



**HAL**  
open science

# Analyses comportementales et conceptions de circuits actifs non-linéaires, à base de réseaux d'oscillateurs couplés et de modulateurs vectoriels, appliqués à la commande d'un réseau linéaire d'antennes

David Cordeau

► **To cite this version:**

David Cordeau. Analyses comportementales et conceptions de circuits actifs non-linéaires, à base de réseaux d'oscillateurs couplés et de modulateurs vectoriels, appliqués à la commande d'un réseau linéaire d'antennes. Electronique. Université de Poitiers - Faculté des Sciences Fondamentales et Appliquées, 2018. tel-02356271

**HAL Id: tel-02356271**

**<https://hal.science/tel-02356271>**

Submitted on 8 Nov 2019

**HAL** is a multi-disciplinary open access archive for the deposit and dissemination of scientific research documents, whether they are published or not. The documents may come from teaching and research institutions in France or abroad, or from public or private research centers.

L'archive ouverte pluridisciplinaire **HAL**, est destinée au dépôt et à la diffusion de documents scientifiques de niveau recherche, publiés ou non, émanant des établissements d'enseignement et de recherche français ou étrangers, des laboratoires publics ou privés.



**UNIVERSITE DE POITIERS**



*Faculté de sciences fondamentales et appliquées  
Institut de recherche XLIM, UMR CNRS 7252*

# **HABILITATION A DIRIGER DES RECHERCHES**

**SPECIALITE**

*Electronique, Microélectronique, Nanoélectronique et Micro-ondes*

Présentée par

**David CORDEAU**

*"Analyses comportementales et conceptions de circuits actifs non-linéaires, à base de réseaux d'oscillateurs couplés et de modulateurs vectoriels, appliqués à la commande d'un réseau linéaire d'antennes"*

Soutenue le 18 Mai 2018

## **JURY**

Rapporteurs :

**JB. BEGUERET**  
**F. DANNEVILLE**  
**P. DESCAMPS**

Professeur, Université de Bordeaux  
Professeur, Université de Lille1  
Professeur, ESIGELEC

Examineurs :

**O. LLOPIS**  
**V. FRICK**  
**P. GAMAND**  
**M. PRIGENT**  
**JM. PAILLOT**

Directeur de recherche CNRS, LAAS, Toulouse  
Maître de conférences, HDR, Université de Strasbourg  
Ingénieur valorisation, HDR, Pôle Alpha RLH, Limoges  
Professeur, Université de Limoges  
Professeur, Université de Poitiers



# **Table des matières**

Table des illustrations.....	iii
Liste des tableaux.....	ix
Résumé de mon parcours - Introduction générale.....	p.1
<b>Partie I : Curriculum Vitae détaillé.....</b>	<b>p.13</b>
I. Etat civil.....	p.17
II. Parcours professionnel.....	p.17
III.Cursus et titres universitaires.....	p.17
IV.Activités d'enseignement.....	p.18
V. Activités de recherche.....	p.25
<b>Partie II : Bilan des principaux travaux de recherche.....</b>	<b>p.39</b>
Chapitre I : Analyse et conception de réseaux d'oscillateurs couplés et de modulateurs vectoriels appliqués à la commande d'un réseau linéaire d'antennes.....	p.41
Chapitre II : Etude et conception d'OCTs à très faible bruit de phase en bande Ku intégrés en technologie BiCMOS SiGe:C 0,25 $\mu\text{m}$ .....	p.141
<b>Partie III : Recueil des principales publications.....</b>	<b>p.177</b>
Conclusion générale, perspectives et travaux futurs.....	p.273





# Table des illustrations

Figure I-1 : Exemples de configurations géométriques d'un réseau d'antennes : (a) linéaire, (b) planaire, (c) circulaire.....	p.48
Figure I-2 : Schéma représentatif d'un réseau linéaire uniforme.....	p.49
Figure I-3 : Déphasage $\Delta\phi$ en fonction de l'angle de dépointage $\theta_0$ .....	p.50
Figure I-4 : Différentes architectures d'implémentation du déphasage : a) sur la voie RF ; b) sur la voie FI ; c) sur la voie OL ; d) en bande de base.....	p.52
Figure I-5 : Schéma représentatif d'un réseau linéaire d'antennes commandé par un réseau d'oscillateurs couplés.....	p.56
Figure I-6 : Deux oscillateurs couplés par un circuit RLC série.....	p.58
Figure I-7 : Exemple d'une représentation graphique d'une région de synchronisation...	p.64
Figure I-8 : Exemple de cartographie du déphasage $\Delta\phi$ et des amplitudes $A_1$ et $A_2$ obtenue avec l'outil de CAO développé.....	p.65
Figure I-9 : Cartographie du déphasage illustrant une valeur de $\Delta\phi$ souhaitée de $70,5^\circ$ ..	p.66
Figure I-10 : Schéma complet d'un OCT élémentaire.....	p.67
Figure I-11 : Plage de variation de la fréquence d'oscillation en fonction de $b$ .....	p.67
Figure I-12 : Formes d'onde de la tension et du courant de source de l'OCT.....	p.68
Figure I-13 : Parties réelles et imaginaires des impédances.....	p.69
Figure I-14 : Parties réelles et imaginaires de l'admittance de la partie active.....	p.70
Figure I-15 : Susceptance de la partie active de l'oscillateur et du Van der Pol équivalent.....	p.70
Figure I-16 : Oscillateur de Van der Pol modélisant l'OCT de la figure I-10.....	p.70
Figure I-17 : Les deux OCTs couplés par un circuit RLC série.....	p.71
Figure I-18 : Comparaison entre les valeurs de déphasages fournies par des simulations des deux OCTs couplés et des oscillateurs de Van der Pol les modélisant..	p.71
Figure I-19 : Comparaison entre les valeurs de déphasages fournies par des simulations des deux OCTs couplés et des oscillateurs de Van der Pol les modélisant ainsi que par l'outil de CAO.....	p.72
Figure I-20 : Cartographie de la région de synchronisation des deux OCTs couplés.....	p.73
Figure I-21 : Cinq OCTs couplés.....	p.74
Figure I-22 : Formes d'ondes des tensions en sortie des cinq OCTs couplés.....	p.74
Figure I-23 : Circuit prototype avec cinq OCTs couplés.....	p.75
Figure I-24 : Banc de caractérisation du circuit prototype.....	p.76

Figure I-25 : Fréquences d'oscillation libre des cinq OCTs représentées en fonction de la tension de commande de la diode varicap.....	p.76
Figure I-26 : Comparaison entre les valeurs du déphasage fournies par l'outil de CAO, celles obtenues par les simulations sous ADS et celles mesurées sur le circuit prototype.....	p.77
Figure I-27 : Formes d'ondes mesurées à la sortie des deux oscillateurs couplés pour $\Delta\phi = -59,3^\circ$ (a) et $\Delta\phi = 53,6^\circ$ (b).....	p.78
Figure I-28 : Formes d'ondes mesurées à la sortie des quatre oscillateurs couplés pour $\Delta\phi$ proche de $43^\circ$ .....	p.78
Figure I-29 : Modèle d'oscillateur de Van der Pol choisi.....	p.81
Figure I-30 : Deux oscillateurs de Van der Pol couplés par un circuit RLC série.....	p.82
Figure I-31 : Deux OCTs différentiels couplés par un circuit résistif.....	p.89
Figure I-32 : Plage de variation de la fréquence d'oscillation d'un OCT élémentaire.....	p.89
Figure I-33 : Modèle de deux oscillateurs de Van der Pol différentiels couplés.....	p.90
Figure I-34 : Parties réelles et imaginaires des impédances.....	p.91
Figure I-35 : Caractéristique $I = f(V_{diff})$ d'un OCT.....	p.91
Figure I-36 : Cartographie de la région de synchronisation des deux OCTs différentiels couplés.....	p.92
Figure I-37 : Formes d'ondes des tensions de sortie différentielles des deux OCTs couplés pour $\Delta\phi = 65,6^\circ$ et $A = 1,5 V$ .....	p.93
Figure I-38 : Comparaison entre les valeurs de déphasages et d'amplitudes fournis par des simulations des deux OCTs différentiels couplés et des oscillateurs de Van der Pol les modélisant ainsi que par l'outil de CAO.....	p.94
Figure I-39 : Schéma électrique de l'OCT différentiel retenu.....	p.96
Figure I-40 : Dessin de l'inductance différentielle choisie.....	p.96
Figure I-41 : Facteur de qualité simulé de l'inductance en configuration différentielle.....	p.97
Figure I-42 : Architecture de la source de courant de l'OCT.....	p.98
Figure I-43 : Dessin des masques de l'OCT différentiel à 6 GHz.....	p.99
Figure I-44 : Photomicrographie de l'OCT.....	p.99
Figure I-45 : PCB permettant la caractérisation de l'OCT élémentaire.....	p.100
Figure I-46 : Variation de la fréquence d'oscillation en fonction de « $V_{tune}$ » en mesures et en simulations post-layout.....	p.100
Figure I-47 : Bruit de phase mesuré de l'OCT différentiel pour $V_{tune} = 1,5 V$ .....	p.101
Figure I-48 : Densité spectrale de puissance de l'OCT différentiel pour $V_{tune} = 1,5 V$ .....	p.101
Figure I-49 : Schéma de principe du couplage de deux OCTs différentiels élémentaires.....	p.103
Figure I-50 : Photomicrographie des deux OCTs différentiels couplés.....	p.104

Figure I-51 : Densité spectrale de puissance des deux OCTs différentiels couplés pour $V_{tune} = 1V$ .....	p.104
Figure I-52 : Variation de la fréquence d'oscillation en fonction de $V_{tune}$ .....	p.105
Figure I-53 : Bruit de phase des deux OCTs couplés, mesuré pour $V_{tune} = 1,5 V$ .....	p.105
Figure I-54 : Formes d'onde des signaux de sortie des deux OCTs couplés pour $V_{tune} = 0,9 V$ .....	p.107
Figure I-55 : Formes d'onde des signaux de sortie des deux OCTs couplés pour $V_{tune1} = 1,85 V, V_{tune2} = 0,25 V$ conduisant à $\Delta\phi = -86^\circ$ .....	p.107
Figure I-56 : Comparaison du déphasage obtenu en sortie des deux OCTs couplés en fonction de $\Delta f_0$ .....	p.108
Figure I-57 : Schéma de principe du couplage de quatre OCTs différentiels élémentaires.....	p.109
Figure I-58 : Photomicrographie du réseau de quatre OCTs différentiels couplés.....	p.110
Figure I-59 : Densité spectrale de puissance en sortie du réseau de quatre OCTs différentiels couplés pour $\Delta f_0 = 180 MHz$ .....	p.111
Figure I-60 : Bruit de phase des quatre OCTs couplés, mesuré pour $\Delta f_0 = 0$ .....	p.111
Figure I-61 : Comparaison du déphasage obtenu en sortie des quatre OCTs couplés en fonction de $\Delta f_0$ .....	p.112
Figure I-62 : Déphasage mesuré entre les signaux de sortie de deux OCTs adjacents en fonction de $\Delta f_0$ .....	p.112
Figure I-63 : Formes d'ondes mesurées à la sortie des quatre OCTs couplés pour $\Delta\phi$ proche de $30^\circ$ .....	p.113
Figure I-64 : Représentation schématique du modulateur vectoriel.....	p.115
Figure I-65 : Représentation du signal de sortie dans le plan complexe.....	p.115
Figure I-66 : Synoptique de l'architecture système retenue.....	p.116
Figure I-67 : Structure de modulateur vectoriel retenue.....	p.117
Figure I-68 : Erreur de gain relative en fonction de $k_A$ et de la phase imposée $\Phi_{th}$ .....	p.119
Figure I-69 : Erreur de phase absolue en fonction de $k_A$ et de la phase imposée $\Phi_{th}$ .....	p.119
Figure I-70 : Erreur de gain relative en fonction de $\varepsilon_q$ et de la phase imposée $\Phi_{th}$ .....	p.121
Figure I-71 : Erreur de phase absolue en fonction de $\varepsilon_q$ et de la phase imposée $\Phi_{th}$ .....	p.121
Figure I-72 : Architecture simplifiée utilisant un réseau de quatre antennes.....	p.122
Figure I-73 : Constellations en sortie de chaque modulateur vectoriel en présence de bruit sur les tensions de commande.....	p.123
Figure I-74 : Constellation reçue après recombinaison.....	p.123
Figure I-75 : Evolution de l'EVM en fonction de la tension de bruit présente sur les commandes.....	p.124

Figure I-76 : Evolution de l'EVM en fonction de la tension de bruit présente sur les commandes et représentée pour différents angles de dépointage.....	p.125
Figure I-77 : Synoptique d'un module élémentaire.....	p.126
Figure I-78 : Photographie d'un module élémentaire.....	p.126
Figure I-79 : Photographie du système avec les quatre modules élémentaires mais sans les antennes « patch ».....	p.127
Figure I-80 : Paramètres $S_{11}$ et $S_{22}$ d'un module élémentaire.....	p.128
Figure I-81 : Exemples d'objectifs demandés et de mesures obtenues pour un module élémentaire.....	p.128
Figure I-82 : Erreur de gain relative et erreur de phase absolue mesurées en fonction du déphasage requis pour un module élémentaire.....	p.129
Figure I-83 : Synoptique de la chaîne de caractérisation du système complet.....	p.130
Figure I-84 : Prototype complet en cours de caractérisation en chambre anéchoïque.....	p.130
Figure I-85 : Diagrammes de rayonnement normalisés mesurés et théoriques.....	p.131
Figure I-86 : Diagramme de rayonnement normalisé mesuré et théorique pour $\theta_0 = 30^\circ$ et $\theta_i = -15^\circ$ .....	p.132
Figure I-87 : Constellations mesurées en sortie pour $\theta_0 = 0^\circ$ et $+30^\circ$ et pour des débits de 1, 4, 15 et 7 Mbits/s.....	p.133
Figure II-1 : Schéma du résonateur LC différentiel « back-to-back » personnalisé.....	p.147
Figure II-2 : Vue en 3D des inductances imbriquées sous Momentum.....	p.148
Figure II-3 : Valeurs extraites des trois inductances.....	p.149
Figure II-4 : Valeurs extraites des facteurs de qualité des trois inductances.....	p.149
Figure II-5 : Schéma simplifié de l'architecture originale d'OCT proposée.....	p.151
Figure II-6 : Schéma du demi-circuit (a) et schéma équivalent petit signal basses fréquences associé (b).....	p.152
Figure II-7 : Courants de collecteur des transistors $T_1$ , $T_2$ et $T_3$ .....	p.154
Figure II-8 : Schéma électrique du bloc de polarisation des transistors.....	p.155
Figure II-9 : Fréquence d'oscillation simulée de l'OCT en fonction de $V_{tune}$ .....	p.156
Figure II-10 : Niveaux de bruit de phase simulés à 10 kHz, 100 kHz et 1 MHz de la porteuse en fonction de $V_{tune}$ .....	p.156
Figure II-11 : Sensibilité de la fréquence d'oscillation avec la température pour $V_{tune} = 1V$ (a) et $V_{tune} = 4,5 V$ (b).....	p.157
Figure II-12 : Sensibilité de la fréquence d'oscillation à la tension d'alimentation en fonction de $V_{tune}$ .....	p.158
Figure II-13 : Schéma présentant les deux OCTs couplés de façon directe.....	p.159
Figure II-14 : Fréquence d'oscillation simulée des deux OCTs couplés en fonction de $V_{tune}$ .....	p.160

Figure II-15 : Niveaux de bruit de phase simulés à 10 kHz, 100 kHz et 1 MHz de la porteuse en fonction de $V_{tune}$ .....	p.160
Figure II-16 : Photo du banc de mesure utilisé pour caractériser les OCTs.....	p.162
Figure II-17 : Microphotographie de l'OCT élémentaire.....	p.163
Figure II-18 : Comparaison entre la fréquence d'oscillation mesurée et simulée.....	p.164
Figure II-19 : Comparaison du bruit de phase simulé et mesuré à 10 KHz de la porteuse.....	p.165
Figure II-20 : Comparaison du bruit de phase simulé et mesuré à 100 KHz de la porteuse.....	p.165
Figure II-21 : Comparaison du bruit de phase simulé et mesuré à 1 MHz de la porteuse.....	p.166
Figure II-22 : Microphotographie des deux OCTs élémentaires couplés.....	p.167
Figure II-23 : Comparaison entre la fréquence d'oscillation mesurée et simulée.....	p.168
Figure II-24 : Comparaison du bruit de phase simulé et mesuré à 10 KHz de la porteuse.....	p.169
Figure II-25 : Comparaison du bruit de phase simulé et mesuré à 100 KHz de la porteuse.....	p.169
Figure II-26 : Comparaison du bruit de phase simulé et mesuré à 1 MHz de la porteuse.....	p.170
Figure II-27 : Bruit de phase mesuré de l'OCT couplé en fonction de la fréquence distante de la porteuse pour $V_{tune} = 2,5 V$ .....	p.170
Figure II-28 : Bruit de phase mesuré de l'OCT élémentaire et de l'OCT couplé en fonction de la fréquence distante de la porteuse pour $V_{tune} = 1 V$ .....	p.172



# Liste des tableaux

Tableau I-1 : Comparaison des résultats de mesures et de simulations post-layout.....	p.102
Tableau I-2 : Comparaison des résultats de mesures et de simulations post-layout.....	p.109
Tableau I-3 : Comparaison des résultats de mesures et de simulations post-layout.....	p.109
Tableau I-4 : Amplitudes et phases à appliquer sur chaque antenne pour $\theta_0 = 30^\circ$ et $\theta_i = -15^\circ$ .....	p.132
Tableau II-1 : Spécifications de l'OCT à concevoir.....	p.146
Tableau II-2 : Résumé des performances simulées de l'OCT.....	p.158
Tableau II-3 : Résumé des performances simulées de l'OCT couplé.....	p.161
Tableau II-4 : Résumé des performances de l'OCT élémentaire.....	p.166
Tableau II-5 : Résumé des performances de l'OCT couplé.....	p.171





# **Résumé de mon parcours** **- Introduction générale**



Mon intérêt pour l'électronique au sens large s'est manifesté chez moi relativement tôt ce qui m'a conduit, dès le Lycée, à choisir un BAC STI Génie Electronique plutôt qu'un BAC Scientifique. Ma logique me conduit alors à m'inscrire au département Génie Electrique et Informatique Industrielle (GEII) de l'IUT d'Angoulême dispensant, à l'époque, les enseignements de l'option « Electronique ». Je vais alors y suivre notamment les enseignements d'électronique de deux enseignants chercheurs qui vont, sans que je ne le sache à l'époque, conditionner ma vie professionnelle future et m'orienter, à mon tour, vers le métier d'enseignant-chercheur : je parle bien évidemment de Jean-Marie Paillot et Claude Duvanaud. En effet, même si, comme je l'ai signalé auparavant, mon goût pour l'électronique était indéniable, je dois avouer que je n'avais pas une grande ambition à l'époque et par conséquent, un DUT GEII avec option électronique aurait pu « suffire à mon bonheur ». Cependant, à la fin de ma deuxième année à Angoulême, Jean-Marie Paillot, ayant probablement repéré en moi certaines qualités et un intérêt évident pour l'électronique, m'incite à m'inscrire en Ecole d'Ingénieurs. Il me conseille alors l'Ecole Nationale Supérieure d'Ingénieurs de Limoges (ENSIL) que j'intègre donc en septembre 1997. A la fin de ma deuxième année de cursus Ingénieur de l'ENSIL, je dois effectuer un stage en entreprise ou en laboratoire de recherche d'une durée de trois mois environ. Jean-Marie Paillot me propose alors d'effectuer ce stage au sein de l'équipe de recherche en électronique de l'IUT d'Angoulême. Cette dernière, mise en place dès 1993 par Claude Duvanaud et Jean-Marie Paillot, se renforce en 1997 par le recrutement d'un Professeur des Universités et d'un Maître de conférences habilité à diriger des recherches. En septembre 1998, l'équipe « Electronique et Electrostatique » de l'IUT d'Angoulême intègre le Laboratoire d'Automatique et d'Informatique Industrielle (LAI) UPRES-EA 1219 de l'Université de Poitiers. Dans ce contexte, je vais travailler sur la conception d'un circuit de commande pour filtres à capacités commutées en technologie CMOS 0,35  $\mu\text{m}$  pour la téléphonie mobile dans le cadre d'un contrat passé avec Matra Nortel Communications à l'époque. Ce stage a clairement constitué un tournant dans mon projet professionnel puisqu'il m'a permis de me rendre compte que le domaine de la conception de circuits intégrés Radiofréquences (RF) ou microondes m'attirait particulièrement. Je dirais également que c'est à partir de ce moment que va naître ma collaboration professionnelle ainsi que mon amitié avec Jean-Marie Paillot. Ce dernier va d'ailleurs, à la suite de ce stage, me convaincre de m'inscrire en DEA d'Electronique des Hautes Fréquences et Optoélectronique de la faculté des sciences de Limoges et de poursuivre en Thèse de doctorat par la suite. Au cours de l'année universitaire 1999/2000, je suis donc à la fois les enseignements de troisième année de cycle Ingénieur de l'ENSIL et ceux du DEA. Jean-Marie Paillot me met alors en contact avec Denis Masliah alors directeur général de la société ACCO SA, basée à Saint-Germain-en-Laye dans le département des Yvelines, jeune PME spécialisée dans la conception de microcircuits RF et microondes. M.

Masliah me propose alors un stage de DEA/fin de cursus Ingénieur de six mois au sein de sa société suivi d'une thèse en convention CIFRE avec l'Université de Poitiers et naturellement co-encadrée par Jean-Marie Paillot. Au cours de mon stage, je suis amené à travailler, dans le milieu industriel cette fois, sur la conception d'un mélangeur double bande (GSM, DCS/PCS) à haute linéarité en technologie BiCMOS SiGe 0,35  $\mu\text{m}$  développée par la société ATMEL. Ce mélangeur fait partie intégrante de la transmit loop d'un émetteur-récepteur compatible avec les normes GSM et DCS/PCS que ACCO SA a dû concevoir pour le compte de la société ATMEL. Naturellement, ce stage m'a conforté dans l'idée de poursuivre ma carrière dans le domaine de la conception de circuits RF et microondes. Je m'inscris donc en Thèse en octobre 2000 au sein de l'équipe « Electronique et Electrostatique » du LAII basée sur le site de l'IUT d'Angoulême, sous la direction du Professeur Lucian Dascalescu et le co-encadrement de Jean-Marie Paillot (non habilité à diriger des recherches à l'époque), en convention CIFRE avec ACCO SA. Mes travaux de recherche peuvent être résumés comme suit :

- Le développement du marché des télécommunications au sens large demande des efforts permanents en termes d'amélioration des performances des systèmes d'émission et de réception radiofréquence sans fils. La complexité de ces systèmes montre clairement que les architectures d'émetteurs-récepteurs associées utilisent systématiquement des générateurs de fréquence polyphases et plus particulièrement des signaux en quadrature de phases pour la modulation/démodulation I/Q et pour la réjection de la fréquence image. De plus, les spécifications des oscillateurs et des oscillateurs contrôlés en tension (OCT) en terme de bruit de phase sont de plus en plus draconiennes. Or, la pression du marché étant permanente, les délais de conception de tels circuits sont de plus en plus courts et il apparaît donc essentiel de connaître rapidement les limites en bruit de phase qu'il est possible d'atteindre avec une technologie donnée pour une consommation du circuit fixée. Dans un tel contexte, je me suis attaché, d'une part, à mettre au point une méthode de détermination du bruit de phase minimum d'un oscillateur à résonateur parallèle de type LC dont la partie active et le circuit résonant sont donnés, en m'appuyant sur les modèles de bruit de phase existants, et d'autre part à montrer la faisabilité de la génération de signaux en quadrature de phases directement à partir d'un oscillateur polyphase optimisé en bruit et complètement intégré en technologie silicium. La méthode développée a permis de déduire les points clés qui assurent la minimisation du bruit de phase, notamment les conditions de fonctionnement des éléments actifs, en tenant compte du caractère cyclostationnaire de certaines sources de bruit. Ainsi, nos résultats de simulations nous ont permis de montrer notamment qu'il est préférable de privilégier un fonctionnement de l'amplificateur en classe C profonde plutôt qu'un fonctionnement à puissance ajoutée maximale, lorsque la prépondérance des sources de bruit cyclostationnaires

dans l'oscillateur est vérifiée [R18]<sup>1</sup>, [CN11]. Cet élément nouveau, à l'époque, dans la compréhension du bruit de phase des oscillateurs a été justifié notamment par l'exploitation des constats extraits du modèle développé par Hajimiri et Lee.

Parallèlement, deux architectures d'oscillateurs polyphases ont été étudiées au cours de ma thèse. La première est un oscillateur en anneau constitué de cellules de retard à base de paires différentielles. La deuxième s'appuie sur le couplage électrique de deux OCT différentiels à résonateur LC [C123]. Deux OCTs à sorties en quadrature de phases ont alors été implémentés en technologie BiCMOS SiGe 0,35  $\mu\text{m}$  en utilisant notamment les points clés de la méthode de minimisation du bruit phase décrite précédemment. Entre autres, nous avons développé un premier prototype à base de résonateur intégré LC capable de fournir directement la porteuse avec les quatre phases nécessaires à toutes les modulations I/Q [C121]. Cet OCT a été conçu pour être intégré dans un système de téléphonie sans fil Nord-Américain autour d'une fréquence de 2 GHz (Standard DCS/PCS).

Mes deux années de thèse (2000 à 2002) passées à l'IUT d'Angoulême m'ont également permis de m'initier à l'enseignement. En effet, sous la responsabilité de Claude Duvanaud, j'ai encadré les étudiants de 1<sup>ère</sup> année du DUT GEII de l'IUT d'Angoulême lors des séances de Travaux Pratiques d'électronique analogique. Cette première expérience d'enseignement universitaire fut révélatrice des difficultés rencontrées par les étudiants à mettre en pratique les connaissances théoriques acquises lors des cours magistraux et travaux dirigés. Ce constat m'a permis de souligner d'une part l'intérêt des séances de travaux pratiques et d'autre part le rôle essentiel de l'enseignant à qui incombe la responsabilité de « faire passer le message ». Cette expérience, en tant que vacataire, a donc constitué une prise de contact avec l'enseignement supérieur. Elle m'a également permis de prendre goût au métier d'enseignant et de développer des capacités didactiques et pédagogiques qui ont facilité mon intégration dans le métier qui est aujourd'hui le mien.

A partir d'octobre 2002, j'intègre les locaux de la société ACCO SA à Saint-Germain-en-Laye pour ma dernière année de thèse. Je suis, par la suite, recruté en tant qu'Ingénieur d'études dans cette même société à partir d'octobre 2003. A ce titre, j'ai été impliqué sur plusieurs projets au sein de la société ACCO ce qui m'a permis d'acquérir une certaine expérience professionnelle :

- Dans le cadre d'un projet visant à développer une puce triple bande GSM/DCS/PCS en technologie BiCMOS SiGe 0,35  $\mu\text{m}$ , pour lequel j'avais participé à la conception du mélangeur de boucle TX lors de mon stage de fin de cycle universitaire, j'ai eu pour

---

<sup>1</sup> Liste de mes publications disponible à partir de la page 27.

tâche de réaliser le dessin des masques de ce circuit et d'effectuer les simulations « post-layout » permettant de prendre en compte l'effet des éléments passifs parasites rajoutés par cette étape de dessin. Ceci m'a permis de mener à terme l'ensemble du processus de conception de ce circuit puisque les mesures en laboratoire ont également été effectuées.

- J'ai, par la suite, été impliqué dans un projet visant à concevoir un émetteur-récepteur pour des applications WLAN IEEE 802.11 b/g totalement intégré en technologie BiCMOS 0,35  $\mu\text{m}$ . Dans ce contexte, mon travail a consisté, dans un premier temps, à étudier le principe du synthétiseur de fréquence (technique de synthèse entière) puis à concevoir différents circuits le constituant. Ainsi, j'ai pris en charge l'ensemble des différentes étapes de conception (simulations circuits, dessin des masques, simulations « post-layout » ...) du diviseur de fréquence programmable (« prescaler ») 32/33 et du circuit de pompe de charge (« charge pump ») programmable permettant de délivrer deux courants (250/500  $\mu\text{A}$ ). De plus, j'ai eu pour tâche de simuler l'ensemble du synthétiseur de fréquence sous le logiciel « spectre » de la société « Cadence » afin de valider son fonctionnement par rapport au cahier des charges. Le synthétiseur a, par la suite, été mesuré en laboratoire et son fonctionnement a pu être validé.
- Dans le cadre d'un projet interne, j'ai participé, sous la direction de M. Giuseppe De Astis, à la conception d'un OCT à résonateur LC différentiel à 5 GHz, totalement intégré en technologie BiCMOS SiGe 0,35  $\mu\text{m}$ . La phase de conception de cet OCT a alors également été menée selon les trois règles principales définies dans la méthode élaborée au cours de ma thèse et qui sont : la maximisation du facteur de qualité en charge et de l'excursion en tension aux bornes du résonateur tout en privilégiant un fonctionnement de la partie active de l'oscillateur en classe C afin de réduire l'influence des sources de bruit cyclostationnaires. Compte tenu des performances mesurées de ce circuit, qui se situaient favorablement par rapport à l'état de l'art, les résultats de cet OCT ont été publiés au 2004 IEEE Compound Semiconductor IC Symposium (CSICS) [C122]. Suite à cette conférence, nous nous sommes également vu offrir la possibilité de publier une version étendue de cet article dans une édition spéciale de la revue internationale "IEEE Journal of Solid-State Circuits" dédiée à la conférence CSICS2004 [R19].

Au cours de l'année universitaire 2004/2005, afin de reprendre contact avec l'enseignement supérieur après deux années passées dans le milieu industriel pendant lesquelles les contraintes liées aux diverses activités que j'ai dû mener ne m'ont pas laissé le temps d'enseigner, j'ai assuré l'enseignement du module de communications numériques aux étudiants de la licence Professionnelle « Technologies Avancées Appliquées Aux Véhicules »

de l'IUT de Poitiers lors du second semestre. Parallèlement, de part mon expérience professionnelle acquise dans le milieu industriel, je me suis vu offrir l'opportunité de tenir une conférence aux étudiants du département GEII de l'IUT d'Angoulême également au cours du second semestre de cette même année. Celle-ci a traité des activités de conceptions de circuits électroniques intégrés pour les radio-télécommunications et a ainsi permis aux étudiants de mieux appréhender les activités industrielles de haute technologie auxquelles ils peuvent être confrontés au cours de leur carrière professionnelle.

Comme je l'ai précisé précédemment, c'est en septembre 1998 que l'équipe « Electronique et Electrostatique » de l'IUT d'Angoulême intègre le LAII de l'Université de Poitiers. Dans ce cadre, certaines actions de l'équipe sont menées en collaboration avec les collègues de Poitiers dans le but de mettre à la disposition des concepteurs des outils d'automatique dédiés à l'étude des circuits et des systèmes électroniques hautes fréquences. Parallèlement, l'équipe « Electronique et Electrostatique » du site d'Angoulême souhaite disposer d'un savoir-faire dans le domaine de la conception de circuits intégrés RF en technologies Silicium qui lui fait jusqu'alors défaut. De plus, l'ouverture du département Services et Réseaux de Communications (SRC) de l'IUT d'Angoulême en 2003 a généré un volume d'enseignement relativement conséquent dans le domaine du traitement du signal au sens large. C'est donc dans ce contexte que je suis recruté comme Maître de conférences 63<sup>ème</sup> section à partir de septembre 2005.

Dès lors, je m'intègre naturellement dans une thématique récemment initiée par Jean-Marie Paillot au sein de l'équipe et portant sur le contrôle du diagramme de rayonnement d'une antenne active. Mes activités de recherche se sont alors focalisées principalement sur l'analyse et la conception de circuits innovants de commande de réseaux linéaires d'antennes mettant l'accent sur des architectures à base d'OCTs couplés et de modulateurs vectoriels. Néanmoins, comme je le décrirai par la suite dans ce mémoire, j'ai continué à mener une activité de recherche portant plus spécifiquement sur l'analyse et la conception d'oscillateurs contrôlés en tension à faible bruit de phase. Ces travaux ont donc débuté au sein du laboratoire LAII de 2005 à 2010 puis ont continué à l'institut de recherche XLIM, UMR CNRS 7252 au sein de l'équipe d'enseignants chercheurs basée sur le site de l'IUT d'Angoulême<sup>2</sup>. Ils sont résumés ci-dessous :

- Dans des domaines tels que la défense et les transports et pour des applications de type radars et télécommunications, l'orientation du diagramme de rayonnement d'une antenne réseau et plus généralement la formation de faisceau sont des techniques largement répandues. Cette synthèse du diagramme de rayonnement s'effectue par

---

<sup>2</sup> XLIM, antenne d'Angoulême : Jean-Marie Paillot (PU), Claude Duvanaud (MCU-HDR), Smaïl Bachir (MCU-HDR), Rachid Allam (MCU-HDR, associé), David Cordeau (MCU).



une commande de l'amplitude et de la phase des signaux injectés sur chacun des éléments rayonnants qui constitue le réseau. C'est dans ce contexte que nous avons travaillé sur l'analyse et la conception de circuits innovants de commande de réseaux linéaires d'antennes utilisant des architectures à base d'OCTs couplés et de modulateurs vectoriels. Nous nous sommes tout d'abord intéressés, dans le cadre de la thèse de Mme Nidaa YAACOUB THOME, à la synchronisation d'OCTs. Le but est de pouvoir analyser le comportement complet d'antennes actives montées en réseau et pilotées par plusieurs oscillateurs couplés entre eux. Le contrôle du couplage entre les différents OCTs permet, en effet, de modifier le déphasage relatif entre chaque oscillateur et ainsi de contrôler l'orientation du diagramme de rayonnement de l'antenne active. Ainsi, afin de pouvoir analyser le comportement d'un réseau d'oscillateurs couplés, nous avons tout d'abord développé un outil d'analyse, implémenté sous MATLAB, permettant d'obtenir, dans un temps d'exécution extrêmement court, une première approche des zones de synchronisation des oscillateurs couplés et une cartographie du déphasage obtenu [C115, C118, CN7, CN9, CN10]. A partir de là, nous avons pu réaliser, sur un substrat Duroïd, un prototype constitué de cinq OCTs identiques couplés par un circuit résonnant de type RLC série. Le déphasage alors obtenu entre deux OCTs couplés à une fréquence proche de 900 MHz est compris entre environ  $-60^\circ$  et  $+60^\circ$ . Par la suite, connaissant le comportement de deux OCTs couplés, les résultats ont été généralisés à quatre OCTs avec des valeurs de déphasage obtenues sensiblement identiques. *L'ensemble de ces travaux nous a permis d'ouvrir des perspectives très intéressantes concernant notamment la conception d'une batterie d'OCTs intégrés, pour lesquels les problèmes de dispersion seraient beaucoup plus limités.*

Parallèlement, une autre architecture basée sur l'utilisation de modulateurs vectoriels a également été étudiée au cours de cette thèse. En effet, en choisissant judicieusement les niveaux de commande I et Q de chaque modulateur, la phase et/ou l'amplitude du signal appliqué sur chaque élément rayonnant pourra être choisie. Partant de cette idée, un démonstrateur, constitué de quatre modulateurs vectoriels associés à quatre antennes « patch » a été réalisé en technologie hybride à une fréquence de 2,4 GHz pour des applications WiFi liées à la norme 802.11 b. Les mesures de diagrammes de rayonnement du réseau d'antennes ont été effectuées en chambre anéchoïque et le potentiel de cette architecture pour la formation de faisceaux a largement été démontré et étudié [R17, C115, C117, C119, CN6, CN8, CN10]. De plus, afin de démontrer le potentiel de la méthode de formation de faisceaux utilisée, les diagrammes de rayonnement obtenus en simulation avec l'outil d'analyse électromagnétique MOMENTUM ont été intégrés au simulateur de propagation d'onde

radio développé par les collègues poitevins du département SIC de XLIM à l'époque. Des simulations ont alors été effectuées en situation « indoor » et « outdoor » ce qui nous a permis de démontrer tout l'intérêt de ce dispositif en termes de qualité de transmission et d'optimisation de trajets [C116, CN6].

- Afin de poursuivre les travaux initiés dans le cadre de la thèse de Mme YAACOUB THOME concernant l'analyse comportementale d'OCTs couplés, nous avons initié une collaboration avec l'Université Politehnica de Bucarest dans le cadre de la thèse de Mlle Mihaela-Izabela IONITA. Dans ce contexte, nous avons cherché à étudier et simuler le comportement d'un réseau de deux oscillateurs différentiels couplés oscillant à une fréquence proche de 6 GHz pour des applications liées aux Systèmes de Transports Intelligents (ITS). Pour ce faire, une synthèse de la théorie élaborée par R. YORK et donnant les équations dynamiques modélisant deux oscillateurs de Van der Pol couplés par un circuit résonnant a tout d'abord été effectuée. Après avoir montré la limitation de cette approche concernant la prédiction de l'amplitude des oscillations, une nouvelle formulation des équations non linéaires décrivant les états de synchronisation de deux oscillateurs Van der Pol couplés par un circuit large bande a été proposée [R14]. Néanmoins, compte tenu du caractère trigonométrique et fortement non linéaire de ces équations, une nouvelle écriture facilitant la résolution numérique a été présentée ce qui nous a permis d'adapter l'outil d'analyse développé dans le cadre de la thèse de Mme YAACOUB THOME au cas de deux oscillateurs Van der Pol différentiels couplés par un simple circuit résistif. Rappelons que cet outil permet donc, dans un temps d'exécution extrêmement court, d'obtenir une cartographie à la fois du déphasage obtenu, des amplitudes des deux oscillateurs synchronisés ainsi que la fréquence de synchronisation de l'ensemble. Par la suite, nous avons étendu notre analyse à un réseau d'OCTs différentiels implémentés en technologie BiCMOS SiGe 0,35  $\mu\text{m}$  pour lesquels les problèmes de dispersion évoqués précédemment seraient beaucoup plus limités. Ainsi, une modélisation de ce réseau d'OCTs couplés sous la forme de deux oscillateurs de type Van Der Pol différentiels a été effectuée afin de pouvoir comparer les résultats de simulation à la théorie [C113]. Notons que l'outil d'analyse développé constitue une aide à la conception très efficace compte tenu de la très bonne concordance des résultats obtenus avec ceux issus de simulations circuits effectuées avec le logiciel ADS de Keysight [R15].
- Compte tenu des perspectives issues des travaux de thèses précédemment co-encadrées, nous avons travaillé, en collaboration avec l'Université de Sfax et dans le cadre de la thèse de Mme Dorra MELLOULI MOALLA, sur l'étude et la conception d'un réseau d'OCTs couplés totalement intégré en technologie BiCMOS SiGe 0,25 $\mu\text{m}$ . Pour ce faire, nous nous sommes dans un premier temps consacré à l'étude et au choix

d'une topologie d'OCT différentiel pouvant osciller à une fréquence proche de 6 GHz pour des applications correspondant à la norme ETSI (European Telecommunications Standards Institute) pour l'ITS (Intelligent Transport System) [C112]. A partir de là, l'étude et la conception d'un réseau de deux OCTs élémentaires (précédemment étudiés) couplés entre eux de manière à fournir le déphasage entre les signaux nécessaires à la commande d'un réseau d'antennes a pu être démarré en utilisant les modèles de la technologie BiCMOS SiGe 0,25  $\mu\text{m}$  de NXP Semiconducteurs. De plus, l'impact de l'utilisation de structures différentielles sur la plage de déphasage obtenue et donc sur le dépointage réalisé a également été étudié. Une analyse du bruit de phase de ce réseau d'OCTs couplés a également été menée afin de comprendre les phénomènes physiques en jeu et ainsi d'optimiser la pureté spectrale de l'ensemble du système. Enfin, la réalisation de deux réseaux constitués respectivement de deux et quatre OCTs couplés au moyen d'une résistance puis d'un transistor MOS fonctionnant en zone ohmique, totalement intégrés sur un substrat silicium, et oscillant à 6 GHz a été effectuée [R11, R12, R13, C13, C17, C18, CN2, CN5]. L'approche de couplage proposée a été validée en se basant sur les résultats de mesures effectués. Néanmoins, les mesures réalisées ont permis de mettre en évidence une diminution de la plage de variation du déphasage obtenu entre les signaux de sortie de chaque OCT lorsque le nombre d'OCTs constituant le réseau augmente. *Ceci nous a permis d'ouvrir des perspectives très intéressantes concernant notamment l'étude de l'influence du nombre d'OCTs constituant le réseau sur la plage de variation du déphasage obtenu.*

- Compte tenu des perspectives découlant du stage de master 2 de M. Jérémie HYVERT effectué au sein de notre équipe en 2012, nous avons décidé, en collaboration avec NXP semiconducteurs, de poursuivre les travaux portant sur la conception d'OCTs à très haute pureté spectrale en technologie BiCMOS dans le cadre d'une thèse CIFRE. Le sujet de cette thèse concerne donc l'intégration sur silicium d'oscillateurs à très faible bruit de phase fonctionnant en bande Ku. Cette bande de fréquence est destinée à une utilisation croissante afin de bénéficier de capacités plus élevées ou permettre le déploiement de nouvelles applications. Les applications visées opérant dans cette bande sont les systèmes de radiocommunications point-à-point et les communications par satellite de type VSAT. En plus d'opérer à des fréquences élevées, ces systèmes de communications utilisent fréquemment des modulations complexes à haute efficacité spectrale afin d'économiser le spectre. Ces modulations exigent des porteuses radiofréquences de très haute pureté spectrale. Aujourd'hui, les oscillateurs nécessaires à la génération de ces porteuses ne sont intégrables que dans des technologies III-V. L'objectif de nos travaux a donc consisté à examiner la faisabilité de

l'intégration de ces oscillateurs en technologie BiCMOS sur silicium, ainsi que les conditions nécessaires à l'atteinte de cet objectif, comme par exemple d'éventuelles adaptations de la technologie ou l'emploi de nouvelles architectures d'oscillateurs. Au cours de cette thèse, M. HYVERT s'est tout d'abord intéressé aux bases fondamentales à la compréhension des phénomènes inhérents aux composants électroniques et présents dans les oscillateurs plus particulièrement. Il a étudié les différents types de bruits électroniques ainsi que leurs effets sur les performances d'un OCT. Il a ainsi pu identifier certains facteurs limitatifs à l'obtention d'une haute pureté spectrale. Un état de l'art détaillé lui a permis de faire ressortir les différentes architectures d'OCTs utilisées dans la littérature et d'y associer leurs avantages et inconvénients. A partir de là et en s'appuyant sur l'analyse de formes d'ondes, obtenues sous l'environnement Cadence, et sur des calculs analytiques, il a pu justifier les choix retenus en terme d'architecture aussi bien pour la partie active que pour le résonateur afin de minimiser notamment la conversion du bruit AM/PM et ainsi atteindre les meilleures performances possibles en terme de bruit de phase. Quatre versions d'OCTs ont alors été conçues et réalisées en technologie BiCMOS SiGe :C 0,25  $\mu\text{m}$ . Chacune de ces versions a en commun une architecture tout à fait innovante utilisant les avantages d'un montage cascode ainsi qu'un résonateur à trois inductances différentielles imbriquées les unes dans les autres. Les résultats de mesures réalisées sous pointes placent les performances en bruit de phase des OCTs ainsi conçus à l'état de l'art en technologie Silicium [C12, C14, CN1, CN3, CN4].

Ce sont donc ces différentes activités de recherche qui seront développées dans ce manuscrit organisé en trois parties. La première partie présente mon Curriculum Vitae détaillé incluant mon parcours professionnel, mon cursus et mes titres universitaires ainsi que le détail de mes activités aussi bien en enseignement qu'en recherche. La deuxième partie détaillera mes principaux travaux de recherche depuis ma nomination comme Maître de conférences. Elle est organisée en deux chapitres :

- 1) L'analyse et la conception de réseaux d'oscillateurs couplés et de modulateurs vectoriels appliqués à la commande d'un réseau linéaire d'antennes.
- 2) L'étude et la conception d'oscillateurs contrôlés en tension à très faible bruit de phase en bande Ku intégrés en technologie BiCMOS SiGe:C 0,25  $\mu\text{m}$ .

La dernière partie constitue un recueil de mes principales publications. Enfin, je terminerai ce mémoire en énumérant quelques perspectives de recherches et en présentant les travaux futurs et ceux déjà initiés.



# Partie I :

# **Curriculum Vitae détaillé**



## **Sommaire partie I**

<b>I. Etat civil.....</b>	<b>p.17</b>
<b>II. Parcours professionnel.....</b>	<b>p.17</b>
<b>III. Coursus et titres universitaires.....</b>	<b>p.17</b>
<b>IV. Activités d'enseignement.....</b>	<b>p.18</b>
<b><i>IV.1 Enseignement à l'Université de Poitiers.....</i></b>	<b><i>p.18</i></b>
<b><i>IV.2 Enseignement dans d'autres institutions.....</i></b>	<b><i>p.24</i></b>
<b><i>IV.3 Responsabilités administratives.....</i></b>	<b><i>p.24</i></b>
<b>V. Activités de recherche.....</b>	<b>p.25</b>
<b><i>V.1 Encadrement doctoral et scientifique.....</i></b>	<b><i>p.25</i></b>
<b><i>V.1.1 Co-encadrement de thèses.....</i></b>	<b><i>p.25</i></b>
<b><i>V.1.2 Encadrement de stages de Master et d'Ingénieur.....</i></b>	<b><i>p.26</i></b>
<b><i>V.1.3 Encadrement de stages et PFE.....</i></b>	<b><i>p.27</i></b>
<b><i>V.1.4 Encadrement de Post-Doc.....</i></b>	<b><i>p.27</i></b>
<b><i>V.2 Publications et production scientifique.....</i></b>	<b><i>p.27</i></b>
<b><i>V.3 Responsabilités scientifiques (contrats, collaborations).....</i></b>	<b><i>p.32</i></b>
<b><i>V.4 Diffusion des travaux et rayonnement.....</i></b>	<b><i>p.35</i></b>





## I. Etat civil

Nom : CORDEAU  
Prénom : David  
Date de naissance : 29 octobre 1977 à Civray (86) – 40 ans  
Situation familiale : Marié, 1 enfant  
Adresse personnelle : 14, rue des perdrix, Terrebourg 16230 SAINT-ANGEAU  
Adresse professionnelle : Institut XLIM, UMR CNRS 7252, IUT, 4 avenue de Varsovie,  
16021 Angoulême

☎ 05 45 67 32 28

💻 [david.cordeau@univ-poitiers.fr](mailto:david.cordeau@univ-poitiers.fr) / [david.cordeau@xlim.fr](mailto:david.cordeau@xlim.fr)

## II. Parcours professionnel

Depuis 2005 Maître de conférences 63<sup>ème</sup> section à l'Université de Poitiers (IUT d'Angoulême)  
2005 à 2009 Nomination au département **S**ervices et **R**éseaux de **C**ommunications (aujourd'hui **M**étiers du **M**ultimédia et de l'**I**nternet) de l'IUT d'Angoulême  
Depuis 2009 Affectation au département **G**énie **E**lectrique et **I**nformatique **I**ndustrielle de l'IUT d'Angoulême  
Depuis 2010 Chercheur à l'institut de recherche XLIM, UMR CNRS 7252  
2005 à 2010 Chercheur dans l'équipe « Electronique et Electrostatique » du laboratoire LAll de l'Université de Poitiers, EA 1219  
2013 à 2017 Titulaire de la **P**reme d'**E**xcellence **S**cientifique  
2000 à 2005 Ingénieur de conception de circuits intégrés RF- ACCO SA, Saint-Germain en Laye (78) maintenant basée à Louveciennes (78).

## III. Coursus et titres universitaires

2004 **Doctorat** de l'**E**cole **S**upérieure d'**I**ngénieurs de **P**oitiers, école doctorale **S**ciences **P**our l'**I**ngénieur, Spécialité : *Electronique, microélectronique et nanoélectronique*, convention CIFRE, Titre de la thèse : "Etude comportementale et conception d'oscillateurs intégrés polyphases accordables en fréquence en technologies Si et SiGe pour les radiocommunications, mention *très honorable*."

Membres du Jury :

L. ESCOTTE	Professeur, Univ. Toulouse	Rapporteur
M. PRIGENT	Professeur, Univ. Limoges	Rapporteur
L. DASCALESCU	Professeur, Univ. Poitiers	Examineur

	Y. DEVAL	Professeur, Univ. Bordeaux	Examineur
	JM. PAILLOT	Professeur, Univ. Poitiers	Examineur
	J. VERDIER	MCU, INSA Lyon	Examineur
	D. MASLIAH	Directeur Société ACCO	Invité
2000	<b>Diplôme d'Ingénieur</b> de l' <b>Ecole Nationale Supérieure</b> d'Ingénieurs de Limoges (Université de Limoges) dans la filière <b>Electronique, Télécommunications, Instrumentation et Essais</b> , Major de promotion		
2000	<b>DEA</b> de la faculté des sciences de Limoges (Université de Limoges), mention <i>Bien</i> , spécialité : <b>Electronique des Hautes Fréquences et Optoélectronique</b>		
1997	<b>D.U.T Génie Electrique et Informatique Industrielle (GEII</b> option électronique), Institut Universitaire de Technologie d'Angoulême (Université de Poitiers)		

## IV. Activités d'enseignement

### IV.1 Enseignement à l'Université de Poitiers

A mon arrivée au département SRC (actuellement MMI) en septembre 2005, j'ai eu à prendre en charge l'enseignement de cinq modules s'intégrant dans une sous unité d'enseignement nommée « Culture scientifique et traitement de l'information » dont l'objectif consistait à fournir aux étudiants les fondements scientifiques et techniques pour la maîtrise des systèmes audiovisuel, multimédia et de diffusion de l'information. Toute la difficulté de ces enseignements consistait à initier les étudiants aux différents traitements et représentations de l'information analogique et numérique sans en faire des spécialistes en traitement du signal ou de l'image. Par conséquent et afin de rendre ces matières accessibles aux étudiants dont l'origine est très diversifiée, il m'a fallu apprendre à vulgariser au maximum les notions scientifiques à aborder. De plus, le programme pédagogique national (PPN) venait d'être modifié en profondeur en janvier 2005 ce qui a nécessité de ma part une reconstruction totale de l'ensemble des enseignements (CM, TD, TP) des cinq modules dans lesquels j'intervenais sur les deux années de formation. Ceci a constitué une charge de travail importante mais au combien passionnante dès mon arrivée à l'IUT d'Angoulême. En 2007, la licence professionnelle **Techniques et Activités de l'Image et du Son (TAIS)** voit le jour au sein du département SRC. J'ai alors pris en charge l'enseignement d'un module (CM, TD, TP) de numérisation des signaux audio-vidéo. En septembre 2009, suite au mouvement interne d'un collègue agrégé souhaitant quitter le département GEII pour intégrer le département SRC, je décide de faire le mouvement inverse et donc de demander mon rattachement au département

GEII. Le choix que j'effectue à ce moment de ma carrière se justifie principalement par deux points. Tout d'abord, le contenu des enseignements du département GEII est plus adapté à ma formation initiale et surtout beaucoup plus en adéquation avec mon activité de recherche traitant de la conception de circuits non-linéaires analogiques. Ceci permet de donner des sujets d'exercices relativement proches de la réalité et ainsi de motiver les étudiants en donnant des explications sur des sujets innovants. Ensuite, les étudiants recrutés au sein du département GEII ont une formation initiale beaucoup plus à dominante scientifique que ne l'est celle des étudiants du département SRC ce qui nous permet de les motiver beaucoup plus aisément sur le contenu de nos enseignements facilitant ainsi grandement la transmission des savoirs. Il est à noter que j'ai, malgré tout, continué à assurer des enseignements au département SRC puis MMI jusqu'en 2015. Dès mon arrivée au sein du département GEII, outre le fait que je prends en charge la responsabilité des stages de deuxième année, je me vois confié la responsabilité d'un module d'électronique analogique (CM, TD, TP) ainsi que du module d'optoélectronique en première année (CM, TD, TP). Parallèlement, je mets en place un module « d'Etudes et réalisation » en électronique (TP) pour les étudiants de première année ainsi qu'un module complémentaire de CAO HF (CM, TD, TP) pour les étudiants de deuxième année. Je participe également aux enseignements des travaux pratiques d'électronique et télécommunication en deuxième année. A partir de 2013, le PPN du DUT GEII a également été modifié ce qui a nécessité de ma part une refonte totale du module de systèmes électroniques sur l'ensemble de la première année (CM, TD, TP). Je suis actuellement responsable des enseignements de l'électronique analogique en première année. Enfin, il est à noter que j'ai également enseigné à l'IUT de Poitiers en licence professionnelle T3AV jusqu'en 2010. Ces interventions sous forme de Cours/TD portaient sur les transmissions de signaux numériques.

Vous trouverez ci-dessous un récapitulatif de mes enseignements dispensés à l'Université de Poitiers depuis ma nomination comme maître de conférences (2005-2017) :

2005 à 2013 : DUT SRC de l'IUT d'Angoulême :

- Représentation de l'information (CM,TD,TP)

L'objectif de ce module consiste à initier les étudiants à la notion d'information et en particulier à la quantité d'information présente dans les signaux audio-vidéo, la parole et les images et présenter les différents modes de représentation de cette information :

- Notions de théorie de l'information et codage de la source (notion d'information, entropie, contenu informatif, codage entropique....),
- Définition et classification des signaux : signaux déterministes, aléatoires, signal électrique (tension, courant),

-Représentation temporelle et fréquentielle d'un signal (notion de spectre) : décomposition en série de Fourier, Transformée de Fourier.

- Les systèmes audiovisuels et les systèmes de transmissions analogiques 1 (CM,TD,TP)

Ce module, décomposé en deux sous-modules (1 & 2) à cheval sur les deux premiers semestres de la formation, est destiné à présenter les fonctions principales des systèmes audio-vidéo et de transmissions analogiques :

- Introduction à la transmission de l'information,
- Les sources sonores et lumineuses : caractéristiques des sons (perception et représentation), vision, lumière, effets lumineux, images, signal vidéo analogique,
- Traitements spécifiques et effets spéciaux : notions de filtrage et d'amplification.

- Les systèmes audiovisuels et les systèmes de transmissions analogiques 2 (CM,TD,TP)

- Les supports de transmission : caractéristiques d'un canal de transmission, propagation sur les supports de transmission (paire torsadée, câble coaxial, fibre optique, faisceaux hertziens, liaisons satellitaires),
- Les techniques de transmission des signaux analogiques : transmission en bande de base, modulations d'amplitude, de phase/fréquence,
- Stockage, supports de stockage des signaux analogiques.

- Numérisation des signaux audio-vidéo, compression et stockage 1 (CM,TD,TP)

Ce module, également décomposé en deux sous-modules (1 & 2) à cheval sur les semestres 2 et 3, permet de présenter aux étudiants une alternative au traitement analogique en insistant sur les avantages et inconvénients du traitement numérique de l'information en vue de la stocker, diffuser et représenter :

- La numérisation : échantillonnage, quantification, codage,
- Les signaux audio numériques et leurs standards,
- Les signaux vidéo numériques et leurs standards.

- Numérisation des signaux audio-vidéo, compression et stockage 2 (CM,TD,TP)

- La compression des signaux audio et vidéo,
- Transmissions numériques : Transmission en bande de base (codes NRZ, RZ...), Modulations numériques (ASK, PSK, FSK, QAM),
- Stockages, supports de stockage des signaux numériques.

2013 à 2015 : DUT MMI de l'IUT d'Angoulême :

- Culture scientifique et traitement de l'information (CM,TD,TP)

Le changement d'intitulé du DUT SRC en DUT MMI en 2013 s'accompagne d'une refonte mineure du PPN. En conséquence, le contenu de ce module regroupe les

modules de « Représentation de l'information » et « Systèmes audiovisuel et systèmes de transmissions analogiques 1 ».

2007 à 2014 : Licence professionnelle TAIS de l'IUT d'Angoulême :

- Numérisation des signaux audio vidéo (CM,TD,TP)

- La numérisation : échantillonnage, quantification, codage,
- Les signaux audio numériques et leurs standards,
- Les signaux vidéo numériques et leurs standards.

2005 à 2010 : Licence professionnelle T3AV de l'IUT de Poitiers :

- Transmissions numériques (CM,TD)

- Transmission en bande de base (codes NRZ, RZ, biphasé Manchester...),
- Modulations numériques (ASK, PSK, FSK, QAM).

2009 à 2013 : DUT GEII de l'IUT d'Angoulême :

- Circuits et composants linéaires (CM,TD, TP)

L'objectif de ce module est de maîtriser les lois de bases de l'électricité et de savoir analyser les circuits fondamentaux :

- Analyse des signaux analogiques (description des signaux de base et de leurs grandeurs caractéristiques),
- Analyse des circuits électriques en régime continu et sinusoïdal (Lois et théorèmes généraux de l'électricité, impédances complexes),
- Analyse des systèmes fondamentaux du premier ordre (description temporelle et fréquentielle, diagramme de Bode).

- Optoélectronique (CM,TD, TP)

On aborde ici le fonctionnement physique des composants qui convertissent l'énergie électrique en un rayonnement optique et de ceux qui permettent de détecter un rayonnement optique pour le traduire en un signal électrique :

- Notions élémentaires d'optique géométrique, la fibre optique, les lentilles, grandeurs photométriques ...,
- Les composants de l'optoélectronique : Emetteurs (LED, LASER), Photodétecteurs (photodiode PIN et PDA, cellule photovoltaïque, photorésistance)

- Module complémentaire de CAO HF (CM, TD, TP)

Ce module, comme son nom l'indique, vient en complément du module « Antennes et circuits hyperfréquences ». L'objectif est ici d'apporter un supplément de

connaissances sur la théorie des circuits hyperfréquences ou microondes par le biais de la conception assistée par ordinateur (CAO) d'un filtre passif microondes en technologie microruban :

- Rappels sur la propagation sur les lignes de transmission – Abaque de Smith,
- Les paramètres S,
- Introduction à la synthèse des filtres passifs microondes en technologie microruban,
- CAO d'un filtre passe bas hyperfréquence à 2 GHz.

- Modules complémentaires d'électronique et télécommunications (TP)

Comme précisé précédemment, j'ai participé aux enseignements d'une série de six TP tournants proposant des manipulations très spécifiques ne pouvant pas être dupliquées sur chaque poste. Cette série aborde les sujets suivants :

- Comportement hautes fréquences (Mesures de paramètres S, adaptation etc...),
- Modulation de fréquence,
- Antennes : caractéristiques de base (diagramme de rayonnement, gain, directivité etc...),
- Transmission sur fibre optique et câble coaxial,
- Communications numériques en bande de base,
- Modulation des signaux numériques.

- Etudes et réalisations (TP)

L'objectif de ce module consiste principalement à mettre en œuvre un projet technique industriel :

- Analyser une solution technique existante,
- Rechercher des documentations et exploiter des informations,
- Mettre en œuvre des composants matériels et/ou logiciels à l'aide de notices constructeurs,
- Concevoir tout ou partie d'un schéma fonctionnel ou structurel,
- Réaliser un prototype,
- Valider une solution technique en respect d'un cahier des charges,
- Rédiger un rapport technique associé au projet.

Dans le cadre de ce module, j'ai demandé aux étudiants d'étudier et réaliser un testeur de reflexe électronique utilisant uniquement des composants discrets. Ce projet se voulait volontairement ludique et suffisamment démonstratif afin de motiver au maximum les étudiants. Les notions abordées couvraient aussi bien les domaines de

l'électronique analogique (oscillateurs astables, dérivateurs...) que de l'électronique numérique (bascules, compteurs, décodeurs 7 segments...).

Depuis 2013 : DUT GEII de l'IUT d'Angoulême :

- Systemes électroniques 1 (CM,TD, TP)

Ce module est décomposé en deux sous-modules (1 & 2) à cheval sur les deux premiers semestres de la formation. Ses objectifs principaux sont :

- Connaître les outils d'analyse d'un système électrique,
- Savoir identifier les fonctions élémentaires de l'électronique,
- Savoir réaliser des mesures permettant de valider le fonctionnement correct d'un système électronique élémentaire.

Le contenu des enseignements se répartit comme suit :

- Les bases de l'électricité : analyse des circuits en régime continu et sinusoïdal, lois et théorèmes généraux de l'électricité, analyse des signaux analogiques périodiques, analyse des circuits du premier ordre en régime transitoire et sinusoïdal permanent,
- Les fonctions électroniques : amplification (amplificateur opérationnel idéal), filtrage passif et actif du premier ordre.

- Systemes électroniques 2 (CM,TD, TP)

Les objectifs, au second semestre, consiste à :

- Maîtriser la dualité temps/fréquence,
- Comprendre les principes de base de la transmission de l'information,
- Approfondir les connaissances des fonctions électroniques de base.

Le contenu est le suivant :

- Dualité temps/fréquence : Analyse spectrale des signaux analogiques, introduction à la modulation d'amplitude,
- Les fonctions électroniques : amplificateurs à transistors bipolaires, les défauts de l'AOP, comparateurs, oscillateurs astables, analyse des systèmes du second ordre dans les domaines temporels et fréquentiels, filtres du second ordre.

- Optoélectronique (CM,TD, TP)

Le contenu des enseignements de ce module est le même que celui que j'enseigne depuis 2009 à ceci près que le volume horaire a légèrement diminué et qu'il a été déplacé sur la deuxième année de formation.



- Etudes et réalisation (CM,TD,TP)

Pour des questions de réorganisation des enseignements au sein du département, le module complémentaire de CAO HF que j'enseignais depuis 2009 a été intégré à un module « d'Etudes et réalisation » en deuxième année. Le contenu reste le même que celui énuméré précédemment à ceci près que, dans ce cadre, une réalisation du filtre hyperfréquence à 2 GHz est systématiquement effectuée par les étudiants.

## **IV.2 Enseignement dans d'autres institutions**

2006-2007 : Ecole d'Ingénieurs par Apprentissage (EIA-CESI d'Angoulême) :

Ces enseignements ont été réalisés dans le cadre d'une convention entre l'EIA-CESI et l'Université de Poitiers.

- Electricité (CM,TD)

-Analyse des circuits du premier et second ordre en régime transitoire.

Depuis 2013 : Ecole d'Ingénieurs par Apprentissage du CNAM, spécialité mécatronique :

Ces enseignements sont réalisés dans le cadre d'une convention entre le CNAM et l'Université de Poitiers.

- Electronique (CM,TD, TP)

L'objectif de ce module est de savoir identifier les quelques fonctions de bases de l'électronique analogique et de connaître les composants électroniques qui permettent de réaliser ces fonctions et leur spécificités.

- Analyse spectrale des signaux analogiques,

-Fonction Filtrage (1<sup>er</sup> et 2<sup>nd</sup> ordre),

-Fonction amplification (amplificateurs à AOP, défauts des AOPs).

## **IV.3 Responsabilités administratives**

- Membre élu du conseil de l'Institut Universitaire de Technologie d'Angoulême depuis mars 2012 ;
- Membre de la commission des moyens de l'IUT d'Angoulême depuis 2007 et Vice-président de cette commission depuis janvier 2015. Je suis également responsable du groupe de travail sur la création/renouvellement des postes d'enseignants/enseignants chercheurs sur le site de l'IUT d'Angoulême ;
- Responsable des stages du département Génie Electrique et Informatique Industrielle (GEII) de l'IUT d'Angoulême depuis 2009 ;
- Responsable pédagogique de la première année de DUT GEII depuis septembre 2016

(Gestion des absences, Gestion des aspects relationnels avec les étudiants etc...)

- Responsable des poursuites d'études du département SRC de l'IUT d'Angoulême de 2007 à 2009 ;
- Membre de la commission de choix de l'IUT d'Angoulême de 2007 à 2015.

## V. Activités de recherche

<b><u>Statut</u></b> :	Maître de conférences 63 <sup>ème</sup> section
<b><u>Laboratoire</u></b> :	XLIM UMR-CNRS 7252, Directeur : Dominique Baillargeat
<b><u>Pôle</u></b> :	Electronique
<b><u>Axes</u></b> :	<b>S</b> ystèmes et <b>R</b> éseaux <b>I</b> ntelligents (70%), Responsable : Rodolphe Vauzelle Systèmes RF (30%), Responsable : Stéphane Bila
<b><u>Equipes</u></b> :	<b>R</b> éseaux et <b>S</b> ystèmes de <b>T</b> élécommunication (70%), Responsables : Yannis Pousset et Jean-Pierre Cances <b>C</b> omposants <b>C</b> ircuits <b>S</b> ystèmes <b>N</b> on <b>L</b> inéaires (30%), Responsable : Bernard Jarry

Depuis 2005, mes activités de recherche se sont focalisées principalement sur l'analyse et la conception de circuits innovants de commande de réseaux linéaires d'antennes mettant l'accent sur des architectures à base d'Oscillateurs Contrôlés en Tension couplés et de modulateurs vectoriels.

### V.1 Encadrement doctoral et scientifique

#### V.1.1 Co-encadrement de thèses

- **Nidaa YAACOUB THOME** : « Etudes comportementales et réalisation d'un réseau d'oscillateurs couplés et de déphaseurs actifs appliqués à la commande d'un réseau d'antennes linéaire », Bourse Région Poitou-Charentes, Taux d'encadrement : 50%, Directeur de thèse : JM. Paillot, soutenue le 8 décembre 2009.
- **Mihaela-Izabela IONITA** : « Contribution to the study of synchronized differential oscillators used to control antenna arrays », Bourse POSDRU, co-tutelle Université politehnica de Bucarest, Taux d'encadrement : 50%, Directeurs de thèse : JM. Paillot & Mihai Iordache, soutenue le 18 octobre 2012.

- **Dorra MELLOULI MOALLA** : « Etudes comportementales et conception d'un réseau d'oscillateurs couplés intégré en technologie Silicium appliqué à la commande d'un réseau d'antennes linéaire », co-tutelle Université de Sfax, Taux d'encadrement : 50%, Directeurs de thèse : JM. Paillot et Mourad Loulou, soutenue le 19 décembre 2013.
- **Jérémy HYVERT** : « Techniques de conception d'oscillateurs contrôlés en tension à très faible bruit de phase en bande Ku intégrés sur silicium en technologie BiCMOS», Convention CIFRE avec NXP semiconducteurs, Taux d'encadrement : 50%, Directeur de thèse : JM. Paillot, soutenue le 22 septembre 2016.
- **Bhanu Pratap Singh JADAV** : « Contribution à la conception d'un circuit de commande de réseau d'antennes innovant pour des applications 5G », Bourse Ministère, Taux d'encadrement : 50%, Directeur de thèse : JM. Paillot, débutée en octobre 2015.
- **Mariem KANOUN BOUASSIDA** : « Contribution à l'étude et à la conception d'un système de transfert et de récupération d'énergie », co-tutelle Université de Sfax, Taux d'encadrement : 33%, Directeurs de thèse : JM. Paillot et Mourad Loulou, débutée en octobre 2015.
- **Kaoithar DJEMEL** : « Modélisation et commande d'un réseau d'oscillateurs couplés appliqué à la transmission d'énergie RF et/ou à la transmission de données », Convention de co-direction internationale de thèse avec l'Université de Sfax, Taux d'encadrement : 33%, Directeurs de thèse : JM. Paillot et Mourad Loulou, débutée en septembre 2015.
- **Meissa BABAY** : « Etude de nouvelles architectures, intégrées sur CMOS, de laboratoires sur puces pour les applications biomédicales», Bourse Ministère, Thèse Université de Limoges, Taux d'encadrement : 30%, Directeur de thèse : A. Pothier, débutée en octobre 2016.

#### V.1.2 Encadrement de stages de Master et d'Ingénieur

- **Jérôme RUBIN de CERVENS** : «Etude de liaisons radios avec diversité d'antennes», Master Sciences Technologies Santé, Mention Informatique, Télécommunications, Université de Poitiers, Taux d'encadrement : 60%, Co-encadrement avec P. Combeau, 2010.

- **Badr ELOUSSOUL** : «Réalisation d'une inductance négative», Master Architecture des Réseaux et Technologies Induites des Circuits de Communication, Université de Limoges, Taux d'encadrement : 50%, Co-encadrement avec JM. Paillot, 2012.
- **Jérémy HYVERT** : «Étude d'oscillateurs intégrés à 15 GHz contrôlés en tension et à très faible bruit de phase en technologie BiCMOS», IPB ENSEIRB MATMECA Bordeaux, Taux d'encadrement : 90%, Co-encadrement avec JM. Paillot, 2012.
- **Oussama KHELLAS** : «Oscillateur contrôlé en tension très faible bruit de phase à 6 GHz», Master iXeo : Electronique, Optique, Télécommunications, Université de Limoges, Taux d'encadrement : 100%, 2013 ;

### V.1.3 Encadrement de stages et PFE

- **Nicoleta-Iulia DUMITRESCU** : « Contributions to the analysis and identification of analog autonomous circuits », deux stages d'une durée cumulée de huit mois dans le cadre de sa thèse de Doctorat de l'Université Politehnica de Bucarest soutenue le 18 octobre 2012, Co-encadrement avec Smaïl Bachir, directeur de thèse : Mihai Iordache.
- **Kaoithar DJEMEL** : «Applications des réseaux de VCOs couplés aux systèmes de radiocommunication : Etude comportementale vis à vis de différents types de modulations », Projet de Fin d'Etudes du département de Génie Electrique de l'Ecole Nationale d'Ingénieurs de Sfax, Taux d'encadrement : 100%, 2014 ;

### V.1.4 Encadrement de Post-Doc

- **Florin HUTU** : «Conception d'un circuit intégré de commande d'antennes actives basé sur l'utilisation de modulateurs vectoriels », financement obtenu dans le cadre du projet «Centre de technologies innovantes pour les transports» de l'axe A du XIIIème CPER de l'Université de Poitiers et de l'ENSMA, Co-encadré avec JM. Paillot, 2009.

## V.2 Publications et production scientifique

### BREVET

[B1] JM. Paillot, **D. Cordeau**, "Circuit formateur de faisceau et système d'antenne comprenant un tel circuit", n° WO2012085768, 2012.

**ARTICLES DANS DES REVUES INTERNATIONALES AVEC COMITE DE LECTURE**

**(ACLI) :**

- [R11] D. Mellouli, **D. Cordeau**, H. Mnif, JM. Paillot, M. Loulou, “*A Low Phase Noise Fully Monolithic 6 GHz Differential Coupled NMOS LC-VCO*”, *Frequenz Journal of RF-Engineering and Telecommunications*, vol. 70, n°1-2, pp. 33-38, January 2016.
- [R12] **D. Cordeau**, D. Mellouli, JM. Paillot, H. Mnif, M. Loulou, “*A fully monolithic 5.8 GHz low phase noise coupled VCO network for phased-array systems*”, *Analog Integrated Circuits and Signal Processing*, vol. 82, n°1, pp. 335-340, January 2015.
- [R13] D. Mellouli, **D. Cordeau**, H. Mnif, JM. Paillot, M. Loulou, “*Design and Implementation of a 6-GHz Array of Four Differential VCOs Coupled Through a Resistive Network*”, *Analog Integrated Circuits and Signal Processing*, vol. 76, n°2, pp. 179-193, August 2013.
- [R14] **D. Cordeau**, M. Ionita, JM. Paillot, M. Iordache, “*New Formulation of the Equations Describing the Locked States of Two Van der Pol Oscillators Coupled through a Broadband Network – Application to the Design of Two Differential Coupled VCOs*”, *Frequenz Journal of RF-Engineering and Telecommunications*, vol. 67, n°7-8, pp. 237-247, June 2013.
- [R15] M. Ionita, **D. Cordeau**, JM. Paillot, S. Bachir, M. Iordache, “*A CAD Tool for an Array of Differential Oscillators Coupled Through a Broadband Network*”, *International Journal of RF and Microwave Computer-Aided Engineering*, vol. 23, n°2, pp. 178-187, March 2013.
- [R16] I. Dumitrescu, S. Bachir, **D. Cordeau**, JM. Paillot and M. Iordache, “*Modeling and Characterization of Oscillators Circuits by van der Pol Model using Parameter Estimation*”, *Journal of Circuits, Systems and Computers*, vol. 21, n°5, (15 pages), August 2012.
- [R17] F. Hutu, **D. Cordeau**, JM. Paillot, “*2.4 GHz antenna array using vector modulator based active phase shifters for beamforming*”, *IET Microwaves, Antennas & Propagation*, vol. 5, n°2, pp. 245-254, 2011.
- [R18] **D. Cordeau**, JM. Paillot, “*Minimum Phase Noise of an LC oscillator: Determination of the optimal operating point of the active part*”, *AEÜ - International Journal of Electronics and Communications*, vol. 64, n°9, pp. 795-805, 2010
- [R19] G. De Astis, **D. Cordeau**, JM. Paillot, L. Dascalescu « *A 5-GHz Fully Integrated Full PMOS Low-Phase-Noise LC VCO* », *IEEE Journal of Solid-State Circuits*, vol. 40, n°. 10, pp. 2087-2091, 2005.

**COMMUNICATIONS INTERNATIONALES AVEC ACTES (ACTI) :**

- [C11] K. Djemel, D. Mellouli Moalla, R. Aloulou Hajtaieb, **D. Cordeau**, H. Mnif, JM. Paillot, M. Loulou, "*Performances Analysis of a Coupled Differential Oscillators Network Using the Contour Graph Approach*", 2016 11<sup>th</sup> International Design and Test Symposium (IDT), Hammamet, Tunisia, December 2016.
- [C12] J. Hyvert, **D. Cordeau**, JM. Paillot, P. Philippe, "A Very Low Phase-Noise Ku-Band Resistively Coupled VCO Array in 0.25  $\mu\text{m}$  SiGe:C BiCMOS", 2016 46<sup>th</sup> European Microwave Conference (EuMC), pp. 501-504, London, United Kingdom, October 2016.
- [C13] D. Mellouli, **D. Cordeau**, JM. Paillot, H. Mnif, M. Loulou, "*A Fully Integrated 5.78 GHz Array of two Differential Oscillators Coupled Through a MOS transistor Network*", 2015 IEEE 13<sup>th</sup> International New Circuits and Systems Conference (NEWCAS), Grenoble, France, June 2015.
- [C14] J. Hyvert, **D. Cordeau**, JM. Paillot, P. Philippe, B. Fahs, "A New Class-C Very Low Phase-Noise Ku-Band VCO in 0.25  $\mu\text{m}$  SiGe:C BiCMOS Technology", 2015 IEEE MTT-S International Microwave Symposium (IMS), Phoenix, USA, May 2015.
- [C15] M. Iordache, L. Dumitriu, D. Niculae, JM. Paillot, **D. Cordeau**, "*Analysis of coupled oscillators through a two-port passive network*", 2014 International Conference on Applied and Theoretical Electricity (ICATE), pp. 1-6, Craiova, Romania, October 2014.
- [C16] JM. Paillot, **D. Cordeau**, T. Lagutere, "A wideband varactor-tuned BiCMOS Negative Inductance design", 2014 International Conference on Applied and Theoretical Electricity (ICATE), pp. 1-4, Craiova, Romania, October 2014.
- [C17] D. Mellouli, H. Mnif, **D. Cordeau**, JM. Paillot, M. Loulou, "*Design and Implementation of A 6-GHz array of two Differential Oscillators Coupled Through a MOS transistor Network*", IEEE International Conference on Electronics, Circuits and Systems (ICECS), Abu Dhabi, United Arab Emirates, pp. 17-20, December 2013.
- [C18] **D. Cordeau**, JM. Paillot, "A beam-scanning architecture using a 6-GHz array of four coupled differential VCOs for automotive communications", 2013 International conference on Electronics, Computers and Artificial Intelligence (ECAI), Pitesti, Romania, June 2013, **conférence invitée**.
- [C19] M. Ionita, M. Iordache, L. Dumitriu, **D. Cordeau** and J.M. Paillot, , "*Generation of the coupling circuit parameters for the coupled oscillators used in antenna arrays*", 2012 International Conference on Synthesis, Modeling, Analysis and Simulation

Methods and Applications to Circuit Design (SMACD), pp. 237-240, Sevilla, Spain, September 2012.

[C110] I. Dumitrescu, L. Dumitriu, M. Iordache, **D. Cordeau** and J.M. Paillot, "A CAD tool for automatic formulation of symbolic state equations of oscillating circuits", 2012 International Conference on Synthesis, Modeling, Analysis and Simulation Methods and Applications to Circuit Design (SMACD), pp. 289-292, Sevilla, Spain, September 2012.

[C111] I. Dumitrescu, M. Iordache, L. Dumitriu, L. Mandache, **D. Cordeau** and J.M. Paillot, "Sensitivity and tolerance analysis for oscillator circuits simulated by Van der Pol models", 13<sup>th</sup> International Conference on Optimization of Electrical and Electronic Equipment (OPTIM), pp. 171-177, Brasov, Romania, May 2012.

[C112] D. Mellouli, **D. Cordeau**, JM. Paillot, H. Mnif, M. Loulou, "Graphical method for the phase noise optimization applied to a 6 –GHz fully integrated NMOS differential LC VCO", IEEE International New Circuits and Systems Conference, pp. 85-88, Bordeaux, France, 2011.

[C113] M.I. Ionita, **D. Cordeau**, JM. Paillot, M. Iordache, "Analysis and Design of an Array of Two Differential Oscillators Coupled Through a Resistive Network", European Conference on Circuit Theory and Design, pp. 73-76, Linköping, Sweden, 2011.

[C114] M. Iordache, L. Dumitriu, JM. Paillot, I. Dumitrescu, **D. Cordeau**, "Analysis of coupled oscillators by state variable method", International Symposium on Advanced Topics in Electrical Engineering, pp. 1-4, Bucharest, Romania, 2011.

[C115] **D. Cordeau**, JM. Paillot, "Smart antennas control circuits for automotive communications", International conference on Electronics, Computers and Artificial Intelligence, pp. 69-76, Pitesti, Romania, 2011, **conférence invitée**.

[C116] P. Combeau, JM. Paillot, R. Vauzelle, **D. Cordeau**, Y. Pousset and W. Hamidouche, "Conception and application of smart antennas for transport applications", International conference on ITS Telecommunications, pp. 45-50, Lille, France, October 2009.

[C117] F. Hutu, **D. Cordeau**, JM. Paillot, "A 2.4 GHz Active Phase Shifter Architecture for Smart Antennas Control", 2009 IEEE MTT-S International Microwave Symposium, pp. 821-824, Boston, USA, June 2009.

[C118] N.Y. Thomé, JM. Paillot, **D. Cordeau**, P. Coirault, "Analysis of the Frequency Locking Region of Coupled Oscillators Applied to 1-D Antenna Arrays", European Microwave Conference, pp. 1334-1337, Amsterdam, Holland, 2008.

[C119] N.Y. Thomé, JM. Paillot, **D. Cordeau**, S. Cauët, Y. Mahé, P. Ribardièrre, "A 2.4 GHz 1-Dimensional Array Antenna driven by Vector Modulators", 2008 IEEE MTT-S International Microwave Symposium, pp. 803-806, Atlanta, USA, June 2008.

- [C120] A. el Oualkadi, **D. Cordeau**, JM. Paillot, "High-Q CMOS LC Pseudo Switched-Capacitor Bandpass Filter with center frequency tuning", IEEE International Symposium on Circuits and Systems, Island of Kos, Greece, 2006.
- [C121] **D. Cordeau**, JM. Paillot, G. De Astis, L. Dascalescu, "A Dual Band SiGe Quadrature VCO Design for GSM/DCS-PCS Applications", 34<sup>th</sup> European Microwave Conference, Session ECWT07, pp. 197-200, Amsterdam, the Netherlands, October 2004.
- [C122] G. De Astis, **D. Cordeau**, JM Paillot, L. Dascalescu, "A 5 GHz Fully Integrated Full PMOS Low Phase Noise LC VCO", 2004 IEEE Compound Semiconductor IC Symposium Digest, pp. 151-154, Monterey, CA, USA, October 2004.
- [C123] **D. Cordeau**, JM. Paillot, H. Cam, G. De Astis, L. Dascalescu, "A Fully Monolithic SiGe Quadrature Voltage Controlled Oscillator Design for GSM/DCS-PCS Applications", 2002 IEEE MTT-S International Microwave Symposium Digest, vol. 1, pp. 565-568, Seattle, WA, USA, June 2002.

**COMMUNICATIONS NATIONALES AVEC ACTES (ACTN) :**

- [CN1] J. Hyvert, **D. Cordeau**, JM. Paillot, "*Conception et réalisation de deux OCTs couplés en bande Ku à très faible bruit de phase en technologie BiCMOS SiGe :C 0.25  $\mu\text{m}$* ", XX<sup>èmes</sup> Journées Nationales Microondes, Saint-Malo, France, pp. DA-06, Mai 2017.
- [CN2] D. Mellouli, **D. Cordeau**, JM. Paillot, H. Mnif, M. Loulou, "*Couplage actif d'OCT à 5.78 GHz pour pilotage d'antenne réseau*", XIX<sup>èmes</sup> Journées Nationales Microondes, Bordeaux, France, pp. 43-46, Juin 2015.
- [CN3] J. Hyvert, **D. Cordeau**, JM. Paillot, P. Philippe, B. Fahs, "*Conception et réalisation d'un OCT à très faible bruit de phase en bande Ku implémenté en technologie BiCMOS SiGe :C 0.25  $\mu\text{m}$* ", XIX<sup>èmes</sup> Journées Nationales Microondes, Bordeaux, France, pp. 47-50, Juin 2015.
- [CN4] J. Hyvert, JM. Paillot, **D. Cordeau**, P. Philippe, "*Conception de VCOs 15 GHz à très faible bruit de phase intégrés sur technologie BiCMOS SiGe 0.25  $\mu\text{m}$* ", 18<sup>èmes</sup> Journées Nationales Microondes, Paris, France, pp. J2-DA-P10, Mai 2013.
- [CN5] D. Mellouli, **D. Cordeau**, JM. Paillot, H. Mnif, M. Loulou, "*Conception et implémentation d'un réseau composé de quatre VCOs couplés oscillant à 6 GHz*", 18<sup>èmes</sup> Journées Nationales Microondes, Paris, France, pp. J2-DA-P7, Mai 2013.
- [CN6] JM. Paillot, **D. Cordeau**, N. Y. Thomé, P. Combeau, "*Système de formation de faisceaux à 2.4 GHz à configuration électronique – Application en situation indoor*", 16<sup>èmes</sup> Journées Nationales Microondes, Grenoble, France, pp. 94, 2009.



[CN7] N.Y. Thomé, **D. Cordeau**, JM. Paillot, S. Cauët, “*Commande d’un réseau d’antennes actives par couplage d’oscillateurs*”, 16<sup>èmes</sup> Journées Nationales Microondes, Grenoble, France, pp. 195, 2009.

[CN8] **D. Cordeau**, N. Yaacoub, JM. Paillot, P. Ribardièrre, “*Commande d’un réseau d’antenne par l’utilisation de modulateurs vectoriels*”, 15<sup>èmes</sup> Journées Nationales Microondes, Toulouse, France, pp. 122, 2007.

[CN9] N. Yaacoub, **D. Cordeau**, JM. Paillot, P. Ribardièrre, S. Cauët “*Modélisation et analyse d’oscillateurs couplés appliqués à la commande d’antennes réseau 1-D*”, 15<sup>èmes</sup> Journées Nationales Microondes, Toulouse, France, pp. 122, 2007.

[CN10] N. Yaacoub, **D. Cordeau**, JM. Paillot, P. Ribardièrre, “*Deux approches de contrôle de l’orientation du diagramme de rayonnement d’antennes réseaux : couplage d’oscillateurs et modulateurs vectoriels*”, Journées Nationales du Réseau Doctoral Microélectronique, Micro et Nanotechnologies, Lille, France, 2007.

[CN11] **D. Cordeau**, JM Paillot, C. Duvanaud, L. Dascalescu, “*Méthode de recherche de l’optimum de bruit de phase dans les oscillateurs LC – applications*”, 13<sup>èmes</sup> Journées Nationales Microondes, pp. 5B-2, Lille, Mai 2003.

### **V.3 Responsabilités scientifiques (contrats, collaborations)**

#### **CONTRATS ET PROGRAMMES DE RECHERCHE**

- **Responsable scientifique du contrat de collaboration de recherche avec NXP semiconducteurs dans le cadre de la thèse CIFRE de M. Jérémy HYVERT.** Il est de plus à noter que ce contrat s’inscrivait dans le cadre du laboratoire commun NXL entre notre institut de recherche XLIM (UMR CNRS 7252) et la société NXP semiconducteurs. Ce contrat a pris fin en 2015.
- **Co-responsable du contrat de collaboration de recherche avec le CEA** portant sur la conception d’un circuit intégré actif présentant une inductance négative variable. Ce contrat a pris fin en juin 2013.
- **Co-responsable du contrat de collaboration de recherche avec la société RFTronic Ingénierie dans le cadre du stage de master 2 de M. Oussama KHELLAS.** Ce contrat a pris fin en septembre 2013.
- **Co-responsable du projet PRES Limousin Poitou-Charentes**  
Ce projet porte sur « l’Analyse et la Conception de réseaux d’oscillateurs couplés pour la reconfiguration du diagramme de rayonnement de réseaux d’antennes » et a débuté en juillet 2010 pour une durée de 2 ans. Dans ce projet, l’étude et la conception de 2 oscillateurs en technologie hybride oscillants à 6 GHz a été démarrée afin d’étudier expérimentalement l’effet de la synchronisation sur le bruit de phase du système. Pour ce faire, nous nous sommes appuyés sur les compétences du département C2S2 de

l'institut de recherche XLIM (UMR CNRS 7252) concernant la caractérisation de transistors et de composants passifs. De plus, la conception d'un système intégré de VCOs pour la commande d'un réseau d'antennes à une fréquence de 6 GHz sur la filière QUBIC4X de la fonderie NXP a été réalisée fin 2012.

- Participation au XIIIème CPER Transport : Action APA « Systèmes embarqués communicants » du projet « Centre de technologies innovantes pour les transports ». L'objectif général de cette action est d'améliorer la robustesse et la fiabilité des systèmes embarqués, intégrant des communications sans fil. Le projet vise à développer les bases d'un module de radiocommunication intelligent pour le transport, capable d'orienter électroniquement les diagrammes de rayonnement émis et reçus. Pour des raisons de diminution de coût, d'encombrement et de poids, l'objectif de ce projet consiste à « intégrer » les antennes et le maximum de fonctions électroniques. Ce projet a démarré à la rentrée 2007 pour 7 ans.

#### **COLLABORATIONS DIVERSES**

- 2000-2005 : Collaboration avec la Société ACCO, Saint-Germain-en-Laye (78) dans le cadre de ma thèse CIFRE sur l'Analyse et la conception d'OCTs monolithiques différentiels et polyphases à faible bruit de phase.
- 2005-2007 : Participation à l'Action Incitative (ACI) intitulée « Outil d'analyse de la qualité de services dans les systèmes de communication entre plusieurs mobiles en environnements réels ». Cette ACI a été menée en collaboration avec deux autres équipes poitevines : SIC (Université) et le LISI (ENSMA). Le projet proposé s'inscrit dans le cadre des études liées à l'amélioration de la robustesse des systèmes sans fil, en intégrant la notion de qualité de service. Les études menées par notre équipe ont alors porté sur les différentes fonctions électroniques de la couche physique.
- 2007-2012 : Membre du GT « Propagation et antennes » de PRIDES (**P**ôle régional de **R**echerche en **I**mages, **D**onnées **E**t **S**ystèmes) qui est une fédération de laboratoires des Universités de La Rochelle et de Poitiers ainsi que le LISI de Poitiers dans le domaine des Sciences et Technologies de l'Information et de la Communication.
- Depuis 2012 : Membre du GT de l'axe 3 « Réseaux et sécurité » de la fédération de laboratoires MIREs labélisée FR-3423 (**M**athématiques et interactions **I**mage et information numérique **R**Eseaux et **S**écurité) qui est née du rapprochement du pôle de recherche PRIDES avec des laboratoires de l'Université de Limoges.
- 2007-2012 : Collaboration scientifique avec les départements SIC et OSA de l'institut de recherche XLIM (UMR CNRS 6172) dans le cadre du GT « Propagation et antennes » de la fédération PRIDES.

- 2010-2012 : Collaboration scientifique avec le département C2S2 de l'institut de recherche XLIM (UMR CNRS 6172) dans le cadre du projet PRES Limousin Poitou-Charentes portant sur « l'Analyse et la Conception de réseaux d'oscillateurs couplés pour la reconfiguration du diagramme de rayonnement de réseaux d'antennes ».
- 2007-2012 : Collaboration avec NXP Semiconducteurs à Caen dans le cadre du XIIIème CPER Transport et du projet PRES ;

## **COLLABORATIONS INTERNATIONALES**

### **1) Université Politehnica de Bucarest**

- **Co-encadrement de la thèse, en co-tutelle avec l'Université politehnica de Bucarest** de Mlle Mihaela-Izabela IONITA portant sur la contribution à l'étude de réseaux d'oscillateurs différentiels synchronisés et appliqués à la commande de réseaux d'antennes et soutenue le 18 octobre 2012.
- **Co-encadrement du stage** de Nicoleta-Iulia DUMITRESCU : « Contributions to the analysis and identification of analog autonomous circuits», effectué dans le cadre de sa thèse de Doctorat de l'Université Politehnica de Bucarest et soutenue le 18 octobre 2012.
- **Invitation** du Pr. Mihai Iordache, dans le cadre d'une mobilité Erasmus, à l'Université Politehnica de Bucarest, Roumanie, pour deux séjours de une semaine du 11/06/2012 au 16/06/2012 et du 15/10/2012 au 20/10/2012. Ces séjours ont été effectués dans le cadre des travaux communs entre nos deux Universités portant sur l'analyse et la modélisation de réseaux d'oscillateurs couplés.
- **Publications communes avec l'Université politehnica de Bucarest** : [RI4] [RI5] [RI6] [CI5] [CI9] [CI10] [CI11] [CI13] [CI14]

### **2) Université de Sfax**

- **Co-encadrement de la thèse, en co-tutelle avec l'Université de Sfax**, de Mme Dorra MELLOULI MOALLA portant sur l'Etude comportementale et la conception d'un réseau d'oscillateurs couplés intégré en technologie Silicium appliqué à la commande d'un réseau d'antennes linéaire et soutenue le 19 décembre 2013.
- **Co-encadrement de la thèse en cours, en co-tutelle avec l'Université de Sfax**, de Mme Mariem KANOUN BOUASSIDA portant sur la Contribution à l'étude et à la conception d'un système de transfert et de récupération d'énergie.

- **Co-encadrement de la thèse de l'Université de Sfax** de Mlle Kaoithar DJEMEL portant sur la Modélisation et la commande d'un réseau d'oscillateurs couplés appliqué à la transmission d'énergie RF et/ou à la transmission de données.
- **Publications communes avec l'Université de Sfax** : [R11] [R12] [R13] [C11] [C13] [C17] [C112] [CN2] [CN5]
- **Accueil de deux chercheurs de l'Université de Sfax** (Mme Dorra MELLOULI MOALLA et M. Hassene MNIF) du 12 au 27 mai 2014 suite à l'obtention d'une bourse de séjour scientifique de haut niveau (SSHN) de l'institut Français de Tunisie.
- **Dépôt d'un projet PHC Utique en partenariat avec l'Université de Sfax en avril 2016** et ayant pour intitulé « Transfert d'énergie par focalisation du faisceau électromagnétique et récupération associée ». Ce projet a été pour l'instant retenu sur liste complémentaire mais a été redéposé après modifications mineures en avril 2017.

#### **ANIMATION SCIENTIFIQUE**

- Trésorier du groupe régional Centre-Atlantique pour la société SEE (Société de l'Electricité et de l'Electronique et des Technologies de l'Information et de la Communication), depuis 2009. Cette fonction me permet d'avoir un outil supplémentaire pour promouvoir la recherche par l'intermédiaire de journées thématiques.
- **Chairman** de la session II du workshop TI2PEHV de la 5th International Conference on Electronics, Computers and Artificial Intelligence (ECAI'13) qui s'est déroulée à Pitesti en Roumanie du 27 au 29 juin 2013.
- Participation à la journée thématique « Antennes, circuits et outils de conception dédiés » du GT4 du GDR Ondes le 24 Septembre 2007 à Paris (resp. D. Baillargeat et R. Staraj).

#### **FONCTION ELECTIVE**

- Membre élu de la Commission d'Expertise Scientifique 61-63 de l'Université de Poitiers entre 2008 et 2013.

### ***V.4 Diffusion des travaux et rayonnement***

#### **CONFERENCES INVITEE**

- Invitation à présenter nos travaux dans le cadre d'un workshop intitulé « Innovative Techniques and Technologies for Plug-In Electric and Hybrid vehicles (TI2PEHV) » de

la 5th International Conference on Electronics, Computers and Artificial Intelligence (ECAI'13) qui s'est déroulée à Pitesti en Roumanie du 27 au 29 juin 2013 [C18].

- Invitation à présenter nos travaux dans la session invitée du « Exploratory Workshop on the complexity of mechatronics of the hybrid electric vehicles (EWHEV) » de la 4th International Conference on Electronics, Computers and Artificial Intelligence (ECAI'11) qui s'est déroulée à Pitesti en Roumanie du 30 juin au 2 juillet 2011 [C15].

#### **RAPPORTEUR POUR DES REVUES INTERNATIONALES**

- IET Microwaves antennas and propagations: 2016 (1 papier); IEEE Transactions on Circuits and Systems I: Regular papers: 2013 (1 papier), 2015 (2 papiers); Analog Integrated Circuits and Signal Processing (Springer): 2011 (1 papier); AEÜ-International Journal of Electronics and Communications (Elsevier): 2009 (1 papier), 2010 (2 papiers); IEEE Transactions on Microwave Theory and Techniques: 2009 (1 papier); Circuits, Systems and Signal Processing (Springer): 2009 (1 papier).

#### **RAPPORTEUR POUR DES CONGRES INTERNATIONAUX**

- International Conference on Systems (ICONS), 2017 (1 papier); International Conference on Applied and Theoretical Electricity (ICATE), 2016 (3 papiers); International Conference on Microelectronics (ICM), 2011 (2 papiers), 2012 (2 papiers), 2014 (3 papiers); International Conference on Advances in Circuits, Electronics and Micro-electronics (CENICS), 2009 (2 papiers), 2010 (2 papiers), 2011 (2 papiers), 2012 (2 papiers), 2013 (2 papiers), 2015 (2 papiers), 2016 (1 papier), 2017 (1 papier); IEEE International New Circuits and Systems Conference (NEWCAS), 2011 (2 papiers).

#### **MEMBRE DE COMITES SCIENTIFIQUES DE CONGRES INTERNATIONAUX**

- Membre du comité technique de la conférence CENICS depuis 2008.
- Membre du comité technique de la conférence ICM (International conference on Microelectronics) en 2014.
- Membre du comité technique de la conférence ICATE depuis 2016.
- Membre du comité technique de la conférence ICONS depuis 2016.

#### **ORGANISATION DE JOURNEES SCIENTIFIQUES**

- Participation à l'organisation d'une journée thématique « TIC – Activités Physiques Adaptées (APA) » le 18 novembre 2011 à Brive dans le cadre du groupe régional Centre-Atlantique de la SEE.

- Participation à l'organisation d'une journée thématique « Intégration des Véhicules Electriques dans le système électrique » le 30 septembre 2010 à Poitiers dans le cadre du groupe régional Centre-Atlantique de la SEE.
- Participation à l'organisation de l'assemblée générale de la fédération de laboratoires MIRES (**M**athématiques et interactions **I**mage et information numérique **RE**seaux et **S**écurité) qui a eu lieu à l'IUT d'Angoulême le 29 juin 2016 : Cette assemblée a permis notamment de faire une synthèse des actions menées en 2015 et 2016 au sein des différents axes de la fédération. Des présentations scientifiques sur des thématiques actives au sein de la fédération ont également eu lieu lors de cette journée incluant notamment une présentation de nos travaux portant sur les circuits de commande pour la formation de faisceau d'ondes EM.

#### **JURY DE THESE**

- Examineur de la thèse de Nicoleta-Iulia DUMITRESCU : «Contributions to the analysis and identification of analog autonomous circuits», Thèse de Doctorat de l'Université Politehnica de Bucarest, soutenue à Bucarest le 18 octobre 2012.



Partie II :  
**Bilan des principaux  
travaux de recherche**





Chapitre I :

**Analyse et conception de réseaux  
d'oscillateurs couplés et de  
modulateurs vectoriels appliqués  
à la commande d'un réseau  
linéaire d'antennes**



## **Sommaire chapitre I**

<b>I. Introduction.....</b>	<b>p.47</b>
<b>II. Les réseaux d'antennes.....</b>	<b>p.48</b>
<b>II.1 Principe.....</b>	<b>p.48</b>
<b>II.2 Réseau linéaire uniforme.....</b>	<b>p.50</b>
<b>II.3 Synthèse du diagramme de rayonnement et architectures associées.....</b>	<b>p.53</b>
<b>II.3.1 Synthèse en phase.....</b>	<b>p.53</b>
<b>II.3.2 Synthèse en amplitude et en phase.....</b>	<b>p.56</b>
<b>III. Analyse et conception de réseaux d'oscillateurs couplés appliqués à la commande d'un réseau linéaire d'antennes.....</b>	<b>p.57</b>
<b>III.1 Introduction.....</b>	<b>p.57</b>
<b>III.2 Analyse et conception d'un réseau d'OCTs « single ended » couplés implémenté en technologie hybride.....</b>	<b>p.59</b>
<b>III.2.1 Théorie des oscillateurs couplés par un circuit RLC série.....</b>	<b>p.59</b>
<b>III.2.1.1 Equations dynamiques pour deux oscillateurs « Van der Pol » couplés.....</b>	<b>p.59</b>
<b>III.2.1.2 Nouvelle écriture des équations algébriques décrivant les états de synchronisation.....</b>	<b>p.62</b>
<b>III.2.1.3 Outil de CAO.....</b>	<b>p.65</b>
<b>III.2.2 Conception d'un réseau d'OCTs couplés par un circuit RLC série.....</b>	<b>p.68</b>
<b>III.2.2.1 Conception de l'OCT élémentaire.....</b>	<b>p.68</b>
<b>III.2.2.2 Modélisation par un oscillateur de Van der Pol.....</b>	<b>p.70</b>
<b>III.2.2.3 Simulations et vérifications.....</b>	<b>p.73</b>

III.2.2.4	Résultats expérimentaux.....	p.76
<b>III.3</b>	<b>Analyse et conception de réseaux d'OCTs différentiels couplés et intégrés en technologie BiCMOS SiGe.....</b>	<b>p.81</b>
III.3.1	Introduction.....	p.81
III.3.2	Théorie des oscillateurs couplés par un circuit large bande.....	p.82
III.3.2.1	Nouvelle formulation des équations algébriques décrivant les états de synchronisation de deux oscillateurs « Van der Pol » couplés permettant une meilleure prédiction des amplitudes.....	p.82
III.3.2.2	Nouvelle écriture des équations décrivant les états de synchronisation de deux oscillateurs « Van der Pol » couplés permettant la résolution numérique.....	p.86
III.3.2.3	Outil de CAO adapté au cas de deux oscillateurs « Van der Pol » couplés par un circuit résistif.....	p.87
III.3.3	Conception de réseaux d'OCTs différentiels couplés intégrés en technologie BiCMOS SiGe 0,25 µm.....	p.96
III.3.3.1	Conception et réalisation de l'OCT élémentaire.....	p.97
III.3.3.2	Conception et réalisation de deux OCTs différentiels couplés.....	p.104
III.3.3.3	Conception et réalisation de quatre OCTs différentiels couplés.....	p.110
<b>IV.</b>	<b>Les modulateurs vectoriels appliqués à la commande des réseaux d'antennes.....</b>	<b>p.116</b>
<b>IV.1</b>	<b>Introduction.....</b>	<b>p.116</b>
<b>IV.2</b>	<b>Analyse et conception d'un réseau linéaire d'antennes à 2,4 GHz utilisant des modulateurs vectoriels comme déphaseurs actifs.....</b>	<b>p.119</b>
IV.2.1	Etude de l'impact d'un déséquilibre entre les voies I et Q.....	p.119
IV.2.2	Analyse en bruit.....	p.124
IV.2.3	Conception et caractérisation du prototype incluant le réseau linéaire de quatre antennes « patch ».....	p.127

<b>IV.2.3.1</b>	<b>Présentation.....</b>	<b>p.127</b>
<b>IV.2.3.2</b>	<b>Caractérisation d'un module élémentaire.....</b>	<b>p.129</b>
<b>IV.2.3.3</b>	<b>Caractérisation du système complet avec les antennes.....</b>	<b>p.131</b>



## I. Introduction

Le domaine des télécommunications mobiles a connu un grand développement ces dernières années et l'utilisation des techniques de transmission sans fil est toujours en forte progression. Pour le secteur industriel concerné, ceci constitue une motivation très importante visant à intégrer au mieux les antennes dans des systèmes de plus en plus compacts, performants, mobiles et portables. Ainsi, pour faire face à ces exigences ainsi qu'à l'augmentation prévisible du nombre d'utilisateurs d'une part et à l'augmentation des débits de transmission d'autre part, les futurs réseaux de télécommunications, tels que la cinquième génération de standards pour la téléphonie mobile (5G), devront mettre en oeuvre des techniques de plus en plus évoluées. Dans ces conditions, l'antenne a une profonde influence sur l'utilisation efficace du spectre ainsi que sur le coût et la qualité des services fournis par ces réseaux de communication. Dans les systèmes antennaires traditionnels fixes, les diagrammes de rayonnement sont figés et ne peuvent donc pas s'adapter aux conditions de propagation des signaux. De ce fait, pour réagir de façon dynamique, des antennes dites intelligentes sont utilisées. Elles sont basées sur un assemblage de plusieurs antennes élémentaires formant ainsi un réseau d'antennes (linéaire, planaire, circulaire...) et d'un processeur de traitement du signal qui traite l'information provenant de ces antennes. Ces antennes intelligentes permettent donc, entre autre, d'orienter le diagramme de rayonnement du réseau d'antennes élémentaires dans des directions privilégiées sans avoir recours à un quelconque système d'orientation mécanique. Ce contrôle permet aussi de minimiser l'impact de plusieurs phénomènes perturbants tels que l'influence des trajets multiples et l'influence du bruit et des interférences responsables de la dégradation de la qualité de transmission. De plus, l'intérêt de ces systèmes dits "intelligents" est leur capacité à réagir automatiquement à un environnement complexe dont l'interférence est connue à priori. Ainsi, ils permettent de réduire les niveaux des lobes secondaires existants dans la direction de l'interférence, tout en maintenant le lobe principal dans la direction utile. Ces systèmes reposent donc également sur des dispositifs pour calculer les angles d'arrivées ainsi que sur des outils numériques de synthèse qui attribuent des poids aux éléments de l'antenne réseau afin d'optimiser le signal de sortie selon des techniques de contrôle prédéfinies pour la formation des voies et l'annulation d'interférents. Une antenne réseau adaptative peut donc être définie comme un réseau capable de modifier son diagramme de rayonnement grâce à un logiciel de synthèse apte à répondre aux spécifications désirées. Par conséquent, si les algorithmes permettent de détecter les angles d'arrivée et de calculer rapidement les commandes à appliquer aux antennes, il faut obligatoirement travailler au développement de la couche physique des composants électroniques qui vont être associés voire intégrés aux antennes. L'architecture consistant à utiliser des antennes multiples avec un processeur de traitement du signal existe



depuis plusieurs années, notamment dans les systèmes de défense, même si elle reste relativement coûteuse. Jusqu'à très récemment, deux barrières principales, à savoir le coût et les limites technologiques, empêchaient le développement de ce concept pour des systèmes commerciaux. Les limites technologiques ont été repoussées dans les systèmes de commande avec l'apparition de processeurs de traitement de signaux numériques puissants et à faible coût (DSPs). Dans le même temps, des techniques algorithmiques de traitement du signal optimisées ont permis de voir émerger l'idée d'antennes intelligentes comme un dispositif performant pour les systèmes de communications cellulaires. De plus, l'électronique radiofréquence a très fortement amélioré ses performances en augmentant les fréquences de travail permettant l'intégration de ces modules en autorisant des fréquences de liaison dans les bandes de fréquences millimétriques. Cette montée en fréquence assure des solutions "spectralement" efficaces qui sont de plus en plus exigées pour les applications à haut débit citées précédemment.

C'est dans ce contexte que nous avons travaillé sur l'analyse et la conception de circuits innovants de commande de réseaux linéaires d'antennes utilisant des architectures à base d'OCTs couplés et de modulateurs vectoriels dans le cadre des thèses de Mme Nidaa YAACOUB THOME, Mlle Mihaela-Izabela IONITA et Mme Dorra MELLOULI MOALLA. Dans ce premier chapitre, je présenterai donc un résumé des travaux réalisés au cours de ces trois thèses en commençant par un rappel du principe de la commande d'un réseau d'antennes.

## II. Les réseaux d'antennes

Un réseau d'antennes est une association de deux ou plusieurs antennes élémentaires dans le but d'obtenir un diagramme de rayonnement reconfigurable, notamment en terme d'orientation. Nous allons concentrer la suite de cette section sur la présentation des principales caractéristiques d'un réseau d'antennes.

### II.1 Principe

Un réseau d'antennes est défini comme un ensemble de  $N$  éléments rayonnants (dipôles, patches, cornets...) distribués dans l'espace. L'amplitude et/ou la phase du signal injecté sur chacune de ces antennes peuvent être commandées de façon à pouvoir contrôler l'allure du diagramme de rayonnement du réseau ainsi que son orientation. Il est notamment possible de choisir ces commandes de façon à créer plusieurs lobes simultanément ou un seul lobe dans la direction du signal incident et un zéro dans la direction d'une onde d'interférence. Ainsi, l'utilisation de tels dispositifs conduit à l'amélioration des performances d'un système de communications tout en augmentant la capacité du canal, en élargissant la plage de couverture et en minimisant l'atténuation multi-trajets (« multipath fading ») ainsi que l'interférence entre canaux. Bien qu'elles semblent inséparables des avantages cités dans ce paragraphe, les deux propriétés ci-dessous décrivent aussi quelques atouts des réseaux d'antennes et notamment du pointage électronique de leur diagramme de rayonnement:

- La réduction de la pollution électromagnétique: la forme du diagramme de rayonnement peut être optimisée de manière à réduire les lobes secondaires. De même, le diagramme de rayonnement peut être dirigé vers la direction désirée et par conséquent, tout rayonnement dans des directions inutiles est minimisé.
- L'amélioration de la qualité de la transmission/réception: le fait de focaliser la puissance émise dans la direction utile permet de réduire la puissance gaspillée dans d'autres directions. Un des avantages qui découle de cette réduction est également la répartition de la puissance sur l'ensemble des amplificateurs de puissance constituant le réseau à l'émission. De même, en réception, le bruit provenant des signaux interférents est minimisé, par conséquent, un Taux d'Erreur Binaire (TEB) réduit est assuré ce qui est la priorité de toute architecture de transmissions.

Pour des raisons de simplicité, de mise en œuvre et de fabrication, les éléments rayonnants constituant le réseau sont en général choisis identiques. Pour les mêmes raisons, des réseaux linéaires uniformément espacés ou équidistants sont surtout rencontrés en pratique. La distance  $d$  séparant deux antennes adjacentes est appelée « pas » du réseau.

Les configurations géométriques sont d'une grande variété mais elles peuvent être regroupées de la manière suivante :

- les réseaux linéaires : alignement des sources sur une droite,
- les réseaux planaires : les sources sont disposées sur un plan,
- les réseaux circulaires : les sources sont disposées sur un cercle,
- les réseaux volumiques : les antennes sont réparties dans un volume.

Les trois premiers types de dispositions géométriques sont les plus souvent utilisés. Ils sont illustrés sur la figure I-1. Néanmoins, comme nous l'avons déjà précisé, nous nous sommes principalement focalisés sur le réseau linéaire même si, comme nous le verrons dans la quatrième partie de ce chapitre, la commande par modulateurs vectoriels peut s'appliquer à n'importe quel type de géométrie de réseau.

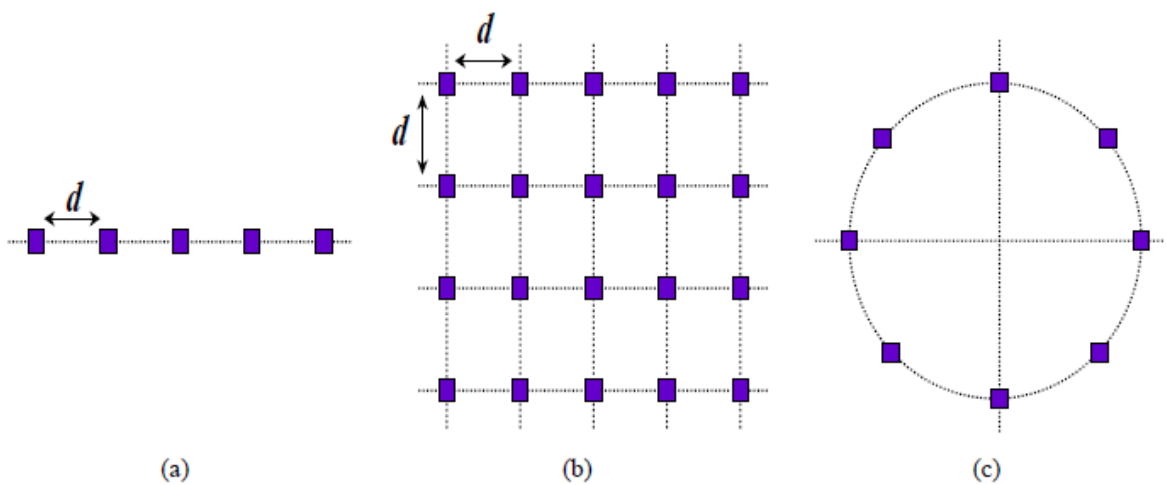


Figure I-1 : Exemples de configurations géométriques d'un réseau d'antennes : (a) linéaire, (b) planaire, (c) circulaire.

## II.2 Réseau linéaire uniforme

La figure I-2 présente un réseau linéaire uniforme constitué de  $N$  éléments identiques également espacés d'une distance  $d$  le long de l'axe des  $x$  et commandés par  $N$  sources présentant un gradient de phase  $\Delta\phi$  l'une par rapport à l'autre.  $r$  représente la distance maximale entre l'antenne de référence et le plan d'observation et  $\theta$  est l'angle de dépointage.

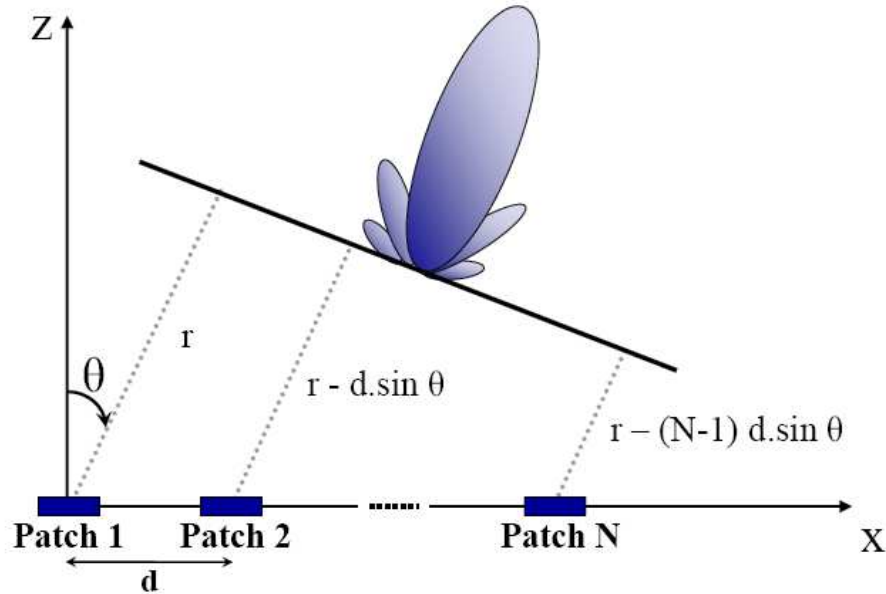


Figure I-2 : Schéma représentatif d'un réseau linéaire uniforme.

Dans ces conditions, on peut montrer que le champ électrique total rayonné par le réseau d'antenne s'écrit alors :

$$E_{tot} = E_0 \cdot A(\psi) \quad (I-1)$$

Où :

- $E_0$  représente le champ électrique rayonné par une antenne élémentaire. Il est nommé « facteur d'élément » et dépend uniquement des caractéristiques physiques de l'antenne élémentaire ;
- $A(\psi)$  est le « facteur de réseau » fonction de la géométrie du réseau et des pondérations en amplitude et en phase appliquées sur les éléments du réseau. Il s'exprime par la relation ci-dessous :

$$A(\psi) = \frac{1}{N} e^{j(N-1)\frac{\psi}{2}} \frac{\sin\left(\frac{N\psi}{2}\right)}{\sin\left(\frac{\psi}{2}\right)} \quad (I-2)$$

Où  $\psi = \frac{2\pi d}{\lambda} \sin \theta - \Delta\phi$  et  $\lambda$  est la longueur d'onde.

Le diagramme de rayonnement total du réseau d'antenne est défini par le produit du module du champ électrique rayonné par une antenne élémentaire par celui du facteur de réseau, ce dernier étant donné par l'expression suivante :

$$|A(\psi)| = \frac{1}{N} \left| \frac{\sin\left(\frac{N\psi}{2}\right)}{\sin\left(\frac{\psi}{2}\right)} \right| \quad (I-3)$$

Dans ces conditions, il est à noter que dès que le nombre  $N$  d'antennes élémentaires devient important, le diagramme de rayonnement total du réseau dépend essentiellement du facteur de réseau et très peu du diagramme de rayonnement de chaque antenne. De plus, on montre que le maximum de l'expression (I-3) a lieu quand  $\psi$  est nul. Par conséquent, il est possible de déterminer le déphasage  $\Delta\phi$  à introduire entre les sources élémentaires adjacentes afin d'orienter le diagramme de rayonnement dans la direction  $\theta_0$  souhaitée :

$$\Delta\phi = \frac{2\pi d}{\lambda} \sin \theta_0 \quad (I-4)$$

Ainsi, la variation du déphasage entre les sources commandant les antennes élémentaires d'un réseau entraîne une variation de l'angle de dépointage : c'est le principe d'un « réseau d'antennes à commande de phase » encore désigné par le terme anglo-saxon « Phased-Array system ».

Ainsi, la figure I-3 montre le déphasage qui doit être appliqué entre les sources adjacentes commandant les antennes élémentaires du réseau afin d'orienter son lobe principal dans la direction  $\theta_0$  voulue. Cette courbe a été générée pour un pas de réseau  $d = \frac{\lambda}{2}$  qui constitue le compromis optimal entre la directivité et le niveau des lobes secondaires et qui permet de réduire au maximum les effets de couplage entre antennes. On peut alors constater que l'angle de dépointage varie entre  $\pm 90^\circ$  pour une différence de phase variant de  $-180^\circ$  à  $+180^\circ$ .

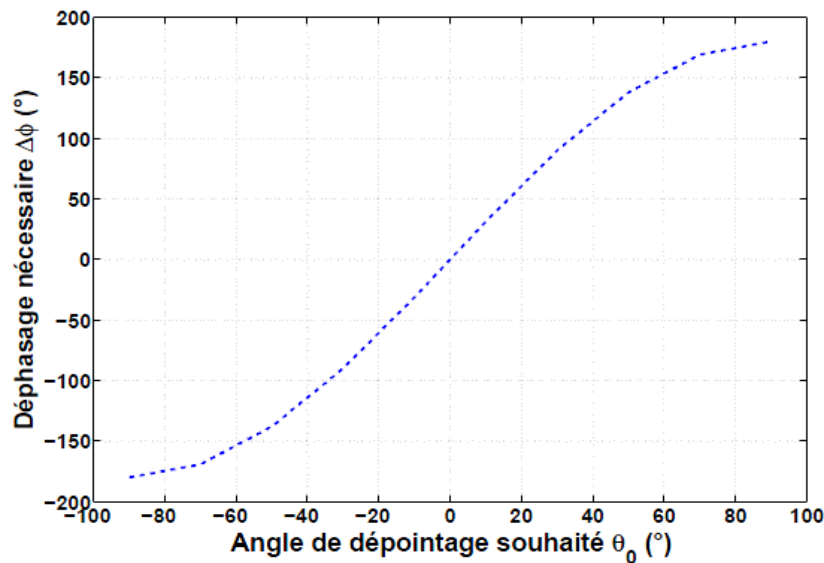


Figure I-3 : Déphasage  $\Delta\phi$  en fonction de l'angle de dépointage  $\theta_0$ .

## **II.3 Synthèse du diagramme de rayonnement et architectures associées**

L'intérêt principal de l'association en réseau de plusieurs éléments rayonnants est de pouvoir maîtriser la distribution de l'énergie rayonnée ou reçue dans l'espace. Cette maîtrise repose sur l'établissement d'une loi de commande appropriée. Ceci est possible en appliquant les valeurs optimales des amplitudes et/ou des phases sur les signaux alimentant les différentes antennes élémentaires du réseau. Ainsi, la synthèse du diagramme de rayonnement d'un réseau d'antennes consiste à déterminer le jeu de paramètres de la loi de commande susceptible de produire un diagramme de rayonnement répondant aux caractéristiques requises. Les spécifications sur le diagramme de rayonnement du réseau sont généralement définies à partir d'un gabarit pour lequel le niveau et/ou l'ouverture des lobes secondaires par rapport à ceux du lobe principal sont imposés. Plus l'ouverture de ce dernier diminue, plus le niveau des lobes secondaires augmente, et donc, une partie significative de la puissance est " gaspillée ". Ainsi, il faut modéliser le diagramme de rayonnement de façon à obtenir le plus petit niveau de lobes secondaires possible pour une ouverture exigée du lobe principal et minimiser ainsi les pertes induites dans des directions autres que celle désirée. Pour ce faire, trois solutions de synthèse peuvent être envisagées. La première consiste à effectuer une synthèse en amplitude seulement. Celle-ci permet de fournir des lobes directifs symétriques avec la possibilité de modifier le niveau des lobes secondaires. Les coefficients du réseau peuvent être calculés à l'aide des techniques analytiques développées entre autre par Fourier ou Chebyshev. Les applications associées à ce type de synthèse sont limitées. Les deux autres solutions consistent en la « synthèse en phase » et « synthèse en amplitude et en phase ». Elles sont détaillées dans la suite de cette section.

### **II.3.1 Synthèse en phase**

Elle permet de réaliser des lobes directifs avec des niveaux de lobes secondaires « moyennement contrôlables ». Cependant, avec cette technique, le niveau reçu dans la direction de rayonnement utile ainsi que dans la direction du rayonnement interférant peut être contrôlé. Elle permet donc de réaliser un lobe directif avec un temps de calcul et un coût de réalisation relativement faible. La génération des pondérations de phase peut être implémentée à différents étages d'un émetteur à réseau phasé comme le montre la figure I-4 limitée au cas d'un réseau de deux antennes élémentaires.

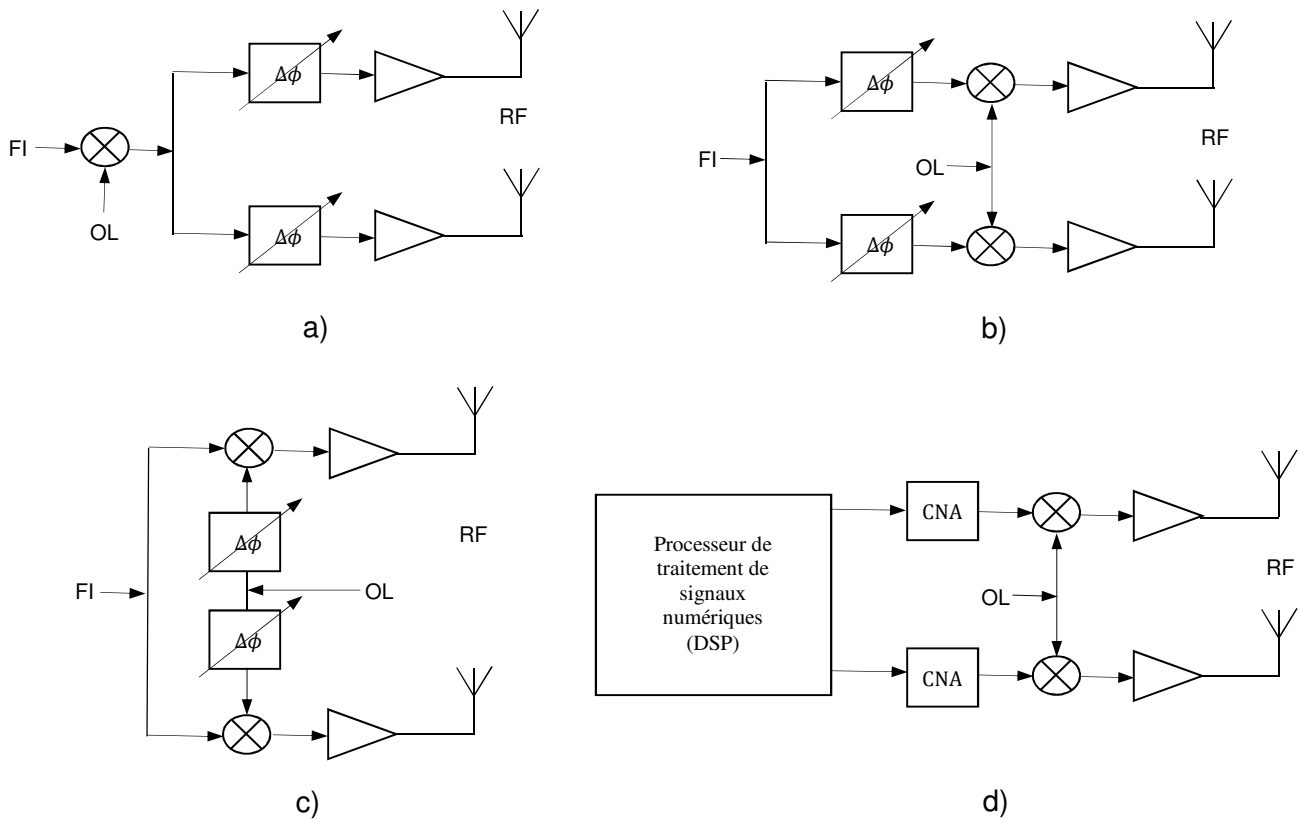


Figure I-4 : Différentes architectures d'implémentation du déphasage : a) sur la voie RF ; b) sur la voie FI ; c) sur la voie OL ; d) en bande de base.

En effet, le déphasage nécessaire à l'orientation du diagramme de rayonnement peut être généré en RF (Figure I-4 a), fréquence intermédiaire (FI) (Figure I-4 b), au niveau de l'oscillateur local (OL) (Figure I-4 c) ou en bande de base (Figure I-4 d). Chacune de ces topologies présente naturellement des avantages et inconvénients que nous énumérons ci-après :

- L'architecture avec déphaseurs sur la voie RF présente l'avantage de consommer moins d'énergie que les autres architectures compte tenu du fait qu'un seul étage bande de base/FI est utilisé quel que soit le nombre d'antennes élémentaires constituant le réseau. Par contre, si les pertes du déphaseur ne s'avèrent pas constantes en fonction du déphasage programmé, alors des amplificateurs à gain variable devront être utilisés afin d'empêcher la dégradation du diagramme de rayonnement du réseau d'antennes. De plus, dans une optique d'intégration complète du dispositif sur silicium et pour des applications hautes fréquences, la conception de tels déphaseurs à faibles pertes peut s'avérer délicate.
- La fréquence intermédiaire étant, par définition, inférieure à la fréquence RF, la conception et l'intégration de déphaseurs sur cette voie s'en trouve naturellement facilitée. Néanmoins, la valeur et donc l'encombrement des composants passifs

nécessaires à la conception de ces déphaseurs (inductances, condensateurs, lignes de transmission etc...) est inversement proportionnelle à la fréquence ce qui peut conduire à une augmentation significative de la surface sur silicium du système complet. De plus, on comprend aisément que cette architecture est moins intéressante que la précédente en terme de consommation puisque, dans ce cas, autant de mélangeurs de conversion FI/RF que d'éléments rayonnants devront être conçus.

- Puisque les meilleures performances du mélangeur de conversion FI/RF sont obtenues lorsqu'il est commandé en fort signal, les circuits de commande de la voie OL doivent opérer en saturation. Dans ces conditions, la sensibilité du gain du mélangeur à la variation d'amplitude du signal d'OL est faible et par conséquent, la variation de l'amplitude du signal RF pour différents déphasages, générés sur la voie OL, sera négligeable. Cette solution présente en général le meilleur compromis dans une optique d'intégration complète du dispositif sur silicium.
- La dernière solution consiste à générer le déphasage en bande de base grâce à un processeur de traitement de signaux numériques. Bien que cette solution présente la plus grande flexibilité, il n'en demeure pas moins que la consommation du dispositif complet peut s'avérer excessive compte tenu du fait que ce système est équivalent à  $N$  émetteur/récepteur en parallèle (pour  $N$  éléments rayonnants) ne partageant aucun circuit excepté le synthétiseur de fréquence.

Dans ce contexte, plusieurs techniques de génération du déphasage requis sur la voie OL, utilisant des déphaseurs actifs, peuvent être utilisées. On peut notamment citer celle qui consiste à employer un oscillateur polyphases qui permet de générer autant de phases que de cellules constituant l'oscillateur. L'ensemble des signaux est acheminé sur chacune des antennes via un réseau de distribution des signaux OL suivis de multiplexeurs qui permettent d'envoyer uniquement le signal à la phase désirée [I-1, I-2]. Ici, les variations de phases sont discrètes ce qui n'est pas forcément un problème tant que le pas de discrétisation est compatible avec l'application. Cependant, le réseau de distribution des phases constitue un réel point de blocage étant donné la complexité du système tant en simulations électromagnétiques que d'un point de vue continuité de charges suivant l'état du multiplexeur. D'autres solutions utilisant le principe du verrouillage par injection peuvent également être utilisées [I-3, I-4, I-5, I-6]. Une troisième approche consiste à utiliser un réseau d'oscillateurs contrôlés en tension et couplés entre eux. En fonctionnement, tous ces OCTs se synchronisent à une fréquence commune et présentent des phases différentes suivant leurs fréquences d'oscillation libre. Par conséquent, le contrôle de ces fréquences d'oscillation permet d'imposer le déphasage requis et ainsi la direction de rayonnement souhaitée. Cette solution présente



l'avantage d'offrir une variation continue du déphasage au détriment d'une certaine complexité de mise en œuvre. Plusieurs méthodes peuvent être appliquées pour obtenir le déphasage nécessaire :

- En couplant les oscillateurs par des lignes à retard comme le proposent P. Liao et R. York dans [I-7] ;
- En modifiant les fréquences d'oscillation libre de tous les OCTs du réseau comme a pu le démontrer T. Heath dans [I-8]. En effet, les modifications des fréquences d'oscillation libre de tous les oscillateurs du réseau entraînent des gradients de phase différents entre les tensions de sortie des différents OCTs qui composent le réseau ;
- En modifiant les fréquences d'oscillation libre des deux OCTs situés aux extrémités du réseau [I-9]. Dans ces conditions, la même différence de phase est assurée entre chaque couple d'oscillateurs voisins.

C'est cette dernière approche que nous avons traitée en détail dans le cadre des thèses de Mme Nidaa YAACOUB THOME, Mlle Mihaela-Izabela IONITA et Mme Dorra MELLOULI MOALLA, travaux que nous avons synthétisés dans la section III.

### **II.3.2 Synthèse en amplitude et en phase**

Cette solution permet de réaliser des lobes directifs avec des niveaux de lobes secondaires fortement maîtrisés. Ce type de synthèse est efficace pour les applications en réseau adaptatif mais sa mise en pratique nécessite une architecture de contrôle en amplitude et en phase qui peut s'avérer techniquement difficile à réaliser et donc coûteuse. Bien évidemment, ce type de synthèse peut être réalisé en bande de base grâce à un processeur de traitement de signaux numériques comme illustré à la figure I-4 d) avec les mêmes inconvénients en termes de complexité et de forte consommation. Une autre approche, basée sur l'utilisation de modulateurs vectoriels comme déphaseurs actifs afin de générer les pondérations d'amplitude et de phase, peut être envisagée plutôt sur la voie RF notamment pour les raisons de limitation de l'amplitude des signaux OL évoquée précédemment [I-10, I-11].

Cette technique a également été traitée dans le cadre de la thèse de Mme Nidaa YAACOUB THOME et du contrat de post-doc de M. Florin HUTU. Elle sera détaillée dans la section IV de ce chapitre.

### **III. Analyse et conception de réseaux d'oscillateurs couplés appliqués à la commande d'un réseau linéaire d'antennes**

#### **III.1 Introduction**

Comme nous l'avons précisé précédemment, une approche, basée sur l'exploitation des propriétés de synchronisation des oscillateurs couplés pour orienter le diagramme de rayonnement d'un réseau d'antennes, a été introduite par R. York & al.. Celle-ci est illustrée sur la figure I-5 pour laquelle :

- $N$  : est le nombre d'éléments du réseau ;
- $\theta$  : est l'angle de dépointage c'est à dire l'angle entre l'axe  $z$  et le vecteur qui unit l'origine du système de coordonnées avec un point choisi arbitrairement en champ lointain, dont  $r$  est la distance qui les sépare ;
- $d$  : est la distance entre deux éléments adjacents du réseau ;
- $\Delta\phi$  est le gradient de phase qui existe entre les tensions présentes aux bornes de deux oscillateurs adjacents.

Indépendamment de la topologie, tout réseau d'oscillateurs doit satisfaire deux exigences clés. Premièrement, les oscillateurs élémentaires doivent se synchroniser de façon stable dans le temps à une fréquence commune. Deuxièmement, ils doivent maintenir le déphasage entre eux à la valeur requise. La première exigence concernant la synchronisation peut être accomplie en couplant les oscillateurs avec ou sans source de stabilisation externe (phénomène de verrouillage par injection ou « Injection locking » [I-12, I-13]). En pratique et dans tous les cas, la tâche la plus délicate est d'assurer la relation de phase appropriée entre les éléments et également de pouvoir contrôler précisément ce déphasage.

Cela exige une compréhension solide de l'influence des divers paramètres du circuit, comme la force de couplage et l'écart entre les fréquences d'oscillation libre des oscillateurs élémentaires, sur les valeurs des phases des tensions aux bornes de chacun des oscillateurs. Quand ces fréquences d'oscillation libre se situent à l'intérieur d'une certaine plage de verrouillage, les oscillateurs se synchronisent spontanément avec une relation de phase liée à la distribution originale de leurs fréquences d'oscillation libre [I-8, I-9, I-14]. En outre, un gradient de phase constant entre les éléments adjacents peut être réalisé en contrôlant uniquement les fréquences d'oscillation libre des oscillateurs situés aux deux extrémités du réseau [I-9]. Par rapport à la méthode dite " conventionnelle ", c'est-à-dire celle qui utilise des déphaseurs, cette approche basée sur les oscillateurs couplés présente l'avantage de limiter le nombre de commandes.

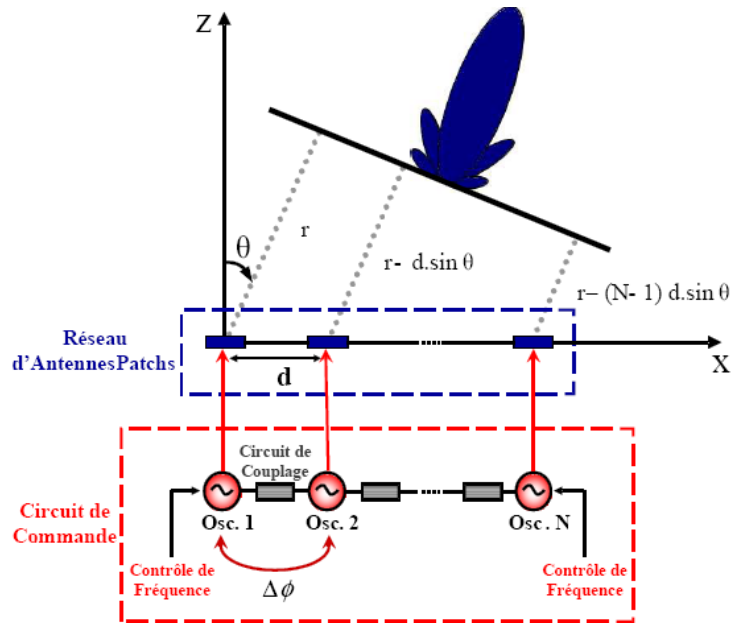


Figure I-5 : Schéma représentatif d'un réseau linéaire d'antennes commandé par un réseau d'oscillateurs couplés.

En effet, chaque déphaseur doit être piloté par un nombre de commandes plus ou moins important en fonction de la complexité du déphaseur tandis que dans l'approche présentée ici, seuls les oscillateurs situés aux extrémités seront pilotés. Il est à noter que quelle que soit la technique, l'amplitude des signaux de sortie ne peut pas être contrôlée.

Dans ce contexte et dans le cadre de la thèse de Mme Nidaa YAACOUB THOME, nous avons commencé à travailler sur l'analyse et la conception d'un réseau d'OCTs couplés par un circuit RLC série et implémenté en technologie hybride. Pour ce faire, nous avons tout d'abord étudié la théorie des oscillateurs couplés, en nous appuyant sur les travaux développés par R. York [I-15] qui constituent la base de l'étude que nous avons menée sur les OCTs couplés. Cette étude théorique a conduit à une modification mathématique du système d'équations algébriques décrivant les états de synchronisation afin de faciliter sa résolution numérique. A partir de là, un outil de CAO a été développé. Il permet de définir graphiquement, en un temps d'exécution très court, la région de synchronisation pour deux oscillateurs couplés. Le fait de développer cet outil pour uniquement deux OCTs couplés se justifie par le fait qu'en contrôlant la distribution des fréquences d'oscillation libre des oscillateurs situés aux extrémités du réseau, le déphasage entre les éléments adjacents est indépendant du nombre d'oscillateurs constituant le réseau [I-14]. Ainsi, à partir de cette cartographie, il sera possible de sélectionner les valeurs des fréquences d'oscillation libre nécessaires pour générer le déphasage souhaité. Les résultats obtenus avec cet outil ont été comparés avec des

simulations temporelles effectuées avec le logiciel ADS de Keysight ainsi qu'avec des résultats expérimentaux.

### **III.2 Analyse et conception d'un réseau d'OCTs « single ended » couplés implémenté en technologie hybride**

#### **III.2.1 Théorie des oscillateurs couplés par un circuit RLC série**

L'étude de la synchronisation d'oscillateurs a commencé avec B. Van der Pol [I-16] qui a utilisé une méthode de " moyennage " pour obtenir des solutions approximatives pour des systèmes quasi-sinusoïdaux. Ensuite, R. Adler a donné à l'analyse d'oscillateurs microondes une base plus physique en définissant l'équation dynamique de la phase d'un oscillateur sous l'influence d'un signal injecté [I-12]. Ceci a été repris par K. Kurokawa qui a dérivé les équations dynamiques tant pour l'amplitude que pour la phase [I-13], fournissant ainsi une compréhension pragmatique des oscillateurs microondes couplés. Ces méthodes ont été généralisées par R. York pour inclure n'importe quel nombre d'oscillateurs couplés via un circuit de couplage large-bande [I-17] puis bande étroite [I-15]. En effet, dans [I-14, I-17], York considère l'analyse d'oscillateurs de Van der Pol « Single ended » couplés par un circuit large bande. Compte tenu du fait que ces travaux sont limités au cas où la bande passante du circuit de couplage est bien supérieure à celle du résonateur constituant chaque oscillateur, il décide d'étendre son étude au cas de deux oscillateurs de Van der Pol couplés par un circuit à bande étroite [I-15] en utilisant une généralisation de la méthode de Kurokawa [I-13].

##### **III.2.1.1 Equations dynamiques pour deux oscillateurs « Van der Pol » couplés**

La théorie élaborée par J. Lynch et R. York dans [I-15] est basée sur une architecture constituée de deux oscillateurs couplés par un circuit RLC série comme le montre la figure I-6. Notons que ces deux oscillateurs sont considérés identiques excepté pour leur fréquence d'oscillation libre. Ainsi, partant des admittances ( $Y_1$ ,  $Y_2$ ,  $Y_c$ ) reliant le courant de couplage ( $I_c$ ) aux tensions de sortie des deux oscillateurs ( $V_1$  et  $V_2$ ) et en utilisant la substitution de Kurokawa [I-13], nous avons repris l'ensemble des calculs permettant d'aboutir aux équations dynamiques des amplitudes et des phases des tensions aux bornes des deux oscillateurs ainsi que celles du courant de couplage, ceci afin de bien comprendre les paramètres influant sur la capacité des oscillateurs à se synchroniser. Ces équations sont rappelées ci-après [I-15] :

$$\begin{aligned}
 \dot{A}_1 &= \omega_a(1 - A_1^2)A_1 + \omega_a[A_{cx} \cos(\phi_1) + A_{cy} \sin(\phi_1)] \\
 \dot{\phi}_1 &= \omega_{01} - \omega - \frac{\omega_a}{A_1}[A_{cx} \sin(\phi_1) - A_{cy} \cos(\phi_1)] \\
 \dot{A}_2 &= \omega_a(1 - A_2^2)A_2 - \omega_a[A_{cx} \cos(\phi_2) + A_{cy} \sin(\phi_2)] \\
 \dot{\phi}_2 &= \omega_{02} - \omega + \frac{\omega_a}{A_2}[A_{cx} \sin(\phi_2) - A_{cy} \cos(\phi_2)] \\
 \dot{A}_{cx} &= -\omega_{ac}A_{cx} + (\omega - \omega_{0c})A_{cy} + \omega_{ac}\lambda_0[A_2 \cos(\phi_2) - A_1 \cos(\phi_1)] \\
 \dot{A}_{cy} &= -\omega_{ac}A_{cy} - (\omega - \omega_{0c})A_{cx} + \omega_{ac}\lambda_0[A_2 \sin(\phi_2) - A_1 \sin(\phi_1)]
 \end{aligned}
 \tag{I-5}$$

Où :

- $\lambda_0 = \frac{1}{G_0 R_c}$  est la constante de couplage avec  $G_0$  la conductance négative à tension de commande nulle ;
- $\omega_{01} = \frac{1}{\sqrt{L_1 C}}$  est la pulsation libre de l'oscillateur 1 ;
- $\omega_{02} = \frac{1}{\sqrt{L_2 C}}$  est la pulsation libre de l'oscillateur 2 ;
- $2\omega_a = \frac{G_0}{C}$  est la bande passante du résonateur chargé par le circuit actif ;
- $2\omega_{ac} = \frac{R_c}{L_c}$  est la bande passante du circuit de couplage ;
- $\omega_{0c} = \frac{1}{\sqrt{L_c C_c}}$  est la pulsation de résonance du circuit de couplage ;
- $A_{cx} = \frac{I_c}{G_0} \cos(\phi_c)$  ;
- $A_{cy} = \frac{I_c}{G_0} \sin(\phi_c)$ .

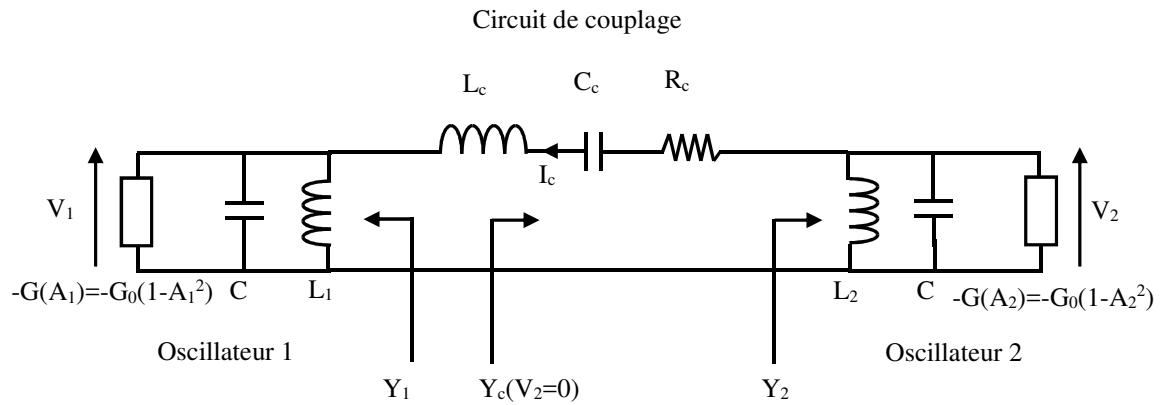


Figure I-6 : Deux oscillateurs couplés par un circuit RLC série.

Le système est synchronisé si les variations dans le temps des amplitudes et des phases sont nulles. Par conséquent, en annulant l'ensemble des équations (I-5), les équations algébriques décrivant les états de synchronisation des deux oscillateurs peuvent être obtenues :

$$\begin{aligned}
 (1 - \lambda_0 \varepsilon^2 - A_1^2) A_1 &= -\lambda_0 \varepsilon A_2 \cos(\Delta\phi - \Phi) \\
 \Delta\omega_{01} - \left(1 - \lambda_0 \varepsilon^2 \frac{\omega_a}{\omega_{ac}}\right) \Delta\omega_c &= -\lambda_0 \varepsilon \omega_a \frac{A_2}{A_1} \sin(\Delta\phi - \Phi) \\
 (1 - \lambda_0 \varepsilon^2 - A_2^2) A_2 &= -\lambda_0 \varepsilon A_1 \cos(\Delta\phi + \Phi) \\
 \Delta\omega_{02} - \left(1 - \lambda_0 \varepsilon^2 \frac{\omega_a}{\omega_{ac}}\right) \Delta\omega_c &= \lambda_0 \varepsilon \omega_a \frac{A_1}{A_2} \sin(\Delta\phi + \Phi)
 \end{aligned} \tag{I-6}$$

Où :

- $A_1, A_2$  représentent les amplitudes des tensions de sortie des deux oscillateurs 1 et 2 respectivement ;
- $\Delta\phi = \phi_2 - \phi_1$  est le déphasage entre les signaux de sortie des deux oscillateurs ;
- $\varepsilon = \frac{1}{\sqrt{1 + \left(\frac{\Delta\omega_c}{\omega_{ac}}\right)^2}} = \cos(\Phi)$  est le facteur d'échelle de la force de couplage ;
- $\Phi = \tan^{-1} \left(\frac{\Delta\omega_c}{\omega_{ac}}\right)$  est la phase du couplage.

De plus, nous pouvons noter que les paramètres  $\Delta\omega_{01}$ ,  $\Delta\omega_{02}$  et  $\Delta\omega_c$  sont utilisés pour référencer les pulsations d'oscillation libre des deux oscillateurs ( $\omega_{01}$  et  $\omega_{02}$ ) ainsi que la pulsation de synchronisation du système ( $\omega$ ) à la pulsation de résonance du circuit de couplage ( $\omega_{0c}$ ) comme définis ci-dessous :

$$\begin{aligned}
 \Delta\omega_{01} &= \omega_{01} - \omega_{0c} \\
 \Delta\omega_{02} &= \omega_{02} - \omega_{0c} \\
 \Delta\omega_c &= \omega - \omega_{0c}
 \end{aligned} \tag{I-7}$$

Ainsi, une solution au système d'équations (I-6) indique l'existence d'un état de synchronisation et permet donc d'obtenir les amplitudes  $A_1$  et  $A_2$  des tensions de sortie des deux oscillateurs ainsi que le déphasage  $\Delta\phi$  entre les signaux de sortie et la pulsation de synchronisation  $\omega$  pour un couple  $(\Delta\omega_{01}, \Delta\omega_{02})$ . Il est de plus à noter que la capacité des oscillateurs à se synchroniser augmente avec la force du couplage et elle est maximum quand la phase du couplage est de  $0^\circ$  ou  $180^\circ$ . Ceci peut être démontré en considérant que le facteur d'échelle de la force du couplage s'exprime en fonction de la phase de couplage comme

indiqué ci-après :  $\varepsilon = \frac{1}{\sqrt{1 + \left(\frac{\Delta\omega_c}{\omega_{ac}}\right)^2}} = \cos(\Phi)$ . Ainsi, pour  $\Phi=0^\circ$  ou  $\Phi=180^\circ$ ,  $|\varepsilon| = 1$  et donc le

facteur d'échelle de la force du couplage est au maximum. Cependant, pour une phase de couplage  $\Phi = \pm 90^\circ$ ,  $\varepsilon = 0$  et la capacité des oscillateurs à se synchroniser est alors minimale. Par conséquent, on peut conclure que la capacité des oscillateurs à se synchroniser dépend de façon critique de la phase du couplage et donc de la proximité entre la fréquence de synchronisation et la fréquence de résonance du circuit de couplage comparée à la bande passante du circuit de couplage [I-15].

Notons que dans le cas particuliers où la pulsation de résonance du circuit de couplage  $\omega_{0c}$  est située exactement entre les fréquences d'oscillation libre des deux oscillateurs, c'est-à-dire lorsque  $\Delta\omega_{01} = -\Delta\omega_{02}$ , alors on peut montrer, en utilisant la seconde et la quatrième équation de (I-6), que  $\Delta\omega_c = 0$  ce qui implique que les deux oscillateurs vont se synchroniser à  $\omega = \omega_{0c}$ . De plus, ces conditions de fonctionnement imposent également que  $\Phi=0^\circ$  et  $A_1 = A_2$ . Dans ces conditions, la différence entre les pulsations d'oscillation libre des deux oscillateurs peut être exprimée, en soustrayant les équations quatre et deux de (I-6), de la façon suivante :

$$\Delta\omega_0 = 2\lambda_0\omega_a \sin(\Delta\phi) \quad (I-8)$$

Avec  $\Delta\omega_0 = \omega_{02} - \omega_{01}$ .

La relation (I-8) n'est alors valable que si  $\Delta\omega_0 \leq 2\lambda_0\omega_a$ . Par conséquent,  $2\lambda_0\omega_a$  définit la bande de fréquence de synchronisation des deux oscillateurs. Ainsi, la relation (I-8) montre que l'on pourra écarter les pulsations d'oscillation libre des deux oscillateurs, de sorte que  $\omega_{0c}$  reste la pulsation centrale, jusqu'à ce que leur différence soit égale à  $2\lambda_0\omega_a$  valeur au-delà de laquelle il y aura désynchronisation. Dans le même temps, le déphasage  $\Delta\phi$  augmente jusqu'à une valeur maximum théorique de  $90^\circ$ . De plus, dans les mêmes conditions, les amplitudes des deux oscillateurs sont égales et peuvent être exprimées comme suit :

$$A^2 = 1 - \lambda_0 \left( 1 - \sqrt{1 - \left(\frac{\Delta\omega_0}{2\lambda_0\omega_a}\right)^2} \right) \quad (I-9)$$

### III.2.1.2 Nouvelle écriture des équations algébriques décrivant les états de synchronisation

Rappelons ici qu'une solution au système d'équations (I-6) indique l'existence d'un état de synchronisation et permet donc d'obtenir les amplitudes  $A_1$  et  $A_2$  des tensions de sortie des deux oscillateurs ainsi que le déphasage  $\Delta\phi$  entre les signaux de sortie et la pulsation de synchronisation  $\omega$  pour un couple  $(\Delta\omega_{01}, \Delta\omega_{02})$ . Néanmoins, compte tenu du caractère trigonométrique et fortement non-linéaire de ces équations, la résolution numérique de ce système peut s'avérer très difficile voire impossible. C'est la raison pour laquelle nous avons

décidé de réécrire ce système sous la forme de trois équations à trois inconnues  $A_1, A_2$  et  $\Delta\omega_c$  plus simple à résoudre. Ce nouveau système est présenté comme suit :

$$\begin{aligned}
 A_1^2(1 - X_1 - A_1^2)^2(1 + Y_1^2) &= X_2^2 A_2^2 \\
 A_2^2(1 - X_1 - A_2^2)^2(1 + Y_2^2) &= X_2^2 A_1^2 \\
 (Y_1 + Y_2) \left( \frac{\Delta\omega_c}{\omega_{ac}} \right)^2 + 2(Y_1 Y_2 - 1) \frac{\Delta\omega_c}{\omega_{ac}} &= Y_1 + Y_2
 \end{aligned} \tag{I-10}$$

Où :

$$\begin{aligned}
 - X_1 &= \frac{\lambda_0}{1 + \left( \frac{\Delta\omega_c}{\omega_{ac}} \right)^2} ; \\
 - X_2 &= \frac{\lambda_0}{\sqrt{1 + \left( \frac{\Delta\omega_c}{\omega_{ac}} \right)^2}} ; \\
 - Y_1 &= \frac{\Delta\omega_{01} - \left( 1 - X_1 \frac{\omega_a}{\omega_{ac}} \right) \Delta\omega_c}{(1 - X_1 - A_1^2) \omega_a} ; \\
 - Y_2 &= \frac{\Delta\omega_{02} - \left( 1 - X_1 \frac{\omega_a}{\omega_{ac}} \right) \Delta\omega_c}{(1 - X_1 - A_2^2) \omega_a} .
 \end{aligned}$$

Dans ce nouveau système d'équations, l'aspect trigonométrique a maintenant disparu. Ainsi, il devient beaucoup plus facile à résoudre avec des outils de calcul tels que MATLAB.

Ces équations permettent ensuite d'en déduire le déphasage  $\Delta\phi$  exprimé comme suit :

$$\Delta\phi = \arctan \left[ \frac{Y_1 + \frac{\Delta\omega_c}{\omega_{ac}}}{1 - Y_1 \frac{\Delta\omega_c}{\omega_{ac}}} \right] = \arctan \left[ - \frac{Y_2 + \frac{\Delta\omega_c}{\omega_{ac}}}{1 - Y_2 \frac{\Delta\omega_c}{\omega_{ac}}} \right] \tag{I-11}$$

L'intérêt principal de notre travail étant l'orientation du diagramme de rayonnement d'un réseau linéaire d'antennes, nous avons limité notre étude à la recherche des fréquences d'oscillation libre capables de provoquer un état stable de synchronisation et à l'analyse de la dépendance des phases relatives des oscillateurs sur ces fréquences d'oscillation libre. Nous avons pu nous rendre compte que les états de synchronisation se produisent seulement pour des valeurs de fréquences d'oscillation libre qui s'étendent sur une plage spécifique et plutôt étroite. Les valeurs de  $\Delta\omega_c$  et des amplitudes  $A_1, A_2$  qui satisfont le système d'équations (I-10) indiquent ainsi l'existence d'un état de synchronisation, cependant, la stabilité de cet état doit être évaluée. Cette évaluation est effectuée en perturbant les variables des équations (I-5), puis en observant si ces perturbations s'accroissent ou décroissent dans le temps :



$$\begin{aligned}
 A_i &\rightarrow A_i + \alpha_i \\
 \phi_i &\rightarrow \phi_i + \delta_i \\
 A_{cx} &\rightarrow A_{cx} + \alpha_{cx} \\
 A_{cy} &\rightarrow A_{cy} + \alpha_{cy}
 \end{aligned}
 \tag{I-12}$$

Dans [I-15], le système dynamique des perturbations est représenté comme suit :

$$\dot{p} = Mp \tag{I-13}$$

Où  $p$  représente le vecteur de perturbation :

$$p = \begin{bmatrix} \alpha_1 \\ \delta_1 \\ \alpha_2 \\ \delta_2 \\ \alpha_{cx} \\ \alpha_{cy} \end{bmatrix} \tag{I-14}$$

Et  $M$  la matrice des coefficients :

$$M = \begin{bmatrix}
 \omega_a(1 - 3A_1^2) & -A_1(\Delta\omega_{01} - \Delta\omega_c) & 0 & 0 & \omega_a & 0 \\
 \frac{\Delta\omega_{01} - \Delta\omega_c}{A_1} & \omega_a(1 - A_1^2) & 0 & 0 & 0 & \frac{\omega_a}{A_1} \\
 0 & 0 & \omega_a(1 - 3A_2^2) & -A_2(\Delta\omega_{02} - \Delta\omega_c) & -\omega_a \cos(\Delta\phi) & -\omega_a \sin(\Delta\phi) \\
 0 & 0 & \frac{\Delta\omega_{02} - \Delta\omega_c}{A_2} & \omega_a(1 - A_2^2) & \omega_a \frac{\sin(\Delta\phi)}{A_2} & -\omega_a \frac{\cos(\Delta\phi)}{A_2} \\
 -\lambda_0 \omega_{ac} & 0 & \lambda_0 \omega_{ac} \cos(\Delta\phi) & -\lambda_0 \omega_{ac} A_2 \sin(\Delta\phi) & -\omega_{ac} & \Delta\omega_c \\
 0 & -\lambda_0 \omega_{ac} A_1 & \lambda_0 \omega_{ac} \sin(\Delta\phi) & \lambda_0 \omega_{ac} A_2 \cos(\Delta\phi) & -\Delta\omega_c & -\omega_{ac}
 \end{bmatrix} \tag{I-15}$$

Ce sont les parties réelles des valeurs propres de cette matrice qui vont permettre d'analyser la stabilité d'un état de synchronisation. En effet, il est possible de démontrer que la solution sera stable si toutes les parties réelles des valeurs propres de la matrice (I-15) sont négatives. Les équations (I-10) qui déterminent l'existence d'un état de synchronisation et la matrice (I-15) qui détermine également sa stabilité sont suffisamment compliquées pour exiger une résolution numérique afin d'obtenir des solutions exactes. Pour cette raison, un outil de CAO a été développé sous MATLAB et permet de déterminer les fréquences d'oscillation libre capables de provoquer des états de synchronisation stables. Il détermine également le déphasage obtenu aux bornes du circuit de couplage.

### III.2.1.3 Outil de CAO

L'intérêt de l'outil de CAO que nous avons développé consiste à trouver des abaques ou cartographies caractérisant le comportement de deux OCTs couplés par un circuit RLC série pour en déduire les valeurs des tensions de commande qui permettent d'obtenir le déphasage nécessaire entre les signaux appliqués sur chaque antenne élémentaire d'un réseau linéaire. A l'aide du système d'équations (I-10), ce déphasage est donné par un couple de valeurs de fréquences d'oscillation libre à imposer aux deux OCTs.

A notre connaissance, il était difficile d'obtenir cette cartographie par les méthodes de simulations classiques existantes. En effet, une analyse transitoire permet d'obtenir les formes d'ondes mais avant toute exploitation des résultats, il faut s'assurer que le régime permanent est obtenu puis déterminer le déphasage aux bornes du circuit de couplage en utilisant des transformations de Fourier. Cette analyse doit être réalisée pour un très grand nombre de couples de valeurs de fréquences et par conséquent un très grand nombre de points. En contre partie, les résultats obtenus sont très précis car aucune approximation du modèle ne vient altérer les calculs. Cette analyse temporelle permettra de valider certains points de la cartographie. Un autre type d'analyse utilisable est la méthode d'équilibrage harmonique disponible sur le logiciel ADS de la société Keysight mais celui-ci ne permet pas de placer plus d'une sonde d'analyse d'oscillateur ("oscpport"). Dans ces conditions, il nous paraissait impossible de simuler des oscillateurs couplés avec cette technique.

Comme précisé précédemment, les états de synchronisation des oscillateurs couplés se produisent seulement pour des valeurs de fréquences d'oscillation libre qui s'étendent sur une plage spécifique et plutôt étroite. Ces états de synchronisation peuvent être illustrés graphiquement pour construire une "cartographie" de la région de synchronisation. Dans ce but, le système d'équations (I-10) a été implémenté sous MATLAB et l'algorithme de Marquardt [I-18] a été utilisé pour le résoudre. Une fois les équations résolues et après avoir évalué la stabilité des solutions trouvées, l'outil développé permet d'obtenir, très rapidement, les courbes décrivant les variations des amplitudes  $A_1$  et  $A_2$  des tensions  $V_1$  et  $V_2$  aux bornes des deux oscillateurs ainsi que le déphasage  $\Delta\phi$  entre ces tensions, en fonction des désaccords entre les pulsations libres des oscillateurs et la pulsation de résonance du circuit de couplage,  $\Delta\omega_{01}$  et  $\Delta\omega_{02}$ . Un tel tracé pourrait ressembler à la figure I-7. L'origine représente le point où les pulsations d'oscillation libre des oscillateurs 1 et 2 et la pulsation de résonance du circuit de couplage sont égales à la pulsation de synchronisation de l'ensemble :  $\omega_{01} = \omega_{02} = \omega_{0c} = \omega$ .

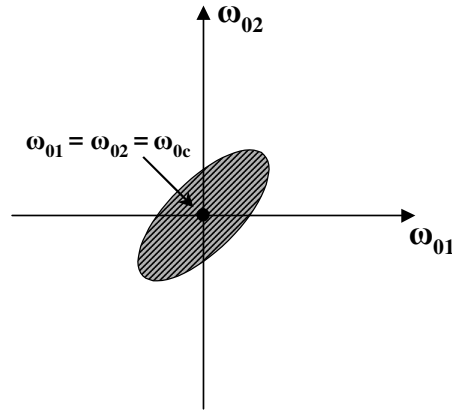


Figure I-7 : Exemple d'une représentation graphique d'une région de synchronisation.

La région hachurée représente la région de synchronisation des oscillateurs couplés. Autrement dit, en dehors de cette région, les oscillateurs sont incapables de se synchroniser. Ainsi, si nous imposons aux OCTs situés aux extrémités du réseau des pulsations d'oscillation libre qui appartiennent à cette région hachurée, alors ces oscillateurs se synchronisent à une pulsation commune  $\omega$ .

En revanche, rappelons-nous que le but essentiel est d'imposer une valeur de déphasage requise entre les oscillateurs couplés. La résolution des équations (I-10) et (I-11) fournit donc, pour chaque couple de pulsations  $(\omega_{01}, \omega_{02})$ , les informations suivantes :

- L'amplitude  $A_1$  de la tension  $V_1$  de l'oscillateur 1 ;
- L'amplitude  $A_2$  de la tension  $V_2$  de l'oscillateur 2 ;
- La pulsation de synchronisation  $\omega$  ;
- Le déphasage  $\Delta\phi$  entre  $V_1$  et  $V_2$ .

Ainsi, une cartographie de  $\Delta\phi$  est très utile dans le contexte de la commande de l'orientation du diagramme de rayonnement d'un réseau d'antennes car elle permet de déterminer le couple de pulsations d'oscillation libre  $(\omega_{01}, \omega_{02})$  capable de fournir la valeur de déphasage désirée. Afin de tracer cette cartographie, les données d'entrée nécessaires sont à extraire des modèles de Van der Pol des oscillateurs couplés. Ce sont en fait les paramètres des équations (I-10), à savoir : la largeur de bande des deux oscillateurs  $(\omega_a)$ , la largeur de bande du circuit de couplage  $(\omega_{ac})$  ainsi que sa pulsation de résonance  $(\omega_{0c})$ . Après résolution du système d'équations (I-8) par l'algorithme de Marquardt [I-18], des cartographies en trois dimensions sont obtenues en traçant les valeurs dont la stabilité a été vérifiée, en fonction de l'écart entre la fréquence d'oscillation libre de chacun des oscillateurs référencée à la fréquence de résonance du circuit de couplage, autrement dit, en fonction de  $\Delta\omega_{01}$  et  $\Delta\omega_{02}$ .

Un exemple de ce type de cartographie est illustré sur la figure I-8. Dans cet exemple, la fréquence de résonance et le facteur de qualité du circuit de couplage sont respectivement égaux à 1,066 GHz et 0,1. La largeur de bande des oscillateurs est prise égale à 613,5 MHz. Notons qu'en dehors des limites de ces cartographies, aucune synchronisation n'est possible. On peut alors constater qu'au centre de ces cartographies, les fréquences d'oscillation libre des deux oscillateurs sont identiques et égales à la fréquence de résonance du circuit de couplage et à la fréquence de synchronisation du système :  $f_{01} = f_{02} = f_{0c} = f = 1,066 \text{ GHz}$ . À ce point considéré comme étant l'origine, le déphasage entre les deux formes d'ondes des tensions de sortie des oscillateurs est nul.

Disposant d'une telle cartographie, supposons une direction de rayonnement requise égale à  $\pm 23^\circ$ , alors le déphasage nécessaire pour obtenir cette direction est quasiment égal à  $\pm 70,5^\circ$  en vertu de la relation (I-4) utilisée avec  $d = \frac{\lambda}{2}$ .

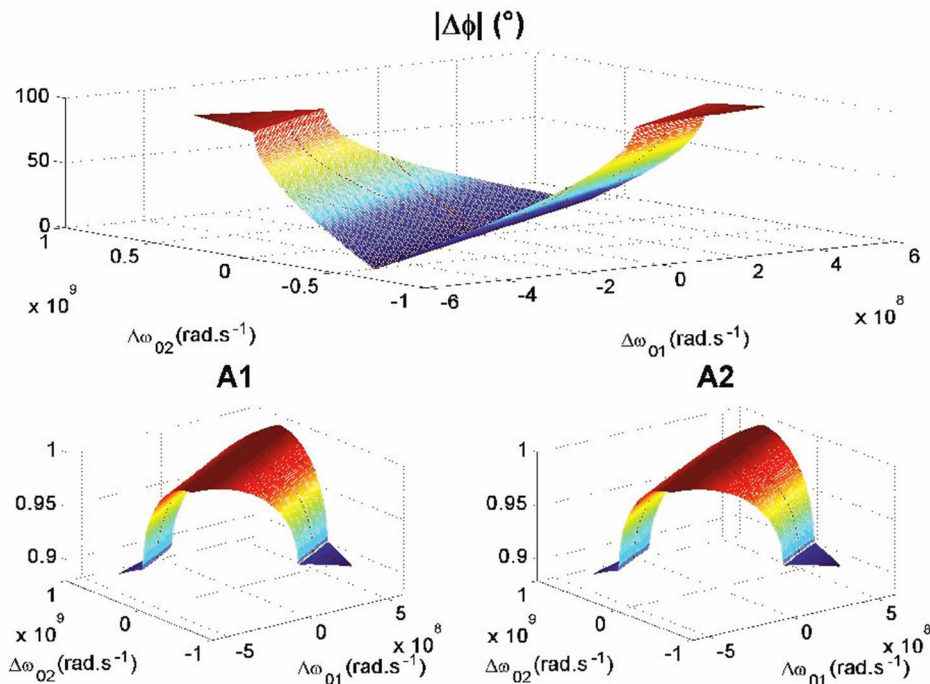


Figure I-8 : Exemple de cartographie du déphasage  $\Delta\phi$  et des amplitudes  $A_1$  et  $A_2$  obtenue avec l'outil de CAO développé.

Ainsi, grâce à la cartographie du déphasage qui est reproduite sur la figure I-9, les valeurs de  $\Delta\omega_{01}$  et  $\Delta\omega_{02}$  peuvent être extraites et sont respectivement égales à  $-3,14 \cdot 10^8 \text{ rad/s}$  et  $3,14 \cdot 10^8 \text{ rad/s}$ . Par conséquent, les fréquences à imposer sur les oscillateurs respectifs sont proches de  $f_{01} = 1,02 \text{ GHz}$  et  $f_{02} = 1,12 \text{ GHz}$ . La fréquence de synchronisation de l'ensemble est égale à 1,066 GHz.

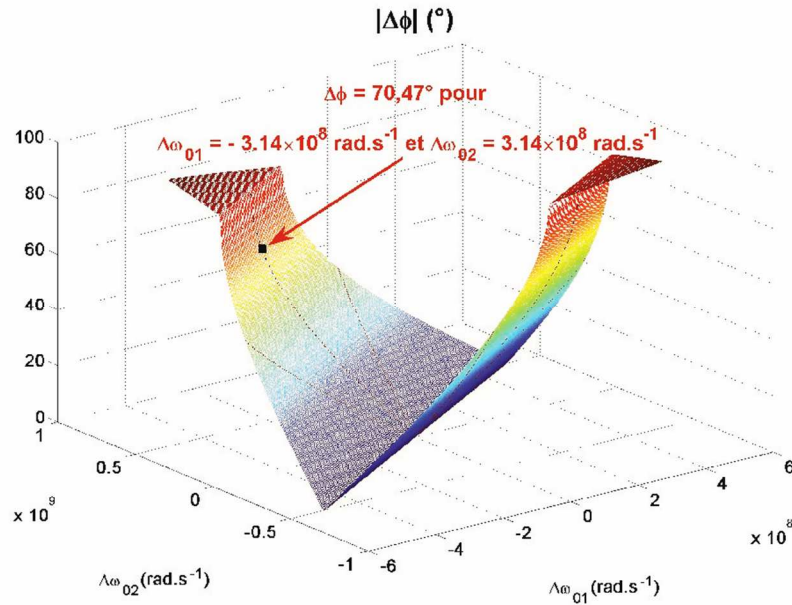


Figure I-9 : Cartographie du déphasage illustrant une valeur de  $\Delta\phi$  souhaitée de  $70,5^\circ$ .

### III.2.2 Conception d'un réseau d'OCTs couplés par un circuit RLC série

Afin de prouver expérimentalement l'efficacité de l'outil de CAO développé, nous avons conçu un prototype composé de cinq OCTs « single ended » couplés et implémentés en technologie hybride. La condition primordiale qui a contraint notre choix de structure d'oscillateur était qu'elle soit facilement transposable sous la forme d'un modèle de Van der Pol, ceci afin d'utiliser le plus rapidement possible notre outil pour prédéfinir les zones de synchronisation des OCTs couplés et les plages de déphasages réalisables.

#### III.2.2.1 Conception de l'OCT élémentaire

L'architecture de l'OCT élémentaire retenue est donnée sur la figure I-10. Le transistor utilisé est un ATF 35143 qui est un PHEMT de Agilent. Au regard de ses performances, ce transistor est adapté pour des applications exigeant un faible bruit dans une plage de fréquence allant de 450 MHz à 10 GHz. La tension d'alimentation est fixée à 5 V et celle de la grille du PHEMT à -0,4 V ce qui engendre un courant drain-source de 28 mA. La résistance  $R_g$  permet d'"amortir" la réponse de l'inductance afin d'obtenir des formes d'ondes temporelles beaucoup moins déformées sur l'ensemble de la bande de fréquence. La fréquence d'oscillation libre de l'oscillateur est contrôlée à l'aide d'une diode varicap BBY51 d'Infineon. La variation de sa capacité en fonction de la tension de polarisation  $V_R$  est de l'ordre de 5 pF. Elle varie entre 2,5 pF et 7,5 pF pour une tension de commande variant de 6 V à 0 V. Cet OCT a été conçu pour osciller aux alentours de 970 MHz. Cette fréquence d'oscillation est obtenue avec une tension de commande de la diode varicap  $V_R$  égale à 1,5 V. Par conséquent, cette valeur de 1,5 V est considérée comme la valeur nominale de  $V_R$ . Sur le schéma de la figure I-

10, cette tension de commande est représentée par l'expression  $V_R (V) = 1,5 + b$ , où le paramètre  $b$  est utilisé pour balayer la tension de commande autour de 1,5 V.

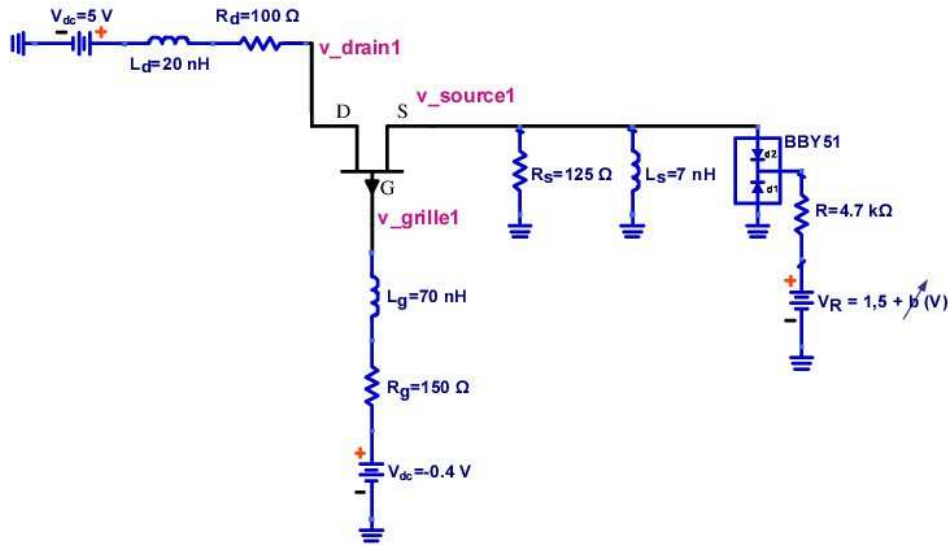


Figure I-10 : Schéma complet d'un OCT élémentaire.

Pour une valeur d'inductance  $L_s = 7$  nH, la plage de fréquence d'oscillation de l'OCT, obtenue en simulation sous ADS, est tracée en fonction du paramètre  $b$  sur le figure I-11. On observe donc une variation de la fréquence d'oscillation comprise entre 825 et 1070 MHz.

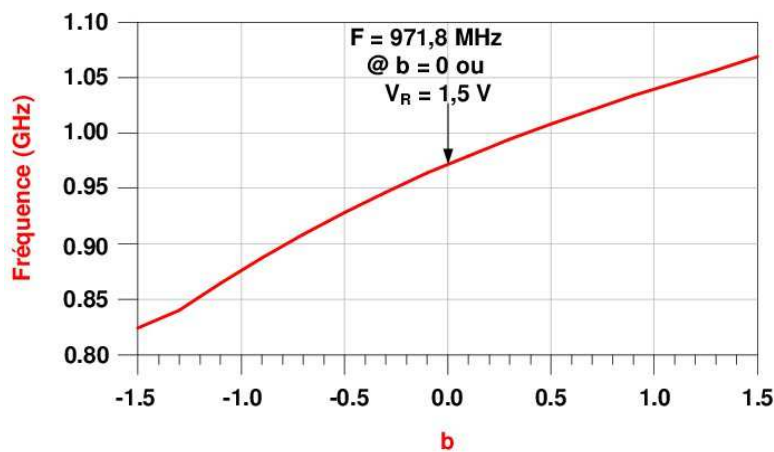


Figure I-11 : Plage de variation de la fréquence d'oscillation en fonction de  $b$ .

Pour le cas particulier de  $b = 0$  et donc de  $V_R = 1,5$  V, les formes d'ondes temporelles de la tension et du courant simulées sur la source de l'OCT sont illustrées sur la figure I-12.

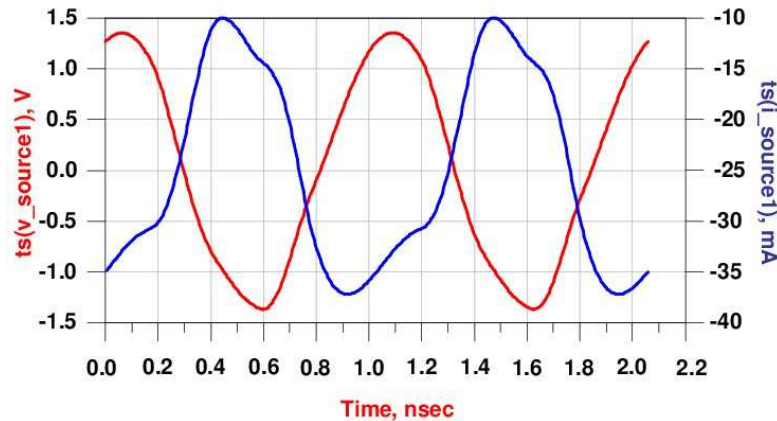


Figure I-12 : Formes d'onde de la tension et du courant de source de l'OCT.

Notons que le choix de cette topologie d'OCT est basé sur deux raisons principales. En effet, elle permet d'une part l'observation du signal sur le drain sans perturber les conditions d'oscillations grâce à l'isolation entre le résonateur et le point d'observation et d'autre part, elle permet une modélisation rapide de type Van der Pol. Dans ces conditions, il sera possible de comparer les résultats fournis par notre outil de CAO et ceux délivrés par ADS.

### III.2.2.2 Modélisation par un oscillateur de Van der Pol

Dans le but de modéliser la structure d'oscillateur illustrée sur la figure I-10 par un oscillateur de Van der Pol, cette dernière est divisée en deux parties : une partie active qui comporte le transistor permettant de compenser les pertes et une partie passive qui représente le résonateur fixant la fréquence d'oscillation. La partie passive correspondant au résonateur doit être modélisée par un circuit RLC parallèle. Ce dernier doit avoir le même comportement, à savoir la même fréquence de résonance et le même facteur de qualité, et ce dans la bande de fréquence de fonctionnement de l'OCT. Cette modélisation est effectuée à l'aide d'une simulation des paramètres-Z sous le logiciel ADS. Les courbes de la figure I-13 montrent un exemple des résultats obtenus sur les parties réelles et imaginaires des impédances des deux résonateurs en fonction de la fréquence. Bien évidemment, il faut que l'allure de l'impédance du circuit RLC équivalent coïncide au mieux avec celle du résonateur réellement implanté autour de la fréquence de résonance.

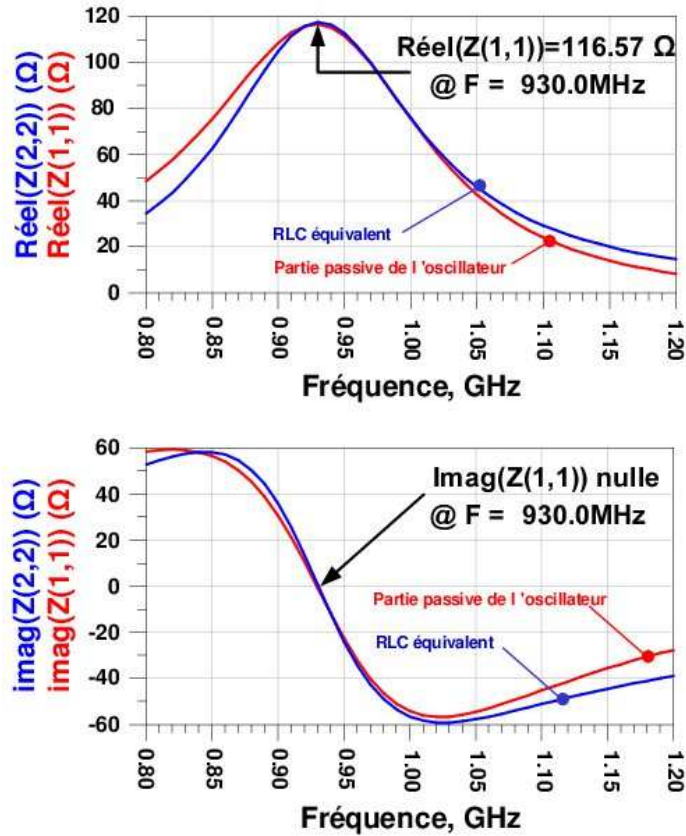


Figure I-13 : Parties réelles et imaginaires des impédances.

Pour retrouver le modèle de Van der Pol, le comportement de la partie active de l'oscillateur doit être modélisé par une résistance négative associée à des éléments réactifs. Ces derniers permettant d'ajuster le modèle autour de la fréquence de résonance. Le courant dans la résistance négative ayant pour expression :

$$i = -\alpha v + \beta v^3 \quad (I-16)$$

Pour ce faire, le résonateur est remplacé par un générateur de substitution pour lequel l'amplitude et la fréquence retenues sont respectivement l'amplitude et la fréquence d'oscillation souhaitées. Dans ces conditions, cette simulation, de type équilibrage harmonique (ADS), permet de déterminer l'admittance présentée par la partie active lorsque le système oscille. La partie imaginaire de l'admittance de la partie active de l'oscillateur est alors annulée en plaçant un élément réactif présentant une susceptance de signe inverse. La valeur de la partie réelle de l'admittance à la fréquence d'oscillation définira donc le paramètre  $\alpha$  de l'expression du courant du modèle de Van der Pol (I-16) et donc la pente de la caractéristique courant-tension de l'oscillateur équivalent (figure I-14).



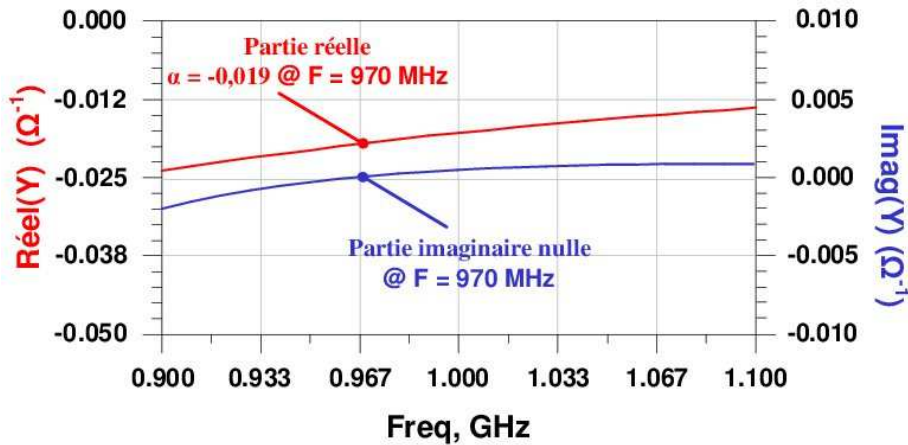


Figure I-14 : Parties réelles et imaginaires de l'admittance de la partie active.

Une fois la conductance identifiée, la deuxième étape consiste à modéliser le comportement de la susceptance présentée par le circuit actif autour de la fréquence d'oscillation. Ceci est effectué en utilisant un circuit LC en parallèle avec la source de courant non-linéaire. Les résultats de cette identification sont présentés sur la figure I-15.

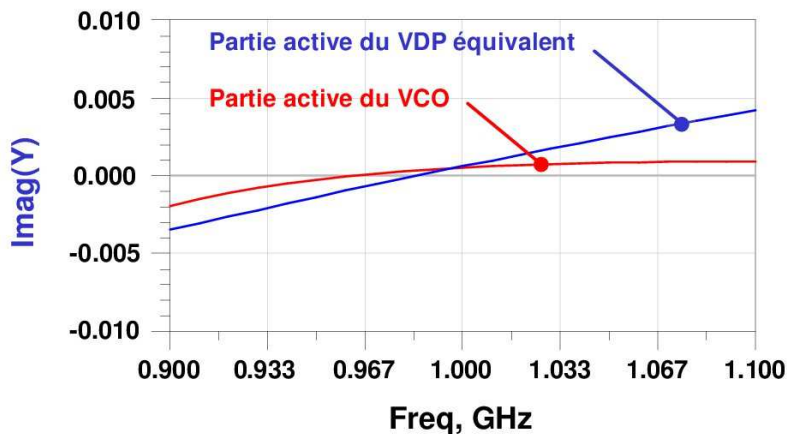


Figure I-15 : Susceptance de la partie active de l'oscillateur et du Van der Pol équivalent.

Ainsi, cette procédure de modélisation nous a permis d'aboutir à l'oscillateur de Van der Pol de la figure I-16. Il est à noter que l'amplitude des oscillations a été ajustée avec le paramètre  $\beta$  de l'équation de Van der Pol.

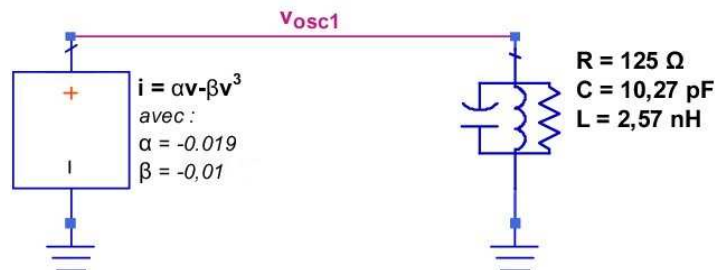


Figure I-16 : Oscillateur de Van der Pol modélisant l'OCT de la figure I-10.

### III.2.2.3 Simulations et vérifications

Dans le but de comparer les résultats fournis par notre outil de CAO et ceux délivrés par ADS, nous avons alors couplé deux OCTs élémentaires comme le montre la figure I-17. Le circuit de couplage utilisé résonne à  $f_{oc} = 970 \text{ MHz}$  avec un facteur de qualité égal à 0,3.

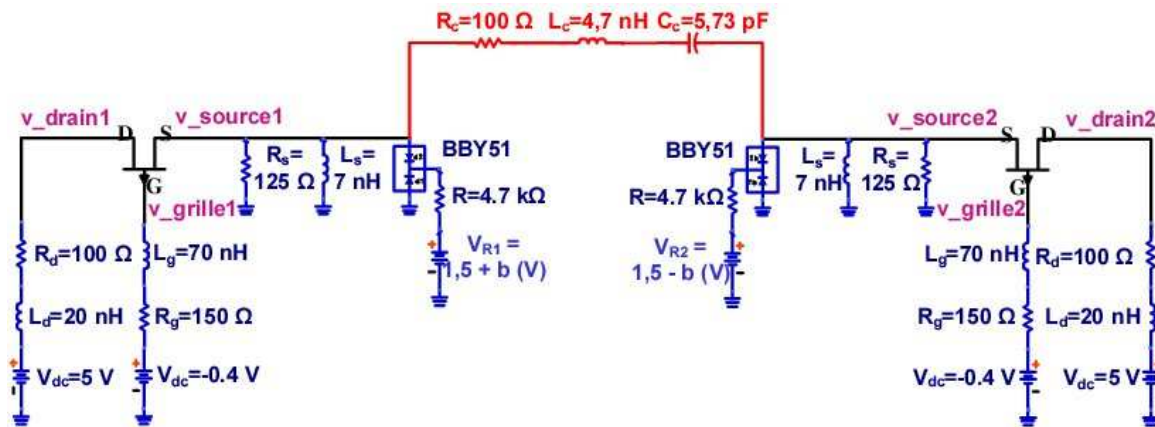


Figure I-17 : Les deux OCTs couplés par un circuit RLC série.

Ainsi, en faisant varier les fréquences d'oscillation libre des oscillateurs de Van der Pol modélisant les deux OCTs couplés de la même façon que dans le cas du circuit de la figure I-17 simulé sous ADS, une comparaison entre les valeurs des déphasages obtenus est effectuée. Cette comparaison est illustrée sur la figure I-18. On constate alors une très bonne concordance entre les déphasages obtenus avec les simulations des deux OCTs couplés et les simulations des oscillateurs de Van der Pol les modélisant. Ceci nous a conforté dans l'approche de la procédure de modélisation présentée précédemment.

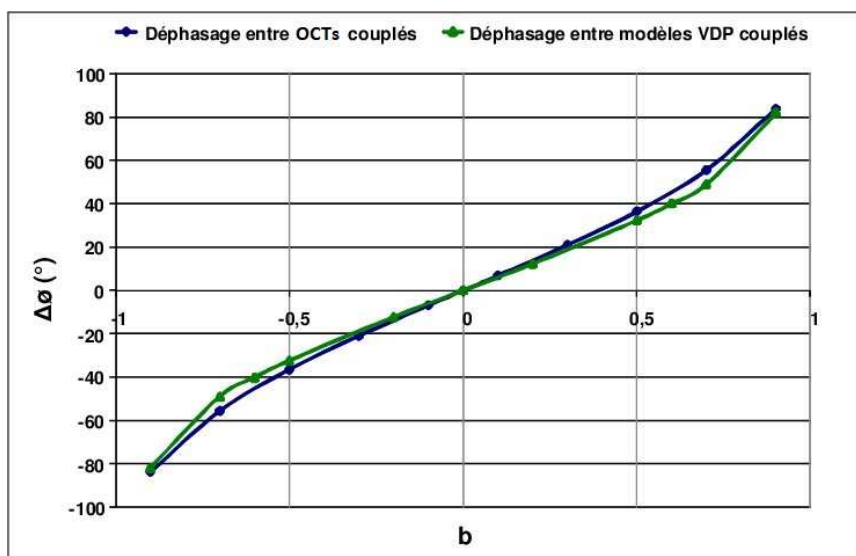


Figure I-18 : Comparaison entre les valeurs de déphasages fournies par des simulations des deux OCTs couplés et des oscillateurs de Van der Pol les modélisant.

Après avoir validé le comportement des modèles d'oscillateurs de Van der Pol couplés, nous avons logiquement cherché à simuler ces OCTs avec l'outil de CAO développé et ceci dans les mêmes conditions. Ainsi, la figure I-19 montre une comparaison entre les valeurs de déphasage fournies par l'outil de CAO et celles obtenues par les simulations sous ADS à savoir les simulations des OCTs couplés ainsi que celles de leurs modèles de Van der Pol couplés.

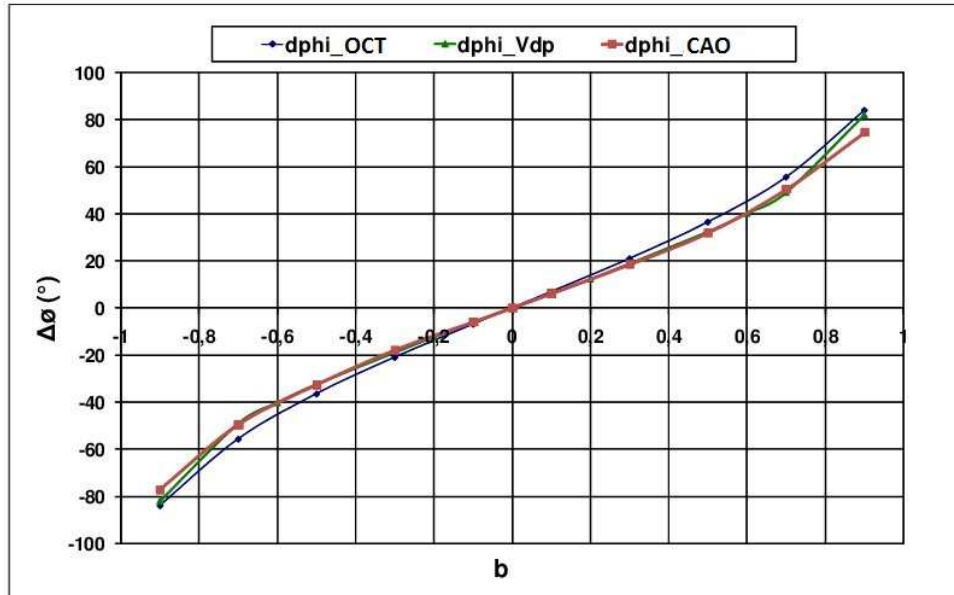


Figure I-19 : Comparaison entre les valeurs de déphasages fournies par des simulations des deux OCTs couplés et des oscillateurs de Van der Pol les modélisant ainsi que par l'outil de CAO.

Cette figure montre que les valeurs de déphasages fournies par notre outil de CAO concordent avec celles obtenues avec les simulations des OCTs et des oscillateurs de Van der Pol couplés. Ainsi, nous avons pu en déduire que le système d'équations (I-10) décrivait judicieusement le système d'OCTs couplés que nous avons étudié.

Toujours avec les mêmes conditions de simulations, la figure I-20 obtenue avec MATLAB montre la région de synchronisation possible de ces oscillateurs. Le point marqué par la flèche correspond à des tensions de commande  $V_R = 1,5 \pm 0,4 V$  ( $b = \pm 0,4$ ). A ce point-ci, le déphasage fourni par notre outil est de  $24,98^\circ$  et donc à  $3,6^\circ$  d'écart par rapport à la valeur de déphasage relevée sur la figure I-19. Rappelons que la limite théorique du déphasage réalisable avant la perte de synchronisation est de  $\pm 90^\circ$  [I-14]. En effet, les déphasages entre les deux OCTs dans les zones de désynchronisation illustrées sur la figure I-20 révèlent bien des valeurs supérieures à cette limite théorique.

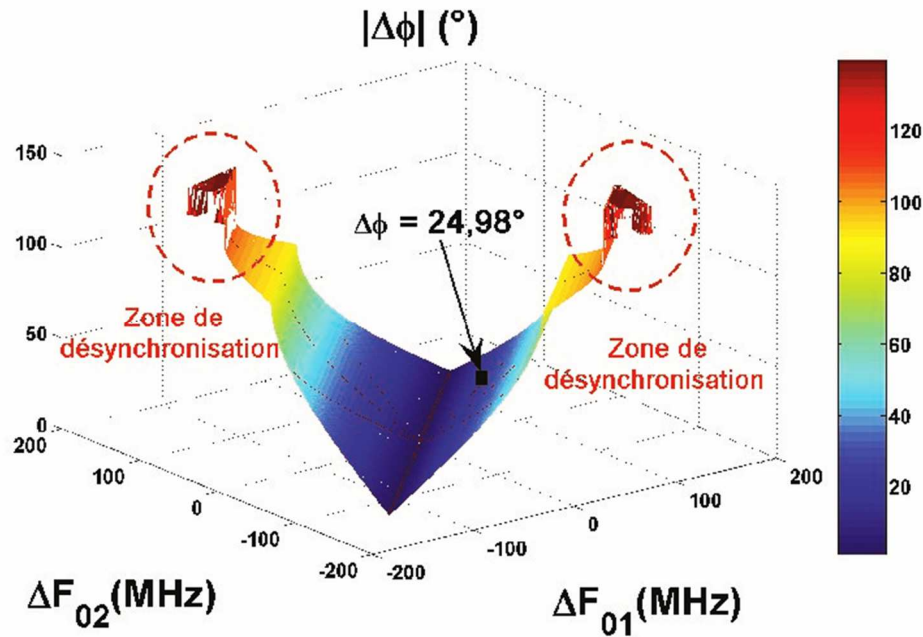


Figure I-20 : Cartographie de la région de synchronisation des deux OCTs couplés.

L'ensemble des résultats que nous avons obtenus semble démontrer la validité des relations utilisées pour résoudre le problème du calcul de déphasage entre deux signaux issus d'oscillateurs synchronisés. Rappelons maintenant tout l'intérêt d'un tel outil pour la commande d'un réseau linéaire d'antennes. En effet, une fois les paramètres du circuit de Van der Pol déterminés et grâce à notre outil de CAO, il est possible de disposer de l'ensemble de la zone de synchronisation, sans obligation de simuler (avec ADS ou tout autre logiciel), pour chaque couple de fréquences d'oscillation libre. Effectivement, à partir de cette zone de synchronisation, on peut définir les conditions limites de fonctionnement des OCTs de façon à garantir leur synchronisation. En plus, pour chaque point de cette région de synchronisation, la valeur du déphasage est calculée ce qui facilite et rend extrêmement plus rapide la recherche des tensions de commande nécessaires pour obtenir la valeur de déphasage requise en fonction de l'angle de dépointage souhaité. Avec cet outil, le pilotage des tensions de commande des diodes Varicap peut se faire directement par l'intermédiaire de circuits tels que des microprocesseurs, des DSPs ou encore des FPGAs déjà intégrés dans les systèmes et pour lesquels ce calcul ne serait qu'une fonction supplémentaire.

Enfin, afin de généraliser les résultats obtenus à un réseau de  $N$  OCTs couplés, nous avons simulé le comportement de cinq OCTs identiques couplés avec le même circuit que précédemment comme le montre la figure I-21. Ainsi, la même fréquence d'oscillation libre est imposée aux OCTs 2,3 et 4 tandis que pour les OCTs 1 et 5, situés aux extrémités du réseau, des tensions de commande des varicaps de 1,1 V ( $b = -0,4$ ) et 1,9 V ( $b = 0,4$ ) sont

appliquées. Notons que ces valeurs de tensions de commande impliquent des fréquences d'oscillation libre de 937 MHz pour l'OCT1 et 1001 MHz pour l'OCT2.

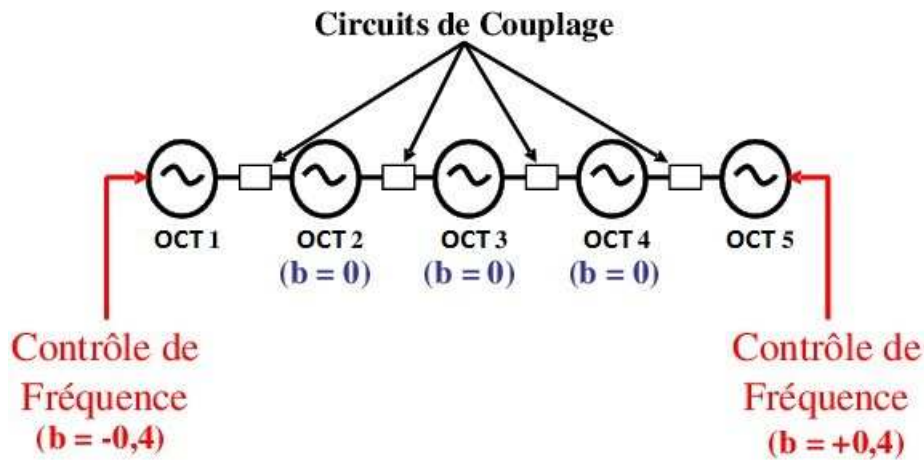


Figure I-21 : Cinq OCTs couplés.

La figure I-22 montre les formes d'ondes simulées à la sortie de chacun des OCTs couplés. Le déphasage obtenu est à peu près constant et égal à environ  $28^\circ$  ce qui est proche du déphasage obtenu avec deux OCTs couplés dans les mêmes conditions.

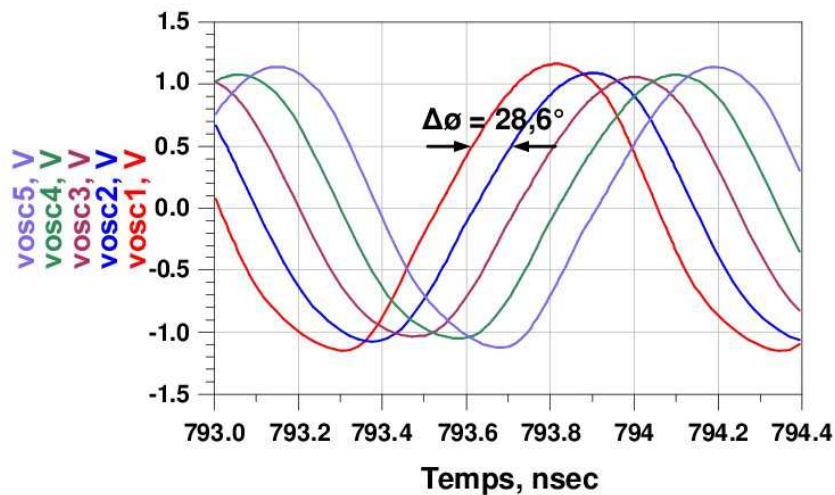


Figure I-22 : Formes d'ondes des tensions en sortie des cinq OCTs couplés.

#### III.2.2.4 Résultats expérimentaux

Dans le but de valider expérimentalement l'exactitude des résultats obtenus avec l'outil de CAO, un circuit prototype a été réalisé sur une carte en fibre de verre-époxy FR-4 d'une épaisseur de 0,8 mm, avec  $35 \mu\text{m}$  d'épaisseur de cuivre. Ce prototype est constitué de cinq



OCTs identiques à celui dont la conception a été présentée précédemment, couplés par des circuits RLC série. Une photo du circuit global est présentée sur la figure I-23.

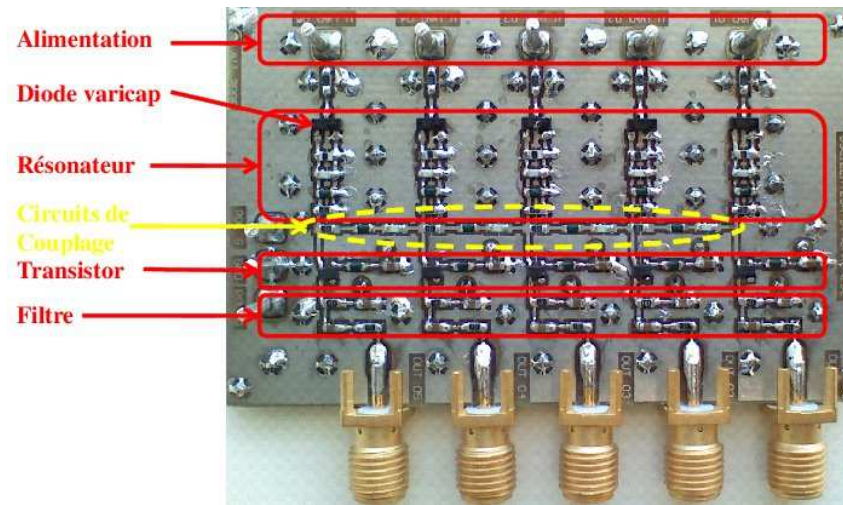


Figure I-23 : Circuit prototype avec cinq OCTs couplés.

La figure I-24 montre le banc de caractérisation de ce circuit prototype. Il comprend essentiellement un oscilloscope "Agilent Infiniium 54855A", un analyseur de spectre "Advantest R313A Spectrum Analyzer", un analyseur de réseau "Anritsu MG 3692A" et trois sources d'alimentation continue, "M10-DP-303C" d'"ERMES", "QL355TP" de "TTI" et "FG120" de "Yokogawa", utilisées pour polariser les transistors et pour commander les différentes diodes varicaps.

Avant d'effectuer des mesures sur les OCTs couplés, ces derniers ont été testés séparément en oscillation libre. Sans aucun circuit de couplage, les cinq OCTs ainsi caractérisés ont montré des comportements quasiment similaires en fonction des variations de la tension de commande de la diode varicap. La figure I-25 montre la variation de la fréquence d'oscillation libre de chacun des cinq OCTs en fonction de la tension de commande de sa diode varicap. On note des réponses en fréquence relativement proches pour ces cinq OCTs avec seulement des décalages en fréquence sur la bande de fonctionnement. Il est à noter que l'utilisation d'une technologie intégrée avec laquelle les dispersions seraient plus faibles permettrait de réduire fortement ces différences de comportements. Notons tout de même qu'avec la technologie CMS utilisée pour ce prototype, les résultats obtenus sont très satisfaisants. Pour ces OCTs, la sensibilité moyenne relevée est de 53.8 MHz/V.

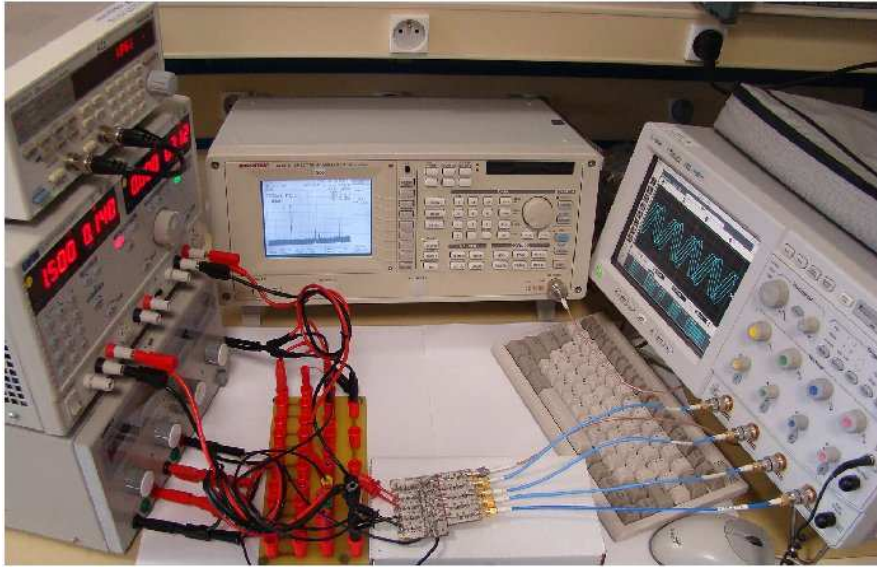


Figure I-24 : Banc de caractérisation du circuit prototype.

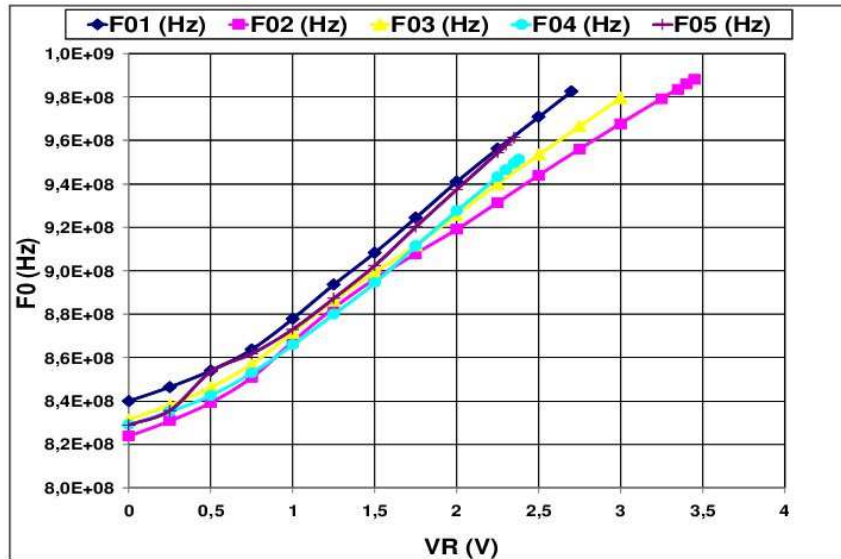


Figure I-25 : Fréquences d'oscillation libre des cinq OCTs représentées en fonction de la tension de commande de la diode varicap.

Par la suite, les OCTs 2 et 3 ont été couplés par un circuit résonant à une fréquence proche de  $f_{oc} = 970 \text{ MHz}$  avec une résistance de couplage  $R_c = 100 \Omega$ . La fréquence de synchronisation de l'ensemble est de 900 MHz. Une comparaison est alors effectuée entre les valeurs du déphasage mesuré sur le circuit prototype et celles simulées sous ADS et fournies par notre outil de CAO paramétré dans les mêmes conditions. Ces résultats sont présentés sur la figure I-26. Nous pouvons alors noter qu'une plage de déphasage comprise entre  $-59,3^\circ$  et  $+53,6^\circ$  a pu être obtenue expérimentalement. Une bonne concordance des résultats a alors été obtenue pour des valeurs de déphasage comprises entre environ  $-10^\circ$  et  $+53,6^\circ$ . Pour les

deux valeurs limites du déphasage obtenu, les formes d'ondes à la sortie des deux oscillateurs sont illustrées sur la figure I-27 sachant qu'un filtre de Chebyshev a été utilisé à la sortie de chaque OCT afin de réduire l'effet des harmoniques qui déformaient les formes d'ondes des signaux de sortie.

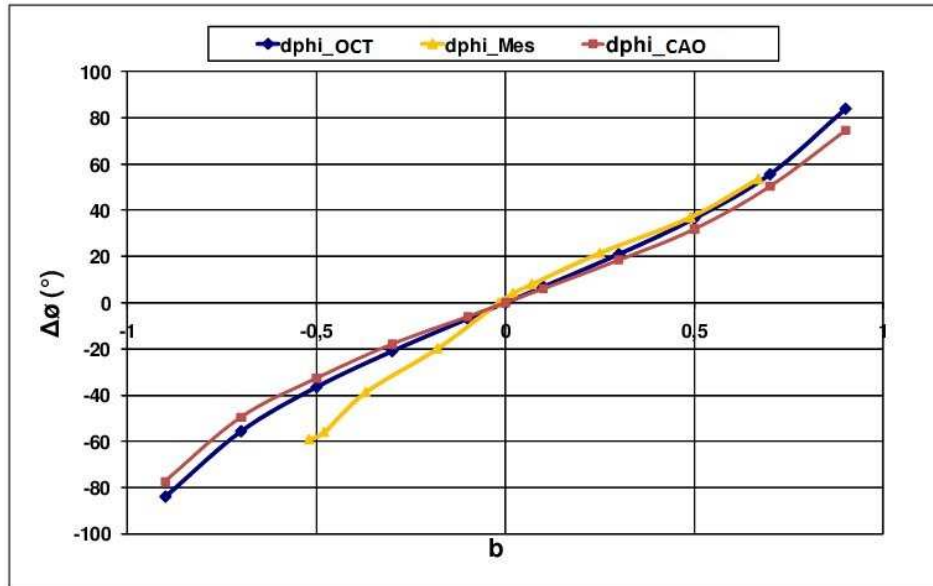


Figure I-26 : Comparaison entre les valeurs du déphasage fournies par l'outil de CAO, celles obtenues par les simulations sous ADS et celles mesurées sur le circuit prototype.

Connaissant le comportement de ces deux oscillateurs couplés, les résultats ont été généralisés avec trois et puis quatre oscillateurs. Un exemple des formes d'ondes obtenues pour quatre OCTs couplés est présenté sur la figure I-28. Dans ces conditions, le déphasage entre  $V_2$  et  $V_3$  est égal à  $43,8^\circ$ , celui entre  $V_3$  et  $V_4$  est égal à  $43,3^\circ$  et celui entre  $V_4$  et  $V_5$  est égal à  $43,5^\circ$ .

Les publications de référence pour l'ensemble de ces travaux sont : [C115], [C118], [CN7], [CN9], [CN10].

Néanmoins, malgré la fonctionnalité globale du prototype développé, nous nous sommes heurtés, au cours de ces travaux, à plusieurs problèmes :

- Tout d'abord, le cinquième OCT, bien que fonctionnant de façon isolée, n'a plus oscillé une fois couplé. C'est la raison pour laquelle nous n'avons pu présenter les formes d'ondes des signaux en sortie des cinq OCTs couplés ;



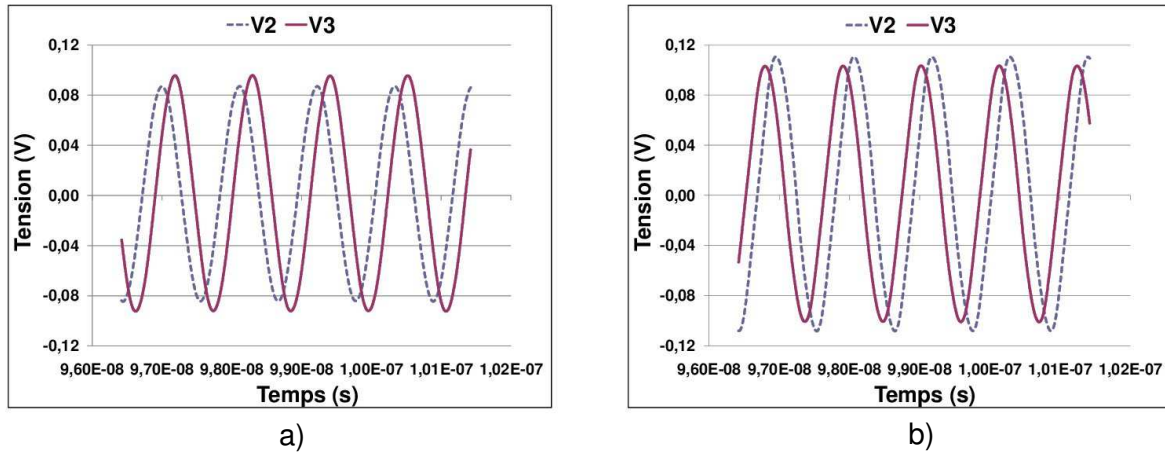


Figure I-27 : Formes d'ondes mesurées à la sortie des deux oscillateurs couplés pour  $\Delta\phi = -59,3^\circ$  (a) et  $\Delta\phi = 53,6^\circ$  (b)

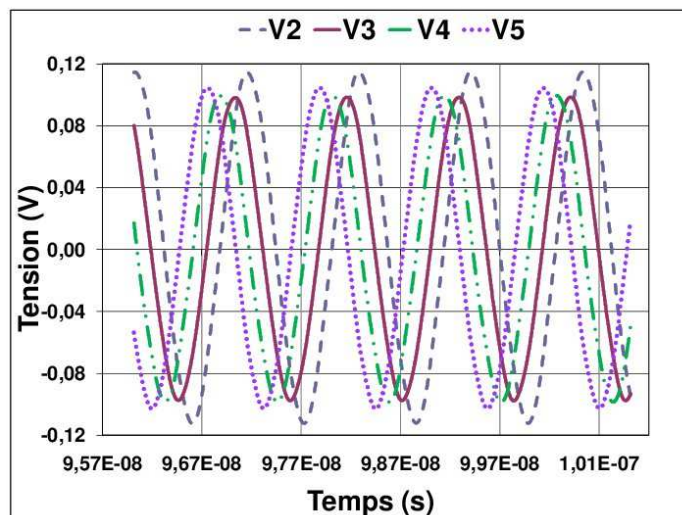


Figure I-28 : Formes d'ondes mesurées à la sortie des quatre oscillateurs couplés pour  $\Delta\phi$  proche de  $43^\circ$ .

- Les différences de fonctionnement entre chaque OCT, même si elles apparaissent minimales, rendent les réglages relativement complexes lorsque le nombre d'OCTs à coupler devient important. Il s'avère que la solution intégrée pour laquelle tous les OCTs du réseau seraient réalisés sur le même substrat permettrait de gagner énormément en simplicité et en précision.

C'est à partir de ce constat que nous avons initié une collaboration avec l'Université Politehnica de Bucarest dans le cadre de la thèse de Mlle Mihaela-Izabela IONITA au cours de laquelle nous avons travaillé sur l'analyse d'un réseau d'OCTs différentiels couplés implémenté en technologie BiCMOS SiGe pour lesquels les problèmes de dispersion évoqués précédemment seraient beaucoup plus limités. Ceci nous a également amené à travailler, en

collaboration avec l'Université de Sfax et dans le cadre de la thèse de Mme Dorra MELLOULI MOALLA, sur l'étude et la conception d'un réseau d'OCTs couplés totalement intégré en technologie BiCMOS SiGe 0,25 $\mu$ m. Ce sont l'ensemble de ces travaux que nous avons synthétisés dans la sous-section suivante.

### **III.3 Analyse et conception de réseaux d'OCTs différentiels couplés et intégrés en technologie BiCMOS SiGe**

#### **III.3.1 Introduction**

Lors de la thèse de Mme Nidaa YAACOUB THOME nous avons travaillé sur l'analyse et la conception d'un réseau d'OCTs « single ended » couplés par un circuit RLC série et implémenté en technologie hybride. Dans ce cas, la limite théorique du déphasage qui peut être obtenu en utilisant ce type de circuit est seulement de  $\pm 90^\circ$  [1-14]. Aussi, il nous a semblé intéressant d'étudier et d'analyser le comportement d'un réseau d'oscillateurs différentiels couplés puisque, dans ce cas, la limite théorique du déphasage est de  $360^\circ$  due au caractère différentiel du réseau. Ainsi, l'utilisation d'un tel réseau permet théoriquement un contrôle continu du déphasage de  $360^\circ$  conduisant ainsi à une meilleure efficacité du réseau d'antennes commandé comme indiqué sur la figure I-3. De plus, dans une optique d'intégration totale du circuit sur un même substrat silicium, le choix d'une structure différentielle se justifie pleinement en raison notamment des contraintes liées aux conditions de démarrage des oscillations mais également pour la réjection des sources de bruit de mode commun. Enfin, toujours dans cette optique d'intégration, il semble judicieux de coupler les OCTs par un circuit large bande et donc résistif plutôt que par un circuit RLC série ce qui conduirait inévitablement à une économie de la surface du circuit sur le substrat silicium. De plus, nous pouvons rappeler que la capacité des oscillateurs à se synchroniser est maximum lorsque la phase du couplage  $\Phi = 0^\circ$  ce qui revient à utiliser un circuit de couplage large bande comme mentionné dans la section III.2.1.1.

Dans ce contexte et dans le cadre de la thèse de Mlle Mihaela-Izabela IONITA, nous avons cherché à étudier et simuler le comportement d'un réseau de deux OCTs différentiels couplés oscillant à une fréquence proche de 6 GHz pour des applications liées aux Systèmes de Transports Intelligents (ITS). Pour ce faire, la théorie élaborée par R. York et donnant les équations dynamiques modélisant deux oscillateurs de Van der Pol « single ended » couplés par un circuit résonnant a tout d'abord été reprise. Après avoir montré la limitation de cette approche concernant la prédiction de l'amplitude des oscillateurs, une nouvelle formulation des équations non linéaires décrivant les états de synchronisation de deux oscillateurs Van der Pol différentiels couplés par un circuit large bande a été proposée. Par la suite, l'outil de

CAO, développé dans le cadre de la thèse de Mme YAACOUB THOME, a été adapté au cas de deux oscillateurs Van der Pol différentiels couplés par un simple circuit résistif. Les résultats obtenus avec cet outil ont alors été comparés avec des simulations circuit effectuées avec le logiciel ADS de Keysight.

Par la suite et dans le cadre de la thèse de Mme Dorra MELLOULI MOALLA, nous avons travaillé sur l'étude et la conception d'un réseau d'OCTs couplés totalement intégré en technologie BiCMOS SiGe 0,25  $\mu\text{m}$  de NXP Semiconducteurs. Nous présenterons tout d'abord la conception et la réalisation de l'OCT différentiel élémentaire pouvant osciller à une fréquence proche de 6 GHz pour des applications correspondant à la norme ETSI (European Telecommunications Standards Institute) pour l'ITS (Intelligent Transport System). A partir de là, l'étude, la conception et la réalisation d'un réseau constitué de deux puis de quatre OCTs élémentaires couplés entre eux de manière à fournir le déphasage entre les signaux nécessaires à la commande d'un réseau d'antennes sera exposée.

### III.3.2 Théorie des oscillateurs couplés par un circuit large bande

#### III.3.2.1 Nouvelle formulation des équations algébriques décrivant les états de synchronisation de deux oscillateurs « Van der Pol » couplés permettant une meilleure prédiction des amplitudes

Rappelons tout d'abord que le système d'équations (I-6) donne les équations algébriques décrivant les états de synchronisation de deux oscillateurs Van de Pol couplés par un circuit RLC série. Ainsi, une solution de ces équations indique l'existence d'un état de synchronisation et permet donc d'obtenir les amplitudes  $A_1$  et  $A_2$  des tensions de sortie des deux oscillateurs ainsi que le déphasage  $\Delta\phi$  entre les signaux de sortie et la pulsation de synchronisation  $\omega$  pour un couple  $(\Delta\omega_{01}, \Delta\omega_{02})$ . Ce système a été obtenu en considérant l'architecture constituée de deux oscillateurs couplés par un circuit RLC série comme le montre la figure I-6. Dans ces conditions, la conductance négative modélisant la partie active de chaque oscillateur élémentaire a l'expression suivante :

$$-G(A) = -G_0(1 - A^2) \quad (\text{I-17})$$

Ainsi, la condition d'oscillation pour un oscillateur seul, à la pulsation  $\omega_0$  s'écrit :

$$Y_{NL}(A, \omega_0) + Y_L(\omega_0) = 0 \quad (\text{I-18})$$

Où :

- $Y_{NL}(A, \omega_0) = -G(A) = -G_0(1 - A^2)$  est la fonction de description de l'élément non-linéaire à la pulsation  $\omega_0$  ;
- $Y_L = j\left(C\omega - \frac{1}{L\omega}\right)$  est l'admittance équivalente de la partie passive de l'oscillateur.

Dans ces conditions, à partir de (I-18), on montre aisément que la fréquence d'oscillation libre vaut  $f_0 = \frac{1}{2\pi\sqrt{LC}}$  et que l'amplitude des oscillations est toujours égale à  $A = 1$  indépendamment de la valeur de  $G_0$ . Ce résultat montre ainsi clairement la limitation imposée par le modèle utilisé par Lynch et York dans [I-15].

Ainsi, afin de fournir un modèle plus précis concernant la prédiction des amplitudes des deux oscillateurs couplés, nous avons eu l'idée de reprendre la théorie élaborée par Lynch et York mais en considérant le schéma de l'oscillateur de Van der Pol donné sur la figure I-29.

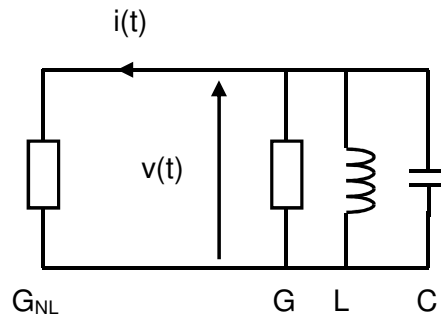


Figure I-29 : Modèle d'oscillateur de Van der Pol choisi.

Dans ces conditions, le courant  $i(t)$  parcourant la conductance  $G_{NL}$  a pour expression :

$$i(t) = -av(t) + bv^3(t) \quad (I-19)$$

Où :

- $-a$  est la conductance négative nécessaire au démarrage des oscillations ;
- $b$  est un paramètre modélisant le phénomène de saturation dans l'oscillateur.

Supposons maintenant que l'excitation soit sinusoïdale de sorte que  $v(t) = A \cos(\omega_0 t)$ , l'expression du courant  $i(t)$  devient alors :

$$i(t) = \left(-a + \frac{3}{4}bA^2\right)A \cos(\omega_0 t) + b\frac{A^3}{4} \cos(3\omega_0 t) \quad (I-20)$$

Le premier terme entre parenthèses de l'équation (I-20) représente alors la fonction de description de l'élément non-linéaire à la pulsation  $\omega_0$ .

Ainsi, afin d'obtenir les nouvelles équations algébriques décrivant les états de synchronisation de deux oscillateurs Van de Pol couplés par un circuit RLC série, nous avons considéré le schéma de la figure I-30 pour lequel  $-G_{NL}(A_i) = -a + \frac{3}{4}bA_i^2$ .

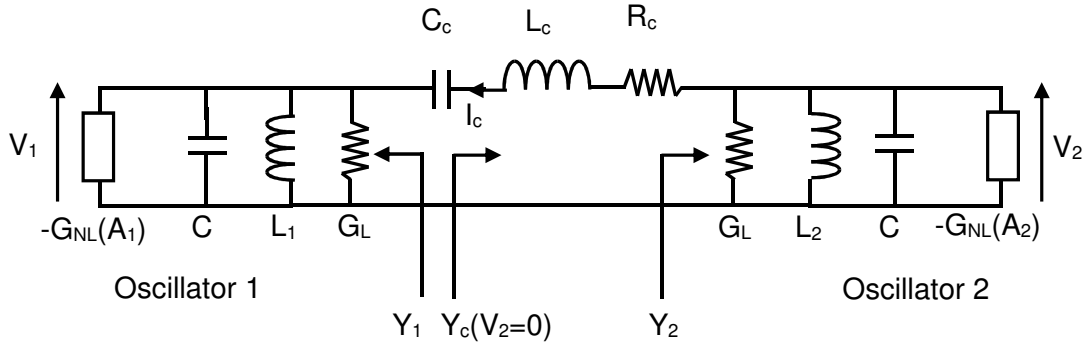


Figure I-30 : Deux oscillateurs de Van der Pol couplés par un circuit RLC série.

A partir de là, le courant de couplage ( $I_c$ ) peut être exprimé en fonction des admittances ( $Y_1$ ,  $Y_2$ ,  $Y_c$ ) comme suit :

$$\begin{aligned} I_c &= Y_1(A_1, \omega_1)V_1 = [-G_{NL}(A_1) + Y_{L1}(\omega_1)]V_1 \\ I_c &= -Y_2(A_2, \omega_2)V_2 = -[-G_{NL}(A_2) + Y_{L2}(\omega_2)]V_2 \\ I_c &= -Y_c(\omega_c)(V_1 - V_2) \end{aligned} \quad (I-21)$$

Où  $A_1$ ,  $\omega_1$  représentent l'amplitude et la pulsation de l'oscillateur 1 et  $A_2$ ,  $\omega_2$  l'amplitude et la pulsation de l'oscillateur 2.

Nous avons alors exprimé l'admittance de l'oscillateur 1 en considérant que sa pulsation d'oscillation libre ( $\omega_1$ ) reste proche de la pulsation de résonance de son résonateur ( $\omega_{01}$ ) :

$$Y_1(A_1, \omega_1) \cong G_L \left(1 - \frac{G_{NL}(A_1)}{G_L}\right) + 2jC(\omega_1 - \omega_{01}) \quad (I-22)$$

Où :

- $\omega_{01} = \frac{1}{\sqrt{L_1 C}}$  est la pulsation de résonance du résonateur de l'oscillateur 1 ;
- $-G_{NL}(A_1) = -a + \frac{3}{4}bA_1^2$ .

Notons alors  $2\omega_a = \frac{G_L}{C}$  la bande passante du résonateur et en adoptant la notation suivante :  $\frac{G_{NL}(A_i)}{G_L} - 1 = S(A_i)$  par souci de simplification, les expressions des admittances des oscillateurs 1 et 2 sont respectivement :

$$Y_1(A_1, \omega_1) \cong -G_L \left[ S(A_1) + j \frac{(\omega_{01} - \omega_1)}{\omega_a} \right] \quad (I-23)$$

$$Y_2(A_2, \omega_2) \cong -G_L \left[ S(A_2) + j \frac{(\omega_{02} - \omega_2)}{\omega_a} \right] \quad (I-24)$$

A partir de là, les mêmes étapes de calculs que celles utilisées dans [I-15] ont été suivies mais en utilisant les équations (I-23) et (I-24) pour les admittances des oscillateurs 1 et 2 et en remplaçant  $G_0$  par  $G_L$ . Ainsi, le nouveau système d'équations algébriques décrivant les états de synchronisation des deux oscillateurs de Van der Pol couplés par un circuit RLC série ont été obtenues :

$$\begin{aligned} (S(A_1) - \lambda_0 \varepsilon^2) A_1 &= -\lambda_0 \varepsilon A_2 \cos(\Delta\phi - \Phi) \\ \Delta\omega_{01} - \left(1 - \lambda_0 \varepsilon^2 \frac{\omega_a}{\omega_{ac}}\right) \Delta\omega_c &= -\lambda_0 \varepsilon \omega_a \frac{A_2}{A_1} \sin(\Delta\phi - \Phi) \\ (S(A_2) - \lambda_0 \varepsilon^2) A_2 &= -\lambda_0 \varepsilon A_1 \cos(\Delta\phi + \Phi) \\ \Delta\omega_{02} - \left(1 - \lambda_0 \varepsilon^2 \frac{\omega_a}{\omega_{ac}}\right) \Delta\omega_c &= \lambda_0 \varepsilon \omega_a \frac{A_1}{A_2} \sin(\Delta\phi + \Phi) \end{aligned} \quad (I-25)$$

Où :

- $\lambda_0 = \frac{1}{G_L R_c}$  est la constante de couplage ;
- $2\omega_a = \frac{G_L}{C}$  ;
- $S(A_i) = \frac{G_{NL}(A_i)}{G_L} - 1 = \frac{a - \frac{3}{4} b A_i^2 - G_L}{G_L}$ .

Ainsi, dans le cas particuliers, traité précédemment où  $\Delta\omega_{01} = -\Delta\omega_{02}$ , alors on peut également montrer, en utilisant (I-25), que  $\Delta\omega_c = 0$ ,  $\Phi = 0^\circ$ ,  $\varepsilon = 1$  et  $A_1 = A_2 = A$ . Dans ces conditions, la différence entre les pulsations d'oscillation libre des deux oscillateurs peut être exprimée également par la relation (I-8) mais avec  $\lambda_0 = \frac{1}{G_L R_c}$  et  $\omega_a = \frac{G_L}{2C}$ . De plus, puisque  $A_1 = A_2 = A$ , on peut écrire, à partir de (I-25), que :

$$S(A) - \lambda_0 = -\lambda_0 \cos(\Delta\phi)$$

Et en remplaçant  $S(A)$  par son expression, nous avons :

$$\frac{a - \frac{3}{4}bA^2}{G_L} - 1 - \lambda_0 = -\lambda_0 \cos(\Delta\phi)$$

L'expression de l'amplitude des deux oscillateurs synchronisés est donc :

$$A = \sqrt{\frac{4}{3b} [a - G_L(1 - \lambda_0(\cos(\Delta\phi) - 1))]} \quad (I-26)$$

On remarque alors que (I-26) est différente de la relation (I-9) et permet d'obtenir les amplitudes des tensions de sortie des deux oscillateurs pour n'importe quelle valeur des paramètres  $a$  et  $b$  de la non-linéarité de Van der Pol dans le cas où  $\Delta\omega_{01} = -\Delta\omega_{02}$ .

Le cas d'un couplage large bande ou résistif peut être déduit du système d'équations (I-25) en faisant tendre la bande passante du circuit de couplage vers l'infini de sorte que  $\omega_{ac} \rightarrow \infty$  conduisant ainsi à  $\varepsilon = 1$  et  $\Phi = 0$ . Dans ces conditions, puisque  $\Delta\omega_{01} - \Delta\omega_c = \omega_{01} - \omega$  et  $\Delta\omega_{02} - \Delta\omega_c = \omega_{02} - \omega$ , alors le nouveau système d'équations algébriques décrivant les états de synchronisation des deux oscillateurs de Van der Pol couplés par un circuit résistif est le suivant :

$$\begin{aligned} (S(A_1) - \lambda_0)A_1 &= -\lambda_0 A_2 \cos(\Delta\phi) \\ \omega_{01} &= \omega - \lambda_0 \omega_a \frac{A_2}{A_1} \sin(\Delta\phi) \\ (S(A_2) - \lambda_0)A_2 &= -\lambda_0 A_1 \cos(\Delta\phi) \\ \omega_{02} &= \omega + \lambda_0 \omega_a \frac{A_1}{A_2} \sin(\Delta\phi) \end{aligned} \quad (I-27)$$

### III.3.2.2 Nouvelle écriture des équations décrivant les états de synchronisation de deux oscillateurs « Van der Pol » couplés permettant la résolution numérique

Une fois encore, une solution au système d'équations (I-27) indique l'existence d'un état de synchronisation pour les deux oscillateurs de Van der Pol couplés par un circuit résistif. Néanmoins, dans ce cas, la résolution de ce système permet d'obtenir les amplitudes  $A_1$  et  $A_2$  des tensions de sortie des deux oscillateurs pour n'importe quelle valeur des paramètres  $a$  et  $b$  de la non-linéarité de Van der Pol ainsi que le déphasage  $\Delta\phi$  entre les signaux de sortie et la pulsation de synchronisation  $\omega$  pour un couple  $(\omega_{01}, \omega_{02})$ . Mais là encore, compte tenu du caractère trigonométrique et fortement non-linéaire de ces équations, la résolution numérique

de ce système peut s'avérer très difficile voire impossible. C'est la raison pour laquelle nous avons également décidé de réécrire ce système sous la forme de trois équations à trois inconnues  $A_1, A_2$  et  $\omega$  plus simple à résoudre. Ce nouveau système est présenté comme suit :

$$\begin{aligned} A_1^2(S(A_1) - \lambda_0)^2 (1 + X_1^2(A_1, \omega)) &= \lambda_0^2 A_2^2 \\ A_2^2(S(A_2) - \lambda_0)^2 (1 + X_2^2(A_2, \omega)) &= \lambda_0^2 A_1^2 \\ X_1(A_1, \omega) + X_2(A_2, \omega) &= 0 \end{aligned} \quad (I-28)$$

Où :

$$\begin{aligned} - X_1(A_1, \omega) &= \frac{\omega_{01} - \omega}{(S(A_1) - \lambda_0)\omega_a} ; \\ - X_2(A_2, \omega) &= \frac{\omega_{02} - \omega}{(S(A_2) - \lambda_0)\omega_a} . \end{aligned}$$

Ces équations permettent ensuite d'en déduire le déphasage  $\Delta\phi$  exprimé comme suit :

$$\Delta\phi = \arctan[X_1(A_1, \omega)] = \arctan[-X_2(A_2, \omega)] \quad (I-29)$$

### III.3.2.3 Outil de CAO adapté au cas de deux oscillateurs « Van der Pol » couplés par un circuit résistif

L'outil de CAO, développé dans le cadre de la thèse de Mme YAACOUB THOME et présenté dans la sous-section III.2.1.3 de ce chapitre, a été adapté au cas de deux oscillateurs Van der Pol différentiels couplés par un circuit résistif. Pour ce faire, le système d'équations (I-28) a été implémenté sous MATLAB et résolu en utilisant une technique d'optimisation non-linéaire.

#### a) Technique d'estimation de variables

La problématique de l'identification des variables (ou racines) du système d'équations (I-28) a donc dû être traitée. La formulation de base du problème à résoudre est la suivante : considérons un système de fonctions couplées non-linéaires  $f_k(\underline{\theta})$  de dimension  $n$ , nous recherchons alors les valeurs des variables du vecteur  $\underline{\theta}$  pour lesquelles  $f_k(\underline{\theta}) = 0, k = 1, n$ .

Dans notre cas traitant de l'analyse de deux oscillateurs de Van der Pol couplés, nous avons développé une nouvelle procédure de détermination des racines basée sur la technique d'estimation paramétrique. En considérant le système d'équations (I-28), le vecteur des variables devant être estimées est le suivant :

$$\underline{\theta} = \left[ A_1^2 \quad A_2^2 \quad \frac{\omega}{\omega_a} \right]^T \quad (I-30)$$

Où  $[\cdot]^T$  traduit l'opération de transposition.



De plus, dans notre cas, le système de fonctions couplées non-linéaires  $f_k(\underline{\theta})$ , déterminé à partir de (I-28), est le suivant :

$$\begin{aligned}
 f_1(\underline{\theta}) &= A_1^2 \left[ \left( a - \frac{3}{4} b A_1^2 - G_L(1 + \lambda_0) \right)^2 + G_L^2 \left( \frac{\omega_{01}}{\omega_a} - \frac{\omega}{\omega_a} \right)^2 \right] - \lambda_0^2 A_2^2 G_L^2 \\
 f_2(\underline{\theta}) &= A_2^2 \left[ \left( a - \frac{3}{4} b A_2^2 - G_L(1 + \lambda_0) \right)^2 + G_L^2 \left( \frac{\omega_{02}}{\omega_a} - \frac{\omega}{\omega_a} \right)^2 \right] - \lambda_0^2 A_1^2 G_L^2 \quad (I-31) \\
 f_3(\underline{\theta}) &= \left( \frac{\omega_{01}}{\omega_a} - \frac{\omega}{\omega_a} \right) \left( a - \frac{3}{4} b A_2^2 - G_L(1 + \lambda_0) \right) + \left( \frac{\omega_{02}}{\omega_a} - \frac{\omega}{\omega_a} \right) \left( a - \frac{3}{4} b A_1^2 - G_L(1 + \lambda_0) \right)
 \end{aligned}$$

De façon générale, l'algorithme d'estimation paramétrique à erreur de sortie [I-19, I-20] est basé sur le principe de la minimisation d'un critère quadratique multi-variable

$$J = \sum_{k=1}^3 f_k(\underline{\theta})^2.$$

La minimisation de ce critère quadratique est réalisée de manière itérative selon l'algorithme de Marquardt [I-18] :

$$\hat{\underline{\theta}}_{i+1} = \hat{\underline{\theta}}_i - \left\{ [J''_{\theta\theta} + \lambda \cdot I]^{-1} \cdot J'_{\theta} \right\}_{\hat{\underline{\theta}} = \hat{\underline{\theta}}_i} \quad (I-32)$$

Où:

- $\hat{\underline{\theta}}$  est une estimation des solutions du système  $\underline{\theta}$ ,
- $J'_{\theta} = \frac{\partial J}{\partial \underline{\theta}} = -2 \cdot \sum_{k=1}^3 f_k \cdot \underline{\sigma}_{k,\theta}$  est le gradient,
- $J''_{\theta\theta} = \frac{\partial^2 J}{\partial \underline{\theta}^2} \approx 2 \cdot \sum_{k=1}^3 \underline{\sigma}_{k,\theta} \cdot \underline{\sigma}_{k,\theta}^T$  est le hessien,
- $\lambda$  est un paramètre de réglage,
- $\underline{\sigma}_{k,\theta} = \frac{\partial f_k}{\partial \underline{\theta}}$  sont les fonctions de sensibilité des sorties par rapport aux paramètres.

Notons que la valeur de  $\hat{\underline{\theta}}$  obtenue est une valeur approchée lorsque  $J \approx 0$ , c'est à dire  $f_k(\underline{\theta}) \approx 0$ ,  $k=1,3$ . Cette valeur finale du critère correspond au résidu d'estimation.

b) Analyse de la stabilité des solutions

Rappelons qu'à ce stade, une solution au système d'équations (I-28) indique l'existence d'un état de synchronisation, cependant, la stabilité de cet état doit être évaluée. Pour ce faire, il est important de considérer les équations dynamiques des amplitudes et des phases ainsi que celles du courant de couplage. Ainsi, les équations obtenues dans [I-15] ont été adaptées au cas de notre étude et les relations différentielles suivantes ont été obtenues :

$$\underline{\dot{x}} = \underline{f}(x, \omega_a, \omega_{01}, \omega_{02}) \quad (I-33)$$

Où :

$$\underline{x} = [A_1 \ \phi_1 \ A_2 \ \phi_2 \ A_{cx} \ A_{cy}]^T$$

$$\underline{f}(x, \omega_a, \omega_{01}, \omega_{02}) = \begin{bmatrix} \omega_a A_1 \left( \frac{a - \frac{3}{4} b A_1^2 - G_L}{G_L} \right) + \omega_a (A_{cx} \cos(\phi_1) + A_{cy} \sin(\phi_1)) \\ \omega_{01} - \omega - \frac{\omega_a}{A_1} [A_{cx} \sin(\phi_1) - A_{cy} \cos(\phi_1)] \\ \omega_a A_2 \left( \frac{a - \frac{3}{4} b A_2^2 - G_L}{G_L} \right) - \omega_a (A_{cx} \cos(\phi_2) + A_{cy} \sin(\phi_2)) \\ \omega_{02} - \omega - \frac{\omega_a}{A_2} [A_{cx} \sin(\phi_2) - A_{cy} \cos(\phi_2)] \\ - \omega_{ac} A_{cx} + (\omega - \omega_{0c}) A_{cy} + \omega_{ac} \lambda_0 [A_2 \cos(\phi_2) - A_1 \cos(\phi_1)] \\ - \omega_{ac} A_{cy} - (\omega - \omega_{0c}) A_{cx} + \omega_{ac} \lambda_0 [A_2 \sin(\phi_2) - A_1 \sin(\phi_1)] \end{bmatrix}$$

Cependant, ces équations différentielles sont non-linéaires par rapport aux variables d'état  $\underline{x}$  et malheureusement, la théorie sur la stabilité des systèmes linéaires ne peut donc pas s'appliquer directement ici. En pratique, nous avons linéarisé le système autour d'un état de synchronisation noté  $\underline{x}_0$  et considéré les valeurs propres de la matrice Jacobienne  $[A]$  tel que :

$$\dot{\underline{\delta x}} = \left[ \frac{\partial f}{\partial \underline{x}} \right]_{\underline{x}=\underline{x}_0} \cdot \underline{\delta x} = [A] \underline{\delta x} \quad (I-34)$$

Où  $\underline{\delta x} = \underline{x} - \underline{x}_0$  représente les petites variations des états de synchronisation  $\underline{x}$  et

$$[A]^{6 \times 6} = \left[ \frac{\partial f}{\partial \underline{x}} \right]_{\underline{x}=\underline{x}_0} \text{ a pour expression :}$$

$$[A] = \begin{bmatrix} \frac{\omega_a}{G_L} \left[ (a - G_L) - \frac{9}{4} b A_1^2 \right] & \omega_a [-A_{cx} \sin(\phi_1) + A_{cy} \cos(\phi_1)] & 0 & 0 & \omega_a \cos(\phi_1) & \omega_a \sin(\phi_1) \\ \frac{\omega_a}{A_1^2} [A_{cx} \sin(\phi_1) - A_{cy} \cos(\phi_1)] & -\frac{\omega_a}{A_1} [A_{cx} \cos(\phi_1) + A_{cy} \sin(\phi_1)] & 0 & 0 & -\frac{\omega_a}{A_1} \sin(\phi_1) & \frac{\omega_a}{A_1} \cos(\phi_1) \\ 0 & 0 & \frac{\omega_a}{G_L} \left[ (a - G_L) - \frac{9}{4} b A_2^2 \right] & -\omega_a [-A_{cx} \sin(\phi_2) + A_{cy} \cos(\phi_2)] & -\omega_a \cos(\phi_2) & -\omega_a \sin(\phi_2) \\ 0 & 0 & -\frac{\omega_a}{A_2} [A_{cx} \sin(\phi_2) - A_{cy} \cos(\phi_2)] & \frac{\omega_a}{A_2} [A_{cx} \cos(\phi_2) + A_{cy} \sin(\phi_2)] & \frac{\omega_a}{A_2} \sin(\phi_2) & -\frac{\omega_a}{A_2} \cos(\phi_2) \\ -\omega_{ac} \lambda_0 \cos(\phi_1) & \omega_{ac} \lambda_0 A_1 \sin(\phi_1) & \omega_{ac} \lambda_0 \cos(\phi_2) & -\omega_{ac} \lambda_0 A_2 \sin(\phi_2) & -\omega_{ac} & \omega - \omega_0 c \\ -\omega_{ac} \lambda_0 \sin(\phi_1) & -\omega_{ac} \lambda_0 A_1 \cos(\phi_1) & \omega_{ac} \lambda_0 \sin(\phi_2) & \omega_{ac} \lambda_0 A_2 \cos(\phi_2) & \omega_0 c - \omega & -\omega_{ac} \end{bmatrix}$$

Un état de synchronisation sera asymptotiquement stable si et seulement si toutes les parties réelles des valeurs propres de la matrice Jacobienne  $[A]$  sont strictement négatives. Ainsi, après chaque estimation des valeurs des variables  $\underline{\theta}$ , la matrice Jacobienne résultante a été déterminée et les six valeurs propres, notées  $\mu_i$ , ont été calculées. La solution obtenue sera asymptotiquement stable si toutes les valeurs propres  $\mu_i$  de la matrice Jacobienne  $[A]$  satisfont la relation  $\Re(\mu_i) < 0$ . A l'inverse, la solution sera instable si au moins une des valeurs propres  $\mu_i$  est telle que  $\Re(\mu_i) \geq 0$ . Notons que, dans l'outil développé, les valeurs propres ont été obtenues sous MATLAB à l'aide de la fonction eig(.).

### c) Simulations et vérifications

Une fois encore, afin de prouver la fiabilité et la précision de notre outil de CAO adapté au cas de deux OCTs différentiels couplés par un circuit résistif, des simulations circuit ont été effectuées sous ADS. Nous avons alors considéré le circuit de la figure I-31 constitué de deux OCTs différentiels identiques, couplés par une résistance  $R_0/2$  de 260  $\Omega$ . L'OCT élémentaire est basé sur une topologie différentielle à simple paire croisée utilisant des transistors NMOS de la technologie BiCMOS SiGe 0,35  $\mu\text{m}$  mise à notre disposition. La source de courant est constituée d'un simple miroir de courant à transistors NMOS et fournit 12 mA sous  $V_{cc} = 2,5$  V. La fréquence d'oscillation est fixée par le résonateur LC et est choisie proche de 6 GHz

avec une valeur d'inductance  $L$  d'environ 0,8 nH ayant un facteur de qualité de 15 à 6 GHz. La variation de la fréquence d'oscillation est effectuée en utilisant les diodes varicaps P+/N disponibles dans la technologie utilisée. Enfin, afin d'assurer le démarrage des oscillations, la taille des transistors  $T_1$  à  $T_4$  a été choisie égale à  $\frac{W}{L} = \frac{70 \mu m}{0,35 \mu m}$ .

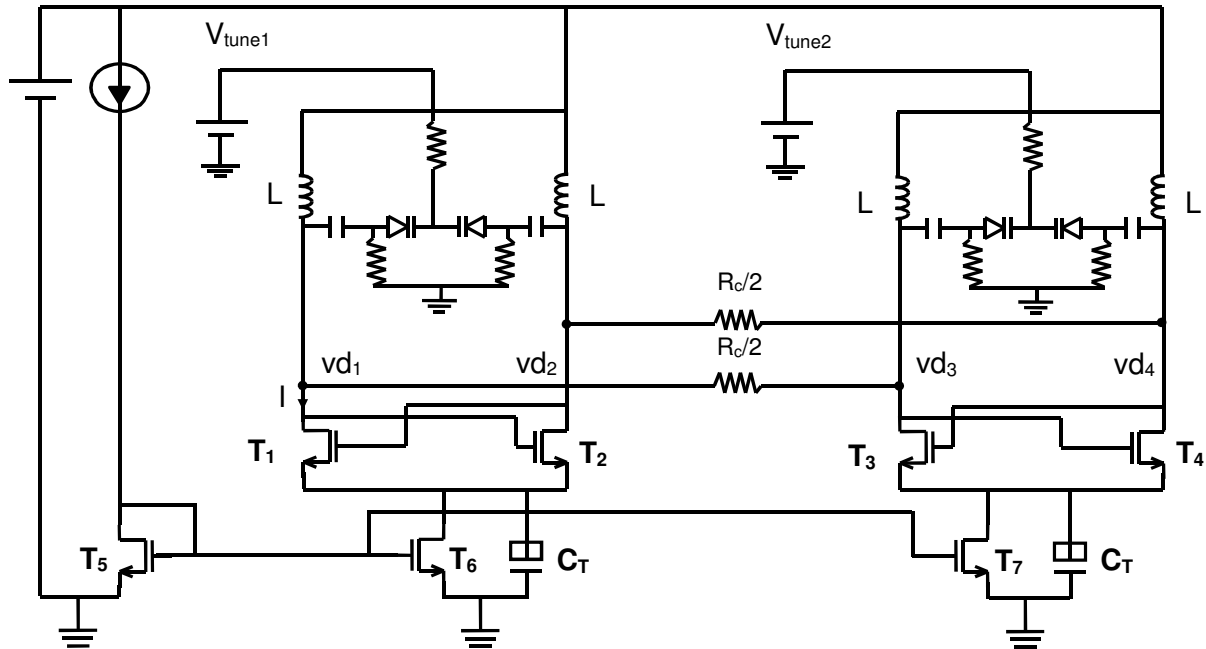


Figure I-31 : Deux OCTs différentiels couplés par un circuit résistif.

Dans ces conditions, la plage de fréquence d'oscillation d'un OCT élémentaire (non couplé), obtenue en simulation sous ADS, est tracée sur le figure I-32. On observe donc une variation de la fréquence d'oscillation comprise entre 5,3 et 7 GHz.

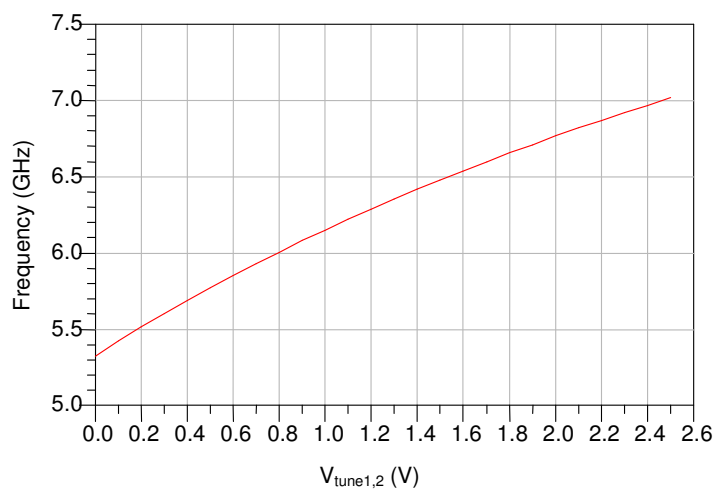


Figure I-32 : Plage de variation de la fréquence d'oscillation d'un OCT élémentaire.

Par la suite, la modélisation d'un oscillateur élémentaire illustré sur la figure I-31 par un oscillateur de Van der Pol différentiel a été effectuée de sorte que les deux OCTs couplés de la figure I-31 ont pu être remplacés par le schéma montré sur la figure I-33.

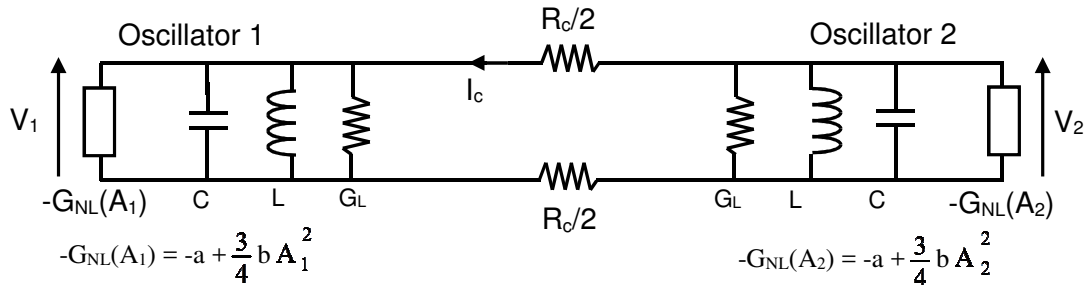


Figure I-33 : Modèle de deux oscillateurs de Van der Pol différentiels couplés.

Nous pouvons alors noter que, dans ce cas, la valeur de la résistance de couplage sur chaque accès vaut  $R_c/2$  de façon à correspondre à la théorie élaborée et basée sur le couplage d'oscillateurs « single ended ».

La partie passive correspondant au résonateur doit être modélisée par un circuit RLC parallèle comme dans le cas de nos travaux antérieurs présentés dans la sous-section III.2.2.2. Ainsi, compte tenu du fait que la valeur de l'inductance sur chaque accès de l'OCT vaut 0,8 nH, l'inductance différentielle du résonateur de Van der Pol vaudra 1,6 nH. La valeur de la résistance  $R=1/G_L$  correspond à la partie réelle de l'impédance présentée par le résonateur de l'OCT à la fréquence de résonance et a été trouvée égale à 260  $\Omega$  comme indiqué sur la figure I-34. La valeur de la capacité  $C$  a donc été ajustée à une valeur proche de 0,456 pF afin que l'allure de l'impédance du circuit RLC équivalent coïncide au mieux avec celle du résonateur réellement implanté autour de la fréquence de résonance comme le montre la figure I-34.

La modélisation de la partie active diffère de celle adoptée dans la sous-section III.2.2.2. En effet, nous avons ici tracé, à l'aide d'ADS, la caractéristique  $I = f(V_{diff}) = f(Vd_1 - Vd_2)$  d'un OCT de la figure I-31 à la fréquence de synchronisation souhaitée. Le résultat est donné sur la figure I-35. La non-linéarité de Van der Pol ayant pour expression  $I = -aV_{diff} + bV_{diff}^3$ , le paramètre  $a$  est donc déterminé par la pente de la caractéristique de la figure I-35 pour  $V_{diff} = 0$  de sorte que  $a = \frac{\Delta I}{\Delta V_{diff}} \cong 0.00662$ . La théorie de l'oscillateur de Van der Pol [I-16]

montre que l'amplitude des oscillations vaut  $2\sqrt{\frac{a-G_L}{3b}}$  avec  $G_L = \frac{1}{R}$ .

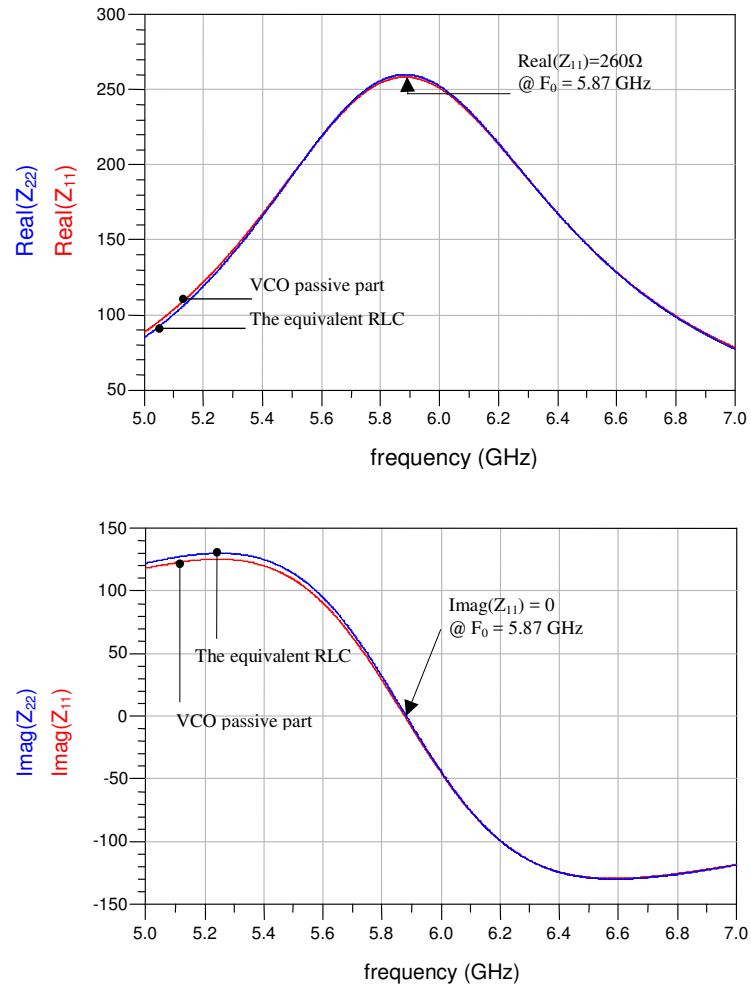


Figure I-34 : Parties réelles et imaginaires des impédances.

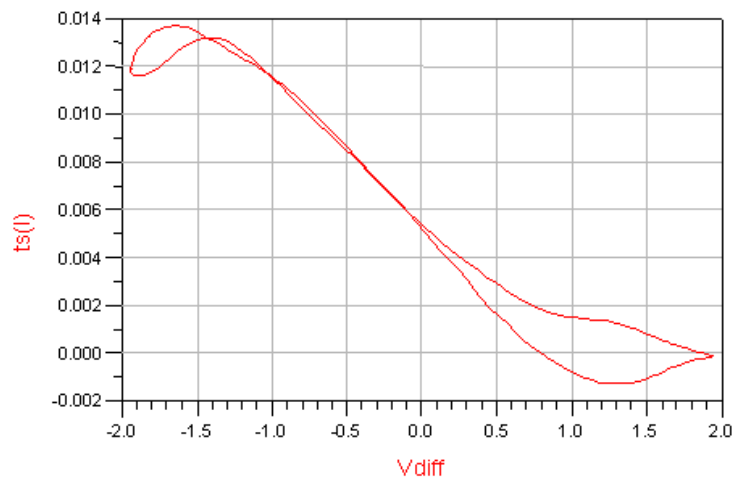


Figure I-35 : Caractéristique  $I = f(V_{diff})$  d'un OCT.

Ainsi, connaissant l'amplitude de la tension différentielle en sortie d'un OCT de la figure I-31 à la fréquence de synchronisation souhaitée, nous avons pu en déduire la valeur du paramètre  $b$  de notre modèle de Van der Pol de sorte que :

$$2 \sqrt{\frac{a - G_L}{3b}} = 1.941 V \Rightarrow b \cong 0.000976$$

Par conséquent, connaissant maintenant les paramètres du modèle de la figure I-33 ( $\lambda_0$ ,  $\omega_a$ ,  $a$  et  $b$ ), notre outil de CAO adapté nous a permis de tracer la cartographie des régions de synchronisation des deux OCTs différentiels de la figure I-31. Ainsi, pour  $\omega_a = 4,21 \cdot 10^9 \text{ rad/s}$  et  $\lambda_0 = 0,5$ , la cartographie obtenue avec notre outil est présentée sur la figure I-36.

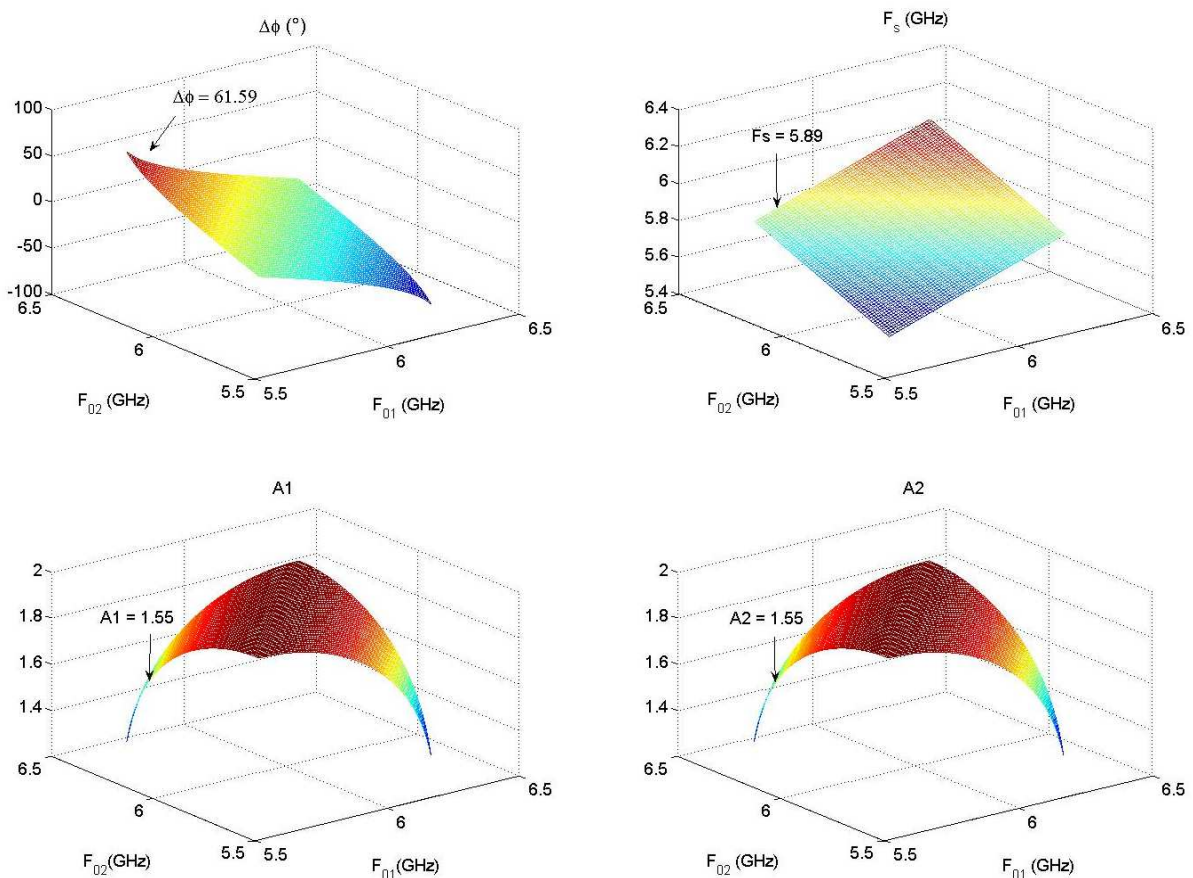


Figure I-36 : Cartographie de la région de synchronisation des deux OCTs différentiels couplés.

Afin de valider les résultats obtenus par notre outil, nous les avons comparés avec les résultats de simulation circuit des deux OCTs couplés de la figure I-31, obtenus avec le logiciel ADS. Pour ce faire, nous avons pris comme exemple les points particuliers, signalés par des flèches, de la figure I-36 pour lesquels la fréquence d'oscillation libre de l'oscillateur 1 vaut  $f_{01} = 5,59 \text{ GHz}$  et celle de l'oscillateur 2 vaut  $f_{02} = 6,18 \text{ GHz}$ . Ce point particulier correspond donc à un déphasage  $\Delta\phi = 61,59^\circ$ , une fréquence de synchronisation  $f_s = 5,89 \text{ GHz}$  et deux amplitudes égales à 1,55 V. Nous avons alors réglé les tensions de commande  $V_{tune1}$  et  $V_{tune2}$

des deux OCTs couplés de la figure I-31 de façon à obtenir les mêmes fréquences d'oscillation libre que dans l'exemple proposé. Dans ces conditions, les simulations sous ADS ont montré que les deux OCTs se synchronisent à une fréquence de 5,86 GHz et que le déphasage entre les signaux de sortie des deux OCTs est proche de  $65,6^\circ$ . Les amplitudes des tensions de sortie différentielles des deux OCTs sont alors semblables et proches de 1,5 V comme le montre la figure I-37.

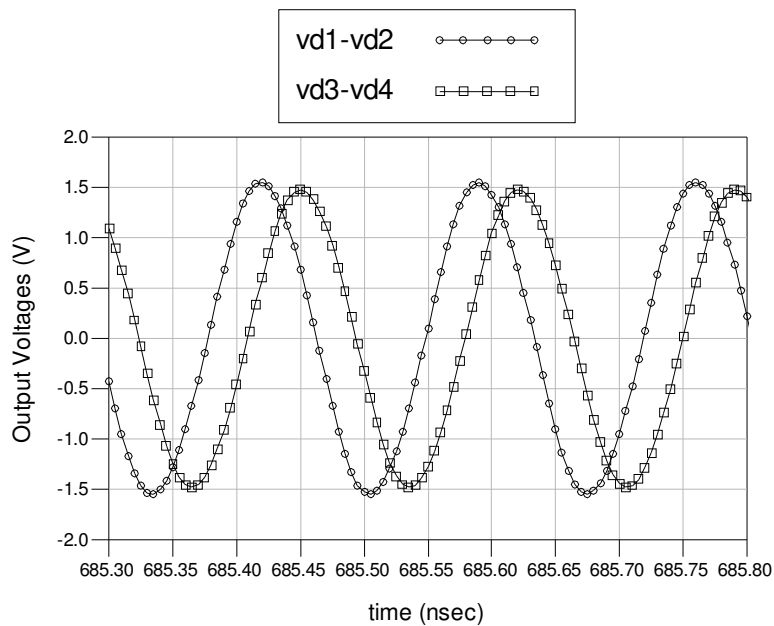


Figure I-37 : Formes d'ondes des tensions de sortie différentielles des deux OCTs couplés pour  $\Delta\phi = 65,6^\circ$  et  $A = 1,5 V$ .

Afin de généraliser ces résultats, la figure I-38 montre une comparaison entre les valeurs de déphasages et d'amplitudes fournis par l'outil de CAO et celles obtenues par les simulations sous ADS à savoir les simulations des OCTs différentiels couplés ainsi que celles de leurs modèles de Van der Pol couplés. La fréquence de synchronisation choisie est de 5,98 GHz dans ce cas et les courbes sont tracées en fonction de  $\Delta f_0 = f_{02} - f_{01}$ .

Cette figure montre que les valeurs de déphasages et d'amplitudes fournies par notre outil de CAO concordent plutôt bien avec celles obtenues avec les simulations des OCTs et des oscillateurs de Van der Pol couplés validant ainsi le nouveau modèle théorique développé. Nous avons alors pu constater que les amplitudes des tensions de sortie des deux OCTs sont minimales à l'approche de la zone de désynchronisation et sensiblement égales aux amplitudes des tensions de sortie des deux OCTs en oscillation libre lorsque  $\Delta f_0 = 0$ . Néanmoins, nous avons pu remarquer qu'à l'approche de la zone de désynchronisation, les valeurs du déphasage simulé s'écartent sensiblement des valeurs théoriques ce que nous



avons attribué à l'approximation faite lors de la modélisation d'un OCT par un oscillateur de Van der Pol qui a été effectuée à une seule fréquence.

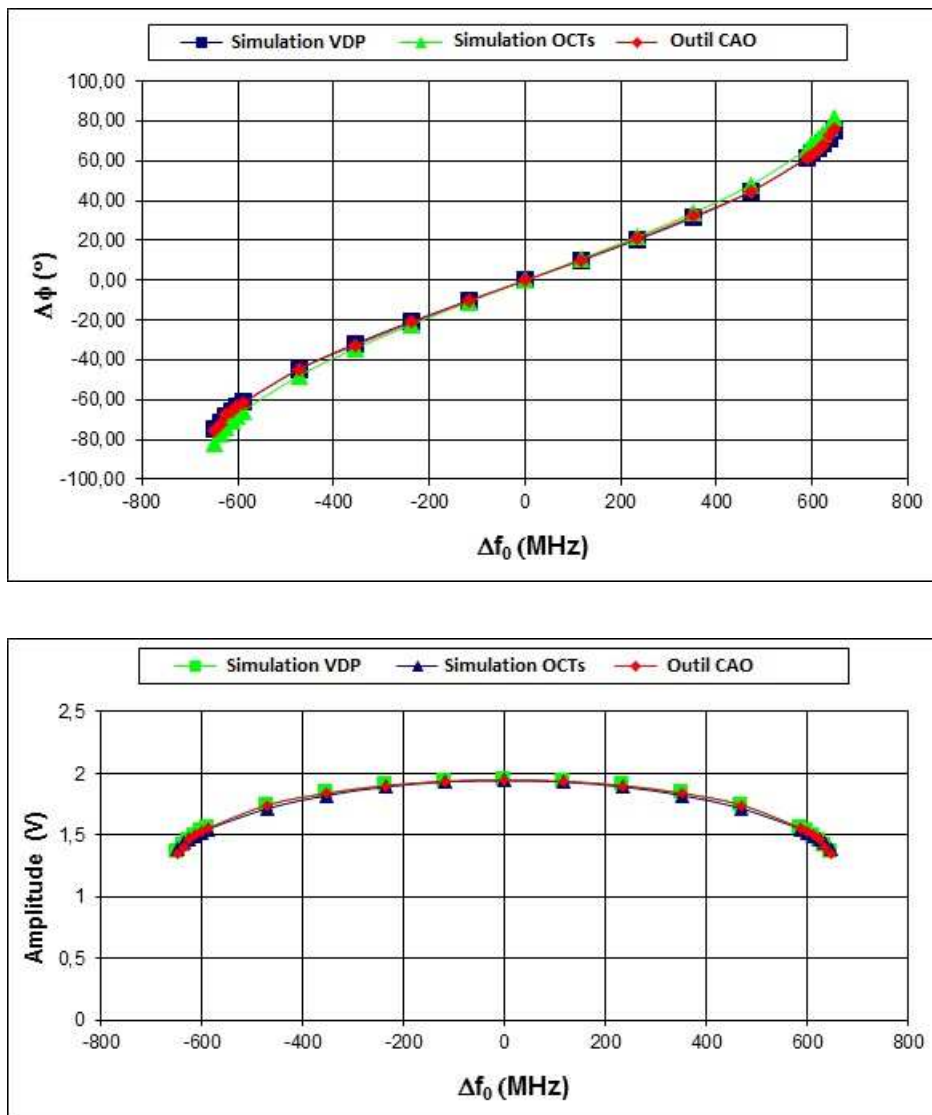


Figure I-38 : Comparaison entre les valeurs de déphasages et d'amplitudes fournis par des simulations des deux OCTs différentiels couplés et des oscillateurs de Van der Pol les modélisant ainsi que par l'outil de CAO.

Les publications de référence pour ces travaux sont : [R14], [R15], [C18], [C19], [C113].

### III.3.3 Conception de réseaux d'OCTs différentiels couplés intégrés en technologie BiCMOS SiGe 0,25 $\mu\text{m}$

Les travaux effectués dans le cadre de la thèse de Mlle Mihaela-Izabela IONITA nous ayant permis de bien comprendre les différents paramètres influant sur la capacité des OCTs

différentiels à se synchroniser, nous avons alors pu envisager la conception d'un réseau d'OCTs différentiels couplés et totalement intégrés en technologie BiCMOS SiGe 0,25  $\mu\text{m}$ , travaux que nous avons réalisés dans le cadre de la thèse de Mme Dorra MELLOULI MOALLA.

Nous nous intéresserons tout d'abord à la conception et à la réalisation de l'OCT différentiel élémentaire pouvant osciller à une fréquence proche de 6 GHz. Puis, l'étude, la conception et la réalisation d'un réseau constitué de deux puis de quatre OCTs élémentaires couplés entre eux de manière à fournir le déphasage entre les signaux nécessaires à la commande d'un réseau d'antennes sera exposée.

### III.3.3.1 Conception et réalisation de l'OCT élémentaire

Comme nous l'avons vu dans la sous-section II.3.1, la solution consistant à générer le déphasage sur la voie OL semble être le meilleur compromis dans une optique d'intégration complète du dispositif sur silicium. Ainsi, un réseau d'OCTs différentiels couplés pourrait être utilisé comme déphaseur actif sur la voie OL d'un émetteur récepteur à réseau phasé (« Phased-Array systems »). Il semble alors indispensable de concevoir un réseau d'OCTs couplés avec de très bonnes performances en bruit de phase. C'est la raison pour laquelle, nous nous sommes attachés, dans un premier temps, à concevoir un OCT monolithique différentiel, oscillant à une fréquence proche de 6 GHz afin de répondre aux spécifications fréquentielles des normes ETSI pour l'ITS et possédant de très bonnes performances en bruit de phase. Cet OCT sera implémenté avec la technologie QUBIC4X BiCMOS SiGe 0,25  $\mu\text{m}$  développée par NXP semiconducteurs. Cette dernière dispose d'un substrat dont la résistivité atteint 200  $\Omega\cdot\text{cm}$  avec cinq niveaux de métallisation. Des composants passifs tels que des capacités MIM de haute qualité sont disponibles dans cette technologie et les inductances sont conçues avec le plus haut niveau de métallisation présentant une faible résistivité de 12  $\text{m}\Omega/\text{carré}$ . Les transistors NMOS disponibles peuvent atteindre un  $g_m$  et une  $f_t$  de 1,25  $\text{mS}/\text{mm}$  et 137 GHz respectivement.

La topologie alors retenue pour cet OCT élémentaire est donnée sur la figure I-39. Elle s'appuie sur une structure différentielle à simple paire croisée présentant une résistance négative égale à  $-2/g_m$  permettant ainsi de compenser les pertes associées au circuit résonnant formé d'une inductance différentielle à point milieu et de deux diodes varicaps montées en cathode commune. L'utilisation de cette topologie d'inductance au lieu de deux inductances « non-couplées » permet d'exploiter les bénéfices de l'inductance mutuelle générée par couplage électromagnétique afin d'augmenter la valeur totale de l'inductance sans en augmenter les pertes résistives et ainsi d'économiser de l'espace sur silicium [I-21]. Ceci conduit directement à une amélioration du facteur de qualité de l'inductance par diminution à la fois des pertes substrats et des pertes résistives. De plus, il a été montré dans

[I-22] qu'il était préférable d'exciter une inductance en différentiel plutôt qu'en « single-ended » afin d'en augmenter le facteur de qualité. Cette inductance a été fabriquée avec le dernier niveau de métallisation présentant une résistivité de  $12 \text{ m}\Omega/\text{carré}$ . La figure I-40 montre le dessin de l'inductance dont la valeur totale est de  $1 \text{ nH}$ . Son facteur de qualité différentiel a été simulé et les résultats, montrés sur la figure I-41, donnent une valeur proche de 22 à 6 GHz.

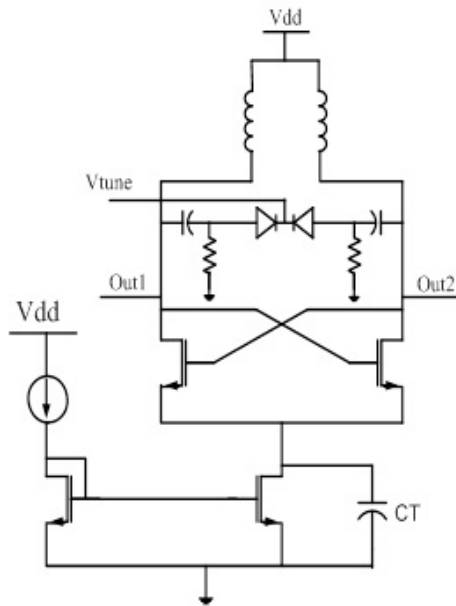


Figure I-39 : Schéma électrique de l'OCT différentiel retenu.

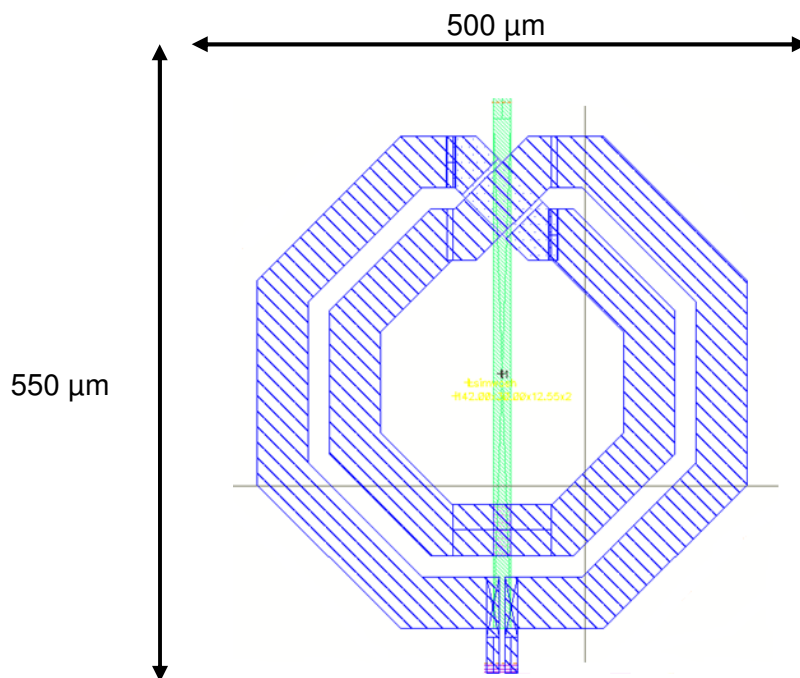


Figure I-40 : Dessin de l'inductance différentielle choisie.

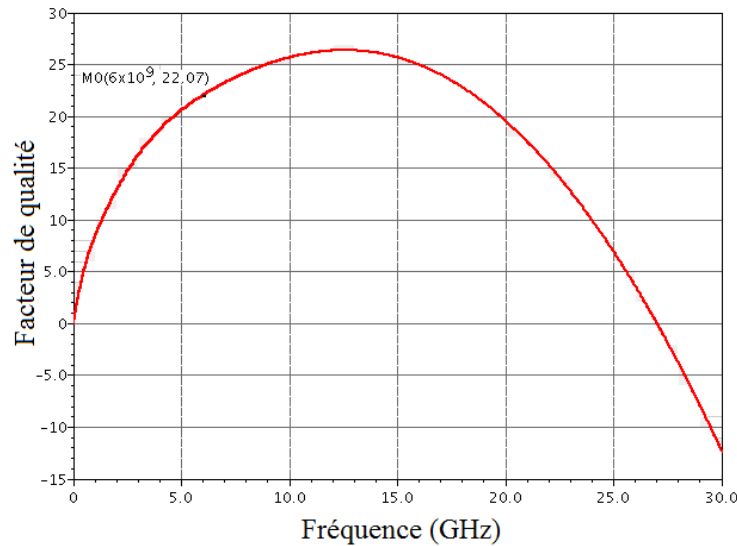


Figure I-41 : Facteur de qualité simulé de l'inductance en configuration différentielle.

Pour cette conception, nous avons fait le choix d'utiliser des diodes varicaps de type P+/N au détriment de varactors MOS principalement pour des raisons de linéarité de la caractéristique  $C(V)$ . Le facteur de qualité des diodes choisies varie entre 27 et 55 pour une tension de commande  $V_{\text{tune}}$  variant de 0 à 2,5 V à une fréquence de 6 GHz.

L'architecture de la source de courant utilisée dans l'OCT conçu est, quant à elle, donnée sur la figure I-42. La source de courant  $I_{\text{bias}}$  est donc constituée d'un miroir de courant à transistors NMOS, des capacités  $C_G$  et  $C_F$  et d'une référence de courant  $I_{\text{ref}}$  externe. Le rapport entre la largeur de grille du transistor  $T_5$  et celle de  $T_6$  est de 1/5 ce qui permet d'obtenir un courant  $I_{\text{bias}}$  suffisamment grand pour faire démarrer l'oscillateur avec une référence de courant  $I_{\text{ref}}$  minimale. Ceci permet également de réduire significativement la taille totale du miroir de courant. La valeur de la longueur de grille  $L$  du transistor  $T_6$  est choisie suffisamment grande afin d'augmenter sa résistance de sortie et ainsi de rendre la valeur de  $I_{\text{bias}}$  quasiment indépendante de sa tension  $V_{\text{ds}}$ . Cependant, afin de garantir un  $V_{\text{dsat}}$  le plus faible possible, le  $W/L$  du transistor  $T_6$  doit être maximisé. La valeur de  $W$  est donc choisie en conséquence. De plus, en la présence de la capacité  $C_F$  qui joue un rôle de filtrage des composantes de bruit hautes fréquences de la source de courant, le bruit majoritaire est le bruit en  $1/f$  du transistor  $T_6$  [I-23]. Il convient donc d'augmenter le produit  $W*L$  de ce transistor afin de minimiser la contribution de la source de courant au bruit de phase total. Il est également à noter que cette capacité  $C_F$ , d'une valeur suffisamment importante, permet aux transistors de la partie active de conduire pendant un intervalle de temps inférieur à la demi-période réduisant ainsi le temps d'injection du courant de drain. Ceci a pour effet de réduire de façon significative la contribution des sources de bruit cyclostationnaires au bruit de phase [I-23], [I-24] [I-25].

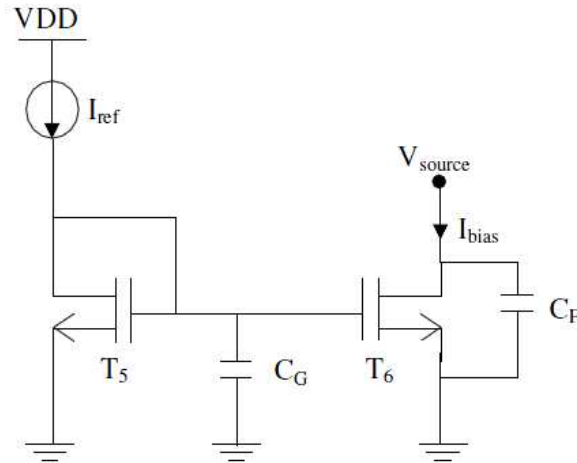


Figure I-42 : Architecture de la source de courant de l'OCT.

La capacité  $C_G$ , connectée à la grille commune des transistors, permet de filtrer le bruit issu du transistor  $T_5$  et de la référence  $I_{ref}$ . La valeur de cette capacité devra être relativement importante afin de présenter une faible impédance à la fréquence d'oscillation, elle a été choisie égale à environ 50 pF. La valeur de la capacité  $C_F$  est de 10 pF. Ces deux capacités ont été réalisées en utilisant des capacités MIM dont la densité d'intégration est élevée (jusqu'à  $4 \text{ fF}/\mu\text{m}^2$ ).

Partant de cette topologie d'oscillateur, Mme MELLOULI MOALLA a élaboré une approche d'optimisation de la pureté spectrale de l'OCT basée sur une méthode graphique permettant de visualiser les différentes contraintes imposées par le système telles que la condition de démarrage des oscillations, la plage de variation de la fréquence et l'amplitude des oscillations. Cette méthode a permis de choisir le dimensionnement des composants ainsi que les conditions optimales de polarisation de la partie active afin d'obtenir un bruit de phase minimal tout en satisfaisant les différentes contraintes imposées. Ainsi, une taille des transistors NMOS de la partie active de  $\frac{W}{L} = \frac{20 \mu\text{m}}{0,25 \mu\text{m}}$  et un courant  $I_{bias}$  de 12,5 mA ont été choisis.

La première étape de l'implémentation du circuit a consisté alors à réaliser le dessin des masques sous l'environnement « Cadence ». Celui-ci est montré sur la figure I-43. On remarque qu'une attention toute particulière a été portée à la symétrie du dessin. Par la suite, l'OCT a été fabriqué puis encapsulé dans un boîtier de type HVQFN20. La photomicrographie du circuit est donnée sur la figure I-44. L'OCT occupe une superficie de  $525 \times 760 \mu\text{m}^2$  majoritairement due à l'inductance. Enfin, un PCB à double face, utilisant un substrat Téflon, a été conçu pour caractériser le circuit. L'utilisation de cette carte, illustrée sur la figure I-45, présente l'avantage de l'utilisation des Composants Montés en Surface (CMS) de fortes valeurs incompatibles avec l'intégration en technologie silicium.

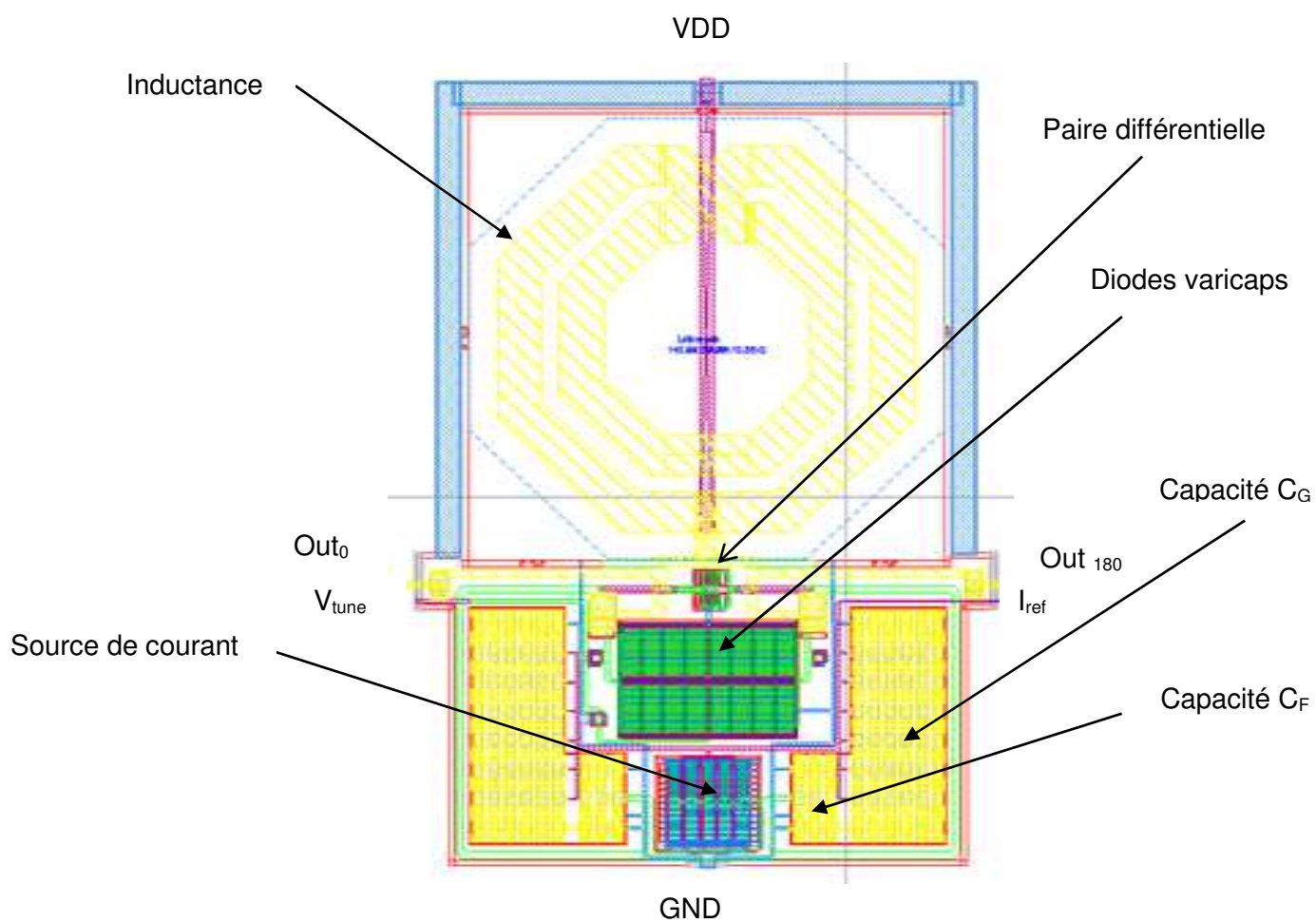


Figure I-43 : Dessin des masques de l'OCT différentiel à 6 GHz.

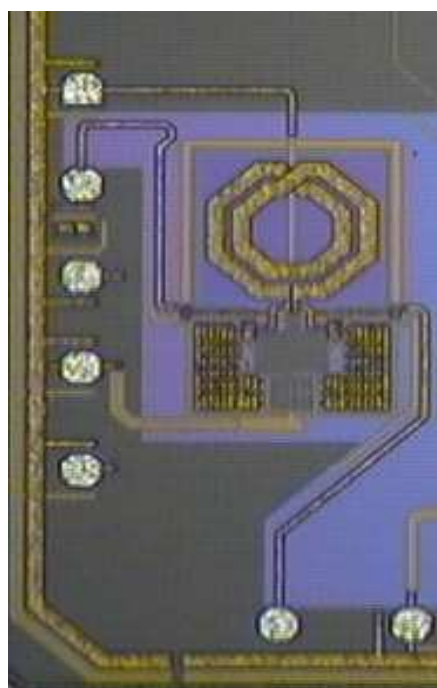


Figure I-44 : Photomicrographie de l'OCT.



Figure I-45 : PCB permettant la caractérisation de l'OCT élémentaire.

Dans ces conditions, la figure I-46 montre une comparaison de l'évolution de la fréquence d'oscillation de l'OCT en fonction de la tension de contrôle  $V_{tune}$  en mesures et en simulations post-layout. Nous avons alors pu remarquer que l'OCT oscille à une fréquence extrêmement proche de celle obtenue en simulations. La fréquence d'oscillation est alors majorée de seulement 1,6 % dans le pire des cas. Cette différence est principalement due aux capacités parasites rajoutées par l'étape de dessin des masques. L'OCT ainsi réalisé couvre donc une bande de 344 MHz soit 5,8 % avec un gain moyen de 137,6 MHz/V.

Le bruit de phase de l'OCT a également été mesuré en plaçant au préalable le circuit dans une cage de Faraday afin de l'isoler des éléments parasites extérieurs.

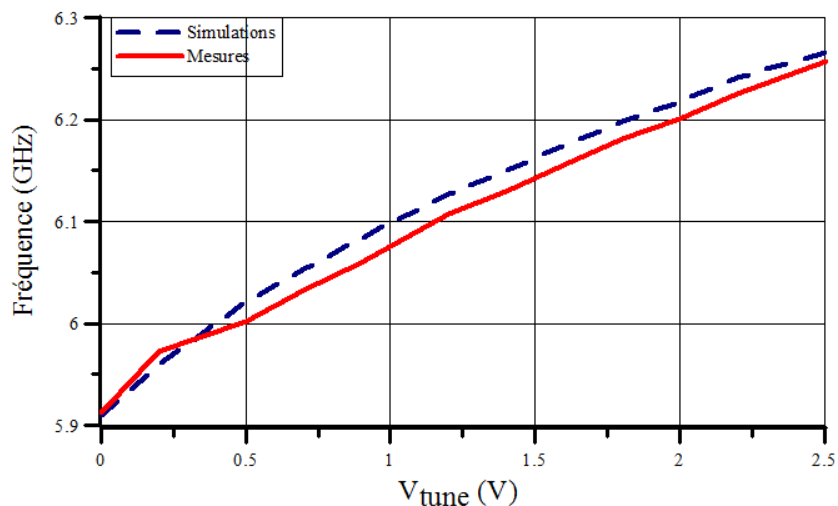


Figure I-46 : Variation de la fréquence d'oscillation en fonction de  $V_{tune}$  en mesures et en simulations post-layout.



De plus, des batteries ont été utilisées comme sources de tension d'alimentation afin d'être sûr de ne caractériser que le bruit intrinsèque de l'OCT. Dans ces conditions, la figure I-47 montre le bruit de phase mesuré, à l'aide de l'analyseur de signaux Agilent MXA N9020A, en fonction de la fréquence distante de la porteuse dans le cas où la tension  $V_{tune}$  vaut 1,5 V. Le niveau de bruit de phase mesuré est alors donc proche de -123,5 dBc/Hz à 1 MHz de la porteuse. Dans ces conditions, le spectre du signal de sortie de l'OCT est donné sur la figure I-48.

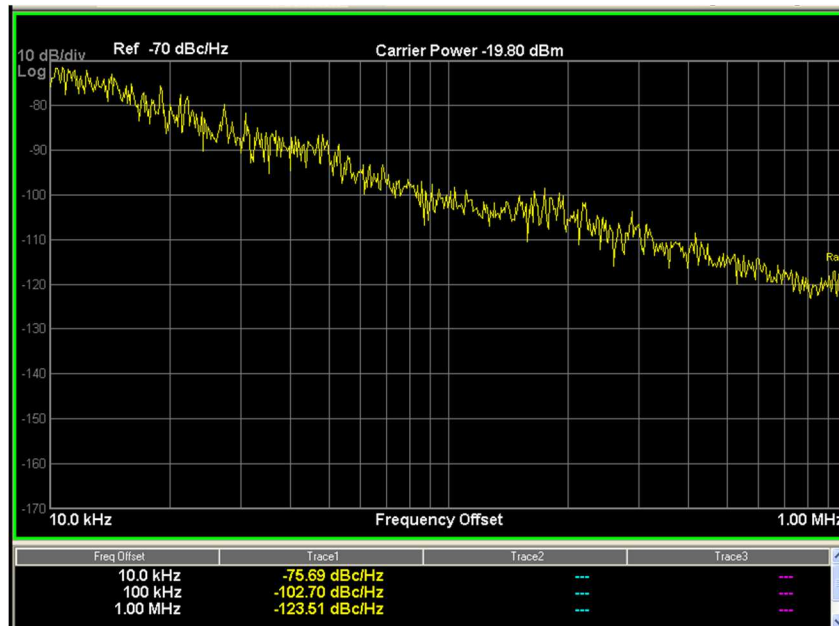


Figure I-47 : Bruit de phase mesuré de l'OCT différentiel pour  $V_{tune} = 1,5$  V.

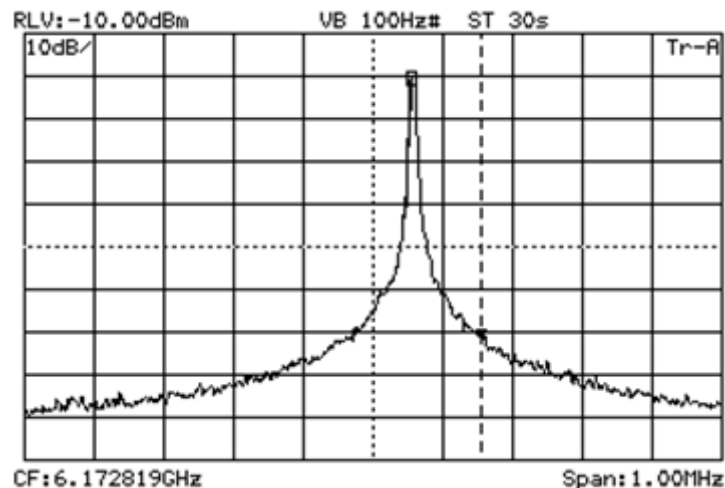


Figure I-48 : Densité spectrale de puissance de l'OCT différentiel pour  $V_{tune} = 1,5$  V.



Il est à noter que ce niveau de bruit de phase représente la valeur optimale que nous avons pu obtenir avec la topologie d'OCT choisie. Ceci a pu être vérifié en mesurant le bruit de phase à 1 MHz de la porteuse en fonction du courant consommé ( $I_{\text{bias}}$ ) validant ainsi l'approche d'optimisation développée par Dorra MELLOULI MOALLA.

Le Tableau I-1 résume les résultats de mesure de l'OCT en boîtier comparés aux résultats de simulations du circuit extraits du dessin des masques (post-layout). Sur ce tableau, nous pouvons globalement constater une bonne concordance sur les résultats obtenus.

Tableau I-1 : Comparaison des résultats de mesures et de simulations post-layout.

	Simulations	Mesures
<b>Paramètres Statiques</b>		
Tension d'alimentation [V]	2,5	2,5
Courant de référence [mA]	2,5	2,5
Courant consommé dans le cœur [mA]	12,5	12,47
Puissance consommée totale [mW]	31,25	31,175
<b>Comportement radio-fréquence</b>		
Fréquence d'oscillation [GHz]	5,91 – 6,266	5,913 – 6,257
Bande de Fréquence $\Delta f$ [MHz]	356	344
Gain OCT [MHz/V]	142,4	137,6
Bruit de phase [dBc/Hz] @1 MHz ( $V_{\text{tune}} = 0.9 \text{ V}$ )	-123,17	-123,89
Bruit de phase [dBc/Hz] @1 MHz ( $V_{\text{tune}} = 0 \text{ V}$ )	-121,75	-119,76

### III.3.3.2 Conception et réalisation de deux OCTs différentiels couplés

Deux OCTs élémentaires présentés dans la sous-section précédente ont donc été couplés par une résistance de valeur  $\frac{R_c}{2} = 400 \Omega$  comme indiqué sur la figure I-49. Le choix de cette valeur est basé sur l'exploitation de l'impédance présentée par le résonateur, et simulée sous « spectre RF », dans le but de déterminer sa partie réelle à la fréquence de résonance ( $1/G_L$ ) afin de maximiser la plage de verrouillage ou bande de fréquence de synchronisation ainsi que la variation en phase. En effet, Lynch et York ont montré dans [I-15] que la capacité des

OCTs couplés à se synchroniser ainsi que la valeur maximum du déphasage obtenu entre les OCTs adjacents dépendaient essentiellement de la valeur de la constante de couplage  $\lambda_0 = \frac{1}{G_L R_c}$ . Ainsi, pour une faible valeur de  $\lambda_0$ , la capacité des oscillateurs à se synchroniser est faible puisque la valeur de la résistance de couplage  $R_c$  est grande. A l'inverse, cette capacité à se synchroniser augmente avec l'augmentation de la valeur de la force de couplage puisque  $R_c$  est faible. Le meilleur compromis bande de fréquence de synchronisation-plage de variation du déphasage étant obtenu pour  $\lambda_0 = 0,5$  [I-15], affirmation que nous avons d'ailleurs pu vérifier à l'aide de notre outil de CAO développé dans le cadre de la thèse de Mlle Mihaela-Izabela IONITA.

Ainsi, la partie réelle de l'impédance présentée par le résonateur d'un OCT élémentaire à la fréquence de résonance valant  $400 \Omega = \frac{1}{G_L}$ , on a donc  $\lambda_0 = 0,5 = \frac{1}{G_L R_c} \Rightarrow R_c = 800 \Omega$ . En rappelant que la valeur de la résistance de couplage sur chaque accès vaut  $\frac{R_c}{2}$  de façon à correspondre à la théorie, nous avons alors fait le choix de coupler les OCTs élémentaires par une résistance de  $400 \Omega$  sur chaque accès comme spécifié ci-dessus.

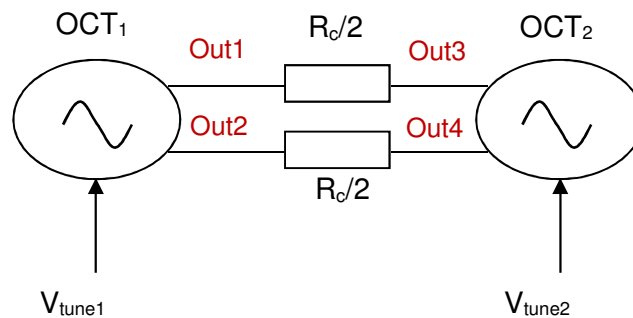


Figure I-49 : Schéma de principe du couplage de deux OCTs différentiels élémentaires.

Ce réseau d'oscillateurs couplés a également été implémenté avec la technologie BiCMOS SiGe  $0,25 \mu\text{m}$  de NXP. Le dessin des masques a naturellement été réalisé avec le plus grand soin afin notamment de respecter la symétrie du circuit pour assurer une précision suffisante de l'écart de phase entre chacun des signaux de sortie. Ce réseau composé de deux OCTs couplés a été implémenté sur la même puce que l'OCT différentiel élémentaire décrit précédemment. Il a donc été encapsulé dans le même boîtier de type HVQFN20. La même carte de test a donc été utilisée et les conditions de mesures sont donc identiques. La photomicrographie du circuit est donnée sur la figure I-50. La superficie totale de l'OCT est de  $1520 \times 525 \mu\text{m}^2$  soit environ deux fois la superficie de l'OCT différentiel élémentaire.

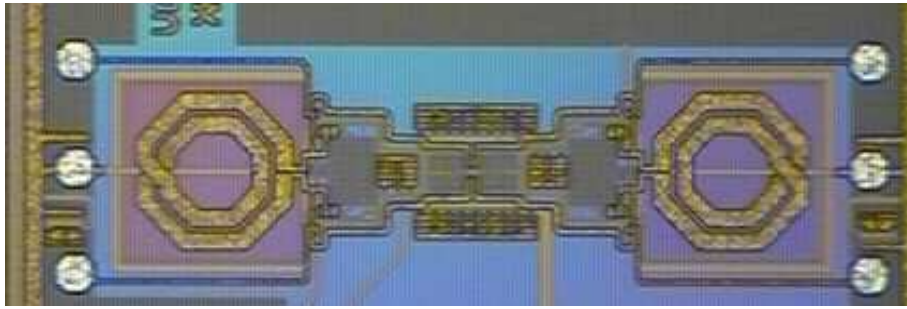


Figure I-50 : Photomicrographie des deux OCTs différentiels couplés.

Nous avons donc, dans un premier temps, effectué des mesures fréquentiels des deux OCTs couplés à l'aide de l'analyseur de spectre Agilent MXA N9020A. Nous avons tout d'abord relié les deux tensions de commande de sorte que  $V_{tune1} = V_{tune2} = V_{tune}$ . Le spectre du signal de sortie des deux OCTs couplés obtenu sur charge  $50 \Omega$  et pour une tension de commande  $V_{tune} = 1V$  est donné sur la figure I-51. Dans les mêmes conditions, la fréquence d'oscillation a été mesurée en fonction de  $V_{tune}$  et les résultats sont donnés sur la figure I-52. On constate alors que cette fréquence varie de façon quasiment linéaire de 5,87 à 6,238 GHz pour une tension de contrôle variant de 0 à 2,5 V.

Le bruit de phase des deux OCTs couplés a également été mesuré dans les mêmes conditions que pour un OCT différentiel élémentaire. La figure I-53 montre le bruit de phase mesuré en fonction de la fréquence distante de la porteuse dans le cas où la tension  $V_{tune}$  vaut 1,5 V. Le niveau de bruit de phase mesuré est alors proche de -126,48 dBc/Hz à 1 MHz de la porteuse.

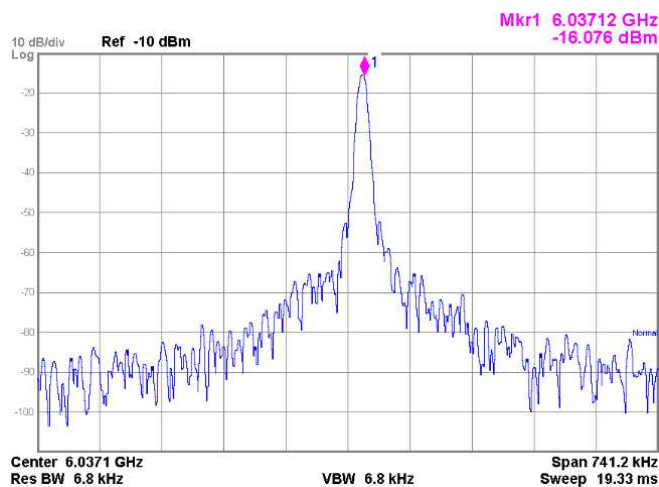


Figure I-51 : Densité spectrale de puissance des deux OCTs différentiels couplés pour  $V_{tune} = 1V$ .

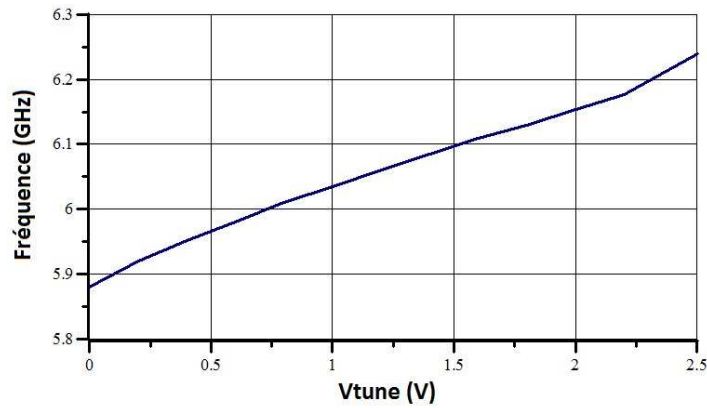


Figure I-52 : Variation de la fréquence d'oscillation en fonction de  $V_{tune}$ .

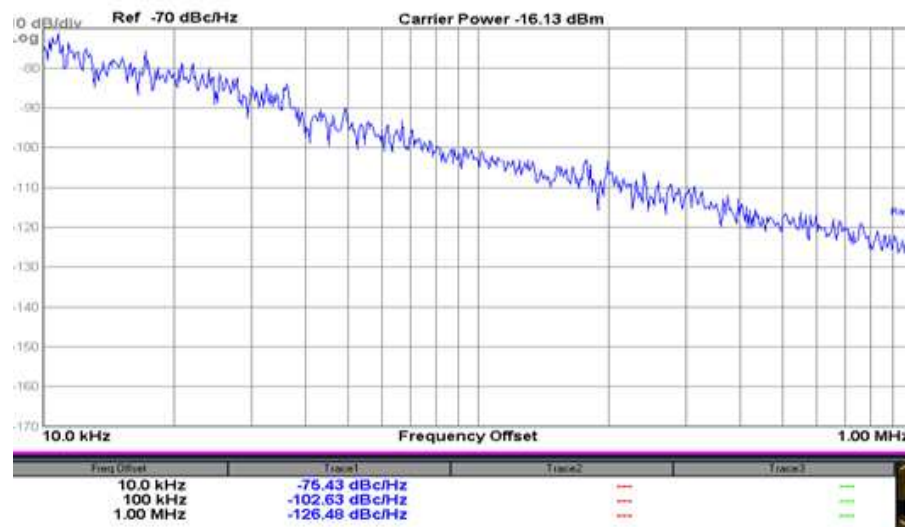


Figure I-53 : Bruit de phase des deux OCTs couplés, mesuré pour  $V_{tune} = 1,5 V$ .

Nous avons pu alors noter qu'une amélioration du niveau de bruit de phase d'environ 3 dB par rapport au cas d'un seul OCT différentiel dans les mêmes conditions a pu être observée. Ceci a pu être justifié par l'analyse théorique du bruit de phase dans les réseaux d'OCTs couplés effectuée par Chang et York dans [I-26]. Les auteurs précédemment cités y montrent que le bruit de phase total d'un réseau constitué de  $N$  OCTs couplés est significativement réduit par un facteur de  $1/N$  par rapport à celui d'un seul OCT découplé indépendamment de la différence de phase  $\Delta\phi$  obtenue et pour un circuit de couplage conduisant à une phase du couplage  $\Phi = 0$ , de sorte que :

$$L(dB)_{total} = -10 \log N + L(dB)_{découplé} \quad (I-35)$$

Où :

- $L(dB)_{total}$  est le bruit de phase total du réseau d'OCTs couplés ;
- $N$  est le nombre d'OCTs couplés ;
- $L(dB)_{découplé}$  représente le bruit de phase d'un OCT élémentaire découplé.

En conséquence, les mesures sont relativement conformes à la théorie puisque le bruit de phase total des deux OCTs couplés est réduit d'environ  $10 \log 2$  (soit 3 dB) par rapport au bruit de phase d'un OCT seul.

Les mesures de déphasage ont par la suite été effectuées avec un oscilloscope Lecroy SDA 816 Zi-A 16 GHz 40 GS/s. Dans les conditions de fonctionnement précédentes pour lesquelles  $V_{\text{tune}1} = V_{\text{tune}2} = V_{\text{tune}}$ , conduisant ainsi à  $\Delta f_0 = f_{02} - f_{01} = 0$ , le déphasage  $\Delta\phi$  est théoriquement nul comme l'indique la figure I-38. Ainsi, pour  $V_{\text{tune}} = 0,9 \text{ V}$  et donc pour  $f_{02} = f_{01} = 6,025 \text{ GHz}$ , le déphasage  $\Delta\phi$  mesuré entre les signaux de sortie des deux OCTs couplés est de  $-1,7^\circ$  comme indiqué sur la figure I-54 montrant les formes d'onde des signaux de sortie observées sur  $50 \Omega$ . Dans ce cas, les deux OCTs sont bien évidemment synchronisés à une fréquence de 6,025 GHz. Naturellement, afin de montrer l'aptitude et la capacité du circuit à atteindre le déphasage souhaité, nous avons changé les fréquences d'oscillation libre des deux OCTs de telle sorte que la fréquence de synchronisation soit la même. En effet, les études théoriques effectuées dans le cadre des thèses de Mme YAACOUB THOME et de Mlle IONITA nous ont permis de comprendre que, pour un circuit de couplage large bande, la fréquence de synchronisation se situe théoriquement au milieu des deux fréquences d'oscillation libre des deux OCTs constituant le réseau de sorte que :  $f = \frac{f_{01} + f_{02}}{2}$ . La figure I-55 illustre les formes d'onde sinusoïdales des signaux de sortie ( $\text{Out}_1$  et  $\text{Out}_3$ ) obtenues pour  $V_{\text{tune}1} = 1,85 \text{ V}$  et  $V_{\text{tune}2} = 0,25 \text{ V}$ . La valeur du déphasage obtenu est de  $-86^\circ$  et constitue ici la valeur maximale du déphasage qui peut être obtenue avec ce circuit puisqu'au delà des valeurs des tensions de commande appliquées, les oscillateurs ne sont plus en mesure de se synchroniser. Nous avons également pu noter que, dans ce cas, les deux OCTs se synchronisent pratiquement à la même fréquence d'oscillation égale à 6,045 GHz. Notons également que cette valeur maximale du déphasage obtenue expérimentalement est proche de la valeur maximale théorique de  $\pm 90^\circ$ . Nous constatons de plus un léger écart entre les amplitudes des tensions de sortie des deux OCTs couplés. Cependant, il est utile de préciser que les capacités parasites rajoutées par l'étape de dessin peuvent ne pas être les seules causes de la dégradation de la précision en phase et en amplitude. En effet, des dispersions technologiques sur la puce de même que celles des composants CMS constituant la carte de test (PCB) peuvent expliquer la différence d'amplitude des signaux de sorties observée.

La figure I-56 montre une comparaison du déphasage obtenu entre les signaux de sortie ( $\text{Out}_1$  et  $\text{Out}_3$ ) des deux OCTs couplés, en mesures et en simulations post-layout, en fonction de l'écart entre les fréquences d'oscillations libres. Nous avons pu alors constater que la plage de déphasage réalisable est comprise entre  $-86^\circ$  et  $+82^\circ$  (limite théorique  $\pm 90^\circ$ ) pour un écart de 280 MHz entre les fréquences d'oscillation libre des deux OCTs. Naturellement, compte

tenu du caractère différentiel du réseau d'OCTs réalisé, nous pouvons en plus contrôler la zone allant de  $-180^\circ$  jusqu'à  $-98^\circ$  et de  $+94^\circ$  jusqu'à  $+180^\circ$ .

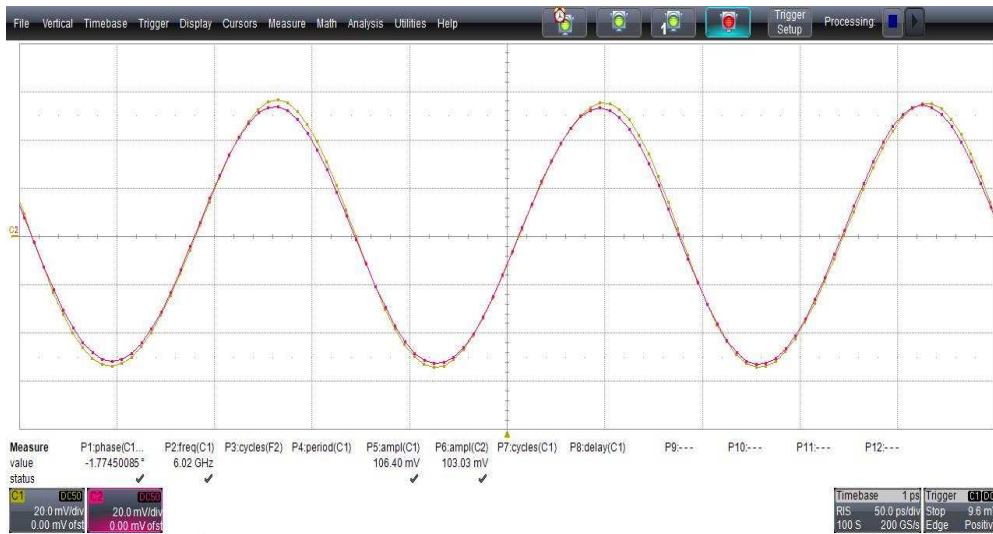


Figure I-54 : Formes d'onde des signaux de sortie des deux OCTs couplés pour  $V_{tune} = 0,9 V$ .

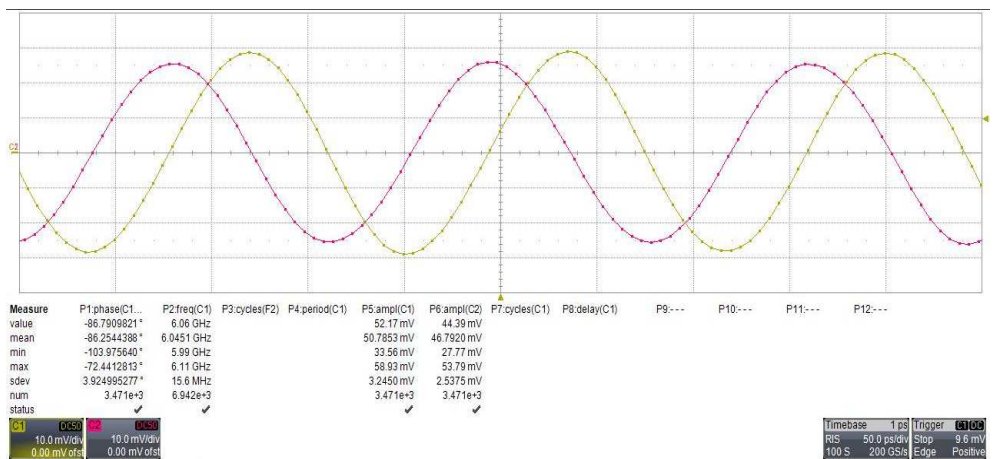


Figure I-55 : Formes d'onde des signaux de sortie des deux OCTs couplés pour  $V_{tune1} = 1,85 V$ ,  $V_{tune2} = 0,25 V$  conduisant à  $\Delta\phi = -86^\circ$ .

Les études théoriques précédemment effectuées lors de la thèse de Mlle IONITA nous avaient permis de montrer que lorsque les tensions de commande des oscillateurs sont écartées tout en maintenant la fréquence de synchronisation constante, le déphasage augmente jusqu'à atteindre la limite de synchronisation. Ce comportement théorique est donc vérifié expérimentalement, comme indiqué sur la figure I-56. Nous avons également pu remarquer que les valeurs de déphasages mesurées concordent plutôt bien avec celles obtenues lors des simulations post-layout.

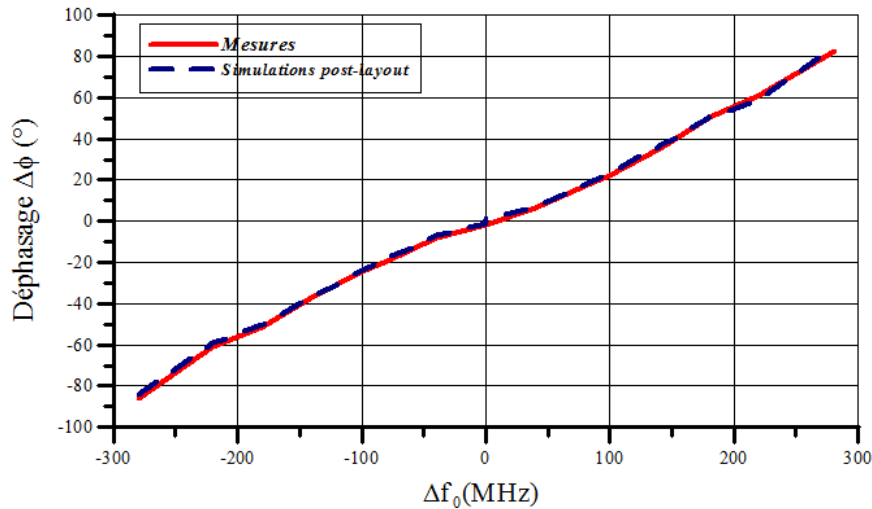


Figure I-56 : Comparaison du déphasage obtenu en sortie des deux OCTs couplés en fonction de  $\Delta f_0$ .

Ceci montre bien que la symétrie du dessin des masques du circuit a bien été respectée compte tenu du fait que le déphasage résiduel obtenu est de seulement  $-1,7^\circ$  ce que nous avons attribué aux éléments parasites du boîtier et aux composants CMS du PCB.

Le Tableau I-2 résume les résultats de mesures des deux OCTs couplés comparés aux résultats de simulations du circuit extraits du dessin des masques (post-layout).

### III.3.3.3 Conception et réalisation de quatre OCTs différentiels couplés

Après avoir couplé deux oscillateurs et vérifier leur comportement en fonction des considérations théoriques énumérées précédemment, quatre OCTs différentiels élémentaires ont été couplés au moyen de la même résistance que celle utilisée pour le cas du couplage de deux OCTs ( $\frac{R_c}{2} = 400 \Omega$ ), comme indiqué sur la figure I-57. Les OCTs peuvent donc être considérés identiques, à l'exception de leurs fréquences d'oscillation libre. Ainsi, les fréquences de ces quatre OCTs peuvent être contrôlées à l'aide des tensions de commande  $V_{tune1}$ ,  $V_{tune}$  et  $V_{tune4}$ . Le déphasage peut, de plus, être facilement contrôlé par un léger désaccord des fréquences d'oscillation libre des oscillateurs situés aux deux extrémités du réseau (OCT<sub>1</sub> et OCT<sub>4</sub>). En conséquence, la fréquence de synchronisation souhaitée est imposée aux OCT<sub>2</sub> et OCT<sub>3</sub> par l'intermédiaire de la tension de commande  $V_{tune}$  alors que les tensions de commande des deux OCTs situés aux extrémités ( $V_{tune1}$  et  $V_{tune4}$ ) peut être ajustée de manière à obtenir le déphasage désiré [I-9, I-14].

Tableau I-2 : Comparaison des résultats de mesures et de simulations post-layout.

	Post-layout	Mesures
Paramètres Statiques		
Tension d'alimentation [V]	2,5	2,5
Courant de référence [mA]	5	5
Courant consommé dans le cœur [mA]	25	24,86
Puissance consommée totale [mW]	75	74,65
Comportement RF		
Fréquence de synchronisation [GHz]	5,92 – 5,928	6,025 – 6,045
Déphasage [°]	-84 <math>\Delta\phi</math> < 84	-86 <math>\Delta\phi</math> < 82
	-96 <math>\Delta\phi+\pi</math> < 96	-98 <math>\Delta\phi+\pi</math> < 94
Bruit de phase [dBc/Hz] @1 MHz ( $V_{\text{tune}1} = V_{\text{tune}2} = 1,5$ V)	-125,8	-126,48

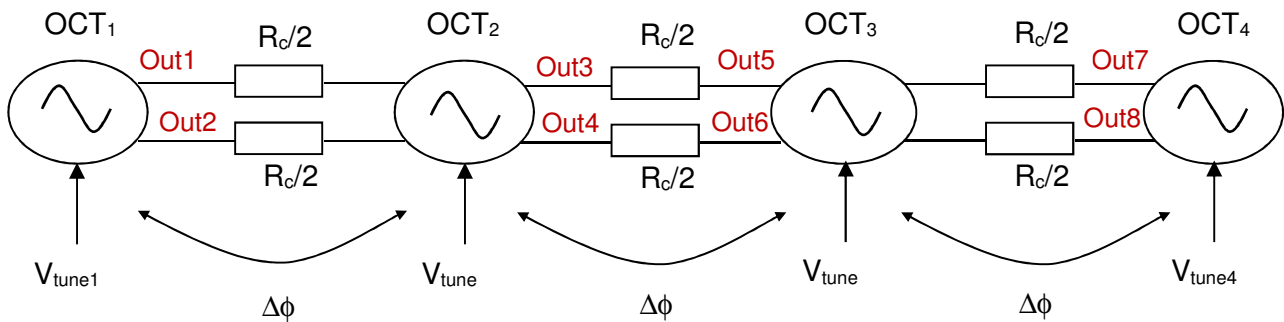


Figure I-57 : Schéma de principe du couplage de quatre OCTs différentiels élémentaires.

Ce réseau d'oscillateurs couplés a également été implémenté avec la technologie BiCMOS SiGe 0,25  $\mu\text{m}$  de NXP. Les règles de dessin définies précédemment ont également été appliquées en prenant garde à parfaitement respecter la symétrie du circuit pour assurer une précision suffisante de l'écart de phase entre chacun des signaux de sortie. La photomicrographie du circuit est donnée sur la figure I-58. La superficie totale du réseau d'OCTs couplés est de  $1960 \times 1960 \mu\text{m}^2$ . Ce circuit a également été encapsulé dans un boîtier de type HVQFN20 et testé sur un PCB réalisé sur un substrat au Téflon.



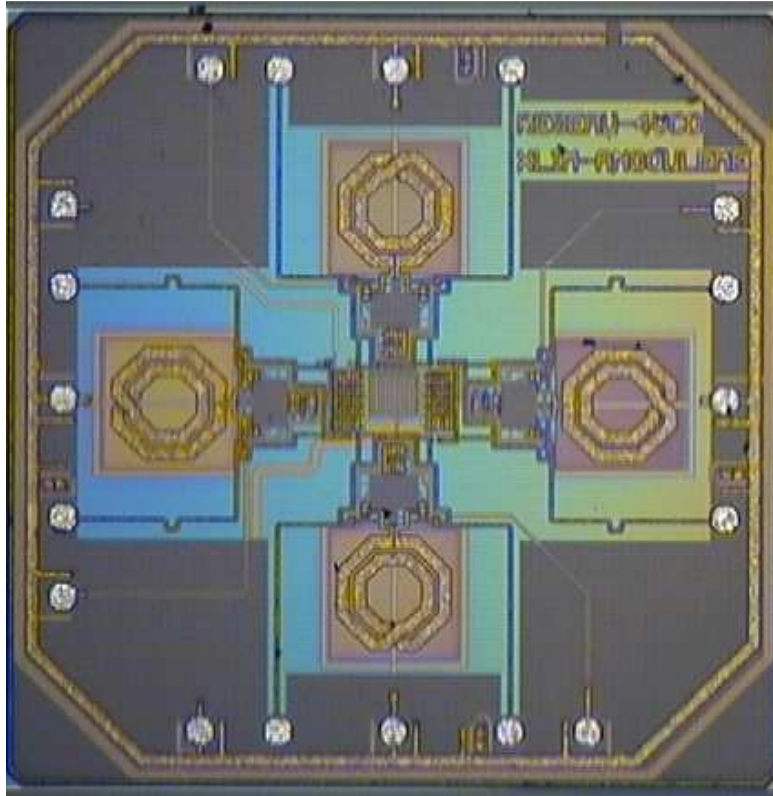


Figure I-58 : Photomicrographie du réseau de quatre OCTs différentiels couplés.

Afin de vérifier la capacité du circuit à se synchroniser à une fréquence commune, les tensions de commande  $V_{\text{tune}1}$  et  $V_{\text{tune}4}$  ont été modifiées tout en maintenant la tension de commande  $V_{\text{tune}}$  des deux OCTs situés au milieu à 0,9 V. Dans ces conditions, la fréquence de synchronisation du réseau a été mesurée, en utilisant toujours l'analyseur de spectre Agilent MXA N9020A, en fonction de  $\Delta f_0 = f_{01} - f_{04}$ . Ces résultats ont permis de montrer que la variation de cette fréquence est de seulement 6 MHz autour de 5,82 GHz pour  $\Delta f_0$  variant de 0 à 180 MHz. On a également pu noter que l'erreur sur la prédiction de cette fréquence est de l'ordre d'environ 5,6 % comparée à celle obtenue en simulations post-layout. La figure I-59 montre le spectre du signal de sortie des quatre OCTs couplés obtenu sur charge 50  $\Omega$  et pour  $\Delta f_0 = 180$  MHz. Notons qu'au-delà de cette valeur, les OCTs ne sont plus en mesure de se synchroniser.

Le bruit de phase du réseau de quatre OCTs couplés a également été mesuré dans les mêmes conditions que précédemment. La figure I-60 montre le bruit de phase mesuré en fonction de la fréquence distante de la porteuse dans le cas où toutes les tensions de commande valent 1,5 V ce qui conduit à  $\Delta f_0 = 0$ . Le niveau de bruit de phase mesuré est alors de l'ordre de -127 dBc/Hz à 1 MHz de la porteuse ce qui reste relativement proche du résultat obtenu en simulations avec Spectre RF.

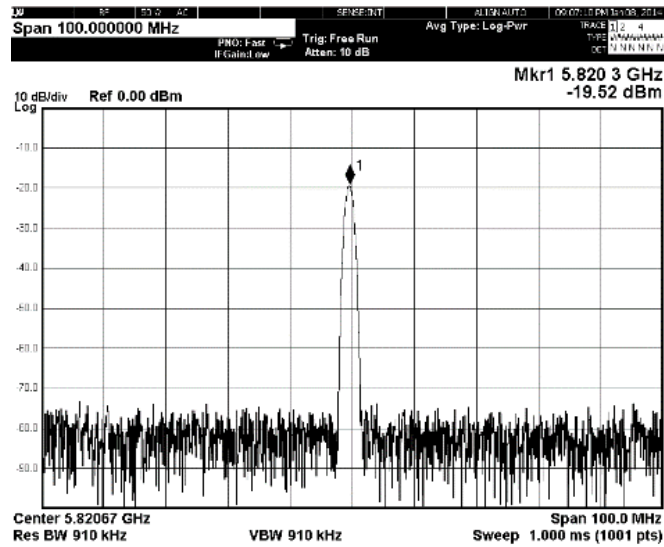


Figure I-59 : Densité spectrale de puissance en sortie du réseau de quatre OCTs différentiels couplés pour  $\Delta f_0 = 180$  MHz.

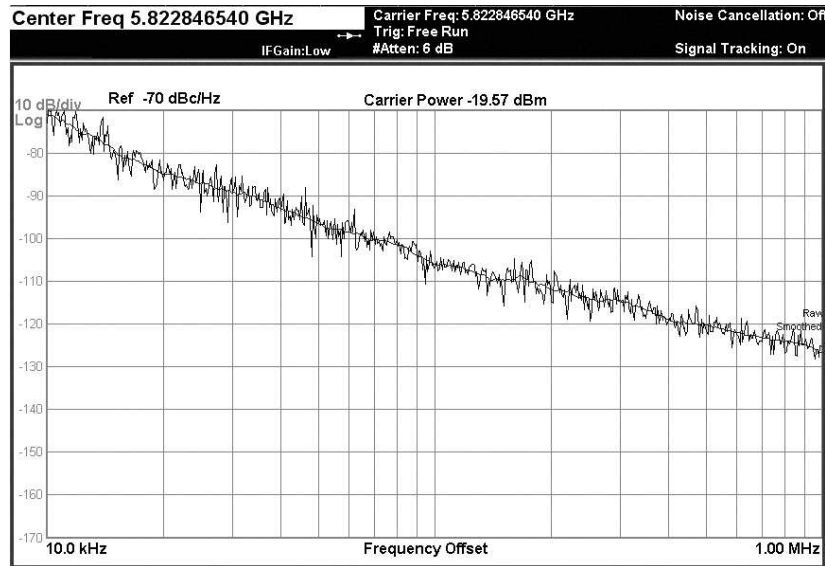


Figure I-60 : Bruit de phase des quatre OCTs couplés, mesuré pour  $\Delta f_0 = 0$ .

Cependant, ce niveau de bruit de phase mesuré reste assez éloigné de celui que nous aurions pu espérer obtenir compte tenu de la relation (I-35) prédisant une amélioration de 6 dB par rapport au bruit de phase d'un OCT seul. A ce stade d'avancement de nos travaux, nous avons plutôt privilégié la fonctionnalité première du réseau de quatre OCTs couplés qui est de générer les phases nécessaires à l'orientation du diagramme de rayonnement d'un réseau d'antennes plutôt que de nous focaliser sur ses performances en bruit de phase bien que celles-ci soient tout à fait acceptables.

Les mesures de déphasage ont donc été également effectuées avec l'oscilloscope Lecroy SDA 816 Zi-A 16 GHz 40 GS/s. La figure I-61 montre une comparaison de la variation du

déphasage obtenu entre les signaux de sortie de deux OCTs adjacents en fonction de la différence de fréquence  $\Delta f_0$  en mesures et en simulations post-layout. Sur cette courbe, on constate une diminution de la plage de variation du déphasage qui varie entre  $-46,6^\circ$  et  $+49,2^\circ$  au lieu de  $64^\circ$ . Nous avons attribué cette diminution à une sous-estimation des composants parasites ramenés par l'étape de dessin des masques du circuit.

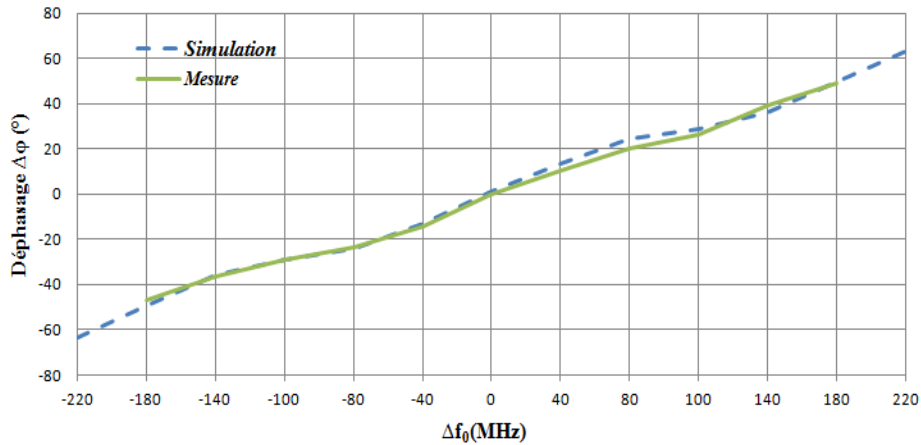


Figure I-61 : Comparaison du déphasage obtenu en sortie des quatre OCTs couplés en fonction de  $\Delta f_0$ .

La figure I-62 montre l'évolution du déphasage mesuré entre les signaux de sortie de deux OCTs adjacents en prenant en compte le caractère différentiel du réseau.

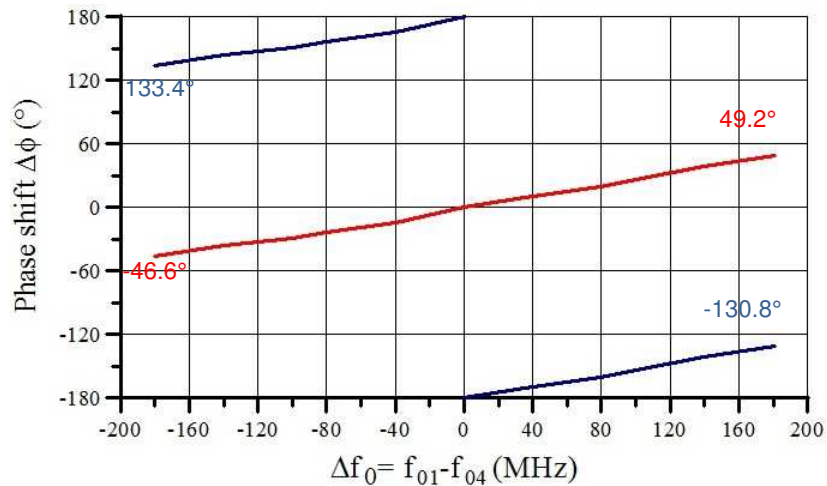


Figure I-62 : Déphasage mesuré entre les signaux de sortie de deux OCTs adjacents en fonction de  $\Delta f_0$ .

Comme montré sur cette figure, un écart de fréquence allant de  $-180$  à  $+180$  MHz a permis d'obtenir une plage de déphasage comprise entre  $-46,6^\circ$  et  $+49,2^\circ$  comme nous l'avons

précisé précédemment. Néanmoins, grâce au caractère différentiel des OCTs couplés, nous pouvons contrôler en plus la zone allant de  $-180^\circ$  jusqu'à  $-130,8^\circ$  et de  $+133,4^\circ$  jusqu'à  $+180^\circ$ . Pour ce faire, il suffirait de concevoir un circuit de sélection du signe de la phase en sortie du réseau. Néanmoins, les mesures réalisées nous ont permis de mettre en évidence une diminution de la plage de variation du déphasage obtenu entre les signaux de sortie de deux OCTs adjacents lorsque le nombre d'OCTs constituant le réseau augmente. Ceci constitue une piste d'étude future concernant l'influence du nombre d'OCTs constituant le réseau sur la plage de variation du déphasage obtenu.

De plus, il est utile de préciser que lors de la caractérisation de ce circuit, nous avons eu de grandes difficultés à obtenir un gradient de phase constant entre les éléments adjacents du réseau bien que les résultats de simulations étaient, quant à eux, plutôt concluant. Nous avons alors attribué ce phénomène aux dispersions introduites par les composants CMS utilisés sur le PCB de test mais également à la différence de longueur qui peut exister entre les « Bonding wires ». Il ressort de tout ceci qu'une caractérisation du dispositif sous pointes s'avèrerait mieux adaptée. Malgré tout, un exemple des formes d'ondes obtenues en sortie des quatre OCTs couplés est présenté sur la figure I-63. Dans ces conditions, le déphasage entre  $OUT_1$  et  $OUT_3$  est égal à  $31,5^\circ$ , celui entre  $OUT_3$  et  $OUT_5$  est égal à  $26,3^\circ$  et celui entre  $OUT_5$  et  $OUT_7$  est égal à  $31,6^\circ$ .

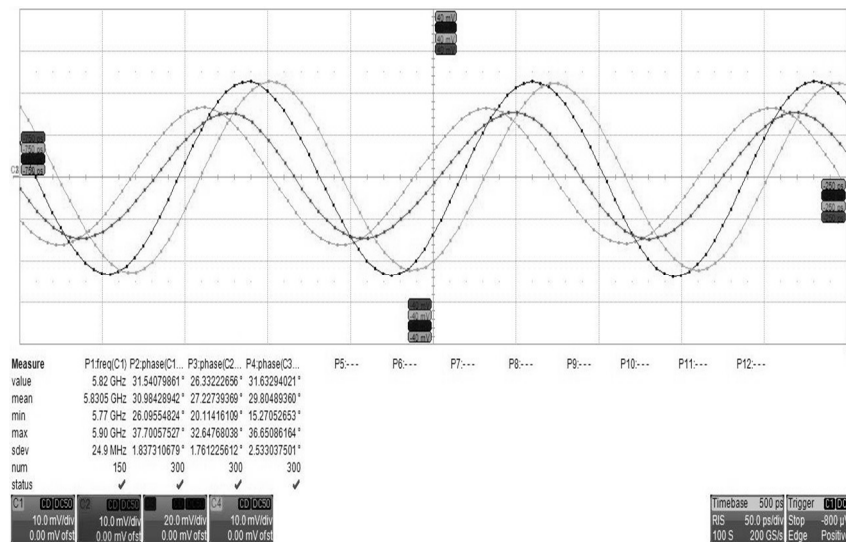


Figure I-63 : Formes d'ondes mesurées à la sortie des quatre OCTs couplés pour  $\Delta\phi$  proche de  $30^\circ$ .

Le Tableau I-3 résume les résultats de mesures des quatre OCTs couplés comparés aux résultats de simulations du circuit extraits du dessin des masques (post-Layout).

Tableau I-3 : Comparaison des résultats de mesures et de simulations post-layout.

	Post-layout	Mesures
Paramètres Statiques		
Tension d'alimentation [V]	2,5	2,5
Courant de référence [mA]	2,5	2,5
Courant consommé dans le cœur [mA]	49,74	49,6
Puissance consommée totale [mW]	124,35	124
Comportement RF		
Fréquence de synchronisation [GHz]	6,15	5,82
Déphasage [°]	$-64 < \Delta\phi < +64$	$-46,6 < \Delta\phi < +49,2$
	$-116 < \Delta\phi + \pi < +116$	$-130,8 < \Delta\phi + \pi < +133,4$
Bruit de phase [dBc/Hz]  @1MHz	-127,3	-127

Les publications de référence pour ces travaux sont : [R11], [R12], [R13], [C13], [C17], [C18], [C112], [CN2], [CN5].

## IV. Les modulateurs vectoriels appliqués à la commande des réseaux d'antennes

### IV.1 Introduction

Comme nous l'avons spécifié dans la sous-section II.3.2, la synthèse en amplitude et en phase du diagramme de rayonnement d'un réseau d'antennes peut être réalisée, entre autre, en utilisant des modulateurs vectoriels comme déphaseurs actifs afin de générer les pondérations d'amplitude et de phase. Afin de comprendre le principe de base de cette technique, considérons le schéma de principe du modulateur vectoriel donné sur la figure I-64.

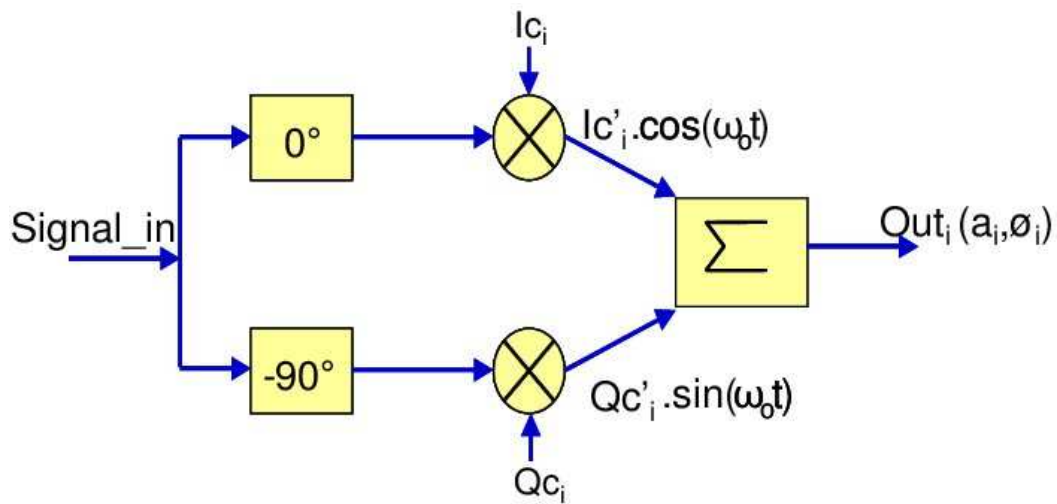


Figure I-64 : Représentation schématique du modulateur vectoriel.

Le signal à la fréquence RF est envoyé sur deux voies de façon à générer deux signaux en quadrature. Ces signaux sont ensuite multipliés par des signaux de commande  $Ic_i$  et  $Qc_i$  et les résultats de ces deux multiplications sont sommés pour donner le signal de sortie que nous avons noté  $Out_i$ . Le module  $a_i$  et la phase  $\phi_i$  de ce signal de sortie peuvent donc être contrôlés en fonction des tensions  $Ic_i$  et  $Qc_i$  comme le montre la figure I-65. A partir de ce composant actif, il est donc possible de contrôler le gain et la phase des signaux appliqués sur chaque élément rayonnant constituant le réseau d'antennes.

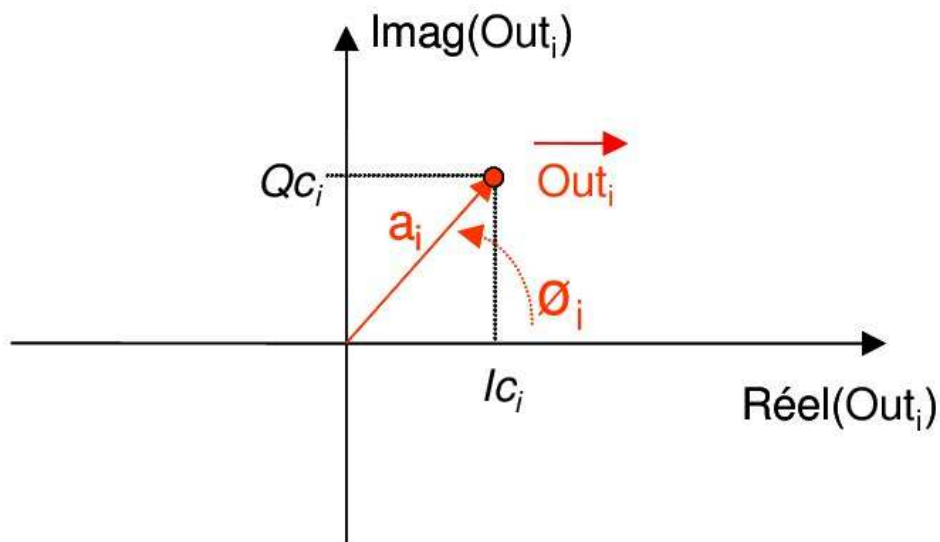


Figure I-65 : Représentation du signal de sortie dans le plan complexe.

Notons que nous avons fait le choix d'implémenter cette architecture sur la voie RF plutôt que sur la voie OL notamment pour les raisons de limitation de l'amplitude des signaux OL évoquées dans la sous-section II.3.1. De plus, dans le cas de l'émission (ou de la réception), cette technique évite les transpositions en fréquences ("up/down-conversion") qui seraient nécessaires au niveau des antennes et présente donc l'avantage de consommer moins d'énergie que les autres architectures compte tenu du fait qu'un seul étage bande de base/FI est utilisé quel que soit le nombre d'antennes élémentaires constituant le réseau.

Ainsi, le synoptique de l'architecture globale est donné sur la figure I-66. Dans cette configuration, le nombre d'antennes est fixé à quatre. Les tensions  $Ic_i$  et  $Qc_i$  de la partie émettrice commandent le gain ainsi que le déphasage entre la sortie  $S_i$  et l'entrée  $E$ , laquelle étant commune à tous les déphaseurs. Nous avons noté  $\phi_i$  la phase "absolue" et  $\Delta\phi$  le déphasage relatif entre deux antennes adjacentes.

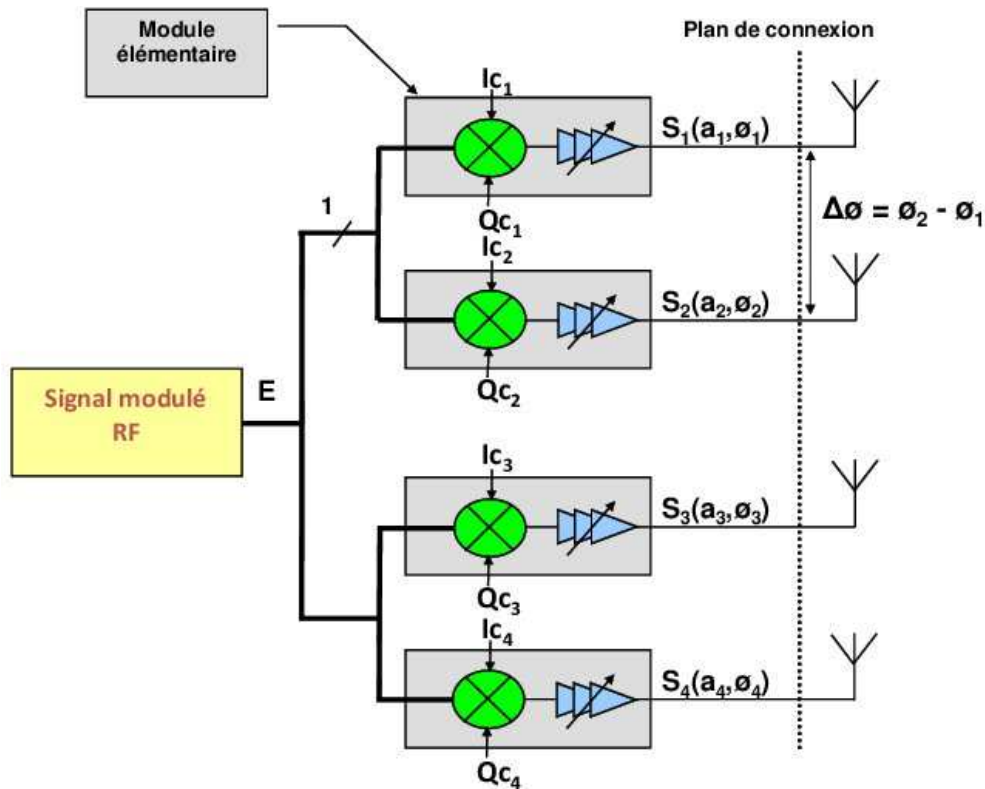


Figure I-66 : Synoptique de l'architecture système retenue.

Dans ce contexte et dans le cadre de la thèse de Mme Nidaa YAACOUB THOME et du contrat de post-doc de M. Florin HUTU, nous avons travaillé sur l'analyse et la conception d'un réseau linéaire d'antennes utilisant des modulateurs vectoriels comme déphaseurs actifs. Un prototype a alors été conçu pour fonctionner à 2,4 GHz avec une largeur de bande de 11 MHz pour des applications WIFI liées à la norme 802.11b. L'idée de ce premier prototype n'était

pas d'être totalement conforme à cette norme mais, dans un premier temps, de montrer la faisabilité du concept. Si cette architecture, via la voie RF, semble plus simple d'un point de vue conceptuel, il nous a paru intéressant de vérifier au préalable les impacts engendrés par l'adjonction de ces modules. Parmi les sources potentielles de dégradations, deux principales ont alors été étudiées :

- l'impact d'un déséquilibre entre les voies I et Q des modulateurs vectoriels,
- l'impact dû au bruit présent sur les tensions de commande des modulateurs.

Par la suite, nous présenterons la conception et la caractérisation du prototype complet incluant le réseau linéaire d'antennes.

## IV.2 Analyse et conception d'un réseau linéaire d'antennes à 2,4 GHz utilisant des modulateurs vectoriels comme déphaseurs actifs

### IV.2.1 Etude de l'impact d'un déséquilibre entre les voies I et Q

La précision du diagramme de rayonnement d'un réseau d'antennes dépendant directement des amplitudes et des phases des signaux appliqués sur chacun des éléments rayonnant constituant le réseau, il nous a paru intéressant d'étudier l'impact d'un déséquilibre entre les voies I et Q des modulateurs vectoriels sur ces amplitudes et phases. Pour ce faire, nous avons considéré l'architecture de modulateur vectoriel donnée sur la figure I-67.

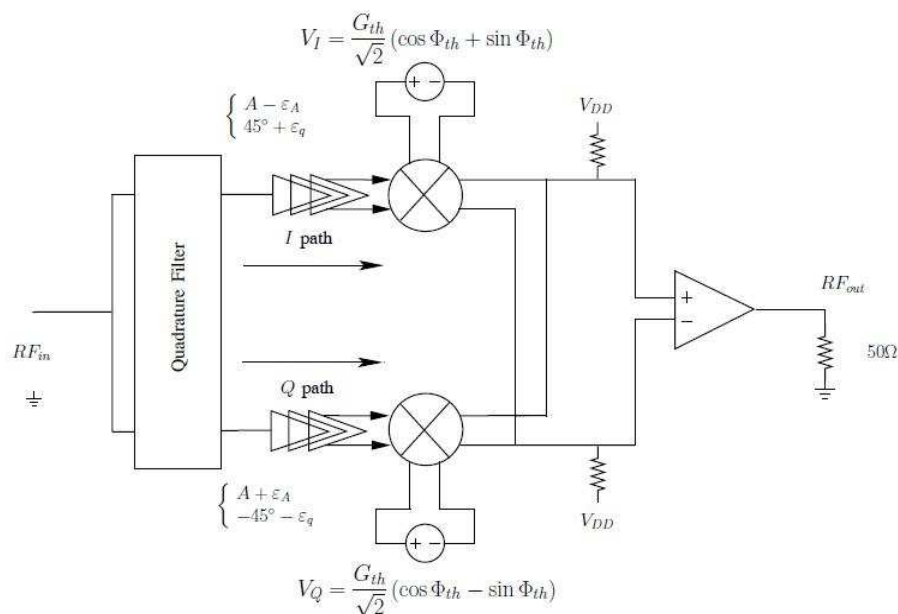


Figure I-67 : Structure de modulateur vectoriel retenue.



Ainsi, si tous les éléments constituant le modulateur vectoriel sont considérés idéaux, le gain introduit par le déphaseur actif est noté  $G_{th}$  et la phase synthétisée  $\Phi_{th}$ . On peut alors montrer que ces valeurs d'amplitude et de phase sont obtenues en sortie du modulateur vectoriel si les tensions de commande  $V_I$  et  $V_Q$  ont pour expression :

$$\begin{cases} V_I = \frac{G_{th}}{\sqrt{2}} (\cos \Phi_{th} + \sin \Phi_{th}) \\ V_Q = \frac{G_{th}}{\sqrt{2}} (\cos \Phi_{th} - \sin \Phi_{th}) \end{cases} \quad (I-36)$$

En définissant  $\varepsilon_A$  et  $\varepsilon_\phi$  les erreurs d'amplitude et de phase sur les voies I et Q du déphaseur actif comme indiqué figure I-67, alors l'erreur de gain relative  $\varepsilon_{rel,G}$  et l'erreur de phase absolue  $\varepsilon_\phi$  ont pu être définies comme suit :

$$\begin{cases} \varepsilon_{rel,G} \triangleq \frac{G_N - G_{th}}{|G_{th}|} \cdot 100 \text{ (\%)} \\ \varepsilon_\phi \triangleq |\Phi_N - \Phi_{th}| \text{ (}^\circ\text{)} \end{cases} \quad (I-37)$$

Où  $G_N$  et  $\Phi_N$  sont le gain et la phase obtenus en présence d'erreur.

En considérant seulement l'effet d'une erreur d'amplitude  $\varepsilon_A$ , nous avons pu écrire le signal de sortie  $S(t)$  comme suit :

$$\begin{aligned} S(t) = (A - \varepsilon_A) \cos\left(\omega_0 t + \frac{\pi}{4}\right) \times \frac{G_{th}}{\sqrt{2}} (\cos \Phi_{th} + \sin \Phi_{th}) \\ + (A + \varepsilon_A) \cos\left(\omega_0 t - \frac{\pi}{4}\right) \times \frac{G_{th}}{\sqrt{2}} (\cos \Phi_{th} - \sin \Phi_{th}) \end{aligned} \quad (I-38)$$

Ainsi, après calculs, l'erreur de gain relative  $\varepsilon_{rel,G}|_{\varepsilon_A}$  et l'erreur de phase absolue  $\varepsilon_\phi|_{\varepsilon_A}$  dues à une erreur d'amplitude  $\varepsilon_A$  entre les voies I et Q du modulateur vectoriel ont pu être définies comme suit :

$$\begin{cases} \varepsilon_{rel,G}|_{\varepsilon_A} = \left(-1 + \sqrt{1 + k_A^2 - 2k_A \sin(2\Phi_{th})}\right) \cdot 100 \text{ (\%)} \\ \varepsilon_\phi|_{\varepsilon_A} = \left| \arctan\left(\frac{-k_A \cos(2\Phi_{th})}{1 - k_A \sin(2\Phi_{th})}\right) \right| \text{ (}^\circ\text{)} \end{cases} \quad (I-39)$$

Où  $k_A = \frac{\varepsilon_A}{A}$  avec  $A$  l'amplitude du signal en sortie du filtre à quadrature en l'absence d'erreur.

Dans ces conditions, nous avons pu tracer l'évolution de l'erreur de gain relative  $\varepsilon_{rel,G}|_{\varepsilon_A}$  (figure I-68) et de l'erreur de phase absolue  $\varepsilon_{\Phi}|_{\varepsilon_A}$  (figure I-69) en fonction de  $k_A$  et de la phase imposée  $\Phi_{th}$ .

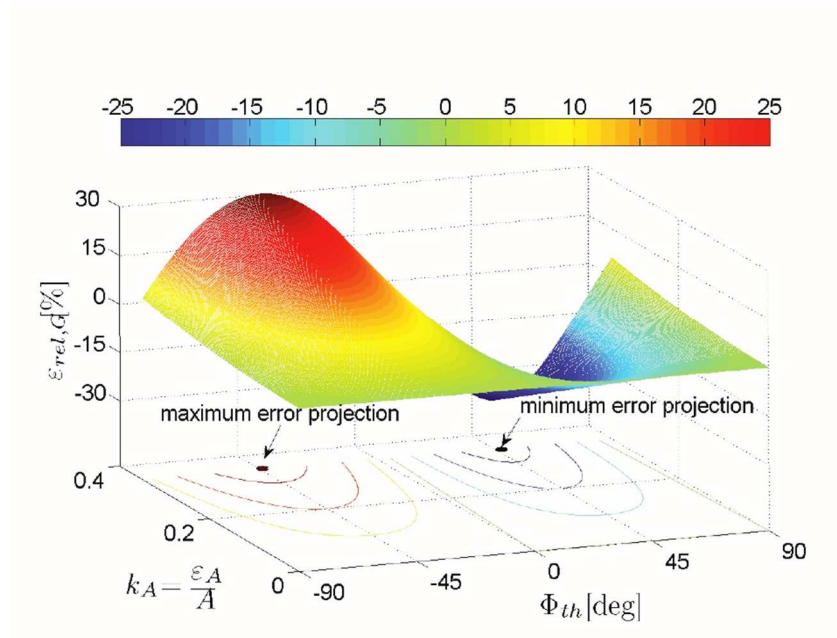


Figure I-68 : Erreur de gain relative en fonction de  $k_A$  et de la phase imposée  $\Phi_{th}$ .

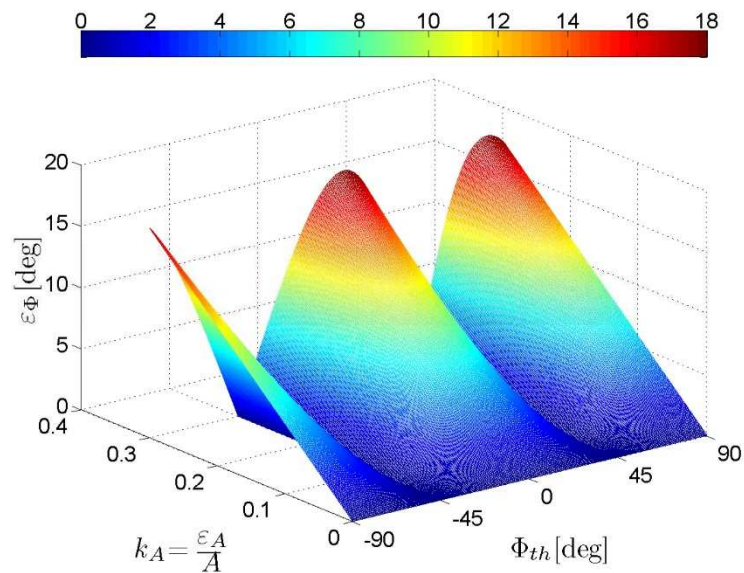


Figure I-69 : Erreur de phase absolue en fonction de  $k_A$  et de la phase imposée  $\Phi_{th}$ .

Nous avons alors pu conclure des résultats obtenues sur la figure I-68 que l'erreur de gain relative est maximum, en valeur absolue, pour une phase imposée  $\Phi_{th}$  égale à  $+45^\circ$  et  $-45^\circ$ . Néanmoins, nous pouvons aussi affirmer que la valeur absolue de cette erreur de gain relative reste inférieure à 6 % pour  $k_A$  inférieure à 0,06 indépendamment de la valeur de la phase imposée  $\Phi_{th}$ . L'exploitation des résultats obtenus sur la figure I-69 nous ont permis de constater que l'erreur de phase absolue est maximum pour  $\Phi_{th}$  égale à  $0^\circ$ ,  $-90^\circ$  et  $+90^\circ$  et nulle pour  $\Phi_{th} = \pm 45^\circ$  indépendamment de  $k_A$ . Nous avons pu alors conclure que cette erreur de phase absolue reste inférieure à  $3,3^\circ$  pour  $k_A$  inférieure à 0,06 quelle que soit la valeur de la phase imposée  $\Phi_{th}$ .

En considérant maintenant l'effet d'une erreur de quadrature  $\varepsilon_q$  entre les voies I et Q du modulateur vectoriel, nous avons pu écrire le signal de sortie  $S(t)$  comme suit :

$$\begin{aligned}
 S(t) = & A \cos\left(\omega_0 t + \frac{\pi}{4} + \varepsilon_q\right) \times \frac{G_{th}}{\sqrt{2}} (\cos \Phi_{th} + \sin \Phi_{th}) \\
 & + A \cos\left(\omega_0 t - \frac{\pi}{4} - \varepsilon_q\right) \times \frac{G_{th}}{\sqrt{2}} (\cos \Phi_{th} - \sin \Phi_{th})
 \end{aligned}
 \tag{I-40}$$

Ainsi, de la même manière que précédemment, l'erreur de gain relative  $\varepsilon_{rel,G}|_{\varepsilon_q}$  et l'erreur de phase absolue  $\varepsilon_\Phi|_{\varepsilon_q}$  dues à une erreur de quadrature  $\varepsilon_q$  entre les voies I et Q du modulateur vectoriel ont pu être définies comme suit :

$$\begin{cases}
 \varepsilon_{rel,G}|_{\varepsilon_q} = (-1 + \sqrt{M^2 + N^2}) \cdot 100 (\%) \\
 \varepsilon_\Phi|_{\varepsilon_q} = \left| \arctan\left(\frac{N}{M}\right) - \Phi_{th} \right| (^\circ)
 \end{cases}
 \tag{I-41}$$

Où :

- $M = -\sqrt{2} \sin\left(\varepsilon_q - \frac{\pi}{4}\right) \cos \Phi_{th}$  ;
- $N = \sqrt{2} \cos\left(\varepsilon_q - \frac{\pi}{4}\right) \sin \Phi_{th}$ .

L'évolution de l'erreur de gain relative  $\varepsilon_{rel,G}|_{\varepsilon_q}$  (figure I-70) et de l'erreur de phase absolue  $\varepsilon_\Phi|_{\varepsilon_q}$  (figure I-71) ont alors été tracées en fonction de  $\varepsilon_q$  et de la phase imposée  $\Phi_{th}$ .

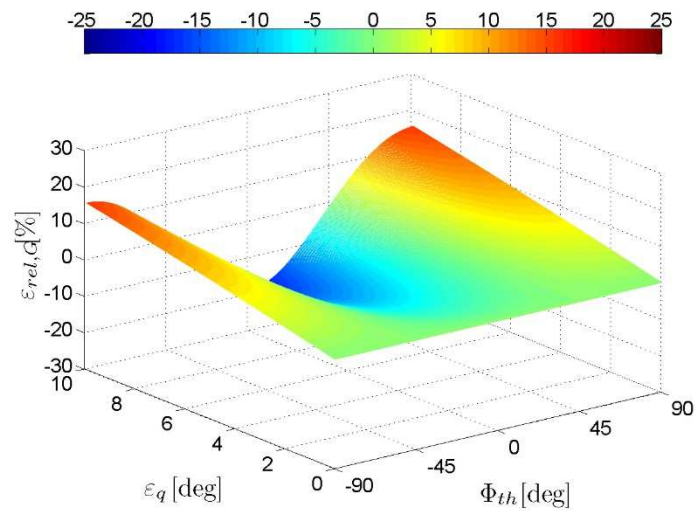


Figure I-70 : Erreur de gain relative en fonction de  $\varepsilon_q$  et de la phase imposée  $\Phi_{th}$ .

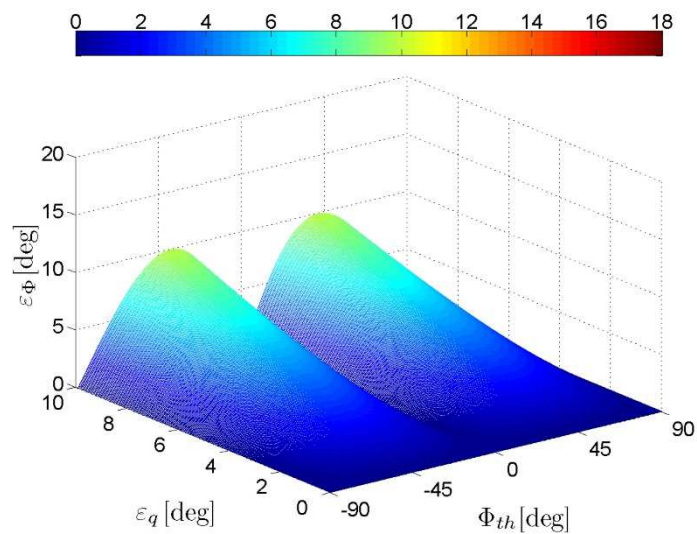


Figure I-71 : Erreur de phase absolue en fonction de  $\varepsilon_q$  et de la phase imposée  $\Phi_{th}$ .

Comme nous avons pu le constater sur la figure I-70, l'erreur de gain relative est maximum, en valeur absolue, pour  $\Phi_{th}$  égale à  $0^\circ$  et nulle pour  $\Phi_{th} = \pm 45^\circ$  quel que soit  $\varepsilon_q$ . Nous avons également pu conclure que la valeur absolue de cette erreur de gain relative reste inférieure à 6 % si l'erreur de quadrature est inférieure à  $3,2^\circ$  quelle que soit la phase imposée  $\Phi_{th}$ . De la figure I-71, nous avons pu remarquer que l'erreur de phase absolue est maximum pour  $\Phi_{th} = \pm 45^\circ$  et nulle pour  $\Phi_{th}$  égale à  $0^\circ$ ,  $-90^\circ$  et  $+90^\circ$  indépendamment de  $\varepsilon_q$ . Enfin, nous

avons pu conclure que l'erreur de phase absolue reste inférieure à  $3^\circ$  si l'erreur de quadrature reste inférieure à  $3,2^\circ$  et ceci indépendamment de la phase demandée.

Compte tenu du fait qu'un modulateur vectoriel avec moins de  $3^\circ$  d'erreur de quadrature ( $\varepsilon_q$ ) et moins de 0,5 dB (6 %) d'erreur d'amplitude ( $k_A$ ) peut assez aisément être conçu depuis maintenant plusieurs années notamment pour la réjection d'image [I-27], nous avons pu en conclure que la solution utilisant un modulateur vectoriel comme déphaseur actif assure une robustesse significative puisque la limite de  $5^\circ$  d'erreur de phase absolue ( $\varepsilon_\Phi$ ) et 0,5 dB (6 %) d'erreur de gain relative ( $\varepsilon_{rel,G}$ ) pourra raisonnablement être atteinte limitant ainsi la dégradation du diagramme de rayonnement synthétisé.

#### IV.2.2 Analyse en bruit

Une autre source potentielle de dégradation des performances du système global de formation de faisceau est la précision des tensions de commande  $Ic_i$  et  $Qc_i$  qui vont être générées par un circuit numérique. Ainsi, le bruit de quantification et le signal d'horloge vont inévitablement engendrer du bruit sur ces tensions de commande. Pour analyser l'influence de ces sources de bruit, nous avons considéré le schéma simplifié d'une transmission utilisant l'architecture illustrée sur la figure I-72.

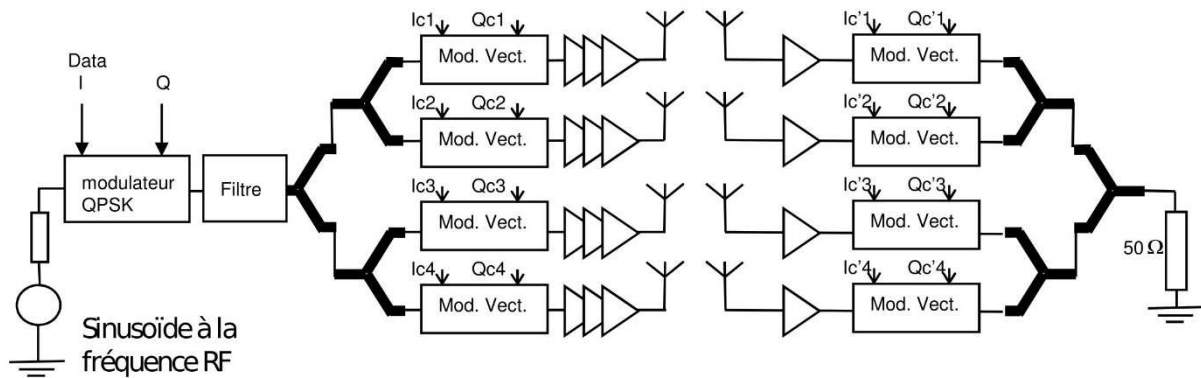


Figure I-72 : Architecture simplifiée utilisant un réseau de quatre antennes.

La modulation retenue est une modulation QPSK (Quadrature Phase Shift Keying), choisie pour sa sensibilité importante au bruit de phase et par conséquent au bruit appliqué sur les déphaseurs actifs, en l'occurrence ici, les modulateurs vectoriels. Pour cette analyse, nous avons voulu nous rapprocher au mieux de la norme 802.11 b qui est l'une des plus répandues avec un débit binaire pris égal à 11 Mbits/s et avec une fréquence porteuse de 2,4 GHz. Un filtre en cosinus surélevé ayant un facteur d'arrondi (coefficient de roll-off) de 0,35 assure le filtrage autour de la fréquence porteuse. Le déphasage relatif  $\Delta\Phi$  entre deux antennes

adjacentes est le même quel que soit le couple d'antennes et il est pris égal à  $100^\circ$  ce qui correspond à un angle de dépointage  $\theta_0$  de l'ordre de  $30^\circ$ . A la réception, une architecture duale repositionne ces quatre constellations et donc les re-combine correctement en phase, permettant ainsi la démodulation du signal. Les commandes  $Ic_i$  et  $Qc_i$  assurent les tensions de contrôle qui permettent cette remise en phase. Les sources de bruit placées sur ces commandes introduisent du bruit blanc gaussien centré.

Dans ces conditions, la figure I-73 montre les constellations générées en sortie de chaque modulateur vectoriel auxquels sont appliquées des tensions de commande bruitées d'un niveau de  $150 \mu V/\sqrt{Hz}$ . La figure I-74 montre la constellation obtenue en réception.

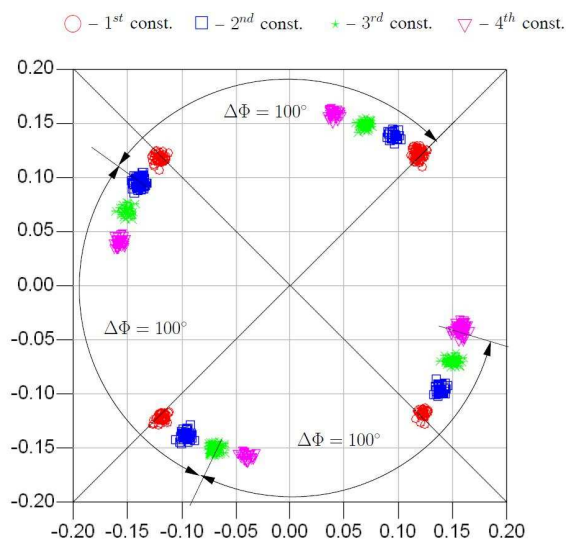


Figure I-73 : Constellations en sortie de chaque modulateur vectoriel en présence de bruit sur les tensions de commande.

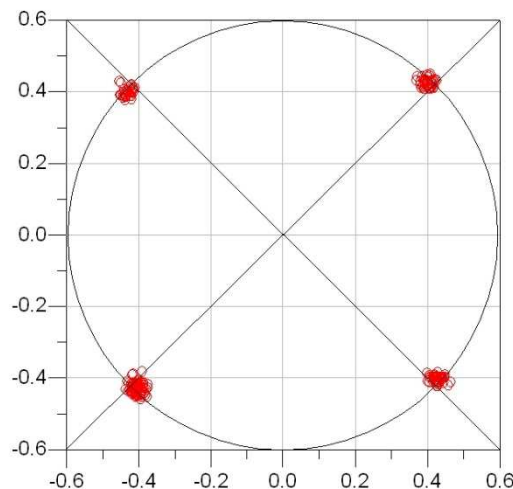


Figure I-74 : Constellation reçue après recombinaison.

Nous avons alors pu constater clairement une dégradation de la qualité de la transmission que nous avons voulu quantifier en observant, tout d'abord, l'évolution de l'EVM (« Error Vector Magnitude ») sur chacune des antennes émettrices en fonction des niveaux de bruit injectés sur les tensions de commande pour les quatre antennes et pour un angle de dépointage  $\theta_0$  fixe et toujours égal à  $30^\circ$ . Cette valeur correspond à une valeur de déphasage relatif  $\Delta\Phi$  égale à  $100^\circ$  et par conséquent à des niveaux de tensions de commande  $I_{c_i}$  et  $Q_{c_i}$  tous différents les uns des autres. La figure I-75 montre cette évolution de l'EVM en fonction des niveaux de bruit pour chacune des antennes sachant que toutes ces sources de bruit sont considérées non-corrélées. Il nous a alors été possible de conclure que l'impact d'un même niveau de bruit est le même quelle que soit la valeur de la tension de commande. Cette conclusion est intéressante car elle démontre l'indépendance de l'EVM vis à vis de la commande et donc du déphasage requis.

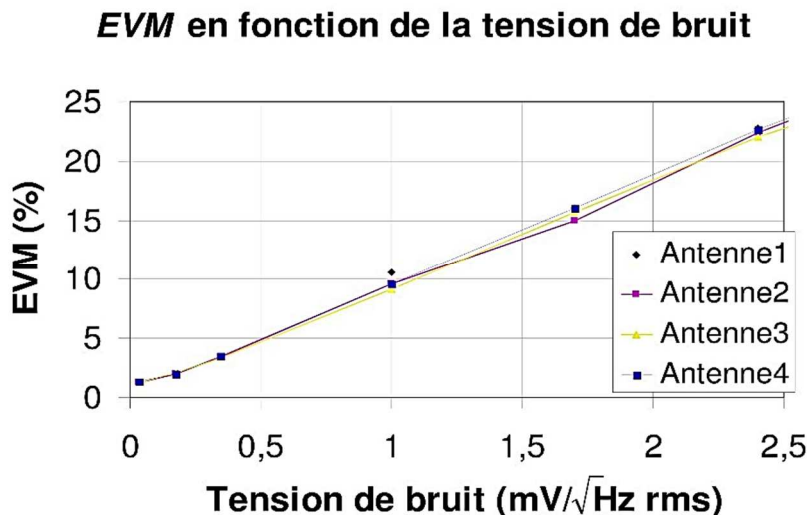


Figure I-75 : Evolution de l'EVM en fonction de la tension de bruit présente sur les commandes.

De même, le comportement de l'EVM en fonction des mêmes niveaux de bruit mais pour différents angles de dépointage est présenté sur la figure I-76. Ces courbes montrent que la valeur de l'EVM ne dépend pas ou très peu de l'angle de dépointage (exemple : moins de 9 % de la valeur de pourcentage de l'EVM, pour une tension de bruit de  $1 mV/\sqrt{Hz}$ ) du fait du caractère faible bande du signal modulé choisi. Néanmoins, nous avons pu remarquer que la différence entre chacune des courbes s'accroît à partir d'une tension de bruit d'environ  $2 V/\sqrt{Hz}$ . Ceci est dû au fait que, dans ces conditions, l'influence du rapport  $C_{min}/N$ , que nous avons défini dans [CI-19] où  $C_{min}$  est la valeur minimum des tensions de commande appliquées et  $N$  est la tension de bruit, devient significative. En effet, étant donné que l'angle de

dépointage dépend directement des tensions de commande appliquées sur chaque modulateur vectoriel, on comprend alors que la valeur de  $C_{min}$  évolue également avec la direction de rayonnement souhaitée. Dans ces conditions, pour une tension de bruit donnée et supérieure à  $2 \text{ mV}/\sqrt{\text{Hz}}$ , la valeur du rapport  $C_{min}/N$  change en fonction de l'angle de dépointage de même que l'EVM. Cependant, dans des conditions normales d'utilisation du système, la tension de bruit sur les commandes à appliquer aux modulateurs vectoriels restera proche du bruit de quantification et donc inférieure à  $2 \text{ mV}/\sqrt{\text{Hz}}$ .

### EVM simulé sur la charge de sortie

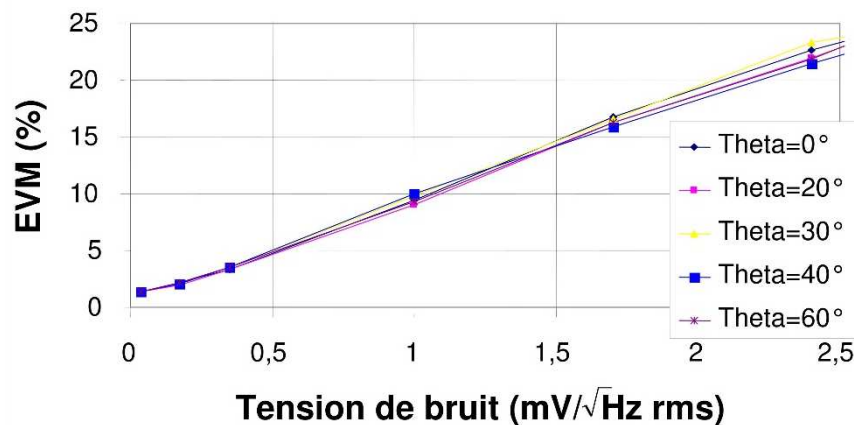


Figure I-76 : Evolution de l'EVM en fonction de la tension de bruit présente sur les commandes et représentée pour différents angles de dépointage.

Il n'en demeure pas moins que ces simulations systèmes ont prouvé la nécessité de prendre en compte le bruit présent sur les tensions de commande des modulateurs vectoriels compte tenu du fait que celui-ci engendre une dégradation de la qualité de la transmission. A titre d'exemple, une tension de bruit inférieure à  $0,8 \text{ mV}/\sqrt{\text{Hz}}$  est requise pour atteindre un niveau d'EVM ne dépassant pas 8,5 %.

## IV.2.3 Conception et caractérisation du prototype incluant le réseau linéaire de quatre antennes « patch »

### IV.2.3.1 Présentation

Un prototype, uniquement destiné à l'émission, et composé de quatre antennes « patch » a donc été réalisé sur un substrat *FR4* d'une épaisseur de 1,6 mm. Pour commander les amplitudes et les phases des signaux injectés sur chacune de ces antennes, des modules de commande élémentaires ont été conçus avec des éléments discrets (figure I-77). Le circuit de base est le modulateur vectoriel d'Analog Devices AD8349 capable de fonctionner entre 700



et 2700 MHz. Afin d'assurer une modularité supplémentaire, un amplificateur à gain variable ADL5330 a été placé en sortie du modulateur juste en amont de l'antenne patch. Enfin, des transformateurs RF de type ETC1-1-13 de la société MACOM pouvant fonctionner jusqu'à 3 GHz assurent la conversion « single-ended » vers différentiel. La figure I-78 montre une photographie d'un module élémentaire.

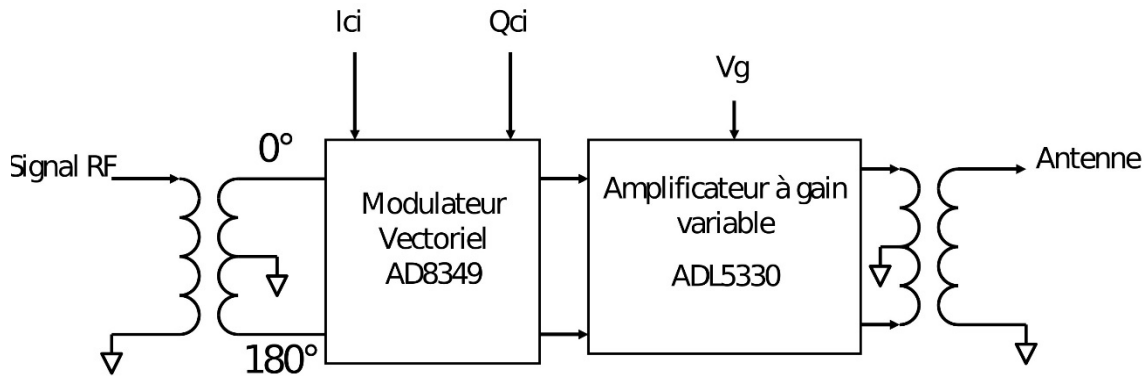


Figure I-77 : Synoptique d'un module élémentaire.

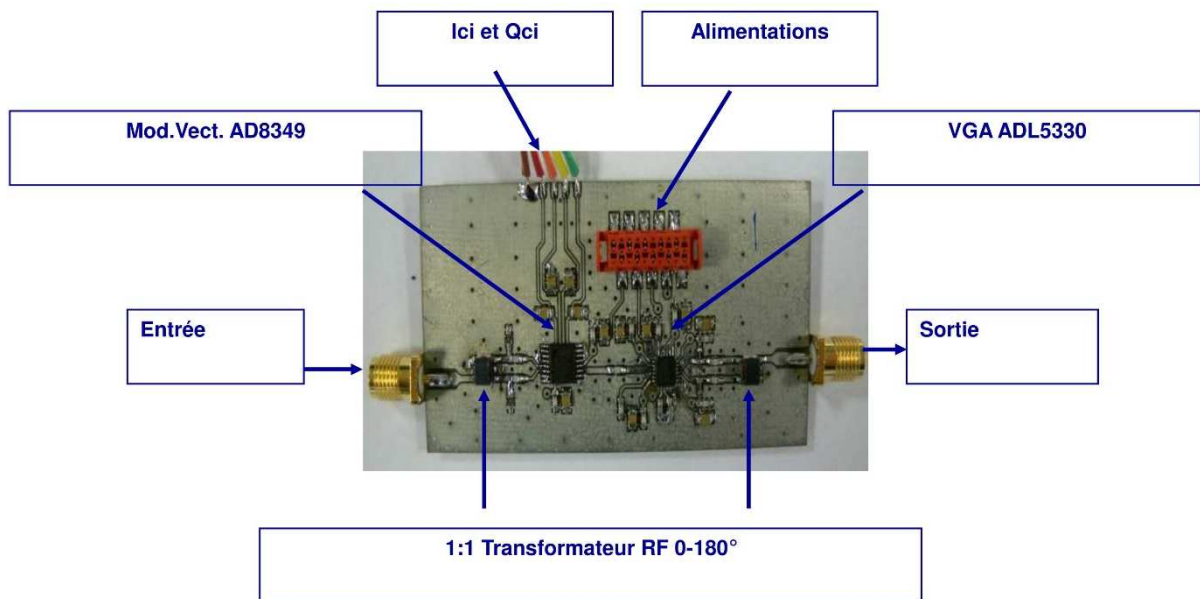


Figure I-78 : Photographie d'un module élémentaire.

Les quatre modules élémentaires sont alors alimentés par le signal RF modulé au moyen d'un arbre de répartition comme le montre la photographie de la figure I-79.

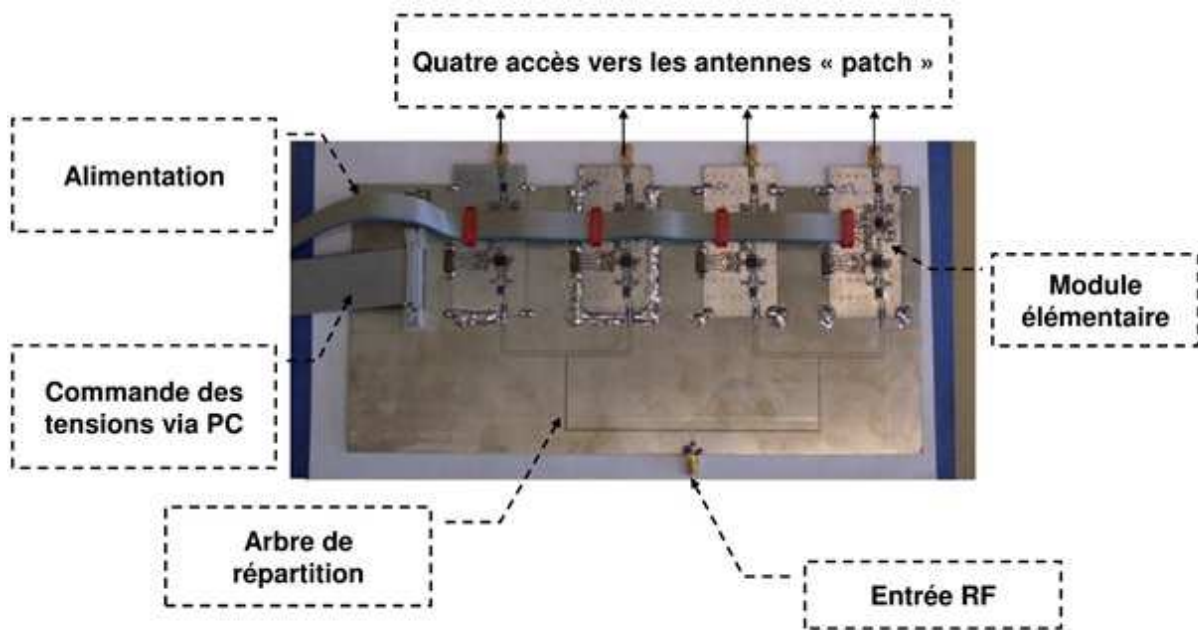


Figure I-79 : Photographie du système avec les quatre modules élémentaires mais sans les antennes « patch ».

#### IV.2.3.2 Caractérisation d'un module élémentaire

Nous avons tout d'abord cherché à caractériser les modules élémentaires par la mesure de leurs paramètres S autour de 2,4 GHz. La figure I-80 montre donc l'évolution des paramètres  $S_{11}$  et  $S_{22}$  en fonction de la fréquence. Ces mesures montrent qu'entre 2,3 et 2,5 GHz, le paramètre  $S_{11}$  reste inférieur à -15 dB ce qui traduit une adaptation correcte sur 50  $\Omega$  en entrée. Par contre, la valeur du paramètre  $S_{22}$  est de l'ordre de -8,5 dB à 2,4 GHz ce qui ne serait pas correct pour une adaptation sur 50  $\Omega$  en sortie. Cependant, l'antenne "patch" a été conçue pour être adaptée aux paramètres  $S_{22}$  mesurés et non pas sur 50  $\Omega$  ce qui limite de façon importante l'impact de cette valeur de  $S_{22}$ . Il est de plus à noter que le paramètre  $S_{22}$  de l'amplificateur à gain variable est donné à -5 dB (donnée constructeur). De plus, dix modules élémentaires ont été réalisés ce qui nous a permis de n'en conserver que quatre ayant un comportement similaire.

Concernant la caractérisation en transmission d'un module élémentaire (paramètre  $S_{21}$ ), la figure I-81 montre une comparaison entre des objectifs demandés en module et en phase et les résultats de mesures obtenus. Pour cet exemple, une valeur de gain de 2 en linéaire a été imposée et par extrapolation, les valeurs des commandes  $I_{c_i}$  et  $Q_{c_i}$  ont été calculées afin de se déplacer sur le cercle du plan complexe et ainsi vérifier que toutes les valeurs de déphasage entre l'entrée et la sortie étaient réalisables.

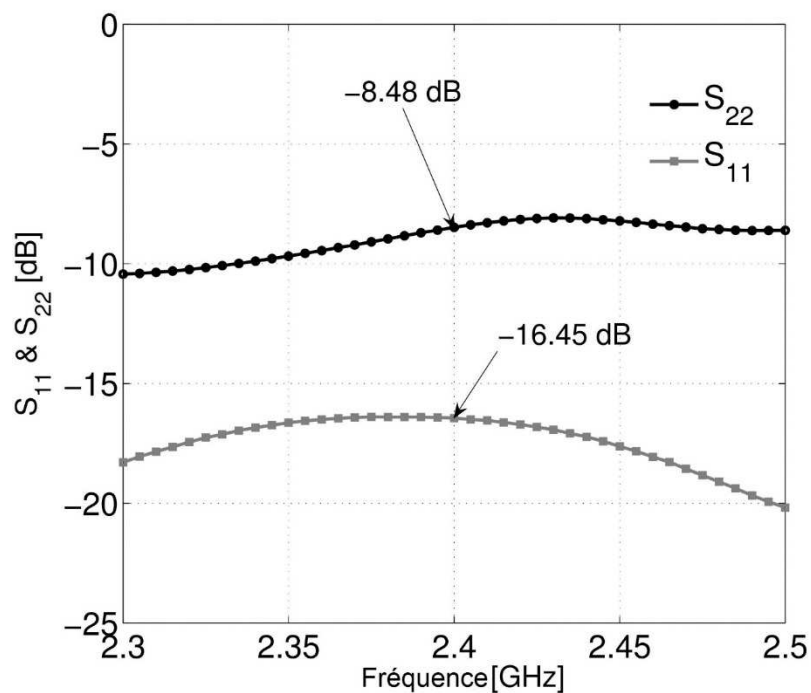


Figure I-80 : Paramètres  $S_{11}$  et  $S_{22}$  d'un module élémentaire.

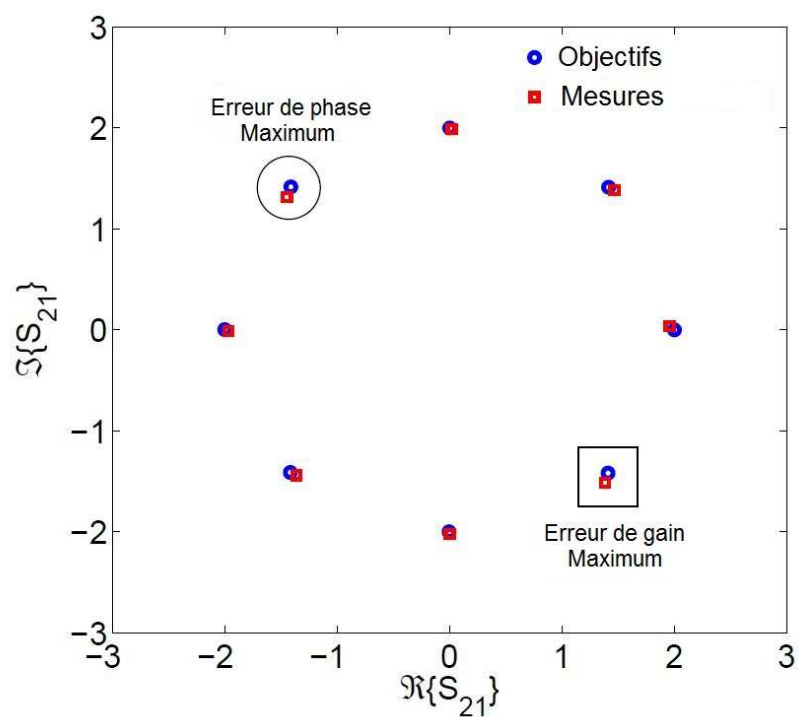


Figure I-81 : Exemples d'objectifs demandés et de mesures obtenues pour un module élémentaire.

Dans ces conditions, nous avons pu en déduire que l'erreur de gain relative maximum  $\varepsilon_{rel,G}$  était proche de 2,5 % et que l'erreur de phase absolue  $\varepsilon_\phi$  restait inférieure à 3° comme le montre la figure I-82. Ces valeurs mesurées sont donc inférieures à la limite de 5° d'erreur de phase absolue et 6 % d'erreur de gain relative évoquée dans la sous-section IV-2-1.

Enfin, la caractérisation en puissance d'un module élémentaire nous a permis de constater que le point de compression à 1 dB était proche de -6 dBm ce qui nous a conduit à choisir une puissance d'entrée de -15 dBm.

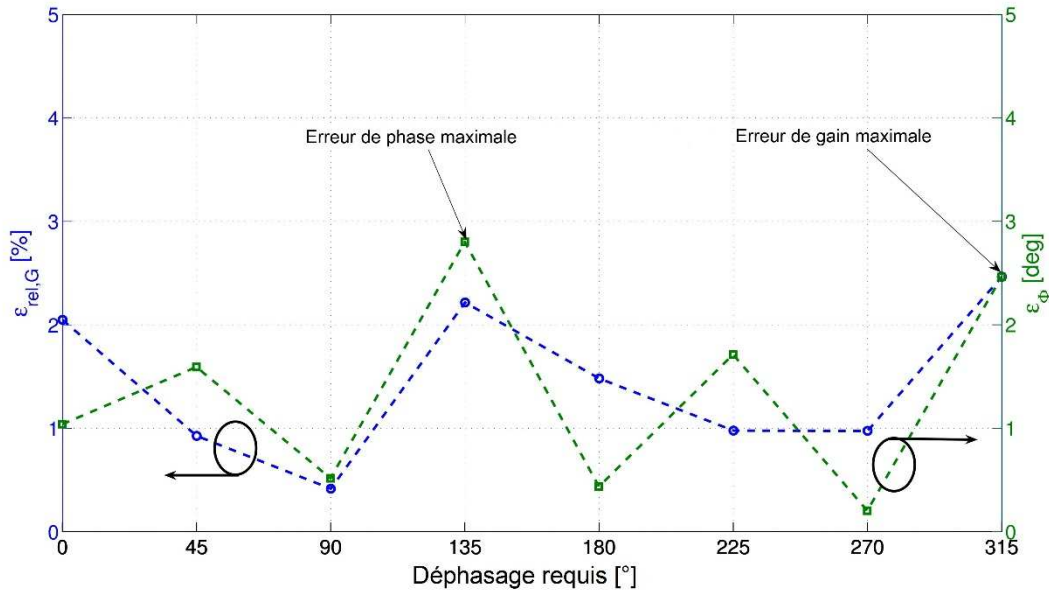


Figure I-82 : Erreur de gain relative et erreur de phase absolue mesurées en fonction du déphasage requis pour un module élémentaire.

#### IV.2.3.3 Caractérisation du système complet avec les antennes

Afin de vérifier la fonctionnalité de notre prototype, nous l'avons associé à un réseau linéaire constitué de quatre antennes « patch » espacées de  $d = \frac{\lambda_0}{2}$  à  $f_0 = 2,4 \text{ GHz}$ . Les mesures de diagrammes de rayonnement ont alors pu être effectuées au sein de l'équipe OSA de l'institut de recherche XLIM à Limoges. Le synoptique de la chaîne de caractérisation est présenté sur la figure I-83. On retrouve sur ce schéma un Pc associé à une carte de commande permettant de générer les tensions  $I_{c_i}$  et  $Q_{c_i}$  à appliquer aux modulateurs vectoriels. Sur l'une des deux tours pivotantes, nous avons placé notre prototype incluant le réseau d'antennes. L'autre tour assure la réception par l'intermédiaire d'une antenne cornet. L'analyseur de réseau permet la caractérisation en amplitude et en phase du système. La figure I-84 montre une photographie de l'ensemble, caractérisé en chambre anéchoïque à Limoges.

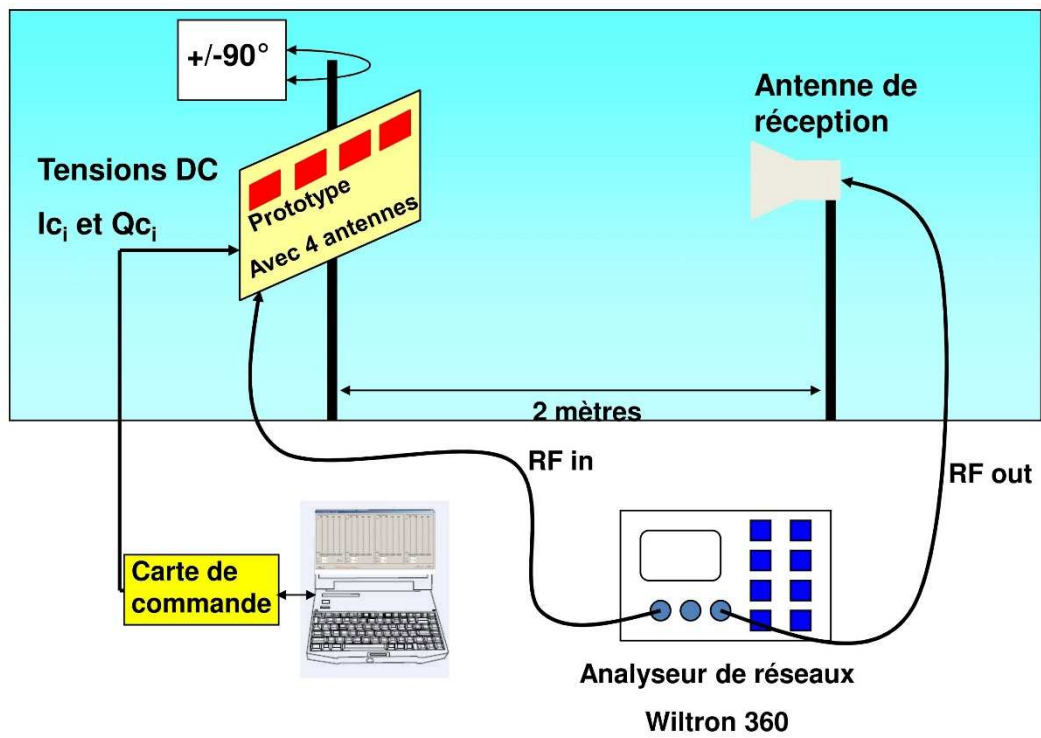


Figure I-83 : Synoptique de la chaîne de caractérisation du système complet.

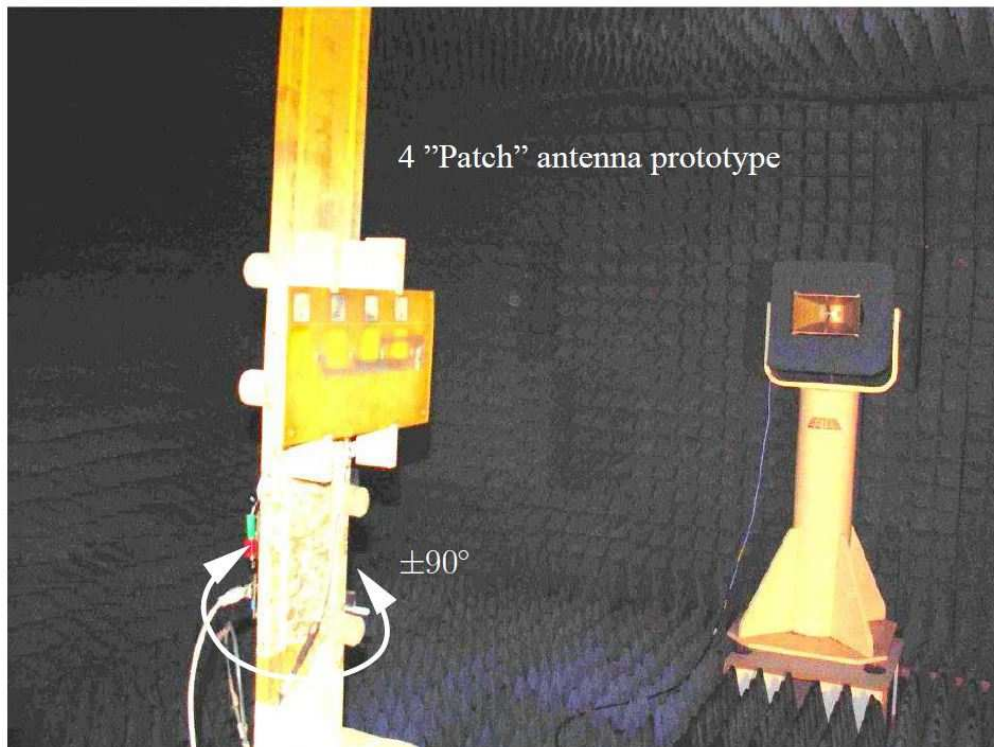


Figure I-84 : Prototype complet en cours de caractérisation en chambre anéchoïque.



Sur la figure I-85 est présentée une comparaison entre les diagrammes de rayonnement normalisés mesurés et théoriques. Ces derniers ont été calculés sous Matlab en multipliant le diagramme de rayonnement d'une antenne patch par le facteur de réseau théorique. Les commandes à appliquer aux modulateurs vectoriels ont été calculées et fixées de façon à obtenir des angles de dépointage de  $-45^\circ$ ,  $-30^\circ$ ,  $0^\circ$ ,  $+30^\circ$ ,  $+45^\circ$ .

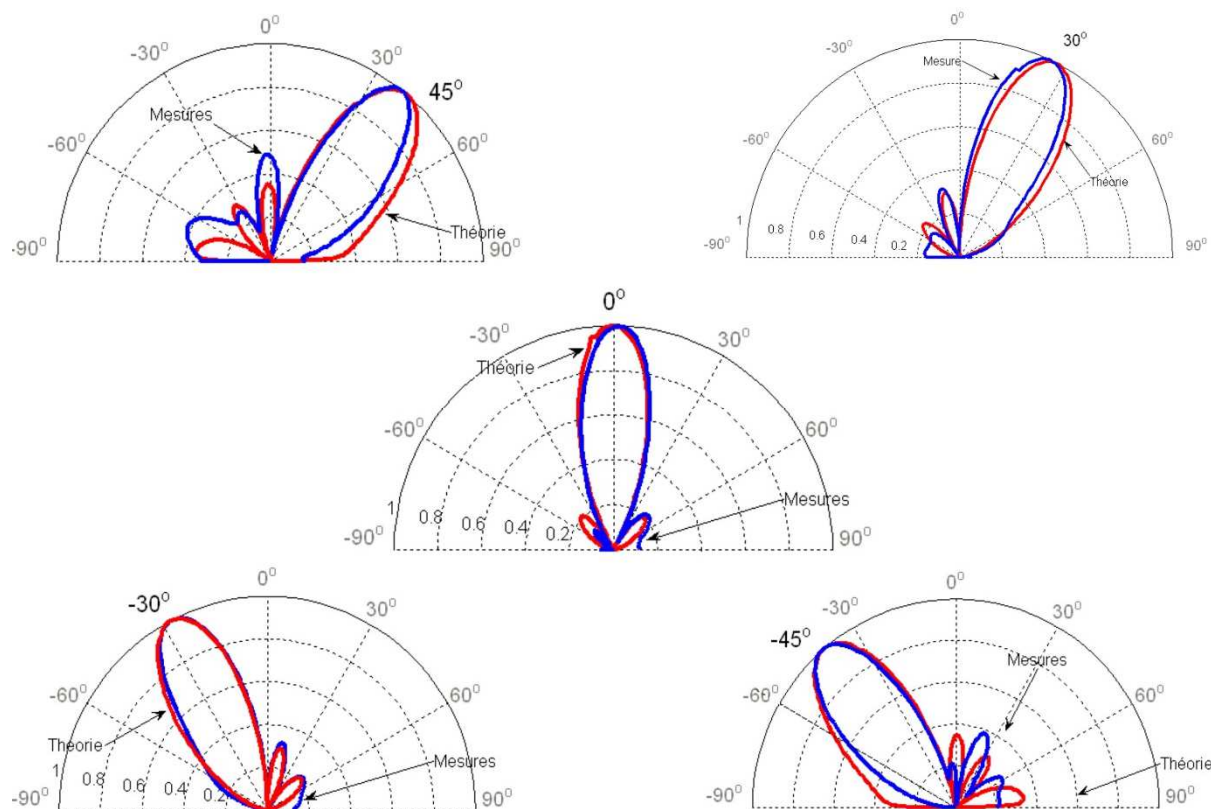


Figure I-85 : Diagrammes de rayonnement normalisés mesurés et théoriques.

Ainsi, même si une relativement bonne concordance des résultats expérimentaux et théoriques a pu être constatée, certaines des différences observées, notamment au niveau des lobes secondaires, peuvent s'expliquer par la proximité du réseau d'antennes avec le prototype de commande qui engendre une altération du diagramme de rayonnement propre d'une antenne « patch ». Une autre cause probable des différences observées entre les diagrammes de rayonnement mesurés et théoriques est le couplage électromagnétique mutuel entre chaque antenne « patch ». En effet, ce couplage n'a pas été modélisé lors du calcul des diagrammes de rayonnement théoriques. Enfin, il est fort probable que les quatre antennes « patch » n'aient pas exactement toutes le même comportement alors que le calcul ne prend en compte qu'un seul type de diagramme de rayonnement élémentaire.

Cependant, ces mesures nous ont permis de montrer la faisabilité de l'orientation du diagramme de rayonnement d'un réseau linéaire d'antennes en utilisant des déphaseurs actifs à base de modulateurs vectoriels. Rappelons que le plus apporté par ce type de circuit consiste en la possibilité de contrôle de l'amplitude des signaux injectés sur les antennes. Cet avantage permet de réaliser de la formation de faisceaux encore appelée "Beamforming" c'est à dire qu'il nous est possible de contrôler la direction émise/reçue, mais également d'éliminer des directions d'interférences pour lesquelles il est souhaitable de limiter l'émission/réception. Dans ces conditions, nous avons choisi un scénario dans lequel l'angle de dépointage est  $\theta_0 = 30^\circ$  et la direction d'une interférence est  $\theta_i = -15^\circ$ . Les amplitudes et phases des signaux à appliquer sur chaque antenne ont alors été calculées en utilisant l'algorithme présenté dans [I-28]. Ces valeurs sont données dans le tableau I-4.

Ainsi, la figure I-86 montre une comparaison entre le diagramme de rayonnement normalisé mesuré et théorique pour le scénario évoqué précédemment. Nous avons alors pu constater que les résultats concordent plutôt bien même si, encore une fois, les légères différences observés peuvent être justifiées comme nous l'avons évoqué précédemment pour les scénarios présentés sur la figure I-85.

Tableau I-4 : Amplitudes et phases à appliquer sur chaque antenne pour  $\theta_0 = 30^\circ$  et  $\theta_i = -15^\circ$ .

$a_i$	0.21	0.29	0.29	0.21
$\phi_i$	$10.51^\circ$	$-110.4^\circ$	$176.3^\circ$	$55.3^\circ$

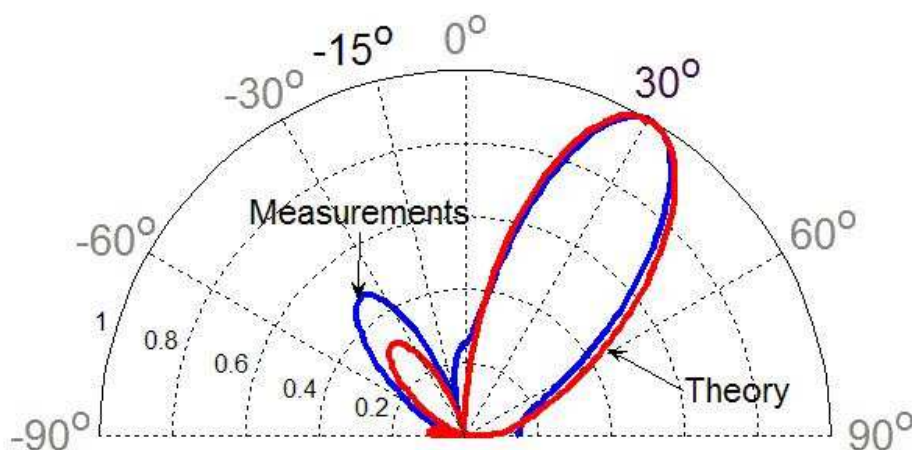


Figure I-86 : Diagramme de rayonnement normalisé mesuré et théorique pour  $\theta_0 = 30^\circ$  et  $\theta_i = -15^\circ$ .

Après avoir démontré la capacité de notre prototype à former le faisceau d'un réseau linéaire de quatre antennes « patch », des mesures des constellations reçues ont pu être réalisées dans la même chambre anéchoïque et dans les mêmes conditions de mesures. Pour ce faire, un signal numérique modulé en QPSK a été injecté sur la voie RF du circuit avec différents débits (1 Mbits/s, 4,15 Mbits/s et 7 Mbits/s) et pour différents angles de dépointages. Du côté réception, une antenne cornet permet de recevoir le signal. Ainsi, la figure I-87 montre les résultats obtenus pour deux angles de dépointage  $\theta_0 = 0^\circ$  et  $+30^\circ$ .

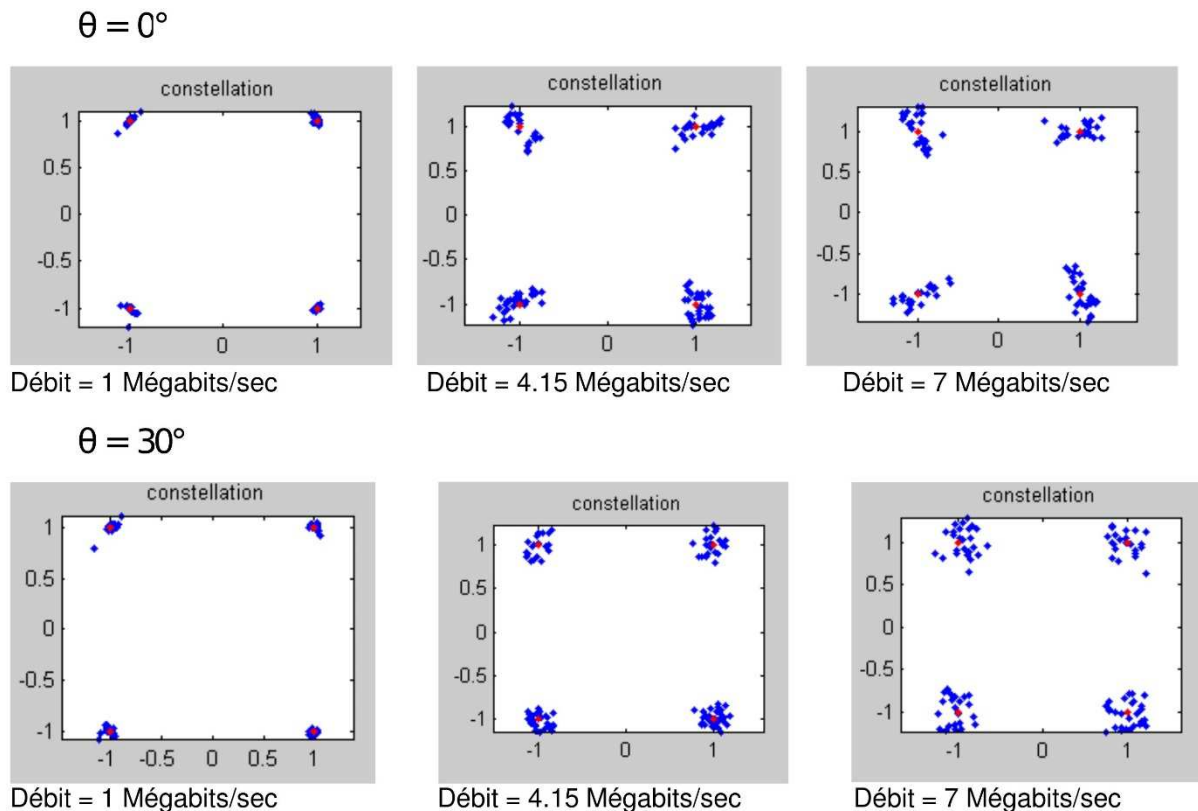


Figure I-87 : Constellations mesurées en sortie pour  $\theta_0 = 0^\circ$  et  $+30^\circ$  et pour des débits de 1, 4,15 et 7 Mbits/s.

Ces mesures montrent qu'il y a effectivement recombinaison des constellations qui, à l'origine, sont émises avec des phases différentes. Notons que les conditions d'expérimentation ne permettaient pas de mesurer ces constellations pour des débits supérieurs à 7 Mbits/s. Le premier constat que nous avons pu formuler est la dégradation de la qualité de transmission avec l'augmentation du débit binaire. En effet, comme il est expliqué dans [I-7], un retard temporel (ou déphasage linéaire avec la fréquence) est théoriquement nécessaire dans un système à réseau phasé ou « phased-array system » afin de recombinaison les constellations à la réception. Néanmoins, si le signal modulé est suffisamment bande



étroite, alors ce retard peut être approximé par un déphasage constant à la fréquence porteuse comme expliqué dans [I-2]. Ceci permet donc de justifier le comportement observé lors de nos mesures lorsque la bande passante du signal modulé augmente. Ce phénomène a également été étudié dans [I-29]. De même, si nous n'avons pas noté de comportement sensiblement différent entre les deux angles de dépointage retenus, il semblerait que ce ne soit plus le cas dès lors que  $\theta_0$  augmente au-delà de  $30^\circ$  [I-29].

Les publications de référence pour ces travaux sont : [R17], [C115], [C116], [C117], [C119], [CN6], [CN8], [CN10].

## Références bibliographiques du chapitre I

- [I-1] X. Guan, H. Hashemi, A. Halimiri, “A fully integrated 24-GHz eight-element phased-array receiver in silicon”, IEEE Journal of Solid-State Circuits, vol. 39, n°12, pp. 2311-2320, December 2004.
- [I-2] A. Natarajan, A. Komijani and A. Hajimiri, “A fully integrated 24-GHz Phased-Array Transmitter in CMOS”, IEEE Journal of Solid-State Circuits, vol. 40, n°12, pp. 2502-2514, December 2005.
- [I-3] Robert A. York and Tatsuo Itoh, “Injection- and Phase-Locking Techniques for Beam Control”, IEEE Transactions on Microwave Theory and Techniques, vol. 46, n°11, pp. 1920-1929, November 1998.
- [I-4] Yasser Soliman and Ralph Mason, “Application of Subharmonic Injection Locking of LC Oscillators to LO-Based Phase-Shifting Phased-Array Architecture”, IEEE Transactions on Microwave Theory and Techniques, vol. 58, n°12, pp. 3475-3484, December 2010.
- [I-5] Liang Wu, Alvin Li and Howard C. Luong, “A 4-Path 42.8-to-49.5 GHz LO Generation With Automatic Phase Tuning for 60 GHz Phased-Array Receivers”, IEEE Journal of Solid-State Circuits, vol. 48, n°10, pp. 2309-2322, October 2013.
- [I-6] Najme Ebrahimi, Po-Yi Wu, Mahdi Bagheri and James F. Buckwalter , “A 71-86-GHz Phased Array Transceiver Using Wideband Injection-Locked Oscillator Phase Shifters”, IEEE Transactions on Microwave Theory and Techniques, vol. 65, n°2, pp. 346-361, February 2017.
- [I-7] P. Liao and R. York, “A Six-Element Beam-Scanning Array”, IEEE Microwave and Guided Wave Letters, vol. 4, n°1, pp. 20-22, January 1994.
- [I-8] T. Health, “Simultaneous beam steering and null formation with coupled, nonlinear oscillator arrays”, IEEE Transactions on Antennas and Propagation, vol. 53, n°6, pp. 2031-2035, June 2005.
- [I-9] P. Liao and R.A. York, “A New Phase-Shifterless Beam-Scanning Technique Using Arrays of Coupled Oscillators”, IEEE Transactions on Microwave Theory and Techniques, vol. 41, n°10, pp. 1810-1815, October 1993.
- [I-10] Kwang-Jin Koh and Gabriel M. Rebeiz, “0.13- $\mu\text{m}$  CMOS Phase Shifters for X-, Ku-, and K-Band Phased Arrays”, IEEE Journal of Solid-State Circuits, vol. 42, n°11, pp. 2535-2546, November 2007.
- [I-11] Kwang-Jin Koh and Gabriel M. Rebeiz, “An X- and Ku-Bande 8-Element Phased-Array Receiver in 0.18- $\mu\text{m}$  SiGe BiCMOS Technology”, IEEE Journal of Solid-State Circuits, vol. 43, n°6, pp. 1360-1371, June 2008.

- [I-12] R. Adler, "A study of locking phenomena in oscillators", Proceedings of the IRE, vol. 34, n°6, pp. 351-357, June 1946.
- [I-13] K. Kurokawa, "Injection locking of microwave solid-state oscillators", Proceedings of the IEEE, vol. 61, n°10, pp. 1386-1410, October 1973.
- [I-14] R.A. York, "Nonlinear Analysis of Phase Relationships in Quasi-Optical Oscillator Arrays", IEEE Transactions on Microwave Theory and Techniques, vol. 41, n°10, pp. 1799-1809, October 1993.
- [I-15] Jonathan J. Lynch and Robert A. York, "Synchronization of Oscillators Coupled Through Narrow-Band Networks", IEEE Transactions on Microwave Theory and Techniques, vol. 49, n°2, pp. 237-249, February 2001.
- [I-16] B. Van der Pol, "The nonlinear theory of electric oscillations", Proceedings of the IRE, vol. 22, n°9, pp. 1051-1086, September 1934.
- [I-17] Robert A. York, Peter Liao and Jonathan J. Lynch, "Oscillator Array Dynamics with Broadband N-Port Coupling Networks", IEEE Transactions on Microwave Theory and Techniques, vol. 42, n°11, pp. 2040-2045, November 1994.
- [I-18] Marquardt D. W., "An Algorithm for Least-Squares Estimation of Non-Linear Parameters", J. Soc. Industr. Appl. Math., vol. 11, n°2, pp. 431-441, 1963.
- [I-19] L. Ljung, "System identification: Theory for the user", 2<sup>nd</sup> edition, Prentice Hall, USA, 1999.
- [I-20] S. Bachir and C. Duvaud, "New identification procedure for continuous-time radio frequency power amplifier model", Journal of circuits, system and computers, vol. 19, n°6, pp. 1259-1274, October 2010.
- [I-21] A. M. Niknejad, J. L. Tham and R. G. Meyer, "Fully-Integrated Low Phase Noise Bipolar Differential VCOs at 2.9 and 4.4 GHz", Proceedings of the 25<sup>th</sup> European Solid-State Circuits Conference, pp. 198-201, 1999.
- [I-22] M. Danesh, J.R. Long, R.A. Hadaway and D.L. Hareme, "A Q-factor enhancement technique for MMIC inductors", IEEE MMT-S International Microwave Symposium Digest, vol. 1, pp. 183-186, 1998.
- [I-23] A. Hajimiri and T.H. Lee, "Design issues in CMOS differential LC oscillators", IEEE Journal of Solid-State Circuits, vol. 34, n°5, pp. 717-724, May 1999.
- [I-24] A. Hajimiri and T.H. Lee, "The design of low noise oscillators", Norwell, MA: Kluwer, 1999.
- [I-25] A. Hajimiri and T.H. Lee, "A General Theory of Phase Noise in Electrical Oscillators", IEEE Journal of Solid-State Circuits, vol. 33, n°2, pp. 179-194, February 1998.

- [I-26] H. C. Chang, X. Cao, U. K. Mishra and R. A. York, "*Phase noise in coupled oscillators: theory and experiment*", IEEE Transactions on Microwave Theory and Techniques, vol. 45, n°5, pp. 604-615, May 1997.
- [I-27] M. Steyaert, R. Roovers, "*A 1 GHz single-chip quadrature modulator*", IEEE Journal of Solid-State Circuits, vol. 27, n°8, pp. 1194-1197, August 1992.
- [I-28] O.L. Frost, III, "*An Algorithm for Linearly Constrained Adaptive Array Processing*", Proc. IEEE, vol. 60, n°8, pp. 926-935, August 1972.
- [I-29] A. Hajimiri, A. Komijani, A. Natarajan, R. Chunara, X. Guan and H. Hashemi, "*Phased Array systems in Silicon*", IEEE Communications Magazine, vol. 42, n°8, pp. 122-130, August 2004.



Chapitre II :

**Etude et conception d'OCTs à  
très faible bruit de phase en  
bande Ku intégrés en technologie  
BiCMOS SiGe:C 0,25  $\mu\text{m}$**



## **Sommaire chapitre II**

<b>I. Introduction-Problématique.....</b>	<b>p.145</b>
<b>II. Etude et conception d'OCTs en bande Ku en technologie BiCMOS SiGe:C 0,25 <math>\mu\text{m}</math>.....</b>	<b>p.147</b>
<b><i>II.1 Introduction-cahier des charges.....</i></b>	<b>p.147</b>
<b><i>II.2 Conception de la partie passive.....</i></b>	<b>p.147</b>
<b><i>II.3 Choix et dimensionnement de la partie active.....</i></b>	<b>p.152</b>
<b><i>II.4 Résultats de simulation de l'OCT élémentaire.....</i></b>	<b>p.157</b>
<b><i>II.5 Résultats de simulation des deux OCTs couplés.....</i></b>	<b>p.161</b>
<b>III. Caractérisation expérimentale des OCTs conçus.....</b>	<b>p.164</b>
<b><i>III.1 Résultats de mesure de l'OCT élémentaire.....</i></b>	<b>p.164</b>
<b><i>III.2 Résultats de mesure des deux OCTs couplés.....</i></b>	<b>p.169</b>





## I. Introduction-Problématique

Les systèmes de communications point-à-point et les communications par satellite de type VSAT opèrent dans les bandes Ku et Ka et utilisent fréquemment des modulations complexes à haute efficacité spectrale dans le but de réduire le spectre utile et d'économiser de la bande de fréquence. Ainsi, dans les communications point-à-point, il n'est pas rare d'avoir recours à des modulations amplitude/phase du type 1024 QAM qui exigent des porteuses radiofréquences de très haute pureté spectrale. Le principal critère reflétant la pureté spectrale du synthétiseur de fréquence – et par conséquent celle de l'OCT – est le bruit de phase. Aujourd'hui, les oscillateurs nécessaires à la génération de ces porteuses sont essentiellement intégrés dans des technologies III-V telles que le GaAs ou encore l'InP [II-1..II-4].

La technologie QUBiC4X 0,25  $\mu\text{m}$  SiGe:C BiCMOS de NXP Semiconducteurs est capable d'adresser les bandes Ku et Ka. Cependant, la possibilité de réaliser des oscillateurs intégrés d'une pureté spectrale comparable à celle obtenue par des circuits implémentés en technologies III-V reste à démontrer. De plus, un autre objectif, plus large, est de permettre le déploiement vers le grand public d'applications telles que les systèmes de communication par satellite – notamment ceux couramment désignés sous le terme VSAT – grâce à l'intégration des fonctions radio dans une technologie bas coût. En effet, le coût encore élevé des technologies III-V et leur faible densité d'intégration constituent actuellement un véritable frein à l'essor vers le grand public des applications VSAT qui restent donc confinées à des marchés de « niche » de type professionnel.

De nombreux travaux de recherches ont été menés depuis de nombreuses années afin de modéliser et minimiser le niveau de bruit de phase des oscillateurs et OCTs implémentés en technologies silicium. Dans ce contexte, les travaux de Leeson [II-5] et Hajimiri [II-6] sur la modélisation du bruit de phase dans les oscillateurs font office de références pour les concepteurs désireux de concevoir des oscillateurs ou des OCTs à hautes performances. Des tendances ont alors émergé sur la conception d'OCTs à faible niveau de bruit de phase et plusieurs architectures, avec chacune des avantages et inconvénients, ont été proposées. Parmi celles-ci, la plus connue et donc la plus utilisée est basée sur la topologie différentielle à simple paire croisée compte tenu d'une part de sa simplicité et d'autre part des bonnes conditions de démarrage des oscillations qu'elle permet d'obtenir. Il n'en demeure pas moins qu'elle est peu recommandée pour réaliser des OCTs à très faible niveau de bruit de phase comme il est montré dans la référence [II-7] où l'OCT proposé, basé sur l'utilisation de deux topologies différentielles à simple paire croisée complémentaires, présente un niveau de bruit de phase de -105,25 dBc/Hz à 1 MHz de la porteuse à 12,7 GHz mais avec une consommation extrêmement faible de 3 mW. Néanmoins, l'utilisation de la topologie différentielle à simple paire croisée associée à un résonateur utilisant un transformateur [II-8..II-10] permet d'obtenir

des niveaux de bruit phase relativement faibles et de l'ordre de  $-117,2$  dBc/Hz à 1 MHz de la porteuse à 10,52 GHz en technologie CMOS 90 nm [II-8]. Dans la référence [II-11], il est montré que pour la topologie différentielle à simple paire croisée utilisant des transistors bipolaires, un fonctionnement de la partie active en classe C plutôt qu'en classe B permet d'améliorer les performances en bruit de phase de l'oscillateur. D'autres topologies, telles que les oscillateurs de type Colpitts, permettent de répondre aux recommandations du modèle de Hajimiri [II-6] et sont donc prédisposées à obtenir de faibles niveaux de bruit de phase au prix, malheureusement, de conditions de démarrage des oscillations difficiles. C'est la raison pour laquelle plusieurs auteurs ont proposé des structures à base de Colpitts dont les conditions de démarrage sont améliorées [II-12, II-13]. Dans la référence [II-14], un OCT différentiel Colpitts implémenté en technologie CMOS  $0,18 \mu\text{m}$  présente un niveau de bruit de phase de  $-110,8$  dBc/Hz à 1 MHz de la porteuse à 18,95 GHz. Dans [II-15], une architecture originale d'OCT de type « push-push » est proposée et présente une plage de fréquence relativement importante et linéaire de 16 %. De plus, le bruit de phase mesuré à 100 kHz de la porteuse est de  $-98,5$  dBc/Hz à 11,7 GHz. Néanmoins, aucune des architectures actuellement implémentées en technologie silicium ne permet de concurrencer les OCTs à hautes performances intégrés dans des technologies III-V [II-1..II-4].

C'est dans ce contexte que nous avons travaillé, en collaboration avec NXP semiconducteurs et dans le cadre de la thèse CIFRE de M. Jérémy HYVERT, sur la conception d'OCTs à très haute pureté spectrale en technologie BiCMOS SiGe:C et fonctionnant en bande Ku. Je rappellerai tout d'abord le cahier des charges fixé par NXP Semiconducteurs puis je présenterai les résultats de deux versions d'OCTs réalisés.

## **II. Etude et conception d'OCTs en bande Ku en technologie BiCMOS SiGe:C 0,25 $\mu\text{m}$**

### ***II.1 Introduction-cahier des charges***

Le cahier des charges qui nous a été fixé par NXP Semiconducteurs pour la réalisation de l'OCT en bande Ku est relativement simple. Il avait pour but de vérifier la possibilité d'accéder à des performances réalisées par les technologies d'intégration sur des composés III-V, seules capables à l'époque d'atteindre les niveaux de bruit de phase nécessaires à certaines des applications visées (radiocommunications point à point, communications par satellite de type VSAT). Naturellement, la réalisation de l'oscillateur est une première étape nécessaire avant d'envisager l'intégration de synthétiseurs de fréquences et de modules d'émission-réception. Les caractéristiques de l'OCT demandé sont résumées dans le tableau II-1 et le circuit réalisé devra être complètement intégré.

Ainsi, la contrainte principale de cet OCT est portée sur le niveau de bruit de phase sachant que le budget en puissance consommée est relativement important. Cette dernière caractéristique du cahier des charges est très proche de celle retrouvée dans les réalisations d'OCTs utilisant une des technologies III-V. Cependant, même si aucune contrainte ne nous a été imposée concernant la taille du circuit, une attention toute particulière y a été portée lors de la phase de conception afin de limiter celle-ci. Enfin, la plage de fréquence couverte par l'OCT doit être de 10% de la fréquence centrale ce qui représente une contrainte relativement forte étant donné le niveau de bruit de phase demandé.

Lors des travaux de recherche de M. HYVERT, plusieurs versions d'OCTs ont donc été réalisées (quatre au total), afin de tenter de répondre au cahier des charges imposé. Nous avons choisi de ne présenter dans ce mémoire que les deux versions d'OCTs qui nous ont paru les plus pertinentes.

### ***II.2 Conception de la partie passive***

Le résonateur d'un OCT jouant un rôle primordial dans l'obtention d'un faible niveau de bruit de phase, le choix de sa topologie s'est avéré essentiel afin d'espérer pouvoir répondre au cahier des charges imposé.

Les méthodes permettant le contrôle de la fréquence d'oscillation les plus adaptées à notre cahier des charges sont le contrôle analogique par varactors MOS et par diodes varicaps. Notre choix s'est alors rapidement porté sur la dernière solution dont la caractéristique  $C(V)$  est beaucoup plus linéaire ce qui permet d'avoir un contrôle beaucoup moins sensible de la fréquence d'oscillation réduisant ainsi la conversion du bruit AM en PM par rapport à un contrôle analogique par varactors MOS.

Tableau II-1 : Spécifications de l'OCT à concevoir.

Caractéristiques électriques,  $T_a=25^\circ\text{C}$ ,  $V_{cc}=5\text{V}$ , charge  $50\Omega$ , bruit d'alimentation inclus

Paramètres	Symbole	Conditions	Min	Typ	Max	Unité
Température ambiante de fonctionnement	$T_a$		-40		85	$^\circ\text{C}$
Tension d'alimentation	$V_{dd}$		4,75	5,0	5,25	V
Tension de bruit de l'alimentation	$v_n$	10kHz-10MHz			10	nV/vHz
Consommation en courant	$I_{total}$			100	120	mA
Plage de fréquence	$F_o$		14,25		15,75	GHz
Plage de la tension de commande	$V_{tune}$		0.8		4.3	V
Bruit de phase (SSB)	PN	10 kHz offset	-76	-79		dBc/Hz
		100 kHz offset	-100	-103		dBc/Hz
		1 MHz offset	-120	-123		dBc/Hz
Taux de pushing			30		MHz/V	
Dérive de la fréquence avec $T_a$				2		MHz/ $^\circ\text{C}$
Puissance de sortie	$P_{out}$		0	3		dBm

Une architecture différentielle couramment employée est celle utilisant des diodes varicaps montées en cathodes communes. Néanmoins, malgré sa simplicité, cette topologie s'avère relativement sensible à la conversion du bruit AM en PM comme nous avons pu le remarquer en effectuant des simulations préliminaires et comme explicité dans la référence [//-16]. En effet, il y est montré que la capacité effective, qui représente la capacité qui fixe la fréquence d'oscillation de l'OCT, dépend d'une part de la tension de commande  $V_{tune}$  mais également de l'amplitude des oscillations. Par conséquent, les fluctuations de l'amplitude du signal dues au bruit entraînent des fluctuations de la capacité effective et donc de la fréquence d'oscillation instantanée (conversion du bruit AM en PM). Toujours dans [//-16], les auteurs présentent donc une architecture, dite « back-to-back », ayant la particularité de limiter ce phénomène de conversion du bruit AM en PM et donc de limiter les effets de conversion du bruit en  $1/f$ . Il est en effet montré que cette topologie permet de réduire la dépendance de la capacité effective avec l'amplitude des oscillations.

Notre choix s'est alors naturellement porté sur cette structure que nous avons néanmoins personnalisée en remplaçant les résistances de polarisation des diodes varicaps par des inductances de choc qui ont l'avantage de présenter une très faible résistance série et par conséquent de générer beaucoup moins de bruit basse fréquence. L'architecture proposée est présentée sur la figure II-1.

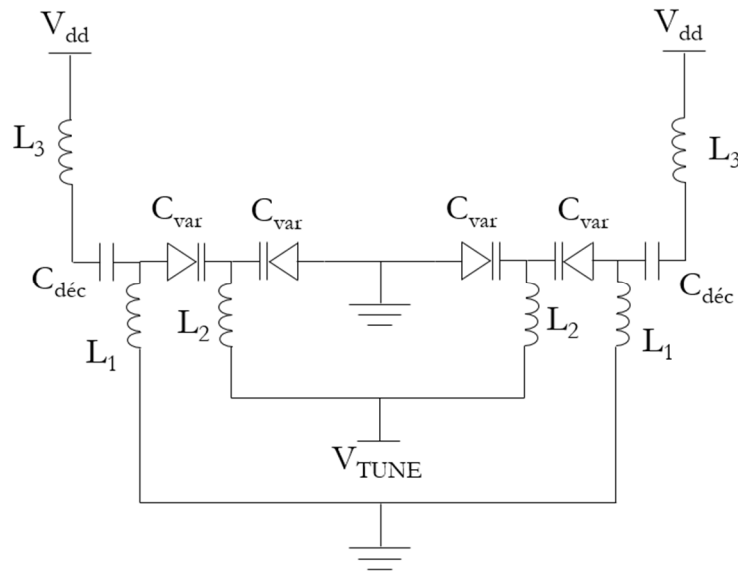


Figure II-1 : Schéma du résonateur LC différentiel « back-to-back » personnalisé.

Ici, les inductances  $L_2$  et  $L_3$  servent de selfs de choc pour filtrer un éventuel bruit sur l'alimentation. Les inductances  $L_1$  ont pour rôle de fixer la fréquence d'oscillation de l'OCT. Naturellement, cette modification n'étant pas sans conséquences sur la surface occupée sur le silicium, nous avons décidé d'imbriquer les trois inductances les unes dans les autres. Pour éliminer le risque de rencontrer des comportements imprévus, nous avons soumis ces trois inductances à une modélisation électromagnétique à l'aide du module Momentum d'ADS dont nous présenterons les résultats ci-après.

Ainsi, les diodes varicaps employées dans la structure « back-to-back » de la figure II-1 et implémentées pour la fabrication ont les paramètres dimensionnels suivants :

- $W = 10 \mu\text{m}$  ;
- $L = 3 \mu\text{m}$  ;
- Nombre de doigts : 6 ;
- Nombre en parallèle : 3

Ce dimensionnement a été choisi pour garantir un bon rapport  $C_{\text{max}}/C_{\text{min}}$  tout en maximisant le facteur de qualité. Avec ces paramètres, le composant présente donc un rapport  $C_{\text{max}}/C_{\text{min}}$  de 2,37 à 15 GHz et son facteur de qualité varie entre 12 et environ 30 pour une tension de commande  $V_{\text{tune}}$  variant de 0 à 4,5 V à une fréquence de 15 GHz.

Le fait de vouloir imbriquer les trois inductances du résonateur les unes dans les autres, comme précisé précédemment, nous a obligé à utiliser des inductances customisées. Ces inductances ont les paramètres dimensionnels suivants :

- $L_1$ 
  - Diamètre intérieur : 120  $\mu\text{m}$
  - Largeur de la piste : 30  $\mu\text{m}$
  - Nombre de tour : 1
  - Couche de métallisation de l'accès au point central : métal 1
- $L_2$ 
  - Diamètre intérieur : 230  $\mu\text{m}$
  - Largeur de la piste : 30  $\mu\text{m}$
  - Nombre de tour : 1
  - Couche de métallisation de l'accès au point central : métal 2
- $L_3$ 
  - Diamètre intérieur : 400  $\mu\text{m}$
  - Largeur de la piste : 30  $\mu\text{m}$
  - Nombre de tour : 1
  - Couche de métallisation de l'accès au point central : métal 6

Comme précisé précédemment, nous avons modélisé le comportement des trois inductances à l'aide du simulateur électromagnétique Momentum d'ADS. Ces simulations nous ont permis à la fois de vérifier la conformité du comportement des inductances et d'extraire un modèle de ces trois inductances sous forme d'un fichier de paramètres S de type « .snp » dans le but de l'importer dans l'environnement Cadence pour réaliser toutes les simulations électriques. Le substrat de la technologie QUBiC4X a donc été entièrement défini sous ADS afin de modéliser au mieux les inductances. Les trois inductances ont été réalisées avec la couche de métallisation supérieure, à savoir le métal 6, qui présente une épaisseur de 3  $\mu\text{m}$  et une faible résistivité de 10,5  $\text{m}\Omega/\square$ . La figure II-2 présente une vue en trois dimensions des inductances imbriquées sous Momentum.

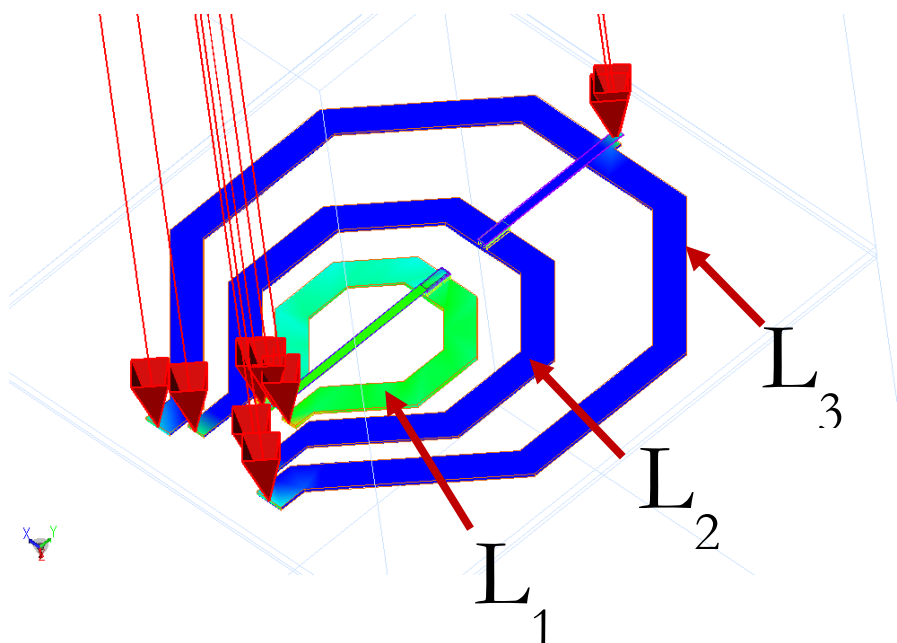


Figure II-2 : Vue en 3D des inductances imbriquées sous Momentum.

Ces résultats de simulations électromagnétiques nous ont notamment permis d'extraire les valeurs des trois inductances comme le montre la figure II-3. Ainsi, nous avons pu obtenir, à la fréquence de 15 GHz :

- $L_1 = 227 \text{ pH}$
- $L_2 = 489 \text{ pH}$
- $L_3 = 928 \text{ pH}$

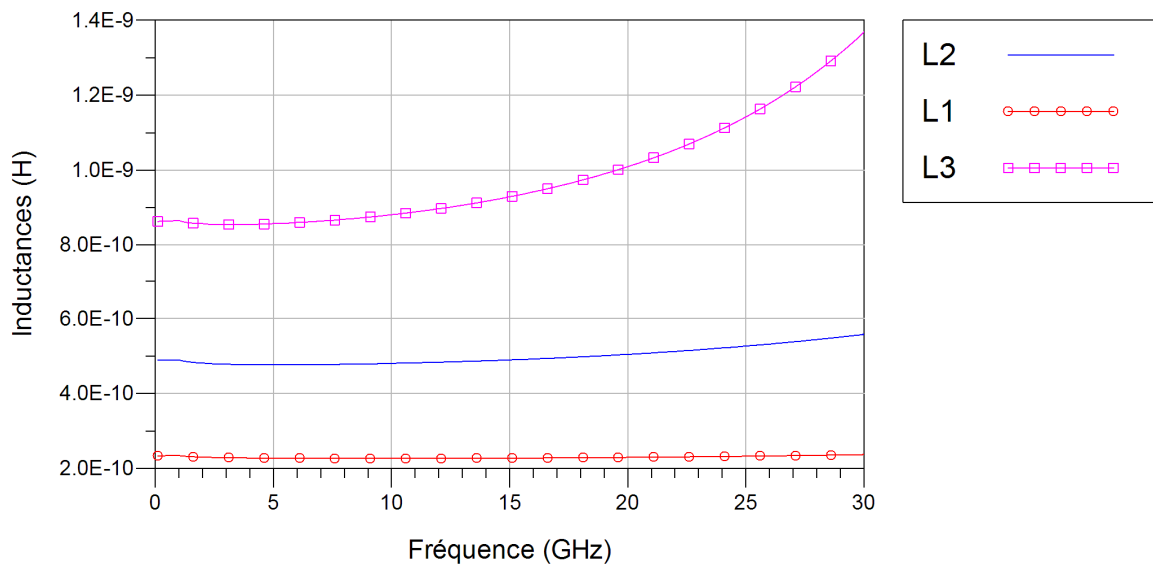


Figure II-3 : Valeurs extraites des trois inductances.

De même, les facteurs de qualité de ces trois inductances ont pu être tracés en fonction de la fréquence comme le montre la figure II-4.

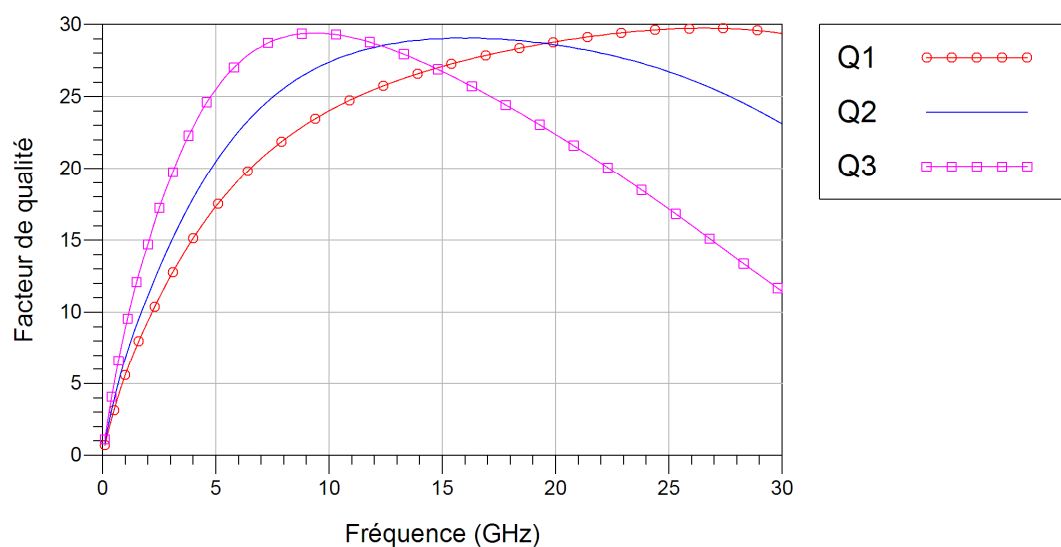


Figure II-4 : Valeurs extraites des facteurs de qualité des trois inductances.



A 15 GHz, les facteurs de qualité des inductances ont donc pour valeur :

- $Q_1 = 27$
- $Q_2 = 29$
- $Q_3 = 26,7$

### **II.3 Choix et dimensionnement de la partie active**

Comme nous l'avons rappelé dans l'introduction de ce chapitre et comme le préconise le modèle de bruit de phase linéaire variant dans le temps développé par Hajimiri et Lee dans [II-6], l'utilisation d'un OCT fonctionnant en classe C permet de limiter considérablement l'impact sur le bruit de phase des sources de bruit cyclostationnaires. L'une des architectures la plus connue fonctionnant en classe C est la structure Colpitts. L'inconvénient de cette dernière est de ne pas présenter les meilleures conditions de démarrage ce qui a bien souvent poussé les concepteurs à la mettre de côté, du moins sous sa forme classique. Cependant et comme il a également été précisé dans l'introduction, les avantages en terme de niveau de bruit de phase de cette structure ont tout de même poussé les chercheurs à mettre au point des versions modifiées, alliant à la fois les avantages de l'architecture Colpitts et des conditions de démarrage améliorées. Ceci nous a naturellement incité à étudier, dans un premier temps, l'architecture d'OCT proposée dans la référence [II-12] que nous avons adaptée afin d'utiliser des transistors bipolaires. Malheureusement, nous nous sommes rapidement aperçu que la dynamique en tension aux bornes du résonateur nécessaire à l'obtention d'un bruit de phase proche de celui demandé par le cahier des charges conduisait les transistors à fonctionner en partie dans la zone d'avalanche, dans les conditions de polarisation imposées ( $V_{dd} = 5V$ ). Ceci nous a donc poussé à réfléchir à une solution permettant de conjuguer plusieurs points essentiels au respect du cahier des charges, à savoir :

- alimentation sous 5 V ;
- faible niveau de bruit de phase ;
- large plage de fréquence couverte ( $> 10\%$ ) ;
- bonnes conditions de démarrage des oscillations.

De cette réflexion est née l'architecture présentée sur la figure II-5. Il s'agit d'une architecture différentielle utilisant des transistors bipolaires, composée d'un étage à simple paire croisée ( $T_3$  et  $T_3'$ ) et de deux étages empilés en configuration base-commune ( $T_1, T_1', T_2$  et  $T_2'$ ) avec des contre-réactions capacitives ( $C_1$  et  $C_2$ ). Le tout forme une version modifiée d'un montage cascode.

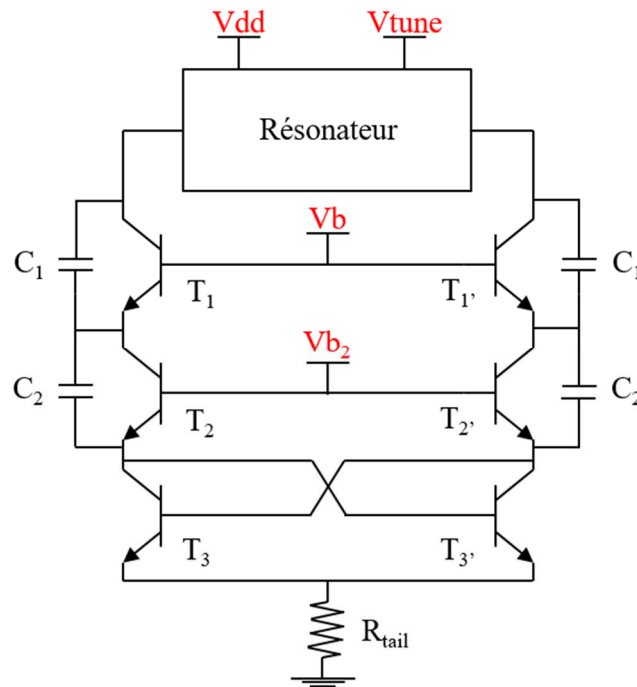


Figure II-5 : Schéma simplifié de l'architecture originale d'OCT proposée.

Les transistors utilisés ont les caractéristiques suivantes :

- $T_1$  et  $T_2$ 
  - $W = 0,5 \mu\text{m}$
  - $L = 10 \mu\text{m}$
  - Nombre en parallèle : 12
- $T_3$ 
  - $W = 0,5 \mu\text{m}$
  - $L = 10 \mu\text{m}$
  - Nombre en parallèle : 6

L'alimentation se fait sous 5 V comme indiqué dans le cahier des charges, la polarisation des bases de  $T_1$  et de  $T_1'$  est fixée à 3,4 V et celle de  $T_2$  et de  $T_2'$  est quant à elle fixée à 2,6 V. Le courant de polarisation  $I_{\text{tail}}$  est de 20,6 mA. Les capacités  $C_1$  et  $C_2$  sont des capacités MIM de 600 fF dont la valeur a été choisie afin d'ajuster la dynamique de la tension  $V_{\text{ce}}$  des transistors  $T_1$ ,  $T_1'$ ,  $T_2$  et  $T_2'$ . Il est de plus à noter que nous avons fait le choix d'utiliser une résistance de talon au lieu d'un miroir de courant dans le but de limiter au maximum la génération de bruit de Flicker. La valeur de cette résistance a été choisie à 50  $\Omega$ .

Ainsi, afin de vérifier les conditions de démarrage de cette topologie, une étude petit signal basses fréquences a été effectuée. Pour ce faire, nous avons travaillé avec le demi-circuit présenté sur la figure II-6 pour lequel la conductance de la simple paire croisée vaut  $-gm_3$ .

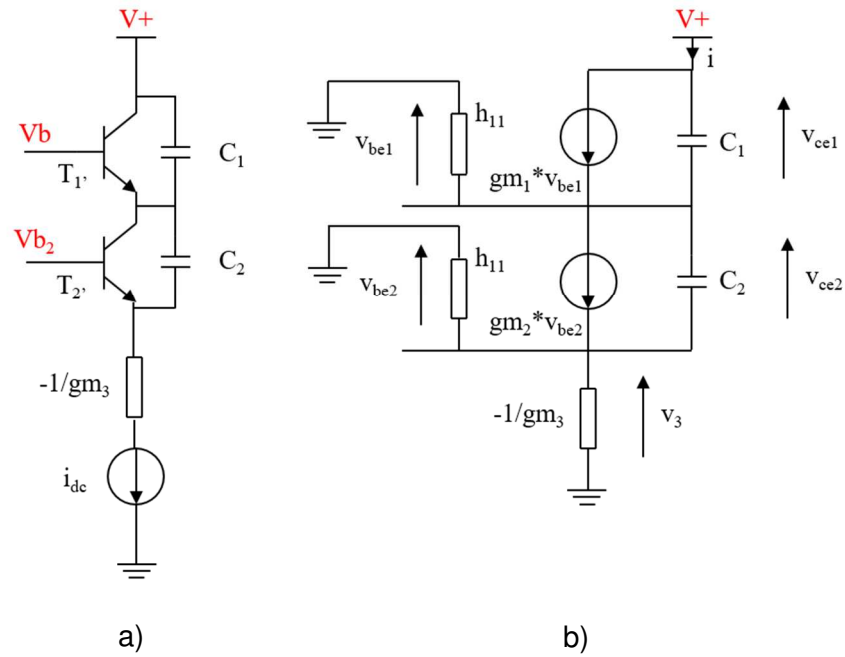


Figure II-6 : Schéma du demi-circuit (a) et schéma équivalent petit signal basses fréquences associé (b).

Dans ces conditions et en posant  $s = j\omega$ , nous avons pu commencer par écrire les équations suivantes :

$$V_{ce1} = \frac{(i - gm_1 V_{be1})}{sC_1} \quad (II-1)$$

Et

$$V_{ce2} = \frac{(i - gm_2 V_{be2})}{sC_2} \quad (II-2)$$

On a par ailleurs :

$$V_{be1} = i \cdot \frac{1}{sC_1 + gm_1} - V^+ \cdot \frac{sC_1}{sC_1 + gm_1} \quad (II-3)$$

Et

$$V_{be2} = -v_3 = \frac{i}{gm_3} \quad (II-4)$$

Et enfin :

$$V^+ = Vce_1 + Vce_2 + v_3 \quad (II-5)$$

En injectant (II-3) dans (II-1) puis (II-4) dans (II-2) et en développant (II-5), il vient :

$$V^+ = \frac{i}{sC_1} - \frac{gm_1}{sC_1} \cdot \frac{i}{sC_1 + gm_1} + \frac{gm_1}{sC_1} \cdot \frac{sC_1}{sC_1 + gm_1} \cdot V^+ + \frac{i}{sC_2} - \frac{i}{sC_2} \cdot \frac{gm_2}{gm_3} - \frac{i}{gm_3} \quad (II-6)$$

En factorisant (II-6) pour faire apparaître le rapport  $\frac{i}{V^+} = Y_{in}$ , on a :

$$\frac{i}{V^+} = Y_{in} = \frac{-gm_3 \omega^2 C_1 C_2}{\omega^2 C_1 C_2 + gm_1 (gm_3 - gm_2) + sC_2 (gm_3 - gm_1) + sC_1 (gm_3 - gm_2)} \quad (II-7)$$

Finalement, si on pose l'hypothèse que  $gm_1 = gm_2 = \alpha \cdot gm_3 = gm$ , c'est-à-dire que les transistors utilisés pour réaliser la simple paire croisée n'ont pas nécessairement la même transconductance que ceux des étages supérieurs, alors (II-7) devient :

$$Y_{in} = \frac{-\frac{gm}{\alpha} \omega^2 C_1 C_2}{\omega^2 C_1 C_2 + gm^2 \left(\frac{1-\alpha}{\alpha}\right) + s \cdot gm \left(\frac{1-\alpha}{\alpha}\right) (C_1 + C_2)} \quad (II-8)$$

Enfin, dans le cas où des transistors bipolaires sont utilisés, on a  $\alpha = 1$  et la conductance devient :

$$Y_{in} = -gm \quad (II-9)$$

En ramenant ce résultat à la structure entière, la conductance présentée par la partie active vaut alors :

$$Y_{in} = -\frac{gm}{2} \quad (II-10)$$

On retrouve alors la conductance d'une simple paire croisée, ce qui est un excellent point, du point de vue du démarrage des oscillations.

De plus, selon [II-17], l'utilisation d'une configuration cascode permet de mieux isoler le résonateur de la partie active. En outre, il y est également précisé que l'utilisation d'une telle configuration à la place d'une simple paire croisée permet d'augmenter l'impédance de sortie

de la partie active. Du point de vue du circuit résonant, cela permet d'augmenter le facteur de qualité en charge sans pour autant dégrader les performances en bruit de la configuration émetteur-commun de la simple paire croisée.

Un autre avantage présenté par la topologie proposée vient de la possibilité d'ajuster la dynamique de la tension  $V_{ce}$  des transistors  $T_1$ ,  $T_1'$ ,  $T_2$  et  $T_2'$  via les capacités  $C_1$  et  $C_2$  et par conséquent de modifier les formes d'ondes dans le but d'optimiser l'instant d'injection du courant de collecteur comme préconisé par Hajimiri et Lee dans [II-6]. Ainsi, la figure II-7 présente les formes d'ondes simulées des courants de collecteur des transistors  $T_1$ ,  $T_2$  et  $T_3$  obtenues avec les valeurs des capacités  $C_1$  et  $C_2$  choisies. On constate que la forme d'onde du courant de collecteur de  $T_3$  correspond bien au fonctionnement en classe B d'une paire croisée. L'amplification en tension apportée par l'empilement de deux montages base-commune entraîne un important et rapide appel de courant sur le collecteur de  $T_1$ , typique d'un fonctionnement en classe C ce qui est favorable à une minimisation du bruit de phase de l'OCT comme indiqué dans [II-6].

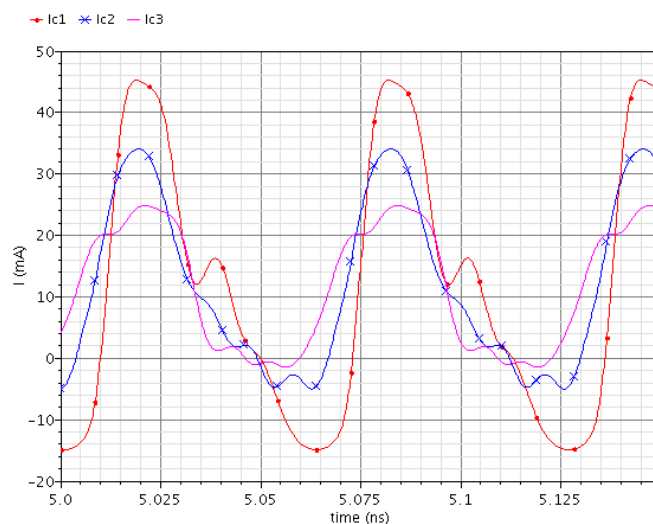


Figure II-7 : Courants de collecteur des transistors  $T_1$ ,  $T_2$  et  $T_3$ .

La polarisation des bases des étages  $T_1$ ,  $T_1'$ ,  $T_2$  et  $T_2'$  se fait à l'aide d'une structure simple employant des transistors montés en diodes en court-circuitant la jonction base-collecteur de ces derniers. Cette topologie a été conçue dans le but de réduire la sensibilité de la fréquence d'oscillation aux variations de la tension d'alimentation (« pushing »). Elle est donnée sur la figure II-8 et permet de maintenir des tensions base-collecteur quasi constantes sur les transistors  $T_1$  et  $T_2$  malgré les variations de la tension d'alimentation. Cette constance des tensions base-collecteur face aux variations de la tension d'alimentation  $V_{dd}$  va limiter une possible modulation de la capacité base-collecteur des transistors bipolaires et ainsi réduire le « pushing » de l'oscillateur.

Les composants constituant ce circuit ont les caractéristiques suivantes :

- $T_4, T_5$  et  $T_6$  :
  - $W = 0,5 \mu\text{m}$
  - $L = 10 \mu\text{m}$
  - Nombre en parallèle : 2
- $R_3 = 75 \Omega$ 
  - Type : res\_PD
  - $W = 10 \mu\text{m}$
  - $L = 12,275 \mu\text{m}$
- $R_4 = 2 \times 495 \Omega$ 
  - Type : res\_PD
  - $W = 3 \mu\text{m}$
  - $L = 25 \mu\text{m}$
  - Décomposée en deux résistances mises en série

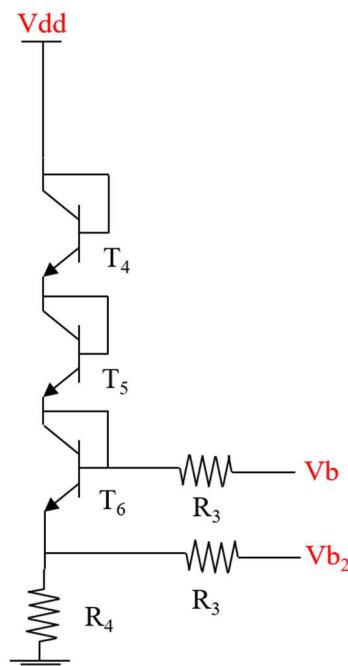


Figure II-8 : Schéma électrique du bloc de polarisation des transistors.

#### II.4 Résultats de simulation de l'OCT élémentaire

Les résultats des simulations présentés sont ceux obtenus après avoir réalisé le dessin des masques et l'extraction des parasites résistifs, inductifs et capacitifs ce que nous appelons communément les simulations « post-layout ».

Ainsi, afin de vérifier le comportement fréquentiel de l'OCT, nous avons lancé une première analyse PSS (Periodic Steady State) utilisant le moteur HB (Harmonic balance) avec comme paramètre la tension de commande des diodes varicaps :  $V_{\text{tune}}$ . Nous avons donc fait varier  $V_{\text{tune}}$  entre 1 V et 4,5 V avec un pas de 0,5V. Une analyse PNOISE est ensuite exécutée pour simuler le bruit de phase de l'OCT. Les résultats obtenus sont donnés sur les figures II-9 et II-10.

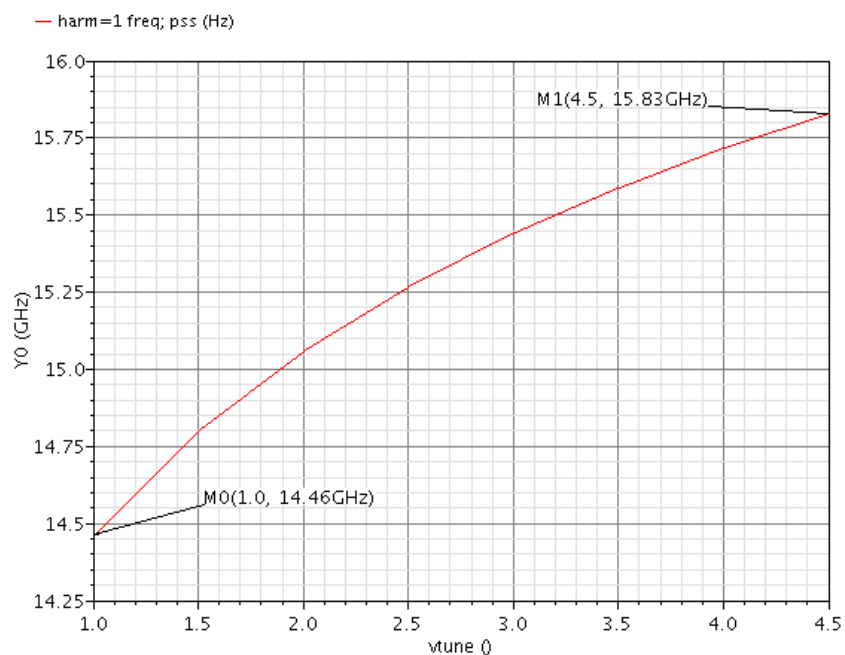


Figure II-9 : Fréquence d'oscillation simulée de l'OCT en fonction de  $V_{tune}$ .

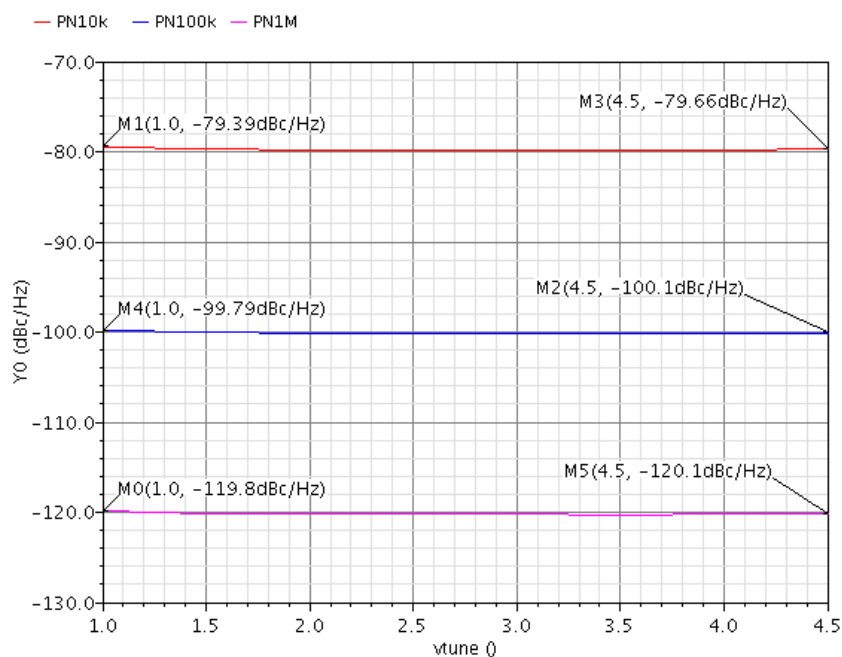


Figure II-10 : Niveaux de bruit de phase simulés à 10 kHz, 100 kHz et 1 MHz de la porteuse en fonction de  $V_{tune}$ .

La fréquence d'oscillation couverte par l'OCT est donc comprise entre 14,46 GHz et 15,83 GHz ce qui donne une plage de fréquence de 9 % (pourcentage de la fréquence centrale

d'oscillation) et un gain  $K_{OCT}$  de 391,4 MHz/V. Les niveaux de bruit de phase sont dans le pire cas de :

- -79,39 dBc/Hz @ 10 kHz
- -99,79 dBc/Hz @ 100 kHz
- -119,8 dBc/Hz @ 1 MHz

Nous avons alors pu constater que ces résultats sont proches des spécifications du cahier des charges sans pour autant les atteindre complètement à 100 kHz et 1MHz de la porteuse.

La consommation totale en courant une fois le régime établi atteint reste toujours inférieure à 24 mA ce qui est largement en dessous de la recommandation du cahier des charges.

Ce dernier imposant également une variation typique de la fréquence d'oscillation avec la température de 2 MHz / °C, nous avons effectué une simulation PSS-HB pour  $V_{tune} = 1$  V et  $V_{tune} = 4,5$  V avec comme paramètre la température (comprise entre -40°C et +85°C). Les résultats de simulation sont donnés sur les figures II-11 et II-12. Nous avons alors pu constater que la variation de la fréquence d'oscillation en fonction de la température est de 1,68 MHz/°C pour  $V_{tune} = 1$  V et de 1,04 MHz/°C pour  $V_{tune} = 4,5$  V sur l'ensemble de la plage de température simulée.

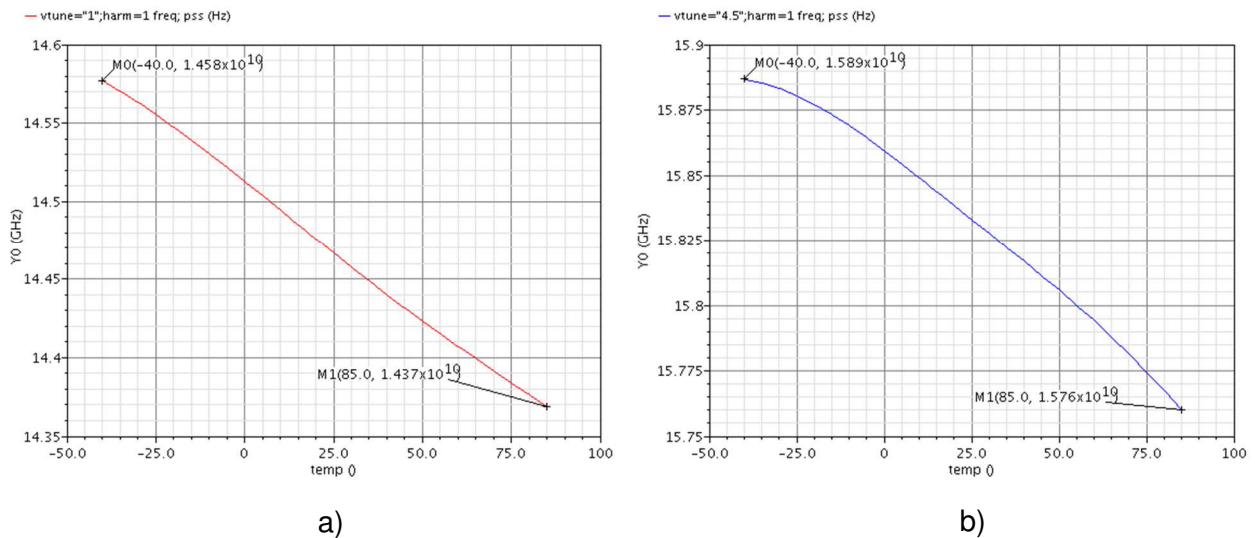


Figure II-11 : Sensibilité de la fréquence d'oscillation avec la température pour  $V_{tune} = 1$  V (a) et  $V_{tune} = 4,5$  V (b).

Enfin, afin de vérifier la sensibilité de la fréquence d'oscillation aux variations de la tension d'alimentation (« pushing »), nous avons fait varier cette dernière de 5 V à 5,1 V. La figure II-12 montre alors le pushing de l'OCT tracé en fonction de la tension de contrôle  $V_{tune}$ .



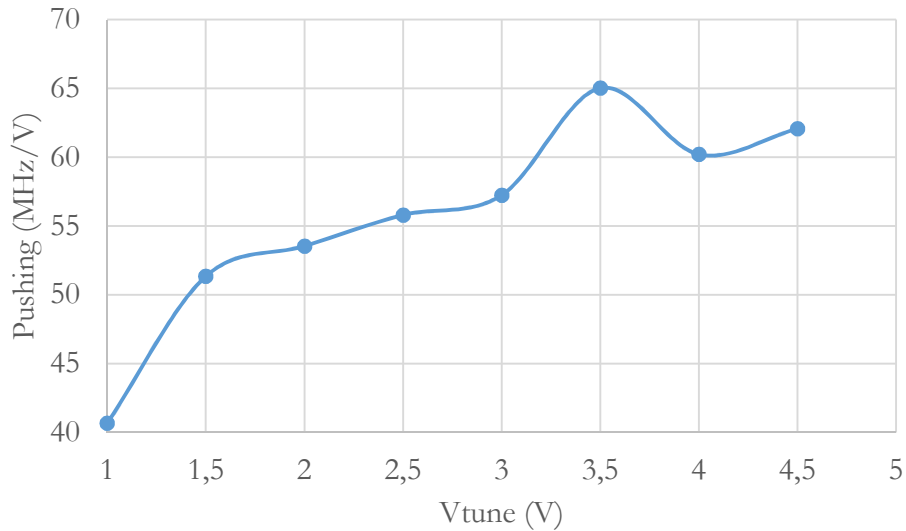


Figure II-12 : Sensibilité de la fréquence d'oscillation à la tension d'alimentation en fonction de  $V_{tune}$ .

Ces résultats montrent que, malgré les précautions prises lors de la conception, le comportement de l'OCT face à des variations de la tension d'alimentation ne satisfait pas les recommandations du cahier des charges. En effet, un pushing de 30 MHz/V est toléré alors que l'OCT simulé présente un pushing supérieur à 40 MHz/V.

Le tableau II-2 résume les performances simulées de l'OCT conçu.

Tableau II-2 : Résumé des performances simulées de l'OCT.

Paramètres	Spécifications	Simulations	Unités
I <sub>total</sub>	100 typ.	24 max.	mA
Fréquence d'oscillation	14,25 -> 15,75	14,46 / 15,83	GHz
PN 10kHz	-76 min. / -79 typ.	-79,39 min.	dBc/Hz
PN 100kHz	-100 min. / -103 typ.	-99,79 min.	dBc/Hz
PN 1MHz	-120 min. / -123 typ.	-119,8 min.	dBc/Hz
P <sub>out</sub> @ RF	3 typ.	-10 min.	dBm
Dérive de la fréquence avec T <sub>a</sub>	2 typ.	1,68 max.	MHz/°C
Taux de pushing	+/-20 typ.	65 max.	MHz/V

## II.5 Résultats de simulation des deux OCTs couplés

Comme nous l'avons déjà précisé dans le chapitre I et expérimenté dans le cadre de la thèse de Mme Dorra MELLOULI MOALLA, une technique efficace permettant de réduire le niveau de bruit de phase d'un OCT consiste à coupler  $N$  oscillateurs de façon directe [II-18, II-19]. Dans ces conditions, la topologie obtenue peut être vue comme un seul oscillateur dont l'impédance présentée par le résonateur à la fréquence de résonance est divisée par  $N$  comparée à celle d'un oscillateur élémentaire. Ainsi, le bruit de phase de l'ensemble s'en trouve théoriquement amélioré de  $10 \log N$  au prix d'une consommation multipliée par  $N$ . Partant de là et compte tenu du fait que l'OCT différentiel conçu ne permettait pas tout à fait d'atteindre les spécifications en bruit de phase à 100 kHz et 1 MHz de la porteuse, nous avons décidé de coupler de manière directe deux OCTs élémentaires comme le montre la figure II-13.

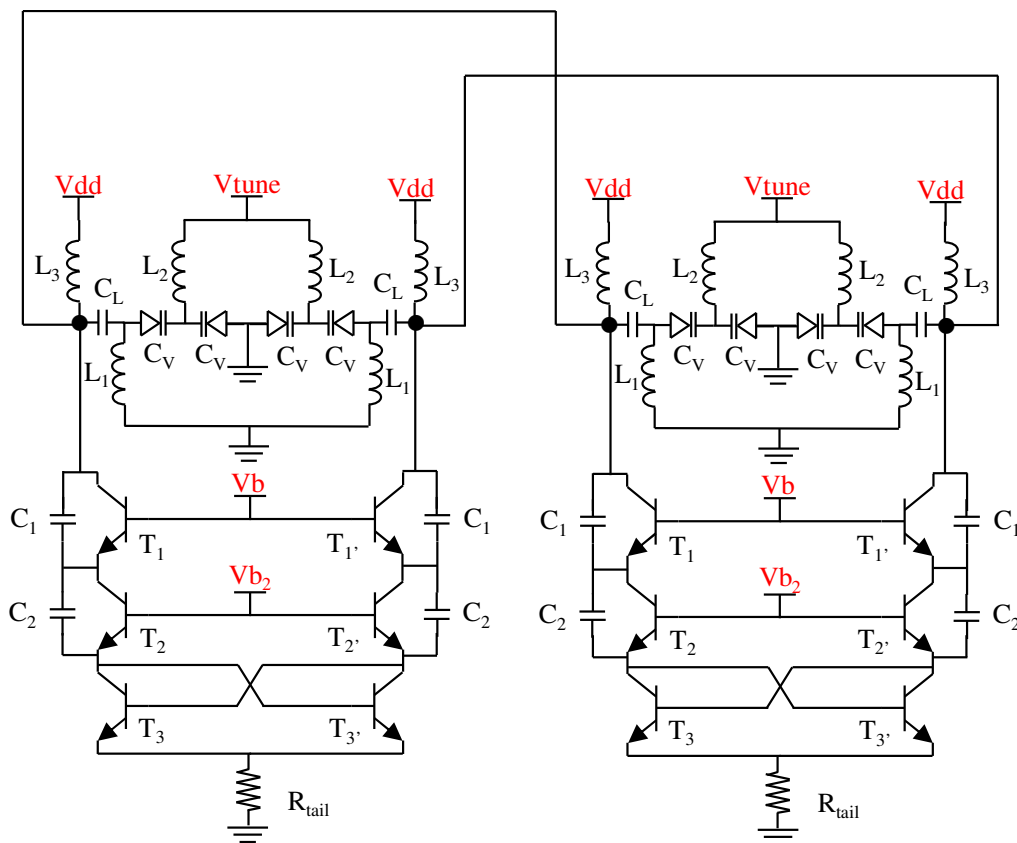


Figure II-13 : Schéma présentant les deux OCTs couplés de façon directe.

Les figures II-14 et II-15 montrent alors les résultats de simulation « post-layout » présentant respectivement la fréquence d'oscillation des deux OCTs couplés en fonction de

$V_{tune}$  et le niveau de bruit de phase obtenu à 10 kHz, 100 kHz et 1 MHz de la porteuse toujours en fonction de  $V_{tune}$ .

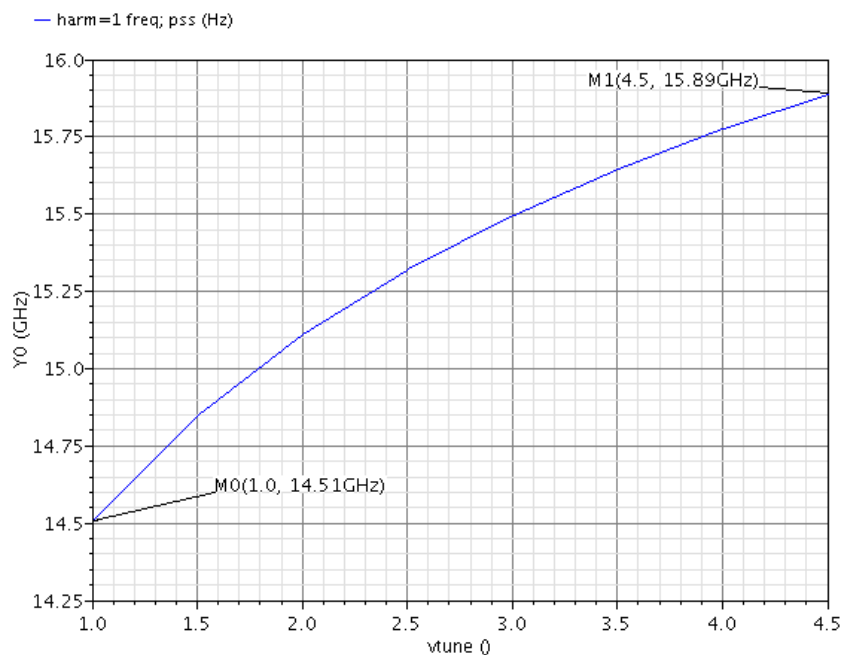


Figure II-14 : Fréquence d'oscillation simulée des deux OCTs couplés en fonction de  $V_{tune}$ .

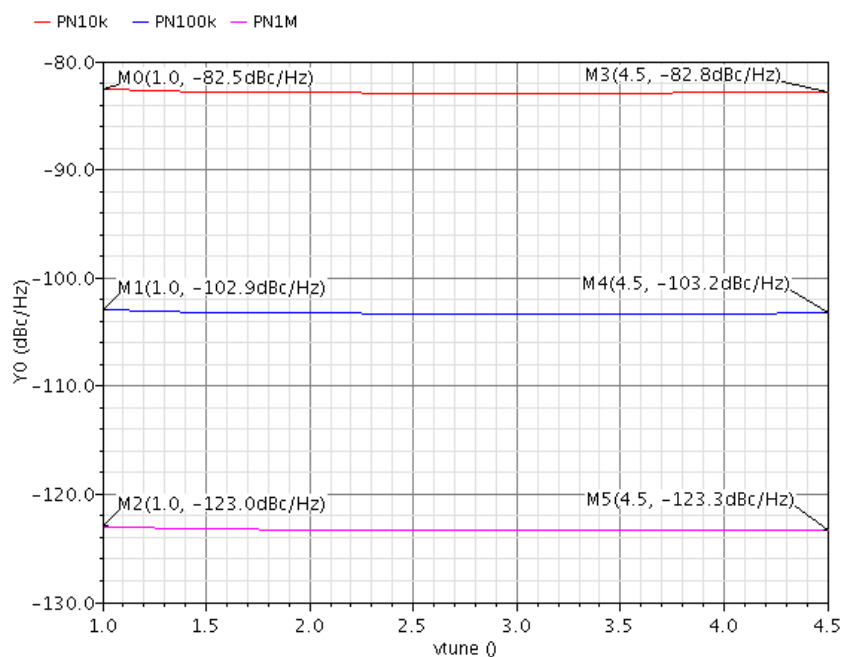


Figure II-15 : Niveaux de bruit de phase simulés à 10 kHz, 100 kHz et 1 MHz de la porteuse en fonction de  $V_{tune}$ .

La fréquence d'oscillation couverte par l'OCT couplé est donc comprise entre 14,51 GHz et 15,89 GHz donnant une plage de fréquence de 9 % et un gain  $K_{OCT}$  de 394,3 MHz/V. Ces résultats étant logiquement très similaires à ceux d'un OCT élémentaire présenté précédemment. En revanche, les niveaux de bruit de phase simulés dans le pire cas sont de :

- -82,5 dBc/Hz @ 10 kHz
- -102,9 dBc/Hz @ 100 kHz
- -123 dBc/Hz @ 1 MHz

Ces résultats sont donc au niveau des spécifications du cahier des charges fixé ce qui nous a permis de constater effectivement une amélioration des performances en bruit de phase d'environ 3 dB par rapport à la version non couplée.

Naturellement, la consommation totale en courant une fois le régime établi a doublé mais reste toujours inférieure à 48 mA ce qui est largement en dessous de la recommandation du cahier des charges.

De plus, les simulations en températures ont permis de montrer que la variation de la fréquence d'oscillation restait inférieure à 1,68 MHz/°C. De même, une valeur de pushing supérieure à 40 MHz/V a pu être observée avec une valeur maximum de 62 MHz/V ce qui reste toujours supérieur à la préconisation du cahier des charges.

Le tableau II-3 résume les performances simulées de l'OCT couplé conçu.

Tableau II-3 : Résumé des performances simulées de l'OCT couplé.

Paramètres	Spécifications	Simulations	Unités
$I_{total}$	100 typ.	48 max.	mA
Fréquence d'oscillation	14,25 -> 15,75	14,51 / 15,89	GHz
PN 10kHz	-76 min. / -79 typ.	-82,5 min.	dBc/Hz
PN 100kHz	-100 min. / -103 typ.	-102,9 min.	dBc/Hz
PN 1MHz	-120 min. / -123 typ.	-123 min.	dBc/Hz
Pout @ RF	3 typ.	-10 min.	dBm
Dérive de la fréquence avec Ta	2 typ.	1,68 max.	MHz/°C
Taux de pushing	+/-20 typ.	62 max.	MHz/V

### III. Caractérisation expérimentale des OCTs conçus

Les deux versions d'OCTs présentées précédemment ont donc été implémentées sur la technologie QUBiC4X 0,25  $\mu\text{m}$  SiGe:C BiCMOS de NXP Semiconducteurs. Nous avons fait le choix de ne pas monter les puces en boîtier afin de les caractériser le plus précisément possible en limitant le nombre de paramètres inconnus. Par conséquent, les mesures ont été réalisées sous pointes sur un banc de mesure RF, présenté sur la figure II-16, chez nos collègues de l'équipe C2SNL de XLIM à Brive.

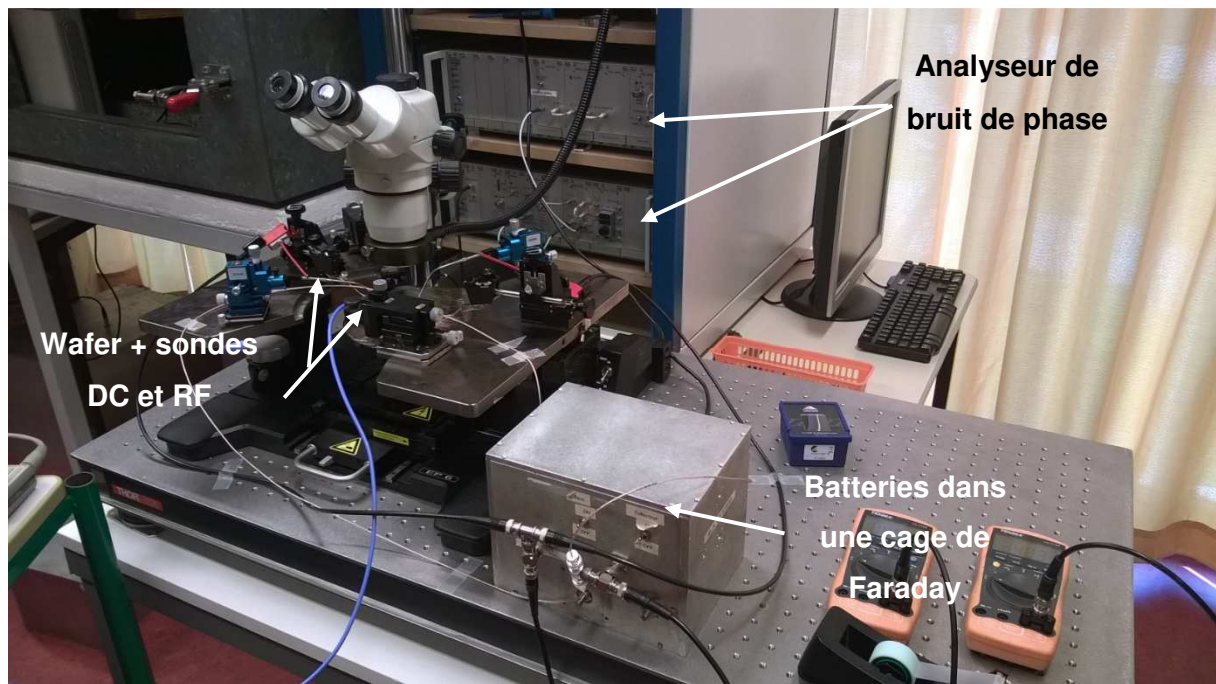


Figure II-16 : Photo du banc de mesure utilisé pour caractériser les OCTs.

Comme précisé ci-dessus, les mesures ont donc été réalisées sous pointes à l'aide d'une sonde GSG de 50 GHz et de sondes DC. De plus, un analyseur de bruit NoiseXT PN9500, dont le principe repose sur la méthode des lignes à retard, a été utilisé pour les mesures du bruit de phase. Enfin, afin de minimiser les sources de bruits extérieures, l'alimentation de l'OCT ainsi que la tension de contrôle  $V_{\text{tune}}$  est confiée à des batteries placées dans une cage de Faraday.

#### III.1 Résultats de mesure de l'OCT élémentaire

La figure II-17 présente une microphotographie globale de la puce. Les dimensions hors tout sont de 0,84 x 1,06 mm<sup>2</sup>, pads et « seal ring » compris (le « seal ring » permet de protéger mécaniquement la puce lors d'une découpe pour une mise en boîtier). L'ensemble de la puce est plongé dans un plan de masse que l'on visualise facilement par la distinction de couleur

autour des inductances. Les trois tensions d'alimentation  $V_{dd}$ ,  $V_{tune}$  et la masse ont été amenées via des pads DC (en haut de la puce). Les potentiels  $V_{dd}$  et  $V_{tune}$  sont découplés par des capacités de 5 pF.

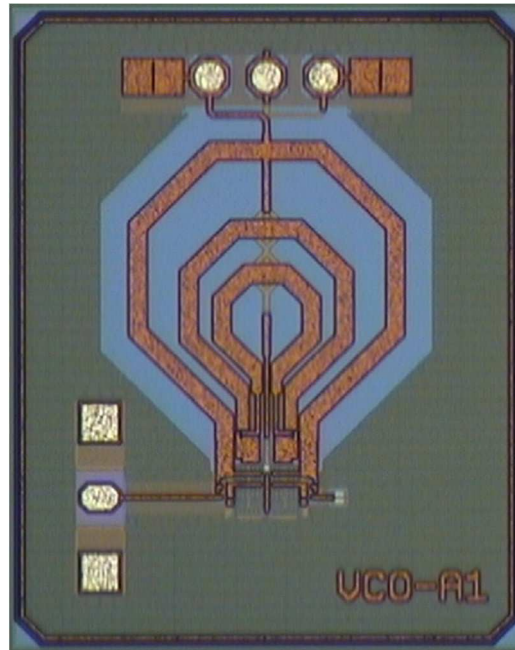


Figure II-17 : Microphotographie de l'OCT élémentaire.

Les premières mesures réalisées nous ont permis de déterminer la fréquence d'oscillation de l'OCT en fonction de la tension de contrôle  $V_{tune}$ . Ainsi, la figure II-18 montre une comparaison entre la fréquence d'oscillation mesurée et simulée. Nous avons alors pu observer l'écart existant entre la fréquence d'oscillation simulée et celle mesurée. En effet, la fréquence d'oscillation mesurée varie de 12,58 GHz à 14,94 GHz (pour une tension de commande comprise entre 0 V et 4,5 V) alors que la simulation prévoit une plage de fréquence comprise entre 13,28 GHz et 15,83 GHz (pour les mêmes tensions de commande). Cet écart est compris entre 700 MHz et 900 MHz sur l'ensemble de la plage de commande. Ce phénomène n'est malheureusement pas localisé et se retrouve sur tous les sites mesurés sur le wafer. Une investigation a été menée à la fin de la thèse de M. HYVERT pour tenter d'expliquer un tel écart de fréquence. Malheureusement, plusieurs des hypothèses formulées ne se sont pas avérées concluantes et il nous a, par conséquent, été difficile d'expliquer ce phénomène compte tenu des contraintes de temps imposées par la thèse.

L'objectif principal des OCTs fabriqués étant d'atteindre le plus faible bruit de phase possible, nous avons choisi de limiter la plage de commande à [1 V ; 4,5 V]. Dans ces conditions, la fréquence d'oscillation est comprise entre 13,64 GHz et 14,94 GHz ce qui nous donne une plage de fréquence de 9,1 % et un gain  $K_{OCT}$  de 371,4 MHz/V.

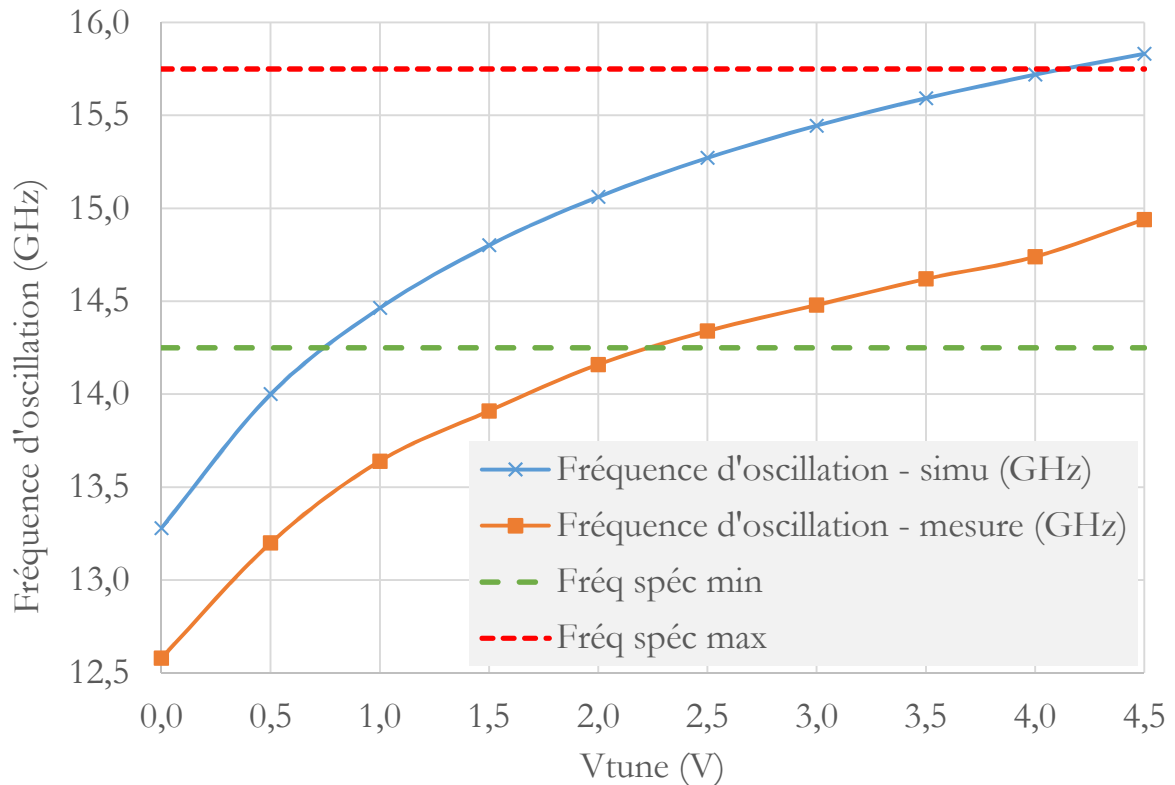


Figure II-18 : Comparaison entre la fréquence d'oscillation mesurée et simulée.

Les figures II-19, II-20 et II-21 montrent les résultats des mesures du bruit de phase en fonction de la tension de commande  $V_{tune}$  pour des distances à la porteuse de 10 kHz, 100 kHz et 1 MHz. Nous y avons comparé les résultats de mesures avec la simulation et le niveau de bruit de phase fixé par le cahier des charges.

Nous avons alors pu remarquer que les niveaux de bruit de phase simulés étaient toujours optimistes face aux mesures, que ce soit à 10 kHz, 100 kHz ou 1 MHz de la porteuse. Cependant, à 10 kHz de la porteuse, un écart de plus de 7 dB avec la simulation est observé. Celui-ci s'explique principalement par une modélisation a priori incomplète du bruit basse fréquence.

Les niveaux de bruit de phase mesurés sont alors, dans le pire cas, de :

- -70,55 dBc/Hz @ 10 kHz
- -98,3 dBc/Hz @ 100 kHz
- -119,3 dBc/Hz @ 1 MHz

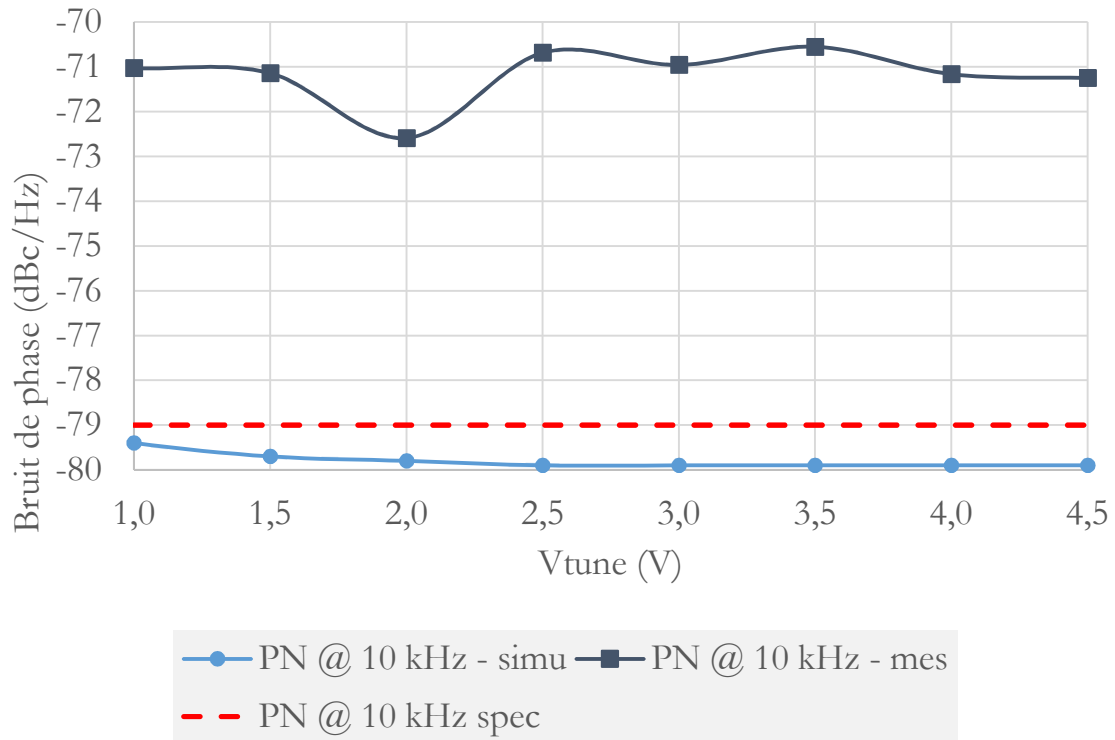


Figure II-19 : Comparaison du bruit de phase simulé et mesuré à 10 KHz de la porteuse.

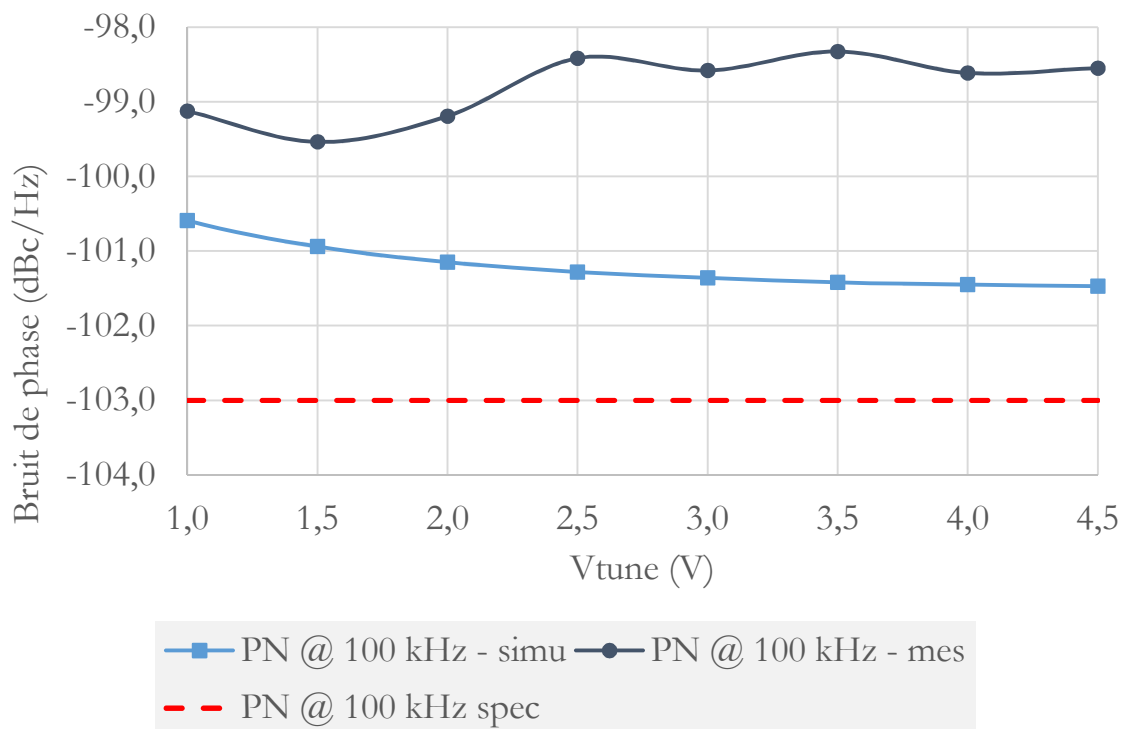


Figure II-20 : Comparaison du bruit de phase simulé et mesuré à 100 KHz de la porteuse.



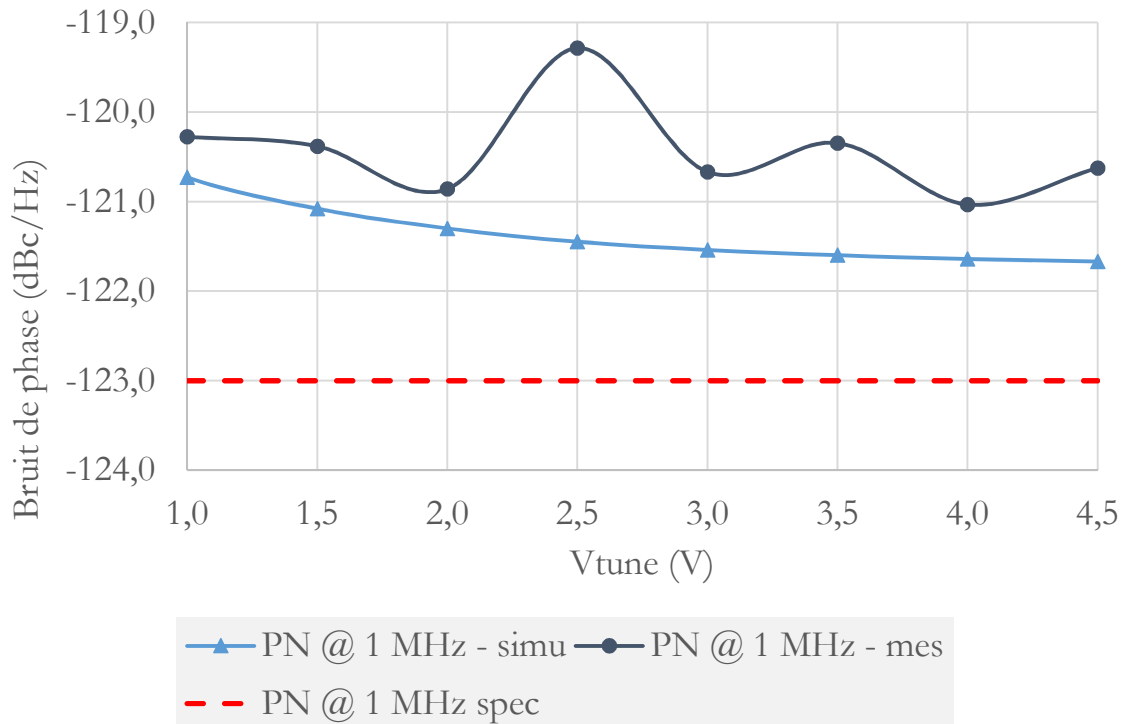


Figure II-21 : Comparaison du bruit de phase simulé et mesuré à 1 MHz de la porteuse.

Le tableau II-4 résume les performances de l'OCT élémentaire conçu.

Tableau II-4 : Résumé des performances de l'OCT élémentaire.

Paramètres	Spécifications	Simulations	Mesures	Unités
Itotal	100 typ.	24 max.	22,4 max	mA
Fréquence d'oscillation	14,25 -> 15,75	14,46 / 15,83	13,64 / 14,94	GHz
PN 10kHz	-76 min. / -79 typ.	-79,39 min.	-70,55	dBc/Hz
PN 100kHz	-100 min. / -103 typ.	-99,79 min.	-98,3	dBc/Hz
PN 1MHz	-120 min. / -123 typ.	-119,8 min.	-119,3	dBc/Hz
Pout @ RF	3 typ.	-10 min.	-9,3	dBm
Dérive de la fréquence avec Ta	2 typ.	1,68 max.	Non réalisée	MHz/°C
Taux de pushing	+/-20 typ.	65 max.	10,2	MHz/V

Naturellement, comme nous pouvions déjà nous y attendre avec les résultats de simulations, l'OCT élémentaire réalisé a du mal à tenir les spécifications imposées par le cahier

des charges en terme de bruit de phase même si les résultats présentés dans le tableau II-4 sont ceux obtenus dans le pire cas.

### **III.2 Résultats de mesure des deux OCTs couplés**

La figure II-22 montre une microphotographie globale de la puce présentant les deux OCTs élémentaires couplés de façon directe. Les dimensions de la puce sont de 0,84 x 1,85 mm<sup>2</sup> (pads et « seal ring » compris). Comme on peut le voir sur cette figure, deux OCTs élémentaires ont donc été mis face à face, avec un effet miroir. Le couplage est réalisé directement par une piste en Métal 6 de 335 µm de long et 5 µm de large. La distance séparant les deux OCTs couplés a été choisie afin de minimiser les pertes liées au couplage et celles liées aux pertes en ligne. Les inductances  $L_1$  (celles de plus petits diamètres) sont espacées de 816 µm (de centre à centre). La sortie est prélevée en utilisant le même principe que pour les versions non couplées c'est-à-dire via un pad GSG et la sortie qui n'est pas prélevée est directement mise sous 50 Ω.

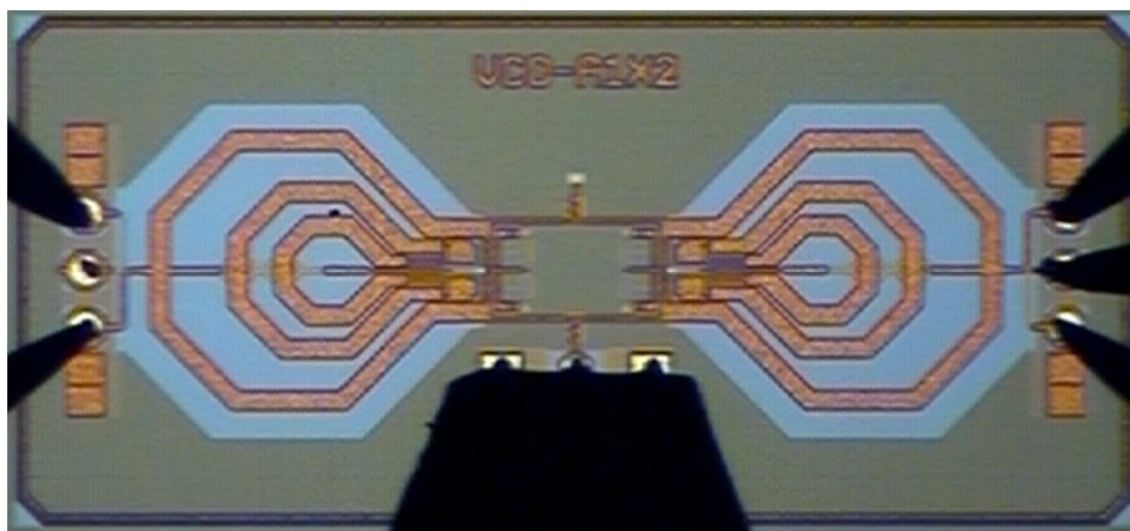


Figure II-22 : Microphotographie des deux OCTs élémentaires couplés.

Comme pour un OCT élémentaire, la première mesure réalisée a concerné la fréquence d'oscillation de l'OCT couplé. La figure II-23 montre alors une comparaison entre la fréquence d'oscillation mesurée et celle simulée. L'écart de fréquence entre la mesure et la simulation est naturellement encore présent sur cette version. La fréquence d'oscillation varie donc de 12,58 GHz à 14,79 GHz (pour une tension de commande comprise entre 0 V et 4,5 V) alors que la simulation annonce une plage de fréquence comprise entre 13,28 GHz et 15,83 GHz (pour les mêmes tensions de commande).

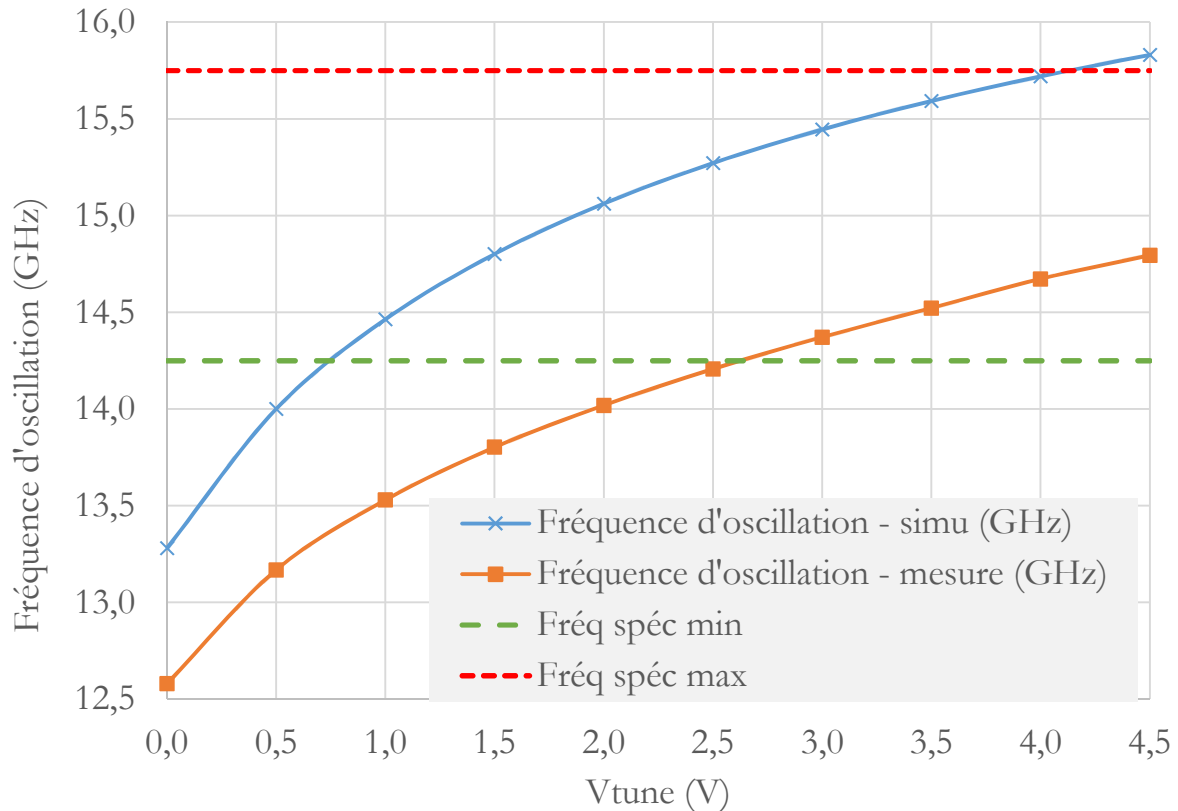


Figure II-23 : Comparaison entre la fréquence d'oscillation mesurée et simulée.

En considérant une plage de tension de commande comprise entre 1 V et 4,5 V, comme dans le cas d'un OCT élémentaire, la fréquence d'oscillation est comprise entre 13,53 GHz et 14,79 GHz ce qui donne une plage de fréquence de 8,9 % et un gain  $K_{OCT}$  de 360 MHz/V.

Les figures II-24, II-25 et II-26 montrent, comme dans le cas précédent, les résultats des mesures du bruit de phase en fonction de la tension de commande  $V_{tune}$  pour des distances à la porteuse de 10 kHz, 100 kHz et 1 MHz.

Nous avons alors pu remarquer qu'il existe encore une fois un écart conséquent entre le niveau de bruit de phase simulé et mesuré à 10 kHz de la porteuse. Ceci confirme notre idée concernant la modélisation du bruit basse fréquence qui devrait faire l'objet d'une analyse plus précise pour cette technologie.

Ainsi, les niveaux de bruit de phase mesurés, dans le pire cas, sont de :

- -71,7 dBc/Hz @ 10 kHz
- -99,2 dBc/Hz @ 100 kHz
- -120,3 dBc/Hz @ 1 MHz

Nous avons alors pu constater que les niveaux de bruit de phase à 100 kHz et à 1 MHz de la porteuse sont très proches des niveaux minimum requis par les spécifications (-100 dBc/Hz et -120 dBc/Hz).

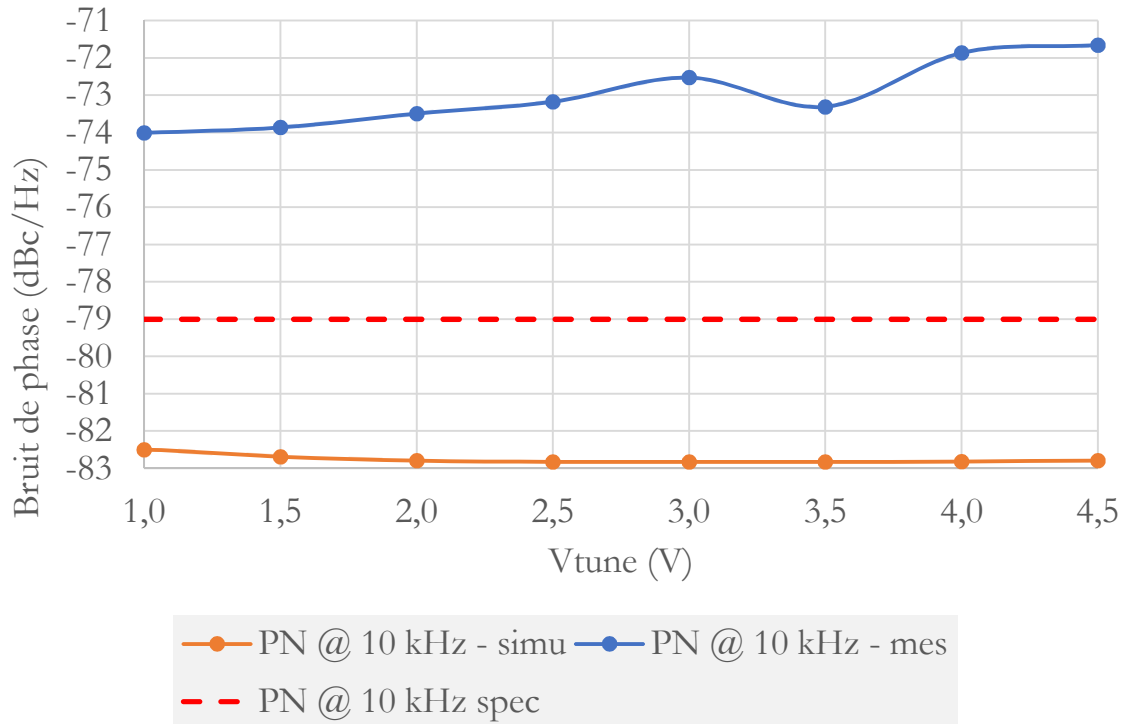


Figure II-24 : Comparaison du bruit de phase simulé et mesuré à 10 KHz de la porteuse.

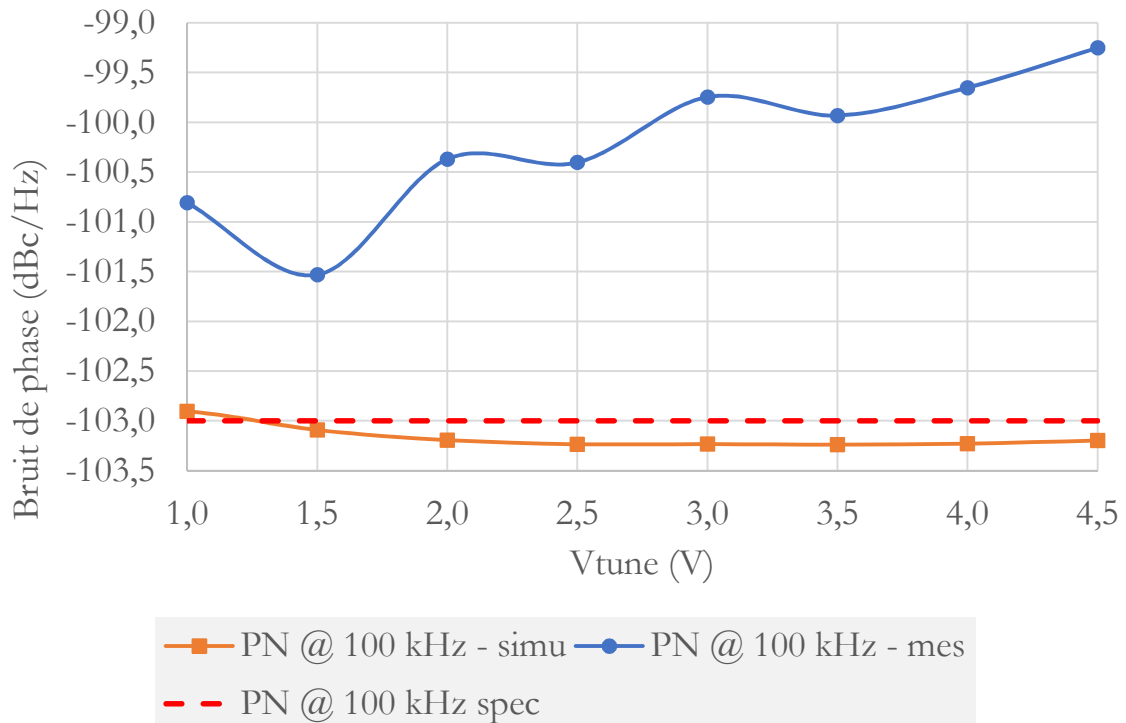


Figure II-25 : Comparaison du bruit de phase simulé et mesuré à 100 KHz de la porteuse.

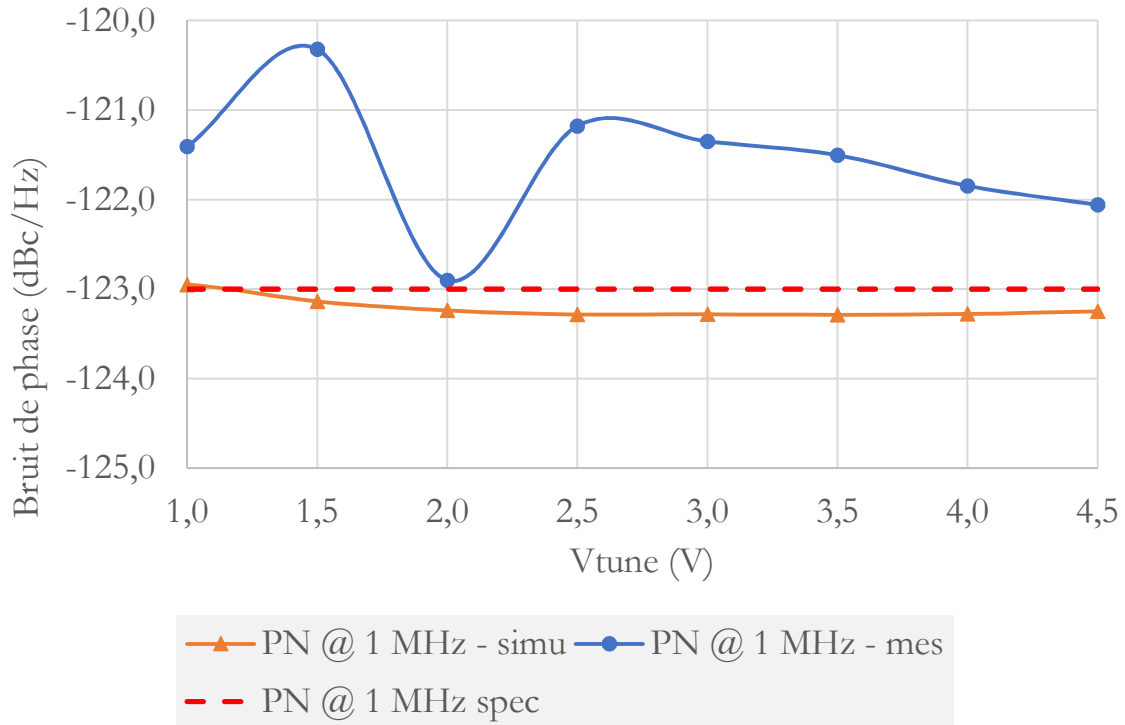


Figure II-26 : Comparaison du bruit de phase simulé et mesuré à 1 MHz de la porteuse.

La figure II-27 montre le bruit de phase mesuré en fonction de la fréquence distante de la porteuse dans le cas où la tension  $V_{tune}$  vaut 2,5 V.

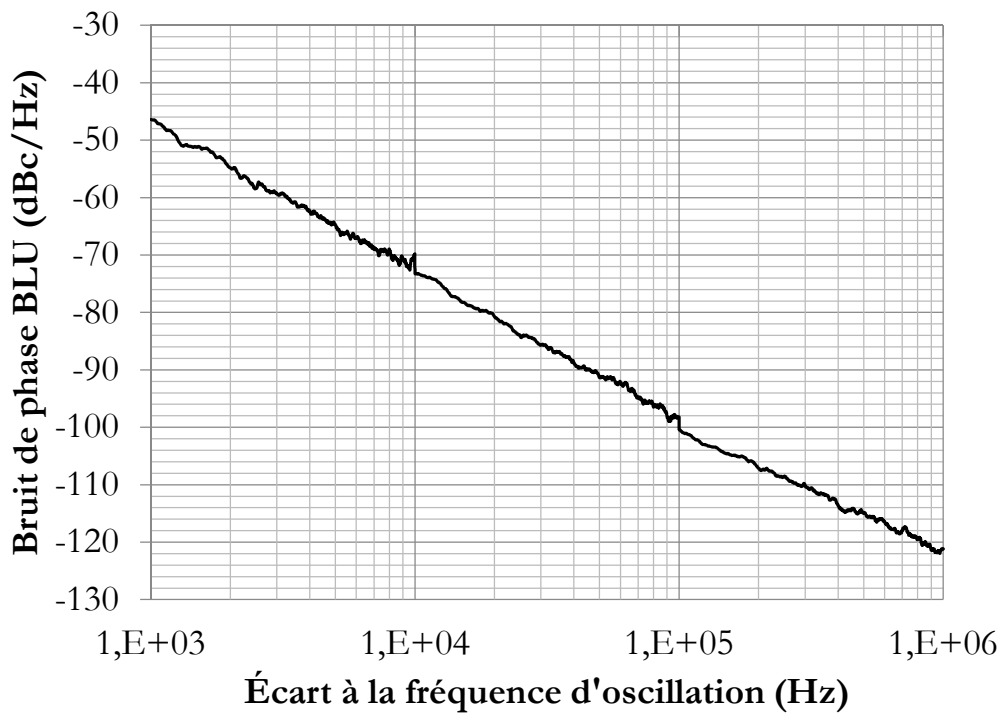


Figure II-27 : Bruit de phase mesuré de l'OCT couplé en fonction de la fréquence distante de la porteuse pour  $V_{tune} = 2,5$  V.

Le tableau II-5 résume les performances de l'OCT couplé réalisé.

Tableau II-5 : Résumé des performances de l'OCT couplé.

Paramètres	Spécifications	Simulations	Mesures	Unités
I <sub>total</sub>	100 typ.	48 max.	46,7 max	mA
Fréquence d'oscillation	14,25 -> 15,75	14,51 / 15,89	13,53 / 14,79	GHz
PN 10kHz	-76 min. / -79 typ.	-82,5 min.	-71,7	dBc/Hz
PN 100kHz	-100 min. / -103 typ.	-102,9 min.	-99,2	dBc/Hz
PN 1MHz	-120 min. / -123 typ.	-123 min.	-120,3	dBc/Hz
Pout @ RF	3 typ.	-10 min.	-8,6	dBm
Dérive de la fréquence avec Ta	2 typ.	1,68 max.	Non réalisée	MHz/°C
Taux de pushing	+/-20 typ.	62 max.	10,2	MHz/V

Nous avons alors pu constater là encore que, dans l'état, l'OCT ne passe pas toutes les spécifications même si, une nouvelle fois, les résultats de mesures donnés dans le tableau ci-dessus sont ceux obtenus dans le pire cas. Dans ces conditions, l'amélioration sur le bruit de phase n'est pas flagrante. On note une amélioration du bruit de phase à 10 kHz, 100kHz et 1 MHz de la porteuse de respectivement : 1,15 dB, 0,9 dB et 1 dB. Néanmoins, comme indiqué sur la figure II-28 présentant une comparaison entre le bruit de phase mesuré pour un OCT élémentaire (VCO\_A1) et pour les deux OCTs couplés (VCO\_A1X2), l'amélioration du bruit de phase est en moyenne de 2,34 dB entre 100 kHz et 1 MHz de la porteuse pour  $V_{tune} = 1$  V. Cette valeur reste donc proche des 3 dB d'amélioration théorique [II-18, II-19] pour deux oscillateurs couplés même si l'écart observé peut s'expliquer, à notre avis, de différentes manières :

- La théorie ne tient pas compte de la proximité des OCTs et par conséquent des phénomènes de couplages inductifs éventuels ;
- La théorie ne tient pas compte de l'impédance présentées par les pistes de couplage RF ;
- La théorie ne tient pas compte d'éventuels problèmes de dispersion technologique (pouvant donner lieu à des fréquences d'oscillations libres différentes).

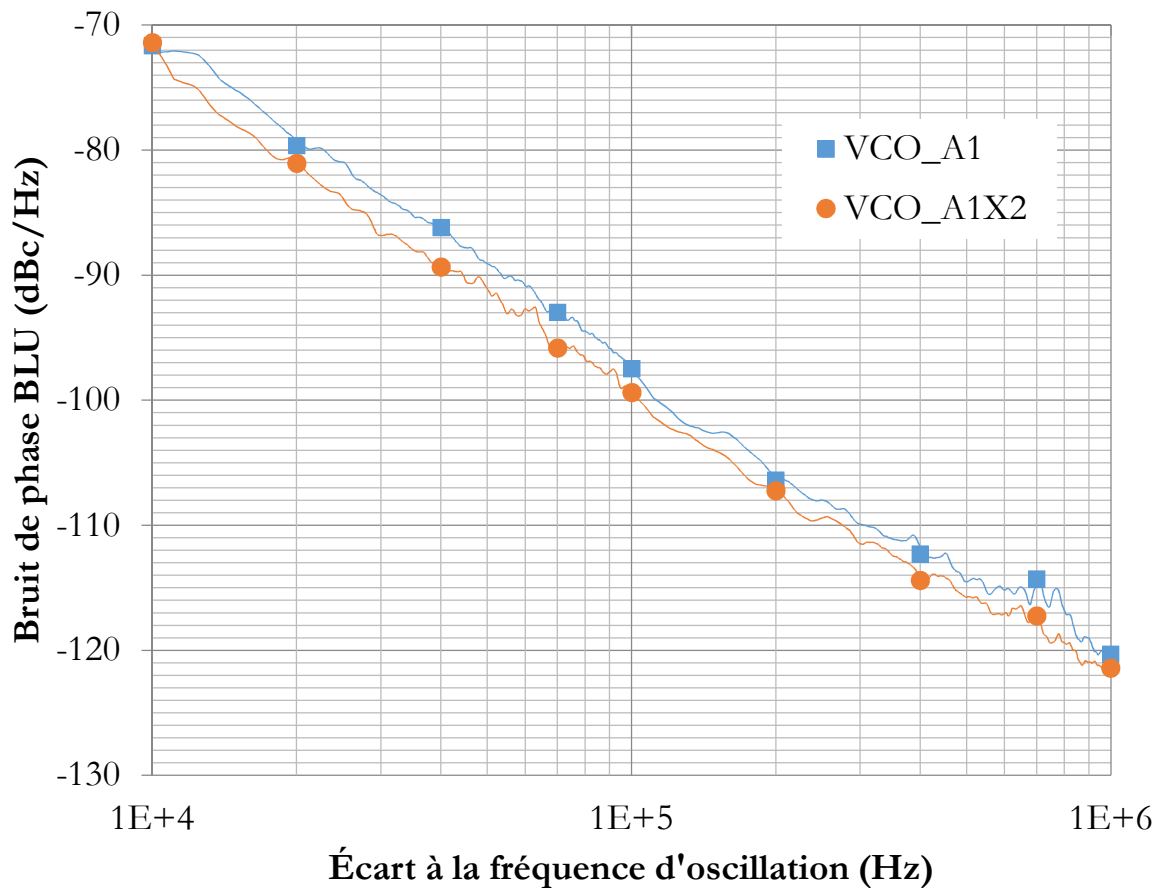


Figure II-28 : Bruit de phase mesuré de l'OCT élémentaire et de l'OCT couplé en fonction de la fréquence distante de la porteuse pour  $V_{tune} = 1$  V.

Il n'en demeure pas moins que cette version d'OCT couplé est la plus performante d'un point de vue du bruit de phase, tout en conservant une consommation respectant les limites imposées par le cahier des charges. Il est de plus à noter que si on compare les performances de cet OCT couplé à l'état de l'art actuel [II-20, ..., II-24], on peut en conclure qu'il se place parmi les meilleurs disponibles en technologie BiCMOS SiGe :C en bande Ku.

Les publications de référence pour ces travaux sont : [CI2], [CI4], [CN1], [CN3], [CN4].

## Références bibliographiques du chapitre II

- [II-1] ANALOG DEVICES – ADF5584.
- [II-2] HITTITE – HMC535LP4.
- [II-3] RFMD – RFVC1840DS.
- [II-4] TriQuint – TGV2529-SM.
- [II-5] D. B. Leeson, “*A simple model of feedback oscillator noise spectrum*”, Proc. Of the IEEE, pp. 329-330, February 1966.
- [II-6] A. Hajimiri and T.H. Lee, “*A General Theory of Phase Noise in Electrical Oscillators*”, IEEE Journal of Solid-State Circuits, vol. 33, n°2, pp. 179-194, February 1998.
- [II-7] D. Zito and D. Pepe, “*Ku band LC-active 90 nm CMOS VCO*”, Circuits and Systems Seminar, pp. 17-26, Belfast, 2011.
- [II-8] P. Y. Wang, M. C. Chou, Y. T. Chen, Y. C. Chang, D. C. Chang and S. S. H. Hsu, “*A Ku-band low-phase-noise transformer coupled VCO for satellite communications*”, 2016 IEEE International Symposium on Radio-Frequency Integration Technology (RFIT), pp. 1-3, Taipei, 2016.
- [II-9] T. Xi, S. Guo, P. Gui, D. Huang, Y. Fan and M. Morgan, “*Low-Phase-Noise 54-GHz Transformer-Coupled Quadrature VCO and 76-/90-GHz VCOs in 65-nm CMOS*”, IEEE Transactions on Microwave Theory and Techniques, vol. 64, n°7, pp. 2091-2103, July 2016.
- [II-10] Y. Chao and H. C. Luong, “*Analysis and Design of Wide-Band Millimeter-Wave Transformer-Based VCO and ILFDs*”, IEEE Transactions on Circuits and Systems I: Regular Papers, vol. 63, n°9, pp. 1416-1425, September 2016.
- [II-11] F. Padovan, M. Tiebout, K. L. R. Mertens, A. Bevilacqua and A. Neviani, “*Design of Low-Noise K-Band SiGe Bipolar VCOs: Theory and Implementation*”, IEEE Transactions on Circuits and Systems I: Regular Papers, vol. 62, n°2, pp. 607-615, February 2015.
- [II-12] X. Li, S. Shekhar and D. J. Allstot, “*Gm-Boosted common-gate LNA and differential Colpitts VCO/QVCO in 0.18- $\mu$ m CMOS*”, IEEE Journal of Solid-State Circuits, vol. 40, n°12, pp. 2609-2619, December 2005.
- [II-13] J. P. Hong and S. G. Lee, “*Gm-Boosted Differential Drain-to-Source Feedback Colpitts CMOS VCO*”, IEEE Transactions on Microwave Theory and Techniques, vol. 59, n°7, pp. 1811-1821, July 2011.



- [II-14] T. P. Wang, "A K-Band Low-Power Colpitts VCO With Voltage-to-Current Positive-Feedback Network in 0.18  $\mu\text{m}$  CMOS", IEEE Microwave and Wireless Components Letters, vol. 21, n°4, pp. 218-220, April 2011.
- [II-15] L. Pantoli, L. N. Di Muccio, A. Barigelli, G. Leuzzi and F. Vitulli, "Compact Tuning Circuit for Enhanced Linearity in a Ku-Band MMIC VCO", IEEE Microwave and Wireless Components Letters, vol. 26, n°9, pp. 711-713, September 2016.
- [II-16] A. Bonfati, S. Levantino, C. Samori and A. L. Lacaita, "A Varactor Configuration Minimizing the Amplitude-to-Phase Noise Conversion in VCOs", IEEE Transactions on Circuits and Systems I: Regular Papers, vol. 53, n°3, pp. 481-488, March 2006.
- [II-17] Andrei Grebennikov, "RF and Microwave Transistor Oscillator Design", John Wiley and Sons, 2007.
- [II-18] H. C. Chang, X. Cao, U. K. Mishra and R. A. York, "Phase noise in coupled oscillators: theory and experiment", IEEE Transactions on Microwave Theory and Techniques, vol. 45, n°5, pp. 604-615, May 1997.
- [II-19] Z. Deng and A. M. Niknejad, "A 4-Port-Inductor-Based VCO Coupling Method for Phase Noise Reduction", IEEE Journal of Solid-State Circuits, vol. 46, n°8, pp. 1772-1781, August 2011.
- [II-20] L. Pantoli, L. N. Di Muccio, A. Barigelli, G. Leuzzi and F. Vitulli, "Compact Tuning Circuit for Enhanced Linearity in a Ku-Band MMIC VCO," in IEEE Microwave and Wireless Components letters, vol. 26, n°9, pp. 711-713, September 2016.
- [II-21] Z. Y. Yang and R. Y. Chen, "High-Performance Low-Cost Dual 15 GHz/30 GHz CMOS LC Voltage-Controlled Oscillator," in IEEE Microwave and Wireless Components Letters, vol. 26, n°9, pp.714-716, September 2016
- [II-22] P. Y. Wang, M. C. Chou, Y. T. Chen, Y. C. Chang, D. C. Chang and S. S. H. Hsu, "A Ku-band low-phase-noise transformer coupled VCO for satellite communications," 2016 IEEE International Symposium on Radio-Frequency Integration Technology (RFIT), Taipei, 2016, pp.1-3.
- [II-23] Yi W., Leenaerts D., van der Heijden E., Mahmoudi R., "A low phase noise Colpitts VCO for Ku-band applications," Bipolar/BiCMOS Circuits and Technology Meeting (BCTM), 2012 IEEE, pp.1-4, Sept. 30 2012-Oct. 3 2012.
- [II-24] Kiwon Lee, Jooseok Lee, Jaehong Park, Kyounghoon Yang, "A Novel Ku-Band RTD-Based Quadrature VCO for Low Power Applications," in Microwave and Wireless Components Letters, IEEE , vol. 25, n°. 5, pp.328-330, May 2015.

**Partie III :**  
**Recueil des principales**  
**publications**



Cette troisième partie regroupe une sélection de douze publications illustrant mes principaux travaux de recherche présentés dans la deuxième partie de ce mémoire à l'exception des deux dernières publications traitant de travaux effectués au cours de ma thèse.

Les publications présentées sont les suivantes :

J. Hyvert, D. Cordeau, JM. Paillot, P. Philippe, "A Very Low Phase-Noise Ku-Band Resistively Coupled VCO Array in 0.25  $\mu\text{m}$  SiGe:C BiCMOS", 2016 46<sup>th</sup> European Microwave Conference (EuMC), pp. 501-504, London, United Kingdom, October 2016.

D. Mellouli, D. Cordeau, H. Mnif, JM. Paillot, M. Loulou, "A Low Phase Noise Fully Monolithic 6 GHz Differential Coupled NMOS LC-VCO", *Frequenz Journal of RF-Engineering and Telecommunications*, vol. 70, n°1-2, pp. 33-38, January 2016.

J. Hyvert, D. Cordeau, JM. Paillot, P. Philippe, B. Fahs, "A New Class-C Very Low Phase-Noise Ku-Band VCO in 0.25  $\mu\text{m}$  SiGe:C BiCMOS Technology", 2015 IEEE MTT-S International Microwave Symposium (IMS), Phoenix, USA, May 2015.

D. Cordeau, D. Mellouli, JM. Paillot, H. Mnif, M. Loulou, "A fully monolithic 5.8 GHz low phase noise coupled VCO network for phased-array systems", *Analog Integrated Circuits and Signal Processing*, vol. 82, n°1, pp. 335-340, January 2015.

D. Mellouli, D. Cordeau, H. Mnif, JM. Paillot, M. Loulou, "Design and Implementation of a 6-GHz Array of Four Differential VCOs Coupled Through a Resistive Network", *Analog Integrated Circuits and Signal Processing*, vol. 76, n°2, pp. 179-193, August 2013.

D. Cordeau, M. Ionita, JM. Paillot, M. Iordache, "New Formulation of the Equations Describing the Locked States of Two Van der Pol Oscillators Coupled through a Broadband Network – Application to the Design of Two Differential Coupled VCOs", *Frequenz Journal of RF-Engineering and Telecommunications*, vol. 67, n°7-8, pp. 237-247, June 2013.

M. Ionita, D. Cordeau, JM. Paillot, S. Bachir, M. Iordache, "A CAD Tool for an Array of Differential Oscillators Coupled Through a Broadband Network", *International Journal of RF and Microwave Computer-Aided Engineering*, vol. 23, n°2, pp. 178-187, March 2013.

F. Hutu, D. Cordeau, JM. Paillot, "2.4 GHz antenna array using vector modulator based active phase shifters for beamforming", *IET Microwaves, Antennas & Propagation*, vol. 5, n°2, pp. 245-254, 2011.

N.Y. Thomé, JM. Paillot, D. Cordeau, P. Coirault, “*Analysis of the Frequency Locking Region of Coupled Oscillators Applied to 1-D Antenna Arrays*”, European Microwave Conference, pp. 1334-1337, Amsterdam, Holland, 2008.

N.Y. Thomé, JM. Paillot, D. Cordeau, S. Cauët, Y. Mahé, P. Ribardièrre, “*A 2.4 GHz 1-Dimensional Array Antenna driven by Vector Modulators*”, 2008 IEEE MTT-S International Microwave Symposium, pp. 803-806, Atlanta, USA, June 2008.

D. Cordeau, JM. Paillot, “*Minimum Phase Noise of an LC oscillator: Determination of the optimal operating point of the active part*”, AEÜ - International Journal of Electronics and Communications, vol. 64, n°9, pp. 795-805, 2010

G. De Astis, D. Cordeau, JM. Paillot, L. Dascalescu « *A 5-GHz Fully Integrated Full PMOS Low-Phase-Noise LC VCO* », IEEE Journal of Solid-State Circuits, vol. 40, n°. 10, pp. 2087-2091, 2005.

# A Very Low Phase-Noise Ku-Band Resistively Coupled VCO Array in 0.25 $\mu\text{m}$ SiGe:C BiCMOS

Jérémy Hyvert, David Cordeau, Jean-Marie Paillot  
 University of Poitiers, CNRS-XLIM, UMR 7252  
 Angoulême, France  
 jeremy.hyvert@univ-poitiers.fr, david.cordeau@xlim.fr,  
 jean-marie.paillot@xlim.fr

Pascal Philippe  
 NXP Semiconductors  
 Caen, France  
 pascal.philippe@nxp.com

**Abstract**— This paper presents a very low phase noise, Ku-band, differential coupled Voltage Controlled Oscillator (VCO) array implemented in the QUBIC4X 0.25  $\mu\text{m}$  SiGe:C BiCMOS process of NXP semiconductors. The proposed circuit consists in two class-C type VCOs coupled through a resistive network. In these conditions, the phase shift is obtained by detuning the free-running frequencies of the two VCOs of the array. At 5 V supply voltage and a maximum power dissipation of 233 mW, the VCO array features a worst case phase noise of -99 dBc/Hz at 100 kHz frequency offset from a 13.5 GHz carrier. The VCO array can be tuned from 13.5 GHz to 14.75 GHz with a tuning voltage varying from 1 V to 4.5 V. Furthermore, thanks to the differential operation of the array, a continuously controlled phase shifting range from  $-80^\circ$  to  $+78^\circ$  and from  $+100^\circ$  to  $+258^\circ$  is obtained.

**Keywords**— Coupled oscillator array, VCO, BiCMOS, Phase noise.

## I. INTRODUCTION

Coupled oscillator arrays (COAs) can be used to produce higher powers at millimeter-wave frequencies with better efficiency than is possible with conventional power-combining techniques [1]. Another application is the beam steering of phased antenna arrays [2-4]. In this case, the radiation pattern of a phased antenna array is steered in a particular direction through a constant phase progression in the oscillator chain which is obtained by detuning the free-running frequencies of the outermost oscillators in the array [2]. Hence, COAs can be used as phase shifters in the LO path of a phased-array transceiver. In these conditions, high phase noise performances VCOs must be used in the array.

In this context, this paper presents a very low phase noise, fully integrated, Ku-band VCO array made of two resistively coupled class-C type VCOs using the QUBIC4X SiGe:C BiCMOS process of NXP Semiconductors.

This paper is organized as follows. Section II deals with a brief review of beam-scanning using oscillator arrays and the design of the proposed VCO array. In section III, the implementation of the fabricated VCO array is presented and the experimental results are discussed.

## II. DESIGN OF THE VCO ARRAY

### A. Beam-Scanning with VCO array

The principle of beam-scanning in phased-arrays consists in establishing a constant phase progression at each array element. Indeed, for a linear array (Fig. 1), a constant phase shift  $\Delta\phi$  between adjacent elements results in steering the beam to an angle  $\theta_0$  off broadside, given by [2]:

$$\theta_0 = \sin^{-1} \left( \frac{\lambda \Delta\phi}{2\pi d} \right). \quad (1)$$

Where  $d$  is the physical separation between adjacent elements and  $\lambda$  is the wavelength of interest.

To do so, arrays of coupled oscillators can be used as illustrated in Fig. 1 and detailed in [2]. Indeed, with such a system and when the free-running frequencies of the oscillators are within a collective locking-range, the oscillators will spontaneously synchronize with a phase relationship that is controlled by the original distribution of free-running frequencies [2,5]. Hence, in our case, each VCO of the array can be tuned independently in order to reach the desired phase shift  $\Delta\phi$ . Furthermore, since the two VCOs can be considered identical except for their free-running frequencies, the synchronization frequency is expected to be located between the two oscillators' free-running frequencies [6], so that:

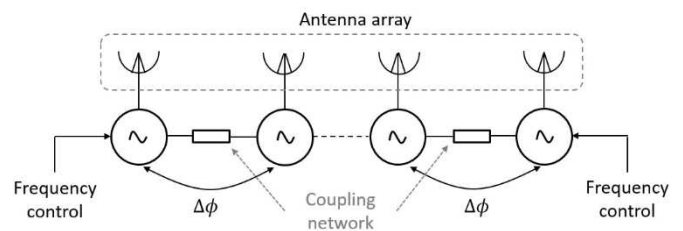


Fig. 1. Block diagram of an array of N-coupled oscillators.

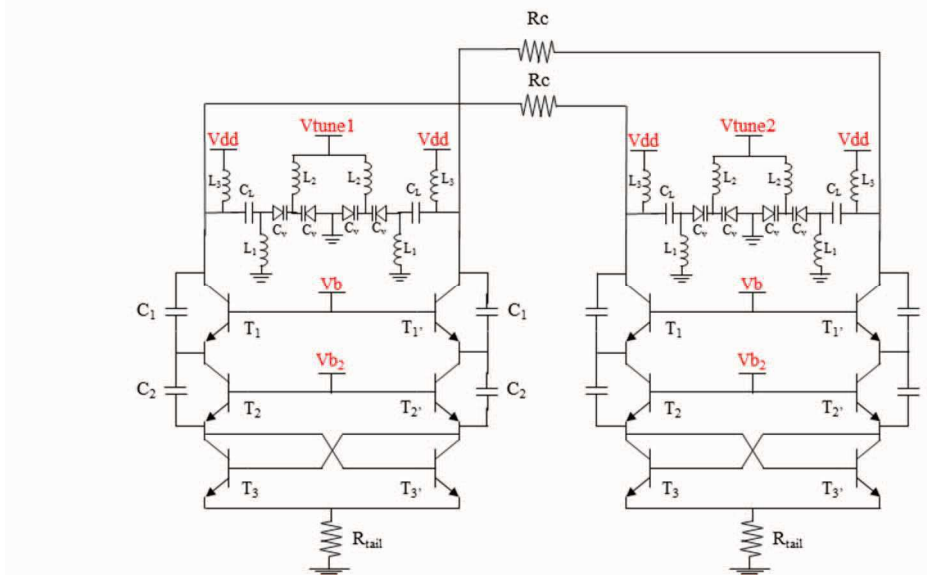


Fig. 2. Schematic of the proposed VCO array.

$$\omega = \frac{\omega_{o1} + \omega_{o2}}{2} \quad (2)$$

with  $\omega$  the synchronization frequency and  $\omega_{o1}, \omega_{o2}$  the free-running frequencies or tunings of oscillators 1 and 2, respectively.

### B. VCO topology

The designed array presented in this paper consists in two class-C type VCOs coupled through a resistor ( $R_c$ ) of  $410 \Omega$  as shown in Fig. 2. Each VCO of the array is based on the very low phase noise class-C architecture presented in [7]. This architecture is made of bipolar transistors stages stacked with a collector-emitter capacitor feedback ( $C_1$  and  $C_2$ ) and a cross-coupled pair ( $T_3$  and  $T_3'$ ). The  $V_b$  and  $V_{b2}$  voltages are set to 3.4 V and 2.6 V respectively. The resistance  $R_{tail}$  is fixed to  $50 \Omega$  so that the tail current of one VCO is 23.1 mA.

The LC-tank uses the back-to-back varactor configuration in order to minimize the amplitude-to-phase noise conversion [7].

Moreover, the three differential inductors of the tank are interlocked in order to minimize the occupied area.  $L_2$  and  $L_3$  are choke inductors and only  $L_1$  is involved in oscillations. All the inductors are designed with the low resistivity last metal level ( $10.5 \text{ m}\Omega/\square$ ) and a large width ( $30 \mu\text{m}$ ) to limit ohmic losses, the simulated quality factor of  $L_1$  is 27 at 15 GHz.

Furthermore, let us remind that the total phase noise of  $N$  coupled differential oscillators is reduced by  $1/N$ , irrespective of the phase progression along the array and for coupling circuits leading to a coupling phase  $\Phi = 0$  [8]. Hence, the total phase noise of the two coupled proposed VCOs is, in this case, theoretically reduced by 3 dB (i.e.  $10 \log 2$ ).

### III. IMPLEMENTATION AND EXPERIMENTAL RESULTS

The proposed VCO array was implemented on the  $0.25 \mu\text{m}$  BiCMOS SiGe process (QUBiC4X) of NXP Semiconductors. Fig.3. shows the microphotograph of the fabricated VCO array whose size is  $0.84 \times 1.85 \text{ mm}^2$ . The layout was carefully done and is perfectly symmetrical and compact in order to minimize the phase and gain mismatch between the four oscillator outputs. Measurements were performed on-wafer with a 50-GHz GSG probe and DC probes, using a noise analyzer PN9500 from NoiseXT. The tuning characteristic of the VCO obtained for  $V_{tune1} = V_{tune2} = V_{tune}$  is shown in Fig.4. As can be seen on this figure, the VCO array can be tuned from 13.5 GHz to 14.75 GHz for a tuning voltage varying from 1 V to 4.5 V, giving a 8.9 % tuning range. The average VCO gain is 357.1 MHz/V.

Phase noise measurements were performed using a battery as a supply voltage to avoid external parasitic signals. Fig. 5 shows the plot of the phase noise of the VCO array for  $V_{tune} = 1 \text{ V}$ .

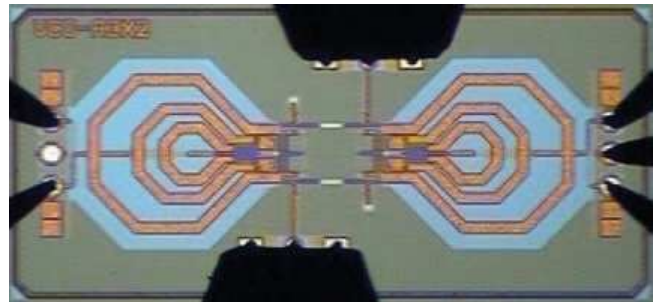


Fig. 3. Chip microphotograph of the VCO array under measurements.

TABLE I  
PERFORMANCES COMPARISON

VCO	[7]	[9]	[10]	[11]	This work
Tech.	BiCMOS SiGe:C 0.25 $\mu\text{m}$	InP RTD/HBT	GaAs HBT 2 $\mu\text{m}$	BiCMOS SiGe:C 0.25 $\mu\text{m}$	BiCMOS SiGe:C 0.25 $\mu\text{m}$
Center freq. [GHz]	14.24	14.65	15.6	12.75	14.12
Tuning range [%]	9.1	0.68	12.8	5.1	8.9
Power [mw]	123	1.46	25	92.5	233
PN [dBc/Hz] @100 kHz	-97	-121.14 @1 MHz	-99 @1 MHz	-99 @100kHz	-120 @1 MHz
FOM [dBc/Hz]	-179.3	-202.8	-169.5	-181.2	-178.95
FOM <sub>T</sub> [dBc/Hz]	-178.5	-179.5	-171.5	-175.4	-177.9

According to Table I, the proposed VCO array doesn't achieve the best known FOM. Nevertheless, it compares favorably with the other references in terms of FOM<sub>T</sub> thanks to the 8.9 % tuning range. Furthermore, to the authors' knowledge, the proposed circuit achieve one the lowest measured phase noise for a VCO designed in a BiCMOS SiGe process at Ku-Band.

The phase shift between the two coupled VCOs has been measured at 14 GHz using a Lecroy SDA816 Zi-A 16 GHz 40 GS/s scope. In these conditions, a constant phase progression is obtained along the array and Fig.6. shows a comparison between the simulated phase shift using Cadence® Spectre® RF and the measured phase shift between the two coupled VCOs as a function of  $\Delta V_{\text{tune}} = V_{\text{tune}1} - V_{\text{tune}2}$ .

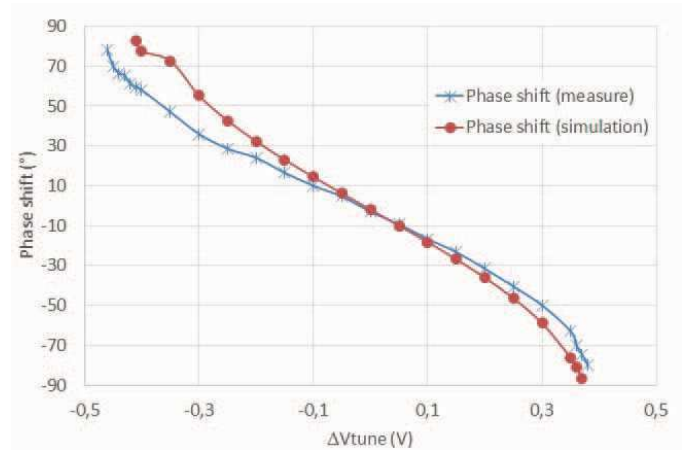


Fig. 6. Phase shift versus  $\Delta V_{\text{tune}}$  at 14 GHz.

As can be seen on this figure, a relatively good agreement is found between the two curves almost all over the entire locking range. Notice that the inter-stage phase shift varies continuously

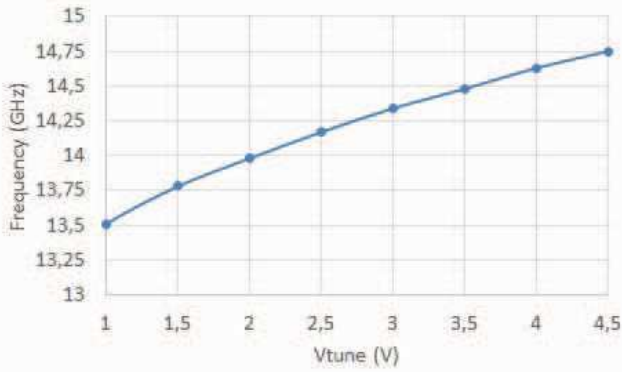


Fig. 4. Tuning characteristic of the VCO array.

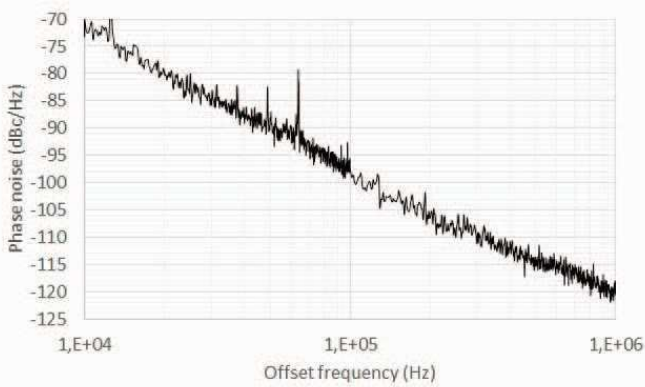


Fig. 5. Free running measured phase noise of the VCO array for  $V_{\text{tune}} = 1$  V.

As can be seen on this figure, the coupled VCO array features a phase noise of -99 dBc/Hz and -120 dBc/Hz at 100 kHz and 1 MHz frequency offset respectively. Compared to the results of a single VCO presented in [7], a 2 dB improvement is obtained which is close to the theory.

The common Figure-Of-Merit (FOM and FOM<sub>T</sub>) defined in (3) and (4) are used to compare the performances of the designed VCO array with previous designs reported recently in the literature.

$$FOM = L(\Delta f) + 10 \cdot \log\left(\frac{P_{DC}}{1mW}\right) - 20 \cdot \log\left(\frac{f_0}{\Delta f}\right) \quad (3)$$

$$FOM_T = FOM - 20 \cdot \log\left(\frac{TR}{10}\right) \quad (4)$$

With  $P_{DC}$  the power consumption (233 mW),  $L(\Delta f)$  the phase noise at 1 MHz from the carrier (-120 dBc/Hz),  $f_0$  the oscillation frequency (13.53 GHz) and TR the tuning range (8.9%).

Table I summarizes the measured performances of the proposed VCO array compared to other recently published Ku-band VCOs.



from  $-80^\circ$  to  $+78^\circ$ . Nevertheless, due to the natural differential operation of the array, a constant phase progression ( $\Delta\phi+\pi$ ) varying between  $-180^\circ$  to  $-102^\circ$  and between  $+100^\circ$  to  $+180^\circ$  can also be obtained by choosing the right output of the VCO array.

An example of the output waveforms of the two coupled VCOs is shown in Fig. 7 for the maximum phase shift.

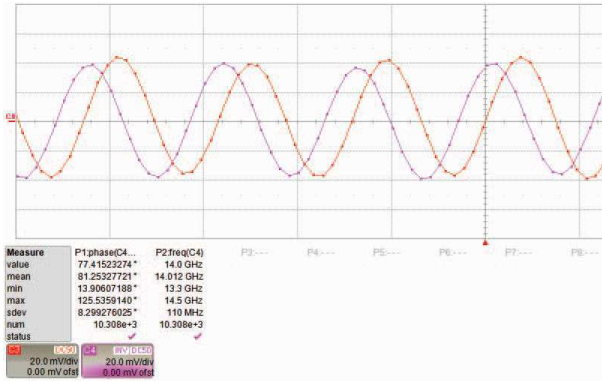


Fig. 7. Measured output waveforms of the VCO array with  $\Delta\phi$  close to  $78^\circ$ .

#### IV. CONCLUSION

A very low phase noise, Ku-band VCO array made of two resistively coupled class-C type VCOs fabricated in a  $0.25\ \mu\text{m}$  BiCMOS process has been presented in this paper. The fabricated VCO array is tuned from 13.5 GHz to 14.75 GHz with a tuning voltage varying from 1 V to 4.5 V. Measured worst case phase noise is  $-99\ \text{dBc/Hz}$  at 100 kHz and  $-120\ \text{dBc/Hz}$  at 1 MHz frequency offset, from a 13.5 GHz carrier, with a maximum power dissipation of 233 mW. To the authors' knowledge, the proposed coupled VCO achieves one of the best phase noise performances reported at this frequency range in silicon. Furthermore, the proposed coupled-VCO array allows to control the inter-stage phase shift by means of tuning the two VCOs giving a measured phase progression that is continuously variable over the range  $-80^\circ < \Delta\phi < +78^\circ$  and  $-102^\circ < \Delta\phi+\pi < +100^\circ$ .

#### ACKNOWLEDGMENT

The authors would like to thank Prof. Michel Prigent and Dr. Sylvain Laurent, from CNRS-XLIM UMR 7252, Brive/Limoges, France, for their assistance in phase noise measurements and Dr. Olivier Tesson, with NXP Semiconductors, Caen, France, for his expertise on EM simulations.

#### REFERENCES

- [1] S. Nogi, J. Lin and T. Itoh, "Mode Analysis and Stabilization of a Spatial Power Combining Array With Strongly Coupled Oscillators", *IEEE Transactions on Microwave Theory and Techniques*, vol. 41, n°10, pp. 1827-1837, October 1993.
- [2] P. Liao and R. A. York, "A New Phase-Shifterless Beam-Scanning Technique Using Arrays of Coupled Oscillators," *IEEE Transactions on Microwave Theory and Techniques*, vol. 41, n°10, pp. 1810-1815, October 1993.
- [3] T. Health, "Beam steering of nonlinear oscillator arrays through manipulation of coupling phases", *IEEE Transactions on Antennas and Propagation*, vol. 52, n° 7, pp. 1833-1842, July 2004
- [4] S. Toon, A. Banai, F. Farzaneh, "Evaluation of beam steering in circular planar array of coupled microwave oscillators", *International Journal of RF and Microwave Computer-Aided Engineering*, vol. 21, n°4, pp. 383-391, July 2011.
- [5] R. A. York, "Nonlinear analysis of phase relationships in quasioptical oscillator arrays", *IEEE Transactions on Microwave Theory and Techniques*, vol. 41, n°. 10, pp. 1799-1809, October 1993.
- [6] J. J. Lynch and R. A. York, "Synchronization of Oscillators Coupled Through Narrow-Band Networks," *IEEE Transactions on Microwave Theory and Techniques*, vol. 49, no. 2 pp. 237-249, February 2001.
- [7] J. Hyvert, D. Cordeau, JM. Paillot, P. Philippe and B. Fahs, "A New Class-C Very Low Phase-Noise Ku-Band VCO in  $0.25\ \mu\text{m}$  SiGe:C BiCMOS Technology," *2015 IEEE MTT-S Int. Microwave Symp. Dig.*, pp. 1-4, May 2015.
- [8] H.C. Chang, X. Cao, U. K. Mishra and R. A. York, "Phase Noise in Coupled Oscillators: Theory and Experiment," *IEEE Transactions on Microwave Theory and Techniques*, vol. 45, n°. 5, pp. 604-615, May 1997.
- [9] Kiwon Lee; Jooseok Lee; Jaehong Park; Kyounghoon Yang, "A Novel Ku-Band RTD-Based Quadrature VCO for Low Power Applications," *in Microwave and Wireless Components Letters, IEEE*, vol.25, n°.5, pp.328-330, May 2015
- [10] Chi-Hsien Lin; Shou-Hsien Weng; Kung-Hao Liang; Hong-Yeh Chang; Chan, Yi-Jen; Chau-Ching Chiong, "A Ku-band Low Phase Noise Wide Tuning Range Voltage Controlled Oscillator Using  $2\text{-}\mu\text{m}$  GaAs HBT Process," *Microwave Conference, 2007. APMC 2007. Asia-Pacific*, pp.1.4, 11-14, Dec. 2007
- [11] Yi W, Leenaerts D, van der Heijden E, Mahmoudi R, "A low phase noise Colpitts VCO for Ku-band applications," *Bipolar/BiCMOS Circuits and Technology Meeting (BCTM), 2012 IEEE*, pp.1-4, Sept. 30 2012-Oct. 3 2012.

Dorra Mellouli Moalla\*, David Cordeau, Hassene Mnif, Jean-Marie Paillot and Mourad Loulou

# A Low Phase Noise Fully Monolithic 6 GHz Differential Coupled NMOS LC-VCO

DOI 10.1515/freq-2015-0101

Received May 11, 2015

**Abstract:** A fully monolithic 6 GHz low-phase noise Voltage-Controlled-Oscillator (VCO) is presented in this paper. It consists in two LC-NMOS differential VCOs coupled through a resistive network and is implemented on a 0.25  $\mu\text{m}$  BiCMOS SiGe process. This proposed integrated VCO can be used also for phased-array applications to steer the beam over the entire spatial range. In this case, the radiation pattern of the phased antenna array is steered in a particular direction by establishing a constant phase progression in the oscillator chain which can be obtained by detuning the free-running frequencies of the two oscillators in the array. At 2.5 V power supply voltage and a power dissipation of 62.5 mW, the coupled VCO array features a measured worst case phase noise of  $-102.4$  dBc/Hz and  $-125.64$  dBc/Hz at 100 kHz and 1 MHz frequency offset respectively from a 6 GHz carrier. The tuning range is about 400 MHz, from 5.85 to 6.25 GHz, for a tuning voltage varying from 0 to 2.5 V.

**Keywords:** coupled oscillators, LC-VCO, NMOS, low phase noise, phased-array

## 1 Introduction

A low phase noise LC fully integrated voltage-controlled oscillator (VCO) is one of the biggest challenges in the design of an RF (radio frequency) transceiver.

Over the last couple of years, typical design strategies have been tried to achieve a low phase noise by using, for

example, a Hartley VCO structure, which have the potential to yield very low phase noise at high frequencies [1], [2], or a Colpitts QVCO (Quadrature Voltage-Controlled-Oscillator) for which a complementary cross-coupled Colpitts oscillator with the coupling transistors placed in series with the cross-connected transistors is used [3].

Nevertheless, an indirect but more effective manner to reduce phase noise is to couple multiple oscillators. Indeed, a phase noise analysis near the carrier in coupled-oscillator arrays with zero phase progression has been performed for a few common coupling topologies in [4]–[6]. These analysis show that the total phase noise of the array is significantly reduced compared to that of a single free-running element in the array in direct proportion to the number of array elements, provided the coupling network is designed properly.

In this context, this paper presents the design of a 6-GHz low-phase-noise differential voltage-controlled oscillator, based on two differential NMOS LC-VCOs coupled through a resistive network, using the 0.25  $\mu\text{m}$  BiCMOS SiGe process of NXP Semiconductors. Furthermore, it will be shown that this VCO array can also be used for phased-array applications to steer the beam over the entire spatial range by varying the free-running frequencies of the two oscillators in the array.

The paper is organized as follows. Section 2 treats the circuit design with two subsections concerning the design method used to minimize the phase noise and a brief review of beam-scanning using oscillator arrays. Section 3 presents the implementation and experimental results followed by the conclusion in Section 4.

## 2 Design of the VCO array

### 2.1 VCO topology

In [6], it is proved that the total phase noise of  $N$  coupled differential oscillators is reduced by  $1/N$ , irrespective of the phase progression along the array and for coupling circuits leading to a coupling phase  $\Phi = 0$ , so that:

$$pn(\text{dB})_{\text{total}} = -10\text{Log}N + pn(\text{dB})_{\text{single}} \quad (1)$$

\*Corresponding author: **Dorra Mellouli Moalla**, Research Laboratory on Electronics and Information Technologies, National Engineering School of Sfax (ENIS), University of Sfax, Tunisia, E-mail: dorra.mellouli@yahoo.fr

**David Cordeau**, University of Poitiers – CNRS-XLIM, UMR 7252, Angoulême, France, E-mail: david.cordeau@univ-poitiers.fr

**Hassene Mnif**, Research Laboratory on Electronics and Information Technologies, National Engineering School of Sfax (ENIS), University of Sfax, Tunisia, E-mail: hassene.mnif@ieee.org

**Jean-Marie Paillot**, University of Poitiers – CNRS-XLIM, UMR 7252, Angoulême, France, E-mail: jean.marie.paillot@univ-poitiers.fr

**Mourad Loulou**, Research Laboratory on Electronics and Information Technologies, National Engineering School of Sfax (ENIS), University of Sfax, Tunisia, E-mail: mourad.loulou@ieee.org

Where  $pn(dB)_{total}$  is the total phase noise of the coupled differential VCOs,  $N$  is the number of array elements and  $pn(dB)_{single}$  is the phase noise of the single VCO.

The designed VCO presented in this paper consists in two NMOS differential VCOs coupled through a resistor  $R_c/2$  as shown in Figure 1. The total phase noise of the two coupled VCOs is, in this case, theoretically reduced by  $-10 \log 2$  (i.e. 3 dB) compared to the phase noise of one single VCO. Each VCO in the array is based on the well-known NMOS cross-coupled architecture shown in Figure 2. The cross-connected NMOS differential pair provides the negative resistance to compensate for the tank losses. In these conditions, the sizes of NMOS transistors  $T_1$  and  $T_2$  are identical and chosen to be  $\left(\frac{W}{L} = \frac{20 \mu m}{0.25 \mu m}\right)$ . The tail current source is a simple NMOS current mirror. The width and the length of the NMOS tail transistors must be increased to reduce the flicker noise which lowers significantly the close-in phase noise of the VCO [7]. This tail current source draws 12.5 mA with a ratio of 5 in order to reduce power consumption. A tail capacitor  $C_T$  is used to attenuate both the high-frequency noise component of the tail current and the voltage variations on the tail node and to reduce significantly the phase noise due to the cyclostationary noise source of the active part [8], [9]. The frequency of oscillation is determined by the LC tank at the drains and is chosen to be close to 6 GHz to meet ETSI (European Telecommunication Standard Institute) standard for ITS (Intelligent Transport System requirements). In these conditions, the LC tank is made of a symmetric center-tapped inductor of 1 nH with a simulated differential Q factor of 22 at 6 GHz, fabricated with the last metal level which presents a low resistivity (12 mΩ/sq), and P+/N varactor diodes chosen for their high linearity. The simulated factor of the chosen varactor varies from 27 to 55 over the tuning range (0 V–2.5 V),

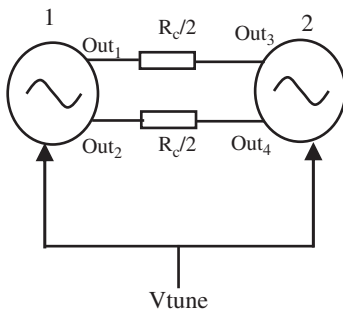


Figure 1: The proposed differential coupled VCO.

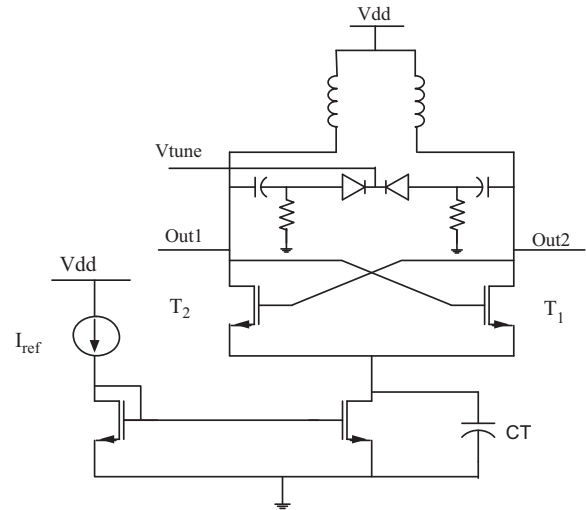


Figure 2: NMOS differential VCO architecture.

at 6 GHz frequency. Let us note that each VCO is assumed to be designed and optimized using a graphical method detailed in [10].

### 2.2 Beam-scanning with VCO arrays

The principle of beam-scanning in phased-arrays is well known. For a linear array (Figure 3), a constant phase shift  $\Delta\phi$  between adjacent elements results in steering the beam to an angle  $\theta_o$  off broadside, given by [11]:

$$\theta_0 = \arcsin\left(\frac{\lambda \cdot \Delta\phi}{2\pi \cdot d}\right) \tag{2}$$

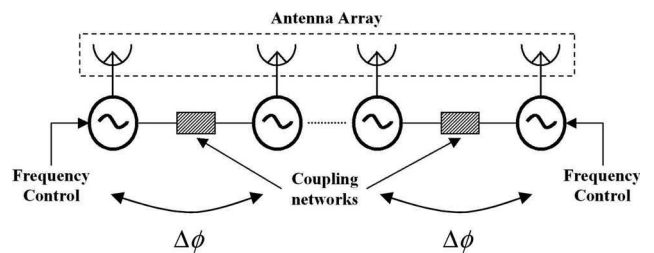


Figure 3: Block diagram of an array of N-coupled oscillators.

Where  $d$  is the physical separation between adjacent elements and  $\lambda$  is the wavelength of interest.

To do so, arrays of coupled oscillators can be used as illustrated in Figure 3 and detailed in [11]. Indeed, with such a system and when the free-running frequencies of the oscillators are within a collective locking-range, the

oscillators will spontaneously synchronize with a phase relationship that is controlled by the original distribution of free-running frequencies.

Hence, in our case, each of the two VCOs can be tuned independently, using the control voltages  $V_{tune_1}$  and  $V_{tune_2}$ , in order to obtain the desired phase shift  $\Delta\phi$  as illustrated in Figure 4. Moreover, since the two oscillators can be considered identical except for their free-running frequencies, the synchronization frequency is expected to be located between the two oscillators' free-running frequencies [12], [13], so that:

$$\omega = \frac{\omega_{01} + \omega_{02}}{2} \tag{3}$$

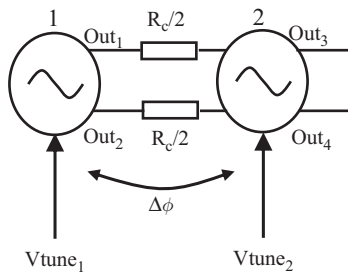


Figure 4: The proposed array of two coupled VCOs used for beam-scanning.

with  $\omega$  the synchronization frequency and  $\omega_{01}, \omega_{02}$  the free-running frequencies or tunings of oscillators 1 and 2, respectively.

Furthermore, in order to maximize the locking range as well as the phase variation, the two differential VCOs were coupled through a resistor of  $400 \Omega$  [12].

### 3 Implementation and experimental results

The proposed coupled-VCO was implemented on the Qubic 4x  $0.25 \mu\text{m}$  BiCMOS SiGe process of NXP semiconductors. Figure 5 shows the microphotograph of the fabricated VCO array whose size is  $1,520 \times 525 \mu\text{m}^2$ . The chip has then been encapsulated in a HVQFN20 package and tested on a Teflon PCB. The layout is carefully done and is symmetrical and compact to minimize the differences in the phase and gain between the four oscillator outputs.

For frequency measurements, an Agilent MXA N9020A spectrum analyzer is used. With a supply voltage of  $2.5 \text{ V}$ , Figure 6 shows the output spectrum of the proposed coupled VCO on  $50 \Omega$  load for a tuning voltage  $V_{tune} = 1 \text{ V}$ .

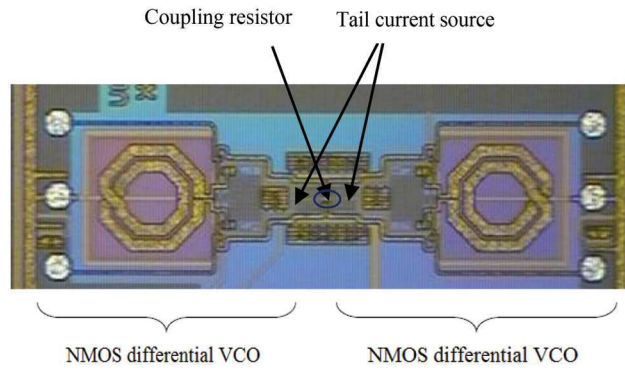


Figure 5: Microphotograph of the fabricated VCO Array.

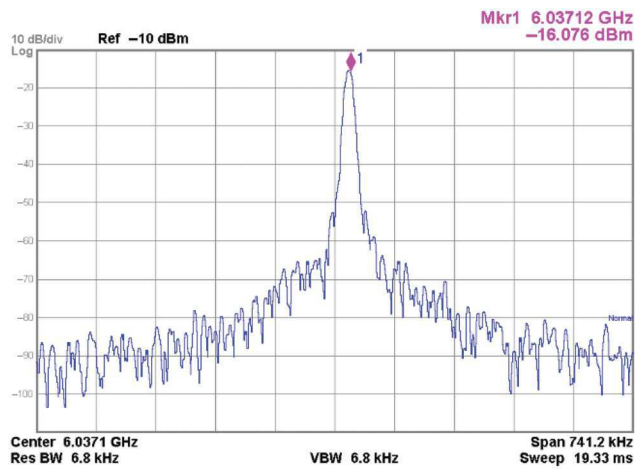


Figure 6: Output spectrum of the VCO on  $50 \Omega$  load for  $V_{tune} = 1 \text{ V}$ .

The tuning characteristic of the VCO is shown in Figure 7. As expected in simulations, the VCO is tuned from roughly  $5.87$  to  $6.238 \text{ GHz}$  with a tuning voltage varying from  $0$  to  $2.5 \text{ V}$  and a bias current of  $25 \text{ mA}$ . The frequency characteristic is relatively linear.

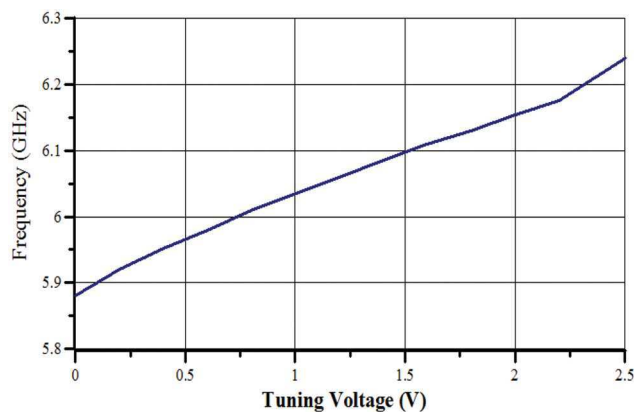
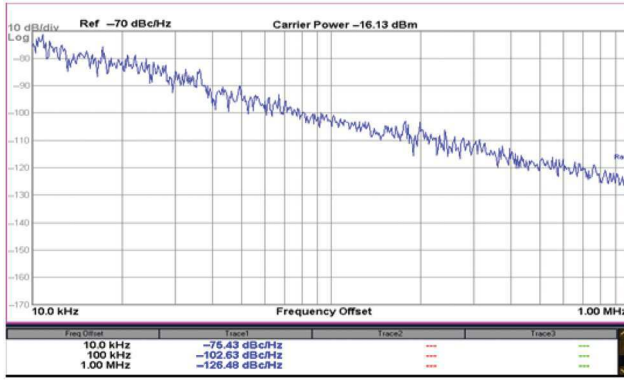


Figure 7: Tuning characteristic of the VCO.

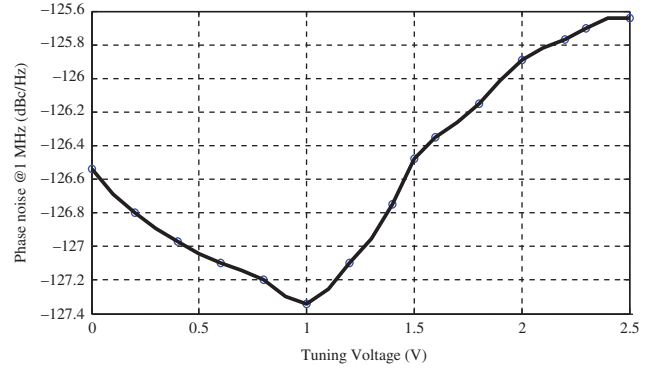




**Figure 8:** Measured phase noise of the proposed VCO array for  $V_{\text{tune}} = 1.5$  V.

The phase noise of the proposed differential coupled VCO is also measured using the Agilent MXA N9020A signal analyzer with phase noise measurement utility. Figure 8 shows the plot of the phase noise of the VCO for a frequency of 6.1 GHz and a tuning voltage of 1.5 V. As can be seen on this figure, the coupled VCO features a phase noise of  $-102.63$  dBc/Hz and  $-126.48$  dBc/Hz at 100 kHz and 1 MHz frequency offset respectively while drawing 25 mA from a 2.5 V supply voltage.

Notice that, in the same conditions, the individual array elements feature a measured single sideband phase noise of  $-123.51$  dBc/Hz at 1 MHz frequency offset for a frequency of 6.1 GHz. As a consequence, the measurements shows a good qualitative agreement with the theory since the total phase noise of two coupled VCOs is reduced by  $-10 \log 2$  (i.e. 3 dB) compared the phase noise of one single VCO. Moreover, Figure 9 shows the plot of the measured phase noise at 1 MHz frequency offset versus the tuning voltage  $V_{\text{tune}}$ . As can be seen on this figure, the VCO features a worst case phase noise of  $-125.64$  dBc/Hz at 1 MHz frequency offset.



**Figure 9:** Measured phase noise at 1 MHz frequency offset versus  $V_{\text{tune}}$ .

A common figure of merit (FOM) is used to compare the performance of the designed VCO with previously designs reported recently in the literature. Its expression is as follows [2]:

$$\text{FOM} = L\{\Delta f\}[\text{dBc/Hz}] + 10\log(P_{\text{DC}}[\text{mW}]) - 20\log\left(\frac{\omega_0}{\Delta\omega}\right) \quad (4)$$

Where  $L(\Delta f)$  is the phase noise at the frequency offset  $\Delta\omega$  from the carrier frequency  $\omega_0$  and  $P_{\text{DC}}$  is the chip DC power consumption.

Table 1 summarizes the measured performances of the proposed VCO in comparison with other recently published papers. Obviously and although the proposed VCO consumes much more power of 62.5 mW, the FOM compares favorably with the other references. But, by coupling the two differential VCO, the phase noise is significantly improved and achieves  $-126.48$  dBc/Hz at 1 MHz offset frequency from 6.1 GHz. Comparing with Ref [3], a 5.5 dB phase noise improvements is obtained.

Now, for beam scanning purpose, and in order to show the ability of the system to achieve the desired

**Table 1:** Performances comparison of the proposed VCO with previously reported papers.

Reference	This work	[2]	[3]	[14]	[15]
Year	2015	2013	2013	2010	2009
Process ( $\mu\text{m}$ )	BiCMOS 0.25	CMOS 0.18	CMOS 0.18	CMOS 0.18	CMOS 0.18
Frequency (GHz)	6.1	5.55	5.64	5.6	5.2
Supply voltage (V)	2.5	1.3	1.8	0.8	1.8
Tuning range (MHz)	370	170	940	1,265	870
DC power (mW)	62.5	3.77	6.84	3.92	9.7
Phase noise @1MHz [dBc/Hz]	-126.48	-115.4	-121	-116.7	-114
FOM [dBc/Hz]	-184.25	-185	-185.7	-184	-179
Chip area ( $\text{mm}^2$ )	0.79	0.54	1.046	0.46	0.85

phase shift and to find the range of frequencies over which these two coupled oscillators can lock, we changed the free-running frequencies of the two VCOs of the array (VCO1 and VCO2) so that the synchronization frequency will remain the same (i.e. 6 GHz). Furthermore, the phase shift between the two coupled VCOs has been measured at 6.1 GHz using a Lecroy SDA 816 Zi-A 16 GHz 40 GS/s scope. In these conditions, the maximum phase shift is equal to  $-86^\circ$  and is obtained for  $V_{tune_1} = 1.85$  V and  $V_{tune_2} = 0.25$  V. Above this value of the free-running frequencies, the oscillators are not able to synchronize anymore.

Figure 10 shows the output waveforms of the two differential oscillators for the maximum phase shift.

Furthermore, Figure 11 shows the variations of the measured phase shift  $\Delta\phi$  between the two coupled VCOs as a function of  $\Delta f_0$  where  $\Delta f_0 = f_{01} - f_{02}$ . As can be seen on this figure, as the VCO tunings are moved apart so that the synchronization frequency will remain the same, the phase shift increases until the locking-region boundary is encountered. Moreover, one can notice that the inter-stage phase shift varies continuously from  $-86^\circ$  to  $82^\circ$ . Nevertheless, due to the differential operation of the array, a constant phase progression ( $\Delta\phi + \pi$ ) varying between  $-180^\circ$  and  $-94^\circ$  and between  $+98^\circ$  and  $+180^\circ$  can also be obtained which is not possible without the use of an array made of differential VCOs.

As mentioned before, this phase difference is necessary for the beam steering of antenna arrays. To obtain an agile and electronically beam steering, it is essential to master the phases of the signals applied on each elementary antenna. Figure 12 shows the phase shift to be imposed between the two VCOs controlling the antenna-array elements for a distance  $d$  between antennas equal to  $\lambda/2$ . Hence, the radiation angle varies

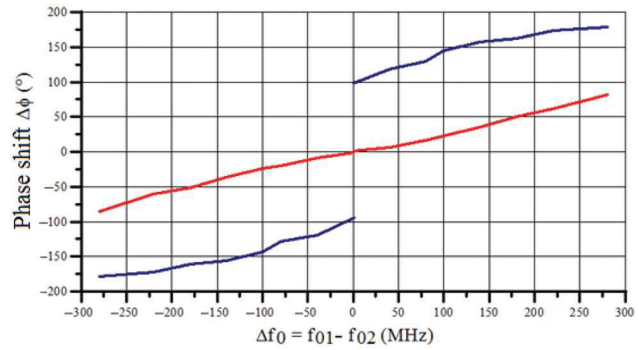


Figure 11: Phase shift  $\Delta\phi$  (red) and  $\Delta\phi + \pi$  (blue) versus  $\Delta f_0$ .

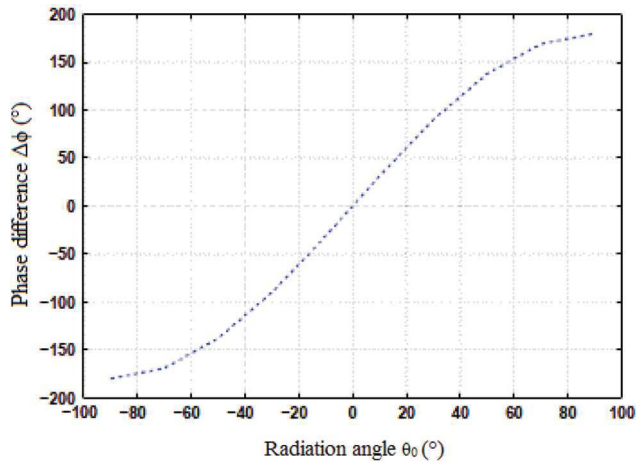


Figure 12: Phase shift  $\Delta\phi$  versus the radiation angle  $\theta_0$  for  $d = \lambda/2$ .

between  $\pm 90^\circ$  for a phase difference varying from  $-180^\circ$  to  $+180^\circ$ . With the presented circuit, almost all of the total region can be controlled which proves the efficiency of the proposed VCO array.

Thus, these results show that it is possible to adjust, with a relatively high accuracy, the free-running

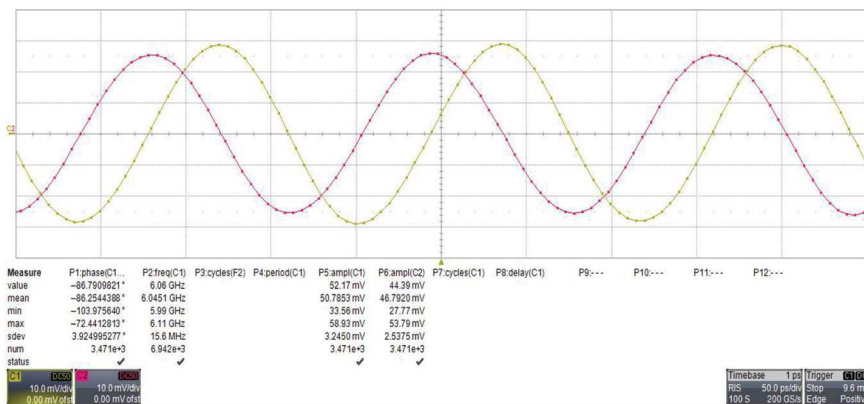


Figure 10: Measured output waveforms of the array of two coupled differential VCOs with  $\Delta\phi$  close to  $-86^\circ$ .

frequencies of the two differential NMOS VCOs required to achieve the desired phase shift necessary for electronic beam steering of linear antenna arrays.

## 4 Conclusion

A fully monolithic 6 GHz low phase noise VCO, fabricated on a 0.25  $\mu\text{m}$  BiCMOS SiGe process is presented in this paper. In order to reduce the phase noise, two NMOS VCOs were coupled through a resistive network. The proposed coupled-VCO operates from 5.87 to 6.24 GHz while drawing 25 mA from a 2.5 V supply voltage. To the author's knowledge, this proposed coupled VCO achieves the best phase noise of  $-127.34$  dBc/Hz at 1 MHz frequency offset at 6 GHz band. This coupled-VCO array can also be used to control the inter-stage phase shift by means of tuning the two elements giving a measured phase progression that is continuously variable over the range  $-86^\circ < \Delta\phi < +82^\circ$  and  $-94^\circ < \Delta\phi + \pi < +98^\circ$ .

These performances make this coupled-VCO array an attractive choice for possible use in CMOS receiver front end and in phased-array systems.

**Acknowledgement:** The authors wish to acknowledge Olivier Negro for PCB design and Sébastien Soubie for Cadence Software assistance.

## References

- [1] J. Park, Y. Choi, K. Sim, and D. Baek, "A fully-differential complementary Hartley VCO in 0.18  $\mu\text{m}$  CMOS technology", *IEEE Microwave Wireless Compon. Lett.*, vol. 20, no. 2, pp. 91–94, Feb. 2010.
- [2] J. F. Huang, T. H. Wei, and K. L. Chen, "A fully integrated 5.38-5.55 GHz low power CMOS Hartley voltage-controlled oscillator", *Microwave Opt. Technol. Lett.*, vol. 55, no. 5, pp. 978–981, 2013.
- [3] J. F. Huang, K. L. Chen, W. C. Lai, and W. J. Lin, "A fully integrated 5.6 GHz low phase noise colpitts VCO/QVCO using programmable switched codes", *Microwave Opt. Technol. Lett.*, vol. 55, no. 7, pp. 1490–1493, July 2013.
- [4] H. C. Chang, X. Cao, M. J. Vaughan, U. K. Mishra, and R. A. York, "Phase noise in externally injection-locked oscillator arrays", *IEEE Trans. Microwave Theory Tech.*, vol. 45, no. 11, pp. 2035–2042, Nov. 1997.
- [5] H. C. Chang, X. Cao, U. K. Mishra, and R. A. York, "Phase noise in coupled oscillators", *IEEE Microwave Symp. Digest, IEEE MTT-S Conference*, vol. 2, pp. 1061–1064, June 1997.
- [6] H. C. Chang, X. Cao, U. K. Mishra, and R. A. York, "Phase noise in coupled oscillators: theory and experiment", *IEEE Trans. Microwave Theory Tech.*, vol. 45, no. 5, pp. 604–615, 1997.
- [7] K. O. Kenneth, N. Park, and D. J. Yang, "1/f noise of nMOS and pMOS transistors and their implications to design of voltage controlled oscillators," *IEEE Radio Frequency Integrated Circuit Symp. Dig.*, pp. 59–62, Jun. 2002.
- [8] A. Hajimiri and T. H. Lee, "Design issues in CMOS differential LC oscillators", *IEEE J. Solid-State Circuits*, vol. 34, no. 5, pp. 896–909, 1999.
- [9] A. Mazzanti and P. Andreani, "Class-C harmonic CMOS VCOs, with a general result on phase noise", *IEEE J. Solid-State Circuits*, vol. 43, no. 12, pp. 2716–2729, Dec. 2008.
- [10] D. Mellouli, D. Cordeau, J. M. Paillot, H. Mnif, and M. Loulou "Graphical method for the phase noise optimization applied to a 6-GHz fully integrated NMOS differential LC VCO", *IEEE Int. New Circuits Syst. Conf.*, pp. 85–88, Bordeaux, France, 26–29 June 2011.
- [11] P. Liao and R. A. York, "A new phase-shifterless beam-scanning technique using arrays of coupled oscillators," *IEEE Trans. Microwave Theory Techn.*, vol. 41, no. 10, pp. 1810–1815, Oct. 1993.
- [12] J. J. Lynch and R. A. York, "Synchronization of oscillators coupled through narrow-band networks," *IEEE Trans. Microwave Theory Tech.*, vol. 49, no. 2 pp. 237–249, Feb. 2001.
- [13] D. Cordeau, M.-I. Ionita, J. M. Paillot, and M. Iordache, "New formulation of the equations describing the locked states of two van der pol oscillators coupled through a broadband network – application to the design of two differential coupled VCOs", *Freq. J. RF-Eng. Telecommun.*, vol. 67, no. 7–8, pp. 237–247, 2013.
- [14] C. H. Wu and G. X. Jian, "A CMOS LC VCO with novel negative impedance design for wide-band operation", *IEEE Radio Freq. Integr. Circuits Symp. (RFIC)*, Anaheim, CA, pp. 537–540, 2010.
- [15] Y. J. Moon, Y. S. Roh, C. Y. Jeong, and C. Yoo, "A 4.39-5.26 GHz LC tank CMOS voltage controlled oscillator with small VCO-gain variation", *IEEE Microwave Wireless Compon. Lett.*, vol. 19, pp. 524–526, 2009.

# A New Class-C Very Low Phase-Noise Ku-band VCO in 0.25 $\mu\text{m}$ SiGe:C BiCMOS Technology

Jérémy Hyvert<sup>1,2</sup>, David Cordeau<sup>1</sup>, Jean-Marie Paillot<sup>1</sup> *Member, IEEE*, Pascal Philippe<sup>2</sup>, Bassem Fahs<sup>3</sup>

<sup>1</sup>University of Poitiers, CNRS-XLIM, UMR 7252, Angoulême, France

<sup>2</sup>NXP Semiconductors, Caen, France

<sup>3</sup>Lebanese International University (LIU), Electrical and Electronics Engineering Department, 146404 Mazraa, Beirut, Lebanon

**Abstract** — This paper presents a very low phase noise, fully integrated and differential Ku-band Voltage Controlled Oscillator (VCO) implemented in the QUBiC4X 0.25  $\mu\text{m}$  SiGe:C BiCMOS process of NXP semiconductors. The originality of this design consists in using a new class-C architecture type. Under 5 V supply voltage and a maximum power dissipation of 123 mW, the proposed VCO features a worst case phase noise of -97 dBc/Hz at 100 kHz frequency offset from a 14.45 GHz carrier. The VCO is tuned from 13.59 GHz to 14.89 GHz with a tuning voltage varying from 1 V to 4.5 V and occupies 0.83x1.05 mm<sup>2</sup>.

**Index Terms** — BiCMOS, Voltage-controlled oscillators, Class-C, Phase noise.

## I. INTRODUCTION

Frequency generation circuits are one of the most critical parts when both high frequency and very low phase noise are expected; this is why III-V technologies such as GaAs or InP are mostly used in this case. Now, thanks to the high performances, low production cost and high integration density of SiGe:C BiCMOS technology, implementing III-V microwave applications in silicon is an attractive challenge.

In this context, this paper presents a very low phase noise, fully integrated, Ku-band VCO based on a new class-C architecture using the QUBiC4X SiGe:C BiCMOS process of NXP Semiconductors. The feasibility of a very high-performance, high-frequency VCO implemented in silicon is demonstrated.

This paper is organized as follows. Section II describes the new topology of the proposed VCO with two subsections concerning the design of the active part and the tank. In Section III, the implementation of the fabricated VCO is presented and the measurement results are discussed and compared with other recently published VCOs.

## II. VCO DESIGN

### A. Active part

The new class-C architecture of the proposed differential VCO is shown in Fig. 1. The choice of a class-C operation of the active part has been made by taking into account the linear time-variant phase noise model recommendations presented by Hajimiri and Lee in [1], where it is explained that the

transistor should remain off almost all of the time, waking up periodically to deliver an impulse of current at the signal peak of the oscillator in order to reduce significantly the phase noise due to the cyclostationary noise sources.

The architecture is based on stacked bipolar transistors stages with a collector-emitter capacitor feedback ( $C_1$  and  $C_2$ ) and a cross-coupled pair ( $T_3$  and  $T_3'$ ). The  $V_b$  and  $V_{b_2}$  voltages are set to 3.4 V and 2.6 V respectively, and are obtained using a bias circuit made of transistors' base-emitter diodes and large resistors from the 5 V supply voltage  $V_{dd}$  (not shown in Fig. 1.).

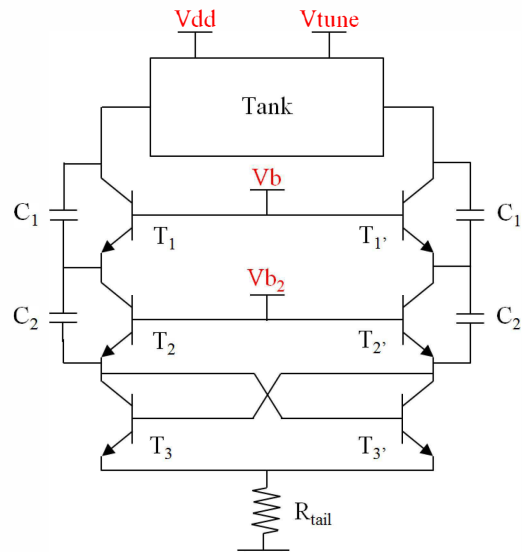


Fig. 1. Schematic of the proposed class-C differential VCO

By tuning  $C_1$  and  $C_2$  values, the collector-emitter voltage swing can be adjusted. Furthermore, because of the 5 V supply voltage, it is essential to tune correctly these capacitor values to prevent transistors from entering the breakdown mode.

In order to calculate the admittance  $Y_{in}$  presented to the tank, a simplified small-signal equivalent half-circuit is used. The transconductances of  $T_1$ ,  $T_2$  and  $T_3$  are so that  $gm_1 = gm_2 = \alpha * gm_3 = gm$ , where  $\alpha$  is a scale factor introduced to get general results if MOS transistors were used. It comes that the admittance seen by the tank is given by (1).



$$Y_{in} = -\frac{1}{2} \frac{\frac{g_m}{\alpha} \omega^2 C_1 C_2}{\omega^2 C_1 C_2 + g_m^2 \left(\frac{1-\alpha}{\alpha}\right) + s g_m \left(\frac{1-\alpha}{\alpha}\right) (C_1 + C_2)} \quad (1)$$

Since the proposed VCO uses bipolar transistors, it can be assumed that  $\alpha = 1$ . The small-signal negative conductance is thus given by

$$\text{Re}[Y_{in}] = -\frac{g_m}{2} \quad (2)$$

Hence, the proposed architecture presents the same theoretical negative conductance as the well-known cross-coupled pair, i.e. good start-up conditions, with all the benefits of the class-C behavior.

Transient simulations have been performed using Cadence® Spectre® RF, for  $C_1 = C_2 = 600$  fF and  $R_{tail} = 50 \Omega$ , with RLC extractions views on the entire circuit except for the tank's inductors which will be discussed in the next subsection below. Fig. 2. shows the waveforms of the collector current and the collector voltage of  $T_1$ .

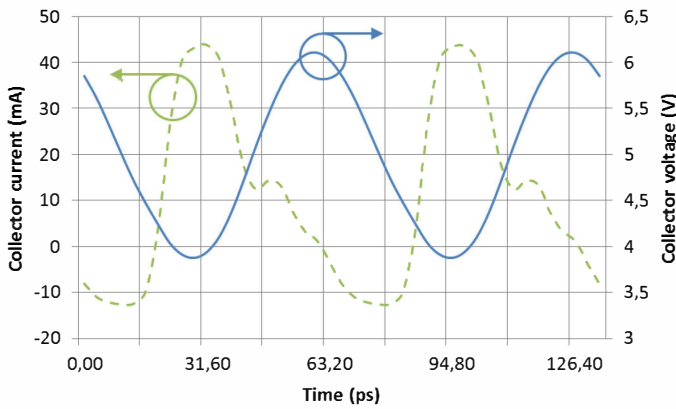


Fig. 2. Transient simulation results of collector current and collector voltage of transistor  $T_1$ .

As can be seen on this figure, the surge of collector current, and thus the surge of collector current noise, occurs at the minimum of the collector voltage which is consistent with an improvement of the phase noise performances of the VCO as explained in [1]. The transistor's model (Mextram) is a black box, therefore the intrinsic collector current cannot be plotted and one can notice that a small amount of current remains after the surge of collector current. This is due to the reactive parasitic elements on this node.

### B. Tank part

The LC-tank is designed to minimize both the up-conversion of the flicker noise and the occupied area. The first criterion is addressed by using the back-to-back varactor configuration detailed in [2] (Fig. 3.). The second one is achieved by interlocking three differential inductors.  $L_2$  and  $L_3$  are choke inductors and only  $L_1$  is involved in oscillations.

All the inductors are designed with the low resistivity last metal level ( $15 \text{ m}\Omega/\square$ ) and a large width ( $30 \mu\text{m}$ ) to limit ohmic losses, the simulated quality factor of  $L_1$  is 27 at 15 GHz (see Fig. 4.).

This tank design technique allows to save  $0.13 \text{ mm}^2$  of silicon area (being almost 15% of the final area) and preserves a fully symmetrical design.

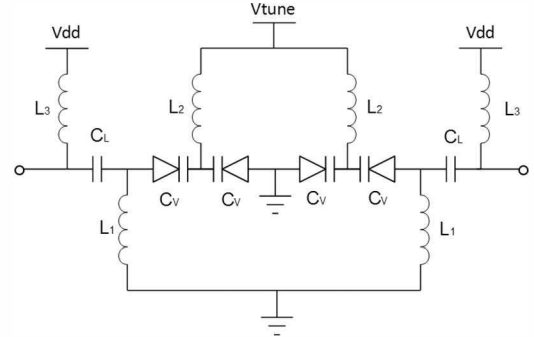


Fig. 3. Simplified LC-tank schematic with back-to-back varactor configuration

EM simulations on ADS Momentum® have been performed to model the coupling effect and validate the behavior. A 9-ports file is generated by ADS Momentum and used in Cadence® Spectre® RF during the simulations.

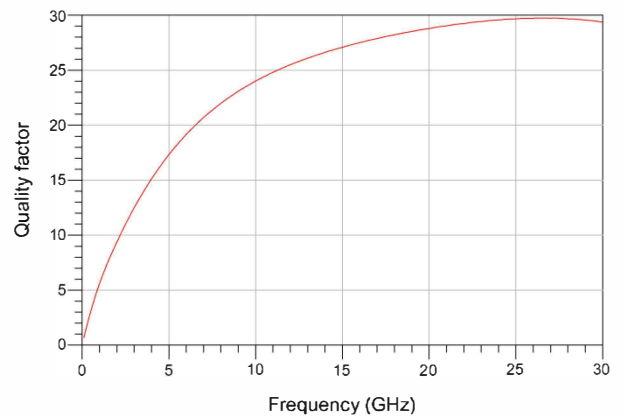


Fig. 4. Simulated quality factor of  $L_1$  versus frequency.

## III. IMPLEMENTATION AND MEASUREMENT RESULTS

The  $0.25 \mu\text{m}$  BiCMOS SiGe process (QUBiC4X) of NXP Semiconductors, which provides 137 GHz ft SiGe HBT, is used to implement the VCO. Fig. 5. shows the micro-photograph of the fabricated VCO whose size is only  $0.83 \times 1.05 \text{ mm}^2$ . Measurements were performed on-wafer with a 50-GHz GSG probe and DC probes, using a noise analyzer PN9500 from NoiseXT.

The tuning characteristic of the VCO is shown in Fig. 6. As can be seen on this figure, the VCO is tuned from 13.59 GHz to 14.89 GHz for a tuning voltage varying from 1 V to 4.5 V, giving a 9.1 % tuning range. The average VCO gain is 371.4 MHz/V. Phase noise was measured using a battery as a supply voltage, placed in a Faraday cage, to avoid external parasitic signals.

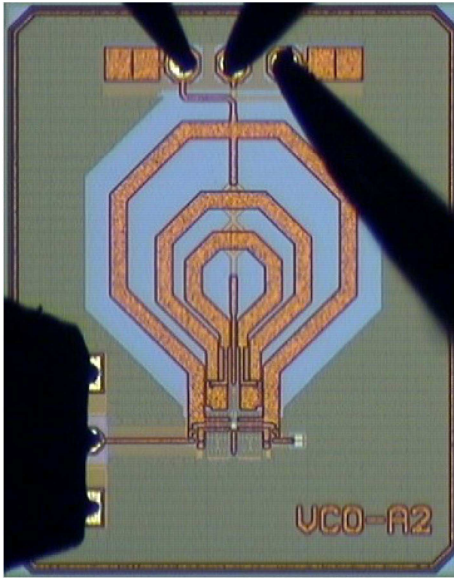


Fig. 5. Chip micrograph of the VCO under measurement.

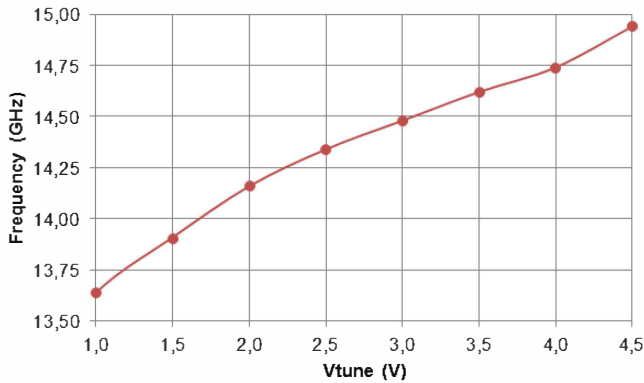


Fig. 6. Measured oscillation frequency versus V<sub>tune</sub>.

Fig. 7. shows the plot of the measured phase noise at 100 kHz and 1 MHz frequency offset versus the tuning voltage and Fig. 8. shows the plot of the measured phase noise versus the offset frequency for a tuning voltage of 3 V.

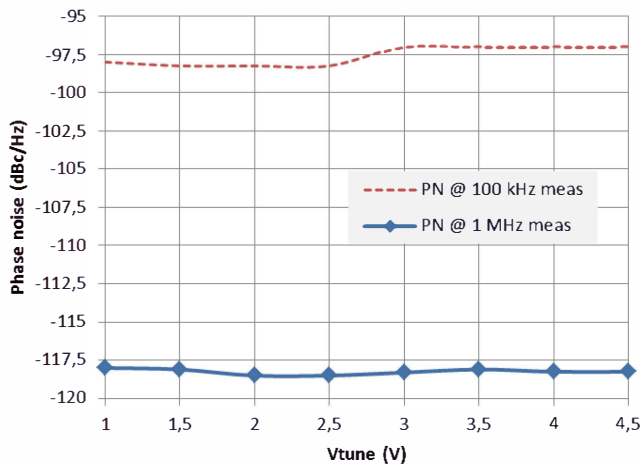


Fig. 7. Phase noise versus V<sub>tune</sub> at 100 kHz and 1 MHz frequency offset.

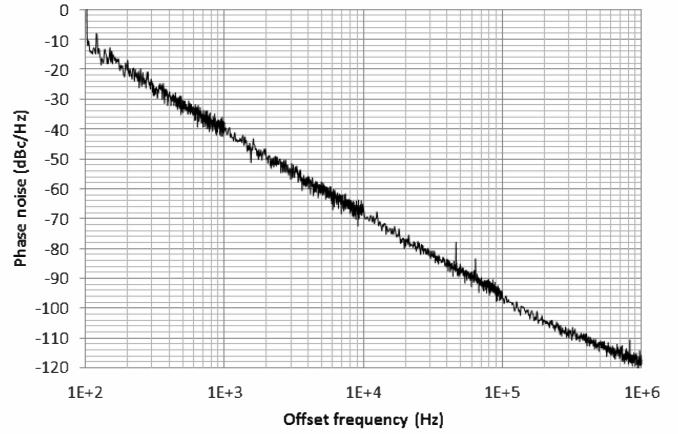


Fig. 8. Free running measured phase noise for a tuning voltage of 3 V.

As shown in these figures, the VCO features a worst case phase noise of -97 dBc/Hz and -118 dBc/Hz at 100 kHz and 1 MHz frequency offset, respectively (best cases -98.2 dBc/Hz and -118.5 dBc/Hz at 100 kHz and 1 MHz).

The widely used Figure-Of-Merit (FOM and FOM<sub>T</sub>) defined in (3) and (4) are used to compare VCOs performances.

$$FOM = L(\Delta f) + 10 \cdot \log\left(\frac{P_{DC}}{1mW}\right) - 20 \cdot \log\left(\frac{f_0}{\Delta f}\right) \quad (3)$$

$$FOM_T = FOM - 20 \cdot \log\left(\frac{TR}{10}\right) \quad (4)$$

With P<sub>DC</sub> the power consumption (123 mW), L(Δf) the phase noise at 100 kHz from the carrier (-97 dBc/Hz), f<sub>0</sub> the oscillation frequency (14.45 GHz) and TR the tuning range (9.13%). In the worst case described above in brackets, the FOM of the proposed VCO is -179.3 dBc/Hz and the FOM<sub>T</sub> is -178.5 dBc/Hz. Table I summarizes the performances of the proposed VCO compared to other recently published Ku-band VCOs.

TABLE I  
PERFORMANCES COMPARISON

VCO	[3]	[4]	[5]	[6]	This work
Tech.	CMOS	BiCMOS 0.18 μm	GaAs HBT 2 μm	BiCMOS SiGe:C 0.25 μm	BiCMOS SiGe:C 0.25 μm
Center freq. [GHz]	14.1	12.87	15.6	12.75	14.24
Tuning range [%]	13.3	3.3	12.8	5.1	9.1
Power [mw]	0.6	4.3	25	92.5	123
PN [dBc/Hz]	-100.6 @1 MHz	-74.9 @100 kHz	-99 @1 MHz	-99 @100kHz	-97 @100 kHz
FOM [dBc/Hz]	-183.6	-170.6	-169.5	-181.2	-179.3
FOM <sub>T</sub> [dBc/Hz]	-186.1	-161	-171.5	-175.4	-178.5

Since the main concern of this work is to design a high performance VCO in terms of both phase noise and tuning range, as expected, the proposed VCO doesn't achieve the best known FOM. Nevertheless, it shows an excellent FOM<sub>T</sub>, although [3] has a better one mainly due to ultra-low power consumption but with poor phase noise performances. Furthermore, the proposed solution comes close to the phase noise performances of [6] with both a better tuning range and FOM<sub>T</sub>.

#### IV. CONCLUSION

A new class-C Ku-band differential VCO fabricated in a 0.25  $\mu\text{m}$  BiCMOS process has been presented in this paper. The VCO is tuned from 13.59 GHz to 14.89 GHz and the measured worst case phase noise is -97 dBc/Hz at 100 kHz frequency offset, from a 14.45 GHz carrier, with a maximum power dissipation of 123 mW. Regarding the worst measured case, the proposed VCO achieves excellent phase noise performances as well as a quite good FOM<sub>T</sub> at this frequency range.

#### ACKNOWLEDGEMENT

The authors would like to thank Prof. Michel Prigent and Dr. Sylvain Laurent, from CNRS-XLIM UMR 7252, Brive/Limoges, France, for their assistance in phase noise measurements and Dr. Olivier Tesson, with NXP Semiconductors, Caen, France, for his expertise on EM simulations.

#### REFERENCES

- [1] A. Hajimiri and T. H. Lee, "A general theory of phase noise in electrical oscillators," *IEEE J. Solid-State circuits*, vol. 33, no. 2, pp. 179-194, Feb. 1998.
- [2] Bonfanti, A.; Levantino, S.; Samori, C.; Lacaita, A.L., "A varactor configuration minimizing the amplitude-to-phase noise conversion in VCOs," *Circuits and Systems I: Regular Papers, IEEE Transactions on*, vol.53, no.3, pp.481,488, March 2006
- [3] Tai Nghia Nguyen; Jong-Wook Lee, "Ultralow-Power Ku-Band Dual-Feedback Armstrong VCO With a Wide Tuning Range," *Circuits and Systems II: Express Briefs, IEEE Transactions on*, vol.59, no.7, pp.394,398, July 2012
- [4] Qiong Zou; Ma, Kaixue; Kiat Seng Yeo; Wei Meng Lim, "Design of a Ku-band Low-Phase-Noise VCO Using the Dual LC Tanks," *Circuits and Systems II: Express Briefs, IEEE Transactions on*, vol.59, no.5, pp.262,266, May 2012
- [5] Chi-Hsien Lin; Shou-Hsien Weng; Kung-Hao Liang; Hong-Yeh Chang; Chan, Yi-Jen; Chau-Ching Chiong, "A Ku-band Low Phase Noise Wide Tuning Range Voltage Controlled Oscillator Using 2- $\mu\text{m}$  GaAs HBT Process," *Microwave Conference, 2007. APMC 2007. Asia-Pacific*, vol., no., pp.1,4, 11-14 Dec. 2007
- [6] Yi Wang; Leenaerts, D.; van der Heijden, E.; Mahmoudi, R., "A low phase noise Colpitts VCO for Ku-band applications," *Bipolar/BiCMOS Circuits and Technology Meeting (BCTM), 2012 IEEE*, vol., no., pp.1,4, Sept. 30 2012-Oct. 3 2012

# A fully monolithic 5.8 GHz low phase noise coupled VCO network for phased-array systems

David Cordeau · Dorra Mellouli · Jean-Marie Paillot ·  
Hassene Mnif · Mourad Loulou

Received: 18 March 2014 / Revised: 27 May 2014 / Accepted: 24 October 2014 / Published online: 12 November 2014  
© Springer Science+Business Media New York 2014

**Abstract** A fully monolithic coupled differential Voltage-Controlled-Oscillators (VCOs) network for phased-array applications is presented in this paper. The proposed integrated VCO array is implemented on a 0.25  $\mu\text{m}$  BiCMOS SiGe process and is made of four LC-NMOS differential VCOs coupled through a resistive network. At 2.5 V power supply voltage and a power dissipation of 125 mW, the coupled VCO array features a measured best case phase noise of  $-106$  dBc/Hz and  $-126.6$  dBc/Hz at 100 kHz and 1 MHz frequency offset respectively from a 5.8 GHz carrier. Furthermore, thanks to the differential operation of the array, a continuously controlled phase shifting range from  $-46.6^\circ$  to  $+49.2^\circ$  and from  $-133.4^\circ$  to  $+130.8^\circ$  is obtained. This constant phase progression is established by detuning the end elements of the array by equal amounts but in opposite directions while maintaining a constant synchronization frequency. Hence, the proposed coupled VCO array is very attractive for use in phased-array applications.

**Keywords** Coupled oscillators · LC-VCO · NMOS · Phase noise · Phased-array · Synchronization

## 1 Introduction

Phased arrays are receiving increasing interest in various wireless broadband applications such as wireless HDMI,

automotive radars, satellite communications and imaging [1]. Such systems are capable of electronic beam-steering by adjusting the relative phases of the signal received or transmitted by each antenna. Generally, a continuously controlled  $360^\circ$  phase shift is required in order to steer the beam over the entire spatial range.

Several solutions, with phase-shifters or phase-shifterless, are proposed to steer the beam in a particular direction. Concerning the phase-shifterless solutions, P. Liao & R. York proposed in [2] a new beam-scanning technique using arrays of coupled oscillators. In this case, the radiation pattern of the phased antenna array is steered in a particular direction by establishing a constant phase progression in the oscillator chain which can be obtained by detuning the free-running frequencies of the outermost oscillators in the array.

Nevertheless, it is shown in [3] that the theoretical limit of the phase shift that can be obtained by slightly detuning the end elements of the array by equal amounts but in opposite directions is only  $\pm 90^\circ$ . Thus, it seems to be interesting to design an array of coupled differential VCOs since, in this case, the theoretical limit of the phase shift is within  $360^\circ$  due to the differential operation of the array. Hence, with such an array, a continuously controlled  $360^\circ$  phase shifting range could be achieved leading to a more efficient phased-array architecture as explained previously. Furthermore, differential VCOs are widely used in Radio-Frequency (RF) integrated circuit design due to their low sensitivity to common-mode noise sources such as substrate and supply noise. Moreover, the use of a broadband coupling network (i.e. a resistance) instead of a series resonant one (i.e. an RLC circuit) can lead to a substantial save in chip area and improves the capacity of the oscillators to lock on a common frequency [4].

---

D. Cordeau (✉) · J.-M. Paillot  
University of Poitiers - CNRS-XLIM, UMR 7252, Angouleme,  
France  
e-mail: david.cordeau@xlim.fr

D. Mellouli · H. Mnif · M. Loulou  
Research Laboratory on Electronics and Information  
Technologies, National Engineering School of Sfax,  
University of Sfax, Sfax, Tunisia

Due to these considerations, this paper presents the design and the implementation of an original 5.8 GHz, low phase noise array of four differential NMOS VCOs coupled through a resistive network using the 0.25 μm BiCMOS SiGe process of NXP semiconductors.

The paper is organized as follows. After a brief review of beam-scanning using oscillator arrays presented in Sect. 2, the coupled VCO architecture is presented in Sect. 3. Section 4 presents the experimental results followed by the conclusion.

### 2 Beam-scanning with oscillator arrays

The principle of beam-scanning in phased-arrays consists in establishing a constant phase progression at each array element. Indeed, for a linear array (Fig. 1), a constant phase shift Δφ between adjacent elements results in steering the beam to an angle θ<sub>0</sub> off broadside, given by [2]:

$$\theta_0 = \arcsin\left(\frac{\lambda \cdot \Delta\phi}{2\pi \cdot d}\right) \tag{1}$$

Where *d* is the physical separation between adjacent elements and λ is the wavelength of interest.

To do so, arrays of coupled oscillators can be used as illustrated in Fig. 1 and detailed in [2]. Indeed, with such a system and when the free-running frequencies of the oscillators are within a collective locking-range, the oscillators will spontaneously synchronize with a phase relationship that is controlled by the original distribution of free-running frequencies [2, 3]. Furthermore, it is shown that a constant phase progression can be established along the array simply by selecting properly the free-running frequencies of the outermost array elements only. This later solution is established by setting all of the free-running frequencies of the central-array elements to a common center frequency and slightly detuning the peripheral elements in proportion to the amount of the desired inter-element phase shift as illustrated in Fig. 1. The resulting phase shift is then independent of the number of oscillators in the array [3].

In [4], J. Lynch & R. York derived the equations for the amplitude and phase dynamics of two single-ended Van der Pol oscillators coupled through a RLC circuit.

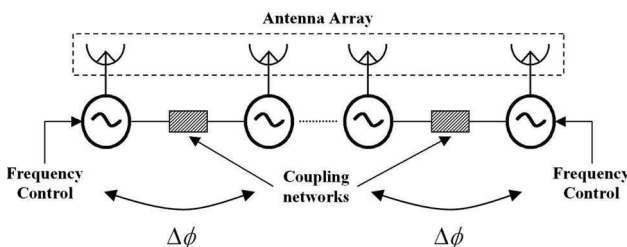


Fig. 1 Block diagram of an array of N-coupled oscillators

Nevertheless, since the van der Pol model used in this theory is too simple and doesn't allow an accurate prediction of the amplitudes, a new formulation of the equations describing the locked states of two van der pol oscillators coupled through a broadband network was proposed in [5]. In this case, since the two oscillators are considered identical, the synchronization frequency is expected to be located between the two oscillators' free-running frequencies [4], so that:

$$\omega = \frac{\omega_{01} + \omega_{02}}{2} \tag{2}$$

with ω the synchronization frequency and ω<sub>01</sub>, ω<sub>02</sub> the free-running frequencies or tunings of oscillators 1 and 2, respectively.

Thus, from the system of equations presented in [5], one can obtain the relation between the tunings of oscillators 1 and 2 and the inter-element phase shift Δφ as follows:

$$\Delta\omega_0 = 2\lambda_0\omega_a\sin(\Delta\phi) \tag{3}$$

with Δω<sub>0</sub> = ω<sub>02</sub> - ω<sub>01</sub>, λ<sub>0</sub> = 1/(G<sub>L</sub>R<sub>c</sub>): the coupling constant with G<sub>L</sub> the conductance representing the resistive part of the resonator and R<sub>c</sub> the coupling resistor, and 2ω<sub>a</sub> = G<sub>L</sub>/C: the resonator bandwidth.

As a consequence, (3) proves that the inter-element phase shift Δφ can be adjusted by detuning the free-running frequencies of the oscillators 1 and 2. Furthermore, (3) can also be used for an array of more than two oscillators since it is proved in [3] that the phase shift is independent of the number of oscillators in the array.

### 3 Design of the VCO array

The designed array presented in this paper consists in four NMOS differential VCOs coupled through a resistor R<sub>c</sub>/2 of 400 Ω as shown in Fig. 2. This coupling resistor value leads to a coupling constant λ<sub>0</sub> = 0.5 since G<sub>L</sub> = 2.5e<sup>-3</sup> S for this design. Furthermore, let us note that λ<sub>0</sub> is chosen equal to 0.5 in order to maximize the locking range as well as the phase variation [4]. Each VCO in the array is based on the well-known NMOS cross-coupled architecture shown in Fig. 3. The tail current source is a simple NMOS

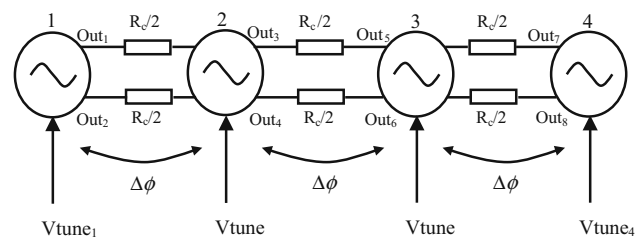
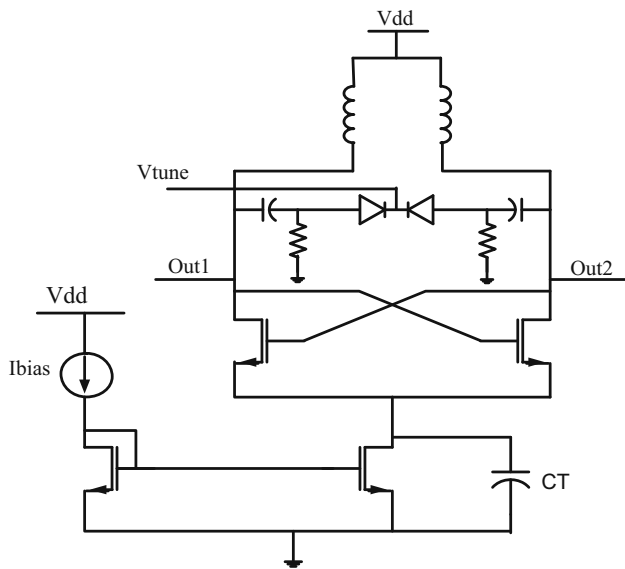


Fig. 2 The proposed linear array of four coupled VCOs





**Fig. 3** NMOS differential VCO architecture

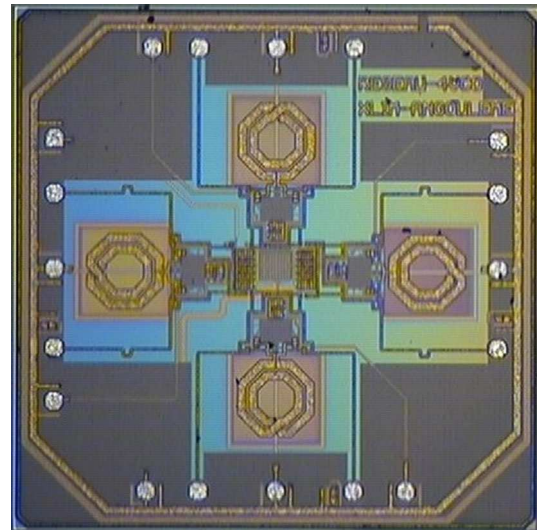
current mirror and draws 12.5 mA with a ratio of 5 in order to reduce power consumption. A tail capacitor  $CT$  is used to attenuate both the high-frequency noise component of the tail current and the voltage variations on the tail node and to reduce significantly the phase noise due to the cyclostationary noise source of the active part [6, 7]. The LC tank is made of a symmetric center-tapped inductor of 1 nH with a simulated differential Q factor of 22 at 6 GHz, fabricated with the last metal level which presents a low resistivity (12 m $\Omega$ /sq), and P+/N varactor diodes chosen for their high linearity.

Hence, each VCO of the array can be considered identical, except for their free-running frequencies or tunings. Thus, the four VCOs of the array can be tuned using the control voltages  $V_{tune_1}$ ,  $V_{tune}$  and  $V_{tune_4}$ . Moreover, as mentioned previously and according to York & al., the inter-stage phase shift is independent of the number of oscillators in the array and can easily be controlled by slightly detuning the free-running frequencies of the two outermost VCOs in the array.

As a consequence, the desired synchronization frequency is imposed to the VCOs 2 and 3 via the tuning voltage  $V_{tune}$  whereas the tuning voltages of the two outermost VCOs ( $V_{tune_1}$  and  $V_{tune_4}$ ) can be adjusted in order to obtain the desired phase shift  $\Delta\phi$  using the theory presented in Sect. 2.

#### 4 Implementation and experimental results

The coupled-VCO array was implemented on the Qubic 4x 0.25  $\mu\text{m}$  BiCMOS SiGe process of NXP semiconductors.



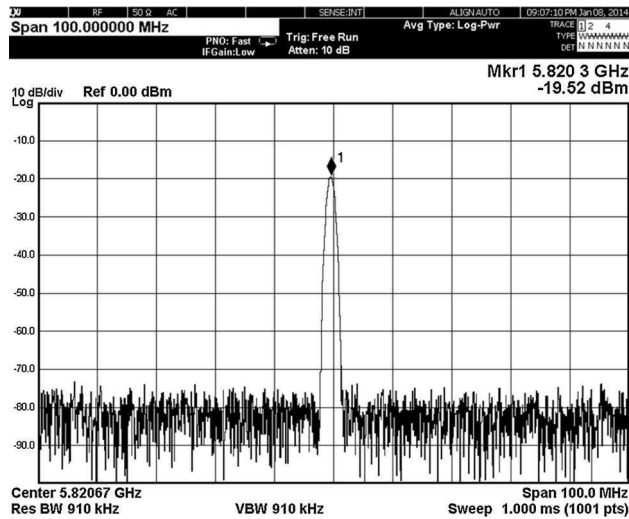
**Fig. 4** Microphotograph of the fabricated VCO Array

Figure 4 shows the microphotograph of the fabricated VCO array whose size is  $1,960 \times 1,960 \mu\text{m}^2$ . The chip has then been encapsulated in a HVQFN20 package and tested on a Teflon PCB.

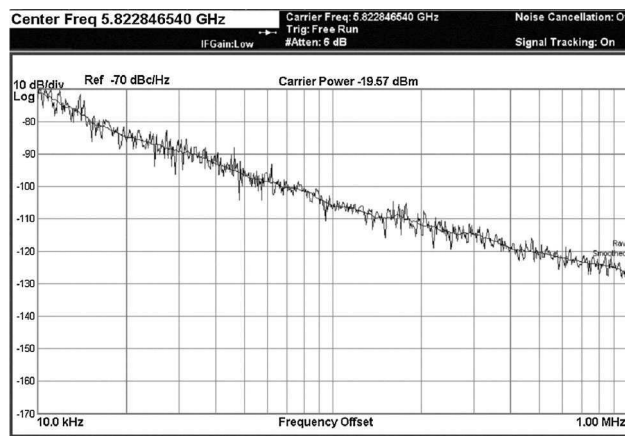
In order to show the ability of the system to lock on a common frequency, the tuning voltages of the two outermost VCOs ( $V_{tune_1}$  and  $V_{tune_4}$ ) have been changed while maintaining the tuning voltage  $V_{tune}$  of VCO 2 and 3 at 0.9 V. In these conditions, the synchronization frequency of the VCO array is measured, with an Agilent MXA N9020A spectrum analyzer, as a function of  $\Delta f_0$  where  $\Delta f_0 = f_{01} - f_{04}$  with  $f_{01}$  and  $f_{04}$  the free running frequencies of VCOs 1 and 4 respectively.

The measurement results show that the variation of the synchronization frequency is within 6 MHz around 5.823 GHz for  $\Delta f_0$  varying from 0 to 180 MHz and can then be considered constant. Let us note that the error on the prediction of the synchronization frequency is within 5.6 % compared to the simulation results presented in [8]. However, the synchronization frequency of the array could be increased by changing the tuning voltage  $V_{tune}$  at the cost of a limited locking range. As a consequence and as expected from the theory, the desired synchronization frequency is imposed to the VCOs 2 and 3 and is located between the two peripheral VCOs' free-running frequencies (i.e.  $\frac{f_{01} + f_{04}}{2} = f_{02} = f_{03} = 5.82 \text{ GHz}$ ). Figure 5 shows the output spectrum of the VCO array on 50  $\Omega$  load for  $\Delta f_0 = 180 \text{ MHz}$ . Above this value, the VCOs are not able to lock on a common frequency anymore.

The phase noise of the proposed VCO array is also measured using the Agilent MXA N9020A signal analyzer with phase noise measurement utility. Figure 6 shows the plot of the phase noise of the VCO array for a



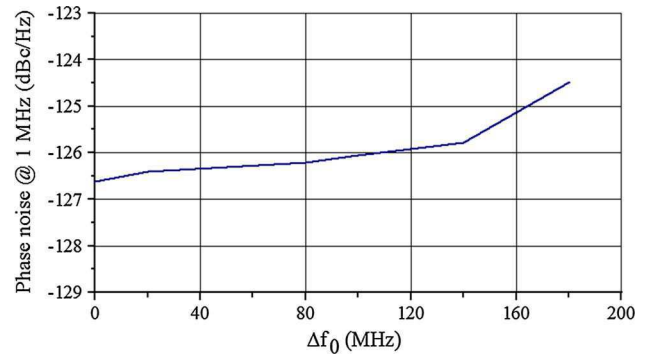
**Fig. 5** Output spectrum of the VCO array on 50  $\Omega$  load



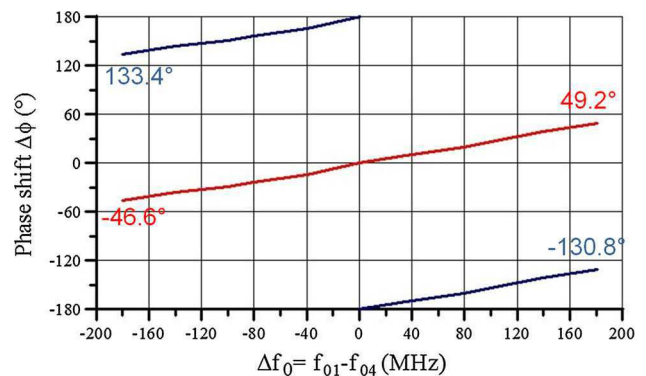
**Fig. 6** Measured phase noise of the VCO array for  $\Delta f_0 = 0$

synchronization frequency of 5.82 GHz and  $\Delta f_0 = 0$ . As can be seen on this figure, the coupled VCO array features a phase noise of  $-106$  dBc/Hz and  $-126.6$  dBc/Hz at 100 kHz and 1 MHz frequency offset respectively while drawing 50 mA from a 2.5 V supply voltage. Let us note that the measured phase noise at 1 MHz frequency offset is close to the simulated value, obtained with Spectre RF software, of  $-127$  dBc/Hz as presented in [8]. Moreover, Fig. 7 shows the plot of the measured phase noise at 1 MHz frequency offset versus  $\Delta f_0$ . As can be seen on this figure, the phase noise at 1 MHz frequency offset hardly changes for small detuning of the VCOs at both ends but tends rapidly to its free-running value at the locking region boundary [9].

Furthermore, the phase shift between the four coupled VCOs has been measured at 5.8 GHz using a Lecroy SDA 816 Zi-A 16 GHz 40 GS/s scope. In these conditions, a constant phase progression is obtained along the array and



**Fig. 7** Measured phase noise at 1 MHz versus  $\Delta f_0$

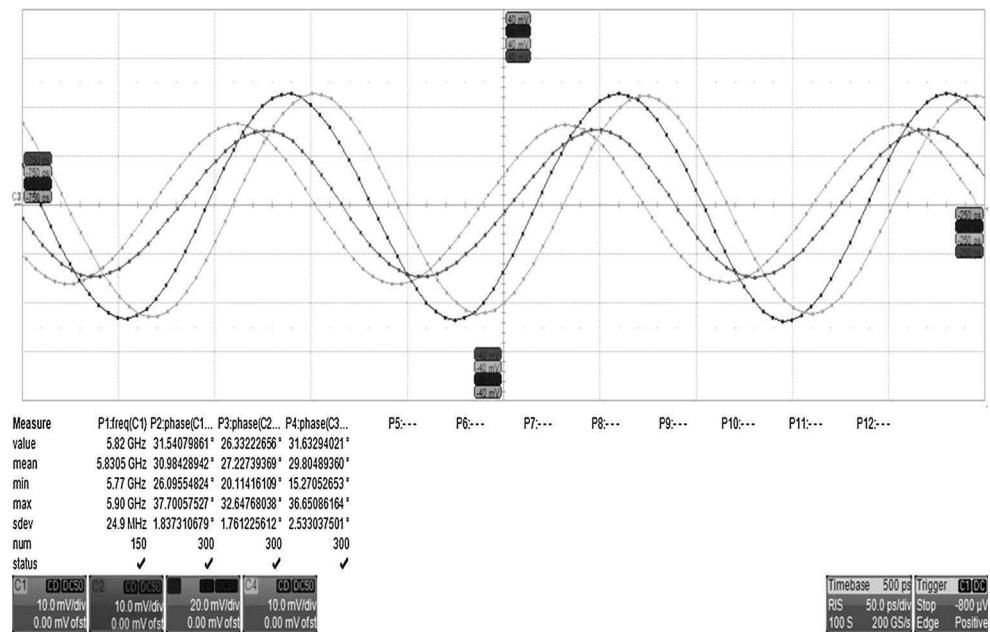


**Fig. 8** Phase shift  $\Delta\phi$  (red) and  $\Delta\phi + \pi$  (blue) versus  $\Delta f_0$  (Color figure online)

Fig. 8 shows the variations of the constant phase shift  $\Delta\phi$  between the four coupled VCOs as a function of  $\Delta f_0$ . As can be seen on this figure, as the VCO tunings are moved apart so that the synchronization frequency will remain the same, the phase shift increases until the locking-region boundary is encountered. Moreover, one can notice that the inter-stage phase shift varies continuously from  $-46.6^\circ$  to  $+49.2^\circ$ .

Nevertheless, due to the differential operation of the array and by choosing the correct output, a constant phase progression ( $\Delta\phi + \pi$ ) varying from  $-130.8^\circ$  to  $+133.4^\circ$  can be obtained, which is not possible with a single-ended four elements oscillator array as presented in [2] for instance. However, one can see that the maximum phase shift  $\Delta\phi$  obtained is  $+49.2^\circ$  which is less than the one obtained in simulations as presented in [8]. This is due to the underestimation of the layout parasitics limiting the locking range of the array and thus the phase shift as justified by (3). Nevertheless, let us note that the phase shift range could be improved by introducing a frequency-doubler circuit after each oscillator as suggested in [10].

**Fig. 9** Measured output waveforms of the array of four coupled differential VCOs with  $\Delta\phi$  close to  $30^\circ$



An example of the output waveforms of the four coupled VCOs is shown in Fig. 9. In this example, the measured phase shift is  $31.5^\circ$  between out 1 and out 3,  $26.3^\circ$  between out 3 and out 5 and  $31.6^\circ$  between out 5 and out 7.

Thus, these results show that it is possible to adjust, with a relatively high accuracy, the free-running frequencies of the four differential NMOS VCOs required to achieve the desired phase shift necessary for electronic beam steering of linear antenna arrays.

## 5 Conclusion

A fully monolithic 5.8 GHz array of four differential NMOS VCOs coupled through a resistive network and fabricated in a  $0.25 \mu\text{m}$  BiCMOS SiGe process is presented in this paper. The proposed coupled-VCO array allows to control the inter-stage phase shift by means of tuning the edge elements giving a measured phase progression that is continuously variable over the range  $-46.6^\circ < \Delta\phi < +49.2^\circ$  and  $-130.8^\circ < \Delta\phi + \pi < +133.4^\circ$ . The measured phase noise of the VCO array under synchronized conditions is  $-126.6 \text{ dBc/Hz}$  at 1 MHz frequency offset from a 5.82 GHz carrier and for  $\Delta\phi = 0^\circ$ , while drawing 50 mA from a 2.5 V supply voltage.

These performances make this coupled-VCO array an attractive choice for possible use in phased-array systems.

**Acknowledgments** The authors wish to acknowledge Olivier Negro for PCB design and Sébastien Soubie for Cadence Software assistance.

## References

- Chin, T.-Y., Chang, S.-F., Wu, J.-C., & Chang, C.-C. (2010). A 28-GHz compact low-power phased-array receiver with continuous beam steering in CMOS technology. *IEEE Journal of Solid-State Circuits*, 45(11), 2273–2282.
- Liao, P., & York, R. A. (1993). A new phase-shifterless beam-scanning technique using arrays of coupled oscillators. *IEEE Transactions on Microwave Theory and Techniques*, 41(10), 1810–1815.
- York, R. A. (1993). Nonlinear analysis of phase relationships in quasioptical oscillator arrays. *IEEE Transactions on Microwave Theory and Techniques*, 41(10), 1799–1809.
- Lynch, J. J., & York, R. A. (2001). Synchronization of oscillators coupled through narrow-band networks. *IEEE Transactions on Microwave Theory and Techniques*, 49(2), 237–249.
- Ionita, M., Cordeau, D., Paillot, J. M., Bachir, S., & Iordache, M. (2013). A CAD tool for an array of differential oscillators coupled through a broadband network. *International Journal of RF and Microwave Computer-Aided Engineering*, 23(2), 178–187.
- Hajimiri, A., & Lee, T. H. (1999). Design issues in CMOS differential LC oscillators. *IEEE Journal of Solid-State Circuits*, 34(5), 896–909.
- Mazzanti, A., & Andreani, P. (2008). Class-C harmonic CMOS VCOs, with a general result on phase noise. *IEEE Journal of Solid-State Circuits*, 43(12), 2716–2729.
- Mellouli, D., Cordeau, D., Mnif, H., Paillot, J.-M., & Loulou, M. (2013). Design and implementation of a 6-GHz array of four differential VCOs coupled through a resistive network. *Analog Integrated Circuits and Signal Processing*, 76(2), 179–193.
- Chang, H.-C., Cao, X., Mishra, U. K., & York, R. A. (1997). Phase noise in coupled oscillators: theory and experiment. *IEEE Transactions on Microwave Theory and Techniques*, 45(5), 604–615.
- York, R. A., & Itoh, T. (1998). Injection- and phase-locking techniques for beam control. *IEEE Transactions on Microwave Theory and Techniques*, 46(11), 1920–1929.





**David Cordeau** received the M.S. degree in electronics from the Ecole Nationale Supérieure d'Ingénieurs de Limoges, France in 2000 and the Ph.D. degree from the University of Poitiers, France, in 2004. His doctoral dissertation concerned the behavioral study and design of integrated polyphases VCOs using Si and SiGe technologies for radio communications. From 2003 to 2005, he was with ACCO, Louveciennes, France, where he was in charge of the

design of silicon RF integrated circuits. He joined the University of Poitiers, France, in 2005 as an assistant Professor and became an Associate Professor in 2006. His present research interests include RF and Microwave integrated circuits with an emphasis on VCOs and arrays of coupled oscillators. He has published several papers in international journals (IEEE JSSC, AEÜ IJEC, IET Microw. Antenn. Prop., J. Circ. Sys. Comp., Int. J. Microw. RF CAE) and conferences (RFIC, IMS, ECWT, CSICS, ISCAS, NEWCAS, ECCTD, SMACD). He has also two invited papers (ECAI'11, ECAI'13) and one French patent.



**Dorra Melloui** was born in Sfax, Tunisia, in 1984. She received the engineering degree in Electrical Engineering and the Master degree in Electronics Engineering from Sfax National School of Engineers (ENIS), Tunisia, respectively in 2007 and 2008, then she received the Ph.D. degree in electronics from the University Poitiers, France, in 2013. She is currently Assistant Professor at the Institute of Applied Science and Technology of Kasserine, Tunisia. She a

member of Electronic Communication Group in the Electronic and Information Technology Laboratory of Sfax University, Tunisia. Her current research interests design and modeling of Radio Frequency Integrated Circuits.



**Jean-Marie Paillot** received a PhD in Electronics from the University of Limoges, France, in 1990. His thesis on the design of non-linear analog circuits and the study of the noise spectra of integrated oscillators was prepared at the Institute IRCOM, Limoges, France. After graduation, he joined the Electronics Laboratory of PHILIPS Microwave, at Limeil, France, as R&D engineer in charge of the design of analog and numerical microwave monolithic inte-

grated circuits. In October 1992, he joined the University of Poitiers, France, where he is currently Professor of Electronics Engineering.

Prof. J.M. Paillot is in charge of several contracts with industry and author of papers published in scientific journals, he is presently interested in phase noise reduction techniques for microwave oscillators (IEEE JSSC, AEÜ IJEC, RFIC, EuMC) and analysis of RF switched capacitor filters (RFIC, EuMC), as well as in phased-array transmitters (IET Microw. Antenn. Propag., IMS).



**Hassene Mnif** was born in Sfax, Tunisia, in 1975. He received the engineering degree in electrical engineering and the Master degree in electronics respectively in 1999 and 2000 from the National School of engineers of Sfax, then he received the Ph.D. degree in electronics from the University Bordeaux 1, France, in 2004 and the HDR degree from the University of Sfax in 2011. He is currently Associate Professor and Director of studies in the

Electronic and Communication Institute of Sfax, University of Sfax, where he has multiple innovative engineering education initiatives. He is a member of Electronic Communication Group in the Electronic and Information Technology Laboratory. His research interests include characterization and compact modeling of both high frequency devices and future emerging technologies like Carbon nanotube field effect transistor (CNTFET). He participates also in researches in Radiofrequency integrated circuits design. He has authored and coauthored more than 60 journal publications and conference papers and has gathered significant scientific coordination experience within national and international collaborative research projects. He participated in the organization of several IEEE conferences and workshops.



**Mourad Loulou** was born in Sfax, Tunisia in 1968. He received the Electrical Engineering Diploma from the University of Sfax in 1993 and his Ph.D. degree in 1998 in electronics from the University of Bordeaux France. Since October 2009 he became a Full Professor and he currently supervises the Analogue and RF Design Group at the National School of Engineers in Sfax. He is also A Consulting Expert in IC design and Electrical Engineering. He

is an IEEE senior member. He is the organizer of the IEEE Tunisia Section and section chair from 2008 to 2013. He is also the organizer and chair of the Tunisia section Circuits And Systems Society chapter. He served as general co-chair, TPC co-chair and committee member of several IEEE conferences. He chaired the ICECS'2009, Region8 CAS Society flagship conference, in Tunisia, December 2009, and MELECON'2012 R8 flagship conference, in Tunisia March 2012. Professor Mourad Loulou, is advisor of several Ph. D. thesis in the field of the design and the design automation of Analogue, mixed mode and RF circuits. He is author and co-author of several journal papers, conference papers, book chapters.

# Design and implementation of a 6-GHz array of four differential VCOs coupled through a resistive network

Dorra Mellouli · David Cordeau · Hassene Mnif ·  
Jean-Marie Paillot · Mourad Loulou

Received: 24 November 2012 / Revised: 25 May 2013 / Accepted: 6 June 2013 / Published online: 16 June 2013  
© Springer Science+Business Media New York 2013

**Abstract** This paper presents the design and the implementation of a fully monolithic coupled-oscillator array, operating at 6 GHz with close to zero coupling phase, in 0.25  $\mu\text{m}$  BICMOS silicon germanium process. This array is made of four LC-NMOS differential VCOs coupled through a resistor. The single LC-NMOS VCO structure is designed and optimized in terms of phase noise with a graphical optimization approach while satisfying design constraints. At 2.5 V power supply voltage, and a power dissipation of only 125 mW, the coupled oscillators array features a simulated phase noise of  $-127.3$  dBc/Hz at 1 MHz frequency offset from a 6 GHz carrier, giving a simulated phase progression that was continuously variable over the range  $-64^\circ < \Delta\phi < 64^\circ$  and  $-116^\circ < \Delta\phi < 116^\circ$ . This constant phase progression can be established by slightly detuning the peripheral array elements, while maintaining mutual synchronization.

**Keywords** Coupled oscillator · Beam scanning · LC-NMOS VCO · BICMOS · Phase noise

## 1 Introduction

Arrays of coupled oscillators are receiving increasing interest in both military and commercial applications. They are used to produce higher powers at millimeter-wave frequencies with better efficiency than is possible with conventional power-combining techniques [1, 2]. Another application is the beam steering of antenna arrays [3–5]. In this case, the radiation pattern of a phased antenna array is steered in a particular direction through a constant phase progression in the oscillator chain which is obtained by detuning the free-running frequencies of the outermost oscillators in the array [3]. Also it is useful for automobile radar and communication systems applications [6].

Unfortunately, it is shown in [7] that the theoretical limit of the phase shift that can be obtained by slightly detuning the end elements of the array by equal amounts but in opposite directions is only  $\pm 90^\circ$ . Thus, it seems to be interesting to study and analyze the behavior of an array of coupled differential oscillators since, in this case, the theoretical limit of the phase shift is within  $360^\circ$  due to the differential operation of the array. In this case, with the use of such an array, a continuously controlled  $360^\circ$  phase shifting range could be achieved leading to an efficient beam-scanning architecture for example [8]. Furthermore, differential VCOs are widely used in high-frequency circuit design due to their relatively good phase noise performances and ease of integration. The single integrated VCO performances in terms of tuning range, power dissipation and phase noise determine most of the basic performances of a complete array of coupled VCOs. As a

---

D. Mellouli  
LIAS, University of Poitiers, Poitiers, France  
e-mail: dorra.mellouli@univ-poitiers.fr

D. Mellouli · H. Mnif (✉) · M. Loulou  
Research Laboratory on Electronics and Information  
Technologies, National Engineering School of Sfax (ENIS),  
University of Sfax, Sfax, Tunisia  
e-mail: hassene.mnif@ieee.org

M. Loulou  
e-mail: mourad.loulou@ieee.org

D. Cordeau · J.-M. Paillot  
CNRS-XLIM, UMR 7252, University of Poitiers,  
Angoulême, France  
e-mail: david.cordeau@univ-poitiers.fr

J.-M. Paillot  
e-mail: jean.marie.paillot@univ-poitiers.fr

consequence, the LC-VCO structure must be optimized. Furthermore, the use of a resistive coupling network instead of a resonant one can lead to a substantial save in chip area.

In this context, this work presents the design and the implementation of an original 6-GHz, low-phase noise and low-power array of four differential NMOS VCOs coupled through a resistive network using a 0.25  $\mu\text{m}$  BICMOS SiGe process. The contributions of this work may be divided into two parts. The first part investigates the optimization and the implementation of the single integrated LC-VCO with an accurate graphical optimization method. The process of this optimization is performed through the minimization of phase noise while satisfying all different design constraints such as startup conditions, tank amplitude and tuning range. The second part of this work describes the design and the implementation of the four LC differential VCOs coupled through a resistor, to generate signals suitable for directly driving elements of a phased antenna-array.

This paper is organized as follows. Section 2 treats the circuit design with three subsections concerning the single VCO core design, the graphical optimization method used to minimize the phase noise and the post-layout simulation results of the optimized VCO in order to show the accuracy of the presented method. Section 3 presents the study, the implementation and the post-layout simulation results of the four NMOS differential VCOs coupled through a resistor, followed by the conclusion in Sect. 4.

## 2 Single differential LC-VCO circuit design

### 2.1 The 0.25 $\mu\text{m}$ RF-BICMOS SiGe technology

Silicon Germanium (SiGe) is an emerging technology for use in radio frequency circuits. It offers low cost fabrication in conjunction with performance comparable to or better than III–V technologies for medium power applications. Because of this, SiGe is well suited for low cost applications with a high level of integration.

The VCO has been implemented in the NXP QuBIC4X 0.25  $\mu\text{m}$  BICMOS SiGe process on a  $p$  type 200  $\Omega\text{-cm}$  Si substrate with five-level copper interconnect structure. Passive components including high-quality MIM capacitors are available in this process and inductors are designed using the top metal layer. The minimum physical gate length of the MOSFET's can be as low as 0.25  $\mu\text{m}$  with an effective oxide thickness of 5.3 nm and a threshold voltage ( $V_T$ ) of 0.61 V for NMOS transistors. The maximum supply voltage is 2.5 V. When transistor dimensions are scaled down, the RF performances are improved, mainly due to increased transconductance,  $g_m$ , per unit width and

less parasitic capacitances. The NMOS transistor can achieve a state of the art  $g_m$  and  $f_T$  of 1,250 mS/mm and 137 GHz respectively.

This improvement in  $f_T$  and  $g_m$  will result in an increased switching speed for the VCO and reduced transistor noise figure. To design in this technology, MOS parameters which have been extracted from an earlier digital 0.25  $\mu\text{m}$  BICMOS SiGe process have been used.

### 2.2 VCO core design

Figure 1 shows the VCO schematic used and based on the well-known cross-coupled NMOS differential topology. The LC tank is made of a symmetric center-tapped inductor and a differentially tuned varactor. The cross connected NMOS differential pair provides the negative resistance to compensate for the tank losses. The tail current source is a simple NMOS current mirror. In these conditions, the width and the length of the NMOS tail transistor must be increased to reduce the flicker noise which lowers significantly the close-in phase noise of the VCO [9]. A tail capacitor  $C_T$  is used to attenuate both the high-frequency noise component of the tail current and the voltage variations on the tail node. This latter effect results in more symmetric waveforms and smaller harmonic distortion in LC-VCO outputs [10, 11]. Thus, the most significant remaining noise component of the tail current noise source is the up conversion of the flicker noise [12]. Large transistor channel length and widths are adopted to further suppress the flicker noise. A large size is possible since the tail source does not have to be a high speed device. Furthermore, this capacitor provides an alternative path for the tail current and, consequently, if the capacitor is large enough, the transistors of the differential pair might carry very little current for a fraction of the cycle leading to a class-C operation of the active part [12, 13]. Thus, the duty cycle of the drain current waveform is significantly reduced. This effect is very important since it reduces the drain current noise injection during the zero-crossing of the tank differential voltage thus reducing significantly the phase noise due to the cyclostationary noise source of the active part as discussed in detail in [14].

The inductor is one of the most essential component in an LC-tank oscillator, since its quality factor affects the phase noise performances and determines the power dissipation. The inductor was implemented differentially and provides two advantages over its single-ended counterpart [15]. First, the differential inductor results in saving in chip area compared to two single-ended inductors. Indeed, two single-ended inductors must be placed sufficiently far apart so that their magnetic fields do not couple out of phase resulting in reduced inductance and hence a reduced quality factor. The second advantage is due to the mutual

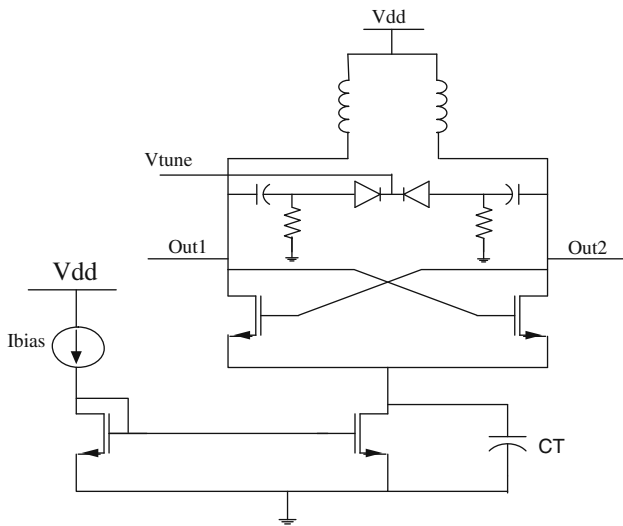


Fig. 1 VCO schematic

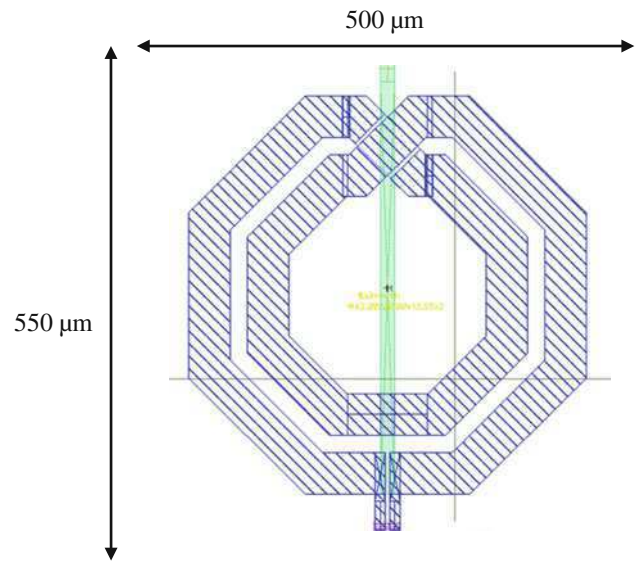


Fig. 2 Layout of the differential inductor

coupling between the two inductors. When the windings of the inductor are designed properly for a differential excitation, the magnetic fields add constructively resulting in an increase in inductance without a corresponding increase in the series resistance, this results in a higher inductor Q. Furthermore, it is now well known that a higher peak quality factor can be achieved by exciting an inductor differentially. This inductor was fabricated with the last metal level, which presents a low resistivity (12 mΩ/sq). The layout of the center-tapped inductor is shown in Figs. 2 and 3 shows its broadband three-port equivalent circuit model. The global value of the differential inductor was chosen to be 1 nH and the differential quality factor, given by (1), is evaluated and plotted in Fig. 4.

$$Q_{diff} = \frac{\text{Im}(Z_{11} + Z_{22} - Z_{12} - Z_{21})}{\text{Re}(Z_{11} + Z_{22} - Z_{12} - Z_{21})} \quad (1)$$

where  $Z_{11}$  is the circuit input impedance;  $Z_{12}$  is the open Circuit Transfer impedance from port 1 to port 2;  $Z_{21}$  is the open Circuit Transfer impedance from port 2 to port 1 and  $Z_{22}$  is the open circuit output impedance.

As shown in this figure, the associated differential Q factor of the symmetric center-tapped inductor is equal to 22 at 6 GHz. Let us note that we consider here that the inductor has been designed in order to obtain a maximum Q factor at 6 GHz i.e. the geometric parameters, b, s, n and d of the inductors are chosen so that the equivalent parallel conductance,  $g_L$ , becomes minimum for this value of L, thus maximizing the quality factor Q. The supply voltage Vdd is injected via the middle terminal and is brought around the outside of the inductor to reach the Vdd pad and maintain symmetry. This additional metal is of no consequence and does not contribute to the tank inductance or

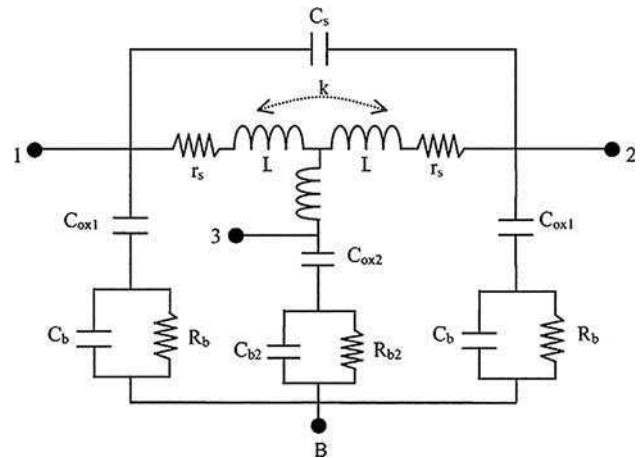


Fig. 3 Lumped circuit model of the differential inductor

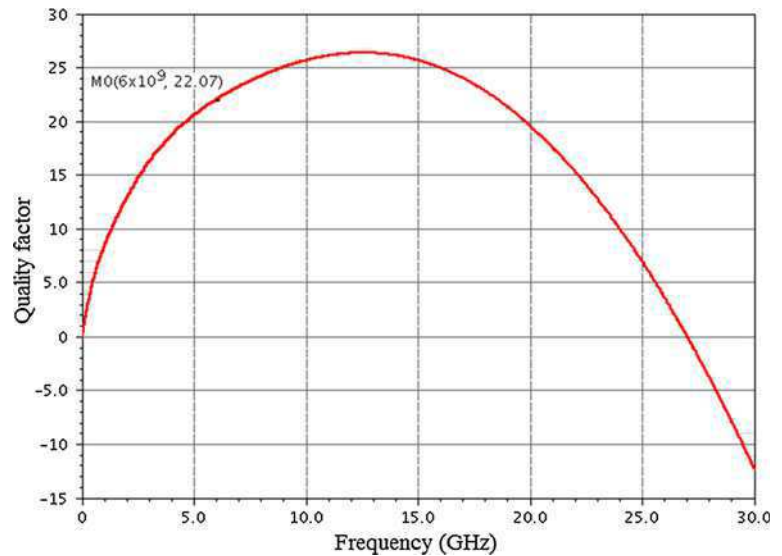
resistance because the middle terminal is forced to be a virtual ground as a result of the differential excitation [16].

It is shown in [17] that an increase in Q-values for inductors, partly depending on technology improvements and partly due to better optimization algorithms can be obtained. The Q-values of the tank is now not always dominated by the Q-value of the inductor, and as the inductor losses decrease, more focus must be set on the varactor design, especially for high frequency circuit designs.

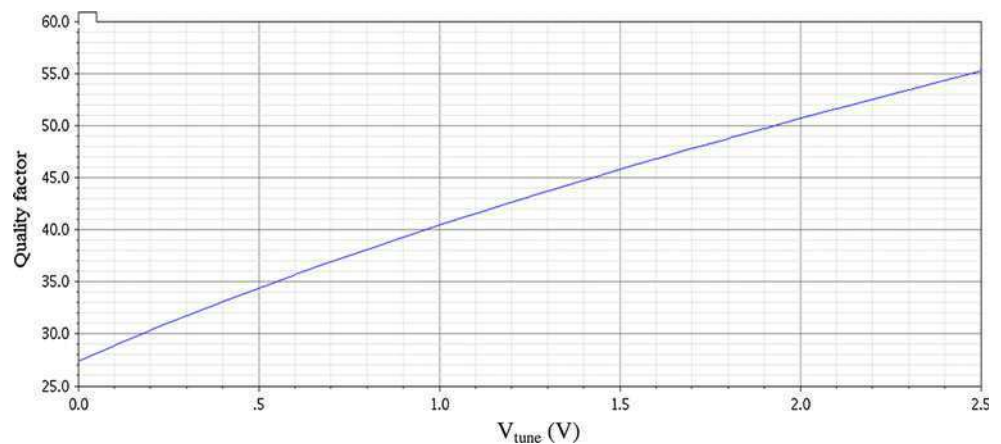
For this design, varactor diodes have been used as its Q-value shows less variation over the tuning range than the MOS-varactors used in inversion mode. The simulated Q-value of the chosen varactor is presented in Fig. 5. The Q-value varies from 27 to 55 over the tuning range (0–2.5 V), at a 6 GHz frequency.



**Fig. 4** Simulated Q factor of the differential inductor



**Fig. 5** Simulated Q factor of the varactor



### 2.3 Optimization approach

The past 20 years have seen significant progress in the understanding of noise in electrical oscillators. During this period, recent work by Bank, Mazzanti and Andreani has offered a general result concerning phase noise in nearly-sinusoidal inductance–capacitance (LC) oscillators [18]. Central to Hajimiri and Lee’s work is the derivation of the impulse sensitivity function (ISF) that shows how the phase disturbance produced by a current impulse depends on the time at which the impulse is injected. The work is very intuitive and, if applied correctly, results in accurate predictions; notably Andreani et al. [19–22] have used the ISF to develop closed form expressions for the most common inductance–capacitance (LC) oscillators. With only few steps, this can predict phase noise in a range of popular oscillator circuits and guide their optimal design. Furthermore, Hajimiri & al present in [23] an effective graphical method to visualize the design constraints such as tank amplitude, frequency tuning range, and startup condition,

allowing minimization of phase noise while satisfying all these design constraints. Nevertheless, in [23], the bias current of the VCO, which is an important parameter for the phase noise optimization, is chosen arbitrary to the maximum current allowed by the specifications. This choice does not constitute an optimal optimization strategy. Indeed, let us remind that a simplified and widely used phase noise model separates the amplitude behavior versus the bias current into two operation modes named voltage and current-limited regimes [12]. Thus, the phase noise decreases in the first regime until it reaches the stable transition point located between the two regimes. So, the desired bias current point for the optimum phase noise and power consumption performances is located at the intersection of these two regimes. Due to this considerations, the method presented by Hajimiri has been improved by adding a particular technique based on the obtaining of the optimum bias current of the VCO using a three dimensional phase noise representation using a parametric analysis and then, starting from this optimal current, to use the

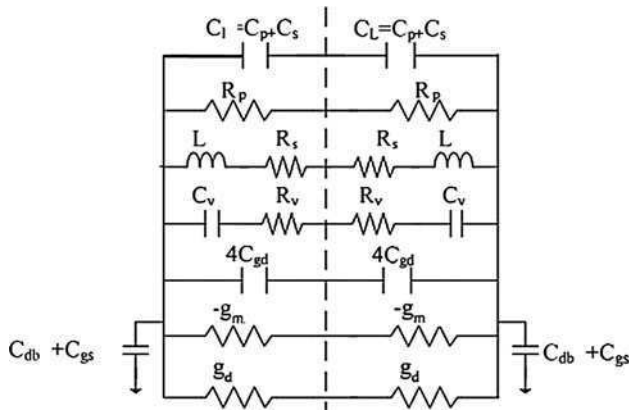


Fig. 6 Equivalent oscillator model

graphical optimization method proposed in [23] and adapted to our 6 GHz NMOS only LC-VCO architecture. This process of modelization and optimization of the LC-VCO topology is used in [24] but the LC-VCO topology is different from that used in our case which leads to a new modeling of the VCO and a new writing of the equations defining the design constraints.

Hence, for this LC-VCO architecture, the adopted optimization methodology which is based on the following steps is detailed:

- Specifications definition;
- VCO model determination;
- Optimum Bias conditions determination;
- Phase noise graphical optimization;
- Phase noise estimation using the optimum parameter found in the previous step.

The first step of the optimization approach is to model the various VCO components. Using the model presented in [25] and illustrated in Fig. 6, the effective parallel equivalent conductance of the inductor, \$g\_L\$, is given by:

$$g_L = \frac{1}{R_p} + \frac{R_s}{(\omega L)^2} \tag{2}$$

where \$R\_p\$ and \$R\_s\$ represents the parasitical elements of the inductance.

The effective parallel equivalent varactor conductance, \$g\_v\$, used is then given by:

$$g_v = \frac{1}{R_v} = \frac{C_v \omega}{Q_v} \tag{3}$$

where \$R\_v\$ is the varactor diode parasitic serie resistance and \$Q\_v\$ represents the quality factor of the varactor.

Furthermore, the very useful NMOS transistor analytical model described in [25] is used for the graphical optimization and visualization of design constraints.

Let us note that in Fig. 6, \$g\_m\$ and \$g\_d\$ are small-signal transconductance and output conductance of the transistors

respectively. Although the values of \$g\_m\$ and \$g\_d\$ vary with the change of the operating points of the transistors in the course of oscillation, we will use the values of \$g\_m\$ and \$g\_d\$ corresponding to a voltage across the LC tank of zero. This approximation facilitates the analytical expression of design constraints [23].

To minimize the phase-noise, the minimum tank inductance for oscillator start-up was found and the current was maximized, but limited, so that the RF voltage swing does not saturate the transistor. Thus, the VCO is operating in a current limited regime and any further increase in current would be wasted because the transistor would saturate. Saturating the transistor would drive the oscillator into the voltage limited regime and there would not be any further decrease in phase noise for an increase in current. So, the desired bias current point for the optimum phase noise and power consumption performances is located at the intersection of the two regimes (voltage and current limited regime). Due to these considerations, the aim of this method is first to determine the optimum bias current of the VCO using a three dimensional phase noise representation using a parametric analysis and second, starting from this optimal current, to use the graphical optimization method proposed in [23] adapted to our 6 GHz NMOS only LC-VCO architecture.

For the determination of the optimum bias current of the VCO minimizing the phase noise, we exploit the following expression describing the VCO phase noise model (pn) [24].

$$Pn(f_{offset}) = \left[ \frac{1}{16\pi^2 f_{offset}^2} \cdot \frac{L^2 (2\pi f_0)^2}{V_{tank}^2} \right] [2kT(g_L + g_v + \gamma g_d)] \tag{4}$$

where \$k\$ is the Boltzmann constant, \$T\$ is the temperature, \$V\_{tank}\$ is the oscillation amplitude, \$f\_0\$ is the oscillation frequency, \$f\_{offset}\$ is the offset frequency from the carrier, \$\gamma\$ is equal to 5/2 and \$g\_d\$ is the output conductance.

So, for each value of \$I\_{bias}\$, the tank voltage and the phase noise are calculated using (4). Figure 7 shows a three-dimensional representation of the LC-VCO phase noise. In this figure, the (x-y) plane describes the bias conditions of the VCO and the z-axis corresponds to phase noise prediction. Thus, an initial optimal bias condition for which the phase noise is estimated to be at the minimum is selected. The coordinates of this minimum for this 6-GHz VCO is given by: \$I\_{bias} = 14.6\$ mA and \$Pn(1\text{ MHz}) = -122.43\$ dBc/Hz.

Figure 8 shows the corresponding \$V\_{tank}\$ versus \$I\_{bias}\$ characteristic. Under the optimum bias situation, the oscillator should operate at the verge of the I-limited regime and the V-limited regime. This design strategy will be executed using a graphical optimization method while

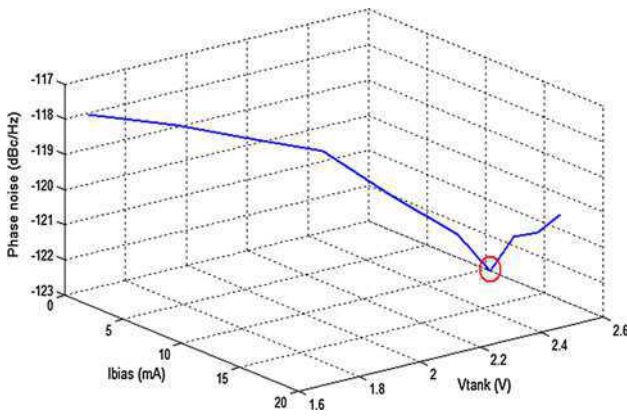


Fig. 7 Calculated phase noise versus  $V_{\text{tank}}$  and  $I_{\text{bias}}$

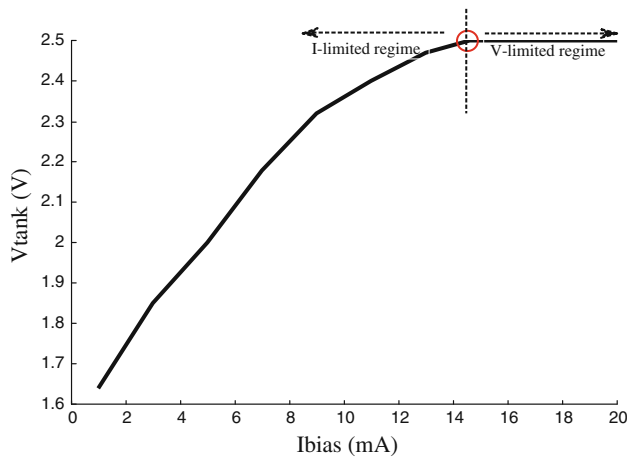


Fig. 8 The  $V_{\text{tank}}$  versus  $I_{\text{bias}}$  characteristic of the VCO core

satisfying all the design constraints, as shown in the following.

The second step of the optimization process, after the bias condition selection, consists in the representation of the design constraints in the variable plane. The initial design variables are listed in Table 1, which includes the geometric parameters of the on-chip spiral inductor, the MOS transistors dimensions ( $W_n$  and  $L_n$ ) and the maximum and minimum values of the varactor capacitance ( $C_{v,\text{max}}$  and  $C_{v,\text{min}}$ ).

The number of these design variables can be reduced as explained in the following: first, the geometric parameters of the inductor are fixed in order to obtain a high inductor quality factor as mentioned previously. Second, the channel length  $L_n$  is set to the minimum allowed by the process technology for maximum transition frequency ( $F_T$ ) and transconductance  $g_m$ . Third, the ratio  $C_{v,\text{max}}/C_{v,\text{min}}$  is maximum. Therefore, the varactor introduces only one design variable ( $C_{v,\text{max}}$ ).

Finally, we reduce the number to only two design variables, as shown in Table 2, the transistors width  $W_n$

Table 1 Initial design variables

Components	Initial design variables
Transistors	$W_n, L_n$
Spiral inductor	$b, s, n, d$
Varactors	$C_{v,\text{max}}, C_{v,\text{min}}$

Table 2 Reduced design variables

Components	Reduced design variables
Transistors	$W_n$
Varactors	$C_{v,\text{max}}$

and the maximal varactor capacitance  $C_{v,\text{max}}$  which will be referred to  $C$  in the following. Consequently, the design constraints will be represented in the  $(W_n, C)$  plane as shown in Fig. 9.

These design constraints are imposed on tank amplitude, power dissipation, frequency tuning range and startup conditions.

In these conditions, and in order to ensure a large enough voltage swing, the tank amplitude is required to be larger than  $V_{\text{tank},\text{min}}$  so that:

$$V_{\text{tank}} = \frac{I_{\text{bias}}}{g_{\text{tank},\text{max}}} \geq V_{\text{tank},\text{min}} \tag{5}$$

where  $V_{\text{tank},\text{min}}$  is chosen to be equal to 1 V and  $g_{\text{tank},\text{max}}$  is the maximum tank conductance.

Moreover, the startup conditions with a small-signal loop gain of at least  $\sigma_{\text{min}}$  are fixed by:

$$g_{\text{active}} \geq \sigma_{\text{min}} g_{\text{tank},\text{max}} \tag{6}$$

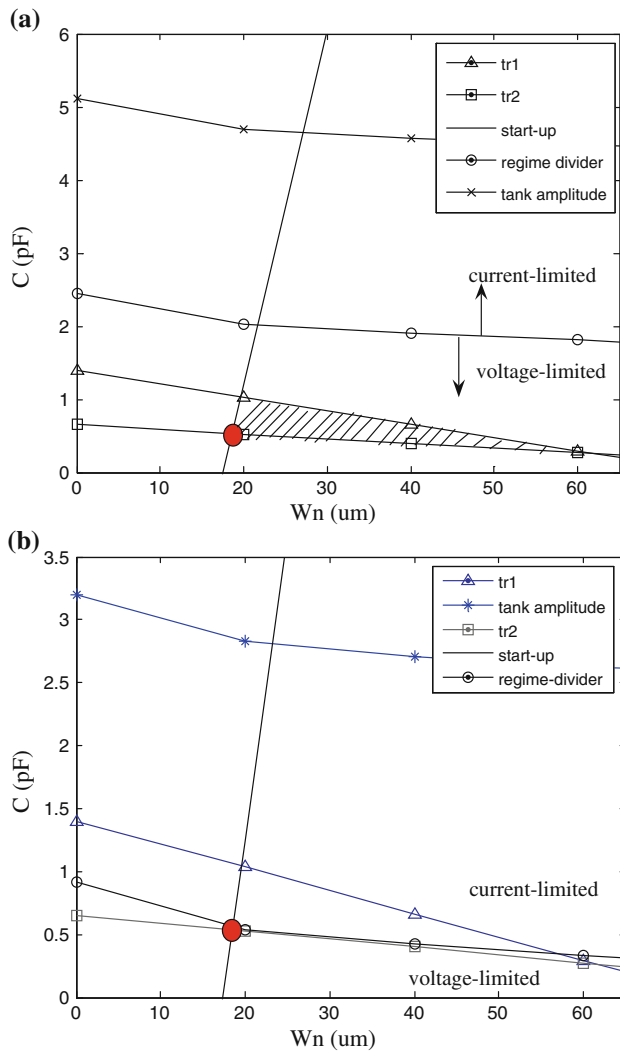
where  $2g_{\text{active}} = g_m$  and  $2g_{\text{tank}} = g_d + g_v + g_L$  with  $g_m$  and  $g_d$  the small-signal transconductance and output conductance of the NMOS transistors respectively. The worst-case conditions is imposed by  $g_{\text{tank},\text{max}}$ . To overcome the possible error that the approximation for  $g_m$  mentioned previously might cause, we can select a conservative minimum small-signal loop gain  $\sigma_{\text{min}} = 3$ .

Finally, the oscillation tuning range is limited by two values depending on the center frequency  $\omega_0$ , so that:

$$L_{\text{tank}} C_{\text{tank},\text{min}} \leq \frac{1}{\omega_{\text{max}}^2} \tag{7}$$

$$L_{\text{tank}} C_{\text{tank},\text{max}} \geq \frac{1}{\omega_{\text{min}}^2} \tag{8}$$

The design constraints given by (5) to (8) are expressed and formulated as functions of  $W_n$  and  $C$  variables. Then, a



**Fig. 9** Design constraints visualization for: **a**  $I_{\text{bias}} = 14.6$  mA; **b**  $I_{\text{bias}} = 12.2$  mA

program which allows to calculate, for each value of the transistor width, the varactor capacitance  $C$  so that the design constraints are fulfilled, was developed. The associated curves are shown in Fig. 9a, using the initial  $I_{\text{bias}}$  condition already determined ( $I_{\text{bias}} = 14.6$  mA).

The region below the tank amplitude line corresponds to  $V_{\text{tank}}$  larger than 1 V. Below the regime-divider line, the oscillator operates in the V-limited regime. The  $tr_1$  and  $tr_2$  lines represent the upper-limit and the lower-limit of tuning range, respectively. Tuning range is achieved if the region lies between the  $tr_1$  and  $tr_2$  lines. On the right-hand side of the startup line, oscillation is guaranteed [23] meaning that the small-signal loop gain is over  $\sigma_{\text{min}} = 3$  on the right-hand side of the startup line. Hence, this value of  $\sigma_{\text{min}}$  takes into account a margin for the VCO starting condition.

The region with shadow in Fig. 9a satisfies all the design constraints and represents a set of feasible design points. The optimum point is defined by the intersection of the

startup line and  $tr_2$  line since this point corresponds to the lower parasitic capacitances values. However, we can notice that the optimum point is located in the voltage limited regime (below the regime divider). Therefore, the design suffers from waste of power. As a consequence, the bias current must be reduced until the optimum is located on the regime divider line. In this case, Fig. 9b shows the optimum design with  $I_{\text{bias}} = 12.2$  mA for which no further action is necessary.

As a consequence, the obtained optimum point is defined by:  $W_n = 20 \mu\text{m}$ ;  $C = C_{v,\text{max}} = 0.6$  pF and  $I_{\text{bias}} = 12.2$  mA.

### 2.4 Implementation and post layout simulation results

The 0.25  $\mu\text{m}$  BICMOS SiGe process described in Sect. 2.1 is used to implement the VCO. The layout of the LC-VCO is shown in Fig. 10. The symmetry of the layout is important in order to maintain the wave-form symmetry which plays an important role in conversion of noise to phase noise. Good matching of the transistors is also important to maintain good differential outputs with amplitude and phase matching. The LC-VCO layout area is  $525 \times 860 \mu\text{m}^2$ . Multi-finger structures are used for the NMOS transistors as well as for the varactors.

Several simulations have been performed with Spectre RF, in order to assess the performances of the proposed LC-VCO design. The tuning characteristic of the VCO is presented in Fig. 11. The VCO can be tuned from 5.95 to 6.38 GHz with a tuning voltage varying from 0 to 2.5 V. Figure 12 shows the plot of the post-layout simulated phase noise at 1 MHz frequency offset versus the tuning voltage and Fig. 13 shows the plot of the phase noise versus frequency offset for a tuning voltage of 0 V. As can be seen on these two figures, the VCO features a worst case phase noise of  $-120.65$  dBc/Hz at 1 MHz frequency offset under 2.5 V power supply voltage. So, the worst case FOM calculated using (9) is equal to  $-181.2$  dBc/Hz.

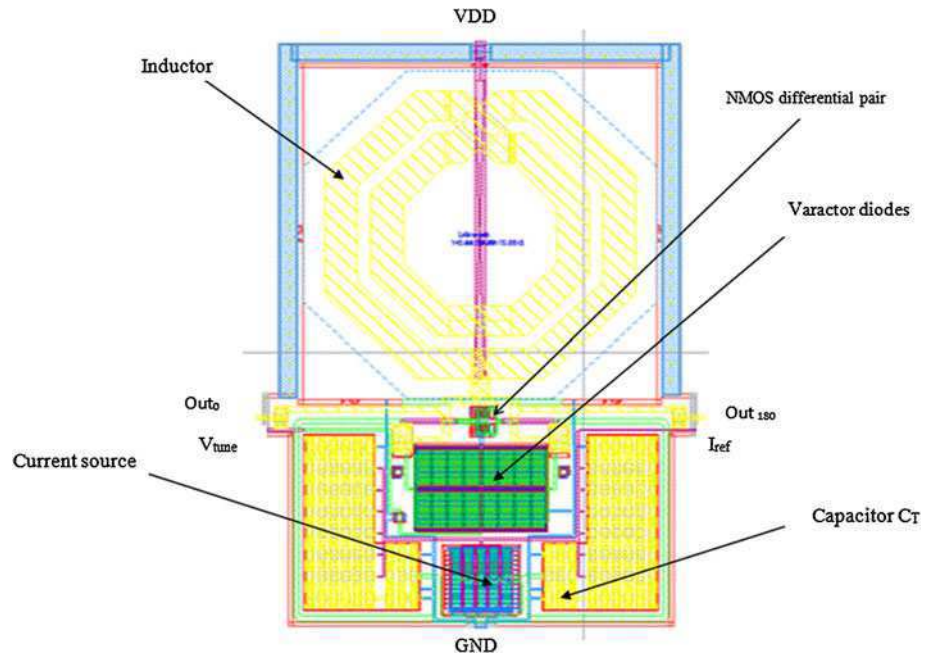
$$\text{FOM} = L\{\Delta f\}[\text{dBc/Hz}] + 10 \log(P_{\text{DC}}[\text{mW}]) - 20 \log\left(\frac{\omega_0}{\Delta\omega}\right) \quad (9)$$

In order to verify the accuracy of the presented graphical optimization method, Table 3 presents a comparison between theoretical (presented method) and post-layout simulation (Spectre RF software) results. Let us note that the theoretical phase noise value is calculated using (4) after optimization and the simulated phase noise is obtained for  $V_{\text{tune}} = 0.9$  V (i.e.  $C = 0.6$  pF). As we can see, a good agreement was found between theoretical and simulated results.

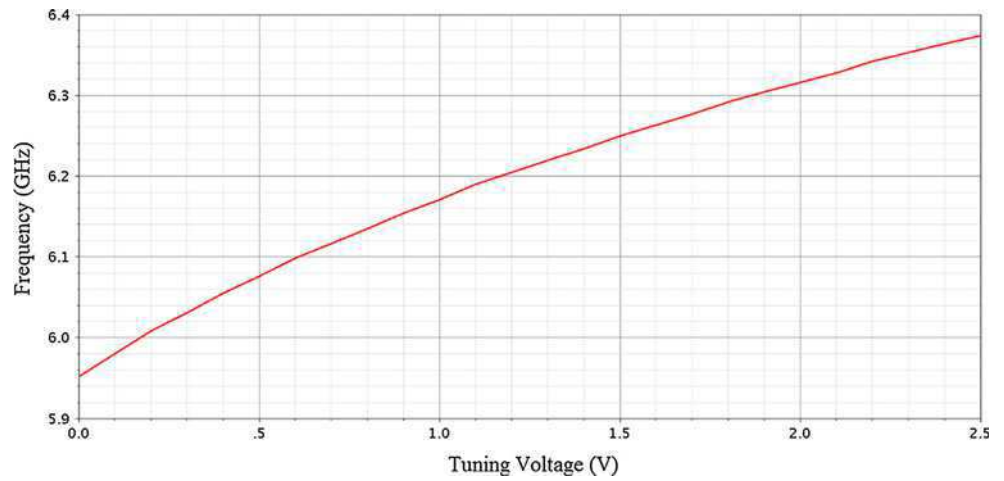
The simulated performances of this 6-GHz fully integrated NMOS differential LC-VCO are summarized in Table 4.



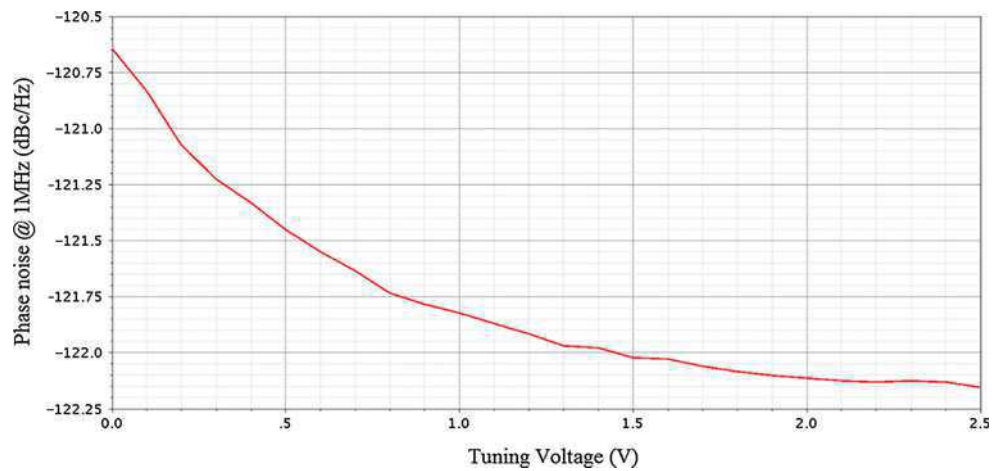
**Fig. 10** LC-VCO layout



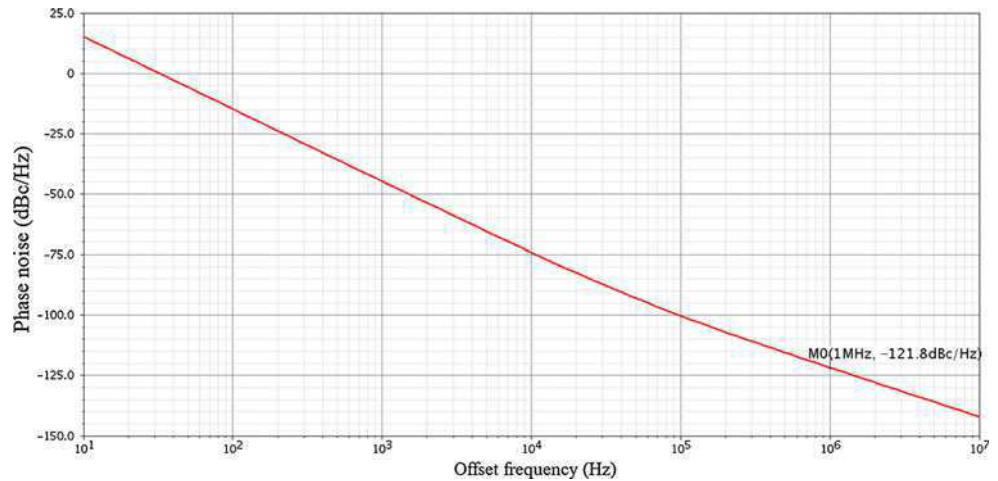
**Fig. 11** Tuning characteristic of the NMOS LC-VCO



**Fig. 12** Simulated phase noise at 1 MHz frequency offset versus tuning voltage



**Fig. 13** Simulated phase noise of the VCO for a tuning voltage of 0 V



**Table 3** Comparison between theoretical and post layout simulated results

	Graphical optimization	Spectre RF software
Frequency (GHz)	6	6.15
Tuning range (%)	10	8.9
Phase noise (dBc/Hz)	-122.44	-121.8

**Table 4** 6-GHz VCO post layout simulated performances summary

Supply voltage (V)	2.5
Power consumption (mW)	31.25
Area ( $\mu\text{m}^2$ )	$525 \times 860$
Tuning range (MHz)	450
Tuning voltage (V)	0–2.5
$F_0$ (GHz)	6.15
Phase noise @ 1 MHz (dBc/Hz) at 6.15 GHz	-121.8
Phase noise @ 1 MHz (dBc/Hz) at 5.95 GHz	-120.65
Worst case FOM at 5.95 GHz (dBc/Hz)	-181.2

### 3 Design and implementation of an array of four coupled differential VCOs

#### 3.1 Coupled oscillator arrays

The study of the synchronization of oscillators started with B. Van der Pol [26] who used an “averaging” method to obtain approximate solutions for quasi-sinusoidal systems. Then, R. Adler gave to the microwave oscillator analysis a more physical basis defining the phase dynamic equation of an oscillator under the influence of an injected signal [27]. This was sustained by K. Kurokawa who derived the dynamic equations for both the amplitude and phase [28], providing a pragmatic understanding of coupled microwave oscillators. These methods were generalized by R.

York to include any number of oscillators coupled via a coupling circuit, first broadband [29], and then narrow band [30].

Independently of the topology, an oscillator array must satisfy two requirements: First, the basic oscillators must synchronize at a common frequency. Second, they must maintain the phase difference between them to the required value. The most challenging task is to ensure and control precisely this proper phase difference. This requires an understanding of the influence of various circuit parameters such as coupling strength and the oscillators tunings for many practical combinations of each. When the free-running frequencies of the oscillators are within a collective locking-range, the oscillators will spontaneously synchronize with a phase relationship that is controlled by the original distribution of free-running frequencies [3, 7]. Furthermore, it is shown that a constant phase progression can be established along the array simply by selecting properly the free-running frequencies.

This later solution is established by setting all of the free-running frequencies of the central-array elements to a common center frequency and slightly detuning the peripheral elements in proportion to the amount of the desired inter-element phase shift. The resulting phase shift is then independent of the number of oscillators in the array [31]. The uniform phase distribution is a common design objective, and potentially useful for beam scanning or power combining.

Furthermore, a phase noise analysis near the carrier in coupled-oscillator arrays with zero phase progression has been performed for a few common coupling topologies in [32–34]. This analysis shows that the total phase noise of the array is significantly reduced compared to that of a single free-running element in the array in direct proportion to the number of array elements, provided the coupling network is designed properly. Hence, the total phase noise of  $N$  coupled differential oscillators is reduced by  $1/N$ ,

independent of the phase progression along the array, so that:

$$pn(dB)_{total} = -10\text{Log}N + pn(dB)_{single} \quad (10)$$

where  $pn(dB)_{total}$  is the total phase noise of the coupled differential VCOs,  $N$  is the number of array element and  $pn(dB)_{single}$  is the phase noise of the single VCO.

The designed array consists in four NMOS differential VCOs coupled through a resistor as shown in Fig. 14. Let us note that each VCO in the array is assumed to be designed and optimized using the method presented in Sect. 2. Furthermore, the VCOs are considered identical, except for their free-running frequencies or tunings. Thus, the four VCOs of the array can be tuned using the control voltages  $V_{tune_1}$ ,  $V_{tune}$  and  $V_{tune_4}$ .

Furthermore, as mentioned previously and according to York et al., the inter-stage phase shift is independent of the number of oscillators in the array and can easily be controlled by slightly detuning the free-running frequencies of the two outermost VCOs in the array. As a consequence, the desired synchronization frequency is imposed to the VCOs 2 and 3 via the tuning voltage  $V_{tune}$  whereas the tuning voltages of the two outermost VCOs ( $V_{tune_1}$  and  $V_{tune_4}$ ) can be adjusted in order to obtain the desired phase shift using the CAD tool proposed in [35].

### 3.2 Implementation and post layout simulation results

The coupled-oscillator array was also implemented in the NXP QuBIC4x, 0.25  $\mu\text{m}$  SiGe process described in Sect. 2.1. The layout of the array is shown in Fig. 15 and occupies an area of 4  $\text{mm}^2$  (pads included).

The four differential VCOs were coupled through a resistor of 400  $\Omega$ , in order to maximize the locking range as well as the phase variation according to [8, 29].

Post-layout simulations, performed with Spectre RF, show that the minimum value of the phase shift between adjacent VCOs was found to be equal to 0.85° and is obtained for free-running frequencies  $f_{01} = f_{02} = f_{03} = f_{04} = 6.15$  GHz. Figure 16 shows the four sinusoidal waveforms with an amplitude of 18 mV at the output of

each VCO on 50  $\Omega$  load. In this case, the four coupled oscillators are synchronized at 6.15 GHz.

Now, in order to show the ability of the system to achieve the desired phase shift, we changed the free-running frequencies of the two outermost VCOs of the array (VCO1 and VCO4) so that the synchronization frequency will remain the same (i.e. 6.15 GHz). An example of the output waveforms of the four coupled VCOs is shown in Fig. 17. In this example, the post layout simulated phase shift is 28.24° between out 1 and out 3, 29° between out 3 and out 5 and finally 28.8° between out 5 and out 7. This phase shift is obtained for  $f_{01} = 6.22$  GHz,  $f_{02} = f_{03} = 6.15$  GHz and  $f_{04} = 6.08$  GHz. Let us note that the maximum value of the phase shift is obtained for  $f_{01} = 6.27$  GHz,  $f_{02} = f_{03} = 6.15$  GHz and  $f_{04} = 6.03$  GHz and is equal to 64°. Above this values of the free-running frequencies, the VCOs are not able to synchronize anymore.

Furthermore, Fig. 18 shows the variations of the post-layout simulated phase shift  $\Delta\phi$  between the four coupled

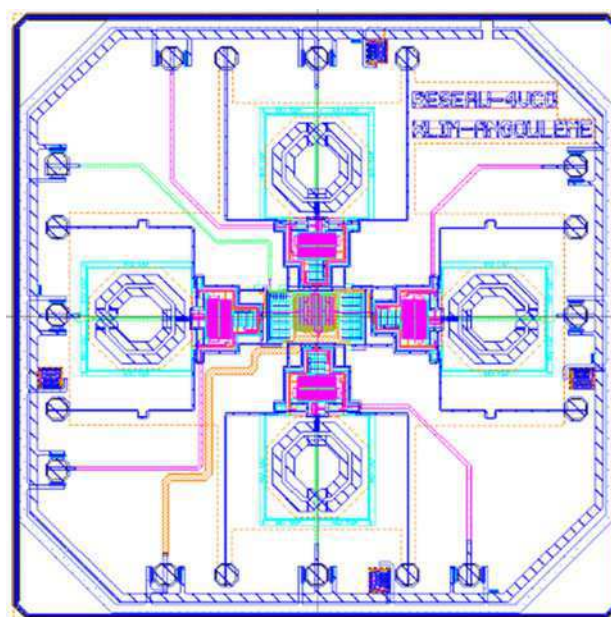


Fig. 15 Layout of the array of four coupled differential VCOs

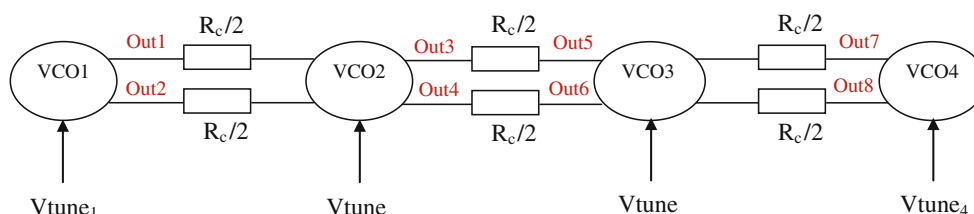
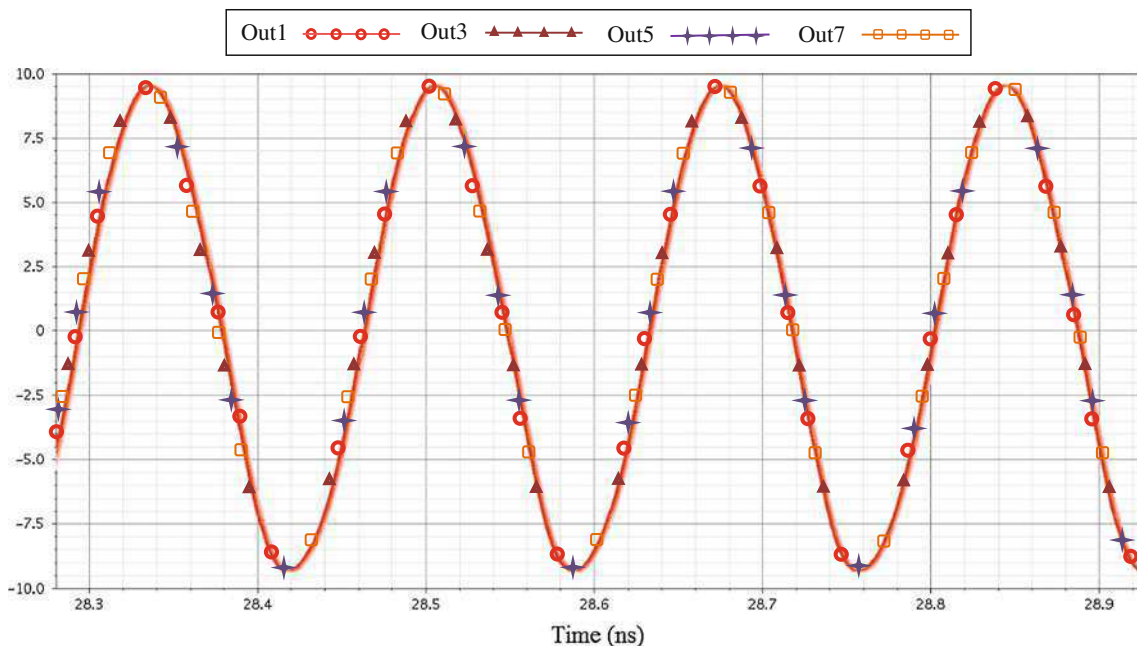
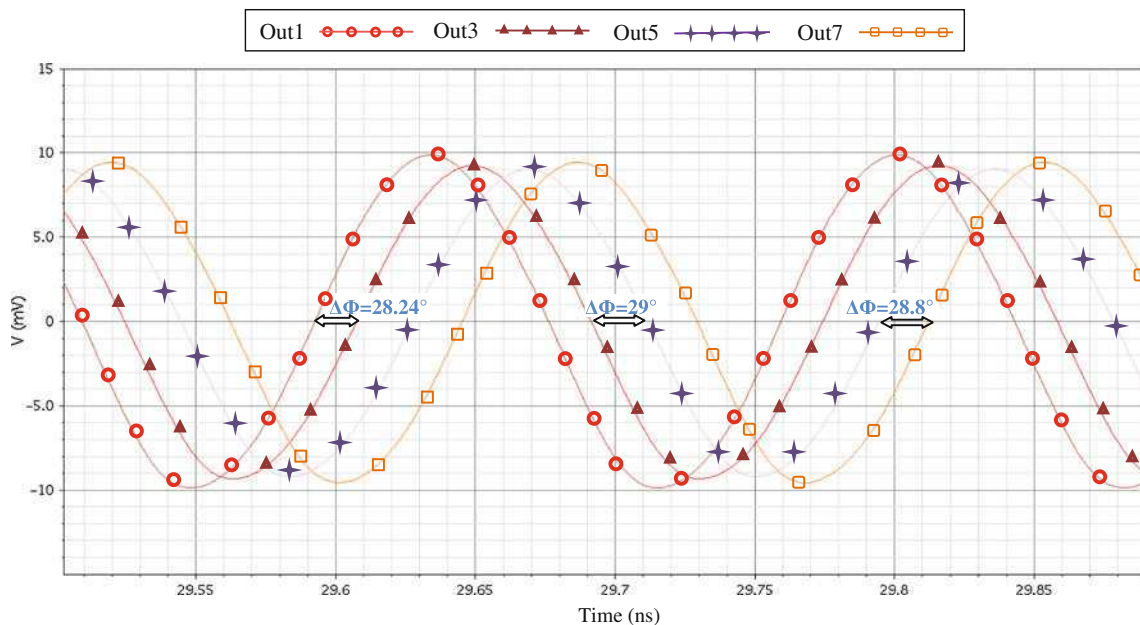


Fig. 14 The linear array of four coupled VCOs



**Fig. 16** Output voltages of the coupled differentials VCOs when  $f_{01} = f_{02} = f_{03} = f_{04} = 6.15$  GHz



**Fig. 17** Output voltages of the coupled differentials VCOs for  $f_{01} = 6.22$  GHz;  $f_{02} = f_{03} = 6.15$  GHz and  $f_{04} = 6.08$  GHz with  $\Delta\phi = 29^\circ$

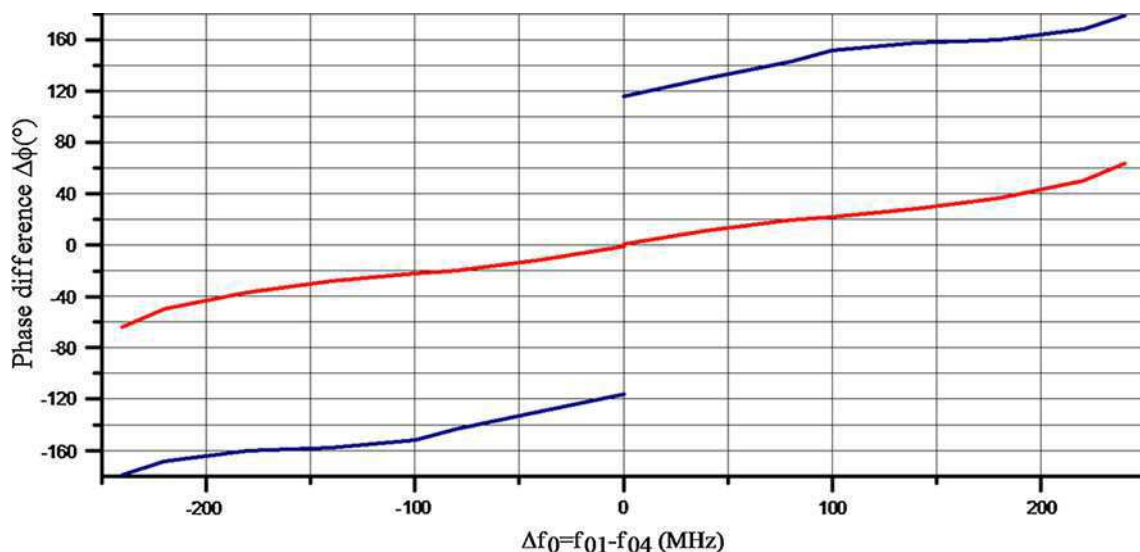
VCOs as a function of  $\Delta f_0$  where  $\Delta f_0 = f_{01} - f_{04}$  with  $f_{01}$  and  $f_{04}$  the free running frequencies of VCOs 1 and 4 respectively.

As can be seen on this figure, as the VCO tunings are moved apart so that the synchronization frequency will remain the same (i.e. for  $\frac{f_{01} + f_{04}}{2} = 6.15$  GHz), the phase shift increases until the locking-region boundary is encountered. Moreover, one can notice that the inter-stage phase shift

varies continuously from  $-64^\circ$  to  $64^\circ$ . Nevertheless, due to the differential operation of the array, one can obtain also a constant phase progression varying from  $-116^\circ$  to  $116^\circ$  as shown in Fig. 18.

The phase difference obtained is necessary for the beam steering of antenna arrays. To obtain an agile and electronically beam steering, it is essential to master the phases of the signals applied on each elementary antenna. For a





**Fig. 18** Phase difference  $\Delta\phi$  versus  $\Delta f_0$

linear array, a phase shift  $\Delta\phi$  between adjacent elements results in steering the beam to an angle  $\theta_0$  off broadside, given by [36]:

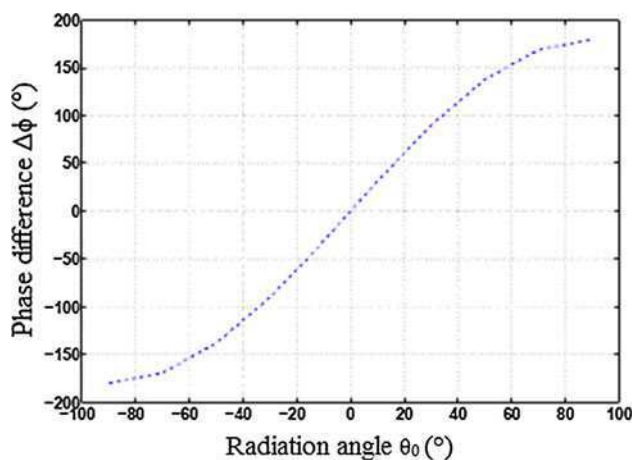
$$\theta_0 = \arcsin\left(\frac{\lambda}{2\pi d} \Delta\phi\right) \tag{11}$$

where  $d$  is the distance separating two antennas and  $\lambda$  is the free-space wavelength.

As expected, the radiation angle depends on the relative phase shift applied between two adjacent elements. In our case, the radiation pattern of the phased antenna array can be steered in a particular direction by establishing a constant phase progression throughout the oscillators chain. Figure 19 shows the phase shift to be imposed between adjacent VCOs controlling the antenna-array elements for a distance  $d$  between antennas equal to  $\lambda/2$ . It should be noted that a zero phase shift implies a radiation direction  $\theta_0 = 0^\circ$ . Furthermore, the radiation angle varies between  $\pm 90^\circ$  for a phase difference varying from  $-180^\circ$  to  $+180^\circ$ . With the presented circuit, the limit of the phase shift is only  $\pm 64^\circ$  but due to the differential nature of the array, the region between  $-180^\circ$  and  $-116^\circ$  and between  $+116^\circ$  and  $+180^\circ$  can be controlled which is not possible without the use of an array made of differential VCOs.

Thus, these results show that it is possible to adjust, with a relatively high accuracy, the free-running frequencies of the four differential NMOS VCOs required to achieve the desired phase shift necessary for electronic beam steering in linear antenna arrays.

Figure 20 shows the post-layout simulated phase noise of the total array output under synchronized conditions for the following free-running frequencies of the VCOs :  $f_{01} = 6.13$  GHz;  $f_{02} = f_{03} = 6.15$  GHz and  $f_{04} = 6.17$  GHz. The coupled oscillators array features a worst

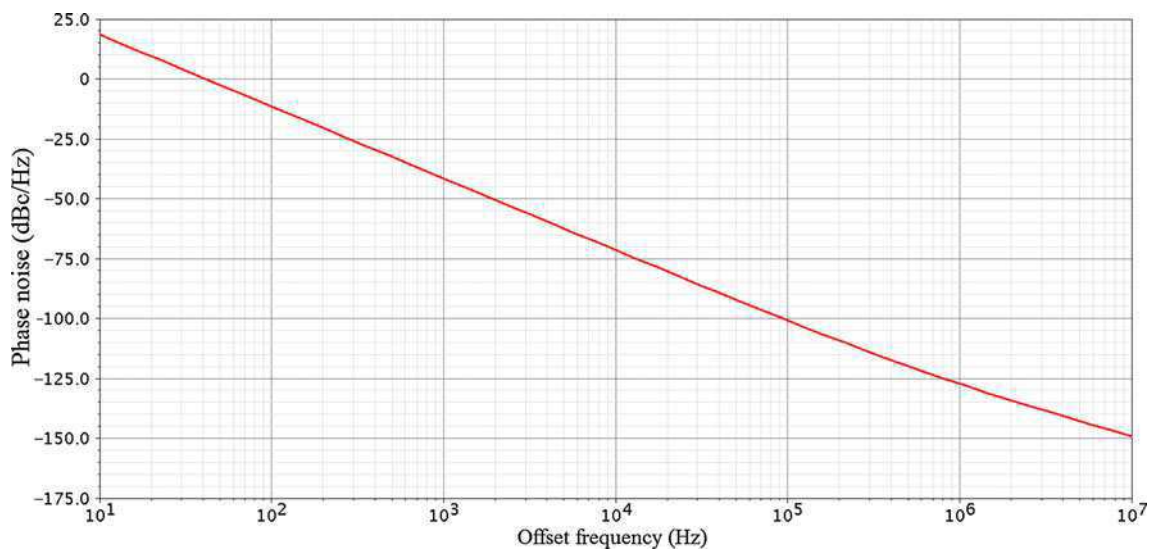


**Fig. 19** Phase difference  $\Delta\phi$  versus the radiation angle  $\theta_0$  for  $d = \lambda/2$

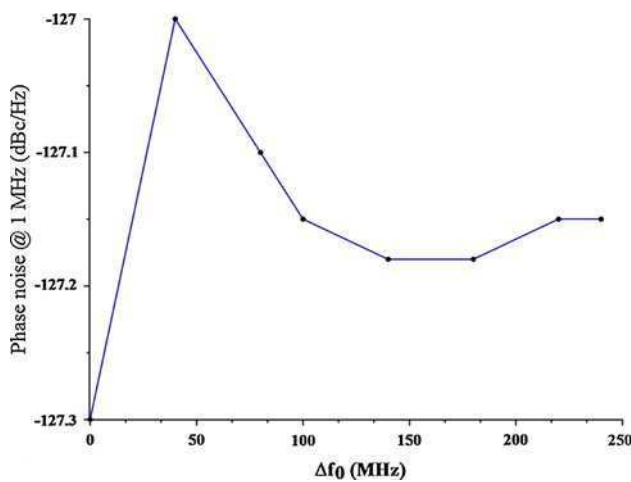
case phase noise of  $-127$  dBc/Hz @ 1 MHz frequency offset.

Let us remind that the individual array elements feature a single sideband phase noise of  $-121.8$  dBc/Hz at 1 MHz frequency offset for  $V_{\text{tune}} = 0.9$  V. In the same conditions, i.e. for  $V_{\text{tune}_1} = V_{\text{tune}_2} = V_{\text{tune}_3} = V_{\text{tune}_4} = 0.9$  V, the array of four VCOs features a phase noise equal to  $-127.3$  dBc/Hz. As a consequence, the simulation shows a good qualitative agreement with the theory since the total phase noise of four coupled VCOs is reduced by  $-10 \log 4$  (i.e. 6 dB) compared the phase noise of one single VCO. Furthermore, Fig. 21 shows that the total phase noise of the array varies between  $-127.3$  and  $-127$  dBc/Hz and hence, can be considered independent of the phase shift along the array.

Furthermore, let us remind that in an integrated circuit, a gradient in the silicon process can lead to a difference



**Fig. 20** Simulated phase noise of the array for  $\Delta\phi = 23^\circ$



**Fig. 21** Post layout simulated phase noise of the array at 1 MHz frequency offset versus  $\Delta f_0$

**Table 5** Phase shift variation as a function of temperature

$T = -40^\circ\text{C}$	$\Delta\phi = 28.18^\circ$
$T = 27^\circ\text{C}$	$\Delta\phi = 28.8^\circ$
$T = 80^\circ\text{C}$	$\Delta\phi = 25.86^\circ$

between the coupling resistors. Therefore, the phase shift behavior in the case of such a mismatch between the resistive network can be an important issue. So, in order to verify the robustness of our array of differential coupled VCO, simulations of phase shift according to Process, Voltage, Temperature (PVT) variations and mismatches are performed for  $f_{01} = 6.22\text{ GHz}$ ,  $f_{02} = f_{03} = 6.15\text{ GHz}$  and  $f_{04} = 6.08\text{ GHz}$ . The simulation results are summarized in Tables 5, 6, 7 and 8.

**Table 6** Phase shift variation as a function of the process

High_was	$\Delta\phi = 24^\circ$
Nominal	$\Delta\phi = 28.8^\circ$
Low_was	$\Delta\phi = 27.55^\circ$

**Table 7** Phase shift variation as a function of the supply voltage

Vdd = 2.2 V	$\Delta\phi = 27.06^\circ$
Vdd = 2.5 V	$\Delta\phi = 28.8^\circ$
Vdd = 3 V	$\Delta\phi = 28.2^\circ$

**Table 8** Phase shift variation as a function of resistor mismatch

Mismatch = 0 %	$\Delta\phi = 28.21^\circ$
Mismatch = 5 %	$\Delta\phi = 28.82^\circ$
Mismatch = 7 %	$\Delta\phi = 29^\circ$
Mismatch = 10 %	$\Delta\phi = 29.45^\circ$

The results show that the phase shift hardly changes with PVT variations and mismatches showing the robustness of the proposed array made of four coupled differential VCOs.

#### 4 Conclusion

This paper described the design and the implementation of an array of four differential NMOS VCOs coupled through a resistive network, operating at 6 GHz and integrated in a 0.25  $\mu\text{m}$  BICMOS SiGe process. The optimization in terms of phase noise of a single LC-VCO structure with a graphical optimization approach while satisfying design constraints has been presented. The proposed coupled-oscillators array

achieves a simulated phase noise of  $-127.3$  dBc/Hz at 1 MHz frequency offset from a 6 GHz carrier, while drawing 125 mA from a 2.5 V supply voltage giving a simulated phase progression that was continuously variable over the range  $-64^\circ < \Delta\phi < 64^\circ$  and  $-116^\circ < \Delta\phi < 116^\circ$ .

## References

- Nogi, S., Lin, J., & Itoh, T. (1993). Mode analysis and stabilization of a spatial power combining array with strongly coupled oscillators. *IEEE Transactions on Microwave Theory and Techniques*, 41(10), 1827–1837.
- Kuhn, M. R., & Biebl, E. M. (2004). Power combining by means of harmonic injection locking. *IEEE MTT-S Int. Microw. Symp. Dig*, 1, 91–94.
- Liao, P., & York, R. A. (1993). A new phase-shifterless beam-scanning technique using arrays of coupled oscillators. *IEEE Transactions on Microwave Theory and Techniques*, 41(10), 1810–1815.
- Health, T. (2004). Beam steering of nonlinear oscillator arrays through manipulation of coupling phases. *IEEE Transactions on Antennas and Propagation*, 52(7), 1833–1842.
- Toon, S., Banai, A., & Farzaneh, F. (2011). Evaluation of beam steering in circular planar array of coupled microwave oscillators. *International Journal of RF and Microwave Computer-Aided Engineering*, 21(4), 383–391.
- Zhikai, T., Yonghua, J., Longhe, L., Yuan, H., & Xiang, L. (2005). Low profile, low cost and high efficiency phased array for automobile radar and communication systems. In *IEEE International Conference on Vehicular Electronics and Safety* (pp 69–72).
- York, R. A. (1993). Nonlinear analysis of phase relationships in quasi-optical oscillator arrays. *IEEE Transactions on Microwave Theory and Techniques*, 41(10), 1799–1809.
- Ionita M. I., Cordeau, D., Paillot, J. M., & Iordache, M. (2011). Analysis and design of an array of two differential oscillators coupled through a resistive network. In *20th European conference on circuit theory and design, ECCTD* (pp. 73–76).
- Kenneth, K. O., Park, N., & Yang, D. J. (2002).  $1/f$  noise of NMOS and pMOS transistors and their implications to design of voltage controlled oscillators. In *IEEE radio frequency integrated circuit symposium Digest* (pp. 59–62).
- Astis, G., Cordeau, D., Paillot, J. M., & Dascalescu, L. (2005). A 5 GHz fully integrated full PMOS low-phase-noise LC-VCO. *IEEE Journal of Solid-State Circuits*, 40(10), 2087–2091.
- Soltanian, B., & Kinget, P. (2005). A tail current-shaping technique to reduce phase noise in LC-VCO. In *IEEE custom integrated circuit conference* (pp. 579–582).
- Hajimiri, A., & Lee, T. H. (1999). Design issues in CMOS differential LC oscillators. *IEEE Journal of Solid-State Circuits*, 34(5), 896–909.
- Mazzanti, A., & Andreani, P. (2008). Class-C harmonic CMOS VCOs, with a general result on phase noise. *IEEE Journal of Solid-State Circuits*, 43(12), 2716–2729.
- Hajimiri, A., & Lee, T. H. (1999). *The design of low noise oscillators*. Norwell, MA: Kluwer.
- Aspemyr, L., & Linten, D. (2006). An ultra low voltage, low power, fully integrated VCO for GPS in 90 nm RF-CMOS. *Springer Analog Integrated Circuits and Signal Processing*, 46(1), 57–63.
- Hancock, T. M., Gresham, I., & Rebeiz, G. M. (2003). Compact low phase-noise 23 GHz VCO fabricated in a commercial SiGe bipolar process. In *33rd European microwave conference* (pp. 575–578).
- Garchon, G. J., Walter De Raedt, & Beyne, E. (2004). Wafer-level packaging technology for high Q on chip inductors and transmission lines. *IEEE Transactions on MTT*, 52(4), 1244–1251.
- Andreani, P., & Fard, A. (2006). More on the  $1/f^2$  phase noise performance of CMOS differential-pair LC-tank oscillators. *IEEE Journal of Solid-State Circuits*, 41(12), 2703–2712.
- Murphy, D., Rael, J., & Abidi, A. (2010). Phase noise in LC oscillators: A phasor-based analysis of a general result and of loaded Q. *IEEE transactions on Circuits and systems*, 57(6), 1187–1203.
- Andreani, P., Wang, X., Vandi, L., & Fard, A. (2005). A study of phase noise in Colpitts and LC-tank CMOS oscillators. *IEEE Journal of Solid-State Circuits*, 40(5), 1107–1118.
- Fard, A., & Andreani, P. (2007). An analysis of  $1/f^2$  phase noise in bipolar Colpitts oscillators (with a digression on bipolar differential-pair LC oscillators). *IEEE Journal of Solid-State Circuits*, 42(2), 374–384.
- Andreani, P. & Fard, A. (2006) A 2.3 GHz LC-tank CMOS VCO with optimal phase noise performance. In *Proceedings of International Solid-State Circuits Conference (ISSCC)* (pp. 691–700).
- Ham, D., & Hajimiri, A. (2001). Concepts and methods in optimization of integrated LC-VCOs. *IEEE Journal of Solid-State Circuits*, 36(6), 896–909.
- Mellouli, D., Cordeau, D., Paillot, J. M., Mnif, H., & Loulou, M. (2011). Graphical method for the phase noise optimization applied to a 6-GHz fully integrated NMOS differential LC-VCO. In *IEEE 9th international new circuits and systems conference* (pp. 85–88).
- Lee, T. H. (1998). *The design of CMOS radio-frequency integrated circuits*. Cambridge: Cambridge University Press.
- Van der Pol, B. (1934). The nonlinear theory of electric oscillations. *Proceedings of the IRE*, 22(9), 1051–1086.
- Adler, R. (1946). A study of locking phenomena in oscillators. *Proceedings of the IRE*, 34(6), 351–357.
- Kurokawa, K. (1973). Injection locking of microwave solid-state oscillators. *Proceedings of the IEEE*, 61(10), 1386–1410.
- York, R. A., & Liao, P. (1994). Oscillator array dynamics with broadband N-Port coupling networks. *IEEE Transactions on Microwave Theory and Techniques*, 42(11), 2040–2045.
- Lynch, J. J., & York, R. A. (1993). Synchronization of oscillators coupled through narrow-band networks. *IEEE Transactions on Microwave Theory and Techniques*, 49(2), 237–249.
- Maccarini, P., Buckwalter, J., & York, R. (2003). Coupled phase-locked loop arrays for beam steering. *IEEE MTT-S International Microwave Symposium Digest*, 3, 1689–1692.
- Chang, H. C., Cao, X., Vaughan, M. J., Mishra, U. K., & York, R. A. (1997). Phase noise in externally injection-locked oscillator arrays. *IEEE Transactions on Microwave Theory and Techniques*, 45(11), 2035–2042.
- Chang, H. C., Cao, X., Mishra, U. K., & York, R. A. (1997). Phase noise in coupled oscillators. *IEEE Microwave Symposium Digest, IEEE MTT-S Conference*, 2, 1061–1064.
- Chang, H. C., Cao, X., Mishra, U. K., & York, R. A. (1997). Phase noise in coupled oscillators: Theory and experiment. *IEEE Transactions on Microwave Theory and Techniques*, 45(5), 604–615.
- Ionita, M., Cordeau, D., Paillot, J. M., Bachir, S., & Iordache, M. (2012). A CAD tool for an array of differential oscillators coupled through a broadband network. *International Journal of RF and Microwave Computer-Aided Engineering*. doi:10.1002/mmce.20663.
- Stutzman, W., & Thiele, G. (1981). *Antenna theory and design*. New York: Wiley.



**Dorra Melloui** was born in Sfax, Tunisia, in 1984. She received the engineering degree in Electrical Engineering and the Master degree in Electronics Engineering from Sfax National School of Engineers (ENIS), Tunisia, respectively in 2007 and 2008. In 2008, she joined the Sfax Preparatory Institute for Engineering Studies, Tunisia, as an Assistant. She is currently working toward the Ph.D. degree at Electronic and Information Technology Laboratory

of Sfax University, Tunisia. Her current research interests design and modeling of Radio Frequency Integrated Circuits.



**David Cordeau** received the M.S. degree in electronics from the Ecole Nationale Supérieure d'Ingénieurs de Limoges, France in 2000 and the Ph.D. degree from the University of Poitiers, France, in 2004. His doctoral dissertation concerned the behavioral study and design of integrated polyphases VCOs using Si and SiGe technologies for radio communications. From 2003 to 2005, he was with ACCO, Louveciennes, France, where he was in charge of the

design of silicon RF integrated circuits. He joined the University of Poitiers, France, in 2005 as an assistant Professor and became an Associate Professor in 2006. His present research interests include RF and Microwave integrated circuits with an emphasis on VCOs and arrays of coupled oscillators. He has published several papers in international journals (IEEE JSSC, AEÜ IJEC, IET Microw. Antenn. Prop., J. Circ. Sys. Comp., Int. J. Microw. RF CAE) and conferences (RFIC, IMS, ECWT, CSICS, ISCAS, NEWCAS, ECCTD, SMACD). He has also two invited papers (ECAI'11, ECAI'13) and one French patent.



**Hassene Mnif** was born in Sfax, Tunisia, in 1975. He received the Dip Ing and Master in electrical engineering from the University of Sfax (ENIS) in 1999 and 2000, respectively, the Ph.D. degree in electronics from the University of Bordeaux I, France, in 2004 and the HDR degree from the University of Sfax in 2011. He is currently Associate Professor and Director of studies in the Electronic and Communication Institute of Sfax, University of Sfax, where

he has multiple innovative engineering education initiatives. He is a

member of Electronic Communication Group in the Electronic and Information Technology Laboratory. His research interests include characterization and compact modeling of both high frequency devices and future emerging technologies like Carbon nanotube field effect transistor (CNTFET). He participates also in researches in Radiofrequency integrated circuits design. He has authored and co-authored more than 60 journal publications and conference papers and has gathered significant scientific coordination experience within national and international collaborative research projects. He participated in the organization of several IEEE conferences and workshops.



**Jean-Marie Paillot** received the Ph.D. degree in electronics from the University of Limoges, France, in 1990. His thesis on the design of nonlinear analogic circuits and the study of the noise spectra of integrated oscillators was prepared at the Institute of Research for Optical Communications and Microwaves, Limoges. After graduation, he joined the Electronics Laboratory of PHILIPS Microwave, at Limeil, as an R&D engineer in charge of the design

of analogical and numerical microwave monolithic integrated circuits. Since October 1992, he is with the University Institute of Technology, Angoulême, where he currently is Professor of Electronics Engineering. In charge of several contracts with industry, and author of a couple of papers published in scientific journals, he is presently interested in phase noise reduction techniques for microwave oscillators (IEEE JSSC, AEÜ IJEC, RFIC, EuMC), and analysis of RF switched capacitor filters (RFIC, EuMC), as well as in phased-array transmitters (IET Microw. Antenn. Propag., IMS).



**Mourad Loulou** was born in Sfax, Tunisia in 1968. He received the Engineering Diploma from the National School of Engineers of Sfax in 1993. He received his Ph.D. degree in 1998 in electronics system design from the University of Bordeaux France. He joins the electronic and information technology laboratory of Sfax "LETI" since 1998 and he has been assistant Professor at the National School of Engineers of Sfax from 1999. Since

2004 he obtained his HDR from the University of Sfax and he has been an associate Professor. Currently he supervises the Analogue, Mixed Mode and RF Design Group EleCom of LETI Laboratory.



David Cordeau\*, Mihaela-Izabela Ionita, Jean-Marie Paillot and Mihai Iordache

# New Formulation of the Equations Describing the Locked States of Two Van der Pol Oscillators Coupled through a Broadband Network – Application to the Design of Two Differential Coupled VCOs

**Abstract:** In this paper, a new expression of the equations describing the locked states of two van der Pol oscillators coupled through a broadband network and allowing an accurate prediction of the oscillators' amplitudes is presented. To do so, the York's theory is improved using a more accurate van der Pol model in order to obtain a new system of four equations with four unknowns describing the locked states of two van der Pol oscillators coupled through a resonant network. Then, the case of a resistive coupling circuit is deduced from this new system of equations. The theory regarding the prediction of the oscillators' amplitudes is verified using Agilent's ADS software for the practical case of an array made of two differential Voltage Controlled Oscillators (VCOs) coupled through a resistive network.

**Keywords:** coupled oscillators, resistive coupling network, synchronization, van der Pol oscillator, Voltage Controlled Oscillators

---

\*Corresponding author: **David Cordeau:** University of Poitiers – CNRS-XLIM UMR 7252, IUT, Angoulême 16021, France  
E-mail: david.cordeau@univ-poitiers.fr

**Mihaela-Izabela Ionita, Mihai Iordache:** Electrical Engineering Faculty, University Politehnica of Bucharest, Bucharest, Romania  
**Jean-Marie Paillot:** University of Poitiers – CNRS-XLIM UMR 7252, IUT, Angoulême 16021, France

## 1 Introduction

Arrays of coupled oscillators offer a potentially useful technique for producing higher powers at millimeter-wave frequencies with better efficiency than is possible with conventional power-combining techniques [1, 2]. Another application is the beam steering of antenna arrays [3], through a constant phase progression in the oscillator

chain which is obtained by detuning the free-running frequencies of the outermost oscillators in the array [4, 5]. Moreover, it is shown that the resulting inter-stage phase shift is independent of the number of oscillators in the array [6, 7, 8]. Furthermore, synchronization phenomena in arrays of coupled oscillators are very important models to describe various higher-dimensional nonlinear phenomena in the field of natural science [9].

Many techniques have been used to analyse the behaviour of coupled oscillators for many years such as time domain approaches [10–15]. Concerning the frequency domain approaches, R. York made use of simple van der Pol oscillators to model microwave oscillators coupled through either a resistive network or a broad-band network [6, 16, 17]. Since these works are limited to cases where the coupling network bandwidth is much greater than the oscillators' bandwidth, he used more accurate approximations based on a generalization of Kurokawa's method [18] to extend the study to the case of a narrow-band circuit [19]. This theory allows the equations for the amplitude and phase dynamics of two oscillators coupled through many types of circuits to be derived. Since these works, only few papers present new techniques for the analysis of coupled-oscillator arrays in the frequency domain [20–23]. In [22], a semi-analytical formulation is presented for the design of coupled-oscillator systems, avoiding the computational expensiveness of a full harmonic balance synthesis presented in [20] and [21]. In [24], a simplified closed-form of the semi-analytical formulation proposed in [22] for the optimised design of coupled-oscillator systems is presented. Nevertheless, even if this new semi-analytical formulation allows a good prediction of the coupled-oscillator solution, it is only valid for the weak coupling case whereas the York's theory [19] provides a full analytical formulation allowing to predict the performances of microwave oscillator arrays for both weak and strong coupling. Unfortunately, although this latter theory provides simple approximate formulas for

the dimensions of the locking region, for the amplitudes of the two coupled oscillators and for the inter-stage phase shift, the van der Pol model used is too simple and doesn't allow an accurate prediction of the amplitudes.

Furthermore, since the theoretical limit of the phase shift obtained for an array of single-ended coupled oscillators is within the range of  $\pm 90^\circ$  [6], it seems to be interesting to analyse the behaviour of an array of coupled differential VCOs. Indeed, in this case, the theoretical limit of the phase shift is within  $360^\circ$  due to the differential nature of the array. In these conditions, a continuously controlled  $360^\circ$  phase shifting range can be obtained leading to a more efficient beam-scanning architecture for instance. Furthermore, differential VCOs are widely used in high-frequency circuit design due to their relatively good phase noise performances and ease of integration. Moreover, the use of a broadband coupling network, i.e. a resistor, instead of a resonant one can lead to a substantial save in chip area.

Due to these considerations, the aim of this paper is to present a new formulation of the equations describing the locked states of two van der Pol oscillators coupled through a broadband network using an accurate model allowing a good prediction of the oscillators' amplitudes. The accuracy of the theory will be validated by simulations for the practical case of two NMOS differential VCOs coupled through a resistive network. To do so, an overview of the equations developed by R. York giving the dynamics for two van der Pol oscillators coupled through a resonant network will be provided in section 2. The details concerning the van der Pol model used in [19] will be given showing the limitations of such an approach. In section 3, a new expression of the York's equations using a more accurate van der Pol model will be presented. Then, the case of a resistive coupling circuit will be treated. In section 4, the theory is verified using Agilent's software ADS for an array made of two differential VCOs coupled through a resistive network.

## 2 Overview of the dynamics of two van der Pol oscillators coupled through a resonant network

The theory elaborated by J. Lynch and R. York in [19] is exemplified using an architecture made of two parallel resonant circuits containing nonlinear negative conductance devices and coupled through a series resonant circuit, as shown in Fig. 1. These oscillators are considered identical, except for their free-running frequencies. Thus, starting from the admittance transfer functions ( $Y_1$ ,  $Y_2$ ,  $Y_c$ ) binding the coupling current ( $I_c$ ) to the oscillators voltages ( $V_1$  and  $V_2$ ), and relying on Kurokawa's substitution [18], the authors cited previously described the oscillators dynamic equations, as well as those for the amplitude and phase of the coupling current. Then, by setting the derivatives equal to zero, the algebraic equations describing the oscillators' frequency locked states were obtained. This system of four equations with four unknowns ( $A_1$ ,  $A_2$ ,  $\Delta\varphi$  and  $\omega$ ) is presented as follows:

$$\begin{aligned} (1 - \lambda_o \varepsilon^2 - A_1^2) A_1 &= -\lambda_o \varepsilon A_2 \cos(\Delta\varphi - \Phi) \\ \Delta\omega_{o1} - \left(1 - \lambda_o \varepsilon^2 \frac{\omega_a}{\omega_{ac}}\right) \Delta\omega_c &= -\lambda_o \varepsilon \omega_a \frac{A_2}{A_1} \sin(\Delta\varphi - \Phi) \\ (1 - \lambda_o \varepsilon^2 - A_2^2) A_2 &= -\lambda_o \varepsilon A_1 \cos(\Delta\varphi + \Phi) \\ \Delta\omega_{o2} - \left(1 - \lambda_o \varepsilon^2 \frac{\omega_a}{\omega_{ac}}\right) \Delta\omega_c &= \lambda_o \varepsilon \omega_a \frac{A_1}{A_2} \sin(\Delta\varphi + \Phi). \end{aligned} \quad (1)$$

with

- $\lambda_o = \frac{1}{G_0 R_c}$ : the coupling constant, where  $G_0$  is the nonlinear device conductance at zero voltage;
- $2\omega_a = \frac{G_0}{C}$ : the oscillators bandwidth;
- $2\omega_{ac} = \frac{R_c}{L_c}$ : the unloaded coupling circuit bandwidth;

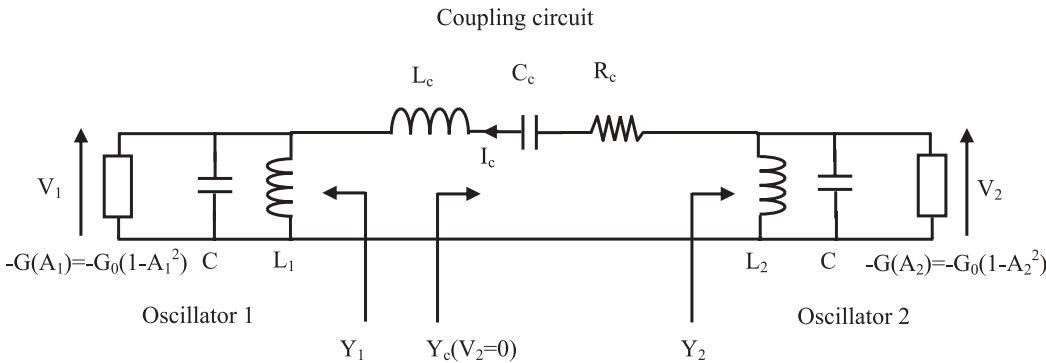


Fig. 1: Two oscillators coupled through a resonant circuit

- $A_1, A_2$ : the amplitudes of oscillators 1 and 2, respectively;
- $\Delta\varphi$ : the inter-stage phase shift;
- $\omega_{o1}, \omega_{o2}$ : the free-running frequencies or tunings of oscillators 1 and 2, respectively;
- $\omega_{oc}$ : resonant frequency of the coupling circuit;
- $\varepsilon = \frac{1}{\sqrt{1 + \left(\frac{\Delta\omega_c}{\omega_{ac}}\right)^2}} = \cos(\Phi)$ : the coupling strength scale factor;
- $\Phi = \tan^{-1}\left(\frac{\Delta\omega_c}{\omega_{ac}}\right)$ : the coupling phase.

Furthermore, the free-running frequencies of the oscillators,  $\omega_{o1}$  and  $\omega_{o2}$ , and the synchronization frequency of the system,  $\omega$ , are referred to the resonant frequency of the coupling circuit,  $\omega_{oc}$ , using the following substitution:

$$\Delta\omega_{o1} = \omega_{o1} - \omega_{oc} \quad \Delta\omega_{o2} = \omega_{o2} - \omega_{oc} \quad \Delta\omega_c = \omega - \omega_{oc}$$

Thus, a solution to (1) indicates the existence of a frequency-locked state and provides the user with the amplitudes  $A_1$  and  $A_2$  of the two oscillators as well as the inter-stage phase shift  $\Delta\varphi$  and the synchronization pulsation  $\omega$  for a combination  $(\Delta\omega_{o1}, \Delta\omega_{o2})$ .

Nevertheless, to simplify the analysis, J. Lynch and R. York made use of cases of practical interest according to the tunings of oscillators 1 and 2. Indeed, for equal tunings, i.e. for  $\Delta\omega_{o1} = \Delta\omega_{o2}$ , one can show, using the second and fourth equations of (1), that the phase difference  $\Delta\varphi$  equals zero and the oscillators will lock on a bandwidth depending on the value of the coupling circuit bandwidth ( $\omega_{ac}$ ) with equal amplitudes ( $A_1 = A_2$ ) [19].

On the other hand, when the coupling circuit resonance ( $\omega_{oc}$ ) is located exactly between the two oscillators free-running frequencies, i.e. for  $\Delta\omega_{o1} = -\Delta\omega_{o2}$ , one can show, again using the second and fourth equations of (1), that  $\Delta\omega_c = 0$ , which implies  $\Phi = 0$  and  $A_1 = A_2$ . In these conditions, the frequency difference between the two free-running frequencies of oscillators 1 and 2 can be expressed, by subtracting the fourth and second equations, as follows:

$$\Delta\omega_0 = 2\lambda_0\omega_a \sin(\Delta\varphi). \quad (2)$$

with  $\Delta\omega_0 = \omega_{o2} - \omega_{o1}$  as mentioned previously.

Furthermore, in the same conditions, the amplitudes are equal and found from (1), by combining the first and third equation, as follows:

$$A^2 = 1 - \lambda_0 \left( 1 - \sqrt{1 - \left( \frac{\Delta\omega_0}{2\lambda_0\omega_a} \right)^2} \right). \quad (3)$$

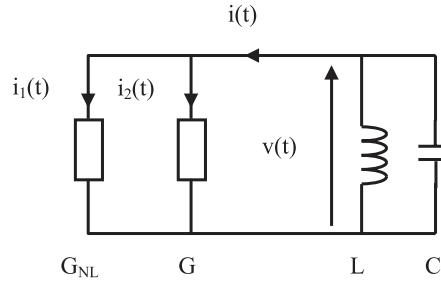


Fig. 2: van der Pol oscillator model

As explained in [19], the amplitude will remain close to the unity for weak coupling, i.e. when  $\lambda_0 \ll \frac{1}{2}$ . Nevertheless, for weak coupling, the amplitudes of the oscillators will remain close to their free-running values. Thus, with the van der Pol model used in this theory, the free-running amplitudes of the oscillators are always equal to unity showing the limitations of this theory regarding the prediction of the amplitudes of the two coupled oscillators.

To illustrate this affirmation, let us explain the assumptions and approximations made by J. Lynch and R. York for the modelling of a van der Pol oscillator. Indeed, let us first consider the schematic of a van der Pol oscillator as shown in Fig. 2 for which the current in the nonlinear conductance  $G_{NL}$  is equal to  $i_1(t) = -av(t) + bv^3(t)$  with  $-a$  the negative conductance necessary to start the oscillations and  $b$  a parameter used to model the saturation phenomenon. In this case, according to the Kirchhoff's current law, the current  $i(t)$  can be written as

$$i(t) = (-a + G)v(t) + bv^3(t). \quad (4)$$

Now, using the assumption of a perfectly sinusoidal oscillation so that  $v(t) = A \cos(\omega_0 t)$ , from (4) we have

$$i(t) = \left( -a + G + \frac{3}{4}bA^2 \right) A \cos(\omega_0 t) + b \frac{A^3}{4} \cos(3\omega_0 t). \quad (5)$$

Furthermore, let us recall that such an oscillator topology can be modelled by a quasi-linear representation allowing a very simple analytical calculation [25]. In this case, the expression in the first bracket in (5) represents the negative conductance presented by the active part. Nevertheless, in York's model [19], this negative conductance is equal to

$$-G(A) = -G_0(1 - A^2). \quad (6)$$

In these conditions, the expression in the first bracket in (5) and (6) leads to

$$G_0 = a - G = \frac{3}{4}b. \quad (7)$$

This result clearly shows the limitations of the van der Pol model used by Lynch and York in [19] since this model is valid only for van der Pol parameters values  $a$  and  $b$  for which (7) is fulfilled. Furthermore, one can show that, in this case, the free-running amplitude of the van der Pol oscillator is always equal to unity. Indeed, the condition of free-running oscillation of one of the oscillators of Fig. 1 at a frequency  $f_0$  can be written as

$$Y_{NL}(A, \omega_0) + Y_L(\omega_0) = 0. \quad (8)$$

where the subscripts “NL” and “L” denote the nonlinear and linear portions of the circuit and with  $Y_{NL}(A, \omega_0) = -G(A) = -G_0(1 - A^2)$  and  $Y_L = j\left(C\omega - \frac{1}{L\omega}\right)$ . Thus, according to (8), the frequency of oscillations is found to be  $f_0 = \frac{1}{2\pi\sqrt{LC}}$  and the amplitude is  $A = 1$ .

As a consequence, a new formulation of (1) using a more accurate van der Pol model will be presented in the next section. The case of a resistive coupling circuit will then be deduced from the obtained system of equations.

### 3 New expression of the equations describing the locked states of two van der Pol coupled oscillators

#### 3.1 Two van der Pol oscillators coupled through a resonant network

In order to obtain the new system of four equations with four unknowns describing the locked states of two van der

Pol oscillators coupled through a resonant network, the theory of J. Lynch and R. York [19] will be adapted to the case of a more accurate van der Pol model. To do so, let us consider the circuit of Fig. 3 made of two van der Pol oscillators coupled through a series RLC circuit. These oscillators are considered identical, except for their free-running frequencies. In this case, the frequency-domain equations, using the admittance transfer function binding the coupling current to the oscillators voltages, can be written as follows:

$$\begin{aligned} I_c &= Y_1(A_1, \omega_1)V_1 = [-G_{NL}(A_1) + Y_{L1}(\omega_1)]V_1 \\ I_c &= -Y_2(A_2, \omega_2)V_2 = -[-G_{NL}(A_2) + Y_{L2}(\omega_2)]V_2 \\ I_c &= -Y_c(\omega_c)(V_1 - V_2). \end{aligned} \quad (9)$$

where  $A_1, \omega_1$ , represents the amplitude and pulsation of oscillator 1, etc . . . and the subscripts “NL” and “L” denote the nonlinear and linear portions of the circuit. Let us now determine the oscillator admittance function for oscillator 1 which can be written as follows:

$$Y_1(A_1, \omega_1) = -G_{NL}(A_1) + G_L + \frac{C}{j\omega_1}(\omega_{01}^2 - \omega_1^2). \quad (10)$$

where  $\omega_{01} = \frac{1}{\sqrt{L_1C}}$  is the tank resonant frequency of oscillator 1 and  $-G_{NL}(A_1) = -a + \frac{3}{4}bA_1^2$  is the negative conductance presented by the active part as explained in (5) leading to sinusoidal oscillation. Now, if the frequency of oscillator 1 remains close to its “free running” frequency or uncoupled value  $\omega_{01}$ , then, the admittance function can be written as

$$Y_1(A_1, \omega_1) \cong G_L \left(1 - \frac{G_{NL}(A_1)}{G_L}\right) + \frac{2C}{j}(\omega_{01} - \omega_1). \quad (11)$$

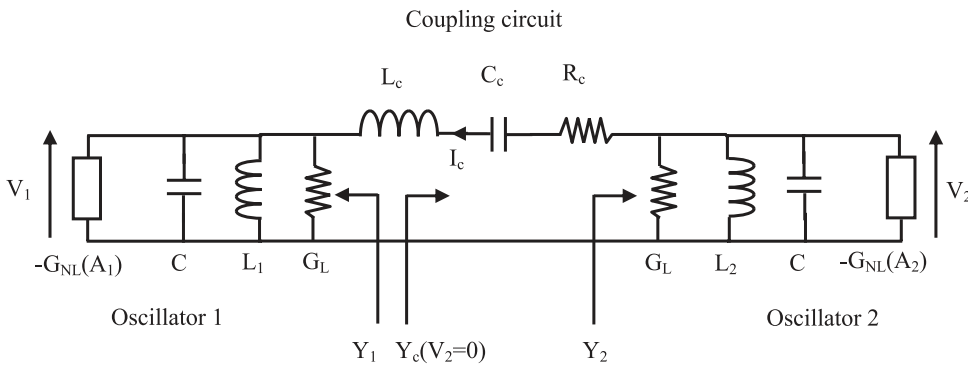


Fig. 3: Two van der Pol oscillators coupled through a series RLC circuit

Now, let us note  $2\omega_a = \frac{G_L}{C}$  which represents the resonator “bandwidth” and using the substitution  $\frac{G_{NL}(A_i)}{G_L} - 1 = S(A_i)$  in order to simplify the notation, we have

$$Y_1(A_1, \omega_1) \cong -G_L \left[ S(A_1) + j \frac{(\omega_{01} - \omega_1)}{\omega_a} \right]. \quad (12)$$

In the same way, the admittance function for oscillator 2 is found to be

$$Y_2(A_2, \omega_2) \cong -G_L \left[ S(A_2) + j \frac{(\omega_{02} - \omega_2)}{\omega_a} \right]. \quad (13)$$

Furthermore, let us note that the admittance functions for oscillators 1 and 2 are similar to those obtained by Lynch and York in [19] except that  $G_L$  and  $S(A_i)$  replace  $G_0$  and  $f(A_i) = 1 - A_i^2$ . Nevertheless, let us recall that a more accurate van der Pol model is used in (12) and (13) since  $S(A_i) = \frac{G_{NL}(A_i)}{G_L} - 1$  with  $-G_{NL}(A_i) = -a + \frac{3}{4}bA_i^2$ .

Thus, following the same steps as in [19] but using (12) and (13) for the admittance functions of oscillators 1 and 2 and replacing  $G_0$  by  $G_L$ , the new system of four equations with four unknowns describing the locked states of two van der Pol oscillators coupled through a resonant network is the following:

$$\begin{aligned} (S(A_1) - \lambda_o \varepsilon^2) A_1 &= -\lambda_o \varepsilon A_2 \cos(\Delta\varphi - \Phi) \\ \Delta\omega_{01} - \left(1 - \lambda_o \varepsilon^2 \frac{\omega_a}{\omega_{ac}}\right) \Delta\omega_c &= -\lambda_o \varepsilon \omega_a \frac{A_2}{A_1} \sin(\Delta\varphi - \Phi) \\ (S(A_2) - \lambda_o \varepsilon^2) A_2 &= -\lambda_o \varepsilon A_1 \cos(\Delta\varphi + \Phi) \\ \Delta\omega_{02} - \left(1 - \lambda_o \varepsilon^2 \frac{\omega_a}{\omega_{ac}}\right) \Delta\omega_c &= \lambda_o \varepsilon \omega_a \frac{A_1}{A_2} \sin(\Delta\varphi + \Phi). \end{aligned} \quad (14)$$

where

$$\lambda_o = \frac{1}{G_L R_c}, \quad 2\omega_a = \frac{G_L}{C} \quad \text{and} \\ S(A_i) = \frac{G_{NL}(A_i)}{G_L} - 1 = \frac{a - \frac{3}{4}bA_i^2 - G_L}{G_L}$$

Thus, for the specific case of  $\Delta\omega_{01} = -\Delta\omega_{02}$  for which the coupling circuit resonance is located exactly between the two oscillators free-running frequencies, one can show, using (14), that  $\Delta\omega_c = 0$ , which implies  $\Phi = 0$ ,  $\varepsilon = 1$  and  $A_1 = A_2 = A$ . As a consequence, the frequency difference between the two free-running frequencies of oscillators 1

and 2 can also be expressed using (2) but with  $\lambda_o = \frac{1}{G_L R_c}$  and  $\omega_a = \frac{G_L}{2C}$ . Nevertheless, since, in these conditions, the amplitudes are equal, the following condition needs to be satisfied:

$$S(A) - \lambda_o = -\lambda_o \cos(\Delta\varphi)$$

Now replacing  $S(A)$  by its expression we have

$$\frac{a - \frac{3}{4}bA^2}{G_L} - 1 - \lambda_o = -\lambda_o \cos(\Delta\varphi)$$

and then

$$A = \sqrt{\frac{4}{3b} \left[ a - G_L \left( 1 - \lambda_o (\cos(\Delta\varphi) - 1) \right) \right]}. \quad (15)$$

One can notice that this expression is different from the one obtained in (3) and allows the prediction of the amplitudes of the two coupled van der Pol oscillators for values of parameters  $a$  and  $b$  of the van der Pol non linearity leading to a sinusoidal waveform.

### 3.2 Resistive coupling circuit case

The case of a resistive coupling circuit is found by letting the coupling circuit bandwidth approach infinity so that  $\omega_{ac} \rightarrow \infty$  leading to  $\varepsilon = 1$  and  $\Phi = 0$  according to (1). In these conditions, the new equations describing the locked states can be deduced from (14) as follows:

$$\begin{aligned} (S(A_1) - \lambda_o) A_1 &= -\lambda_o A_2 \cos(\Delta\varphi) \\ \Delta\omega_{01} - \Delta\omega_c &= -\lambda_o \omega_a \frac{A_2}{A_1} \sin(\Delta\varphi) \\ (S(A_2) - \lambda_o) A_2 &= -\lambda_o A_1 \cos(\Delta\varphi) \\ \Delta\omega_{02} - \Delta\omega_c &= \lambda_o \omega_a \frac{A_1}{A_2} \sin(\Delta\varphi) \end{aligned}$$

Since  $\Delta\omega_{01} - \Delta\omega_c = \omega_{01} - \omega$  and  $\Delta\omega_{02} - \Delta\omega_c = \omega_{02} - \omega$ , we have

$$\begin{aligned} (S(A_1) - \lambda_o) A_1 &= -\lambda_o A_2 \cos(\Delta\varphi) \\ \omega_{01} - \omega - \lambda_o \omega_a \frac{A_2}{A_1} \sin(\Delta\varphi) & \\ (S(A_2) - \lambda_o) A_2 &= -\lambda_o A_1 \cos(\Delta\varphi) \\ \omega_{02} - \omega + \lambda_o \omega_a \frac{A_1}{A_2} \sin(\Delta\varphi) & \end{aligned} \quad (16)$$

Hence, knowing the parameters  $\lambda_0$ ,  $\omega_a$ ,  $a$ , and  $b$ , a solution to the system (16) provides the user with the amplitudes  $A_1$  and  $A_2$  of the two oscillators as well as the inter-stage phase shift  $\Delta\varphi$  and the synchronization pulsation  $\omega$  for a combination  $(\omega_{01}, \omega_{02})$ . Nevertheless, since the two oscillators are considered identical and for a broadband or resistive coupling circuit, the synchronization frequency is expected to be located between the two oscillators' free-running frequencies [19], so that:

$$\omega = \frac{\omega_{01} + \omega_{02}}{2}$$

Thus, according to the second and fourth equations of (16), this implies  $A_1 = A_2$ . In these conditions, the form of the phase difference  $\Delta\varphi$  is found again from (16) by subtracting the fourth and second equations leading to the same equation as (2) with  $\lambda_0 = \frac{1}{G_L R_c}$  and  $\omega_a = \frac{G_L}{2C}$ .

Furthermore, the amplitudes, which are equal in this case, are found from (16) by combining the first and third equation leading to exactly the same result as in (15).

## 4 Simulations and verification

In order to verify the accuracy of the presented theory regarding the prediction of the oscillators' amplitudes, simulations using Agilent's ADS software will be performed for the practical case of two identical differential VCOs coupled through a resistor  $R_c/2$  equal to  $260 \Omega$ , as shown

in Fig. 4. The VCO structure is based on a cross-coupled NMOS differential topology using a  $0.35 \mu\text{m}$  BiCMOS SiGe process. The cross connected NMOS differential pair provides the negative resistance to compensate for the tank losses and the tail current source is a simple NMOS current mirror which draws  $12 \text{ mA}$  under  $V_{cc} = 2.5 \text{ V}$ .

The frequency of oscillation is determined by the  $LC$  tank at the drains and is chosen to be close to  $6 \text{ GHz}$  with an inductance value,  $L$ , close to  $0.8 \text{ nH}$  with a quality factor,  $Q$ , equal to  $15$  at  $6 \text{ GHz}$ . The tuning range depends on the global capacitance  $C$  variation and thus on the  $C_{max}/C_{min}$  ratio of the P+/N varactor diodes and on the AC coupling capacitor.

A tail capacitor  $C_T$  is used to attenuate both the high-frequency noise component of the tail current and the voltage variations on the tail node [26].

Furthermore, to ensure a proper start-up of the VCO, the following condition needs to be satisfied:

$$g_m > \frac{1}{R}$$

where:

- $g_m$  is the transconductance of the NMOS transistor;
- $R$  is the resistive part of the resonator.

In these conditions, the sizes of NMOS transistors  $T_1$  to  $T_4$  are identical and chosen to be  $\left(\frac{W}{L}\right) = \frac{70 \mu\text{m}}{0.35 \mu\text{m}}$ . The simulated tuning characteristic of one uncoupled VCO is presented in Fig. 5. As shown on this figure, the VCO is tuned

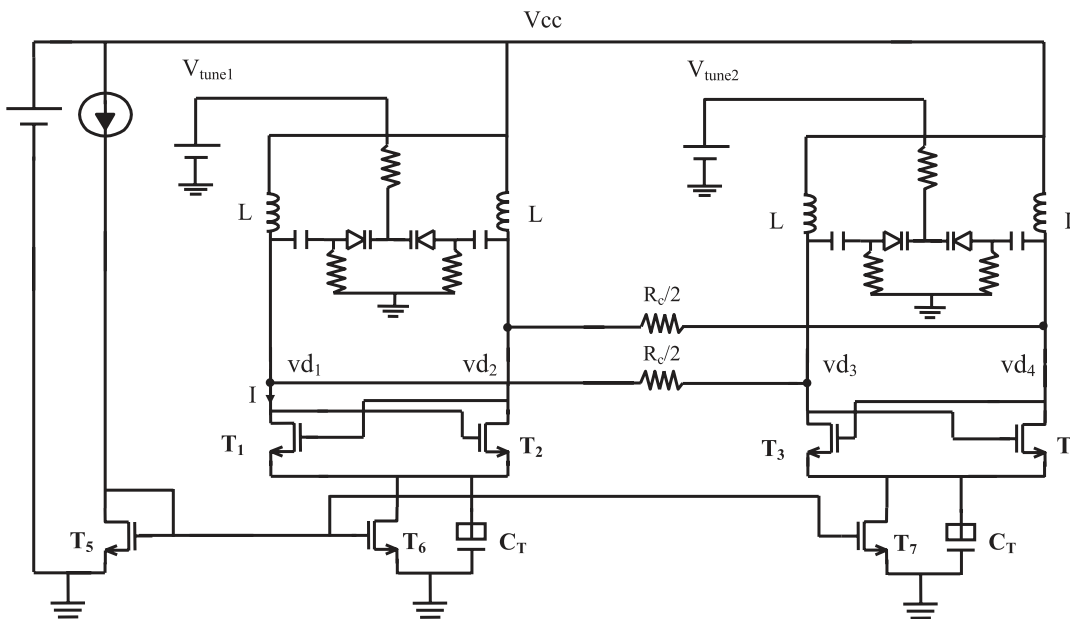


Fig. 4: Two differential VCOs coupled through a resistor



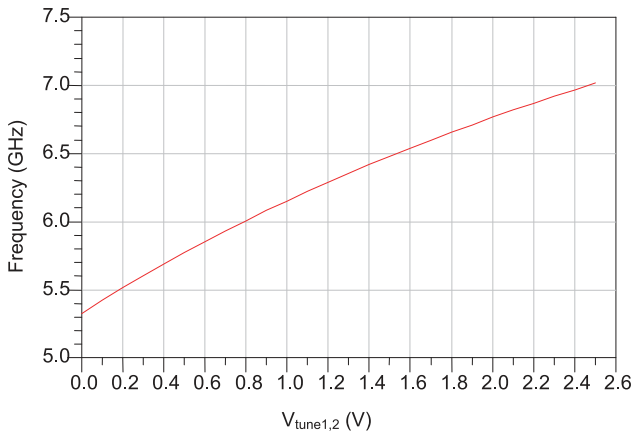


Fig. 5: Tuning characteristic of the VCO

from 5.55 GHz to 7 GHz with a tuning voltage varying from 0 to 2.5 V.

Since the presented theory uses van der Pol oscillators to model microwave coupled oscillators, we performed the modelling of this structure as two differential van der Pol coupled oscillators as presented in [27], using ADS simulation results for one differential NMOS VCO at the required synchronization frequency. As a consequence, the two coupled VCOs of Fig. 4 can be reduced into two differential van der Pol coupled oscillators as shown in Fig. 6. In this case, let us note that the value of the coupling resistor on each path is equal to  $Rc/2$  to match well with the theory based on the use of two single-ended van der Pol oscillators.

Hence, the passive part corresponding to the resonator of the VCO is modeled by a parallel RLC circuit. Thus, they must have the same behavior, i.e. the same resonance frequency and the same quality factor, within the frequency band of operation of the VCO. This modeling was realized using a S-parameters simulation with ADS software, as shown in Fig. 7. Therefore, the resonator parameters of the Van der Pol oscillator were set so that the impedances presented by the VCO's resonator,  $Z_{11}$ , and the Van der Pol resonator,  $Z_{22}$ , will be equal. Hence, since the inductor value on each side is equal to 0.8 nH, the differ-

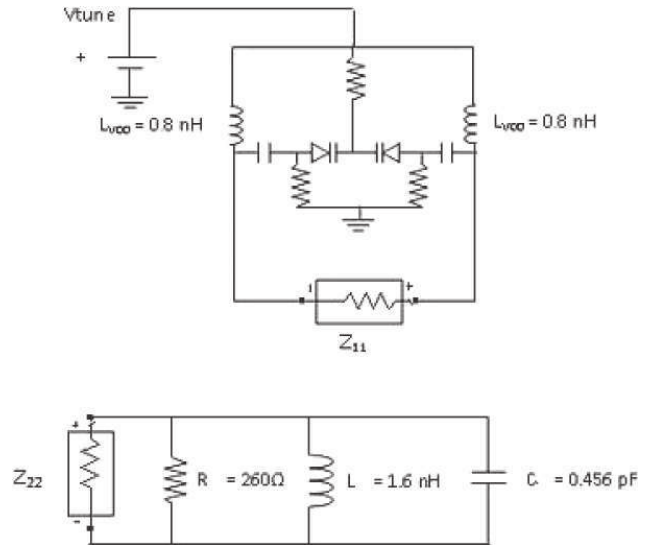


Fig. 7: The identification of the parameters of the Van der Pol resonator

ential inductor of the Van der Pol resonator will be  $L = 1.6$  nH. The resistor value,  $R$ , corresponds to the real part of  $Z_{11}$  at the resonance frequency and was found to be equal to  $260 \Omega$  as shown in Fig. 8. The corresponding value of  $G_L$  is thus  $0.0038$  S. Then, the capacitor value  $C$  was tuned so that  $Z_{11} = Z_{22}$ . Hence, for  $C = 0.456$  pF, the real and imaginary part of the two impedances,  $Z_{11}$  and  $Z_{22}$  match well as illustrated in Fig. 8.

For the modelling of the active part, the  $I = f(V_{diff}) = f(Vd_1 - Vd_2)$  characteristic of one differential NMOS VCO of Fig. 4 at the required synchronization frequency was performed leading to the typical cubic non linearity of a van der Pol oscillator as shown in Fig. 9.

Let us now remind the general expression of the current in a Van der Pol oscillator as already mentioned in section 2:

$$i = -a v_{diff} + b v_{diff}^3 \tag{17}$$

The parameter  $a$  is given by the slope of the Van der Pol characteristic of Fig. 9 when  $V_{diff} = 0$ , so that:

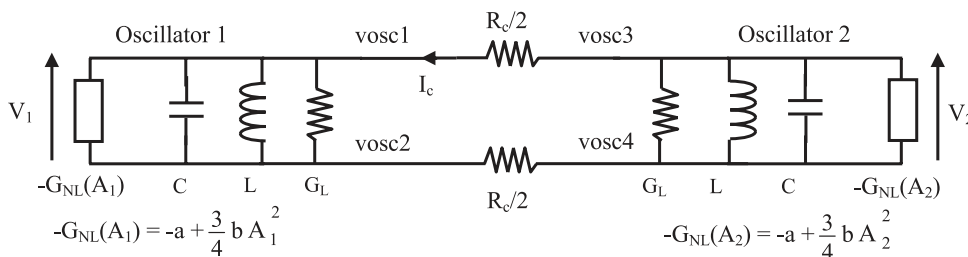


Fig. 6: The two differential van der Pol coupled oscillators

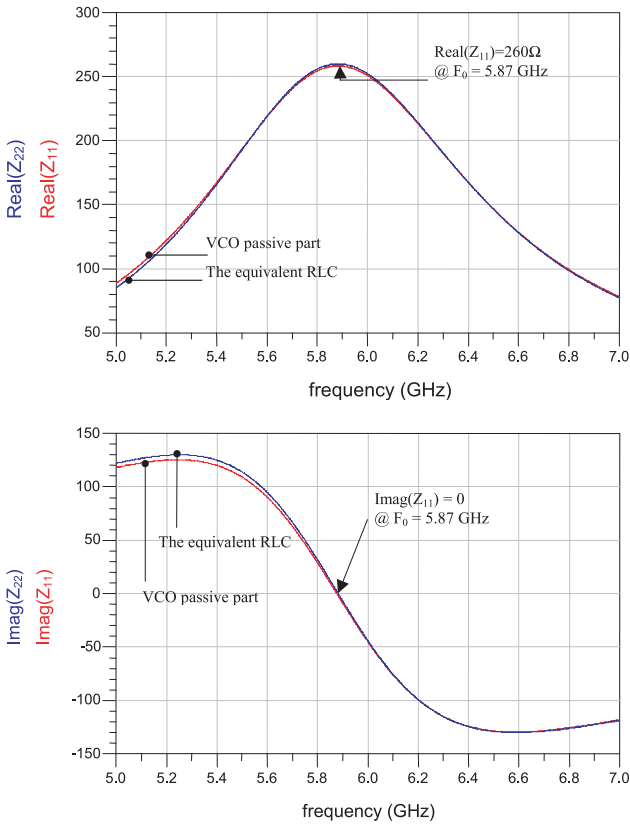


Fig. 8: The real and imaginary part of the two impedances  $Z_{11}$  and  $Z_{22}$

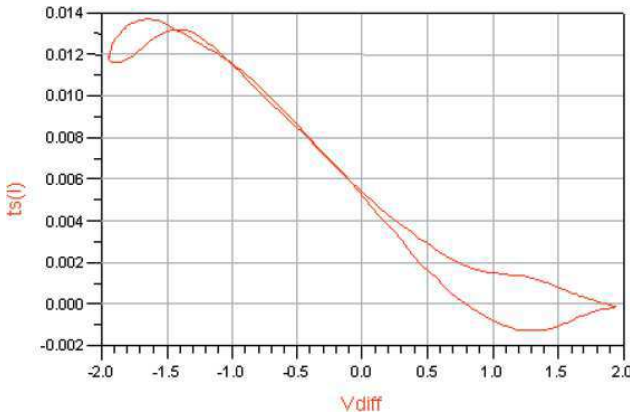


Fig. 9: The cubic non linearity of a VCO

$$a = \frac{\Delta I}{\Delta V_{diff}} \approx 0.00662$$

Now according to the theory of a Van der Pol oscillator [28], the amplitude of the oscillation is equal to  $2\sqrt{\frac{a-G_L}{3b}}$ , with  $G_L = \frac{1}{R}$ .

Since the free-running amplitude of the differential voltage of one VCO of Fig. 4 at the required synchronization frequency is equal to 1.941 V, we can deduce the value of parameter  $b$  so that:

$$2\sqrt{\frac{a-G}{3b}} = 1.941 \Rightarrow b = 0.000976.$$

Now, using (2), the phase difference  $\Delta\phi$  can be found for a given parameter  $\Delta\omega_0$ . For instance, if the free-running frequencies of the two oscillators are  $f_{01} = 6.18 \text{ GHz}$  and  $f_{02} = 5.59 \text{ GHz}$  leading to  $\Delta\omega_0 = -3.7 \times 10^9 \text{ rad/s}$ , then, the phase shift value  $\Delta\phi$  is  $-61.7^\circ$  for  $\lambda_0 = \frac{1}{G_L R_c} = 0.5$  and  $\omega_a = \frac{G_L}{2C} = 4.21 \times 10^9 \text{ rad/s}$ . Furthermore, since the synchronization frequency is located between the two oscillators free-running frequencies, the amplitudes are equal and found from (15) as  $A_1 = A_2 = A = 1.55 \text{ V}$ . In these conditions, the coupled system of Fig. 6 simulated with ADS leads to two sinusoidal waves at a synchronization frequency of 5.84 GHz with a phase shift equal to  $-61.27^\circ$  and two equal amplitudes of 1.556 V as shown in Fig. 10.

Let us now compare the previous results with those obtained with the two identical differential coupled VCOs of Fig. 4 under the same simulation conditions. To do so, the tuning voltages  $V_{tune1}$  and  $V_{tune2}$  have been adjusted in order to obtain the same free-running frequencies i.e.  $f_{01} = 6.18 \text{ GHz}$  and  $f_{02} = 5.59 \text{ GHz}$ . In these conditions, the two differential NMOS coupled VCOs of Fig. 4 simulated with ADS has lead to two sinusoidal waves at a synchronization frequency of 5.86 GHz, a phase shift of  $-65.6^\circ$  and

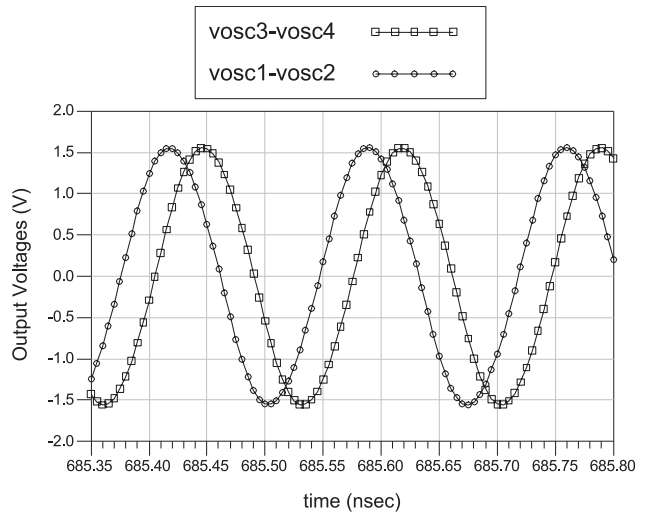
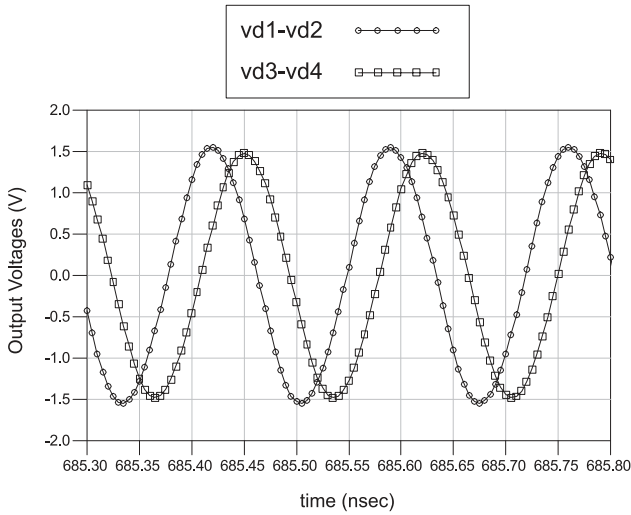


Fig. 10: Waveforms of the output voltages of the two van der Pol oscillators for  $\Delta\phi = -61.27^\circ$  and  $A_1 = A_2 = A = 1.556 \text{ V}$



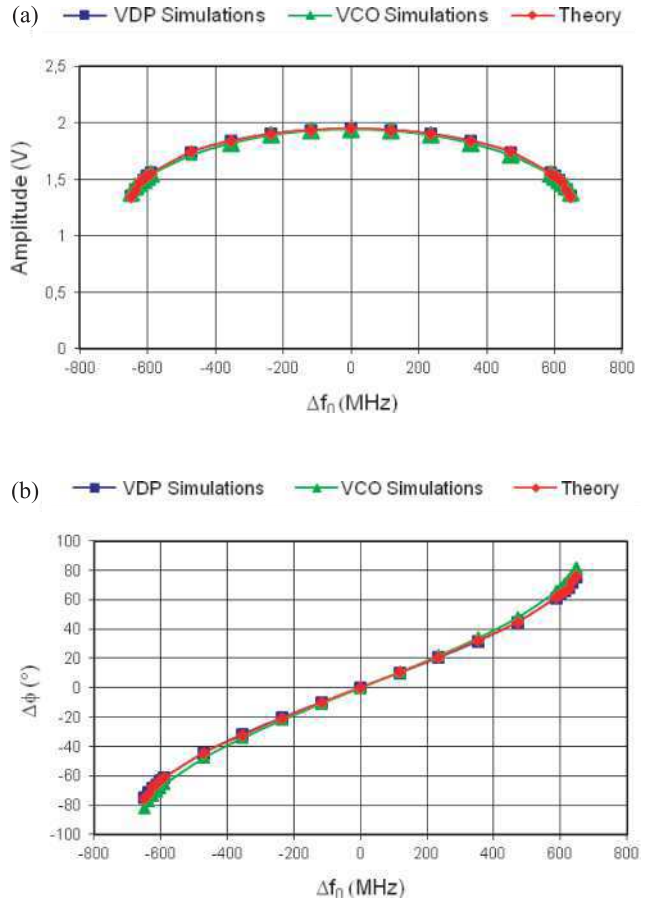


**Fig. 11:** Waveforms of the output voltages of the two differential NMOS VCOs for  $\Delta\varphi = -65.6^\circ$  and  $A \approx 1.5$  V

an amplitude close to 1.5 V at the output of each oscillator, as presented in Fig. 11. As a consequence, a good agreement was found between the theoretical prediction of the phase shift as well as of the amplitude and the simulation results of the two coupled differential VCOs.

In order to generalize these results, the VCOs' tunings are moved apart so that the synchronization frequency will remain halfway between. In these conditions, Fig. 12a shows a comparison between the theoretical amplitude calculated using (15) and the simulated amplitude for the two coupled differential van der Pol oscillators and for the two coupled differential NMOS VCOs as a function of  $\Delta f_0 = f_{o2} - f_{o1}$ . Moreover, Fig. 12b shows a comparison between the theoretical phase shift calculated using (2) and the simulated phase shift always as a function of  $\Delta f_0$ . These results are also summarized in Table 1.

As can be seen on this figure, a good agreement is found between the theoretical prediction of the amplitude as well as of the phase shift and the simulation results over the entire range of VCOs' tunings. For the phase shift prediction, equation (2) was already found by J. Lynch and R. York in [19] for the case of a narrow-band coupling network and shows that, as the oscillator tunings are moved apart, but the synchronization frequency is halfway between, the phase shift increases until the locking-region boundary is encountered. This theoretical behaviour is verified in simulation as shown in Fig. 12b. Concerning the prediction of the amplitudes given by (15) and derived from the proposed system of equations found in (14), the amplitude is at a minimum at the locking-region boundaries (i.e. when the phase shift is at the extreme values) and equal to the oscillators' free-running amplitude for equal tunings (i.e. when the phase shift is



**Fig. 12:** Comparison between the theoretical and simulated results for (a) the amplitude and (b) the phase shift

**Table 1:** Theoretical and simulated results summary for the amplitude and the phase shift

$f_{o1}$ (GHz)	$f_{o2}$ (GHz)	Amplitude (V)		$\Delta\varphi$ ( $^\circ$ )	
		Simulations (VCOs)	Theory	Simulations (VCOs)	Theory
6.217	5.569	1.383	1.36	-81.78	-75.23
6.205	5.58	1.47	1.458	-73.61	-68.7
6.129	5.66	1.71	1.743	-47.83	-44.69
6.07	5.72	1.82	1.845	-34.03	-31.83
5.952	5.83	1.93	1.938	-10.74	-10.12
5.89	5.89	1.94	1.95	0	0
5.78	6.011	1.89	1.905	22.04	20.58
5.66	6.129	1.71	1.743	47.83	44.69
5.6	6.188	1.55	1.557	65.7	61.53
5.59	6.2	1.5	1.496	70.78	66.1
5.569	6.217	1.38	1.36	81.8	75.23

equal to zero). As can be seen in Fig. 12a, this behaviour is also verified in simulation. Furthermore, these results show that the proposed theory can be used to design an array made of two differential VCOs coupled through a

resistive network. Indeed, after the modelling step of one differential NMOS VCO at the required synchronization frequency, equations (2) and (15) can be used to adjust, with a relatively high accuracy, the free-running frequencies of the two differential NMOS VCOs required to achieve the desired phase shift and amplitudes. These equations can of course be used for others differential oscillators architectures and for a narrow-band coupling network.

## 5 Conclusion

A new formulation of the equations describing the locked states of two van der Pol oscillators coupled through a broadband network using an accurate model allowing a good prediction of the oscillators' amplitudes was presented in this paper. To do so, the system of nonlinear equations presented in [19] by J. Lynch and R. York and giving the dynamics for two van der Pol oscillators coupled through a resonant network was first overviewed to show the limitation of this theory regarding the prediction of the amplitudes of the two coupled oscillators. After that, the York's theory was adapted to the case of a more accurate van der Pol model in order to obtain the new system of four equations with four unknowns describing the locked states of two van der Pol oscillators coupled through a resonant network. The case of a resistive coupling circuit was then deduced from this system of equations. This has led to a new expression allowing the prediction of the amplitudes of the two coupled van der Pol oscillators for values of parameters  $a$  and  $b$  of the van der Pol non linearity leading to a sinusoidal waveform. The presented theory regarding the prediction of the oscillators' amplitudes was verified using Agilent's ADS software for the practical case of an array made of two differential VCOs coupled through a resistive network. The obtained results are consistent with the theory showing the usefulness of such a theoretical approach for the design of an array of differential VCOs coupled through a resistive network.

Received: July 2, 2012.

## References

- [1] S. Nogi, J. Lin and T. Itoh, "Mode analysis and stabilization of a spatial power combining array with strongly coupled oscillators", *IEEE Trans. Microw. Theory Tech.*, **41** (10) (1993), 1827–1837.
- [2] M. R. Kuhn and E. M. Biebl, "Power combining by means of harmonic injection locking", in *IEEE MTT-S Int. Microw. Symp. Dig.*, 2004, pp. 91–94.
- [3] T. Health, "Beam steering of nonlinear oscillator arrays through manipulation of coupling phases", *IEEE Trans. Antennas Propag.*, **52** (7) (2004), 1833–1842.
- [4] P. Liao and R. A. York, "A new phase-shifterless beam-scanning technique using arrays of coupled oscillators", *IEEE Trans. Microw. Theory Tech.*, **41** (10) (1993), 1810–1815.
- [5] N. Y. Tohmé, J. M. Paillot, D. Cordeau and P. Coirault, "Analysis of the Frequency Locking Region of Coupled Oscillators Applied to 1-D Antenna Arrays", *European Microwave Conference*, Amsterdam, 2008, pp. 1334–1337.
- [6] R. A. York, "Nonlinear analysis of phase relationships in quasioptical oscillator arrays", *IEEE Trans. Microw. Theory Tech.*, **41** (10) (1993), 1799–1809.
- [7] P. Liao and R. A. York, "Beam Scanning With Coupled VCOs", in *Proc. Antennas Propagation Soc. Int. Symp.*, 1994, pp. 836–839.
- [8] R. A. York and T. Itoh, "Injection and phase-locking techniques for beam control", *IEEE Trans. Microw. Theory Tech.*, **46** (11) (1998), 1920–1929.
- [9] Y. Uwate, Y. Nishio and R. Stoop, "Complex pattern in a ring of van der Pol oscillators coupled by time-varying resistors", *Journal of Circuits, Systems and Computers*, **19** (4) (2010), 819–834.
- [10] D. Aoun and D. A. Linkens, "Computer-Aided Mode Analysis of Coupled Nonlinear Oscillators", *IEEE Trans. Circuits Syst.*, **37** (2) (1990), 273–280.
- [11] Chai Wah Wu and Leon O. Chua, "Application of Graph Theory to the Synchronization in an Array of Coupled Nonlinear Oscillators", *IEEE Trans. Circuits Syst. I*, **42** (8) (1995), 494–497.
- [12] D. Kuroki, T. Endo and S. Mori, "An analysis of oscillation modes of four completely coupled oscillators via integral manifolds and its experimental confirmation", *Electronics and Communications in Japan. III*, **81** (9) (1998), 20–28.
- [13] V. Lanza, F. Corinto, M. Gilli and P. P. Civalleri, "Analysis of nonlinear oscillatory network dynamics via time-varying amplitude and phase variables", *Int. J. Circuit Theory Appl.*, **35** (5–6) (2007), 623–644.
- [14] P. Maffezzoni, "Synchronization Analysis of Two Weakly Coupled Oscillators Through a PPV Macromodel", *IEEE Trans. Circuits Syst. I*, **57** (3) (2010), 654–663.
- [15] A. Buonomo and A. Lo Schiavo, "The effect of parameter mismatches on the output waveform of an LC-VCO", *Int. J. Circuit Theory Appl.*, **38** (5) (2010), 487–501.
- [16] R. A. York and P. Liao, "Oscillator Array Dynamics with Broadband N-Port Coupling Networks", *IEEE Trans. Microw. Theory Tech.*, **42** (11) (1994), 2040–2045.
- [17] H.-C. Chang, X. Cao, U. K. Mishra and R. A. York, "Phase Noise in Coupled Oscillators: Theory and Experiment", *IEEE Trans. Microw. Theory Tech.*, **45** (5) (1997), 604–615.
- [18] K. Kurokawa, "Injection locking of solid state microwave oscillators", in *Proc. IEEE*, **61** (10) (1973), 1386–1409.
- [19] J. J. Lynch and R. A. York, "Synchronization of Oscillators Coupled Through Narrow-Band Networks", *IEEE Trans. Microw. Theory Tech.*, **49** (2) (2001), 237–249.
- [20] A. Collado, F. Ramirez, A. Suarez and J. P. Pascual, "Harmonic-Balance Analysis and Synthesis of Coupled-Oscillator Arrays", *IEEE Microw. Wireless Compon. Lett.*, **14** (5) (2004), 192–194.
- [21] A. Suarez, A. Collado and F. Ramirez, "Harmonic-Balance techniques for the design of coupled-oscillator systems in both

- unforced and injection-locked operation”, in *IEEE MTT-S Int. Microw. Symp. Dig*, 2005, pp. 887–890.
- [22] A. Georgiadis, A. Collado and A. Suarez, “New Techniques for the Analysis and Design of Coupled-Oscillator Systems”, *IEEE Trans. Microw. Theory Tech*, **54** (11) (2006), 3864–3877.
- [23] A. Suarez, *Analysis and Design of Autonomous Microwave Circuits*. (Wiley-IEEE Press; 2009).
- [24] A. Suarez, F. Ramirez and S. Sancho, “Stability and Noise Analysis of Coupled-Oscillator Systems”, *IEEE Trans. Microw. Theory Tech*, **59** (4) (2011), 1032–1046.
- [25] M. Odyniec, *RF and microwave oscillator design*. (Boston, MA: Artech House; 2002).
- [26] A. Hajimiri and T. H. Lee, “Design Issues in CMOS Differential LC Oscillators”, *IEEE Journal of Solid-State Circuits*, **34** (5) (1999), 717–724.
- [27] M. I. Ionita, D. Cordeau, J. M. Paillot and M. Iordache, “Analysis and Design of an Array of Two Differential Oscillators Coupled Through a Resistive Network”, *European Conference on Circuit Theory and Design*, 2011, pp. 73–76.
- [28] B. Van der Pol, “The nonlinear theory of electric oscillations”, *Proceedings of the IRE*, **22** (9) (1934), 1051–1086.



# A CAD Tool for an Array of Differential Oscillators Coupled Through a Broadband Network

M. Ionita,<sup>1,2</sup> D. Cordeau,<sup>2</sup> J. M. Paillot,<sup>2</sup> S. Bachir,<sup>2</sup> M. Iordache<sup>1</sup>

<sup>1</sup> Electrical Engineering Faculty, University Politehnica of Bucharest, 313 Splaiul Independentei, Bucharest 060042, Romania

<sup>2</sup> LAII ENSIP, EA 1219, University of Poitiers, IUT, 4 Av de Varsovie, Angoulême 16021, France

Received 5 December 2011; accepted 14 May 2012

**ABSTRACT:** A new expression of the equations describing the locked states of two oscillators coupled through a resistor is presented in this article. This theory has led to the elaboration of a CAD tool which provides, in a short simulation time, the frequency locking region of two coupled differential oscillators. © 2012 Wiley Periodicals, Inc. *Int J RF and Microwave CAE* 23:178–187, 2013.

**Keywords:** broadband network; van der Pol differential oscillators; synchronization; coupled oscillators; design automation

## I. INTRODUCTION

Arrays of coupled oscillators are the subject of increasing research activity owing to their use in new applications such as power-combining techniques or beam steering of antenna arrays, by synthesizing a constant phase shift distribution between two adjacent oscillators [1–6]. For a one-dimensional oscillators array, the required interstage phase shift can be obtained by detuning the free-running frequencies of the outermost oscillators in the array [5]. Furthermore, it is shown in Refs. [4, 7, 8] that the resulting phase shift is independent of the number of oscillators in the array.

In York's previous studies, coupled microwave oscillators have been modeled as simple single-ended van der Pol oscillators coupled through either a resistive network or a broadband network [4, 7, 9]. Unfortunately, these studies are limited to the cases when the coupling network bandwidth is much wider than the oscillators' bandwidth. In these conditions, a generalization of Kurokawa's method [10] was used to extend the study to a narrow-band circuit, allowing the equations for the amplitude and phase dynamics of two oscillators coupled through many types of circuits to be derived [11].

Since these studies, only a small number of articles have presented new techniques for the analysis of coupled oscillator arrays [12–15]. In Ref. [14], a semi-analytical

formulation is proposed for the design of coupled oscillator systems, avoiding the computational expensiveness of a full harmonic balance synthesis exposed in Refs. [12, 13]. In Ref. [15], a simplified closed form of the semi-analytical formulation proposed in Ref. [14] for the optimized design of coupled oscillator systems is presented. Nevertheless, even if these new semi-analytical formulations permit a good prediction of the coupled oscillator solution, it is only valid for the weak coupling case. On the other hand, the York's theory [11] provides a full analytical formulation, allowing to predict the performances of microwave oscillator arrays for both weak and strong couplings.

In the authors' previous studies [16], mathematical manipulations were applied to the dynamic equations describing the locked states of the coupled oscillators proposed in Ref. [11]. A reduced system of equations was obtained, leading to the elaboration of a CAD tool that provides, in a considerably short simulation time, the frequency locking region of the coupled oscillators, in terms of the amplitudes of their output signals and the phase shift between them. Nevertheless, although this CAD tool allows to obtain, in a short simulation time, the cartography of the locked states of the coupled oscillators, it is limited to the case of two single-ended van der Pol oscillators coupled through an RLC circuit. Furthermore, it does not allow an accurate prediction of the oscillators' amplitudes as the van der Pol's model used by Lynch and York in Ref. [11] is too simple.

Moreover, as the theoretical limit of the phase shift obtained for an array of single-ended coupled oscillators is within the range of  $\pm 90^\circ$  [7], it seems interesting to

Correspondence to: D. Cordeau; e-mail: david.cordeau@univ-poitiers.fr

DOI 10.1002/mmce.20663

Published online 22 August 2012 in Wiley Online Library (wileyonlinelibrary.com).

analyze the behavior of an array of differential oscillators. Indeed, in this case, the theoretical limit of the phase shift is within  $360^\circ$  owing to the differential nature of the array, leading to a more efficient beam-scanning architecture, for instance. Furthermore, differential oscillators are widely used in high-frequency circuit design owing to their relatively good phase noise performances and ease of integration. Moreover, the use of a broadband coupling network, that is a resistor, instead of a resonant one, can lead to a substantial save in chip area.

Owing to these considerations, the aim of this article is to present a new CAD tool, allowing to acquire, in a considerably short simulation time, the frequency locking region of two differential oscillators coupled through a resistive network.

This article will be organized as follows. A brief review of York's theory giving the dynamics for two van der Pol oscillators coupled through a resonant network will be presented in subsection II-A. In subsection II-B, a new expression of the equations describing the locked states of two van der Pol oscillators coupled through a broadband network using an accurate model allowing a good prediction of the oscillators' amplitude will be discussed. Then, in subsection II-C, we will introduce a reduced system of equations with no trigonometric aspects, allowing an easier numerical solving method. In Section III, the developed CAD tool as well as its reliability test using Agilent's ADS software will be described. The details concerning the variables estimation technique used to solve the system of equations describing the locked states of the two van der Pol coupled oscillators as well as the stability analysis of the locked states will be described in subsections III-A and III-B, respectively. Finally, in subsection III-C, the simulation results showing the reliability and the accuracy of the proposed tool will be discussed.

## II. COUPLED VAN DER POL OSCILLATORS THEORY

### A. Overview of York's Theory

York's study considers the analysis of simple single-ended van der Pol oscillators coupled through either a resistive network or a broadband network that produces a constant amplitude and a phase shift between the oscillators [7, 9]. This analysis is useful in showing the effects of the coupling network parameters but, unfortunately, it is limited to the broadband case. In these conditions, York used a generalization of Kurokawa's method [10] to extend the oscillators dynamics to the case of narrow-band coupling. Using a system made of two parallel resonant circuits containing nonlinear negative conductance devices and coupled through a series resonant circuit, as shown in Figure 1, and starting from the admittance transfer functions ( $Y_1$ ,  $Y_2$ ,  $Y_c$ ) binding the coupling current ( $I_c$ ) to the oscillators' voltages ( $V_1$  and  $V_2$ ), Lynch and York described the oscillators' dynamic equations, as well as those for the amplitude and phase of the coupling current. Then, by setting the derivatives to zero, the algebraic equations describing the oscillators' frequency locked states were obtained as follows:

$$\begin{aligned} (1 - \lambda_0 \varepsilon^2 - A_1^2)A_1 &= -\lambda_0 \varepsilon A_2 \cos(\Delta\phi - \Phi) \\ \Delta\omega_{01} - \left(1 - \lambda_0 \varepsilon^2 \frac{\omega_a}{\omega_{ac}}\right)\Delta\omega_c &= -\lambda_0 \varepsilon \omega_a \frac{A_2}{A_1} \sin(\Delta\phi - \Phi) \\ (1 - \lambda_0 \varepsilon^2 - A_2^2)A_2 &= -\lambda_0 \varepsilon A_1 \cos(\Delta\phi + \Phi) \\ \Delta\omega_{02} - \left(1 - \lambda_0 \varepsilon^2 \frac{\omega_a}{\omega_{ac}}\right)\Delta\omega_c &= \lambda_0 \varepsilon \omega_a \frac{A_1}{A_2} \sin(\Delta\phi + \Phi) \end{aligned} \quad (1)$$

with:

- $\lambda_0 = \frac{1}{G_0 R_c}$ : the coupling constant, where  $G_0$  is the non-linear conductance at zero voltage;
- $2\omega_a = \frac{G_0}{C}$ : the oscillator bandwidth;
- $2\omega_{ac} = \frac{K_c}{L_c}$ : the unloaded coupling circuit bandwidth;
- $A_1, A_2$ : the amplitudes of oscillators 1 and 2, respectively;
- $\Delta\phi = \phi_2 - \phi_1$ : the interstage phase shift;
- $\omega_{01}, \omega_{02}$ : the free-running frequencies or tunings of oscillators 1 and 2, respectively;
- $\omega_{0c}$ : the resonant frequency of the coupling circuit;
- $\varepsilon = \frac{1}{\sqrt{1 + \left(\frac{\Delta\omega_c}{\omega_{ac}}\right)^2}} = \cos(\Phi)$ : the coupling strength scale factor;
- $\Phi = \tan^{-1}\left(\frac{\Delta\omega_c}{\omega_{ac}}\right)$ : the coupling phase.

Furthermore, let us note that in the equations presented above, we refer the oscillators' free-running frequencies or tunings,  $\omega_{01}$  and  $\omega_{02}$ , and the synchronization frequency of the system,  $\omega$ , to the coupling circuit resonant frequency,  $\omega_{0c}$ , using the following substitutions:

$$\begin{aligned} \Delta\omega_{01} &= \omega_{01} - \omega_{0c} \\ \Delta\omega_{02} &= \omega_{02} - \omega_{0c} \\ \Delta\omega_c &= \omega - \omega_{0c} \end{aligned}$$

Thus, a solution to Eq. (1) indicates the existence of a frequency-locked state and allows to obtain the amplitudes  $A_1$  and  $A_2$  of the two oscillators as well as the interstage phase shift  $\Delta\phi$  and the synchronization pulsation  $\omega$  for a combination ( $\Delta\omega_{01}, \Delta\omega_{02}$ ).

### B. New Expression of the Equations Allowing an Accurate Prediction of the Oscillators' Amplitudes

The purpose of this subsection is to present a new formulation of York's equations describing the locked states of two coupled van der Pol oscillators using an accurate model allowing a good prediction of the oscillators' amplitudes. Indeed, in Ref. [11], the negative conductance presented by the active part has the following expression:

$$-G(A) = -G_0(1 - A^2) \quad (2)$$

which leads to a free-running amplitude of one van der Pol oscillator always equals to unity irrespective of the  $G_0$  value. Thus, this result clearly shows the limitation of the van der Pol model used by Lynch and York [11]. In this case, to provide a more accurate model, let us consider the schematic of a van der Pol oscillator as shown in Figure 2, for which the current in the nonlinear



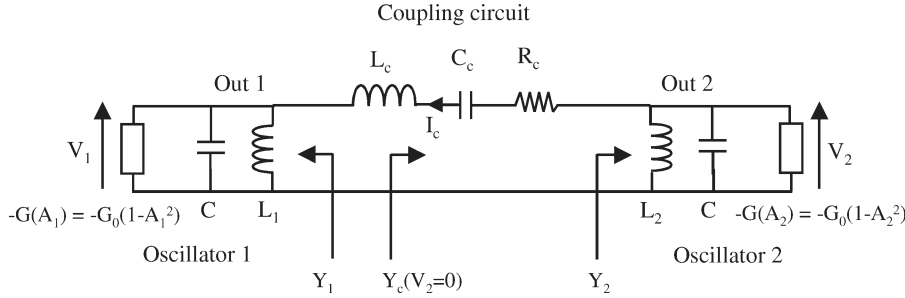


Figure 1 Two single-ended van der Pol oscillators coupled through a resonant circuit.

conductance  $G_{NL}$  is equals to  $i(t) = -av(t) + bv^3(t)$  with  $-a$  the negative conductance necessary to start the oscillations and  $b$  a parameter used to model the saturation phenomenon. Now, assuming a perfectly sinusoidal oscillation so that  $v(t) = A \cdot \cos(\omega_0 t)$ , the expression of the current  $i(t)$  is the following:

$$i(t) = \left(-a + \frac{3}{4}bA^2\right)A \cdot \cos(\omega_0 t) + b\frac{A^3}{4}\cos(3\omega_0 t) \quad (3)$$

Furthermore, let us recall that such an oscillator topology can be modeled by a quasi-linear representation, allowing a very simple analytical calculation [17]. In this case, the expression  $(-a + (3/4)bA^2)$  in Eq. (3) represents the negative conductance presented by the active part.

Now, to obtain the new system of four equations describing the locked states of two coupled van der Pol oscillators, let us consider the circuit of Figure 3 made of two van der Pol oscillators coupled through a series RLC circuit. In this case, the frequency-domain equations, using the admittance transfer function binding the coupling current to the oscillators' voltages, can be written as follows:

$$\begin{aligned} I_c &= Y_1(A_1, \omega_1)V_1 = [-G_{NL}(A_1) + Y_{L1}(\omega_1)]V_1 \\ I_c &= -Y_2(A_2, \omega_2)V_2 = [-G_{NL}(A_2) + Y_{L2}(\omega_2)]V_2 \\ I_c &= -Y_c(\omega_c)(V_1 - V_2) \end{aligned} \quad (4)$$

where  $A_1, \omega_1$ , represents the amplitude and pulsation of oscillator 1, and so on and the subscripts "NL" and "L" denote, respectively, the nonlinear and linear portions of the circuit. The admittance transfer function for oscillator 1, assuming that the frequency of the oscillator remains close to its "free running" or uncoupled value,  $\omega_{01}$ , has the following expression:

$$Y_1(A_1, \omega_1) \cong G_L \left(1 - \frac{G_{NL}(A_1)}{G_L}\right) + \frac{2C}{j}(\omega_{01} - \omega_1) \quad (5)$$

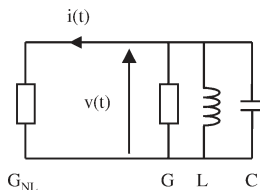


Figure 2 The van der Pol oscillator model.

where  $\omega_{01} = \frac{1}{\sqrt{L_1 C}}$  is the tank resonant frequency of oscillator 1 and  $-G_{NL}(A_1) = -a + \frac{3}{4}bA_1^2$  is the negative conductance presented by the active part as expressed in Eq. (3), leading to sinusoidal oscillation.

Now, let us note  $2\omega_a = G_L/C$ , which represents the resonator "bandwidth" and using the substitution  $G_{NL}(A_i)/G_L - 1 = S(A_i)$  to simplify the notation, the expressions for the admittances of the oscillator 1 and 2, are respectively:

$$Y_1(A_1, \omega_1) \cong -G_L \left[ S(A_1) + j\frac{(\omega_{01} - \omega_1)}{\omega_a} \right] \quad (6)$$

$$Y_2(A_2, \omega_2) \cong -G_L \left[ S(A_2) + j\frac{(\omega_{02} - \omega_2)}{\omega_a} \right] \quad (7)$$

Thus, following the same steps as in Ref. [11] but using Eqs. (6) and (7) for the admittance functions of oscillators 1 and 2 and replacing  $G_0$  by  $G_L$ , the new system of equations describing the locked states of two van der Pol oscillators coupled through a resonant network is the following:

$$\begin{aligned} (S(A_1) - \lambda_0 \varepsilon^2)A_1 &= -\lambda_0 \varepsilon A_2 \cos(\Delta\phi - \Phi) \\ \Delta\omega_{01} - \left(1 - \lambda_0 \varepsilon^2 \frac{\omega_a}{\omega_{ac}}\right)\Delta\omega_c &= -\lambda_0 \varepsilon \omega_a \frac{A_2}{A_1} \sin(\Delta\phi - \Phi) \\ (S(A_2) - \lambda_0 \varepsilon^2)A_2 &= -\lambda_0 \varepsilon A_1 \cos(\Delta\phi + \Phi) \\ \Delta\omega_{02} - \left(1 - \lambda_0 \varepsilon^2 \frac{\omega_a}{\omega_{ac}}\right)\Delta\omega_c &= \lambda_0 \varepsilon \omega_a \frac{A_1}{A_2} \sin(\Delta\phi + \Phi) \end{aligned} \quad (8)$$

where  $\lambda_0 = 1/G_L R_c$ ,  $2\omega_a = G_L/C$ , and  $S(A_i) = (G_{NL}(A_i)/G_L) - 1 = (a - ((3/4)bA_i^2) - G_L)/G_L$ .

The case of a resistive coupling circuit can be deduced from Eq. (8) by letting the frequency bandwidth of the unloaded coupling circuit approach infinity so that  $\omega_{ac} \rightarrow \infty$ , leading to  $\varepsilon = 1$  and  $\Phi = 0$ . In these conditions, as  $\Delta\omega_{01} - \Delta\omega_c = \omega_{01} - \omega$  and  $\Delta\omega_{02} - \Delta\omega_c = \omega_{02} - \omega$ ,

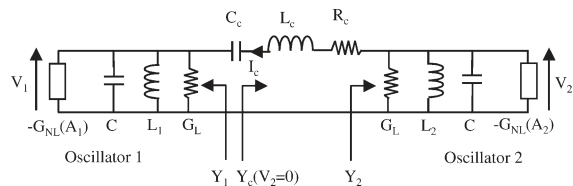


Figure 3 Two van der Pol oscillators coupled through a RLC circuit.

the equations describing the locked states can be written as follows:

$$\begin{aligned} (S(A_1) - \lambda_0)A_1 &= -\lambda_0 A_2 \cos(\Delta\phi) \\ \omega_{01} &= \omega - \lambda_0 \omega_a \frac{A_2}{A_1} \sin(\Delta\phi) \\ (S(A_2) - \lambda_0)A_2 &= -\lambda_0 A_1 \cos(\Delta\phi) \\ \omega_{02} &= \omega + \lambda_0 \omega_a \frac{A_1}{A_2} \sin(\Delta\phi) \end{aligned} \quad (9)$$

*C. New Expression of the Equations Describing the Locked States of Two van der Pol Oscillators Coupled Through a Resistor*

Once more, a solution to Eq. (9) indicates the existence of a frequency-locked state for the two van der Pol coupled oscillators. However, in this case, one can obtain the oscillators' amplitudes  $A_1$  and  $A_2$  for any values of parameters  $a$  and  $b$  of the van der Pol nonlinearity under a sinusoidal assumption as well as the interstage phase shift  $\Delta\phi$  and the synchronization pulsation  $\omega$  for a combination  $(\omega_{01}, \omega_{02})$ .

Nevertheless, owing to the trigonometric and nonlinear aspect of equations Eq. (9), the solutions of this system are very difficult or impossible to obtain. In these conditions, mathematical manipulations are applied to the equations to obtain a new system of three equations with three unknowns  $A_1$ ,  $A_2$ , and  $\omega$  easier to solve. Indeed, from Eq. (9) we can write:

$$\begin{aligned} \cos(\Delta\phi) &= -\frac{(S(A_1) - \lambda_0)A_1}{\lambda_0 A_2} \\ \sin(\Delta\phi) &= -\frac{\omega_{01} - \omega}{\lambda_0 \omega_a \frac{A_2}{A_1}} \\ \cos(\Delta\phi) &= -\frac{(S(A_2) - \lambda_0)A_2}{\lambda_0 A_1} \\ \sin(\Delta\phi) &= \frac{\omega_{02} - \omega}{\lambda_0 \omega_a \frac{A_1}{A_2}} \end{aligned} \quad (10)$$

As  $\cos^2(\Delta\phi) + \sin^2(\Delta\phi) = 1$ , we have:

$$\left[ \frac{(S(A_1) - \lambda_0)A_1}{\lambda_0 A_2} \right]^2 + \left( \frac{\omega_{01} - \omega}{\lambda_0 \omega_a \frac{A_2}{A_1}} \right)^2 = 1 \quad (11)$$

and

$$\left[ \frac{(S(A_2) - \lambda_0)A_2}{\lambda_0 A_1} \right]^2 + \left( \frac{\omega_{02} - \omega}{\lambda_0 \omega_a \frac{A_1}{A_2}} \right)^2 = 1 \quad (12)$$

Furthermore, according to Eq. (10), we obtain:

$$\frac{\sin(\Delta\phi)}{\cos(\Delta\phi)} = \frac{\omega_{01} - \omega}{\omega_a (S(A_1) - \lambda_0)} \quad (13)$$

and

$$\frac{\sin(\Delta\phi)}{\cos(\Delta\phi)} = -\frac{\omega_{02} - \omega}{\omega_a (S(A_2) - \lambda_0)} \quad (14)$$

Now using the substitution  $X_1(A_1, \omega) = \frac{\omega_{01} - \omega}{\omega_a (S(A_1) - \lambda_0)}$  and  $X_2(A_2, \omega) = \frac{\omega_{02} - \omega}{\omega_a (S(A_2) - \lambda_0)}$ , then Eqs. (11) and (12) can be written as:

$$A_1^2 (S(A_1) - \lambda_0)^2 (1 + X_1^2(A_1, \omega)) = \lambda_0^2 A_2^2 \quad (15)$$

$$A_2^2 (S(A_2) - \lambda_0)^2 (1 + X_2^2(A_2, \omega)) = \lambda_0^2 A_1^2 \quad (16)$$

In the same way, Eqs. (13) and (14) can be expressed as:

$$\tan(\Delta\phi) = X_1(A_1, \omega) \quad (17)$$

$$\tan(\Delta\phi) = -X_2(A_2, \omega) \quad (18)$$

Now, dividing Eqs. (17) and (18) yields:

$$-\frac{X_1(A_1, \omega)}{X_2(A_2, \omega)} = 1 \Rightarrow X_1(A_1, \omega) + X_2(A_2, \omega) = 0 \quad (19)$$

Hence, the new system of three equations with three unknowns  $A_1$ ,  $A_2$ , and  $\omega$  is presented as shown below:

$$\begin{aligned} A_1^2 (S(A_1) - \lambda_0)^2 (1 + X_1^2(A_1, \omega)) &= \lambda_0^2 A_2^2 \\ A_2^2 (S(A_2) - \lambda_0)^2 (1 + X_2^2(A_2, \omega)) &= \lambda_0^2 A_1^2 \\ X_1(A_1, \omega) + X_2(A_2, \omega) &= 0 \end{aligned} \quad (20)$$

where

$$\begin{aligned} X_1(A_1, \omega) &= \frac{\omega_{01} - \omega}{(S(A_1) - \lambda_0)\omega_a} \\ X_2(A_2, \omega) &= \frac{\omega_{02} - \omega}{(S(A_2) - \lambda_0)\omega_a} \end{aligned}$$

Once this system of equations is solved, the solutions will then allow to determine the phase shift  $\Delta\phi$  between the two adjacent elements according to the pulsations  $\omega_{01}$  and  $\omega_{02}$  using the following expressions:

$$\Delta\phi = \arctan(X_1(A_1, \omega)) \quad (21)$$

or

$$\Delta\phi = \arctan(-X_2(A_2, \omega)) \quad (22)$$

### III. CAD TOOL

In this section, the new CAD tool which allows to obtain, in a considerably short simulation time, the cartography of the locked states of two differential oscillators coupled through a resistive network is presented. Hence, the system of equations Eq. (20) was implemented on Matlab and solved using nonlinear programming technique.

#### A. Variables Estimation Technique

In this section, the problem of identifying the variables (or the roots) of the system of equations Eq. (20) is discussed. The basic formulation of the general problem is the following: given a  $n$ th dimension system of nonlinear coupled functions  $f_k(\underline{\theta})$ , we seek the value of the variables' vector  $\underline{\theta}$  for which  $(f_k(\underline{\theta}) = 0, k = 1, n)$ .

In the case of the two van der Pol coupled oscillators model given previously, a new root finding procedure based on the parameter estimation technique is developed. Let us consider the previous mathematical model given by equations Eq. (20). The vector of variables to be estimated is:

$$\underline{\theta} = \left[ A_1^2 \quad A_2^2 \quad \frac{\omega}{\omega_a} \right]^T \quad (23)$$

where  $[\cdot]^T$  denotes a transposition operation.



Furthermore, the nonlinear coupled functions  $f_k(\underline{\theta})$  are found from Eq. (20) as:

$$f_1(\underline{\theta}) = A_1^2 \left[ \left( a - \frac{3}{4} b A_1^2 - G_L(1 + \lambda_0) \right)^2 + G_L^2 \left( \frac{\omega_{01}}{\omega_a} - \frac{\omega}{\omega_a} \right)^2 \right] - \lambda_0^2 A_2^2 G_L^2 \quad (24)$$

$$f_2(\underline{\theta}) = A_2^2 \left[ \left( a - \frac{3}{4} b A_2^2 - G_L(1 + \lambda_0) \right)^2 + G_L^2 \left( \frac{\omega_{02}}{\omega_a} - \frac{\omega}{\omega_a} \right)^2 \right] - \lambda_0^2 A_1^2 G_L^2 \quad (25)$$

$$f_3(\underline{\theta}) = \left( \frac{\omega_{01}}{\omega_a} - \frac{\omega}{\omega_a} \right) \left( a - \frac{3}{4} b A_2^2 - G_L(1 + \lambda_0) \right) + \left( \frac{\omega_{02}}{\omega_a} - \frac{\omega}{\omega_a} \right) \left( a - \frac{3}{4} b A_1^2 - G_L(1 + \lambda_0) \right) \quad (26)$$

As a general rule, estimation with Output Error technique [18, 19] is based on minimization of a quadratic multi-variable criterion which is defined as:

$$J = \sum_{k=1}^3 f_k(\underline{\theta})^2 \quad (27)$$

Unlike linear equations, most of the nonlinear equations cannot be solved in a finite number of steps. Iterative methods are being used to solve nonlinear equations. For criterion minimization, the variables values  $\underline{\theta}$  can be driven iteratively to the optimum by Nonlinear Program-

ming techniques. Practically, we are using Marquardt's algorithm [20] for offline estimation:

$$\hat{\underline{\theta}}_{i+1} = \hat{\underline{\theta}}_i - \left\{ [J''_{\theta\theta} + \lambda I]^{-1} J'_{\theta} \right\}_{\hat{\underline{\theta}} = \hat{\underline{\theta}}_i} \quad (28)$$

where  $\hat{\underline{\theta}}$  is an estimation of the system solutions  $\underline{\theta}$ ,  $J'_{\theta} = \frac{\partial J}{\partial \underline{\theta}} = -2 \sum_{k=1}^3 f_k \underline{\sigma}_{k,\underline{\theta}}$  is the gradient of criterion,  $J''_{\theta\theta} = \frac{\partial^2 J}{\partial \underline{\theta}^2} \approx 2 \sum_{k=1}^3 \underline{\sigma}_{k,\underline{\theta}} \underline{\sigma}_{k,\underline{\theta}}^T$  is the hessian,  $\lambda$  is the monitoring parameter, and  $\underline{\sigma}_{k,\underline{\theta}} = \frac{\partial f_k}{\partial \underline{\theta}}$  is the output sensitivity function or derivative of  $f_k(\underline{\theta})$  according to  $\underline{\theta}$ .

It is important to note that the obtained  $\hat{\underline{\theta}}$  is an approximated solution if  $J = 0$ , that is  $f_k(\underline{\theta}) = 0$ ,  $k = 1, 3$ . This final value of the criterion corresponds to "small residual."

### B. Stability Analysis

For the stability analysis of the synchronized states, it is important to consider an initial differential system describing the amplitudes ( $A_1, A_2$ ) and phases ( $\phi_1, \phi_2$ ) dynamics and the coupling current in Cartesian format ( $A_{cx}, A_{cy}$ ). Thus, dynamic equations developed in Ref. [11] have been adapted to the studied case and the following differential relationships have been obtained:

$$\dot{\underline{x}} = \underline{f}(\underline{x}, \omega_a, \omega_{01}, \omega_{02}) \quad (29)$$

where

$$\underline{x} = [A_1 \phi_1 A_2 \phi_2 A_{cx} A_{cy}]^T$$

and

$$\underline{f}(\underline{x}, \omega_a, \omega_{01}, \omega_{02}) = \begin{bmatrix} \omega_a A_1 \left( \frac{a - \frac{3}{4} b A_1^2 - G_L}{G_L} \right) + \omega_a (A_{cx} \cos(\phi_1) + A_{cy} \sin(\phi_1)) \\ \omega_{01} - \omega - \frac{\omega_a}{A_1} [A_{cx} \sin(\phi_1) - A_{cy} \cos(\phi_1)] \\ \omega_a A_2 \left( \frac{a - \frac{3}{4} b A_2^2 - G_L}{G_L} \right) - \omega_a (A_{cx} \cos(\phi_2) + A_{cy} \sin(\phi_2)) \\ \omega_{02} - \omega - \frac{\omega_a}{A_2} [A_{cx} \sin(\phi_2) - A_{cy} \cos(\phi_2)] \\ -\omega_{ac} A_{cx} + (\omega - \omega_{0c}) A_{cy} + \omega_{ac} \lambda_0 [A_2 \cos(\phi_2) - A_1 \cos(\phi_1)] \\ -\omega_{ac} A_{cy} - (\omega - \omega_{0c}) A_{cx} + \omega_{ac} \lambda_0 [A_2 \sin(\phi_2) - A_1 \sin(\phi_1)] \end{bmatrix}$$

with  $A_{cx} = I_c / G_L \cos(\phi_c)$  and  $A_{cy} = I_c / G_L \sin(\phi_c)$ ,  $\phi_c$  is the phase of the coupling current.

These differential equations are nonlinear in states  $\underline{x}$ , and unfortunately, the stability theory developed for the linear problem does not apply directly to this system. In practice, we typically linearize this system around a synchronized solution noted  $\underline{x}_0$  and consider the eigenvalues of the Jacobian matrix  $[A]$  so that:

$$\dot{\underline{\delta x}} = \left[ \frac{\partial \underline{f}}{\partial \underline{x}} \right]_{\underline{x} = \underline{x}_0} \underline{\delta x} = [A] \underline{\delta x} \quad (30)$$

where  $\underline{\delta x} = \underline{x} - \underline{x}_0$  are the small variations of the synchronized states  $\underline{x}$  and  $[A]^{6 \times 6} = \left[ \frac{\partial \underline{f}}{\partial \underline{x}} \right]_{\underline{x} = \underline{x}_0}$  is

$$[A] = \begin{bmatrix} \frac{\omega_a}{G_L} [(a - G_L) - \frac{9}{4} bA_1^2] & \omega_a [-A_{cx} \sin(\phi_1) + A_{cy} \cos(\phi_1)] & 0 \\ \frac{\omega_a}{A_1^2} [A_{cx} \sin(\phi_1) - A_{cy} \cos(\phi_1)] & -\frac{\omega_a}{A_1} [A_{cx} \cos(\phi_1) + A_{cy} \sin(\phi_1)] & 0 \\ 0 & 0 & \frac{\omega_a}{G_L} [(a - G_L) - \frac{9}{4} bA_2^2] \\ 0 & 0 & -\frac{\omega_a}{A_2^2} [A_{cx} \sin(\phi_2) - A_{cy} \cos(\phi_2)] \\ -\omega_{ac} \lambda_0 \cos(\phi_1) & \omega_{ac} \lambda_0 A_1 \sin(\phi_1) & \omega_{ac} \lambda_0 \cos(\phi_2) \\ -\omega_{ac} \lambda_0 \sin(\phi_1) & -\omega_{ac} \lambda_0 A_1 \cos(\phi_1) & \omega_{ac} \lambda_0 \sin(\phi_2) \\ 0 & \omega_a \cos(\phi_1) & \omega_a \sin(\phi_1) \\ 0 & -\frac{\omega_a}{A_1} \sin(\phi_1) & \frac{\omega_a}{A_1} \cos(\phi_1) \\ -\omega_a [-A_{cx} \sin(\phi_2) + A_{cy} \cos(\phi_2)] & -\omega_a \cos(\phi_2) & -\omega_a \sin(\phi_2) \\ \frac{\omega_a}{A_2} [A_{cx} \cos(\phi_2) + A_{cy} \sin(\phi_2)] & \frac{\omega_a}{A_2} \sin(\phi_2) & -\frac{\omega_a}{A_2} \cos(\phi_2) \\ -\omega_{ac} \lambda_0 A_2 \sin(\phi_2) & -\omega_{ac} & \omega - \omega_{0c} \\ \omega_{ac} \lambda_0 A_2 \cos(\phi_2) & \omega_{0c} - \omega & -\omega_{ac} \end{bmatrix}$$

Synchronized states are asymptotically stable if and only if all the eigenvalues of the Jacobian matrix [A] have negative real parts. Thus, after each estimation of variable values  $\underline{\theta}$ , the resulting Jacobian matrix is evaluated and these six eigenvalues, noted  $\mu_i$ , are computed. Hence, the obtained solution is asymptotically stable if all eigenvalues  $\mu_i$  of the Jacobian matrix [A] satisfy  $\Re(\mu_i) < 0$ , whereas the solution point is unstable if at least one eigenvalue  $\mu_i$  satisfies  $\Re(\mu_i) \geq 0$ .

Let us note that in the developed CAD tool, the eigenvalues are obtained using the MATLAB software function  $\text{eig}(\cdot)$ .

C. Simulation Results

To show the accuracy and the reliability of the proposed CAD tool, simulations using Agilent’s ADS software will be performed. In these conditions, let us consider the design of two identical differential oscillators coupled through a resistor  $R_c/2$  of 200  $\Omega$ , as shown in Figure 4. The oscillators’ structure is based on a crosscoupled NMOS differential topology using a 0.35  $\mu\text{m}$  BiCMOS SiGe process. The crossconnected NMOS differential pair provides the negative resistance to compensate for the

tank losses, and the tail current source is a simple NMOS current mirror which draws 28 mA. The frequency of oscillation is chosen to be close to 6 GHz and is determined by the LC tank at the drains. In these conditions, the inductance value,  $L_{1,2}$ , is close to 0.8 nH and the capacitor value,  $C$  is close to 0.88 pF. The resistor value,  $R$ , is equal to 100  $\Omega$  so that the quality factor of the tank is equal to 3.3. A tail capacitor  $C_T$  is used to attenuate both the high-frequency noise component of the tail current and the voltage variations on the tail node [21]. To ensure proper start-up of the oscillator, the transconductance of the NMOS transistor should be greater than  $1/R$ . In these conditions, the sizes of NMOS transistors  $T_1$ – $T_4$  are identical and chosen to be  $(\frac{W}{L})_{\text{eg}} = \frac{70 \mu\text{m}}{0.35 \mu\text{m}}$ .

As the presented theory implemented in our CAD tool uses van der Pol oscillators to model microwave coupled oscillators, we performed the modeling of this structure as two differential van der Pol coupled oscillators as presented in Ref. [22], using ADS simulation results for one differential NMOS oscillator at the required synchronization frequency. As a consequence, the two coupled oscillators of Figure 4 can be reduced into two differential van

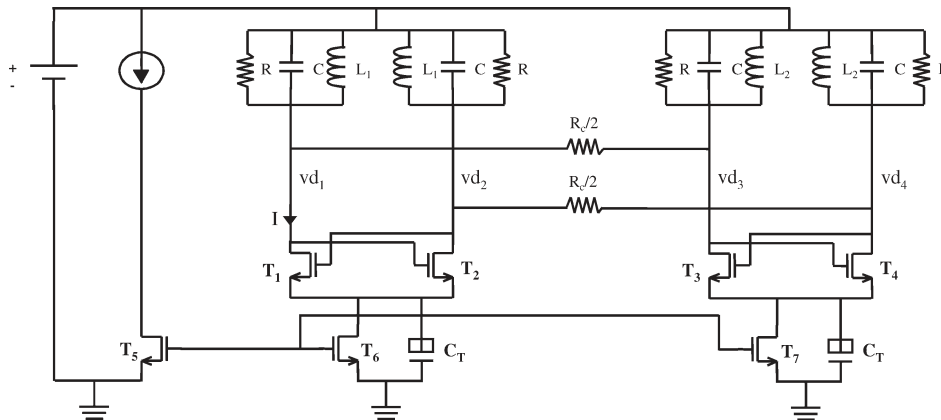
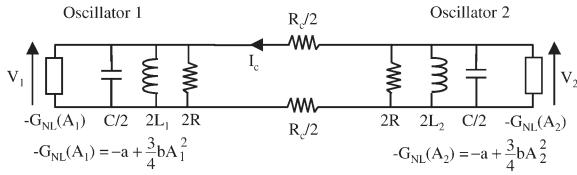


Figure 4 Two differential NMOS oscillators coupled through a resistor.



**Figure 5** Two differential van der Pol oscillators coupled through a resistor.

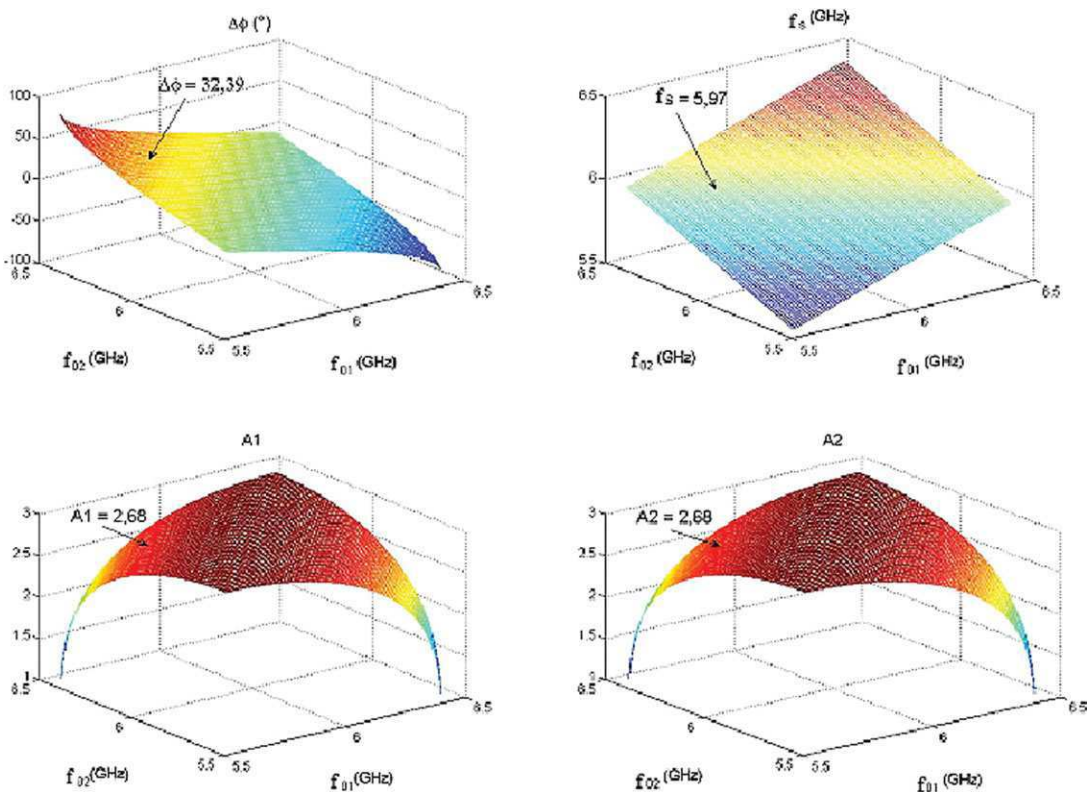
der Pol coupled oscillators as shown in Figure 5. In this case, let us note that the value of the coupling resistor on each path is equals to  $R_c/2$  to match well with the theory based on the use of two single-ended van der Pol oscillators. For the modeling of the active part, the  $I = f(Vd_1 - Vd_2)$  characteristic of one differential NMOS oscillator of Figure 4 at the required synchronization frequency was plotted, leading to the typical cubic nonlinearity of a van der Pol oscillator. Hence, from this characteristic, the values of parameters  $a$  and  $b$  of the negative conductance presented by the active part of each oscillator were found to be, respectively, equal to  $7.55 \times 10^{-3}$  and  $4 \times 10^{-4}$ .

Then, knowing the parameters  $\lambda_0$ ,  $\omega_a$ ,  $a$ , and  $b$ , the proposed CAD tool provides the cartography of the locked states of the two differential coupled oscillators. For instance, for a synchronization frequency of 5.97 GHz, with  $\omega_a = 5.68 \times 10^9$  rad/s and a coupling constant  $\lambda_0 = 0.5$ , the cartography of the oscillators' locked states pro-

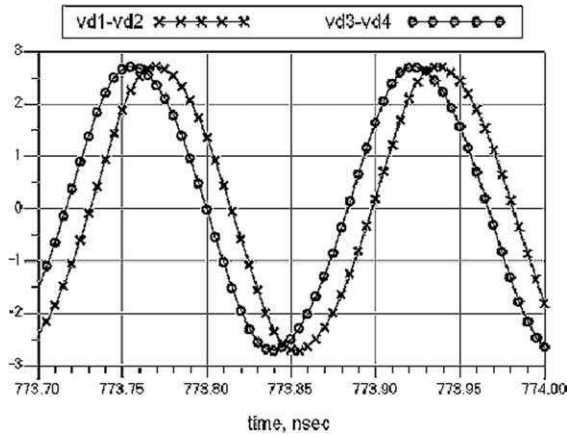
vided by the CAD tool is shown in Figure 6. Thus, Figure 6 shows the variations of the phase shift,  $\Delta\phi$ , the oscillators' amplitudes  $A_1$  and  $A_2$ , and the synchronization frequency  $f_s$  in function of  $f_{01}$  and  $f_{02}$ .

To validate the results provided by our CAD tool, we compared them to the simulation results of the two coupled differential oscillators of Figure 4, obtained with Agilent's ADS software. Let us note that with ADS, only a transient analysis of one point at a time of synchronization region allows to verify the synchronization results obtained with the CAD tool. The amplitudes of the oscillators' output voltages as well as the phase shift between them and the synchronization frequency are provided for each combination of  $f_{01}$  and  $f_{02}$ . For instance, let us now consider Figure 6 in which the point marked with an arrow in the four subplots represents a free-running frequency  $f_{01} = 5.73$  GHz for oscillator 1 and  $f_{02} = 6.21$  GHz for oscillator 2. Let us note that these two free-running frequencies correspond to the equally spaced tunings line as presented in Ref. [11]. The marked points lead to a phase shift of  $32.39^\circ$ , a synchronization frequency of the coupled oscillators of 5.97 GHz and an amplitude of 2.68 V at the output of each of the coupled oscillators.

In the same conditions, the two differential NMOS-coupled oscillators of Figure 4 simulated with ADS have lead to two sinusoidal waves at a synchronization frequency of 5.98 GHz, a phase shift of  $31.23^\circ$  and an



**Figure 6** Cartography of the oscillators' locked states provided by the CAD tool. [Color figure can be viewed in the online issue, which is available at [wileyonlinelibrary.com](http://wileyonlinelibrary.com).]



**Figure 7** Waveforms of the output voltages of the two coupled differential NMOS oscillators, when  $\Delta\phi = 31.23^\circ$  and  $A = 2.72$  V.

amplitude of 2.72 V at the output of each oscillator, as shown in Figure 7. Thus, the errors regarding the phase shift and the amplitude predictions are only 3.71 and 1.49%, respectively.

Furthermore, Table I summarizes a comparison between the synchronization frequency, the phase shift, and the amplitudes obtained in simulations with ADS for the two coupled NMOS differential oscillators, and with our CAD tool. Let us note that the free-running frequencies chosen for this table correspond to the equally spaced tunings line for which the synchronization frequency is equal to 5.97 GHz. Table II summarizes the same com-

parison as Table I, except that the free-running frequencies are not referred to the equally spaced tunings line. Hence, a good agreement was found between the results presented in both tables, showing the reliability and the accuracy of the presented CAD tool. Nevertheless, as we approach the locking-region boundary, one can observe that the difference between the theoretical and the simulated results is increasing. This is mainly owing to the fact that the modeling of each NMOS differential oscillator as a differential van der Pol oscillator has been performed only at one frequency, that is the desired synchronization frequency.

Anyway, these results show that it is possible to adjust, with a relatively high accuracy, the free-running frequencies of the two differential NMOS oscillators required to achieve the desired phase shift, amplitudes, and synchronization frequency. The main advantage of this CAD tool is that, in an extremely short simulation time, one can obtain all the phase shifts, synchronization frequencies, and amplitudes of the differential coupled system, in function of the free-running frequencies  $f_{01}$  and  $f_{02}$  of the two differential oscillators. Hence, as the interstage phase shift is independent of the number of oscillators in the array [4, 7, 9], the proposed tool can also help the designer to rapidly find the free-running frequencies of the two outermost oscillators of the array required to achieve the desired phase shift. Indeed, without such a tool, a transient analysis of the oscillator array for different couples of oscillators' free-running frequencies must be performed to find the phase shift required for the targeted application. The

**TABLE I** Comparison of the Obtained Results Between ADS and the CAD Tool for the Case When  $f_{01}$  and  $f_{02}$  Correspond to the Equally Spaced Tunings Line

$f_{01}$ (GHz)	$f_{02}$ (GHz)	ADS			CAD tool		
		$f_s$ (GHz)	$\Delta\phi$ ( $^\circ$ )	$A$ (V)	$f_s$ (GHz)	$\Delta\phi$ ( $^\circ$ )	$A$ (V)
5.97	5.97	5.96	0	2.89	5.97	0	2.91
5.91	6.03	5.96	7.18	2.88	5.97	7.69	2.90
5.85	6.09	5.98	15.79	2.84	5.97	15.53	2.86
5.79	6.15	5.98	24.63	2.78	5.97	23.69	2.79
5.73	6.21	5.98	31.23	2.72	5.97	32.39	2.68
5.67	6.27	5.98	41.38	2.60	5.97	42.03	2.52
5.61	6.33	5.99	53.40	2.43	5.97	53.46	2.26
5.55	6.39	5.99	68.71	2.16	5.97	69.61	1.75
5.55	6.40	5.99	69.28	2.15	5.97	71.53	1.67
5.54	6.41	5.99	73.90	2.05	5.97	76.13	1.47
5.53	6.41	5.99	74.81	2.02	5.97	79.11	1.32
5.53	6.42	5.99	81.01	1.85	5.97	83.29	1.06

**TABLE II** Comparison of the Obtained Results Between ADS and the CAD Tool for the Case When  $f_{01}$  and  $f_{02}$  are not Referred to the Equally Spaced Tunings Line

$f_{01}$ (GHz)	$f_{02}$ (GHz)	ADS			CAD tool		
		$f_s$ (GHz)	$\Delta\phi$ ( $^\circ$ )	$A$ (V)	$f_s$ (GHz)	$\Delta\phi$ ( $^\circ$ )	$A$ (V)
6.25	6.35	6.26	6.40	2.86	6.30	6.40	2.90
5.56	5.80	5.65	15.53	2.87	5.68	15.53	2.86
5.74	6.35	6.03	41.7	2.59	6.04	42.9	2.50
5.53	6.39	5.95	72.28	2.09	5.96	73.67	1.58

proposed CAD tool can, of course, be used for other differential oscillator architectures and in strong and weak coupling cases.

#### IV. CONCLUSION

This article presents a new CAD tool which provides, in a considerably shorter analysis time, a cartography giving the phase shifts, synchronization frequencies, and amplitudes of the differential output voltages of two differential oscillators coupled through a broadband network. Starting from a new expression of the equations describing the locked states of two van der Pol oscillators coupled through a resistor, a simpler system of three equations with three unknowns was obtained. Solving this system on Matlab using nonlinear programming technique has led to the elaboration of the cartography of the locked states of the two differential oscillators coupled through a resistive network.

The reliability and the accuracy of the developed CAD tool was verified using Agilent's ADS software, where two differential NMOS oscillators coupled through a resistor were simulated. The obtained results were in accordance with those generated by the presented CAD tool, showing the usefulness of such a tool for the design of an array of differential oscillators coupled through a broadband network.

#### REFERENCES

1. M.R. Kuhn and E.M. Biebl, Power combining by means of harmonic injection locking, *IEEE MTT-S Int Microw Symp Dig 1* (2004), 91–94.
2. S. Nogi, J. Lin, and T. Itoh, Mode analysis and stabilization of a spatial power combining array with strongly coupled oscillators, *IEEE Trans Microw Theory Tech* 41 (1993) 1827–1837.
3. T. Health, Beam steering of nonlinear oscillator arrays through manipulation of coupling phases, *IEEE Trans Antennas Propagation* 52 (2004) 1833–1842.
4. P. Liao and R.A. York, Beam scanning with coupled VCOs, *Proc Antennas Propagation Soc Int Symp 2* (1994) 836–839.
5. P. Liao and R.A. York, A new phase-shifterless beam-scanning technique using arrays of coupled oscillators, *IEEE Trans Microw Theory Tech* 41 (1993) 1810–1815.
6. S. Toon, A. Banai, and F. Farzaneh, Evaluation of beam steering in circular planar array of coupled microwave oscillators, *Int J RF Microw Comp Aided Eng* 21 (2011) 383–391.
7. R.A. York, Nonlinear analysis of phase relationships in quasi-optical oscillator arrays, *IEEE Trans Microw Theory Tech* 41 (1993) 1799–1809.
8. R.A. York and T. Itoh, Injection and phase-locking techniques for beam control, *IEEE Trans Microw Theory Tech* 46 (1998) 1920–1929.
9. R.A. York and P. Liao, Oscillator array dynamics with broadband N-port coupling networks, *IEEE Trans Microw Theory Tech* 42 (1994), 2040–2045.
10. K. Kurokawa, Injection locking of solid state microwave oscillators, *Proc IEEE* 61 (1973) 1386–1409.
11. J.J. Lynch and R.A. York, Synchronization of oscillators coupled through narrow-band networks, *IEEE Trans Microw Theory Tech* 49 (2001) 237–249.
12. A. Collado, F. Ramirez, A. Suarez, and J.P. Pascual, Harmonic-balance analysis and synthesis of coupled-oscillator arrays, *IEEE Microw Wireless Comp Lett* 14 (2004), 192–194.
13. A. Suarez, A. Collado, and F. Ramirez, Harmonic-balance techniques for the design of coupled-oscillator systems in both unforced and injection-locked operation, *IEEE MTT-S Int Microw Symp Dig* (2005), 887–890.
14. A. Georgiadis, A. Collado, and A. Suarez, New techniques for the analysis and design of coupled-oscillator systems, *IEEE Trans Microw Theory Tech* 54 (2006), 3864–3877.
15. A. Suarez, F. Ramirez, and S. Sancho, Stability and noise analysis of coupled-oscillator systems, *IEEE Trans Microw Theory Tech* 59 (2011) 1032–1046.
16. N.Y. Tohmé, J.M. Paillot, D. Cordeau, and P. Coirault, Analysis of the frequency locking region of coupled oscillators applied to 1-D antenna arrays, *European microwave conference Amsterdam, Holland, October 2008*, pp. 1334–1337.
17. M. Odyniec, *RF and microwave oscillator design*, Artech House, Boston, MA, 2002.
18. L. Ljung, *System identification: Theory for the user*, 2nd ed., Prentice Hall, USA, 1999.
19. S. Bachir and C. Duvanaud, New identification procedure for continuous-time radio frequency power amplifier model, *J Circuits Syst Comp* (JCSC) 19 (2010) 1259–1274.
20. D.W. Marquardt, An Algorithm for least-squares estimation of non-linear parameters, *Soc Indust Appl Math* 11 (1963) 431–441.
21. A. Hajimiri and T.H. Lee, Design issues in CMOS differential LC oscillators, *IEEE J Solid State Circuits* 34 (1999) 717–724.
22. M.I. Ionita, D. Cordeau, J.M. Paillot, and M. Iordache, Analysis and design of an array of two differential oscillators coupled through a resistive network, *European Conference on Circuit Theory and Design, Linköping, Sweden, August 2011*, pp. 73–76.

#### BIOGRAPHIES



**Mihaela Ionita**, received the M.S. degree in electrical engineering and electronics from the University Politehnica of Bucharest, Romania in 2008. She is currently pursuing the Ph.D. degree in cosupervision with the University Politehnica of Bucharest and the University of Poitiers, France.

Her current research interests include arrays of coupled VCOs used in beam steering of antenna arrays.



**David Cordeau**, Ph.D., received the M.S. degree in electronics from the Ecole Nationale Supérieure d'Ingénieurs de Limoges, France, in 2000 and the Ph.D. degree from the University of Poitiers, France, in 2004. His doctoral dissertation concerned the behavioral study and

design of integrated polyphases VCOs using Si and SiGe technologies for radio communications. From 2003 to



2005, he was with ACCO, Louveciennes, France, where he was in charge of the design of silicon RF integrated circuits. He joined the University of Poitiers, France, in 2005 as an assistant Professor and became an Associate Professor in 2006. His present research interests include RF and Microwave integrated circuits with an emphasis on VCOs and arrays of coupled oscillators. He has published several papers in international journals (IEEE JSSC, AEÜ IJEC, and IET Microw.Antenn.Prop) and conferences (RFIC, IMS, ECWT, CSICS, ISCAS, NEWCAS, and ECCTD). He has also one invited paper (ECAI'11) and one French patent.



**Jean-Marie Paillot** received a Ph.D. in Electronics from the University of Limoges, France, in 1990. His thesis on the design of nonlinear analog circuits and the study of the noise spectra of integrated oscillators was prepared at the Institute IRCOM, Limoges, France. After graduation, he joined the

Electronics Laboratory of PHILIPS Microwave, at Limeuil, France, as R&D engineer in charge of the design of analog and numerical microwave monolithic integrated circuits. In October 1992, he joined the University of Poitiers, France, where he is currently Professor of Electronics Engineering. Prof. J.M. Paillot is in charge of several contracts with industry and author of papers published in scientific journals. He is presently interested in phase noise reduction techniques for microwave oscillators (IEEE JSSC, AEÜ IJEC, RFIC, and EuMC) and analysis of RF switched capacitor filters (RFIC, EuMC), as well as in phased array transmitters (IET Microw.Antenn.Propag., IMS).



**Smail Bachir**, Ph.D., received both his degree in Signal Theory from Polytechnic school of Algeria in 1997. He joined the scientific department of Leroy Somer Society and University of Poitiers in France where he received his Ph.D. degree in Automatic and Electrical Engineering in 2002. He is presently an Associate Professor at the University of Poitiers and a researcher in the department of XLIM/SIC of University of Poitiers. His research interest include signal processing, parameter identification, telecommunication, and radiocommunication circuits.



Prof. Eng. **Mihai IORDACHE**, Ph.D., received the M.S. and Ph.D. degrees in electrical engineering from the Politehnica University of Bucharest, Romania, in 1967 and 1977, respectively. He is a Full Professor in the Electrical Department, Politehnica University of Bucharest, where he is working in the areas of circuit analysis and simulation, and in the Electrical Engineering Fundamentals. He is Doctoral Advisor at the Politehnica University of Bucharest, and the author or coauthor of more than 190 journal papers and 30 books. He is also a reviewer of different Scientific Conferences in the Analysis and Simulation Circuits. He was the recipient of the 2000 Romanian Academy Award.

Copyright of International Journal of RF & Microwave Computer-Aided Engineering is the property of John Wiley & Sons, Inc. and its content may not be copied or emailed to multiple sites or posted to a listserv without the copyright holder's express written permission. However, users may print, download, or email articles for individual use.

Published in IET Microwaves, Antennas & Propagation  
 Received on 7th January 2010  
 Revised on 2nd July 2010  
 doi: 10.1049/iet-map.2010.0005



## 2.4 GHz antenna array using vector modulator-based active phase shifters for beamforming

F. Hutu D. Cordeau J.-M. Paillot

Laboratoire d'Automatique et d'Informatique Industrielle, EA 1219, University of Poitiers, LAll, 4 av. de Varsovie, 16021 Angoulême Cedex, France  
 E-mail: david.cordeau@univ-poitiers.fr

**Abstract:** This study presents the analysis and the experimental results of a 2.4 GHz antenna array using vector modulators working as active phase shifters for beamforming. With the use of such an active phase shifter, a continuously controlled  $360^\circ$  phase shifting range can be achieved leading to an efficient beamforming architecture. To show the robustness of this system, a theoretical analysis is first performed in order to quantify the impact of vector modulators I/Q mismatch on the obtained gains and phase shifts. In the same way, the impact of the vector modulators noisy command voltages is also quantified by system simulations. The experimental results of the 2.4 GHz vector modulators show a maximum relative gain error close to 2.5% and an absolute phase error less than  $3^\circ$ . The measured 1 dB output compression point is  $-6$  dBm. Measurements of the prototype including an array of four 'patch' antennas controlled by the vector modulators were also performed in an anechoic chamber. The results show good agreement between measured and theoretical radiation patterns.

### 1 Introduction

Beamforming systems are widely used in defense applications and civil radio communications [1–4]. Moreover, it is now well known that the use of a communication system having beamforming technology allows one to increase the spectral efficiency and to reduce the multi path fading, the bit-error rate and the co-channel interferences. This is commonly achieved by using directional antennas that provide high gain in the signal of interest direction and nulls in the interference signals directions. In order to obtain this property, the radio frequency (RF) signal must be applied to an antenna array with different phases and amplitudes.

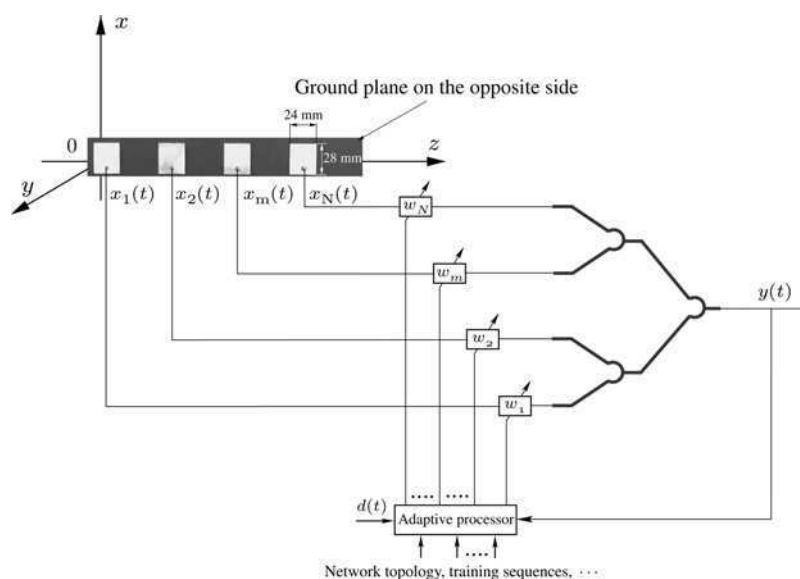
Indeed, a beamforming system or a smart antenna [5–9] is generally made of an array of individual radiative elements (elementary antennas) that are placed in a particular configuration (linear, circular or matrix) as shown in Fig. 1. It is also made of an RF front-end which, among other functions, must change the amplitudes and phases of the signal associated to each elementary antenna. The RF front-end is driven by a digital signal processor that dynamically computes the amplitudes and phases values in order to maximise the performances of the communication

system. By gathering the elementary antennas in such arrays and by changing the characteristics of the signals associated to each element, the array can present different gains according to the direction and, because of the property of reciprocity of the antennas, the radiation patterns are identical both on emission and reception.

Several solutions, with phase shifters or phase shifterless [10–13], are proposed to achieve this electronic modification of the radiation pattern. Indeed, passive phase shifters can be used to perform the phase control. Unfortunately their losses degrade the overall system performances. Other solutions such as Rotman lenses [14] or Butler matrices [15] can also be used especially for beam-steering and switched beam antenna arrays.

Concerning the phase-shifterless solutions, Ali Hajimiri and his work group recently proposed an architecture using a polyphase voltage-controlled oscillator, which is able to generate the local oscillator frequency with  $N$  phases. In this architecture, all the  $N$  phases are conveyed to each antenna via a distribution network. Phase selectors ensure the required phase to each element [11, 12]. In this case, the phase variations are discrete, which does not constitute





**Figure 1** Four 'patch' antennas in a beamforming configuration

a problem as long as the discrimination steps are adequate to the application. Nevertheless, the distribution network of  $N$  phases constitutes a real issue here since each path must be forwarded to the phase selector in a symmetrical way.

On the other hand, an active solution presented by Lynch and York [10, 16, 17] uses a coupled oscillator array to control the relative phases through adjustment of oscillators' free-running frequencies. Moreover, recent works [18] present how the phase variation can be supplied by changing only the free-running frequencies of all coupled oscillators in the array. Despite the fact that a continuous phase variation can be obtained, this technique seems to be relatively complex to implement and the theoretical maximum relative phase is equal to  $\pm 90^\circ$ .

Other active solutions using vector modulators as phase shifters have been presented in [19–22], but none of these works presents the measurement results of the entire system including the antenna array. More recent works [23–25] present the realisation and radiation pattern measurements of a complete prototype that is able to perform beamforming by using a cooperative algorithm (particle swarm optimisation, PSO). This algorithm overcame the problem of various jammers positions placed both in the far-field and in the near-field from the antenna position. Moreover, the prototype is able to adapt radiation pattern in real-time scenarios. Nevertheless, the complexity of this prototype is relatively important since the radiating module and the hardware control module are not implemented on the same board. Furthermore, those works mainly deal with the adaptive behaviour of the prototype, but no design considerations concerning the impact of vector modulators I/Q mismatch on the radiation pattern and on the transmission quality are given.

In general, it is also possible to implement beamforming at the baseband stage with a digital approach. However, despite

the fact that there is no need to use specific phase-shifting blocks, this solution leads to substantial complexity and high power consumption since the entire transmitter/receiver chain must be repeated several times.

On the other hand, the analogue beamforming in the RF path is more efficient since only the power amplifiers (PAs) and the phase shifters need to be repeated several times. This leads to the reduction of the size, weight and battery power consumption in the case of adaptive user terminals development for instance. Nevertheless, on the receiver side, one of the drawbacks of this architecture is that the baseband signal on all elements cannot be treated, but only the output represented by the sum of the weighted signals of individual antennas. Fortunately, adaptive algorithms are developed for this specific architecture: for example, gradient-based adaptive algorithms [26] and direction of arrival estimation by MUSIC-like algorithms [27].

Several other approaches, which are based on global optimisation tools such as the PSO algorithm [28–30], have been developed in the last years. By using this algorithm, there is no need to estimate the covariance matrix of the desired signal from the measurements of the received signal (as in least mean square (LMS) algorithms) which is computer costly.

In this context, the aim of this work is to present both design considerations and measurements of a 2.4 GHz antenna array using an architecture based on vector modulators. The 2.4 GHz frequency corresponds to the IEEE 802.11 b/g Wi-Fi standard. The presented prototype is able to modify the amplitudes and phases of the RF signals injected to patch antennas. This prototype is the first step to a complete one which will allow one to perform beamforming at the receiver.

The paper is organised as follows. In Section 2, the vector modulator-based active phase shifter architecture is studied. In particular, the influence of the vector modulator I/Q mismatch on the synthesised phases and amplitudes of the signals applied to each elementary antenna will be raised and the impact of noisy DC command voltages on the communication system performances will be studied. The experimental results of the prototype are presented in Section 3 and the paper is concluded in Section 4.

## 2 Vector modulator-based active phase shifter structure

### 2.1 Vector modulator I/Q mismatch

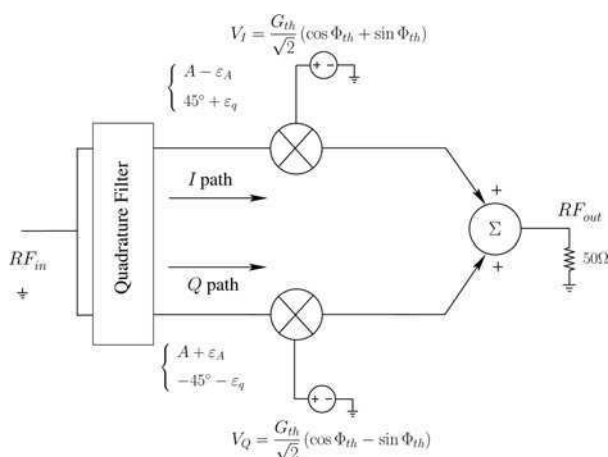
As mentioned previously, the architecture studied in this paper uses vector modulators as active phase shifters to achieve the required amplitudes and phases of the signals applied to each elementary antennas. Nevertheless, in a beamforming system, the precision of the radiation pattern depends on the accuracy of those synthesised amplitudes and phases.

Thus, in order to quantify the impact of vector modulators I/Q mismatch on the synthesised amplitudes and phases, let us consider a common vector modulator structure (Fig. 2).

If all the elements in this structure have an ideal behaviour, the gain of the active phase shifter is  $G_{th}$  and the synthesised phase shift is  $\Phi_{th}$ . These values are obtained if  $V_I$  and  $V_Q$  DC voltages are the following [31]

$$\begin{cases} V_I = \frac{G_{th}}{\sqrt{2}}(\cos \Phi_{th} + \sin \Phi_{th}) \\ V_Q = \frac{G_{th}}{\sqrt{2}}(\cos \Phi_{th} - \sin \Phi_{th}) \end{cases} \quad (1)$$

Let us now define  $\varepsilon_A$  and  $\varepsilon_q$  the amplitude mismatch and the phase imbalance, respectively, in the I and Q paths of the active phase shifter. Then, the relative gain error  $\varepsilon_{rel,G}$  and



**Figure 2** Common vector modulator-based active phase shifter

the absolute phase error  $\varepsilon_\Phi$  can be expressed as follows

$$\begin{cases} \varepsilon_{rel,G} \triangleq \frac{G_N - G_{th}}{|G_{th}|} \cdot 100(\%) \\ \varepsilon_\Phi \triangleq |\Phi_N - \Phi_{th}|(\text{deg}) \end{cases} \quad (2)$$

where  $G_N$  and  $\Phi_N$  are the obtained gains and phase shifts in the presence of mismatch.

Now, considering only the impact of an  $\varepsilon_A$  amplitude mismatch and according to Fig. 2, the output signal  $S(t)$  of the vector modulator can be expressed as follows

$$\begin{aligned} S(t) = & (A - \varepsilon_A) \cos\left(\omega_0 t + \frac{\pi}{4}\right) \times \frac{G_{th}}{\sqrt{2}}(\cos \Phi_{th} + \sin \Phi_{th}) \\ & + (A + \varepsilon_A) \cos\left(\omega_0 t - \frac{\pi}{4}\right) \times \frac{G_{th}}{\sqrt{2}}(\cos \Phi_{th} - \sin \Phi_{th}) \end{aligned} \quad (3)$$

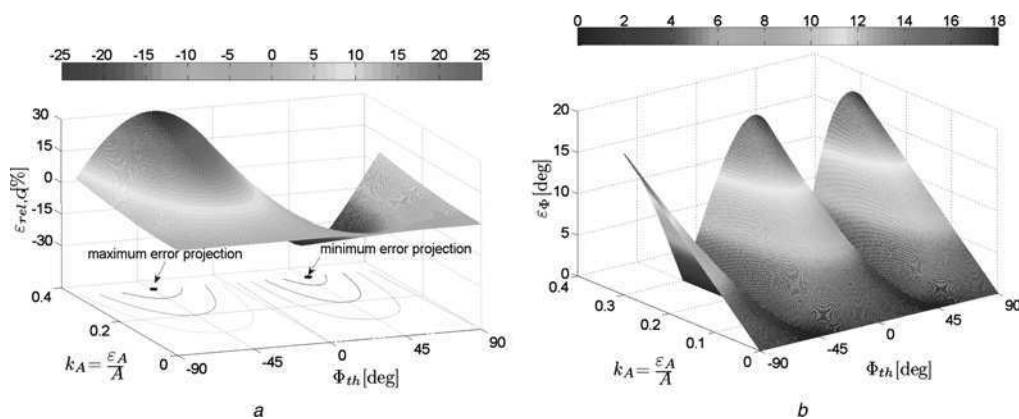
Thus, after calculation, the relative gain error  $\varepsilon_{rel,G|\varepsilon_A}$  and the absolute phase error  $\varepsilon_\Phi|\varepsilon_A$  because of the  $\varepsilon_A$  amplitude mismatch can be written as

$$\begin{cases} \varepsilon_{rel,G|\varepsilon_A} = \left(-1 + \sqrt{1 + k_A^2 - 2k_A \sin 2\Phi_{th}}\right) \cdot 100(\%) \\ \varepsilon_\Phi|\varepsilon_A = \left|\arctan \frac{-k_A \cos 2\Phi_{th}}{1 - k_A \sin 2\Phi_{th}}\right|(\text{deg}) \end{cases} \quad (4)$$

where  $k_A = \varepsilon_A/A$  with  $A$  representing the amplitude at the filter output without mismatch.

In these conditions, Fig. 3a shows the relative gain error  $\varepsilon_{rel,G}$  and Fig. 3b the absolute phase error  $\varepsilon_\Phi$  against  $k_A$  and imposed  $\Phi_{th}$  phase shift. According to Fig. 3a, the absolute value of the relative gain error is maximum for an imposed phase shift  $\Phi_{th}$  equal to  $+45^\circ$  and  $-45^\circ$  and for instance, an absolute value of the relative gain error less than 6% is obtained for  $k_A$  less than 0.06 irrespective of the imposed phase shifts  $\Phi_{th} \in [-90^\circ \dots 90^\circ]$ . From Fig. 3b, it can be concluded that the absolute phase error is maximum when  $\Phi_{th}$  equals  $0^\circ$ ,  $-90^\circ$  and  $+90^\circ$ . Furthermore, let us note that  $\varepsilon_\Phi$  is equal to  $0^\circ$  when  $\Phi_{th}$  equals  $\pm 45^\circ$  irrespective of  $k_A$ . Moreover, one can note that an absolute phase error less than  $3.3^\circ$  is obtained for  $k_A$  less than 0.06 irrespective of the imposed phase shifts  $\Phi_{th} \in [-90^\circ \dots 90^\circ]$ .

Let us now consider the impact of an  $\varepsilon_q$  phase imbalance and according to Fig. 2 again, the output signal  $S(t)$  of the



**Figure 3** Influence of the  $\varepsilon_A$  amplitude mismatch

a Relative gain error  $\varepsilon_{rel,G}$   
 b Absolute phase shift error  $\varepsilon_\Phi$

vector modulator can be expressed as

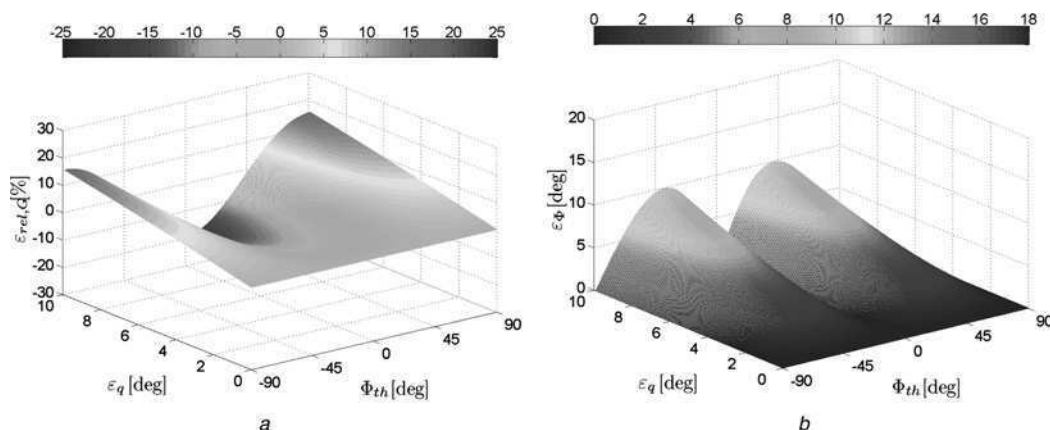
$$S(t) = A \cos\left(\omega_0 t + \frac{\pi}{4} + \varepsilon_q\right) \times \frac{G_{th}}{\sqrt{2}}(\cos \Phi_{th} + \sin \Phi_{th}) + A \cos\left(\omega_0 t - \frac{\pi}{4} - \varepsilon_q\right) \times \frac{G_{th}}{\sqrt{2}}(\cos \Phi_{th} - \sin \Phi_{th}) \quad (5)$$

In the same way, the relative gain error  $\varepsilon_{rel,G|\varepsilon_q}$  and the absolute phase error  $\varepsilon_\Phi|\varepsilon_q$  because of the  $\varepsilon_q$  quadrature mismatch can then be written as follows

$$\begin{cases} \varepsilon_{rel,G|\varepsilon_q} = \left(-1 + \sqrt{M^2 + N^2}\right) \cdot 100(\%) \\ \varepsilon_\Phi|\varepsilon_q = \left|\arctan \frac{N}{M} - \Phi_{th}\right|(\text{deg}) \end{cases} \quad (6)$$

with

$$M = -\sqrt{2} \sin\left(\varepsilon_q - \frac{\pi}{4}\right) \cos \Phi_{th} \quad (7)$$



**Figure 4** Influence of the quadrature error  $\varepsilon_q$

a Relative gain error  $\varepsilon_{rel,G}$   
 b Absolute phase shift error  $\varepsilon_\Phi$

and

$$N = \sqrt{2} \cos\left(\varepsilon_q - \frac{\pi}{4}\right) \sin \Phi_{th} \quad (8)$$

Thus, using (6), Figs. 4a and b can be plotted. As shown in Fig. 4a, the absolute value of the relative gain error is maximum when  $\Phi_{th}$  equals  $0^\circ$  and zero when  $\Phi_{th}$  equals  $\pm 45^\circ$  irrespective of  $\varepsilon_q$ . Moreover, let us note that an absolute value of the relative gain error less than 6% is obtained for quadrature errors less than  $3.2^\circ$  irrespective of the imposed phase shifts  $\Phi_{th} \in [-90^\circ \dots 90^\circ]$ . From Fig. 4b, it can be concluded that the absolute phase error is maximum when  $\Phi_{th}$  equals  $\pm 45^\circ$  and zero when  $\Phi_{th}$  equals  $0^\circ, -90^\circ$  and  $+90^\circ$  irrespective of  $\varepsilon_q$ . Furthermore, we can say that an absolute phase error less than  $3^\circ$  is obtained for quadrature errors less than  $3.2^\circ$  irrespective of the imposed phase shifts  $\Phi_{th} \in [-90^\circ \dots 90^\circ]$ .

Since [32], vector modulators with less than  $3^\circ$  phase error ( $\varepsilon_q$ ) and 0.5 dB (6%) magnitude error ( $k_A$ ) can be designed especially for image rejection. Therefore according to the

proposed theoretical study, the vector modulator-based active phase shifter can achieve the limit of  $5^\circ$  absolute phase error ( $\epsilon_\Phi$ ) and 0.5 dB (6%) relative gain error ( $\epsilon_{rel,G}$ ) which are reasonable demands for the targeted application [33].

## 2.2 System analysis of the active phase shifter architecture

Another source of errors is the accuracy of the DC command voltages  $V_{I_m}$  and  $V_{Q_m}$ ,  $m = 1 \dots N$ , provided by a drive circuit which is a numerical one. For instance, the quantisation noise and the clock signal will disturb the command voltages. Average Gaussian white noise can model this perturbation. In order to study the impact of this noise on the communication system performances, simulations were done using the architecture shown in Fig. 5.

For these simulations, the case of a four 'patch' antenna array is considered. A constant phase gradient  $\Delta\Phi = \Phi_{m+1} - \Phi_m = 100^\circ$  is imposed and a quadrature phase-shift keying modulation (QPSK) is chosen for its high sensitivity to phase noise. Symbol rate is set to

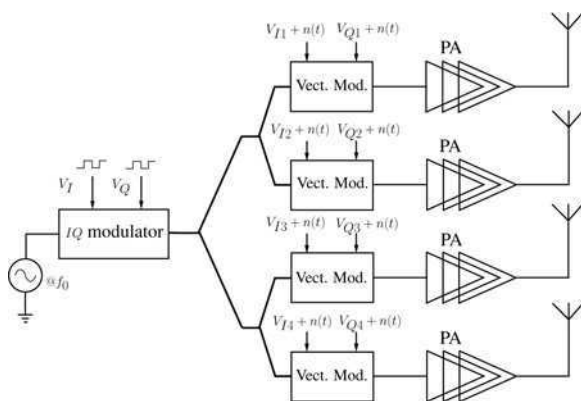


Figure 5 System architecture using vector modulators

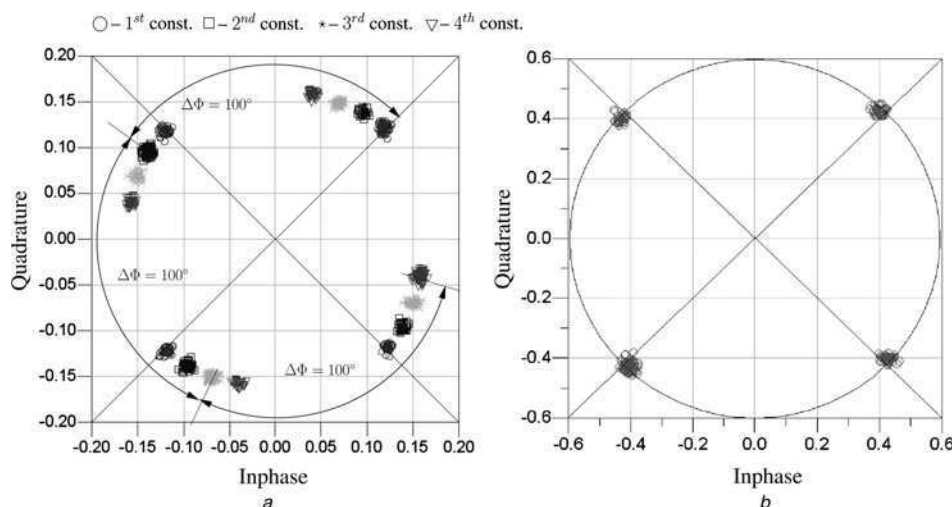


Figure 6 Emitted and received signal constellation simulated EVM: 2.8%

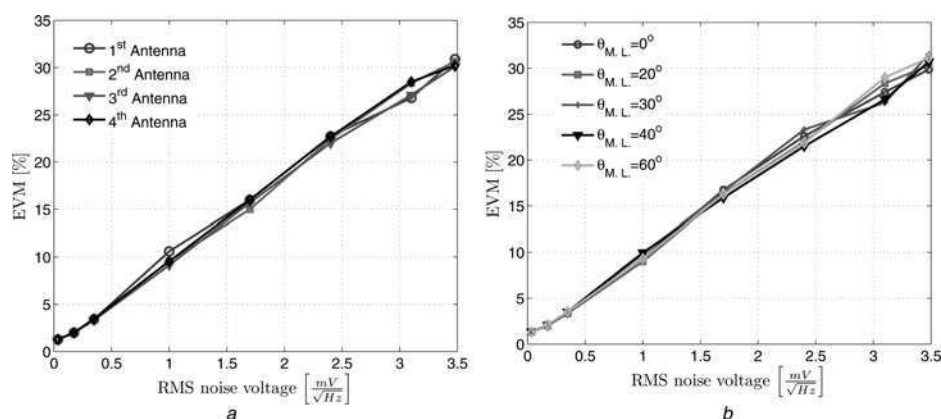
- a Emitted signal constellation
- b Received signal constellation

11 Mbps with a carrier frequency  $f_0 = 2.4$  GHz. Under these conditions, Fig. 6a shows the constellation generated by each vector modulator driven by noisy DC commands when the root mean square (RMS) noise voltage is set to  $150(\mu\text{V}/\sqrt{\text{Hz}})$ . At the receiver, a dual architecture allows one to recover the original constellation. The results are presented in Fig. 6b. As can be seen in this figure, the transmission quality is degraded.

In order to quantify this degradation, the variation of the error vector magnitude (EVM) against the RMS noise voltages is simulated. First of all, Fig. 7a shows the impact of the RMS noise voltage on each antenna for a main lobe steering angles  $\theta_{M.L.} \simeq 30^\circ$  (corresponding to  $\Delta\Phi = 100^\circ$ ). As can be seen from this figure, the EVM is independent of the DC command voltages  $V_{I_m}$  and  $V_{Q_m}$ .

Fig. 7b shows the EVM evolution always against noise voltages but for different main lobe steering angles  $\theta_{M.L.}$ . It can be concluded that the EVM hardly changes with the required transmission direction because of the low signal bandwidth to carrier frequency ratio. Nevertheless, for a noise voltage higher than  $2(\text{mV}/\sqrt{\text{Hz}})$ , we can observe a slight difference between each curve. This is because of the fact that, in this case, the command voltage to noise voltage ratio, defined in [34] as  $C_{\min}/N$  (with  $C_{\min}$  the minimum value of the DC command voltages and  $N$  the noise voltage), becomes significant and implies degradations and dispersions on the overall system performances. Indeed, let us remind that the main lobe steering angle  $\theta_{M.L.}$  depends on the DC command voltages applied on each vector modulator. Thus, the  $C_{\min}$  value changes with the required main lobe steering angle  $\theta_{M.L.}$ . In these conditions, for a given noise voltage higher than  $2(\text{mV}/\sqrt{\text{Hz}})$ , the  $C_{\min}/N$  value also changes with the required main lobe steering angle as well as the EVM [34]. However, in normal conditions of use, the noise voltage





**Figure 7** Influence of the noise voltage: the EVM against RMS noise voltage

a On each antenna  
b For various depointing angles

level is close to the quantisation noise and thus less than  $2 \text{ (mV}/\sqrt{\text{Hz}})$ . Anyway, these system simulations prove the necessity to take into account the noise which can be added to the DC command voltages. Indeed, this noise directly implies transmission perturbations. For example, command noise voltages less than  $0.8 \text{ (mV}/\sqrt{\text{Hz}})$  are required in order to achieve an EVM level lower than 8.5%.

So, by taking into account all these constraints, the design of a prototype including the antenna array becomes possible.

### 3 Measurement results

A prototype with four ‘patch’ antennas using discrete components was implemented on a G-10/FR-4 printed circuit board with  $\epsilon_r = 4.6$ ;  $\tan \delta = 10^{-2}$  and conductive layer height  $h = 0.35 \text{ }\mu\text{m}$ . As can be seen in Fig. 8a, the prototype is made of two parts:

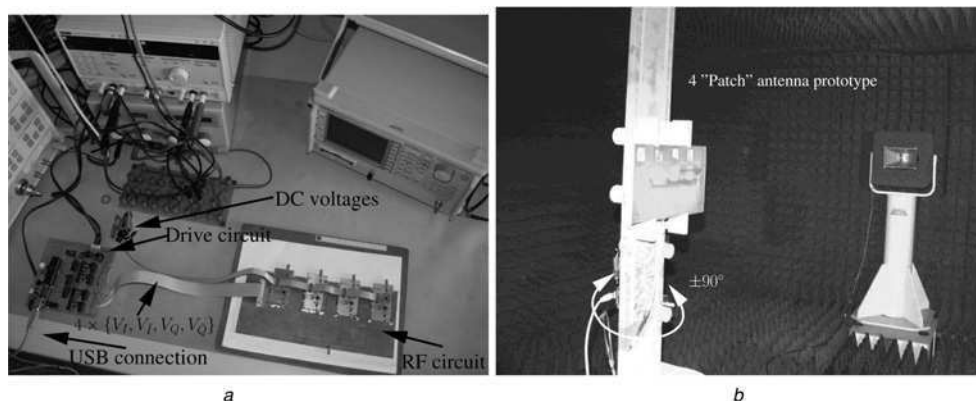
1. a ‘drive circuit’ built around an 8-bit RISC micro controller. This micro controller converts the amplitudes and phases levels given by a laptop via a USB connection

in bit sequences. An 8-bit serial DAC and an S/H + MUX architecture generate the corresponding  $V_I$  and  $V_Q$  DC voltages applied to the vector modulator inputs.

2. an ‘RF circuit’ made of four elementary RF blocks, a distribution tree and four ‘patch’ antennas. An AD 8394 vector modulator and an output amplifier working in the linear region represent the active parts of the elementary RF blocks. Input and output 1:1 transmission line transformers allow the single to differential mode transitions.

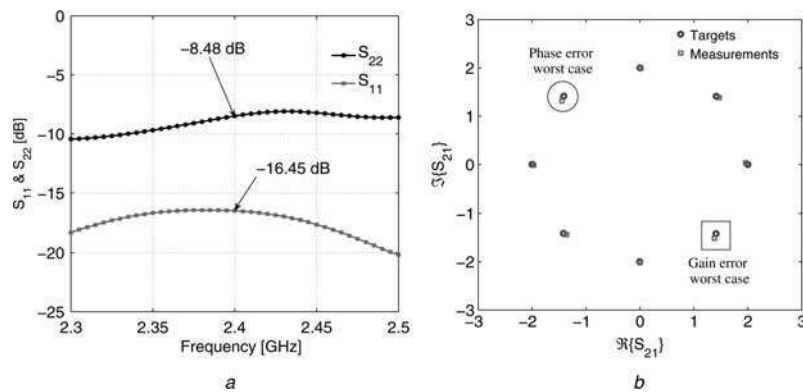
First of all,  $S$  parameter measurements of the elementary RF blocks without antennas were performed at 2.4 GHz. As can be seen in Fig. 9a, the measured value of the input reflection coefficient  $S_{11}$  is less than  $-15 \text{ dB}$ , whereas the value of  $S_{22}$  is close to  $-8.5 \text{ dB}$  mainly because of the  $S_{22}$  parameter of the output amplifier. Furthermore, let us note that these two parameters are identical for all RF blocks.

Concerning the transmission parameter  $S_{21}$  of each elementary RF block, magnitudes and phase shifts goals were defined and compared with measurements (Fig. 9b).



**Figure 8** Setup for the radiation pattern measurements

a Prototype  
b Anechoic chamber



**Figure 9**  $S$  parameters of an elementary RF block

a  $S_{11}$  and  $S_{22}$

b  $S_{21}$  @ 2.4 GHz for imposed phase shifts

In these conditions, the maximum gain error  $\varepsilon_{rel,G}$  is close to 2.5% and the absolute value of the phase shift error  $\varepsilon_\phi$  is less than  $3^\circ$  as shown in Fig. 10. Those measured values are below the limits of 6% and  $5^\circ$  mentioned in Section 2. In order to complete this characterisation, the measured 1 dB output compression point is  $-6$  dBm.

Now, in order to verify the ability of the system to perform beamforming, let us consider an array of  $N=4$  identical equidistant antennas ( $d = \lambda_0/2$ ,  $f_0 = 2.4$  GHz) and let us suppose that the direction of the desired signal is  $\theta_u = 30^\circ$  and the direction of the interference signal is  $\theta_i = -15^\circ$ . The  $\theta$  angles are measured in the  $yOz$ -plane starting from the  $Oy$ -axis. By using the least mean squares based beamforming algorithm given in [35], the obtained amplitudes and phases, computed as the modules and the phases of the complex weights  $w$  (Fig. 1), are given in Table 1. Under these conditions, the simulated radiation pattern (using Agilent Momentum software) is presented in Fig. 11. It can be seen that if the complex coefficients given in Table 1 are assured, the maximum gain is presented in the signal of interest direction:  $\theta_u = 30^\circ$  and a null is placed in the interference signal direction:  $\theta_i = -15^\circ$ .

In these conditions, measurements in an anechoic chamber (Fig. 8b) were performed.  $V_I$  and  $V_Q$  DC voltages

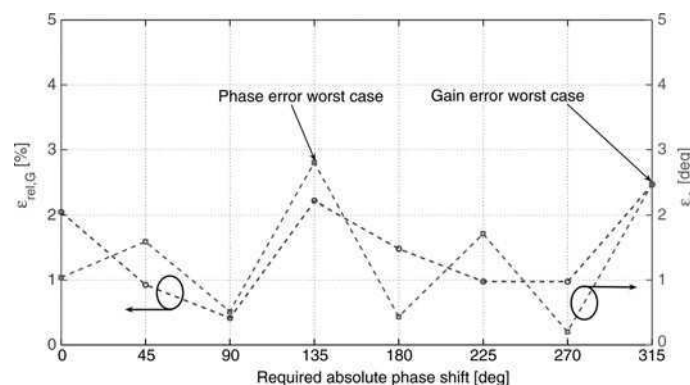
**Table 1** Amplitudes and phases necessary for four antennas in the  $\theta_u = 30^\circ$  and  $\theta_i = -15^\circ$  scenario

$A_m$	0.21	0.29	0.29	0.21
$\phi_m$	$10.51^\circ$	$-110.4^\circ$	$176.3^\circ$	$55.3^\circ$

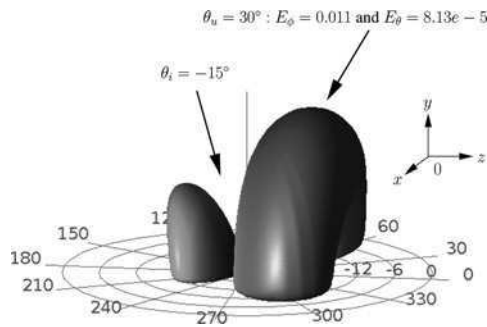
corresponding to the amplitudes and phases given in Table 1 were first applied. An RF signal @ 2.4 GHz and  $-10$  dBm power provided by a 'Wiltron 360' 40 GHz network analyser was also applied to the prototype.

Fig. 12 shows the theoretical and measured radiation patterns. Theoretical radiation patterns were calculated using Matlab software by multiplying the radiation pattern of one patch antenna with the theoretical array factor. As expected, the measured radiation pattern presents a maximum gain in the  $31^\circ$  direction and a null in the  $-15^\circ$  direction. Other radiation pattern measurements at five different main lobe directions are presented in Fig. 13. Let us note that the radiation pattern in Fig. 13d does not respect the imposed  $\theta_{ML}$  direction because the visible region of a 'patch' antenna is inside  $[-45^\circ \dots +45^\circ]$  interval.

Differences between the theoretical and the measured radiation patterns can be remarked on Figs. 12 and 13. These differences, especially between the measured and

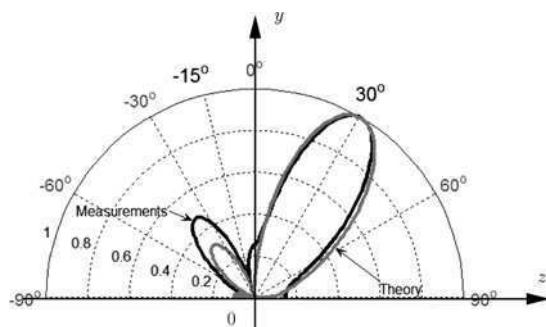


**Figure 10** Measured relative gain error and absolute phase error of an RF block

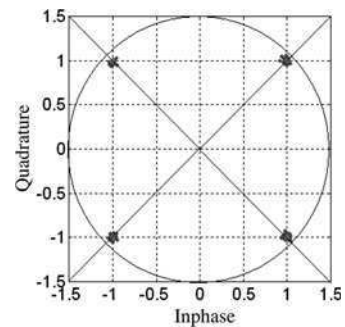


**Figure 11** Three-dimensional simulated radiation pattern of four 'patch' antennas

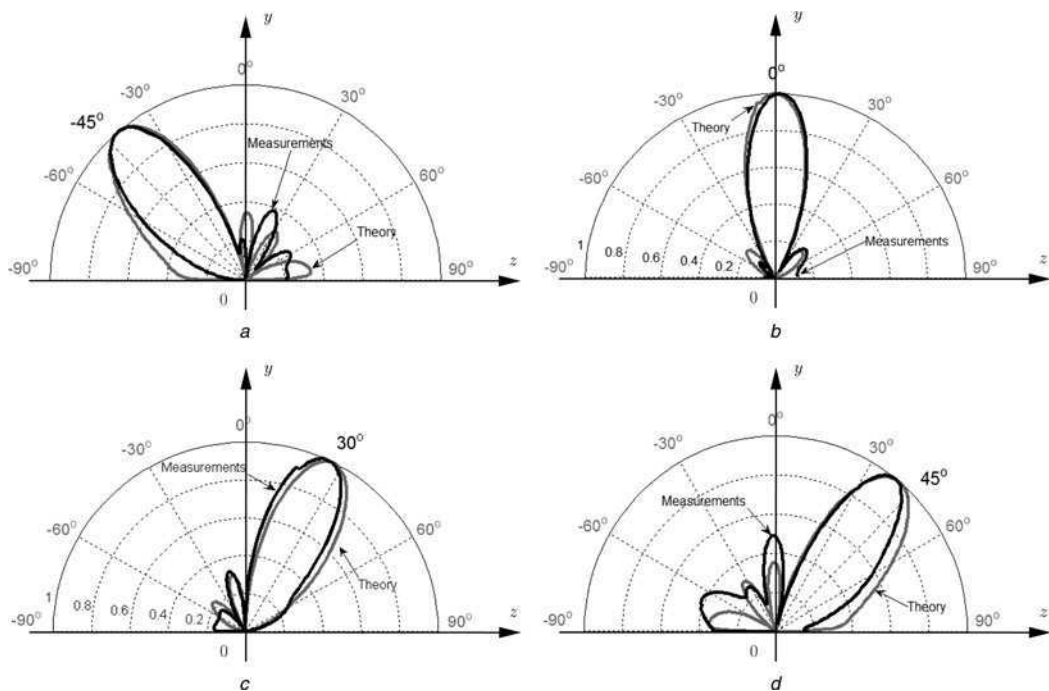
theoretical side lobes, are mainly because of the finite ground plane of the antennas. As can be seen in Fig. 1, the antennas are placed near the edges of the prototype. This vicinity will alter the ideal radiation pattern of a patch antenna. Another cause of the differences between the measured and theoretical radiation patterns is the electromagnetic mutual coupling between the patch antennas. This coupling is not modelled when the theoretical radiation patterns are calculated. Moreover, the differences between the two radiation patterns are because of the fact that the four patch antennas do not have exactly the same behaviour. Only one of four radiation patterns was considered when the theoretical radiation pattern was calculated.



**Figure 12** Measured and theoretical normalised radiation patterns: expected  $\theta_u = 30^\circ$  and  $\theta_i = -15^\circ$



**Figure 14** Measured received constellation in the case of  $\theta_{M.L.} = 30^\circ$



**Figure 13** Measured and theoretical normalised radiation patterns without beamforming

- a Main lobe pointing towards  $\theta_{M.L.} = -45^\circ$
- b Main lobe pointing towards  $\theta_{M.L.} = 0^\circ$
- c Main lobe pointing towards  $\theta_{M.L.} = 30^\circ$
- d Main lobe pointing towards  $\theta_{M.L.} = 45^\circ$

Having demonstrated the abilities to control the shape of the radiation pattern, EVM measurements were performed by applying digital modulated signals on this system. Fig. 14 shows an example of the received constellation measured in the anechoic chamber, for a QPSK modulation with a carrier frequency  $f_0 = 2.4$  GHz and a 7 MHz bandwidth. The depointing angle was set to  $\theta_{M.L.} = 30^\circ$ . The mean EVM measured during 1000 bit periods is 5.5% mainly because of noisy DC command voltages  $V_{I_m}$  and  $V_{Q_m}$ ,  $\forall m \in [1 \dots 4]$ . Once again, this experimental result proves the necessity to take into account the noise added on the DC command voltages.

## 4 Conclusion

A 2.4 GHz antenna array using vector modulators working as active phase shifters was presented in this paper. Electronic beamforming using vector modulators presents a lot of advantages, in particular an improved signal to noise ratio (SNR) during transmission, and a better use of the transmitters' output power. In this paper, a theoretical analysis is first performed in order to quantify the impact of vector modulator I/Q mismatch on the synthesised amplitudes and phases of the signals applied on each elementary antenna. System analysis is also performed in order to study the impact of noisy DC command voltages on the system performances. By taking into account these non-ideal behaviours, a 2.4 GHz prototype with four 'patch' antennas was implemented and characterised in an anechoic chamber. The measured radiation patterns are consistent with the theoretical results. Furthermore, the measured output signal constellation, for a QPSK modulation with a carrier frequency  $f_0 = 2.4$  GHz and a 7 MHz bandwidth, is also presented and the mean EVM measured is 5.5%.

## 5 Acknowledgments

The authors thank the 'Poitou-Charentes' region council for their financial support of this work. They also thank M. David Carsenat and M. Cyril Decroze from XLIM Research Institute, Limoges, France, for helpful discussions and their contribution to the radiation pattern measurements.

## 6 References

- [1] SIMONS J., IVASHINA M., BIJ DE VAATE J.G., RODDIS N.: 'Beamformer system model of focal plane arrays in deep dish radio telescopes'. European Radar Conf. 2005, EURAD 2005, 6–7 October 2005, pp. 355–358
- [2] LILJA P., SAARNISAARI H.: 'Robust adaptive beamforming in software defined radio with adaptive diagonal loading'. IEEE Military Communications Conf., 2005, MILCOM 2005, 17–20 October 2005, vol. 4, pp. 2596–2601
- [3] NATARAJAN A., KOMIJANI A., HAJIMIRI A.: 'A 24 GHz phased-array transmitter in 0.18  $\mu\text{m}$  CMOS'. Proc. 42nd Design Automation Conf., 2005, pp. 551–552
- [4] FABRIZIO G., COLONE F., LOMBARDO P., FARINA A.: 'Adaptive beamforming for high-frequency over-the-horizon passive radar', *IET Radar Sonar Navig.*, 2009, **3**, (4), pp. 384–405
- [5] SARKAR T.K., WIEKS M.C., SALAZAR-PALMA M., BONNEAU R.J.: 'Smart Antennas' (John Wiley & Sons, Inc., 2003)
- [6] BALANIS C.A., IOANNIDES P.I.: 'Introduction to Smart Antennas' (Morgan & Claypool, 2007)
- [7] HANSEN R.C.: 'Phased Array Antennas' (Wiley-Interscience, 2001)
- [8] GODARA L.C.: 'Application of antenna arrays to mobile communications', part I: performance improvement, feasibility and system considerations', *IEEE Proc.*, 1997, **85**, (8), pp. 212–230
- [9] GODARA L.C.: 'Application of antenna arrays to mobile communications, part II: beam-forming and direction-of-arrival considerations', *IEEE Proc.*, 1997, **85**, (8), pp. 212–230
- [10] LYNCH J.J., YORK R. A.: 'Synchronization of oscillators coupled through narrowband networks', *IEEE Trans. Microw. Theory Tech.*, 2001, **49**, (2), pp. 237–249
- [11] GUAN X., HASHEMI H., HAJIMIRI A.: 'A fully integrated 24-GHz eight-element phase-darray receiver in silicon', *IEEE J. Solid-State Circuits*, 2004, **39**, (12), pp. 2311–2320
- [12] NATARAJAN A., KOMIJANI A., HAJIMIRI A.: 'A fully integrated 24-GHz phased-array transmitter in CMOS', *IEEE J. Solid-State Circuits*, 2005, **40**, (12), pp. 2502–2514
- [13] LIAO P., YORK R.A.: 'A new phase-shifterless beam-scanning technique using arrays of coupled oscillators', *IEEE Trans. Microw. Theory Tech.*, 1993, **41**, (10), pp. 1810–1815
- [14] FUCHS H.-H., NUSSLER D.: 'Design of Rotman lens for beamsteering of 94 GHz antenna array', *Electron. Lett.*, 1999, **35**, (11), pp. 854–855
- [15] TSENG C.-H., CHEN C.-J., CHU T.-H.: 'A low-cost 60-GHz switched-beam patch antenna array with butler matrix network', *IEEE Antennas Wirel. Propag. Lett.*, 2008, **7**, pp. 432–435
- [16] YORK R.A., POPOVIC Z.B.: 'Active and quasi-optical arrays for solid-state power combining' (John Wiley & Sons, Inc., 1997)
- [17] YORK R.A., ITOH T.: 'Injection and phase-locking techniques for beam control', *IEEE Trans. Microw. Theory Tech.*, 1998, **46**, (11), pp. 1920–1929



- [18] HEATH T.: 'Simultaneous beam steering and null formation with coupled, nonlinear oscillator arrays', *IEEE Trans. Antennas Propag.*, 2005, **53**, (6), pp. 2031–2035
- [19] ELLINGER F., BÄCHTOLD W.: 'Novel principle for vector modulator-based phase shifters operating with only one control voltage', *IEEE J. Solid-State Circuits*, 2002, **37**, (37), pp. 1256–1259
- [20] PARAMESH J., BISHOP R., SOUMYANATH K., ALLSTOT D.J.: 'A four-antenna receiver in 90-nm CMOS for beamforming and spatial diversity', *IEEE J. Solid-State Circuits*, 2005, **40**, (12), pp. 2515–2524
- [21] GUEORGUIEV S., LINDFORS S., LARSEN T.: 'A 5.2 GHz CMOS I/Q Modulator with integrated phase shifter for beamforming', *IEEE J. Solid-State Circuits*, 2007, **42**, (9), pp. 1953–1962
- [22] KOH K.-J., REBEIZ G.M.: '0.13- $\mu\text{m}$  CMOS phase shifters for X-, Ku-, and K-band phased arrays', *IEEE J. Solid-State Circuits*, 2007, **42**, (11), pp. 2535–2546
- [23] AZARO R., IORIATTI L., MARTINELLI M., BENEDETTI M., MASSA A.: 'An experimental realization of a fully adaptive smart antenna', *Microw. Opt. Technol. Lett.*, 2008, **50**, (6), pp. 1715–1716
- [24] BENEDETTI M., AZARO R., MASSA A.: 'Experimental validation of fully-adaptive smart antenna prototype', *Electron. Lett.*, 2008, **44**, (11), pp. 661–662
- [25] BENEDETTI M., OLIVERI G., ROCCA P., MASSA A.: 'A fully-adaptive smart antenna prototype: ideal model and experimental validation in complex interference scenarios', *Prog. Electromagn. Res.*, 2009, **96**, pp. 173–191
- [26] CHANDRAN S.: 'Adaptive antenna arrays. Trends and applications' (Springer-Verlag, 2004)
- [27] PLAPOUS C., CHENG J., TAILLEFER E., HIRATA A., OHIRA T.: 'Reactance domain MUSIC algorithm for ESPAR antennas'. 33rd European Microwave Conf., October 2003, pp. 793–796
- [28] HAUPT R.L., SOUTHALL H.: 'Experimental adaptive nulling with a genetic algorithm', *Microw. J.*, 1999, **42**, pp. 78–89
- [29] WEILE D.S., MICHELSEN E.: 'The control of adaptive antenna arrays with genetic algorithms using dominance and diploidy', *IEEE Trans. Antennas Propag.*, 2001, **49**, pp. 1424–1433
- [30] BENEDETTI M., AZARO R., MASSA A.: 'Memory enhanced PSO-based optimization approach for smart antennas control in complex interference scenarios', *IEEE Trans. Antennas Propag.*, 2008, **56**, (7), pp. 1939–1947
- [31] HUTU F., CORDEAU D., PAILLOT J.-M.: 'A 2.4 GHz active phase shifter architecture for smart antennas control'. IEEE MTT-S Int. Microwave Symp., 2009, pp. 821–824
- [32] STEYAERT M., ROOVERS R.: 'A 1 GHz single-chip quadrature modulator', *IEEE J. Solid-State Circuits*, 1992, **27**, (8), pp. 1194–1197
- [33] ELLINGER F., LOTT U., BÄCHTOLD W.: 'An antenna diversity MMIC vector modulator for HIPERLAN with low power consumption and calibration capability', *IEEE Trans. Microw. Theory Tech.*, 2001, **49**, (5), pp. 964–969
- [34] TOHMÉ N., PAILLOT J.-M., CORDEAU D., CAUET S., MAHÉ Y., RIBARDIÈRE P.: 'A 2.4 GHz 1-dimensional array antenna driven by vector modulators'. IEEE MTT-S Int. Microwave Symp., 2008, pp. 803–806
- [35] FROST III O.L.: 'An algorithm for linearly constrained adaptive array processing', *Proc. IEEE*, 1972, **60**, (8), pp. 926–935

# Analysis of the Frequency Locking Region of Coupled Oscillators Applied to 1-D Antenna Arrays

Nidaa Y. Tohmé, Jean-Marie Paillot, David Cordeau, Patrick Coirault

University of Poitiers, LAII

40 avenue du Recteur Pineau, 86022 Poitiers cedex, France

nyaacoub, jmpaillot, dcordeau@utang.univ-poitiers.fr

**Abstract**—During the past decade, coupled oscillators have shown their efficiency as simple methods for phase control in microwave antenna arrays, and hence as alternatives to conventional electronic beam steering methods. In this paper, a new writing of the nonlinear equations proposed by R. York to describe the oscillators' locked states is presented. This has allowed the elaboration of a CAD tool which provides, in a considerably short simulation time, the frequency locking region of the coupled oscillators. This region is plotted versus the oscillators' tunings referred to the resonant frequency of the coupling circuit. A prototype circuit consisting of a five oscillators array is currently under test to validate the theory.

## I. INTRODUCTION

Arrays of coupled oscillators are receiving increasing interest in both military and commercial applications. They are used to achieve high-power RF sources through coherent power combining. Another application is the beam steering of antenna arrays. The radiation pattern of a phased antenna array is steered in a particular direction by establishing a constant phase progression throughout the oscillators chain. For a linear array (Fig. 1), a phase shift  $\Delta\phi$  between adjacent elements results in steering the beam to an angle  $\theta$  off broadside, given by:

$$\theta = \arcsin\left(\frac{\lambda_0}{2\pi d}\Delta\phi\right) \quad (1)$$

where  $d$  is the distance separating two antennas and  $\lambda_0$  is the free-space wavelength [1]. The required inter-element phase shift can be obtained by detuning the free-running frequencies of the outermost oscillators in the array [2]. The resulting phase shift is independent of the number of oscillators in the array [3], [4], [5], [6].

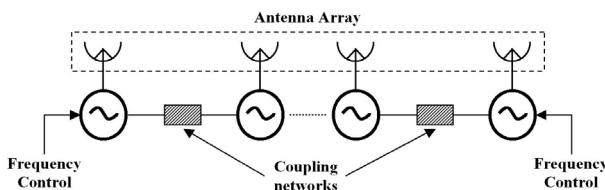


Fig. 1. Block Diagram of an array of N-coupled oscillators.

In his previous works, R. York made use of simple Van der Pol oscillators to model coupled microwave oscillators. Based on a generalization of Kurokawa's method [7], he was able to derive the equations for the amplitude and phase dynamics of  $N$  oscillators coupled through many types of circuits [8].

In this paper, mathematical manipulations were applied to the nonlinear equations describing the locked states of the coupled oscillators proposed in [8]. A reduced system of equations was obtained, thus allowing the elaboration of a CAD tool that permits to acquire, in a considerably short simulation time, the frequency locking region of the coupled oscillators, in terms of the amplitudes of their output signals and the phase shift between them.

In subsection II-A, the dynamics of two Van Der Pol oscillators coupled through a resonant network will be overviewed. Then, the reduced system of equations will be introduced in subsection II-B. In section III, the developed CAD tool as well as its reliability test using Agilent's ADS software will be described. Section IV is dedicated to illustrate the application of the proposed tool to beam steering. In the last section, preliminary experimental results are presented.

## II. THEORETICAL ANALYSIS

### A. Overview of the dynamics of two Van Der Pol oscillators coupled through a resonant network

The theory of coupled microwave oscillators is the subject of increasing research activity. Simple Van der Pol oscillators, coupled through a resonant network that produces a constant magnitude and phase delay between the oscillators, provided a satisfactory model for a lot of applications [3], [8].

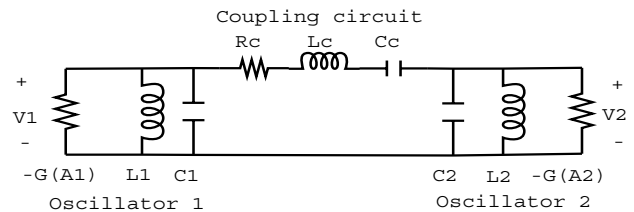


Fig. 2. Two parallel resonant circuits coupled through a series RLC network.

Fig. 2 represents two oscillators coupled through a series resonant circuit. These oscillators are considered identical, except for their free-running frequencies. Thus, this work aims

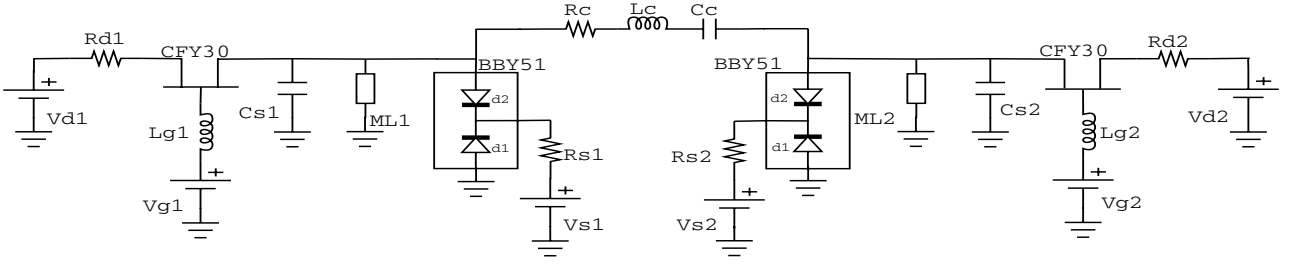


Fig. 3. Two transistor-based (*GaAsFETCFY30*) oscillator circuits, with microstrip lines and varactor diodes (*BBY51*) as resonators, coupled through a series RLC network.

to determine values for these frequencies and for that of the coupling circuit that result in frequency locking.

The ability of these oscillators to lock to a common frequency is affected by the following parameters:

- $\lambda_0 = \frac{1}{G_0 R_c}$  : coupling constant, with  $G_0$  being the first-order term of Van Der Pol nonlinear conductance
- $\omega_a = \frac{G_0}{C}$  : bandwidth of the oscillators
- $\omega_{ac} = \frac{R_c}{L_c}$  : bandwidth of the unloaded coupling circuit
- $\omega_{01}, \omega_{02}$  : free-running frequencies or tunings of oscillators 1 and 2, respectively
- $\omega_{0c}$  : resonant frequency of the coupling circuit

In the following, the free-running frequencies of the oscillators,  $\omega_{01}$  and  $\omega_{02}$ , and the synchronization frequency of the system,  $\omega$ , are referred to the resonant frequency of the coupling circuit,  $\omega_{0c}$ , using the substitutions below

$$\Delta\omega_{01} = \omega_{01} - \omega_{0c} \quad \Delta\omega_{02} = \omega_{02} - \omega_{0c} \quad \Delta\omega_c = \omega - \omega_{0c}.$$

Starting from the admittance transfer functions binding the coupling current to the oscillators voltages, and relying on Kurokawa's substitution [7], J. Lynch and R. York described the oscillators dynamic equations, as well as those for the amplitude and phase of the coupling current. Then, by setting the derivatives equal to zero, the algebraic equations describing the oscillators frequency locked states were obtained [8].

In the following subsection, mathematical manipulations are applied to these equations leading to a new writing of the oscillators' locked states.

### B. New writing of the equations describing the locked states of coupled oscillators

Because of the trigonometric and strongly non linear aspect of the equations in [8], thus making their numeric resolution a hard issue, a simpler system of three equations with three unknowns was established. It is presented as follows:

$$A_1^2 (1 - X_1 - A_1^2)^2 \left(1 + \frac{Y_1}{1 - X_1 - A_1^2}\right) = X_2^2 A_2^2 \quad (2)$$

$$A_2^2 (1 - X_1 - A_2^2)^2 \left(1 + \frac{Y_2}{1 - X_1 - A_2^2}\right) = X_2^2 A_1^2 \quad (3)$$

$$(Y_1 + Y_2) \frac{\Delta\omega_c^2}{\omega_{ac}^2} + 2(Y_1 Y_2 - 1) \frac{\Delta\omega_c}{\omega_{ac}} = (Y_1 + Y_2) \quad (4)$$

where

$$\begin{aligned} X_1 &= \frac{\lambda_0}{1 + \frac{\Delta\omega_c^2}{\omega_{ac}^2}} \\ X_2 &= \frac{\lambda_0}{\sqrt{1 + \frac{\Delta\omega_c^2}{\omega_{ac}^2}}} \\ Y_1 &= \frac{\Delta\omega_{01} - \left(1 - X_1 \frac{\omega_a}{\omega_{ac}}\right) \Delta\omega_c}{\omega_a (1 - X_1 - A_1^2)} \\ Y_2 &= \frac{\Delta\omega_{02} - \left(1 - X_1 \frac{\omega_a}{\omega_{ac}}\right) \Delta\omega_c}{\omega_a (1 - X_1 - A_2^2)} \end{aligned}$$

The solutions of the above equations are then used to evaluate the corresponding inter-element phase shift expressed as follows:

$$\Delta\phi = \arctan \left[ \frac{\frac{\Delta\omega_{01}}{\omega_a} + \frac{\Delta\omega_c}{\omega_{ac}} \left(1 - A_1^2 - \frac{\omega_{ac}}{\omega_a}\right)}{1 - \lambda_0 - A_1^2 - \frac{\Delta\omega_c^2}{\omega_a \omega_{ac}} \left(1 + \frac{\Delta\omega_{01}}{\Delta\omega_c}\right)} \right] \quad (5)$$

### III. CAD TOOL

The system of equations presented above was implemented on Matlab and a CAD tool was developed allowing to obtain, in a considerably short simulation time, the cartography of the locked states of the coupled oscillators.

In this paper, the oscillator's structure used in simulation is depicted in Fig. 3. For each one of these oscillators, the transistor used is the GaAs FET CFY30, and the resonator circuit is composed of a microstrip short-circuited stub in parallel with a varactor diode, allowing to easily control the free-running frequency of the oscillator, according to the required phase shift.

In order to represent the oscillator circuit of Fig. 3 by a negative resistance in parallel with an LC resonator as shown in Fig. 2, Agilent's ADS software was used. From ADS simulation results for one oscillator at the required synchronization frequency, it is then possible to extract the parallel LC circuit that models the resonator, as well as the parameters  $a_1$  and  $a_3$  of the Van Der Pol equation capable of reproducing the behavior of the oscillator's active part.

Considering now two oscillators coupled through a series RLC network as in Fig. 3. Using ADS, this system can be

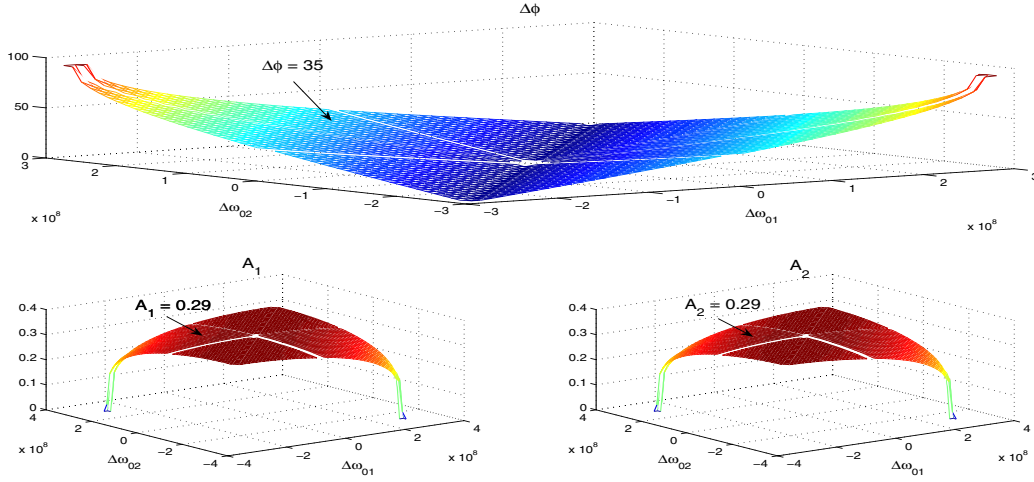


Fig. 4. Cartography of the oscillators' locked states provided by the CAD tool.

reduced into two Van Der Pol oscillators with LC resonators as shown in Fig. 2. Then, driven by the corresponding bandwidths of these oscillators and their coupling circuit, as well as the coupling strength, the developed CAD tool provides the user with the range of frequencies over which these two oscillators can lock. For instance, for a synchronization frequency of  $975\text{ MHz}$ , with a ratio of bandwidths  $\omega_{ac}/\omega_a = 13$  and a coupling constant  $\lambda_0 = 1.1$ , the cartography of the oscillators' locked states provided by the CAD tool is presented in Fig. 4. It illustrates, respectively, the variations of the phase shift,  $\Delta\phi$ , and the oscillators amplitudes,  $A_1$  and  $A_2$ , in function of  $\Delta\omega_{01}$  and  $\Delta\omega_{02}$ .

The validation of our results starts by comparing them to the results obtained with Agilent's ADS software. With the latter, only a transient analysis of one point at a time of the synchronisation region allows to verify the synchronization results obtained with the CAD tool. The amplitudes of the oscillators' output signals and the phase shift between them is provided for each combination of  $(\Delta\omega_{01}, \Delta\omega_{02})$ . For instance, the point marked with an arrow in the three subplots of Fig. 4 corresponds to a free-running frequency  $f_{01} = 950\text{ MHz}$  for oscillator 1 and  $f_{02} = 1\text{ GHz}$  for oscillator 2. The corresponding resonant frequency of the RLC coupling circuit is  $f_{0c} = 972\text{ MHz}$ . To these points correspond a phase shift of  $35^\circ$  and an amplitude of  $288\text{ mV}$  at the output of each of the coupled oscillators.

This same coupled system simulated with ADS has lead to two sinusoidal waves at  $973.4\text{ MHz}$  and  $38^\circ$  out of phase, with an amplitude of  $312\text{ mV}$  at the output of each oscillator (Fig. 5).

Then, and under the same simulation conditions, five oscillators were coupled together through the same RLC circuit. The resulted waveforms are shown in Fig. 6. The average phase shift between adjacent oscillators was found to be equal to  $37^\circ$ .

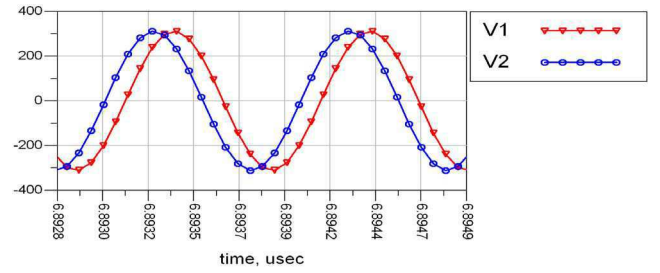


Fig. 5. Waveforms present at the output of each oscillator in the case of 2 oscillators array.

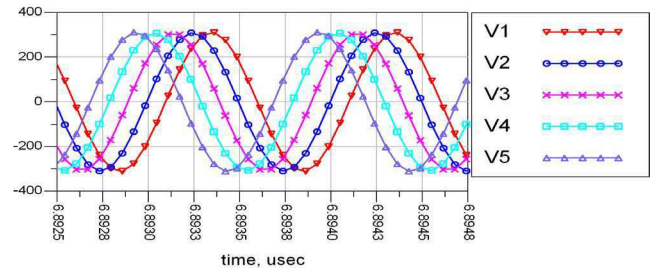


Fig. 6. Waveforms present at the output of each oscillator in the case of 5 oscillators array.

Thus, these results show that it will be possible to adjust, with a high accuracy, the free-running frequencies required to achieve the desired phase shift in an N-element array.

The main advantage of this CAD tool is that, in an extremely short simulation time, one can obtain all achievable phase shifts and the free-running frequencies,  $f_{01}$  and  $f_{02}$ , required to generate them.

#### IV. APPLICATION TO BEAM STEERING

As mentioned in the introduction, steering the beam of a linear array to an angle  $\theta$  off broadside requires a constant

phase progression  $\Delta\phi$  between adjacent elements as given in (1).

Let us consider a simple array of two antennas separated by a distance  $d = \lambda/2$ . The circuit presented in the previous section (Fig. 3) is used to control the radiation pattern of this array. Thus, and under the same simulation conditions used in the previous section, the cartography of the synchronization zone of the coupled oscillators is generated using the developed CAD tool (Fig. 4). This cartography provides all characteristics, i.e. the amplitudes of the oscillators' output signals and the phase shift between them, which describe the behaviour of coupled oscillators versus  $(\Delta\omega_{01}, \Delta\omega_{02})$ .

From this cartography one can extract the values of  $(\Delta\omega_{01}, \Delta\omega_{02})$  which corresponds to the  $35^\circ$  phase shift found in section III. These were found to be  $\Delta\omega_{01} = -1.38 \times 10^8 \text{ rds}^{-1}$  and  $\Delta\omega_{02} = 1.76 \times 10^8 \text{ rds}^{-1}$ , and consequently, the free-running frequencies to impose are  $f_{01} = 950 \text{ MHz}$  for oscillator 1 and  $f_{02} = 1 \text{ GHz}$  for oscillator 2, assuming a resonant frequency of  $972 \text{ MHz}$  for the coupling circuit. Hence, using (1), the steer angle achievable with these conditions is  $\theta = 11.2^\circ$ .

## V. EXPERIMENTAL RESULTS

In order to experimentally validate the developed tool, a prototype circuit consisting of 5 coupled oscillators was realized. A photo of the PCB is shown in Fig. 7. In each oscillator circuit, a transistor ATF35143 was used instead of the CFY30, since the latter was not available. The varactor diode used in each resonator is the BBY51. Thus, the free running frequency of each oscillator was varied by modifying the command voltage of its varactor diode.

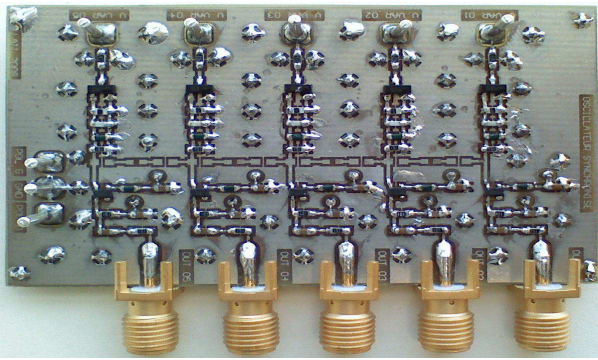


Fig. 7. Prototype circuit with 5 coupled oscillators.

The first measurements were performed with two coupled oscillators only. The tuning characteristics of both VCO's are shown in Fig. 8. The resulting frequency variation band is equal to 140 MHz approximately.

In these measurement conditions, the phase shift obtained between the two coupled oscillators was comprised between  $-38.12^\circ$  and  $+39.14^\circ$ .

Currently, the efforts are focalized on the implementation of a method of characterization to test the phases of the five oscillators.

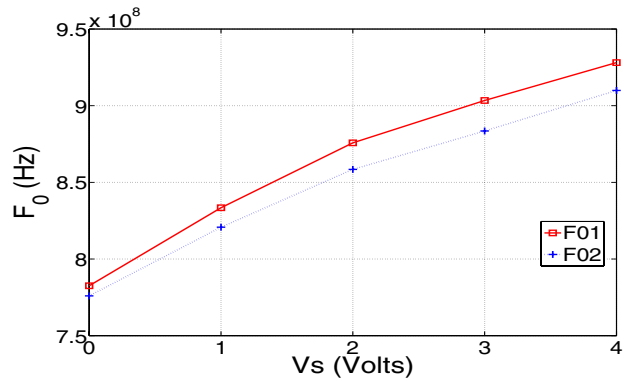


Fig. 8. Tuning characteristics of both oscillators.

## VI. CONCLUSIONS

In this paper, mathematical manipulations were applied to the system of nonlinear equations proposed in [8] describing the locked states of two Van der Pol oscillators coupled through a resonant network. A simpler system of three equations with three unknowns was obtained allowing then to implement a CAD tool that permits to extract the locking region of the coupled oscillators, in an extremely short simulation time, and then to study the effect of the frequencies and bandwidths of the oscillators and coupling circuit, as well as the coupling strength, on the ability of the oscillators to lock.

The reliability of the developed CAD tool was verified using Agilent's ADS software, where two transistor-based oscillators coupled through a series RLC circuit were simulated. The obtained results were in accordance with those generated using the CAD tool.

Preliminary measurements performed on a prototype circuit has proven the promising efficiency of the developed tool for a lot of applications, and namely for beam steering.

## REFERENCES

- [1] W. Stutzman and G. Thiele, *Antenna Theory and Design*. New York: John Wiley and Sons, 1981.
- [2] P. Liao and R. York, "A new phase-shifterless beam-scanning technique using arrays of coupled oscillators," *IEEE Trans. Microwave Theory Tech.*, vol. 41, pp. 1810–1815, Oct. 1993.
- [3] R. York, "Nonlinear analysis of phase relationships in quasi-optical oscillator arrays," *IEEE Trans. Microwave Theory Tech.*, vol. 41, pp. 1799–1809, Oct. 1993.
- [4] P. Liao and R. York, "Beam scanning with coupled vcos," *IEEE Proc. Antennas Propagation Soc. Int. Symp.*, vol. 2, pp. 836–839, June 1994.
- [5] R. York and T. Itoh, "Injection and phase-locking techniques for beam control," *IEEE Trans. Microwave Theory Tech.*, vol. 46, pp. 1920–1929, Nov. 1998.
- [6] P. Maccarini, J. Buckwalter, and R. York, "Coupled phase-locked loop arrays for beam steering," *IEEE MTT-S Int. Microwave Symp. Dig.*, vol. 3, pp. 1689–1692, June 2003.
- [7] K. Kurokawa, "Injection locking of solid state microwave oscillators," in *Proc. IEEE*, vol. 61, no. 10, Oct. 1973, pp. 1386–1409.
- [8] J. Lynch and R. York, "Synchronization of oscillators coupled through narrow-band networks," *IEEE Trans. Microwave Theory Tech.*, vol. 49, pp. 237–249, Feb. 2001.

# A 2.4 GHz 1-Dimensional Array Antenna driven by Vector Modulators

Nidaa Tohmé<sup>1</sup>, Jean-Marie Paillot<sup>1</sup>, David Cordeau<sup>1</sup>, Sébastien Cauet<sup>1</sup>, Yann Mahé<sup>2</sup>, Patrick Ribardière<sup>1</sup>

<sup>(1)</sup>University of Poitiers, LAII, 42 Av. du Recteur Pineau, 86022 Poitiers Cedex, France

Email: [jmpaillot@iutang.univ-poitiers.fr](mailto:jmpaillot@iutang.univ-poitiers.fr)

<sup>(2)</sup>University of Nantes, IREENA-Rue Christian Pauc, La Chantrerie, BP50609, 44306 Nantes Cedex 3, France

**Abstract** — This paper aims to develop an intelligent radio-communication prototype using multiple-antenna phased array whose bearing can be controlled electronically. Such a system has proved its efficiency in terms of gain and SNR improvement. The architecture presented in this article runs at 2.4 GHz with a bandwidth channel of 11 MHz which is well suited for WIFI 802.11b applications. This original system uses quadrature modulators as active phase-shifters, and noise sensitivity is studied and simulated to prove the interest of this architecture. A circuit is under tests and first elementary active parts RF measurements are given.

**Index Terms** — Active arrays, Antenna array, Modulators, Phased array, Quadrature Phase Shift Keying.

## I. INTRODUCTION

Omnidirectional antennas are widely used in transmission systems. However, their uniform radiation allows only a small fraction of the radiated power to reach the intended receiver, thus causing an important Electro-Magnetic pollution. Consequently, in an environmental perspective, the ratio of useful power to lost power is inappropriate for a lot of applications. Electronically-steered phased arrays constitute an alternative technology that is widely used in both defense and civil radio-communications applications. In such systems, the directional sensitivity of the phased array can be adjusted by controlling the relative amplitudes and phases of the signals applied on each element of the array.

Technical solutions, with or without phase-shifters, are proposed to perform this electronic beam steering. Even though most common methods use phase shifters, the losses encountered in such systems represent the main reason behind the deterioration of the overall system performances. Other passive solutions such as Rotman lenses or Butler matrices can be used, but only for large antenna arrays. On the other hand, an active solution, presented by R. York and al [1-2], uses coupled oscillators array to control the relative phases through adjustment of oscillators' natural frequencies. Since these seminal works, only few papers have presented new investigations and improvements, in particular concerning side lobes reduction [3]. In this context, this paper presents an original architecture, using vector modulators, to perform electronic beam steering by controlling the relative amplitudes and phases of the signals applied on each element of the array.

After a brief review of beam steering of a one dimensional array presented in section II, the original phased array architecture is discussed in section III. In particular, the *EVM* and *BER* sensitivities to the random variations on the signal

commands is studied. Finally, section IV shows the first measurements of the system at 2.4 GHz.

## II. GENERAL PRINCIPLE

An intelligent antenna consists of an array of individual radiation elements (elementary patch antennas), which are placed in a particular configuration (linear, circular or matrix). By associating these elementary antennas and by changing the characteristics of the applied signals, the array can present different gains according to the direction of propagation.

In this paper, a uniformly spaced linear array of  $N$  elementary patch antennas is considered, as shown in Fig.1, where  $d$  is the distance between two antennas, and  $\theta$  is the radiation angle.

In order to study the behavior of this configuration, let us suppose that each elementary antenna is excited by harmonic signals at the same frequency, and multiplied by different complex coefficients:

$$w_i = a_i \cdot e^{j\varphi_i}, \quad i \in [1..N] \quad (1)$$

Let us consider that the relative phase shift applied between

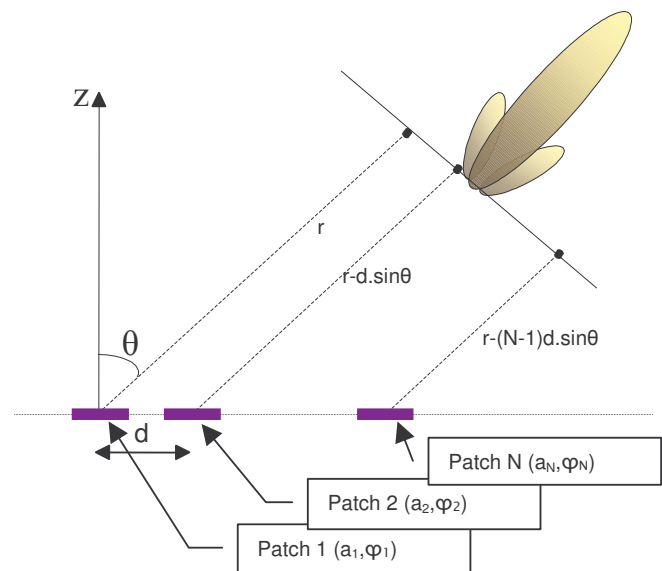


Fig. 1.  $N$  radiation antennas

two adjacent elements is the same  $\varphi = \varphi_{i+1} - \varphi_i$ . For far-field, the



total electrical radiated field is the sum of individual fields radiated by each elementary antenna. Thus, the total field is given by the following expression:

$$\vec{E} = \sum_{n=1}^N \vec{E}_n = \frac{A \cdot e^{-j \cdot k \cdot r}}{r} \left[ \sum_{n=1}^N e^{j \cdot (n-1) \cdot (k \cdot d \cdot \sin \theta - \varphi)} \right] \quad (2)$$

where  $r$  is the maximum distance between the source and the observation plan and  $k$  is the propagation constant.

According to (2), the radiation angle  $\theta$  for the maximum field amplitude is given by :

$$\theta = \text{Arcsin} \left( \frac{\lambda \cdot \varphi}{2 \cdot \pi \cdot d} \right) \quad (3)$$

Hence, this angle depends on the relative phase shift applied between two adjacent elements. Furthermore, it could be shown that the optimal distance  $d$  separating two antennas is  $\lambda/2$ . In these conditions, Fig.2 shows the normalized amplitude of radiated field versus the radiation angle  $\theta$  for different values of  $\varphi$ .

As expected, the relative phase command allows to control the radiation angle and the directivity can be adjusted by varying the number  $N$  of elements. Indeed, with an eight-elements array, the directivity is equal to 9 dB and the Half Power Beamwidth (HPBW), given by the following expression  $2 \cdot \arccos(1 - \lambda/N \cdot d)$ , is equal to  $10^\circ$ . On the other hand, a control of the amplitude  $a_i$  applied on each element can ensure the null formation in predefined directions. For these reasons, to obtain an agile and electronically beam steering, it is essential to master both the amplitudes and the phases applied on each elementary antenna.

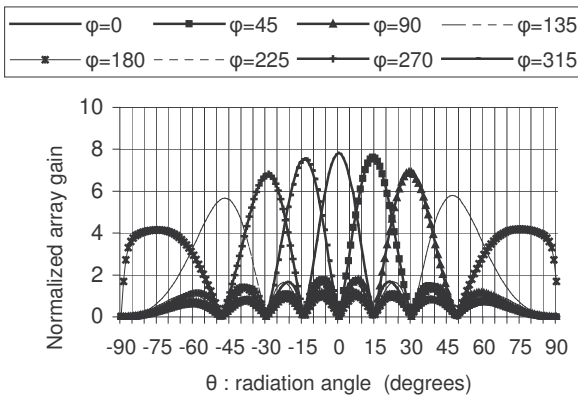


Fig. 2. Array gain for eight-elements array, with a measured elementary field of a patch.

### III. PHASED-ARRAY ARCHITECTURES

If we consider only phase-shifterless architectures, the main techniques treated in the bibliography are presented below:

A solution using a polyphase VCO [4] able to generate LO frequency with  $N$  phases was proposed by Ali Hajimiri and his work group. In this architecture, the  $N$  phases are conveyed to each patch antenna via a distribution network and phase selectors ensure the required phase to each element. In this case, the phase variation is discrete, which does not constitute a problem as long as the discrimination step is adequate to the application. Nevertheless, the distribution network of  $N$  phases constitutes here a real issue since each line must be forwarded to the phase selector placed before each antenna in a symmetrical way.

Another solution, initiated by R. York [2], consists in coupling local oscillators between them in order to generate the different relative phases. It is a very interesting solution because it provides a continuous phase variation. However, this system seems to be relatively complex to implement and the theoretical maximum relative phase is equal  $\pm 90^\circ$ .

The original architecture presented in this paper uses vector modulators to achieve the required relative amplitude and phase to apply on each antenna. Only very few articles [5-6] have been published on this solution which, however, seems to be a promising technique. Two configurations are possible. In the first one, the vector modulator can be placed on the LO path. In this case, the nonlinear and noisy behavior of this active phase-shifter does not affect directly the system performances. On the other hand, this configuration implies an up-conversion before antenna to transmit or receive the RF signal. Another solution is to place the vector modulator directly in the RF path. In these conditions, no up-conversion is required but the IQ modulators noise factors and the non linear behavior can affect the entire system performances. Furthermore, it seems to be interesting to study the degradation of the transmission quality according to the noise that affects the command signals.

To do that, system analysis allows to measure both bandwidth effects and impact of command noise on the constellations and  $BER$ . Advanced Design System software of the Agilent Society is used to perform this analysis. Fig.3 shows a simplified architecture, with four-elements, where the QPSK modulation is chosen as a source for its high sensitivity to phase noise. Symbol rate is set to 11 Mbit/s, with a carrier frequency of 2.4 GHz. In this example, the relative phase shift  $\varphi$  applied between two elementary antennas is chosen equal to  $80^\circ$ . Consequently, the constellation rotation is also equal to  $80^\circ$  as shown in Fig.4. This implies a radiation angle  $\theta$  of  $26.4^\circ$  according to (3).

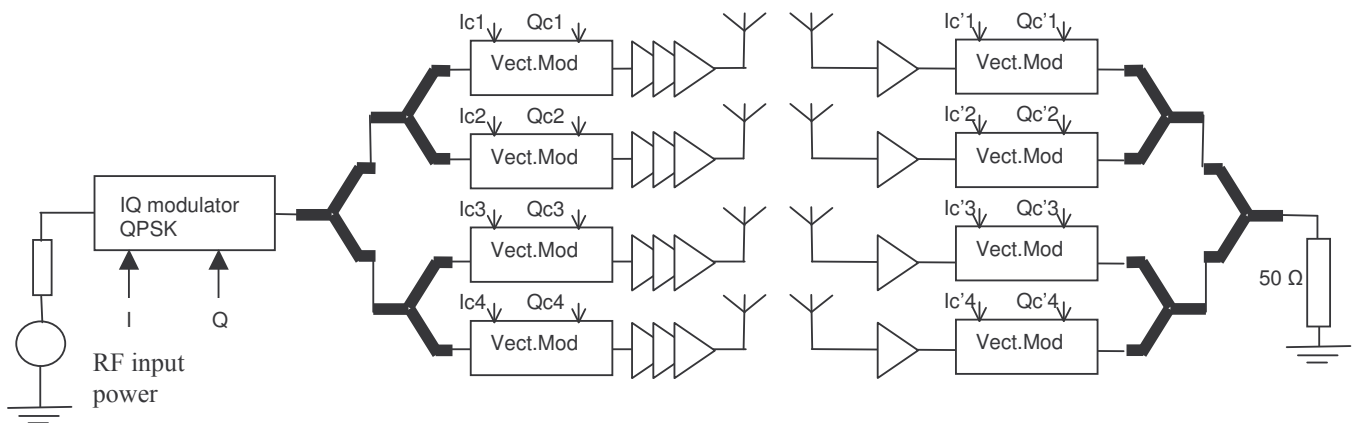


Fig. 3. Simplified phased array architecture used in emission / reception (without demodulation) module

In this case, the noise factor of vector modulators is set to 2 dB but the commands ( $Ic_i$ ,  $Qc_i$ ,  $Ic'_i$  and  $Qc'_i$ ) are noiseless. In the receiver, a dual architecture allows to recover the original constellation. The results are presented in Fig.5. Now, the objective is to analyze the noise effect on the system performances. To study the behavior versus the noisy command signals, noise sources have been placed on the  $Ic'_i$  and  $Qc'_i$  commands. Table I shows *EVM* results for different noise values ( $C_{min}$  corresponds to the minimum value of the command voltages and  $N$  is the noise voltage). These *EVM* must be added to those resulting from an error in the receiving angle given by Hajimiri [4]. In the same conditions, Fig.6 shows the BER evolution. With the above used conditions, it is possible to consider that a  $(C_{min}/N)_{dB}$  higher than 40 dB does not affect the performances in terms of *EVM* and *BER*. However, these system simulations prove the necessity to take

TABLE I  
SUMMARY OF EVM VERSUS NOISE ON COMMANDS

$(C_{min}/N)$ dB	$EVM_{max}$ %
47.7	0.59
39.7	0.72
27.6	2.02
19.6	5
13.7	9.8

into account the noise which can be present on the command of the quadrature modulators used as active phase-shifter. Indeed, this noise directly implies transmission perturbations. From this conclusion, a first design becomes possible. It is presented in the following section.

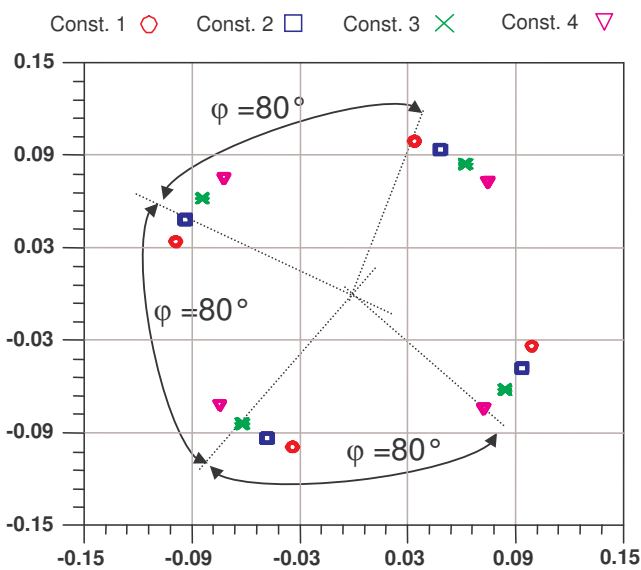


Fig. 4. Transmitted signal Constellation

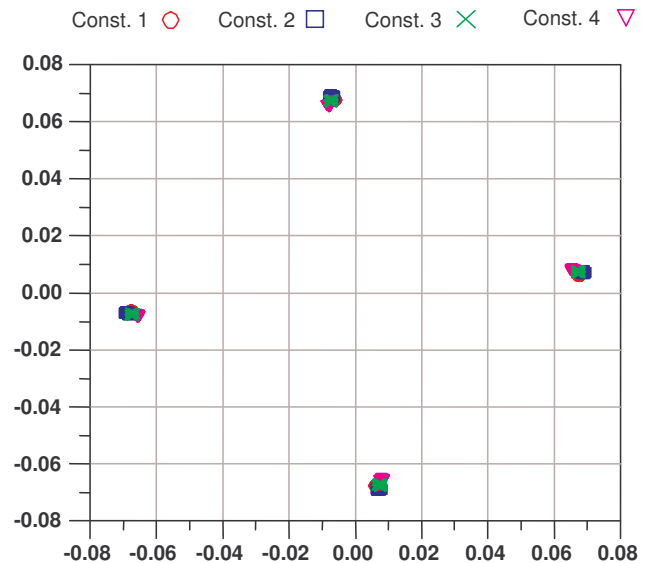


Fig. 5. Received signal Constellation



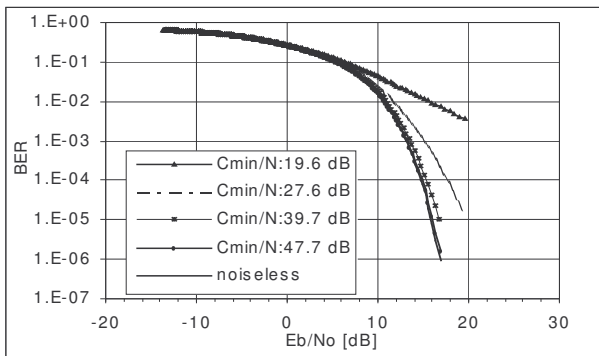


Fig. 6. BER versus Eb/No

#### IV. IMPLEMENTATION AND MEASUREMENT RESULTS

A prototype has been implemented, using discrete components, for four elements patch antennas. The elementary command circuit shown in Fig. 7 uses an AD 8349 IQ quadrature modulator followed by an ADL5330 Voltage Gain Amplifier (VGA). Input and output 1:1 Transmission Line Transformers allow the single to differential mode transitions.

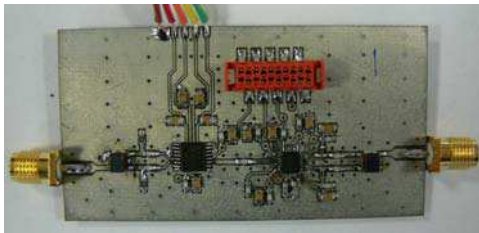


Fig. 7 Photograph of the active part

The output 1 dB compression point is equal to 0.2 dBm for a VGA voltage control equal to 1.4 V. Note that, for this first approach, power amplifiers are not taken into account.  $S_{11}$  and  $S_{22}$  parameters measurements give values better than  $-15$  dB.

Under these conditions, the  $S_{21}$  parameters have been measured for the four elementary circuits, their behaviors are similar and a characteristic is given in Fig. 8. From these

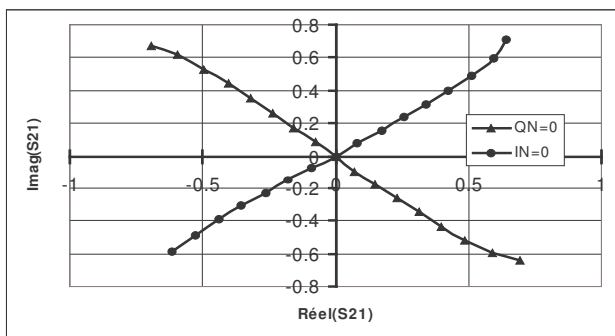


Fig. 8. Quadrature characteristics at 2.4 GHz and  $V_g=1.2$  V.

measurements, it is possible to calibrate the system in order to apply the correct commands  $Ic_i$  and  $Qc_i$  which will allow to obtain the required radiation angle  $\theta$ . Numerical system using FPGA has been performed to drive the different vector modulators.

Distribution path and elementary patch antennas operating at 2.4 GHz have been developed at IREENA laboratory.

#### VII. CONCLUSION

A novel approach for phased array antenna command has been presented. Electronic beam steering using vector modulators presents a lot of advantages, in particular, an improved SNR during transmission, and a better repartition of the transmitter's output power. The latter permits to avoid the use of a high cost technology. System analysis, taking into account the perturbations on the commands, has confirmed the interest behind the proposed architecture.

#### ACKNOWLEDGEMENT

The authors thank the "Conseil Régional du Poitou-Charentes" for their financial support of this work. Also, they would like to express their deep appreciation to Olivier Négro and Philippe Abbé for their helpful discussions and technical contributions to this project.

#### REFERENCES

- [1] R. A. York, R.C. Compton "Quasi-Optical Power Combining Using Mutually Synchronized Oscillator Arrays," *IEEE Trans. Microwave Theory & Tech.*, vol. 39, no.6, pp. 1000-1009 June 1991.
- [2] J.J Lynch & al., "Synchronization of Oscillators Coupled Through Narrow-Band Networks," *IEEE Trans. Microwave Theory & Tech.*, vol. 49, no.2, pp. 237-249 February 2001.
- [3] T. Heath, "Simultaneous Beam Steering and Null Formation With Coupled, Nonlinear Oscillator Arrays," *IEEE Trans. Antennas and Propagation*, vol 53 no6, pp. 2031-2035, June2005.
- [4] A. Natarajan, A. Komijani, A. Hajimiri, "A Fully Integrated 24-GHz Phased-Array Transmitter in CMOS," *IEEE Journal of solid-state circuits*, vol 40, no 12, pp. 2502-2514, December 2005.
- [5] F. Ellinger, W Bächtod "Novel Principles for vector Modulator-based phase Shifters operating with only one control voltage" *IEEE Journal of solid-state circuits*, vol. 37, no 10, pp1256-1259, October 2002.
- [6] S. Alalusi, R. Brodersen, "A 60 GHz Phased-array in CMOS," *IEEE Custom Integrated Circuit Conference (CCIC)* 2006.

# Minimum phase noise of an *LC* oscillator: Determination of the optimal operating point of the active part

David Cordeau\*, Jean-Marie Paillot

Laboratoire d'Automatique et d'Informatique Industrielle - ESIP, EA 1219, 4 avenue de varsovie, 16021 Angoulême, France

Received 26 February 2009; accepted 8 June 2009

## Abstract

In this paper, we describe an original method for determining the optimal operating point of the active part (transistor) of an *LC* oscillator leading to the minimum phase noise for given specifications in terms of power consumption, oscillation frequency and for given devices (i.e., transistor and resonator). The key point of the proposed method is based on the use of a proper *LC* oscillator architecture providing a fixed loaded quality factor for different operating points of the active part within the oscillator. The feedback network of this architecture is made of an *LC* resonator with coupling transformers. In these conditions, we show that it is possible to easily change the operating point of the amplifier, through the determination of the turns ratio of those transformers, and observe its effect on phase noise without modifying the loaded quality factor of the resonator. The optimal operating point for minimum phase noise is then extracted from nonlinear simulations. Once this optimal behavior of the active part is known and by associating the previous *LC* resonator, a design of an *LC* oscillator or VCO with an optimal phase noise becomes possible. The conclusions of the presented simulation results have been widely used to design and implement a fully integrated *LC* differential VCO on a 0.35  $\mu\text{m}$  BiCMOS SiGe process.

© 2009 Elsevier GmbH. All rights reserved.

**Keywords:** Class-C; Cyclostationary noise; Operating point; Power added; Oscillators

## 1. Introduction

Mobile communication system evolution demands continuous efforts toward the improvement of radio-frequency (RF) circuit performances. Concerning the oscillators and voltage-controlled oscillators (VCOs), the phase noise requirements are even more stringent. Indeed, the carrier rejection and the transmission quality of any systems depend on the phase noise of the signals applied to the modulator. Furthermore, from the designer point of view, pressure is growing as design time is getting shorter and shorter. In this context, it seems to be very interesting to know rapidly if the specification required in terms of phase noise and

consumption is consistent with the technology provided. Due to these considerations, this paper describes a method for determining the optimal operating point of the active part of an *LC* oscillator leading to the minimum phase noise for given specifications in terms of power consumption, oscillation frequency and for given devices.

Section 2 is a brief review of some of the existing phase noise models giving important key points for phase noise minimization. Section 3 presents the theoretical analysis of the chosen *LC* oscillator topology and concludes with the sequence to be carried out to obtain the oscillation at a frequency  $f_0$  for a given operating point of the amplifier. Section 4 describes the simulations leading to the optimal operating point of a SiGe HBT *LC* oscillator. Finally, Section 5 presents the design and implementation of a fully integrated differential VCO optimized in phase noise using the conclusions of the previous section.

\* Corresponding author. Tel.: +33 5 45673228; fax: +33 5 45673229.  
E-mail address: [david.cordeau@univ-poitiers.fr](mailto:david.cordeau@univ-poitiers.fr) (D. Cordeau).

## 2. Brief review of phase noise existing models

The model proposed in [1], known as the Leeson–Cutler phase noise model, predicts a phase noise spectral density in the  $1/f^2$  region of the spectrum of

$$S_{\phi}(\Delta f) = 10 \times \log \left[ \frac{2FkT}{g_S} \left( \frac{f_0}{2Q\Delta f} \right)^2 \right] \quad (1)$$

where  $F$  is the noise factor,  $k$  is Boltzmann's constant,  $T$  is the absolute temperature,  $P_S$  is the average power dissipated in the resistive part of the resonator,  $f_0$  is the oscillation frequency,  $Q$  is the loaded quality factor of the resonator and  $\Delta f$  is the frequency offset from the carrier.

Although the result of simplifying assumptions, this model offers important key points for the reduction of phase noise in the oscillators. Indeed, it can be concluded, from (1), that the loaded quality factor of the resonator needs to be maximized in order to reduce phase noise in the  $1/f^2$  region of the spectrum. Furthermore, for a given loaded quality factor  $Q$ , the phase noise will be significantly reduced if the resonator dissipated power  $P_S$  is increased. However, the dissipated power in the resonator corresponds to the difference between the output and the input powers of the active part under oscillation conditions. This difference represents, in fact, the added power of the oscillator amplifier.

Thus, for a given loaded quality factor, the transistor must be operated under oscillation conditions as close as possible to its maximum added power state [2]. However, Eq. (1) predicts the phase noise in the  $1/f^2$  region mainly due to the tank parallel resistor of the resonator. The Leeson model additionally introduces the factor  $F$  as a multiplicative factor, to take into account for the phase noise due to the active part, but without knowing precisely what it depends on and how to reduce it. Unfortunately, the noise generated by the transistor is usually the main phase noise contributor in oscillators and VCOs. Thus, the simplifying assumptions of this model have been revised particularly by Hajimiri and Lee [3,4], who explicitly showed the time-varying nature of phase noise generation.

The key concept in their linear, time-varying (LTV) phase noise theory is the impulse sensitivity function (ISF), whose calculation leads to a very accurate prediction of phase noise due to stationary and cyclostationary noise sources in the oscillator. Thus, according to the ISF theory, the total single sideband phase noise spectral density in the  $1/f^2$  region of the spectrum due to one current noise source on one node of the circuit at an offset frequency  $\Delta\omega$  is given by [3]

$$L(\Delta\omega) = 10 \times \log \left( \frac{\bar{i}_n^2/\Delta f \cdot \Gamma_{rms}^2}{2 \cdot q_{max}^2 \cdot \Delta\omega^2} \right) \quad (2)$$

where  $\bar{i}_n^2/\Delta f$  is the power spectral density of the current noise source in question,  $\Gamma_{rms}^2$  is the rms value of the impulse

sensitivity function (ISF) associated with the noise source considered previously, and  $q_{max}$  is the maximum charge swing across the current noise source.

As mentioned earlier, the transistor mainly contributes to the overall phase noise in an oscillator and the dominant noise sources of the transistor are often cyclostationary. For instance, the collector current shot noise of a bipolar transistor and the channel noise of a MOS device are cyclostationary [5,6]. Fortunately, the LTV model developed by Hajimiri and Lee is able to accommodate a cyclostationary noise source with ease. Indeed, considering that a white cyclostationary noise current can be written as the product of a white stationary process and a deterministic periodic function  $\alpha(x)$ , also called the noise-modulating function (NMF) [4,7,8], strongly correlated with current waveforms of the oscillator, the cyclostationary noise can be treated as a stationary noise by introducing the effective ISF given by [3]

$$\Gamma_{eff}(x) = \Gamma(x) \cdot \alpha(x) \quad (3)$$

Thus, the phase noise due to the cyclostationary current noise source is expressed by (2) replacing  $\Gamma_{rms}^2$  by  $\Gamma_{eff, rms}^2$ . Consequently,  $\Gamma_{eff, rms}$  needs to be minimized in order to reduce phase noise significantly. In other words, the transistor would remain off almost all of the time, waking up periodically to deliver an impulse of current at the signal peak of the oscillator, where the ISF ( $\Gamma(x)$ ) has its minimum value, i.e., when the noise to phase noise conversion is at a minimum [5,9]. Thus, the transistor must be operated in class-C under oscillation conditions in order to reduce significantly the phase noise due to the cyclostationary noise sources.

As a conclusion, the Leeson–Cutler phase noise model states that the phase noise spectral density will be all the more low that the resonator dissipated power ( $P_S$ ) will be high and thus that the transistor must be operated under oscillation conditions as close as possible to its maximum added power state [2] for a given loaded quality factor, whereas, according to the phase noise model of Hajimiri and Lee [3], the transistor must be operated in class-C under oscillation conditions in order to reduce significantly the phase noise due to the cyclostationary noise sources.

Consequently, from the designer point of view, a critical choice, depending partly on the technology used, between those two operating points needs to be done in order to reduce phase noise. Thus, to easily determine this optimal operating point of the active part for given specifications in terms of power consumption, oscillation frequency and for given devices (i.e., transistor and resonator) and loaded quality factor, the right LC oscillator topology must be chosen. Indeed, the latter must provide a fixed loaded quality factor for different operating point of the active part within the oscillator. Such a topology is analyzed in detail in the next section.

### 3. LC oscillator theoretical analysis

A typical oscillator topology essentially consists of a transistor limiting amplifier and a frequency-determining element or feedback network. In our case, the transistor used is a SiGe HBT and the feedback network is made of an LC resonator as shown in Fig. 1.

Such an oscillator topology can be modeled by a quasi-linear representation in the frequency domain as shown in Fig. 2(b) [2,10]. Let us note that this linearization implies that the nonlinear elements are approximated by their equivalent values calculated for the oscillation amplitude at the oscillation frequency  $f_0$  [10,11].

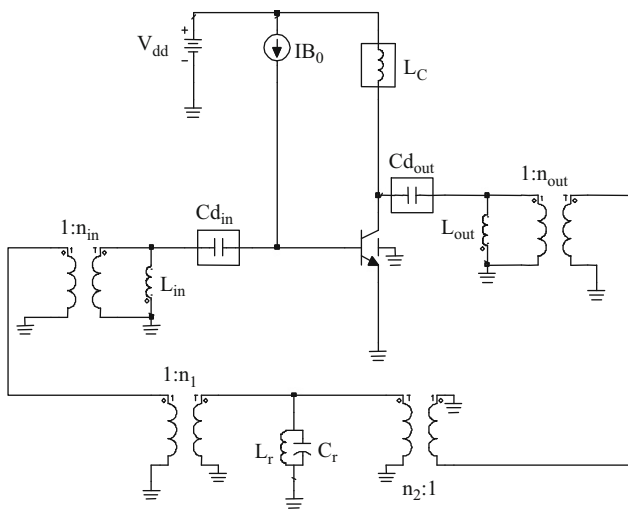


Fig. 1. Oscillator schematic.

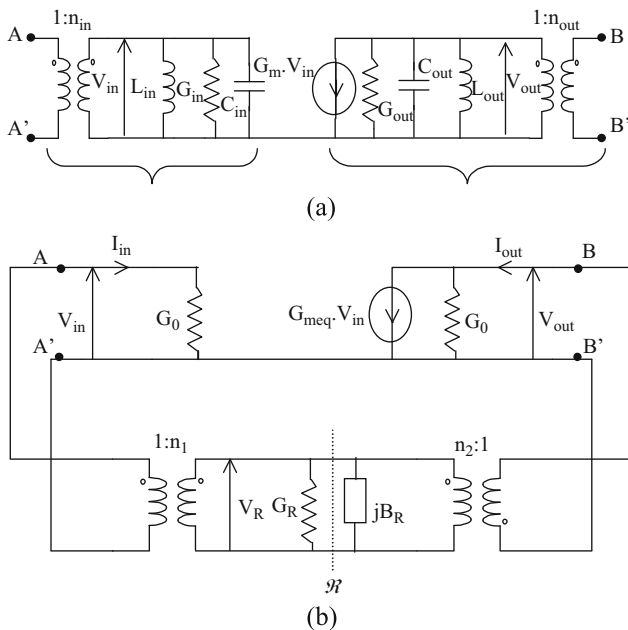


Fig. 2. Simplified linear representation of the 50Ω matched amplifier (a) and the oscillator (b).

### 3.1. Amplifier theoretical analysis

Let us consider the simplified linear representation of the amplifier shown in Fig. 2(a) where  $G_{in}$ ,  $C_{in}$ ,  $G_{out}$ ,  $C_{out}$  represent respectively the transistor input and output conductance and capacitance,  $G_m$  is the conventional positive large signal transconductance of the transistor and  $L_{in}$ ,  $L_{out}$ ,  $n_{in}$ ,  $n_{out}$  are matching elements. Let us now suppose that, for a given bias point, the amplifier is large signal matched to  $G_0 = 1/R_0$  ( $R_0 = 50\Omega$ ).

Then, the matching elements cited above can be calculated using the following relationships:

$$\begin{cases} L_{in} = \frac{1}{B_{in} \cdot \omega_0} \\ n_{in} = \frac{1}{\sqrt{R_0 G_{in}}} \end{cases} \quad \begin{cases} L_{out} = \frac{1}{B_{out} \cdot \omega_0} \\ n_{out} = \sqrt{R_0 G_{in}} \end{cases} \quad (4)$$

where  $B_{in}$  and  $B_{out}$  are respectively the susceptance of the input and output admittance of the transistor. Once these matching conditions are achieved, the amplifier can be described by the circuit shown in Fig. 2(b) with the following expression for  $G_{meq}$ :

$$G_{meq} = G_m \cdot \frac{n_{in}}{n_{out}} \quad (5)$$

This equivalent transconductance  $G_{meq}$  can also be expressed in terms of maximum power gain of the amplifier. Indeed, once the 50Ω matching conditions are achieved, the maximum power gain is given by

$$G_{Pmax} = \frac{P_{out}}{P_{in}} = \frac{\frac{1}{2} \cdot G_0 \cdot V_{out}^2}{\frac{1}{2} \cdot G_0 \cdot V_{in}^2}$$

where

$$V_{out} = -\frac{1}{2 \cdot G_0} \cdot G_{meq} \cdot V_{in}$$

so that

$$G_{meq} = 2 \cdot G_0 \cdot \sqrt{\frac{P_{out}}{P_{in}}} \quad (6)$$

As we will see in the next subsection, the determination of  $G_{meq}$  will allow us to determine directly the coupling coefficients  $n_1$  and  $n_2$  (Fig. 2(b)).

### 3.2. Oscillator theoretical analysis

Let us remind that the oscillator topology chosen can be represented by the schematic shown in Fig. 2(b) where the resonator is modeled by a  $G_R$  conductance and a  $B_R$  susceptance with coupling coefficients  $n_1$  and  $n_2$ . In these conditions, the equivalent schematic of the oscillator in the resonator plane ( $\mathcal{R}$ ) is given in Fig. 3.

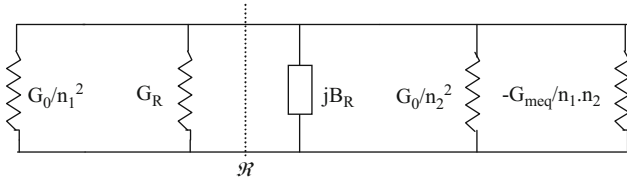


Fig. 3. Equivalent schematic of the oscillator in the  $\mathcal{B}$ -plane.

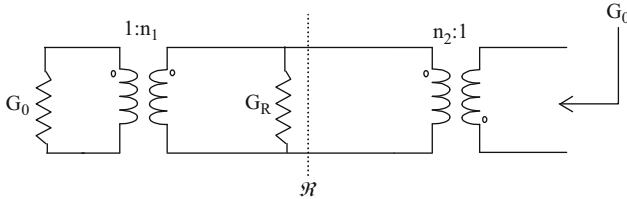


Fig. 4. 50Ω matching condition of the feedback network at  $f_0$ .

Thus, the oscillation conditions can be written, at the oscillation frequency  $f_0$ , as

$$G_R + \frac{G_0}{n_1^2} + \frac{G_0}{n_2^2} - \frac{G_{meq}}{n_1 \cdot n_2} = 0 \tag{7}$$

Note that we consider here that the oscillation frequency  $f_0$  is the same as the resonant frequency of the LC resonator so that  $B_R = 0$ . Furthermore, for a given operating point of the amplifier and once the 50Ω matching conditions are achieved, the feedback network must present a 50Ω load at the amplifier output at the oscillation frequency  $f_0$ . This case is illustrated in Fig. 4.

Thus, we have

$$G_0 = \left( \frac{G_0}{n_1^2} + G_R \right) \cdot n_2^2$$

and then

$$G_R = G_0 \cdot \left( \frac{1}{n_2^2} - \frac{1}{n_1^2} \right) \tag{8}$$

Combining (7) and (8) now yields

$$n_1 \cdot (2n_1G_0 - n_2G_{meq}) = 0$$

giving only one physical solution for  $n_1$ :

$$n_1 = \frac{n_2G_{meq}}{2G_0} \tag{9}$$

Now, substituting (9) into (8) gives

$$n_2^2 = \frac{G_0}{G_R} \cdot \left( 1 - \frac{4G_0^2}{G_{meq}^2} \right) \tag{10}$$

where  $G_{meq}$  is calculated, for a given operating point of the amplifier, using (6).

Once these coupling coefficients are calculated, let us determine the loaded quality factor of the resonator. To do this,

the conventional rigorous expression of the loaded  $Q$ -factor calculated at a particular point in the circuit is reminded [10]:

$$Q = \omega_0 \cdot \frac{E_{stored}}{P_{diss}} = \frac{\omega_0}{2G} \cdot \left. \frac{\partial B}{\partial \omega} \right|_{\omega_0} \tag{11}$$

where  $\omega_0$  is the resonant pulsation,  $E_{stored}$  is the average energy stored in the circuit,  $P_{diss}$  is the average dissipated power,  $G$  and  $\left. \frac{\partial B}{\partial \omega} \right|_{\omega_0}$  are respectively the positive conductance and the susceptance slope at the considered point of the circuit.

In the  $\mathcal{B}$ -plane, the susceptance slope is perfectly known and is equal to  $2C$  in the case of a parallel  $RLC$  resonator. Thus, the susceptance slope in the  $\mathcal{B}$ -plane is constant and we call it  $B$  so that

$$B = \left. \frac{\partial B_R}{\partial \omega} \right|_{\omega_0} \tag{12}$$

where  $B_R$  is the susceptance in the  $\mathcal{B}$ -plane.

Let us now determine the positive conductance  $G$  in the  $\mathcal{B}$ -plane. According to Fig. 4, we have

$$G = G_R + \frac{G_0}{n_1^2} + \frac{G_0}{n_2^2} \tag{13}$$

Substituting (9) and (10) into (13) yields

$$G = \frac{2G_R G_{meq}^2}{G_{meq}^2 - 4G_0^2} \tag{14}$$

Then, from (11), (12) and (14), the loaded  $Q$ -factor of the LC resonator can be written as

$$Q = \frac{\omega_0}{\frac{4G_R G_{meq}^2}{G_{meq}^2 - 4G_0^2}} \cdot B \tag{15}$$

Furthermore, the expression of the unloaded quality factor of the LC resonator is the following:

$$Q_0 = \frac{\omega_0}{2G_R} \cdot B \tag{16}$$

So that, the loaded  $Q$ -factor can be expressed in terms of  $Q_0$  as follows:

$$Q = \frac{Q_0}{2} \cdot \left( 1 - \frac{4G_0^2}{G_{meq}^2} \right) \tag{17}$$

It can be concluded, from (17), that the loaded  $Q$ -factor of the resonator is close to  $Q_0/2$  for high values of  $G_{meq}$  (i.e., for high amplifier power gain). In practice, we will see in the next section that this is always the case when a large voltage swing across the resonator needs to be achieved in order to reduce phase noise.

Consequently, according to the theoretical analysis performed here, we can say that the chosen oscillator topology



allows to maintain a fixed loaded quality factor especially for a large voltage swing across the resonator. Furthermore, the operating point of the amplifier can be easily controlled under oscillation conditions through the determination of the coupling coefficients  $n_1$  and  $n_2$ .

### 3.3. Successive steps to obtain the oscillation at $f_0$ for a given operating point of the amplifier

We can now state the sequence to be carried out to obtain the oscillation at a frequency  $f_0$  for a given operating point of the amplifier:

1. Choose a transistor and an  $LC$  resonator (depending on the technology provided).
2. Get the desired amplifier operating point for a given transistor bias point using a nonlinear simulation.
3. Calculate the  $50\Omega$  matching elements using (4).
4. Calculate the equivalent transconductance  $G_{meq}$  using (6).
5. Calculate the coupling coefficients  $n_1$  and  $n_2$  using (9) and (10).

From that point, the phase noise spectrum of the oscillator can be determined, using a nonlinear simulation, for the amplifier operating point chosen. Thus, the next section presents the phase noise simulations of the  $LC$  oscillator of Fig. 1 for three cases of the active part operating point in order to determine the optimal one.

## 4. Determination of the optimal operating point of a SiGe HBT $LC$ oscillator

### 4.1. Simulation conditions

As mentioned previously, the oscillator schematic used for the simulations on Agilent's software ADS is shown in Fig. 1. The active part is made of a SiGe HBT with double base contact and an emitter area of  $20.32\mu\text{m}^2$  from a  $0.35\mu\text{m}$  BiCMOS SiGe process.  $L_c$  is an ideal  $DC$  feed,  $Cd_{in}$  and  $Cd_{out}$  are ideal  $DC$  blocks,  $IB_0$  is a bias current source which will allow to fix the mean collector current  $IC_0$  of the transistor and  $L_{in}$ ,  $L_{out}$ ,  $n_{in}$ ,  $n_{out}$  are the matching elements whose expressions are given in (4).

The feedback network is made of an  $LC$  resonator with the coupling coefficients  $n_1$  and  $n_2$  calculated using (9) and (10). The value of  $L_r$  and  $C_r$  is fixed so that the oscillator will oscillate at 1.9GHz. In this case, the inductance value  $L_r$  is 1.3nH with an associated  $Q$  factor of 12 at 1.9GHz and the capacitance value  $C_r$  is 5.4pF with an associated  $Q$  factor of 60 at 1.9GHz. Note that the quality factor of the passive elements constituting the resonator are those provided by the  $0.35\mu\text{m}$  BiCMOS SiGe technology used. From the above data, the conductance  $G_R$  of the resonator can be calculated.

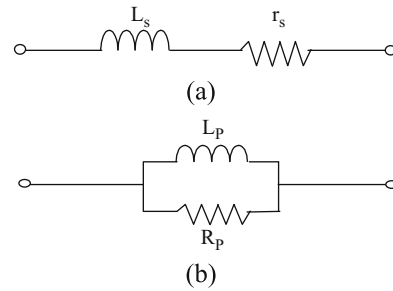


Fig. 5. Simplified serial (a) and parallel (b) representation of an inductor.

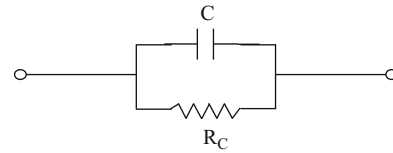


Fig. 6. Simplified parallel representation of a capacitor.

Indeed, considering the simplified serial representation of an inductor shown in Fig. 5(a), the quality factor can be expressed as follows:

$$Q = \frac{L_s \omega}{r_s} \quad (18)$$

where  $\omega$  is the working pulsation,  $L_s$  the inductance and  $r_s$  the serial resistance used to model the inductor losses. Furthermore, let us note that the inductor can also be represented by its equivalent parallel model as shown in Fig. 5(b) where  $L_p$  and  $R_p$  can be expressed as

$$\left. \begin{aligned} L_p &\simeq L_s \\ R_p &\simeq r_s \cdot Q^2 \end{aligned} \right\} \text{ for } Q^2 \gg 1 \quad (19)$$

Thus, for a  $Q$  factor of 12 at 1.9GHz, we have  $R_p = 186.2\Omega$  and  $L_p = 1.3\text{nH}$ .

In the same way, the capacitor can be represented by its equivalent simplified parallel representation as shown in Fig. 6. The expression of the quality factor is thus the following:

$$Q = R_c \cdot C \cdot \omega \quad (20)$$

where  $\omega$  is the working pulsation,  $C$  the capacitance and  $R_c$  the parallel resistance used to model the capacitor losses. So, for a capacitor  $Q$  factor of 60 at 1.9GHz, we have  $R_c = 930.7\Omega$ .

Thus, the equivalent parallel representation of the entire resonator is given in Fig. 7 and the conductance  $G_R$  of the resonator can be calculated as follows:

$$G_R = \frac{R_p + R_c}{R_p R_c} = 6.4\text{mS} \quad (21)$$

Once the presentation of the oscillator circuit done, let us remind the conditions in which the simulations will be performed. They are summarized in Table 1.

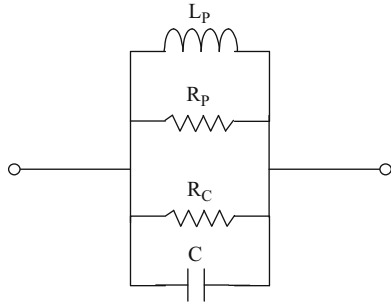


Fig. 7. Parallel representation of the LC resonator.

Table 1. Simulation conditions.

Transistor	SiGe HBT
$L_r$	1.3 nH
$C_r$	5.4 pF
Supply voltage $V_{dd}$	2.7 V
Current consumption $IC_0$	3.5 mA
Oscillation frequency	1.9 GHz

#### 4.2. Influence of the amplifier operating point

In this sub-section, three cases of the amplifier operating point will be compared in order to verify their influence on phase noise simulated performances. The first one corresponds to the operating point where the amplifier delivers a low added power. The second one corresponds to a maximum added power operating point and finally, the third one corresponds to a class-C operation. Then, the phase noise spectrum of the oscillator will be compared in each case. Let us note that each operating point is obtained using a nonlinear simulation of the amplifier alone with Agilent's software ADS which allows to determine the input ( $Y_{in}$ ) and output ( $Y_{out}$ ) admittance of the transistor.

For the first case which corresponds to a low power added operating point, we have an input power of 0.0032 mW, an output power of 2.91 mW and thus an added power of 2.9 mW. In these conditions, the input and output admittance values are

$$Y_{in} = 0.0006307 + j0.0162263 \Omega^{-1}$$

$$Y_{out} = -0.0058175 + j0.0024814 \Omega^{-1}$$

Using the above values, the sequence, detailed in Section 3.3, to obtain the oscillation at 1.9 GHz for a low added power state of the amplifier can be carried out. So, the 50  $\Omega$  matching elements calculation using (4) gives  $L_{in} = 5.16$  nH,  $L_{out} = 33.7$  nH,  $n_{in} = 5.52$  and  $n_{out} = 0.54$ . The calculation of the equivalent transconductance  $G_{meq}$  using (6) gives 1.19 S and with the value of the conductance  $G_R$  given by (21), we obtain, for the coupling coefficients:  $n_1 = 52.3$  and  $n_2 = 1.76$  using (9) and (10). Let us note that, with those values, the loaded  $Q$ -factor of the resonator is  $0.998 \times (Q_0/2)$  using (17).

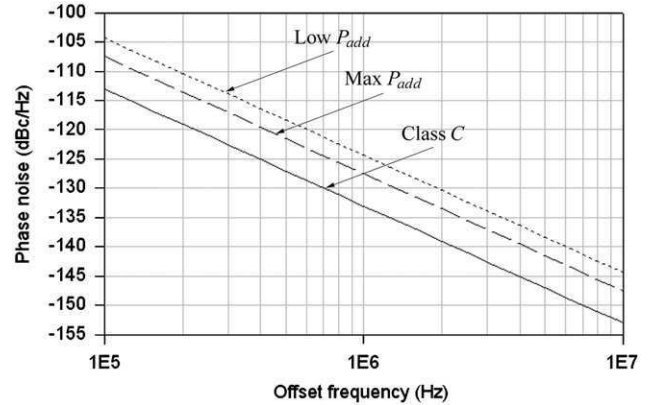


Fig. 8. Phase noise spectrum of the oscillator.

For the second case in which the amplifier is optimized for a maximum added power operation, we have an input power of 0.0093 mW, an output power of 4.58 mW and an added power of 4.57 mW. The input and output admittance values are

$$Y_{in} = 0.0003229 + j0.0115764 \Omega^{-1}$$

$$Y_{out} = -0.0040698 + j0.0024695 \Omega^{-1}$$

Thus,  $L_{in} = 7.23$  nH,  $L_{out} = 33.9$  nH,  $n_{in} = 7.7$ ,  $n_{out} = 0.45$  and  $G_{meq} = 0.869$  S. This leads to  $n_1 = 38.22$  and  $n_2 = 1.76$ . Furthermore, with those values, the loaded  $Q$ -factor of the resonator is  $0.997 \times (Q_0/2)$ .

Finally, for the third case in which the amplifier is optimized for a class-C operation, we have an input power of 0.062 mW, an output power of 4.25 mW and an added power of 4.18 mW giving

$$Y_{in} = 0.0000863 + j0.051851 \Omega^{-1}$$

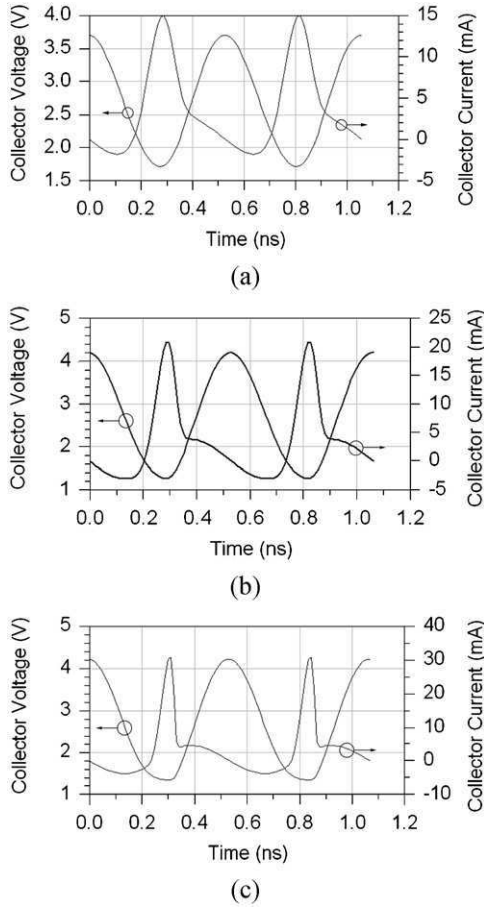
$$Y_{out} = -0.0037768 + j0.0029948 \Omega^{-1}$$

Thus,  $L_{in} = 16.15$  nH,  $L_{out} = 27.97$  nH,  $n_{in} = 14.99$ ,  $n_{out} = 0.4345$ ,  $G_{meq} = 0.326$  S,  $n_1 = 14.23$  and  $n_2 = 1.748$ . The loaded  $Q$ -factor of the resonator is  $0.985 \times (Q_0/2)$  in this case.

It is important to note, at that point, that the maximum loaded  $Q$ -factor variation between the first and the third case is only 1.3%. Thus, as expected from (17), we can say that the chosen oscillator topology allow to maintain a fixed loaded quality factor (close to  $Q_0/2$ ) for the three cases of the amplifier operating point studied.

The phase noise spectrum, for each case of the amplifier operating point, simulated with Agilent's software ADS is then plotted in Fig. 8.

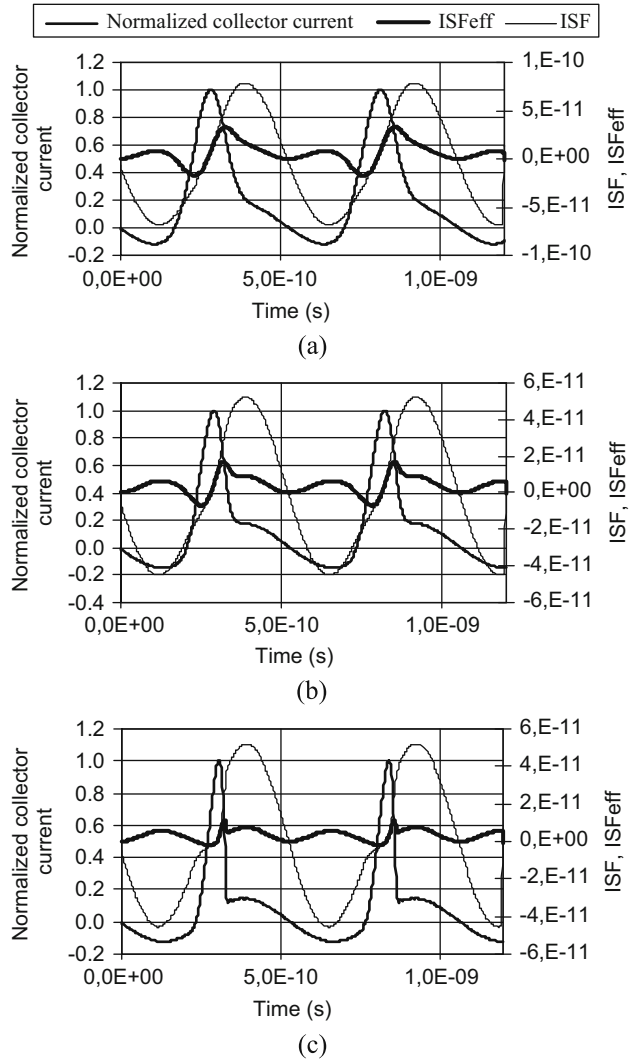
It is clear that the added power is an important parameter for oscillator phase noise reduction since the phase noise of the simulated oscillator at 1 MHz frequency offset is improved by almost 3 dB compared to the low added power case. So, we can conclude that, for a given loaded quality factor, the phase noise spectral density is all the more



**Fig. 9.** Simulated collector voltage and collector current of the oscillator for (a) a low Padd operating point, (b) a maximum Padd operating point and (c) a class-C operation.

low that the resonator dissipated power, and thus the added power of the oscillator amplifier, is high.

However, for the LC oscillator simulated here, the crucial parameter is not the added power but the class-C operation of the amplifier as clearly shown in Fig. 8. Indeed, for a class-C operation of the amplifier, the phase noise at 1 MHz frequency offset is improved by 5.5 dB compared to the maximum added power case. As mentioned in Section 2, this result can be explained using the linear, time-varying (LTV) phase noise theory of Hajimiri and Lee [3,4]. Indeed, let us remind that the dominant noise sources of the transistor are often cyclostationary and to reduce significantly phase noise due to the cyclostationary noise sources, the transistor would remain off almost all of the time, waking up periodically to deliver an impulse of current at the minimum of the collector voltage, where the ISF ( $\Gamma(x)$ ) is close to zero. Furthermore, this impulse of current must be as short as possible so that the rms value of the effective ISF is small. This leads to a class-C operation of the active part within the oscillator. To corroborate this, the collector current and the collector voltage of the SiGe HBT used are plotted in Fig. 9 for the three different matching conditions. Furthermore, Fig. 10 shows



**Fig. 10.** Normalized collector current and approximated ISF and  $ISF_{eff}$  for (a) a low Padd operating point, (b) a maximum Padd operating point and (c) a class-C operation.

the normalized collector current, the approximated ISF calculated on the collector of the transistor and given by [3]

$$\Gamma_i(x) = \frac{f'_i(x)}{(f'_{max})^2} \quad (22)$$

where  $\Gamma_i(x)$  is the ISF at node  $i$ ,  $f'_i(x)$  is the derivative of the waveform on node  $i$  and  $(f'_{max})^2$  is the squared maximum value of this derivative function, and the effective ISF which can be approximated by the multiplication of the ISF by the normalized collector current as shown by (3).

Note that, in each case, the surge of collector current, and thus the surge of collector current noise, occurs at the minimum of the collector voltage (Fig. 9), in other words, where the ISF is close to zero (Fig. 10), i.e., when the noise to phase noise conversion is at a minimum [5,9]. Nevertheless, this impulse of current is clearly shorter in the case (c) than in the cases (a) and (b) which clearly demonstrate that the



oscillator operating in class-C presents a smaller value of its effective ISF than that of the oscillator operating in a low or a maximum power added state as clearly shown in Fig. 10.

Consequently, we can say that the large improvement in phase noise noted between the cases (b) and (c) is mainly due to the class-C operation of the active part, for the reasons mentioned above, all the more that the power added is slightly lower in the case (c) than in the case (b).

Those simulation results clearly show that the optimal operating point, for the given specifications in terms of power consumption, oscillation frequency and for the BiCMOS SiGe technology chosen, leading to the minimum phase noise is the class-C operation of the active part within the oscillator with a maximum voltage swing across the resonator for a given loaded quality factor. Furthermore, let us note that the presented simulations can easily be reproduced with another technology (i.e., transistors and resonator) and thus, with the architecture presented previously and the technology provided, designers could easily know which operating point of the active part leads to the minimum phase noise.

## 5. Applications

From the conclusions of the presented simulations, two fully integrated VCOs have been designed and implemented on the same 0.35  $\mu\text{m}$  BiCMOS SiGe process. The first one is a 5 GHz, Full PMOS,  $LC$  differential VCO [12] and the second one, described here, is a dual band,  $LC$  differential VCO.

The design of the latter will be treated in Sections 5.1 and 5.2 which present the measurement results.

### 5.1. VCO design

Fig. 11 shows the VCO schematic using a cross-coupled differential pair VCO topology. The feedback of the VCO is performed by a capacitive cross-coupling of the collector and base terminals of the differential pair. Note that the transistors are the same as those used for the simulations presented in Section 4. The current source Bias1 draws 7 mA with a ratio of 14 which reduce significantly the power consumption. The frequency of oscillation is determined by the  $LC$ -tank at the collectors. The tuning range depends on the global capacitance  $C$  variation and thus on the  $C_{max}/C_{min}$  ratio of the varactor diodes and on the AC coupling and  $n$  MOS capacitors. For frequency band switching,  $n$  MOS transistors operate as variable capacitors. Those transistors are used in inversion-mode (floating drain-source and grounded bulk) because of the wide capacitor variation that can be obtained in this case [13]. The use of a symmetric center-tapped inductor as opposed to two “uncoupled” inductors exploits the benefits of the coupling factor  $k$  to increase the inductance value and can lead to a saving in chip area [14]. This inductor was fabricated with the highest metal

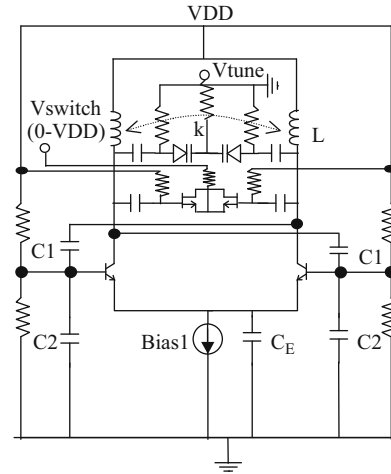


Fig. 11. Differential VCO schematic.

level, which presents a low resistivity (5.5  $\text{m}\Omega/\text{sq.}$ ). Electromagnetic simulations, with momentum software, result in a global inductance value of 2.6 nH (1.3 nH on each side) and an associated maximum  $Q$  factor of about 12 at 1.9 GHz. A tail capacitor  $C_E$  is used to attenuate both the high frequency noise components of the tail current and the voltage variation on the tail node since the tail current source is not without impact on phase noise performances [15]. Thus, the most significant remaining noise source is the upconversion of the flicker noise [16]. Since we use an NMOS tail current source for better current matching, the width and the length of the NMOS tail transistor must be increased to reduce the flicker noise which lowers significantly the close-in phase noise of the VCO.

To ensure proper startup of the oscillator, the following condition needs to be satisfied [6]:

$$\frac{g_m}{n} \cdot R_p > 1 \quad (23)$$

where  $g_m$  is the small signal transconductance of the bipolar transistors,  $R_p$  the resistive part of the resonator and  $n$  the ratio of collector to base voltage:

$$n = 1 + \frac{C_2}{C_1} \quad (24)$$

According to (23), better startup conditions will be obtained with a low  $n$  value and a high  $g_m$  of the active device, which requires a sufficient tail current of the differential pair. Fortunately, these two conditions are consistent with the key point for phase noise minimization, described in the previous sections. Indeed, a low  $n$  value will force the transistor to remain off when the ISF is maximum delivering periodically a peak of current when the ISF is close to zero [3] and increasing the tail current leads to an increase of the voltage swing across the resonator since the VCO is working in the current-limited regime of operation [16].

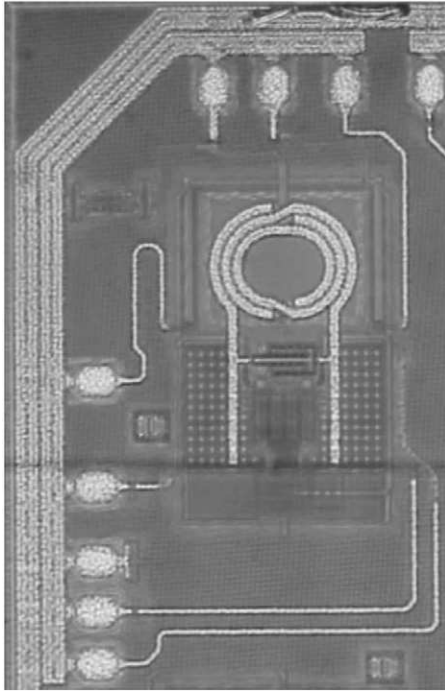


Fig. 12. Microphotograph of the fabricated VCO.

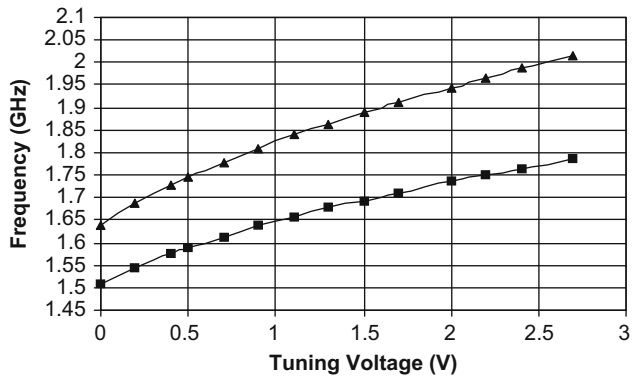


Fig. 13. Tuning characteristic of the VCO showing the two frequency bands.

## 5.2. Implementation and measurements results

As mentioned previously, a  $0.35\ \mu\text{m}$  BiCMOS SiGe process, which provides four metal layers with a  $5.3\ \mu\text{m}$  thick top metal, is used to implement the VCO. Fig. 12 shows the microphotograph of the fabricated VCO whose size is  $525 \times 860\ \mu\text{m}^2$ . During the layout, we have focus on the symmetry of the balanced circuits.

The tuning characteristic of the VCO is presented in Fig. 13. As expected in simulations, the VCO is tuned from 1.5 to 1.78 GHz for the lower band and from 1.64 to 2 GHz for the upper band with a tuning voltage varying from 0 to 2.7 V. The error on the prediction of the oscillation frequency is within 3%.

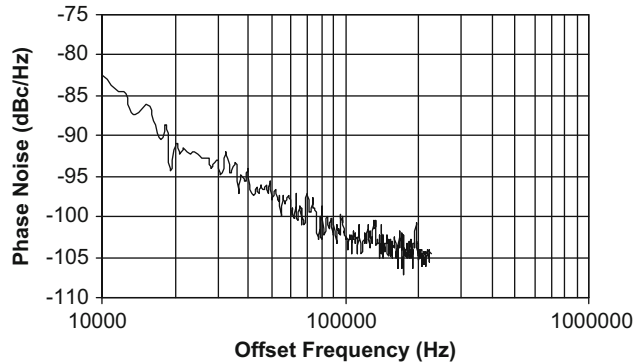


Fig. 14. Measured phase noise versus offset frequency at 1.78 GHz.

Table 2. Measured VCO performances summary.

Supply voltage	2.7 V
Power consumption	18.9 mW
Area	$525 \times 860\ \mu\text{m}^2$
Tuning range (over two frequency bands)	500 MHz
Tuning voltage	0–2.7 V
Center frequency	1.5–2.0 GHz
Phase noise @ 50 kHz at 1.78 GHz	–98 dBc/Hz
Phase noise @ 100 kHz at 1.78 GHz	–104 dBc/Hz
FOM	–176 dBc/Hz

The phase noise measurements were obtained using Agilent E4407B spectrum analyzer and a battery is used as voltage supply to avoid external parasitic signals. Fig. 14 shows the plot of the phase noise versus offset frequency from a 1.78 GHz carrier ( $V_{\text{tune}} = 2.7\ \text{V}$  and  $V_{\text{switch}} = 0\ \text{V}$ ).

As can be seen in this figure, the VCO features a best case phase noise of –98 and –104 dBc/Hz at 50 and 100 kHz frequency offset respectively. The phase noise curve shows –30 dB/decade slope between 10 and 20 kHz frequency offset and –20 dB/decade slope between 20 and 100 kHz frequency offset and reaches the noise floor of the spectrum analyzer beyond. Thus, the phase noise measurements beyond 100 kHz frequency offset are not accurate. However, assuming a –6 dB/octave slope between 100 kHz and 1 MHz frequency offset, one can expect a best case phase noise value of about –124 dBc/Hz at 1 MHz frequency offset.

The figure of merit, which has been introduced to compare the performances of oscillators, is defined as follows:

$$FOM = L(\Delta\omega) [\text{dBc/Hz}] + 10 \times \log(P_{dc} [\text{mW}]) - 20 \times \log\left(\frac{\omega_0}{\Delta\omega}\right) \quad (25)$$

This result in a  $FOM$  of –176 dBc/Hz for this design.

The measured performances of this SiGe VCO are summarized in Table 2.

## 6. Conclusion

An original method for determining the optimal operating point of the active part of an *LC* oscillator leading to a minimum phase noise for given specifications in terms of power consumption, oscillation frequency and for given devices (i.e., transistor and resonator) is presented in this paper. To achieve this optimal operating point, a proper *LC* oscillator topology, which provides a fixed loaded quality factor for different operating points of the active part, is studied and simulated. The presented simulation results clearly show that the optimal operating point, for the power consumption, oscillation frequency and the BiCMOS SiGe technology chosen, leading to the minimum phase noise is the class-C operation of the active part within the oscillator with a maximum voltage swing across the resonator for a given loaded quality factor. From this conclusion, a fully integrated, *LC* differential VCO has been designed and implemented on the same 0.35  $\mu\text{m}$  BiCMOS SiGe process. The fabricated VCO is tuned over two frequency bands from 1.5 to 2 GHz with a tuning voltage varying from 0 to 2.7 V. The optimized measured best case phase noise is  $-98$  and  $-104$  dBc/Hz at 50 and 100 kHz frequency offset respectively under 2.7 V supply voltage with only 7 mA current consumption.

## Acknowledgments

The authors wish to acknowledge their numerous colleagues for helpful discussions.

## References

- [1] Leeson DB. A simple model of feedback oscillator noise spectrum. Proceeding of the IEEE 1966: 329–30.
- [2] Prigent M, Camiade M, Nallatamby JC, Guittard J, Obregon J. An efficient design method of microwave oscillator circuits for minimum phase noise. IEEE Transactions on Microwave Theory and Techniques 1999;47(7):1122–5.
- [3] Hajimiri A, Lee TH. A general theory of phase noise in electrical oscillators. IEEE Journal of Solid-State Circuits 1998;33(2):179–94.
- [4] Hajimiri A, Lee TH. The design of low noise oscillators. Norwell, MA: Kluwer Academic Publishers; 1999.
- [5] Lee TH, Hajimiri A. Oscillator phase noise: a tutorial. IEEE Journal of Solid-State Circuits 2000;35(3):326–36.
- [6] Margarit MA, Tham JL, Meyer RG, Jamal Deen M. A low-noise, low-power VCO with automatic amplitude control for wireless applications. IEEE Journal of Solid-State Circuits 1999;34(6):761–71.
- [7] Aparicio R, Hajimiri A. A noise-shifting differential Colpitts VCO. IEEE Journal of Solid-State Circuits 2002;37(12): 1728–36.
- [8] Ham D, Hajimiri A. Concepts and methods in optimization of integrated *LC* VCOs. IEEE Journal of Solid-State Circuits 2001;36(6):896–909.
- [9] Fard A, Andreani P. An analysis of  $1/f^2$  phase noise in bipolar Colpitts oscillators (with a digression on bipolar differential-pair *LC* oscillators). IEEE Journal of Solid-State Circuits 2007;42(2):374–84.
- [10] Odyniec M. RF and microwave oscillator design. Boston, MA: Artech House; 2002.
- [11] Nallatamby JC, Prigent M, Camiade M, Obregon J. Phase noise in oscillators-Leeson formula revisited. IEEE Transactions on Microwave Theory and Techniques 2003;51(4):1386–94.
- [12] De Astis G, Cordeau D, Paillot JM, Dascalescu L. A 5-GHz fully integrated full PMOS low-phase-noise *LC* VCO. IEEE Journal of Solid-State Circuits 2005;40(10):2087–91.
- [13] Andreani P, Mattisson S. On the use of MOS varactors in RF VCOs. IEEE Journal of Solid-State Circuits 2000;35(6): 905–10.
- [14] Tiebout M. Low-power low-phase-noise differentially tuned quadrature VCO design in standard CMOS. IEEE Journal of Solid-State Circuits 2001;36(7):1018–24.
- [15] Lagutere T, Paillot JM, Guegnaud H. Method to design low noise differential CMOS VCOs without tail current source. AEU – International Journal of Electronics and Communications 2006;60(2):172–8.
- [16] Hajimiri A, Lee TH. Design issues in CMOS differential *LC* oscillators. IEEE Journal of Solid-State Circuits 1999;34(5):717–24.



**David Cordeau** received the M.S. degree in electronics from the Ecole Nationale Supérieure d'Ingénieurs de Limoges, Limoges, France, in 2000 and the Ph.D. degree from the University of Poitiers, Poitiers, France, in 2004. His doctoral dissertation concerned the behavioral study and design of integrated polyphases VCOs using Si and SiGe technologies for radio communications.

From 2003 to 2005, he was with ACCO, Saint-Germain-en-Laye, France, where he was in charge of the design of silicon RF integrated circuits. He joined the University of Poitiers, France, in 2005 as an Associate Professor. His present research interests include RF and microwave integrated circuits with an emphasis on oscillators, VCOs and phased-array transmitters. He has published several papers in international journals (JSSC) and conferences (RFIC, IMS, ECWT, CSICS, ISCAS).

He is currently a member of Club Electrotechnique, Electronique, Automatique (EEA), France, and is involved in national research programs.



**Jean-Marie Paillot** received a Ph.D. in Electronics from the University of Limoges, France, in 1990. His thesis on the design of nonlinear analogic circuits and the study of the noise spectra of integrated oscillators was prepared at the Institute of Research for Optical Communications and Microwaves, Limoges, France.

After graduation, he joined the Electronics Laboratory of PHILIPS Microwave, at Limeil, France, as R&D Engineer in charge of the design of analogical and numerical microwave monolithic integrated circuits. Since October 1992, he is with the University Institute of Technology, Angoulême, where he is currently a Professor of Electronics Engineering.

He is in charge of several contracts with industry, and author of papers published in scientific journals, he is presently interested in phase noise reduction techniques for microwave oscillators (RFIC, EuMC) and analysis of switched capacitor filters in RF domain (RFIC, EuMC), as well as in the research and development of circuits to drive antenna arrays (IMS).

# A 5-GHz Fully Integrated Full PMOS Low-Phase-Noise LC VCO

Giuseppe De Astis, *Member, IEEE*, David Cordeau, *Member, IEEE*, Jean-Marie Paillot, *Member, IEEE*, and Lucian Dascalescu, *Senior Member, IEEE*

**Abstract**—A 5-GHz fully integrated, full PMOS, low-phase-noise and low-power differential voltage-controlled oscillator (VCO) is presented. This circuit is implemented in a 0.35- $\mu\text{m}$  four-metal BiCMOS SiGe process. At 2.7-V power supply voltage and a total power dissipation of only 13.5 mW, the proposed VCO features a worst case phase noise of  $-97$  dBc/Hz and  $-117$  dBc/Hz at 100 kHz and 1 MHz frequency offset, respectively. The oscillator is tuned from 5.13 to 5.68 GHz with a tuning voltage varying from 0 to 2.7 V.

**Index Terms**—Cyclostationary noise, design method, phase noise, PMOS, symmetric center-tapped inductor, varactors, voltage-controlled oscillator (VCO).

## I. INTRODUCTION

INCREASING pressure for lower power, higher integration, and lower cost in the mobile communication market will, in the near future, drive industry to “on-chip” solutions. This will be made possible by the continuous scaling down of CMOS processes which allows the use of MOSFETs for low-noise applications up to microwave frequencies. Indeed, the substrate resistivity of such technologies is now close to what is obtainable with a BiCMOS SiGe technology. Also, the  $f_T$  of the MOS transistors increases with decreasing geometry.

In this context, this work presents the design of an original 5-GHz, full PMOS, low-phase-noise and low-power differential voltage-controlled oscillator (VCO) using a 0.35- $\mu\text{m}$  BiCMOS SiGe process of Jazz Semiconductor. The feasibility of such a high-performance high-frequency VCO with only pMOS transistors, with  $f_T$  (16 GHz) much lower than that possible with advanced CMOS processes, is demonstrated.

This paper is organized as follows. Section II treats the circuit design with two subsections concerning the design method used to minimize the phase noise and the VCO core design. Section III presents the implementation and measurement results, followed by the conclusion in Section IV.

## II. CIRCUIT DESIGN

### A. Phase Noise Minimization

From the well-known Leeson model [1], it can be concluded that the loaded quality factor  $Q$  of the tank needs to be maximized

Manuscript received February 22, 2005; revised June 14, 2005.

M. G. De Astis is with RuSS, 70037 Ruvo Di Puglia, BA, Italy (e-mail: giuseppe.deastis@libero.it).

M. D. Cordeau is with ACCO, 78100 Saint-Germain-en-Laye, France (e-mail: david.cordeau@acco-ic.com).

M. J. M. Paillot and L. Dascalescu are with IUT Angoulême, Laboratoire d'Automatique et d'Informatique Industrielle-ESIP, UPRES\_EA 1219, 16021 Angoulême, France (e-mail: jmpaillot@iutang.univ-poitiers.fr; ldascalescu@iutang.univ-poitiers.fr).

Digital Object Identifier 10.1109/JSSC.2005.854601

in order to reduce phase noise. Unfortunately, the integration of a high- $Q$  LC tank is not easy because of the medium resistivity of Silicon substrate ( $\approx 10 \Omega\cdot\text{cm}$ ). In the same way, this model recommends to maximize the dissipated power in the resistive part of the resonator, which is related to the added power of the oscillator amplifier [2]. In other words, the voltage swing across the resonator needs to be maximized, without entering the triode region of the MOS transistor. However, in most cases, the dominant noise contributor in oscillators or VCOs is the collector shot noise for bipolar transistors and channel noise for CMOS transistors [3], [4]. These cyclostationary noise sources have been related to waveform signals. Indeed, according to the linear time-varying phase noise theory of Hajimiri [5], the total single sideband phase noise spectral density in dBc/Hz due to one current noise source on one node of the circuit at an offset frequency  $\Delta\omega$  is given by

$$L(\Delta\omega) = 10 \cdot \log \left( \frac{(\overline{i_n^2}/\Delta f) \cdot \Gamma_{\text{rms}}^2}{2 \cdot q_{\text{max}}^2 \cdot \Delta\omega^2} \right) \quad (1)$$

where  $\overline{i_n^2}/\Delta f$  is the power spectral density of the current noise source in question,  $\Gamma_{\text{rms}}^2$  is the rms value of the impulse sensitivity function (ISF) associated with the noise source considered previously, and  $q_{\text{max}}$  is the maximum charge swing across the current noise source. Considering that a white cyclostationary noise current can be written as the product of a white stationary process and a deterministic periodic function  $\alpha(x)$  describing the noise amplitude modulation and strongly correlated with currents waveforms of the oscillator, the cyclostationary noise can be treated as a stationary noise by introducing the effective ISF given by

$$\Gamma_{\text{eff}}(x) = \Gamma(x)\alpha(x). \quad (2)$$

Thus, the phase noise due to the cyclostationary current noise source is expressed by (1) replacing  $\Gamma_{\text{rms}}^2$  by  $\Gamma_{\text{eff,rms}}^2$ . Consequently,  $\Gamma_{\text{eff,rms}}$  needs to be minimized in order to reduce phase noise significantly. In other words, the transistor would remain off almost all of the time, waking up periodically to deliver an impulse of current at the signal peak of the oscillator, where the ISF ( $\Gamma(x)$ ) has its minimum value [6]. This induces a class-C operation of the active element within the VCO. Thus, the design method used to minimize the phase noise of the VCO consists essentially in optimizing the circuit for a class-C operation of the active part with a maximum voltage swing across the resonator.

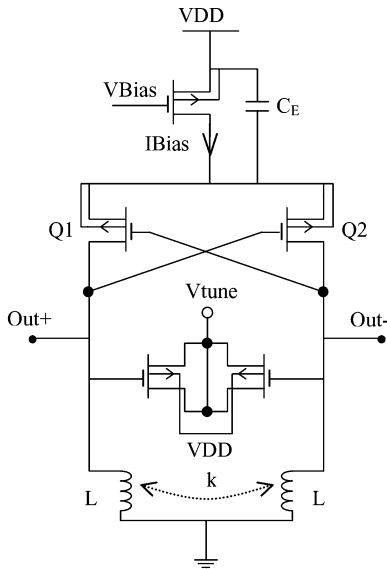


Fig. 1. VCO schematic.

### B. VCO Core Design

Fig. 1 shows the VCO schematic using a cross-coupled pMOS differential topology which is the complementary structure to the well-known “nMOS only” architecture. A tail capacitor  $C_E$  is used to attenuate both the high-frequency noise components of the tail current and the voltage variations on the tail node. This latter effect results in more symmetric waveforms and smaller harmonic distortion in VCO outputs. Thus, the most significant remaining noise component of the tail current noise source is the upconversion of the flicker noise [7]. In this condition, the use of a pMOS tail-current source is justified since the pMOS transistors have lower  $1/f$  noise than the nMOS [8], [9]. In addition, one must increase the width and the length of the pMOS tail transistor to further reduce the flicker noise which lowers significantly the close-in phase noise of the VCO [8]. Furthermore, this capacitor provides an alternative path for the tail current and, consequently, if the capacitor is large enough, the transistors of the differential pair might carry very little current for a fraction of the cycle [7]. Thus, the duty cycle of the drain current waveform is significantly reduced. This effect is very important since it reduces the drain current noise injection during the zero-crossing of the tank differential voltage (i.e., when the ISF is maximum). Consequently, this behavior is consistent with an improvement of the phase noise performances of the VCO as explained in the previous subsection.

The use of a symmetric center-tapped inductor as opposed to two “uncoupled” inductors exploits the benefits of the coupling factor  $k$  to increase the inductance value and can lead to a saving in chip area. Furthermore, it is now well known that a higher peak quality factor can be achieved by exciting an inductor differentially rather than single-endedly [10].

This inductor was fabricated with the last metal level, which presents a low resistivity ( $10 \text{ m}\Omega/\text{sq.}$ ). The layout of the center-tapped inductor is shown in Fig. 2 and Fig. 3 shows its broadband three-port equivalent circuit model. As shown in

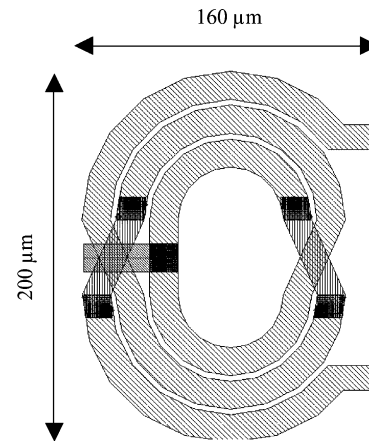


Fig. 2. Layout of the center-tapped inductor.

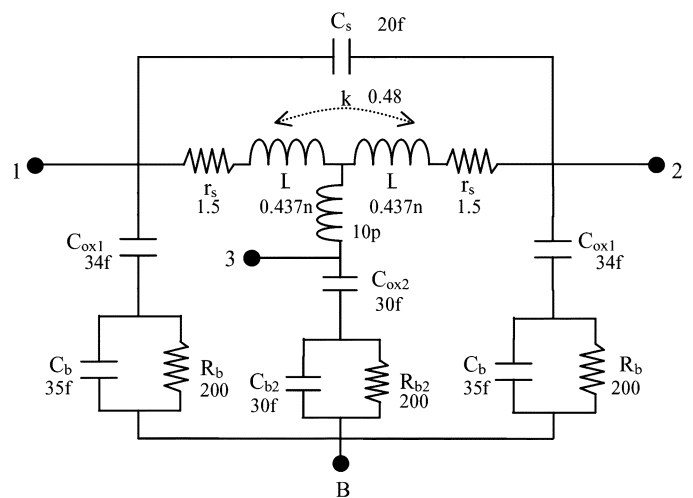


Fig. 3. Lumped circuit model of the inductor.

this figure, the global inductance value is about  $1.3 \text{ nH}$ . Both the single-ended quality factor

$$Q = -\frac{\text{Im}(Y_{11})}{\text{Re}(Y_{11})} \quad (3)$$

and differential quality factor

$$Q_{\text{diff}} = \frac{\text{Im}(Z_{11} + Z_{22} - Z_{12} - Z_{21})}{\text{Re}(Z_{11} + Z_{22} - Z_{12} - Z_{21})} \quad (4)$$

are evaluated and plotted in Fig. 4. As shown in this figure, the associated differential  $Q$  factor of the symmetric center-tapped inductor is estimated to be in the range of 12 to 13 at 5 GHz. Furthermore, let us note that an improvement of the maximum  $Q$  factor of about 30% for the inductor driven differentially over that of the same inductor driven single-endedly is observed.

PMOS varactors are used in inversion mode because of the wide capacitor variation that can be obtained with a low variation of source to gate bias voltage [11]. Consequently, the use of MOS varactors is consistent with the new CMOS technologies because of the low supply voltage required.

The tail-current value ( $I_{\text{Bias}}$ ) is maximized while maintaining a *current-limited* mode of operation since, in this mode, the voltage swing across the resonator is proportional to the



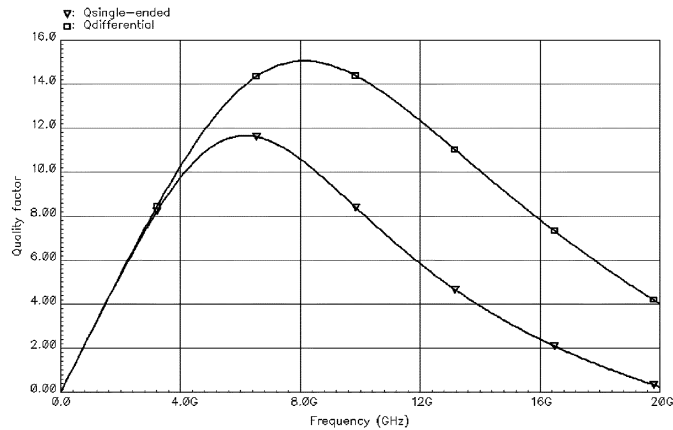


Fig. 4. Simulated  $Q$  factor of the inductor driven single-endedly versus differentially.

tail-current and the tank equivalent resistance [4], [7]. Transistors Q1 and Q2 are properly sized to obtain a large enough transconductance value to ensure proper startup of the VCO but sufficiently small to reduce thermal noise.

### III. IMPLEMENTATION AND MEASUREMENT RESULTS

A  $0.35\text{-}\mu\text{m}$  BiCMOS SiGe process, which provides four metal layers with a  $3\text{-}\mu\text{m}$ -thick top metal, is used to implement the oscillator. Fig. 5 shows the microphotograph of the fabricated VCO whose size is only  $300 \times 650 \mu\text{m}^2$ . During the layout, we have focus on the symmetry of the balanced circuit. For frequency measurements, an Agilent E4407B spectrum analyzer is used. The tuning characteristic of the VCO for different bias currents is shown in Fig. 6. As expected in simulations, the VCO is tuned from roughly 5.13 to 5.68 GHz with a tuning voltage varying from 0 to 2.7 V. As the slope of the characteristic is relatively linear between 0.5 and 1.5 V, the VCO is suited for frequency synthesizer realization (PLL). Unfortunately, the steep slope of the tuning characteristic leads to the undesirable effect of higher VCO gain even if this can be compensated by connecting in parallel one or more pMOS varactors biased at different voltages to linearize the  $C(V)$  characteristic of the resulting varactor [12]. Furthermore, due to the complementary nature of this VCO, the frequency decreases with an increase of the tuning voltage. Thus, for use in a conventional PLL architecture, the input of the charge pump must be inverted. Fig. 7 shows the tuning characteristic of the VCO for different supply voltages. As shown in this figure, for a tuning voltage of 1 V, the maximum variation of the oscillation frequency is only 34 MHz for a supply voltage varying from 2.5 to 3.3 V. Furthermore, temperature measurements between  $-40^\circ\text{C}$  and  $80^\circ\text{C}$  have shown a variation of the oscillation frequency of only 5% in the worst case confirming the excellent robustness of this circuit.

Phase noise was measured using the delay line method and a battery is used as supply voltage to avoid external parasitic signals. Fig. 8 shows the plot of the measured phase noise at 100 kHz frequency offset versus the tuning voltage and Fig. 9 shows the plot of the phase noise versus offset frequency for a tuning voltage of 0.5 V.

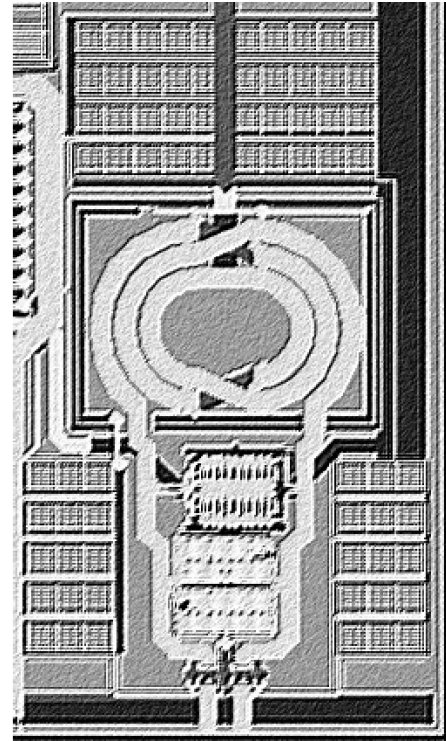


Fig. 5. 5-GHz VCO microphotograph.

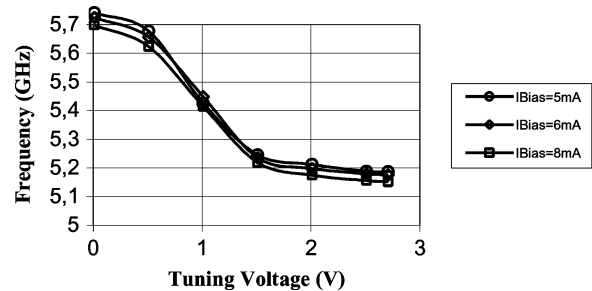


Fig. 6. Tuning characteristic of the VCO for different bias currents.

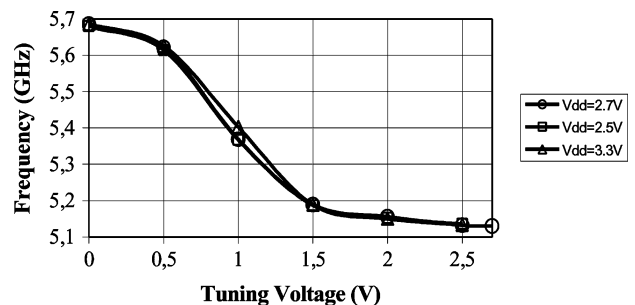


Fig. 7. Tuning characteristic for different supply voltages.

As shown in those two figures, the VCO features a worst case phase noise of  $-97$  dBc/Hz and  $-117$  dBc/Hz at 100 kHz and 1 MHz frequency offset, respectively. A figure of merit (FOM) has been defined in [13] to compare VCOs performances

$$\text{FOM} = L(\Delta\omega) [\text{dBc/Hz}] + 10 \cdot \log(P_{\text{DC}} [\text{mW}]) - 20 \cdot \log\left(\frac{\omega_0}{\Delta\omega}\right) \quad (5)$$

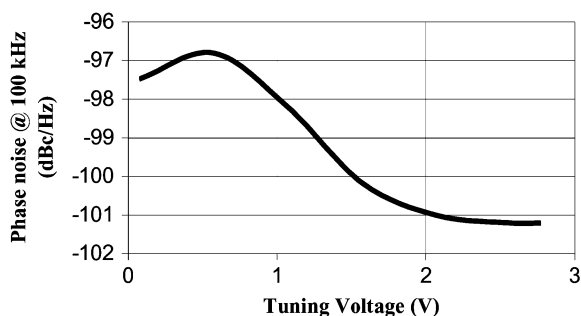


Fig. 8. Measured phase noise at 100 kHz versus tuning voltage.

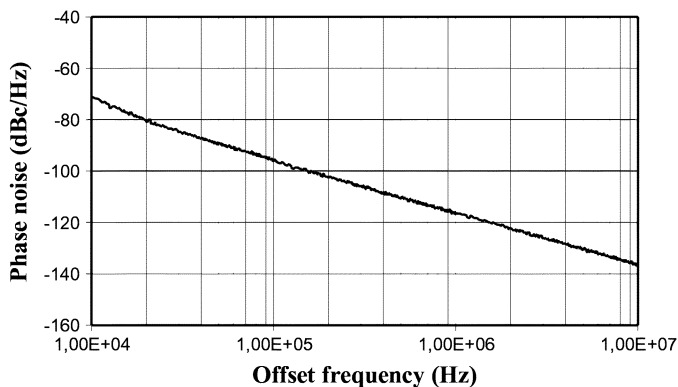


Fig. 9. Measured phase noise of the VCO for a tuning voltage of 0.5 V.

TABLE I  
VCO PERFORMANCES COMPARISON

VCO	Tech.	Frequency [GHz]	Power [mW]	PN [dBc/Hz]	FOM [dBc/Hz]
[14]	0.18 $\mu\text{m}$ CMOS	5.8	8.1	-110 @ 1 MHz	-176
[9]	0.24 $\mu\text{m}$ CMOS	5.8	5	-112 @ 1 MHz	-180
[15]	BiCMOS 0.35 $\mu\text{m}$	1.91	10	-121 @ 600 kHz	-176.6
(this work)	BiCMOS SiGe 0.35	5.6	13.5	-117 @ 1 MHz	-180

where  $L(\Delta\omega)$  is the total single sideband phase noise spectral density at an offset frequency  $\Delta\omega$ ,  $P_{DC}$  is total VCO power consumption, and  $\omega_0$  is the pulsation of oscillation. This results in a FOM of  $-180$  for this design.

In Table I, some recently published VCOs are listed. As shown in this table, our results compare favorably to other recently published fully integrated VCO performances. The measured performances of this 5-GHz, fully integrated, full pMOS VCO are summarized in Table II.

#### IV. CONCLUSION

The feasibility of a high-performance, high-frequency, fully integrated VCO with only pMOS transistor with poor  $f_T$  (16 GHz) is demonstrated in this paper. The fabricated VCO is tuned from 5.13 to 5.68 GHz with a tuning voltage varying from 0 to 2.7 V. The phase noise of the oscillator was optimized by taking into account for cyclostationary noise phenomena. Measured worst case phase noise is  $-97$  dBc/Hz

TABLE II  
5-GHz VCO MEASURED PERFORMANCES SUMMARY

Supply Voltage (V)	2.7
Power Consumption (mW)	13.5
Area ( $\mu\text{m}^2$ )	300*650
Tuning Range (MHz)	550
Tuning Voltage (V)	0-2.7
$F_0$ (GHz)	5.4
Phase Noise @ 100 kHz (dBc/Hz) at 5.6 GHz	-97
Phase Noise @ 1 MHz (dBc/Hz) at 5.6 GHz	-117

and  $-117$  dBc/Hz at 100 kHz and 1 MHz frequency offset, respectively, under 2.7-V power supply voltage with only 5-mA current consumption.

#### ACKNOWLEDGMENT

The authors wish to acknowledge P. Colestock from Jazz Semiconductor and O. Llopis and G. Cibiel from the LAAS-CNRS for phase noise measurements.

#### REFERENCES

- [1] D. B. Leeson, "A simple model of feedback oscillator noise spectrum," *Proc. IEEE*, vol. 54, no. 2, pp. 329–330, Feb. 1966.
- [2] M. Prigent, M. Camiade, J. C. Nallatamby, J. Guittard, and J. Obregon, "An efficient design method of microwave oscillator circuits for minimum phase noise," *IEEE Trans. Microw. Theory Tech.*, vol. 47, no. 7, pp. 1122–1125, Jul. 1999.
- [3] M. A. Margarit, J. L. Julian Tham, R. G. Meyer, and M. J. Deen, "A low-noise, low-power VCO with automatic amplitude control for wireless applications," *IEEE J. Solid-State Circuits*, vol. 34, no. 6, pp. 761–771, Jun. 1999.
- [4] R. Aparicio and A. Hajimiri, "A noise-shifting differential Colpitts VCO," *IEEE J. Solid-State Circuits*, vol. 37, no. 12, pp. 1728–1736, Dec. 2002.
- [5] A. Hajimiri and T. H. Lee, "A general theory of phase noise in electrical oscillators," *IEEE J. Solid-State Circuits*, vol. 33, no. 2, pp. 179–194, Feb. 1998.
- [6] T. H. Lee and A. Hajimiri, "Oscillator phase noise: A tutorial," *IEEE J. Solid-State Circuits*, vol. 35, no. 3, pp. 326–336, Mar. 2000.
- [7] A. Hajimiri and T. H. Lee, "Design issues in CMOS differential LC oscillators," *IEEE J. Solid-State Circuits*, vol. 34, no. 5, pp. 717–724, May 1999.
- [8] K. O. Kenneth, N. Park, and D. J. Yang, "1/f noise of nMOS and pMOS transistors and their implications to design of voltage controlled oscillators," in *IEEE Radio Frequency Integrated Circuit Symp. Dig.*, Jun. 2002, pp. 59–62.
- [9] J. Bhattacharjee, D. Mukherjee, E. Gebara, S. Nuttinck, and J. Laskar, "A 5.8 GHz fully integrated low power low phase noise CMOS LC VCO for WLAN applications," in *IEEE Int. Microwave Symp. Dig.*, Jun. 2002, pp. 585–588.
- [10] M. Danesh, J. R. Long, R. A. Hadaway, and D. L. Hareme, "A Q-factor enhancement technique for MMIC inductors," in *IEEE Int. Microwave Symp. Dig.*, vol. 1, Jun. 1998, pp. 183–186.
- [11] P. Andreani and S. Mattisson, "On the use of MOS varactors in RF VCOs," *IEEE J. Solid-State Circuits*, vol. 35, no. 6, pp. 905–910, Jun. 2000.
- [12] J. Mira, T. Divel, S. Ramet, J.-B. Begueret, and Y. Deval, "Distributed MOS varactor biasing for VCO gain equalization in 0.13  $\mu\text{m}$  CMOS technology," in *IEEE Radio Frequency Integrated Circuits (RFIC) Symp. Dig.*, Jun. 2004, pp. 131–134.
- [13] A. Wagemans *et al.*, "A 3.5 mW 2.5 GHz diversity receiver and a 1.2 mW 3.6 GHz VCO in silicon-on-anything," in *IEEE ISSCC Dig. Tech. Papers*, Feb. 1998, pp. 250–251.



- [14] Y.-K. Chu and H.-R. Chuang, "A fully integrated 5.8 GHz U-NII band 0.18- $\mu\text{m}$  CMOS VCO," *IEEE Microw. Wireless Compon. Lett.*, vol. 13, no. 7, pp. 287–289, Jul. 2003.
- [15] D. Ham and A. Hajimiri, "Concepts and methods in optimization of integrated LC VCOs," *IEEE J. Solid-State Circuits*, vol. 36, no. 6, pp. 896–909, Jun. 2001.



**Giuseppe De Astis** (M'01) was born in Ruvo di Puglia, Italy. He received the Laurea degree in electronics from the University of Pavia, Italy, in 1997, with a work on characterization of passive components for RF applications.

In 1998, he joined ATMEL for RF design development in the frame of a European project named PA-PRICA. His attention was focused on the main blocks of a transceiver. In 2001, he joined ACCO as an RF and MMIC Design Engineer, where he worked on different transceivers for GSM and WLAN. In 2005,

he founded RuSS (Ruvum Silicon Solutions), a consulting company aiming also at developing high-value full CMOS RF IPs. His fields of interest are synthesizers and transceivers for wireless communication in CMOS and BiCMOS technology.



**David Cordeau** (S'02–M'05) was born in Civray, France, in 1977. He received the M.S. degree in electronics from the Ecole Nationale Supérieure d'Ingénieurs de Limoges, Limoges, France, in 2000, and the Ph.D. degree from the University of Poitiers, Poitiers, France, in 2004. His doctoral dissertation concerned the behavioral study and design of integrated polyphases VCOs using Si and SiGe technologies for radio communications.

He is currently with ACCO, France, where he is involved in the design of silicon RF integrated circuits.



**Jean-Marie Paillet** (M'95) received the Ph.D. degree in electronics from the University of Limoges, France, in 1990. His thesis on the design of nonlinear analogic circuits and the study of the noise spectra of integrated oscillators was prepared at the Institute of Research for Optical Communications and Microwaves, Limoges.

After graduation, he joined the Electronics Laboratory of PHILIPS Microwave, at Limeil, as an R&D engineer in charge of the design of analogical and numerical microwave monolithic integrated circuits.

Since October 1992, he is with the University Institute of Technology, Angoulême, where he currently is Professor of Electronics Engineering. In charge of several contracts with industry, and author of a couple of papers published in scientific journals, he is presently interested in phase noise reduction techniques for microwave oscillators, as well as in the research and development of switched capacitor filters in RF domain.



**Lucian Dascalescu** (M'93–SM'95) graduated with first class honors from the Faculty of Electrical Engineering, Technical University of Cluj-Napoca, Romania, in 1978, and received the Dr.Eng. degree from the Polytechnic Institute of Bucharest, Romania. He received the Dr.Sci. degree and then the Habilitation à Diriger de Recherches diploma in physics, both from the University Joseph Fourier, Grenoble, France.

In September 1997, he was appointed Professor of electrical engineering and automated systems and Head of the Electronics and Electrostatics Research

Unit at the University Institute of Technology, Angoulême, France. He is the author of several textbooks in the field of electrical engineering and ionized gases. He holds 14 patents and has written more than 70 papers. His research interests include applied electrostatics and ESD.

Prof. Dascalescu is a senior member of IAS, and Vice-Chair of the Electrostatics Processes Committee. He is a member of Société des Electriciens et Electroniciens (SEE), and Club Electrotechnique, Electronique, Automatique (EEA) France.

**Conclusion générale,**  
**perspectives et travaux**  
**futurs**



J'ai fait le choix d'organiser ce mémoire d'HDR en trois parties. Après une introduction générale dans laquelle j'ai résumé mon parcours, je me suis attaché à présenter, dans la première partie, mon Curriculum Vitae détaillé, incluant mon parcours professionnel, mon cursus et mes titres universitaires ainsi qu'un résumé de mes activités aussi bien en enseignement qu'en recherche. Dans la deuxième partie de ce mémoire, j'ai détaillé mes principales activités de recherche depuis ma nomination comme Maître de conférences. Celles-ci ont porté principalement sur l'analyse et la conception de circuits innovants de commande de réseaux linéaires d'antennes mettant l'accent sur des architectures à base d'Oscillateur Contrôlés en Tension (OCT) couplés et de modulateurs vectoriels. J'ai également continué à mener une activité de recherche portant plus spécifiquement sur l'analyse et la conception d'oscillateurs contrôlés en tension à faible bruit de phase. Enfin, j'ai listé mes principales publications dans la dernière partie.

Dans des domaines tels que la défense ou les transports et pour des applications de type radars et télécommunications, telles que la cinquième génération de standards pour la téléphonie mobile (5G), l'orientation du diagramme de rayonnement d'un réseau d'antennes et plus généralement la formation de faisceau sont des techniques largement répandues ou en devenir. Cette synthèse du diagramme de rayonnement s'effectue par une commande de l'amplitude et de la phase des signaux injectés sur chacun des éléments rayonnants qui constitue le réseau. C'est dans ce contexte que nous avons travaillé sur l'analyse et la conception de circuits innovants de commande de réseaux linéaires d'antennes utilisant des architectures à base d'OCTs couplés et de modulateurs vectoriels.

Nous nous sommes donc tout d'abord intéressés à la synchronisation d'OCTs. Le but étant de pouvoir analyser le comportement complet d'antennes actives montées en réseau et pilotées par plusieurs oscillateurs couplés entre eux. Le contrôle des fréquences d'oscillation libre des deux OCTs situés aux extrémités du réseau permet, en effet, de modifier le déphasage relatif entre chaque oscillateur et ainsi de contrôler l'orientation du diagramme de rayonnement de l'antenne active. Ainsi, afin de pouvoir analyser le comportement d'un réseau d'oscillateurs couplés, nous avons tout d'abord développé un outil d'analyse, implémenté sous MATLAB, permettant d'obtenir, dans un temps d'exécution extrêmement court, une première approche des zones de synchronisation des oscillateurs couplés et une cartographie du déphasage obtenu. A partir de là, nous avons pu réaliser, sur un substrat Duroïd, un prototype constitué de cinq OCTs identiques couplés par un circuit résonnant de type RLC série. Le déphasage alors obtenu entre deux OCTs couplés à une fréquence proche de 900 MHz est compris entre environ  $-60^\circ$  et  $+60^\circ$ . Par la suite, connaissant le comportement de deux OCTs couplés, les résultats ont été généralisés à quatre OCTs avec des valeurs de déphasage obtenues sensiblement identiques. Néanmoins, malgré la fonctionnalité globale du prototype

développé, les différences de fonctionnement entre chaque OCT, même si elles apparaissent minimales, rendent les réglages relativement complexes lorsque le nombre d'OCTs à coupler devient important. *L'ensemble de ces travaux nous a donc permis d'ouvrir des perspectives très intéressantes concernant notamment la conception d'une batterie d'OCTs intégrés pour lesquels les problèmes de dispersion seraient beaucoup plus limités.*

C'est à partir de ce constat que nous avons décidé de travailler sur l'analyse et la conception d'un réseau d'OCTs différentiels couplés et implémentés en technologie BiCMOS SiGe. Ainsi, nous avons tout d'abord cherché à étudier et à simuler le comportement d'un réseau de deux oscillateurs différentiels couplés oscillant à une fréquence proche de 6 GHz pour des applications liées aux Systèmes de Transports Intelligents (ITS). Pour ce faire, une synthèse de la théorie élaborée par R. A. York et donnant les équations dynamiques modélisant deux oscillateurs de Van der Pol couplés par un circuit résonnant a tout d'abord été effectuée. Après avoir montré la limitation de cette approche concernant la prédiction de l'amplitude des oscillateurs, une nouvelle formulation des équations non linéaires décrivant les états de synchronisation de deux oscillateurs Van der Pol couplés par un circuit large bande a été proposée. Néanmoins, compte tenu du caractère trigonométrique et fortement non linéaire de ces équations, une nouvelle écriture facilitant la résolution numérique a été présentée ce qui nous a permis d'adapter l'outil d'analyse développé précédemment au cas de deux oscillateurs Van der Pol différentiels couplés par un simple circuit résistif. Par la suite, nous avons étendu notre analyse à un réseau d'OCTs différentiels couplés et implémentés en technologie BiCMOS SiGe pour lesquels les problèmes de dispersion évoqués précédemment seraient beaucoup plus limités. Ainsi, une modélisation de ce réseau d'OCTs couplés sous la forme de deux oscillateurs de type Van Der Pol différentiels a été effectuée afin de pouvoir comparer les résultats de simulation à la théorie. Une très bonne concordance entre les résultats obtenus avec notre outil et ceux issus de simulations circuits effectuées avec le logiciel ADS de Keysight a été obtenue.

A partir de là, nous avons pu envisager la conception d'un réseau d'OCTs différentiels couplés et totalement intégrés en technologie BiCMOS SiGe 0,25  $\mu\text{m}$ . Pour ce faire, nous nous sommes dans un premier temps consacré à l'étude et au choix d'une topologie d'OCT différentiel pouvant osciller à une fréquence proche de 6 GHz pour des applications correspondant à la norme ETSI (European Telecommunications Standards Institute) pour l'ITS (Intelligent Transport System). Partant de là, l'étude et la conception d'un réseau de deux OCTs élémentaires couplés entre eux de manière à fournir le déphasage entre les signaux nécessaires à la commande d'un réseau d'antennes a pu être démarré en utilisant les modèles de la technologie BiCMOS SiGe 0,25  $\mu\text{m}$  de NXP Semiconducteurs. De plus, l'impact de l'utilisation de structures différentielles sur la plage de déphasage obtenue et donc sur le dépointage réalisé a également été étudié. Enfin, la réalisation de deux réseaux constitués

respectivement de deux et quatre OCTs couplés au moyen de résistances, totalement intégrés sur un substrat silicium, et oscillant à 6 GHz a été effectuée. L'approche de couplage proposée a été validée en se basant sur les résultats de mesures effectuées. Néanmoins, les mesures ont permis de mettre en évidence une diminution de la plage de variation du déphasage obtenu entre les signaux de sortie de chaque OCT lorsque le nombre d'OCTs constituant le réseau augmente. *Ceci nous a permis d'ouvrir des perspectives très intéressantes concernant, entre autre, l'étude de l'influence du nombre d'OCTs constituant le réseau sur la plage de variation du déphasage obtenu.*

Parallèlement, nous avons travaillé sur une autre architecture basée sur l'utilisation de modulateurs vectoriels. En effet, en choisissant judicieusement les niveaux de commande I et Q de chaque modulateur, la phase et/ou l'amplitude du signal appliqué sur chaque élément rayonnant pourra être choisie. Au préalable, une étude de l'impact d'un déséquilibre entre les voies I et Q des modulateurs vectoriels ainsi que de celui dû au bruit présent sur les tensions de commande a été menée. Par la suite, un démonstrateur, constitué de quatre modulateurs vectoriels associés à quatre antennes « patch » a été réalisé en technologie hybride à une fréquence de 2,4 GHz pour des applications WiFi liées à la norme 802.11 b. Les mesures de diagrammes de rayonnement du réseau d'antennes ont été effectuées en chambre anéchoïque et le potentiel de cette architecture pour la formation de faisceaux a largement été démontré et étudié.

Concernant la thématique sur l'analyse et la conception d'oscillateurs contrôlés en tension à faible bruit de phase, nous avons travaillé, en collaboration avec NXP semiconducteurs, sur l'étude et la conception d'OCTs à très haute pureté spectrale intégrés en technologie BiCMOS SiGe:C 0,25  $\mu\text{m}$  et fonctionnant en bande Ku pour des applications de type radiocommunications point-à-point et communications par satellite de type VSAT. Jusqu'à présent, les oscillateurs nécessaires à la génération de ces porteuses n'étaient intégrables que dans des technologies III-V. L'objectif de nos travaux a donc consisté à examiner la faisabilité de l'intégration de ces oscillateurs en technologie BiCMOS sur silicium. L'architecture originale retenue repose sur une partie active utilisant des transistors bipolaires et composée d'un étage à simple paire croisée et de deux étages empilés en configuration base-commune avec des contre-réactions capacitives, le tout formant une version modifiée d'un montage cascode. Le résonateur est, quant à lui, constitué de trois inductances différentielles imbriquées les unes dans les autres associées à une architecture de diodes varicaps, dite « back-to-back », ayant la particularité de limiter le phénomène de conversion du bruit AM en PM et donc de limiter les effets de conversion du bruit en  $1/f$ . Quatre versions d'OCTs ont alors été conçues et réalisées en technologie BiCMOS SiGe :C 0,25  $\mu\text{m}$ . Les résultats de mesures réalisées sous pointes placent les performances en bruit de phase des OCTs ainsi conçus à l'état de l'art en technologie silicium.

A l'issue de ces travaux, il se dégage plusieurs perspectives constituant en grande partie mon projet de recherche à court ou à moyen terme.

Ainsi, même si les réseaux d'oscillateurs couplés peuvent être utilisés comme technique de génération du déphasage requis sur la voie OL afin de contrôler l'orientation du diagramme de rayonnement d'un réseau d'antennes, nos travaux ont notamment permis de mettre en évidence une diminution de la plage de variation du déphasage obtenu entre les signaux de sortie de chaque OCT lorsque le nombre d'OCTs constituant le réseau augmente. De plus, il est utile de préciser que la stabilité de la fréquence de l'OL s'avère primordiale pour des transmissions de données. Ainsi, il conviendrait d'associer ce réseau d'OCTs couplés à un synthétiseur de fréquence pour ce type d'applications. Il n'en demeure pas moins que les réseaux d'oscillateurs couplés peuvent être utilisés comme tels pour des applications de type radar pour lesquels la stabilité de la fréquence n'est pas essentielle. On pourrait aussi imaginer utiliser un tel système dans le but d'assurer la recharge en énergie de capteurs fixes ou mobiles par ondes électromagnétiques (« Wireless Power Transfer »). L'intérêt serait alors de pouvoir piloter l'angle du diagramme de rayonnement d'un réseau d'antennes afin de couvrir l'ensemble des capteurs composant le réseau. Enfin, nous pouvons rappeler que le déphasage obtenu entre deux OCTs adjacents constituant le réseau est constant et que, par conséquent, cette technique ne pourra pas être utilisée pour commander des réseaux d'antennes plus élaborés comme des réseaux d'antennes hybrides pour lesquels la phase des signaux appliqués sur quelques éléments rayonnants constituant le réseau doit être contrôlée de façon indépendante, les autres éléments étant alimentés par couplage.

Pour répondre à certaines des problématiques évoquées ci-dessus, nous travaillons actuellement, en collaboration avec l'Université de Sfax et dans le cadre de la thèse de Mlle Kaoithar DJEMEL, sur la modélisation et la commande d'un réseau d'oscillateurs couplés appliqué à la transmission d'énergie RF et/ou à la transmission de données. Un des objectifs de ces travaux consisterait à lever le verrou de la diminution de la plage de déphasage obtenue en fonction du nombre d'OCTs constituant le réseau. Les travaux de Mlle DJEMEL ont donc consisté, dans un premier temps, à généraliser le modèle théorique développé par R. A. York ce qui nous a permis de montrer que le déphasage obtenu entre les signaux de sortie de chaque OCT constituant le réseau est théoriquement indépendant du nombre d'OCTs. Partant de ce constat, qui ne correspond pas aux résultats expérimentaux obtenus dans le cadre de la thèse de Mme MELLOULI MOALLA, Mlle DJEMEL a mis en œuvre une méthode d'analyse d'un réseau d'oscillateurs couplés, basée sur de l'équilibrage harmonique, sous le logiciel ADS de la société Keysight. Pour ce faire, une modélisation des OCTs conçus dans le cadre de la thèse de Dorra MELLOULI MOALLA sous une forme d'oscillateurs de Van der Pol a été réalisée. Les résultats de ces analyses nous ont permis de montrer que la plage de variation

du déphasage obtenue se limitait à  $\pm\pi/N$ , avec  $N$  le nombre d'oscillateurs couplés. Cette limitation a pu être comparée avec les résultats expérimentaux obtenus dans le cadre de la thèse de Mme MELLOULI MOALLA pour un réseau constitué de deux et quatre OCTs et une bonne concordance des résultats a été constatée. Ainsi, une des solutions qui pourrait être envisagée consisterait à étudier et à concevoir un réseau de quatre OCTs différentiels couplés associés à des multiplieurs de fréquence par deux permettant ainsi de doubler le déphasage maximum obtenu entre deux OCTs adjacents. Il pourrait également être intéressant de réfléchir à la conception d'un réseau constitué de quatre OCTs « push-push » différentiels couplés conduisant, à priori, au même résultat mais avec un risque plus important. Enfin, il faudrait réfléchir à la conception d'un multiplexeur permettant de choisir le signe de la phase en sortie du dispositif ce qui conduirait à une architecture efficace et tout à fait originale de commande d'un réseau linéaire d'antennes. Nous avons d'ailleurs breveté une partie de cette architecture [B1] et nous sommes actuellement en contact avec la SATT (Société d'Accélération du Transfert de Technologie) Grand Centre. Dans ce cadre, un plan de maturation a été élaboré afin de réaliser un démonstrateur nous permettant par la suite de développer l'attractivité des résultats obtenus pour le monde industriel et les investisseurs potentiels. Pour la transmission de données, l'étude et la conception d'un réseau d'oscillateurs couplés et verrouillé par injection pourrait être envisagée dans le cadre de cette thèse ou non. On pourrait ainsi imaginer que la fréquence d'oscillation libre des OCTs situés au centre du réseau soit choisie égale à la fréquence d'injection (provenant du synthétiseur de fréquence) fixant et stabilisant ainsi la fréquence de synchronisation du réseau. Le déphasage étant alors obtenu également en modifiant les fréquences d'oscillation libre des deux OCTs situés aux extrémités du réseau.

D'autre part, afin de répondre aux besoins émergents de commande de réseaux d'antennes hybrides notamment pour des applications liées à la cinquième génération de standards pour la téléphonie mobile (5G), nous travaillons actuellement sur des architectures de réseaux d'oscillateurs verrouillés par injection. Le principe repose sur le fait qu'un oscillateur « maître » vient, sous certaines conditions, imposer sa fréquence à un réseau d'oscillateurs « esclaves » générant ainsi un déphasage entre le maître et l'esclave. Ce déphasage pourra être contrôlé en modifiant la fréquence d'oscillation libre de l'esclave. La variation maximum théorique du déphasage ainsi obtenu sera de  $\pm 90^\circ$ . Les principaux avantages de cette technique sont la stabilité de la fréquence et la possibilité de commander de façon indépendante la phase du signal appliqué sur chacun des éléments rayonnants du réseau. Néanmoins, la non-linéarité du déphasage obtenu avec la différence de fréquence entre le maître et l'esclave restreint pratiquement la plage de variation maximum du déphasage à  $\pm 30^\circ$ . Pour répondre à cette problématique, nous travaillons, dans le cadre de la thèse de M. Bhanu Pratap Singh JADAV, sur une architecture tout à fait originale utilisant



un OCT triple-push comme esclave. Ce faisant, la fréquence et donc le déphasage se trouvent naturellement multipliés par trois ce qui devrait nous permettre de couvrir une plage de  $360^\circ$  avec une architecture différentielle conduisant ainsi à un circuit de commande très efficace. Les résultats de simulations de ce circuit original, réalisées sous Spectre RF en utilisant les modèles de la technologie BiCMOS SiGe :C  $0,25 \mu\text{m}$  de NXP Semiconducteurs, se sont avérés plutôt concluant et M. JADAV travaille actuellement sur le dessin des masques du circuit intégré.

Parallèlement, une autre architecture qu'il pourrait être intéressant d'étudier consisterait à associer à l'OCT verrouillé par injection (faisant office de déphaseur), un tripleur de fréquence également verrouillé par injection. Le principe de ce dernier consisterait tout d'abord en une non-linéarité permettant de générer suffisamment d'harmoniques de la fréquence fondamentale en sortie du déphaseur et notamment l'harmonique 3. Ce signal multi-harmonique serait alors injecté sur un oscillateur dont la fréquence d'oscillation libre serait proche de trois fois la fréquence fondamentale à l'entrée. Ce faisant, cet oscillateur se verrouillerait sur l'harmonique 3 du signal de sortie du déphaseur conduisant ainsi à l'obtention d'un déphasage multiplié par trois sur l'ensemble de la chaîne déphaseur plus tripleur de fréquence.

On pourrait également imaginer une architecture innovante d'oscillateur local utilisant un OCT à sorties en quadratures asservi par la boucle à verrouillage de phase du synthétiseur de fréquence. Dans ces conditions, les signaux en quadrature ainsi générés pourraient être utilisés pour la réjection de la fréquence image dans le cas d'une architecture d'émetteur-récepteur superhétérodyne et pour la modulation/démodulation I/Q. Dans le même temps, ces quatre signaux pourraient être envoyés sur un sélecteur de phase et le signal résultant permettrait de verrouiller un oscillateur esclave grâce, une fois encore, au phénomène de verrouillage par injection. Cette technique nous permettrait à nouveau de couvrir les  $360^\circ$  nécessaires à la commande du réseau d'antennes.

Parallèlement et dans le cadre de la thèse de Mme Mariem KANOUN BOUASSIDA, en cotutelle avec l'Université de Sfax en Tunisie, nous travaillons sur l'étude et la conception d'un système de transfert et de récupération d'énergie. En effet, l'émergence de réseaux de capteurs radiofréquences dans les transports, l'habitat, la médecine ou la sécurité des infrastructures représente un défi économique qui ne pourra être relevé qu'en apportant des solutions aux enjeux scientifiques et techniques sous-jacents. Ainsi, il apparaît intéressant de développer un système intelligent capable, grâce à une commande électronique, de focaliser une onde électromagnétique dans la direction précise d'un récepteur. Cette onde électromagnétique sera utilisée pour recharger des capteurs fixes ou mobiles. Bien évidemment, le capteur devra être équipé d'un système de récupération d'énergie qui convertira l'onde électromagnétique en une énergie continue. L'intérêt est de pouvoir piloter

l'angle du diagramme de rayonnement d'un réseau d'antennes afin de couvrir l'ensemble des capteurs composant le réseau. Ainsi, du point de vue de l'émission d'énergie RF, l'architecture de commande du réseau d'antennes de l'émetteur est également basée sur l'utilisation d'un réseau d'OCTs à 5,9 GHz verrouillés par injection. Néanmoins, compte tenu, une fois encore, de la limite de déphasage imposée par cette topologie, nous avons eu l'idée d'associer chacun des oscillateurs à un modulateur IQ afin de couvrir les 360° nécessaires à la commande du réseau d'antennes. Les performances de ce circuit original ont pu être validées en simulation sous Spectre RF en utilisant les modèles de la technologie BiCMOS SiGe :C 0,25 µm de NXP Semiconducteurs et le circuit est actuellement en phase de dessin des masques. L'objectif, à terme, serait d'associer ce circuit de commande à un réseau d'antennes hybrides développé par nos collègues de l'équipe « Antennes et signaux » de XLIM à Limoges. Naturellement, Mme KANOUN BOUASSIDA s'est également focalisée sur l'étude des systèmes de récupération d'énergie électromagnétique dits « rectenna ». Elle a alors pu démarrer la conception, sous le logiciel ADS, d'une topologie de « rectenna » dite série. La réalisation et la caractérisation expérimentale de ce circuit à une fréquence de 5,9 GHz a alors pu être menée. Les résultats de mesures obtenus se comparent favorablement à l'état de l'art. L'objectif final consisterait à caractériser le démonstrateur complet de transfert et de récupération d'énergie visant à recharger des capteurs fixes ou mobiles.

Parmi les travaux actuellement en cours, nous pouvons également citer la thèse de Mlle Meissa BABAY traitant de l'étude de nouvelles architectures, intégrées sur CMOS, de laboratoires sur puces pour les applications biomédicales. En effet, incontestablement, les champs électromagnétiques qu'ils soient basse fréquence ou très haute fréquence (~100GHz) présentent un intérêt indéniable dans le cadre d'applications en biologie ou biomédical. De fait, la possibilité d'étudier de manière non invasive et non destructive des cellules vivantes à des échelles de quelques microns, stimule fortement la communauté scientifique et intéresse particulièrement les industriels de circuits intégrés sur silicium (technologies CMOS ou BiCMOS). Ainsi, on voit apparaître depuis quelques années un intérêt croissant pour de nouvelles méthodes de détections électriques et d'analyse de cellules biologiques, évitant le recours aux techniques classiques de marquage (onéreuses). En effet, d'importants efforts de recherche ont été consentis et sont actuellement mis en œuvre pour accroître les niveaux de sensibilités de détection et la miniaturisation des systèmes d'analyse. En particulier, les principaux challenges pour miniaturiser de tels dispositifs portent sur la combinaison de différentes fonctionnalités et leur intégration sur la même puce. Dans ce contexte, l'objectif de la thèse de Mlle Meissa BABAY consiste à adresser ces problématiques et proposer des solutions innovantes en s'appuyant sur l'expertise reconnue de notre laboratoire XLIM dans ce domaine et sur l'institut Allemand IHP microelectronics (Innovations for High Performance Microelectronics) et sa technologie avancée BiCMOS. L'idée principale sera de développer

les tous premiers laboratoires intégrés sur silicium, entièrement instrumentés et capables de caractériser des suspensions cellulaires à l'échelle de la cellule unique ou des solutions de biomolécules ou de microvésicules très faible concentration. Pour ce faire, nous avons eu l'idée d'utiliser une topologie particulièrement adaptée à notre problématique et s'appuyant sur un capteur différentiel utilisant, à nouveau, le phénomène de verrouillage par injection. La grande difficulté dans la réalisation d'un tel capteur réside dans la très grande sensibilité qu'il doit avoir compte tenu des faibles variations capacitives engendrées par les modifications structurelles des cellules à caractériser. En d'autres termes, il nous faut concevoir un oscillateur verrouillé par injection ayant un niveau de bruit de phase suffisamment faible nous permettant d'obtenir la sensibilité souhaitée. Nous travaillons donc actuellement à l'établissement de spécifications du capteur, notamment en terme de bruit de phase, afin de répondre à notre problématique de caractérisation cellulaire.

Enfin, dans le contexte plus spécifique des OCTs, les travaux effectués dans le cadre de la thèse de JérémY HYVERT nous ont permis de montrer la faisabilité de la réalisation d'OCTs à très haute pureté spectrale totalement intégrés en technologie BiCMOS SiGe:C 0,25  $\mu\text{m}$  et oscillant en bande Ku pour des applications de type VSAT. A l'heure actuelle, les oscillateurs nécessaires à la génération de ces porteuses sont essentiellement intégrés dans des technologies III-V telles que le GaN, GaP, GaAs ou encore InP. Néanmoins, on peut noter, depuis peu, un intérêt certain, de la part des industriels du secteur concerné, pour le développement de telles applications dans des technologies bas coût, haute performance et à forte densité d'intégration comme le BiCMOS SiGe. Dans ce contexte, nous prospectons auprès de certains industriels dans le but de poursuivre nos travaux initiés dans le cadre de la thèse de M. HYVERT. Ainsi, dans le but d'améliorer les performances en bruit de phase des OCTs déjà conçus, plusieurs pistes pourraient être envisagées. Par exemple, une modélisation plus fine des sources de bruit basse fréquence des transistors permettrait probablement d'améliorer le bruit de phase près de la porteuse. On pourrait également réfléchir à l'utilisation de diodes varicaps présentant un meilleur facteur de qualité en haute fréquence. Enfin, l'emploi de transistors présentant des tensions de claquage plus élevées pourrait permettre d'augmenter encore la dynamique en tension aux bornes du résonateur augmentant ainsi la puissance dissipée dans ce dernier.

Parallèlement et afin de répondre à la montée en fréquence des nouvelles applications liées par exemple à la 5G et au-delà, il semble intéressant de réfléchir à la conception d'OCTs triple-push dont le principe repose sur l'addition de trois signaux déphasés de  $120^\circ$ . En effet, il semble à l'heure actuelle délicat de concevoir un OCT à haute pureté spectrale oscillant directement aux fréquences microondes (plusieurs dizaines de GHz) compte tenu du faible facteur de qualité notamment des diodes varicaps à ces fréquences. Ainsi, il semblerait intéressant de réfléchir à la conception d'un OCT triple-push obtenu à partir de trois OCTs

différentiel couplés et dont les fréquences d'oscillation libre des deux OCTs situés aux extrémités du réseau auraient été déterminées de façon à obtenir un déphasage de  $120^\circ$  entre les signaux de sorties. Cette architecture présenterait, à priori, plusieurs avantages. En effet, compte tenu du fait que la fréquence fondamentale est générée à  $1/3$  de la fréquence utile, on comprend aisément que les performances en bruit de phase de l'OCT à cette fréquence fondamentale sont améliorées du fait notamment du meilleur facteur de qualité des diodes varicaps. De plus et comme nous avons pu le montrer au cours de nos travaux, le couplage de trois OCTs identiques devrait permettre d'améliorer le bruit de phase de l'ensemble de  $10 \log 3 \approx 4,8 \text{ dB}$ . De fait, cette topologie d'OCT triple-push basée sur le couplage de trois OCTs différentiels devrait nous permettre d'améliorer le bruit de phase d'environ 4,8 dB comparé à une technique utilisant un OCT à la fréquence fondamentale suivi d'un tripleur de fréquence. Il conviendra néanmoins d'étudier l'influence notamment d'une erreur de phase entre les signaux de sortie des trois OCTs sur les performances globales du circuit.

Ce sont donc les différentes pistes évoquées précédemment que je me propose de développer dans mon projet de recherche à venir.

# Résumé

Dans des domaines tels que la défense ou les transports et pour des applications de type radars et télécommunications, comme la cinquième génération de standards pour la téléphonie mobile (5G), l'orientation du diagramme de rayonnement d'un réseau d'antennes et plus généralement la formation de faisceau sont des techniques largement répandues ou en devenir. Cette synthèse du diagramme de rayonnement s'effectue par une commande de l'amplitude et/ou de la phase des signaux injectés sur chacun des éléments rayonnants qui constitue le réseau. C'est dans ce contexte que nous avons travaillé sur différentes architectures de circuits innovants de commande de réseaux linéaires d'antennes.

La première technique consiste à contrôler le gradient de phase entre les éléments adjacents d'un réseau d'OCTs couplés. Ainsi, après une étude théorique permettant d'obtenir les équations non-linéaires décrivant les états de synchronisation des OCTs constituant le réseau, un outil de CAO a été élaboré afin de tracer une cartographie de la zone de synchronisation de deux OCTs couplés. Celle-ci permet de déterminer rapidement les fréquences d'oscillation libre nécessaires à l'obtention du déphasage souhaité. Plusieurs prototypes ont alors été réalisés soit en technologie hybride, soit intégrés en technologie BiCMOS SiGe 0,25  $\mu\text{m}$ . Les résultats obtenus ont été présentés dans ce mémoire et ont permis d'ouvrir des perspectives pour des travaux futurs.

La deuxième méthode consiste à employer des modulateurs vectoriels comme déphaseurs actifs permettant ainsi de contrôler l'amplitude et la phase des signaux appliqués sur chaque élément rayonnant du réseau. Ainsi, un démonstrateur, constitué de quatre modulateurs vectoriels associés à quatre antennes « patch », a été réalisé en technologie hybride à une fréquence de 2,4 GHz. Les mesures de diagrammes de rayonnement du réseau d'antennes ont été effectuées en chambre anéchoïque et le potentiel de cette architecture pour la formation de faisceau a largement été démontré et étudié.

Enfin, l'étude et la conception d'OCTs à très haute pureté spectrale intégrés en technologie BiCMOS SiGe:C 0,25  $\mu\text{m}$  et fonctionnant en bande Ku pour des applications de type radiocommunications point-à-point et communications par satellite de type VSAT est traitée dans la dernière partie de ce mémoire. Ainsi, une architecture tout à fait originale utilisant les avantages d'un montage cascode ainsi qu'un résonateur à trois inductances différentielles imbriquées a été proposée. Quatre versions d'OCTs ont alors été conçues et implémentées en technologie BiCMOS SiGe :C 0,25  $\mu\text{m}$ . Les résultats de mesures réalisées sous pointes placent les performances en bruit de phase des OCTs ainsi conçus à l'état de l'art en technologie silicium.

**Mots clés :** Réseau linéaire d'antennes, oscillateurs couplés, modulateurs vectoriels, Oscillateurs Contrôlés en Tension (OCT), synchronisation, bruit de phase, BiCMOS.