



**HAL**  
open science

**Contribution à la mise au point d'un astrolabe solaire à  
l'Observatoire de Paris : corrections aux observations**  
del Llonga Mangombi

► **To cite this version:**

del Llonga Mangombi. Contribution à la mise au point d'un astrolabe solaire à l'Observatoire de Paris : corrections aux observations. Planète et Univers [physics]. Observatoire de Paris, 1986. Français. NNT : 1986OBSP0006 . tel-02148581

**HAL Id: tel-02148581**

**<https://hal.science/tel-02148581>**

Submitted on 5 Jun 2019

**HAL** is a multi-disciplinary open access archive for the deposit and dissemination of scientific research documents, whether they are published or not. The documents may come from teaching and research institutions in France or abroad, or from public or private research centers.

L'archive ouverte pluridisciplinaire **HAL**, est destinée au dépôt et à la diffusion de documents scientifiques de niveau recherche, publiés ou non, émanant des établissements d'enseignement et de recherche français ou étrangers, des laboratoires publics ou privés.

- T H E S E -

présentée à

L'OBSERVATOIRE DE PARIS

en vue de l'obtention du diplôme de

86 OBSP 0006

**DOCTEUR INGENIEUR**

spécialité: Astronomie et Techniques Spatiales  
(Astronomie Statistique et Dynamique)

par

MANGOMBI dei Ilonga

Sujet de thèse :

**CONTRIBUTION A LA MISE AU POINT D'UN ASTROLABE SOLAIRE  
A L'OBSERVATOIRE DE PARIS - CORRECTIONS AUX OBSERVATIONS.**

Soutenue le 16 septembre 1986 devant le Jury d'Examen composé de :

M . J.CHAPRONT      Président  
Mme. N.CAPITAINE  
MM. F.CHOLLET  
      J.DELHAYE  
      F.NAHON

- T H E S E -

présentée à

L'OBSERVATOIRE DE PARIS

en vue de l'obtention du diplôme de

**DOCTEUR INGENIEUR**

spécialité: Astronomie et Techniques Spatiales  
(Astronomie Statistique et Dynamique)

par

MANGOMBI dei Ilonga



Sujet de thèse :

**CONTRIBUTION A LA MISE AU POINT D'UN ASTROLABE SOLAIRE  
A L'OBSERVATOIRE DE PARIS - CORRECTIONS AUX OBSERVATIONS.**

Soutenue le 16 septembre 1986 devant le Jury d'Examen composé de :

M . J.CHAPRONT      Président  
Mme. N.CAPITAINE  
MM. F.CHOLLET  
      J.DELHAYE  
      F.NAHON

## REMERCIEMENTS

---

Ce travail a été réalisé à l'Observatoire de Paris (dans le Département d'Astronomie Fondamentale, dirigé par Mr J.P.Verdet) où j'ai pu bénéficier de toutes les ressources en moyens de calculs, de bibliographie et de reprographie qui m'ont été nécessaires ; je suis particulièrement reconnaissant à tous ceux qui ont facilité mon travail.

J'exprime ma profonde reconnaissance à l'égard de Mr. F.Chollet, qui m'a associé aux dernières mises au point du nouvel astrolabe (solaire) de l'Observatoire de Paris, puis m'a laissé organiser les observations et les mesures ; je lui suis particulièrement reconnaissant du soin qu'il a apporté à la correction du manuscrit de cette thèse et des conseils qu'il m'a donnés au cours de nombreuses discussions fructueuses.

Qu'il me soit permis de remercier Mr.J.Delhaye pour son accueil, son soutien et ses encouragements qui m'ont donné la possibilité de présenter cette thèse à l'Observatoire de Paris.

Je remercie très profondément Mr.J.Chapront d'avoir bien voulu présider le jury, ainsi que Mr.F.Nahon d'avoir consenti à en faire partie. Tous deux ont apporté la plus vive attention au travail que je leur ai soumis.

Mme N.Capitaine m'a toujours été d'un grand soutien moral et scientifique et je l'en remercie sincèrement.

J'adresse aussi mes vifs remerciements à Mlle S.Débarbat pour son soutien et ses conseils tout au long de mes recherches et en particulier au cours de la rédaction finale de cette thèse.

Je suis grandement redevable à tous les collègues du groupe astrolabe : M.Bougeard, P.Textier, J.C.Hascoet et S.K.Lam.

Je tiens également à remercier Mmes Alibert et Garin pour leur aide aussi précieuse que sympathique, et qui ont associé généreusement compétence et bonne humeur à mon travail de frappe.

Mangombi Dei Ilonga.

**TABLE DES MATIERES**

REMERCIEMENTS.....2

INTRODUCTION , But de l'étude.....5 - 9

**CHAPITRE I - LA METHODE ET L'APPAREIL**.....10 - 31

1 - Méthode de Gauss.....11  
- Processus de réalisation

2 - Appareil.....13

2.1 - Astrolabe à prisme.....13  
- Propriétés du prisme équilatéral

2.2 - Astrolabe à prisme micrométrique.....16

2.3 - Astrolabe solaire.....18  
- Astrolabe solaire du CERGA. Description

2.4 - Astrolabe de Paris : Nouvelle version,1986.....21  
- Astrolabe à pleines pupilles  
- Description du nouvel astrolabe de Paris

2.5 - Réductions des observations.....26  
- Réductions des observations stellaires  
- Réductions des observations solaires

**CHAPITRE II - ETALONNAGE DU PRISME D'OBSERVATION**  
- **MESURE DE LA VARIATION DE Vo EN FONCTION DE LA LONGUEUR D'ONDE (Distance focale de l'instrument)**..... 32 - 51

1 - Etalonnage d'un prisme. Introduction.....33

1.1 - Principe de la méthode.....34

1.2 - Les prismes - Définitions des  $\Delta z_r$  et  $\Delta z_t$ .....37  
- Prisme réflecteur -  $\Delta z_r$ .  
- Prisme Transparent : Mesure directe de la variation de la distance zénithale par AUTOCOLLIMATION -  $\Delta z_t$

1.3 - Observations et mesures.....40  
- Exemples de réductions pour chaque prisme transparent et réflecteur - ( $\bar{R}_t$  et  $\bar{R}_r$ ).

1.4 - Résultats.....44

2 - Etalonnage de la distance focale de l'instrument.....47

2.1 - Variation de Vo en fonction de la température.....49

2.2 - Variation de Vo en fonction de la longueur d'onde.....49

CHAPITRE III - CORRECTIONS DE MAREES TERRESTRES ET  
OCEANIQUES..... 52 - 74

1 - Corrections de marées terrestres et océaniques.....53  
1.1 - Causes principales.....53  
1.2 - Equations : Rotation de la Terre.....56  
1.3 - Déterminations des (UTO-UTC) et  $\phi$  - Méthodes.....59  
- Station Astrolabe : Astronomie optique  
- Station CERI : Radioastronomie  
1.4 - Données de base.....61  
- Données : astrolabe de Paris  
- Données : CERI de Green Bank  
- Données : BIH  
1.5 - Termes correctifs.....62  
- Corrections de marées terrestres : Astrolabe  
- Corrections de marées océaniques : Astrolabe  
- Remarque concernant les effets de marées  
sur les données CERI de Green Bank  
- Corrections de nutation : Astrolabe et CERI  
1.6 - Ecart aux latitudes moyennes des deux stations  
de 1979.5 à 1983.0 et coordonnées du pôle.....68  
1.7 - Résultats et interprétations.....71

CONCLUSION GENERALE.....75 - 78

BIBLIOGRAPHIE.....79 - 81

ANNEXES.....82 - 109

- Interférométrie : Détermination de  $\phi$  et UTO-UTC.....83  
- Tableaux : Données de base  
Evaluation des termes correctifs.....87

**INTRODUCTION - But de l'étude**

## INTRODUCTION

L'astronomie est fondée pour une grande part sur des travaux de caractère fondamental, développés dans un domaine qui s'étend des systèmes de référence aux mouvements des objets du système solaire, Terre incluse (Observatoire de Paris, plaquette de 1975).

Les données proviennent d'observations effectuées grâce à un petit nombre de types d'instruments : l'ASTROLABE est l'un de ces instruments.

L'astrolabe moderne à pleines pupilles (G.Billaud et B.Guinot, 1971) est installé à l'Observatoire de Paris depuis 1970 ; il a remplacé l'astrolabe dont A.Danjon avait conçu le modèle.

L'astrolabe est actuellement le seul instrument d'observation en service régulier sur le site de l'Observatoire de Paris ; il met en oeuvre la méthode préconisée par Gauss au début du 19<sup>e</sup> siècle (S.Débarbat et Weimer, 1984) pour déduire, à partir des instants de passage d'étoiles à un cercle de hauteur (fixé par l'instrument), les coordonnées instantanées de la station d'observation.

Cet instrument était dévolu, à l'origine, à la mesure de la rotation de la Terre et du mouvement de son axe ; mais la qualité des résultats obtenus a engagé de nombreux chercheurs à développer le champ de ses applications. Les succès des observations planétaires (S.Débarbat, 1980) et des catalogues d'étoiles réalisés avec des astrolabes a montré de plus que cet instrument s'est affirmé comme un instrument complet de l'astrométrie.

L'absence remarquée de difficultés trop particulières dans l'observation lunaire (S.Débarbat, 1967) a incité F.Laclare à adapter l'astrolabe de Danjon aux observations du Soleil au CERGA en 1974, en ramenant la magnitude du Soleil à une valeur voisine de celle de la Lune. Les travaux entrepris ont démontré dès cette époque que l'observation du Soleil était possible avec cet instrument (F.Laclare, 1975).

Le Soleil est l'objet le plus difficile à observer du point de vue astrométrique, du fait de l'énergie qu'il dispense, des difficultés à observer ses bords, de la grandeur de son diamètre...; il est pour l'instant inaccessible aux méthodes nouvelles (radar, tir laser, interférométrie,..) alors qu'il conditionne tous les mouvements dans le système solaire et que, par là même, il a une importance capitale pour les mouvements dans ce système (F.Chollet, 1981).



L'instrument du CERGA complètement opérationnel depuis 1978, fournit des résultats de façon régulière. La précision est bien meilleure que celle des instruments méridiens; elle est encore améliorée par la possibilité d'observer le Soleil jusqu'à cinq distances zénithales différentes dans la même journée. On dispose ainsi d'autant "d'équivalents passages au méridien" alors que le traditionnel cercle méridien ne fournit qu'une valeur, à midi vrai (F.Laclare, 1975).

Les observations du Soleil permettent d'abord d'améliorer notre connaissance des mouvements de la Terre, plus exactement du système Terre-Lune dans l'espace, mais aussi de préciser le raccordement entre repères stellaire et dynamique. Ce raccordement reste nécessaire à la mécanique céleste. Les théories des mouvements des planètes sont élaborées dans un repère dynamique. Bien souvent au contraire, les observations de position de ces planètes sont faites par comparaison avec celles d'étoiles. Pour fournir aux théories planétaires les meilleures constantes d'intégration possibles, il est indispensable de raccorder les repères stellaire et dynamique.

On conçoit l'importance que le développement d'un instrument pour des mesures ayant un tel objet peut présenter par l'amélioration apportée au niveau de l'étude des mouvements du Soleil. L'intérêt est grand d'améliorer la précision des mesures de position du Soleil, et aussi de multiplier les instruments et les méthodes d'observations dont les résultats apporteront une utile contribution à la mécanique céleste et à l'astrométrie.

C'est dans cette voie, comme il s'avère que l'astrolabe de Danjon est tout à fait apte aux mesures des objets du système solaire, que F.Chollet a entrepris à Paris l'étude d'un modèle nouveau qui a bénéficié de tous les perfectionnements souhaitables. L'instrument de Paris peut ainsi observer différents objets célestes sur la même station dont les coordonnées moyennes et instantanées sont connues, d'une part par l'analyse à long terme de leurs variations, d'autre part par les groupes d'étoiles qui y sont régulièrement observés. De ce fait, les réductions d'observations du Soleil sont effectuées en utilisant les coordonnées instantanées de cette station et les équations qui représentent les observations ne contiennent que des inconnues relatives au Soleil lui-même.

Par ailleurs, ces circonstances assurent la meilleure précision en minimisant les conséquences des mouvements de la croûte terrestre sur laquelle sont menées les observations et qu'on peut supposer identiques en première approximation. Enfin le même instrument, la même horloge de référence et le même chronographe étant utilisés, toute dérive accidentelle due à l'un de ces instruments dans les résultats d'observations est minimisée ou aisément prise en compte.

Dans le cas des observations planétaires, la mise au point d'une technique d'observation des objets de diamètre apparent sensible, ainsi que l'introduction pour la station de Paris de la possibilité d'utiliser différentes distances zénithales, vont étendre les limites d'observations en déclinaison. Ceci est vrai aussi pour le Soleil et les étoiles.

### **But de l'étude**

L'objet général de l'étude est d'améliorer la connaissance des termes correctifs à apporter aux observations: phénomènes géophysiques (marées), atmosphériques (réfraction) et instrumentaux.

Le présent travail a porté sur l'étude des problèmes liés aux marées terrestres et océaniques, ainsi que sur certains étalonnages. C'est une contribution à des recherches qu'on effectue autour de cet instrument : études destinées essentiellement à éliminer les causes d'erreurs instrumentales, et aussi études de l'extention des possibilités de cet instrument.

Le premier chapitre de la thèse est consacré à la présentation de la méthode et de l'appareil modifié dont l'objet est de pouvoir mener, aussi bien, des observations d'étoiles fondamentales, de planètes et du Soleil.

Dans un second chapitre, nous traitons de l'étalonnage du nouveau prisme d'observation de l'instrument, important pour les observations du Soleil et de l'étude des dérives instrumentales. Il y sera aussi traité d'une mesure de la variation de la distance focale de l'instrument en fonction de la longueur d'onde et de la température. Il s'agit de rechercher une plus grande stabilité de la distance zénithale instrumentale qui dépend du prisme d'observation.

Le troisième chapitre présente notre contribution à l'application des formules permettant d'introduire, a priori, certaines corrections géophysiques. Pour cela nous avons effectué une comparaison en utilisant deux séries d'observations, l'une à l'astrolabe de Paris (astrométrie optique) et l'autre de CERI à Green Bank (radiointerférométrie). L'analyse des variations de la latitude permet ensuite d'en déduire les variations du pôle terrestre et de les comparer aux valeurs du Bureau International de l'Heure (B.I.H.). Ce travail, commencé dans le cadre d'un stage de D.E.A à l'Observatoire de Paris, a été terminé à l'occasion du présent travail.

Le but de ces études est de tenir compte, au mieux, des nombreux effets perturbateurs qui influent sur le résultat d'une observation. Leur ensemble s'ajoute aux problèmes de couleur et de magnitude qui sont étudiés, au sein du groupe Astrolabes de Paris, ainsi qu'à ceux de l'évaluation de la qualité des observations.

On doit remarquer que l'installation et la mise au point d'un nouvel astrolabe à Paris répondent à d'autres objectifs : couvrir un arc d'orbite du Soleil beaucoup plus grand, augmenter la précision par la multiplication des observations et, enfin, pouvoir déterminer les erreurs en déclinaison par des observations à différentes distances zénithales. En outre, ces observations gardent tout leur intérêt pour le raccordement des planètes au Soleil et pour suivre la direction de celui-ci dans un système de référence tel que celui qui sera un jour obtenu par les méthodes spatiales.

Les modifications instrumentales ainsi que les corrections apportées aux observations devraient permettre d'accroître de façon non négligeable la précision tant interne qu'externe des résultats.

Ce projet est mené, non seulement, pour améliorer ces résultats, mais aussi pour être à même d'utiliser avec le meilleur rendement possible le futur catalogue "Hipparcos" dès qu'il sera disponible.

Par ailleurs, la même expérience est projetée à San Fernando en Espagne et les observations du Soleil qui s'effectuent au Brésil et au Cerga près de Grasse sont complémentaires à celles de Paris. Leur ensemble devrait permettre une meilleure détermination des inconnues recherchées dans les mouvements des corps célestes et d'établir notamment un catalogue astrolabe "Sud-Nord", contemporain de celui du satellite Hipparcos.

**CHAPITRE I : METHODE ET APPAREIL**

## 1 - METHODE DE GAUSS

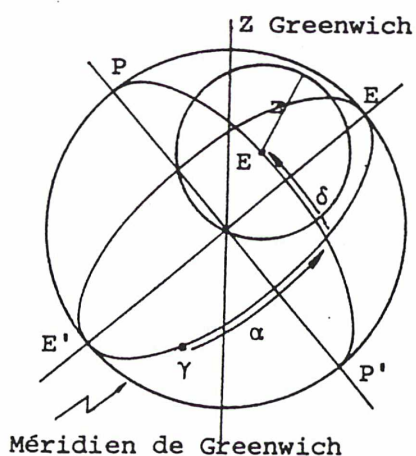
C'est la méthode de Gauss qui a servi d'assiette à la conception de l'instrument et nous en rappellerons le principe pour présenter l'instrument initial.

Gauss a démontré qu'en observant (datation d'instant de passages) deux ou trois étoiles de coordonnées connues, (selon le choix des inconnues), il est possible de déterminer simultanément les coordonnées du lieu: latitude et longitude. Si on suppose connue cette dernière quantité, c'est la correction de l'horloge ayant servi à dater les phénomènes qui est estimée. La méthode de Gauss nécessite l'observation à une même hauteur d'où le nom de méthode des hauteurs égales qui lui est donné. La méthode préconisée par Gauss a été ensuite généralisée au cas de groupes d'étoiles en nombre quelconque.

### 1.1 Processus de réalisation.

La connaissance de l'instant d'une observation et des coordonnées d'un astre ( $\alpha$ ,  $\delta$ ), nous permet de fixer sa position sur la sphère céleste locale de Greenwich. L'observation à une distance zénithale  $z$  de cet astre d'ascension droite  $\alpha$ , connue, et de déclinaison  $\delta$ , connue, est faite à un instant  $t$ .

La connaissance du temps sidéral nous fixe à l'instant considéré la position du point  $\gamma$  par rapport au méridien de Greenwich ; les coordonnées  $\alpha$  et  $\delta$  d'une étoile, à cet instant, fixent sa position par rapport au méridien de Greenwich, et à l'équateur céleste.



Si, à cet instant, nous mesurons la distance zénithale  $z$  d'une étoile identifiée, nous pouvons dire que notre zénith réel  $Z$  se trouve (sur la sphère céleste) sur un cercle centré sur l'étoile à une distance zénithale  $z$  de l'étoile. Nous obtenons un lieu de notre zénith dans le système de Greenwich: ce lieu est le cercle de hauteur.

L'intersection de deux lieux pour deux étoiles donne le point M par rapport à Greenwich ( $\Delta\lambda$ ) et à l'équateur ( $\Delta\phi$ )

La méthode des droites de hauteur repose sur la mesure des distances zénithales des étoiles, la différence entre la mesure et la valeur que l'on devrait trouver à cet instant, donne un lieu de la position réelle. Déterminer  $\phi$  et  $\lambda$  équivaut à déterminer le zénith Z sur une sphère céleste locale de Greenwich dont le zénith a pour coordonnées approchées  $\phi_0$  et  $\lambda_0$  ( $Z_0$ ).

A chaque étoile observée dans une soirée, on associe la distance zénithale "observée"  $z_0$  telle que :

$$z_0 = z \text{ apparent} + \rho .$$

La distance zénithale instrumentale  $z.\text{instr.}$  est définie, comme on le verra, dans le cas de l'astrolabe, par l'angle d'un prisme ; au prisme est associé un horizon artificiel. L'équation correspondante est :

$$z_0 = z.\text{instr.} + \rho .$$

La quantité  $\rho$  englobe la partie principale de la réfraction et sa variation en fonction de la température et de la pression, et aussi une autre partie constituée par la variation de  $z$  (variation de l'angle du prisme).

Par ailleurs, la distance zénithale "calculée",  $z.\text{calc.}$ , correspond à l'instant de l'observation au zénith approché  $Z_0$ . Son équation est donnée par la relation fondamentale:

$$\cos z.\text{calc} = \sin \delta \cos \phi_0 + \cos \delta \cos \phi_0 \cos(T + \lambda_0 - \alpha)$$

$$\text{tandis que } \phi = \phi_0 + \Delta\phi \quad ; \quad \lambda = \lambda_0 + \Delta\lambda$$

En observant toutes les étoiles d'une soirée à une hauteur qui n'a pas besoin d'être rigoureusement connue, mais qui doit être constante, on commettra sur les distances zénithales d'observations une erreur identique et les droites de hauteurs envelopperont un cercle centré sur le point cherché.

Dans cette méthode, il faut caler la lunette à une distance zénithale d'observation fixe et l'on "attend" l'étoile au moment précis de son passage, dans un azimuth déterminé. Cela nécessite l'utilisation d'un cahier de calage où sont prévus, pour chaque étoile coupant le cercle de distance zénithale  $z$ , l'azimut d'observation et l'heure sidérale locale du passage au centre de l'instrument.

## 2 - APPAREIL.

La technique de mise en oeuvre de la méthode de Gauss fit apparaître à la fin du 19<sup>e</sup> siècle l'instrument qui lui est le mieux adapté: l'astrolabe à prisme (S.Débarbat, 1983).

Le terme astrolabe désigne de nos jours, un groupe d'instruments de l'astronomie moderne qui conduisent à la détermination des coordonnées du lieu ou à celles des objets observés.

Designé astrolabe à prisme à sa création, on a pu noter que l'instrument moderne a perdu dans les milieux astronomiques l'expression complémentaire "à prisme". Cela tient au fait qu'un terme unique, donc simplificateur, s'impose rapidement lorsqu'un objet se répand, et que les instruments les plus récents, ceux de la deuxième moitié du 20<sup>e</sup> siècle, sont "à pleines pupilles", "photoélectrique", "solaire"... du fait des modifications qui leur ont été apportées.

Ces modifications ont entraîné sur plus de trois quarts de siècle des mutations de l'astrolabe. Instrument portatif de la géodésie à ses débuts, il est devenu instrument de station fixe dans les observatoires astronomiques. C'est de cet astrolabe qu'il est traité dans le présent travail même si tout récemment il a, de nouveau, été utilisé comme instrument de campagne aux Etats-Unis (C.F.Lukac et al., 1986).

### 2.1 Astrolabe à prisme.

Claude et Driencourt réalisèrent un premier instrument selon le principe de la méthode de Gauss, dont le point fort est le système prisme équilatéral-lunette horizontale dont l'axe optique est perpendiculaire à l'une des faces du prisme (figure 1.1). La lunette et le prisme pivotent autour d'un axe vertical; ainsi on observe dans tous les azimuts à la hauteur de 60°, en se servant d'un bain de mercure qui réalise un horizon artificiel. L'observation consiste à noter l'instant où l'image obtenue directement vient coïncider avec l'image réfléchiée par le bain de mercure.

L'appareil destiné aux observations de campagne, répondait aux exigences de l'époque : l'instrument devait rester simple et aisément transportable.

Cependant ses qualités auraient permis des mesures de haute précision, requises dans les observatoires pour la détermination de l'heure et l'étude de la variation de la latitude, si deux inconvénients principaux ne s'étaient manifestés à savoir:

- L'astrolabe de Claude et Driencourt ne permettait qu'un seul pointé par étoile, ce pointé étant affecté d'une erreur personnelle.

- La hauteur d'observation variait, en fait au cours de la nuit, par suite des déplacements du plan focal et des variations de l'accomodation de l'oeil de l'observateur.

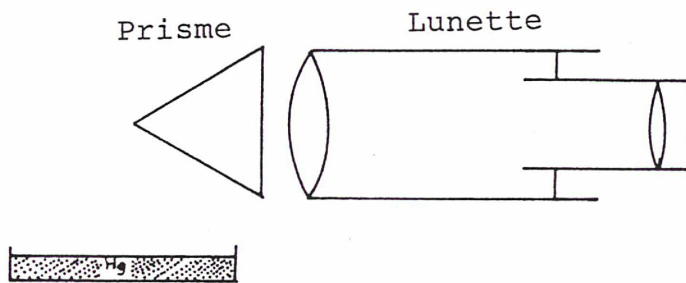


Figure 1.1 - Schéma de principe de l'astrolabe.

### 2.1.1 Propriétés du prisme équilatéral.

Nous avons vu que le prisme est le trait d'union, sinon la pièce maîtresse, qui associe la méthode et l'instrument ; il garantit la distance zénithale d'observation en association avec le bain de mercure. Nous expliquons tout d'abord le mode de fonctionnement du prisme classique de l'astrolabe pour appréhender la définition qu'il donne à la distance zénithale instrumentale, c'est-à-dire ce qui, nous le verrons, justifie un étalonnage.

La figure 1.2 représente la coupe d'un prisme dont deux surfaces, en A, forment l'angle de référence.

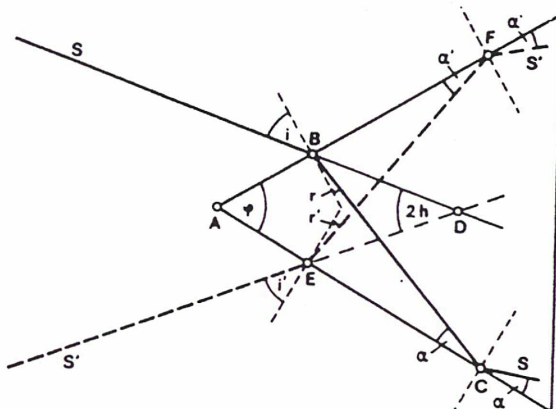


Figure 1.2 - Coupe du prisme équilatéral.



S et S' sont les rayons lumineux qui entrent par les surfaces supérieure et inférieure ; ils se coupent en D sous l'angle  $2h$ . Lorsque l'angle d'incidence est complémentaire de celui du prisme, les deux rayons deviennent parallèles avant de pénétrer dans l'objectif de la lunette. Il s'agit là d'une propriété particulière au prisme de  $60^\circ$ . En effet avec les indications de la figure 1.2, on peut trouver à partir des triangles ABC et AFE les relations suivantes :

$$\alpha + 90^\circ + r + \varphi = 180^\circ \quad ; \quad \alpha = 90^\circ - r - \varphi \quad (a),$$

$$\alpha' + 90^\circ + r' + \varphi = 180^\circ \quad ; \quad \alpha' = 90^\circ - r' - \varphi \quad (b).$$

En faisant (a) + (b)

$$\text{on a : } \alpha + \alpha' = 180^\circ - r - r' - 2\varphi \quad (c).$$

Par ailleurs si S et S' sont parallèles après réflexion et si  $\alpha + \alpha' = \varphi$ , d'après (c) on a :

$$3\varphi = 180^\circ - r - r', \quad \text{d'où} \quad \varphi = 60 - \frac{r - r'}{3} \quad (d).$$

Avec  $\varphi = 60^\circ$ , on aura  $r + r' = 0$  et  $r = -r'$ .

Pour l'angle de coupe, les rayons incidents fournissent un quadrilatère ABDE, qui donne :

$$2h = 180^\circ - (i + i') - \varphi \quad (e),$$

où  $i = -i'$ , d'après la loi de réfraction.

Pour  $\varphi = 60^\circ$ , on a :

$$2h = 180^\circ - \varphi = 120^\circ \quad (f).$$

Ce résultat stipule donc que deux rayons S et S' qui se coupent sous un angle de  $120^\circ$  dans un prisme d'angle  $60^\circ$ , quittent la troisième surface en étant parallèles; la distance zénithale ainsi définie est de  $30^\circ$ .

Cette propriété est fondamentale dans l'utilisation du prisme de l'astrolabe classique. Pour les observations aux distances zénithales de  $45^\circ$  et de  $60^\circ$ , on peut construire des prismes dont les deux rayons se coupent respectivement sous  $135^\circ$  et  $150^\circ$ .

Les avantages et inconvénients de la méthode des hauteurs égales et, donc de l'astrolabe à prisme de Claude et Driencourt, d'une façon globale, sont bien connus (A.Gougenheim et E.Chandon, 1935; A.Danjon, 1955; A.Danjon, 1958; S.Débarbat et B.Guinot, 1970). En particulier, la lunette d'observation des deux images, fournissait des faisceaux convergents entraînant des erreurs d'appréciation dans son plan focal, chaque image étant formée par une demi-pupille d'entrée.

## 2.2 Astrolabe à prisme micrométrique.

A. Danjon, contournant les difficultés de l'astrolabe à prisme, introduisit un micromètre (A. Danjon, 1955) constitué par un prisme de Wollaston double symétrique; celui-ci minimise les erreurs dues à la mise au point induites par la séparation des pupilles d'entrées.

Les effets combinés du prisme équilatéral d'entrée et du Wollaston biréfringent produisent quatre images polarisées, deux à deux perpendiculairement. Le déplacement de ce micromètre au voisinage du foyer compense le mouvement vertical des deux images dont les faisceaux sont parallèles et augmente ainsi la durée apparente de leur coïncidence. Ce mouvement, transmis à une roue de contacts, permet de recueillir des "tops" dont les instants sont notés sur un chronographe (datation des instants).

Après la construction du prototype en 1952-53, les résultats furent excellents : les écarts-types sur les mesures de temps et de latitude étaient de 0s.008 et 0".10 (A. Danjon, 1955).

Encouragé par ces résultats, A. Danjon et l'Observatoire de Paris mettent en service en 1956 un instrument plus grand et d'une précision mécanique plus poussée, construit par la Société Optique et Précision de Levallois (fig.1.3).

L'étude des résultats de ce grand modèle (B. Guinot, 1958) a mis en évidence la qualité des déterminations de l'heure (0s.004) et de la latitude (0".05), ainsi que l'intérêt que pouvait présenter ce nouvel instrument pour l'obtention de catalogues d'étoiles.

Mais il est bon de souligner qu'à la précision obtenue pour les mesures, des changements de la distance zénithale, dus aux variations de l'angle du prisme ont été mis en évidence à diverses reprises par J.P. Blaser, M. Cavendon et W. Schuler, 1959 ; A.C. Sheepmaker, 1963 et F. Chollet, 1977.

Et, dès 1967, D.V. Thomas publiait une étude concernant un astrolabe avec prisme travaillant en réflexion totale ; de plus il proposait l'emploi du CER-VIT, matériau à très faible coefficient de dilatation (D.V. Thomas, 1967).

Ces études devaient être à l'origine d'améliorations et de modifications instrumentales plus récentes ayant pour but d'accroître la fiabilité de l'astrolabe et ses possibilités.

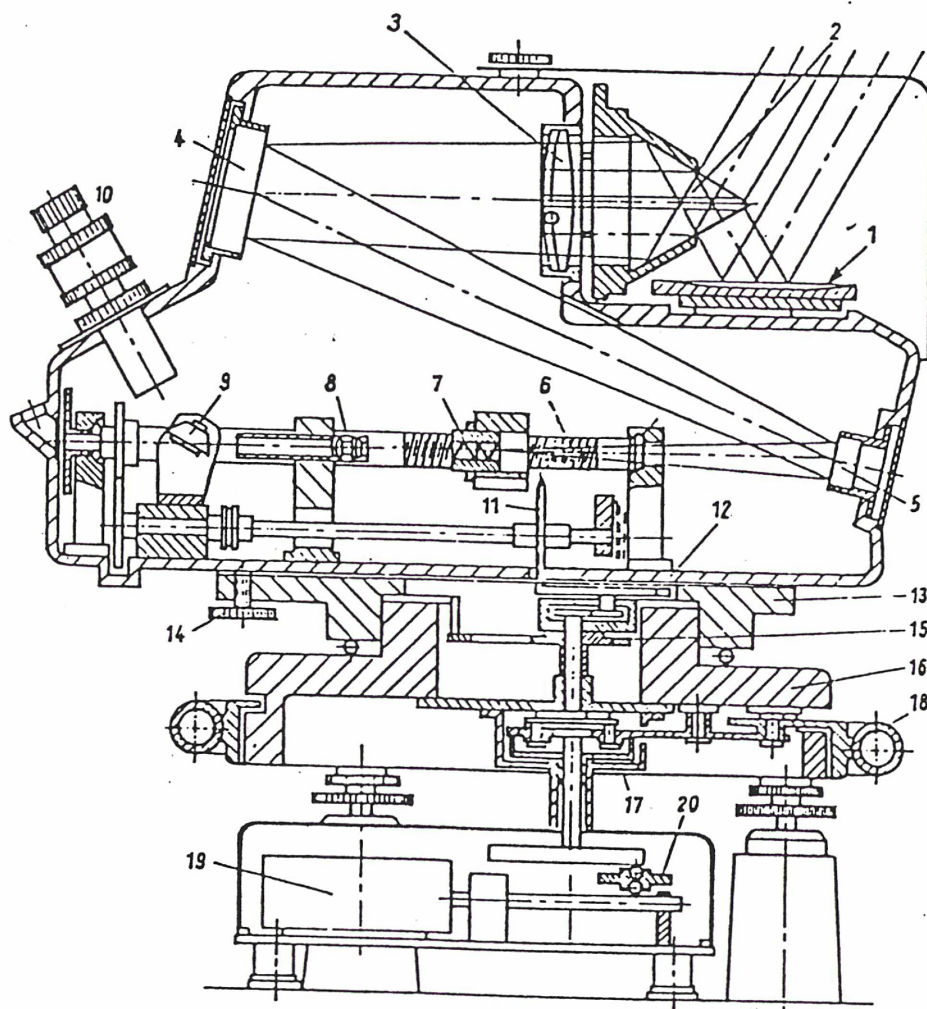


Figure 1.3 Coupe schématique de l'astrolabe de Danjon, modèle OPL (ou SOPELEM):  
1, bain de mercure; 2, prisme; 3, objectif; 4, grand miroir; 5, petit miroir; 6, vis micro-  
métrique; 7, wollaston biréfringent; 8, véhicule; 9, prisme de renvoi; 10, oculaire;  
11, galet; 12, disque; 13, plateau; 14, vis de pointage; 15, engrenage de La Hire;  
16, socle; 17, différentiel; 18, volant du différentiel; 19, moteur; 20, variateur de vitesse

Entre temps, grâce à une équerre optique, précisément en CER-VIT, l'astrolabe est devenu à pleines pupilles (G.Billaud et B.Guinot, 1971) ces auteurs ayant repris une idée de Henri Chrétien des années 1914 et 1933.

L'astrolabe à prisme sera équipé photoélectriquement en Chine, en 1972 et en 1974, puis en France au Cerga (G.Billaud, 1979) et au Japon à Mizusawa. Le principe de fonctionnement de l'astrolabe photoélectrique repose sur les caractéristiques suivantes :

- L'enregistrement photoélectrique remplace l'enregistrement humain (oeil), ce qui est plus favorable à la suppression des effets personnels.

- L'observateur et l'instrument sont séparés, ce qui élimine l'échauffement par l'observateur et améliore dans une certaine mesure l'homogénéité de la température dans l'enceinte d'observation.

### **2.3 ASTROLABE SOLAIRE.**

Dès lors qu'on a pu tirer le meilleur parti des possibilités offertes par l'astrolabe de Danjon, en l'utilisant pour l'amélioration des catalogues d'étoiles (B.Guinot, 1958) et pour l'observation des planètes et de leurs satellites (S.Débarbat, 1967; F.Chollet et S.Débarbat, 1974) il restait à l'adapter à l'observation du Soleil, pour qu'il devienne un type nouveau observant à la fois les étoiles, les planètes et le Soleil.

En France, le premier astrolabe solaire a été construit au Cerga (F.Laclare, 1975). Entièrement dévolu à ce type d'observation, il a fait l'objet de différentes études (F.Laclare et F.Chollet, 1975, 1977; F.Chollet, J.Demarcq et F.Laclare, 1979; N.V.Leister, 1979 et F.Chollet, 1981).

Avant de décrire le nouveau type monté à Paris par F.Chollet, nous rappelons d'abord le principe de fonctionnement de l'astrolabe solaire du Cerga.

#### **2.3.1 Astrolabe solaire du CERGA - Description.**

Construit par F.Laclare en 1975 en vue d'observer le Soleil, il a pu être réalisé grâce aux travaux préliminaires de Thomas D.V. et de Scheepmaker A.C. en 1967 et 1963 et grâce aussi aux possibilités technologiques ouvertes aux astrolabes de Danjon. L'appareil revient donc au mécanisme fondamental de l'astrolabe de Danjon tout en s'appuyant sur certaines améliorations techniques.

- (1) Prisme équilatéral
- (2) Prisme réflecteur d'angle 135°
- (3) Prisme réflecteur d'angle 150°
- (4) lame réfléchissante
- (5) Protecteur amovible

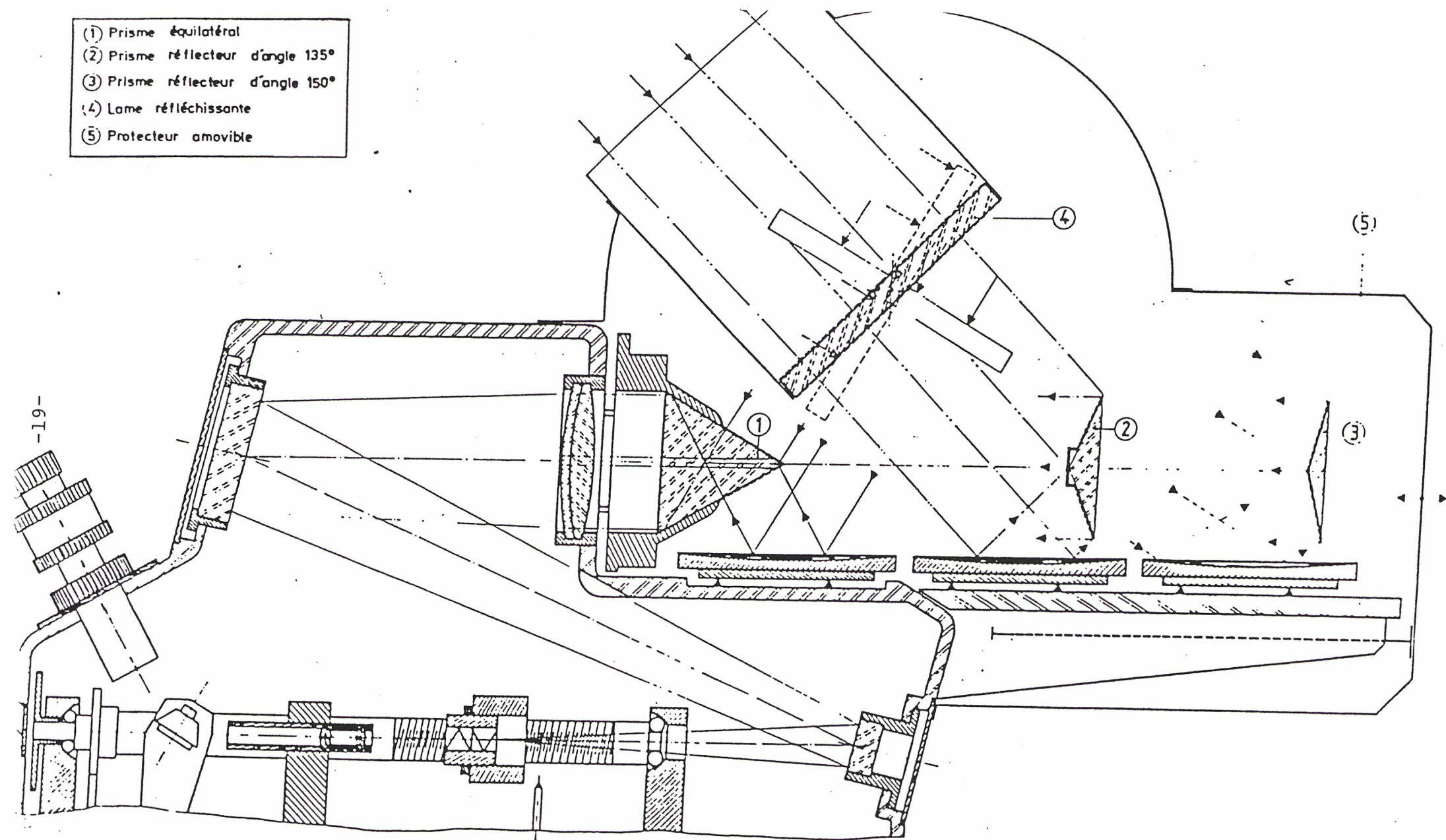


Figure 1.4 COUPE DE L'ASTROLABE SOLAIRE DU C.E.R.G.A. [Principe]

L'astrolabe du Cerga répond, au mieux, aux contraintes principales. Elles concernent la constance et les variations des distances zénithales, la durée des observations et le nombre journalier des passages observés.

### Description.

Cet astrolabe (figure 1.4) présente la particularité de disposer d'un filtre atténuateur placé en avant de l'instrument. Le souci principal a été d'assurer la plus grande stabilité possible de la distance zénithale instrumentale. Pour cela une attention particulière a été apportée à l'élaboration du filtre comme l'a souligné F.Chollet dans son étude de 1981.

Dans le prolongement de l'axe optique de l'instrument une potence solidaire de la lunette supporte les prismes réflecteurs d'observation dont les appuis sont réalisés au moyen d'emboîtures trait-point-plan pour leur assurer une bonne stabilité. Les traits réglables permettent l'orientation précise de l'arête du prisme avant blocage en position.

Pour chacun des prismes réflecteurs dont l'instrument est équipé, l'alignement vertical des images directe et réfléchi est obtenu par la commande d'une vis tangente agissant sur l'inclinaison de l'arête. Dès les premières années de fonctionnement, l'astrolabe solaire était muni de deux prismes réflecteurs. Le prisme d'angle  $150^\circ$  restait placé à demeure tandis que celui d'angle  $135^\circ$  pouvait être remis en position par autocollimation sur un système de facettes planes adhérentes sur les faces du prisme aux extrémités de son arête. Toutes les faces de ces prismes sont revêtues d'un traitement réfléchissant. Ils permettent l'observation aux distances zénithales de  $45^\circ$  et  $60^\circ$ .

Pour l'observation à  $30^\circ$ , on conserve le prisme équilatéral dont le traitement par multi-couches diélectriques permet la mesure des variations de l'angle de référence. Il a été, par la suite, remplacé par un prisme réflecteur.

Le filtre, constitué d'une lame plan parallèle en silice portant un revêtement chrome-nickel de densité voisine de 5, protège les prismes. Cette lame mobile autour d'un axe horizontal, peut être positionnée perpendiculairement à chacun de trois faisceaux correspondant au prisme en fonction.

Ce filtre en silice, choisie pour sa stabilité, n'introduit qu'un effet constant sur la distance zénithale instrumentale.

La magnitude du Soleil, rendue de la sorte équivalente à celle de la Lune, permet de bonnes conditions d'observation.

De plus, par suite de la très faible énergie rayonnante admise à travers la lame, on évite de trop grandes variations thermiques qui pourrait détériorer le micromètre ou influencer de manière sensible sur la position du foyer.

Sous cette forme, l'appareil a permis à F.Laclare, à partir de 1975 de faire une importante série d'observations (F.Laclare, 1975 ; F.Chollet et al., 1977 et 1978) et à F.Chollet (en 1978) de mettre au point une procédure de réduction et de calcul fiable, puis de faire une analyse détaillée des observations (F.Chollet, Thèse 1981).

L'analyse qualitative des résultats de l'astrolabe solaire du Cerga montre que leur précision est légèrement meilleure pour ce qui concerne l'ascension droite et bien meilleure en déclinaison, par comparaison avec les résultats obtenus par des instruments méridiens (F.Chollet, 1981).

## **2.4 Astrolabe de Paris: Nouvelle version, 1986.**

### **2.4.1 Astrolabe à pleines pupilles.**

Nous présentons schématiquement l'astrolabe en fonction dans le site de l'Observatoire de Paris, depuis 1970. On saisira mieux l'adaptation de la nouvelle version en présentant son montage qui constitue le prototype de l'astrolabe à pleines pupilles (fig.1.5).

Cet instrument est constitué d'une lunette munie d'un système optique permettant d'observer les astres à  $60^\circ$  de hauteur ( $30^\circ$  de distance zénithale), en utilisant la pupille d'entrée complète pour chaque faisceau. Le système optique est constitué d'une équerre optique dont la section principale est un triangle équilatéral, placé loin en avant de l'objectif de la lunette et audessus du bain de mercure (G.Billaud et B.Guinot, 1971). Comme dans le cas de l'astrolabe traditionnel de Danjon, dans le champ de la lunette, il se forme deux images de l'étoile observée qui se superposent à l'instant où la distance zénithale est de  $30^\circ$ . La coïncidence des images est prolongée par le déplacement du prisme de Wollaston. Ce déplacement est réalisé par la vis micrométrique dont la position est repérée, par une roue codeuse (roue de contacts), en fonction du temps grâce à un chronographe qui enregistre les instants de passages au niveau des contacts. L'observation consiste à apprécier, avec la meilleure précision possible, l'instant où les deux images sont en coïncidence.

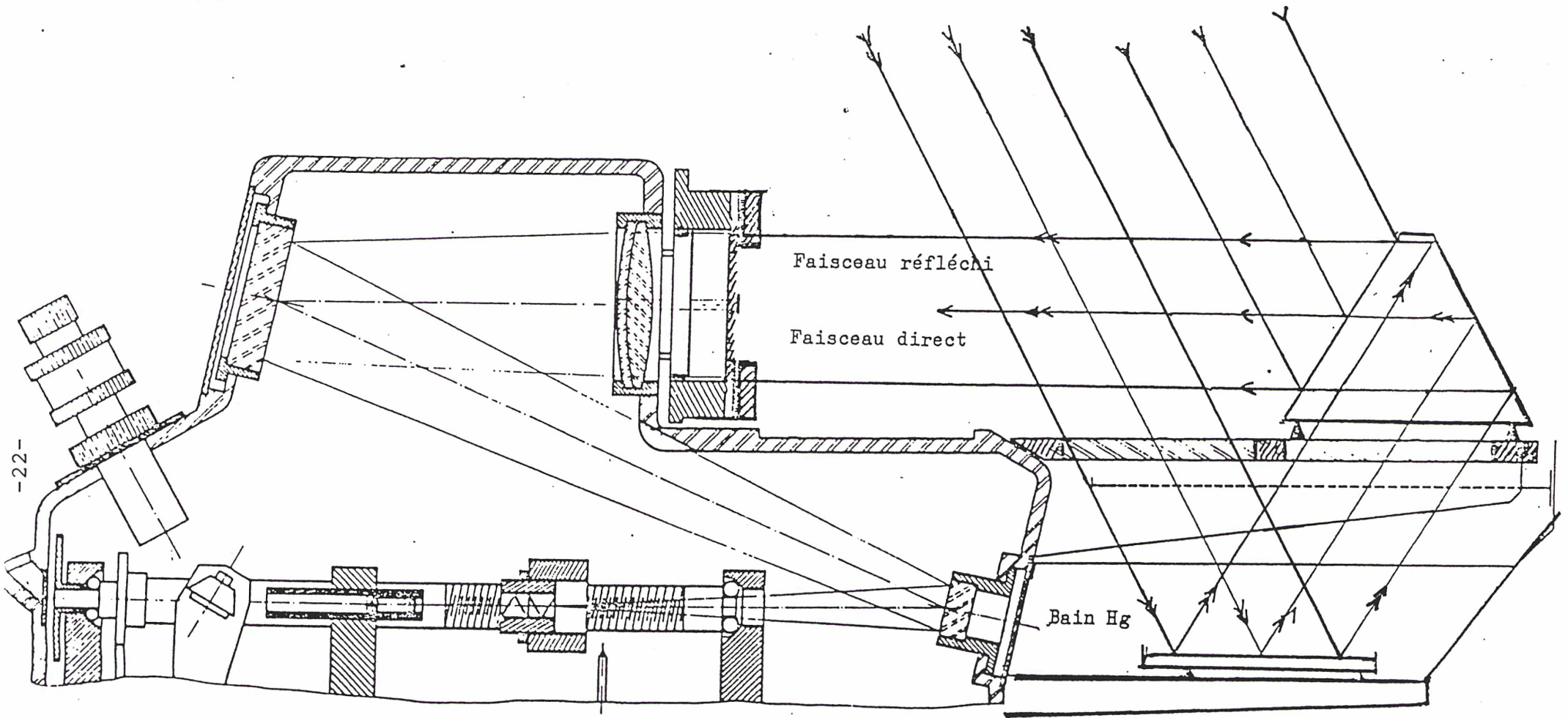


Figure 1.5 COUPE DE L'ASTROLABE DE PARIS (à pleines pupilles)



#### 2.4.2 Nouvel astrolabe de Paris: Description.

L'instrument de Paris a subi quelques modifications en vue de son adaptation aux observations du Soleil sans nuire aux observations traditionnelles des étoiles et des planètes. L'introduction des prismes réflecteurs et l'apport de l'informatique ont contribué à son évolution (figure 1.6).

La caisse de la lunette, ainsi que la plate-forme qui la supporte, et son bâti en forme de cloche, ont la même disposition générale que le modèle classique. On a conservé, en les améliorant dans le détail, les organes de réglage des prismes, ainsi que la vis qui sert à régler la lunette en hauteur, et les commandes de fixations et de rappels de la plate-forme tournante.

Tenant compte de la fragilité de la pièce optique qui constitue le micromètre, et de la stabilité nécessaire de la température du prisme d'observation, il était, dans le cas des observations du Soleil, et comme au CERGA, indispensable de disposer un filtre, obligatoirement placé en avant de l'instrument, efficace et, si possible, ne modifiant pas la distance zénithale instrumentale. Le filtre choisi est de qualité semblable à celui du Cerga ; il est constitué par une lame plan parallèle, portant un revêtement chrome-nickel de densité 5. Cette lame, immobile autour de l'axe optique, est fixée devant l'objectif de la lunette horizontale, à la place du miroir à autocollimation.

Cet instrument a été conçu pour pouvoir observer à différentes distances zénithales moyennant une élévation du pilier supportant l'instrument et un aménagement du pavillon abritant l'appareil, actuellement en cours.

Les prismes, en zéro dur, identiques à ceux du CERGA, très compacts, permettent de travailler avec la même optique et le même micromètre. Afin de permettre l'étalonnage de ces prismes, nous avons recherché un moyen de mesurer leur angle. Ce travail est présenté au chapitre 2 et concerne le prisme d'angle  $120^\circ$  autorisant les observations à  $30^\circ$  de distance zénithale. Ces prismes, travaillant en réflexion, obligent à décaler l'azimut d'observation de  $180^\circ$  et à inverser le sens de déplacement du micromètre, par rapport aux réglages nécessaires lorsqu'on use d'un prisme transparent classique. L'instrument est muni d'une platine métallique en forme de U sur laquelle les prismes sont fixés, et s'interchangent en fonction de la distance zénithale choisie. Cette platine est munie de tous les systèmes de réglages nécessaires à l'orientation précise du prisme.

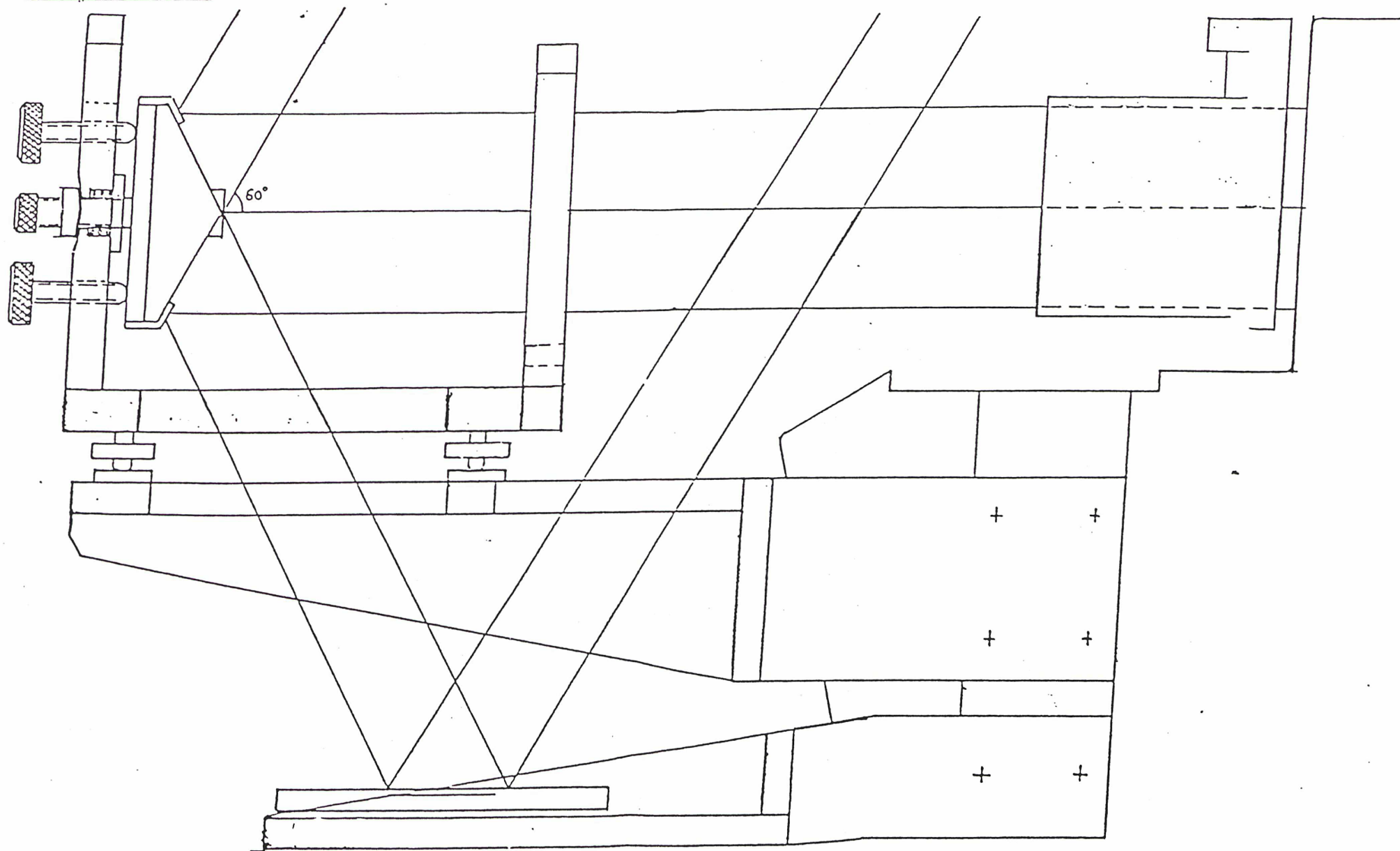


Figure 1.6 ASTROLABE DE PARIS NOUVELLE VERSION  $Z = 30^{\circ}$

Le réglage s'effectue en faisant pivoter le prisme à l'aide de trois vis convenablement disposées autour de deux directions rectangulaires, perpendiculaires à l'axe optique de la lunette jusqu'à ce que les fils du réticule coïncident avec leurs images réfléchies qui doivent se confondre, si le prisme est à peu près parfait.

Les pièces optiques nouvelles de la lunette ont été centrées par rapport aux autres pièces de l'instrument. Leur réglage s'est montré parfaitement stable. Le moteur d'entraînement, et son générateur, le variateur de vitesse réglant automatiquement le mouvement de la vis selon l'azimut de l'étoile observée, ont été conservés.

Toutefois, un certain souci d'élargir l'éventail d'un instrument capable de couvrir 75% de l'orbite solaire et de pouvoir observer des planètes jusqu'aux déclinaisons voisines de  $-11^\circ$  (la limite pour  $z = 30^\circ$  étant  $+19^\circ$ ), a justifié des études instrumentales de l'astrolabe de Paris. Elles ont été entreprises en poursuivant les recherches pour une meilleure stabilité de la distance zénithale et des constantes instrumentales. Pour ces dernières on s'est efforcé de les rendre plus aisées à mesurer, en particulier dans le cas des observations du Soleil, objet dont les astrolabes mesurent les positions, avec un avantage en précision et en rapidité, par rapport aux instruments méridiens traditionnellement employés à ces mesures.

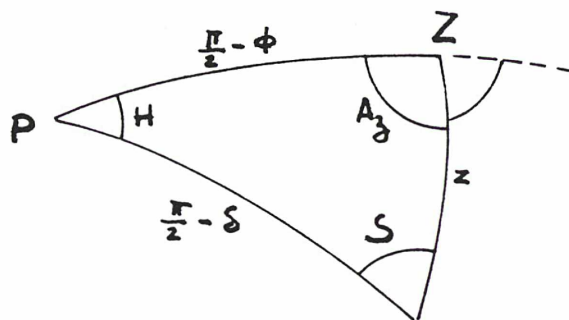
Ces études avaient également pour objet de mettre en service un instrument d'observation astrométrique du Soleil, différent de celui du Cerga, mis en station en un lieu différent, de manière à assurer un contrôle des mesures et des résultats obtenus.

## 2.5 REDUCTIONS DES OBSERVATIONS.

### 2.5.1 Réductions des observations stellaires.

Ce développement est analysé dans "La Méthode des Hauteurs Egales en Astronomie" de S.Débarbat et B.Guinot; il est employé au groupe astrolabe de l'Observatoire de Paris.

Développement du calcul - Détermination de  $\phi$  et UT0-UTC



Sur une horloge E, on note la date du passage d'une étoile à la distance zénithale z constante, considérant qu'il est plus simple de supposer que l'horloge fondamentale de la station d'observation a une marche voisine de celle du temps sidéral.

On pose  $UT0 = E + C$  où C est la correction de l'horloge.

En appelant  $\alpha, \delta$  : coordonnées vraies de l'étoile à la date de l'observation.

$\phi, \lambda$  : coordonnées astronomiques de la station.

H : l'angle horaire.

S : l'angle à l'astre,

la date E d'observation est fonction de C, de z et aussi de la latitude et des coordonnées apparentes de l'astre observé.

Soit  $E = E(C, z, \phi, \alpha, \delta)$ .

On pose comme inconnues :

$$\begin{aligned} \Delta E &= E - E_0 & ; & & \Delta C &= C - C_0 & ; & & \Delta z &= z - z_0 \\ \Delta \phi &= \phi - \phi_0 & ; & & \Delta \alpha &= \alpha - \alpha_0 & ; & & \Delta \delta &= \delta - \delta_0. \end{aligned}$$

On calcule  $E = E(\text{observé}) - E_0(C_0, z_0, \phi_0, \alpha_0, \delta_0)$ .

En limitant les développements au 1er ordre, on aura à résoudre des équations de conditions linéaires du type :

$$\left(\frac{\partial E}{\partial C}\right)_0 \Delta C + \left(\frac{\partial E}{\partial \phi}\right)_0 \Delta \phi + \left(\frac{\partial E}{\partial z}\right)_0 \Delta z + \left(\frac{\partial E}{\partial \alpha}\right)_0 \Delta \alpha + \left(\frac{\partial E}{\partial \delta}\right)_0 \Delta \delta = E - E_0 .$$

Pour obtenir des dérivées partielles, on part de la relation fondamentale du triangle de position :

$$\cos z = \sin \phi \sin \delta + \cos \phi \cos \delta \cos H \quad (H = T_s - \alpha) ,$$

où  $T_s$  est le temps sidéral local ;

on obtient :

$$-\sin z \, dz = -\cos \phi \cos \delta \sin H \, dH \\ + (\cos \phi \sin \delta - \sin \phi \cos \delta \cos H) \, d\phi \\ + (\sin \phi \cos \delta - \cos \phi \sin \delta \cos H) \, d\delta ,$$

soit, en simplifiant

$$-dz = \cos \phi \sin Az \, dH + \cos Az \, d\phi + \cos S \, d\delta .$$

Comme :

$$dH = dT_s - d\alpha \quad (H = T_s - \alpha) ,$$

la relation finale s'écrit :

$$\cos \phi \sin Az (dT_s - d\alpha) + \cos Az \, d\phi + dz + \cos S \, d\delta = 0$$

où

- $Az$  : est l'azimut d'observation
- $\phi$  : la latitude de la station
- $z$  : la distance zénithale d'observation
- $dT_s$  : la différence entre le temps sidéral de passage observé et le temps sidéral calculé.
- $d\phi$  : la correction à la latitude de la station.
- $dz$  : la correction à la distance zénithale.
- $d\alpha, d\delta$  : les corrections aux coordonnées équatoriales de l'astre observé.

Explicitons  $E$  de la façon suivante :

$$T_s = H + \alpha \\ T_{sG} = H + \alpha + \lambda \quad (T_{sG}: \text{le temps sidéral à Greenwich, } dT_s = dT_{sG} - d\lambda) ,$$

et faisons apparaître  $UT_0$  par  $UT_0 = (T_{sG} - T_{sG} \text{ 0hUT}) \times 0.9973$

$$d'où, \quad E = -C + (H + \alpha + \lambda_0 - T_{sG} \text{ 0hUT}) \times 0.9973$$

$$\text{avec } H = \arccos \frac{\cos z - \sin \phi \sin \delta}{\cos \phi \cos \delta} .$$

Le calcul de E s'obtient de la manière suivante :

On a :

$$+ \sin Az \cos \phi_0 C + \cos Az \Delta \phi - \Delta z - \sin Az \cos \phi_0 \Delta \alpha - \cos S \Delta \delta = - \sin Az \cos \phi_0 \Delta E.$$

Enfin :

$$E = - C + 0.9973 \left( - \frac{\cos A_3}{\sin A_3 \cos \phi_0} \Delta \phi + \frac{1}{\sin A_3 \cos \phi_0} \Delta z + \frac{\cos S_0}{\sin A_3 \cos \phi_0} \Delta \delta \right).$$

On connaît des valeurs approchées des corrections au Ts, en fonction de UTO, de dz, par le calcul de la réfraction et l'application des corrections instrumentales si bien que, tous les calculs faits, la relation fondamentale qui représente une observation, s'écrit :

$$\delta h = 15 \sin Az \cos \phi (d(UTO - UTC)/k) + \cos Az d\phi + dz - 15 \sin Az \cos \phi (d\lambda + d\alpha) + \cos S d\delta,$$

où  $\delta h$  représente la partie calculable de la relation déduite des valeurs des temps observés et calculés.

Si on suppose connues les coordonnées des étoiles pour chaque étoile observée, la relation fondamentale ne contient plus que les trois inconnues (UTO-UTC,  $\phi$ ,  $z$ ) et, pour n étoiles, le système se résoud par la méthode des moindres carrés.

Ces équations sont de la forme :

$$x \sin a + y \cos a + R = h.$$

Si la solution est  $\bar{x}$ ,  $\bar{y}$ ,  $\bar{R}$ , on calcule les n résidus par :

$$N = \delta h - \bar{x} \sin a - \bar{y} \cos a - \bar{R},$$

puis l'écart-type sur une distance zénithale :

$$\sigma = \sqrt{\frac{[N^2]}{n-3}}$$

et les écarts-types sur chacune des inconnues :

$$\sigma_x = \sigma \sqrt{(aa)}, \quad \sigma_y = \sigma \sqrt{(bb)}, \quad \sigma_R = \sigma \sqrt{(cc)}.$$

où (aa), (bb), (cc) sont les éléments de la diagonale principale de la matrice inverse de celle des équations normales.

La correction de l'horloge (x) à la date de référence à TU.ref, est:

$$C = C_0 + 0.9973 \bar{x} \text{ séc } \phi_0 \pm 0.9973 \sigma_x \text{ séc } \phi.$$

La latitude (y) et la distance zénithale instrumentale (z) sont respectivement :

$$\phi = \phi_0 + y \pm \sigma_y,$$

$$z = z_0 - \bar{R} \pm \sigma_R.$$

Les solutions sont erronées, mais si le groupe d'étoiles observées garde une composition constante les erreurs sont, elles aussi, constantes.

Grâce aux résidus d'observations, on calcule des corrections internes au groupe d'étoiles ce qui rend comparables les résultats obtenus que le groupe d'étoiles soit complètement observé ou non. Pour couvrir l'année entière, il faut observer plusieurs groupes de composition différente ; on compare les résultats de groupes différents observés la même nuit par un même observateur pour en déduire des corrections de groupes qui rendent les résultats de groupe différents comparables entre eux. Les résultats définitifs sont donc, en principe, connus à trois constantes près, du moins pendant quelques années.

L'étude des résidus moyens fournit enfin la possibilité d'élaborer un catalogue relatif : les coordonnées des étoiles sont déterminées à des combinaisons des trois constantes précédentes près (x,y,R) par des relations:

$$\Delta\alpha = \frac{\mathcal{M}_E - \mathcal{M}_W}{2|\sin A_z| \cos \phi} + \frac{\mathcal{F}}{\cos \phi}, \quad \Delta\delta = \frac{\mathcal{M}_E - \mathcal{M}_W}{2 \cos S} - \frac{\eta \cos A_z - \mathcal{Y}}{\cos S}$$

qui découlent de l'équation fondamentale :

$$\sin A_z \cos \phi \Delta\alpha - \cos S \Delta\delta = \mathcal{M} + \mathcal{F} \sin A_z + \eta \cos A_z - \mathcal{Y}.$$

Les quantités  $\mathcal{M}_E$  et  $\mathcal{M}_W$  sont les résidus d'une même étoile suivant qu'elle est observée à l'Est ou à l'Ouest, les constantes inconnues  $\mathcal{F}$ ,  $\eta$ ,  $\mathcal{Y}$  sont définies telles que l'on a :

$$x - x_G = \mathcal{F} + c_G x,$$

$$y - y_G = \eta + c_G y,$$

$$R - R_G = \mathcal{Y} + c_G R.$$

où  $x_G$ ,  $y_G$ ,  $R_G$  sont les solutions dépendant de la composition du groupe G ;  $c_G x$ ,  $c_G y$ ,  $c_G R$  sont les corrections pour le groupe G et  $x$ ,  $y$ ,  $R$  sont les solutions vraies, inconnues elles aussi.

### 2.5.2 Réductions des observations solaires.

Les notes qui suivent sont inspirées en grande partie de la thèse de F.Chollet, 1981, qui a mis au point cette méthode de réduction.

L'observation consiste à mesurer, comme pour les étoiles, l'instant du passage à la distance zénithale définie par le prisme de l'astrolabe associé au bain de mercure.

Dans le cas du Soleil, ce sont les instants de passage des bords à tangente parallèle aux fils du réticule qui sont les éléments de mesure. Dans les conditions les plus favorables on obtient quatre déterminations, deux pour chaque bord, l'une à l'est, l'autre à l'ouest.

Pour obtenir les équations de condition, qui représentent chacune des observations, il suffit de remarquer que l'instant du passage d'un bord du Soleil à la distance zénithale  $z$  est le même que celui du passage du centre du Soleil à la distance zénithale  $z_i + d$  où  $d$  est le demi-diamètre apparent du Soleil.

L'équation de condition, de la même forme que celle obtenue pour les étoiles, contiendra ainsi une inconnue supplémentaire qui représente la correction au demi-diamètre apparent calculé.

Elle s'écrira :

$$- \zeta h_i = 15/k \sin Az \cos \phi (UTO-UTC) + \cos Az \Delta \phi - 15 \sin Az \cos \phi \Delta \alpha + \cos \delta \Delta \delta + \Delta z_i \pm \Delta d \quad (1)$$

( $i=1,2,3,4$ ).

$\Delta d$  est précédé du signe + dans les équations relatives à l'observation du bord supérieur.

Deux des équations représentent les passages Est du bord supérieur (BSE) puis inférieur (BIE).

Les deux autres concernent les passages Ouest du bord inférieur (BIO) puis du bord supérieur (BSO).

Dans ces équations  $\alpha$  et  $\delta$  représentent, respectivement, l'ascension droite et la déclinaison du centre du Soleil,  $z$  est la distance zénithale,  $Az$  l'azimut compté du nord vers l'est,  $\phi$  est la latitude de la station.



Les conditions physiques d'observation du Soleil étant bien particulières il est logiquement impossible de supposer que la distance zénithale instrumentale ne varie pas au cours de la séance de mesures. Toutefois, en tenant compte de la qualité des matériaux utilisés, et de la relative brièveté des séances d'observations on peut supposer, quitte à revenir sur ce problème, que l'inconnue  $\Delta z_i$  est constante. Cette hypothèse permet de réduire à trois le nombre des inconnues.

En effet l'angle à l'astre S varie très peu au cours d'une séance d'observation. Les quantités  $\cos S_i \Delta S$  sont pratiquement égales à une même constante et donc inséparables d'une erreur,  $\Delta z$ , dont les coefficients sont aussi constants.

Si nous posons :

$$Y = \cos S \Delta S + \Delta z \quad (2),$$

le système des quatre équations (1) se réduit à :

$$\begin{aligned} a_1 &= -15 \sin A z_1 \cos \phi \Delta \alpha + Y + \Delta d \quad (\text{BSE}) \\ a_2 &= -15 \sin A z_2 \cos \phi \Delta \alpha + Y - \Delta d \quad (\text{BIE}) \\ b_2 &= +15 \sin A z_2 \cos \phi \Delta \alpha + Y - \Delta d \quad (\text{BIO}) \\ b_1 &= +15 \sin A z_1 \cos \phi \Delta \alpha + Y + \Delta d \quad (\text{BSO}) \quad (3) \end{aligned}$$

Nous nous trouvons en présence d'un système de quatre équations à trois inconnues qui peut toujours être résolu par les moindres carrés. Le faible nombre d'équations, préjudiciable à une bonne précision des résultats, est compensé par le fait que la matrice des équations normales est pratiquement diagonale. Le procédé a l'avantage de donner, très rapidement mais avec une grande dispersion, une idée de la qualité des observations. Ce qui est d'une aide considérable pour les observateurs.

L'analyse définitive des résultats survient en fin de campagne et les réductions sont effectuées en cumulant les observations de plusieurs journées, aussi proches que possible les unes des autres (M. Bougeard, F. Chollet, F. Laclare, 1983). Ces analyses ont toutefois conduit à une dispersion moyenne des observations identique à celle obtenue par la méthode décrite ci-dessus.

La recherche de la constante  $\Delta z$ , par un étalonnage du prisme d'observation, fera l'objet du deuxième chapitre. On comprendra l'intérêt de cet étalonnage qui associé aux observations du Soleil, qui donnent Y, permettra d'obtenir des corrections à la déclinaison du Soleil.

CHAPITRE II : ETALONNAGE DU PRISME D'OBSERVATION.

MESURE DE LA VARIATION DE  $V_0$  EN  
FONCTION DE LA LONGUEUR D'ONDE  
(Distance focale de l'instrument).

## 1 - ETALONNAGE D'UN PRISME D'OBSERVATION.

### Introduction.

On a vu au chapitre 1 que dès la mise en service de l'astrolabe de Danjon la qualité des résultats a révélé les qualités de l'instrument et a démontré la validité de la méthode de Gauss.

La méthode, basée sur la constance de la distance zénithale d'observation, nécessite pour un bon rendement un positionnement précis et stable du prisme vis à vis de la lunette. Cette stabilité du point de vue instrumental doit être assurée, au mieux, pendant le temps que dure l'observation d'un groupe d'étoiles, soit une heure et demi à deux heures.

Les recherches poursuivies ont permis d'améliorer la précision des résultats par augmentation de la stabilité de la distance zénithale instrumentale. Ainsi en était-il de l'astrolabe à "pleines pupilles" équipé d'une équerre optique en CER-VIT, matériau peu sensible aux variations de température. Néanmoins, il a été noté parfois une variation (pendant la durée d'observation) de la distance zénithale par comparaison des variances d'erreurs estimées (F.Chollet, 1979 et 1980).

L'introduction de nouveaux prismes plus compacts en céramique micro-cristalline, thermiquement plus stable et travaillant en réflexion, a résolu en grande partie le problème de la stabilité de la distance zénithale grâce à ce choix des matériaux les constituant.

Cependant, ces systèmes réflecteurs, comme d'ailleurs l'équerre optique, présentent l'inconvénient de se positionner avec quelque difficulté; leur réglage ne peut être obtenu aussi aisément que dans le cas du prisme transparent classique, où il suffit d'une mesure d'autocollimation sur la face normale à l'axe optique de la lunette d'observation.

Afin d'y parvenir, le nouveau prisme réflecteur a été muni de petits prismes supplémentaires dont les faces sont parallèles à l'arête du prisme d'observation, et qui sont normalement occultés par le diaphragme d'entrée de la lunette d'observation. Le réglage d'autocollimation sur ces prismes supplémentaires est possible dès que l'on retire le diaphragme. Le positionnement correct du prisme peut être rétabli en agissant sur les 3 vis situés à  $120^\circ$  les unes des autres et autour du ressort central qui se trouve au dos du prisme principal (note de service-groupe Astrolabe, 1986).

En attendant de pouvoir étudier sur le long terme les résultats de ce dispositif, nous avons mis au point une méthode de mesure de la distance zénithale instrumentale, qui englobe cet effet de positionnement, ou du moins ses variations en utilisant, à la fois un prisme réflecteur en vitro-céramique, installé à demeure sur l'instrument, et le prisme transparent classique aisé à mettre en place et qui se prête bien aux mesures d'autocollimation.

Il devenait possible de mesurer les variations de cet angle, paramètre dont on a vu qu'il fixe directement la distance zénithale instrumentale. L'utilisation du prisme classique est conservée, non seulement pour sa commodité d'emploi mais aussi parce que les résultats obtenus ont montré une excellente corrélation entre les mesures de distance zénithale instrumentale obtenues par autocollimation et les résultats déduits de l'observation des étoiles (F.Chollet, J.Demarcq et F.Laclare, 1979).

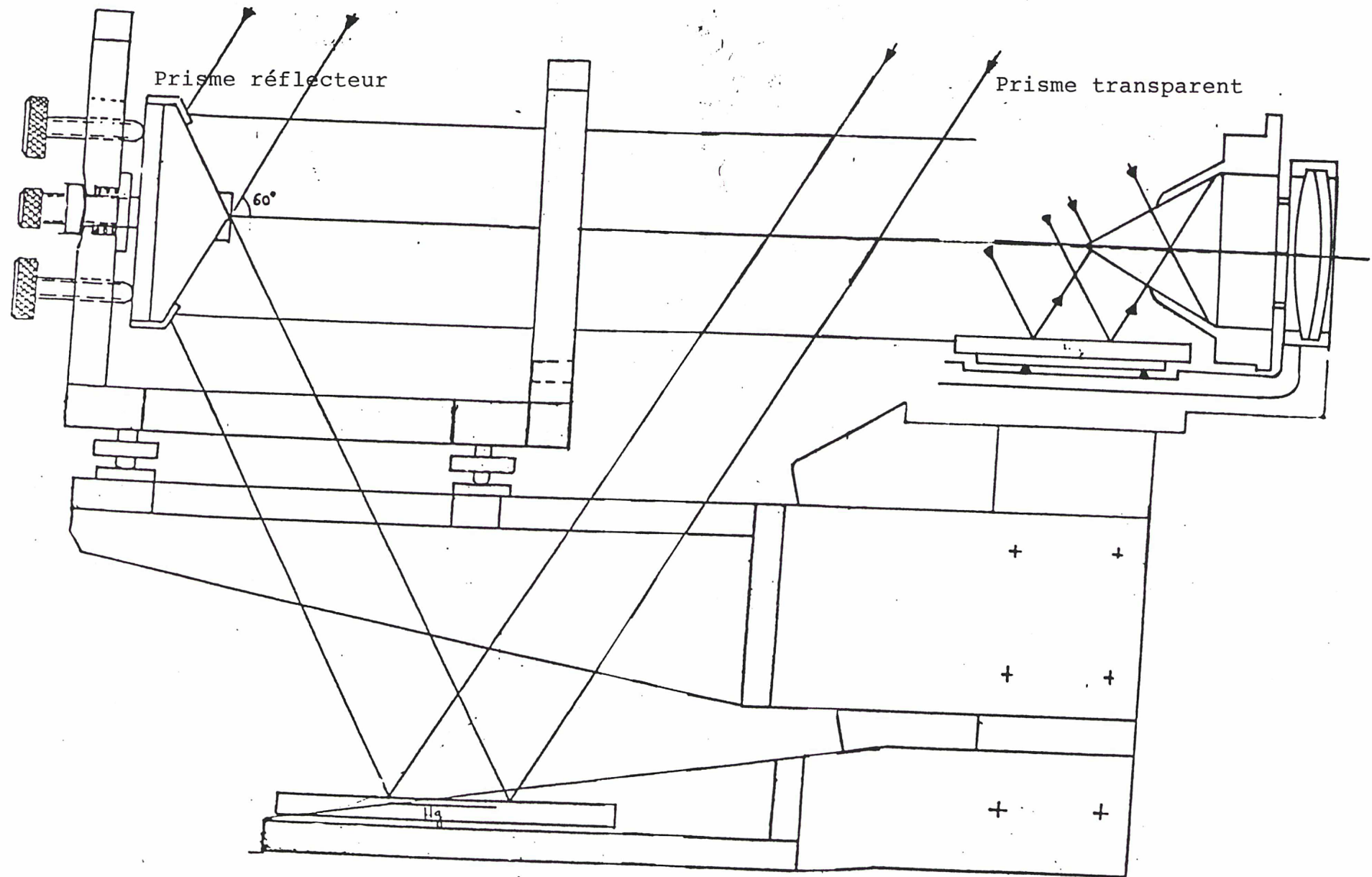
Nous avons, dans ce travail, effectué des recherches sur ce paramètre qui conditionne la stabilité et le positionnement précis. De ce fait, nous avons rendu les constantes instrumentales plus aisées à mesurer (en particulier dans le cas des observations du Soleil) avec un net avantage en précision et en rapidité. Comme on le voit, nous avons utilisé directement la donnée d'observation en y recherchant la présence de cet effet qui relève de la physique des matériaux.

### **1.1 Principe de la méthode.**

Expérimentalement la méthode est, dans son principe, identique à celle adoptée par F.Chollet, J.Demarcq et F.Laclare (1979), mais la réalisation technique est différente.

L'opération consiste à utiliser en alternance le prisme transparent classique et le prisme réflecteur d'observation. La mesure d'autocollimation sur les faces d'entrée du prisme classique, rendue possible par un traitement multicouches semi-réfléchissant, donne directement la variation de son angle de référence ; cet angle par ailleurs intervient directement dans l'équation fondamentale de réduction des observations du groupe des étoiles observées, lesquelles fournissent aussi une détermination de la distance zénithale.

Dans le même temps, des mesures de l'angle du prisme étaient intercalées dans les programmes d'observations. Ainsi, la méthode d'autocollimation préconisée permet une mesure directe de la distance zénithale.



ASTROLABE DE PARIS NOUVELLE VERSION  $Z=30^\circ$

**Développement.**

Nous considérons, dans les calculs de réductions à l'astrolabe, les solutions de la distance zénithale moyenne sur les groupes d'étoiles :

$$\bar{R}_i = - \Delta z_{pi} - \Delta(rf) - \Delta(c) \quad (i = r, t)$$

r mis pour transparent  
t mis pour réflecteur.

où  $\Delta z_{pi}$  : est la correction à la distance zénithale instrumentale qui contient la variation de l'angle du prisme.

$\Delta(rf)$  : est la correction de la réfraction.

$\Delta(c)$  : est la correction du catalogue utilisé.

Si on utilise, deux prismes différents pour la même distance zénithale, on peut observer les mêmes étoiles d'un groupe donné. On aura donc deux résultats suivants:

$$\bar{R}_r = - \Delta z_r - \Delta(rf) - \Delta(c) \quad (1),$$

$$\bar{R}_t = - \Delta z_t - \Delta'(rf) - \Delta'(c) \quad (2).$$

Supposons, d'une part que  $\Delta z_t$  est connu par un procédé d'autocollimation et d'autre part que  $\Delta z_r$  est l'inconnue à déterminer.

En intercalant, dans le programme d'observation des étoiles en sorte que, pour un groupe donné, les mesures soient faites avec les deux prismes entre deux nuits d'observations, on peut exprimer la même détermination de la distance zénithale, en première approximation.

Pour l'étude des valeurs brutes de  $\Delta z_r$  et  $\Delta z_t$  il convient de considérer les réductions des mêmes étoiles pour les mêmes groupes, observés par le même observateur, dans le souci d'une part d'égaliser les erreurs du catalogue des étoiles :  $\Delta(c) = \Delta'(c)$  par l'emploi des mêmes étoiles et par des observations très rapprochées, séparées de quelques nuits au plus, et d'autre part, partant de la supposition que les corrections de réfraction étant petites en raison de la symétrie qui apparaît dans la distribution de la réfraction, de pouvoir admettre que les quantités  $\Delta(rf)$  et  $\Delta'(rf)$  restent quasiment identiques.

Ainsi la différence des relations (1) et (2) donne une équation qui permet la connaissance de  $\Delta z_r$  :

$$(3) \quad \underline{\Delta z_r = (\bar{R}_t - \bar{R}_r) + \Delta z_t .}$$

Moyennant la connaissance de  $\Delta z_t$ , on a donc un moyen d'étalonner les prismes réflecteurs.

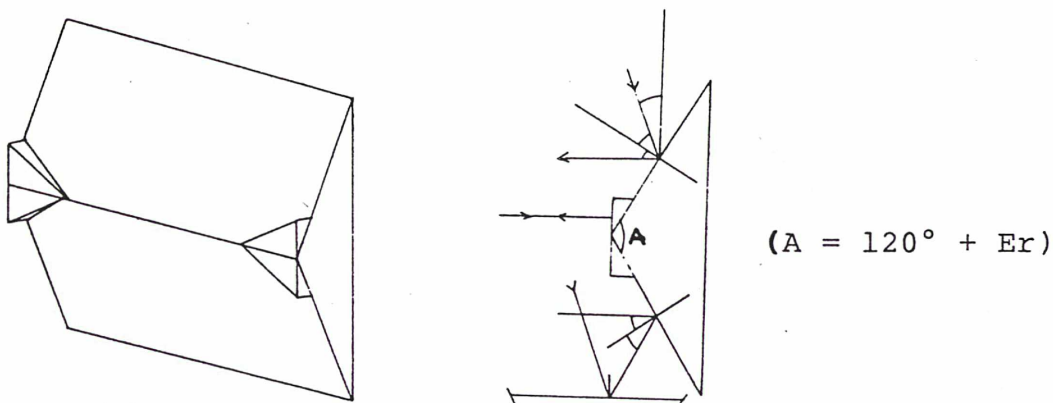
Or nous disposons au CERGA d'un prisme transparent traité spécialement afin de rendre possible les mesures de l'angle qui définit  $z$ , par autocollimation.

Des études préliminaires (F.Chollet et al., 1979) montrent qu'il y a une excellente corrélation entre les distances zénithales déduites de ces mesures par autocollimation et les résultats tirés de l'observation des étoiles.

Nous avons pensé appliquer la méthode décrite plus haut à l'aide de ce prisme et nous avons procédé à un premier étalonnage du prisme réflecteur de  $120^\circ$  ( $z = 30^\circ$ ).

## 1.2 LES PRISMES - DEFINITIONS DES $\Delta z_r$ ET $\Delta z_t$ .

### 1.2.1 Prisme réflecteur - $\Delta z_r$ .



Construit par le Laboratoire d'optique de l'Observatoire de Nice, le prisme réflecteur a été installé sur l'astrolabe de Paris et il est opérationnel depuis janvier 1986.

Ce prisme très compact, en vitro-céramique possède un coefficient de dilatation thermique très faible ; il permet en outre de travailler avec la même optique et le même micromètre que le prisme classique. Il y a donc une possibilité de combiner aisément les opérations.

L'utilisation des réflecteurs autorise de grandes possibilités dans le choix de la valeur de l'angle du prisme comme on a vu au chapitre 1.

Dans la solution (1) l'inconnue  $\Delta z_r = z_o - z_c$  contient dans sa partie vraie, le paramètre  $E_r$  (mis pour  $E$  réflecteur) qui ne pouvait être obtenu par des mesures d'autocollimation.

La distance zénithale vraie s'écrit alors :

$z_o = A - 90^\circ$  avec  $A$ , l'angle du prisme qui est égal à :  $A = 120^\circ + E_r$ .

Nous avons donc :  $z_o = 30^\circ + E_r$ .

En posant  $\Delta z_r = 30^\circ - z_o$ , on écrit :  $\Delta z_r = E_r$  (4).

C'est la constante même de l'angle du prisme qui apparaît dans cette expression.

### 1.2.2 Prisme Transparent - $\Delta z_t$

Mesure directe de la variation de la distance zénithale par AUTOCOLLIMATION.

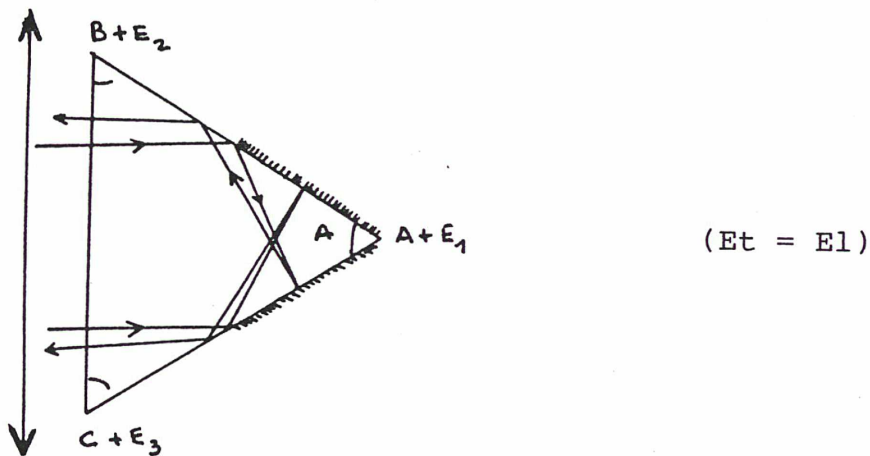


Figure 2.1 Prisme transparent traité

Les mesures d'autocollimation donnent une valeur de l'angle  $E_t$  du prisme (figure 2.1) qui fixe la distance zénithale. La distance zénithale ainsi définie est, par sa nature, une fonction de la forme et de l'indice du solide de référence à l'instant de l'observation. Sa constitution est un borosilicate présentant les caractéristiques thermiques suivantes:

- son coefficient de dilatation est de l'ordre de  $7.10^{-6}$ ;
- la variation d'indice atteint  $2.10^{-6}$  par degré centigrade.



Ainsi le paramètre  $E_t$  (mis pour  $E$  transparent) de la distance zénithale est une fonction de la température, à la fois par l'intermédiaire des phénomènes de dilatation et par les variations de l'indice du verre. Cette dernière variation n'a qu'une faible contribution dans le résultat ainsi qu'il a été montré par F.Chollet en 1981.

Pour la détermination de  $E_t$  nous avons utilisé la relation:

$$z = 30^\circ + \frac{1 - 3n}{12n} (B_1 - B_2) \quad (5) \quad (F.Chollet, 1981)$$

$z$  étant la distance zénithale instrumentale ;  $n$  l'indice du verre et  $(B_1 - B_2)$  une mesure théorique d'autocollimation (la mesure de la coïncidence des images de retour du faisceau incident) qui traduit concrètement une mesure micrométrique de la distance entre les images des faisceaux correspondants.

La relation (5) tient compte de certains paramètres géométriques et optiques influant sur la valeur de la distance zénithale et qui représentent les déviations des angles entre les faces du prisme par rapport à leur valeur nominale.

Pratiquement, on opère avec le micromètre dont est muni la lunette d'observation, l'opération comportant l'observation des images de retour des fils du réticule après réflexion sur les faces d'entrées du prisme.

La différence  $B_1 - B_2$  est proportionnelle à la lecture  $V_p$  du micromètre, à laquelle on retranche la lecture  $V_o$  de la position neutre du micromètre.

$$\text{On a :} \quad B_1 - B_2 = K \quad V \quad (V_p - V_o)$$

où  $K$  : est le facteur qui provient du mode d'étalonnage du tours de vis et des dédoublements angulaires lors des réflexions,

$V$  : est la valeur, en seconde de degré, d'un tour de la vis micrométrique.

On obtient finalement :

$$z = 30^\circ + \frac{1 - 3n}{12n} K \quad V \quad (V_p - V_o).$$

Les constantes propres de l'instrument de Paris ont pour valeurs :  $n = 1.517$ ,  $K = 4$ ,  $V = 25''.85$ .

Nous obtenons alors :

$$z = 30^\circ - 20''.201 (V_p - V_o),$$

en posant  $\Delta z_{Et} = z - 30^\circ$ , on écrit :  $\underline{\Delta z_t} = \underline{\Delta z_{Et}}$ ,

avec  $\Delta z_{Et} = -20''.201 (V_p - V_o)$ . (6)

Les mesures de  $V_p$  et  $V_o$  sont exécutées avant et après l'observation proprement dite des passages d'étoiles avec ce prisme, c'est-à-dire au début et à la fin de chaque groupe observé. Elles fournissent les valeurs correspondantes de  $\Delta z_{Et}$ , variation de la distance zénithale physiquement définie par le prisme transparent.

L'application de la relation (3) dans ce contexte, fournit la variation de la distance zénithale considérée comme connue (par l'autocollimation) dans la solution de l'étalonnage du prisme d'observation pour atteindre l'inconnue cherchée.

On a finalement :

$$\underline{E_r} = \underline{\bar{R}_t} - \underline{\bar{R}_r} + \underline{\Delta z_{Et}} \quad (7).$$

Dans cette relation,  $\bar{R}_t$ ,  $\bar{R}_r$  sont les solutions par moindres carrés,  $\Delta z_{Et} = -20''.201(V_p - V_o)$  est fournie par autocollimation et  $E_r$  est l'inconnue cherchée, grandeur physique caractéristique de la distance zénithale.

### 1.3 OBSERVATIONS ET MESURES.

Pour ce travail, commencé en janvier 1986 (date de réception du prisme réflecteur), les observations se sont poursuivies jusqu'à juillet 1986.

Des mesures ont été effectuées avec les deux prismes (transparent et réflecteur), pour la même distance zénithale ( $30^\circ$ ) à quelques nuits d'intervalles pour les mêmes étoiles (Tableaux a et b).

Aucun changement n'a été apporté dans les techniques d'observation et de calcul. Les résultats sont exprimés dans le système FK5 et réduits avec les nouvelles constantes de l'astronomie adoptées en 1984 sous l'intitulé UAI-1980.

Le Tableau 2.2 donne le détail des résultats obtenus pour les 22 groupes observés. Dans ce tableau,  $V_p$ ,  $V_o$ ,  $\Delta z_{Et}$ ,  $\bar{R}_t$ ,  $\bar{R}_r$  et  $E_r$  désignent respectivement :

- la mesure de la position du micromètre en observant les images de retour des fils du réticule après réflexion sur les faces du prisme,

- la mesure de la position neutre du micromètre en observant les images de retour des fils du réticule après réflexion sur le miroir placé devant l'objectif,
- la variation de l'angle du prisme transparent, fournie par autocollimation,
- l'inconnue cherchée, grandeur physique caractéristique de la distance zénithale du prisme réflecteur d'observation.

### 1.3.1 Exemples de réductions pour chaque prisme transparent et réflecteur - ( $\bar{R}_t$ et $\bar{R}_r$ ).

Les Tableaux a et b montrent la description de réductions pour chaque prisme t et r, effectuées avec les mêmes étoiles observées.

Numéro d'ordre de la réduction

Catalogue de référence

Numéro du groupe

Nom de l'observateur

Date de la nuit d'observation

Nom de la station

Coordonnées de la station : latitude moyenne et  
longitude conventionnelle.

Sur la ligne en tête :

1. La date: année, mois, jour.
2. Le numéro du groupe.
3. Le numéro de l'observateur.
4. UTO-UTC (temps universel zéro-temps universel coordonné).
5. Poids UT (en temps).
6. UT moyen (temps universel moyen de l'observation en heures et fraction décimale).
7. UTO-TAI (temps universel zéro déduit des observations-temps atomique international).
8. UT de référence, ici 24 heures.
9.  $\Delta\phi$ , différence entre la latitude du groupe à UT moyen et la latitude moyenne de Paris en seconde de degré.
10. Poids en latitude.
11. Rayon ( $\bar{R}$ ) =  $-\Delta z$  (z étant la distance zénithale) en seconde de degré.
12. Nombre d'étoiles qui ont pu être observées.
13. Poids du groupe qui est appliqué au Rayon.

### Précision des observations.

Les poids figurant sur les réductions représentent le critère de qualité des observations.

Le poids du groupe est calculé à partir de la relation  $P = 0.1/\sigma^2$ , où  $\sigma$  est l'écart-type d'une observation.

N° 8131  
 FK 5  
 Groupe 10  
 Mangombi  
 860703

PARIS

Latitude 48 50 8.5000  
 Longitude - 0 9 21.0453

Date 860703 Gr 10 Obs. 56 UTO-UTC 0.0876 Pds.UT 3.2 UT Moy. 22.972 UTO-TAI -22.9125 UT Ref. 24.00 d $\xi$  0,542 Pds. $\xi$  1.7 Rayon 16.117 Nb. \* 26 Pds.Gr 2.4

Sigmas correspondants 0.0050 0.069 0.040 0.206

Rang	N°FK	Résidu	CLI	UT Calculé	Val.Obs	A(x)	Cts.	dh	SinZ	CosZ	Refr
1	550	-0.138	-0.035	80756.1552	56.0629	0.0	1	-0.573	-0.33317	0.94287	-0.547
2	3641	-0.038	-0.021	80899.4535	19.4159	0.0	0	0.028	0.95112	0.30883	-0.544
3	572	-0.284	-0.061	81012.0870	11.9184	0.0	0	-0.001	-0.86566	-0.50064	-0.541
4	782	-0.239	-0.026	81134.6511	14.5790	0.0	0	-0.338	0.81289	0.58242	-0.539
5	1521	0.377	0.007	81253.6670	13.6980	0.0	0	0.741	0.97172	-0.23613	-0.536
6	618	0.140	0.025	81360.5281	0.2043	1.5	1	0.665	-0.49961	-0.86625	-0.533
7	563	0.439	0.018	81469.2817	49.0643	1.0	0	0.608	-0.95083	-0.30970	-0.531
8	531	0.085	0.054	81566.7849	26.6475	0.0	0	-0.132	-0.91178	0.41068	-0.528
9	732	0.026	0.160	81727.7824	7.7878	2.5	0	0.547	0.83006	-0.55768	-0.525
10	3508	-0.167	0.241	81866.9827	27.0021	0.0	1	0.462	0.58386	-0.81185	-0.521
11	593	-0.246	-0.133	82026.7667	6.5733	0.0	0	0.102	-0.79602	-0.60527	-0.518
12	555	-0.001	0.120	82185.9230	45.7841	0.0	0	-0.001	-0.99995	-0.00974	-0.514
13	3594	-0.241	0.552	82452.1041	12.0205	1.5	0	0.214	0.90824	-0.41846	-0.508
14	3627	-0.163	0.109	82615.0076	54.9668	2.0	0	0.203	0.97058	-0.24079	-0.504
15	703	0.159	-0.213	82760.4048	20.6665	2.5	1	0.822	0.40319	-0.91511	-0.501
16	568	-0.083	0.010	82944.0279	23.8808	0.0	0	-0.014	-0.99094	-0.13428	-0.496
17	803	0.207	-0.024	83104.6194	4.5975	0.0	0	0.022	0.69938	0.71475	-0.492
18	1515	0.146	-0.191	83321.5278	41.6114	1.5	0	0.714	0.75006	-0.66137	-0.487
19	770										
20	554										
21	573	0.055	-0.077	84000.3227	0.1636	0.0	0	0.045	-0.99997	0.00775	-0.471
22	1414	-0.305	0.066	84168.4075	48.2872	0.0	0	-0.195	-0.97818	-0.20778	-0.468
23	1397	0.013	0.189	84245.7288	5.6256	0.0	0	-0.245	-0.86825	0.49613	-0.466
24	1440	0.098	-0.247	84361.5342	1.2609	0.0	0	0.516	-0.70203	-0.71215	-0.463
25	565	0.227	0.208	84499.6650	19.5494	0.0	0	-0.172	-0.56634	0.82417	-0.460
26	1572	-0.147	0.029	84675.2700	15.1866	0.0	0	-0.307	0.73516	0.67790	-0.456
27	809	0.012	0.104	84829.2912	49.2069	0.0	0	-0.293	0.46916	0.88312	-0.452
28	3733	0.065	-0.485	84966.2435	6.2548	0.0	0	0.087	0.92312	0.38451	-0.449
29	1465										
30	759										

UTC - H 0.0000 TAI-UTC 23. m H/UTC 0.0000 m UT/UTC 0.0027  
 CHR - H 0.0000 DTC 0.1 R approché 16.0

N° 8131  
 FK 5  
 Groupe 10  
 Mangombi  
 PARIS  
 860703

Réduit le 1986 Juillet 9 à UT 13 h 3 m

Tableau a : Exemple de réduction pour le prisme réflecteur.

N° 8133  
 FK 5  
 Groupe 10  
 Mangombi  
 860704

PARIS

Latitude 48 50 3.5000  
 Longitude - 0 9 21.0453

Date 860704 Gr 10 Obs. 56 UT0-UTC 0.0771 Pds.UT 1.6 UT Moy. 22.907 UT0-TAI -22.9230 UT Ref. 24.00  $\Delta t$  0.719 Pds. $\Delta$  0.8 Rayon 1.011 Nb. \* 26 Pds.Gr 1.1

Sigmas correspondants 0.0072 0.099 0.058 0.295

Rang	N°FK	Résidu	CLI	UT Calculé	Val.Obs	A(°)	Cts.	dh	SinZ	CosZ	Refr
1	550	0.090	-0.035	80524.6927	4.4904	2.5	0	-0.652	-0.33327	0.94283	-0.944
2	3641	0.408	-0.021	80661.9552	22.0004	0.0	0	0.412	0.95110	0.30888	-0.940
3	572	0.182	-0.061	80777.9286	17.6720	0.0	0	0.358	-0.86574	-0.50049	-0.937
4	782	-0.068	-0.026	80896.8940	16.8767	0.0	0	-0.292	0.81288	0.58243	-0.934
5	1521	0.193	0.007	81016.1976	16.2444	0.0	0	0.594	0.97175	-0.23601	-0.931
6	618	-0.348	0.025	81127.6799	7.3776	2.0	1	0.174	-0.49995	-0.86605	-0.928
7	563	-0.204	0.018	81234.9611	54.7855	0.0	0	-0.185	-0.95087	-0.30958	-0.925
8	531	0.244	0.054	81332.5108	32.3424	0.0	0	-0.247	-0.91176	0.41071	-0.923
9	732	0.315	0.160	81490.0267	10.1248	2.5	0	0.915	0.83016	-0.55752	-0.919
10	3508	-0.168	0.241	81628.4402	28.5444	0.0	1	0.560	0.58413	-0.81166	-0.915
11	593	-0.500	-0.133	81792.7685	12.5677	0.0	0	-0.233	-0.79614	-0.60511	-0.911
12	555	-0.100	0.120	81951.5168	51.3693	0.0	0	-0.308	-0.99995	-0.00965	-0.907
13	3594	-0.431	0.552	82214.5121	14.4591	0.0	0	0.086	0.90830	-0.41832	-0.900
14	3627	0.210	0.109	82377.5289	57.5732	1.0	0	0.614	0.97061	-0.24067	-0.896
15	703	-0.024	-0.213	82520.6801	21.0260	0.0	1	0.737	0.40365	-0.91491	-0.892
16	568	-0.070	0.010	82709.6406	29.4712	0.0	0	-0.187	-0.99096	-0.13418	-0.887
17	803	0.020	-0.024	82866.5761	6.5604	0.0	0	-0.325	0.69939	0.71474	-0.883
18	1515	0.214	-0.191	83083.5743	43.7314	1.5	0	0.870	0.75021	-0.66120	-0.877
19	770										
20	554										
21	573	-0.317	-0.077	83765.9195	5.7800	0.0	0	-0.537	-0.99997	0.00783	-0.860
22	1414	0.216	0.066	83934.0449	53.8484	0.0	0	0.156	-0.97820	-0.20767	-0.855
23	1397	0.240	0.189	84011.5378	11.3974	1.5	0	-0.302	-0.86824	0.49615	-0.853
24	1440	0.608	-0.247	84127.8038	7.4091	0.0	0	0.973	-0.70221	-0.71197	-0.850
25	565	0.101	0.208	84266.3739	26.2672	0.0	0	-0.609	-0.56637	0.82415	-0.847
26	1572	-0.459	0.029	84437.3337	17.2399	0.0	0	-0.770	0.73516	0.67790	-0.842
27	809	-0.141	0.104	84590.2212	50.1411	0.0	0	-0.660	0.46920	0.88309	-0.838
28	3733	-0.212	-0.485	84728.7103	8.7250	0.0	0	-0.268	0.92311	0.38455	-0.835
29	1465										
30	759										

UTC - H 0.0000 TAI-UTC 23. m H/UTC 0.0000 m UT/UTC 0.0027  
 CHR - H 0.0000 DTC 0.1 R approché 1.0

N° 8133  
 FK 5  
 Groupe 10  
 Mangombi  
 PARIS  
 860704

Réduit le 1986 Juillet 9 à UT 13 h 1 m

Tableau b : Exemple de réduction pour le prisme transparent.

-43-

#### 1.4 RESULTATS.

A partir du moment où le prisme réflecteur a été installé à l'astrolabe simultanément au prisme transparent une vingtaine de paires de groupe d'étoiles ont été observées (janvier-juillet, 1986), toutes ces observations et les mesures retenues pour cette étude ayant été faites par le même observateur.

La droite de régression calculée géométriquement entre  $\bar{R}_t$  et  $\Delta zEt$  (figure 2.3) et par les moindres carrés a pour équation :

$$\bar{R}_t = 1.03 \pm 0.03 \Delta zEt - 0.44 \pm 0.05.$$

La pente de la droite de régression pratiquement égale à l'unité, prouve une excellente corrélation entre  $\bar{R}_t$  et  $\Delta zEt$ . Il était donc possible d'évaluer  $E_r$ , avec une meilleure approximation.

La solution  $E_r$  (assortie de son écart-type) correspondant aux mesures, après élimination des 5<sup>e</sup> et 9<sup>e</sup> résidus, supérieurs à 2.57 $\sigma$  (Tableau 2.2, résultats soulignés) donne :

$$\underline{E_r = - 15".560 \pm 0.016.} \quad (\text{l'écart-type d'une mesure étant de } 0".07)$$

C'est la constante instrumentale issue de l'angle du prisme qui définit la distance zénithale d'observation pour le prisme réflecteur de 120° (distance zénithale  $z = 30^\circ$ ), actuellement en usage sur le nouvel instrument de Paris.

On notera d'abord la bonne précision obtenue à partir d'un petit nombre de mesures (22x2). C'est un gage de la validité de la méthode et cela indique que, en quelques mois, l'angle du prisme est resté, à 0".02 près, tout à fait stable. En second lieu, on remarque, la constance des résultats obtenus lorsque, en fin de campagne, nous avons pu obtenir des couples dont les groupes n'étaient séparés que d'un jour ; ainsi les dix dernières observations sont comprises dans une bande de 0".1 environ.

La détermination de cette valeur permet une meilleure connaissance de la distance zénithale d'observation de chaque étoile.

En ce qui concerne les observations du Soleil, cette mesure permettra de déterminer des valeurs de la correction à la déclinaison du Soleil affranchies des erreurs dues à la distance zénithale.

Ces résultats semblent confirmés par les observations du Soleil, en cours d'analyse, effectuées parallèlement avec le même instrument (F.Chollet, 1986).

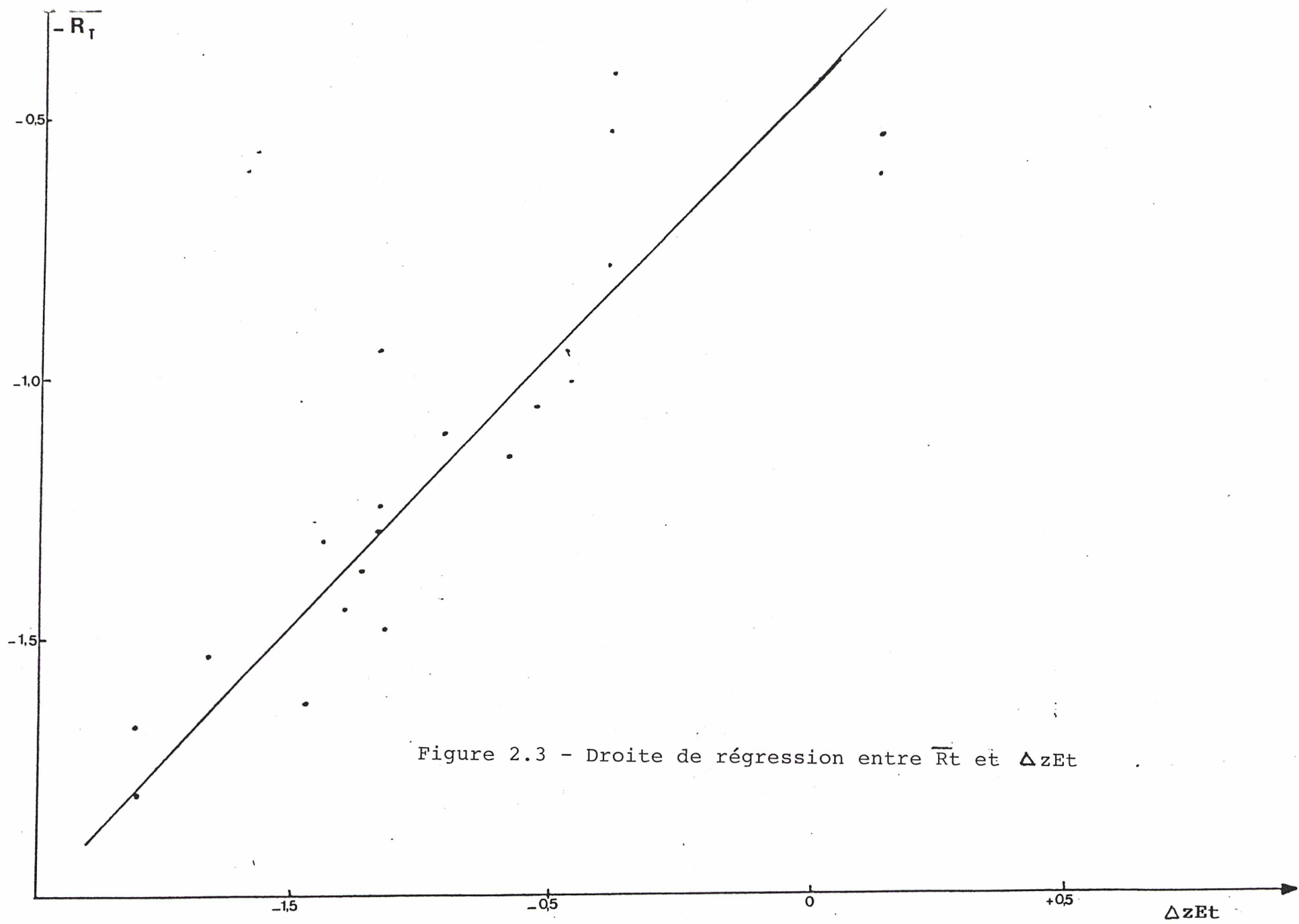


Figure 2.3 - Droite de régression entre  $\overline{R_t}$  et  $\Delta zEt$

Date	$\Delta zEt = -20,201(V_p - V_o)$			n°	Gr	$\overline{Rt}$	date	n°	$\overline{Rr}$	$\Delta R$	-Er
	$V_p$	$V_o$	$\Delta zEt$								
02 7	0.0085	-0.0120	-0.414	5	8030	+0.531	02 13	8035	15.591	15.060	15.474
02 7	0.0085	-0.0120	-0.414	6	8031	+0.795	02 13	8036	15.756	14.961	15.375
02 7	0.0085	-0.0120	-0.414	7	8032	+0.419	02 13	8037	15.514	15.095	15.503
02 25	-0.0200	-0.0150	+0.101	6	8051	+0.540	03 6	8060	16.117	15.577	15.476
02 25	-0.0210	-0.0160	+0.101	7	8052	+0.617	03 6	8061	15.941	15.324	<u>15.123</u>
03 12	0.0600	0.0168	-0.883	6	8068	+1.378	03 21	8077	16.054	14.676	15.559
04 1	0.0490	0.0070	-0.848	7	8081	+0.952	03 21	8078	15.749	14.797	15.645
04 29	0.0506	0.0210	-0.598	7	8085	+1.163	05 5	8089	16.032	14.869	15.467
04 29	0.0463	0.0192	-0.547	8	8086	+1.055	05 26	8098	15.822	14.767	<u>15.314</u>
05 29	0.0367	0.0128	-0.485	10	8101	+0.945	05 26	8100	16.088	15.143	15.628
06 20	0.0690	0.0333	-0.722	11	8111	+1.108	06 16	8108	15.927	14.819	15.541
06 20	0.0863	0.0450	-0.834	9	8109	+1.492	06 16	8107	16.227	14.735	15.569
06 25	0.0890	0.0401	-0.987	9	8114	+1.626	06 24	8112	16.229	14.603	15.590
06 25	0.0850	0.0400	-0.909	10	8115	+1.445	06 24	8113	16.183	14.738	15.647
06 28	0.1140	0.0492	-1.309	9	8122	+1.795	06 27	8119	16.064	14.269	15.578
06 28	0.0858	0.0443	-0.838	10	8123	+1.245	06 27	8120	16.006	14.761	15.599
06 28	0.0824	0.0390	-0.877	11	8124	+1.381	06 27	8121	16.106	14.725	15.602
07 1	0.0916	0.0444	-0.953	9	8528	+1.324	06 29	8125	15.968	14.644	15.597
07 1	0.0998	0.0417	-1.175	10	8128	+1.535	06 29	8126	15.960	14.425	15.600
07 1	0.1040	0.0390	-1.313	11	8129	+1.669	06 29	8127	15.912	14.243	15.556
07 4	0.0653	0.0412	-0.487	10	8133	+1.011	07 3	8131	16.117	15.106	15.593
07 4	0.0823	0.0400	-0.855	11	8134	+1.295	07 3	8132	16.035	14.740	15.595

Tableau 2.2 - Observations et résultats.



## 2 - ETALONNAGE DE LA DISTANCE FOCALE DE L'INSTRUMENT.

Dans la poursuite de la recherche des effets systématiques qui entachent les résultats d'observations, nous avons tenté, par une série de mesures de vérifier un effet perturbateur lié à l'instrument (micromètre), à l'observateur (oeil) et aux propriétés physiques des étoiles (couleur-magnitude).

Pour cela nous avons réalisé des mesures avec le miroir d'autocollimation pour déterminer la distance focale de l'objectif de l'astrolabe, en interposant des filtres de couleurs différentes et de longueurs d'ondes respectives: 503.5 nm , 538 nm , 606 nm , entre l'oculaire et l'oeil de l'observateur. Et ceci afin d'en déduire la variation de la position du micromètre en fonction de la longueur d'onde et de la température, effet qui lui aussi change la distance zénithale.

En effet, la mesure de l'heure de passage d'une étoile est effectuée par un observateur qui réalise visuellement la coïncidence entre deux images l'une directe, l'autre obtenue par réflexion sur le bain de mercure. Or la rétine de l'oeil humain est un récepteur double doté de cônes et de bâtonnets dont les courbes de réponse diffèrent selon les longueurs d'ondes reçues et selon l'éclairement ambiant.

Une partie fondamentale de l'astrolabe de Danjon est constituée par le micromètre impersonnel de Wollaston qui permet de compenser le mouvement en hauteur (donc les variations de la distance zénithale) des images pendant l'observation. Le Wollaston est donc entraîné par une vis micrométrique et la position du plan focal n'est pas fixe dans l'instrument. Comme on ne peut maintenir la lecture zéro de la vis micrométrique quand le plan de symétrie du Wollaston est confondu avec le plan focal, la distance zénithale observée dépend (entre autres mesures auxiliaires) de la position du micromètre pour le dédoublement nul; celui-ci correspond à la distance zénithale d'observation lorsque les deux images coïncident dans le plan focal.

Nous avons réalisé une centaine de mesures d'autocollimation sur le miroir pour les trois longueurs d'ondes variant de 503.5 à 606 nm, à la suite de quoi nous avons tracé la courbe  $V_0(\lambda)$  représentant les variations de la longueur focale.

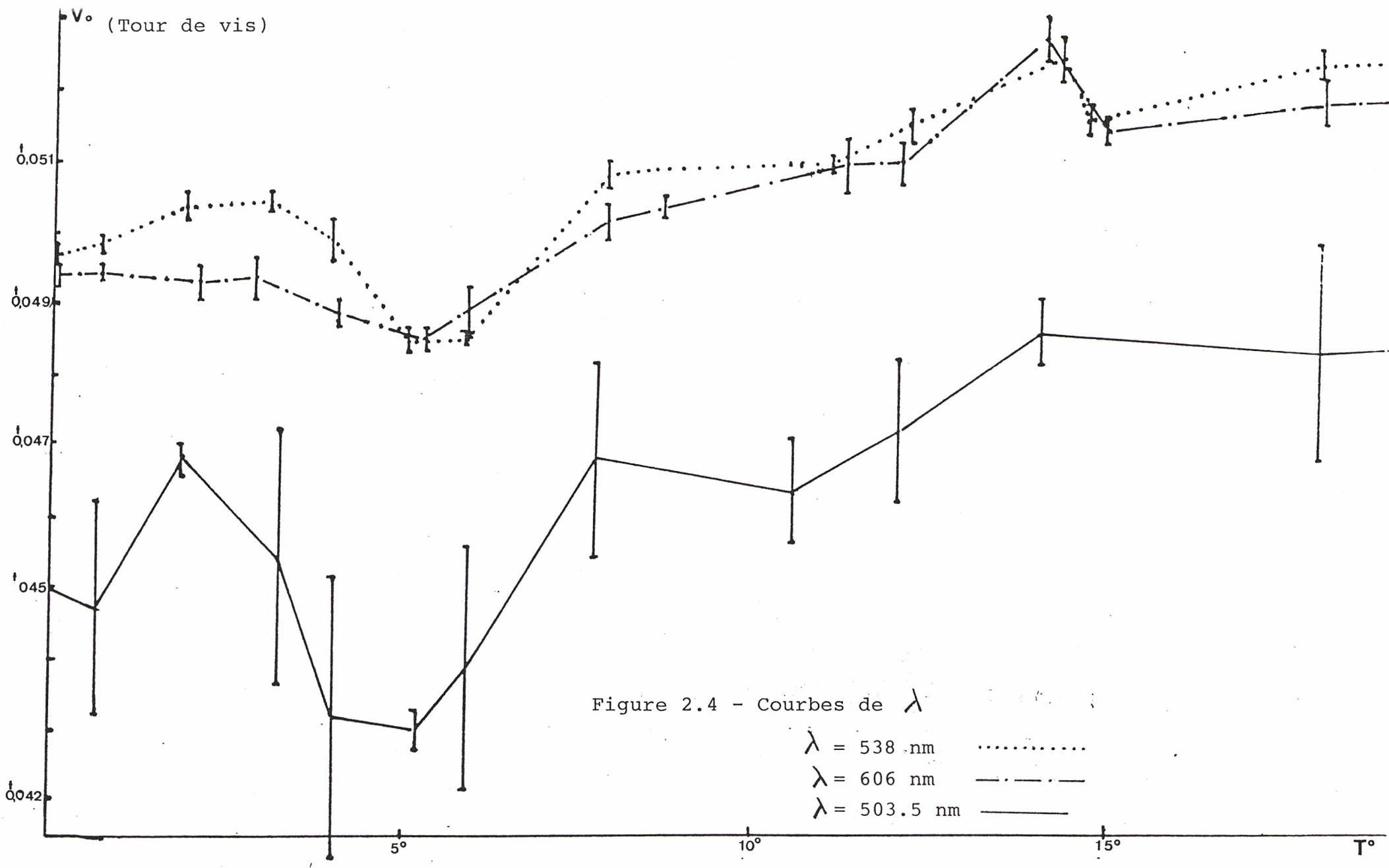


Figure 2.4 - Courbes de  $\lambda$

$\lambda = 538$  nm .....  
 $\lambda = 606$  nm - · - · - ·  
 $\lambda = 503.5$  nm ———

## 2.1 Variation de $V_0$ en fonction de la température.

Sur la figure 2.4, les courbes  $V_0(t^\circ)$  représentent les résultats de nos mesures pour chaque longueur d'onde et ceci en fonction de la température relevée simultanément.  $V_0$  est mesuré en fractions de tour de la vis micrométrique du Wollaston.

On peut aisément constater que les résultats (fig.2.4) fournissent une représentation qui laisse prévoir l'existence d'un effet de température ; la variation de  $V_0$  en fonction de la température, couvre une bande de l'ordre de 0.004 tour de vis pour les trois longueurs d'ondes considérées.

On remarque (fig.2.4) que les observations des longueurs d'ondes 538 nm et 606 nm fournissent des résultats plus homogènes ; la largeur totale de la bande couverte est en effet de l'ordre de 0.005 et 0.010 tour de vis, lorsque l'on passe de 503.5 nm à 606 nm. Cependant les observations de  $\lambda = 503.5$  nm paraissent aberrantes au vu de leurs dispersions ; ceci pourrait s'expliquer par la difficulté d'observer avec ce filtre très faible. Toutefois les variations de  $V_0$  pour cette longueur d'onde gardent la même allure que dans les autres cas et présentent, en particulier, le même minimum vers  $T = 5^\circ$ .

On remarquera que dans tous les cas, les effets ne sont pas négligeables puisque une variation de  $1^\circ$  dans la température introduit une variation de  $0t.0004$  (soit  $0''01$  environ) du  $V_0$ .

Cette valeur met en évidence d'une manière nette l'existence de ces variations qui sont à craindre dans une certaine mesure.

## 2.2 Variation de $V_0$ en fonction de la longueur d'onde.

En ce qui concerne les variations de distance focale en fonction de la longueur d'onde, et les éléments pouvant intervenir dans cette analyse faisant défaut, on a porté sur la figure (2.5) les variations de la distance focale en fonction de la longueur d'onde, pour plusieurs classes de température. Les pentes des droites de régression calculées sont positives entre les longueurs d'ondes: 503.5 nm et 538 nm (petites longueurs d'ondes) et deviennent négatives lorsque la longueur d'onde croît. Ceci confirme, sur l'instrument de Paris, les travaux d'Andrei menés au Brésil en 1982 et portant sur une vingtaine de filtres de longueurs d'ondes allant de 440 à 990 nm.

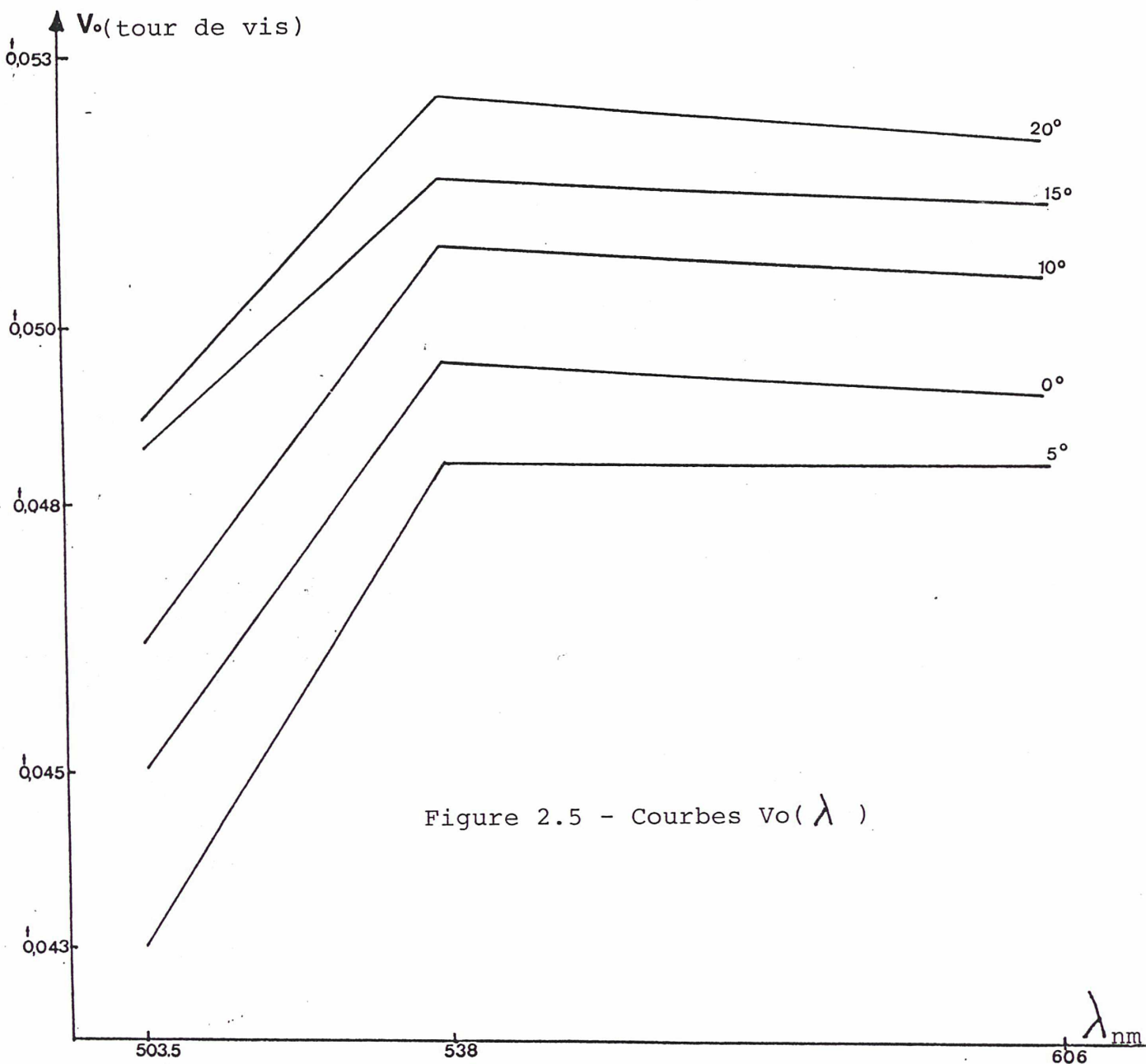


Figure 2.5 - Courbes  $V_0(\lambda)$

En observant l'allure générale des courbes (fig.2.4) on constate qu'à mesure que la longueur focale varie avec la longueur d'onde, la hauteur d'observation varie également dans le même sens. C'est une indication valable qui met en évidence un sens de la variation de cet effet.

Ici aussi, la relation  $V_0(\lambda)$ , étant connue, sachant qu'à un tour de la vis micrométrique, correspondent  $20''.85$  en distance zénithale, une variation maximale de  $0.006$  donne une variation de  $0''.15$  en distance zénithale.

On sait que des effets de couleur existent dans les catalogues astrolabes, comme dans tout catalogue. Une part de ces effets provient, on le sait, de problèmes liés à la réfraction atmosphérique (R.C.Stone, 1984).

Dans le cas de l'astrolabe, nous avons mis en évidence, sans pouvoir encore le préciser de façon utile, un effet de couleur lié aux variations de la focale et peut être même des caractéristiques du micromètre. C'est un effet qui existe pour tout instrument d'astrométrie.

Dans le cas de l'astrolabe, si l'on se contente d'une précision de l'ordre de  $0''.2$  ou  $0''.3$ , ces variations peuvent être négligées. Si au contraire on veut tirer les meilleurs résultats possibles de cet instrument, alors ces variations doivent être prises en compte.

En ce sens notre travail confirme les résultats du Brésil (A.H.Andrei, 1982) et suggère de persévérer dans l'étude et l'élimination de ces effets.

CHAPITRE III : TERMES GEOPHYSIQUES (MAREES TERRESTRES  
ET OCEANIQUES).

En guise d'introduction aux corrections de marées terrestres et océaniques, à considérer pour tout instrument prenant la verticale pour référence, nous rappelons d'abord les termes correctifs pris en compte dans les réductions des observations à l'astrolabe.

En dehors de la variation des plans fondamentaux (précession et nutation), nous avons vu que  $\zeta h$  englobe une somme de termes dont les causes principales influent sur les coordonnées des étoiles par l'intermédiaire des corrections aux distances zénithales des astres, distances zénithales que l'on mesure avec l'astrolabe, à savoir:

- La réfraction astronomique.
- Le déplacement du foyer de l'appareil.
- Les courbures du parallèle et de l'almucantarats.

Notons que pour la réfraction astronomique, des études concourant à la meilleure précision dans le calcul des corrections de réfraction à différentes distances zénithales, sont en cours au sein du groupe astrolabes de l'Observatoire de Paris.

En ce qui concerne, le déplacement du foyer, nous avons vu dans le chapitre 2 qu'il est indispensable de poursuivre cette étude, en vue d'une prise en compte de ces effets.

## 1 - CORRECTIONS DE MAREES TERRESTRES ET OCEANIQUES.

### 1.1 Les causes principales.

De par son principe qu'on a vu au chapitre 1, l'astrolabe se réfère à la verticale du lieu pour les déterminations de  $\Delta T$  et  $\Delta \phi$  en mettant en application la méthode d'observation des hauteurs égales. La quantité  $\Delta \phi$  en particulier est déterminée en rapportant la direction de la verticale matérialisée par le bain de mercure, aux directions observées d'une série d'étoiles fondamentales.

Le pôle terrestre n'est pas fixe et la latitude, qui représente sa hauteur au-dessus de l'horizon, varie nécessairement quand le pôle change de position. Elle fluctue aussi en raison des variations de la verticale perpendiculaire au plan horizontal.

Le phénomène principal d'origine polaire dans la variation de la latitude présente un terme annuel que l'on attribue à des causes météorologiques et un déplacement dont la période atteint 427 jours (période de Chandler) qui correspond à l'altération de la période d'Euler, laquelle pour une Terre rigide correspondrait à une polholie de 305 jours.

Il est donc important, pour étudier le mouvement du pôle, d'affranchir les observations de l'instrument de toutes les causes d'erreurs affectant la verticale du lieu d'observation. Pour cela, elles doivent être corrigées des perturbations connues (dues à la forme, au mouvement de la Terre et à l'environnement de la station).

En prenant en compte un certain nombre d'effets négligés dans les premières analyses, les observations astronomiques atteindront une meilleure précision permettant de départager certains modèles théoriques de représentation de la Terre.

Il existe actuellement des modèles opérationnels des effets géophysiques. L'un entre eux, directement lié aux déformations de marées, nous intéressera particulièrement ici puisqu'il permet de corriger les observations astronomiques d'effets du même ordre de grandeur que certains de ceux étudiés au chapitre 2. Il s'agit des déviations de la verticale résultant de la somme de l'effet du potentiel générateur des marées terrestres et de l'effet des déformations résultantes dues à l'élasticité de la Terre.

Le potentiel luni-solaire de marées, qui est globalement responsable de la précession-nutation (N.Capitaine, 1982) produit, en chaque lieu, une déviation angulaire périodique de la verticale et des variations périodiques de l'intensité de la pesanteur.

La Terre n'étant pas rigide, ce phénomène produit des déformations, appelées déformations de marées terrestres, ainsi que des modifications de la surface de niveau des mers, appelées marées océaniques. Par rapport à celles qui existeraient si la Terre était rigide, elles modifient d'environ 20% les déviations de la verticale et les variations de l'intensité de la pesanteur.

Dans ce chapitre, nous allons reprendre l'étude comparative entreprise depuis l'introduction de la technique de radio-interférométrie connectée (CERI) au service de l'astronomie (mise en oeuvre à Green Bank, station de l'US Naval Observatory). Cette technique a fourni régulièrement des données portant à la fois sur UT0-UTC et sur les variations de la latitude. Ces quantités sont précisément les mêmes que celles obtenues par l'astronomie classique à l'astrolabe.



Dans les études antérieurement menées, les résultats directement issus de l'astrolabe de Paris et ceux obtenus à Green Bank par la technique CERI avaient été étudiés, dans le cadre des objectifs de la campagne internationale MERIT (Monitoring of Earth Rotation and Intercomparison of the Techniques). Cette campagne avait pour objet la comparaison des différentes techniques de détermination des paramètres de la rotation terrestre.

L'ensemble des études ainsi réalisées peut être résumé par les constatations suivantes (F.Chollet et S.Débarbat 1980, S.Débarbat 1982, F.Chollet et S.Débarbat 1983, S.Débarbat et J.C.Hascoët 1983) :

1- La similitude des quantités mesurées par la voie radio-astronomique avec les éléments mesurés à l'astrolabe est un facteur favorable à l'analyse et à la comparaison de ces éléments.

2- La "Short Campaign de 1980" (campagne préliminaire de trois mois) avait mis en évidence que seule la technique CERI était en mesure de fournir les données permettant d'obtenir ces éléments dans les mêmes délais que l'astronomie classique .

3- En l'absence d'une autre station de même type, les comparaisons effectuées par l'intermédiaire de l'astrolabe permettaient de tester rapidement cette technique CERI.

4- Sur la période de 3.5 années d'analyse de la campagne principale, et en ce qui concerne la différence dans la précision, le facteur 3 qui ressortait - pour la latitude - des comparaisons effectuées en 1980 (sur une période de 3 mois) s'est trouvé confirmé par le BIH : en 1982, celui-ci a attribué le poids 120 à Green Bank et le poids 49 à l'astrolabe de Paris.

Mon objectif, pour le programme de recherche poursuivi, a été de m'appuyer sur les analyses antérieures des variations de la latitude mais en prenant en compte, notamment, les effets des marées terrestres et océaniques qui jusqu'ici, n'avaient pas été considérés dans ce type d'étude. Ce travail devait me permettre d'apprécier l'importance de ces termes géophysiques pour les observations à l'astrolabe.

Par ailleurs les études antérieures étaient basées sur les réductions effectuées avec les constantes astronomiques UAI 1964, alors qu'en 1980, l'Union Astronomique Internationale recommandait un nouveau jeu de constantes astronomiques de meilleure précision.

Il s'agissait donc, d'une part de corriger les valeurs individuelles brutes de la station astrolabe des effets des marées et, d'autre part d'appliquer aux données de Paris et de Green Bank la correction de nutation dans l'espace (passage de l'ancienne théorie de Woolard 1963 à la nouvelle théorie de Wahr 1979) conformément aux recommandations de l'UAI (UAI 1980) et à la procédure du BIH qui l'utilise dans la synthèse de ses données.

### 1.2 Equations : Rotation de la terre.

La connaissance précise de la rotation de la Terre (dans un système de référence choisi) est fondamentale pour fixer son orientation dans l'espace lors de l'utilisation de toute observation céleste rapportée au sol.

Il existe un système particulier appelé le système CIO-BIH (système BIH 1968) et défini pour l'orientation comme suit : (figure 3.1)

- Axe  $\bar{G}\bar{Z}$  dirigé vers le pôle CIO (Conventional International Origine) dont l'origine a été fixée par l'étude des séries de mesures de latitude effectuées par les cinq stations du Service International des Latitudes (SIL).
- Plan  $\bar{x}\bar{G}\bar{Z}$  méridien origine définie par le Bureau International de l'Heure (BIH, publication des coordonnées du pôle et des valeurs UT1-UTC).

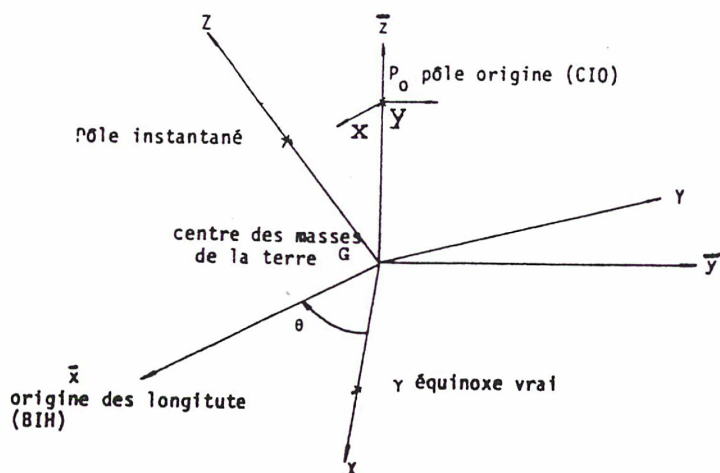


Figure 3.1

Dans ce système, la définition de l'axe des z est sans ambiguïté. En effet l'axe de rotation terrestre n'est ni fixe dans l'espace, ni fixe par rapport à la Terre. Aussi pour l'étude de cette direction privilégiée, il est traditionnel (N.Capitaine, 1984) d'utiliser une représentation à 5 paramètres :

- Deux paramètres fixant l'orientation dans l'espace : précession et nutation luni-solaire.
- Deux paramètres fixant l'orientation par rapport à la Terre : coordonnées du pôle (x,y).
- Un paramètre fixant la position angulaire autour de l'axe de rotation : U<sub>T1</sub> qui est proportionnel à la rotation sidérale de la Terre; celle-ci tourne autour de son axe de rotation en 1 jour sidéral, cet axe étant incliné de 23°27' par rapport à l'axe de l'écliptique.

Les quantités x, y et U<sub>T1</sub> sont les paramètres de la rotation terrestre (PTR). Les méthodes astrométriques mises en oeuvre pour la détermination de ces paramètres sont basées, comme on l'a vu au chapitre 1, sur les déterminations de temps universel UT0-UTC et les variations de latitude

Soit i un observatoire terrestre dont les coordonnées, rapportées au pôle origine fixe P<sub>0</sub> sont  $\phi_{0i}$  et  $\lambda_{0i}$  et dont les coordonnées instantanées à l'instant t rapportées au pôle vrai P sont  $\phi_i$  et  $\lambda_i$ . Comme P reste proche de P<sub>0</sub>, P peut être confondu avec sa projection sur le plan tangent à la sphère céleste P<sub>0</sub>.

Dans ce plan, le système d'axes choisi pour l'étude de P est caractérisé par P<sub>0</sub> tangent au méridien origine.

Soit x, y les coordonnées du pôle à l'instant t:

- Une observation de latitude  $\phi_i$  se traduit par l'équation suivante :

$$x \cos \lambda_i + y \sin \lambda_i = \phi_{0i} - \phi_i.$$

- Une observation de temps fournit U<sub>T0i</sub>-UTC, à la date t, lequel est lié à U<sub>T1</sub>-UTC (rapporté à l'axe instantané de rotation) à cette même date par :

$$\operatorname{tg} \phi_{0i} (-x \sin \lambda_{0i} + y \cos \lambda_{0i}) + U_{T1} - \text{UTC} = U_{T0i} - \text{UTC}.$$

U<sub>T0i</sub> est une valeur approchée du Temps Universel calculée (pour cet observatoire i) à partir des observations de cet observatoire et de ses coordonnées approchées  $\phi_{0i}$  et  $\lambda_{0i}$ .

Le terme UTC qui intervient de part et d'autre de l'équation est le Temps Universel Coordonné déduit du Temps Atomique International (TAI) et qui se définit par:

$$\begin{aligned} \text{TAI} - \text{UTC} &= \text{un nombre entier de secondes,} \\ |\text{UT1} - \text{UTC}| &\leq 0.9 \text{ secondes.} \end{aligned}$$

Pour rappel le TAI a pour unité d'échelle la seconde qui est définie comme suit : "La seconde est la durée de 9192631770 périodes de la radiation correspondant à la transition entre les deux niveaux hyperfins de l'état fondamental de l'atome de césium 133".

Il est bien connu (N.Capitaine, 1984) que les composantes des paramètres de la rotation terrestre sont influencées par le fait que la Terre est composée d'un noyau fluide et d'une enveloppe élastique recouverte en partie par les océans et entourée d'atmosphère.

L'étude générale de la rotation de la Terre et la théorie statique des marées ont montré (P.Melchior, 1978 et N.Capitaine, 1984) aussi bien l'existence des petites variations périodiques de la verticale que des petits déplacements périodiques du pôle dus à l'influence de l'attraction luni-solaire.

Ces phénomènes sont modifiés par les déformations du globe dues à l'influence même des forces perturbatrices en cause et il faut en tenir compte dans les calculs pour obtenir des résultats comparables aux observations.

### 1.3 - DETERMINATIONS DES QUANTITES (UT0-UTC) ET $\Delta\phi$ - METHODES.

#### 1.3.1 Station astrolabe : Astronomie optique.

Parmi les diverses méthodes géométriques de détermination de UT0-UTC et  $\Delta\phi$ , la méthode d'observation des hauteurs égales est celle que met en oeuvre l'astrolabe (§,chap.1).

Rappelons encore une fois la relation fondamentale représentant une observation:

$$\delta h = 15 \sin Az \cos \phi (d(UT0-UTC)/k) + \cos Az d\phi + dz - 15 \sin Az \cos \phi (d\lambda + d\alpha) + \cos S d\delta .$$

Dans cette relation,  $d\phi$ ,  $d(UT0-UTC)$  sont les paramètres qui représentent l'effet de la rotation de la Terre sur les coordonnées instantanées de la station d'observation. En faisant apparaître les quantités x, y, UT1, on a :

$$d\phi = d\phi_0 + (x \cos \lambda + y \sin \lambda), \\ UT0-UTC = (UT1-UTC) - \operatorname{tg} \phi (x \sin \lambda - y \cos \lambda).$$

#### 1.3.2 Station CERI : Radioastronomie

Il existe actuellement d'autres méthodes tant dynamiques que géométriques de détermination des paramètres de la rotation de la Terre (x,y et UT1). Parmi les méthodes dynamiques mentionnons les mesures laser et Doppler sur satellites artificiels et laser sur la Lune.

L'interférométrie sur radiosources, et notamment la Connected Element Radio Interferometry (CERI) présente l'avantage de fournir avec une très grande régularité, et strictement, les mêmes éléments de base que les stations classiques de l'astrométrie optique. Ces techniques modernes d'interférométrie permettent d'obtenir une meilleure précision et une résolution temporelle plus fine de ces paramètres ; à noter qu'elles utilisent des méthodes de lissage fort des données brutes.

Rappelons que (B.Guinot, 1984) dans cette technique, les signaux émis par une source unique sont reçus en deux stations distinctes. A la sortie de chacun des deux récepteurs, ces signaux sont ramenés à des fréquences plus faibles grâce à un oscillateur local puis sont transmis par câble ou par radio à un centre où ils sont ajoutés ou corrélés. Le terme de "frange" est employé pour parler du signal obtenu à la sortie de l'interféromètre par

analogie avec le domaine optique. Le vecteur joignant les deux extrémités de l'interféromètre s'appelle la ligne de base ( $b$ ). La différence de temps entre les instants d'arrivée du même plan d'onde aux deux termes de la ligne de base s'appelle le temps de retard ( $T_g$ ).

Pour une source située à l'infini et repérée par le vecteur  $\vec{S}$  l'examen de la figure 3.2 donne le retard  $T_g$  ou retard géométrique qui constitue avec la fréquence  $f$  les données observables.

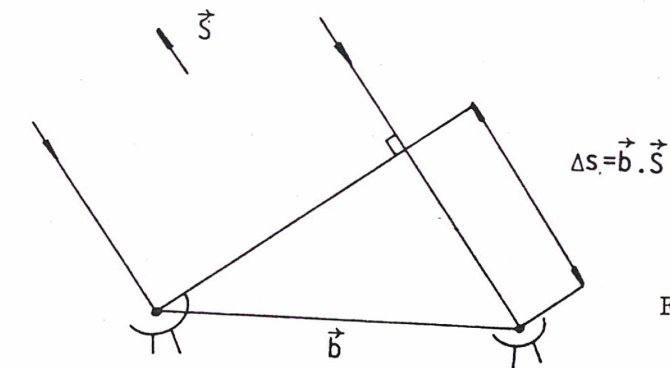


Figure 3.2

$$T_g = \frac{\Delta s}{c}$$

$c$  = vitesse de propagation

$$T_g = - \frac{\vec{b} \cdot \vec{S}}{c}$$

le signe - est conventionnel pour indiquer un retard.

Notons au passage que la méthode de VLBI repose sur les mêmes principes de base que ceux du CERI. Sa spécificité tient au fait que la ligne de base mise en oeuvre est trop longue pour permettre une corrélation directe des trains d'ondes, au contraire de la technique CERI.

On trouvera la formulation complète (B.Guinot, 1984 et Rapport annuel BIH D-67 pour 1979) permettant d'obtenir les inconnues, en fonction des données d'observation, en Annexe 1. Rappelons seulement ici la forme des équations:

$$UT1 = t + (u \sin \lambda t - v \cos \lambda t) \operatorname{tg} \phi t,$$

$$p = u \cos \lambda p + v \sin \lambda p.$$

Dans ces équations  $t$  est considéré comme une valeur observée de  $UT0-UTC$ ;  $u$  et  $v$  sont les coordonnées du pôle, les observations étant effectuées en un lieu dont les coordonnées sont  $\lambda t$  et  $\phi t$  pour le temps,  $\lambda p$  pour la latitude dont la variation est représentée par  $p$ .

## 1.4 - DONNEES DE BASE.

### 1.4.1 Données - Astrolabe de Paris.

Les mesures utilisées dans ce travail, sont les déterminations des variations de latitude  $\Delta\phi$  et de temps UT0-UTC observés à l'astrolabe de l'Observatoire de Paris sur une période de 3.5 années (de 1979.5 à 1983.0) soit 590 valeurs de chaque sorte. Chacune des valeurs provient de l'observation d'un groupe d'environ 28 étoiles d'une durée de 1.5 heures, les réductions ayant été effectuées en utilisant le catalogue FK4 et les constantes fondamentales du système adopté par l'UAI en 1964. Les données sont des mesures individuelles brutes, fournies sous forme d'un tableau du type de ceux que nous avons présenté au chapitre 2 (Tableaux a et b) (Observations : 1979-1980, Chollet et Débarbat, 1981 ; Observations 1981 : Chollet et al, 1982 ; Observations 1982 : Chollet et al, 1984).

### 1.4.2 Données - CERI de Green Bank.

Nous avons puisé les valeurs reprises par le BIH dans ses rapports annuels pour les années (de la période considérée) 1979, 1980, 1981 et 1982 soit 373 valeurs de  $\Delta\phi$  et UT0-UTC, lissées de 3 en 3 jours (McCarty et al, 1980, 1981, 1982 et 1983).

Pour les obtenir, ces auteurs ont utilisé le catalogue de 36 radiosources de Wade et Johnston (1977) en effectuant les réductions dans le système UAI 1964 pour les valeurs de la précession et de la nutation. Ils ont aussi introduit les corrections dues à l'ionosphère, aux erreurs instrumentales et aux effets relativistes. L'interféromètre utilisé est de 35 km de base et de coordonnées conventionnelles  $\lambda_t = 8h 19m 20s$ ,  $\phi_t = 44^\circ 12' 36''$  et  $\lambda_p = - 4h 3m 42s$ .

### 1.4.3 Données - BIH.

Ces données, au nombre de 261, prises sur la période considérée, sont présentées sous la forme des coordonnées du pôle x,y lissées fortement de 5 en 5 jours (BIH avec les nouvelles constantes astronomiques), en secondes de degré. Elles résultent d'une solution déterminée au BIH, basée sur les mesures de latitude instantanée et de temps universel UTC, effectuées à partir d'environ 80 instruments. Ces valeurs sont calculées d'après les nouvelles constantes astronomiques fondamentales (UAI 1980).

## 1.5 - TERMES CORRECTIFS.

### 1.5.1 Corrections de marées terrestres : Astrolabe

La théorie statique des marées montre (N.Capitaine, 1984 et P.Melchior, 1978) que la direction de la verticale varie sous l'influence de l'attraction luni-solaire. La force de marées terrestres est un phénomène différentiel, c'est la différence entre la force d'attraction luni-solaire en un point de la Terre et celle exercée en son centre de masse. Cette force provoque des perturbations locales dont les amplitudes sont modifiées par les déformations élastiques de la Terre, qui sont entre autres des déviations périodiques de la verticale (vecteur somme de la force d'attraction terrestre, de la force centrifuge de la rotation et de la force de marées luni-solaire variant avec la position de la Lune et du Soleil par rapport au lieu considéré sur la Terre).

Les formules utilisées pour le calcul de la correction sont celles développées par N.Capitaine (Thèse, 1982 et cours DEA, 1984) et que nous rappelons ci-après.

A partir de l'expression du potentiel générateur des marées :

$$W_2 = G (m_l / 2) (a / r_l)^3 (3 \cos^2 z - 1), \quad (1)$$

où G est la constante de la gravitation,  $m_l$  la masse de la Lune, a le rayon terrestre,  $r_l$  le rayon vecteur de la Lune et z la distance zénithale, et en introduisant la relation fondamentale du triangle de position:

$\cos z = \sin \phi \sin \delta + \cos \phi \cos \delta \cos H$  qui donne la distance zénithale de l'astre en fonction de sa déclinaison ( $\delta$ ), de son angle horaire (H) et des coordonnées du lieu

( $\phi, \lambda$ ), on obtient (N.Capitaine, 1982) le développement de Laplace. Celui-ci correspond au potentiel de degré 2 exprimé en fonctions harmoniques sphériques zonales (à longue période), tessérales (à période diurne) et sectorielles (à période semi-diurne).

Les variations de latitude correspondantes sont telles que:

$$\Delta \phi = - \frac{\Lambda}{a g} \frac{\partial W_2}{\partial \phi} \quad (2),$$

g étant l'intensité de la pesanteur en ce point de la Terre et  $\Lambda$  le coefficient donné par la théorie des marées. Il s'introduit dans les observations astronomiques sous forme de la combinaison  $\Lambda = 1 + k - L$  des nombres k (Love) et L (Shida) caractérisant les déformations de la Terre causées par le potentiel développable en série de fonctions sphériques : k représente le rapport du potentiel additionnel engendré par la déformation au potentiel déformateur;



L représente le rapport entre le déplacement horizontal de la croûte et celui de la marée statique océanique correspondante. Les valeurs de k, L et donc relatives aux principales ondes, selon le modèle de Wahr (1979), sont données dans la Thèse de N.Capitaine (1982 p.163 tableau 12).

On pose :

$$D_e/2 = (3/2)(m_e/c_e^3)(aE/g) = 0".0173 \text{ (P.Melchior,1978)}$$

avec  $D_e$  = constante de Doodson relative à la Lune,  $c_e$  le demi-grand axe moyen de la Lune (Soleil), et  $aE$  le rayon

équatorial terrestre. On développe  $\frac{\partial W_2}{\partial \Phi}$ , le potentiel

de Laplace étant exprimé sous forme d'une somme d'ondes purement sinusoïdales, ne contenant comme argument que des fonctions linéaires du temps sidéral, des longitudes moyennes du Soleil, de la Lune et du noeud de l'orbite lunaire. Avec les valeurs numériques théoriques pour les coefficients  $D_e$  et  $\Lambda$ , les expressions des termes principaux

(d'amplitudes supérieures à  $5 \times 10^{-4}$  ") de la variation de latitude ( $\Delta \Phi$ ) s'écrivent (N.Capitaine, Thèse 1982):

$$\begin{aligned} \Delta \Phi = & \cos 2 \Phi (-0".0113 \sin Ts + 0".0081 \sin(Ts - 2So) + 0".0037 \sin(Ts - \\ & 2Lu - \Omega) - 0".0016 \sin(Ts - \Omega) + 0".0016 \sin(Ts - \\ & 2Lu - \Omega)) + \sin 2 \Phi (0".0096 \cos(2Ts - 2Lu) + 0".0044 \cos(2Ts - \\ & 2So) + 0".0009 \cos(2Ts - Lu - p) + 0".0009 \cos(2Ts - 3Lu + p)) + \sin 2 \Phi (0".0115 + 0".0024 \cos 2Lu \\ & + 0".001 \cos(2Lu - \Omega) - 0".001 \cos \Phi + 0".0013 \cos(Lu - p) + 0".0011 \cos 2So + 0".006 \cos(So - ps)). \end{aligned}$$

L'expression  $\Delta \Phi$  ainsi développée se calcule à partir des arguments fondamentaux pour les séries de la nutation, modèle adopté par l'UAI 1980 (appendice 3 de la circulaire n° 167 du 27 décembre 1983- Project MERIT STANDARDS) :

anomalie moyenne de la Lune :

$$l = 134^\circ 57' 46".733 + (1325r + 198^\circ 52' 02".633)T = Lu - p.$$

anomalie moyenne du Soleil :

$$l' = 357^\circ 31' 39".804 + (99r + 359^\circ 03' 01".224)T = So - ps.$$

argument moyen de la latitude de la Lune :

$$F = 93^\circ 16' 18".877 + (1342r + 82^\circ 01' 03".137)T = Lu - \Omega.$$

élongation moyenne de la Lune par rapport au Soleil :

$$D = 297^\circ 51' 01".307 + (1236r + 307^\circ 06' 41".328)T = Lu - So.$$

longitude moyenne du noeud de l'orbite lunaire :

$$\Omega = 125^\circ 02' 40".280 + (5r + 134^\circ 08' 10".539)T.$$

Ces expressions sont données pour l'époque  
JD 2451545.0 = 2000 janvier 1.5, où T est exprimé en siècle  
julien de 36525 jours depuis 2000 janvier 0 :

$$T = (JD - 2451545.0) / 36525.$$

La combinaison des expressions  $l = Lu - p$ ,  $l' = So - ps$ ,  
 $F = Lu - \Omega$ ,  $D = Lu - So$  et  $\Omega$  fournit les longitudes moyennes  
du Soleil  $So$ , de la Lune  $Lu$ , du périhélie solaire  $ps$ , du  
périhélie lunaire  $p$  et du noeud de l'orbite lunaire  $\Omega$ .  
Le temps sidéral est défini à partir du temps sidéral  
de Greenwich  $TG$  par la relation  $Ts = TG - \lambda$ .

On dispose ainsi de tous les éléments nécessaires  
au calcul de la correction de marée terrestre à retrancher  
aux données d'observations.

### 1.5.2 Corrections de marées océaniques : Astrolabe

Les marées océaniques sont les oscillations  
périodiques de la surface de la mer autour de sa position  
d'équilibre sous l'action des forces "de marées" dues  
à la Lune et au Soleil (N.Capitaine, 1984). L'influence  
des marées océaniques sur les observations de latitude  
se traduit par des effets indirects. Ici, les flexions  
de la croûte dues aux surcharges variables des eaux  
océaniques ne jouent aucun rôle puisqu'elles n'affectent  
pas la direction de la verticale telle que définie par  
le bain de mercure. Le phénomène observé concerne les  
oscillations "indirectes" provenant de l'attraction des  
eaux et de l'effet de potentiel dû à la flexion de la  
croûte, ce dernier effet agissant comme compensation  
partielle de l'effet d'attraction des eaux. De façon  
théorique, les effets de marées océaniques s'étudient  
à l'aide des équations fondamentales de l'hydrodynamique.  
Cette théorie s'applique aux effets de résonance, de courant  
et de frottement.

La formule utilisée, pour le calcul de la correction  
correspondante, est le développement adopté dans les MERIT  
STANDARDS (appendice 7.2 circulaire n° 167 du 27.12.1963):

$$\Delta \phi = \sum_i d \phi = \text{amplitude}(i) \times \cos((\text{argument } i, t) - \text{phase}(i)).$$

L'indice  $i$  s'applique, pour chaque station  $i$ , aux composantes des ondes de marées océaniques M2, S2, K1, O1, N2, P1, K2, Q1 et Mf déterminées par l'International Polar Motion Service (IPMS) pour un ensemble de 67 stations. Les expressions des arguments en fonction du temps sont données dans la même publication MERIT STANDARDS (appendice 7.2 table 8), ainsi que les phases et les amplitudes pour la station de Paris. Nous avons ainsi :

$$\begin{aligned} \Delta\phi(\text{cor. marées océaniques}) = & \\ & d\phi \text{ (M2)} = 1.531 \cos(2Ts - 2Lu - 92^\circ.2) \\ & + d\phi \text{ (S2)} = 0.536 \cos(2Ts - 2So - 120^\circ.3) \\ & + d\phi \text{ (K1)} = 0.118 \cos(Ts - 90^\circ - 19^\circ.2) \\ & + d\phi \text{ (O1)} = 0.086 \cos(Ts - 2Lu + 90^\circ - 283^\circ.8) \\ & + d\phi \text{ (N2)} = 0.389 \cos(2Ts - 3Lu + p - 64^\circ) \\ & + d\phi \text{ (P1)} = 0.030 \cos(Ts - 2So + 90^\circ - 24^\circ) \\ & + d\phi \text{ (K2)} = 0.162 \cos(2Ts - 125^\circ.2) \\ & + d\phi \text{ (Q1)} = 0.028 \cos(Ts - 3Lu + p - 222^\circ.2) \\ & + d\phi \text{ (Mf)} = 0.075 \cos(2Lu - 13^\circ.6) \end{aligned}$$

L'amplitude est exprimée en 0".001 et la phase en degré. Les corrections de marées exprimées sous la forme de ces variations sont à retrancher aux données d'observations.

### 1.5.3 Remarque concernant les effets de marées sur les données CERI de Green Bank.

Les données de Green Bank telles qu'elles sont publiées sont lissées de 3 en 3 jours. Dans ces conditions, les positions de la Lune et du Soleil sur 3 jours sont "indéfinissables". On ne peut en tenir compte dans le calcul de la correction, du fait que les variations de ces positions sont très complexes et couvrent tous les angles horaires.

De toutes les façons, comme nous l'avons déjà souligné, les effets de marées pour la technique CERI ne sont pas liés directement aux verticales d'observations; les directions de référence considérées dans ce cas, sont des droites joignant les deux antennes de l'interféromètre, lesquelles sont liés au mouvement de la croûte terrestre. Il y a donc un effet indirect sur la déviation de la verticale traduisant la variation de la latitude de l'interféromètre, négligeable, par effet différentiel devant une base de 35 km (K.J. Johnston, 1979).

La figure 3.4 suffit à montrer que l'effet différentiel:

$$\Delta \zeta = h \cdot \frac{\partial W_2}{\partial s} \quad \text{entre } A \left( \zeta_A = \frac{W_{2A}}{g} \right) \quad \text{et} \quad B \left( \zeta_B = \frac{W_{2B}}{g} \right)$$

sur une distance de 35 km, petite devant le rayon terrestre, est négligeable.

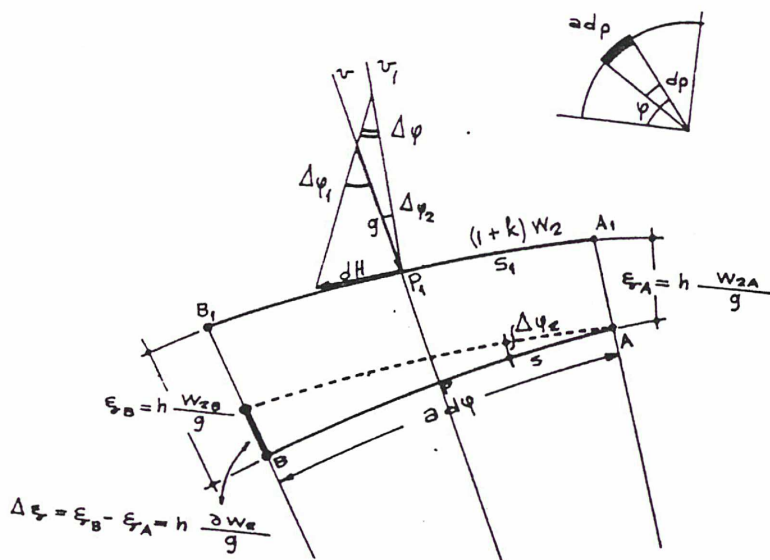


Figure 3.4.

### 1.5.4 Corrections de nutation : Astrolabe et CERI.

La nutation comme la précession est un déplacement du système de référence des positions stellaires. Considérant les données en présence, on remarque que les unes (Paris et Green Bank) ont été réduites suivant les constantes de nutation de l'ancienne théorie de Woolard (UAI 1964), conformément aux directives de l'UAI, et les autres (BIH) calculées d'après la solution de Wahr (1979). Cet auteur l'a obtenue à partir de l'équation élasticodynamique très complète donnant tous les modes propres et forcés d'une Terre légèrement elliptique, en rotation et en équilibre hydrostatique initial soumis au potentiel générateur des marées. Cette théorie de Wahr a été adoptée par l'UAI en 1980 pour déduire, de la série de Kinoshita (servant de référence pour une Terre rigide), la nouvelle série des coefficients de la nutation en longitude et en obliquité recommandée dans les réductions après le 1er janvier 1984.

Il y a donc lieu, en vue des combinaisons des données pour l'évaluation des paramètres de rotation de la Terre, de réajuster les données de Paris et de Green Bank pour que l'ensemble soit homogène avec les éléments calculés au BIH.

Les erreurs affectant les constantes fondamentales astronomiques entraînent des corrections aux résultats en latitude données par la formule (S.Débarbat et B.Guinot, 1970):

$$\Delta \phi (\text{Corr. - Nutation}) : \Delta N \sin \epsilon \cos T_s + \Delta \Omega \sin T_s,$$

$$\text{où } \Delta N = \sum_i \sin(k_{11} + k_{21}' + k_{3F} + k_{4D} + k_{5\Omega})(A_i + A'T)$$

et

$$\Delta \Omega = \sum_i \cos(k_{11} + k_{21}' + k_{3F} + k_{4D} + k_{5\Omega})(B_i + B'T).$$

La série des coefficients utilisée est déduite du nouveau système de constantes fondamentales dont les arguments fondamentaux sont repris dans la circulaire n° 167 Project MERIT appendice 3, table 2. On a :

$$\begin{aligned} \Delta N = & \sin \Omega (0.05047 - 0.00005 T) \\ & - \sin 2\Omega (0.00265) \\ & + \sin (2F - 2D + 2\Omega) (-0.04567 - 0.00003T) \\ & + \sin 1' (0.01681) \\ & - \sin (1' + 2F - 2D + 2\Omega) (0.00212) \\ & - \sin (2F + 2\Omega) (0.02368) \\ & + \sin 1 (0.00369) \\ & - \sin (2F + \Omega) (0.00436) \\ & - \sin (1 + 2F + 2\Omega) (0.0040) \\ & + \sin (1 + \Omega) (0.0005 + 0.00001T) \\ & + \sin (\Omega - 1) (-0.0001 - 0.00001T), \end{aligned}$$

$$\begin{aligned}
 \Delta \Omega = & \cos \Omega (-0.00841 - 0.00002T) \\
 & + \cos 2\Omega (0.00086 + 0.00001T) \\
 & + \cos (2F - 2D + 2\Omega) (0.02169 - 0.00002T) \\
 & + \cos l' (0.0054 - 0.00001T) \\
 & + \cos (l' + 2F - 2D + 2\Omega) (0.00086) \\
 & + \cos (2F + 2\Omega) 0.00935 \\
 & - \cos l (0.0007) \\
 & + \cos (2F + \Omega) 0.0017 \\
 & + \cos (l + 2F + 2\Omega) 0.00161 \\
 & - \cos (l + \Omega) 0.0002 \\
 & + \cos (\Omega - l) 0.0002.
 \end{aligned}$$

Les corrections de nutation sont exprimées sous forme de déplacements qui résultent de la différence de deux théories ; elles sont à ajouter aux données pour se rapporter aux nouveaux développements de la nutation.

#### 1.6 - ECARTS AUX LATITUDES MOYENNES DES DEUX STATIONS DE 1979.5 à 1983.0 ET COORDONNEES DU POLE.

Les valeurs résultant des observations pour Paris et Green Bank sont données dans les tableaux 1 et 2 ainsi que les diverses corrections à appliquer, puis les valeurs corrigées des effets de marées et de la correction pour la nutation.

Ces quantités ont été lissées par la méthode de Vondrak (Vondrak, 1969) déjà employée pour les études antérieures et avec le même coefficient  $\xi$  égal à  $10^{-9}$  qui correspond à un lissage assez fort comme dans le cas du BIH.

On trouvera à titre d'exemple sur les figures 3.5 et 3.6, la reproduction des 190 premières données ainsi que la courbe de lissage associée.

Pour les mêmes dates, on a déduit des courbes de lissage, les valeurs des variations de la latitude pour Paris et Green Bank respectivement.

L'évaluation des écarts à la latitude de référence a été faite en utilisant la valeur de la latitude moyenne adoptée par l'IPMS (International Polar Motion Service) et rapportée au CIO (Annual Report de l'IPMS 1979) soit:

$$\begin{aligned}
 \phi(\text{Paris}) &= + 48^{\circ}50'09''.203, \\
 \phi(\text{G-B}) &= \quad \quad \quad -0''.100.
 \end{aligned}$$

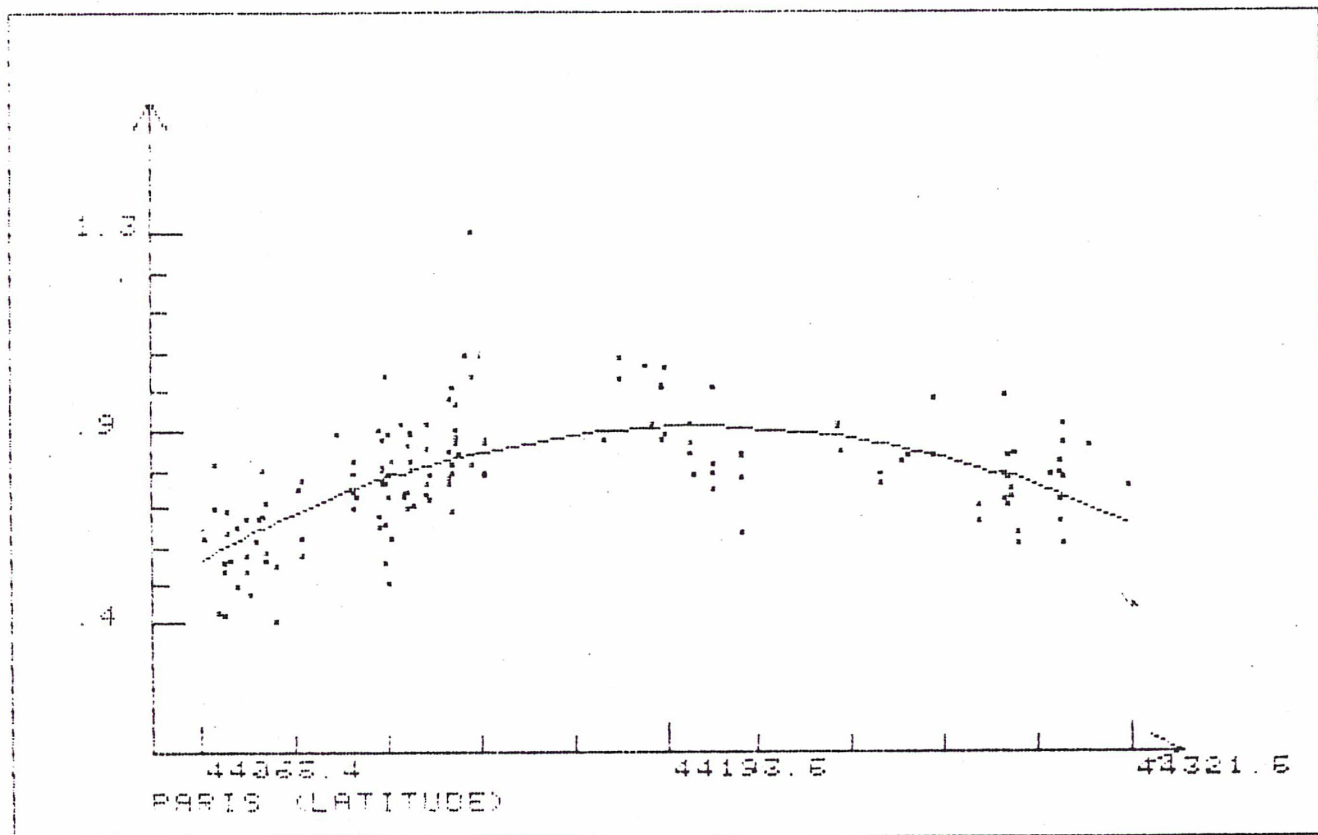


Figure 3.5 - A titre d'exemple, les valeurs individuelles des variations de l'astrolabe de Paris corrigées des marées et du changement de constantes pour la période du 11.07.1979 au 23.03.1980. En trait continu le lissage correspondant à  $\xi = 10^{-9}$ .

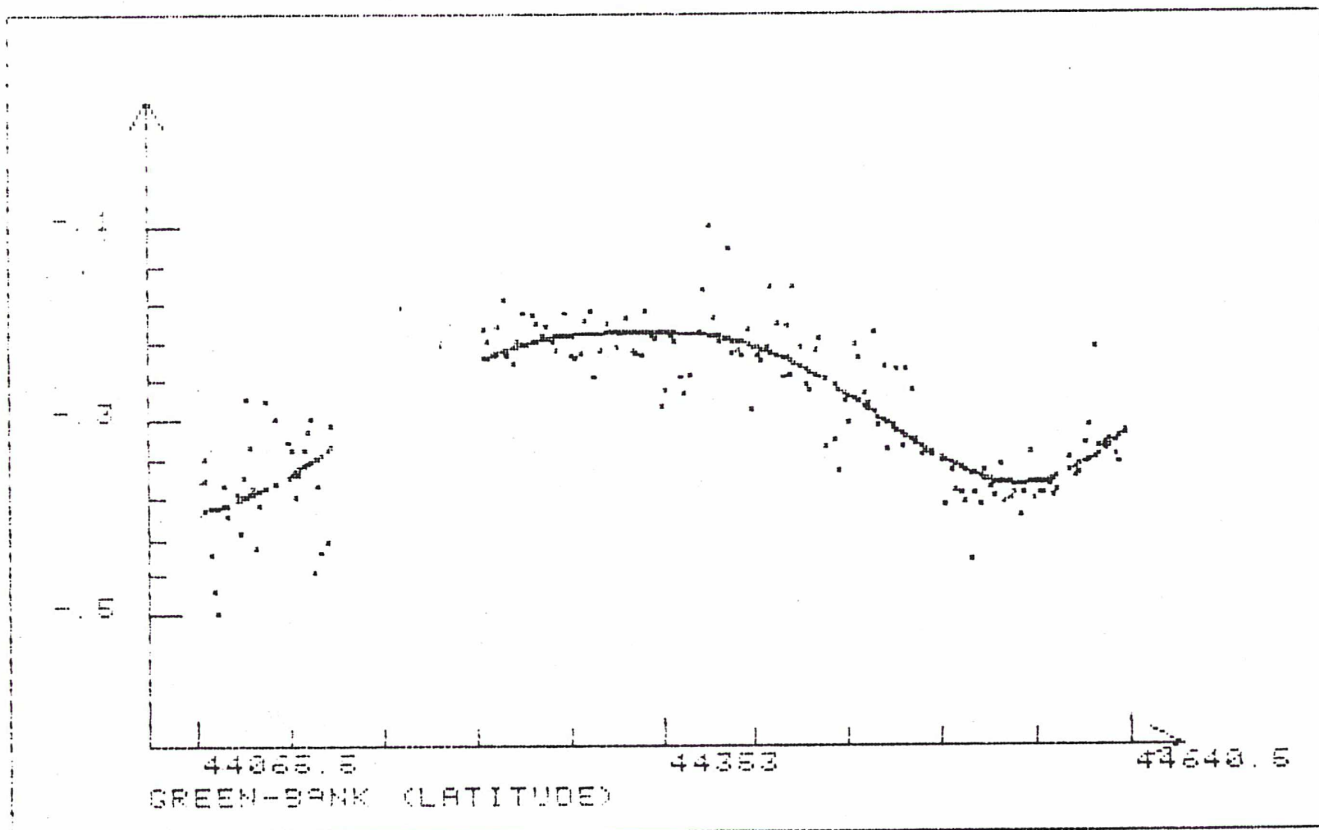


Figure 3.6 - A titre d'exemple, les valeurs de la station de Green-Bank corrigées du changement de constantes pour la période du 11.07.1979 au 5.02.1981. En trait continu le lissage correspondant à  $\xi = 10^{-9}$ .



Compte tenu du fait que les écarts du Tableau 1 (Paris) sont calculés par rapport à la référence + 48°50'08".500, c'est une correction constante de -0".703 qui a été prise en compte. Pour Green Bank (Tableau 2) la correction est de + 0".100.

La station CERI et la station Astrolabe, ont des longitudes qui diffèrent de 4 heures. On peut donc, en résolvant le système de deux équations à deux inconnues qui représentent les variations de la latitude par rapport à la latitude moyenne, obtenir des coordonnées x et y pour le pôle en utilisant les longitudes conventionnelles Lp et Lg dont la valeur est -0h 9m 21s029 pour Paris et 4h 3m 42s pour Green Bank.

Chaque quantité représente l'une ou l'autre des équations :

$$\begin{aligned} X \cos L_p + Y \sin L_p &= \phi_p - \phi_{mp} \\ X \cos L_g + Y \sin L_g &= \phi_g - \phi_{mg} \end{aligned}$$

#### 1.7 - RESULTATS ET INTERPRETATION.

Les valeurs des coordonnées x et y du pôle déduites des variations des deux stations de Paris et de Green Bank sont données dans la deuxième partie du Tableau 3 et représentées sur les figures 3.7 et 3.8 pour la période du 11.07.1979 au 5.02.1981.

Les mêmes quantités x et y fournies par le BIH sont données dans le Tableau 4 et représentées sur les figures 3.9 et 3.10 pour la période du 24.06.1979 au 9.02.1982.

La comparaison des figures 3.7 et 3.9 ainsi que 3.8 et 3.10 fait apparaître des modifications dans la cohérence des résultats.

Pour la coordonnée x, l'accord est considérablement amélioré. Cette coordonnée est majoritairement tributaire des variations de la latitude de l'astrolabe de Paris.

Cet accord est dû non seulement à la qualité des mesures utilisées mais également au soin particulier qui a été pris pour tenir compte des différentes corrections à leur appliquer, d'origine luni-solaire, affectant la verticale locale qui sert de référence aux observations astronomiques.

Pour la coordonnée  $y$ , tributaire pour un tiers de la station de Paris et pour deux tiers de celle de Green Bank, elle subit des déformations par rapport à l'analyse antérieure mais il subsiste des écarts systématiques. Leur origine reste à expliquer même si elle paraît liée aux variations de la latitude de Green Bank.

Il serait instructif d'étudier les observations individuelles d'autres stations de qualité comparable mais ayant des situations différentes. Par exemple, on pourrait choisir des stations de latitudes voisines mais différent de 6 ou 12 heures en longitude, ou au contraire des stations de même longitude situées à des latitudes très différentes. La détermination des coordonnées  $x$  et  $y$  par des combinaisons de ces stations permettrait d'en tirer un maximum d'informations sur l'importance relative des corrections à appliquer. Il serait aussi d'une importance particulière de choisir des stations ayant des situations différentes par rapport aux océans.

Ainsi nous nous permettons de penser qu'en considérant un certain nombre d'effets négligés dans les analyses préliminaires, les observations astronomiques classiques atteindront une précision permettant de départager des modèles théoriques simples; un traitement équivalent des observations modernes, devrait permettre dans l'avenir d'accéder à une précision qui ouvrira de nouveaux horizons à ce type de recherche.

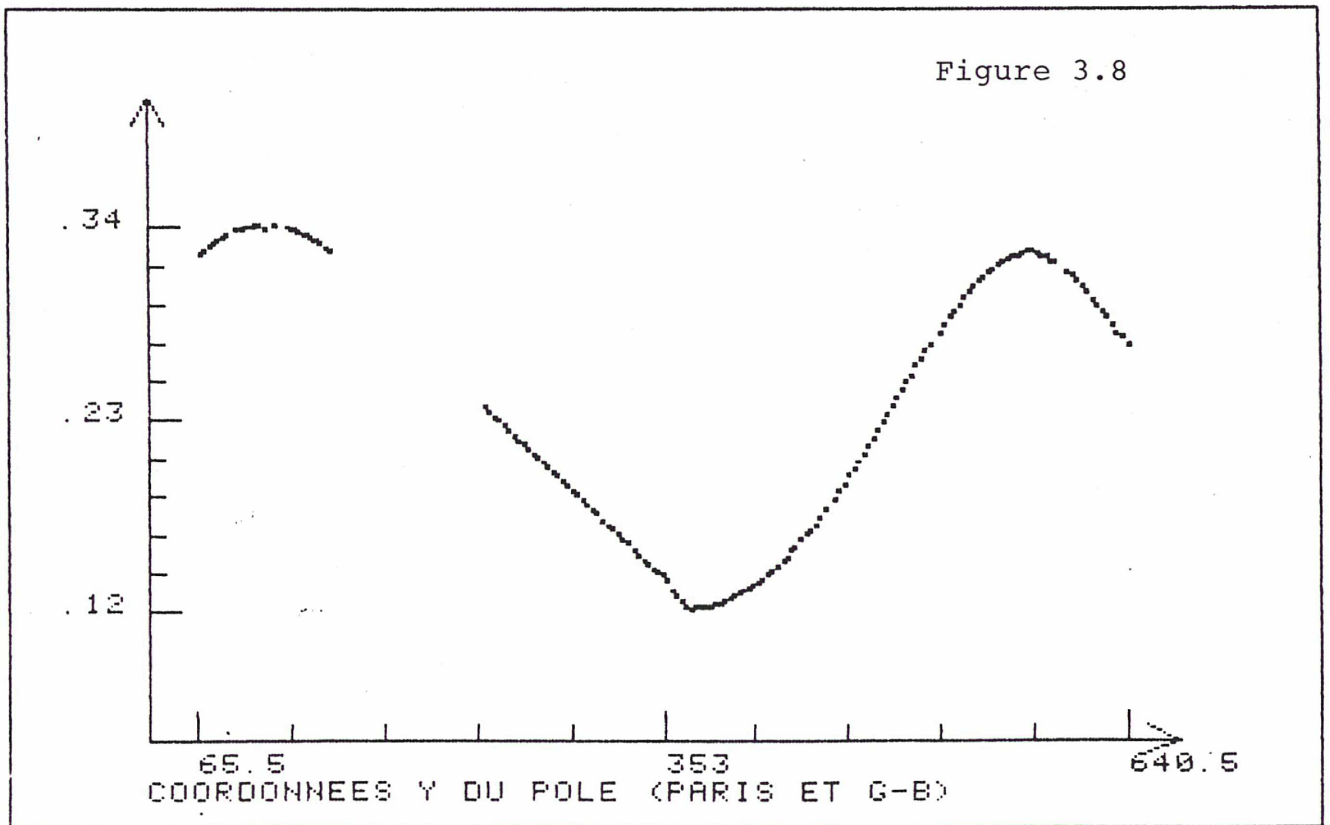
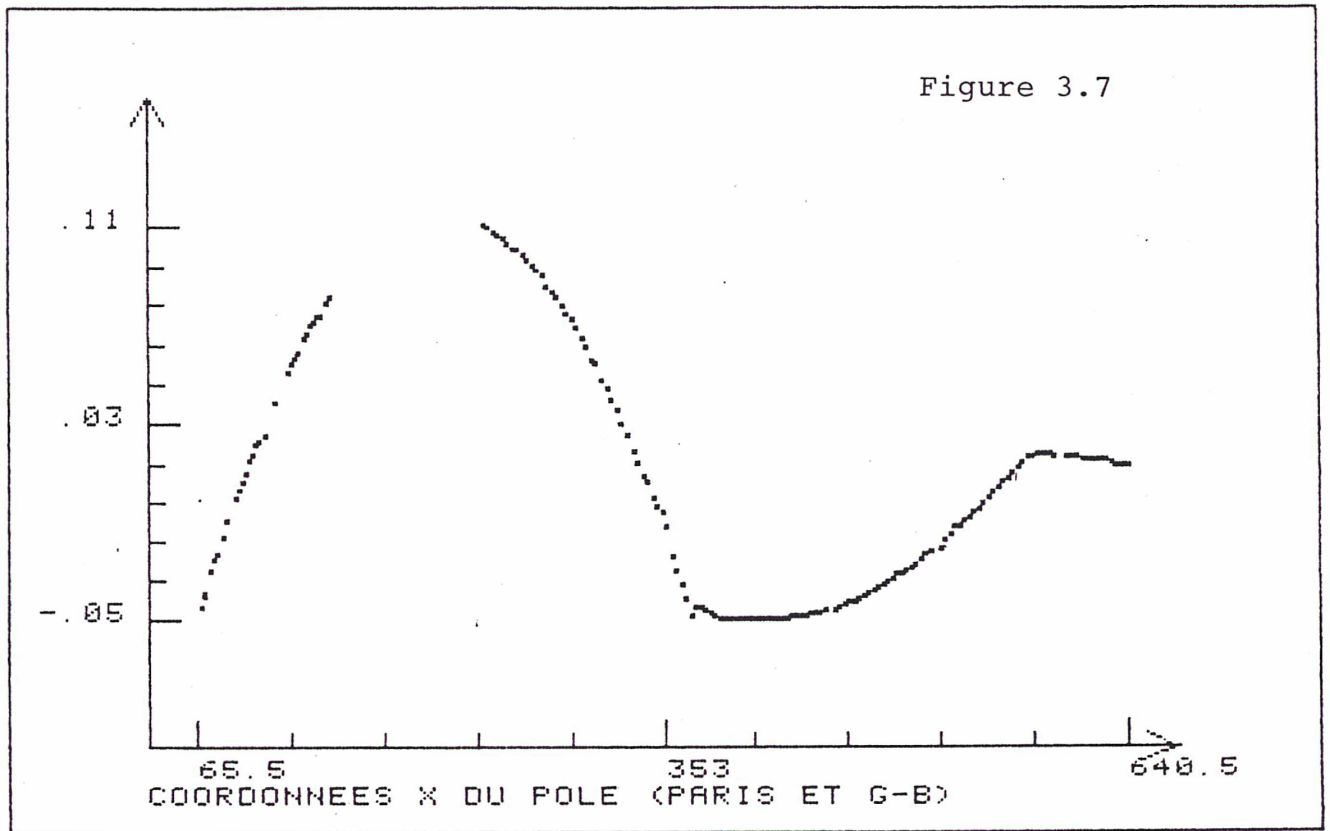


Figure 3.9

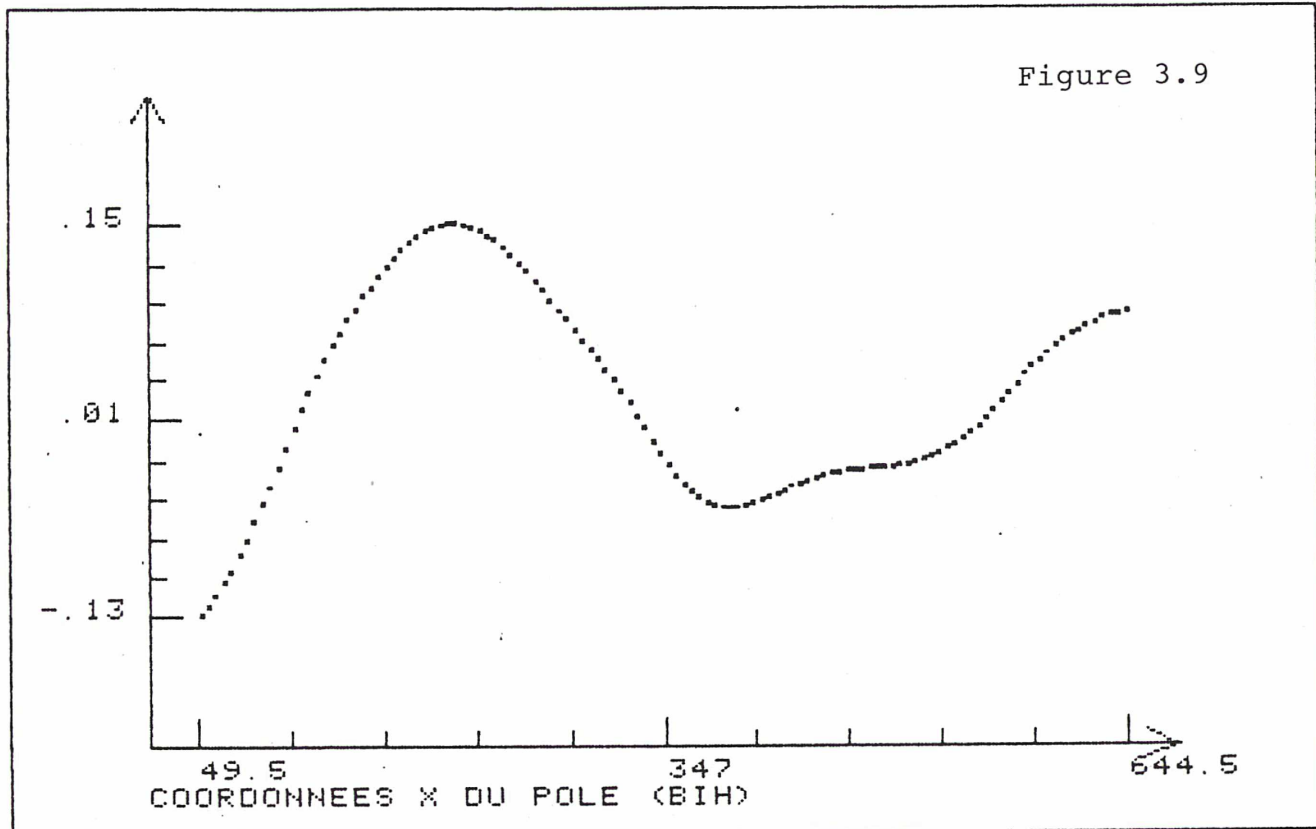
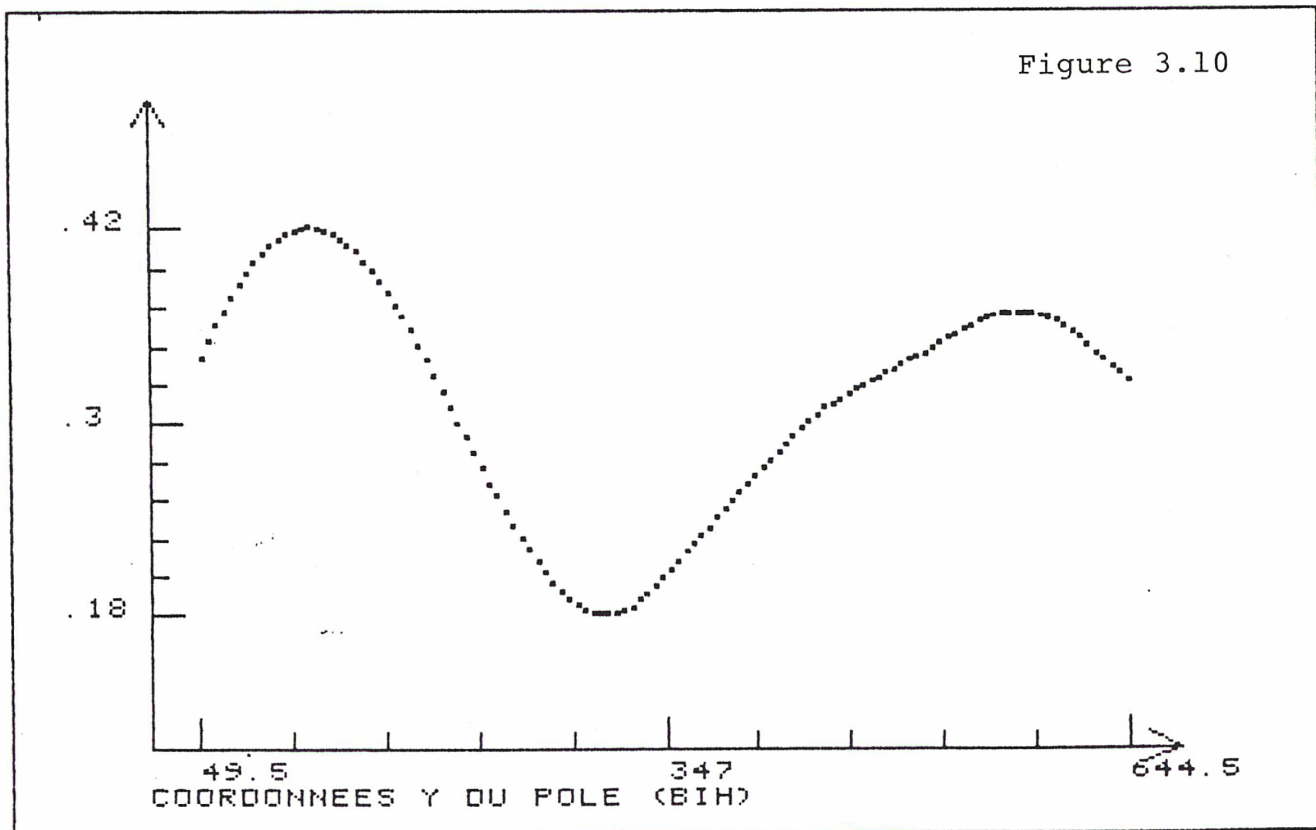


Figure 3.10



**CONCLUSION GENERALE**

## CONCLUSION GENERALE.

Nous avons exposé, au cours de ce travail, les développements qui ont conduit à la mise au point du nouvel astrolabe (solaire) de l'Observatoire de Paris. Notre contribution a porté sur l'étalonnage des prismes d'observation et de la distance focale de l'instrument (constance de la distance zénithale instrumentale). Nous avons également appliqué les corrections géophysiques (marées terrestres et océaniques) aux observations astronomiques.

Nous avons décrit dans le premier chapitre l'adaptation, réalisée à l'Observatoire de Paris, de l'instrument aux observations du Soleil. Les modifications apportées ne nuisent pas au système optique conçu par A. Danjon ; elles sont telles que l'astrolabe de Paris est capable sur la même station d'observer, aussi bien, les étoiles brillantes, les planètes, le Soleil.

Le montage peut, sans difficultés, être équipé de plusieurs prismes réflecteurs correspondants à différentes distances zénithales, ces prismes pouvant s'interchanger facilement. L'utilisation des prismes réflecteurs en zéro-dur assurant une grande stabilité de l'angle du prisme offre un grand choix de la valeur de l'angle du prisme, donc de pouvoir observer à différentes distances zénithales. Le nouvel astrolabe de Paris, issu de l'astrolabe de Danjon, est devenu opérationnel en janvier 1986. C'est lui que nous avons utilisé et testé dans notre étude.

Dans le deuxième chapitre, nous avons cherché à déterminer, le plus précisément possible, l'effet physique associé à la constante instrumentale (inconnue jusqu'ici) permettant de mesurer les variations de la distance zénithale instrumentale ; cette étude ne laisse subsister dans les résidus d'observations qu'une inconnue constante, en utilisant une pièce optique dont on pouvait craindre des instabilités angulaires. Nous avons trouvé la valeur de  $-15''560$  pour le prisme réflecteur utilisé de  $120^\circ$  ( $z=30^\circ$ ). On doit remarquer (com.personnelle de J. Levy à F. Chollet, 1981) qu'en astrométrie les paramètres déterminés par l'analyse des observations n'ont jamais la valeur qui est calculée à partir des éléments physiques de l'instrument; la saisie des données est plus complexe que ne l'indique la théorie.

Le résultat obtenu ici met en lumière la valeur du principe sur lequel l'astrolabe de Danjon est fondé. Pour les observations du Soleil, nous soulignons que ces mesures permettent de déterminer des valeurs de la correction à l'ascension droite du Soleil affranchies des erreurs dues aux variations inconnues de la distance zénithale.

Dans le dernier chapitre nous avons étudié la colatitude, l'angle formé par deux axes qui varient, dont l'un est affecté de variations d'origine polaire, l'autre étant tributaire des déviations de la verticale du lieu. Les modèles géophysiques représentant ces derniers effets sont connus de telle sorte qu'en les appliquant aux observations à l'astrolabe nous avons montré qu'on les rendait celles-ci plus cohérentes et, qu'en tout état de cause, les corrections correspondantes devaient être prises en compte dans les analyses.

Nos travaux ont été accomplis à l'Observatoire de Paris dans l'équipe du groupe astrolabes dont une des missions est de contribuer à l'évolution des recherches en astrométrie.

L'astrolabe, instrument primitivement conçu pour la détermination des paramètres de la rotation de la Terre, a pu étendre ses possibilités d'observation aux objets du système solaire. Ainsi, les domaines de l'astrométrie classique abordables par l'astrolabe sont maintenant pour l'essentiel:

- La rotation de la Terre
- Les catalogues stellaires
- Les positions de planètes
- Les positions du Soleil et l'évaluation de son diamètre.

Les méthodes nouvelles issues des techniques radio-interférométriques et spatiales prennent la relève de l'astrométrie pour la rotation de la Terre, au moment où l'astrolabe est devenu un instrument complet de l'astrométrie. Il peut concourir à l'étude des effets tant locaux que globaux sur la verticale, ainsi qu'à l'amélioration de notre connaissance de la réfraction. Il permet ainsi d'augmenter les potentialités dans les domaines de l'astrométrie où il peut continuer à rendre d'excellents services : observations de planètes et du Soleil, obtention de catalogues d'étoiles fondamentales.

Les techniques de réduction ont évolué, les constantes fondamentales de l'astronomie ont été révisées, et les modélisations de certains effets perturbateurs tant instrumentaux que locaux ont été grandement améliorées, à mesure qu'il devenait nécessaire de les prendre en compte. C'est, en particulier, grâce à l'introduction de matériaux nouvellement apparus sur le marché que les qualités intrinsèques de l'astrolabe de Danjon ont pu être développées dans le sens d'accroître la stabilité de la distance zénithale. Celle-ci est le facteur important dans la méthode des hauteurs égales et nous avons montré, par l'étude de différents étalonnages, comment il était possible de contribuer à la détermination de variations petites, mais dont l'effet ne peut plus être négligé. Nous avons aussi mis en évidence qu'il fallait, en vue d'analyses fines des données, introduire des termes correctifs dont l'ordre de grandeur est inférieur à l'erreur qui les affecte, mais qui, néanmoins, accroissent leur cohérence.

Parmi les travaux qui pourront bénéficier de l'ensemble de toutes ces améliorations et/ou corrections, dont la plupart sont de l'ordre de quelques millièmes de seconde de degré, nous mentionnerons un nouveau catalogue général d'astrolabe incluant les travaux qui se poursuivent parallèlement dans l'hémisphère sud. Il serait opportun que ce nouveau catalogue, bénéficiant de l'apport de notre travail, comme de celui d'autres recherches, puisse être établi au moment où le catalogue issu des observations du satellite Hipparcos sera disponible. Le catalogue Hipparcos, pourra se raccorder aux objets faibles, tandis que par les étoiles communes le catalogue d'astrolabe servira au rattachement des objet du système solaire et du Soleil lui-même.



**BIBLIOGRAPHIE**

BIBLIOGRAPHIE GENERALE

- A.H.ANDREI : 1982. Dissertation, Inst.Astron.Géophys., Brésil.
- G.BILLAUD : 1970. Astron.Astrophys.Supp. 2, 97-153.
- G.BILLAUD et B.GUINOT: 1971. Astron.Astrophys.11,241-245.
- G.BILLAUD : 1979. Coll. G.V. V, Bordeaux, p.82.
- J.P.BLASER, M.CAVEDON, W.SCHULER: 1959.Int.Kongr.Chronométrie, München I, 103-110.
- M.BOUGEARD, F.CHOLLET, F.LACLARE : 1983. Astron.Astrophys. 26, 161.
- N.CAPITAINE : 1982. Thèse de Doctorat d'Etat : Effet de la non-rigidité de la Terre sur son mouvement de rotation: étude théorique et utilisation d'observations.
- N.CAPITAINE : 1984. Cours de DEA : Rotation de la Terre.
- F.CHOLLET et S.DEBARBAT: 1974. C.R.Acad.Sci., B 279 n°9 223-225.
- F.CHOLLET : 1977. IAU Symp.n°78, Kiev, pp 83-85
- F.CHOLLET, J.DEMARCQ et F.LACLARE : 1977. Astron.Astrophys. 56,207.
- F.CHOLLET, J.DEMARCQ et F.LACLARE : 1978. Astron.Astrophys. Supp.33,7.
- F.CHOLLET : 1978. IAU Symp.n°82, Cadiz.
- F.CHOLLET : 1979. in Time and the Earth's Rotation p.129-134 ed. D.D MacCarthy.
- F.CHOLLET, J.DEMARCQ et F.LACLARE : 1979. C.R.Acad.Sci.288, B-295.
- F.CHOLLET : 1980. in Nutation and the Earth's Rotation p.81-86 ed.Fedorov E.P.
- F.CHOLLET et S.DEBARBAT: 1980.Projet MERIT"Short Campaign".
- F.CHOLLET : 1981. Thèse de Doctorat d'Etat : Observations du Soleil à l'astrolabe.
- F.CHOLLET et S.DEBARBAT : 1981.Astron.Astrophys.Supp.Ser. 46,249-256.
- F.CHOLLET, S.DEBARBAT, J.C.HASCOET, S.K.LAM, P.TEXIER et M.TOMAS : 1982.Astron.Astrophys.Supp.Ser.50,195-197.
- F.CHOLLET et S.DEBARBAT : 1983.Communication VI Intern. Lohrmann Coll.Geod.Astron.
- F.CHOLLET, S.DEBARBAT, J.C.HASCOET, S.K.LAM, P.TEXIER et M.TOMAS : 1984.Astron.Astrophys.Supp.Ser.57,197-204.
- F.CHOLLET : 1986, Communication personnelle.
- A.DANJON : 1955. Bull.Astron., 18 n°4 p.251.
- A.DANJON : 1958. Bull.Astron. 21,323-334.
- S.DEBARBAT : 1967. Bull.Astron.Ser.3,2.541-560.
- S.DEBARBAT et B.GUINOT : 1970. La méthode des hauteurs égales en astronomie, Gordon and Breach eds.
- S.DEBARBAT : 1980. Celestial Mechanics, 22, 35.
- S.DEBARBAT : 1982. Communication Comm.19 de l'UAI, Patras.
- S.DEBARBAT et J.C.HASCOET: 1983.Coll.du G.S.V, Paris p.139.
- S.DEBARBAT : 1983. Rev.Hist.Sci.,XXXVI/3-4, 249-263.
- S.DEBARBAT et Th.WEIMER : 1984. Hist.Event and people in geosciences XXXIX/2, 81-87.
- A.GOUGENHEIM et E.CHANDON : 1935.Revue Hydrogr. 12,1-77.

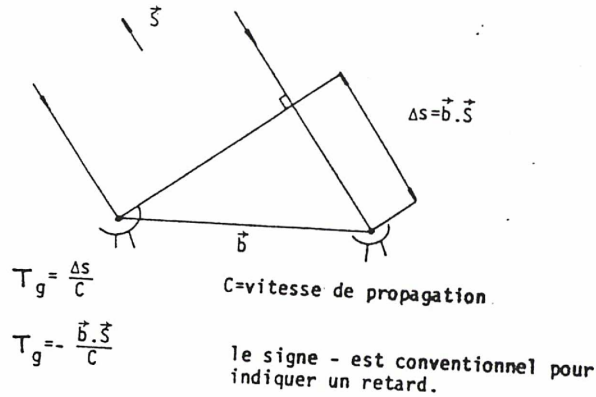
- B.GUINOT** : 1958. C.R.Acad.Sci.246, n°14 P.2108.
- B.GUINOT** : 1958. Thèse: L'astrolabe impersonnel A.Danjon, modele OPL de l'Observatoire de Paris, étude des résultats d'une année d'observations, variation de la latitude, catalogue d'étoiles.
- B.GUINOT** : 1961. Bull.Astron.23, 343.
- B.GUINOT** : 1984. Cours DEA: Mesure de Temps- Paramètres de la rotation de la Terre.
- F.LACLARE** : 1975. C.R.Acad.Sci.280.
- N.V.LEISTER** : 1979. Thèse de 3è cycle. Université de Sao-Paulo.
- C.LE COCQ**: 1982. Intr. à la géodesie spatiale. ENSG-I.G.N.
- C.F.LUKAC, P.S.WHEELER, R.E.KEATING, R.T.CLARKE** : 1986. in "Astrometric Techniques", IAU Symposium n°109, Gainesville, USA- M.K Eichhorn, R.J.Leacock eds.
- D.D.McCARTHY, W.J.KLEPCZYNSKI, G.H.KAPLAN, F.J.JOSTIES, R.L.BRANHAM, G.WESTERHOUT, K.J.JOHNSTON** : 1980, 1981, 1982, 1983, in Annual Report of the BIH for 1979, 1980, 1981, 1982.
- W.MELBOURNE et al.** Project MERIT STANDARDS 1983-Circulaire n°167 US Naval Observatory.
- P.MELCHIOR** : 1978. The tides of the planet Earth. Pergamon Press ed. Oxford.
- A.C.SHEEPMAKER** : 1963. Publis.Geod.Netherl.Commis.1,p.1
- R.C.STONE** : 1984. Astron.Astrophys.138, 275-284.
- D.V.THOMAS** : 1977.Month.Notes.Astron.Soc.SouthAfrica,26,1,2
- J.VONDRAK** : 1969. Bull.Astron.Inst.Czechoslovakia,20,6.
- C.M.WADE et K.J.JOHNSTON** : 1977, Astron.J. 82,p.791-795.
- J.M.WAHR** : 1969. Ph.D.thesis : The tidal motions of a rotating, elliptical, elastic and oceanless earth.
- Espace et Temps: 1975-1980. Observatoire de Paris.
- Reports of the BIH for 1979, 1980, 1981, 1982.
- Annual Report of International Polar Motion Service (IPMS) for the year 1979.
- THE PHOTOELECTRIC ASTROLABE TYPE II (sans auteur) Acta Astron.Sinica : 1975, 16 n°2 p.115.
- Note de service. Groupe-astrolabe de Paris 1986.

**ANNEXES**

Annexe 1 - INTERFEROMETRIE

Détermination de  $\Delta\phi$  et UT0-UTC

Formulation des inconnues en fonction des données d'observations (d'après B.Guinot, 1984 ; C.Le Cocq, Géodésie spatiale ENSG,1982 et Rapport annuel BIH 1979 part. D)



Comme la Terre tourne sur elle-même, la quantité  $\Delta S$  change en fonction du temps et avec elle la quantité dérivée  $T_g$ . Si  $f$  est la fréquence observée, la différence de phase entre les deux antennes  $\Delta\phi = 2\pi f T_g$  est donc fonction du temps  $t$  et les franges produites sont animées d'une vitesse caractérisable par une fréquence de défilement  $F$ . Ces deux quantités  $T_g$  et  $F$  résultent des observations par la technique interférométrique. Elles permettent d'en déduire la quantité  $\Delta S$  par la formule précédente  $\Delta S = c \cdot T_g$  et ses variations temporelles  $\delta S$  par intégration de  $F$  entre les deux instants  $t_1$  et  $t_2$ . On a :

$$F = \frac{1}{2\pi} \frac{d(\Delta\phi)}{dt} = \frac{1}{\lambda} \frac{d(\Delta S)}{dt} \quad \begin{array}{l} \lambda = \text{longueur d'onde} \\ 1,2 = \text{stations au sol} \end{array}$$

$$\int_{t_1}^{t_2} F dt = \frac{1}{\lambda} (\Delta S_2 - \Delta S_1) = \frac{1}{\lambda} \delta S_{21}$$

Pour assurer l'exploitation de ces techniques, il est nécessaire de rattacher un repère lié à la Terre dans lequel sont définies les coordonnées des stations d'observations à un repère céleste non-tournant dans lequel sont définies les coordonnées des radiosources observées.

Le niveau de grande précision auquel se situent les mesures exige de considérer la détermination simultanée de nombreuses inconnues. L'expression de ces inconnues est linéarisée en fonction des observables qui sont les retards observés  $T_g$ . les systèmes d'axes sont appelés  $X_i$  pour les axes non tournants et  $x_i$  pour les axes terrestres.

Les inconnues principales à considérer  $P_j$  sont :

- $P_j$  {
- $r$  : avance de l'horloge de la station 1 sur celle de 2.
  - $(x_i)_{1,2}$  : coordonnées des stations 1 et 2 dans  $x$ .
  - $\alpha, \delta$  : coordonnées des sources dans  $X$ .
  - $u, v$  : coord. du PCE (Pôle Céleste des Ephémér.) dans  $X$ .
  - $u, v$  : coordonnées du pôle dans  $x$ .
  - UT1 : temps universel.

A l'aide des valeurs approximatives  $P_{j0}$  de ces inconnues, dans le système  $X$  on calcule les valeurs approximatives

$$(\vec{b}x)_0 \text{ de } \vec{b} \text{ et } (\vec{S}x)_0 \text{ de } \vec{S}, \text{ puis } T_{g0} = - (\vec{b}x)_0 \cdot (\vec{S}x)_0,$$

et l'on a, avec  $\Delta t_g = T_g - T_{g0}$ , 
$$T_g = \sum_j \frac{\partial T_g}{\partial P_j} \Delta P_j .$$

On indique maintenant la marche à suivre pour calculer les dérivées partielles :  $\vec{b}x = P.N.D.W.\vec{b}x$ ,

avec  $P$  : matrice de précession permettant la transformation du système équatorial moyen de la date en système équatorial moyen de l'époque origine ;

$N$  : matrice de nutation permettant la transformation du système équatorial vrai de la date au système équatorial moyen de la même date ;

$D$  : matrice traduisant la rotation terrestre ;

$W$  : matrice traduisant le mouvement du pôle.

Pour assurer le passage du repère  $X$  au repère  $x$  et de rechercher les paramètres de la rotation terrestre ( $x, y$  et UT1), il suffit d'utiliser les 4 matrices précédentes, et l'on a :

$$\begin{aligned} \frac{\partial T_g}{\partial u} &= - \frac{\partial \vec{b}x}{\partial u} (\vec{S}x)_0 = - P.N.D. \frac{\partial W}{\partial u} (\vec{b}x)_0 (\vec{S}x)_0 \\ \frac{\partial T_g}{\partial v} &= - \frac{\partial \vec{b}x}{\partial v} (\vec{S}x)_0 = - P.N.D. \frac{\partial W}{\partial v} (\vec{b}x)_0 (\vec{S}x)_0 \\ \frac{\partial T_g}{\partial UT_1} &= - P.N. \frac{\partial D}{\partial UT_1} . W. (\vec{b}x)_0 . (\vec{S}x)_0 . \end{aligned}$$

La description de l'orientation de la Terre est donnée par la matrice suivante :

$$\begin{bmatrix} \Delta bx \\ \Delta by \\ \Delta bz \end{bmatrix} = \begin{bmatrix} -bz \cos \lambda & -bz \sin \lambda \\ +bz \sin \lambda & -bz \cos \lambda \\ +bx \cos \lambda - by \sin \lambda & +bx \sin \lambda + by \cos \lambda \end{bmatrix} \begin{bmatrix} by \\ -bx \\ 0 \end{bmatrix} \begin{bmatrix} u \\ v \\ UT1_0 \end{bmatrix}$$

où

$bx, by, bz$ : sont les composantes de la base  $b$  dans le système terrestre;

$\Delta bx, \Delta by, \Delta bz$ : sont les composantes de base "observée-référence";

$u, v, UT1$ : sont respectivement les coordonnées du pôle et le temps;

$\lambda$ : est ici la longitude adoptée pour l'interféromètre.

- La solution pour  $UT1$  est donnée par la combinaison des 2 premières équations de la matrice de rotation :

$$\Delta by - \Delta bx = bzu(\sin \lambda + \cos \lambda) - bzv(\cos \lambda - \sin \lambda) - (bx + by)UT1.$$

On en déduit :

$$UT1 = t - \left( \frac{bz}{bz + by} \right) (v(\cos \lambda - \sin \lambda) - u(\sin \lambda + \cos \lambda)) \quad (1),$$

$$\text{avec } t = (\Delta bx - \Delta by) / (bx + by).$$

Cette équation est similaire à celle donnée par l'astronomie optique ( $UT1 = UT0 + (x \sin \lambda - y \cos \lambda) \operatorname{tg} \phi$ ) où  $UT0$  est observable dans un lieu de coordonnées  $(\lambda, \phi)$  comme on l'a vu au chapitre 1. Si on pose:

$$\cos \lambda_t = - (\sin \lambda - \cos \lambda) / \sqrt{2} \quad ,$$

$$\sin \lambda_t = - (\sin \lambda + \cos \lambda) / \sqrt{2} \quad ,$$

$$\operatorname{tg} \phi_t = bz \sqrt{2} / (bx + by) \quad .$$

l'équation (1) peut être écrite sous la forme:

$$UT1 = t + (u \sin \lambda_t - v \cos \lambda_t) \operatorname{tg} \phi_t \quad .$$

Aussi  $t$  peut être considéré comme une valeur observée de  $UT0 - UTC$ , dans un lieu de coordonnées définies par  $\phi_t$  et  $\lambda_t$ .

- La solution pour les coordonnées du pôle ( $u, v$ ) est fournie en utilisant la dernière équation de la matrice de rotation:

$$\Delta bz = (bx \cos\lambda - by \sin\lambda)u + (bx \sin\lambda + by \cos\lambda)v \quad (2).$$

Cette relation est aussi similaire de l'expression de la variation  $\Delta\phi$  des latitudes observées en astronomie classique:

$$\Delta\phi = u \cos\lambda + y \sin\lambda .$$

En effet, si on pose :

$$\cos \lambda_p = (bx \cos\lambda - by \sin\lambda) / \sqrt{(bx^2 + by^2)} ,$$

$$\sin \lambda_p = (bx \sin\lambda + by \cos\lambda) / \sqrt{(bx^2 + by^2)} ,$$

et 
$$p = bz / \sqrt{(bx^2 + by^2)} ,$$

l'équation (2) s'écrit: 
$$p = u \cos \lambda_p + v \sin \lambda_p .$$

Ainsi p représente la variation de la latitude exprimée en fonction des coordonnées du pôle (u, v) pour le lieu de longitude  $\lambda_p$ .



Programme permettant d'appliquer les corrections de marées terrestre  
et océanique ainsi que le changement de constantes pour la mutation

```

10 open4,4
20 fr=π/180:ph=(175809/3600)*fr:fm=.001:ep=.39777716
30 dim r(590,5),p(12),t(11),dp(590),po(590),nu(590)
50 input"nombre de données ";nd
60 open82,8,2,"paris données,s,r"
70 for i=1 to nd
80 for j=1 to 5
90 input#82,r(i,j)
100 next j
110 dt=r(i,2):hr=r(i,4)
120 printdt:gosub800
130 jd=jd+2400000:ts=(ts/3600)*15*π/180:rem
140 t=(jd-2451545)/36525:rem
150 l=134.962981389+198.867398056*t:l0=1325*t-int(1325*t):l=(l+l0*360)*π/180
160 lp=357.527723333+359.05034*t:l1=99*t-int(99*t):lp=(lp+l1*360)*π/180
170 f=93.271910278+82.0175380556*t:f0=1342*t-int(1342*t):f=(f+f0*360)*π/180
180 d=297.850363056+307.11148*t:d0=1236*t-int(1236*t):d=(d+d0*360)*π/180
190 om=125.044522222-134.136260833*t:o0=5*t-int(5*t):om=(om+o0*360)*π/180
210 ll=f-om:ls=f-d-om:pe=f+om-l:ps=f-d+om-lp
220 a1=ts-2*ll:a2=ts-2*ls:a3=ts-om:a4=ts-2*ll+om:a5=2*ts-2*ll
230 a6=2*ts-2*ls:a7=2*ts-2*ll-pe:a8=2*ts-3*ll+pe:a9=2*ll-om
240 b1=ll-p:b2=ls-ps:b3=2*ts-ll-pe:b4=ts-3*ll+p
260 p(1)=-.0113*sin(ts)+.0081*sin(a1)+.0037*sin(a2)-.0016*sin(a3)+.0016*sin(a4)
270 p(2)=.0096*cos(a5)+.0044*cos(a6)+.0009*cos(a7)+.0009*cos(a8)
280 p1=.0115+.0024*cos(2*ll)+.0010*cos(a9)-.0010*cos(om)+.0013*cos(b1)
290 p2=.0011*cos(2*ls)+.0060*cos(b2):p(3)=p1+p2
300 dp(i)=cos(2*ph)*p(1)+sin(2*ph)*p(2)+sin(2*ph)*p(3)
310 t(1)=-.0113*cos(ts)+.0081*cos(a1)+.0037*cos(a2)-.0016*cos(a3)+.0016*cos(a4)
320 t(2)=.0192*sin(a5)+.0038*sin(a6)+.0018*sin(b3)+.0018*cos(b4)
330 de=(tan(ph)*t(1)+t(2))/15
340 p(4)=1.531*cos(a5-92.2*fr)*fm
350 p(5)=.536*cos(a6-120.3*fr)*fm
360 p(6)=.118*cos(ts-109.2*fr)*fm
370 p(7)=.086*cos(a1-193.8*fr)*fm
380 p(8)=.389*cos(a8-64*fr)*fm
390 p(9)=.030*cos(a2+66*fr)*fm
400 p(10)=.162*cos(2*ts-125.2*fr)*fm
410 p(11)=.020*cos(b4-222.2*fr)*fm
420 p(12)=.075*cos(2*ll-13.5*fr)*fm
430 t(3)=1.874*cos(a5-120.1*fr)*fm/15
440 t(4)=.614*cos(a6-156.5*fr)*fm/15
450 t(5)=.259*cos(ts-206.5*fr)*fm/15
460 t(6)=.181*cos(a1-243.6*fr)*fm/15
470 t(7)=.353*cos(a8-109*fr)*fm/15
480 t(8)=.082*cos(a2-14.4*fr)*fm/15
490 t(9)=.145*cos(2*ts-156.9*fr)*fm/15
500 t(10)=.052*cos(b4-291.9*fr)*fm/15
510 t(11)=.079*cos(2*ll-149.6*fr)*fm/15
520 for i1=3 to 11:mo=mo+t(i1):next i1
530 for i2=4 to 12:po(i)=po(i)+p(i2):next i2
540 rem dp(i)=delta phi(mar. terrestre) po(i)=delta phi(mar. océanique)
550 rem de=temps (mar. terrestre) mo=temps (mar. océanique)
560 printdp(i):po(i)
570 d1=(-.05047-.00005*t)*sin(om)-.00262*sin(2*om)
580 d2=(-.04567-.00003*t)*sin(2*ff-2*d+2*om)+(.01681-.00003*t)*sin(lp)
590 d3=-.00212*sin(lp+2*ff-2*d+2*om)-.02368*sin(2*ff+2*om)+.00369*sin(l)
600 d4=-.00436*sin(2*ff+om)+.004*sin(l+2*ff+2*om)

```

```

610 d5=(.0005+.00001*t)*sin(l+om)+(-.0001-.00001*t)*sin(om-l)
620 dn=d1+d2+d3+d4+d5
630 o1=(-.00841-.00002*t)*cos(om)+(.00086+.00001*t)*cos(2*om)
640 o2=(.02169-.00002*t)*cos(2*ff-2*d+2*om)+(.0054-.00001*t)*cos(lp)
650 o3=.00086*cos(lp+2*ff-2*d+2*om)+.00935*cos(2*ff+2*om)-.0007*cos(l)
660 o4=.0017*cos(2*ff+om)+.00161*cos(l+2*ff+2*om)-.0002*cos(l+om)
670 o5=.0002*cos(om-l)
680 do=o1+o2+o3+o4+o5
690 nu(i)=dn*ep*cos(ts)+do*sin(ts):printnu(i)
700 next i:close82
710 open83,8,3,"0:paris results,s,w"
720 for i=1 to nd
730 print#83,r(i,1),chr$(13);
731 print#83,r(i,2),chr$(13);
732 print#83,r(i,4),chr$(13);
733 print#83,r(i,3),chr$(13);
734 print#83,r(i,5),chr$(13);
740 print#83,dp(i),chr$(13);
750 print#83,po(i),chr$(13);
760 print#83,nu(i),chr$(13);
770 next i:close83
780 close4
790 end
800 rem *****
810 rem calcul du temps sidéral et de la date julienne
820 rem
830 if ct=1 then 880
840 dim jj(12)
850 data-1,30,58,89,119,150,180,211,242,272,303,333
860 for j1=1 to 12:readjj(j1):nextj1:restore
870 s0=24110.54841:s1=236:s5=.55536790879:s2=6.9789147e-11:s3=86400
880 nn=int(dt/10000)
890 ms=int((dt-10000*nn)/100)
900 jr=dt-10000*nn-100*ms
910 ja=int(nn/4):lb=4*ja:if(lb<nn)then940
920 if(ms=3)then940
930 ja=ja-1
940 nj=365*nn+ja+jj(ms)+jr+(hr/24)
950 jd=15020.5+nj
960 n=jd-51545
970 s6=s1*nn:s6=s6-s3*int(s6/s3)
980 ts=s0+s6+(s5+s2*nn)*n
990 ts=ts-int(ts/s3)*s3
1000 a=int(ts/3600):b=(ts/3600-a)*60:c=(b-int(b))*60
1010 ct=ct+1
1020 rem
1030 return
1040 rem *****
ready.

```

Outre ce programme, on en a utilisé également deux autres,  
pour le lissage et pour l'obtention des coordonnées du pôle, disponibles  
sur le micro-ordinateur (COMMODORE SYSTEME 8000, langage : BASIC) du groupe  
Astrolabe.

tableau 1 (paris)

date	tum	d.phi	mar.t	mar.o	nuta	d.phico	date	tum	d.phi	mar.t	mar.o	nuta	d.phico
790710	22.59	+ .611	+ .005	-.0015	+ .032	+ .639	790820	24.05	+ .748	+ .020	-.0015	+ .027	+ .756
790710	24.58	+ .586	+ .005	-.0014	+ .032	+ .614	790820	25.96	+ .710	+ .020	-.0015	+ .027	+ .719
790713	22.42	+ .764	+ .003	+ .0008	+ .023	+ .782	790820	27.78	+ .779	+ .019	-.0015	+ .027	+ .788
790713	24.48	+ .665	+ .004	+ .0009	+ .022	+ .682	790821	25.91	+ .691	+ .017	-.0017	+ .028	+ .704
790714	22.20	+ .435	+ .005	+ .0011	+ .019	+ .447	790827	23.56	+ .855	+ .004	+ .0004	+ .008	+ .858
790716	22.17	+ .435	+ .011	+ .0007	+ .016	+ .439	790827	25.51	+ .638	+ .004	+ .0005	+ .008	+ .641
790716	24.31	+ .535	+ .011	+ .0007	+ .016	+ .539	790827	27.46	+ .657	+ .005	+ .0005	+ .008	+ .659
790716	26.33	+ .558	+ .011	+ .0006	+ .016	+ .562	790828	21.45	+ .774	+ .008	+ .0009	+ .008	+ .772
790717	22.15	+ .624	+ .014	+ .0002	+ .017	+ .627	790828	23.52	+ .839	+ .008	+ .0009	+ .008	+ .837
790717	24.20	+ .673	+ .014	+ .0001	+ .017	+ .676	790828	25.44	+ .778	+ .009	+ .0010	+ .008	+ .776
790717	26.23	+ .565	+ .014	+ .0001	+ .017	+ .568	790828	27.37	+ .734	+ .009	+ .0010	+ .008	+ .731
790719	21.95	+ .502	+ .017	-.0008	+ .021	+ .506	790829	21.44	+ .652	+ .013	+ .0011	+ .009	+ .646
790719	23.93	+ .632	+ .017	-.0009	+ .021	+ .636	790829	23.44	+ .977	+ .013	+ .0011	+ .009	+ .971
790722	21.79	+ .530	+ .014	-.0016	+ .027	+ .544	790829	25.37	+ .741	+ .014	+ .0011	+ .009	+ .735
790722	23.88	+ .562	+ .014	-.0016	+ .028	+ .577	790829	27.36	+ .566	+ .014	+ .0011	+ .010	+ .560
790722	25.93	+ .643	+ .014	-.0016	+ .028	+ .658	790830	21.31	+ .856	+ .018	+ .0010	+ .012	+ .848
790723	21.74	+ .468	+ .012	-.0016	+ .029	+ .487	790830	23.39	+ .766	+ .019	+ .0009	+ .012	+ .758
790725	21.59	+ .582	+ .005	-.0013	+ .030	+ .608	790830	25.31	+ .709	+ .019	+ .0009	+ .013	+ .701
790726	21.56	+ .632	+ .003	-.0009	+ .029	+ .658	790830	27.24	+ .519	+ .020	+ .0009	+ .013	+ .511
790726	23.62	+ .633	+ .003	-.0009	+ .028	+ .659	790831	23.32	+ .798	+ .024	+ .0004	+ .016	+ .790
790726	25.68	+ .743	+ .002	-.0009	+ .028	+ .769	790831	25.31	+ .796	+ .024	+ .0003	+ .016	+ .788
790727	21.40	+ .539	+ .001	-.0004	+ .026	+ .563	790831	27.13	+ .619	+ .024	+ .0003	+ .017	+ .611
790727	23.52	+ .558	+ .001	-.0004	+ .025	+ .582	790903	25.02	+ .874	+ .026	-.0019	+ .023	+ .873
790727	25.72	+ .669	+ .001	-.0003	+ .025	+ .693	790903	27.03	+ .706	+ .025	-.0020	+ .023	+ .705
790730	21.29	+ .419	+ .007	+ .0010	+ .014	+ .424	790904	20.99	+ .713	+ .023	-.0022	+ .023	+ .715
790730	23.35	+ .548	+ .008	+ .0010	+ .014	+ .553	790904	23.06	+ .821	+ .022	-.0023	+ .023	+ .824
790805	20.88	+ .714	+ .021	-.0021	+ .029	+ .723	790904	24.97	+ .715	+ .022	-.0023	+ .023	+ .718
790806	20.82	+ .562	+ .018	-.0024	+ .031	+ .577	790904	26.92	+ .674	+ .022	-.0023	+ .023	+ .677
790806	22.88	+ .601	+ .018	-.0024	+ .031	+ .616	790905	20.91	+ .765	+ .018	-.0023	+ .022	+ .771
790806	24.98	+ .723	+ .018	-.0024	+ .031	+ .739	790905	22.98	+ .850	+ .018	-.0023	+ .022	+ .856
790816	19.80	+ .849	+ .017	-.0000	+ .017	+ .848	790905	24.92	+ .842	+ .017	-.0022	+ .022	+ .849
790820	19.89	+ .713	+ .020	-.0015	+ .027	+ .720	790905	26.82	+ .779	+ .017	-.0022	+ .022	+ .786
790820	22.02	+ .672	+ .020	-.0015	+ .027	+ .680	790906	24.81	+ .679	+ .012	-.0018	+ .020	+ .689
							790910	20.66	+ .707	+ .004	+ .0005	+ .011	+ .712
							790910	22.66	+ .869	+ .005	+ .0005	+ .011	+ .874
							790910	24.58	+ .815	+ .005	+ .0005	+ .010	+ .820
							790910	26.54	+ .728	+ .005	+ .0005	+ .010	+ .732
							790911	20.54	+ .699	+ .007	+ .0007	+ .009	+ .700
							790911	22.33	+ .751	+ .007	+ .0007	+ .009	+ .752
							790916	20.15	+ .819	+ .024	-.0004	+ .019	+ .813

date	tum	d.phi	mar.t	mar.o	nuta	d.phico
790916	22.24	+ .932	+ .024	-.0004	+ .019	+ .927
790916	24.16	+ .751	+ .025	-.0004	+ .019	+ .746
790916	26.17	+ .738	+ .025	-.0005	+ .020	+ .733
790917	20.14	+ .768	+ .025	-.0008	+ .022	+ .765
790917	22.23	+ .951	+ .025	-.0008	+ .022	+ .948
790917	24.11	+ .782	+ .025	-.0008	+ .022	+ .780
790917	26.08	+ .673	+ .025	-.0009	+ .022	+ .671
790918	20.08	+ .840	+ .024	-.0011	+ .023	+ .840
790918	22.14	+ .911	+ .024	-.0012	+ .023	+ .911
790918	24.06	+ .859	+ .024	-.0012	+ .023	+ .859
790918	26.00	+ .827	+ .023	-.0012	+ .023	+ .828
790919	19.97	+ .804	+ .021	-.0015	+ .022	+ .806
790920	23.62	+1.017	+ .016	-.0017	+ .018	+1.021
790922	21.91	+1.286	+ .007	-.0015	+ .009	+1.289
790922	23.80	+ .968	+ .007	-.0015	+ .009	+ .971
790922	25.75	+ .777	+ .006	-.0015	+ .008	+ .780
790926	21.64	+ .835	+ .008	+ .0010	+ .004	+ .829
790926	23.51	+ .755	+ .009	+ .0010	+ .004	+ .749
790926	25.47	+ .842	+ .009	+ .0010	+ .004	+ .836
790926	27.58	+ .773	+ .010	+ .0011	+ .005	+ .766
791029	21.39	+ .856	+ .028	+ .0007	+ .009	+ .836
791102	19.21	+ .978	+ .021	-.0018	+ .009	+ .967
791102	21.11	+1.028	+ .021	-.0018	+ .008	+1.017
791109	18.75	+1.007	+ .009	+ .0008	+ .000	+ .996
791111	20.30	+ .885	+ .017	+ .0009	+ .007	+ .873
791114	20.36	+ .978	+ .026	+ .0001	+ .007	+ .958
791114	22.26	+ .855	+ .027	+ .0001	+ .006	+ .834
791114	24.37	+ .972	+ .027	+ .0000	+ .006	+ .951
791115	20.31	+1.014	+ .026	-.0003	+ .004	+ .992
791115	22.20	+ .871	+ .026	-.0004	+ .004	+ .849
791122	21.76	+ .887	+ .007	+ .0001	-.009	+ .869
791122	23.87	+ .825	+ .007	+ .0002	-.009	+ .807
791122	25.80	+ .848	+ .007	+ .0002	-.009	+ .830
791122	27.76	+ .770	+ .007	+ .0003	-.009	+ .752
791128	19.45	+ .974	+ .028	+ .0002	+ .004	+ .950
791128	21.39	+ .787	+ .028	+ .0002	+ .004	+ .763
791128	23.53	+ .807	+ .028	+ .0001	+ .004	+ .783
791128	25.51	+ .746	+ .028	+ .0000	+ .004	+ .722
791206	20.85	+ .646	+ .006	-.0000	-.010	+ .628
791206	22.93	+ .815	+ .006	+ .0000	-.010	+ .797

date	tum	d.phi	mar.t	mar.o	nuta	d.phico
791206	24.90	+ .826	+ .006	+ .0000	-.010	+ .808
791206	26.78	+ .766	+ .006	+ .0000	-.010	+ .749
800102	21.17	+ .893	+ .012	-.0011	-.017	+ .864
800102	23.09	+ .899	+ .011	-.0011	-.017	+ .870
800102	25.03	+ .843	+ .011	-.0011	-.017	+ .815
800113	20.50	+ .774	+ .026	-.0004	-.013	+ .734
800113	22.37	+ .795	+ .026	-.0005	-.013	+ .755
800119	21.85	+ .807	+ .005	-.0007	-.013	+ .788
800121	21.87	+ .813	+ .006	+ .0008	-.006	+ .799
800128	21.41	+ .836	+ .021	-.0012	-.017	+ .797
800128	23.24	+ .964	+ .021	-.0012	-.017	+ .925
800210	20.58	+ .687	+ .023	+ .0004	-.014	+ .648
800210	22.43	+ .726	+ .023	+ .0003	-.014	+ .687
800217	22.18	+ .706	+ .001	-.0011	-.010	+ .695
800217	24.09	+ .761	+ .001	-.0011	-.010	+ .750
800217	26.12	+ .941	+ .001	-.0010	-.009	+ .931
800218	20.06	+ .693	+ .000	-.0004	-.008	+ .684
800218	21.98	+ .756	+ .000	-.0003	-.008	+ .748
800218	23.99	+ .810	-.000	-.0002	-.008	+ .802
800218	26.03	+ .808	-.000	-.0002	-.008	+ .800
800219	19.99	+ .712	+ .000	+ .0003	-.007	+ .703
800219	21.88	+ .732	+ .000	+ .0004	-.007	+ .723
800220	19.97	+ .819	+ .002	+ .0009	-.007	+ .807
800220	21.86	+ .635	+ .003	+ .0009	-.007	+ .623
800220	23.90	+ .612	+ .003	+ .0009	-.007	+ .600
800229	19.31	+ .782	+ .010	-.0015	-.019	+ .753
800303	21.47	+ .701	-.001	-.0011	-.006	+ .696
800303	23.08	+ .769	-.001	-.0011	-.006	+ .765
800303	25.08	+ .794	-.002	-.0010	-.006	+ .790
800303	27.04	+ .653	-.002	-.0010	-.005	+ .650
800304	21.00	+ .871	-.002	-.0007	-.003	+ .871
800304	23.03	+ .748	-.002	-.0007	-.003	+ .748
800304	25.08	+ .829	-.002	-.0006	-.003	+ .829
800304	26.96	+ .602	-.002	-.0006	-.003	+ .602
800311	20.53	+ .862	+ .021	+ .0001	-.018	+ .821
800322	21.85	+ .744	+ .005	+ .0010	-.008	+ .729
800322	23.84	+ .823	+ .005	+ .0010	-.008	+ .807
800322	25.68	+ .724	+ .006	+ .0010	-.008	+ .707
800323	21.78	+ .763	+ .009	+ .0008	-.011	+ .740
800324	21.24	+ .646	+ .013	+ .0004	-.015	+ .616

date	tum	d.phi	mar.t	mar.o	nuta	d.phico
800402	21.12	+ .762	-.006	-.0010	+.000	+ .769
800402	23.20	+ .781	-.006	-.0010	+.000	+ .788
800403	21.07	+ .523	-.005	-.0004	-.000	+ .528
800403	23.05	+ .646	-.005	-.0004	-.000	+ .651
800403	24.99	+ .662	-.005	-.0003	-.000	+ .667
800403	26.82	+ .735	-.005	-.0003	-.001	+ .739
800409	20.35	+ .595	+.017	+.0005	-.011	+ .564
800414	20.44	+ .632	-.000	-.0021	-.002	+ .632
800427	21.58	+ .546	+.006	-.0013	+.002	+ .543
800427	23.41	+ .685	+.006	-.0013	+.002	+ .682
800427	25.42	+ .614	+.005	-.0013	+.002	+ .612
800511	22.51	+ .473	+.008	-.0018	+.005	+ .471
800514	22.34	+ .541	-.004	-.0016	+.016	+ .563
800514	24.26	+ .618	-.004	-.0016	+.016	+ .641
800514	26.27	+ .669	-.005	-.0015	+.016	+ .692
800515	22.24	+ .440	-.006	-.0009	+.016	+ .464
800515	23.95	+ .525	-.007	-.0009	+.016	+ .549
800522	21.56	+ .353	+.008	+.0006	+.002	+ .346
800601	21.16	+ .512	-.003	-.0000	+.015	+ .531
800603	20.88	+ .402	+.001	+.0014	+.009	+ .407
800604	20.96	+ .397	+.006	+.0017	+.006	+ .396
800604	22.91	+ .543	+.006	+.0017	+.006	+ .541
800604	24.86	+ .470	+.006	+.0017	+.006	+ .468
800604	26.79	+ .589	+.007	+.0017	+.006	+ .586
800605	20.92	+ .450	+.009	+.0015	+.005	+ .444
800605	22.83	+ .547	+.010	+.0015	+.005	+ .541
800605	24.82	+ .476	+.010	+.0015	+.005	+ .470
800605	26.70	+ .484	+.010	+.0014	+.006	+ .477
800629	21.32	+ .543	-.001	-.0012	+.015	+ .560
800629	23.25	+ .600	-.001	-.0011	+.015	+ .617
800721	21.82	+ .724	+.014	+.0001	+.006	+ .715
800721	23.85	+ .782	+.015	+.0001	+.006	+ .773
800721	25.97	+ .856	+.015	+.0001	+.006	+ .847
800722	21.77	+ .601	+.017	-.0003	+.009	+ .594
800722	23.84	+ .793	+.017	-.0003	+.010	+ .786
800722	25.93	+ .673	+.017	-.0004	+.010	+ .666
800722	27.58	+ .698	+.017	-.0004	+.010	+ .691
800723	21.69	+ .590	+.017	-.0009	+.012	+ .585
800723	23.71	+ .761	+.017	-.0009	+.012	+ .756
800723	25.80	+ .675	+.017	-.0010	+.012	+ .671

date	tum	d.phi	mar.t	mar.o	nuta	d.phico
800723	27.48	+ .597	+.017	-.0010	+.012	+ .593
800724	21.66	+ .561	+.016	-.0015	+.013	+ .559
800724	23.71	+ .733	+.016	-.0015	+.013	+ .731
800724	25.81	+ .715	+.016	-.0016	+.013	+ .713
800724	27.44	+ .825	+.016	-.0016	+.013	+ .823
800727	21.36	+ .659	+.006	-.0020	+.004	+ .659
800728	21.38	+ .664	+.002	-.0016	-.000	+ .663
800728	23.47	+ .767	+.002	-.0015	-.000	+ .765
800728	25.55	+ .689	+.001	-.0014	-.000	+ .687
800728	27.33	+ .703	+.001	-.0014	-.001	+ .701
800729	25.36	+1.052	-.000	-.0007	-.004	+1.048
800730	21.24	+ .634	-.000	+.0000	-.005	+ .628
800802	21.04	+ .727	+.007	+.0012	-.001	+ .716
800802	22.88	+ .789	+.007	+.0012	-.000	+ .778
800803	20.98	+ .618	+.011	+.0009	+.001	+ .607
800803	23.04	+ .724	+.011	+.0009	+.001	+ .713
800803	25.11	+ .745	+.012	+.0008	+.002	+ .734
800803	27.02	+ .728	+.012	+.0008	+.002	+ .717
800805	20.84	+ .551	+.016	-.0004	+.005	+ .540
800806	20.84	+ .690	+.017	-.0011	+.006	+ .680
800806	22.84	+ .745	+.017	-.0012	+.006	+ .735
800806	24.94	+ .773	+.017	-.0012	+.006	+ .763
800806	26.84	+ .718	+.017	-.0013	+.006	+ .708
800814	20.46	+ .611	+.000	-.0000	-.012	+ .598
800814	22.32	+ .660	+.000	-.0000	-.012	+ .647
800814	23.99	+ .891	+.000	-.0000	-.012	+ .878
800820	19.94	+ .638	+.020	+.0000	+.001	+ .618
800820	21.90	+ .554	+.021	+.0000	+.001	+ .534
800820	24.01	+ .812	+.021	-.0000	+.001	+ .792
800820	25.90	+ .724	+.021	-.0000	+.001	+ .704
800824	21.64	+ .621	+.014	-.0022	-.007	+ .600
800824	23.75	+ .735	+.014	-.0022	-.007	+ .715
800824	25.65	+ .664	+.014	-.0022	-.008	+ .644
800824	27.71	+ .575	+.013	-.0022	-.008	+ .555
800825	21.56	+ .624	+.009	-.0022	-.011	+ .605
800827	23.57	+ .741	+.001	-.0011	-.014	+ .726
800827	25.48	+ .749	+.001	-.0010	-.014	+ .734
800827	27.39	+ .459	+.000	-.0010	-.014	+ .444
800831	21.19	+ .643	+.007	+.0012	-.009	+ .624
800831	23.30	+ .732	+.007	+.0012	-.009	+ .713

date	tum	d.phi	mar.t	mar.o	nuta	d.phico	date	tum	d.phi	mar.t	mar.o	nuta	d.phico
800831	25.20	+ .638	+ .008	+ .0012	- .009	+ .619	801009	22.59	+ .676	+ .007	- .0011	- .023	+ .646
800831	27.12	+ .693	+ .008	+ .0012	- .009	+ .673	801009	24.51	+ .644	+ .007	- .0011	- .023	+ .614
800901	21.15	+ .615	+ .011	+ .0010	- .007	+ .594	801009	26.68	+ .613	+ .006	- .0011	- .023	+ .584
800901	23.25	+ .728	+ .012	+ .0010	- .007	+ .707	801012	22.48	+ .890	+ .004	- .0000	- .016	+ .869
800901	25.11	+ .636	+ .012	+ .0010	- .007	+ .615	801012	24.21	+ .646	+ .004	+ .0000	- .016	+ .625
800901	27.03	+ .590	+ .012	+ .0009	- .007	+ .568	801012	26.43	+ .625	+ .004	+ .0000	- .015	+ .604
800902	21.05	+ .805	+ .016	+ .0005	- .005	+ .782	801027	21.46	+ .542	+ .005	+ .0009	- .013	+ .522
800902	23.17	+ .650	+ .016	+ .0005	- .005	+ .627	801027	23.33	+ .649	+ .005	+ .0009	- .013	+ .629
800902	25.06	+ .760	+ .016	+ .0004	- .005	+ .737	801028	21.38	+ .627	+ .008	+ .0013	- .008	+ .608
800902	27.03	+ .749	+ .016	+ .0004	- .004	+ .726	801029	21.34	+ .812	+ .013	+ .0014	- .004	+ .792
800903	21.00	+ .732	+ .019	- .0000	- .003	+ .709	801030	19.44	+ .871	+ .017	+ .0012	- .002	+ .849
800903	23.11	+ .935	+ .019	- .0001	- .003	+ .912	801030	21.28	+ .719	+ .017	+ .0012	- .002	+ .697
800903	25.02	+ .705	+ .019	- .0001	- .003	+ .682	801030	23.13	+ .747	+ .018	+ .0012	- .002	+ .724
800907	20.73	+ .713	+ .015	- .0017	- .006	+ .692	801030	25.32	+ .616	+ .018	+ .0011	- .002	+ .593
800907	22.83	+ .728	+ .015	- .0017	- .006	+ .707	801030	27.26	+ .579	+ .018	+ .0011	- .002	+ .556
800907	24.73	+ .594	+ .015	- .0017	- .006	+ .573	801102	21.09	+ .766	+ .024	- .0002	- .009	+ .732
800907	26.63	+ .666	+ .014	- .0017	- .007	+ .645	801102	22.87	+ .703	+ .024	- .0003	- .009	+ .668
800911	20.47	+ .539	+ .002	- .0007	- .021	+ .516	801110	20.53	+ .858	+ .006	- .0002	- .011	+ .840
800915	20.22	+ .664	+ .009	+ .0007	- .011	+ .642	801110	22.33	+ .733	+ .007	- .0001	- .010	+ .715
800915	22.31	+ .671	+ .009	+ .0007	- .010	+ .649	801123	19.70	+ .868	+ .006	- .0003	- .010	+ .851
800915	24.20	+ .642	+ .010	+ .0008	- .010	+ .620	801126	21.39	+ .689	+ .009	+ .0012	+ .002	+ .680
800915	26.08	+ .620	+ .010	+ .0008	- .010	+ .598	801126	23.52	+ .543	+ .010	+ .0012	+ .002	+ .534
800918	22.11	+ .690	+ .024	+ .0004	- .006	+ .659	801126	25.46	+ .676	+ .010	+ .0012	+ .003	+ .667
800918	24.02	+ .648	+ .024	+ .0004	- .006	+ .616	801126	27.41	+ .688	+ .010	+ .0013	+ .003	+ .679
800918	25.68	+ .823	+ .024	+ .0004	- .006	+ .791	801208	20.62	+ .708	+ .010	- .0009	- .001	+ .696
800921	19.79	+ .679	+ .023	- .0015	- .013	+ .644	801208	22.74	+ .561	+ .010	- .0009	- .001	+ .549
800921	21.68	+ .821	+ .022	- .0015	- .013	+ .786	801208	24.71	+ .868	+ .010	- .0009	- .001	+ .857
800922	21.91	+ .673	+ .018	- .0020	- .015	+ .641	801208	26.68	+ .630	+ .010	- .0008	- .001	+ .619
800922	23.76	+ .651	+ .017	- .0021	- .015	+ .619	801209	20.55	+ .802	+ .009	- .0005	+ .001	+ .794
800922	25.69	+ .682	+ .017	- .0021	- .016	+ .650	801209	22.41	+ .799	+ .009	- .0005	+ .001	+ .791
800923	23.77	+ .827	+ .012	- .0022	- .017	+ .799	801216	22.21	+ .577	+ .028	+ .0002	- .000	+ .547
800928	21.44	+ .725	+ .003	+ .0009	- .016	+ .703	801218	22.08	+ .743	+ .025	- .0013	- .005	+ .714
800928	23.40	+ .678	+ .004	+ .0010	- .016	+ .656	801226	17.53	+ .846	+ .011	+ .0010	+ .014	+ .847
800928	25.16	+ .613	+ .004	+ .0010	- .016	+ .591	801227	17.53	+ .823	+ .015	+ .0010	+ .013	+ .820
800929	21.44	+ .647	+ .007	+ .0013	- .013	+ .624	801227	19.77	+ .797	+ .015	+ .0010	+ .013	+ .794
800929	23.25	+ .689	+ .008	+ .0013	- .013	+ .665	801227	21.60	+ .649	+ .015	+ .0010	+ .013	+ .645
801002	21.18	+ .641	+ .020	+ .0003	- .004	+ .615	801227	23.43	+ .718	+ .015	+ .0010	+ .013	+ .714
801003	19.02	+ .835	+ .022	- .0001	- .004	+ .808	801227	25.31	+ 1.013	+ .016	+ .0010	+ .013	+ 1.009
801003	21.12	+ .869	+ .022	- .0002	- .004	+ .841	810115	22.61	+ .884	+ .027	- .0004	+ .005	+ .863
801009	20.74	+ .624	+ .007	- .0012	- .023	+ .594	810115	24.17	+ .827	+ .027	- .0004	+ .005	+ .806

date	tum	d.phi	mar.t	mar.o	nuta	d.phico	date	tum	d.phi	mar.t	mar.o	nuta	d.phico
810115	26.21	+ .765	+ .027	-.0005	+ .006	+ .744							
810128	23.58	+ .640	+ .023	+ .0003	+ .012	+ .629	810506	22.84	+ .438	-.005	+ .0001	+ .000	+ .443
810128	25.36	+ .663	+ .023	+ .0003	+ .012	+ .651	810506	24.85	+ .634	-.005	+ .0002	-.000	+ .639
810128	27.38	+ .770	+ .023	+ .0003	+ .012	+ .758	810506	26.82	+ .766	-.005	+ .0003	-.000	+ .770
810128	29.26	+ .530	+ .023	+ .0003	+ .012	+ .517	810514	22.32	+ .297	+ .009	-.0010	+ .008	+ .297
810129	21.31	+ .837	+ .025	+ .0001	+ .010	+ .821	810514	24.16	+ .531	+ .009	-.0010	+ .009	+ .531
810129	23.20	+ .684	+ .025	+ .0001	+ .010	+ .668	810610	22.53	+ .491	+ .009	+ .0003	-.001	+ .479
810129	25.25	+ .708	+ .025	+ .0001	+ .009	+ .691	810610	24.54	+ .717	+ .009	+ .0003	-.001	+ .705
810129	27.26	+ .782	+ .026	+ .0000	+ .009	+ .765	810613	22.15	+ .610	+ .008	-.0012	-.000	+ .601
810131	19.24	+ .710	+ .026	-.0005	+ .008	+ .693	810615	22.01	+ .555	+ .004	-.0015	-.004	+ .547
810131	21.17	+ .722	+ .026	-.0006	+ .009	+ .705	810616	22.07	+ .761	+ .002	-.0015	-.006	+ .753
810201	21.13	+ .766	+ .024	-.0010	+ .011	+ .754	810622	21.72	+ .712	+ .002	+ .0011	-.014	+ .693
810201	23.06	+ .704	+ .023	-.0011	+ .011	+ .692	810622	23.68	+ .642	+ .002	+ .0012	-.014	+ .623
810201	25.09	+ .790	+ .023	-.0011	+ .012	+ .779	810622	25.73	+ .851	+ .003	+ .0012	-.014	+ .832
810201	27.11	+ .859	+ .023	-.0012	+ .012	+ .849	810623	21.68	+ .748	+ .005	+ .0013	-.011	+ .729
810202	21.03	+ .782	+ .020	-.0015	+ .015	+ .778	810623	23.62	+ .600	+ .005	+ .0014	-.011	+ .581
810211	20.47	+ .730	+ .019	+ .0012	+ .010	+ .719	810623	25.53	+ .772	+ .006	+ .0014	-.010	+ .753
810212	20.38	+ .832	+ .022	+ .0006	+ .008	+ .817	810706	20.90	+ .728	+ .000	+ .0011	-.017	+ .709
810212	22.35	+ .835	+ .023	+ .0006	+ .008	+ .819	810706	22.81	+ .580	+ .000	+ .0011	-.017	+ .561
810212	24.37	+ .730	+ .023	+ .0005	+ .008	+ .714	810706	24.85	+ .637	+ .000	+ .0012	-.017	+ .618
810212	26.22	+ .848	+ .023	+ .0004	+ .008	+ .832	810706	26.92	+ .810	+ .000	+ .0012	-.017	+ .790
810214	20.24	+ .956	+ .023	-.0009	+ .008	+ .941	810707	20.88	+ .706	+ .002	+ .0011	-.015	+ .686
810214	22.21	+ .759	+ .023	-.0009	+ .009	+ .745	810707	22.54	+ .874	+ .003	+ .0011	-.015	+ .854
810214	24.21	+ .832	+ .023	-.0010	+ .009	+ .818	810728	21.40	+ .736	+ .010	-.0020	-.021	+ .706
810214	26.22	+ .918	+ .023	-.0010	+ .009	+ .904	810728	23.18	+ .694	+ .010	-.0021	-.021	+ .664
810217	19.98	+ .673	+ .013	-.0018	+ .014	+ .675	810729	21.55	+ .838	+ .007	-.0023	-.024	+ .809
810312	24.53	+ .851	+ .014	+ .0013	+ .004	+ .838	810729	23.39	+ .772	+ .006	-.0023	-.024	+ .743
810312	26.34	+ .708	+ .015	+ .0013	+ .003	+ .695	810804	20.89	+ .736	-.000	+ .0007	-.025	+ .710
810330	23.18	+ .762	+ .020	+ .0000	+ .007	+ .749	810804	22.96	+ .746	-.000	+ .0008	-.025	+ .720
810412	22.38	+ .665	+ .015	+ .0005	-.002	+ .646	810804	25.05	+ .888	-.000	+ .0008	-.024	+ .862
810417	20.16	+ .726	+ .004	-.0016	+ .013	+ .737	810804	26.81	+ .616	-.000	+ .0008	-.024	+ .590
810417	22.18	+ .805	+ .003	-.0016	+ .013	+ .816	810805	20.79	+ .661	+ .001	+ .0008	-.022	+ .635
810417	24.09	+ .539	+ .003	-.0016	+ .013	+ .550	810805	22.78	+ .733	+ .002	+ .0008	-.022	+ .707
810417	26.09	+ .734	+ .003	-.0016	+ .013	+ .746	810817	20.03	+ .685	-.002	-.0008	-.029	+ .658
810423	21.70	+ .767	+ .001	+ .0005	-.001	+ .763	810817	21.99	+ .621	-.002	-.0008	-.029	+ .594
810423	23.72	+ .482	+ .002	+ .0006	-.001	+ .477	810818	20.03	+ .738	-.002	-.0001	-.025	+ .714
810423	25.70	+ .803	+ .002	+ .0006	-.001	+ .798	810818	22.06	+ .477	-.002	-.0001	-.025	+ .454
810423	27.66	+ .895	+ .002	+ .0006	-.001	+ .890	810904	20.95	+ .604	+ .005	+ .0007	-.017	+ .580
810426	21.56	+ .713	+ .013	+ .0013	+ .001	+ .699	810904	23.08	+ .764	+ .005	+ .0007	-.017	+ .740
810426	23.30	+ .499	+ .013	+ .0012	+ .001	+ .485	810904	24.98	+ .808	+ .006	+ .0007	-.016	+ .784
							810917	20.21	+ .729	-.001	+ .0003	-.019	+ .710

date	tum	d.phi	mar.t	mar.o	nuta	d.phico	date	tum	d.phi	mar.t	mar.o	nuta	d.phico
810917	22.17	+ .813	-.001	+ .0004	-.019	+ .710	820201	23.05	+ .525	+ .023	+ .0010	+ .030	+ .322
810917	24.08	+ .655	-.000	+ .0004	-.019	+ .794	820201	25.11	+ .560	+ .024	+ .0009	+ .022	+ .523
810920	22.07	+ .766	+ .011	+ .0013	-.019	+ .636	820202	23.00	+ .589	+ .026	+ .0004	+ .023	+ .558
810923	19.69	+ .794	+ .018	-.0005	-.015	+ .737	820202	25.04	+ .559	+ .026	+ .0003	+ .025	+ .587
810923	21.77	+ .761	+ .018	-.0006	-.019	+ .756	820204	18.95	+ .472	+ .025	-.0010	+ .025	+ .558
810923	23.72	+ .642	+ .018	-.0007	-.020	+ .722	820204	20.73	+ .570	+ .025	-.0010	+ .030	+ .478
810925	19.57	+ .671	+ .014	-.0018	-.020	+ .603	820209	20.25	+ .668	+ .006	-.0009	+ .030	+ .576
810925	21.65	+ .841	+ .014	-.0019	-.025	+ .632	820210	20.31	+ .711	+ .005	-.0002	+ .028	+ .690
810928	19.42	+ .571	+ .003	-.0013	-.025	+ .802	820221	19.80	+ .699	+ .018	-.0014	+ .025	+ .731
810928	21.49	+ .768	+ .002	-.0013	-.026	+ .543	820221	21.77	+ .737	+ .018	-.0014	+ .029	+ .711
811003	23.05	+ .663	+ .007	+ .0007	-.025	+ .740	820221	23.81	+ .595	+ .017	-.0014	+ .029	+ .749
811003	24.97	+ .692	+ .007	+ .0008	-.009	+ .645	820223	19.52	+ .697	+ .010	-.0014	+ .029	+ .687
811027	21.44	+ .740	+ .007	-.0012	-.009	+ .673	820223	21.71	+ .609	+ .010	-.0014	+ .024	+ .712
811027	23.21	+ .731	+ .007	-.0012	-.007	+ .726	820225	19.55	+ .638	+ .005	-.0008	+ .023	+ .624
811105	20.91	+ .485	+ .022	+ .0007	-.006	+ .717	820225	21.50	+ .574	+ .005	-.0007	+ .014	+ .647
811105	22.89	+ .438	+ .022	+ .0007	-.003	+ .458	820225	23.54	+ .564	+ .005	-.0007	+ .014	+ .583
811105	24.92	+ .510	+ .022	+ .0007	-.003	+ .411	820304	21.04	+ .739	+ .024	+ .0000	+ .013	+ .573
811106	20.82	+ .689	+ .023	+ .0003	-.003	+ .482	820305	19.02	+ .799	+ .023	-.0007	+ .013	+ .727
811106	22.82	+ .582	+ .023	+ .0003	-.004	+ .660	820305	20.97	+ .670	+ .023	-.0007	+ .014	+ .790
811108	20.67	+ .590	+ .020	-.0008	-.004	+ .553	820305	23.10	+ .698	+ .023	-.0008	+ .014	+ .662
811108	22.67	+ .561	+ .020	-.0009	-.004	+ .565	820306	18.95	+ .751	+ .020	-.0015	+ .014	+ .690
811109	20.63	+ .775	+ .017	-.0014	-.004	+ .536	820306	20.95	+ .709	+ .020	-.0015	+ .015	+ .747
811109	22.17	+ .701	+ .016	-.0014	-.003	+ .755	820306	22.91	+ .701	+ .020	-.0016	+ .015	+ .705
811114	20.30	+ .641	+ .003	+ .0002	-.003	+ .682	820307	20.85	+ .558	+ .016	-.0020	+ .015	+ .698
811114	22.24	+ .583	+ .003	+ .0002	+ .015	+ .652	820307	22.51	+ .725	+ .015	-.0020	+ .015	+ .559
811114	24.34	+ .687	+ .003	+ .0003	+ .015	+ .594	820308	20.76	+ .653	+ .011	-.0021	+ .015	+ .727
811114	26.28	+ .696	+ .003	+ .0004	+ .015	+ .698	820308	22.80	+ .656	+ .011	-.0021	+ .015	+ .659
811114	27.96	+ .581	+ .004	+ .0005	+ .015	+ .707	820308	24.83	+ .651	+ .010	-.0021	+ .015	+ .662
811120	19.75	+ .556	+ .022	+ .0002	+ .016	+ .592	820309	18.84	+ .595	+ .007	-.0019	+ .015	+ .657
811125	21.54	+ .676	+ .013	-.0012	+ .005	+ .538	820309	20.75	+ .464	+ .007	-.0018	+ .014	+ .603
811125	23.64	+ .627	+ .013	-.0011	+ .017	+ .681	820309	22.68	+ .608	+ .006	-.0018	+ .014	+ .472
811214	20.22	+ .531	+ .007	+ .0007	+ .018	+ .633	820312	18.72	+ .585	+ .003	+ .0000	+ .013	+ .616
820112	18.47	+ .676	+ .007	+ .0002	+ .034	+ .557	820312	20.44	+ .681	+ .003	+ .0000	+ .003	+ .585
820112	20.52	+ .654	+ .007	+ .0003	+ .037	+ .705	820313	20.46	+ .699	+ .006	+ .0006	+ .003	+ .680
820112	22.41	+ .594	+ .008	+ .0003	+ .037	+ .683	820313	22.49	+ .701	+ .006	+ .0006	-.000	+ .692
820113	18.31	+ .632	+ .009	+ .0009	+ .037	+ .622	820314	20.07	+ .433	+ .009	+ .0009	-.000	+ .693
820113	20.40	+ .600	+ .009	+ .0009	+ .034	+ .656	820318	24.15	+ .936	+ .022	+ .0001	-.002	+ .420
820113	22.36	+ .613	+ .009	+ .0010	+ .034	+ .623	820323	19.54	+ .589	+ .011	-.0016	+ .007	+ .920
820115	20.32	+ .310	+ .016	+ .0013	+ .034	+ .636	820323	21.76	+ .749	+ .011	-.0016	+ .007	+ .587
							820323	23.76	+ .965	+ .010	-.0016	+ .007	+ .747

date	tum	d.phi	mar.t	mar.o	nuta	d.phico	date	tum	d.phi	mar.t	mar.o	nuta	d.phico
820323	25.68	+ .637	+ .010	-.0016	+ .007	+ .963							
820323	27.61	+ .835	+ .009	-.0016	+ .006	+ .635	820511	20.67	+ .610	+ .003	+ .0007	-.023	+ .658
820325	19.67	+ .821	+ .003	-.0015	+ .006	+ .833	820511	22.33	+ .471	+ .003	+ .0008	-.021	+ .584
820325	21.70	+ .681	+ .003	-.0015	+ .000	+ .819	820525	21.58	+ .315	-.002	+ .0001	-.021	+ .445
820326	19.60	+ .723	+ .001	-.0011	+ .000	+ .679	820525	23.62	+ .602	-.002	+ .0001	-.027	+ .289
820326	21.61	+ .644	+ .001	-.0010	-.002	+ .720	820528	21.47	+ .686	+ .005	+ .0018	-.027	+ .576
820326	23.63	+ .911	+ .001	-.0010	-.002	+ .641	820528	23.42	+ .892	+ .005	+ .0018	-.016	+ .661
820409	20.67	+ .728	+ .000	-.0008	-.002	+ .907	820603	20.70	+ .464	+ .008	-.0018	-.016	+ .867
820410	20.63	+ .706	+ .001	-.0001	-.010	+ .717	820605	20.92	+ .734	+ .003	-.0016	-.024	+ .433
820410	22.67	+ .669	+ .001	-.0000	-.014	+ .690	820609	22.42	+ .890	+ .001	+ .0005	-.029	+ .702
820410	24.54	+ .727	+ .001	-.0000	-.014	+ .653	820621	21.75	+ .979	-.000	-.0017	-.026	+ .861
820412	22.52	+ .806	+ .006	+ .0009	-.014	+ .711	820621	23.75	+ .869	-.000	-.0016	-.033	+ .948
820412	24.43	+ .520	+ .006	+ .0009	-.014	+ .783	820622	21.74	+ .788	-.002	-.0011	-.033	+ .838
820412	26.20	+ .906	+ .006	+ .0009	-.014	+ .497	820622	23.70	+ .795	-.002	-.0010	-.031	+ .760
820413	20.40	+ .713	+ .009	+ .0010	-.014	+ .883	820624	21.60	+1.030	-.002	+ .0006	-.030	+ .767
820413	22.45	+ .828	+ .009	+ .0010	-.012	+ .689	820624	23.44	+ .673	-.002	+ .0007	-.023	+1.008
820413	24.27	+ .510	+ .010	+ .0010	-.012	+ .804	820629	23.23	+ .802	+ .010	+ .0002	-.023	+ .651
820415	20.32	+ .892	+ .015	+ .0009	-.011	+ .486	820705	20.99	+1.096	+ .004	+ .0013	-.020	+ .771
820415	22.29	+ .755	+ .016	+ .0008	-.005	+ .870	820705	22.91	+ .838	+ .004	-.0013	-.031	+1.060
820419	20.17	+ .722	+ .015	-.0007	-.004	+ .733	820706	20.92	+1.002	+ .002	-.0009	-.032	+ .802
820419	22.06	+ .830	+ .015	-.0007	-.001	+ .705	820706	22.83	+ .776	+ .002	-.0008	-.031	+ .968
820419	24.04	+ .658	+ .015	-.0008	-.002	+ .813	820706	24.86	+ .794	+ .002	-.0008	-.031	+ .742
820420	20.05	+ .828	+ .012	-.0012	-.002	+ .641	820706	26.89	+ .704	+ .002	-.0007	-.031	+ .760
820420	22.02	+ .770	+ .012	-.0012	-.003	+ .812	820712	22.45	+1.013	+ .004	+ .0008	-.031	+ .670
820420	23.92	+ .602	+ .011	-.0013	-.004	+ .754	820719	21.98	+ .878	+ .004	-.0022	-.015	+ .991
820422	19.93	+ .779	+ .004	-.0018	-.004	+ .586	820719	24.01	+ .683	+ .004	-.0022	-.031	+ .844
820422	21.89	+ .780	+ .004	-.0018	-.009	+ .767	820719	26.02	+1.145	+ .004	-.0022	-.031	+ .649
820422	23.75	+ .685	+ .004	-.0018	-.009	+ .768	820805	22.95	+ .818	+ .000	-.0008	-.030	+1.112
820424	19.88	+ .755	-.001	-.0012	-.009	+ .673	820810	22.66	+ .858	+ .001	+ .0008	-.024	+ .793
820424	21.73	+ .830	-.001	-.0012	-.014	+ .742	820810	24.71	+ .871	+ .002	+ .0008	-.013	+ .841
820424	23.65	+ .442	-.001	-.0011	-.014	+ .817	820811	20.45	+ .821	+ .005	+ .0008	-.013	+ .854
820425	19.86	+ .726	-.001	-.0005	-.014	+ .429	820811	22.54	+ .746	+ .005	+ .0008	-.016	+ .798
820425	21.64	+ .737	-.001	-.0005	-.016	+ .711	820811	24.63	+ .819	+ .005	+ .0008	-.016	+ .722
820501	22.98	+ .618	+ .015	+ .0008	-.016	+ .722	820812	22.29	+ .854	+ .009	+ .0006	-.017	+ .795
820502	21.18	+ .854	+ .015	-.0000	-.006	+ .595	820815	22.31	+ .792	+ .012	-.0012	-.020	+ .823
820502	23.12	+ .558	+ .015	-.0000	-.005	+ .833	820815	24.40	+ .988	+ .012	-.0013	-.026	+ .754
820510	20.70	+ .569	+ .001	+ .0003	-.005	+ .537	820828	21.46	+ .775	+ .014	-.0007	-.026	+ .950
820510	22.60	+ .751	+ .001	+ .0003	-.023	+ .543	820828	23.52	+1.064	+ .014	-.0007	-.021	+ .739
820510	24.58	+ .840	+ .001	+ .0003	-.023	+ .725	820828	25.41	+ .837	+ .014	-.0008	-.021	+1.028
820510	26.45	+ .684	+ .001	+ .0004	-.023	+ .814	820829	21.36	+ .833	+ .014	-.0011	-.021	+ .801
							820829	23.46	+ .715	+ .014	-.0012	-.024	+ .794



date	tum	d.phi	mar.t	mar.o	nuta	d.phico
820902	21.10	+ .940	+ .004	-.0013	-.024	+ .676
820902	23.20	+ .903	+ .003	-.0013	-.018	+ .918
820902	25.09	+ .753	+ .003	-.0013	-.018	+ .882
820904	20.92	+ .779	-.002	-.0008	-.017	+ .733
820904	23.04	+ .855	-.002	-.0008	-.010	+ .772
820904	24.90	+ .742	-.003	-.0008	-.009	+ .848
820905	20.92	+ .860	-.004	-.0004	-.009	+ .736
820909	20.62	+ .797	+ .004	+ .0011	-.007	+ .857
820911	20.46	+ .937	+ .012	+ .0006	-.013	+ .778
820911	22.57	+ .875	+ .012	+ .0006	-.017	+ .906
820911	24.49	+ .772	+ .012	+ .0005	-.017	+ .844
820911	26.41	+ .754	+ .013	+ .0005	-.017	+ .741
820913	20.30	+ .763	+ .014	-.0008	-.017	+ .722
820913	22.44	+ .904	+ .014	-.0009	-.017	+ .731
820915	22.34	+ .807	+ .008	-.0021	-.017	+ .872
820915	24.27	+ .744	+ .008	-.0021	-.015	+ .784
820916	22.36	+ .534	+ .003	-.0022	-.015	+ .722
820916	23.98	+ .827	+ .003	-.0022	-.013	+ .519
821001	19.45	+ .651	+ .006	-.0013	-.012	+ .812
821015	22.30	+ .467	+ .007	-.0020	-.003	+ .642
821015	24.26	+ .526	+ .006	-.0020	+ .004	+ .466
821015	26.30	+ .490	+ .006	-.0020	+ .004	+ .525
821019	20.33	+ .720	-.001	+ .0002	+ .005	+ .490
821019	22.03	+ .780	-.001	+ .0003	+ .015	+ .737
821019	23.92	+ .406	-.001	+ .0003	+ .015	+ .796
821020	20.02	+ .971	+ .000	+ .0008	+ .015	+ .422
821020	21.96	+ .615	+ .000	+ .0009	+ .014	+ .983
821108	18.58	+1.136	+ .014	+ .0015	+ .013	+ .627
821108	20.67	+ .643	+ .014	+ .0015	+ .011	+1.131
821108	22.54	+ .663	+ .015	+ .0014	+ .011	+ .637
821111	18.61	+1.017	+ .018	-.0007	+ .010	+ .657
821111	20.79	+ .397	+ .018	-.0008	+ .017	+1.016
821115	20.10	+ .789	+ .006	-.0013	+ .017	+ .397
821115	22.14	+ .829	+ .006	-.0012	+ .033	+ .817
821115	23.99	+ .578	+ .005	-.0012	+ .033	+ .857
821120	19.91	+ .706	+ .009	+ .0012	+ .033	+ .606
821120	21.69	+ .446	+ .009	+ .0012	+ .023	+ .718
821129	19.29	+ .580	+ .011	-.0013	+ .023	+ .458

## tableau 2 (green-bank)

date	tum	d.phi	nuta	d.phico	date	tum	d.phi	nuta	d.phico
790711	.00	- .392	+.020	-.371	800112	19.20	- .202	-.015	-.217
790713	.00	- .373	+.023	-.349	800115	21.60	- .162	-.028	-.190
790714	21.60	- .393	+.022	-.370	800118	12.00	- .214	-.033	-.247
790718	.00	- .461	+.015	-.445	800121	7.20	- .223	-.032	-.255
790720	.00	- .493	+.010	-.482	800124	7.20	- .207	-.027	-.234
790722	.00	- .519	+.012	-.506	800127	12.00	- .177	-.025	-.202
790725	.00	- .401	+.024	-.376	800130	9.60	- .199	-.036	-.235
790728	.00	- .433	+.026	-.406	800202	12.00	- .161	-.044	-.205
790802	.00	- .396	+.011	-.384	800205	9.60	- .178	-.034	-.212
790804	.00	- .437	+.013	-.423	800208	14.40	- .201	-.027	-.228
790806	.00	- .387	+.018	-.368	800211	16.80	- .184	-.033	-.217
790808	.00	- .313	+.023	-.289	800214	12.00	- .192	-.040	-.232
790811	.00	- .367	+.029	-.337	800217	12.00	- .197	-.043	-.240
790813	.00	- .406	+.026	-.379	800220	7.20	- .189	-.037	-.226
790815	.00	- .456	+.019	-.436	800223	14.40	- .174	-.029	-.203
790816	12.00	- .412	+.014	-.397	800226	12.00	- .208	-.038	-.246
790820	12.00	- .317	+.024	-.292	800229	4.80	- .202	-.047	-.249
790826	.00	- .336	+.028	-.307	800303	9.60	- .203	-.041	-.244
790903	.00	- .354	+.021	-.332	800306	14.40	- .181	-.031	-.212
790906	.00	- .374	+.032	-.341	800310	.00	- .170	-.030	-.200
790908	.00	- .423	+.035	-.387	800312	.00	- .235	-.034	-.269
790910	.00	- .399	+.031	-.367	800316	16.80	- .201	-.041	-.242
790914	.00	- .361	+.019	-.341	800319	12.00	- .184	-.030	-.214
790916	.00	- .348	+.024	-.323	800322	12.00	- .199	-.022	-.221
790918	.00	- .340	+.031	-.308	800325	4.80	- .210	-.029	-.239
790920	.00	- .497	+.035	-.461	800328	12.00	- .190	-.035	-.225
790922	7.20	- .412	+.034	-.377	800331	2.40	- .179	-.030	-.209
790923	16.80	- .475	+.031	-.443	800404	16.80	- .224	-.016	-.240
790928	.00	- .454	+.021	-.432	800407	9.60	- .230	-.014	-.244
790930	.00	- .338	+.020	-.317	800410	16.80	- .225	-.022	-.247
800103	9.60	- .194	-.025	-.219	800413	.00	- .176	-.024	-.200
800106	21.60	- .205	-.028	-.233	800416	14.40	- .219	-.009	-.228
800109	14.40	- .226	-.017	-.243	800419	9.60	- .228	-.002	-.230
					800422	16.80	- .289	-.008	-.297
					800425	12.00	- .270	-.012	-.282
					800428	14.40	- .220	-.008	-.228
					800501	12.00	- .236	+.001	-.234
					800504	9.60	- .279	+.009	-.269
					800507	14.40	- .286	+.002	-.283
					800510	9.60	- .263	-.002	-.265

date	tum	d.phi	nuta	d.phico
800513	9.60	- .232	+ .007	-.224
800516	16.80	- .240	+ .017	-.222
800519	4.80	- .195	+ .016	-.178
800522	4.80	- .126	+ .011	-.114
800525	9.60	- .215	+ .007	-.207
800528	12.00	- .250	+ .015	-.234
800531	12.00	- .257	+ .026	-.230
800603	.00	- .162	+ .023	-.138
800606	9.60	- .258	+ .013	-.244
800609	16.80	- .259	+ .018	-.240
800612	12.00	- .273	+ .026	-.246
800615	7.20	- .249	+ .029	-.219
800618	12.00	- .324	+ .024	-.299
800621	14.40	- .261	+ .014	-.246
800624	9.60	- .270	+ .018	-.251
800627	9.60	- .268	+ .020	-.237
800630	4.80	- .205	+ .028	-.176
800703	9.60	- .233	+ .019	-.213
800707	.00	- .288	+ .018	-.269
800709	12.00	- .239	+ .023	-.215
800712	21.60	- .298	+ .032	-.265
800714	16.80	- .207	+ .031	-.175
800718	14.40	- .253	+ .015	-.237
800721	4.80	- .291	+ .014	-.276
800724	9.60	- .308	+ .025	-.282
800727	12.00	- .268	+ .027	-.240
800730	9.60	- .250	+ .021	-.228
800802	7.20	- .354	+ .015	-.338
800808	9.60	- .358	+ .027	-.330
800811	9.60	- .394	+ .029	-.364
800814	16.80	- .309	+ .015	-.293
800817	9.60	- .325	+ .011	-.313
800820	12.00	- .255	+ .018	-.236
800823	12.00	- .272	+ .023	-.248
800826	12.00	- .307	+ .021	-.285
800829	12.00	- .307	+ .012	-.294
800901	9.60	- .230	+ .008	-.221
800904	12.00	- .337	+ .020	-.316
800907	12.00	- .283	+ .025	-.257
800910	14.40	- .357	+ .014	-.342

date	tum	d.phi	nuta	d.phico
800913	9.60	- .328	+ .007	-.320
800916	14.40	- .270	+ .009	-.260
800919	12.00	- .355	+ .015	-.339
800922	4.80	- .278	+ .018	-.259
800925	7.20	- .291	+ .009	-.281
800928	12.00	- .332	+ .000	-.331
801001	12.00	- .355	+ .008	-.346
801004	9.60	- .361	+ .015	-.345
801007	9.60	- .359	+ .010	-.348
801013	7.20	- .352	-.001	-.353
801016	9.60	- .399	+ .002	-.396
801019	12.00	- .375	+ .010	-.364
801022	12.00	- .386	+ .002	-.383
801025	12.00	- .375	-.009	-.384
801028	12.00	- .388	-.005	-.393
801031	9.60	- .452	+ .002	-.449
801103	9.60	- .388	+ .002	-.385
801106	12.00	- .391	-.003	-.394
801109	9.60	- .351	-.012	-.363
801112	12.00	- .371	-.009	-.360
801115	12.00	- .390	+ .000	-.389
801118	19.20	- .354	-.004	-.358
801121	14.40	- .379	-.015	-.394
801124	14.40	- .375	-.016	-.391
801127	7.20	- .374	-.010	-.384
801130	12.00	- .402	-.004	-.406
801203	14.40	- .378	-.007	-.385
801206	12.00	- .326	-.018	-.344
801209	9.60	- .371	-.019	-.390
801212	9.60	- .377	-.007	-.384
801215	7.20	- .380	-.006	-.386
801218	7.20	- .362	-.016	-.378
801221	14.40	- .365	-.022	-.387
801223	.00	- .360	-.022	-.382
801231	2.40	- .340	-.010	-.350
810103	12.00	- .345	-.024	-.369
810106	9.60	- .343	-.022	-.365
810109	12.00	- .325	-.012	-.337
810112	9.60	- .306	-.012	-.318
810115	12.00	- .220	-.019	-.239

date	tum	d.phi	nuta	d.phico
810110	12.00	- .312	-.026	-.338
810121	14.40	- .312	-.025	-.337
810124	12.00	- .317	-.014	-.331
810127	12.00	- .335	-.012	-.347
810130	12.00	- .330	-.024	-.354
810202	9.60	- .298	-.025	-.323
810205	12.00	- .301	-.018	-.319
810208	12.00	- .309	-.013	-.322
810211	14.40	- .280	-.015	-.295
810214	12.00	- .288	-.024	-.312
810217	12.00	- .250	-.027	-.277
810220	12.00	- .387	-.015	-.402
810223	9.60	- .296	-.009	-.305
810226	9.60	- .296	-.016	-.312
810301	12.00	- .273	-.020	-.293
810304	9.60	- .288	-.016	-.304
810307	9.60	- .264	-.008	-.272
810310	12.00	- .255	-.002	-.257
810313	14.40	- .294	-.012	-.306
810316	7.20	- .284	-.018	-.302
810319	21.60	- .274	-.005	-.279
810322	7.20	- .267	+ .001	-.265
810325	12.00	- .247	-.000	-.247
810328	9.60	- .268	-.004	-.272
810331	9.60	- .220	-.005	-.225
810403	9.60	- .247	+ .003	-.243
810406	12.00	- .203	+ .013	-.189
810409	19.20	- .262	+ .006	-.255
810412	12.00	- .200	-.000	-.200
810418	12.00	- .242	+ .014	-.227
810415	16.80	- .195	+ .005	-.189
810420	19.20	- .244	+ .016	-.227
810424	12.00	- .235	+ .012	-.222
810427	9.60	- .244	+ .006	-.237
810501	.00	- .246	+ .014	-.231
810503	12.00	- .232	+ .025	-.206
810506	14.40	- .233	+ .021	-.211
810509	12.00	- .238	+ .012	-.225
810512	9.60	- .184	+ .012	-.171
810515	.00	- .208	+ .017	-.190

date	tum	d.phi	nuta	d.phico
810518	4.80	- .192	+ .024	-.167
810521	21.60	- .240	+ .020	-.219
810528	14.40	- .158	+ .016	-.141
810531	14.40	- .178	+ .025	-.152
810603	14.40	- .178	+ .021	-.156
810606	12.00	- .153	+ .013	-.139
810608	16.80	- .252	+ .010	-.241
810612	16.80	- .197	+ .014	-.182
810615	7.20	- .089	+ .021	-.067
810618	12.00	- .182	+ .015	-.166
810620	12.00	- .243	+ .006	-.236
810624	9.60	- .176	+ .005	-.170
810627	14.40	- .174	+ .015	-.158
810716	14.40	- .186	+ .005	-.180
810719	7.20	- .209	-.004	-.213
810722	19.20	- .155	-.002	-.157
810725	9.60	- .114	+ .003	-.110
810727	21.60	- .113	+ .006	-.111
810731	14.40	- .123	+ .001	-.121
810803	4.80	- .150	-.008	-.158
810807	.00	- .159	-.004	-.163
810809	9.60	- .083	+ .003	-.079
810811	7.20	- .140	+ .002	-.137
810815	16.80	- .187	-.010	-.197
810818	12.00	- .335	-.013	-.348
810821	9.60	- .217	-.010	-.227
810824	7.20	- .148	-.001	-.149
810827	9.60	- .162	-.002	-.164
810830	14.40	- .169	-.015	-.184
810902	12.00	- .125	-.016	-.141
810905	12.00	- .130	-.006	-.136
810908	12.00	- .120	-.005	-.125
810911	9.60	- .161	-.011	-.172
810914	7.20	- .124	-.019	-.143
810917	12.00	- .192	-.019	-.211
810920	9.60	- .191	-.008	-.199
810923	14.40	- .196	-.005	-.201
810926	12.00	- .191	-.016	-.207
810929	14.40	- .187	-.020	-.207
811002	14.40	- .246	-.012	-.258

date	tum	d.phi	nuta	d.phico
811005	4.80	- .307	-.008	-.315
811008	4.80	- .214	-.007	-.221
811011	21.60	- .240	-.018	-.258
811014	14.40	- .300	-.021	-.321
811017	9.60	- .298	-.010	-.308
811020	12.00	- .329	-.002	-.331
811023	12.00	- .287	-.010	-.297
811026	7.20	- .285	-.015	-.300
811029	12.00	- .305	-.011	-.316
811101	12.00	- .279	-.003	-.282
811104	16.80	- .266	+ .001	-.264
811107	2.40	- .236	-.004	-.240
811110	12.00	- .338	-.013	-.351
811113	12.00	- .384	-.004	-.388
811116	12.00	- .402	+ .004	-.397
811119	14.40	- .408	+ .002	-.405
811122	14.40	- .418	-.003	-.421
811125	4.80	- .381	-.005	-.386
811128	16.80	- .437	+ .003	-.433
811201	9.60	- .426	+ .013	-.412
811204	9.60	- .416	+ .008	-.407
811207	7.20	- .400	-.002	-.402
811210	12.00	- .358	+ .001	-.356
811212	14.40	- .413	+ .007	-.405
811216	12.00	- .418	+ .012	-.405
811219	14.40	- .389	+ .007	-.381
811222	21.60	- .427	+ .000	-.426
811225	12.00	- .482	+ .004	-.477
811227	14.40	- .479	+ .014	-.464
811230	12.00	- .466	+ .018	-.447
820103	2.40	- .381	+ .006	-.374
820106	14.40	- .445	+ .003	-.441
820109	4.80	- .444	+ .007	-.436
820112	16.80	- .400	+ .014	-.385
820115	7.20	- .435	+ .013	-.421
820120	.00	- .448	-.000	-.448
820123	12.00	- .418	+ .010	-.407
820126	9.60	- .432	+ .017	-.414
820129	7.20	- .411	+ .012	-.398
820201	14.40	- .391	+ .004	-.386

date	tum	d.phi	nuta	d.phico
820204	9.60	- .380	+ .002	-.377
820207	12.00	- .433	+ .009	-.423
820210	12.00	- .445	+ .016	-.428
820213	12.00	- .407	+ .008	-.398
820216	12.00	- .401	-.000	-.401
820219	7.20	- .399	+ .005	-.393
820223	21.60	- .385	+ .016	-.368
820226	7.20	- .425	+ .013	-.411
820301	7.20	- .458	+ .006	-.451
820304	12.00	- .373	+ .002	-.370
820307	9.60	- .375	+ .010	-.364
820310	14.40	- .392	+ .018	-.373
820313	19.20	- .447	+ .007	-.439
820318	16.80	- .353	+ .005	-.347
820321	14.40	- .393	+ .012	-.380
820324	12.00	- .354	+ .017	-.336
820327	9.60	- .361	+ .014	-.346
820330	4.80	- .376	+ .004	-.371
820402	9.60	- .375	+ .004	-.370
820406	9.60	- .381	+ .017	-.363
820409	19.20	- .354	+ .011	-.342
820412	7.20	- .392	+ .003	-.388
820415	12.00	- .364	+ .002	-.361
820418	12.00	- .336	+ .007	-.328
820421	16.80	- .371	+ .015	-.355
820424	14.40	- .342	+ .009	-.332
820427	14.40	- .314	-.002	-.316
820430	12.00	- .343	+ .001	-.341
820503	7.20	- .331	+ .009	-.321
820506	12.00	- .313	+ .008	-.304
820509	12.00	- .269	+ .000	-.268
820512	9.60	- .234	-.006	-.240
820515	12.00	- .266	-.005	-.271
820518	7.20	- .227	+ .004	-.222
820521	12.00	- .188	+ .003	-.184
820524	9.60	- .212	-.009	-.221
820527	12.00	- .251	-.010	-.261
820530	12.00	- .218	-.003	-.221
820602	14.40	- .225	-.000	-.225
820605	12.00	- .148	-.005	-.153

date	tum	d.phi	nuta	d.phico
820608	7.20	- .176	-.015	-.191
820611	12.00	- .163	-.019	-.182
820614	9.60	- .140	-.008	-.148
820617	12.00	- .124	-.005	-.129
820620	12.00	- .087	-.016	-.103
820623	14.40	- .155	-.020	-.175
820625	12.00	- .074	-.019	-.093
820629	7.20	- .076	-.011	-.087
820702	14.40	- .178	-.010	-.188
820705	12.00	- .060	-.022	-.082
820708	12.00	+ .011	-.029	-.018
820711	9.60	- .127	-.020	-.147
820715	9.60	- .018	-.015	-.033
820717	14.40	+ .021	-.020	+ .000
820720	12.00	- .053	-.026	-.079
820722	9.60	- .071	-.028	-.099
820725	7.20	- .034	-.024	-.058
820728	12.00	- .104	-.014	-.118
820731	12.00	+ .022	-.019	+ .002
820804	14.40	+ .009	-.034	-.025
820807	12.00	+ .022	-.028	-.006
820809	12.00	+ .070	-.022	+ .047
820812	12.00	- .015	-.020	-.035
820816	7.20	- .085	-.026	-.111
820819	12.00	+ .034	-.033	+ .000
820822	12.00	- .061	-.025	-.086
820825	12.00	- .017	-.015	-.032
820828	9.60	- .016	-.020	-.036
820831	16.80	- .041	-.030	-.071
820903	12.00	+ .015	-.028	-.013
820906	7.20	+ .022	-.022	-.000
820909	12.00	- .037	-.015	-.052
820912	12.00	- .020	-.018	-.038
820915	12.00	- .011	-.027	-.038
820918	12.00	- .072	-.021	-.093
820921	12.00	- .062	-.008	-.070
820924	14.40	- .033	-.008	-.041
820927	7.20	- .018	-.014	-.032
820930	12.00	- .010	-.016	-.026
821004	7.20	- .067	-.008	-.075

date	tum	d.phi	nuta	d.phico
821007	9.60	- .066	+ .002	-.063
821010	12.00	- .045	-.001	-.046
821013	12.00	- .085	-.009	-.094
821015	12.00	- .141	-.006	-.147
821018	9.60	- .134	+ .006	-.127
821021	.00	- .145	+ .012	-.132
821025	9.60	- .133	+ .009	-.123
821028	14.40	- .142	+ .004	-.137
821031	16.80	- .093	+ .011	-.081
821103	16.80	- .110	+ .024	-.085
821118	21.60	- .215	+ .033	-.181
821123	12.00	- .193	+ .026	-.166
821127	2.40	- .270	+ .022	-.247
821130	19.20	- .208	+ .038	-.169
821203	12.00	- .197	+ .038	-.158
821206	7.20	- .240	+ .030	-.209
821209	9.60	- .242	+ .025	-.216
821212	9.60	- .291	+ .029	-.261
821214	21.60	- .276	+ .036	-.239
821218	14.40	- .309	+ .041	-.267

date julienne	(phi-phi)m.paris	(phi-phi)m.green-bank	coordonnées du pôle	
			x	y
44065.5	-.058	-.301	-.045	+ .320
44067.5	-.054	-.300	-.041	+ .321
44068.5	-.051	-.300	-.039	+ .322
44072.5	-.042	-.298	-.030	+ .325
44074.5	-.038	-.297	-.026	+ .326
44076.5	-.037	-.296	-.024	+ .327
44079.5	-.030	-.295	-.017	+ .329
44082.5	-.024	-.293	-.010	+ .331
44087.5	-.014	-.291	+ .000	+ .333
44089.5	-.010	-.290	+ .003	+ .333
44091.5	-.007	-.288	+ .006	+ .334
44093.5	-.003	-.287	+ .010	+ .335
44096.5	+ .001	-.285	+ .015	+ .335
44098.5	+ .003	-.284	+ .018	+ .335
44100.5	+ .008	-.283	+ .022	+ .336
44101.5	+ .009	-.282	+ .023	+ .336
44105.5	+ .012	-.279	+ .026	+ .334
44111.5	+ .025	-.274	+ .039	+ .336
44119.5	+ .037	-.268	+ .051	+ .335
44122.5	+ .040	-.265	+ .054	+ .334
44124.5	+ .043	-.263	+ .057	+ .333
44125.5	+ .045	-.261	+ .059	+ .332
44130.5	+ .051	-.258	+ .065	+ .331
44132.5	+ .053	-.256	+ .067	+ .330
44134.5	+ .056	-.254	+ .070	+ .329
44136.5	+ .057	-.251	+ .071	+ .328
44138.5	+ .060	-.249	+ .073	+ .327
44139.5	+ .061	-.248	+ .074	+ .326
44144.5	+ .066	-.243	+ .079	+ .323
44146.5	+ .068	-.241	+ .081	+ .321
44241.5	+ .101	-.149	+ .111	+ .233
44244.5	+ .100	-.147	+ .110	+ .230

date julienne	(phi-phi)m.paris	(phi-phi)m.green-bank	coordonnées du pôle	
			x	y
44247.5	+ .099	-.145	+ .108	+ .227
44250.5	+ .098	-.144	+ .107	+ .225
44253.5	+ .097	-.142	+ .106	+ .222
44256.5	+ .095	-.140	+ .104	+ .219
44259.5	+ .093	-.138	+ .102	+ .216
44262.5	+ .092	-.137	+ .101	+ .213
44265.5	+ .090	-.135	+ .099	+ .211
44268.5	+ .088	-.134	+ .097	+ .208
44271.5	+ .086	-.133	+ .095	+ .205
44274.5	+ .084	-.132	+ .092	+ .203
44277.5	+ .082	-.131	+ .090	+ .200
44280.5	+ .078	-.130	+ .086	+ .197
44283.5	+ .076	-.129	+ .084	+ .194
44286.5	+ .073	-.128	+ .081	+ .192
44289.5	+ .070	-.127	+ .078	+ .189
44292.5	+ .067	-.126	+ .075	+ .186
44295.5	+ .064	-.125	+ .072	+ .184
44298.5	+ .061	-.125	+ .069	+ .181
44301.5	+ .058	-.124	+ .065	+ .179
44304.5	+ .054	-.124	+ .061	+ .176
44308.5	+ .049	-.123	+ .056	+ .173
44310.5	+ .047	-.123	+ .054	+ .171
44314.5	+ .041	-.122	+ .048	+ .167
44317.5	+ .037	-.122	+ .044	+ .164
44320.5	+ .033	-.122	+ .040	+ .162
44323.5	+ .029	-.121	+ .036	+ .159
44326.5	+ .024	-.121	+ .030	+ .156
44329.5	+ .020	-.121	+ .026	+ .154
44333.5	+ .013	-.121	+ .019	+ .150
44336.5	+ .008	-.121	+ .014	+ .147
44339.5	+ .003	-.121	+ .009	+ .144
44342.5	+ .000	-.121	+ .006	+ .142
44345.5	-.005	-.121	+ .000	+ .139
44348.5	-.010	-.121	-.004	+ .137
44351.5	-.013	-.121	-.007	+ .135
44354.5	-.017	-.121	-.012	+ .133
44357.5	-.030	-.122	-.025	+ .126
44360.5	-.034	-.122	-.030	+ .124
44363.5	-.041	-.122	-.036	+ .121
44366.5	-.047	-.123	-.042	+ .118



date julienne	(phi-phi)paris	(phi-phi)green-bank	coordonnées du pôle	
44369.5	-.052	-.123	-.048	+1.115
44372.5	-.050	-.124	-.045	+1.117
44375.5	-.050	-.124	-.045	+1.118
44378.5	-.051	-.125	-.046	+1.118
44381.5	-.051	-.126	-.047	+1.118
44384.5	-.052	-.127	-.048	+1.119
44387.5	-.054	-.128	-.049	+1.119
44390.5	-.054	-.129	-.049	+1.120
44393.5	-.054	-.130	-.049	+1.122
44396.5	-.054	-.131	-.049	+1.123
44399.5	-.054	-.132	-.049	+1.125
44402.5	-.054	-.134	-.049	+1.126
44405.5	-.054	-.135	-.049	+1.128
44408.5	-.054	-.137	-.050	+1.129
44411.5	-.054	-.138	-.050	+1.131
44414.5	-.054	-.140	-.050	+1.133
44417.5	-.054	-.142	-.050	+1.135
44420.5	-.054	-.144	-.049	+1.138
44423.5	-.054	-.146	-.049	+1.140
44427.5	-.054	-.149	-.049	+1.144
44429.5	-.054	-.150	-.049	+1.145
44432.5	-.054	-.153	-.048	+1.149
44434.5	-.054	-.154	-.048	+1.151
44438.5	-.054	-.158	-.048	+1.155
44441.5	-.054	-.161	-.048	+1.158
44444.5	-.054	-.163	-.047	+1.161
44447.5	-.054	-.166	-.047	+1.164
44450.5	-.054	-.169	-.047	+1.168
44453.5	-.052	-.172	-.046	+1.172
44459.5	-.052	-.178	-.046	+1.179
44462.5	-.051	-.181	-.045	+1.183
44465.5	-.051	-.185	-.044	+1.187
44468.5	-.051	-.188	-.043	+1.192
44471.5	-.051	-.191	-.043	+1.196
44474.5	-.050	-.195	-.042	+1.200
44477.5	-.048	-.198	-.041	+1.205
44480.5	-.048	-.202	-.039	+1.209
44483.5	-.047	-.205	-.038	+1.214
44486.5	-.045	-.209	-.037	+1.219
44489.5	-.044	-.212	-.036	+1.223

date julienne	(phi-phi)paris	(phi-phi)green-bank	coordonnées du pôle	
44492.5	-.044	-.215	-.035	+1.228
44495.5	-.042	-.219	-.034	+1.232
44498.5	-.041	-.222	-.032	+1.237
44501.5	-.041	-.226	-.031	+1.241
44504.5	-.040	-.229	-.030	+1.246
44507.5	-.038	-.232	-.029	+1.250
44510.5	-.037	-.235	-.028	+1.255
44513.5	-.037	-.239	-.026	+1.259
44516.5	-.034	-.242	-.024	+1.264
44519.5	-.034	-.245	-.023	+1.268
44525.5	-.031	-.250	-.021	+1.275
44528.5	-.028	-.253	-.018	+1.280
44531.5	-.027	-.255	-.016	+1.284
44534.5	-.024	-.258	-.013	+1.288
44537.5	-.024	-.260	-.012	+1.291
44540.5	-.021	-.262	-.010	+1.295
44543.5	-.021	-.264	-.009	+1.298
44546.5	-.018	-.266	-.007	+1.301
44549.5	-.017	-.267	-.005	+1.304
44552.5	-.014	-.269	-.002	+1.306
44555.5	-.013	-.270	+0.000	+1.309
44558.5	-.010	-.271	+0.002	+1.311
44561.5	-.008	-.271	+0.004	+1.313
44564.5	-.006	-.272	+0.006	+1.315
44567.5	-.004	-.272	+0.008	+1.317
44570.5	-.003	-.273	+0.010	+1.318
44573.5	-.000	-.273	+0.012	+1.319
44576.5	+0.001	-.272	+0.014	+1.320
44579.5	+0.003	-.272	+0.016	+1.321
44582.5	+0.003	-.271	+0.017	+1.321
44585.5	+0.005	-.271	+0.018	+1.320
44588.5	+0.005	-.270	+0.018	+1.319
44591.5	+0.005	-.269	+0.018	+1.318
44594.5	+0.005	-.267	+0.018	+1.316
44596.5	+0.003	-.266	+0.017	+1.315
44604.5	+0.003	-.261	+0.017	+1.309
44607.5	+0.003	-.259	+0.017	+1.307
44610.5	+0.003	-.257	+0.016	+1.304
44613.5	+0.003	-.255	+0.015	+1.301
44616.5	+0.003	-.252	+0.015	+1.298



date julienne	(phi-phi)m)paris	(phi-phi)m)green-bank	coordonnées du pôle	
44619.5	+ .003	-.249	+ .015	+ .294
44622.5	+ .003	-.247	+ .015	+ .291
44625.5	+ .003	-.244	+ .015	+ .288
44628.5	+ .003	-.241	+ .015	+ .284
44631.5	+ .003	-.237	+ .014	+ .280
44634.5	+ .002	-.234	+ .013	+ .276
44637.5	+ .002	-.231	+ .013	+ .272
44640.5	+ .002	-.227	+ .013	+ .268
44643.5	+ .001	-.224	+ .012	+ .263
44646.5	+ .001	-.220	+ .012	+ .259
44649.5	+ .001	-.216	+ .011	+ .254
44652.5	+ .001	-.212	+ .011	+ .250
44655.5	+ .000	-.209	+ .010	+ .245
44658.5	+ .000	-.205	+ .010	+ .240
44661.5	+ .000	-.201	+ .010	+ .235
44664.5	-.000	-.196	+ .008	+ .230
44667.5	-.000	-.192	+ .008	+ .225
44670.5	-.000	-.188	+ .008	+ .220
44673.5	-.001	-.184	+ .007	+ .215
44676.5	-.001	-.180	+ .007	+ .210
44679.5	-.003	-.175	+ .005	+ .204
44682.5	-.003	-.171	+ .005	+ .199
44685.5	-.003	-.167	+ .004	+ .194
44688.5	-.003	-.163	+ .004	+ .189
44691.5	-.003	-.158	+ .004	+ .184
44694.5	-.003	-.154	+ .003	+ .179
44697.5	-.003	-.150	+ .003	+ .174
44700.5	-.004	-.145	+ .002	+ .168
44703.5	-.004	-.141	+ .002	+ .163
44706.5	-.005	-.137	+ .000	+ .157
44709.5	-.005	-.133	+ .000	+ .153
44712.5	-.006	-.128	-.001	+ .147
44714.5	-.006	-.126	-.001	+ .144
44718.5	-.007	-.120	-.002	+ .137
44721.5	-.007	-.116	-.003	+ .132
44725.5	-.007	-.111	-.003	+ .125
44727.5	-.008	-.108	-.004	+ .122
44730.5	-.008	-.104	-.004	+ .117
44733.5	-.010	-.100	-.005	+ .112
44736.5	-.010	-.096	-.007	+ .107

date julienne	(phi-phi)m)paris	(phi-phi)m)green-bank	coordonnées du pôle	
44739.5	-.011	-.092	-.008	+ .101
44742.5	-.013	-.088	-.009	+ .096
44745.5	-.014	-.084	-.010	+ .091
44752.5	-.014	-.076	-.011	+ .081
44755.5	-.014	-.072	-.012	+ .076
44758.5	-.015	-.068	-.013	+ .072
44761.5	-.015	-.065	-.013	+ .067
44763.5	-.017	-.062	-.014	+ .064
44767.5	-.017	-.058	-.016	+ .058
44770.5	-.017	-.057	-.015	+ .057
44773.5	-.017	-.055	-.015	+ .056
44775.5	-.017	-.054	-.015	+ .055
44779.5	-.017	-.053	-.015	+ .053
44782.5	-.017	-.052	-.016	+ .051
44801.5	-.021	-.052	-.020	+ .049
44804.5	-.021	-.053	-.020	+ .051
44807.5	-.023	-.054	-.021	+ .051
44810.5	-.023	-.056	-.021	+ .053
44812.5	-.024	-.057	-.022	+ .054
44816.5	-.024	-.059	-.023	+ .056
44819.5	-.024	-.062	-.023	+ .058
44823.5	-.025	-.065	-.024	+ .062
44825.5	-.027	-.067	-.024	+ .063
44827.5	-.027	-.068	-.024	+ .065
44831.5	-.027	-.073	-.025	+ .070
44834.5	-.028	-.076	-.026	+ .073
44837.5	-.028	-.080	-.026	+ .077
44840.5	-.030	-.083	-.027	+ .081
44843.5	-.031	-.087	-.028	+ .085
44846.5	-.031	-.092	-.027	+ .090
44849.5	-.031	-.096	-.028	+ .095
44852.5	-.031	-.101	-.028	+ .101
44855.5	-.032	-.106	-.029	+ .106
44858.5	-.034	-.111	-.029	+ .111
44861.5	-.034	-.116	-.030	+ .117
44864.5	-.034	-.122	-.030	+ .123
44867.5	-.035	-.128	-.031	+ .129
44870.5	-.037	-.133	-.031	+ .136
44873.5	-.017	-.139	-.011	+ .154
44876.5	-.037	-.145	-.032	+ .149

date julienne	(phi-phi)paris	(phi-phi)green-bank	coordonnées du pôle	
44879.5	-.038	-.152	-.033	+1.156
44882.5	-.040	-.158	-.033	+1.163
44885.5	-.041	-.164	-.034	+1.170
44888.5	-.041	-.171	-.035	+1.176
44891.5	-.042	-.177	-.036	+1.184
44894.5	-.044	-.184	-.036	+1.191
44897.5	-.044	-.190	-.036	+1.198
44900.5	-.044	-.197	-.037	+1.205
44903.5	-.047	-.203	-.038	+1.212
44906.5	-.045	-.210	-.037	+1.220
44909.5	-.048	-.216	-.039	+1.227
44912.5	-.048	-.223	-.038	+1.234
44915.5	-.048	-.229	-.039	+1.241
44918.5	-.050	-.235	-.040	+1.248
44921.5	-.051	-.241	-.041	+1.254
44924.5	-.051	-.247	-.040	+1.261
44927.5	-.051	-.253	-.041	+1.268
44930.5	-.052	-.259	-.042	+1.274
44933.5	-.054	-.265	-.043	+1.280
44936.5	-.054	-.270	-.043	+1.285
44939.5	-.054	-.275	-.043	+1.291
44942.5	-.057	-.280	-.045	+1.296
44945.5	-.058	-.285	-.046	+1.301
44948.5	-.058	-.289	-.047	+1.306
44950.5	-.058	-.292	-.046	+1.309
44954.5	-.058	-.298	-.046	+1.316
44957.5	-.058	-.302	-.046	+1.320
44960.5	-.058	-.305	-.046	+1.324
44963.5	-.058	-.308	-.046	+1.328
44965.5	-.058	-.310	-.045	+1.331
44968.5	-.058	-.313	-.044	+1.334
44972.5	-.058	-.316	-.044	+1.338
44975.5	-.057	-.319	-.043	+1.341
44978.5	-.055	-.320	-.042	+1.344
44981.5	-.055	-.322	-.042	+1.346
44984.5	-.057	-.323	-.043	+1.347
44989.5	-.054	-.325	-.041	+1.349
44992.5	-.052	-.325	-.039	+1.351
44995.5	-.051	-.325	-.037	+1.352
44998.5	-.048	-.325	-.035	+1.353

date julienne	(phi-phi)paris	(phi-phi)green-bank	coordonnées du pôle	
45001.5	-.047	-.325	-.033	+1.354
45004.5	-.044	-.324	-.030	+1.355
45007.5	-.040	-.323	-.025	+1.356
45010.5	-.037	-.321	-.022	+1.356
45013.5	-.034	-.320	-.019	+1.355
45016.5	-.031	-.318	-.017	+1.355
45019.5	-.028	-.315	-.015	+1.353
45023.5	-.025	-.312	-.012	+1.351
45026.5	-.024	-.309	-.011	+1.348
45029.5	-.023	-.306	-.009	+1.345
45032.5	-.021	-.302	-.008	+1.342
45035.5	-.021	-.298	-.007	+1.338
45038.5	-.018	-.294	-.005	+1.334
45041.5	-.017	-.290	-.005	+1.329
45046.5	-.014	-.282	-.002	+1.322
45049.5	-.013	-.277	+0.000	+1.317
45052.5	-.010	-.271	+0.002	+1.312
45055.5	-.008	-.266	+0.004	+1.306
45058.5	-.006	-.260	+0.005	+1.301
45061.5	-.005	-.254	+0.006	+1.294
45065.5	-.003	-.245	+0.008	+1.285
45068.5	-.001	-.239	+0.009	+1.279
45071.5	-.000	-.232	+0.010	+1.271
45074.5	+0.001	-.225	+0.012	+1.264
45077.5	+0.002	-.217	+0.013	+1.256
45080.5	+0.003	-.210	+0.014	+1.249
45083.5	+0.005	-.202	+0.015	+1.241
45086.5	+0.006	-.195	+0.017	+1.233
45089.5	+0.009	-.187	+0.018	+1.225
45092.5	+0.010	-.179	+0.019	+1.216
45095.5	+0.012	-.171	+0.021	+1.207
45098.5	+0.013	-.163	+0.021	+1.198
45101.5	+0.014	-.154	+0.022	+1.189
45104.5	+0.016	-.146	+0.023	+1.181
45107.5	+0.017	-.138	+0.024	+1.171
45110.5	+0.019	-.129	+0.026	+1.163
45113.5	+0.020	-.121	+0.026	+1.153
45116.5	+0.021	-.112	+0.027	+1.144
45119.5	+0.022	-.104	+0.028	+1.135
45122.5	+0.023	-.095	+0.028	+1.126

date julienne	(phi-phi)m)paris	(phi-phi)m)green-bank	coordonnées du pole	
45125.5	+ .025	- .037	+ .030	+ .117
45128.5	+ .026	- .079	+ .030	+ .108
45131.5	+ .028	- .071	+ .032	+ .099
45134.5	+ .028	- .063	+ .032	+ .090
45137.5	+ .030	- .055	+ .033	+ .082
45140.5	+ .031	- .047	+ .034	+ .073
45143.5	+ .032	- .039	+ .035	+ .065
45145.5	+ .033	- .034	+ .035	+ .060
45149.5	+ .035	- .025	+ .037	+ .049
45152.5	+ .036	- .017	+ .038	+ .042
45155.5	+ .037	- .011	+ .038	+ .034
45158.5	+ .038	- .004	+ .039	+ .027
45161.5	+ .039	+ .001	+ .040	+ .020
45165.5	+ .040	+ .009	+ .041	+ .011
45167.5	+ .041	+ .013	+ .041	+ .007
45170.5	+ .042	+ .019	+ .042	+ .001
45172.5	+ .042	+ .022	+ .042	- .003
45175.5	+ .043	+ .027	+ .043	- .008
45178.5	+ .044	+ .032	+ .044	- .013
45181.5	+ .045	+ .036	+ .044	- .018
45185.5	+ .046	+ .042	+ .045	- .023
45188.5	+ .047	+ .045	+ .046	- .027
45190.5	+ .048	+ .047	+ .047	- .029
45193.5	+ .049	+ .050	+ .048	- .032
45197.5	+ .050	+ .054	+ .049	- .035
45200.5	+ .051	+ .056	+ .050	- .037
45203.5	+ .052	+ .058	+ .051	- .039
45206.5	+ .053	+ .059	+ .051	- .040
45209.5	+ .053	+ .060	+ .051	- .041
45212.5	+ .054	+ .061	+ .052	- .041
45215.5	+ .054	+ .061	+ .052	- .041
45218.5	+ .055	+ .061	+ .053	- .040
45221.5	+ .056	+ .060	+ .054	- .039
45224.5	+ .056	+ .059	+ .055	- .038
45227.5	+ .057	+ .058	+ .056	- .036
45230.5	+ .057	+ .056	+ .056	- .034
45233.5	+ .058	+ .054	+ .057	- .031
45236.5	+ .058	+ .052	+ .057	- .028
45239.5	+ .059	+ .049	+ .058	- .024
45242.5	+ .060	+ .046	+ .059	- .020

date julienne	(phi-phi)m)paris	(phi-phi)m)green-bank	coordonnées du pole	
45246.5	+ .060	+ .041	+ .060	- .014
45249.5	+ .061	+ .037	+ .061	- .009
45252.5	+ .061	+ .032	+ .061	- .004
45255.5	+ .062	+ .027	+ .062	+ .003
45257.5	+ .062	+ .024	+ .062	+ .007
45260.5	+ .062	+ .019	+ .063	+ .013
45263.5	+ .063	+ .013	+ .064	+ .020
45267.5	+ .063	+ .004	+ .064	+ .030
45270.5	+ .064	- .001	+ .066	+ .039
45273.5	+ .064	- .008	+ .066	+ .047
45276.5	+ .064	- .016	+ .066	+ .056
45291.5	+ .065	- .058	+ .069	+ .106
45296.5	+ .066	- .075	+ .071	+ .126

tableau 4  
COORDONNÉES DU POLE

date julienne	x (bih)	y (bih)
44049.5	-.128	+ .341
44054.5	-.121	+ .351
44059.5	-.114	+ .361
44064.5	-.105	+ .370
44069.5	-.096	+ .379
44074.5	-.086	+ .386
44079.5	-.075	+ .394
44084.5	-.063	+ .400
44089.5	-.050	+ .405
44094.5	-.038	+ .410
44099.5	-.024	+ .414
44104.5	-.011	+ .417
44109.5	+ .002	+ .419
44114.5	+ .015	+ .420
44119.5	+ .027	+ .421
44124.5	+ .038	+ .420
44129.5	+ .049	+ .419
44134.5	+ .060	+ .417
44139.5	+ .069	+ .414
44144.5	+ .078	+ .410
44149.5	+ .086	+ .406
44154.5	+ .094	+ .400
44159.5	+ .101	+ .395
44164.5	+ .108	+ .388
44169.5	+ .115	+ .382
44174.5	+ .121	+ .374
44179.5	+ .127	+ .366
44184.5	+ .132	+ .358
44189.5	+ .136	+ .349
44194.5	+ .140	+ .340
44199.5	+ .142	+ .330

date julienne	x (bih)	y (bih)
44204.5	+ .144	+ .320
44209.5	+ .145	+ .310
44214.5	+ .145	+ .300
44219.5	+ .144	+ .291
44224.5	+ .142	+ .281
44229.5	+ .140	+ .272
44234.5	+ .137	+ .262
44239.5	+ .134	+ .254
44244.5	+ .129	+ .245
44249.5	+ .124	+ .236
44254.5	+ .118	+ .228
44259.5	+ .112	+ .221
44264.5	+ .105	+ .213
44269.5	+ .099	+ .206
44274.5	+ .091	+ .200
44279.5	+ .084	+ .195
44284.5	+ .077	+ .190
44289.5	+ .070	+ .186
44294.5	+ .063	+ .183
44299.5	+ .056	+ .181
44304.5	+ .049	+ .180
44309.5	+ .042	+ .180
44314.5	+ .034	+ .181
44319.5	+ .026	+ .183
44324.5	+ .018	+ .185
44329.5	+ .010	+ .189
44334.5	+ .001	+ .193
44339.5	-.007	+ .198
44344.5	-.015	+ .203
44349.5	-.023	+ .208
44354.5	-.030	+ .213
44359.5	-.036	+ .219
44364.5	-.041	+ .224
44369.5	-.045	+ .230
44374.5	-.049	+ .235
44379.5	-.051	+ .241
44384.5	-.053	+ .246
44389.5	-.053	+ .251
44394.5	-.053	+ .256
44399.5	-.052	+ .262

date julienne	x (bih)	y (bih)
44404.5	-.050	+.267
44409.5	-.048	+.272
44414.5	-.046	+.277
44419.5	-.044	+.282
44424.5	-.041	+.287
44429.5	-.038	+.292
44434.5	-.036	+.297
44439.5	-.034	+.301
44444.5	-.032	+.305
44449.5	-.030	+.309
44454.5	-.029	+.312
44459.5	-.028	+.315
44465.5	-.027	+.318
44469.5	-.026	+.321
44474.5	-.026	+.323
44479.5	-.025	+.326
44484.5	-.025	+.328
44489.5	-.024	+.331
44494.5	-.024	+.333
44499.5	-.023	+.336
44504.5	-.022	+.339
44509.5	-.020	+.341
44514.5	-.019	+.344
44519.5	-.017	+.347
44524.5	-.015	+.350
44529.5	-.012	+.353
44534.5	-.009	+.355
44539.5	-.006	+.358
44544.5	-.002	+.360
44549.5	+.002	+.363
44554.5	+.007	+.365
44559.5	+.013	+.366
44564.5	+.019	+.368
44569.5	+.025	+.369
44574.5	+.031	+.369
44579.5	+.037	+.369
44584.5	+.043	+.369
44589.5	+.048	+.367
44594.5	+.053	+.365
44599.5	+.058	+.363

date julienne	x (bih)	y (bih)
44604.5	+.062	+.360
44609.5	+.066	+.357
44614.5	+.069	+.353
44619.5	+.072	+.349
44624.5	+.074	+.344
44629.5	+.077	+.340
44634.5	+.079	+.335
44639.5	+.080	+.331
44644.5	+.082	+.326
44649.5	+.084	+.322
44654.5	+.085	+.317
44659.5	+.086	+.313
44664.5	+.087	+.309
44669.5	+.089	+.305
44674.5	+.090	+.301
44679.5	+.091	+.297
44684.5	+.091	+.293
44689.5	+.092	+.290
44694.5	+.093	+.286
44699.5	+.093	+.283
44704.5	+.093	+.279
44709.5	+.093	+.276
44714.5	+.093	+.272
44719.5	+.093	+.268
44724.5	+.093	+.264
44729.5	+.093	+.260
44734.5	+.092	+.256
44739.5	+.092	+.252
44744.5	+.091	+.247
44749.5	+.090	+.243
44754.5	+.089	+.239
44759.5	+.087	+.234
44764.5	+.086	+.229
44769.5	+.083	+.225
44774.5	+.081	+.220
44779.5	+.078	+.216
44784.5	+.075	+.212
44789.5	+.072	+.208
44794.5	+.068	+.204
44799.5	+.063	+.200

date julienne	x (bih)	y (bih)
44804.5	+ .059	+ .196
44809.5	+ .053	+ .193
44814.5	+ .047	+ .191
44819.5	+ .041	+ .188
44824.5	+ .034	+ .187
44829.5	+ .027	+ .186
44834.5	+ .019	+ .185
44839.5	+ .012	+ .185
44844.5	+ .003	+ .186
44849.5	- .005	+ .187
44854.5	- .014	+ .189
44859.5	- .022	+ .192
44864.5	- .031	+ .195
44869.5	- .040	+ .199
44874.5	- .048	+ .203
44879.5	- .057	+ .208
44884.5	- .065	+ .213
44889.5	- .072	+ .219
44894.5	- .079	+ .226
44899.5	- .085	+ .233
44904.5	- .091	+ .242
44909.5	- .096	+ .250
44914.5	- .100	+ .260
44919.5	- .104	+ .270
44924.5	- .108	+ .280
44929.5	- .110	+ .290
44934.5	- .112	+ .301
44939.5	- .113	+ .312
44944.5	- .113	+ .323
44949.5	- .112	+ .333
44954.5	- .110	+ .343
44959.5	- .107	+ .353
44964.5	- .102	+ .362
44969.5	- .096	+ .371
44974.5	- .089	+ .380
44979.5	- .081	+ .388
44984.5	- .071	+ .395
44989.5	- .061	+ .402
44994.5	- .050	+ .409
44999.5	- .039	+ .415

date julienne	x (bih)	y (bih)
45004.5	- .027	+ .420
45009.5	- .015	+ .424
45014.5	- .003	+ .428
45019.5	+ .008	+ .431
45024.5	+ .020	+ .434
45029.5	+ .031	+ .435
45034.5	+ .043	+ .436
45039.5	+ .054	+ .437
45044.5	+ .065	+ .436
45049.5	+ .076	+ .435
45054.5	+ .086	+ .433
45059.5	+ .097	+ .430
45064.5	+ .108	+ .426
45069.5	+ .118	+ .422
45074.5	+ .129	+ .417
45079.5	+ .140	+ .410
45084.5	+ .150	+ .403
45089.5	+ .161	+ .395
45094.5	+ .171	+ .387
45099.5	+ .181	+ .377
45104.5	+ .190	+ .366
45109.5	+ .199	+ .355
45114.5	+ .208	+ .343
45119.5	+ .215	+ .331
45124.5	+ .221	+ .318
45129.5	+ .226	+ .304
45134.5	+ .230	+ .291
45139.5	+ .233	+ .276
45144.5	+ .234	+ .262
45149.5	+ .234	+ .247
45154.5	+ .232	+ .233
45159.5	+ .229	+ .218
45164.5	+ .225	+ .204
45169.5	+ .220	+ .190
45174.5	+ .214	+ .176
45179.5	+ .207	+ .162
45184.5	+ .199	+ .149
45189.5	+ .190	+ .137
45194.5	+ .180	+ .125
45199.5	+ .169	+ .114

date julienne	x (bih)	y (bih)
45204.5	+ .157	+ .104
45209.5	+ .143	+ .095
45214.5	+ .129	+ .087
45219.5	+ .114	+ .080
45224.5	+ .099	+ .074
45229.5	+ .082	+ .069
45234.5	+ .065	+ .066
45239.5	+ .047	+ .064
45244.5	+ .029	+ .063
45249.5	+ .011	+ .064
45254.5	- .007	+ .066
45259.5	- .025	+ .070
45264.5	- .043	+ .075
45269.5	- .060	+ .081
45274.5	- .077	+ .088
45279.5	- .093	+ .096
45284.5	- .109	+ .106
45289.5	- .124	+ .116
45294.5	- .138	+ .127
45299.5	- .150	+ .140
45304.5	- .162	+ .153
45309.5	- .172	+ .168
45314.5	- .180	+ .183
45319.5	- .188	+ .199
45324.5	- .194	+ .215
45329.5	- .199	+ .232
45334.5	- .202	+ .250
45339.5	- .205	+ .267
45344.5	- .206	+ .285
45349.5	- .206	+ .304