



**HAL**  
open science

# Influence des perturbations d'ordre élevé sur la stabilité des solutions des systèmes hamiltoniens (cas à deux degrés de liberté)

Ahmed Alothman Alragheb

► **To cite this version:**

Ahmed Alothman Alragheb. Influence des perturbations d'ordre élevé sur la stabilité des solutions des systèmes hamiltoniens (cas à deux degrés de liberté). Planète et Univers [physics]. Observatoire de Paris, 1986. Français. NNT : 1986OBSP0005 . tel-02148481

**HAL Id: tel-02148481**

**<https://hal.science/tel-02148481>**

Submitted on 5 Jun 2019

**HAL** is a multi-disciplinary open access archive for the deposit and dissemination of scientific research documents, whether they are published or not. The documents may come from teaching and research institutions in France or abroad, or from public or private research centers.

L'archive ouverte pluridisciplinaire **HAL**, est destinée au dépôt et à la diffusion de documents scientifiques de niveau recherche, publiés ou non, émanant des établissements d'enseignement et de recherche français ou étrangers, des laboratoires publics ou privés.

THESE DE DOCTORAT D'ETAT

ES SCIENCES MATHÉMATIQUES

présentée

A L'OBSERVATOIRE DE PARIS

86 OBSP 0005

PAR

Ahmed ALOTHMAN ALRAGHEB

Pour obtenir le grade de Docteur ès Sciences

**INFLUENCE DES PERTURBATIONS  
D'ORDRE ELEVE SUR LA STABILITE  
DES SOLUTIONS DES SYSTEMES HAMILTONIENS  
(CAS A DEUX DEGRES DE LIBERTE)**

soutenue le 1er juillet 1986 devant le jury composé de :

Mr C. MARCHAL	Président
Mr F. NAHON	Rapporteur
Mme L. LOSCO	Rapporteur
Mr J. CHAPRONT	Examineur
Mr FERRAZ-MELLO	Examineur
Mr C. MARLE	Examineur

THESE DE DOCTORAT D'ETAT

ES SCIENCES MATHÉMATIQUES

présentée

A L'OBSERVATOIRE DE PARIS

PAR

Ahmed ALOTHMAN ALRAGHEB

Pour obtenir le grade de Docteur ès Sciences

**INFLUENCE DES PERTURBATIONS  
D'ORDRE ÉLEVÉ SUR LA STABILITÉ  
DES SOLUTIONS DES SYSTÈMES HAMILTONIENS  
(CAS À DEUX DEGRÉS DE LIBERTÉ)**



soutenue le 1er juillet 1986 devant le jury composé de :

Mr C. MARCHAL	Président
Mr F. NAHON	Rapporteur
Mme L. LOSCO	Rapporteur
Mr J. CHAPRONT	Examineur
Mr FERRAZ-MELLO	Examineur
Mr C. MARLE	Examineur

INFLUENCE  
DES PERTURBATIONS D'ORDRE ÉLEVÉ  
SUR LA STABILITÉ DES SOLUTIONS  
DES SYSTÈMES HAMILTONIENS  
(CAS À DEUX DEGRÉS DE LIBERTÉ)

Mes remerciements vont d'abord à DIEU  
puis : - à mes Parents  
- à ma Femme  
- à mes Enfants, mes Frères et Soeurs  
auprès desquels j'ai trouvé tout le soutien  
nécessaire, moral et matériel.

## AVANT-PROPOS

Je tiens à exprimer plus spécialement ma plus profonde gratitude à Monsieur C. MARCHAL, Conseiller Scientifique à l'Office National d'Etudes et de Recherches Aérospatiales (O.N.E.R.A.) qui n'a épargné ni ses précieux et instructifs conseils ni son permanent soutien tout au long de la réalisation de ce travail dont il m'a proposé le sujet. Je lui témoigne ma profonde reconnaissance et lui adresse mes plus chaleureux remerciements pour l'honneur qu'il me fait de présider ce Jury.

Ma plus profonde gratitude et mes respectueux remerciements vont aussi à Monsieur F. NAHON, Professeur à l'Université de Paris VI pour ses précieux conseils et pour l'honneur qu'il me fait de participer au Jury.

Je suis très reconnaissant à Madame L. LOSCO, Professeur à l'Ecole Nationale Supérieure de Chronométrie et de Micro-Mécanique de Besançon (E.N.S.C.M.M.B.) qui m'a accueilli à mes débuts, initié à la recherche dans le domaine de la Mécanique Analytique et qui n'a pas ménagé ses peines en dirigeant avec dévouement ma thèse de 3e cycle. Je lui adresse mes plus vifs remerciements pour l'honneur qu'elle me fait de participer au Jury.

J'adresse mes respectueux et sincères remerciements à Monsieur J. CHAPRONT, Maître de Recherche au C.N.R.S. et à Monsieur FERRAZ-MELLO, Professeur associé à l'Université de Paris VII, et à Monsieur C. MARLE, Professeur à l'Université de Paris VI, pour l'honneur qu'ils me font d'être membres du Jury.

Mes remerciements vont également à Madame B. RABAN qui s'est occupée avec un grand soin de la dactylographie de cette thèse.

~ ~ ~ ~ ~

INTRODUCTION

De nombreux phénomènes physiques ont une évolution décrite par un système d'équations différentielles :

$$\dot{\vec{x}} = f(\vec{x}, t) \quad ; \quad \vec{x} \in \mathbb{R}^n \quad (1)$$

les conditions de régularité de ces systèmes sont classiques.

Il est souvent très important de savoir si telle solution  $\vec{\phi}(t)$  de (1) est ou non "stable".

Il y a de nombreuses définitions de la stabilité et nous utiliserons la suivante qui est la plus courante :

La solution  $\vec{\phi}(t)$  du système (1) sera dite stable si à tout  $\varepsilon > 0$ , on peut associer un nombre positif  $\delta(\varepsilon)$  tel que pour les autres solutions  $\vec{x}(t)$  :

$$|\vec{x}(t_0) - \vec{\phi}(t_0)| < \delta(\varepsilon) \implies |\vec{x}(t) - \vec{\phi}(t)| < \varepsilon \text{ pour tout } t > t_0 \quad (2)$$

Dans le cas opposé la solution  $\vec{\phi}(t)$  sera dite instable.

La plupart du temps, il est très difficile, sinon impossible, de trouver la solution générale du système (1) et pour étudier sa stabilité, on se ramène à l'étude de la stabilité d'un mouvement caractéristique au voisinage de la solution étudiée.

L'étude faite à ce sujet, par différentes méthodes, consiste en général à déterminer la stabilité du système linéaire associé au système (1) :

$$\delta \dot{\vec{x}} = [A(t)] \cdot \delta \vec{x} \quad (3)$$

au voisinage de la solution  $\vec{\phi}(t)$  étudiée.

Les cas les plus courants sont l'étude de la stabilité des positions d'équilibre  $[\vec{\phi}(t) \equiv \vec{\phi}(t_0)]$  et des solutions périodiques. Cette étude a conduit à une première conclusion générale suivante :

La stabilité du système (1) est la même que celle du système (3) sauf, peut-être, dans les cas "critiques" où la matrice  $[A(t)]$  conduit à des exposants caractéristiques de Liapounov  $\alpha_1, \alpha_2, \dots, \alpha_n$  tels que :

$$\sup_{j=1}^{j=n} (\alpha_j) = 0 \quad (4)$$

Dans ce cas critique, l'étude linéarisée ne permet pas de conclure et les termes d'ordre supérieur dans le système (1) doivent être pris en considération car ils influent sur la stabilité du système au voisinage de la solution  $\phi(t)$ . Cette situation serait somme toute assez rare et peu grave s'il n'y avait pas le cas particulier, mais répandu, des systèmes hamiltoniens pour lesquels la somme des exposants caractéristiques de Liapounov est nulle et le cas critique très fréquent.

Le présent travail consiste à étudier l'influence des termes d'ordre élevé sur la stabilité du système (1) au voisinage d'une solution périodique dans le cas critique le plus simple, celui des systèmes hamiltoniens autonomes à deux degrés de liberté.

Un grand nombre de problèmes se ramènent à ce cas par divers procédés, par exemple, par l'utilisation des intégrales premières.



Jusqu'à présent l'étude analytique de l'influence des termes d'ordre élevé sur la stabilité n'a été faite que dans des cas très particuliers comme par exemple la stabilité des mouvements de Lagrange dans le problème restreint circulaire plan des trois corps [14, 15]. Il y a aussi un grand nombre d'études numériques précises [25 - 27] qui montrent la complexité extrême du phénomène.

La méthode de la surface de section nous sera très utile d'une part par la simplification qu'elle entraîne et d'autre part par les résultats déjà connus à son sujet [10]. Il y a un grand nombre de cas d'instabilité liés aux diverses résonances et l'étude en sera complète.

RESUME

Il arrive très souvent que l'évolution d'un phénomène soit modélisée par un système d'équations différentielles. Les solutions essentielles de ces systèmes sont les solutions d'équilibre et les solutions périodiques dont on recherche ordinairement la stabilité par une étude linéarisée du voisinage.

Pour les systèmes hamiltoniens, l'étude linéarisée conduit soit à l'instabilité exponentielle soit à un cas "critique" dans lequel les termes d'ordre élevé peuvent modifier la stabilité.

Pour étudier l'influence des termes d'ordre élevé sur la stabilité des solutions périodiques des systèmes hamiltoniens autonomes à deux degrés de liberté :

$$h = h(p_1, p_2, q_1, q_2) \quad (1)$$

et :

$$dp_j/dt = - \partial h / \partial q_j \quad , \quad dq_j/dt = \partial h / \partial p_j \quad \{j = 1, 2\}$$

nous présentons dans le chapitre I l'équivalence, tout à fait classique, entre ce système et une transformation conservant les aires (dans un espace  $\mathbb{R}^2$ ) appelée transformation de surface de section. Par conséquent, on se ramène à l'étude de la stabilité d'une telle transformation au voisinage d'un point fixe correspondant à une solution périodique du système (1). Ce point fixe sera choisi pour origine.

Au 1er ordre, cette transformation s'écrit :

$$T : \begin{pmatrix} x_1 \\ y_1 \end{pmatrix} = \begin{pmatrix} a & b \\ c & d \end{pmatrix} \begin{pmatrix} x_0 \\ y_0 \end{pmatrix} \quad (2)$$

et la conservation des aires implique  $ad - bc = 1$ . L'étude de cette

transformation conduit à l'instabilité du point invariant dans le cas hyperbolique ( $|a + d| > 2$ ). Par contre, les cas elliptique ( $|a + d| < 2$ ) et parabolique ( $|a + d| = 2$ ) sont critiques.

Le chapitre II examine les différentes possibilités du cas parabolique.

Au chapitre III est présentée l'étude générale de la stabilité d'une solution périodique du système (1) dans le cas elliptique. La transformation de surface de section correspondante s'écrit avec  $z = x + iy$  :

$$z_{n+1} = \mathcal{T}(z_n) = e^{i\alpha} \left[ z_n + \sum_{N=2}^{\infty} \sum_{K=0}^N a_{NK} z_n^K \frac{z_n^{-(N-K)}}{z_n} \right] \quad (3)$$

Si  $\alpha/2\pi$  est irrationnel, nous appliquons les résultats d'Arnold si l'un des invariants de Birkhoff n'est pas nul, il y a stabilité. Nous avons également un résultat de Helmut Rüssmann concernant le cas où tous les invariants de Birkhoff sont nuls.

Si  $\alpha/2\pi$  est rationnel, soit  $\alpha/2\pi = p/q$  irréductible. Nous considérons la partie principale de  $Im(z_{n+q}/z_n)$  avec  $z_n = r_n e^{i\theta_n}$ , soit :

$$Im\left(\frac{z_{n+q}}{z_n}\right) = r^{(M-1)} f(\theta_n) = r^{(M-1)} Im \left[ \sum_{k=0}^M A_{MK} e^{i\theta} 2n^{(2K-M-1)} \right] \quad (4)$$

les  $A_{MK}$  ne peuvent être non nuls que si  $2K-M-1$  est multiple de  $q$  et les règles de la stabilité sont données par le théorème (III.4.15.) à (III.4.17.).

1°) Si  $\left\{ \inf_{\theta_n} f(\theta_n) < 0, \sup_{\theta_n} f(\theta_n) > 0 \right\}$  le point fixe étudié

et la solution périodique correspondante sont instables.

2°) Si  $\left\{ \inf_{\theta_n} f(\theta_n) \cdot \sup_{\theta_n} f(\theta_n) > 0 \right\}$  il y a stabilité.

3°) le cas  $\left\{ \sup_{\theta_n} f(\theta_n) \cdot \inf_{\theta_n} f(\theta_n) = 0 \right\}$  est difficile et conduit

souvent à l'instabilité (III.4.17)

Pour mieux pouvoir appliquer cette étude, le chapitre IV présente en détail tous les résultats possibles jusqu'au 5e ordre.

Le chapitre V présente quelques extensions de l'étude, la liaison des transformations (3) avec les systèmes hamiltoniens autonomes et une application à un problème astronomique classique.

CHAPITRE I

ÉQUIVALENCE ENTRE UN SYSTÈME HAMILTONIEN AUTONOME

À DEUX DEGRÉS DE LIBERTÉ

ET

UNE TRANSFORMATION PLANE CONSERVANT LES AIRES.

ÉTUDE AU PREMIER ORDRE.

I.1.- EQUIVALENCE ENTRE UN SYSTEME HAMILTONIEN AUTONOME A DEUX  
DEGRES DE LIBERTE ET UNE TRANSFORMATION PLANE CONSERVANT  
LES AIRES.

Soit un phénomène physique régi par un système différentiel autonome :

$$\frac{d\vec{x}}{dt} = f(\vec{x}) \quad ; \quad \vec{x} \in \mathbb{R}^n \quad (\text{I.1.1})$$

pour étudier les propriétés qualitatives globales de ce système, on peut procéder de bien des façons ; la méthode de la surface de section est l'une des plus commodes et des plus populaires.

Dans cette méthode, on choisit, d'une façon convenable, une surface  $(\Sigma)$  de dimension  $(n - 1)$  appelée "surface de section" et on considère les intersections successives  $M_n, \dots, M_{-1}, M_0, M_1, \dots, M_n$  de la trajectoire étudiée du système (I.1.1) avec  $(\Sigma)$  [figure (1)].

On remplace, ainsi, l'étude de la trajectoire du système (I.1.1) par celle d'une suite de points tels que les points  $M_0, M_1, M_2, \dots$

Le passage d'une intersection à la suivante peut être considéré comme une transformation  $T$  unique dans la surface de section  $(\Sigma)$ .

$$T : M_n \longrightarrow M_{n+1} = T(M_n) \quad (\text{I.1.2})$$

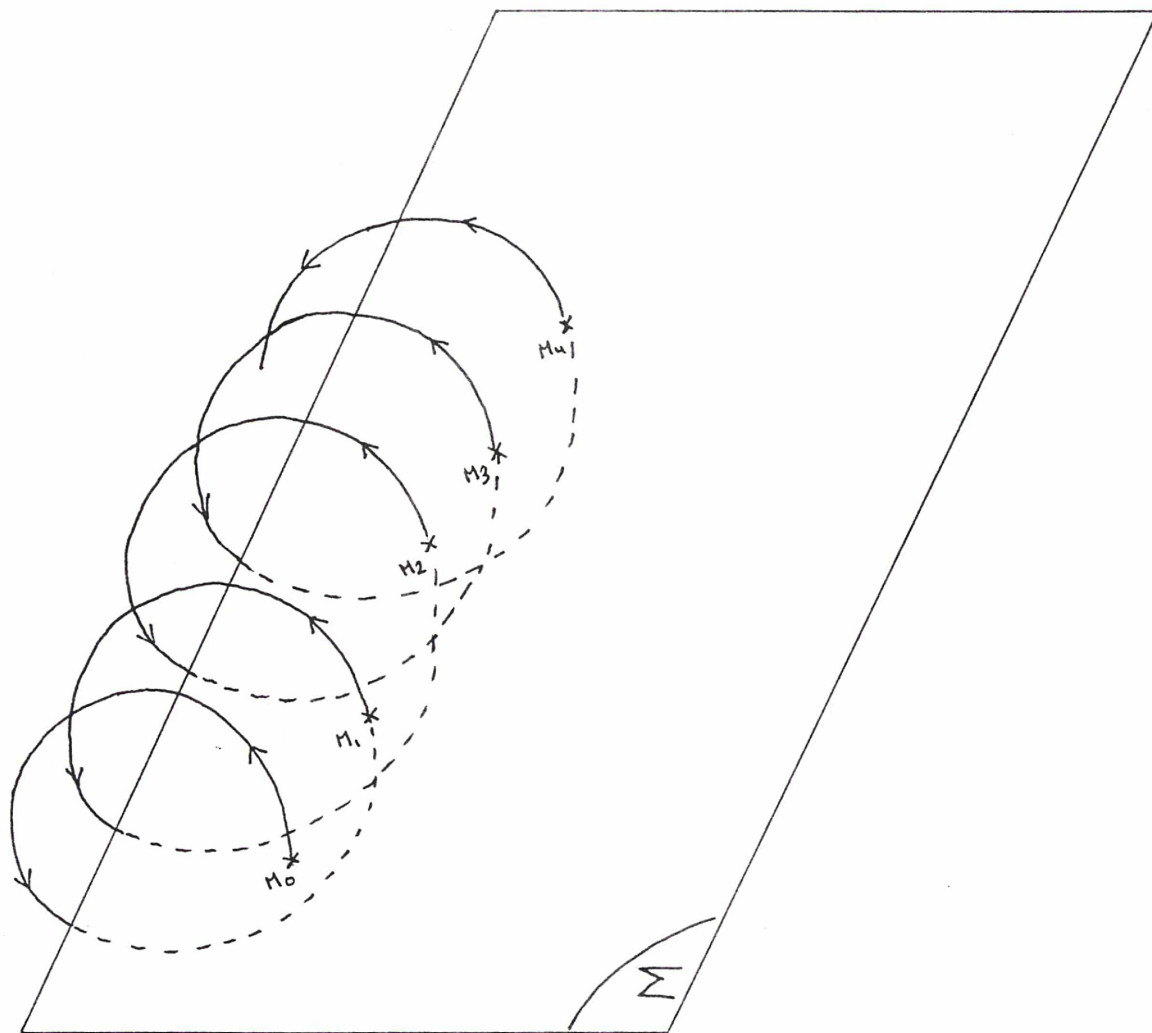


Figure 1

La surface de section  $\Sigma$  à  $(n-1)$  dimensions  
 et les intersections successives  $M_0, M_1, M_2, \dots$

Dans cette transformation, on distingue les points définis par :

$$T(\bar{M}) = \bar{M} \quad \text{ou} \quad T^{(n)}(\bar{M}) = \bar{M} \quad (\text{I.1.3})$$

et appelés points fixes ou plus généralement points périodiques. Ces points correspondent aux orbites périodiques du système différentiel (I.1.1) et s'obtiennent par résolution du système d'équations :

$$\bar{x} = T^{(n)}(\bar{x}) \quad (\text{I.1.4})$$

L'intérêt de cette méthode est de réduire l'étude du système différentiel (I.1.1) d'ordre  $n$  à celle d'une transformation ponctuelle à  $(n-1)$  paramètres. D'autre part toutes les propriétés importantes des trajectoires du système (I.1.1) se traduisent en propriétés correspondantes de la transformation  $T$  et par conséquent l'étude qualitative de la transformation  $T$  donnera le comportement qualitatif du système différentiel (I.1.1).

Si le système (I.1.1) est un système hamiltonien autonome à deux degrés de liberté (donc un système du 4e ordre), ses équations s'écrivent :

$$\left. \begin{aligned} \frac{dq_1}{dt} &= \frac{\partial H}{\partial p_1} & , & \quad \frac{dp_1}{dt} = - \frac{\partial H}{\partial q_1} \\ \frac{dq_2}{dt} &= \frac{\partial H}{\partial p_2} & , & \quad \frac{dp_2}{dt} = - \frac{\partial H}{\partial q_2} \end{aligned} \right\} \quad (\text{I.1.5})$$

avec :

$$H = H(p_1, p_2, q_1, q_2)$$



Dans ce cas, on peut utiliser l'intégrale première  $H = \text{constante}$  sur toutes les trajectoires pour réduire d'une unité le nombre de dimensions de la surface de section utile : c'est, par exemple, la surface à deux dimensions déterminée par :

$$p_2 = 0 \quad H = 0$$

et la transformation  $T$  obtenue se projetera sur le plan  $p_1, q_1$  en une transformation  $T'$  dont on peut montrer qu'elle conserve les aires.

$$T' : (p_1, q_1)_n \longrightarrow (p_1, q_1)_{n+1} = T'(p_1, q_1)_n \quad (\text{I.1.6})$$

On pourra encore se ramener à ce cas pour des systèmes hamiltoniens d'ordre plus élevés mais pourvus d'un nombre suffisant d'intégrales premières.

## I.2.- ETUDE DE LA STABILITE AU VOISINAGE D'UNE SOLUTION PERIODIQUE.

Comme nous avons vu plus haut, l'étude d'un système différentiel peut être ramenée à l'étude d'une transformation de surface de section. Le cas le plus étudié est celui où, compte tenu des intégrales premières, on peut se ramener à une surface de section à deux dimensions. C'est ce cas que nous étudierons au voisinage d'un point fixe de la transformation ou de l'une de ses itérées, point correspondant à une solution périodique.

Dans le cas hamiltonien, la transformation plane étudiée peut être choisie équivalente, c'est-à-dire conservant les aires.

I.3.- ETUDE AU 1er ORDRE D'UNE TRANSFORMATION PLANE CONSERVANT  
LES AIRES.

Considérons la transformation plane T :

$$T : \begin{pmatrix} x_1 \\ y_1 \end{pmatrix} = \begin{pmatrix} a & b \\ c & d \end{pmatrix} \begin{pmatrix} x \\ y \end{pmatrix} \quad (\text{I.3.1})$$

dont l'origine ( $x = y = 0$ ) est un point fixe.

Posons :

$$D = \begin{pmatrix} a & b \\ c & d \end{pmatrix}$$

Pour la conservation des aires, nous avons la condition :

$$\det D = 1 \iff ad - bc = 1 \quad (\text{I.3.2})$$

L'équation caractéristique des valeurs propres de la matrice  $D$  est donc :

$$\lambda^2 - \text{tra}(D)\lambda + \det(D) = 0$$

ou

$$\lambda^2 - (a + d)\lambda + 1 = 0 \quad (\text{I.3.3})$$

L'examen des différents cas est classique.

1°)  $|a + d| > 2$  :

C'est le cas dit "hyperbolique".

Les valeurs propres  $\lambda_1$  et  $\lambda_2$  sont réelles, différentes et inverses l'une de l'autre ; elles correspondent chacune à une direction propre et si l'on prend les axes obliques correspondants, la transformation (I.3.1) devient :

$$\begin{pmatrix} x_1 \\ y_1 \end{pmatrix} = \begin{pmatrix} \lambda_1 & 0 \\ 0 & 1/\lambda_1 \end{pmatrix} \begin{pmatrix} x \\ y \end{pmatrix} \quad (\text{I.3.4})$$

Soit :

$$\left. \begin{aligned} x_{n+1} &= \lambda_1 x_n \\ y_{n+1} &= \frac{1}{\lambda_1} y_n \end{aligned} \right\} \quad (\text{I.3.5})$$

et les points  $x_n, y_n$  successifs sont tous sur la même hyperbole  $x.y = \text{constante}$  :

soit sur une seule branche si  $\lambda_1 > 0$  (figure 2)

soit sur les deux branches si  $\lambda_1 < 0$  (figure 3).

2°)  $|a + d| = 2$  :

Ce cas limite est dit "parabolique". Il a peu d'intérêt et nous l'étudierons au chapitre II.

3°)  $|a + d| < 2$  :

Ce cas est bien sûr appelé "elliptique". Les points  $M_n$  successifs se répartissent sur une ellipse de centre à l'origine (figure 4 ).

Une modification linéaire des coordonnées transforme cette ellipse en cercle (figure 5 ) et la transformation (I.3.1) devient alors une rotation d'angle  $\alpha$  avec :

$$\cos\alpha = \frac{a + d}{2}$$

et les valeurs propres  $\lambda_1, \lambda_2$ , solution de (I.3.3.) sont donc :

$$\begin{aligned} \lambda_1 &= e^{i\alpha} \\ \lambda_2 &= e^{-i\alpha} \end{aligned}$$

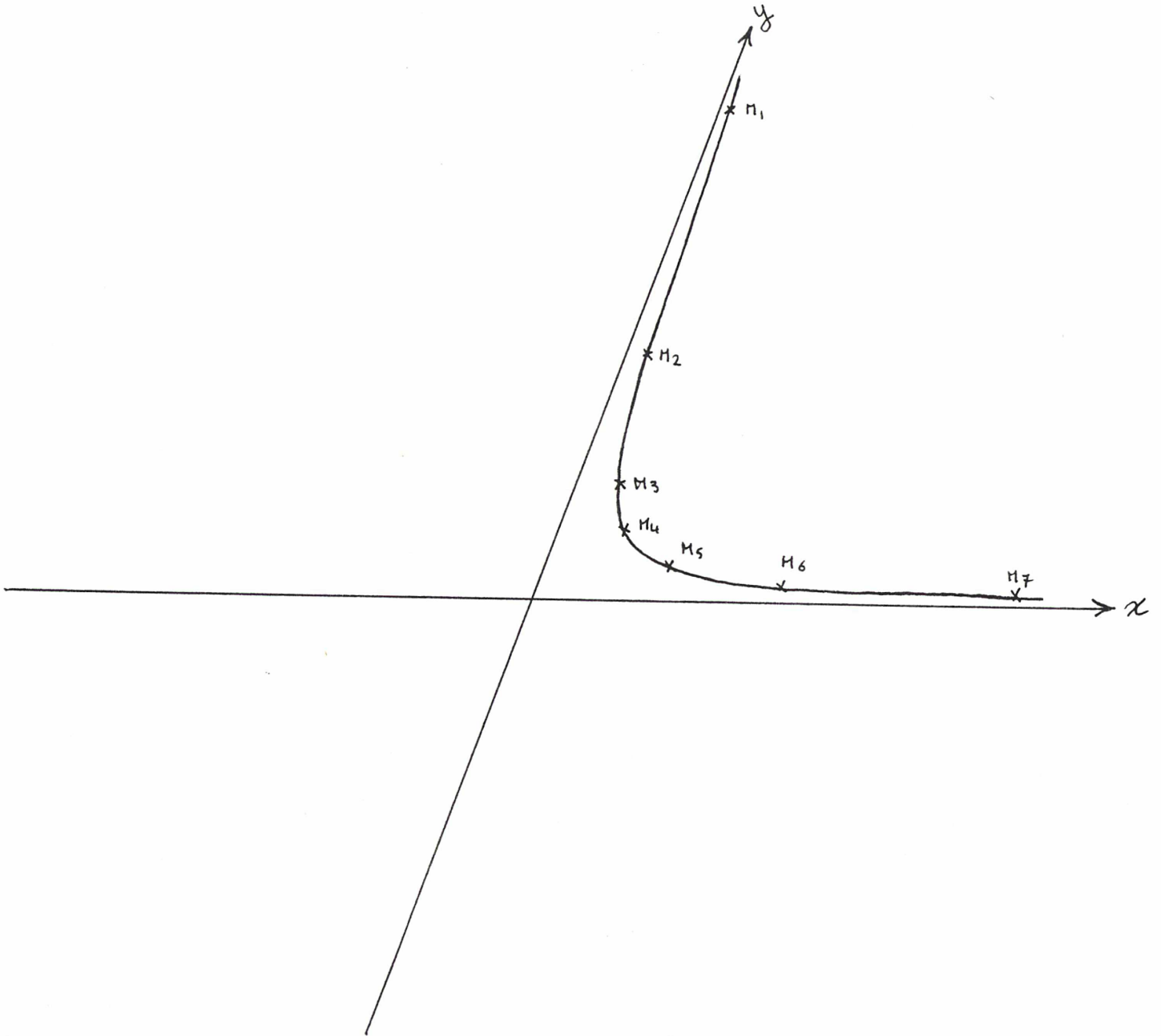


figure 2

Transformation plane "hyperbolique" : Cas  $\lambda_1 > 0$

$$x_n = \lambda_1^n x_0$$

$$y_n = \lambda_1^{-n} y_0$$

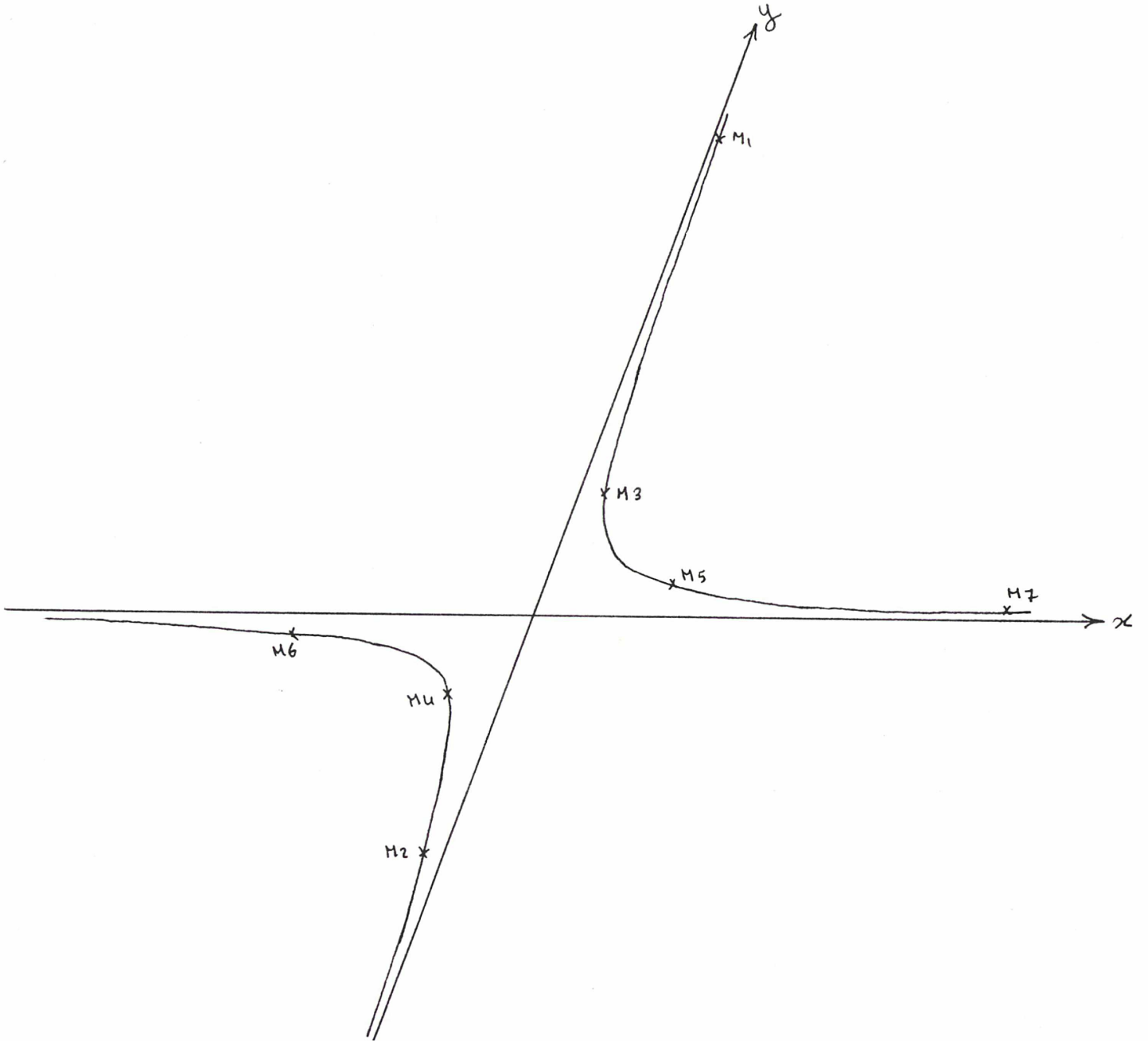


Figure 3

Transformation plane "hyperbolique" : Cas  $\lambda_1 < 0$

$$x_n = \lambda_1^n x_0$$

$$y_n = \lambda_1^{-n} y_0$$

#### I.4.- STABILITE DU POINT ORIGINE.

Tant que l'on ne considère que l'étude du premier ordre le cas hyperbolique est évidemment instable et le cas elliptique stable.

Lorsque l'on étudiera l'influence des termes d'ordre supérieur, le cas hyperbolique restera instable, mais il n'est pas a priori évident que le cas elliptique restera stable.

Plusieurs systèmes non linéaires ont été étudiés numériquement avec un grand nombre d'itérations, ils conduisent à des résultats complexes [25 - 28], et, dans certains cas, les effets d'ordre supérieur détruisent effectivement la stabilité des cas elliptiques.

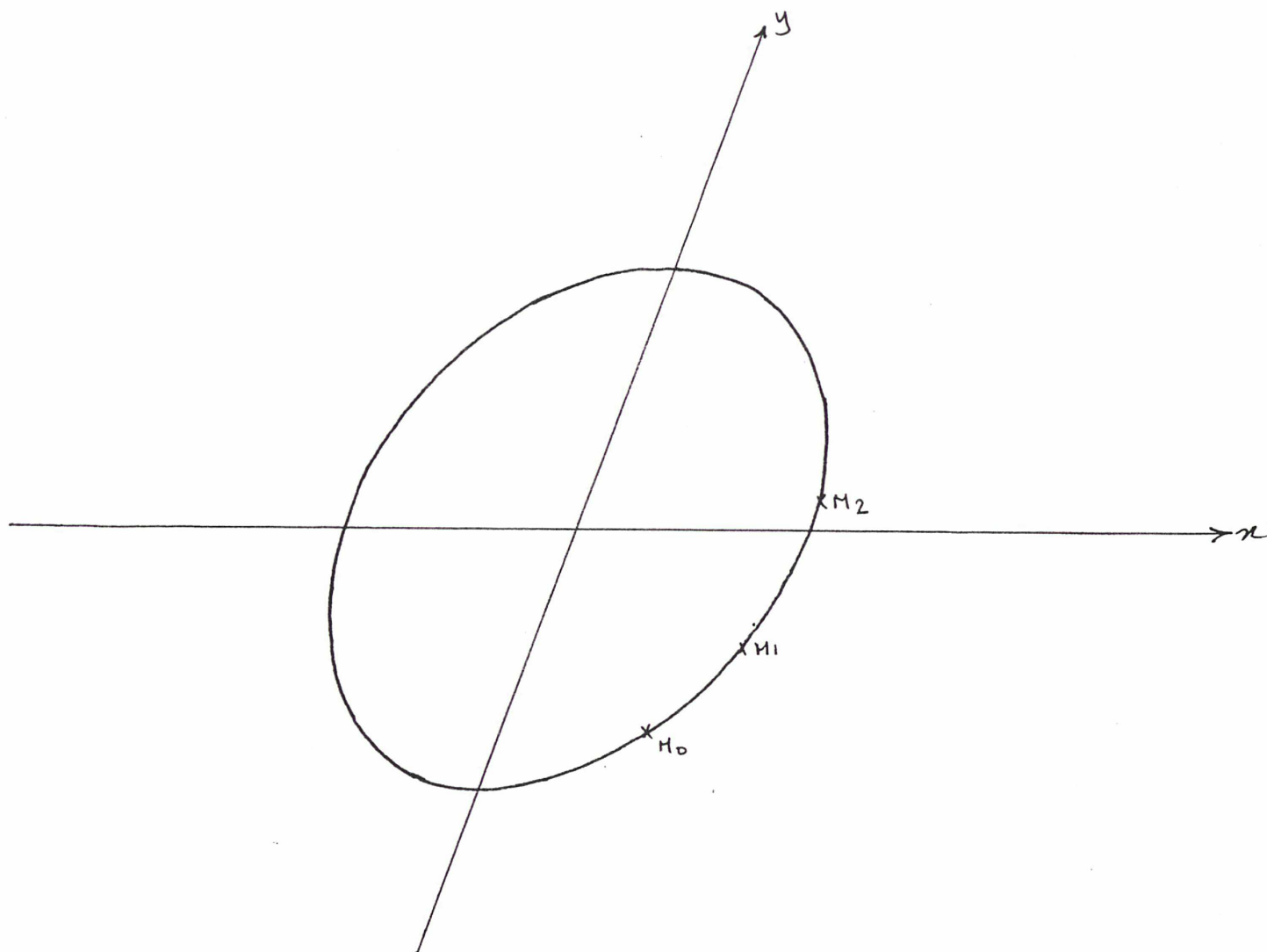


Figure 4

Transformation plane "elliptique".

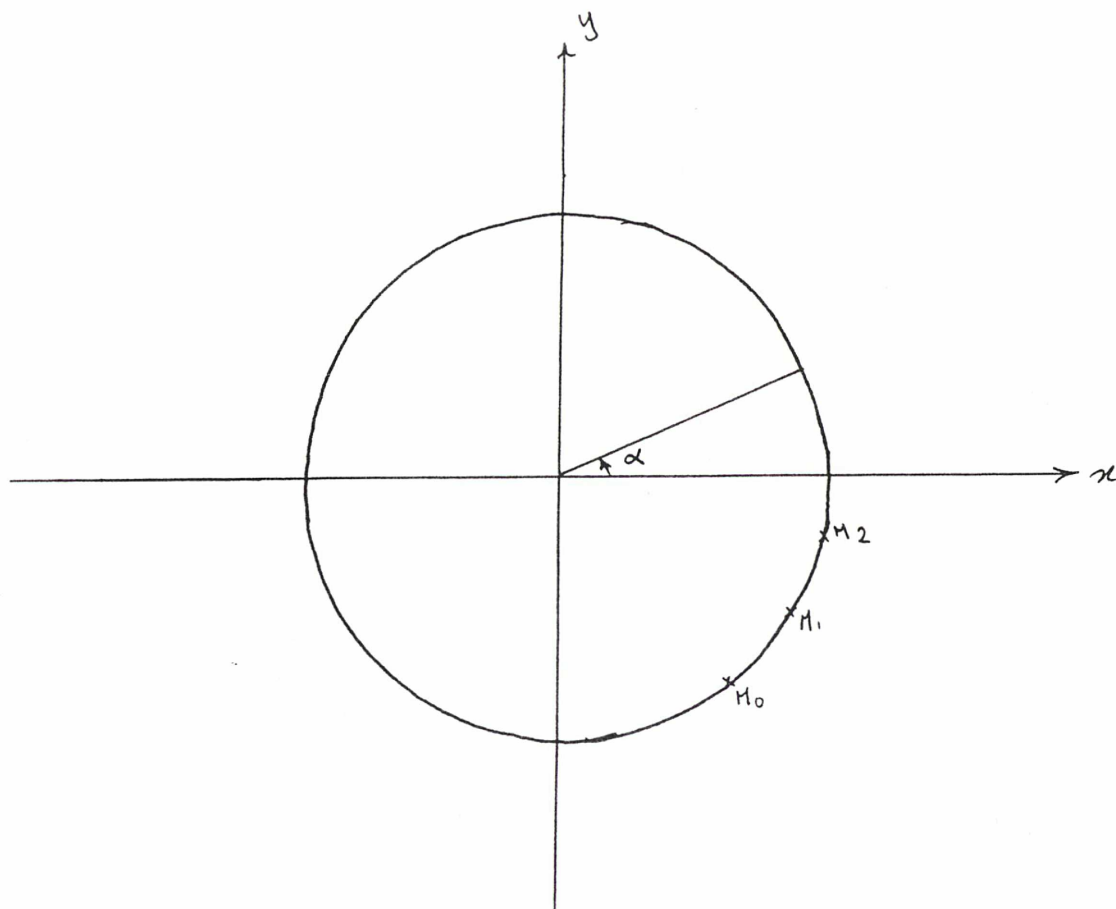


Figure 5

Transformation plane "rotation d'angle  $\alpha$ ".



## CHAPITRE II

LA FORME NORMALE.

LE CAS "PARABOLIQUE".

II.1.- LA FORME NORMALE.

D'une façon générale, considérons la transformation suivante dont l'origine est un point fixe.

$$\left. \begin{aligned} x_{n+1} &= \sum_{M \geq 0, P \geq 0} f_{MP}^M x_n^M y_n^P \\ y_{n+1} &= \sum_{M \geq 0, P \geq 0} g_{MP}^M x_n^M y_n^P \end{aligned} \right\} \quad (\text{II.1.1})$$

avec :

$$f_{00} = 0$$

$$g_{00} = 0$$

donc :

$$\left. \begin{aligned} x_0 &= 0 \\ y_0 &= 0 \end{aligned} \right\} \Rightarrow \left\{ \begin{aligned} x_1 &= 0 \\ y_1 &= 0 \end{aligned} \right. \quad \text{et} \quad \forall_n \left\{ \begin{aligned} x_n &= 0 \\ y_n &= 0 \end{aligned} \right.$$

Au 1er ordre cette transformation s'écrit :

$$\left. \begin{aligned} x_{n+1} &= f_{10} x_n + f_{01} y_n \\ y_{n+1} &= g_{10} x_n + g_{01} y_n \end{aligned} \right\} \quad (\text{II.1.2})$$

En comparant avec (I.2.1), on trouve :

$$f_{10} = a \quad f_{01} = b$$

$$g_{10} = c \quad g_{01} = d$$

la condition de conservation des aires est donc :

$$\det D = 1 \iff f_{10} g_{01} - g_{10} f_{01} = 1 \quad (\text{II.1.3})$$

D'autre part :

$$T = \text{trace } D = f_{10} + g_{01}$$

Si  $|T| > 2$ , on obtient le cas hyperbolique qui est toujours instable  
 Si  $|T| < 2$ , le cas obtenu est elliptique, il n'est pas toujours stable.

Si  $|T| = 2$ , nous avons le cas parabolique que nous nous proposons d'étudier dans ce chapitre.

Moyennant un changement de variables donné par :

$$\left. \begin{array}{l} x = UZ + \bar{U}\bar{Z} \\ y = VZ + \bar{V}\bar{Z} \end{array} \right\} \iff z = \frac{\bar{V}x - \bar{U}y}{U\bar{V} - V\bar{U}} \quad (\text{II.1.4})$$

on peut passer aux variables complexes  $Z, \bar{Z}$ , qui nous permettent de simplifier l'étude.

D'après (II.1.1) et (II.1.4), nous avons :

$$Z_{n+1} = \frac{1}{U\bar{V} - V\bar{U}} \sum_{M,P} (f_{MP}\bar{V} - g_{MP}\bar{U})(UZ_n + \bar{U}\bar{Z}_n)^M (VZ_n + \bar{V}\bar{Z}_n)^P \quad (\text{II.1.5})$$

Dans le cas elliptique, si l'on prend :

$$\frac{V}{U} = \frac{e^{i\alpha} - f_{10}}{f_{01}} = \frac{g_{10}}{e^{i\alpha} - g_{01}} \quad (\text{II.1.6})$$

avec :

$$\left\{ \begin{array}{l} 0 < \alpha < \pi \\ 2\cos\alpha = f_{10} + g_{01} = \text{trace } D \end{array} \right.$$

(II.1.5) peut être ramené à la transformation dite "forme normale" qui sera étudiée dans le chapitre III :

$$Z_{n+1} = e^{i\alpha} \left[ Z_n + \sum_{N,K} a_{NK} Z_n^{K-(N-K)} \right] \quad (\text{II.1.7})$$

## II.2.- CAS PARABOLIQUE.

Dans ce cas, nous avons :

$$f_{10} + g_{01} = \pm 2$$

$$f_{10}g_{01} - f_{01}g_{10} = 1$$

et

$$D = \begin{pmatrix} f_{10} & f_{01} \\ g_{10} & g_{01} \end{pmatrix}$$

Il y a trois cas essentiels.

Premier cas :

$$D = \pm \mathbf{I} \text{ avec } \mathbf{I} = \begin{pmatrix} 1 & 0 \\ 0 & 1 \end{pmatrix}$$

Ce cas est très voisin du cas elliptique.

Par le développement simple de (II.1.1) jusqu'au 2e ordre et le changement des variables (II.1.4) avec ici :

$$U = 1/2 \quad V = 1/2i$$

nous obtenons la forme normale :

$$z_{n+1} = e^{i\alpha} \left[ z_n + a_{20} \bar{z}_0^2 + a_{21} \bar{z}_0 z_0 + a_{22} z_0^2 \right] + O(z_0^3 + \dots) \quad (\text{II.2.1})$$

où :

$$\begin{cases} \alpha = 0, & \text{si } D = \mathbf{I} \\ \alpha = \pi, & \text{si } D = -\mathbf{I} \end{cases}$$

et :

$$a_{20} = \left[ (f_{20} - f_{02} - g_{11}) + i(f_{11} + g_{20} - g_{02}) \right]$$

$$a_{11} = 2 \left[ (f_{20} + f_{02}) + i(g_{20} + g_{02}) \right]$$

$$a_{22} = \left[ (f_{20} - f_{02} + g_{11}) + i(g_{20} - g_{02} - f_{11}) \right]$$

Au 1er ordre, nous avons :

$$Z_n = Z_0 \quad (\text{cas } \alpha = 0) \quad (\text{II.2.2})$$

$$Z_n = (-1)^n Z_0 \quad (\text{cas } \alpha = \pi) \quad (\text{II.2.3})$$

L'étude et les résultats, pour les termes de second ordre et au-delà, sont analogues au cas elliptique étudié en détail dans le chapitre IV. On examine les termes de plus bas degré de  $(Z_1 - Z_0)$  si  $\alpha = 0$  et de  $(Z_2 - Z_0)$  si  $\alpha = \pi$ .

Deuxième cas :

$$T = +2 \text{ et } D \neq I$$

Si on prend dans le changement des variables (II.1.4) :

$$\left. \begin{aligned} U &= f_{10} - 1 + 2i \\ V &= g_{10} \end{aligned} \right\} \quad (\text{II.2.4})$$

ou encore :

$$\left. \begin{aligned} U &= -f_{01} \\ v &= f_{10} - 1 - 2i \end{aligned} \right\} \quad (\text{II.2.5})$$

Nous avons, au premier ordre :

$$Z_{n+1} = Z_n + i(Z_n - \bar{Z}_n) \quad (\text{II.2.6})$$

$$Z_n = Z_0 + ni(Z_0 - \bar{Z}_0) \quad (\text{II.2.7})$$

et les points se répartissent sur une droite parallèle à l'axe réel (figure 6).

Troisième cas :

$$T = -2 \text{ et } D \neq -I$$

Si, pour (II.1.4), on prend :

$$\left. \begin{aligned} U &= -f_{10} - 1 + 2i \\ V &= -g_{10} \end{aligned} \right\} \quad (\text{II.2.8})$$

ou bien :

$$U = f_{01}$$

(II.2.9)

$$V = -f_{10} - 1 - 2i$$

Nous obtenons au 1er ordre :

$$z_{n+1} = - \left[ z_n + i(z_n - \bar{z}_n) \right] \quad (\text{II.2.10})$$

dont les itérations sont :

$$z_n = (-1)^n \left[ z_0 + ni(z_0 - \bar{z}_0) \right] \quad (\text{II.2.11})$$

Pour cette transformation, les points  $z_0, z_1, z_2, \dots, z_n$  sont portés sur deux droites parallèles à l'axe réel, symétrique l'une de l'autre par rapport à l'origine (figure 7).

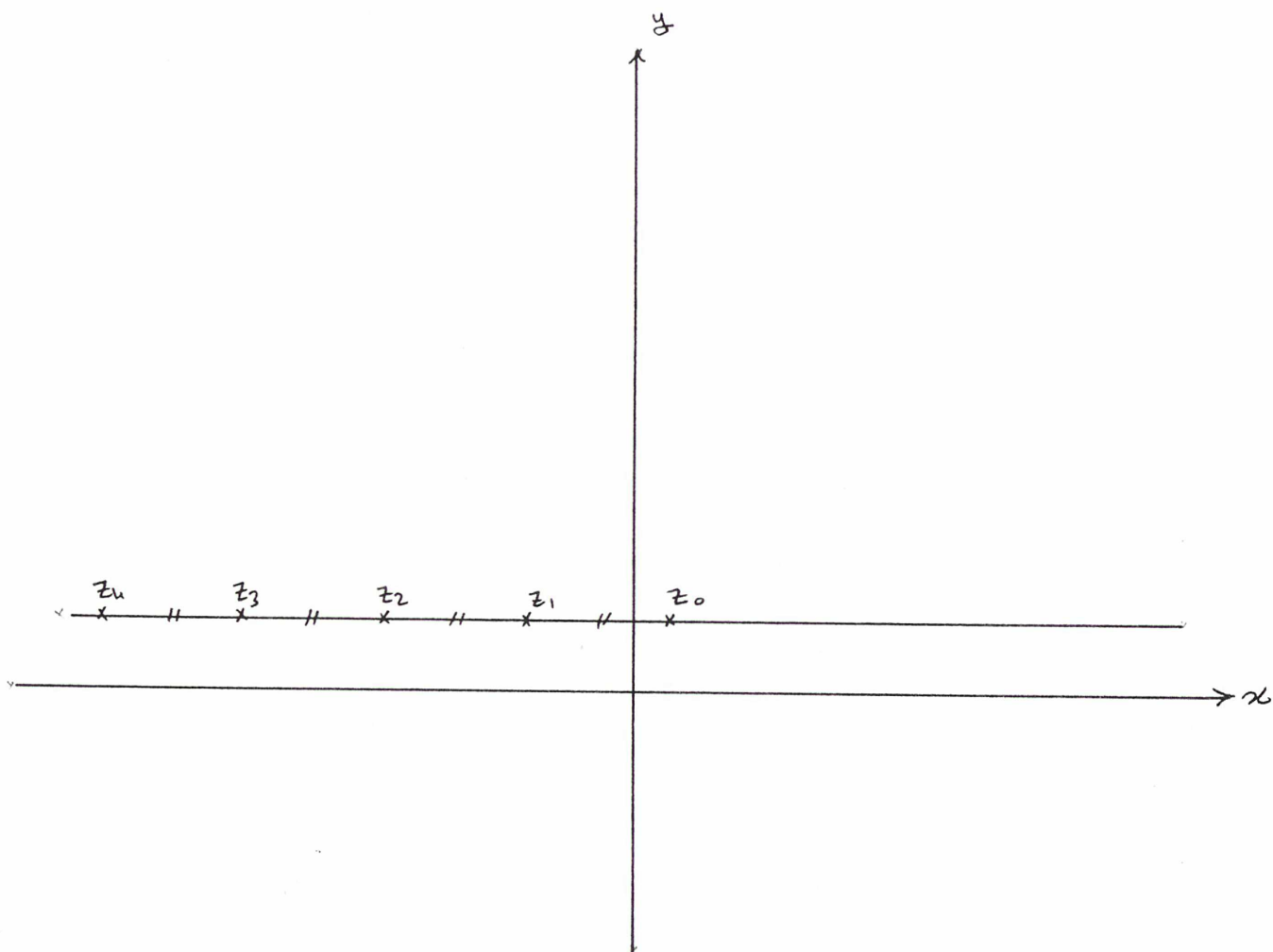


Figure 6

Transformation plane "parabolique".

$$z_n = z_0 + in(z_0 - \bar{z}_0)$$

$$D \neq 1, T = 2$$

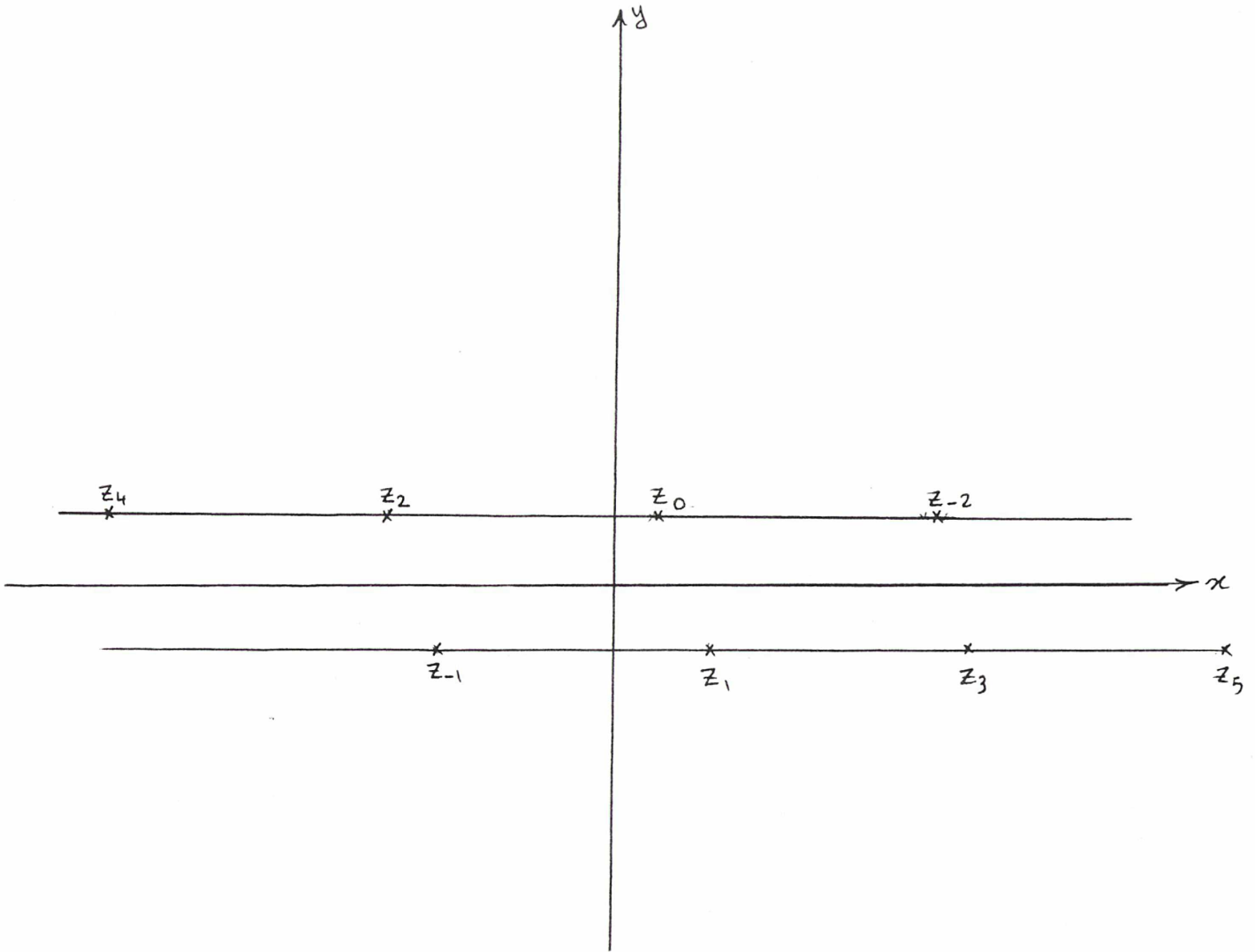


Figure 7

Transformation plane "parabolique"

$$z_n = (-1)^n z_0 + ni(z_0 - \bar{z}_0)$$

$$D \neq -I, T = -2$$



### II.3.- STABILITE DU POINT ORIGINE DANS LES DEUX DERNIERS CAS (T=±2; D≠±1)

L'étude du premier ordre peut sembler conduire à l'instabilité du point origine. Cependant l'influence des termes d'ordre supérieur peut aussi bien amener les points successifs soit à s'échapper, c'est donc le cas de l'instabilité (figures 8 et 9) soit à former, par exemple, des boucles et le point origine sera stable (figure 10).

La règle de la stabilité sera démontrée dans le chapitre IV, lorsque nous étudierons les deux cas  $\alpha = 0$ ,  $\alpha = \pi$ . Cette règle est la suivante :

Cas T = + 2 ;  $Z_{n+1} = Z_n + i(Z_n - \bar{Z}_n) + O(Z_n^2)$  avec  $Z = x + iy$

Considérons, au voisinage de l'origine, les points  $Z_0$  pour lesquels  $x_1 = x_0$ , ils forment un lieu B tangent en O à l'axe réel (figure 11).

Considérons alors le rapport  $(y_1 - y_0)/x_0$  aussi bien pour la partie droite ( $B_+$ ) de B que pour sa partie gauche ( $B_-$ ).

Si, dans un voisinage suffisamment petit de 0 :

- 1°)  $\frac{y_1 - y_0}{x_0} > 0$  sur  $B_-$  et sur  $B_+$ , le point origine est stable (pourvu que le hamiltonien H soit analytique) ;
- 2°)  $\frac{y_1 - y_0}{x_0} \leq 0$  sur  $B_-$  et/ou  $B_+$ , le point origine est instable.

Si dans tout voisinage de 0 le rapport  $(y_1 - y_0)/x_0$  possède les deux signes aussi bien sur  $B_-$  que sur  $B_+$ , on ne peut conclure ni à la stabilité ni à l'instabilité mais assurément alors le hamiltonien H n'est pas analytique.

Cas T = - 2 :

Nous considérerons la différence  $(Z_2 - Z_0)$  au lieu de  $(Z_1 - Z_0)$  et il suffit alors d'appliquer la règle ci-dessus car  $T = - 2$  entraîne  $T_2 = + 2$ .

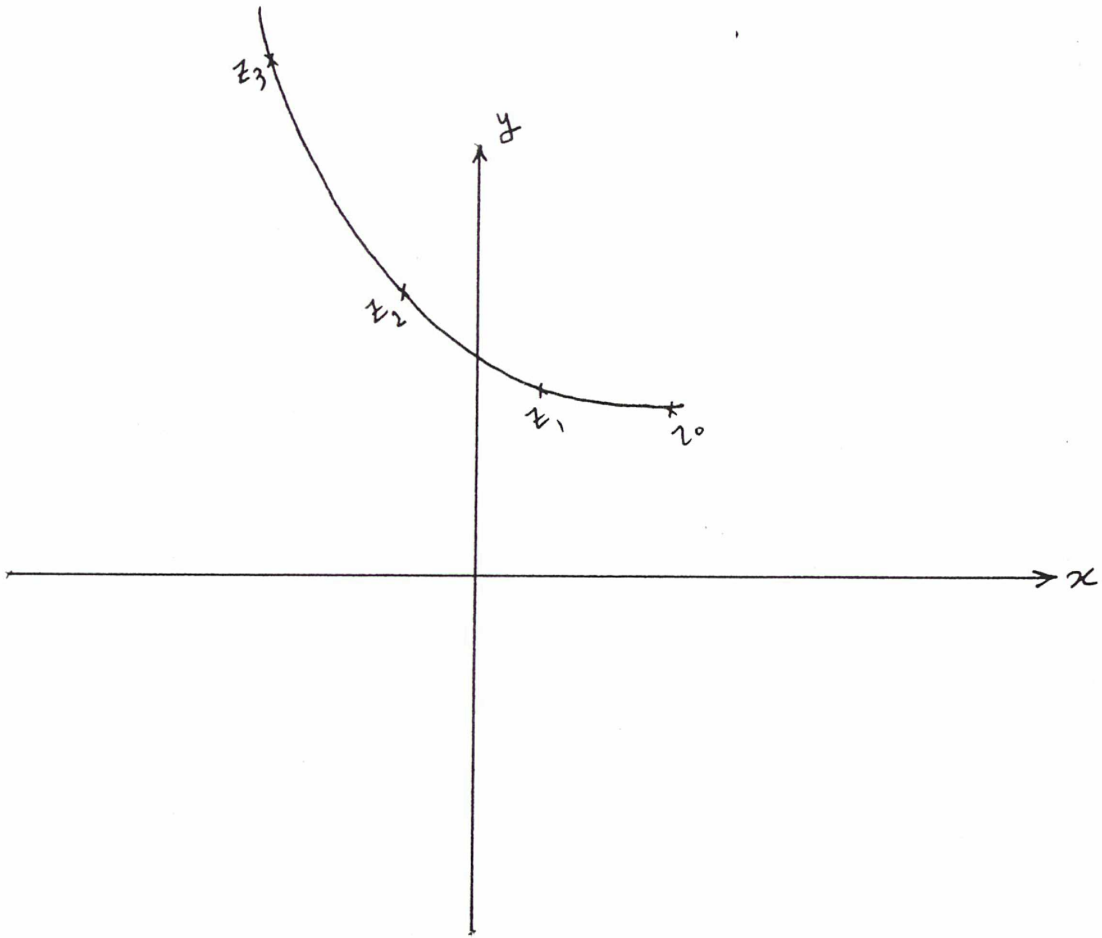


Figure 8

$D \neq I$ ,  $T = +2$ , Exemple d'un cas instable.

Les points successifs s'échappent.

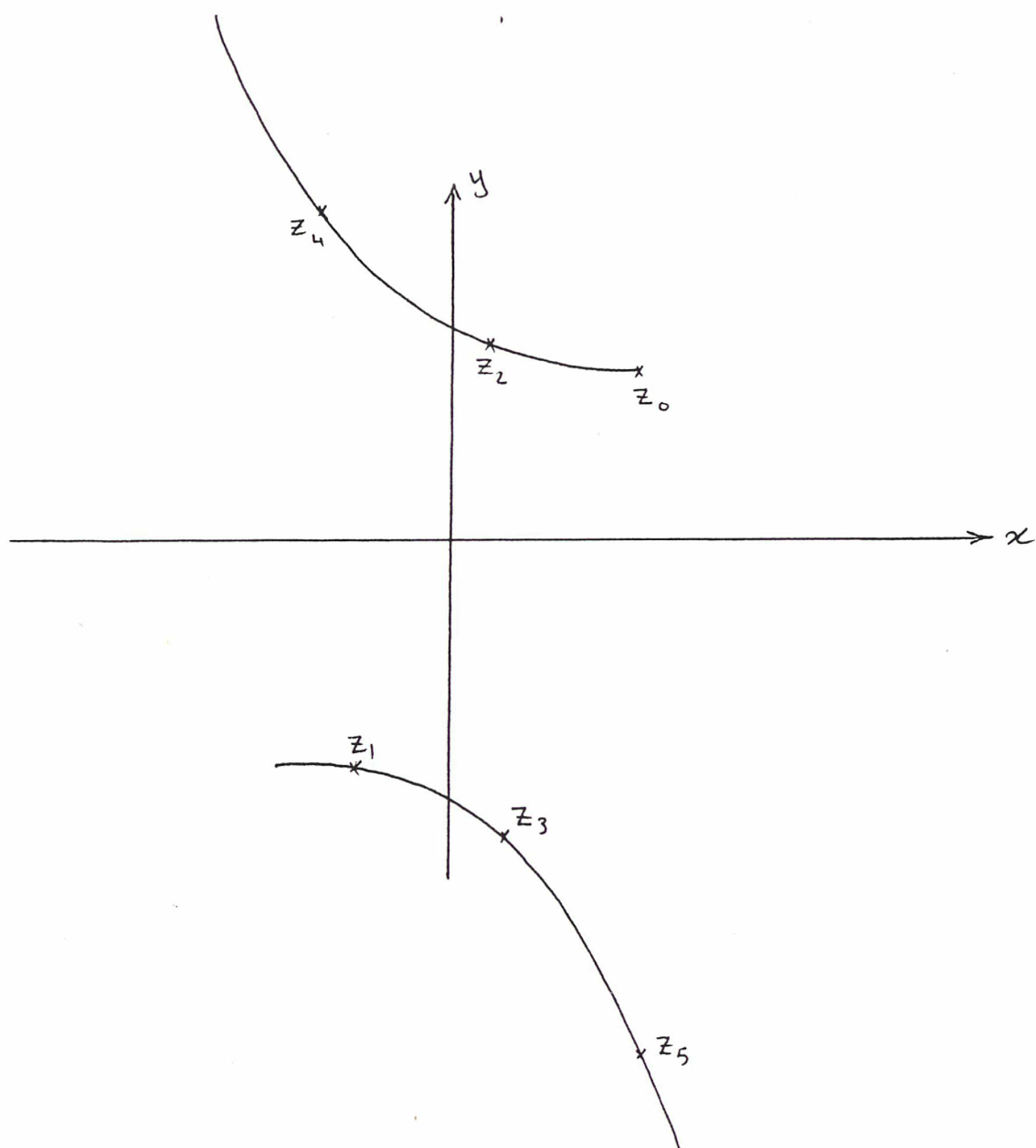


Figure 9

$D \neq -I$ ,  $T = -2$ , Exemple d'un cas instable.

Les points successifs s'échappent.

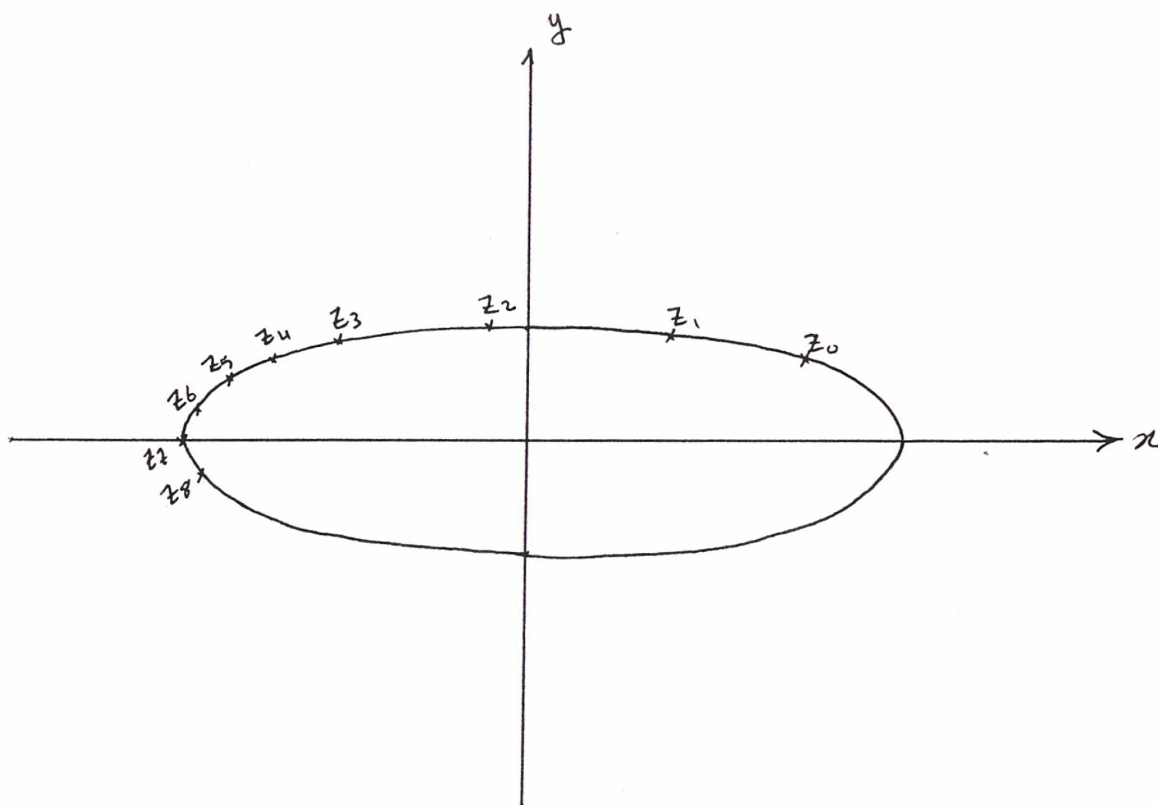


Figure 10

$D \neq I$ ,  $T = 2$ , Exemple d'un cas stable.

Certains points successifs remplissent une boucle.

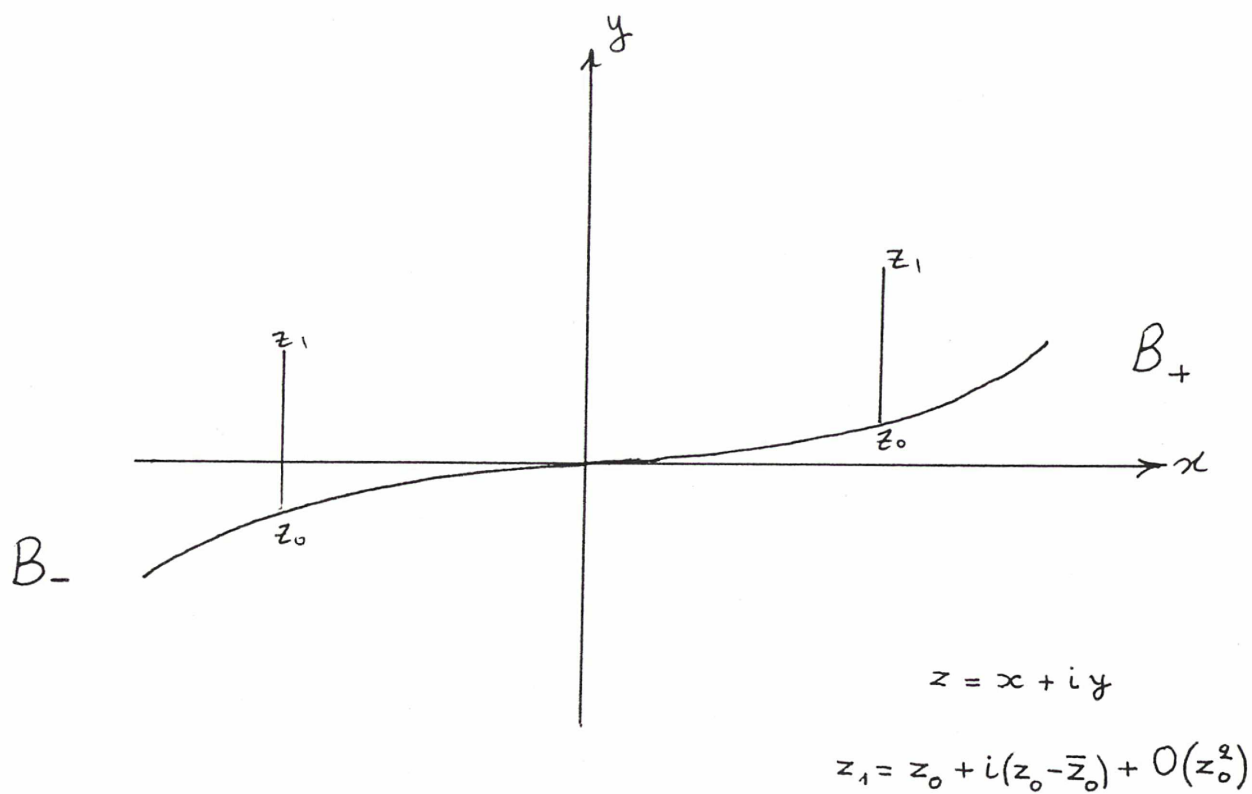


Figure 11

Les points pour lesquels  $x_1 = x_0$  forment  
un lieu B tangent en 0 à l'axe réel.

Si dans un voisinage de 0 :

- 1°)  $(y_1 - y_0)/x_0 > 0$  sur  $B_+$  et  $B_-$  et H analytique : cas stable
- 2°)  $(y_1 - y_0)/x_0 \leq 0$  sur  $B_+$  et/ou  $B_-$  : cas instable.

## CHAPITRE III

ÉTUDE GÉNÉRALE DE LA STABILITÉ D'UNE SOLUTION PÉRIODIQUE  
DANS LE CAS ELLIPTIQUE.

CAS  $\alpha/2\pi$  IRRATIONNEL : RÉSULTATS DE BIRKHOFF.

RÉSULTATS DE HELMUT RÜSSMANN.

CAS  $\alpha/2\pi$  RATIONNEL.

### III.1.- ETUDE GENERALE DE LA STABILITE D'UNE SOLUTION PERIODIQUE.

Nous venons de voir que l'étude de la stabilité d'une solution périodique se ramène à celle du voisinage d'un point fixe d'une transformation plane.

Nous choisirons ce point fixe pour origine et nous savons déjà que si la transformation voisine est hyperbolique, le point fixe étudié est instable.

Dans le cas elliptique, un changement linéaire des coordonnées nous ramènera au cas où la transformation linéaire voisine est une rotation d'angle  $\alpha$ , ce qui dans un cas analytique conduit à :

$$\begin{cases} x_1 = x \cos \alpha - y \sin \alpha + cx^2 + dxy + ey^2 + fx^3 + \dots \\ y_1 = x \sin \alpha + y \cos \alpha + c'x^2 + d'xy + e'y^2 + f'x^3 + \dots \end{cases} \quad (\text{III.1.1.})$$

Il est commode d'utiliser la variable complexe  $z$ .

Soit :

$$z = x + iy$$

ce qui conduit à la forme suivante que nous qualifierons de "normale"

$$z_{n+1} = \mathcal{L}(z_n) = e^{i\alpha} \left[ z_n + \sum_{N=2}^{\infty} \sum_{K=0}^N a_{NK} z_n^K \bar{z}_n^{-(N-K)} \right] \quad (\text{III.1.2})$$

ou bien :

$$z_{n+1} = e^{i\alpha} F(z_n, \bar{z}_n), \quad \text{avec : } F(z_n, \bar{z}_n) = z_n + \sum_{N=2}^{\infty} \sum_{K=0}^N a_{NK} z_n^K \bar{z}_n^{-(N-K)}$$

En utilisant la dérivation formelle, par rapport à  $z$  indépendamment de  $\bar{z}$  :

$$\frac{\partial}{\partial z} \left[ z^K \bar{z}^{-(N-K)} \right] = K z^{K-1} \bar{z}^{-(N-K)}$$

et en posant :

$$G(z, \bar{z}) = \text{conjuguée de } F(z, \bar{z}) = \bar{z} + \sum_{N=2}^{\infty} \sum_{K=0}^N \bar{a}_{NK} z^{(N-K)} \bar{z}^K$$

la condition de conservation des surfaces s'écrit :

$$\frac{\partial F}{\partial z} \cdot \frac{\partial G}{\partial \bar{z}} - \frac{\partial F}{\partial \bar{z}} \cdot \frac{\partial G}{\partial z} = 1 \tag{III.1.3.}$$

d'où, en développant :

$$\left\{ \begin{aligned} \frac{\partial F}{\partial z} &= 1 + 2a_{22}z + a_{21}\bar{z} + 3a_{33}z^2 + 2a_{32}z\bar{z} + a_{31}\bar{z}^2 + O(z^3) + \dots \\ \frac{\partial G}{\partial \bar{z}} &= 1 + 2\overline{a_{22}}\bar{z} + \overline{a_{21}}z + 3\overline{a_{33}}\bar{z}^2 + 2\overline{a_{32}}z\bar{z} + \overline{a_{31}}z^2 + O(z^3) + \dots \\ \frac{\partial F}{\partial \bar{z}} &= a_{21}z + 2a_{20}\bar{z} + 3a_{30}\bar{z}^2 + 2a_{31}z\bar{z} + a_{32}z^2 + O(z^3) + \dots \\ \frac{\partial G}{\partial z} &= \overline{a_{21}}\bar{z} + 2\overline{a_{20}}z + 3\overline{a_{30}}z^2 + 2\overline{a_{31}}z\bar{z} + \overline{a_{32}}\bar{z}^2 + O(z^3) + \dots \end{aligned} \right. \tag{III.1.3bis}$$

(III.1.3.) impose donc :

$$a_{21} + 2\overline{a_{22}} = 0$$

et pour les termes de troisième degré :

$$3a_{33} + \overline{a_{31}} = 4a_{22}^2 - 4\overline{a_{22}}\overline{a_{20}}$$

$$a_{32} + \overline{a_{32}} = 2a_{20}\overline{a_{20}} - 2a_{22}\overline{a_{22}}$$

et ainsi de suite ...

Si les termes  $a_{NK}$  non nuls de plus bas degré sont de degré  $M$ , ils ont  $M/2$  ou  $(M+1)/2$  relations indépendantes :

$$\left. \begin{aligned} a_{M1} + M\overline{a_{MM}} &= 0 \\ 2a_{M2} + (M-1)\overline{a_{(M-1)}} &= 0 \\ \dots & \\ \dots & \\ \dots & \\ Ka_{MK} + (M+1-K)a_{M(M+1-K)} &= 0 \end{aligned} \right\} \tag{III.1.4.}$$

$$K = \{1 \text{ à } M\}$$



les  $K^{\text{ième}}$  et  $(M+1-K)^{\text{ième}}$  relations sont identiques. Bien entendu l'expression (III.1.2.) n'a d'intérêt que si la série utilisée est convergente au moins dans un voisinage de l'origine, c'est-à-dire si le rayon de convergence  $R$  :

$$R = \liminf_{N \rightarrow \infty} |a_{NK}|^{-1/N} \quad (\text{III.1.5.})$$

n'est pas nul.

C'est l'hypothèse de l'analytité.

Pour l'étude de la transformation (III.1.2.) nous allons distinguer deux cas.

### III.2.- CAS OU $\alpha/2\pi$ EST IRRATIONNEL. \*

Dans ce cas nous avons les résultats d'Arnold. [10] :  
Si  $\alpha/2\pi$  est irrationnel, on peut ramener l'étude de la transformation (III.1.2.) à la "forme normale de Birkhoff" par une transformation équivalente appropriée.

Quel que soit le nombre entier positif  $L$ , on peut trouver une transformation équivalente :

$$Z = f(z, \bar{z}) = z + \sum_{N=2}^{\infty} \sum_{K=0}^N b_{NK} z^K \bar{z}^{-(N-K)} \quad (\text{III.2.1.})$$

telle que la transformation (III.1.2.) devienne une transformation de Birkhoff :

$$Z_{n+1} = \left[ e^{i(\alpha + \alpha_1 Z_n \bar{Z}_n + \dots + \alpha_L Z_n^{L-1} \bar{Z}_n^{L-L})} \right] \left[ Z_n + \sum_{N=2L+2}^{\infty} \sum_{K=0}^N c_{NK} Z_n^K \bar{Z}_n^{-(N-K)} \right] \quad (\text{III.2.2.})$$

les coefficients  $\alpha_1, \alpha_2, \dots, \alpha_L$  sont les invariants de Birkhoff, ils sont réels et indépendants de  $L$  [19], ils sont caractéristiques de la transformation étudiée.

---

\* voir page 25 bis .

Les expressions de  $\alpha_1, \alpha_2$  sont données en (IV.5).

Avec  $\exp(i\alpha) = \lambda$ , Arnold [10], Siegel [1] et Moser [17] écrivent la condition  $\alpha/2\pi$  irrationnel sous la forme :

$$\forall k \in \mathbb{N}^* : \lambda^k \neq 1$$

Nous verrons en (III-4) que si  $\alpha/2\pi$  est rationnel ( $\lambda$  racine qième de 1) on peut encore obtenir la transformation (III.2.2.) de Birkhoff et les invariants correspondants tant que  $L < (q - 2)/2$ .

Si l'un de ces invariants  $\alpha_j$ , au moins, n'est pas nul, la transformation (III.1.2.) s'appelle "application elliptique générique" et le point fixe de cette transformation est stable, tous ses voisinages contiennent une infinité des courbes fermées autotransformées qui l'entourent (figure 12).

### III.3.- UN RESULTAT DE HELMUT RÜSSMANN [9].

Si tous les invariants de Birkhoff sont nuls, le point fixe étudié est encore très souvent stable, il suffit, par exemple, que le rapport  $\alpha/2\pi$  soit "suffisamment loin" des rationnels.

Posons :

$$\phi(k) = \inf_{\substack{1 \leq q \leq K \\ p, q \text{ entiers}}} \left\{ \left| \frac{\alpha}{2\pi} - \frac{p}{q} \right| \right\} \quad (\text{III.3.1.})$$

Si :

$$\sum_{k=1}^{\infty} \frac{1}{k^2} \text{Log} \left[ \frac{1}{\phi(k)} \right] < +\infty \quad (\text{III.3.2.})$$

le point fixe étudié est stable, ce qui est le cas si, par exemple, existent  $A > 0$  et  $n > 0$  tels que pour  $p \in \mathbb{Z}$  et  $q \in \mathbb{N}^*$  :

$$\left| \frac{\alpha}{2\pi} - \frac{p}{q} \right| > Aq^{-n} \quad (\text{III.3.3.})$$

Cette propriété est très générale et tous les nombres algébriques non rationnels la vérifient.

Si, enfin, tous les invariants de Birkhoff sont nuls et si la série  $(1/k^2) \text{Log} (1/\phi(k))$  diverge les résultats actuels ne permettent pas de dire si le point fixe étudié est stable. Il est cependant bien probable qu'il y ait stabilité même dans ce dernier cas, pourvu que la transformation étudiée soit bien analytique comme cela est supposé pour l'écriture de (III.1.1.).

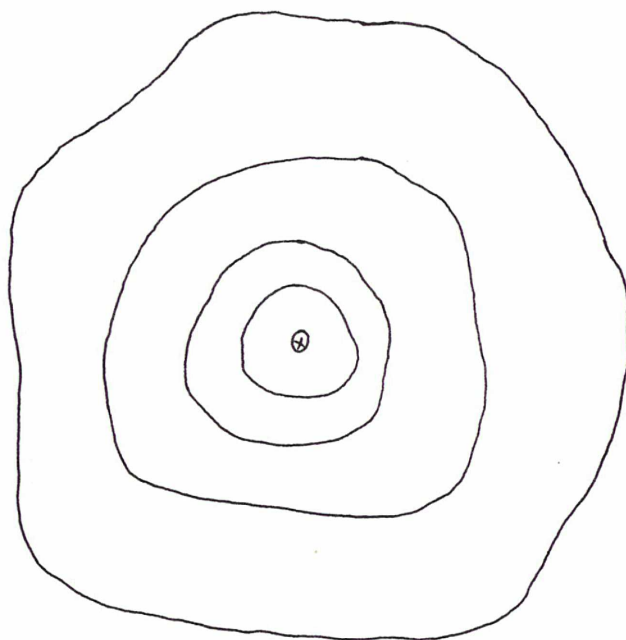


Figure 12

Le cas d'Arnold.

$\alpha/2\pi$  est irrationnel et l'un au moins des invariants de Birkhoff n'est pas nul.

Le point fixe de la transformation est stable et ses voisinages contiennent une infinité des courbes autotransformées qui l'entourent.

Divers exemples de transformations instables ont été trouvés avec, effectivement, tous les invariants de Birkhoff nuls, mais ces transformations ne sont pas analytiques.

#### III.4.- CAS OU $\alpha/2\pi$ EST RATIONNEL.

Nous supposons  $\alpha/2\pi = p/q$ , avec  $p/q$  irréductible.

Dans ce cas on peut encore rechercher une forme normale de Birkhoff (III.2.2.) mais cela n'est possible que si  $L < (q - 2)/2$ . Là encore, nous trouverons que si l'un des invariants de Birkhoff n'est pas nul, il y a stabilité.

Examinons la transformation (III.1.2.) au premier ordre

$$\left\{ \begin{array}{l} z_{n+1} = e^{i\alpha} z_n = e^{i2\pi(p/q)} z_n \\ z_{n+l} = e^{il\alpha} z_n \\ z_{n+q} = z_n \end{array} \right.$$

Il y a donc intérêt à étudier la transformation  $\mathcal{T}^{(q)}$  qui est voisine d'une identité.

$$z_{n+q} = \mathcal{T}^{(q)}(z_n) = z_n + O(z_n^2) \quad (\text{III.4.1.})$$

En supposant que les termes  $a_{NK}$  non nuls de plus bas degré sont de degré  $M$ , on obtient en itérant (III.1.2.) pour  $\ell$  quelconque <sup>\*</sup> :

$$z_{n+\ell} = e^{i\ell\alpha} \left[ z_n + \sum_{K=0}^M a_{MK} z_n^K z_n^{-(M-K)} (1+m_K+m_K^2+\dots+m_K^{\ell-1}) \right] + O(z_n^{M+1}) \quad (\text{III.4.2.})$$

avec :  $m_K = e^{i\alpha(2K-M-1)}$

Voyons donc le cas  $\ell = q$ .

---

\* voir page 28bis.

L'expression (III.4.2.) s'obtient aisément par récurrence

car :

A) elle est valable pour tout  $n$ , par définition si  $\ell = 1$  ;

B) si elle est valable jusqu'à  $\ell - 1$  :

$$Z_{n+\ell-1} = e^{i\alpha(\ell-1)} \left[ Z_n + \sum_{K=0}^M a_{MK} Z_n^K \bar{Z}_n^{(M-K)} (1 + m_K \dots + m_K^{(\ell-2)}) \right] + O(Z_n^{M+1})$$

$$Z_{n+\ell} = e^{i\alpha} \left[ Z_{(n+\ell-1)} + \sum_{K=0}^M a_{MK} Z_{(n+\ell-1)}^K \bar{Z}_{(n+\ell-1)}^{(M-K)} \right] + O(Z_n^{M+1})$$

d'où immédiatement (III.4.2.) en éliminant  $Z_{(n+\ell-1)}$ .

La même expression simple (III.4.2.) est valable pour tous les termes de degré inférieur à  $2M-1$ .

Il nous faut étudier la somme :

$$S = 1 + m_K + m_K^2 + \dots + m_K^{(q-1)} \quad (\text{III.4.3.})$$

Cette somme est toujours égale à 0 ou q.

En effet :

$$m_K = e^{i\alpha(2K-M-1)} = e^{(i2\pi(p/q))(2K-M-1)}$$

donc :

$$m_K^q = 1$$

$$m_K = 1 \text{ entraîne } S = q$$

$$m_K \neq 1 \text{ entraîne } S = \frac{1 - m_K^q}{1 - m_K} = 0$$

Le cas  $S = q$ , donc  $m_K = 1$ , s'obtient pour  $(2K-M-1)$  multiple de q soit :  $(2K-M-1) = \lambda q$ , ce qui donne :

$$z_{n+q} = z_n + \sum_{\substack{0 \leq K \leq M \\ 2K-M-1 = \lambda q}} q a_{MK} z_n^K z_n^{-(M-K)} + O(z_n^{M+1}) \quad (\text{III.4.4.})$$

D'une manière plus générale, même si les termes  $a_{MK}$  subsistant en (III.4.4.) sont tous nuls, nous allons démontrer que la transformation (III.4.1.) sera, pour les termes non nuls de plus bas degré, toujours de cette même forme.

Examinons en effet la différence  $(z_{n+q} - z_n)$  :

1°) si  $(z_{n+q} - z_n)$  est identiquement nulle, la transformation est très simple et respecte bien la forme (III.4.4.) ;

2°) sinon, cette différence est d'ordre  $(z_n)^N$  soit :

$$z_{n+q} - z_n = \sum_{K=0}^N b_{NK} z_n^K z_n^{-(N-K)} + O(z_n)^{N+1} \quad (\text{III.4.5.})$$

et nous allons montrer que les  $b_{NK}$  non nuls sont nécessairement tels que  $2K - N - 1$  soit multiple de q ce qui est exactement ce que nous recherchons.

Considérons donc une transformation analytique équivalente :

$$z = z + \sum_{Q=2}^{\infty} \sum_{L=0}^Q c_{QL} z^L z^{-(Q-L)} \quad (\text{III.4.6.})$$

$(z_{n+q} - z_q)$  aura la même partie principale que  $(z_{n+q} - z_q)$  :

$$z_{n+q} - z_q = z_{n+q} - z_q + \underbrace{\sum_{Q=2}^{\infty} \sum_{L=0}^Q c_{QL} (z_{n+q}^L z_{n+q}^{-(Q-L)} - z_q^L z_q^{-(Q-L)})}_{\text{d'ordre } z_q^{(N+1)} \text{ car } z_{n+q} - z_q = O(z_q^N)} \quad (\text{III.4.7.})$$

Utilisons (III.4.6.) pour simplifier la transformation (III.1.2.)

que nous récrivons ci-dessous :

$$z_{n+1} = e^{i\alpha} \left[ z_n + \sum_{J=2}^{\infty} \sum_{K=0}^J a_{JK} z_n^K z_n^{-(J-K)} \right] \quad (\text{III.4.8.})$$

donc :

$$z_{n+1} = z_{n+1} + \sum_{Q=2}^{\infty} \sum_{L=0}^Q c_{QL} z_{n+1}^L z_{n+1}^{-(Q-L)} \quad (\text{III.4.9.})$$

$$= e^{i\alpha} \left[ z_n + \sum_{J=2}^{\infty} \sum_{K=0}^J a_{JK} z_n^K z_n^{-(J-K)} \right] + \left[ \sum_{Q=2}^{\infty} \sum_{L=0}^Q c_{QL} z_{n+1}^L z_{n+1}^{-(Q-L)} \right] \quad (\text{III.4.9bis})$$

Soit :

$$z_{n+1} = e^{i\alpha} \left[ z_n + \sum_{J=2}^{\infty} \sum_{K=0}^J f_{JK} z_n^K z_n^{-(J-K)} \right] \quad (\text{III.4.10})$$

L'expression des  $f_{JK}$  en fonction des  $a_{JK}$  et  $c_{QL}$  n'est pas simple.

Cependant, si les termes en  $c_{QL}$  de plus bas degré sont de degré  $r$

$$f_{JK} = a_{JK} \quad \text{pour } J < r$$

(III.4.11.)

$$f_{JK} = a_{JK} + c_{JK} \left[ e^{i\alpha(2K-J-1)} - 1 \right] \quad \text{si } J = r$$



Il est donc possible, en choisissant :

$$c_{JK} = \frac{a_{JK}}{1 - e^{-i\alpha(2K-J-1)}}$$

de faire disparaître tous les  $a_{JK}$  pour  $J = r$  pourvu que  $e^{i\alpha(2K-J-1)} \neq 1$ , c'est-à-dire pourvu que  $2K - J - 1 \neq \lambda q$ .

Cette simplification peut être faite successivement pour tous les degrés de 2 à N en commençant par les plus bas.

Si avant le degré N, il subsistait des  $a_{JK}$  non nulles ces  $a_{JK}$  subsisteraient dans  $Z_{n+q} - Z_n$  comme l'indique l'étude de (III.4.2.) à (III.4.4.). Ceci est impossible car  $Z_{n+q} - Z_n$  et  $z_{n+q} - z_n$  ont même partie principale d'ordre  $(z_n)^N$ .

Ce procédé va donc annuler tous les  $a_{JK}$  avec  $J < N$  et ne laisser subsister que des  $a_{NK}$  égaux à  $b_{NK}/q$  et non nulles c'est-à-dire vérifiant la condition recherchée :  $2K - N - 1$  multiple de  $q$ .

Nous pourrions donc écrire dans tous les cas, pour un entier M approprié :

$$\frac{z_{n+q}}{z_n} = 1 + \sum_{\substack{0 \leq K \leq M \\ 2K-M-1 = \lambda q}} A_{MK} z_n^{(K-1)} \cdot z_n^{-(M-K)} + O(z_n^M) \quad (\text{III.4.12.})$$

Posons :

$$z_n = r_n e^{i\theta_n}$$

(III.4.12.) s'écrit :

$$\frac{z_{n+q}}{z_n} = 1 + r_n^{M-1} \sum_{K=0}^M A_{MK} e^{i\theta_n(2K-M-1)} + O(r_n^M) \quad (\text{III.4.13.})$$

Posons encore :

$$f(\theta) = \text{Im} \left[ \sum_{K=0}^M A_{MK} e^{i\theta(2K-M-1)} \right] \quad (\text{III.4.14.})$$

III.4.14. implique :

$$f\left(\theta + \frac{2\pi}{q}\right) \equiv f(\theta) \quad (\text{III.4.14 bis})$$

et d'autre part :

$$\theta_{n+q} = \theta_n + r_n^{M-1} f(\theta_n) + O(r_n^M) \quad (\text{III.4.14.ter})$$

Démontrons maintenant le théorème suivant :

THEOREME :

a) si :

$$\left. \begin{array}{l} \inf_{\theta} f(\theta) < 0 \\ \sup_{\theta} f(\theta) > 0 \end{array} \right\} \quad (\text{III.4.15.})$$

le point périodique étudié est instable ;

b) si :

$$\sup_{\theta} f(\theta) \cdot \inf_{\theta} f(\theta) > 0 \quad (\text{III.4.16.})$$

il y a stabilité ;

c) enfin si :

$$\sup_{\theta} f(\theta) \cdot \inf_{\theta} f(\theta) = 0 \quad (\text{III.4.17.})$$

ce cas est difficile mais peut parfois conduire à l'instabilité.

Etudions donc un secteur circulaire  $S$  (figure 13) suffisamment petit pour que les effets d'ordre supérieur soient négligeables et limités aux angles  $\theta_a, \theta_b$  tels que :

$$f(\theta_a) > 0, \quad f(\theta_b) < 0 \quad (\text{III.4.18.})$$

Le transformé  $S_q$  de  $S$  par  $\mathcal{T}^{(q)}$  (figure 14) aura la même surface (puisque les aires sont conservées) et, à cause de (III.4.14.ter) (III.4.15.) et (III.4.18.), ne pourra dépasser de  $S$  que du côté de l'arc de cercle.

Considérons maintenant dans la figure 15 le petit triangle curviligne ouvert  $T_0$  hachuré et de sommets OAB.

$T_0$  appartient à  $(S - S_q)$ , son transformé  $T_q$  appartient donc à  $(S_q - S_{2q})$  et lui est disjoint.

Les transformés successifs  $T_{Kq}$  vont tous être disjoints les uns des autres aussi longtemps qu'aucun d'entre eux ne retombe sur le premier car si  $T_{Kq}$  retombe sur  $T_{nq}$ , le triangle  $T_{(K-1)q}$  serait retombé sur  $T_{(n-1)q}$ .

Aussi longtemps que les transformés successifs  $T_{Kq}$  appartiennent à  $S_q$  ils ne rencontrent pas  $T_0$  et sont donc disjoints. Comme ils sont tous de même surface, ils ne peuvent être qu'en nombre fini et soit  $T_{mq}$  le dernier d'entre eux :

$$\left\{ \begin{array}{l} T_{mq} \subset S_q \\ T_{(m+1)q} \not\subset S_q \end{array} \right. \quad \text{(III.4.19.)}$$

$$T_{(m+1)q} \not\subset S_q \quad \text{(III.4.20.)}$$

donc  $T_{mq} \not\subset S$  en conséquence  $T_{mq}$  rencontre  $S_q - S$ . Ainsi, si petit que soit OAB, l'un de ses itérés ira jusqu'à  $S_q - S$  et le point O ne peut être stable.

Nous avons ainsi démontré que si  $\inf f(\theta) < 0$  et  $\sup f(\theta) > 0$ , le point étudié est instable.

Il nous reste à voir les cas où :

$$\sup_{\theta} f(\theta) \cdot \inf_{\theta} f(\theta) \geq 0$$

Notons tout d'abord que  $f(\theta)$  n'est identiquement nul que si  $z_{n+q} \equiv z_n$ , cas évidemment stable.

Sinon, considérons d'abord le cas :

$$\sup_{\theta} f(\theta) \cdot \inf_{\theta} f(\theta) = 0 \quad \text{(III.4.17.)}$$

Ce cas est difficile mais peut parfois conduire à l'instabilité en examinant les rayons pour lesquels  $f(\theta) = 0$  et en essayant de refaire

la même démonstration que ci-dessus. Si pour l'un au moins de ces rayons (dont le nombre, à cause de III.4.14 bis, est multiple de  $q$ ) l'étude des ordres supérieurs montre que la partie principale de la variation de  $\theta$  est dans le sens favorable ou même identiquement nulle, il y aura encore instabilité et la démonstration des figures 13-15 s'applique encore.

Examinons enfin le cas où :

$$\sup_{\theta} f(\theta) \cdot \inf_{\theta} f(\theta) > 0 \quad (\text{III.4.16.})$$

Dans ce dernier cas, le point étudié est stable et cela s'obtient par une démonstration semblable à celle d'Arnold [10,13] pour les applications elliptiques génériques.\* Les courbes invariantes de la transformation, au lieu d'être des quasi-cercles comme dans le cas d'Arnold, sont des courbes d'équation :

$$\text{Im}(z_{n+q} \cdot \bar{z}_n) + O(z_n)^{M+2} = \text{constante} \quad (\text{III.4.21.})$$

mais :

$$\text{Im}(z_{n+q} \cdot \bar{z}_n) = r^{M+1} f(\theta_n) + O(r_n^{M+2}) \quad (\text{III.4.22.})$$

On peut donc écrire que l'équation des courbes invariantes est :

$$r^{M+1} f(\theta) + O(r^{M+2}) = \text{constante} \quad (\text{III.4.23.})$$

ce qui, puisque  $f(\theta)$  est de signe constant, conduit bien à des courbes fermées enveloppant l'origine.\*\*

Pendant la rédaction de cette thèse, Carlos Simò a démontré ce même résultat d'une autre façon [33], mais il convient de rappeler que, si la démonstration des figures 13, 14, 15 peut très bien s'appliquer à des transformations non analytiques, par contre les démonstrations de la stabilité exigent l'analyticité de la transformation.

---

\* } voir page 34bis.  
\*\* }

La démonstration de la stabilité, par la méthode de C. Simò [33] s'écrit :

Soit la transformation dans le plan cartésien ordinaire :

$$(x_0, y_0) \longrightarrow (x_1, y_1) \quad (\text{III.4.24.})$$

Si cette transformation est :

1°) analytique ;

2°) conservant les aires ;

3°) "parabolique" (c'est-à-dire telle que :  $(x_1 - x_0)$  et  $(y_1 - y_0)$   
 $= O(x_0^2 + y_0^2)$ )

il existe alors une fonction analytique  $G(x_0, y_1)$  telle que :

$$\left. \begin{aligned} y_0 &= y_1 + (\partial G / \partial x_0) \\ x_1 &= x_0 + (\partial G / \partial y_1) \end{aligned} \right\} \quad (\text{III.4.25.})$$

Simò démontre que si  $G$  est extrémale en  $(0,0)$  le point  $(0,0)$  de la transformation (III.4.24.) est stable et l'on obtient sans difficulté en posant  $Z = x + iy = re^{i\theta}$  :

$$G(x, y) = - \frac{r^{(M+1)}}{M+1} f(\theta) + O(r^{(M+2)})$$

on vérifie bien que  $\sup_{\theta} f(\theta) \times \inf_{\theta} f(\theta) > 0$  entraîne bien  $G$  extrémale en  $(0,0)$ .

\* On peut aussi appliquer le "Moser twist theorem" [17].

$$** \text{ Avec } Z_{n+q} = Z_n + \sum_{N=M}^{\infty} \sum_{K=0}^N b_{NK} Z_n^K \bar{Z}_n^{(N-K)} \text{ et } P = \sum_{N=M}^{2M-1} \sum_{K=0}^N \frac{b_{NK}}{(N+1)} Z_n^K \bar{Z}_n^{(N-K+1)}$$

une bien meilleure approximation des courbes invariantes est :

$$P + O\{Z^{(2M+1)}\} = \text{constante.}$$

De  $Z_n$  à  $Z_{n+q}$  la variation de  $P$  n'est que d'ordre  $Z_n^{(3M)}$  et l'on peut, en principe, trouver une approximation à n'importe quel ordre.

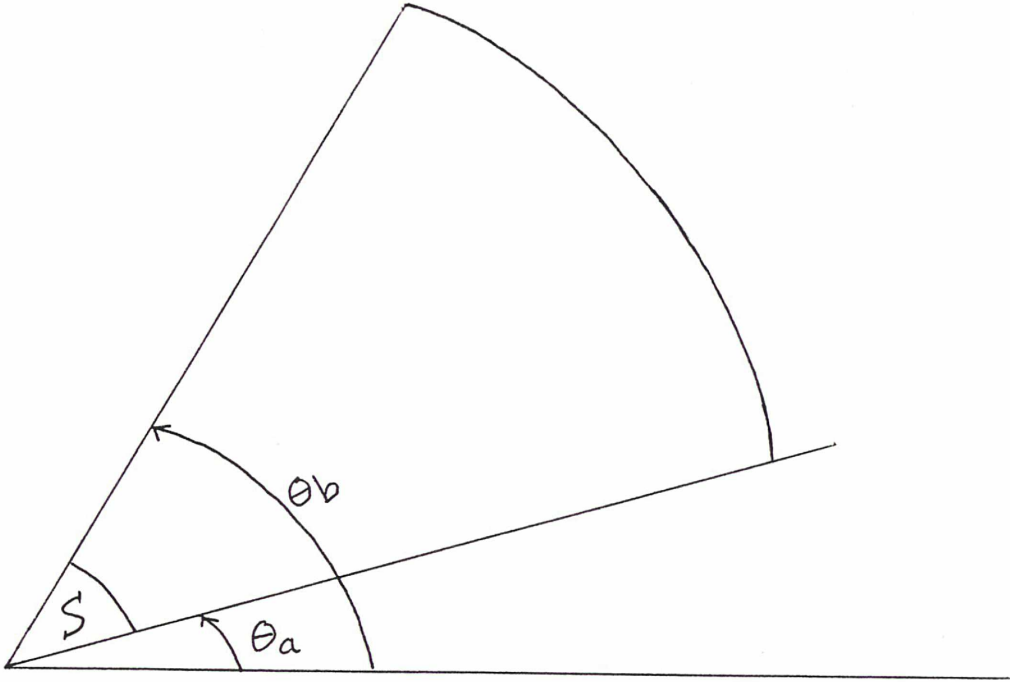


Figure 13

Secteur circulaire  $S$  limité aux angles  $\theta_a, \theta_b$

$$f(\theta_a) > 0 \quad , \quad f(\theta_b) < 0.$$

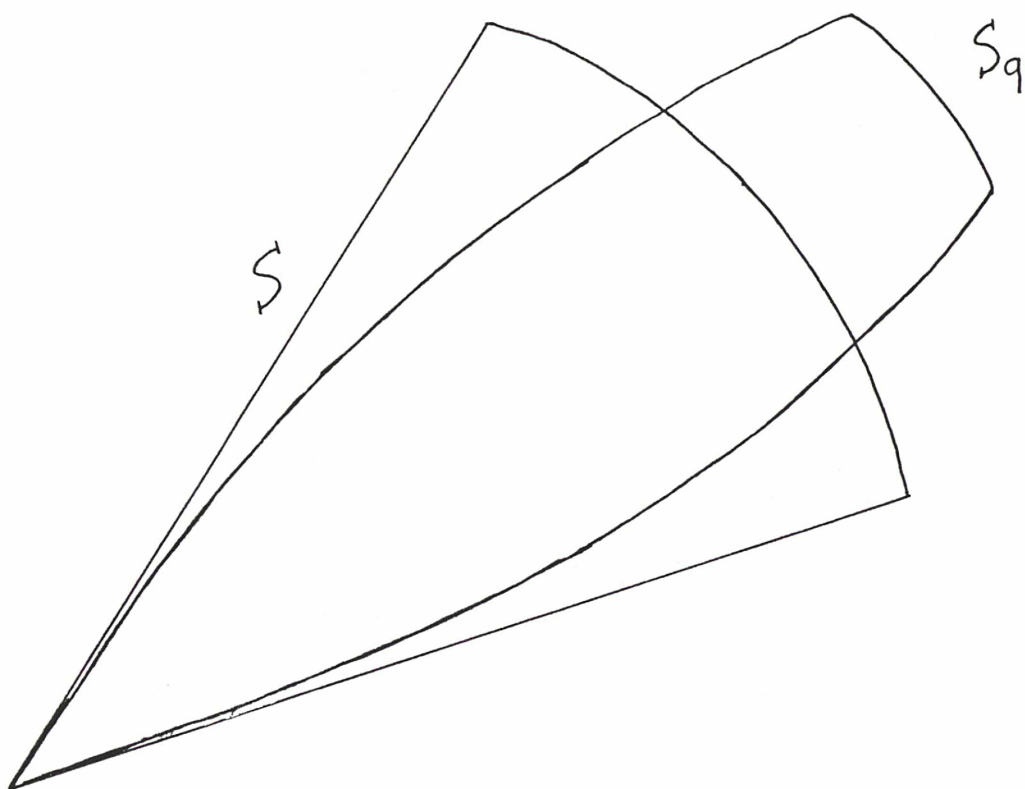


Figure 14

Le transformé  $S_q$  de  $S$  par  $F^{(q)}$ .

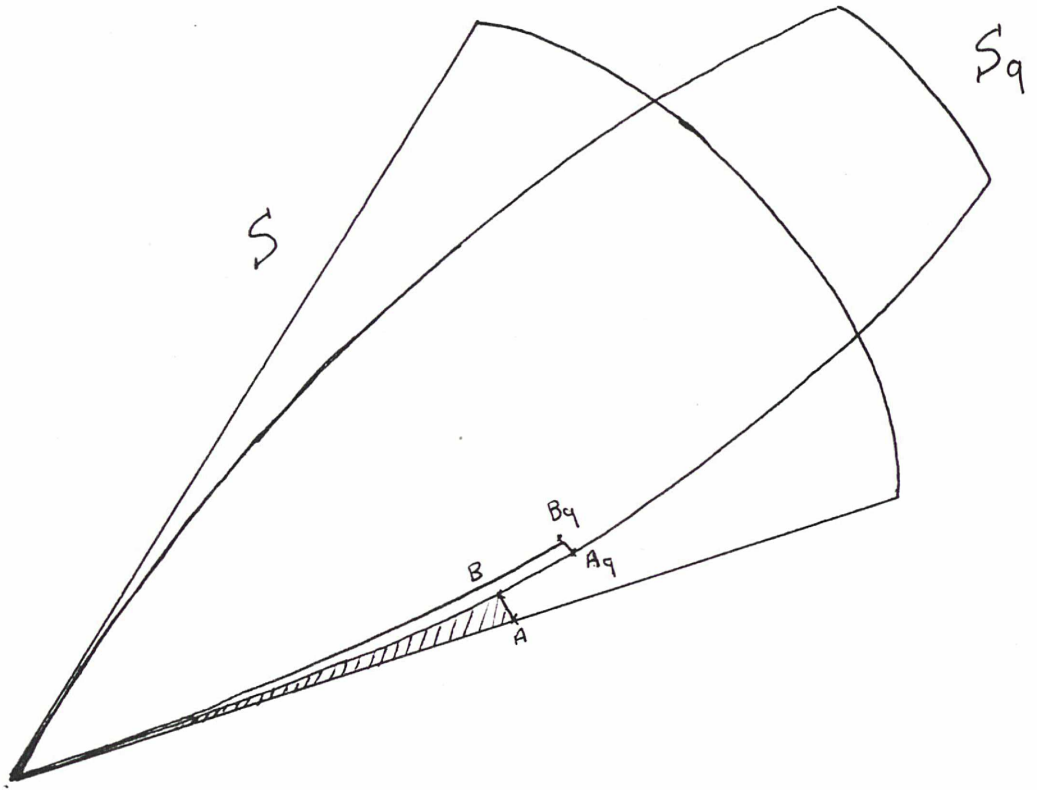


Figure 15

Le petit triangle curviligne  $OAB$  de  $S$

et son transformé  $O A_q B_q$  de  $S_q$ .



## III.A.- ANNEXE

Revenons aux relations (III.4.14.) et (III.4.14 bis) :

$$f(\theta_n) = \text{Im} \left[ \sum_{K=0}^M A_{MK} e^{i\theta_n(2K-M-1)} \right] \quad (\text{III.A.1.})$$

$$f(\theta_n) = f(\theta_n + \frac{2\pi}{9})$$

Posons :

$$\sum_{K=0}^M A_{MK} e^{i\theta_n(2K-M-1)} = G(\theta_n) = \frac{z_{n+q} - z_n}{r_n^{M-1} \cdot z_n} + O(r_n^M) \quad (\text{III.A.2.})$$

d'où :

$$f(\theta_n) = \text{Im}G(\theta_n)$$

et

$$\frac{df(\theta_n)}{d\theta_n} = (-1 - M) \mathcal{R}_e G(\theta_n) \quad (\text{III.A.3.})$$

Donc sup et inf de  $f(\theta_n)$  s'obtiennent pour :

$$df(\theta_n)/d\theta_n = 0$$

c'est-à-dire pour  $\mathcal{R}_e G(\theta_n) = 0$  et donc pour :

$$r_{n+q} = r_n + O(r_n^{(M+1)}) \quad (\text{II.A.4.})$$

D'autre part, le test de stabilité développé dans le chapitre III présente malgré tout encore un cas indécis : celui où  $\sup_{\theta_n} f(\theta_n) \cdot \inf_{\theta_n} f(\theta_n) = 0$  et où le long de  $K \cdot q$  rayons pour lesquels  $f(\theta_n) = 0$  l'étude des ordres supérieurs conduit partout à des variations  $\theta_{n+q} - \theta_n$  de  $\theta$  toujours de signe défavorable à l'instabilité.

Fort heureusement, il est possible de compléter ce dernier point en examinant dans un petit voisinage de l'origine, les points  $z_n$  pour lesquels  $r_{n+q} = r_n$  ainsi que nous y incite (III.A.4.).

Si pour ces points, si petit que soit le voisinage étudié, la quantité  $\sin(\theta_{n+q} - \theta_n)$  n'est pas de signe constant, on peut recommencer aisément la démonstration des figures 13 à 15 et démontrer ainsi l'instabilité pourvu que la transformation étudiée soit analytique.

Si au contraire, pour ces mêmes points vérifiant  $r_{n+q} = r_n$ , la quantité  $\sin(\theta_{n+q} - \theta_n)$  est de signe constant dans un voisinage de l'origine, il y a stabilité.

Si  $\sin(\theta_{n+q} - \theta_n)$  est nul pour tous les points pour lesquels  $r_{n+q} = r_n$ , on montre sans difficulté, grâce à la conservation des aires, que la seule solution possible est  $z_{n+q} \equiv z_n$  ce qui rend la stabilité évidente.

Si  $\sin(\theta_{n+q} - \theta_n)$  est de signe constant non nul pour les points pour lesquels  $r_{n+q} = r_n$ , il faut appliquer la démonstration de Carlos Simò [33] et il y a effectivement stabilité.

On notera que cette annexe n'est valable que pour les transformations analytiques et qu'elle conduit à un test tout à fait équivalent à celui de la figure 11 dans le cas parabolique.

## C H A P I T R E I V

ÉTUDE ANALYTIQUE JUSQU'AU 5E ORDRE.

UN CHANGEMENT DE VARIABLES;

LES CAS  $\alpha = 0$  ET  $\{\alpha = \pm 2\pi/3 ; a_{20} = 0\}$ .

EXPRESSION DES INVARIANTS DE BIRKHOFF.

LES CAS PARTICULIERS ( $\alpha = \pm \pi/3, \pm 2\pi/5, \pm 4\pi/5,$   
 $\pm \pi/2, \pm 2\pi/3, \pi$ ).

RÉCAPITULATION.

IV.0.-

Considérons la transformation étudiée sous sa "forme normale" présentée en (III.1.2.) :

$$z_{n+1} = e^{i\alpha} \left[ z_n + \sum_{N=2}^{\infty} \sum_{K=0}^N a_{NK} z_n^K z_n^{-(N-K)} \right] \quad (\text{IV.0.1.})$$

Le chapitre III nous a permis de savoir dans quel cas cette transformation conduit à la stabilité ou à l'instabilité du point invariant étudié. Cependant, cette connaissance reste très théorique étant donné la complexité des relations en jeu et il serait commode de pouvoir déduire directement la stabilité ou l'instabilité des paramètres figurant dans (IV.0.1.), c'est-à-dire  $\alpha$  et les  $a_{NK}$ . Nous ferons cette étude jusqu'au cinquième ordre inclus.

IV.1.- UN CHANGEMENT DE VARIABLES.

Faisons le changement de variables donné par la transformation :

$$Z = z + b_{20} \bar{z}^2 + b_{21} \bar{z}z + b_{22} z^2 \quad (\text{IV.1.1.})$$

ceci conduit à :

$$Z_1 = z_1 + b_{20} \bar{z}_1^2 + b_{21} \bar{z}_1 z_1 + b_{22} z_1^2 \quad (\text{IV.1.2.})$$

et

$$Z_0 = z_0 + b_{20} \bar{z}_0^2 + b_{21} \bar{z}_0 z_0 + b_{22} z_0^2 \quad (\text{IV.1.2bis})$$

En remplaçant, dans (IV.1.2.), le paramètre  $z_1$  par sa valeur issue de (IV.0.1.) :

$$z_1 = e^{i\alpha} \left[ z_0 + \sum_{N=2}^{\infty} \sum_{K=0}^N a_{NK} z_0^K z_0^{-(N-K)} \right]$$

il vient :

$$z_1 = e^{i\alpha} \left[ z_0 + \sum_{N=2}^{\infty} \sum_{K=0}^N B_{NK} z_0^K z_0^{-(N-K)} \right] \quad (\text{IV.1.4.})$$

avec :

$$B_{20} = a_{20} + b_{20} e^{-3i\alpha} \quad (\text{IV.1.5.})$$

$$B_{21} = a_{21} + b_{21} e^{-i\alpha} \quad (\text{IV.1.6.})$$

$$B_{22} = a_{22} + b_{22} e^{+i\alpha} \quad (\text{IV.1.7.})$$

$$B_{30} = a_{30} + a_{20} b_{21} e^{-i\alpha} + 2 \overline{a_{22}} b_{20} e^{-3i\alpha} \quad (\text{IV.1.8.})$$

$$B_{31} = a_{31} + 2a_{20} b_{22} e^{i\alpha} - \overline{a_{22}} b_{21} e^{-i\alpha} + 2 \overline{a_{21}} b_{20} e^{-3i\alpha} \quad (\text{IV.1.9.})$$

$$B_{32} = a_{32} + 2a_{21} b_{22} e^{i\alpha} - a_{22} b_{21} e^{-i\alpha} + 2 \overline{a_{20}} b_{20} e^{-3i\alpha} \quad (\text{IV.1.10.})$$

$$B_{33} = a_{33} + 2a_{22} b_{22} e^{i\alpha} + \overline{a_{20}} b_{21} e^{-i\alpha} \quad (\text{IV.1.11.})$$

$$B_{40} = a_{40} + a_{20}^2 b_{22} e^{i\alpha} + (a_{30} + \overline{a_{22}} a_{20}) b_{21} e^{-i\alpha} + \quad (\text{IV.1.12.})$$

$$+ (2 \overline{a_{33}} + \overline{a_{22}^2}) b_{20} e^{-3i\alpha}$$

$$B_{41} = a_{41} + (2a_{30} + 2a_{21}a_{20})b_{22}e^{i\alpha} + (\overline{a_{33}} + a_{31} + a_{21}\overline{a_{22}} +$$

(IV.1.13.)

$$+ a_{20}\overline{a_{21}})b_{21}e^{-i\alpha} + (2\overline{a_{32}} + 2\overline{a_{22}a_{21}})b_{20}e^{-3i\alpha}$$

$$B_{42} = a_{42} + (2a_{31} + 2a_{22}a_{20} + a_{21}^2)b_{22}e^{i\alpha} + (a_{32} + \overline{a_{32}} + a_{22}\overline{a_{22}} +$$

$$+ a_{21}\overline{a_{21}} + a_{20}\overline{a_{20}})b_{21}e^{-i\alpha} + (2\overline{a_{31}} + 2\overline{a_{22}a_{20}} +$$

$$+ \overline{a_{21}}^2)b_{20}e^{-3i\alpha}$$

(IV.1.14.)

$$B_{43} = a_{43} + (2a_{32} + 2a_{22}a_{21})b_{22}e^{i\alpha} + (\overline{a_{31}} + a_{33} + a_{22}\overline{a_{21}} +$$

(IV.1.15.)

$$+ a_{21}\overline{a_{20}})b_{21}e^{-i\alpha} + (2\overline{a_{30}} + 2\overline{a_{21}a_{20}})b_{20}e^{-3i\alpha}$$

$$B_{44} = a_{44} + (2a_{33} + a_{22}^2)b_{22}e^{i\alpha} + (\overline{a_{30}} + a_{22}\overline{a_{20}})b_{21}e^{-i\alpha} +$$

(IV.1.16.)

$$+ \overline{a_{20}}^2b_{20}e^{-3i\alpha}$$

$$B_{50} = a_{50} + 2a_{20}a_{30}b_{22}e^{i\alpha} + (a_{40} + a_{30}\overline{a_{22}} + a_{20}\overline{a_{33}})b_{21}e^{-i\alpha} +$$

(IV.1.17.)

$$+ (2\overline{a_{44}} + 2\overline{a_{22}a_{33}})b_{20}e^{-3i\alpha}$$

$$B_{51} = a_{51} + (2a_{40} + 2a_{21}a_{30} + 2a_{20}a_{31})b_{22}e^{i\alpha} + (a_{41} + \overline{a_{44}} +$$

$$+ a_{21}\overline{a_{33}} + a_{20}\overline{a_{32}} + a_{31}\overline{a_{22}} + a_{30}\overline{a_{21}})b_{21}e^{-i\alpha} +$$

$$+ (2\overline{a_{43}} + 2\overline{a_{22}a_{32}} + 2\overline{a_{21}a_{33}})b_{20}e^{-3i\alpha}$$

(IV.1.18.)

$$\begin{aligned}
B_{52} = & a_{52} + (2a_{41} + 2a_{22}a_{30} + 2a_{21}a_{31} + 2a_{20}a_{32})b_{22}e^{i\alpha} + \\
& + (a_{42} + \overline{a_{43}} + a_{22}\overline{a_{33}} + a_{21}\overline{a_{32}} + a_{20}\overline{a_{31}} + a_{32}\overline{a_{22}} + \\
& + a_{31}\overline{a_{21}} + a_{30}\overline{a_{20}})b_{21}e^{-i\alpha} + (2\overline{a_{42}} + 2\overline{a_{22}a_{31}} + \\
& + 2\overline{a_{21}a_{32}} + 2\overline{a_{20}a_{33}})b_{20}e^{-3i\alpha}
\end{aligned} \tag{IV.1.19.}$$

$$\begin{aligned}
B_{53} = & a_{53} + (2a_{42} + 2a_{22}a_{31} + 2a_{21}a_{32} + 2a_{20}a_{33})b_{22}e^{i\alpha} + \\
& + (a_{43} + \overline{a_{42}} + a_{22}\overline{a_{32}} + a_{21}\overline{a_{31}} + a_{20}\overline{a_{30}} + a_{33}\overline{a_{22}} + \\
& + a_{32}\overline{a_{21}} + a_{31}\overline{a_{20}})b_{21}e^{-i\alpha} + (2\overline{a_{41}} + 2\overline{a_{22}a_{30}} + \\
& + 2\overline{a_{21}a_{31}} + 2\overline{a_{20}a_{32}})b_{20}e^{-3i\alpha}
\end{aligned} \tag{IV.1.20.}$$

$$\begin{aligned}
B_{54} = & a_{54} + (2a_{43} + 2a_{22}a_{32} + 2a_{21}a_{33})b_{22}e^{i\alpha} + (a_{44} + \overline{a_{41}} + \\
& + a_{22}\overline{a_{31}} + \overline{a_{21}a_{33}} + a_{21}\overline{a_{30}} + a_{32}\overline{a_{20}})b_{21}e^{-i\alpha} + \\
& + 2\overline{a_{40}} + 2\overline{a_{21}a_{30}} + 2\overline{a_{20}a_{31}})b_{20}e^{-3i\alpha}
\end{aligned} \tag{IV.1.21.}$$

$$\begin{aligned}
B_{55} = & a_{55} + (2a_{44} + 2a_{22}a_{33})b_{22}e^{i\alpha} + (\overline{a_{40}} + a_{22}\overline{a_{30}} + \\
& + a_{33}\overline{a_{20}})b_{21}e^{-i\alpha} + 2\overline{a_{20}a_{30}}e^{-3i\alpha}
\end{aligned} \tag{IV.1.22}$$

Exprimons, maintenant, la transformation (IV.1.4.) en fonction de  $Z_0$ .

Nous choisirons les  $b_{2j}$  de façon à faire disparaître les termes du deuxième degré ; il nous faut donc :

$$z_0 + B_{20} \bar{z}_0^2 + B_{21} \bar{z}_0 z_0 + B_{22} z_0^2 = z_0 + O(z_0^3) \quad (\text{IV.1.23.})$$

c'est-à-dire, compte-tenu de (IV.1.2b<sub>i</sub>) :

$$B_{20} = b_{20} ; B_{21} = b_{21} ; B_{22} = b_{22}$$

d'où, avec (IV.1.5.) à (IV.1.7.) :

$$\left. \begin{aligned} b_{20} &= \frac{a_{20}}{1 - e^{-3i\alpha}} \\ b_{21} &= \frac{a_{21}}{1 - e^{-i\alpha}} \\ b_{22} &= \frac{a_{22}}{1 - e^{+i\alpha}} \end{aligned} \right\} \quad (\text{IV.1.24.})$$

Notons que :

$$a_{21} + 2\overline{a_{22}} = 0 \text{ entraîne } b_{21} + 2\overline{b_{22}} = 0 \quad (\text{IV.1.25.})$$

Ces relations (IV.1.24.) conviennent très bien si :

$$\alpha \neq \left\{ 0, \pm \frac{2\pi}{3} \right\} \text{ ou } \left\{ \alpha = \pm \frac{2\pi}{3} ; a_{20} = 0 \right\}$$

Enfin, si soit ( $\alpha = 0$ ) soit ( $\alpha = \pm 2\pi/3 ; a_{20} \neq 0$ ), le choix (IV.1.24.) n'est plus valable et l'étude de ces deux cas sera faite à part en (IV.3.).

Dans les cas favorables :  $\alpha \neq \{ 0, \pm 2\pi/3 \}$  ou bien  $\{ \alpha = \pm 2\pi/3 ; a_{20} = 0 \}$ , nous obtenons :

$$z_1 = e^{i\alpha} \left[ z_0 + \sum_{N=3}^{\infty} \sum_{K=0}^N A_{NK} z_0^K \bar{z}_0^{(N-K)} \right] \quad (\text{IV.1.26.})$$



avec :

$$A_{30} = B_{30} , \quad A_{31} = B_{31} , \quad A_{32} = B_{32} , \quad A_{33} = B_{33} \quad (\text{IV.1.27.})$$

$$A_{40} = B_{40} - 3\overline{b_{22}}B_{30} - b_{20}B_{31} \quad (\text{IV.1.28.})$$

$$A_{41} = B_{41} - 3\overline{b_{21}}B_{30} - 2b_{20}B_{32} \quad (\text{IV.1.29.})$$

$$A_{42} = B_{42} - 3\overline{b_{20}}B_{30} + 3b_{22}B_{31} + 3\overline{b_{22}}B_{32} - 3b_{20}B_{33} \quad (\text{IV.1.30.})$$

$$A_{43} = B_{43} - 2\overline{b_{20}}B_{31} - 3b_{21}B_{33} \quad (\text{IV.1.31.})$$

$$A_{44} = B_{44} - \overline{b_{20}}B_{32} - 3b_{22}B_{33} \quad (\text{IV.1.32.})$$

$$\begin{aligned} A_{50} = B_{50} - 4\overline{b_{22}}B_{40} - b_{20}B_{41} + (9\overline{b_{22}}^2 - 6b_{22}b_{20})B_{30} + \\ + (2\overline{b_{22}}b_{20})B_{31} + b_{20}^2B_{32} \end{aligned} \quad (\text{IV.1.33.})$$

$$\begin{aligned} A_{51} = B_{51} - 4\overline{b_{21}}B_{40} - \overline{b_{22}}B_{41} - 2b_{20}B_{42} + (6b_{20}\overline{b_{20}} - \\ - 18b_{22}\overline{b_{22}})B_{30} + (3\overline{b_{22}}^2 - 10b_{22}b_{20})B_{31} - 2\overline{b_{22}}b_{20}B_{32} + \\ + 3b_{20}^2B_{33} \end{aligned} \quad (\text{IV.1.34.})$$

$$\begin{aligned} A_{52} = B_{52} - 4\overline{b_{20}}B_{40} + 5b_{22}B_{41} + 2\overline{b_{22}}B_{42} - 3b_{20}B_{43} + (18b_{22}^2)B_{30} + \\ + (8b_{20}\overline{b_{20}})B_{31} + (-8b_{22}b_{20} - 6\overline{b_{22}}^2)B_{32} - \\ - 12b_{20}\overline{b_{22}}B_{33} \end{aligned} \quad (\text{IV.1.35.})$$

$$\begin{aligned}
A_{53} = & B_{53} - 3\overline{b_{20}}B_{41} + 2b_{22}B_{42} + 5\overline{b_{22}}B_{43} - 4b_{20}B_{44} - \\
& - 12\overline{b_{20}}b_{22}B_{30} + (-8\overline{b_{22}}\overline{b_{20}} + 6b_{22}^2)B_{31} + (8b_{20}\overline{b_{20}})B_{32} + \\
& + 18\overline{b_{22}}^2B_{33}
\end{aligned} \tag{IV.1.36.}$$

$$\begin{aligned}
A_{54} = & B_{54} - 2\overline{b_{20}}B_{42} - b_{22}B_{43} - 4b_{21}B_{44} + 3\overline{b_{20}}^2B_{30} - (\overline{b_{20}}b_{22})B_{31} + \\
& + (3b_{22}^2 - 10\overline{b_{22}}\overline{b_{20}})B_{32} + (6b_{20}\overline{b_{20}} - \\
& - 18b_{22}\overline{b_{22}})B_{33}
\end{aligned} \tag{IV.1.37.}$$

$$\begin{aligned}
A_{55} = & B_{55} - \overline{b_{20}}B_{43} - 4b_{22}B_{44} + \overline{b_{20}}^2B_{31} + 2b_{22}\overline{b_{20}}B_{32} + \\
& + (9b_{22}^2 - 6\overline{b_{22}}\overline{b_{20}})B_{33}
\end{aligned} \tag{IV.1.38.}$$

Bien entendu, la transformation (IV.1.26.)

$$z_1 = e^{i\alpha} \left[ z_0 + \sum_{N=3}^{\infty} \sum_{K=0}^N A_{NK} z_0^K \overline{z_0}^{-(N-K)} \right]$$

ne conserve plus les aires comme la transformation correspondante (IV.0.1.) en  $z$ , mais elle reste conservative, elle conserve le produit de l'aire dans le plan  $Z$  par la fonction réelle :

$$\phi = \left( \frac{\partial Z}{\partial z} \frac{\partial \overline{Z}}{\partial \overline{z}} - \frac{\partial Z}{\partial \overline{z}} \frac{\partial \overline{Z}}{\partial z} \right)$$

soit :

$$\begin{aligned}
\phi = & 1 + 4z^2(\overline{b_{22}}\overline{b_{20}} - b_{22}^2) + 4z\overline{z}(b_{22}\overline{b_{22}} - b_{20}\overline{b_{20}}) + \\
& + 4\overline{z}^2(b_{22}b_{20} - \overline{b_{22}}^2)
\end{aligned} \tag{IV.1.39.}$$

IV.2.- LES ITERATIONS DE LA TRANSFORMATION (IV.1.26.).

Définissons les coefficients  $A_{(n)NK}$  en itérant  $n$  fois la transformation (IV.1.26.).

$$Z_n = e^{ni\alpha} \left[ Z_0 + \sum_{N=3}^{\infty} \sum_{K=0}^N A_{(n)NK} Z_0^K \bar{Z}_0^{(N-K)} \right] \quad (\text{IV.2.1.})$$

il va de soi que :

$$Z_n = e^{(n-1)i\alpha} \left[ Z_1 + \sum_{N=3}^{\infty} \sum_{K=0}^N A_{(n-1)NK} Z_1^K \bar{Z}_1^{(N-K)} \right] \quad (\text{IV.2.2.})$$

Portons dans (IV.2.2.) la valeur de  $Z_1$  donnée en (IV.1.26.). On obtient les expressions de récurrence des  $A_{(n)NK}$  :

Pour  $N = 3$  ou  $4$ , nous avons :

$$A_{(n)NK} = A_{NK} + e^{(2K-N-1)i\alpha} \cdot A_{(n-1)NK} \quad (\text{IV.2.3.})$$

Pour  $N = 5$ , les  $A_{(n)NK}$  sont :

$$\begin{aligned} A_{(n)50} = & A_{50} + A_{(n)50} e^{-6i\alpha} + 3A_{(n-1)30} \bar{A}_{33} e^{-4i\alpha} + \\ & + A_{(n-1)31} A_{30} e^{-2i\alpha} \end{aligned} \quad (\text{IV.2.4.})$$

$$\begin{aligned} A_{(n)51} = & A_{51} + A_{(n-1)51} e^{-4i\alpha} + 3A_{(n-1)30} \bar{A}_{32} e^{-4i\alpha} + 2A_{(n-1)31} A_{33} + \\ & + 2A_{(n-1)32} A_{30} + A_{(n-1)31} A_{31} e^{-2i\alpha} \end{aligned} \quad (\text{IV.2.5.})$$

$$\begin{aligned} A_{(n)52} = & A_{52} + A_{(n-1)52} e^{-2i\alpha} + 3A_{(n-1)33} A_{30} e^{2i\alpha} + 3A_{(n-1)30} \bar{A}_{31} e^{-4i\alpha} + \\ & + (2\bar{A}_{32} + A_{32}) A_{(n-1)31} e^{-2i\alpha} + (2A_{31} + \bar{A}_{33}) A_{(n-1)32} \end{aligned} \quad (\text{IV.2.6.})$$

$$\begin{aligned}
A_{(n)53} &= A_{53} + A_{(n-1)53} + 3A_{(n-1)33}A_{31}e^{2i\alpha} + 3A_{(n-1)30}\overline{A}_{30}e^{-4i\alpha} + \\
&+ (2\overline{A}_{31} + A_{33})A_{(n-1)31}e^{-2i\alpha} + (2A_{32} + \overline{A}_{32})A_{(n-1)32} \quad (\text{IV.2.7.})
\end{aligned}$$

$$\begin{aligned}
A_{(n)54} &= A_{54} + A_{(n-1)54}e^{2i\alpha} + 3A_{(n-1)33}A_{32}e^{2i\alpha} + 2A_{(n-1)31}\overline{A}_{30}e^{-2i\alpha} + \\
&+ (2A_{33} + \overline{A}_{31})A_{(n-1)32} \quad (\text{IV.2.8.})
\end{aligned}$$

$$\begin{aligned}
A_{(n)55} &= A_{55} + A_{(n-1)55}e^{4i\alpha} + 3A_{(n-1)33}A_{33}e^{2i\alpha} + A_{(n-1)32}\overline{A}_{30} \\
& \quad (\text{IV.2.9.})
\end{aligned}$$

d'où, à partir de ces expressions intermédiaires (IV.2.3.) à (IV.2.9.), les  $A_{(n)NK}$  en fonction des  $A_{NK}$  :

Pour  $N = 3, 4$ , nous aurons :

$$\begin{aligned}
A_{(n)NK} &= A_{NK} \left[ 1 + e^{(2K-N-1)i\alpha} + e^{2(2K-N-1)i\alpha} + \dots + \right. \\
& \quad \left. + e^{(n-1)(2K-N-1)i\alpha} \right] \quad (\text{IV.2.10.})
\end{aligned}$$

soit :

$$A_{(n)32} = nA_{32} ; (N = 3, K = 2) \quad (\text{IV.2.11.})$$

et si le dénominateur n'est pas nul :

$$A_{(n)NK} = \frac{1 - e^{n(2K-N-1)i\alpha}}{1 - e^{(2K-N-1)i\alpha}} \quad (\text{IV.2.12.})$$

On remarque que si le dénominateur est nul, on peut quand même obtenir l'expression (IV.2.10.) en passant à la limite avec les valeurs voisines de  $\alpha$  :  $A_{(n)NK} = nA_{NK}$ .

Avec la remarque précédente, nous aurons alors pour  $N = 5$  :

$$\begin{aligned}
 A_{(n)50} = & A_{50} \frac{1 - e^{-6ni\alpha}}{1 - e^{-6i\alpha}} + \frac{A_{30} A_{31}}{1 - e^{-2i\alpha}} \left[ \frac{e^{-2i\alpha} - e^{-(n+2)i\alpha}}{1 - e^{-6i\alpha}} + \right. \\
 & \left. + \frac{e^{-6ni\alpha} - e^{-2ni\alpha}}{1 - e^{-4i\alpha}} \right] + \frac{3\overline{A_{33}} A_{30}}{1 - e^{-4i\alpha}} \left[ \frac{e^{-4i\alpha} - e^{-(6n+4)i\alpha}}{1 - e^{-6i\alpha}} + \right. \\
 & \left. + \frac{e^{-6ni\alpha} - e^{-4ni\alpha}}{1 - e^{-2i\alpha}} \right] \quad (\text{IV.2.13.})
 \end{aligned}$$

$$\begin{aligned}
 A_{(n)51} = & A_{51} \frac{1 - e^{-4ni\alpha}}{1 - e^{-4i\alpha}} + \frac{2A_{30} A_{32}}{1 - e^{-4i\alpha}} \left[ n - \frac{1 - e^{-4ni\alpha}}{1 - e^{-4i\alpha}} \right] + \\
 & + (A_{31} + 2\overline{A_{33}}) A_{31} \frac{(1 - e^{-2ni\alpha})(e^{-2i\alpha} - e^{-2ni\alpha})}{(1 - e^{-2i\alpha})(1 - e^{-4i\alpha})} + \\
 & + \frac{3\overline{A_{32}} A_{30}}{1 - e^{-4i\alpha}} \left[ \frac{e^{-4i\alpha} - e^{-(4n+4)i\alpha}}{1 - e^{-4i\alpha}} - ne^{-4ni\alpha} \right] \quad (\text{IV.2.14.})
 \end{aligned}$$

$$\begin{aligned}
 A_{(n)52} = & A_{52} \frac{1 - e^{-2ni\alpha}}{1 - e^{-2i\alpha}} + \frac{3A_{30} A_{33} (e^{2i\alpha} - e^{2ni\alpha})(1 - e^{-2ni\alpha})}{(1 - e^{2i\alpha})(1 - e^{-4i\alpha})} + \\
 & + \frac{(2A_{31} + \overline{A_{33}}) A_{32}}{1 - e^{-2i\alpha}} \left[ n - \frac{1 - e^{-2ni\alpha}}{1 - e^{-2i\alpha}} \right] + \\
 & + \frac{(A_{32} + 2\overline{A_{32}}) A_{31}}{1 - e^{-2i\alpha}} \left[ \frac{e^{-2i\alpha} - e^{-(2n+2)i\alpha}}{1 - e^{-2i\alpha}} - ne^{-2ni\alpha} \right] + \\
 & + 3\overline{A_{31}} A_{30} \frac{(1 - e^{-2ni\alpha})(e^{-4i\alpha} - e^{-(2n+2)i\alpha})}{(1 - e^{-2i\alpha})(1 - e^{-4i\alpha})} \quad (\text{IV.2.15.})
 \end{aligned}$$

$$\begin{aligned}
A_{(n)53} = & nA_{53} + \frac{n(n-1)}{2} A_{32} (2A_{32} + \overline{A_{32}}) + \\
& + \frac{3A_{31}A_{33}e^{2i\alpha}}{1 - e^{2i\alpha}} \left[ n - \frac{1 - e^{2ni\alpha}}{1 - e^{2i\alpha}} \right] + \\
& + (A_{33} + 2\overline{A_{31}})A_{31} \frac{e^{-2i\alpha}}{1 - e^{-2i\alpha}} \left[ n - \frac{1 - e^{-2ni\alpha}}{1 - e^{-2i\alpha}} \right] + \\
& + 3A_{30}\overline{A_{30}} \frac{e^{-4i\alpha}}{1 - e^{-4i\alpha}} \left[ n - \frac{1 - e^{-4ni\alpha}}{1 - e^{-4i\alpha}} \right] \quad (\text{IV.2.16.})
\end{aligned}$$

$$\begin{aligned}
A_{(n)54} = & A_{54} \frac{1 - e^{2ni\alpha}}{1 - e^{2i\alpha}} + \frac{3A_{32}A_{33}}{1 - e^{2i\alpha}} \left[ \frac{e^{2i\alpha} - e^{(2n+2)i\alpha}}{1 - e^{2i\alpha}} - ne^{2ni\alpha} \right] + \\
& + \frac{(2A_{33} + \overline{A_{31}})A_{32}}{1 - e^{2i\alpha}} \left[ n - \frac{1 - e^{2ni\alpha}}{1 - e^{2i\alpha}} \right] + \\
& + 2\overline{A_{30}}A_{31} \frac{(e^{2ni\alpha} - 1)(1 - e^{(2-2n)i\alpha})}{(1 - e^{2i\alpha})(1 - e^{4i\alpha})} \quad (\text{IV.2.17.})
\end{aligned}$$

$$\begin{aligned}
A_{(n)55} = & A_{55} \frac{1 - e^{4ni\alpha}}{1 - e^{4i\alpha}} + 3A_{33}^2 \frac{(e^{2i\alpha} - e^{2ni\alpha})(1 - e^{2ni\alpha})}{(1 - e^{2i\alpha})(1 - e^{4i\alpha})} + \\
& + \frac{\overline{A_{30}}A_{32}}{1 - e^{4i\alpha}} \left[ n - \frac{1 - e^{4ni\alpha}}{1 - e^{4i\alpha}} \right] \quad (\text{IV.2.18.})
\end{aligned}$$

Ces coefficients  $A_{NK}$  et  $A_{(n)NK}$  vont permettre d'exprimer les règles de stabilité et d'instabilité dans les sections (IV-5) à (IV.10). Reconnaissons néanmoins que leur calcul est compliqué puisqu'il commence avec les expressions de  $b_{20}$ ,  $b_{21}$ ,  $b_{22}$  (IV.1.24.) puis celles des  $B_{NK}$  (IV.1.5.) à (IV.1.22.) et enfin les  $A_{NK}$  et  $A_{(n)NK}$  (IV.1.27.) à (IV.2.18.).

IV.3.- CAS  $\alpha = 0$  ou ( $\alpha = \pm 2\pi/3$  ;  $a_{20} \neq 0$ ).

Nous avons vu en (IV.1.-) que si  $\alpha = 0$  ou bien ( $\alpha = \pm 2\pi/3$  ;  $a_{20} \neq 0$ ) on ne peut utiliser la simplification donnée par (IV.1.26.). Pour l'étude de ces deux cas nous considérons la transformation (IV.1.0.) directement :

$$z_1 = e^{i\alpha} \left[ z_0 + \sum_{N=2}^{\infty} \sum_{K=0}^N a_{NK} z_0^K \bar{z}_0^{-(N-K)} \right]$$

IV.4.a.- CAS  $\alpha = \pm 2\pi/3$  ;  $a_{20} \neq 0$ .

Ce cas est toujours instable, car il conduit à :

$$z_3 = z_0 + 3a_{20} \bar{z}_0^2 z_0 + O(z_0^3) \quad (\text{IV.4.1.})$$

et en appliquant le théorème général (III.4.15.) on obtient effectivement :

$$\sup_{\theta} f(\theta) = 3|a_{20}| > 0$$

$$\inf_{\theta} f(\theta) = -3|a_{20}| < 0.$$

IV.4.b.- CAS  $\alpha = 0$ .

Si dans la transformation (IV.0.1.), les termes  $a_{NK}$  non nuls de plus bas degré sont de degré pair, la fonction  $f(\theta)$  est anti-symétrique, ce qui conduit bien sûr à l'instabilité selon le théorème (III.4.15.).

En effet, considérons dans la transformation (IV.0.1.), les termes non nuls, de plus bas degré :

$$\left[ \sum_{K \neq 0}^N a_{NK} \underbrace{z_0^K z_0^{-(N-K)}} \right] \quad (\text{IV.4.2.})$$

termes de degré N pair

d'où :

$$\text{Im}(z_1 \bar{z}_0) = \text{Im} \left[ \sum_{K=0}^N a_{NK} \underbrace{z_0^K z_0^{-(N+1-K)}} \right] + O\{z_1^{(N+2)}\} \quad (\text{IV.4.3})$$

termes de degré N+1

et la fonction  $f(\theta)$  s'écrit :

$$f(\theta) = \text{Im} \left[ \sum_{K=0}^N a_{NK} e^{i\theta(2K-N-1)} \right] \quad (\text{IV.4.4.})$$

$f(\theta)$  est une fonction périodique réelle, elle vérifie  $f(\theta+\pi) \equiv -f(\theta)$  et, compte tenu de la relation  $Ka_{NK} + (N+1-K)\bar{a}_{N(N+1-K)} = 0$ , elle n'est identiquement nulle que si tous les coefficients  $a_{NK}$  sont nuls ce qui n'est pas par hypothèse.

Cette fonction anti-symétrique change donc de signe :

$$\sup_{\theta} f(\theta) > 0$$

$$\inf_{\theta} f(\theta) = -\sup_{\theta} f(\theta) < 0$$

d'où l'instabilité du point invariant étudié.

Enfin, si dans la transformation (IV.0.1.), les termes non nuls de plus bas degré sont de degré impair ces termes donnent directement la fonction  $f(\theta)$  mais l'analyse est plus complexe et analogue à celle que nous verrons dans le cas  $\alpha = \pi$  en (IV.10).



IV.5.- EXPRESSION DES INVARIANTS DE BIRKHOFF  $\alpha_1, \alpha_2$ .

Il s'agit d'étudier la stabilité de la transformation (IV.1.26.). Commençons tout d'abord par l'étude du 3e ordre :

$$Z_1 = e^{i\alpha} \left[ Z_0 + A_{30} \bar{Z}_0^3 + A_{31} \bar{Z}_0^2 Z_0 + A_{32} \bar{Z}_0 Z_0^2 + A_{33} Z_0^3 \right] + o(Z_0^4) \quad (\text{IV.5.1.})$$

Si :

$$\alpha \neq \{0, \pm \pi/2, \pi\} \quad (\text{IV.5.2.})$$

d'après les relations (IV.2.10.) à (IV.2.12.) :

$$\left\{ \begin{array}{l} A_{(q)3K} = A_{3K} \frac{1 - e^{q(2K-3-1)i\alpha}}{1 - e^{(2K-3-1)i\alpha}} ; \quad K = 0, 1, 3 \\ A_{(q)32} = qA_{32} \end{array} \right.$$

Si  $\alpha/2\pi = p/q$  :

tous les coefficients  $A_{(q)3K}$  sont nuls sauf, peut-être,  $A_{(q)32}$ .

L'itération de la transformation (IV.5.1.) s'écrit :

$$Z_q = \left[ Z_0 + qA_{32} Z_0^2 \bar{Z}_0 \right] + o(Z_0^4) \quad (\text{IV.5.3.})$$

cette transformation peut être déduite de la forme normale de Birkhoff où  $u$  est la variable de Birkhoff équivalente à  $z$  et donc à  $Z$  :

$$U_1 = \left[ e^{i(\alpha + \alpha_1 U \bar{U} + \dots + \alpha_L U^L \bar{U}^L)} \right] \left[ U + \sum_{N=2L+2}^{\infty} \sum_{K=0}^N C_{NK} U^K \bar{U}^{(N-K)} \right] \quad (\text{IV.5.4.})$$

avec  $2L \leq q-3$

soit :

$$U_1 = \left[ 1 + i\alpha_1 (U \bar{U}) + (i\alpha_2 - \frac{\alpha^2}{2}) (U^2 \bar{U}^2) + \dots \right] \times \left[ U + \sum_{N=2L+2}^{\infty} \sum_{K=0}^N C_{NK} U^K \bar{U}^{(N-K)} \right] \quad (\text{IV.5.5.})$$

ou encore :

$$U_1 = \left[ U + i\alpha_1 U^2 \bar{U} \right] + O(U^4) \quad (\text{IV.5.6.})$$

En comparant (IV.5.3.) avec (IV.5.6.) on trouve que le 1er invariant de Birkhoff est :

$$\alpha_1 = -iA_{32} \quad (\text{IV.5.7.})$$

invariant qui n'a de sens que si  $q \geq 2L + 3$ , soit ici  $q \geq 5$ .

La condition de conservation des mesures dans le plan Z conduit à :

$$A_{32} + \overline{A_{32}} = 0 \quad \Leftrightarrow \quad R_e(A_{32}) = 0$$

donc  $A_{32}$  est, effectivement, imaginaire pur et  $\alpha_1$  réel.

D'après (IV.1.10.) et (IV.1.27.),  $\alpha_1$  s'écrit aussi :

$$\alpha_1 = \text{Im}(a_{32}) - 3a_{22}\overline{a_{22}} \cot \frac{\alpha}{2} - a_{20}\overline{a_{20}} \cot \frac{3\alpha}{2} \quad (\text{IV.5.8.})$$

D'où ce résultat très général :

$$\text{si } \left. \begin{array}{l} \alpha_1 \neq 0 \\ \alpha \neq 0, \pm \pi/2, \pm 2\pi/3, \pi \end{array} \right\} \quad (\text{IV.5.9.})$$

le point périodique étudié est stable.

Il en est de même si :

$$\left. \begin{array}{l} \alpha = \pm 2\pi/3 \quad ; \quad a_{20} = 0 \\ \alpha_1 \neq 0 \end{array} \right\} \quad (\text{IV.5.10.})$$

avec ici :

$$\alpha_1 = \text{Im}(a_{32}) - 3a_{22}\overline{a_{22}} \cot \frac{\alpha}{2} \quad (\text{IV.5.11.})$$

Si  $\alpha_1 = 0$ , on ne peut pas conclure et l'étude des termes d'ordre supérieur s'impose.

Recherchons maintenant le deuxième invariant de Birkhoff. Ceci nous amène à étudier la transformation (IV.1.26.) jusqu'au cinquième ordre, soit :

$$\begin{aligned}
 z_1 = e^{i\alpha} & \left[ z_0 + A_{30} \bar{z}_0^3 + A_{31} \bar{z}_0^2 z_0 + A_{32} \bar{z}_0 z_0^2 + A_{33} z_0^3 + A_{40} \bar{z}_0^4 + \right. \\
 & + A_{41} \bar{z}_0^3 z_0 + A_{42} \bar{z}_0^2 z_0^2 + A_{43} \bar{z}_0 z_0^3 + A_{44} z_0^4 + A_{50} \bar{z}_0^5 + \\
 & + A_{51} \bar{z}_0^4 z_0 + A_{52} \bar{z}_0^3 z_0^2 + A_{53} \bar{z}_0^2 z_0^3 + A_{54} \bar{z}_0 z_0^4 + \\
 & \left. + A_{55} z_0^5 \right] + O(z_0^6) \quad (\text{IV.5.12.})
 \end{aligned}$$

si  $\alpha_1 = 0$  et :

$$\left. \begin{aligned}
 & \left\{ \begin{array}{l} \alpha = 2\pi \frac{p}{q} \\ \alpha \neq \{0, \pm \pi/2, \pm 2\pi/3, \pi\} \end{array} \right\} \\
 & \text{ou bien} \\
 & \left\{ \alpha = \pm 2\pi/3 \text{ avec } a_{20} = 0 \right\}
 \end{aligned} \right\} \quad (\text{IV.5.13.})$$

nous avons constaté, dans l'étude précédente, que tous les coefficients  $A_{(q)NK}$ , pour  $N = 3$ , sont nuls.

Pour  $N = 4$ , les coefficients  $A_{(q)NK}$  s'annulent si :

$$\alpha \neq \{0, \pm 2\pi/5, \pm 4\pi/5, \pm 2\pi/3\} \quad (\text{IV.5.14.})$$

Puisque dans la relation (IV.2.12.) :

$$A_{(n)NK} = \frac{1 - e^{n(2K-N-1)i\alpha}}{1 - e^{(2K-N-1)i\alpha}}$$

nous avons :

$$\left. \begin{array}{l} e^{q(2K-N-1)i\alpha} = 1 \\ e^{(2K-N-1)i\alpha} \neq 1 \end{array} \right\}; N = 4; K = 0, 1, 2, 3, 4,$$

Ces deux dernières relations sont encore vraies pour  $N = 5$ , si  $K \neq 3$  et  $\alpha \neq \{ 0, \pm \pi/2, \pm 2\pi/3, \pm \pi/3 \}$  (IV.5.15.)

En fin de compte, soit une valeur de  $\alpha = 2\pi \frac{p}{q}$  avec  $q \geq 7$ , si  $\alpha_1 = 0$  le coefficient  $A_{32}$  est nul et les expressions (IV.2.12.) à (IV.2.18.) montrent qu'alors tous les  $A_{(q)NK}$  sont nuls pour  $N \leq 5$  à l'exception, peut-être, de  $A_{(q)53}$  qui vaut :

$$A_{(q)53} = q \left[ A_{53} + \frac{3A_{31}A_{33}}{e^{-2i\alpha} - 1} + \frac{A_{31}(A_{33} + 2\overline{A_{31}})}{e^{2i\alpha} - 1} + \frac{3A_{30}\overline{A_{30}}}{e^{4i\alpha} - 1} \right] \quad (\text{IV.5.16.})$$

L'itération de la transformation (IV.1.26.) devient :

$$Z_q = Z_0 + A_{(q)53} Z_0^3 \overline{Z_0}^2 + O(Z_0^6) \quad (\text{IV.5.17.})$$

en comparant ceci avec la transformation (IV.5.5.) le deuxième invariant de Birkhoff s'écrit :

$$\alpha_2 = -i \frac{A_{(q)53}}{q} \quad (\text{IV.5.18.})$$

soit encore :

$$\alpha_2 = \text{Im} \left[ A_{53} + \frac{3A_{31}A_{33}}{e^{-2i\alpha} - 1} + \frac{(A_{33} + 2\overline{A_{31}})A_{31}}{e^{2i\alpha} - 1} + \frac{3A_{30}\overline{A_{30}}}{e^{4i\alpha} - 1} \right] \quad (\text{IV.5.19.})$$

Soit :

$$\alpha_2 = \text{Im} \left[ A_{53} + A_{31} A_{33} (-2 + i \cot \alpha) \right] - \left[ \bar{A}_{31} \bar{A}_{31} \cot \alpha + \frac{3}{2} A_{30} \bar{A}_{30} \cot 2\alpha \right] \quad (\text{IV.5.19bis})$$

où  $A_{53}$ ,  $A_{31}$ ,  $A_{33}$  sont, respectivement, donnés par les relations (IV.1.36.), (IV.1.27.).

On remarque que les expressions de  $\alpha_1$ ,  $\alpha_2$  données par (IV.5.8) et (IV.5.19bis) sont indépendantes de  $q$ , elles peuvent donc servir pour toutes les valeurs de  $\alpha$  y compris par continuité si  $\alpha/2\pi$  est irrationnel.

Donc en appliquant les résultats de *Arnold* :

si :

$$\left\{ \begin{array}{l} \alpha \neq \{ 0, \pm \pi/3, \pm 2\pi/5, \pm \pi/2, \pm 2\pi/3, \pm 4\pi/5, \pi \} \\ \alpha_1 \neq 0 \quad \text{et/ou} \quad \alpha_2 \neq 0 \end{array} \right. \quad (\text{IV.5.20.})$$

le point périodique étudié est stable.

Si maintenant :

$$\left. \begin{array}{l} \alpha \neq \{ 0, \pm \pi/3, \pm 2\pi/5, \pm \pi/2, \pm 2\pi/3, \pm 4\pi/5, \pm \pi \} \\ \alpha_1 = 0, \quad \alpha_2 = 0 \end{array} \right\} \quad (\text{I.5.21.})$$

l'étude jusqu'au cinquième ordre est insuffisante, il nous faudrait voir  $\alpha_3$ ,  $\alpha_4$ ,  $\alpha_5$ , ... qui sont, respectivement, liés aux termes jusqu'aux septième, neuvième, onzième, ..., ordre. Par exemple,

si  $(\alpha/2\pi = p/q ; q \geq 9)$  et si  $\alpha_3 \neq 0$  cela entraîne la stabilité, par contre l'étude jusqu'au neuvième ordre s'impose lorsque  $\alpha_3 = 0$  et ainsi de suite.

Jusqu'à présent nous avons étudié les cas suivants :

- 1°)  $\alpha_1 \neq 0, \alpha \neq \{0, \pm \pi/2, \pm 2\pi/3, \pi\}$  : cas stable
- 2°)  $\alpha_2 \neq 0, \alpha \neq \{0, \pm \frac{\pi}{3}, \pm \frac{2\pi}{5}, \pm \frac{\pi}{2}; \pm \frac{2\pi}{3}, \pm \frac{4\pi}{5}, \pi\}$  : cas stable
- 3°)  $\alpha = 0$  : étude des termes non nuls de  $(z_1 - z_0)$  de plus bas degré (il y a toujours instabilité si ce degré est pair) ;
- 4°)  $\alpha = \pm 2\pi/3 ; a_{20} \neq 0$  : cas instable ;
- 5°)  $\alpha = \pm 2\pi/3 ; a_{20} = 0, \alpha_1 \neq 0$  : cas stable

et nous venons de voir ce qu'il advient si  $\alpha_1 = 0$  et  $\alpha_2 = 0$ .

Il nous reste donc à étudier quelques cas très particuliers que nous allons examiner en détail dans les paragraphes suivants.

#### IV.6.- CAS $\alpha = \pm \pi/3 ; \alpha_1 = 0$ .

Nous considérons la transformation :

$$z_6 = \left[ z_0 + \sum_{N=3}^{\infty} \sum_{K=0}^N A_{(6)NK} z_0^K \bar{z}_0^{-(N-K)} \right] \quad (\text{IV.6.1.})$$

d'après les relations (IV.2.10.) à (IV.2.18.), tous les coefficients  $A_{(6)NK}$  sont nuls, sauf, peut-être,  $A_{(6)50}$  et  $A_{(6)53}$  et donc la transformation (IV.6.1.) s'écrit :

$$z_{(6)} = (z_0 + A_{(6)50} \bar{z}_0^5 + A_{(6)53} z_0^3 \bar{z}_0^2) + O(z_0^6) \quad (\text{IV.6.2.})$$

avec :

$$A_{(6)50} = 6 \left[ A_{50} + A_{30} A_{31} + 3 \overline{A_{33}} A_{30} \right] \quad (\text{IV.6.3.})$$

$$A_{(6)53} = 6 \left[ A_{53} + \frac{3A_{31} A_{33}}{e^{-2i\alpha} - 1} + \frac{(A_{33} + 2\overline{A_{31}}) A_{31}}{e^{2i\alpha} - 1} + \frac{3A_{30} \overline{A_{30}}}{e^{4i\alpha} - 1} \right] \quad (\text{IV.6.4.})$$

Appliquons donc le théorème (III.4.15.), (III.4.16.) et étudions le signe de :

$$\text{Im}(Z_6 \cdot \overline{Z_0}) = \text{Im}(A_{(6)50} \overline{Z_0}^6 + A_{(6)53} \overline{Z_0}^3 Z_0^3) \quad (\text{IV.6.5.})$$

donc,  $A_{(6)53}$  étant imaginaire pur à cause de la conservation des mesures :

si  $|A_{(6)53}| > |A_{(6)50}|$  le point périodique étudié est stable ;

si  $|A_{(6)53}| < |A_{(6)50}|$ , il y a instabilité ;

si  $|A_{(6)53}| = |A_{(6)50}|$ , l'étude doit être poursuivie aux termes d'ordre supérieur.

D'où la discussion générale pour  $\alpha = \pm \pi/3$  :

1°)  $\alpha_1 \neq 0$  : cas stable ;

2°)  $\alpha_1 = 0$  ;  $|A_{(6)53}| > |A_{(6)50}|$  : cas stable ;

3°)  $\alpha_1 = 0$  ;  $|A_{(6)53}| < |A_{(6)50}|$  : cas instable ;

4°)  $\alpha_1 = 0$  ;  $|A_{(6)53}| = |A_{(6)50}|$  : l'étude jusqu'au cinquième ordre ne permet pas de conclure.

IV.7.- CAS  $\alpha = \pm 2\pi/5$  OU  $\pm 4\pi/5$  ;  $\alpha_1 = 0$ .

Dans la transformation :

$$Z_5 = Z_0 + \sum_{N=3}^5 \sum_{K=0}^N A_{(5)NK} Z_0^K \overline{Z_0}^{(N-K)} \quad (\text{IV.7.1.})$$

le 1er coefficient qui peut être non nul est  $A_{(5)40}$ . Nous considérons donc :

$$z_5 = \left[ z_0 + A_{(5)40} \bar{z}_0^4 \right] + o(z_0^5) \quad (\text{IV.7.2.})$$

et :

$$\text{Im}(z_{(5)} \bar{z}_0) = \text{Im}(A_{(5)40} \bar{z}_0^5) \quad (\text{IV.7.3.})$$

avec :

$$A_{(5)40} = 5A_{40}$$

d'où une condition suffisante de l'instabilité du point étudié est :

$$A_{40} \neq 0$$

puisqu'alors  $\text{Im}(z_{(5)} \cdot \bar{z}_0)$  change de signe.

Si  $A_{40} = 0$ , nous poursuivons l'étude jusqu'au cinquième ordre et nous obtenons la transformation :

$$z_5 = \left[ z_0 + A_{(5)53} \bar{z}_0^3 z_0^2 \right] + o(z_0^6) \quad (\text{IV.7.4.})$$

puisque tous les autres coefficients s'annulent.

Un cas analogue a déjà été étudié dans le paragraphe (IV.5.) et nous avons donc :

$$A_{(5)53} = 5i\alpha_2$$

et

(IV.7.5.)

$$\alpha_2 = \text{Im}A_{53} - \frac{4}{3} A_{31} \overline{A_{31}} \cotg \frac{2\pi}{3} - \frac{3}{2} A_{30} \overline{A_{30}} \cotg \frac{4\pi}{5}$$

D'où, en définitive, la discussion générale pour

$$\alpha = \pm 2\pi/5 \quad \text{ou} \quad \alpha = \pm 4\pi/5$$

1°)  $\alpha_1 \neq 0$  ; cas stable ;

2°)  $\alpha_1 = 0$  ;  $A_{40} \neq 0$  : cas instable ;

3°)  $\alpha_1 = 0$  ;  $A_{40} = 0$  ;  $\alpha_2 \neq 0$  : cas stable ;

4°)  $\alpha_1 = A_{40} = \alpha_2 = 0$  : l'étude jusqu'au 5e ordre ne permet pas de

conclure.



IV.8.-  $\alpha = \pm \pi/2$ .\*

Nous avons à étudier la transformation :

$$Z_4 = \left[ Z_0 + \sum_{N=3}^5 \sum_{K=0}^N A_{(4)NK} Z_0^K \bar{Z}_0^{(N-K)} \right] \quad (\text{IV.8.1.})$$

Les relations (IV.2.10.) à (IV.2.18.) donnent ici :

$$\begin{cases} A_{(4)31} = A_{(4)33} = 0 \\ A_{(4)30} = 4A_{30} \quad , \quad A_{(4)32} = 4A_{32} \end{cases}$$

$$\begin{cases} A_{(4)40} = A_{(4)41} = A_{(4)42} = A_{(4)43} = A_{(4)44} = 0 \end{cases}$$

$$\begin{cases} A_{(4)50} = A_{(4)52} = A_{(4)54} = 0 \\ A_{(4)51} = 4A_{51} + 6A_{31} \overline{A_{33}} - 3A_{31}^2 \\ A_{(4)53} = 4A_{53} - 6A_{31} A_{33} - 2(A_{33} + 2\overline{A_{31}})A_{31} \\ A_{(4)55} = 4A_{55} - 9A_{33}^2 \end{cases}$$

considérons d'abord les termes du troisième degré :

$$Z_4 = \left[ Z_0 + A_{(4)30} \bar{Z}_0^3 + A_{(4)32} \bar{Z}_0 Z_0^2 \right] + o(Z_0^4) \quad (\text{IV.8.2.})$$

d'où :

$$\text{Im}(Z_4 \cdot \bar{Z}_0) = \text{Im} \left[ A_{30} \bar{Z}_0^4 + A_{32} \bar{Z}_0^2 Z_0^2 \right] \quad (\text{IV.8.3.})$$

ou :

$$f(\theta) = \text{Im} \left( A_{30} e^{-4i\theta} + A_{32} \right) \quad (\text{IV.8.4.})$$

\* Pour  $\alpha = \pm \frac{\pi}{2}$  et  $\alpha = \pm \frac{2\pi}{3}$ , C. Simò [33] a étudié à fond les cas où la transformation initiale (IV.0.1.) est de la forme :

$$Z_{n+1} = e^{i\alpha} \left[ Z_n + \sum_{N=2}^{\infty} e_n (Z_n + \bar{Z}_n)^N \right].$$

avec :

$$A_{32} = a_{32} + i(2a_{21}b_{21} + a_{22}b_{21} + 2\overline{a_{20}}b_{20})$$

$$A_{30} = a_{30} - i(a_{20}b_{21} + 2\overline{a_{22}}b_{20})$$

donc,  $A_{32}$  étant imaginaire pur :

si  $|A_{32}| > |A_{30}|$ ,  $f(\theta)$  est de signe constant et la stabilité du point étudié est assurée ;

si  $|A_{32}| < |A_{30}|$ ,  $f(\theta)$  est de signe variable et le point étudié est instable ;

si  $|A_{32}| = |A_{30}| = 0$ , les termes d'ordre 3 et 4 sont tous nuls et l'on passe à l'étude du cinquième ordre où nous aurons :

$$Z_4 = \left[ Z_0 + A_{(4)51} \overline{Z}_0^4 Z_0 + A_{(4)53} \overline{Z}_0^3 Z_0^3 + A_{(4)55} Z_0^5 \right] + O(Z_0^6) \quad (\text{IV.8.5.})$$

avec :

$$A_{(4)51} = 4A_{51} ; A_{(4)53} = 4A_{53} ; A_{(4)55} = 4A_{55}$$

$$\text{Im}(Z_4 \cdot \overline{Z}_0) = 4\text{Im} \left[ A_{51} \overline{Z}_0^5 Z_0 + A_{53} \overline{Z}_0^3 Z_0^3 + A_{55} Z_0^5 \overline{Z}_0 \right] + O(Z_0^7)$$

Comme les conditions de conservation des mesures donnent ici :

$$A_{51} + 5\overline{A_{55}} = 0$$

$$A_{53} + \overline{A_{53}} = 0 \quad \iff \quad \text{Re}(A_{53}) = 0$$

$$\text{Im}(Z_4 \cdot \overline{Z}_0) = 4\text{Im}(6A_{55} \overline{Z}_0^5 Z_0 + A_{53} \overline{Z}_0^3 Z_0^3) \quad (\text{IV.8.6.})$$

soit :

$$f(\theta) = 4\text{Im}(6A_{55} \cdot e^{4i\theta} + A_{53}) \quad (\text{IV.8.7.})$$

avec :

$$A_{55} = B_{55} - \overline{b}_{20} B_{43} - 4b_{22} B_{44}$$

$$A_{53} = B_{53} - 3\overline{b}_{20} B_{41} + 2b_{22} B_{42} + 5\overline{b}_{22} B_{43} - 4b_{20} B_{44}$$

donc si :

$|A_{53}| > 6|A_{55}|$ , nous avons la stabilité du point étudié puisque  $f(\theta)$

ne change pas de signe ;

si  $|A_{53}| < 6|A_{55}|$ , le point étudié est instable ;

si  $|A_{53}| = 6|A_{55}|$ , il faut étudier les termes d'ordre supérieur.

D'où, en définitive, la discussion générale pour  $\alpha = \pm \pi/2$  :

$|A_{32}| > |A_{30}| \implies$  cas stable ;

$|A_{32}| < |A_{30}| \implies$  cas instable ;

$|A_{32}| = |A_{30}| \neq 0$  ; on ne peut pas conclure.

$|A_{32}| = |A_{30}| = 0$ , l'étude au cinquième ordre donne les résultats suivants :

$|A_{53}| > 6|A_{55}| \implies$  cas stable ;

$|A_{53}| < 6|A_{55}| \implies$  cas instable ;

$|A_{53}| = 6|A_{55}| \neq 0$ , on ne peut pas conclure.

IV.9.-  $\alpha = \pm 2\pi/3$  ;  $a_{20} = 0, \alpha_1 = 0$ .\*

Dans ce cas on se ramène à l'étude de la transformation :

$$Z_3 = \left[ Z_0 + A_{(3)41} \overline{Z}_0^3 Z_0 + A_{(3)44} Z_0^4 + A_{(3)50} \overline{Z}_0^5 + \right. \\ \left. + A_{(3)53} \overline{Z}_0^2 Z_0^3 \right] + O(Z_0^6) \quad (\text{IV.9.1.})$$

---

\* voir note au bas de la page 61.

puisque tous les autres coefficients, selon les relations (IV.2.10.) à (IV.2.18.) sont nuls.

Commençons par l'étude du quatrième ordre. Nous avons

$$z_3 = \left[ z_0 + A_{(3)41} \bar{z}_0^3 z_0 + A_{(3)44} z_0^4 \right] + O(z_0^5) \quad (\text{IV.9.2.})$$

et :

$$\text{Im}(z_3 \cdot \bar{z}_0) = \text{Im}(A_{(3)41} \bar{z}_0^4 z_0 + A_{(3)44} z_0^4 \bar{z}_0) + O(z_0^6)$$

où :

$$A_{(3)41} = 3A_{41} \quad , \quad A_{(3)44} = 3A_{44}$$

et :

$$A_{41} = B_{41} - 3\overline{b_{21}} B_{30}$$

$$A_{44} = B_{44} - 3b_{22} B_{33}$$

avec la condition de conservation de la mesure :

$$A_{41} + 4\overline{A_{44}} = 0$$

$$\text{Im}(z_3 \cdot \bar{z}_0) = 15 \text{Im}(A_{44} z_0^4 \bar{z}_0) \quad (\text{IV.9.3.})$$

donc :

si  $|A_{44}| \neq 0$  (IV.9.3.) change de signe et le point étudié est instable

si  $|A_{44}| = 0$ , nous étudierons la transformation :

$$z_3 = \left[ z_0 + A_{(3)50} \bar{z}_0^5 + A_{(3)53} \bar{z}_0^2 z_0^3 \right] + O(z_0^6) \quad (\text{IV.9.4.})$$

avec :

$$A_{(3)50} = 3 \left[ A_{50} + A_{30} A_{31} + 3\overline{A_{33}} A_{30} \right]$$

$$A_{(3)53} = 3 \left[ A_{53} + \frac{3A_{31} A_{33}}{e^{-2i\alpha} - 1} + \frac{(A_{33} + 2\overline{A_{31}}) A_{31}}{e^{2i\alpha} - 1} + \frac{3A_{30} \overline{A_{30}}}{e^{4i\alpha} - 1} \right]$$

$$\operatorname{Im}(Z \cdot \bar{Z}_0) = \operatorname{Im}(A_{(3)50} \bar{Z}_0^6 + A_{(3)53} \bar{Z}_0^3 Z_0^3) \quad (\text{IV.9.5.})$$

donc :

si  $|A_{(3)53}| > |A_{(3)50}|$ , le point étudié est stable ;

si  $|A_{(3)53}| < |A_{(3)50}|$ , le point étudié est instable ;

si  $|A_{(3)53}| = |A_{(3)50}| = 0$ , il faut voir les termes d'ordre supérieur.

D'où la discussion générale pour  $\alpha = \pm 2\pi/3$  :

$a_{20} \neq 0 \implies$  cas instable ;

$a_{20} = 0, \alpha_1 \neq 0 \implies$  cas stable ;

$a_{20} = 0, \alpha_1 = 0, A_{44} \neq 0 \implies$  cas instable.

$a_{20} = 0, \alpha_1 = 0, A_{44} = 0$ , l'étude au cinquième ordre donne :

$|A_{(3)53}| > |A_{(3)50}| \implies$  cas stable ;

$|A_{(3)53}| < |A_{(3)50}| \implies$  cas instable ;

$|A_{(3)53}| = |A_{(3)50}|$ , on ne peut conclure.

#### IV.10.- CAS $\alpha = \pi$ .

Dans ce cas on se ramène à l'étude de la transformation

$$\begin{aligned} Z_2 = & \left[ Z_0 + A_{(2)30} \bar{Z}_0^3 + A_{(2)31} \bar{Z}_0^2 Z_0 + A_{(2)32} \bar{Z}_0 Z_0 + A_{(2)33} Z_0^3 + \right. \\ & + A_{(2)50} \bar{Z}_0^5 + A_{(2)51} \bar{Z}_0^4 Z_0 + A_{(2)52} \bar{Z}_0^3 Z_0^2 + A_{(2)53} \bar{Z}_0^2 Z_0^3 + \\ & \left. + A_{(2)54} \bar{Z}_0 Z_0^4 + A_{(2)55} Z_0^5 \right] + O(Z_0^6) \quad (\text{IV.10.1.}) \end{aligned}$$

car, d'après les relations de (IV.2.10.) et (IV.2.11.), tous les coefficients des termes d'ordre 4 s'annulent et les expressions

de (IV.2.4.) à (IV.2.11.) donnent :

$$A_{(2)NK} = 2A_{NK} \quad \text{pour } N = 3, 5$$

Considérons tout d'abord, dans (IV.10.1.), les termes du troisième ordre :

$$z_2 = \{z_0 + 2[A_{30}\bar{z}_0^3 + A_{31}\bar{z}_0^2 z_0 + A_{32}\bar{z}_0 z_0^2 + A_{33}z_0^3]\} + o(z_0^5) \quad (\text{IV.10.2.})$$

d'où :

$$\text{Im}(z_2 \cdot \bar{z}_0) = 2\text{Im}[A_{30}\bar{z}_0^4 + A_{31}\bar{z}_0^3 z_0 + A_{32}\bar{z}_0^2 z_0^2 + A_{33}\bar{z}_0 z_0^3] + o(z_0^5)$$

avec les deux conditions de conservation des mesures :

$$A_{31} + 3\overline{A_{33}} = 0$$

$$A_{32} + \overline{A_{32}} = 0 \iff R_e(A_{32}) = 0$$

la fonction  $f(\theta)$  s'écrit :

$$f(\theta) = 2\text{Im}[4A_{33}e^{2i\theta} + A_{32} + A_{30}e^{-4i\theta}] \quad (\text{IV.10.3.})$$

Puisque  $R_e(A_{32}) = 0$ , on peut déjà écrire :

1°) si  $|A_{32}| > 4|A_{33}| + |A_{30}|$ ,  $f(\theta)$  est de signe constant et le point périodique est stable ;

2°) si  $4|A_{33}| > |A_{32}| + |A_{30}|$  (IV.10.4.)

ou

3°) si  $|A_{30}| > |A_{32}| + 4|A_{33}|$  (IV.10.5.)

dans ces deux cas, il y a instabilité ; le terme principal étant  $4A_{33}e^{2i\theta}$  dans le cas (IV.10.4.) et  $A_{30}e^{-4i\theta}$  dans le cas (IV.10.5.) ; termes de signe variable.

L'étude des cas restants est plus délicate mais reste simple, le seul cas indéci étant celui où :

$$\sup_{\theta} f(\theta) \times \inf_{\theta} f(\theta) = 0$$

On peut noter que :

$$|A_{30}| > |A_{32}|$$

entraîne l'instabilité.

4°) si  $|A_{33}| = |A_{32}| = |A_{30}| = 0$ , on passe à l'étude au cinquième ordre et l'on obtient :

$$\begin{aligned} \text{Im}(z_2 \cdot \bar{z}_0) = 2\text{Im} \left[ A_{50} \bar{z}_0^6 + A_{51} \bar{z}_0^5 z_0 + A_{52} \bar{z}_0^4 z_0^2 + A_{53} \bar{z}_0^3 z_0^3 + \right. \\ \left. + A_{54} \bar{z}_0^2 z_0^4 + A_{55} \bar{z}_0 z_0^5 \right] + o(z_0^7) \end{aligned}$$

Les conditions de conservation des mesures donnent ici :

$$A_{51} + 5\overline{A_{55}} = 0$$

$$A_{52} + 2\overline{A_{54}} = 0$$

$$A_{53} + \overline{A_{53}} = 0 \implies \text{Re}(A_{53}) = 0$$

et la fonction  $f(\theta)$  peut s'écrire :

$$f(\theta) = 2\text{Im}(A_{50} e^{-6i\theta} + 6A_{55} e^{4i\theta} + A_{53} + 3A_{54} e^{2i\theta}) \quad (\text{IV.10.6.})$$

$f(\theta)$  est une fonction périodique réelle de période  $\pi$  et les signes du maximum et du minimum dépendent des coefficients  $A_{50}$ ,  $A_{54}$ ,  $A_{55}$ ,  $A_{53}$ .

Donc, comme précédemment :

1°) si  $|A_{53}| > |A_{50}| + 6|A_{55}| + 3|A_{54}|$ ,  $f(\theta)$  conserve un signe constant et le point périodique est stable ;

2°) si :

$$|A_{50}| > |A_{53}| + 6|A_{55}| + 3|A_{54}| \quad (\text{IV.10.7.})$$

ou :

$$6|A_{55}| > |A_{53}| + |A_{50}| + 3|A_{54}| \quad (\text{IV.10.8.})$$

ou :

$$3|A_{54}| > |A_{53}| + |A_{50}| + 6|A_{55}| \quad (\text{IV.10.9.})$$

le terme principal est respectivement  $A_{50}e^{-6i\theta}$ ,  $6A_{55}e^{4i\theta}$ ,  $3A_{54}e^{2i\theta}$  ;  
la fonction  $f(\theta)$  change de signe, d'où l'instabilité du point étudié.

Pour les cas restants, la détermination des signes de  $\sup f(\theta)$  et  $\inf f(\theta)$  est plus délicate mais reste simple.

3°) si :

$$\sup f(\theta) \cdot \inf f(\theta) = 0$$

on ne peut pas conclure.

On peut noter que  $|A_{50}| > |A_{53}|$  entraîne toujours l'instabilité ce qui est aussi le cas si  $6|A_{55}| > |A_{53}|$ .

**REMARQUE :**

Les résultats obtenus dans ce paragraphe sont semblables à ceux du cas  $\alpha = 0$  lorsque les termes non nuls de plus bas degré sont de degré impair, la seule différence est que les coefficients non nuls de la transformation (IV.0.1.) sont des coefficients  $a_{NK}$  au lieu des  $A_{NK}$ .



IV.11.- RECAPITULATION

Dans l'étude de la stabilité de la transformation conservant les aires :

$$z_{n+1} = e^{i\alpha} \left[ z_n + \sum_{N=2}^{\infty} \sum_{K=0}^N a_{NK} z_n^K \frac{1}{z_n^{N-K}} \right]$$

nous distinguons trois cas :

1er cas :  $\alpha = 2K\pi$ .

La fonction périodique  $f(\theta_n)$  du théorème (III.4.15) est liée à la partie imaginaire des termes  $a_{NK}$  non nuls de plus bas degré N.

$$f(\theta_n) = \text{Im} \left[ \sum_{K=0}^N a_{NK} e^{i\theta_n(2K-N-1)} \right]$$

cette fonction n'est pas identiquement nulle et la règle générale est :

$$\sup_{\theta_n} f(\theta_n) \cdot \inf_{\theta_n} f(\theta_n) = R$$

$$\theta_n \quad \theta_n$$

$R > 0$ , la transformation est stable ;

$R < 0$ , la transformation est instable,

$R = 0$ , on peut encore conclure dans certains cas (cf.

III.4.17).

On notera que si N est pair alors  $f(\theta_n + \pi) \equiv -f(\theta_n)$  et il y a donc instabilité.

2e cas :  $\alpha = 2\pi \frac{p}{q}$  ( $p$  premier avec  $q$  ;  $q \geq 2$ )

On se ramènerait au cas précédent en étudiant la  $q^{\text{ième}}$  itérée de la transformation. Ce qui conduit aux règles suivantes :

(2 - 1)-  $q = 3$  ;  $a_{20} \neq 0 \implies$  instabilité

(2 - 2)-  $q \neq 3$  et/ou  $q = 3$  ;  $a_{20} = 0$ .

L'élément essentiel est alors le premier invariant de Birkhoff  $\alpha_1$  :

$$\alpha_1 = \text{Im}(a_{32}) - 3a_{22}\bar{a}_{22} \cotg \frac{\alpha}{2} - a_{20}\bar{a}_{20} \cotg \frac{3\alpha}{2}$$

(si  $q = 3$  ;  $a_{20} = 0$  le dernier terme disparaît).

Si :

$$\left. \begin{array}{l} \alpha_1 \neq 0 \\ q \neq 2 ; 4 \end{array} \right\} \text{ la transformation étudiée est stable.}$$

Si  $q = 2$  ou  $4$ , les résultats sont indiqués en (IV.10) et (IV.8).

Si  $\alpha_1 = 0$ , l'étude doit être poussée au 4e ou au 5e ordre par l'intermédiaire de la transformation équivalente (sans terme du second degré) définie en (IV.1) :

$$Z_{n+1} = e^{i\alpha} \left[ Z_n + \sum_{N=3}^{\infty} \sum_{K=0}^N A_{NK} Z_n^K \bar{Z}_n^{(N-K)} \right]$$

Le second invariant de Birkhoff est :

$$\alpha_2 = \text{Im} \left[ A_{53} + (A_{31}A_{33})(-2 + i \cotg \alpha) \right] - \left[ A_{31}\bar{A}_{31} \cotg \alpha + \frac{3}{2} A_{30}\bar{A}_{30} \cotg 2\alpha \right]$$

et si :

$$\left. \begin{array}{l} \alpha_2 \neq 0 \\ q \geq 7 \end{array} \right\} \text{ la transformation étudiée est stable.}$$

Si  $q \leq 6$ , il y a divers cas tant stables qu'instables étudiés de (IV.6) à (IV.10).

Si  $\alpha_2 = 0$ , l'étude devrait être poussée au 6e ou au 7e ordre.

3e cas :  $\alpha/2\pi$  irrationnel.

Il suffit que l'un des invariants de Birkhoff  $\alpha_1$  ou  $\alpha_2$  ci-dessus soit non nul pour que la transformation étudiée soit stable.

## CHAPITRE V

- APPLICATIONS -

### STABILITÉ DE QUELQUES ÉQUILIBRES

- (V.1) Systèmes hamiltoniens périodiques non-autonomes à un degré de liberté.
- (V.2) Systèmes hamiltoniens autonomes à deux degrés de liberté.
- (V.3) Cas des solutions de Lagrange dans le problème restreint circulaire plan des trois corps.

Comme applications à l'étude précédente, nous nous proposons, dans ce chapitre, de commencer par l'étude d'un système hamiltonien périodique non-autonome en montrant son équivalence à une transformation de surface de section telle que celles décrites précédemment. Ensuite, nous traiterons le cas des systèmes hamiltoniens autonomes à deux degrés de liberté dont les résultats seront utilisés pour étudier, en fin de ce chapitre, la stabilité des solutions de Lagrange dans le problème restreint circulaire plan des trois corps.

V.1.- STABILITE D'UN POINT D'EQUILIBRE D'UN SYSTEME HAMILTONIEN PERIODIQUE NON-AUTONOME A UN DEGRE DE LIBERTE.

Un système hamiltonien non-autonome dont le point d'équilibre examiné est à l'origine s'écrit :

$$dx/dt = - \partial H / \partial y \quad , \quad dy/dt = + \partial H / \partial x$$

avec :

$$H = H(x, y, t) = H_2 + H_3 + H_4 + \dots$$

$H_n$  : termes de degré n en (x, y)

La périodicité s'écrira :

$$H(x, y, t) \equiv H(x, y, t+2\pi)$$



(V.1.1.)

L'étude de  $H_2$  est l'étude du système linéarisé qui, selon la théorie de Floquet, conduit soit à l'instabilité exponentielle soit au "cas critique" qui est le sujet de cette étude.

Dans ce dernier cas, si les deux multiplicateurs de Floquet sont distincts, la transformation linéaire de Floquet permet d'écrire :

$$H = \frac{a}{2} (x^2 + y^2) + H_3 + H_4 + \dots ; a \neq 0 \quad (\text{V.1.2.})$$

Posons :

$$z = x + iy , \quad \bar{z} = x - iy$$

d'où le système équivalent à (V.1.1.) :

$$\frac{dz}{dt} = 2i \frac{\partial H}{\partial \bar{z}}$$

avec :

$$H(z, \bar{z}, t) = H(x, y, t) = H_2 + H_3 + H_4 + \dots$$

(V.1.3.)

où :

$$H_2 = \frac{a}{2} z \bar{z} \quad (\text{V.1.4.})$$

$$H_3 = f_0(t) z^3 + f_1(t) z^2 \bar{z} + \bar{f}_1(t) \bar{z}^2 z + \bar{f}_0(t) \bar{z}^3 \quad (\text{V.1.5.})$$

$$H_4 = g_0(t) z^4 + g_1(t) z^3 \bar{z} + g_2(t) z^2 \bar{z}^2 + \bar{g}_1(t) \bar{z}^3 z + \bar{g}_0(t) \bar{z}^4 \quad (\text{V.1.6.})$$

les fonctions  $f_j(t)$  et  $g_j(t)$  sont périodiques de période  $2\pi$  et de plus  $g_2(t)$  est réelle.

Pour surface de sections nous prendrons les instants  $t_n = 2\pi n$  et nous rechercherons la transformation de surface de section :

$$T : (x_n, y_n) \rightarrow (x_{n+1}, y_{n+1}) = T(x_n, y_n)$$

ou bien :

$$(z_n) \rightarrow (z_{n+1}) = T(z_n)$$

que nous écrirons sous la forme déjà utilisée dans les trois derniers chapitres :

$$z_{n+1} = e^{i\alpha} \left[ z_n + \sum_{n=2}^{\infty} \sum_{K=0}^N a_{NK} z_n^K z_n^{-(N-K)} \right] \quad (\text{V.1.7.})$$

ainsi l'étude de la stabilité du système (V.1.1.) ou bien (V.1.3.) est équivalente à celle de la transformation (V.1.7.).

V.1.A. Transformation de surface de section au 1er ordre.

Au premier ordre nous considérons :

$$\begin{aligned} H &= H_2 = \frac{a}{2} z \bar{z} \\ \text{avec :} \\ \frac{dz}{dt} &= 2i \frac{\partial H_2}{\partial \bar{z}} = iaz \end{aligned} \quad \left. \vphantom{\begin{aligned} H &= H_2 = \frac{a}{2} z \bar{z} \\ \text{avec :} \\ \frac{dz}{dt} &= 2i \frac{\partial H_2}{\partial \bar{z}} = iaz \end{aligned}} \right\} \quad (\text{V.1.8.})$$

ce qui donne :

$$z(t) = S e^{iat} \quad ; \quad S \text{ est constant} \quad (\text{V.1.9.})$$

Pour  $t_n = 2\pi n$ , nous avons :

$$\begin{aligned} z(t_0) &= z_0 = S \\ z(t_1) &= z_1 = z_0 e^{2\pi ia} \end{aligned}$$

ce qui conduit à :

$$z_n = z_0 e^{2\pi i n a} \quad \left. \vphantom{z_n = z_0 e^{2\pi i n a}} \right\} \quad (\text{V.1.10.})$$

ou :

$$z_{n+1} = z_n e^{2\pi i a} \quad \left. \vphantom{z_{n+1} = z_n e^{2\pi i a}} \right\} \quad (\text{V.1.11.})$$

donc : compte tenu de (V.1.7.) :

$$a = \frac{\alpha}{2\pi} + \text{entier} \quad (\text{V.1.12.})$$

V.1.B.- Transformation de surface de section au 2e ordre.

Nous prendrons :

$$\left. \begin{aligned} H = H_2 + H_3 &= \frac{a}{2} z\bar{z} + f_0(t)\bar{z}^3 + f_1(t)z^2\bar{z} + \bar{f}_1(t)\bar{z}^2z + \bar{f}_0(t)\bar{z}^3 \\ \text{avec :} \\ \frac{dz}{dt} &= 2i \frac{\partial(H_2+H_3)}{\partial\bar{z}} = iaz + 2i\{f_1(t)z^2 + 2\bar{f}_1\bar{z}z + 3\bar{f}_0\bar{z}^2\} \end{aligned} \right\} \quad (\text{V.1.13.})$$

Reprenons l'expression (V.1.9.)  $z = Se^{iat}$  et considérons que  $S$  dépend du temps  $t$ , donc :

$$\frac{dz}{dt} = iaSe^{iat} + e^{iat} \frac{dS}{dt}$$

d'où :

$$\frac{dS}{dt} = \left[ \frac{dz}{dt} - iaz \right] e^{-iat} \quad (\text{V.1.14.})$$

Soit encore :

$$\frac{dS}{dt} = 2i \left[ S^2 f_1(t) e^{iat} + 2S\bar{S}\bar{f}_1(t) e^{-iat} + 3\bar{S}^2 \bar{f}_0(t) e^{-3iat} \right] \quad (\text{V.1.15.})$$

donc  $S$  varie beaucoup moins que  $z$ . L'intégration de (V.1.15.) de  $0$  à  $2\pi$  donne :

$$\begin{aligned} S_{n+1} - S_n &= 2i \left[ S_n^2 \int_0^{2\pi} f_1(t) e^{iat} dt + 2S_n \bar{S}_n \int_0^{2\pi} \bar{f}_1(t) e^{-iat} dt + \right. \\ &\quad \left. + \bar{S}_n^2 \int_0^{2\pi} \bar{f}_0(t) e^{-3iat} dt \right] + O(S_n^3) \end{aligned} \quad (\text{V.1.16.})$$

Nous poserons :

$$L_1(t) = f_1(t) e^{iat}, \quad L_0(t) = \bar{f}_0(t) e^{3iat} \quad (\text{V.1.17.})$$

$$F_1 = \int_0^{2\pi} L_1(t) dt, \quad F_0 = \int_0^{2\pi} L_0(t) dt$$

donc quelque soit  $n$ , nous obtiendrons :

$$z_{n+1} = e^{2\pi ia} \left[ z_n + 2i(F_1 z_n^2 + 2\bar{F}_1 z_n \bar{z}_n + 3\bar{F}_0 \bar{z}_n^2) \right] + O(z_n^3) \quad (\text{V.1.18.})$$



En comparant (V.1.18.) avec (V.1.17.), nous obtenons :

$$\left. \begin{aligned} a_{20} &= 6i\bar{F}_0 \\ a_{21} &= 4i\bar{F}_1 \\ a_{22} &= 2i\bar{F}_1 \\ \alpha &= 2\pi a \end{aligned} \right\} \quad (\text{V.1.19.})$$

V.1.C.- Transformation de surface de section au 4e ordre près :

Considérons :

$$\left. \begin{aligned} H &= H_2 + H_3 + H_4 = \frac{a}{2} z\bar{z} + f_0(t)z^3 + f_1(t)z^2\bar{z} + \bar{f}_1(t)\bar{z}^2z + \\ &+ \bar{f}_0(t)\bar{z}^3 + g_0(t)z^4 + g_1(t)z^3\bar{z} + g_2(t)z^2\bar{z}^2 + \\ &+ \bar{g}_1(t)\bar{z}^3z + \bar{g}_0(t)\bar{z}^4 \end{aligned} \right\} \quad (\text{V.1.20.})$$

avec :

$$\frac{dz}{dt} = 2i \frac{\delta(H_2+H_3+H_4)}{\delta z} = \left[ iaz + 2i(f_1(t)z^2 + 2\bar{f}_1(t)\bar{z}z + 3\bar{f}_0(t)\bar{z}^2) \right. \\ \left. + 2i(g_1(t)z^3 + 2g_2(t)z^2\bar{z} + 3\bar{g}_1(t)z\bar{z}^2 + \right. \\ \left. + 4\bar{g}_0(t)\bar{z}^3) \right]$$

d'après (V.1.14.), nous avons :

$$\left. \begin{aligned} \frac{dS}{dt} &= 2i \left[ S^2 f_1(t) e^{iat} \quad 2S\bar{S}\bar{f}_1(t) e^{-iat} + 3\bar{S}^2 \bar{f}_0(t) e^{-iat} \right] + \\ &+ 2i \left[ S^3 g_1(t) e^{2iat} + 2S^2 \bar{S} g_2(t) + 3\bar{S}^2 \bar{S} \bar{g}_1(t) e^{-2iat} + \right. \\ &\left. + 4\bar{S}^3 \bar{g}_0(t) e^{-4iat} \right] \end{aligned} \right\} \quad (\text{V.1.21.})$$

mais pour les termes quadratiques en S nous avons selon (V.1.15.) :

$$\frac{dS}{dt} = 2i \left[ S^2 f_1(t) e^{iat} + 2S \bar{S} \bar{f}_1(t) \bar{e}^{-iat} + 3\bar{S}^2 \bar{f}_0(t) \bar{e}^{3iat} \right] + O(S^3)$$

en intégrant de  $2\pi n$  à  $t$  nous obtenons :

$$S = S_n + 2i \left[ S_n^2 \int_{2\pi n}^t L_1(u) du + 2\bar{S}_n \bar{S}_n \int_{2\pi n}^t \bar{L}_1(u) du + 3\bar{S}_n^2 \int_{2\pi n}^t \bar{L}_0(u) du \right] + O(S_n^3) \quad (V.1.22.)$$

$$\bar{S} = \bar{S}_n - 2i \left[ \bar{S}_n^2 \int_{2\pi n}^t \bar{L}_1(u) du + 2S_n \bar{S}_n \int_{2\pi n}^t L_1(u) du + 3S_n^2 \int_{2\pi n}^t L_0(u) du \right] + O(S_n^3) \quad (V.1.23.)$$

avec :

$$L_1(u) = f_1(u) e^{ia u} \quad , \quad L_0(u) = f_0(u) e^{3iau}$$

d'où, au 4e ordre près :

$$S^2 = S_n^2 + 4i \left[ S_n^3 \int_{2\pi n}^t L_1(u) du + 2S_n^2 \bar{S}_n \int_{2\pi n}^t \bar{L}_1(u) du + 3S_n \bar{S}_n^2 \int_{2\pi n}^t \bar{L}_0(u) du \right] \quad (V.1.24.)$$

$$\begin{aligned} \bar{S}\bar{S} = S_n \bar{S}_n - 2i \left[ \bar{S}_n^2 S_n \int_{2\pi n}^t \bar{L}_1(u) du + 2S_n^2 \bar{S}_n \int_{2\pi n}^t L_1(u) du + 3S_n^3 \int_{2\pi n}^t L_0(u) du \right] + \\ + 2i \left[ S_n^2 \bar{S}_n \int_{2\pi n}^t L_1(u) du + 2\bar{S}_n^2 S_n \int_{2\pi n}^t \bar{L}_1(u) du + 3\bar{S}_n^3 \int_{2\pi n}^t \bar{L}_0(u) du \right] \end{aligned} \quad (V.1.25.)$$

$$\begin{aligned} \bar{S}^2 = \bar{S}_n^2 - 4i \left[ \bar{S}_n^3 \int_{2\pi n}^t \bar{L}_1(u) du + 2\bar{S}_n \bar{S}_n^2 \int_{2\pi n}^t L_1(u) du + \right. \\ \left. + 3\bar{S}_n \bar{S}_n^2 \int_{2\pi n}^t L_0(u) du \right] \end{aligned} \quad (\text{V.1.26.})$$

portons ces valeurs de  $S^2$ ,  $\bar{S}\bar{S}$  et  $\bar{S}^2$  dans (V.I.22.) et intégrons de 0 à  $2\pi$ , nous obtiendrons la transformation :

$$\begin{aligned} z_{n+1} = e^{2\pi ia} \left[ z_n + a_{20} \bar{z}_n^2 + a_{21} z_n \bar{z}_n + a_{22} z_n^2 + a_{30} \bar{z}_n^3 + a_{31} \bar{z}_n^2 z_n + \right. \\ \left. + a_{32} z_n^2 \bar{z}_n + a_{33} z_n^3 \right] + O(z_n^4) \end{aligned} \quad (\text{V.1.27.})$$

avec :

$$a_{20} = 6i\bar{F}_0, \quad a_{21} = 4i\bar{F}_1, \quad a_{22} = 2iF_1 \quad (\text{V.1.28.})$$

$$a_{30} = 8i\bar{G}_0 + 24 \int_{0 < u < t < 2\pi} [\bar{L}_0(t)\bar{L}_1(u) - \bar{L}_1(t)\bar{L}_0(u)] dt du \quad (\text{V.1.29.})$$

$$a_{31} = 6i\bar{G}_1 - 4\bar{F}_1^2 + 24 \int_{0 < u < t < 2\pi} [2L_1(u)\bar{L}_0(t) - \bar{L}_0(u)L_1(t)] dt du \quad (\text{V.1.30.})$$

$$\begin{aligned} a_{32} = 4iG_2 + 8 \int_{0 < u < t < 2\pi} [L_1(u)\bar{L}_1(t) - 2\bar{L}_1(u)L_1(t) + \\ + 9L_0(u)\bar{L}_0(t)] dt du \end{aligned} \quad (\text{V.1.31.})$$

$$a_{33} = 2iG_1 - 4F_1^2 + 24 \int_{0 < u < t < 2\pi} L_0(u)\bar{L}_1(t) dt du \quad (\text{V.1.32.})$$

avec :

$$\left. \begin{aligned} G_0 &= \int_0^{2\pi} g_0(t) e^{4iat} \cdot dt \\ G_1 &= \int_0^{2\pi} g_1(t) e^{2iat} \cdot dt \\ G_2 &= \int_0^{2\pi} g_2(t) \cdot dt \end{aligned} \right\} \quad (\text{V.1.33.})$$

Ces résultats permettent, bien sûr, l'application des règles de stabilité décrites dans les chapitres III et IV aux problèmes hamiltoniens périodiques non autonomes à un degré de liberté.

Ainsi si  $\alpha = \pm 2\pi/3$ , c'est-à-dire si  $a = K \pm 1/3$  (K entier) il y aura instabilité dès que  $a_{20}$  n'est pas nul, c'est-à-dire dès que  $\int_0^{2\pi} f_0(t) e^{3iat} dt \neq 0$ .

V.2.- STABILITE D'UN POINT D'EQUILIBRE D'UN SYSTEME HAMILTONIEN AUTONOME A DEUX DEGRES DE LIBERTE.

En un point d'équilibre à l'origine, un système hamiltonien autonome à deux degrés de liberté peut s'écrire :

$$\left. \begin{aligned} h &= (p_1, p_2, q_1, q_2) \\ \frac{dp_1}{dt} &= -\frac{\partial h}{\partial q_1}, \quad \frac{dp_2}{dt} = -\frac{\partial h}{\partial q_2} \\ \frac{dq_1}{dt} &= \frac{\partial h}{\partial p_1}, \quad \frac{dq_2}{dt} = \frac{\partial h}{\partial p_2} \end{aligned} \right\} \quad (\text{V.2.1.})$$

avec :

$$h = h_2 + h_3 + h_4 + \dots$$

où  $h_n$  regroupe les termes de degré n en  $(p_1, p_2, q_1, q_2)$ .

L'étude linéarisée est celle du hamiltonien h réduit à  $h_2$  et ses résultats sont classiques.

Pour  $h = h_2$  seul, le système (V.2.1.) s'écrit avec une matrice constante M appropriée :

$$\frac{d}{dt} \begin{pmatrix} p_1 \\ p_2 \\ q_1 \\ q_2 \end{pmatrix} = M \begin{pmatrix} p_1 \\ p_2 \\ q_1 \\ q_2 \end{pmatrix} \quad (\text{V.2.2.})$$

les valeurs propres de M sont deux à deux opposées et si au moins l'une d'entre elles a sa partie réelle non nulle le système (V.2.1.) est exponentiellement instable.

Si toutes les valeurs propres ont leur partie réelle nulle le problème est dit "critique". Le système (V.2.1.) est assurément stable si  $h_2$  est défini positif ou défini négatif (règle de Lejeune-Dirichlet), sinon la stabilité dépendra de  $h_3, h_4, \dots$

Dans ce dernier cas, nous appellerons  $ia, -ia, ib, -ib$  les quatre valeurs propres de m avec :

$$\boxed{a \geq 0 \geq b} \quad (\text{V.2.3.})$$

#### V.2.A.- Diagonalisation du système (V.2.1.) :

Si  $h_2 \neq 0$  on peut, généralement, par une transformation linéaire canonique, diagonaliser le système (V.2.1.) de telle sorte qu'il se ramène à la forme suivante :

$$\left. \begin{aligned} \frac{dP_1}{dt} &= -\frac{\partial H}{\partial Q_1}, & \frac{dQ_1}{dt} &= \frac{\partial H}{\partial P_1} \\ \frac{dP_2}{dt} &= -\frac{\partial H}{\partial Q_2}, & \frac{dQ_2}{dt} &= \frac{\partial H}{\partial P_2} \end{aligned} \right\} \quad (\text{V.2.4.})$$

avec :

$$\left. \begin{aligned} H &= H(P_1, P_2, Q_1, Q_2) = H_2 + H_3 + H_4 + \dots \\ ; H_2 &= \frac{a}{2} (P_1^2 + Q_1^2) + \frac{b}{2} (P_2^2 + Q_2^2) \end{aligned} \right\} \quad (\text{V.2.5.})$$

$P_1, P_2, Q_1, Q_2$  sont les nouvelles variables.

V.2.B.- Simplification de  $H_3, H_4$  :

Pour faciliter l'étude du système (V.2.4.) nous commençons par simplifier  $H_3, H_4$  en utilisant des transformations canoniques appropriées.

Considérons tout d'abord la transformation définie par la fonction génératrice :

$$\left. \begin{aligned} S &= P_1 \xi_1 + P_2 \xi_2 + \varepsilon(P_1, P_2, \xi_1, \xi_2) \\ \text{avec :} \\ \varepsilon &\text{ est un polynôme homogène du 3e degré en } (P_1, P_2, \xi_1, \xi_2) \end{aligned} \right\} \text{(V.2.6.)}$$

d'où la transformation canonique :

$$\left. \begin{aligned} Q_1 &= \frac{\partial S}{\partial P_1} = \left( \xi_1 + \frac{\partial \varepsilon}{\partial P_1} \right) \\ Q_2 &= \frac{\partial S}{\partial P_2} = \left( \xi_2 + \frac{\partial \varepsilon}{\partial P_2} \right) \\ \eta_1 &= \frac{\partial S'}{\partial \xi_1} = \left( P_1 + \frac{\partial \varepsilon}{\partial \xi_1} \right) \\ \eta_2 &= \frac{\partial S'}{\partial \xi_2} = \left( P_2 + \frac{\partial \varepsilon}{\partial \xi_2} \right) \end{aligned} \right\} \text{(V.2.7.)}$$

$\eta_1, \eta_2$  sont les variables conjuguées de  $\xi_1, \xi_2$ , ce qui donne le système :

$$\left. \begin{aligned} \frac{d\xi_1}{dt} &= \frac{\partial H^*}{\partial \eta_1} , & \frac{d\eta_1}{dt} &= - \frac{\partial H^*}{\partial \xi_1} \\ \frac{d\xi_2}{dt} &= \frac{\partial H^*}{\partial \eta_2} , & \frac{d\eta_2}{dt} &= - \frac{\partial H^*}{\partial \xi_2} \end{aligned} \right\} \text{(V.2.8.)}$$

avec :

$$H_2^* = \frac{a}{2} (\eta_1^2 + \xi_1^2) + \frac{b}{2} (\eta_2^2 + \xi_2^2) \quad (\text{V.2.9.})$$

$$\begin{aligned} H^*(\xi_1, \xi_2, \eta_1, \eta_2) &= H_2^* + H_3^* + H_4^* + \dots = H_2 + H_3 + H_4 + \dots = \\ &= H(P_1, P_2, Q_1, Q_2) \end{aligned} \quad (\text{V.2.10.})$$

$H_n, H_n^*$  regroupent les termes de degré  $n$ .

Posons :

$$\left. \begin{aligned} z_1 &= P_1 + iQ_1, & z_2 &= P_2 + iQ_2 \\ z_1 &= P_1 + i\xi_1, & z_2 &= P_2 + i\xi_2 \\ z_1^* &= \eta_1 + i\xi_1, & z_2^* &= \eta_2 + i\xi_2 \end{aligned} \right\} \quad (\text{V.2.11.})$$

$z_1$  et  $z_2$  sont les variables complexes intermédiaires.

D'après (V.2.7.), les relations entre les variables complexes ci-dessus s'écrivent :

$$\left. \begin{aligned} \varepsilon &= \varepsilon(z_1, \bar{z}_1, z_2, \bar{z}_2) \\ z_1 &= z_1 + i\left(\frac{\partial \varepsilon}{\partial z_1} + \frac{\partial \varepsilon}{\partial \bar{z}_1}\right), & z_2 &= z_2 + i\left(\frac{\partial \varepsilon}{\partial z_2} + \frac{\partial \varepsilon}{\partial \bar{z}_2}\right) \\ z_1^* &= z_1 + i\left(\frac{\partial \varepsilon}{\partial z_1} - \frac{\partial \varepsilon}{\partial \bar{z}_1}\right), & z_2^* &= z_2 + i\left(\frac{\partial \varepsilon}{\partial z_2} - \frac{\partial \varepsilon}{\partial \bar{z}_2}\right) \\ z_1^* &= z_1 - 2i \frac{\partial \varepsilon}{\partial \bar{z}_1}, & z_2^* &= z_2 - 2i \frac{\partial \varepsilon}{\partial \bar{z}_2} \end{aligned} \right\} \quad (\text{V.2.12.})$$

Trouvons maintenant  $H^* = H_2^* + H_3^* + H_4^* + \dots$  en fonction des variables complexes  $(z_1, \bar{z}_1, z_2, \bar{z}_2)$ .

1°) Les termes du second ordre  $H_2^*$  :

D'après (V.2.11.) et (V.2.12.), nous avons :

$$H_2^* = \frac{a}{2} (\eta_1^2 + \xi_1^2) + \frac{b}{2} (\eta_2^2 + \xi_2^2) = \frac{a}{2} z_1^* \bar{z}_1^* + \frac{b}{2} z_2^* \bar{z}_2^*$$

soit encore :

$$\left. \begin{aligned} H_2^* &= H_2^{**} + O(z^3) \\ \text{avec :} \\ H_2^{**} &= \frac{a}{2} z_1 \bar{z}_1 + \frac{b}{2} z_2 \bar{z}_2 \end{aligned} \right\} \quad (\text{V.2.13.})$$

2°) Les termes du 3e degré  $H_3^*$  :

Nous avons :

$$H_3^* = [H_3 + (H_2 - H_2^*)] + O(z^4) \quad (\text{V.2.14.})$$

Comme  $H_3$  est une fonction du 3e degré en  $(P_1, P_2, Q_1, Q_2)$  selon

(V.2.11.), (V.2.12.),  $H_3$  peut s'écrire sous la forme :

$$H_3 = \sum C_{k_1 l_1 k_2 l_2} z_1^{k_1} \bar{z}_1^{l_1} z_2^{k_2} \bar{z}_2^{l_2} \quad (\text{V.2.15.})$$

ou :

$$\left. \begin{aligned} H_3 &= \hat{H}_3 + O(z^4) \\ \text{avec} \\ \hat{H}_3 &= \sum_{k_1+l_1+k_2+l_2=3} C_{k_1 l_1 k_2 l_2} z_1^{k_1} \bar{z}_1^{l_1} z_2^{k_2} \bar{z}_2^{l_2} \end{aligned} \right\} \quad (\text{V.2.16.})$$

En calculant les termes du 3e degré dans  $H_2 - H_2^*$ , nous obtenons :

$$H_2 - H_2^* = \left[ i a \bar{z}_1 \frac{\partial \varepsilon}{\partial \bar{z}_1} - i a z_1 \frac{\partial \varepsilon}{\partial z_1} + i b \bar{z}_2 \frac{\partial \varepsilon}{\partial \bar{z}_2} - i b z_2 \frac{\partial \varepsilon}{\partial z_2} \right] + O(z^4) \quad (\text{V.2.17.})$$

d'après (V.2.13.), au second ordre près :

$$\left. \begin{aligned} \frac{dz_1}{dt} &= 2i \frac{\partial H_2^{**}}{\partial \bar{z}_1} = i a z_1, & \frac{dz_2}{dt} &= 2i \frac{\partial H_2^{**}}{\partial \bar{z}_2} = i b z_2 \\ \frac{d\bar{z}_1}{dt} &= -2i \frac{\partial H_2^{**}}{\partial z_1} = -i a \bar{z}_1, & \frac{d\bar{z}_2}{dt} &= -2i \frac{\partial H_2^{**}}{\partial z_2} = -i b \bar{z}_2 \end{aligned} \right\} \quad (\text{V.2.18.})$$

donc :

$$H_2 - H_2^* = H_3^* - H_3 + O(z^4) = -\frac{d\varepsilon}{dt} + O(z^4) \quad (\text{V.2.19.})$$



$\varepsilon$  est une fonction du 3e degré en  $(z_1, z_2)$  à notre disposition et nous la choisirons de façon à rendre  $H_3^*$  le plus simple possible.

Portons (V.2.16.), (V.2.19.) dans (V.2.14.), il vient

$$H_3^* = H_3 + H_2 - H_2^* + O(z^4) = \hat{H}_3 - \frac{d\varepsilon}{dt} + O(z^4)$$

c'est-à-dire :

$$H_3^* = \sum C_{k_1 l_1 k_2 l_2} z_1^{k_1} \frac{l_1}{z_1} z_2^{k_2} \frac{l_2}{z_2} - \frac{d\varepsilon}{dt} + O(z^4) \quad (\text{V.2.20.})$$

En prenant :

$$\frac{d\varepsilon}{dt} \approx \sum C_{k_1 l_1 k_2 l_2} z_1^{k_1} \frac{l_1}{z_1} z_2^{k_2} \frac{l_2}{z_2} = \hat{H}_3 \quad (\text{V.2.21.})$$

on obtiendrait  $H_3^* = 0$ , ceci exigerait :

$$\varepsilon = \sum \frac{C_{k_1 l_1 k_2 l_2} z_1^{k_1} \frac{l_1}{z_1} z_2^{k_2} \frac{l_2}{z_2}}{i[a(k_1 - l_1) + b(k_2 - l_2)]} \quad (\text{V.2.21bis})$$

avec :  $k_1 + l_1 + k_2 + l_2 = 3$  ,  $a \geq 0 \geq b$ .

Les dénominateurs  $i[a(k_1 - l_1) + b(k_2 - l_2)]$  s'annulent dans quatre cas :

1er cas :

$$\left\{ \begin{array}{l} k_1 = 1 \quad , \quad k_2 = 2 \quad , \quad l_1 = l_2 = 0 \\ l_1 = 1 \quad , \quad l_2 = 2 \quad , \quad k_1 = k_2 = 0 \end{array} \right\} \text{ avec } a + 2b = 0 \quad (\text{V.2.22.})$$

2e cas :

$$\left\{ \begin{array}{l} k_1 = 2 \quad , \quad k_2 = 1 \quad , \quad l_1 = l_2 = 0 \\ l_1 = 2 \quad , \quad l_2 = 1 \quad , \quad k_1 = k_2 = 0 \end{array} \right\} \text{ avec } b + 2a = 0 \quad (\text{V.2.22bis})$$

3e cas :

$$\left\{ \begin{array}{l} k_2 = \ell_2 = 1, \quad k_1 + \ell_1 = 1 \\ k_2 = \ell_2 = 0, \quad k_1 + \ell_1 = 3 \end{array} \right\} \quad \text{avec } a = 0 \quad (\text{V.2.23.})$$

4e cas :

$$\left\{ \begin{array}{l} k_1 = \ell_1 = 1, \quad k_2 + \ell_2 = 1 \\ k_1 = \ell_1 = 0, \quad k_2 + \ell_2 = 3 \end{array} \right\} \quad \text{avec } b = 0 \quad (\text{V.2.23bis})$$

et l'on peut écrire selon les cas, compte tenu de

$$H_3^* = H_3^{**} + O(z_1^4, z_2^4) ; :$$

$$H_3^{**} \left\{ \begin{array}{l} 0 ; \text{ si } a + 2b \neq 0, b + 2a \neq 0, a \neq 0, b \neq 0 \\ C_{1020} z_1 z_2^2 + C_{0102} \bar{z}_1 \bar{z}_2^2 ; \text{ si } a + 2b = 0 \\ C_{2010} z_1 z_2^2 + C_{0201} \bar{z}_1 \bar{z}_2^2 ; \text{ si } b + 2a = 0 \\ C_{1011} z_1 z_2 \bar{z}_2 + C_{0111} \bar{z}_1 z_2 \bar{z}_2 + C_{3000} z_1^3 + \\ + C_{2100} z_1^2 \bar{z}_1 + C_{1200} z_1 \bar{z}_1^2 + C_{0300} z_1^{-3} \\ C_{1110} z_1 \bar{z}_1 z_2 + C_{1101} z_1 \bar{z}_1 \bar{z}_2 + C_{0030} z_2^3 + \\ C_{0021} z_2^2 \bar{z}_2 + C_{0012} z_2 \bar{z}_2^2 + C_{0003} \bar{z}_2^3 \end{array} \right\} ; \text{ si } a = 0 \quad (\text{V.2.24.})$$

$$\left. \begin{array}{l} \\ \\ \\ \\ \\ \end{array} \right\} ; \text{ si } b = 0$$

Donc, avec la même écriture :

$$\begin{aligned}
 &\text{pour } a + 2b = 0 ; H_3^* = C_{1020} z_1^* z_2^{*2} + C_{0102} \bar{z}_1^* \bar{z}_2^{*2} \\
 &\text{pour } b + 2a = 0 , H_3^* = C_{2010} z_1^{*2} z_2^* + C_{0201} \bar{z}_1^{*2} \bar{z}_2^* \\
 &\text{pour } a = 0 ; H_3^* = C_{1011} z_1^* z_2^* \bar{z}_2^* + C_{0111} \bar{z}_1^* z_2^* \bar{z}_2^* + C_{3000} z_1^{*3} \\
 &\quad + C_{2100} z_1^{*2} \bar{z}_1^* + C_{1200} \bar{z}_1^* z_1^2 + C_{0300} \bar{z}_1^{*3} \\
 &\text{pour } b = 0 ; H_3^* = C_{1110} z_1^* \bar{z}_1^* z_2^* + C_{1011} z_1^* \bar{z}_1^* \bar{z}_2^* + C_{0030} z_2^{*3} \\
 &\quad + C_{0021} z_2^{*2} \bar{z}_2^* + C_{0012} z_2^* \bar{z}_2^{*2} + C_{0003} \bar{z}_2^{*3} \\
 &\text{pour } (a + 2b \neq 0, b + 2a \neq 0, a \neq 0, b \neq 0) ; H_3^* = 0
 \end{aligned}
 \tag{V.2.24b}$$

3°) Les termes du 4e degré  $H_4^*$  :

Dans le cas où :

$$(a \neq 0, b \neq 0, a + 2b \neq 0, b + 2a \neq 0)$$

nous avons :

$$H_3^* = 0$$

$$H_4^* = [H_4 + (H_3 - H_3^*) + (H_2 - H_2^*)] + O(z_1^5, z_2^5) \tag{V.2.25.}$$

Comme  $H_4$  est une fonction du 4e degré en  $(P_1, P_2, Q_1, Q_2)$  selon (V.2.11.), (V.2.12.) :

$$H_4 = \sum C_{k_1 \ell_1 k_2 \ell_2} z_1^{k_1} \bar{z}_1^{\ell_1} z_2^{k_2} \bar{z}_2^{\ell_2} ; k_1 + \ell_1 + k_2 + \ell_2 = 4$$

ou :

$$\begin{aligned}
 H_4 &= \hat{H}_4 + O(z^5) \\
 \text{avec :} \\
 \hat{H}_4 &= \sum C_{k_1 \ell_1 k_2 \ell_2} z_1^{k_1} \frac{\ell_1}{z_1} z_2^{k_2} \frac{\ell_2}{z_2}
 \end{aligned}
 \quad \left. \vphantom{\begin{aligned} H_4 \\ \text{avec :} \\ \hat{H}_4 \end{aligned}} \right\} \quad (\text{V.2.26.})$$

les termes du 4e degré dans  $(H_3 - H_3^*)$ ,  $(H_2 - H_2^*)$  s'obtiennent par :

$$\begin{aligned}
 H_3 - H_3^* &= \text{termes du 3e degré en } (z_1, \bar{z}_1, z_2, \bar{z}_2) + \\
 &+ i \left( \frac{\partial \hat{H}_3}{\partial z_1} - \frac{\partial \hat{H}_3}{\partial \bar{z}_1} \right) \left( \frac{\partial \varepsilon}{\partial z_1} + \frac{\partial \varepsilon}{\partial \bar{z}_1} \right) + \\
 &+ i \left( \frac{\partial \hat{H}_3}{\partial z_2} - \frac{\partial \hat{H}_3}{\partial \bar{z}_2} \right) \left( \frac{\partial \varepsilon}{\partial z_2} + \frac{\partial \varepsilon}{\partial \bar{z}_2} \right) + O(z^5)
 \end{aligned}
 \quad (\text{V.2.27.})$$

$$\begin{aligned}
 H_2 - H_2^* &= \text{termes du 3e degré en } (z_1, \bar{z}_1, z_2, \bar{z}_2) + \\
 &+ a \left[ \left( \frac{\partial \varepsilon}{\partial z_1} \right)^2 + \left( \frac{\partial \varepsilon}{\partial \bar{z}_1} \right)^2 \right] + b \left[ \left( \frac{\partial \varepsilon}{\partial z_2} \right)^2 + \left( \frac{\partial \varepsilon}{\partial \bar{z}_2} \right)^2 \right]
 \end{aligned}
 \quad (\text{V.2.28.})$$

en portant (V.2.26.), (V.2.27.), (V.2.28.) dans (V.2.25.), il vient :

$$\begin{aligned}
 H_4^* &= H_4^{**} + \text{termes d'ordre supérieur} \\
 \text{avec :} \\
 H_4^{**} &= \left\{ \left( \sum_{k_1 + \ell_1 + k_2 + \ell_2 = 4} C_{k_1 \ell_1 k_2 \ell_2} z_1^{k_1} \frac{\ell_1}{z_1} z_2^{k_2} \frac{\ell_2}{z_2} \right) + \right. \\
 &+ i \left( \frac{\partial \hat{H}_3}{\partial z_1} - \frac{\partial \hat{H}_3}{\partial \bar{z}_1} \right) \left( \frac{\partial \varepsilon}{\partial z_1} + \frac{\partial \varepsilon}{\partial \bar{z}_1} \right) + i \left( \frac{\partial \hat{H}_3}{\partial z_2} - \frac{\partial \hat{H}_3}{\partial \bar{z}_2} \right) \left( \frac{\partial \varepsilon}{\partial z_2} + \frac{\partial \varepsilon}{\partial \bar{z}_2} \right) \\
 &+ a \left[ \left( \frac{\partial \varepsilon}{\partial z_1} \right)^2 + \left( \frac{\partial \varepsilon}{\partial \bar{z}_1} \right)^2 \right] + b \left[ \left( \frac{\partial \varepsilon}{\partial z_2} \right)^2 + \left( \frac{\partial \varepsilon}{\partial \bar{z}_2} \right)^2 \right] \left. \vphantom{H_4^{**}} \right\}
 \end{aligned}
 \quad (\text{V.2.29.})$$

(a ≠ 0, b ≠ 0, a + 2b ≠ 0, b + 2a ≠ 0)

Dans le calcul de  $H_4^{**}$  nous démontrons que si :

$$\left( \begin{array}{l} a \neq 0, b \neq 0, a + b \neq 0, a + 2b \neq 0 \\ b + 2a \neq 0, a + 3b \neq 0, b + 3a \neq 0 \end{array} \right) \quad (\text{V.2.30.})$$

on peut annuler, par une seconde transformation canonique analogue à celle de (V.2.7.), tous les termes du 4e degré sauf les termes de vitesse angulaire nulle c'est-à-dire les termes en  $(z_1^2 \bar{z}_1^2, z_2^2 \bar{z}_2^2, z_1 \bar{z}_1 z_2 \bar{z}_2)$ .

De même dans les conditions (V.2.30.) on obtiendra la simplification :

$$H_3^* = 0$$

$$H_4^* \text{ n'a que 3 termes en } z_1^* \bar{z}_1^{*2}, z_2^* \bar{z}_2^{*2}, z_1^* \bar{z}_1^* z_2^* \bar{z}_2^*.$$

Donc, en considérant le système hamiltonien (V.2.4.) et en moyennant la transformation canonique (V.2.7.) avec les variables complexes (V.2.11.), nous obtenons le système hamiltonien correspondant :

$$\begin{aligned} \frac{dz_1^*}{dt} &= 2i \frac{\partial H^*}{\partial \bar{z}_1^*}, & \frac{d\bar{z}_1^*}{dt} &= -2i \frac{\partial H^*}{\partial z_1^*} \\ \frac{dz_2^*}{dt} &= 2i \frac{\partial H^*}{\partial \bar{z}_2^*}, & \frac{d\bar{z}_2^*}{dt} &= -2i \frac{\partial H^*}{\partial z_2^*} \end{aligned} \quad (\text{V.2.31.})$$

avec :

$$H^* = H^*(z_1^*, \bar{z}_1^*, z_2^*, \bar{z}_2^*) = \frac{a}{2} z_1^* \bar{z}_1^* + \frac{b}{2} z_2^* \bar{z}_2^* + H_3^* + H_4^* + \dots \quad (\text{V.2.32})$$

où :

$$H_3^* = \left\{ \begin{array}{l} = 0 ; \text{ si } (a \neq 0, b \neq 0, a + 2b \neq 0, b + 2a \neq 0) \\ \\ = C_{1020} z_1^* z_2^{*2} + C_{0102} \bar{z}_1^* \bar{z}_2^{*2} ; \text{ si } a + 2b = 0 \\ \\ = C_{2010} z_1^{*2} z_2^* + C_{0201} \bar{z}_1^{*2} \bar{z}_2^* ; \text{ si } b + 2a = 0 \\ \\ = \left\{ \begin{array}{l} C_{1011} z_1^* z_2^* \bar{z}_2^* + C_{0111} \bar{z}_1^* z_2^* \bar{z}_2^* + C_{3000} z_1^{*3} \\ C_{2100} z_1^{*2} \bar{z}_1^* + C_{1200} z_1^* \bar{z}_1^{*2} + C_{0300} \bar{z}_1^{*3} \end{array} \right\} ; \text{ si } a = 0 \\ \\ = \left\{ \begin{array}{l} C_{1110} z_1^* \bar{z}_1^* z_2^* + C_{1101} z_1^* \bar{z}_1^* \bar{z}_2^* + C_{0030} z_2^{*3} \\ C_{0021} z_2^{*2} \bar{z}_2^* + C_{0012} z_2^* \bar{z}_2^{*2} + C_{0003} \bar{z}_2^{*3} \end{array} \right\} ; \text{ si } b = 0 \end{array} \right. \quad (\text{V.2.33.})$$

$$H_4^* = \left\{ \begin{array}{l} D_{11} z_1^{*2} \bar{z}_1^{*2} + D_{12} z_1^* \bar{z}_1^* z_2^* \bar{z}_2^* + D_{22} z_1^{*2} \bar{z}_2^{*2} \\ ; \text{ si } \left( \begin{array}{l} a \neq 0, b \neq 0, a + b \neq 0, a + 2b \neq 0 \\ b + 2a \neq 0, a + 3b \neq 0, b + 3b \neq 0 \end{array} \right) \end{array} \right. \quad (\text{V.2.34.})$$

où  $D_{11}$ ,  $D_{12}$ ,  $D_{22}$  sont calculés à partir de (V.2.29.).

Pour déterminer ces coefficients, nous écrivons  $\hat{H}_3$  donné par (V.2.16.) sous la forme :

$$\hat{H}_3 = \left\{ \begin{array}{l} C_1 z_1^3 + C_2 z_1^2 \bar{z}_1 + C_3 z_1^2 z_2 + C_4 z_1^2 \bar{z}_2 + C_5 z_1 \bar{z}_1 z_2 + \\ + C_6 z_1 z_2^2 + C_7 z_1 z_2 \bar{z}_2 + C_8 z_1 \bar{z}_2^2 + C_9 z_2^3 + C_{10} z_2^2 \bar{z}_2 + \\ + \bar{C}_1 \bar{z}_1^3 + \bar{C}_2 \bar{z}_1^2 z_1 + \bar{C}_3 \bar{z}_1^2 z_2 + \bar{C}_4 \bar{z}_1^2 \bar{z}_2 + \bar{C}_5 \bar{z}_1 \bar{z}_1 z_2 + \\ + \bar{C}_6 \bar{z}_1 \bar{z}_2^2 + \bar{C}_7 \bar{z}_1 z_2 \bar{z}_2 + \bar{C}_8 \bar{z}_1 z_2^2 + \bar{C}_9 \bar{z}_2^3 + \bar{C}_{10} \bar{z}_2^2 z_2 \end{array} \right. \quad (\text{V.2.35.})$$

avec, pour simplifier, compte tenu de  $H_3$  réel :

$$\left. \begin{aligned}
 c_1 = c_{3000}, \quad \bar{c}_1 = c_{0300}, \quad c_2 = \bar{c}_{2100}, \quad c_2 = c_{1200} \\
 c_3 = c_{2010}, \quad \bar{c}_3 = c_{0201}, \quad c_4 = c_{2001}, \quad \bar{c}_4 = c_{0210} \\
 c_5 = c_{1110}, \quad \bar{c}_5 = c_{1101}, \quad c_6 = c_{1020}, \quad \bar{c}_6 = c_{0102} \\
 c_7 = c_{1011}, \quad \bar{c}_7 = c_{0111}, \quad c_8 = c_{1002}, \quad \bar{c}_8 = c_{0120} \\
 c_9 = c_{0030}, \quad \bar{c}_9 = c_{0003}, \quad c_{10} = c_{0021}, \quad \bar{c}_{10} = c_{0012}
 \end{aligned} \right\} \text{(V.2.36.)}$$

D'après (V.2.21.) l'expression de  $\varepsilon$  s'écrit :

$$\begin{aligned}
 \varepsilon = & \left[ \left( \frac{c_1}{3ia} \right) z_1^3 + \left( \frac{c_2}{ia} \right) z_1^2 z_1^- + \left( \frac{c_3}{i(2a+b)} z_1^2 z_2 + \left( \frac{c_4}{i(2a-b)} z_1^2 z_2^- + \right. \right. \\
 & + \left. \left( \frac{c_5}{ib} \right) z_1 z_1^- z_2 + \left( \frac{c_6}{i(a+2b)} \right) z_1 z_2^2 + \left( \frac{c_7}{ia} \right) z_1 z_2 z_2^- + \left( \frac{c_8}{i(a-2b)} \right) z_1 z_2^-^2 + \right. \\
 & + \left. \left( \frac{c_9}{3ib} \right) z_2^3 + \left( \frac{c_{10}}{ib} \right) z_2^2 z_2^- + \right. \\
 & + \left. \left( \frac{\bar{c}_1}{-3ia} \right) \bar{z}_1^3 + \left( \frac{\bar{c}_2}{-ia} \right) \bar{z}_1^2 z_1 + \left( \frac{\bar{c}_3}{-i(b+2a)} \right) \bar{z}_1^2 z_2^- + \left( \frac{\bar{c}_4}{i(b-2a)} \right) \bar{z}_1^2 z_2 + \right. \\
 & + \left. \left( \frac{\bar{c}_5}{-ib} \right) z_1 z_1^- z_2^- + \left( \frac{\bar{c}_6}{-i(a+2b)} \right) \bar{z}_1 z_2^-^2 + \left( \frac{\bar{c}_7}{-ia} \right) \bar{z}_1 z_2 z_2^- + \left( \frac{\bar{c}_8}{i(2b-a)} \right) \bar{z}_1 z_2^-^2 + \right. \\
 & \left. + \left( \frac{\bar{c}_9}{-3ib} \right) \bar{z}_2^3 + \left( \frac{\bar{c}_{10}}{-ib} \right) \bar{z}_2^2 z_2^- \right] \text{(V.2.37.)}
 \end{aligned}$$

En calculant les termes en  $z_1^2 z_1^-^2$ ,  $z_1 z_1^- z_2 z_2^-$ ,  $z_2^2 z_2^-^2$  dans (V.2.29.), nous obtiendrons :

$$\left. \begin{aligned}
 D_{11} &= \left[ C_{2200} - \left( \frac{6(C_2 \bar{C}_2 + C_1 \bar{C}_1)}{a} + \frac{2C_4 \bar{C}_4}{b-2a} + \frac{2C_3 \bar{C}_3}{b+2a} + \frac{2C_5 \bar{C}_5}{b} \right) \right] \\
 D_{12} &= \left[ C_{1111} - \left( \frac{4(\bar{C}_2 C_7 + C_2 \bar{C}_7)}{a} + \frac{4(C_{10} \bar{C}_5 + \bar{C}_{10} C_5)}{b} + \frac{8C_6 \bar{C}_6}{a+2b} + \right. \right. \\
 &\quad \left. \left. + \frac{8C_8 \bar{C}_8}{2b-a} + \frac{8C_3 \bar{C}_3}{b+2a} + \frac{8C_4 \bar{C}_4}{2b-a} \right) \right] \\
 D_{22} &= \left[ C_{0022} - \left( \frac{6(C_{10} \bar{C}_{10} + C_9 \bar{C}_9)}{b} + \frac{2C_6 \bar{C}_6}{a+2b} + \frac{2C_8 \bar{C}_8}{a-2b} + \frac{2C_7 \bar{C}_7}{a} \right) \right]
 \end{aligned} \right\} \text{(V.2.38.)}$$

V.2.C.- Etude de la stabilité du système hamiltonien (V.2.31.).

Considérons le système hamiltonien simplifié (V.2.31.) :

$$\frac{dZ_1^*}{dt} = 2i \frac{\partial H^*}{\partial \bar{Z}_1^*}, \quad \frac{d\bar{Z}_1^*}{dt} = -2i \frac{\partial H^*}{\partial Z_1^*}$$

$$\frac{dZ_2^*}{dt} = 2i \frac{\partial H^*}{\partial \bar{Z}_2^*}, \quad \frac{d\bar{Z}_2^*}{dt} = -2i \frac{\partial H^*}{\partial Z_2^*}$$

Dans le cas de non résonance, c'est-à-dire :

$$(a \neq 0, b \neq 0, a+b \neq 0, a+2b \neq 0, b+2a \neq 0, a+3b \neq 0, b+3a \neq 0)$$

$H^*$  s'écrit :

$$H^* = \frac{a}{2} Z_1^* \bar{Z}_1^* + \frac{b}{2} Z_2^* \bar{Z}_2^* + D_{11} Z_1^* \bar{Z}_1^{*2} + D_{12} \bar{Z}_1^* Z_1^* \bar{Z}_2^* \bar{Z}_2^* + D_{22} Z_2^* \bar{Z}_2^{*2} \quad \text{(V.2.39.)}$$

où  $D_{11}$ ,  $D_{12}$ ,  $D_{22}$  sont donnés par (V.2.38.) et l'on en déduit à l'ordre conservé :

$$\left. \begin{aligned}
 (Z_1^* \bar{Z}_1^*)' &= 0 \Rightarrow Z_1^* \bar{Z}_1^* = \text{cste (intégrale première)} \\
 (Z_2^* \bar{Z}_2^*)' &= 0 \Rightarrow Z_2^* \bar{Z}_2^* = \text{cste (intégrale première)}
 \end{aligned} \right\} \text{(V.2.39.)}$$



$Z_1^*$  et  $Z_2^*$  se déplacent sur des cercles dans leurs plans complexes respectifs et leurs vitesses angulaires  $\omega_1$  et  $\omega_2$  sont

$$\left. \begin{aligned} \omega_1 &= \frac{(Z_1^*)'}{iZ_1^*} = a + 4D_{11}Z_1^*\bar{Z}_1^* + 2D_{12}Z_2^*\bar{Z}_2^* \\ \omega_2 &= \frac{(Z_2^*)'}{iZ_2^*} = b + 2D_{12}Z_1^*\bar{Z}_1^* + 4D_{22}Z_2^*\bar{Z}_2^* \end{aligned} \right\} \quad (\text{V.2.41.})$$

Donc, à l'ordre conservé, les mouvements de  $Z_1^*$  et  $Z_2^*$  sont circulaires et uniformes mais les vitesses angulaires  $\omega_1$  et  $\omega_2$  dépendent des rayons (rotations différentielles).

Pour étudier la stabilité de ce mouvement ramenons-nous aux chapitres précédents en utilisant l'intégrale première  $H^* = 0$  et en prenant une surface de section appropriée, par exemple  $Z_1^*$  réel positif.

Au 4e ordre  $Z_1^*$  revient toujours à la même valeur tandis qu'à chaque pas  $Z_2^*$  est multiplié par  $e^{2\pi i \omega_2 / \omega_1}$ , ce qui peut s'écrire sous forme d'itération :

$$Z_{2(n+1)}^* = Z_{2(n)}^* \cdot e^{2\pi i \omega_2 / \omega_1} \quad (\text{V.2.42.})$$

Soit, avec  $H^* = 0$  :

$$\frac{\omega_2}{\omega_1} = \left[ \frac{b}{a} - \frac{4b^2}{a} Z_{2(n)}^* \bar{Z}_{2(n)}^* (D_{11} \frac{b}{a} - D_{12} + D_{22} \frac{a}{b}) + \dots \right] \quad (\text{V.2.43.})$$

$$Z_{2(n+1)}^* = Z_{2(n)}^* e^{2\pi i \left[ \frac{b}{a} - \frac{4b^2}{a} Z_{2(n)}^* \bar{Z}_{2(n)}^* (D_{11} \frac{b}{a} - D_{12} + D_{22} \frac{a}{b}) + \dots \right]} \quad (\text{V.2.44.})$$

ce qui est une rotation différentielle du type (III.2.2.).

Le premier invariant de Birkhoff s'écrit ici :

$$\alpha_1 = -\frac{8\pi b}{a^2} [b^2 D_{11} - ab D_{12} + a^2 D_{22}] \quad (\text{V.2.45.})$$

Il y a donc stabilité si :

$$\left\{ \begin{array}{l} a \neq 0, b \neq 0, a + b \neq 0, a + 2b \neq 0, \\ b + 2a \neq 0, a + 3b \neq 0, b + 3a \neq 0 \end{array} \right\} \quad (\text{V.2.46.})$$

$$\left\{ \begin{array}{l} b^2 D_{11} - ab D_{12} + a^2 D_{22} \neq 0 \end{array} \right\} \quad (\text{V.2.47.})$$

Rappelons qu'il y avait aussi stabilité, grâce au théorème de Lejeune-Dirichlet, si  $ab > 0$ .

De même, dans les cas de résonance (V.2.46.), on peut étendre les résultats des chapitres précédents, ainsi :

dans le cas  $a + 2b = 0$  ;  $a \neq 0$  (V.2.48.)

$$H^* = \frac{a}{2} Z_1 \bar{Z}_1^* + \frac{b}{2} Z_2 \bar{Z}_2^* + C_6 Z_1^* Z_2^{*2} + \bar{C}_6 \bar{Z}_1^* \bar{Z}_2^{*2} + O(Z_1^4, Z_2^4)$$

Si  $C_6 \neq 0$  il y a instabilité (V.2.49.)

si  $C_6 = 0$  et  $b^2 D_{11} - ab D_{12} + a^2 D_{22} \neq 0$  (V.2.50.)

il y a stabilité (les termes en  $C_6 \bar{C}_6 / (a+2b)$  disparaissent alors dans (V.2.38.).

Si enfin :

$C_6 = 0$  et  $b^2 D_{11} - ab D_{12} + a^2 D_{22} = 0$  (V.2.51.)

l'étude doit être poursuivie aux termes d'ordre supérieur.

De même, lorsque :

$$a = 0 \quad , \quad b < 0 \quad (V.2.52.)$$

$$H^* = \frac{b}{2} z_2^* \bar{z}_2^* + C_7 z_1^* z_2^* \bar{z}_2^* + \bar{C}_7 \bar{z}_1^* z_2^* \bar{z}_2^* + C_1 z_1^{*3} + \left. \begin{aligned} &+ C_2 z_1^{*2} \bar{z}_1^* + \bar{C}_2 \bar{z}_1^{*2} z_1^* + \bar{C}_1 \bar{z}_1^{*3} + O(z_1^{*4}, z_2^{*4}) \end{aligned} \right\} (V.2.53.)$$

Si  $C_1$  et/ou  $C_2 \neq 0$ , il y a instabilité

Si  $c_1 = C_2 = 0$  (v.2.54.), on peut parfois appliquer le théorème de Lejeune-Dirichlet et obtenir la stabilité.

Il semble que, dans ce cas  $a = 0$ ,  $b < 0$ , dans le hamiltonien simplifié  $H^*$  les termes non nuls de plus bas degré en  $z_1^*, \bar{z}_1^*$  seuls déterminent la stabilité.

Si la somme de ces termes a les deux signes au voisinage de l'origine il y aurait instabilité (c'est assurément le cas si cette somme est de degré impair).

Si cette somme est négative en dehors de l'origine il y a sûrement stabilité grâce au théorème de Lejeune-Dirichlet. Si, enfin, elle est positive en dehors de l'origine, il y aurait à nouveau stabilité.

Une symétrie évidente fournit les cas  $b = 0$  et  $b + 2a = 0$  (hormis  $a = b = 0$ ).

V.3.- ETUDE DE LA STABILITE DES SOLUTIONS DE LAGRANGE DANS LE PROBLEME RESTREINT CIRCULAIRE PLAN DES TROIS CORPS

Dans le problème restreint des trois corps, on considère le cas particulier et intéressant où la masse de l'un des trois corps, soit  $m_3$ , est extrêmement petite de sorte que son mouvement n'influe pas sur celui des deux corps  $M_1, M_2$  qui est supposé connu comme solution du problème des deux corps. Lorsque  $M_3$  est contraint à rester dans le plan du mouvement de  $M_1, M_2$ , et que ceux-ci ont des orbites circulaires, le problème se réduit à deux degrés de liberté et possède cinq positions classiques d'équilibre appelées points de Lagrange dont trois sont colinéaires et deux forment chacune un triangle équilatéral avec les deux corps  $M_1, M_2$  (figure 19).

L'étude de la stabilité au voisinage des points colinéaires conduit toujours à l'instabilité exponentielle.

Au voisinage du point équilatéral  $L_4$  ( $\rho_1 = \rho_2 = \rho = 1$ ), le mouvement de  $M_3$  (figure 20) est décrit par :

$$\dot{q}_j = \partial h / \partial p_j, \quad \dot{p}_j = - \partial H / \partial q_j; \quad j = 1, 2 \quad (\text{V.3.1.})$$

avec :

$$h = \frac{1}{2} \left[ (p_1 + q_2)^2 + (p_2 - q_1)^2 \right] - \mu_1 \left( \frac{r_{13}^2}{2} + \frac{1}{r_{13}} \right) - \mu_2 \left( \frac{r_{23}^2}{2} + \frac{1}{r_{23}} \right); \quad \mu_1 + \mu_2 = 1; \quad \mu_1 \geq \mu_2 \quad (\text{V.3.2.})$$

$$\left. \begin{aligned} r_{13}^2 &= \left( q_1 + \frac{1}{2} \right)^2 + \left( q_2 + \frac{\sqrt{3}}{2} \right)^2 \\ r_{23}^2 &= \left( q_1 - \frac{1}{2} \right)^2 + \left( q_2 + \frac{\sqrt{3}}{2} \right)^2 \end{aligned} \right\} \quad (\text{V.3.3.})$$

En développant  $1/r_{13}$ ,  $1/r_{23}$  en fonction de  $q_1$ ,  $q_2$  jusqu'au 4e ordre, nous obtenons :

$$\begin{aligned}
 h = & \frac{p_1^2 + p_2^2}{2} + (q_2 p_1 - q_1 p_2) + \frac{1}{8} (q_1^2 - 5q_2^2) + \\
 & + \frac{3\sqrt{3}}{16} (q_2^3 + q_1^2 q_2) + \frac{1}{128} (37q_1^4 - 3q_2^4 - 246 q_1^2 q_2^2) + \\
 & + G \left[ \frac{3\sqrt{3}}{4} q_1 q_2 + \frac{1}{16} (7q_1^3 - 33q_2^2 q_1) - \frac{25\sqrt{3}}{32} q_1^3 q_2 + \right. \\
 & \left. + \frac{45\sqrt{3}}{32} q_2^3 q_1 \right]
 \end{aligned}
 \tag{V.3.4.}$$

$$G = (\mu_2 - \mu_1) \tag{V.3.5.}$$

et les équations du mouvement sont donc :

$$\begin{aligned}
 \dot{q}_1 = \frac{\partial h}{\partial p_1} = p_1 + q_2, \quad \dot{q}_2 = \frac{\partial h}{\partial p_2} = p_2 - q_1 \\
 \dot{p}_1 = -\frac{\partial h}{\partial q_1}, \quad \dot{p}_2 = -\frac{\partial h}{\partial q_2}
 \end{aligned}
 \tag{V.3.6.}$$

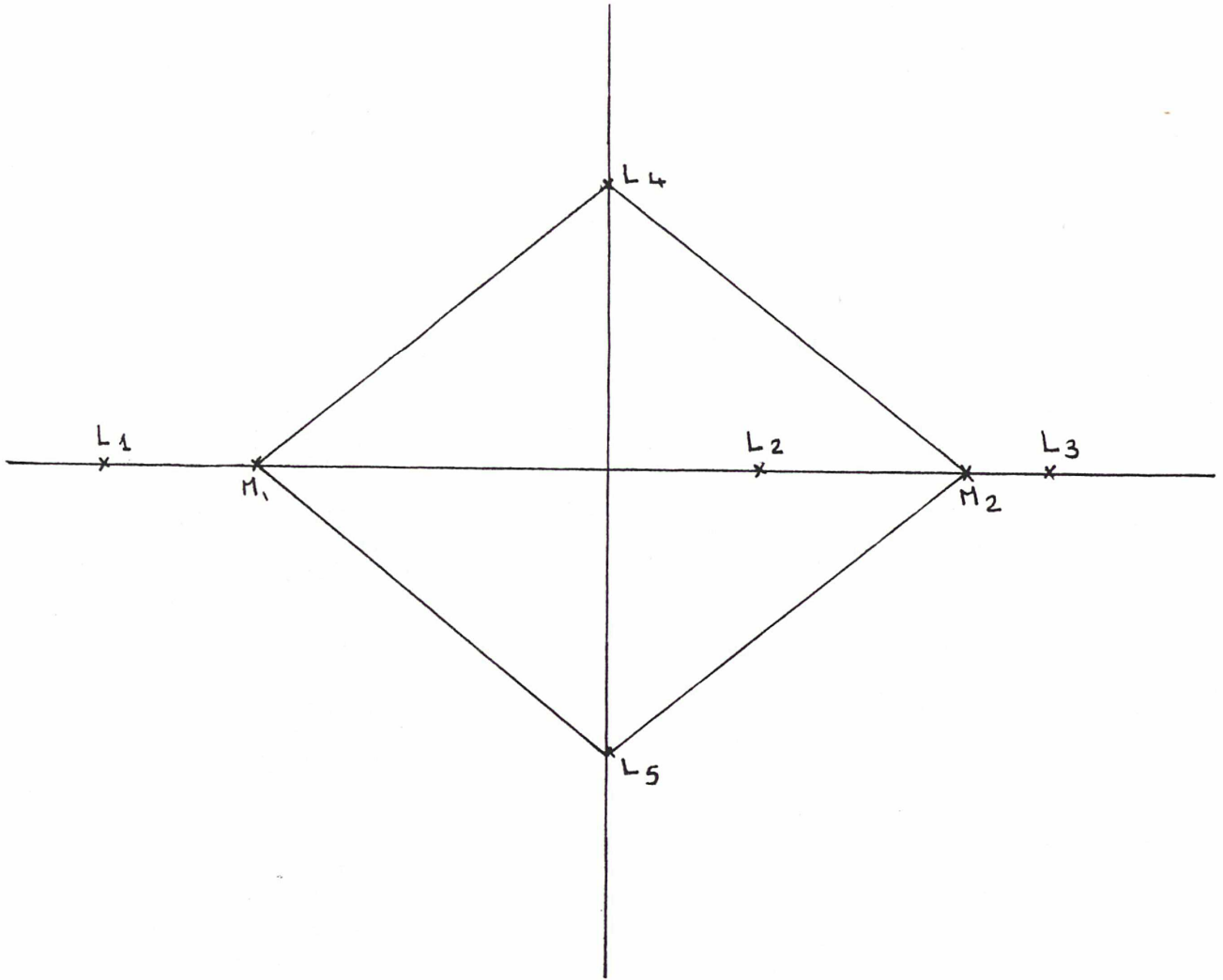


Figure 19

Positions d'équilibre de Lagrange  
dans le problème restreint des trois corps.

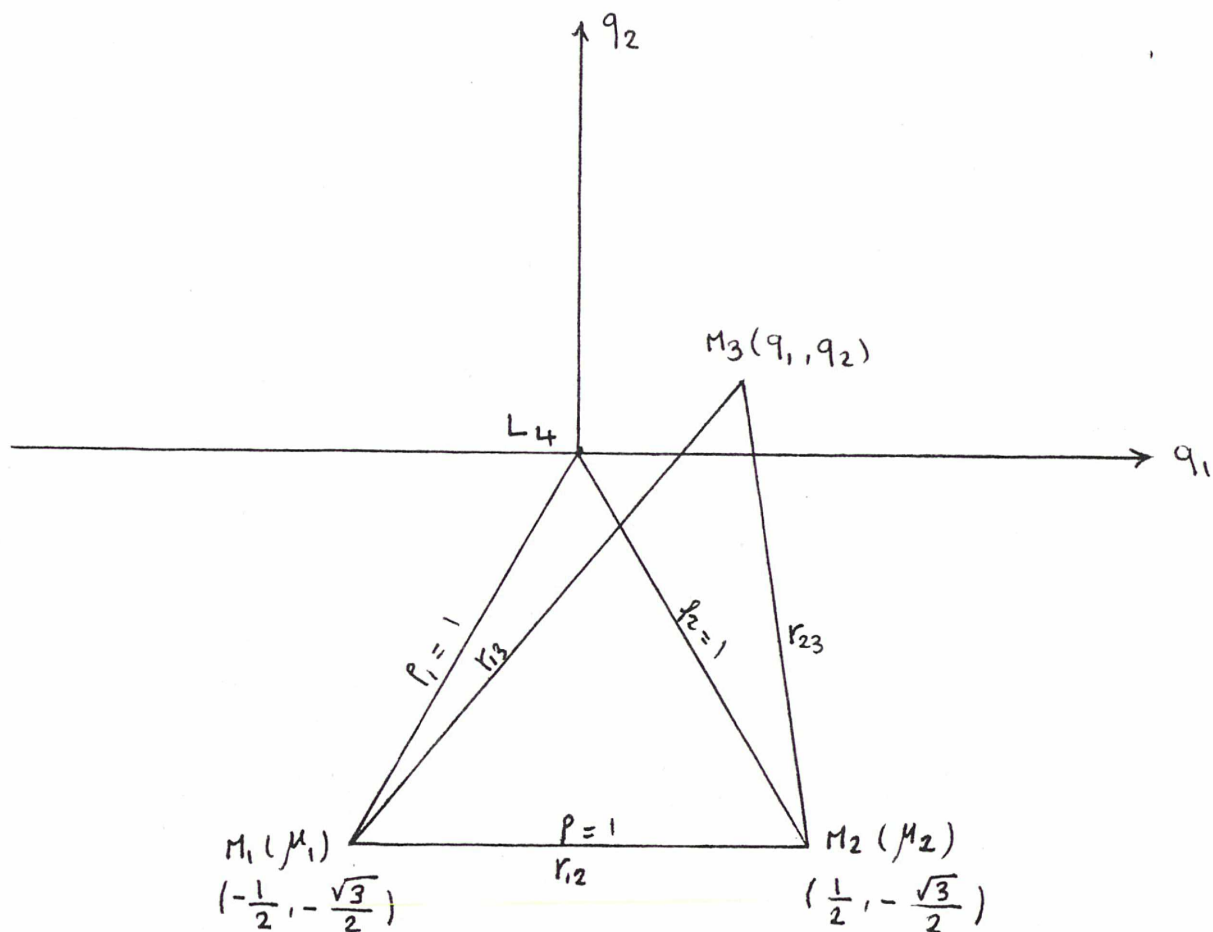


Figure 20

Problème restreint des trois corps.

Mouvement au voisinage de la position d'équilibre  $L_4$ .

$q_1$  et  $q_2$  sont les coordonnées de  $M_3$ .

$$p_1 = \dot{q}_1 - q_2$$

$$p_2 = \dot{q}_2 + q_1$$

V.3.A.- Etude linéarisée :

Au premier ordre, les équations aux variations du système

(V.3.6.) s'écrivent sous la forme matricielle :

$$\begin{pmatrix} \dot{q}_1 \\ \dot{q}_2 \\ \dot{p}_1 \\ \dot{p}_2 \end{pmatrix} = \begin{pmatrix} 0 & 1 & 1 & 0 \\ -1 & 0 & 0 & 1 \\ -\frac{1}{4} & -\frac{3\sqrt{3}}{4}G & 0 & 1 \\ -\frac{3\sqrt{3}}{4}G & \frac{5}{4} & -1 & 0 \end{pmatrix} \cdot \begin{pmatrix} q_1 \\ q_2 \\ p_1 \\ p_2 \end{pmatrix} \quad (\text{V.3.7.})$$

et l'équation caractéristique donnant les valeurs propres est :

$$\lambda^4 + \lambda^2 + \frac{27}{16} (1 - G^2) = 0 \quad (\text{V.3.8.})$$

Il y a instabilité exponentielle si  $G^2 < 23/27$ , soit

$\mu_1\mu_2 > 1/27$ . Sinon :

$$\lambda^2 = \frac{-1 \pm \sqrt{1 - 27/4(1 - G^2)}}{2} = \frac{-1 \pm \sqrt{1 - 27\mu_1\mu_2}}{2}$$

$\lambda^2$  est négative et les quatre valeurs propres sont imaginaires pures conjuguées :

$$\lambda_1 = ia \quad , \quad \lambda_2 = -ia \quad , \quad \lambda_3 = ib \quad , \quad \lambda_4 = -ib$$

avec :

$$a = \sqrt{\frac{1 + \sqrt{1 - 27\mu_1\mu_2}}{2}} > 0 \quad , \quad b = -\sqrt{\frac{1 - \sqrt{1 - 27\mu_1\mu_2}}{2}} \leq 0 \quad (\text{V.3.9.})$$

$$0 \leq 1 - 27\mu_1\mu_2 \leq 1$$

et la solution générale du système linéarisé est :



$$\begin{aligned}
 q_1 &= A_1 e^{iat} + \bar{A}_1 e^{-iat} + B_1 e^{ibt} + \bar{B}_1 e^{-ibt} \\
 q_2 &= K_A A_1 e^{iat} + \bar{K}_A \bar{A}_1 e^{-iat} + K_B B_1 e^{ibt} + \bar{K}_B \bar{B}_1 e^{-ibt} \\
 p_1 &= \dot{q}_1 - q_2 \\
 p_2 &= \dot{q}_2 + q_1
 \end{aligned}
 \tag{V.3.10.}$$

avec :

$$K_A = (a^2 + \frac{3}{4}) / (\frac{3\sqrt{3}}{4} G - 2ia)$$

$$K_B = (b^2 + \frac{3}{4}) / (\frac{3\sqrt{3}}{4} G - 2ib)$$

Cette solution est donc stable au premier ordre, mais la stabilité stricte n'est pas assurée puisque la partie quadratique du hamiltonien  $h$  n'est ni définie positive ni définie négative, par conséquent ce cas est non décidé et les termes linéaires ne sont pas suffisants pour étudier la stabilité du mouvement de  $M_3$ . Cela nous amène à considérer les termes d'ordre supérieur dans le hamiltonien  $h$  (V.3.4.) et à appliquer directement l'étude générale, concernant la stabilité du système hamiltonien, du paragraphe précédent (V.2) sur le système (V.3.6.).

V.3.B.- Diagonalisation des termes quadratiques dans h :

Considérons la transformation linéaire :

$$\left. \begin{aligned} q_1 &= \left( \frac{Q_1 + k_7 P_2}{k_1} \right) \cos \gamma - \left( \frac{Q_2 + k_7 P_1}{k_4} \right) \sin \gamma \\ q_2 &= \left( \frac{Q_1 + k_7 P_2}{k_1} \right) \sin \gamma + \left( \frac{Q_2 + k_7 P_1}{k_4} \right) \cos \gamma \\ p_1 &= \left( \frac{k Q_1 + k_6 P_2}{k_1} \right) \sin \gamma - \left( \frac{k Q_2 + k_6 P_1}{k_4} \right) \cos \gamma \\ p_2 &= - \left( \frac{k Q_1 + k_6 P_2}{k_1} \right) \cos \gamma - \left( \frac{k Q_2 + k_6 P_1}{k_4} \right) \sin \gamma \end{aligned} \right\} \text{(V.3.11.)}$$

avec :

$$k = \frac{\sqrt{1 - 27\mu_1\mu_2} + 3\sqrt{1 - 3\mu_1\mu_2}}{4}$$

$$k_1 = \sqrt{2k^2 - 1} \left[ \frac{1 + k}{4k^2 - 2k} \right]^{1/4}$$

$$k_4 = \sqrt{2k^2 - 1} \left[ \frac{1 - k}{4k^2 + 2k} \right]^{1/4}$$

$$k_6 = \frac{k_1 k_4}{2k^2 - 1}, \quad k_7 = 2k k_6$$

$$\operatorname{tg} 2\gamma = G\sqrt{3}, \quad 60^\circ \leq \gamma \leq 120^\circ$$

$$G = (\mu_2 - \mu_1)$$

Pour les cas limites  $\mu_1\mu_2 = 0$  et  $\mu_1\mu_2 = 1/27$ , la quantité  $k_4$  est nulle et la transformation (V.3.11.) ci-dessus est singulière ; nous laissons de côté ces deux cas limites.

En effectuant ce changement de variables SUR le système (V.3.6.), il vient :

$$\left. \begin{aligned} \frac{dP_1}{dt} &= -\frac{\partial H}{\partial Q_1} & , & \quad \frac{dQ_1}{dt} = \frac{\partial H}{\partial P_1} \\ \frac{dP_2}{dt} &= -\frac{\partial H}{\partial Q_2} & , & \quad \frac{dQ_2}{dt} = \frac{\partial H}{\partial P_2} \end{aligned} \right\} \quad (\text{V.3.13.})$$

avec :  $H = H_2 + H_3 + H_4$

où :

$$H_2 = \frac{a}{2} [P_1^2 + Q_1^2] + \frac{b}{2} [Q_1^2 + P_2^2] \quad (\text{V.3.14.})$$

a et b sont définis en (V.3.9.)

$$\begin{aligned} H_3 &= \frac{\delta_1}{k_1^3} (Q_1 + k_7 P_2)^3 + \frac{\delta_2}{k_4^3} (Q_2 + k_7 P_1)^3 + \\ &+ \frac{\delta_3}{k_4^2 k_1} (Q_1 + k_7 P_2)(Q_2 + k_7 P_1)^2 + \\ &+ \frac{\delta_4}{k_1^2 k_4} (Q_2 + k_7 P_1)(Q_1 + k_7 P_2)^2 \end{aligned} \quad (\text{V.3.15.})$$

$$\begin{aligned} H_4 &= \frac{\delta_5}{k_1^4} (Q_1 + k_7 P_2)^4 + \frac{\delta_6}{k_4^4} (Q_2 + k_7 P_1)^4 + \\ &+ \frac{\delta_7}{k_1^3 k_4} (Q_2 + k_7 P_1)(Q_1 + k_7 P_2)^3 + \\ &+ \frac{\delta_8}{k_4^3 k_1} (Q_1 + k_7 P_2)(Q_2 + k_7 P_1)^3 + \\ &+ \frac{\delta_9}{k_1^2 k_4^2} (Q_1 + k_7 P_2)^2 (Q_2 + k_7 P_1)^2 \end{aligned} \quad (\text{V.3.16.})$$

avec :

$$\begin{aligned}
 \delta_1 &= \frac{1}{16} [3\sqrt{3} \sin\gamma + 7G\cos^3\gamma - 33G\sin^2\gamma\cos\gamma] \\
 \delta_2 &= \frac{1}{16} [3\sqrt{3} \cos\gamma - 7G\sin^3\gamma + 33G\cos^2\gamma\sin\gamma] \\
 \delta_3 &= \frac{1}{16} [3\sqrt{3} \sin\gamma + 87G\sin^2\gamma\cos\gamma - 33G\cos^3\gamma] \\
 \delta_4 &= \frac{1}{16} [3\sqrt{3} \cos\gamma - 87G\cos^2\gamma\sin\gamma + 33G\sin^3\gamma] \\
 \delta_5 &= \frac{1}{128} [(70\cos^2 2\gamma + 20\cos 2\gamma - 53) + G\sqrt{3}\sin 2\gamma(20 - 70\cos 2\gamma)] \\
 \delta_6 &= \frac{1}{128} [(70\cos^2 2\gamma - 20\cos 2\gamma - 53) - G\sqrt{3}\sin 2\gamma(20 + 70\cos 2\gamma)] \\
 \delta_7 &= \frac{1}{128} [(\sin 2\gamma)(-280\cos 2\gamma - 40) + G\sqrt{3}(280\sin^2 2\gamma + 40\cos 2\gamma - 140)] \\
 \delta_8 &= \frac{1}{128} [(\sin 2\gamma)(280\cos 2\gamma - 40) + G\sqrt{3}(-280\sin^2 2\gamma + 40\cos 2\gamma - 140)] \\
 \delta_9 &= \frac{1}{128} [(420\sin^2 2\gamma - 246) + G\sqrt{3}(\sin 2\gamma)(420\cos 2\gamma)]
 \end{aligned}
 \tag{V.3.17.}$$

V.3.C.- Simplification du système (V.3.13.) :

En considérant le système (V.3.13.) et en procédant de la manière exposée en (V.2.B.) pour simplifier  $H_3$  et  $H_4$ , nous obtenons le système :

$$\frac{dz_1^*}{dt} = 2i \frac{\partial H^*}{\partial \bar{z}_1^*}, \quad \frac{d\bar{z}_1^*}{dt} = -2i \frac{\partial H^*}{\partial z_1^*} \quad (\text{V.3.18.})$$

$$\frac{dz_2^*}{dt} = 2i \frac{\partial H^*}{\partial \bar{z}_2^*}, \quad \frac{d\bar{z}_2^*}{dt} = -2i \frac{\partial H^*}{\partial z_2^*}$$

avec :

$$H^* = H_2^* + H_3^* + H_4^* \quad (\text{V.3.19.})$$

où :

$$H_2^* = \frac{a}{2} z_1^* \bar{z}_1^* + \frac{b}{2} z_2^* \bar{z}_2^* \quad (\text{V.3.20.})$$

a et b sont définis par (V.3.9.)

$$H_3^* = \left\{ \begin{array}{ll} c_6 z_1^* z_2^{*2} + \bar{c}_6 \bar{z}_1^* \bar{z}_2^{*2} & \text{si } a + 2b = 0 \\ 0 & \text{si } a + 2b \neq 0 \end{array} \right\} \quad (\text{V.3.21.})$$

avec :

$$c_6 = \left[ \left( \frac{\delta_4 (k_7^3 - 2k_7)}{8k_1^2 k_4} - \frac{3k_7 \delta_2}{8k_4^3} \right) + i \left( \frac{\delta_3 (1 - 2k_7^2)}{8k_4^2 k_1} - \frac{3k_7 \delta_1}{8k_1^3} \right) \right] \quad (\text{V.3.22.})$$

$$H_4^* = \left\{ \begin{array}{l} D_{11} z_1^* z_1^{*2} + D_{12} z_1^* \bar{z}_1^* z_2^* \bar{z}_2^* + D_{22} z_2^* z_2^{*2} \\ \text{si : } b \neq 0, a + b \neq 0, a + 2b \neq 0, a + 3b \neq 0 \end{array} \right\} \quad (\text{V.3.23.})$$

avec :

$$\left. \begin{aligned} D_{11} &= \left[ c_{2200} - \left( \frac{6(c_2 \bar{c}_2 + c_1 \bar{c}_1)}{a} + \frac{2c_4 \bar{c}_4}{b-2a} + \frac{2c_3 \bar{c}_3}{b+2a} + \frac{2c_5 \bar{c}_5}{b} \right) \right] \\ D_{12} &= \left[ c_{1111} - \left( \frac{4(\bar{c}_2 c_7 + c_2 \bar{c}_7)}{a} + \frac{4(c_{10} \bar{c}_5 + \bar{c}_{10} c_5)}{b} + \frac{8c_6 \bar{c}_6}{a+2b} + \right. \right. \\ &\quad \left. \left. + \frac{8c_8 \bar{c}_8}{2b-a} + \frac{8c_3 \bar{c}_3}{b+2a} + \frac{8c_4 \bar{c}_4}{2b-a} \right) \right] \\ D_{22} &= \left[ c_{0022} - \left( \frac{6(c_{10} \bar{c}_{10} + c_9 \bar{c}_9)}{b} + \frac{2c_6 \bar{c}_6}{a+2b} + \frac{2c_8 \bar{c}_8}{a-2b} + \frac{2c_7 \bar{c}_7}{a} \right) \right] \end{aligned} \right\} \quad (\text{V.3.24.})$$

où :

$$c_{2200} = \left[ \frac{6\delta_5}{16k_1^4} + \frac{6\delta_6 k_7^4}{16k_4^4} + \frac{2k_7^2 \delta_9}{16k_1^2 k_4^2} \right]$$

$$c_{1111} = \left[ \frac{24k_7^2 \delta_5}{16k_1^4} + \frac{24k_7^2 \delta_6}{16k_4^4} + \frac{\delta_9(4 + 4k_7^2)}{16k_1^2 k_4^2} \right]$$

$$c_{0022} = \left[ \frac{6k_7^2 \delta_5}{16k_1^4} + \frac{6\delta_6}{16k_4^4} + \frac{2k_7^2 \delta_9}{16k_1^2 k_4^2} \right]$$

et

$$c_1 = \left[ \left( \frac{k_7^3 \delta_2}{8k_4^3} - \frac{k_7 \delta_4}{8k_1^2 k_4} \right) + i \left( \frac{\delta_1}{8k_1^3} - \frac{k_7^2 \delta_3}{8k_4^2 k_1} \right) \right]$$

$$c_2 = \left[ \left( \frac{3k_7^3 \delta_2}{8k_4^3} + \frac{k_7 \delta_4}{8k_1^2 k_4} \right) - i \left( \frac{3\delta_1}{8k_1^3} + \frac{k_7^2 \delta_3}{8k_4^2 k_1} \right) \right]$$

$$c_3 = \left[ \left( \frac{\delta_3(k_7^3 - 2k_7)}{8k_4^2 k_1} - \frac{3k_7 \delta_1}{8k_1^3} \right) + i \left( \frac{\delta_4(1 - 2k_7^2)}{8k_1^2 k_4} - \frac{3k_7 \delta_2}{8k_4^3} \right) \right]$$

$$c_4 = \left[ \left( \frac{\delta_3(k_7^3 + 2k_7)}{8k_4^2 k_1} - \frac{3k_7 \delta_1}{8k_1^3} \right) - i \left( \frac{\delta_4(1 + 2k_7^2)}{8k_1^2 k_4} - \frac{3k_7^2 \delta_2}{8k_4^3} \right) \right]$$

$$c_5 = \left[ \left( \frac{6k_7 \delta_1}{8k_1^3} + \frac{2k_7^3 \delta_3}{8k_1 k_4^2} \right) - i \left( \frac{2\delta_4}{8k_4 k_1^2} + \frac{6k_7^2 \delta_2}{8k_4^3} \right) \right]$$

$c_6$  est donné par (V.3.22.)

$$c_7 = \left[ \left( \frac{6k_7 \delta_2}{8k_4^3} + \frac{2k_7^3 \delta_4}{8k_1^2 k_4} \right) - i \left( \frac{2\delta_3}{8k_4^2 k_1} + \frac{6k_7^2 \delta_1}{8k_1^3} \right) \right]$$

$$c_8 = \left[ \left( \frac{\delta_4(2k_7 + k_7^3)}{8k_1^2 k_4} - \frac{3k_7 \delta_2}{8k_4^3} \right) + i \left( \frac{\delta_3(1 + k_7^2)}{8k_4^2 k_1} - \frac{3k_7^2 \delta_1}{8k_1^3} \right) \right]$$

$$c_9 = \left[ \left( \frac{\delta_1 k_7^3}{8k_1^3} - \frac{\delta_3 k_7}{8k_4^2 k_1} \right) + i \left( \frac{\delta_2}{8k_4^3} - \frac{k_7^2 \delta_4}{8k_1^2 k_4} \right) \right]$$

$$c_{10} = \left[ \left( \frac{3\delta_1 k_7^3}{8k_1^3} + \frac{k_7 \delta_3}{8k_4^2 k_1} \right) - i \left( \frac{3\delta_2}{8k_4^3} + \frac{k_7^2 \delta_4}{8k_1^2 k_4} \right) \right]$$

(V.3.25.)

les relations (V.3.17.) donnent les valeurs des  $\delta_1$  à  $\delta_9$ .

V.3.D.- Etude de la stabilité du système (V.3.18.) :

En appliquant l'étude faite en (V.2.C.) sur le système (V.3.18.), nous obtenons :

$$1^\circ \text{ dans le cas } (a + 2b = 0 ; \mu_2 = 0,024293) \quad (\text{V.3.26.})$$

$H^*$  s'écrit :

$$H^* = \frac{a}{2} Z_1 \bar{Z}_1^* + \frac{b}{2} Z_2 \bar{Z}_2^* + C_6 Z_1^* Z_2^{*2} + \bar{C}_6 \bar{Z}_1^* \bar{Z}_2^{*2} \quad (\text{V.3.27.})$$

$$C_6 = (0,1617919 - i 1,28422) .$$

le coefficient  $C_6$  n'est pas nul et il y a instabilité.

$$2^\circ \text{ Si } (a + 2b \neq 0, a + 3b \neq 0) \quad (\text{V.3.28.})$$

$$H^* = \frac{a}{2} Z_1 \bar{Z}_1^* + \frac{b}{2} Z_2 \bar{Z}_2^* + D_{11} Z_1^* \bar{Z}_1^{*2} + D_{12} Z_1^* \bar{Z}_1^* \bar{Z}_2^* + D_{22} Z_2^* \bar{Z}_2^{*2} \quad (\text{V.3.29.})$$

il y a stabilité quand  $b^2 D_{11} - ab D_{12} + a^2 D_{22}$  n'est pas nul, ce qui conduit à :

$$644a^4 b^4 - 541a^2 b^2 + 36 \neq 0 \quad (\text{V.3.30.})$$

Il resterait à étudier le cas où ce polynôme est nul (soit  $\mu_2 = 0,0109$ ) et le cas où  $a + 3b = 0$  (soit  $\mu_2 = 0,013516$ ). Les études à l'ordre approprié montrent que le premier est stable et le second instable.

Il reste les deux cas limites  $\mu = 0$  et  $\mu_1 \mu_2 = 1/27$ .

Si  $\mu_2 = 0$ , le mouvement de  $M_3$  se réduit à un mouvement "deux corps" et il y a instabilité.

Si  $\mu_1 \mu_2 = 1/27$ , il y a encore instabilité, mais l'étude est beaucoup plus difficile [14,15]

## CONCLUSION



## CONCLUSION

L'étude de la stabilité des systèmes hamiltoniens conduit à des résultats bien plus variés et complexes que ne le laissait soupçonner l'étude du premier ordre.

Certes les systèmes linéairement instables restent encore instables lorsque l'on ajoute des effets non linéaires, par contre ceux-ci détruisent la stabilité dans un grand nombre de cas de "résonance".

On a même pu rencontrer des destructions de stabilité dans des cas non résonnants, mais il s'agissait toujours de cas non-analytiques et il semble bien que pour les problèmes analytiques la stabilité linéaire et la non-résonance suffisent à assurer la stabilité.

L'étude des cas de résonance est complète, elle montre des destructions de stabilité par des termes d'ordre aussi élevé que l'on voudra et conduit en fin de compte à des règles assez simples.

Il serait intéressant d'essayer de généraliser ces résultats à des systèmes hamiltoniens à un plus grand nombre de degrés de liberté.

~ ~ ~

RÉFÉRENCES

REFERENCES

- 1 SIEGEL, C.L., MOSER, J.K'. : (1971), Lectures on Celestial Mechanics. Springer Verlag, Berlin, Heidelberg, New York.
- 2 SIEGEL, C.L. : (1941), On the integral of canonical systems. Ann. Math., 42, p. 806-822.
- 3 SIEGEL, C.L. : (1941), Some remarks concerning the stability of analytic mappings. Univ. Nac. Tucumàn Rev., A2, p. 151-157.
- 4 MARCHAL, C. : (1986), Le problème des trois corps. Elsevier. (à paraître).
- 5 LOSCO, L. : (1978), Les exposants caractéristiques des systèmes hamiltoniens. Journal de Mécanique, Vol. 17, n° 2.
- 6 LOSCO, L. : (1981-1982), Cours de Mécanique Spatiale. Université de Besançon.
- 7 BARTLETT, J.H. : (1976), Stability of area preserving mapping. Colloque International du C.N.R.S., n° 229.
- 8 Mc MILLAN, E.M. : (1970), A problem in the stability of periodic systems. Topics in physics.
- 9 RÜSSMAN, H. : Communication privée.
- 10 ARNOLD, V.I., AVEZ, A. : (1967), Problèmes ergodiques de la mécanique classique. Gauthier-Villars Ed., Paris.
- 11 ARNOLD, V.I. : (1976), Méthodes mathématiques de la mécanique classique. Mir, Moscou.
- 12 ARNOLD, V.I. : (1963), Proof of A. N. Kolmogorov's theorem on the preservation of quasi-periodic motions under small perturbation of the hamiltonian. USP, Mat. Nauk., 18, n° 5, 113, p. 13-40.
- 13 ARNOLD, V.I. : (1961), The stability of the equilibrium position of a hamiltonian system of ordinary differential equations in the general elliptic case. Dokl. Akad. Nauk., USSR, 137, p. 255-257.

- 14 LEONTOVITCH, A.M. : (1962), On the stability of Lagrange's periodic solutions of the restricted three-body problem. Dokl. Akad. Nauk., USSR, 143, p. 525-528.
- 15 DEPRIT, A., DEPRIT-BARTOLOME, A. : (1967), Stability of the triangular Lagrangian points. Astron. J., 72, n° 2, p. 173-179.
- 16 MOSER, J. : (1968), Lectures on Hamiltonian systems. Memoirs of A.M.S., Providence, Rhode Island.
- 17 MOSER, J. : (1973), Stable and random motions in dynamical systems. Annals of Mathematics Studies, Princeton Univ. Press.
- 18 BIRKHOFF, G.D. : (1927), Dynamical systems. A.M.S., New York.
- 19 BIRKHOFF, G.D. : (1920), Surface transformations and their dynamical applications. Acta Mathematica, 43, p. 1-119.
- 20 BROUCKE, R. : (1980), Hyperbolic fixed points and homoclinic, heteroclinic orbits. University of Texas at Austin.
- 21 SIMÒ, C. : (1982), Stability of periodic orbits near a homoclinic orbit for analytical Hamiltonians with two degrees of freedom. Revue mathématique "Astérisque", Vol. 99.
- 22 JEFFERYS, W.H. : (1966), Some dynamical systems of two degrees of freedom in Celestial Mechanics. Astron. J., vol. 71, p. 306.
- 23 POINCARÉ, H. : (1899), Les méthodes nouvelles de la mécanique céleste. Vol. 3, Gauthier-Villars Ed., Paris.
- 24 KARABALLI, A. : (1986), La recherche des formes normales au voisinage de l'équilibre dans les systèmes hamiltoniens. Thèse de Doctorat d'Etat présentée à l'Observatoire de Paris, le 20.02.86.
- 25 HENON, M. : (1965), Exploration numérique du problème restreint. (I, II) : Ann. Astrophys., 28, (III, IV) : Bull. Astron, (série 3), 1.

- 26 HENON, M. : (1969), Numerical study of quadratic area preserving mappings. Quarterly of Appl. Math., vol. 27, n° 3, p. 291-312.
- 27 HENON, M., ROELS, J. : (1967), Recherche des courbes invariantes d'une transformation ponctuelle plane conservant les aires. Bull. Astron., (série 3), 2, p. 267-285.
- 28 BRAHIC, A. : (1971), Numerical study of a simple dynamical system. Astron. and Astrophys., 12, p. 98-112.
- 29 MEIROVITCH, L. : (1970), Methods of Analytical Dynamics. Mc Graw Hill Book Company, New York.
- 30 ABRAHAM, R., MARSDEN, J. : (1967), Foundations of Mechanics. Benjamin, New York.
- 31 CHAZY, J. : (1953), Mécanique céleste. Presse Université de France.
- 32 THIRY, Y. : (1970), Les fondements de la mécanique céleste. Gordon & Breach, Paris.
- 33 SIMÒ, C. : (1982), Stability of Degenerate Fixed Points of Analytic Area Preserving Mappings. Astérisque (98-99). Société Mathématique de France (184-194).

TABLE DES MATIERES

	Page
AVANT-PROPOS	
INTRODUCTION .....	I
RESUME .....	IV
CHAPITRE I : Equivalence entre un système hamiltonien autonome à deux degrés de liberté et une transformation plane conservant les aires .....	1
Etude au 1er ordre .....	5
CHAPITRE II : La forme normale .....	11
Cas parabolique .....	13
CHAPITRE III : Etude générale de la stabilité d'une solution pé- riodique dans le cas elliptique .....	23
Cas $\alpha/2\pi$ irrationnel : Résultats de Birkhoff ...	25
Résultats de Helmut Rüssmann .....	26
Cas $\alpha/2\pi$ rationnel .....	28
Annexe .....	38
CHAPITRE IV ( <i>Etude analytique jusqu'au 5e ordre</i> ) :	
Un changement de variables .....	40
Le cas $\alpha = 0$ et $\{(\alpha = \pm 2\pi/3 ; a_{20} \neq 0)\}$ .....	51
Expression des invariants de Birkhoff .....	53
Les cas particuliers ( $\alpha = \pm \pi/3, \pm 2\pi/5, \pm 4\pi/5,$ $\pm \pi/2, \pm 2\pi/3, \pi$ ) .....	58
Récapitulation .....	69
CHAPITRE V ( <i>Application : Stabilité de quelques équilibres</i> ) :	
Systèmes hamiltoniens périodiques non-autonomes à un seul degré de liberté .....	72
Systèmes hamiltoniens autonomes à deux degrés de liberté .....	79

Cas des solutions de Lagrange dans le problème restreint circulaire plan des trois corps .....	95
CONCLUSION .....	107
REFERENCES .....	108
TABLE DES MATIERES .....	111

~ ~ ~ ~ ~