



HAL
open science

Etude des paliers magnétiques passifs

Jean-Paul Yonnet

► **To cite this version:**

Jean-Paul Yonnet. Etude des paliers magnétiques passifs. Energie électrique. Institut National Polytechnique de Grenoble (INPG), 1980. Français. NNT: . tel-02021236

HAL Id: tel-02021236

<https://hal.science/tel-02021236>

Submitted on 15 Feb 2019

HAL is a multi-disciplinary open access archive for the deposit and dissemination of scientific research documents, whether they are published or not. The documents may come from teaching and research institutions in France or abroad, or from public or private research centers.

L'archive ouverte pluridisciplinaire **HAL**, est destinée au dépôt et à la diffusion de documents scientifiques de niveau recherche, publiés ou non, émanant des établissements d'enseignement et de recherche français ou étrangers, des laboratoires publics ou privés.



THESE

Présentée à

l'Université
Scientifique & Médicale

l'Institut
National Polytechnique

de Grenoble
pour obtenir le grade de
Docteur d'Etat Es-Sciences

par

Jean - Paul YONNET

ETUDE DES
PALIERES MAGNETIQUES PASSIFS

Soutenue le 2 juillet 1980 devant la Commission d'Examen

Jury

Monsieur **D. BLOCH**

Président

Messieurs **J. BARRIAC**

P. BRISSONNEAU

G. GAUTHERIN

R. LEMAIRE

C. RIOUX

} Examineurs

REMERCIEMENTS

Le travail qui fait l'objet du présent mémoire a été réalisé au Laboratoire d'ELECTROTECHNIQUE de l'E.N.S.I.E.G. (Ecole Nationale Supérieure des Ingénieurs Electriciens de Grenoble), sous la direction de Monsieur le Professeur BRISSONNEAU.

Je remercie Monsieur D. BLOCH, Professeur à l'I.N.P, Directeur de l'E.N.S.I.E.G., qui m'a fait l'honneur de présider ce jury de thèse.

Je suis très reconnaissant à Messieurs les Professeurs G. GAUTHERIN (Institut d'Electronique Fondamentale) et C. RIOUX (Laboratoire d'Electrotechnique d'Orsay), ainsi qu'à Monsieur R. LEMAIRE (Directeur de Recherche au Laboratoire Louis Néel) et Monsieur J. BARRIAC (Société SAGEM) d'avoir bien voulu accepter de faire partie du jury.

Monsieur le Professeur P. BRISSONNEAU a assuré la direction scientifique de ce travail. En toute circonstance, il m'a fait bénéficier de son aide, de ses suggestions, et de ses critiques constructives. Je tiens à lui exprimer mes remerciements les plus sincères.

Je tiens également à remercier Messieurs F. GALLO et H. LEMAIRE (Société U G I M A G) de l'aide qu'ils ont pu m'apporter par les fructueuses discussions que nous avons eues sur les aimants permanents SmCo_5 .

Je remercie également les personnes de l'I.N.R.S - NANCY pour leur précieux concours qui a permis la réalisation des essais à très grande vitesse de rotation.

Je suis redevable à Monsieur B. MOREL, son aide importante m'a permis d'utiliser les programmes d'éléments finis mis au point dans notre Laboratoire.

Je remercie aussi tous les Chercheurs du Laboratoire qui m'ont aidé dans l'accomplissement de ce travail, les Techniciens (en particulier Monsieur C. BRUN, qui a réalisé toutes les maquettes de palier), et les Secrétaires du Laboratoire (plus spécialement Madame M. PERRIER qui a assuré la frappe de ce mémoire).

THESE

Présentée à

l'Université

l'Institut

Scientifique & Médicale

National Polytechnique

de Grenoble

pour obtenir le grade de

Docteur d'Etat Es-Sciences

par

Jean - Paul YONNET

ETUDE DES PALIERS MAGNETIQUES PASSIFS

Soutenu le 2 juillet 1980 devant la Commission d'Examen

Jury

Monsieur **D. BLOCH**

Président

Messieurs **J. BARRIAC**

P. BRISSONNEAU

G. GAUTHERIN

R. LEMAIRE

C. RIOUX

} Examineurs

A Laurence

A mes Parents

SOMMAIRE

<u>Notations</u>	1
<u>Introduction</u>	5
<u>Chapitre 1</u> : Qu'est-ce qu'un palier magnétique passif ?	9
I.1 Définitions	11
I.2 Différents principes de paliers magnétiques passifs	14
I.3 Stabilité dans un champ magnétique statique	16
I.4 Comparaison entre systèmes d'aimantation rigide et non rigide	22
I.5 Systèmes à symétrie de révolution	24
I.6 Utilisation des paliers magnétiques	27
<u>Chapitre 2</u> : Le calcul d'un palier à reluctance variable	35
II.1 Introduction	37
II.2 Etude générale de la forme des dents	39
II.3 Calcul analytique par la transformation de Schwarz Christoffel	41
II.4 Méthodes numériques	43
II.5 Calcul d'un palier complet	49
II.6 Conclusion	
<u>Chapitre 3</u> : Comment calculer un palier à aimants permanents ?	51
III.1 Introduction	53
III.2 Histoire des paliers à aimants permanents	53
III.3 Calcul d'un palier magnétique	55
III.4 Identité entre directions d'aimantation	59
III.5 Calcul approché	61
III.6 Recherche de toutes les configurations possibles	63
III.7 Calcul complet	71
III.8 Banc de mesure des forces	75

<u>Chapitre 4</u> : Calcul des forces exercées par un palier à aimants permanents	79
IV.1 Introduction	81
IV.2 Calcul des forces exercées entre deux aimants	81
IV.3 Etude des paliers de types A, a, E, e	95
IV.4 Etude des paliers de types C, et c	116
IV.5 Etude des paliers à aimantations en quadrature	122
<u>Chapitre 5</u> : Réalisation des paliers à aimants permanents	127
V.1 Introduction	129
V.2 Choix des aimants	131
V.3 Etude de quelques problèmes d'ordre magnétique	142
V.4 Comment faire tourner un aimant à très grande vitesse	156
V.5 Frottement électromagnétique	176
<u>Conclusion</u>	189
<u>Annexe</u> : Coupleur magnétique à aimants permanents	193
<u>Références</u>	205

NOTATIONS

A , A'	constantes
a	demi-largeur des aimants suivant la direction Ox
B	induction magnétique
b	demi-largeur des aimants suivant la direction Oy
C	couple de frottement - constante d'intégration
c , d	coordonnées du centre de la section de l'aimant
E	champ électrique - module d'élasticité du matériau
E _{0,2}	limite élastique du matériau
e	entrefer
e _f	épaisseur de la frette
F	force (F _z : force axiale , F _r : force radiale)
f	fréquence - force par unité de longueur
H	champ magnétique (H _i : champ interne , H _d : champ démagnétisant , H _{ext} : champ extérieur)
h	hauteur des aimants, ou de la frette
J	aimantation
K	raideur (K _z : raideur axiale , K _r : raideur radiale , K _x , K _y : raideur transversale)
K*	raideur par unité de surface d'entrefer
k	raideur par unité de longueur
L	longueur des aimants
l	largeur des aimants, des dents - demi-longueur du rotor
M	moment d'inertie
m	masse
m	moment de flexion
n	vitesse de rotation en tr/mn
P	pression - pertes par courants induits
P _t	pertes totales
p	périmètre du palier
R	rayon moyen du palier (R _i et R _e : rayons intérieur et extérieur de l'aimant, R _f : rayon extérieur de la frette) - limite de rupture de la frette
R	<i>distance moyenne entre deux aimants</i>
r	rayon vecteur, déplacement radial
S	section de l'aimant

V	volume de l'aimant
W	énergie magnétostatique
X , Y	coordonnées du point P
Repères	en deux dimensions xOy en coordonnées cylindriques zOr
α	demi-angle au centre d'un secteur
β	direction des aimantations
γ	conductivité
δ	épaisseur de peau - distance entre le palier et l'écran ferromagnétique
ϕ	flux magnétique
χ	susceptibilité magnétique
μ_0	perméabilité du vide
ν	fréquence d'oscillation
ω	vitesse angulaire (en rd/s)
ψ	force magnétomotrice
ρ	densité
σ	densité surfacique de masses magnétiques
θ	angle polaire, déplacement angulaire
τ_t	contrainte de traction

Les lettres A,B,C ... E,F,P sont utilisées pour le repérage de points sur les figures. Les différents types de palier sont identifiés par A1, A2, a1, ..., e1, e2.

I N T R O D U C T I O N

La lévitation d'un corps, sans aucun contact matériel avec le milieu ambiant, a de tout temps passionné un large public. Mais ce n'est que depuis quelques dizaines d'années que des progrès importants ont été enregistrés dans ce domaine.

Nous écarterons délibérément de notre propos les systèmes suspendus par des paliers fluides, comme les paliers à gaz ou à liquide, pour ne considérer que les seuls systèmes soumis à des forces d'interaction à distance, de nature électrique d'une part, et magnétique d'autre part. Dans les premiers, les forces électrostatiques entre deux corps portés à des potentiels différents restent, en général, de très faible intensité, ce qui en limite notablement l'intérêt. Dans les seconds, les interactions magnétiques sont exercées, soit directement entre les aimants, soit par l'intermédiaire de pièces ferromagnétiques polarisées par des aimants, ou des courants appropriés. Les forces ainsi développées peuvent alors être très importantes, puisqu'elles sont de même nature que celles mises en jeu dans les machines électriques. Ces forces magnétiques sont analogues à une pression qui peut atteindre plusieurs dizaines de Newton par centimètre carré.

La lévitation d'un système en rotation est l'une des principales applications. On peut utiliser les forces magnétiques pour le positionnement de l'axe de rotation, et pour le positionnement de la partie tournante le long de cet axe. Un palier magnétique fonctionne comme un asservissement de position. Cette stabilisation peut être réalisée de deux manières très différentes :

- dans un palier magnétique actif, ce sont des électroaimants qui maintiennent le système en place. Pour cela, leur alimentation doit être asservie à la position du mobile. Le calcul d'un palier magnétique actif est alors celui d'une chaîne complète d'asservissement.

- dans un palier magnétique passif, les forces utiles sont exercées entre aimants permanents, ou entre matériaux magnétiques doux. Pour ces paliers,

c'est la disposition et la forme particulière des aimants ou des matériaux ferromagnétiques qui permettent d'obtenir le positionnement. Ces systèmes passifs conduisent à d'importants problèmes de stabilité. Ils se calculent à l'aide des lois de la magnétostatique.

Ces deux types de paliers, très différents dans leur fonctionnement, sont en général complémentaires. Dans de nombreuses applications, on utilise deux paliers magnétiques passifs pour le centrage, et un palier actif pour le positionnement axial.

Les études effectuées dans notre Laboratoire sur les matériaux magnétiques et leurs applications nous ont conduits à nous intéresser aux paliers magnétiques passifs. Nous avons étudié tout d'abord les caractères généraux des paliers magnétiques et les principaux dispositifs permettant de créer des forces magnétiques. Nous nous sommes intéressés aux deux principaux types : les paliers à reluctance variable, et plus particulièrement les paliers à aimants permanents. Pour ces derniers, après avoir dressé la liste de toutes les dispositions possibles, nous montrerons comment les calculer, et nous étudierons un certain nombre de problèmes qui se posent lors de leur utilisation pratique.

CHAPITRE I

QU'EST-CE QU'UN PALIER MAGNÉTIQUE PASSIF ?

I.1 DEFINITIONS

I.1.1 Palier magnétique

Un palier magnétique est un dispositif de positionnement où les forces de guidage entre une partie fixe et une partie mobile sont des forces d'interaction à distance. Les deux parties sont maintenues l'une par rapport à l'autre sans contact, donc évidemment sans frottement mécanique, ni usure.

Ceci confère au palier quelques propriétés spécifiques :

- en l'absence de frottements et d'usure on peut obtenir une durée de vie théoriquement illimitée.
- les parties fixes et mobiles sont mécaniquement isolées ; un tel dispositif peut fonctionner sous vide ou encore dans des conditions d'ambiance très sévères, et ne nécessite aucune lubrification.
- lors d'un déplacement du rotor par rapport à sa position d'équilibre, les forces magnétiques exercées par le stator ramènent le rotor en position centrée. En première approximation, les forces exercées sont équivalentes à une pression valant : $\frac{B^2}{2\mu_0}$ dans le modèle le plus simple. Les champs magnétiques permanents qu'on sait créer étant de l'ordre du Tesla, il en résulte des pressions de l'ordre de $4 \cdot 10^5 \text{ Nm}^{-2}$, soit 4 kg/cm^2 .

I.1.2 Paliers magnétiques passifs

Dans un palier magnétique passif, les forces sont exercées entre aimants permanents, ou entre matériaux magnétiques doux, qui constituent en fait les pièces polaires d'un système à aimants permanents. Le système fonctionne seul, sans apport d'énergie. Cette parfaite autonomie en fait un dispositif très fiable. Ce palier est dit "passif", car les forces de rappel ne sont générées que par la variation de l'énergie magnétostatique existant dans le système.

Un palier actif fonctionne de façon différente. Des électroaimants judicieusement placés, commandés par une alimentation extérieure, exercent des

forces d'attraction qui recentrent en permanence le rotor. La stabilisation est assurée par apport d'énergie et la fiabilité du système est limitée par celle de l'électronique d'asservissement. Si on suppose que l'induction moyenne dans l'entrefer est voisine de 1T (elle est limitée par la saturation des matériaux du palier), les forces mises en jeu pour le centrage, par exemple, seront au maximum de l'ordre de 10N par cm^2 d'entrefer. Pour des paliers passifs à aimants permanents, réalisés en SmCo_5 ($J = 0,85\text{T}$), nous calculerons que la force radiale de centrage peut atteindre $5\text{N}/\text{cm}^2$. Comme les forces de centrage mises en jeu dans les deux types de paliers relèvent du même principe, elles sont évidemment du même ordre de grandeur, sous réserve de pouvoir opérer à des niveaux d'aimantation comparables. Mais le mode de fonctionnement est différent :

- dans un palier passif, la force de centrage dépend de la variation d'énergie magnétostatique du système ; on peut montrer que la force de centrage augmente quasi linéairement avec le décalage, le système se comporte comme un ressort ayant une certaine raideur.

- dans un palier actif, l'instant d'application de la force de centrage et son amplitude, ne dépendent que de l'asservissement, ce qui rend possible le centrage du système malgré une charge importante, ainsi que l'amortissement des oscillations et la stabilité complète du rotor.

Bien qu'un palier actif ait de plus grandes possibilités qu'un palier passif, ce dernier est beaucoup plus fiable, plus facile à réaliser, généralement moins coûteux, et ne dépense aucune énergie. Il est très bien adapté aux dispositifs embarqués par exemple. Pour la réalisation de certains appareils, l'étude est menée en utilisant des paliers actifs qui permettent de faire varier certains paramètres, puis des paliers passifs sont implantés dans la réalisation définitive.

I.1.3 Centreurs et butées magnétiques

Pour la lévitation d'un système tournant, il est possible d'utiliser des paliers magnétiques pour le centrage de la partie tournante vis-à-vis de la partie fixe, et aussi pour le positionnement axial le long

de l'axe de rotation. Dans le premier cas, le palier est appelé "centreur magnétique" ; il contrôle deux degrés de liberté. Dans le second cas, il fait office de butée et ne contrôle qu'un seul degré de liberté.

Cette décomposition des fonctions n'est pas toujours réalisée. De nombreux types de centreurs, qui exercent des forces radiales, créent aussi des forces axiales. Dans certains types de paliers, les forces élémentaires sont exercées suivant les génératrices d'un cône. C'est pourquoi nous utiliserons le terme de "centreur magnétique" pour les dispositifs dont la fonction première est le centrage, le terme de "butée magnétique" pour la réalisation du positionnement axial, et le terme général de "palier magnétique" pour tout dispositif de suspension magnétique (centreur, butée, ou autres).

1.1.4 Forces et raideurs

Un palier magnétique est constitué de deux sous-ensembles : l'un lié à la partie fixe, l'autre à la partie tournante (voir Figure 1.1). L'entrefer étant presque toujours de révolution, la plupart des paliers magnétiques passifs sont à symétrie cylindrique, ce qui permet d'obtenir un champ magnétique homogène dans l'entrefer.

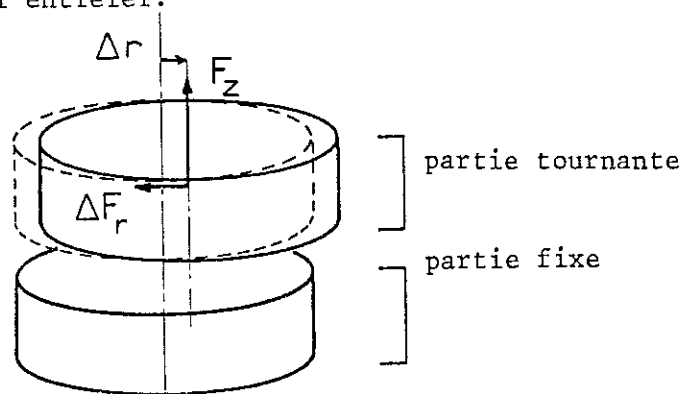


Figure 1.1 : Partie fixe et partie tournante d'un palier magnétique

En utilisant les coordonnées cylindriques, avec l'axe Oz parallèle à l'axe de rotation, les forces exercées entre ces deux sous-ensembles peuvent se décomposer en une résultante axiale F_z et une résultante radiale F_r . En principe, par raison de symétrie, un palier magnétique n'est soumis à aucune force tangentielle ; celle-ci accélérerait ou ralentirait le mouvement de rotation, ce qui est incompatible avec la conservation de l'énergie du système.

En position d'équilibre (système centré), la force radiale est nulle. Si on effectue un petit déplacement radial Δr , un centreur magnétique doit être capable d'exercer une force de rappel résultante ΔF_r de sens opposé. Autour de la position d'équilibre, on définit la raideur K_r du centreur par :

$$K_r = - \frac{dF_r}{dr}$$

Pour un centreur magnétique, K_r , qui est positif, caractérise son aptitude à recentrer l'équipage mobile une fois écarté de sa position d'équilibre. Il doit être aussi grand que possible.

De la même manière, on définit la raideur axiale K_z comme :

$$K_z = - \frac{dF_z}{dz}$$

Dans le cas d'une butée magnétique, K_z est positif, et la butée est d'autant plus efficace que K_z est plus grand.

On verra toutefois ultérieurement, en étudiant la stabilité des systèmes passifs, que K_r et K_z ne sont pas indépendants.

Généralement, comme la plupart des machines tournantes, l'entrefer est de l'ordre du millimètre. En utilisant le système MKSA, les forces s'expriment en Newton, et les raideurs en N/m. Cette dernière unité est peu adaptée à la réalité physique. Aussi, pour des cas pratiques de paliers magnétiques, nous exprimerons bien souvent les raideurs en N/mm. Cette unité permet d'obtenir directement les forces exercées pour 1 mm de déplacement.

I.2 DIFFERENTS PRINCIPES DE PALIERS MAGNETIQUES PASSIFS

Selon le type de forces magnétiques mises en jeu, on peut distinguer quatre familles de paliers :

a) Forces d'attraction exercées sur des matériaux magnétiques doux aimantés par une excitation convenable.

C'est ce principe qui est utilisé dans les paliers magnétiques actifs. Mais il permet aussi de réaliser des paliers passifs, comme les paliers à "reluctance variable" (Voir Figure 1.2). Pour ces dispositifs, il est possible

de n'avoir que des matériaux magnétiques doux dans la partie tournante. On en connaît des nuances possédant des caractéristiques mécaniques remarquables. Ces centreurs sont bien adaptés aux vitesses de rotation élevées.

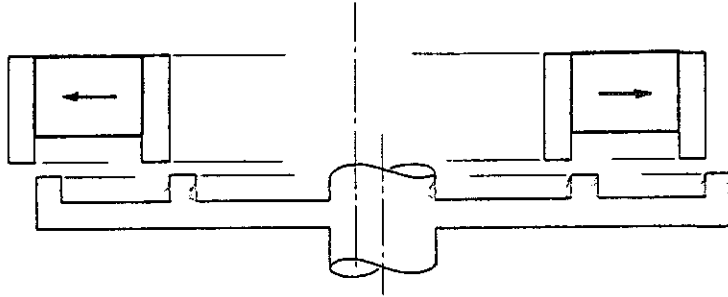


Figure 1.2 : Centreur magnétique passif à reluctance variable

b) Forces d'attraction ou de répulsion exercées sur les matériaux magnétiques durs.

Cette famille regroupe tous les paliers magnétiques à aimants permanents. De nombreuses configurations géométriques peuvent être utilisées [1]. Leur principe est souvent relativement simple (Voir Figure 1.3) ; mais ils possèdent toutefois l'inconvénient de nécessiter l'emploi d'aimants permanents dans la partie tournante, qui n'offrent généralement que de médiocres qualités mécaniques.

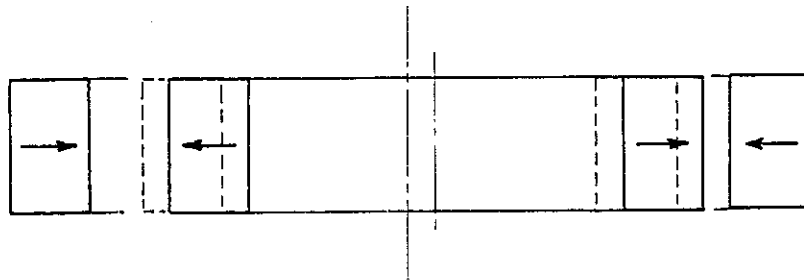


Figure 1.3 : Centreur magnétique passif à aimants permanents

c) Forces exercées sur des courants par un champ magnétique extérieur (y compris courants de Foucault induits par la variation du champ magnétique).

Outre le fait qu'il faut fournir en permanence de l'énergie au système, un raisonnement simple permet de montrer que ce dispositif ne peut conduire qu'à une efficacité plus réduite que pour les deux précédents. Il

suffit pour s'en convaincre, de considérer qu'à une aimantation uniforme de 1T correspond une densité surfacique de courants ampériens de $8 \cdot 10^5$ A/m, ce qui est une valeur considérable, impossible à réaliser avec des courants réels à cause de l'effet Joule. En d'autres termes, un palier à courants réels de même raideur qu'un palier à matériaux magnétiques dissiperait une énergie Joule absolument prohibitive.

d) Forces exercées sur des matériaux diamagnétiques

Ces forces sont très faibles car la perméabilité relative des matériaux diamagnétiques connus est très proche de l'unité. Ce qui revient à dire que la susceptibilité magnétique χ est très petite ; exprimée par unité de volume, elle vaut par exemple $1,2 \cdot 10^{-5}$ pour le Bismuth, et $5,2 \cdot 10^{-5}$ pour le Graphite suivant l'axe c.

Les supraconducteurs constituent des diamagnétiques parfaits, mais la difficulté de leur mise en oeuvre en limite sérieusement les applications.

En pratique, les deux principes utilisables pour réaliser des paliers magnétiques réellement passifs capables de développer des forces suffisantes, sans nécessiter de liaison avec l'extérieur, (refroidissement du cryostat, ou alimentation des bobinages) sont les systèmes à reluctance variable, et les paliers à aimants permanents. Nous étudierons au prochain chapitre comment il est possible de calculer ce premier type, puis dans les chapitres suivants, nous nous intéresserons plus longuement aux paliers à aimants permanents.

I.3 STABILITE DANS UN CHAMP MAGNETIQUE STATIQUE

La compensation des forces extérieures statiques, comme les forces de pesanteur par exemple, ne présente aucune difficulté particulière. Des difficultés plus fondamentales naissent du fait qu'un système magnétique est obligatoirement instable dans au moins une direction, ce qui interdit la lévitation à l'aide des seuls paliers passifs.

Ce résultat important a été démontré par Samuel EARNSHAW, en 1839, [2] pour des champs électrostatiques. Maxwell a ensuite étendu ce résultat aux

polarisations induites (1892). L'application aux champs magnétostatiques et à l'aimantation induite a été publiée par Tonks en 1940 [3]. Ce résultat est connu sous le nom de théorème d'Earnshaw. Il est applicable à l'équilibre de tous les systèmes où les forces sont des forces coulombiennes (électrostatique, magnétostatique, gravitation, etc...).

Dans le cas des paliers magnétiques passifs à aimants permanents ou à reluctance variable, ce théorème a de nombreuses conséquences que nous allons étudier.

1.3.1 Enoncé du théorème d'Earnshaw

Ce théorème peut se formuler de la manière suivante : "la lévitation totale d'un corps dans un champ magnétostatique est impossible si la perméabilité relative μ_r est supérieure à 1 dans l'ensemble du système".

En pratique, la lévitation totale est donc impossible avec des paliers magnétiques à aimants permanents, ou à reluctance variable, mais elle est réalisable par l'utilisation de matériaux diamagnétiques, ou de supraconducteurs.

1.3.2 Corps à aimantation rigide dans un champ magnétostatique

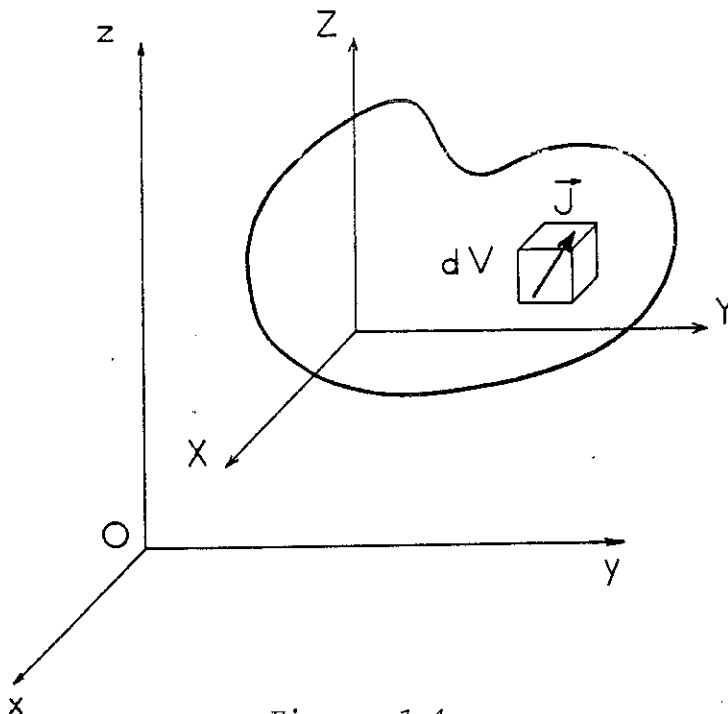


Figure 1.4

Considérons un corps de volume V , d'aimantation rigide \vec{J} , placé dans un champ magnétostatique externe \vec{H} (Voir Figure 1.4, page précédente). L'énergie magnétostatique du système est :

$$W = - \iiint_V \vec{J}(X,Y,Z) \cdot \vec{H}(x,y,z) dV$$

Pour obtenir l'équilibre, il faut que les forces appliquées soient nulles suivant les trois axes :

$$\vec{F} = - \text{grad } W = \vec{0} \Rightarrow \frac{dW}{dx} = \frac{dW}{dy} = \frac{dW}{dz} = 0$$

et pour que l'équilibre soit stable, il faut que les trois raideurs soient positives :

$$K_x = - \frac{dF_x}{dx} = \frac{d^2W}{dx^2} > 0$$

$$K_y = \frac{d^2W}{dy^2} > 0$$

$$K_z = \frac{d^2W}{dz^2} > 0$$

ce qui donne pour K_x par exemple :

$$K_x = - \iiint_V \vec{J}(X,Y,Z) \cdot \frac{d^2}{dx^2} [\vec{H}(x,y,z)] dV$$

Si on calcule la somme des trois raideurs, on obtient :

$$K_x + K_y + K_z = - \iiint_V \vec{J}(X,Y,Z) \cdot \Delta \vec{H}(x,y,z) dV$$

Le champ extérieur \vec{H} étant solution de l'équation de Laplace, il vérifie l'équation $\Delta \vec{H} = 0$. Ceci entraîne :

$$K_x + K_y + K_z = 0$$

les trois raideurs ne peuvent pas être simultanément positives. Si le système est stable dans le plan xOy ($K_x > 0$, $K_y > 0$) il est instable suivant Oz . C'est le théorème d'Earnshaw.

Si le système est à symétrie cylindrique autour de l'axe Oz, les deux raideurs K_x et K_y sont identiques à K_r . La relation précédente se transforme en :

$$K_z = - 2K_r.$$

Pour un palier magnétique à aimants permanents, si K_r est positif le système fonctionne en centreur. K_z est alors négatif ce qui signifie qu'un centreur à aimants permanents est axialement instable. Il se comporte comme l'inverse d'une butée. Réciproquement, une butée à aimants permanents se comporte radialement comme un "décentreur".

Pour un système à deux dimensions (système infiniment long suivant Oy par exemple), les relations précédentes se simplifient en :

$$K_z = - K_x$$

1.3.3 Corps à aimantation non rigide dans un champ magnétostatique

Le calcul des forces et des raideurs est semblable au calcul précédent, mais si on effectue un déplacement Δx du corps aimanté, l'aimantation se réorganise en une nouvelle répartition qui minimise l'énergie magnétostatique du système.

Pour atteindre l'état final, on peut supposer que le déplacement a été effectué à aimantation rigide, puis les aimantations ont été libérées et se sont redistribuées. La variation d'énergie de la première transformation est identique au cas précédent. Pour la deuxième transformation, la redistribution des aimantations s'effectue toujours par une diminution de l'énergie magnétostatique emmagasinée (Théorème de Thomson [4]). Globalement, la variation d'énergie est plus faible que si l'aimantation avait été rigide. A intensité d'aimantation identique, les forces et les raideurs sont donc inférieures, ou au plus égales, aux précédentes. La relation entre les raideurs se transforme en :

$$K_x + K_y + K_z < 0$$

Comme précédemment, les trois raideurs ne peuvent pas être simultanément positives. Le théorème d'Earnshaw est encore vérifié.

Pour un système en deux dimensions, cette relation se simplifie en :

$$K_z < - K_x$$

et pour un système à symétrie de révolution, on obtient :

$$K_z < - 2 K_r.$$

En pratique, pour des pôles rectangulaires en matériaux doux infiniment perméables (Voir Figure 1.5), un calcul analytique effectué par Sabnis [5] montre que pour un système infiniment long, on a l'inégalité :

$$K_y < - \frac{\pi^2}{4} K_x \approx - 2,5 K_x$$

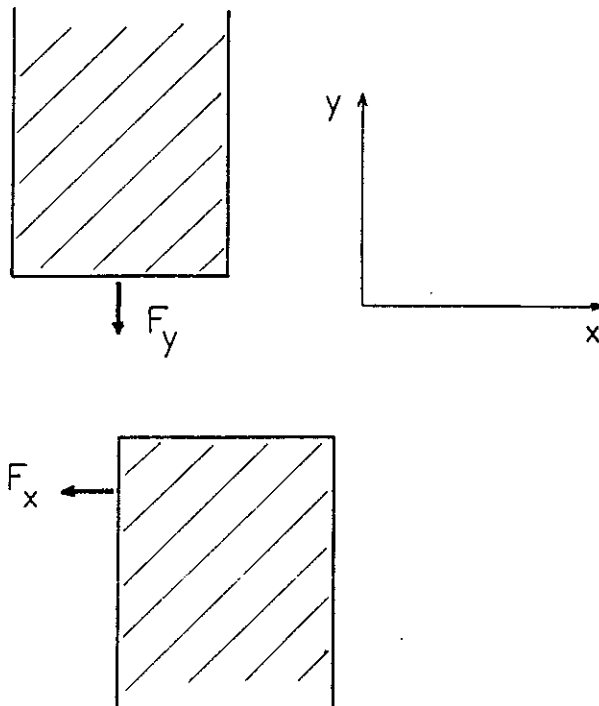


Figure 1.5 : Forces exercées entre deux dents rectangulaires décalées

Pour un système à symétrie de révolution, on obtient :

$$K_z < - \frac{\pi^2}{2} K_r \approx -5 K_r$$

Ces relations montrent que, pour une raideur radiale de centrage donnée, l'utilisation de matériaux doux non saturés à la place de matériaux durs multiplie l'instabilité axiale par un coefficient supérieur à 2,5. Dans certains dispositifs, le rapport : $\frac{K_z}{K_r}$ a été ramené à -3 [6], en utilisant des matériaux magnétiques doux très saturés.

1.3.4 Conséquences

Si on compare un centreur à aimants permanents et un centreur à reluctance variable qui ont une raideur de centrage K_r identique, l'instabilité axiale créée par le second sera plus importante que celle du premier. Pour la suspension magnétique d'un système tournant réalisé par deux centreurs passifs et un positionnement axial actif, l'asservissement de position doit s'opposer à une instabilité beaucoup plus grande si on utilise des centreurs à reluctance variable ; ce qui conduit à une taille plus importante du système de contrôle, et une plus grande consommation d'énergie. Si on excepte les systèmes utilisant des matériaux diamagnétiques, les paliers à aimants minimisent les effets indésirables (instabilité) pour un effet utile donné.

Pour un point de fonctionnement donné, la caractérisation des performances d'un palier magnétique en position centrée est déterminée par trois grandeurs : la force axiale F_z , sa variation pour un déplacement axial K_z , et la variation de la force radiale par rapport au décentrement K_r . Pour calculer un palier à reluctance variable, il faut déterminer ces trois paramètres. K_z peut se déduire aisément de la courbe $F_z(z)$, mais il faut aussi calculer K_r , dont K_z ne fournit qu'une valeur majorante. Dans le cas d'un palier à aimants permanents, la simple détermination expérimentale de la courbe $F_z(z)$ par exemple fournit simultanément les trois paramètres qui caractérisent le palier, pour différentes valeurs du positionnement axial.

Dans les dispositifs tournant à très grande vitesse, la partie mobile subit des déformations élastiques radiales et axiales dues aux forces centrifuges. Le raccourcissement axial de la partie tournante modifie la force créée par le palier. Si Δz représente ce déplacement axial au niveau d'un centreur magnétique de raideur de centrage K_r , il est facile dans le cas d'un palier à aimants, de calculer la variation de la force axiale :

$$\Delta F_z = 2 K_r \cdot \Delta z.$$

Dans le cas d'un centreur à reluctance variable, la variation de la force axiale est beaucoup plus importante.

I.4 COMPARAISON ENTRE SYSTEMES A AIMANTATION RIGIDE ET NON RIGIDE

L'étude de la stabilité nous a permis de mettre en évidence quelques éléments de comparaison entre paliers magnétiques à aimants permanents pour lesquels :

$$K_z = -2 K_r$$

et les paliers à reluctance variable, où nous avons :

$$K_z < -2 K_r.$$

Ces relations montrent l'intérêt des systèmes à aimants permanents. Mais d'autres arguments peuvent aussi être avancés pour poursuivre cette comparaison [7].

1.4.1 Aimantation

Dans les paliers magnétiques, les forces exercées entre la partie fixe et la partie tournante sont équivalentes à une pression. Si on considère le cas simplifié d'un champ uniforme, cette pression vaut :

$$P = \frac{B^2}{2\mu_0}$$

Elle dépend du carré de l'aimantation. Quand on utilise des aimants permanents, l'aimantation a une valeur fixe (par exemple 0,85T pour les aimants SmCo₅). A surface d'entrefer identique, l'utilisation de matériaux doux permet d'obtenir des forces plus intenses. Dans ces matériaux, il est relativement aisé d'avoir une aimantation de l'ordre de 1,5T. En reprenant l'exemple de la Figure 1.5, cet effet multiplie par trois environ, la force F_y par rapport à une réalisation en SmCo₅. Mais ce coefficient multiplicatif doit être divisé par environ 2,5 (Voir paragraphe 1.3.3) quand nous allons nous intéresser aux raideurs de centrage. Les performances utiles des deux systèmes sont donc assez voisines.

1.4.2 Homogénéité du champ magnétique

Les défauts d'homogénéité du champ magnétique doivent être soigneusement évités car, dans de nombreux cas, ils sont à l'origine de courants induits qui produisent un couple de frottement parasite. Dans le cas des paliers à reluctance variable, ils ne peuvent provenir que des imperfections géométriques de réalisation. Dans les paliers à aimants permanents, d'autres sources d'inhomogénéité sont à prendre en considération, surtout lorsque les aimants sont assemblés par secteurs. Ce problème fera l'objet d'une étude particulière (Voir chapitre 5) où l'on montrera quelles précautions doivent être prises pour en limiter les effets.

1.4.3 Vitesse de rotation élevée

Un palier magnétique à aimants permanents comporte toujours des aimants dans la partie tournante. Or les matériaux à aimants utilisables ont de très mauvaises propriétés mécaniques. Par exemple, la contrainte maximale de traction du Samarium-Cobalt est de l'ordre de 35 MPa seulement. Pour pouvoir tourner à très grande vitesse, il est nécessaire de fretter l'aimant par un matériau à hautes performances mécaniques. Nous avons effectué des essais avec des aciers amagnétiques et des alliages de titane (Voir chapitre V) qui montrent qu'il est possible de tourner à des vitesses périphériques supérieures à 300 m/s.

Ce problème se pose d'une manière très différente pour les paliers magnétiques à matériaux doux. Pour ceux-ci, la partie tournante peut n'être réalisée qu'avec des aciers magnétiques. Les aciers maraging, par exemple, qui peuvent supporter des contraintes très élevées (de l'ordre de 2000 MPa) sont parfaitement adaptés à cette application.

1.4.4 Problèmes de réalisation

Généralement, les paliers magnétiques à aimants permanents sont relativement simples. Ils sont réalisés à partir d'aimants en forme d'anneaux. Pour des petites dimensions ($\phi < 50$ mm), les bagues peuvent être formées d'une seule pièce, ce qui minimise les inhomogénéités dans l'entrefer. Des bagues de dimensions beaucoup plus grandes peuvent être réalisées par secteurs. Le poids total du palier reste relativement faible. Par exemple pour un centreur identique à celui de la Figure 1.3, fonctionnant avec un entrefer de 1 mm, il est très facile d'obtenir une raideur de centrage de l'ordre de 10 N/mm pour un poids du centreur inférieur à 30 g.

1.4.5 Conclusion

D'un point de vue théorique, les relations entre les raideurs montrent clairement l'intérêt des paliers magnétiques à aimants permanents. Pour une raideur positive donnée (stabilité) suivant une direction, ils permettent de minimiser l'instabilité dans une autre direction inhérente à ce type de suspension. Cette propriété est particulièrement intéressante pour obtenir la lévitation totale.

Toutefois, la réalisation et l'utilisation de ce type de paliers posent un certain nombre de problèmes, par exemple de tenue mécanique ou d'échauffement par courants induits, qui peuvent en limiter l'intérêt. Nous consacrerons un chapitre (Chapitre V) à l'étude de ces problèmes et de leurs solutions possibles.

Les paliers magnétiques à reluctance variable ne connaissent pas ces inconvénients, mais ils créent des instabilités plus importantes, ce qui en réduit l'intérêt. Ils continuent toujours à être utilisés pour les avantages qu'ils possèdent par rapport aux centreurs à aimants permanents (excellente homogénéité du champ magnétique par exemple). Au cours du chapitre II, nous étudierons comment il est possible de les calculer.

1.5 SYSTEMES A SYMETRIE DE REVOLUTION

1.5.1 Forces et raideurs radiales

On se propose maintenant d'établir une relation générale permettant de ramener le calcul des paliers de révolution à celui des systèmes à deux dimensions seulement.

Dans un système de révolution, une petite translation latérale Δr du rotor, dans la direction $\theta = 0$, engendre un déplacement relatif variable en fonction de θ entre deux éléments en vis-à-vis (Voir Figure 1.6). Si Δr est petit devant R , alors l'élément $Rd\theta$ repéré par son angle polaire θ , voit un déplacement relatif :

$$dr = \Delta r \cos\theta \quad \theta \quad [0, 2\pi]$$

Si le rayon de courbure R est grand devant les dimensions de la section du palier et la valeur de l'entrefer, alors le champ magnétique au voisinage immédiat des deux éléments en vis-à-vis est créé presque exclusivement par ces deux éléments et leurs voisins. La carte du champ magnétique dans une section du palier est très faiblement déformée par la courbure. Le champ magnétique et ses variations peuvent alors être assimilés à ceux existant dans un système rectiligne, infiniment long.

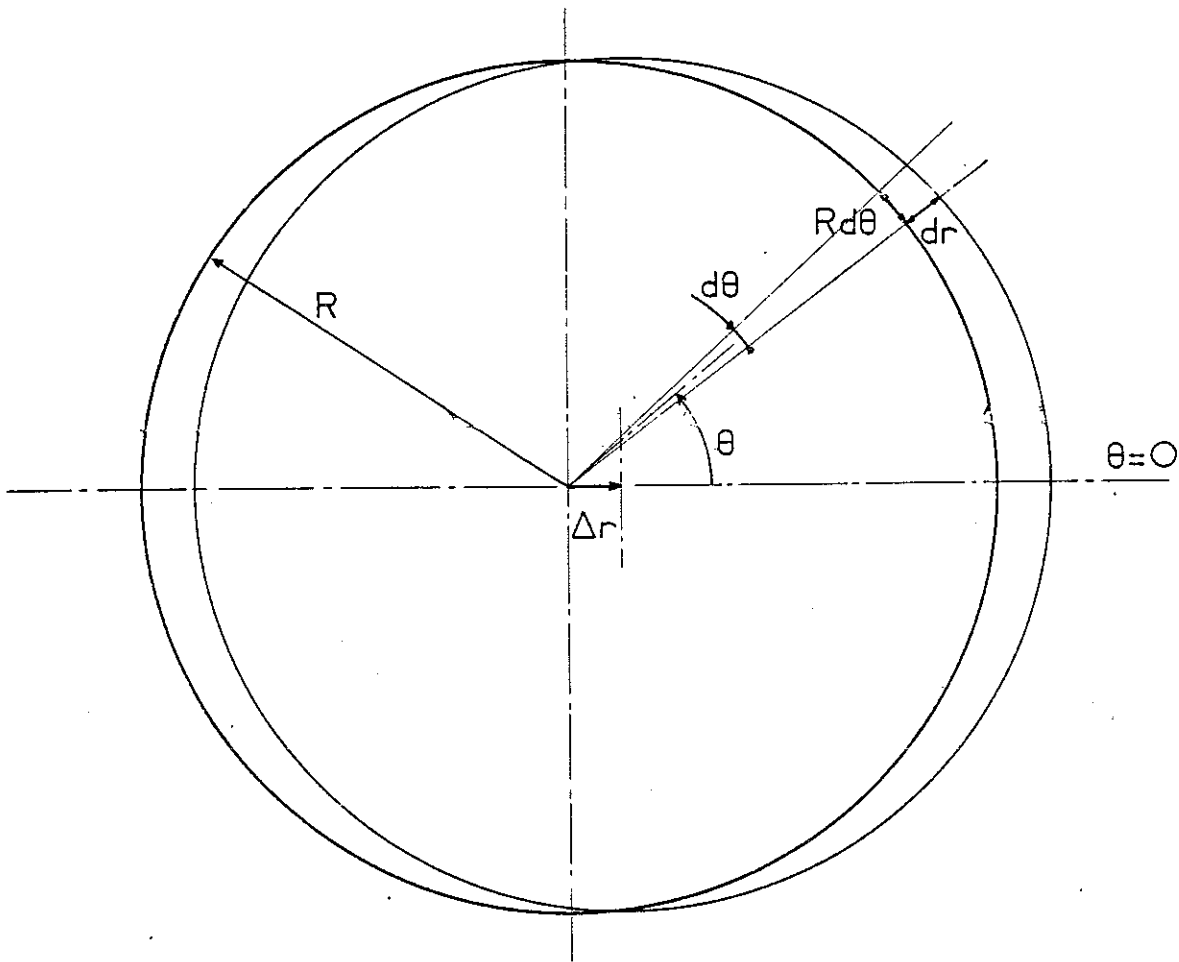


Figure 1.6 : Systèmes à symétrie de révolution

Dans ces conditions, l'élément $Rd\theta$ exerce les mêmes forces qu'un élément de longueur $dl = Rd\theta$ d'un système rectiligne infini suivant Oy , ayant un décalage latéral $dx = dr$ (Voir Figure 1.7). Les forces et les raideurs

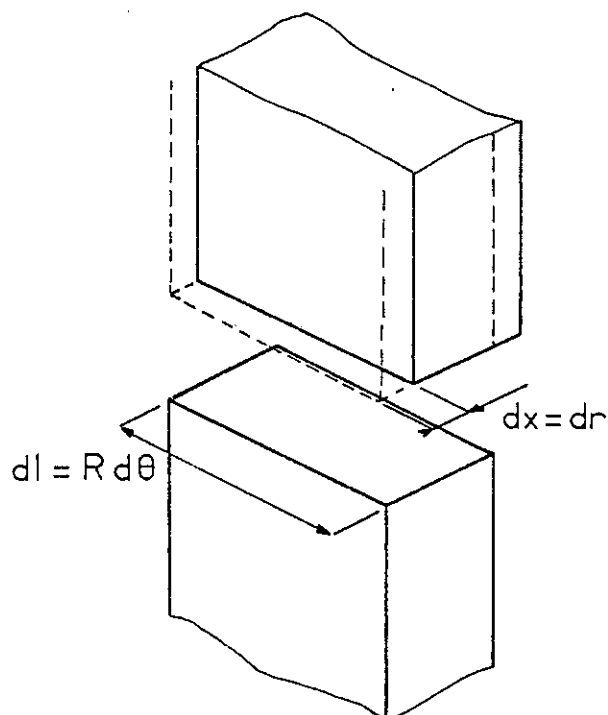


Figure 1.7 : Elément de la circonférence

exercées par cet élément sont proportionnelles à sa longueur dl . Nous appellerons f_x , f_z , k_x et k_z ces grandeurs exprimées par unité de longueur. La force latérale qui existe entre ces deux éléments a pour expression :

$$f_x dl = f_x R d\theta$$

Sa composante suivant l'axe $\theta = 0$ a pour valeur : $f_x dl \cos \theta$. La force radiale totale peut se calculer par :

$$F_r = \int_0^{2\pi} f_x R \cos \theta d\theta$$

En position centrée, la force f_x est constante (f_{x0}), ce qui donne :

$$F_r = f_{x0} R \int_0^{2\pi} \cos \theta d\theta = 0$$

ce qui signifie qu'un modèle développé peut exercer une force f_x sans que cette force n'apparaisse dans le fonctionnement du palier.

Pour des petits déplacements autour de cette position centrée, on peut exprimer f_x par une série de Taylor :

$$f_x = f_{x0} + \frac{d}{dr} (f_x)_0 dr + \frac{1}{2!} \frac{d^2}{dr^2} (f_x)_0 dr^2 + \varepsilon(dr)$$

La force radiale a pour valeur :

$$F_r = \int_0^{2\pi} (f_{x0} - k_{x0} dr + \frac{d^2}{dr^2} (f_x)_0 dr^2) R \cos \theta d\theta$$

$$\Delta F_r = \int_0^{2\pi} -k_x \Delta r R \cos^2 \theta d\theta = -\pi k_x R \Delta r$$

Pour le palier complet on a :

$$K_r = -\frac{\Delta F_r}{\Delta r} = \pi R k_x$$

ce qui signifie que la raideur radiale d'un palier magnétique à symétrie cylindrique est identique à celle d'un modèle développé dont la longueur serait le demi-périmètre du palier.

1.5.2 Forces et raideurs axiales

Les forces axiales créées par chaque élément sont parallèles et s'ajoutent, d'où :

$$F_z = \int_0^{2\pi} f_z R d\theta = 2\pi R f_z$$

La raideur axiale s'obtient par :

$$K_z = - \frac{dF_z}{dz} = + \int_0^{2\pi} k_z R d\theta = 2\pi R k_z$$

La force axiale et la raideur axiale d'un palier magnétique à symétrie cylindrique sont identiques à celles d'un modèle développé dont la longueur serait le périmètre p du palier.

1.5.3 Conséquences

Si l'on s'intéresse au comportement d'un palier magnétique à symétrie cylindrique au voisinage de sa position d'équilibre, on peut exprimer les forces et les raideurs de ce palier à partir de celles obtenues sur un modèle développé. Ce résultat est valable aussi bien pour les paliers à aimants permanents, que pour les paliers à reluctance variable. Les relations :

$$F_r = 0$$

$$K_r = \pi R k_x = \frac{p}{2} k_x$$

$$F_z = 2\pi R f_z = p f_z$$

$$K_z = 2\pi R k_z = p k_z$$

permettent de passer d'un problème à symétrie cylindrique, à un problème plan (à deux dimensions). On peut noter que ces relations sont parfaitement compatibles avec les expressions obtenues lors de l'étude de la stabilité.

1.6 UTILISATION DES PALIERS MAGNETIQUES

1.6.1 Comparaison entre les paliers magnétiques et les roulements à billes

Le comportement d'un centreur magnétique passif est très différent de celui d'un roulement à billes. Les roulements à billes de précision

sont remarquablement performants et bien adaptés à la plupart des applications industrielles. En particulier, ils peuvent supporter une charge radiale importante sans qu'il en résulte un déplacement de l'axe appréciable. Dans notre langage, ils ont une raideur considérable.

Mais leur bon fonctionnement suppose une réalisation géométrique sans défauts et des matériaux infiniment durs. Ce n'est évidemment jamais le cas. L'axe mécanique du système n'étant jamais confondu avec son axe principal d'inertie, les balourds sont à l'origine de pressions très importantes au niveau des billes et des cages de roulement, lesquelles s'opposent à une bonne lubrification là où elle serait le plus nécessaire. Il en résulte alors une destruction très rapide du roulement.

Les raideurs des centreurs magnétiques étant beaucoup plus faibles, le rotor n'éprouve aucune difficulté à tourner autour de son axe principal d'inertie, même si celui-ci n'est pas rigoureusement confondu avec l'axe géométrique. C'est particulièrement intéressant quand on atteint une fréquence propre de la partie tournante, car le palier peut supporter alors les déformations importantes qui se produisent à la résonance.

Ainsi les paliers magnétiques ne se présentent jamais comme des systèmes concurrents des roulements à billes, mais plutôt comme complémentaires là où les roulements traditionnels ne sont plus utilisables.

1.6.2 Fonctionnement dynamique

Les oscillations d'un rotor suspendu par des paliers magnétiques sont difficiles à étudier car c'est un système à cinq degrés de liberté. Toutefois, on peut généralement séparer le comportement dans le sens axial des modes de vibrations dans le sens radial [8].

Pour comprendre le fonctionnement dynamique d'une suspension magnétique, nous allons étudier le comportement d'un cylindre positionné à ses extrémités par deux centreurs magnétiques identiques (Voir Figure 1.8). Nous supposerons que le poids du cylindre est compensé par les forces axiales exercées par les centreurs :

- K_r raideur des centrours
- m masse du cylindre
- M moment d'inertie autour de P , centre de gravité
- r déplacement du centre de gravité P
- θ déplacement angulaire du cylindre
- $2l$ longueur du cylindre

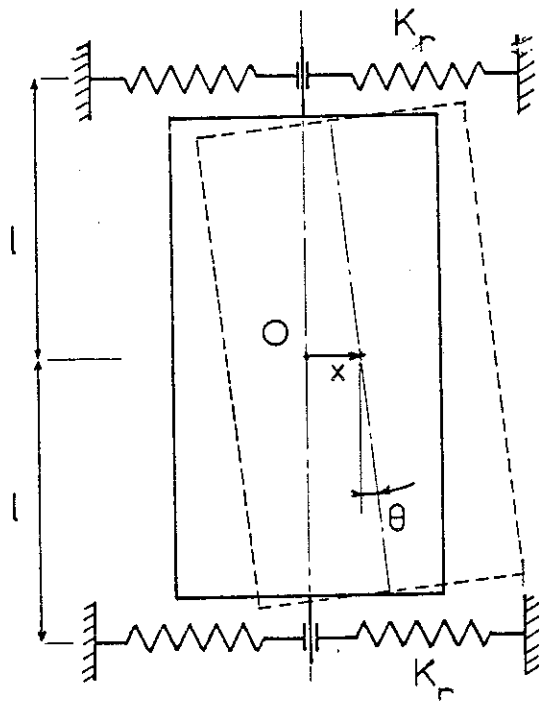


Figure 1.8 : Fonctionnement dynamique

La force de rappel exercée par le palier supérieur est : $K_r (r - \theta l)$
 et celle du palier inférieur est : $K_r (r + \theta l)$.

Equation du mouvement du point P :

$$mr'' + (r - \theta l) K_r + (r + \theta l) K_r = 0$$

$$mr'' + 2 K_r r = 0$$

Equation du mouvement autour de P :

$$M\theta'' + (r + \theta l) K_r l - (r - \theta l) K_r l = 0$$

$$M\theta'' + 2l^2 K_r \theta = 0$$

On obtient deux fréquences propres d'oscillation :

$$\omega_1^2 = \frac{2K_r}{m} \quad \nu_1 = \frac{1}{2\pi} \sqrt{\frac{2K_r}{m}}$$

$$\omega_2^2 = \frac{2K_r l^2}{M} \quad \nu_2 = \frac{1}{2\pi} \sqrt{\frac{2K_r l^2}{M}}$$

Ces deux oscillations ne sont pas couplées. Les systèmes vibrent indépendamment et n'ont aucune influence réciproque. Le moment d'inertie M du cylindre de masse m sera maximum si cette masse est concentrée aux deux extrémités, ce qui donne :

$$M < 2 \frac{m}{2} l^2 = ml^2$$

Cette inégalité permet de montrer que ν_2 est toujours supérieure (ou au plus égale) à ν_1 . Si le cylindre est homogène, et d'un diamètre petit devant sa longueur, alors :

$$M = \frac{1}{3} ml^2 ,$$

ce qui donne :

$$\nu_2 = \sqrt{3} \nu_1$$

Ces deux fréquences propres sont généralement assez basses. Par exemple si le rotor a une masse de 1 kg, une longueur l de 20 cm, un moment d'inertie autour du centre de gravité de $5 \cdot 10^{-3} \text{ kg.m}^2$, et si son axe est maintenu par deux centreurs de raideur 10N/mm, on obtient alors :

$$\nu_1 = 23 \text{ Hz} , \quad \nu_2 = 32 \text{ Hz}$$

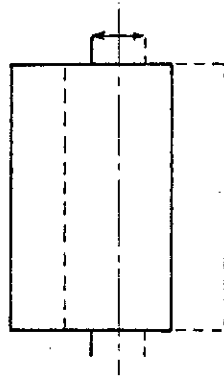


Figure 1.9 : Oscillations autour de l'axe de rotation

La première fréquence correspond à une oscillation radiale, où l'axe du rotor reste parallèle à l'axe défini par le rotor (Voir Figure 1.9). La seconde fréquence correspond à une oscillation angulaire, où l'axe du rotor décrit un cône autour de l'axe défini par le stator (Voir Figure 1.10).

Lors de la montée en vitesse, le système ne possède que deux fréquences

propres qui dépendent toutes les deux de la raideur des paliers. Il est intéressant de noter que, si par un moyen extérieur on peut faire varier la raideur de ces paliers, alors il est possible de déplacer les fréquences propres d'oscillation du rotor. Ceci permet, par exemple, d'effectuer le passage des fréquences critiques sans dispositif spécial d'amortissement.

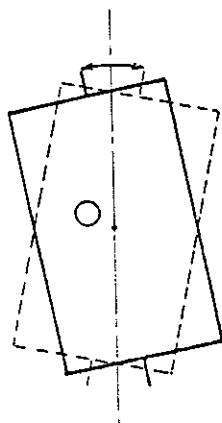


Figure 1.10 : Oscillations autour du centre de gravité

1.6.3 Amortissement

Un centreur magnétique passif exerce des forces de centrage proportionnelles au décentrement. Il se comporte comme un ressort de rappel ; c'est un système non amorti. Pour traverser les vitesses critiques, il est souvent nécessaire d'installer des systèmes d'amortissement. On peut, par exemple, relier la partie fixe du palier au banc par l'intermédiaire d'un système flexible amorti [1 p 152]. Les oscillations créent des variations du champ magnétique, qui engendrent un frottement électrodynamique par courants induits dans les pièces conductrices. Cet effet peut être utilisé dans un palier à aimants permanents par exemple, en plaçant judicieusement un anneau conducteur dans la zone où la variation du champ magnétique est importante. C'est alors le champ utile dans le palier qui réalise l'amortissement. En utilisant le même principe, cet effet d'amortissement peut aussi être créé par un système spécifique [6].

1.6.4 Exemples de réalisation

Les paliers magnétiques sont particulièrement adaptés à la réalisation de systèmes tournant à grande vitesse. Ces paliers sans contact

n'ont pas de frottements mécaniques ni d'usure. Ils fonctionnent sans lubrification et sont, en particulier, adaptés aux systèmes tournant dans le vide, ou dans des conditions d'ambiance très sévères.

La première application importante de ces paliers magnétiques a été la suspension du disque des compteurs électriques. Sauf consommation excessive d'électricité, le disque du compteur tourne très lentement, et son couple de frottement doit être aussi faible que possible. Dans les années 50, le remplacement des paliers classiques par une butée magnétique à aimants permanents et un guidage latéral, a permis de diminuer les frottements. La butée magnétique équilibre le poids de la partie tournante, et l'axe du rotor porte à chaque extrémité une aiguille qui est centrée dans un guidage [1, 9, 10]. Le palier magnétique est ici utilisé pour contrôler un degré de liberté. Un dispositif analogue équipe certaines platines tourne-disques HiFi.

Il existe d'autres réalisations où les paliers magnétiques ne contrôlent qu'une partie des degrés de liberté des systèmes. Par exemple pour séparer un mélange de deux gaz par la force centrifuge, on le met dans un dispositif cylindrique tournant à grande vitesse. Dans certaines réalisations, le palier inférieur est un pivot classique, et le centrage de la partie supérieure est réalisé par un centreur magnétique [1, par exemple Brevet de WIND et LOS (1957)].

On utilise aussi les paliers magnétiques dans les dispositifs qui sont en lévitation totale. Il n'est pas possible de n'utiliser que des paliers passifs. Trois dispositions sont possibles :

- stabilisation totale par paliers actifs. (cinq degrés de liberté). Ce système permet d'obtenir une grande précision de positionnement, mais il est d'une réalisation compliquée, et consomme en permanence de l'énergie.

- stabilisation radiale par paliers actifs et axiale par palier passif. Ce système permet d'obtenir un positionnement radial précis, mais l'asservissement, qui contrôle quatre degrés de liberté, est toujours difficile à réaliser.

- stabilisation axiale par palier actif et radiale par paliers passifs. Ce système est le plus simple et le plus utilisé. Le positionnement axial ne contrôle qu'un degré de liberté et se révèle relativement facile à réaliser.

Dans tous ces dispositifs, l'avantage d'utiliser des systèmes passifs réside dans leur inhérente simplicité, et leur absence de consommation d'énergie. C'est seulement quand une raideur radiale très importante est nécessaire par exemple, que les systèmes de centrage actif deviennent compétitifs.

Ces dispositifs sont utilisés dans de nombreux appareils ou instruments : gyroscopes, accéléromètres [11], pompes turbomoléculaires, etc ... Ils équipent aussi diverses formes de roues d'inertie : soit pour le stockage de l'énergie sous forme d'énergie cinétique dans un véhicule ou dans un satellite, soit pour le contrôle de l'altitude du satellite. L'utilisation des paliers magnétiques permet d'obtenir une solution fiable, d'une très grande durée de vie, et économe en énergie, pour la suspension de ces dispositifs.

CHAPITRE II

LE CALCUL D'UN PALIER MAGNÉTIQUE À RELUCTANCE VARIABLE

II.1 INTRODUCTION

Dans un palier magnétique à reluctance variable, les forces sont exercées entre des matériaux à aimantation induite. Ce seront donc toujours des forces d'attraction. Pour un centreur magnétique par exemple, la forme particulière des pièces ferromagnétiques de part et d'autre de l'entrefer va permettre de créer des forces radiales de centrage. Dans une coupe du centreur, cet effet est réalisé par un système de dents en vis-à-vis (Voir Figures 2.1 et 2.2).

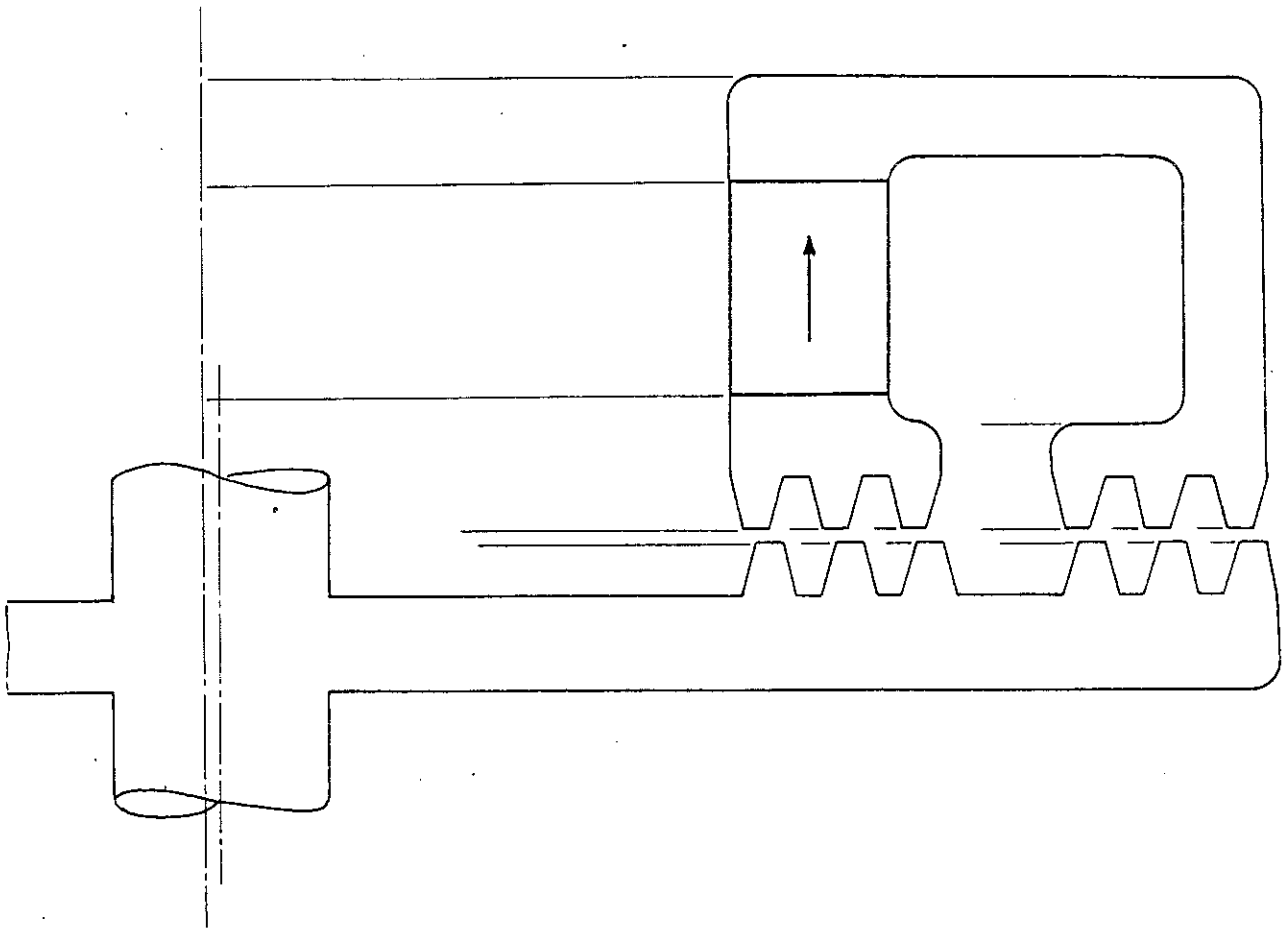


Figure 2.1 : Centreur à reluctance variable

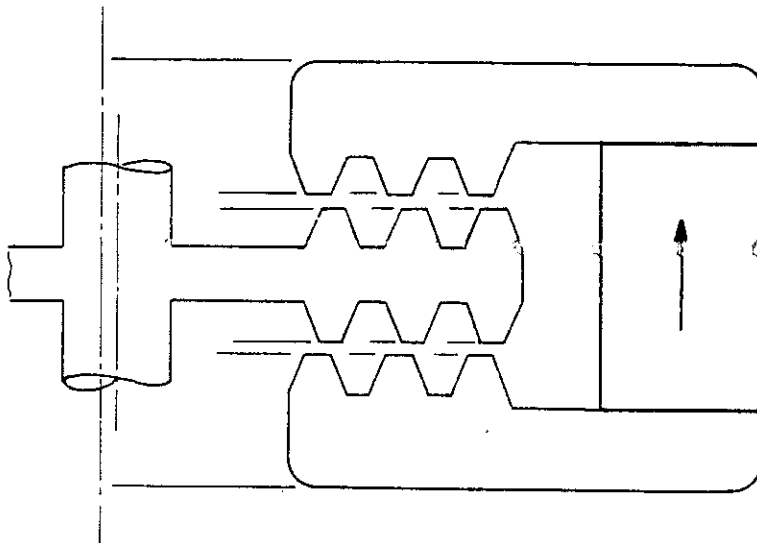


Figure 2.2 : Construction symétrique permettant d'annuler la force axiale

La construction symétrique du centreur de la Figure 2.2 permet d'annuler la force axiale. L'étude du fonctionnement de ce centreur revient à l'étude des forces exercées entre les deux systèmes de dents en vis-à-vis. Au chapitre précédent, nous avons montré que pour de faibles déplacements, et si la taille des dents est petite par rapport au diamètre moyen du centreur, alors le calcul des forces exercées dans le système total peut se déduire de l'étude d'un système rectiligne de deux dents en vis-à-vis (Voir Figure 2.3 page suivante).

Calculer les forces exercées dans ce système est un problème relativement compliqué. Si on suppose qu'un flux magnétique Φ traverse l'entrefer, l'aimantation locale des matériaux ferromagnétiques s'organise de façon à minimiser l'énergie magnétostatique du système. Généralement, deux méthodes sont utilisables pour ce calcul :

- si on assimile les surfaces des dents à deux équipotentielles, le calcul analytique est alors possible dans certains cas simples, en utilisant la transformation de Schwarz-Christoffel.

- le calcul numérique par éléments finis constitue une solution offrant de beaucoup plus grandes possibilités, mais nécessite l'emploi de gros moyens informatiques.

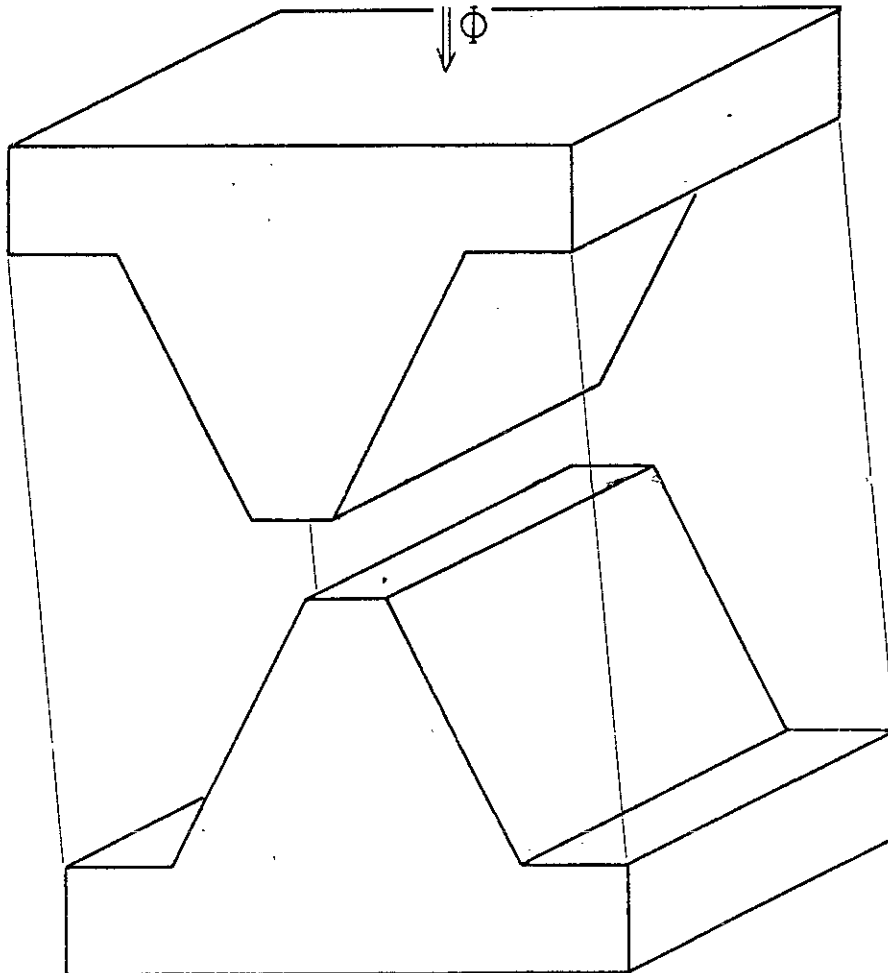


Figure 2.3 : Système élémentaire de deux dents en vis-à-vis

II.2 ETUDE GENERALE DE LA FORME DES DENTS

La forme géométrique idéale des dents est celle qui permet d'obtenir la raideur de centrage la plus élevée possible. En position centrée, la force d'attraction entre les deux dents est une force axiale ; la composante radiale est nulle. Si les deux dents sont décalées, le vecteur représentant la force d'attraction s'incline, et la force de rappel représente la composante radiale de cette force.

Cette force d'attraction entre les dents sera d'autant plus importante que l'aimantation induite des matériaux en vis-à-vis sera élevée. En première approximation, on peut considérer que cette force dépend du carré de l'aimantation. La forme géométrique des dents doit être choisie de manière à canaliser le flux maximum, exactement comme les pôles d'un électroaimant. En pratique, l'utilisation de dents de section trapézoïdale permet de remplir cette condition (Voir Figure 2.3). Mais il ne faut pas oublier que la saturation des matériaux limite l'induction maximale dans les dents.

La raideur maximale n'est pas le seul critère permettant de définir la forme idéale des dents ; l'optimisation du palier consiste bien souvent en une recherche de la raideur maximale pour une instabilité axiale donnée, ou pour une force axiale déterminée. Loin de la saturation, quand la perméabilité relative μ_r est très grande, et peut être considérée comme infinie, on peut assimiler deux dents en vis-à-vis à une répartition surfacique de masses magnétiques (Voir Figure 2.4).

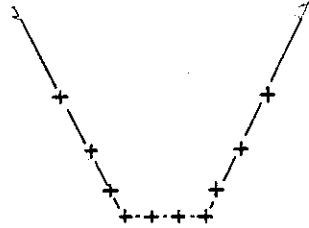
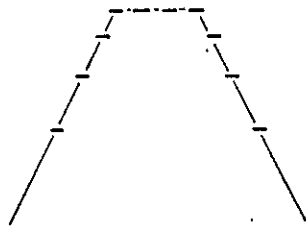


Figure 2.4

Répartition des masses magnétiques avec $\mu_r = \infty$



Quand on tend vers la saturation, le champ magnétique ne peut plus être négligé à l'intérieur d'une dent, en d'autres termes, celle-ci ne représente plus un volume équipotentiel. Les variations du champ interne entraînent des variations d'aimantation auxquelles sont associés des pôles magnétiques. On aboutit alors à une répartition plus rigide de ces charges équivalentes, à la fois surfacique et volumique. Ceci a généralement pour effet d'en écarter les barycentres.

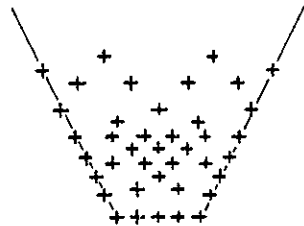
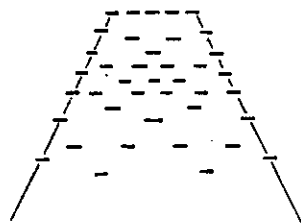


Figure 2.5

Répartition des masses magnétiques en tenant compte des phénomènes de saturation



Pour analyser simplement le comportement des deux dents en vis-à-vis, il suffit d'assimiler chacune d'elles à une ligne de pôles convenablement située. Dans l'état non saturé, ces lignes sont très mobiles. La saturation les fixe un peu plus rigidelement par rapport aux dents.

La mobilité de ces masses magnétiques engendre une diminution importante de k_x (voir paragraphe 1.3.3) alors que son influence sur k_y est relativement faible. Le maximum de k_x/k_y sera atteint en fixant autant que possible ces masses magnétiques, c'est-à-dire en utilisant des dents trapézoïdales dont l'extrémité est très saturée.

Si on cherche à optimiser le rapport raideur sur force axiale, il est possible de montrer que celui-ci s'accroît quand l'entrefer diminue (en utilisant par exemple les expressions du paragraphe suivant, valables pour des dents rectangulaires non saturées). Il est donc impératif d'avoir un entrefer aussi faible que possible. La saturation des dents, qui éloigne les masses magnétiques, est à proscrire. Il faut canaliser le flux magnétique par des dents, de forme rectangulaire par exemple, tout en respectant le fait que l'aimantation du matériau ne doit, en aucun point, dépasser le coude de saturation.

Ceci permet de montrer que suivant le critère d'optimisation du palier, la forme des dents et leur état magnétique peuvent être très différents. L'étude d'un palier à reluctance variable ne peut être menée que pour une application donnée. C'est pourquoi nous ne développerons essentiellement que les méthodes de calcul de ces paliers.

II.3 CALCUL ANALYTIQUE PAR LA TRANSFORMATION DE SCHWARZ CHRITOFFEL

Cette méthode de calcul a été développée très récemment par Ajit V. SABNIS [5]. Le calcul des transformées de Schwarz-Christoffel est assez difficile et ne peut être utilisé que pour des cas bien particuliers.

Cette méthode suppose que les dents sont deux équipotentielles magnétiques. La perméabilité est donc supposée infinie et le calcul analytique

ne permet pas de rendre compte de la saturation des dents. Celles-ci sont supposées être de hauteur infinie et isolées dans l'espace bien que, dans un palier réel, les effets dus à la mise en parallèle de plusieurs dents ne sont pas négligeables.

Mais quand cette méthode est applicable, elle permet d'obtenir des résultats généraux, simples, et facilement exploitables. Elle permet par exemple de montrer que la valeur minimale du rapport k_y/k_x est obtenue entre deux dents de largeur nulle, et elle vaut $\frac{\pi^2}{4}$ (voir paragraphe 1.3.3), en l'absence de saturation. On peut aussi montrer que si ψ est la force magnétomotrice entre les deux dents (Voir Figure 2.6) , alors :

$$f_y \# \frac{\mu_0 \psi^2}{\pi e} \left\{ 1 + \frac{\pi}{2} \frac{l}{e} \right\}$$

$$k_y \# \frac{\mu_0 \psi^2}{\pi e^2} \left\{ 1 + \frac{\pi l}{e} \right\}$$

$$k_x \# \frac{\mu_0 \psi^2}{\pi e^2} \text{ si } l \geq e$$

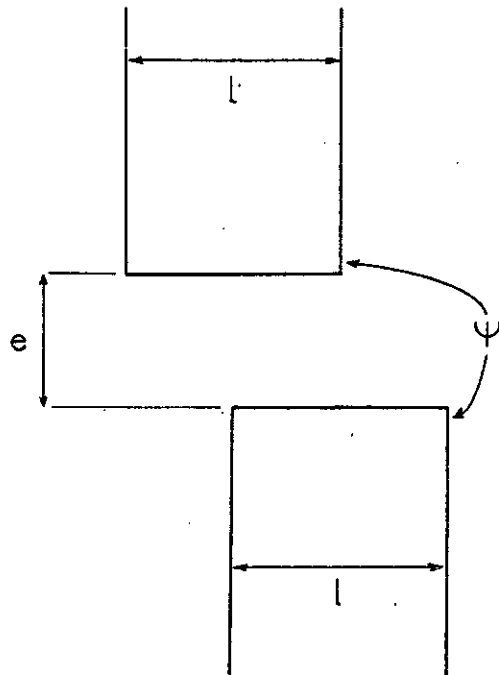


Figure 2.6 : Système de deux dents rectangulaires en vis-à-vis

Ces résultats permettent de calculer simplement quelques unes des grandeurs des paliers non saturés. Mais l'utilisation de dents de section non rectangulaire, mises en parallèle, ou saturées, nécessite l'utilisation de méthodes numériques.

II.4 METHODES NUMERIQUES

2.4.1 Exposé du problème

Dans un système réalisé avec des matériaux magnétiques doux, la répartition des aimantations minimise l'énergie magnétostatique du système (Théorème de Thomson). L'aimantation locale des matériaux magnétiques, qui est la seule réalité physique, dépend à la fois des caractéristiques de ces matériaux, de la forme géométrique du domaine considéré, et des conditions extérieures imposées. L'utilisation de méthodes numériques permet, par itérations successives, d'approcher la répartition réelle de l'aimantation, en tenant compte des propriétés des matériaux magnétiques [12].

En tout point de l'espace, le champ magnétique doit vérifier une équation aux dérivées partielles (par exemple en l'absence de charges ou de courants, $\Delta \vec{H} = 0$). Le problème peut être formulé de deux manières différentes : soit on pose les équations différentielles définissant la comportement d'un domaine infinitésimal typique, soit on définit une fonctionnelle par intégration convenable des inconnues sur tout le domaine étudié, la solution correcte étant celle qui minimise cette fonctionnelle. Les deux points de vue sont mathématiquement équivalents, une solution exacte de l'un de ces problèmes étant solution de l'autre. Par exemple, le calcul de la composante normale du potentiel vecteur magnétique (A_z) dans un domaine bidimensionnel (de surface Ω , parcouru par une densité de courant j normale au domaine considéré), peut être effectué par la résolution de l'équation différentielle :

$$\frac{\partial^2 A_z}{\partial x^2} + \frac{\partial^2 A_z}{\partial y^2} + \mu_0 j = 0$$

ou bien par la minimisation de la fonctionnelle représentant l'énergie potentielle du système :

$$F(A_z) = \iint_{\Omega} \left\{ \frac{1}{2\mu_0} \left[\left(\frac{\partial A_z}{\partial x} \right)^2 + \left(\frac{\partial A_z}{\partial y} \right)^2 \right] - j A_z \right\} dx dy$$

Mais des différences interviennent dans les procédés de calcul des solutions approchées. Certaines méthodes s'attaquent directement à la solution des équations différentielles en faisant une approximation par discrétisation : c'est le cas en particulier de la méthode des différences finies. D'autres, comme la méthode des éléments finis, effectuent directement une minimisation approchée de la fonctionnelle. Bien qu'elle soit généralement moins précise que la précédente sur les valeurs locales de l'aimantation, cette méthode permet d'atteindre une excellente précision sur les grandeurs globales (énergie, forces, etc...).

3.4.2 Méthode des éléments finis

La méthode des éléments finis est la procédure systématique par laquelle une fonction continue est approchée par un modèle discret, qui est défini comme suit :

- des points en nombre fini sont repérés dans le domaine de la fonction, et seules les valeurs de la fonction de ces points sont spécifiées. Ces points sont appelés les noeuds du domaine.

- le domaine de la fonction est représenté approximativement par un nombre fini de sous-domaines, appelés les éléments finis, et interconnectés aux noeuds de leurs frontières.

- la fonction donnée est approchée localement sur chaque élément fini par des fonctions continues, qui sont uniquement définies en termes de valeurs de la fonction aux noeuds de l'élément. Généralement, ces fonctions d'approximation sont des fonctions linéaires de la forme :

$$\sum_{k=1}^{k=n} N_k^e(x,y) \phi_k^e$$

où n est le nombre de noeuds de l'élément, ϕ_k^e (pour $k = 1, n$) sont les valeurs de la fonction aux noeuds de l'élément e , $N_k^e(x,y)$ sont les fonctions de pondération telles que la valeur de la fonction d'approximation en un noeud soit égale à la valeur de la fonction en ce noeud.

2.4.3 Utilisation de la méthode des éléments finis

Le problème à étudier correspond à la Figure 2.3. Les deux dents en vis-à-vis sont en matériaux doux, que nous supposerons homogènes et isotropes. Leur cycle d'hystérésis sera assimilé à leur courbe de première aimantation.

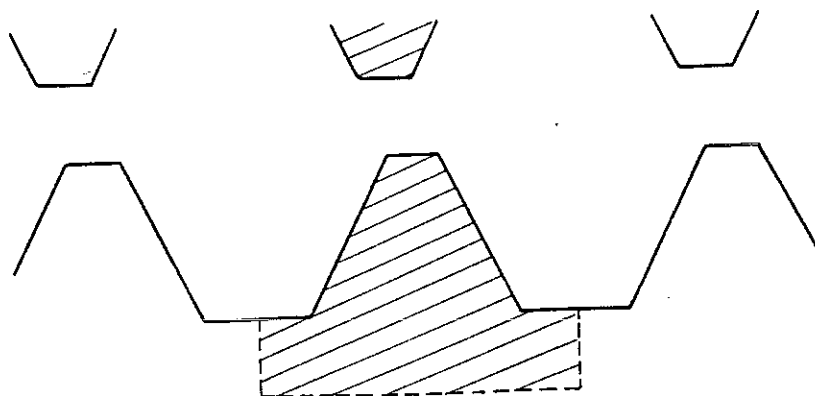


Figure 2.7

La définition géométrique du modèle choisi doit permettre de réaliser différentes variations des paramètres des dents. Le contour polygonal qui représentera une dent peut être logiquement réduit à une dent trapézoïdale sur un pied rectangulaire (Voir Figure 2.7). On suppose généralement que ce système de deux dents appartient à un motif répétitif, c'est-à-dire qu'il est situé entre deux systèmes de dents identiques à celui étudié. Le domaine est défini par six paramètres géométriques, et un paramètre magnétique (Voir Figure 2.8).

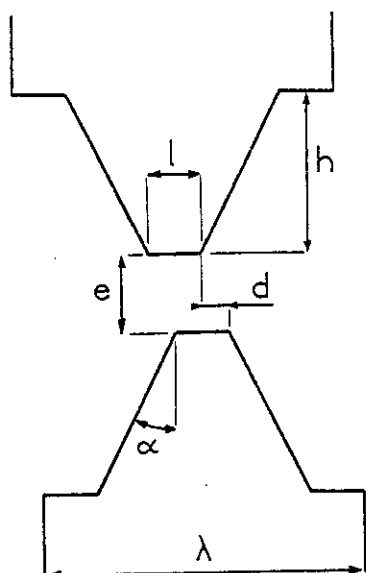


Figure 2.8 : Définition des paramètres géométriques

- α : 1/2 angle au sommet
- l : largeur de la dent
- h : hauteur de la dent
- λ : pas dentaire
- e : entrefer
- d : décalage
- paramètre magnétique : B , induction moyenne

Généralement, le flux magnétique existant dans l'entrefer d'un palier passif est créé par des aimants permanents. Lors d'un petit déplacement latéral, ou lors d'une variation d'entrefer, le point de fonctionnement de l'aimant va très légèrement se déplacer. Cette variation est très faible, et on admet généralement que le flux créé par l'aimant reste inchangé. Quand le flux magnétique est créé par un bobinage, on suppose en général que c'est la force magnétomotrice qui est constante.

2.4.4 Exemple de calcul

a) Calcul numérique

Nous avons étudié les forces axiales et radiales exercées dans un palier où les dents sont réalisées en acier doux non saturé (Voir Figure 2.9). Le flux magnétique existant dans le domaine correspond à une induction moyenne de 0,1 T. Pour différentes valeurs de d , nous avons calculé f_x et f_y (Voir Figure 2.10).

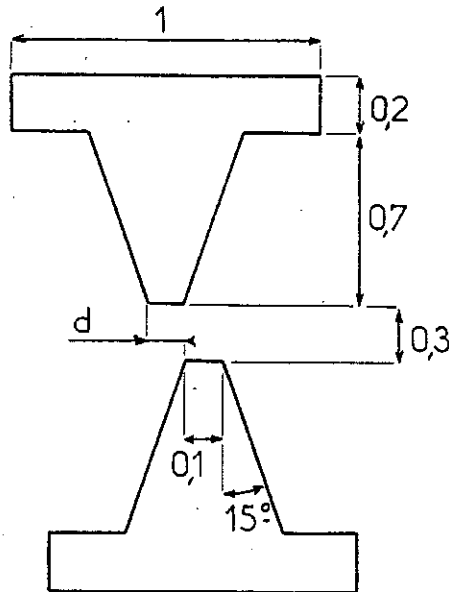


Figure 2.9 : Dimensions des dents choisies pour l'exemple numérique

La force latérale passe par un maximum pour $d/\lambda = 0,22$. Si on désire se situer dans une zone où la raideur latérale est pratiquement constante, il est recommandé de fonctionner à $d/\lambda < 0,1$. Dans cette zone, f_y ne varie presque pas.

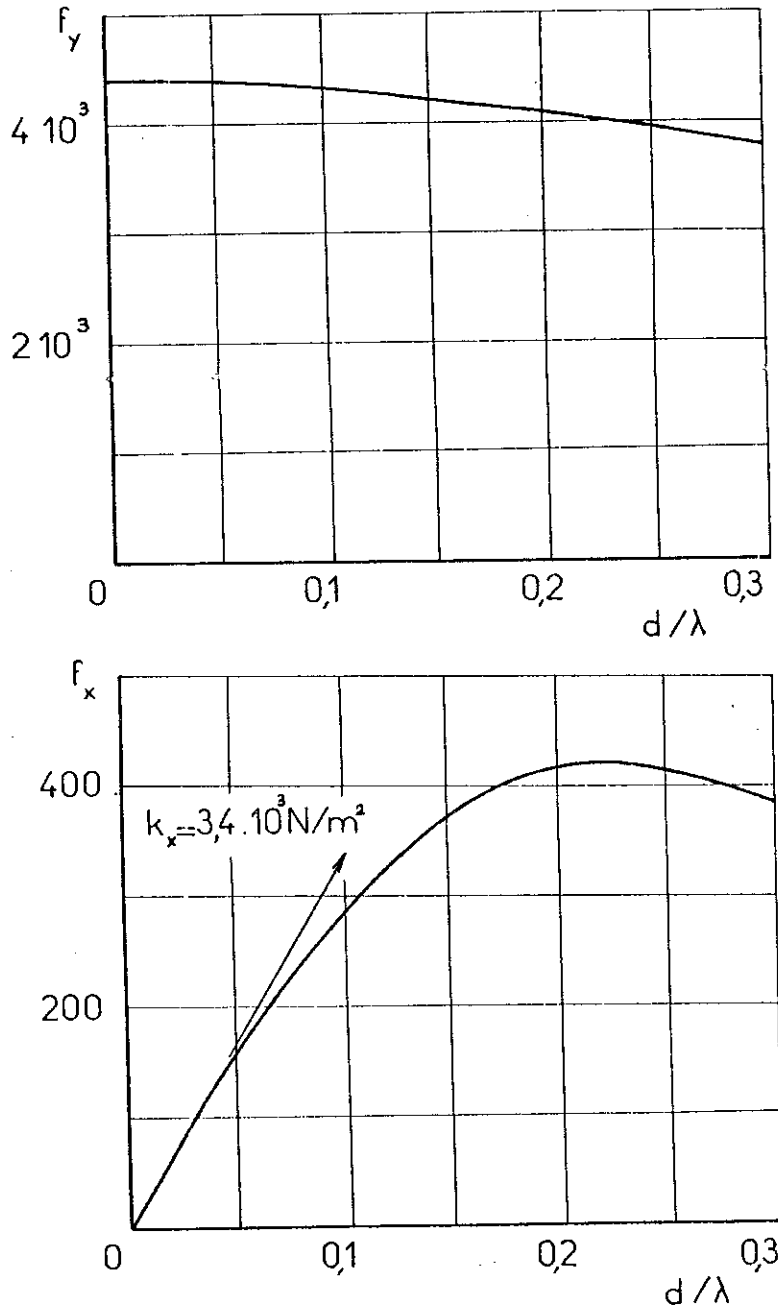


Figure 2.10 : Etude des forces f_y et f_x en fonction du décalage d/λ .
Les forces sont exprimées en N/m.

b) Application

Si on considère un centreur à reluctance variable analogue à celui représenté sur la Figure 2.1, réalisé avec des dents semblables à celles de la Figure 2.9, on peut calculer sa force axiale et sa raideur de centrage.

Nous supposons que :

- λ (pas dentaire) = 10 mm
 - h (hauteur des dents) = 7 mm
 - l (largeur des dents) = 1 mm
 - e (entrefer) = 3 mm
 - ϕ (diamètre moyen du palier) = 200 mm
- les dents sont réparties en deux groupes de trois.

Alors on obtient :

$$K_r = 6 k_x \frac{\phi \pi}{2} = 6,5 \cdot 10^3 \text{ N/m}$$

$$F_z = 6 f_y \phi \pi \lambda = 166 \text{ N}$$

Le flux utile que doivent créer les aimants a pour valeur :

$$\phi_u = 3 B_{\text{moy}} \cdot \lambda \phi \pi = 19 \cdot 10^{-4} \text{ Wb.}$$

Le fait d'augmenter l'induction moyenne dans le domaine fait croître à la fois K_r et F_z comme B_{moy}^2 .

2.4.5 Conclusion

Cette méthode offre des possibilités beaucoup plus importantes que le calcul analytique. Un grand nombre de formes géométriques peuvent être étudiées, délimitées par un contour polygonal ou un contour curviligne. Il est possible d'utiliser un découpage assez fin, mais la capacité mémoire et le temps de calcul constituent la limite pratique de cette méthode.

La modélisation des propriétés magnétiques est généralement réalisée avec un certain nombre d'approximations (matériaux isotropes, sans hystérésis, etc...). La prise en compte de ces phénomènes permet d'affiner les résultats, au détriment d'une complication des programmes. Avant d'utiliser un programme d'éléments finis, il est souhaitable de réaliser une analyse des phénomènes

physiques, et de déterminer leur importance respective, afin de connaître ceux qui doivent être retenus pour approcher au mieux la réalité physique du problème. Un programme universel serait très difficile d'emploi, mais au cours de l'utilisation d'un programme simplifié, il ne faut jamais oublier de vérifier si les hypothèses ayant permis de réaliser le programme sont toujours remplies.

Chaque exécution permet de calculer les forces exercées pour un état géométrique et magnétique donné. Le calcul des variations par rapport à un paramètre nécessite un certain nombre d'exécutions. L'optimisation d'un palier ne peut être menée qu'en recherchant les variations des forces pour chacun des paramètres qui le définissent, ce qui représente un temps-calcul assez important. Par exemple, pour l'étude que nous avons effectuée, chaque exécution demande dix secondes de temps-calcul (sur IBM 370-67). Cette méthode est donc difficilement utilisable pour connaître les possibilités d'une famille de paliers; en revanche, elle est bien adaptée à l'étude et à l'optimisation d'un palier en fonction d'un critère précis.

Dans le cadre d'un contrat industriel, nous avons réalisé l'optimisation complète d'un palier à reluctance variable par la méthode des éléments finis. La vérification expérimentale a permis de montrer la bonne concordance (à 5 % environ) entre les forces calculées et les forces réelles.

II.5 CALCUL D'UN PALIER COMPLET

Dans un centreur à reluctance variable (Voir Figures 2.1 et 2.2), on peut distinguer deux parties :

- le système de dents, entre lesquelles circule le flux magnétique, et qui exerce les forces utiles du palier.
- les aimants permanents (ou les bobinages) qui créent le flux magnétique dans le palier, et le circuit magnétique qui le canalise.

Les deux méthodes qui viennent d'être développées permettent de calculer la forme géométrique des dents et leur état magnétique. Les forces obtenues dépendent du flux magnétique qui traverse les dents, et qui doit être canalisé par le circuit magnétique. La seconde étape du calcul d'un palier consiste en la

détermination du circuit magnétique et des aimants permettant de créer le flux demandé au niveau des dents.

Ce calcul traditionnel de circuit magnétique peut être mené simplement par l'utilisation du cycle de recul de l'aimant, en se servant des coefficients de fuite σ , et de perte de force magnétomotrice r . En utilisant l'indice a pour l'aimant et e pour l'entrefer, on a :

$$H_a l_a = - r H_e l_e \quad r \in [1,05, 1,5]$$

$$B_a S_a = \sigma B_e S_e \quad \sigma \geq 2$$

$$\frac{B_a}{H_a} = - \mu_0 \frac{\sigma}{r} \frac{S_e}{S_a} \frac{l_a}{l_e}.$$

Si le flux est créé par des bobinages, le théorème d'Ampère permet de calculer simplement le circuit magnétique.

II.6 CONCLUSION

Le calcul des paliers à reluctance variable est relativement compliqué. Quand une méthode analytique est utilisable, elle permet d'obtenir quelques résultats simples ; mais le plus souvent, il est nécessaire d'utiliser des méthodes numériques.

Un centreur à reluctance variable exerce une raideur axiale déstabilisante beaucoup plus importante qu'un centreur à aimants permanents. Toutefois, ces paliers à matériaux doux continuent à être utilisés quand on recherche certaines de leurs propriétés : excellente homogénéité du champ magnétique, grande vitesse de rotation, ...

CHAPITRE III

COMMENT CALCULER UN PALIER MAGNÉTIQUE À AIMANTS PERMANENTS

III.1 INTRODUCTION

L'histoire des paliers magnétiques à aimants permanents est très liée à l'évolution des matériaux pour aimants. Les nouveaux aimants Terres Rares-Cobalt ont permis la réalisation de nombreux paliers à aimantation rigide qu'on ne pouvait pas construire précédemment. Dans ce chapitre, nous essaierons de déterminer l'ensemble de ces configurations, ainsi que les hypothèses qu'il est possible de faire pour pouvoir les calculer.

III.2 HISTOIRE DES PALIERS A AIMANTS PERMANENTS

La réalisation de paliers magnétiques, utilisant uniquement les forces d'interaction entre aimants permanents est étudiée depuis plusieurs dizaines d'années.

C'est seulement vers les années 40, après la mise au point industrielle des aimants métalliques modernes de la famille des ALNICO, capables d'exercer des forces supérieures à leur poids, que sont apparus les premiers paliers magnétiques. De nombreux inventeurs de l'époque ont commencé à breveter une multitude de configurations, et parmi elles, un certain nombre de configurations d'aimants en répulsion que les ALNICO ne permettaient absolument pas de réaliser [1].

Avec la mise au point des ferrites hexagonales de Barium et de Strontium dans les années 50, les premiers paliers magnétiques travaillant en répulsion sont devenus véritablement réalisables. Ils sont utilisés notamment pour la suspension des disques de compteurs électriques.

Dans les années 60, la quantité de travaux sur ce sujet est déjà importante. Plusieurs synthèses sont alors publiées. L'ouvrage rédigé par P.J GEARY [1] est particulièrement intéressant. Ce document commente et fait la synthèse de plus de 400 références. Aux Etats-Unis, deux volumineux rapports sont publiés [13 et 14]. Ils montrent l'avancement des recherches effectuées dans ce domaine et l'intérêt de ces techniques dans l'industrie aérospatiale. Cette période correspond approximativement à la transition au cours de laquelle

les paliers magnétiques à aimants permanents sont passés du stade de l'Invention au stade de la Recherche et du Développement. Des travaux particulièrement intéressants sont publiés par BACKERS (Philips) [15] et la Société CAMBION (Cambridge Thermionic Corporation) commercialise les premiers dispositifs utilisant des centreurs magnétiques passifs à aimants en répulsion (1963).

Avec l'apparition en 1971 d'une nouvelle famille de matériaux pour aimants permanents, dont le prototype est l'alliage SmCo_5 , une amélioration spectaculaire des performances devient possible. Pour la première fois, on dispose d'un matériau capable de supporter sans dommages un champ inverse égal à deux fois son aimantation rémanente, et cela avec une aimantation 2,5 fois plus importante que dans les ferrites. C'est un matériau presque parfait pour la fabrication des centreurs en répulsion. Les industries de pointe s'intéressent beaucoup aux systèmes tournant à grande vitesse. La suspension magnétique de ces systèmes semble être la solution idéale. Ces dix dernières années, des paliers magnétiques ont équipé des pompes turbomoléculaires, des volants de stockage d'énergie, des roues d'inertie pour satellite, des ultracentrifugeuses, et même des platines tourne-disques HiFi ...

Les travaux récents effectués sur les paliers magnétiques à aimants permanents ont été menés par différents organismes :

- certains fabricants d'aimants [18] qui proposent sur le marché des systèmes complets,

- l'industrie aérospatiale [19, 20, 21], pour la réalisation de roues d'inertie pour satellites.

La plupart des réalisations utilisent les nouveaux aimants Terre-Rare-Cobalt. Avec cette nouvelle famille de matériaux, toutes les configurations qu'il est possible de concevoir deviennent réalisables. Pour obtenir un dispositif capable d'exercer une force de rappel donnée, il existe alors un éventail de configurations possibles de centreurs magnétiques à aimants permanents. Bien que de performances voisines quant aux forces de centrage, chacune des configurations génère ses propres effets secondaires (force axiale, instabilité, etc...).

Dans ces conditions, un certain nombre de problèmes se pose à la personne chargée de concevoir un dispositif utilisant des paliers magnétiques : quel dispositif doit-elle choisir ? , et comment peut-elle le calculer ?

III.3 CALCUL D'UN PALIER MAGNETIQUE

Dans un palier magnétique à aimants permanents, les forces sont créées entre les aimants portés par la partie fixe et les aimants portés par la partie mobile. Un des aimants du rotor par exemple interagit avec chacun des aimants du stator. Pour étudier le système, on peut le décomposer en autant d'interactions que de couples aimant statorique - aimant rotorique . Chaque interaction élémentaire peut être étudiée séparément ; les performances du système global sont obtenues par la superposition de toutes les composantes.

C'est pourquoi, dans une première approche, nous allons nous intéresser aux paliers particulièrement simples, constitués de deux aimants seulement en interaction.

3.3.1 Interaction entre deux aimants

Deux barreaux uniformément aimantés présentant deux pôles de même nom en vis-à-vis se repoussent (Voir Figure 3.1).

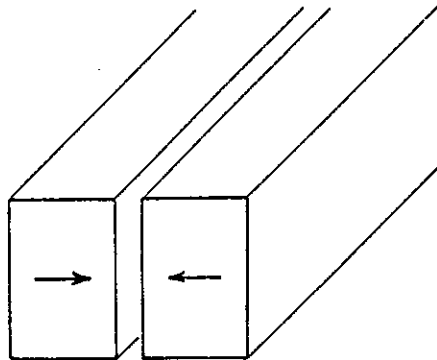


Figure 3.1 : Aimants en répulsion

Cette propriété peut être mise à profit pour réaliser un centreur magnétique simple (Voir Figure 3.2) constitué de deux anneaux concentriques, aimantés en répulsion.

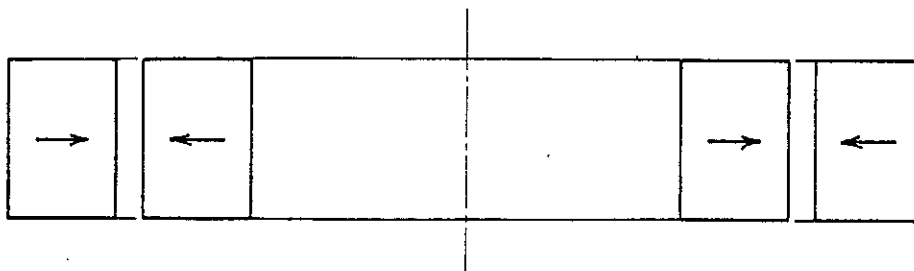


Figure 3.2 : Centreur magnétique à aimants en répulsion

Cette disposition est connue depuis longtemps. Ce palier possède une raideur de centrage importante due aux surfaces chargées qui se repoussent, et une force axiale nulle, par raison de symétrie (Voir Figure 3.3).

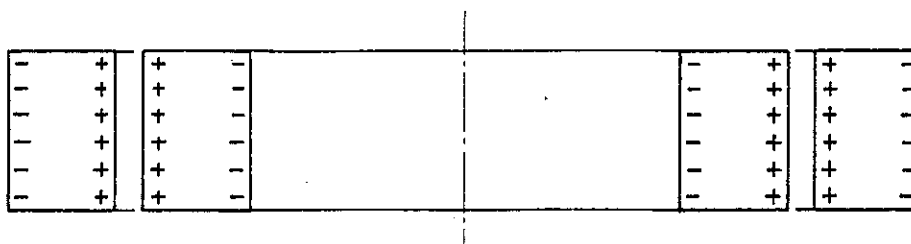


Figure 3.3 : Représentation de l'aimantation par masses magnétiques

3.3.2 Hypothèses

Pour pouvoir exprimer les forces exercées entre la partie fixe et la partie tournante du palier, nous sommes amenés à formuler deux hypothèses simplificatrices :

- L'aimantation du matériau à aimant permanent est supposée constante et parfaitement rigide (en pratique, cette condition est réalisée quand on utilise les aimants Terres Rares-Cobalt par exemple, ou bien certaines ferrites dures).

- Dans la plupart des paliers magnétiques à aimants permanents, l'entrefer entre les aimants et toutes les dimensions dans un plan radial, restent petits vis-à-vis du rayon moyen du palier. Il est alors possible de négliger la courbure des aimants, ce qui permet d'obtenir des expressions analytiques plus simples pour les forces, sans trop nuire à la précision des calculs.

3.3.3 Calcul de l'énergie magnétostatique

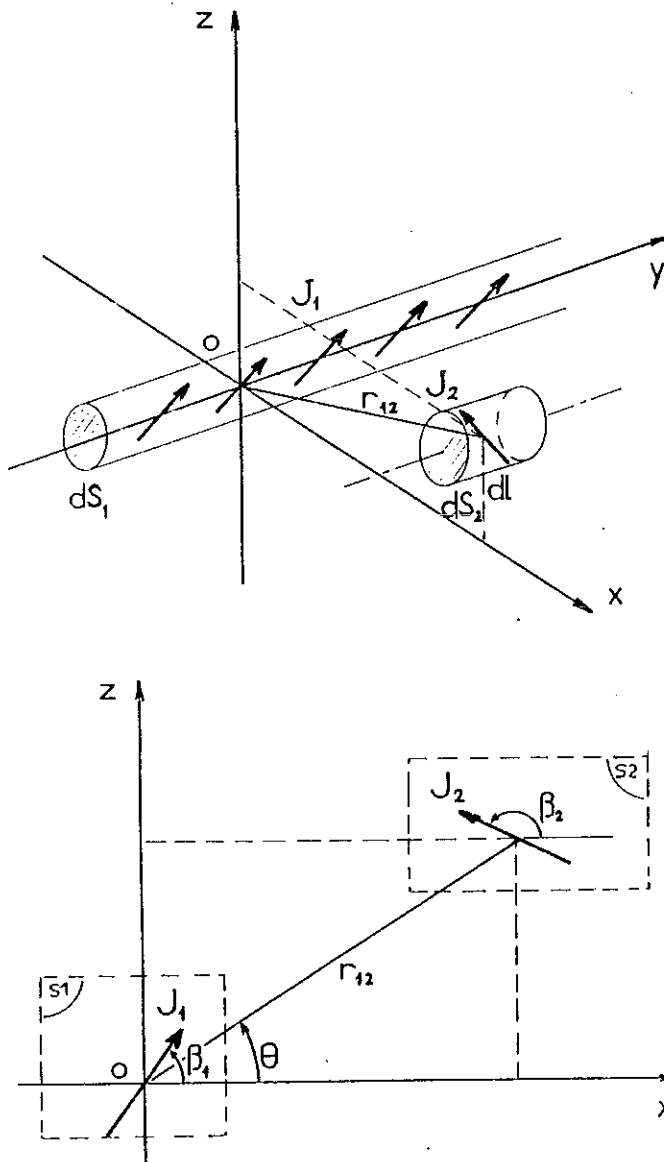


Figure 3.4 : Disposition géométrique

En tenant compte de ces deux hypothèses, il est possible de calculer le champ \vec{H} créé par un barreau aimanté en un point extérieur quelconque (r_{12}, θ) . En appelant J_1 l'aimantation du barreau 1 (Voir Figure 3.4) et S_1 sa section, nous avons :

$$\vec{H}_1 = \int_{S_1} d\vec{H}_1$$

$$\vec{dH}_1 \begin{cases} dH_{1r} = \frac{1}{2\pi\mu_0} J_1 dS_1 \frac{\cos(\theta - \beta_1)}{r_{12}^2} \\ dH_{1\theta} = \frac{1}{2\pi\mu_0} J_1 dS_1 \frac{\sin(\theta - \beta_1)}{r_{12}^2} \end{cases}$$

L'énergie potentielle d'un élément de volume de l'aimant 2, $dV_2 = dS_2 \cdot dl$, situé dans le champ magnétique créé par l'aimant 1 a pour expression :

$$dW = - \vec{J}_2 \cdot \vec{H}_1$$

avec :

$$\vec{J}_2 \begin{cases} J_{2r} = J_2 \cos(\beta_2 - \theta) \\ J_{2\theta} = J_2 \sin(\beta_2 - \theta) \end{cases}$$

L'énergie magnétostatique, par unité de longueur, du système formé par les deux aimants parallèles a donc pour expression :

$$\frac{W}{L} = \int_{S_1} \int_{S_2} \frac{-1}{2\pi\mu_0} \frac{J_1 J_2}{r_{12}^2} \cos(\beta_1 + \beta_2 - 2\theta) dS_1 dS_2$$

3.3.4 Calcul des forces et des raideurs

Les expressions des forces peuvent être obtenues par différentiation :

$$\frac{F_x}{L} = \int_{S_1} \int_{S_2} A \frac{-2}{r_{12}^3} \cos(\beta_1 + \beta_2 - 3\theta) dS_1 dS_2 = f_x$$

$$\frac{F_z}{L} = \int_{S_1} \int_{S_2} A \frac{2}{r_{12}^3} \sin(\beta_1 + \beta_2 - 3\theta) dS_1 dS_2 = f_z$$

avec :

$$A = \frac{J_1 J_2}{2\pi\mu_0}$$

La raideur du système K_x suivant la direction Ox est obtenue par dérivation de la force F_x par rapport au déplacement :

$$K_x = - \frac{dF_x}{dx} \quad K_z = - \frac{dF_z}{dz}$$

Le calcul de ces raideurs ramenées à une longueur d'unité d'aimant donne :

$$k_x = \frac{K_x}{L} = \int_{S_1} \int_{S_2} A \frac{-6}{r_{12}^4} \cos(\beta_1 + \beta_2 - 4\theta) dS_1 dS_2 = -k_z$$

III.4 IDENTITE ENTRE DIRECTIONS D'AIMANTATION

3.4.1 Enoncé

Les expressions de l'énergie, des forces et des raideurs sont fonction successivement des angles :

$$\beta_1 + \beta_2 - 2\theta$$

$$\beta_1 + \beta_2 - 3\theta$$

$$\beta_1 + \beta_2 - 4\theta$$

ce qui signifie que toute rotation des aimantations J_1 et J_2 qui conserve la somme $\beta_1 + \beta_2$ ne modifie pas l'énergie magnétostatique du système, et conserve les forces et les raideurs.

Ce résultat est très important. Il montre que toutes les performances d'un centreur magnétique à aimantations radiales en répulsion (Voir Figures 3.2 et 3.3) — $\beta_1 = 0, \beta_2 = \pi$ — sont parfaitement identiques à celles d'un centreur à aimantations axiales (Voir Figure 3.5) de géométrie comparable — $\beta_1 = \frac{\pi}{2}, \beta_2 = \frac{\pi}{2}$ —.

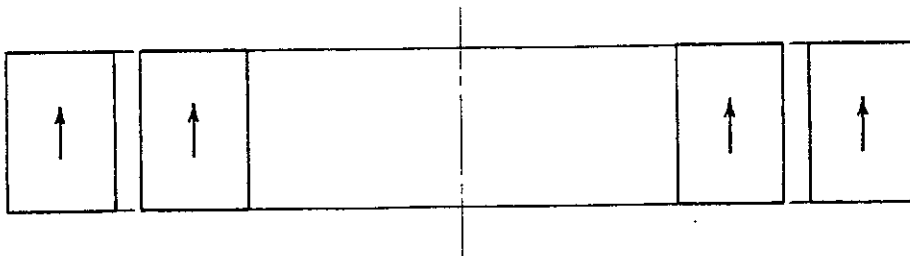


Figure 3.5 : Centreur à aimantation axiale

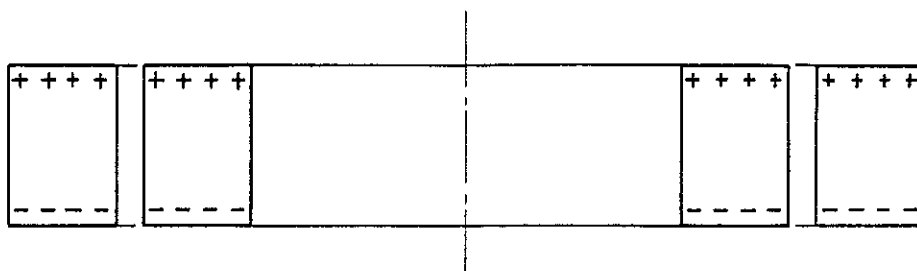


Figure 3.6 : Représentation de l'aimantation par masses magnétiques

Si on remplace les aimantations par des masses magnétiques équivalentes (Voir Figure 3.6), on imagine difficilement que la répulsion entre masses magnétiques (+) et la répulsion entre masses magnétiques (-) puissent créer des forces aussi importantes que celles obtenues avec les aimantations radiales (Voir Figure 3.3). Ceci montre que la représentation de l'aimantation par des masses magnétiques ne permet pas de prévoir intuitivement les résultats, bien qu'elle soit mathématiquement correcte. Il est préférable de lui substituer une répartition volumique des forces par couplage entre éléments de volume élémentaires. Ceci permet d'expliquer que cette identité n'est connue que depuis peu de temps [16] , bien que sa démonstration soit assez élémentaire.

3.4.2 Applications

Réaliser des aimants annulaires d'aimantation radiale est techniquement difficile [17]. Les matériaux les plus performants sont toujours anisotropes. La direction privilégiée de l'aimantation est déterminée pendant la phase de pressage de la poudre en présence d'un champ magnétique. Pour obtenir une aimantation radiale, il est donc nécessaire de presser la pièce tout en lui appliquant un champ magnétique radial aussi homogène que possible , ce qui n'est pas facile. Pour éviter cette difficulté, des anneaux à aimantation sensiblement radiale peuvent être réalisés par assemblage et collage de plusieurs secteurs. Mais il en résulte alors des inhomogénéités d'aimantation préjudiciables au bon fonctionnement du palier.

La réalisation de bagues d'aimantation axiale est beaucoup plus facile. La pièce entière est alors pressée dans un champ magnétique axial. Des anneaux de plusieurs centimètres de diamètre sont disponibles sur le marché.

L'aimantation de ces anneaux doit être effectuée dans un champ magnétique suffisamment intense. Obtenir un champ radial important est difficile et nécessite un appareillage spécial. L'obtention d'un champ axial est beaucoup plus simple. De plus, pour un centreur magnétique comme celui de la Figure 3.5, il est possible d'aimanter à la fois le rotor et le stator.

En conclusion, si, du point de vue théorique, plusieurs configurations d'aimants mènent à des performances strictement identiques, à dimensions égales, ces configurations sont très loin d'être équivalentes en pratique. Une aimantation axiale parallèle est toujours préférable à une aimantation radiale antiparallèle (Figures 3.2 et 3.5).

D'autre part, cette identité a un caractère très général, elle est applicable à tous les dispositifs où les forces sont des forces de couplage entre aimants permanents (accouplement magnétique à aimants permanents par exemple), et même dans certains cas particuliers d'attraction entre aimants et plaques ferromagnétiques ...

III.5 CALCUL APPROCHE

Les expressions obtenues aux paragraphes 3.2.2 et 3.2.3 montrent que $\frac{W}{L}$, $\frac{F}{L}$ et $\frac{K}{L}$ dépendent :

- du produit des deux aimantations $J_1 J_2$

Il est donc souhaitable d'utiliser des matériaux possédant une aimantation aussi élevée que possible. A dimensions égales, un palier réalisé en SmCo_5 ($J = 0,85 \text{ T}$) aura une raideur de centrage 6 fois plus élevée que si des ferrites de strontium ($J = 0,35 \text{ T}$) avaient été utilisées pour sa fabrication.

- de la direction des aimantations qui intervient par $\cos(\beta_1 + \beta_2 - n\theta)$ et $\sin(\beta_1 + \beta_2 - n\theta)$

- d'une double intégrale de surface par rapport aux deux sections S_1 et S_2 . Dans certains cas, en particulier si la distance entre les deux

aimants (entrefer) est grande devant les sections des aimants, ces expressions peuvent être simplifiées en :

$$\frac{W}{L} = A' \cdot \frac{-1}{R^2} \cos (\beta_1 + \beta_2 - 2\theta)$$

$$f_x = \frac{F_x}{L} = A' \cdot \frac{-2}{R^3} \cos (\beta_1 + \beta_2 - 3\theta)$$

$$f_z = \frac{F_z}{L} = A' \cdot \frac{2}{R^3} \sin (\beta_1 + \beta_2 - 3\theta)$$

$$k_x = -k_z = \frac{K_x}{L} = -\frac{K_z}{L} = A' \cdot \frac{-6}{R^4} \cos (\beta_1 + \beta_2 - 4\theta)$$

$$\text{avec } A' = \frac{J_1 J_2}{2\pi\mu_0} S_1 S_2$$

Dans ces expressions, R représente la distance moyenne entre les deux sections des aimants.

Une comparaison entre les calculs complets (effectués au prochain chapitre) et les expressions approchées que nous venons d'obtenir montre que pour un palier où la largeur des aimants serait égale à l'entrefer (Fig. 3.7), les expressions approchées donnent une valeur minorante de 5 % de la raideur de centrage. Ces expressions sont utilisables dans tous les cas où les dimensions des sections des aimants sont inférieures ou égales à l'entrefer.

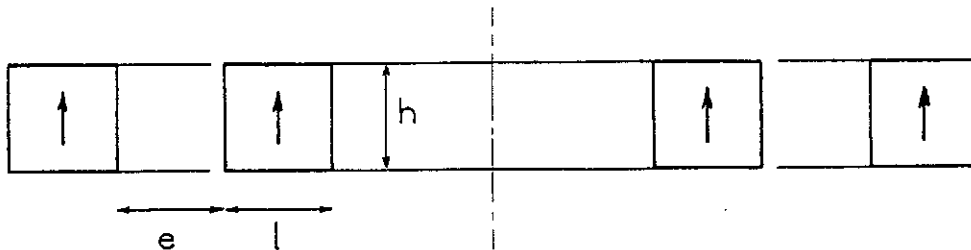


Figure 3.7 : Cas où $e = l = h$

Ces expressions mettent en évidence la décroissance de $\frac{W}{L}$ en $\frac{1}{R^2}$, de f en $\frac{1}{R^3}$ et de k en $\frac{1}{R^4}$.

Il apparait donc toujours souhaitable de faire fonctionner un palier magnétique à aimant permanent avec un entrefer aussi réduit que possible.

III.6 RECHERCHE DE TOUTES LES CONFIGURATIONS POSSIBLES

3.6.1 Raideur d'un palier magnétique

Les expressions que nous venons d'obtenir pour le couplage de deux aimants infiniment longs permettent de calculer la raideur d'un palier magnétique. Si p représente le périmètre du palier (mesuré en pratique au niveau de l'entrefer), on a alors :

$$K_z = - 2 K_r = p \int_{S_1} \int_{S_2} \frac{J_1 J_2}{2\pi\mu_0} \frac{6}{r_{12}^4} \cos(\beta_1 + \beta_2 - 4\theta) dS_1 dS_2$$

Si, de plus, l'entrefer est supérieur ou égal aux dimensions des sections des aimants, alors l'expression de la raideur se simplifie en :

$$K_z = - 2K_r = p \frac{J_1 J_2}{2\pi\mu_0} \frac{6}{R^4} S_1 S_2 \cos(\beta_1 + \beta_2 - 4\theta)$$

3.6.2 Centreur magnétique

Si l'expression approchée peut être utilisée, alors K_r sera maximum quand :

$$\beta_1 + \beta_2 - 4\theta = \pi [2\pi]$$

Si cette expression approchée ne peut pas être utilisée, c'est-à-dire si l'entrefer est petit devant les dimensions des sections, l'angle $\beta_1 + \beta_2 - 4\theta$ varie alors avec chaque élément d'intégration. Toutefois la décroissance entre $\frac{1}{r_{12}^4}$ montre que les éléments situés en vis-à-vis, dans la zone

proche de l'entrefer, ont un effet prépondérant. La raideur de couplage entre ces éléments sera maximale quand :

$$\beta_1 + \beta_2 - 4\theta = \pi \quad [2\pi]$$

Cette relation permet de déduire l'ensemble des dispositions possibles de deux bagues aimantées, qui réalisent un centreur magnétique.

3.6.3 Butée magnétique

Pour une butée magnétique, on cherche à obtenir une stabilité axiale aussi élevée que possible ; ceci correspond au maximum de K_z . Or l'expression de K_z montre que le maximum est atteint pour :

$$\beta_1 + \beta_2 - 4\theta = 0 \quad [2\pi]$$

La comparaison entre centreur et butée montre que si la disposition géométrique est la même (θ identique), il suffit de retourner l'aimantation de l'un des aimants pour transformer un centreur en butée, et réciproquement.

3.6.4 Aimantation axiale et aimantation radiale

Le nombre de configurations de base qu'il est possible d'obtenir est très important. Mais en pratique, on sait fabriquer facilement des aimants d'aimantation axiale et on sait réaliser des bagues aimantées radialement. Les autres types d'aimantation (aimantation cônica) sont plus difficiles à réaliser et n'ont que peu d'intérêt.

Se limiter aux bagues aimantées axialement et radialement signifie que β_1 et β_2 ne peuvent prendre que les valeurs : 0 , $\pi/2$, π , et $3\pi/2$. Il faut aussi noter que le fait de retourner les deux aimantations ne modifie pas le type de palier magnétique.

Pour un palier magnétique, la relation :

$$\beta_1 + \beta_2 - 4\theta = \pi$$

permet d'obtenir les résultats représentés sur les Figures 3.8 et 3.9.

θ	β_1	β_2	Type	Aimantations
0	$\frac{\pi}{2}$	$\frac{\pi}{2}$	A1	axiales parallèles
	0	π	A2	radiales anti-parallèles
$\frac{\pi}{8}$	$\frac{\pi}{2}$	π	B1	en quadrature
	0	$\frac{3\pi}{2}$	B2	
$\frac{\pi}{4}$	$\frac{\pi}{2}$	$\frac{3\pi}{2}$	C1	axiales anti-parallèles
	0	0	C2	radiales parallèles
$\frac{3\pi}{8}$	$\frac{\pi}{2}$	0	D1	en quadrature
	0	$\frac{\pi}{2}$	D2	
$\frac{\pi}{2}$	$\frac{\pi}{2}$	$\frac{\pi}{2}$	E1	axiales parallèles
	0	π	E2	radiales anti-parallèles

Figure 3.8 : Cas où $\beta_1 + \beta_2 - 4\theta = \pi$

On obtient dix configurations de bases différentes, classées de A1 à E1 et de A2 à E2. A l'aide de l'identité démontrée au paragraphe 3.3, on peut montrer qu'un centreur de type A2 a des performances identiques à celles d'un centreur de type A1, et ainsi de suite ... Mais il faut faire très attention au fait que même si A1 et A2 présentent des forces et des raideurs identiques (pour une même forme géométrique), ce sont des centreurs différents. Pour s'en convaincre, il suffit de remarquer par exemple que le champ démagnétisant total est bien plus faible dans les aimants du centreur A1 que dans ceux du centreur A2.

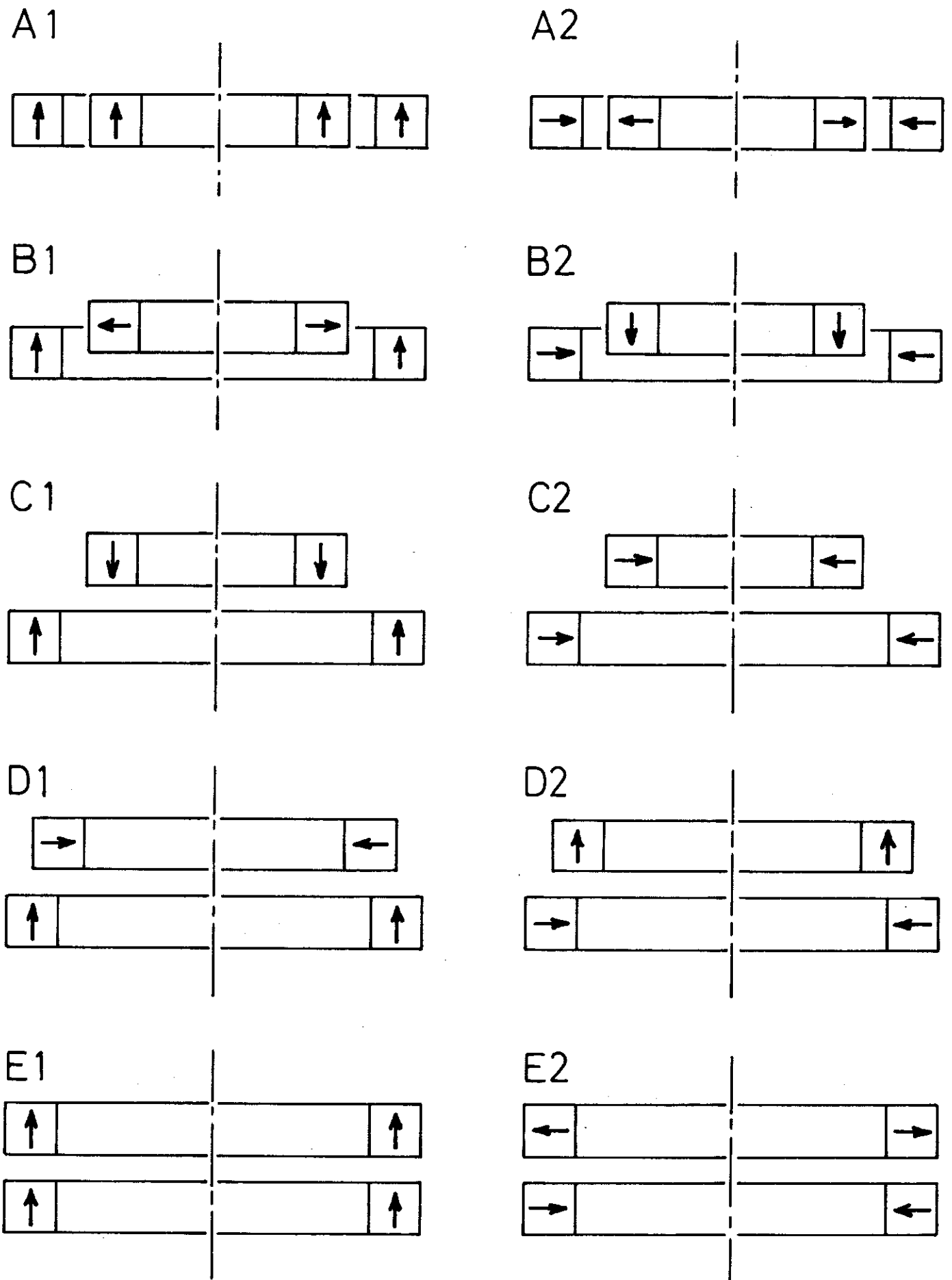


Figure 3.9 : Les dix configurations de centreurs magnétiques

Parmi toutes les configurations possibles, le type A2 est le plus utilisé [18]. A notre connaissance, on ne se sert que très rarement du type A1 [19]. Le type E1 est connu depuis longtemps, car il est réalisable avec la plupart des matériaux à aimants permanents. Le type E2 est rarement utilisé, et à notre connaissance, les autres modèles n'ont jamais été cités dans la littérature. Cet usage est surprenant puisque A1 est beaucoup plus facile à réaliser que A2, tout en ayant des performances identiques. Cette remarque montre l'intérêt d'une telle classification d'ensemble pour l'utilisateur confronté au choix d'un nouveau modèle.

Le même raisonnement permet d'opérer une classification des différents modèles de butées magnétiques. Un tableau analogue à la Figure 3.8 peut être dressé, en ajoutant à chaque fois π à la valeur de β_2 par exemple. On obtient dix configurations de base, classées de a1 à e1 et de a2 à e2. (Voir Figure 3.10 page suivante).

3.6.5 Force axiale

En position centrée, la résultante des composantes de la force radiale qui s'exercent sur chaque élément du périmètre du centreur est nulle. En revanche, toutes les composantes de la force axiale s'ajoutent, et on obtient l'expression complète :

$$F_z = p \int_{S_1} \int_{S_2} \frac{J_1 J_2}{2\pi\mu_0} \frac{2}{r_{12}^3} \sin(\beta_1 + \beta_2 - 3\theta) dS_1 dS_2$$

ou l'expression approchée :

$$F_z = p \frac{J_1 J_2}{2\pi\mu_0} S_1 S_2 \frac{2}{R^3} \sin(\beta_1 + \beta_2 - 3\theta)$$

Dans le cas d'un centreur magnétique, nous avons :

$$\beta_1 + \beta_2 - 4\theta = \pi$$

ce qui entraîne $\sin(\beta_1 + \beta_2 - 3\theta) = \sin(\pi + \theta) = -\sin \theta$.

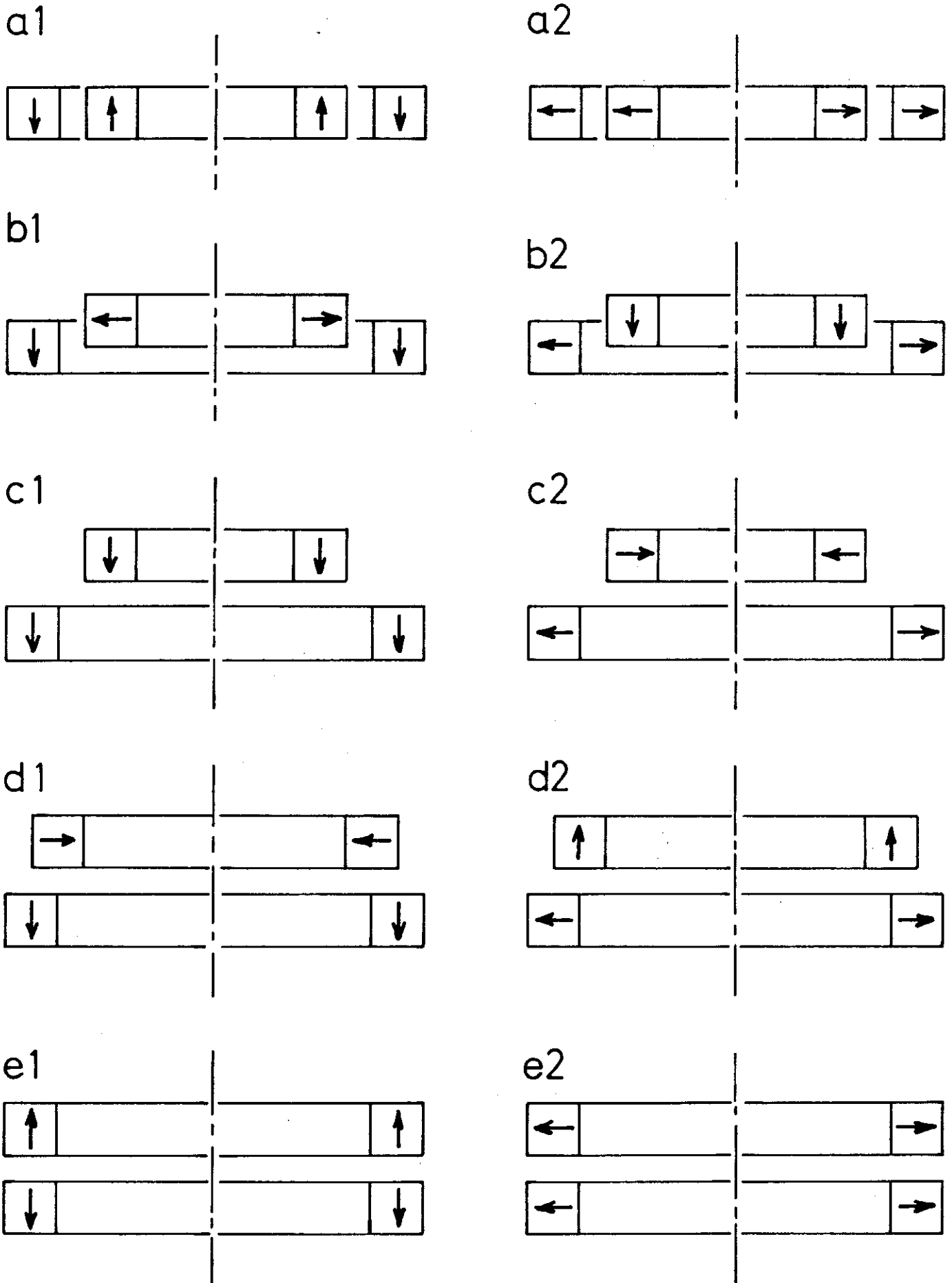


Figure 3.10 : Les dix configurations de butées magnétiques

Pour un centreur de type A , $\theta = 0$, la force axiale est nulle.
Pour un centreur de type E , $\theta = \frac{\pi}{2}$, F_z est maximale, et elle est en attraction.

Dans le cas d'une butée magnétique, on obtient :

$$\sin (\beta_1 + \beta_2 - 3\theta) = \sin \theta$$

la force axiale est nulle pour une butée de type a ; elle est maximale et en répulsion pour une butée de type e .

Pour les centreurs de type B, C, D la force axiale sera en attraction, et inférieure à celle d'un centreur de type E . Inversement, une butée magnétique exerce toujours une force axiale en répulsion.

3.6.6 Variantes

Les dix configurations de base de centreurs magnétiques représentent tous les types qu'il est possible de réaliser avec deux anneaux aimantés axialement ou radialement. Mais pour chacune de ces dispositions de base, il est possible de trouver de multiples variantes en multipliant le nombre de bagues aimantées. Ces variantes peuvent être utilisées pour augmenter l'effet recherché (centrage par exemple), ou bien diminuer ou annuler un effet secondaire indésirable (force axiale par exemple).

Si on a besoin d'un centreur magnétique qui ne crée pas de force axiale, on peut utiliser un centreur de type A. Mais pour les autres types de centreur magnétique, la force axiale peut être annulée par une disposition symétrique (Voir Figure 3.11). Ceci ne constitue qu'un exemple de variantes possibles. Certaines autres variantes intéressantes seront étudiées au cours des prochains chapitres.

3.6.7 Comparaison entre les différents types de paliers

a) Débattement :

Un palier magnétique exerce une force de rappel quand on écarte l'une des parties du système de sa position d'équilibre. La force de rappel maximale que peut exercer un palier dépend de sa raideur, et du débattement

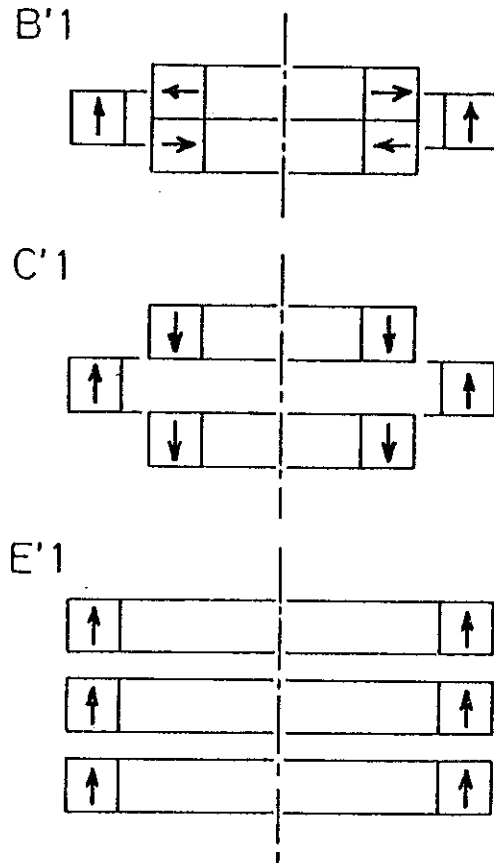


Figure 3.11 : Annulation de la force axiale par une construction symétrique

maximal qui est autorisé. Les Figures 3.9 et 3.10 montrent que l'on peut classer les différents types de paliers en deux catégories, suivant la forme de l'entrefer :

- pour les paliers de type A, B, C (et a, b, c) l'entrefer est cylindrique. Le débattement latéral autorisé est relativement faible. Généralement, ces paliers sont utilisés avec un dispositif de secours qui empêche les mouvements de trop grande amplitude lors des perturbations importantes.

- pour les paliers de type C, D, E (et c, d, e) l'entrefer est plan. Ils permettent d'obtenir des raideurs comparables à celles des paliers précédents, tout en tolérant un débattement latéral beaucoup plus important. En revanche, ils ont l'inconvénient de présenter une force axiale importante.

b) Attraction ou répulsion ?

Cette question simple a un intérêt pratique évident. Certains matériaux ne peuvent être utilisés qu'en attraction (ferrite de baryum, ou Alnico par exemple) ; d'autres, plus coûteux, peuvent être utilisés en répulsion. La réponse à cette question permet de connaître quels sont les matériaux utilisables pour un palier donné.

Or, s'il est facile d'affirmer que pour les centreurs de type A et les butées de type e, les aimants travaillent en répulsion, et que les types E et a sont en attraction, il n'en est pas de même pour tous les cas intermédiaires (B, C, D, b, c, d).

En réalité, cette question est trop simplifiée pour pouvoir lui donner une réponse complète. Le choix du matériau doit être effectué en fonction du champ démagnétisant complet (champ démagnétisant propre et champ extérieur) à l'intérieur de l'aimant.

III.7 CALCUL COMPLET

3.7.1 Facteur d'échelle

L'expression complète du calcul de la raideur d'un centreur magnétique est donnée par :

$$K_z = - 2K_r = p \int_{S_1} \int_{S_2} \frac{J_1 J_2}{2\pi\mu_0} \frac{6}{r_{12}^4} \cos(\beta_1 + \beta_2 - 4\theta) dS_1 dS_2$$

La raideur est directement proportionnelle à la longueur du périmètre p. Ceci signifie que pour augmenter la raideur d'un centreur, il faut augmenter son périmètre.

Dans le plan de la section du centreur, l'intégrale double est indépendante du facteur d'échelle. Le doublement de toutes les dimensions de la section et de la largeur de l'entrefer ne modifie absolument pas la raideur du centreur. Cette remarque permet une simplification des calculs, en utilisant des grandeurs réduites.

Cette intégrale est une fonction de la géométrie de la section du centreur. L'optimisation des dimensions d'un palier magnétique consistera donc à chercher le maximum de cette fonction par rapport à la forme et aux dimensions de la section.

3.7.2 Modèle des masses magnétiques

Les expressions générales, que nous avons obtenues par couplage entre éléments de volume de l'aimant, nous ont permis de déduire de façon simple les expressions approchées des forces et des raideurs d'un palier magnétique (Voir paragraphe 3.4). Mais le calcul rigoureux de la double intégrale de surface est très compliqué : chaque élément de volume de l'aimant 2 (Voir Figure 3.4) est soumis à un champ extérieur créé par l'aimant 1, qui n'est absolument pas uniforme. Parmi toutes les méthodes de calcul utilisables, elle est la plus conforme à la réalité physique.

Pour pouvoir calculer les paliers magnétiques, nous allons supposer que les aimants utilisés sont des aimants parfaits, c'est-à-dire que macroscopiquement, leur aimantation est constante en module et en direction. Cette hypothèse permet d'utiliser une modélisation plus simple des aimants, soit avec des masses magnétiques, soit avec des courants ampériens. Ces deux modèles sont parfaitement équivalents. Toutefois, le calcul du champ magnétique créé par des masses magnétiques s'effectue par l'intermédiaire du potentiel scalaire, alors que les courants ampériens conduisent à l'utilisation du potentiel vecteur. Pour le calcul des forces exercées entre des aimants permanents, le calcul par le potentiel scalaire conduit à une formulation plus simple. C'est donc ce modèle des masses magnétiques que nous choisirons pour le calcul complet des paliers.

Les aimants utilisables pour la réalisation de paliers magnétiques sont pour la plupart des aimants frittés (aimants ferrites, ou aimants Terres Rares-Cobalt). Ces aimants sont réalisés par compactage de cristallites de quelques microns. L'orientation de ces cristallites est assez aléatoire. Pour les aimants anisotropes, cet alignement est réalisé en appliquant un champ magnétique au moment du pressage. Dans ce cas-là, la répartition angulaire

suit approximativement une loi de Gauss, avec un écart-type de l'ordre de 30 à 35°. Macroscopiquement, l'aimantation est la résultante de l'ensemble des composantes créées par chaque cristallite. Sur un ensemble de pièces, cette orientation plus ou moins bien réalisée est à l'origine d'une dispersion des valeurs de l'aimantation (généralement de l'ordre de 5 %). Cette dispersion a un caractère aléatoire ; il est très difficile d'en tenir compte pour le calcul des paliers. Elle conduit à une incertitude d'environ 10 % sur les valeurs des forces et des raideurs. En pratique, cette incertitude peut être réduite par un tri des pièces. Mais il ne faut pas espérer une vérification des calculs théoriques à mieux de quelques pour cent, et la méthode de calcul simplifiée que nous avons expliquée précédemment est justifiée dans la plupart des cas.

3.7.3 Intégrales de Legendre

La symétrie cylindrique d'un centreur magnétique conduit, pour le calcul du champ créé par l'un des aimants, à sommer les contributions des charges magnétiques réparties circulairement. Le calcul du potentiel scalaire créé par une spire circulaire uniformément chargée fait intervenir l'intégrale de Legendre de première espèce. Le champ magnétique s'exprime à l'aide des intégrales de Legendre de première et de deuxième espèces. Le calcul complet est possible, par exemple par programmation sur un ordinateur et résolution numérique. Ce mode de résolution est difficile à exploiter, en particulier pour l'optimisation des dimensions d'un palier.

Or, pour la presque totalité des dispositifs qui ont été réalisés, l'entrefer est très petit par rapport au diamètre moyen du centreur. La décroissance en $\frac{1}{r}$ de la raideur entre deux éléments de volume des aimants montre que l'interaction principale est réalisée par les parties des aimants situées au voisinage de l'entrefer. L'effet de la courbure est donc extrêmement faible.

Le calcul des forces et des raideurs entre deux aimants rectilignes infiniment longs est beaucoup plus simple qu'en circulaire. Comme nous le verrons au chapitre suivant, les forces et les raideurs peuvent s'exprimer

complètement sous forme d'expressions analytiques. L'exploitation de ces expressions permet de tirer un grand nombre de résultats (optimisation des dimensions, raideur maximale, etc ...).

Le fait de négliger la courbure est une approximation raisonnable, et qui permet de plus une grande simplification des calculs. Nous nous baserons donc sur cette hypothèse pour effectuer le calcul complet des paliers magnétiques.

3.7.4 Modèles élémentaires de paliers magnétiques

La classification effectuée montre deux types de couplage entre les aimants :

- couplage entre aimantations parallèles ou antiparallèles pour les paliers de type A, C, E, a, c, e.
- couplage entre aimantations en quadrature pour les paliers de type B, D, b, d.

Pour les paliers de type A (ou a), la force axiale est faible ou nulle. Cette force axiale sera toujours très importante pour les paliers de type E (ou e). Entre ces deux configurations, le palier de type C (ou c) possède des propriétés particulières.

Dans un centreur de type C, obtenu pour $\theta = \frac{\pi}{4}$, le rotor et le stator sont en attraction. Si on appelle K_r la raideur axiale, l'antiraideur axiale a pour valeur :

$$K_z = - \frac{dF}{dz} = - 2K_r$$

Tout déplacement axial Δz modifie la force axiale F_z de la quantité ΔF_z .

$$\Delta F_z = 2K_r \Delta z$$

Si Δz est positif (si on écarte le rotor du stator), alors ΔF_z diminue la force d'attraction initiale. Ce déplacement axial a très peu d'effet sur la raideur du centreur. Il existe une valeur de θ , légèrement supérieure à $\frac{\pi}{4}$, pour laquelle la force axiale s'annule. Un centreur de type C peut fonctionner avec un entrefer plan, sans créer de force axiale (Voir Figure 3.12) [22].

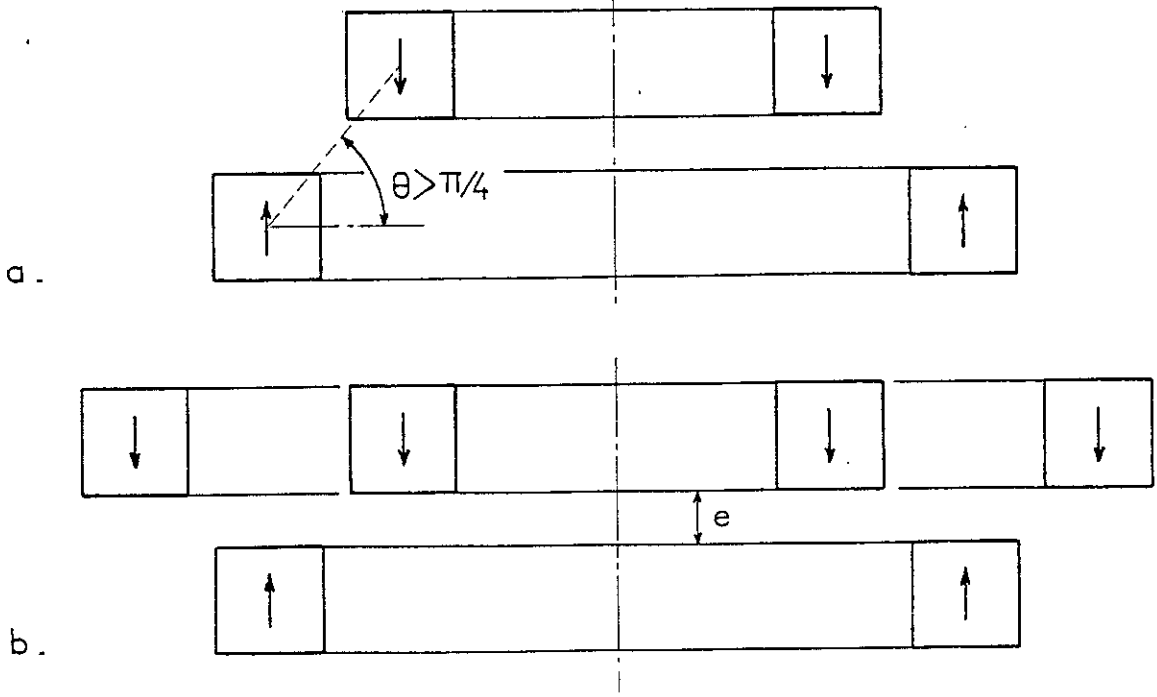


Figure 3.12 : Centreur de type C, à entrefer plan et sans force axiale
a) Centreur élémentaire à deux aimants
b) Variante avec trois aimants

L'étude générale des forces et des raideurs exercées entre deux barreaux infinis, aimantés en quadrature va nous permettre de calculer les paliers de type B, D, b, d. L'ensemble de ces calculs sera développé au chapitre suivant.

III.8 BANC DE MESURE DES FORCES

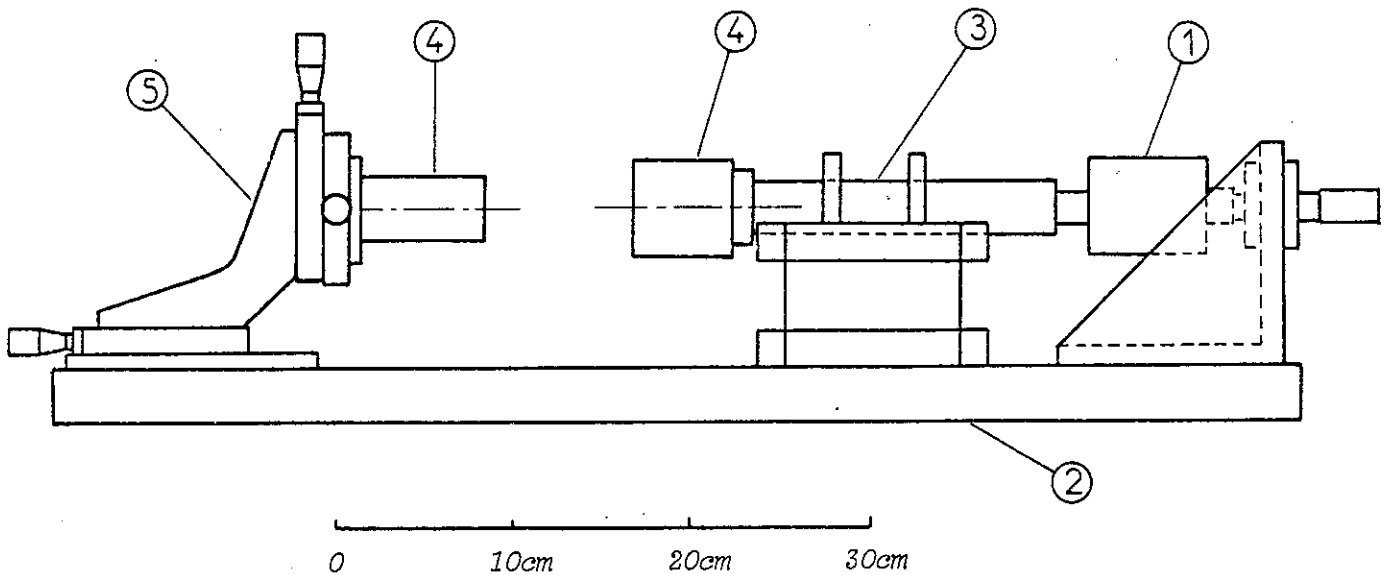
Les paliers magnétiques sont utilisés pour positionner axialement ou radialement un mobile en rotation. Pour l'utilisation de ces paliers, les grandeurs essentielles qu'il est souhaitable de connaître sont les forces axiales et radiales, ainsi que leurs variations.

Généralement, la valeur des forces est obtenue par la mesure de la déformation élastique d'un système. Or la fonction de centrage exercée par un centreur magnétique par exemple, est analogue à celle exercée par un ressort de rappel. Pour mesurer la force radiale, il est nécessaire d'utiliser un capteur ayant une raideur beaucoup plus grande que la raideur maximale du palier à mesurer.

Nous avons donc utilisé un capteur de force possédant une très grande raideur ($5 \cdot 10^6$ N/m), équipé de jauges piézorésistives, capable de mesurer des forces en traction, ou en compression de 10 daN. Pour une force appliquée de 10 N, l'allongement du capteur est de 2 μ m.

Un banc de mesure a été réalisé permettant de mesurer les forces axiales et les forces radiales. Le palier magnétique est positionné par une table micrométrique permettant les trois déplacements x, y, z. Pour les mesures de la force radiale, le palier est monté sur table micrométrique en rotation ; ceci permet d'étudier les imperfections de réalisation.

La figure 3.13 représente le banc de mesure monté pour mesurer les forces axiales, et la Figure 3.14 montre le montage réalisé pour la mesure des forces radiales.



Echelle

Figure 3.13 : Banc de mesure de la force axiale

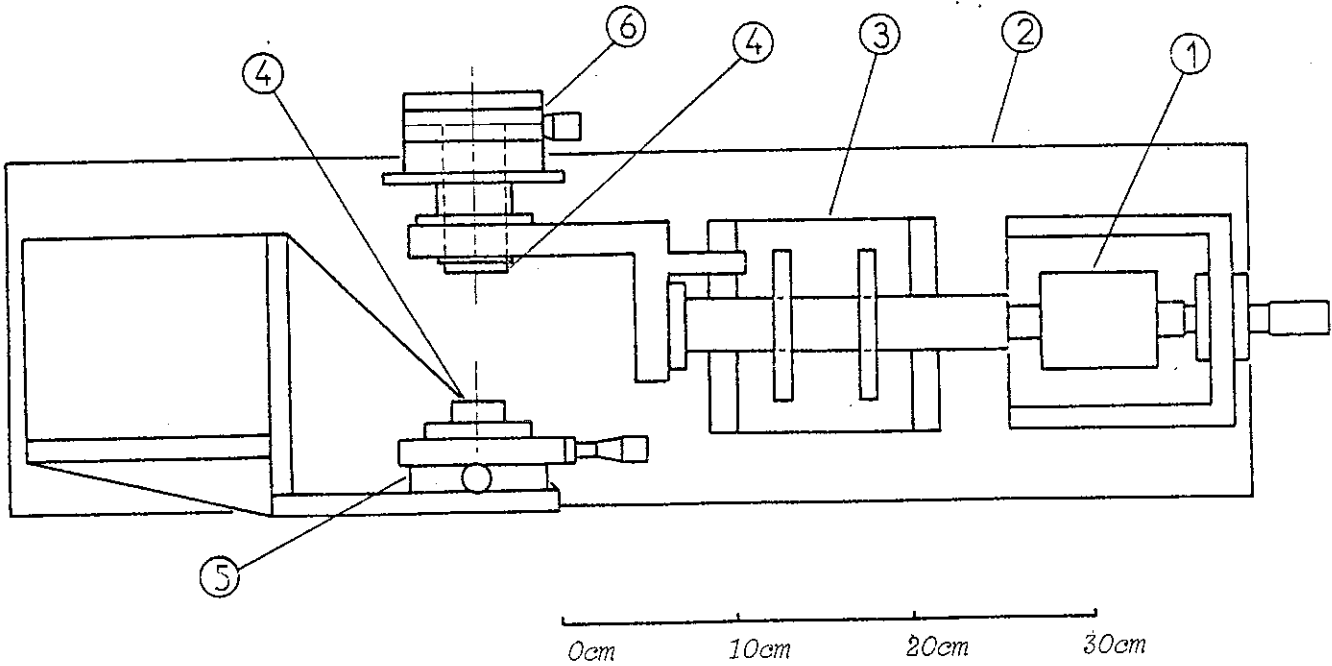
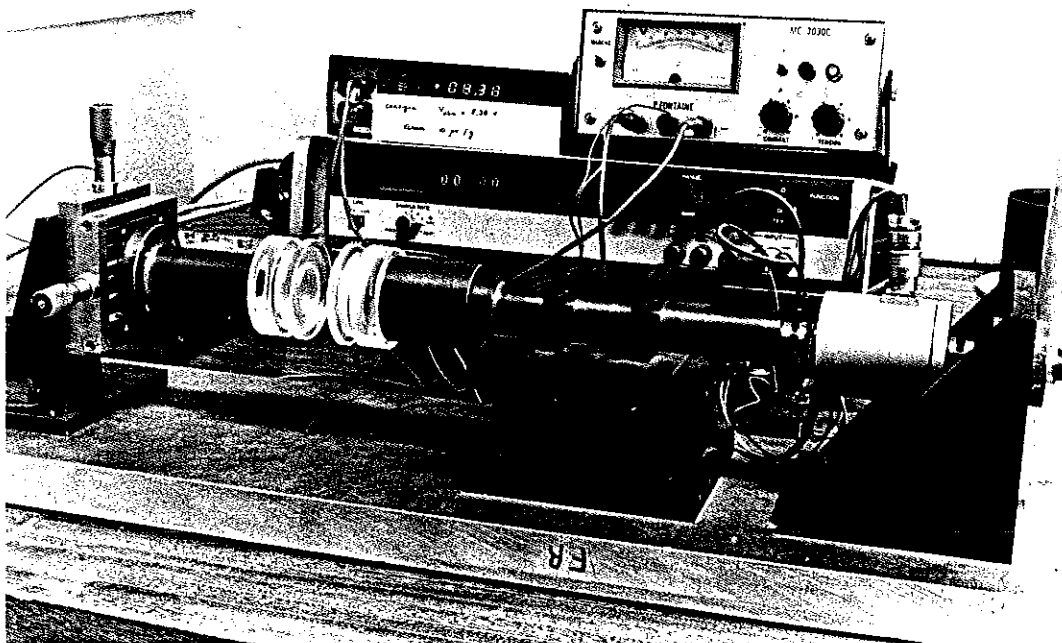


Figure 3.14 : Banc de mesure des forces radiales

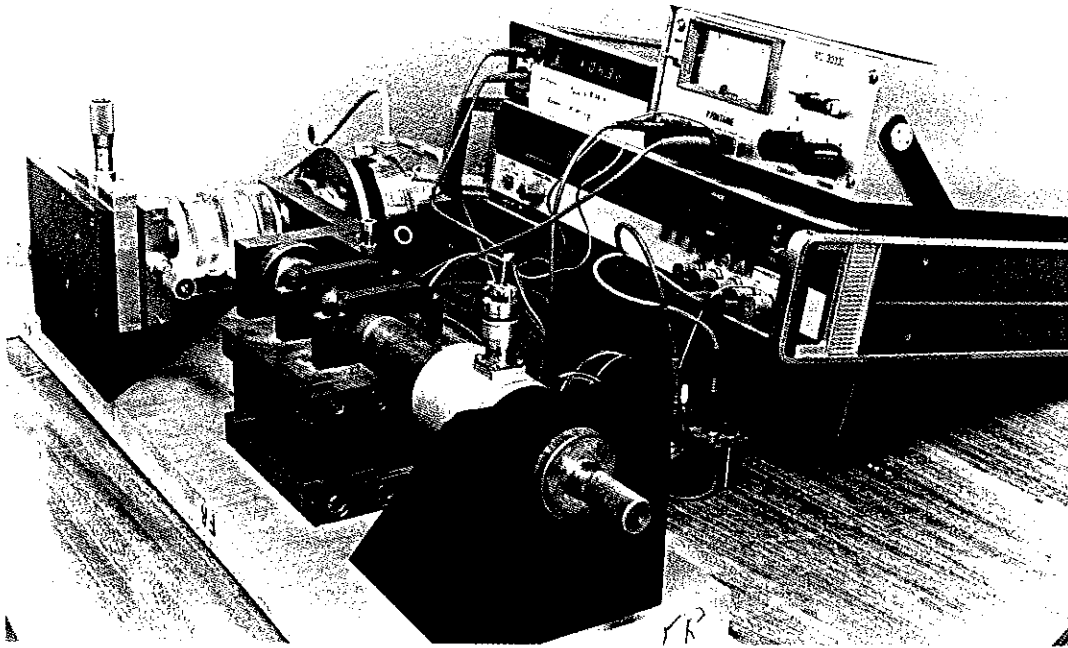
1. Capteur de force
2. Socle
3. Dispositif n'autorisant qu'un seul sens de déplacement
4. Manchon de fixation du palier
5. Table micrométrique x, y, z
6. Table micrométrique en rotation.

L'étalonnage nous a permis d'atteindre une précision supérieure à 5 ‰ pour toute l'échelle de mesures. La tension d'alimentation a été choisie pour permettre une lecture directe de 1 mV/N.



Banc de mesure de la force axiale

Pour tous les prototypes de palier que nous avons réalisés, ce banc de mesure nous a permis d'effectuer la vérification expérimentale des performances calculées.



Banc de mesure des forces radiales

CHAPITRE IV

CALCUL DES FORCES EXERCÉES PAR UN PALIER MAGNÉTIQUE À AIMANTS PERMANENTS

IV.1 INTRODUCTION

Pour pouvoir calculer les forces exercées entre le rotor et le stator d'un palier magnétique, nous allons d'abord calculer les forces existant entre deux barreaux infiniment longs, d'aimantations soit parallèles soit en quadrature. Cette première étude va nous permettre d'exprimer les forces et les raideurs pour l'ensemble des dispositions possibles de paliers.

A l'aide de ces résultats, nous allons ensuite étudier les propriétés de chacun de ces paliers. Le calcul des dimensions optimales des aimants va nous permettre de montrer quel est l'ordre de grandeur des raideurs qu'il est possible d'obtenir avec de tels systèmes.

IV.2 CALCUL DES FORCES EXERCEES ENTRE DEUX AIMANTS

Nous nous proposons de calculer les expressions analytiques des forces, et de leurs dérivées, créées entre deux aimants parallèles infiniment longs, de sections rectangulaires. Les matériaux magnétiques utilisés sont supposés être infiniment durs, c'est-à-dire tels que leur aimantation \vec{J} soit uniforme et rigoureusement insensible à toute action extérieure. En toute rigueur, de tels matériaux n'existent pas, mais les aimants modernes comme les composés Terres Rares-Cobalt en constituent de très bonnes approximations. Pour de tels matériaux, l'aimant peut être représenté par une densité superficielle σ de masses magnétiques équivalentes dans le vide :

$$\sigma = \vec{J} \cdot \vec{n}$$

où \vec{n} est la normale à la surface de l'aimant. L'aimantation est supposée parallèle à un des côtés de la section rectangulaire de l'aimant (Voir Figure 4.1)

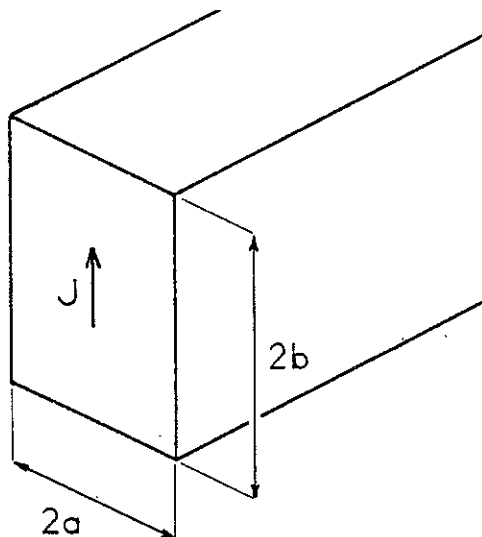


Figure 4.1 : Barreau aimanté

4.2.1 Potentiel magnétique scalaire créé par un barreau aimanté infiniment long

Le potentiel scalaire vu par l'observateur au point P (X,Y) est la somme des potentiels coulombiens dûs aux surfaces, de charges respectives $+\sigma$ et $-\sigma$. On convient de choisir l'origine des potentiels dans le plan $y = 0$. Pour la surface repérée I (Voir Figure 4.2), nous avons au point P, de coordonnées X, Y :

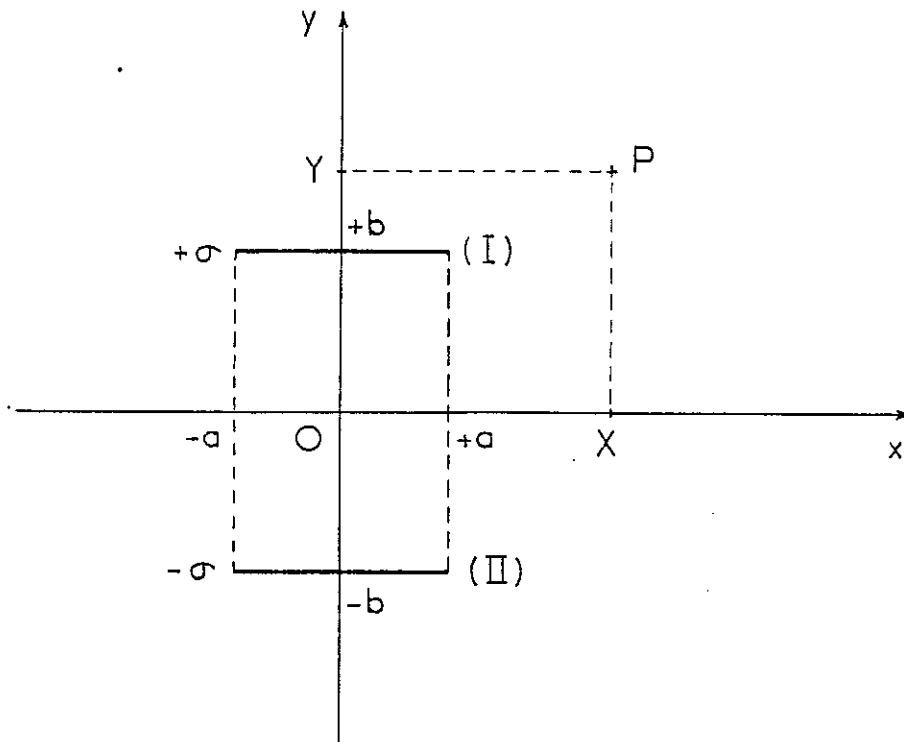


Figure 4.2 : Répartition des masses magnétiques

$$V_I(P) = \int_{-a}^{+a} \frac{-\sigma dx}{2\pi\mu_0} \ln \frac{r}{b}$$

avec $r = [(X - x)^2 + (Y - b)^2]^{1/2}$

$$V_I(P) = \frac{-\sigma}{4\pi\mu_0} \int_{-a}^{+a} \ln [(X - x)^2 + (Y - b)^2] dx + C$$

où la constante C a pour valeur $C = \frac{\sigma a}{\pi\mu_0} \ln b$. Or [23] ,

$$\int \ln (x^2 + a^2) dx = x \ln (x^2 + a^2) - 2x + 2a \operatorname{Arc} \operatorname{tg} \frac{x}{a}$$

ce qui permet d'obtenir :

$$\begin{aligned} V_I(P) &= \frac{-\sigma}{4\pi\mu_0} \left[-(X-x) \ln \{(X-x)^2 + (Y-b)^2\} + 2(X-x) \right. \\ &\quad \left. - 2(Y-b) \operatorname{Arc} \operatorname{tg} \frac{X-x}{Y-b} \right]_{-a}^{+a} + C \\ &= \frac{-\sigma}{4\pi\mu_0} \left[(X+a) \ln \{(X+a)^2 + (Y-b)^2\} - (X-a) \ln \{(X-a)^2 + (Y-b)^2\} \right. \\ &\quad \left. - 4a + 2(Y-b) \operatorname{Arc} \operatorname{tg} \frac{X+a}{Y-b} - 2(Y-b) \operatorname{Arc} \operatorname{tg} \frac{X-a}{Y-b} \right] + C \end{aligned}$$

Pour la surface repérée II, $V_{II}(P)$ s'obtient en remplaçant (Y-b) par (Y+b), et en inversant le signe de σ .

Au point P, le potentiel scalaire $V(P)$ créé par l'aimant peut s'exprimer par l'intermédiaire d'une fonction $f(\gamma, \delta)$ définie par :

$$f(\gamma, \delta) = \gamma \ln (\gamma^2 + \delta^2) + 2\delta \operatorname{Arc} \operatorname{tg} \frac{\gamma}{\delta}$$

$$\begin{aligned} V(P) &= \frac{\sigma}{4\pi\mu_0} \left[f(X+a, Y+b) - f(X-a, Y+b) \right. \\ &\quad \left. - f(X+a, Y-b) + f(X-a, Y-b) \right] \end{aligned}$$

4.2.2 Expressions générales des forces

Si on place un aimant (noté 2) dans le champ magnétique créé par un autre aimant (noté 1), l'énergie magnétostatique du système s'écrit :

$$W_{12} = \int_{S_2} V_1 \cdot \sigma_2 dS_2$$

où S_2 représente les surfaces de l'aimant 2 portant la densité de charge constante σ_2 .

Les forces exercées dans le système s'obtiennent par la relation :

$$\vec{F}_{12} = - \operatorname{grad} (W_{12})$$

d'où l'expression des deux composantes :

$$F_x = - \int_{S_2} \sigma_2 \frac{\partial V_1}{\partial x} dS_2$$

$$F_y = - \int_{S_2} \sigma_2 \frac{\partial V_1}{\partial y} dS_2$$

4.2.3 Aimantations parallèles ou antiparallèles

a) Calcul des forces

Soient c et d les coordonnées de l'axe central de l'aimant 2, qui a pour section $2a_2 \times 2b_2$ (Voir Figure 4.3). La force F_x a pour expression :

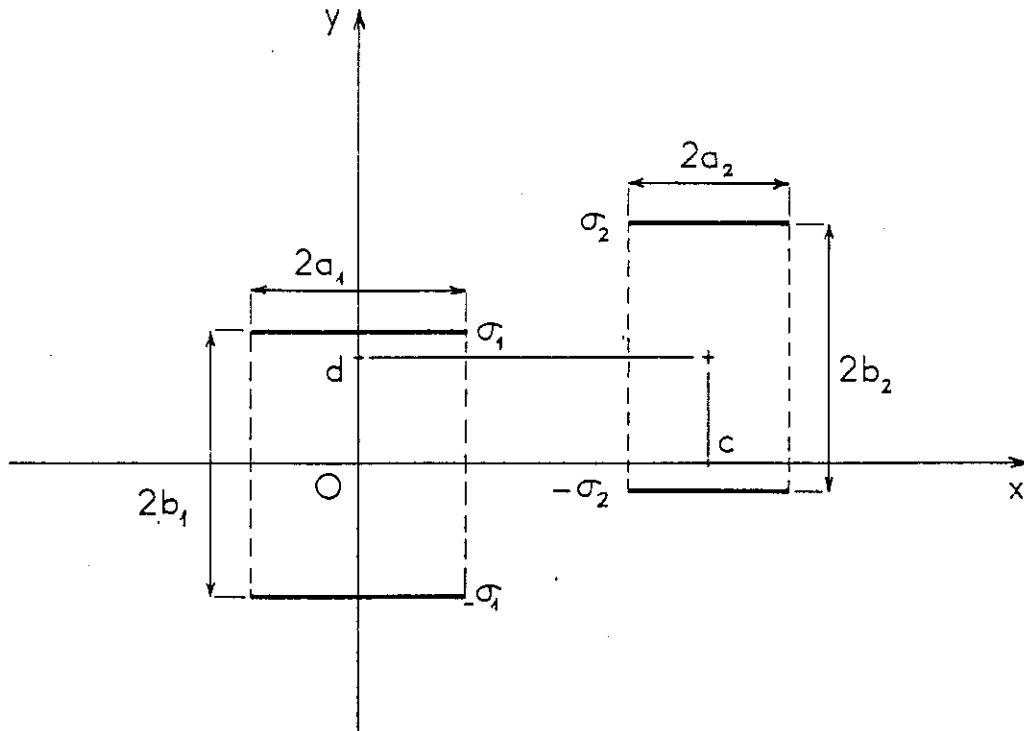


Figure 4.3 : Aimantations parallèles

$$\frac{F_x}{L} = \int_{x=c-a_2}^{x=c+a_2} \{-\sigma_2 \frac{d}{dx} [V_1(x, d+b_2)] + \sigma_2 \frac{d}{dx} [V_1(x, d-b_2)]\} dx$$

$$= \sigma_2 \{-V_1(c+a_2, d+b_2) + V_1(c-a_2, d+b_2) + V_1(c+a_2, d-b_2) - V_1(c-a_2, d-b_2)\}$$

où V_1 est l'expression du potentiel scalaire $V(P)$ créé par l'aimant 1 calculée au paragraphe 4.1.1. F_x ne dépend que de la valeur de ce potentiel aux quatre coins de l'aimant 2. Cette expression de 32 termes se met sous la forme :

$$\frac{F_{x2}}{L} = -f_{x2}(c+a_2, d+b_2) + f_{x2}(c-a_2, d+b_2) + f_{x2}(c+a_2, d-b_2) - f_{x2}(c-a_2, d-b_2)$$

$$\text{avec } f_{x2}(x,y) = \frac{\sigma_1 \sigma_2}{4\pi\mu_0} \left\{ (x+a_1) [\ln((x+a_1)^2 + (y+b_1)^2) - \ln((x+a_1)^2 + (y-b_1)^2)] - (x-a_1) [\ln((x-a_1)^2 + (y+b_1)^2) + \ln((x-a_1)^2 + (y-b_1)^2)] \right. \\ \left. + 2(y+b_1) \left[\text{Arc tg } \frac{x+a_1}{y+b_1} - \text{Arc tg } \frac{x-a_1}{y+b_1} \right] - 2(y-b_1) \left[\text{Arc tg } \frac{x+a_1}{y-b_1} - \text{Arc tg } \frac{x-a_1}{y-b_1} \right] \right\}$$

Pour les cas limites, il est intéressant de mettre en évidence la force exercée entre deux surfaces chargées de largeur $2a_1$ et $2a_2$, dont les axes médians ont pour coordonnées relatives x et y (Voir Figure 4.4). Nous obtenons alors :

$$\frac{F_{x2}}{L} = f'_{x2}(c, -b_1 + d + b_2) - f'_{x2}(c, -b_1 + d - b_2) - f'_{x2}(c, b_1 + d + b_2) + f'_{x2}(c, b_1 + d - b_2)$$

$$\text{avec } f'_{x2}(x,y) = \frac{\sigma_1 \sigma_2}{4\pi\mu_0} \left\{ (a_1 + x + a_2) \ln [(a_1 + x + a_2)^2 + y^2] - (-a_1 + x + a_2) \ln [(-a_1 + x + a_2)^2 + y^2] - (a_1 + x - a_2) \ln [(a_1 + x - a_2)^2 + y^2] + (-a_1 + x - a_2) \ln [(-a_1 + x - a_2)^2 + y^2] \right. \\ \left. + 2y \left[\text{Arc tg } \frac{a_1 + x + a_2}{y} - \text{Arc tg } \frac{-a_1 + x + a_2}{y} - \text{Arc tg } \frac{a_1 + x - a_2}{y} + \text{Arc tg } \frac{-a_1 + x - a_2}{y} \right] \right\}$$

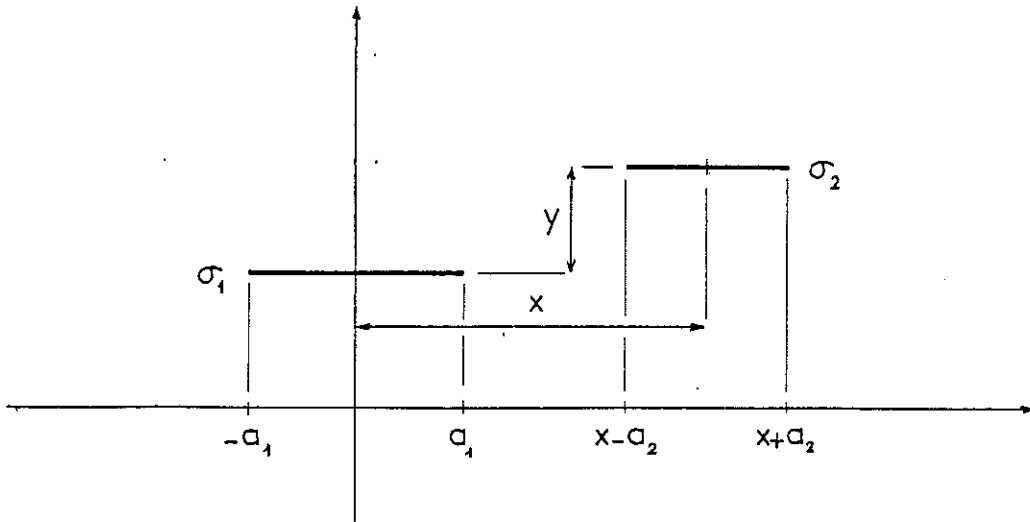


Figure 4.4 : Interaction entre surfaces chargées

L'expression générale de la force F_y est :

$$\frac{F_y}{L} = \int_{x=c-a_2}^{x=c+a_2} \left\{ -\sigma_2 \frac{d}{dd} [V_1(x, d + b_2)] + \sigma_2 \frac{d}{dd} [V_1(x, d - b_2)] \right\} dx$$

La dérivée de $V(P)$ s'obtient par l'intermédiaire de :

$$\frac{\partial}{\partial \delta} f(\gamma, \delta) = 2 \text{Arc tg } \frac{\gamma}{\delta}$$

L'intégration s'effectue à l'aide de :

$$\int 2 \text{Arc tg } \frac{\gamma}{\delta} d\gamma = 2\gamma \text{Arc tg } \frac{\gamma}{\delta} - \ln(\gamma^2 + \delta^2) \quad [23]$$

Comme précédemment, l'expression finale se met sous la forme :

$$\begin{aligned} \frac{F_y}{L} = & -f_{y2}(c + a_2, d + b_2) + f_{y2}(c - a_2, d + b_2) + f_{y2}(c + a_2, d - b_2) \\ & - f_{y2}(c - a_2, d - b_2) \end{aligned}$$

avec :

$$\begin{aligned} f_{y2}(x, y) = & \frac{\sigma_1 \sigma_2}{4\pi\mu_0} \left\{ 2(x + a_1) \left[\text{Arc tg } \frac{x + a_1}{y + b_1} - \text{Arc tg } \frac{x + a_1}{y - b_1} \right] \right. \\ & - 2(x - a_1) \left[\text{Arc tg } \frac{x - a_1}{y + b_1} - \text{Arc tg } \frac{x - a_1}{y - b_1} \right] \\ & - \dots \end{aligned}$$

$$\begin{aligned}
 & - (y + b_1) [\ln ((x + a_1)^2 + (y + b_1)^2) - \ln ((x - a_1)^2 + (y + b_1)^2)] \\
 & + (y - b_1) [\ln ((x + a_1)^2 + (y - b_1)^2) - \ln ((x - a_1)^2 + (y - b_1)^2)]
 \end{aligned}$$

Si on exprime F_y en fonction des forces entre surfaces chargées, on obtient :

$$\frac{F_y}{L} = f'_{y2}(c, -b_1 + d + b_2) - f'_{y2}(c, -b_1 + d - b_2) - f'_{y2}(c, b_1 + d + b_2) + f'_{y2}(c, b_1 + d - b_2)$$

$$\begin{aligned}
 \text{avec } f'_{y2}(x,y) &= \frac{\sigma_1 \sigma_2}{4\pi\mu_0} \left\{ 2(a_1 + x + a_2) \text{Arc tg } \frac{a_1 + x + a_2}{y} \right. \\
 & - 2(-a_1 + x + a_2) \text{Arc tg } \frac{-a_1 + x + a_2}{y} \\
 & - 2(a_1 + x - a_2) \text{Arc tg } \frac{a_1 + x - a_2}{y} \\
 & \left. + 2(-a_1 + x - a_2) \text{Arc tg } \frac{-a_1 + x - a_2}{y} \right. \\
 & - y [\ln ((a_1 + x + a_2)^2 + y^2) - \ln (-a_1 + x + a_2)^2 + y^2) \\
 & \left. - \ln ((a_1 + x - a_2)^2 + y^2) + \ln (-a_1 + x - a_2)^2 + y^2) \right\}
 \end{aligned}$$

Ces expressions en fonction de f'_{x2} et f'_{y2} permettent de décomposer les forces et de comprendre les influences relatives entre surfaces chargées. Toutefois, elles masquent certaines symétries des expressions. En particulier, elles cachent le fait que les forces obtenues seraient identiques si les surfaces chargées étaient les côtés $2b_1$ et $2b_2$. Les symétries des expressions $f_x(x,y)$ et $f_y(x,y)$ permettent de passer de l'une à l'autre par permutation des couples de paramètres (x, a_1) et (y, b_1) ; elles permettent une programmation facile pour un calcul numérique.

b) Calcul des raideurs

Les variations des forces F_{x2} et F_{y2} s'obtiennent par différentiation par rapport aux paramètres c et d :

$$K_{x2} = - \frac{dF_{x2}}{dc} \quad K_{y2} = - \frac{dF_{y2}}{dd}$$

Comme précédemment, K_x peut se mettre sous deux formes :

$$\frac{K_{x2}}{L} = - k_{x2} (c + a_2, d + b_2) + k_{x2} (c - a_2, d + b_2) + k_{x2} (c + a_2, d - b_2) - k_{x2} (c - a_2, d - b_2)$$

avec :

$$k_{x2} (x,y) = \frac{-\sigma_1 \sigma_2}{4\pi\mu_0} \ln \frac{[(x + a_1)^2 + (y + b_1)^2][(x - a_1)^2 + (y - b_1)^2]}{[(x + a_1)^2 + (y - b_1)^2][(x - a_1)^2 + (y + b_1)^2]}$$

ou bien :

$$\frac{K_{x2}}{L} = k'_{x2} (c, -b_1 + d + b_2) - k'_{x2} (c, -b_1 + d - b_2) - k'_{x2} (c, b_1 + d + b_2) + k'_{x2} (c, b_1 + d - b_2)$$

avec :

$$k'_{x2} (x,y) = \frac{-\sigma_1 \sigma_2}{4\pi\mu_0} \ln \frac{[(a_1 + x + a_2)^2 + y^2][(-a_1 + x - a_2)^2 + y^2]}{[(a_1 + x - a_2)^2 + y^2][(-a_1 + x + a_2)^2 + y^2]}$$

K_{y2} peut se calculer de la même manière. Mais son expression peut être obtenue par la relation entre les raideurs, dans un système à deux dimensions :

$$K_y = - K_x$$

4.2.4 Aimantation en quadrature

a) Calcul des forces

Soient c et d les coordonnées de l'axe central de l'aimant 3, qui a pour section $2 a_3 \times 2 b_3$ (Voir Figure 4.5). Les surfaces chargées sont portées par les côtés de longueur $2 b_3$. La force F_x a pour expression :

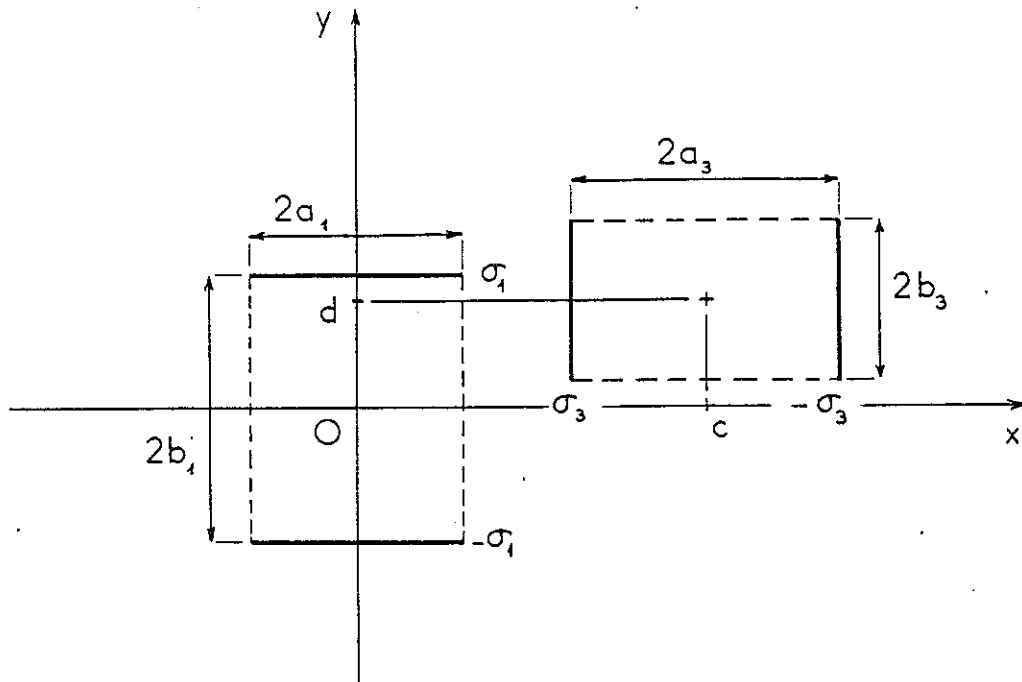


Figure 4.5 : Aimantations en quadrature

$$\frac{F_{x3}}{L} = \int_{y=d-b_3}^{y=d+b_3} \left\{ -\sigma_3 \frac{d}{dc} [V_1(c - a_3, y)] + \sigma_3 \frac{d}{dc} [V_1(c + a_3, y)] \right\} dy$$

Or $\frac{\partial}{\partial \gamma} f(\gamma, \delta) = \ln(\gamma^2 + \delta^2)$

et $\int \ln(\gamma^2 + \delta^2) d\delta = \delta \ln(\gamma^2 + \delta^2) - 2\delta + 2\delta \text{Arc tg } \frac{\delta}{\gamma}$

d'où

$$\frac{F_{x3}}{L} = -f_{x3}(c - a_3, d + b_3) + f_{x3}(c - a_3, d - b_3) + f_{x3}(c + a_3, d + b_3) - f_{x3}(c + a_3, d - b_3)$$

avec :

$$f_{x3}(x, y) = \frac{\sigma_1 \sigma_3}{4\pi\mu_0} \left\{ 2(x + a_1) \left[\text{Arc tg } \frac{y + b_1}{x + a_1} - \text{Arc tg } \frac{y - b_1}{x + a_1} \right] - 2(x - a_1) \left[\text{Arc tg } \frac{y + b_1}{x - a_1} - \text{Arc tg } \frac{y - b_1}{x - a_1} \right] + (y + b_1) \left[\ln((x + a_1)^2 + (y + b_1)^2) - \ln((x - a_1)^2 + (y + b_1)^2) \right] - (y - b_1) \left[\ln((x + a_1)^2 + (y - b_1)^2) - \ln((x - a_1)^2 + (y - b_1)^2) \right] \right\}$$

On démontre ainsi rigoureusement que : $\frac{f'_{x3}(x,y)}{\sigma_3} = - \frac{f'_{y2}(x,y)}{\sigma_3}$

ce qui signifie qu'à forme géométrique et aimantation identiques :

$$F_{x3} = + F_{y2}$$

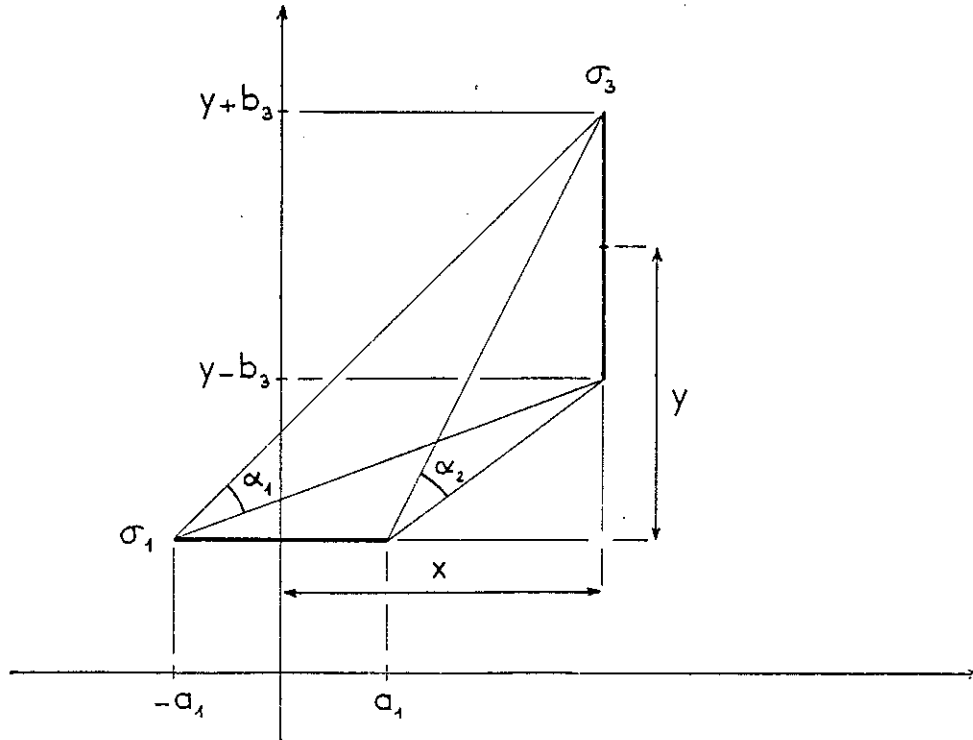


Figure 4.6 : Interaction entre surfaces chargées

Pour exprimer F_x en fonction des forces exercées entre surfaces chargées, nous appellerons x et y les composantes horizontale et verticale du segment reliant les axes médians des surfaces chargées (Voir Figure 4.6). Nous obtenons alors :

$$F_{x3} = f'_{x3}(c - a_3, d - b_1) - f'_{x3}(c + a_3, d - b_1) - f'_{x3}(c - a_3, d + b_1) + f'_{x3}(c + a_3, d + b_1)$$

avec :

$$f'_{x3} = \frac{\sigma_1 \sigma_3}{4\pi\mu_0} \left\{ 2(x + a_1) \left[\text{Arc tg } \frac{y + b_3}{x + a_1} - \text{Arc tg } \frac{y - b_3}{x + a_1} \right] - 2(x - a_1) \left[\text{Arc tg } \frac{y + b_3}{x - a_1} - \text{Arc tg } \frac{y - b_3}{x - a_1} \right] + (y + b_3) [\ln((x + a_1)^2 + (y + b_3)^2) - \ln((x - a_1)^2 + (y + b_3)^2)] - (y - b_3) [\ln((x + a_1)^2 + (y - b_3)^2) - \ln((x - a_1)^2 + (y - b_3)^2)] \right\}$$

La force F_y s'écrit :

$$\begin{aligned} \frac{F_{y3}}{L} &= \int_{y=d-b_3}^{y=d+b_3} \left\{ -\sigma_3 \frac{d}{dy} [V_1 (c - a_3, y)] + \sigma_3 \frac{d}{dy} [V_1 (c + a_3, y)] \right\} dy \\ &= \sigma_3 [-V_1 (c - a_3, d + b_3) + V_1 (c - a_3, d - b_3) + V_1 (c + a_3, d + b_3) \\ &\quad - V_1 (c + a_3, d - b_3)] \end{aligned}$$

Elle peut se mettre sous la forme :

$$\begin{aligned} \frac{F_{y3}}{L} &= -f_{y3} (c - a_3, d + b_3) + f_{y3} (c - a_3, d - b_3) + f_{y3} (c + a_3, d + b_3) \\ &\quad - f_{y3} (c + a_3, d - b_3) \end{aligned}$$

avec :
$$\frac{f_{y3} (x,y)}{\sigma_3} = \frac{f_{x2} (x,y)}{\sigma_2}$$

d'où, toujours à forme géométrique et aimantation identiques :

$$F_{y3} = - F_{x2}$$

Si on exprime F_y en fonction des forces entre surfaces chargées on obtient :

$$\begin{aligned} \frac{F_{y3}}{L} &= f'_{y3} (c - a_3, d - b_1) - f'_{y3} (c + a_3, d - b_1) - f'_{y3} (c - a_3, d + b_1) \\ &\quad + f'_{y3} (c + a_3, d + b_1) \end{aligned}$$

avec :

$$\begin{aligned} f'_{y3} &= \frac{\sigma_1 \sigma_3}{4\pi\mu_0} \left\{ 2 (y + b_3) \left[\text{Arc tg } \frac{x + a_1}{y + b_3} - \text{Arc tg } \frac{x - a_1}{y + b_3} \right] \right. \\ &\quad \left. - 2 (y - b_3) \left[\text{Arc tg } \frac{x + a_1}{y - b_3} - \text{Arc tg } \frac{x - a_1}{y - b_3} \right] \right. \\ &\quad \left. + (x + a_1) \left[\ln ((x + a_1)^2 + (y + b_3)^2) - \ln ((x + a_1)^2 + (y - b_3)^2) \right] \right. \\ &\quad \left. - (x - a_1) \left[\ln ((x - a_1)^2 + (y + b_3)^2) - \ln ((x - a_1)^2 + (y - b_3)^2) \right] \right\} \end{aligned}$$

On peut noter qu'en permutant (x, a_1) et (y, b_3) , l'expression de la force f'_{y3} se transforme en f'_{x3} .

b) Calcul des raideurs

Le calcul des raideurs s'effectue par différentiation des expressions de F_x et F_y :

$$K_x = -K_y = -\frac{dF_x}{dc} = \frac{dF_y}{dd}$$

$$\frac{K_{x3}}{L} = -k_{x3}(c - a_3, d + b_3) + k_{x3}(c - a_3, d - b_3) + k_{x3}(c + a_3, d + b_3) - k_{x3}(c + a_3, d - b_3)$$

avec :

$$k_{x3}(x, y) = \frac{-\sigma_1 \sigma_3}{2\pi\mu_0} \left\{ \text{Arc tg } \frac{y + b_1}{x + a_1} - \text{Arc tg } \frac{y - b_1}{x + a_1} - \text{Arc tg } \frac{y + b_1}{x - a_1} + \text{Arc tg } \frac{y - b_1}{x - a_1} \right\}$$

Autre formulation :

$$\frac{K_{x3}}{L} = +k'_{x3}(c - a_3, d - b_1) - k'_{x3}(c + a_3, d - b_1) - k'_{x3}(c - a_3, d + b_1) + k'_{x3}(c + a_3, d + b_1)$$

avec :

$$k'_{x3}(x, y) = \frac{-\sigma_1 \sigma_3}{2\pi\mu_0} \left\{ \text{Arc tg } \frac{y + b_3}{x + a_1} - \text{Arc tg } \frac{y - b_3}{x + a_1} - \text{Arc tg } \frac{y + b_3}{x - a_1} + \text{Arc tg } \frac{y - b_3}{x - a_1} \right\}$$

Il est intéressant de noter que le terme entre crochets représente la différence des angles sous lesquels les coins de l'aimant 1 voient les coins de l'aimant 3 (Voir Figure 4.6).

$$k'_{x3}(x, y) = \frac{-\sigma_1 \sigma_3}{2\pi\mu_0} (\alpha_1 - \alpha_2)$$

Le calcul direct de K_y conduit à :

$$\frac{K_y}{L}(x, y) = \frac{-\sigma_1 \sigma_3}{2\pi\mu_0} \left[\text{Arc tg } \frac{x + a_1}{y + b_3} - \text{Arc tg } \frac{x - a_1}{y + b_3} - \text{Arc tg } \frac{x + a_1}{y - b_3} + \text{Arc tg } \frac{x - a_1}{y - b_3} \right]$$

Cette fois-ci nous obtenons la différence des angles sous lesquels l'aimant 3 voit l'aimant 1. Cette expression se ramène à la précédente par la relation :

$$\text{Arc tg } a + \text{Arc tg } \frac{1}{a} = [\text{signe } (a)] \cdot \frac{\pi}{2}$$

4.2.5 Expressions générale des forces entre aimants

Les expressions obtenues permettent de calculer les forces entre aimants quand l'aimantation est uniforme, mais non parallèle à l'un des côtés de la section. Le vecteur représentant l'aimantation peut être représenté par ses deux composantes parallèles aux côtés de la section. Les forces d'interaction s'obtiennent par superposition des forces de couplage parallèles ou perpendiculaires entre composantes.

Les relations entre forces pour les couplages parallèles et perpendiculaires :

$$F_{y3} = - F_{x2}$$

$$F_{x3} = F_{y2}$$

permettent de montrer, qu'à sections des aimants données, la force exercée entre ces aimants a un module qui ne dépend que des modules des aimantations, et une direction qui n'est fonction que des directions de ces aimantations.

4.2.6 Calcul des forces d'attraction entre un aimant et une plaque ferromagnétique

Soit un aimant de section rectangulaire $2_{a1} \times 2_{b1}$, et de longueur supposée infinie, situé à proximité d'une plaque ferromagnétique parallèle au côté 2_{b1} , supposée suffisamment épaisse pour éviter la saturation, et de perméabilité infinie (Voir Figure 4.7).

Avec ces conditions, l'interaction entre la plaque ferromagnétique et l'aimant peut être remplacée par l'interaction entre l'aimant et son image. La répartition des lignes d'induction et des équipotentielles est inchangée.

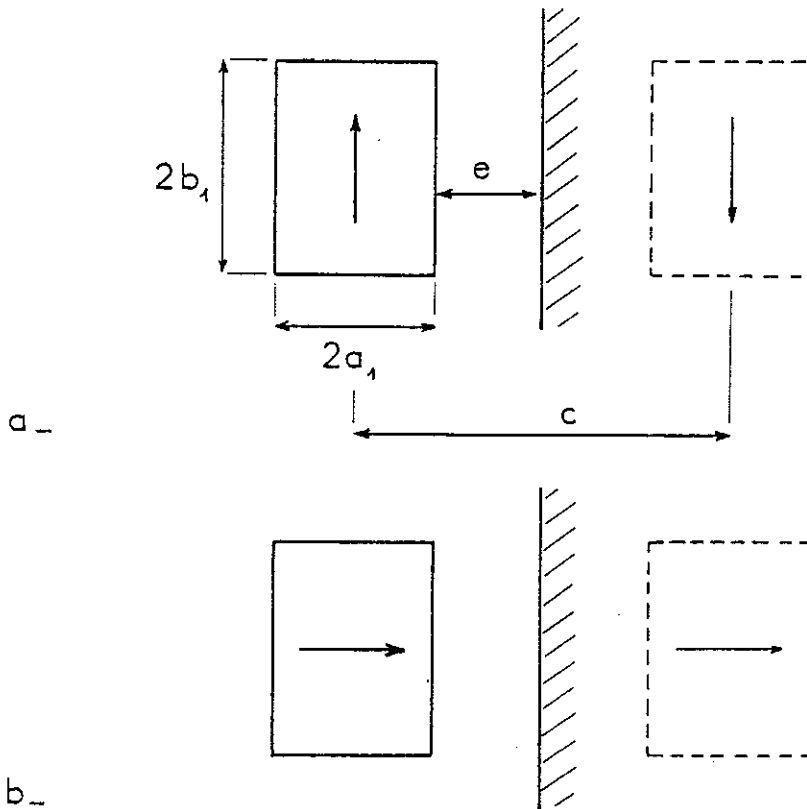


Figure 4.7 : Attraction entre un aimant et une plaque ferromagnétique

L'image est définie par :

$$2a_2 = 2a_1$$

$$2b_2 = 2b_1$$

$$c = 2 (a_1 + e)$$

$$d = 0$$

$$\sigma_2 = \sigma_1$$

Si l'aimantation de l'aimant 1 est parallèle à la plaque, (Voir Figure 4.7.a) , le couplage est antiparallèle. Si l'aimantation de l'aimant 1 est perpendiculaire à la plaque, (Voir Figure 4.7.b) , le couplage est parallèle. Dans tous les cas, les forces ont pour valeur :

$$F_x = - F_{x2}$$

$$F_y = 0$$

Toute variation d'entrefer Δe se traduit par une variation Δc deux fois plus importante. La raideur apparente est donc doublée :

$$K_x = - 2K_{x2}$$

$$K_y = 0$$

On peut noter que l'orientation de l'aimantation de l'aimant n'influe nullement sur les forces et les raideurs, à condition qu'elle soit contenue dans le plan de la section.

IV.3 ETUDE DES PALIERS DE TYPE A, a, E et e

4.3.1 Expression des forces et des raideurs exercées par un palier de type A, ou a (Voir Figure 4.8)

Ces expressions générales ont été calculées au paragraphe 4.2.3.

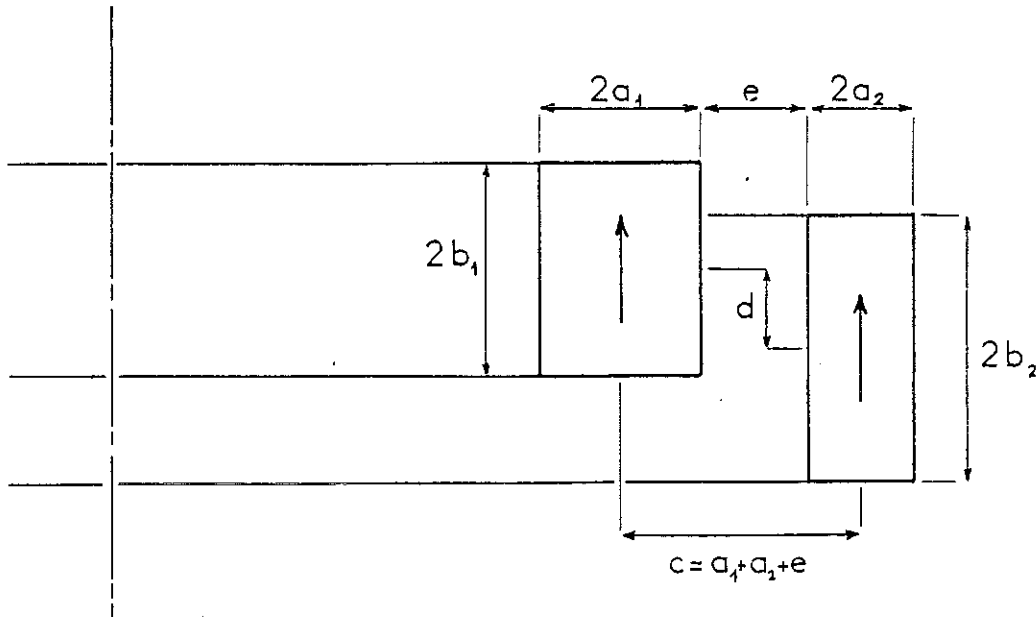


Figure 4.8 : Palier magnétique de type A : Définition des dimensions

4.3.2 Optimisation de la raideur

En fonction des paramètres d , b_1 et b_2 , on peut montrer que la raideur passe par un extremum pour $d = 0$, quelles que soient les valeurs de b_1 et b_2 , et que le maximum de K_r est obtenu pour $b_1 = b_2$ (aimants de même hauteur).

Pour obtenir la valeur maximale de la raideur, l'entrefer e doit être aussi faible que possible ; mais sa valeur est généralement imposée par le débattement nécessaire. Si la somme des largeurs des aimants est imposée, ou bien le volume total du système, alors on peut montrer que le maximum de la raideur est obtenu pour $a_1 = a_2$.

Le palier optimisé est donc formé de deux anneaux de section identique (Voir Figure 4.9).

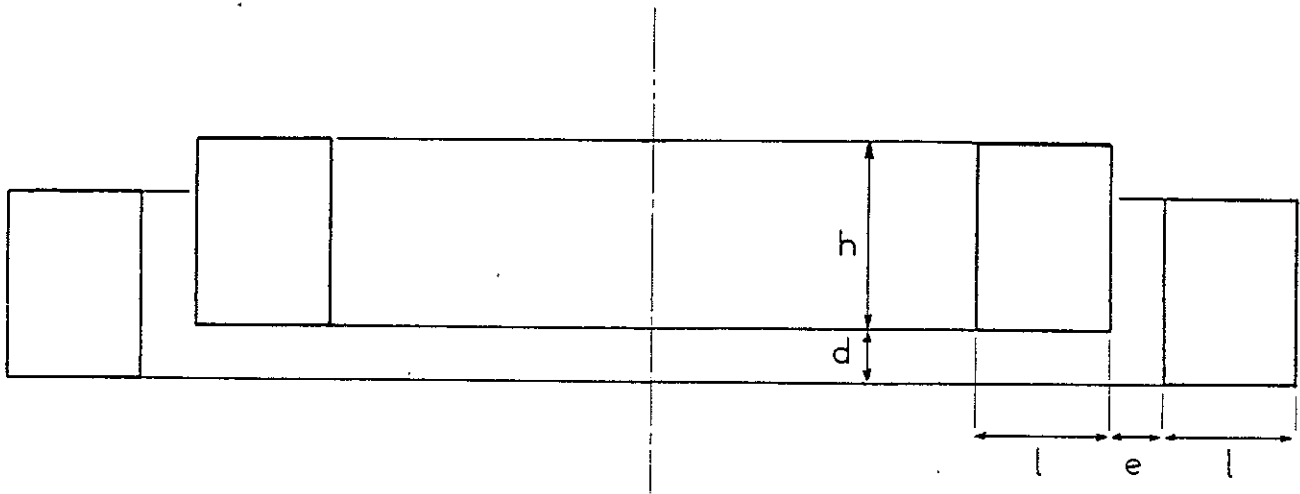


Figure 4.9 : Palier magnétique de type A : Aimants de section identique

Pour simplifier les notations, nous appellerons :

- h la hauteur des aimants $h = 2b_1 = 2b_2$
 l leur largeur $l = 2a_1 = 2a_2$
 e la valeur de l'entrefer $e = c - a_1 - a_2$

d étant toujours le décalage vertical entre les deux aimants.

L'expression de la raideur devient :

$$K_r = \frac{-\sigma_1 \sigma_2}{8\pi\mu_0} p \{ 2 \rho(d) - \rho(d+h) - \rho(d-h) \}$$

$$\text{avec } \rho(z) = \ln \frac{[(2l+e)^2 + z^2][e^2 + z^2]}{[(l+c)^2 + z^2]^2}$$

Avec les mêmes notations, la force axiale s'écrit :

$$F_z = \frac{+\sigma_1 \sigma_2}{2\pi\mu_0} p \{ 2\phi(d) - \phi(d+h) - \phi(d-h) \}$$

$$\text{avec } \phi(z) = \left\{ (2l+e) \operatorname{Arc} \operatorname{tg} \frac{2l+e}{z} - 2(l+e) \operatorname{Arc} \operatorname{tg} \frac{l+e}{z} + e \operatorname{Arc} \operatorname{tg} \frac{e}{z} \right. \\ \left. - \frac{z}{2} \left[\ln((2l+e)^2 + z^2) - 2 \ln((l+e)^2 + z^2) + \ln(e^2 + z^2) \right] \right\}$$

En position centrée, $d=0$, $F_z=0$. La raideur se réduit à :

$$K_r = \frac{-\sigma_1 \sigma_2}{4\pi\mu_0} p \{ \rho(0) - \rho(h) \}$$

La raideur du palier dépend alors de trois paramètres géométriques : e , l , h . Généralement, la valeur de l 'entrefer est impérative, et l 'encombrement radial est souvent limité par la tenue mécanique des pièces en rotation. Modifier la hauteur des aimants permet donc de faire varier la raideur de façon simple.

L'optimisation de la raideur d'un tel palier magnétique doit être conduite en fonction d'un certain critère. Devant la multitude des critères d'optimisation possibles, nous avons limité notre étude à trois cas particulièrement intéressants :

- dans le cas d'un palier très simple réalisé avec une bague au rotor et une bague au stator, nous avons calculé les relations entre les paramètres l , h et e , qui permettent d'obtenir le maximum de la raideur (paragraphe b). Ensuite, nous avons étudié comment la raideur varie en fonction de ces dimensions (paragraphe c et d).

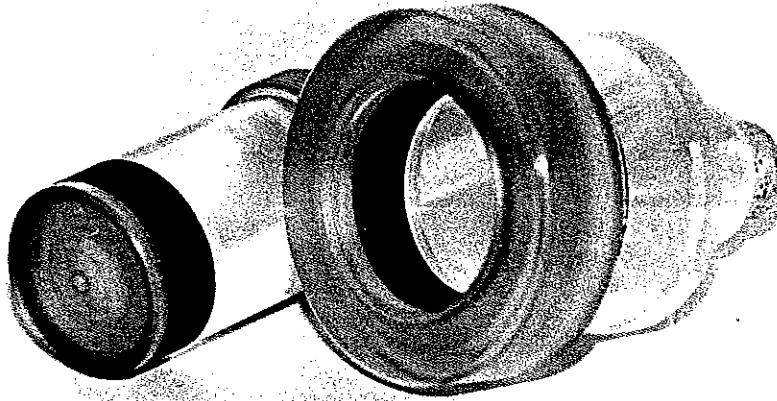
- dans le cas d'un empilement de paliers de type A, il est souhaitable de disposer le plus grand nombre possible de paliers dans une hauteur donnée. L'optimisation par rapport au critère "raideur/hauteur" a été développée au paragraphe e.

- enfin, nous avons recherché les dimensions du palier qui permettent d'obtenir le maximum de la raideur volumique. Pour une raideur donnée, ces résultats fournissent le volume minimum d'aimant à utiliser (paragraphe f).

a) Vérification expérimentale

Plusieurs prototypes de ce palier ont été réalisés, soit en utilisant des bagues entières pour de petites dimensions, soit en réalisant ces bagues par collage de secteurs pour des paliers de taille plus importante. Les matériaux utilisés sont des aimants Samarium-Cobalt (SmCo_5) dont l 'aimantation moyenne a pour valeur 0,82 T.

La figure 4.10 permet de comparer la courbe théorique et les relevés expérimentaux de la force axiale en fonction du déplacement axial pour un palier de type A 1. Autour de la position centrée, la variation de la force axiale est



Partie fixe et partie tournante d'un palier de type A

de l'ordre de 17 N/mm. La bonne concordance entre l'expérimentation et le calcul théorique montre la validité des hypothèses et des approximations nécessaires à ce dernier.

Force axiale en N

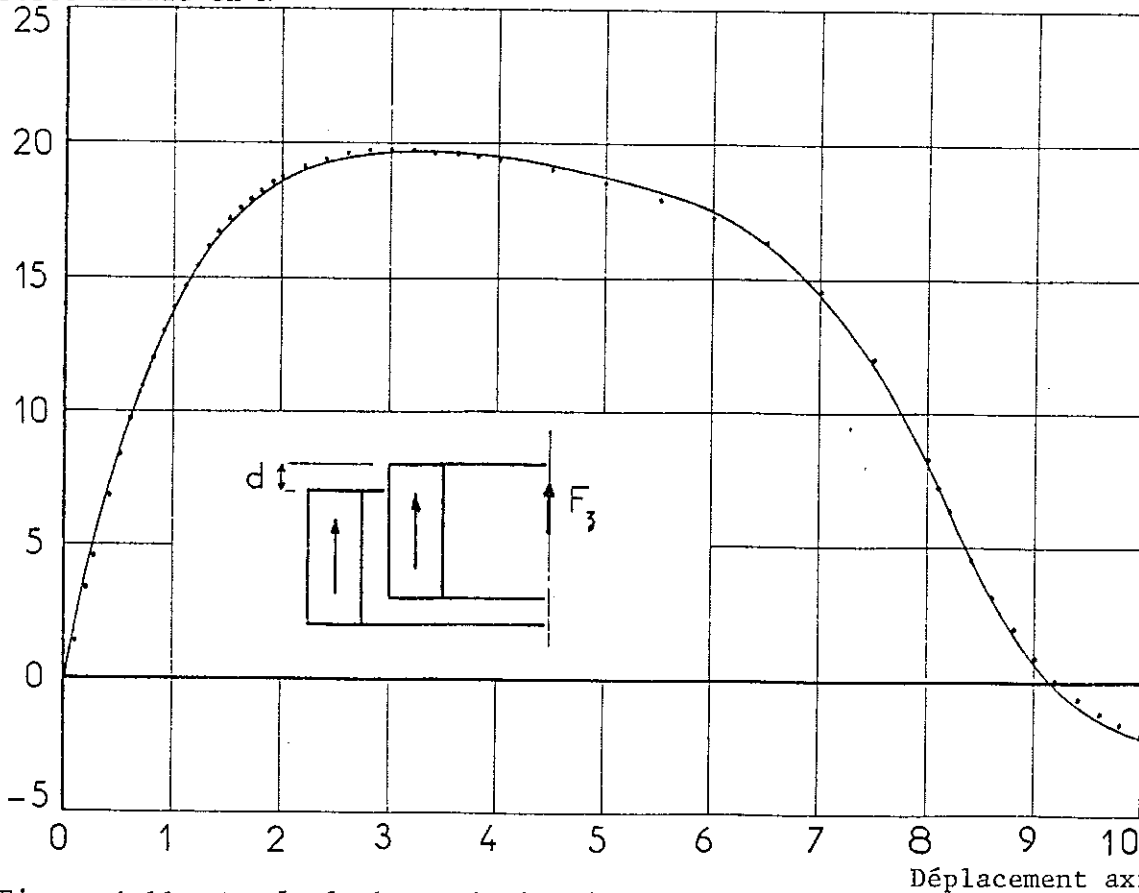


Figure 4.10 : Etude de la variation de la force axiale en fonction du déplacement axial : courbe théorique et points expérimentaux.

Bague intérieure : $\phi_i = 21,4 \text{ mm}$ $\phi_e = 26,6 \text{ mm}$ $h = 8,1 \text{ mm}$

Bague extérieure : $\phi_i = 27,6 \text{ mm}$ $\phi_e = 32,6 \text{ mm}$ $h = 8,1 \text{ mm}$

La courbe expérimentale représentant la force de rappel en fonction du déplacement radial est quasi-linéaire. Le rapport de proportionnalité est de 8,5 N/mm (Voir Figure 4.11) soit la moitié de la variation de la force axiale. Le calcul de la force axiale et de sa dérivée fournit presque tous les résultats nécessaires à l'étude d'un palier.

Force de rappel en N

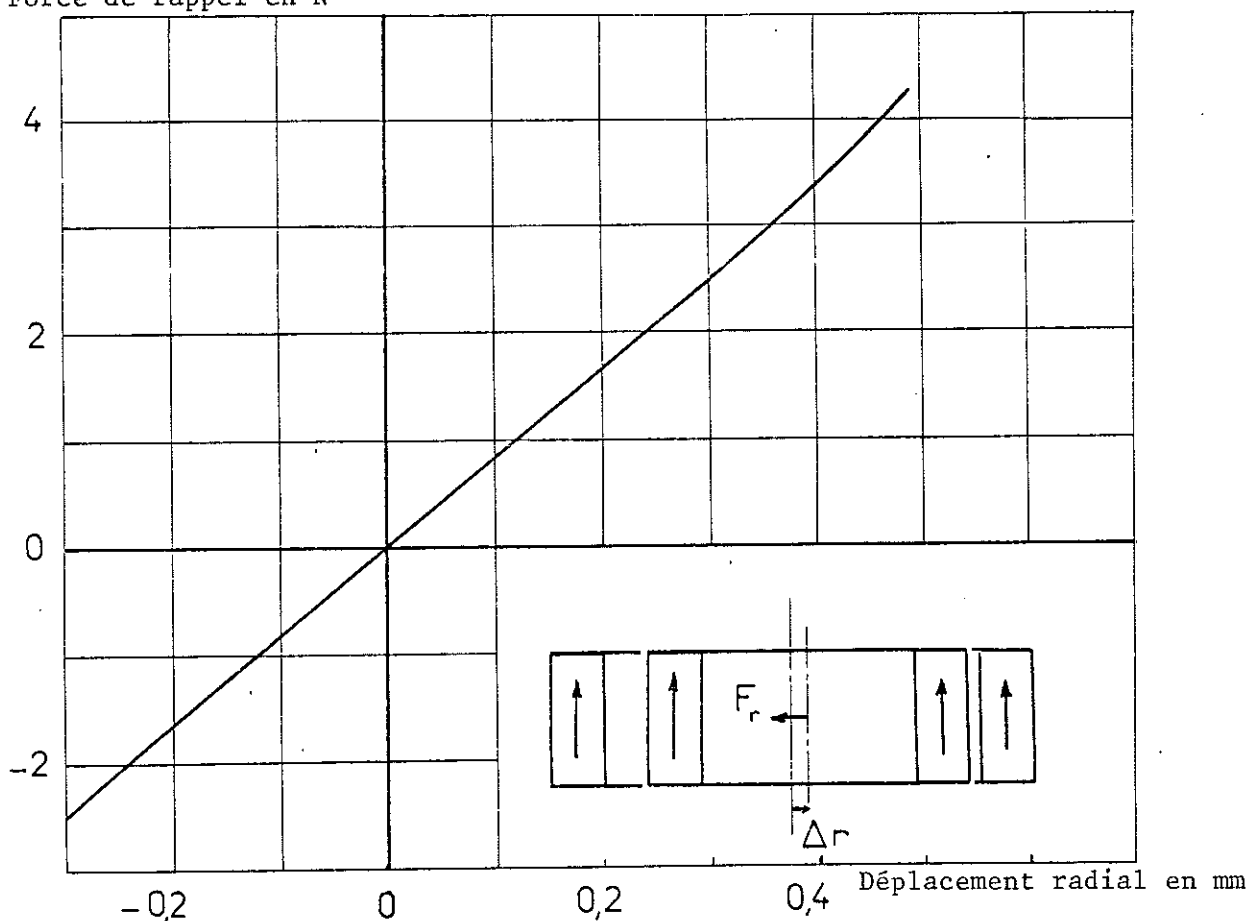


Figure 4.11 : Détermination expérimentale de la force de rappel.

Bague intérieure : $\phi_i = 22,4 \text{ mm}$ $\phi_e = 26,6 \text{ mm}$ $h = 8,1 \text{ mm}$

Bague extérieure : $\phi_i = 27,6 \text{ mm}$ $\phi_e = 32,6 \text{ mm}$ $h = 8,1 \text{ mm}$

La Figure 4.12 donne un exemple d'analyse expérimentale de la force radiale pour différentes valeurs du paramètre d . Cette méthode d'étude ne peut être utilisée que pour quelques paramètres. Pour pouvoir étudier l'effet des dimensions des aimants, nous lui préférons le calcul analytique.

Force de rappel en N

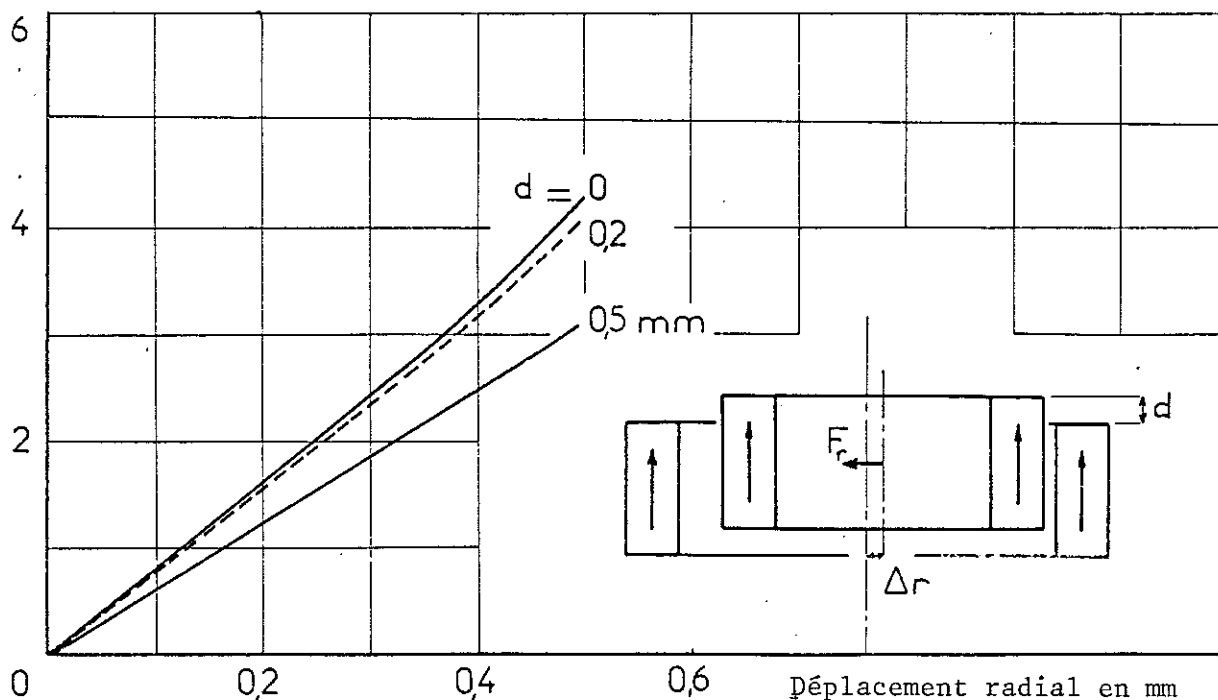


Figure 4.12 : Etude expérimentale de la force de rappel pour différentes valeurs du décalage axial.

b) Calcul des dimensions optimales des aimants

Le calcul de la dérivée $\frac{\partial}{\partial h} (K_r)$ montre que la raideur du palier augmente avec la hauteur, puis passe par un maximum avant de décroître quand la hauteur des aimants continue d'augmenter (Voir Figure 4.13).

$\{\rho(0) - \rho(h)\}$

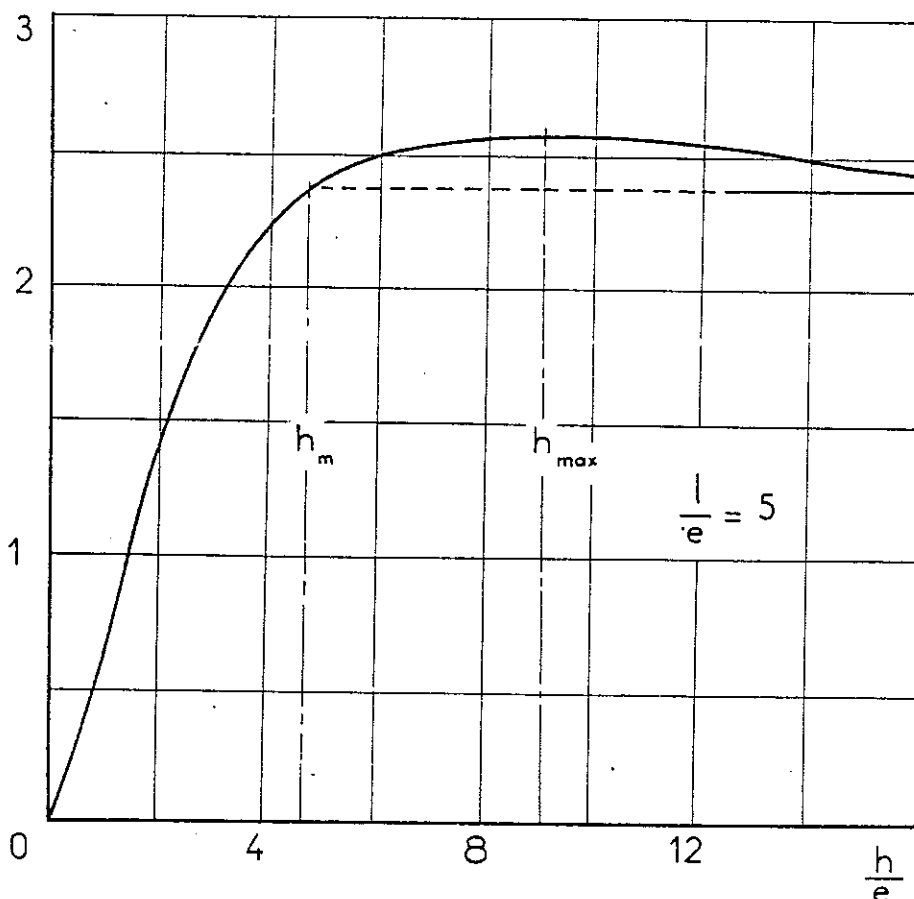


Figure 4.13 :

Etude des variations de la raideur en fonction de la hauteur des aimants

Déplacement radial en mm

Le lieu des maxima de la raideur est donné par la relation :

$$h^2 = 2l^2 + 6le + 3e^2$$

Pour l'exemple représenté sur la Figure 4.13, le calcul de la hauteur idéale des aimants donne :

$$\frac{h}{e} = \sqrt{83} = 9,11.$$

Pour une hauteur supérieure à cette valeur de h , le matériau est très mal utilisé, puisque toute augmentation du volume d'aimant a pour effet de diminuer la raideur du palier. Cette valeur de h représente donc la hauteur maximale utilisable, que nous appellerons h_{\max} . Sur la Figure 4.14, cette hauteur idéale des aimants a été représentée en fonction des paramètres l et e .

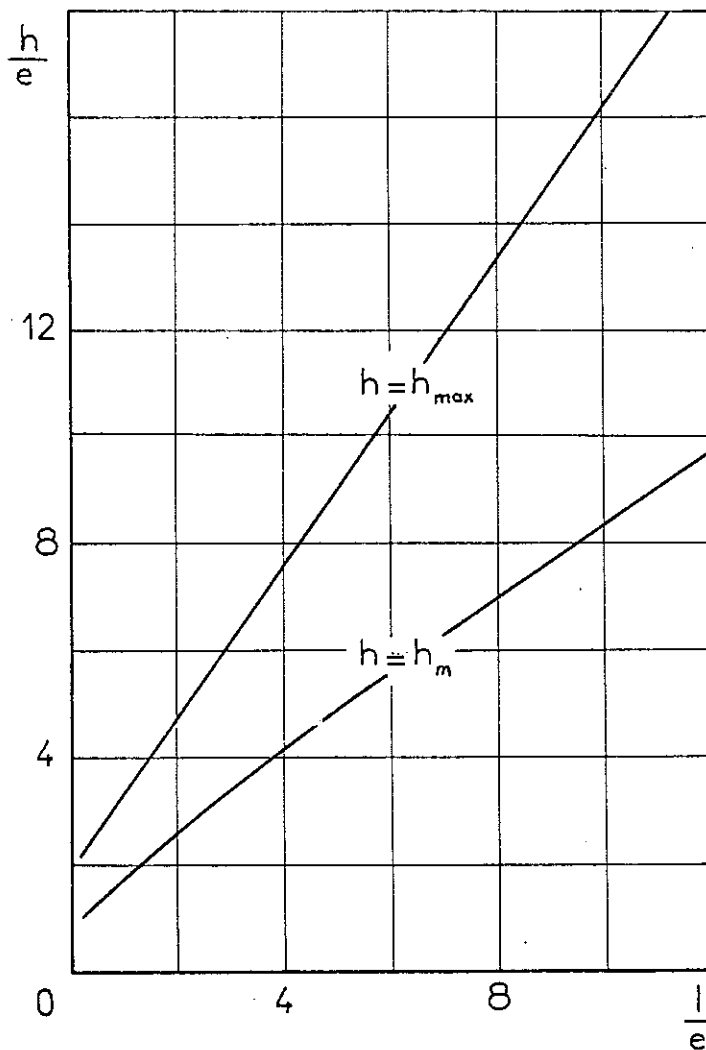


Figure 4.14 : Hauteur idéale des aimants en fonction de leur largeur

c) Etude des variations de la raideur en fonction des dimensions optimales

La raideur K_r a pour expression :

$$K_r = \frac{-\sigma_1 \sigma_2}{4\pi\mu_0} p \{ \rho(0) - \rho(h_{\max}) \}$$

où $\rho(0)$ est le terme principal de couplage entre les surfaces en vis-à-vis, et $\rho(h)$ le terme correctif provenant des couplages entre surfaces chargées de signes opposés.

$$\rho(0) = \ln \frac{(2l + e)^2 e^2}{(1 + e)^4}$$

$$\rho(h_{\max}) = \ln \frac{4(1 + e)^2}{4(1 + e)^2 - 1^2}$$

Les variations de $\rho(0)$ et de $\rho(h_{\max})$ en fonction de l ont été représentées sur la Figure 4.15.

$\{ \rho(0) - \rho(h) \}$

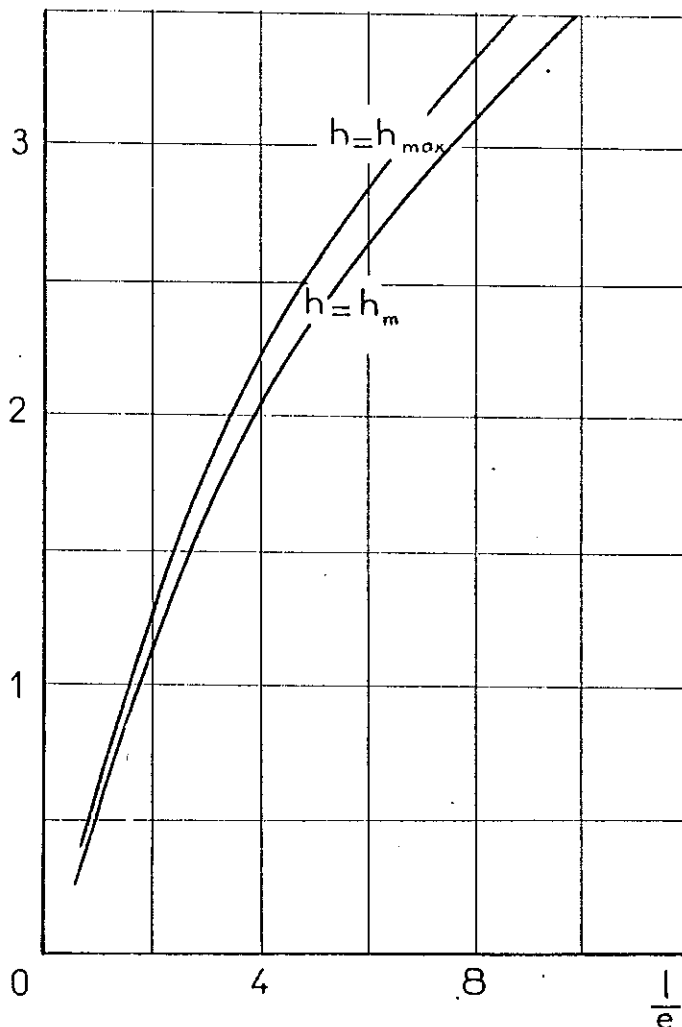


Figure 4.15 :

Variation de la raideur en fonction des dimensions du palier pour $h = h_{\max}$ et $h = h_m$.

Quand l s'accroît, alors K_r tend vers une valeur limite.

$$(K_r)_{\text{lim}} = \frac{\sigma_1 \sigma_2}{2\pi\mu_0} p \ln \left(\frac{1}{\sqrt{3}} \frac{l}{e} \right)$$

A périmètre et entrefer donnés, la raideur du palier croît comme le logarithme du facteur de dimension $\frac{l}{e}$, alors que le poids d'aimant augmente en l^2 . Cette caractéristique suggère qu'on a toujours intérêt à associer plusieurs centreurs plus petits de préférence à un seul centreur de grande section. Nous reviendrons ultérieurement sur ce point.

d) Etude du palier équivalent à h infini

L'expression de la raideur fait apparaître un terme principal $\rho(0)$ et un terme correctif $\rho(h)$. Ce dernier terme tend vers zéro quand h est très grand. La raideur se réduit alors à :

$$K_r = \frac{-\sigma_1 \sigma_2}{4\pi\mu_0} p \rho(0)$$

La Figure 4.13 montre que ce palier aurait une raideur légèrement inférieure au palier optimisé ... Mais cette même valeur de la raideur peut être obtenue avec des aimants de hauteur h_m (Voir Figure 4.13), telle que $\rho(h_m) = 0$.

h_m est défini par la relation :

$$h_m^2 = \frac{1}{2} l^2 + 2le + e^2$$

Cette hauteur h_m est environ la moitié de la hauteur optimale (Voir Figure 4.14), et la construction du palier nécessite deux fois moins d'aimants.

$$\frac{h_{\text{max}}}{2} < h_m < \frac{h_{\text{max}}}{\sqrt{3}} \quad \frac{l}{e} \in]0, \infty[$$

Le point représentatif de ce palier est situé au coude de la courbe de la Figure 4.13. Une augmentation de la hauteur améliore très peu la raideur, mais un raccourcissement des aimants diminue beaucoup celle-ci.

Ce palier représente donc un compromis entre la raideur maximale, qu'il est possible d'obtenir pour un entrefer et un encombrement donnés, et la quantité d'aimants à utiliser.

e) Optimisation par rapport à la hauteur des aimants

Dans le cas où la hauteur du palier est limitée, ou dans le cas d'une association de plusieurs paliers magnétiques (ce cas sera traité à la fin de ce sous-chapitre), il est intéressant de connaître la valeur maximale du rapport raideur sur hauteur, à entrefer donné.

La Figure 4.16 présente la résolution graphique de ce problème. Les valeurs de $\frac{e}{h} \{\rho(0) - \rho(h)\}$ ont été portées en fonction de $\frac{h}{e}$ pour différentes valeurs de $\frac{l}{e}$. Le maximum est obtenu pour une largeur d'aimant infinie. La fonction tend alors vers :

$$\lim_{l \rightarrow \infty} \frac{e}{h} \{\rho(0) - \rho(h)\} = \frac{e}{h} \ln \frac{e^2}{e^2 + h^2}$$

Le maximum est obtenu pour $h = 2e$, il a pour valeur 0,805 SI.

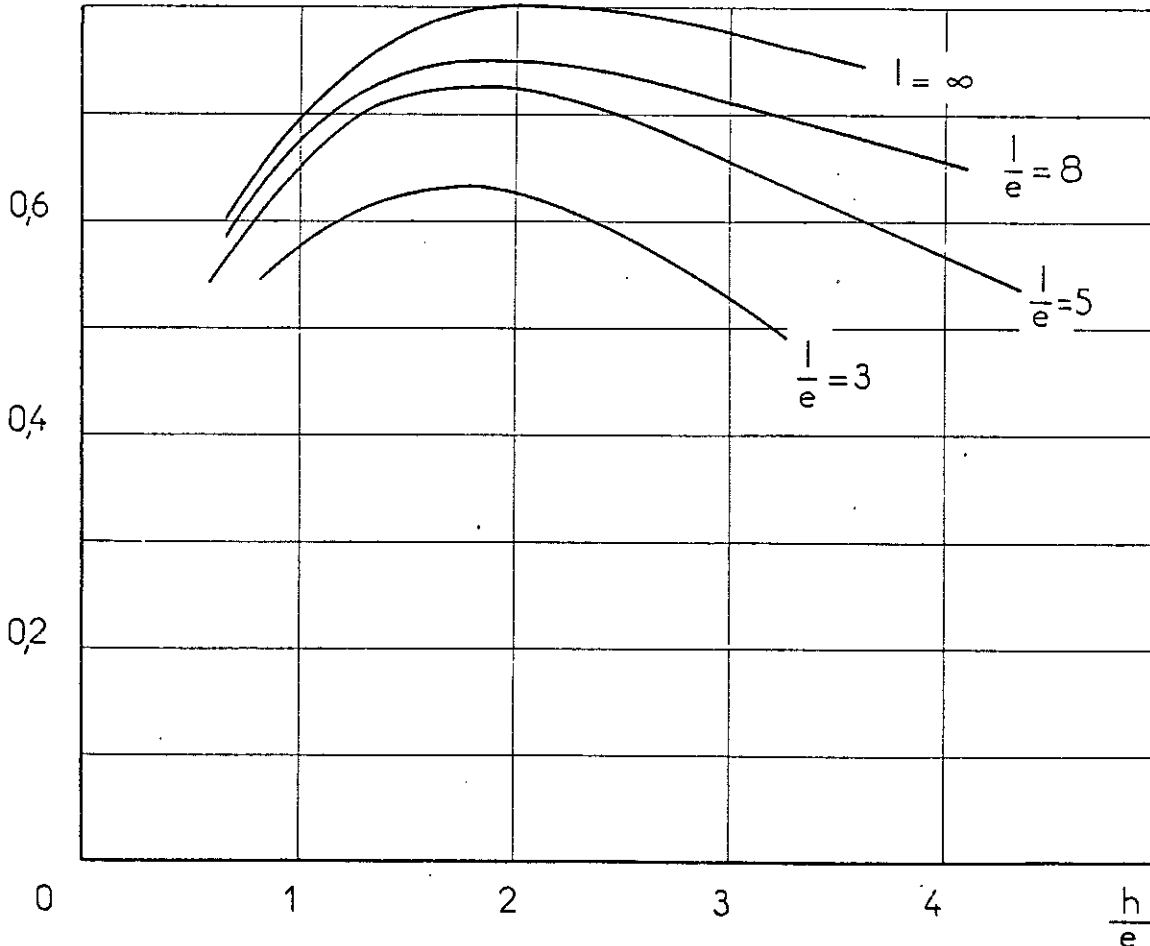


Figure 4.16 : Optimisation par rapport à la hauteur des aimants

En pratique, on est à 10 % de cette valeur limite pour $\frac{l}{e} = 5$. Les différentes courbes montrent qu'en réduisant la largeur des aimants, la hauteur idéale se situe toujours aux environs de $\frac{h}{e} = 2$, tout au moins tant que $\frac{l}{e} > 3$.

Pour un palier magnétique réalisé en Samarium-Cobalt ($B_r = 0,85$ T), répondant aux conditions $\frac{h}{e} = 2$, et $\frac{l}{e} = 5$, nous avons :

$$\frac{K_r}{P} = 66 \cdot 10^3 \text{ N.m}^{-1}$$

f) Optimisation par rapport au volume d'aimant

Les matériaux utilisés pour la réalisation d'un palier magnétique sont souvent d'un coût élevé. Il apparaît intéressant d'optimiser la raideur pour un volume d'aimant donné, c'est-à-dire :

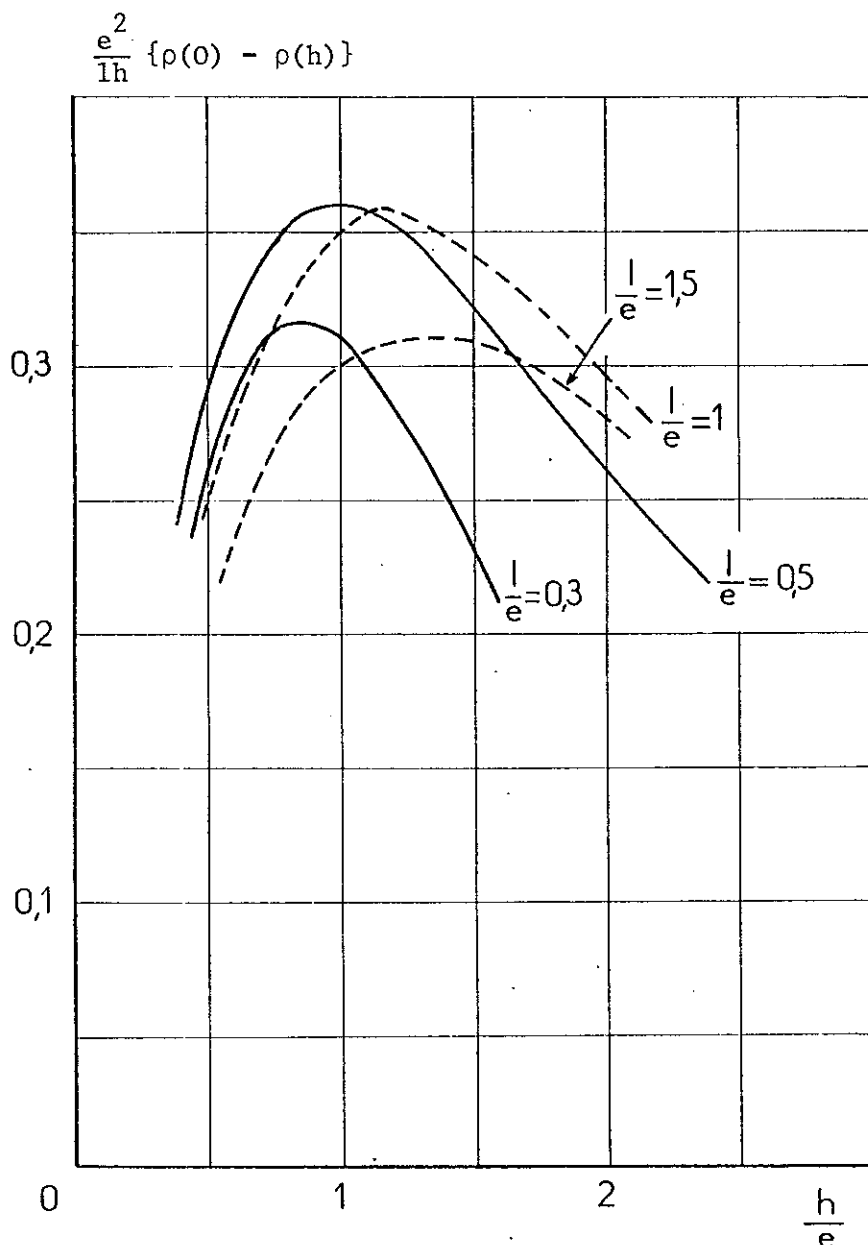
$$\frac{K_r}{lh} = \frac{K_r}{S}$$

A entrefer donné, si les dimensions des sections sont petites devant la valeur de l'entrefer, K_r est proportionnel à S^2 . Mais si les dimensions des aimants sont grandes par rapport à e , K_r croît comme le logarithme de l . La fonction $\frac{K_r}{S}$ passe donc par un maximum.

La Figure 4.17 représente les variations de $\frac{e^2}{lh} \{\rho(0) - \rho(h)\}$ en fonction de $\frac{h}{e}$ (paramètre $\frac{l}{e}$), le maximum est atteint pour $\frac{h}{e} \sim 1$; il dépend beaucoup moins de $\frac{l}{e}$ qui doit être compris entre 0,5 et 1 environ. Il a pour valeur : 0,365 S.I.

Si la valeur de l'entrefer est imposée, la section des aimants qui permet d'obtenir le maximum de $\frac{K_r}{S}$ doit être comprise entre $h = e = 1$ (section carrée) et $h = e = 2l$. Si le palier est réalisé avec du Samarium-Cobalt ($J = 0,85$ T), sa raideur par unité de longueur, exprimée en Nm^{-2} , sera :

$$\frac{K_r}{P} \approx 16,5 \cdot 10^3 \cdot \frac{1}{e}$$



*Figure 4.17 :
Optimisation par rapport
au volume d'aimant.*

g) Palier magnétique à raideur constante

Les paliers magnétiques que nous venons de calculer sont très sensibles à un déplacement axial de la partie mobile par rapport à la partie fixe. Ce déplacement crée une force axiale importante, mais qui est liée à la raideur du palier. Pour les faibles valeurs de d , on a :

$$F_z \approx 2K_r d$$

Mais ce déplacement crée aussi une diminution notable de la raideur de ce palier. Pour certaines applications, il peut être souhaitable que le palier magnétique fournisse une raideur constante dans une certaine plage de déplacement axial. Ce résultat peut être réalisé en modifiant la hauteur de l'un des aimants.

Nous avons choisi un exemple pour mettre en évidence cette propriété (Voir Figure 4.18). Le palier magnétique étudié fonctionne avec un entrefer de 1 mm. Il est réalisé avec deux anneaux de section identique: largeur 5 mm par hauteur 10 mm. Le diamètre moyen au niveau de l'entrefer est de 100 mm. L'aimantation des aimants sera supposée égale à 1 T. Nous étudions les variations de la raideur quand la hauteur de l'un des deux aimants diminue. Par exemple, pour $h_2 = 6,8$ mm, la raideur du palier est pratiquement constante : $29,5 \pm 1,5$ N/mm à l'intérieur d'une zone de 4,2 mm de déplacement axial.

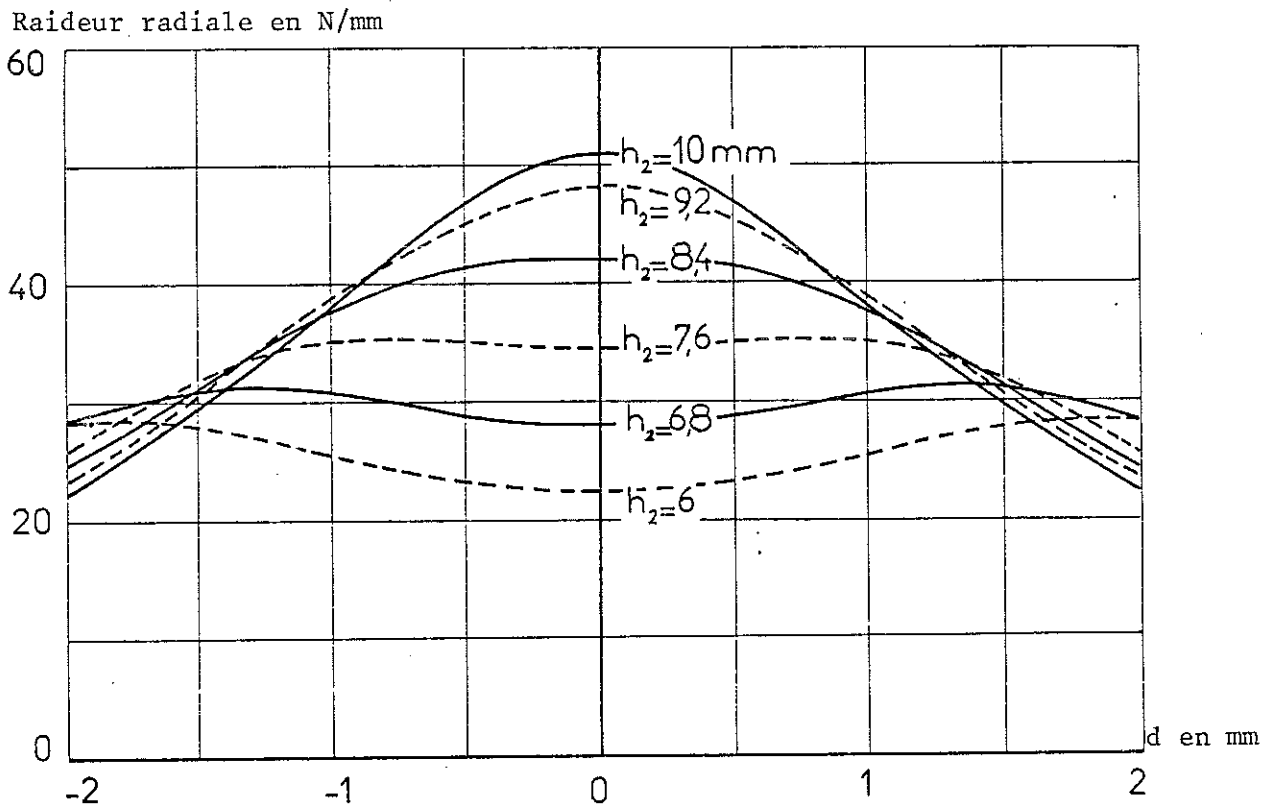


Figure 4.18 : Etude de l'influence de la hauteur de l'un des aimants.

$$\begin{aligned} J_1 &= J_2 = 1 \text{ T} \\ \phi_{\text{moy}} &= 100 \text{ mm} \\ e &= 1 \text{ mm} \\ l_1 &= l_2 = 5 \text{ mm} \\ h_1 &= 10 \text{ mm} \end{aligned}$$

h) Cas général

Les exemples d'optimisation traités aux paragraphes précédents montrent que les dimensions optimales d'un palier magnétique dépendent énormément du critère d'optimisation, et des contraintes imposées au problème. Nous n'avons étudié que des cas simples où l'optimisation ne porte que sur la raideur. Ceux-ci permettent de montrer clairement quelles sont les dimensions optimales des aimants et les ordres de grandeur qu'il est possible d'obtenir.

En pratique, il arrive fréquemment que des conditions sur les variables autres que la raideur, force axiale par exemple, interviennent dans les critères d'optimisation. Pour chaque application, il est nécessaire de bien définir le critère d'optimisation : raideur, rapport raideur sur force axiale, rapport raideur sur largeur des aimants, rapport raideur sur volume d'aimant, etc ... Le critère choisi impose la fonction à optimiser. Ensuite, il faut définir les limites du domaine de variation de cette fonction : entrefer, hauteur maximum, force axiale maximum, encombrement, diamètre extérieur, etc... Ces limites nous donnent soit des paramètres imposés (entrefer par exemple), soit des relations entre variables. L'optimisation du palier revient alors à maximiser la fonction dans le domaine défini par les conditions aux limites. Quelquefois cette optimisation peut être conduite par le calcul analytique, mais le plus souvent une résolution graphique ou numérique est nécessaire.

i) Association de paliers magnétiques

En position centrée, la raideur d'un palier réalisé avec deux bagues en matériau identique peut se mettre sous la forme (Voir Figure 4.19.a)

$$K_r = \frac{-\sigma_p^2}{4\pi\mu_0} \{\rho(0) - \rho(h)\} \quad \text{avec } \rho(z) = \ln \frac{((2l + e)^2 + z^2) (e^2 + z^2)}{((1 + e)^2 + z^2)^2}$$

où $\rho(0)$ est le terme principal et $\rho(h)$ un terme correctif généralement inférieur au dixième du $\rho(0)$.

Si on remplace un des aimants par trois bagues identiques assemblées tête-bêche (Voir Figure 4.19.b) on obtient :

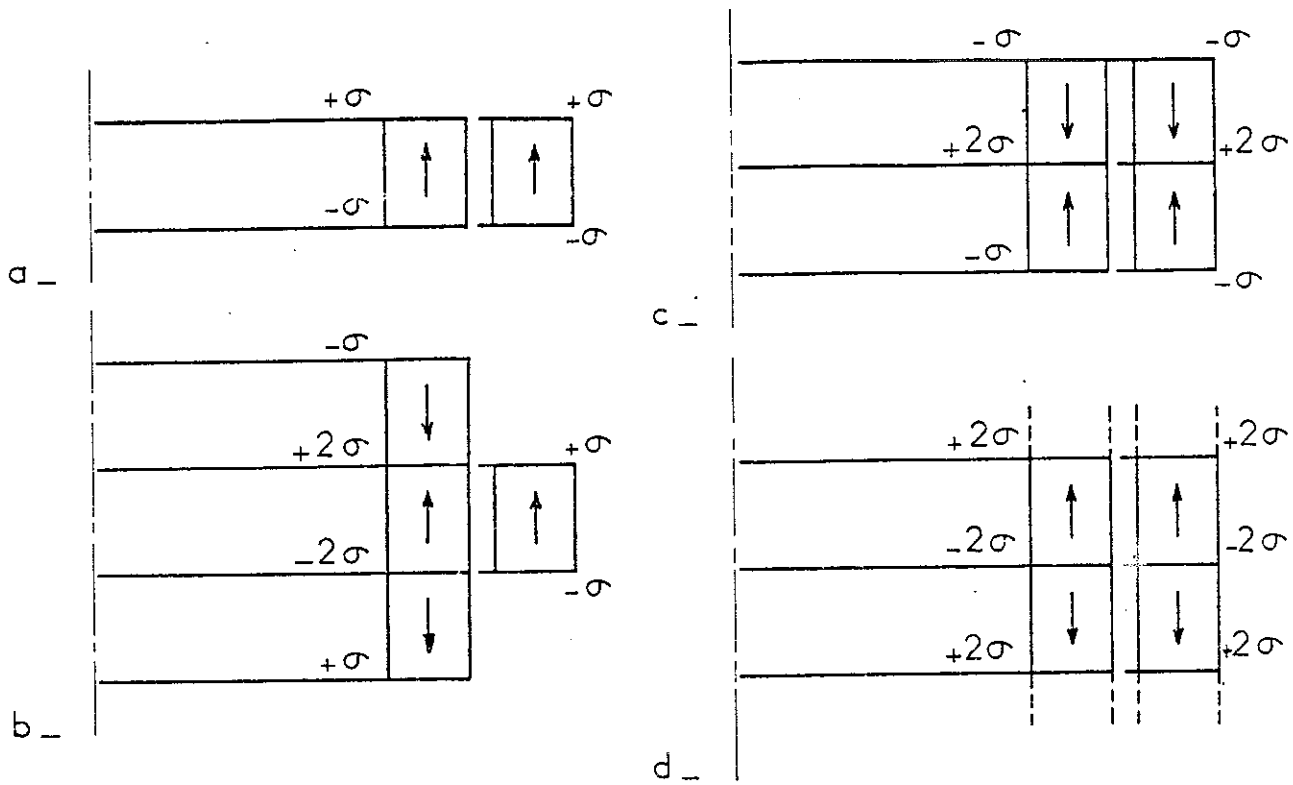


Figure 4.19 : Association de paliers magnétiques

$$K_r = \frac{-\sigma^2}{4\pi\mu_0} p \{2\rho(0) - 3\rho(h) + \rho(2h)\}$$

La raideur de ce palier est donc environ le double de celle de la configuration élémentaire. Le volume d'aimant est doublé. Mais à raideur et volume total d'aimants identiques, cette disposition permet par exemple de diviser par deux la masse d'aimants liée à la partie mobile. Cette configuration peut être intéressante si l'inertie de la partie mobile doit être minimum, ou bien si on approche de la limite de la tenue mécanique de la partie mobile.

La réalisation de plusieurs bagues identiques nous a permis de vérifier ce résultat expérimentalement (Voir Figure 4.20).

Si on utilise deux paliers magnétiques tête-bêche, (Voir Figure 4.19.c), nous avons :

$$K_r = \frac{-\sigma^2}{4\pi\mu_0} p \{3\rho(0) - 4\rho(h) + \rho(2h)\}$$

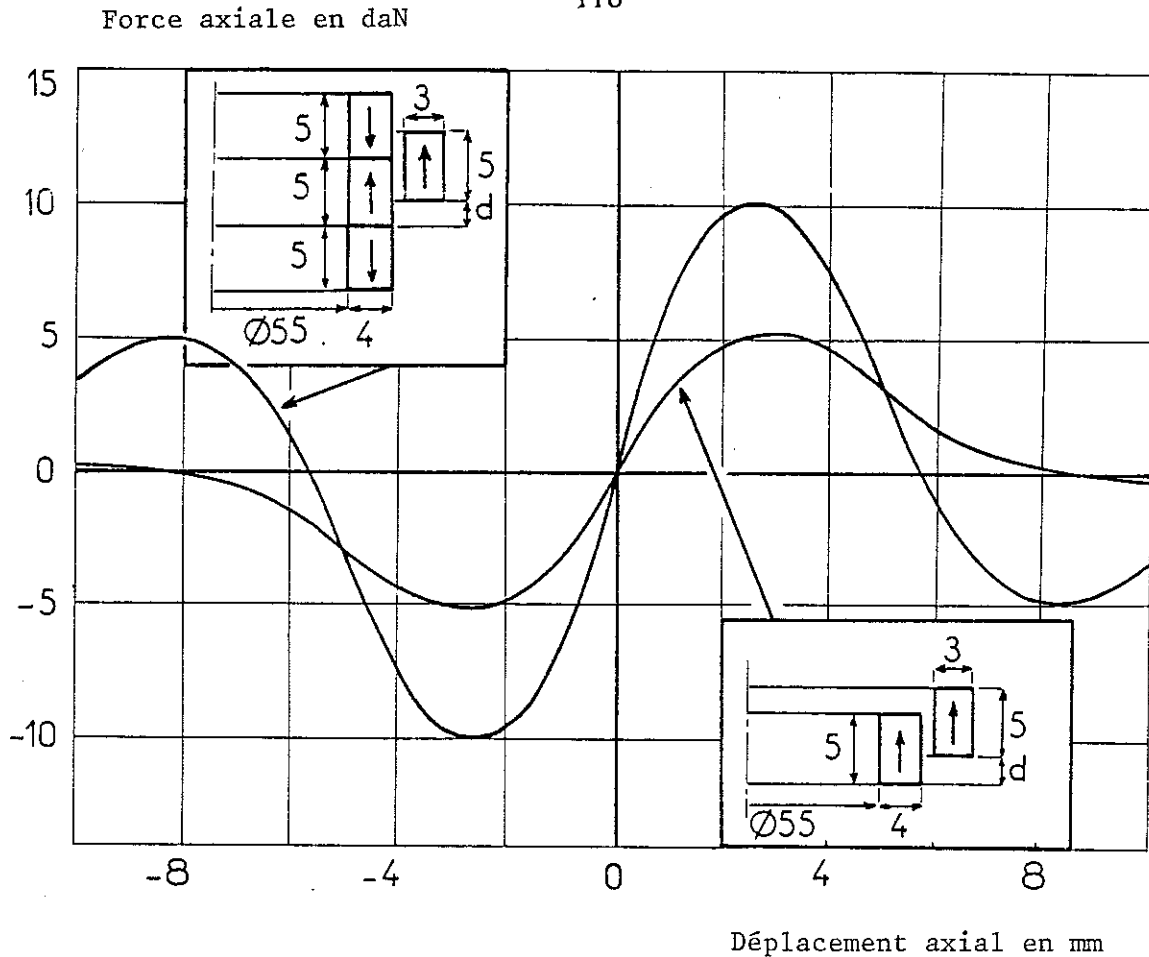


Figure 4.20 : Etude expérimentale de la force axiale d'un palier à trois aimants au stator et un aimant au rotor. Comparaison avec un palier à deux aimants.

Par association de deux centreurs, la raideur du palier obtenu est trois fois plus importante que la raideur propre de chacun d'eux. Cette disposition améliore le rapport raideur sur poids d'aimant d'un facteur 1,5.

Si nous avons n paliers montés tête-bêche, (Voir Figure 4.14.d), nous obtenons :

$$K_r = \frac{-\sigma^2}{4\pi\mu_0} p \sum_{k=0}^{k=n} (-1)^k \alpha_k \rho (kh)$$

avec

$$\alpha_k = 4(n - k) \quad \text{pour } k \in [1, n-1]$$

$$\alpha_0 = 2n - 1 \quad \alpha_n = 1$$

La raideur totale est donc approximativement $(2n - 1)$ fois celle de la configuration élémentaire. Le rapport raideur sur poids d'aimant est multiplié par 2 si n est grand.

Par exemple, si $l = h = 5 \text{ mm}$, $e = 1 \text{ mm}$, pour un palier simple réalisé avec des aimants pour lesquels $J = 0,85 \text{ T}$, on a :

$$\frac{K_r}{p} = 110 \cdot 10^3 \text{ Nm}^{-2}$$

Par empilement de 10 centreurs, on obtient par le calcul complet :

$$\frac{K_r}{p} = 1960 \cdot 10^3 \text{ Nm}^{-2}$$

pour un encombrement de 50 mm de haut et 5 mm de large.

Pour un empilement de paliers, les calculs d'optimisation doivent être faits en utilisant l'expression complète. Pour $h > 1$ (cas le plus fréquent) les termes correctifs sont petits devant $\rho(0)$, et les dimensions optimales sont très proches de celles calculées pour un seul palier. Dans le cas où $h < 1$, elles peuvent différer légèrement, et il est souhaitable de refaire l'optimisation.

Ces configurations mettent en évidence la notion de raideur par unité de surface d'entrefer : K_r^* . Le palier de l'exemple précédent, utilisant l'empilement d'un grand nombre de centreurs, exerce une raideur de :

$$K_r^* = 40 \cdot 10^6 \text{ Nm}^{-3}$$

soit $40 \cdot 10^3 \text{ N/mm}$ par m^2 de surface d'entrefer pour $e = 1 \text{ mm}$.

Au paragraphe e, nous avons déterminé les dimensions qui optimisaient le rapport raideur sur hauteur du palier. Le maximum est obtenu pour $h = 2e$; et pour $l = 5e$, la raideur a pour valeur :

$$\frac{K_r}{p} = 66 \cdot 10^3 \text{ Nm}^{-2}$$

En empilant un grand nombre de paliers de ce type on obtient :

$$K_r^* = 48 \cdot 10^3 \frac{1}{e} \text{ Nm}^{-3}$$

Ces résultats permettent de dimensionner un palier. Par exemple, pour un dispositif fonctionnant avec un entrefer de 2 mm, si on désire obtenir une raideur de 1000 N/mm, la surface minimale de l'entrefer sera de l'ordre de 400 cm². Ils permettent aussi de calculer la force maximale de rappel qu'il est possible d'obtenir (pour J = 0,85 T)

$$(F_r)_{\max} = e \cdot K_r^* = 5 \text{ N/cm}^2$$

4.3.3 Expression des forces et des raideurs pour un palier de type E (ou e) (Voir Figure 4.21)

Les deux aimantations étant parallèles, la force axiale F_z a pour valeur $-F_{x2}$ (Voir paragraphe 4.1.3.&), en utilisant les notations de la Figure 4.21. La raideur K_r s'obtient par $-\frac{1}{2} K_{x2}$ (Voir paragraphe 4.1.3.b) ou par $\frac{1}{2} K_{x2}$. L'expression de la raideur d'un palier de type E est identique à celle d'un palier de type A.

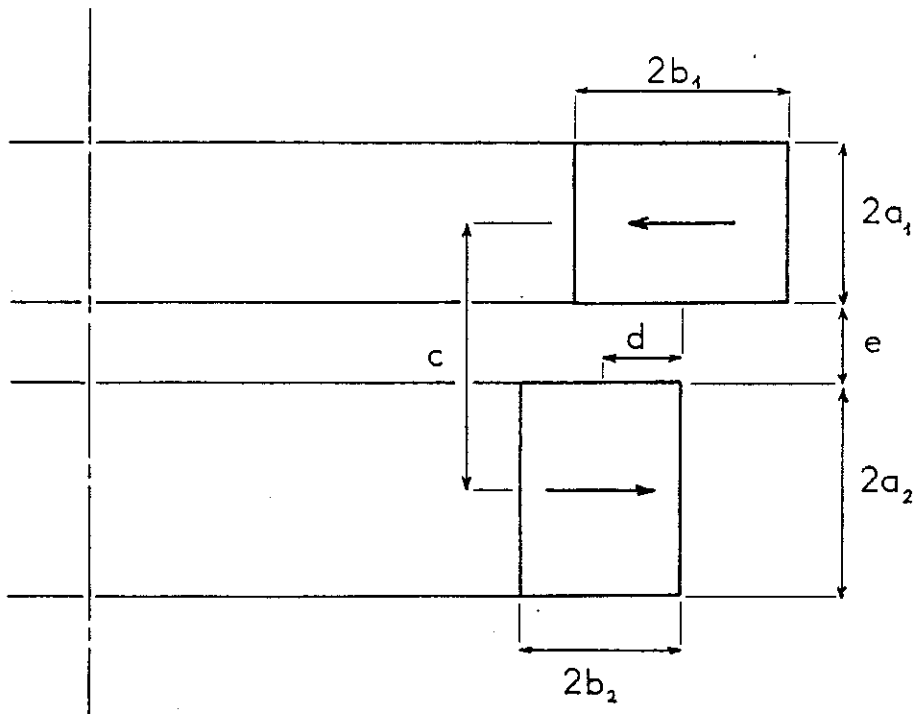


Figure 4.21 : Palier magnétique de type E ; Définition des dimensions

Tout comme précédemment, le maximum de K_r est obtenu pour $d = 0$, $a_1 = a_2$, $b_1 = b_2$ (anneaux identiques). En utilisant les notations de la Figure 4.22 on obtient :

$$K_r = \frac{-\sigma_1 \sigma_2}{4\pi\mu_0} p \{ \rho(0) - \rho(h) \}$$

avec :

$$\rho(z) = \ln \frac{((2l + e)^2 + z^2) (e^2 + z^2)}{((l + e)^2 + z^2)^2}$$

$$F_z = \frac{-\sigma_1 \sigma_2}{2\pi\mu_0} p \{ \phi(0) - \phi(h) \}$$

avec :

$$\begin{aligned} \phi(z) = & \{ (2l + e) \ln [(2l + e)^2 + z^2] + e \ln (e^2 + z^2) \\ & - 2 (l + e) \ln [(l + e)^2 + z^2] \\ & + 2z \left[\text{Arc tg } \frac{2l + e}{z} + \text{Arc tg } \frac{e}{z} - 2 \text{Arc tg } \frac{l + e}{z} \right] \} \end{aligned}$$

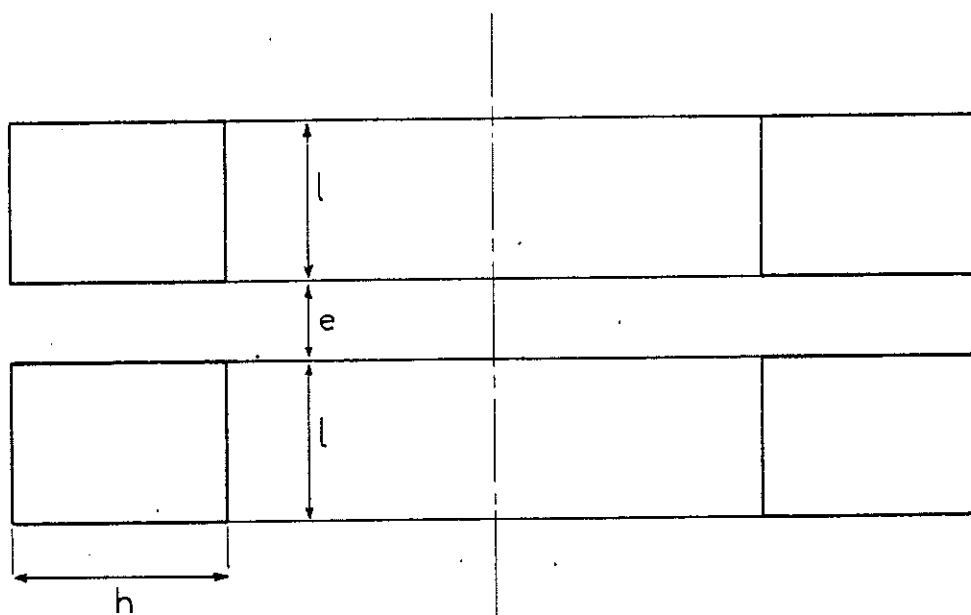


Figure 4.22 : Palier magnétique de type E : Aimants de section identique

a) Propriétés de ce palier

Comme précédemment, l'entrefer e doit être aussi faible que possible.

Tous les calculs d'optimisation effectués pour le palier A restent valables pour le palier E. Avec les notations utilisées, toutes les relations obtenues sont intégralement conservées. Par exemple, un palier pour lequel $h_1 = 10 \text{ mm}$, $h_2 = 6,8 \text{ mm}$, $l = 5 \text{ mm}$, $e = 1 \text{ mm}$, $\phi = 100 \text{ mm}$, aura une raideur radiale constante de $29,5 \pm 1,5 \text{ N/mm}$ à l'intérieur d'une zone de $4,2 \text{ mm}$ de déplacement radial (Voir paragraphe 4.2.2.g).

Ce palier se différencie du précédent par deux propriétés :

- la séparation de la partie mobile et de la partie fixe par un entrefer plan permet un débattement radial important (de l'ordre de 0,5 à 1 fois la valeur de h) .

- la force axiale est importante. Elle est toujours en attraction. Elle peut être utile si elle contribue à l'équilibre des forces agissant sur la partie mobile, par exemple en s'opposant à la force de pesanteur. On peut l'annuler, par une disposition symétrique, mais le démontage est délicat. Pour de nombreuses applications, cette force est une force parasite et on préfère alors utiliser un palier de type A.

b) Association de paliers

L'annulation de la force axiale peut être obtenue en associant deux paliers identiques, exerçant des forces de signes opposés, ou bien en utilisant une disposition symétrique (Voir Figure 4.23.a). Celle-ci multiplie par deux la raideur, mais n'augmente que de 50 % la masse d'aimant utilisé.

La raideur peut aussi être augmentée par association en parallèle de plusieurs paliers (Voir Figure 4.23.b), mais généralement, le diamètre extérieur est imposé (par la résistance mécanique par exemple). En pratique, ces variantes sont peu utilisées.

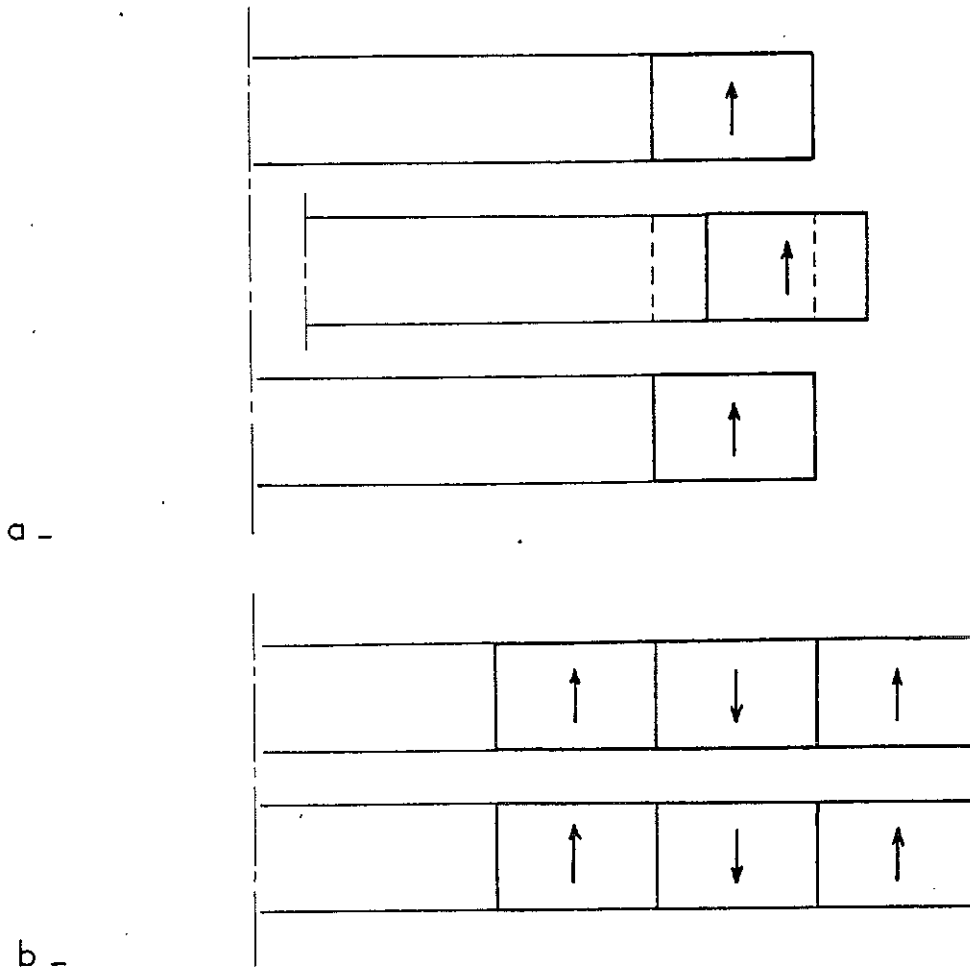


Figure 4.23 : Association de paliers de type E

4.3.4 Conclusion

Les paliers de type A et E se calculent exactement de la même manière. Les premiers ne créent pas de force axiale en position centrée, alors que ces derniers engendrent une force axiale importante.

La raideur maximale d'un palier de type A est obtenue quand la hauteur des aimants est double de leur largeur. Mais l'optimisation des dimensions de ces paliers montre que les sections idéales des aimants sont assez voisines des sections carrées.

IV.4 ETUDE DES PALIERS DE TYPE C et c

4.4.1 Propriétés particulières

Pour un palier de type C1 par exemple, fonctionnant avec un entrefer supérieur ou égal aux dimensions des aimants (conditions permettant d'obtenir des expressions simplifiées, voir paragraphe 3.4), on a :

$$F_z = p A' \frac{-2}{R^3} \sin\left(\frac{\pi}{4}\right) \quad \text{avec} \quad A' = \frac{J_1 J_2}{2\pi\mu_0} S_1 S_2$$

$$K_z = p A' \frac{3}{R^4} = - \frac{K_z}{2}$$

La force F_z est une force d'attraction (Voir Figure 4.24)

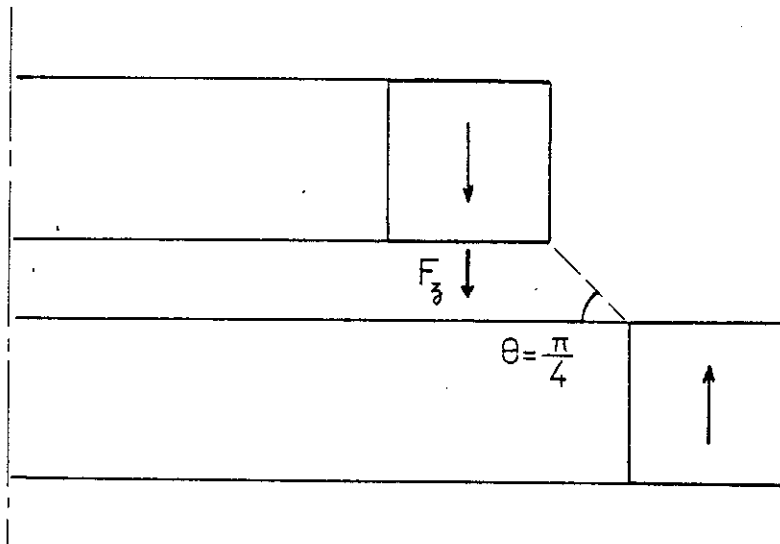


Figure 4.24 : Palier de type C pour $\theta = \frac{\pi}{4}$

Si on effectue un décalage vertical dz , la variation de la force axiale dF_z peut se calculer par :

$$dF_z = - K_z dz$$

$$= + p A' \frac{6}{R^4} dz$$

Cette variation dF_z est de signe opposé à F_z , donc un déplacement dz positif crée une diminution de la force axiale. F_z s'annule pour :

$$\Delta z = 0,19 R$$

Dans cette configuration, ce palier peut fonctionner avec un entrefer plan sans créer de force axiale (Voir Figure 4.25). On peut ainsi obtenir de grands débattements radiaux.

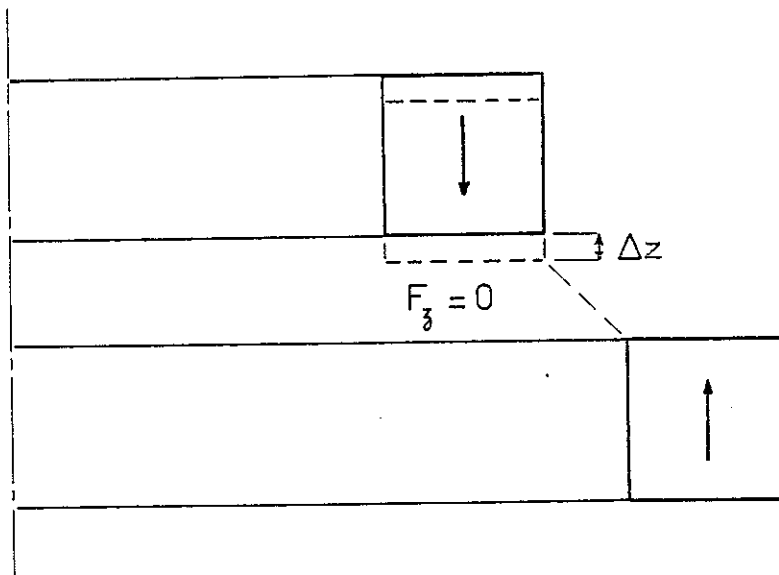


Figure 4.25 : Palier de type C, fonctionnant sans exercer de force axiale

Le calcul qui vient d'être effectué a été mené en utilisant des expressions simplifiées, qui permettent de comprendre aisément le comportement du palier. En pratique, quelles que soient les dimensions d'un palier de type C (ou c), il existe une position verticale voisine de celle définie par $\theta = \frac{\pi}{4}$ (Voir Figure 4.25), pour laquelle la force verticale s'annule. Ce résultat plus général s'obtient en utilisant les expressions complètes de la force axiale.

Une variante de ce palier peut être obtenue en réalisant une structure symétrique (Voir Figure 4.26). Elle permet d'obtenir une raideur double de celle du palier élémentaire.

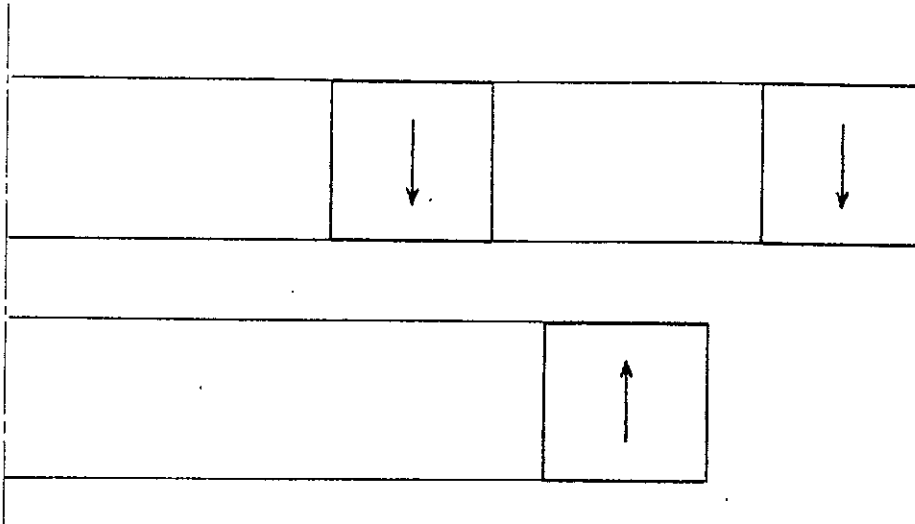
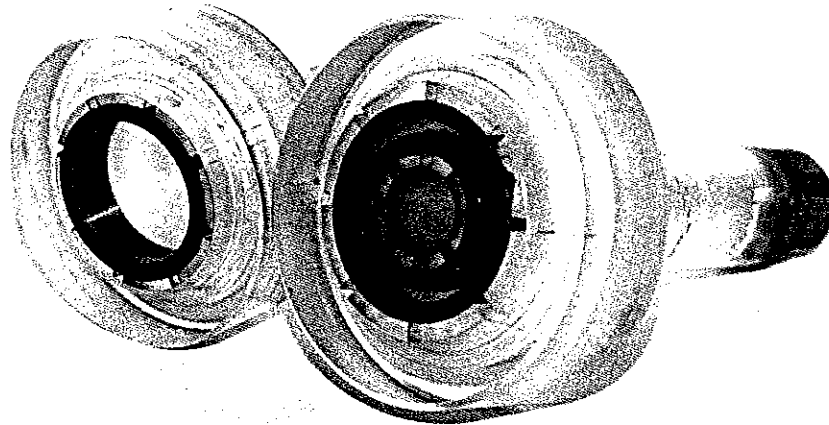


Figure 4.26 : Palier C à structure symétrique



Prototype utilisé pour les vérifications expérimentales

Ce palier se calcule exactement comme un palier de type A (ou E), puisque les directions des aimantations sont parallèles. Si les sections des aimants sont identiques, et pour une même valeur de l'entrefer, on peut montrer que la raideur d'un palier de type C vaut environ la moitié de celle d'un palier de type A ou E. Cela signifie qu'un palier à structure symétrique (Figure 5.26) a une raideur comparable à celle d'un palier de type A.

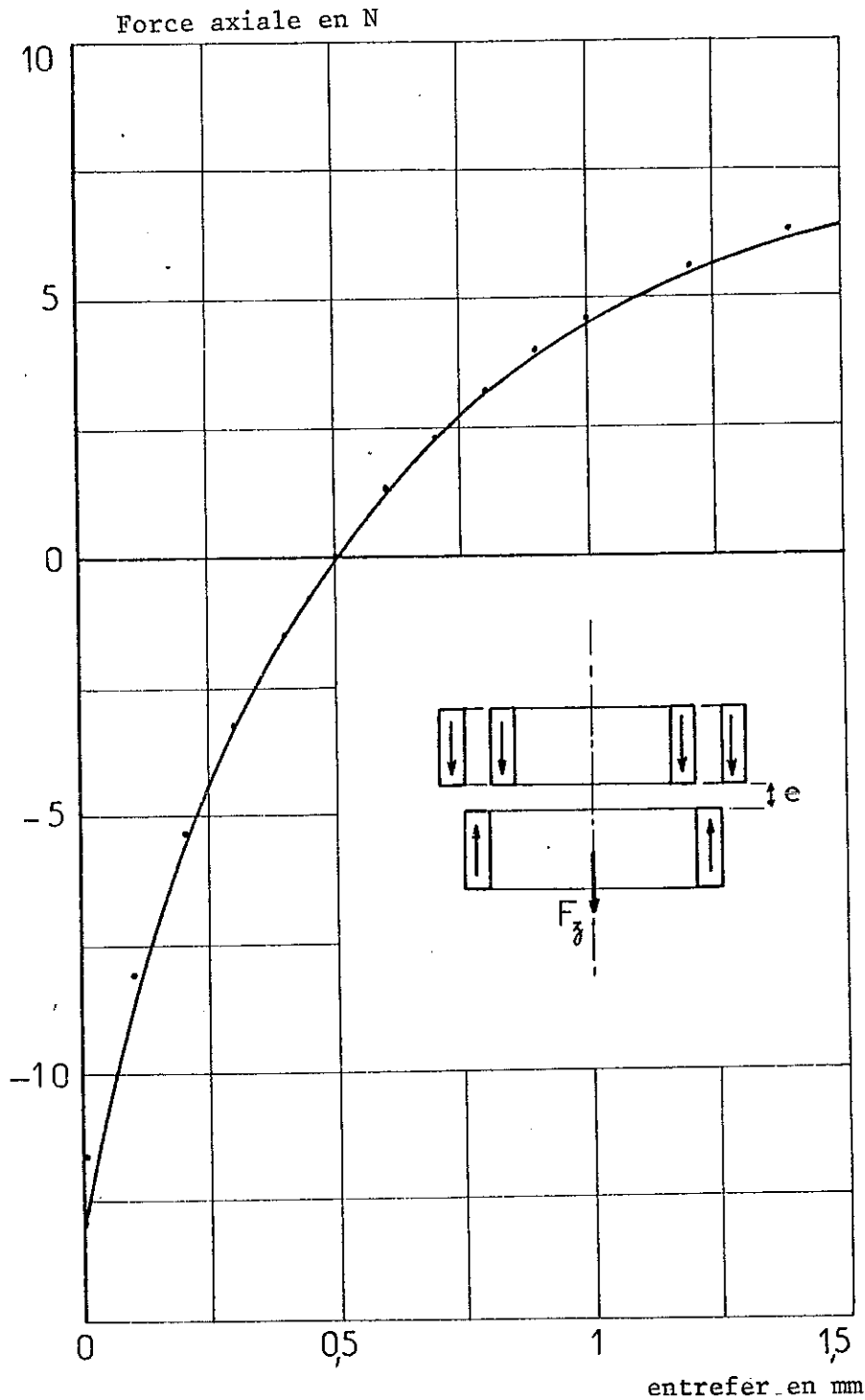
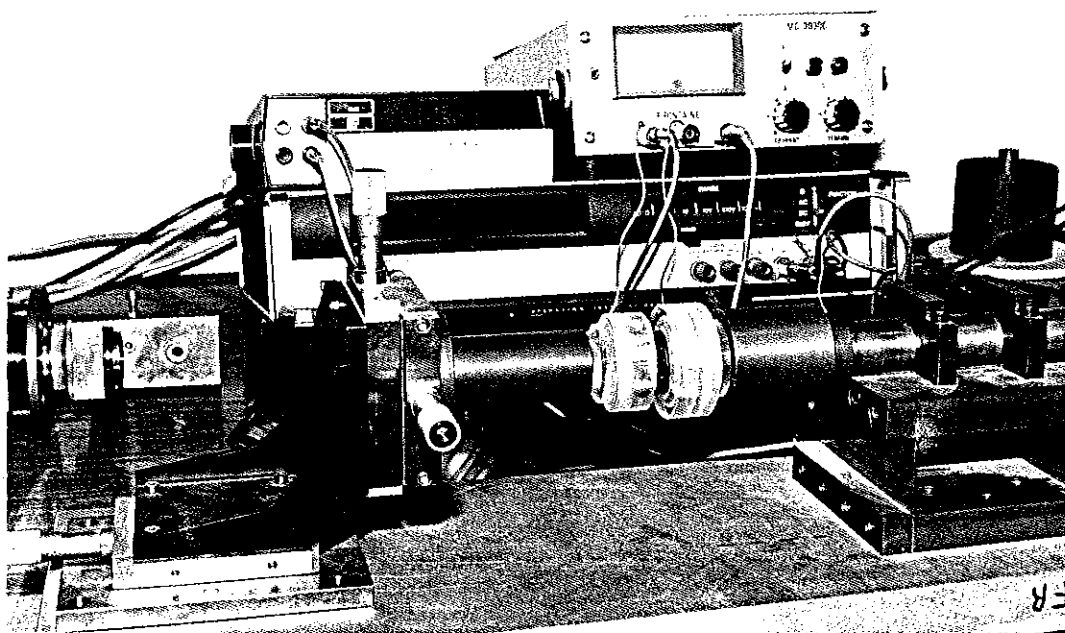


Figure 4.27 : Etude de la variation de la force axiale en fonction de l'entrefer :
courbe théorique et points expérimentaux.

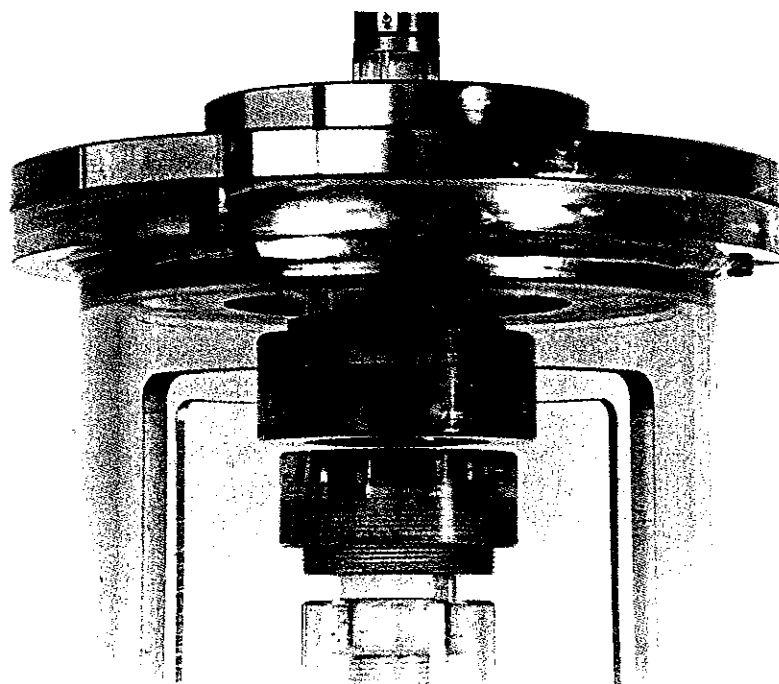
Stator : $\left\{ \begin{array}{l} \text{Bague intérieure } \phi_i = 17,6 \quad \phi_e = 22,6 \quad h = 8,1 \text{ mm} \\ \text{Bague extérieure } \phi_i = 27,6 \quad \phi_e = 32,6 \quad h = 8,1 \text{ mm} \end{array} \right.$

Rotor : $\phi_i = 22,6 \quad \phi_e = 27,6 \quad h = 8,1 \text{ mm}$

L'optimisation des dimensions du palier conduit à des résultats assez semblables à ceux des paliers de type A. Mais en plus, pour le calcul de ce palier, il est possible d'imposer une force axiale donnée, en attraction ou en répulsion. Tous les paramètres de dimension de la section des aimants ont une influence sur la force axiale ; mais il est possible de montrer par exemple qu'une variation de la hauteur des aimants modifie considérablement la force axiale, sans variation notable de la raideur. On peut ainsi ajuster la force axiale, exercée par le palier.



Mesure expérimentale de la force axiale



Utilisation d'un palier de type C

Force de rappel en N

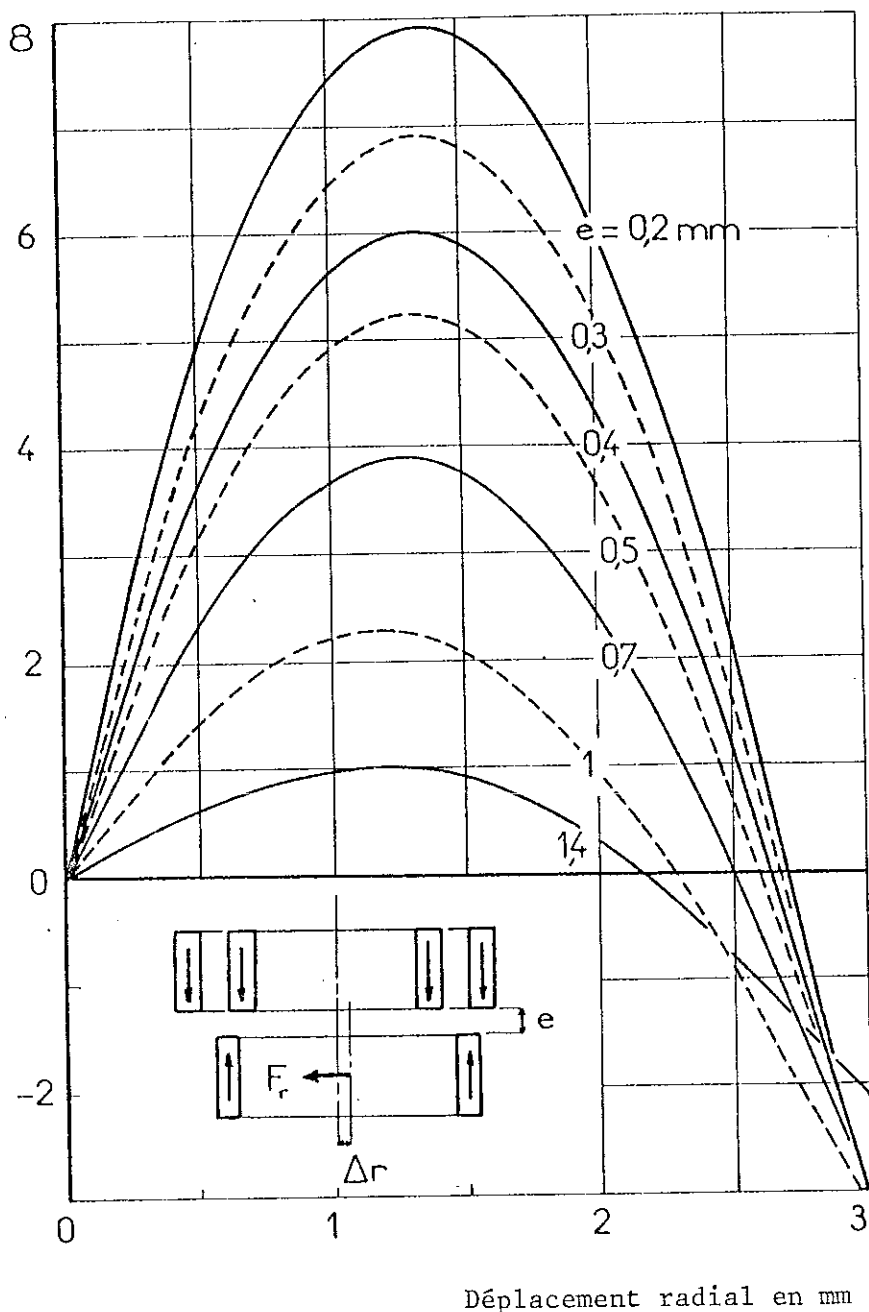


Figure 4.28 :
Détermination expérimentale de la force de rappel
Dimensions : Voir Figure précédente

Les vérifications expérimentales que nous avons effectuées sur ce type de palier ont confirmé ses propriétés, et la validité des calculs (Voir Figures 4.27 et 4.28).

4.4.2 Conclusion

Ce type de palier complète, par ses propriétés nouvelles, les deux types de paliers précédemment étudiés. En particulier, dans le cas d'un entrefer plan, un palier de type E exerce une force axiale d'attraction très élevée. Ce type de palier permet d'obtenir une force axiale faible ou nulle, en attraction ou en répulsion. Cette propriété particulière est intéressante pour les applications où un grand débattement radial est nécessaire.

IV.5 ETUDE DES PALIERS A AIMANTATIONS EN QUADRATURE

Les paliers de type B ou D apparaissent dans la classification que nous avons réalisée, comme intermédiaires entre les paliers de type A (force axiale nulle), et les paliers de type E où la force axiale est maximale. Mais comme pour les paliers de type C, un petit décalage axial permet d'annuler la force axiale d'un palier de type B ; il présente alors les mêmes caractéristiques qu'un palier de type A.

Il semble intéressant de comparer les propriétés de ces paliers à aimantations en quadrature avec celles des autres paliers. Pour cela, nous avons étudié quelles sont les dimensions idéales de deux bagues de section rectangulaire, aimantées en quadrature, et quelle est la raideur maximale qu'il est possible d'obtenir avec ce type de palier.

4.5.1 Optimisation des dimensions

Les expressions obtenues au paragraphe 4.2.4 permettent de calculer les forces et les raideurs d'un tel type de palier. Ces expressions dépendent de six paramètres géométriques de la section du palier ; a_1 , a_3 , b_1 et b_3 représentent les dimensions des anneaux aimantés, c et d caractérisent la position relative des deux bagues (Voir Figure 4.29).

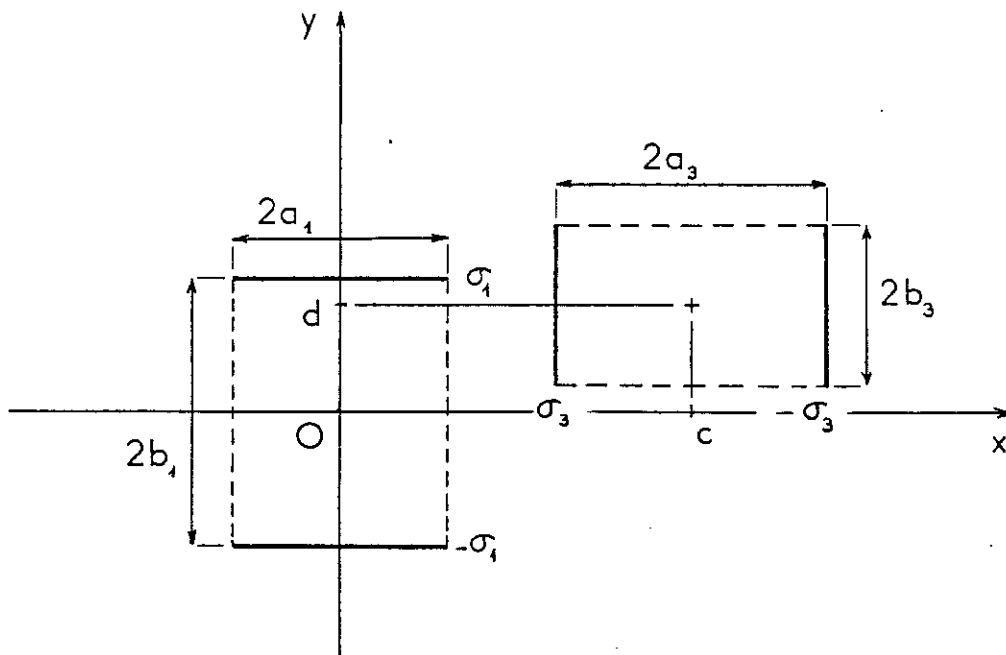


Figure 4.29 : Palier de type B : Définition des dimensions

a) Optimisation de la raideur

La position relative idéale des deux bagues est assez voisine de :

$$\theta = \frac{\pi}{8} ; \text{ c'est-à-dire :}$$

$$\frac{c}{d} = \text{tg } \theta = 0,41$$

Dans cette position, si on fait varier la hauteur de l'un des aimants, la raideur est maximale quand :

$$b_1 \approx b_3$$

Si $a_1 = a_3$, quand on modifie simultanément les hauteurs des deux aimants ($b_1 = b_3$), l'optimum est atteint quand les aimants sont de section carrée :

$$a_1 = a_3 = b_1 = b_3$$

La raideur augmente faiblement quand on accroît la largeur a de l'un des aimants; et au-delà de $\frac{a}{b} = 2$, l'augmentation de la largeur n'est plus sensible.

Cette étude nous permet de montrer que la section idéale des aimants est très voisine de la section carrée.

b) Raideur du palier

Si les deux aimants sont de section carrée :

$$a_1 = a_3 = b_1 = b_3 = a, \text{ on obtient :}$$

$$K_r = \frac{-\sigma_1 \sigma_3}{4\pi\mu_0} p \left\{ + \text{Arc tg } \frac{d + 2a}{c + 2a} - 2 \text{Arc tg } \frac{d + 2a}{c} + \text{Arc tg } \frac{d + 2a}{c - 2a} \right. \\ \left. - 2 \text{Arc tg } \frac{d}{c + 2a} + 4 \text{Arc tg } \frac{d}{c} - 2 \text{Arc tg } \frac{d}{c - 2a} \right. \\ \left. + \text{Arc tg } \frac{d - 2a}{c + 2a} - 2 \text{Arc tg } \frac{d - 2a}{c} + \text{Arc tg } \frac{d - 2a}{c - 2a} \right\}$$

La raideur K_r est nulle pour $d = 0$, et pour $c = d$.

c) Position idéale des aimants en fonction de l'entrefer

Cette position idéale dépend de la valeur de l'entrefer qui sépare les deux aimants. Quand l'entrefer est grand, la position du milieu des aimants

est très voisine de $\theta = \frac{\pi}{8}$. Mais si cet entrefer est petit — en pratique si il est inférieur à la moitié de la largeur commune des deux aimants ($e=c-2a < a$) — alors la position idéale se rapproche de $\theta = 0$ (Voir Figure 4.30).

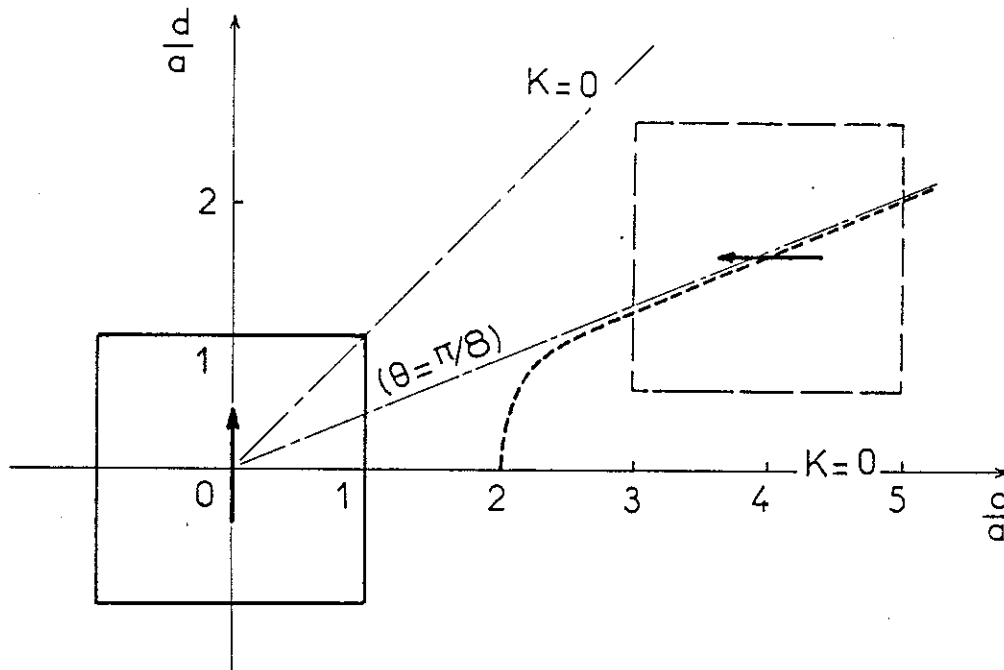


Figure 4.30 : Position idéale des deux aimants

d) Comparaison avec les paliers à aimantation parallèle

Pour pouvoir faire cette comparaison, nous avons calculé deux centreurs réalisés avec deux bagues de section carrée $2a \times 2a$. Le premier est un centreur de type e (aimantations en quadrature) où la position relative des deux bagues a été repérée par les coordonnées des centres des sections : c et d. Le second est un centreur de type A (aimantation parallèle), l'écartement des deux aimants est défini par le même paramètre c (Voir Figure 4.31).

A sections d'aimant identiques, cette étude montre que :

- un palier de type A possède toujours une raideur plus élevée qu'un palier de type B. Le résultat est analogue pour les paliers à entrefer plan : la raideur d'un palier de type E sera plus élevée que celle d'un palier de type D.

$[\rho(0) - \rho(h)]$

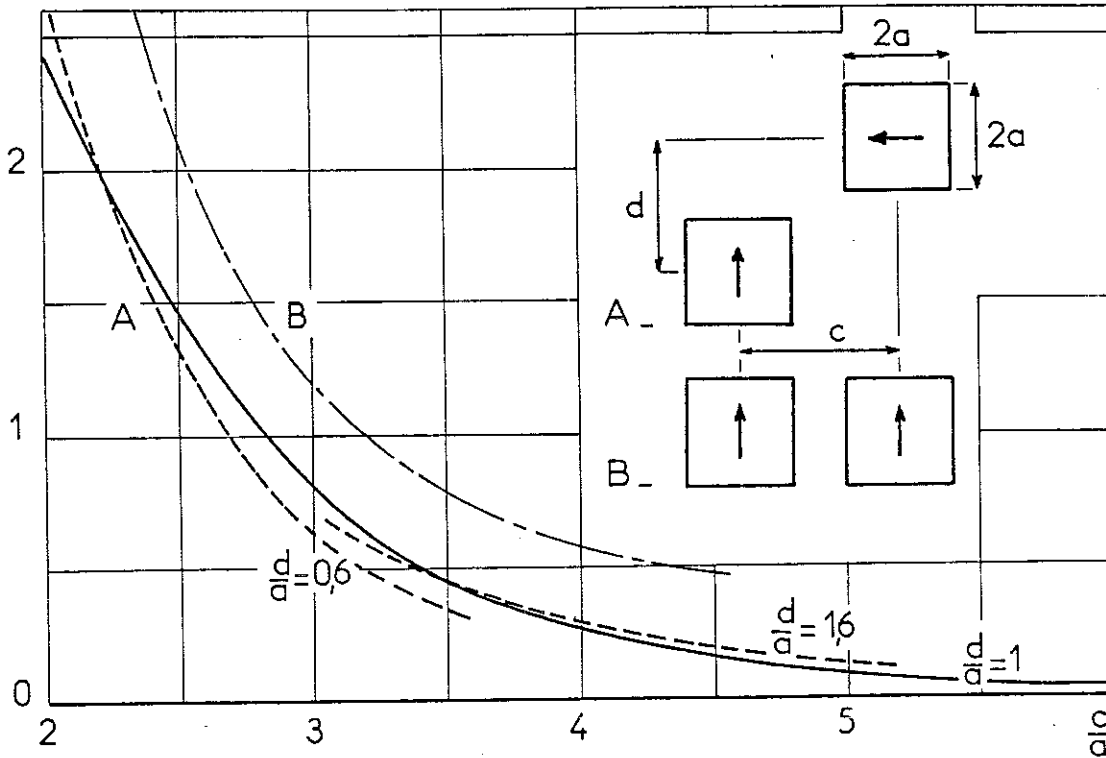


Figure 4.31 : Comparaison entre un palier à aimantations parallèles (B) et un palier à aimantations en quadrature (A).

- l'écart minimum est obtenu quand l'entrefer est compris entre le quart et la moitié de la largeur des aimants :

$$\frac{a}{2} < e = c - 2a < a$$

Dans cet intervalle, la raideur d'un palier à aimantations en quadrature est inférieure d'environ 30 % à celle d'un palier à aimantations parallèles.

- de part et d'autre de cet intervalle, c'est-à-dire à entrefer très petit ou très grand, l'écart est beaucoup plus important.

4.5.2 Conclusion

Les paliers à aimantations en quadrature ont toujours une raideur inférieure à celle des paliers à aimantations parallèles. En pratique, il est généralement préférable d'utiliser ces derniers.

Toutefois, cette étude est intéressante pour calculer et interpréter le fonctionnement d'un palier où l'un des aimants (ou les deux) aurait une distribution cônica des aimantations. Ceci peut résulter d'un défaut de fabrication, ou d'aimantation. Ce cas peut se traiter par la superposition de deux paliers, (Voir Figure 4.32), l'un d'aimantations parallèles et l'autre en quadrature.

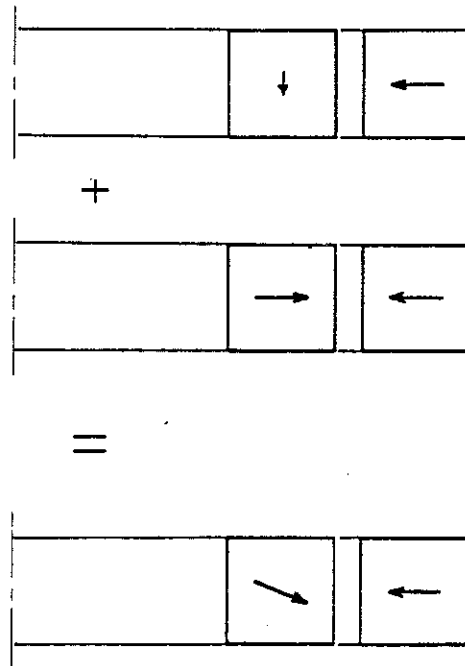


Figure 4.32 : Palier à aimantation conique

CHAPITRE V

RÉALISATION DES PALIERS MAGNÉTIQUES À AIMANTS PERMANENTS

V.1 INTRODUCTION

La comparaison entre les paliers magnétiques à reluctance variable et les paliers à aimants permanents montre que si ces derniers minimisent les instabilités indésirables, ce qui constitue un avantage théorique certain, leur réalisation et leur utilisation posent, en revanche, un certain nombre de problèmes pratiques d'ordre magnétique et d'ordre mécanique.

Le calcul théorique de ces paliers a été mené en supposant l'aimantation rigide. Cette hypothèse, souhaitable pour le bon fonctionnement des systèmes où les forces sont exercées directement entre des aimants permanents, n'est respectée que pour un nombre réduit de nuances d'aimants. Cette liste de matériaux utilisables dépend du champ démagnétisant interne aux aimants, donc du type de fonctionnement : en attraction ou en répulsion. En outre, les performances du palier sont fonction du carré de l'aimantation, ce qui conduit à utiliser de préférence des matériaux à aimantation élevée. En l'absence de considérations de prix, les aimants Terres Rares-Cobalt paraissent les mieux adaptés à de telles exigences.

Dans un palier à reluctance variable, le flux magnétique est canalisé par le circuit magnétique. Le champ à l'extérieur du palier est extrêmement faible. Au contraire, dans un palier à aimants permanents, le flux magnétique se referme à l'extérieur, au voisinage des aimants. Quand un palier est intégré dans un ensemble, la présence de pièces en fer doux à proximité peut modifier les forces exercées par le centreur. L'étude de cet effet permet de connaître la zone interdite à toute pièce ferromagnétique autour du palier.

Certains aimants, comme les Terres Rares-Cobalt, sont conducteurs. Les inhomogénéités d'aimantation d'une bague vont créer des courants induits dans la bague (ou les bagues) en vis-à-vis. Ces courants dissipent des pertes Joule qui échauffent le palier et créent un couple de frottement électromagnétique. Ces pertes peuvent être importantes à grande vitesse de rotation.

A ces problèmes d'ordre magnétique, il faut ajouter un problème mécanique important : la plupart des matériaux utilisables pour cette application sont bien connus pour présenter une résistance à la rupture assez médiocre. A grande vitesse, il est nécessaire de frotter l'aimant pour éviter son éclatement.

Nous avons réalisé des essais avec des frettes métalliques amagnétiques, montrant les vitesses-limites d'utilisation. Nous montrons aussi, que, dans certains cas, une frette magnétique en acier mi-dur (en acier maraging par exemple) permet d'augmenter la raideur d'un centreur.

Il est bien évident que les points particuliers que nous venons de citer ne constituent qu'un aperçu des nombreux problèmes pratiques de réalisation. De plus, l'étude générale pour tous les types de paliers et de toutes dimensions serait trop volumineuse. C'est pourquoi nous raisonnerons la plupart du temps sur un palier de type A1, et de dimensions conformes aux cas pratiques. La plupart des résultats peuvent être appliqués aux autres types de paliers.

V.2 CHOIX DES AIMANTS

En pratique, ce problème a une importance primordiale car à dimensions identiques, un palier réalisé avec des aimants SmCo_5 ($J = 0,85 \text{ T}$) aura une raideur six fois supérieure à celle d'un palier réalisé avec des ferrites ($J = 0,35 \text{ T}$). Pour un palier de raideur donnée, les dimensions seront différentes suivant le matériau utilisé. Le choix du matériau constitue la première étape du calcul ; il dépend du cahier des charges (poids minimum, prix minimum, etc ...).

Nous allons dresser la liste des matériaux utilisables pour les différentes configurations dans les systèmes fonctionnant en répulsion, ou bien en attraction. Pour cela, nous étudierons d'abord le champ magnétique créé par un aimant, pour calculer le champ démagnétisant en tout point du matériau.

5.2.1 Champ magnétique créé par un aimant

Nous supposerons que les hypothèses utilisées au chapitre précédent sont toujours vérifiées : aimant rectiligne de section rectangulaire $2a \times 2b$, infiniment long, d'aimantation uniforme en module et en direction. En tout point de l'espace (Voir Figure 5.1), l'expression du potentiel obtenue au paragraphe 4.1.1 est conservée. Le champ H se calcule par :

$$\vec{H} = - \text{grad} \vec{V}$$

d'où :

$$H_x = \frac{+\sigma}{4\pi\mu_0} \ln \frac{[(a-x)^2 + (b+y)^2][(a+x)^2 + (b-y)^2]}{[(a+x)^2 + (b+y)^2][(a-x)^2 + (b-y)^2]}$$

$$H_y = \frac{-\sigma}{2\pi\mu_0} \left[\text{Arc tg} \frac{x-a}{y-b} - \text{Arc tg} \frac{x+a}{y-b} - \text{Arc tg} \frac{x-a}{y+b} + \text{Arc tg} \frac{x+a}{y+b} \right]$$

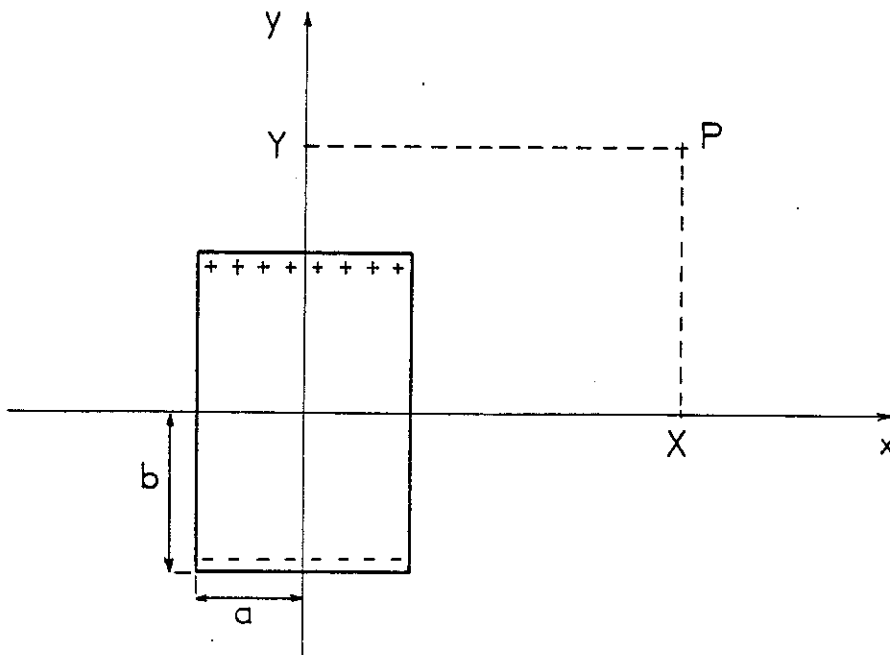


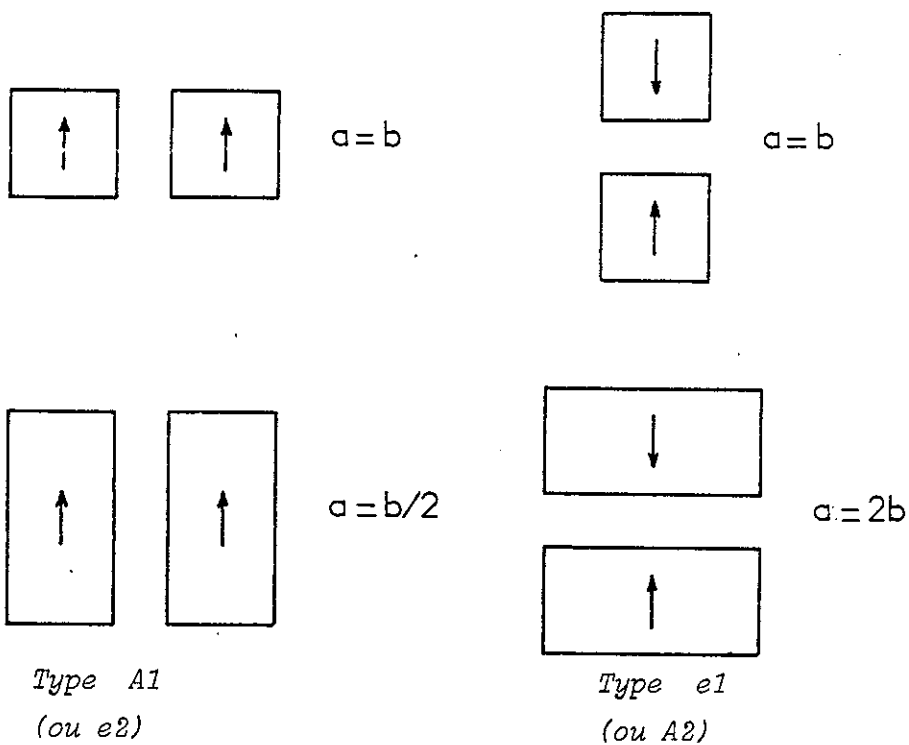
Figure 5.1 : Calcul du champ magnétique

5.2.2 Formes géométriques des aimants

Pour un palier de type A1 (ou e2) la section idéale des aimants est comprise entre (Voir Figure 5.2) :

$a = b$ (section carrée)

$a = \frac{b}{2}$ (section rectangulaire)



*Type A1
(ou e2)*

*Type e1
(ou A2)*

Figure 5.2 : Formes géométriques considérées : Systèmes en répulsion

Pour un palier magnétique, de type e1 ou A2 , on obtient les sections-limites :

$$a = b$$

$$a = 2b$$

La Figure 5.3 représente les sections-limites idéales des aimants pour les dispositifs qui fonctionnent en attraction : centreurs type E1 et E2 , et butées de type a1 et a2 . Dans ces deux figures, le côté $2a$ représente toujours la longueur du côté portant les masses magnétiques, donc perpendiculaire à \vec{J} , $2b$ représente toujours le côté parallèle à \vec{J} .

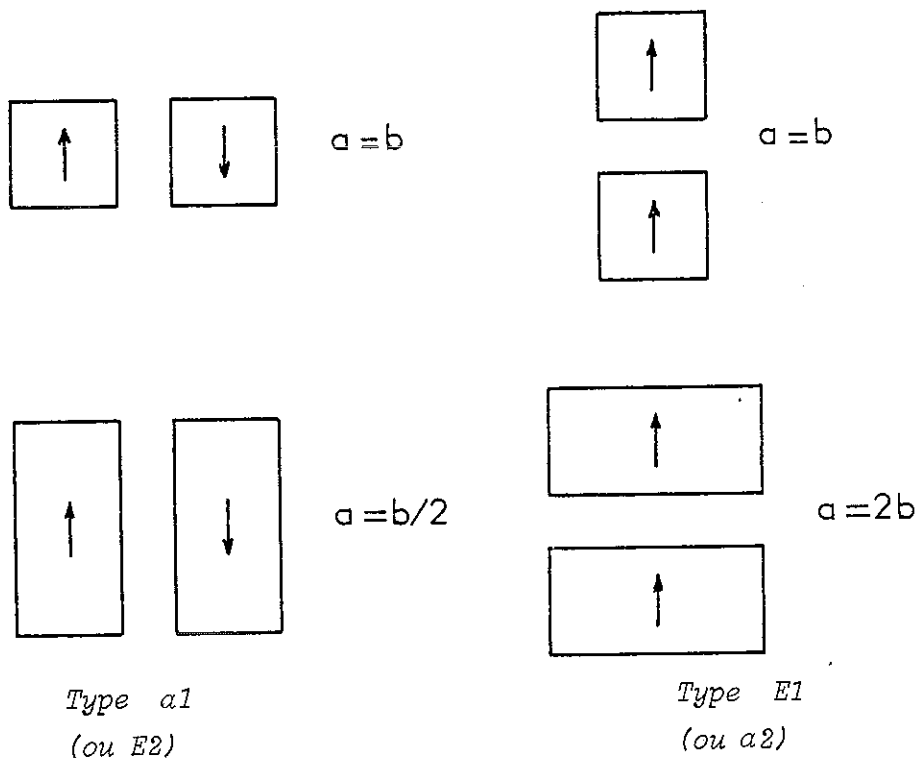


Figure 5.3 : Formes géométriques considérées : Systèmes en attraction

5.2.3 Champ interne

Dans toutes ces configurations, les matériaux qui constituent les aimants sont soumis à la superposition de deux champs :

- le champ démagnétisant propre de l'aimant : H_d^{\rightarrow}
- le champ extérieur créé par l'aimant en vis-à-vis : H_{ext}^{\rightarrow} .

Ces deux contributions sont de mêmes sens quand les aimants travaillent en répulsion (type A1 , ou e1) , et sont de sens opposés quand les aimants travaillent en attraction (type a1 ou E1) .

Nous appelons champ interne H_i^{\rightarrow} le champ réel existant dans les aimants, défini par :

$$H_i^{\rightarrow} = H_d^{\rightarrow} + H_{ext}^{\rightarrow}$$

Pour les systèmes fonctionnant en répulsion, H_i est maximum quand le champ extérieur est maximum, c'est-à-dire quand l'entrefer est nul. Au contraire, pour les systèmes en attraction, H_i est maximum quand le champ extérieur est nul (avant montage par exemple).

5.2.4 Cas des paliers en répulsion

Un entrefer nul, ou quasi nul, peut être atteint localement lors des perturbations dynamiques. Si on veut éviter une désaimantation locale, il faut que les aimants puissent supporter le contact.

Dans ces conditions, pour un palier de type A1 , H_i est identique au champ démagnétisant H_d d'un aimant de largeur $4a$ (Voir Figure 5.4).

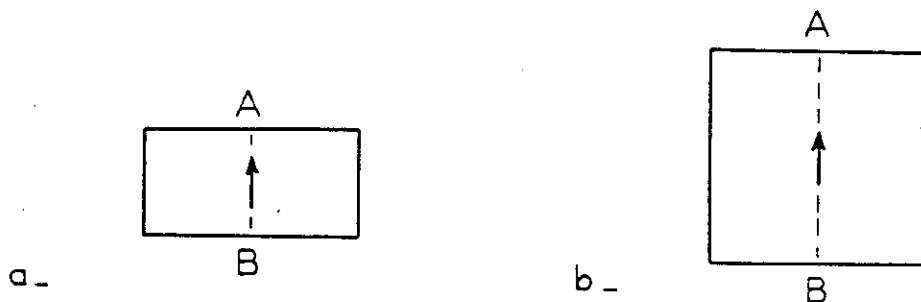


Figure : 5.4

Pour un palier de type e1 , l'induction interne $\mu_0 H_i$ a la même valeur que l'aimantation J , au voisinage de la surface de contact. Ce résultat peut se démontrer facilement en appliquant le théorème de Gauss sur

une surface fermée élémentaire (Voir Figure 5.5). Soit H_i le champ magnétique de part et d'autre d'une surface de séparation supposée infinie entre deux aimants en répulsion, et qui porte la charge équivalente : $2\sigma = 2 \vec{J} \cdot \vec{n}$. On obtient :

$$\int (\mu_0 H_i \cdot \vec{n}) dS = \mu_0 H_i dS = 2\sigma \cdot \frac{dS}{2} = \sigma dS$$

Parraison de symétrie, J et H_i sont parallèles, mais leurs normales sont de sens opposés. Au voisinage de la surface de contact, on obtient donc :

$$\mu_0 H_i = - \vec{J}$$

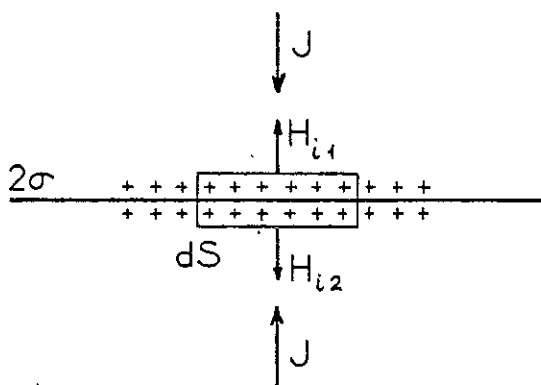


Figure : 5.5

5.2.5 Cas des paliers en attraction

Dans un palier en attraction, le champ interne est maximum quand le champ extérieur est nul, c'est-à-dire quand les deux bagues ne sont pas en interaction. Pour un palier de type a_1 ou E_1 , le champ interne est identique au champ démagnétisant d'un aimant seul de dimensions : $a = \frac{b}{2}$, $a = b$, ou $a = 2b$.

5.2.6 Association de centreurs

La Figure 5.6 (1) montre qu'au voisinage de la surface S , pour un palier de type $A1$, on a :

$$\mu_0 H_i = - \vec{J}$$

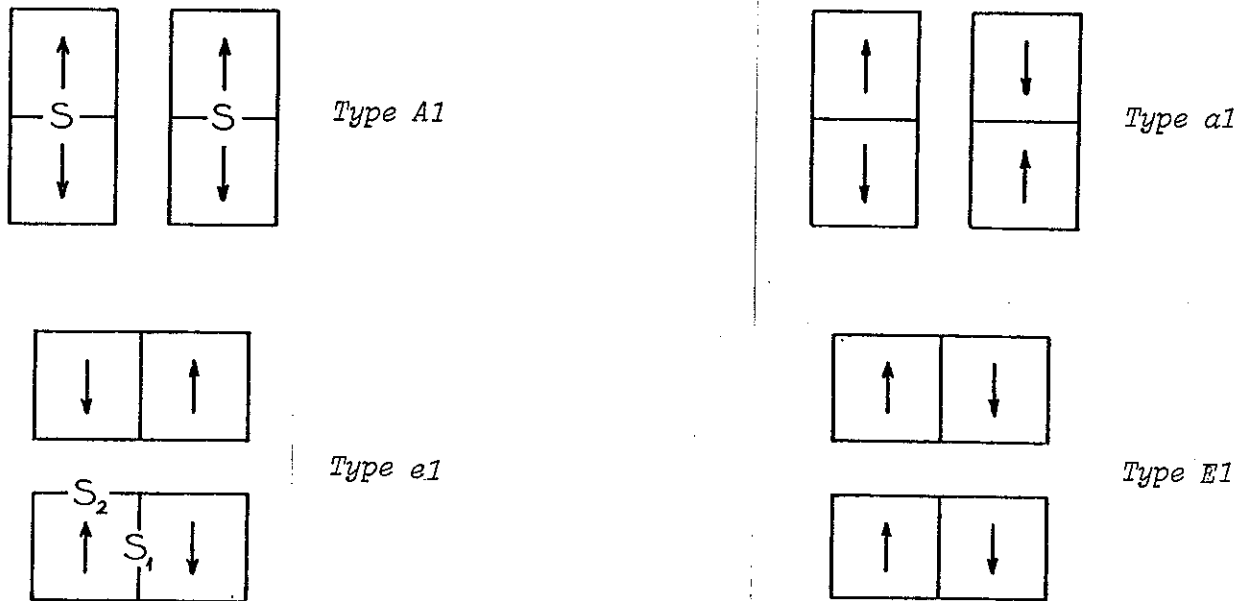


Figure : 5.6

Si l'on considère un palier de type e1 , (Figure 5.6(2)), le champ interne H_i est réduit au voisinage de S1 , mais près de la surface S2 , on a toujours :

$$\mu_0 H_i^{\rightarrow} = - \vec{J}$$

Pour un palier de type a1 , le comportement au voisinage de S est identique à celui de A1 .

Le seul cas différent est celui des paliers de type E1 , où l'association de centreurs diminue le champ interne. On peut garder le même critère que précédemment, c'est-à-dire que les aimants ne se désaimantent pas par l'effet de leur propre champ démagnétisant.

5.2.7 Effets du champ interne

Le champ interne à l'intérieur d'un aimant peut être décomposé en ses deux composantes H_{ix} et H_{iy} respectivement perpendiculaire et parallèle à son aimantation \vec{J} .

Si on suppose que le réseau cristallin de l'aimant est parfaitement bien orienté, alors un champ perpendiculaire H_{ix} provoque une très légère rotation de l'aimantation (cette faible valeur de la rotation est due à la constante d'anisotropie élevée des matériaux utilisables). Quand le champ H_{iy} est de sens opposé à \vec{J} , il peut retourner l'aimantation, s'il est supérieur au champ coercitif H_c . Seule cette composante H_{iy} peut provoquer une désaimantation locale de l'aimant.

En pratique, le comportement des matériaux est beaucoup plus complexe, car ils sont frittés pour la plupart. Les cristallites élémentaires qui les composent ne sont pas parfaitement bien alignées. Par rapport à la direction d'anisotropie moyenne de l'aimant, leur orientation suit approximativement une loi de Gauss, dont l'écart-type est de l'ordre de 20° par exemple pour SmCo_5 .

Pour définir un critère de choix des matériaux, nous supposons qu'en aucun point de celui-ci, le champ interne ne peut retourner l'aimantation, c'est-à-dire que :

$$\frac{\mu_0 H_i}{J} < \frac{\mu_0 H_1}{J}$$

où H_1 est le champ inverse maximum admissible dans le matériau.

5.2.8 Valeur du champ interne

L'expression du champ magnétique calculée au paragraphe 5.2.1 permet de calculer le champ H_i en tout point de l'aimant et pour toute dimension. On peut ainsi montrer que $\mu_0 H_y / J$ est maximum aux points A et B (Voir Figure 5.4). Ce maximum a pour valeur, suivant la forme de l'aimant :

$$\begin{array}{ll} a = \frac{b}{2} & \frac{\mu_0 H_i}{J} = 0,58 \\ a = b & \frac{\mu_0 H_i}{J} = 0,65 \\ a = 2b & \frac{\mu_0 H_i}{J} = 0,75 \end{array}$$

Suivant le type de palier et ses dimensions, le champ interne maximum a pour valeur : (Voir Tableau suivante).

	Palier à deux aimants		Association de paliers	
	Minimum	Maximum	Minimum	Maximum
Aimantations parallèles en attraction Type E1 ou a2	0,65 $a = b$	0,75 $a = 2b$	0,65 $a = b$	0,75 $a = 2b$
Aimantations antiparallèles en attraction Type a1 ou E2	0,58 $a = \frac{b}{2}$	0,65 $a = b$	$1 \forall a, b$	
Aimantations parallèles en répulsion Type A1 ou e2	0,65 $a = \frac{b}{2}$	0,75 $a = b$	$1 \forall a, b$	
Aimantations antiparallèles en répulsion Type e1 ou A2	$1 \forall a, b$		$1 \forall a, b$	

5.2.9 Matériaux utilisables

Les différents matériaux magnétiques utilisables sont caractérisés par leur courbe de désaimantation (Voir Figure 5.7).

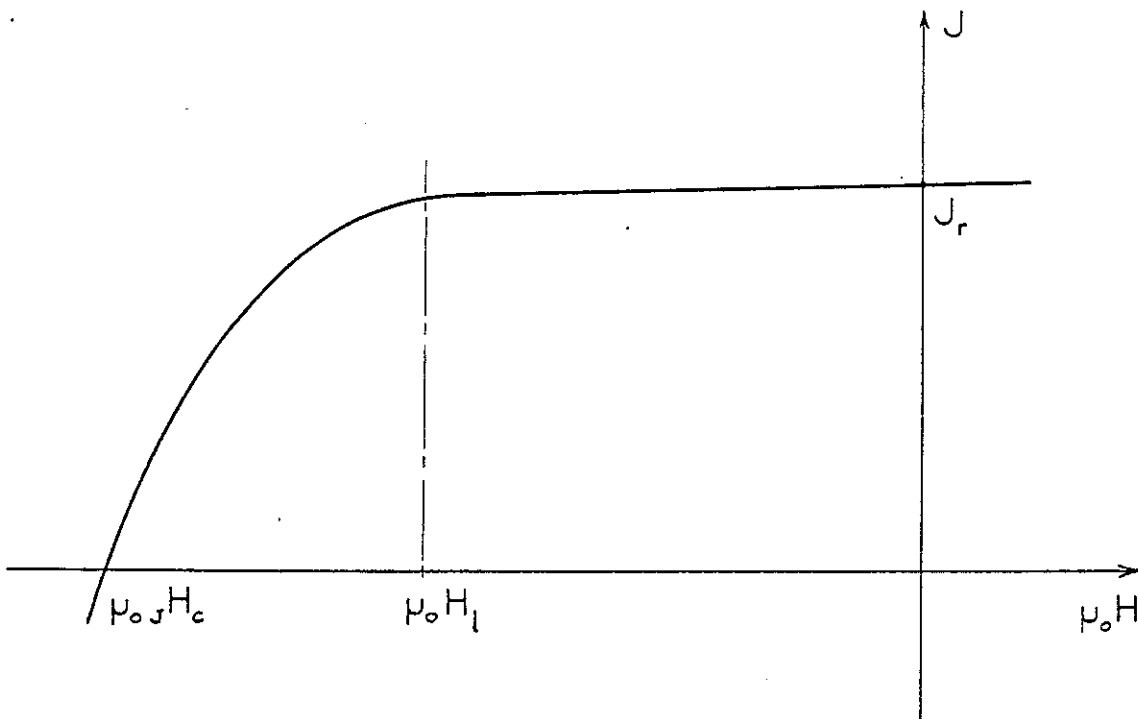


Figure 5.7 : Courbe de désaimantation, et définition de H_l

Pour déterminer le champ inverse admissible du matériau, nous situons le point de fonctionnement-limite H_1 au départ du coude de la courbe. Le matériau utilisé doit satisfaire la condition suivante :

$$\frac{\mu_0 H_1}{J} > \frac{\mu_0 H_i}{J}$$

D'autre part, pour chaque matériau, on peut déterminer un coefficient d'efficacité du centreur. A forme géométrique identique, un palier en SmCo_5 sera six fois plus performant qu'un palier en ferrites, car les forces dépendent du carré de l'aimantation. J^2 définit l'efficacité du centreur.

Le tableau suivant résume tous les résultats.

Unités CGS

	J en G $1G=10^{-4} \text{ T}$	H_1 en Oe $10e=\frac{10^3}{4\pi} \text{ A/m}$	$\mu_0 \frac{H_1}{J}$	Efficacité en $10^{-2} T^2$	Utilisation possible
Ferrite de Barium	3900	1600	0,4	(15)	-
Ferrite de Strontium	3700	2800	0,8	13	*
	3400	3400	1	12	***
Caoutchouc magnétique	2300	2000	0,9	5	*
Alnico (Ticonal 2000)	8000	1500	0,2	(64)	-
Platine Cobalt	6500	4500	0,7	42	*
SmCo_5	8500	13000	1,5	72	***
TRCo_5	10250	9500	0,9	105	*
SmCo_5 avec liant plastique	5500	4500	0,8	30	*
$\text{Sm}_2\text{Co}_{17}$	11000	5000	0,45	(121)	-

*** utilisables pour tous les types de palier

* ne sont utilisables que pour certains types de paliers.

- palier à deux aimants de type A1, E1, E2, a1, a2, e2

- association de paliers de type E1 ou a2

- ne sont jamais utilisables.

5.2.10 Conclusion

Le choix du matériau utilisable pour la réalisation d'un palier magnétique est un problème très important. Ce matériau doit posséder deux qualités :

- être capable de supporter le champ interne qui existe dans les aimants sans désaimantation. Ce champ interne dépend du type de palier et de sa forme géométrique.

- avoir une aimantation aussi élevée que possible, puisque les forces exercées dépendent du carré de l'aimantation.

Il est très intéressant de remarquer que deux paliers ayant exactement les mêmes performances, à formes géométriques identiques, (par exemple types A1 et A2), se comportent de façon très différente si on considère leur champ interne. Un palier de type A2 ne peut être réalisé qu'en Samarium Cobalt (SmCo_5) ou avec certaines ferrites de Strontium. Des matériaux ayant un champ coercitif plus faible permettent de réaliser des paliers de type A1 ; certains composés de Terres Rares ont une aimantation supérieure au SmCo_5 et permettent d'accroître de 30 % la raideur du palier.

De l'ensemble des matériaux utilisables, le Samarium-Cobalt est le matériau universel. Il possède à la fois un champ coercitif très élevé et une aimantation importante. Il permet de réaliser tous les types de palier. C'est la raison pour laquelle tous les exemples pratiques et les montages expérimentaux présentés au chapitre 4 sont réalisés en SmCo_5 . On peut aussi noter que certaines ferrites de Strontium permettent une réalisation économique de toutes les configurations, mais les forces obtenues sont comparativement beaucoup plus modestes.

Pour certains types de paliers (A1, E1, E2, a1, a2, e2) d'autres matériaux peuvent être utilisés. A dimensions identiques, des forces importantes peuvent être obtenues en utilisant certains composés Terres Rares-Cobalt (TRCo_5), ou bien de la poudre de SmCo_5 dans un liant plastique. On peut remarquer que dans la famille d'aimants à base de Terres Rares, les composés 2.17 ne sont normalement pas utilisables pour la réalisation de paliers magnétiques. Les aimants Platine-Cobalt permettraient la réalisation de certains paliers, mais

ceux-ci seraient d'un coût encore plus élevé qu'en TRCo_5 . Pour toutes les applications où la raideur spécifique n'est pas critique, les ferrites de Strontium ou le caoutchouc magnétique permettent de réaliser des paliers magnétiques d'un faible coût.

Dans les systèmes embarqués, où le critère de choix devient l'efficacité par unité de masse, les aimants TRCo_5 permettent encore d'obtenir des performances trois fois meilleures que les ferrites ; les densités des deux matériaux étant sensiblement dans le rapport 2 (de l'ordre de 8 à 8,5 pour les TRCo_5 , et environ 4,8 pour les ferrites).

V.3 ETUDE DE QUELQUES PROBLEMES D'ORDRE MAGNETIQUE, EN RAPPORT AVEC L'ENVIRONNEMENT

Dans un palier magnétique à aimants permanents, les lignes de flux se referment dans l'espace environnant le palier. Des pièces ferromagnétiques situées autour de ce palier vont canaliser les lignes de flux et créer des forces d'attraction parasites. La détermination de la distance à laquelle il est possible de placer des pièces ferromagnétiques sans perturber le fonctionnement du palier est un problème important.

Si dans certains cas, il est possible d'avoir des pièces en fer doux au contact des aimants, on peut envisager de renforcer mécaniquement l'aimant par une frette ferromagnétique. Cette possibilité présente un intérêt pratique énorme, car certains matériaux doux (acier maraging par exemple) possèdent des propriétés mécaniques bien supérieures à celles de tous les alliages amagnétiques utilisables.

5.3.1 Problème étudié

Nous nous limiterons à l'étude d'un cas relativement simple. Nous supposerons que le palier est situé à l'intérieur d'un cylindre ferromagnétique infiniment haut (Voir Figure 5.8). La perméabilité μ de cette pièce ferromagnétique est supposée infinie, et son épaisseur est importante de façon à éviter toute saturation. La surface de cette pièce peut être considérée comme une équipotentielle magnétique. On peut noter que si μ est fini, ou si cette pièce est saturée, les forces exercées sur cet écran ferromagnétique seront relativement plus faibles.

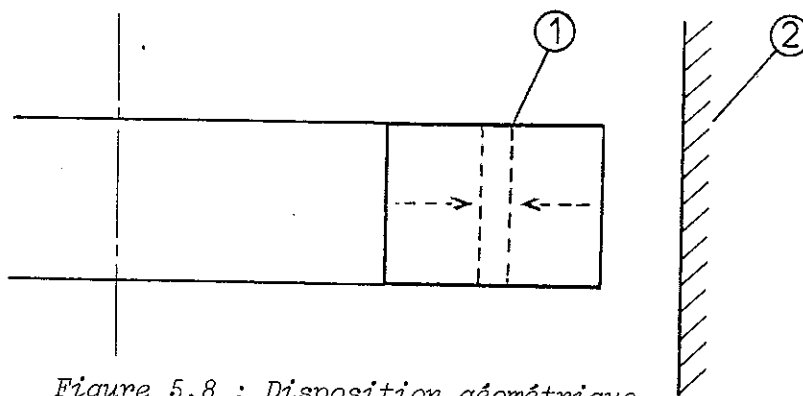


Figure 5.8 : Disposition géométrique

1. Palier magnétique

2. Cylindre ferromagnétique

Nous nous intéresserons principalement à la variation de la raideur du palier. Pour un palier de type A1 ou A2, en position centrée, cette raideur est fonction de trois paramètres géométriques (Voir paragraphe 4.2.2 et Figure 5.9) qui définissent la section du palier :

$$K_r(l, e, h) = \frac{-\sigma^2}{4\pi\mu_0} p \{ \rho(l, e, h=0) - \rho(l, e, h) \}$$

$$\text{avec } \rho(l, e, h) = \ln \frac{[(2l + e)^2 + h^2][e^2 + h^2]}{[(l + e)^2 + h^2]^2}$$

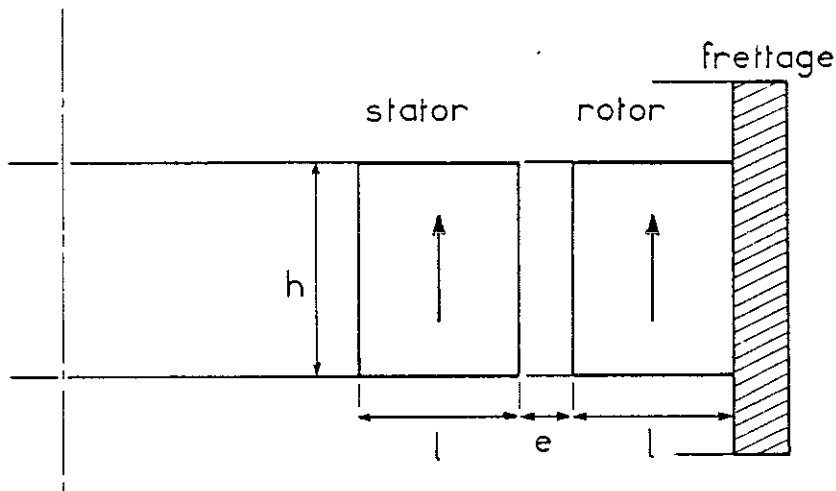


Figure 5.9 : Frettage du rotor

Nous supposons que le rayon de courbure est grand par rapport aux dimensions de la section du palier. Le calcul peut être mené en deux dimensions.

Plusieurs dispositions sont envisageables. La bague tournante peut être à l'intérieur ou à l'extérieur de la bague fixe du stator, et les pièces ferromagnétiques du voisinage peuvent être liées soit à la partie fixe, soit au rotor. Pour des paliers tournant à grande vitesse, l'aimant du rotor est renforcé par une frette extérieure à hautes performances mécaniques. Pour que la distance entre les aimants soit la plus faible possible, la bague intérieure est fixe, et l'aimant extérieur constitue le rotor (Voir Figure 5.9). C'est cette disposition qui est utilisée pour les centreurs que nous allons étudier.

Dans cette configuration, si on place le palier dans un cylindre ferromagnétique, l'aimant mobile extérieur est fortement influencé par cet écran.

5.3.2 Cylindre ferromagnétique fixe effet d'écran

a) Etude générale

Puisque la surface de la pièce ferromagnétique est considérée comme une équipotentielle, on peut remplacer le système formé par le centreur et la pièce en fer doux par quatre anneaux concentriques représentant le centreur et son image.

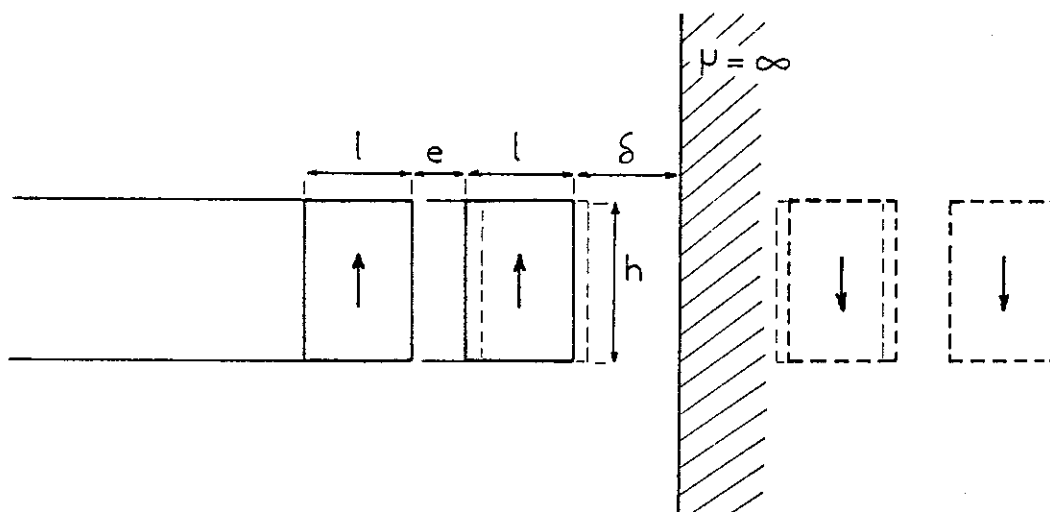


Figure 5.10 : Palier de type A1 en présence d'un écran magnétique

Soit δ la distance entre l'aimant mobile et l'écran magnétique (Voir Figure 5.10). Cet aimant mobile est à une distance de 2δ de son image, et $2\delta + l + e$ de l'image de l'aimant fixe. La raideur totale du palier en présence de son écran, pour un palier de type A1, s'exprime par :

$$K_{rt} = \underbrace{K_r(1, e, h)}_{\text{terme principal}} - \underbrace{2K_r(1, 2\delta, h) - K_r(1, 2\delta + l + e, h)}_{\text{termes correctifs}}$$

Pour un palier où les sections des aimants sont données, les termes correctifs sont obtenus en étudiant la variation de la raideur en fonction de l'entrefer.

On peut noter que les résultats diffèrent très légèrement pour un palier de type A2 (Voir Figure 5.11) . On obtient en effet :

$$K_{rt} = K_r (1,e,h) - 2K_r (1, 2\delta,h) + K_r (1, 2\delta + 1 + e , h)$$

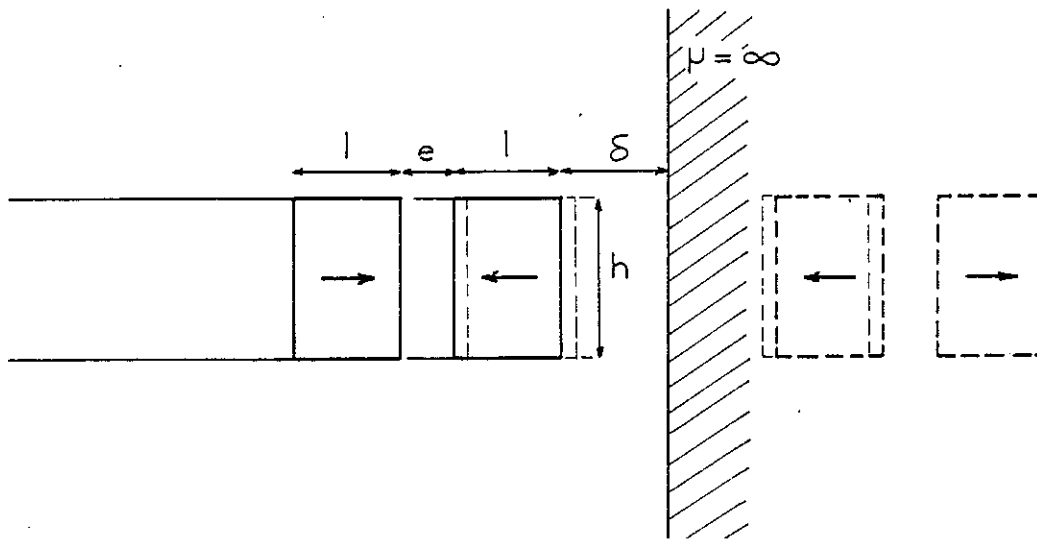


Figure 5.11 : Palier de type A2 en présence d'un écran magnétique

Quand l'entrefer est grand par rapport aux dimensions des sections des aimants, la fonction $K_r (1,e,h)$ se simplifie en :

$$K_r (1,e,h) = \frac{-\sigma^2}{4\pi\mu_0} p l^2 h^2 \frac{6}{e^4}$$

(Voir paragraphe 3.4). Les termes correctifs diminuent alors très rapidement, en $\frac{1}{e^4}$.

b) Application (Voir Figure 5.12)

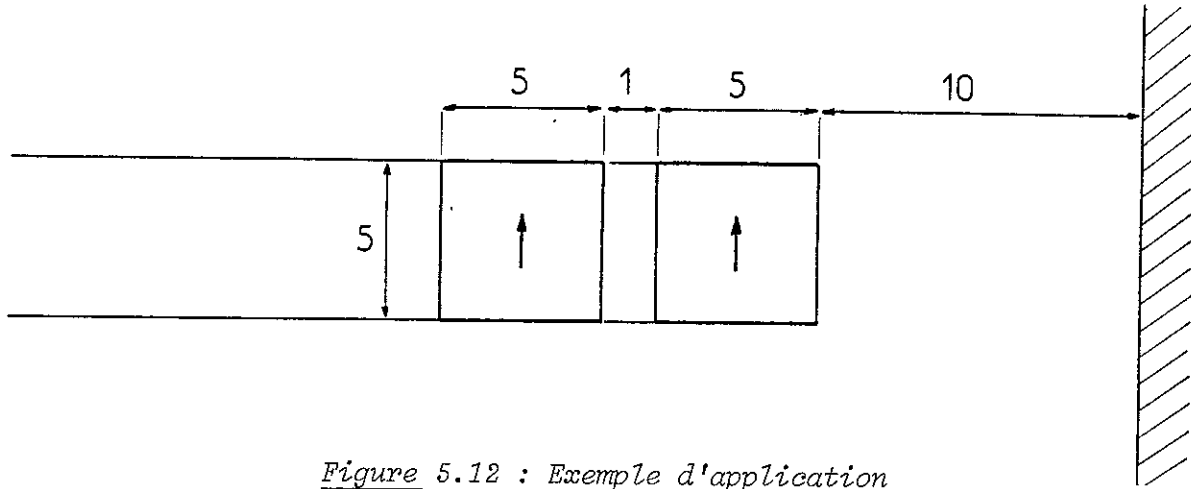


Figure 5.12 : Exemple d'application

Si l'on considère un centreur, de type A1, pour lequel $l=h=5\text{mm}$, fonctionnant avec un entrefer de 1 mm, la fonction $\Delta\rho = \{\rho(1, e, h=0) - \rho(1, e, h)\}$ a pour valeur = - 2,39. La variation de cette fonction pour différentes valeurs de e a été représentée sur la Figure 5.13. Si $\delta=10\text{ mm}$, le premier terme correctif $2\Delta\rho(2\delta)$ a pour valeur 0,019, et le second $\Delta\rho(2\delta+1+e)$ vaut 0,004. La diminution de la raideur est donc de l'ordre de 1 %, c'est une petite correction.

e en mm

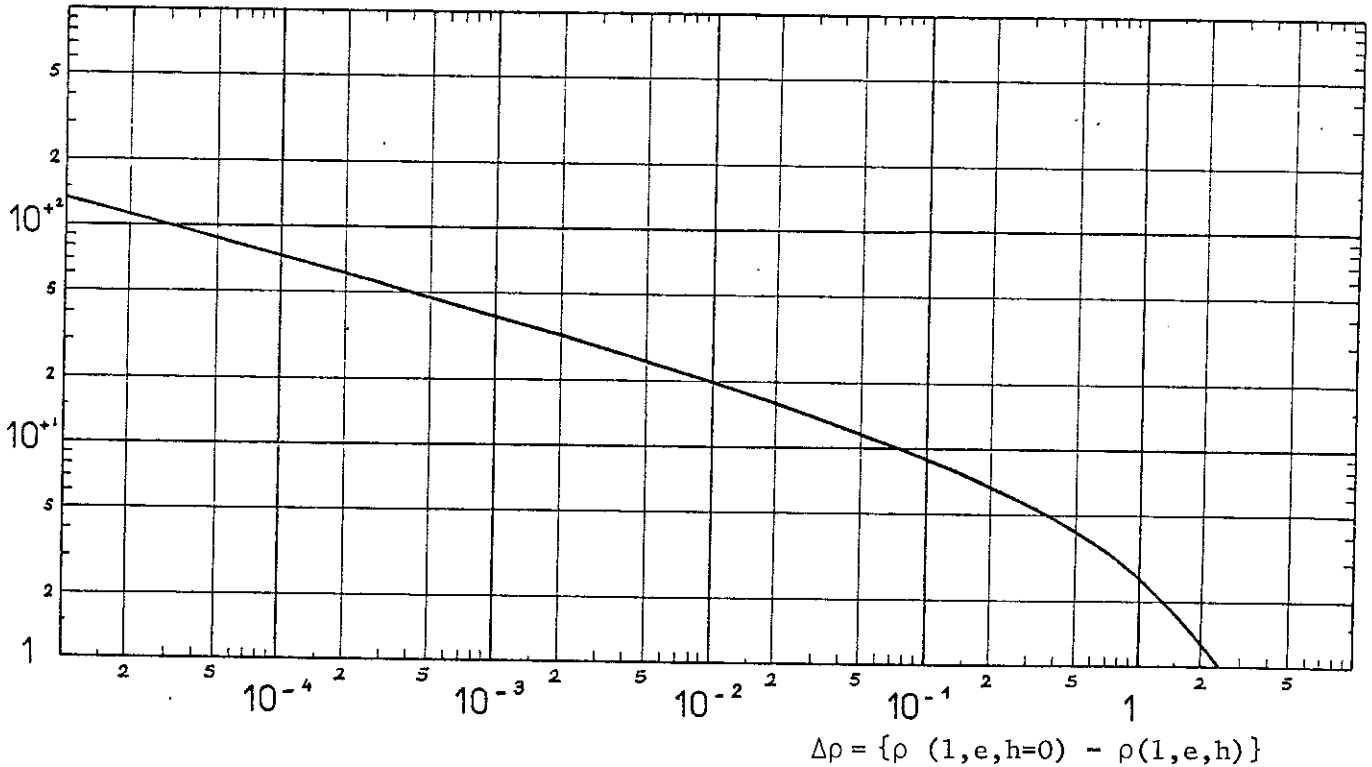


Figure 5.13 : Variation de la fonction $\Delta\rho$ en fonction de l'entrefer

c) Cas d'un palier de petit diamètre

L'approximation par un système de barreaux infinis rectilignes n'est plus aussi bonne. En toute rigueur il faut mener le calcul complet du système de révolution.

La méthode simplifiée que nous avons développée permet néanmoins une première approche. A titre d'exemple, nous avons expérimenté le blindage d'un centreur de type A1 ($h = 8,1 \text{ mm}$, $l = 2,5 \text{ mm}$) pour $\delta = 1,5 \text{ mm}$. Sans écran ferromagnétique, sa raideur vaut $8,2 \text{ N/mm}$.

Force de rappel en N

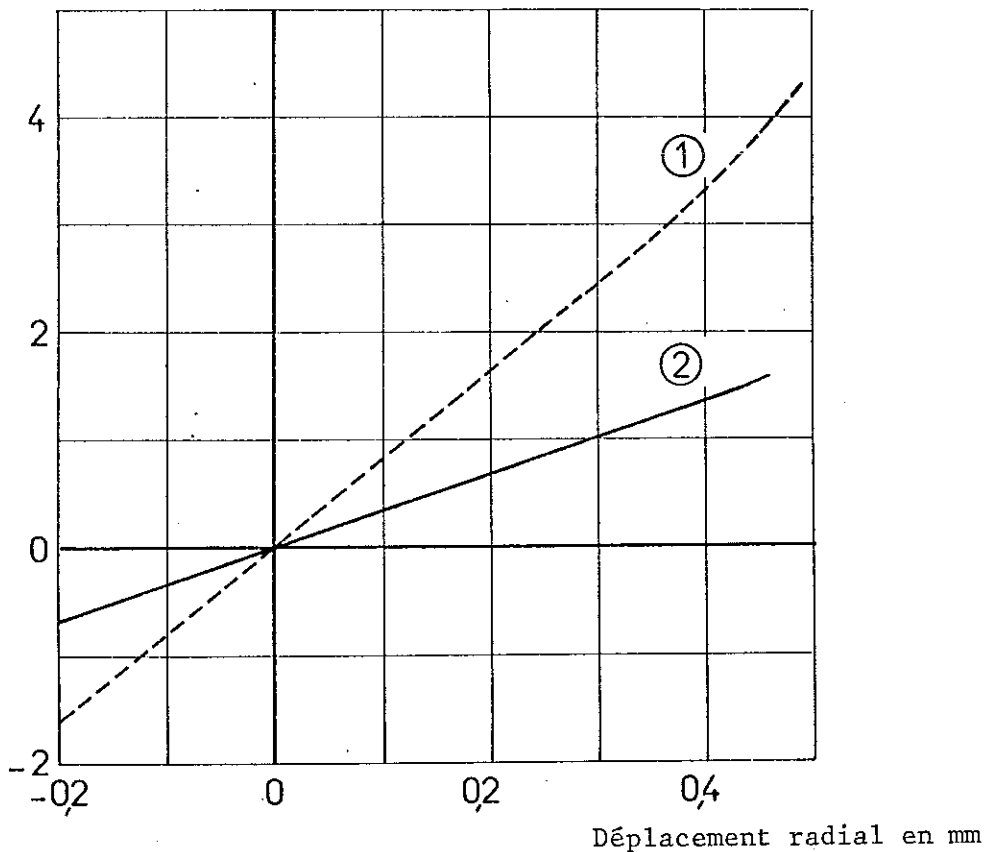


Figure 5.14 : Etude expérimentale de la force de rappel en fonction du décalage radial.

(1) Centreur seul

(2) Centreur avec son écran magnétique ($\delta = 1,5 \text{ mm}$)

Partie fixe : $\phi_i = 21,4 \text{ mm}$ $\phi_e = 26,6 \text{ mm}$ $h = 8,1 \text{ mm}$

Partie mobile $\phi_i = 27,6 \text{ mm}$ $\phi_e = 32,6 \text{ mm}$ $h = 8,1 \text{ mm}$

Théoriquement, l'effet de la pièce ferromagnétique devrait réduire la raideur à 4,1 N/mm. Expérimentalement, on obtient 3,4 N/mm. Mais le calcul théorique néglige l'effet de la courbure ; or le diamètre intérieur de l'écran a pour valeur 35,6 mm. Le modèle théorique utilisé ne fournit donc dans ce cas qu'une valeur approchée.

d) Conclusion

Un écran magnétique cylindrique autour d'un palier de type A1 ou A2 diminue la raideur de celui-ci. Cette perte de raideur peut être importante si les pièces ferromagnétiques sont très voisines de l'aimant mobile. Mais les termes correctifs diminuent très rapidement si on augmente la distance entre le palier et l'écran magnétique ; et au-delà d'une certaine distance, cet effet est négligeable. En pratique, si δ est supérieur à $2l$ (largeur du palier), la diminution de la raideur du palier peut être considérée comme négligeable.

5.3.3 Frettage magnétique

a) Etude générale

Au paragraphe précédent, nous avons supposé que le cylindre ferromagnétique était fixe. Le problème est très différent si cette pièce se déplace avec l'aimant mobile (Voir Figure 5.15).

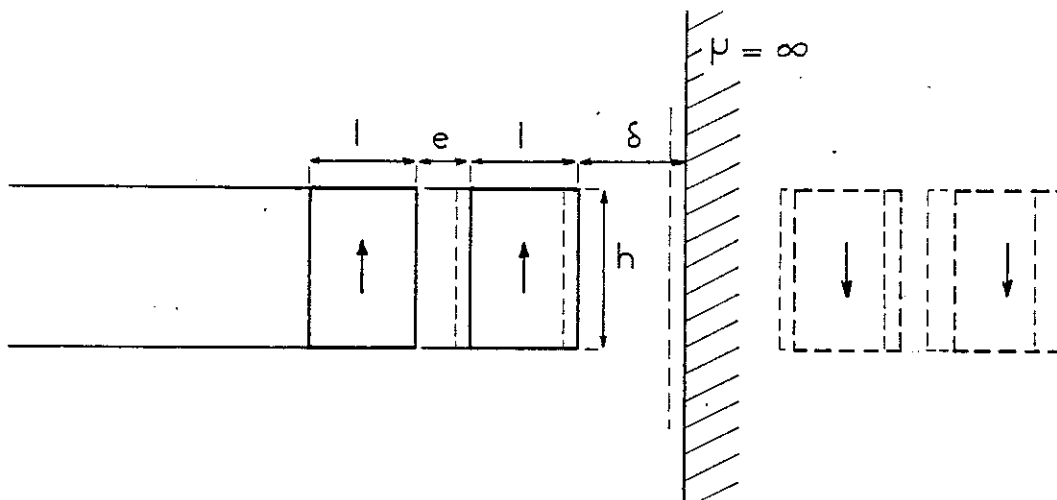


Figure 5.15 : Palier de type A1 avec frettage magnétique

Pour un palier de type A1 , la raideur totale vaut :

$$K'_{rt} = \underbrace{K_r(1,e,h)}_{\text{terme principal}} - \underbrace{K_r(1,2\delta + 1 + e,h) - 2K_r(1,2\delta + 2l + 2e,h)}_{\text{termes correctifs}}$$

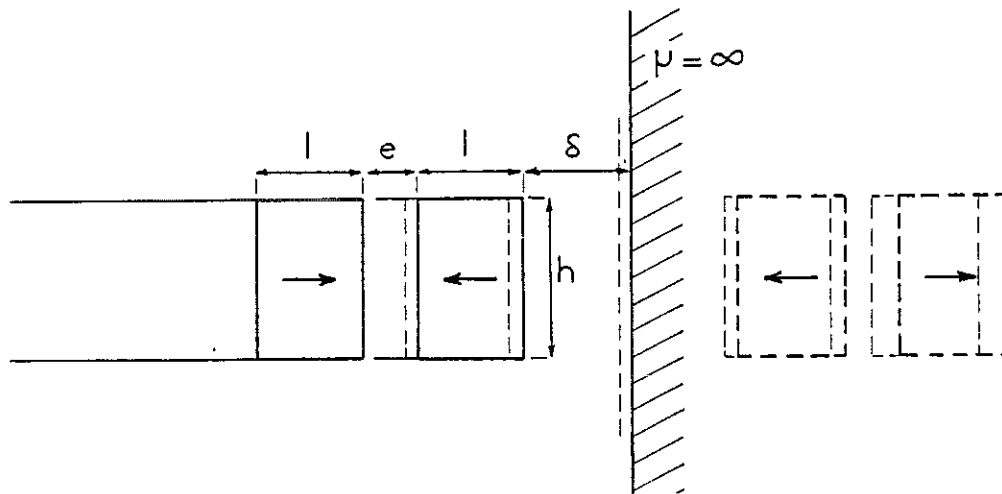


Figure 5.16 : Palier de type A2 avec frettage magnétique

et pour un palier de type A2 ,

$$K'_{rt} = K_r(1,e,h) + K_r(1,2\delta + 1 + e,h) - 2K_r(1,2\delta + 2l + 2e,h)$$

les termes correctifs sont très petits. Si on reprend l'exemple précédent, $l=h=5\text{mm}$, $e=1\text{mm}$, pour $\delta=10\text{mm}$ on obtient :

$$\begin{aligned} \Delta\rho(e) &= - 2,39 \\ - \Delta\rho(2\delta+1+e) &= 0,004 \\ -2\Delta\rho(2\delta+2l+2e) &= 0,004 \end{aligned}$$

la correction est donc de l'ordre de 0,3 % c'est-à-dire pratiquement négligeable.

Si $\delta = 0$, c'est-à-dire si l'écran ferromagnétique est en contact avec l'aimant mobile, alors les termes correctifs ont pour valeur :

$$\begin{aligned} -\Delta\rho(1+e) &= 0,25 \\ -2\Delta\rho(2l+2e) &= 0,09 \end{aligned}$$

La raideur de ce palier de type A1 est diminuée de 14 %. Pour un palier de type A2, cette raideur augmente de 7 %. Certains matériaux ferromagnétiques ont des propriétés mécaniques exceptionnelles, comme les aciers maraging par exemple. La faible influence de la présence de ces matériaux sur la raideur permet d'envisager leur utilisation pour fretter le rotor. Pour un palier de type A2, cette disposition améliore légèrement la raideur, et la diminue pour un palier de type A1. Une nouvelle fois, nous nous apercevons que les paliers de types A1 et A2 se comportent différemment, bien que les forces de centrage qu'ils créent soient identiques.

b) Effet du frettage magnétique

La Figure 5.17 représente la variation de la raideur due au frettage magnétique d'un palier de type A1 ou A2, réalisé avec deux bagues de section identique. Elle montre en particulier que le frettage magnétique peut avoir un effet très néfaste sur la raideur d'un palier de type A1, si l'entrefer est important. (Voir Figure page suivante).

c) Optimisation du palier

Au chapitre précédent, nous avons calculé les dimensions optimales de la section du palier. Ces résultats sont modifiés par le frettage magnétique. La Figure 5.18 montre les variations de la raideur d'un palier en fonction de la hauteur des aimants dans trois cas : palier A2 avec frettage magnétique, palier A1 ou A2 seul ; palier A1 avec frettage magnétique. Dans ce dernier cas, la hauteur idéale est atteinte pour $h \approx 1$. Il est donc nécessaire de refaire complètement l'optimisation des dimensions du palier.

Sans frettage magnétique, la raideur maximale est obtenue pour $l_1 = l_2$, c'est-à-dire que les sections des aimants sont identiques. Ce n'est plus le cas en présence du frettage magnétique, car le système est dissymétrique.

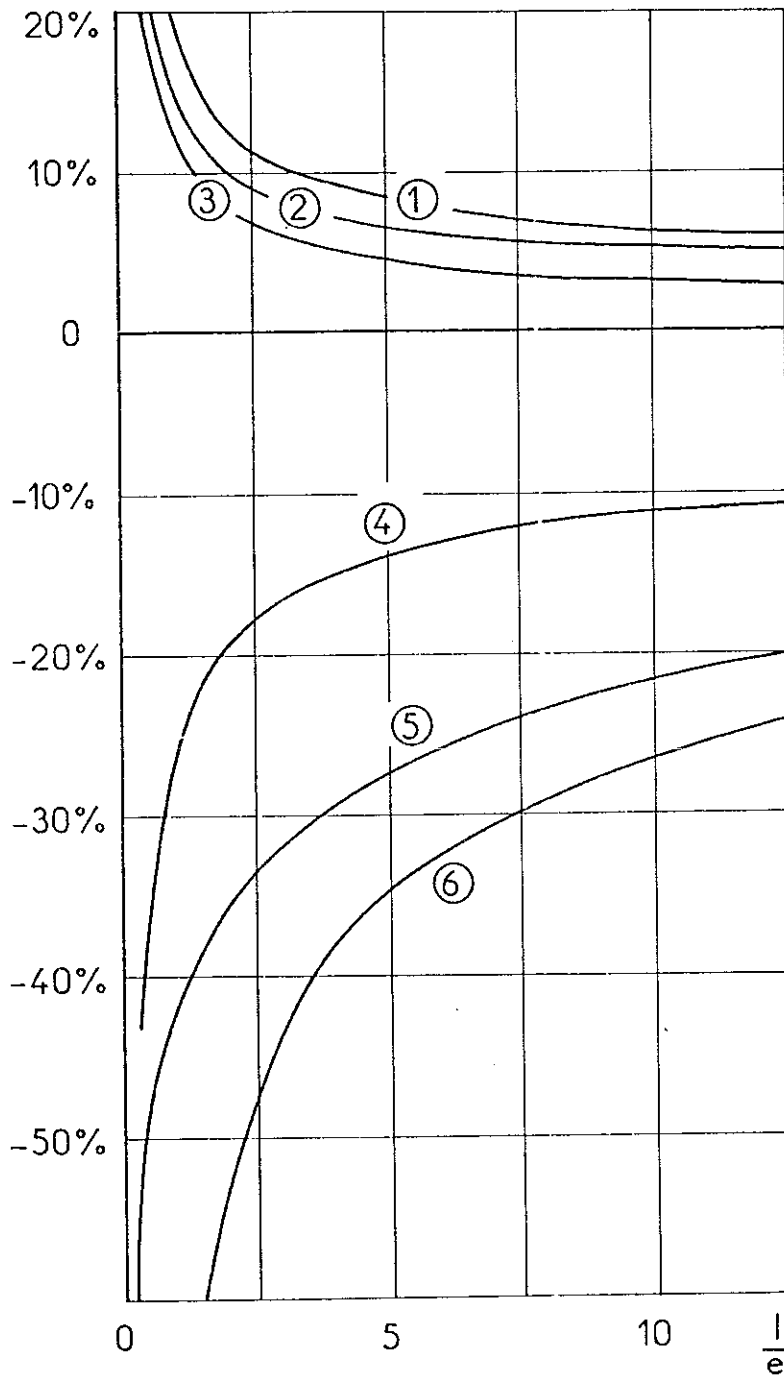


Figure 5.17 : Etude de la variation de la raideur due à l'influence du frettage magnétique.

- | | |
|------------------------------------|---------------------|
| (1) Section rectangulaire $h = 2l$ | } Palier de type A2 |
| (2) Section carrée $h = l$ | |
| (3) Hauteur infinie | |
| (4) Section carrée $h = l$ | } Palier de type A1 |
| (5) Section rectangulaire $h = 2l$ | |
| (6) Hauteur infinie | |

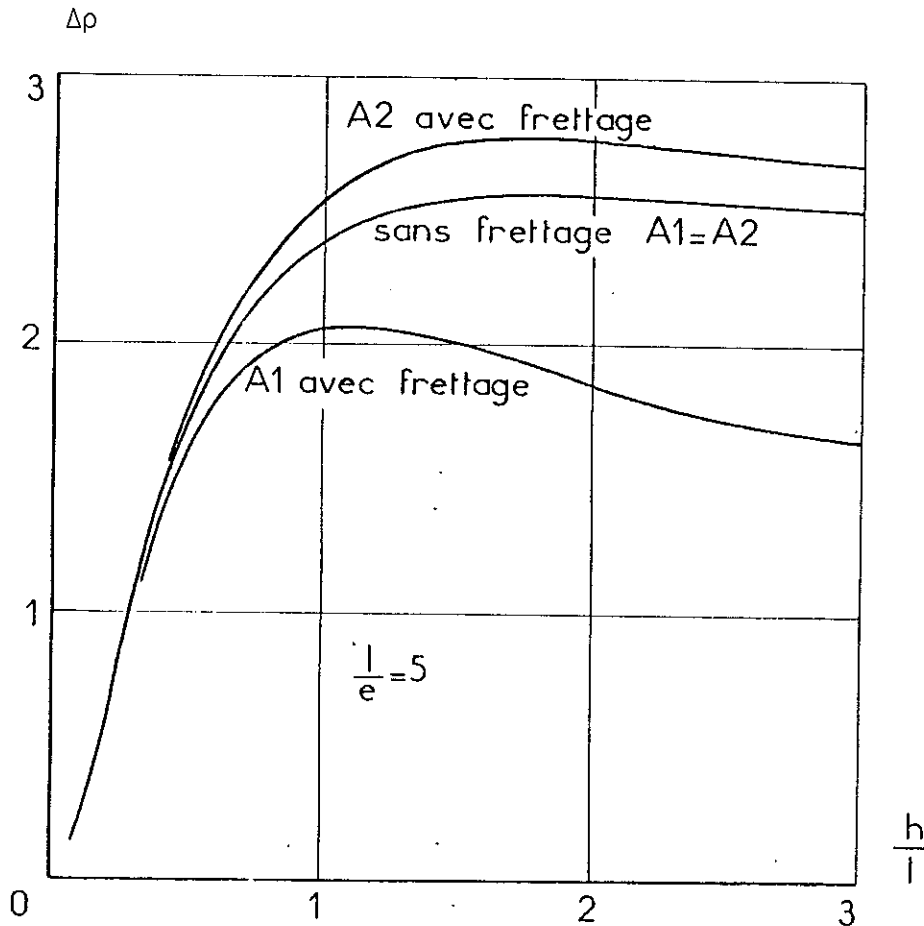


Figure 5.18 : Etude de l'influence du frettage magnétique sur la hauteur des aimants.

La Figure 5.19 représente la recherche de l'emplacement idéal de l'entrefer, en supposant que la largeur totale du palier ($l_1 + l_2 + e$) soit constante. Pour un palier de type A1, la valeur maximale de la raideur est obtenue pour $\frac{l_1}{l_2} \approx \frac{2}{3}$, alors que pour un palier de type A2, ces largeurs idéales sont obtenues pour $l_1 \approx l_2$.

d) Vérification expérimentale

La vérification expérimentale a été réalisée avec un centreur de type A1 ($h = 8,1 \text{ mm}$, $l_1 = l_2 = 2,5 \text{ mm}$). Sans frettage magnétique, sa raideur vaut $8,2 \text{ N/mm}$.

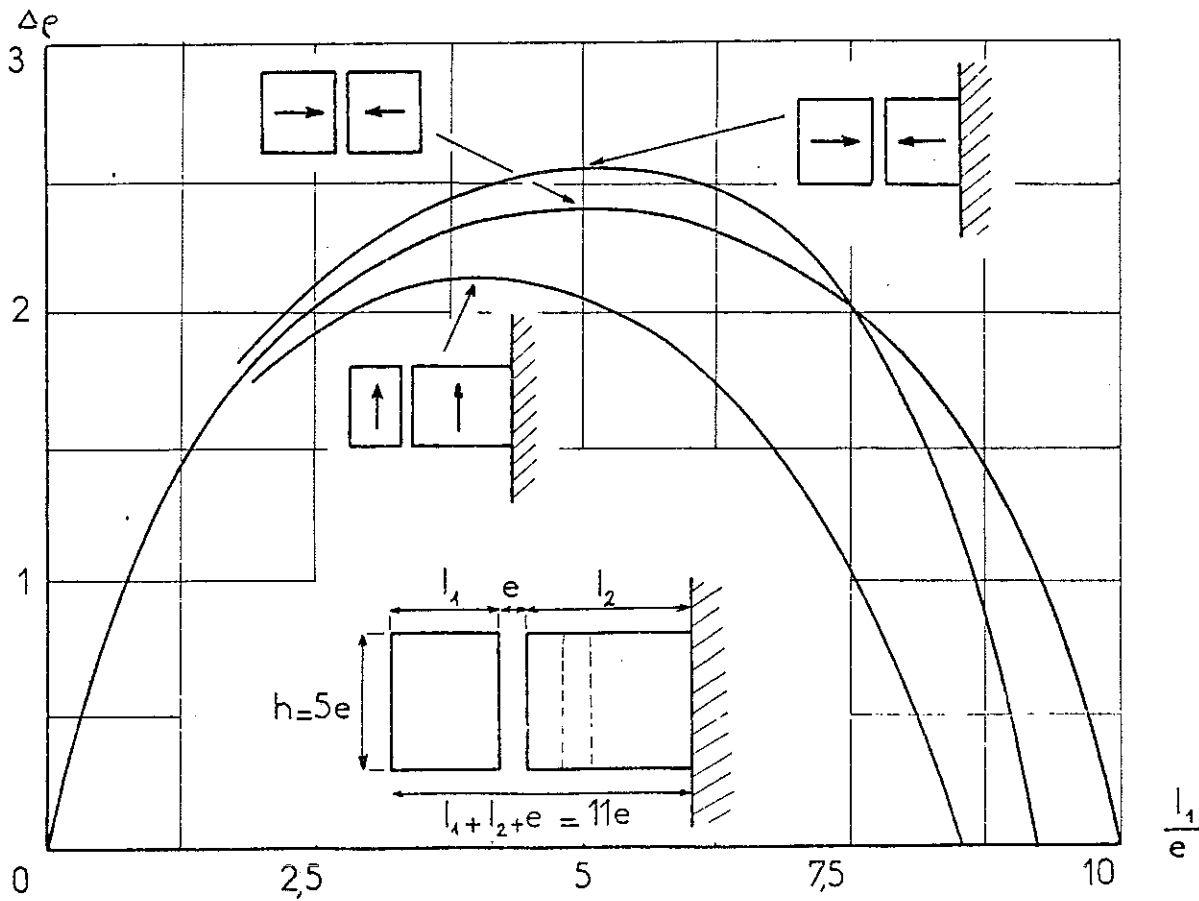


Figure 5.19 : Recherche de l'emplacement idéal de l'entrefer pour $l_1 + l_2 + e = 11e$, et $h = 5e$.

Théoriquement, l'effet de blindage devrait réduire la raideur de 35 % environ. Expérimentalement, la raideur du centreur fretté est de 5,8 N/mm. Le frettage magnétique a donc réduit la raideur de 30 % (Voir Figure 5.20 page suivante).

e) Conclusion

L'utilisation d'un matériau ferromagnétique pour le frettage de l'aimant rotorique perturbe les lignes de champ créées par les aimants du palier. Dans le cas d'un palier de type A1, cette disposition diminue la raideur. Si on utilise un palier A2, le frettage augmente alors légèrement la raideur du palier.

Certains alliages ferromagnétiques (comme les aciers maraging) possèdent une limite de rupture en traction supérieure à celle de tous les alliages

Force de rappel en N

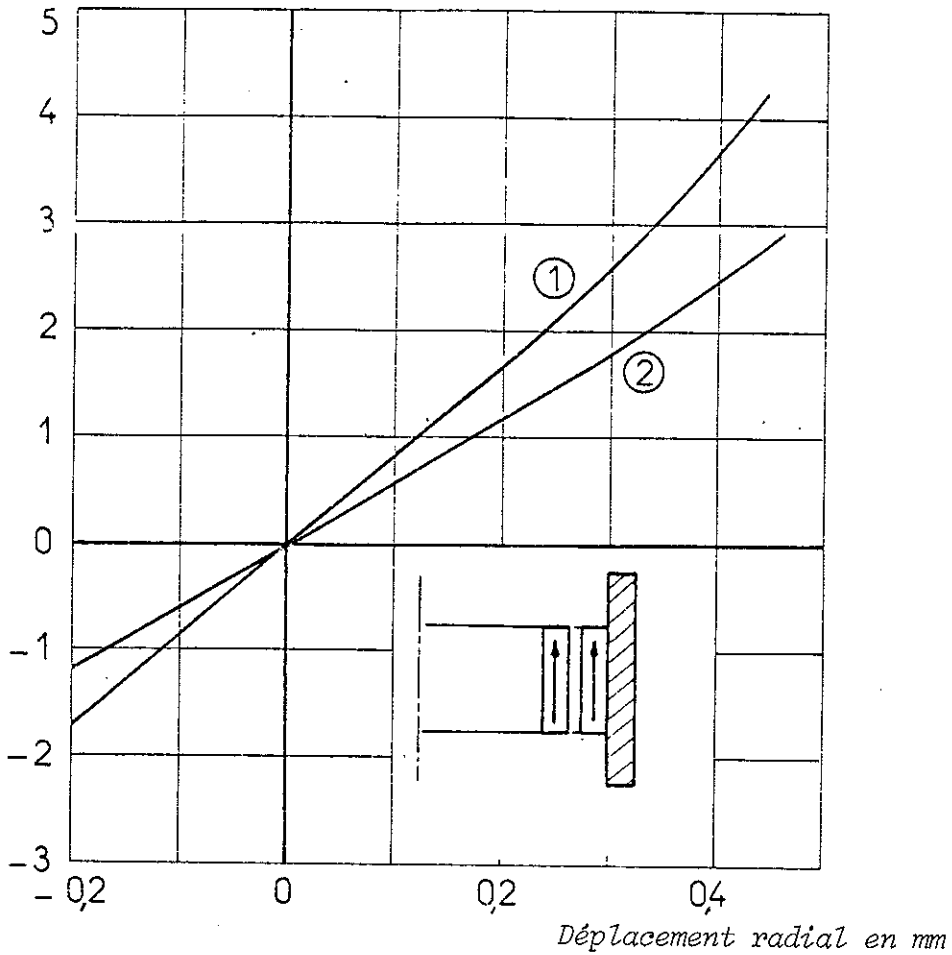


Figure 5.20 : Etude expérimentale de l'influence du frettage magnétique.

(1) Centreur seul

(2) Avec frettage magnétique

amagnétiques connus. Le frettage magnétique permet donc d'accroître la vitesse de rotation limite des paliers passifs. Nous reviendrons sur ces problèmes mécaniques au paragraphe suivant, lorsque nous montrerons comment on peut calculer le frettage d'un aimant.

Dans cette étude, nous ne nous sommes intéressés qu'à l'étude des modifications de la raideur des paliers. Il ne faut pas oublier que la présence de matériaux ferromagnétiques augmente l'instabilité axiale.

5.3.4 Conclusion

L'utilisation des images permet de résoudre les principaux problèmes d'ordre magnétique que nous avons abordés. En particulier, elle permet de déterminer la distance minimale admissible entre les aimants du palier et les pièces ferromagnétiques, pour que le fonctionnement n'en soit pas perturbé.

Cette étude nous a conduits à envisager le frettage de l'aimant tournant par un matériau ferromagnétique, ce qui permet d'augmenter la raideur d'un palier de type A2 .

V.4 COMMENT FAIRE TOURNER UN AIMANT A TRES GRANDE VITESSE

L'intérêt technique des paliers magnétiques réside dans le fait qu'ils offrent la possibilité de réaliser des systèmes tournant à très grande vitesse. Mais un palier à aimants comporte nécessairement des aimants dans sa partie tournante, ce qui ne va pas sans poser des problèmes, car tous les matériaux utilisables (ferrites et TRCo_5) sont caractérisés par une tenue mécanique des plus médiocres. Par exemple, la limite de rupture en traction du SmCo_5 (obtenu par métallurgie des poudres) est de l'ordre de 35 MPa, soit dix fois moins qu'un acier courant. Pour éviter à l'aimant rotorique d'éclater à grande vitesse, on le maintient à l'intérieur d'une bague à haute résistance mécanique qui constitue une sorte de frette.

En illustrant notre exposé par un exemple précis, nous montrerons comment on peut calculer l'épaisseur de la frette, et comment se comporte l'aimant à l'intérieur de celle-ci. Pour les applications numériques, nous avons choisi de fretter un aimant d'épaisseur 5 mm et de diamètre extérieur 80 mm, réalisé en SmCo_5 ($\rho = 8,2$).

5.4.1 Propriétés mécaniques des aimants

A partir des données des Fabricants, on admet pour les qualités mécaniques du SmCo_5 les caractéristiques suivantes [24,25] :

- limite de rupture en traction : 35 MPa
- limite de rupture en compression : 300 MPa
- module d'élasticité : 160 000 MPa
- densité : 8,2

les aimants ferrites sont à peine plus résistants :

- limite de rupture en traction : 50 MPa
- limite de rupture en compression : 700 MPa

Leur densité, deux fois plus faible ($\rho = 4,8$ environ), facilite toutefois la résolution des problèmes mécaniques à dimensions égales ; mais à contrainte

donnée, c'est toujours le palier en SmCo_5 qui permet d'obtenir la raideur la plus importante.

Nous allons donc étudier le frettage d'un anneau en SmCo_5 pour déterminer la vitesse de rotation maximale admissible.

5.4.2 Matériaux à très hautes caractéristiques mécaniques

Sans faire une étude exhaustive des matériaux utilisables, nous pouvons classer les matériaux à très hautes caractéristiques mécaniques en quatre grandes familles, suivant leur composition et leurs propriétés magnétiques :

1. Aciers magnétiques

Les aciers maraging par exemple, après un traitement thermique convenable, peuvent supporter des contraintes de l'ordre de 2000 MPa. Ils sont faciles à utiliser car ils sont usinables, soudables, et possèdent en outre une excellente résistance à la fatigue.

2. Aciers amagnétiques

Certains aciers amagnétiques (acier au manganèse en particulier), peuvent résister à des contraintes de l'ordre de 1500 MPa après écrouissage. Avec des aciers inoxydables, on peut atteindre 1000 MPa.

3. Autres alliages

Des alliages à base de titane, TA6V par exemple, possèdent une limite de rupture très élevée (1100 MPa) par rapport à leur densité (4,4). Ils sont bien adaptés aux applications où les contraintes sont générées par les forces centrifuges.

4. Matériaux composites

Leurs propriétés mécaniques dépendent énormément de la nature des fibres utilisées (Carbone, Bore, Verre, etc...) et du matériau constituant la matrice (matrice organique : résine époxy..., matrice métallique, ou matrice céramique). Les matrices organiques sont très utilisées, mais leurs caractéristiques

évoluent dans le temps par un phénomène de vieillissement. Si la contrainte appliquée est permanente, il est préférable de choisir une marge de sécurité élevée. Par exemple, avec un composite fibres de carbone-époxy de densité 1,6, la limite de rupture en traction est de l'ordre de 1500 MPa.

On définit généralement deux grandeurs lors de l'essai en traction : la limite élastique $E_{0,2}$, et la limite de rupture R . Pour tous ces matériaux à hautes caractéristiques mécaniques, ces deux grandeurs sont généralement assez voisines.

5.4.3 Etude du comportement de la frette et de l'aimant

Le matériau utilisé pour le frettage se déforme sous l'effet des contraintes dues aux forces centrifuges. Si ces contraintes dépassent la limite élastique du matériau, la déformation plastique modifie de manière irréversible les dimensions de la frette. Dans cet état, si les contraintes persistent, le fluage est important, et la frette se rompt inévitablement. En conséquence, les contraintes dans la frette ne devront jamais dépasser la limite élastique du matériau.

A contraintes identiques, les alliages qui se déforment le moins sont les aciers ($E \sim 200\ 000$ MPa). Une contrainte tangentielle de traction de 1000 MPa sur une frette de diamètre intérieur 80 mm provoque une augmentation du diamètre de 0,4 mm. Cette déformation est bien supérieure à celle que peut supporter l'aimant, qui se casse alors en un grand nombre de morceaux. C'est pourquoi nous supposerons que la contrainte transmise par l'aimant à la frette est une contrainte uniforme de pression.

Pour l'étude théorique, nous admettrons que l'aimant fretté ainsi que la frette sont infiniment hauts. Nous étudierons les effets des contraintes dans une section du dispositif. La Figure 5.21 représente une coupe de l'aimant avec son frettage. Nous appellerons respectivement R_e et R_i les rayons extérieur et intérieur de l'aimant, et e_f l'épaisseur de la frette. Nous utiliserons

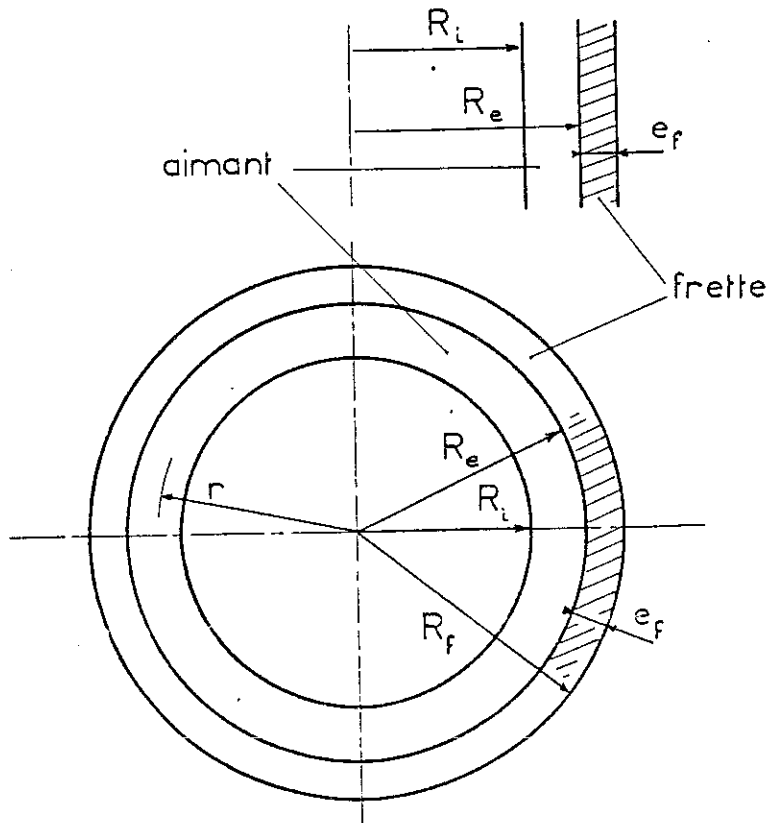


Figure 5.21 : Définition des dimensions

aussi R_f qui représente le rayon extérieur de la frette.

5.4.4 Etude des contraintes transmises par l'aimant

La force centrifuge qui s'exerce sur un élément de volume de l'aimant de hauteur h a pour valeur :

$$dm_a \omega^2 r = \rho_a 2\pi h \omega^2 r^2 dr$$

La pression P exercée au niveau de la surface de contact de rayon R_e a pour valeur :

$$P = \frac{1}{2\pi R_e h} \int_{R_i}^{R_e} \rho_a 2\pi h \omega^2 r^2 dr$$

$$= \frac{\rho_a \omega^2}{3R_e} (R_e^3 - R_i^3)$$

Avec les hypothèses précédemment posées, la frette se comporte comme un tube soumis à une pression intérieure P . Dans ce cas, on peut montrer que

les contraintes existant dans la frette sont des contraintes de traction. A la distance r , elles ont pour valeur [26] :

$$\tau_{ta} = \frac{R_e^2 P}{R_f^2 - R_e^2} \left(1 + \frac{R_f^2}{r^2} \right)$$

Cette contrainte est maximale à la surface intérieure de la bague de frettage :

$$(\tau_{ta})_{\max} = P \frac{R_f^2 + R_e^2}{R_f^2 - R_e^2} = P \left(1 + \frac{2R_e^2}{e_f(2R_e + e_f)} \right)$$

Si l'on augmente l'épaisseur de la frette, cette contrainte de traction due à l'aimant diminue. Il semble donc nécessaire d'utiliser une frette assez épaisse si on veut limiter cette contrainte.

Contrainte maximale sur la frette : $\frac{\tau_{ta}}{\omega^2}$ en $\text{Pa} \cdot \text{rd}^{-2} \cdot \text{s}^2$

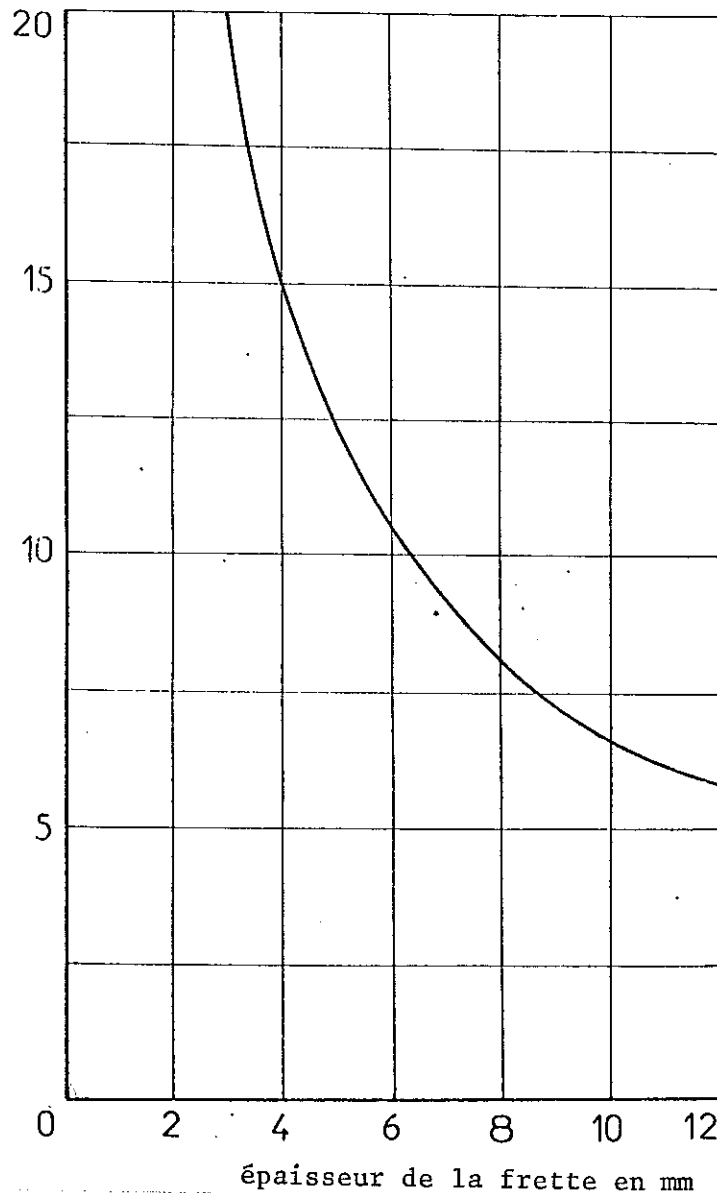


Figure 5.22 : Contrainte transmise par l'aimant

Pour l'exemple que nous avons choisi :

$$R_e = 40 \text{ mm} \quad , \quad R_i = 35 \text{ mm} \quad , \quad \rho_a = 8,2$$

On obtient :

$$P = 1,44 \omega^2 \text{ Pa}$$

La Figure 5.22 située page précédente, représente la contrainte de traction maximale due à l'aimant en rotation en fonction de l'épaisseur de la frette.

5.4.5 Etude des contraintes propres de la frette

Nous utiliserons l'indice f pour les grandeurs relatives à la frette. La contrainte qu'elle doit supporter est la superposition de la contrainte due à la pression des morceaux d'aimants et de la contrainte propre due à la rotation de la frette. Cette contrainte propre s'obtient par [26] :

$$\tau_{tf} = \rho_f \omega^2 R_f^2 \left[\frac{3 + \mu_f}{8} \left[1 + \frac{R_e^2}{R_f^2} - \frac{1 + 3\mu_f}{3 + \mu_f} \left(\frac{r}{R_f}\right)^2 + \left(\frac{R_e}{r}\right)^2 \right] \right]$$

Comme précédemment, cette contrainte de traction est maximale à la surface intérieure de la bague de freinage :

$$(\tau_{tf})_{\max} = \rho_f \omega^2 R_e^2 \left[\frac{3 + \mu_f}{4} \left(\frac{R_f}{R_e}\right)^2 + \frac{1 - \mu_f}{4} \right]$$

On peut noter que si l'épaisseur de la frette est très faible, cette contrainte maximale tend vers :

$$(\tau_{tf})_0 = \rho_f \omega^2 R_e^2 \quad ,$$

qui représente la contrainte de traction dans une enveloppe mince en rotation.

La Figure 5.23 page suivante, obtenue en utilisant $\mu = 0,3$ et $\rho_f = 8$ pour l'acier et 4,5 pour les alliages de titane, montre que la contrainte maximale augmente quand on accroît l'épaisseur de la frette.

$$(\tau_{tf})_0 = 12,8 \omega^2 \text{ Pa} \quad \text{pour l'acier}$$

$$(\tau_{tf})_0 = 7,2 \omega^2 \text{ Pa} \quad \text{pour le titane.}$$

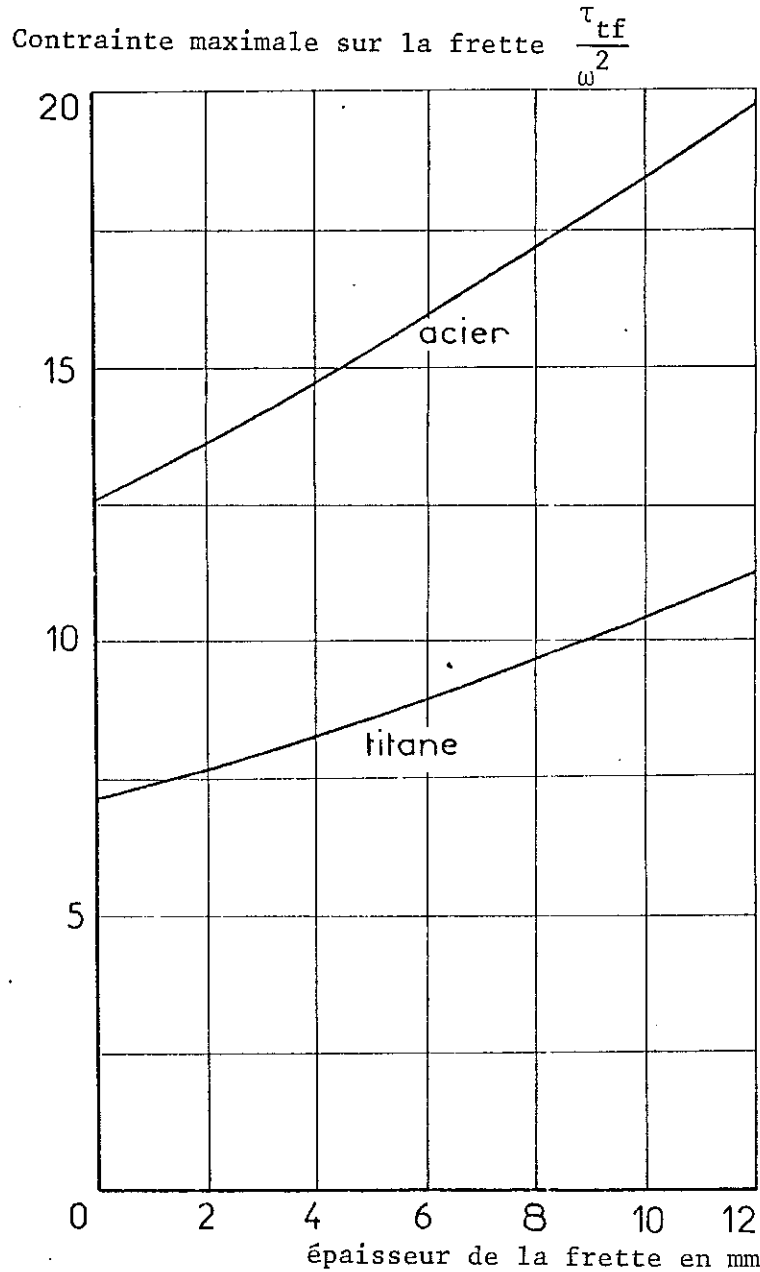


Figure 5.23 : Contrainte propre exercée par la frette

5.4.6 Contraintes totales sur la frette

La superposition des deux courbes précédentes permet de calculer la contrainte totale qui s'exerce sur la frette (Fig. 5.24). On peut montrer qu'il existe une épaisseur e_{fo} de la frette pour laquelle la contrainte est minimale (Voir Fig. 5.25). De part et d'autre de ce minimum, il existe deux valeurs e_{f1} , e_{f2} de l'épaisseur de la frette qui engendrent les mêmes contraintes. Il est préférable de choisir la frette d'épaisseur e_1 qui est plus légère et nécessite moins de matières premières pour sa réalisation.

Contrainte de traction maximale $\frac{\tau_{tf}}{\omega^2}$ en Pa.rd⁻².s²

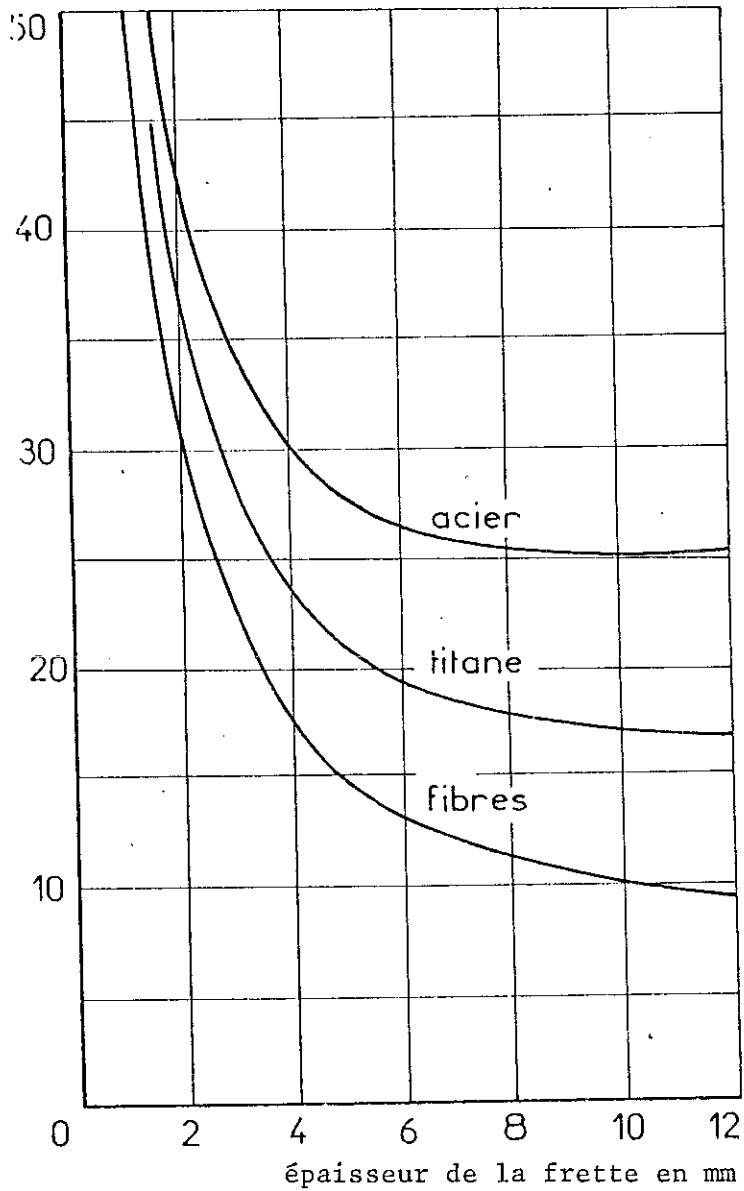


Figure 5.24 : Contrainte totale sur la frette

Mais nous avons montré que la contrainte ne doit pas dépasser la limite élastique du matériau, généralement notée $E_{0,2}$. En pratique, il est préférable de se fixer une marge de sécurité qui peut être de l'ordre de 20 % par exemple. Ceci définit la deuxième borne du domaine, où doit se situer le point de fonctionnement.

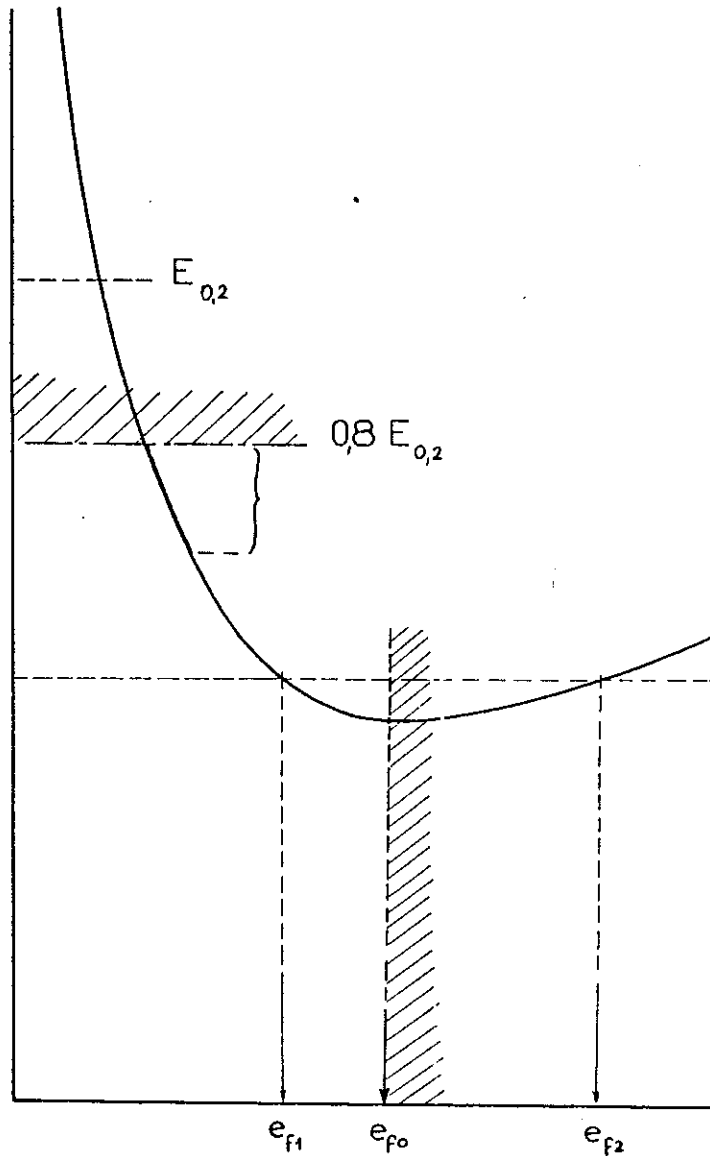


Figure 5.25 : Zone de fonctionnement où le matériau est très bien utilisé

5.4.7 Vitesse de rotation maximale admissible

La vitesse maximale est atteinte quand la contrainte obtenue pour e_{fo} (épaisseur idéale de la frette) est égale à la limite élastique admissible : $0,8 R_{0,2}$.

Pour un frettage en acier par exemple, ayant les dimensions choisies dans notre expérimentation, le maximum est atteint pour $e_{fo} \sim 10$ mm. S'il s'agit d'un acier amagnétique au manganèse, écroui pour obtenir $E_{0,2} = 1400$ MPa, la vitesse limite ω est donnée par la formule suivante :

$$\tau_{ta} + \tau_{tf} = 25,3 \omega^2 = 0,8 E_{0,2}$$

d'où :

$$\begin{aligned} \omega &= 6,6 \cdot 10^3 \text{ rd/s} \\ n &= 64 \text{ 000 tr/mn} \end{aligned}$$

S'il s'agit d'un acier maraging ($E_{0,2} = 2000 \text{ MPa}$), on obtient :

$$\begin{aligned} \omega &= 8 \cdot 10^3 \text{ rd/s} \\ n &= 76 \text{ 000 tr/mn} \end{aligned}$$

Dans le cas où la frette est en alliage de titane (TA6V), l'équation à résoudre est de la forme :

$$\tau_{ta} + \tau_{tf} = 16,5 \omega^2 = 0,8 E_{0,2}$$

Avec cet alliage, on peut atteindre $E_{0,2} = 1060 \text{ MPa}$, ce qui permet d'obtenir :

$$\begin{aligned} \omega &= 7,2 \cdot 10^3 \text{ rd/s} \\ n &= 68 \text{ 000 tr/mn} \end{aligned}$$

En utilisant un frettage par un matériau composite en fibres de carbone, dans une matrice époxy, travaillant à $E_{0,2} = 1000 \text{ MPa}$, on obtient :

$$\tau_{ta} + \tau_{tf} = 9,6 \omega^2 = 0,8 E_{0,2}$$

d'où :

$$\begin{aligned} \omega &= 9,1 \cdot 10^3 \text{ rd/s} \\ n &= 87 \text{ 000 tr/mn} \end{aligned}$$

5.4.8 Etude du fractionnement des aimants

Les déformations de la frette à grande vitesse entraînent le morcellement de l'aimant. Nous allons calculer quelle est la longueur maximale des secteurs de l'aimant, repérés par leur angle au centre $2\alpha_0$ (Voir Fig. 5.26). Nous supposons :

- qu'initialement, le rayon extérieur de l'aimant R_e est égal au diamètre intérieur de la frette.

- que les plans de fracture de l'aimant sont radiaux.

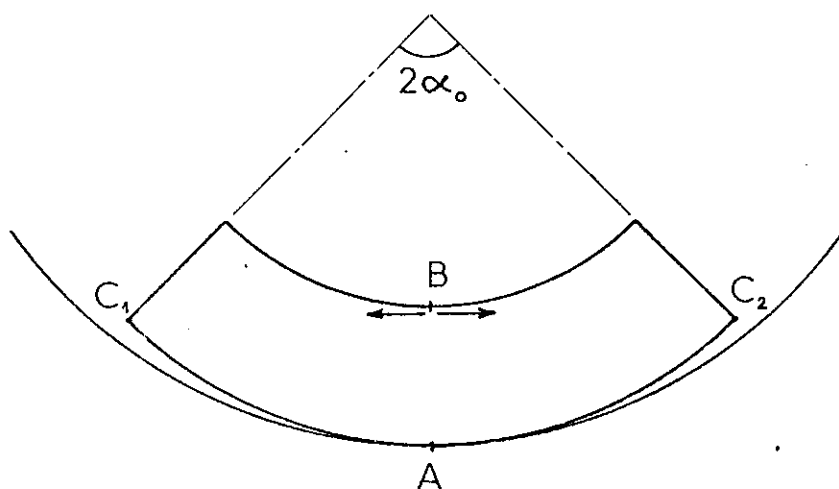


Figure : 5.26

Sous l'effet des contraintes, le rayon intérieur de la frette qui est soumise à une contrainte de traction moyenne τ_{tf} , augmente de la quantité ΔR_e

$$\Delta R_e = R_e \frac{\tau_{tf}}{E_f}$$

L'étude de différents cas de figure a montré que les morceaux d'aimant étaient complètement plaqués contre la surface de la frette (cas de la Figure 5.27), lorsqu'on approchait de la vitesse maximale de rotation. Au niveau de la

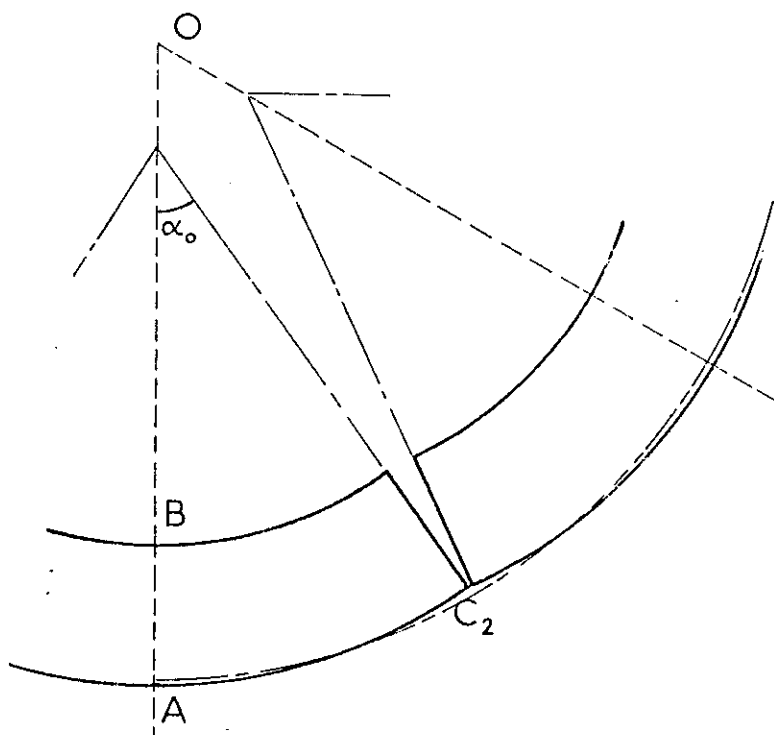


Figure : 5.27

surface de contact entre l'aimant et la frette, il s'exerce une pression importante P . Cette pression n'est pas uniforme car le rayon extérieur de l'aimant est R_e , et le rayon intérieur de la frette vaut $R_e + \Delta R_e$. L'intégrale de la fonction $P(\alpha)$ sur toute la surface de contact est égale à la force centrifuge qui s'exerce sur le morceau d'aimant. $P(\alpha)$ est maximale pour $\alpha = 0$ (point A). Nous appellerons cette valeur P_A (Voir Figure 5.28). La fonction $P(\alpha)$ peut se mettre sous la forme :

$$P(\alpha) = P_A - \Delta P(\alpha)$$

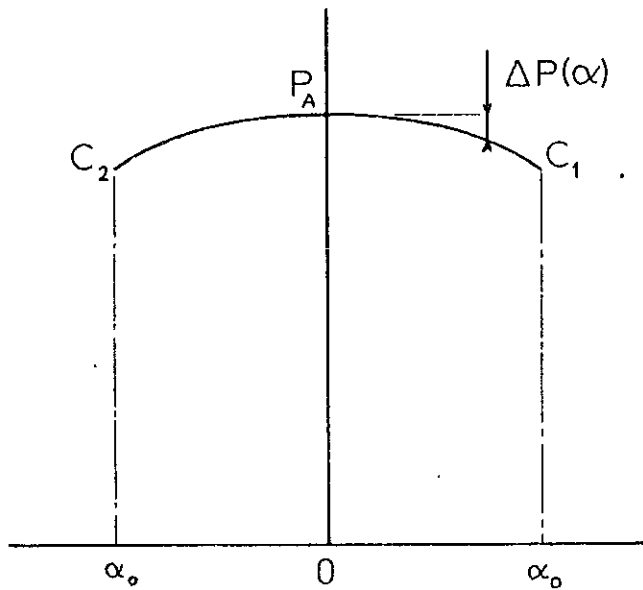


Figure : 5.28

Cette diminution de la pression de contact $\Delta P(\alpha)$ de part et d'autre du point A crée un moment de flexion autour de A, qui se traduit par une contrainte maximale en traction au point B. Si cette contrainte dépasse la valeur τ_{tmax} (contrainte de traction maximale admissible sur l'aimant, 35 MPa pour le $SmCo_5$), alors l'aimant se casse en deux parties, dans une région voisine de AB. Si on appelle \mathcal{M} le moment de flexion, α_0 est défini par (contrainte maximale dans une partie encastrée en flexion) :

$$\tau_{tmax} = \frac{\mathcal{M}}{\frac{1}{6} h (R_e - R_i)^2}$$

$$m = \int_0^{\alpha_0} \Delta P(\alpha) dS \alpha R_e = \int_0^{\alpha_0} \Delta P(\alpha) h R_e^2 \alpha d\alpha$$

Pour obtenir la fonction $\Delta P(\alpha)$, il faut calculer les déformations élastiques au niveau de la surface de contact. Si la taille des morceaux est petite, c'est-à-dire si $\cos \alpha_0$ est voisin de 1, on peut considérer que la pression uniforme P_A crée une déformation uniforme, et que seule la pression $\Delta P(\alpha)$ est à l'origine de la variation des déformations. La surface de séparation réelle est obtenue par la déformation en compression $\Delta \epsilon_f$ de la frette de rayon $R_e + \Delta R_e$, et par la déformation en compression de l'aimant $\Delta \epsilon_a$. Ces déformations sont nulles en C_1 et C_2 , et sont maximales en A (segment EF).

Nous supposons qu'en tout point de la surface de contact, on peut écrire l'égalité des contraintes. Cette hypothèse ne tient pas compte de la cohésion du matériau, mais elle est vérifiée quand les déformations sont très faibles.

$$\tau_f = \tau_a = P(\alpha)$$

Cette relation nous permet d'écrire :

$$\Delta \epsilon_a E_a = \Delta \epsilon_f E_f$$

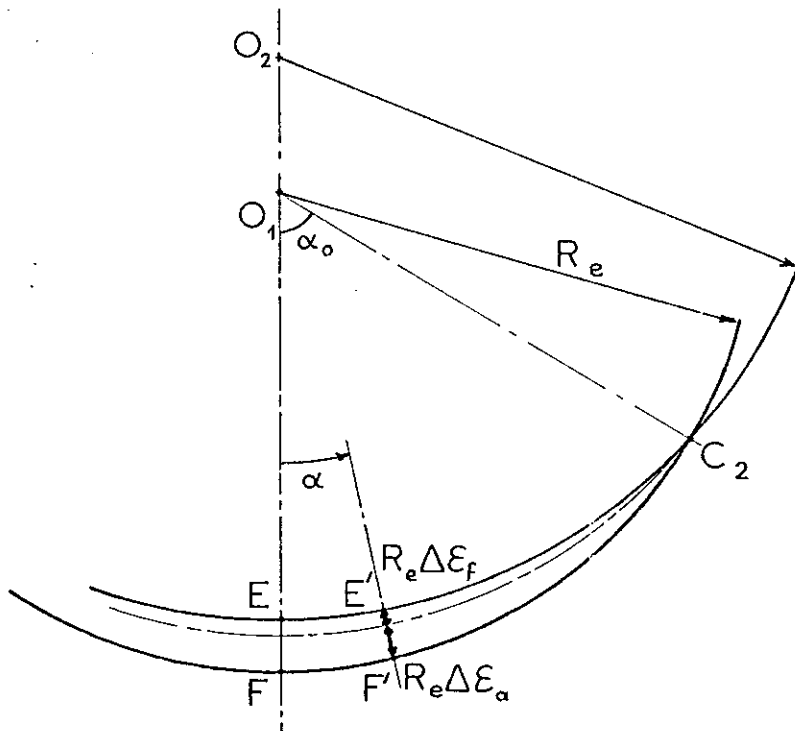


Figure : 5.29

En utilisant la Figure 5.29, on peut montrer que :

$$1. \quad EF = O_1 O_2 - \Delta R_e$$

$$2. \quad E'F' = O_1 O_2 \cos \alpha - \Delta R_e = R_e (\Delta \varepsilon_a + \Delta \varepsilon_f)$$

3. $O_1 O_2 = \frac{\Delta R_e}{\cos \alpha_0}$ en supposant $O_1 O_2$ petits par rapport à R_e ; ces relations nous permettent de calculer la fonction $\Delta \varepsilon_a(\alpha)$:

$$\Delta \varepsilon_a(\alpha) = \frac{E_f}{E_a + E_f} \frac{\Delta R_e}{R_e} \left(\frac{\cos \alpha}{\cos \alpha_0} - 1 \right)$$

On peut en tirer l'expression de la fonction $P(\alpha)$:

$$\begin{aligned} \Delta P(\alpha) &= (\Delta \varepsilon_a E_a)_{\alpha=0} - (\Delta \varepsilon_a E_a)_{\alpha} \\ &= \frac{E_a E_f}{E_a + E_f} \frac{\Delta R_e}{R_e} \left(\frac{1 - \cos \alpha}{\cos \alpha_0} \right) \# \frac{E_a E_f}{E_a + E_f} \frac{\Delta R_e}{R_e} \frac{\alpha^2}{2} \end{aligned}$$

$P(\alpha)$ a une variation approximativement parabolique autour de A.

Ce résultat nous permet de calculer la valeur de α_0 , qui est la solution de l'équation :

$$\frac{1}{6} (R_e - R_i)^2 \tau_{tmax} = \frac{1}{2} \frac{E_a E_f}{E_a + E_f} R_e \Delta R_e \int_0^{\alpha_0} \alpha^4 d\alpha$$

$$\text{d'où :} \quad \alpha_0^4 = \frac{4}{3} \frac{(R_e - R_i)^2}{R_e^2} \frac{\tau_{tmax}}{\tau_{tf}} \frac{E_a + E_f}{E_a}$$

Si le centreur que nous avons pris comme exemple est fretté par un acier dans lequel les contraintes internes s'élèvent à 1100 MPa, et si la limite de rupture en traction de la bague en SmCo_5 , de module d'Young $E_a = 160\,000$ MPa, vaut $\tau_{tmax} = 35$ MPa, on obtient alors :

$$\alpha_0 = 0,20 \text{ rad} = 11^\circ.$$

Ce résultat s'avère très intéressant si l'on veut contrôler le fractionnement de l'aimant. En effet, dans l'exemple précédent, si on réalise la bague tournante par 18 secteurs de 20° d'angle au centre, et si la colle entre

les secteurs a une résistance en traction plus faible que l'aimant, les secteurs vont alors se séparer sans se briser lors de la mise en rotation. La pièce reprendra sans problème sa forme initiale quand le système sera au repos.

5.4.9 Vérification expérimentale

a) Etude théorique

La vérification expérimentale a été effectuée avec une bague en SmCo_5 réalisée en 18 secteurs, de dimensions totales :

$$R_i = 32 \text{ mm}$$

$$R_e = 35,5 \text{ mm}$$

$$h = 5 \text{ mm}$$

La pression moyenne P due à l'aimant a pour valeur :

$$P = 0,92 \omega^2 \text{ Pa}$$

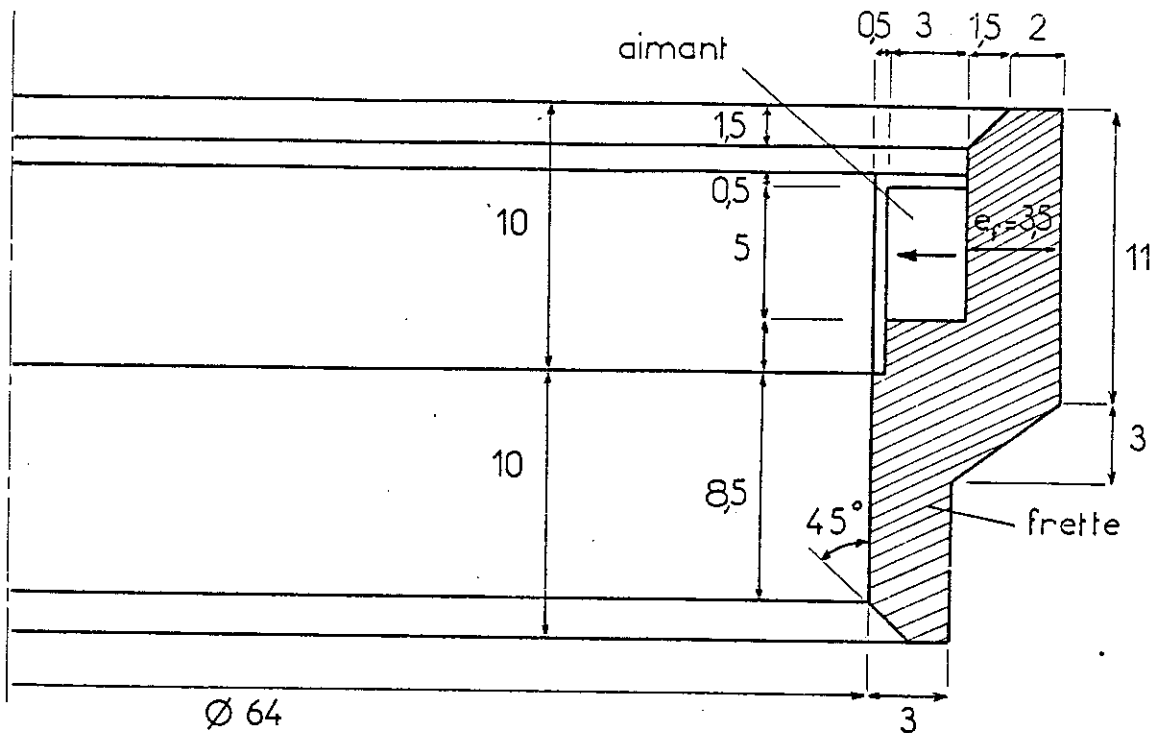


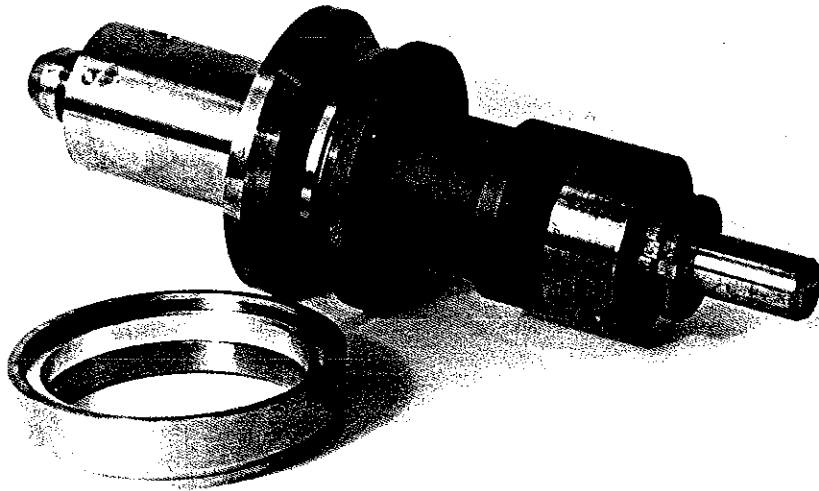
Figure 5.30 : Aimant fretté

Pour effectuer les essais, nous avons choisi deux des matériaux précédemment cités :

- l'alliage de titane TA6V . Le fabricant garantit $E_{0,2} > 850$ MPa , et un essai en traction sur une éprouvette a permis d'obtenir $E_{0,2} = 966$ MPa pour le matériau que nous avons utilisé. L'épaisseur de la frette en titane est de 4 mm.

- un acier amagnétique au manganèse-nickel-chrome, écroui pour obtenir $E_{0,2} > 1200$ MPa. Un essai sur l'une des pièces réalisées a permis de mesurer $E_{0,2} = 1270$ MPa. L'épaisseur choisie pour la frette est de 3,5 mm.

La forme géométrique de la frette est relativement compliquée, car elle permet d'être centrée sur un mandrin qui tourne, même si les déformations sont importantes. (Voir Figure 5.30, et 5.31).



Aimant fretté et mandrin utilisés pour les essais à très grande vitesse de rotation

Les calculs théoriques, qui supposent que l'aimant et la frette ont la même hauteur, permettent de montrer que :

$$\begin{array}{rclclcl} (\tau_t)_{\text{Titane}} & = & 8,6 \omega^2 & + & 6,6 \omega^2 & = & 15,2 \omega^2 \\ (\tau_t)_{\text{Acier}} & = & 9,6 \omega^2 & + & 11,7 \omega^2 & = & 21,3 \omega^2 \\ & & \text{aimant sur la} & & \text{frette seule} & & \\ & & \text{frette} & & & & \end{array}$$

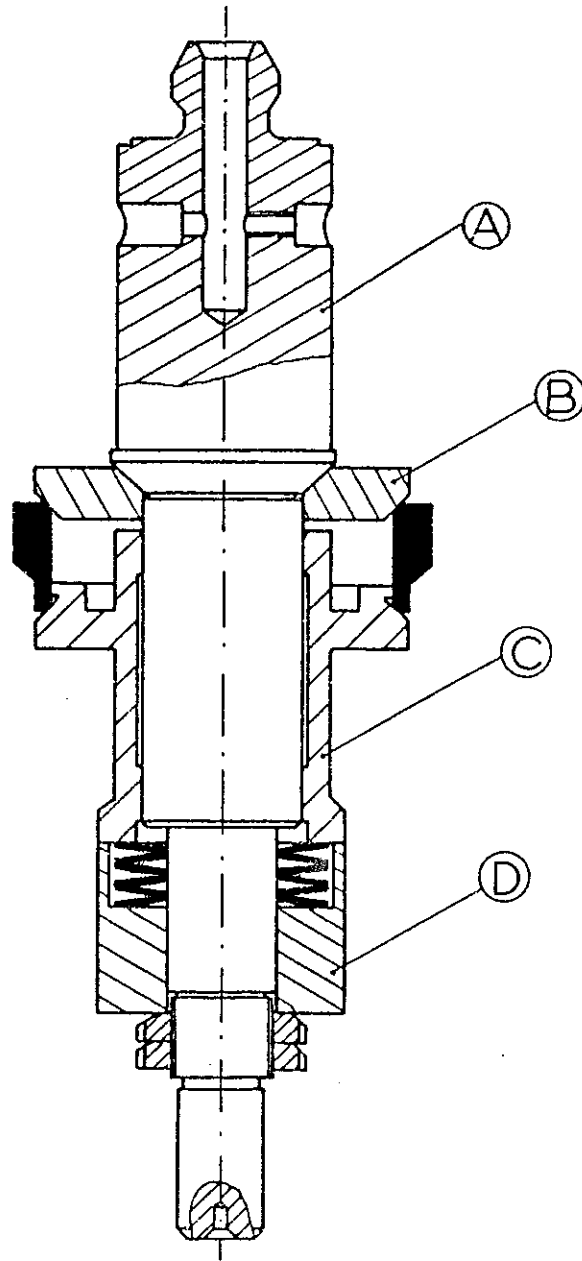


Figure 5.31 : Mandrin de fixation de l'aimant fretté pour les essais à grande vitesse.

- A - Mandrin*
- B - Bague de positionnement*
- C - Bague mobile*
- D - Bague de serrage*

Avec le titane, la limite élastique est atteinte pour $\omega = 8000$ rd/s , soit $n = 76\ 000$ tr/mn ; et avec l'acier, $\omega = 7700$ rd/s , soit $n = 74\ 000$ tr/mn.

b) Expérimentation

Les essais ont été réalisés avec deux frettes "acier" et deux frettes "titane".

Tout d'abord, une bague avec un frettage acier a tourné à $80\ 000$ tr/mn. Le démontage de cette pièce a permis de constater qu'elle était intacte, sans aucune déformation, ni secteurs cassés.

Ensuite, les quatre bagues ont été mises en rotation jusqu'à $100\ 000$ tr/mn, et maintenues plusieurs minutes à cette vitesse. Dans les quatre cas, les détecteurs sismiques qui équipaient le banc d'essai ont déclenché à cette vitesse de rotation, mettant en évidence des balourds importants. Nous avons arrêté l'expérimentation avec l'éclatement final. Pour les quatre frettes, nous étions au-delà de la limite élastique, et les déformations plastiques commençaient à être importantes. ($\frac{\Delta\phi}{\phi} \sim 2\%$ pour le titane). Dans les bagues en titane, la plupart des secteurs de l'aimant s'étaient cassés en quatre parties à peu près égales. Le fractionnement était un peu moins régulier dans les bagues en acier.



Fractionnement de l'aimant dans la frette en titane

c) Interprétation

La différence de hauteur entre la frette et l'aimant joue un rôle important. En effet, on peut considérer que la hauteur de la frette sur laquelle s'appuie l'aimant est environ 3 fois plus grande que celle de ce dernier. Ceci signifie que la contrainte exercée par l'aimant sur la frette est trois fois plus faible. En utilisant :

$$(\tau_t)_{\text{titane}} = (2,9 + 6,6) \omega^2 = 9,5 \omega^2 \text{ Pa}$$

$$(\tau_t)_{\text{acier}} = (3,2 + 11,7) \omega^2 = 14,9 \omega^2 \text{ Pa}$$

On arrive à la vitesse-limite de :

$$n_{\text{titane}} = 96\ 000 \text{ tr/mn}$$

$$n_{\text{acier}} = 90\ 000 \text{ tr/mn}$$

d) Fractionnement de l'aimant

Dans le cas du freinage titane,

$E_f = 110\ 000 \text{ MPa}$, et en utilisant la relation $\tau_t = 9,5 \omega^2$

on a :

$$\alpha_0^2 = \frac{0,28}{\omega} 10^3$$

La bague a été réalisée en 18 secteurs ($\alpha = 0,174 \text{ rd}$) ; les secteurs ne doivent pas casser avant :

$$\omega = 9\ 208 \text{ rd/s} , \text{ soit } 88\ 000 \text{ tr/mn}.$$



Réalisation de l'aimant par secteurs

En franchissant cette vitesse, tous les secteurs se sont cassés en 2 morceaux. Théoriquement, chaque morceau se recasse en deux à 124 000 tr/mn. Bien que cette valeur n'ait pas été atteinte, les morceaux se sont recassés lors des déformations plastiques de la frette.

Le module d'élasticité de l'acier utilisé est de : $E_f = 190\ 000\ \text{MPa}$.

Le calcul de α_0 en fonction de ω donne :

$$\alpha_0^2 = \frac{0,26}{10^3}$$

Les secteurs doivent se casser à la vitesse de :

$$\omega = 8\ 600\ \text{rd/s} , \text{ soit } 82\ 000\ \text{tr/mn}.$$

Ce résultat est conforme aux constatations de l'expérience au cours de laquelle à 80 000 tr/mn , aucun secteur n'était encore cassé.

5.4.10 Conclusion

Dans notre essai à 80 000 tr/mn , la vitesse périphérique de l'aimant est de 300 m/s . Puisque les déformations plastiques ne commencent qu'à 100 000 tr/mn , nous disposons à 80 000 tr/mn d'une marge de sécurité appréciable.

Il est possible de fretter un aimant tournant à environ 300 m/s de vitesse périphérique, avec des alliages amagnétiques ; en extrapolant ces résultats, il devrait être possible d'atteindre 400 m/s avec un frettage en acier maraging. Des résultats comparables devraient pouvoir être obtenus avec un frettage par fibres.

Les déformations élastiques de la frette sont importantes et provoquent des cassures dans l'aimant. Mais dans cette étude nous avons pu montrer qu'il était possible de contrôler le morcellement de l'aimant, et de calculer le nombre de secteurs de la bague qui permet d'éviter leur fractionnement.

V.5 FROTTEMENT ELECTROMAGNETIQUE

Dans ce chapitre nous nous intéresserons aux imperfections des paliers magnétiques. On peut en imaginer au moins deux types : les points durs, et le frottement.

Les points durs viennent du fait qu'en présence des imperfections de réalisation, l'énergie magnétique de couplage entre le rotor et le stator dépend de leur position angulaire respective. Une cause évidente de points durs pourrait provenir d'une réalisation des aimants en un nombre égal de secteurs au rotor et au stator. Comme les forces mises en jeu dérivent d'un potentiel, elles sont conservatives et n'entraînent aucun frottement résultant.

Les seules forces de freinage ne peuvent être transmises que par des courants induits qui prennent naissance dans les matériaux conducteurs du palier. Ils sont produits par les inhomogénéités des champs magnétiques.

Ces phénomènes dépendent énormément des matériaux qui constituent le palier (en particulier de leur résistivité), de leur forme géométrique, et de l'importance des variations du champ magnétique. Cette dernière grandeur est aléatoire; pour un palier donné, elle peut être déterminée par l'expérimentation.

En nous appuyant sur des mesures expérimentales d'inhomogénéité d'aimantation, nous avons cherché la valeur maximale possible de ces pertes, pour des paliers de types A1 et A2. Compte-tenu du caractère aléatoire de leur source, nous avons effectué certaines expérimentations permettant d'obtenir une expression analytique de ces pertes, applicable à un grand nombre de cas.

5.5.1 Couple de freinage électromagnétique

Si l'on considère l'aimant du rotor, il tourne dans le champ statique créé par l'aimant du stator. L'aimant statorique se trouve dans le champ tournant créé par la bague rotorique. Le champ créé par un aimant permanent n'est pas parfaitement homogène. Un point de l'une des bagues verra défiler les inhomogénéités du champ de l'autre bague.

Si ces bagues sont réalisées avec des aimants Terres Rares-Cobalt, ces variations du champ induisent des courants de Foucault à l'intérieur des aimants eux-mêmes. En effet, la résistivité du SmCo_5 par exemple, est d'environ $55 \mu\Omega\text{cm}$. Cette résistivité est 30 fois plus importante que celle du cuivre, mais elle est du même ordre de grandeur que celle d'une tôle magnétique en Fe-Si ($45 \mu\Omega\text{cm}$). Le SmCo_5 est donc un matériau relativement bon conducteur.

Ces courants de Foucault provoquent un échauffement des bagues. La puissance dissipée doit être fournie au centreur sous forme d'énergie mécanique. Le palier possède un couple de frottement électromagnétique. Celui-ci dépend de la vitesse de rotation et de la variation d'induction. Pour une application donnée, il est souhaitable de connaître l'ordre de grandeur de ce couple de frottement, pour éviter un échauffement excessif du palier.

En principe, le problème des frottements ne se pose pas du tout dans les mêmes termes quand le palier est réalisé à partir d'aimants ferrites. Le matériau étant alors isolant, il ne saurait être le siège de courants induits. Des paliers réalisés en ferrites, tournant dans le vide, ne doivent donc présenter aucun couple de frottement mesurable, à condition que tout l'environnement du palier, les supports des anneaux en particulier, soient réalisés en matériaux isolants.

5.5.2 Etude des inhomogénéités d'aimantation d'une bague

Une étude expérimentale a été réalisée en relevant le signal d'une sonde de Hall à la surface d'une série de bagues aimantées axialement. Les valeurs relevées sont très dispersées, ce qui montre le caractère aléatoire de ces inhomogénéités.

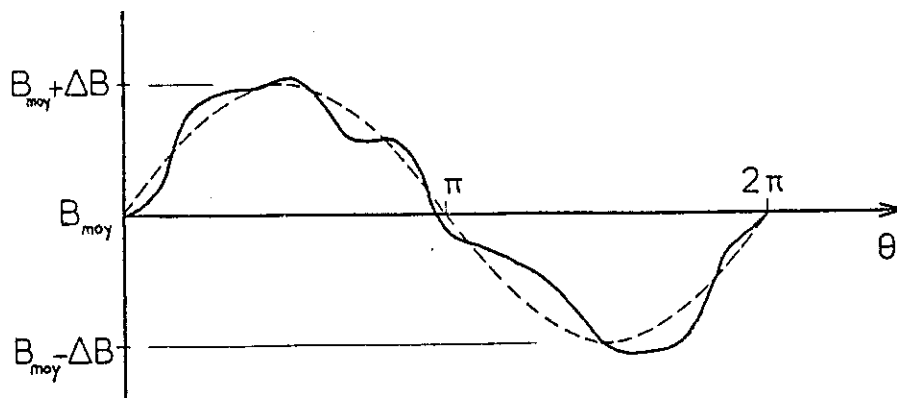


Figure 5.32 : Inhomogénéités d'aimantation le long du périmètre d'une bague en un seul morceau.

Le plus fréquemment, les écarts par rapport à la valeur moyenne peuvent être assimilés à une sinusoïde, dont la période est égale au périmètre de la bague, modulée aléatoirement (Voir Figure 5.32). Le terme sinusoïdal semble provenir de l'inhomogénéité du remplissage de la matrice, avant compression de la poudre de SmCo_5 sous champ. Son amplitude est donc aléatoire. La modulation aléatoire de ce terme sinusoïdal est probablement due aux variations locales de l'orientation. La poudre de SmCo_5 est formée de grains de 10 μm environ. Ces particules sont alignées par le champ magnétique appliqué lors de la compression. Ce champ doit être aussi intense et aussi uniforme que possible, ce qui n'est pas toujours compatible avec un pressage efficace [24]. L'écart angulaire entre l'orientation des particules et l'aimantation moyenne de l'échantillon suit une loi de Gauss, dont l'écart-type varie de 30 à 50° [27]. Cette désorientation est importante, et sa distribution est parfaitement aléatoire le long de la circonférence.

Ces inhomogénéités sont presque toujours inférieures à 3 %, pour des pièces peu épaisses (hauteur inférieure à 5 mm). Cet écart se réduit quand l'épaisseur de la pièce augmente.

5.5.3 Etude d'un centreur réalisé avec des bagues entières

Devant le caractère aléatoire des inhomogénéités d'aimantation, il est difficile de calculer les pertes d'un type donné de palier. A défaut, il peut être intéressant de déterminer une valeur majorante permettant de s'assurer que ces pertes ne sont pas trop importantes. Pour déterminer cette valeur majorante, nous avons utilisé un certain nombre d'approximations.

a) Variation du champ magnétique

Nous supposons que la variation de l'aimantation est sinusoïdale autour de sa valeur moyenne :

$$J = J_{\text{moy}} + \Delta J \sin\theta$$

La longueur d'onde spatiale des variations de J est égale au périmètre du centreur ; elle est grande par rapport aux dimensions de la section des aimants.

Au voisinage des bagues, la variation de l'induction magnétique peut se mettre sous la forme : $\Delta B \sin\theta$. Si l'aimant tourne à la vitesse de rotation ω , un observateur fixe voit un champ variable qui a pour valeur : $\Delta B \sin \omega t$.

b) Effet de peau

Pour calculer les pertes, les approximations utilisables dépendent énormément du rapport entre les dimensions de la section de l'aimant et l'épaisseur de peau δ .

$$\delta^2 = \frac{2}{\gamma\mu\omega}$$

Cette épaisseur de peau est de 11,5 mm pour $n = 60\ 000$ tr/mn (1000 Hz), dans le SmCo_5 .

c) Champ inducteur

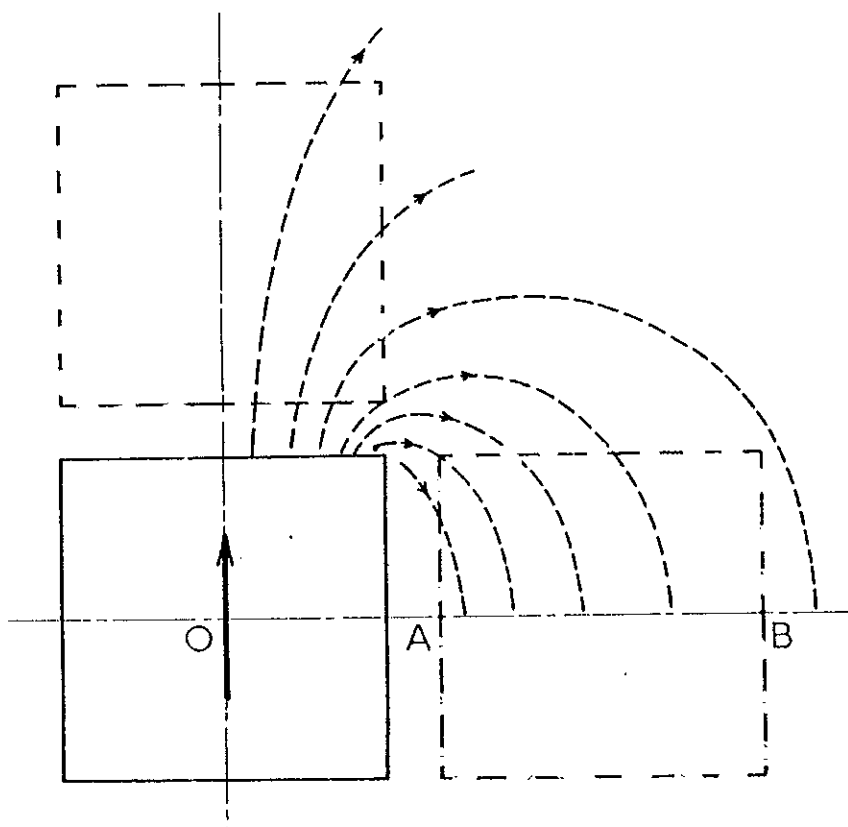


Figure 5.33 : Répartition des lignes d'induction créées par un aimant de section carrée.

Les expressions du champ créé par un aimant (Voir Paragraphe 5.2.1) permettent de réaliser une analyse précise du champ inducteur. La Figure 5.33 représente les lignes d'induction obtenues pour un aimant de section carrée. Dans l'aimant en vis-à-vis, l'induction magnétique varie en module et en direction. Dans le cas d'un palier ayant des aimants de section carrée, les lignes de flux s'inclinent dans les coins de l'aimant. Si l'entrefer est petit, suivant l'axe Ox, le champ en A est environ 5 fois plus élevé que le champ en B. Si $J = 0,85T$, pour $l = 5 \text{ mm}$ et $e = 1 \text{ mm}$, on a : $B_A = 0,207 \text{ T}$ et $B_B = 0,044 \text{ T}$.

Pour permettre d'effectuer un calcul approché, relativement simple, nous supposons que l'effet de l'inclinaison des lignes de force est négligeable, et que la décroissance du champ magnétique est parabolique, de la forme :

$$\Delta B(x) = \Delta B_A \left(1 - \frac{(x - x_A)^2}{l} \right)$$

où ΔB_A représente la variation de l'induction au point A.

$$\Delta B_A = B_A \cdot 3 \% = 63 \cdot 10^{-4} \text{ T}$$

$$\Delta H_A = \frac{\Delta B_A}{\mu_0} = 5,0 \cdot 10^3 \text{ A/m}$$

L'aimant induit peut être considéré comme un conducteur qui est le siège de courants induits. Si la fréquence du champ inducteur n'est pas trop élevée, le champ magnétique induit, créé par les courants induits, peut être négligé devant le champ magnétique inducteur. Dans ces conditions, le calcul des pertes par courants de Foucault est possible analytiquement. Les hypothèses de ce calcul restent valables aussi longtemps que l'épaisseur de peau est grande ou, à la limite, égale à l'épaisseur du conducteur.

d) Centreur à aimantation axiale (Voir Figure 5.34)

Avec les approximations utilisées, l'induction n'a qu'une composante suivant Oz, ce qui permet d'en déduire que \vec{E} n'a qu'une composante suivant Oy. La relation :

$$\text{rot } (\vec{E}) = - \frac{\partial \vec{B}(x)}{\partial t}$$

permet de calculer :

$$E(x) = - j\omega\mu \int H(x) dx$$

Si le champ inducteur est de la forme :

$$H(x) = \Delta H(x) \cos \omega t,$$

alors la densité de courant est de la forme : $i(x) \sin \omega t$, avec :

$$i(x) = \frac{\omega \mu}{\rho} \int_{x_A}^x \Delta H(x) dx + C$$

La constante d'intégration est obtenue par $\int_{x_A}^{x_B} i(x) dx = 0$

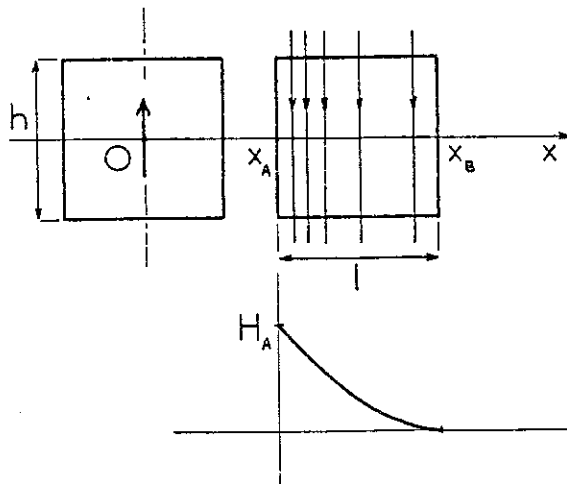


Figure 5.34 : Cas d'un centreur à aimantation axiale

Si la variation du champ est parabolique :

$$\Delta H(x) = \Delta H_A \left(1 - \frac{x - x_A}{l}\right)^2$$

on obtient :

$$i(x) = \frac{\omega \mu}{\rho} \Delta H_A \frac{1}{3l^2} \left[(x - x_A)^3 - \frac{l^3}{4} \right]$$

Les pertes par courant induit, exprimées par unité de longueur, ont pour valeur :

$$P = \int_{x_A}^{x_B} \frac{1}{2} \frac{\rho}{h dx} (i(x) h dx)^2$$

$$= \Delta H_A^2 \rho \frac{1}{56} \frac{h}{\delta} \left(\frac{l}{\delta}\right)^3$$

Dans un centreur formé de deux bagues, chacun des aimants crée des pertes dans l'aimant en vis-à-vis. Les pertes totales ont pour valeur :

$$P_t = \frac{P}{28} \Delta H_A^2 \rho \frac{h}{\delta} \left(\frac{1}{\delta}\right)^3$$

Le couple de freinage électromagnétique s'obtient par :

$$C = \frac{P_t}{\omega} = \frac{P}{28\omega} \Delta H_A^2 \rho \frac{h}{\delta} \left(\frac{1}{\delta}\right)^3$$

En supposant que le périmètre du centreur est $p = 0,2 \text{ m}$, et si $l = h = 5 \text{ mm}$, $e = 1 \text{ mm}$, à $60\,000 \text{ tr/mn}$ on obtient :

$$P_t = 3,5 \cdot 10^{-3} \text{ W}$$

$$C = 0,56 \cdot 10^{-6} \text{ mN}$$

Dans cet exemple, les pertes sont relativement faibles, et l'échauffement du centreur ne doit pas être un problème préoccupant. L'étude des échanges de chaleur entre le palier et le reste du système permet de calculer l'élévation de température de l'aimant.

e) Centreur à aimantation radiale

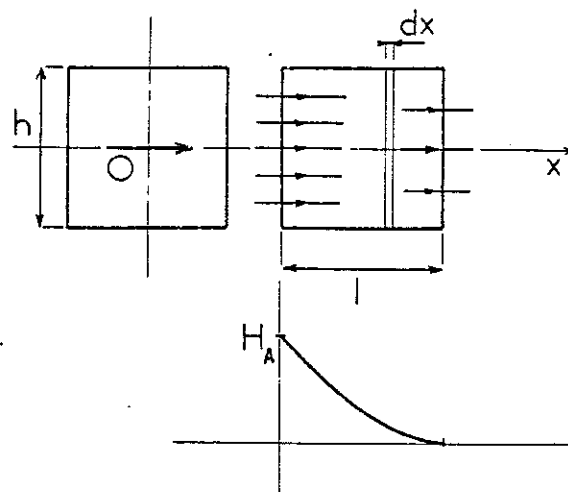


Figure 5.35 : Cas d'un centreur à aimantation radiale

Dans chaque élément de largeur dx , les lignes de courant sont normales à la section de l'aimant. Cette répartition simple permet de déterminer la densité de courant :

$$i(z,x) = \frac{\omega l}{\rho} \Delta H(x) \left(z - \frac{h}{2}\right)$$

Dans cet élément de surface $h dx$, les pertes par unité de longueur ont pour valeur :

$$dP = \Delta H(x)^2 \rho \frac{1}{6} \frac{dx}{\delta} \left(\frac{h}{\delta}\right)^3$$

Les pertes totales dans le centreur sont :

$$P_t = 2P \int_{x_A}^{x_B} dP = \frac{P}{15} \Delta H_A^2 \rho \frac{1}{\delta} \left(\frac{h}{\delta}\right)^3$$

$$C = \frac{P_t}{\omega} = \frac{P}{15 \omega} \Delta H_A^2 \rho \frac{h}{\delta} \left(\frac{1}{\delta}\right)^3$$

Avec le même exemple que précédemment, on obtient :

$$P_t = 6,5 \cdot 10^{-3} \text{ W}$$

$$C = 1,0 \cdot 10^{-6} \text{ mN}$$

f) Comparaison aimantation axiale - aimantation radiale

Les résultats obtenus montrent qu'à inhomogénéités identiques, les pertes d'un centreur à aimantation axiale sont environ moitié moindres que celles d'un centreur à aimantation radiale, si les aimants sont de section carrée. Ceci s'explique aisément car les pertes dans un conducteur rectangulaire mis dans un champ uniforme alternatif [28] dépendent du cube du côté perpendiculaire aux lignes d'induction et de la longueur du côté parallèle. Si l'on suppose que les pertes dans un centreur sont localisées dans les zones de forte induction, (Voir Figures 5.34 et 5.35), un centreur à aimantation radiale aura toujours des pertes par courants induits supérieures à celles d'un centreur à aimantation axiale.

g) Validité du modèle utilisé

La méthode que nous avons utilisée est valable tant que $\delta > 1$, ou $\delta > h$. Au-delà de cette limite, les phénomènes d'effet de peau sont prépondérants, et les pertes augmentent en $f^{1/2}$. Leur accroissement est donc plus lent

que l'augmentation en f^2 que nous avons obtenue. L'expression analytique donne une valeur par excès.

Dans le cas d'un champ uniforme, alternatif, appliqué à un conducteur rectangulaire, STOLL [28] a calculé numériquement les pertes au-delà de $\delta=1$, et $\delta=h$. Pour des conducteurs de section carrée, l'expression analytique fournit une valeur majorante de 10 % pour $\delta=1$, 20 % pour $\delta=\frac{1}{2}$, et 50 % pour $\delta=\frac{1}{3}$. Si $l=5$ mm, $\delta=\frac{1}{2}$ est atteinte pour la fréquence de 20 KHz.

5.5.4 Cas des aimants réalisés par secteurs

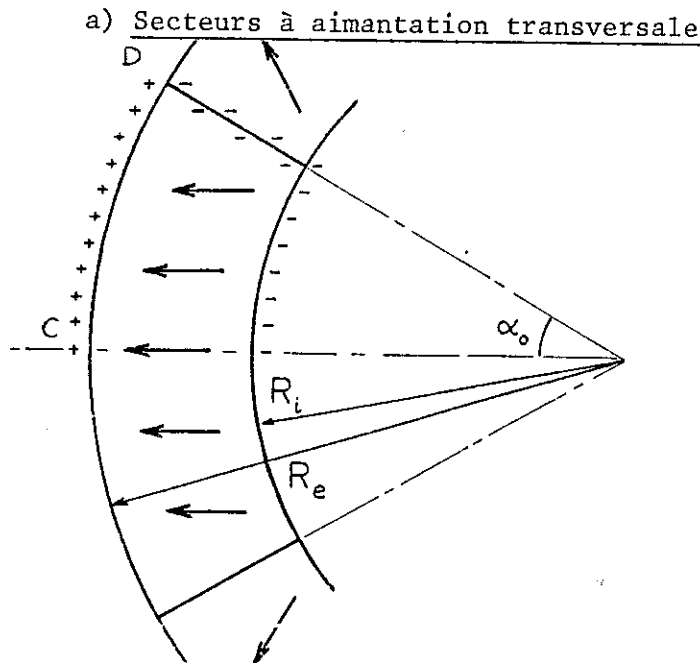


Figure 5.36 : Aimantation transversale des secteurs

La difficulté de réaliser des bagues à aimantation radiale peut être contournée en assemblant des secteurs où l'aimantation est uniforme (Voir Figure 5.36), c'est-à-dire transversale, mais non radiale. Si la bague est réalisée par N secteurs, la diminution relative de l'induction au voisinage du joint entre deux secteurs a pour valeur :

$$B_D - B_C = 1 - \cos \frac{\pi}{N}$$

De plus, les surfaces de contact entre secteurs portent la charge équivalente :

$$\sigma = 2\sigma_0 \sin \alpha$$

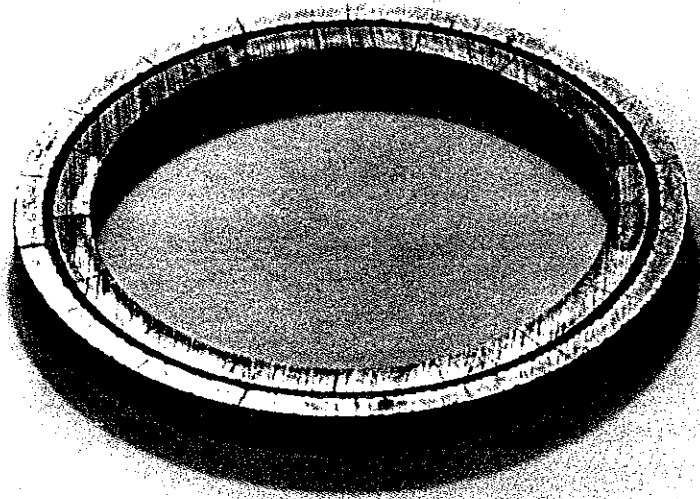
Ces variations se produisent à la pulsation $N\omega$. Dans le cas d'une réalisation en dix secteurs d'un centreur, pour $l = h = 5 \text{ mm}$, $e = 1 \text{ mm}$, $\rho = 0,2$, on peut assimiler cet effet à une variation sinusoïdale d'amplitude $\Delta H_A = 40 \cdot 10^3 \text{ A/m}$, et de fréquence 10 kHz , on obtient :

$$\delta = 3,64 \text{ mm}$$

$$P_t = 42 \text{ W.}$$

L'ordre de grandeur est beaucoup plus important que pour une réalisation en bagues entières, et peut être la cause d'un échauffement excessif du palier. Cet effet n'existe que pour un centreur à aimantation radiale.

b) Réalisation par secteurs



Centreur de type A1 réalisé par secteurs

Dans une bague réalisée par secteurs, les inhomogénéités peuvent avoir plusieurs origines :

- les variations locales de l'aimantation d'un secteur sont beaucoup plus faibles que celles d'une bague entière. Sur un secteur d'un centimètre de

long, taillé par exemple dans une pièce parallélépipédique, les inhomogénéités locales sont beaucoup plus faibles que le long d'une pièce de 20 cm de périmètre.

- la variation de l'aimantation moyenne entre deux secteurs peut être assez importante. L'analyse d'un histogramme de fabrication montre que l'aimantation de différents secteurs peut varier de $\pm 2,5\%$ autour de la valeur moyenne. Ces variations de l'aimantation peuvent être réduites par un tri préalable des pièces.

- deux secteurs consécutifs sont séparés par un joint de colle dont l'épaisseur est très faible, en général inférieure à 0,1 mm. Expérimentalement, nous avons pu constater que le contact électrique était néanmoins réalisé.

Si on ne tient compte que de la variation de l'aimantation entre deux secteurs consécutifs, le cas le plus défavorable est obtenu quand les secteurs sont aimantés alternativement avec la valeur minimale et la valeur maximale de l'aimantation. Le système est alors soumis à un champ alternatif de pulsation $\frac{N\omega}{2}$.

Si $N = 20$ secteurs, $f = 1000$ Hz, $P = 0,2$ m, $l = h = 5$ mm, $\Delta B_A = 50 \cdot 10^{-4}$ T, alors on obtient :

- aimantation axiale $P_t = 0,22$ W

- aimantation radiale $P_t = 0,42$ W.

Ces pertes sont généralement admissibles. Si elles sont trop importantes, elles peuvent être réduites par un tri des pièces, en n'utilisant que des secteurs d'aimantation comparable.

5.5.5 Conclusion

Les expressions analytiques obtenues permettent de calculer l'ordre de grandeur des pertes par courants induits existant dans un palier. Ces pertes dépendent essentiellement des inhomogénéités du champ magnétique des bagues. Celles-ci peuvent être d'origine aléatoire (variations locales d'aimantation) ou répétitive (joint de colle par exemple).

Cette étude permet de montrer que suivant le mode de réalisation, ces pertes peuvent être extrêmement importantes, ou bien peuvent être négligeables.

Si le palier est réalisé avec des bagues entières, les pertes par courants induits sont relativement faibles, et ne devraient pas poser de problèmes d'échauffement.

En revanche, une réalisation par secteurs peut créer des pertes importantes. Il est préférable d'éviter d'utiliser des secteurs à aimantation transversale. Si les pertes sont trop grandes, un tri des pièces permet de les diminuer.

CONCLUSION

C O N C L U S I O N

L'étude des différents systèmes utilisables pour réaliser des paliers magnétiques passifs nous a permis de les classer en deux grandes familles : les paliers à reluctance variable, et les paliers à aimants permanents.

Le calcul théorique des paliers à reluctance variable impose la détermination de l'état d'équilibre magnétique du système. La résolution de ce problème est généralement conduite à l'aide d'une méthode d'éléments finis. Toutefois, l'intérêt de ces paliers est limité par le fait qu'ils créent, à raideur équivalente, une instabilité supérieure à celle engendrée par les paliers à aimants permanents.

Ces derniers sont plus simples à concevoir et à réaliser. Nous avons montré qu'il est possible de les utiliser à très grande vitesse de rotation, par un frettage de l'aimant tournant. Les aimants Terres Rares-Cobalt, qui allient à la fois une aimantation élevée et un champ coercitif important, sont particulièrement bien adaptés pour une telle application. L'étude de ces paliers peut être conduite, de manière relativement simple, par le calcul analytique. Ceci permet de tirer un très grand nombre de résultats et de calculer facilement leurs performances. Nous avons dressé la liste des différentes configurations réalisables, et leurs principales caractéristiques. Pour une application donnée, il est possible de choisir le type de palier le mieux adapté. Au vu de leurs possibilités, nous pensons que les paliers à aimants permanents devraient dès maintenant se substituer complètement aux paliers à reluctance variable.

Ces dispositifs pourraient connaître un développement industriel important au cours des prochaines années pour le stockage de l'énergie par volant d'inertie.

A N N E X E

COUPLEURS MAGNÉTIQUES À AIMANTS PERMANENTS

La méthode utilisée pour chercher toutes les configurations possibles de paliers est applicable à d'autres dispositifs qui utilisent les forces d'interaction entre aimants.

Par exemple pour les coupleurs magnétiques, en opérant exactement de la même façon que précédemment, on peut évaluer très précisément l'énergie de couplage comme une somme de termes rapportés aux différents secteurs en vis-à-vis. Cette analogie permet d'en déduire les différentes configurations et leurs propriétés

I - DEFINITION

Un coupleur magnétique est un dispositif capable d'assurer une liaison et de transmettre une puissance au travers d'une paroi étanche. Cet organe est utilisé pour transmettre un couple (dans une pompe fonctionnant en circuit étanche par exemple), ou bien pour communiquer une vitesse de rotation (compteur d'eau).

Un coupleur magnétique est composé de deux parties : une partie menante et une partie menée. Suivant les propriétés magnétiques et électriques des matériaux qui les composent, les coupleurs magnétiques peuvent être classés en trois catégories : synchrone, à hystérésis, à courants induits.

Dans un coupleur synchrone à aimants permanents, chaque partie du coupleur porte un arrangement multipolaire. Par interaction magnétique, les deux parties du coupleur se déplacent à la même vitesse. Le couple transmis par un coupleur synchrone est indépendant de la vitesse de déplacement.

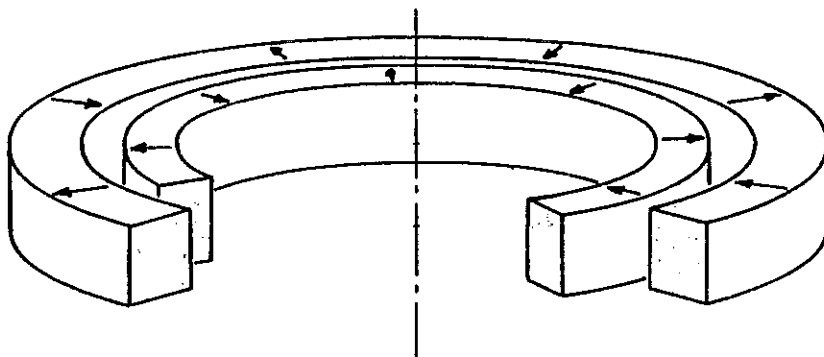


Figure 6.1 : Vue éclatée d'un coupleur coaxial

On connaît deux configurations possibles de coupleur à aimants permanents : le coupleur coaxial, et le coupleur plan (Voir Figure 6.2) [29]. Chacun de ces deux coupleurs est fortement instable suivant une direction. Dans un coupleur coaxial, l'instabilité radiale est très importante ; dans un coupleur plan, c'est l'instabilité axiale qui est grande. Les deux parties du coupleur ont tendance à se coller l'une sur l'autre, de part et d'autre de la paroi étanche.

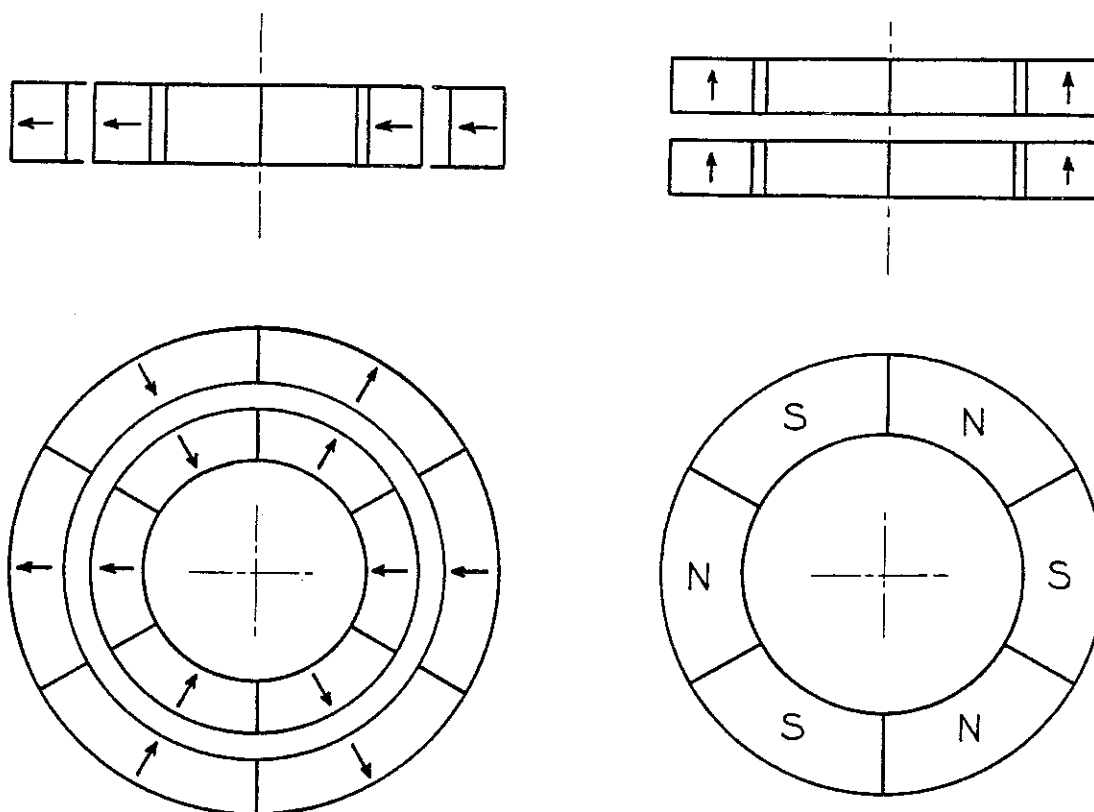


Figure 6.2 : Coupleur coaxial et coupleur plan

II - FONCTIONNEMENT D'UN COUPLEUR

Si le couple transmis est nul, la position angulaire stable du système est obtenue quand l'énergie magnétostatique emmagasinée W est minimale. Dans cette position (Voir Figure 6.2), tous les aimants sont en attraction.

Quand le coupleur travaille, la partie menante et la partie menée se décalent d'un angle α . Si n représente le nombre de pôles du coupleur (les exemples de la Figure 6.2 ont six pôles), alors le couple maximum transmissible Γ_{\max} est atteint quand : $\alpha = \frac{\pi}{n}$ (Voir Figure 6.3).

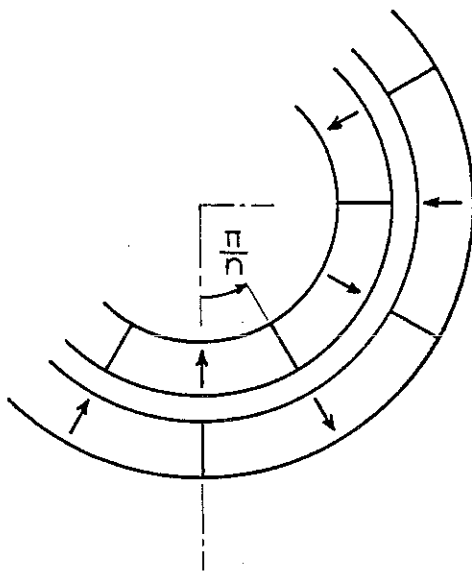


Figure 6.3

Couple maximum $\alpha = \frac{\pi}{n}$

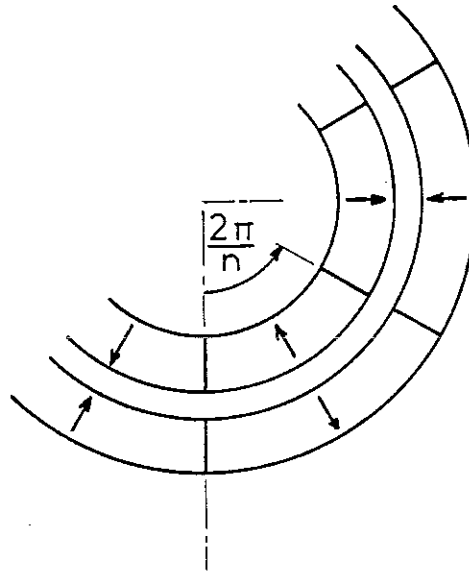


Figure 6.4

Equilibre instable $\alpha = \frac{2\pi}{n}$

Au-delà de ce couple de décrochage, le fonctionnement est instable. Pour $\alpha = \frac{2\pi}{n}$, le système est en position d'équilibre instable, ce qui correspond au maximum de l'énergie magnétostatique (Voir Figure 6.4). Dans cette position, tous les aimants sont en répulsion. L'énergie d'interaction entre la partie fixe et la partie mobile est identique à celle de l'équilibre stable, mais elle est de signe opposé (Voir Figure 6.5). Pour $\alpha = \frac{\pi}{n}$ (couple maximum) cette énergie d'interaction est nulle.

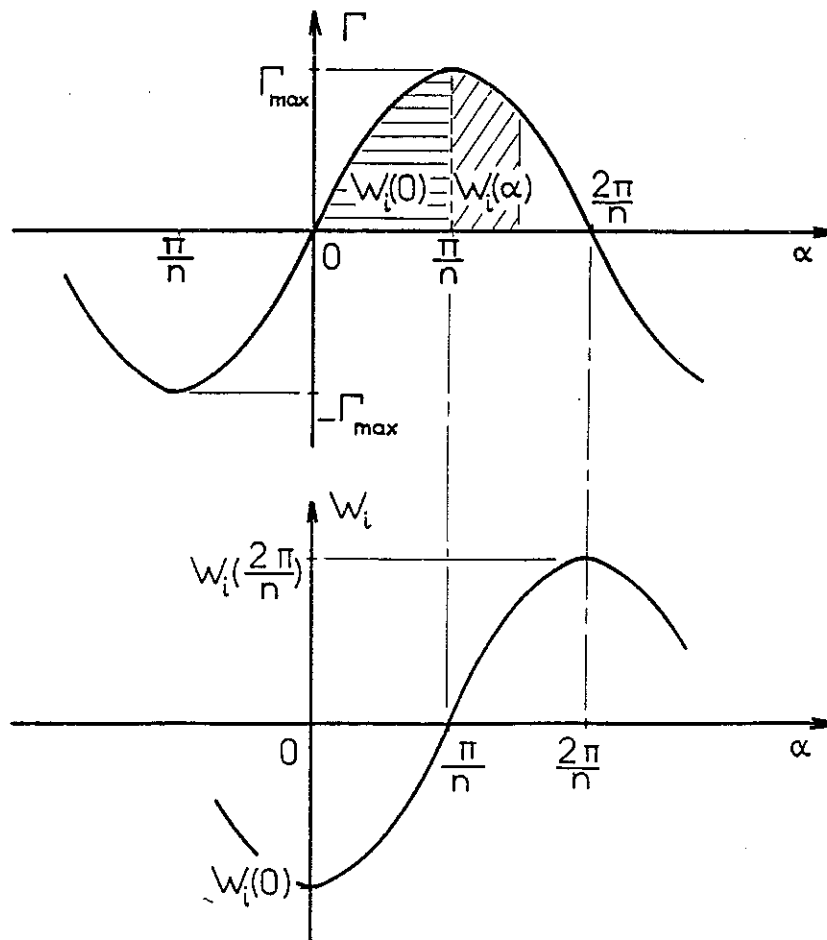


Figure 6.5 : Variation du couple transmis et de l'énergie d'interaction W_i en fonction de l'angle α .

Pour toute valeur intermédiaire, on a :

$$\Gamma(\alpha) = \frac{dW_i(\alpha)}{d\alpha}$$

ce qui signifie que :

$$W_i(\alpha) = \int_{\frac{\pi}{n}}^{\alpha} \Gamma(\alpha) d\alpha$$

III - EFFICACITE D'UN COUPLEUR

L'examen des courbes de la Figure 6.4 montre que la fonction $\Gamma(\alpha)$ a une allure sinusoïdale, dont la période ne dépend que du nombre de pôles. Pour un nombre de pôles donné, le couple maximum que pourra exercer un coupleur est directement fonction de l'énergie d'interaction $W_i(0)$ entre la partie menante et la partie menée, à couple nul.

Si on néglige la zone de l'entrefer où les flux se referment entre deux aimants consécutifs (Voir Figure 6.6), on peut raisonner sur une section du coupleur ; on a alors un problème à deux dimensions. La largeur de la zone négligée est très voisine de la valeur de l'entrefer. Généralement, cette largeur est petite par rapport à la longueur des secteurs aimantés, ce qui justifie cette hypothèse.

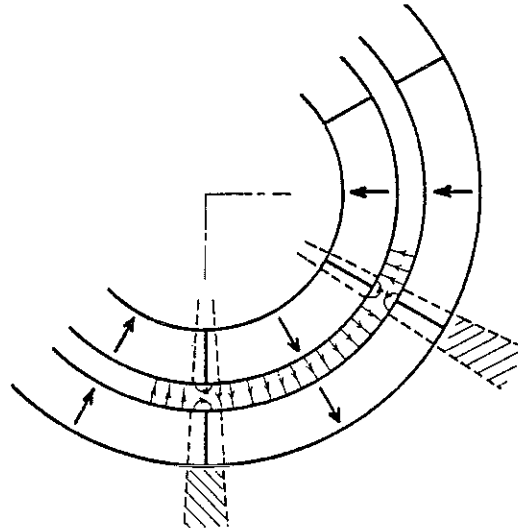


Figure 6.6

Dans une section du coupleur, la forme géométrique des aimants et la disposition des aimantations doivent rendre maximale l'énergie $W_1(0)$.

IV - RECHERCHE DE TOUTES LES CONFIGURATIONS POSSIBLES

La méthode utilisée pour les centreurs magnétiques (Paragraphe 3.6) reste valable pour la recherche de toutes les configurations possibles de coupleurs magnétiques.

L'énergie magnétostatique par unité de longueur du système formé par deux aimants a pour expression :

$$\frac{W}{l} = \int_{S_1} \int_{S_2} \frac{-1}{2\pi\mu_0} \frac{J_1 J_2}{r_{12}} \cos(\beta_1 + \beta_2 - 2\theta) dS_1 dS_2$$

Cette énergie sera maximale quand :

$$\beta_1 + \beta_2 - 2\theta = 0 \quad [2\pi]$$

En limitant notre investigation aux configurations de base obtenues avec des aimants d'aimantations radiale et axiale, on obtient six configurations. (Voir Figure 6.7).

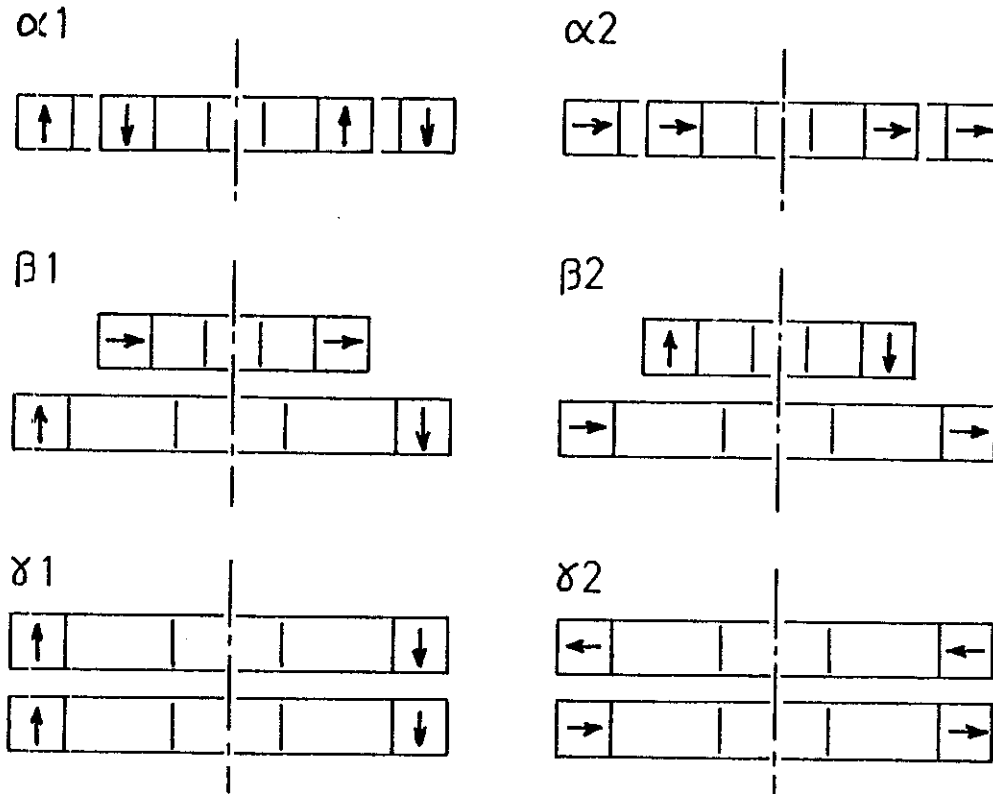


Figure 6.7 : Les six configurations de base de coupleurs à aimants permanents

Le type α_2 est le coupleur coaxial représenté sur les Figures 6.1, 6.2, et 6.3. Le type α_1 lui est parfaitement équivalent (Voir Paragraphe 3.6.4 : aimantation axiale et aimantation radiale).

On retrouve le coupleur plan dans le type γ_1 (Figure 6.2), et son équivalent en aimantation radiale : γ_2 .

Il apparaît une nouvelle configuration : β_1 et β_2 .

On peut remarquer que l'utilisation de pièces de fermeture du flux modifie légèrement les résultats. Selon le type, l'effet de pièces ferromagnétiques peut augmenter ou diminuer les forces exercées, et l'identité aimantation axiale-aimantation radiale n'est plus vérifiée. Toutefois, les différentes configurations obtenues sont toujours valables.

V - PROPRIETES DES DIFFERENTS TYPES DE COUPLEUR

Les trois types de coupleurs α , β , γ correspondent successivement à $\theta = 0$, $\frac{\pi}{4}$, $\frac{\pi}{2}$, avec $\beta_1 + \beta_2 - 2\theta = 0$.

Si on s'intéresse aux forces exercées dans un coupleur, on obtient :

$$\frac{F_z}{1} = \int_{S_1} \int_{S_2} \frac{J_1 J_2}{2\pi\mu_0} \frac{-2}{r_{13}^3} \sin \theta \, dS_1 \, dS_2 \quad \# \quad \frac{-J_1 J_2}{2\pi\mu_0} \frac{2}{R^3} S_1 S_2 \sin \theta$$

$$\frac{F_x}{1} = \int_{S_1} \int_{S_2} \frac{J_1 J_2}{2\pi\mu_0} \frac{-2}{r_{13}^2} \cos \theta \, dS_1 \, dS_2 \quad \# \quad \frac{-J_1 J_2}{2\pi\mu_0} \frac{2}{R^3} S_1 S_2 \cos \theta$$

Donc, quelle que soit la disposition, les forces exercées entre deux aimants en vis-à-vis sont toujours des forces d'attraction.

De la même manière, on peut étudier l'instabilité créée par ces coupleurs.

$$-2 \frac{K_x}{1} = \frac{K_z}{1} = \int_{S_1} \int_{S_2} \frac{J_1 J_2}{2\pi\mu_0} \frac{6}{r_{12}^4} \cos 2\theta \, dS_1 \, dS_2 \quad \# \quad \frac{J_1 J_2}{2\pi\mu_0} \frac{6}{R^4} S_1 S_2 \cos 2\theta$$

Pour un coupleur de type α ($\theta = 0$), K_x est négatif, c'est-à-dire que l'instabilité radiale est importante. Au contraire, pour un coupleur de type γ , c'est l'instabilité axiale qui est grande. On peut remarquer qu'un coupleur de type β ne crée aucune instabilité axiale ni radiale, il est en équilibre indifférent.

VI - ETUDE DES COUPLEURS A AIMANTATION EN QUADRATURE

Un coupleur de type β ne présente aucune instabilité axiale ni radiale. Il exerce une force axiale qui peut être annulée par une construction symétrique (Voir Figure 6.8).

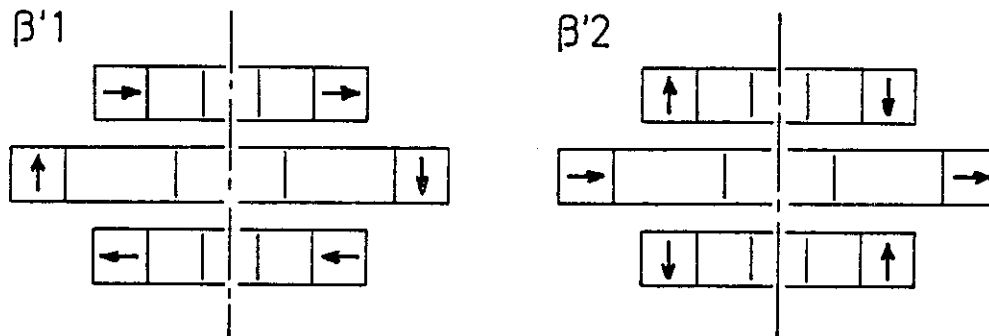


Figure 6.8 : Coupleur magnétique en équilibre indifférent

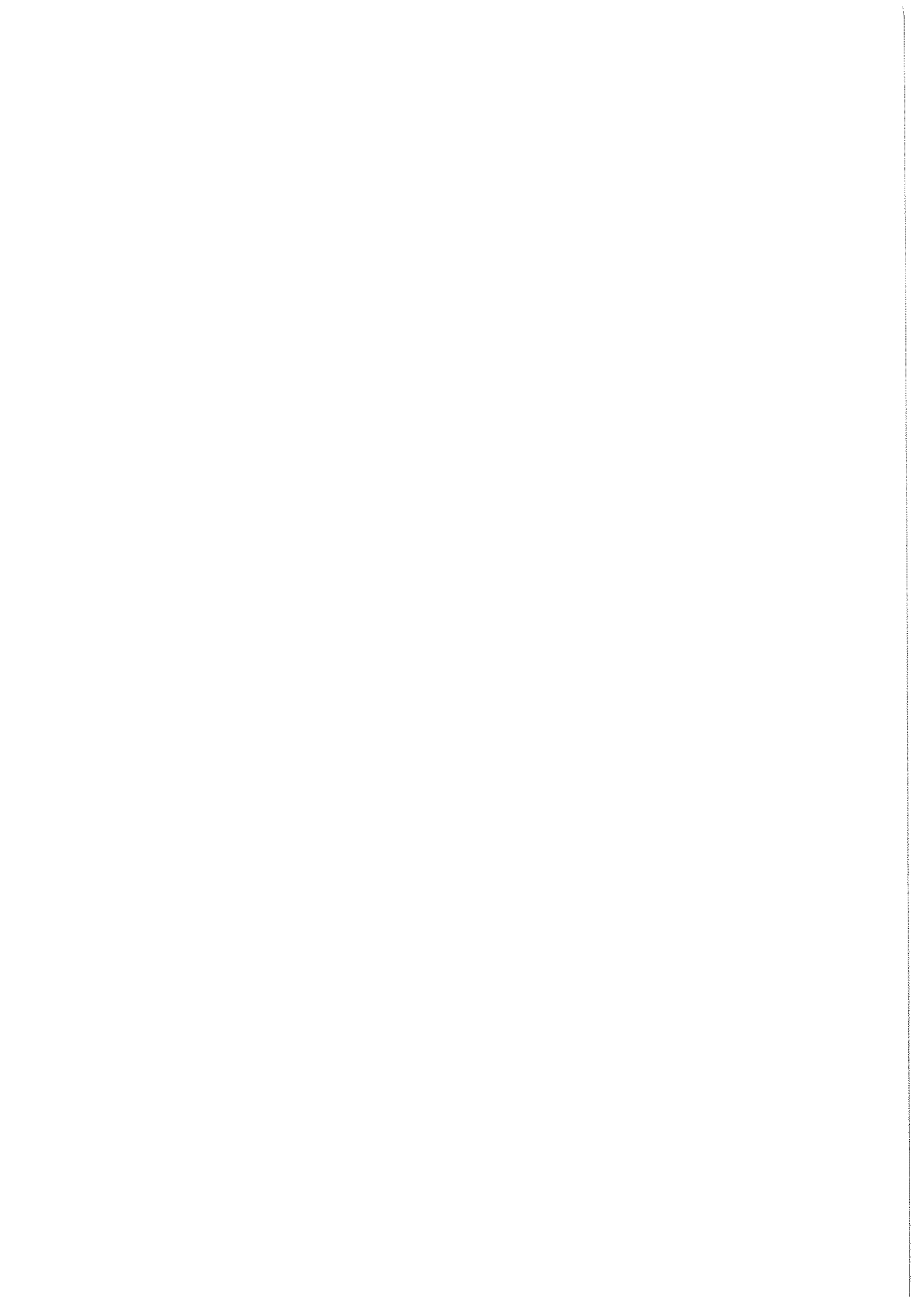
Ce qui signifie qu'un coupleur de type β'_1 ou β'_2 peut exercer un couple, tout en étant en équilibre parfaitement indifférent, suivant les directions Oz et Or [30]. La stabilité angulaire obtenue n'est pas en contradiction avec le théorème d'Earnshaw, qui établit seulement que la somme des trois raideurs suivant les trois axes de translation est nulle.

En pratique, avec un tel coupleur, tout déplacement relatif dans le sens axial, ou dans le sens radial entre les deux parties du coupleur ne crée que des forces extrêmement faibles. Ceci réduit énormément les contraintes exercées sur les paliers des axes de rotation, et permet de transmettre sans difficulté le mouvement entre deux arbres décalés. Ce coupleur constitue aussi un isolant parfait des vibrations. Il permet de réaliser des accouplements souples et flexibles.

VII - CONCLUSION

Cette étude succincte des coupleurs magnétiques montre que le travail effectué sur les centreurs peut être appliqué à d'autres dispositifs fonctionnant par des forces exercées entre aimants permanents. Elle nous a permis de montrer qu'en plus des coupleurs connus, il existait d'autres configurations qu'il serait souhaitable de développer.

On peut aussi noter que ces nouveaux coupleurs sont très bien adaptés à la transmission de puissance à des dispositifs montés sur paliers magnétiques puisqu'ils ne créent aucune instabilité indésirable.



REFERENCES

- [1] P.J. GEARY : "Magnetic and Electric Suspensions".
British Scientific Instrument Research Association. Research Report
R 314 (1964)

- [2] S. EARNSHAW : "On the nature of the molecular forces which regulate the
constitution of the luminiferous ether".
Trans. Cambridge Philosophical Society (1839), vol. 7, Part 1, pp 97-112

- [3] L. TONKS : "Note on Earnshaw's theorem".
Electrical Engineering n° 59, pp 118-119 (Mars 1940)

- [4] E. DURAND : "Electrostatique et Magnétostatique".
Ed. Masson (1953)

- [5] A.V. SABNIS : "Analysis of forces in rectangular pole geometries using
numerical integration techniques".
IEEE Transactions on Magnetics (Sept 1974) pp 447-450

- [6] C.J. PENTLICKI, P. POUBEAU : "Magnetic bearing momentum wheel".
American Institute of Aeronautics and Astronautics (1976)

- [7] J.P. YONNET : "Passive magnetic bearings".
Proceedings of the Third Int. Workshop on Re-Co Magnets and their Appli-
cations. San Diego (Juin 1978)

- [8] G.W. VAN SANTEN : "Vibrations mécaniques".
Bibliothèque Technique Philips - Dunod (1957)

- [9] D.F. WRIGHT : "The design of a repulsion magnetic bearing for Watt hour
meters".
AIEE Trans. vol. 80, Part 3, pp 755-758 (1961)

- [10] H.F. TREKELL, and al.: "Magnetic suspension of the Watt hour meter rotor".
AIEE Trans., vol. 67, Part 2, pp 1180-1185 (1948)
- [11] R.H. FRAZIER and al. : "Magnetic and electric suspensions".
The M.I.T. Press, Cambridge Massachusetts (1974)
- [12] P. RAFINEJAD et J.C SABONNADIÈRE : "Finite element computer programs in
design of Electromagnetic devices".
IEEE Trans. on Magnetics MAG 12, n° 5, pp 575-587 (Sept 76)
- [13] "Investigation of magnetic and electric forces for rotating shaft suspension"
(1962) - University of Virginia, Research Laboratories for the Engineering
Sciences. ASD TDR 62 441 - ASTIA Reference - AD 277 202
- [14] "Magnetic bearings for Aerospace applications" (1963). General Electric Co,
Advanced Technology Laboratories. ASD TDR 63 474 - DDC Reference - AD 412 813
- [15] F.T. BACKERS : "A magnetic journal bearing". Philips Technical Review,
(1961), vol. 22, n° 7 (5/04/61), pp 232-238
- [16] J.P YONNET : "Passive magnetic bearings with permanent magnets".
IEEE Magnetics, vol. MAG 14, n° 5, Sept 1978, pp 803-805
- [17] M.S. WALMER : "Radial orientation and radial magnetization of sintered
SmCo₅".
Proceedings of the Second International Workshop on Rare Earth-Cobalt
Permanent Magnets - Dayton (Ohio, USA) - 1976, pp 384-386
- [18] H.J. WIESMANN and K. BACHMANN : "Magnetic properties of permanent magnets,
and characteristics of Electromagnetic systems".
Proceedings of the Second Int. Workshop on Re-Co PM (1976), pp 82-99
- [19] A.J. HARRISON : "An optimised 50 Nms momentum wheel utilising magnetic
repulsion bearings".
Proceedings of ADCS Conference, Noordwijk (1977), pp 389-393

- [20] "Magnetic bearings and suspension systems". Session n° 5 - Proceedings of the 2nd Int. Workshop on RE-Co PM (1976), pp 286-339
- [21] "Magnetic bearings" Session n° 4.
Proceedings of the Third International Workshop on Rare Earth-Cobalt Permanent Magnets and their Applications. San Diego (Californie, USA) 1978, pp 155-254
- [22] "Perfectionnement aux dispositifs magnétiques de centrage".
Brevet ANVAR n° 76 31735 - Inventeurs : P. BRISSONNEAU et J.P YONNET
- [23] H.B. DWIGHT : "Tables of integrals and other mathematical data".
Mac Millan Publishing Co, New-York (1961), pp 144 and 125
- [24] A.E. PALADINO and al. : "RECo permanent magnet technology".
Goldschmidt Informiert 4/75 n° 35 (1975), pp 63-74
- [25] H.F. MILDRUM and D.J. IDEN : "Magnetic and physical properties of commercially available RECo permanent magnets".
Goldschmidt Informiert 4/75 n° 35 (1975), pp 54-62
- [26] TIMOSHENKO : "Resistance des matériaux".
Tome 2, Chapitre V
- [27] S.R. TROUT and C.D. GRAHAM : "Statistical analysis of the orientation of sintered SmCo₅ magnets".
IEEE Magnetics, MAG 12 n° 6 (Nov 1976)
- [28] R.L. STOLL : "The analysis of eddy currents".
Clarendon Press - Oxford (1974)
- [29] "Recoma PM for PM couplings". Recoma Information 2-78 (1978)
- [30] Brevet Français n° 80 04236 "Perfectionnements aux coupleurs à aimants permanents". (Inv. J.P YONNET) - Dossier ANVAR n° 17361.

Président : M. Philippe TRAYNARD
Vice-Présidents : M. Georges LESPINARD
M. René PAUTHENET

PROFESSEURS DES UNIVERSITES

MM ANCEAU François	Informatique fondamentale et appliquée
BENOIT Jean	Radioélectricité
BESSON Jean	Chimie Minérale
BLIMAN Samuel	Electronique
BLOCH Daniel	Physique du Solide - Cristallographie
BOIS Philippe	Mécanique
BONNETAIN Lucien	Génie Chimique
BONNIER Etienne	Métallurgie
BOUVARD Maurice	Génie Mécanique
BRISSONNEAU Pierre	Physique des Matériaux
BUYLE-BODIN Maurice	Electronique
CHARTIER Germain	Electronique
CHERADAME Hervé	Chimie Physique Macromoléculaires
Mme CHERUY Arlette	Automatique
CHIAVERINA Jean	Biologie, biochimie, agronomie
COHEN Joseph	Electronique
COUMES André	Electronique
DURAND Francis	Métallurgie
DURAND Jean-Louis	Physique Nucléaire et Corpusculaire
FELICI Noël	Electrotechnique
FOULARD Claude	Automatique
GUYOT Pierre	Métallurgie Physique
IVANES Marcel	Electrotechnique
JOUBERT Jean-Claude	Physique du Solide - Cristallographie
LACOUME Jean-Louis	Géophysique - Traitement du Signal
LANCIA Roland	Electronique - Automatique
LESIEUR Marcel	Mécanique
LESPINARD Georges	Mécanique
LONGEQUEUE Jean-Pierre	Physique Nucléaire Corpusculaire
MOREAU René	Mécanique
MORET Roger	Physique Nucléaire Corpusculaire
PARIAUD Jean-Charles	Chimie-Physique
PAUTHENET René	Physique du Solide - Cristallographie
PERRET René	Automatique
PERRET Robert	Electrotechnique
PIAU Jean-Michel	Mécanique
PIERRARD Jean-Marie	Mécanique
POLOUJADOFF Michel	Electrotechnique
POUPOT Christian	Electronique - Automatique
RAMEAU Jean-Jacques	Chimie
ROBERT André	Chimie Appliquée et des matériaux
ROBERT François	Analyse numérique
SABONNADIÈRE Jean-Claude	Electrotechnique

.../...

PROFESSEURS DES UNIVERSITES

Mme SAUCIER Gabrielle	Informatique fondamentale et appliquée
M SOHM Jean-Claude	Chimie Physique
Mme SCHLENKER Claire	Physique du Solide - Cristallographie
MM TRAYNARD Philippe	Chimie - Physique
VEILLON Gérard	Informatique fondamentale et appliquée
ZADWORNÝ François	Electronique

CHERCHEURS DU C.N.R.S. (Directeur et Maîtres de Recherche)

M FRUCHART Robert	Directeur de Recherche
MM ANSARA Ibrahim	Maître de Recherche
BRONOEL Guy	Maître de Recherche
CARRE René	Maître de Recherche
DAVID René	Maître de Recherche
DRIOLE Jean	Maître de Recherche
KAMARINOS Georges	Maître de Recherche
KLEITZ Michel	Maître de Recherche
LANDAU Ioan-Doré	Maître de Recherche
MERMET Jean	Maître de Recherche
MUNIER Jacques	Maître de Recherche

Personnalités habilitées à diriger des travaux de recherche (Décision du Conseil Scientifique)

E.N.S.E.E.G.

MM ALLIBERT Michel	
BERNARD Claude	
CAILLET Marcel	
Mme CHATILLON Catherine	
COULON Michel	
HAMMOU Abdelkader	
JOUD Jean-Charles	
RAVAINE Denis	
SAINFORT	
SARRAZIN Pierre	
SOUQUET Jean-Louis	
TOUZAIN Philippe	
URBAIN Georges	

C.E.N.G.

Laboratoire des Ultra-Réfractaires
ODEILLO

E.N.S.M.S.E.

MM BISCONDI Michel	
BOOS Jean-Yves	
GUILHOT Bernard	
KOBILANSKI André	
LALAUZE René	
LANCELOT Francis	
LE COZE Jean	
LESBATS Pierre	
SOUSTELLE Michel	
THEVENOT François	

.../...

THOMAS Gérard
TRAN MINH Canh
DRIVER Julian
RIEU Jean

E.N.S.E.R.G.

MM BOREL Joseph
CHEHIKIAN Alain
VIKTOROVITCH Pierre

E.N.S.I.E.G.

MM BORNARD Guy
DESCHIZEAUX Pierre
GLANGEAUD François
JAUSSAUD Pierre
Mme JOURDAIN Geneviève
MM LEJEUNE Gérard
PERARD Jacques

E.N.S.H.G.

M DELHAYE Jean-Marc

E.N.S.I.M.A.G.

MM COURTIN Jacques
LATOMBE Jean-Claude
LUCAS Michel
VERDILLON André

*
* *
*

Monsieur Gabriel CAU : Président

MEMBRES DU CORPS ENSEIGNANT DE L'U.S.M.G.

PROFESSEURS TITULAIRES

MM. AMBLARD Pierre
AMBROISE-THOMAS Pierre
ARNAUD Paul
ARVIEU Robert
AUBERT Guy
AYANT Yves
Mme BARBIER Marie-Jeanne
MM. BARBIER Jean-Claude
BARBIER Reynold
BARJON Robert
BARNOURD Fernand
BARRA Jean-René
BARRIE Joseph
BEAUDOING André
BELORIZKY Elie
BENZAKEN Claude
BERNARD Alain
Mme BERTRANDIAS Françoise
MM. BERTRANDIAS Jean-Paul
BEZES Henri
BILLET Jean
BLANCHET Maurice
BONNET Jean-Louis
BONNET-ÉYMARD Joseph
Mme BONNIER Jeanne-Marie
MM. BOUCHERLE André
BOUCHEZ Robert
BOUTET DE MONVEL Louis
BRAVARD Yves
CABANEL Guy

MM. CALAS François

CARLIER Georges

CARRAZ Gilbert

CAU Gabriel

CAUQUIS Georges

CHARACHON Robert

CHATEAU Robert

CHIBON Pierre

COEUR André

COUDERC Pierre

CRABÉ Pierre

DEBELMAS Jacques

DEGRANGE Charles

DELORMAS Pierre

DEPORTES Charles

DESRE Pierre

DODU Jacques

DOLIQUE Jean-Michel

DREYFUS Bernard

DUROS Pierre

FONTAINE Jean-Marc

GAGNAIRE Didier

GALVANI Octave

GASTINEL Noël

GAVEND Michel

GEINDRE Michel

GERBER Robert

GERMAIN Jean-Pierre

GIRAUD Pierre

JANIN Bernard

JOLY Jean-René

KAHANE André

KLEIN Joseph

KOSZUL Jean-Louis

KRAVTCHENKO Julien

LACAZE Albert

LACHARME Jean

Mme LAJZEROWICZ Janine

MM. LAJZEROWICZ Joseph

LATREILLE René

Anatomie

Biologie végétale

Biologie animale et pharmacodynamie

Médecine légale et toxicologie

Chimie organique

Clinique Oto-rhino-laryngologique

Clinique de neurologie

Biologie animale

Pharmacie chimique et chimie analytique

Anatomie pathologique

C.E.R.M.O.

Géologie générale

Zoologie

Pneumophysiologie

Chimie minérale

Métallurgie

Mécanique appliquée (IUT I)

Physique des plasmas

Thermodynamique

Cristallographie

Maths Pures

Chimie Physique

Mathématiques pures

Analyse numérique

Pharmacologie

Electroradiologie

Mathématiques pures

Mécanique

Géologie

Géographie

Mathématiques pures

Physique générale

Mathématiques pures

Mathématiques pures

Mécanique

Thermodynamique

Biologie végétale

Physique

Physique

Chirurgie générale

.../...

MM. LATURAZE Jean
 LAURENT Pierre-Jean
 LE ROY Philippe
 LLIBOUTRY Louis
 LOISEAUX Jean-Marie
 LONGEQUEUE Jean-Pierre
 LOUP Jean
 Mlle LUTZ Elisabeth
 MM. MALINAS Yves
 MARTIN-NOEL Pierre
 MAYNARD Roger
 MAZARE Yves
 MICHEL Robert
 MICOUD Max
 MOURIQUAND Claude
 MOUSSA André
 NEGRE Robert
 NOZIERES Philippe
 OZENDA Paul
 PAYAN Jean-Jacques
 PERAY-PEYROULA Jean-Claude
 PERRRET Jean
 RACHAIL Michel
 RASSAT André
 RENARD Michel
 REVOL Michel
 Mme RINAUDO Marguerite
 MM. DE ROUCEMONT Jacques
 SARRAZIN Roger
 SEIGNEURIN Raymond
 SENDEL Philippe
 SIBILLE Robert
 SCOUTIF Michel
 TANCHE Maurice
 VAILLANT François
 VALENTIN Jacques
 VAN CUTSEM Bernard
 VAUQUOIS Bernard
 Mme VERAIN Alice

Biochimie Pharmaceutique
 Mathématiques appliquées
 Mécanique (IUT I)
 Géophysique
 Sciences nucléaires
 Physique nucléaire - I.S.N.
 Géographie
 Mathématiques pures
 Clinique obstétricale
 Clinique cardiologique
 Physique du solide
 Clinique Médicale A
 Minéralogie et Pétrographie
 Clinique Maladies infectieuses
 Histologie
 Chimie nucléaire
 Mécanique
 Spectrométrie Physique
 Botanique
 Mathématiques pures
 Physique
 Séméiologie Médicale (Neurologie)
 Clinique Médicale B
 Chimie systématique
 Thermodynamique
 Urologie
 Chimie macromoléculaire
 Neuro-Chirurgie
 Clinique chirurgicale B
 Microbiologie et Hygiène
 Zoologie
 Construction mécanique (IUT I)
 Physique générale
 Physiologie
 Zoologie
 Physique Nucléaire
 Mathématiques appliquées
 Mathématiques appliquées
 Pharmacie galénique

MM. VERAÏN André
 VEYREZ Paul
 VIGNAIS Pierre
PROFESSEURS ASSOCIES
 MM. GREENE Richard
 ROTH Walter
 SZYMANSKI Zdzislaw
PROFESSEURS SANS CHAINE
 Mies AGNIUS-DELORD Claudine
 ALARY Josette
 MM. ARMAND Gilbert
 BENZAKEN Claude
 BIAREZ Jean-Pierre
 BILLET Jean
 BOUCHET Yves
 BRUGEL Lucien
 BUISSON Roger
 BUTEL Jean
 CHARDON Michel
 COHEN-ADDAD Jean-Pierre
 COLOMB Maurice
 CONTE René
 DELOBEL Claude
 DEPASSEL Roger
 GAUTRON René
 GIDON Paul
 GLENAT René
 GROULADE Joseph
 HAQUES Gérard
 HOLLARD Daniel
 HUCONOT Robert
 IDELMAN Simon
 JALBERT Pierre
 JUHÏEN Pierre

Biophysique
 Géographie
 Biochimie médicale
 Basses Températures
 Cristallographie
 Institut des Sciences Nucléaires
 Physique pharmaceutique
 Chimie analytique
 Géographie
 Mathématiques appliquées
 Mécanique
 Géographie
 Anatomie
 Energétique (IUT I)
 Physique (IUT I)
 Orthopédie
 Géographie
 Spectrométrie physique
 Biochimie médicale
 Physique (IUT I)
 M.I.A.G.
 Mécanique des fluides
 Chimie
 Géologie et Minéralogie
 Chimie organique
 Biochimie médicale
 Calcul numérique
 Hématologie
 Hygiène et Médecine préventive
 Physiologie animale
 Histologie
 Mathématiques appliquées

Mme KAHANE Josette
 MM. KRAKOWIACK Sacha
 KUHN Gérard
 LUP DUC Cuong
 MACHE Régis
 MARECHAL Jean
 MIC-HOULLIER Jean
 Mme MINIER Colette
 MM. PELMONT Jean
 PERRIAUX Jean-Jacques
 PFISTER Jean-Claude
 Mlle PIERY Yvette
 MM. RAYNAUD Hervé
 REBECQ Jacques
 REYMOND Jean-Charles
 RICHARD Lucien
 SARROT-REYNAUD Jean
 SIROT Louis
 Mme SOUTIF Jeanne
 MM. STIEGLITZ Paul
 VIOLON Pierre

Physique
 Mathématiques appliquées
 Physique (IUT I)
 Chimie organique - Pharmacie
 Physiologie végétale
 Mécanique (IUT)
 Physique (IUT I)
 Physique (IUT I)
 Biochimie
 Géologie et Minéralogie
 Physique du solide
 Physiologie Animale
 M.I.A.G.
 Biologie (CUS)
 Chirurgie générale
 Biologie végétale
 Géologie
 Chirurgie générale
 Physique générale
 Anesthésiologie
 Géologie

MAITRES DE CONFERENCES ET MAITRES DE CONFERENCES AGREGES

MM. ARMAND Yves
 AURIAULT Jean-Louis
 BACHELOT Yvan
 BARCE Michel
 BEGUIN Claude
 BENABID Alim-Louis
 Mme BERTEL Hélène
 MM. BOITET Christian
 BOST Michel
 BUCHARIAT Jacques
 Mme BOUCHE Liane
 MM. BERNARD Pierre
 CHAMBAZ Edmond
 CHAMPETIER Jean

Chimie (IUT I)
 Mécanique (IUT I)
 Endocrinologie
 Neuro-chirurgie
 Chimie organique
 Médecine et chirurgie expérimentales
 Pharmacodynamie
 Mathématiques appliquées
 Pédiatrie
 Psychiatrie adultes
 Mathématiques (CUS)
 Gynécologie
 Biochimie médicale
 Anatomie et organogénèse

MM. CHERADAME Hervé
 CHIAVERINA Jean
 COHEN Henri
 COLIN DE VERDIERE Yves
 CONTAMIN Charles
 CORDONNIER Daniel
 COULOMB Max
 CROUZET Guy
 CYROT Michel
 DENIS Bernard
 DOUCE Roland
 DUSSAUD René
 Mme ETERRADOSSI Jacqueline
 MM. FAURE Jacques
 FAURE Gilbert
 FLOYRAC Roger
 FOURNET Jacques
 GAUTIER Robert
 GIDON Maurice
 GROS Yves
 GUIDICELLI Henri
 GUIGNIER Michel
 GUITTON Jacques
 HICHER Pierre
 JALBERT Pierre
 JUNIEN-LAVILLAVROY Claude
 KOLODIE Lucien
 LE NUC Pierre
 MAGNIN Robert
 MALLON Jean-Michel
 MARTIN-BOUYER Michel
 MASSOT Christian
 NEMOZ Alain
 NOUGARET Marcel
 OUDET Bruno
 PARAMELLE Bernard
 PEPFEN René
 PERRAUD Robert
 PERRIER Guy

Chimie papetière (EFP)
 Biologie appliquées (EFP)
 Mathématiques pures
 Maths pures
 Chirurgie thoracique et cardio-vasculaire
 Néphrologie
 Radiologie
 Radiologie
 Physique du solide
 Cardiologie
 Physiologie végétale
 Mathématiques (CUS)
 Physiologie
 Médecine légale
 Biologie
 Biophysique
 Hépatogastro-entérologie
 Chirurgie générale
 Géologie
 Physique (IUT I)
 Chirurgie générale
 Thérapeutique
 Chimie
 Chimie
 Histologie
 O.R.L.
 Hématologie
 Bactériologie-virologie
 Hygiène et médecine préventive
 Médecine du travail
 Chimie (CUS)
 Médecine interne
 Thermodynamique
 Automatique (IUT I)
 M.I.A.G.
 Pneumologie
 Métallurgie (IUT I)
 Chimie (IUT I)
 Géophysique-Glaciologie

MM. PHELIP Xavier
 RACINET Claude
 RAMBAUD Pierre
 RAPHAEL Bernard
 Mme RENAUDET Jacqueline
 MM. ROBERT Jean-Bernard
 SAKAROVITCH Michel
 SCHAEFER René
 Mme SEIGLE-MURANDI Françoise
 MM. STOBNER Pierre
 STUTZ Pierre
 VROUSOS Constantin

MAITRE DE CONFERENCES ASSOCIE

M. SIDNEY Stuart

MAITRE DE CONFERENCES DELEGUE

M. ROCHAT Jacques

PERSONNALITES HABILITEES PAR LE CONSEIL SCIENTIFIQUE DE L'U.S.M.G. A ETRE DIRECTEURS DE THESE :

MM. BELAKHOVSKY Michel
 BIAREZ Jean-Pierre
 BOEHLER Jean-Pierre
 BOIS Philippe
 BOLLLET Louis
 BOURRET Alain
 BRODEAU François
 CHAMBEROD André
 CHAMBRON William
 CHAPPERT Jacques
 Mme CHATELIN Françoise
 MM. COURT Jean
 DELAYE Jean-Marc

Rhumatologie
 Gynécologie et Obstétrique
 Pédiatrie
 Stomatologie
 Bactériologie (Pharmacie)
 Chimie-Physique
 Maths appliquées
 Cancérologie
 Cryptogamie
 Anatomie Pathologie
 Mécanique
 Radiologie

Mathématiques pures

Hygiène et Hydrologie (Pharmacie)

CENG.DRF/Chimie physique nucléaire
 Professeur Mécanique
 M.A. Mécanique
 Mécanique
 Prof.USS IUT II Informatique
 CENG-DRF/Physique solide
 Prof.USS Maths appliquées
 CENG/DRF/Physique solide
 CENG/DRF/Physique solide
 CENG/DRF/Chimie physique nucléaire
 Prof.USS Maths appliquées
 M.A. Chimie générale
 CENG

MM. DESCLAUX Jean-Paul
 DOMINGO Luna
 DUC-JACQUET Marc
 DUFRESNOY Alain
 GIROUD Jean-Pierre
 HERVE Alain
 HILLAIRET Jacques
 JORRAND Philippe
 KLEITZ Michel
 Mme LEJEUNE-JALABERT Monique
 MM. LEMOINE Marcel
 LETOURNEUR Jean
 LIGEON Emile
 MAISONNEUVE Bernard
 MONDARON Paul
 MOSER Pierre
 PECCOUD François
 PERETTO Pierre
 PIERRE Jean-Louis
 PHAM DINH Tuan
 POGGI André
 RINAUDO Jean
 ROBERT Raoul
 ROMIER Guy
 ROSSAT-MIGNOD Jean
 ROUAULT Jacques
 SAXOD Raymond
 SOUQUET Jean-Louis
 SUSCILLON Michel
 TANE Michel
 TEOULE Robert
 VALLON Michel
 VILLAIN J.
 VIVIAN Robert
 Mme ZOLL

CENG/DRF/Chimie physique nucléaire
 Maths pures
 M.C.USS Maths appliquées
 Maths pures
 M.A. Mécanique
 CENG/DRF/R.M.N.
 CENG/DRF/Physique solide
 M.R. CNRS Maths appliquées
 Maître rech. CNRS ENSERG
 Maths pures
 Géologie Alpine LA 69
 Prof.Hon. Ecole mines Saint Etienne (Mém.)
 CENG/DRF/Physique solide
 M.C.USS Maths appliquées
 M.A. Zoologie
 CENG/DRF/Physique solide
 M.C. USS Paths appliquées
 CENG/DRF/Chimie physique nucléaire
 M.A. Chimie
 Attaché rech. MATHS appliquées
 Ingénieur CNRS Géophysique
 M.A. Chimie générale
 Maths appliquées
 Prof. USS Maths appliquées
 CENG/DRF/Diffraction neutronique
 M.C. USS Maths appliquées
 M.A. Zoologie
 M.A. Chimie ENSERG
 CENG/DRF/Hématologie
 Chimie
 CENG/Radiobiologie
 M.A. Géophysique
 CENG/DRF/Diffraction neutronique
 M.A. Géographie
 Pharmacie DIJON (matière médicale)

AUTORISATION DE SOUTENANCE

VU les dispositions de l'article 5 de l'arrêté du 16 Avril 1974

VU les rapports de M. ... *R. LEMPIRE*
M. ... *BARRIAC*
M. ... *BRISSONNEAU*
M.

M. *YONNET Jean-Paul* est autorisé
à présenter une thèse en soutenance pour l'obtention du grade de
DOCTEUR D'ETAT ES SCIENCES.

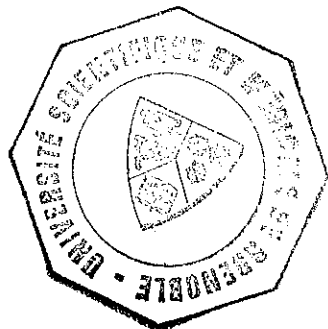
Fait à GRENOBLE, le *20.06.80*

Le Président de l'U.S.M.G.

Le Président de l'I.N.P.G.

Henri Cau

D. G. CAU



Ph. TRAYNARD
Président
de l'Institut National Polytechnique

[Signature]



RESUME

Les paliers magnétiques à reluctance variable et les paliers magnétiques à aimants permanents représentent les deux principaux types de paliers magnétiques passifs.

Les paliers à reluctance variable utilisent l'attraction entre des pièces polaires en matériaux doux, dont la forme géométrique permet de créer des forces de rappel lors d'un déplacement relatif de la partie tournante par rapport à la partie fixe du palier. Certaines formes simples peuvent être traitées par le calcul analytique, mais l'étude de la plupart des paliers nécessite l'utilisation de méthodes numériques.

Les paliers à aimants permanents utilisent les forces d'attraction ou de répulsion entre des aimants de forme annulaire. Ils sont plus simples à concevoir et à réaliser que les précédents. Après avoir dressé la liste de l'ensemble des configurations possibles, le calcul analytique des différents types de paliers a permis de tirer un grand nombre de résultats relatifs aux formes géométriques idéales et aux possibilités de ces dispositifs. Quant à la réalisation de ces paliers, l'étude de différents matériaux à aimant a montré que les Terres Rares-Cobalt, qui allient à une aimantation élevée un champ coercitif important, sont particulièrement bien adaptés à cette application. La technique du frettage de l'aimant tournant permet d'atteindre de très grandes vitesses de rotation.

Ces dispositifs sont principalement utilisés soit lorsqu'on recherche un couple de frottement minimum (suspension du disque d'un compteur électrique), soit pour le positionnement d'un rotor tournant à très grande vitesse (volant de stockage d'énergie).

