



HAL
open science

ESTIMATION ET AGREGATION DES PUISSANCES ACTIVES ET REACTIVES ABSORBÉES PAR LES CHARGES CONSOMMATRICES D'UN RESEAU EN REGIME PERTURBE

Sophie Hemmerlin-Kohler

► **To cite this version:**

Sophie Hemmerlin-Kohler. ESTIMATION ET AGREGATION DES PUISSANCES ACTIVES ET REACTIVES ABSORBÉES PAR LES CHARGES CONSOMMATRICES D'UN RESEAU EN REGIME PERTURBE. Energie électrique. Institut National Polytechnique Grenoble (INPG), 1993. Français. NNT: . tel-02010571

HAL Id: tel-02010571

<https://hal.science/tel-02010571>

Submitted on 7 Feb 2019

HAL is a multi-disciplinary open access archive for the deposit and dissemination of scientific research documents, whether they are published or not. The documents may come from teaching and research institutions in France or abroad, or from public or private research centers.

L'archive ouverte pluridisciplinaire **HAL**, est destinée au dépôt et à la diffusion de documents scientifiques de niveau recherche, publiés ou non, émanant des établissements d'enseignement et de recherche français ou étrangers, des laboratoires publics ou privés.



THESE

présentée par

Sophie HEMMERLIN-KOHLER

Ingénieur diplômé de l'E.N.S.I.E.G.

pour obtenir le grade de **DOCTEUR**
de l'INSTITUT NATIONAL POLYTECHNIQUE DE GRENOBLE
 (Arrêté ministériel du 30 mars 1992)

Spécialité **Génie Electrique**

**ESTIMATION ET AGREGATION DES PUISSANCES ACTIVES
 ET REACTIVES ABSORBEES PAR LES CHARGES
 CONSOMMATRICES D'UN RESEAU EN REGIME PERTURBE**

Date de soutenance : 5 Juillet 1993

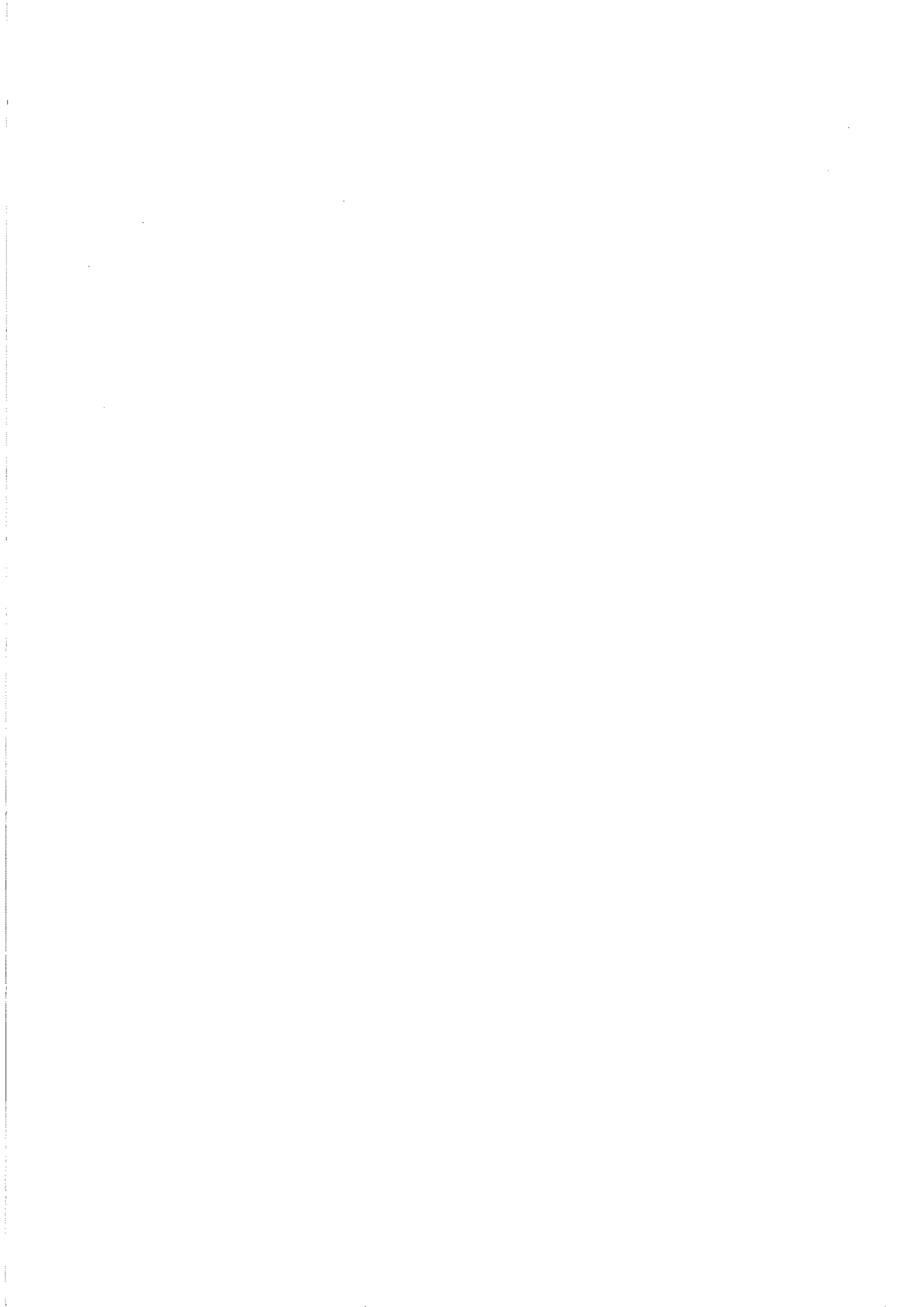
Composition du jury :

Monsieur	R.	PERRET	Président
Messieurs	R.	FEUILLET	Examineur
	G.	GRELLET	Rapporteur
	J.N.	MARQUET	Examineur
	L.	PIERRAT	Examineur
	B.	TRANNOY	Rapporteur

RECU LE 01 SEP. 1993
 REF. : T374
 INVENTAIRE #

Thèse préparée au sein du LABORATOIRE D'ELECTROTECHNIQUE DE GRENOBLE

HEMMERLIN
1993



THESE

présentée par

Sophie HEMMERLIN-KOHLER

Ingénieur diplômé de l'E.N.S.I.E.G.

pour obtenir le grade de **DOCTEUR**
de l'INSTITUT NATIONAL POLYTECHNIQUE DE GRENOBLE
(Arrêté ministériel du 30 mars 1992)

Spécialité **Génie Electrique**

ESTIMATION ET AGREGATION DES PUISSANCES ACTIVES ET REACTIVES ABSORBEES PAR LES CHARGES CONSOMMATRICES D'UN RESEAU EN REGIME PERTURBE

Date de soutenance : 5 Juillet 1993

Composition du jury :

Monsieur	R.	PERRET	Président
Messieurs	R.	FEUILLET	Examineur
	G.	GRELLET	Rapporteur
	J.N.	MARQUET	Examineur
	L.	PIERRAT	Examineur
	B.	TRANNOY	Rapporteur

Thèse préparée au sein du **LABORATOIRE D'ELECTROTECHNIQUE DE GRENOBLE**

REMERCIEMENTS

Ce travail est le fruit d'une étroite collaboration entre Electricité de France et le Laboratoire d'Electrotechnique de Grenoble. Il synthétise trois années de recherche qui ont fait l'objet d'une Convention CIFRE avec Electricité de France à qui j'exprime mes plus vifs remerciements.

J'adresse mes sincères remerciements à :

Monsieur Robert PERRET, Professeur à l'Institut National Polytechnique de Grenoble, pour l'honneur qu'il m'a fait de présider le jury de cette thèse,

Messieurs Bernard TRANNOY, Professeur à l'Institut National Polytechnique de Toulouse, et Guy GRELLET, Professeur à l'Université Claude Bernard (Lyon I), pour l'intérêt qu'ils ont manifesté en honorant le jury de leur présence et en acceptant d'être les rapporteurs,

Monsieur Lambert PIERRAT, Attaché Scientifique à Electricité de France et Directeur de Recherches associé au CNRS, pour le sujet qu'il m'a proposé et les conseils prodigués tout au long de ce travail,

Monsieur René FEUILLET, Maître de Conférences à l'Institut National Polytechnique de Grenoble, qui a co-dirigé mon travail, pour ses suggestions et ses encouragements constants,

Monsieur Jean-Noël MARQUET, Ingénieur à la Direction des Etudes et Recherches d'Electricité de France, qui m'a toujours soutenue et encouragée durant ces trois ans. Qu'il soit assuré de ma reconnaissance.

Je ne remercierai jamais assez le comité de soutien technique et moral qui n'a jamais fléchi, même dans les moments les plus critiques. Grand merci à :

Seddik BACHA, pour tous ses dessins et pour ses discours sans lesquels il manquerait vraiment quelque chose à la K'fet,

Ahmed BENAMARA, pour sa bonne humeur constante et son humilité affichée à l'égard de mes fonctions de transfert du premier ordre,

Jérôme DELAMARE, pour être toujours prêt à rendre service,

Sophie DEROU, figure emblématique du laboratoire qui m'a beaucoup manqué après son départ,

Frédéric GAGNEUX, pour sa disponibilité et son aide à me faire surmonter des difficultés qui me semblaient pourtant insolubles,

Patrick GATT, pour ses très précieux conseils et sa bonne humeur croissante du lundi au vendredi,

Bruno MALLET, qui, bien "qu'il soit là pour ça", est d'une gentillesse et d'une disponibilité qui n'ont d'égal que ses compétences techniques,

Mouhoub MEKHICHE, pour nous avoir supportées avec bonne humeur, Marie-Cécile et moi, et pour ses encouragements constants,

Marie-Cécile et Thierry PERA, pour absolument tout... En 6 ans de "vie commune" et d'entente parfaite, la liste des remerciements à leur égard risquerait d'être trop longue...

Michel SCHNEIDER, pour m'avoir épaulée et prodigué tant de conseils dans la réalisation de mon banc d'essais.

Merci enfin à nos grandes dames, Jacqueline DELAYE, Josiane EVEN et Sylvie PELLETIER grâce auxquelles la vie au laboratoire devient tellement plus simple.

Remerciements

SOMMAIRE

LEXIQUE	p. 9
INTRODUCTION	p. 13
CHAPITRE 1 : PRESENTATION GENERALE	p. 17
1 MOTIVATIONS DE L'ETUDE	p. 19
1.1 Objectif de l'étude	p. 19
1.2 Les logiciels actuels	p. 20
1.3 La modélisation des charges	p. 23
2 LES DIFFERENTES APPROCHES POSSIBLES	p. 23
2.1 Modèles de connaissance ou de représentation	p. 24
2.2 Nature et comportement des charges	p. 25
2.3 Les critères de répartition des charges	p. 26
3 DEMARCHE ADOPTEE	p. 28
3.1 Les charges passives	p. 28
3.2 Les charges actives	p. 29
CHAPITRE 2 : ANALYSE BIBLIOGRAPHIQUE	p. 31
1 GENERALITES	p. 33
1.1 Evolution de l'intérêt porté à l'étude des charges	p. 33
1.2 Evolution des modèles de charges	p. 34
1.2.1 <u>L'inadéquation des modèles</u>	p. 34
1.2.2 <u>L'obtention des données pour la modélisation</u>	p. 35
1.2.3 <u>Les possibilités actuelles de modélisation</u>	p. 36
1.3 Les modélisations couramment utilisées	p. 37
1.3.1 <u>Charges à faible inertie</u>	p. 37
1.3.2 <u>Charges à grande inertie</u>	p. 40
2 LES MODELES DE CHARGES	p. 43
2.1 Les charges passives	p. 43
2.1.1 <u>Les charges du type R, L ou C</u>	p. 43

2.1.2	<u>Les lampes à incandescence</u>	p. 44
2.1.3	<u>Les lampes à décharge</u>	p. 44
2.2	Les charges actives	p. 45
2.2.1	<u>Les conditionneurs d'air</u>	p. 46
2.2.2	<u>Les dispositifs électroniques</u>	p. 46
2.2.3	<u>Les moteurs</u>	p. 46
3	LES METHODES D'AGREGATION	p. 47
3.1	L'agrégation de charges de natures différentes	p. 48
3.2	L'agrégation de moteurs à induction	p. 50
4	BILAN DE L'ANALYSE	p. 51
CHAPITRE 3 : LES CHARGES PASSIVES		p. 53
1	CHOIX DES CHARGES ET DE LEUR MODELE	p. 55
1.1	Modèles exponentiels	p. 55
1.2	Choix des modèles de charges	p. 56
1.2.1	<u>Charges R, L, C et lampes à incandescence</u>	p. 56
1.2.2	<u>Lampes fluorescentes</u>	p. 56
1.2.3	<u>Lignes et câbles</u>	p. 59
1.2.4	<u>Transformateurs</u>	p. 62
2	AGREGATION DES CHARGES PASSIVES	p. 63
2.1	Schéma générique	p. 63
2.2	Méthodes d'agrégation proposées	p. 65
2.3	Etapas du calcul d'agrégation	p. 68
3	APPLICATIONS DE LA METHODE	p. 70
3.1	Exemple d'agrégation	p. 70
3.2	Possibilités actuelles et évolutions possibles	p. 72
CHAPITRE 4 : LES CHARGES ACTIVES		p. 73
1	LA MACHINE ASYNCHRONE	p. 75
1.1	Généralités	p. 75
1.2	Modèle quasi-stationnaire	p. 77

1.2.1	<u>Equations électriques et mécaniques</u>	p. 77
1.2.2	<u>Le glissement : une variable essentielle</u>	p. 79
1.2.3	<u>Modèles complet et simplifiés</u>	p. 80
1.3	Modèle dynamique	p. 83
1.3.1	<u>Approche fréquentielle</u>	p. 83
1.3.2	<u>Modèles complet et simplifiés</u>	p. 85
2	CRITERES D'AGREGATION DES MOTEURS	p. 87
2.1	En régime quasi-stationnaire	p. 88
2.2	En régime transitoire électromécanique	p. 89
3	BILAN	p. 91
CHAPITRE 5 : VALIDATION DES MODELES PROPOSES		p. 93
1	L'AGREGATION DES CHARGES PASSIVES	p. 95
1.1	Agrégation par la méthode proposée	p. 95
1.2	Agrégation par la méthode de référence	p. 98
1.3	Comparaisons et bilan des résultats	p. 98
2	BANC D'ESSAIS DU MOTEUR ASYNCHRONE	p. 99
2.1	Génération de tension et fréquence variables	p. 99
2.2	Charge mécanique en régime quasi-stationnaire	p. 100
2.3	Adaptation aux mesures en régime dynamique lent	p. 101
3	VALIDATION DU MODELE DE MOTEUR ASYNCHRONE EN REGIME QUASI-STATIONNAIRE	p. 102
3.1	Validation du modèle de glissement	p. 103
3.2	Validation du modèle "complet"	p. 105
3.2	Validation du modèle "simplifié"	p. 107
4	VALIDATION DU MODELE DE MOTEUR ASYNCHRONE EN REGIME DYNAMIQUE LENT	p. 109
4.1	Validation du modèle "complet"	p. 109
4.2	Validation du modèle "simplifié"	p. 113
5	AGREGATION DES MOTEURS ASYNCHRONES	p. 115

6 BILAN DES VALIDATIONS	p. 117
CONCLUSION GENERALE	p. 119
BIBLIOGRAPHIE	p. 123
ANNEXES	p. 133
A1. CARACTERISTIQUES DU MOTEUR ET DE LA CHARGE UTILISES	p. 135
A2. LE MOTEUR ASYNCHRONE A VIDE	p. 138
A3. EXPRESSIONS ANALYTIQUES DES DIFFERENTS MODELES DU MOTEUR ASYNCHRONE	p. 141
A4. PRESENTATION DU LOGICIEL DE CALCUL DE REPARTITION DE CHARGES	p. 148
A5. RAPPEL DES PRINCIPALES DEFINITIONS	p. 152

LEXIQUE

a, b, c, d	: paramètres servant à exprimer l'impédance d'entrée du moteur asynchrone
a _c , b _c	: exposants traduisant la sensibilité de Q _c (compensation) à U et Ω
A _i , B _i	: intermédiaires de calcul du glissement
a _i , b _i , c _i , d _i , e _i	: paramètres servant à exprimer P et Q du moteur asynchrone en régime quasi-stationnaire
a' _i , b' _i , c' _i , d' _i	: paramètres servant à exprimer P et Q du moteur asynchrone en régime dynamique électromécanique
a _p , b _p	: exposants traduisant la sensibilité de P à U et Ω
a _q , b _q	: exposants traduisant la sensibilité de Q à U et Ω
a _r , b _r , c _r	: axes des trois bobines rotoriques
a _s , b _s , c _s	: axes des trois bobines statoriques
C	: couple résistant appliqué au moteur
c	: couple résistant appliqué en p.u. ramené à une valeur de référence
C'	: intermédiaire de calcul = $C / ((1-g_{\text{réf}})^\alpha \Omega_{\text{réf}}^\alpha)$
C _e	: couple électromagnétique d'entraînement du moteur asynchrone
C _r	: loi de variation du couple résistant
F	: fréquence d'alimentation
f	: fréquence d'alimentation en p.u. ramenée à une valeur de référence
g	: glissement du moteur asynchrone
\mathcal{H}	: fonction de transfert agrégée
H	: constante d'inertie du moteur asynchrone et de sa charge
G _i	: gain des fonctions de transfert
H _{PU} , H _{Pω}	: fonctions de transfert de P en fonction de U et Ω
H _{QU} , H _{Qω}	: fonctions de transfert de Q en fonction de U et Ω
indice 0	: indique la valeur "initiale" d'une grandeur
indice réf	: indique la valeur "de référence" d'une grandeur
indice D	: indique le caractère dynamique
indice dém	: indique la valeur d'une grandeur au démarrage
indice max	: indique la valeur maximale d'une grandeur
indice n ou N	: indique la valeur nominale d'une grandeur
indice QS	: indique le caractère quasi-stationnaire
I, I _f , I _m , I ₂	: courants du schéma équivalent simplifié du moteur asynchrone
J	: moment d'inertie du moteur asynchrone et de sa charge

k	: rapport de transformation d'un transformateur = U_{HT}/U_{BT}
M	: inductance magnétisante du schéma équivalent du moteur asynchrone
N_1, N_2, N_3	: noeuds du schéma générique d'un réseau
n_1, n_2	: nombre d'enroulements par phase et par pôle de l'inducteur et de l'induit du moteur synchrone
(O_d, O_q)	: repère utilisé pour la transformation de Park
p	: opérateur de Laplace
P, Q	: puissances active et réactive d'une charge élémentaire ou globale
P_D, Q_D	: puissances active et réactive en régime dynamique électromécanique
P_k^i, Q_k^i	: puissances active et réactive de la charge k au noeud i
P_L, Q_L	: puissances active et réactive consommées par une liaison
P_P, Q_P	: puissances active et réactive des éléments d'une ligne
P_{QS}, Q_{QS}	: puissances active et réactive en régime quasi-stationnaire
P_t, Q_t	: puissances active et réactive consommées par le transformateur
$p.u.$: (per unit) indique une grandeur en valeur relative par rapport à une grandeur de référence
Q_c	: puissance réactive de la compensation inductive ou capacitive
$R_1, L_1, R_2, L_2, R_f, M$: grandeurs caractéristiques du moteur asynchrone
R_L, L_L, C_L	: grandeurs caractéristiques d'une liaison
R_s, R_r	: résistances statorique et rotorique du moteur asynchrone
R_t, L_t	: résistance et inductance d'un transformateur évaluées à la tension la plus basse
r_t, x_t	: chute de tension ohmique et inductive (p.u.) dans un transformateur ramenée à S_N
S_N	: puissance apparente nominale d'un transformateur
t°	: température
T	: constante de temps du rotor d'un moteur asynchrone, stator non alimenté
T_i	: constante de temps des fonctions de transfert
U	: tension efficace entre phases
u	: tension efficace entre phases en p.u. ramenée à une valeur de référence
U_1, U_2, U_3	: tensions efficaces aux trois noeuds du schéma générique d'un réseau
U_{BT}	: tension efficace côté basse tension d'un transformateur

U_{HT}	: tension efficace côté haute tension d'un transformateur
V	: tension efficace phase - neutre
v	: tension efficace phase - neutre en p.u. ramenée à une valeur de référence
V_{ds}	: composante directe de la tension efficace phase - neutre statorique
V_{qs}	: composante quadrature de la tension efficace phase - neutre statorique
V_{dr}	: composante directe de la tension efficace phase - neutre rotorique
V_{qr}	: composante quadrature de la tension efficace phase - neutre rotorique
x, y	: grandeurs p.u. intervenant dans le modèle agrégé proposé par EPRI
Z	: impédance d'entrée du schéma équivalent du moteur asynchrone
$ Z $: module de l'impédance d'entrée
α	: exposant traduisant la variation de C_r en fonction de ω_R
Δ	: variations de U , de ω , de P ou de Q en régime dynamique électromécanique
δ	: fonction objectif à minimiser dans la recherche de modèles de charge
γ	: nombre de paires de pôles du moteur asynchrone
η_i	: coefficient traduisant la sensibilité à U ou ω des modèles polynomiaux
λ_i	: exposant traduisant la sensibilité à U dans des modèles polynomiaux
θ_r, θ_s	: angle de référence du rotor et du stator par rapport à l'axe d du repère (O_d, O_q) des moteurs asynchrone et synchrone
Ω, Ω_R	: vitesses angulaires synchrone et réelle d'un moteur asynchrone
ω	: pulsation de l'alimentation
ω	: pulsation de l'alimentation en p.u. ramenée à une valeur de référence
ω_R	: vitesse électrique du moteur asynchrone
ψ_{ds}	: composante directe du flux statorique
ψ_{qs}	: composante quadrature du flux statorique
ψ_{dr}	: composante directe du flux rotorique
ψ_{qr}	: composante quadrature du flux rotorique

$\left. \frac{\partial P}{\partial U} \right)_0, \left. \frac{\partial P}{\partial \omega} \right)_0, \left. \frac{\partial P}{\partial \omega_R} \right)_0$: valeur des dérivées partielles de P par rapport à U, ω et ω_R
à l'instant précédant une perturbation (valeur initiale)

$\left. \frac{\partial Q}{\partial U} \right)_0, \left. \frac{\partial Q}{\partial \omega} \right)_0, \left. \frac{\partial Q}{\partial \omega_R} \right)_0$: valeur des dérivées partielles de Q par rapport à U, ω et ω_R
à l'instant précédant une perturbation (valeur initiale)

$\left. \frac{\partial |Z|^2}{\partial U} \right)_0, \left. \frac{\partial |Z|^2}{\partial \omega} \right)_0, \left. \frac{\partial |Z|^2}{\partial \omega_R} \right)_0$: dérivées partielles de $|Z|^2$ par rapport à U, ω et ω_R
à l'instant précédant une perturbation (valeur initiale)

Dans le texte, les schémas, figures et tableaux ont été cités indifféremment sous le terme "figure" et numérotés de manière ordonnée (1,2,...,n), le premier chiffre étant celui du chapitre considéré. Cette numérotation est aussi celle des équations.

INTRODUCTION

Introduction

INTRODUCTION

A l'aube du XXI^{ème} siècle, la vie quotidienne nous semble impossible à concevoir sans énergie électrique. Cette dépendance, qui ne fait qu'augmenter au fur et à mesure des années, nous rend particulièrement sensible à l'apparition du moindre incident affectant les conditions d'alimentation. Le réseau public se doit d'être de plus en plus fiable afin d'assurer une meilleure continuité de service. Pour optimiser la rentabilité des investissements et minimiser les coûts d'exploitation, il est nécessaire de bien connaître les marges de sécurité fonctionnelles afin de pouvoir les réduire en toute connaissance de cause sans accroître les risques de défaillance du réseau.

Il est donc essentiel de pouvoir prévoir le comportement d'un réseau en cas de fonctionnement en mode dégradé, notamment si les conditions d'alimentation en tension et en fréquence sont différentes de celles du fonctionnement normal.

L'amélioration continue des performances informatiques donne aux simulations de cas d'incidents une importance croissante. Les simulations devant refléter au mieux la réalité, il est indispensable en premier lieu d'utiliser des modèles de charges suffisamment précis. Cet aspect de la simulation a suscité beaucoup d'intérêt et ce depuis fort longtemps, et une partie de notre étude a été orientée vers la création d'une bibliothèque de modèles de charges.

Mais l'étude d'une charge isolée est d'une portée insuffisante lorsqu'il s'agit de prévoir le comportement d'un réseau complexe comportant de nombreuses charges et liaisons. Une approche typique des réseaux consiste à aborder la modélisation par d'importants calculs numériques de caractère matriciel. Si l'on veut tenir compte de toutes les charges, il est souvent nécessaire de procéder à des réductions successives de la topologie des réseaux afin de limiter le temps de calcul.

Pour obtenir des résultats plus rapidement, nous proposons une méthode analytique d'agrégation de charges : celle-ci consiste à regrouper des charges de natures différentes et à les modéliser par une charge équivalente.

Dans un premier chapitre, nous commencerons par définir les problèmes que nous souhaitons résoudre. Le deuxième chapitre sera consacré à une analyse bibliographique. Dans le troisième chapitre, nous aborderons la modélisation et l'agrégation des charges passives. Le quatrième chapitre traitera des charges actives et la validation de tous les modèles proposés sera faite dans le cinquième chapitre.

CHAPITRE 1
PRESENTATION GENERALE

5

6

7

8

9

10

11

12

13

14

15

16

17

18

19

20

21

22

23

CHAPITRE 1

PRESENTATION GENERALE

Bien que les progrès acquis ces dernières années dans le domaine de la simulation du comportement du réseau électrique aient été spectaculaires [MA-84], la modélisation et l'agrégation de charges et de composants électriques n'ont pas bénéficié d'efforts aussi soutenus et font encore souvent figure de "parent pauvre".

1. MOTIVATIONS DE L'ETUDE

Alors que la finesse de la modélisation des régimes transitoires s'accroît, que les logiciels existants ou à venir sont capables de tenir compte de non-linéarités, de dispositifs de régulation automatique, de configurations de réseaux de plus en plus complexes [GO-78], la simulation de cas réels bute, pour certains éléments des réseaux, sur l'absence de modèles et/ou de paramètres pertinents. C'est ainsi, par exemple, qu'il est illusoire d'envisager aujourd'hui une simulation précise du comportement transitoire d'un réseau électrique de puissance soumis à des déviations de tension et/ou de fréquence si les charges consommatrices sont réduites à de simples impédances passives [PI-90].

1.1 Objectif de l'étude

Notre objectif consiste à élaborer une bibliothèque de modèles relatifs aux charges consommatrices les plus répandues, ces modèles devant refléter au mieux les phénomènes réels, puis d'agréger des charges de natures différentes.

Sachant que le comportement dynamique des charges conditionne celui du réseau, il est nécessaire d'en tenir compte pour l'élaboration des modèles correspondants. Les phénomènes dynamiques sont à prendre en considération aussi bien pour les charges élémentaires que pour les charges dites globales constituées par l'agrégation de plusieurs charges élémentaires. Si l'élaboration de modèles de charges élémentaires, reposant sur des considérations physiques, ne semble pas devoir se heurter à des difficultés majeures, il n'en est pas de même pour la modélisation d'un agrégat de charges élémentaires, surtout si celles-ci sont de natures différentes (figure 1.1).

Accéder à un modèle de charge globale à partir des modèles relatifs à chaque charge élémentaire relève encore d'une approche difficile et peu courante.

L'intérêt qui s'attache aux modèles dits de représentation issus de diverses méthodes d'identification s'explique aisément, car dans la plupart des cas, la connaissance détaillée

des charges élémentaires est insuffisante pour élaborer et quantifier précisément un modèle agrégé.

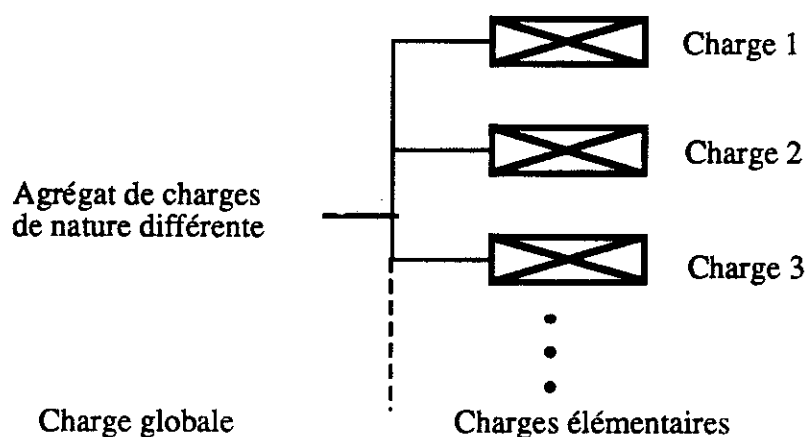


Figure 1.1 : Charges élémentaires et globale

Pour tenter de combler cette lacune, nous allons en première étape renoncer, de manière délibérée, aux facilités offertes par l'informatique et par l'automatique appliquées à l'identification, ceci afin de rester au plus près des phénomènes réels. Mais l'étendue des problèmes liés à la connaissance des charges rend illusoire une étude complète du domaine.

C'est ainsi que nous restreindrons notre étude aux niveaux de tension inférieure à 20 kV (moyenne tension). Nous porterons notre attention sur des types de charges assez répandus dont les modèles devront être suffisamment généraux et facilement quantifiables à partir d'un minimum de renseignements.

Quant à l'aspect temporel, l'échelle correspondante ira du transitoire électromécanique au régime quasi-stationnaire. Par transitoire électromécanique, nous entendons des durées allant de 0.1 à 10 secondes après une perturbation des conditions d'alimentation. Quant au régime quasi-stationnaire, il est tel que les variations des conditions d'alimentation sont très lentes et permettent de considérer que la charge fonctionne en régime permanent.

1.2 Les logiciels actuels

Aujourd'hui, l'exploitation d'un réseau requiert des décisions de plus en plus complexes lesquelles doivent prendre en compte un grand nombre de facteurs. Les planificateurs et les exploitants doivent disposer de logiciels adéquats afin de pouvoir réaliser rapidement les simulations nécessaires à la prise de décisions, fondées sur des scénari concurrents.

On peut citer, par exemple, parmi d'autres, EUROSTAG [DO-92] qui est un logiciel de

simulation du comportement dynamique des réseaux électriques permettant une visualisation des phénomènes rapides et lents (figure 1.2). Sans vouloir décrire ici ce logiciel en détail, nous allons faire ressortir quelques unes de ses particularités.

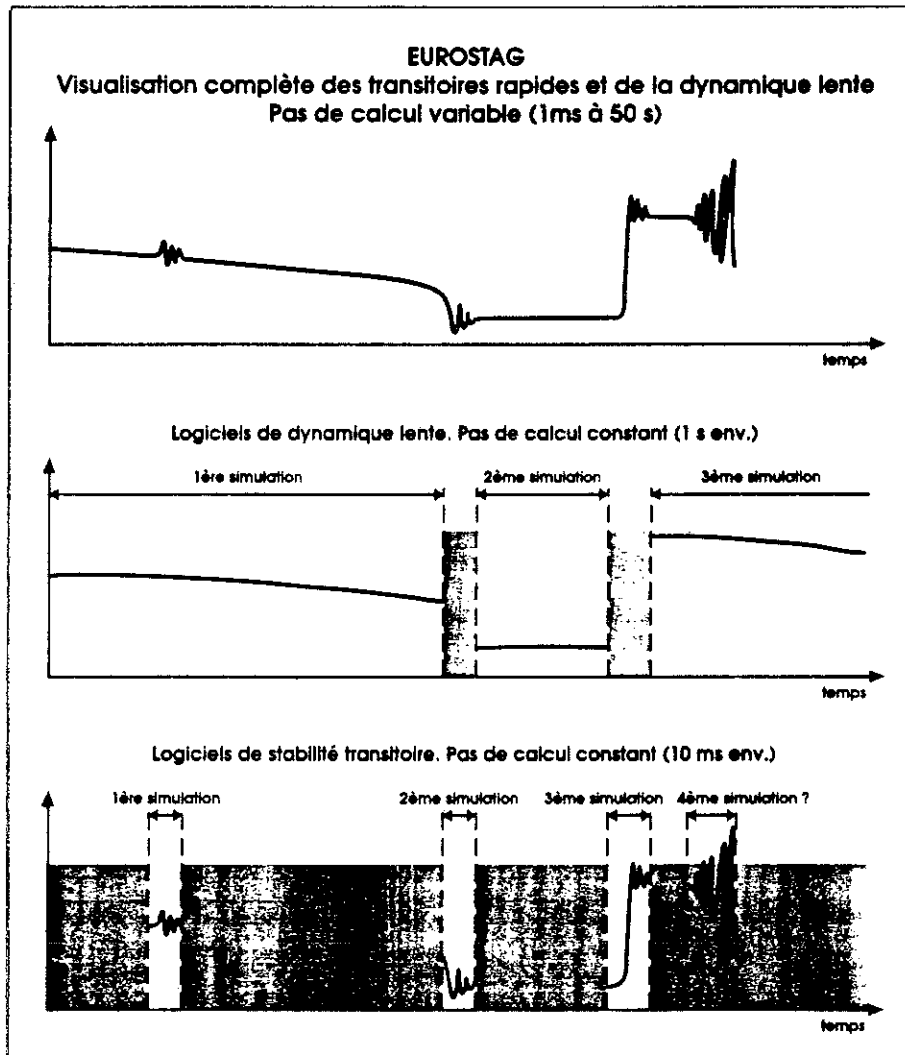


Figure 1.2 : Les différents types de transitoires étudiés par EUROSTAG

L'utilisation d'un pas variable géré par le comportement dynamique du réseau simulé permet d'optimiser les temps de calcul et de couvrir diverses échelles de temps (sauf les phénomènes transitoires électromagnétiques - 10^{-5} à 10^{-1} s - qui sont couverts par les logiciels de type EMTP ou MORGAT [ER-90]). Le champ d'applications du logiciel EUROSTAG est très large, allant des plans de délestage automatique à l'étude de stabilité en petits mouvements en passant, par exemple, par l'analyse des risques encourus par les

matériels en cas de conditions anormales d'exploitation du réseau. Ce logiciel dispose d'une bibliothèque de modèles standards (turbines, chaudières, régulations...) que l'utilisateur peut utiliser directement ou modifier (il peut aussi créer ses propres modèles). Les modèles de charges de consommation sont du type exponentiel et caractérisent essentiellement la dépendance des puissances active et réactive à la tension, la fréquence étant très souvent supposée constante et égale à F_0 :

$$P = P_0 \left(\frac{U}{U_0} \right)^{a_p} \quad (1.1)$$

$$Q = Q_0 \left(\frac{U}{U_0} \right)^{a_q} \quad (1.2)$$

P_0 , Q_0 , U_0 sont des valeurs de référence adéquates. Un tel modèle ne peut décrire qu'un comportement en régime quasi-stationnaire.

L'aspect dynamique des charges peut éventuellement être décrit par des macro-blocs construits à partir d'un catalogue de blocs élémentaires tels que des constantes de temps, des sommateurs ou intégrateurs...

EUROSTAG ne fait appel à aucune réduction de réseau. Ceci se traduit par une durée de simulation importante si les charges sont modélisées autrement que par des impédances constantes. La figure 1.3 nous montre qu'en agrégeant les charges élémentaires, on se contente de donner les expressions agrégées de P et Q au logiciel au lieu d'avoir à fournir les expressions des puissances active et réactive de chaque charge.

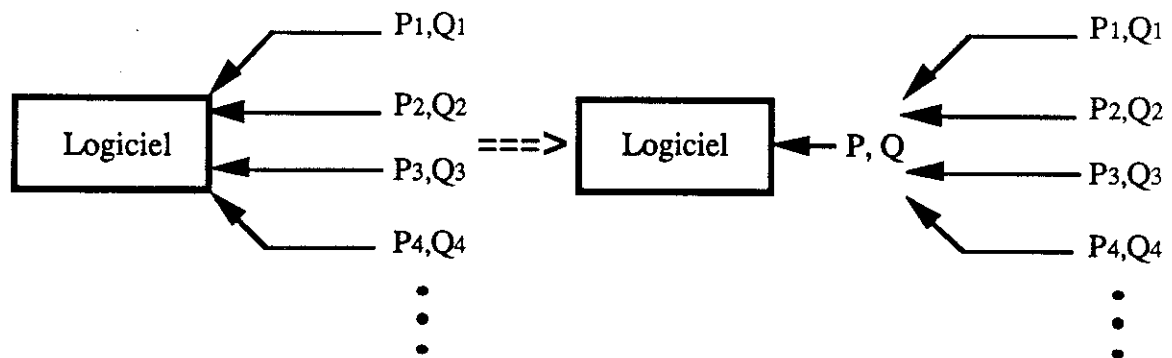


Figure 1.3 : Simplification introduite par l'agrégation

Tous les logiciels de ce type sont performants à condition que les modèles sur lesquels reposent tous leurs calculs soient les plus représentatifs possibles. C'est dans cette optique que s'est inscrit notre travail de recherche.

1.3 La modélisation des charges

En matière de prévision des comportements du réseau lors de variations des conditions d'alimentation, il est clair qu'une méthode de calcul rigoureuse est insuffisante si les bases, des modèles de charges, sur lesquels reposent les calculs ne sont pas solides. Pour une charge donnée, il est possible d'obtenir des modèles de précision plus ou moins élevée compte tenu des informations dont on dispose. Dans le cadre de notre travail, le terme "**modèle**" désignera les expressions de la puissance active et de la puissance réactive absorbées par une charge en fonction de la tension et de la fréquence d'alimentation :

$$P(U, F) \text{ et } Q(U, F) \text{ ou } P(U, \omega) \text{ et } Q(U, \omega).$$

Nous tenons en effet à prendre en compte les variations de fréquence même si celles-ci sont la plupart du temps d'amplitude faible, car dans le cas d'un réseau isolé fonctionnant en mode dégradé, il n'est pas rare d'observer des fluctuations importantes de l'ordre de plusieurs hertz [WA-86].

Ainsi, les modèles doivent être valables sur **des plages de variations de tension et de fréquence importantes** en vue d'étudier aussi bien des situations normales que dégradées. D'un point de vue temporel, nous ne retiendrons que les transitoires couvrant une plage allant des phénomènes électromécaniques de l'ordre de la seconde aux phénomènes quasi-stationnaires. Pour les transitoires électriques dits "rapides", les phénomènes à considérer ne sont pas les mêmes [CI-90]; ils ne seront pas abordés dans cette étude car ils ne correspondent pas aux besoins exprimés. Dans le cas d'un moteur par exemple, on peut être amené à tenir compte des transitoires statoriques et rotoriques à l'échelle de la période électrique fondamentale alors que dans notre approche, nous les ignorerons.

D'autres phénomènes comme la saturation, l'effet de peau ou les interactions mutuelles des charges ne seront pas considérés. Les modèles recherchés devant être paramétrés à l'aide des informations disponibles, donc obtenus à partir de calculs partiellement analytiques, il est exclu de tenir compte de phénomènes trop complexes qui n'apportent pas d'améliorations significatives en termes de simulation du comportement qui nous intéresse.

2 LES DIFFERENTES APPROCHES POSSIBLES

Nous avons déjà évoqué le fait qu'il existe différentes manières d'aborder l'étude des charges et de leur agrégation. Les méthodes et théories mises au point par divers auteurs

différent tant par le fond que par la forme. Nous allons exposer ci-après quelques notions qui permettront d'analyser plus simplement l'étude bibliographique détaillée au chapitre 2 suivant.

2.1 Modèles de connaissance ou de représentation

La grande famille des modèles de charges peut être séparée en deux sous-ensembles dont les objectifs sont différents :

* Lorsqu'on évoque un **modèle de représentation**, cela signifie que l'on s'impose a priori une représentation (polynomiale, exponentielle ou autre) capable de traduire la réalité observable sans faire appel à la connaissance physique des phénomènes sous-jacents. Les modèles ont généralement un caractère semi-empirique car ils sont obtenus par identification mathématique. Même si de ce point de vue, la méthode d'identification utilisée est des plus rigoureuses, le caractère approximatif du modèle est accentué par l'incertitude des mesures permettant d'obtenir ses paramètres.

Les paramètres en question peuvent être obtenus à l'aide de deux méthodes :

- mesure de la réponse du système lors de perturbations imposées,
- mesure de la réponse du système quand on le laisse évoluer de manière naturelle.

Ces deux techniques impliquent une identification par rapport à des expressions fixées au préalable.

La première méthode a l'avantage de fournir des modèles valables dans le cas d'importantes variations de la tension et de la fréquence puisque ces dernières sont provoquées de façon intentionnelle. Cependant elle se heurte souvent à des problèmes de réalisation pratique. Il est en effet hors de question d'imposer, par exemple, un grand échelon de tension au niveau d'un jeu de barres car ceci risquerait de gêner très sérieusement les utilisateurs. Cette méthode semble donc de portée limitée sauf dans certains cas particuliers d'étude de charges isolées.

La méthode qui consiste à observer le système évoluant de façon naturelle a l'avantage de ne pas gêner les utilisateurs. Par contre, l'amplitude des variations naturelles de tension et de fréquence est réduite sauf dans le cas d'un incident générateur de fortes perturbations. Les modèles ainsi obtenus ne sont donc valables que dans des limites imposées par les plages de variations des signaux d'excitation. Cette méthode nous semble mieux convenir à l'étude d'un agrégat de charges, observées en un point du réseau.

Dans les deux cas, l'obtention de modèles de représentation précis nécessite de constituer des bases de données importantes. Ceci signifie qu'il faut disposer de gros moyens de mesures, les durées d'acquisition des données pouvant être plus ou moins longues. Dans un modèle de représentation, la charge est en fait une boîte noire dont la nature interne nous importe peu.

* Quant aux **modèles de connaissance**, ils sont obtenus à partir d'équations du fonctionnement de la charge à laquelle on s'intéresse. Son comportement doit donc pouvoir se mettre en équations de manière simple, ce qui, généralement est loin d'être le cas.

Prenons l'exemple d'une lampe fluorescente. Les phénomènes physiques sont complexes et une étude analytique simple serait manifestement insuffisante : des considérations thermiques, photométriques ou encore optiques interviennent nécessairement. En fait, ce type d'approche n'est envisageable que pour un nombre limité de charges comme par exemple les moteurs, ainsi qu'on le verra par la suite.

En fait, l'avantage d'un modèle de connaissance réside dans l'approche qu'il implique, laquelle débouche sur une image réaliste de la charge au plan électrique ou électromécanique. Cette qualité n'existe pas dans le cas d'un modèle de représentation. Toutefois, s'il s'agit d'obtenir le modèle d'un ensemble de charges, la connaissance complète de chacune d'entre elles est indispensable, ce qui induit une complexité supplémentaire.

Il n'est donc pas aisé de répondre à la question suivante : Vaut-il mieux concevoir un modèle de connaissance ou un modèle de représentation ? Les deux approches ont des avantages et des inconvénients selon le type de charges étudié et les informations dont on dispose.

2.2 Nature et comportement des charges

Avant d'aborder les relations concernant les **charges passive et active** et leurs comportements en régimes statique et dynamique, il convient de préciser le sens de ces quatre termes dans le cadre de notre étude.

* Si elle ne comporte aucune source d'énergie interne et si elle ne transforme pas l'énergie électrique en une autre énergie, hormis le cas des énergies thermique et lumineuse, la charge est dite **passive**. Par contre, elle est dite **active** si elle comporte une source d'énergie ou si elle transforme l'énergie électrique en une autre forme d'énergie.

Ainsi, un radiateur ou une lampe à incandescence sont des charges passives alors qu'un moteur à induction ou un réfrigérateur sont des charges actives.

* Une étude en régime statique ou quasi-stationnaire néglige la constante de temps de la charge soumise aux variations de tension ou de fréquence. Les modèles ainsi obtenus fournissent les valeurs efficaces des puissances active et réactive absorbées en fonction de la tension et de la fréquence, évoluant dans des plages fixées a priori.

Une étude en régime dynamique prend en compte la constante de temps des charges, en particulier l'inertie des charges tournantes. Cette étude dépend du transitoire que l'on cherche à modéliser car les phénomènes ne sont pas les mêmes suivant l'échelle de temps considérée et l'amplitude.

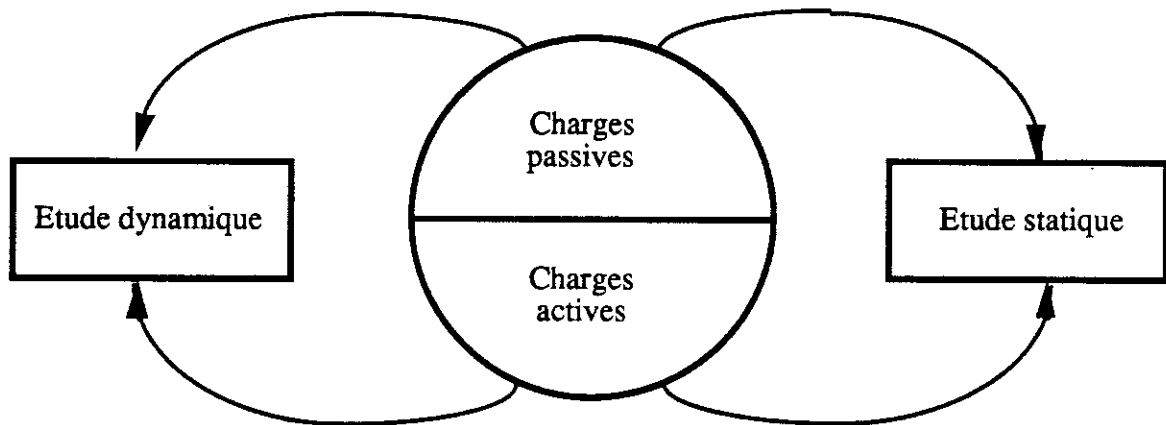


Figure 1.4 : Etudes statique et dynamique des charges

A la limite, une charge active peut donc faire l'objet d'une étude statique si on néglige sa constante de temps et une charge passive peut être traitée d'un point de vue dynamique si on tient compte par exemple de la constante de temps thermique d'une résistance (figure 1.4).

2.3 Les critères de répartition des charges

Lorsque l'on veut étudier un groupe de charges différentes, une technique très répandue consiste à créer des sous-ensembles de charges ayant des caractéristiques communes. La proposition la plus fréquente consiste à regrouper les charges correspondant à trois secteurs : résidentiel, commercial et industriel. Selon les régions étudiées, on peut être amené à ajouter un quatrième secteur agricole. Il s'agit d'une démarche acceptable, car ces

trois ou quatre secteurs sont souvent très distincts du point de vue de leur répartition géographique et de leur comportement. On peut ainsi envisager, par exemple, trois ou quatre modèles de représentation regroupant chacun des charges de nature semblable.

Mis à part le secteur de l'agriculture qui regroupe, dans certaines zones rurales, des machines agricoles diverses et variées, on peut citer des exemples de charges communément trouvées dans les trois autres secteurs :

*** Secteur résidentiel** : toujours considéré comme étant alimenté à basse tension (BT)

- radiateur et chauffe-eau électriques, pompe à chaleur et climatisation
- réfrigérateur, congélateur
- lave-linge, lave-vaisselle, séchoir à linge
- éclairage incandescent
- four à micro-ondes et appareils ménagers divers....

*** Secteur commercial** (BT et MT)

- centrale de chauffage, de climatisation ou de réfrigération
- éclairage fluorescent
- pompes, ventilateurs et autres moteurs....

*** Secteur industriel** (BT, MT et HT)

- moteurs industriels de faible et grande puissance
- ligne de raffinage d'aluminium, électrolyse
- four à arc, poste de soudage
- ventilateur et compresseur
- moteur d'auxiliaire de centrale électrique....

S'il est possible de dissocier géographiquement ces trois secteurs, on peut alors aboutir à un modèle unique obtenu, par exemple en les pondérant en fonction de leur puissance. Mais au préalable, il faudra définir chacun des trois modèles de représentation des secteurs.

L'avantage de ce type de répartition est de tenir compte de la localisation géographique des charges et de leurs périodes de fonctionnement (été/hiver et même jour/nuit). Ceci revient donc à considérer une variation temporelle pour chaque secteur mais au niveau d'un secteur donné, on sera incapable de distinguer les charges les unes des autres.

En fait, il n'est pas toujours facile de séparer distinctement les trois ou quatre secteurs. La plupart du temps, on se heurte à des recouvrements qui rendent problématique une telle séparation en secteurs. Mais ce type de modélisation est tout de même très utilisé.

3 DEMARCHE ADOPTEE

Une première étape a consisté à recueillir un maximum de renseignements bibliographiques concernant la modélisation et l'agrégation des charges. Ce sujet intéresse de nombreux auteurs et on a pu ainsi faire une analyse critique de la situation actuelle en ce domaine. A partir de cet état de l'art nous ferons une distinction entre l'étude des charges passives et celle des charges actives.

3.1 Les charges passives

Il est hors de question de prétendre faire une étude exhaustive de toutes les charges existantes tant le domaine de recherche est vaste. Aussi allons-nous choisir un nombre limité de charges à étudier de manière plus détaillée. Après avoir établi cette liste de charges réputées typiques, nous nous attacherons à en trouver les modèles correspondants. Suivant la nature de la charge, nous déciderons d'utiliser un modèle de représentation ou un modèle de connaissance.

Nous considérons que **les charges passives ont une inertie nulle** : leur temps de réponse à une variation de tension ou de fréquence est négligeable. De ce fait, l'étude des charges passives ne sera envisagée qu'en régime statique.

Dans le cas de grandes déviations de la tension ou de la fréquence par rapport aux valeurs normales d'exploitation, les charges actives importantes sont généralement déconnectées assez rapidement du réseau grâce aux dispositifs de protection correspondants. Contrairement aux charges actives, les charges passives restent souvent connectées lors d'une grande perturbation. Ceci signifie qu'une étude statique d'un ensemble de charges passives peut s'avérer utile pour représenter une situation critique du réseau .

Quant à l'agrégation des charges passives, nous tenterons d'aboutir à la modélisation d'un ensemble de charges représenté par le schéma générique de la figure 1.5. Le but sera d'obtenir les expressions de la puissance active et de la puissance réactive au noeud 1 (N_1) en fonction des conditions d'alimentation de ce noeud (tension et fréquence).

Les limites de validité des modèles doivent se situer au-delà des conditions d'alimentation relatives aux modes dégradés usuellement observées sur les réseaux. En considérant une plage de variation de $\pm 30\%$ autour de la valeur de référence pour la tension et de $\pm 10\%$ autour de la valeur de référence pour la fréquence, nous prendrons en compte un grand nombre de modes dégradés. Ces domaines de validité devront être respectés aussi bien

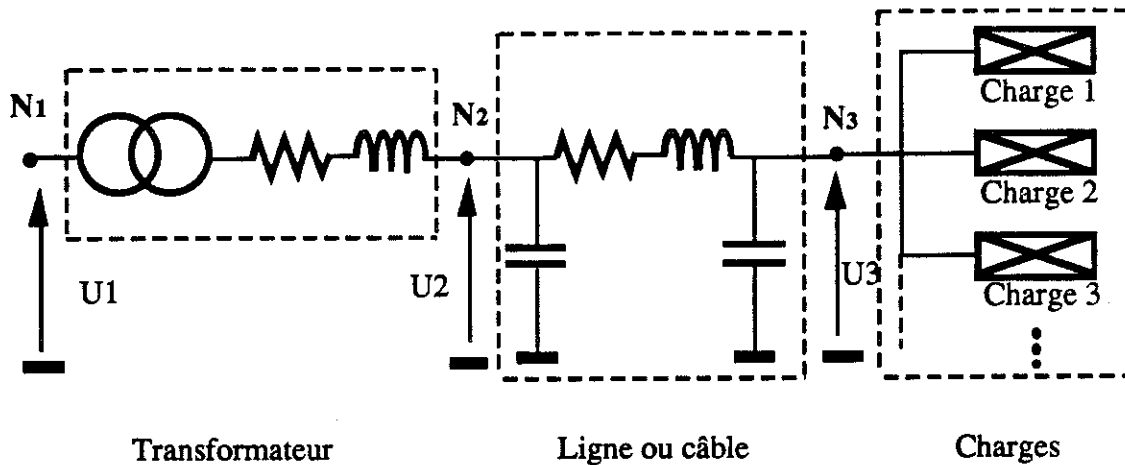


Figure 1.5 : Schéma générique du réseau

pour les modèles de charges passives que pour ceux de charges actives.

3.2 Les charges actives

De même que pour les charges passives, l'étude des charges actives implique plusieurs étapes: choix d'un nombre restreint de charges à étudier et choix d'un modèle de représentation ou de connaissance selon leur nature. Par contre, il sera nécessaire de prendre en compte l'inertie des charges actives, ce que seule une étude dynamique rend possible. Du point de vue du comportement temporel de ces charges, l'étude visera les transitoires allant des phénomènes électromécaniques au régime quasi-stationnaire. Ceci signifie que nous chercherons à obtenir deux modèles : un premier en régime quasi-stationnaire et un second valable de 0.1 à 10 secondes après la perturbation (ordre de grandeur du transitoire électromécanique). Ces modèles permettront notamment d'aborder des problèmes tels que la stabilité transitoire ou la stabilité dite à moyen terme.

Le tableau ci-après fournit en effet quelques ordres de grandeur des échelles temporelles en fonction du type de problème pouvant intéresser le fonctionnement des réseaux.

Type de problème	Echelle de temps
stabilité statique	0,1 s à 10 min
stabilité transitoire	0,1 à 2 s
stabilité à moyen terme	1 à 10 s
stabilité à long terme	10 s à 30 min
réglage secondaire de tension	0 à 5 min

Figure 1.6 : Echelles temporelles liées aux problèmes de réseaux. [CI-90]

La démarche que nous allons adopter est donc la suivante : après une analyse bibliographique approfondie présentée dans le Chapitre 2, nous étudierons les charges passives dans le Chapitre 3 puis les charges actives dans le Chapitre 4. Dans le Chapitre 5, nous validerons les études précédentes par comparaisons soit à des résultats d'essais expérimentaux, soit à des résultats obtenus par simulations à l'aide de logiciels de référence.

CHAPITRE 2
ANALYSE BIBLIOGRAPHIQUE

CHAPITRE 2

ANALYSE BIBLIOGRAPHIQUE

Ce chapitre a pour but de présenter et d'analyser de façon critique les différents modèles de charges et méthodes d'agrégation issus d'une recherche bibliographique assez étendue. Les modèles que nous présentons ne reprennent pas nécessairement les différentes notations utilisées par les auteurs, ceci dans le but d'homogénéiser leur présentation. Cette analyse est loin d'être exhaustive car le nombre et la diversité des modèles recensés sont très grands [HE-91].

1 GENERALITES

1.1 Evolution de l'intérêt porté à l'étude des charges

Sauf cas particuliers, jusqu'en 1970, les études de stabilité des réseaux ont souvent été focalisées sur le comportement des unités génératrices, l'environnement du réseau étant alors réduit à des représentations équivalentes assez simples. De ce fait, l'essentiel des efforts de recherche a porté sur la modélisation des générateurs, les modèles de charges étant considérés comme secondaires car n'affectant que les impédances du réseau [PR-92]. A partir des années 1980, la littérature, assez éparsée jusque-là, s'est étoffée. L'importance d'une représentation correcte, donc moins simpliste, des charges a été reconnue.

Par le biais des premières approches qui ont consisté à modéliser les charges en régime statique sous formes d'impédances ou de sources électriques (courant ou puissance constants), de nombreux auteurs se sont rendus compte que leurs caractéristiques affectaient le comportement dynamique du réseau. A cette époque l'emploi de telles représentations des charges se justifiait à la fois par la relative simplicité du réseau et par des moyens de calcul plus limités qu'aujourd'hui; la complexité croissante du réseau et les performances de plus en plus élevées en informatique finirent par rendre insuffisant l'usage de telles représentations.

En fait, on se rend compte que l'évolution des modèles de représentation est liée à celle des problèmes à résoudre. De nos jours, les décisions de renforcement des réseaux et/ou d'augmentation de leurs performances reposent de plus en plus sur des résultats de simulation (stabilité et répartition de charges par exemple). Les considérations économiques étant prépondérantes, le fait, par exemple, de sous-estimer une consommation de charges par suite d'une représentation trop simpliste, peut conduire à des

situations inacceptables : instabilité imprévue du réseau et sous-équipement en dispositifs de protections jugés a priori inutiles sur la base des seuls résultats de simulation.

Actuellement, les moyens informatiques sont devenus très performants et les insuffisances qui subsistent, concernent souvent des représentations de charges peu réalistes. En effet, les modèles couramment utilisés par certains programmes sont encore trop simples et ne permettent pas une étude réaliste de certains phénomènes électriques qu'il prétendent décrire. Mais durant la dernière décennie, les efforts de nombreux spécialistes ont fait progresser de manière notable les connaissances nécessaires en vue d'une meilleure représentation des charges.

1.2 Evolution des modèles de charges

1.2.1 L'inadéquation des modèles

Si les débuts de la modélisation des charges ont été plutôt lents, la prise de conscience des problèmes liés à une représentation peu réaliste a conduit logiquement à l'élaboration de très nombreux modèles de charges.

Rappelons que par le terme "charge" nous entendons un ensemble consommateur de puissance connecté en un point d'un réseau. Il peut donc s'agir d'une charge élémentaire, d'un agrégat de charges différentes, voire d'une portion de réseau comportant plusieurs niveaux de tension. A partir du moment où l'on a admis qu'une charge pouvait être représentée différemment selon les phénomènes qu'on voulait étudier, de très nombreux modèles (en particulier de portions de réseaux) ont vu le jour. L'utilisation de tels modèles est pourtant assez réduite car un modèle mis au point au niveau d'un jeu de barres n'est pas toujours applicable à un autre point du réseau [FR-84]. Afin d'accéder à des modèles plus généraux, les recherches ont porté sur la caractérisation de tous les composants électriques existants [CO-82]. On pouvait effectivement penser qu'en partant de modèles de charges élémentaires plus réalistes, l'agrégation de ces charges aboutirait à une représentation plus correcte du comportement du réseau. Mais devant l'ampleur du travail, car il existe de très nombreuses charges élémentaires différentes, de nombreuses simplifications ont dû être faites.

En général, la plupart des modèles ne tient pas compte de l'influence des variations de la fréquence. Plusieurs auteurs [OH-85, LA-86] déclarent que seules comptent les variations de tension. En outre, le type de modèles ainsi obtenu peut être qualifié de "moyen". En

effet, afin de ne pas trop entrer dans les détails (sinon l'agrégation de charges deviendrait rapidement inextricable) les auteurs se contentent d'élaborer des modèles qui finissent par être complètement inadaptes à toute étude un peu spécifique. On peut ainsi passer à côté de phénomènes significatifs si le modèle utilisé n'est pas approprié. Or, dans ce domaine il n'existe pas de règles générales permettant de choisir le modèle en fonction des phénomènes dont on souhaite rendre compte.

La modélisation précise des charges reste donc problématique pour diverses raisons parmi lesquelles on peut citer :

- le grand nombre de charges élémentaires apparemment semblables du point de vue de leur fonctionnement mais aux caractéristiques très différentes et nécessitant chacune un modèle spécifique,
- le changement continu de la composition des charges dans le temps et le manque d'information concernant les charges elles-mêmes et leurs combinaisons,
- les imprécisions affectant les caractéristiques des charges, en particulier lors de déviations de tension et/ou de fréquence de grandes amplitudes.

1.2.2 L'obtention des données nécessaires

Il existe différents moyens d'accéder à des informations plus ou moins précises et utilisables.

La modélisation de charges élémentaires ne pose pas en principe de problèmes techniquement insurmontables : en général, on peut facilement isoler un type de charge, ce qui rend l'information très accessible. Et si à l'origine, la modélisation des charges élémentaires a fait appel à des méthodes d'identification assez globales, on note un lent retour, lorsque cela est possible, à l'analyse des aspects plus physiques de leur comportement. Ce n'est donc pas au niveau de la charge élémentaire que se pose le problème de collecte d'informations. Par contre, lorsqu'il s'agit ensuite d'agréger les charges élémentaires, on bute sur la connaissance de la composition des charges et on se rend compte que la modélisation de charges élémentaires ne représente qu'une infime partie du travail à réaliser. Le problème essentiel réside dans la connaissance que l'on a de la composition précise des charges [LI-92]. Pour tenter de répondre à cette question, deux approches ont vu le jour:

* Depuis plusieurs années on dispose de **données acquises** à partir de consommations facturées ou de sondages effectués auprès des clients. Mais ces informations, utilisables pour la prévision des consommations, ne le sont pas toujours à d'autres fins, telles que

l'analyse du comportement dynamique du réseau. Ces informations permettent tout de même de comparer, et en partie de valider, des modèles obtenus par agrégation de charges. Ce type de données concernant le réseau continue d'être utilisé mais nécessite des moyens importants en vue de créer des banques de données facilement exploitables [KA-93]. Les difficultés rencontrées avec cette méthode sont de différents ordres :

- les données varient en permanence en fonction de l'heure, du jour ou encore de la saison ;
- tous les composants n'ont pas les mêmes tensions d'exploitation : même dans une maison individuelle, il existe des tensions d'exploitation différentes selon les appareils électroménagers, et ce type d'information est pratiquement inaccessible ;
- même si on connaissait exactement la composition de la charge, il serait impossible de représenter individuellement chaque composant étant donné qu'il y en a souvent un trop grand nombre (typiquement 10^2 à 10^4).

* Pour contourner ces problèmes, il semble logique d'envisager ce qui se passe au niveau d'un jeu de barres [VA-87]. La méthode qui consiste alors à **effectuer des mesures** pendant une certaine durée au niveau d'un jeu de barres a aussi ses limites :

- les modèles ainsi obtenus ne seront pas valables pour de trop grandes déviations des signaux (par exemple $\pm 10\%$ de déviation en tension) ce qui est insuffisant,
- les variations de fréquence sont quasiment impossibles à réaliser, sauf si on peut isoler un jeu de barres et agir sur la vitesse d'un générateur,
- les variations de grande amplitude risquent de gêner les autres utilisateurs connectés au réseau.

Avec chacune des approches (acquisition d'informations et campagnes de mesures au niveau d'un jeu de barres), les données nécessaires à la modélisation des charges ne sont donc pas très faciles à obtenir. Dans le premier cas, on bute sur des problèmes de précision liée à la composition de charges et dans le deuxième cas ce sont plutôt les moyens de mesures qui limitent la portée du modèle. Les exploitants ou les organismes ayant besoin de modéliser le comportement du réseau s'appuient tout de même, faute de mieux, sur ces deux types d'approches.

1.2.3 Les possibilités actuelles de modélisation

Une anomalie souvent mentionnée par certains auteurs est la suivante : actuellement, avec les modèles de charges existants et compte tenu de leurs insuffisances, un même système peut se révéler stable ou instable après une perturbation selon le type de modèle utilisé

[PR-92]. Pour cette raison, dans le cas de développements de réseaux, il est important d'utiliser une représentation exacte des charges. Un modèle qui, par exemple, sous-estimerait la consommation des charges pourrait conduire :

- à ne pas prendre la décision de développer le réseau,
- à travailler dans des conditions limites de puissance fournie par le réseau.

Le réseau serait peut-être exploité au maximum d'un point de vue économique mais fonctionnerait dans des conditions dangereuses. En contrepartie, un modèle qui, par exemple, surestimerait la consommation des charges pourrait conduire à :

- engager la réalisation d'installations coûteuses et injustifiées,
- installer des moyens de prévention ou de parades inutiles,

d'où un surcoût d'exploitation du réseau.

Si l'étude porte sur un endroit bien déterminé et jugé crucial du réseau, on peut justifier la mise en oeuvre de moyens de mesures spécifiques au niveau d'un jeu de barres [SA-82, SR-81, IH-81]. Mais il est clair qu'aucune extrapolation sous d'autres conditions n'est raisonnablement possible. Seules de très nombreuses mesures permettent de valider ce type de modèles pourtant assez restrictif mais largement utilisé [GE-81]. Lorsqu'il est impossible de procéder à des mesures de ce type, on se limite à des simulations faites à l'aide de logiciels prévus pour ce genre d'études : EMTP, MORGAT [ER-90]... Dans le cadre de ces logiciels, lorsqu'il est possible à l'utilisateur d'ajouter ses propres modèles de charges, il doit veiller à utiliser une représentation cohérente avec les autres modèles disponibles sinon l'agrégation devient trop complexe voire impossible à réaliser.

1.3 Les modélisations couramment utilisées

Dans ce paragraphe, nous avons tenté de rassembler les modèles les plus répandus dans la littérature. Etant donné le nombre et la diversité de ces modèles, nous n'avons retenu que ceux qui nous semblaient avoir un lien avec notre approche. De ce fait, nous ne considérons pas que la liste des représentations proposées soit exhaustive. D'un point de vue historique, les premières représentations utilisées ont été celles dites à impédance constante, courant constant et puissance constante.

1.3.1 Charges à faible inertie

* Le modèle à **impédance constante** signifie que puissances active et réactive, P et Q, varient de façon quadratique en fonction de la tension :

$$\begin{aligned} P &= P_0 \left(\frac{U}{U_0} \right)^2 \\ Q &= Q_0 \left(\frac{U}{U_0} \right)^2 \end{aligned} \quad (2.1)$$

Dans la littérature, P_0 , Q_0 et U_0 sont souvent les valeurs initiales avant une perturbation. Il serait plus satisfaisant de les considérer comme étant des valeurs de référence, égales le cas échéant aux valeurs nominales, mais ceci n'est pas toujours possible.

* Le modèle à **courant constant** implique une variation linéaire de P et Q en fonction de la tension :

$$\begin{aligned} P &= P_0 \left(\frac{U}{U_0} \right) \\ Q &= Q_0 \left(\frac{U}{U_0} \right) \end{aligned} \quad (2.2)$$

* Quant au modèle à **puissance constante**, il s'agit bien sûr de :

$$\begin{aligned} P &= P_0 \\ Q &= Q_0 \end{aligned} \quad (2.3)$$

Ce modèle n'est valable que localement, autour d'un point de fonctionnement. En effet, pour une tension nulle, les puissances ne sont pas nulles...

Ces modèles simples sont toujours très utilisés en particulier dans le domaine des charges électroniques : si la tension est supérieure à 80% de la valeur de référence, on considère que P et Q sont constants. En-dessous de ce seuil, on passe généralement à un modèle à impédance constante. Les moteurs ont aussi été très souvent représentés par des modèles à puissance constante. Afin d'élargir la gamme de charges modélisables, on en est venu aux modèles polynomiaux et exponentiels.

* Le modèle dit **polynomial** est en fait la somme des trois précédents :

$$\begin{aligned} P &= P_0 \left[\eta_{1p} \left(\frac{U}{U_0} \right)^2 + \eta_{2p} \left(\frac{U}{U_0} \right) + \eta_{3p} \right] \\ Q &= Q_0 \left[\eta_{1q} \left(\frac{U}{U_0} \right)^2 + \eta_{2q} \left(\frac{U}{U_0} \right) + \eta_{3q} \right] \end{aligned} \quad (2.4)$$

Pour ce type de charges, on peut noter que : $\sum_{i=1}^3 \eta_{i_p} = 1$ et $\sum_{i=1}^3 \eta_{i_q} = 1$.

Etant élaboré à partir du modèle à puissance constante, ce modèle n'est donc valable qu'autour d'un point de fonctionnement. Le modèle polynomial peut aussi servir à exprimer des grandeurs variationnelles : ΔP , ΔQ , ΔU remplacent les grandeurs P , Q et U dans les expressions vues précédemment. Dans ce cas, on parle de modèle **incrémental**.

* Quant au modèle **exponentiel**, en prenant des exposants égaux à 0, 1 ou 2, on retrouve respectivement les modèles à impédance constante, courant constant ou puissance constante :

$$\begin{aligned} P &= P_0 \left(\frac{U}{U_0} \right)^{ap} \\ Q &= Q_0 \left(\frac{U}{U_0} \right)^{aq} \end{aligned} \tag{2.5}$$

Un tel modèle est très souple d'utilisation : il permet, on le verra plus loin, d'exprimer l'agrégation de charges en utilisant des coefficients ayant des valeurs intermédiaires quelconques, appliqués à un seul terme, contrairement au modèle polynomial.

* Comme nous l'avons déjà fait remarquer précédemment, les variations de fréquence sont rarement prises en compte. En effet, la variation de fréquence n'est pas une variable naturelle dans l'analyse d'un réseau fonctionnant en régime permanent. Dans les représentations qui en tiennent compte, la sensibilité à la fréquence est souvent introduite en corrigeant le modèle polynomial ou exponentiel par un terme linéaire du type :

$$(1 + \eta_f (F - F_0))$$

où η_f traduit la sensibilité du modèle à la fréquence. Dans le cas du modèle exponentiel, on peut aussi écrire :

$$\begin{aligned} P &= P_0 \left(\frac{U}{U_0} \right)^{ap} \left(\frac{F}{F_0} \right)^{bp} \\ Q &= Q_0 \left(\frac{U}{U_0} \right)^{aq} \left(\frac{F}{F_0} \right)^{bq} \end{aligned} \tag{2.6}$$

Cette représentation est plus souple que la précédente, surtout lorsqu'il s'agit d'agréger des charges.

* La représentation la plus compliquée a été trouvée dans les rapports EPRI [PR-87]; c'est en fait un **modèle agrégé** :

$$\begin{aligned}
 P &= P_0 \left\{ x \left(\frac{U}{U_0} \right)^{ap1} \left[1 + \eta_1 \left(\frac{F}{F_0} - 1 \right) \right] + (1-x) \left(\frac{U}{U_0} \right)^{ap2} \right\} \\
 Q &= Q_0 \left\{ y \frac{P_0}{Q_0} \left(\frac{U}{U_0} \right)^{aq1} \left[1 + \eta_2 \left(\frac{F}{F_0} - 1 \right) \right] + \left(1 - y \frac{P_0}{Q_0} \right) \left(\frac{U}{U_0} \right)^{aq2} \left[1 + \eta_3 \left(\frac{F}{F_0} - 1 \right) \right] \right\}
 \end{aligned}
 \tag{2.7}$$

avec $0 < x < 1$ et $0 < y < 1$.

P est une pondération de deux termes :

- le premier traduit la dépendance en tension et en fréquence de 100 x pourcents des charges,
- le second traduit la dépendance en tension seulement de 100 (1- x) pourcents de charges.

Quant à la puissance réactive :

- le premier terme représente la consommation réactive de tous les composants,
- le second modélise la consommation réactive due aux lignes et aux transformateurs moins celle due aux capacités shunt.

Ce modèle est notamment utilisé dans les logiciels LOADSYN [PR-87, PR-88] et EMTP [EM-87].

1.3.2 Charges à grande inertie

Toutes les représentations vues jusqu'à présent sont valables en régime quasi-stationnaire et permettent de modéliser les charges à faible inertie. La modélisation des moteurs à induction est généralement proposée sous deux aspects : équations algébriques obtenues à partir du schéma équivalent ou équations différentielles résultant directement d'équations décrivant les flux rotoriques et statoriques. En fait, l'origine de ces deux approches est la même puisque le schéma équivalent résulte de la linéarisation des équations des flux.

* La représentation usuelle d'un moteur à induction pour l'étude de phénomènes dynamiques lents repose sur le **schéma équivalent classique** [LE-87, NO-87] (figure 2.1).

L'inconvénient d'une telle représentation est qu'elle fait appel à un système d'équations **algébriques**: on accède à des expressions analytiques de P et Q, mais on considère que le glissement est constant. Quelques représentations se contentent de prendre un glissement constant égal à sa valeur nominale, ce qui est une approximation très grossière lors de

variations de grande amplitude de la tension, pour lesquelles le glissement varie notablement.

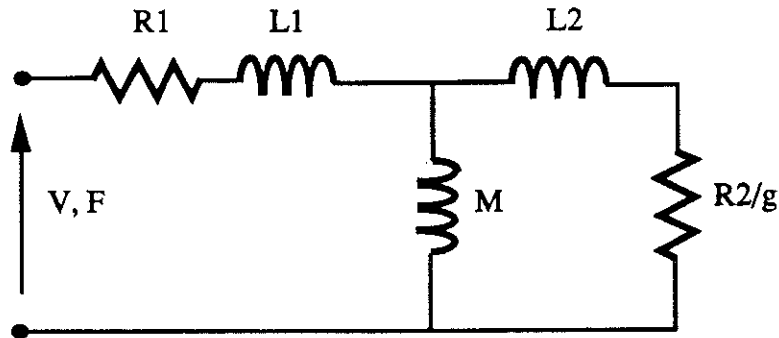


Figure 2.1 : Schéma équivalent simplifié du moteur à induction

* Dans le cas d'études en régime dynamique rapide, la modélisation du moteur à induction se fait sous forme d'un système d'équations différentielles : on exprime les grandeurs rotoriques et statoriques dans un référentiel (Od, Oq). Il s'agit de la représentation dite de Park pour laquelle on fait couramment les hypothèses suivantes [JO-65, DE-70, SA-76, RA-87] :

- le circuit magnétique est linéaire,
- les pertes fer et les pertes mécaniques sont négligées,
- on ne tient compte que du premier harmonique d'espace de la distribution de force magnétomotrice créée par chaque phase du stator et du rotor.

En partant de la figure 2.2 et en ne considérant pas la composante homopolaire, on obtient le système d'équations suivant :

$$\begin{aligned}
 V_{ds} &= -R_s I_{ds} - \frac{d\psi_{ds}}{dt} - \Psi_{qs} \frac{d\theta_s}{dt} \\
 V_{qs} &= -R_s I_{qs} - \frac{d\psi_{qs}}{dt} + \Psi_{ds} \frac{d\theta_s}{dt} \\
 V_{dr} &= R_r I_{dr} + \frac{d\psi_{dr}}{dt} + \Psi_{qr} \frac{d\theta_r}{dt} \\
 V_{qr} &= R_r I_{qr} + \frac{d\psi_{qr}}{dt} - \Psi_{dr} \frac{d\theta_r}{dt}
 \end{aligned}
 \tag{2.8}$$

auquel on ajoute l'équation de la dynamique des masses tournantes :

$$C_e - C_r = \frac{J}{\gamma} \frac{d\omega_R}{dt}
 \tag{2.9}$$

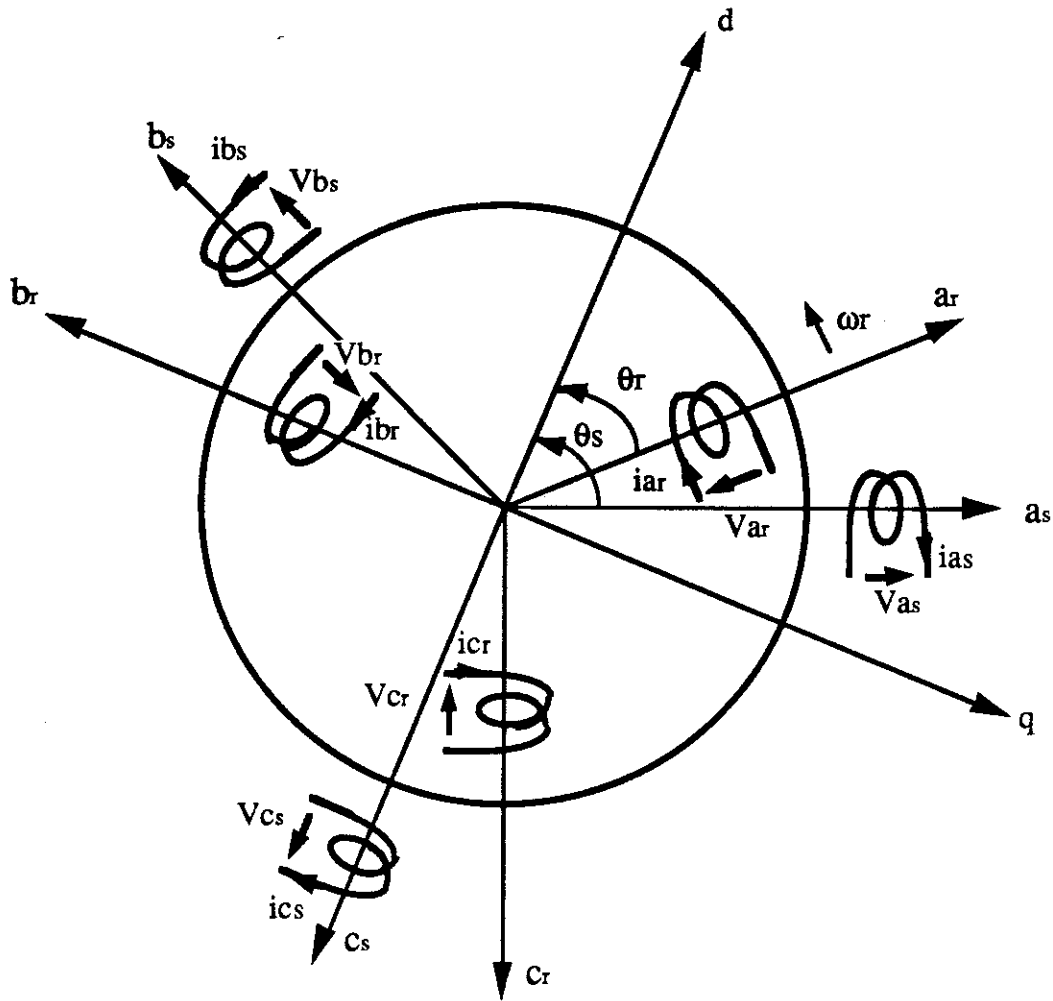


Figure 2.2 : Représentation des enroulements réels du moteur à induction triphasé

Nous disposons donc d'un système différentiel du 5ème ordre. En négligeant les transitoires statoriques, l'ordre du système est réduit à 3 [KR-79]. De même que pour la représentation par le schéma équivalent, celle-ci ne permet pas d'aboutir à des expressions simples de P et de Q puisqu'il s'agit de résoudre un système d'équations différentielles. Les techniques informatiques actuelles permettent de résoudre ce genre de système sans difficulté particulière pour un moteur et d'obtenir des résultats numériques. L'objectif étant d'homogénéiser les représentations en vue d'effectuer une agrégation de charges, des modèles de ce type ne répondent donc pas à nos exigences.

Tous les modèles évoqués précédemment sont usuels. On peut cependant citer une approche assez particulière dans la modélisation de charges tournantes qui repose sur les équilibres d'énergie en cas de perturbation des conditions d'alimentation.

* La méthode consiste à définir une fonction dite "énergie transitoire". Lors d'une perturbation des conditions d'alimentation, les énergies cinétiques des charges tournantes synchrones et asynchrones sont modifiées. Après extinction de la perturbation, on assiste à une redistribution de ces énergies de manière à ce que toutes les charges retrouvent une vitesse constante. Cette approche sert surtout à trouver les perturbations critiques au-delà desquelles on assiste à des pertes de synchronisme. Elle a été testée dans plusieurs cas réels et les résultats obtenus semblent convaincants. Cependant, la fonction "énergie transitoire" est assez complexe et sa mise en oeuvre ne permet pas d'aboutir à des expressions simples des puissances active et réactive [VI-88, SA-88, FO-86].

2 LES MODELES DE CHARGES

Les charges que nous allons présenter ont été choisies parmi celles trouvées lors de la recherche bibliographique car ce sont généralement les plus courantes.

Nous avons séparé les charges passives des charges actives. **La plupart du temps, les charges passives sont traitées d'un point de vue statique.** Mais il ne faut pas oublier que si on tient compte par exemple des commandes par thermostats et du temps de réponse après enclenchement, une telle résistance de chauffage présente un comportement dynamique.

2.1 Les charges passives

2.1.1 Les charges du type R, L ou C

* Les charges résistives du type radiateur, chauffe-eau ou autres moyens de chauffage sont contrôlées soit par un thermostat soit manuellement.

Cela signifie qu'à "moyen terme" (de 1 s à 1 min) la loi de variation de P en fonction de U sera quadratique. On considère d'autre part que les écarts de température ne sont pas suffisamment grands pour modifier la valeur de la résistance.

Par contre, dans le cadre d'études dites "à long terme" (plusieurs minutes) il faudrait utiliser une caractéristique dynamique permettant de passer d'un modèle à résistance constante à un modèle à puissance constante, en utilisant une constante de temps adéquate. En réalité, on ne tient généralement pas compte de cet aspect dynamique et on se contente de la loi quadratique en régime statique :

$$P = P_0 \left(\frac{U}{U_0} \right)^2 \quad (2.10)$$

* Les **capacités shunt** se modélisent aussi sous forme d'impédance constante. En plus de la dépendance en tension, on peut aussi tenir compte de la dépendance en fréquence, mais cette possibilité est rarement utilisée :

$$Q = Q_0 \left(\frac{U}{U_0} \right)^2 \left(\frac{F}{F_0} \right)^{-1} \quad (2.11)$$

* Il en va de même pour les **inductances** :

$$Q = Q_0 \left(\frac{U}{U_0} \right)^2 \left(\frac{F}{F_0} \right) \quad (2.12)$$

2.1.2 Les lampes à incandescence [CO-82]

Elles ont été très souvent assimilées à une résistance constante. Mais lors d'une variation de tension, le filament est le siège de grandes variations de température, ce qui entraîne des changements de la valeur de la résistance en fonction de la tension : la valeur de la résistance diminue lorsque la tension augmente. Le modèle retenu est en général :

$$P = P_0 \left(\frac{U}{U_0} \right)^{a_p} \quad \text{avec } a_p = 1.55 \quad (2.13)$$

intermédiaire entre le modèle à courant constant et celui à impédance constante. D'un point de vue dynamique, on peut associer une constante de temps thermique au modèle, mais celle-ci est souvent très faible comparée aux autres constantes de temps rencontrées dans l'analyse de stabilité et c'est pourquoi nous pouvons la négliger.

2.1.3 Les lampes à décharges [KA-81]

Par lampes à décharges, on entend les lampes à vapeur de mercure, à vapeur de sodium et surtout fluorescentes (Figure 2.3). Il s'agit d'un type de charges très répandu qui représente plus de 20% de la consommation des charges dans les zones dites commerciales [CH-79]. Elles restent cependant les plus complexes à modéliser à l'aide d'un modèle de connaissance car on se heurte à un difficile problème de caractérisation du phénomène de décharge dans les gaz concernés. En fait, on peut modéliser le comportement de l'arc par une caractéristique courant-tension non-linéaire du type résistance négative. Il faut y ajouter une impédance liée à la composition du ballast qui conditionne le comportement de ces lampes.

La plupart du temps, le ballast, qui sert à stabiliser le phénomène des décharges, est inductif. Mais de nouveaux ballasts électroniques apparaissent sur le marché et rendent de plus en plus complexe, voire impossible, l'obtention d'un modèle unique.

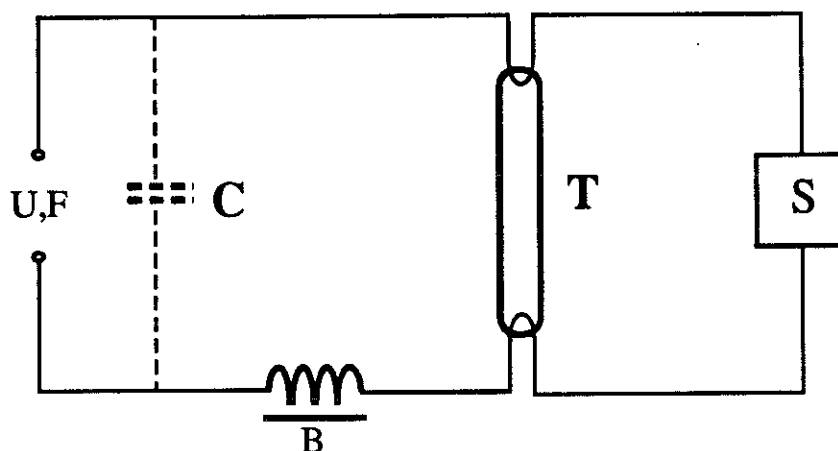


Figure 2.3 : Schéma équivalent d'un tube fluorescent

- S : starter à lueur (démarrage de la lampe)
- T : tube
- B : ballast (stabilisation des décharges)
- C : condensateur éventuel (correction du facteur de puissance)

La seule caractéristique commune à toutes les lampes à décharges est qu'en-dessous de 80% de la tension normale d'utilisation, elles s'éteignent. Au-dessus de ce seuil d'extinction, on peut, en première approximation, considérer que P correspond à un modèle à courant constant. Q tendrait plutôt à avoir une loi en U^4 mais ceci dépend entièrement du ballast. De ce fait, les modèles trouvés en bibliographie sont aussi nombreux que les auteurs qui se sont penchés sur la question. [CO-82, QU-75]

Il semblerait qu'avec les nouveaux ballasts, les lampes soient plus efficaces et se rapprochent d'un modèle à puissance constante pour P. Mais les comportements au voisinage du seuil d'extinction, restent encore méconnus.

2.2 Les charges actives

Le problème du grand nombre de modèles de charges recensés se pose également dans le cas des charges actives. De nombreuses installations industrielles de grande puissance du type usines ou cuves à électrolyse, ont notamment fait l'objet d'études approfondies. Les

modèles correspondants sont toujours obtenus par identification et leur portée nous semble limitée étant donnée leur validité réduite à des cas très particuliers. Nous ne les aborderons donc pas dans ce paragraphe.

2.2.1 Les conditionneurs d'air

Ce type de charge est encore peu répandu en Europe. Il nous semble pourtant intéressant de le mentionner, car aux Etats-Unis, les conditionneurs d'air représentent, en été dans certaines régions, jusqu'à 50% de la consommation. En ce domaine, le comportement des utilisateurs européens peut être amené à changer....

En fait, les conditionneurs d'air sont à ranger dans la catégorie des moteurs mais avec une très faible inertie. En cas de chute de tension, ils ralentissent très rapidement. Et si le réseau n'est pas assez puissant pour leur permettre à tous de réaccélérer en même temps, la tension peut continuer à décroître. C'est ainsi qu'on a assisté à Tokyo, en 1987, à un écroulement de tension nettement aggravé par le comportement de ce type de charges [PR-92].

Le groupe de recherches EPRI a élaboré des modèles polynomiaux très complexes selon le type de conditionneur d'air. Ces modèles négligent tous l'inertie et sont obtenus par identification de matériels spécifiques [CH-79].

2.2.2 Les dispositifs électroniques

Les ordinateurs, les fours à micro-ondes ou encore les téléviseurs sont des charges dont l'alimentation est très souvent régulée par un étage de conversion électronique. La sortie de l'alimentation continue est constante tant que la tension d'alimentation du réseau alternatif est supérieure à 90 % de sa valeur nominale. En-dessous de ce seuil, les appareils ne fonctionnent plus. On peut donc se servir de modèles à puissance constante.

Le groupe de recherche EPRI propose aussi, pour ces types de charge, des modèles polynomiaux [CH-79].

2.2.3 Les moteurs

Les moteurs asynchrones représentent à eux seuls 60 à 70% de la consommation des charges industrielles du réseau [AB-83]. Il est normal qu'on se soit intéressé à eux dès les débuts de la modélisation ainsi qu'aux machines synchrones beaucoup moins répandues mais dont le comportement revêt tout de même une certaine importance [AK-68, DE-70, JO-65, KR-65].

* La **machine synchrone** a été systématiquement modélisée sous la forme d'un système d'équations différentielles obtenu à l'aide de la représentation de Park (voir §2.1.3). Ce système se résout avec des moyens informatiques et ne permet pas d'aboutir à des expressions analytiques de P et Q en fonction de U et F.

* Quant au **moteur à induction**, les éléments déterminant les puissances active et réactive en fonction des variations de tension et de fréquence sont l'inertie du moteur et la constante de temps des flux rotoriques. Les flux statoriques sont souvent négligés [KR-79]. Si c'est le transitoire électrique qui nous intéresse, la représentation de Park sert à obtenir un système du 5ème ou du 3ème ordre, si on néglige les transitoires statoriques (voir figure 2.2). De très nombreux auteurs ont abordé la modélisation des régimes transitoires des moteurs à induction en utilisant ce type de modèle. Les modèles correspondants ont été développés et affinés depuis très longtemps [LI-84,SA-76,SK-79].

Les modèles reposant sur la transformée de Park font souvent l'hypothèse d'une fréquence d'alimentation constante. Ceci n'est justifié que pour un réseau puissant. D'autre part, de même que pour le modèle du moteur synchrone, la représentation utilisant les équations de Park ne débouche pas sur des expressions analytiques de P et Q en fonction de U et F. Et si l'on désire agréger ces charges, on devra recourir à des procédés informatiques.

Le schéma équivalent par branche étoile (voir figure 2.1) est utilisé dans les cas d'étude dynamique lente du moteur à induction. L'hypothèse couramment faite d'un glissement constant égal à sa valeur nominale permet d'accéder à $P(U,F)$ et $Q(U,F)$, mais cette approximation est très restrictive. Dès que l'on veut tenir compte de la variation du glissement, l'obtention de $P(U,F)$ et $Q(U,F)$ nécessite une résolution informatique.

3 LES METHODES D'AGREGATION

A partir des années 80, l'agrégation des charges est un sujet qui a suscité de plus en plus d'intérêt. L'agrégation des charges consiste à représenter plusieurs charges pouvant être de natures différentes par une seule charge qui décrit avec plus ou moins de précision le comportement de l'ensemble des charges élémentaires. En fait, les travaux correspondants se partagent entre d'une part l'agrégation de charges de natures différentes et d'autre part l'agrégation de moteurs à induction. En effet, ces derniers étant les charges industrielles les plus répandues dans les réseaux, il est utile d'en obtenir des modèles les plus réalistes possibles.

3.1 L'agrégation de charges de natures différentes

Les mesures effectuées au niveau d'un jeu de barres afin d'obtenir un modèle par identification sont une pratique courante utilisée depuis longtemps [KE-69]. Il s'agit en fait d'une agrégation sous-jacente qui ne fait appel à aucun critère explicite d'agrégation. La représentation empirique obtenue est bien celle de l'agrégat des charges observées au point de mesures.

* Berg [BE-73] et Chen [CH-79] ont été parmi les premiers à proposer un modèle d'agrégation reposant sur une représentation des charges élémentaires et sur une connaissance statistique de la composition de ces charges. Leur approche consiste à répartir les charges selon leur nature, statique ou dynamique, et à considérer séparément les pertes en ligne, comme l'indique la figure 2.4.

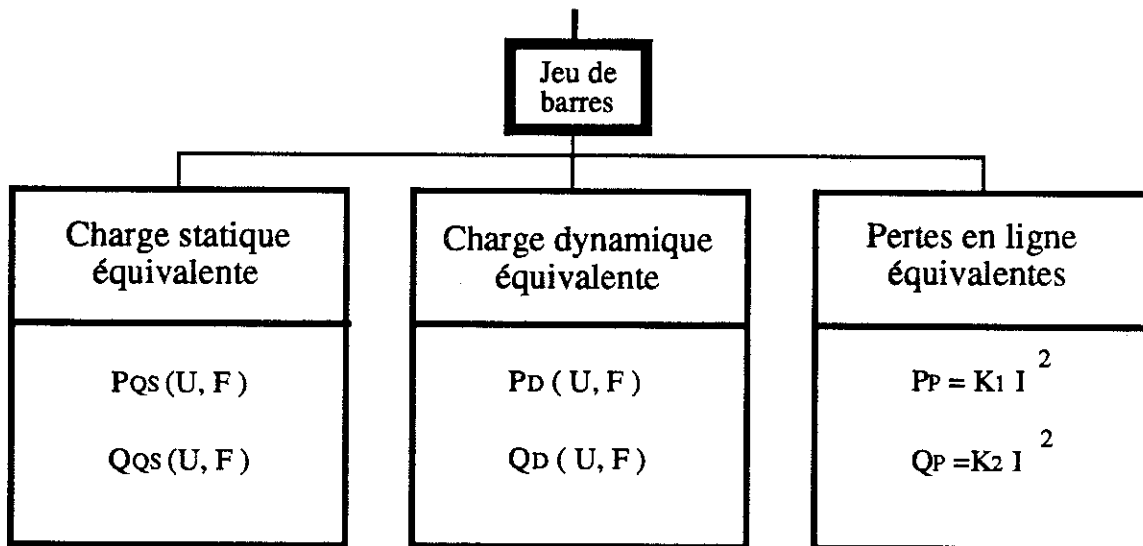


Figure 2.4 : Séparation des modèles de charges au niveau d'un bus [CH-79]

P_{QS} et Q_{QS} sont des expressions polynomiales de la forme :

$$a_1 + b_1 U + c_1 U^2 + d_1 F + e_1 U F \quad (2.14)$$

P_D et Q_D sont des fonctions de transfert obtenues à l'aide d'un calcul pas à pas : lors de perturbations des conditions d'alimentation, ces fonctions de transfert changent en permanence. Les pertes en ligne sont modélisées à l'aide d'impédances constantes, I étant le courant de ligne.

* En 1987, le groupe de recherche EPRI [PR-87] a repris et affiné cette approche en répartissant les charges en classes d'utilisation, de la façon indiquée sur la figure 2.5.

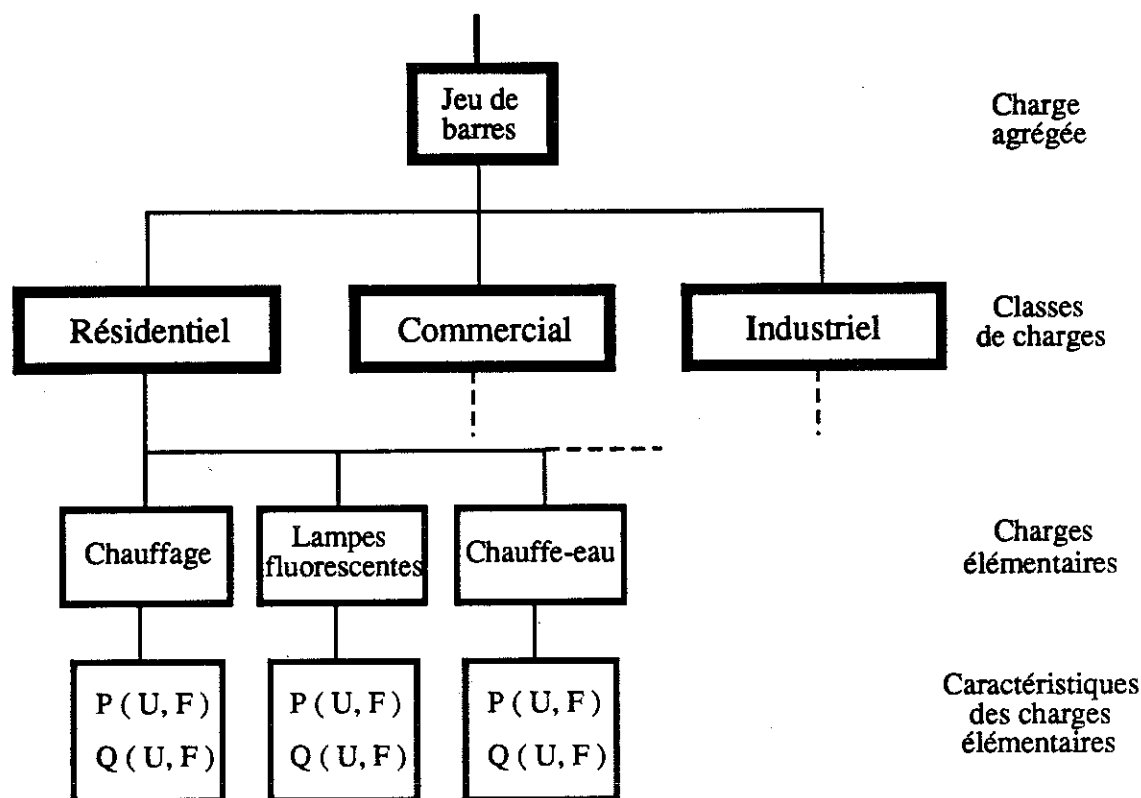


Figure 2.5 : Structure du modèle des charges selon EPRI [PR-88]

Un manuel complet décrit toutes les charges élémentaires et leurs caractéristiques. Une très grande quantité d'informations a été collectée par envoi de sondages ou études de factures de consommation. On a pu valider les modèles proposés en effectuant des campagnes de mesures [DI-82, IL-72, KA-93, SR-81].

Les changements continuels de la composition de la charge selon l'heure, le jour ou la saison nécessitent une réactualisation permanente des données. C'est pourquoi, seul un traitement informatique permet de venir à bout de ce genre de problème par nature assez complexe [AB-88, CO-72, DA-89, LE-87, DW-82, DO-90, DO-87].

* Une dernière méthode très utilisée et entièrement numérique consiste à procéder à une réduction topologique du réseau. Cette méthode se rapproche des calculs de répartition de charges sous forme de calculs matriciels. Le système initial, généralement d'ordre très élevé, tient compte de toutes les charges connectées. A l'aide de critères de réduction plus ou moins empiriques, on peut diminuer l'ordre du système [NI-82, RI-82, TR-88]. Ceci

revient donc à agréger les charges par réductions successives, mais requiert la connaissance de toutes les charges initialement connectées avec les difficultés déjà évoquées liées à la connaissance exacte de toutes les charges consommatrices du réseau.

3.2 L'agrégation de moteurs à induction

La modélisation en régime dynamique lent d'un groupe de moteurs à induction ayant des caractéristiques différentes a été abordée de plusieurs façons [NO-87, RA-87, RI-89, RO-84]. Pour agréger des moteurs alimentés par un même jeu de barres, Hakim et Berg [HA-76] proposent de représenter chaque moteur par son schéma équivalent. Les moteurs sont supposés connectés en parallèle. Il est alors possible de les réduire en un circuit équivalent et d'obtenir les caractéristiques couple-vitesse du moteur équivalent agrégé par l'intermédiaire de calculs numériques. Chen [CH-79] a montré que cette approche suffit pour une étude quasi-stationnaire mais que son application conduit à des résultats erronés pour l'étude de régimes transitoires [GE-81] : le modèle dégage en effet des constantes de temps 5 à 10 fois plus faibles que les valeurs mesurées.

Iliceto et Capasso [IL-74] se sont appuyés sur le modèle du 3ème ordre (voir chap.2 §2.2.3) qui néglige les transitoires statoriques. Les paramètres importants qui affectent la réponse dynamique de chaque moteur sont la constante d'inertie H (moteur et charge) et la constante de temps T du rotor, le stator n'étant plus alimenté. Pour obtenir (H, T) et les résistances et réactances du moteur équivalent, les auteurs procèdent par pondération des grandeurs en fonction de la puissance mécanique nominale de chaque moteur. Lorsque la pondération est effectuée, il reste à résoudre le système du 3ème ordre de la même manière que pour une charge élémentaire. Les auteurs ont trouvé empiriquement que tous les moteurs ne peuvent pas être agrégés de la sorte, seuls ceux qui satisfont la condition $H > T/2$ peuvent l'être. Ce critère d'agrégation ne repose donc que sur des considérations empiriques.

Une autre méthode consiste à regrouper les moteurs en classes selon leurs caractéristiques mécaniques et électriques ou leurs grandeurs nominales [IH-80]. Les auteurs choisissent alors un moteur représentatif de chaque classe mais précisent que cette méthode est très restrictive car elle néglige les transitoires statorique et rotorique et suppose des variations de tension de faible amplitude et de courte durée.

Un inconvénient majeur commun à toutes ces méthodes est qu'elles nécessitent de connaître les paramètres des moteurs à agréger. Or, dans la réalité on a très rarement accès

à ce genre de données. Abledu [AB-83] suggère l'utilisation d'une méthode statistique pour obtenir un moteur équivalent. Il s'appuie sur la méthode des classes et un modèle représentatif par classe mais utilise aussi des données statistiques pour évaluer la composition de chaque classe. La réserve que l'on peut émettre au sujet de cette méthode d'agrégation réside dans les validations expérimentales qu'il a effectuées. En effet, les moteurs dont il s'est servi avaient tous des puissances du même ordre de grandeur.

2.4 BILAN DE L'ANALYSE

Tout au long de ce chapitre nous avons pu constater à quel point les modèles peuvent être divers et variés pour un même type de charge. Chaque auteur peut pratiquement revendiquer l'élaboration d'un nouveau modèle, hélas souvent spécifique, surtout si ce modèle est un modèle de représentation. Nous avons pu constater que selon les pays et leurs habitudes, l'intérêt accordé à certaines charges n'est pas le même. En outre, alors que les modèles de charges disponibles sont de plus en plus élaborés, de nombreux programmes de simulation de comportement des réseaux se limitent encore à l'utilisation de modèles simplistes à impédance constante, à courant constant ou à puissance constante. Mais il est vrai que certaines charges ont un fonctionnement trop complexe, impossible à modéliser à l'aide d'équations simples, et qu'un modèle de représentation ne peut pas être aisément généralisé. Aussi l'utilisation de modèles plus simples et moins précis mais plus généraux est souvent préférable à l'utilisation d'un modèle précis mais spécifique et toujours sujet à caution dès qu'on veut étendre sa validité.

Un reproche que l'on peut faire à de nombreux "créateurs de modèles" est le manque d'information concernant la précision et les domaines de validité de leurs modèles. Si les articles font part d'expériences, rares sont ceux qui énoncent clairement les conditions dans lesquelles ont été réalisés les essais de vérification ou de validation.

Quant à l'agrégation de charges, toutes les méthodes reposent sur des résolutions informatiques et peu de considérations physiques et analytiques. Les interactions entre charges, lesquelles existent, ne sont pratiquement jamais abordées. Les exploitants intéressés par le comportement des réseaux en cas de perturbations des conditions d'alimentation poursuivent leurs efforts pour augmenter le nombre de modèles utilisables, mais aussi pour les rendre plus précis. Dans le domaine de l'agrégation, l'imprécision vient souvent des données qui servent à estimer la décomposition d'une charge globale en charges élémentaires. L'acquisition de ce type de données se poursuit mais demande une mise à jour régulière, car les habitudes des consommateurs évoluent généralement.

Notre étude se situe à un moment où l'on observe un regain d'intérêt pour les modèles de charges mais aussi pour des méthodes utilisables (à développer) pour savoir quel modèle choisir selon les phénomènes à étudier. Nous allons donc tenter, chaque fois que ceci sera possible, d'aborder le comportement des charges sous l'aspect analytique sans donner trop d'importance à la modélisation informatique dans le but d'obtenir des expressions les plus générales et les plus exactes possibles de $P(U,F)$ et $Q(U,F)$.

CHAPITRE 3
LES CHARGES PASSIVES

CHAPITRE 3

LES CHARGES PASSIVES

Il nous a semblé logique de commencer par les charges passives dont le comportement est a priori plus simple que celui des charges actives. Le but n'est pas de modéliser toutes les charges passives existantes mais seulement les plus représentatives et d'en proposer une méthode d'agrégation. Un programme créé à cet effet, permet à l'utilisateur de prendre en compte d'autres modèles de charges possibles à condition de respecter la formulation générale de la méthode. La connaissance de ces modèles a certes une influence sur la précision du résultat final, mais ce qui nous semble le plus important, c'est la présentation de la méthode mise au point pour agréger ces charges.

1 CHOIX DES CHARGES ET DE LEURS MODELES

1.1 Modèles exponentiels

Rappelons qu'un modèle "exponentiel" signifie que la puissance active P et la puissance réactive Q varient exponentiellement en fonction de la tension U et de la fréquence F d'alimentation de la charge considérée, d'après les équations :

$$\begin{aligned} P &= P_{\text{réf}} \left(\frac{U}{U_{\text{réf}}} \right)^{a_p} \left(\frac{F}{F_{\text{réf}}} \right)^{b_p} \\ Q &= Q_{\text{réf}} \left(\frac{U}{U_{\text{réf}}} \right)^{a_q} \left(\frac{F}{F_{\text{réf}}} \right)^{b_q} \end{aligned} \quad (3.1)$$

Notons que de nombreux logiciels comme EMTP ou LOADSYN [PR-88] utilisent des modèles non pas exponentiels mais polynomiaux. Ces derniers permettent notamment de coller au mieux à une courbe expérimentale lors de l'identification. Cependant, on peut aboutir à des termes variant en U^3 voire U^4 . C'est ainsi, par exemple, qu'un rapport EPRI [CH-79] propose le modèle de four électrique suivant :

$$\begin{aligned} P &= P_{\text{réf}} \left[3.5382 - 6.9422 \frac{U}{U_{\text{réf}}} + 2.168 \left(\frac{U}{U_{\text{réf}}} \right)^2 + 1.236 \left(\frac{U}{U_{\text{réf}}} \right)^3 \right] \\ Q &= 0 \end{aligned} \quad (3.2)$$

On retrouve $P = P_{\text{réf}}$ pour $U = U_{\text{réf}}$, mais les différents termes de P rendent impossibles

toute interprétation physique simple.

Le modèle exponentiel n'a pas ces inconvénients. Nous allons voir qu'il permet d'agrèger les charges assez simplement. Il est sans doute moins précis lors de variations de tension et de fréquence de grande amplitude mais il garde une signification physique : pour

$P = P_{\text{réf}} \left(\frac{U}{U_{\text{réf}}} \right)^{a_p} \left(\frac{F}{F_{\text{réf}}} \right)^{b_p}$, on a généralement $0 \leq a_p \leq 2$ et $-1 \leq b_p \leq 1$. Les valeurs extrêmes de a_p correspondent respectivement aux modèles à puissance constante et à impédance constante. D'un point de vue physique, le modèle exponentiel est donc plus satisfaisant que le modèle polynomial et comme il semble plus adapté à l'agrégation, nous l'avons retenu préférentiellement.

1.2 Choix des modèles de charges

Les charges passives que nous avons retenues sont celles dont nous avons approfondi l'analyse au Chapitre 2. Toutes les constantes thermiques sont négligées, l'analyse étant faite en régime statique. Les charges retenues sont les charges R, L, C, les lampes à incandescence, les lampes fluorescentes, les lignes/câbles et les transformateurs.

1.2.1 Charges R, L, C et lampes à incandescence

* Les modèles des charges du type R, L, C sont ceux que nous avons vus au Chapitre 2. Nous ne pouvons proposer aucun apport original par rapport aux modèles existants.

* Il est aussi admis, de manière unanime, que la puissance active de la lampe à incandescence varie en $\left(\frac{U}{U_{\text{réf}}} \right)^{1,55}$. C'est ce modèle que nous avons utilisé.

1.2.2 Lampes fluorescentes

Devant la diversité des modèles de lampes fluorescentes, il nous a paru intéressant de vérifier la portée des modèles trouvés en bibliographie en procédant à des mesures expérimentales. La plupart des modèles sont élaborés à une fréquence de référence de 60 Hz. C'est par exemple le cas du modèle EPRI [CH-79] dont la tension de référence est $U_{\text{réf}}=120$ V. Au lieu de ramener P et Q à $P_{\text{réf}}$ et $Q_{\text{réf}}$, ce modèle prend comme référence la puissance apparente de référence : $S_{\text{réf}}$.

Le modèle identifié est alors très complexe :

$$P = S_{\text{réf}} \left[\left(0.545 + 0.455 \tanh \left(15 \left(\frac{U}{U_{\text{réf}}} - 0.797 \right) \right) \right) \frac{F}{F_{\text{réf}}} \left(\frac{U}{U_{\text{réf}}} \right)^{0.9} \right]$$

$$Q = S_{\text{réf}} \left[\left(8.7 + 66765 \left(\frac{U}{U_{\text{réf}}} - 0.75 \right)^4 \right)^{-1} - 0.588 \left(\frac{U}{U_{\text{réf}}} \right)^2 \left(\frac{F}{F_{\text{réf}}} \right)^{-1} + \right. \quad (3.4)$$

$$\left. \left(-0.4774 + 0.886 \frac{F}{F_{\text{réf}}} - 0.36 \left(\frac{F}{F_{\text{réf}}} \right)^2 \right) \exp \left(19.28 - 26.7 \frac{F}{F_{\text{réf}}} + 10 \left(\frac{F}{F_{\text{réf}}} \right)^2 \right) \frac{U}{U_{\text{réf}}} \right]$$

En ramenant ce modèle proposé par EPRI à des valeurs de références européennes (220V, 50 Hz), on obtient les courbes de puissances active et réactive présentées sur la figure 3.1.

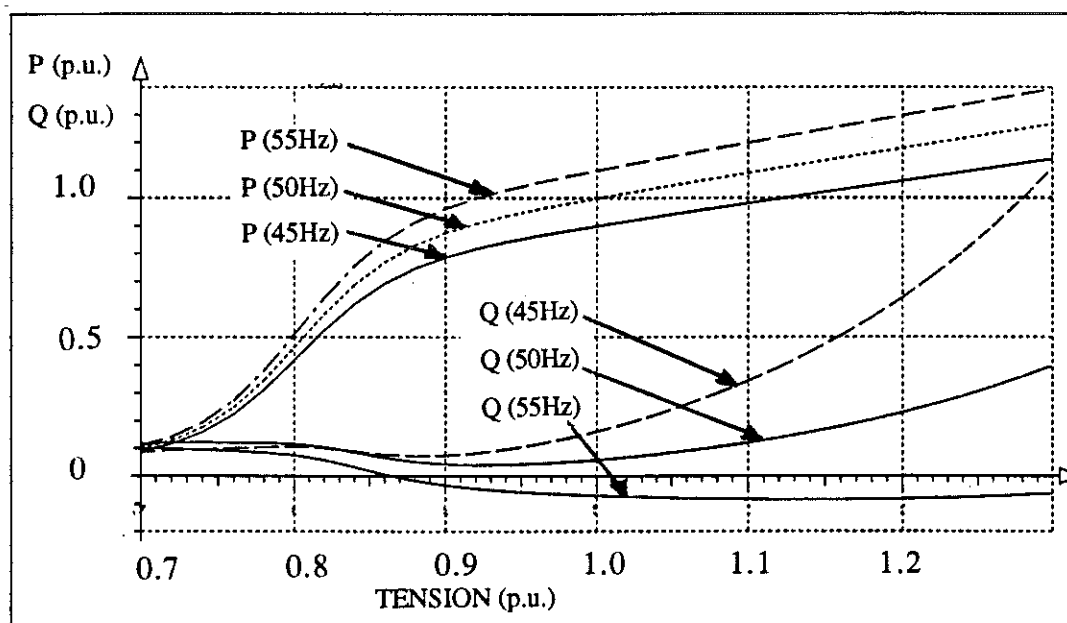


Figure 3.1 : Modèle EPRI de la lampe fluorescente

La complexité de la formulation rend ce modèle inutilisable dans notre cas. Nous avons alors choisi un type de lampes fluorescentes très répandu en France et en Europe : les tubes de diamètre 26 mm, de longueur 1.20 m et d'une puissance nominale de 40 W.

Le banc de mesures est décrit au Chapitre 5 (§2, les lampes remplacent le moteur, Fig 5.9) Nous nous sommes fixés un modèle exponentiel ayant la forme (3.1). La méthode d'optimisation par moindres carrés pondérés est l'une des plus courantes dans les procédures d'identification [LE-77]. Nous avons utilisé, plus simplement, la fonction objectif suivante à minimiser :

$$\delta(P_{\text{réf}}, a_p, b_p) = \sum_{i=1}^n |P(U_i, F_i) - \text{Mes}(U_i, F_i)| \quad (3.5)$$

- où • n est le nombre de mesures effectuées
 • $\text{Mes}(U_i, F_i)$ est la valeur de P mesurée sous U_i et F_i
 • $P(U_i, F_i)$ est la valeur de P estimée à l'aide de (3.1) :

$$P(U_i, F_i) = P_{\text{réf}} \left(\frac{U_i}{U_{\text{réf}}} \right)^{a_p} \left(\frac{F_i}{F_{\text{réf}}} \right)^{b_p}$$

On procède de la même manière pour la puissance réactive. Pour que la solution $(P_{\text{réf}}, a_p, b_p)$ trouvée soit optimale, il suffit de faire l'hypothèse que la fonction δ est unimodale.

On obtient finalement :

$$\begin{aligned} P &= P_{\text{réf}} \left(\frac{U}{U_{\text{réf}}} \right)^{2,15} \left(\frac{F}{F_{\text{réf}}} \right)^{-1,29} \\ Q &= Q_{\text{réf}} \left(\frac{U}{U_{\text{réf}}} \right)^{1,82} \left(\frac{F}{F_{\text{réf}}} \right)^{-1,05} \end{aligned} \quad (3.6)$$

avec $P_{\text{réf}} = 38.5 \text{ W}$, $Q_{\text{réf}} = 58.5 \text{ var}$, $U_{\text{réf}} = 220 \text{ V}$ et $F_{\text{réf}} = 50 \text{ Hz}$. La précision de notre modèle ($\pm 10\%$ sur P et Q) est a priori moins bonne que celle du modèle EPRI. Son domaine de validité est aussi plus restreint : $0.9 U_{\text{réf}}$ à $1.2 U_{\text{réf}}$ et $0.9 F_{\text{réf}}$ à $1.1 F_{\text{réf}}$ (en fait, en-dessous de $0.9 U_{\text{réf}}$, ce type de lampe s'éteint). En plus des expressions (3.6) il faut bien sûr tenir compte de la valeur du facteur de puissance. Les points représentent les mesures expérimentales, les courbes les valeurs obtenues par le modèle (3.6).

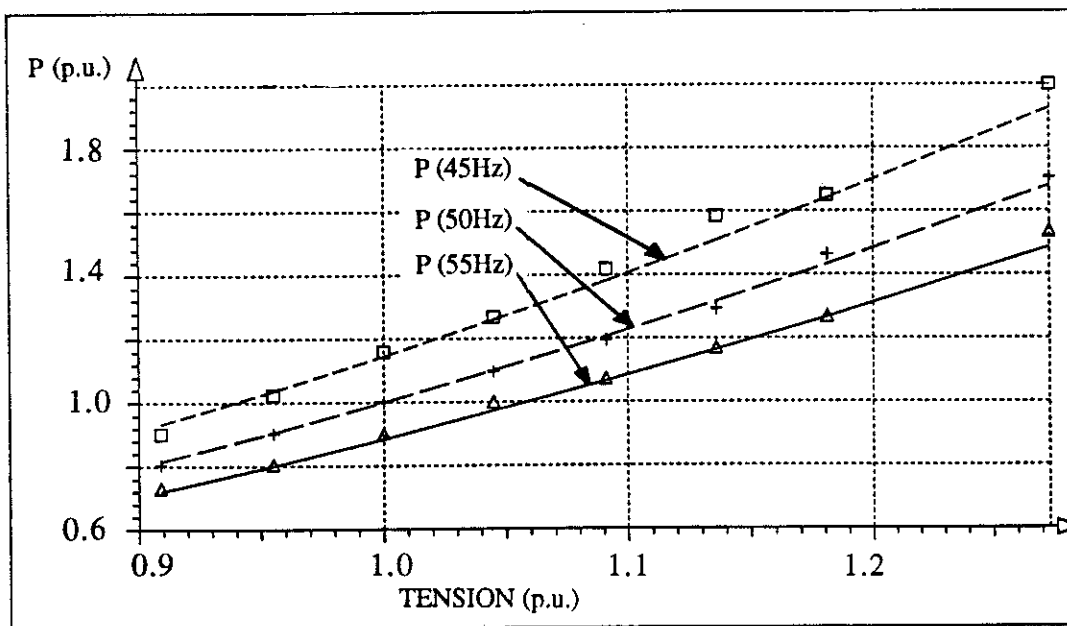


Figure 3.21 : Comparaison de P obtenu par mesures et par le modèle de lampe fluorescente

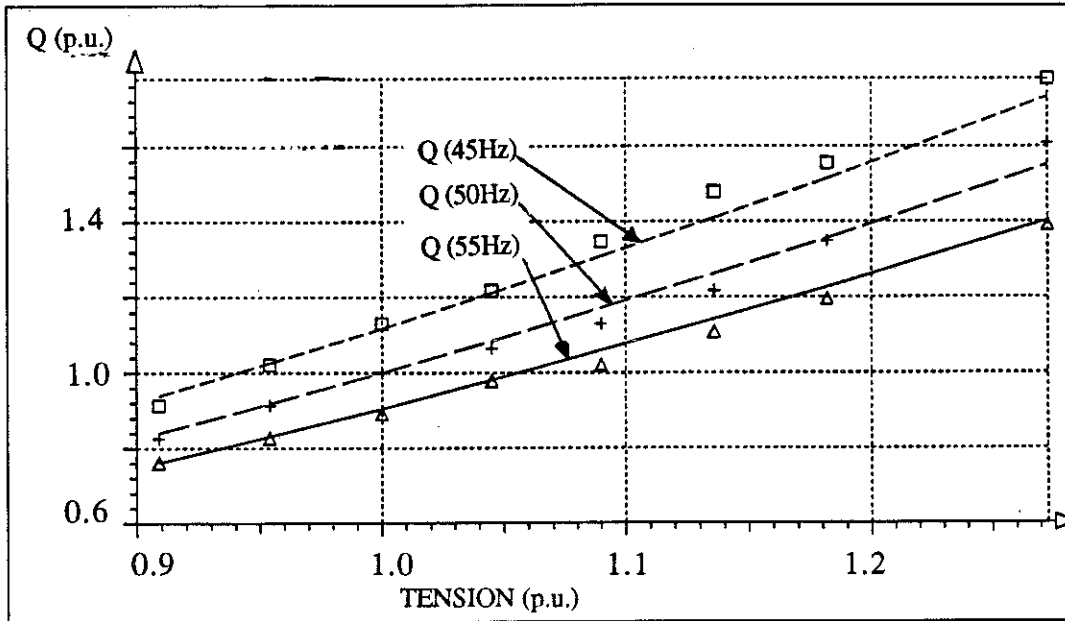


Figure 3.22: Comparaison de Q obtenu par mesures et par le modèle de lampe fluorescente

Nous avons donc ajouté un modèle supplémentaire à la longue liste des modèles de lampes fluorescentes déjà sur le marché. En effet, la plupart des modèles proposés sont valables pour des conditions d'alimentation - 60 Hz et 120 V - et ont des formulations plutôt complexes. Le modèle ci-dessus est mieux adapté au réseau européen, même si sa précision semble un peu moins bonne.

1.2.3 Lignes et câbles

Nous avons décidé de considérer les lignes / câbles comme étant des charges consommant des puissances active et réactive. Les grandeurs linéiques généralement accessibles sont celles des représentations en π [DO-92] (figure 3.3) :

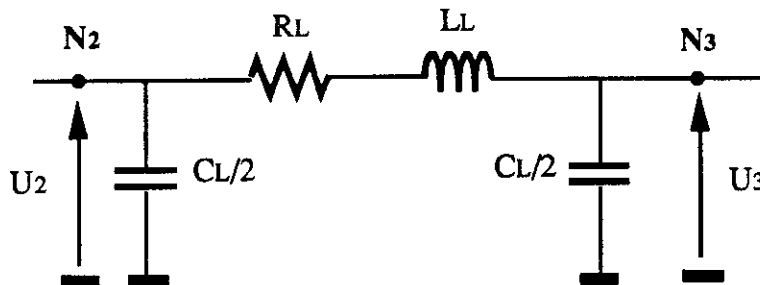


Figure 3.3 : Schéma de la ligne/du câble

Les puissances active et réactive P_L et Q_L consommées par la ligne / le câble, doivent être mises sous forme exponentielle. On a d'après le schéma équivalent de la figure 3.3 :

$$P_L = R_L \frac{(U_2 - U_3)^2}{R_L^2 + L_L^2 \omega^2} \quad (3.7)$$

$$Q_L = L_L \omega \frac{(U_2 - U_3)^2}{R_L^2 + L_L^2 \omega^2} - \frac{C_L \omega}{2} (U_3^2 + U_2^2)$$

et on veut obtenir, d'après le modèle exponentiel :

$$P_L = P_{réf} \left(\frac{U_3}{U_{3,réf}} \right)^{a_p} \left(\frac{\omega}{\omega_{réf}} \right)^{b_p} \quad (3.8)$$

$$Q_L = Q_{réf} \left(\frac{U_3}{U_{3,réf}} \right)^{a_q} \left(\frac{\omega}{\omega_{réf}} \right)^{b_q}$$

Il est évident qu'avec ce type de notations, on peut penser qu'a priori P_L et Q_L vont être considérés comme étant indépendants de la charge. En fait, cette dépendance va se retrouver dans les expressions de $P_{réf}$ et $Q_{réf}$.

Considérons le tableau des grandeurs linéiques caractéristiques [SC-80] suivantes utilisées à 50 Hz :

niveau de tension	métal	R (mΩ/km)	L(mH/km)	C(μF/km)
400 kV	cuivre	20,5	0,62	0,26
225 kV	aluminium	30,2	0,63	0,19
63 kV	aluminium	44,6	0,67	0,25
20 kV	aluminium	158,6	0,34	0,33

Figure 3.4 : Exemples de grandeurs linéiques de câbles [SC-80]

On constate qu'à basse tension $R_L \gg L_L \omega$ et qu'en haute tension $L_L \omega \gg R_L$. Dans le cas intermédiaire de la moyenne tension, où $R_L \# L_L \omega$, on considère que le terme $R_L^2 + L_L^2 \omega^2$ est constant. P_L va pouvoir s'écrire dans chaque cas en fonction de $\frac{(U_2 - U_3)}{(U_2 - U_3)_{réf}}$, or nous voulons l'obtenir en fonction de $\frac{U_3}{U_{3,réf}}$. Nous avons effectué de nombreuses simulations correspondant à une portion de réseau constituée d'une ligne et

d'une charge :

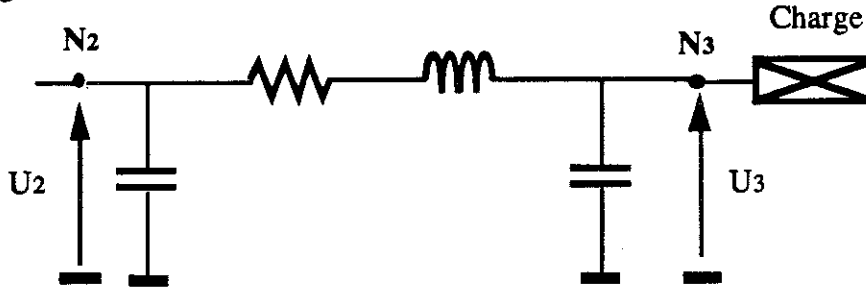


Figure 3.5 : Schéma utilisé pour la simulation

Ces simulations qui reposent sur des résolutions analytiques devraient nous permettre d'accéder à une fonction K dépendant de la charge telle que :

$$\frac{(U_2 - U_3)}{(U_2 - U_3)_{réf}} = K \frac{U_3}{U_{3réf}} \quad (3.9)$$

Nous avons constaté, pour une charge donnée et en faisant varier la valeur des tensions, que les valeurs que prenait K étaient toutes comprises entre 0.99 et 1.01. En opérant de la même manière pour $\frac{U_2}{U_{2réf}}$, on aboutit finalement à une approximation intéressante dans le cadre de notre travail :

$$\frac{(U_2 - U_3)}{(U_2 - U_3)_{réf}} \# \frac{U_2}{U_{2réf}} \# \frac{U_3}{U_{3réf}} \quad (3.10)$$

Etant donné le niveau de tension auquel nous nous sommes placés pour cette étude, seules les expressions de P_L et Q_L à basse et moyenne tensions sont susceptibles de nous intéresser. Ceci nous permet donc d'obtenir P_L sous la forme voulue :

$$P_L = P_{réf} \left(\frac{U_3}{U_{3réf}} \right)^2 \quad (3.11)$$

avec

$$P_{réf_{BT}} = \frac{1}{R_L} (U_2 - U_3)_{réf}^2 \text{ et } P_{réf_{MT}} = \frac{R_L}{R_L^2 + L_L^2 \omega_{réf}^2} (U_2 - U_3)_{réf}^2 \quad (3.12)$$

Quant à Q_L :

$$Q_L = Q_{réf} \left(\frac{U_3}{U_{3réf}} \right)^2 \left(\frac{\omega}{\omega_{réf}} \right)^1 \quad (3.13)$$

avec :

$$Q_{réf_{BT}} = \frac{L_L \omega_{réf}}{R_L^2} (U_2 - U_{3_{réf}})^2 - \frac{C_L \omega_{réf}}{2} (U_{3_{réf}}^2 + U_{2_{réf}}^2) \quad (3.14)$$

et

$$Q_{réf_{MT}} = \frac{L_L \omega_{réf}}{R_L^2 + L_L^2 \omega_{réf}^2} (U_2 - U_{3_{réf}})^2 - \frac{C_L \omega_{réf}}{2} (U_{3_{réf}}^2 + U_{2_{réf}}^2)$$

La dépendance en fonction de la charge se retrouve bien dans $P_{réf}$ et $Q_{réf}$ par l'intermédiaire du terme $(U_2 - U_{3_{réf}})^2$. La simplification que nous avons faite consiste à figer l'influence de la charge sous la condition d'alimentation de référence. Sans cette simplification, le problème est analytiquement insoluble.

Le modèle de transformateur que nous proposons ci-après repose aussi sur cette simplification.

1.2.4 Transformateurs

Le transformateur est aussi envisagé en tant que charge consommatrice. Nous utilisons un schéma monophasé ramené au secondaire dans l'hypothèse de Kapp [SE-87]:

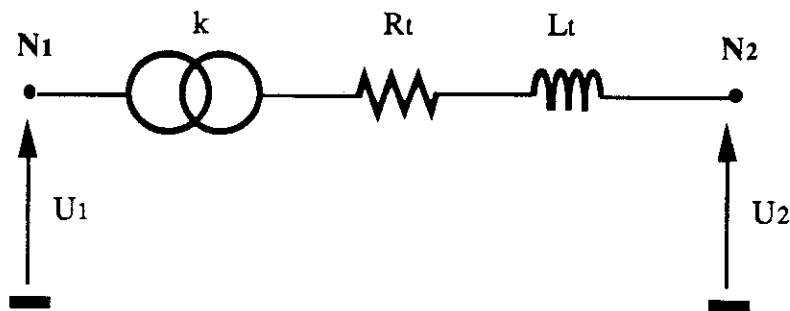


Figure 3.6 : Schéma simplifié du transformateur monophasé

Les grandeurs auxquelles on a facilement accès sont :

- la puissance apparente nominale : S_N (VA)
- les chutes ohmique et inductive relatives : r_t et x_t (p.u.)
- le rapport de transformation $k = U_{BT} / U_{HT}$
- la tension nominale côté HT : U_{1N} (V)

On en déduit donc :

$$R_t = \frac{r_t}{S_N} k^2 U_{1N}^2 \quad \text{et} \quad L_t \omega = \frac{x_t}{S_N} k^2 U_{1N}^2 \quad (3.15)$$

Les puissances active et réactive s'écrivent :

$$P_t = \frac{R_t}{R_t^2 + L_t^2 \omega^2} (U_1 - U_2)^2$$

$$Q_t = \frac{L_t \omega}{R_t^2 + L_t^2 \omega^2} (U_1 - U_2)^2$$
(3.16)

Les transformateurs de distribution ont pour la plupart des puissances apparentes supérieures à 50 kVA. Or, dans ce cas, $R_t \ll L_t \omega$. En utilisant à nouveau le fait que

$\frac{(U_1 - U_2)}{(U_1 - U_2)_{réf}} \# \frac{U_1}{U_{1réf}} \# \frac{U_2}{U_{2réf}}$, on aboutit finalement à :

$$P_t = P_{réf} \left(\frac{U_2}{U_{2réf}} \right)^2 \left(\frac{\omega}{\omega_{réf}} \right)^{-2}$$

$$Q_t = Q_{réf} \left(\frac{U_2}{U_{2réf}} \right)^2 \left(\frac{\omega}{\omega_{réf}} \right)^{-1}$$
(3.17)

avec : $P_{réf} = \frac{R_t}{L_t^2 \omega_{réf}^2} (U_1 - U_2)_{réf}^2$ et $Q_{réf} = \frac{1}{L_t \omega_{réf}} (U_1 - U_2)_{réf}^2$

Nous retrouvons la dépendance de P_t et Q_t en fonction de la charge dans les expressions de $P_{réf}$ et $Q_{réf}$.

2 AGREGATION DE CHARGES PASSIVES

Après avoir élaboré quelques modèles de charges représentatives de l'ensemble des charges existantes, nous allons aborder l'étape suivante qui consiste à les agréger. Nous nous limitons à une structure arborescente non maillée, permettant de résoudre la plupart des problèmes posés dans le cadre des réseaux. Cette méthode d'agrégation n'est pas rigoureuse car elle repose sur un développement limité au premier ordre. Elle donne cependant des résultats satisfaisants quand on la compare à un calcul classique de répartition de charges ainsi qu'on le verra plus loin (chap.5, §1.3).

2.1 Schéma générique

Le schéma de base qui sert à l'agrégation des charges est celui de la figure 3.7. Il s'agit donc d'un réseau arborescent comprenant un transformateur, une ligne ou un câble et différentes charges connectées en bout de ligne/câble. N_1, N_2, N_3 sont les trois noeuds de

ce réseau élémentaire. Dans les deux cas d'agrégation qui vont être envisagés, nous considérons en fait qu'il y a deux types de liaisons possibles entre les charges : des liaisons "parallèles" entre les différentes charges connectées à un même noeud d'une part et des liaisons "séries" qui servent à tenir compte des lignes et des transformateurs d'autre part.

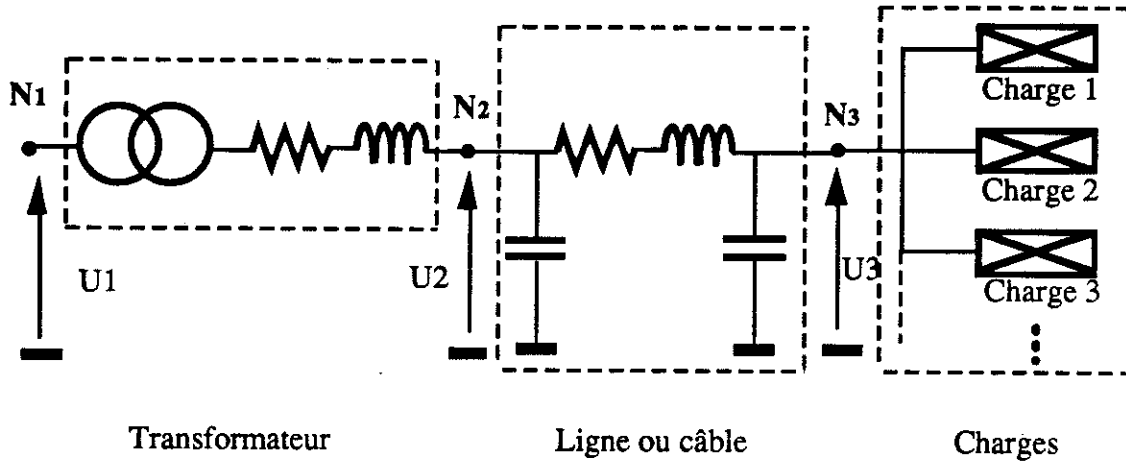


Figure 3.7 : Schéma générique du réseau

A partir des trois noeuds N_1 , N_2 et N_3 on peut construire un réseau arborescent aussi complexe soit-il. On pourra, par exemple, modéliser le réseau suivant :

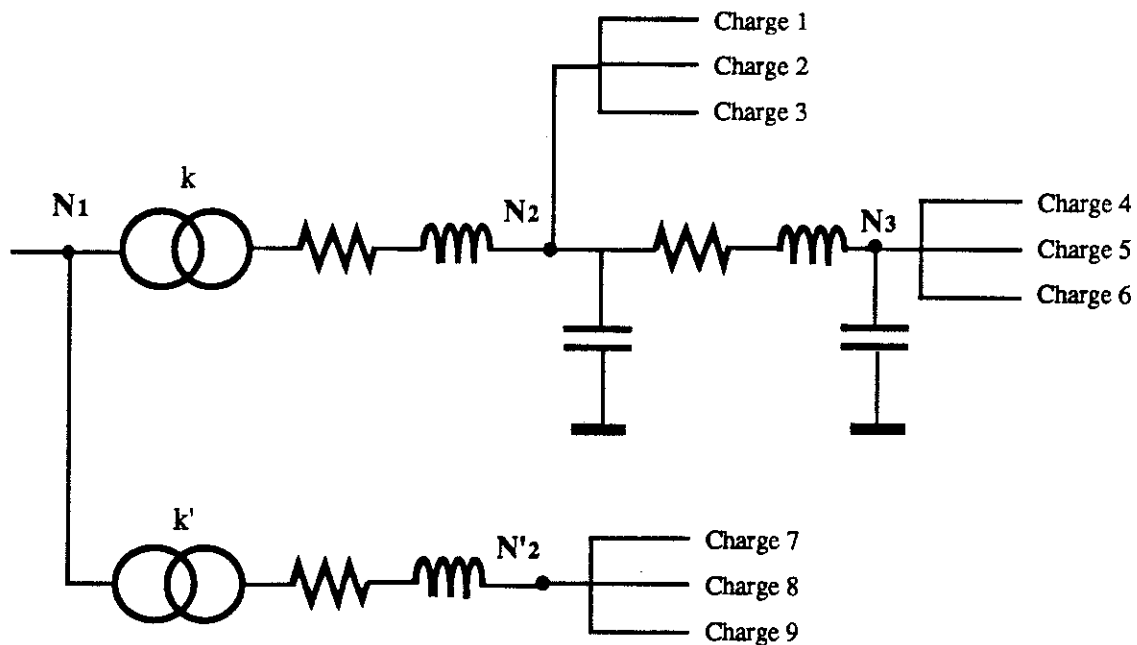


Figure 3.8 : Exemple de réseau

L'agrégation "ultime", c'est-à-dire l'obtention des expressions de P et Q au noeud N_1 , s'effectue dans ce cas en quatre phases successives d'agrégation "primaire". En fait, on peut accéder aux expressions de P et Q à chaque noeud, si cela présente un intérêt dans une étude particulière. Nous considérons que la compensation inductive ou capacitive n'entre pas dans la catégorie des charges : elle peut intervenir à n'importe quel noeud du réseau et elle est de toute façon facile à traiter à part.

Rappelons que l'agrégation considère les modèles formulés dans le paragraphe précédent mais que nous avons la possibilité d'utiliser d'autres modèles à condition de les rendre compatibles avec le schéma générique, ce qui implique de respecter l'écriture suivante :

$$\begin{aligned} P_k^i &= P_{réf_k}^i \left(\frac{U_i}{U_{réf_k}} \right)^{a_k} \left(\frac{\omega}{\omega_{réf}} \right)^{b_k} \\ Q_k^i &= Q_{réf_k}^i \left(\frac{U_i}{U_{réf_k}} \right)^{a_k} \left(\frac{\omega}{\omega_{réf}} \right)^{b_k} \end{aligned} \quad (3.18)$$

avec i : numéro du noeud auquel la charge est connectée
 k : numéro de la charge

2.2 Méthodes d'agrégation proposées

Chaque charge est modélisée à l'aide des expressions (3.18). Au niveau d'un noeud N_i , la tension associée sera U_i . Par contre, la pulsation ω sera commune à tous les noeuds.

* La première méthode d'agrégation suppose que l'on connaisse les grandeurs $P_{réf_k}^i$, $Q_{réf_k}^i$ et $U_{réf_k}$ de chaque charge connectée au noeud N_i .

Il est envisageable d'avoir des tensions de référence différentes $U_{réf_k}$ pour des charges connectées au même noeud N_i . Pour le calcul qui suit, nous faisons abstraction de l'indice i indiquant le noeud auquel on agrège les charges afin de simplifier les notations. Il faut alors choisir une tension de base de calcul $U_{réf}$ et on ramène tous les $P_{réf_k}$ à leur valeur sous la tension $U_{réf}$:

$$P_k = P'_{réf_k} \left(\frac{U_{réf}}{U_{réf_k}} \right)^{a_k} \left(\frac{U_i}{U_{réf_k}} \right)^{a_k} \left(\frac{\omega}{\omega_{réf}} \right)^{b_k} = P_{réf_k} \left(\frac{U_i}{U_{réf_k}} \right)^{a_k} \left(\frac{\omega}{\omega_{réf}} \right)^{b_k} \quad (3.19)$$

On procède de même pour Q_k . L'agrégation proposée pour obtenir les expressions (3.1) est la suivante :

$$P_{réf} = \sum_{k=1}^n P_{réf_k} \quad , \quad a_p = \frac{\sum_{k=1}^n (P_{réf_k} a_{p_k})}{P_{réf}} \quad , \quad b_p = \frac{\sum_{k=1}^n (P_{réf_k} b_{p_k})}{P_{réf}}$$

$$Q_{réf} = \sum_{k=1}^n Q_{réf_k} \quad , \quad a_q = \frac{\sum_{k=1}^n (Q_{réf_k} a_{q_k})}{Q_{réf}} \quad , \quad b_q = \frac{\sum_{k=1}^n (Q_{réf_k} b_{q_k})}{Q_{réf}}$$

(3.20)

Nous allons montrer que cette pondération par rapport aux puissances permet d'obtenir une agrégation correcte à condition de se limiter à un développement limité au premier ordre. Pour montrer ceci, notons :

$$\frac{U_i}{U_{i,réf}} = 1 + x \quad \text{et} \quad \frac{\omega}{\omega_{réf}} = 1 + y$$

(3.21)

x et y représentant les variations en p.u. de la tension et de la fréquence ramenées aux valeurs de référence. Les plages de validité des modèles sont telles que $- 0.3 \leq x \leq 0.3$ et $- 0.1 \leq y \leq 0.1$, puisque nous nous sommes fixés comme domaines de validité des modèles $U_{réf} \pm 30\%$ et $\omega_{réf} \pm 10\%$. x et y peuvent donc être considérés à la limite comme étant relativement petits devant 1. Dans ce cas, à l'aide d'un développement volontairement limité au premier ordre, on obtient :

$$\sum_{k=1}^n P_{réf_k} \left(\frac{U_i}{U_{i,réf}} \right)^{a_k} \left(\frac{\omega}{\omega_{réf}} \right)^{b_k} = \sum_{k=1}^n P_{réf_k} (1+x)^{a_k} (1+y)^{b_k}$$

$$= \sum_{k=1}^n [P_{réf_k} (1+a_{p_k} x) (1+b_{p_k} y)] + \varepsilon(x,y) = \sum_{k=1}^n [P_{réf_k} (1+a_{p_k} x + b_{p_k} y)] + \varepsilon(x,y)$$

Or :

$$\left(\sum_{k=1}^n P_{réf_k} \right) \left(\frac{U_i}{U_{i,réf}} \right)^{\frac{\sum_{k=1}^n P_{réf_k} a_k}{\sum_{k=1}^n P_{réf_k}}} \left(\frac{\omega}{\omega_{réf}} \right)^{\frac{\sum_{k=1}^n P_{réf_k} b_k}{\sum_{k=1}^n P_{réf_k}}}$$

$$= \left(\sum_{k=1}^n P_{réf_k} \right) (1+x)^{\frac{\sum_{k=1}^n P_{réf_k} a_k}{\sum_{k=1}^n P_{réf_k}}} (1+y)^{\frac{\sum_{k=1}^n P_{réf_k} b_k}{\sum_{k=1}^n P_{réf_k}}}$$

$$= \left(\sum_{k=1}^n P_{réf_k} \right) \left(1 + x \frac{\sum_{k=1}^n P_{réf_k} a_k}{\sum_{k=1}^n P_{réf_k}} + y \frac{\sum_{k=1}^n P_{réf_k} b_k}{\sum_{k=1}^n P_{réf_k}} \right) + \varepsilon'(x,y)$$

$$= \sum_{k=1}^n [P_{\text{réf}_k}(1+a_{p_k} x + b_{p_k} y)] + \varepsilon'(x,y)$$

Ce raisonnement ne s'applique qu'au premier ordre, car en poursuivant le développement, les termes croisés ne sont plus les mêmes. Les calculs de la puissance agrégée et de la puissance obtenue par sommation des puissances élémentaires aboutissent donc à la même expression lorsqu'on limite le développement à un premier ordre. L'agrégation proposée n'est donc pas rigoureuse puisqu'elle est issue d'un développement limité au premier ordre. Pour les valeurs extrémales de x et y, on a vérifié numériquement que la méthode fournissait des résultats meilleurs que 10%.

* Une deuxième méthode d'agrégation, qui en fait peut se ramener à la première, permet de suppléer aux difficultés éventuelles d'obtention de toutes les données nécessaires. En effet, l'agrégation telle que nous l'avons envisagée ci-dessus requiert la connaissance de $P_{\text{réf}}$, $Q_{\text{réf}}$ et $U_{\text{réf}}$ pour chaque type de charge. Or il n'est pas toujours aisé d'accéder à ces informations. On peut plus facilement connaître des grandeurs telles que :

- la puissance apparente totale de référence de l'ensemble des charges : $S_{\text{réf}}$,
- le facteur de puissance de l'ensemble des charges : $\cos\varphi$,
- la répartition en pourcentages de $S_{\text{réf}}$ entre les différents types de charges.

Comme $P_{\text{réf}_k}$ et $Q_{\text{réf}_k}$ de chaque charge sont inconnues, la pondération retenue va permettre de calculer (a_p, b_p) par l'intermédiaire des pourcentages imposés.

$$P_{\text{réf}} = S_{\text{réf}} \cos\varphi \quad (3.22)$$

$$Q_{\text{réf}} = \sqrt{S_{\text{réf}}^2 - P_{\text{réf}}^2} \quad (3.23)$$

$$a_p = \frac{\sum_{k=1}^n \%k a_{p_k}}{\sum_{k=1}^n \%k} \quad \text{et} \quad b_p = \frac{\sum_{k=1}^n \%k b_{p_k}}{\sum_{k=1}^n \%k} \quad (3.24)$$

avec $\%k$ = pourcentage de la charge k dans le modèle de laquelle $a_{p_k} \neq 0$ et $b_{p_k} \neq 0$. Le calcul se fait de la même manière pour a_q et b_q . En fait, on ne pondère pas par rapport à $P_{\text{réf}}$ ou $Q_{\text{réf}}$ mais par rapport à $S_{\text{réf}}$ de chaque charge. Mais comme dans le calcul de a_p et b_p n'interviennent que les charges qui consomment effectivement de la puissance active, et, réciproquement pour a_q et b_q de la puissance réactive, ceci traduit en réalité une

pondération par rapport aux puissances en question qui revient à l'agrégation vue précédemment.

2.3 Les étapes du calcul d'agrégation

Plaçons-nous dans le cas le plus simple du schéma générique de la figure 3.7.

* La première étape de l'agrégation consiste à obtenir les expressions de P_3 et Q_3 au noeud 3 (N_3) :

$$\begin{aligned} P_3 &= P_{3_{réf}} \left(\frac{U_3}{U_{3_{réf}}} \right)^{a_p} \left(\frac{\omega}{\omega_{réf}} \right)^{b_p} \\ Q_3 &= Q_{3_{réf}} \left(\frac{U_3}{U_{3_{réf}}} \right)^{a_q} \left(\frac{\omega}{\omega_{réf}} \right)^{b_q} \end{aligned} \quad (3.25)$$

Nous traitons à part la compensation (inductive ou capacitive) localisée en des points précis du réseau :

$$Q_{c3} = Q_{c3_{réf}} \left(\frac{U_3}{U_{3_{réf}}} \right)^{a_q} \left(\frac{\omega}{\omega_{réf}} \right)^{b_q} \quad (3.26)$$

* La deuxième étape consiste à agréger les charges et la ligne en utilisant le même processus d'agrégation. La compensation est inchangée, lorsqu'on la ramène au noeud 2.

* Enfin, il reste à faire la même opération en y ajoutant le transformateur pour aboutir à P_1 , Q_1 et Q_{C1} au noeud 1.

Comme on isole la compensation, Q_1 sera inductive ($Q_{1_{réf}} > 0$), le seul apport capacitif résultant des capacités de la ligne, plutôt faible devant l'apport inductif des charges. On peut donc les agréger car l'aspect inductif l'emporte nettement. Par contre, il est plus délicat d'agréger Q_1 et Q_{C1} lorsque $Q_{1_{réf}}$ et $Q_{C1_{réf}}$ sont de signes contraires et de valeurs absolues du même ordre de grandeur. Dans ce cas, un critère d'agrégation s'impose. En procédant à de nombreux essais, nous avons trouvé de manière empirique que si $|Q_{1_{réf}} + Q_{C1_{réf}}| \geq 3 |Q_{1_{réf}}|$ ou encore $|Q_{1_{réf}} + Q_{C1_{réf}}| \geq 3 |Q_{C1_{réf}}|$, l'agrégation reste valable : l'écart observé entre l'expression agrégée et la somme des deux puissances est toujours inférieur à 10%. Si le critère n'est pas vérifié, la puissance réactive de compensation reste à part.

Cette méthode d'agrégation a fait l'objet d'une résolution informatique. L'organigramme du programme est présenté figure 3.9.

Ce programme a l'avantage d'avoir une structure très simple, ce qui rend l'exécution des calculs très rapide. La phase la plus longue est bien sûr l'acquisition des données, que l'on peut sauvegarder dans un fichier, afin de pouvoir les réutiliser par la suite.

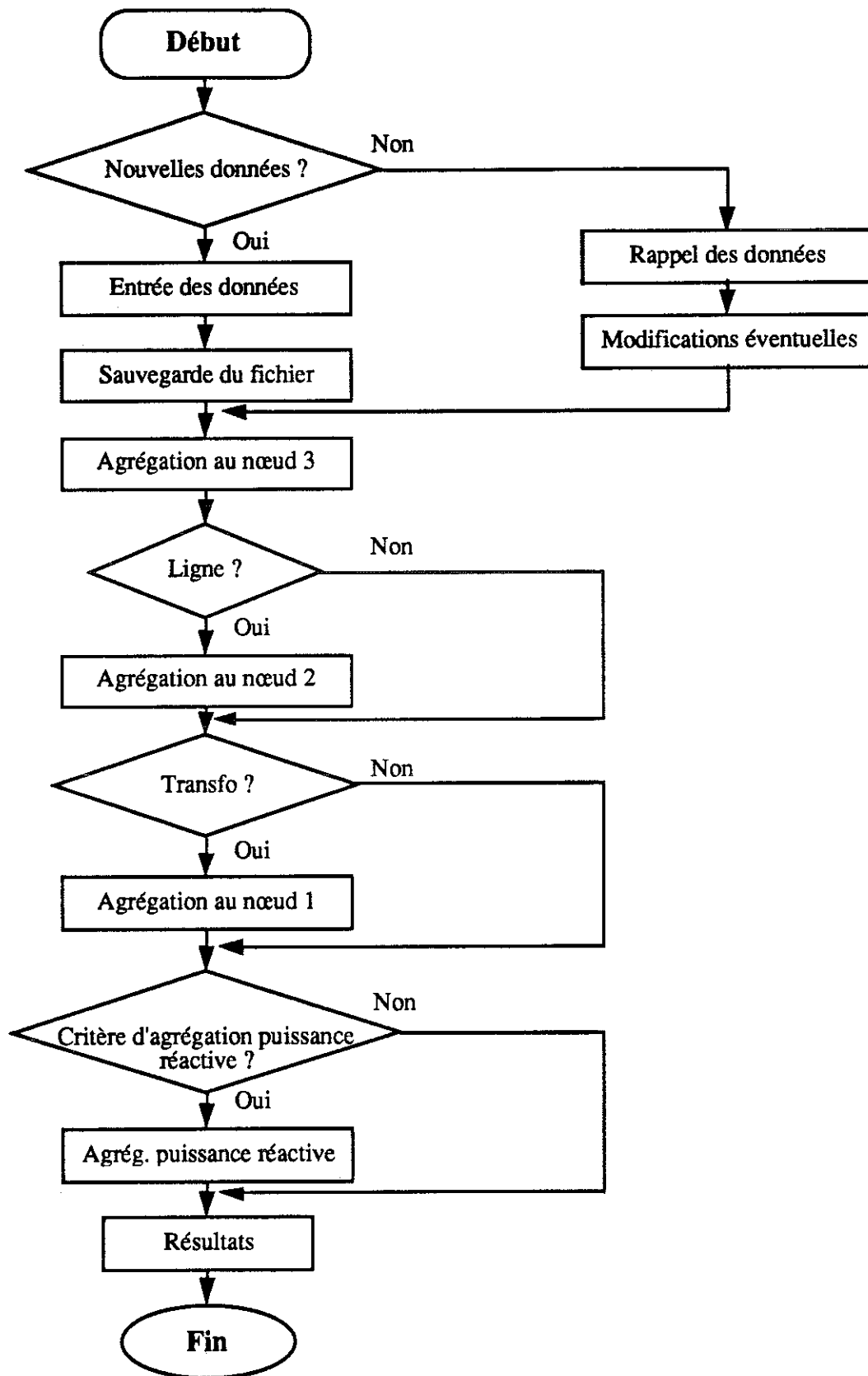


Figure 3.9 : Organigramme du programme d'agrégation

La précision des expressions des puissances agrégées dépend de la représentativité des modèles de charges utilisés à la base du calcul. Ceux que nous proposons comprennent des modèles généralement connus et utilisés par ailleurs et d'autres que nous avons mis au point dans le cadre de cette étude. L'utilisateur reste cependant très libre dans le choix de ses modèles puisqu'il peut en ajouter d'autres sans difficulté majeure à condition de respecter la formulation exponentielle des modèles. L'utilisateur du programme ayant choisi un noeud particulier, les expressions des puissances agrégées (P et Q) sont a priori valables de $0.7 U_{réf}$ à $1.3 U_{réf}$ et de $0.9 F_{réf}$ à $1.1 F_{réf}$.

3 APPLICATIONS DE LA METHODE D'AGREGATION

Afin d'illustrer la méthode d'agrégation proposée, nous l'avons appliquée au cas d'un réseau arborescent. Ceci permet de faire le point sur les possibilités actuelles de cette méthode et de proposer des évolutions possibles, afin d'étendre ses performances.

3.1 Exemple d'application

L'indice i des tensions $U_{3i\text{réf}}$ signifie que pour chaque charge, il est possible d'avoir une tension de référence donnée, sans qu'elle soit la même pour toutes les charges. Les puissances active et réactive de référence sont donc définies sous cette tension de référence. Le réseau type qui a servi d'exemple est très simple (figure 3.10) mais il permet d'illustrer la démarche et les résultats de l'agrégation.

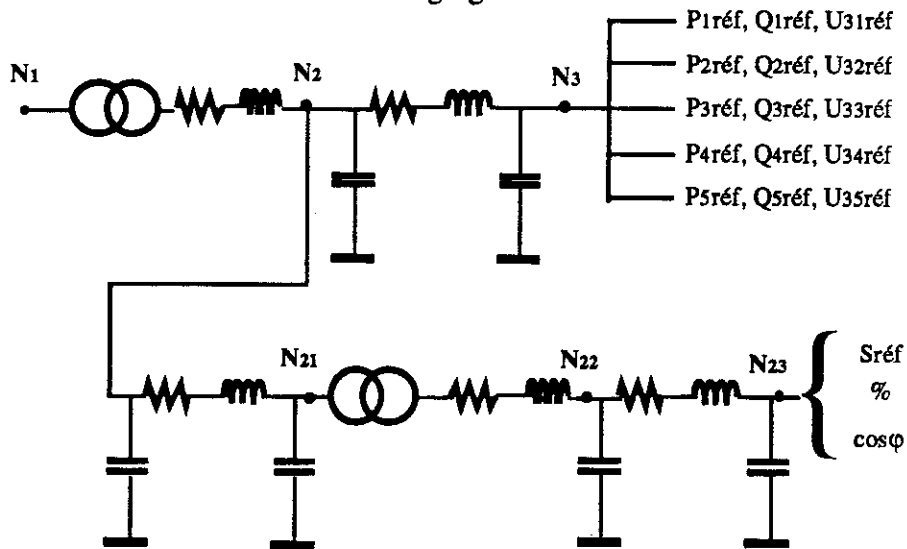


Figure 3.10 : Réseau type utilisé pour l'agrégation

L'obtention de P et Q agrégées au noeud N_1 s'effectue en 4 étapes:

1ère étape : agrégation au noeud N₂₁

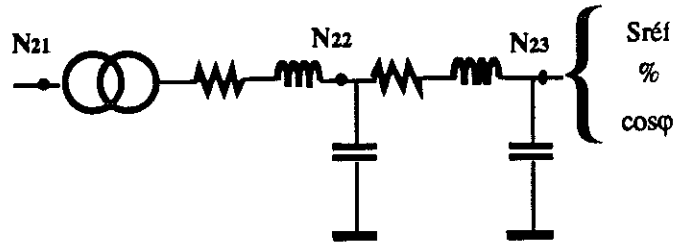


Figure 3.10a : 1ère étape de l'agrégation

$$P_{21} = P_{réf_{21}} \left(\frac{U_{21}}{U_{21réf}} \right)^{a_{21}} \left(\frac{\omega}{\omega_{réf}} \right)^{b_{21}} \quad (3.27)$$

On obtient :

$$Q_{21} = Q_{réf_{21}} \left(\frac{U_{21}}{U_{21réf}} \right)^{a_{21}} \left(\frac{\omega}{\omega_{réf}} \right)^{b_{21}}$$

2ème étape : 1ère agrégation au noeud N₂

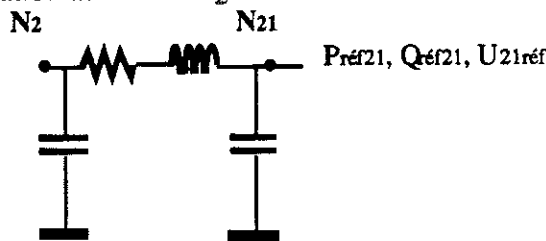


Figure 3.10b : 2ème étape de l'agrégation

On obtient ainsi P'₂ et Q'₂.

3ème étape : 2ème agrégation au noeud N₂

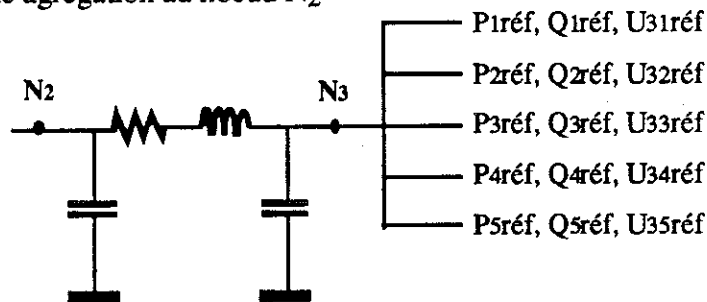


Figure 3.10c : 3ème étape de l'agrégation

Ceci nous donne P₂ et Q₂.

4ème étape : agrégation finale au noeud N₁

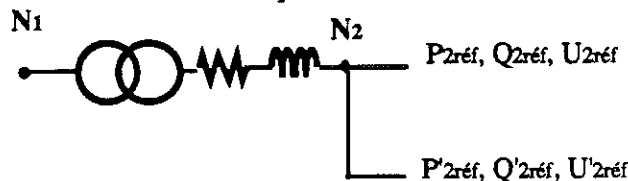


Figure 3.10d : 4ème étape de l'agrégation

Au terme de cette quatrième étape, on obtient les expressions agrégées P_1 et Q_1 qui permettent de modéliser le comportement de tout le réseau de la figure 3.10.

3.2 Possibilités actuelles et évolutions possibles

La méthode d'agrégation exposée ci-dessus est bien adaptée à l'étude de réseaux arborescents. Dès qu'on envisage un réseau maillé, la méthode n'est plus applicable. L'utilisation préalable de calculs de répartition de charges est alors incontournable. Mais les résultats ainsi obtenus ne sont pas disponibles sous la forme agrégée que l'on recherche. En fait, dès qu'on évoque l'agrégation de charges, il est sous-entendu ici que les réseaux considérés sont arborescents. A notre connaissance, tous les auteurs d'articles concernant le sujet adoptent ce point de vue [CH-79, WO-85, KA-93]. Pour le moment, seul le régime statique est considéré. Ceci n'est pas une contrainte dans le cas d'agrégation de charges passives : leurs constantes de temps, en général très faibles ne sont pas prises en compte. Toutefois il convient d'intégrer à cette méthode les charges dynamiques dont les constantes de temps sont gouvernées par les phénomènes électromécaniques. En s'inspirant de la méthode préconisée par le groupe EPRI [CH-79] et en la simplifiant, on peut proposer comme sur la figure (3.11), de séparer les aspects statique et dynamique. Les puissances au noeud 3 s'écrivent alors :

$$\begin{aligned} P_3 &= P_{QS}(U, F) + P_D(U, F) + \Delta P_D(\Delta U, \Delta F) \\ Q_3 &= Q_{QS}(U, F) + Q_D(U, F) + \Delta Q_D(\Delta U, \Delta F) \end{aligned} \quad (3.28)$$

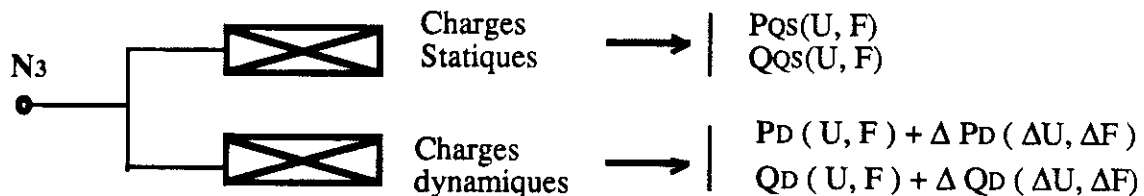


Figure 3.11 : Agrégation de charges statiques et dynamiques

Ceci nécessiterait quelques modifications envisageables du programme. Par contre, il n'est pas prévu d'y inclure les phénomènes transitoires électriques plus rapides.

CHAPITRE 4
LES CHARGES ACTIVES

CHAPITRE 4

LES CHARGES ACTIVES

Si les charges passives peuvent être considérées en régime statique sans que cela limite trop l'étendue des modèles ainsi élaborés, les charges actives ont une complexité plus grande ne serait-ce que par la prise en compte de leur inertie et doivent de ce fait être considérées en régime dynamique. L'approche par un modèle de connaissance, plus riche qu'un modèle de représentation, exige beaucoup plus d'informations concernant la charge. Dans ce chapitre, nous proposons une étude complète en régime quasi-stationnaire et dynamique lent de la machine asynchrone, celle-ci étant l'une des charges les plus répandues en milieu industriel. Ceci justifie l'importance que nous lui avons accordée. Les machines synchrones ne représentent que quelques pourcents des charges industrielles et sont principalement utilisées en tant que génératrices. Nous allons élaborer en premier lieu un modèle complet de la machine asynchrone. Pour tenir compte des données facilement accessibles, nous proposons finalement un modèle simplifié incluant les régimes quasi-stationnaire et dynamique qui sont successivement abordés.

1 LA MACHINE ASYNCHRONE

Cette machine représente en effet près de 70% de la puissance absorbée par des charges en milieu industriel. Il s'agit principalement de machines asynchrones à rotor à cage d'écureuil dont les avantages sont bien connus (robustesse, faible coût). C'est pourquoi il nous a semblé nécessaire d'étudier ce type de charge de manière plus approfondie.

1.1 Généralités

C'est à partir du schéma équivalent classique par branche étoile (figure 4.1) que nous avons élaboré un modèle de machine asynchrone.

En régime dynamique, on utilisera des grandeurs variationnelles : ΔP , ΔQ , ΔU et $\Delta \omega$ et on considèrera que la variation de puissance active due à la variation du terme $R_f I_f^2$ est négligeable devant celle des autres termes. La résistance R_f qui modélise les pertes fer ne sera prise en compte que dans le modèle en régime quasi-stationnaire.

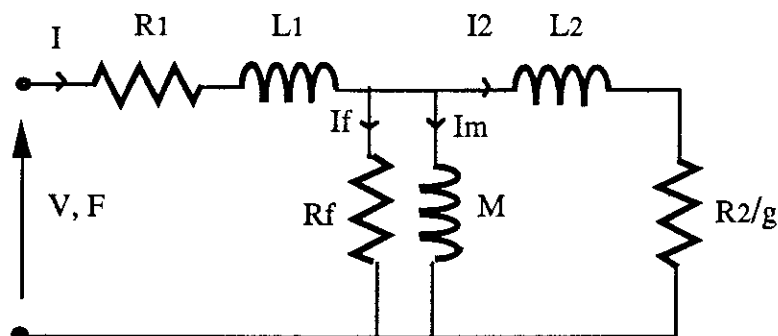


Figure 4.1 : Schéma équivalent simplifié par branche étoile de la machine asynchrone

Tous les paramètres R_1 , L_1 , L_2 , R_f , M et R_2 sont supposés constants. En réalité [ZH-90], une étude plus poussée permet d'établir des liens entre les paramètres du moteur et les grandeurs d'alimentation. C'est ainsi que l'on a : $R_f(I_f, F)$, $M(I_m)$, $L_2(F)$, $L_1(I)$, $R_1(t^\circ)$. Les valeurs des paramètres que nous avons retenues sont celles voisines du point de fonctionnement nominal [Annexe 1]. Les paramètres ont donc été identifiés pour un état magnétique saturé de la machine.

Ce choix implique qu'on tienne compte de la saturation même sous de faibles tensions d'alimentation où elle est bien moins forte. Mais l'hypothèse de constance des paramètres est indispensable pour parvenir à un modèle simple.

La première approche concerne l'étude en régime quasi-stationnaire : on considère que les variations de tension et de fréquence sont suffisamment lentes pour qu'il n'en résulte aucun régime transitoire perceptible.

L'étude du comportement de la machine asynchrone en régime transitoire électromécanique s'est appuyée sur les résultats précédents acquis en régime quasi-stationnaire et sur une méthode a priori limitée aux signaux de faibles amplitudes. Mais nous allons voir que dans notre cas, on pourra aussi l'appliquer à de plus grandes variations des conditions d'alimentation.

L'étude en régime dynamique lent a été limitée au domaine dans lequel le moteur ne décroche pas. Les limites de variations des conditions d'alimentation que nous nous sommes fixées, $0.7 U_{réf} - 1.3 U_{réf}$ et $0.9 F_{réf} - 1.1 F_{réf}$, permettent au moteur de retrouver un régime permanent lorsque la perturbation s'est dissipée. Contrairement à certaines études spécifiques du comportement des moteurs asynchrones [GR-71], nous ne tenons pas compte de tous les types de creux de tension que l'on peut rencontrer dans les réseaux. Nous effectuons de la modulation en amplitude et en phase de la tension d'alimentation mais en restant en alimentation équilibrée.

La grandeur clé étant le glissement, nous allons proposer une expression du glissement dépendant des conditions d'alimentation U et F ainsi que du couple résistant appliqué au moteur.

En ce qui concerne le couple résistant, la quasi totalité des auteurs considère que celui-ci varie linéairement en fonction de la vitesse. Notre approche est plus générale et nous prenons un couple résistant du type :

$$C_r = C \left(\frac{\omega_R}{\omega_{R,ref}} \right)^\alpha \quad (4.1)$$

avec : ω_R = vitesse électrique du moteur = Ω (1-g)

Rigoureusement, nous devrions tenir compte d'un couple statique C_0 compris dans C_r . Nous avons simplifié l'approche en ne prenant qu'un seul terme dans C_r , celui-ci pouvant décrire tous les types de couples généralement rencontrés. Classiquement, on a $0 \leq \alpha \leq 2$. Une centrifugeuse est un exemple de couple résistant quadratique. Quant aux frottements secs, c'est en prenant $\alpha=0$ qu'on retrouve un couple statique.

Notre démarche s'est effectuée en deux temps aussi bien en régime quasi-stationnaire qu'en régime dynamique : élaborer d'abord un modèle complet qui repose sur la connaissance a priori de tous les paramètres puis en déduire des modèles simplifiés dont on évaluera la précision par rapport au modèle complet.

Le banc d'essais réalisé pour la validation expérimentale est présenté en détail dans le Chapitre 5. L'annexe 1 précise les caractéristiques du moteur et de la charge utilisés. Il faut cependant préciser que la validation expérimentale du modèle a été faite en fonctionnement moteur. Mais compte tenu du caractère fondamentalement réversible de la conversion électromécanique, la validation en fonctionnement moteur ne limite pas la portée de notre travail.

1.2 Modèle quasi-stationnaire

Après une première tentative de modélisation du moteur asynchrone à vide [Annexe 2], nous nous sommes intéressés au moteur fonctionnant en charge et en régime quasi-stationnaire. L'ensemble des expressions du modèle est détaillé en annexe 3.

1.2.1 Equations électriques et mécaniques

Nous cherchons à obtenir les puissances active et réactive consommées par le moteur en fonction de ses paramètres, de sa charge et de ses conditions d'alimentation U et F

[HE-92]. A partir du schéma équivalent du moteur (figure 4.3), on exprime son impédance

$$d'entrée sous la forme : Z = \frac{a + j b}{c + j d} \quad (4.2)$$

Cette présentation a été préférée car elle permet d'exprimer numérateur et dénominateur des parties réelle et imaginaire sous forme de polynômes du second degré en g , g étant le glissement du moteur :

$$\text{Re}(Z) = \frac{a_0 + a_1 g + a_2 g^2}{c_0 + c_1 g + c_2 g^2} \text{ et } \text{Im}(Z) = \frac{b_0 + b_1 g + b_2 g^2}{c_0 + c_1 g + c_2 g^2} \quad (4.3)$$

$$\text{Sachant que : } P = 3 R_e(Z) \frac{V^2}{|Z|^2} \text{ et } Q = 3 I_m(Z) \frac{V^2}{|Z|^2} \quad (4.4)$$

on a donc accès aux expressions de P et Q , mais en fonction du glissement. Il nous faut donc obtenir d'abord une expression du glissement en fonction de tous les autres paramètres. On tient compte de l'équation de la dynamique des masses tournantes en régime quasi-stationnaire : $C_r = C_e$ dans laquelle :

$$C_r = C \left(\frac{\Omega_R}{\Omega_{R,\text{réf}}} \right)^\alpha = C \frac{(1-g)^\alpha}{(1-g_{\text{réf}})^\alpha} \left(\frac{\Omega}{\Omega_{\text{réf}}} \right)^\alpha \quad (4.5)$$

et

$$C_e = 3 \frac{R_e(Z) I^2 - R_1 I^2 - R_f I_f^2 - R_2 I_2^2}{\frac{(1-g) \Omega}{\gamma}} \quad (4.6)$$

γ est le nombre de paires de pôles du moteur asynchrone.

Remarque : pour éviter les problèmes de notation, nous avons préféré utiliser γ que p qui interviendra en régime dynamique lorsque nous utiliserons la transformée de Laplace .

$$\text{Or : } I_f^2 = \frac{d_0 + d_2 g^2}{c_0 + c_1 g + c_2 g^2} I^2, \quad I_2^2 = \frac{d_{22} g^2}{c_0 + c_1 g + c_2 g^2} I^2 \text{ et } I^2 = \frac{V^2}{|Z|^2} \quad (4.7)$$

En remplaçant $R_e(Z)$, I_f^2 et $|Z|^2$ par leur valeur en fonction des a_i , b_i , c_i et d_i , l'équation de la dynamique des masses tournantes devient une équation algébrique en g du type :

$$\frac{C}{(1-g_{\text{réf}})^\alpha \Omega_{\text{réf}}^\alpha} (1-g)^{\alpha+1} \Omega^{\alpha+1} [A_0 + A_1 g + A_2 g^2 + A_3 g^3 + A_4 g^4] - 3 \gamma V^2 [B_0 + B_1 g + B_2 g^2 + B_3 g^3 + B_4 g^4] = 0 \quad (4.8)$$

Selon la valeur de α , $0 \leq \alpha \leq 2$, l'ordre de cette équation varie entre 5 et 7. A_i et B_i dépendent des paramètres du moteur et de la fréquence.

1.2.2 Le glissement : une variable essentielle

L'équation en g (4.8) peut bien sûr se résoudre numériquement en procédant par exemple par dichotomie, les valeurs extrêmes étant 0 et 1. Cette équation traduit un comportement physique: tant que le moteur ne décroche pas, il est possible de trouver une valeur de glissement comprise entre 0 et 1 pour C , α , Ω , U et des paramètres de moteur donnés. En fait, en se plaçant à des valeurs de glissement faibles (entre 0.01 et 0.06), on peut considérer, en première approximation, que :

$$(1-g)^{\alpha+1} \approx 1 - (\alpha+1)g. \quad (4.9)$$

Ceci nous permet de transformer l'équation (4.8) et d'obtenir finalement une équation algébrique du 5^o degré :

$$e_0 + e_1 g + e_2 g^2 + e_3 g^3 + e_4 g^4 + e_5 g^5 = 0 \quad (4.10)$$

En résolvant l'équation (4.10) pour un ensemble de valeurs de U , F et C_r , on peut tracer un réseau de courbes de g en fonction de U , F et C_r . Ces réseaux de courbes permettent d'aboutir à une expression générale de g en fonction de ces trois paramètres. En reportant cette expression dans Z , on accède ainsi aux expressions de P et Q .

La résolution analytique de l'équation (4.10) est impossible à réaliser puisque les solutions analytiques d'une équation n'existent que si le degré de l'équation est inférieur ou égal à 4. Seules les résolutions numériques donnent les valeurs de g pour différentes valeurs des paramètres. La forme de l'expression du glissement que nous nous sommes fixée est en harmonie avec le type de modèle exponentiel recherché :

$$g = f(\alpha) \left(\frac{C}{C_{\text{réf}}} \right)^{\lambda_1} \left(\frac{U}{U_{\text{réf}}} \right)^{\lambda_2} \left(\frac{\Omega}{\Omega_{\text{réf}}} \right)^{\lambda_3} \quad (4.11)$$

La méthode d'identification utilisée est la même que celle du Chapitre 3 (§1.2.2) appliquée à la lampe fluorescente et aboutit à :

$$g = 0.0420 (0.980)^\alpha c^{1.05} u^{-2.09} \omega^{\alpha+1.05} \quad (4.12)$$

avec $c = \frac{C}{C_{réf}}$ $u = \frac{U}{U_{réf}}$ $\omega = \frac{\Omega}{\Omega_{réf}}$

et $U_{réf} = 380 \text{ V}$, $C_{réf} = 49,16 \text{ Nm}$, $\Omega_{réf} = 100 \pi \text{ rad/s}$

Nous avons préféré exprimer le glissement en fonction de la tension efficace entre phases U plutôt que la tension simple V du schéma équivalent (montage du stator en Y).

1.2.3 Modèles complet et simplifiés

* Le **modèle complet** consiste, pour le moteur considéré, à remplacer g par son expression (4.12) dans les puissances active et réactive (4.4).

Il est évident que les expressions de P et de Q sont loin d'être du type de celles que nous souhaitons obtenir, c'est-à-dire :

$$P = P_{réf} \left(\frac{U}{U_{réf}} \right)^{ap} \left(\frac{\Omega}{\Omega_{réf}} \right)^{bp}$$

et

$$Q = Q_{réf} \left(\frac{U}{U_{réf}} \right)^{aq} \left(\frac{\Omega}{\Omega_{réf}} \right)^{bq}$$
(4.13)

En fait, les expressions obtenues sont telles que les numérateurs et dénominateurs de P et Q sont des polynômes de degré 4 de la variable g.

Ce modèle ne peut s'appliquer qu'à un moteur bien connu : les paramètres du schéma équivalent (figure 4.1) doivent tous être connus ou pouvoir être identifiés aisément. La loi de variation du couple de charge est aussi nécessaire.

Concernant les paramètres du schéma équivalent, Goldemberg [GO-90] propose une méthode permettant de les retrouver à partir des données des constructeurs indiquées dans les catalogues. C'est ainsi que le schéma équivalent est d'abord obtenu par une solution analytique à partir des données du catalogue. En fait, ce premier schéma équivalent permet d'obtenir des caractéristiques "moyennes" valables a priori pour un grand nombre de moteurs fabriqués de la même manière. Il convient de soumettre ensuite les paramètres de ce schéma équivalent à un traitement numérique afin de les ajuster à un moteur précis. Goldemberg considère que les paramètres obtenus sont corrects à partir du moment où ils permettent de reproduire les caractéristiques du moteur présentées dans le catalogue.

En supposant qu'on puisse accéder à un catalogue, cette méthode permet donc de retrouver tous les paramètres nécessaires, puisque nous utilisons exactement le même schéma équivalent que celui de Goldemberg.

* Une **première simplification possible** consiste à supposer que la résistance R_f modélisant les pertes fer est très grande et que le courant la traversant est très petit. Dans ce cas, les a_i, b_i, c_i qui servent à exprimer $\text{Re}(Z)$ et $\text{Im}(Z)$ se simplifient et les d_i sont nuls (expressions 4.3 et 4.7). La mise en équation est exactement la même que précédemment si ce n'est qu'on ne tient plus compte des pertes fer dans l'expression de C_e . Du point de vue des résolutions numériques, on ne réalise aucun gain : l'ordre de l'équation du glissement est le même qu'en prenant en compte les pertes fer. Seuls les a_i, b_i et c_i s'écrivent plus simplement.

Nous allons voir au Chapitre 5 que le fait de négliger les pertes fer peut tout de même entraîner des écarts de l'ordre de 5% entre le modèle complet et ce modèle simplifié. Sauf si cela pose problème, il vaut donc mieux tenir compte de R_f .

* La **seconde simplification possible** ne nécessite pas de connaître tous les paramètres du moteur. En effet, il n'est pas toujours aisé de se procurer le catalogue concernant le moteur que l'on veut modéliser. Si en plus on ne peut pas effectuer les essais classiques d'identification qui permettent d'aboutir au schéma équivalent et il faut être prêt à perdre en précision, si l'on veut obtenir un modèle minimal.

Le schéma le plus simple auquel on puisse se ramener est celui de la figure 4.2. Il s'agit du schéma équivalent minimal qui permette de traduire la conservation d'énergie électromécanique.

Il est évident que dans ce cas :

$$P = 3 g \frac{V^2}{R_2} \tag{4.14}$$

et

$$Q = 3 \frac{V^2}{M \Omega}$$

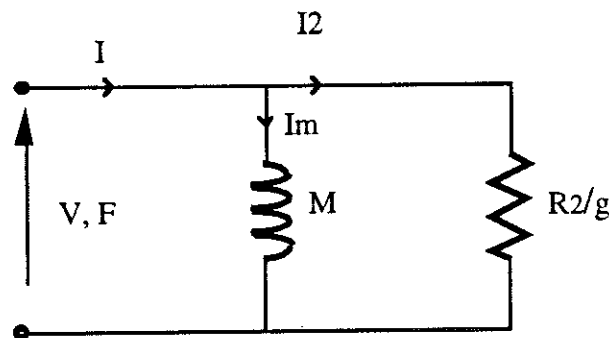


Figure 4.2 : Schéma équivalent minimal du moteur asynchrone

L'équation de la dynamique des masses tournantes $C_e = C_r$ se traduit alors par :

$$\frac{P - 3R_2 I_2^2}{(1-g) \frac{\Omega}{\gamma}} = \frac{C (1-g)^\alpha \Omega^\alpha}{(1-g_{\text{réf}})^\alpha \Omega_{\text{réf}}^\alpha} \quad (4.15)$$

ou encore : $3 \gamma g V^2 = R_2 C' (1-g)^\alpha \Omega^{\alpha+1}$

avec $C' = \frac{C}{(1-g_{\text{réf}})^\alpha \Omega_{\text{réf}}^\alpha}$ et comme précédemment $(1-g)^\alpha \neq 1 - \alpha g$.

On en déduit alors l'expression analytique simplifiée de g en fonction de V , C' , Ω , γ , R_2 et α :

$$g = \frac{R_2 C' \Omega^{\alpha+1}}{3\gamma V^2 + R_2 C' \alpha \Omega^{\alpha+1}} = \frac{R_2 C' \Omega^{\alpha+1}}{3\gamma V^2 \left(1 + \frac{R_2 C' \alpha \Omega^{\alpha+1}}{3\gamma V^2}\right)} \quad (4.16)$$

Une application numérique aux valeurs extrêmes des domaines de variations de Ω et U

nous prouve que $\frac{R_2 C' \alpha \Omega^{\alpha+1}}{3\gamma V^2} \ll 1$.

L'expression de g se simplifie en :

$$g \approx \frac{R_2}{3\gamma} C' V^{-2} \Omega^{\alpha+1} \quad (4.17)$$

que l'on ramène aux valeurs de référence pour finalement obtenir :

$$g \approx \frac{R_2 C_{\text{réf}} \Omega_{\text{réf}}}{3\gamma V_{\text{réf}}^2 (1-g_{\text{réf}})^\alpha} \left(\frac{C}{C_{\text{réf}}}\right) \left(\frac{V}{V_{\text{réf}}}\right)^{-2} \left(\frac{\Omega}{\Omega_{\text{réf}}}\right)^{\alpha+1} \quad (4.18)$$

Il est intéressant de constater qu'en prenant un schéma équivalent très simplifié, le modèle de glissement établi analytiquement corrobore le modèle de g obtenu par des résolutions numériques de l'équation (4.8) dont le degré varie entre 5 et 7.

Rappelons que numériquement, nous avons obtenu (4.12):

$$g = 0.0420 \cdot 0.980^\alpha \cdot c^{1.05} \cdot u^{-2.09} \cdot \omega^{\alpha+1.05}$$

alors que la résolution analytique simplifiée aboutit à :

$$g = 0.0378 \cdot 1.04^\alpha \cdot c^1 \cdot u^{-2} \cdot \omega^{\alpha+1} \quad (4.19)$$

En reportant (4.18) dans les expressions simplifiées de P et Q on obtient :

$$P = \frac{C_{réf} \omega_{réf}}{\gamma (1 - g_{réf})^\alpha} \left(\frac{C}{C_{réf}} \right) \left(\frac{\omega}{\omega_{réf}} \right)^{\alpha+1}$$

$$Q = \frac{3 V_{réf}^2}{M \omega_{réf}} \left(\frac{V}{V_{réf}} \right)^2 \left(\frac{\omega}{\omega_{réf}} \right)^{-1}$$
(4.20)

Nous verrons dans le chapitre 5 que la précision obtenue avec ces expressions est inférieure à celle résultant du modèle complet. On peut cependant s'en satisfaire en première approximation.

1.3 Modèle dynamique

Nous rappelons que nous nous limitons aux phénomènes électromécaniques [HE-93]. Nous nous sommes placés dans l'hypothèse d'une modulation en amplitude et en phase de la tension d'alimentation en restant dans le cas d'une alimentation équilibrée. De ce fait, mise à part la période transitoire purement électrique, nous pouvons donc définir une puissance réactive mesurée par la méthode des deux wattmètres, ce qui revient à prendre Q telle que $Q^2 = S^2 - P^2$.

1.3.1 Approche fréquentielle

C'est en terme de fonction de transfert rationnelles en p que nous avons abordé le problème du régime dynamique, en considérant que les variables d'entrée U et ω sont indépendantes l'une de l'autre. L'utilisation de fonctions de transfert suppose la linéarité ainsi qu'un schéma à constantes localisées. Cette approche a déjà été utilisée par quelques auteurs [WE-79, WE-89]. Si on se limite à un premier ordre, on a :

$$\Delta P = H_{PU} \Delta U + H_{P\omega} \Delta \omega$$

$$\Delta Q = H_{QU} \Delta U + H_{Q\omega} \Delta \omega$$
(4.21)

où $\Delta P = P - P_{réf}$, $\Delta U = U - U_{réf}$, $\Delta \omega = \omega - \omega_{réf}$ et $\Delta Q = Q - Q_{réf}$.

Les valeurs de référence sont en fait les valeurs P, Q, U et ω au point de fonctionnement considéré à l'instant précédant la perturbation. H_{PU} , $H_{P\omega}$, H_{QU} et $H_{Q\omega}$ sont les fonctions de transfert à calculer en ce point de fonctionnement.

On fait donc l'hypothèse de petites perturbations sans préciser pour l'instant l'amplitude de ces perturbations. Comme on suppose que les paramètres du moteur sont constants, on a donc $P(U, \omega, g)$ et $Q(U, \omega, g)$. Or, $g = \frac{\omega - \omega_R}{\omega}$, nous permet donc d'utiliser la variable ω_R au lieu de g , ce qui va simplifier les calculs et découpler mutuellement les variables entre elles. $P(U, \omega, g)$ et $Q(U, \omega, g)$ se transforment donc en $P(U, \omega, \omega_R)$ et $Q(U, \omega, \omega_R)$. Pour de "petites" variations autour d'un point de fonctionnement, on peut écrire en se limitant au premier ordre :

$$\begin{aligned} \Delta P &= \left. \frac{\partial P}{\partial U} \right|_o \Delta U + \left. \frac{\partial P}{\partial \omega} \right|_o \Delta \omega + \left. \frac{\partial P}{\partial \omega_R} \right|_o \Delta \omega_R \\ \Delta Q &= \left. \frac{\partial Q}{\partial U} \right|_o \Delta U + \left. \frac{\partial Q}{\partial \omega} \right|_o \Delta \omega + \left. \frac{\partial Q}{\partial \omega_R} \right|_o \Delta \omega_R \end{aligned} \quad (4.22)$$

A l'aide de l'équation de la dynamique des masses tournantes :

$$C_e - C_r = \frac{J}{\gamma} \frac{d\omega_R}{dt} \quad (4.23)$$

$\Delta \omega_R$ peut être exprimé en fonction de ΔP , ΔU et $\Delta \omega$ de manière à retrouver le système (4.21). En effet, les expressions de P et Q que nous utilisons dans le calcul des dérivées sont celles que nous avons établies en régime quasi-stationnaire et c'est avec le logiciel de calculs formels MACSYMA [MA-88] que nous avons obtenu toutes les dérivées partielles.

$$\text{Avec : } C_e = \frac{\gamma}{\omega_R} \left(P - R_1 \frac{U^2}{|Z|^2} \right) \quad (4.24)$$

$$\text{et } C_r = C \left(\frac{\omega_R}{\omega_{R\text{réf}}} \right)^\alpha = C' \omega_R^\alpha \quad (4.25)$$

l'équation de la dynamique des masses tournantes s'écrit sous la forme :

$$\gamma \left(\frac{P}{\omega_R} - \frac{R_1 U^2}{\omega_R |Z|^2} \right) - C' \omega_R^\alpha = \frac{J}{\gamma} \frac{d\omega_R}{dt} \quad (4.26)$$

que l'on différencie rigoureusement :

$$\begin{aligned} & \frac{\gamma dP}{\omega_{R0}} - \frac{\gamma P_0}{\omega_{R0}^2} d\omega_R - \frac{2 \gamma R_1 U_0 dU}{\omega_{R0} |Z_0^2|} + \frac{\gamma R_1 U_0^2}{\omega_{R0}^2 |Z_0^2|} d\omega_R \\ & + \frac{\gamma R_1 U_0^2}{\omega_{R0} |Z_0^4|} \left(\frac{\partial |Z_0^2|}{\partial \omega} d\omega + \frac{\partial |Z_0^2|}{\partial \omega_R} d\omega_R \right) - \alpha C \cdot \omega_{R0}^{\alpha-1} d\omega_R = \frac{I}{\gamma} \frac{d}{dt} (d\omega_R) \end{aligned} \quad (4.27)$$

Le passage de "d" à "Δ" suppose des variations de faibles amplitudes. La linéarité permet ensuite d'appliquer simplement la transformée de Laplace à (4.27), ce qui donne :

$$\begin{aligned} & \frac{\gamma \Delta P}{\omega_{R0}} + \left(-\frac{\gamma P_0}{\omega_{R0}^2} + \frac{\gamma R_1 U_0^2}{\omega_{R0}^2 |Z_0^2|} + \frac{\gamma R_1 U_0^2}{\omega_{R0} |Z_0^2|} \frac{\partial |Z_0^2|}{\partial \omega_R} - \alpha C \cdot \omega_{R0}^{\alpha-1} - \frac{I}{\gamma} p \right) \Delta \omega_R \\ & + \left(\frac{\gamma R_1 U_0^2}{\omega_{R0} |Z_0^4|} \frac{\partial |Z_0^2|}{\partial \omega} \right) \Delta \omega - \frac{2 \gamma R_1 U_0}{\omega_{R0} |Z_0^2|} \Delta U = 0 \end{aligned} \quad (4.28)$$

p est l'opérateur complexe de Laplace.

On peut donc exprimer $\Delta \omega_R$ en fonction de ΔP , $\Delta \omega$ et ΔU . En reportant (4.28) dans le système d'équations (4.22), on peut d'abord obtenir ΔP en fonction de ΔU et $\Delta \omega$. En remplaçant ensuite ΔP par son expression dans la relation du système (4.22) concernant la puissance réactive, on aboutit ainsi à l'expression de ΔQ en fonction de ΔU et $\Delta \omega$.

1.3.2 Modèles complet et simplifiés

Après tous ces calculs, ΔP et ΔQ ont la forme suivante :

$$\begin{aligned} \Delta P &= \frac{a'_1 + a'_2 p}{a'_3 + a'_4 p} \Delta U + \frac{b'_1 + b'_2 p}{a'_3 + a'_4 p} \Delta \omega \\ \Delta Q &= \frac{c'_1 + c'_2 p}{a'_3 + a'_4 p} \Delta U + \frac{d'_1 + d'_2 p}{a'_3 + a'_4 p} \Delta \omega \end{aligned} \quad (4.29)$$

Une manière plus courante de présenter ces fonctions de transfert consiste à utiliser des gains G_1, G_2, G_3, G_4 , et des constantes de temps T_1, T_2, T_3, T_4, T_5 :

$$\begin{aligned} \Delta P &= G_1 \frac{1 + T_1 p}{1 + T_2 p} \Delta U + G_2 \frac{1 + T_3 p}{1 + T_2 p} \Delta \omega \\ \Delta Q &= G_3 \frac{1 + T_4 p}{1 + T_2 p} \Delta U + G_4 \frac{1 + T_5 p}{1 + T_2 p} \Delta \omega \end{aligned} \quad (4.30)$$

$$\text{avec } G_1 = \frac{a'_1}{a'_3}, \quad G_2 = \frac{b'_1}{a'_3}, \quad G_3 = \frac{c'_1}{a'_3}, \quad G_4 = \frac{d'_1}{a'_3},$$

$$T_1 = \frac{a'_2}{a'_1}, \quad T_2 = \frac{a'_4}{a'_3}, \quad T_3 = \frac{b'_2}{b'_1}, \quad T_4 = \frac{c'_2}{c'_1}, \quad T_5 = \frac{d'_2}{d'_1}$$

La technique qui consiste à différencier l'équation des mouvements autour d'un point de fonctionnement est valable en "petits" signaux. En pratique, cela signifie généralement qu'on admet des variations de l'ordre de 10 % autour du point de fonctionnement. Mais nous verrons dans le chapitre 5 qu'en procédant à une variation de plus de 30 % de la tension normale d'alimentation, le régime transitoire électromécanique est encore bien décrit par cette méthode. Ces considérations sont très qualitatives car cela dépend entièrement du système étudié.

Ainsi que nous l'avons souligné, ce modèle complet requiert une connaissance exhaustive des paramètres caractéristiques de la machine. Aussi allons-nous développer un modèle simplifié qui ne nécessite pas d'utiliser autant de calculs formels. Ces calculs sont indispensables pour l'instant car le modèle implique l'obtention des dérivées partielles de P et Q par rapport à U, Ω et Ω_R .

* Pour obtenir un **premier modèle simplifié**, nous avons procédé à une analyse systématique des différents termes a'_i , b'_i , c'_i et d'_i en fonction de U, Ω et C_r afin de négliger certains termes devant d'autres. Finalement, en effectuant les calculs analytiques des gains et constantes de temps G_i et T_i simplifiés ne tenant plus compte des termes négligeables, on obtient des expressions plus simples. Il s'agit d'une première étape de notre démarche. Mais ce type de simplification ne permet pas de réaliser un gain notable du point de vue des calculs. De plus, il n'est pas évident de pouvoir généraliser ce type de simplification à d'autres moteurs ayant des valeurs de paramètres différentes.

* En réutilisant les expressions simplifiées de P et Q (4.32) établies en régime quasi-stationnaire, on peut procéder à une **deuxième simplification** et obtenir des G_i et T_i relativement simples.

$$\text{Comme } g = 1 - \gamma \frac{\Omega_R}{\Omega},$$

$$P = (1 - \gamma \frac{\Omega_R}{\Omega}) \frac{U^2}{R_2} \tag{4.31}$$

$$Q = \frac{U^2}{M\Omega}$$

$$|Z|^2 = \frac{R_2^2 M^2 \omega^2}{R_2^2 + g^2 M^2 \omega^2} = \frac{R_2^2 M^2 \omega^2}{R_2^2 + (M\omega - \gamma M\omega_R)^2} \quad (4.32)$$

Il devient alors aisé de calculer les dérivées partielles de P, Q et Z en fonction de U, ω ou ω_R et de reporter leur valeur dans les G_i et T_i obtenus à l'issue de la première simplification. R_1 et R_2 ont le même ordre de grandeur et nous avons retenu $R_1 \approx R_2$. Nous avons préféré garder R_1 qui est plus accessible à la mesure que R_2 . Les G_i et T_i s'expriment alors aisément en fonction de U_0 , ω_0 , g_0 , R_1 , M , γ et J .

A l'aide du modèle simplifié obtenu à partir du schéma équivalent simplifié, on pourra donc prévoir approximativement le comportement du moteur lors de perturbations de tension et/ou de fréquence.

Les modèles ainsi élaborés se situent à deux niveaux de complexité :

- un modèle dit "complet" qui permet de prévoir les évolutions de P et Q avec une bonne précision mais qui nécessite l'apport de nombreuses données du moteur concerné,
- un modèle dit "simplifié", dont la précision forcément moins bonne, peut se révéler suffisante en pratique, mais qui peut être obtenu plus facilement à partir d'un minimum de données.

En combinant les modèles en régime quasi-stationnaire et en régime dynamique électromécanique, nous sommes à même de proposer un modèle tel que :

$$\begin{aligned} P &= P_{QS} (U, \omega) + \Delta P (\Delta U, \Delta \omega) \\ Q &= Q_{QS} (U, \omega) + \Delta Q (\Delta U, \Delta \omega) \end{aligned} \quad (4.33)$$

L'indice QS renvoie au régime quasi-stationnaire et ΔP et ΔQ sont les modèles dynamiques.

2 CRITERES D'AGREGATION DE MOTEURS ASYNCHRONES

Les modèles proposés ci-dessus s'appliquent à un moteur. Or, mise à part une étude de moteur isolé, il semble peu réaliste de pouvoir modéliser chaque moteur individuellement si l'on désire prévoir le comportement d'un groupe de plusieurs moteurs n'ayant pas les

mêmes caractéristiques. Il s'agit alors d'agréger les caractéristiques individuelles de chaque moteur afin de ne pas avoir à répéter les calculs autant de fois qu'il y a de moteurs. Nous allons nous contenter de montrer la complexité du problème et ne donner que quelques indications pour des travaux futurs.

2.1 En régime quasi-stationnaire

Nous avons déjà évoqué la complexité des expressions de P et Q du modèle complet : numérateurs et dénominateurs sont des fonctions du 4^o degré en g, le glissement (4.12) dépendant des conditions d'alimentation U et Ω et du couple résistant appliqué. Par conséquent, il est peu envisageable d'agréger analytiquement en régime quasi-stationnaire plusieurs moteurs dont les comportements sont décrits à l'aide de modèles "complets". Agréger des moteurs de façon simple implique nécessairement une perte de précision. L'utilisation des expressions simplifiées (4.20) semble toute indiquée. Chaque moteur pourrait être modélisé à l'aide des expressions suivantes :

$$\begin{aligned} P_i &= P_{réfi} c_i \omega^{\alpha_i+1} \\ Q_i &= Q_{réfi} u_i^2 \omega^{-1} \end{aligned} \quad (4.34)$$

avec $u_i = \frac{U_i}{U_{réfi}}$ et $\omega = \frac{\Omega}{\Omega_{réf}}$ et $c_i = \frac{C_i}{C_{réfi}}$

$$\begin{aligned} P_{réfi} &= \frac{C_{réfi} \Omega_{réf}}{\gamma_i (1 - g_{réfi})^{\alpha_i}} \\ Q_{réfi} &= \frac{U_{réfi}^2}{M_i \Omega_{réf}} \end{aligned} \quad (4.35)$$

Le critère d'agrégation préconisé dans le cas de charges passives pourrait s'appliquer aux moteurs fonctionnant en régime quasi-stationnaire. $P_{réf}$ et $Q_{réf}$ s'obtiennent en sommant les $P_{réfi}$ et $Q_{réfi}$ de chaque moteur, les exposants de P sont obtenus par pondération en fonction des $P_{réfi}$ de chaque moteur :

$$\begin{aligned} P &= P_{réf} \cdot c \cdot \omega^{\alpha+1} \\ Q &= Q_{réf} \cdot u^2 \cdot \omega^{-1} \end{aligned} \quad (4.36)$$

avec

$$\begin{aligned}
 P_{\text{réf}} &= \sum_{i=1}^n P_{\text{réfi}} \\
 Q_{\text{réf}} &= \sum_{i=1}^n Q_{\text{réfi}} \\
 \alpha &= \frac{\sum_{i=1}^n \alpha_i P_{\text{réfi}}}{\sum_{i=1}^n P_{\text{réfi}}}
 \end{aligned}
 \tag{4.37}$$

Si les tensions d'alimentation des différents moteurs ne sont pas les mêmes, il suffit de choisir une tension de base commune et de ramener les $Q_{\text{réfi}}$ de chaque moteur à cette tension. Les expressions (4.36) sous-entendent que tous les moteurs sont soumis aux mêmes conditions d'alimentation u et ω ainsi qu'au même couple résistant c (grandeurs en p.u.). En réalité, ce n'est pas le cas, surtout en ce qui concerne le couple résistant. Nous proposons d'accéder à c de la même manière que pour α en pondérant en fonction des $P_{\text{réfi}}$ de chaque moteur :

$$c = \frac{\sum_{i=1}^n c_i P_{\text{réfi}}}{\sum_{i=1}^n P_{\text{réfi}}}
 \tag{4.38}$$

Toutefois, cette méthode de pondération reste à vérifier.

2.2 En régime transitoire électromécanique

Si chaque moteur est modélisé par des fonctions de transfert du type :

$$\begin{aligned}
 \Delta P_i &= G_1^i \frac{1 + T_{1p}^i}{1 + T_{2p}^i} \Delta U + G_2^i \frac{1 + T_{3p}^i}{1 + T_{2p}^i} \Delta \omega \\
 \Delta Q_i &= G_3^i \frac{1 + T_{4p}^i}{1 + T_{2p}^i} \Delta U + G_4^i \frac{1 + T_{5p}^i}{1 + T_{2p}^i} \Delta \omega
 \end{aligned}
 \tag{4.39}$$

alors $\Delta P = \sum_{i=1}^n \Delta P_i$ et $\Delta Q = \sum_{i=1}^n \Delta Q_i$ sont deux fonctions de transfert comprenant chacune n pôles et n zéros. Or, nous souhaitons les ramener analytiquement à des

fonctions de transfert du premier ordre. Les quatre fonctions de transfert H_{pU} , $H_{p\omega}$, H_{QU} et $H_{Q\omega}$ s'écrivent de la même manière et nous allons mettre en oeuvre la méthode sur H_{pU} , par exemple.

Soit la fonction de transfert suivante :

$$H_i = G_i \frac{1 + T_1^i p}{1 + T_2^i p} \quad (4.40)$$

Nous souhaitons obtenir une approximation de \mathcal{H} :

$$\mathcal{H} = \sum_{i=1}^n H_i = \sum_{i=1}^n G_i \frac{1 + T_1^i p}{1 + T_2^i p} \quad (4.41)$$

sous la forme d'une fonction de transfert du 1er ordre :

$$\mathcal{H} = \frac{a + b p}{1 + T_2 p} \quad (4.42)$$

Pour $t \rightarrow \infty$, (4.41) permet d'identifier le terme a tel que

$$a = \sum_{i=1}^n G_i \quad (4.43)$$

Pour $t \rightarrow 0$, (4.41) tend vers une valeur qui permet de déduire la valeur de b en fonction de T_2 :

$$b = T_2 \sum_{i=1}^n G_i \frac{T_1^i}{T_2^i} \quad (4.44)$$

Il reste donc à effectuer le choix de la constante de temps représentative de l'ensemble des moteurs. Afin de visualiser un comportement "moyen", nous préconisons l'utilisation d'une constante de temps pondérée par la puissance. Cette approche implique nécessairement une perte de précision concernant la dynamique de l'ensemble des moteurs. Les autres moteurs interviennent cependant dans les valeurs du gain et du zéro, ce qui donne des valeurs très représentatives du gain statique de l'ensemble et de la valeur initiale suivant la perturbation.

3 BILAN

Les charges actives se modélisent plus difficilement que les charges passives. En régime quasi-stationnaire, on peut attribuer ceci au comportement intrinsèque de ce type de charges bien plus complexe que le comportement par exemple d'une lampe à incandescence ou d'une résistance. En régime dynamique, l'inertie est un paramètre dont on ne tient compte que pour les charges actives.

Le moteur asynchrone qui est la charge industrielle la plus répandue a fait l'objet d'une étude approfondie. Celle-ci a débouché sur une proposition de méthode d'agrégation de moteurs asynchrones.

Toutes les modélisations proposées sont analytiques et plus ou moins simples. Le passage à l'agrégation de moteurs implique nécessairement une perte de précision dans la connaissance de leur comportement et ce sujet implique des prolongations ultérieures. Mais nous allons voir au chapitre 5 que tous les modèles proposés, élémentaires ou agrégés, donnent tout de même une idée assez précise du comportement des charges concernées.

CHAPITRE 5

VALIDATION DES MODELES PROPOSES

CHAPITRE 5

VALIDATION DES MODELES PROPOSES

L'agrégation des charges passives et la modélisation du moteur asynchrone ont été validés par deux approches différentes: l'agrégation des charges passives a fait l'objet de simulations à l'aide d'un logiciel de référence, les modèles de moteurs asynchrones ont été validés à l'aide d'expérimentations sur banc d'essais. L'agrégation des moteurs asynchrones a été abordée de manière partielle, à l'aide de simulations.

1 L'AGREGATION DES CHARGES PASSIVES

Dans le chapitre 3, nous avons présenté les mesures faites sur des lampes fluorescentes. La procédure expérimentale nous a permis à la fois d'identifier un modèle et de le valider. La méthode d'agrégation des charges passives n'ayant pu être mise en oeuvre d'un point de vue pratique (difficultés d'accès à un réseau réel, complexité de synthèse d'un réseau expérimental), la procédure de validation a été fondée sur une comparaison des résultats obtenus à l'aide d'un calcul exact de répartition des charges.

1.1 Agrégation par la méthode proposée

L'un des réseaux qui nous a servi à valider l'agrégation de charges passives est celui déjà présenté au chapitre 3 et repris sur la figure 5.1. Les valeurs numériques utilisées sont données par la suite. Rappelons qu'il s'agit d'un réseau arborescent comprenant :

- une branche constituée d'une ligne L_1 et de charges définies à l'aide de valeurs de référence de P , Q et U ,
- une autre branche comprenant une ligne L_2 , un transformateur T_2 , une ligne L_3 et un ensemble de charges défini par $S_{Tréf} \cos \phi$ et les pourcentages de répartition des charges.

Les deux branches sont alimentées en parallèle par un même transformateur T_1 .

Les 4 étapes de calcul qui permettent d'aboutir aux expressions agrégées de P , Q et éventuellement Q_c , puissance réactive de compensation, au noeud N_1 ont été détaillées dans le chapitre 3 (§ 3.1).

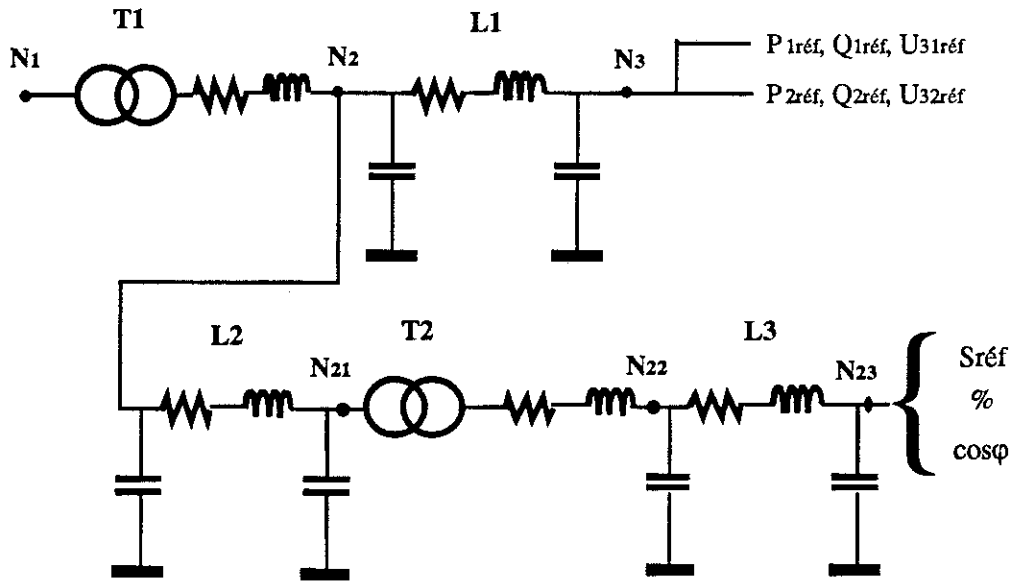


Figure 5.1 : Réseau arborescent modélisé

Les valeurs adoptées pour la simulation sont les suivantes :

* Les charges au noeud N3

Numéro	Type	$P_{réf}(kW)$	$Q_{réf}(kvar)$	$U_{réf}(kV)$
1	résistive	46	0	0.415
2	inductive	0	40	0.37

Figure 5.2 : Charges au noeud 3 ($U_{réf} = 380 V$)

* Les charges au noeud N23 : $S_{Tréf} = 121 kVA$ et $\cos\varphi = 0.66$

Type de charge	%
résistive	50
inductive	50

Figure 5.3 : Charges au noeud N23 ($U_{réf} = 220 V$)

* Les lignes / câbles

Numéro	Longueur (km)	$R_L(\Omega/km)$	$L_L(H/km)$	$C_L(F/km)$
L1	5	0.002	$0.57 \cdot 10^{-4}$	$0.6 \cdot 10^{-10}$
L2	5	0.003	$0.32 \cdot 10^{-4}$	$1.09 \cdot 10^{-10}$
L3	5	0.003	$0.45 \cdot 10^{-4}$	$0.5 \cdot 10^{-10}$

Figure 5.4 : Liaisons série (lignes/câbles)

* Les transformateurs

Numéro	$S_N(\text{kVA})$	$r_l(\%)$	$x_l(\%)$	$k = \frac{U_{BT}}{U_{HT}}$	$U_{HTN}(\text{kV})$
T1	500	1	4	0.02	20
T2	250	0.33	10	0.55	0.4

Figure 5.5 : Transformateurs

* La compensation réactive

Afin de simplifier les simulations, nous n'avons pas introduit de compensation capacitive ou inductive (nous avons vu que ceci ne présente aucune difficulté, par suite du caractère purement additif des puissances réactives à un noeud quelconque).

* Rappelons que nous cherchons à obtenir les expressions agrégées de P et Q au noeud 1 sous la forme :

$$P = P_{\text{réf}} \left(\frac{U}{U_{\text{réf}}} \right)^{a_p} \left(\frac{\omega}{\omega_{\text{réf}}} \right)^{b_p}$$

$$Q = Q_{\text{réf}} \left(\frac{U}{U_{\text{réf}}} \right)^{a_q} \left(\frac{\omega}{\omega_{\text{réf}}} \right)^{b_q}$$

Les 4 étapes successives du calcul d'agrégation fournissent les résultats suivants :

	Etape 1	Etape 2	Etape 3	Etape 4
Noeud	N21	N2	N2	N1
$P_{\text{réf}}(\text{kW})$	84.047	85.092	38.715	99.438
a_p	2	2	2	2
b_p	-0.002	-0.002	0	-0.01
$Q_{\text{réf}}(\text{kvar})$	107.206	112.133	43.523	124.291
a_q	2	2	2	2
b_q	-0.763	-0.685	-0.938	-0.78
$U_{\text{réf}}(\text{kV})$	0.463	0.482	0.391	20.236

Figure 5.6 : Les différentes étapes de l'agrégation

L'expression recherchée est alors :

$$P_1 = P_{réf1} \left(\frac{U_1}{U_{1réf}} \right)^2 \left(\frac{\omega}{\omega_{réf}} \right)^{-0,01}$$
$$Q_1 = Q_{réf1} \left(\frac{U_1}{U_{1réf}} \right)^2 \left(\frac{\omega}{\omega_{réf}} \right)^{-0,78}$$

avec : $U_{1réf} = 20.236 \text{ kV}$

$\omega_{réf} = 100 \pi \text{ rad/s}$

$P_{réf1} = 99.438 \text{ kW}$

$Q_{réf1} = 124.291 \text{ kvar}$

1.2 Agrégation par une méthode de référence

La méthode de référence utilisée repose sur un calcul exact de répartition des charges (Load Flow). Nous disposons d'un logiciel mis au point au Laboratoire d'Electrotechnique de Grenoble et décrit en Annexe 4. Les résultats fournis par le logiciel sont les valeurs de P et Q au noeud N_1 , sachant qu'on applique une tension U_1 à ce noeud. Les transformateurs et les lignes sont définis à l'aide des mêmes paramètres que dans §1.1, les charges consomment des puissances active et réactive calculées sous les tensions de référence données.

Nous n'accédons pas à des expressions générales de P et Q (ce n'est pas l'objectif visé par un tel programme), mais à des valeurs numériques permettant de tester notre formulation sous différentes conditions d'alimentation (U_1, ω).

De nombreuses simulations de la configuration de la figure 5.1 ont été faites. En appliquant la tension $U_{1réf}$ obtenue au §1.1 au noeud N_1 et en prenant les puissances active et réactive de référence, on accède aux valeurs de $P_{réf1}$ et $Q_{réf1}$.

1.3 Comparaisons et bilan des résultats

Nous avons testé les expressions agrégées des puissances active et réactive pour des valeurs extrêmes de variation de U_1 , la fréquence étant constamment de 50Hz. En effet, le logiciel utilisé ne permettait pas d'effectuer des variations de fréquence.

La figure 5.7 présente une comparaison entre les résultats obtenus à l'aide du logiciel et ceux calculés avec le programme d'agrégation proposé.

U1 (kV)	15	17.5	20	22.5	25
P _{1(agr.)} (kW)	54.637	74.367	97.132	122.933	151.769
P _{1(simul)} (kW)	54.910	74.813	97.617	123.424	152.537
écart (%)	-0.5	-0.6	-0.5	-0.4	-0.5
Q _{1(agr.)} (kvar)	68.292	92.954	121.409	153.658	189.701
Q _{1(simul)} (kvar)	68.086	92.629	121.004	153.197	189.132
écart (%)	+0.3	+0.35	+0.33	+0.3	+0.3

Figure 5.7 : Comparaisons entre les deux méthodes

Cet exemple a été choisi parmi les nombreuses simulations effectuées pour différents réseaux. Dans tous les cas, nous avons pu constater que les écarts relatifs entre la méthode proposée et un calcul exact de répartition de charges, sont inférieurs à 1%.

Nous pouvons considérer ces résultats comme satisfaisants. Par rapport à un cas réel, les écarts observés pourront être confondus avec les incertitudes des modèles des charges, des lignes et des transformateurs.

Les écarts observés (de l'ordre du pourcent) montrent que la méthode proposée est satisfaisante, en dehors de toute considération sur les modèles de charges.

2 BANC D'ESSAIS DU MOTEUR ASYNCHRONE

Le banc de mesures décrit ci-après a servi à valider les modèles de moteur asynchrone en régimes quasi-stationnaire et électromécanique. L'alimentation du moteur est réalisée par un alternateur dont on peut faire varier la tension et la fréquence.

2.1 Génération de tension et fréquence variables

Nous avons utilisé un groupe Ward-Leonard disponible, auquel nous avons fait subir quelques modifications destinées à le transformer en générateur de tension et de fréquence variables (Figure 5.8).

L'excitation 1 sert à régler la valeur de la fréquence, l'excitation 2 la valeur de la tension.

L'alternateur fonctionne à flux constant, ce qui signifie que U/ω est constant.

En modifiant l'excitation 2, on modifie non seulement la valeur de la tension de sortie de l'alternateur mais aussi sa fréquence de sortie sans pour autant faire varier l'excitation 1.

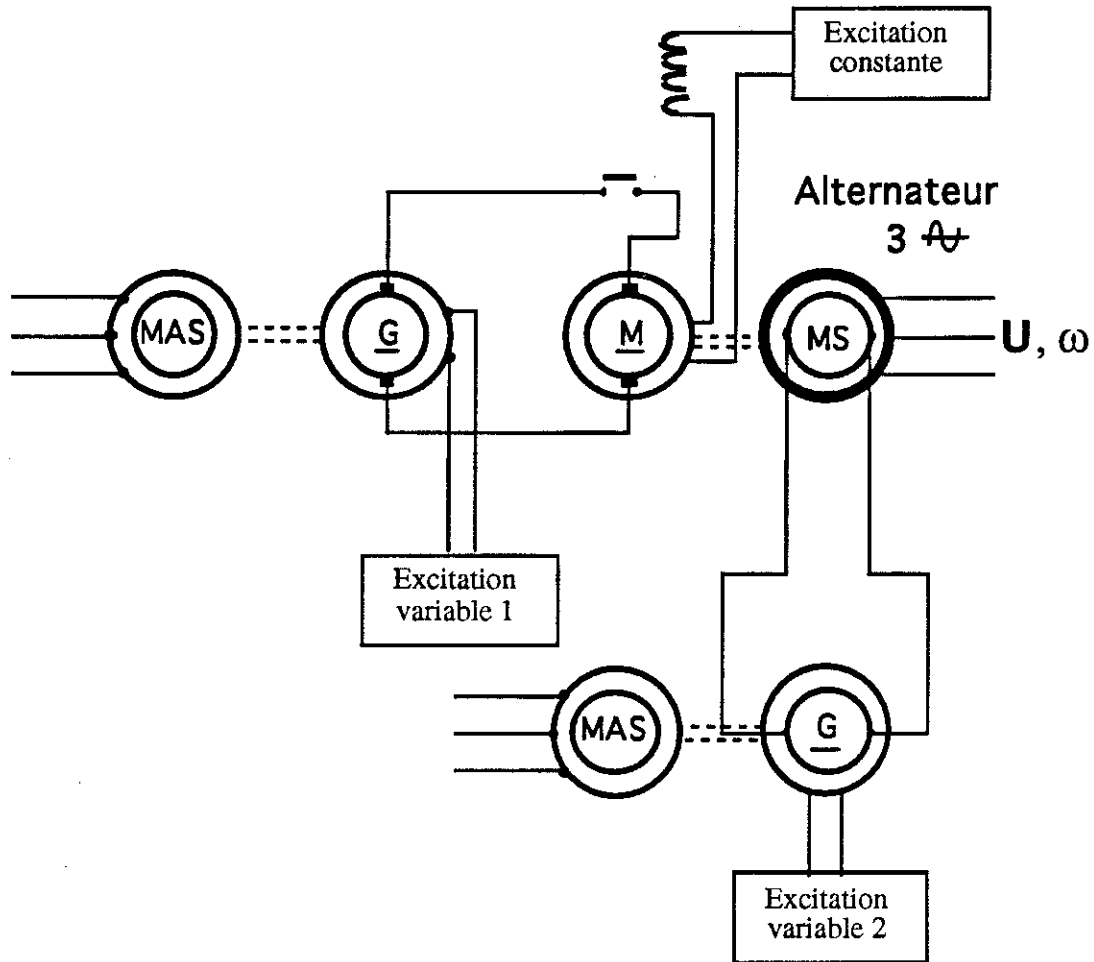


Figure 5.8 : Générateur de tension et de fréquence variables

Ce mode de réglage convient pour les mesures en régime quasi-stationnaire, puisqu'on peut ajuster chaque excitation jusqu'à obtenir les grandeurs U et ω voulues. Par contre, en régime dynamique, la création d'un créneau de tension brusque entraîne une variation de fréquence. Par conséquent, il est impossible de découpler les variations de tension des variations de fréquence, en régime dynamique.

L'avantage d'un tel groupe réside d'une part dans sa puissance (22.5 kW) qui le rend suffisamment puissant devant le moteur utilisé (7.5 kW). D'autre part, la tension de sortie de cet alternateur est parfaitement sinusoïdale, ce qui nous a permis de nous affranchir de tous les problèmes dus à la présence éventuelle d'harmoniques.

2.2 Charge mécanique en régime quasi-stationnaire

Le moteur et la charge mécanique utilisés sont détaillés en Annexe 1. Le schéma du banc d'essais est présenté sur la figure 5.9 :

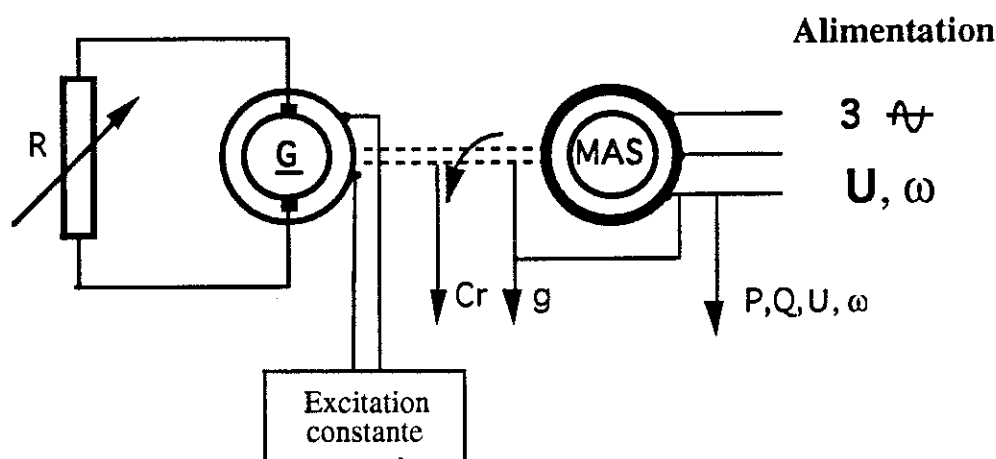


Figure 5.9 : Banc d'essais

Les puissances active et réactive du moteur en essais sont mesurées par l'intermédiaire d'un convertisseur électronique utilisant la méthode des deux wattmètres. Le voltmètre et le fréquencemètre sont numériques. Le couplemètre, qui est composé de jauges de torsion disposées sur l'arbre reliant le moteur asynchrone à la génératrice de charge à courant continu, a été préalablement étalonné au pourcent près en appliquant une masse de 1kg au bout d'une barre de 1m fixée à l'arbre. La génératrice débite sur une résistance variable par l'intermédiaire de laquelle on peut faire varier continument le couple résistant.

2.3 Adaptation aux mesures en régime dynamique lent

Le convertisseur de mesures de puissances utilisé pour les essais en régime quasi-stationnaire a une constante de temps trop élevée (200 ms) qui n'a pas permis de reproduire correctement les puissances transitoires en régime électromécanique. Même l'utilisation d'un oscilloscope existant et très performant n'a pas permis de surmonter cette

difficulté car le calcul de P et Q obtenu par intégration de $\frac{1}{T} \int_0^T u_i dt$ sur une fenêtre égale à la période ne permettait pas de visualiser le transitoire.

C'est pourquoi nous avons réalisé un montage électronique reposant sur la méthode des deux wattmètres. Le montage utilisé introduit nécessairement un délai égal à la période (20 ms). Afin de rendre les tracés plus précis, nous avons ajouté un filtre RC à 53 Hz, ce qui porte la constante de temps du montage à peu près à 50 ms. Cette valeur est adaptée à la dynamique du montage.

Pour les essais proprement dits, nous nous sommes placés dans les conditions les plus défavorables en appliquant des variations de la tension en forme d'échelon. Pour ce faire, nous avons réalisé le montage de la figure 5.10 :

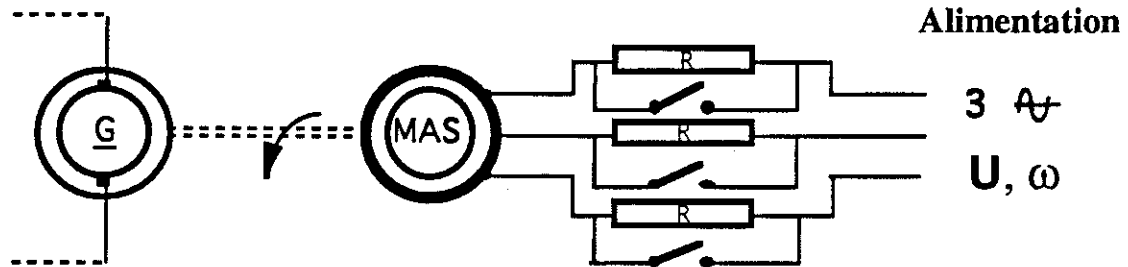


Figure 5.10 : Génération d'échelons de tension

Le fait de court-circuiter simultanément ces résistances provoque un échelon montant de tension parfait. Par contre, le fait d'insérer ces résistances pour produire un front descendant introduit une constante de temps qui nous empêche d'accéder à P et Q car le transitoire observé tient compte de ces résistances supplémentaires. Notre étude s'est donc limitée à la génération d'échelons de tension positifs.

Rappelons qu'avec le montage dont nous disposons, une variation de tension entraîne nécessairement une variation de fréquence : l'échelon de tension positif que l'on provoque par court-circuit des résistances induit une croissance de la fréquence en forme de rampe.

La précision de l'ensemble du banc d'essais, en régime quasi-stationnaire ou en régime dynamique lent, est bien sûr liée aux appareils de mesures utilisés. Nous avons pu évaluer les imprécisions comme étant globalement de l'ordre de 2 à 5 %, compatibles avec les objectifs de notre étude de modélisation; les essais en dynamique ont la précision la moins bonne, vus les moyens mis en oeuvre pour effectuer les relevés (filtre RC, impression sur papier).

3 VALIDATION DU MODELE DE MOTEUR ASYNCHRONE EN REGIME QUASI-STATIONNAIRE

Le modèle complet puis le modèle simplifié (Chap.4, §1.2.3) ont été confrontés aux résultats expérimentaux. Dans tous les cas, les grandeurs p.u. ont été respectivement ramenées à leurs valeurs mesurées pour des conditions normales d'alimentation.

Le modèle du moteur asynchrone repose sur la modélisation du glissement. Il s'agit donc du premier point que nous avons vérifié, avant d'aborder la comparaison entre les puissances mesurées et celles obtenues par l'intermédiaire du modèle.

3.1 Validation du modèle de glissement

Nous avons commencé par vérifier que la résolution de l'équation (4.10) du 5^o degré correspond bien aux mesures expérimentales du glissement.

On a utilisé une méthode stroboscopique : $2\gamma = 4$ raies blanches sur l'arbre du groupe moteur asynchrone-génératrice sont éclairées par une source lumineuse alimentée à la même fréquence que la fréquence d'alimentation du moteur quadripolaire. Le comptage du nombre de passages n de raie pendant une durée t permet d'obtenir $g = \frac{n}{2t.F}$. Cette méthode ne permet pas de mesurer des glissements supérieurs à 5%, le comptage devenant alors difficile. Mais elle a tout de même permis de vérifier que l'hypothèse $(1-g)^{\alpha+1} \neq 1 - (\alpha+1)g$ est justifiée; en effet, les valeurs de glissement obtenues par la résolution de l'équation (4.10) $e_0 + e_1g + e_2g^2 + e_3g^3 + e_4g^4 + e_5g^5 = 0$ et celles obtenues par mesures diffèrent de moins de 2%.

Nous nous sommes placés dans le cas d'un couple résistant linéaire ($c=0.6$ p.u.) et à une fréquence de 50Hz.

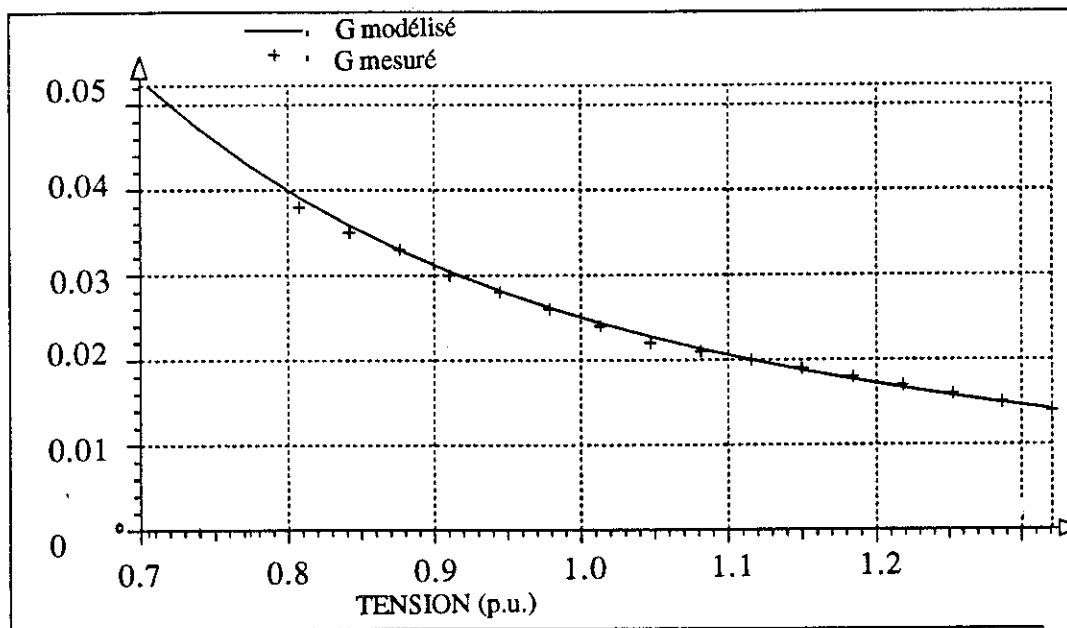


Figure 5.11 : Comparaison du glissement obtenu par résolution de l'équation (4.10) et de quelques mesures expérimentales

Par conséquent, les valeurs de glissement obtenues par la résolution de l'équation du 5^o degré ont été prises comme référence pour tester la validité des modèles de glissement "complet" et "simplifié".

Le modèle "complet" obtenu numériquement s'écrit (4.12) :

$$g_1 = 0.0420 (0.980)^\alpha c^{1.05} u^{-2.09} \omega^{\alpha+1.05}$$

le modèle simplifié analytique a la forme suivante (4.19) :

$$g_2 = 0.0378 (1.04)^\alpha c u^{-2} \omega^{\alpha+1}$$

avec $c = \frac{C}{C_{réf}}$, $u = \frac{U}{U_{réf}}$, $\omega = \frac{\Omega}{\Omega_{réf}}$ et $C_{réf} = 49,16 \text{ Nm}$, $U_{réf} = 380 \text{ V}$, $\Omega_{réf} = 100\pi \text{ rad/s}$

Nous avons testé g_1 et g_2 dans les plages de variations de tension et de fréquence prévues : $0,7 < u < 1,3$ et $0,9 < \omega < 1,1$.

Trois types de couple résistant, constant, linéaire et quadratique, ont été considérés. Les courbes présentées sur les figures 5.12 et 5.13 sont obtenues pour un couple résistant linéaire ($c=0.6 \text{ p.u.}$). Les points représentent le glissement obtenu par résolution numérique de (4.10) et les courbes représentent les modèles testés.

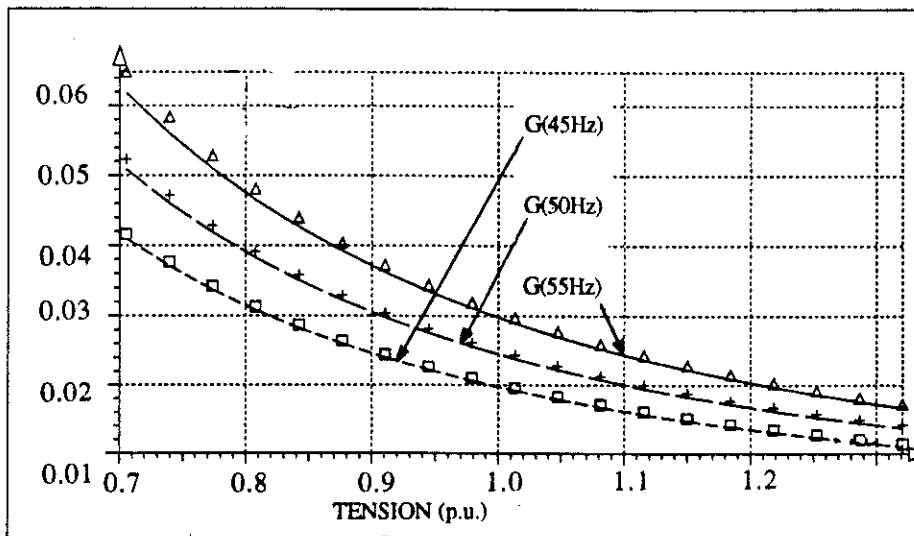


Figure 5.12 : Comparaison du modèle de glissement "complet" au glissement obtenu par résolution de l'équation (4.10)

On constate que le modèle de glissement "complet" donne de bons résultats, l'écart avec les glissements obtenus par résolution de (4.10) étant inférieur à 2%. Par contre, le modèle simplifié donne lieu à des écarts bien plus importants qui peuvent aller jusqu'à 10%, ce qui est logique car ce modèle a été obtenu à partir d'un schéma très simplifié négligeant les résistances statoriques et pertes fer ainsi que les inductances statorique et rotorique.

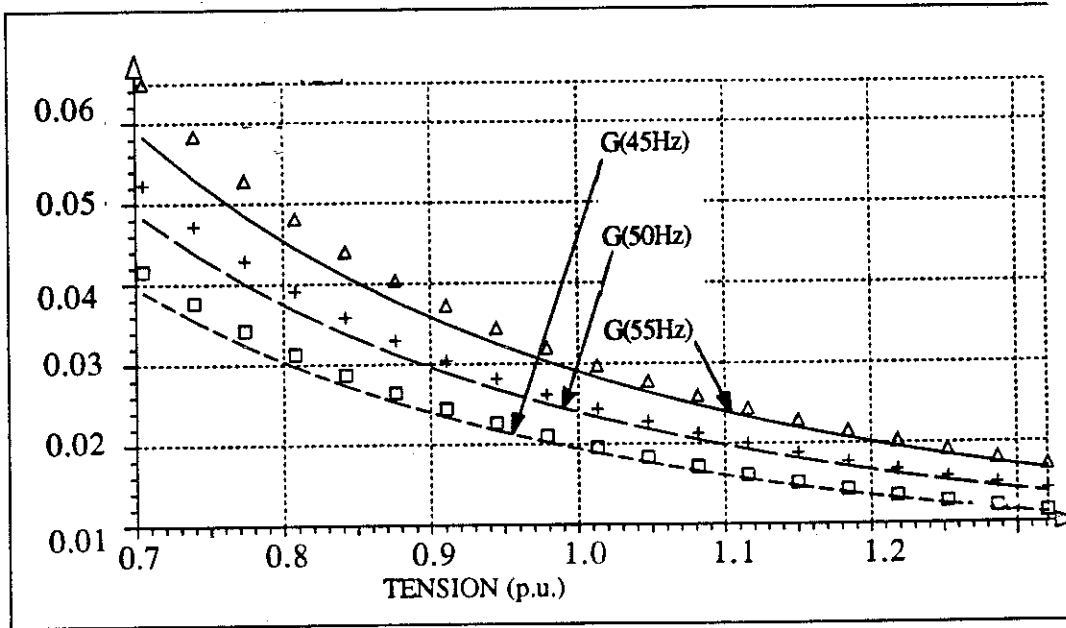


Figure 5.13 : Comparaison du modèle de glissement "simplifié" au glissement obtenu par résolution de l'équation (4.10)

3.2 Validation du modèle "complet"

Nous avons mesuré les puissances active et réactive du moteur pour les trois types de couples résistants vus précédemment. Les figures 5.14 et 5.15 présentent les résultats obtenus dans le cas du couple résistant linéaire ($c=0.6$ p.u.).

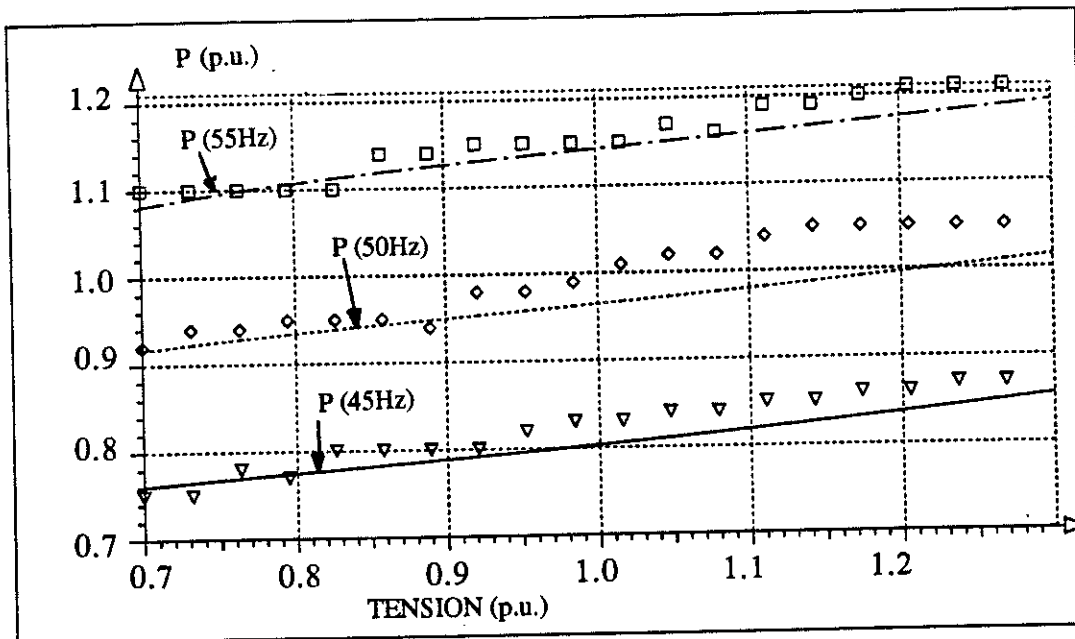


Figure 5.14 : P pour un couple résistant linéaire ($c=0.6$ p.u.)

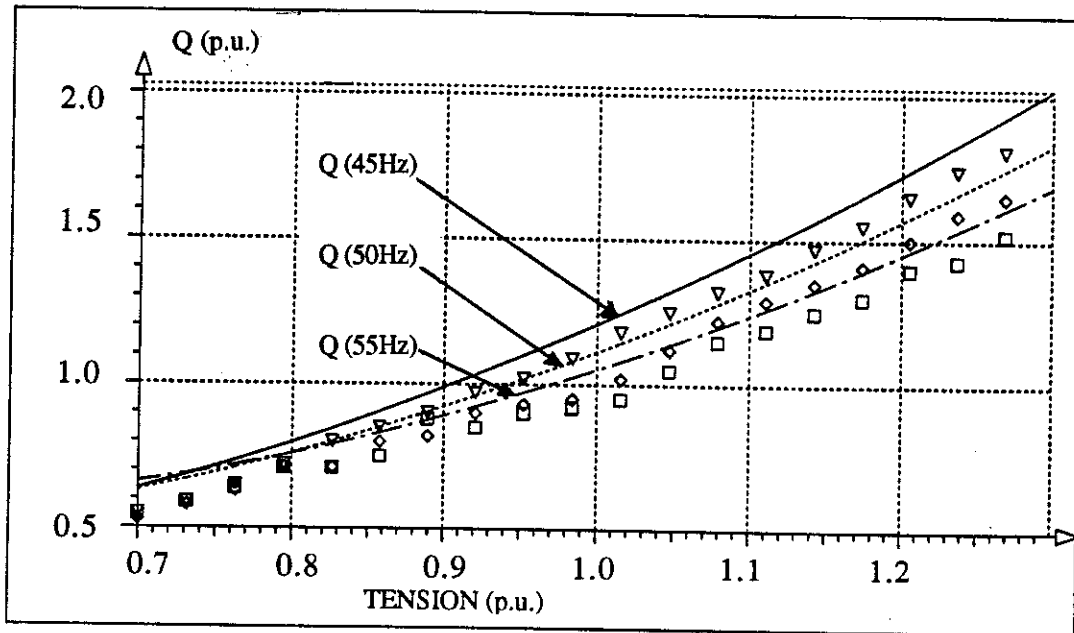


Figure 5.15 : Q pour un couple résistant linéaire ($c=0.6$ p.u.)

Les points représentent les mesures expérimentales et les courbes les valeurs issues des modèles proposés. On constate que pour la puissance active, l'écart maximal entre mesures et modèle complet est de 7%. Pour la puissance réactive, l'écart maximal est de l'ordre de 9%. Nous avons recherché l'influence des pertes fer en les négligeant dans le modèle "complet". Les figures 5.16 et 5.17 présentent le cas du couple résistant linéaire avec un modèle de moteur asynchrone sans pertes fer.

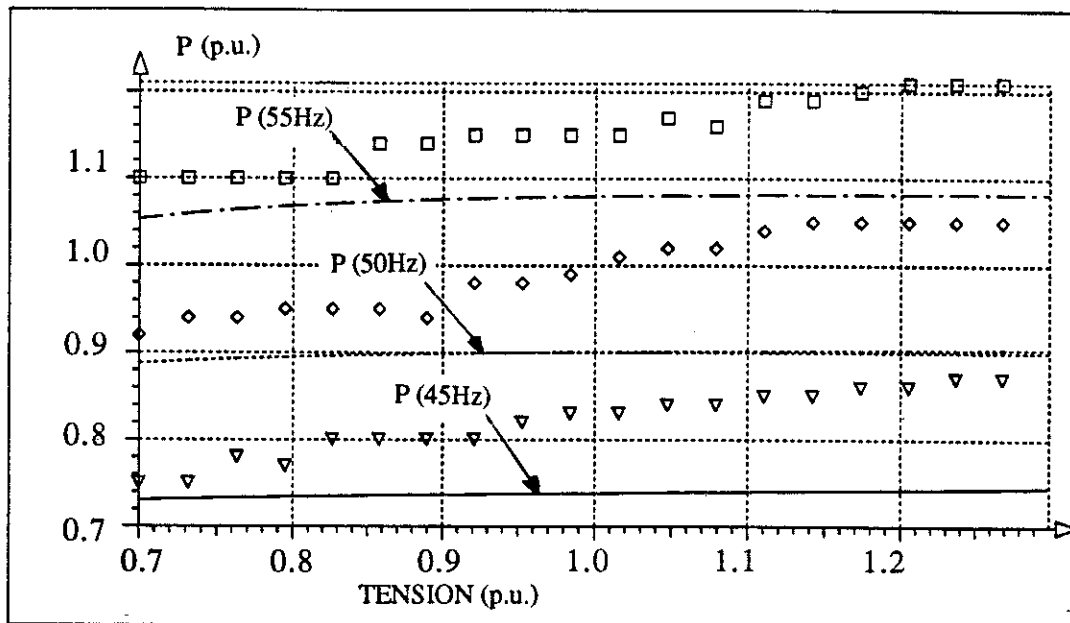


Figure 5.16 : Modèle de P du moteur sans pertes fer avec un couple résistant linéaire

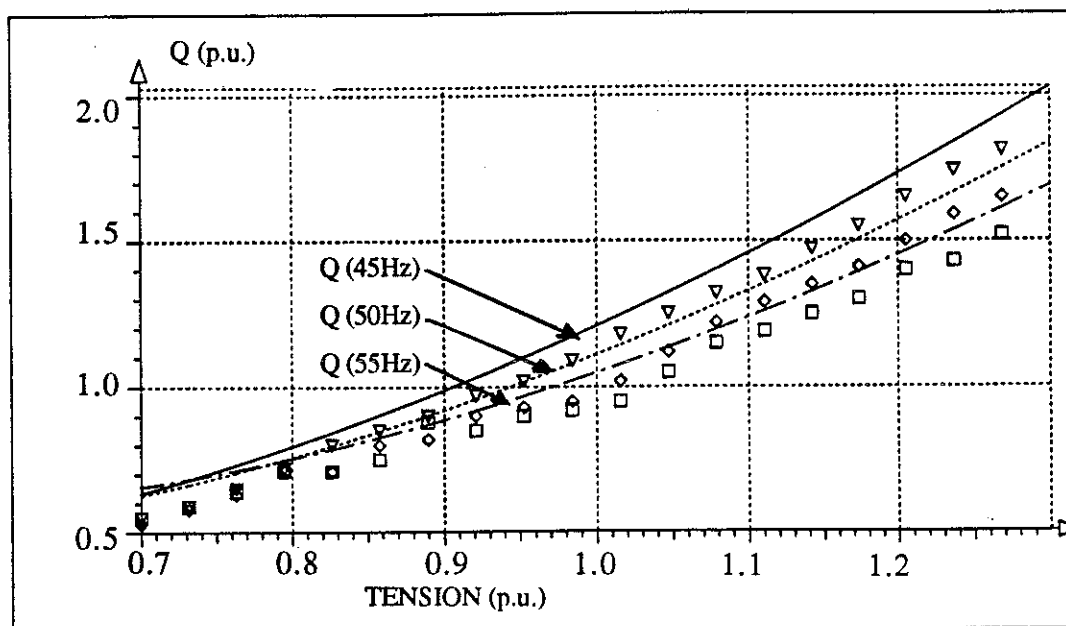


Figure 5.17 : Modèle de Q du moteur sans pertes fer avec un couple résistant linéaire

En ne tenant pas compte des pertes fer, on s'aperçoit que les écarts passent de 7 à 14% sur P et de 9 à 11% sur Q. Lorsque cela est possible, il vaut donc mieux tenir compte des pertes fer (cf Rf) pour le modèle en régime quasi-stationnaire dont la précision globale sera alors meilleure que 10%.

3.3 Validation du modèle "simplifié"

Rappelons que les expressions simplifiées (4.20) de P et Q obtenues à partir d'un schéma équivalent minimum (Figure 4.2) sont :

$$P = \frac{C_{réf} \omega_{réf}}{\gamma(1-g_{réf})^\alpha} c \omega^{\alpha+1}$$

$$Q = \frac{U_{réf}^2}{M\omega_{réf}} u^2 \omega^{-1}$$

avec : $c = \frac{C}{C_{réf}}$, $u = \frac{U}{U_{réf}}$ et $\omega = \frac{\Omega}{\omega_{réf}}$

Les écarts observés entre les mesures et les résultats du modèle "simplifié" sont naturellement plus élevés que précédemment. Reprenons le cas du couple résistant linéaire avec $c=0.6$ p.u.. Les figures 5.18 et 5.19 présentant les puissances obtenues par essais (points) et ceux obtenus par le modèle simplifié (courbes).

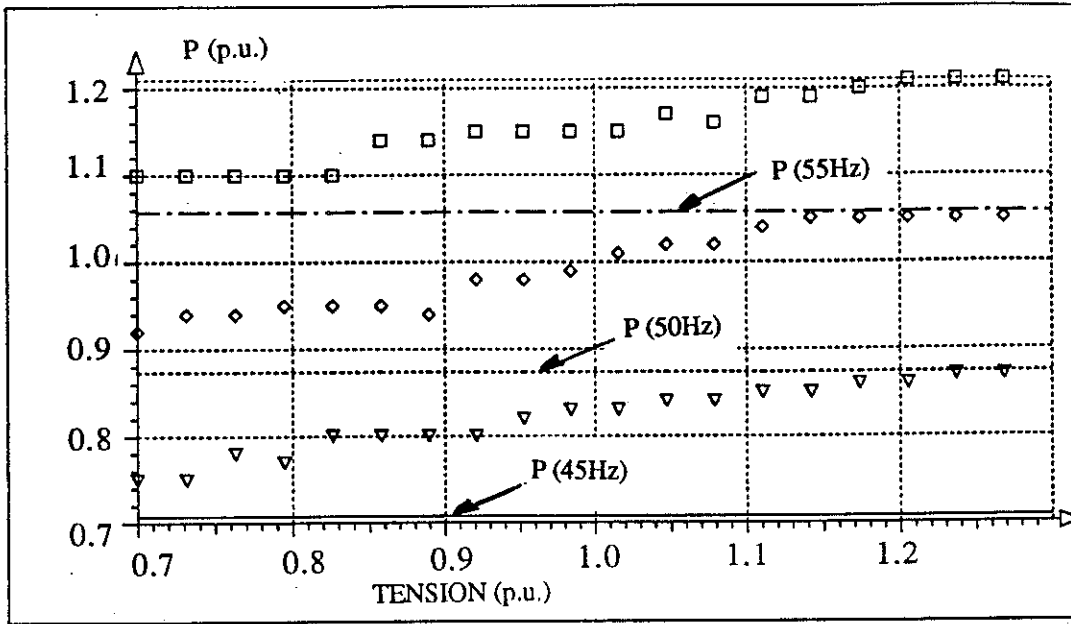


Figure 5.18 : P pour un couple résistant linéaire ($c=0.6$ p.u.)

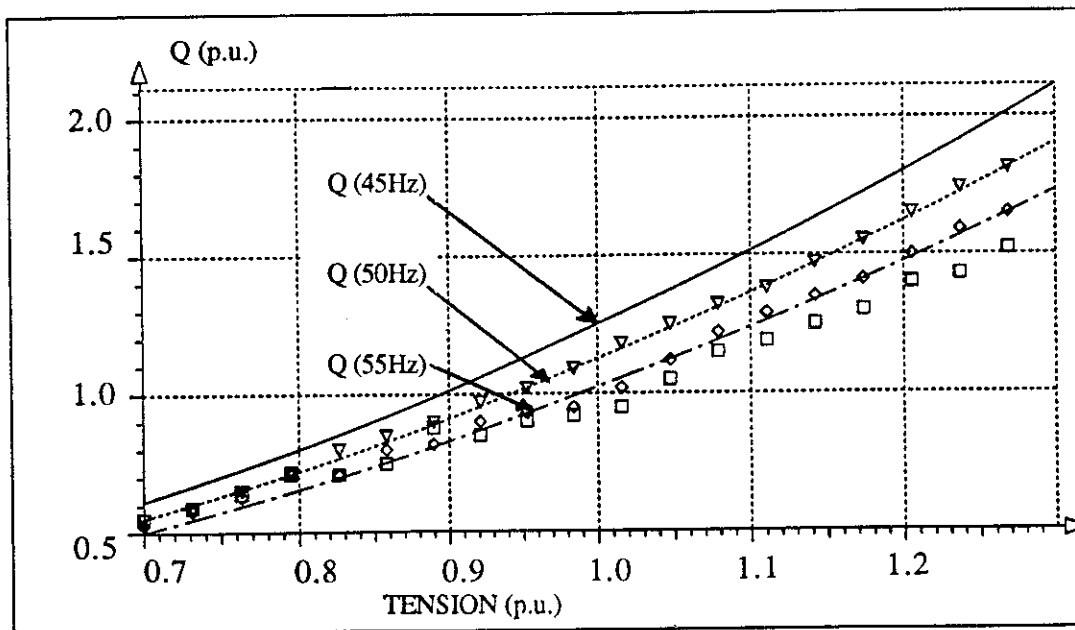


Figure 5.19 : Q pour un couple résistant linéaire ($c=0.6$ p.u.)

On observe un écart maximal de 15% pour P et de 20% pour Q . Ce modèle sous-évalue les puissances absorbées, ce qui est normal vu le schéma simplifié sur lequel il repose. Il permet cependant d'évaluer approximativement et de manière très rapide les puissances absorbées par un moteur asynchrone entraînant une charge typique.

4 VALIDATION DU MODELE DE MOTEUR ASYNCHRONE EN REGIME DYNAMIQUE LENT

Plusieurs campagnes de mesures ont été réalisées. Les résultats expérimentaux présentés ci-après correspondent à des échelons de tension allant de + 12,5 à + 30% de la tension initiale. Un échelon de tension provoque une variation de fréquence qui n'est pas rigoureusement instantanée.

Pour les besoins de la simulation, nous avons considéré qu'il s'agit d'un échelon. Les résultats obtenus à partir du modèle ont été tracés à l'aide du logiciel MATRIX_X [MA-91]; On a représenté les variations de puissances, ΔP et ΔQ , et non les puissances elles-mêmes, en fonction du temps.

Les comparaisons ont porté sur la constante de temps équivalente et sur les valeurs de ΔP et ΔQ obtenus après stabilisation des phénomènes. Les tracés expérimentaux étant plutôt approximatifs, certaines valeurs récapitulées dans le tableau 5.24 doivent être considérées comme des ordres de grandeur.

4.1 Validation du modèle "complet"

Les courbes expérimentales de P et Q présentent une certaine imprécision malgré l'utilisation du filtre RC.

Les premières oscillations observées sur les tracés expérimentaux correspondent au transitoire électrique rapide que nous n'avons pas considéré.

Nous avons pu vérifier que ce transitoire électrique dépend de l'instant auquel on provoque l'échelon de tension par rapport à la sinusoïde de la tension d'alimentation, ce qui est évident en terme de mise sous tension du circuit électrique équivalent du moteur. Mais quel que ce soit cet instant, le transitoire électromécanique reste inchangé, car les échelles de temps ne sont pas les mêmes.

Le tableau 5.24 résume les valeurs des enregistrements présentés dans les figures 5.20 à 5.23 (cas 1 et 2).

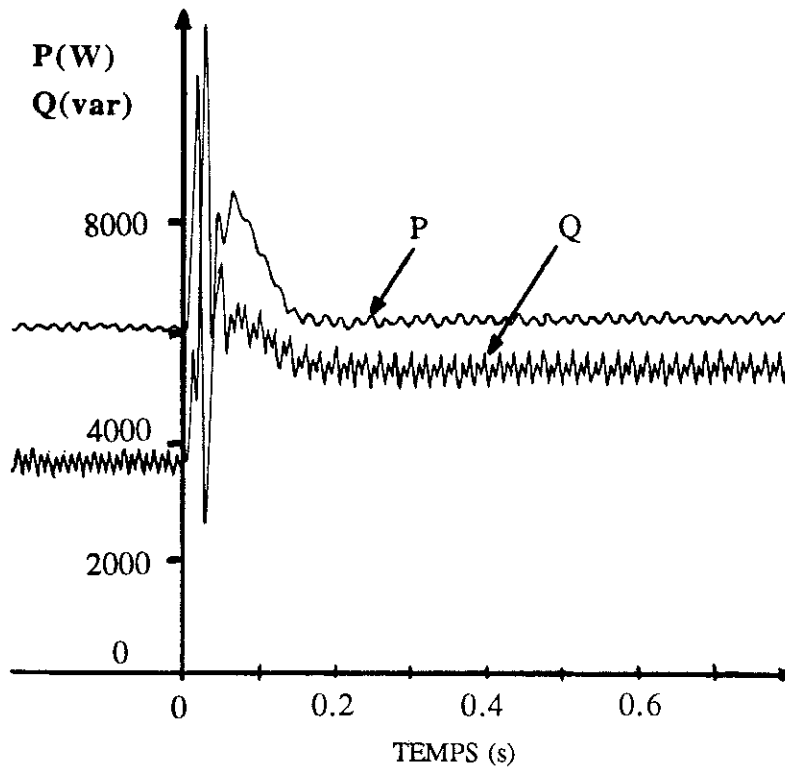


Figure 5.20 : P, Q expérimentaux (cas 1)

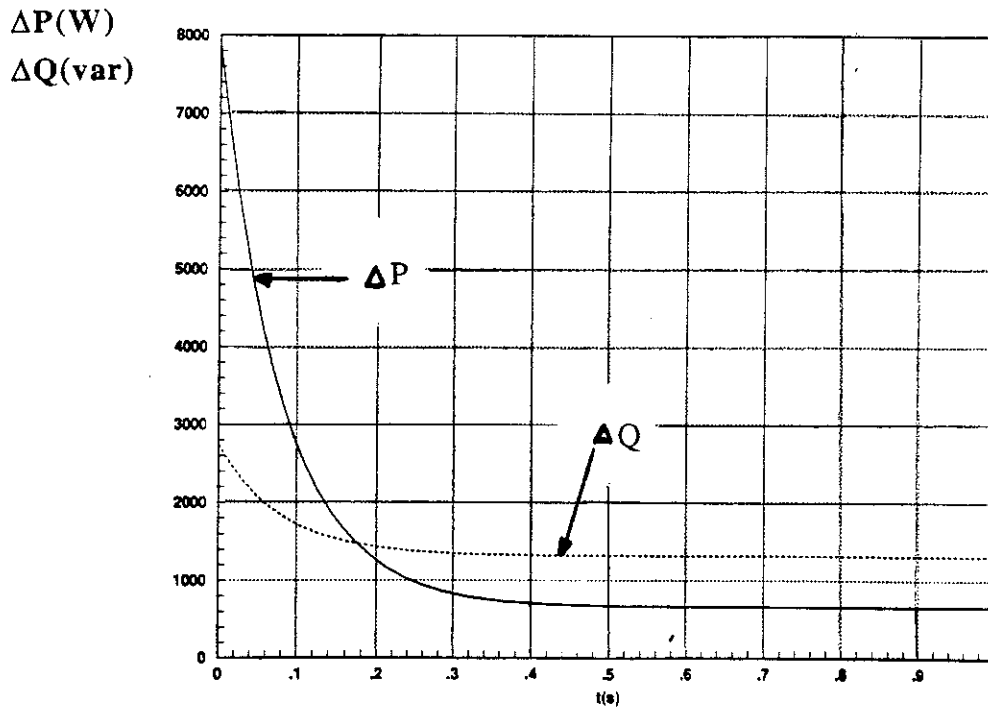


Figure 5.21 : ΔP , ΔQ modélisés (cas 1)

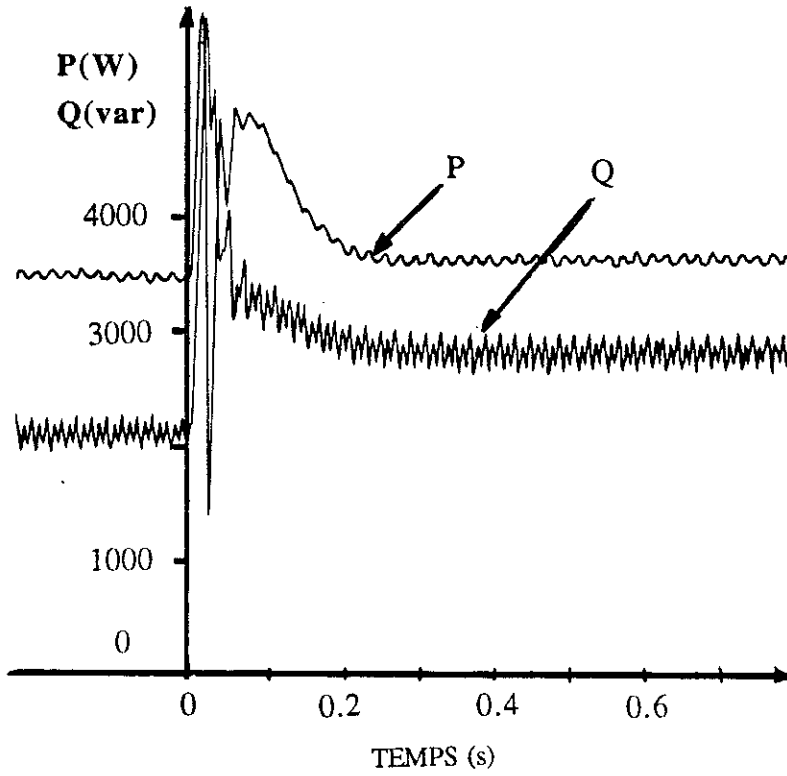


Figure 5.22 : P, Q expérimentaux (cas 2)

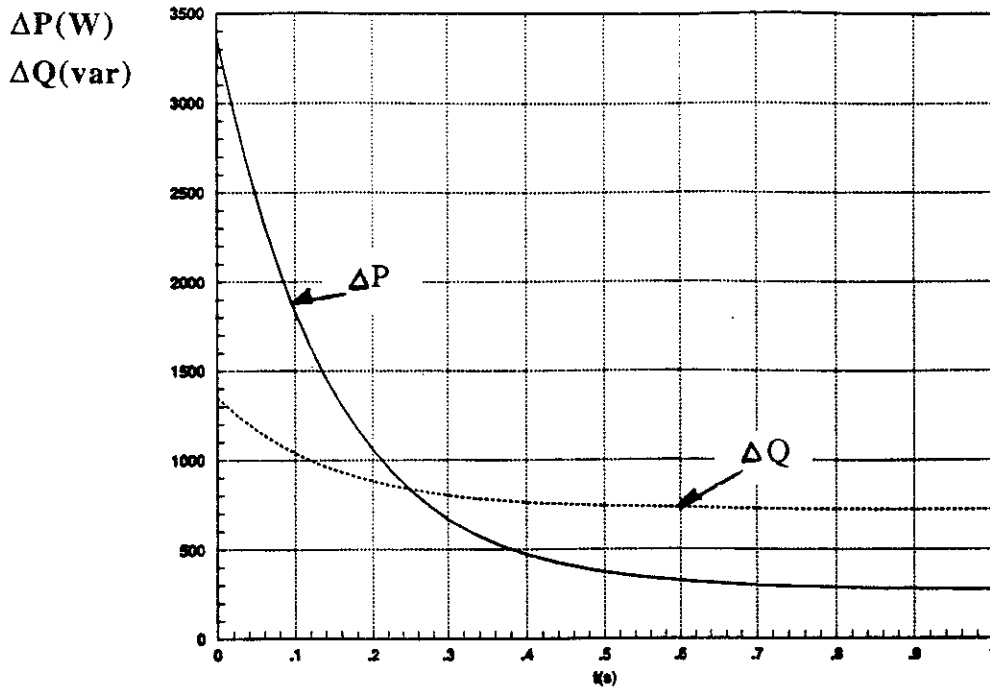


Figure 5.23 : ΔP , ΔQ modélisés (cas 2)

	cas 1	cas 2
$U_{réf}$ (V)	307	226
$\frac{\Delta U}{U_{réf}}$ (%)	+28	+30
$F_{réf}$ (Hz)	50,5	50.2
$\frac{\Delta F_{réf}}{F_{réf}}$ (%)	+4.3	+2.6
Po mesure (W)	6071	3490
Po modèle (W)	5875	3374
écart relatif (%)	3.2	3.3
Pf mesure (W)	6300	3686
Pf modèle (W)	6525	3674
écart relatif (%)	-3.6	0.4
Qo mesure (var)	3591	2080
Qo modèle (var)	3346	1884
écart relatif (%)	6.8	9.4
Qf mesure (var)	5354	2807
Qf modèle (var)	4746	2634
écart relatif (%)	11.4	6.2
T mesure (s)	0.100	0.185
T modèle (s)	0.080	0.146
écart relatif (%)	20	20

Figure 5.24 : Tableau des écarts entre valeurs expérimentales et modélisées

Les écarts relatifs sont obtenus par le calcul des valeurs $\frac{\text{mesure} - \text{modèle}}{\text{mesure}}$.

Nous pouvons noter que les écarts maximaux concernent la constante de temps, les valeurs expérimentales finales de P et Q étant très proches des valeurs modélisées. Ceci s'explique par le fait qu'un système du premier ordre décrit assez bien le comportement en régime quasi-stationnaire. D'autre part, l'approche analytique que nous avons développée est a priori limitée à des perturbations de faible amplitude. Or, nous avons provoqué des échelons de 30% de la tension initiale et toutes les dérivées partielles ont été calculées avec les valeurs P,Q,U et ω précédant la perturbation. Nous avons conservé les valeurs des dérivées partielles durant le calcul du transitoire. En toute rigueur, nous aurions pu recalculer la valeur de ces dérivées à chaque pas de calcul, en utilisant une méthode

numérique de calcul pas à pas. Mais cela n'aurait pas répondu au problème initialement posé qui consistait en une approche analytique du régime transitoire électromécanique.

4.2 Validation du modèle "simplifié"

Les courbes expérimentales auxquelles nous avons comparé les deux modèles sont les mêmes que celles présentées au paragraphe précédent (cas1 et 2). Afin de mettre en évidence les différences entre modèles simplifié et complet du moteur asynchrone, nous avons comparé directement les résultats issus de ces deux modèles. Le tableau 5.25 récapitule cependant les écarts observés entre les grandeurs expérimentales et celles modélisées à l'aide du modèle simplifié.

	cas 1	cas 2
$U_{réf}$ (V)	307	226
$\frac{\Delta U}{U_{réf}}$ (%)	+28	+30
$F_{réf}$ (Hz)	50.5	50.2
$\frac{\Delta F_{réf}}{F_{réf}}$ (%)	+4.3	+2.6
Po mesure (W)	6071	3490
Po modèle (W)	5671	2987
écart relatif (%)	6.6	14.4
Pf mesure (W)	6300	3686
Pf modèle (W)	6242	3367
écart relatif (%)	1	8.6
Qo mesure (var)	3591	2080
Qo modèle (var)	2970	1619
écart relatif (%)	17.3	22.1
Qf mesure (var)	5354	2807
Qf modèle (var)	4320	2539
écart relatif (%)	19.3	9.5
T mesure (s)	0.100	0.185
T modèle (s)	0.061	0.110
écart relatif (%)	39	40

Figure 5.25 : Tableau des écarts entre valeurs expérimentales et modélisées

Les courbes 5.26 et 5.27 comparent les modèles dynamiques complet et simplifié.

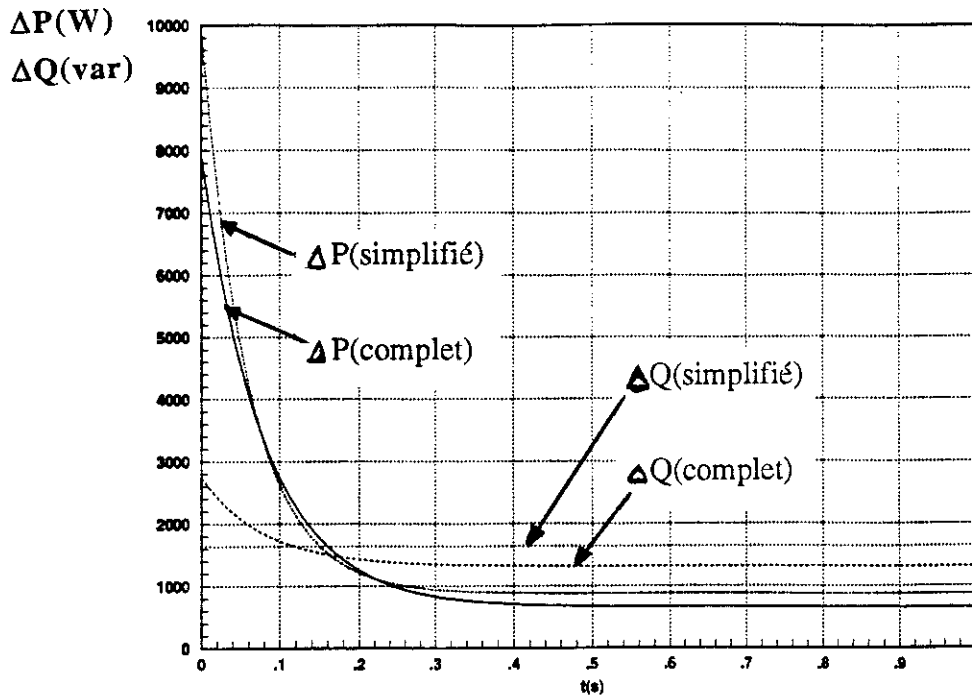


Figure 5.26 : ΔP , ΔQ modèles "simplifié" et "complet", cas 1

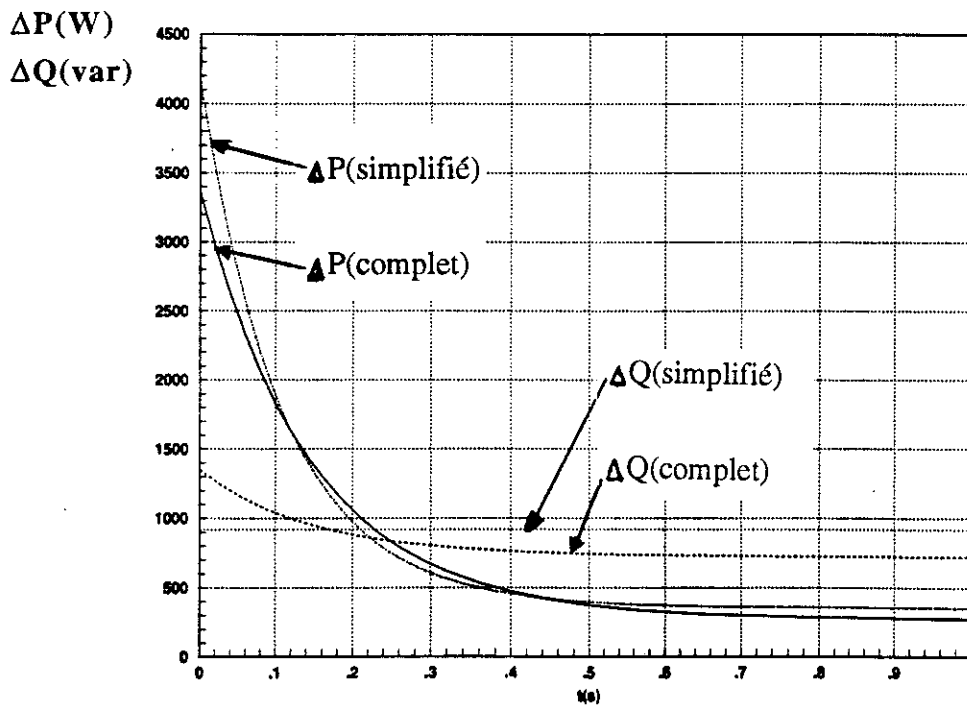


Figure 5.27 : ΔP , ΔQ modèles "simplifié" et "complet", cas 2

Les figures 5.26 et 5.27 montrent à l'évidence que le modèle simplifié est acceptable, car compte tenu de sa simplicité, il conserve assez bien l'évolution des phénomènes et préserve les ordres de grandeurs.

Ce modèle simplifié (Chap.4 §1.3.2) se met en oeuvre très rapidement et constitue une première approximation du comportement du moteur asynchrone en régime dynamique lent.

5 AGREGATION DES MOTEURS ASYNCHRONES

Seule l'agrégation en régime dynamique lent a fait l'objet d'une tentative de validation, l'agrégation en régime quasi-stationnaire ayant déjà été validée à l'aide du logiciel de calcul de répartition de charges (Chap5 §1.3). Nous n'avons pas pu effectuer d'essais expérimentaux, mais nous avons procédé à quelques simulations utilisant le logiciel MATRIX_X [MA-91]. Nous avons pris 10 moteurs supposés alimentés en parallèle dont le comportement individuel est décrit à l'aide de fonctions de transfert du type proposé, à savoir :

$$\Delta P_i = G_1^i \frac{1 + T_{1p}^i}{1 + T_{2p}^i} \Delta U + G_2^i \frac{1 + T_{3p}^i}{1 + T_{2p}^i} \Delta \omega$$
$$\Delta Q_i = G_3^i \frac{1 + T_{4p}^i}{1 + T_{2p}^i} \Delta U + G_4^i \frac{1 + T_{5p}^i}{1 + T_{2p}^i} \Delta \omega$$

Nous avons comparé les modèles agrégés de ΔP (chap.4 §2.2) aux modèles obtenus en sommant tous les ΔP_i de chaque moteur.

Nous avons choisi de prendre des valeurs de T_{2p}^i allant de 0.1 à 1s. Les T_{1p}^i T_{3p}^i T_{4p}^i T_{5p}^i et les G_k^i ont été pris égaux à des valeurs de l'ordre de grandeur correspondant aux valeurs calculées à partir des caractéristiques du moteur présenté en Annexe 1.

Les résultats obtenus sont assez satisfaisants. Du point de vue de la dynamique, on constate que l'on commet une certaine erreur en choisissant de privilégier une constante de temps parmi les autres. Les trois courbes 5.28, 5.29 et 5.30 correspondent respectivement à la constante de temps minimale, intermédiaire et maximale des moteurs considérés.

Les gains obtenus sont par contre très proches, de même que les valeurs initiales des variations. Plusieurs simulations de ce type ont été réalisées et convergent toutes vers des résultats similaires.

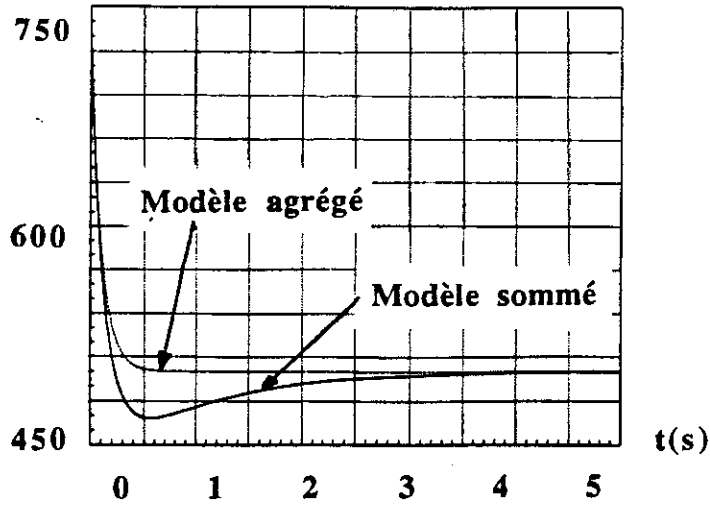


Figure 5.28 : Comparaison des ΔP agrégés et sommés ($T_2=T$ minimal)

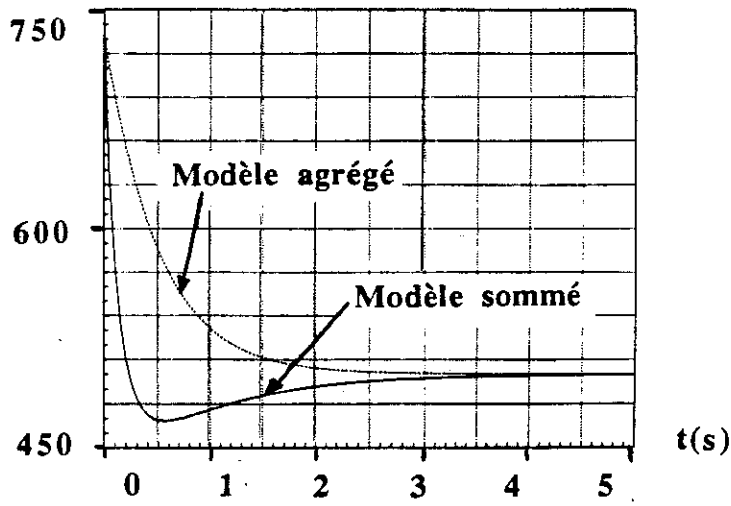


Figure 5.29 : Comparaison des ΔP agrégés et sommés ($T_2=T$ intermédiaire)

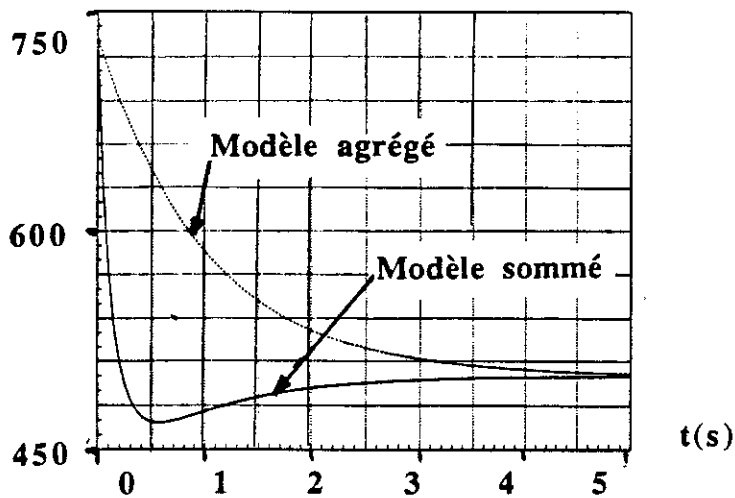


Figure 5.30 : Comparaison des ΔP agrégés et sommés ($T_2=T$ maximal)

L'agrégation de moteurs différents en régime dynamique reste un sujet ouvert qui n'a pas reçu, jusqu'à présent, de solution satisfaisante. Le fait de se limiter au régime dynamique lent, c'est-à-dire en négligeant la complexité inhérente aux régimes transitoires électriques, montre qu'un modèle agrégé devrait tenir compte des énergies cinétiques différentes emmagasinées et dissipées par chacun des moteurs.

6 BILAN DES VALIDATIONS

La méthode d'agrégation des charges passives a été testée par rapport à une méthode de référence du type calcul de répartition de charges. Ces tests sont concluants mais l'application de la méthode reste limitée aux réseaux arborescents. De plus, une validation complète consisterait à la comparer à des mesures expérimentales sur un réseau. Le passage à un réseau maillé nous semble compromis si l'on veut s'en tenir à une approche analytique telle que celle que nous avons proposée.

Quant au moteur asynchrone, nous disposons de modèles en régimes quasi-stationnaire et dynamique lent. La modélisation repose sur l'obtention d'une expression du glissement en fonction des paramètres U , ω et C_r . Les modèles, complet et simplifié, donnent une idée très correcte du comportement du moteur ; le modèle simplifié en est bien sûr plus éloigné au plan quantitatif. Certains phénomènes comme la saturation et l'effet de peau auraient mérité un examen plus approfondi dans le but d'améliorer éventuellement la précision du modèle complet. Mais il faut rester conscient que ce type de phénomène ne se modélise pas de façon simple et le modèle du moteur se complique très rapidement. Or, nous nous étions fixés comme tâche d'obtenir un modèle analytique suffisamment simple à mettre en oeuvre, compte tenu des informations généralement disponibles.

Signalons en outre que les modèles du moteur asynchrone n'ont été testés que sur un moteur. Ceci n'est pas suffisant pour considérer que la validation est complète et définitive. Il serait souhaitable de procéder à des essais sur d'autres moteurs (en particulier plus puissants). Cependant, les modèles élaborés sont assez généraux et tout laisse à penser que l'on pourrait les appliquer sans trop de difficulté à d'autres moteurs asynchrones.

L'agrégation des moteurs n'a pas été validée expérimentalement. Afin de définir une méthode et un critère d'agrégation, il conviendrait de procéder à des essais complémentaires visant à confirmer les résultats obtenus par simulation.

CONCLUSION GENERALE

Conclusion

CONCLUSION GENERALE

La modélisation des charges telle que nous l'avons envisagée dans notre approche a consisté à trouver des modèles des puissances active et réactive en fonction de leurs conditions d'alimentation en tension et en fréquence.

Dans le cadre de ce travail de recherche, nous avons abordé parallèlement, d'une part les charges passives sous l'aspect statique et d'autre part les charges actives en régimes statique et dynamique lent. Ces deux approches se rejoignent dans la tentative d'agrégation des charges.

Une analyse bibliographique détaillée s'est avérée indispensable pour établir un état de l'art en matière de modélisation et d'agrégation de charges et analyser de manière critique les travaux antérieurs.

Nous nous sommes détachés de ces derniers en adoptant une démarche analytique dans la description du comportement des charges électriques.

L'essentiel de nos travaux réside en premier lieu dans la mise au point d'une méthode d'agrégation de charges, opérationnelle pour les charges passives sous forme d'un programme, en second lieu dans l'élaboration d'un modèle de machine asynchrone valable en régimes quasi-stationnaire et dynamique lent. Ce type de machine a fait l'objet d'une étude qui a permis d'aboutir à des modèles complets et simplifiés des puissances active et réactive en fonction de la tension et de la fréquence d'alimentation ainsi que du couple résistant appliqué au moteur. Ces modèles ont été validés par comparaison à des mesures expérimentales.

Pour compléter cette étude, il conviendrait d'introduire l'aspect dynamique dans la méthode d'agrégation de charges et d'augmenter le nombre de charges incluses dans la bibliothèque de modèles afin de mieux utiliser les performances des logiciels disponibles capables de prévoir le comportement des charges.

BIBLIOGRAPHIE

Bibliographie

- [AB-83] **ABLEDU K.O.**
"Equivalent Load Model of Induction Machines Connected to a Common Bus."
PhD Thesis, IOWA State University, Ames, Iowa, USA 1983.
- [AB-88] **ABU-ELNAGA M.M., EL-KADY M.A, FINDLAY R.D.**
"Incorporation of Load Models in the Direct Method of Power System Transient Stability."
Proc. IEE , vol.135, Pt C, N°6, pp. 474-479, Nov.1988.
- [AK-68] **AKHTAR M.Y.**
"Frequency-Dependent Dynamic Representation of Induction-Motor Loads."
Proc.IEE , vol.115, N°6, pp. 802-812, June 1968.
- [BE-73] **BERG G.J.**
"Power-System Load Representation."
Proc. IEE, vol. 120, N°3, pp. 344-348, 1973.
- [CH-79] **CHEN M.S.**
"Determining Load Characteristics for Transient Performance"
EPRI Report EL-849, vol. 1, 2, 3, Project RP. 849-3, 1979.
- [CI-90] **Rapport du Groupe d'Action 38.02.05 CIGRE.**
"Dynamique et représentation des charges."
ELECTRA, N°130, mai 1990.
- [CO-72] **Computer Analysis of Power Systems Working Group.**
"System Load Dynamics. Simulation Effects and Determination of Load Constants."
IEEE PES Summer Meeting, Paper T 72 427-3, San Francisco, July 9 -14, 1972.
- [CO-82] **CONCORDIA C., IHARA S.**
"Load Representation in Power System Stability Studies."
IEEE Trans. PAS-101, pp. 969-977, 1982.
- [DA-89] **DA-QIANG M., PING J.**
"A Novel Approach to Dynamic Load Modelling."
IEEE Trans. PWRS-4, N°2, pp. 396-402, May 1989.
- [DE-70] **DE SARKAR A.K., BERG G.J.**
"Digital Simulation of Three-Phase Induction Motors."
IEEE Trans. PAS-89, N°6, 1970, pp. 1031-1037.
- [DI-82] **DI CAPRIO U., BARBIER C., HUMPHREYS P.**
"The Techniques and Applications of Power System Dynamic Equivalents at C.E.G.B., E.D.F. and E.N.E.L."
L'Energia Elettrica, N°12, pp. 498-506, 1982.
- [DO-90] **DOI H., GOTO M., KAWAI T., YOKOKAWA S., SUZUKI T.**
"Advanced Power System Analogue Simulator."
IEEE Trans. PWRS- 5, N°3, pp. 962-968, 1990.

- [DO-92] **DOUARD G., GIARD A., JEROSOLIMSKI M., MEYER B.**
"EUROSTAG : Presentation of the Program and of an Application."
IERE Workshop on New Issues in Power System Simulation, Caen (France),
pp. 30-37, March 30-31, 1992.
- [DO-87] **DOVAN T., DILLON T.S. , BERGER C.S. , FORWARD K.E.**
"A Microcomputer Based on-line Identification Approach to Power System
Dynamic Load Modeling"
IEEE Trans. PWRS-2, pp. 529-536, Aug. 1987.
- [DW-82] **DWARAKANATH M. , DEMBART B. , ERISMAN A.M.,
HEMMAPLARDH K. , MANKE J.W.**
"A Generalized Methodology for Modeling System Components in Power
System Dynamics Simulation." IEEE PAS-101, N°1, pp. 136-146, Jan. 1982.
- [EM-87] **Leuven EMTP CENTER**
"Alternative Transients Program Rule Books." July 1987.
- [ER-90] **ERHARD P., BOUSSION J.Y. , LASBLEIZ P.**
"MORGAT: l'outil d'étude des transitoires électriques rapides."
EPURE N°28, pp. 27-39, Octobre 1990.
- [FO-86] **FOUAD A.A., KRUEMPEL K.C., VITTAL V., GHAFURIAN
A., NODEHI K., MITSCHKE J.V.**
"Transient Stability Program Output Analysis"
IEEE Trans. PWRS-1, pp. 2-9, February 1986.
- [FR-84] **FRANTZ T. , GENTILE T. , IHARA S. , SIMONS N.,
WALDRAN M.**
"Load Behavior Observed in LILCO and RG&E Systems."
IEEE Trans. PAS-103, N°4, pp. 819-831, 1984.
- [GE-81] **GENTILE T., IHARA S., MURDOCH A., SIMONS N.**
"Determining Load Characteristics for Transient Performance"
EPRI Report EL-850, vol. 1, 2, 3, Project RP 849-1, 1981.
- [GO-90] **GOLDEMBERG C., LOBOSCO O.S.**
"Determination of Induction Motor Characteristics from Manufacturer Data
Sheets."
International Conference I.C.E.M., Cambridge, USA, pp. 458-463, 1990.
- [GO-78] **GOTO M., ISONO A., OKUDA K.**
"Analysis of Power System Transient Stability Including the Effects of the
Dynamic Characteristics of Loads."
Hitachi Review, vol.27, N°2, pp. 113-118, 1978.
- [GR-71] **GRELLET G.**
"Contribution à l'étude du comportement des moteurs asynchrones atteints par
un creux de tension"
Thèse Doctorat, Université Scientifique et Médicale de Grenoble, Grenoble,
France, 1971.

- [HA-92] **HADJ-SAÏD N.**
"Contribution à l'automatisation de l'analyse de sécurité des grands réseaux de transport et d'interconnexion par une approche locale-frontière."
Thèse Doctorat INPG. Grenoble, France. 1992.
- [HA-76] **HAKIM M.M.A., BERG G.J.**
"Dynamic Single-Unit Representation of Induction Motor Groups."
IEEE Trans. PAS-95, N°1, pp. 155-163, 1976.
- [HE-91] **HEMMERLIN S., PIERRAT L., FEUILLET R.**
"Synthèse et analyse critique des modèles de charges existants."
Rapport Interne LEG, Janvier 1991.
- [HE-92] **HEMMERLIN S., PIERRAT L., FEUILLET R., MARQUET J.N.**
"Model of Behaviour for Induction Motor Including the Effect of Slow Voltage and Frequency Deviations." UPEC 27th, vol. 1, pp. 142-145, Sept. 1992.
- [HE-93] **HEMMERLIN S., PIERRAT L., FEUILLET R., MARQUET J.N.**
"Simplified Dynamic Representation of an Induction Motor during Large Voltage and Frequency Deviations."
Refereed Paper. First European Conference on Power System Transients, EPST'93, Lisbon, June 17-18, 1993.
- [IH-80] **IHARA S., BAHETI R.**
"A Dynamic Model of Aggregate Induction Motor for Large Voltage Dips."
Proc. of 1980 JACC, vol. 2, Paper N° FA3-E IEEE, 1980.
- [IH-81] **IHARA S., SIMONS N.W., PAULSEN G.L.**
"Bismarck Load Behavior During Field Tests."
IEEE Trans. PAS-100, pp. 4540-4545, 1981.
- [IL-72] **ILICETO F., CEYHAN A., RUCKSTUHL G.**
"Behavior of Loads During Voltage Dips Encountered in Stability Studies. Field and Laboratory Tests." IEEE PES Winter Meeting, Paper T72 169-6, N.Y., January 30- February 4, 1972.
- [IL-74] **ILICETO F., CAPASSO A.**
"Dynamic Equivalents of Asynchronous Motor Loads in System Stability Studies."
IEEE PES Winter Meeting, Paper T74 117-8, N.Y., January 27-February 1, pp. 1650-1659, 1974.
- [JO-65] **JORDAN H.E.**
"Analysis of Induction Machines in Dynamic Systems."
IEEE Trans. PAS-84, N°11, pp 1080-1088, 1965.
- [KA-81] **KALINOWSKI S.A., FORTE M.N.**
"Steady-State Load-Voltage Characteristics Field Tests at Area Substations and Fluorescent Lighting Component Characteristics."
IEEE Trans. PAS-100, N°6, pp. 3087-3094, June 1981.

- [KA-93] **KAO W.S., LIN C.J.,HUANG C.T., CHEN Y.T., CHIOU C.Y.**
"Comparison of Simulated Power System Dynamics Applying Various Load Models With Actual Recorded Data"
IEEE PES Winter Meeting, Paper T93 172-7, Columbus, OH, January 31-February 5, 1993.
- [KE-69] **KENT M.H., SCHMUS W.R., Mc CRACKIN F.A., WHEELER L.M.**
"Dynamic Modeling of Loads in Stability Studies."
IEEE Trans. PAS-88, N°5, pp. 756-763, 1969.
- [KR-65] **KRAUSE P.C., THOMAS C.H.**
"Simulation of Symmetrical Induction Machinery"
IEEE Trans. PAS 84, N°11, pp. 1038-1053, Nov 1965.
- [KR-79] **KRAUSE P.C., NOZARI F., SKVARENINA T.L., OLIVE D.W.**
"The Theory of Neglecting Stator Transients."
IEEE Trans. PAS-98, N°1, pp. 141-148, 1979.
- [LA-86] **LANGEVIN M., AURIOL P.**
" Load Response to Voltage Variations and Dynamic Stability."
IEEE Trans. Vol PWRS, N° 4, pp. 112-118, Nov 1986.
- [LE-77] **LEE C.C., TAN O.T.**
"A Weighted-Least-Squares Parameter Estimator for Synchronous Machines."
IEEE Trans. PAS-96, N°1, pp. 97-101, 1977.
- [LE-87] **LEE W.J., CHEN M.S., WILLIAMS L.B.**
"Load Model for Stability Studies."
IEEE Trans. vol IA-23, N°1, pp. 159-165, 1987.
- [LI-84] **LIPO T.A., CONSOLI A.**
" Modeling and Simulation of Induction Motors with Saturable Leakage Reactances."
IEEE Trans., vol IA-20, N°1, pp. 180-189, 1984.
- [LI-92] **LIN C.J., CHEN Y.T., CHIANG H.D., WANG J.C., CHIOU C.Y., HUANG C.H., FEKIH-AHMED L.**
" Dynamic Load Models in Power Systems Using The Measurement Approach."
IEEE PES Winter Meeting, Paper T92 173-5, N.Y., January 26-30, 1992.
- [MA-88] **MACSYMA REFERENCE MANUAL V13**
"Computer Aides Mathematics "
Group of Symbolics, Inc, Nov. 1988.
- [MA-84] **MATHUR B.K.**
"The Modeling of Load Characteristics Representation in System Studies."
IEEE Trans. Ind. Appl., vol IA-20, N°1, pp. 167-172, 1984.
- [MA-91] **MATRIX_X SYSTEM BUILD V3.0**
Integrated System Inc, 1991.

- [NI-82] **NISHIDA S., TAKEDA S.**
"A Method to Reduce the Orders of Power System Models for Transient Stability Analysis."
Electrical Engineering in Japan, vol 102, N°1, pp. 51-59, 1982.
- [NO-87] **NOZARI F., KANKAM M.D., PRICE W.W.**
"Aggregation of Induction Motors for Transient Stability Load Modeling."
IEEE Trans., vol PWRS-2, N°4, pp 1096-1103, 1987.
- [OH-85] **OHYAMA T., WATANABE A., NISHIMURA K., TSURUTA S.**
"Voltage Dependence of Composite Load in Power Systems."
IEEE Trans. PAS-104, pp. 3064-3073, Nov. 1985.
- [PI-90] **PIERRAT L.**
"Comportement des charges sous faible tension"
Proceedings of the 33rd CIGRE, (Discussion, Comité 38/39) Août-Septembre, 1990.
- [PR-87] **PRICE W.W., WIRGAU K.A., MURDOCH A., NOZARI F.**
"Load Modeling for Power Flow and Transient Stability Studies"
EPRI Report EL-5003, Project RP 849-7, 1987.
- [PR-88] **PRICE W.W., WIRGAU K.A., MURDOCH A., MITSCHKE J.V., VAAHEDI E., EL KADY M.A.**
"Load Modeling for Power-Flow and Transient Stability Computer Studies."
IEEE Trans. PWRS-3, N°1, pp. 180-187, 1988.
- [PR-92] **PRICE W.W., CHIANG H.D., CLARK H.K., CONCORDIA C., LEE D.C., HSU J.C., IHARA S., KING C.A., LIN C.J., MANSOUR Y., SRINIVASAN K., TAYLOR C.W., VAAHEDI E.**
"Load Representation for Dynamic Performance Analysis."
IEEE Task Force on Load Representation for Dynamic Performance.
IEEE PES Winter Meeting, Paper T92 126-3, N.Y., January 26-30, 1992.
- [QU-75] **QUAN G.R., TARNAWECKY M.Z.**
"Load Representation for Transient Stability Studies. Digital Modelling."
IEEE PES Summer Meeting, Paper T75 583-5, San Francisco, Calif., July 20-25, 1975.
- [RA-87] **RAHIM A.H.M.A., LALDIN A.R.**
"Aggregation of Induction Motor Loads for Transient Stability Studies."
IEEE Trans., vol. EC-2, N°1, pp. 55-61, 1987.
- [RI-82] **RIBEIRO J.R., LANGE F.J.**
"A New Aggregation Method for Determining Composite Load Characteristics." IEEE Trans. PAS-101, N°8, pp 2869-2875, 1982.
- [RI-89] **RICHARDS G.G.**
"Reduced Order Models for an Induction Motor Group During Bus Transfer."
IEEE Trans. PWRS-4, N°2, pp. 494-498, 1989.
- [RO-84] **ROGERS G.J., MANNO J.D., ALDEN R.T.H.**
"An Aggregate Induction Motor Model for Industrial Plants."
IEEE Trans. PAS-103, N°4, pp. 683-690, 1984.

- [SA-76] **SASTRY K.P.R., BURRIDGE R.E.**
"Investigation of a Reduced Order Model for Induction Machine Dynamic Studies."
IEEE Trans. PAS-95, N°3, pp. 962-969, 1976.
- [SA-82] **SABIR S.A.Y., LEE D.C.**
" Dynamic Load Models Derived from Data Acquired During System Transients."
IEEE Trans. PAS-101, N°9, pp. 3365-3372, 1982.
- [SA-88] **SAUER P.W., BEHERA A.K., PAI M.A., WINKELMAN J.R., CHOW J.H.**
"A Direct Method for Transient Stability Analysis of Power Systems with Detailed Models."
Electric Machines and Power Systems, N°5, pp. 1-15, 1988.
- [SC-80] **SCHWAB A.M.**
" Câbles isolés." Techniques de l'Ingénieur, vol.D4 II, D 674, pp.1-12, 1980.
- [SE-87] **SEGUIER G., NOTELET F.**
" Electrotechnique Industrielle" Tec & Doc, Lavoisier, France, 1987.
- [SI-68] **SIMON M., CHAVERNOZ R.**
"Les pertes supplémentaires dans les moteurs asynchrones a cage d'écurueil."
RGE , pp. 137-146, Février 1968.
- [SK-79] **SKARENINA T.L., KRAUSE P.C.**
"Accuracy of a Reduced Order Model of Induction Machines in Dynamic Stability Studies." IEEE Trans. PAS-98, N°4 , pp. 1192-1197, 1979.
- [SR-81] **SRINIVASAN K. , NGUYEN C.T., ROBICHAUD Y., JACQUES A., ROGERS G.J.**
" Load Response Coeficients Monitoring System : Theory and Field Experience." IEEE Trans. PAS-100, pp. 3818-3827, Aug. 1981.
- [TQ-89] **TRAN Q.T.**
" Calcul de répartition de charge par la méthode découplée rapide."
Mémoire de Diplôme d'Etudes Approfondies, DEA, LEG, Septembre 1990.
- [TR-88] **TROUILLINOS G., DORSEY J., WONG H., MYERS J.**
"Reducing the Order of Very Large Power System Models."
IEEE Trans. PWRS-3, N°1, pp. 127-133, Feb 1988.
- [VA-87] **VAAHEDI E. , EL-KADY M.A. , LIBAQUE-ESAINÉ J.A. , CARVALHO V.F.**
" Load Models for Large - Scale Stability Studies from End - User Consumption." IEEE Trans., vol. PWRS-2, N°4, pp. 864-872, Nov.1987.
- [VI-88] **VITTAL V., RAJAGOPAL S., EL-KADY M.A., VAAHEDI E., FOUAD A.A., CARVALHO V.F.**
" Transient Stability Analysis of Stressed Power Systems Using The Energy Function Method." IEEE Trans. PWRS-3, N°1, pp. 239-244, Feb.1988.

- [WA-86] **WALVE K.**
"Modélisation des composants de réseaux soumis à de fortes perturbations."
CIGRE, Session 1986, Rapport 38-18, 27 août-4 septembre, 1986.
- [WE-79] **WELFONDER E., HEILEMANN F.**
" Experimental Determination of the Transient Frequency and Voltage Dependence of Load Networks."
5th IFAC Symposium : Identification and System Parameter Estimation. 24-28 sept. 1979, Darmstadt, pp. 997-1005, 1979.
- [WE-89] **WELFONDER E., WEBER H., HALL B.**
" Investigations of the Frequency and Voltage Dependence of Load Part Systems Using a Digital Self-Acting Measuring and Identification System."
IEEE Trans. PWRS-4 , N°1, pp. 19-25, 1989.
- [WO-85] **WONG K.P., HUMPAGE W.D., NGUYEN T.T., HO K.K.K.**
"Dynamic Load Model Synthesis."
IEE Proc. C, vol 132 , N°4, pp. 179-188, 1985.
- [ZH-90] **ZHU D.S.**
"Modélisation des machines asynchrones alimentées par des convertisseurs statiques. Etude des performances électriques et thermiques."
Thèse Doctorat INPG. Grenoble, France. 1990.

ANNEXES

Annexes

ANNEXE 1

CARACTERISTIQUES DU MOTEUR ET DE LA CHARGE MECANIQUE

L'ensemble moteur asynchrone - charge mécanique utilisé pour la validation expérimentale de l'approche théorique, a déjà servi à plusieurs travaux de recherche antérieurs. De ce fait, il a été complètement identifié aux plans électrique, mécanique et thermique [ZH-90].

* Caractéristiques nominales du moteur triphasé

* Polarité	: 4 pôles	* Puissance (kW)	: 7.5
* Vitesse (tr/min)	: 1445	* Couple (Nm)	: 49.56
* Fréquence (Hz)	: 50	* Rendement (%)	: 85
* Tension (V)	: 220/380	* Intensité (A)	: 27.3/15.8
* Cos φ	: 0.85	* Cmax/Cn	: 3
* Cdém/Cn	: 2.65	* Idém/In	: 7.03

* Les paramètres du schéma équivalent par branche étoile sont les suivants :

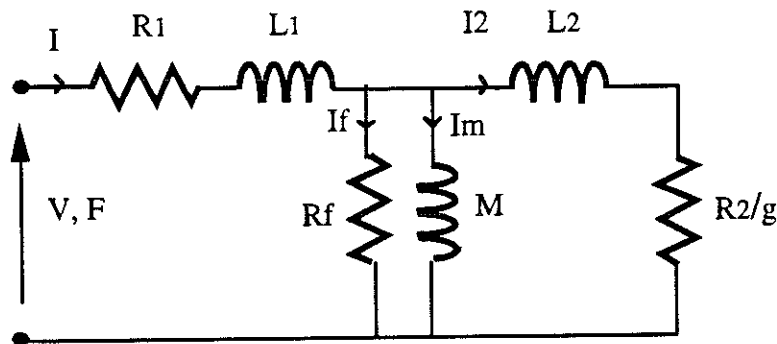


Figure A1. 1 : Schéma équivalent linéarisé de la machine asynchrone.

$$\begin{aligned}R_1 &= 0.75 \, \Omega, R_2 = 0.70 \, \Omega \\L_1 &= 3 \cdot 10^{-3} \, \text{H}, L_2 = 3 \cdot 10^{-3} \, \text{H} \\R_f &= 400 \, \Omega, M = 0.1 \, \text{H}\end{aligned}$$

Les valeurs de ces paramètres sont des valeurs moyennes obtenues aux conditions nominales de fonctionnement. Leurs variations en fonction de la température, du courant ou encore de la fréquence sont des phénomènes dont nous n'avons pas tenu compte.

* Les paramètres mécaniques obtenus expérimentalement sont les suivants:

Paramètres	Machine asynchrone	Charge mécanique
Couple de frottement sec (Nm)	0.424	0.805
Coefficients du couple composite	$f_{m1}(\text{Nms/rad})$ $f_{m2}(\text{Nms}^2/\text{rad}^2)$	$2.228 * 10^{-3}$ $1.976 * 10^{-5}$
Moment d'inertie ($\text{m}^2 \text{ kg}$)	0.373	

Figure A1 .2 : Paramètres mécaniques

Le couple composite est exprimé par $C_f = f_{m1} * \Omega_R + f_{m2} * \Omega_R^2$ (A1.1)

* Caractéristiques en charge

Essais en charge sous $U_n = 380 \text{ V (Y)}$ (Figures A1. 3 et A1.4)

C (Nm)	N (tr/min)	Pu (kW)	Pabs(kW)	I (A)	Rdt (%)	g(%)	Cos φ
0.00	1500	0.000	0.540	6.00	0.0	0.00	0.137
11.69	1488	1.822	2.412	6.80	75.5	0.80	0.539
24.19	1474	3.734	4.476	9.20	83.4	1.73	0.739
36.00	1461	5.508	6.480	12.00	85.0	2.60	0.820
49.16	1444	7.433	8.784	15.50	84.6	3.73	0.861
61.19	1428	9.151	10.968	19.00	83.4	4.80	0.877
73.66	1406	10.846	13.320	22.90	81.4	6.26	0.884

Rendement = Rdt = 100 Pu/Pabs

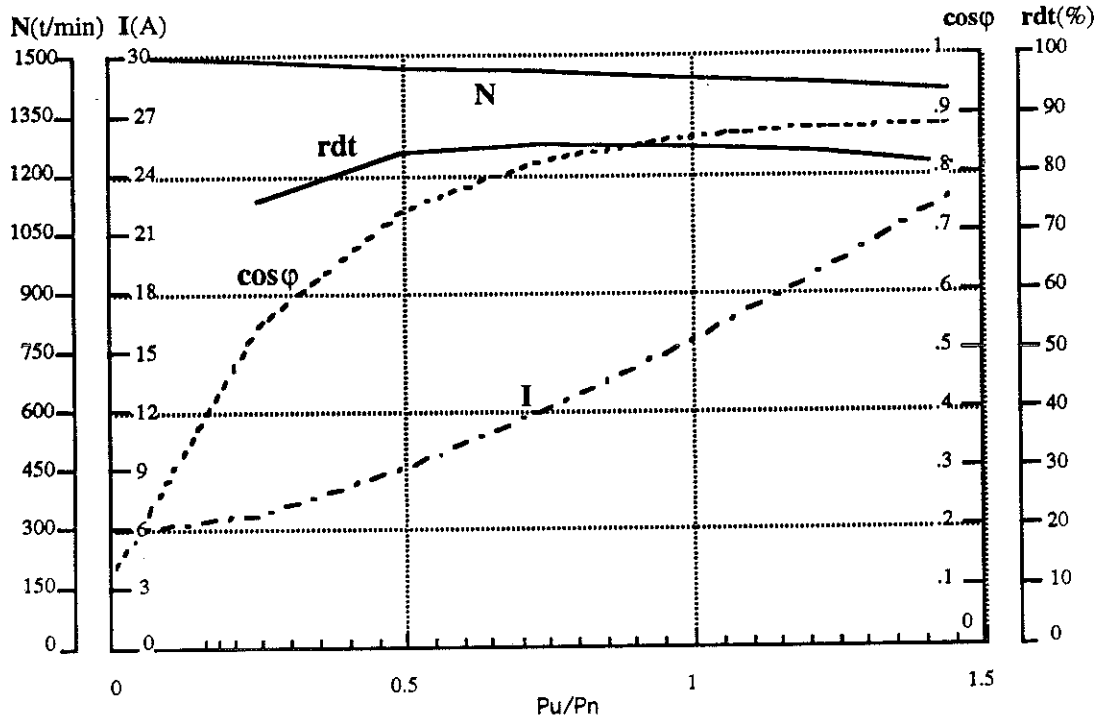


Figure A1. 3 : Caractéristiques en fonction de la charge.

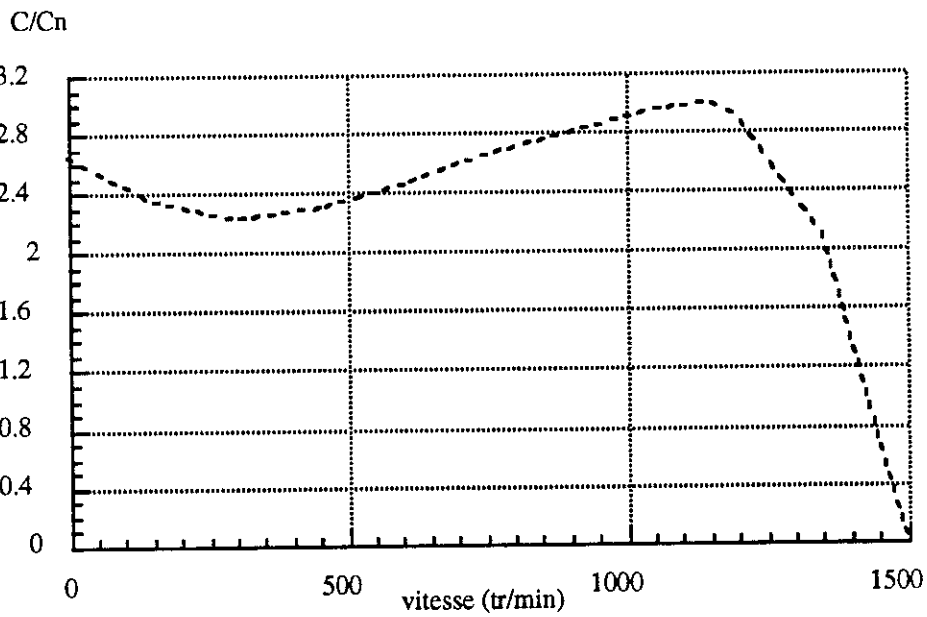


Figure A1. 4 : Couple en fonction de la vitesse.

ANNEXE 2

LE MOTEUR ASYNCHRONE A VIDE

La première étape a consisté à essayer de trouver un modèle du moteur asynchrone à vide. Si la puissance réactive n'a posé aucun problème, nous avons buté sur des problèmes de modélisation de pertes supplémentaires. Il s'est avéré impossible de modéliser le moteur asynchrone à vide à l'aide du schéma équivalent classique. Pour mieux comprendre les raisons des problèmes rencontrés, nous allons évoquer les différents types de pertes dans les moteurs asynchrones, nous focaliser sur les pertes supplémentaires pour finir par la comparaison entre les résultats analytiques et expérimentaux.

1. LES PERTES DANS LE MOTEUR ASYNCHRONE

Elles peuvent se répartir en trois sous-ensembles [SI-68].

1.1 Les pertes mécaniques

Il s'agit par exemple de frottements mécaniques, de frottements dans l'air. Ce type de pertes est souvent négligé par certains auteurs, ce qui n'est justifié que pour des moteurs assez puissants.

1.2 Les pertes par effet Joule

Parmi elles, on distingue les pertes dites :

- normales : situées dans les enroulements statoriques (R_1) et la cage rotorique (R_2),
- supplémentaires : localisées dans certaines zones du rotor et du stator et dues aux courants de Foucault.

1.3 Les pertes dans le fer

Dans ce sous-ensemble, on distingue aussi les pertes :

- normales dues aux flux principal qu'on peut séparer approximativement en pertes par hystérésis et par courants de Foucault,
- supplémentaires, parmi lesquelles on trouve les pertes à vide produites par des variations locales d'induction et les pertes en charge dues aux champs harmoniques créés par les

courants dans l'induit.

1.4 Complexité du problème

La difficulté se situe au niveau de la modélisation des pertes supplémentaires. Certaines de ces pertes sont à fréquence fondamentale, d'autres à fréquences harmoniques. De nombreuses grandeurs sont estimées à partir de coefficients empiriques, et la modélisation des pertes parasites aux fréquences harmoniques est très délicate. On devrait considérer chaque harmonique comme alimentant un petit moteur dont l'arbre serait le même que le moteur principal. Il devient alors impossible de s'en sortir avec un schéma équivalent simple limité à la fréquence fondamentale. C'est ce que nous avons pu constater avec les résultats suivants.

2. COMPARAISON DE RESULTATS EXPERIMENTAUX ET ANALYTIQUES

D'un point de vue analytique, nous avons exprimé P et Q à l'aide de l'impédance d'entrée du schéma équivalent classique (Chapitre 4, Figure 4.1) . A vide, en considérant un glissement nul, on obtient les expressions suivantes :

$$P = \frac{3 \left[R_1 + M^2 \omega^2 \left(\frac{1}{R_f} + \frac{R_1}{R_f^2} \right) \right] \left(1 + \frac{M^2 \omega^2}{R_f^2} \right) V^2}{\left[R_1 + M^2 \omega^2 \left(\frac{1}{R_f} + \frac{R_1}{R_f^2} \right) \right]^2 + \left[(M + L_1) \omega + M^2 L_1 \frac{\omega^3}{R_f^2} \right]^2} \quad (A2.1)$$

$$Q = \frac{3 \left[(M + L_1) \omega + M^2 L_1 \frac{\omega^3}{R_f^2} \right] \left(1 + \frac{M^2 \omega^2}{R_f^2} \right) V^2}{\left[R_1 + M^2 \omega^2 \left(\frac{1}{R_f} + \frac{R_1}{R_f^2} \right) \right]^2 + \left[(M + L_1) \omega + M^2 L_1 \frac{\omega^3}{R_f^2} \right]^2}$$

Sur les figures suivantes, les points représentent les mesures expérimentales et les courbes les valeurs obtenues par le modèle analytique (A2.1). Les valeurs de référence pour les calculs des grandeurs p.u. sont les valeurs mesurées :

$$U_{réf} = 380 \text{ V} \quad ; \quad \omega_{réf} = 2\pi \cdot 50 \text{ rad/s}$$

$$P_{réf} = 966 \text{ W} \quad ; \quad Q_{réf} = 4382 \text{ var}$$

On constate qu'effectivement seules les courbes de la puissance réactive sont satisfaisantes.

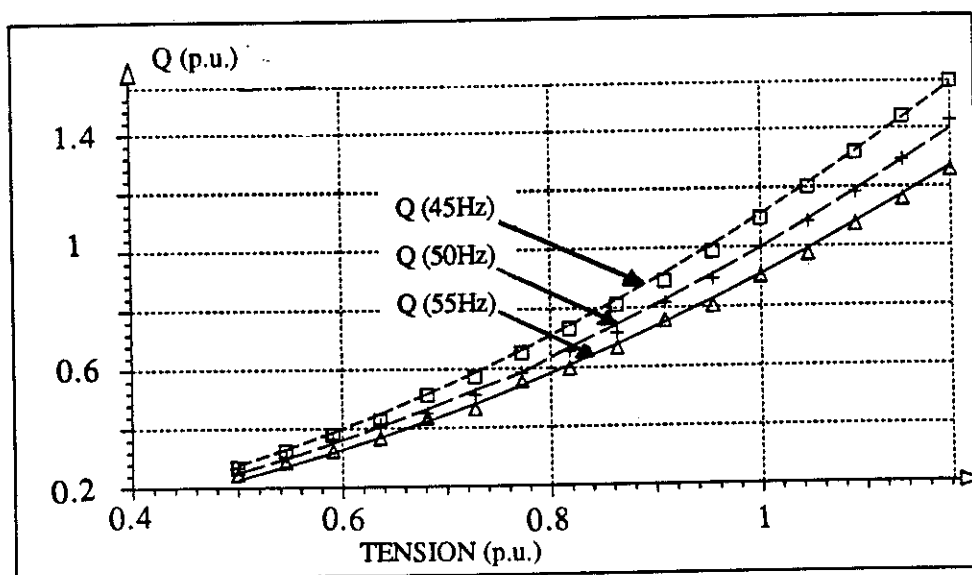


Figure A2. 1 : Puissance réactive à vide.

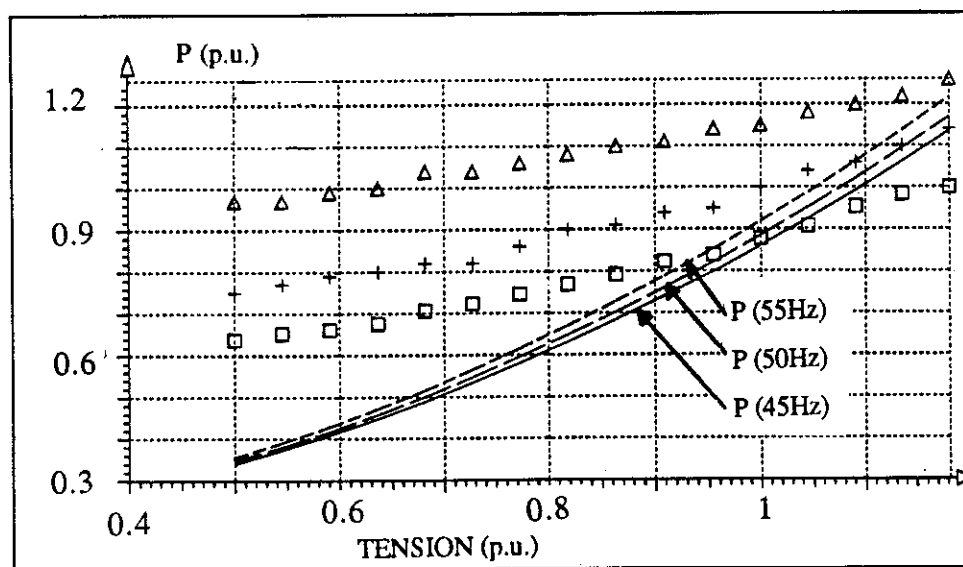


Figure A2. 2 : Puissance active à vide.

Etant donné qu'on ne peut pas modéliser tous les types de pertes et qu'à vide la puissance active ne représente que les pertes du moteur, il est vain de rechercher un modèle de connaissance simple du moteur asynchrone à vide. Dans un réseau, mises à part les charges fortement réactives, seules sont intéressantes les charges actives significatives, c'est-à-dire les moteurs asynchrones en charge. C'est pourquoi la modélisation imparfaite des pertes à vide du moteur asynchrone n'a que peu d'importance dans le cadre de notre problème.

ANNEXE 3

EXPRESSIONS ANALYTIQUES DES DIFFERENTS MODELES DU MOTEUR ASYNCHRONE

1. MODELES EN REGIME QUASI-STATIONNAIRE

L'impédance d'entrée du schéma équivalent du moteur asynchrone (Figure 4.1) est de

$$\text{la forme : } Z = \frac{a + j b}{c + j d}$$

Dans ce cas, les parties réelle et imaginaire s'écrivent :

$$\text{Re}(Z) = \frac{a c + b d}{c^2 + d^2} \text{ et } \text{Im}(Z) = \frac{b c - a d}{c^2 + d^2}$$

ou encore :

$$\text{Re}(Z) = \frac{a_0 + a_1 g + a_2 g^2}{c_0 + c_1 g + c_2 g^2} \text{ et } \text{Im}(Z) = \frac{b_0 + b_1 g + b_2 g^2}{c_0 + c_1 g + c_2 g^2}$$

$$\text{avec : } a_0 = R_1 R_2^2 + M^2 R_2^2 \omega^2 \left(\frac{R_1}{R_f^2} + \frac{1}{R_f} \right)$$

$$a_1 = R_2 M^2 \omega^2 \left(1 + 2 \frac{R_1}{R_f} \right)$$

$$a_2 = M^2 L_2^2 \omega^4 \left(\frac{R_1}{R_f^2} + \frac{1}{R_f} \right) + R_1 (L_2 + M)^2 \omega^2$$

$$b_0 = R_2^2 (L_1 + M) \omega + \frac{R_2^2 L_1 M^2 \omega^3}{R_f^2}$$

$$b_1 = \frac{2 R_2 L_1 M^2 \omega^3}{R_f}$$

$$b_2 = (L_2 + M) (L_1 L_2 + L_1 M + L_2 M) \omega^3 + \frac{M^2 L_2^2 L_1 \omega^5}{R_f^2}$$

$$c_0 = R_2^2 \left(1 + \frac{M^2 \omega^2}{R_f^2} \right)$$

$$c_1 = \frac{2 R_2 M^2 \Omega^2}{R_f}$$

$$c_2 = (M + L_2)^2 \Omega^2 + \frac{M^2 L_2^2 \Omega^4}{R_f^2}$$

Sachant que : $P = 3.R_e(Z) \cdot \frac{V^2}{|Z|^2}$ et $Q = 3.L_m(Z) \cdot \frac{V^2}{|Z|^2}$, on a donc accès aux expressions de P et Q en fonction du glissement.

$$\text{On a aussi : } I_f^2 = \frac{d_0 + d_2 g^2}{c_0 + c_1 g + c_2 g^2} I^2, \quad I_2^2 = \frac{d_{22} g^2}{c_0 + c_1 g + c_2 g^2} I^2 \quad \text{et} \quad I^2 = \frac{V^2}{|Z|^2}.$$

$$\text{avec} \quad d_0 = \frac{R_2^2 M^2 \Omega^2}{R_f^2}, \quad d_2 = \frac{L_2^2 M^2 \Omega^4}{R_f^2} \quad \text{et} \quad d_{22} = M^2 \Omega^2$$

L'équation dynamique des masses tournantes permet d'obtenir une équation algébrique du 5ème ordre en fonction du glissement :

$$e_0 + e_1 g + e_2 g^2 + e_3 g^3 + e_4 g^4 + e_5 g^5 = 0$$

En posant : $C' = \frac{C}{(1-g_{réf})^\alpha \Omega_{réf}^\alpha}$ et en réutilisant les termes a_i, b_i, c_i, d_i , on obtient :

$$e_0 = C' \Omega^{\alpha+1} (a_0^2 + b_0^2) - 3\gamma V^2 c_0 (a_0 - R_1 c_0 - R_f d_0)$$

$$e_1 = C' \Omega^{\alpha+1} [2(a_0 a_1 + b_0 b_1) - (\alpha+1)(a_0^2 + b_0^2)] - 3\gamma V^2 [c_0 (a_1 - R_1 c_1) + c_1 (a_0 - R_1 c_0 - R_f d_0)]$$

$$e_2 = C' \Omega^{\alpha+1} [a_1^2 + 2 a_0 a_2 + b_1^2 + 2 b_0 b_2 - 2(\alpha+1)(a_0 a_1 + b_0 b_1)] - 3\gamma V^2 [c_0 (a_2 - R_1 c_2 - R_f d_2 - R_2 d_{22}) + c_1 (a_1 - R_1 c_1) + c_2 (a_0 - R_1 c_0 - R_f d_0)]$$

$$e_3 = C' \Omega^{\alpha+1} [2(a_1 a_2 + b_1 b_2) - (\alpha+1)(a_1^2 + 2a_0 a_2 + b_1^2 + 2b_0 b_2)] - 3\gamma V^2 [c_1 (a_2 - R_1 c_2 - R_f d_2 - R_2 d_{22}) + c_2 (a_1 - R_1 c_1)]$$

$$e_4 = C' \Omega^{\alpha+1} [a_2^2 + b_2^2 - 2(\alpha+1)(a_1 a_2 + b_1 b_2)] - 3\gamma V^2 c_2 (a_2 - R_1 c_2 - R_f d_2 - R_2 d_{22})$$

$$e_5 = -(\alpha+1) C' \Omega^{\alpha+1} (a_2^2 + b_2^2)$$

La résolution numérique de cette équation pour diverses valeurs de U, F et C_r conduit au modèle de glissement suivant pour le cas du moteur considéré à l'Annexe 1 :

$$g = 0.0420 (0.980)^\alpha c^{1.05} u^{-2.09} \omega^{\alpha+1.05}$$

$$c = \frac{C}{C_{réf}} \quad u = \frac{U}{U_{réf}} \quad \omega = \frac{\Omega}{\Omega_{réf}}$$

* Avec $P = 3.R_e(Z) \cdot \frac{V^2}{|Z|^2}$ et $Q = 3.I_m(Z) \cdot \frac{V^2}{|Z|^2}$, on obtient le **modèle complet** suivant:

$$P = \frac{3 [a_0c_0 + (a_1c_0 + a_0b_1)g + (a_2c_0 + a_1c_1 + a_0c_2)g^2 + (a_1c_2 + a_2c_1)g^3 + a_2c_2g^4] V^2}{[a_0^2 + b_0^2 + 2(a_0a_1 + b_0b_1)g + (a_1^2 + 2a_0a_2 + b_1^2 + b_0b_1)g^2 + 2(a_1a_2 + b_1b_2)g^3 + (a_2^2 + b_2^2)g^4]}$$

$$Q = \frac{3 [b_0c_0 + (b_1c_0 + b_0c_1)g + (b_2c_0 + b_1c_1 + b_0c_2)g^2 + (b_1c_2 + b_2c_1)g^3 + b_2c_2g^4] V^2}{[a_0^2 + b_0^2 + 2(a_0a_1 + b_0b_1)g + (a_1^2 + 2a_0a_2 + b_1^2 + b_0b_1)g^2 + 2(a_1a_2 + b_1b_2)g^3 + (a_2^2 + b_2^2)g^4]}$$

* En négligeant les pertes fer, on peut faire une **première simplification**. Dans ce cas, les a_i, b_i, c_i se simplifient et les d_i sont nuls :

$$a_0 = R_1 R_2^2$$

$$a_1 = R_2 M^2 \Omega^2$$

$$a_2 = R_1 (L_2 + M)^2 \Omega^2$$

$$b_0 = R_2^2 (L_1 + M) \Omega$$

$$b_1 = 0$$

$$b_2 = (L_2 + M)(L_1 L_2 + L_1 M + L_2 M) \Omega^3$$

$$c_0 = R_2^2$$

$$c_1 = 0$$

$$c_2 = (M + L_2)^2 \Omega^3$$

* La **deuxième simplification** consiste à réduire le schéma équivalent à sa plus simple expression en ne gardant que R₂/g et M (Figure 4.2). Dans ce cas, l'expression du glissement s'obtient directement sans avoir besoin de résoudre quelque équation que ce soit :

$$g \# \frac{R_2 C_{réf} \Omega_{réf}}{3\gamma V_{réf}^2 (1-g_{réf})^\alpha} \left(\frac{C}{C_{réf}} \right) \left(\frac{V}{V_{réf}} \right)^{-2} \left(\frac{\Omega}{\Omega_{réf}} \right)^{\alpha+1}$$

que l'on reporte dans les expressions simplifiées de P et Q pour obtenir explicitement :

$$P = \frac{C_{\text{réf}} \omega_{\text{réf}}}{\gamma (1 - g_{\text{réf}})^{\alpha}} \left(\frac{C}{C_{\text{réf}}} \right) \left(\frac{\omega}{\omega_{\text{réf}}} \right)^{\alpha+1}$$

$$Q = \frac{3 V_{\text{réf}}^2}{M \omega_{\text{réf}}} \left(\frac{V}{V_{\text{réf}}} \right)^2 \left(\frac{\omega}{\omega_{\text{réf}}} \right)^{-1}$$

2. MODELES EN REGIME TRANSITOIRE ELECTROMECHANIQUE

Les modèles élaborés en régime transitoire électromécanique s'expriment à l'aide de fonctions de transfert. Ces modèles sont obtenus par différenciation de l'équation de la dynamique des masses tournantes à l'instant précédant une perturbation. Nous utilisons les expressions de P et Q établies en régime quasi-stationnaire pour calculer les dérivées partielles de P et Q en fonction de U, ω et ω_R , d'où là encore, un modèle complet et un modèle simplifié.

* Le modèle complet est de la forme :

$$\Delta P = \frac{a'_1 + a'_2 p}{a'_3 + a'_4 p} \Delta U + \frac{b'_1 + b'_2 p}{a'_3 + a'_4 p} \Delta \omega$$

$$\Delta Q = \frac{c'_1 + c'_2 p}{a'_3 + a'_4 p} \Delta U + \frac{d'_1 + d'_2 p}{a'_3 + a'_4 p} \Delta \omega$$

avec :

$$a'_1 = \frac{\partial P}{\partial U} \left(\frac{\gamma P_o}{\omega_{R_o}^2} - \frac{\gamma R_1 U_o^2}{\omega_{R_o}^2 Z_o^2} - \frac{\gamma R_1 U_o^2}{\omega_{R_o} Z_o^4} \frac{\partial Z^2}{\partial \omega_R} + \alpha C' \omega_{R_o}^{\alpha-1} \right) - \frac{\partial P}{\partial \omega_R} \frac{2 \gamma R_1 U_o}{\omega_{R_o} Z_o^2}$$

$$a'_2 = \frac{\partial P}{\partial U} \frac{1}{\gamma}$$

$$a'_3 = \frac{\gamma P_o}{\omega_{R_o}^2} - \frac{\gamma R_1 U_o^2}{\omega_{R_o}^2 Z_o^2} - \frac{\gamma R_1 U_o^2}{\omega_{R_o} Z_o^4} \frac{\partial Z^2}{\partial \omega_R} + \alpha C' \omega_{R_o}^{\alpha-1} - \frac{\gamma}{\omega_{R_o}} \frac{\partial P}{\partial \omega_R}$$

$$a'_4 = \frac{1}{\gamma}$$

$$b'_1 = \frac{\partial P}{\partial \Omega} \left(\frac{\gamma P_0}{\omega_{R_0}^2} - \frac{\gamma R_1 U_0^2}{\omega_{R_0}^2 |Z_0^2|} - \frac{\gamma R_1 U_0^2}{\omega_{R_0} |Z_0^4|} \frac{\partial |Z|^2}{\partial \omega_R} + \alpha C' \omega_{R_0}^{\alpha-1} \right) + \frac{\partial P}{\partial \omega_R} \frac{\gamma R_1 U_0^2}{\omega_{R_0} |Z_0^4|} \frac{\partial |Z|^2}{\partial \Omega}$$

$$b'_2 = \frac{\partial P}{\partial \Omega} \frac{J}{\gamma}$$

$$c'_1 = \frac{\partial Q}{\partial U} \left(\frac{\gamma P_0}{\omega_{R_0}^2} - \frac{\gamma R_1 U_0^2}{\omega_{R_0}^2 |Z_0^2|} - \frac{\gamma R_1 U_0^2}{\omega_{R_0} |Z_0^4|} \frac{\partial |Z|^2}{\partial \omega_R} + \alpha C' \omega_{R_0}^{\alpha-1} \right) - \frac{\partial Q}{\partial \omega_R} \frac{2 \gamma R_1 U_0}{\omega_{R_0} |Z_0^2|} - \frac{\gamma}{\omega_{R_0}} \frac{\partial P}{\partial \omega_R} \frac{\partial Q}{\partial U} + \frac{\gamma}{\omega_{R_0}} \frac{\partial P}{\partial U} \frac{\partial Q}{\partial \omega_R}$$

$$c'_2 = \frac{\partial Q}{\partial U} \frac{J}{\gamma}$$

$$d'_1 = \frac{\partial Q}{\partial \Omega} \left(\frac{\gamma P_0}{\omega_{R_0}^2} - \frac{\gamma R_1 U_0^2}{\omega_{R_0}^2 |Z_0^2|} - \frac{\gamma R_1 U_0^2}{\omega_{R_0} |Z_0^4|} \frac{\partial |Z|^2}{\partial \omega_R} + \alpha C' \omega_{R_0}^{\alpha-1} \right) + \frac{\partial Q}{\partial \omega_R} \frac{\gamma R_1 U_0}{\omega_{R_0} |Z_0^4|} \frac{\partial |Z|^2}{\partial \Omega} - \frac{\gamma}{\omega_{R_0}} \frac{\partial P}{\partial \omega_R} \frac{\partial Q}{\partial \Omega} + \frac{\gamma}{\omega_{R_0}} \frac{\partial P}{\partial \Omega} \frac{\partial Q}{\partial \omega_R}$$

$$d'_2 = \frac{\partial Q}{\partial \Omega} \frac{J}{\gamma}$$

Les indices 0 signifient qu'il s'agit des valeurs pour les conditions initiales U_0 et Ω_0 précédant une perturbation. P_0 , ω_{R0} et $|Z_0^2|$ sont donc calculés à l'aide du modèle de glissement complet établi en régime quasi-stationnaire.

Une manière plus courante de présenter les fonctions de transfert consiste à utiliser des gains G_1, G_2, G_3, G_4 , et des constantes de temps T_1, T_2, T_3, T_4, T_5 :

$$\Delta P = G_1 \frac{1 + T_1 p}{1 + T_2 p} \Delta U + G_2 \frac{1 + T_3 p}{1 + T_2 p} \Delta \Omega$$

$$\Delta Q = G_3 \frac{1 + T_4 p}{1 + T_2 p} \Delta U + G_4 \frac{1 + T_5 p}{1 + T_2 p} \Delta \Omega$$

avec $G_1 = \frac{a'_1}{a'_3}$, $G_2 = \frac{b'_1}{a'_3}$, $G_3 = \frac{c'_1}{a'_3}$, $G_4 = \frac{d'_1}{a'_3}$,

$$T_1 = \frac{a_2'}{a_1'} , \quad T_2 = \frac{a_4'}{a_3'} , \quad T_3 = \frac{b_2'}{b_1'} , \quad T_4 = \frac{c_2'}{c_1'} , \quad T_5 = \frac{d_2'}{d_1'}$$

*Une étude systématique des différents termes des a_i' , b_i' , c_i' et d_i' en fonction de U , Ω et C_r a permis de négliger certains termes devant d'autres. Finalement, en effectuant les calculs analytiques des G_i et T_i simplifiés en ne tenant plus compte des termes négligeables, on obtient une **première simplification** :

$$G_1 = \frac{2R_1 U_0}{|Z_0|^2}$$

$$G_2 = - \frac{R_1 U_0^2}{|Z_0|^2} \frac{\partial |Z|^2}{\partial \Omega}$$

$$G_3 = \frac{\partial Q}{\partial U} - \frac{\partial P}{\partial U} \frac{\partial Q}{\partial \omega_R} \frac{1}{\frac{\partial P}{\partial \omega_R}}$$

$$G_4 = \frac{\partial Q}{\partial \Omega} - \frac{\partial P}{\partial \Omega} \frac{\partial Q}{\partial \omega_R} \frac{1}{\frac{\partial P}{\partial \omega_R}} - \frac{R_1 U_0^2}{|Z_0|^4} \frac{\partial |Z|^2}{\partial \Omega} \frac{\frac{\partial Q}{\partial \omega_R}}{\frac{\partial P}{\partial \omega_R}}$$

$$T_1 = - \frac{J \omega_{R0} |Z_0|^2}{2 \gamma^2 R_1 U_0} \frac{\partial P}{\partial U} \frac{1}{\frac{\partial P}{\partial \omega_R}}$$

$$T_2 = - \frac{J \omega_{R0}}{\gamma^2} \frac{1}{\frac{\partial P}{\partial \omega_R}}$$

$$T_3 = \frac{J \omega_{R0} |Z_0|^4}{\gamma^2 R_1 U_0^2} \frac{\partial P}{\partial \Omega} \frac{1}{\frac{\partial P}{\partial \omega_R}} \frac{1}{\frac{\partial |Z|^2}{\partial \omega_R}}$$

$$T_4 = \frac{J \omega_{R0} \frac{\partial Q}{\partial U}}{\gamma^2 \left(\frac{\partial P}{\partial U} \frac{\partial Q}{\partial \omega_R} - \frac{\partial Q}{\partial U} \frac{\partial P}{\partial \omega_R} \right)}$$

$$T_5 = \frac{J \omega_{R0} \frac{\partial Q}{\partial \omega}}{\gamma^2 \left(\frac{R_1 U_0}{|Z_0^4|} \frac{\partial |Z|^2}{\partial \omega} \frac{\partial Q}{\partial \omega_R} + \frac{\partial P}{\partial \omega} \frac{\partial Q}{\partial \omega_R} - \frac{\partial Q}{\partial \omega} \frac{\partial P}{\partial \omega_R} \right)}$$

* Une **deuxième simplification** consiste à utiliser les expressions de P et Q du modèle simplifié en régime quasi-stationnaire. On obtient alors les expressions suivantes :

$$G_1 = 2 U_0 \frac{R_1^2 + g_0^2 M^2 \omega_0^2}{R_1^2 M^2 \omega_0^2}$$

$$G_2 = \frac{2 R_1 U_0^2}{\omega_0} \frac{g_0 (1-g_0) M^2 \omega_0^2 - R_1^2}{R_1^2 + g_0^2 M^2 \omega_0^2}$$

$$G_3 = \frac{2 U_0}{M \omega_0}$$

$$G_4 = - \frac{U_0^2}{M \omega_0^2}$$

$$T_1 = \frac{J R_1}{\gamma^2 U_0^2} \frac{g_0 (1-g_0) M^2 \omega_0^4}{R_1^2 + g_0^2 M^2 \omega_0^2}$$

$$T_2 = \frac{J (1-g_0) R_1 \omega_0^2}{\gamma^2 U_0^2}$$

$$T_3 = \frac{J (1-g_0)^2 R_1 \omega_0^2}{2 \gamma^2 g_0 U_0^2}$$

$$T_4 = T_5 = T_2$$

ANNEXE 4

PRESENTATION DU LOGICIEL DE CALCUL DE REPARTITION DE CHARGES

Afin de valider la méthode d'agrégation de charges passives, nous avons utilisé un logiciel de calcul de répartition de charges développé au sein du Laboratoire d'Electrotechnique de Grenoble en 1989 sous le nom de FDLF[TR-89], puis étendu à des études de contingence sous le nom de FLOWPP [HA-92] . Le calcul de répartition de charges a pour but de déterminer les variables d'état (phases et modules de tensions) en chaque noeud du réseau ainsi que les autres grandeurs qui peuvent en être déduites (en particulier les transits) lorsque la topologie, les charges et les productions actives et réactives sont données. Le calcul de répartition de charge est un problème bien maîtrisé et trouve des applications dans des domaines aussi divers que la planification, la conduite, la stabilité des systèmes de puissance, l'estimation d'états ou l'analyse de sécurité.

Les équations de répartition de charge sont algébriques et non linéaires. Leur résolution s'effectue de façon itérative. Plusieurs méthodes de résolution existent, les plus connues étant la méthode de Gauss-Siedel et la méthode de Newton-Raphson. Le logiciel FLOWPP utilise la méthode de Newton-Raphson en coordonnées polaires, que nous présentons succinctement par la suite.

1. DEFINITION DU PROBLEME

Le réseau est défini par n sommets. Chaque sommet est défini par quatre paramètres :

- P_i : puissance active injectée
- Q_i : puissance réactive injectée
- V_i : amplitude de la tension
- θ_i : phase de la tension par rapport une tension de référence

Il existe trois types de sommets pour lesquels certaines grandeurs sont connues, d'autres inconnues :

Type de sommet	Grandeurs connues	Grandeurs inconnues
producteur	P_i, V_i	Q_i, θ_i
consommateur	P_i, Q_i	V_i, θ_i
bilan	V_i, θ_i	P_i, Q_i

2. EQUATIONS FONDAMENTALES

Pour un sommet i , on définit la puissance apparente comme étant :

$$S_i = P_i + jQ_i = V_i I_i^* = V_i \left(\sum_{j=1}^n Y_{ij} V_j \right) \quad (A3.1)$$

Les Y_{ij} sont les admittances généralisées.

Après développement et séparation des parties réelle et imaginaire on passe en coordonnées polaires. En prenant $P_i = \text{Re}[S_i]$, $Q_i = \text{Im}[S_i]$ et $Y_{ij} = G_{ij} + jH_{ij}$, on aboutit à :

$$P_i = G_{ii} V_i^2 + \sum_{\substack{j=1 \\ j \neq i}}^n V_i V_j (G_{ij} \cos(\theta_i - \theta_j) + H_{ij} \sin(\theta_i - \theta_j)) \quad (A3.2)$$

$$Q_i = -H_{ii} V_i^2 + \sum_{\substack{j=1 \\ j \neq i}}^n V_i V_j (G_{ij} \sin(\theta_i - \theta_j) - H_{ij} \cos(\theta_i - \theta_j))$$

Pour les n sommets, on doit alors résoudre $2n$ équations non linéaires à $2n$ inconnues.

3. LA METHODE DE RESOLUTION DE NEWTON-RAPHSON

3.1 Principe

Plaçons-nous dans le cas d'un sommet i consommateur. On connaît donc P_i et Q_i et on cherche à calculer V_i et θ_i .

On initialise V_i et θ_i aux valeurs $V_{i(0)}$ et $\theta_{i(0)}$. On calcule alors $P_{i(0)}$ et $Q_{i(0)}$ du système précédent (A3.2). Connaissant P_i et Q_i , on calcule les erreurs :

$$\Delta P_i = P_i - P_{i(0)} \text{ et } \Delta Q_i = Q_i - Q_{i(0)} \quad (A3.3)$$

Si $\Delta P_i = 0$ et $\Delta Q_i = 0$, on a trouvé la répartition. Sinon, on définit :

$$\begin{aligned} \Delta P_{i(0)} &= \Delta P_i \\ \Delta Q_{i(0)} &= \Delta Q_i \end{aligned} \quad (A3.4)$$

On cherche :

$$\begin{aligned} V_i &= V_{i(o)} + \Delta V_i \\ \theta_i &= \theta_{i(o)} + \Delta \theta_i \end{aligned} \quad (A3.5)$$

En effet, il nous faut obtenir ΔV_i et $\Delta \theta_i$ pour que les accroissements des puissances correspondantes soient $\Delta P_{i(o)}$ et $\Delta Q_{i(o)}$.

Or P_i et Q_i dépendent tous deux de V_i et de θ_i .

Donc :

$$\begin{aligned} P_i &= P_i(V_{i(o)}, \theta_{i(o)}) + \Delta P_i \\ Q_i &= Q_i(V_{i(o)}, \theta_{i(o)}) + \Delta Q_i \end{aligned} \quad (A3.6)$$

avec :

$$\begin{aligned} \Delta P_i &= \sum_{j=1}^n \frac{\partial P_i}{\partial V_j} \Delta V_j + \sum_{j=1}^n \frac{\partial P_i}{\partial \theta_j} \Delta \theta_j \\ \Delta Q_i &= \sum_{j=1}^n \frac{\partial Q_i}{\partial V_j} \Delta V_j + \sum_{j=1}^n \frac{\partial Q_i}{\partial \theta_j} \Delta \theta_j \end{aligned} \quad (A3.7)$$

On obtient alors un autre système de 2 n équations à 2 n inconnues.

3.2 Notation matricielle et résolution

$$\begin{aligned} \text{Notons :} \quad \Delta P &= [\Delta P_{i(o)}] & \frac{\partial P}{\partial V} &= \left[\frac{\partial P_i}{\partial V_j}(o) \right] & \frac{\partial P}{\partial \theta} &= \left[\frac{\partial P_i}{\partial \theta_j}(o) \right] \\ \Delta Q &= [\Delta Q_{i(o)}] & & & & \\ \Delta V &= [\Delta V_{j(o)}] & \frac{\partial Q}{\partial V} &= \left[\frac{\partial Q_i}{\partial V_j}(o) \right] & \frac{\partial Q}{\partial \theta} &= \left[\frac{\partial Q_i}{\partial \theta_j}(o) \right] \\ \Delta \theta &= [\Delta \theta_{j(o)}] & & & & \end{aligned} \quad (A3.8)$$

Dans ce cas, on aboutit au système matriciel suivant :

$$\begin{bmatrix} \Delta P \\ \Delta Q \end{bmatrix} = \begin{bmatrix} \frac{\partial P}{\partial V} & \frac{\partial P}{\partial \theta} \\ \frac{\partial Q}{\partial V} & \frac{\partial Q}{\partial \theta} \end{bmatrix} \begin{bmatrix} \Delta V \\ \Delta \theta \end{bmatrix} \quad (A3.9)$$

dont la résolution fournit $\Delta V_1, \dots, \Delta V_n$ et $\Delta \theta_1, \dots, \Delta \theta_n$. On en revient alors aux tensions et aux phases :

$$\begin{aligned} V_{i(1)} &= V_{i(0)} + \Delta V_{i(0)} \\ \theta_{i(1)} &= \theta_{i(0)} + \Delta \theta_{i(0)} \end{aligned} \quad (\text{A3.10})$$

et on recalcule $P_{i(1)}(V_{i(1)}, \theta_{i(1)})$ et $Q_{i(1)}(V_{i(1)}, \theta_{i(1)})$ jusqu'à avoir $P_{i(k+1)} - P_{i(k)} < \varepsilon$
et $Q_{i(k+1)} - Q_{i(k)} < \varepsilon$.

4. CONCLUSION

Le logiciel FLOWPP est un outil développé pour des besoins qui vont au-delà de notre problème et nous n'utilisons pas toutes ses possibilités. Dans notre cas, il sert à modéliser un réseau arborescent afin de connaître P et Q au noeud bilan, ce qui nous permet de valider la méthode d'agrégation proposée.

ANNEXE 5

RAPPEL DES PRINCIPALES DEFINITIONS

* **Agrégation**

regroupement de charges de natures différentes afin de les modéliser par une charge équivalente

* **Charge**

ensemble consommateur d'énergie connecté en un point d'un réseau

* **Charge active**

charge comportant une source d'énergie ou transformant de l'énergie électrique en énergie mécanique

* **Charge passive**

charge ne comportant aucune source d'énergie et ne transformant pas d'énergie électrique en énergie mécanique

* **Modèle**

dans le cadre de notre étude, expressions des puissances active et réactive en fonction de la tension et de la fréquence d'alimentation

* **Modèle exponentiel**

modèle pouvant se mettre sous la forme :

$$P = P_0 \left(\frac{U}{U_0} \right)^{a_p} \left(\frac{\omega}{\omega_0} \right)^{b_p}$$
$$Q = Q_0 \left(\frac{U}{U_0} \right)^{a_q} \left(\frac{\omega}{\omega_0} \right)^{b_q}$$

* **Modèle polynomial**

modèle pouvant se mettre sous la forme :

$$P = P_0 \left(a_{p0} + a_{p1} \left(\frac{U}{U_0} \right)^1 + a_{p2} \left(\frac{U}{U_0} \right)^2 \right)$$
$$Q = Q_0 \left(a_{q0} + a_{q1} \left(\frac{U}{U_0} \right)^1 + a_{q2} \left(\frac{U}{U_0} \right)^2 \right)$$

la sensibilité à la fréquence étant souvent introduite en multipliant ces expressions par un

terme linéaire du type : $(1 + b (\Omega - \Omega_0))$

* **Modèle de connaissance**

modèle obtenu à partir d'équations du fonctionnement de la charge considérée

* **Modèle de représentation**

modèle pour lequel on s'impose a priori une représentation (polynomiale, exponentielle ou autre) capable de traduire la réalité observable sans faire appel à la connaissance physique des phénomènes sous-jacents

* **Régime dynamique lent**

régime qui prend en compte les transitoires de type électromécanique

* **Régime quasi-stationnaire**

régime dans lequel on néglige la constante de temps de la charge soumise aux variations de tension et/ou de fréquence en considérant que l'on est toujours en régime permanent

PRESIDENT DE L'INSTITUT
Monsieur Maurice RENAUD



Année 1993

PROFESSEURS DES UNIVERSITES

BARIBAUD	Michel	ENSERG
BARRAUD	Alain	ENSIEG
BARTHELEMY	Alain	ENSHMG
BAUDELET	Bernard	ENSPG
BAUDIN	Gérard	UFR PGP
BEAUFILS	Jean-Pierre	ENSIEG/ILL
BOIS	Philippe	ENSHMG
BOUVIER	Gérard	ENSERG
BRINI	Jean	ENSERG
BRUNET	Yves	CUEFA
CAVAIGNAC	Jean-François	ENSPG
CHARTIER	Germain	ENSPG
CHENEVIER	Pierre	ENSERG
CHERUY	Arlette	ENSIEG
CHOVET	Alain	ENSERG
COGNET	Gérard	ENSGI
COLINET	Catherine	ENSEEG
COMMAULT	Christian	ENSIEG
CORNUT	Bruno	ENSIEG
COULOMB	Jean-Louis	ENSIEG
COUTRIS	Nicole	ENSPG
CROWLEY	James	ENSIMAG
DALARD	Francis	ENSEEG
DARVE	Félix	ENSHMG
DELLA DORA	Jean	ENSIMAG
DEPEY	Maurice	ENSERG
DEPORTES	Jacques	ENSPG
DEROO	Daniel	ENSEEG
DESRE	Pierre	ENSEEG
DIARD	Jean-Paul	ENSEEG
DOLMAZON	Jean-Marc	ENSERG
DURAND	Francis	ENSEEG
DURAND	Jean-Louis	ENSPG
FAUTRELLE	Yves	ENSHMG
FOGGIA	Albert	ENSIEG
FORAY	Pierre	ENSHMG
FOULARD	Claude	ENSIEG
GALERIE	Alain	ENSEEG
GANDINI	Alessandro	UFR/PGP
GAUBERT	Claude	ENSPG
GENTIL	Pierre	ENSERG
GENTIL	Sylviane	ENSIEG
GUERIN	Bernard	ENSERG
GUYOT	Pierre	ENSEEG
IVANES	Marcel	ENSIEG
JACQUET	Paul	ENSIMAG
JALLUT	Christian	ENSEEG
JANOT	Marie-Thérese	ENSERG



JAULENT	Patrick	ENSGI
JAUSSAUD	Pierre	ENSIEG
JOST	Rémy	ENSPG
JOUBERT	Jean-Claude	ENSPG
JOURDAIN	Geneviève	ENSIEG
KUENY	Jean-Louis	ENSHMG
LACHENAL	Dominique	UFR PGP
LACOUME	Jean-Louis	ENSIEG
LADET	Pierre	ENSIEG
LE NEST	Jean-François	UFR/PGP
LESIEUR	Marcel	ENSHMG
LESPINARD	Georges	ENSHMG
LIENARD	Joël	ENSIEG
LONGEQUEUE	Jean-Pierre	ENSPG
LORET	Benjamin	ENSHMG
LOUCHET	François	ENSEEG
LUCAZEAU	Guy	ENSEEG
LUX	Augustin	ENSIMAG
MASSE	Philippe	ENSPG
MASSELOT	Christian	ENSIEG
MAZARE	Guy	ENSIMAG
MICHEL	Gérard	ENSIMAG
MOHR	Roger	ENSIMAG
MOREAU	René	ENSHMG
MORET	Roger	ENSIEG
MOSSIÈRE	Jacques	ENSIMAG
OBLED	Charles	ENSHMG
OZIL	Patrick	ENSEEG
PANANAKAKIS	Georges	ENSERG
PAULEAU	Yves	ENSEEG
PERRET	Robert	ENSIEG
PERRIER	Pascal	ENSERG
PIAU	Jean-Michel	ENSHMG
PIC	Etienne	ENSERG
PLATEAU	Brigitte	ENSIMAG
POUPOT	Christian	ENSERG
RAMEAU	Jean-Jacques	ENSEEG
REINISCH	Raymond	ENSPG
RENAUD	Maurice	UFR/PGP
RIMET	Roger	ENSERG
ROBERT	François	ENSIMAG
ROGNON	Jean-Pierre	ENSIEG
ROSSIGNOL	Michel	ENSPG
ROYE	Daniel	ENSIEG
SABONNADIÈRE	Jean-Claude	ENSIEG
SAGUET	Pierre	ENSERG
SAUCIER	Gabrièle	ENSIMAG
SCHLENKER	Claire	ENSPG
SCHLENKER	Michel	ENSPG
SILVY	Jacques	UFR/PGP
SOHM	Jean-Claude	ENSEEG
SOLER	Jean-Louis	ENSIMAG
SOUQUET	Jean-Louis	ENSEEG
TICHKIEWITCH	Serge	ENSHMG
TROMPETTE	Philippe	ENSHMG
TRYSTRAM	Denis	ENSGI
VEILLON	Gérard	ENSIMAG
VERJUS	Jean-Pierre	ENSIMAG
VINCENT	Henri	ENSPG

SITUATION PARTICULIERE

PROFESSEURS D'UNIVERSITE

DETACHEMENT

BLOCH Daniel
BONNET Guy
BRECHET Yves
CAILLERIE Denis
GREVEN H el ene
LATOMBE Jean-Claude
PIERRARD Jean-Marie

ENSPG
ENSPG
ENSEEG
ENSHMG
CUEFA
ENSIMAG
ENSHMG

DIRECTEURS DE RECHERCHE CNRS

ABELLO	Louis
ALDEBERT	Pierre
ALEMANY	Antoine
ALLIBERT	Colette
ALLIBERT	Michel
ANSARA	Ibrahim
ARMAND	Michel
AUDIER	Marc
AUGOYARD	Jean-François
AVIGNON	Michel
BERNARD	Claude
BINDER	Gilbert
BLAISING	Jean-Jacques
BONNET	Roland
BORNARD	Guy
BOUCHERLE	Jean-Xavier
CAILLET	Marcel
CARRE	René
CHASSERY	Jean-Marc
CHATILLON	Christian
CIBERT	Joël
CLERMONT	Jean-Robert
COURTOIS	Bernard
CRIQUI	Patrick
CRISTOLOVEANU	Sorin
DAVID	René
DION	Jean-Michel
DOUSSIÈRE	Jacques
DRIOLE	Jean
DUCHET	Pierre
DUGARD	Luc
DURAND	Robert
ESCUDIER	Pierre
EUSTATHOPOULOS	Nicolas
FINON	Dominique
FRUCHARD	Robert
GARNIER	Marcel
GIROD	Jacques
GLANGEAUD	François
GUELIN	Pierre
HOPFINGER	Emil
JORRAND	Philippe
JOURD	Jean-Charles
KAMARINOS	Georges
KLEITZ	Michel
KOFMAN	Walter
LACROIX	Claudine
LANDAU	Ioan
LAULHERE	Jean-Pierre
LEGRAND	Michel
LEJEUNE	Gérard
LEPROVOST	Christian
MADAR	Roland
MARTIN	Jean-Marie
MERMET	Jean

MEUNIER	Gérard
MICHEL	Jean-Marie
NAYROLLES	Bernard
PASTUREL	Alain
PEUZIN	Jean-Claude
PHAM	Antoine
PIAU	Monique
PIQUE	Jean-Paul
POINSIGNON	Christiane
PREJEAN	Jean-Jacques
RENOUARD	Dominique
SENATEUR	Jean-Pierre
SIFAKIS	Joseph
SIMON	Jean-Paul
SUERY	Michel
TEODOSIU	Christian
VACHAUD	Georges
VAUCLIN	Michel
WACK	Bernard
YAVARI	Ali-Reza
YONNET	Jean-Paul

PERSONNES AYANT OBTENU LE DIPLOME

D'HABILITATION A DIRIGER DES RECHERCHES

BALESTRA	Francis
BALME	Louis
BECKER	Monique
BIGEON	Jean
BINDER	Zdeneck
BOE	Louis-Jean
BRECHET	Yves
CADOZ	Claude
CANUDAS DE WIT	Carlos
CHAMPENOIS	Gérard
CHOLLET	Jean-Pierre
COEY	Jean-Pierre
CORNUEJOLS	Gerard
COURNIL	Michel
CRASTES DE PAULET	Michel
DALLERY	Yves
DESCOTES-GENON	Bernard
DUGARD	Luc
DURAND	Madeleine
FERRIEUX	Jean-Paul
FEUILLET	René
FORAY	Pierre
FREIN	Yannick
GAUTHIER	Jean-Paul
GHIBAUDO	Gérard
GUILLEMOT	Nadine
GUYOT	Alain
HAMAR	Sylviane
HAMAR	Roger
HORAUD	Patrice
JACQUET	Paul
LATOMBE	Claudine
LE HUY	Hoang
LE GORREC	Bernard
LOZANO-LEAL	Rogelio
MACOVSKI	Mihaïl
MAHEY	Philippe
METAIS	Olivier
MONMUSSON-PICQ	Georgette
MORY	Mathieu
MULLER	Jean
MULLER	Jean-Michel
NGUYEN TRONG	Bernadette
NIEZ	Jean-Jacques
PERRIER	Pascal
PLA	Fernand
RECHENMANN	François
ROGNON	Jean-Pierre
ROUGER	Jean
ROUX	Jean-Claude
SKOTNICKI	Tomasz
TCHUENT	Maurice
THOMAS	Olivier
VAHLAS	Constantin

PERSONNES AYANT OBTENU LE DIPLOME

DE DOCTEUR D'ETAT INPG

ABDEL-RAZEK	Adel
AKSAS	Haris
ALLA	Hassane
AMER	Ahmed
ANCELLE	Bernard
ANGENIEUX	Gilbert
ATMANI	Hamid
AYEDI	Hassine Feri
A.BADR	Osman
BACHIR	Aziz
BALANZAT	Emmanuel
BALTER	Roland
BARDEL	Robert
BARRAL	Gérard
BAUDON	Yves
BAUSSAND	Patrick
BEAUX	Jacques
BEGUINOT	Jean
BELLISSANT née FUNEZ	Marie-Claire
BELLON	Catherine
BEN RAIS	Abdejettah
BERGER-SABBATEL	Gilles
BERNACHE-ASSOLANT	Didier
BEROVAL	Abderrahmane
BERTHOD	Jacques
BILLARD	Dominique
BLANC épouse FOULETIER	Mireille
BOCHU	Bernard
BOJO	Gilles
BOKSENBAUM	Claude
BOLOPION	Alain
BONNARD	Bernard
BORRIONE	Dominique
BOUCHACOURT	Michel
BRION	Bernard
CAIRE	Jean-Pierre
CAMEL	Denis
CAPERAN	Philippe
CAPLAIN	Michel
CAPOLINO	Gérard
CASPI	Paul
CHAN-TUNG	Nam
CHASSANDE	Jean-Pierre
CHATAIN	Dominique
CHEHIKIAN	Alain
CHIRAMELLA	Yves
CHILO	Jean
CHUPIN	Jean-Claude
COLONNA	Jean-François
COMITI	Jacques
CORDET	Christian
COUDURIER	Lucien
COUTAZ	Jean-Louis

CREUTIN	Jean-Dominique
DAO	Trongtich
DARONDEAU	Philippe
DAVID	Bertrand
DE LA SEN	Manuel
DELACHAUME	Jean-Claude
DENAT	André
DESCHIZEAUX née CHERUY	Marie-Noëlle
DIJON	Jean
DOREMUS	Pierre
DUPEUX	Michel
EL ADHAM	Karim
EL OMAR	Fovaz
EL-HENNAWY	Adel
ETAY	Jacqueline
FABRE	Suzanne
FAURE-BONTE	Mireille
FAVIER	Denis
FAVIER	Jean-Jacques
FELIACHI	Movlound
FERYAL	Haj Hassan
FLANDRIN	Patrick
FOREST	Bernard
FORESTIER	Michel
FOSTER	Panayolis
FRANC	Jean-Pierre
GADELLE	Patrice
GARDAN	Yvon
GENIN	Jacques
GERVASON	Georges
GILORMINI	Pierre
GINOUX	Jean-Louis
GOUMIRI	Louis
GROC	Bernard
GROSJEAN	André
GUEDON	Jean-Yves
GUERIN	Jean-Claude
GUESSOUS	Anas
GUIBOUD-RIBAUD	Serge
HALBWACHS	Nicolas
HAMMOURI	Hassan
HEDEIROS SILIVEIR	Hamilton
HERAULT	Jeanny
HONER	Claude
HUECKEL	Tomasz
IGNAT	Michel
ILIADIS	Athanasios
JANIN	Gérard
JERRAYA	Ahmed Amine
JUTTEN	Christian
KAHIL	Hassan
KHUONGQUANG	Dong
KILLIS	Andreas
KONE	Ali
LABEAU	Michel
LACAZE	Alain
LACROIX	Jean-Claude
LANG	Jean-Claude
LATHUILLERE	Chantal
LATY	Pierre

LAUGIER	Christian
LE CADRE	Jean-Pierre
LE GARDEVR	René
LE THIESSE	Jean-Claude
LEMAIGNAN	Clement
LEMUET	Daniel
LEVEQUE	Jean-Luc
LONDICHE	Henry
L'HERITIER	Philippe
MAGNIN	Thierry
MAISON	François
MAMWI	Abdullah
MANTEL épouse SIEBERT	Elisabeth
MARCON	Guy
MARTINEZ	Francis
MARTIN-GARIN	Lionel
MASSE	Dominique
MAZER	Emmanuel
MERCKEL	Gérard
MEUNIER	Jean
MILI	Ali
MOALLA	Mohamed
MODE	Jean-Michel
MONLLOR	Christian
MONTELLA	Claude
MORET	Frédéric
MRAYATI	Mohammed
M'SAAD	Mohammed
M'SIRDI	Kouider Nace
NEPOMIASTCHY	Pierre
NGUYEN	Trong Khoi
NGUYEN-XUAN-DANG	Michel
ORANIER	Bernard
ORTEGA MARTINEZ	Roméo
PAIDASSI	Serge
PASSERONE	Alberto
PEGON	Pierre
PIJOLAT	Christophe
POGGI	Yves
POIGNET	Jean-Claude
PONS	Michel
POU	Tong Eck
RAFINEJAD	Paiviz
RAGAIE	Harie Fikri
RAHAL	Salah
RAMA SEABRA SANTOS	Fernando
RAVAINE	Denis
RAZBAN-HAGHIGHI	Tchanguiz
RAZZOUK	Micham
REGAZZONI	Gilles
RIQUET	Jean-Pierre
ROBACH	Chantal
ROBERT	Yves
ROGEZ	Jacques
ROHMER	Jean
ROUSSEL	Claude
SAAD	Abdallah
SAAD	Youcef
SABRY	Mohamed Nabi
SALON	Marie-Christine

SAUBAT épouse MARCUS	Bernadette
SCHMITT	Jean-Hubert
SCHOELLKOPF	Jean-Pierre
SCHOLL	Michel
SCHOLL	Pierre-Claude
SCHOULER	Edmond
SCHWARTZ	Jean-Luc
SEGUIN	Jean
SIWY	Jacques
SKALLI	Abdellatif
SKALLI HOUSSEYNI	Abdelali
SOUCHON	Alain
SUETRY	Jean
TALLAJ	Nizar
TEDJAR	Farouk
TEDJINI	Smail
TEYSSANDIER	Francis
THEVENODFOSSE	Pascale
TMAR	Mohamed
TRIOILLIER	Michel
TUFFELIT	Denis
TZIRITAS	Georges
VALLIN	Didier
VELAZCO	Raoul
VERDILLON	André
VERMANDE	Alain
VIKTOROVITCH	Pierre
VITRANT	Guy
WEISS	François
YAZAMI	Rachid



Président de l'Université :

M. NEMOZ Alain

ANNEE UNIVERSITAIRE 1990 - 1991

MEMBRES DU CORPS ENSEIGNANT DE SCIENCES ET DE GEOGRAPHIE

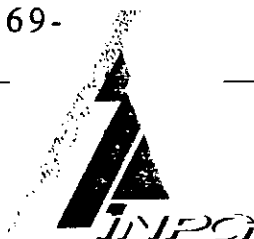
PROFESSEURS DE 1ERE CLASSE

ADIBA Michel	Informatique
ANTOINE Pierre	Géologie I.R.I.G.M.
ARVIEU Robert	Physique Nucléaire I.S.N.
AURIAULT Jean Louis	Mécanique
BARRA Jean René	Statistiques - Mathématiques Appliquées
BECKER Pierre	Physique
BEGUIN Claude	Chimie Organique
BELORISKY Elie	Physique
BENZAKEN Claude	Mathématiques Pures
BERARD Pierre	Mathématiques Pures
BERNARD Alain	Mathématiques Pures
BERTRANDIAS Françoise	Mathématiques Pures
BERTRANDIAS Jean Paul	Mathématiques Pures
BILLET Jean	Géographie
BLANCHI Jean Pierre	A.P.S.
BOEHLER Jean Paul	Mécanique
BOITET Christian	Informatique et Mathématiques Appliquées
BORNAREL Jean	
BRUANDET Jean François	Physique
CARLIER Georges	Biologie Végétale
CASTAING Bernard	Physique
CHARDON Michel	Géographie
CHIBON Pierre	Biologie Animale
COHEN ADDAD Jean Pierre	Physique
COLIN DE VERDIERE Yves	Mathématiques Pures
CYROT Michel	Physique du Solide
DEBELMAS Jacques	Géologie Générale
DEMAILLY Jean Pierre	Mathématiques Pures
DENEUVILLE Alain	Physique
DEPORTES Charles	Chimie Minérale
DOLIQUE Jean Michel	Physique des Plasmas
DOUCE Roland	Physiologie Végétale
DUCROS Pierre	Cristallographie
FINKE Gerde	Informatique
GAUTRON René	Chimie
GENIES Eugène	Chimie
GERMAIN Jean Pierre	Mécanique
GIDON Maurice	Géologie
GIGNOUX Claude	Sciences nucléaires
GILLARD Roland	Mathématiques
GUITTON Jacques	Chimie

HERAULT Jeanny	Physique
HICTER Pierre	Chimie
JANIN Bernard	Géographie
JOLY Jean René	Mathématiques Pures
JOSELEAU Jean Paul	Biochimie
KAHANE André	Physique
KAHANE Josette	Physique
KRAKOWIAK Sacha	Mathématiques Appliquées
LAJZEROWICZ Jeanine	Physique
LAJZEROWICZ Joseph	Physique
LAURENT Pierre Jean	Mathématiques Appliquées
LEBRETON Alain	Mathématiques Appliquées
DE LEIRIS Joël	Biologie
LHOMME Jean	Chimie
LOISEAUX Jean Marie	Sciences Nucléaires I.S.N.
LONGEQUEUE Nicole	Physique
LUNA Domingo	Mathématiques Pures
MACHE Régis	Physiologie Végétale
MASCLE Georges	Géologie
MAYNARD Roger	Physique du Solide
NEMOZ Alain	Physique
OMONT Alain	Astrophysique
PELMONT Jean	Biochimie
PERRIER Guy	Géophysique
PIERRE Jean Louis	Chimie Organique
RENARD Michel	Thermodynamique
RICHARD Jean Marc	
RIEDTMANN Christine	Mathématiques
RINAUDO Marguerite	Chimie C.E.R.M.A.V.
ROBERT Jean Bernard	
ROSSI André	Biologie
SAXOD Raymond	Biologie Animale
SENGEL Philippe	Biologie Animale
SERGERAERT Francis	Mathématiques Pures
SOUCHIER Bernard	Biologie
STUTZ Pierre	Mécanique
TRILLING Laurent	Mathématiques Appliquées
VALLADE Marcel	Physique
VAN CUTSEM Bernard	Mathématiques Appliquées
VIALON Pierre	Géologie
VIDAL Micheal	

APPARU Marcel	Chimie
ARMAND Gilbert	Géographie
ARNAUD Hubert	Géologie
ARTRU Marie Christine	Physique
ATTANE Pierre	Mécanique
BARATE Robert	Sciences Nucléaires
BARET Paul	Chimie
BARGE Jean	Mathématiques
BARLET Roger	Chimie
BERTIN José	Mathématiques
BLOCK Marc	Biologie
BLUM Jacques	Mathématiques Appliquées
BOITET Christian	Mathématiques Appliquées
BORRIONE Dominique	Automatique informatique
BOULON Marc	Mécanique
BOUTRON Claude	Glaciologie
BOUVET Jean	Biologie
BROSSARD Jean	Mathématiques
BRUGAL Gérard	Biologie
CAMPILLO Michel	Géophysique
CAVILLE Jean Yves	Chimie
CERFF Rudiger	Biologie
CHIARAMELLA Yves	Mathématiques Appliquées
CHOLLET Jean Pierre	Mécanique
COLOMBEAU Jean François	Mathématiques (ENSL)
COTTET Georges-Henri	Modélisation, calcul scientifique, statis.
COURT Jean	Chimie
CUNIN Pierre Yves	Informatique
DAVID Jean	Géographie
DEROUARD Jacques	Physique
DHOUAILLY Danielle	Biologie
DUFRESNOY Alain	Mathématiques Pures
DUPUY Claude	Chimie
DURAND Mireille	Sciences Nucléaires
FONTECAVE Marc	Chimie
FOURNIER Jean Marc	Physique
GASPARD François	Physique
GIDON Maurice	Géologie
GIORNI Alain	Sciences Nucléaires
GONZALEZ SPRINBERG Gérardo	Mathématiques Pures
GOURC Jean Pierre	Mécanique
GUIGO Maryse	Géographie
GUMUCHIAN Hervé	Géographie
HACQUES Gérard	Mathématiques Appliquées
HAMMOU Abdelkader	Chimie
HERBIN Jacky	Géographie
HERINO Roland	Physique
HERZOG Michel	Biologie
JARDON Pierre	Chimie
JUTTEN Christian	Physique
KERCKHOVE Claude	Géologie
KOSAREW Siegmund	Math. fondamentales et appliquées
KLINGER Jurgen	Glaciologie
LAURENT Christine	Mathématiques
MANDARON Paul	Biologie
MARTINEZ Francis	Mathématiques Appliquées
MERCHEZ Fernand	Physique
MILAS Michel	Chimie
MOREL Alain	Géographie
MORIN Pierre	Physique
NGUYEN HUY Xuong-	Informatique
OUDET Bruno	Mathématiques Appliquées

PAUTOU Guy	Biologie
PECHER Arnaud	Géologie
PELLETIER Guy	Astrophysique
PERRIN Claude	Sciences Nucléaires I.S.N.
PFISTER Claude	Biologie
PIBOULE Michel	Géologie
PORTESEIL Jean Louis	Physique
PUECH Laurent	Physique
RAYNAUD Hervé	Mathématiques Appliquées
REGNARD Jean René	Physique
ROBERT Claudine	Didactique des disciplines scientifiques
ROBERT Danielle	Chimie
ROBERT Gilles	Mathématiques Pures
SAJOT Gérard	Physique
SARROT REYNAULD Jean	Géologie
SAYETAT Françoise	Physique
SERVE Denis	Chimie
STOECKEL Frédéric	Physique
SCHOLL Pierre Claude	Mathématiques Appliquées
SUBRA Robert	Chimie
TEMPERVILLE André	Mécanique
TISSUT Michel	Biologie
TOURNIER Evelyne	Informatique et Mathématiques appliquées
VALLADE Marcel	Physique
VALLON Michel	Glaciologie
VICAT Jean	Physique
VINCENS Maurice	Chimie
VINCENT Gilbert	Physique
VIVIAN Robert	Géographie
VOTTERO Philippe	Chimie
WITOMSKI Patrick	



AUTORISATION DE SOUTENANCE

Vu les dispositions de l'arrêté du 30 Mars 1992 relatifs aux Etudes Doctorales

Vu les Rapports de présentations de :

Monsieur TRANNOY

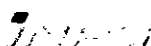
Monsieur GRELLET

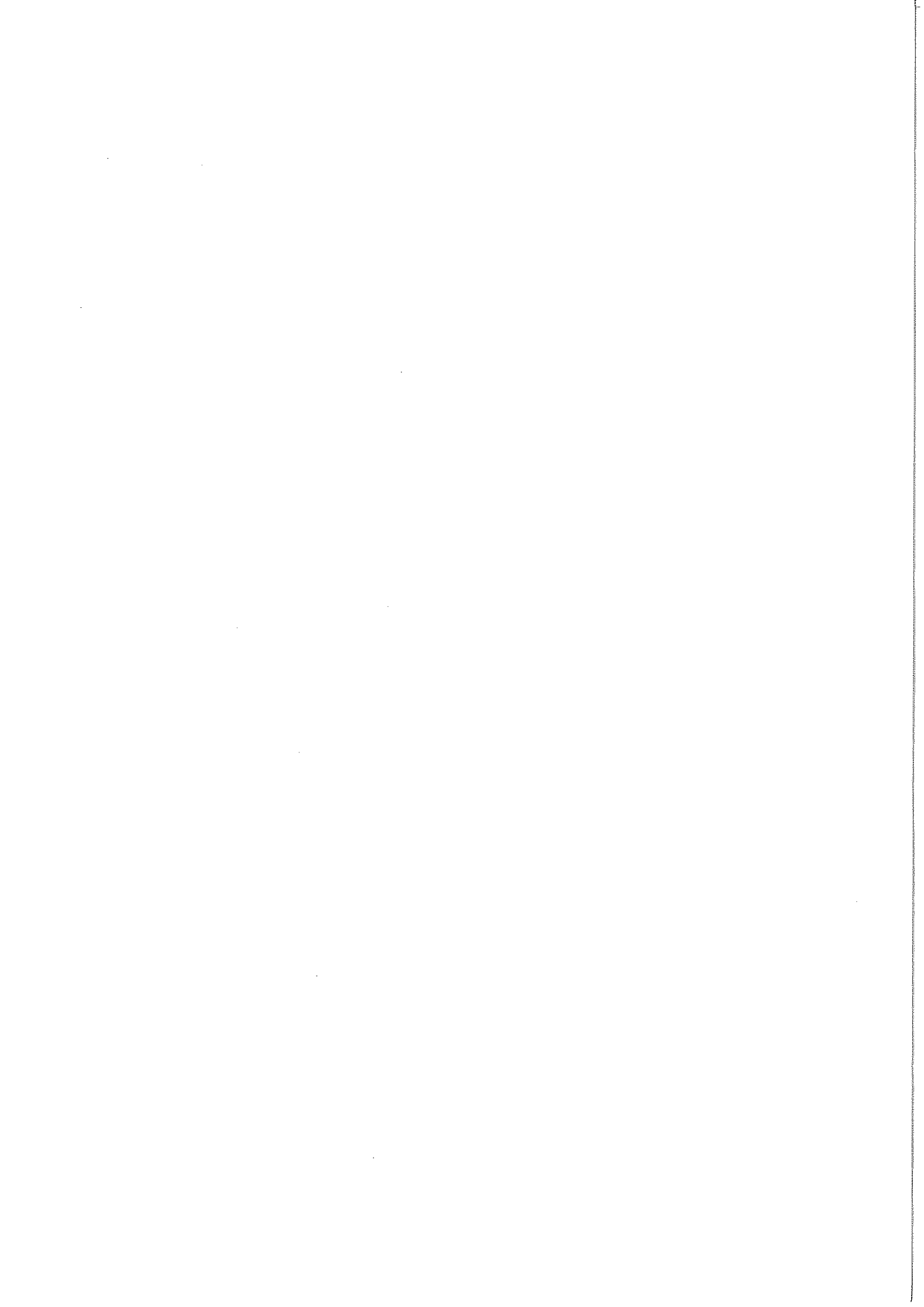
Madame HEMMERLIN-KOHLER Sophie

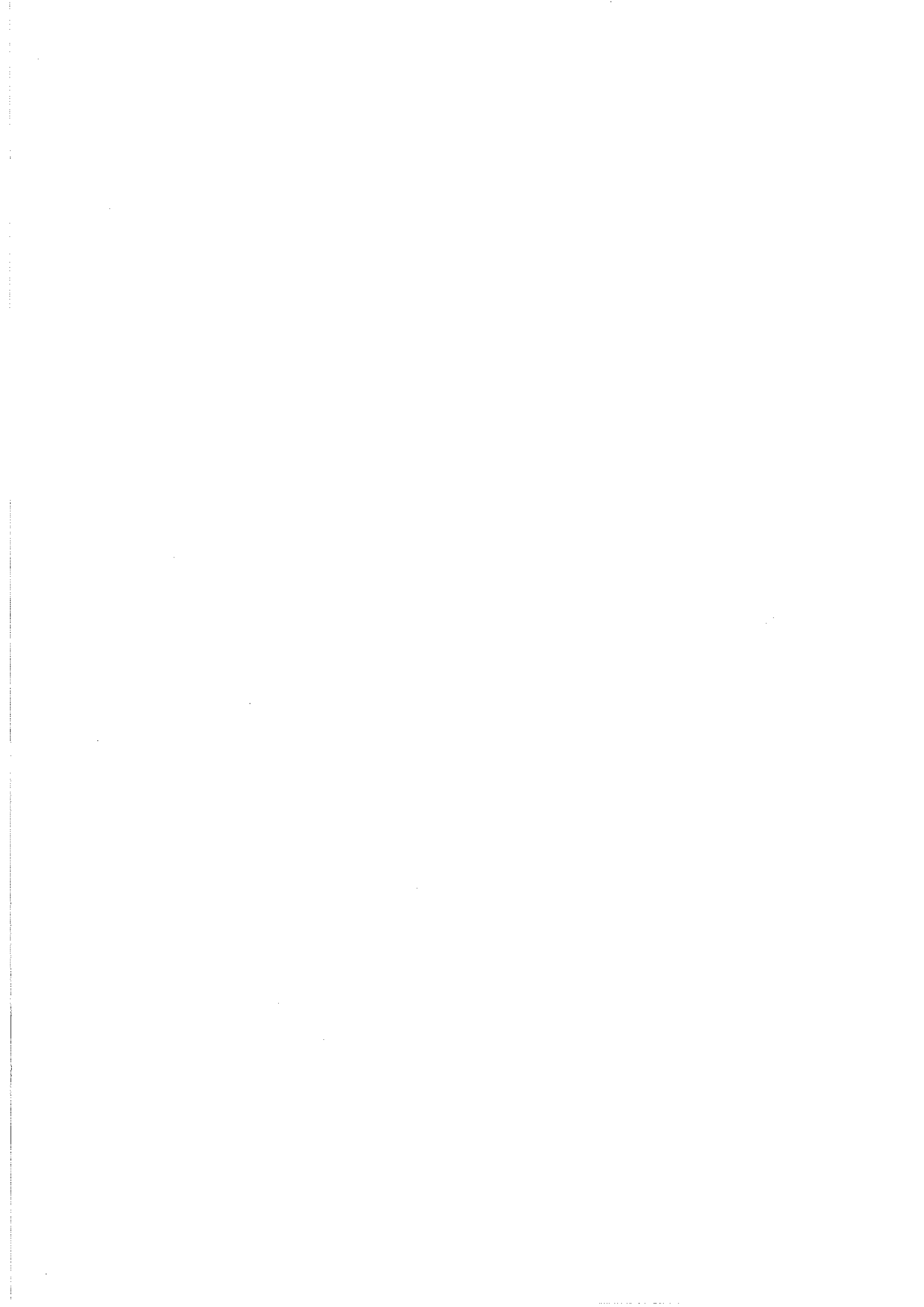
est autorisé(e) à présenter une thèse en soutenance en vue de l'obtention
du diplôme de **Docteur de l'Institut National Polytechnique de Grenoble**,
spécialité "Génie Electrique".

Fait à Grenoble, le 25 Juin 1993

Pour le Président
et par délégation
le Directeur de l'École
J.L. LACOLLE







RESUME

Les réseaux électriques sont des systèmes complexes dont l'étude requiert l'utilisation de moyens de simulation numérique importants. Certains régimes perturbés tels que ceux qui précèdent et succèdent à un effondrement de tension, sont fortement conditionnés par le comportement des charges consommatrices. Si la modélisation des composants du réseau est devenue assez précise, il n'en est pas encore de même pour des charges, vues comme des ensembles agrégés.

L'étude a consisté à établir les modèles élémentaires de diverses charges rencontrées couramment dans les réseaux, ainsi que les modèles de leurs équivalents agrégés.

Deux types de charges ont été considérées. D'une part les charges dites "passives", généralement non-linéaires (éclairage), d'autre part les charges dites "actives" que sont essentiellement les moteurs asynchrones fonctionnant en régime dynamique lent, de caractère électromécanique.

Dans tous les cas, les modèles proposés permettent d'obtenir les puissances active et réactive absorbées par des charges élémentaires ou agrégées, en fonction des variations importantes de tension et/ou de fréquence apparaissant lors des incidents de réseaux.

MOTS CLES

réseau électrique, régime perturbé, charges, puissance active, puissance réactive, modélisation, agrégation

ABSTRACT

The complexity of power systems requires the use of significant numerical simulations. Some supply system disturbances, like those before and after a voltage collapse, are strongly conditioned by the loads' behaviour. In spite of an improved accuracy concerning the field of power system components modelling, the accuracy of load aggregation needs to be further developed.

This study has consisted in the elaboration of usual basic and aggregate loads models. Two kinds of loads have been considered : on the one hand, usually non-linear loads called "passive" (lighting), on the other hand so-called "active" loads which are essentially induction motors working under an electromechanical dynamic.

In all the cases, the proposed models allow the obtention of active and reactive power absorbed by basic or aggregate loads. These powers' models depend upon large voltage and/or frequency deviations which can occur during large power system disturbances.

