



HAL
open science

Contribution au calcul électromagnétique et thermique des machines électriques - Application à l'étude de l'influence des harmoniques sur l'échauffement des moteurs asynchrones

Eric Chauveau

► To cite this version:

Eric Chauveau. Contribution au calcul électromagnétique et thermique des machines électriques - Application à l'étude de l'influence des harmoniques sur l'échauffement des moteurs asynchrones. Energie électrique. Université de Nantes, 2001. Français. <NNT : >. <tel-01959857>

HAL Id: tel-01959857

<https://hal.science/tel-01959857v1>

Submitted on 19 Dec 2018

HAL is a multi-disciplinary open access archive for the deposit and dissemination of scientific research documents, whether they are published or not. The documents may come from teaching and research institutions in France or abroad, or from public or private research centers.

L'archive ouverte pluridisciplinaire **HAL**, est destinée au dépôt et à la diffusion de documents scientifiques de niveau recherche, publiés ou non, émanant des établissements d'enseignement et de recherche français ou étrangers, des laboratoires publics ou privés.



HAL Authorization

UNIVERSITE DE NANTES

ECOLE DOCTORALE

**SCIENCES ET TECHNOLOGIES
DE L'INFORMATION ET DES MATERIAUX**

Année 2001

N° B.U. : _____

Thèse de DOCTORAT de l'Université de Nantes

Spécialité : Electronique & Génie Electrique

Présentée et soutenue publiquement par

Eric CHAUVEAU

Ingénieur ESA IGELEC

le Vendredi 23 novembre 2001

à l'IUT de Saint-Nazaire

**CONTRIBUTION AU CALCUL ELECTROMAGNETIQUE ET
THERMIQUE DES MACHINES ELECTRIQUES
Application à l'étude de l'influence des harmoniques sur l'échauffement des
moteurs asynchrones**

Jury

Rapporteurs	M. Daniel ROYE M. Bernard MULTON	Professeur à l'INPG - LEG, Grenoble Professeur à l'ENS Cachan - LESIR, Bruz
Examineurs	M. Abderrezak REZZOUG M. Yves BERTIN M. Javad FOULADGAR M. Mohamed El Hadi ZAÏM	Professeur à l'UHP - GREEN, Nancy Maître de conférence à l'ENSMA - LET, Poitiers Professeur à l'IUT de Saint-Nazaire – GE44-LRTI, Saint-Nazaire Professeur à l'EPUN – GE44-LARGE, Saint-Nazaire
Invité	M. Serge MÜLLER	Directeur Technique, THRIGE ELECTRIC, Persan

Directeur de thèse : Professeur Javad FOULADGAR

Laboratoire : GE44-LRTI, B^d de l'Université, BP 406, 44602 Saint-Nazaire Cedex

Co-encadrant : Professeur Mohamed El Hadi ZAÏM

Laboratoire : GE44-LARGE, B^d de l'Université, BP 406, 44602 Saint-Nazaire Cedex

N° ED 0366-039

« [...] Je suis un enfant de mon époque. Je dois me contenter d'être assis entre ces deux chaises que sont le Savoir et l'Ignorance », *Robert Musil*, « *Les exaltés* » (« *Die schwärmer* »), 1957, Traduit de l'allemand par *Philippe Jaccottet* dans la collection Théâtre aux éditions Le Seuil.

A mes amis,

A ma famille.

AVANT PROPOS

Le travail présenté ici a été effectué au sein du GE44 à Saint-Nazaire.

Je tiens à remercier les membres du jury pour leurs appréciations sur ce travail :

Monsieur **Bernard Multon**, Professeur à l'Ecole Nationale Supérieure de Cachan et responsable de l'équipe de recherche « Actionneurs électriques » au Laboratoire d'Electricité Signaux et Robotique (LESiR) pour son analyse fine de mon travail.

Monsieur **Daniel Roye**, Professeur à l'Institut National Polytechnique de Grenoble ENSIEG et responsable de l'équipe de recherche « Systèmes et réseaux électriques » au Laboratoire d'Electrotechnique de Grenoble (LEG).

Monsieur **Abderrezak Rezzoug**, Professeur à l'Université Henri Poincaré à Nancy et Directeur du Groupement de Recherche en Electrotechnique et Electronique de Nancy (GREEN) qui a bien voulu présider le jury.

Monsieur **Yves Bertin**, Maître de conférence à l'Ecole Nationale Supérieure de Mécanique et Aérotechnique et chercheur à Laboratoire d'Etudes Thermiques de Poitiers (LET) pour son précieux éclairage.

Monsieur **Serge Müller**, Directeur technique THRIGE ELECTRIC à Persan.

Monsieur **Mohamed Zaim**, Professeur au département Génie Electrique de l'E.P.U.N. à Saint-Nazaire, qui à su m'écouter pendant ces années.

Monsieur **Javad Fouladgar**, Professeur à l'I.U.T. de Saint-Nazaire, qui à su me guider et m'apporter toutes les connaissances qui sont les siennes.

Je tiens à ne pas oublier Monsieur **Gérard Develey**, ancien directeur du L.R.T.I., qui m'a accueilli dans son laboratoire depuis mon D.E.A. et qui m'a transmis son plaisir de la recherche.

Ma reconnaissance va également à tous les personnels administratifs et techniques, enseignants et chercheurs qui m'ont apporté leur concours pour mener à bien ce travail.

SOMMAIRE

Avant propos.....	3
Sommaire	4
Notations	7
Introduction générale.....	9
Etat de l'art et objectifs.....	11
1 Introduction.....	12
2 Les machines électriques	13
2.1 Pertes et rendement.....	13
2.2 Refroidissements	14
2.3 Services de fonctionnement.....	15
3 Etudes antérieures	16
3.1 Modèles électromécaniques.....	16
3.2 Modèles thermiques.....	18
3.3 Modèles couplés	20
4 Objectifs.....	21
5 Conclusion	24
Modèles mathématiques	25
1 Introduction.....	26
2 Problème électromagnétique	27
2.1 Expression locale.....	27
2.1.1 Equations de Maxwell.....	27
2.1.2 Comportement des matériaux	28
2.1.3 Conditions de passage.....	29
2.1.4 Régime harmonique	29
2.1.5 Etat quasi stationnaire.....	30
2.1.6 Puissance électromagnétique	31
2.2 Formulation magnétodynamique.....	32
2.2.1 Présentation.....	32
2.2.2 Formulation en potentiel vecteur magnétique.....	33
2.2.3 Condition d'unicité.....	33
2.2.4 Conditions de passage.....	34
3 Problème thermique	35
3.1 Conduction.....	35
3.2 Convection.....	35
3.3 Rayonnement	35
3.4 Conditions aux limites	36
3.5 Comportement des matériaux	36
4 Couplage	37
4.1 Electromagnétique et circuit.....	37
4.2 Electromagnétique et thermique.....	38
5 Eléments finis.....	40
5.1 Principe.....	40
5.2 Discrétisation spatiale.....	41
5.3 Discrétisation temporelle	41
5.4 Cas non linéaire	42

5.4.1	Résolution de systèmes	42
5.4.2	Grandeurs efficaces	43
6	Prise en compte du mouvement	44
6.1	Remaillage	44
6.2	Ligne de glissement	44
6.3	Déformation de maillage	45
7	Architecture du logiciel	46
8	Conclusion	47
Modèles d'enroulements		48
1	Introduction	49
2	Deux modèles d'enroulement	50
2.1	Equivalence électromagnétique	50
2.2	Equivalence thermique	51
2.3	Le problème inverse	51
2.4	Distribution de conducteurs	52
2.5	Critère de convergence	53
2.5.1	Point chaud	54
2.5.2	Résistance de l'enroulement	54
2.5.3	Carte de température	54
3	Description de la maquette	56
4	Résultats	59
4.1	La position des conducteurs	59
4.2	Conductivité thermique équivalente	60
4.3	Face aux mesures	63
5	Conclusion	65
La machine en approximation sinusoïdale.....		66
1	Introduction	67
2	Couplage des équations électromagnétique et circuit	68
2.1	Au stator	68
2.2	Au rotor	69
2.3	Dans l'entrefer	70
2.4	Equation de l'ensemble	71
2.5	Calculs des paramètres de la machine	71
2.5.1	Au stator	71
2.5.2	Au rotor	72
2.6	Résultats de simulations	73
3	Calcul thermique	76
3.1	Equation thermique et ses paramètres	76
3.2	Evaluation des propriétés thermiques	77
3.2.1	Calcul de la source de puissance	77
3.2.2	Calcul du coefficient ρC_p	78
3.2.3	Calcul de la conductivité thermique	79
3.2.4	Coefficient d'échange convectif	83
3.2.5	Résolution de l'équation de la chaleur	88
3.3	Résultats des simulations	89
4	Conclusion	94
La machine en régime non sinusoïdal		95
1	Introduction	96
2	Alimentation non sinusoïdale	97
3	Décomposition harmonique et résolution sinusoïdale	98

4	Résolution pas à pas dans le temps	100
4.1	Pas à pas dans le temps en tension sinusoïdale	101
4.2	Pas à pas dans le temps en tension non sinusoïdale	104
5	Calcul thermique en présence des harmoniques	107
6	Dispositif expérimental	111
6.1	Caractéristiques techniques de la machine	111
6.1.1	Géométrie	112
6.1.2	Refroidissement	112
6.2	Banc d'essais	112
6.3	Position des thermocouples dans la machine	114
6.3.1	Sur le stator	114
6.3.2	Dans le rotor	115
7	Résultats expérimentaux	116
7.1	Grandeurs électriques	116
7.2	Températures	116
8	Conclusion	119
	Conclusion générale	95
	Annexes	122
1	Assemblage éléments finis	123
1.1	Fonctions d'approximation	123
1.2	Formulation intégrale	124
1.3	Calcul des intégrants	125
2	Couplage des équations électromagnétiques et de circuit	127
2.1	Equations de circuit du stator	127
2.2	Couplage aux équations du champ	128
2.3	Formulation en éléments finis	130
2.4	Terme source de l'équation électromagnétique	131
2.5	Equation de circuit du rotor	132
2.6	Couplage du circuit du rotor	133
3	Perméabilité magnétique équivalente	135
4	Documentation du transmetteur	137
	Bibliographie.....	141

NOTATIONS

Les variables notées en gras représentent des vecteurs ou des matrices, les autres notations représentent des grandeurs scalaires.

Notations latines :

- A** : Potentiel vecteur magnétique [T.m]
- B** : Induction magnétique [T]
- H** : champ magnétique [$A.m^{-1}$]
- E** : Champ électrique [$V.m^{-1}$]
- D** : Induction électrique [$C.m^{-2}$]
- J** : Densité de courant [$A.m^{-2}$]
- V** : Potentiel scalaire électrique [V]
- v** : Vitesse de déplacement [$m.s^{-1}$]
- n** : Vecteur unitaire normal
- x** : Coordonnées d'espace [m]
- t** : Temps [s]
- T** : Température [K]
- U** : Tension [V]
- I** : Courant [A]
- j** : Base des nombres complexes ($j^2 = -1$)
- f** : Fréquence [Hz]
- P** : Puissance [W]
- q** : Densité de puissance [$W.m^{-3}$]
- Q** : Energie [J]
- C_p** : Chaleur massique [$J.kg^{-1}.K^{-1}$]
- h** : Coefficient d'échange convectif [$W.m^{-2}.K^{-1}$]
- F** : Force [N]
- C** : Couple [m.N]

\mathbf{T} : Tenseur de Maxwell [N.m^{-2}]

Notations grecques :

ϵ_0 : Permittivité diélectrique du vide [$1/(36.10^9.\pi) \text{ F.m}^{-1}$]

ϵ_r : Permittivité diélectrique relative

λ : Conductivité thermique [$\text{W.m}^{-1}.\text{K}^{-1}$]

μ_0 : Perméabilité magnétique du vide [$4.10^{-7}.\pi \text{ H.m}^{-1}$]

μ_r : Perméabilité magnétique relative

ν : Reluctivité magnétique [$\text{H}^{-1}.\text{m}$]

Ψ : Flux magnétique [Wb]

σ : Conductivité [$\Omega^{-1}.\text{m}^{-1}$]

ρ : Résistivité [$\Omega.\text{m}$] ou masse volumique [kg.m^{-3}]

ϵ_e : Emissivité

σ_b : Constante de Boltzman [$5,67.10^{-8} \text{ W.m}^{-2}.\text{K}^{-4}$]

θ : Angle [rd]

Ω : Domaine d'étude (volume ou surface)

Γ : Contour du domaine d'étude (surface ou ligne)

ω : Pulsation [rd.s^{-1}]

α : Taux de remplissage

φ : Flux de chaleur [W.m^{-2}]

η : Rendement

Autres notations :

$\|\mathbf{u}\|$: Norme d'un vecteur

\underline{u} : Nombre complexe

\underline{u}^* : Nombre complexe conjugué

$\Re(\underline{u})$: Partie réelle d'un nombre complexe

$\Im(\underline{u})$: Partie imaginaire d'un nombre complexe

$[X]$: Vecteur et matrices dans les systèmes d'équations matriciels

INTRODUCTION GENERALE

Les machines électriques sont très sensibles aux élévations de température en particulier à cause de la fragilité de leurs enroulements. Il est donc nécessaire de déterminer correctement la température des différentes parties qui les constituent. Bien que toutes les machines électriques soient le siège de pertes qui les échauffent, celles qui sont alimentées par un convertisseur statique méritent une attention particulière. En effet, les développements récents en électronique de puissance et en automatique ainsi que l'augmentation de la puissance de calcul des systèmes d'informatique industrielle autorise la conception d'actionneurs électromécaniques très pointus qui mettent les moteurs à rude épreuve. Les pertes dans les machines augmentent alors du fait de l'injection d'harmoniques de courant et la température s'élève encore un peu plus que lors d'un fonctionnement normal.

De multiples travaux se sont déjà préoccupés du comportement thermique des dispositifs électrotechniques avec une finesse plus ou moins grande dans le modèle et avec des objectifs différents. Citons [1] à [6] pour les machines électriques ou [7] à [9] pour le chauffage par induction. Par ailleurs, les réponses des installations à des alimentations particulières ont été étudiées mais généralement sans prise en compte directe de la température. Nous proposons donc de contribuer à la réalisation d'un logiciel qui rassemble les calculs électromagnétique et thermique dans une seule entité. Nous suggérons de contribuer à compléter les études telles que [10][11] qui calculent les pertes globales dans les machines à partir d'un circuit équivalent ou [12][13] qui calcule analytiquement l'effet des harmoniques sur la température dans les transformateurs.

Le travail présenté dans ce document détaille une analyse électrique, magnétique et thermique d'un moteur asynchrone. Le modèle électromagnétique intègre les équations de Maxwell pour la partie magnétique couplées à une représentation du circuit électrique complet de la machine. Ceci permet de calculer la réaction du moteur à une forme d'onde donnée de tension d'alimentation et ainsi d'estimer les pertes, en particulier celles due à l'effet Joule au stator et au rotor et les pertes fer dans le circuit magnétique. Ces puissances dissipées dans la machine provoquent une élévation de température que l'on calcule avec un modèle tridimensionnel. Les propriétés physiques nécessaires aux calculs avec les différents modèles sont clairement déterminées. En particulier la conductivité thermique des

enroulements qui pose souvent problème est appréhendée par la méthode du problème inverse.

En effet, cette partie que l'on retrouve dans de nombreux systèmes électrotechniques (machines tournantes, transformateurs ou inductances) [14][17][18] est très hétérogène dans sa constitution, souvent d'un facteur d'échelle très différent du reste de l'installation et constituée de matériaux sensibles à la température [15][72][75]. Sa représentation dans les modèles de calculs revêt donc une importance particulière. Tous les outils nécessaires aux simulations sont implantés et validés par nos soins sous un même environnement de calcul ce qui facilite les passerelles entre les modèles et autorise l'utilisation des boîtes à outils déjà disponibles. De plus, afin de valider nos solutions, nous confrontons nos résultats à un ensemble de mesures expérimentales.

Ce manuscrit s'articule autour de cinq chapitres décrits ci-dessous.

Le premier récapitule les problèmes rencontrés dans la conception et l'utilisation des machines électriques ainsi que les différentes manières classiques d'aborder le problème.

Le deuxième chapitre met en place les outils mathématiques utilisés dans la suite. En particulier, nous y exprimons les équations de l'électromagnétisme et de la thermique ainsi que les besoins particuliers à notre étude comme la méthode des éléments finis ou la prise en compte du mouvement.

Le troisième chapitre propose une méthode pour déterminer la conductivité thermique équivalente des enroulements du stator par problème inverse. Les résultats obtenus sont présentés et confrontés à l'expérience par des mesures expérimentales réalisées sur une maquette dédiée.

Le quatrième chapitre s'attaque à l'étude complète d'une machine asynchrone alimentée par une tension sinusoïdale en utilisant le calcul électromagnétique harmonique et l'équivalence thermique déterminée ci-dessus. Les limites de ce procédé sont analysées.

Le cinquième et dernier chapitre reprend l'étude précédente mais avec une technique de calcul pas à pas dans le temps. Nous comparons alors l'influence de deux formes d'onde de tension, sinusoïdale et carré, sur la température de la machine. Une machine spécialement instrumentée permet de vérifier le réalisme des calculs effectués en mesurant par exemple des températures au stator ou au rotor.

I

ETAT DE L'ART ET OBJECTIFS

1	Introduction.....	12
2	Les machines électriques	13
2.1	Pertes et rendement.....	13
2.2	Refroidissements	14
2.3	Services de fonctionnement.....	15
3	Etudes antérieures	16
3.1	Modèles électromécaniques.....	16
3.2	Modèles thermiques.....	18
3.3	Modèles couplés	20
4	Objectifs.....	21
5	Conclusion	24

1 INTRODUCTION

Les machines électriques comme tous les autres actionneurs transforment l'énergie électrique en énergie mécanique [17][18]. Cette transformation s'accompagne de pertes électriques et mécaniques [11][16] qui sont à l'origine de l'échauffement des différentes parties de la machine. L'évaluation précise de ces pertes et leur influence sur l'élévation de la température des parties sensibles est le sujet principal de toute étude thermique des machines électriques. L'évacuation des pertes et par conséquent le calcul de la distribution de température dans la machine font intervenir des phénomènes électromagnétiques [23], mécaniques [35], aérauliques [2] et thermiques [1]. Il est évident que ces phénomènes n'interviennent pas au même niveau sur l'échauffement des machines électriques et que les pertes électromagnétiques et le système de refroidissement sont les facteurs les plus importants de l'élévation de température. Mais si on veut utiliser la machine dans les conditions extrêmes sans réduire sa durée de vie, il faut calculer également les quelques degrés centigrades ajoutés par les pertes mécaniques.

Le calcul thermique des machines a fait l'objet de vastes études depuis des décennies [1] à [6], [41] à [53], [57][58]. Dans ce chapitre nous présentons les principes de ces méthodes ainsi que leurs avantages et leurs inconvénients. Nous présentons ensuite les objectifs de nos études afin d'améliorer ces méthodes notamment pour le calcul de la distribution de température à l'intérieur des enroulements des machines ainsi que la prise en compte des harmoniques générés par les systèmes modernes d'alimentation des machines.

2 LES MACHINES ELECTRIQUES

Par définition, un actionneur électrique est un appareil qui transforme l'énergie électrique en énergie mécanique ou inversement l'énergie mécanique en énergie électrique. Le plus connu est certainement le moteur rotatif mais il en existe d'autres adaptés chacun à leur utilisation [17]. Les haut-parleurs et les buzzers transforment par exemple l'électricité en vibrations acoustiques, les relais actionnent des contacts électriques. On utilise aussi des moteurs linéaires pour déplacer les trains sur des rails. Dans un autre registre, on utilise les générateurs pour produire l'électricité à partir d'énergie nucléaire, hydraulique ou éolienne [111][112].

2.1 Pertes et rendement

Grâce à la grande disponibilité géographique de l'énergie électrique et aux nombreux développements technologiques, on trouve et on trouvera de plus en plus de machines électriques (vibreurs de téléphones, voitures électriques, propulsion navale, éoliennes, etc...). Ces actionneurs font tous intervenir des principes électriques, électromagnétiques et mécaniques qui s'accompagnent inévitablement de pertes [11][16][93].

Les pertes électriques sont principalement déterminées par l'effet Joule. Elles sont connues dans les conducteurs traversés par des courants. Il existe aussi, pour les pertes électriques, celles liées à la commutation ou au contact avec les bagues. Elles n'interviennent que si la machine nécessite une alimentation électrique sur sa partie tournante.

Les circuits magnétiques, constitués de tôles ferromagnétiques, sont sujets aux fuites. Elles sont dues au champ magnétique effectivement créé par le circuit mais pas utilisé pour la transformation en énergie mécanique. Les fuites elles-mêmes ne sont pas directement génératrices de pertes mais obligent l'actionneur à absorber plus de puissance réactive pour conserver un niveau de flux suffisant dans sa partie utile. Le courant qui circule est donc plus intense et provoque des pertes supplémentaires. Il existe aussi des pertes à l'intérieur du circuit magnétique. Elles sont dues aux variations du champ dans le matériau et dépendent donc de la fréquence. Elles sont représentées par les pertes par hystérésis et les pertes par courants de Foucault et sont généralement difficiles à dissocier. Toutes ces pertes sont regroupées sous l'appellation de pertes fer.

Les pertes mécaniques sont dues aux frottements " secs " dans les paliers ou les roulements de la machine ainsi qu'aux frottements " visqueux " issus du cisaillement de l'air

dans l'entrefer et de sa mise en mouvement aux extrémités du rotor. Ces pertes sont localisées dans des parties de la machine qui les rendent moins prépondérantes que les pertes électriques ou les pertes fer qui prennent naissance au cœur du système.

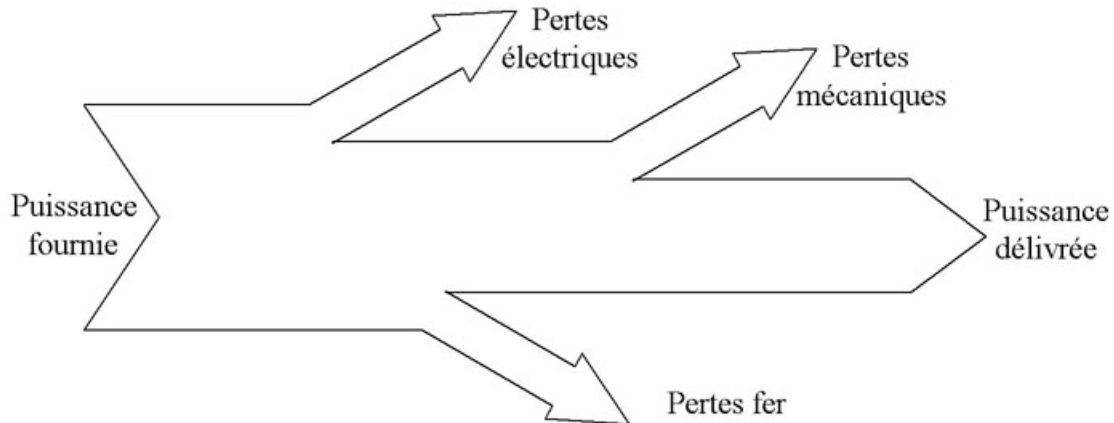


Figure I.1 : **Répartition des puissances** dans une machine. Les pertes de toutes sortes participent à l'échauffement de la machine.

Toutes ces pertes se traduisent par une élévation de température due à la dissipation de chaleur et font chuter le rendement de l'ensemble :

$$\eta = \frac{P_{fournie}}{P_{délivrée}} = \frac{P_{fournie}}{P_{fournie} + P_{pertes}} \quad (I.1)$$

Le rendement des machines électriques est en général supérieur à 80% pour les petites machines et peut dépasser 98% pour les plus grosses.

2.2 Refroidissements

Toutes les pertes décrites au paragraphe précédent se traduisent par un échauffement et doivent être évacuées. En effet, certains matériaux tels que les isolants sont sensibles à la chaleur. Il faut donc transporter cette chaleur vers un système de refroidissement : c'est l'objet de la norme CEI 34-6 [70].

Pour des raisons techniques autres que le refroidissement, les machines peuvent être soit ouvertes sur l'extérieur, soit fermées donc étanches (milieu humide, corrosif ou explosif) [70][71]. Les machines fermées possèdent un circuit d'air interne et souvent un second à l'extérieur. Les machines ouvertes ne possèdent pas forcément de deuxième circuit à l'extérieur. Les fluides utilisés pour le transport de la chaleur sont couramment l'air, l'eau ou l'huile et plus rarement le gaz carbonique, l'azote ou l'hydrogène. Les systèmes de dissipations de la chaleur peuvent aller du simple jeu d'ailettes jusqu'au groupe frigorifique.

2.3 Services de fonctionnement

Les systèmes de refroidissement décrits ci-dessus sont dimensionnés à partir des différentes pertes dans la machine. Ces pertes sont elles-mêmes déterminées par le fonctionnement de la machine. En effet, une même machine ne réagira pas de la même façon à un fonctionnement continu à demi-charge ou un cycle d'accélération - freinage à pleine charge. C'est pourquoi la norme CEI 34-1 définit des services de fonctionnement [67][107] tel que le régime permanent (service S1) où la charge est nominale et indéfiniment appliquée, le régime temporaire (service S2) où la charge nominale est appliquée pendant un certain temps pour être suivie d'un arrêt plus long afin de retrouver la température de départ. En tout, dix services différents sont décrits par cette norme et couvrent tous les cas de fonctionnement des machines des plus simples aux plus complexes.

Dans chaque service de fonctionnement, la commande de la machine peut également avoir une influence sur la montée de la température [92] à [94]. Le démarrage et le freinage brusque dans un service intermittent font monter la température beaucoup plus qu'une commande avec une rampe d'accélération et une rampe de décélération.

3 ETUDES ANTERIEURES

L'échauffement des machines électriques met en œuvre les phénomènes électromagnétiques, mécaniques aérauliques et thermiques. Pour chaque phénomène, il existe de nombreux points de vue et donc autant de modèles appliqués chacun à une utilité particulière.

3.1 Modèles électromécaniques

Les modèles électromécaniques s'attachent, en général, à représenter le fonctionnement de l'actionneur ou de la machine. On y exprime alors les principes de l'électricité, de l'électromagnétisme et de la mécanique. Ils peuvent se présenter sous différentes formes suivant qu'ils fassent intervenir tout ou partie des phénomènes physiques mis en jeu.

Les modèles électriques de type circuit donnent des schémas électriques équivalents des machines. Il sont plutôt destinés aux utilisateurs des machines pour la commande à partir de convertisseurs statiques ou pour le dimensionnement de réseaux d'alimentation [19][97]. En général, ces modèles sont relativement simples pour pouvoir s'intégrer dans une représentation plus globale d'une installation dont la machine ne constitue qu'une partie. C'est pourquoi la finesse de représentation des phénomènes internes à la machine est relativement grossière voir inexistante. Malgré tout, ils peuvent tenir compte de phénomènes physiques particuliers tels que la saturation des circuits magnétiques dans leur ensemble ou la variation de certains paramètres avec la température moyenne (voir Figure I.2). Les pertes dans ces modèles sont globales et en valeurs moyennes. Ces modèles ne permettent donc pas d'étudier les variations locales des pertes et donc de la température.

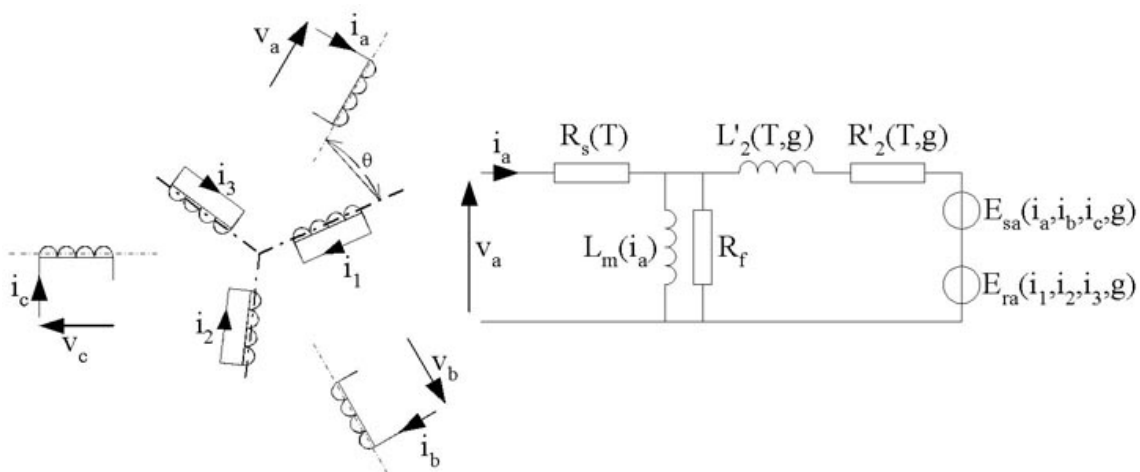


Figure I.2 : **Modèle électrique** par phase d'une machine asynchrone à cage [19] (à droite). Ce schéma est lié directement à la position géométrique des enroulements (à gauche).

Les modèles magnétiques ne se soucient pas en général de l'utilisation de la machine (alimentation ou charge) mais de son fonctionnement interne. On les rencontre souvent lors de l'étude de structures particulières mal connues ou pour l'amélioration de structures classiques. Ils s'attachent à résoudre les équations de l'électromagnétisme à l'intérieur de la machine à l'aide de méthodes rarement analytiques mais plus souvent numériques (méthode des éléments finis (MEF) ou des différences finies (MDF)) [20]. Contrairement aux modèles seulement électriques, ils peuvent intégrer une représentation fine des phénomènes physiques tels que la saturation locale des circuits magnétiques ou une représentation des cycles d'hystérésis (voir la Figure I.3) [22][24][38]. Sous cette forme, ils ne sont pas aisément intégrables dans une représentation plus globale de la machine et de son environnement. En effet, les systèmes d'équations mis en jeu dépassent couramment le millier de degrés de liberté et peuvent être non linéaires. Ils permettent, par contre, de déterminer les éléments d'un schéma électrique équivalent ou le couple sur l'arbre. L'étude thermique de la machine doit aboutir à la connaissance exacte de la distribution de température dans toutes ses parties. C'est pourquoi par la suite, nous utilisons des méthodes numériques pour résoudre les problèmes électromagnétique et thermique afin de tenir compte des variations locales des pertes.

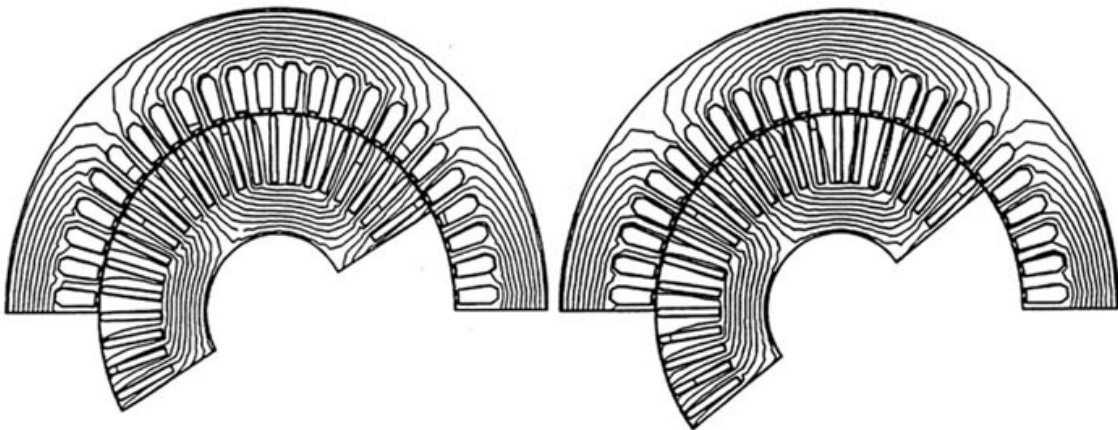


Figure I.3 : **Lignes de champ** dans une machine asynchrone à cage de 11kW pour deux positions différentes du rotor par rapport au stator [38].

Les modèles mécaniques se retrouvent sous deux principales formes suivant le but recherché. Soit la description de la machine est globale et on cherche alors les caractéristiques mécaniques extérieures (caractéristique couple - vitesse par exemple). Cette solution est plus souvent adoptée pour décrire l'interaction entre la machine et sa charge [105]. Soit la description est plus locale et on cherche alors à caractériser la mécanique interne de la machine. Ce type de solution est utilisé pour déterminer la tenue mécanique des diverses pièces de la machine ou pour localiser une source de vibrations acoustiques. On peut alors déterminer l'origine d'une panne ou la prévoir en mesurant ces vibrations et ainsi aider à la

maintenance du matériel [103]. Dans l'étude des échauffements, les pertes mécaniques ne tiennent pas une place prépondérante. Nous nous contentons donc des modèles globaux pour évaluer la vitesse et les pertes dues aux frottements secs ou visqueux.

Ces trois descriptions de la machine se retrouvent souvent couplées pour la représenter comme un actionneur électromécanique qui absorbe l'énergie électrique et l'utilise pour des effets magnétiques afin de la transformer en énergie mécanique [25].

3.2 Modèles thermiques

Les modèles thermiques sont utilisés pour le développement de nouvelles structures ou pour l'optimisation d'installations plus courantes. La différence est ici que les phénomènes thermiques sont une conséquence du fonctionnement de la machine. Ils seront donc employés, sur des machines spéciales, pour vérifier le bon comportement thermique de l'ensemble ou bien pour déterminer la classe d'isolants à utiliser. Avec des machines dont la fabrication est plus classique et mieux maîtrisée, on les utilisera pour dimensionner un système de refroidissement par exemple.

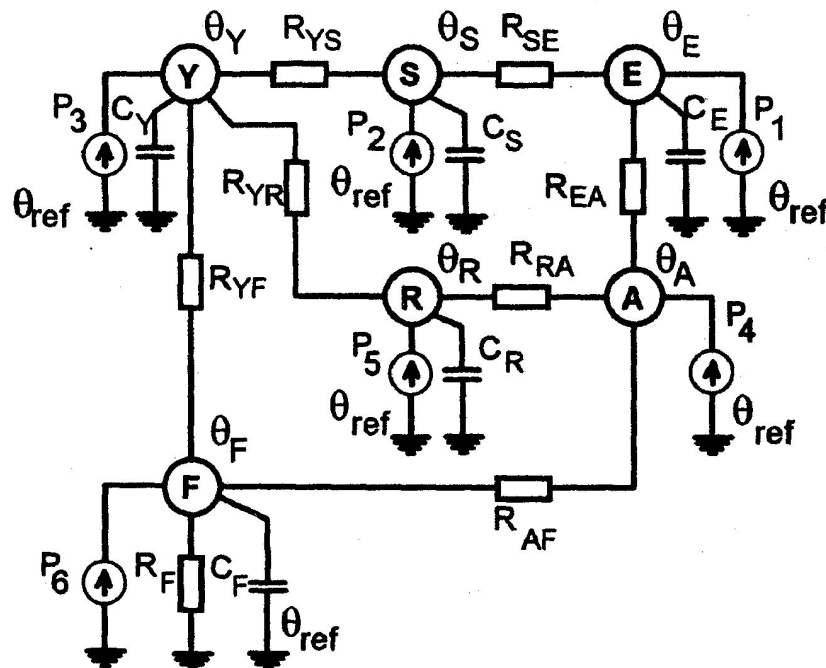


Figure I.4 : Réseau thermique équivalent d'un moteur asynchrone à cage [44].

Deux approches sont possibles en thermique. Soit la machine est considérée comme un assemblage de pièces homogènes dans la construction et dans le fonctionnement. On utilise alors plutôt une description de type réseau thermique équivalent (voir Figure I.4) qui peut aboutir à une représentation assez simple. La température n'est calculée qu'aux nœuds du

réseau qui représentent chacun un sous-ensemble de la machine dans lequel la température est uniforme. Les échanges et les sources de chaleur sont décrits exhaustivement et représentent les branches du réseau. Dans ce cas, la qualité du résultat dépend du découpage réalisé donc de l'a priori sur la solution [41][44][47].

L'autre point de vue est plus local. On décrit alors les équations de transfert de chaleur en tout point de la machine. Les équations aux dérivées partielles qui régissent le bilan énergétique sont résolues sur des volumes élémentaires et la température est connue en tout point du domaine (voir Figure I.5). La description est alors plus complexe et nécessite souvent des méthodes de calcul numérique. Elle aboutit généralement à une solution plus fine et ne nécessite pas d'a priori sur l'uniformité de la solution dans différentes parties du systèmes [43][45][49]. Notre souci étant le calcul de la température en tout point de la machine, nous adoptons cette méthode pour évaluer la distribution de température.

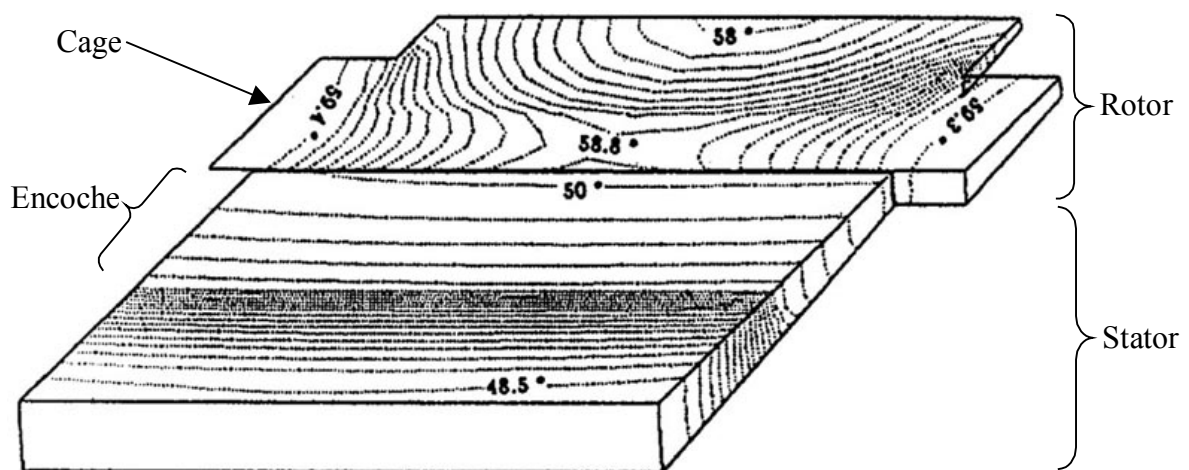


Figure I.5 : **Distribution de température** dans un secteur de machine asynchrone à cage [52].
Rotor bloqué et refroidissement naturel après 260s.

3.3 Modèles couplés

Bien que des modèles distincts soient utilisés pour décrire chacun des principes physiques qui interviennent dans la machine, le fonctionnement de celle-ci n'est correctement décrit que par l'examen simultanée de tous les phénomènes. Les modèles décrits précédemment sont ainsi couplés par différentes grandeurs comme le décrit la Figure I.6. La température ne sera connue avec précision que si l'on détermine localement les pertes électromagnétiques. Or, l'état électromagnétique dépend des propriétés des matériaux, elles-mêmes fonction de la température.

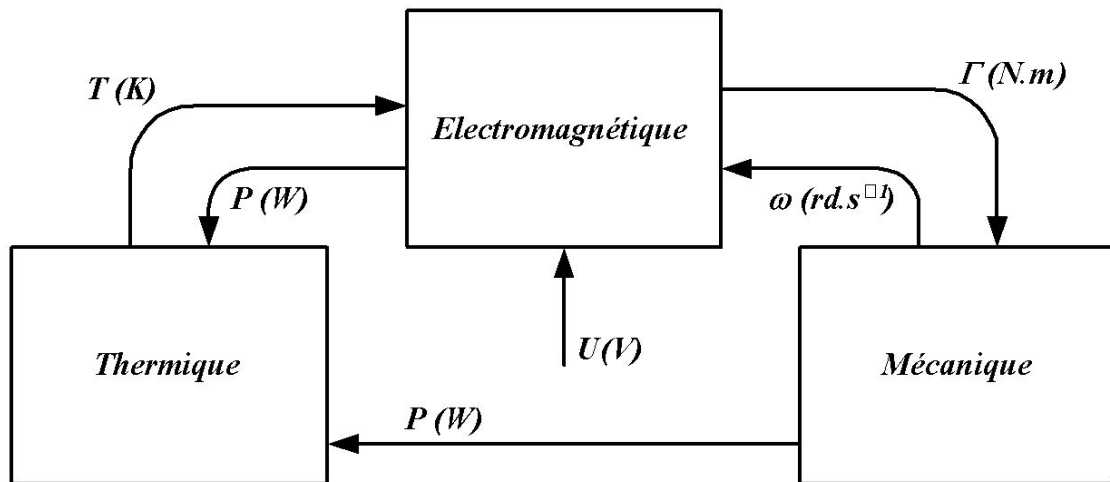


Figure I.6 : Grandeurs de couplage entre les différents phénomènes physiques.

Un logiciel de calcul thermique doit ainsi intégrer l'ensemble des phénomènes physiques agissant sur la machine. De plus, une description fine de la température dans toute la machine nécessite une description locale des phénomènes électromagnétiques et thermiques et donc l'utilisation des méthodes numériques de résolution des équations du système [52][63][64][66]. C'est en partant de ce constat que nous avons défini les objectifs de notre travail.

4 OBJECTIFS

Toute étude thermique des machines a pour objectif l'évaluation de la distribution de température dans la machine surtout dans la partie la plus sensible qui est l'enroulement. Ces études peuvent être effectuées soit au moment de la conception soit pendant l'exploitation de la machine. Dans le premier cas, on étudie l'influence des différents paramètres sur la distribution de la température pour améliorer par exemple la géométrie, les matériaux ou le système de refroidissement. Dans le deuxième cas, on prévoit la distribution de la température surtout dans les endroits inaccessibles de la machine. Cette prévision permet d'éviter les régimes de fonctionnement ou les commandes qui détériorent la machine et diminuent sa durée de vie [3][69][76].

Notre objectif est donc de fournir un logiciel dédié au calcul de température des machines utilisable à la fois dans la phase de conception et dans la phase d'exploitation. Ce logiciel doit être capable de calculer le plus précisément possible la distribution de température dans la machine. On y rassemble les problèmes électromagnétique et thermique tous deux résolus par la méthode des éléments finis. La source dans le problème électromagnétique peut être soit le courant soit la tension dans les enroulements du stator. Il est possible de déterminer la solution pour des grandeurs sinusoïdales ou non sinusoïdales. La dépendance des grandeurs électromagnétiques à la température peut être prise en compte. Les caractéristiques innovantes de ce logiciel seront les suivantes :

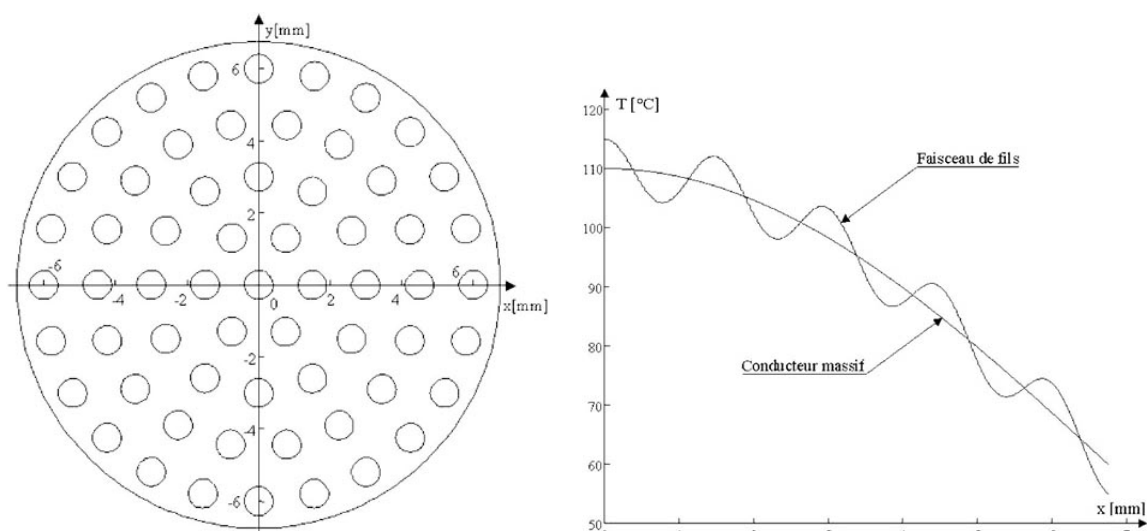
- Modélisation des enroulements

Dans de nombreuses études électromagnétiques et thermiques des machines, le faisceau de fils des enroulements est remplacé par un conducteur massif de conductivité équivalente [23][47]. Cette approximation rend le calcul électromagnétique ou thermique plus abordable. En contrepartie, la température maximale calculée par cette méthode est moins importante que la température réelle des enroulements comme le montre la Figure I.7. Cette différence est encore plus importante pour les parties moins refroidies de l'enroulement comme le sont les têtes de bobines dans certaines machines. Or, c'est précisément la partie la plus chaude de l'enroulement qui peut être détériorée ou endommagée dans un fonctionnement hors norme de la machine.

La distribution des fils dans les encoches d'une machine est aléatoire et irrégulière. En effet, lorsque les bobinages sont réalisés par enroulement de fil de cuivre sur un cadre puis insérés dans le stator de la machine, la position de chaque fil ne peut pas être connue avec

précision. La distribution des fils dans une encoche devient aléatoire de même que leur position n'est pas nécessairement identique d'une encoche à l'autre.

C'est pourquoi nous développons un modèle d'enroulement au chapitre 3 à partir de la méthode de Monte-Carlo associée au problème inverse. Ce modèle nous permet de représenter au mieux et avec un faible coût le faisceau de conducteur dans la machine. De plus, il nous permet d'accéder à la température maximale réelle dans l'enroulement.



- Conception de machine

Grâce au modèle d'enroulement précédemment introduit, la température maximale dans l'enroulement est mieux connue. Il est alors possible aux concepteurs de machines de vérifier le choix d'un isolant ou d'adapter la forme d'un stator sans utiliser d'essais de prototypes : une simulation de la machine suffit.

Le logiciel dans sa forme finale contient un ensemble de données géométriques, une base de donnée de matériaux et des systèmes de refroidissement pour pouvoir simuler les différents services de fonctionnement. Ces simulations permettent ainsi d'améliorer la conception de la machine afin de respecter les normes d'échauffement.

La conception devient alors plus fine et plus efficace, les coefficients de sécurité empirique couramment utilisés pour le dimensionnement peuvent être mieux évalués et finalement la puissance d'une machine de taille donnée peut être réestimée.

- Effet des harmoniques et alimentation non sinusoïdale

On distingue trois types d'harmoniques dans les machines électriques :

- Les harmoniques dues à la géométrie de la machine, au nombre d'encoches du stator et du rotor.
- Les harmoniques dues à la saturation des circuits magnétiques.
- Les harmoniques dues à l'alimentation non sinusoïdale de la machine.

Les deux premiers types d'harmoniques sont présents même si l'alimentation de la machine est parfaitement sinusoïdale. Le troisième type d'harmoniques est dû au fait que les machines électriques sont de plus en plus utilisées en association avec des variateurs de vitesse et soumises à une boucle de régulation [92][94][109]. Les tensions délivrées par ces convertisseurs ont souvent des formes d'onde non sinusoïdales et le courant dans la machine électrique bien que filtré reste encore non sinusoïdal (Figure I.8). La présence d'harmoniques augmente les pertes dans la machine et aboutit à des contraintes thermiques plus sévères à cause d'un sur-échauffement de l'ordre de 10% à 30%. La résolution pas à pas de l'équation électromagnétique dans ce logiciel permet d'évaluer les pertes supplémentaires introduites par les harmoniques et calculer la surchauffe de la machine due à ces pertes.

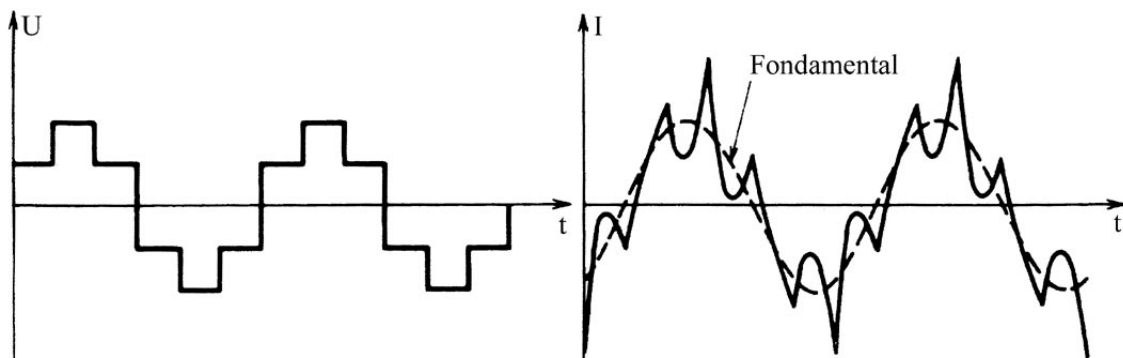


Figure I.8 : **Formes d'ondes** du courant (à droite) dans une machine asynchrone triphasée alimentée par un onduleur de tension délivrant un signal créneau (à gauche) sur chaque phase de la machine [92].

5 CONCLUSION

Après avoir décrit les particularités des machines électriques ainsi que les problèmes qu'elles définissent, nous avons énuméré les principaux modèles utilisés. Il apparaît alors qu'un point important des machines, les enroulements en l'occurrence, semble assez mal traité bien que revêtant un caractère primordial dans la construction et l'utilisation.

Ceci nous a permis de définir les objectifs de notre étude et plus particulièrement une analyse des phénomènes liés aux alimentations modernes (variateurs de vitesses) et une caractérisation des faisceaux de conducteurs pour la modélisation des enroulements.

II

MODELES MATHEMATIQUES

1	Introduction.....	26
2	Problème électromagnétique.....	27
2.1	Expression locale.....	27
2.1.1	Equations de Maxwell.....	27
2.1.2	Comportement des matériaux.....	28
2.1.3	Conditions de passage.....	29
2.1.4	Régime harmonique.....	29
2.1.5	Etat quasi stationnaire.....	30
2.1.6	Puissance électromagnétique.....	31
2.2	Formulation magnétodynamique.....	32
2.2.1	Présentation.....	32
2.2.2	Formulation en potentiel vecteur magnétique.....	33
2.2.3	Condition d'unicité.....	33
2.2.4	Conditions de passage.....	34
3	Problème thermique.....	35
3.1	Conduction.....	35
3.2	Convection.....	35
3.3	Rayonnement.....	35
3.4	Conditions aux limites.....	36
3.5	Comportement des matériaux.....	36
4	Couplage.....	37
4.1	Electromagnétique et circuit.....	37
4.2	Electromagnétique et thermique.....	38
5	Eléments finis.....	40
5.1	Principe.....	40
5.2	Discrétisation spatiale.....	41
5.3	Discrétisation temporelle.....	41
5.4	Cas non linéaire.....	42
5.4.1	Résolution de systèmes.....	42
5.4.2	Grandeurs efficaces.....	43
6	Prise en compte du mouvement.....	44
6.1	Remaillage.....	44
6.2	Ligne de glissement.....	44
6.3	Déformation de maillage.....	45
7	Architecture du logiciel.....	46
8	Conclusion.....	47

1 INTRODUCTION

Les objectifs de notre étude étant fixés, il nous est maintenant nécessaire de définir les modèles mathématiques utilisés pour représenter les phénomènes physiques. La première partie de ce chapitre décrit les équations de Maxwell suivant les hypothèses qui nous importent. La seconde partie détaille le problème thermique par le transfert de chaleur sous ses multiples formes. Viennent ensuite les particularités liées à notre étude comme le couplage entre les différents modèles ou la prise en compte du mouvement du rotor. Enfin, un paragraphe est consacré à la technique de résolution des équations aux dérivées partielles formulées au début de ce chapitre.

2 PROBLEME ELECTROMAGNETIQUE

2.1 Expression locale

2.1.1 Equations de Maxwell

L'ensemble des phénomènes électromagnétiques peut être décrit par six grandeurs qui dépendent du temps et de l'espace et qui sont les suivantes :

$\mathbf{H}(\mathbf{x}, t)$: Champ magnétique [$A \cdot m^{-1}$]

$\mathbf{E}(\mathbf{x}, t)$: Champ électrique [$V \cdot m^{-1}$]

$\mathbf{B}(\mathbf{x}, t)$: Induction magnétique [T]

$\mathbf{D}(\mathbf{x}, t)$: Induction électrique [$C \cdot m^{-2}$]

$\mathbf{J}(\mathbf{x}, t)$: Densité de courant de conduction [$A \cdot m^{-2}$]

$\rho(\mathbf{x}, t)$: Densité de charges électriques libres [$C \cdot m^{-3}$]

Par la suite et dans un souci de lisibilité, nous omettrons l'écriture de cette dépendance.

Ces différentes grandeurs sont liées par les équations de Maxwell [101] qui décrivent, de façon générale, les lois de l'électricité :

$$\mathbf{rot}(\mathbf{H}) = \mathbf{J} + \frac{\partial \mathbf{D}}{\partial t} \quad (\text{II.1})$$

$$\mathbf{rot}(\mathbf{E}) = -\frac{\partial \mathbf{B}}{\partial t} \quad (\text{II.2})$$

$$\mathbf{div}(\mathbf{B}) = 0 \quad (\text{II.3})$$

$$\mathbf{div}(\mathbf{D}) = \rho \quad (\text{II.4})$$

Les deux premières équations (II.1) et (II.2) expriment le couplage et l'évolution des grandeurs électriques et magnétiques alors que l'équation (II.3) assure la conservation du flux magnétique.

A partir des équations (II.1) et (II.4), nous obtenons la loi de conservation de la charge électrique :

$$\operatorname{div}(\mathbf{J}) + \frac{\partial \rho}{\partial t} = 0 \quad (\text{II.5})$$

2.1.2 Comportement des matériaux

Les équations de Maxwell sont générales et s'appliquent à tous les milieux. Pour prévoir le comportement des phénomènes électromagnétiques, il faut ajouter à ces équations des relations particulières aux milieux considérés : les relations de constitution [73]. Ces relations se formulent de la façon suivante :

$$\begin{cases} \mathbf{D} = \varepsilon \cdot \mathbf{E} \\ \mathbf{B} = \mu \cdot \mathbf{H} + \mathbf{B}_r \\ \mathbf{J} = \sigma (\mathbf{E} + \mathbf{v} \wedge \mathbf{B}) \end{cases} \quad (\text{II.6})$$

Le vecteur \mathbf{v} représente la vitesse de déplacement des charges dans le champ \mathbf{B} . Le vecteur \mathbf{B}_r représente l'induction rémanente. Le coefficient ε est la permittivité électrique. Il vaut ε_0 dans le cas du vide et est supérieur pour tous les autres matériaux. Le coefficient μ est la perméabilité magnétique. Il est égal à μ_0 dans le cas du vide et est supérieur pour tous les autres matériaux magnétiques. Le coefficient σ est la conductivité électrique. Elle est nulle dans le cas du vide.

Ces différentes propriétés ne sont pas nécessairement constantes et peuvent varier en fonction de divers paramètres tels que la température par exemple ou le champ magnétique. Ainsi, la Figure II.1 donne les variations de la perméabilité magnétique pour une tôle d'acier FeV 1000 65 HD. Dans un tel cas, si le champ magnétique est purement sinusoïdal dans le temps, l'induction ne l'est pas. On considère aussi couramment que la résistivité d'un matériau varie linéairement avec la température :

$$\rho(T) = \frac{1}{\sigma(T)} = \rho_0 (1 + aT) \quad (\text{II.7})$$

Pour le cuivre, on a $a = 3,93 \cdot 10^{-3} \text{K}^{-1}$ et $\rho_0 = 1,724 \cdot 10^{-8} \Omega \cdot m$ à 20°C . Donc, pour calculer l'induction magnétique, on doit connaître la température qui est elle même fonction de l'induction magnétique.

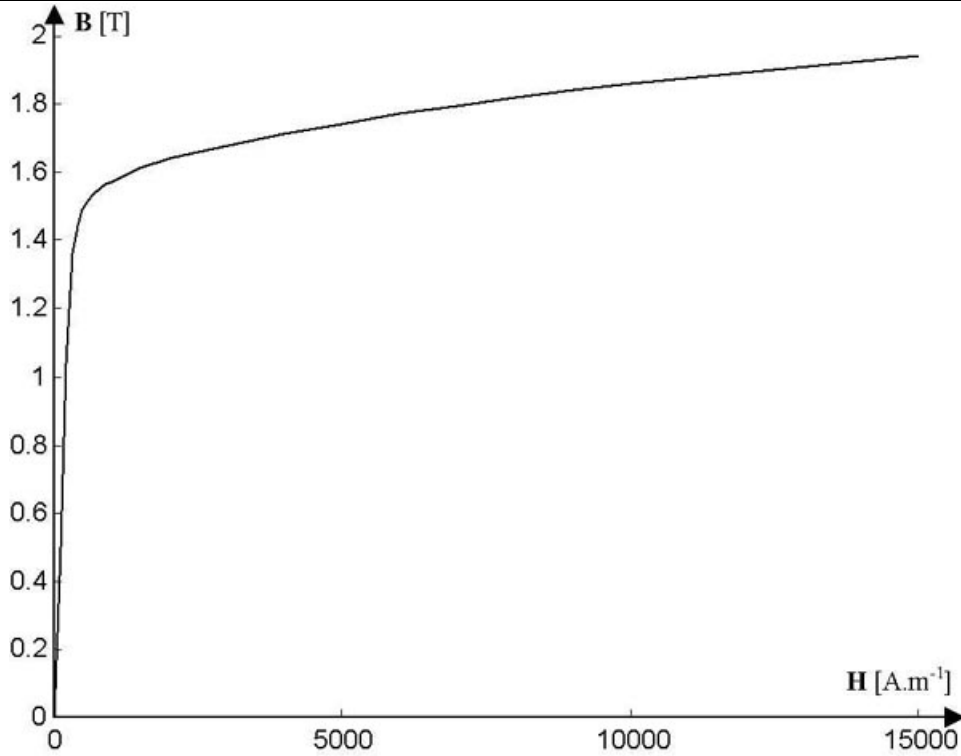


Figure II.1 : Courbe de saturation de la tôle FeV 1000 65 HD en quasi statique.

2.1.3 Conditions de passage

Lors du passage d'un milieu repéré 1 vers un milieu repéré 2, les grandeurs électromagnétiques subissent des discontinuités et ne sont donc plus mathématiquement différentiables. Les équations qui les relient s'écrivent alors [113] :

$$(\mathbf{D}_1 - \mathbf{D}_2) \cdot \mathbf{n} = \rho_s \quad (\text{II.8})$$

$$(\mathbf{B}_1 - \mathbf{B}_2) \cdot \mathbf{n} = 0 \quad (\text{II.9})$$

$$(\mathbf{E}_1 - \mathbf{E}_2) \wedge \mathbf{n} = 0 \quad (\text{II.10})$$

$$(\mathbf{H}_1 - \mathbf{H}_2) \wedge \mathbf{n} = \mathbf{K} \quad (\text{II.11})$$

avec ρ_s la densité surfacique de charge, \mathbf{K} la densité surfacique de courant et \mathbf{n} le vecteur unitaire normal dirigé vers l'extérieur du milieu 1.

2.1.4 Régime harmonique

Dans le cas où les sources électriques sont parfaitement sinusoïdales, on peut utiliser la notation complexe pour les représenter :

$$U = U_0 \cos(\omega.t + \varphi) = \Re(U_0 e^{j(\omega.t + \varphi)}) \quad (\text{II.12})$$

où $\omega = 2.\pi.f$ est la pulsation et f la fréquence. Dans ce cas, la dérivation d'une grandeur par rapport au temps revient à une multiplication par $j\omega$.

Si, de plus, les matériaux ont des relations constitutives linéaires alors les grandeurs électromagnétiques ont des variations dans le temps parfaitement sinusoïdales. Les équations de Maxwell se réécrivent alors sous la forme :

$$\mathbf{rot}(\mathbf{H}) = \mathbf{J} + j\omega\mathbf{D} \quad (\text{II.13})$$

$$\mathbf{rot}(\mathbf{E}) = -j\omega\mathbf{B} \quad (\text{II.14})$$

$$\text{div}(\mathbf{B}) = 0 \quad (\text{II.15})$$

$$\text{div}(\mathbf{D}) = \rho \quad (\text{II.16})$$

Si les propriétés sont non-linéaires, les grandeurs électromagnétiques ne sont plus nécessairement sinusoïdales dans le temps. C'est le cas en particulier des matériaux magnétiques saturables. Pour éviter d'avoir à résoudre le problème en pas à pas dans le temps, les grandeurs électromagnétiques sont calculées en valeurs efficaces. La courbe de saturation du matériau est alors recalculée pour des grandeurs purement sinusoïdales de manière à conserver l'énergie mise en jeu [31].

2.1.5 Etat quasi stationnaire

L'approximation des états quasi stationnaires s'appuie sur l'approximation suivante :

$$\mathbf{J} + \frac{\partial\mathbf{D}}{\partial t} \approx \mathbf{J} \quad (\text{II.17})$$

Que l'on peut écrire, pour un matériau obéissant à la loi d'ohm, sous la forme :

$$\sigma.\mathbf{E} + \varepsilon \frac{\partial\mathbf{E}}{\partial t} \approx \sigma.\mathbf{E} \quad (\text{II.18})$$

Si l'on se place en régime harmonique, on peut transformer cette équation sous la forme suivante :

$$\sigma.\mathbf{E} + j\omega\varepsilon\mathbf{E} \approx \sigma.\mathbf{E} \quad (\text{II.19})$$

L'approximation des états quasi stationnaire peut alors se traduire en module par :

$$\omega \ll \frac{\sigma}{\varepsilon} = \omega_l \quad (\text{II.20})$$

On donne dans la table ci-dessous les valeurs de ω_l pour différents matériaux couramment utilisés dans les machines électriques. Dans le cadre des machines électriques qui nous intéressent, cette condition de pulsation sera respectée. De plus, les charges volumiques seront négligées ($\rho \approx 0$).

Matériau	σ [$\Omega^{-1}.m^{-1}$]	ε [F.m ⁻¹]	ω_l [rd.s ⁻¹]
Cuivre	$5,8.10^7$	$8,8.10^{-12}$	$6,6.10^{18}$
Acier	1.107	$8,8.10^{-12}$	$1,1.10^{18}$
Résine époxyde	10^{14} à 10^{16}	3.10^{-11} à $4,4.10^{-11}$	$2,3.10^{24}$ à $3,3.10^{26}$
Aluminium	$3,8.10^7$	$8,8.10^{-12}$	$4,3.10^{19}$

2.1.6 Puissance électromagnétique

Dans l'approximation des états quasi stationnaires, on peut écrire les équations de Maxwell sous la forme suivante :

$$\begin{cases} \mathbf{rot}(\mathbf{E}) = -\frac{\partial \mathbf{B}}{\partial t} \\ \mathbf{rot}(\mathbf{H}) = \mathbf{J} + \sigma(\mathbf{E} + \mathbf{v} \wedge \mathbf{B}) \end{cases} \quad (\text{II.21})$$

Multiplions la première équation par \mathbf{H} et la seconde par \mathbf{E} . Après soustraction terme à terme, il vient :

$$\mathbf{div}(\mathbf{E} \wedge \mathbf{H}) + \mathbf{E} \cdot \mathbf{J} + \sigma \cdot \mathbf{E} \cdot (\mathbf{E} + \mathbf{v} \wedge \mathbf{B}) + \mathbf{H} \cdot \frac{\partial \mathbf{B}}{\partial t} = 0 \quad (\text{II.22})$$

On intègre cette équation sur un volume Ω délimité par une surface fermée Γ :

$$\begin{aligned} \oint_{\Gamma} (\mathbf{E} \wedge \mathbf{H}) \cdot \mathbf{n} d\Gamma + \iiint_{\Omega} \mathbf{E} \cdot \mathbf{J} \cdot d\Omega + \iiint_{\Omega} \sigma \cdot \mathbf{E} \cdot \mathbf{E} \cdot d\Omega + \dots \\ \iiint_{\Omega} \sigma \cdot \mathbf{E} \cdot (\mathbf{v} \wedge \mathbf{B}) \cdot d\Omega + \iiint_{\Omega} \mathbf{H} \cdot \frac{\partial \mathbf{B}}{\partial t} \cdot d\Omega = 0 \end{aligned} \quad (\text{II.23})$$

Cette équation représente le bilan de puissance avec le vecteur de Poynting sur le volume Ω . La signification de chaque terme est la suivante [73] :

- $\oint_{\Gamma} (\mathbf{E} \wedge \mathbf{H}) \cdot \mathbf{n} \cdot d\Gamma$: Flux du vecteur de Poynting. Représente la puissance que le volume Ω échange avec l'extérieur.
- $\iiint_{\Omega} \mathbf{E} \cdot \mathbf{J} \cdot d\Omega$: Représente la puissance émise par la source dans le volume Ω .

- $\iiint_{\Omega} \sigma \cdot \mathbf{E} \cdot \mathbf{E} \cdot d\Omega$: Représente la puissance électromagnétique induite dans le volume Ω et dissipée par effet Joule.
- $\iiint_{\Omega} \sigma \cdot \mathbf{E} \cdot (\mathbf{v} \wedge \mathbf{B}) \cdot d\Omega$: Représente la puissance électromagnétique induite dans le volume Ω et transformée en énergie mécanique.
- $\iiint_{\Omega} \mathbf{H} \cdot \frac{\partial \mathbf{B}}{\partial t} \cdot d\Omega$: Représente la puissance électromagnétique emmagasinée dans le volume Ω .

2.2 Formulation magnétodynamique

Dans toute la suite, sauf indication contraire, on se placera dans l'hypothèse des états quasi stationnaires du paragraphe 2.1.5.

2.2.1 Présentation

La Figure II.2 représente une configuration magnétodynamique type dans laquelle l'inducteur est parcouru par un courant variable dans le temps de densité \mathbf{J}_{ex} .

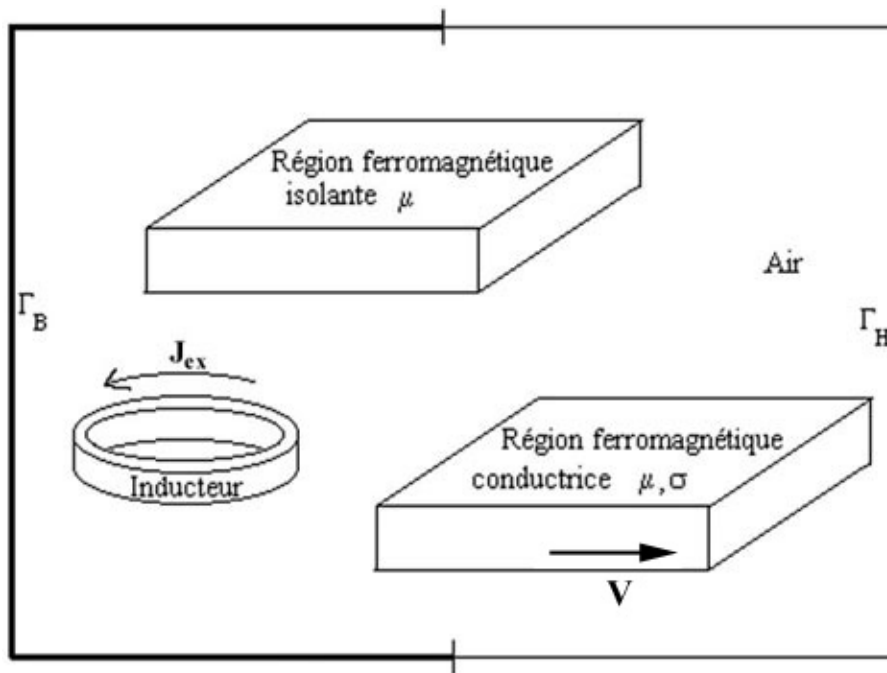


Figure II.2 : **Problème magnétodynamique** type comportant un inducteur et différents types de charges.

Les équations de Maxwell se réécrivent alors :

$$\mathbf{rot}(\mathbf{H}) = \mathbf{J}_{ex} + \mathbf{J}_0 \quad (\text{II.24})$$

$$\mathbf{rot}(\mathbf{E}) = -\frac{\partial \mathbf{B}}{\partial t} \quad (\text{II.25})$$

$$\text{div}(\mathbf{B}) = 0 \quad (\text{II.26})$$

Auxquelles on ajoute les équations constitutives :

$$\mathbf{B} = \mu \mathbf{H} \quad (\text{II.27})$$

$$\mathbf{J}_0 = \sigma(\mathbf{E} + \mathbf{v} \wedge \mathbf{B}) \quad (\text{II.28})$$

Et les conditions aux limites :

$$\mathbf{B} \cdot \mathbf{n} = 0 \text{ sur } \Gamma_B \quad (\text{II.29})$$

$$\mathbf{H} \wedge \mathbf{n} = 0 \text{ sur } \Gamma_H \quad (\text{II.30})$$

2.2.2 Formulation en potentiel vecteur magnétique

D'après l'équation (II.26), \mathbf{B} dérive d'un potentiel vecteur \mathbf{A} tel que :

$$\mathbf{B} = \mathbf{rot}(\mathbf{A}) \quad (\text{II.31})$$

En combinant avec l'équation (II.25), on obtient :

$$\mathbf{E} = -\frac{\partial \mathbf{A}}{\partial t} - \mathbf{grad}(V) \quad (\text{II.32})$$

L'équation (II.24) donne alors la formulation en potentiel vecteur magnétique d'un système magnétodynamique [23]:

$$\mathbf{rot}\left(\frac{1}{\mu} \mathbf{rot}(\mathbf{A})\right) + \sigma\left(\frac{\partial \mathbf{A}}{\partial t} + \mathbf{grad}(V) - \mathbf{v} \wedge \mathbf{rot}(\mathbf{A})\right) = \mathbf{J}_{ex} \quad (\text{II.33})$$

Les conditions aux limites décrites par les équations (II.29) et (II.30) deviennent :

$$\mathbf{n} \wedge \mathbf{A} = 0 \text{ sur } \Gamma_B \quad (\text{II.34})$$

$$\mathbf{n} \wedge \frac{1}{\mu} \mathbf{rot}(\mathbf{A}) = 0 \text{ sur } \Gamma_H \quad (\text{II.35})$$

2.2.3 Condition d'unicité

On note que si \mathbf{A} est solution de l'équation alors $\mathbf{A} + \mathbf{grad}(u)$ l'est aussi quelque soit u . Dans ce cas, V devient $V + \partial u / \partial t$ dans (II.32). La solution du problème

électromagnétique n'est donc pas unique malgré les conditions aux limites. Pour résoudre ce problème, on peut utiliser entre autre la jauge de Coulomb décrite par :

$$\operatorname{div}(\mathbf{A}) = 0 \quad (\text{II.36})$$

2.2.4 Conditions de passage

Dans le cas de la formulation magnétodynamique en potentiel vecteur \mathbf{A} , les conditions de passage entre deux milieux 1 et 2 définis par les équations (II.9) et (II.11) deviennent :

- pour une discontinuité de la perméabilité magnétique μ :

$$\left(\frac{1}{\mu_1} \operatorname{rot}(\mathbf{A}_1) - \frac{1}{\mu_2} \operatorname{rot}(\mathbf{A}_2) \right) \wedge \mathbf{n} = 0 \quad (\text{II.37})$$

- pour une discontinuité de la conductivité électrique σ :

$$\left(-\sigma_1 \left(\frac{\partial \mathbf{A}_1}{\partial t} + \mathbf{grad}(V_1) \right) + \sigma_2 \left(\frac{\partial \mathbf{A}_2}{\partial t} + \mathbf{grad}(V_2) \right) \right) \cdot \mathbf{n} = 0 \quad (\text{II.38})$$

3 PROBLEME THERMIQUE

Le calcul du champ magnétique précédemment détaillé permet d'évaluer les pertes par effet Joule et les pertes fer (hystérésis et courants de Foucault). Ce calcul est le point de départ du problème thermique. Une fois produite au sein du matériau, la chaleur est diffusée selon trois principaux modes : conduction, convection et rayonnement [55][56][114].

3.1 Conduction

La conduction correspond à un transfert de chaleur entre deux points à l'intérieur d'un solide sous l'influence d'un gradient de température. Elle est régie par la relation de Fourier suivante :

$$\varphi = -\lambda \cdot \mathbf{grad}(T) \quad (\text{II.39})$$

Le bilan énergétique local du matériau est donné par :

$$\text{div}(\varphi) + q = \rho \cdot C_p \frac{\partial T}{\partial t} \quad (\text{II.40})$$

où ρ est la masse volumique. Cette équation exprime le bilan énergétique local par une égalité entre la chaleur produite dans le matériau plus celle échangée avec l'extérieur et l'élévation de température (variation d'énergie interne). On peut alors écrire le problème thermique sous une forme plus compact :

$$\text{div}(-\lambda \cdot \mathbf{grad}(T)) + q = \rho \cdot C_p \frac{\partial T}{\partial t} \quad (\text{II.41})$$

3.2 Convection

Le transfert de chaleur par convection a pour origine le mouvement d'un fluide. En effet, le mouvement des particules transfère l'énergie par mélange en plus de la conduction. Le flux de chaleur au travers d'une paroi S se calcule alors par la relation suivante :

$$\varphi = h \cdot (T - T_a) \cdot \mathbf{n} \quad (\text{II.42})$$

où T_a est la température ambiante du fluide loin de la surface d'échange.

3.3 Rayonnement

C'est l'échange d'énergie par le biais d'un rayonnement électromagnétique considéré du point de vue thermique c'est-à-dire comme un flux de chaleur :

$$\varphi = \varepsilon_e \cdot \sigma_b \cdot (T^4 - T_a^4) \cdot \mathbf{n} \quad (\text{II.43})$$

La longueur d'onde de ce rayonnement se situe en général entre 1mm et 0,1 μm c'est à dire des infrarouges et jusqu'aux ultraviolets proches.

3.4 Conditions aux limites

Les conditions aux limites pour la résolution de l'équation (II.41) sont de deux types : Dirichlet ou Neumann.

- Dirichlet

La condition aux limites de Dirichlet revient à imposer une valeur pour l'inconnue recherchée, ici la température, sur la frontière Γ_d en question.

$$T_{\Gamma_d} = T_0 \quad (\text{II.44})$$

C'est une condition isotherme.

- Neumann

La condition aux limites de Neumann correspond à imposer une valeur pour le flux de l'inconnue recherchée sur la frontière Γ_n en question.

$$\varphi_{\Gamma_n} = \varphi_0 \quad (\text{II.45})$$

Pour une frontière adiabatique (isolée thermiquement) on posera $\varphi_0 = \mathbf{0}$. Cette condition permet aussi de représenter un échange convectif comme défini par (II.42) sur une frontière à condition de connaître le coefficient d'échange convectif h :

$$\varphi = h \cdot (T - T_a) \cdot \mathbf{n} \quad (\text{II.46})$$

3.5 Comportement des matériaux

L'équation de transfert de la chaleur s'applique à tous les matériaux d'un système thermique. Certains d'entre eux peuvent avoir des propriétés qui dépendent de la température. Ils ont alors un comportement non linéaire [70][71].

Dans les machines, les variations des propriétés thermiques des matériaux utilisés sont faibles et influencent très peu le résultat final. On supposera ici que la conductivité thermique, la masse volumique et la capacité calorifique sont constantes.

4 COUPLAGE

4.1 Electromagnétique et circuit

L'analyse des dispositifs électrotechniques, en particulier les machines, est souvent conditionné par les sources d'alimentation et le circuit qui les relie. Comme il est exprimé par les formulations en potentiel vecteur, le problème électromagnétique est déterminé par le courant qui circule dans les bobinages, lui même fonction de la tension appliquée sur le circuit électrique. En plus de l'inconnue potentiel vecteur magnétique, il existe une autre inconnue à déterminer qui est le courant. Le couplage entre ces deux grandeurs est direct, c'est pourquoi nous devons résoudre simultanément les équations du champ magnétique et du circuit électrique [23][96][105].

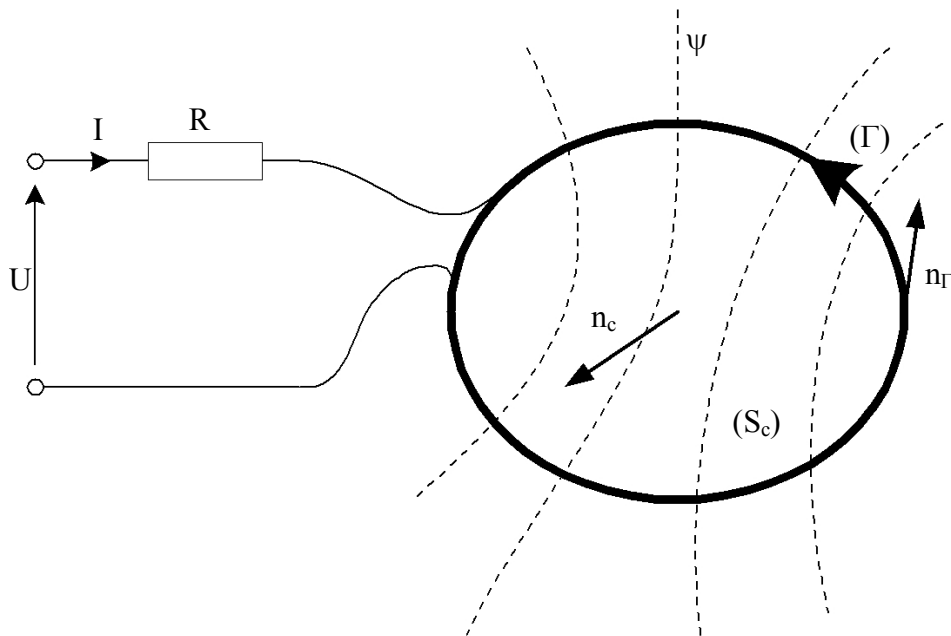


Figure II.3 : **Configuration type** d'un circuit électrique.
L'inducteur Γ constitué de n_s spires est traversé par un courant I et produit un flux ψ .

Le circuit est constitué d'une résistance, celle des conducteurs du circuit, en série avec l'enroulement inducteur à l'origine du champ magnétique comme sur la Figure II.3. Le comportement de l'inducteur est décrit par les équations électromagnétiques qui relient la densité de courant au potentiel vecteur magnétique. Le comportement du circuit électrique est donné par :

$$U = R.I + \frac{\partial \psi}{\partial t} \quad (\text{II.47})$$

où U est la tension d'alimentation appliquée au circuit, R sa résistance connue a priori, I le courant qui le traverse et ψ le flux magnétique engendré par l'inducteur. Il existe une relation directe entre le courant I dans le circuit et la densité de courant J appliquée au problème électromagnétique :

$$I = \int_{\text{conducteur}} \mathbf{J} \cdot \mathbf{n} \cdot dS \quad (\text{II.48})$$

De même, le flux magnétique s'exprime à partir du potentiel vecteur magnétique :

$$\psi = n_s \cdot \iint_{S_c} \mathbf{B} \cdot \mathbf{n}_c \cdot dS = n_s \cdot \oint_{\Gamma} \mathbf{A} \cdot \mathbf{n}_{\Gamma} \cdot dl \quad (\text{II.49})$$

où le flux ψ est engendré par n_s spires produisant une induction B sur une surface S_c de contour Γ .

Dans le cas des machines électriques triphasées, il existe trois circuits comme celui-ci : un par phase. L'ensemble de ces équations exprimé avec la formulation en éléments finis nodaux aboutit à un système matriciel (voir paragraphe II5 page 40):

$$\begin{cases} [K] \cdot [A] = [J] \\ [J] = [H] \cdot [I] \\ [\psi] = [G] \cdot [A] \\ [R] \cdot [I] + \frac{\partial [\psi]}{\partial t} = [U] \end{cases} \quad \text{soit} \quad \begin{bmatrix} [K] & -[H] \\ 0 & [R] \end{bmatrix} \times \begin{bmatrix} [A] \\ [I] \end{bmatrix} + \begin{bmatrix} 0 & 0 \\ [G] & 0 \end{bmatrix} \times \frac{\partial}{\partial t} \begin{bmatrix} [A] \\ [I] \end{bmatrix} = \begin{bmatrix} 0 \\ [U] \end{bmatrix} \quad (\text{II.50})$$

La matrice $[K]$ est la matrice classique assemblée en éléments finis. Les matrices $[G]$ et $[H]$ expriment le couplage entre les grandeurs du circuit électrique et les grandeurs électromagnétiques, la matrice $[R]$ décrit les résistances du circuit, $[A]$ et $[I]$ sont les inconnues à déterminer et $[U]$ la source de tension appliquée au circuit.

4.2 Electromagnétique et thermique

Il apparaît clairement que les phénomènes électromagnétiques et thermiques sont couplés. En effet, le champ magnétique sert de source au problème thermique. De plus, une variation de température modifie les propriétés des matériaux qui supportent le champ magnétique [52][63][64][66].

Il existe donc deux couplages distincts entre le problème électromagnétique et le problème thermique. Le premier, un couplage faible, relie les deux systèmes d'équations de manière séquentielle par la puissance dissipée par effet Joule par exemple. En effet, cette

puissance est à l'origine du problème thermique et découle directement du problème électromagnétique. L'ordre de résolution des équations est alors fixé. Le second, un couplage fort, contraint directement les propriétés de l'un par l'état de l'autre. C'est le cas par exemple de la résistivité électrique qui évolue avec la température. Si les deux problèmes sont suffisamment simples, les deux jeux d'équations sont résolus simultanément ; sinon les deux problèmes sont résolus successivement avec une mise à jour des paramètres jusqu'à obtenir la convergence des deux solutions électromagnétique et thermique.

Dans le cas des machines, on doit résoudre les deux problèmes sur l'ensemble du domaine géométrique qu'elles représentent. Les systèmes d'équations à résoudre sont alors de grande taille et ne peuvent être calculés simultanément. De plus, le problème électromagnétique est non-linéaire à cause de la saturation. C'est donc l'algorithme de la Figure II.4 qui est utilisé pour résoudre le problème couplé.

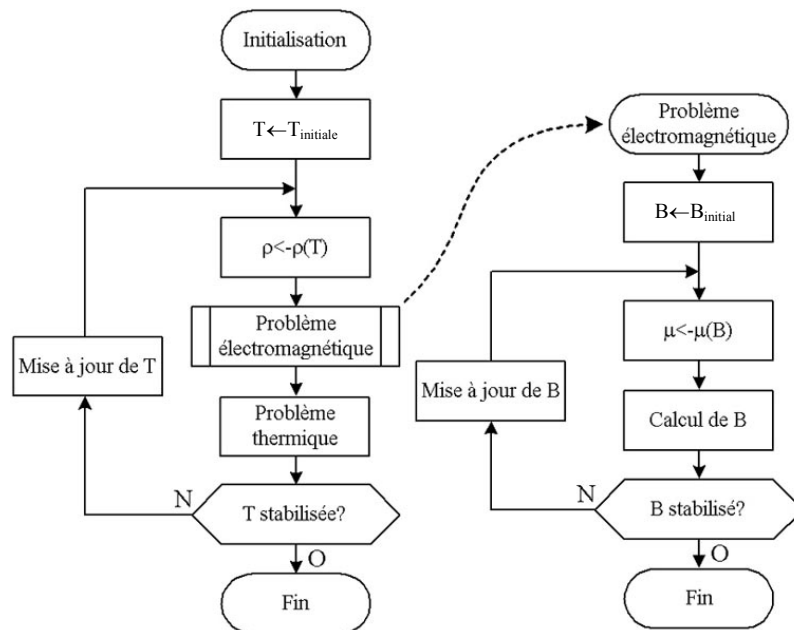


Figure II.4 : **Algorithme de résolution** du problème complet. Le couplage entre électromagnétique et thermique apparaît clairement.

La mise à jour de **B** dans le problème électromagnétique est réalisée avec l'algorithme de Newton-Raphson.

5 ELEMENTS FINIS

Les équations décrites aux paragraphes précédents expriment les équations de Maxwell et de la thermique sous forme continue. La résolution analytique de ces équations n'est possible que dans certains cas très simples. Dans beaucoup d'autres cas, et en particulier celui des machines, il faut faire appel à des méthodes d'approximation numériques [101].

L'objectif de telles méthodes est de remplacer le modèle décrit dans un espace continu par un modèle discret équivalent. Pour cela, on découpe le domaine de résolution en éléments géométriques simples : c'est le maillage. Ensuite, on applique le jeu d'équations à résoudre à chacun de ces éléments simples. L'assemblage de toutes ces équations sur l'ensemble des éléments conduit à un système d'équations linéaire à résoudre. On détermine alors la solution pour un nombre fini d'éléments. La solution sur tout le domaine s'obtient alors par interpolation. Les deux techniques les plus couramment rencontrées pour résoudre de tels problèmes sont la méthode des différences finies (MDF) et la méthode des éléments finis (MEF) [98][99][100].

5.1 Principe

Les problèmes de magnétostatique et de magnétodynamique formulés sur un domaine Ω de frontière Γ peuvent s'exprimer de façon générale sous la forme suivante :

$$L(u) = f \text{ dans } \Omega \quad (\text{II.51})$$

$$M(u) = g \text{ sur } \Gamma \quad (\text{II.52})$$

où L et M sont des opérateurs différentiels, f et g des fonctions connues et u la solution recherchée.

Pour résoudre numériquement le problème, il faut l'écrire sous sa forme intégrale. On l'obtient soit par la méthode de Galerkin, soit par la minimisation d'une fonctionnelle comme par exemple l'énergie. Ces deux solutions donnent le même résultat :

$$F(u) = \int_{\Omega} u' \cdot (L(u) - f) d\Omega = 0 \quad (\text{II.53})$$

où u' est la fonction de pondération choisie a priori. Cette équation traduit le fait que si u est la solution du problème $(L(u) - f)$ alors sa projection sur l'espace des fonctions qui la décrivent (u') est globalement nulle sur le domaine de résolution Ω .

5.2 Discrétisation spatiale

Le domaine d'étude est discrétisé en éléments géométriques de formes simples. Pour une géométrie en deux dimensions (2D) on utilise les triangles ou les quadrilatères. Pour une géométrie en trois dimensions (3D) on utilise les tétraèdres, les prismes ou les hexaèdres. Dans notre cas, on n'utilisera que les triangles en 2D et les tétraèdres en 3D.

Pour les éléments finis nodaux, les valeurs de l'inconnue recherchée sont déterminées aux nœuds du maillage c'est à dire aux sommets des éléments. L'inconnue scalaire u (ou la composante d'une inconnue vectorielle) est alors décrite dans chaque élément e par une combinaison linéaire des valeurs u_i^e aux nœuds :

$$u^e = \sum_{i=1}^n N_i^e u_i^e \quad (\text{II.54})$$

Les fonctions d'approximation nodales N_i^e vérifient les relations suivantes :

$$N_i^e(M_j^e) = \begin{cases} 1 & \text{si } i = j \\ 0 & \text{si } i \neq j \end{cases} \quad (\text{II.55})$$

De plus, elles sont continues sur le domaine d'étude et sont dérivables sur chaque élément du maillage. On remplace u dans l'équation (II.53) et on aboutit à un système d'équations linéaires que l'on peut mettre sous la forme matricielle suivante :

$$[\mathbf{K}] \cdot [\mathbf{U}] = [\mathbf{F}] \quad (\text{II.56})$$

La matrice $[\mathbf{K}]$ est carrée de dimension égale au nombre de points du maillage, $[\mathbf{F}]$ est un vecteur de même dimension et $[\mathbf{U}]$ est le vecteur des inconnues aux nœuds du maillage.

5.3 Discrétisation temporelle

La dérivée partielle d'une grandeur u par rapport au temps est représentée par une différence finie à condition que le pas de temps Δt considéré soit suffisamment petit [105][110] :

$$\frac{\partial u}{\partial t} \simeq \frac{\Delta u}{\Delta t} = \frac{u_k - u_{k-1}}{\Delta t} \quad (\text{II.57})$$

Supposons alors à résoudre le problème éléments finis ci-dessous d'inconnue \mathbf{U} :

$$[\mathbf{K}] \cdot [\mathbf{U}] + [\mathbf{M}] \cdot \frac{\partial [\mathbf{U}]}{\partial t} = [\mathbf{F}] \quad (\text{II.58})$$

En transformant la dérivée par apport au temps, on aboutit à l'équation ci-dessous :

$$\left([\mathbf{K}] + \frac{1}{\Delta t} [\mathbf{M}] \right) \cdot [\mathbf{U}_k] = \left([\mathbf{F}] + \frac{1}{\Delta t} [\mathbf{M}] \cdot [\mathbf{U}_{k-1}] \right) \quad (\text{II.59})$$

Partant d'une valeur initiale $[\mathbf{U}_0]$ de l'inconnue, on calcule de proche en proche les termes de la suite $[\mathbf{U}_k]$ en résolvant à chaque fois le système (II.59).

Dans le cas particulier des grandeurs sinusoïdales, on utilise la notation complexe [31]. En effet, si u est une grandeur sinusoïdale d'amplitude \hat{U} , de pulsation ω et de phase φ alors sa représentation complexe est la suivante :

$$u = \Re(\underline{u}) \text{ avec } \underline{u} = \hat{U} \cdot e^{j(\omega t + \varphi)} \quad (\text{II.60})$$

On peut alors résoudre le problème avec des inconnues complexes et revenir aux grandeurs temporelles ensuite. Supposons à résoudre la problème (II.58) où l'inconnue $[\underline{\mathbf{U}}]$ est sinusoïdale de pulsation ω . En utilisant la notation complexe, il devient :

$$([\mathbf{K}] + j\omega \cdot [\mathbf{M}]) \cdot [\underline{\mathbf{U}}] = [\underline{\mathbf{F}}] \quad (\text{II.61})$$

Cette équation décrit un système matriciel classique d'inconnue complexe.

5.4 Cas non linéaire

Les matériaux magnétiques utilisés dans la fabrication des machines ont une perméabilité qui varie avec l'induction :

$$\mu = \mu(\|\mathbf{B}\|) = \mu(\|\mathbf{rot}(\mathbf{A})\|) \quad (\text{II.62})$$

La formulation en potentiel vecteur d'un problème éléments finis reviendra à résoudre l'équation ci-dessous :

$$\mathbf{K}(\mu(\mathbf{A})) \cdot \mathbf{A} = \mathbf{F} \text{ soit } \mathbf{K}(\mathbf{A}) \cdot \mathbf{A} = \mathbf{F} \quad (\text{II.63})$$

5.4.1 Résolution de systèmes

Il existe plusieurs façons de procéder pour résoudre un tel problème mais toutes sont soumises à un critère d'arrêt. La méthode de Jacobi se contente de calculer la nouvelle solution à partir de la précédente. Les termes de la suite $[\mathbf{U}_n]$ sont calculés de proches en proches à partir d'une solution initiale $[\mathbf{U}_0]$ par :

$$[\mathbf{K}](\mathbf{U}_{n-1}) \cdot \mathbf{U}_n = [\mathbf{F}] \quad (\text{II.64})$$

Une solution plus élaborée consiste à appliquer la méthode de Newton à une fonction de plusieurs variables : c'est la méthode de Newton-Raphson. La suite ci-dessous converge alors vers la solution recherchée :

$$[\mathbf{U}_n] = [\mathbf{U}_{n-1}] - [\mathbf{dK}(\mathbf{U}_{n-1})]^{-1} \cdot [\mathbf{K}(\mathbf{U}_{n-1})] \quad (\text{II.65})$$

où $[\mathbf{dK}]$ est la matrice Jacobienne de la matrice $[\mathbf{K}]$.

Ces deux algorithmes de résolutions d'équations non-linéaires peuvent être agrémentés de la technique de relaxation qui actualise la variable recherchée à partir de la solution fraîchement calculée et de la solution précédente :

$$[\mathbf{U}_n] \leftarrow \beta \cdot [\mathbf{U}_n] + (1 - \beta) \cdot [\mathbf{U}_{n-1}] \text{ avec } \beta \in [0;1] \quad (\text{II.66})$$

où β est appelé coefficient de relaxation.

Un critère d'arrêt est nécessaire pour stopper ces algorithmes. Celui-ci doit mesurer à quel point deux solutions consécutives se ressemblent auquel cas la convergence est obtenue. Nous utiliserons le critère suivant :

$$\varepsilon_n = \frac{\sum_i |U_n^i - U_{n-1}^i|}{\sum_i |U_n^i|} < \varepsilon_{\text{limite}} \quad (\text{II.67})$$

où U_n^i est la $i^{\text{ème}}$ composante du vecteur $[\mathbf{U}_n]$.

5.4.2 Grandeurs efficaces

A cause de la non-linéarité de la perméabilité magnétique, un problème dont la source est purement sinusoïdale peut engendrer des grandeurs non-sinusoïdales. Il est alors impossible d'utiliser la notation complexe et une lourde résolution pas à pas dans le temps s'impose. Une solution classique pour contourner ce problème consiste à résoudre le problème en grandeurs efficaces [31]. Il faut pour cela déterminer une courbe de saturation (ou une perméabilité efficace) équivalente à partir de la courbe de saturation du constructeur.

6 PRISE EN COMPTE DU MOUVEMENT

Dans toutes les machines électriques il y a mouvement relatif du rotor par rapport au stator. Pour certains dispositifs, un choix judicieux du repère permet de s'affranchir de la description explicite du mouvement. Dans d'autres cas, ce repère n'existe pas et c'est la géométrie qui décrit le mouvement [26] à [28].

6.1 Remaillage

La méthode du remaillage est la plus évidente. Elle consiste à redessiner le rotor dans chacune de ses nouvelles positions par rapport au stator puis de mailler cette nouvelle géométrie. Cette opération est coûteuse en temps de calcul dès lors que la géométrie se complique quelque peu et ne convient donc qu'assez rarement dans les machines électriques. Par contre, elle autorise toutes les positions du rotor sans déformer le maillage contrairement à d'autres méthodes.

6.2 Ligne de glissement

Cette solution consiste à insérer dans l'entrefer un contour fermé s'appuyant sur un cercle : c'est la ligne de glissement. Le maillage de ce contour doit être réalisé avec des segments de longueur identique. A partir d'un seul maillage, on pourra alors déplacer le rotor par pas angulaires correspondant à la longueur des segments. Pour ce faire, on déplace les points du rotor pour les faire correspondre avec les points adjacents de la ligne de glissement (voir Figure II.5).

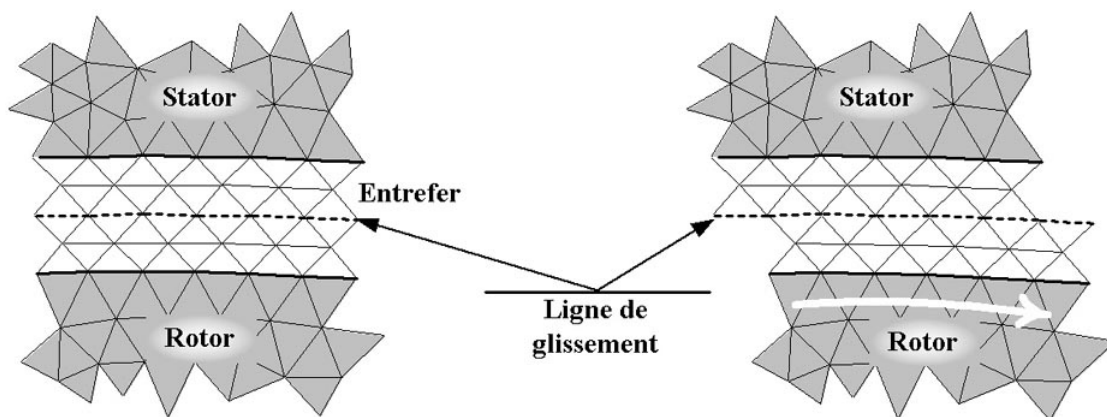


Figure II.5 : Description du mouvement par la **ligne de glissement**.
Le déplacement du rotor n'est pas continu.

Pour cette technique, la géométrie de la machine n'est maillée qu'une seule fois mais les segments de la ligne de glissement doivent être tous de longueur identique. Cette solution

est peu coûteuse en temps de calcul mais ne permet pas de représenter toutes les positions du rotor.

6.3 Déformation de maillage

Pour avoir accès à de nombreuses positions du rotor sans être obligé de remailler constamment, on peut déformer petit à petit le maillage de l'entrefer. Puis, lorsque la déformation devient trop importante, on peut soit remailler à partir d'une nouvelle position soit déplacer le rotor le long d'une ligne de glissement.

Cette solution permet d'atteindre toutes les positions du rotor sans être obligé de remailler à chaque fois. La difficulté réside dans le choix d'un critère de qualité des triangles du maillage pour savoir quand on doit stopper la déformation. En effet, la forme des éléments intervient dans la qualité de la solution. Dans ce travail, nous avons adopté cette solution en déplaçant le rotor le long d'une ligne de glissement.

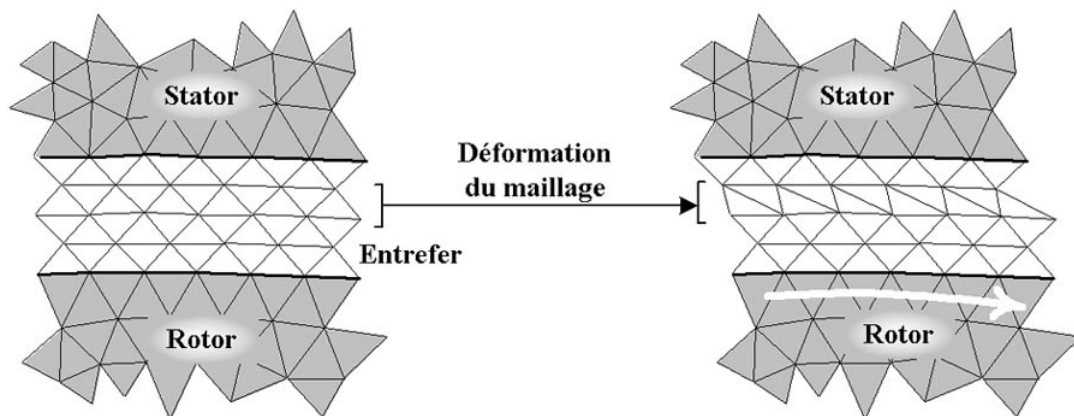


Figure II.6 : Description du mouvement par **déformation du maillage**.
Une seule couche de triangles est déformée.

7 ARCHITECTURE DU LOGICIEL

Le logiciel de calcul en éléments finis utilisé pour la résolution des équations électromagnétique et thermique a été implanté sous environnement Matlab[®]. Le noyau éléments finis de ce logiciel a été développé au LRTI [8][104][115]. Nous avons ajouté notre contribution sur les distributions aléatoires des fils dans les encoches, le maillage tournant, l'assemblage des termes de vitesse, le développement des modèles sinusoïdaux et non sinusoïdaux des machines électriques ainsi que le couplage avec les équations de circuit. L'architecture du logiciel est représenté sur la Figure II.7.

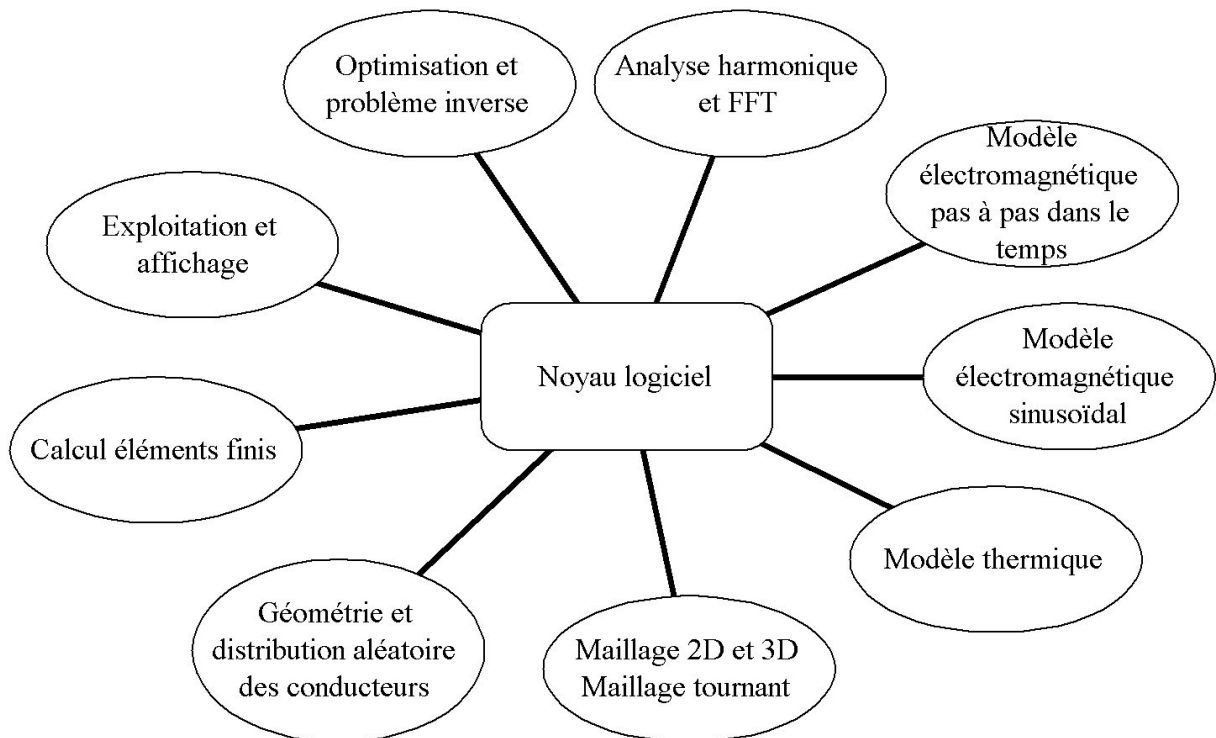


Figure II.7 : **Structure du logiciel** implanté sous environnement Matlab[®] avec ses différents modules.

Selon la nature du problème à traiter, le noyau active un des modèles périphériques et transfère le résultat aux autres modules pour calculer les grandeurs électromagnétiques et thermiques et afficher les résultats.

8 CONCLUSION

Dans ce chapitre, nous avons détaillé les différents modèles électromagnétique, thermique et de circuit électrique dont nous avons besoin par la suite. Ces informations sont regroupées et exprimées de manière à être résolues par des méthodes adaptées pour enfin déterminer les solutions de ces modèles. Nous voici équipés d'un ensemble d'outils qui va maintenant nous permettre de répondre à nos objectifs, le premier étant la modélisation des faisceaux de conducteurs qui constituent les enroulements dans le chapitre qui suit. Viendront ensuite les calculs pour déterminer les réactions électriques et magnétiques puis thermique de la machine dans les chapitres 4 et 5.

III

MODELES D'ENROULEMENTS

1	Introduction.....	49
2	Deux modèles d'enroulement	50
2.1	Equivalence électromagnétique.....	50
2.2	Equivalence thermique	51
2.3	Le problème inverse	51
2.4	Distribution de conducteurs.....	52
2.5	Critère de convergence	53
2.5.1	Point chaud.....	54
2.5.2	Résistance de l'enroulement	54
2.5.3	Carte de température	54
3	Description de la maquette.....	56
4	Résultats.....	59
4.1	La position des conducteurs.....	59
4.2	Conductivité thermique équivalente.....	60
4.3	Face aux mesures	63
5	Conclusion	65

1 INTRODUCTION

Il est très difficile de représenter clairement les enroulements dans les encoches des machines. La dimension caractéristique des fils utilisés (moins d'un millimètre de diamètre) est bien plus petite que celle du circuit magnétique (145mm de diamètre pour le stator). Le maillage d'une telle machine nécessite alors plus de 80000 nœuds si on représente chaque fil alors que le maillage de la même machine avec des conducteurs équivalent dans les encoches se contente de 6000 nœuds. Il est donc intéressant de pouvoir remplacer, dans les simulations, le paquet de fils par une zone homogène équivalente qui représente correctement les phénomènes étudiés. Le problème consiste alors en la détermination des propriétés physiques à utiliser [8][59] à [61].

N'oublions pas que l'utilité de tels calculs, hors la détermination des caractéristiques électriques et mécaniques de la machine, doit nous permettre de prévoir le comportement thermique de la machine. Et les parties sensibles à l'élévation de température dans un tel système sont précisément les enroulements. Le modèle mis en place dans cette équivalence doit donc permettre, une fois le calcul global effectué, de remonter aux grandeurs utiles à l'intérieur même du faisceau de fils.

Nous allons donc établir une méthode de détermination des propriétés physiques qui réponde aux contraintes ci-dessus. Cette méthode est basée sur un calcul de la propriété recherchée grâce à la méthode du problème inverse [85] appliqué à une distribution aléatoire des conducteurs. En effet, la construction des petites machines est généralement telle qu'elle ne permet pas de connaître exactement la position de chaque fil dans le faisceau. La propriété physique recherchée est alors déterminée par problème inverse suivant un critère dont le choix sera discuté.

2 DEUX MODELES D'ENROULEMENT

Pour une simulation complète d'une machine, il nous faut établir deux modèles d'enroulement. Un premier pour le problème électromagnétique et un second pour le problème thermique.

2.1 Equivalence électromagnétique

La technique que nous nous proposons d'utiliser ici a déjà été appliquée à des matériaux composites constitués de fibres de carbone conductrices de l'électricité noyées dans une résine isolante [8][61]. Ce travail a permis de quantifier la limite de validité, en particulier en fréquence, lors du remplacement d'un faisceau de conducteurs par un conducteur homogène traversé par une densité de courant uniforme. Dans le cas général des machines électriques et en particulier dans celui qui nous intéresse, les fréquences mises en jeu sont suffisamment basses pour que l'effet de peau puisse être négligé. La densité de courant \mathbf{J} dans les encoches est perpendiculaire à la surface et le système est alors dans une configuration transverse magnétique. Dans ce cas, le critère d'équivalence choisi peut être la valeur du champ magnétique sur le contour de l'encoche. L'application directe du théorème d'ampère permet alors de justifier le remplacement des enroulements de la machine par des conducteurs homogènes équivalents traversés par des densités de courant uniformes de manière à conserver le nombre d'ampères tours de chacun d'eux :

$$\text{rot}\mathbf{H} = \mathbf{J} \Rightarrow \oint_{\Gamma} \mathbf{H} \cdot d\mathbf{l} = n.I \quad (\text{III.1})$$

Si α est le taux de remplissage des conducteurs dans l'encoche, on a alors :

$$\mathbf{J}_{eq} = \alpha \cdot \frac{I}{S_0} = \alpha \mathbf{J}_0 \quad (\text{III.2})$$

où S_0 est la section d'un fil conducteur transportant le courant I . La conductivité électrique du matériau homogène équivalent est alors calculée en égalisant la puissance totale dissipée dans la section de l'encoche :

$$\frac{\mathbf{J}_{eq}^2}{\sigma_{eq}} \cdot S_{encoche} = \frac{\mathbf{J}_0^2}{\sigma_{cuivre}} \cdot \alpha S_{encoche} \quad \text{soit} \quad \sigma_{eq} = \alpha \cdot \sigma_{cuivre} \quad (\text{III.3})$$

La perméabilité magnétique du cuivre, de l'émail isolant et de la résine étant les mêmes, la perméabilité magnétique de l'ensemble reste égale à celle du vide.

2.2 Equivalence thermique

Les enroulements sont un des points sensibles des machines (avec les paliers qui ne font pas directement partie de notre étude). En dehors des conducteurs électriques, les isolants constituent une part importante des enroulements des machines électriques. Malheureusement, ceux-ci sont sensibles aux contraintes environnementales comme l'humidité, l'ambiance chimique ou la température [69][108][82] à [84]. Il est donc important de valider correctement l'équivalence thermique de manière à pouvoir tirer toutes les informations nécessaires quant au comportement thermique de l'enroulement. C'est pourquoi nous avons instrumenté un prototype simplifié de circuit magnétique avec son enroulement décrit au paragraphe III3 page 56.

Le problème thermique est plus complexe que le problème électromagnétique car ici tous les matériaux conduisent la chaleur et son flux se propage principalement dans un plan perpendiculaire à l'axe du faisceau de fils. On va donc chercher la conductivité thermique équivalente d'un conducteur homogène qui remplacerait tout le volume du faisceau avec la technique du problème inverse.

2.3 Le problème inverse

On peut, de manière générale, représenter un système comme sur la Figure III.1. Les entrées (terme source, géométrie, propriétés physiques, ...) injectées dans les équations d'état qui représentent le système fournissent des sorties (solutions). Ceci constitue le problème direct.

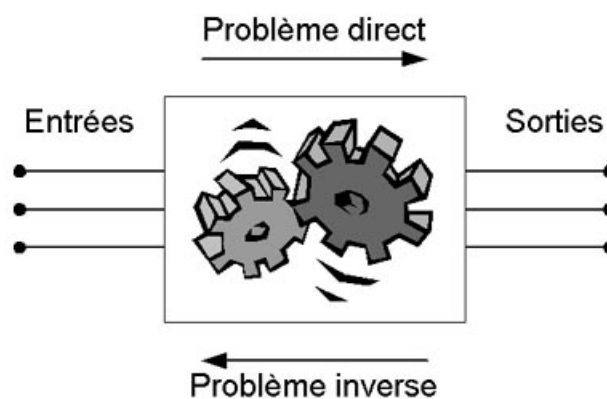


Figure III.1 : **Problème direct et problème inverse.** Dans le premier cas, on donne les paramètres pour effectuer un calcul et aboutir à une solution a priori inconnue. Dans le second cas, on cherche le jeu de paramètres qui va permettre d'aboutir à une solution recherchée.

Le problème inverse consiste à trouver les entrées qui donneraient un jeu de sorties définies [85]. Par exemple, on peut rechercher la géométrie d'un système de chauffage par

induction qui aboutirait à une distribution de température voulue. La solution la plus évidente consiste à exprimer les entrées en fonction des sorties c'est-à-dire de « retourner » les équations qui décrivent le système. Mais ceci n'est que trop rarement possible à cause de la complexité des modèles utilisés. Il faut alors se contenter de résoudre le problème direct.

L'algorithme de la Figure III.2 permet d'aboutir à la solution recherchée en n'utilisant que le problème direct. Après avoir proposé un jeu de valeurs initiales pour les entrées du problème direct, on quantifie la différence entre la solution qui vient d'être calculée et celle qui est recherchée. Si l'écart est trop grand, on doit modifier les entrées du problème direct et recommencer le calcul, sinon les entrées qui ont été injectées dans le problème direct sont celles que l'on recherche. Le désavantage le plus évident de cette technique est qu'elle est itérative : le problème direct doit être calculé plusieurs fois. Ceci peut devenir rédhibitoire s'il est trop complexe. La seconde remarque concerne le critère de convergence. En effet, le résultat obtenu ne fera que répondre aux conditions imposées par l'écart calculé à la suite du problème direct. La qualité de la « réponse » dépendra incontestablement de la qualité de la « question » et le bon résultat d'un problème inverse sera directement fonction du critère de convergence. La manière de modifier les entrées du problème direct définit, quant à elle, la vitesse à laquelle la solution recherchée sera obtenue.

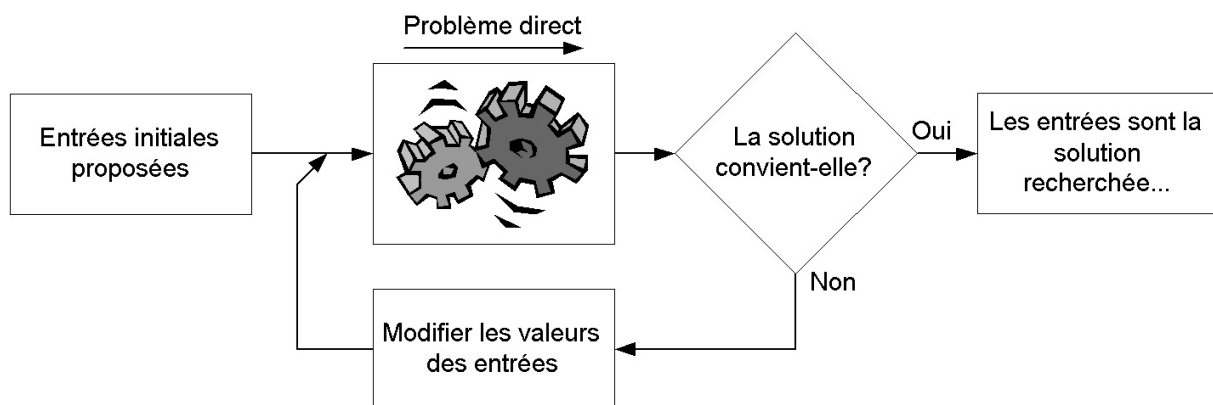


Figure III.2 : **Résolution d'un problème inverse** en utilisant les équations du problème direct. La qualité de la solution dépend du critère de convergence et la vitesse de résolution de la mise à jour des valeurs.

2.4 Distribution de conducteurs

Dans notre cas, la solution vers laquelle on tend à aboutir est celle issue du problème réel c'est-à-dire le faisceau constitué de tous ses fils. Leur position n'est pas particulièrement fixée dans l'espace en dehors du fait qu'ils sont tous contenus dans l'encoche.

Pour appliquer la méthode du problème inverse décrite ci-dessus, il nous faut distribuer aléatoirement les fils dans la section de l'encoche. La géométrie de celle-ci pouvant

prendre différentes formes, nous utilisons un algorithme de distribution uniforme avec rejet. Ceci nous permet de remplir diverses géométries avec un quantité donnée de conducteurs et donc de représenter toutes sortes de faisceaux avec divers taux de remplissage.

Pour distribuer les conducteurs, deux nombres aléatoires sont tirés au hasard avec une distribution uniforme [88]. Ils représentent les coordonnées d'un point dans une surface rectangulaire englobant complètement la section du faisceau à remplir. Pour que ce point puisse représenter le centre d'un conducteur circulaire, il doit d'abord être situé à l'intérieur du faisceau. Puis ne pas être trop proche du contour du faisceau (rayon du fil) ni des autres points déjà déterminés (diamètre du conducteur) comme sur la Figure III.3. Le nuage de points ainsi formé distribue les points avec une distribution uniforme sur la section du faisceau.

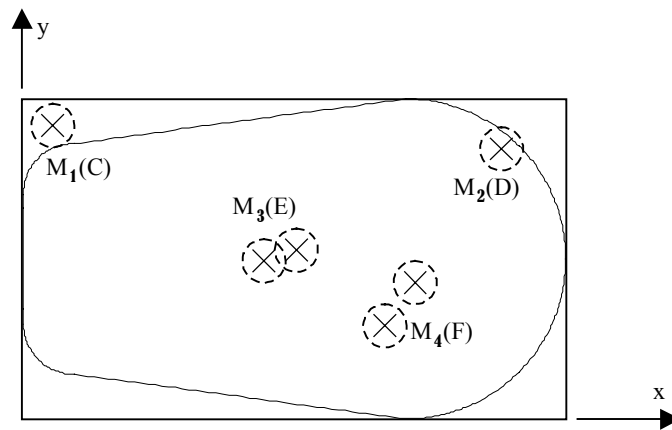


Figure III.3 : **Distribution des conducteurs** dans un faisceau de section quelconque. Les points M_1 , M_2 et M_3 sont rejetés car ils ne correspondent pas à des cas réalistes. Seul le point M_4 est conservé pour constituer le faisceau de fils.

2.5 Critère de convergence

Le problème dit « homogène » est celui dans lequel le faisceau de fils est remplacé par un conducteur homogène et qui a pour entrée la conductivité thermique uniforme dont on cherche la valeur. Pour cela, il faut définir un critère d'équivalence entre le problème « réel » et le problème « équivalent » auquel doit satisfaire la solution déterminée par l'algorithme itératif du problème inverse [85]. Dans notre cas, nous cherchons à minimiser une fonction f des deux solutions réelle S_r et équivalente S_{eq} :

$$\zeta(\lambda_{eq}) = f(S_r, S_{eq}) \quad (\text{III.4})$$

2.5.1 Point chaud

Le plus destructeur pour l'isolant du paquet de fils est la plus forte température relevée dans le faisceau, quelle que soit sa position. Un critère de convergence pourrait alors être de déterminer la conductivité équivalente qui aboutit, dans les deux cas, à la même température maximale dans le faisceau :

$$\zeta(\lambda_{eq}) = \min\left(\frac{1}{2}(T_{\max r} - T_{\max eq})^2\right) \quad (\text{III.5})$$

Cette méthode peut être attirante si on s'intéresse uniquement au point le plus chaud d'un enroulement isolé. Mais elle ne respecte pas, par contre, l'égalité des températures dans le reste de la machine. Dans une solution globale, elle peut donc fausser les valeurs de la température à l'extérieur de l'encoche et, par conséquent, à l'intérieur du faisceau de fils.

2.5.2 Résistance de l'enroulement

Une température plus mesurable est la température moyenne du faisceau qui est directement reliée à la résistance électrique en continu de l'enroulement :

$$R(T_{moy}) = R_{T_0} \times (1 + \alpha(T_{moy} - T_0)) \quad (\text{III.6})$$

On peut donc chercher la conductivité thermique qui donne la même température moyenne sur la section du conducteur homogène équivalent et sur la section des conducteurs du faisceau :

$$T_{moy} = \frac{1}{S_{cond}} \times \iint_{S_{cond}} T \cdot dS \quad (\text{III.7})$$

Cette méthode a les mêmes désavantages que la méthode précédente.

2.5.3 Carte de température

Une autre possibilité de voir l'équivalence consiste à dire que le changement de géométrie ne permettra pas d'obtenir exactement le même résultat que dans le faisceau. Par contre, ce changement doit globalement laisser inchangé le reste du système : le but est alors d'obtenir une carte de température similaire sur l'ensemble de la géométrie. Ainsi, une fois le problème thermique résolu sur l'ensemble du système étudié, la température à la frontière du faisceau sera la même qu'il soit homogénéisé ou réel. Il est alors possible de résoudre le problème thermique sur une géométrie complexe avec un faisceau homogène puis, ensuite, de s'intéresser plus précisément à ce qui se passe à l'intérieur de celui-ci connaissant la

température à sa frontière. Le critère de convergence consiste alors à minimiser la différence des températures des deux problèmes sur un ensemble de points :

$$\zeta(\lambda_{eq}) = \min \left\{ \sum_{\text{points}} (T_r - T_{eq})^2 \right\} \quad (\text{III.8})$$

Le nuage de points peut être choisi uniformément sur la géométrie entière, sur une zone particulière ou bien de manière plus dense dans des parties plus intéressantes.

Pour les raisons évoquées ci-dessus, nous avons choisi cette troisième solution pour le calcul de la conductivité thermique équivalente. Pour tester la validité de cette méthode, nous avons réalisé et instrumenté une maquette d'enroulement dont les caractéristiques sont détaillées au paragraphe suivant.

3 DESCRIPTION DE LA MAQUETTE

La maquette que nous avons réalisée est constituée d'un circuit magnétique feuilleté traversé par un enroulement de 69 spires (voir Figure III.4). Toutes les spires, connectées en série, sont constituées de fils de cuivre émaillé (épaisseur $45\mu\text{m}$) de $0,6\text{mm}$ de diamètre puis entourées d'un isolant Myoflex N 2N50 classe F [15]. Les têtes de bobines sont enrobées dans une laine isolante thermique de manière à ce que, lors du régime permanent, le flux de chaleur soit dirigé selon une direction perpendiculaire à l'axe des fils. Ceci permet de simuler le problème thermique en deux dimensions dans le plan du flux de chaleur.

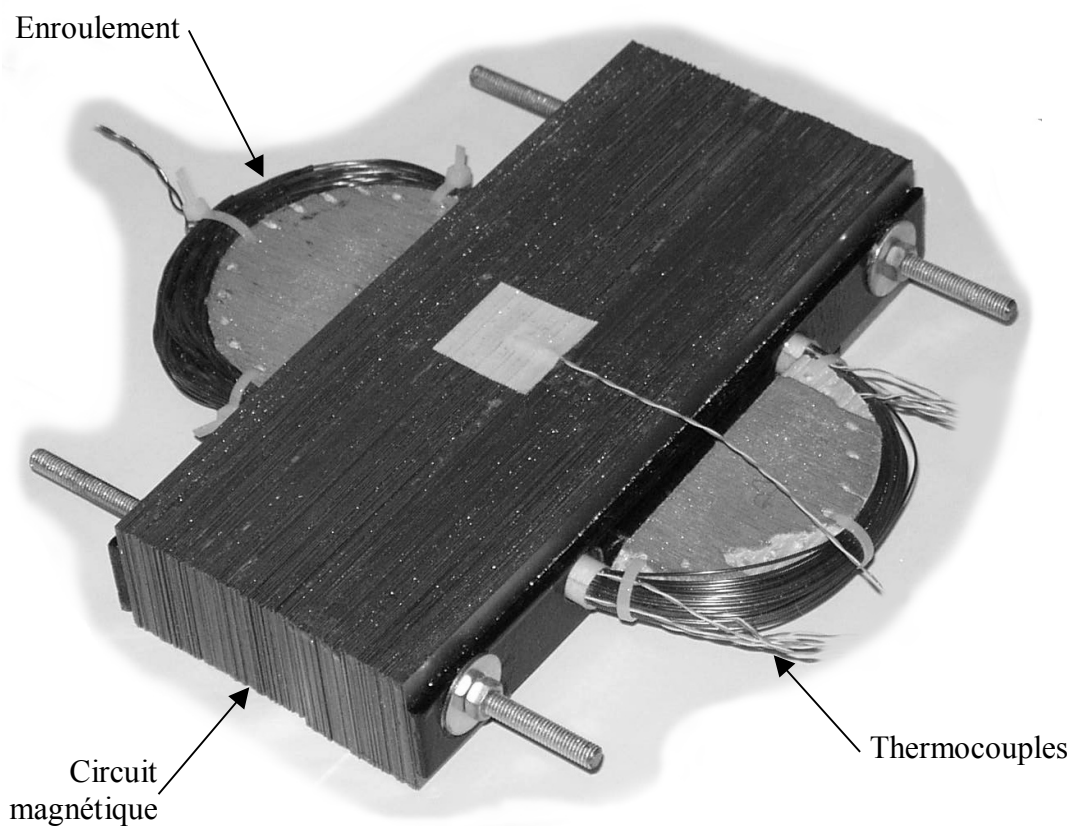


Figure III.4 : **Maquette** utilisée pour les mesures. On distingue le circuit magnétique et les enroulements ainsi que les thermocouples.

L'intérêt d'une telle maquette réside dans sa simplicité géométrique et opérationnelle. Elle permet ainsi :

- D'instrumenter facilement les différentes parties.
- D'évaluer les pertes Joule en l'alimentant en continu.
- D'évaluer les pertes fer en l'alimentant en alternatif.
- De choisir la ou les surfaces d'échange en isolant le reste des surfaces extérieurs.

- De s'affranchir du calcul de coefficients d'échange en isolant tout ou partie des surfaces.
- De simplifier le calcul des coefficients d'échange en plaçant les surfaces planes dans des directions particulières.

De plus, la résine d'enrobage habituellement injectée dans l'enroulement est ici remplacée par l'air ce qui simplifie d'autant la caractérisation des différents contacts thermiques. Cette maquette nous permet alors de réduire les incertitudes sur un ensemble de paramètres et donc de focaliser notre attention sur l'enroulement et la détermination de ses paramètres équivalents.

La géométrie sur laquelle sont effectués les calculs est donnée sur la Figure III.5. En raison de la symétrie d'axe verticale, on ne représente qu'une moitié de la géométrie réelle. Les conditions aux limites décrivent des échanges convectifs avec l'air libre et un flux de chaleur nul sur l'axe de symétrie. Les coefficients de convection des différentes surfaces sont déterminés a priori [114]. Les propriétés physiques des différents matériaux sont données dans le Tableau III.1.

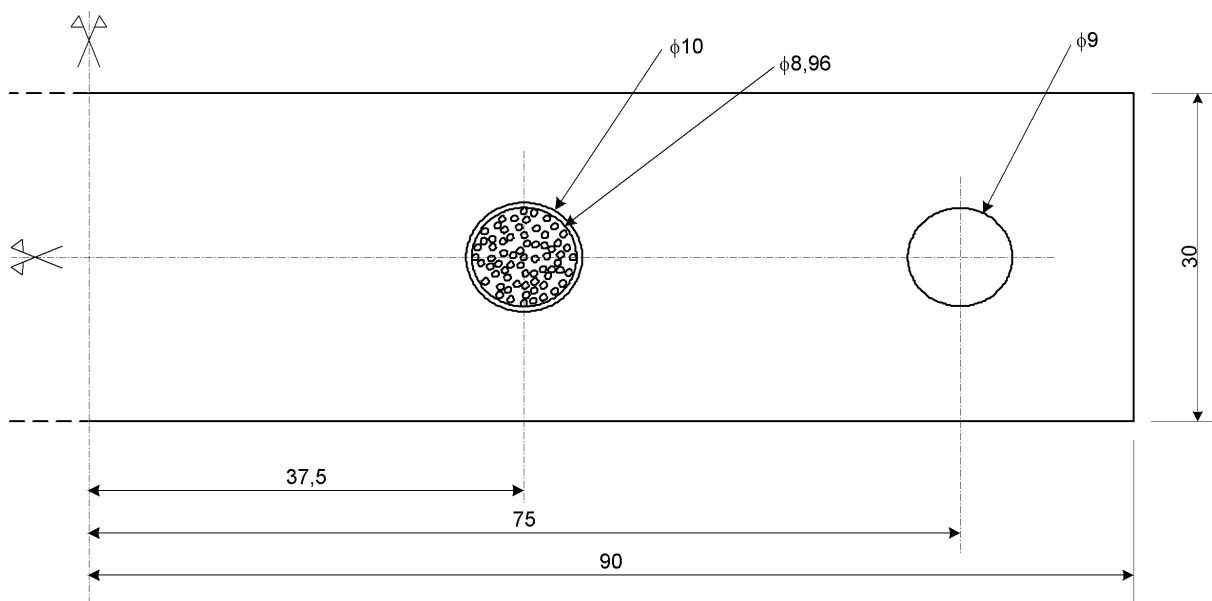


Figure III.5 : **Géométrie** utilisé pour la simulation. Les dimensions sont données en mm.
La distribution des conducteurs est donnée pour information.

Les mesures de température disponibles sur la maquette sont réalisées par des thermocouples type K à soudure apparente (paire torsadée de fils isolés $\varnothing 0.5\text{mm}$). Cinq thermocouples sont installés à mi longueur de chaque faisceau : un au centre et un dans chaque direction (voir Figure III.6) : haut, bas intérieur et extérieur. Un point supplémentaire est ajouté au centre de la surface supérieure. On dispose aussi des cartes de température

extérieures par thermographie infrarouge ainsi que des mesures des grandeurs électriques telles que la tension, le courant et la résistance en continu (avec un pont de Kelvin).

	Masse volumique [kg.m ⁻³]	Chaleur massique [J.kg ⁻¹ .K ⁻¹]	Conductivité [W.m ⁻¹ .K ⁻¹]
Tôle	7865	460	50
Cuivre	8954	383	380
Email	773	1073	0.85
Air	1.2	1006	0.025

Tableau III.1 : **Propriétés physiques** des différents matériaux utilisés dans la construction de la maquette.

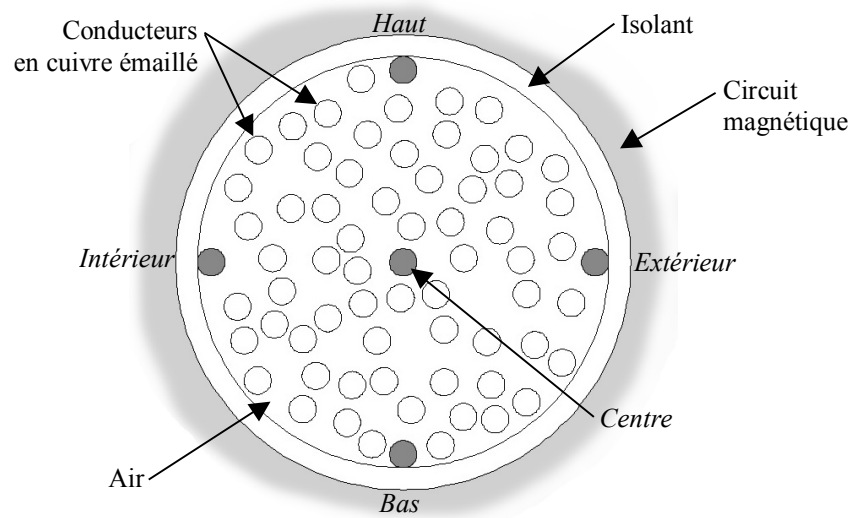


Figure III.6 : **Position des thermocouples** dans le faisceau de fils.

4 RESULTATS

Dans un premier temps, nous calculons le problème avec faisceau réel pour quantifier l'influence de la distribution des conducteurs sur les différentes grandeurs qui nous intéressent. Ensuite, nous déterminons la conductivité équivalente par la méthode précédente. Enfin, nous confrontons nos résultats aux mesures sur la maquette afin de discuter les différents critères de convergence proposés.

4.1 La position des conducteurs

Comme indiqué au paragraphe III.2.4, la position des conducteurs est tirée au hasard. L'ensemble des solutions ainsi trouvé pour le problème thermique représente une population statistique dont nous ne connaissons pas a priori le comportement.

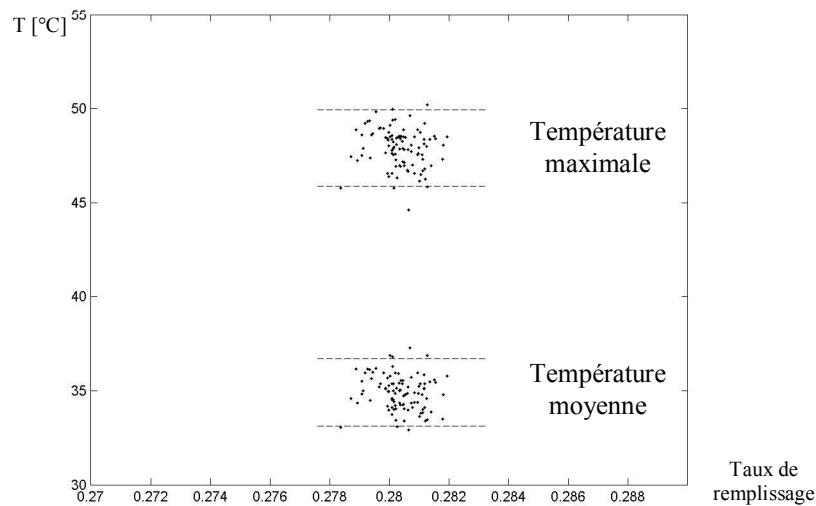


Figure III.7 : **Distributions de la température** maximale et moyenne pour 100 distributions aléatoires des conducteurs dans le faisceau.

La Figure III.7 représente l'élévation de température des conducteurs du faisceau en fonction du taux de remplissage pour 100 distributions aléatoires des fils. Le taux de remplissage effectif est variable d'une distribution à l'autre bien que le nombre de conducteurs soit fixé. Il dépend du maillage utilisé pour le calcul par éléments finis qui approche les cercles par des segments de droite, donc de la géométrie et de la position des conducteurs dans le faisceau. Le test du χ^2 nous permet de vérifier la bonne concordance avec une distribution normale [89][90].

L'ensemble des températures maximales présente une valeur moyenne de 47,9°C et un écart type de 1,02°C soit une dispersion de plus ou moins 4,2% autour de la valeur moyenne

pour une probabilité de 95%. L'ensemble des températures moyennes présente une valeur moyenne de 35°C et un écart type de $0,90^{\circ}\text{C}$ soit une dispersion de plus ou moins 5,2% autour de la valeur moyenne pour la même probabilité.

L'influence de la position des conducteurs sur la carte de température apparaît ici clairement. Le remplacement du faisceau par une zone homogène faisant disparaître toute information sur la position des conducteurs, une telle équivalence ne peut transcrire que partie des informations sur la distribution de température dans l'enroulement.

4.2 Conductivité thermique équivalente

La Figure III.8 ci-dessous indique les différentes valeurs de conductivité déterminées par problème inverse pour le faisceau de conducteurs avec un critère de convergence sur la température maximale. Ici aussi la population se rapproche d'une distribution normale avec une valeur moyenne de $51.10^{-3}\text{W.m}^{-1}.\text{K}^{-1}$ et un écart type de $3,57.10^{-3}\text{W.m}^{-1}.\text{K}^{-1}$ soit une dispersion de plus ou moins 7,1% autour la valeur moyenne pour une probabilité de 95%.

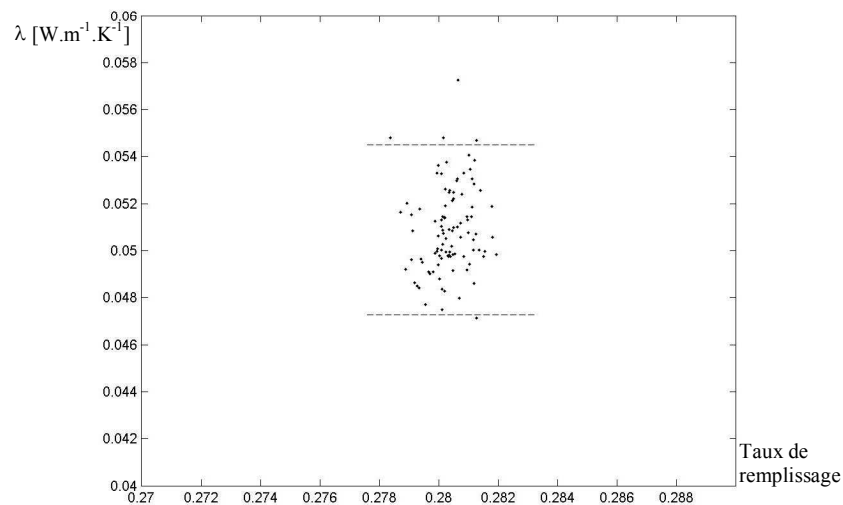


Figure III.8 : **Distributions de la conductivité** thermique équivalente pour 100 distributions aléatoires des conducteurs dans le faisceau. Le critère de convergence concerne la température maximale du faisceau.

La Figure III.9 ci-dessous indique les différentes valeurs de conductivité déterminées par problème inverse pour le faisceau de conducteurs avec un critère de convergence sur la température moyenne des conducteurs du faisceau. Ici aussi la population se rapproche d'une distribution normale avec une valeur moyenne de $45.10^{-3}\text{W.m}^{-1}.\text{K}^{-1}$ et un écart type de $2,51.10^{-3}\text{W.m}^{-1}.\text{K}^{-1}$ soit une dispersion de plus ou moins 11,2% autour la valeur moyenne pour la même probabilité.

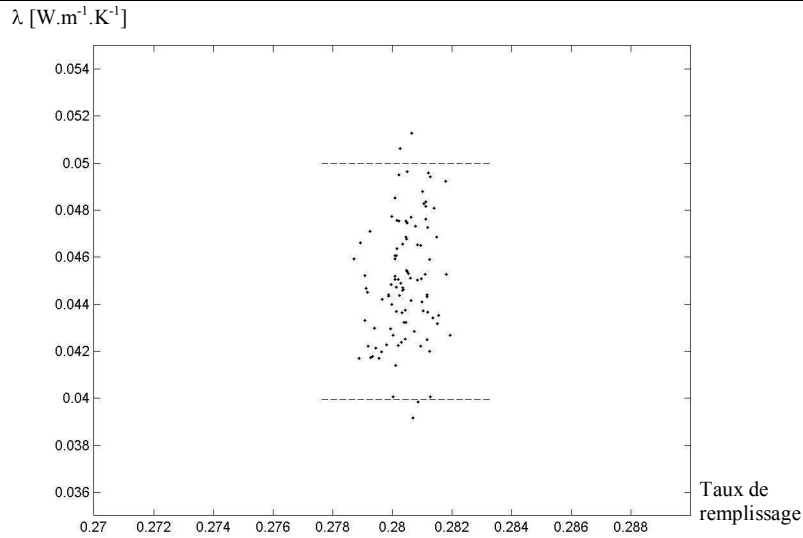


Figure III.9 : **Distributions de la conductivité** thermique équivalente pour 100 distributions aléatoires des conducteurs dans le faisceau. Le critère de convergence concerne la température moyenne des conducteurs.

La Figure III.10 ci-dessous indique les différentes valeurs de conductivité déterminées par problème inverse pour le faisceau de conducteurs avec un critère de convergence sur la température d'un ensemble de points répartis sur toute la géométrie. Ici aussi la population se rapproche d'une distribution normale avec une valeur moyenne de $49,4 \cdot 10^{-3} \text{W.m}^{-1} \cdot \text{K}^{-1}$ et un écart type de $1,88 \cdot 10^{-3} \text{W.m}^{-1} \cdot \text{K}^{-1}$ soit une dispersion de plus ou moins 7,6% autour la valeur moyenne pour la même probabilité.

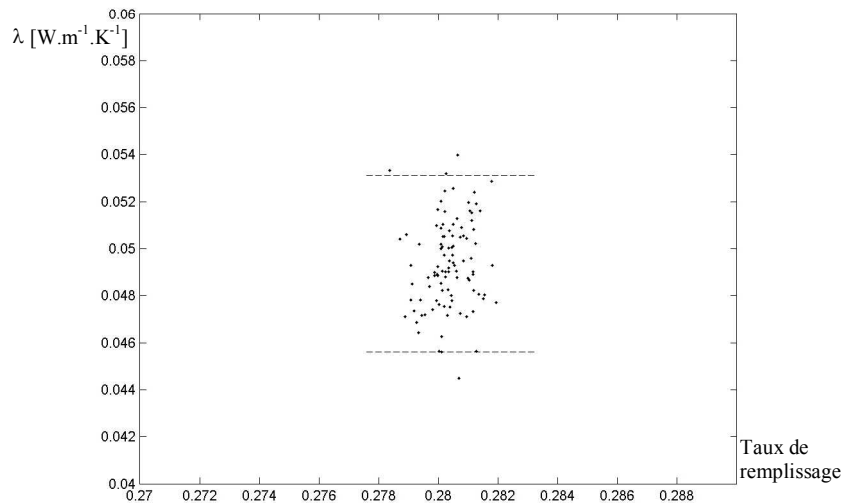


Figure III.10 : **Distributions de la conductivité** thermique équivalente pour 100 distributions aléatoires des conducteurs dans le faisceau. Le critère de convergence concerne la température d'un ensemble de points répartis sur toute la géométrie.

Pour référence, citons la méthode décrite par [56] qui permet d'évaluer une première approximation de la conductivité équivalente en appliquant la conservation du flux de chaleur dans le domaine :

$$\frac{1}{\lambda_{eq}} = \frac{\sqrt{\alpha}}{\lambda_c} + \frac{1-\sqrt{\alpha}}{\lambda_a} \quad (III.9)$$

Avec λ_c la conductivité des conducteurs, λ_a la conductivité de l'air autour des conducteurs et α le taux de remplissage du faisceau. Nous obtenons ici une valeur de $\lambda_{eq}=50.10^{-3}W/m.K$ pour un taux de remplissage de 28% qui correspond bien à ce que nous déterminons malgré que cette méthode soit plus appropriée pour de forts taux de remplissage.

Une autre méthode utilisée par [2] et [116] suppose un arrangement régulier en quinconce des conducteurs. La conductivité équivalente dans deux directions privilégiées est calculée par intégration numérique sur une cellule élémentaire (voir Figure III.11) avec les équations suivantes :

$$\lambda_x = \frac{l}{h} \int_0^h \left(\frac{1}{\frac{x_c}{\lambda_c} + \frac{x_e}{\lambda_e} + \frac{x_a}{\lambda_a}} \right) dy \quad (III.10)$$

$$\lambda_y = \frac{h}{l} \int_0^l \left(\frac{1}{\frac{y_c}{\lambda_c} + \frac{y_e}{\lambda_e} + \frac{y_a}{\lambda_a}} \right) dx \quad (III.11)$$

Ou λ_c , λ_e et λ_a sont les conductivités thermiques respectivement du cuivre, de l'émail et de l'air, x_c , x_e et x_a sont les longueurs effectives des matériaux dans la section d'intégration considérée pour respectivement le cuivre, l'émail et l'air et l et h la longueur et la hauteur de la cellule élémentaire.

Les valeurs ainsi obtenues sont $\lambda_x=33,3.10^{-3}W/m.K$ et $\lambda_y=36,5.10^{-3}W/m.K$, plus faibles que celle que nous obtenons avec les deux premiers critères. Cette méthode est reconnue pour sous-estimer la valeur recherchée.

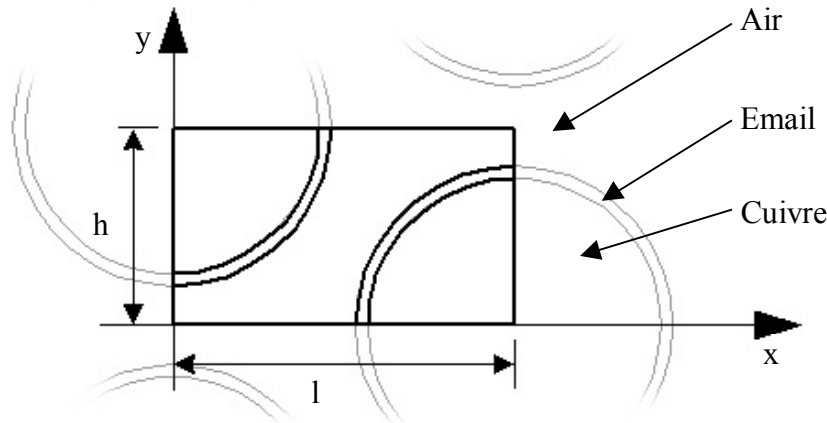


Figure III.11 : **Célule élémentaire** utilisée pour évaluer la conductivité thermique d'un faisceau de conducteurs [2][116].

4.3 Face aux mesures

Pour tester la qualité de notre équivalence, nous confrontons les mesures aux résultats d'une simulation dans les mêmes conditions. La maquette est alimentée par une source de courant continu. Dans ce cas, puisque la température du cuivre varie, sa résistivité change ainsi que la densité de puissance injectée :

$$q = \rho \cdot J^2 = \rho_{T_0} \left(1 + \alpha (T_{moy} - T_0)\right) \left(\frac{I}{S_{fil}}\right)^2 \quad (\text{III.12})$$

Le courant I est réglé à 2A, la résistivité est donnée pour $1,728 \cdot 10^{-8} \Omega \cdot m$ à $T_0 = 20^\circ C$ avec un coefficient de température $\alpha = 3,93 \cdot 10^{-3}$. En régime permanent thermique, les coefficients de convection sont $h = 8,5 W/m^2 \cdot K$ pour la surface supérieure, $h = 13 W/m^2 \cdot K$ pour la surface latérale et $h = 4 W/m^2 \cdot K$ pour la surface inférieure [114] à quoi nous ajoutons un coefficient de convection de $6 W/m^2 \cdot K$ qui représente l'échange de chaleur par rayonnement. Après une observation fine de l'espace entre le faisceau de conducteur et le circuit magnétique, on note que la feuille d'isolant ne remplit pas tout l'espace. Une grande partie de cet interstice est constitué d'air. Ceci nous amène à affecter une conductivité thermique de $27 \cdot 10^{-3} W/m \cdot K$, soit pratiquement la conductivité thermique de l'air, pour cette zone représentée dans la géométrie simulée.

La Figure III.12 représente les différentes grandeurs calculées et mesurées dans ces conditions. La conductivité équivalente est ici de $0,05 W/m \cdot K$. On note l'évolution de la puissance injectée dans la maquette et la bonne concordance, en régime permanent, des températures de la surface extérieure et de la périphérie du faisceau. La température du centre du faisceau est surestimée de $1,8^\circ C$. Ceci s'explique par le fait que notre équivalent injecte

une densité de puissance homogène dans le faisceau y compris à la place occupé en réalité par les thermocouples. De plus, le thermocouple placé dans le faisceau mesure la température au contact de l'émail qui enrobe les fils et non la température du cuivre. L'émail ayant une assez mauvaise conductivité thermique (voir Tableau III.1 page 58), la température mesurée est inférieure à celle qui règne au cœur du conducteur.

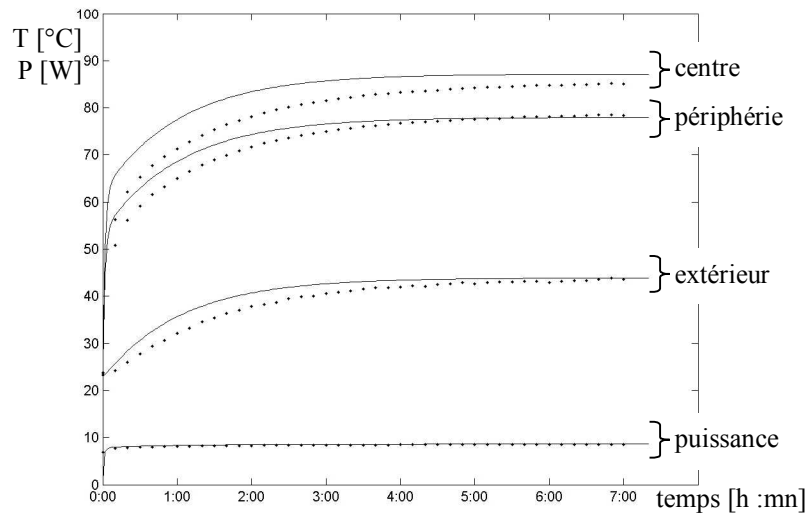


Figure III.12 : **Elévations des températures** par rapport à la température ambiante calculé (—) et mesuré (●) sur la maquette. Alimentation en courant continu 2A.

5 CONCLUSION

Dans ce chapitre, nous avons proposé une méthode qui permet de déterminer la conductivité thermique équivalente d'un faisceau de conducteurs tel que ceux rencontrés dans les machines électriques et les transformateurs. Les résultats ont été validés par une série de mesures sur une maquette développée pour l'occasion. Nous avons aussi comparé nos résultats avec ceux obtenus par d'autres méthodes [2][56][116].

Cette méthode peut être appliquée, moyennant les aménagements nécessaires, à d'autre type de matériaux composites ou pour déterminer d'autres propriétés physiques comme l'a déjà fait [8] pour les fibres de carbone. Elle présente l'avantage de ne pas être limitée vis à vis du taux de remplissage ou de la répartition des conducteurs dans le faisceau. Son plus gros défaut réside dans l'utilisation d'un algorithme itératif qui nécessite plusieurs résolution (un vingtaine dans notre cas) du problème thermique direct.

IV

LA MACHINE EN APPROXIMATION SINUSOIDALE

1	Introduction.....	67
2	Couplage des équations électromagnétique et circuit.....	68
2.1	Au stator.....	68
2.2	Au rotor.....	69
2.3	Dans l'entrefer.....	70
2.4	Equation de l'ensemble.....	71
2.5	Calculs des paramètres de la machine.....	71
2.5.1	Au stator.....	71
2.5.2	Au rotor.....	72
2.6	Résultats de simulations.....	73
3	Calcul thermique.....	76
3.1	Equation thermique et ses paramètres.....	76
3.2	Evaluation des propriétés thermiques.....	77
3.2.1	Calcul de la source de puissance.....	77
3.2.2	Calcul du coefficient ρC_p	78
3.2.3	Calcul de la conductivité thermique.....	79
3.2.4	Coefficient d'échange convectif.....	83
3.2.5	Résolution de l'équation de la chaleur.....	88
3.3	Résultats des simulations.....	89
4	Conclusion.....	94

1 INTRODUCTION

Le calcul électromagnétique de la machine électrique en régime sinusoïdal est un bon départ pour déterminer la carte de température. Ce calcul est d'autant plus intéressant que la résolution des équations électromagnétiques, en utilisant l'écriture complexe, y est des centaines de fois plus rapide qu'avec la méthode pas à pas dans le temps.

Il est évident que cette méthode ne fournit aucune information sur les harmoniques créées soit par l'alimentation, soit par la machine. L'influence de ces différentes harmoniques sera étudiée dans le chapitre 5. Dans ce chapitre, nous étudions d'abord les équations électromagnétiques couplées aux équations de circuit électrique de la machine pour ensuite calculer la distribution de la température en résolvant l'équation de transfert de chaleur.

2 COUPLAGE DES EQUATIONS ELECTROMAGNETIQUE ET CIRCUIT

Dans la suite de ce chapitre, nous allons exprimer les équations électromagnétiques couplées aux équations de circuit électrique afin de développer un modèle de machine en régime sinusoïdal pur. Nous utiliserons donc la notation complexe.

2.1 Au stator

Le schéma électrique de la machine pour les trois phases couplées en étoile est donné sur la Figure IV.1 [92] à [94][96][97][105].

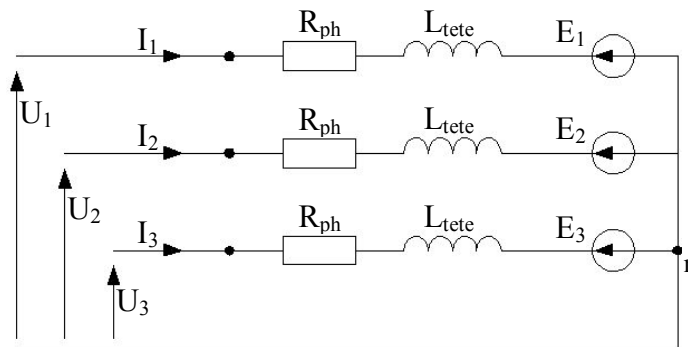


Figure IV.1 : Schéma électrique du stator de la machine. Les trois phases sont couplées en étoile.

La machine est supposée équilibrée donc les trois phases sont de constitution identique. Dans ce schéma, R_{ph} et L_{tete} représentent respectivement la résistance électrique de l'enroulement et l'inductance du chignon de la phase considérée. E_i , U_i et I_i sont respectivement la force électromotrice induite par les variations de champ, la tension simple d'alimentation et le courant de la phase i . Les équations électriques qui régissent ce circuit s'écrivent (voir annexe 2) :

$$U_i = R_{ph} \cdot I_i + L_{tete} \cdot j\omega_s I_i + E_i \text{ avec } i = 1, 2, 3 \quad (IV.1)$$

Les forces contre-électromotrices E_i peuvent s'écrire en fonction du potentiel vecteur calculé à partir des équations de Maxwell (voir annexe 2), et l'équation (IV.1) devient :

$$U_i = R_{ph} \cdot I_i + L_{tete} \cdot j\omega_s I_i + \frac{l}{S_c S_{cu}} \iint \beta \cdot j\omega_s \mathbf{A} \cdot \mathbf{n} \cdot dS \quad (IV.2)$$

D'où le système matriciel qui décrit le schéma électrique de la Figure IV.1 :

$$[U_s] = [R_{ph}] \cdot [I_s] + [L_{tete}] \cdot j\omega_s [I_s] + [S] \cdot j\omega_s [A] \quad (IV.3)$$

Le potentiel vecteur est lui-même déterminé à partir de la solution éléments finis du problème électromagnétique et des courants dans les phases du stator par :

$$\text{rot}(v.\text{rot}(\mathbf{A})) = \mathbf{J} = \frac{I_i}{S} \mathbf{n} \quad (\text{IV.4})$$

Qui devient, sous forme matricielle :

$$[K_s][A] - [B_s][I_s] = 0 \quad (\text{IV.5})$$

Ainsi l'application d'un jeu de tensions $[U_s]$ sur le stator de la machine fait circuler un courant $[I_s]$ et apparaît un potentiel vecteur $[A]$ qui sont tous les deux des inconnues du problème.

2.2 Au rotor

Le rotor de la machine est constitué d'une cage d'écureuil simple représentée par le schéma électrique développé en échelle de la Figure IV.2 [105].

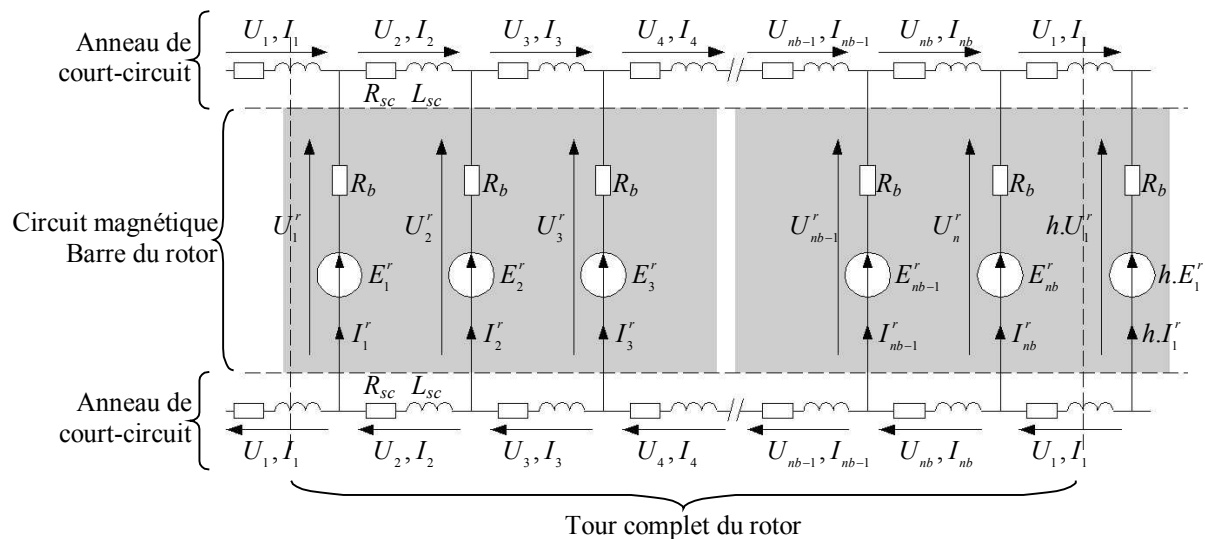


Figure IV.2 : Schéma électrique de la cage d'écureuil du rotor.

On suppose qu'aucun courant ne circule entre les barres via le circuit magnétique.

Les composants R_b , R_{sc} et L_{sc} sont respectivement la résistance d'une barre, la résistance et l'inductance d'une portion d'anneau de court-circuit. La force électromotrice E_i^r est induite dans la barre i par les variations de champ magnétique. Les tensions et courants dans les barres peuvent être reliés par l'équation matricielle (voir annexe 2) :

$$2.[U] = [R_{sc}].[I] + [L_{sc}].j\omega_r [I] \quad (\text{IV.6})$$

De la même façon qu'au stator, on peut exprimer la force électromotrice par le potentiel vecteur. On aboutit à une équation matricielle qui relie directement le potentiel vecteur $[A]$ aux tensions aux bornes des barres $[U^r]$ par :

$$[U^r] = -[R_b] \times [M]^t [Z_{sc}]^{-1} [M] \times [U^r] + [Q] \cdot j\omega_r [A] \quad (IV.7)$$

Où $[R_b]$ représente la résistance des barres, $[Z_{sc}]$ l'impédance des anneaux de court-circuit et $[M]$ est une matrice de connexion. Les différentes matrices de cette équation sont détaillées dans l'annexe 2.

Comme au stator, le potentiel vecteur est déterminé à partir de la solution éléments finis du problème électromagnétique et des tensions aux bornes des barres de la cage par :

$$\text{rot}(v \cdot \text{rot}(\mathbf{A})) - j\omega_r \sigma \mathbf{A} = \frac{U_r}{l} \mathbf{n} \quad (IV.8)$$

Qui devient, sous forme matricielle :

$$[K_r][A] + j\omega_r [M][A] - [B_r][U_r] = 0 \quad (IV.9)$$

Ainsi les inconnues recherchées au rotor sont le potentiel vecteur $[A]$ et les tensions aux bornes des barres de la cage $[U^r]$.

Le rotor tourne à une vitesse Ω_r différente de la vitesse de rotation du champ dans l'entrefer Ω_s . On définit le glissement g de la machine comme :

$$g = \frac{\Omega_s - \Omega_r}{\Omega_s} \quad (IV.10)$$

La pulsation des courants dans le rotor est alors donné par :

$$\omega_r = g \cdot \omega_s \quad (IV.11)$$

Où ω_s est la pulsation des courants du stator. Ainsi, dans les équations du rotor la pulsation ω est celle définie ci-dessus et dépend de la vitesse de rotation de la machine.

2.3 Dans l'entrefer

L'équation électromagnétique dans l'entrefer se réduit à :

$$\text{rot}(v \cdot \text{rot}(\mathbf{A})) = 0 \quad (IV.12)$$

Qui devient, sous forme matricielle :

$$[K_e][A] = 0 \quad (IV.13)$$

2.4 Equation de l'ensemble

L'ensemble des systèmes d'équations matriciels (IV.3), (IV.5), (IV.7), (IV.9) et (IV.13) sont regroupés pour former une équation qui décrit la totalité du comportement électromagnétique de la machine :

$$\begin{bmatrix} [K(A)] & [B_r] & [B_s] \\ [B_r]^t & [C_r] & 0 \\ [B_s]^t & 0 & [C_s] \end{bmatrix} \cdot \begin{bmatrix} [A] \\ [U_r] \\ [I_s] \end{bmatrix} = \begin{bmatrix} 0 \\ 0 \\ [U_s] \end{bmatrix} \quad (\text{IV.14})$$

Où $[A]$ est le potentiel vecteur en tout point de la machine, $[U_r]$ les tensions aux bornes des barres de la cage, $[I_s]$ et $[U_s]$ respectivement les courants et les tensions dans les phases du stator.

La non linéarité de la perméabilité magnétique μ par rapport à l'induction rend la matrice $[K]$ non linéaire vis à vis du potentiel vecteur $[A]$. Pour pouvoir malgré tout utiliser l'approximation sinusoidale, la perméabilité magnétique réelle est remplacée par une perméabilité magnétique équivalente calculé selon la technique de [31] (voir annexe VI3). La résolution du système d'équation non linéaire (IV.14) se fait par la méthode Newton-Raphson.

2.5 Calculs des paramètres de la machine

Pour notre machine, les paramètres utilisés sont donnés ci-dessous. La longueur active du circuit magnétique est $l=125\text{mm}$ au stator comme au rotor.

2.5.1 Au stator

- La résistance d'une phase du stator est donnée par :

$$R_{ph} = \rho_{Cu}(T_0) \cdot (1 + \alpha_{Cu} \cdot (T - T_0)) \frac{l}{S} \quad (\text{IV.15})$$

Où l est la longueur totale d'un enroulement d'une phase et S est la section totale de passage du courant. Dans la machine étudié, $R_{ph}=2,536\Omega$ à 140°C validé par la mesure.

- L'inductance équivalente des têtes de bobines est calculée en considérant que les fils qui les constituent y sont tous parallèles les uns aux autres et disposés face à un plan délimitant un matériau magnétique comme le montre la Figure IV.3.

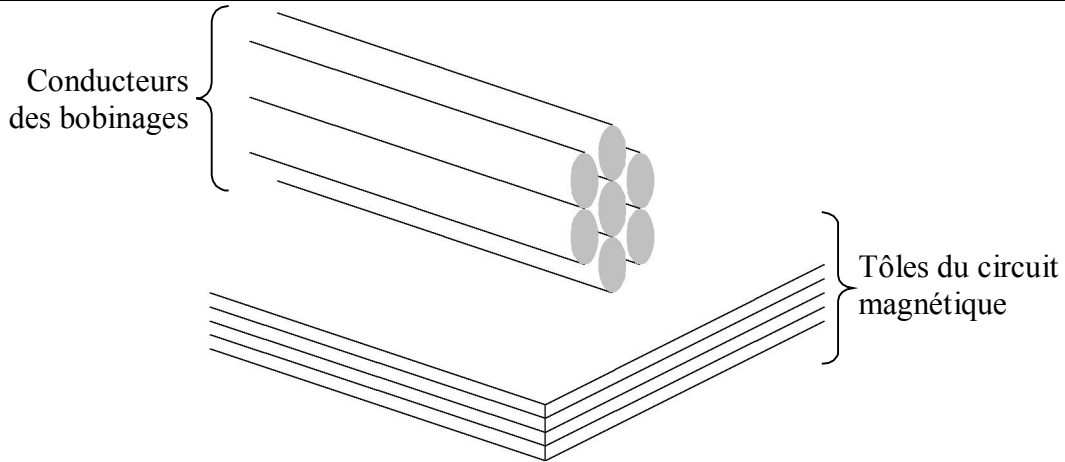


Figure IV.3 : Représentation des têtes de bobine dans la machine.

En utilisant la théorie des images [101], on peut calculer le potentiel vecteur A créée au centre de chaque fils lorsqu'ils sont parcourus par un courant d'intensité I . La tension U aux bornes du faisceau ainsi créée est calculé par :

$$U = R.I + \frac{1}{S} \iint j\omega_s A.dS \quad (IV.16)$$

Et l'inductance équivalente $L_{tête}$ des têtes de bobines est donnée par :

$$R + j\omega_s L_{tête} = \frac{U}{I} \quad (IV.17)$$

Dans notre machine, cette inductance vaut $L_{tête}=5\text{mH}$.

2.5.2 Au rotor

- La résistance d'une barre de la cage du rotor est donnée par :

$$R_b = \rho_{Al}(T_0) \cdot (1 + \alpha_{Al} \cdot (T - T_0)) \frac{l}{S_b} \quad (IV.18)$$

Dans la machine étudié, $R_b=186,5\mu\Omega$ à 140°C

- La méthode utilisée au stator pour le calcul de l'inductance équivalente des têtes de bobines est utilisée au rotor pour le calcul de l'impédance des anneaux de court-circuit à la pulsation ω_r . Le potentiel vecteur est calculé par éléments finis. On a alors :

$$R_{sc} + j\omega_r L_{sc} = \frac{U_{sc}}{I_{sc}} \quad (IV.19)$$

Le calcul nous donne $R_{sc}=2,584\mu\Omega$ et $L_{sc}=3\text{nH}$ pour $1/30^{\text{ième}}$ d'anneau de court-circuit à 140°C

2.6 Résultats de simulations

La section d'une encoche du stator est de $80,38\text{mm}^2$ et son taux de remplissage en cuivre de 0,438. La section d'une barre de la cage est de $28,53\text{mm}^2$. Les calculs sont réalisés avec une tension d'alimentation sinusoïdale de 220V efficace à 50Hz et pour un glissement nominal de 5%, soit une vitesse de rotation du rotor de 2850tr/mn.

La Figure IV.4 représente la tension et le courant d'une phase calculés dans ce cas. D'après le constructeur, la valeur du courant dans ces conditions devrait être de 6A alors que nous obtenons 6,2A. La solution que nous avons calculé, bien que soumise à l'approximation sinusoïdale, semble assez proche de la réalité.

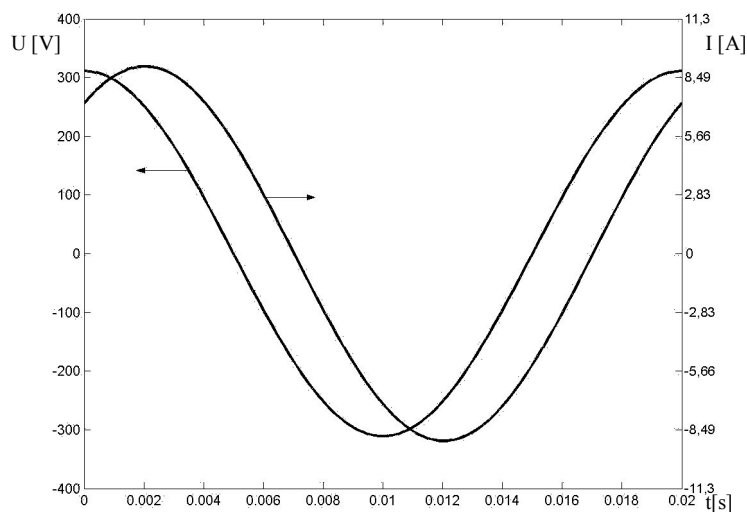


Figure IV.4 : **Courant et tension calculés** en régime sinusoïdal.
La machine est alimenté sous $220V_{\text{eff}}$ 50Hz avec un glissement de 5%.

La Figure IV.5 représente les lignes de champ ainsi déterminées. On notera la légère rotation de l'axe direct du champ rotorique par rapport à l'axe direct du champ statorique due à l'effet de la rotation du rotor, ici dans le sens trigonométrique.

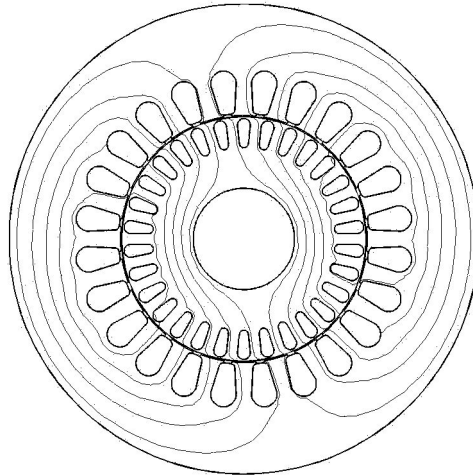


Figure IV.5 : **Lignes de champ calculées** en régime sinusoïdal.
La machine est alimentée sous $220V_{\text{eff}}$ 50Hz avec un glissement de 5%.

Les pertes dans la machine sont obtenues à partir des pertes Joule dans les enroulements du stator et les barres du rotor d'une part, et par les pertes fer dans les tôles du stator et rotor d'autre part. La densité de pertes dans le fer est calculée à partir du module de l'induction et de la fréquence interpolée sur un ensemble de mesures réalisées par le constructeur. Nous disposons d'un abaque regroupant les pertes massiques pour des fréquences de 50Hz, 60Hz, 200Hz et 400Hz et sous des inductions de 0,5T à plus de 1T donné sur la Figure IV.6.

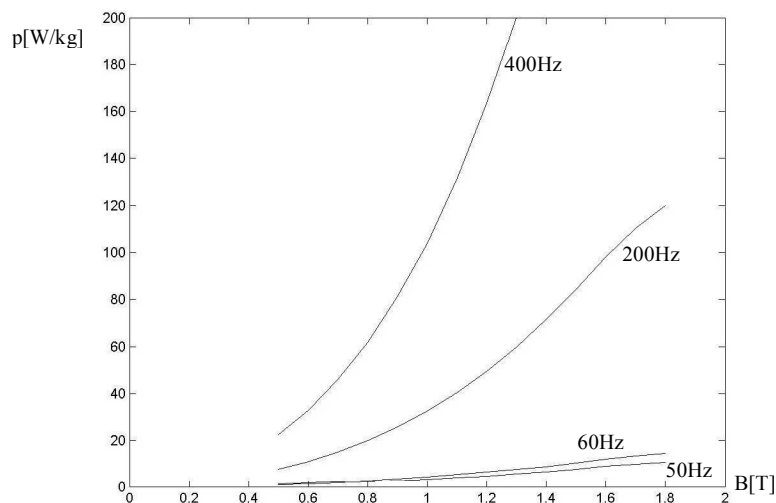


Figure IV.6 : **Pertes fer** en fonction de l'induction pour différentes fréquences.
Ces données sont issues de mesures réalisées par le fabricant sur la tôle FeV 1000 65 HD.

La carte de la densité des pertes fer est donnée sur la Figure IV.7.

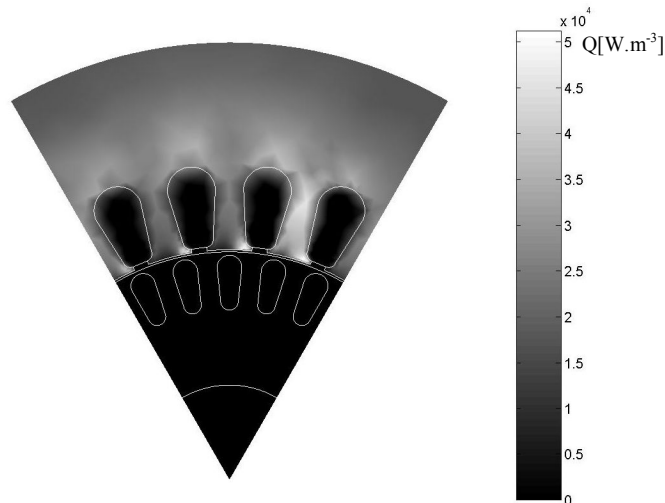


Figure IV.7 : **Densité de puissance des pertes fer** dans 1/6^{ième} de machine.
La machine est alimentée sous 220V_{eff} 50Hz avec un glissement de 5%.

Les pertes fer sont très présentes au stator et beaucoup plus faibles au rotor. On notera la forte concentration des pertes fer sur les dents du stator. La densité de puissance des pertes Joule est de 542kW/m³ dans les encoches du stator et 1,14MW/m³ dans les barres du rotor. Le tableau ci-dessous récapitule les pertes calculées.

Pertes joule stator	301W
Pertes joule rotor	147W
Pertes fer totales	23W
Total des pertes	471W

La puissance absorbée par la machine est alors de 3380W et la puissance utile de 2909W. La puissance utile n'est pas la puissance disponible sur l'arbre car les pertes calculées n'intègrent pas encore les frottements secs et visqueux. Malgré tout, on peut évaluer le couple électromagnétique à 9,65N.m pour un couple nominal de 9N.m donné par le constructeur.

3 CALCUL THERMIQUE

Le calcul électromagnétique effectué précédemment nous permet d'obtenir les sources de la chaleur pour le problème thermique. Du point de vue thermique, la machine est un système très complexe avec des matériaux de natures très différentes et souvent non homogènes comme le bobinage et le circuit magnétique [1][70][71][93]. Cette non homogénéité pose le problème du calcul de la conductivité thermique des composants qui sont dans ce cas non isotropes. Cette conductivité est également fonction de la température. Elle évolue donc au cours de l'échauffement de la machine.

Le refroidissement de la machine se fait par des échanges convectifs naturels ou forcés [114]. Le calcul des coefficients d'échange convectif pour les différentes parties de la machine est donc un autre problème qu'il faut résoudre avant de pouvoir calculer la distribution de température dans la machine.

Enfin, la machine est l'assemblage sous pression d'un ensemble de matériaux en contact thermique imparfait [53][54]. La prise en compte de la résistance de contact entre ces surfaces est un autre problème à considérer.

Dans ce chapitre, nous présentons d'abord les techniques d'évaluation des différents paramètres de l'équation thermique. Nous calculons ensuite par la méthode des éléments finis 3D la distribution de température dans la machine.

3.1 Equation thermique et ses paramètres

L'équation de transfert de la chaleur s'écrit [55][56][58]:

$$\operatorname{div}(\lambda \mathbf{grad}T) + p = \rho C_p \frac{\partial T}{\partial t} \quad (\text{IV.20})$$

Où λ est la conductivité thermique, T est la température, p est la densité volumique de la source de puissance, ρ est la masse volumique et C_p la chaleur spécifique.

A cette équation, il faut ajouter les conditions aux limites qui sont décrites sous la forme d'échanges convectifs :

$$-\lambda \frac{\partial T}{\partial \mathbf{n}} = h(T - T_a) \quad (\text{IV.21})$$

Où \mathbf{n} est le vecteur normal à la surface d'échange, h est le coefficient d'échange convectif et T_a la température de l'air près de la surface d'échange. Le calcul précis de ces

paramètres est bien évidemment essentiel pour obtenir une carte de température réaliste dans la machine.

3.2 Evaluation des propriétés thermiques

3.2.1 Calcul de la source de puissance

Les pertes de puissance qui constituent en fait des sources de la chaleur sont essentiellement :

- Les pertes par effet Joule et les pertes magnétiques calculées par la résolution de l'équation électromagnétique.
- Les pertes mécaniques dues aux frottements de l'arbre dans les paliers et les pertes aérodynamiques.

3.2.1.1 Pertes dues aux frottements sec

Si F_f est la densité surfacique de la force moyenne due aux frottements secs sur un cercle de rayon r , le flux surfacique des pertes créé par la force F_f pour une machine tournant à une vitesse ω est données par :

$$\Phi = F_f r \omega \quad (\text{IV.22})$$

Dans une machine à roulements à billes tournant à des vitesses de l'ordre de 3000 tr/min, ces pertes sont assez faibles et sont évacuées assez rapidement par l'arbre et les flasques [3][4]. Leurs effets sur les points chauds du stator sont alors négligés.

3.2.1.2 Pertes dues aux couples visqueux

Dans les machines à auto ventilation, ces pertes peuvent être importantes. La machine étudiée dans notre mémoire est une machine fermée à ventilation extérieure. Les pertes dynamiques sont alors les pertes par frottement visqueux de l'arbre du rotor et les pertes par cisaillement dans l'entrefer.

Le rayon de l'arbre du moteur étudié est de 15mm et la longueur en contact avec l'air est de 60 mm. Les pertes créées par la rotation de l'arbre dans notre machine sont très faibles et seront négligées par la suite.

Les dissipations générées par la rotation et donc le cisaillement de l'air dans l'entrefer ont été étudiées dans [86] et sont données par la relation suivante :

$$P_{ef} = \pi \Lambda_T \rho r_i^4 \omega^3 L \quad (\text{IV.23})$$

Où :

Λ_T est le coefficient de frottement pariétal,

ρ est la masse volumique d'air,

r_i le rayon externe du rotor,

ω la vitesse de rotation,

L la longueur de l'entrefer.

Le coefficient Λ_T est donné par la corrélation de Gazley défini par :

$$\frac{1}{\sqrt{\Lambda_T}} = 0,83 + 1,768 \ln(\text{Re}_T \sqrt{\Lambda_T}) \quad (\text{IV.24})$$

Où Re_T représente le nombre de Reynolds tangentiel et s'exprime par :

$$\text{Re}_T = \frac{r_i \omega 2e}{\nu} \quad (\text{IV.25})$$

Où ν est viscosité cinématique de l'air.

Dans le cas de notre machine, $L=125\text{mm}$; $r_i=37,5\text{mm}$ et $e(\text{l'entrefer})=0,35\text{mm}$ on obtient alors :

$$\Lambda_T=0,018;$$

$$P_{ef}=0,383 \text{ W}$$

Les pertes de cisaillement sont également négligeables.

3.2.2 Calcul du coefficient ρC_p

Pour les parties homogènes de la machine (carcasse, barre du rotor, entrefer ou arbre de rotation), les valeurs de ρ ou C_p sont données soit par le constructeur soit par les bases de données concernant les matériaux. Il faut néanmoins tenir compte de la variation de ces paramètres pour les études d'échauffement.

Pour les matériaux composites comme l'enroulement, la tôle du stator ou les têtes de bobine, il faut calculer les propriétés d'un matériau homogène équivalent. Le coefficient ρC_p n'intervient pas dans l'opérateur différentiel spatial. D'après les théories de l'homogénéisation

[8][34], sa valeur est simplement une moyenne pondérée sur le volume du matériau composite.

Pour un matériau composite composé de deux éléments A et B avec les taux de remplissage respectifs α et $(1-\alpha)$, le coefficient ρC_p équivalent est donné par:

$$(\rho C_p)_{eq} = \alpha(\rho C_p)_A + (1-\alpha)(\rho C_p)_B \quad (IV.26)$$

3.2.3 Calcul de la conductivité thermique

Sur la partie de la machine constitué de matériaux homogènes, la conductivité se trouve dans les bases de données des matériaux concernés. Par contre, pour le bobinage, les tôles du stator et du rotor, composés d'au moins deux matériaux différents, il faut utiliser les techniques d'homogénéisation adéquates pour trouver les caractéristiques d'un matériau homogène équivalent.

Le calcul de λ présente deux cas distincts :

- Flux de chaleur longitudinal :

Dans ce cas, le vecteur du flux de chaleur suit la géométrie des constituants du matériau composite et ne quitte pas l'un ou l'autre composant. C'est le cas du flux axial pour le bobinage et du flux radial pour les tôles du stator et du rotor.

La conductivité thermique équivalente dans le sens du flux est alors calculée par une pondération volumique sur celle des constituants du matériau composite.

Pour le bobinage, la conductivité thermique équivalente axiale est donnée par la formule suivante:

$$\lambda_{eq} = \alpha\lambda_{cuivre} + (1-\alpha)\lambda_{résine} \quad (IV.27)$$

et la conductivité radiale équivalente des tôles est donnée par :

$$\lambda_{eq} = \beta\lambda_{tôle} + (1-\beta)\lambda_{oxyde} \quad (IV.28)$$

ou α et β sont respectivement le taux de remplissage du cuivre dans l'encoche du stator et du fer dans les tôles du rotor et du stator.

- Flux de chaleur transversal :

Dans ce cas, le flux traverse alternativement les constituants du matériau composite. C'est le cas d'un flux radial dans le bobinage et le flux axial dans les tôles.

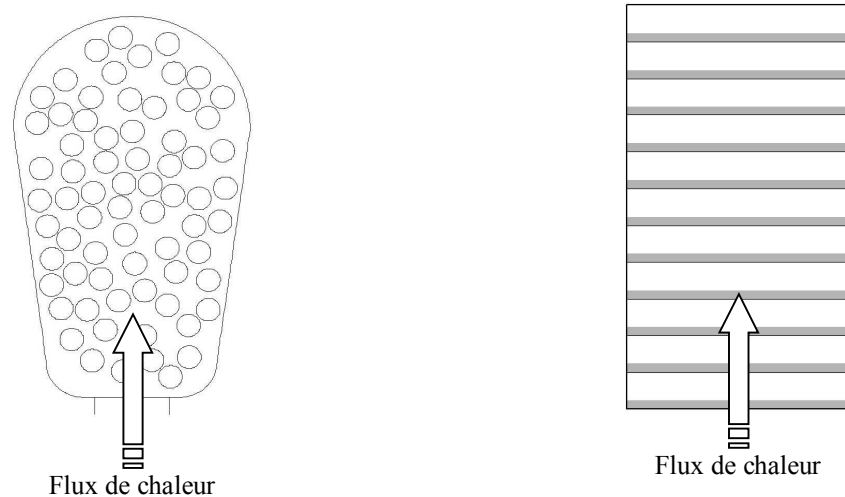


Figure IV.8 : Cas d'un **flux de chaleur** radial dans le bobinage et d'un flux axial dans les tôles.

Pour calculer la conductivité thermique du bobinage dans le sens du flux, nous utilisons la technique du problème inverse introduite dans le chapitre 3. Les 70 conducteurs de diamètre 0,8mm sont distribués au hasard dans l'encoche d'une section du stator et le problème est résolu sur le domaine défini par la Figure IV.9.

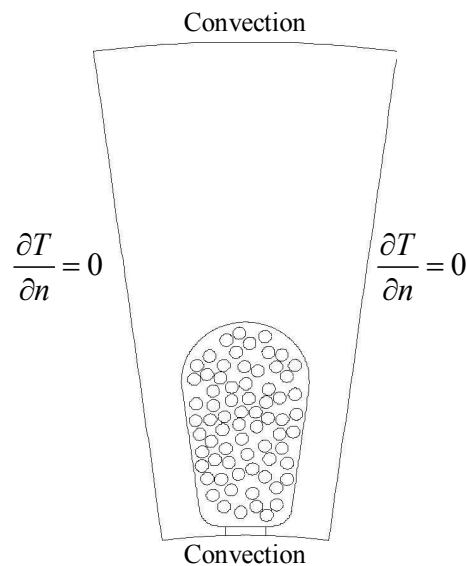


Figure IV.9 : **Domaine de résolution** thermique pour l'homogénéisation du bobinage.

La Figure IV.10 représente qualitativement le profil de la température réelle comparée au profil de la température homogénéisée le long du segment radial qui traverse le milieu de l'encoche.

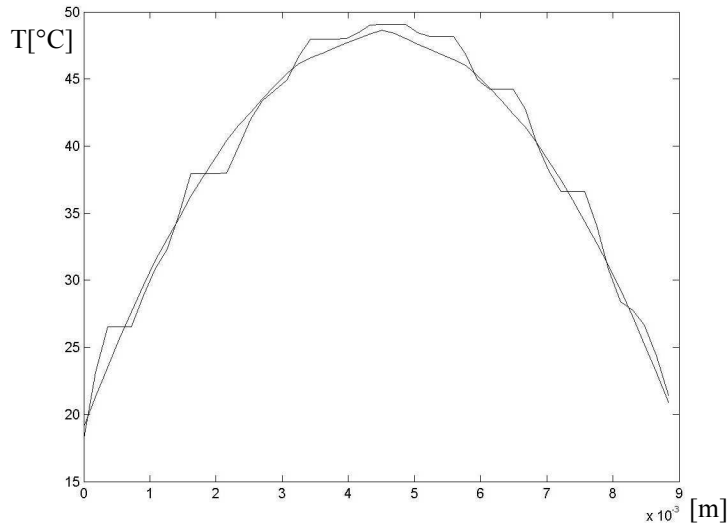


Figure IV.10 : **Profils de température** qualitatifs réelle et température homogénéisée.

Dans le cas des tôles du stator et du rotor, le problème est mono dimensionnel, on peut alors utiliser la formule suivante [55] :

$$\frac{e_t + e_0}{\lambda_{eq}} = \frac{e_t}{\lambda_t} + \frac{e_0}{\lambda_0} \quad (\text{IV.29})$$

Où e_t et e_0 sont respectivement l'épaisseur de la tôle et de l'oxyde et λ_t et λ_0 sont les conductivités thermiques de ces deux matériaux.

Dans le cas des têtes de bobines, on fixe les axes de repère comme sur la Figure IV.11.

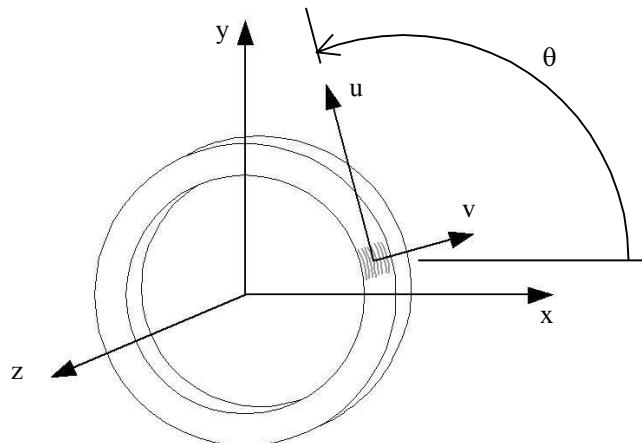


Figure IV.11 : **Repères géométriques** utilisés dans la tête de bobine.

Dans cette géométrie, la conductivité thermique dans le sens z est la conductivité transversale d'un matériau composite cuivre/résine mais celles dans les sens x et y sont une combinaison des conductivités longitudinales et transversales du même matériau dépendant

de l'angle $\theta = \widehat{(x,u)}$. Pour une longueur Δl de tête de bobine, l'expression de la conductivité thermique s'exprime en fonction de θ par la méthode suivante.

Soit un matériau possédant deux propriétés λ_u et λ_v suivant ses axes principaux (\mathbf{u}, \mathbf{v}) (voir Figure IV.12). L'objectif est de calculer le tenseur qui rend compte du même comportement thermique dans le plan (x, y)

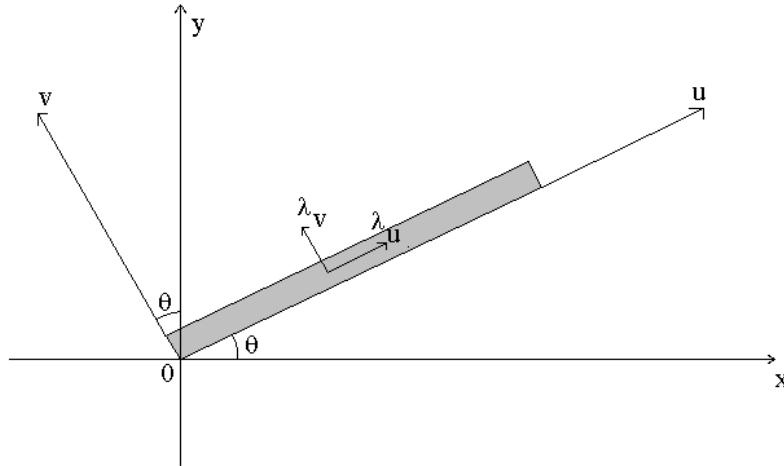


Figure IV.12 : Description des différents repères.

Dans le repère (\mathbf{u}, \mathbf{v}) , la loi de Fourier s'écrit :

$$\begin{cases} \mathbf{q}_u = -\lambda_u \frac{\partial T}{\partial u} & \text{selon } \mathbf{u} \\ \mathbf{q}_v = -\lambda_v \frac{\partial T}{\partial v} & \text{selon } \mathbf{v} \end{cases} \quad (\text{IV.30})$$

La matrice de rotation permettant de passer du repère (x, y) au repère (\mathbf{u}, \mathbf{v}) s'écrit :

$$\begin{bmatrix} u \\ v \end{bmatrix} = \begin{bmatrix} \cos(\theta) & \sin(\theta) \\ -\sin(\theta) & \cos(\theta) \end{bmatrix} \begin{bmatrix} x \\ y \end{bmatrix} \quad (\text{IV.31})$$

En remplaçant ces expressions dans l'équation (IV.30), on obtient :

$$\begin{cases} q_u = -\lambda_u \frac{\partial T}{\partial u} \cos(\theta)x - \lambda_u \frac{\partial T}{\partial u} \sin(\theta)y \\ q_v = \lambda_v \frac{\partial T}{\partial v} \sin(\theta)x - \lambda_v \frac{\partial T}{\partial v} \cos(\theta)y \end{cases} \quad (\text{IV.32})$$

D'où, en projetant sur les axes (x, y) :

$$\begin{cases} q_x = -\lambda_u \frac{\partial T}{\partial u} \cos(\theta) + \lambda_v \frac{\partial T}{\partial v} \sin(\theta) \\ q_y = -\lambda_u \frac{\partial T}{\partial u} \sin(\theta) - \lambda_v \frac{\partial T}{\partial v} \cos(\theta) \end{cases} \quad (\text{IV.33})$$

or,

$$\begin{cases} \frac{\partial \Gamma}{\partial u} = \frac{\partial T}{\partial x} \frac{\partial x}{\partial u} + \frac{\partial T}{\partial y} \frac{\partial y}{\partial u} \\ \frac{\partial \Gamma}{\partial v} = \frac{\partial T}{\partial x} \frac{\partial x}{\partial v} + \frac{\partial T}{\partial y} \frac{\partial y}{\partial v} \end{cases} \quad (\text{IV.34})$$

soit,

$$\begin{cases} \frac{\partial \Gamma}{\partial u} = \frac{\partial T}{\partial x} \cos(\theta) + \frac{\partial T}{\partial y} \sin(\theta) \\ \frac{\partial \Gamma}{\partial v} = -\frac{\partial T}{\partial x} \sin(\theta) + \frac{\partial T}{\partial y} \cos(\theta) \end{cases} \quad (\text{IV.35})$$

D'où l'on obtient finalement,

$$\begin{cases} q_x = -\lambda_u \left[\frac{\partial T}{\partial x} \cos(\theta) + \frac{\partial T}{\partial y} \sin(\theta) \right] \cos(\theta) + \lambda_v \left[-\frac{\partial T}{\partial x} \sin(\theta) + \frac{\partial T}{\partial y} \cos(\theta) \right] \sin(\theta) \\ q_y = -\lambda_u \left[\frac{\partial T}{\partial x} \cos(\theta) + \frac{\partial T}{\partial y} \sin(\theta) \right] \sin(\theta) - \lambda_v \left[-\frac{\partial T}{\partial x} \sin(\theta) + \frac{\partial T}{\partial y} \cos(\theta) \right] \cos(\theta) \end{cases} \quad (\text{IV.36})$$

soit,

$$\begin{cases} q_x = -\left[\lambda_u \cos^2(\theta) + \lambda_v \sin^2(\theta) \right] \frac{\partial T}{\partial x} + \left[\sin(\theta) \cos(\theta) (-\lambda_u + \lambda_v) \right] \frac{\partial T}{\partial y} \\ q_y = \left[\sin(\theta) \cos(\theta) (-\lambda_u + \lambda_v) \right] \frac{\partial T}{\partial x} - \left[\lambda_u \sin^2(\theta) + \lambda_v \cos^2(\theta) \right] \frac{\partial T}{\partial y} \end{cases} \quad (\text{IV.37})$$

D'où l'on obtient l'expression du tenseur de propriétés

$$\begin{bmatrix} \lambda_{xx} & \lambda_{xy} \\ \lambda_{yx} & \lambda_{yy} \end{bmatrix} = \begin{bmatrix} \lambda_u \cos^2(\theta) + \lambda_v \sin^2(\theta) & \sin(\theta) \cos(\theta) (\lambda_u - \lambda_v) \\ \sin(\theta) \cos(\theta) (\lambda_u - \lambda_v) & \lambda_u \sin^2(\theta) + \lambda_v \cos^2(\theta) \end{bmatrix} \quad (\text{IV.38})$$

3.2.4 Coefficient d'échange convectif

3.2.4.1 La carcasse

Dans le cas des machines fermées à ventilation extérieure ou indépendante, la surface principale d'échange avec l'environnement est celle de la carcasse elle-même, augmentée d'ailettes sur lesquelles circule l'air brassé par le ventilateur.

Si le moteur est monté horizontalement, on peut raisonnablement assimiler cette surface d'échange avec de la convection forcée sur une surface horizontale. Dans le cas des machines, les pertes sont constantes et on peut supposer que l'échange thermique se fait à flux constant. On peut alors écrire [114] :

$$(Nu)_m = 0,91(\text{Pr})^{\frac{1}{3}}(\text{Re})^{\frac{1}{2}} \quad \text{pour le régime laminaire} \quad (\text{IV.39})$$

$$(Nu)_m = 0,039(\text{Pr})^{0,6}(\text{Re})^{0,6} \quad \text{pour le régime turbulent} \quad (\text{IV.40})$$

$$\text{avec } (Nu)_m = \frac{hL}{\lambda}; \quad \text{Pr} = \frac{Cp\mu}{\lambda}; \quad \text{Re} = \frac{U_\infty L}{\nu}$$

Nu est le nombre de Nusselt, Pr est le nombre de Prantdl et Re est le nombre de Reynolds. L=205mm est la longueur de la surface d'échange et U_∞ est la vitesse de l'air assez loin de la paroi. Les propriétés Cp, λ , μ et ν seront calculées à la température moyenne de la paroi et de l'air.

Pour les faibles puissances, on n'utilise pas la ventilation indépendante. Dans ce cas, on peut utiliser la corrélation de Churchill et Chu [2] pour les cylindres horizontaux en convection naturelle.

$$(Nu)_m^{\frac{1}{2}} = 0,60 + \frac{0,387Ru_d^{\frac{1}{4}}}{\left[1 + \left(\frac{0,559}{\text{Pr}}\right)^{\frac{9}{16}}\right]^{\frac{8}{27}}} \quad (\text{IV.41})$$

$$\text{avec } Nu_m = \frac{hD}{\lambda} \quad \text{et} \quad Ru_d = Gr_p Pr = \frac{g\beta(T_w - T_\infty)D^3}{\nu^2} Pr$$

En présence des ailettes, cette méthode est difficilement justifiable. Certains auteurs [114], utilisent les formules de convection pour un plan horizontal définies par :

$$Nu = 0,54(Ru_d)^{\frac{1}{4}} \quad \text{pour} \quad 5.10^2 < Ru_d < 2.10^7 \quad (\text{IV.42})$$

$$Nu = 0,13(Ru_d)^{\frac{1}{3}} \quad \text{pour} \quad 2.10^7 < Ru_d < 10^{13} \quad (\text{IV.43})$$

Dans notre cas, le coefficient d'échange convectif est donné par :

$$h=2,9\text{W/m}^2.\text{K} \text{ avec } Nu=5,82 \text{ dans le cas de (IV.42)}$$

$$h=2,4\text{W/m}^2.\text{K} \text{ avec } Nu=12,3 \text{ dans le cas de (IV.41)}$$

A ces valeurs il faut ajouter les pertes par rayonnement :

$$q = \varepsilon\sigma_b (T^4 - T_\infty^4) \quad (\text{IV.44})$$

Et le coefficient $h=6,7\text{W/m}^2.\text{K}$ qui en découle est obtenu pour $\varepsilon=0,7$. Cette valeur doit être majorée du fait de la présence des ailettes. Cette majoration m est égale à :

$$m = \xi \frac{S_2}{S_1} \quad (\text{IV.45})$$

S_1 est la surface initiale sans les ailettes, S_2 est la surface totale d'échange avec les ailettes. ξ est l'efficience d'ailette donnée par la formule suivante [2] :

$$\xi = \frac{1}{nd} \cdot \frac{\frac{h}{\lambda n} + \tanh(nd)}{1 + \frac{h}{\lambda n} \cdot \tanh(nd)} \quad \text{avec} \quad n = \sqrt{\frac{2h}{\lambda l}} \quad (\text{IV.46})$$

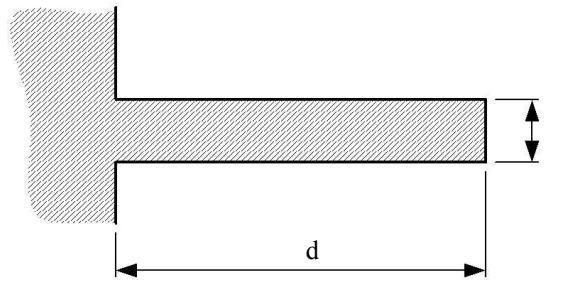


Figure IV.13 : géométrie de l'ailette

Dans notre cas, $m=4,2$ et la valeur majoré du coefficient de convection est $h=40\text{W/m}^2.\text{K}$.

3.2.4.2 Echanges dans l'entrefer

L'entrefer est le siège d'un écoulement de rotation pure. Si la surface du stator est parfaitement lisse, ce qui n'est pas réellement le cas à cause des encoches, l'écoulement de rotation est caractérisé par le nombre de Taylor suivant:

$$T_a = \frac{\omega^2 r_i e^3}{\nu^2} \quad (\text{IV.47})$$

Où ω , r_i , e et ν représentent respectivement la vitesse de rotation, le rayon externe du rotor, la longueur de l'entrefer et la viscosité cinématique de l'air. Le nombre de Nusselt est alors donné par les formules suivantes [3] :

$$Nu = \frac{h \cdot 2e}{\lambda} \quad \text{pour } Ta < Tac = 1698 \quad (\text{IV.48})$$

$$Nu = 0,128 T_a^{0,367} \quad \text{pour } Tac < Ta < 10^4 \quad (\text{IV.49})$$

$$Nu = 0,409 T_a^{0,241} \quad \text{pour } 10^4 < Ta < 10^7 \quad (\text{IV.50})$$

Dans le premier cas, l'échange de chaleur se fait uniquement par conduction dans l'air. Dans notre machine, T_a a une valeur de 236. Dans la géométrie éléments finis nous avons donc gardé une région entrefer avec les propriétés thermiques de l'air.

3.2.4.3 Echanges sur les extrémités du rotor

Les extrémités du rotor sont des surfaces discoïdes en rotation. On peut alors utiliser la corrélation de Kreith donnée par la formule suivante :

$$Nu = 0,82 Re^{0,5} Pr^{0,44} \quad \text{avec } Re = \frac{\omega R^2}{\nu} \quad \text{et } Nu = \frac{hR}{\lambda} \quad (\text{IV.51})$$

L'air brassé par le rotor entre en contact avec les flasques qui sont des surfaces immobiles. Le coefficient d'échange entre l'air interne et les flasques peut être supposé à la moitié de celui de l'extrémité du rotor. Ces coefficients devront être majorés par le rayonnement entre les zones chaudes et la surface des flasques.

Les têtes de bobine de notre machine sont assez proches des anneaux de court-circuit du rotor de telle sorte que l'air brassé par le rotor parvient à les refroidir. L'échange de chaleur s'y produit alors en grande partie par convection avec l'air entraîné en rotation, de la même manière qu'entre le rotor et les flasques. Le coefficient d'échange des têtes de bobine est supposé le même que celui entre les flasques et le rotor.

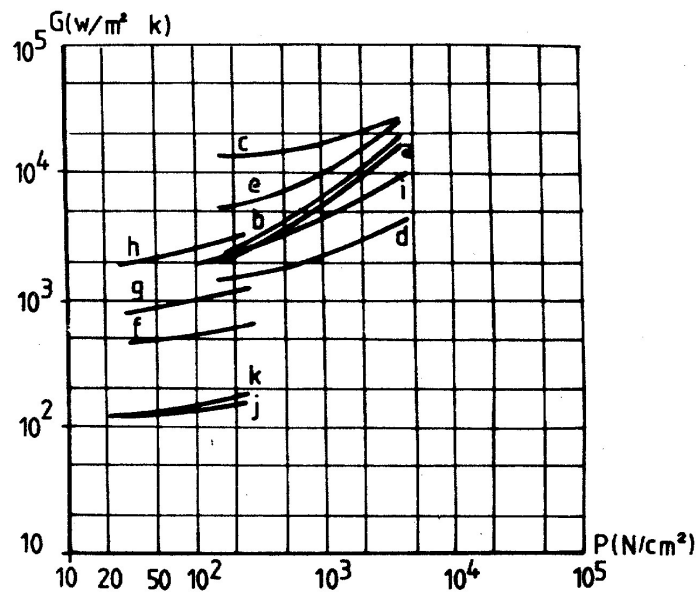
Seuls ces coefficients d'échange ont été recalés de manière à faire correspondre au mieux les températures calculées aux températures mesurées.

3.2.4.4 Résistance de contact

Dans la machine, il y a quatre parties assemblées qui présentent une résistance thermique à la traversée de la chaleur. Ces différentes résistances sont dues au :

- Contact entre le rotor et l'arbre,
- Contact entre l'arbre et les flasques par l'intermédiaire des roulements,
- Contact entre les barres du rotor et la tôle du rotor,
- Contact entre la carcasse et la tôle du stator.

Selon la pression exercée sur les surfaces en contact et la nature des matériaux, on peut avoir, comme le montre la Figure IV.14, des conductances différences entre les matériaux en contact [53][54].



- | | |
|--|---|
| a) Aluminium/Aluminium, fraisé ($\sim 4.5\mu$) | g) Acier/Acier, rouillé ($\sim 3\mu$) |
| b) Aluminium/Aluminium, fraisé ($\sim 3\mu$) | h) Acier/Acier, propre ($\sim 3\mu$) |
| c) Aluminium/Aluminium, fraisé ($\sim 1.5\mu$) | i) Acier/aluminium (7.5 à 4.5 μ) |
| d) Acier/Acier, fraisé ($\sim 7\mu$) | j) Tôles/Tôles, parallèles |
| e) Acier/Acier, ($\sim 5.5\mu$) | k) Tôles/Tôles, perpendiculaires. |
| f) Acier/Acier, rouillé ($\sim 2.5\mu$) | |

Figure IV.14 : **Transmissibilité surfacique** en fonction de la pression de contact.
Le chiffre entre paranthèse donne la rugosité des surfaces. [2]

Contact entre l'arbre et le rotor

La valeur typique de conductance dans ce montage est de 1000 W/m²K. La puissance transmise par cette surface de contact ne dépasse pas 10% des pertes machine soit 50W. Le flux de chaleur est alors de l'ordre de 4000 W/m² ce qui, avec une conductance de 1000 W/m²K peut créer une différence de température de 4°C. Cette résistance de contact n'est donc pas négligeable. Dans la simulation, on peut la remplacer par une couche isolante d'épaisseur et de conductivité thermique équivalente. Nous avons choisi une autre méthode

qui consiste à ajuster la conductivité thermique de l'arbre de manière à prendre en compte ce contact. De cette façon, le nombre de nœuds du maillage n'augmente pas.

Contact entre l'arbre et les roulements à billes

La pression entre l'arbre et le roulement est de l'ordre de 1000N/cm^2 . La conductance dans ce cas est de l'ordre de $10\,000\text{ W/m}^2\text{K}$. Même avec une forte densité de flux de l'ordre de 10kW/m^2 , la différence de température n'est que de 1°C . Nous négligerons donc cette résistance de contact.

Contact entre les barres et les tôles du rotor

La conductance dans ce montage est supérieure à $4000\text{ W/m}^2\text{K}$. Les pertes Joule dans une barre du rotor est de l'ordre de 5W et sa surface latérale est de l'ordre de 10^{-2} m^2 . La densité de flux est donc de l'ordre de 500W/m^2 . Avec une conductance de $4000\text{W/m}^2\text{K}$ on obtient une différence de température de $0,125^\circ\text{C}$. Nous avons donc négligé également cette résistance de contact.

Contact entre la culasse et la carcasse

La conductance entre ces surfaces d'aluminium et d'acier peut être évaluée à $1000\text{W/m}^2\text{K}$. Une grande partie des pertes traverse cette surface. Le flux de chaleur qui traverse cette surface est de l'ordre de 6500W/m^2 . Avec une conductance de $1000\text{W/m}^2\text{K}$, ce flux produit une différence de température de $6,5^\circ\text{C}$. La résistance de contact n'est donc pas négligeable. Elle est intégrée dans la simulation dans le coefficient d'échange avec l'extérieur.

3.2.5 Résolution de l'équation de la chaleur

La machine étudiée comporte un ensemble de 24 encoches au stator et 30 barres de rotor. Si on néglige la non symétrie de la carcasse due à la boîte à bornes et aux pieds de fixation, on peut supposer que la carte de température sur 1/6 de la machine est représentative de celle de l'ensemble de la machine. Nous nous limitons donc à une géométrie 3D d'un sixième de la machine représenté sur la Figure IV.15.

La résolution de l'équation thermique se fait par la méthode des éléments finis et sous environnement Matlab[®] que nous avons contribué à développer au sein du laboratoire. La durée du fonctionnement simulée est fixée à 4 heures ce qui permet d'atteindre le régime permanent thermique.

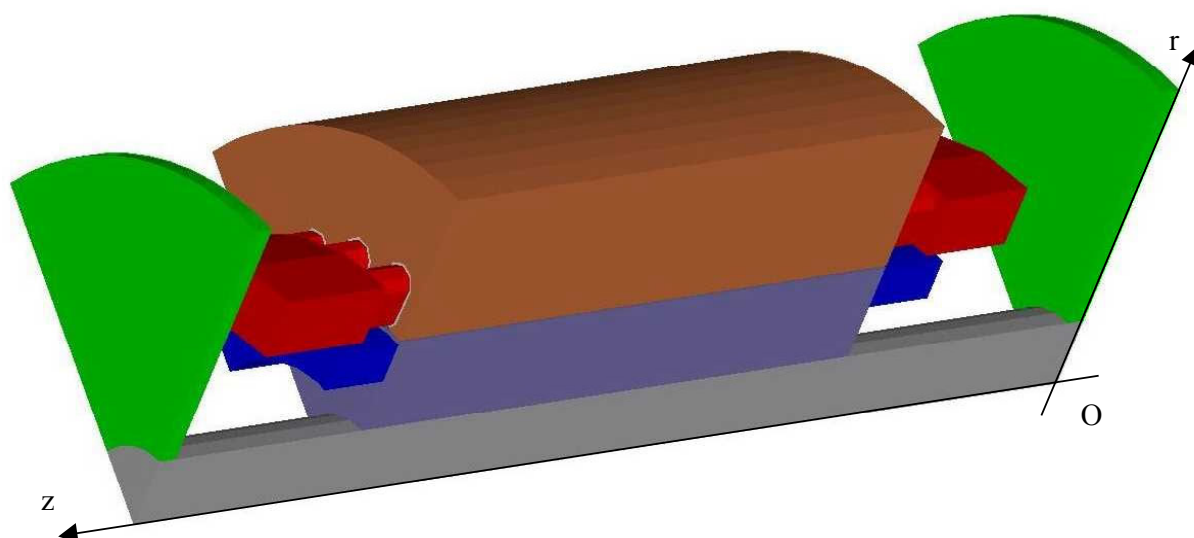


Figure IV.15 : **Géométrie 3D** utilisée pour le calcul thermique. Seul 1/6 de la machine est étudié pour des raisons de symétrie.

3.3 Résultats des simulations

Les résultats présentés ici reproduisent un fonctionnement de la machine à charge nominale avec un ventilateur de refroidissement.

La Figure IV.16 montre une carte de température globale de l'intérieur de la machine en régime permanent après 4h de marche. La température varie peu sur les gros ensembles tels que les tôles du stator ou les tôles du rotor. Le fort gradient de température sur chaque extrémité de l'arbre a pour conséquence d'évacuer une partie de la chaleur produite au rotor. La chaleur produite au stator s'évacuera plutôt par la carcasse.

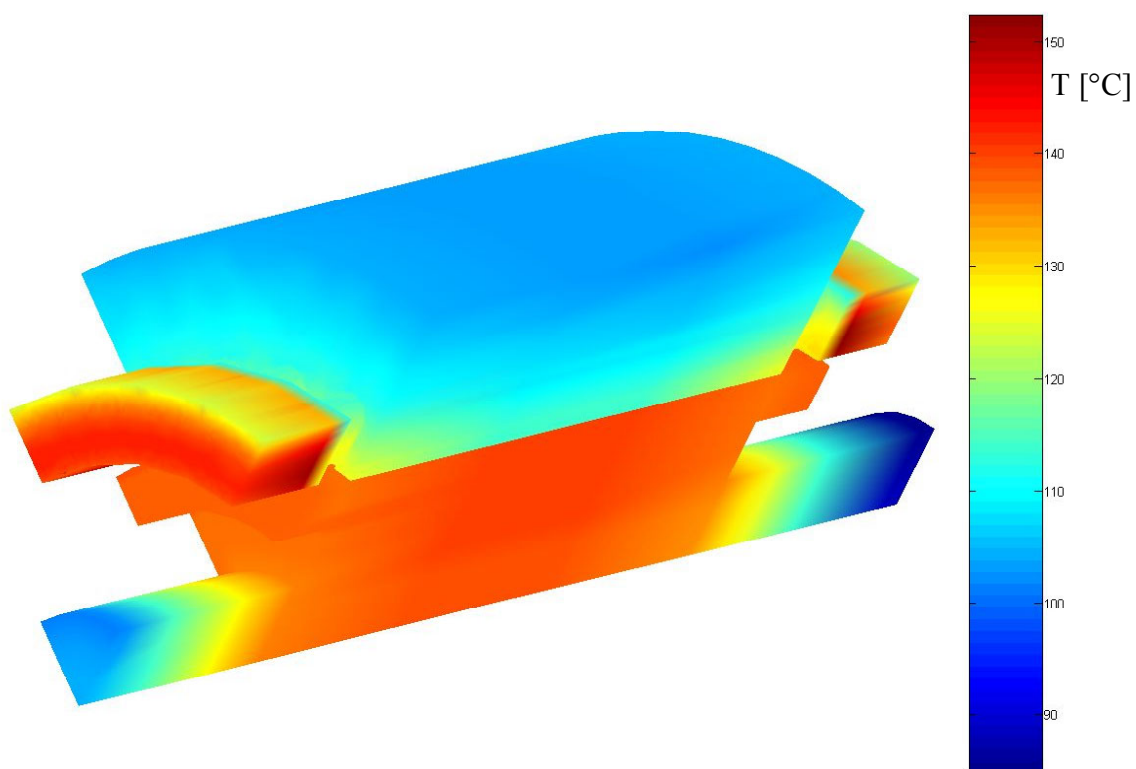


Figure IV.16 : **Carte de température** de l'intérieur de la machine en régime permanent.

La Figure IV.17 montre la température du circuit magnétique du stator en régime permanent. Le résultat semble peu dépendant de la dimension axiale de la machine et le flux de chaleur est plutôt dirigé dans une direction radiale orienté vers la carcasse.

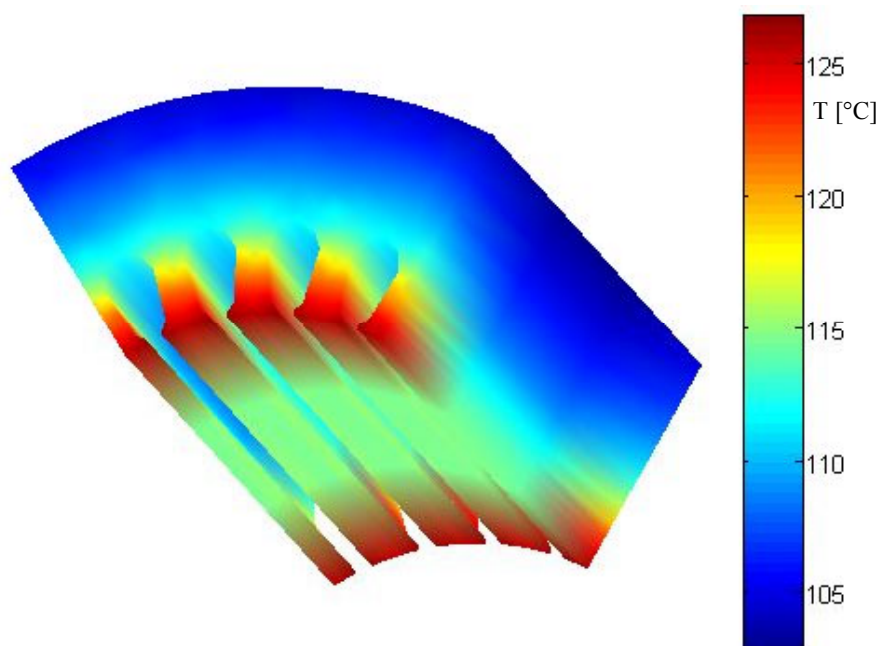


Figure IV.17 : **Température du circuit magnétique** du stator seul en régime permanent.
Pour améliorer la lisibilité, les enroulements ne sont pas visibles.

Les enroulements dans les encoches de la machine ne dépassent pas la température maximale de 150°C supportée par les isolants comme le montre la Figure IV.18. La température maximale dans l'enroulement réel sera bien sûr supérieure à la température maximale calculée ici. L'effet de convection due au rotor et à l'air en mouvement se remarque par un petit refroidissement sur les extrémité de ces enroulements à la sortie du circuit magnétique. Les écarts de températures sont faibles.

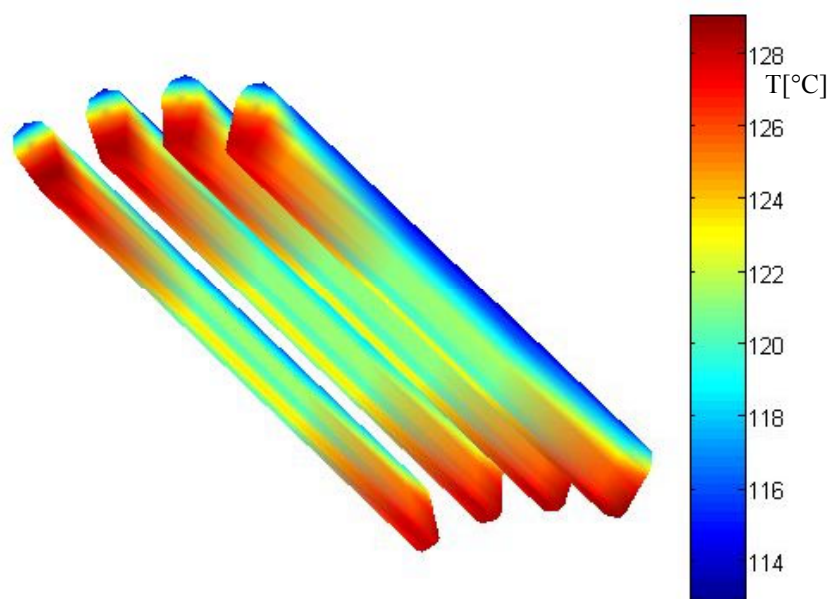


Figure IV.18 : **Température des enroulements** dans les encoches du stator en régime permanent.

La température des têtes de bobine est plus élevée que dans le reste de l'enroulement comme indiqué sur la Figure IV.19. Les variations de température y sont aussi plus importantes. C'est donc la partie de l'enroulement du stator soumise aux contraintes thermiques les plus sévères.

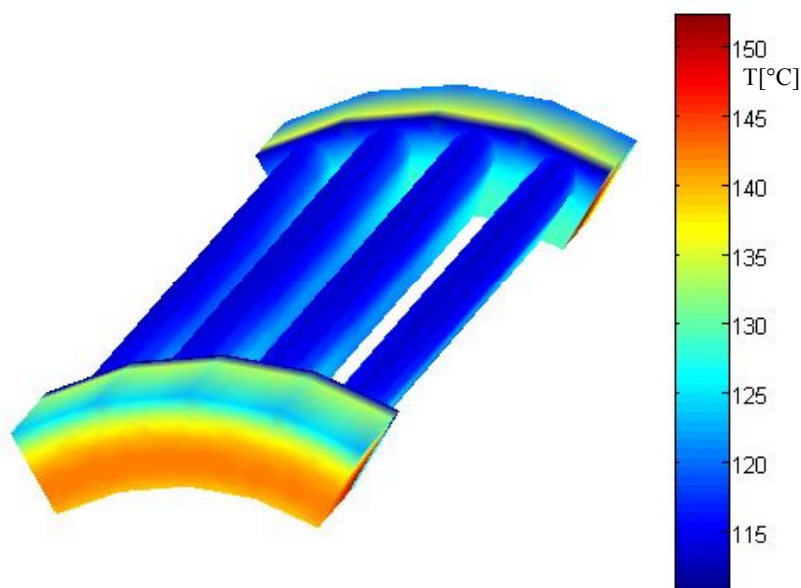


Figure IV.19 : **Température de l'enroulement statorique complet** en régime permanent.
Le circuit magnétique du stator est rendu invisible.

L'isolant d'encoche qui sépare les tôles du circuit magnétique des enroulements du stator est soumis aux températures de la Figure IV.20. La température ainsi que le gradient supporté sont assez contraignants.

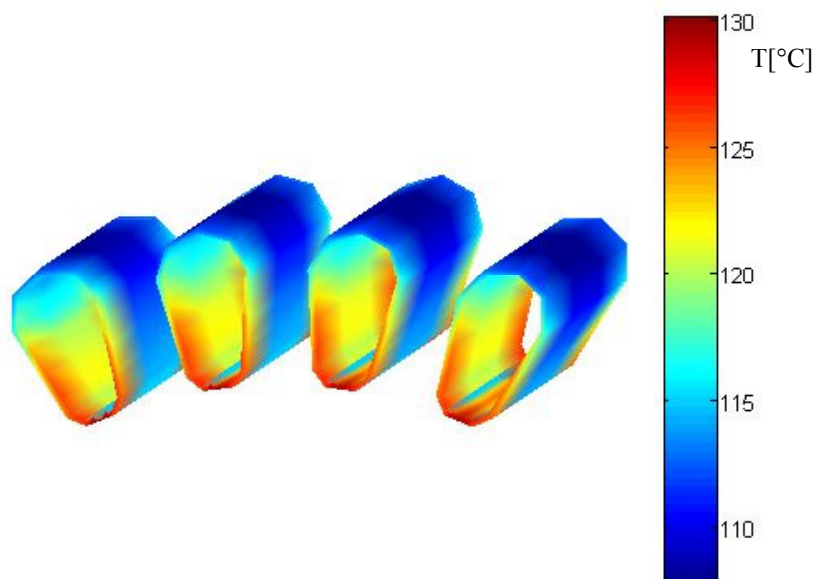


Figure IV.20 : **Température des isolants d'encoche** au stator en régime permanent.
Le circuit magnétique du stator est rendu invisible.

Les barres de la cage d'écuréuil sont soumises aux températures reportées sur la Figure IV.21. Le gradient de température, assez faible, est principalement dirigé selon l'axe de la machine.

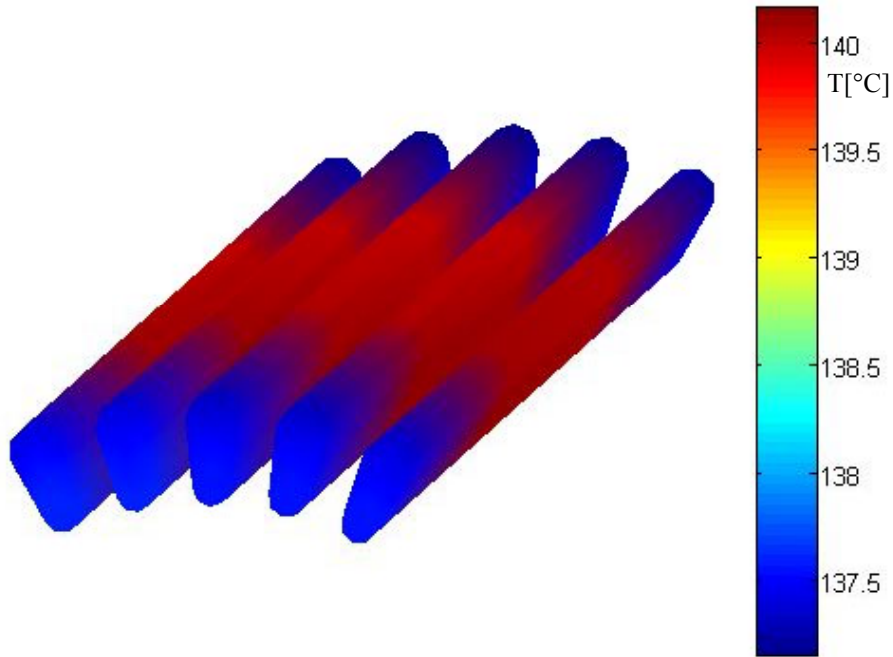


Figure IV.21 : **Température des barres** de la cage d'écureuil en régime permanent.

La Figure IV.22 montre l'évolution de différentes températures pendant le régime transitoire. La température maximale dans la machine se situe, à tout instant, dans les têtes de bobines.

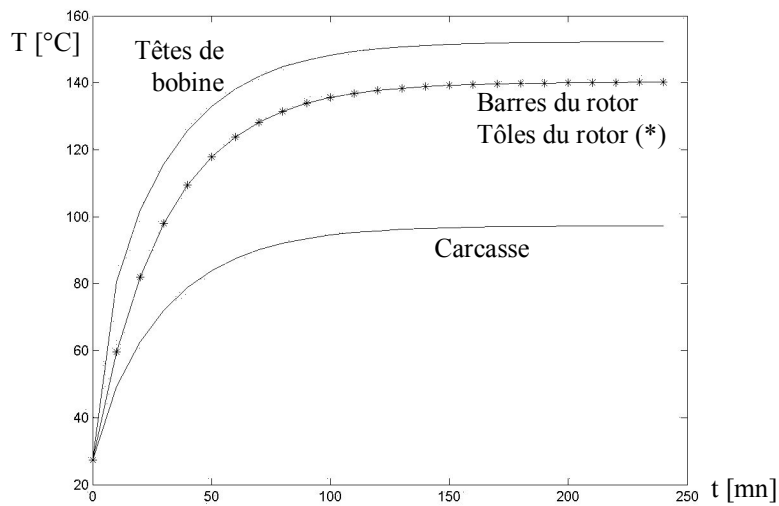


Figure IV.22 : **Evolution des températures** dans différentes parties de la machine.

4 CONCLUSION

Dans ce chapitre, nous avons utilisé le modèle développé au chapitre 3 pour décrire les enroulements de la machine. Ceci nous a permis de mener à bien une première étude globale électromagnétique et thermique d'un moteur asynchrone. Mais les hypothèses formulées ici, en particulier l'approximation harmonique du régime supposé purement sinusoïdale, semblent limiter la précision des résultats et leur interprétation. D'autre part, cette option, bien que simplifiant grandement le problème, ne permet pas de répondre directement à un de nos objectifs qui concerne la prise en compte de l'effet des alimentations non sinusoïdales sur la température.

V

LA MACHINE EN REGIME NON SINUSOIDAL

1	Introduction.....	96
2	Alimentation non sinusoïdale	97
3	Décomposition harmonique et résolution sinusoïdale	98
4	Résolution pas à pas dans le temps	100
4.1	Pas à pas dans le temps en tension sinusoïdale	101
4.2	Pas à pas dans le temps en tension non sinusoïdale	104
5	Calcul thermique en présence des harmoniques	107
6	Dispositif expérimental	111
6.1	Caractéristiques techniques de la machine	111
6.1.1	Géométrie.....	112
6.1.2	Refroidissement	112
6.2	Banc d'essais	112
6.3	Position des thermocouples dans la machine.....	114
6.3.1	Sur le stator	114
6.3.2	Dans le rotor.....	115
7	Résultats expérimentaux	116
7.1	Grandeurs électriques	116
7.2	Températures	116
8	Conclusion	119

1 INTRODUCTION

La géométrie de la machine, les encoches du stator et celles du rotor sont autant de sources pour créer les harmoniques de courant. La non linéarité de la perméabilité magnétique est une autre source de distorsion du courant qui contribue à la création de ces harmoniques. A ces sources internes il faut ajouter le fait que les machines électriques, et en particulier les machines asynchrones, sont de plus en plus utilisées à vitesse variable (électroménager, machines outils,...). Pour ce faire, l'utilisation de convertisseurs statiques est devenue très courante et le signal d'alimentation de la machine se voit contenir un ensemble de composantes harmoniques de fréquence élevée [87][92][108][109].

Il existe deux méthodes pour étudier les effets de ces dernières harmoniques sur l'échauffement de la machine :

- La décomposition harmonique de la tension d'alimentation et la résolution en approximation sinusoïdale des équations électromagnétiques pour calculer les pertes séparées. Cette méthode a l'avantage d'être peu coûteuse en temps de calcul mais elle ne fournit aucun résultat sur les harmoniques géométriques ou celles dues à la saturation. De plus, la résolution en approximation sinusoïdale en elle-même est imprécise.
- La résolution en pas à pas dans le temps. Cette méthode tient compte de l'ensemble des harmoniques et donne des résultats assez précis. Son inconvénient majeur réside dans le temps de calcul qui peut devenir rédhibitoire.

Dans ce chapitre, nous étudions les deux méthodes et nous évaluons les effets des harmoniques sur l'échauffement de la machine.

2 ALIMENTATION NON SINUSOÏDALE

La tension appliquée à la machine dans cette étude est un signal carré généré par un onduleur de tension entre chacune de ces phases et la référence du bus continu. Ce fonctionnement correspond à une utilisation « pleine onde » dans laquelle chacun des interrupteurs de l'onduleur est fermé pendant une demi période [92]. La tension alors présente entre chaque phase de la machine et son propre neutre, non relié à celui de l'alimentation, a la forme donnée sur la Figure V.1 où E est la tension appliquée sur le bus continu de l'onduleur [92].

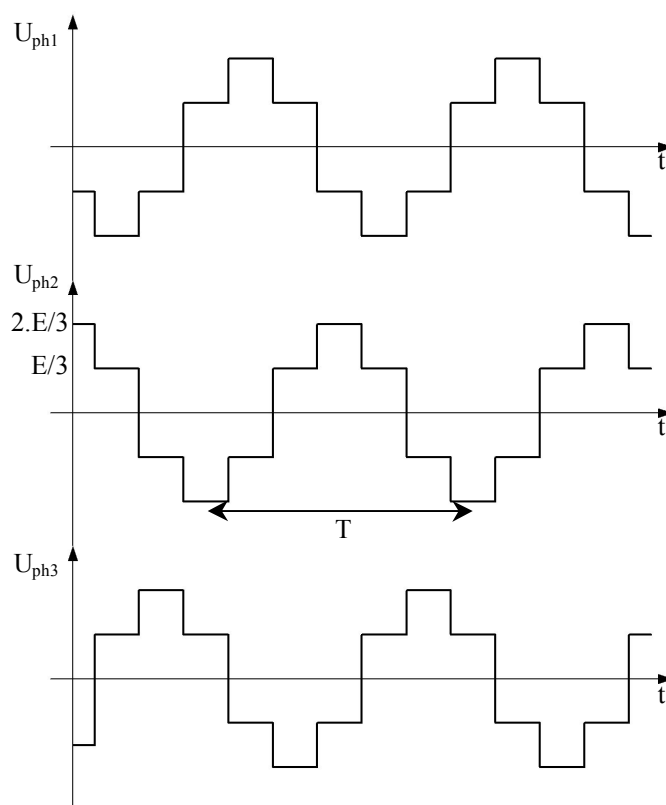


Figure V.1 : **Forme d'onde la tension** entre phase et neutre de la machine.
Le neutre de la machine n'est pas relié à celui de l'alimentation.

La décomposition en série de Fourier de ce signal donne les harmoniques suivantes :

$$a_n = \frac{2.E}{n.\pi} \text{ avec } n = 6.k \pm 1 \quad (\text{V.1})$$

Pour $E = \pi/2 \times \sqrt{2} \cdot 220\text{V}$, le fondamental du signal ci-dessus a une valeur efficace de 220 volts et la fréquence est fixée à 50Hz. Ce choix nous permet de comparer l'échauffement en régime sinusoïdal avec celui de l'alimentation donnée sur Figure V.1.

3 DECOMPOSITION HARMONIQUE ET RESOLUTION SINUSOÏDALE

Les harmoniques de la tension mise en jeu décroissent rapidement avec la fréquence et seuls les harmoniques de rang 1, 5 et 7 ont un effet significatif à prendre en compte. Le calcul électromagnétique est effectué en approximation sinusoïdale (voir chapitre IV) par la méthode suivante :

- La fréquence f_{hs} des courants dans le stator est la fréquence $f_h = n.f_s$ de l'harmonique considéré.
- La fréquence f_{hr} des courants dans le rotor est donnée par [93] :

$$f_{hr} = n.f_s \pm (1-g) f_s \quad (V.2)$$

Où g est le glissement à la fréquence fondamentale. Le signe est utilisé pour représenter le sens de rotation du champ magnétique par rapport au sens de rotation du rotor (+ pour un même sens, - pour des sens contraires).

Les pertes Joule se déduisent directement des courants statoriques et rotoriques par :

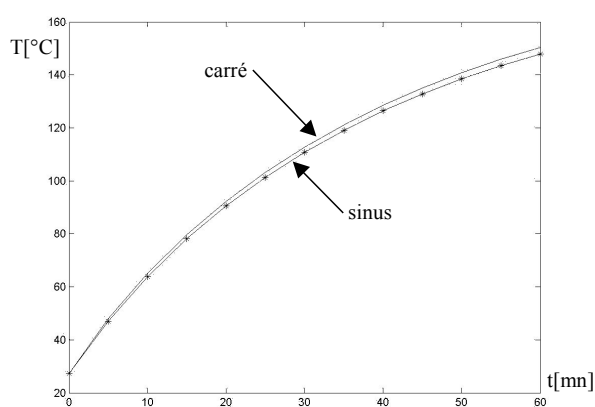
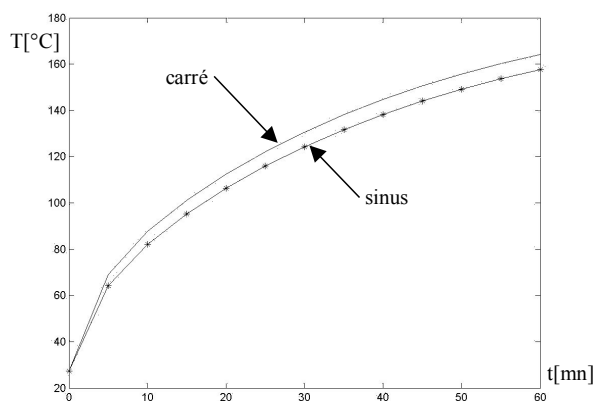
$$q = \rho . J_{eff}^2 \quad (V.3)$$

Les pertes fer sont calculées à partir des courbes réalisées par le constructeur (voir Figure IV.6 page 74). Le bilan des pertes dans la machine est récapitulé dans le Tableau V.1. Les pertes Joule n'ont pratiquement pas changé mais les pertes fer ont été doublées. En effet, l'amplitude des harmoniques de tension est proportionnelle à $1/n$, où n est le rang de l'harmonique considéré, et l'impédance des enroulements est proportionnelle à n . Dans ce cas, les courants dans le stator et le rotor sont proportionnels à $1/n^2$ et les pertes Joule à $1/n^4$. Pour $n=5$, ces pertes sont divisées par 625 et pour $n=7$ par 2400. C'est pourquoi les harmoniques ne créent pas de pertes Joule supplémentaires. Pour les pertes fer, la diminution du courant entraîne celle de l'induction mais dans une moindre mesure que pour les courants car l'effet de la saturation sur le premier harmonique persiste. Pour les harmoniques de rang supérieur, cette diminution n'atteint pas la valeur de la saturation. De plus, l'augmentation de la fréquence accroît considérablement les pertes fer comme le montre la Figure IV.6 page 74.

	Tension sinusoïdale	Tension carré
Pertes Joule stator	301W	301W
Pertes Joule rotor	147W	147W
Pertes fer	23W	33W
Total des pertes	469W	495W

Tableau V.1 : **Bilan des pertes** dans la machine pour deux formes d'onde de tension différentes

L'injection de ces pertes fer dans les tôles augmente la température dans la machine. La Figure V.3 montre l'évolution de la température des têtes de bobines dans les deux cas. La présence des harmoniques a augmenté la température de 11°C soit une élévation de 8%.

Figure V.2 : **Température du rotor** pour deux alimentations en tension sinusoïdale et carrée. Le calcul est réalisé avec l'approximation sinusoïdale et la décomposition harmonique.Figure V.3 : **Température des têtes de bobine** pour deux alimentations en tension sinusoïdale et carrée. Le calcul est réalisé avec l'approximation sinusoïdale et la décomposition harmonique.

L'augmentation des pertes sous alimentation non sinusoïdale augmente la température dans la machine.

4 RESOLUTION PAS A PAS DANS LE TEMPS

Pour la résolution pas à pas dans le temps, les équations électromagnétiques sont résolues au stator et au rotor dans des repères différents liés chacun à la partie en question. Les deux repères sont en mouvement de rotation l'un par rapport à l'autre à la fréquence de rotation du rotor. Cela nécessite un maillage tournant pour déplacer les mailles du rotor. Les méthodes de discrétisation spatiale et temporelle sont définies au chapitre II. Dans ce cas, les équations électromagnétiques dans le stator sont :

$$\begin{cases} \mathbf{rot}(v.\mathbf{rot}(\mathbf{A}^k)) - \frac{I^{s,k}}{S} \cdot \mathbf{n} = \mathbf{0} \\ U_i^{s,k} = R_{ph} \cdot I_i^{s,k} + L_{tete} \cdot \frac{I_i^{s,k} - I_i^{s,k-1}}{\Delta t} + \frac{l}{S_c} \iint_{S_{cu}} \beta \cdot \frac{\mathbf{A}^k - \mathbf{A}^{k-1}}{\Delta t} \cdot \mathbf{n} \cdot dS \end{cases} \quad (\text{V.4})$$

Et celle du rotor :

$$\begin{cases} \mathbf{rot}(v.\mathbf{rot}(\mathbf{A}^k)) - \sigma \frac{\partial \mathbf{A}}{\partial t} - \sigma \frac{U_r^k}{l} = \mathbf{0} \\ U_i^{r,k} = R_b \cdot I_i^{r,k} + \frac{l}{S_b} \iint_{S_{bi}} \frac{\mathbf{A}^k - \mathbf{A}^{k-1}}{\Delta t} \cdot \mathbf{n} \cdot dS \end{cases} \quad (\text{V.5})$$

Où k correspond à l'instant de résolution des équations et Δt le pas de temps entre deux échantillons $k-1$ et k . Sous forme matricielle, le système ci-dessus abouti à l'équation :

$$\begin{bmatrix} [K(A)] & [B_r] & [B_s] \\ [B_r]^t & [C_r] & 0 \\ [B_s]^t & 0 & [C_s] \end{bmatrix} \cdot \begin{bmatrix} [\Delta A] \\ [\Delta U_r] \\ [\Delta I_s] \end{bmatrix}^k = \begin{bmatrix} f_1(A, U_r, I_s) \\ f_2(A, U_r) \\ f_3(A, I_s) \end{bmatrix}^{k-1} \quad (\text{V.6})$$

Pour initialiser les valeurs des inconnues, on utilise le résultat obtenu par une méthode d'approximation sinusoïdale. Le pas de temps et la finesse du maillage ont une grande influence sur la convergence de la solution ainsi que l'algorithme de résolution. A titre d'exemple, pour un maillage de 7000 nœuds la solution ne converge pas alors qu'elle est correcte pour un maillage de 9000 nœuds. Un pas de temps de $20\mu s$ est nécessaire pour obtenir un résultat satisfaisant.

Avec ce pas de temps, il faut donc 1000 résolutions du système matriciel (V.6) pour obtenir une période électrique du stator. La stabilité de la solution sur le courant du stator est obtenue après trois à quatre périodes, mais pour obtenir une période électrique complète du

rotor, il faut 20 périodes du stator pour un glissement de 5%. La résolution du système non linéaire (V.6) prend de 15 à 20 secondes selon l'ordinateur utilisé (ici un Pentium III 700MHz, 128Mo RAM). Le calcul de 20 périodes, c'est-à-dire 20000 résolutions du système matriciel, demande donc un temps de calcul de 80h à 110h. Cette fourchette de temps comparée au temps de résolution en régime sinusoïdal qui n'est que de quelques dizaines de secondes montre les réticences à utiliser la résolution pas à pas dans le temps.

4.1 Pas à pas dans le temps en tension sinusoïdale

La Figure V.4 montre la forme d'onde du courant de phase statorique calculée par la méthode pas à pas dans le temps. La convergence est atteinte après 3 périodes transitoires. La Figure V.5 représente les courants des trois phases en régime permanent.

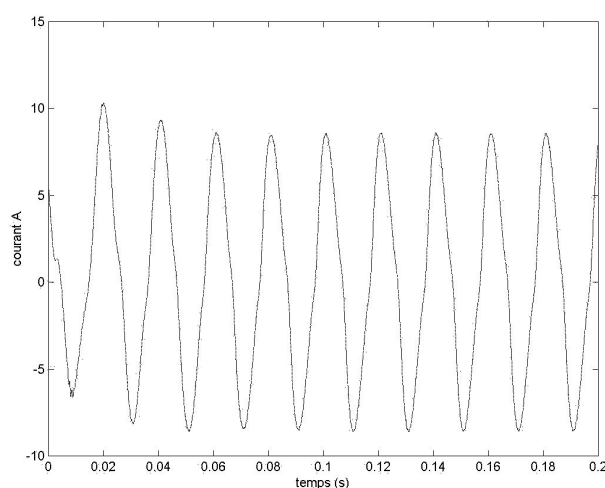


Figure V.4 : **Forme d'onde du courant statorique** calculé en pas à pas dans le temps. La tension d'alimentation est purement sinusoïdale.

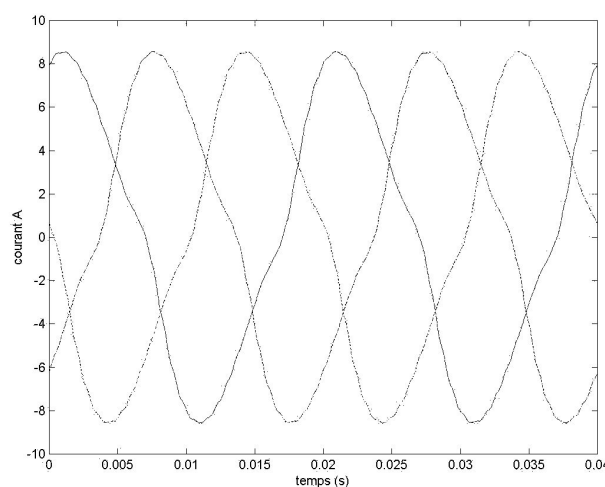


Figure V.5 : **Courant statorique** des trois phases en régime permanent. La tension d'alimentation est purement sinusoïdale.

La décomposition harmonique des courants statoriques est représenté sur la Figure V.6. On note la présence d'harmoniques de rang 3 pour 11,5% du fondamental et de rang 5 pour 3,5%.

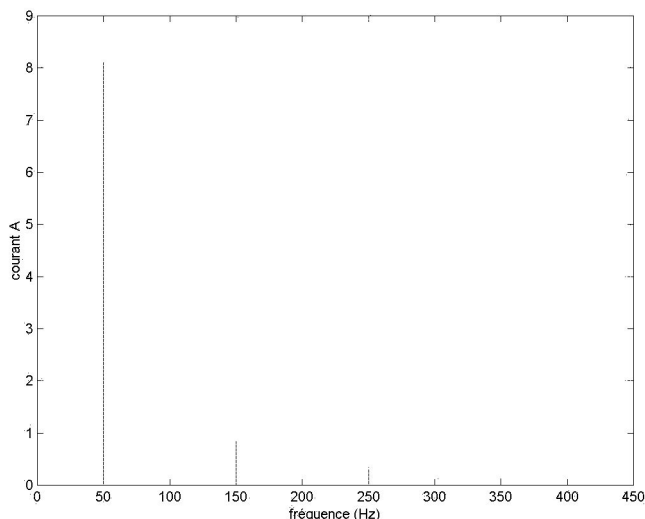


Figure V.6 : **Décomposition harmonique** des courants statoriques en régime permanent.
La tension d'alimentation est purement sinusoïdale.

La résolution du problème en approximation sinusoïdale donne un courant efficace de 6,2A alors que le courant efficace calculé par la méthode pas à pas dans le temps est de 5,7A. Cette dernière valeur est confirmée par les mesures.

La Figure V.7 montre la forme d'onde du courant dans une barre du rotor et la Figure V.8 montre sa décomposition harmonique. La valeur efficace de ce courant est de 148A. La décomposition en série de Fourier de ce signal (voir Tableau V.2) indique de fortes composantes à 285Hz et 1140Hz. La première traduit le passage des barres du rotor devant les phases du stator et la seconde leur passage devant les encoches du stator. L'inclinaison des barres du rotor, non prises en compte dans notre modèle, permet de supprimer le deuxième de ces harmoniques et de réduire le second. Il est à noter que si la fréquence du stator n'est pas un multiple entier de la fréquence du courant du rotor, il existe une oscillation permanente sur les courants du rotor et du stator.

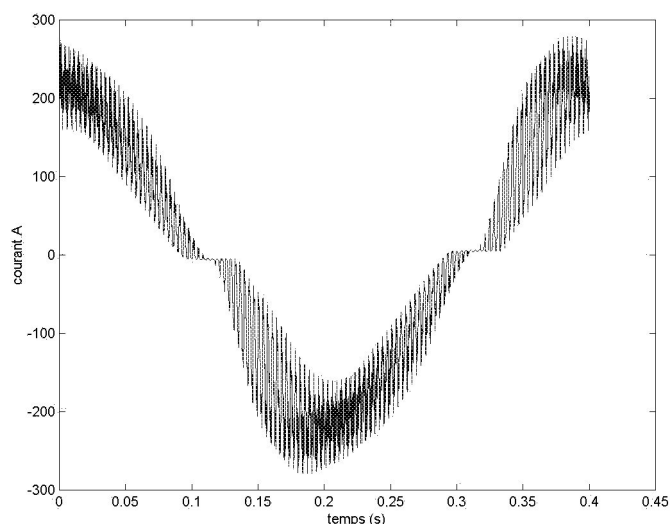


Figure V.7 : **Forme d'onde du courant rotorique** calculé en pas à pas dans le temps.
La tension d'alimentation est purement sinusoïdale.

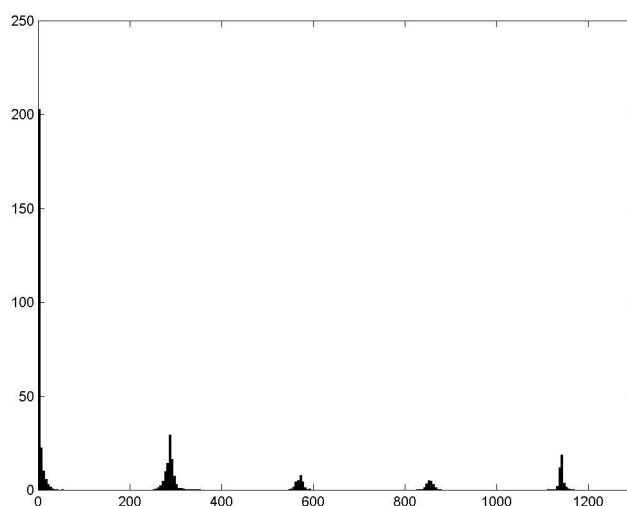


Figure V.8 : **Décomposition harmonique** du courant rotorique calculé en pas à pas dans le temps.
La tension d'alimentation est purement sinusoïdale.

Fréquence [Hz]	2,5	7,5	12,5	17,5	285	1140	...
Amplitude (en % du fondamental)	100	11	5	3	14,3	9,41	...

Tableau V.2 : **Décomposition harmonique** du courant rotorique.
La tension d'alimentation est purement sinusoïdale.

La Figure V.9 compare la température calculée dans les têtes de bobine de la machine pour la même tension d'alimentation sinusoïdale mais pour des pertes déterminées par les deux méthodes pas à pas dans le temps et approximation sinusoïdale.

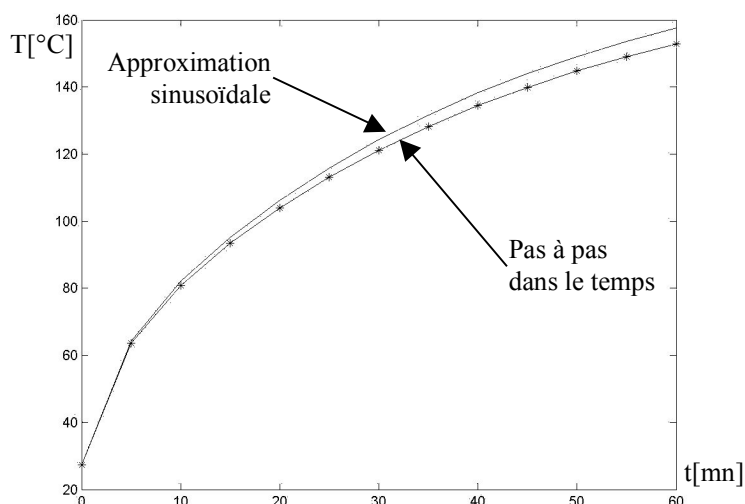


Figure V.9 : **Température des têtes de bobine** calculées en approxiamtion sinusoïdale et en pas à pas dans le temps. La tension d'alimentation est purement sinusoïdale.

L'approximation sinusoïdale sous estime les pertes fer mais surestime les pertes Joule. La température ainsi calculée est plus élevée dans le premier cas mais l'écart reste raisonnable.

4.2 Pas à pas dans le temps en tension non sinusoïdale

La tension de la Figure V.1 est appliquée sur les phases de la machine. La Figure V.10 montre le courant dans une phase du stator obtenue par résolution pas à pas dans le temps. La Figure V.11 montre la décomposition en série de Fourier de ce même courant.

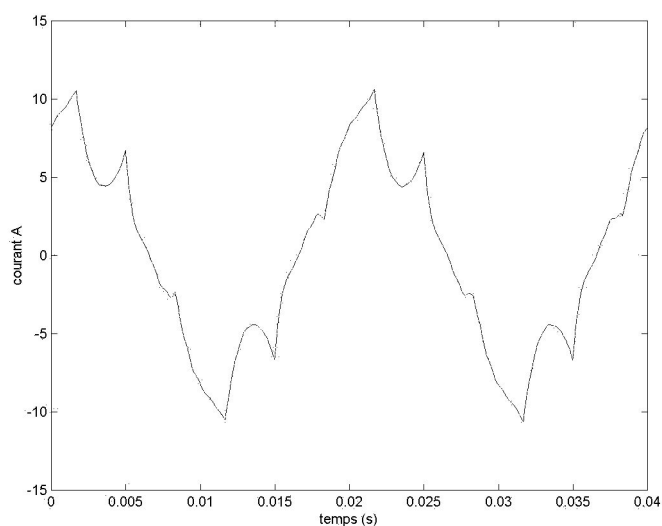


Figure V.10 : **Forme d'onde du courant statorique** calculé en pas à pas dans le temps. La tension d'alimentation est celle de la Figure V.1.

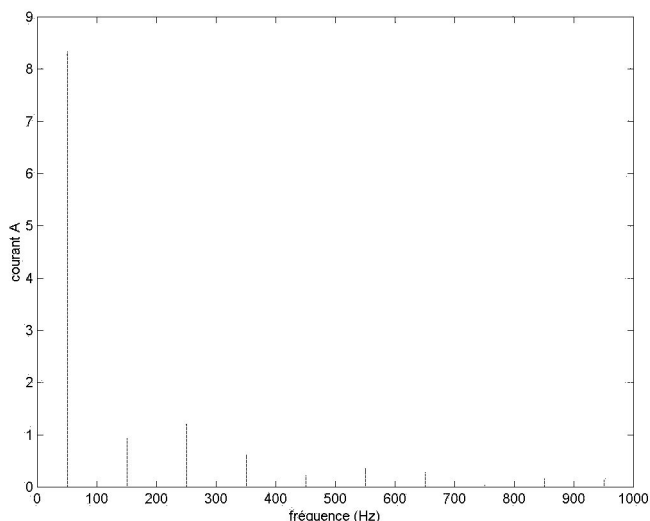


Figure V.11 : **Décomposition harmonique du courant statorique** calculé en pas à pas dans le temps.
La tension d'alimentation est celle de la Figure V.1.

Par rapport à une alimentation en tension sinusoïdale, on constate une légère augmentation du troisième harmonique mais surtout la présence des harmoniques de rang 5 et 7 et d'une manière générale de rang $6.k \pm 1$. La valeur efficace du courant dans ce cas est de 5,9A, comparée aux 5,7A dans le cas d'une tension sinusoïdale. La Figure V.12 montre le courant dans les barres du rotor dont la valeur efficace est passée de 148A en sinusoïdal à 153A ici. La Figure V.13 montre la décomposition harmonique du courant rotorique. On y retrouve les mêmes harmoniques que pour une alimentation en tension sinusoïdale. L'influence de la forme d'onde de la tension appliquée au stator sur les harmoniques de courant du rotor est donc limitée.

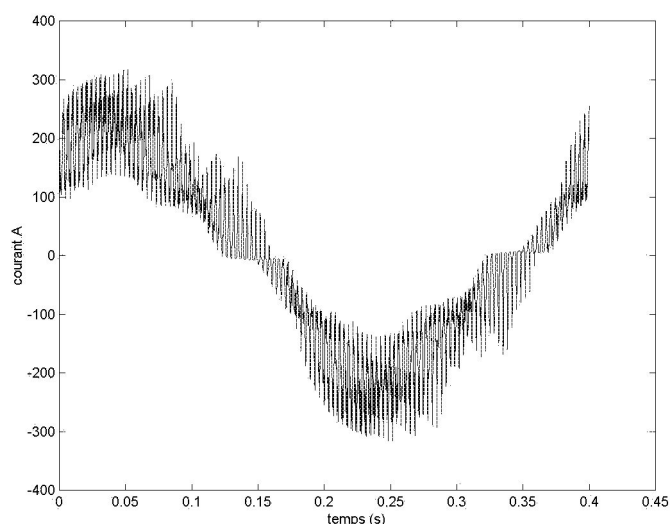


Figure V.12 : **Forme d'onde du courant rotorique** calculé en pas à pas dans le temps.
La tension d'alimentation est celle de la Figure V.1.

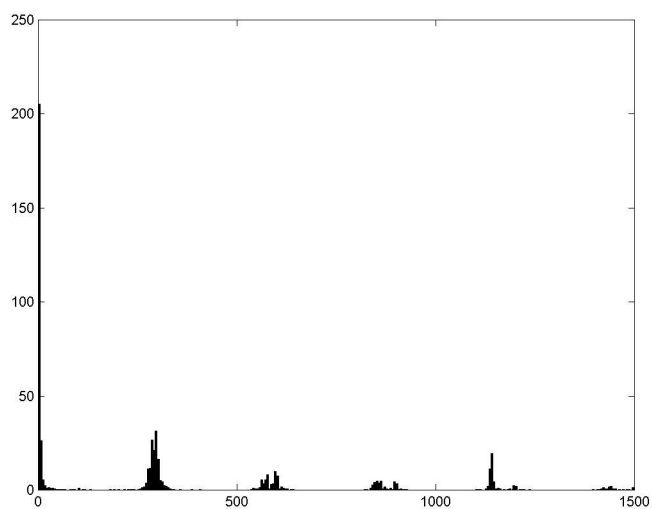


Figure V.13 : **Décomposition harmonique du courant rotorique** calculé en pas à pas dans le temps.
La tension d'alimentation est celle de la Figure V.1.

5 CALCUL THERMIQUE EN PRESENCE DES HARMONIQUES

La Figure V.14 montre les variations de l'induction dans la tôle du stator pour une alimentation sinusoïdale et la Figure V.15 les mêmes variations pour un point de la tôle du rotor loin des barres.

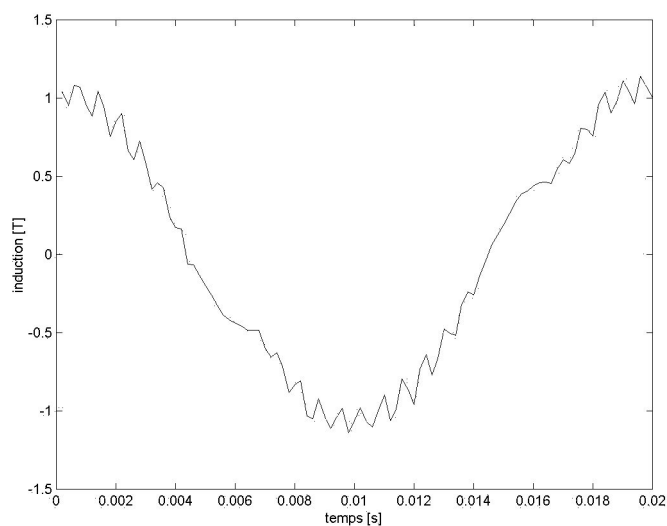


Figure V.14 : **Forme d'onde de l'induction** dans le stator.
La tension d'alimentation est celle de la Figure V.1.

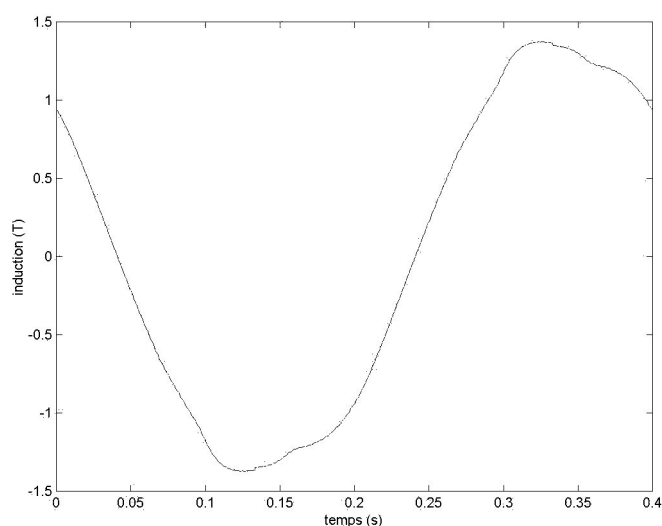


Figure V.15 : **Forme d'onde de l'induction** dans le rotor loin des barres.
La tension d'alimentation est celle de la Figure V.1.

Il est à noter que la forme d'onde change d'un endroit à l'autre dans les tôles du circuit magnétique de la machine. Ce changement est mis en évidence par la Figure V.16 ou l'induction au voisinage des barres du rotor a la même forme que le courant du rotor.

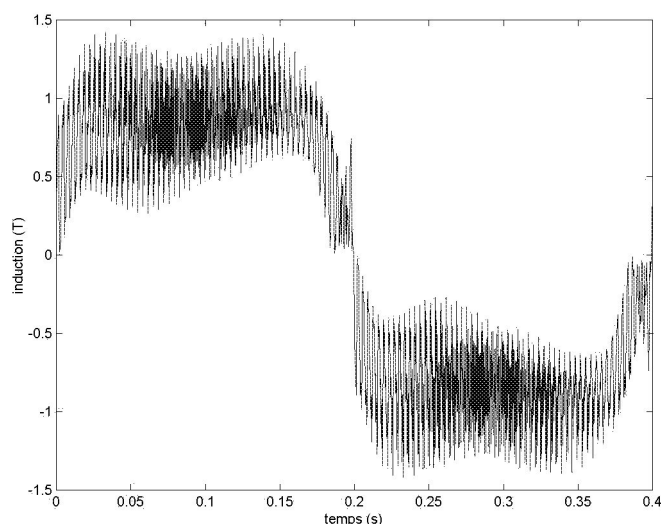


Figure V.16 : **Forme d'onde de l'induction** dans le rotor à proximité des barres.
La tension d'alimentation est celle de la Figure V.1.

Le calcul des pertes fer est donc réalisé sur chaque triangle du maillage par décomposition en série de Fourier de l'induction au centre de ce même triangle. Le calcul des pertes Joule dans le stator s'effectue de la même manière que précédemment en utilisant la décomposition harmonique du courant. Dans le cas du rotor, la profondeur de pénétration donné par (V.7) est de 5mm pour $f=285\text{Hz}$ et de 2,5mm pour $f=1140\text{Hz}$.

$$\delta = \sqrt{\frac{2}{\omega\mu\sigma}} \quad (\text{V.7})$$

Les profondeurs de pénétration calculées sont de l'ordre de grandeur des dimensions des barres (5mm de largeur par 9mm de hauteur) et la densité de courant peut y être supposée uniforme. Ces harmoniques ne créent pas un effet de peau suffisant pour concentrer le courant en surface et provoquer une surchauffe. Les pertes Joule dans le rotor sont calculés en utilisant le courant efficace et la résistance en continu des barres.

Les grandeurs électriques globales sont comparées dans le Tableau V.3 pour les deux alimentations, en tension sinusoïdale et carrée, calculées en pas à pas dans le temps. L'augmentation des différentes pertes Joule due à la présence des harmoniques est d'environ 6,5% au stator comme au rotor alors l'augmentation des pertes fer n'est que de 4,1%. Le rendement de la machine diminue alors de 0,5%.

Forme d'onde	sinusoïde	carré
Puissance absorbée [W]	3361	3354
Pertes Joule au stator [W]	249	265
Pertes Joule au rotor [W]	163	174
Pertes fer [W]	34,4	35,8
Rendement [%]	86,6	86,1
Courant efficace dans une phase du stator [A]	5,7	5,9
Courant efficace dans une barre du rotor [A]	148	153

Tableau V.3 : **Comparaison des grandeurs électriques** calculées pour une alimentation en tension sinusoïdale et en tension carrée.

Les pertes augmentent dans la machine et la température en fait de même. L'élévation de température qui en découle est de 6,5% pour la carcasse (voir Figure V.17) et pour les têtes de bobine (voir Figure V.19).

En valeur absolue, l'effet le plus important est répercuté sur les têtes de bobine à l'endroit même de la température maximale de la machine. L'élément le plus sensible de l'ensemble, c'est à dire l'enroulement du stator, est le plus affecté par cette surchauffe due à l'alimentation non sinusoïdale.

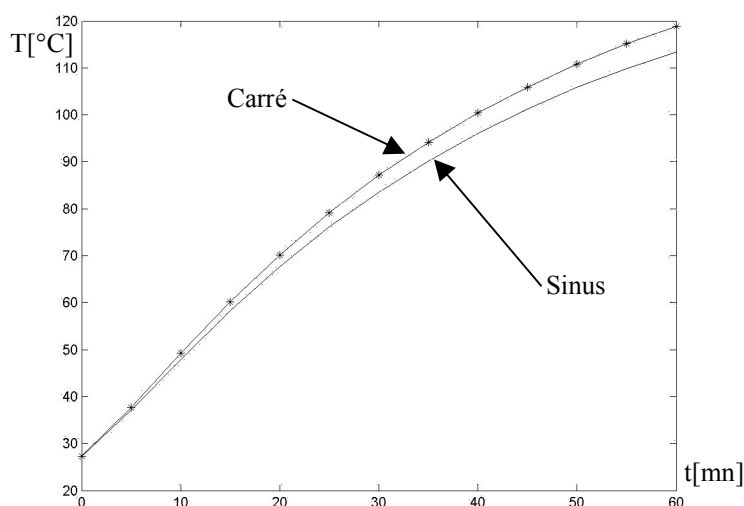


Figure V.17 : **Température de la culasse** calculée pour une alimentation sinusoïdale et carrée. L'écart de température final est de 5,5°C

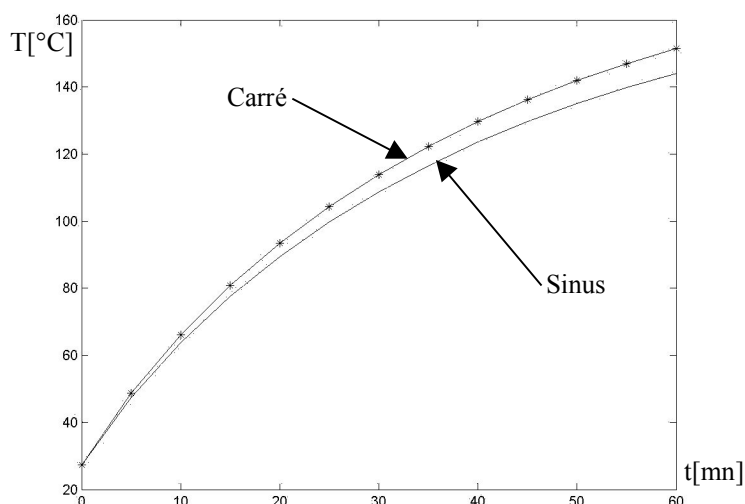


Figure V.18 : **Température des barres du rotor** calculée pour une alimentation sinusoïdale et carrée. L'écart de température final est de 7,5°C

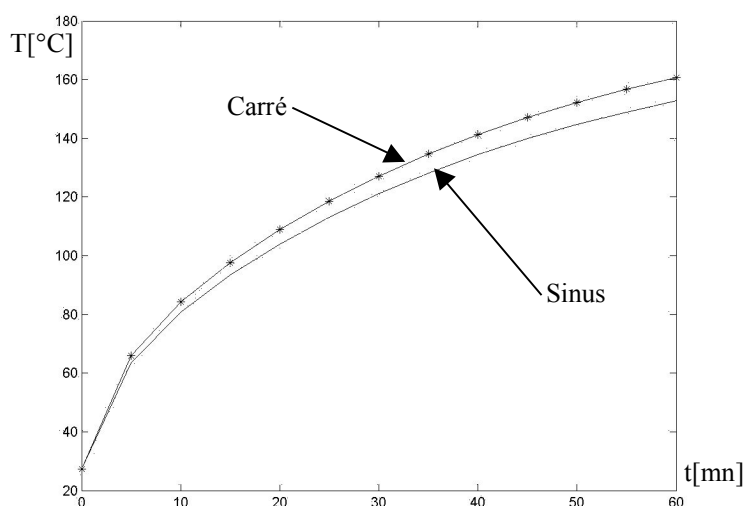


Figure V.19 : **Température des têtes de bobines** calculée pour une alimentation sinusoïdale et carrée. L'écart de température final est de 8°C

La machine étudiée ici est classée par le constructeur parmi les machines pour applications à vitesse variable donc alimentées par un convertisseur statique. Elle a donc été calculée et dimensionnée pour minimiser l'effet des différents harmoniques sur son fonctionnement. Pourtant sa température en alimentation non sinusoïdale augmente de 7% ce qui n'est pas négligeable. On peut imaginer l'augmentation de température des machines conçues pour recevoir une alimentation sinusoïdale et utilisées dans de telles conditions.

6 DISPOSITIF EXPERIMENTAL

La machine que nous avons choisit pour valider cette étude est un moteur asynchrone triphasé à cage d'écureuil. Ce type de machine est très utilisé dans de nombreux domaines industriels et le modèle dont nous disposons est fabriqué en grande série et distribué commercialement.

6.1 Caractéristiques techniques de la machine

Le Tableau V.4 ci-dessous récapitule les informations de la plaque signalétique de la machine.

Moteur triphasé alternatif		ref : LSFMV3 100 L			
IP 55	IK 08	Isolant Cl. F	40°C	Service S1	
V	Hz	min ⁻¹	kW	cosφ	A
▽ 220	50	2850	3,00	0,91	10,40
△ 380					6,00
▽ 230	50	2875	3,00	0,89	9,90
△ 400					5,70
▽ 240	50	2875	3,00	0,87	9,90
△ 415					5,70

Tableau V.4 : **Plaque signalétique** de la machine étudiée.

Le stator possède 24 encoches. Il est réalisé par un empilement de tôles FeV 1000 65 HD dont la caractéristique de saturation de l'induction magnétique en fonction du champ magnétique est donné sur la Figure II.1 page 29. L'isolation des tôles est obtenue par oxydation. La longueur utile du stator est de 125mm. L'ensemble est monté dans une carcasse en aluminium munie d'ailettes de refroidissement, de pieds de fixation et d'une boîte à borne.

Les enroulements triphasés sont réalisés par un bobinage concentrique à une paire de pôles. Ils sont constitués de 35 spires de 2 fils de 0,8mm de diamètre chacun et connectés en parallèle. Le fil est enrobé dans une couche d'email isolant avant le montage. L'enroulement est maintenu dans les encoches par une feuille d'isolant plastique de 0,3mm d'épaisseur puis imprégné sous vide avec une résine epoxy. Le champ magnétique dans l'entrefer est donc créé par un bobinage triphasé à une paire de pôles et 8 encoches par phase.

Le rotor est lui aussi constitué par un empilement de tôles de même nature que celles du stator. Il intègre une cage d'écureuil en aluminium injecté à 30 barres inclinées d'un pas dentaire. L'ensemble est monté sur un arbre en acier massif. L'entrefer de 0,35mm est réalisé

par usinage du rotor fini. Le maintien de l'axe de rotation est réalisé par des paliers à roulements à billes maintenus dans des flasques en fonte d'aluminium.

6.1.1 Géométrie

La forme des tôles stator et rotor est donnée sur la Figure V.20. La découpe des tôles est réalisée par emboutissage de feuilles d'acier. Le diamètre extérieur de la tôle rotorique n'est donc pas celui du rotor fini. Le diamètre extérieur des tôles du stator est de 145mm et le diamètre intérieur de 75,4mm. Pour les tôles du rotor, le diamètre extérieur est de 74,7mm pour un entrefer de 0,35mm et le diamètre intérieur de 27,9mm.

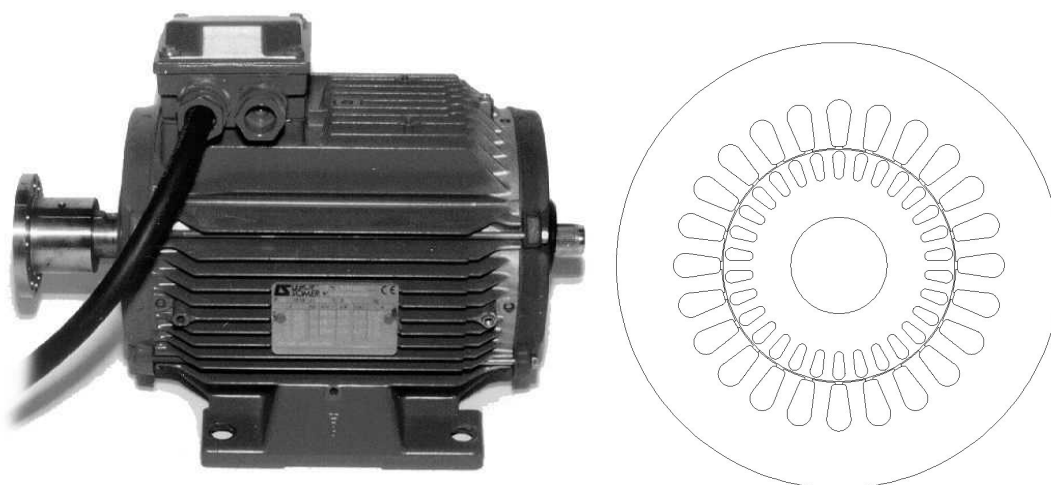


Figure V.20 : **Géométrie de la machine.**
A gauche : vue extérieure - A droite : géométrie des tôles du stator et du rotor.

6.1.2 Refroidissement

La machine utilisée ici est fermée et peut recevoir plusieurs types de refroidissements extérieurs :

- Ventilateur monté en bout d'arbre (IC 01 41)
- Ventilateur en bout avec alimentation indépendante (IC 01 45)
- Aucun ventilateur (IC 01 40)

Dans tous nos essais, les mesures seront réalisées sans ventilateur.

6.2 Banc d'essais

Le banc d'essais est constitué de la machine à tester accouplée à une charge par l'intermédiaire d'un couplemètre et de joints mécaniques élastiques. La charge est une machine à courant continu à excitation séparée débitant dans un banc de résistances réglables.

La machine asynchrone en essai est équipée de thermocouples au stator et au rotor pour la mesure de température. Les mesures effectuées par les thermocouples du rotor sont dirigées vers le stator par un système de transmission électromagnétique à 2 voies type « transformateur tournant » (voir annexe VI4 page 137). La majorité des mesures de température est enregistrée par une centrale d'acquisition puis sauvegardée sur un ordinateur.

Les mesures électriques (tensions, courants, puissance) sont réalisées par des appareils classiques. Les mesures mécaniques (vitesse et couple) sont obtenues par des capteurs montés sur l'arbre. L'alimentation triphasée est réglable en tension entre 0V et 230V/400V en 50Hz. Elle est automatiquement coupée par une sonde de température (thermistance CTP) montée d'origine dans les enroulements de la machine et calibrée pour une température de 150°C (isolants Classe F).

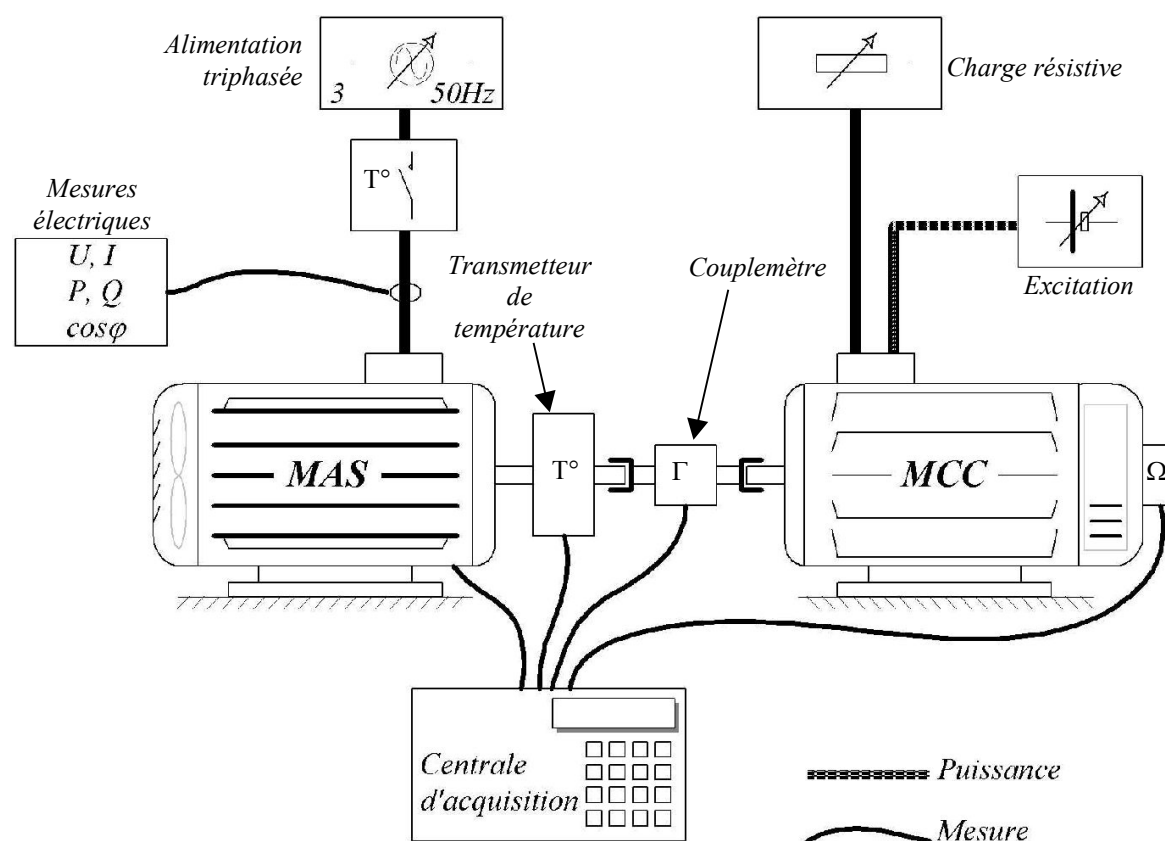


Figure V.21 : **Synoptique du banc de mesure.**
La centrale d'acquisition automatise l'enregistrement périodique des mesures.

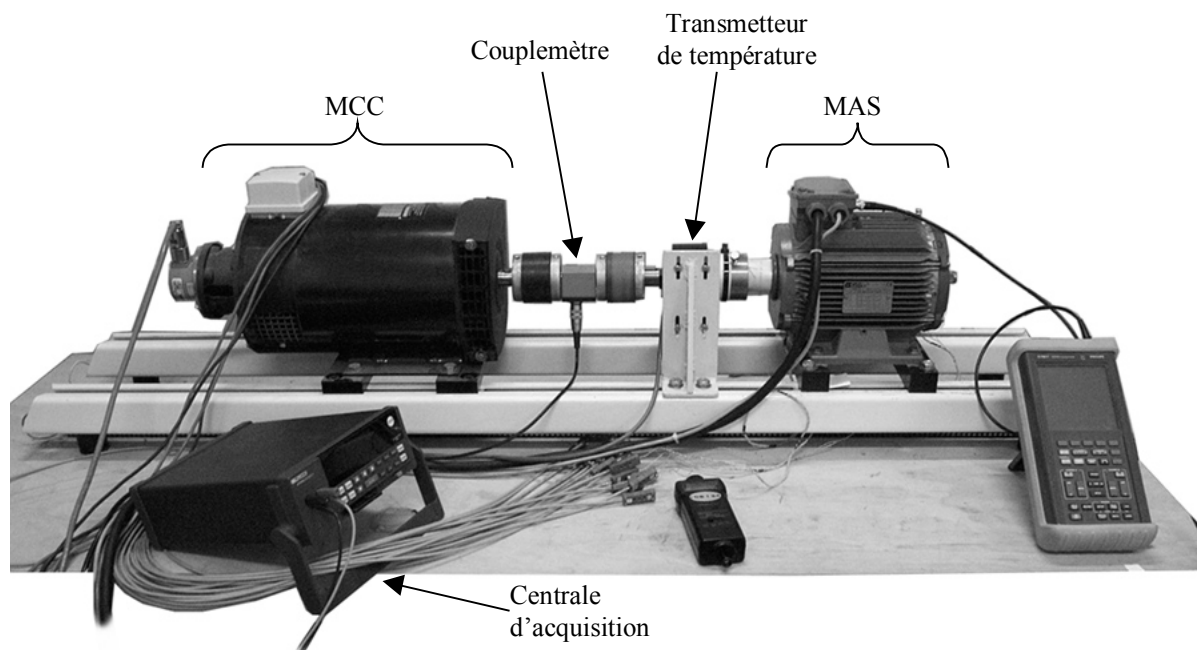


Figure V.22 : Le banc d'essais installé.

On y distingue les deux machines, la ligne d'arbre instrumentée et la centrale d'acquisition.

6.3 Position des thermocouples dans la machine

Les positions des thermocouples installés dans la machine sont indiquées ci-dessous. Ils sont tous de type K à soudure apparente.

6.3.1 Sur le stator

Le stator de la machine est équipé de 11 thermocouples (S1 à S11) placés dans les entrées d'encoche comme le montre la Figure V.23, et de 3 autres thermocouples (S12 à S14) sur l'extérieur de la carcasse au pied d'une ailette. Tous ces capteurs sont répartis le long de l'axe de la machine et en particulier dans les plans qu'occupent les thermocouples dans le rotor.

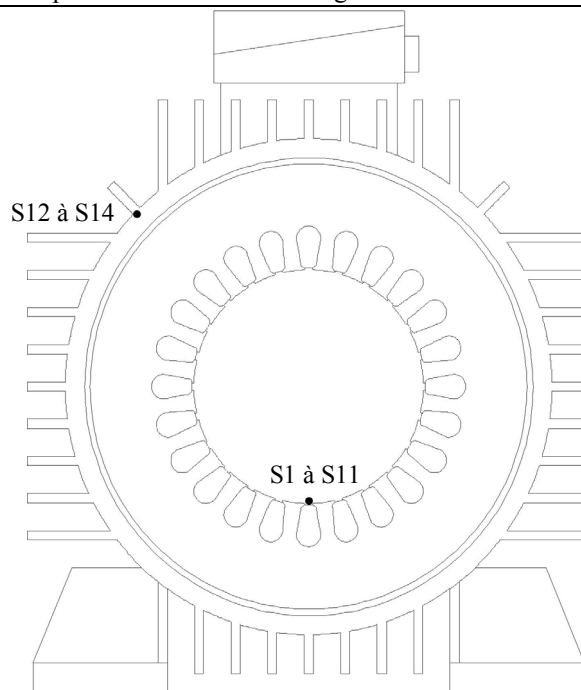


Figure V.23 : **Position des thermocouples** dans le stator.

Le stator de la machine est équipé de 11 thermocouples (S1 à S11) placés dans les entrées d’encoche comme le montre la Figure V.23, et de 3 autres thermocouples (S12 à S14) sur l’extérieur de la carcasse au pied d’une ailette. Tous ces capteurs sont répartis le long de l’axe de la machine.

6.3.2 Dans le rotor

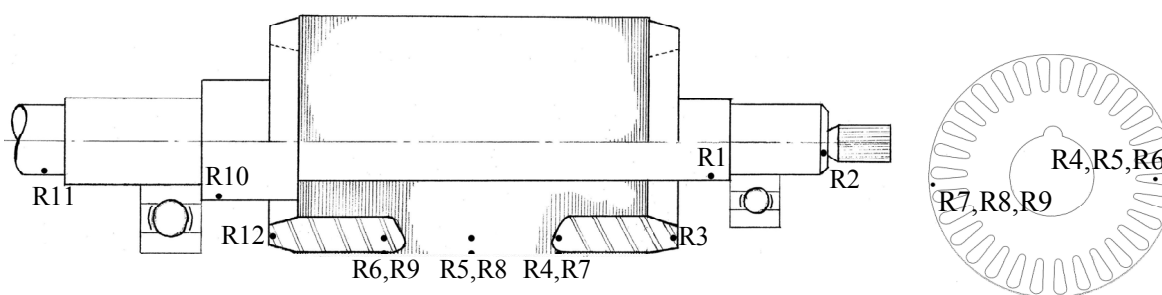


Figure V.24 : **Position des thermocouples** dans le rotor.

Le rotor est instrumenté (voir Figure V.24) par 4 thermocouples (R1, R2, R10 et R11) sur l’arbre de chaque côté des paliers, 2 thermocouples (R3 et R12) sur les anneaux de court-circuit et les 6 derniers (R4 à R9) dans la partie active du rotor.

7 RESULTATS EXPERIMENTAUX

La machine est alimentée par une tension sinusoïdale de 220V efficace à 50Hz et non refroidie (sans ventilateur). Le régime nominal est fixé par un glissement de 5% c'est à dire une vitesse de rotation du rotor de 2850tr/mn. Dans de telles conditions, l'essai est arrêté dès lors que la température maximale admissible est atteinte dans les têtes de bobine soit après 60 minutes de fonctionnement.

7.1 Grandeurs électriques

Le courant de phase est mesuré et comparé à la forme d'onde calculée par la méthode pas à pas dans le temps sur la Figure V.25. La concordance entre les deux signaux est très correcte. La valeur efficace du courant calculé est de 5,7A et de 5,6A pour le courant mesuré.

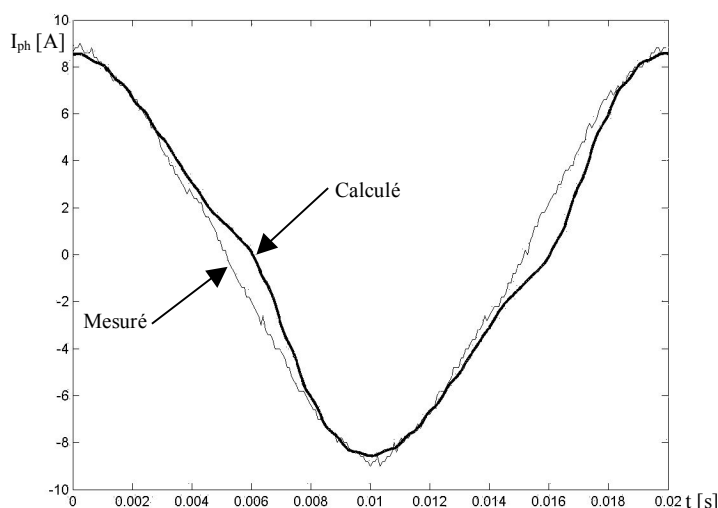


Figure V.25 : **Courant par phase** de la machine à charge nominale mesuré et calculé.

La puissance active mesurée est de 3384W pour les trois phases de la machine et de 3361W pour la puissance calculée. Là encore, la concordance est très bonne entre la simulation et la mesure.

7.2 Températures

L'instrumentation du banc de mesure nous permet de relever différentes températures que nous comparons avec les grandeurs calculées aux mêmes points. Nous nous attardons sur trois points particuliers de la machine : Figure V.26 compare les températures sur la carcasse de la machine, la Figure V.27 compare les températures dans le rotor et la Figure V.28 les températures dans les têtes de bobine.

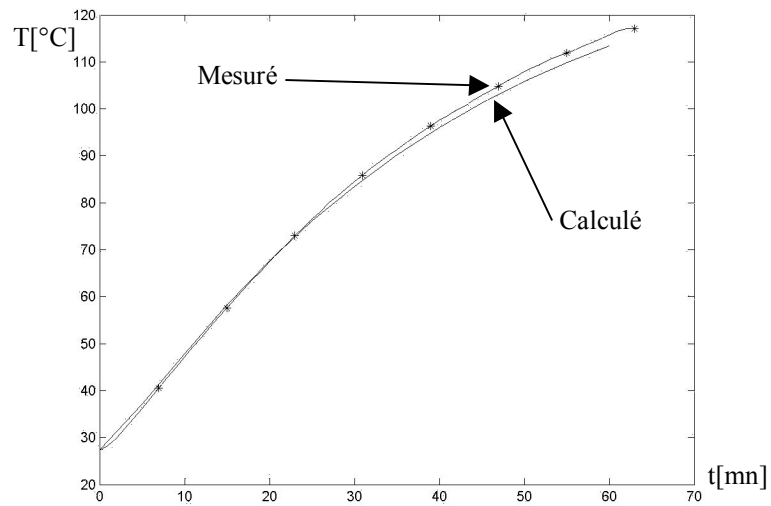


Figure V.26 : Température de la carcasse de la machine à charge nominale mesuré (*) et calculé (-).

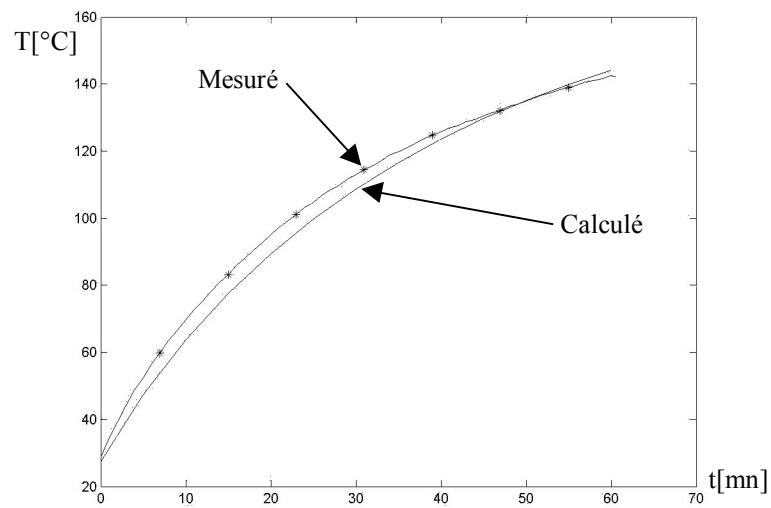


Figure V.27 : Température du rotor de la machine à charge nominale mesuré (*) et calculé (-).

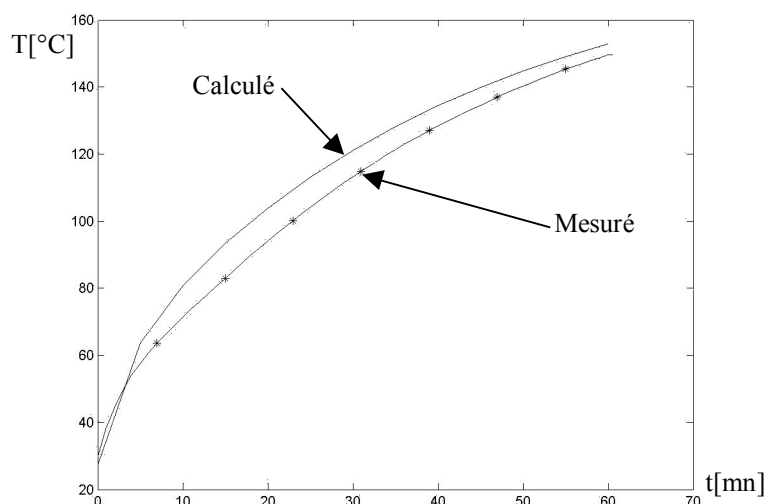


Figure V.28 : **Température des têtes de bobine** de la machine à charge nominale mesuré (*) et calculé (-).

On notera la bonne concordance globale des résultats. La température calculée dans les têtes de bobines semble surestimée par rapport à la mesure. En fait, le thermocouple est inséré dans le bobinage à proximité de la thermistance de protection. Le faisceau de fils à cet endroit est donc plus lâche de manière à laisser sortir les connexions et la température est plus basse que dans le reste du chignon.

8 CONCLUSION

Dans ce chapitre, nous avons étudié l'effet des harmoniques sur les pertes et sur l'échauffement des machines. Pour la même puissance utile, une alimentation non sinusoïdale augmente les pertes et par conséquent la température de l'ensemble de la machine. Si celle-ci n'est pas conçue pour travailler avec des convertisseurs statiques, l'élévation de température peut être importante. L'approximation sinusoïdale de la machine donne des résultats qui sont relativement corrects. Dans un calcul rapide, on peut utiliser cette méthode pour calculer la carte de température.

CONCLUSION GENERALE

L'analyse des gradients de température dans les enroulements de machines électriques est d'une importance primordiale malgré la longue expérience des fabricants dans ce domaine, d'abord d'un point de vue économique dans les différentes phases de fabrication, mais aussi à cause des nouvelles applications des moteurs pour la réalisation d'actionneurs évolués [17][18].

C'est pourquoi nous avons développé un modèle d'enroulements qui permet d'avoir accès aux grandeurs physiques qu'ils subissent tout en permettant l'analyse de la machine dans son ensemble. Ce modèle utilisé dans une représentation électrique, magnétique et thermique plus globale nous a permis de simuler le comportement d'un moteur face à des alimentations non sinusoïdales comme celles délivrées par un onduleur de tension. Enfin, ces calculs sont validés par une confrontation à des mesures expérimentales.

Le travail s'est articulé autour de plusieurs parties. La première a eu pour but de mettre en place un modèle thermique des faisceaux de fils, en partie validé par l'expérimentation sur une maquette dédiée. La seconde partie du travail a consisté à mettre en place la simulation électromagnétique et thermique de la machine pour pouvoir localiser l'ensemble des pertes et faire le lien entre phénomènes électriques et thermiques. Là encore, des mesures expérimentales permettent de valider les hypothèses de calcul. La dernière partie a concerné l'étude de l'effet d'une alimentation non sinusoïdale sur les pertes dans la machine et son influence sur l'élévation de température. Les résultats de ce travail sont concluants, d'abord du point de vue théorique. Le modèle d'enroulement développé permet de s'affranchir du caractère aléatoire de la position géométrique des fils et du taux de remplissage dans les encoches. Ces particularités faisaient défaut aux modèles classiquement utilisés. De plus, notre technique est applicable aux transformateurs aussi bien qu'à d'autres types de machines électriques. Par ailleurs, les outils logiciels mis en place pour ce travail permettent maintenant une analyse globale du comportement des machines électriques et autorisent, du fait de leur implémentation sous environnement Matlab[®], un couplage avec d'autres domaines liés aux machines tels que l'électronique de puissance (via PSB toolbox) ou l'automatique (via Simulink[®]). Enfin, la mise en place d'un banc de mesure avec une machine polyinstrumentée a permis, entre autre, la mesure de température au rotor sans l'utilisation de système à bagues très perturbateur pour le signal issu des thermocouples.

Les évolutions nécessaires de cet outil de calcul concernent d'abord une prise en compte affinée des particularités des machines. Pour le modèle électromagnétique, l'intégration de l'inclinaison des barres du rotor dans le modèle électromagnétique peut se faire soit par un calcul en 2D qui connecte par des équations de circuit un ensemble de tranches représentatives de plusieurs positions du rotor soit directement par un calcul 3D [23][38][39]. Cette deuxième option implique une forte augmentation de la complexité du problème à cause de nouvelles formulations et nécessite alors la mise en place de techniques de résolution mieux adaptées. En contrepartie, elle permet l'étude de machines typiquement tridimensionnelles comme les alternateurs à griffes de l'automobile. On peut raisonnablement envisager d'appliquer notre méthode à d'autres structures de machines classiques (machines synchrones ou à courant continu) ou plus originales (machines à réluctance variable, discoïdes ou à aimants permanents). Afin d'élargir le champ d'application de la procédure détaillée ici, le modèle thermique peut être affiné pour prendre en compte les divers systèmes de refroidissement à fluide caloporteur et ventilation interne ou externe. Enfin, ce modèle thermique peut être couplé à d'autres modèles afin d'étudier le vieillissement des machines sous l'effet de chocs thermiques.

Un travail de collaboration fructueux peut désormais être envisagé avec les utilisateurs et les concepteurs de machines électriques pour mieux appréhender et maîtriser le comportement global des machines électriques.

VI

ANNEXES

1	Assemblage éléments finis.....	123
2	Couplage des équations électromagnétiques et de circuit.....	127
3	Perméabilité magnétique équivalente	135
4	Documentation du transmetteur	137

1 ASSEMBLAGE ELEMENTS FINIS

Supposons à résoudre l'équation suivante de la variable u dans un domaine 2D Ω de frontière $\Gamma = \Gamma_d \cup \Gamma_n$:

$$-\frac{\partial}{\partial x} \left(\alpha_x \frac{\partial u}{\partial x} \right) - \frac{\partial}{\partial y} \left(\alpha_y \frac{\partial u}{\partial y} \right) + \beta u = f \quad (\text{VI.1})$$

Avec les conditions aux limites :

$$u = u_0 \text{ sur } \Gamma_d \quad (\text{VI.2})$$

$$\left(\alpha_x \frac{\partial u}{\partial x} \mathbf{e}_x + \alpha_y \frac{\partial u}{\partial y} \mathbf{e}_y \right) \mathbf{n} + \gamma u = q \text{ sur } \Gamma_n \quad (\text{VI.3})$$

Le système d'équations (VI.1) à (VI.3) peut décrire aussi bien le problème électromagnétique dans le cas transverse magnétique que le problème thermique définis au chapitre II [98] à [102]. Ce système d'équation est exprimé en éléments finis nodaux du premier ordre sur un maillage triangulaire. Les éléments de ce maillage sont supposés être suffisamment petit pour pouvoir faire l'approximation que l'inconnue u y est linéaire avec les coordonnées de l'espace. Sur chaque élément e du maillage, la solution u est de la forme :

$$u^e = a^e + b^e x + c^e y \quad (\text{VI.4})$$

On cherche les valeurs de l'inconnue aux nœuds du maillage.

1.1 Fonctions d'approximation

La solution (VI.4) doit vérifier :

$$\forall i = 1, 2 \text{ ou } 3 \quad u^e(x_i, y_i) = u_i^e \quad (\text{VI.5})$$

Ou u_i^e est la valeur de la solution au nœud i de l'élément e . Soit :

$$\begin{cases} u^e_1 = a^e + b^e x_1 + c^e y_1 \\ u^e_2 = a^e + b^e x_2 + c^e y_2 \\ u^e_3 = a^e + b^e x_3 + c^e y_3 \end{cases} \quad (\text{VI.6})$$

Que l'on peut exprimer sous la forme :

$$u^e = \sum_{i=1}^3 N_i^e u_i^e \quad (\text{VI.7})$$

avec :

$$N_i^e = \frac{1}{2\Delta^e} (a_i^e + b_i^e x + c_i^e y) \quad i = 1, 2, 3 \quad (\text{VI.8})$$

Les N_i^e sont les fonctions d'approximation nodale de premier ordre entièrement définies par les coordonnées des nœuds du maillage et Δ^e est la surface de l'élément considéré.

On vérifiera aisément que les fonctions d'approximation vérifient :

$$N_i^e(x_k, y_k) = \begin{cases} 1 & \text{si } k = i \\ 0 & \text{si } k \neq i \end{cases} \quad (\text{VI.9})$$

La solution recherchée s'exprime alors comme une combinaison linéaire des valeurs aux nœuds du maillage.

1.2 Formulation intégrale

L'équation (VI.1) s'exprime sous forme intégrale par [91]:

$$F(u) = \iint_{\Omega} \left\{ u' \cdot \left(-\alpha_x \frac{\partial}{\partial x} \left(\frac{\partial u}{\partial x} \right) - \alpha_y \frac{\partial}{\partial x} \left(\frac{\partial u}{\partial y} \right) + \beta \cdot u - f \right) \right\} d\Omega = 0 \quad (\text{VI.10})$$

Soit, après calcul :

$$F(u) = \iint_{\Omega} \left(\alpha_x \frac{\partial u'}{\partial x} \frac{\partial u}{\partial x} + \alpha_y \frac{\partial u'}{\partial y} \frac{\partial u}{\partial y} + \beta \cdot u \cdot u' - f u' \right) d\Omega + \oint_{\Gamma} u' \cdot \left(\alpha_x \frac{\partial u}{\partial x} \mathbf{e}_x + \alpha_y \frac{\partial u}{\partial y} \mathbf{e}_y \right) \cdot \mathbf{n} \cdot d\Gamma = 0 \quad (\text{VI.11})$$

La première intégrale décrit l'équation (VI.1) sur le domaine de résolution et s'exprime comme la somme des intégrales élémentaires sur les constituants du maillage alors que la seconde décrit les conditions aux limites définies par (VI.2) et (VI.3). Les inconnues u et u' sont remplacées par leur forme définit en (VI.4). Puisque ces formes sont des approximations linéaires de la solution exacte, l'équation (VI.11) n'est pas nulle mais minimale pour la meilleur d'entre elles. L'équation à résoudre devient alors :

$$\frac{\partial F(u)}{\partial u'} = 0 \quad (\text{VI.12})$$

Il apparaît d'abord que, comme u' est une combinaison linéaire des valeurs au nœuds du maillage, la dérivée (VI.12) s'exprime comme une dérivée par rapport à chacune de ces valeurs. De plus, les conditions aux limites sont imposées et connues avec (VI.2) et (VI.3)

donc la seconde intégrale sur le contour dans l'équation (VI.11) n'a pas d'intérêt immédiat.

L'équation (VI.12) devient sur chaque élément e du maillage :

$$\frac{\partial F^e(u)}{\partial u'^e} = \iint_{\Omega^e} \left(\alpha_x \frac{\partial u'^e}{\partial x} \frac{\partial u^e}{\partial x} + \alpha_y \frac{\partial u'^e}{\partial y} \frac{\partial u^e}{\partial y} + \beta \cdot u^e \cdot u'^e - f u'^e \right) d\Omega^e = 0 \quad (\text{VI.13})$$

Qui devient après calcul :

$$\sum_{i=1}^3 \left\{ \iint_{\Omega^e} \left(\alpha_x \frac{\partial N_i^e}{\partial x} \frac{\partial N_j^e}{\partial x} + \alpha_y \frac{\partial N_i^e}{\partial y} \frac{\partial N_j^e}{\partial y} + \beta \cdot N_i^e N_j^e \right) d\Omega^e \times u_i^e \right\} = \iint_{\Omega^e} (f N_j^e) d\Omega^e \quad (\text{VI.14})$$

Cette équation décrit, pour chaque élément e du maillage, un système de trois équations linéaire (j) à 3 inconnues u_i^e qui s'exprime sous forme matriciel par :

$$\mathbf{K}^e \mathbf{U}^e + \mathbf{M}^e \mathbf{U}^e = \mathbf{F}^e \quad (\text{VI.15})$$

Les matrices et vecteurs de cette équation sont donnés par :

$$\mathbf{K}^e = [K_{i,j}^e]_{i,j=1,2,3} \quad \text{avec } K_{i,j}^e = \iint_{\Omega^e} \left(\alpha_x \frac{\partial N_i^e}{\partial x} \frac{\partial N_j^e}{\partial x} + \alpha_y \frac{\partial N_i^e}{\partial y} \frac{\partial N_j^e}{\partial y} \right) d\Omega^e \quad (\text{VI.16})$$

$$\mathbf{M}^e = [M_{i,j}^e]_{i,j=1,2,3} \quad \text{avec } M_{i,j}^e = \iint_{\Omega^e} (\beta \cdot N_i^e N_j^e) d\Omega^e \quad (\text{VI.17})$$

$$\mathbf{F}^e = [F_j^e]_{j=1,2,3} \quad \text{avec } F_j^e = \iint_{\Omega^e} (f N_j^e) d\Omega^e \quad (\text{VI.18})$$

$$\mathbf{U}^e = [u_i^e]_{i=1,2,3} \quad (\text{VI.19})$$

Les contributions de tous les éléments du maillage sont ajoutées pour aboutir à un système matriciel décrivant le problème sur l'ensemble du domaine.

1.3 Calcul des intégrants

Il est alors possible d'exprimer directement les diverses parties d'une équation aux dérivées partielles en connaissant leur traduction en éléments finis nommées intégrants. Avec la formule suivante [100] ou N_i^e est défini par l'équation (VI.8) :

$$\iint_{\Omega^e} \left\{ (N_1^e)^l (N_2^e)^m (N_3^e)^n \right\} d\Omega^e = 2\Delta^e \frac{l!m!n!}{(l+m+n+2)!} \quad (\text{VI.20})$$

l'équation (VI.16) devient :

$$K_{i,j}^e = \frac{1}{4 \cdot \Delta^e} (\alpha_x^e b_i^e b_j^e + \alpha_y^e c_i^e c_j^e) \quad (\text{VI.21})$$

L'ensemble des intégrant utilisés est récapitulé dans la table ci-dessous.

$\mathbf{rot}(\alpha \cdot \mathbf{rot}(\mathbf{u}))$	$K_{i,j}^e = \frac{1}{4 \cdot \Delta^e} (\alpha_x^e b_i^e b_j^e + \alpha_y^e c_i^e c_j^e)$
$\beta \cdot \mathbf{u}$	$M_{i,j}^e = \frac{\Delta^e}{12} \beta^e (1 + \delta_{i,j})$
f	$F_j^e = \frac{\Delta^e}{3} f^e$
$\gamma \cdot \mathbf{v} \wedge \mathbf{rot}(\mathbf{u})$	$L_{i,j}^e = \gamma \frac{\Delta^e}{3} \omega$

2 COUPLAGE DES EQUATIONS ELECTROMAGNETIQUES ET DE CIRCUIT

Toutes les grandeurs sont supposées purement sinusoïdales et on utilise l'écriture complexe.

2.1 Equations de circuit du stator

L'équation électromagnétique formulée en potentiel vecteur à résoudre dans la machine est :

$$\text{rot}\left(\frac{1}{\mu}\text{rot}(\mathbf{A})\right) + \sigma(j\omega\mathbf{A} + \text{grad}(V)) = \mathbf{J}_{ex} \quad (\text{VI.22})$$

Cette équation est couplée à celles décrivant le circuit électrique de la machine représenté sur la Figure VI.1 [96][105].

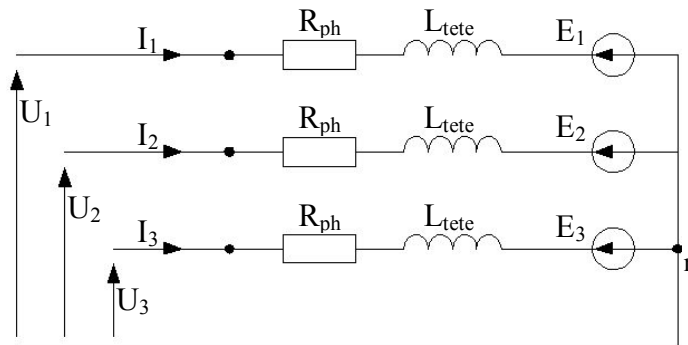


Figure VI.1 : Schéma électrique triphasé de la machine.

Où R_{ph} est la résistance de l'enroulement d'une phase, L_{tete} l'inductance du bobinage d'une phase situé dans les chignons et E_i la force contre-électromotrice créée par le champ magnétique sur la partie de l'enroulement située dans les encoches du stator. L'équation pour la phase i du stator est donnée par :

$$U_i = R_{ph} \cdot I_i + L_{tete} \cdot j\omega I_i + E_i \quad (\text{VI.23})$$

Les trois phases de la machine sont supposées être de constitution identique (machine équilibrée), l'effet de peau est négligé dans les conducteurs du stator et on néglige les variations axiales du problème électromagnétique ($\mathbf{A} = A_z(x, y) \cdot \mathbf{e}_z$). On exprime alors l'ensemble des relations du circuit électrique du stator sous forme matricielle :

$$[U_s] = [R_{ph}] \cdot [I_s] + j\omega [L_{tete}] \cdot [I_s] + [E_s] \quad (\text{VI.24})$$

avec :

$$[U_s] = \begin{bmatrix} U_1 \\ U_2 \\ U_3 \end{bmatrix}, [I_s] = \begin{bmatrix} I_1 \\ I_2 \\ I_3 \end{bmatrix}, [E_s] = \begin{bmatrix} E_1 \\ E_2 \\ E_3 \end{bmatrix}, [R_{ph}] = R_{ph} \cdot \mathbf{1}_3 \text{ et } [L_{ph}] = L_{ph} \cdot \mathbf{1}_3 \quad (\text{VI.25})$$

2.2 Couplage aux équations du champ

Nous allons exprimer le couplage entre ces deux jeux d'équations (VI.22) et (VI.25) avec pour inconnues le potentiel vecteur \mathbf{A} et les trois courants de phase I_1 , I_2 et I_3 . Pour cela, on considère un conducteur, situé dans la partie active du circuit magnétique, de section S_c et de longueur l parcouru par une densité de courant uniforme \mathbf{J} et de conductivité σ .

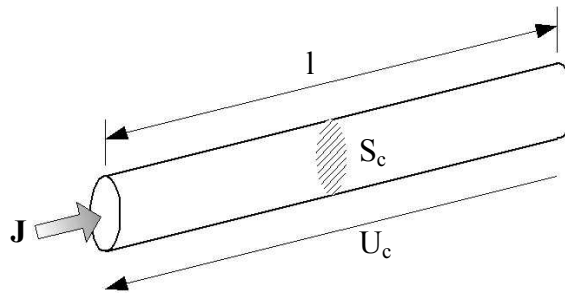


Figure VI.2 : **Fil conducteur** situé dans une encoche du circuit magnétique du stator.

L'hypothèse du problème électromagnétique 2D nous permet de supposer que le gradient de potentiel électrique V le long du conducteur est constant. On exprime alors la différence de potentiel U_c sur le conducteur par :

$$\mathbf{grad}V = \frac{U_c}{l} \cdot \mathbf{n} \quad (\text{VI.26})$$

Où \mathbf{n} est la normale unitaire à la section du conducteur. Ainsi, la densité de courant que supporte le conducteur est donnée par :

$$\mathbf{J} = -\sigma(\mathbf{grad}V + j\omega\mathbf{A}) = \sigma \frac{U_c}{l} \cdot \mathbf{n} - \sigma j\omega\mathbf{A} \quad (\text{VI.27})$$

L'enroulement d'une phase est construit par la mise en série de 35 spires dans deux encoches diamétralement opposées (une paire de pôles par phase) constituant un enroulement d'encoche. Une phase comptant 4 encoches aller et 4 retour, l'enroulement d'une phase complète est constitué par la mise en série de 4 enroulements d'encoches consécutifs. Les enroulements de chacune des phases sont décalés d'un $5/6^{\text{ième}}$ de tour.

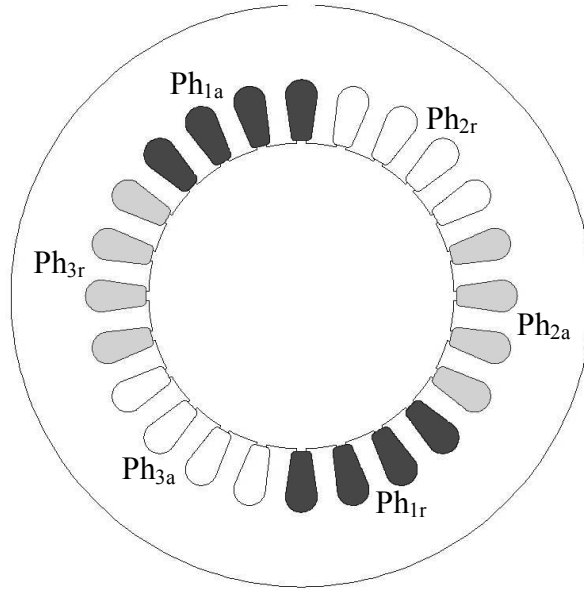


Figure VI.3 : **Schéma de câblage** des phases dans les encoches statoriques de la machine. Les encoches indicées (a) sont les encoches aller de celles diamétralement opposées indicées (r) pour retour.

Au stator, tous les fils d'une même encoche sont donc parcourus par le même courant de la phase à laquelle ils appartiennent. Chaque fil occupant une position géométrique qui lui est propre, il est soumis à un potentiel vecteur donné. La différence de potentiel diffère pour chaque fil d'une même encoche. On exprime la totalité du courant qui circule dans une encoche par la somme des courants dans chacun des fils :

$$n_c \cdot I_i = n_c \cdot \iint_{S_c} \mathbf{J} \cdot \mathbf{n} \cdot dS = \sum_{k=1}^{n_c} \left[\sigma \frac{U_c}{l} S_c - \sigma \iint_{S_c} j\omega \mathbf{A} \cdot \mathbf{n} \cdot dS \right] \quad (\text{VI.28})$$

Où n_c est le nombre de conducteurs par encoche soit 35 et I_i le courant dans la phase i considérée. La somme des intégrales surfaciques sur chaque conducteur peut s'exprimer comme l'intégrale sur la surface de cuivre par encoche dénommée S_{cu} . Pour une phase complète constituée de m encoches, on obtient :

$$m \cdot n_c \cdot I_i = \sigma \frac{S_c}{l} \sum_{k=1}^{m \cdot n_c} U_c - \sigma \iint_{S_{cu}} \beta \cdot j\omega \mathbf{A} \cdot \mathbf{n} \cdot dS \quad (\text{VI.29})$$

Où β prend en compte le sens de parcours de l'encoche : +1 pour les encoches aller et -1 pour les encoches retour. La somme des différences de potentiel sur l'ensemble des conducteurs d'une encoche représente la force électromotrice introduite dans (VI.24) et le coefficient $\sigma \cdot S_c / l$ est la résistance de la partie active des fils du circuit magnétique d'où :

$$E_i = R_{e_{ph}} \cdot m \cdot n_c \cdot I_i + \frac{l}{S_c} \iint_{S_{cu}} \beta \cdot j\omega \mathbf{A} \cdot \mathbf{n} \cdot dS \quad (\text{VI.30})$$

La résistance totale d'une phase est la somme de la résistance du fil située dans les têtes de bobines et de la partie située dans les encoches soit :

$$R_{ph} = R_{tete} + R_{eph} \cdot m \cdot n_c \quad (VI.31)$$

La loi des mailles (VI.24) s'exprime alors comme :

$$U_i = R_{tete} \cdot I_i + L_{tete} \cdot j\omega I_i + E_i \quad (VI.32)$$

Où encore :

$$U_i = R_{ph} \cdot I_i + L_{tete} \cdot j\omega I_i + \frac{l}{S_c} \iint_{S_{cu}} \beta \cdot j\omega \mathbf{A} \cdot \mathbf{n} \cdot dS \quad (VI.33)$$

Pour l'ensemble du stator, l'équation (VI.33) devient un système matriciel semblable à (VI.25) duquel on déduit :

$$[E_s] = \left[\frac{l}{S_c} \iint_{S_{cu}^i} \beta \cdot j\omega \mathbf{A} \cdot \mathbf{n} \cdot dS \right] \quad (VI.34)$$

avec S_{cu}^i la section de cuivre des encoches de la phase i.

2.3 Formulation en éléments finis

Lors du calcul électromagnétique, la seule composante A du potentiel vecteur est calculée par éléments finis et s'exprime à partir des valeurs A_i^e aux nœuds d'un élément e du maillage comme :

$$A^e(x, y) = \sum_{i=1}^3 N_i^e(x, y) \cdot A_i^e \quad (VI.35)$$

La direction du potentiel vecteur magnétique et de la normale à la section de l'encoche sont confondues ainsi l'intégrale dans la dernière partie de (VI.33) s'écrit :

$$\frac{l}{S_c} \iint_{S_{cu}} \beta \cdot j\omega \mathbf{A} \cdot \mathbf{n} \cdot dS = \frac{l}{S_c} \sum_{e=1}^{n_e} \left[\iint_{S^e} (\beta \cdot j\omega A^e(x, y)) dS \right] \quad (VI.36)$$

Où S^e est la surface de chaque élément e représentant la section de cuivre dans l'encoche. Après transformation, on obtient :

$$\frac{l}{S_c} \iint_{S_{cu}} \beta \cdot j\omega \mathbf{A} \cdot \mathbf{n} \cdot dS = \frac{l}{S_c} \sum_{e=1}^{n_e} \left[\frac{S^e}{3} \beta \sum_{i=1}^3 (j\omega A_i^e) \right] \quad (VI.37)$$

Et la formulation en éléments finis de (VI.24) devient :

$$[U_s] = [R_{ph}] \cdot [I_s] + [L_{lele}] \cdot j\omega [I_s] + [S] \cdot j\omega [A] \quad (\text{VI.38})$$

Où $[S]$ est la matrice de taille $3 \times n_p$, avec n_p le nombre de noeuds du maillage, dont les termes sont décrits par (VI.37).

2.4 Terme source de l'équation électromagnétique

Dans le cas du couplage aux équations de circuit décrit par (VI.33), celles-ci tiennent compte de la conductivité des enroulements et la force électromotrice induite comme indiqué dans (VI.27). L'équation électromagnétique à résoudre devient alors :

$$\text{rot} \left(\frac{1}{\mu} \text{rot}(\mathbf{A}) \right) - \mathbf{J}_i = 0 \quad (\text{VI.39})$$

La densité de courant source \mathbf{J}_i est directement fonction du courant de phase I_i par la relation :

$$I_i = \iint_{S_c} \mathbf{J}_i \cdot \mathbf{n} \cdot dS \quad (\text{VI.40})$$

D'autre part, la profondeur de pénétration dans le cuivre sous 50Hz est de l'ordre de 9mm à 20°C et supérieure à 11mm à 150°C. Les conducteurs utilisés dans les enroulements du stator ont un diamètre de 0,8mm. On suppose donc que l'effet de peau n'influe pas sur les conducteurs. Il est raisonnable de supposer que la densité de courant est constante dans la section du conducteur et (VI.40) devient :

$$I_i = \|\mathbf{J}_i\| \cdot S_c \quad (\text{VI.41})$$

On peut alors réécrire (VI.39) sous la forme :

$$\text{rot} \left(\frac{1}{\mu} \text{rot}(\mathbf{A}) \right) - \frac{I_i}{S_c} \mathbf{n} = 0 \quad (\text{VI.42})$$

L'équation (VI.42) s'exprime simplement en éléments finis nodaux sous la forme :

$$[K] \cdot [A] - [H] \cdot [I_s] = 0 \quad (\text{VI.43})$$

Où les termes de la matrice $[H]$, de taille $n \times 3$, sont donnés pour une phase par :

$$H_i = \sum_{e=1}^{n_{ei}} \left[\frac{S^e}{3} \cdot \frac{I_i}{S_c} \right] \quad (\text{VI.44})$$

2.5 Equation de circuit du rotor

La cage d'écureuil au rotor, au même titre que les enroulements du stator, forme un circuit électrique parcouru par des courants. Le schéma électrique considéré est celui de la Figure VI.4 pour les cages simples [38][105]. On suppose qu'aucun courant inter barre n'existe (isolation électrique entre les barres et les tôles du circuit magnétique). La principale différence avec le stator réside dans le fait que ce circuit est totalement isolé électriquement. Cela signifie qu'un même décalage de tous les potentiels produira les mêmes courants dans les n_b barres et les anneaux de court-circuit. Les courants ne définissent donc pas l'état électrique du circuit de manière unique mais à un potentiel près. C'est pourquoi nous choisissons ici d'exprimer les équations en considérant les tensions aux bornes des barres comme les inconnues à déterminer.

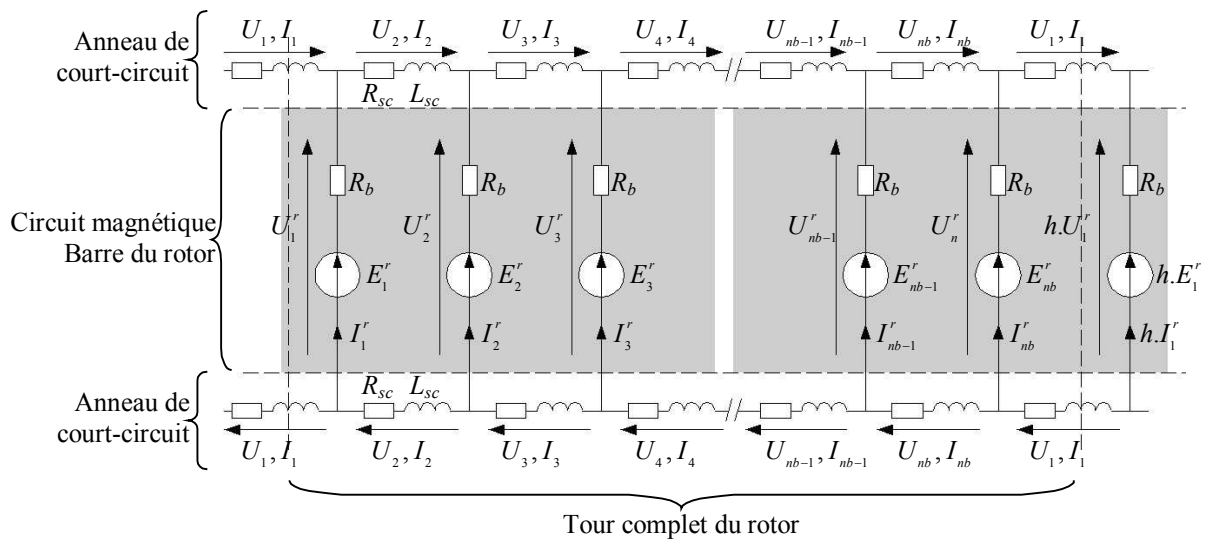


Figure VI.4 : Schéma électrique de la cage d'écureuil simple du rotor.

On suppose qu'aucun courant ne circule entre les barres via le circuit magnétique.

Où E_i^r est la force électromotrice induite dans la barre du rotor par les variations de champ magnétique, R_b est la résistance d'une barre et R_{sc} et L_{sc} la résistance et l'inductance d'une portion d'anneau de court-circuit entre deux barres. La cage comporte n barres et le coefficient h permet de prendre en compte une éventuelle symétrie.

Le circuit de la Figure VI.4 se traduit par les équations ci-dessous :

$$\left\{ \begin{array}{l} 2.h.U_1 = h.U_1^r - U_{nb}^r \\ 2.U_2 = U_2^r - U_1^r \\ 2.U_3 = U_3^r - U_2^r \\ \vdots \\ 2.U_{nb} = U_{nb}^r - U_{nb-1}^r \end{array} \right. \text{ et } \left\{ \begin{array}{l} I_1^r = I_2 - I_1 \\ I_2^r = I_3 - I_2 \\ \vdots \\ I_{nb-1}^r = I_{nb} - I_{nb-1} \\ I_{nb}^r = h.I_1 - I_{nb} \end{array} \right. \quad (\text{VI.45})$$

Que l'on exprime sous forme matricielle par :

$$\left\{ \begin{array}{l} 2.[U] = [M].[U^r] \\ [I^r] = -[M]^t.[I] \end{array} \right. \text{ avec } [M]_{nb \times nb} = \begin{bmatrix} 1 & 0 & \dots & \dots & 0 & -h \\ -1 & 1 & \ddots & & & 0 \\ 0 & -1 & \ddots & \ddots & & \vdots \\ \vdots & \ddots & \ddots & \ddots & \ddots & \vdots \\ \vdots & & \ddots & \ddots & 1 & 0 \\ 0 & \dots & \dots & 0 & -1 & 1 \end{bmatrix} \quad (\text{VI.46})$$

et :

$$[U] = \begin{bmatrix} U_1 \\ U_2 \\ \vdots \\ U_{nb} \end{bmatrix} \quad [U^r] = \begin{bmatrix} U_1^r \\ U_2^r \\ \vdots \\ U_{nb}^r \end{bmatrix} \quad [I] = \begin{bmatrix} I_1 \\ I_2 \\ \vdots \\ I_{nb} \end{bmatrix} \quad [I^r] = \begin{bmatrix} I_1^r \\ I_2^r \\ \vdots \\ I_{nb}^r \end{bmatrix} \quad (\text{VI.47})$$

De plus, aux bornes d'une partie i d'anneau de court-circuit entre deux barres, on peut écrire :

$$U_i = R_{sc}.I_i + L_{sc}.j\omega I_i \quad (\text{VI.48})$$

Où, sous forme matricielle pour tous les anneaux :

$$2.[U] = [R_{sc}].[I] + [L_{sc}].j\omega [I] \quad (\text{VI.49})$$

Avec :

$$[R_{sc}] = 2.R_{sc}.\mathbf{1}_{nb} \text{ et } [L_{sc}] = 2.L_{sc}.\mathbf{1}_{nb} \quad (\text{VI.50})$$

où $\mathbf{1}_n$ est la matrice identité de dimension n.

2.6 Couplage du circuit du rotor

L'équation électromagnétique formulée en potentiel vecteur à résoudre dans la cage du rotor est :

$$\mathbf{rot}\left(\frac{1}{\mu}\mathbf{rot}(\mathbf{A})\right) + \sigma(j\omega\mathbf{A} + \mathbf{grad}(V)) = \mathbf{J} \quad (\text{VI.51})$$

De la même façon qu'au stator, une épaisseur de peau dans le pire des cas à 20°C sous 50Hz de 11,6mm nous permet de négliger l'effet de peau dans les barres. La tension aux bornes d'une barre i est calculée à partir du potentiel vecteur magnétique \mathbf{A} par :

$$U_i^r = R_b \cdot I_i^r + \frac{l}{S_b} \iint_{S_{bi}} j\omega \mathbf{A} \cdot \mathbf{n} \cdot dS \quad (\text{VI.52})$$

Où I_i^r est le courant dans la barre i de section S_b et de longueur l . En exprimant \mathbf{A} par la méthode des éléments finis, on obtient :

$$U_i^r = R_b \cdot I_i^r + \frac{l}{S_b} \sum_{e=1}^{n_{ei}} \left[\frac{S^e}{3} \sum_{p=1}^3 (j\omega A_p^e) \right] \quad (\text{VI.53})$$

Où $[1; n_{ei}]$ décrit l'ensemble des éléments du maillage appartenant à la barre i . L'ensemble des équations de chacune des n_b barres est regroupé en un système matriciel qui s'écrit alors :

$$[U^r] = [R_b] \cdot [I^r] + [Q] \cdot j\omega [A] \quad (\text{VI.54})$$

avec :

$$[R_b]_{n_b \times n_b} = R_b \cdot \mathbf{1}_{n_b}, \quad [Q]_{n_b \times n_p} = \sum_{e=1}^{n_{ei}} [Q^e] \quad \text{et} \quad Q_{ij}^e = \frac{l}{S_b} \cdot \frac{S^e}{3} \quad (\text{VI.55})$$

A partir de (VI.54) et des relations (VI.46), on peut écrire :

$$[U^r] = -[R_b] \times [M]^t [Z_{sc}]^{-1} [M] \times [U^r] + [Q] \cdot j\omega [A] \quad (\text{VI.56})$$

où :

$$[Z_{sc}] = [R_{sc}] + j\omega [L_{sc}] \quad (\text{VI.57})$$

3 PERMEABILITE MAGNETIQUE EQUIVALENTE

La perméabilité magnétique des tôles est fonction de l'induction magnétique. Le constructeur nous donne la courbe de saturation en statique sur la Figure VI.5. Pour calculer le problème dans l'approximation sinusoïdale, il nous faut calculer la perméabilité équivalente de la tôle en supposant que toutes les grandeurs sont sinusoïdales [31].

Pour cela, on détermine, pour un champ magnétique sinusoïdal d'amplitude donné \hat{H} , la forme d'onde de l'induction magnétique correspondante à partir de cette courbe. Cette grandeur est périodique mais non sinusoïdale. On la décompose en série de Fourier et la valeur efficace qui lui correspond est :

$$\mathbf{B}_{eff} = \sqrt{\sum_{k=1}^{\infty} \mathbf{B}_{k,eff}^2} \quad (6.58)$$

Les $\mathbf{B}_{k,eff}$ sont les valeurs efficaces des harmoniques de rang k. Le rapport de l'induction magnétique efficace \mathbf{B}_{eff} ainsi calculée à la valeur efficace du champ magnétique $\hat{H}/\sqrt{2}$ donne la nouvelle perméabilité magnétique équivalente. Le calcul électromagnétique peut alors se faire en grandeurs complexe avec un algorithme de résolution non linéaire.

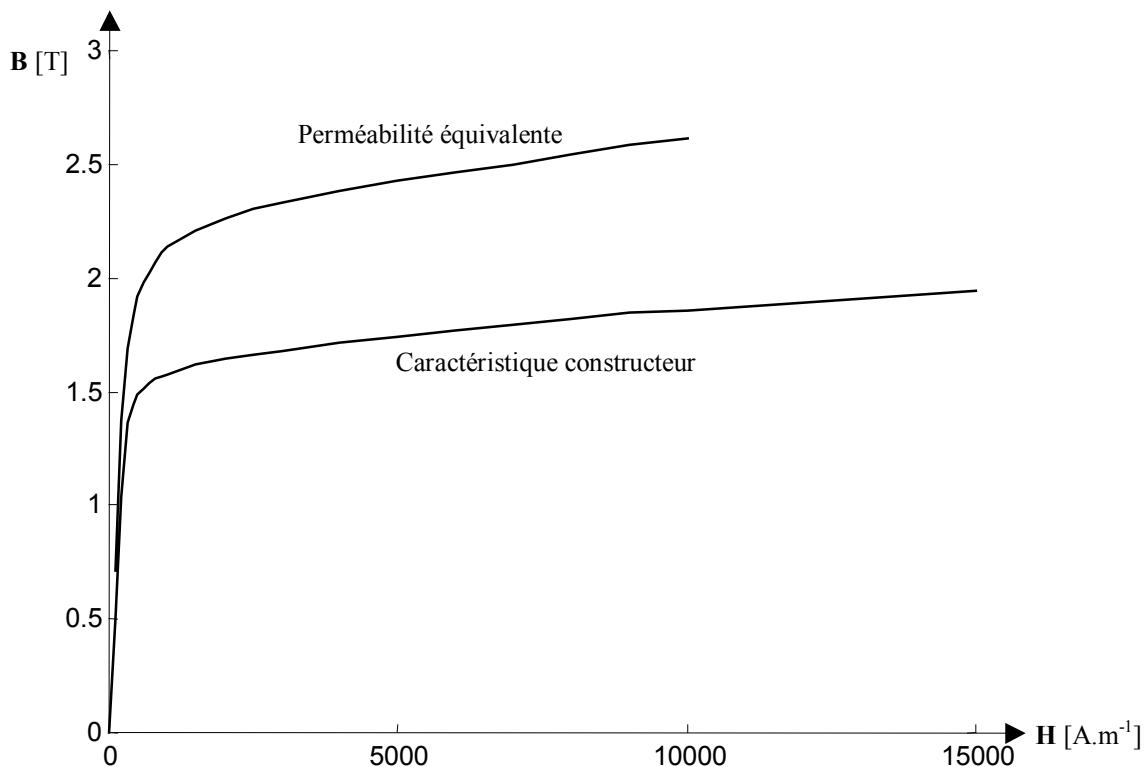


Figure VI.5 : **Caractéristique de saturation** de la tôle FeV 1000 65 HD utilisée dans la machine.

Enfin, pour simplifier l'implantation de telles caractéristiques dans le logiciel et leur utilisation dans les différents calculs, nous utilisons la forme analytique proposée par [24] pour la reluctivité magnétique relative :

$$\nu_r(B^2) = \nu_i + (\nu_f - \nu_i) \frac{(B^2)^\alpha}{(B^2)^\alpha + \tau} \quad (\text{VI.59})$$

Où ν_r est la reluctivité et ν_i , ν_f , α et τ sont des paramètres de réglage. Les paramètres utilisés dans nos calculs pour représenter la courbe de saturation statique et équivalente sont donnés dans le Tableau VI.1.

	ν_i	ν_f	α	τ
Statique	$251,33 \cdot 10^{-6}$	$2,3610 \cdot 10^{-3}$	14,033	$15,278 \cdot 10^3$
Équivalente	$251,33 \cdot 10^{-6}$	$7,8843 \cdot 10^{-3}$	17,632	$93,627 \cdot 10^3$

Tableau VI.1 : Paramètres des courbes de saturation.

4 DOCUMENTATION DU TRANSMETTEUR

Les pages qui suivent donnent un extrait de la documentation technique du transmetteur à 2 voies utilisé pour extraire les mesures de températures du rotor en continu.

Cet appareil est fabriqué par la société :

Mesa

Systemtechnik GmbH

August-Borsig-Straße 20

D-78467 Konstanz, Allemagne

E-mail : info@mesa-systemtechnik.de

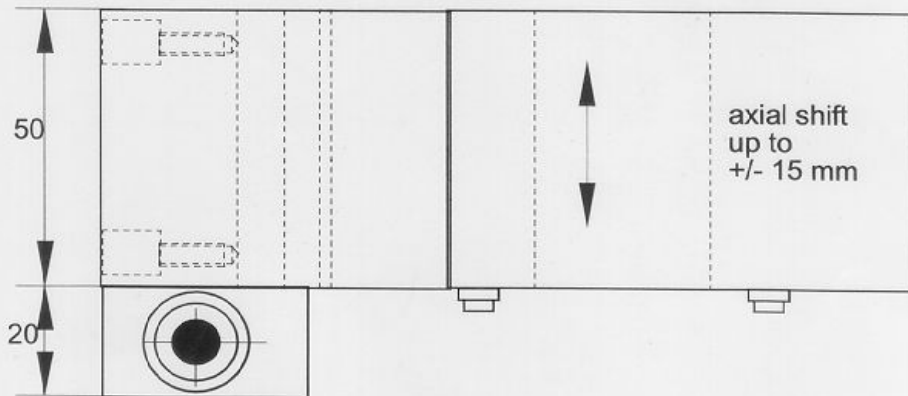
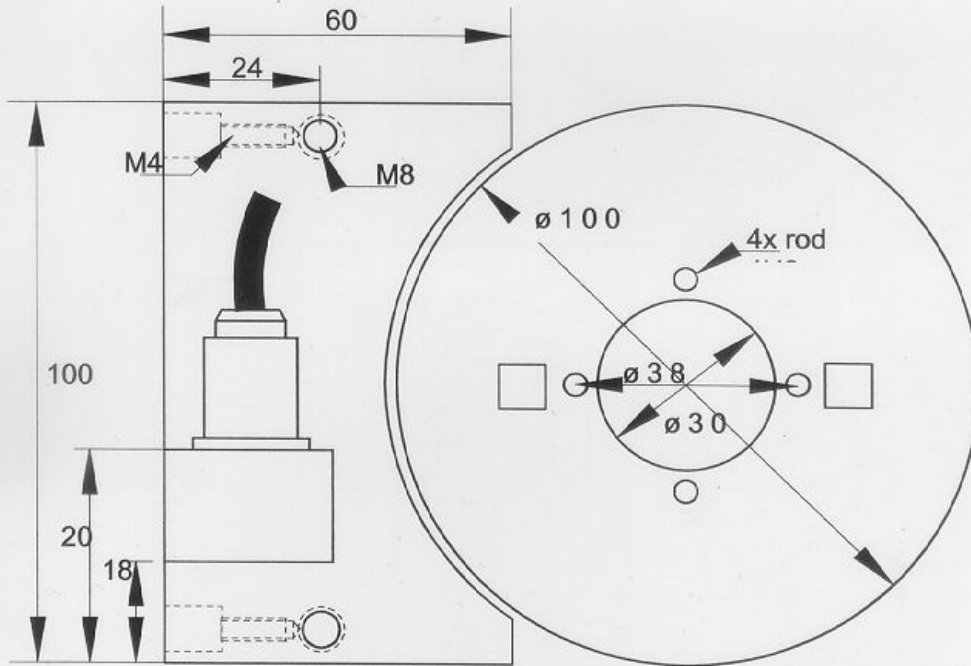
Application

Remote systems are used where fixed wiring is a problem, for example on rotary tables, rotating axes etc., and where the use of slip rings is precluded by the presence of dust, water or oil. These systems are also used to replace slip rings due to their susceptibility to rapid mechanical wear, which leads to machine failure and downtime.

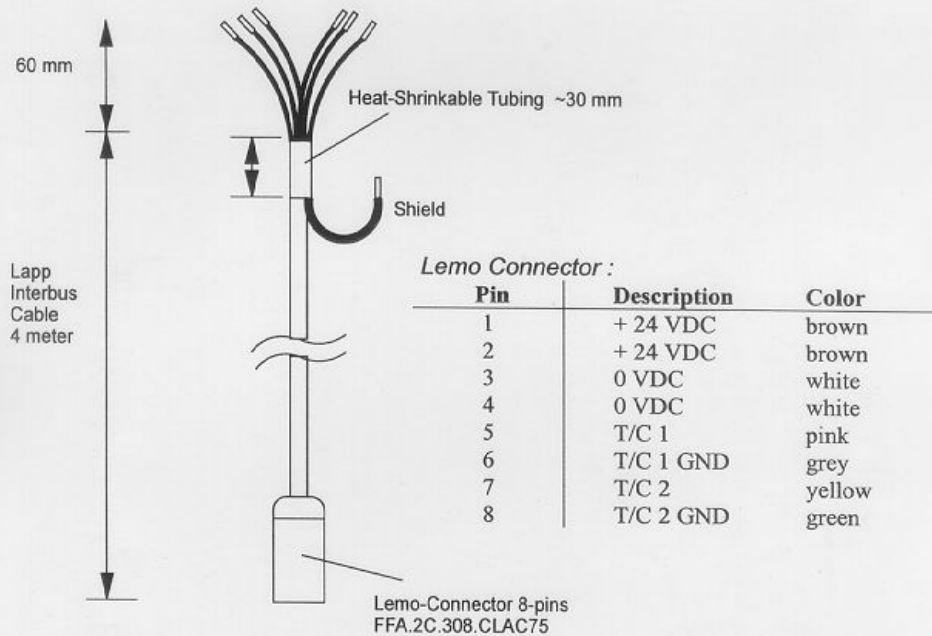
1. Technical Data

	Stationary module	Rotating module
Dimensions (see page 8)	60mm x 100mm x 50mm	$d_i=30\text{mm}$; $d_o = 100\text{mm}$
Installation type	fixed	rotating on a shaft $d = 30^{+0/+0.1}\text{mm}$
Fixation	4 screws M4 or 2 screws M8	4 rods 4 ^{HR} , 90 deg shift
Assured transmission distance (between rotating and stationary module)		2 mm, ± 1mm
Supply voltage U_b including ripple	24 V ± 5%	
Current draw	0,4...1A	
Axial offset		± 15mm
Ambient temperature T_a		0°..70° C
Sensors		2 ea thermal couple, type J, FE-Constantan
Measurement range		0°C..200°C
Signal output	0..10V (see page 6)	
Enclosure rating		IP65
Contamination protection		water, dust, oil
Housing material		POM
Potting material		Wepuran
Connection type	Lemo SA Serie 2C	4 screws M3
Recommend connection cable	PUR 6 x 0,14mm ²	
Weight	400 gr	750 gr

1. Installation



4. Cable diagramm



5. Principle function

The system owns 2 external channels.

Further more a cold junction compensation on the ring is made by a PT-100 sensor. The integrated electronic in the rotary part compensates the T/C cold-junction temperature relative to 0° Celsius.

The input voltage at the amplifier is proportional to the difference of T-measurement and T-compensation. The integrated electronic of the rotary part adds the T/C-value and the cold junction value.

The processor on the rotary part reads the T/C-values and converts it into a binary code. An integrated circuit modulates the signal for the transmission. The stationary electronic demodulates the signal and a processor calculates the corresponding voltage.

The output signals of the T/C-channels are calibrated as follows:

- 0V corresponds to 0°C at T/C
- 10V corresponds to 200°C at T/C

VII

BIBLIOGRAPHIE

- [1] D. Roye, « Modélisation thermique des machines électriques tournantes : Applications à la machine à induction », Thèse, Grenoble, 1983
- [2] Y. Bertin, « Analyse des transferts de chaleur dans un moteur électrique asynchrone, développement d'un environnement C.A.O. et modélisations thermoaéroliques », Thèse, Poitiers, 1987
- [3] S. Thieblin, « Analyse et modélisation du comportement thermique d'un moteur électrique soumis à des régimes de charge de vitesse variables », Thèse, Poitiers, 1997
- [4] M. Broussely, « Réduction des modèles thermiques par la théorie des réseaux, application à la surveillance d'une machine asynchrone par couplage d'un modèle thermique réduit avec un schéma électrique », Thèse, Poitiers, 2000.
- [5] R. Bernard, « Modélisation thermique par éléments finis en 3 dimensions, application aux machines électriques de faible puissance », Thèse, Belfort, 1998
- [6] Y. Fang Chen, « Modélisation thermique des moteurs asynchrones en vue de la réalisation d'un outil CAO », Thèse, Rouen, 1994
- [7] Q. Pan, « Contribution à la modélisation des phénomènes magnéto-thermiques dans les systèmes électromagnétiques par la méthode des éléments finis », Thèse, Paris
- [8] D. Trichet, « Contribution à la modélisation, à la conception et au développement du chauffage par induction des matériaux composites conducteurs », Thèse, Saint-Nazaire, 2000
- [9] N. Aymard, « Etude des phénomènes magnétodynamiques pour l'optimisation de structures 3D de chauffage par induction à partir du code Trifou et d'essais sur prototypes », Thèse, Saint-Nazaire, 1997
- [10] M. Karmous, « Contribution à la modélisation électrique et thermique d'un moteur pas à pas à aimant permanent à rotor discoïde », Thèse, Belfort, 1989
- [11] N. Benamrouche, « An investigation of the loss distribution in induction motors fed from nonsinusoidal supplies », Thèse, Sheffield, Angleterre, 1990
- [12] G. Olivier, « Additional losses in transformer windings caused by distorted currents », Rapport technique de l'Ecole Polytechnique de Montréal, 26p, 1996
- [13] G. Olivier et C. Paun, « Echauffement des transformateurs en régime non sinusoïdal », rapport interne GE44-LARGE, 16p., mai 1998
- [14] D. Howe, « Magnetic actuators », Sensors and Actuators (Editions Elsevier), n°81, pp. 268–274, 2000

-
- [15] B. Pinel et F. Duchateau, « Fonction isolation dans les matériels électriques », Techniques de l'ingénieur, vol.D2II, n°D2302, pp. 1-18
- [16] G. Grellet, « Pertes dans les machines tournantes », Techniques de l'ingénieur, vol.D3II, n°D3450, pp. 1-30
- [17] B. Multon et J. Bonal, « Les entraînements électromécaniques directs : diversité, contraintes et solutions », CEMD'99, 4 février 1999
- [18] B. Multon, H. Ben Ahmed, N. Bernard et P.E. Cavarec, « Les moteurs électriques pour applications de grande série », revue 3EI, pp. 5-18, juin 2000
- [19] K. Dakhouché, « A new generalised dynamic induction motor equivalent circuit », ELECTRIMACS'99, Lisbonne, Portugal, septembre 1999
- [20] S. Williamson, « Induction motor modelling using finite elements », Revue de génie électrique, n°8, pp. 2-8, septembre 1994
- [21] J.L. Coulomb, « Analyse tridimensionnelle des champs électriques et magnétiques par la méthode des éléments finis », Thèse, Grenoble, 1981
- [22] A. Nicolet, « Modélisation du champ magnétique dans les systèmes comprenant des milieux non linéaires », Thèse, Liège, Belgique, 1991
- [23] B. Boualem, « Contribution à la modélisation des systèmes électrotechniques à l'aide des formulations en potentiels : Application à la machine asynchrone », Thèse, Lille, 1997
- [24] A. Marrocco, « Analyse numérique de problèmes d'électrotechnique », Annales de sciences et mathématiques, vol.1, n°2, pp. 271-296, Québec, 1977
- [25] T.E. Mc Dermott, P. Zhou, J. Gilmore et Z. Cendes, « Electromechanical system simulation with models generated from finite element solutions », IEEE Transactions on Magnetics, vol.33, n°2, pp. 1682-1685, mars 1997
- [26] B. Davat, Z. Ren et M. Lajoie-Mazenc, « The movement in field modeling », IEEE Transactions on Magnetics, vol.21, n°6, pp. 2296-2298, novembre 1985
- [27] M. Feliachi, « Contribution au calcul du champ électromagnétique par la méthode des éléments finis en vue d'une modélisation dynamique de machines électriques », Thèse, Paris, 1981
- [28] B. Boualem et F. Piriou, « Modélisation 3D du circuit électrique et du mouvement : application à la machine asynchrone », The European Physical Journal, Applied Physics, Ed. EDP Sciences, pp. 67-71, 1998
- [29] B. Boualem et F. Piriou, « Hybrid formulation A-W with finite element method to model in 3D electromagnetic systems », IEEE Transactions on Magnetics, vol.32, n°3, pp. 659-662, mai 1996
- [30] X. Brunotte, G. Meunier et J.F. Imhoff, « Finite element modelling of unbounded problems using transformations : a rigorous, powerful and easy solution », IEEE Transactions on Magnetics, vol.28, n°2, pp. 1546-1549, mars 1992
- [31] Y. Du Terrail, J.C. Sabonnadière, P. Masse et J.L. Coulomb, « Nonlinear complex finite elements analysis of electromagnetic field in steady state AC Devices », IEEE Transactions on Magnetics, vol.20, n°4, pp. 549-552, juillet 1984
- [32] J. Driesen et K. Hameyer, « The simulation of magnetic problems with combined fast and slow dynamics using a transient time-harmonic method », NUMELEEC'2000
-

-
- [33] E. Matagne, Thèse, « Contribution à la modélisation de dispositifs électrotechniques en vue de leur optimisation », Thèse, Louvain, 1991
- [34] M.E. Feddi, Z. Ren et A. Razek, « Homogenization technique for Maxwell equations in periodic structures », IEEE Transactions on Magnetics, vol.33, n°2, pp. 1382-1385, mars 1997
- [35] K. Sraïri, « Modélisation d'actionneurs électromagnétiques alimentés en régime transitoire », Thèse, Saint-Nazaire, 1996
- [36] R. De Weerd, E. Tuinman, K. Hameyer et R. Belmans, « Finite element analysis of steady state behavior of squirrel cage induction motors compared with measurement », IEEE Transactions on Magnetics, vol.33, n°2, pp. 2093-2096, mars 1997
- [37] S.L. Ho, W.N. Fu et H.C. Wong, « An incremental method for studying the steady state performance of induction motors using time stepping finite element method », IEEE Transactions on Magnetics, vol. 33, n°2, pp. 1374-1377, mars 1997
- [38] S.L. Ho et W.N. Fu, « A comprehensive approach to the solution of direct-coupled multislice model of skewed rotor induction motor using finite element method », IEEE Transactions on Magnetics, vol.33, n°3, pp. 2265-2273, mai 1997
- [39] S. Williamson, T.J. Flack et A.F. Volschenk, « Representation of skew in time-stepped two-dimensional finite-element models of electrical machines », IEEE Transactions on Industry Applications, vol.31, n°5, pp. 1009-1015, septembre et octobre 1995
- [40] A. Kladas et A. Razek, « Parametric study of bar resistance and leakage inductance in saturated rotor cages », ICEM'86, Munich, Allemagne, 1986
- [41] Y. Bertin, E. Videcoq, S. Thieblin et D. Petit, « Thermal behavior of an electrical motor through a reduced model », IEEE Transactions on Energy Conversion, octobre 1999
- [42] E. Chauveau, M.E.H. Zaïm, D. Trichet et J. Fouladgar, « Maximum temperature localization in electrical machines using 2D/3D modeling », CEFC'2000, Milwaukee, USA, juin 2000
- [43] Y. Lee, H.B. Lee et S.Y. Hahn, « Temperature analysis of induction motor with distributed heat sources by finite element method », IEEE Transactions on Magnetics, vol.33, n°2, pp. 1718-1721, mars 1997
- [44] Z. Lazarevic, R. Radosavljevic et P. Osmokrovic, « A novel approach for temperature estimation in squirrel-cage induction motor without sensors », IEEE Transactions on Instrumentation and Measurement, vol.48, n°3, pp. 753-757, juin 1999
- [45] R. Glises, A. Miraoui et J.M. Kauffman, « Thermal modelling for an induction motor », Journal de Physique III, pp. 1849-1859, septembre 1993
- [46] M.R. Feyzi et A.M. Parker, « Heating in deep-bar rotor cages », IEE Proceedings - Electric power applications, vol.144, n°4, pp. 271-276, juillet 1997
- [47] D. Roye, « Modélisation thermique des machines électriques tournantes de petites puissances », Techniques de l'ingénieur, vol.D3III, n°D3760, pp. 1-13, septembre 1987
-

-
- [48] D.J.T. Siyambalapitiya, P.G. McLaren et P.J. Tavner, « Transient thermal characteristics of induction machine rotor cage », IEEE Transactions on Energy Conversion, vol.3, n°4, pp. 849-854, décembre 1988
- [49] S. Mezani, R. Ibtouen, O. Touhami et M. Benhaddadi, « Analyse par éléments finis du comportement thermique d'un moteur asynchrone à cage », NUMELEC'2000
- [50] V.K. Sreenivasan et D.P. Sengupta, « Prediction of the thermal behaviour of duty-cycling T.E.F.C. motors », National Heat and Mass Transfert conference, pp. 41-49, Hyderabad, 1980
- [51] D. Sarkar, P.K. Mukherjee et S.K. Sen, « Use of 3-dimensional finite element for computation of temperature distribution in the stator of an induction motor », IEE Proceedings, vol.138, n°2, pp. 75-86, mars 1991
- [52] Q. Pan et A. Razek, « Phénomènes magnéto-thermiques dans les machines asynchrones à cage. Analyse par éléments finis », Revue Générale de Thermique, n°348, pp. 720-726, décembre 1990
- [53] K. Takahashi, H. Kuwahara, N. Kawasaki, T. Obata et E. Sugawa, « Thermal contact conductance between metal surfaces for induction motor cooling », Experimental Heat Transfert, Fluid Mechanics and Thermodynamics, pp. 349-355, 1997
- [54] J.P. Bardon, « Introduction à l'étude des résistances thermiques de contact », Revue Générale de Thermique, n°125, pp. 429-447, mai 1972
- [55] B. Eyglunent, « Manuel de thermique », Ed. Hermes, Paris, 1997
- [56] S.V. Patankar, « Numerical heat transfert and fluid flow », Ed. Hemisphere publishing corp., New York, 1980
- [57] B. Bendjima, « Thermique dans les machines asynchrones », Rapport de DEA, Nancy, 1993
- [58] T. Saïdi, « Modélisation thermique des machines tournantes », cours
- [59] E. Chauveau, M.E.H. Zaïm, T. Saïdi, D. Trichet et J. Fouladgar, « Magneto-thermal modeling of induction machines using inverse problem methodology », ELECTRIMACS'99, Lisbonne, Portugal, Septembre 1999
- [60] E. Chauveau, M.E.H. Zaïm, D. Trichet et J. Fouladgar, « A statistical approach of temperature calculation in electrical machines », à paraître dans », IEEE Transactions on Magnetism, vol.36, n°4, pp. 1826-1829, juillet 2000
- [61] D. Trichet, J. Fouladgar et G. Develley, « An estimator for equivalent properties of a bundle of conductors using inverse problem method », IEEE Transactions on Magnetism, vol.34, n°5, pp. 2889-2892, septembre 1998
- [62] D.H. Cho, H.K. Jung, T.K. Chung et C.G. Lee, « Design of a short-time rating interior permanent magnet synchronous motor using genetic algorithm », Compumag'99, Sapporo, Japon, octobre 1999
- [63] J.H. Lee, D.S. Hyun et J.C. Kim, « The dynamic characteristic analysis using coupled magnetic and thermal FEM in linear induction motor », IEEE Transactions on Magnetism, vol.36, n°4, pp. 1876-1880, juillet 2000
- [64] J.P. Bastos, M.F.R.R. Cabreira, N. Sadowski et S.R. Arruda, « A thermal analysis of induction motors using a weak coupled modeling », IEEE Transactions on Magnetism, vol.33, n°2, pp. 1714-1717, mars 1997
-

-
- [65] S.L. Ho, W.N. Fu et H.C. Wong, « Application of automatic choice of step size for time stepping finite element method to induction motors », IEEE Transactions on Magnetics, vol.33, n°2, pp. 1370-1373, mars 1997
- [66] L. Gong, R. Hagel et R. Unbehauen, « On the nonlinear eddy current field coupled to the nonlinear heat transfer », IEEE Transactions on Magnetics, vol.29, n°2, pp. 1546-1549, mars 1993
- [67] E. Pierré, « Essai des machines tournantes », Techniques de l'ingénieur, vol.D3III, n°D3750, pp. 1-23
- [68] B. Fallou et J.J. Blanchard, « Matériaux isolants solides – Caractéristiques électriques », Techniques de l'ingénieur, vol.D2I, n°D285, pp. 1-15
- [69] R. Fournié, « Isolation – Contraintes en service, mise en œuvre, essais », Techniques de l'ingénieur, vol.D2I, n°D216, pp. 1-22
- [70] J.L. Coudert, P. Delsalle, C. Dupuis et D. Hottois, « Construction mécanique des machines électriques tournantes – Considérations générales », Techniques de l'ingénieur, vol.D3III, n°D3780, pp.1-23
- [71] J.L. Coudert, P. Delsalle, C. Dupuis et D. Hottois, « Construction mécanique des machines électriques tournantes – Machines à courant alternatif », Techniques de l'ingénieur, vol.D3III, n°D3781, pp.1-13
- [72] « Thermal degradation of polymers », Special issue of Polymer Degradation and Stability, vol.48, Ed. Elsevier, 1995
- [73] S. Lefeuvre, « Propagation et diffusion, Micro ondes et hautes fréquences », vol.1, pp. 9-79, Congrès International du Comité Français de l'électricité, 8-10 Octobre, Nice, 1991
- [74] A.H. Bonnett, « An overview of how AC induction motor performance has been affected by the october 24, 1997 implementation of the energy policy act of 1992 », IEEE Transactions on Industry and Applications, vol.36, n°1, pp. 242-256, janvier et février 2000
- [75] O.C.N. Souto, J.C. de Oliviera et L.M. Neto, « Power quality impact on thermal behavior and life expectancy of three-phase induction motors », EPE'99, Lausanne, Suisse, 1999
- [76] L. Egiziano, V. Tucci, C. Petrarca M. Vitelli et G. Pizzella, « Insulation systems for inverted-fed traction motors : A comparison of the behavior of different polyimide-based composites », EPE'99, Lausanne, Suisse, 1999
- [77] M. Feliachi et G. Develey, « Magneto-thermal behavior finite element analysis for ferromagnetic materials in induction heating devices », IEEE Transactions on Magnetics, vol.27, n°6, novembre 1991
- [78] G. Marques, S. Clenet et F. Piriou, « Etude d'un estimateur d'erreur numérique non-linéaire 3D : Application à un problème magnétostatique », NUMELEC'2000
- [79] J.A.D. Pinto, C.F.L. Antunes et A.P.B. Coimbra, « Transient heating and cooling analysis in an electromagnetic device », IEEE Transactions on Magnetics, vol.30, n°5, pp. 3339-3342, 1994
- [80] J.L. Coulomb, « A methodology for the determination of global electromechanical quantities from a finite element analysis and its application to the evaluation of
-

-
- magnetic forces, torque and stiffness », IEEE Transactions on Magnetics, vol.19, n°6, pp. 2514-2519, novembre 1983
- [81] V.K. Garg et J. Raymond, « Magneto-thermal coupled analysis of canned induction motor », IEEE Transactions on Energy Conversion, vol.5, n°1, pp. 110-114, mars 1990
- [82] C. Benco, « A study with IR spectra of the degradation of epoxy insulation, used in high voltage rotating machines, due to thermal aging and partial discharges », Tecnica Italiana, vol.36, n°4, pp. 73-82, 1971
- [83] N.N. Srinivas, B.S. Bernstein et R.A. Decker, « Effects of DC testing on AC breakdown strength of XLPE insulated cables subjected to laboratory accelerated aging », IEEE Transactions on Power Delivery, vol.5, n°4, pp. 1643-1651, novembre 1990
- [84] F. Sandrolini, A. Motori, S. Masoni, « Evaluation of thermal and electrical aging of an insulating composite material by dielectric and microstructural investigations », Conference record of IEEE International Symposium on Electrical Insulation, vol.5, pp. 280-283, Montréal, Canada, juin 1984
- [85] J.A. Nelder et R. Mead, « A simplex method for function minimization », Computer journal, vol. 7, pp. 308-313, 1992
- [86] J.E. Vrancik, « Predictions for windage power loss in alternators », NASA TN D – 4849, Washington DC
- [87] N. Bruyant, « Etude et commande généralisées de filtres actifs parallèles », Thèse, Saint-Nazaire, 1999
- [88] R. Jain, « The art of computer performance analysis », Ed. John Wiley & sons, New-york, 1994
- [89] M. Neuilly, « Modélisation et estimation des erreurs de mesure », Ed. Lavoisier, Tech.& Doc., 1993
- [90] M.R. Spiegel, « Probabilités et statistiques », Ed. Mc Graw hill, Paris, 1981
- [91] A. Angot, « Compléments de mathématiques à l'usage des ingénieurs de l'électrotechnique et des télécommunications », Ed. Masson, Paris, 1972
- [92] N. Mohan, T.M. Undeland et W.P. Robbins, "Power electronics, Converters, applications and design", 2nd édition, Ed. John Wiley & sons, New-york, 1995
- [93] M.G. Say, « Alternating current machines », 5th edition, Ed. Longman Scientific & Technical, 1983
- [94] G. Grellet et G. Clerc, « Actionneurs électriques, Principes - Modèles – Commande », Eyrolles, Paris, 1997
- [95] M. Plejic, V. Gorican et B. Hribernik, « FEM Thermal modelling of an induction motor », Electric and magnetic fields, pp. 155-158, Plenum press, New-york, 1995
- [96] G. Bedrosian et M.V.K. Chari, « Coupling finite element models of electrical machinery to external circuits », Finite elements electromagnetics and design, pp. 73-115, Ed. Elsevier, 1995
- [97] R.P. Bouchard et G. Olivier, « Electrotechnique », pp. 321-421, Editions de l'Ecole Polytechnique de Montréal, 1996
-

-
- [98] G. Dhatt et G. Touzot, « Une présentation de la méthode des éléments finis », Ed. Maloine, Paris, 1984
- [99] J. Jin, « The finite element method in electromagnetics », Ed. John Wiley & sons, New-york, 1993
- [100] O.C. Zienkiewicz et R.L. Taylor "The finite element method, basic formulation and linear problems", vol.1, 4^{ième} édition, Ed. Mc Graw Hill, Maidenhead, 1994
- [101] K.J. Binns, P.J. Lawrenson et C.W. Trowbridge, « The analytical and numerical solution of electrical and magnetic fields », Ed. John Wiley & sons , Chichester, 1994
- [102] T. Nakata, N. Takahashi et K. Fujiwara, « Solution of 3D eddy current problems by finite elements », Finite elements electromagnetics and design, pp. 37-72, Elsevier, 1995
- [103] R. Drogou-Pondaven, « Maintenance prédictive des moteurs asynchrones », Rapport de stage D.U.T., Saint-Nazaire, 1998
- [104] F. Azzouz, « Intégration dans Matlab[®] de modèles de prise en compte du mouvement pour l'analyse des phénomènes électromagnétiques transitoires », Rapport de DEA, Nantes, 1997
- [105] A. Arkkio, « Analysis of induction motors based on the numerical solution of the magnetic field and circuit equations », Thesis of acta polytechnica Scandinavia, Electrical Engineering series N° 59, Helsinki, Finlande, 1987
- [106] « Construction des machines électriques », Journée électrotechniques du club EEA, Belfort, Mars 1993
- [107] « Sécurité et disponibilité des systèmes électrotechniques », Journées du GdR SDSE, Villeurbanne, janvier 2000
- [108] M. Kaufhold, H. Auinger, M. Berth, J. Speck et M. Eberhardt « Electrical stress and failure mechanism of the winding insulation in PWM-inverter-fed low-voltage induction motors », IEEE Transactions on Industrial Electronics, vol.47, n°2, pp-396-402, 2000
- [109] F. Terrien, « Commande d'une machine synchrone double étoile alimentée par onduleur MLI », Thèse, Saint-Nazaire, 2000
- [110] K. Hameyer et R. Belmans, « Numerical modelling and design of electrical machines and devices », Ed. Wit press, Bath, 1999
- [111] B. Multon, « L'énergie sur la terre : ressources et consommation. Place de l'énergie électrique », Revue 3EI, N°14, pp.29-38, septembre 1998
- [112] B. Multon, « L'énergie électrique : Analyse des ressources et de la production », Journées électrotechniques du club EEA, 28-29 janvier 1999
- [113] E. Durand, « Magnétostatique », Ed. Masson, Paris, 1968
- [114] M.N. Ozisik, « Heat transfert, a basic approach », Ed. McGraw-Hill, 1985
- [115] F. Azzouz, « Contribution à la modélisation de tôles ferromagnétiques par impédance de surface et éléments finis », Thèse, Saint-Nazaire, 2000
- [116] F. El Moussali, « Contribution à l'étude de la conduction de la chaleur dans un matériau anisotrope et composite », Thèse, Poitiers, 1984
-

Résumé : Les surchauffes des machines électriques ont un impact considérable sur leur durée de vie. C'est pourquoi il est important de connaître la distribution des températures qu'elles subissent. De plus, l'association des machines avec des convertisseurs statiques est devenue classique mais contribue à l'augmentation des pertes par injection d'harmoniques. Il est donc tout aussi important de déterminer leur contribution à l'échauffement du système.

Le travail présenté ici détaille une analyse électrique, magnétique et thermique d'un moteur asynchrone soumis à une alimentation sinusoïdale ou non. La forme d'onde du courant et la répartition de l'induction magnétique dans la machine sont déterminées afin de situer précisément les pertes. L'évolution de la température est alors calculée dans la machine. Les propriétés physiques équivalentes sont déterminées par problème inverse, en particulier en ce qui concerne les enroulements.

Les outils développés pour les simulations et les résultats des calculs sont validés par des mesures expérimentales. Une installation instrumentée est utilisée pour valider la technique de détermination des propriétés. Une machine équipée de thermocouples permet la mesure de températures au stator comme au rotor.

Mots clés : Machines électriques, Electromagnétisme, Thermique, Eléments finis nodaux 2D/3D, Problème inverse, Propriétés physiques équivalentes, Harmoniques, Echauffement, Point chaud.

Title : Contribution to electromagnetic and thermal calculation of electrical machines – Case study of harmonics influence on induction machines overheating.

Abstract : Overheating of electrical machines has a considerable impact on their life duration. So, the knowledge of the temperature distribution inside the machine is primordial. Furthermore, association of machines with static converters has become classic but contributes to losses increase due to harmonics injection. It is then also important to determine their contribution to system heating.

The work presented here details electric, magnetic and thermal analysis of an induction motor subjected to sinusoidal and non sinusoidal supply. Waveform of current and distribution of magnetic induction are determined to locate exactly the losses in the machine. Temperature rise is then calculated in the machine. Equivalent physical properties are determined by inverse problem, particularly as regards to bundles of conductors.

Tools developed for simulations and results of calculations are validated by experimental measurements. An instrumented installation is used to validate the technique for equivalent properties determination. A machine equipped with thermocouples allows the measurement of temperatures in the stator as in the rotor.

Key-words : Electrical machines, Electromagnetism, Thermal problem, 2D/3D Finite elements method, Inverse problem, Equivalent physical properties, Harmonics, Overheating, Hot spot.

Discipline : Sciences et Technologies de l'Information et des Matériaux.

N° :