



HAL
open science

Intégration des composants passifs dans un environnement sévère

Christian Martin

► **To cite this version:**

Christian Martin. Intégration des composants passifs dans un environnement sévère. Electronique. Université Claude Bernard Lyon 1, 2017. tel-01952800

HAL Id: tel-01952800

<https://hal.science/tel-01952800>

Submitted on 7 Jan 2019

HAL is a multi-disciplinary open access archive for the deposit and dissemination of scientific research documents, whether they are published or not. The documents may come from teaching and research institutions in France or abroad, or from public or private research centers.

L'archive ouverte pluridisciplinaire **HAL**, est destinée au dépôt et à la diffusion de documents scientifiques de niveau recherche, publiés ou non, émanant des établissements d'enseignement et de recherche français ou étrangers, des laboratoires publics ou privés.

UNIVERSITÉ CLAUDE BERNARD LYON 1

N° attribué par la bibliothèque

--	--	--	--	--	--	--	--	--	--

Rapport de synthèse pour obtenir l'**Habilitation à diriger des recherches**

Spécialité : « Génie Électrique »

préparée au laboratoire AMPERE dans le cadre de l'**École Doctorale**
« Électrotechnique Électronique Automatique »

préparée et soutenue publiquement par

Christian MARTIN

le 08 décembre 2017

Titre :

Intégration des composants passifs dans un environnement sévère

JURY

Examineur 1 : Nicolas GINOT, Pr, Université de Nantes

Examineur 2 : Nadir IDIR, Pr, Université Lille 1 (Rapporteur)

Examineur 3 : Charles JOUBERT, Pr, Université Lyon 1

Examineur 4 : Eric LABOURE, Pr, Université Paris Sud (Rapporteur)

Examineur 5 : Yvan LEFEVRE, CR (HDR), Université de Toulouse (Rapporteur)

Examineur 6 : Jean-Luc SCHANEN, Pr, Grenoble-INP

TABLE DES MATIÈRES

INTRODUCTION GÉNÉRALE	1
I Curriculum Vitæ détaillé	5
1 CURRICULUM VITÆ	9
2 ACTIVITÉS D'ENSEIGNEMENT	13
2.1 VACATAIRE DURANT LA THÈSE	13
2.2 MAÎTRE DE CONFÉRENCES	14
2.2.1 Enseignement à l'Université Claude Bernard Lyon1	14
2.2.2 Enseignement en école d'ingénieur	17
2.3 CONCLUSIONS	18
3 RESPONSABILITÉS ADMINISTRATIVES	19
3.1 RESPONSABILITÉS ADMINISTRATIVES AU SEIN DU LABORATOIRE	19
3.1.1 Responsable de la « priorité E2 : Conversion sous contraintes sévères	19
3.1.2 Responsabilité terminées	19
3.2 RESPONSABILITÉS ADMINISTRATIVES EN ENSEIGNEMENT	20
3.2.1 Responsable d'unités d'enseignements	20
3.2.2 Responsable d'une plateforme de TP	20
4 RÉSUMÉ DES ACTIVITÉS DE RECHERCHE	23
4.1 RÉSUMÉ DES ACTIVITÉS DE RECHERCHE DURANT LA THÈSE	23
4.2 RÉSUMÉ DES ACTIVITÉS DE RECHERCHE APRÈS LA THÈSE	24
4.2.1 Post doctorat	24

4.2.2	Maître de conférences	25
4.3	LISTE DES ENCADREMENTS DE STAGIAIRES	27
4.4	LISTE DES ENCADREMENTS DE DOCTORANTS	27
4.5	LISTE DES PROJETS	28
4.6	BILAN DES PUBLICATIONS	32
4.6.1	Articles de Revues Internationales	32
4.6.2	Livres ou chapitres de livres	34
4.6.3	Articles de Conférences Internationales	34
4.6.4	Articles de Conférences Nationales	41
II	Bilan - Travaux scientifiques	45
5	AXE 1 : CONVERTISSEURS HAUTE TEMPÉRATURE	49
5.1	MATÉRIAUX MAGNÉTIQUES	50
5.1.1	Critères de sélection et choix des matériaux	50
5.1.2	Caractérisation	56
5.1.3	Modélisation	63
5.2	MATÉRIAUX DIÉLECTRIQUES	79
5.2.1	Méthodes de caractérisation	83
5.2.2	Résultats de mesure et discussion	84
5.3	RÉALISATIONS D'UN FILTRE CEM	88
5.4	CONCLUSIONS	92
6	AXE 2 : INTÉGRATION	95
6.1	ALIMENTATION DC-DC ISOLÉE 50 W	97
6.1.1	Choix des topologies : alimentation à résonance en GaN	97
6.1.2	Importance de la connectique : assemblages	105
6.1.3	Conclusions - Discussion : Avantages et limites de la montée en fréquence	108
6.2	ALIMENTATION DC-DC 100 MHz	110
6.2.1	Choix des technologies utilisées	112
6.2.2	Prototype et caractérisation	121
6.2.3	Conclusions	125
6.3	FABRICATION DE COMPOSANTS INTÉGRÉS	126

6.3.1	Composition d'une inductance avec un matériau magnétique	127
6.3.2	Conception	129
6.3.3	Procédé technologique	132
6.3.4	Inductances réalisées et caractérisations	136
6.4	CONCLUSIONS	138
III	Projet Scientifique	141
7	PROJET SCIENTIFIQUE	145
7.1	CONTEXTE	145
7.2	RÉFLEXION SUR LA MONTÉE EN FRÉQUENCE	146
7.2.1	Modélisation des matériaux et de la connectique	148
7.2.2	Travaux technologiques	149
7.2.3	Nouvelles topologies	150
IV	Conclusion Générale	153
	BIBLIOGRAPHIE	164

TABLE DES FIGURES

2.1	Répartition des enseignements en heures effectives	13
2.2	Distribution des enseignements en EQTD par établissement . . .	14
5.1	Cycles $B\{H\}$ et $J\{H\}$ typiques d'un matériau ferromagnétique	51
5.2	Polarisation à saturation en fonction de la température d'un matériau ferromagnétique	52
5.3	Vue globale des grandes familles de matériaux magnétiques dans un graphique $\mu_R - B$ [4]	53
5.4	Facteur de performance ($f \cdot B_{max}$) en fonction de la fréquence à pertes et températures constantes - Comparaison entre des fer- rites Ferroxcube et des alliages nanocristallins Finemet (RSC : Recuit Sous Contraintes) [4]	56
5.5	Schéma de principe du banc de mesure de cycle $B\{H\}$ (hysté- résigraphe)	57
5.6	Banc de test de caractérisation à haute température	59
5.7	Caractérisation d'un matériau nanocristallin Nanophy N14E1 à différentes températures	61
5.8	Caractérisation de matériaux à faible perméabilité (nanocris- tallin et poudres de fer) à différentes températures	62
5.9	Matériau nanocristallin N14E1 – mesure et simulation avec le modèle de Jiles-Atherton	65
5.10	Matériau nanocristallin N14E1 – mesure et simulation avec le modèle chimique	66
5.11	Matériau nanocristallin N14E1 – mesure et simulation avec le modèle polynomial	68
5.12	Matériau nanocristallin N14E1 – mesure et simulation avec le modèle polynomial statique + DSF	71

5.13	Modélisation thermique d'une inductance	74
5.14	Présentation de l'approche de modélisation	76
5.15	Application à un hacheur série	77
5.16	Matériaux utilisés dans le hacheur série	78
5.17	Comparaison des pertes magnétiques mesurées et simulées pour un hacheur série	80
5.18	Schéma équivalent électrique et diagramme de Fresnel d'un condensateur	82
5.19	Dispositif de mesure d'impédance en fonction de la température	83
5.20	Circuit électrique de l'interface nécessaire à la mesure d'impédance sous polarisation continue. EST : Équipement Sous Test [46]	84
5.21	Variation de la capacité en fonction de la tension de la température (à 10 kHz). Condensateur à film métallisé PPS (EFD-PPS)	86
5.22	Variation de la capacité en fonction de la tension de polarisation et de la température (à 10 kHz). Condensateur céramique de type X7R (PCI-X7R)	87
5.23	Comparaison de la variation relative de la capacité et de la variation de la résistance d'isolement en fonction de la température	89
5.24	Schéma électrique de l'onduleur triphasé et du filtre CEM	90
5.25	Vue éclatée du démonstrateur du filtre CEM d'entrée "haute température"	92
5.26	Mesure des émissions conduites selon la norme DO-160-F à l'entrée du filtre CEM	93
6.1	Alimentation à découpage, 30 W - 400 kHz, qui sera utilisée comme alimentation de référence pour les comparaisons	98
6.2	Topologie flyback active-clamp	99
6.3	Comparaison des performances des différentes technologies de semi-conducteurs [49]	101
6.4	Comparaison des performances des différentes technologies de semi-conducteurs [41]	104
6.5	Description du transformateur planar	106
6.6	Convertisseur 50 W conçu sur une approche modulaire	107

6.7	Comparaison des différentes alimentations réalisées et décrites dans la table 6.1	109
6.8	système intégrant de multiples convertisseurs DC-DC	111
6.9	Association 3D du convertisseur	113
6.10	Différentes architectures de convertisseurs évaluées	115
6.11	Représentation d'un modèle de transistor N-MOSFET avec les éléments parasites	116
6.12	Performances des MOSFET	117
6.13	Choix des interrupteurs de la cellule de commutation pour 2 configurations : demi-pont 3.3 V réalisé en technologie 3.3 V (a) ou 1.2 V (b)	118
6.14	Photographie de l'interposer capacitif	120
6.15	Photographie du convertisseur assemblé sur l'interposer capacitif	121
6.16	Banc de test et inductance SMD 0402 sous pointes	122
6.17	Caractérisation fréquentielle des inductances	123
6.18	Mesures temporelles (tensions-courants) de la cellule de commutation dans les 2 configurations : (haut) interrupteur standard 1 MOSFET 3.3 V, (bas) interrupteur cascode avec 3 MOSFET 1.2 V	124
6.19	Comparaison des rendements mesurés dans 2 configurations	125
6.20	Mesure de la tension de sortie avec (haut) et sans (bas) une sonde de tension active Tektronix TAP1500 sur le point milieu de bras (V_{LX})	126
6.21	Topologies d'inductances [52]	127
6.22	Inductance développée par Tyndall	128
6.23	Caractérisation du YIG	130
6.24	Vue en coupe du modèle d'inductance sur une couche de matériau magnétique	132
6.25	Description du procédé de fabrication	133
6.26	Vue en coupe de l'inductance réalisée avec les vias	134
6.27	Photographie de l'inductance réalisée sur une couche de YIG ($R_{DC} = 190 \text{ m}\Omega$ et $L_{100\text{MHz}} = 160 \text{ nH}$	135
6.28	Vue de coupe de l'inductance réalisée	136

6.29	Mesure de L en fonction de la fréquence pour une inductance à air, une inductance avec une couche de YIG et une inductance prise en sandwich entre deux couches de YIG.	137
6.30	Variation de l'inductance dans la gamme de température 23 °C-260 °C	138
7.1	Réflexion sur les besoins en modélisation (interprétation d'une discussion sur le coin d'une table avec Jean-Luc Schanen) . . .	147
7.2	inductance multi-cellulaires [54]	151

Liste des tableaux

3.1	Liste des responsabilités d'unités d'enseignement	21
4.1	Liste des stagiaires Master encadrés	27
4.2	Liste des doctorants encadrés (RI : Revue Internationale, CI : Conférence Internationale, CN : Conférence nationale, L : Chapitre de livre)	43
5.1	Descriptif géométrique des 2 matériaux magnétiques utilisés dans le hacheur série	79
5.2	Synthèse des composants sélectionnés. Dimensions en millimètre (longueur x largeur x hauteur).	85
5.3	Valeurs des composants du filtre CEM	89
6.1	Caractéristiques des alimentations	108
6.2	Comparaison des différentes topologies de convertisseurs	114
6.3	Caractéristiques géométriques communes des bobinages des inductances	136

Introduction générale

Introduction et Contexte

Lorsque l'on commence à rédiger un manuscrit d'Habilitation à Diriger des Recherches, on s'aperçoit vite qu'il n'y a pas de règles. Comme son nom l'indique cette étape dans une carrière doit montrer notre capacité à diriger des activités de recherche au sein d'un groupe. Ainsi, j'ai profité de cette occasion pour dresser un bilan des activités que j'ai menées ces 12 dernières années au laboratoire Ampère (1 an de post doctorat et 11 ans en tant que Maître de conférences). Les travaux qui seront présentés dans ce manuscrit sont le produit d'un travail collaboratif avec des partenaires industriels, des collègues universitaires mais surtout sont le fruit du travail de doctorants avec qui j'ai pris plaisir à travailler : Paul Kreckzanick, Thibaut Chailloux, Rémi Robutel, Elias Haddad (Laforge), Alaa Hilal, Florian Neveu, Nicolas Quentin, Maxime Semard, Ousseynou Yade et Pierre Demumieux. A travers ce manuscrit, je vais essayer de retranscrire au mieux nos principaux résultats et la démarche entreprise pendant ces années, même si les copies sont souvent moins bonnes que les originaux.

Mon activité s'inscrit principalement dans le domaine de la conversion de l'énergie électrique, et plus particulièrement dans les systèmes d'électronique de puissance. Ma carrière a commencé en 2002 par une thèse à l'Université Joseph Fourier - Laboratoire G2ELab (ex LEG) sur la modélisation et l'amélioration de la connectique dans les modules de puissance. J'ai ensuite enchaîné, en 2006, par un changement de thématique scientifique lors d'un post doctorat d'un an au laboratoire Ampère (ex-CEGELY) sur le développement de convertisseurs haute température pour finalement être recruté comme Maître

de conférences au laboratoire Ampère sur des activités rattachées aux matériaux magnétiques pour des applications en électronique de puissance.

L'énergie électrique est un vecteur qui occupe une part de plus en plus importante dans notre quotidien, à travers de nombreuses applications à tous les niveaux : téléphonie mobile et communication, électroménager, transport (voiture électrique, ferroviaire, aéronautique, réseaux de distribution). Dans toutes ces applications, les composants passifs (notamment inductances et transformateurs), au même titre que les interrupteurs, jouent un rôle important dans les fonctions de conversion de l'énergie électrique.

Dans un premier temps, je présenterai un CV détaillé sur mes activités d'enseignement et de recherche. Outre mon parcours universitaire, je détaillerai mes responsabilités administratives en enseignement et en recherche, avec quelques informations factuelles sur le nombre de projets, le niveau d'encadrement et le nombre de publications.

Dans une seconde partie, je présenterai le bilan de mes activités de recherche qui peuvent être classées en deux axes :

- les activités haute température ;
- les activités d'intégration.

Enfin dans la dernière partie, je dresserai quelques perspectives sur les projets de recherches qui pourront être menés dans la continuité des travaux menés jusqu'à présent, avec comme fil conducteur la réalisation de systèmes toujours plus compacts avec des composants pouvant supporter des contraintes toujours plus fortes.

Première partie

Curriculum Vitæ détaillé

Table des matières

1	CURRICULUM VITÆ	9
2	ACTIVITÉS D'ENSEIGNEMENT	13
2.1	VACATAIRE DURANT LA THÈSE	13
2.2	MAÎTRE DE CONFÉRENCES	14
2.2.1	Enseignement à l'Université Claude Bernard Lyon1	14
2.2.2	Enseignement en école d'ingénieur	17
2.3	CONCLUSIONS	18
3	RESPONSABILITÉS ADMINISTRATIVES	19
3.1	RESPONSABILITÉS ADMINISTRATIVES AU SEIN DU LABORATOIRE	19
3.1.1	Responsable de la « priorité E2 : Conversion sous contraintes sévères	19
3.1.2	Responsabilité terminées	19
3.2	RESPONSABILITÉS ADMINISTRATIVES EN ENSEIGNEMENT	20
3.2.1	Responsable d'unités d'enseignements	20
3.2.2	Responsable d'une plateforme de TP	20
4	RÉSUMÉ DES ACTIVITÉS DE RECHERCHE	23
4.1	RÉSUMÉ DES ACTIVITÉS DE RECHERCHE DURANT LA THÈSE	23
4.2	RÉSUMÉ DES ACTIVITÉS DE RECHERCHE APRÈS LA THÈSE	24
4.2.1	Post doctorat	24

4.2.2	Maître de conférences	25
4.3	LISTE DES ENCADREMENTS DE STAGIAIRES	27
4.4	LISTE DES ENCADREMENTS DE DOCTORANTS	27
4.5	LISTE DES PROJETS	28
4.6	BILAN DES PUBLICATIONS	32
4.6.1	Articles de Revues Internationales	32
4.6.2	Livres ou chapitres de livres	34
4.6.3	Articles de Conférences Internationales	34
4.6.4	Articles de Conférences Nationales	41

Chapitre 1

Curriculum Vitæ

Christian MARTIN

Date de naissance : 11 Mai 1979

Lieu de naissance : Albertville

Nationalité : Française

Fonction : **Maître de conférences**

Date de titularisation : **Depuis le 1^{er} septembre 2006**

Adresse professionnelle : Laboratoire Ampère - Université Claude Bernard - Lyon 1
Bât. Oméga - 3^{ème} étage
43, Bd. du 11 Novembre 1918
69622 Villeurbanne Cedex

Courriel : christian.martin@univ-lyon1.fr

Téléphone professionnel : 04 72 43 16 10

Formation Universitaire

- 2002-2005 :** **Thèse de doctorat en Génie Électrique** de l'Université Joseph Fourier de Grenoble (soutenue le 07 juillet 2005)
Titre : Vers une Méthodologie de Conception des interconnexions pour les dispositifs de l'électronique de puissance
Encadrants : Professeur Jean-Luc Schanen (Directeur de thèse)
Robert Pasterczyk (Co-encadrant industriel)
Rapporteurs : Patrick Austin, Hervé Morel
Examineurs : James Roudet, Philippe Ladoux
- 2002 :** **DEA en Génie Électrique** : de l'Institut National Polytechnique de Grenoble, réalisé au sein de la société MGE UPS Systems et au G2ELab (ex Laboratoire d'Electrotechnique de Grenoble)
Sujet : Outil d'analyse et de modélisation de Busbarres
- 1999-2002 :** **Ingénieur en Génie Électrique** : de l'Institut National Polytechnique de Grenoble (ENSEEE, ex-ENSIEG)
Filière : Energie (mention Bien)
Option : Electronique de Puissance
- 1997-1999 :** **DUT de Génie Électrique et Informatique Industrielle** à l'IUT1 de Grenoble
Spécialité : Électrotechnique et Électronique de Puissance

Expériences professionnelles

- depuis 2006 :** **Maître de conférences** à l'université Claude Bernard Lyon 1 au sein du département GEP et du laboratoire Ampère.
- 2005-2006 :** **Post-doctorat CNRS** au sein du laboratoire Ampère (ex-CEGELY)
Activités de recherche : Intégration de puissance haute température, Conception de convertisseurs 3D intégrés
- 2002-2005 :** **Doctorat** au laboratoire G2ELab (ex-LEG) et dans le cadre d'une collaboration avec la société MGE UPS Systems

Compétences

- Matériaux magnétiques
- Composants passifs
- Électronique de puissance

Sujets de recherche

- Intégration en électronique de puissance
- Matériaux et composants passifs dans des environnements sévères

Chapitre 2

Activités d'enseignement

2.1 Vacataire durant la thèse

Durant mon doctorat, j'ai enseigné en tant que vacataire de l'Éducation Nationale dans 3 établissements d'enseignements supérieur. Mes activités se sont réparties comme suit :

- Institut Universitaire de Technologie 1 (UJF, Grenoble) : 64h de TD et 100h de TP ;
- Unité de Formation de Recherche de physique (UJF, Grenoble) : 2h de cours et 14h de TD ;
- Université de Savoie : 11h de cours et 12h de TD.

La figure 2.1 indique la répartition des enseignements en volume horaire par composante et par type. Le volume horaire total durant ces trois années s'élève à 203h (cumulées) et/ou 176h (équivalent TD, EQTD).

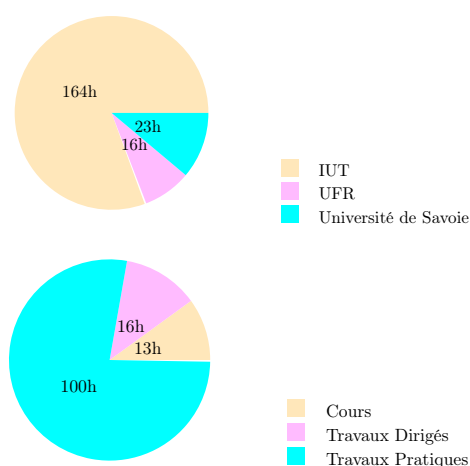


FIGURE 2.1 – Répartition des enseignements en heures effectives

2.2 Maître de conférences

Mon activité d'enseignement s'effectue principalement en licence et master au sein de la Faculté des Sciences et Technologies (Université Lyon 1) dans le domaine du génie électrique. J'interviens également dans d'autres établissements/composantes dans des enseignements spécialisés de mon domaine (électronique, électrotechnique et électronique de puissance) :

- IUT Génie Industriel et Maintenance (Université Lyon 1) ;
- Polytech'Lyon, filière Génie Biomédical (école d'ingénieur de l'Université Lyon 1) ;
- CPE (école d'ingénieur) ;
- INSA de Lyon (école d'ingénieur).

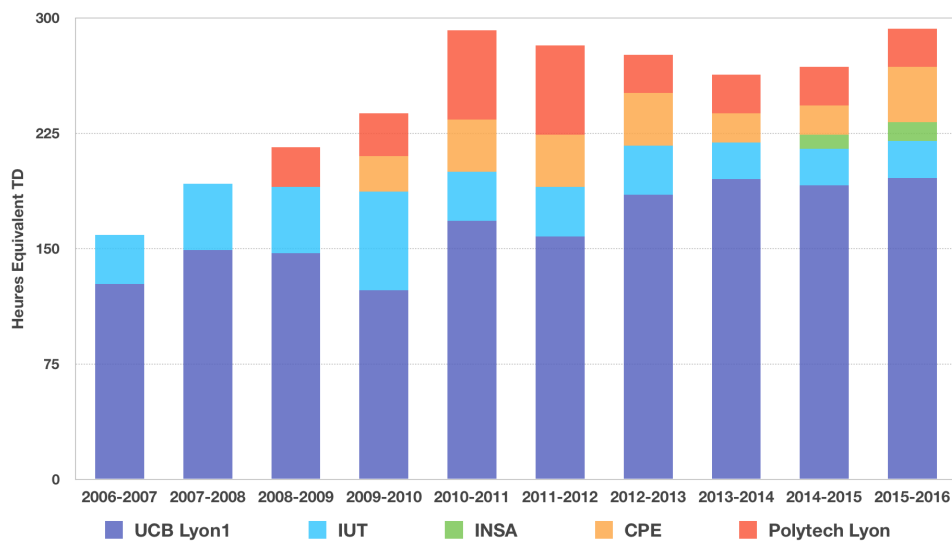


FIGURE 2.2 – Distribution des enseignements en EQTD par établissement

2.2.1 Enseignement à l'Université Claude Bernard Lyon1

Mes enseignements à l'université se répartissent sur l'ensemble du cursus génie électrique de la L1 jusqu'au M2. En outre, avoir un suivi des étudiants

tout au long de leur cursus me permet aussi d'avoir une vision globale sur l'ensemble de la formation.

Mes services d'enseignements sont composés de cours (CM), de travaux dirigés (TD), et de travaux pratiques (TP).

2.2.1.1 Enseignement en L1

Bases de l'électricité : L'UE "bases de l'électricité" est une UE de première année où les étudiants découvrent les règles élémentaires d'analyse et d'étude de réseaux électriques : lois de Kirchhoff, régime dynamique, régime harmonique et impédances complexes, électrostatique et magnéto-statique. J'anime chaque année un groupe de TD (28h) dans cette UE.

2.2.1.2 Enseignement en L2

Électrotechnique Initiation : Cette UE de 6 crédits est le premier enseignement du cursus dans la spécialité d'électrotechnique. Les thèmes abordés sont les suivants : réseaux mono et triphasés, mesure de puissance, circuit magnétique et transformateur monophasé et une introduction à la fonction redresseur. J'assume la responsabilité de cette UE, d'un groupe de TD (22h) et m'occupe de 10h de cours.

2.2.1.3 Enseignement en L3

Électrotechnique approfondissement : Cette UE spécialisée du domaine passe en revue le fonctionnement des 3 machines électriques (machine à courant continu, machines synchrone et asynchrone) en régime permanent. Je participe aux TD (1 groupe, 16h) et aux TP (9h).

Circuit électronique : J'assume chaque année un groupe de TD dans cette UE (21h) qui aborde les circuits électroniques sous forme de blocs fonctionnels. Les thèmes abordés sont les AOP en fonctionnement comparateur et linéaire, les filtres du premier ordre et l'étude des points de fonctionnement sur des composants non linéaires (droite de charge).

2.2.1.4 Enseignement en M1

Système de Production et de Conversion de l'Energie Electrique (SPCEE) :

Cette UE est une UE de tronc commun du master EEA. Elle se divise en 2 parties : l'étude des systèmes de production de l'énergie et l'étude des principes de fonctionnement des convertisseurs DC-DC en électronique de puissance. La partie conversion de l'énergie électrique aborde les principes de fonctionnement des convertisseurs élémentaires en électronique de puissance ainsi que l'étude des structures de base pour la conversion DC-DC. Le programme, réparti en cours – TD et TP, s'articule autour des thèmes suivants :

- principe de fonctionnement en commutation ;
- formes et caractéristiques de signaux (valeur moyenne, valeur efficace, taux de distorsion harmonique) ;
- choix des interrupteurs ;
- étude des principales structures de conversion DC-DC isolées ou non (hacheur série, hacheur parallèle, Flyback, forward).

Composants et Conversion statique : Cette UE intervient après l'UE SPCEE ci-dessus. Elle a pour but l'approfondissement des convertisseurs en électronique de puissance en complétant l'étude des convertisseur DC-DC mais également des convertisseurs AC-DC et DC-AC. Le second objectif de cette UE est d'apporter les connaissances techniques nécessaires aux étudiants dans le domaine des composants passifs et actifs dédiés à la conversion statique de l'énergie en vue de leur insertion professionnelle.

Travaux d'Étude et de Recherche (TER) : Cette UE se présente sous la forme d'un projet mené en binôme. Je propose chaque année 1 à 2 sujets d'étude (3h) qui sont en relation avec mes thèmes de recherche, soit pour évaluer de nouvelles pistes soit en compléments des études en cours (mesures sur des composants, développement d'outils informatiques ou étude bibliographique).

Électronique de Puissance et Packaging : Cette UE est un module optionnel qui est ciblée sur les problématiques de la conversion de l'énergie électrique dans les systèmes embarqués pour les domaines de l'aéronautique, l'automobile et le ferroviaire. Les structures de conversion et

la distribution des systèmes sont étudiées d'un point de vue fonctionnel et performance. Outre le fonctionnement, les aspects packaging des modules de puissance et des systèmes sont abordés pour répondre aux conditions particulières d'utilisation dans leur environnement.

2.2.1.5 Enseignement à l'IUT

J'effectue chaque année 24 heures de travaux pratiques (électronique ou électronique numérique) à l'IUT au département Génie Industriel et Maintenance. Cela me permet aussi de faire la promotion des parcours de licence aux futurs diplômés d'un DUT.

2.2.2 Enseignement en école d'ingénieur

En plus de mon service statutaire effectué à l'université Claude Bernard Lyon 1, j'accomplis aussi quelques heures d'enseignements dans mon domaine de spécialité dans 3 écoles d'ingénieurs sur Lyon : INSA de Lyon, Polytech'Lyon et CPE. Cela me permet d'avoir un regard sur le contenu pédagogique des autres établissements basés sur le domaine scientifique et de présenter mes activités de recherche à de futurs diplômés.

2.2.2.1 Enseignement à l'INSA de Lyon

Mes interventions à l'INSA se limitent à un enseignement d'option de 10 heures de CM - TD en 5^{ième} année cycle d'ingénieur sur les convertisseurs à résonance dans le parcours CCSA (Commande de Convertisseurs et de Systèmes d'Actionnement).

2.2.2.2 Enseignement à Polytech Lyon

Je participe aux enseignements d'électronique dans la filière GBM (Génie Bio Médical) en 1^{ère} année cycle d'ingénieur dans le module "Bases de l'Électronique et de l'Électromagnétisme" (BEE1). Cette filière rassemble un public très large avec des étudiants en provenance aussi bien de parcours santé, de classes préparatoires que de DUT. Je propose une remise à niveau en électronique (10h de cours et 10h de TD) afin de préparer les étudiants à des enseignements plus spécialisés en électronique de signal.

2.2.2.3 Enseignement à CPE

Ces dernières années, j'ai mis en place un module d'enseignement sur la conversion de l'énergie électrique au sens large (conversion, distribution) afin de sensibiliser les étudiants sur les aspects des réseaux électriques alternatifs, de la conversion statique et des machines électriques. Cet enseignement s'articule autour d'un projet et d'enseignements classiques (CM-10h , TP-12h, avec un faible nombre d'heures de TD-4h, afin de permettre de mieux appréhender les méthodes d'analyses des système électriques). Le projet, réalisé en groupe de 4-5 étudiants, a pour but de les confronter à l'analyse d'un système électrique (véhicule électrique, panneau solaire ou éolienne connectée au réseau,...). L'évaluation s'effectue à travers une revue de projet et d'un livrable final sous forme de rapport d'analyse.

2.3 Conclusions

J'effectue mon service statutaire principalement à l'Université Lyon 1 dans le département GEP en Licence et Master EEEA. Je participe aussi à des enseignements dans d'autres établissements ce qui me permet d'avoir un aperçu plus large des formations disponibles sur Lyon.

Une partie importante de l'investissement se produit à chaque changement d'habilitation où l'organisation des UE est souvent remodelée. Ensuite, je fais évoluer légèrement le contenu de mes enseignements en faisant des liens avec les activités de recherche menées au laboratoire. Dans les années à venir, un des chantiers sera de mettre en place plus de formations par alternance dans le domaine de l'énergie électrique.

Chapitre 3

Responsabilités administratives

3.1 Responsabilités administratives au sein du laboratoire

3.1.1 Responsable de la « priorité E2 : Conversion sous contraintes sévères

Depuis janvier 2016, le laboratoire est composé en 3 départements auxquels sont rattachés des équipes de recherche nommées "priorités scientifiques". La "priorité E2 : Conversion sous contraintes sévères" se concentre sur les aspects d'intégration en électronique, sur les convertisseurs/systèmes pouvant fonctionner à des températures ambiantes importantes (200 °C) et sur la maîtrise des perturbations électromagnétiques. Cette mission consiste à l'animation scientifique d'une thématique du laboratoire portant sur les aspects de la conversion d'énergie en environnement sévère (haute température ou forte intégration) : organisation de réunions mensuelles, coordination des actions et des projets. Cette priorité regroupe 1 directeur de recherche, 4 chargés de recherche, 19 enseignants/chercheurs et environ 26 doctorants en cours.

3.1.2 Responsabilité terminées

3.1.2.1 Comité consultatif 63

J'ai été membre élu au comité consultatif 63^{ème} section, Université Claude Bernard Lyon1 depuis 2009 (réélu en décembre 2012). Cette responsabilité s'est terminée en décembre 2016 lorsque l'UCB Lyon1 a décidé de ne pas reconduire les comités de consultatifs.

— Participation aux réunions d'organisation des comités de sélection :

- Participation à l'élaboration des avis de l'établissement sur les promotions et sur les classements d'ATER.

3.1.2.2 Responsable de l'animation du département "Composant Passif" au sein du laboratoire commun IPES

Cette fonction consistait à animer les activités sur les composants passifs/matériaux qui étaient menés dans le laboratoire commun IPES (Ampère/Safran). Cette responsabilité s'est terminée avec la fin du laboratoire commun IPES en juillet 2016.

- Nombre de chercheurs impliqués : 5 enseignant-chercheurs et ingénieurs, 4 doctorants ;
- Participation à 1 conférence téléphonique par mois pour faire le bilan des actions en cours ;
- Réunion téléphonique périodique avec le CPES (Center for Power Electronics and System, laboratoire de recherche basé à Virginia tech, USA) qui est également un partenaire du groupe Safran. Ces réunions permettaient de suivre les travaux des doctorants du CPES qui travaillent sur des sujets proches des nôtres et de faire le suivi de nos doctorants partis en échanges.

3.1.2.3 Conseil de laboratoire

J'ai été un membre élu du conseil de laboratoire (Ampère – UMR5005) de janvier 2011 à décembre 2015.

3.2 Responsabilités administratives en enseignement

3.2.1 Responsable d'unités d'enseignements

Le tableau 3.1 présente mes responsabilités d'unités d'enseignements (UE) :

3.2.2 Responsable d'une plateforme de TP

Depuis 2011, j'ai pris en charge la plateforme de TP d'électrotechnique qui accueille les étudiants de licence (L3) et de master (M1 et M2) pour 10 Unités

Intitulé de l'UE	Etablissement	Niveau	Effectif
Electrotechnique : initiation	Université Lyon1	Licence 2	68 étudiants
Composants et conversion statique	Université Lyon1	Master 1	15 étudiants
Electronique de puissance embarquée et packaging	Université Lyon1	Master 2	13 étudiants
Bases de l'Electricité et de l'Electronique (BEE1)	Polytech'Lyon	1 ^{ère} année école d'ingénieur	41 étudiants
Conversion de l'Energie Electrique (CEE)	CPE	1 ^{ère} année école d'ingénieur	130 étudiants
Alimentation à résonance	INSA	3 ^{ème} année école d'ingénieur	15 étudiants

TABLE 3.1 – Liste des responsabilités d'unités d'enseignement

d'Enseignements (UE) liées à l'énergie électrique (convertisseurs d'électronique de puissance, composants, réseaux électriques, machines électriques). Les effectifs varient d'une année à l'autre. Cette année avec le changement d'habilitation, l'occupation de la salle est estimée à environ 1950 heures.étudiants sur l'année universitaire 2016/2017. La plateforme regroupe 9 ordinateurs, 4 paillasses pour des TPs libres et 10 bancs pour des TPs dédiées, soit :

- 2 bancs machines à courant continu 1.5 kW ;
- 2 bancs machines synchrones 2 kW et 4 kW ;
- 2 bancs machines asynchrones 1.5 kW ;
- 2 bancs réseaux électriques ;
- plusieurs convertisseurs d'électronique de puissance (onduleur, redresseur mono et triphasé, alimentation à découpage flyback et forward).

Mon rôle sur cette plateforme est de :

- coordonner la disponibilité de la plateforme pour les UE ;
- gérer le petit matériel de la salle et la gestion du budget récurrent (environ 2200€) ;
- être l'interlocuteur avec la technicienne dédiée à 30% sur cette plateforme ;

- coordonner les besoins et faire remonter des demandes d'investissements au niveau du département Génie Électrique et Procédés (GEP) ou de la Faculté des Sciences et Technologiques (FST).

La rénovation des manipulations requiert un investissement important de l'ensemble des membres de l'équipe pédagogique (Fabien Sixdenier, Guy Clerc, Noël Burais, Hubert Razik et Jean-Louis Augé) et par une technicienne (Alexia Deconche) à temps partiel sur la plateforme.

Chapitre 4

Résumé des activités de recherche

4.1 Résumé des activités de recherche durant la thèse

Financement : Bourse ministérielle

Etablissement : Université Joseph Fourier

Laboratoire d'accueil : G2ELab (ex Laboratoire d'électrotechnique de Grenoble)

Durée : octobre 2002 – septembre 2005

Directeur de thèse : Jean-Luc SCHANEN

J'ai travaillé sur les effets néfastes voire critiques de la connectique au sein des convertisseurs d'électronique de puissance de manière à minimiser les surtensions, les pertes et les interactions CEM. En effet, le dimensionnement des interconnexions reste toujours un point délicat à cause des phénomènes électromagnétiques mis en jeu qui sont difficiles à anticiper dans une phase de dimensionnement. Les dispositifs actuels, de plus en plus complexes, ne peuvent plus se satisfaire d'une approche classique basée sur l'expérience et le bon sens des concepteurs.

Dans un premier temps, un modèle générique du câblage basé sur les entrées/sorties a été proposé. La génération automatique de ce modèle à partir du logiciel InCa (Inductance Calculation) vers les simulateurs circuit (Saber, P-Spice) constitue une avancée importante dans la modélisation fine des convertisseurs et s'insère parfaitement dans le cadre du prototypage virtuel des convertisseurs. Cette approche permet l'analyse des signaux difficilement accessibles par des moyens de mesures traditionnels. L'influence de la connectique peut ainsi être mise en évidence. Dans un second temps, une approche ciblée sur le câblage a permis de résoudre les problèmes d'interactions et de

déséquilibres introduits par le câblage. Directement à partir des matrices impédances, il est alors possible de déterminer la qualité des interconnexions et de mettre en œuvre un processus d'optimisation autour de règles de câblage pour diminuer les effets néfastes des éléments parasites du câblage. Ce travail constitue une avancée importante dans la conception des interconnexions.

4.2 Résumé des activités de recherche après la thèse

4.2.1 Post doctorat

Financement : Contrat CNRS

Laboratoire d'accueil : Ampère (ex CEGELY)

Durée : octobre 2015 – aout 2016

Ces travaux ont débuté en octobre 2005 et portent sur la mise en œuvre de systèmes intégrés de puissance haute température. Cette thématique, différente de mes travaux de thèse, développée dans le groupe Énergie Électrique du Laboratoire Ampère a pour objectif de mettre en œuvre un dispositif fonctionnant à des températures ambiantes de 400 °C. Dans ces conditions de fonctionnement, une attention toute particulière a été portée sur le choix des composants utilisés pour cette application (inductances, condensateurs et semi-conducteurs SiC notamment) ainsi que les moyens d'instrumentations (projet CO-THT). Le but de mon travail était de faire un état de l'art sur cette activité et de mettre en place un dispositif de test dans lequel pourrait être testé le fonctionnement dynamique de l'étage de puissance d'un bras d'onduleur soumis à des températures de fonctionnement ambiantes élevées (300 °C). Dans le cadre de cette étude, des matériaux (magnétique et diélectrique) ont été sélectionnés de par leur potentiel à fonctionner à haute température. Cependant, même si ces matériaux présentaient des caractéristiques intéressantes à haute température, notamment les matériaux magnétiques nanocristallins, des études complémentaires étaient nécessaires pour évaluer leur comportement et leur évolution sur une large plage de température. Ce post-doctorat a été financé par le CNRS, et les travaux faisaient également l'objet d'une dotation de la part de l'ANR. Sur l'aspect Intégration des dispositifs de l'électronique de puissance, j'ai participé au développement de convertisseurs intégrés 3 dimen-

sions en collaboration avec les autres laboratoires français du génie électrique, dans le cadre du GDR SEEDS (pôle ISP3D). Ce projet était également soutenu par le CNRS et faisait parti du projet de recherche du GIS 3DPHI (3D Power Hybrid Integration).

4.2.2 Maître de conférences

Établissement : Université Claude Bernard Lyon 1

Laboratoire d'accueil : Ampère

Date de prise en fonction : septembre 2006

Depuis ma prise de fonction en septembre 2006, mes activités de recherche sont centrées autour de deux axes :

- axe 1 : développement de convertisseurs/structures de puissance haute température ;
- axe 2 : intégration de systèmes de puissance.

Au niveau local, je mène ces deux activités au sein du département "Énergie Électrique" (EE) et plus particulièrement à travers la priorité "Conversion d'énergie en environnement sévère" (E2). L'axe 1 (convertisseurs de puissance haute température) reprend les activités que j'avais commencées durant mon post-doctorat. Dans le cadre de 2 projets (projet ANR FEMINA et un projet collaboratif DGA-SAFRAN-Ampère), nous nous sommes intéressés à la conception et à la modélisation de filtres CEM passifs pour un fonctionnement à haute température. Mes actions sur ces projets ont porté essentiellement sur l'influence de la température sur la modification des propriétés des matériaux magnétiques et diélectriques afin de mieux appréhender le comportement final des filtres. Différentes technologies ont été évaluées tant sur les matériaux magnétiques (matériaux nanocristallins faible et haute perméabilité, poudre de fer ou ferrite) que sur les condensateurs (céramique type I et II, film, mica). Des bancs de tests dédiés ont permis d'observer des comportements non-linéaires en fonction de la fréquence et de la température sur les propriétés de ces matériaux et composants. Ces variations de comportement ont été prises en compte afin d'évaluer si ces modifications peuvent avoir un effet néfaste sur la fonction que doit assurer le filtre et d'en tenir compte au plus tôt dans la conception du système de ces évolutions. Dans ce cadre, un travail spécifique a été mené sur

la modélisation des matériaux magnétiques afin de proposer des modèles de composants magnétiques (inductance et transformateur) prenant en compte la température ambiante et compatibles avec des simulateurs circuit. Cette contribution s'inscrit dans le développement d'une chaîne de conception complète en venant compléter les modèles de composants actifs existants par des modèles de composants magnétiques.

L'axe 2 concerne la thématique de l'intégration en électronique de puissance. La tendance générale, qui est suivie pour une miniaturisation des systèmes, est l'augmentation des fréquences de découpage afin de réduire l'empreinte physique des composants passifs (qui occupent près du tiers du volume du convertisseur). Ensuite, selon les puissances mises en jeu, différentes stratégies peuvent être examinées. Sur cette thématique, plusieurs axes ont été abordés. Le premier concerne le développement technologique de composants discrets. Dans cette approche, l'objectif est d'utiliser des techniques empruntées à la micro-électronique pour développer des composants plus petits. Ces objets, réalisés par des techniques de photolithographie et par des dépôts électrolytiques épais de cuivre sur des matériaux ferrites, sont principalement des inductances et des transformateurs planaires de quelques mm^2 pour des applications haute fréquence (20 MHz et plus) et basse puissance ($< 5 \text{ W}$). La seconde approche développée a pour objectif la parfaite adéquation entre les différentes parties du convertisseur : du choix de la structure jusqu'à l'optimisation de l'ensemble des composants de la structure. Dans cette approche, des technologies de composants moins intégrées sont autorisées. L'enjeu dans cette approche est l'association en 3D des différentes parties. Selon les gammes de puissance visées, des technologies plus classiques comme les transformateurs planars peuvent être utilisées grâce aux avancées technologiques des industriels notamment dans le domaine des PCB (Printed Circuit Boards) multicouches. L'association en 3D des différents composants permet d'augmenter leur fonctionnalité (fonction électrique et mécanique), de minimiser les éléments parasites, de viser des applications plus complexes (multicellulaires), plus propices aux composants passifs.

4.3 Liste des encadrements de stagiaires

Le tableau 4.1 donne la liste des étudiants que j'ai encadrés en stage de fin d'étude.

Prénom - NOM de l'étudiant	Année de stage	Établissement d'origine
Elias HADDAD	2009	Master Recherche de l'Université Libanaise (ED Science et Technologie)
Maawad MAKDESSI	2010	Master Recherche de l'Université Libanaise (ED Science et Technologie)
Alaa HILAL	2011	Master Recherche de l'Université Libanaise (ED Science et Technologie)
Maxime SEMARD	2014	Master 2 Génie Electrique, Université Lyon1
Aurélien CHAZOTTES-LECONTE	2015	Master 2 Génie Electrique, Université Lyon1
Richard DE REGNAULD DE BELLESCIZE	2015	Master 2 Génie Electrique, Université Lyon1
Théo PENVEN	2016	Stage d'ingénieur INPG – ENSEEE (INPG, Grenoble)
Mohammed HAMAOU	2017	Stage d'ingénieur INPG – PHELMA (INPG, Grenoble)

TABLE 4.1 – Liste des stagiaires Master encadrés

4.4 Liste des encadrements de doctorants

Depuis 2006 j'ai encadré 10 doctorants (dont 3 en cours actuellement). La plupart du temps, les doctorants se répartissent équitablement sur les 3 ans (1 doctorant / an). Le tableau 4.2 récapitule l'ensemble des étudiants avec le taux d'encadrement, la durée de chacune des thèses et les publications pour chacun.

4.5 Liste des projets

Au niveau local, mes travaux s'inscrivent principalement dans le département énergie électrique au sein de la priorité E2 ("Conversion d'énergie en environnement sévère"). Mes axes de recherche se trouvent à la frontière entre les matériaux (principalement magnétiques) et la conversion d'énergie électrique. Au niveau national, ces actions se retrouvent au sein du GDR SEEDS et à travers les thèmes développés dans le GIS 3DPHI. Le financement de mes travaux de recherche a été principalement réalisé au travers des projets ci-dessous :

INDIGO : (2007-2008) : Projet interne SEEDS

- "conception et réalisation d'une inductance de filtrage intégrée (planaire sur substrat magnétique) pour des applications embarquées (convertisseur DC-DC 100 MHz)";
- partenaires universitaires : DIOM, G2ELab ;
- montant : 12 k€

FEMINA (Filtrage Electromagnétique et Matériaux pour l'INtégration en Aéronautique) : (2008-2011), Projet FRAE (Fond de Recherche pour l'Aéronautique & l'Espace)

- j'ai été le porteur local au laboratoire Ampère du projet FRAE FEMINA. À ce titre, j'ai participé au montage scientifique du projet, à l'élaboration du budget en partenariat avec le CNRS et au suivi du projet (livrables scientifique, administratif et financier)
- financement d'une thèse : Thibaut CHAILLOUX
- montant : 191360 €

Mes actions sur ce projet portent essentiellement sur l'étude et la mise en œuvre d'un filtre CEM haute température 200 °C. Des études ont été menées sur l'influence de la température sur la modification des propriétés des matériaux magnétiques et diélectriques afin de mieux appréhender le comportement final des composants passifs. Des approches de modélisation des matériaux magnétiques ont également été abordées afin d'améliorer la phase de conception et la prise en compte de la température dans des modèles de matériaux magnétiques.

DGA - Safran : (2008-2011), co-financement DG et Safran

- "Conception et réalisation d'un filtre CEM haute température"
- financement d'une thèse : Rémi ROBUTEL

Ce projet a financé une thèse et les travaux menés à travers cette collaboration ont permis d'évaluer différentes technologies de condensateurs (céramique, film, ...) et de matériaux magnétique sur une large gamme de températures [25 °C - 200 °C] et de fréquences [100 Hz - 110 MHz]. Ces travaux se sont déroulés sur la même période que le projet FEMINA et ont permis d'aborder des aspects plus expérimentaux et technologiques.

THOR (Striking technologies for Power) : (2010-2013), Projet Catrene CA402

J'ai collaboré au développement de transformateurs intégrés par dépôt de conducteurs épais de cuivre sur des ferrite avec le laboratoire MLT2C (Saint-Etienne).

MEGaN (Module Electronique GaN) : (2014-2017), Projet PSPC (Projet de R&D Structurant Pour la Compétitivité)

- Financement d'une thèse : Maxime SEMARD

Le projet MEGaN cible le développement de convertisseurs en GaN pour des applications automobile et aéronautique. À travers ce projet, je me suis intéressé plus spécifiquement à l'intégration de composants magnétiques pour l'alimentation isolée de l'étage driver et à l'isolation des signaux pour la transmission des ordres de commande. Plusieurs solutions ont été développées :

- enfouissement de noyaux magnétiques dans le PCB ;
- dépôts de conducteurs en cuivre épais sur un substrat magnétique isolé par une couche de SiO_2 .

PowerSWIPE (POWER SoC With Integrated PassivEs) : (2012-2016), Projet Européen FP7-ICT-2011

- j'étais le porteur local au laboratoire Ampère (UCB Lyon 1 – INSA de Lyon). J'ai participé aux réunions d'élaboration du projet ainsi qu'à l'élaboration du budget en partenariat avec Lyon Ingénierie Projet (LIP), filiale de l'Université Claude Bernard Lyon 1 dédié à l'ingénierie et à la gestion de projet. Outre l'aspect scientifique, j'ai également assuré, en collaboration avec LIP, le suivi du projet et la justification des dépenses ;

- financement d'une thèse : Florian NEVEU ;
- montant : 391534 €.

D'un point de vue scientifique, nous avons été en charge du développement d'un convertisseur DC-DC ayant une fréquence de découpage de 200 MHz, afin de pouvoir intégrer les composants passifs au sein d'un "interposer" capacitif. Notre tâche a consisté à participer à la conception du convertisseur au niveau système et à concevoir les parties actives. Nous avons collaboré avec l'Université Polytechnique de Madrid sur la conception des composants magnétiques et avec Tyndall National Institute sur la fabrication des inductances intégrées utilisant des techniques empruntées à la micro-électronique.

CIFRE Sagem : (2013-2016), contrat industriel (CIFRE)

- financement d'une thèse : Nicolas QUENTIN ;
- montant : 90000 €.

Ces travaux consistaient au développement d'un convertisseur DC-DC 50 W-1 MHz complet (partie puissance, commande et régulation) spécifique à des applications aéronautiques : faible encombrement, rendement supérieur à 90%, respect des normes CEM, et surtout large plage de tension d'entrée. Une topologie spécifique à commutation douce a été développée pour minimiser les pertes. Sur le plan technologique, de nouveaux composants plus performants ont été utilisés pour pouvoir augmenter les fréquences de découpage jusqu'à 1 MHz.

I2MPECT (Integrated, Intelligent Modular Power electronic Converter) : (2015-2018), contrat Européen FP7

- financement d'une thèse : Ousseynou YADE.

L'objectif de ce projet est le développement d'une chaîne de conversion (onduleur + câbles) de 45 kW à base de composants MOSFET SiC afin de pouvoir diminuer les temps de commutation. L'augmentation des vitesses de commutation (dv/dt et di/dt) entraîne des contraintes supplémentaires sur les isolants de câbles et une augmentation des perturbations CEM. Dans ce projet, je co-encadre un doctorant sur la modélisation d'une chaîne de conversion électrique (modules de puissance + filtre + câbles), en m'intéressant tout particulièrement aux contraintes CEM. L'objectif est de pouvoir prédéterminer les perturbations CEM induites afin de proposer des améliorations sur la conception des modules

et de mettre en place des filtres pouvant fonctionner sur une gamme de fréquence plus étendue (prise en compte des éléments parasites et du comportement du matériau).

GaNOMIC (GaN in One Module Integrated Converter for EP systems) : (2017-2020), contrat Européen H2020-COMPET-2016

- je suis le porteur local au laboratoire Ampère (UCB Lyon 1 – INSA de Lyon). J’ai participé à la mise en place scientifique, administrative et financière du projet en partenariat avec Lyon Ingénierie Projet (LIP) ;
- financement d’une thèse : Pierre DEMUMIEUX.
- montant : 251320 €.

GaNOMIC est projet Européen regroupant 6 partenaires : Safran Electronics & Defense, Safran Tech, SITAEL, Université Lyon1 (Laboratoire Ampère), Technische Universität Berlin et Université de Sherbrooke (Canada). L’objectif est la réalisation d’un convertisseur DC-DC de 7.5 kW-1 MHz en GaN pour des applications aérospatiales. L’objectif scientifique est de profiter de la montée en fréquence pour évaluer de nouveaux concepts d’enfouissement de puces et de transformateurs planar pour des applications de quelques kilowatts.

Conclusions : Ces projets donnent lieu à des à des collaborations, nationales ou internationales, universitaires et industrielles, très enrichissantes qui permettent de pouvoir rapidement avancer sur des thèmes de recherches étendus. Ils permettent aussi de confronter des idées à travers un point de vue différent. Ces richesses ne doivent cependant pas masquer la réalité du terrain : le temps nécessaire à la rédaction des gros projets, le taux de réussite qui nous pousse à déposer de plus en plus de projets dans des temps de plus en plus courts, ce qui laisse peu de temps à la réflexion et à la prise de recul. Enfin le dernier problème se situe au niveau de la gestion des projets, tant sur les points administratif que financier (financements fléchés et à justifier). Le montage de ces projets, qui doivent être ambitieux mais fondés sur des compétences solides, ne favorise pas l’émergence de nouvelles thématiques de recherche.

4.6 Bilan des publications

La liste ci-dessous récapitule l'ensemble de mes articles publiés. En terme de stratégie, ma volonté est de toujours mettre le doctorant en premier auteur, dans la mesure où il est la cheville ouvrière des projets.

- 17 articles de revues internationales (RI) ;
- 48 articles de conférences internationales (CI) ;
- 7 articles de conférences nationales (CN).
- 3 chapitres de livre (L)

4.6.1 Articles de Revues Internationales

- RI1** C. Martin, J.-M. Guichon, J.-L. Schanen, R.-J. Pasterczyk, "Gate Circuit Layout Optimization of Power Module Regarding Transient Current Imbalance". In : Power Electronics, IEEE Transactions on 21.5 (sept. 2006), p. 1176-1184. issn : 0885-8993. doi : 10.1109/TPEL.2006.880356.
- RI2** J.-L. Schanen, C. Martin, D.Frey, R.-J. Pasterczyk, "Impedance criterion for power modules comparison". In : Power Electronics, IEEE Transactions on 21.1 (jan. 2006), p.18-26. issn : 0885-8993. doi : 10.1109/TPEL.2005.861112.
- RI3** C. Martin, J.-L. Schanen, J.-M. Guichon, R. Pasterczyk, "Analysis of Electromagnetic Coupling and Current Distribution Inside a Power Module". In : Industry Applications, IEEE Transactions on 43.4 (juil. 2007), p. 893-901. issn : 0093-9994. doi : 10.1109/TIA.2007.900453.
- RI4** C. Buttay, D. Planson, B. Allard, D. Bergogne, P. Bevilacqua, C. Joubert, M. Lazar, C. Martin, H. Morel, D. Tournier, C. Raynaud, "State of the art of high temperature power electronics". In : Materials Science and Engineering B 176.4 (2011), p. 283-288. issn : 0921-5107. doi : 10.1016/j.mseb.2010.10.003.
- RI5** E. Haddad, C. Martin, J. Joubert, B. Allard, M. Soueidan, M. Lazar, C. Buttay, B. Payet-Gervy, "Modeling, Fabrication, and Characterization of Planar Inductors on YIG Substrates". In : Advanced Materials Research 324 (août 2011), p. 294-297. url : 10.4028/www.scientific.net/AMR.324.294.
- RI6** R. Robutel, C. Martin, H. Morel, C. Buttay, N. Gazel, D. Bergogne, "Design of a High Temperature EMI Input Filter for a 2 kW HVDC-Fed

- Inverter". In : *Journal of Microelectronics and Electronic Packaging* 8.1 (2011), p. 23-30. url : <http://hal.archives-ouvertes.fr/hal-00729066>.
- RI7** T. Chailloux, C. Martin, F. Sixdenier, L. Morel, C. Joubert, M.-A. Raulet, "Homogenised magnetic diffusion. Dependence of static hysteresis". In : *European Journal of Electrical Engineering* 15/2-3 (2012), p. 225-239. doi : 10.3166/ejee.15.225-239.
- RI8** T. Chailloux, M.-A. Raulet, C. Martin, C. Joubert, F. Sixdenier, L. Morel, "Magnetic Behavior Representation Taking Into Account the Temperature of a Magnetic Nanocrystalline Material". In : *Magnetics, IEEE Transactions on* 48.2 (fev. 2012), p. 455-458. issn : 0018-9464. doi : 10.1109/TMAG.2011.2174345.
- RI9** B. Mouawad, M. Soueidan, D. Fabregue, C. Buttay, B. Allard, V. Bley, H. Morel, C. Martin, "Application of the Spark Plasma Sintering Technique to Low-Temperature Copper Bonding". In : *IEEE Transactions on Components and Packaging Technologies* (avr. 2012), url : <http://hal.archives-ouvertes.fr/hal-00672244.1>
- RI10** A. Hilal, M.A. Raulet et C. Martin. "Magnetic Components Dynamic Modeling With Thermal Coupling for Circuit Simulators". In : *Magnetics, IEEE Transactions on* 50.4 (avr. 2014), p. 1-4. issn : 0018-9464. doi : 10.1109/TMAG.2013.2283366.
- RI11** R. Robutel, C. Martin, C. Buttay, H. Morel, P. Mattavelli, D. Boroyevich, R. Meuret, "Design and Implementation of Integrated Common Mode Capacitors for SiC-JFET Inverters". In : *Power Electronics, IEEE Transactions on* 29.7 (juil. 2014), p. 3625-3636. issn : 0885-8993. doi : 10.1109/TPEL.2013.2279772.
- RI12** A. Hilal, M.-A. Raulet, C. Martin, F. Sixdenier, "A Comparative Study : Dynamic and Thermal Behavior of Nanocrystalline and Powder Magnetic Materials in a Power Converter Application". In : *Journal of Electronic Materials* (2015), p. 1-9. issn : 0361-5235. doi : 10.1007/s11664-015-3846-x. url : <http://dx.doi.org/10.1007/s11664-015-3846-x>.
- RI13** A. Hilal, M.-A. Raulet, C. Martin, F. Sixdenier, "Power Loss Prediction and Precise Modeling of Magnetic Powder Components in DC-DC Power Converter Application". In : *Power Electronics, IEEE Transactions on* 30.4 (avr. 2015), p. 2232-2238. issn : 0885-8993. doi : 10.1109/TPEL.2014.2330952.

- RI14** F. Neveu, B. Allard, C. Martin. "A review of state-of-the-art and proposal for high frequency inductive step-down DC-DC converter in advanced CMOS". In : Analog Integrated Circuits and Signal Processing 87.2 (2016), p. 201-211. issn : 1573-1979. doi : 10.1007/s10470-015-0683-z.
- RI15** F. Neveu, B. Allard, C. Martin, P. Bevilacqua, F. Voiron, "A 100 MHz 91.5 %) Peak Efficiency Integrated Buck Converter With a Three-MOSFET Cascode Bridge". In : Power Electronics, IEEE Transactions on 31.6 (juin 2016), p. 3985-3988. issn : 0885-8993. doi : 10.1109/TPEL.2015.2502058.
- RI16** R. Perrin, N. Quentin, B. Allard, C. Martin, M. Ali, "High Temperature GaN Active-Clamp Flyback Converter with Resonant Operation Mode". In : IEEE Journal of Emerging and Selected Topics in Power Electronics PP.99 (2016), p. 1-1. issn : 2168-6777. doi : 10.1109/JESTPE.2016.2544346.
- RI17** F. Sixdenier, O. Messal, A. Hilal, C. Martin, M.-A. Raulet, R. Scorretti, "Temperature-Dependent Extension of a Static Hysteresis Model". In : IEEE Transactions on Magnetics 52.3 (mar. 2016), p. 1-4. issn : 0018-9464. doi : 10.1109/TMAG.2015.2481090.

4.6.2 Livres ou chapitres de livres

- L1** E. Haddad, C. Martin, B. Allard, M. Soueidan, C. Joubert, "Micro-Fabrication of Planar Inductors for High Frequency DC-DC Power Converters", dans "Advanced Magnetic Materials", INTECH, 2012.
- L2** P. Alou, J. Cobos, J. Oliver, B. Allard, B. Labbe, A. Prodic, A. Radic, S. Kulkarni, C. O'mathuna, F. Voiron, G. Pillonnet, T. Souvignet, C. Martin, F. Neveu, S.-M. Ahsanuzzaman, B. Mahdavihah, T. Mcrae, "Power Systems-on-Chip : Practical Aspects of Design", ISTE Editions, 2016
- L3** B. Allard, F. Neveu, C. Martin, "Heterogeneous Integration of High-Switching Frequency Inductive DC/DC Converters", Springer International Publishing, 281-296, 2017

4.6.3 Articles de Conférences Internationales

- CI1** C. Martin, J.-M. Guichon, J.-L. Schanen, R.-J. Pasterczyk, "Power integration : electrical analysis of new emerging package". In : Euro-

- pean Conference on Power Electronics and Applications 10th. Toulouse, France, sept. 2003.
- CI2** R.-J. Pasterczyk, C. Martin et J.-L. Schanen. "Semiconductors and power layout : new challenges for the optimization of high power converter". In : Power Electronics Specialist Conference, 2003. PESC '03. 2003 IEEE 34th Annual. T. 1. Juin 2003, 101-106 vol.1. doi : 10.1109/PESC.2003.1218280.
- CI3** C. Martin, J.-L. Schanen et R.-J. Pasterczyk. "Inside a power module". In : Industry Applications Conference, 2004. 39th IAS Annual Meeting. Conference Record of the 2004 IEEE. T. 3. Oct. 2004, 1519-1525 vol.3. doi : 10.1109/IAS.2004.1348672.
- CI4** R.-J. Pasterczyk, C. Martin, J.-L. Schanen, "Comparative study of new emerged packages for high-power IGBT modules". In : in Proc. Power Conversion Intelligent Motion Conference, PCIM 2004. Nuremberg, 25.-27. May 2004.
- CI5** C. Martin, J.-M. Guichon, J.-L. Schanen, R.-J. Pasterczyk, "Gate Circuit Layout Optimization of Power Module Regarding Transient Current Imbalance". In : Power Electronics Specialists Conference, 2005. PESC '05. IEEE 36th. Juin 2005, p. 541-546. doi : 10.1109/PESC.2005.1581678.
- CI6** R.-J. Pasterczyk, C. Martin, J.-M. Guichon, J.-L. Schanen, "Planar busbar optimization regarding current sharing and stray inductance minimization". In : Power Electronics and Applications, 2005 European Conference on. -0 2005, doi : 10.1109/EPE.2005.219745.
- CI7** J.-M. Guichon, J. Aime, J.-L. Schanen, C. Martin, J. Roudet, E. Clavel, M. Arpilliere, R.-J. Pasterczyk, Y. Le Floch, "Busbar Design : How to Spare Nanohenries?" In : Industry Applications Conference, 2006. 41st IAS Annual Meeting. Conference Record of the 2006 IEEE. T. 4. Oct. 2006, p. 1865-1869. doi : 10.1109/IAS.2006.256790.
- CI8** C. Martin, L. Ménager, B. Allard, J.-M. Guichon, J.-L. Schanen, "Importance of interconnect in integrated power systems". In : IEEE CIPS 2006. Naples, Italy, juin 2006, url : <https://hal.archives-ouvertes.fr/hal-00194238>.
- CI9** L. Menager, C. Martin, B. Allard, V. Bley, "Industrial and lab-scale power module technologies : A review". In : IEEE Industrial Electronics,

- IECON 2006 - 32nd Annual Conference on. Nov. 2006, p. 2426-2431. doi : 10.1109/IECON.2006.347559.
- CI10** R.-J. Pasterczyk, C. Martin, J.-L. Guichon, J.-L. Schanen, "Optimisation of gate circuit layout for reduced EMC self-disturbance inside Power Modules". In : ECPE Seminar : EMC in Power Electronics. Grenoble, France, juil. 2006. url : <https://hal.archives-ouvertes.fr/hal-00415965>.
- CI11** J.-L. Schanen, J.-M. Guichon, J. Aimé, C. Martin, M. Arpilliere, R.-J. Pasterczyk, Y. Le Floch, "Busbar design : how to spare nanohenries?" In : ECPE Seminar : EMC in Power Electronics. Grenoble, France, juil. 2006. url : <https://hal.archives-ouvertes.fr/hal-00415967>.
- CI12** C. Buttay, D. Planson, B. Allard, D. Bergogne, P. Bevilacqua, C. Joubert, M. Lazar, C. Martin, H. Morel, D. Tournier, C. Raynaud, "State of the art of High Temperature Power Electronics". In : Proceedings of the VIII International Conference on Microtechnology and Thermal Problems in Electronics. Lodz, Pologne, juin 2009, p. 8-17. url : <http://hal.archives-ouvertes.fr/hal-00413349>.
- CI13** P. Kreczanik, C. Martin, P. Venet, G. Clerc, G. Rojat, Y. Zitouni, "Constant power cycling for accelerated ageing of supercapacitors". In : Proceeding of the 13th European Conference on Power Electronics and Applications. INSPEC Accession Number : 10939720. Barcelone, Espagne, sept. 2009, url : <http://hal.archives-ouvertes.fr/hal-00475769>.
- CI14** C. Martin, B. Allard, D. Tournier, M. Soueidan, J.-J. Rousseau, D. Allessem, L. Menager, V. Bley, J.-Y. Lembeye, "Planar inductors for high frequency DC-DC converters using microwave magnetic material". In : Energy Conversion Congress and Exposition, 2009. ECCE 2009. IEEE. Sept. 2009, p. 1890-1894. doi : 10.1109/ECCE.2009.5316363.
- CI15** C. Buttay, R. Robutel, C. Martin, C. Raynaud, S. Dampieni, D. Bergogne, T. Chailloux, "Effect of High Temperature Ageing on Active and Passive Power Devices". In : Proceedings 2010 IMAPS International Conference and Exhibition on High Temperature Electronics. Albuquerque, Etats-Unis, mai 2010, p. 000228. url : <http://hal.archives-ouvertes.fr/hal-00485273>.
- CI16** R. Robutel, C. Martin, H. Morel, C. Buttay, D. Bergogne, N. Gazel, "Design of High Temperature EMI Input Filter for a 2 kW HVDC-Fed

- Inverter". In : Proceedings 2010 IMAPS International Conference and Exhibition on High Temperature Electronics. Albuquerque, Etats-Unis, mai 2010, p. 000236. url : <http://hal.archives-ouvertes.fr/hal-00485284>.
- CI17** B. Allard, C. Buttay, D. Tournier, R. Robutel, J.-F. Mogniotte, P. Lamelot, B. Morillon, P. Godignon, D. Bergogne, C. Martin, H. Morel, "Higher temperature power electronics for larger-scale mechatronic integration". In : Automotive Power Electronics. 10 pages. Paris, France, avr. 2011, Actes sur CD (pas de pagination). url : <http://hal.archives-ouvertes.fr/hal-00687139>.
- CI18** T. Chailloux, M.-A. Raulet, C. Martin, C. Joubert, B. Ducharne, "Dynamic modelling of nanocrystalline material using fractional calculus taking into account temperature dependency". In : SMM20. Kos Island, Greece, sept. 2011, p. 176. url : <https://hal.archives-ouvertes.fr/hal-00786536>.
- CI19** T. Chailloux, M.-A. Raulet, C. Martin, C. Joubert, F. Sixdenier, L. Morel, "Homogenised magnetic diffusion : influence of the static hysteresis model". In : Proceedings of the 18th Conference on the Computation of Electromagnetic Fields. Sydney, Australie, juil. 2011, paper 300. url : <http://hal.archives-ouvertes.fr/hal-00734133>.
- CI20** T. Chailloux, M.-A. Raulet, C. Martin, C. Joubert, F. Sixdenier, L. Morel, "Magnetical behaviour representation taking into account the temperature of a magnetic nanocrystalline material". In : Proceedings of the 18th Conference on the Computation of Electromagnetic Fields. Sydney, Australie, juil. 2011, paper 299. url : <http://hal.archives-ouvertes.fr/hal-00734132>.
- CI21** E. Haddad, C. Martin, C. Joubert, B. Allard, M. Soueidan, M. Lazar, C. Buttay, B. Payet-Gervy, "Modeling, Fabrication, and Characterization of Planar Inductors on YIG Substrates". In : Proc. of the 1st Mediterranean Conference on Innovative Materials and Applications. Beirut, Liban, août 2011, p. 294-297. doi : 10.4028/www.scientific.net/AMR.324.294. url : <http://hal.archives-ouvertes.fr/hal-00672240>.
- CI22** H. Morel, Y. Hamieh, D. Tournier, R. Robutel, F. Dubois, D. Risaletto, C. Martin, D. Bergogne, C. Buttay, R. Meuret, "A multi-physics model

- of the VJFET with a lateral channel". In : EPE. Birmingham, United Kingdom, août 2011, p. CD. url : <https://hal.archives-ouvertes.fr/hal-00629220>.
- CI23** R. Robutel, C. Martin, H. Morel, P. Mattavelli, D. Boroyevitch, R. Meuret, N. Gazel, "Integrated common mode capacitors for SiC JFET inverters". In : Applied Power Electronics Conference and Exposition (APEC), 2011 Twenty-Sixth Annual IEEE. Mar. 2011, p. 196-202. doi : 10.1109/APEC.2011.5744597.
- CI24** D. Bergogne, F. Dubois, C. Martin, K. El Falahi, L.-V Phung, C. Buttay, S. Dhokkar, B. Allard, R. Meuret, H. Morel, "An Airborne High Temperature SiC Power Converter for Medium Power Smart Electro Mechanical Actuators". In : Proceedings of the IMAPS International Conference and Exhibition on High Temperature Electronics. IMAPS. Albuquerque, Etats-Unis, mai 2012, 6p. url : <http://hal.archives-ouvertes.fr/hal-00760366>.
- CI25** F. Dubois, S. Sorel, S. Dhokkar, R. Meuret, D. Bergogne, C. Martin, B. Allard, H. Morel, R. Wang, V. Tech, "A High Temperature Ultrafast Isolated Converter to Turn-ON Normally-On SiC JFETs". In : Proceedings of the 4th Annual IEEE Energy Conversion Conference and Exposition. Raleigh, Etats-Unis, sept. 2012, p. 3581. url : <http://hal.archives-ouvertes.fr/hal-00739021>.
- CI26** A. Hilal, M.-A. Raulet, C. Martin, T. Chailloux, O. Messal, "Implementation of a temperature dependent magnetic model in Simplorer using VHDL-AMS language". In : Actes de la 7eme Conference Europeenne sur les methodes numeriques en Electromagnetisme. Marseille, France, juil. 2012, p. 172. url : <http://hal.archives-ouvertes.fr/hal-00714498>.
- CI27** C. Martin, R. Robutel, C. Buttay, F. Sixdenier, P. Bevilacqua, H. Morel, R. Meuret, "High Temperature Ageing of Fe-based Nanocrystalline Ribbons". In : Proceedings of the IMAPS International Conference and Exhibition on High Temperature Electronics. IMAPS. Albuquerque, Etats-Unis, mai 2012, 6p. url : <http://hal.archives-ouvertes.fr/hal-00760373>.
- CI28** D. Bergogne, C. Martin, P. Bevilacqua, W. Zine, J.-C. Riou, H. Izzeddine, R. Meuret, B. Allard, "Integrated coreless transformer for high

- temperatures design and evaluation". In : Power Electronics and Applications (EPE), 2013 15th European Conference on. Sept. 2013, p. 1-8. doi : 10.1109/EPE.2013.6632000.
- CI29** E. Haddad, C. Martin, C. Buttay, C. Joubert, B. Allard, D. Bergogne, "High temperature, high frequency micro-inductors for low power DC-DC converters". In : Power Electronics and Applications (EPE), 2013 15th European Conference on. Sept. 2013, p. 1-9. doi : 10.1109/EPE.2013.6631994.
- CI30** D. Bergogne, C. Martin, B. Allard, K. El Falahi, G. Picun, H. Ezzeddine, C. Pintout, C. "High Temperature Discrete Integrated Coreless Signal Insulator". In : Integrated Power Systems (CIPS), 2014 8th International Conference on. Fev. 2014, p. 1-4.
- CI31** C. Buttay, K. El Falahi, R. Robutel, S. Hascoet, B. Allard, C. Martin, M. Johnson, "Integrated packaging allows for improvement in switching characteristics of silicon carbide devices". In : PCIM Europe 2014; International Exhibition and Conference for Power Electronics, Intelligent Motion, Renewable Energy and Energy Management; Proceedings of. Mai 2014, p. 1-8.
- CI32** E. Haddad, C. Martin, C. Joubert, B. Allard, C. Buttay, T.-A. Tannous, P. Bevilacqua, "Planar, double-layer magnetic inductors for low power, high frequency DC-DC converters". In : Integrated Power Systems (CIPS), 2014 8th International Conference on. Fev. 2014, p. 1-5.
- CI33** A. Hilal, M.-A. Raulet et C. Martin. "Magnetic Components Dynamic Modeling with Thermal Coupling for Circuit Simulators". In : Soft Magnetic materials (SMM), 2014 21th Conference on. Sept.2014.
- CI34** A. Hilal, M.-A. Raulet, C. Martin, F. Sixdenier, "Magnetic Components Precise Modeling for Power Converters". In : International Magnetics Conference. Dresden (Germany), mai 2014.
- CI35** C.-O. Mathuna, N. Wang, S. Kulkarni, R. Anthony, N. Cordero, J. Oliver, P. Alou, V. Svikovic, J.-A. Cobos, J. Cortes, F. Neveu, C. Martin, B. Allard, F. Voiron, B. Knott, C. Sandner, G. Maderbacher, J. Pichler, M. Agostinelli, A. Anca, M. Breig, C.-O. Mathuna, R. Anthony, "Power Supply with Integrated PassivEs - The EU FP7 PowerSwipe Project". In : Integrated Power Systems (CIPS), 2014 8th International Conference on. Fev. 2014, p. 1-7.

- CI36** F. Neveu, C. Martin et B. Allard. "Review of high frequency, highly integrated inductive DC-DC converters". In : *Integrated Power Systems (CIPS)*, 2014 8th International Conference on. Fev. 2014, p. 1-7.
- CI37** R. Perrin, D. Bergogne, C. Martin, B. Allard, "GaN Power Module with High Temperature Gate Driver and Insulated Power Supply". In : *Proceedings of the IMAPS International Conference and Exhibition on High Temperature Electronics*. Albuquerque, Etats-Unis, mai 2014, 8p.
- CI38** A. Hilal, F. Sixdenier, A. Lekdim, C. Martin, M.-A. Raulet, "A Single-Phase Two-Winding Transformer Dynamic Model for Circuit Simulators". In : *Soft Magnetic Materials Conference - SMM22*. Sao Paulo, Brazil, sept. 2015. url : <https://hal.archives-ouvertes.fr/hal-01295356>.
- CI39** F. Sixdenier, O. Messal, A. Hilal, C. Martin, M.-A. Raulet, "Temperature dependent extension of a hysteresis model". In : *Compumag. Proceedings of the 20th Inter*
- CI40** F. Sixdenier, O. Messal, A. Hilal, C. Martin, M.-A. Raulet, R. Scorretti, "Temperature dependent extension of a static hysteresis model". In : *COMPUMAG2015*. Montreal, Canada, juin 2015. url : <https://hal.archives-ouvertes.fr/hal-01187711>.
- CI41** B. Allard, F. Neveu et C. Martin. "2.5D integration of point-of-load DC/DC converter for minimized interconnection parasitics". In : *International Conference on Electrical Systems for Aircraft, Railway, Ship Propulsion and Road Vehicles and the International Transportation Electrification Conference (ESARS ITEC)*. Toulouse, France, fev. 2016.
- CI42** F. Neveu, B. Allard, C. Martin, P. Bevilacqua, F. Voiron, F. "Design of a highly integrated, high frequency, low power DC-DC converter with cascode power stage with a 2.5D approach". In : *9th international Conference on Integrated Power Electronics Systems, CIPS2016*. Mar. 2016.
- CI43** R. Perrin, C. Martin, B. Allard, C. Buttay, "Integrated High-Temperature Isolation Barrier with Coreless Transformer". In : *9th international Conference on Integrated Power Electronics Systems, CIPS2016*. Mar. 2016.
- CI44** N. Quentin, R. Perrin, C. Martin, C. Joubert, L. Grimaud, R. Burgos, D. Boroyevich, "A Large Input Voltage Range 1 MHz Full Converter

with 95 % Peak Efficiency for Aircraft Applications". In : Power conversion and Intelligent Motion (PCIM). Oct. 2016.

- CI45** N. Quentin, R. Perrin, C. Martin, C. Joubert, L. Grimaud, B. Lacombe, R. Cellier, "A Single Switch Resonant and Quasi-Resonant Converter Suitable for Low Power Applications". In : IECON 2016. 24-27 october 2016.
- CI46** N. Quentin, R. Perrin, C. Martin, C. Joubert, B. Lacombe, C. Buttay, "GaN Active-Clamp Flyback Converter with Resonant Operation Over a Wide Input Voltage Range". In : Power conversion and Intelligent Motion (PCIM). Oct. 2016.
- CI47** O. Yade, C. Martin, C. Vollaire, A. Breard, M. Ali, "Layout Modelling of Inverter for EMC Analysis". In : More Electrical Aircraft. Jan. 2017.
- CI48** F. Sixdenier, O. Yade, C. Martin, C. Vollaire, "Including Frequency Dependent Complex Permeability Into SPICE Models To Improve EMI Filters Design", 62nd Annual Conference on Magnetism and Magnetic Materials, 2017.

4.6.4 Articles de Conférences Nationales

- CF1** C. Martin, J.-L. Schanen, F. Verdier, R. Pasterczyk, "Modelisation de l'ensemble de la connectique d'un onduleur triphase de 200 kVA". Electronique de Puissance du Futur (EPF), Montpellier, France, nov. 2002.
- CF2** B. Allard, C. Martin, D. Tournier, J.-M. Guichon, J.-L. Schanen, "Analyse par la simulation des modeles d'interconnexion necessaires a la conception de convertisseurs a decoupage monolithiques". Electronique de Puissance du Futur (EPF), France, juil. 2006. url : <http://hal.archives-ouvertes.fr/hal-00200748>.
- CF3** C. Martin, H. Morel, D. Bergogne, B. Allard, "Les enjeux de la haute temperature". Electronique de Puissance du Futur (EPF), Grenoble, France, juil. 2006. url : <http://hal.archives-ouvertes.fr/hal-00412423>.
- CF4** L. Menager, H. Luan, Quoc, Van. H. N'Guyen, B. Allard, V. Bley, C. Martin, T. Lebey, P. Castelan, Z. Khatir, B. Schlegel, T. Vaday, "Etude de l'Elaboration d'Interconnexions Electrodeposees en Electronique de

Puissance". Matériaux du Génie Electrique (MGE), Toulouse, France, mai 2008, url : <http://hal.archives-ouvertes.fr/hal-00412449>.

CF5 T. Chailloux, M.-A Raulet, C. Martin, C. Joubert, F. Sixdenier, "Diffusion magnetique : influence du modele d'hysteresis statique". Matériaux du Génie Electrique (MGE), Montpellier, France, août 2010, url : <http://hal.archives-ouvertes.fr/hal-00765416>.

CF6 R. Robutel, C. Martin, C. Buttay, H. Morel, R. Meuret, "Caracterisation des non-linearites dans les condensateurs ceramiques haute temperature". Electronique de Puissance du Futur (EPF), Saint-Nazaire, France, juin 2010. url : <http://hal.archives-ouvertes.fr/hal-00618657>.

CF7 F. Sixdenier, M.-A. Raulet, L. Morel, C. Martin, A. HILAL, O. MESSAL, "Caracterisation et modelisation de materiaux et composants magnetiques sous contrainte thermique". Symposium de Génie Électrique, Cachan, France, juil. 2014. url : <http://hal.archives-ouvertes.fr/hal-01065330>.

Prénom - NOM de l'étudiant	Pourcentage d'encadrement	Dates de la thèse	Publications
Paul KRECZANIK Projet HYBUS	30%	01/01/2007 - 13/04/2011	1CI
Thibaut CHAILLOUX Projet FRAE FEMINA	30%	01/10/2008 - 30/11/2011	2RI - 5CI - 1CN
Rémi ROBUTEL Financement DGA	50%	01/11/2008 - 31/10/2011	2RI - 7CI - 1CN
Elias HADDAD Contrat doctoral	50%	01/11/2009 - 30/11/2012	1RI - 1L - 3CI
Alaa HILAL Contrat doctoral	50%	01/10/2011 - 30/09/2014	4RI - 5CI - 1CN
Florian NEVEU Contrat Européen FP7 Po- werSwipe	50%	01/10/2012 - 30/09/2015	2RI - 2L - 4CI
Nicolas QUENTIN Contrat Cifre	50%	20/11/2013 - 19/11/2016	1RI - 3CI
Maxime SEMARD Contrat PSpC MEGaN	30%	01/10/2014 - 01/2018	
Ousseynou YADE Contrat Européen FP7 I2MPECT	40%	01/09/2015 - 31/08/2018	2CI
Pierre DEMUMIEUX Contrat Européen H2020- COMPET-2016 GaNOMIC	33%	01/12/2016 - 30/11/2019	

TABLE 4.2 – Liste des doctorants encadrés (RI : Revue Internationale, CI : Conférence Internationale, CN : Conférence nationale, L : Chapitre de livre)

Deuxième partie

Bilan - Travaux scientifiques

Table des matières

5	AXE 1 : CONVERTISSEURS HAUTE TEMPÉRATURE	49
5.1	MATÉRIAUX MAGNÉTIQUES	50
5.1.1	Critères de sélection et choix des matériaux	50
5.1.2	Caractérisation	56
5.1.3	Modélisation	63
5.2	MATÉRIAUX DIÉLECTRIQUES	79
5.2.1	Méthodes de caractérisation	83
5.2.2	Résultats de mesure et discussion	84
5.3	RÉALISATIONS D'UN FILTRE CEM	88
5.4	CONCLUSIONS	92
6	AXE 2 : INTÉGRATION	95
6.1	ALIMENTATION DC-DC ISOLÉE 50 W	97
6.1.1	Choix des topologies : alimentation à résonance en GaN	97
6.1.2	Importance de la connectique : assemblages	105
6.1.3	Conclusions - Discussion : Avantages et limites de la montée en fréquence	108
6.2	ALIMENTATION DC-DC 100 MHz	110
6.2.1	Choix des technologies utilisées	112
6.2.2	Prototype et caractérisation	121
6.2.3	Conclusions	125

6.3	FABRICATION DE COMPOSANTS INTÉGRÉS	126
6.3.1	Composition d'une inductance avec un matériau magnétique	127
6.3.2	Conception	129
6.3.3	Procédé technologique	132
6.3.4	Inductances réalisées et caractérisations	136
6.4	CONCLUSIONS	138

Chapitre 5

Axe 1 : Convertisseurs haute température

Principaux doctorants encadrés : Rémi Robutel [45], Thibaut Chailloux [9], Alaa Hilal [23].

Le développement de convertisseurs haute température a été un axe de recherche soutenu par de nombreux projets, notamment en lien avec le domaine de l'aéronautique où les gains en volume et en poids sont deux facteurs récurrents. La motivation dans cet axe est double : d'une part, l'augmentation des températures de fonctionnement peut être induite par un système de refroidissement moins performant mais moins volumineux et plus léger ; d'autre part, la possibilité d'embarquer des systèmes d'électronique de puissance au plus proche de zones chaudes de l'aéronef pour pouvoir cette fois-ci réduire le volume et le poids d'autres parties, comme par exemple les câbles de distribution.

Cet axe de recherche a été lancé dans les années 2005 avec l'émergence de composants grand gap en carbure de silicium (SiC) eux-mêmes capable de fonctionner à "haute température". Cependant, dans le développement global d'une chaîne électrique, les composants passifs jouent un rôle important dans le transfert ou le stockage de l'énergie dans les convertisseurs d'électronique de puissance à commutation. Généralement, les constructeurs garantissent la tenue des matériaux dans une gamme de température classique (20 °C - 125 °C). Pour les applications visées, où les températures peuvent atteindre 200 °C, il est important de pouvoir caractériser les matériaux à plus haute température afin de mieux appréhender leur comportement sur une gamme de température étendue et ainsi développer en parallèle des modèles afin de pouvoir tenir compte de la modification des propriétés des matériaux et des composants dès la phase de conception.

Ce chapitre présente les caractérisations réalisées pour l'identification des caractéristiques de plusieurs matériaux magnétiques et plusieurs technologies de condensateurs pouvant fonctionner à haute température. Des travaux ont été menés sur les matériaux magnétiques afin de pouvoir développer des modèles plus fins utilisables au sein de simulateurs circuits.

Les questions que nous avons abordées sont :

- quels sont les composants et/ou matériaux passifs disponibles pour fonctionner à 200 °C ambiants ? ;
- quelles sont les propriétés électriques de ces composants à 200 °C ? ;
- quelles sont les principales limitations de ces composants et l'impact de ces limitations sur le dimensionnement d'un filtre CEM à 200 °C ? ;
- Comment prendre en compte la température et la fréquence dans des modèles de matériaux ?.

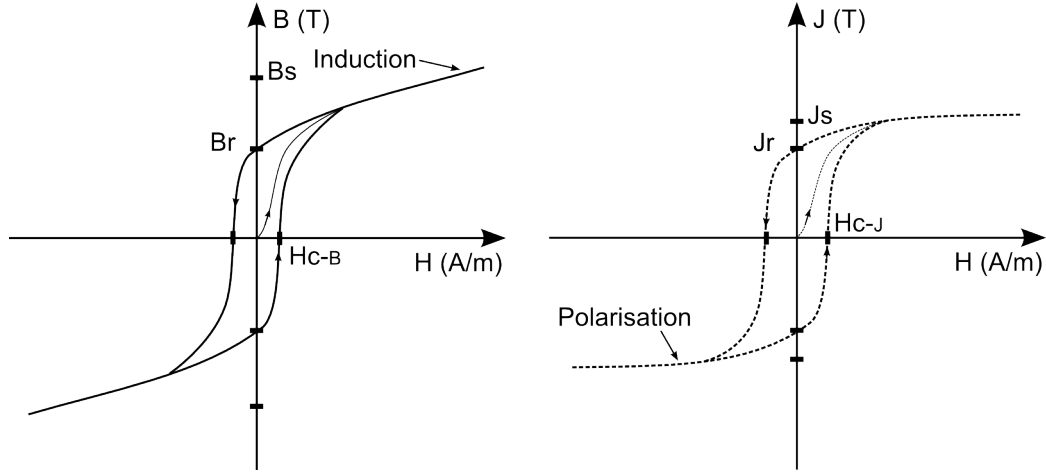
5.1 Matériaux magnétiques

5.1.1 Critères de sélection et choix des matériaux

Les éléments inductifs utilisés dans les convertisseurs d'électronique de puissance sont réalisés à partir de matériaux magnétiques "doux". Ces matériaux sont généralement des matériaux ferromagnétiques ou ferrimagnétiques [15] et possèdent une relation non-linéaires entre le champ magnétique H et l'induction magnétique B . La figure 5.1 présente la forme d'un cycle d'hystérésis classique. L'induction magnétique est définie par l'équation 5.1. La polarisation J est la contribution du matériau ferromagnétique ; on parle aussi d'aimantation M du matériau (équation 5.2). Pour les matériaux à forte perméabilité ($\mu_r > 100$), les cycles $B\{H\}$ et $J\{H\}$ sont confondus. Par abus de langage, le terme d'induction à saturation (B_S) est fréquemment utilisé au lieu de polarisation à saturation (J_S). Dans nos travaux, nous nous sommes principalement intéressés aux cycles $B\{H\}$ à une échelle macroscopique.

$$\vec{B} = \mu_0 \cdot \vec{H} + \vec{J} \quad (5.1)$$

$$\vec{J} = \mu_0 \cdot \vec{M} \quad (5.2)$$

FIGURE 5.1 – Cycles $B\{H\}$ et $J\{H\}$ typiques d'un matériau ferromagnétique

Dans la plupart des cas, lors des phases de conception, les matériaux magnétiques sont choisis selon des critères de perméabilité, de comportement fréquentiel, d'induction (soit de fonctionnement soit de saturation) et de pertes en adéquation avec la structure de conversion.

La perméabilité relative peut être définie à un point quelconque d'abscisse h sur le cycle $B\{H\}$ par la relation 5.3. Elle est souvent définie pour $h = 0$, sur la courbe de première aimantation ; on l'appelle alors la perméabilité relative initiale.

$$\mu_{r_h} = \frac{1}{\mu_0} \cdot \frac{\partial B}{\partial H} \Big|_{H=h} \quad (5.3)$$

Pour étudier le matériau magnétique sur une large plage de fréquences, on introduit la notion de perméabilité relative complexe (équation 5.4).

$$\mu = \mu' - j\mu'' \quad (5.4)$$

Dans ce cas, la relation $B\{H\}$ est supposée linéaire. Le matériau magnétique est associé à un circuit électrique équivalent simplifié de type R-L. En un point de fonctionnement donné et pour un circuit équivalent série, la partie inductive est représentée par une inductance parfaite L_s , et les pertes sont modélisées par une partie résistive R_s . Les relations entre les paramètres géométriques

(S : section droite du matériau magnétique, l_f : longueur effective et N : nombre de spires), la perméabilité complexe et les éléments équivalents du schéma électrique sont décrites par les équations 5.5 et 5.6. Les constructeurs donnent ces principales propriétés pour des températures inférieures à 125 °C, mais rarement au-delà.

$$L_s = \mu' \cdot \mu_0 \cdot N^2 \cdot \frac{S}{l_f} \quad (5.5)$$

$$R_s = \mu'' \cdot \mu_0 \cdot N^2 \cdot \frac{S}{l_f} \cdot 2\pi f \quad (5.6)$$

Que ce soit au niveau de l'allure du cycle $B\{H\}$, ou de la perméabilité complexe μ , les caractéristiques et les propriétés des différents matériaux ne varient pas linéairement avec la température et la fréquence. On peut noter aussi des dépendances vis-à-vis des contraintes mécaniques, qui ne seront pas abordées dans ce manuscrit. A titre d'exemple, la figure 5.2 présente l'allure typique de la polarisation à saturation d'un matériau ferromagnétique jusqu'à la température de Curie T_c . Cette température correspond à la température à laquelle le matériau perd ses propriétés magnétiques. Cette décroissance de la polarisation avec la température est commune à tous les matériaux. Une température de Curie élevée par rapport à la température de fonctionnement signifiera que les propriétés du matériau seront peu affectées. Cette donnée est donc un critère important pour le développement de convertisseurs haute température.

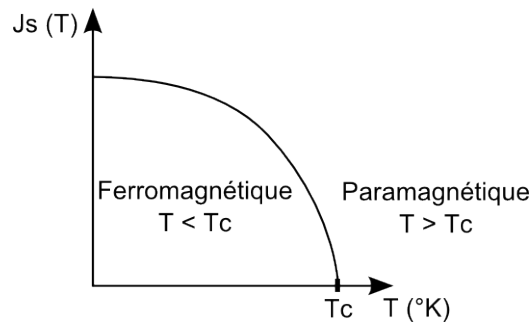


FIGURE 5.2 – Polarisation à saturation en fonction de la température d'un matériau ferromagnétique

Le graphique de la figure 5.3 présente les grandes familles de matériaux

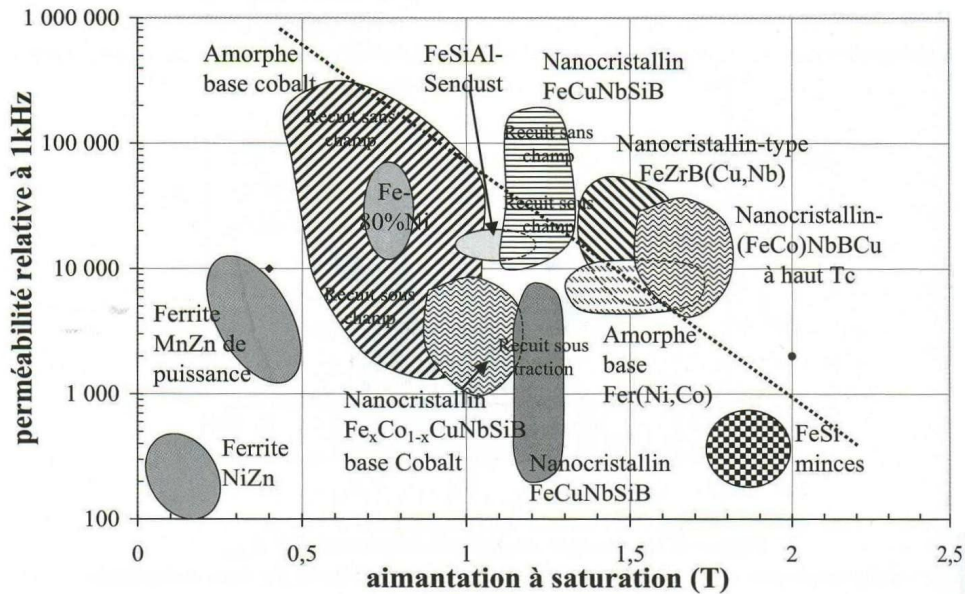


FIGURE 5.3 – Vue globale des grandes familles de matériaux magnétiques dans un graphique $\mu_R - B$ [4]

magnétiques dans un plan $\mu_R - B$. Le choix des matériaux va être guidé par la fonction que le composant magnétique devra réaliser. La thèse de Rémi Robutel [45] présente une liste non-exhaustive des différents matériaux magnétiques et de leurs caractéristiques présentées ci-dessous.

Jusqu'à maintenant, les applications haute température que nous visions étaient principalement des filtres CEM qui nécessitent à la fois des matériaux haute perméabilité (inductance de mode commun) et faible perméabilité (inductance de mode différentiel). La gamme de fréquence dépend de la norme utilisée, mais s'étale généralement sur plusieurs décades. Par exemple, dans le cas de la norme aéronautique DO-160F, le gabarit est défini jusqu'à 1500 MHz. Cependant, les filtres CEM ne sont pas les seuls concernés. Dans tous les cas, la fréquence est un paramètre important et dans ce cadre, les matériaux en tôle de type FeSi, FeNi peuvent être éliminés. Les amorphes n'ont pas retenu non plus notre attention à cause des problèmes de vieillissement qu'ils rencontrent. Les ferrites sont des matériaux très répandus dans les convertisseurs

d'électronique de puissance. Ils présentent des résistivités élevées par rapport aux alliages ferreux précédents, typiquement entre $1 \Omega\text{m}$ et $10 \Omega\text{m}$ pour un ferrite MnZn, et environ $10^5 \Omega\text{m}$ pour un ferrite NiZn. Cela permet de réduire considérablement les pertes par courants induits. De plus, ces matériaux sont disponibles commercialement sous différentes formes et peuvent s'usiner, offrant ainsi la possibilité de disposer de formes géométriques adaptées au convertisseur. La figure 5.4 montre plusieurs ferrites que propose Ferroxcube (un des principaux fabricants de ferrites). Le produit $f \times B_{\text{max}}$ (f , la fréquence d'excitation, et B_{max} , l'amplitude maximale de l'induction) est un critère de performance permettant de comparer rapidement des matériaux à un niveau de pertes équivalent. On observe que pour chaque matériau ce produit possède un maximum, il s'agit du domaine d'utilisation de prédilection du matériau. Pour les fréquences typiques rencontrées en électronique de puissance (1 kHz à 1 MHz), les ferrites MnZn sont bien adaptés (3C96, 3F3, 3F45...). Les NiZn (4F1) montrent un intérêt à très haute fréquence, par exemple pour certaines applications de filtrage CEM. Ces matériaux, bien qu'adaptés à des applications haute fréquence, montrent des limites quant à l'induction à saturation (qui se limite entre 0.35 T et 0.5 T) et de températures de Curie trop faibles. Dans toute l'offre de matériaux ferrites, peu présentent des températures de Curie supérieures à 250°C et une disponibilité commerciale. Ces deux aspects (induction à saturation faible et température de fonctionnement très proche de la température de Curie) laissent donc peu de champs applicatifs aux ferrites dans les convertisseurs haute température. Cependant, parmi ces matériaux, on pourra citer le 3F45 qui sera utilisé dans une application présentée au chapitre 6. Dans l'optique de développer des filtres CEM pour des applications hautes températures, notre choix de matériaux s'est porté sur deux grandes familles :

Matériaux en poudre de fer : les matériaux en poudre de fer ont des températures de Curie bien plus élevées que la température de fonctionnement envisagée, ce qui devrait peu modifier leurs propriétés magnétiques. Ces matériaux à base de Fe, qui sont des noyaux à entrefer réparti, présentent des perméabilités relatives faibles ($\mu_r \leq 500$). Ils se présentent sous forme de tores et ont des polarisations à saturation comprises entre 0.7 T et 1.6 T. Les champs coercitifs sont compris entre 20 A/m

et 120 A/m. Grâce au liant en matériau polymère, la résistivité est assez élevée, environ $1 \times 10^{-2} \Omega \text{m}$. Les températures de Curie de ces matériaux sont identiques à celles des alliages ferreux qui les composent, soit entre 460 °C et 700 °C, bien au-delà des températures de fonctionnement envisagées. La principale limitation pour un usage à haute température va résider dans le liant polymère qui n'est habituellement pas conçu pour fonctionner à 200 °C. Se pose donc ici un problème lié au packaging qui se retrouvera avec les matériaux nanocristallins présentés ci-dessous.

Matériaux nanocristallins : les noyaux en matériaux nanocristallins se présentent sous la forme d'un ruban enroulé, d'épaisseur environ 20 μm . La forme géométrique de ces noyaux se limite donc à des formes toriques. Bien que la figure 5.4 montre des performances moins bonnes que les ferrites au-delà de quelques dizaines de kilohertz, les matériaux nanocristallins présentent des caractéristiques intéressantes, telles que : une polarisation à saturation de 1.2 T, un champ coercitif faible (inférieur à 40 A/m) et surtout une température de Curie élevée (supérieure à 400 °C). De plus, grâce à différentes méthodes de recuit, il est possible de disposer de matériaux dans une large gamme de perméabilités relatives, de quelques centaines à quelques dizaines de milliers, respectivement par un recuit sous contrainte mécanique ou sous champ transverse. Ceci permet de couvrir une large gamme d'applications (inductance de mode commun, de mode différentiel et transformateur).

Conclusions : d'une manière générale, le matériau répondant à tous nos critères (température de Curie élevée, perméabilité élevée ou faible, polarisation à saturation élevée et large plage fréquentielle) n'existe pas. Les ferrites sont adaptés pour les hautes fréquences mais ont une polarisation à saturation faible et une température de Curie trop proche de la température de fonctionnement. Ceci signifie que les propriétés du matériau seront fortement affectées par la température. La température de Curie des poudres de fer est élevée mais leur perméabilité est faible (et il existe un risque de vieillissement dû au liant). Enfin, les matériaux nanocristallins ont une température de Curie élevée avec un choix large de perméabilité mais leur fréquence de fonctionnement (inversement liée à la perméabilité) est plus faible que celle des ferrites. Dans ces conditions, nous garderons les ferrites pour des applications haute

fréquence (chapitre 6) et nous allons détailler dans les sections ci-dessous les effets de la température sur les matériaux nanocristallins.

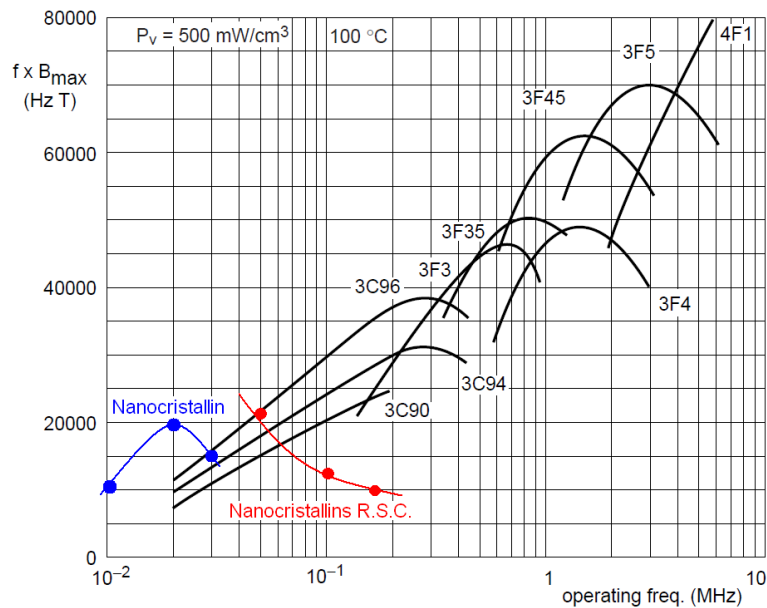


FIGURE 5.4 – Facteur de performance ($f \cdot B_{max}$) en fonction de la fréquence à pertes et températures constantes - Comparaison entre des ferrites Ferrocube et des alliages nanocristallins Finemet (RSC : Recuit Sous Contraintes) [4]

5.1.2 Caractérisation

Le comportement des matériaux nanocristallins avec la température sera mis en évidence par deux méthodes de caractérisation classiques : mesure des cycles d'hystérésis et mesure d'impédance.

5.1.2.1 Mesure du cycle $B\{H\}$

Les mesures des cycles d'hystérésis sont réalisées dans la gamme de fréquence allant du quasi-statique à 20 kHz. Cette de gamme de fréquence est limitée par la puissance et la bande passante de l'amplificateur. Elle se situe bien en-dessous de la gamme de fonctionnement d'un filtre CEM. Cependant,

l'objectif de ces mesures d'hystérésis est de connaître les effets de la température sur la polarisation à saturation et sur la forme du cycle d'une part, et d'identifier les paramètres des modèles qui seront développés dans la partie 5.1.3 d'autre part. La fréquence n'est donc pas un objectif prioritaire dans un premier temps.

La figure 5.5 présente succinctement le principe d'identification de l'induction B et du champ magnétique H , respectivement en fonction de la tension induite aux bornes d'un enroulement secondaire à vide V_2 et du courant primaire I_1 (équations 5.7 et 5.8).

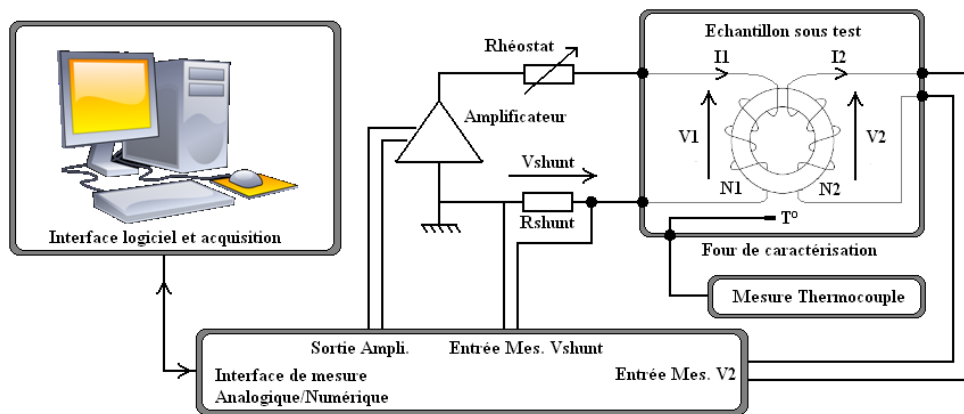


FIGURE 5.5 – Schéma de principe du banc de mesure de cycle $B\{H\}$ (hystérisigraphe)

$$B(t) = \frac{1}{S \cdot N_2} \cdot \int v_2(t) dt \quad (5.7)$$

$$H(t) = \frac{N_1 \cdot v_{shunt}(t)}{l_f \cdot R_{shunt}} \quad (5.8)$$

5.1.2.2 Mesure d'impédance et perméabilité complexe

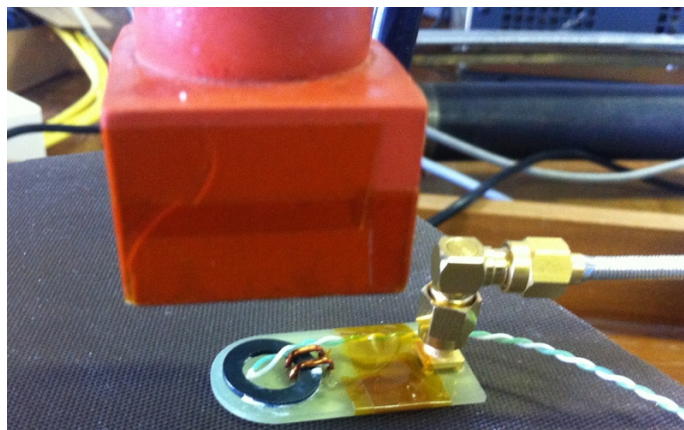
La perméabilité complexe est issue d'une mesure d'impédance réalisée à l'impédancemètre Agilent 4294A. Elle permet une caractérisation "petit signal" du matériau. La mesure d'impédance nécessite une compensation du dispositif de mesure et du banc de test afin de s'affranchir des éléments parasites de

la connectique. Pour des mesures à température ambiante, l'impédancemètre peut être équipé d'un dispositif dédié (Agilent 16454A) [3]. Ce dispositif, par un protocole de compensation défini, permet de réaliser une seule spire et de minimiser les inductances parasites de la connectique jusqu'à 110 MHz. Pour des mesures à haute température, les échantillons sont placés sous cloche et la température est imposée par un conditionneur à air chaud (figure 5.6a) [21]. Des supports de connexions/tests ont été mis en place afin d'éloigner la source chaude du dispositif de mesure (figure 5.6b). Ces bancs de tests sont associés à des systèmes de compensation (circuit ouvert et court-circuit) afin de réduire au maximum les erreurs de mesures liées à la connectique. De plus, afin de ne pas introduire un terme magnétostrictif lié à la dilatation des matériaux et du packaging dans nos caractérisations, ces supports de tests ont été élaborés à partir de matériaux pouvant supporter des températures de l'ordre de 250 °C et n'appliquant pas ou peu de contraintes mécanique (film adhésif polyimide, polymère ou PEEK usiné avec suffisamment de jeu dans l'assemblage (figure 5.6c). Cependant, dans ces conditions, la gamme de fréquence est plus restreinte (jusqu'aux alentours de 15 MHz) à cause des éléments parasites qui ne sont pas complètement compensés. La compensation des éléments parasites est réalisée à température ambiante uniquement, en supposant donc que les éléments parasites de la connectique ne soient pas modifiés par la température. Quoiqu'il en soit, cette méthode de mesure nous donne une bonne estimation de la variation relative des caractéristiques de matériaux en fonction de la température.

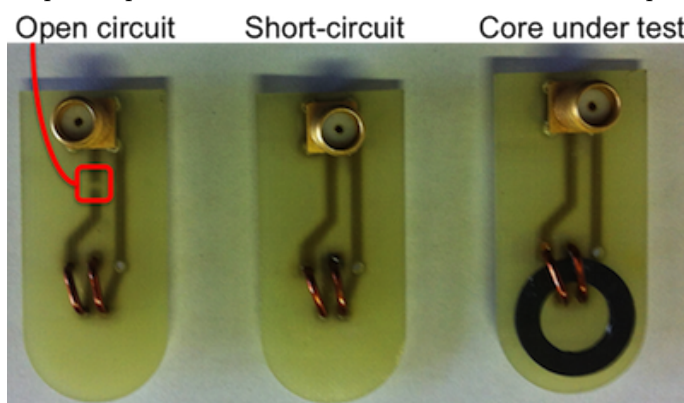
5.1.2.3 Résultats de mesures et discussion

Dans cette section sont présentés les principaux résultats de caractérisations [45].

Les figures 5.7 et 5.8 présentent les résultats de caractérisation en grands (courbes $B\{H\}$) et en petits (perméabilité) signaux. On peut observer un impact non négligeable de la température sur tous les types de matériaux. Le premier point commun se situe au niveau de la polarisation à saturation (courbes $B\{H\}$) qui diminue avec la température pour tous les matériaux. Dans le cas du matériau nanocristallin N14E1, la chute est de l'ordre de 20% entre 20 °C et 250 °C. Par contre, la variation de la perméabilité est différente



(a) Dispositif placé sous la cloche du conditionneur de température



(b) Supports de compensation et de caractérisation



(c) Enrobage des matériaux avec un polymère (gauche) et avec un film adhésif polyimide (droite)

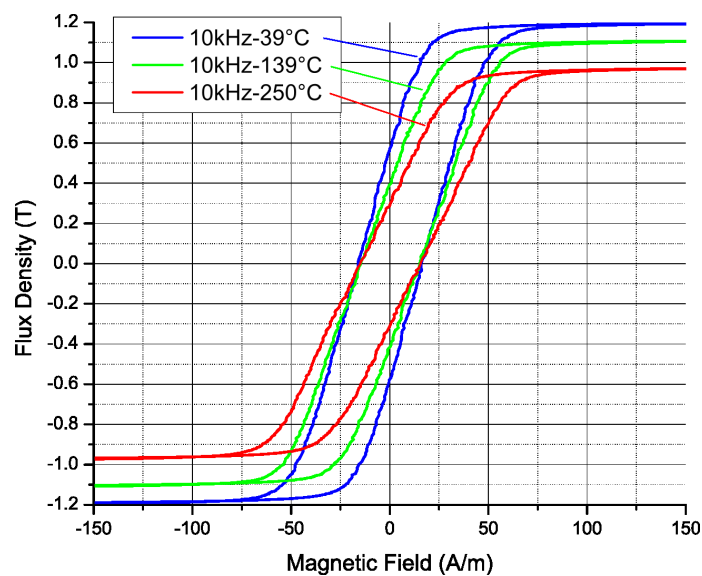
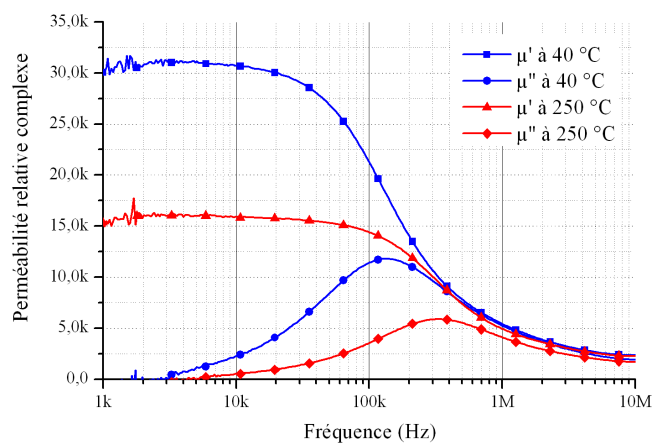
FIGURE 5.6 – Banc de test de caractérisation à haute température

d'un matériau à l'autre.

La figure 5.7 montre les résultats de caractérisation pour un matériau nanocristallin haute perméabilité ($\mu_r=30000$) recuit sous champ transverse. On peut observer sur les deux images que la perméabilité décroît avec la température. Le champ coercitif reste quant à lui relativement constant, ce qui indique que les pertes resteront stables avec la température. On peut cependant remarquer que, même avec une diminution de 50% de la perméabilité entre 20 °C et 250 °C, elle reste élevée, compatible avec une application d'inductance de mode commun.

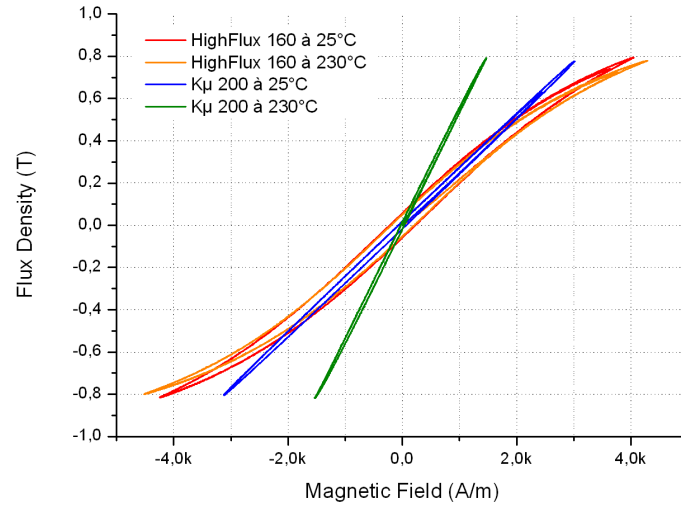
La figure 5.8 présente les résultats de caractérisation de matériaux faibles perméabilité de deux familles différentes : poudres de fer "High Flux" (Magnetics) et matériaux nanocristallins faible perméabilité "K μ " (Aperam). À la différence des matériaux à forte perméabilité, les matériaux nanocristallins présentant de faibles perméabilités sont réalisés sur la base des mêmes constituants chimiques mais ils subissent un recuit sous contrainte mécanique. On peut observer que les cycles d'hystérésis des matériaux nanocristallins et des matériaux en poudre de fer sont sensiblement différents (figure 5.8a). Tout d'abord, on peut observer sur les cycles $B\{H\}$ que les matériaux nanocristallins ont un comportement plus linéaire que les poudres de fer qui ont un champ coercitif plus important. Sur ces cycles d'hystérésis, on peut remarquer que les cycles du matériau poudre de fer varient peu avec la température. Au contraire, les matériaux nanocristallins voient leur cycle se redresser, indiquant une variation de la perméabilité relative. La figure 5.8b présente l'évolution de la perméabilité relative de ces différents matériaux pour deux températures (40 °C et 240 °C). Comme attendu sur les cycles d'hystérésis, on peut noter que la perméabilité relative des matériaux nanocristallins augmente avec la température. Cette tendance est opposée à celle des matériaux nanocristallins haute perméabilité. Ceci montre que le type de recuit a non seulement un rôle sur la valeur initiale de la perméabilité mais il joue aussi sur l'évolution de la perméabilité avec la température. Concernant les matériaux en poudre, leur perméabilité est stable sur la gamme de fréquence (1 kHz et 10 MHz) et de température (40 °C et 240 °C) étudiée.

Pour des applications hautes températures, la diminution de la polarisation à saturation impliquera une augmentation de la section du noyau magnétique

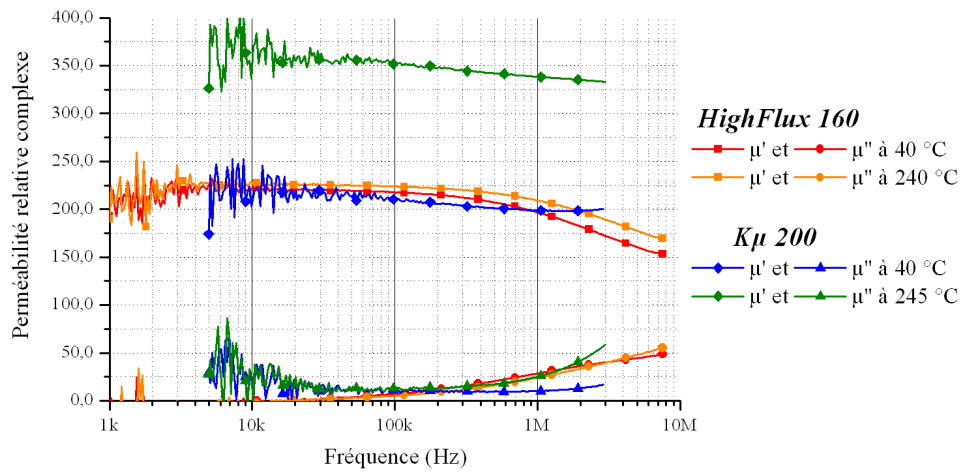
(a) Cycles $B\{H\}$ 

(b) Perméabilité en fonction de la température

FIGURE 5.7 – Caractérisation d'un matériau nanocristallin Nanophy N14E1 à différentes températures



(a) Cycles B{H}



(b) Perméabilité en fonction de la température

FIGURE 5.8 – Caractérisation de matériaux à faible perméabilité (nanocristallin et poudres de fer) à différentes températures

afin de s'assurer de ne pas le saturer. La variation de la perméabilité avec la température impliquera une évolution de la valeur des inductances de mode commun et différentiel. Cette variation pourra avoir un impact sur la réponse fréquentielle du filtre CEM, que nous évaluerons dans la partie 5.3.

5.1.3 Modélisation

Les résultats des caractérisations présentés dans la partie précédente ont montré une nette influence de la température que nous avons cherché à prendre en compte dans des modèles macroscopiques de matériaux magnétiques. Cette approche de modélisation s'inscrit dans une démarche de prototypage virtuel. L'objectif est de disposer d'un modèle temporel qui puisse être implémenté dans un simulateur circuit.

La modélisation des matériaux magnétiques utilisée est basée sur le principe de la séparation des pertes. Le modèle est scindé en 3 parties liées :

- modèle d'hystérésis statique, qui décrit le comportement statique du matériau ;
- modèle d'hystérésis dynamique, qui décrit les pertes excédentaires dues aux courants de Foucault et aux mouvements de parois ;
- modèle thermique, qui décrit l'élévation de température du composant.

5.1.3.1 Description du modèle statique

Concernant la modélisation de l'hystérésis statique des matériaux magnétiques, il existe plusieurs modèles développés dans la littérature. Plusieurs modèles ont été évalués dans les thèses de Thibaut Chailloux et de Alaa Hilal [9] [23] :

- le modèle de Rayleigh ;
- le modèle de Fröhlich ;
- le modèle de Preisach ;
- le modèle de Jiles-Atherton ;
- le modèle "chimique" développé au G2ELab ;
- un modèle mathématique, polynomial par morceaux.

Tous ces modèles ne seront pas repris dans ce document. Ils ont été comparés sur des critères de simplicité (nombre de paramètres), de facilité de

programmation et d'implémentation dans des simulateurs circuits et de précision. Les modèles de Rayleigh, Frölich et Preisach ont été éliminés de par la complexité d'identification des paramètres qui requiert beaucoup de données expérimentales, d'autant plus si l'identification des paramètres doit être mise en œuvre pour différentes températures. Parmi tous ces modèles, celui de Jiles-Atherton et le modèle chimique ont retenu notre attention. Tous deux répondaient aux critères énoncés précédemment. Le modèle de Jile-Atherton utilise donc 5 paramètres : M_s , α , a , c et k qui peuvent se rattacher à une signification physique [27] [28]. Un jeu de paramètre du modèle de Jile-Atherton a été identifié pour le matériau nanocristallin haute perméabilité N14E1. La réponse du modèle est comparée à la mesure sur la figure 5.9a, pour un cycle majeur, et sur la figure 5.9b, pour un cycle mineur. Ce matériau nanocristallin se caractérise par une variation brusque du cycle $B\{H\}$ au niveau du coude de saturation. On peut constater que, dans cette zone, le cycle n'est pas très bien représenté. De plus, on observe que ce modèle ne semble pas non plus très adapté aux cycles mineurs. Enfin, les jeux de paramètres issus de l'optimisation pour différentes températures ont souvent tendance à ne pas suivre une fonction monotone avec la température. Ceci rendra d'autant plus difficile la fidélité et la stabilité du modèle sur une large plage de température.

Donc, même si le modèle de Jiles-Atherton semble rapide, simple et plutôt efficace pour la représentation des matériaux présentant des cycles $B\{H\}$ à variation de pentes lentes (FeSi, ferrite), il n'est pas adapté pour tous les matériaux et pour toutes les conditions d'excitations, notamment pour les matériaux nanocristallins [11] [10].

Le modèle chimique, qui comporte 9 paramètres, a été évalué de la même manière. Un jeu de paramètre optimal a été identifié pour différentes températures. On peut remarquer, sur la figure 5.10a, que le coude du cycle est un peu mieux représenté par le modèle, mais l'amélioration se situe surtout sur sa capacité à mieux représenter les cycles mineurs que le modèle de Jiles-Atherton. On constate visuellement sur la figure 5.10b que l'aire du cycle et sa perméabilité sont globalement assez proches de celles obtenues pour le cycle mesuré. Par contre, l'optimisation des jeux de paramètres pour différentes températures a fait apparaître un comportement non monotone des paramètres. Cela peut rendre incompatible ce modèle avec une approche de prise en compte de la

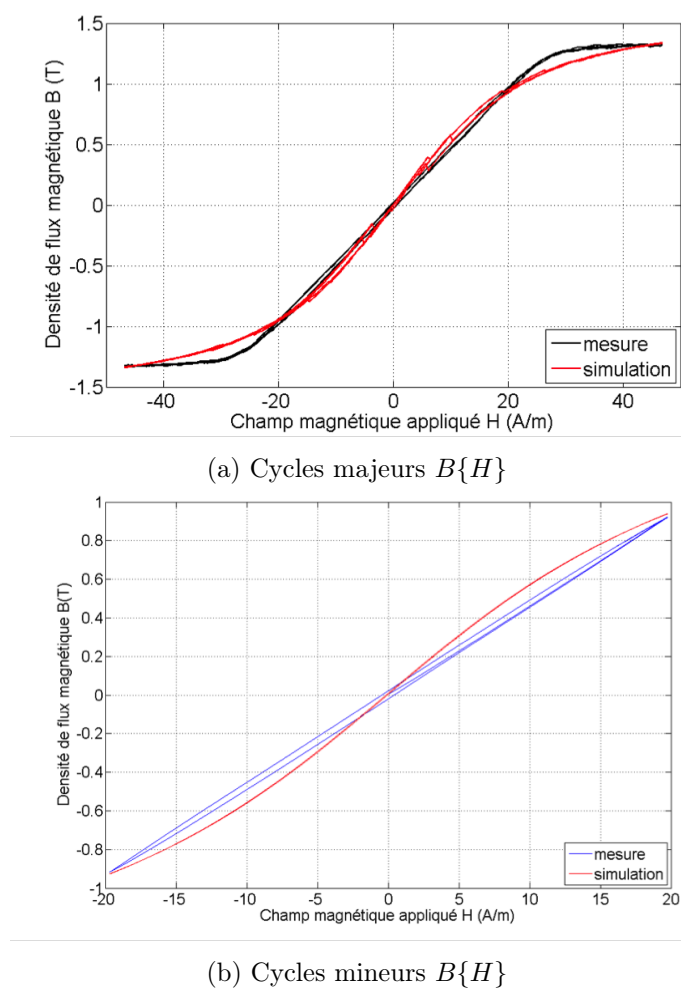


FIGURE 5.9 – Matériau nanocristallin N14E1 – mesure et simulation avec le modèle de Jiles-Atherton

température sous forme de fonctions linéarisées dans les simulateurs circuits.

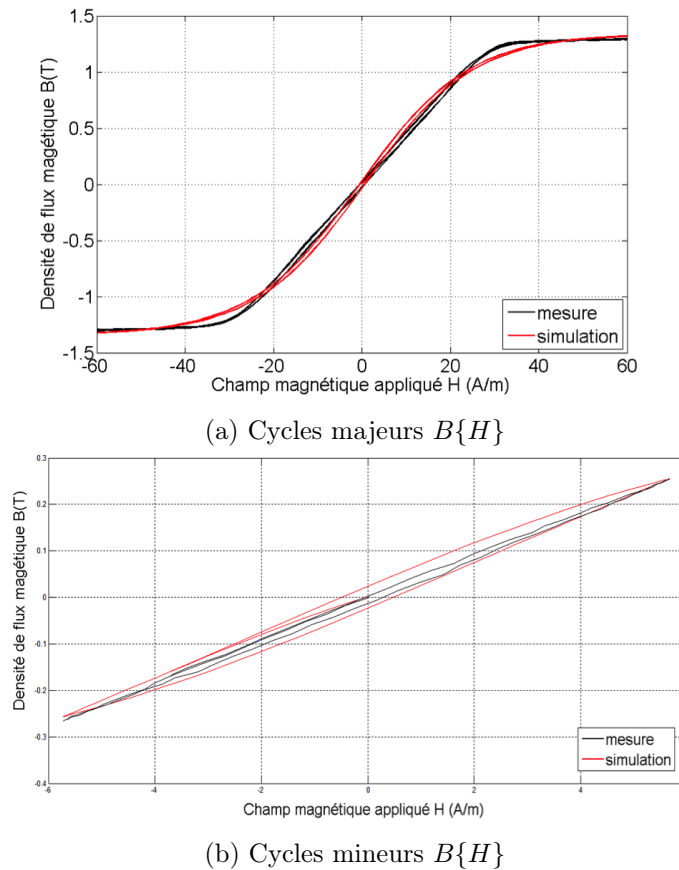


FIGURE 5.10 – Matériau nanocristallin N14E1 – mesure et simulation avec le modèle chimique

Compte tenu de la difficulté des deux modèles (Jiles-Atherton et chimique) à prendre en compte la température et à représenter le comportement magnétique statique pour les matériaux nanocristallins retenus, nous nous sommes tournés vers un modèle purement empirique. Nous avons choisi d'utiliser une fonction polynomiale par morceaux [31]. Afin de modéliser la saturation, un simple polynôme d'ordre 1 (de pente μ_0) est considéré, tandis que la zone centrale et les coudes du cycle d'hystérésis sont modélisés par un polynôme

d'ordre n ($n \geq 1$). Ce modèle statique ne présente donc pas d'hystérésis, ce qui limite son application à des matériaux ayant un faible champ coercitif tels que les matériaux nanocristallins. Par ailleurs, la précision de ce modèle sera naturellement dépendante de l'ordre n du polynôme central. Il conviendra donc de choisir un ordre suffisamment grand pour modéliser proprement le coude de la courbe d'aimantation. Cependant, le nombre de paramètres du modèle est directement lié au nombre de coefficients du polynôme, qui augmente avec l'ordre du polynôme. Le modèle statique de type polynomial proposé se définit par les équations 5.9 [12].

$$B = \begin{cases} \mu_0 \cdot (H - H_b) + P(H_b) & \text{si } H \geq H_b \\ P(H) & \text{si } |H| < H_b \\ \mu_0 \cdot (H + H_b) - P(H_b) & \text{si } H \leq -H_b. \end{cases} \quad (5.9)$$

La figure 5.11 montre les cycles majeurs et mineurs, mesurés et simulés à 25 °C. L'ordre du polynôme a été fixé à 5 pour permettre une bonne représentation du coude. L'erreur quadratique vaut seulement 1.02% (comparé à 3.36% pour le modèle chimique et 4.35% pour le modèle de Jiles-Atherton).

Les paramètres du modèle polynomial pour le matériau nanocristallin ont été identifiés pour des températures variant entre 25 °C et 275 °C. L'évolution des coefficients du polynôme (p_i) en fonction de la température des coefficients peut être interpolée par des fonctions mathématiques qui pourront être implémentées dans un modèle au sein d'un simulateur circuit.

5.1.3.2 Description du modèle dynamique

Sur le principe de la séparation des pertes, les effets induits lors d'une excitation dynamique sont pris en compte par un modèle dédié couplé au modèle magnétique statique décrit précédent. Ces modèles dynamiques permettent de prendre en considération les pertes joules créées par les courants de Foucault ainsi que les pertes excédentaires. De manière identique au modèle statique, plusieurs modèles dynamiques ont été évalués en utilisant le modèle polynomial développé précédemment sur le matériau nanocristallin N14E1.

- Modèle dynamique de Preisach ;
- Modèle "Diffusion and Wall Motion", DWM ;
- Modèle "Fractional Derivative Model", FDM ;

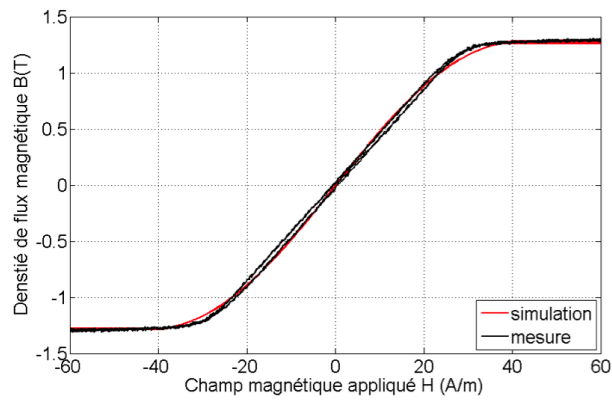
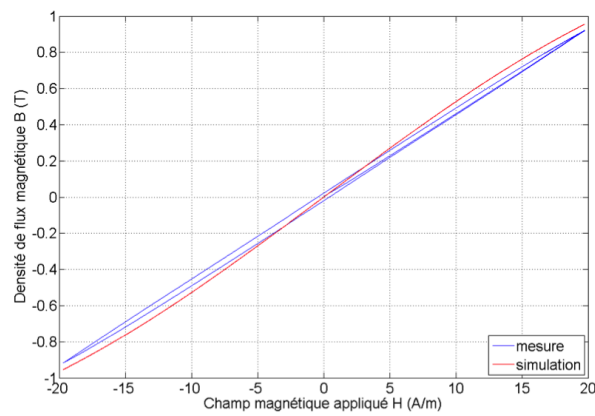
(a) Cycles majeurs $B\{H\}$ (b) Cycles mineurs $B\{H\}$

FIGURE 5.11 – Matériau nanocristallin N14E1 – mesure et simulation avec le modèle polynomial

- Modèle "Dynamique Static Feedback", DSF ;
- Modèle de Berttoti.

Dans la thèse de Thibaut Chailloux [9], ces modèles ont été évalués selon leur précision à décrire des cycles d'hystérésis sur une large gamme de température et de fréquence. La notion de simplicité est aussi un critère que nous avons retenu dans la mesure où ces modèles sont prévus pour être inclus à termes dans des simulateurs circuits. Dans cette partie, seuls les modèles DSF et Berttoti seront présentés. Le modèle DWM nécessite un maillage du matériau pour la prise en compte de la diffusion du champ magnétique, et l'étude du modèle fractionnaire n'a pas été poursuivi.

Le modèle DSF est le plus simple des trois [33]. Dans ce modèle, nous supposons que la conductivité électrique ρ est constante et homogène dans le matériau, que le champ d'excitation magnétique " H_{dyn} " est unidirectionnel selon le périmètre du tore et que le champ d'excitation magnétique et la densité de flux magnétique sont supposés homogènes dans la section droite S du noyau magnétique. Dans ce modèle, le matériau est étudié de manière globale et l'effet de peau n'est pas pris en compte. Ce modèle est décrit à l'équation 5.10. Dans cette équation, " H_{dyn} " représente le champ dynamique, $H_{stat}(B_m(t))$ définit la loi statique du matériau et λ est le seul paramètre dynamique qui regroupe les effets dynamiques dus aux courants de Foucault et aux courants microscopiques liés aux mouvements de parois. La valeur de λ , qui peut-être définie par la relation 5.11, est obtenue par identification à partir de mesures de cycles d'hystérésis dynamiques [44].

$$\lambda \frac{dB_m}{dt}(t) = H_{dyn}(t) - H_{stat}(B_m(t)) \quad (5.10)$$

$$\lambda = \frac{\sigma \cdot d^2}{12} + \beta \quad (5.11)$$

La figure 5.12 présente la comparaison entre la réponse du modèle et la mesure pour des cycles d'hystérésis et pour la mesure d'impédance. Le cycle d'hystérésis est bien représenté et, comme nous pouvions nous y attendre, ce modèle est valide en basse fréquence jusqu'à 100 kHz où l'effet de peau commence à se faire ressentir dans le matériau. Des essais en température ont montré que le paramètre λ , identifié à chaque température, évoluait de manière linéaire croissante et pouvait donc être interpolé par une fonction mathématique simple

[13]. Le problème est que cette évolution croissante de λ avec la température ne semble pas être conforme avec la variation décroissante de la conductivité σ avec la température.

Pour augmenter un peu la précision de notre modèle dynamique sur une gamme de fréquence plus élevée, nous nous sommes orientés vers le modèle dynamique de Berttoli. Ce modèle est défini par l'équation 5.12. Par rapport au modèle DSF, ce modèle comporte 3 paramètres λ , α et δ qui décrivent les courants de Foucault et les mouvements de parois (équation 5.13).

$$H_{total}(t) = H_{stat}(B(t)) + \lambda \frac{dB(t)}{dt} + \alpha \cdot \delta \cdot \left| \frac{dB(t)}{dt} \right|^{1/2} \quad (5.12)$$

$$\lambda = \frac{\sigma \cdot d^2}{12} \quad \alpha = \sqrt{\sigma G V_0 S} \quad \delta = \text{sign} \left| \frac{dB(t)}{dt} \right| \quad (5.13)$$

Conclusions sur les modèles : Après une brève description de l'état de l'art, nous pouvons nous apercevoir que le modèle qui permettrait à la fois de représenter précisément des cycles mineurs et majeurs, sur une large gamme de fréquence et de température avec des paramètres facilement identifiables n'existe pas. Selon les matériaux, les excitations définies par l'application et selon sur quel critère nous plaçons notre priorité, tel ou tel modèle sera plus ou moins approprié. Dans le paragraphe suivant, pour l'étude du modèle thermique (3^{ième} brique du modèle de matériau magnétique), nous avons mis en œuvre le modèle polynomial pour la partie statique et le modèle de Berttoli pour la partie dynamique au sein d'un simulateur à travers une application d'électronique de puissance.

5.1.3.3 Description du modèle thermique

On a pu s'apercevoir que le comportement magnétique des matériaux était fortement influencé par la température. La température d'un système dépendant des pertes mais aussi de l'échange de chaleur avec son environnement, il est nécessaire de disposer d'un modèle thermique afin de d'évaluer la température du noyau magnétique. Nous sommes en présence d'un système couplé électro-thermique où les pertes induites dans le matériau et dans les bobinages

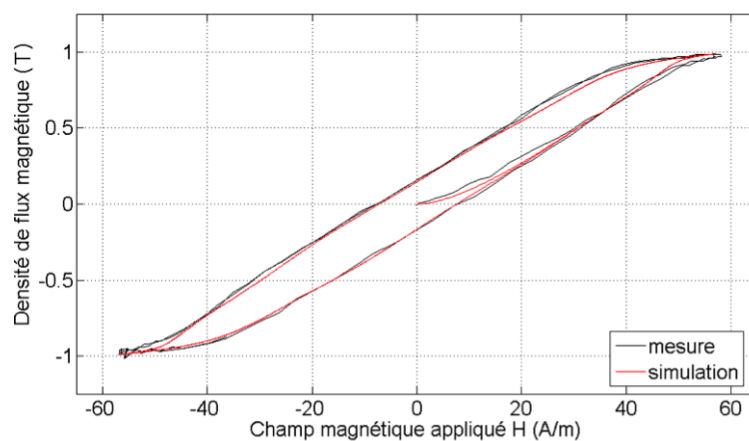
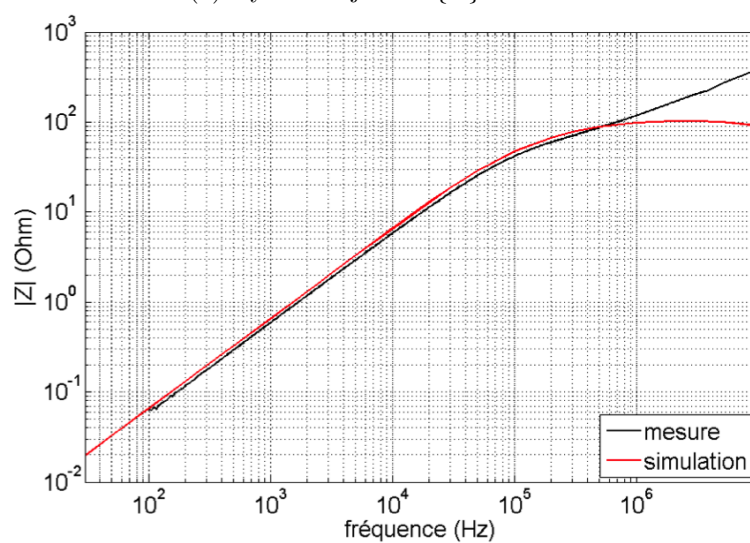
(a) Cycles majeurs $B\{H\}$ à 10 kHz(b) Cycles mineurs $B\{H\}$

FIGURE 5.12 – Matériau nanocristallin N14E1 – mesure et simulation avec le modèle polynomial statique + DSF

sont elles-même dépendantes de la température. Les approches de modélisation numérique permettent de connaître précisément la distribution de chaleur dans un système. Cependant, elles requièrent des paramètres physiques et sont parfois longues en temps de calcul. Ce dernier point ne s'inscrit pas dans notre démarche de modélisation globale. Des modèles thermiques de composants magnétiques existent déjà dans la littérature [5] [17] [40]. Nos travaux se sont inspirés des travaux de [56] qui propose un modèle thermique de type circuit pour l'échange thermique d'un matériau ferrite. Les modes de transfert de chaleur, conduction et convection (le rayonnement sera négligé dans cette étude), et la capacité thermique d'un matériau sont modélisés par des éléments circuits, respectivement par des résistances et des capacités thermiques selon les équations 5.14.

$$R_{th} = \frac{\Delta T}{q} \quad q = C_{th} \frac{\Delta T}{dt} \quad (5.14)$$

La représentation de notre modèle se base sur une approche nodale. Cette solution a été retenue afin de pouvoir l'implémenter facilement par la suite dans un simulateur circuit. Afin de conserver un modèle simple mais réaliste, plusieurs hypothèses ont été faites :

- les températures du noyau magnétique et des bobinages sont uniformes ;
- les résistances et les capacités thermiques seront considérées constantes.

Ces deux hypothèses ont été vérifiées par une visualisation à la caméra thermique. Dans ces conditions, le modèle circuit thermique d'une inductance est composé de trois noeuds isothermes (le noyau, le bobinage et l'ambient). Les sources de pertes, le noyau magnétique et les bobinages, sont représentés par des flux de chaleur (sources de courant). Les pertes du noyau magnétique (P_w) sont directement issues des modèles magnétiques (caractéristiques $B\{H\}$) et les pertes joules (P_w) sont calculés à partir les résistances des bobinages. Elles sont ensuite couplées au modèle thermique. La dissipation de chaleur, qui s'effectue principalement par convection, est modélisée par 3 chemins (figure 5.13b) : noyau-bobinage (R_{th1}), bobinage-ambient (R_{th2}) et noyau-ambient (R_{th3}). Le stockage de l'énergie dans le noyau et le bobinage est modélisé par les deux condensateurs, C_{th1} et C_{th2} . Ces éléments ont été identifiés par des mesures thermiques sur la figure 5.13a en régime statique (après 400s) pour les résistances, et en régime dynamique (avant 400s) pour les ca-

pacités, en utilisant les équations 5.15 issues des équations 5.14 appliquées au circuit de la figure 5.13b.

$$\begin{aligned}
P_c &= \frac{T_c - T_w}{R_{th1}} + \frac{T_c - T_a}{R_{th3}} \\
P_w &= \frac{T_w - T_c}{R_{th1}} + \frac{T_w - T_a}{R_{th2}} \\
\frac{T_c - T_a}{R_{th3}} &= \frac{T_c - T_w}{R_{th1}} + \frac{T_w - T_a}{R_{th2}} \\
C_{th1} \frac{dT_c}{dt} &= P_c - \frac{T_c - T_w}{R_{th1}} - \frac{T_c - T_a}{R_{th3}} \\
C_{th2} \frac{dT_w}{dt} &= P_w - \frac{T_w - T_c}{R_{th1}} - \frac{T_w - T_a}{R_{th2}}
\end{aligned} \tag{5.15}$$

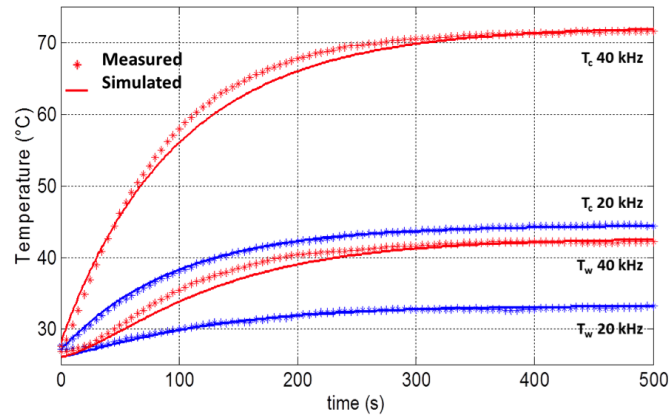
Notre noyau magnétique ayant une forme de tore, il a été possible de déterminer ces résistances thermiques par des formules analytiques classiques issues de la littérature. La comparaison entre les valeurs calculées et mesurées donne des erreurs inférieures à 5%. La figure 5.13a présente les échauffements du noyau et du bobinage mesurés et simulés pour 2 fréquences différentes (deux niveaux de pertes dans le circuit magnétique) [22]. On peut observer une bonne concordance des résultats.

5.1.3.4 Description du modèle magnéto-thermique

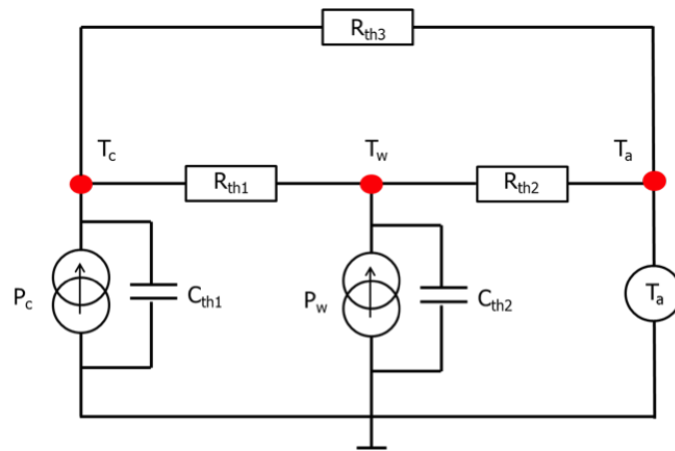
Dans une approche de modélisation multi-physique, à la fois électro-thermique et couplée avec d'autres modèles de composants (semi-conducteurs, condensateurs, sources), nous avons mis en œuvre l'approche de modélisation décrite ci-dessus dans le simulateur circuit multi-physique Simplorer. Les modèles statique et dynamique de matériaux magnétiques ont été implémentés en langage VHDL-AMS¹ [14] pour être utilisés ensuite dans le logiciel Simplorer. La structure adoptée est celle présentée à la figure 5.14 [25]. Ce modèle a été décomposé en 4 grandes parties :

- un élément de passage du domaine électrique (courant et tension à travers les bornes électriques N_1 et N_2) au domaine magnétique (FMM, force magnéto-motrice, et flux magnétique à travers les bornes Mag_1 et Mag_2) qui se fait par l'intermédiaire d'un gyrateur. Ce gyrateur se matérialise sur la figure 5.14 par un bobinage qui définit les lois de

1. Very High Speed Integrated Circuit Hardware Description Language - Analog Mixed Signal



(a) Évolution mesurée et simulée de la température



(b) Circuit associé au modèle thermique

FIGURE 5.13 – Modélisation thermique d'une inductance

passage d'un domaine à l'autre selon les équations 5.16 ;

$$\begin{aligned} v(t) &= -N \cdot \frac{d\varphi}{dt} + R(T) \cdot i(t) \\ FMM &= N \cdot i(t) \end{aligned} \quad (5.16)$$

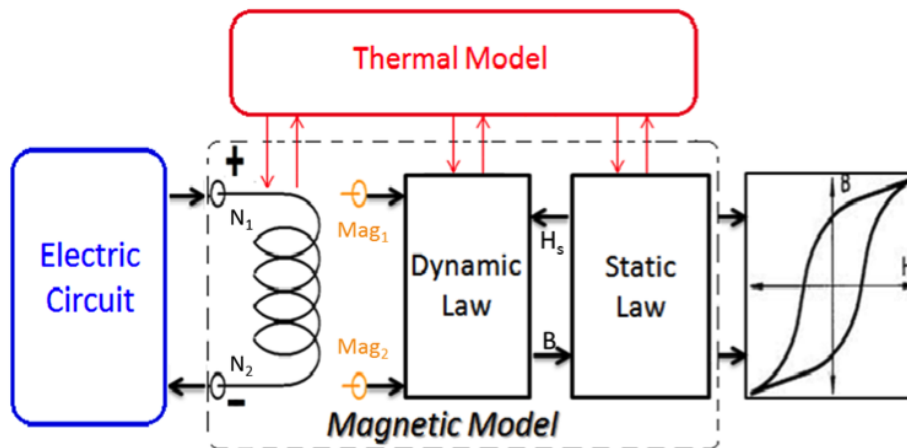
- les sorties du gyrateur sont reliées au modèle dynamique qui permet de calculer l'induction B servant de donnée d'entrée au bloc "modèle statique" ;
- le modèle statique permet de calculer le champ magnétique statique à partir de l'induction pour la renvoyer au modèle dynamique ;
- chacun des blocs est relié au modèle thermique permettant de calculer la température de chacune des parties en fonction des pertes générées.

Afin de tester notre approche de modélisation sur des excitations typiques que l'on retrouve en électronique de puissance, un convertisseur DC-DC de 40 W de type hacheur série a été développé (figure 5.15). Le MOSFET et la diode ont été dimensionnés pour répondre à différents points de fonctionnement (tension, courant et fréquence) et un système interchangeable a été prévu pour changer l'inductance (matériau magnétique) et le courant de polarisation en modifiant la charge résistive.

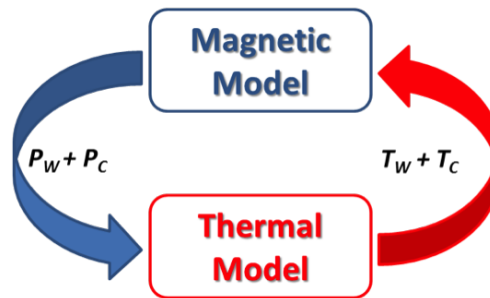
La maquette a été instrumentée de manière à comparer mesures et simulations. Un shunt de 200 mΩ est inséré en série avec l'inductance pour mesurer le courant dans l'inductance. Pour la mesure des pertes magnétiques exclusivement, il a été nécessaire de mesurer la tension aux bornes d'un enroulement secondaire supplémentaire bobiné sur le noyau de l'inductance afin de calculer la tension induite et donc de mesurer le flux dans le circuit magnétique. Ces mesures ont été réalisées avec un oscilloscope Lecroy WavePro 7 Zi-A associé avec des sondes dédiées. Les pertes magnétiques seront mesurées selon l'équation 5.17.

$$P = \frac{1}{T} \int_0^T \frac{N_1}{N_2} \cdot v_2(t) \cdot i_1(t) dt \quad (5.17)$$

Dans le cas d'un hacheur série, une polarisation continue est imposée au matériau magnétique. La figure 5.16a schématise le type d'excitation dans les deux modes de fonctionnement, conduction continue et discontinue. Dans cette application, des matériaux magnétiques avec de faibles perméabilités relatives

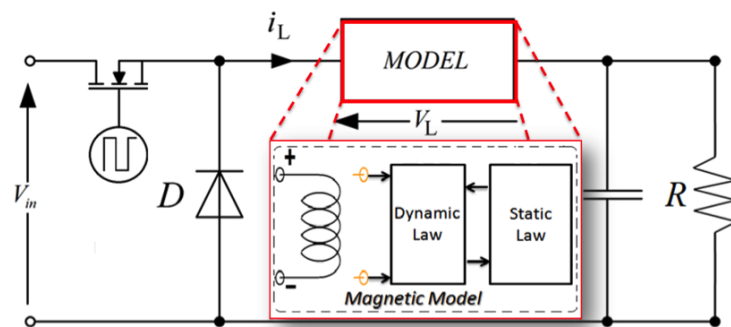


(a) Structure générale du modèle magnétique

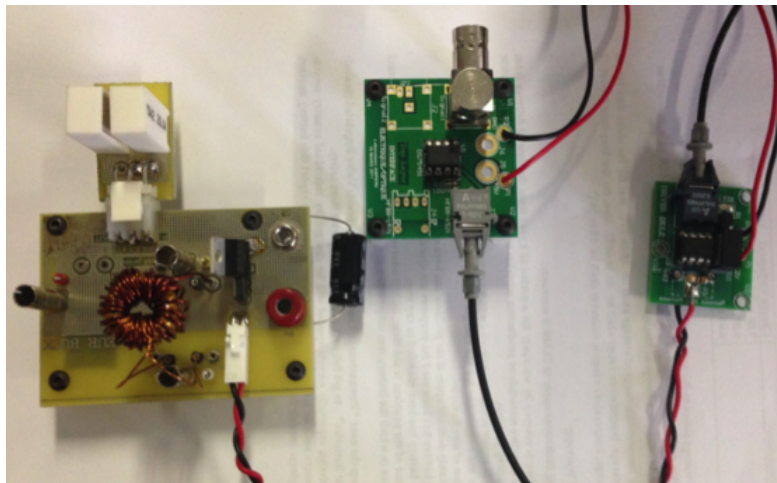


(b) Couplage magnéto-thermique

FIGURE 5.14 – Présentation de l'approche de modélisation



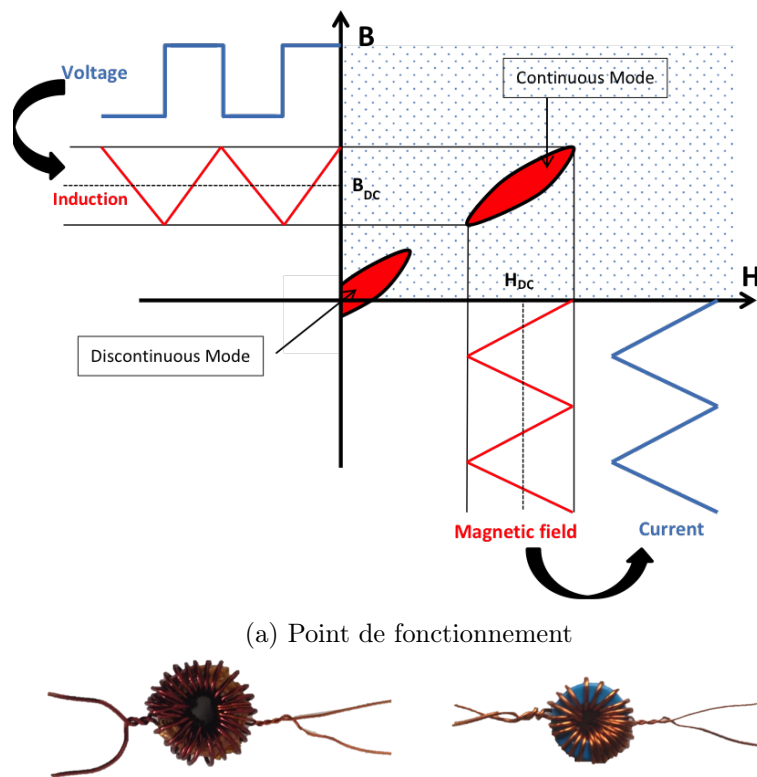
(a) Modélisation d'un hacheur série



(b) Photo du hacheur série de test

FIGURE 5.15 – Application à un hacheur série

sont privilégiés. Pour cette étude [24], deux matériaux ayant des perméabilités et des caractéristiques géométriques similaires ont été retenus. Ces deux matériaux sont présentés à la figure 5.16b et dans la table 5.1. Le matériau HKBH Sendust est un matériau poudre (Fe-Si-Al) fourni par TOHO ZINK qui est utilisé de série pour la réalisation de l'inductance sur un convertisseur buck du commerce (Tracopower TSI10N). Le matériau "nano" est le matériau nanocristallin basse perméabilité utilisé et décrit dans les parties précédentes.



(b) Inductances réalisées avec les matériaux poudre (gauche) et "nano" basse perméabilité (droite)

FIGURE 5.16 – Matériaux utilisés dans le hacheur série

Ces deux matériaux présentent un faible champ coercitif en régime statique. Comme présenté précédemment, nous avons donc pu modéliser le comportement statique du matériau par une fonction polynomiale. Des mesures

Propriétés des matériaux			
Dext (mm)	HKBH 10	Nano 16	
Dint (mm)	4,6	10	
S (mm ²)	9,45	14	
lm (mm)	23	40	
N ₁	30	30	
N ₂	3	3	
μ_r	100	200	
Bs (T)	0,6	1,2	

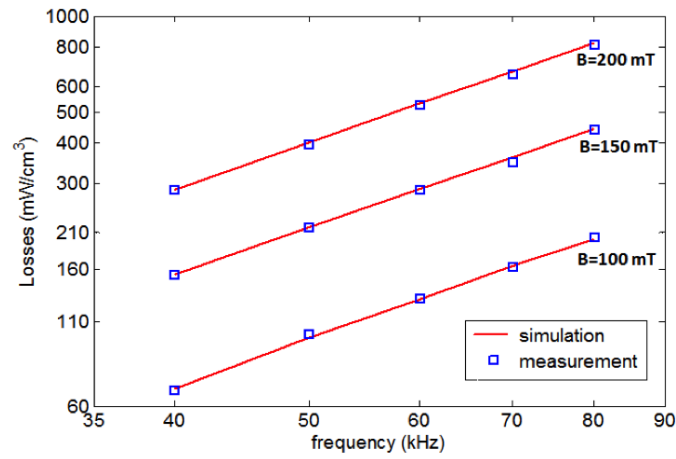
TABLE 5.1 – Descriptif géométrique des 2 matériaux magnétiques utilisés dans le hacheur série

dynamiques ont permis d'identifier les paramètres du modèle dynamique de Berttoti. Les résultats de simulation ont été confrontés avec les résultats de mesures. On peut constater sur la figure 5.17 une bonne cohérence entre les mesures et les simulations sur une large plage de fréquence, et pour plusieurs point de fonctionnement. Dans l'application mise en œuvre par Alaa Hilal, l'erreur a été inférieure à 3%.

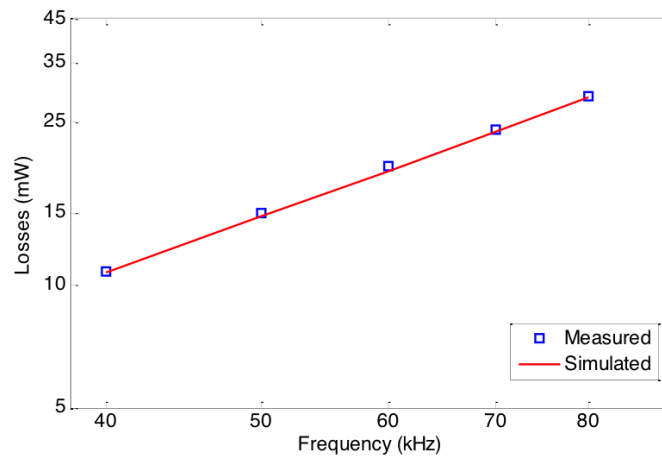
5.2 Matériaux diélectriques

Dans le développement de convertisseurs statiques d'électronique de puissance, les condensateurs assurent également plusieurs fonctions au sein du système. Pour chaque fonction, des contraintes particulières leurs sont appliquées. Différents types de condensateurs ont été évalués durant la thèse de Rémi Robutel [45].

Découplage / stockage de l'énergie : Pour cette fonction, les condensateurs sont placés sur un bus de tension continue en tête d'un convertisseur, au plus près de la cellule de commutation. Leur rôle est d'assurer la stabilité de la tension continue lors des commutations. Ils doivent donc supporter des tensions continues élevées et ils sont soumis à des courants ayant de forts di/dt . Ils doivent donc aussi présenter de bonnes



(a) HKBH



(b) Nanocrystallin K44B200

FIGURE 5.17 – Comparaison des pertes magnétiques mesurées et simulées pour un hacheur série

performances dynamiques (faibles inductances parasites). Les valeurs de capacité sont en général importantes, elles dépendent de la fréquence de commutation et de la puissance du convertisseur. Lors du choix du composant on privilégiera des technologies de condensateurs avec une forte densité de stockage d'énergie et d'excellentes performances dynamiques, ce qui implique que le matériau diélectrique présente une grande densité volumique d'énergie stockée et des pertes diélectriques faibles.

Filtrage : Dans un convertisseur, les éléments de filtrage se retrouvent principalement au niveau du filtre CEM. Ils ont pour rôle d'atténuer les perturbations de mode commun et de mode différentiel afin de répondre à des gabarits imposés par des normes (Typiquement la norme DO-160F pour un équipement raccordé sur le bus de tension continue 270 V d'un avion). Les composants constituant le filtre d'entrée d'un onduleur devront par conséquent filtrer des harmoniques sur un spectre large, bien au-delà de la fréquence de découpage. Dans ces conditions, la bande passante du condensateur est un critère prépondérant. Les exigences peuvent être moindres concernant la capacité volumique car les fréquences concernées par le filtrage CEM sont relativement élevées et les perturbations peuvent être atténuées avec des condensateurs de plus faible capacité, et donc de petite taille.

Aide à la commutation : Ces circuits ont pour rôle de limiter les di/dt (circuit "snubber") afin de réduire les surtensions à l'ouverture d'un interrupteur et les oscillations parasites de tension et de courant dans la cellule de commutation.

Circuits résonnants : Des condensateurs sont également utilisés dans les convertisseurs résonnants ou quasi-résonnants. Les formes d'ondes sont alors moins abruptes, plus proches d'une excitation sinusoïdale. Les contraintes électriques appliquées au condensateur dans ces fonctions sont fortes : des courants et des tensions importants, ainsi que des fréquences d'excitations élevées. Il est donc intéressant d'avoir des condensateurs ayant de bonnes performances dynamiques (faible ESL², pertes par conduction) et de faibles pertes diélectriques.

2. Equivalent Series Inductance

À la différence des inductances, les condensateurs sont des composants entièrement assemblés. Il n'est pas possible d'étudier séparément le matériaux des conducteurs. Néanmoins, des technologies de condensateurs "compatibles" avec des applications hautes températures existent. À l'instar des matériaux magnétiques, les caractéristiques des condensateurs dépendent des propriétés des matériaux diélectriques utilisés. Les caractéristiques de ces matériaux évoluent selon la fréquence, la température et parfois la tension. Compte tenu des contraintes appliquées, différentes technologies de condensateurs ont été évaluées selon plusieurs critères :

- variation de la permittivité (capacité) en fonction de la température ;
- variation de la permittivité (capacité) en fonction de la fréquence ;
- variation de la permittivité (capacité) en fonction de la tension de polarisation.

Ces différentes technologies seront évaluées principalement en se basant simplement sur un modèle équivalent linéaire de type circuit (figure 5.18). Ce modèle permet de simuler dans le domaine temporel (simulateurs circuits : Spice, Saber, Simplorer...) le comportement électrique d'un condensateur au sein d'un convertisseur. Ce modèle prend en compte de manière linéaire, les pertes statiques et dynamiques (à un point de fonctionnement donné), et les défauts des électrodes à travers les paramètres suivants :

- C : capacité du condensateur ;
- R_i : résistance d'isolement ;
- ESR : résistance équivalente série ;
- ESL : inductance équivalente série.

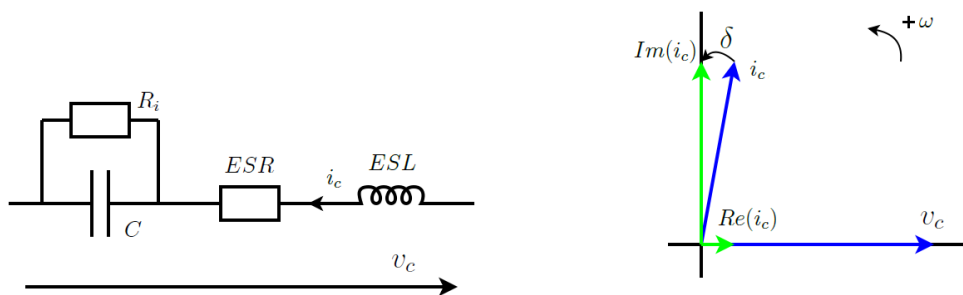


FIGURE 5.18 – Schéma équivalent électrique et diagramme de Fresnel d'un condensateur

5.2.1 Méthodes de caractérisation

La caractérisation des condensateurs a pour principal but la mesure de la capacité du condensateur et l'identification des éléments du modèle de la figure 5.18. Ces mesures sont réalisées avec un impédancemètre, sous différentes conditions de température et de tension de polarisation. La figure 5.19 présente le principe de caractérisation ainsi qu'une photo du dispositif de test. L'ensemble du système de mesure est constitué d'un analyseur d'impédance, de câbles coaxiaux, d'un support de test et d'un conditionneur à air pulsé (Thermonics T2500E300 [53]). L'impédancemètre permet la mesure 4 points d'un composant passif déporté jusqu'à 1 m avec des câbles coaxiaux. Pour ces caractérisations, la gamme de fréquence a été réduite sur la plage 100 Hz - 15 MHz. Le conditionneur à air pulsé imposera une température ambiante jusqu'à 250 °C.

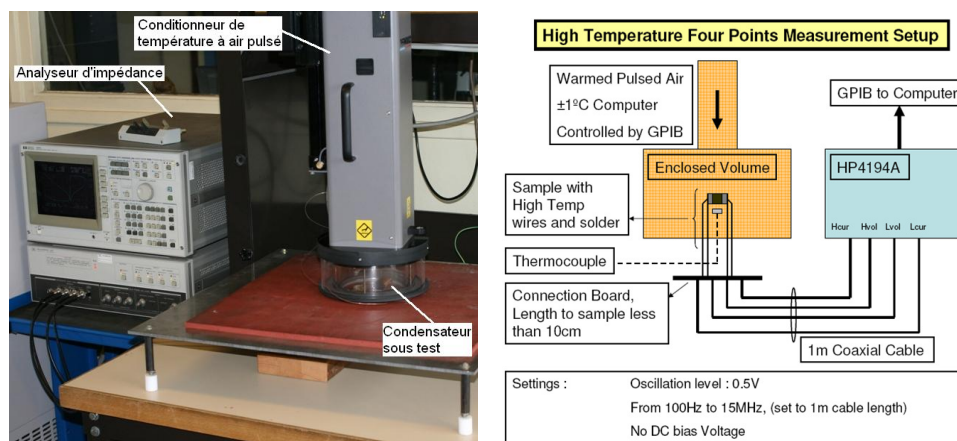


FIGURE 5.19 – Dispositif de mesure d'impédance en fonction de la température

Pour la caractérisation sous tension de polarisation, il est nécessaire d'appliquer une tension continue aux bornes du condensateur tout en faisant une mesure petit signal. L'impédancemètre permet de polariser des composants jusqu'à 42 V, et l'ajout d'un accessoire externe, le HP16065A [2], permet d'étendre la mesure jusqu'à 200 V. Ces tensions restent trop basses, notamment pour des applications dans le domaine de l'aéronautique, où les tensions classiques des bus continus sont de 540 V. Un dispositif a été mis en place afin

de polariser le condensateur jusqu'à 1 kV sans endommager l'impédancemètre. La figure 5.20 présente ce dispositif de test. Pour des condensateurs sous test jusqu'à 10 μF , la gamme de fréquence peut atteindre quelques centaines de kilohertz [46].

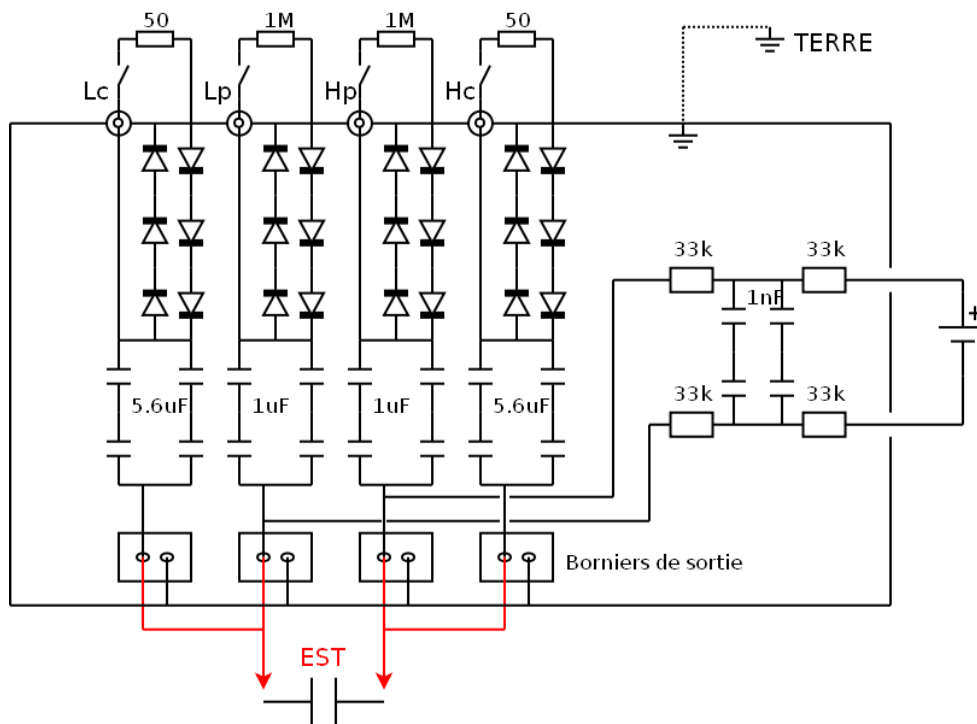


FIGURE 5.20 – Circuit électrique de l'interface nécessaire à la mesure d'impédance sous polarisation continue. EST : Équipement Sous Test [46]

5.2.2 Résultats de mesure et discussion

La liste de la table 5.2 présente plusieurs technologies qui devraient être intrinsèquement compatibles avec des fonctionnements à haute température (250 °C) :

- condensateurs tantale ;
- condensateur dioxyde de silicium ;
- condensateurs mica ;

<i>Constructeur</i>	<i>Diélectrique</i>	<i>Capacité</i>	<i>Tension Nom.</i>	<i>Dimensions</i>	<i>Nom</i>
Eurofarad	PTFE	470 nF	400 V	48×25,5×25,5	EFD-PTFE
Eurofarad	PPS	1.3 μF	860 V	41,5×22×17	EFD-PPS
Presidio	X7R	8.5 μF	1 kV	54,5×36×9	PCI-X7R
Novacap	BNT	120 nF	24 V	2,3×1,27×1,37	NOV-H
Eurofarad	Mica	10 nF	1.5 kV	22,5×9×2,5	EFD-Mica
AMC	NP0	50 nF	500 V	9×9×2	AMC-NP0
TRS	BS-PMN-PT	50 nF	500 V	7×8×6	TRS-HT300

TABLE 5.2 – Synthèse des composants sélectionnés. Dimensions en millimètre (longueur x largeur x hauteur).

- condensateurs à films métallisés ;
- condensateurs céramiques : type I et type II.

Les condensateurs tantale et silicium ont été éliminés assez rapidement à cause de leur faible tenue en tension, et ce malgré un comportement thermique stable et une bonne densité surfacique de capacité (250 nF/mm²) [6].

La table 5.2 décrit un ensemble de composants que nous avons sélectionnés pour adresser chaque fonction. Plusieurs matériaux diélectriques, valeurs de capacité et niveaux de tension seront ainsi évalués.

Les technologies films sont peu affectées par des phénomènes de non-linéarité dus à une polarisation continue. Elles présentent une bonne densité d'énergie volumique (comprise entre 0.01 et 3 J/cm³). La rigidité diélectrique, qui est le point fort des films, est associée à une meilleure permittivité. Les facteurs de pertes et les résistivités sont aussi satisfaisants pour la plupart des films. La limitation aujourd'hui est la maturité de ces films pour un fonctionnement permanent à 200 °C. Les condensateurs testés sont réalisés avec des diélectriques de type PTFE (polytétrafluoroéthylène), PPS (Polysulfure de phénylène) ou Mica. Parmi ces technologies, la figure 5.21 présente la variation de la capacité d'un condensateur film de type PPS en fonction de la température. On peut observer une faible variation de la capacité jusqu'à des températures de 200 °C. À cause d'une connexion radiale des terminaisons, ces condensateurs ont des inductances parasites série (ESL) et des résistances série relativement importantes (de l'ordre de 30 mΩ). Toutefois, ces composants sont prometteurs pour des applications de découpage. Dans le cadre du laboratoire commun IPES et en collaboration avec des fabricants de condensateurs,

des actions de caractérisation sur des nouveaux composants (amélioration à la fois du film et de la géométrie) sont toujours en cours.

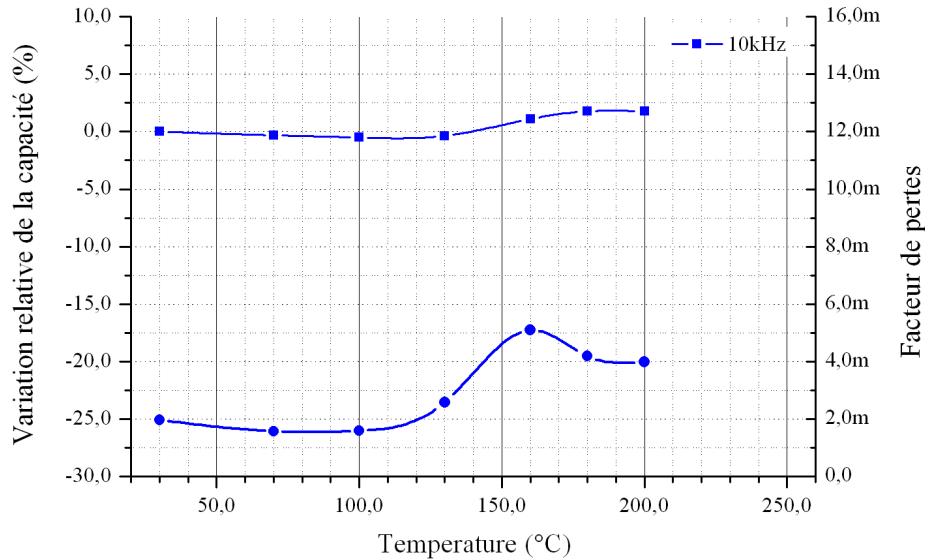


FIGURE 5.21 – Variation de la capacité en fonction de la tension de la température (à 10 kHz). Condensateur à film métallisé PPS (EFD-PPS)

Les condensateurs céramiques sont également susceptibles de fonctionner à des températures de l'ordre de 200 °C. Les céramiques de type I (NP0 ou C0G), présentent des performances en température stables. Cependant, les valeurs de capacité disponibles sont plus faibles par rapport aux condensateurs céramiques de type II (X7R) à base de $BaTiO_3$ (comportement ferroélectrique). Les condensateurs de type II présentent donc une meilleure densité d'énergie volumique. Cependant, leur comportement ferroélectrique fait que ces condensateurs présentent de grandes variations de capacité en fonction de la température et de la tension de polarisation [7]. La figure 5.22 montre l'effet couplé de la tension de polarisation et de la température. L'effet de la polarisation est visible pour des températures basses. À 40 °C, la capacité est divisée par deux entre une tension de polarisation nulle et 650 V. De plus, on peut observer la diminution de la capacité sous l'effet de la température pour une tension de polarisation nulle. Ces deux effets confirment la forte

influence du comportement ferroélectrique de ces matériaux qui s'estompe pour des fréquences élevées. Ces condensateurs céramiques sont généralement composés d'un assemblage multicouche appelé MLCC (Multi Layer Ceramic Capacitor). Pour augmenter encore la valeur de la capacité, on superpose verticalement des condensateurs MLCC. D'un point de vue assemblage, ces condensateurs sont très sensibles et fragiles vis-à-vis des contraintes thermo-mécaniques appliquées à cause d'un coefficient de dilatation différent entre les diélectriques, les électrodes et les supports. Cela a un impact non négligeable sur la fiabilité des systèmes à long terme en conditions de cyclage thermique.

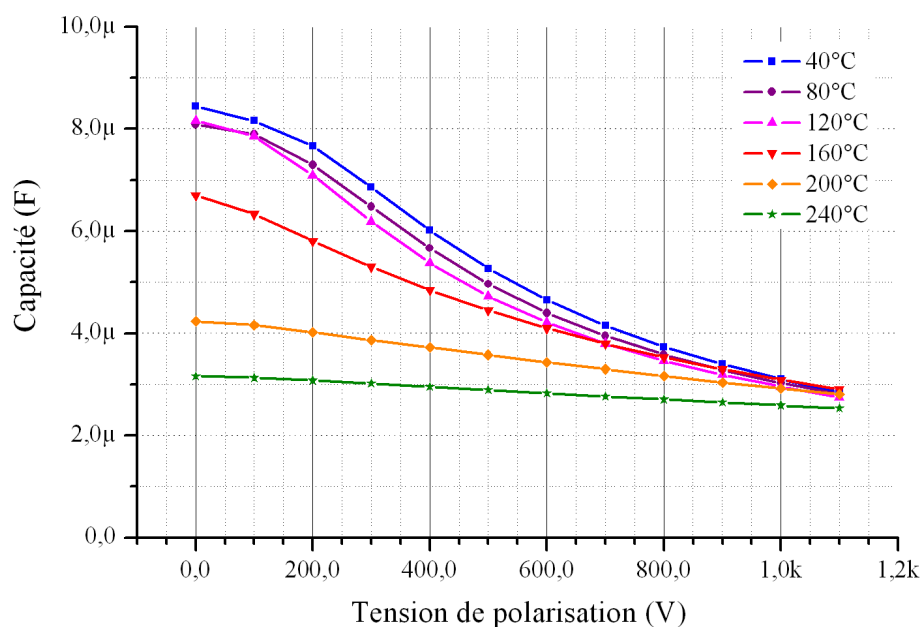


FIGURE 5.22 – Variation de la capacité en fonction de la tension de polarisation et de la température (à 10 kHz). Condensateur céramique de type X7R (PCI-X7R)

La figure 5.23 résume le comportement de la capacité et de la résistance d'isolement des différentes technologies. Mis à part les céramiques de type II, les capacités des condensateurs sont relativement stables en température. Néanmoins, ces condensateurs céramique de type II seront tout de même utili-

sés dans des applications de découplage, car ils présentent une densité d'énergie volumique plus élevée que les condensateurs film à 200 °C et moins d'inductance et de résistance série. En ce qui concerne les résistances d'isolement, tous les condensateurs voient cette grandeur décroître avec la température. La résistance d'isolement du condensateur PCI-X7R testé a diminué d'un facteur 100 (1 G Ω à 25 °C contre 10 M Ω à 200 °C).

5.3 Réalisations d'un filtre CEM

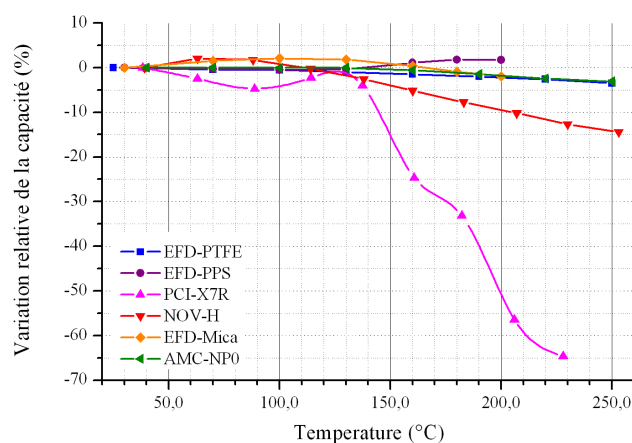
Les études réalisées sur le comportement des matériaux magnétiques et des condensateurs avec la température ont permis d'évaluer et de sélectionner différentes technologies. On a pu observer et modéliser l'évolution de l'induction à saturation et de la perméabilité d'un matériau magnétique ainsi que l'évolution de la capacité d'un condensateur. Tous ces paramètres modifient le gain d'un filtre CEM. La mise en œuvre d'un filtre CEM nécessite donc :

- d'évaluer l'effet de la modification des caractéristiques des matériaux et des composants sur le gain du filtre ;
- de faire appel à des technologies d'assemblage compatible avec un fonctionnement à 200 °C.

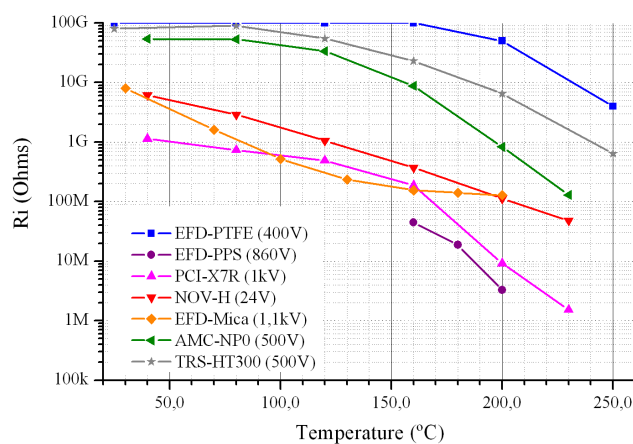
Le filtre CEM d'entrée a été développé pour une application onduleur de tension haute température à base de JFET SiC (figure 5.24a) [47]. Pour cette application, nous sommes partis sur une topologie de filtre classique (figure 5.24b). Nous avons utilisé des inductances couplées pour filtrer le mode différentiel et le mode commun afin de réduire le nombre de composants et pour ne pas induire de dissymétrie sur la ligne. Le cahier des charges utilisé pour le dimensionnement est le suivant :

- température ambiante : -55 °C à 200 °C ;
- tension nominale : 540 V (bus continu ± 270 V) ;
- courant nominal : 5 A ;
- gamme de fréquences : DC à 150 kHz pour le taux d'ondulation et de 150 kHz à 30 MHz pour la partie perturbations CEM conduites (Norme DO-160F [16]).

Après identification des perturbations et calcul de l'atténuation nécessaire, les valeurs des composants constituant le filtre sont données dans le tableau 5.3.



(a) Variation relative de la capacité (25 °C, 10 kHz)



(b) Variation de la résistance d'isolement

FIGURE 5.23 – Comparaison de la variation relative de la capacité et de la variation de la résistance d'isolement en fonction de la température

F_{pwm}	L_{dm}	L_{cm}	C_{dm}	C_d	C_{cm}	R_d
15 kHz	40 μ H	250 μ H	10 μ F	40 μ F	50 nF	3 Ω

TABLE 5.3 – Valeurs des composants du filtre CEM

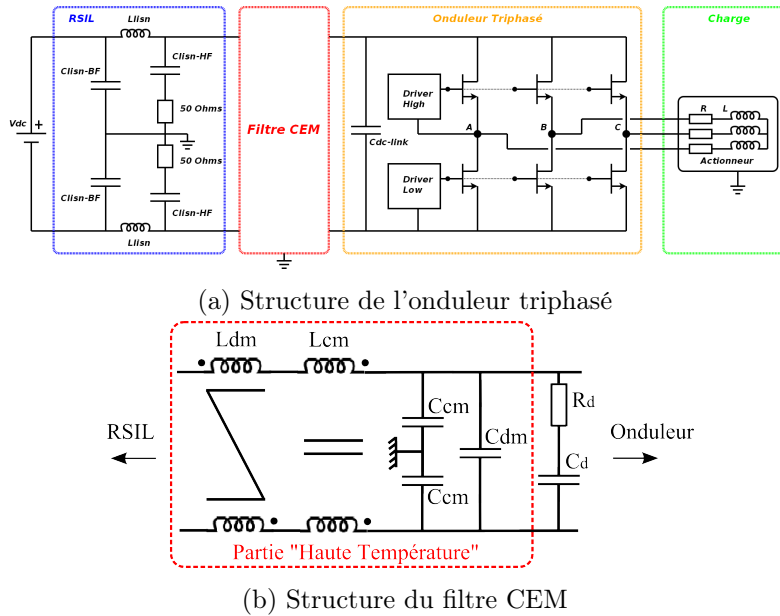


FIGURE 5.24 – Schéma électrique de l'onduleur triphasé et du filtre CEM

Inductance de mode commun : l'inductance couplée de mode commun a été réalisée avec le matériau haute perméabilité (30000) nanophy N14N1. Dans ce matériau, la perméabilité décroît de 50% entre 20 °C et 200 °C. En supposant un couplage égal à 1 entre les deux enroulements, le scénario le plus contraignant a été choisi. Le dimensionnement de l'inductance propre d'environ 60 μH à 200 °C a été réalisé. Dans ces conditions, les valeurs d'inductances propres varient entre 60 μH et 120 μH , ce qui peut apporter une modification significative sur le gain du filtre.

Inductance de mode différentiel : l'inductance couplée de mode différentiel a été réalisée avec deux types de matériaux magnétique basse perméabilité : un matériau nanocristallin (K44B200, perméabilité relative de 200) et un matériau en poudre de fer (HighFlux, perméabilité relative de 160). Vis-à-vis du gain du filtre, le matériau en poudre de fer sera plus stable avec une perméabilité relativement constante sur toute la plage de température alors que le nanocristallin aura un impact un peu plus marqué étant donné que sa perméabilité augmente avec la température.

Condensateur de mode différentiel : pour cette fonction, notre choix s'est porté sur un condensateur céramique de type II (X7R) en favorisant la densité volumique de puissance au détriment des condensateurs films et de la diminution de la capacité en fonction de la température et de la tension.

Condensateur de mode commun : compte tenu de la faible valeur des condensateurs de mode commun, notre choix s'est naturellement porté sur des condensateurs céramiques de type I, stables en température.

Au vu de la modification des propriétés de tous ces matériaux et composants, il est alors intéressant de voir quel serait l'impact sur la fonction globale du filtre. Des essais ont été réalisés, durant lesquels le comportement du filtre a été testé à différents niveaux de température en conditions de fonctionnement réel. La première étape a été de réaliser le montage des composants. Ces tests en environnement sévères ont nécessité de travailler sur les aspects relatifs au packaging à plusieurs niveaux : les interconnexions, l'encapsulation/enrobage et l'assemblage mécanique. Sur cet aspect, nous nous sommes appuyés sur les travaux de Cyril Buttay [8]. L'ensemble des solutions possibles pour un fonctionnement à haute température ne sera pas détaillé dans ce manuscrit. La figure 5.25 présente une vue éclatée du démonstrateur "filtre CEM d'entrée" réalisé.

Des validations expérimentales (mesures CEM) ont été réalisées sur un système de type onduleur avec ce filtre à différentes températures.

Les photos de la figure 5.26 montrent l'atténuation obtenue avec le filtre dans 2 configurations différentes avec 2 inductances de mode différentiel (poudre de fer et un matériau nanocristallin faible perméabilité)

Dans les 2 configurations, on peut remarquer la bonne atténuation du filtre jusqu'à 10 MHz. Même si il reste faible, l'impact de la température sur le gain du filtre est plus marqué pour le matériau en poudre HighFlux160.

Cette tendance peut s'expliquer par l'analyse des différents éléments intervenants dans le filtre. La capacité du condensateur céramique (type X7R - mode différentiel) a tendance à décroître avec la température. Si on se fie aux résultats de caractérisation des matériaux "HighFlux160" et "K μ 200" de la figure 5.8b, on peut noter un comportement stable du matériau poudre et une perméabilité qui croît avec la température pour le matériau nanocris-

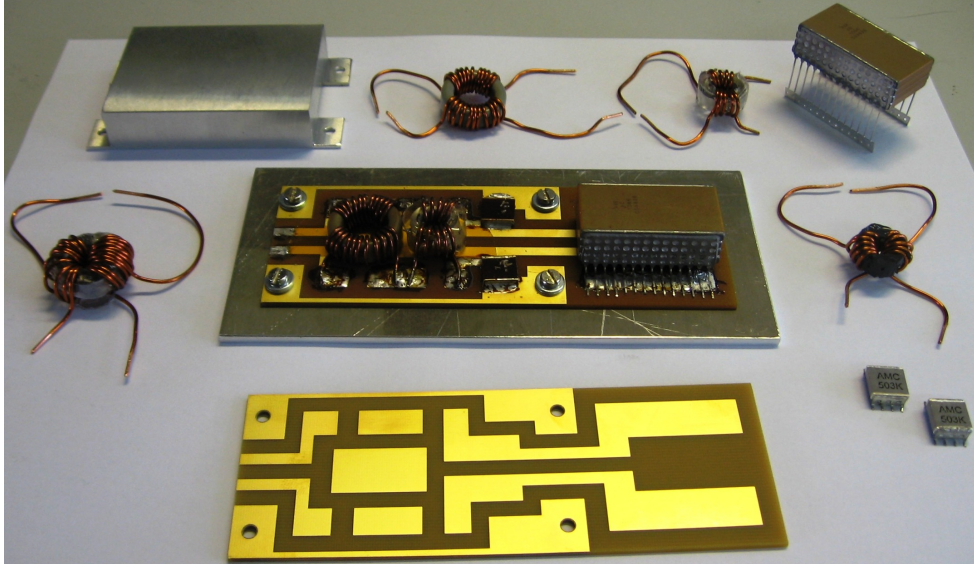
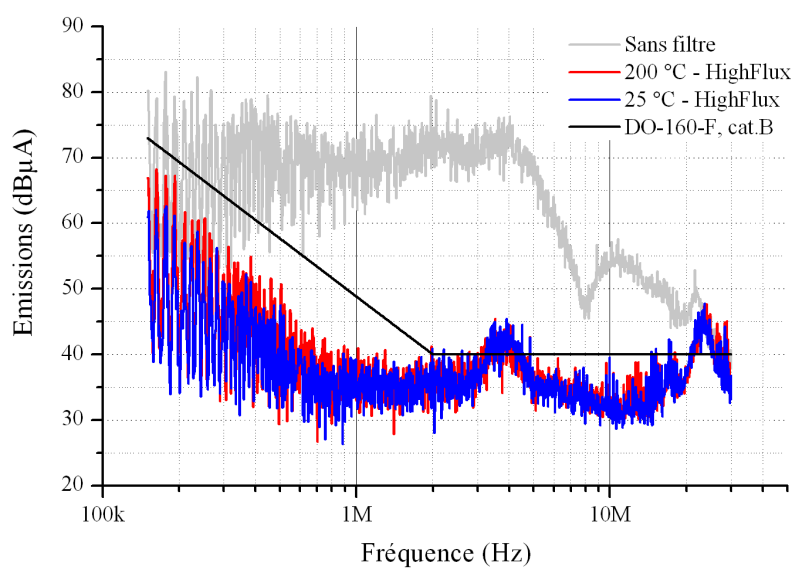


FIGURE 5.25 – Vue éclatée du démonstrateur du filtre CEM d'entrée "haute température"

tallin. Cela nous laisse penser que dans le cas du filtre utilisant le matériau nanocristallin, la baisse de la capacité est compensée par l'augmentation de l'inductance de mode différentiel. Il est alors intéressant de constater qu'il est possible de jouer sur la conception d'un filtre en utilisant des matériaux avec des comportements opposés avec la température afin de proposer un système stable au final.

5.4 Conclusions

Cette partie de mes recherches a permis de mettre en évidence l'impact de la température sur les composants passifs. De nombreux matériaux magnétiques et condensateurs ont été évalués en fonction de la température et de la fréquence. Un filtre CEM "haute température" (200 °C) a été réalisé et testé au sein d'un convertisseur. Malgré la variation des caractéristiques des composants et des matériaux, nous avons montré qu'il était possible de réaliser un filtrage qui ne dépend pas de la température (compensation de la baisse de



(a) Inductance de mode différentiel réalisée avec le matériau HighFlux 160

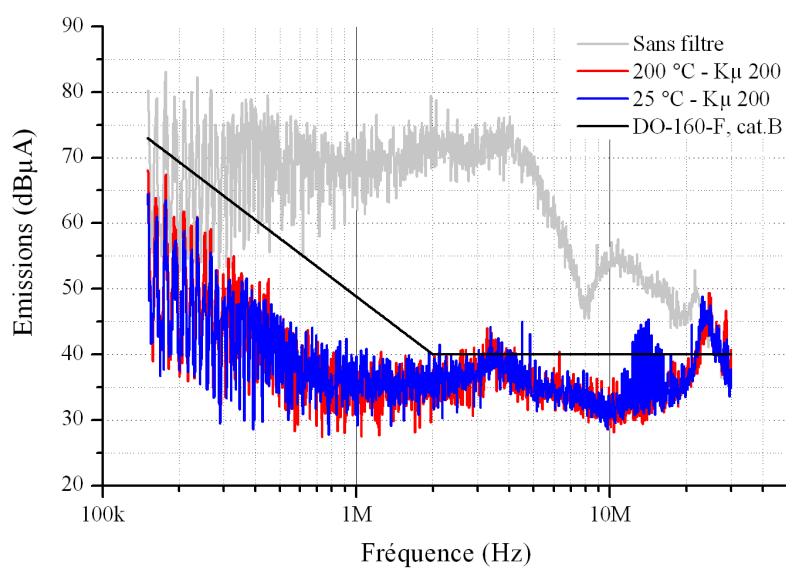
(b) Inductance de mode différentiel réalisée avec le matériau nanocristallin $K\mu 200$

FIGURE 5.26 – Mesure des émissions conduites selon la norme DO-160-F à l'entrée du filtre CEM

la capacité par l'augmentation de la perméabilité). De modèles de matériaux ont été mis en œuvre afin de prendre en compte l'effet de la température sur les cycles $B\{H\}$ sur une large plage de fréquence. Quelques modèles ont été implémentés au sein d'un simulateur circuit afin de prendre en compte les effets électro-thermique au sein d'un convertisseur.

Cependant, même s'il existe des matériaux qui répondent à des fonctionnements à haute température, leur packaging reste un point faible qui peut entraîner des problèmes de fiabilité. De plus, le fonctionnement à haute température est susceptible de conduire à un vieillissement accéléré des matériaux. Ce point a été abordé dans [32] et est actuellement en cours d'étude au laboratoire Ampère.

Principaux doctorants encadrés : Elias Haddad [18], Florian Neveu [36], Nicolas Quentin [42], Maxime Semard, Ousseynou Yade

La miniaturisation des convertisseurs d'électronique de puissance est l'un des enjeux ou tout du moins l'un des objectifs dans le développement de nouveaux convertisseurs. Dans le domaine du transport, cette réduction de masse/volume/surface s'accompagne d'un gain substantiel dans la consommation en carburant des véhicules. Ce point est particulièrement important en aéronautique. Néanmoins, cette miniaturisation ne doit bien entendu pas entraîner de réduction des performances, notamment du rendement.

Le dimensionnement et la mise en œuvre des convertisseurs restent très attachés aux contraintes électriques imposées par le cahier des charges. Même si, selon la gamme de puissance du convertisseur à intégrer, des solutions technologiques différentes peuvent être mises en jeu, des approches d'assemblage 3D similaires peuvent être développées.

Quelle que soit la puissance du convertisseur, les composants passifs (inductances et condensateurs) occupent une place importante au sein d'un dispositif. La miniaturisation des convertisseurs repose donc en grande partie sur celle de leurs composants passifs. La réduction de la taille des composants passifs peut être la conséquence soit d'un changement de technologie ou de matériaux, soit d'une augmentation de la fréquence de découpage. La première voie, intimement liée au matériau, présente des limites en terme de disponibilité. Dans la deuxième voie, l'augmentation des fréquences de commutation entraîne une augmentation des pertes et engendre aussi des problèmes accrus de CEM (soit au niveau de la source de perturbations, soit au niveau des éléments de filtrage). A travers divers exemples, ces deux voies seront développées dans les parties suivantes à travers plusieurs aspects :

Structures et topologies de conversion : le choix de la structure de conversion dépend des contraintes imposées par le cahier des charges (conversion à réaliser, coût, isolation, niveau de puissance-tension-courant). Les conditions de fonctionnement sont aussi issues de compromis sur les conditions d'utilisation des composants actifs et passifs (fréquence de découpage, tension et courant, pertes, rendements). Les structures à résonance sont par exemple des moyens de limiter les pertes par commutation dans les composants actifs. La mise en série ou en parallèle de composants est également un moyen d'utiliser des composants ayant des calibres en tension-courant plus faibles mais présentant des meilleures performances en commutation et en conduction. De la même manière, on peut également citer les structures multiphases permettant de réduire la taille des composants passifs. Cependant, ces arrangements peuvent conduire à diminuer la fiabilité des systèmes à causes de la dispersion des caractéristiques des composants et des contraintes appliquées.

Niveau composants (matériaux, mutualisation de fonctions) : à un niveau en-dessous, le choix des matériaux/composants est également lié à la fréquence. Même si, dans un premier temps, le but est de rechercher un matériau plus performant, la tendance actuelle prône la mutualisation des fonctions au sein d'un composant. On peut imaginer la fonctionnalisation des éléments parasites d'un composant ; l'exemple classique qui sera développé est l'utilisation de l'inductance de fuite d'un transformateur pour faire fonctionner un convertisseur dans un mode résonnant (ou quasi-résonnant). La deuxième approche est plutôt une mutualisation multi-physique. Le composant n'a plus une seule fonction électrique mais joue aussi le rôle de support mécanique ou de refroidisseur sous la forme d'un interposer¹.

Assemblages : cette partie liée à des aspects packaging est indissociable d'une intégration au niveau système. Ces aspects packaging sont largement traités dans [8]. La manière d'associer les différentes parties des convertisseurs peut engendrer des éléments parasites supplémentaires, néfastes au bon fonctionnement du système. Plusieurs approches d'as-

1. Substrat assurant un support mécanique et embarquant des fonctions ou composants électronique

semblages, qui nous ont permis de réaliser nos prototypes, seront présentées dans ce mémoire.

À travers plusieurs applications, les sections suivantes présenteront les solutions retenues pour résoudre les problèmes liés à la montée en fréquence, tant au niveau des topologies de conversion que des composants.

6.1 Alimentation DC-DC isolée 50 W

Ces travaux ont été développés pendant la thèse de Nicolas Quentin (2013-2016) en collaboration avec "Safran Electronics & Defense" dans le cadre d'un contrat CIFRE. L'objectif était de réduire le volume d'une alimentation DC-DC isolée, 50 W - 1 MHz - rendement 90 %, avec comme contrainte une large plage de tensions d'entrée (18 V - 80 V) pour une tension de sortie de 15 V.

La structure de référence commercialisée par notre partenaire est présentée à la figure 6.1. Elle fonctionne en commutation dure avec des transistors MOSFET en silicium et l'isolation est effectuée par un transformateur bobiné. Son rendement avoisine 90%. La comparaison de ce convertisseur avec d'autres produits industriels de même type montre que la montée en fréquence a comme premier effet la dégradation du rendement.

Des mesures thermiques infrarouge nous ont permis de localiser les sources chaudes et donc les principales sources de pertes. Les transistors, à travers les pertes par conduction et par commutation, ainsi que les transformateurs de puissance sont les deux principaux contributeurs aux pertes.

De ce constat, 3 voies d'étude ont été identifiées afin de minimiser le volume du convertisseur en augmentant la fréquence de découpage tout en maintenant un rendement de conversion élevé :

- la cellule de commutation de puissance : choix de la topologie et des composants semi-conducteurs ;
- le transformateur ;
- l'assemblage.

6.1.1 Choix des topologies : alimentation à résonance en GaN

Dans un premier temps, la montée en fréquence, qui est une solution pour réduire la taille des composants passifs, s'est avérée trop pénalisante au ni-

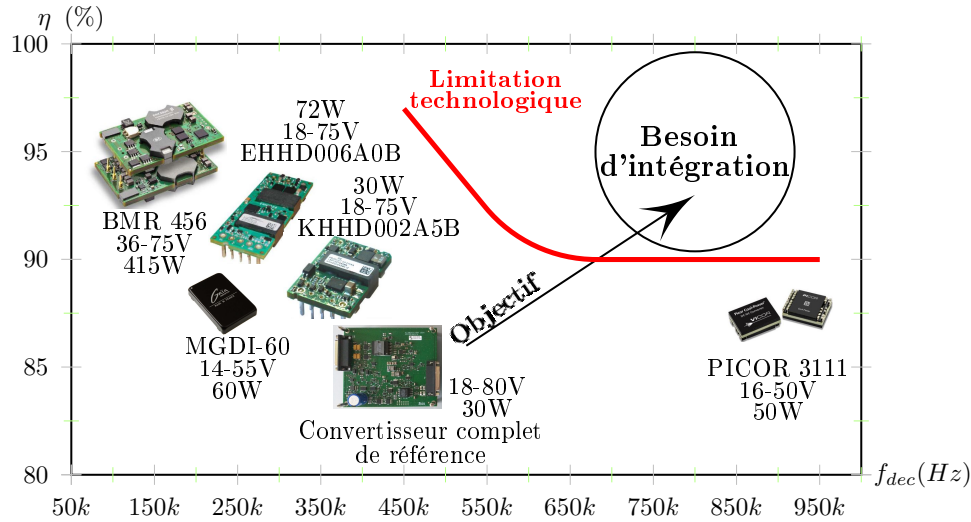


FIGURE 6.1 – Alimentation à découpage, 30 W - 400 kHz, qui sera utilisée comme alimentation de référence pour les comparaisons

veau des composants actifs pour un fonctionnement en commutation dure avec des MOSFET en Silicium. Notre choix de structure s'est porté sur les alimentations à résonance afin de réduire les pertes par commutation dans les interrupteurs de puissance. Plusieurs structures de conversion issues de la littérature ont été étudiées.

- structures à résonance (série et parallèle) ;
- structures quasi-résonantes (flyback et forward) ;
- structures active-clamp.

Prises séparément, ces structures présentent des avantages et des inconvénients vis-à-vis de la puissance et du rendement, de la simplicité de mise en œuvre (nombre de composants et commande) et des contraintes appliquées aux composants. A titre d'exemple, si on regarde les inconvénients de chacune des structures vis-à-vis de notre cahier des charges, on s'aperçoit que :

- les structures du type à résonance série ne peuvent pas fonctionner à vide ;
- les structures du type à résonance parallèle ont des rendements bas à faible charge ;

- les structures multi-résonnantes avec une commande à fréquence variable ou à commande asymétrique comportent un courant magnétisant important et nécessitent un sur-dimensionnement des éléments actifs ;
- les structures quasi-résonnantes de type flyback et forward n'imposent pas de commutations douces sur tous les interrupteurs et sur toute la plage de puissance ;
- les structures active-clamp présentent aussi un problème de commutation douce à faible charge.

De cette étude est ressortie une topologie de convertisseur mixte sur la base d'une structure de type flyback active-clamp fonctionnant sur un mode résonant. Cette structure est présentée à la figure 6.2.

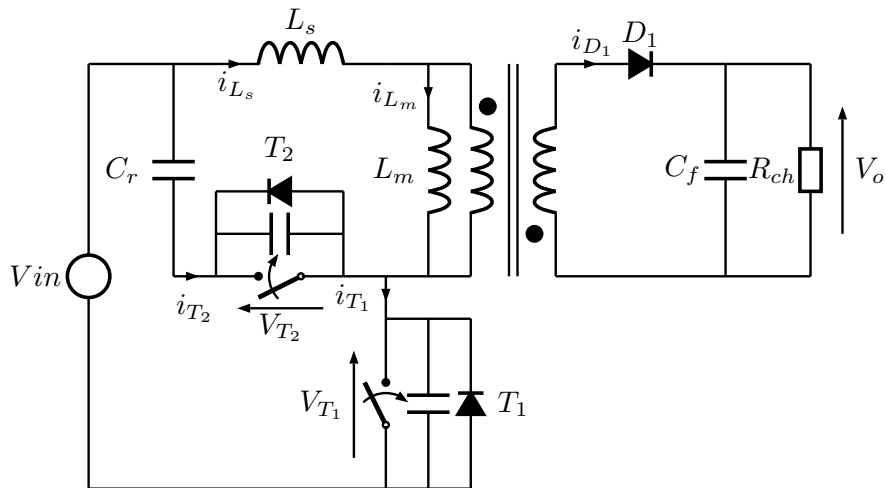


FIGURE 6.2 – Topologie flyback active-clamp

Au niveau de l'étage primaire, cette structure est composée de seulement 2 interrupteurs bi-directionnels en courant (T_1 et T_2), d'un condensateur de maintien (C_r) et d'un enroulement primaire. Le fonctionnement de cette structure va mettre en valeur les éléments parasites de chacun.

Dans un premier temps, même si le rôle du transformateur est d'isoler et de transférer l'énergie au secondaire, son inductance parasite sera utilisée dans des phases de résonance avec le condensateur de maintien afin de pouvoir com-

muter les interrupteurs de puissance à puissance nulle, et plus particulièrement en ZVS (Zero Voltage Switching). D'autre part, les capacités parasites drain-source des interrupteurs assurent aussi un rôle important lors des phases de blocage-amorçage. Cette mutualisation des fonctions revient ainsi à mutualiser plusieurs caractéristiques de chaque composant sans pour autant augmenter leur nombre. Le choix d'une structure adaptée ne peut pas se substituer dans un second temps à des choix technologiques sur la mise en œuvre des composants.

Le convertisseur conçu durant ces travaux devait intégrer la partie puissance de la conversion (filtre CEM, cellule de commutation, transformateur, figure 6.2) mais également l'ensemble des fonctions auxiliaires mises en œuvre dans un convertisseur complet : système de régulation, fonction de démarrage, limiteur de courant, réserve d'énergie, superviseur). Les parties suivantes détailleront principalement les améliorations apportées à la partie puissance, mais la comparaison avec l'existant se fera sur le convertisseur complet.

6.1.1.1 Composants actifs

Dans cette gamme de puissance, les convertisseurs actuels sont composés principalement de MOSFET en silicium. Ces composants sont très matures et utilisés dans de nombreuses applications. La montée en fréquence des convertisseurs coïncide avec les limites d'utilisation de ces composants compte tenu des pertes générées.

Au vu de leur propriétés, les matériaux GaN ou SiC présentent de meilleures caractéristiques en terme de pertes, de limites en tension, en température ou en fréquence (figure 6.4). Si les composants en SiC sont plutôt destinés à des applications haute tension, les transistors en nitrure de gallium (GaN) commencent à émerger sur le marché. Ces composants étaient jusqu'à présent réputés pour des fonctionnements très haute fréquence mais basse tension. Des récents développements ont permis de développer des composants de puissance dans la gamme 50 V-700 V, compatibles avec notre application. Ces composants sont encore peu matures et en voie d'amélioration, mais de nombreux fabricants proposent déjà des produits (EPC, GaN Systems, Panasonic, ...).

Le choix des composants et l'évaluation des pertes dans un interrupteur seront effectués à partir de modèles simples. Ces pertes sont généralement

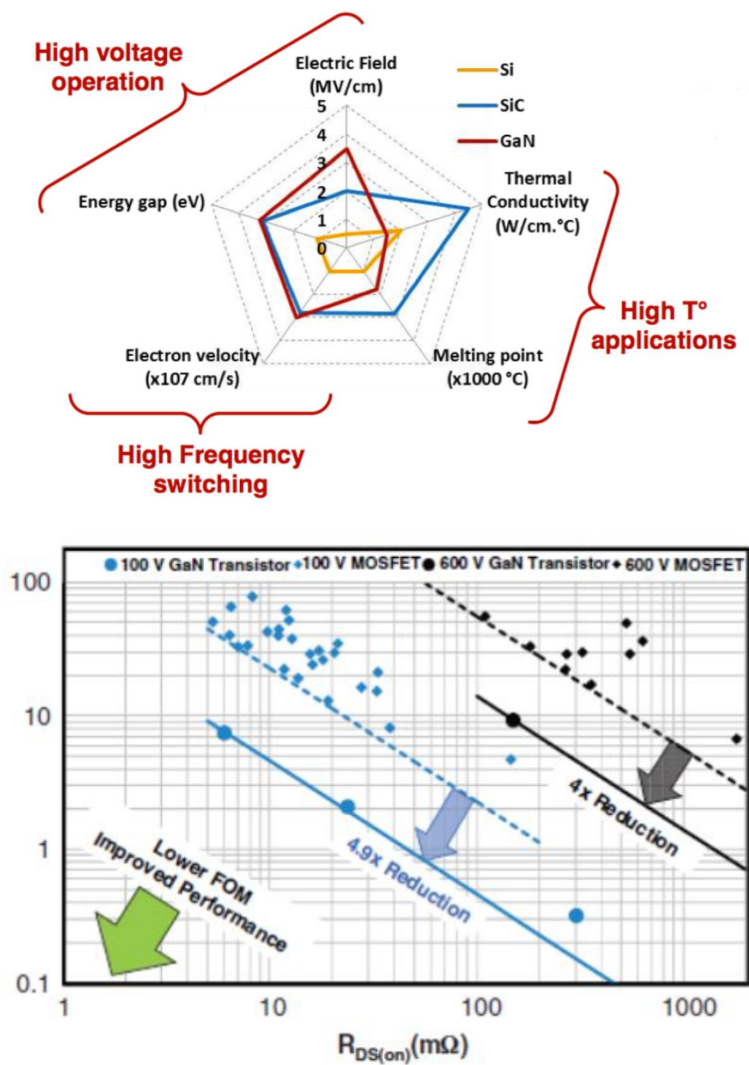


FIGURE 6.3 – Comparaison des performances des différentes technologies de semi-conducteurs [49]

séparées en trois grandes parties :

- les pertes par conduction, qui sont principalement dues à la résistance à l'état passant (pour un composant unipolaire) équivalente ($\approx R_{DS(on)}$) et au courant. L'équation 6.2 présente une expression simplifiée des pertes par conduction en tenant compte de l'évolution de la résistance à l'état passant avec la température par une fonction linéaire (équation 6.1) ;

$$C_{TR} = \frac{\frac{R_{DS(on)}(175^\circ C)}{R_{DS(on)}(25^\circ C)} - 1}{175 - 25} \quad (6.1)$$

$$P_{cond} = [1 + C_{TR}(T_{amb} - 25)] \times R_{DS(on)} \times i_{DS(RMS)}^2 \quad (6.2)$$

- les pertes par commutation, qui sont principalement liées à la fréquence, à la tension drain-source et à la capacité drain-source équivalente ($\approx C_{DSequ}$). Cette capacité équivalente est déterminée à partir des capacités C_{OSS} et C_{RSS} qui varient avec la tension (équation 6.3 et 6.4) ;

$$C_{DSequ} = C_{OSS_{V_0}} \sqrt{\frac{V_0}{V_{DS}}} - C_{RSS_{V_0}} \sqrt{\frac{V_0}{V_{DS}}} \quad (6.3)$$

$$P_{com} \simeq C_{DSeq}(\Delta V_{DS}) \times V_{DS}^2 \times f_{dec} \quad (6.4)$$

- les pertes dans les circuits de commande qui sont influencées par la fréquence (f_{dec}), la tension de commande (V_{DD}) et la charge de grille (Q_G) représentée par la capacité de grille, C_{GS} .

$$P_{driver} \simeq Q_G \times V_{DD} \times f_{dec} \quad (6.5)$$

Le choix des transistors a été effectué à travers 2 critères. Tout d'abord le facteur de mérite de l'équation 6.6 a été appliqué à plusieurs MOSFET Si et GaN du commerce compatibles avec notre application. La figure 6.4a montre que les transistors GaN présentent un intérêt certain mais leur utilisation reste délicate à cause de leur sensibilité aux surtensions. Le boîtier LGA (Land Grid Array) permet de minimiser les inductances parasites. En ne se focalisant que sur les transistors dont la tenue en tension est supérieure à 150 V, la seconde sélection s'est faite sur les pertes. La figure 6.4b donne une estimation des pertes pour différents composants. À la vue des résultats sur cette figure, le

composant sélectionné a été le EPC2010, qui présente le moins de pertes, principalement en raison de sa plus faible résistance à l'état passant.

$$FOM_{GaN} = (Q_G + Q_{OSS}) \times R_{DSon} \quad (6.6)$$

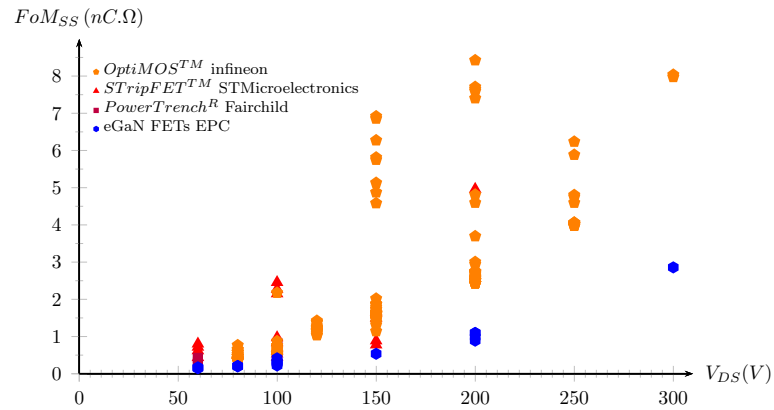
6.1.1.2 Transformateur planar

L'augmentation de la fréquence de découpage permet de diminuer le volume du transformateur. Les structures à résonance sont très sensibles aux éléments parasites des interconnexions et du transformateur. Dans les convertisseurs DC-DC isolés, le transformateur joue un rôle central dans la mesure où toute la puissance transite par ce composant. L'inductance de fuite de ce transformateur participe au fonctionnement en commutation douce du convertisseur Flyback Active-Clamp. Il est donc important d'identifier cette valeur et de la prendre en compte dès la phase de conception. Dans cette démarche, l'utilisation d'un transformateur bobiné classique a montré des limites en termes :

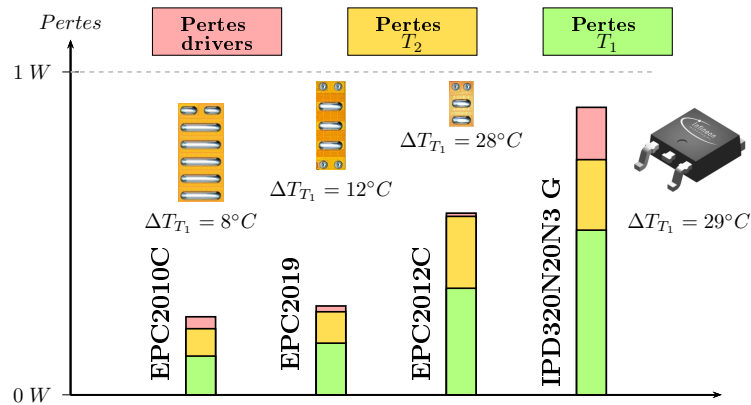
- de répétabilité de fabrication des bobinages, impliquant des éléments parasites pouvant varier d'un composant à l'autre ;
- de report des bobinages sur le PCB lorsque la section et le nombre de conducteurs est important.

Le transformateur planar est une bonne solution à ces deux inconvénients tout en poursuivant notre démarche d'intégration. Un transformateur planar est composé d'un PCB incluant les enroulements et d'un circuit magnétique. Le PCB étant déjà un support à nos composants classiques, il s'agira dans ce cas de choisir la bonne configuration d'un PCB multicouches afin de pouvoir enfouir les bobinages du transformateur à l'intérieur du PCB. De plus, les techniques de réalisation des PCB nous assurent une bonne reproductibilité des géométries et donc une bonne reproductibilité des éléments parasites du transformateur.

La première étape dans le dimensionnement du transformateur est le choix du matériau et de sa forme. Pour des fréquences de fonctionnement supérieures à 1 MHz, la liste des matériaux disponibles commercialement est très restreinte. Trois nuances de ferrites de chez Ferroxcube ont été évaluées (3F4, 3F45 et 3F35). En se basant sur l'évaluation des pertes volumiques à 1 MHz-50 mT à partir du modèle de Steimetz fourni par le fournisseur, il apparaît que



(a) Comparaison des facteurs de mérite des transistors MOSFET Si et des transistors eGaN EPC



(b) Pertes dans plusieurs transistors pour le point de fonctionnement nominal

FIGURE 6.4 – Comparaison des performances des différentes technologies de semi-conducteurs [41]

le matériau 3F45 présente le minimum de pertes. Le choix de la forme est plus basé sur des aspects qualitatifs. Nous sommes partis sur un noyau de type EQ car cela permettait de réaliser des spires avec des longueurs moyennes plus faibles, réduisant de fait la résistance DC. De plus, cette forme présente aussi l'avantage de réduire les émissions électromagnétiques rayonnées.

Le routage des bobinages est tout d'abord borné par la technologie PCB qui va limiter l'épaisseur du cuivre, la résolution ou le nombre de couches. Plusieurs choix ont guidé le dimensionnement des bobinages.

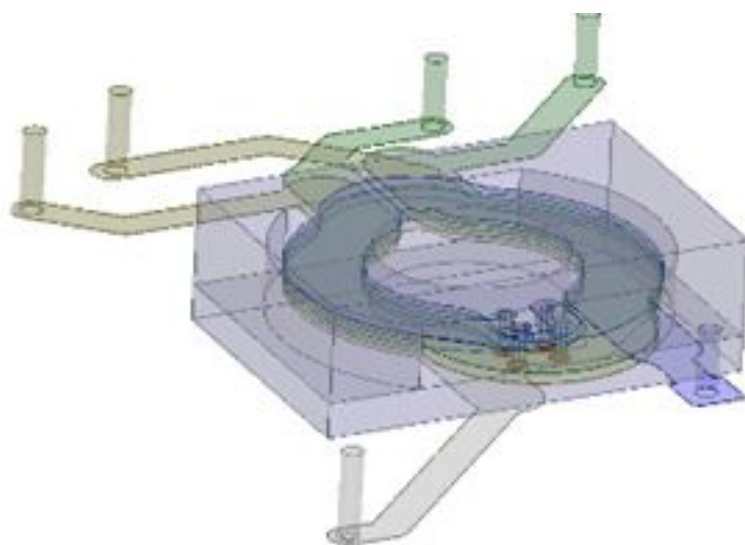
- le nombre de spires par bobinage a été limité à son minimum avec une spire par couche pour contre-balancer l'augmentation des résistances apparentes à cause des effets de peau et de proximité ;
- éloignement des enroulements de l'entrefer pour limiter les courants de Foucault dans les pistes ;
- entrelacement entre les spires primaires et secondaires pour minimiser les fuites ;
- une densité de courant fixée à 20 A/mm² environ.

La figure 6.5 décrit la forme du transformateur planar réalisé qui sera utilisé dans l'assemblage du convertisseur complet.

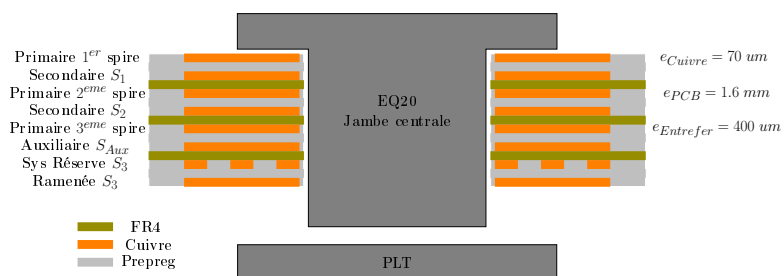
6.1.2 Importance de la connectique : assemblages

Le travail mené sur le transformateur planar et les composants actifs CMS a permis de modifier le rapport de forme des cartes électroniques avec des épaisseurs plus faibles. Néanmoins, certaines parties comme les condensateurs de stockage d'énergie (condensateur film ou chimique) ou l'inductance de mode commun représentent encore un volume important et sont parmi les composants les plus hauts des circuits. Ce sont donc eux qui vont contraindre la hauteur du système

Une analyse système montre que les différentes parties d'un convertisseur n'ont pas les mêmes besoins en terme de nombre de composants, de densité surfacique, de densité de courant, de densité de pertes, de dissipation thermique... . Par exemple, la fonction de supervision possède un nombre élevé de composants mais présente bien souvent un encombrement faible. À l'inverse les filtres CEM ont moins de composants mais un encombrement nettement plus important. Concernant la partie puissance de la cellule de commutation,



(a) Vue CAO du transformateur planar



(b) Image en coupe de l'arrangement des conducteurs

FIGURE 6.5 – Description du transformateur planar

cette dernière présente peu de composants mais a besoin de conducteurs épais pour réduire la résistance des pistes, une résolution compatible avec pads des composants et plusieurs niveaux de cuivre afin de pouvoir réaliser les bobinages des transformateurs ou de présenter un routage optimisé minimisant les inductances de maille.

Dans ces travaux de développement, une approche modulaire 3D a permis d'adapter les contraintes du PCB aux différentes fonctions. L'ensemble des fonctions du convertisseur ont été réalisées sur 2 étages avec 2 PCB aux caractéristiques différentes. Dans cette application, nous avons fait le choix de répartir les fonctions selon la fréquence, comme suit :

carte inférieure : Filtre CEM, limiteur de courant, circuit de supervision, circuit de démarrage ;

carte supérieure : cellule de puissance, circuit de commande.

Cette approche est d'autant plus intéressante qu'elle permet une meilleure utilisation des PCB, de faciliter le routage et aussi de fonctionnaliser des cartes. La figure 6.6 présente le prototype final regroupant l'ensemble des fonctions du convertisseur (principales et auxiliaires) obtenu avec toutes les voies d'amélioration : utilisation de composants GaN, transformateur planar, assemblage modulaire [43].

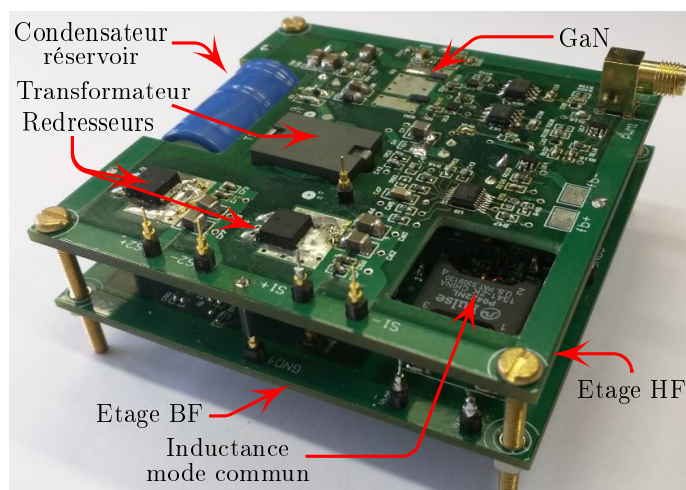


FIGURE 6.6 – Convertisseur 50 W conçu sur une approche modulaire

TABLE 6.1 – Caractéristiques des alimentations

Caractéristiques	Alimentation #1	Alimentation #2	Alimentation #3
Puissance	30 W	50 W	50 W
Fréquence	400 kHz	1 MHz	1 MHz
Rendement nominal	85%	88%	90%
Surface carte	168 cm ²	184 cm ²	72 cm ²

Pour arriver à ce résultat, le tableau 6.1 et la figure 6.7 présentent les caractéristiques des réalisations intermédiaires qui ont permis de valider chacune des solutions technologiques.

- l'alimentation #1, fonctionnant en commutation dure, représente la référence industrielle d'une puissance de 30 W et est composée d'un transformateur bobiné et de transistors MOSFET ;
- l'alimentations #2 est une structure quasi-résonnante d'une puissance de 50 W qui embarque des solutions technologiques intermédiaires (transformateur planar et transistors GaN) ;
- l'alimentation #3 est issue de la solution #3 avec l'approche modulaire.

Les améliorations apportées à l'alimentation #2 ont permis d'augmenter la puissance et le rendement pour une surface sensiblement égale à l'alimentation de référence. Entre la solution #1 et #3, la surface du convertisseur a été réduite de 40% avec une augmentation de la puissance et du rendement.

6.1.3 Conclusions - Discussion : Avantages et limites de la montée en fréquence

À travers ces travaux, nous avons abordés plusieurs aspects d'intégration résultant d'une augmentation de la fréquence de découpage des convertisseurs :

- le choix des topologies quasi-résonnantes pour limiter les pertes par commutation ;
- l'utilisation de composants GaN qui présentent des caractéristiques électriques prometteuses. Cependant, ces composants sont très fragiles au niveau de leur grille. Avec la montée en fréquence et la réduction des temps de commutation, une attention toute particulière doit être apportée au routage du circuit de commande afin de limiter les surtensions

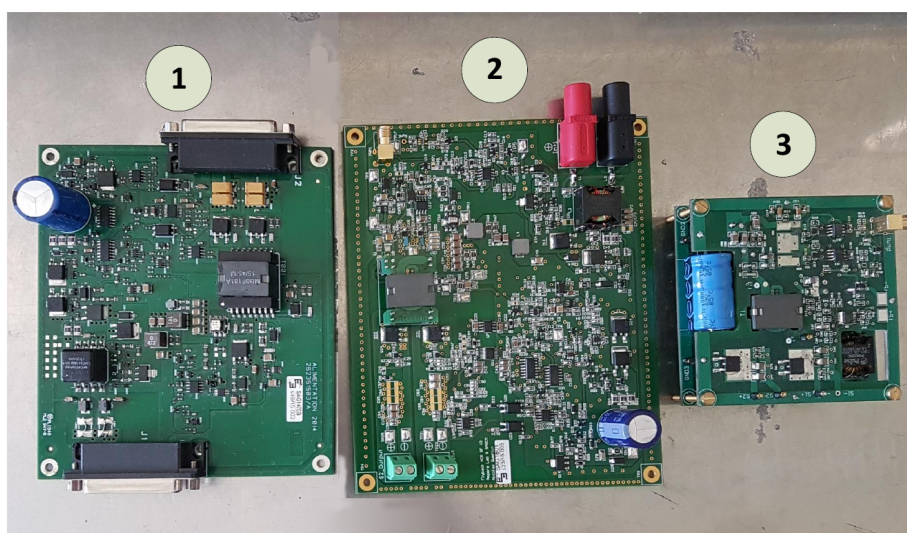


FIGURE 6.7 – Comparaison des différentes alimentations réalisées et décrites dans la table 6.1

- sur la grille des transistors, liées aux inductances parasites des pistes (environ 1 nH, qui peuvent apparaître au moment des commutations ;
- l’association de substrats avec des structures différentes pour intégrer au mieux les différentes fonctions ;
 - la réduction de la taille des composants passifs permise par la montée en fréquence.

Dans cette gamme de puissance (au-delà de quelques dizaines de watts), l’augmentation des fréquences de commutation a permis effectivement de diminuer la taille du convertisseur. Elle pose cependant de nouveaux problèmes et ouvre de nouvelles perspectives.

- même si l’augmentation des éléments de stockage utilisés dans le transfert d’énergie (transformateur, inductance de lissage, condensateur) ont diminué de volume, ils sont toujours trop encombrants pour être enfouies. L’approche de packaging 3D (sur plusieurs niveaux), où ces composants seraient utilisés comme support ou assemblés autour des autres fonctions, semble être une voie intéressante ;
- pour les éléments de filtrage, la conclusion peut être différente. Dans un premier temps, on pourrait imaginer des composants passifs plus petits et donc plus facilement intégrable dans le PCB. Cependant, les matériaux ont tendance à perdre leurs propriétés en haute fréquence et, à cause de l’effet conjoint des éléments parasites des composants et des gabarits normatifs plus contraignants en haute fréquence, la montée en fréquence n’est plus aussi intéressante. En effet, en haute fréquence, les éléments parasites vont jouer un rôle important sur le gain des filtres et il sera nécessaire d’associer plusieurs composants de petites tailles (présentant moins d’éléments parasites) pour obtenir le gain souhaité avec le risque de créer des couplages électrostatiques et/ou magnétiques.

6.2 Alimentation DC-DC 100 MHz

Dans le cadre du projet Européen PowerSWIPE, thèse de Florian Neveu [36], nous avons travaillé sur la réalisation d’un convertisseur DC-DC abaisseur non isolé basse puissance pour des applications embarquées. Dans ce genre d’applications, les domaines de tension se multiplient pour optimiser la distri-

bution d'énergie au sein d'un système micro-grid (figure 6.8) et de répondre au mieux aux variations de charge de chaque consommateur. Cette considération implique une augmentation significative du nombre de convertisseurs dédiés. L'objectif de miniaturisation de cette fonction a donc tout son sens afin de minimiser l'empreinte de ces alimentations tout en garantissant un rendement élevé.

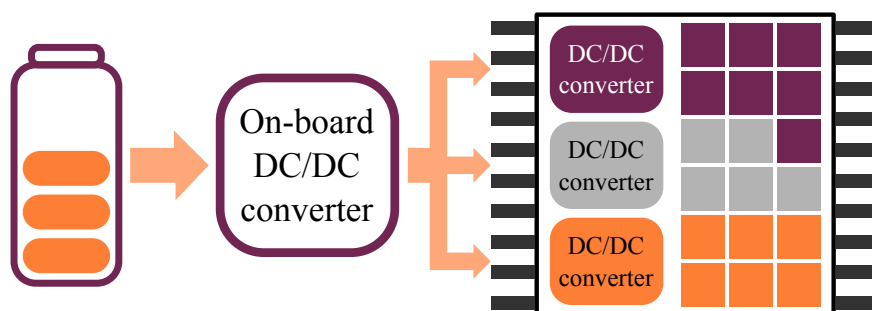


FIGURE 6.8 – système intégrant de multiples convertisseurs DC-DC

L'objectif est de valider une solution de conversion en utilisant une approche 3D et en poussant la fréquence de découpage jusqu'à 100 MHz afin de réduire le volume des composants passifs [35]. L'augmentation de la fréquence de découpage aura également comme conséquence une meilleure dynamique du système face à une variation de charge. Dans cette partie, le choix de la topologie, des composants passifs et actifs et de l'assemblage sera présenté. Dans cette application, seul l'étage de conversion puissance sera étudié.

Ces travaux, financés par le contrat Européen PowerSwipe, sont issus d'une collaboration internationale :

- Laboratoire Ampère : Conception des puces actives et caractérisation des composants passifs ;
- Tyndall National Institute : réalisation de composants magnétiques intégrés ;
- Université Polytechnique de Madrid : simulation et optimisation système ;
- Infineon : réalisation des puces actives ;
- IPDIA : réalisation des composants capacitifs ;
- BOSCH : intégrateur final.

6.2.1 Choix des technologies utilisées

Dans ce projet, le convertisseur doit se situer à l'interface entre un bus de tension continu 3.3 V et une charge du type microcontrôleur dont le point de fonctionnement nominal est 1.2 V-280 mA. La fréquence de commutation considérée avait été fixée à 100 MHz afin d'obtenir un convertisseur ne dépassant pas la surface de 10 mm², tous composants compris. De plus, un faible profil était souhaité, autour de 1.2 mm.

Compte tenu de ce cahier des charges, les choix technologiques des composants actifs et passifs sont déterminants. Comme dans la partie précédente, il a été nécessaire de cibler un matériau semi-conducteur. À priori les composants en SiC et en GaN présentent des caractéristiques plus intéressantes que les composants en Si. Cependant, compte tenu des niveaux de tension mis en jeu, nous avons ciblé les composants Si qui sont plus matures notamment au niveau de l'intégration des circuits digitaux et donc plus compatibles avec une approche "on-chip".

Concernant les composants passifs, l'approche qui consisterait à intégrer les condensateurs (capacité MOM²-2 nF/mm², MIM³-10 nF/mm² ou MOS⁴) et les inductances sur silicium ne semble pas réaliste compte tenu des valeurs envisagées à 100 MHz à savoir :

- quelques dizaines de nF pour les condensateurs de découplage des étages de puissance et de commande et pour le condensateur de filtrage de sortie ;
- quelques dizaines de nH pour l'inductance de filtrage en sortie.

Afin de profiter au mieux des différentes technologies de réalisation des composants actifs et passifs pour améliorer le rendement et la surface, nous avons opté pour une intégration hybride avec une association 3D des différentes parties telle que représentée à la figure 6.9. Dans cette représentation, le PCB ne sert que de carte mère. L'ensemble du convertisseur n'est porté que par l'interposeur, qui joue à la fois le rôle de support mécanique, d'interconnexion et embarque les condensateurs nécessaires [39].

2. Metal-Oxyde-Metal
3. Metal-Insulator-Metal
4. Metal-Oxide-Semiconductor

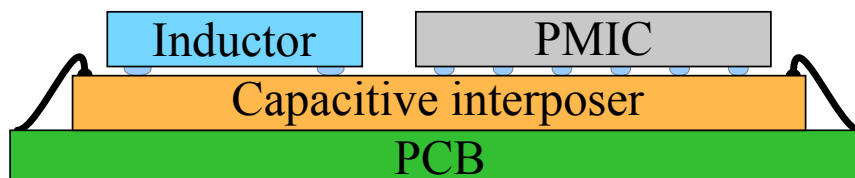


FIGURE 6.9 – Association 3D du convertisseur

6.2.1.1 La topologie et les composants actifs : Mise en série

Dans cette application, nous nous sommes focalisés sur les convertisseurs DC-DC non-isolés abaisseurs. Dans cette famille de convertisseur et pour cette gamme de puissance, on peut lister principalement 3 types de convertisseur : les convertisseurs linéaires, les convertisseurs à capacités commutées et les convertisseurs inductifs.

Convertisseur linéaire : cette famille de convertisseurs agit comme un pont diviseur de tension. Le rendement dépend donc du rapport entre les tensions d'entrée et de sortie. Plus le rapport entre les tensions de sortie et d'entrée ($\frac{V_S}{V_E}$) sera faible, plus le rendement sera faible. Dans notre cas, pour une conversion d'une tension d'entrée de 3.3 V vers une tension de sortie de 1.2 V, le rendement serait de 36 %.

Convertisseur à capacités commutées : dans ce type de convertisseurs, appelé aussi "pompe de charge", le facteur de conversion dépend de la structure. La modification du rapport des tensions nécessite donc un système reconfigurable. Ce type de convertisseurs n'utilise pas d'inductance et est donc compatible avec un procédé CMOS.

Convertisseurs inductifs : ces convertisseurs sont composés d'une cellule de commutation avec 2 interrupteurs, d'éléments de filtrage inductif et capacitif. La régulation de la tension de sortie peut être réalisée en modifiant le rapport cyclique. Théoriquement, si tous les éléments sont parfaits, le rendement de conversion est égal à 100 %, mais un rendement de 90 % serait un bon résultat.

1. Choix de la topologie

À partir de cette première analyse, notre choix s'est porté sur les convertis-

TABLE 6.2 – Comparaison des différentes topologies de convertisseurs

	Buck classique	Buck 2 phases non couplées	Buck 2 phases couplées
F_{dec}	200 MHz	200 MHz	100 MHz
η	79.45 %	81.53 %	89.15 %

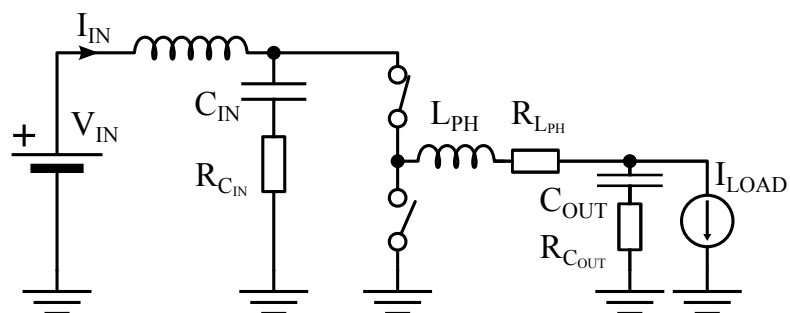
seurs inductif du type "hacheur série" au regard de leur performance énergétique. Plusieurs solutions d'architectures (hacheur série 1 phase, 2 phases indépendantes et 2 phases couplées), présentées à la figure 6.10, ont été évaluées à partir de formes d'ondes idéalisées et simulées. Les détails sont disponibles dans [37] :

- convertisseur buck 1 phase (classique) :
 - 2 interrupteurs ($R_{DSon} = 0.5 \Omega$)
 - 1 inductance (50 nH – 50 m Ω)
- convertisseur buck 2 phases non couplées :
 - 4 interrupteurs ($R_{DSon} = 1 \Omega$)
 - 2 inductances (50 nH – 50 m Ω)
- convertisseur buck 2 phases couplées :
 - 2 interrupteurs ($R_{DSon} = 1 \Omega$)
 - 2 inductances (50 nH – 50 m Ω)
 - 1 inductance de sortie (20 nH – 20 m Ω)

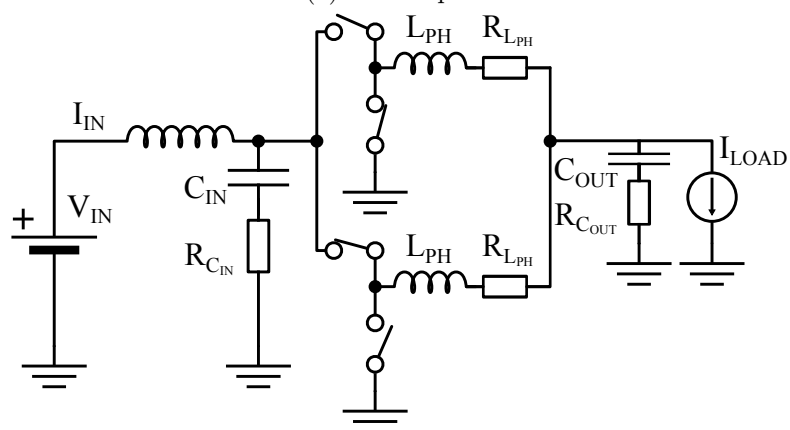
Les résultats de cette première analyse sont résumés sur le tableau 6.2. Ils montrent que les structures multi-phases présentent de meilleurs rendements. Elles permettent aussi de diminuer d'un facteur 2 la fréquence de commutation des interrupteurs (diminution des pertes par commutation) tout en maintenant la même fréquence apparente sur les composants passifs. Pour des raisons de simplicité, la démonstration de la démarche d'intégration de convertisseurs très haute fréquence et les résultats qui seront présentés dans les paragraphes de validations expérimentales (6.2.2.3) seront restreints aux convertisseurs 1 phase seulement.

2 Choix des interrupteurs

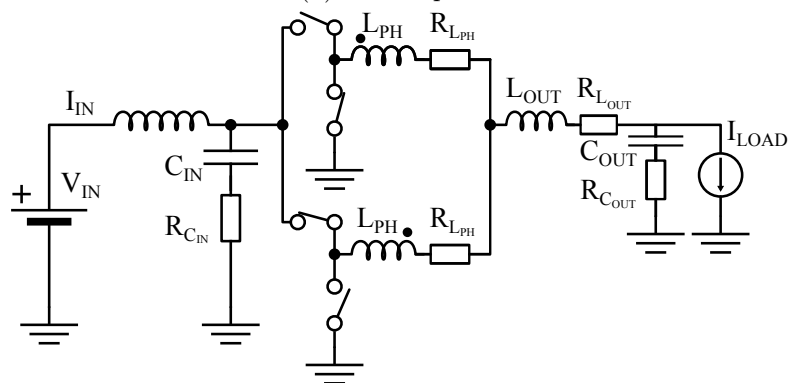
Afin de respecter le cahier des charges, les MOSFET utilisés dans les interrupteurs doivent présenter une tenue en tension au moins égale à 3.3 V. Pour cela nous avons évalué les performances des composants N-MOSFET et



(a) Buck 1 phase



(b) Buck 2 phases



(c) Buck 2 phases couplées

FIGURE 6.10 – Différentes architectures de convertisseurs évaluées

P-MOSFET ayant un calibre de 5 V et 3.3 V. Bien qu'ils ne soient pas directement utilisables, nous avons également évalué la performance des composants 1.2 V, dans l'optique de les associer en série afin de tenir la tension de 3.3 V. Le choix de la technologie de MOSFET utilisé a été portée par des critères énergétiques : pertes par conduction et par commutation. Notre étude comparative s'est basée sur un modèle simple avec 3 éléments (6.11 : la capacité de grille C_G , regroupant les capacités Grille-Source, Grille-Bulk et Grille-Drain), la capacité Drain-Source (C_{DS}) et la résistance Drain-Source (R_{DS}).

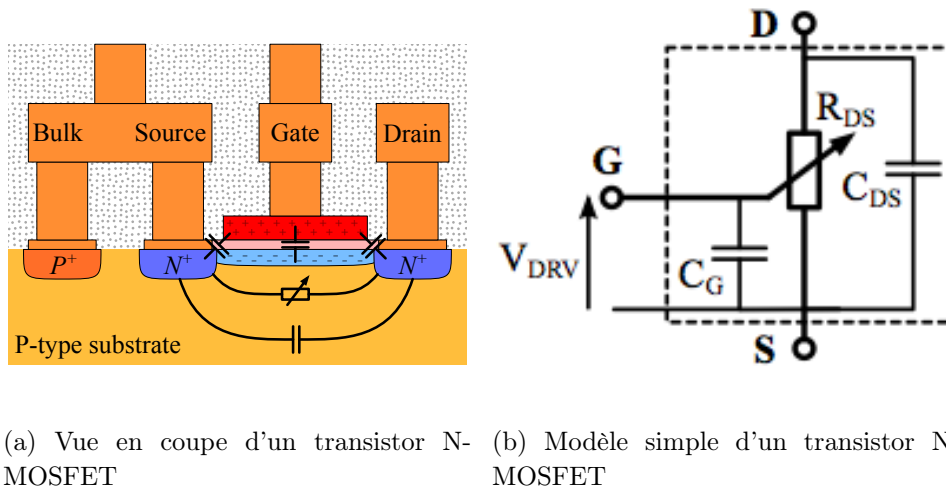


FIGURE 6.11 – Représentation d'un modèle de transistor N-MOSFET avec les éléments parasites

Des simulation paramétriques (Cadence) à partir des modèles disponibles dans le kit de conception fourni par Infineon nous ont permis d'extraire ces principaux paramètres. Nous avons constaté que la capacité Drain-Source n'était pas un élément de sélection, car sa valeur est relativement faible et elle est surtout équivalente pour les 3 technologies. Le choix de la technologie s'est surtout fondé sur la charge de la grille et la résistance à l'état passant. La figure 6.12 présente les caractéristiques des différentes technologies dans le plan $R_{DSon} - Q_G V_{GS}$. Ce plan représente aussi les iso-valeurs de pertes en pointillé qui sont définies par le produit $Q_G V_{GS} \times R_{DSon}$ (en considérant le courant et la fréquence constante). Dans ces graphes, le coin inférieur gauche

est synonyme de pertes faibles. Entre les deux technologies capables de tenir la tension (3.3 V et 5 V), le meilleur candidat est le composant 3.3 V. Cependant, on peut remarquer que le composant 1.2 V présente encore de bien meilleures caractéristiques. Par contre, au moins 3 interrupteurs en série seront nécessaires pour respecter le cahier des charges et la tenue en tension. La courbe violette montre les pertes qui ont été évaluées pour un macro-composant composé de 3 interrupteurs en série. Au global, cette courbe montre que cette association permet d'obtenir des pertes plus faibles. Par contre, cette association nécessite d'équilibrer les contraintes entre les transistors mis en série, notamment lors des commutations. Dans ce sens, le développement monolithique de l'interrupteur complet permet de réduire les problèmes d'interconnexion et une attention toute particulière doit être apportée à la réalisation du circuit de commande afin d'assurer des temps de propagation équivalents sur chaque transistor élémentaire.

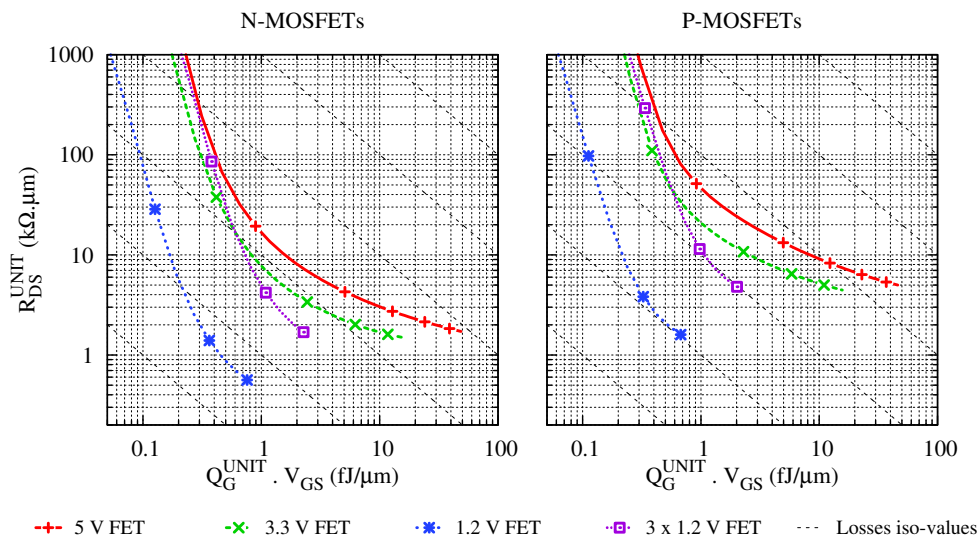


FIGURE 6.12 – Performances des MOSFET

Deux choix d'implantation ont été retenus pour la réalisation de l'interrupteur sur une cellule hacheur série standard (figure 6.13) :

- interrupteur réalisé avec un MOSFET 3.3 V

— interrupteur réalisé avec trois MOSFET 1.2 V mis en série

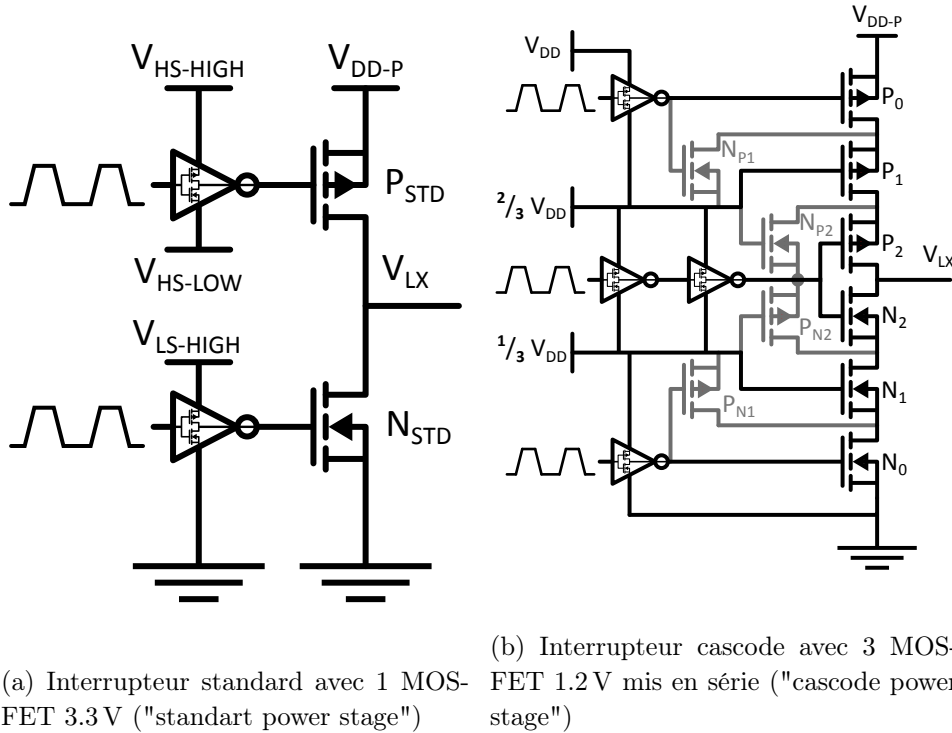


FIGURE 6.13 – Choix des interrupteurs de la cellule de commutation pour 2 configurations : demi-pont 3.3 V réalisé en technologie 3.3 V (a) ou 1.2 V (b)

6.2.1.2 Composants passifs

La taille des composants passifs dépend principalement de leur valeur, de leur tenue en tension (pour les condensateurs), du courant nominal (pour les inductances) et de leur boîtier.

Condensateurs : dans le chapitre précédent, de nombreuses technologies de condensateurs ont été étudiées. Pour des basses tensions et pour des valeurs de l'ordre de 10 nF, les condensateurs céramique de type MLCC (Multi-Layer-Cofired-Ceramic) sont très répandus [26]. Les limites fréquentielles des

condensateurs sont principalement dues aux éléments parasites apportés par le boîtier. Malgré l'utilisation de composants du type SMD 0402 (Surface Mounted Device) présentant de faibles inductances et résistances parasites, les fréquences de résonance des composants sont en-dessous de la fréquence de commutation de notre convertisseur (100 MHz), ce qui les rend incompatibles avec notre besoin de découplage. Dans le cadre de ces travaux, nous nous sommes appuyés sur une technologie de condensateurs en tranchées développée par la société IPDIA (Murata) sous le nom de 3D-PICS. Cette technologie permet d'atteindre des densités d'environ 160 nF/mm^2 sous 3.3 V et s'adapte parfaitement à notre stratégie d'intégration 3D dans laquelle l'ensemble des condensateurs du convertisseur sont enfouies dans un substrat, appelé interposer, sur lequel les autres composants sont brasés. Cette approche permet de relier au plus court l'ensemble des éléments, de minimiser les interconnexions et donc de minimiser les inductances parasites du câblage.

La figure 6.14 présente l'interposer développé dans le projet et réalisé par la société IPDIA. Ce substrat embarque :

- une matrice avec 4×4 plots de connexion pour reporter le circuit intégré avec les composants actifs ;
- 1 condensateur de 30 nF pour la fonction de découplage à l'entrée du convertisseur ;
- 2 empreintes pour l'accueil de l'inductance ;
- 3 condensateurs de 10 nF pour fixer les tensions de référence à l'entrée des drivers ;
- 1 condensateur de 15 nF pour réaliser le filtrage de sortie.

Inductances : les composants magnétiques peuvent se classer en deux grandes familles d'inductances : les inductances à air ou avec noyau magnétique. Les inductances avec noyau magnétique présentent de meilleures performances en continu en comparaison à des inductances à air. Grâce au matériau magnétique, l'inductance est plus élevée et la résistance plus faible. Par contre, l'inconvénient majeur est que le comportement du matériau magnétique change en haute fréquence, ce qui se traduit par une augmentation des pertes et une baisse de la valeur de l'inductance. Ces deux grandes familles d'inductances sont disponibles commercialement dans des boîtiers du type SMD. Elles se pré-

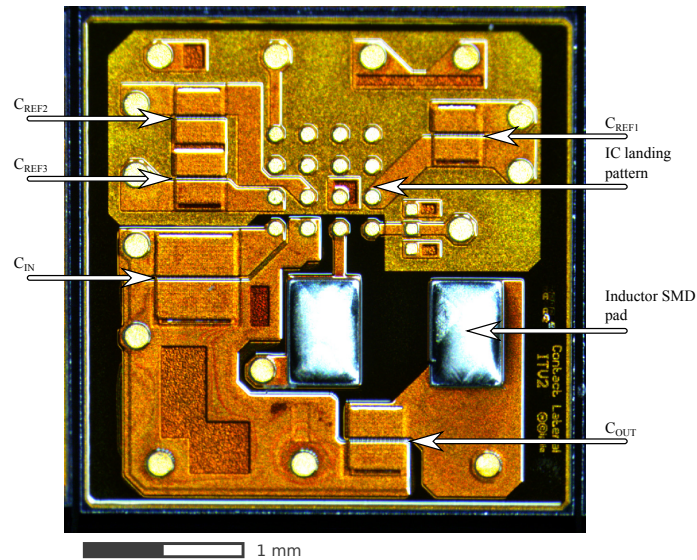


FIGURE 6.14 – Photographie de l'interposer capacitif

sentent sous la forme de bobinage autour d'un support (magnétique ou non) et sont relativement volumineuses (figure 6.17b - 0.635x0.966x0.71 mm). Même si cette option a été retenue pour assurer le développement du convertisseur, d'autres pistes ont été évaluées pour tenter à l'avenir de minimiser le volume des éléments inductifs. Dans le cadre du projet PowerSwipe, des échantillons d'inductances réalisées par Tyndall National Institute ont été caractérisés dans la partie 6.2.2. Le développement technologique de micro-inductances à partir d'un substrat ferrite mené au laboratoire Ampère sera présenté dans la partie 6.3.

La valeur de l'inductance est guidée par l'ondulation de courant souhaitée, par le mode de fonctionnement (conduction continue ou discontinue selon la charge) et ses pertes. Dans le cadre du projet, un compromis a été trouvé à $L=30$ nH pour un fonctionnement à 200 MHz et $L=60$ nH pour un fonctionnement à $L=100$ MHz.

6.2.2 Prototype et caractérisation

La caractérisation de composants ou des mesures sur des systèmes fonctionnant à des fréquences supérieures à 100 MHz, avec un fort contenu harmonique, est un véritable défi. Une attention toute particulière doit être apportée au choix du matériel (bande passante des sondes) et aux éléments parasites apportés par la connectique qui peuvent être du même ordre de grandeur que les éléments à caractériser. Les parties suivantes décrivent les équipements de test mis en place pour des mesures d'impédance jusqu'à 110 MHz et des mesures temporelles de tension-courant.

6.2.2.1 Description du convertisseur

Le convertisseur complet assemblé est présenté à la figure 6.15. La puce "circuit intégrée" (CI) et une inductance SMD 0402 de chez Coilcraft (36 nF-PFL1005-36NMRU pour un fonctionnement à 200 MHz et 60 nF-PFL1005-60NMRU pour un fonctionnement à 100 MHz) ont été brasées sur la face avant de l'interposer dans les emplacements réservés à cet effet.

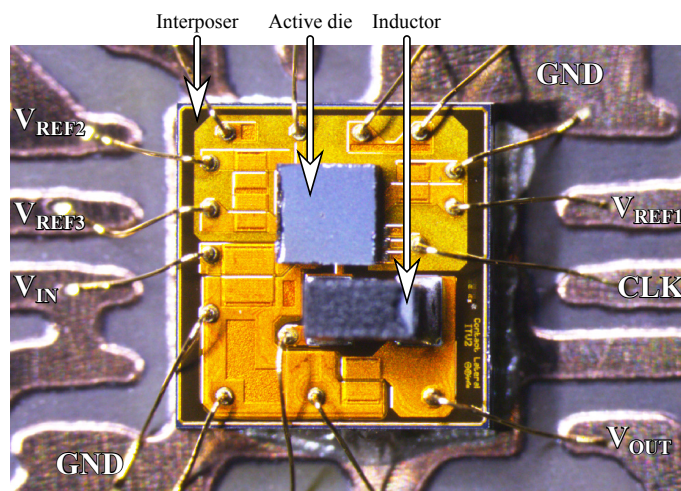


FIGURE 6.15 – Photographie du convertisseur assemblé sur l'interposer capacitif

Chaque élément constitutif du convertisseur (interposer capacitif, inductance et CI) a été caractérisé indépendamment, puis la fonctionnalité et les performances du convertisseur ont été évaluées. Les parties ci-dessous présentent le protocole et le banc de test pour les mesures d'impédance sur l'interposer et les inductances ainsi que les méthodes de mesures temporelles sur le convertisseur complet.

6.2.2.2 Mesures d'impédance

Les mesures d'impédances ont été réalisées avec l'impédancemètre Agilent 4294A qui a été associé à une station sous pointes permettant de réaliser des mesures 4 points avec des pointes "Kelvin". Les câbles coaxiaux et les pointes sont blindés au plus proche des contacts, permettant des mesures jusqu'à 110 MHz. Nous nous sommes servis des notes d'applications d'Agilent [1] pour définir le protocole de test afin d'assurer la reproductibilité des mesures.

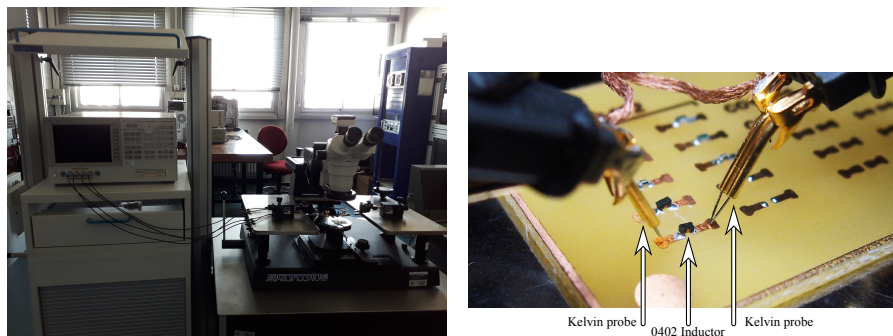


FIGURE 6.16 – Banc de test et inductance SMD 0402 sous pointes

Dans le cadre du projet PowerSwipe, plusieurs structures d'inductances ont été caractérisées : les inductances développées par Tyndall National Institute (figure 6.17a), composées de conducteurs en cuivre en forme de "racetrack" sur lesquels sont déposées de fines couches de matériaux magnétiques, et des inductances commerciales de chez Coilcraft (Boitier SMD 0402 - figure 6.17b). Quelques résultats de caractérisation sont présentés à la figure 6.17.

On peut remarquer que les 2 technologies d'inductances se comportent plutôt bien en fréquence, avec une variation de l'inductance inférieure à 10% sur la plage de fréquence 100 kHz-110 MHz, avec cependant une augmentation si-

gnificative de la résistance équivalente (ESR) à partir de 10 MHz. La valeur de l'inductance pour le composant industriel Coilcraft diminue continuellement sur toute la plage de fréquence, alors que l'on observe une décroissance de la valeur de l'inductance inductance développée par Tyndall à partir de 4 MHz. La résistance continue de l'inductance commerciale est plus faible, environ $0.8 \text{ m}\Omega/\text{nH}$ ($30 \text{ m}\Omega$ pour une inductance de 36 nH), tandis que la résistance DC est de l'ordre de $4 \text{ m}\Omega/\text{nH}$ ($120 \text{ m}\Omega$ pour une inductance de 30 nH) pour l'inductance Tyndall. Cette différence est à pondérer par le volume plus important de l'inductance commerciale, liée à des sections de conducteurs plus importantes.

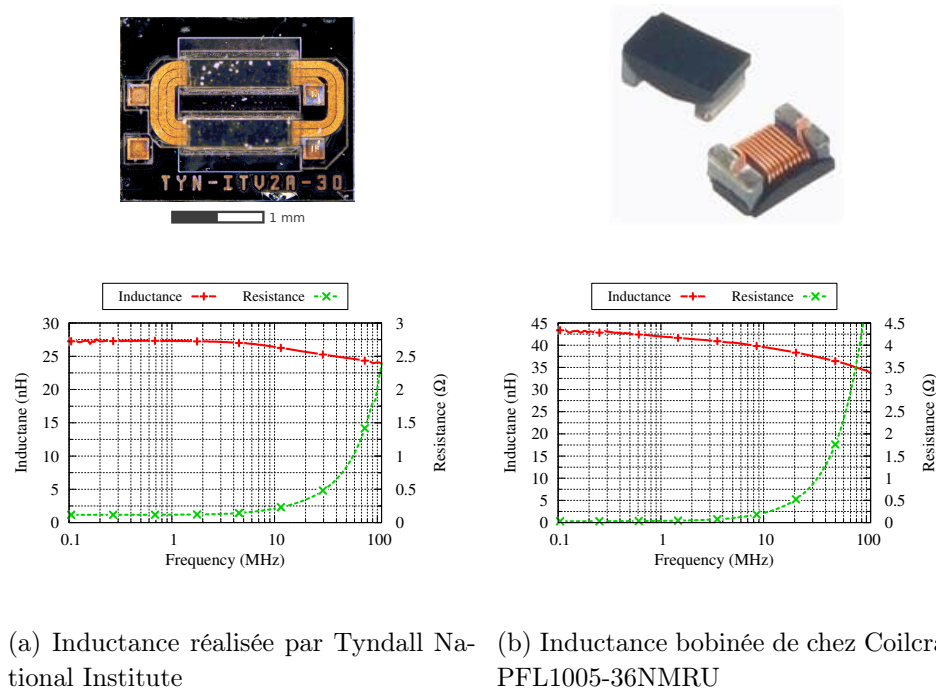


FIGURE 6.17 – Caractérisation fréquentielle des inductances

6.2.2.3 Mesures temporelles

Plusieurs sondes sont nécessaires pour pouvoir visualiser les tensions et courants dans le convertisseur. Les courants sont mesurés avec une sonde AC Tektronix CT6 (bande passante 2 GHz) et les tensions avec des sondes actives Tektronix TAP1500 (bande passante 1.5 GHz).

La figure 6.18 présente les courants et tensions en sortie de la cellule de commutation à 100 MHz. Ces formes d'ondes ont permis de valider le bon fonctionnement du hacheur série pour une cellule de commutation composée d'un étage de puissance standard (avec un seul MOSFET par interrupteur) et d'un étage cascode avec 3 MOSFET en série.

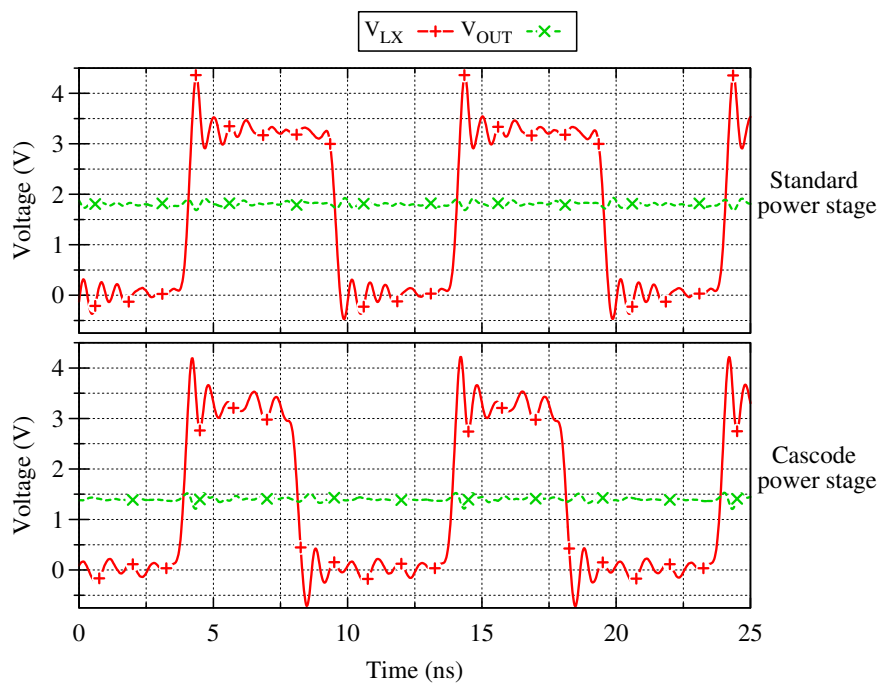


FIGURE 6.18 – Mesures temporelles (tensions-courants) de la cellule de commutation dans les 2 configurations : (haut) interrupteur standard 1 MOSFET 3.3 V, (bas) interrupteur cascode avec 3 MOSFET 1.2 V

La figure 6.19 présente les rendements de conversion pour une cellule de

puissance standard et cascode [38]. Les rendements ont été mesurés pour trois tensions de sortie à 2.4 V, 1.8 V et 1.2 V. Les résultats sont conformes à ce qui avait été prévu en simulation. La structure cascode présente un meilleur rendement qui est une conséquence logique des graphes de pertes dans les semi-conducteurs de la figure 6.12 qui indiquait qu'un interrupteur composé 3 MOSFET 1.2 V en série présentaient moins de pertes qu'un interrupteur composé d'un MOSFET 3.3 V.

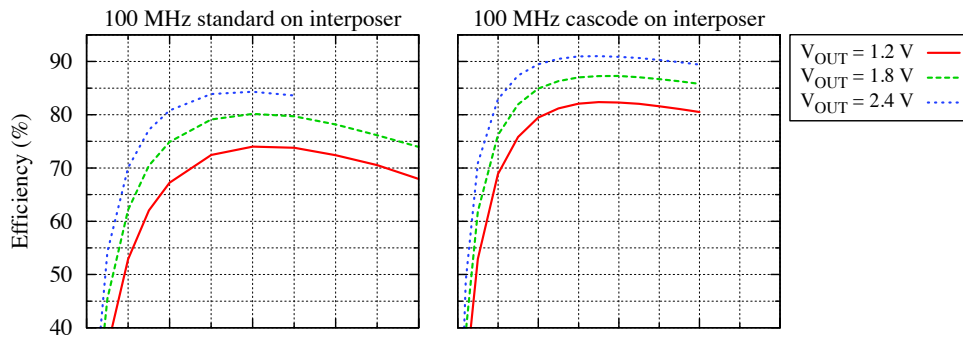


FIGURE 6.19 – Comparaison des rendements mesurés dans 2 configurations

6.2.3 Conclusions

La montée en fréquence permet de réduire significativement la taille et le volume des composants passifs utilisés pour le transfert et la conversion de l'énergie électrique [35][55].

À des fréquences élevées (100 MHz), les éléments parasites du câblage sont des facteurs clés dans le design du convertisseur. À titre d'exemple, la figure 6.20 montre la forme de la tension de sortie en présence ou non d'une sonde de tension sur le point milieu de l'étage de puissance. Ce graphique montre qu'à ces fréquences de commutation, l'ajout d'éléments parasites (soit via une sonde ou via des éléments parasites de câblage) a des effets non négligeables sur le fonctionnement du système.

Par rapport au convertisseur précédent (50 W-1 MHz), les effets du câblage sont encore plus critiques. Si l'intégration monolithique semble être la solu-

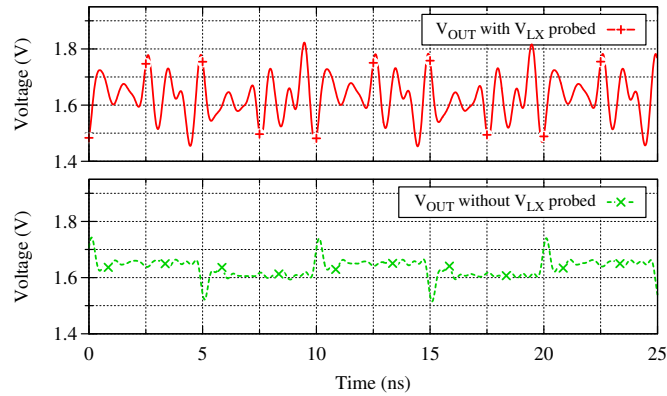


FIGURE 6.20 – Mesure de la tension de sortie avec (haut) et sans (bas) une sonde de tension active Tektronix TAP1500 sur le point milieu de bras (V_{LX})

tion la plus appropriée, les technologies disponibles ne sont toutefois pas assez performantes pour répondre à la réalisation de l'ensemble des éléments constitutifs d'un convertisseur (notamment les éléments passifs). Le convertisseur "buck" que nous avons développé et réalisé sur la base d'un interposer capacitif a permis d'utiliser l'interposer comme substrat mécanique et de positionner les condensateurs de filtrage au plus proche de la cellule de commutation.

L'assemblage 3D de composants discrets dédiés embarquant une ou plusieurs fonctions électriques ou multi-physique (mécanique, thermique) semble être une voie intéressante mais qui nécessitera le développement de composants dédiés associé à un "process flow" compatible avec des méthodes d'assemblage.

6.3 Fabrication de composants intégrés

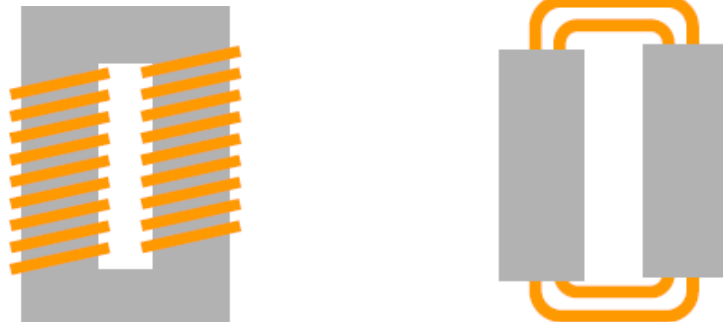
La partie précédente a montré qu'il était possible de pousser les fréquences de découpage des convertisseurs jusqu'à 1 MHz pour des applications de quelques dizaines de watts et jusqu'à la centaine de méga-hertz pour des applications basse puissance (quelques centaines de milliwatts). Dans ces applications, la taille des composants magnétiques peut se réduire à quelques dizaines de mm^2 . Les composants planaires (sur le même principe que les interposers capacitifs) sont bien adaptés pour développer des structures 3D empilées.

Dans cet optique, nous nous sommes essayés à la réalisation d'inductances haute fréquence avec matériaux magnétiques à travers la thèse de Elias Haddad.

6.3.1 Composition d'une inductance avec un matériau magnétique

Les inductances sont généralement réalisées avec des matériaux magnétiques afin d'augmenter leur compacité à valeur d'inductance égale. Il existe deux types de structures de composants magnétiques [52] :

- les composants où les conducteurs sont bobinés autour du circuit magnétique (figure 6.21a) ;
- les composants où le matériau magnétique est autour des conducteurs (figure 6.21b).



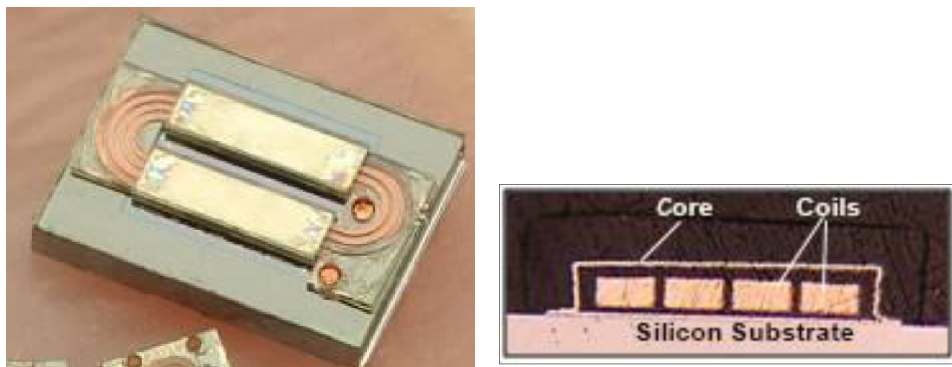
(a) Bobinage autour d'un matériau magnétique (b) Matériau magnétique autour du bobinage

FIGURE 6.21 – Topologies d'inductances [52]

Plusieurs technologies de composants magnétiques intégrés ont été développées. Les réalisations compatibles avec les technologies CMOS sont plutôt dédiées aux composants sans matériau magnétique, même si quelques développements ont pu être réalisés. Des composants bobinés miniaturisés sont actuellement disponibles commercialement sur le marché (Coilcraft à la figure 6.17b, Würth). Ces composants restent par contre relativement volumineux. La technologie LTCC (Low Temperature Cofired Ceramic) permet de fritter ensemble

des matériaux conducteurs, isolants et magnétiques. Des composants commerciaux réalisés avec ces procédés sont disponibles (Nascent) et des recherches sont toujours en cours ([34]). Ce procédé nécessite cependant des équipements spécifiques de frittage et la gamme de matériaux compatibles n'est pas très étendue.

D'autres développements utilisant des procédés de dépôt (pulvérisation, électrodéposition, évaporation) ont également permis de réaliser des prototypes pour des applications haute fréquence. À titre d'exemple, on peut reprendre les travaux menés à Tyndall illustrés à la figure 6.22. Des conducteurs en cuivre sont encapsulés par des matériaux magnétiques $Ni_{45}Fe_{55}$ déposés par voie électrolytique. Le matériau magnétique est déposé en fines couches isolées, permettant d'avoir un comportement fréquentiel stable (peu d'effet de peau). Par contre, compte tenu de la forme géométrique non uniforme sur le dessus des inductances, avec un matériau magnétique déposé uniquement sur la partie centrale des spires, ces composants ne semblent pas appropriés à une approche 3D avec l'empilement de différentes parties.



(a) Inductance en spirale allongée

(b) Vue en coupe de l'inductance

FIGURE 6.22 – Inductance développée par Tyndall

Notre approche technologique, qui sera présentée dans les paragraphes suivants, s'appuie sur des matériaux disponibles dans le commerce, sur lesquels nous avons mis en place un procédé de réalisation qui se veut simple mais qui permet une fabrication collective.

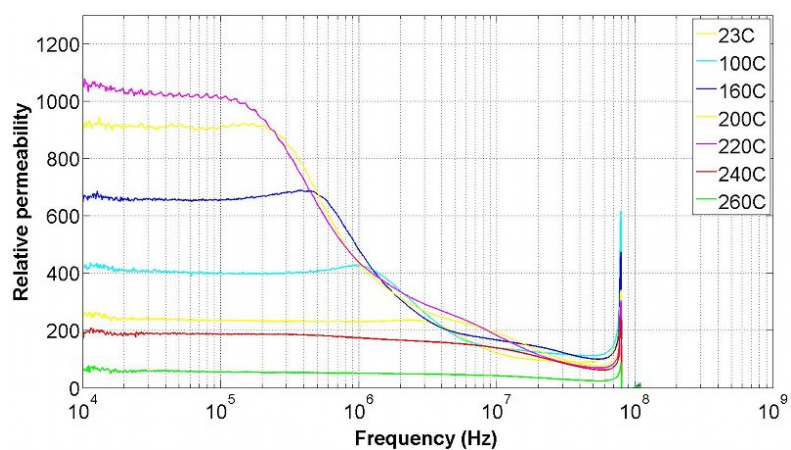
6.3.1.1 Matériaux magnétiques

Le recours à un matériau magnétique se justifie par le fait d'accroître la valeur de l'inductance, de canaliser les lignes de champ magnétique (limitant ainsi les perturbations électromagnétiques avec les composants voisins) et de jouer le rôle de support mécanique dans un assemblage de type SIP ("System In Package"). Ce matériau doit aussi être compatible avec le procédé technologique mis en place. Cependant, ce matériau va engendrer des pertes supplémentaires. Le graphique de la figure 5.4 montre que les matériaux ferrites sont parmi les matériaux les plus performants à haute fréquence. Ce sont aussi des matériaux durs, bien que fragiles, pouvant ainsi satisfaire la contrainte mécanique.

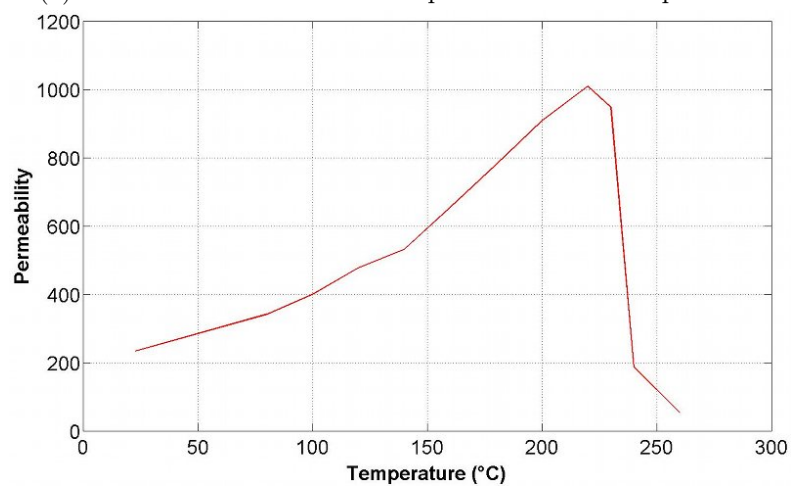
Dans un premier temps, nous avons cherché à développer des composants intégrés pour des applications haute fréquence (100 MHz). Les alliages NiZn ou MnZn ne sont pas adaptés pour des fréquences au-delà de quelques dizaines de megahertz au vu de leur faible perméabilité relative et de leur résistivité ($1 \Omega \text{ m}$ et $10^8 \Omega \text{ m}$ respectivement pour NiZn et MnZn). Notre choix s'est porté sur un matériau plutôt dédié aux applications hyperfréquences. Le YIG (ou $Y_3Fe_5O_{12}$) est un matériaux présentant une résistivité élevée ($> 10^{12} \Omega \text{ m}$) et une perméabilité relative non négligeable à 100 MHz (d'environ $\mu_R = 25$). Peu de résultats de caractérisation sur la perméabilité complexe de ce matériau sont rendus disponibles dans la littérature. Ce matériau a donc été caractérisé en fréquence et en température afin de mieux connaître ses performances. Les résultats obtenus à la figure 6.23 sont conformes à ceux estimés dans la littérature [15] [50]. On observe une perméabilité relative initiale à environ $\mu_R = 200$ à température ambiante et qui croît avec la température jusqu'à $\mu_R = 1000$ à 220°C . Au delà de cette température, la perméabilité décroît rapidement car le matériau est proche de sa température de Curie.

6.3.2 Conception

Comme le dépôt de matériaux magnétiques est relativement complexe à mettre en œuvre, les développements que nous avons menés sont basés sur des structures planaires à base de matériaux magnétiques existants. Même si cette topologie n'est pas optimale vis-à-vis de la répartition des courants (effet de peau et de proximité important, difficulté de la gestion de l'entrefer



(a) Perméabilité relative du YIG pour différentes températures



(b) Évolution de la perméabilité @100 kHz en fonction de la température

FIGURE 6.23 – Caractérisation du YIG

(dans le cas d'une structure sandwich) et surtout de la reprise du plot central, cette topologie est plus facile à réaliser en raison notamment de l'absence de nombreux vias électriques.

Dans ce genre de structure, les formes des conducteurs et du matériau magnétique vont avoir un impact sur la performance du composant. Cette performance est aussi dépendante des conditions d'utilisation du composant dans le système. Pour cette étude, nous nous sommes concentrés sur l'inductance de filtrage en sortie d'un hacheur série. Dans cette application, le courant traversant le composants possède une forte composante continue, avec une ondulation triangulaire limitée. Néanmoins, la phase de conception doit non seulement prendre en compte la résistance DC des enroulements mais également les phénomènes d'effet de peau et de proximité qui vont engendrer des densités de courant non uniformes [52].

En général, la performance des inductances est exprimée à travers le facteur de qualité Q de l'équation 6.7. Cependant, pour tenir compte des critères importants liés à notre application (la résistance DC et l'empreinte), un nouveau facteur de mérite présenté à l'équation 6.8 a été utilisé pour évaluer les performances des inductances [19].

$$Q = \frac{L\omega}{R_{AC}} \quad (6.7)$$

$$FoM = \frac{L(\text{nH})}{R_{DC}(\text{m}\Omega) \cdot S(\text{mm}^2)} \quad (6.8)$$

Des études en simulation éléments finis ont été menées pour évaluer l'influence des paramètres géométriques d'une structure composée de spires circulaires en cuivre déposées sur un substrat magnétique (figure 6.24). Cette étude a permis de dégager plusieurs tendances sur la forme des conducteurs.

- il est préférable de réaliser des conducteurs étroits ("w") et épais ("t"), de manière à minimiser les effets de peau et de proximité tout en gardant une section de conducteur importante ;
- plus les conducteurs sont proches ("s"), plus l'inductance est élevée et la résistance faible ;
- plus la zone centrale ("d_i") est importante et plus l'inductance sera élevée. Par contre, la longueur des spires sera plus grande ce qui entraînera une résistance DC plus élevée aussi.

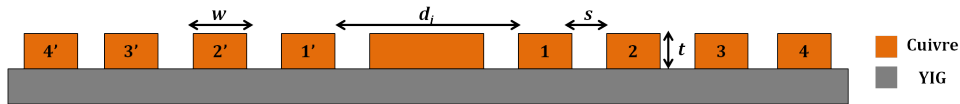


FIGURE 6.24 – Vue en coupe du modèle d'inductance sur une couche de matériau magnétique

Cette étude paramétrique nous a permis de définir des tendances afin de définir un jeu de paramètres pour la réalisation. Ces tendances ont été ensuite confrontées à la faisabilité liée au procédé technologique utilisé.

6.3.3 Procédé technologique

Le procédé technologique que nous avons mis en place est basé sur les techniques de fabrication des MEMS ("Micro Electro Mechanical Systems") qui consiste en une succession d'étapes de photolithographie, d'électrodéposition, de gravure et d'usinage. Le procédé a été développé autour d'équipements présents sur plusieurs laboratoires de Lyon (Ampère, Institut des Nanotechnologies de Lyon, MATEIS) et sur la plateforme technologique 3DPHI à Toulouse. Les paragraphes ci-dessous présenteront d'une manière synthétique les différentes étapes technologiques. Ces étapes sont exposées en détail dans la thèse de Elias Haddad [18].

Les paragraphes suivants vont présenter brièvement le procédé technologique mis en œuvre qui a permis de résoudre les enjeux ci-dessous :

- procédé simple à mettre en œuvre et fonctionnel sur une large gamme de températures (entre 25 °C et 200 °C) ;
- rendre accessible l'accès aux bornes de l'inductance pour un report facile avec les autres composants d'un système ;
- assurer la tenue des conducteurs sur un substrat ferrite ;
- réaliser des conducteurs épais ($\geq 50 \mu\text{m}$) ;
- refermer le circuit magnétique.

6.3.3.1 Description du procédé technologique de dépôt des spires

La figure 6.25 décrit brièvement les étapes de réalisation. Chacune des étapes a été étudiée et optimisée afin de garantir la reproductibilité du procédé.

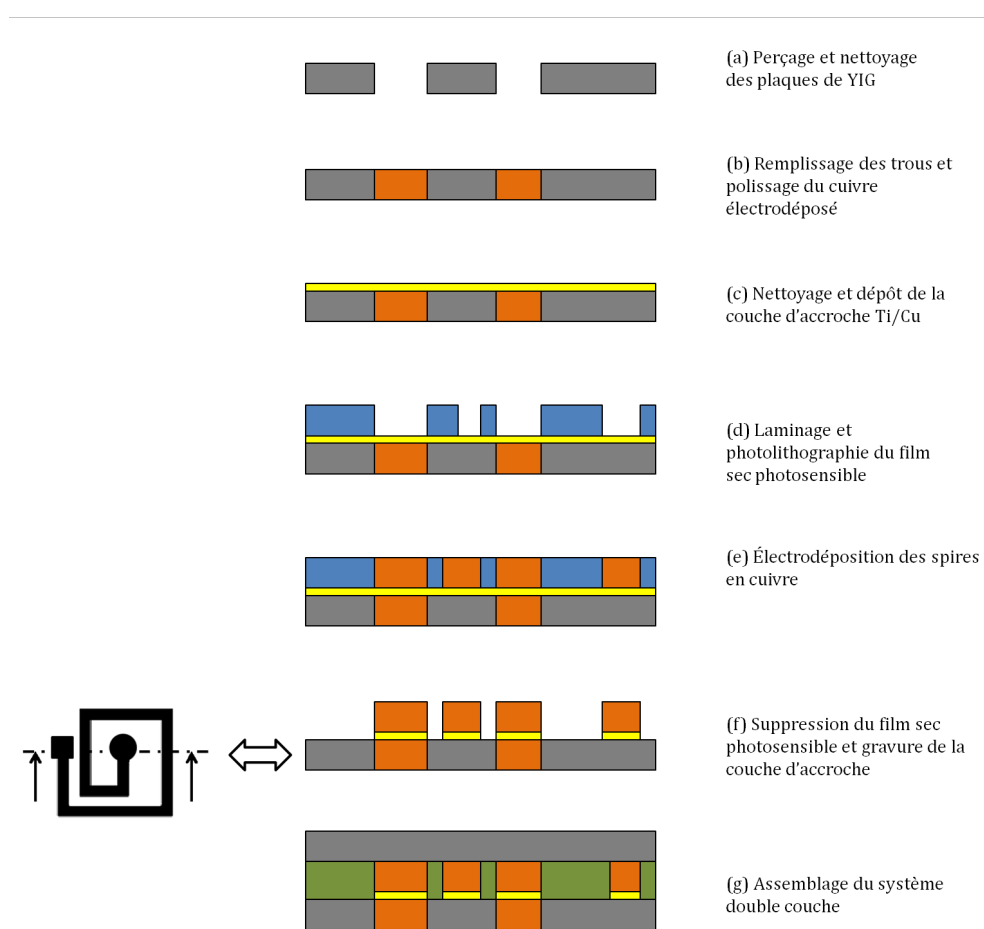


FIGURE 6.25 – Description du procédé de fabrication

La première étape consiste à préparer le substrat magnétique. Il s'agit dans un premier temps de percer le ferrite au niveau des extrémités des conducteurs. Un des problèmes rencontrés par l'utilisation de spires planars est la reprise du conducteur au centre de la spire pour la relier au reste du circuit. Cette reprise de contact a souvent été effectuée par bonding, mais cette technique n'est pas appropriée pour réaliser par la suite un empilement 3D avec d'autres composants. Pour résoudre ce problème, nous avons mis en place une technique que nous avons appelée TFV (Through Ferrite Via) qui s'apparente au TSV (Through Silicon Via) rencontré en microélectronique. Cette technique consiste à réaliser des vias en cuivre à travers le ferrite pour faire ressortir les bornes de l'enroulement sur l'une des faces du composant final et est illustrée à la figure 6.26 [20].

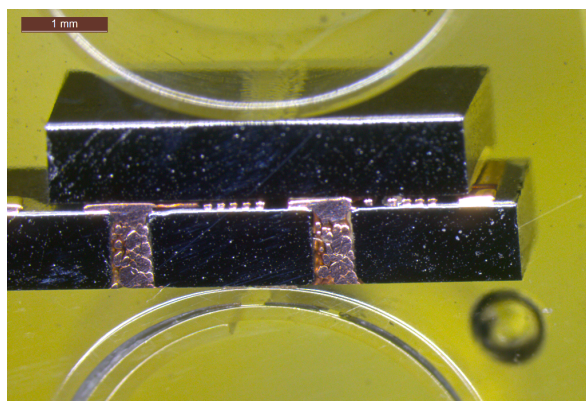


FIGURE 6.26 – Vue en coupe de l'inductance réalisée avec les vias

Après un polissage de la surface, les étapes suivantes vont consister à réaliser les spires. Compte tenu de la forte résistivité du YIG, l'option retenue dans un premier temps a consisté à déposer des conducteurs directement sur le ferrite. Une amélioration du procédé par l'ajout d'une couche isolante entre les conducteurs et le matériau magnétique est à l'étude afin de pouvoir appliquer ce procédé technologique à d'autres ferrites plus couramment utilisés dans les convertisseurs d'électronique de puissance, mais présentant des résistivités plus faibles. Parmi toutes les techniques de dépôt de conducteurs (évaporation, pulvérisation, ...), l'électrodéposition est celle qui est la plus adaptée pour

le dépôt de conducteurs épais. Cette technique nécessite une couche d'amorce conductrice (Ti-Cu ou Cr-Cu) qui assurera aussi l'accroche mécanique au substrat ferrite (étape 3). Ensuite les bobinages sont électrodéposés à travers un film sec photosensible épais (RISTON PM275) au préalable laminé, insolé et développé (étape 4 et 5). La couche d'accroche (étape 6) est ensuite supprimée par voie chimique. La figure 6.27 présente l'objet réalisé à cette étape.

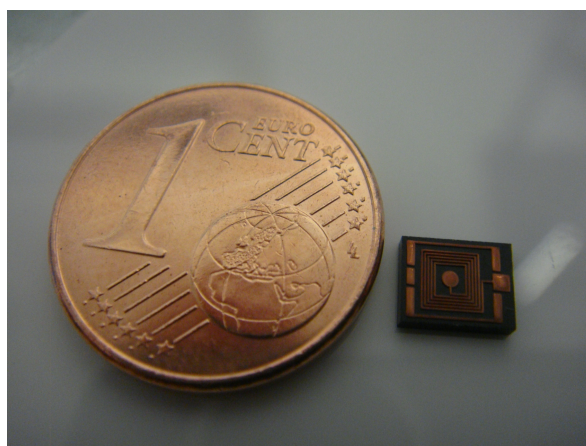


FIGURE 6.27 – Photographie de l'inductance réalisée sur une couche de YIG ($R_{DC} = 190 \text{ m}\Omega$ et $L_{100\text{MHz}} = 160 \text{ nH}$)

Enfin, la dernière étape a consisté à reporter une plaque de ferrite sur le dessus pour refermer le circuit magnétique. Pour réaliser cet ensemble, nous avons eu recours à un film bismaleimide qui est un film isolant à base de polyimide d'épaisseur environ $100 \mu\text{m}$. Ce film colle les surface en contact lors de sa polymérisation sous thermocompression. La figure 6.28 montre que, lors de la thermocompression, le film est venu remplir les espaces interspires de l'inductance.

La réalisation d'un composant, son élaboration et les travaux technologiques sont très enrichissants. Toutes les étapes doivent être optimisée les unes après les autres. Cette mise au point est très chronophage. Les prototypes sont réalisés après plusieurs mois de travail, ce qui rend très compliquée la valorisation des travaux à travers des publications durant une thèse de 3 ans. Par voie de conséquence, il est nécessaire d'enchaîner les thèses sur le même sujet

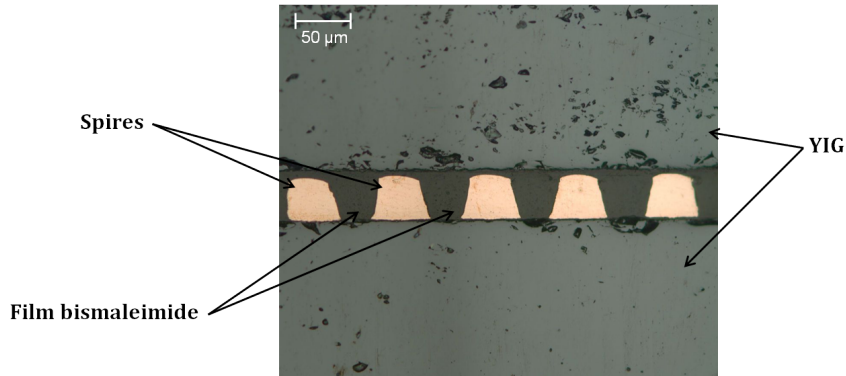


FIGURE 6.28 – Vue de coupe de l'inductance réalisée

pour pouvoir progresser et arriver à des résultats intéressants.

6.3.4 Inductances réalisées et caractérisations

Les inductances réalisées (sans circuit magnétique, avec une couche de matériau magnétique et avec 2 couches de matériau magnétique) ont été caractérisées par mesures d'impédances dans la gamme de fréquence 1 kHz-100 MHz. Les valeurs d'inductances issues de ces mesures ont permis de comparer l'intérêt du matériau magnétique pour une structure de bobinage identique (tableau 6.3).

Largeur des bobinages	Espace entre les bobinages	Épaisseur du cuivre	Nombre de tours	Surface
75 μm	75 μm	50 μm	5	12 mm^2

TABLE 6.3 – Caractéristiques géométriques communes des bobinages des inductances

La figure 6.29 présente l'évolution de l'inductance en fonction de la fréquence pour une inductance à air, une inductance avec un seul substrat magnétique et une inductance avec 2 substrats magnétiques prenant en sandwich le bobinage. Sur ce graphe, on peut noter l'apport des substrats magnétiques qui contribuent à une augmentation significative de l'inductance sur toute la

gamme de fréquence. On note aussi la diminution de l'inductance à partir de 2 MHz qui correspond à la diminution de la perméabilité observée à la figure 6.23.

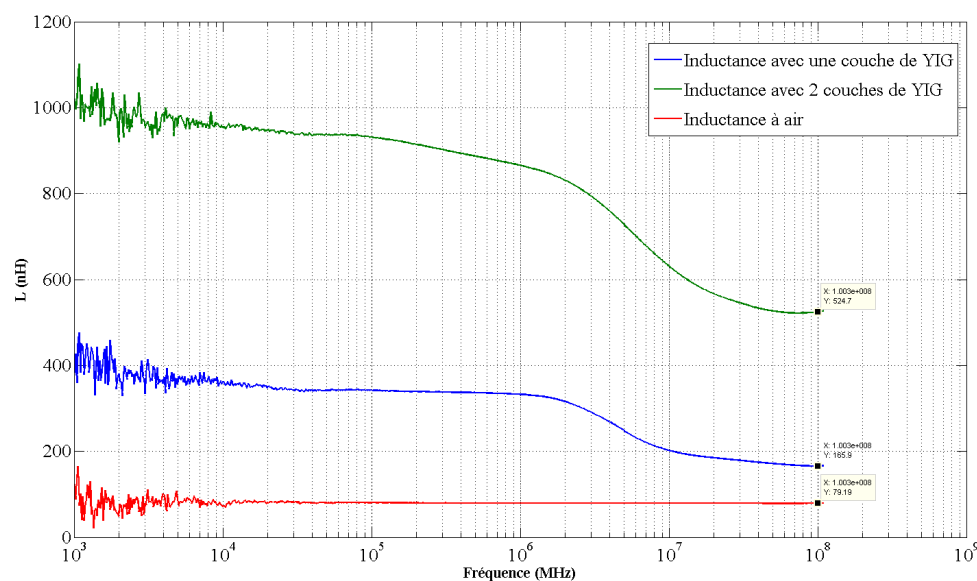


FIGURE 6.29 – Mesure de L en fonction de la fréquence pour une inductance à air, une inductance avec une couche de YIG et une inductance prise en sandwich entre deux couches de YIG.

Pour terminer, comme le procédé technologique a utilisé des matériaux compatibles avec un fonctionnement à 200 °C, des essais en température ont été menés et sont présentés à la figure 6.30. La tendance suit bien l'évolution du comportement du matériau magnétique. L'inductance croît avec la température jusqu'à 220 °C, puis décroît brutalement, de manière similaire à la perméabilité du YIG (figure 6.23).

Ces travaux technologiques ont permis de développer quelques techniques de réalisation de composants magnétiques destinés à des applications basse puissance. Cette technique peut-être appliquée à des transformateurs ou à des composants enfouis dans des substrats PCB.

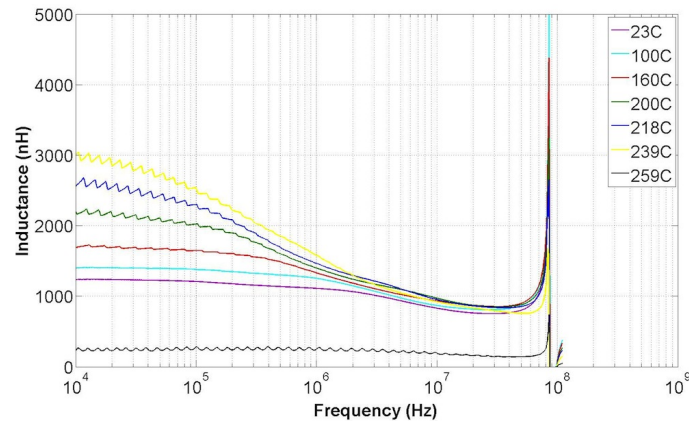


FIGURE 6.30 – Variation de l’inductance dans la gamme de température 23 °C-260 °C

6.4 Conclusions

Nous avons abordé la problématique de la miniaturisation des convertisseurs d’électronique de puissance par l’augmentation des fréquences de découpage en vue de réduire la taille des composants passifs. Pour les deux applications que nous avons traitées, 50 W-1 MHz et 500 mW-100 MHz, une première réflexion a été menée sur le choix des topologies des convertisseurs et des composants actifs afin de réduire les pertes dans les semi-conducteurs. Une alimentation à base de composants GaN avec une structure à commutation douce a été réalisée pour le convertisseur 50 W, et une structure hacheur série avec la mise en série de composants MOSFET SI a été conçue pour le convertisseur 100 MHz. Dans les deux cas, une approche d’assemblage 3D a été proposée afin de réduire ou maîtriser les éléments parasites.

Pour l’application 50 W-1 MHz, un gain en volume important a été obtenu en utilisant un transformateur planar, et en développant un convertisseur à plusieurs étages afin de mieux utiliser les différentes gammes de PCB selon les fonctions implémentées. Cependant, le filtrage CEM est fortement affecté principalement à cause des éléments parasites des composants, ce qui empêche un gain en volume plus important.

Pour l’application 500 mW-100 MHz, compte tenu des temps de commu-

tation, et pour minimiser les perturbations, il était important de réduire les distances entre les composants. Dans un premier temps, la cellule de commutation a été insérée au sein d'un circuit intégré (CI). Ensuite, l'ensemble des condensateurs a été inclus dans un interposer qui a également joué le rôle de substrat pour le report du CI et de l'inductance.

L'intégration des convertisseurs nécessite le développement de procédés technologiques d'assemblage. Dans cette voie, la réalisation d'inductances intégrées pour des applications de puissance a permis de développer des procédés technologiques de dépôts de cuivre épais sur des ferrites. D'autres développements, comme l'enfouissement dans le PCB, devraient permettre de continuer la réduction de taille des systèmes.

La montée en fréquence a aussi nécessité la mise en place de bancs de test pour la caractérisation des composants et la mesure des performances dans des gammes de fréquences supérieures à 1 MHz.

Troisième partie

Projet Scientifique

Table des matières

7	PROJET SCIENTIFIQUE	145
7.1	CONTEXTE	145
7.2	RÉFLEXION SUR LA MONTÉE EN FRÉQUENCE	146
7.2.1	Modélisation des matériaux et de la connectique	148
7.2.2	Travaux technologiques	149
7.2.3	Nouvelles topologies	150

7.1 Contexte

La partie précédente a permis de dresser un bilan des actions, regroupées en 2 axes, que j'ai menées au sein du laboratoire Ampère ces 11 dernières années. Même en-dehors d'applications de niche, les matériaux peuvent être soumis à des contraintes en température fortes par leur environnement, les 2 axes "température" et "intégration" sont liés. L'intégration des convertisseurs, visant à réduire le poids et le volume des systèmes, engendre des conditions de refroidissement plus difficiles.

Ces systèmes intégrés offrent toutefois de nouvelles perspectives de développements dans un contexte où le vecteur électricité se développe dans des nombreux domaines (domestique, aéronautique, spatial). Ceci va modifier en profondeur nos systèmes de conversion liés à la production et au transport de l'énergie électrique.

Dans ce contexte, plusieurs questions peuvent se poser qui sont liées à la multiplication des systèmes de conversion de l'énergie électriques à partir d'un réseau DC et à l'augmentation des fréquences de découpage :

- l'utilisation croissante de réseaux électriques DC, avec des niveaux de tension et de puissance étendus sur plusieurs décades : téléphonie mobile, réseau de bord d'un avion ou développement de réseaux de distribution DC. Compte tenu de cette disparité, la solution technologique unique n'existera pas. Nous avons vu que la montée en fréquence peut avoir des avantages en terme d'intégration mais du fait des contraintes comme les dv/dt , les di/dt ou les niveaux d'isolation, cette montée en fréquence peut être contre-productive ;
- l'interopérabilité des systèmes devrait permettre une re-configuration de manière à fonctionner sur des gammes de puissance étendues à des

points de fonctionnement optimaux. La miniaturisation des composants et des convertisseurs devrait pouvoir faciliter l'association de plusieurs convertisseurs et la mise en place de systèmes intelligents, adaptables et autonomes.

L'augmentation des fréquences de découpage va accentuer les problèmes liés aux forts dV/dt et di/dt déjà rencontrés actuellement. Ces problèmes ne se limitent pas au convertisseur mais se répercutent sur les systèmes amonts et avals (perturbations CEM, isolation des câbles). Une réflexion globale doit donc être menée sur l'intérêt de la montée en fréquence, à la fois d'un point de vue conception et technologie, avec la prise en compte des effets liés à la température.

7.2 Réflexion sur la montée en fréquence

Dans la partie précédente, nous avons pu mettre en évidence la réduction en volume des parties du convertisseur dédiées à la transmission de l'énergie, grâce à l'augmentation des fréquences de découpage. Cette augmentation de la fréquence de découpage s'est accompagné d'effets pervers tel que :

- l'augmentation des pertes dans les circuits magnétiques et les bobinages dans un volume restreint ;
- le volume plus restreint entraîne plus de difficulté à évacuer la chaleur générée par les composants ;
- l'impact de plus en plus important des phénomènes parasites apportés par la connectique et la modification du comportement des matériaux et/ou des composants. Ces deux points sont particulièrement sensibles pour les fonctions de filtrage.

La figure 7.1 présente un graphique sur le niveau de modélisation nécessaire dans la phase de conception selon la gamme de fréquence utilisée.

Pour des systèmes commutant en "basse fréquence", les premières phases de conception peuvent faire appel à des étapes de pré-dimensionnement avec des modèles simples uniquement basés sur la partie fonctionnelle des composants. Cela permet un choix rapide de la topologie, des technologies et du nombre de composants. Une seconde étape est cependant nécessaire afin de s'assurer que les éléments parasites ne sont pas trop importants pour ne pas

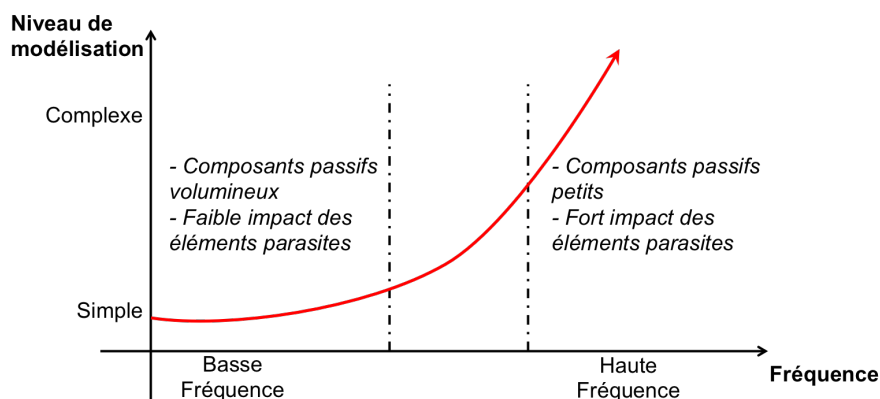


FIGURE 7.1 – Réflexion sur les besoins en modélisation (interprétation d'une discussion sur le coin d'une table avec Jean-Luc Schanen)

perturber la fonction réalisée et pour s'assurer du respect des normes CEM, avec l'utilisation de filtres adaptés.

Si on se base sur la norme DO-160F, la montée en fréquence a comme conséquence directe d'avoir les premiers harmoniques sur la partie la plus contraignante de la norme. À cela, s'ajoute aussi le fait que dans ces gammes de fréquence, les éléments qui étaient qualifiés de "parasites" vont devenir prépondérants. Cela doit nous amener à changer notre procédure de dimensionnement, où les éléments parasites vont devoir être pris en compte dès le début de la phase de dimensionnement, soit comme éléments ("composant") de la fonction de conversion du système (participation à des phénomènes de résonance par exemple) soit pour être minimisés. Cette dépendance des éléments parasites à la fréquence est particulièrement vraie pour les fonctions de filtrage, où la gamme de fréquence s'étend sur plusieurs décades au-delà de la fréquence de découpage. Ces éléments parasites sont préjudiciables au bon fonctionnement du filtre et la montée en fréquence peut-être remise en question à cause de cette partie. Une des solutions à court terme qui avait été utilisée dans la thèse de Nicolas Quentin était d'utiliser plus de composants de valeurs plus faibles, encapsulés dans des boîtiers induisant moins de parasites et à augmenter la valeur globale des éléments de filtrage, ceci au dépend du volume global. Au final, pour ce convertisseur, l'augmentation de la fréquence

de découpage n'avait pas apporté un gain substantiel de surface sur la fonction filtrage.

Donc, si pour les composants passifs utilisés pour le stockage et le transfert de l'énergie l'augmentation de la fréquence de découpage a un sens du point de vue de la diminution du volume, la question de l'intérêt de la montée en fréquence pour les fonctions de filtrage CEM se pose avec les composants actuellement disponibles sur le marché.

Pour profiter pleinement de cette montée en fréquence, une nouvelle approche de dimensionnement et d'analyse des systèmes plus fortement intégrés doit être menée. Plusieurs actions peuvent être mises en place à la fois au niveau des topologies de conversion et des composants (passifs et connectique).

7.2.1 Modélisation des matériaux et de la connectique

Le prototypage virtuel est l'une des approches qui permet de prédire le fonctionnement d'un système en modélisant chacune des parties d'un convertisseur afin d'être le plus réaliste possible dès la phase de conception. C'est une approche peu coûteuse et qui permet d'accéder à des informations difficilement accessible en mesure. Nous avons montré que, à travers la montée en fréquence et en température, les matériaux et la connectique pouvaient jouer un rôle important sur le comportement d'un système. La prise en compte de ces deux phénomènes dans des plateformes de conception multiphysique est indispensable afin de ne pas à avoir à multiplier le développement de prototypes complexes à mettre en œuvre.

Les travaux de modélisation, menés dans les thèses de Thibaut Chailloux et Alaa Hilal, ont permis la prise en compte de la température dans des modèles analytiques temporels de matériaux magnétiques. Ces modèles ont été couplés avec des modèles thermiques simples et avec des modèles de semi-conducteurs montrant ainsi l'intérêt d'une plateforme multiphysique. Cependant, ces modèles de matériaux magnétiques ont une gamme de fréquences de fonctionnement restreinte par l'apparition des phénomènes d'effet de peau.

Avec ces nouvelles contraintes, il est donc intéressant d'identifier quelles sont, parmi l'ensemble des éléments d'un système, ceux qui relèvent d'une modélisation globale ou non (couplage fort ou faible) et quelle est l'adéquation requise entre le niveau de complexité du modèle et sa précision. Sur ce thème

plusieurs actions pourraient être menées :

- des travaux en cours avec Fabien Sixdenier [51] qui prennent en compte l'évolution de la perméabilité du matériau avec la fréquence, associé à un modèle simple de bobinages. Ces travaux sont à poursuivre en les incluant dans des algorithmes de conception et en incluant l'effet de la température ;
- au sein de la cellule de commutation, des travaux avaient été démarrés sur l'intégration de condensateurs de filtrage au plus près de la cellule de commutation, afin d'effectuer un pré-filtrage [48]. L'objectif serait de poursuivre cette étude en analysant finement l'intérêt de ce pré-filtrage et en profitant de travaux technologiques pour incorporer des filtres complets au plus près des sources de perturbations ;
- la montée en fréquence dans des gammes supérieures à quelques 100 MHz, proche des systèmes radio-fréquence, ouvre la perspective du développement de filtres sur le modèle des lignes de transmission non uniformes avec des fréquences de coupure fixées par les dimensions des conducteurs et des composants.

7.2.2 Travaux technologiques

Le développement d'un procédé technologique est toujours risqué, long et coûteux. Il faut cependant admettre que la réalisation de cartes électroniques en utilisant des composants discrets, avec une approche 2D plan, engendre trop d'éléments parasites incompatibles avec un fonctionnement haute fréquence.

Les techniques d'enfouissement et d'empilement, qui ont été mis en œuvre dans le thèse de Florian Neveu, ont permis de confirmer l'intérêt de ces approches pour réduire les distances entre composants et réduire les éléments parasites liés à la connectique. Il y aurait un intérêt certain à étendre cette approche à des systèmes de plus forte puissance mais avec une contrainte en température plus difficile à gérer. Pour cela, je peux m'appuyer sur des travaux de packaging et d'enfouissement de matériaux magnétiques dans le PCB en cours au laboratoire Ampère (travaux de recherche de Cyril Buttay) et sur les travaux de plastronique nouvellement lancés au laboratoire. Plusieurs pistes pourraient être menées à l'avenir, à la fois sur les composants et sur le système :

- le développement de composants miniatures compatibles avec des techniques d'enfouissement, et répondant à des contraintes de température élevées et d'isolation. Cette action serait la continuité des travaux de thèse de Elias Haddad et de Maxime Semard et conduirait à évaluer d'autres techniques, comme la fabrication additive, afin de réaliser des composants avec un empilement de plusieurs matériaux [54] ;
- la réalisation de substrats fonctionnels embarquant plusieurs composants afin de réaliser plusieurs fonctions électrique-thermique-mécanique. La première approche à court terme est l'enfouissement de composants discrets compatibles avec les technologies PCB [41] ;
- les condensateurs ont des bandes passantes limitées à cause de leur connectique (interne et externe). Dans le cadre du laboratoire commun IPES, des études ont été menées sur les condensateurs film "4 points". Les travaux menés sur la manière de connecter ces condensateurs ont permis de réduire considérablement l'impact des effets magnétiques et d'étendre la bande passante des condensateurs. Ces études ont été menées essentiellement sur des condensateurs films volumineux. Avec la montée en fréquence des convertisseurs, des études similaires pourraient être menées sur des condensateurs céramique, en utilisant tout particulièrement les techniques d'enfouissement dans le PCB afin de réaliser les routages appropriés.

Tous ces développements devront aussi répondre à de bons niveaux de fiabilité pour pouvoir être intégrés dans de nombreuses applications de la vie courante.

7.2.3 Nouvelles topologies

Le développement de "composants multifonctionnels" devrait permettre le développement de systèmes modulaires. Dans la plupart des convertisseurs d'électronique de puissance, le système est optimisé pour un point de fonctionnement optimal. Même si des actions sur les lois de commande permettent d'étendre les points de fonctionnement, dans certaines applications, il est demandé de larges variations des tensions d'entrée, de sortie ou des puissances. Dans ces conditions, avec un système autonome, des systèmes reconfigurables devraient permettre d'atteindre des plages de fonctionnement plus étendues.

Pour cela, on doit pouvoir s'appuyer sur des composants élémentaires cou-

plés, identiques ou non (utilisation de matériaux différents), pouvant être connectés, déconnectés, mis en série, mis en parallèle,... . Sur ce principe, on peut déjà citer les structures entrelacées [30] [29] ou les développements menés dans [54] (figure 7.2).

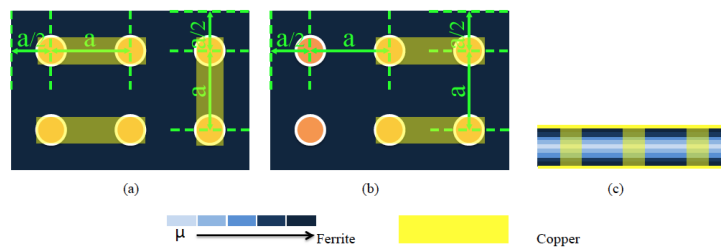


FIGURE 7.2 – inductance multi-cellulaires [54]

La miniaturisation des systèmes doit rendre le déploiement et la multiplication des systèmes électriques la plus transparente possible pour les utilisateurs. Cet enjeu sociétale doit s'accompagner d'une réflexion sur la standardisation des systèmes pour une ré-utilisation large mais ne pourra pas se faire au détriment de la fiabilité.

Enfin l'intégration de capteur, associé à des systèmes communicants, devrait aussi permettre de mieux connaître l'état du système en fonction de modèles disponibles, éventuellement en temps réel, et d'anticiper sur d'éventuelles pannes.

Quatrième partie

Conclusion Générale

Conclusion Générale

Depuis mon arrivée au laboratoire Ampère en 2005, j'ai mené des activités de recherche portant sur l'utilisation de matériaux pour des applications d'électronique de puissance. Ce début de carrière a été marqué par un changement de thématique de recherche par rapport à mes travaux de doctorat sur la modélisation des éléments parasites de la connectique.

À travers mes premiers projets, et mes premiers co-encadrements de thèses, j'ai pu rapidement aborder les problématiques du développement de convertisseurs haute température en me concentrant sur les composants passifs et plus particulièrement sur les matériaux magnétiques. Ces derniers temps, les projets liés à des applications "haute température" sont moins fréquents mais je continue à effectuer un travail de veille sur cette thématique, ne serait-ce que pour évaluer de nouveaux composants. Cependant, il y a encore d'importants verrous technologiques à lever au niveau du matériau et du packaging, mais également des travaux de modélisation pour développer des modèles multi-physiques encore plus représentatifs.

Au fil des années, je me suis intéressé aussi à la miniaturisation des composants passifs dans l'objectif de réduire la taille des convertisseurs. J'ai pu mettre en évidence l'intérêt de la montée en fréquence sur les composants magnétiques impliqués dans le transfert d'énergie mais aussi les limites sur les composants passifs pour le filtrage. Mes derniers projets me poussent de plus en plus vers les systèmes à forte intégration, avec l'objectif de savoir comment minimiser les effets néfastes des éléments parasites.

Dans ces deux axes de recherche, l'aspect technologique occupe une part

importante de l'activité pour rendre les systèmes fiables mais il doit aussi être mené avec une activité de modélisation complémentaire.

Cette activité de modélisation présente un coût plus faible que les développements technologiques. Le prototypage virtuel permet d'obtenir des informations sur le système qui sont difficilement mesurables, surtout à haute fréquence, et pouvant mener à une meilleure connaissance de l'état du système ou à des indicateurs de performance.

La miniaturisation des convertisseurs devrait participer à la banalisation des fonctions d'alimentation : rendre le convertisseur le plus transparent possible. On peut également voir des enjeux sociétaux dans le sens où une meilleure gestion de l'énergie électrique doit pouvoir participer à des économies d'énergie. En se projetant, plus loin, le convertisseur pourra aussi devenir plus intelligent avec des moyens de communication pouvant transmettre de nouvelles informations sur son état de santé ou celui du système en temps réel.

Bref, il est temps de mettre un point final à ce manuscrit, mais il y a encore de quoi se faire plaisir.

Bibliographie

- [1] AGILENT. *Accurate Impedance Measurement with Cascade Microtech Probe System*. Application Note 1369-3 (cf. p. 122).
- [2] AGILENT. “Agilent 16065A EXT Voltage Bias Fixture Operation and Service Manual”. In : *Documentation technique, troisième édition* (2001) (cf. p. 83).
- [3] AGILENT. “Documentation technique du constructeur, 16454A Magnetic Material Test fixture - Operation and Service Manual”. In : (2008) (cf. p. 58).
- [4] F. ALVES et al. “Matériaux magnétiques en génie électrique 2”. In : *Ed. Lavoisier, Hermes Science* (2006) (cf. p. 53, 56).
- [5] G. BERTOTTI. “Dynamic generalization of the scalar Preisach model of hysteresis”. In : *IEEE Transactions on Magnetics* 28.5 (sept. 1992), p. 2599–2601. ISSN : 0018-9464. DOI : [10.1109/20.179569](https://doi.org/10.1109/20.179569) (cf. p. 72).
- [6] Catherine BRUNEL. “Silicon Capacitors with Extremely High Stability and Reliability Ideal for High Temperature Applications”. In : *IMAPS High temperature electronics conference (HiTEC)*. Albuquerque, NM, mai 2012 (cf. p. 85).
- [7] John BULTITUDE et al. “Stacked Ceramic Capacitors for High Temperatures ($\geq 200\text{C}$)”. In : *Journal of Microelectronics and Electronic Packaging* 11.4 (2014), p. 166–173. DOI : [10.4071/imaps.432](https://doi.org/10.4071/imaps.432). eprint : <http://dx.doi.org/10.4071/imaps.432>. URL : <http://dx.doi.org/10.4071/imaps.432> (cf. p. 86).

-
- [8] Cyril BUTTAY. “Le Packaging en électronique de puissance”. Habilitation à diriger des recherches. INSA de Lyon, déc. 2015. URL : <https://tel.archives-ouvertes.fr/tel-01267363> (cf. p. 91, 96).
- [9] Thibaut CHAILLOUX. “Characterization and modeling of magnetic materials at high temperatures for an EMC filter application.” Theses. Université Claude Bernard - Lyon I, déc. 2011. URL : <https://tel.archives-ouvertes.fr/tel-00703562> (cf. p. 49, 63, 69).
- [10] Thibaut CHAILLOUX et al. “Homogenised magnetic diffusion. Dependence of static hysteresis”. In : *European Journal of Electrical Engineering* 15/2-3 (2012), p. 225–239. DOI : [10.3166/ejee.15.225-239](https://doi.org/10.3166/ejee.15.225-239) (cf. p. 64).
- [11] Thibaut CHAILLOUX et al. “Homogenised magnetic diffusion : influence of the static hysteresis model”. In : *Proceedings of the 18th Conference on the Computation of Electromagnetic Fields*. Sydney, Australie, juil. 2011, paper 300. URL : <http://hal.archives-ouvertes.fr/hal-00734133> (cf. p. 64).
- [12] Thibaut CHAILLOUX et al. “Magnetic Behavior Representation Taking Into Account the Temperature of a Magnetic Nanocrystalline Material”. In : *Magnetics, IEEE Transactions on* 48.2 (fév. 2012), p. 455–458. ISSN : 0018-9464. DOI : [10.1109/TMAG.2011.2174345](https://doi.org/10.1109/TMAG.2011.2174345) (cf. p. 67).
- [13] Thibaut CHAILLOUX et al. “Magnetical behaviour representation taking into account the temperature of a magnetic nanocrystalline material”. In : *Proceedings of the 18th Conference on the Computation of Electromagnetic Fields*. Sydney, Australie, juil. 2011, paper 299. URL : <http://hal.archives-ouvertes.fr/hal-00734132> (cf. p. 70).
- [14] E. CHRISTEN et K. BAKALAR. “VHDL-AMS-a hardware description language for analog and mixed-signal applications”. In : *IEEE Transactions on Circuits and Systems II : Analog and Digital Signal Processing* 46.10 (oct. 1999), p. 1263–1272. ISSN : 1057-7130. DOI : [10.1109/82.799677](https://doi.org/10.1109/82.799677) (cf. p. 73).
- [15] J. DEGAUQUE et al. “Matériaux magnétiques en génie électrique 1”. In : *Ed. Lavoisier, Hermes Science* (2006) (cf. p. 50, 129).

- [16] EUROCAE. “DO160-F/ED-14F - Environmental Conditions and Test Procedures for Airborne Equipment”. In : (2008) (cf. p. 88).
- [17] J. C. S. FAGUNDES, A. J. BATISTA et P. VIAROUGE. “Thermal modeling of pot core magnetic components used in high frequency static converters”. In : *IEEE Transactions on Magnetics* 33.2 (mar. 1997), p. 1710–1713. ISSN : 0018-9464. DOI : [10.1109/20.582602](https://doi.org/10.1109/20.582602) (cf. p. 72).
- [18] Elias HADDAD. “Conception, réalisation et caractérisation d’inductances intégrées haute fréquence”. Theses. Université Claude Bernard - Lyon I, nov. 2012. URL : <http://www.theses.fr/2012LY010254> (cf. p. 95, 132).
- [19] Elias HADDAD et al. “Modeling, Fabrication, and Characterization of Planar Inductors on YIG Substrates”. In : *Advanced Materials Research* 324 (août 2011), p. 294–297. DOI : [10.4028/www.scientific.net/AMR.324.294](https://doi.org/10.4028/www.scientific.net/AMR.324.294). URL : [10.4028/www.scientific.net/AMR.324.294](https://doi.org/10.4028/www.scientific.net/AMR.324.294) (cf. p. 131).
- [20] Elias HADDAD et al. “Planar, double-layer magnetic inductors for low power, high frequency DC-DC converters”. In : *Integrated Power Systems (CIPS), 2014 8th International Conference on*. Fév. 2014, p. 1–5. URL : <http://ieeexplore.ieee.org/xpl/articleDetails.jsp?tp=&arnumber=6776807> (cf. p. 134).
- [21] E. HADDAD et al. “High temperature, high frequency micro-inductors for low power DC-DC converters”. In : *Power Electronics and Applications (EPE), 2013 15th European Conference on*. Sept. 2013, p. 1–9. DOI : [10.1109/EPE.2013.6631994](https://doi.org/10.1109/EPE.2013.6631994) (cf. p. 58).
- [22] A. HILAL, M.A. RAULET et C. MARTIN. “Magnetic Components Dynamic Modeling With Thermal Coupling for Circuit Simulators”. In : *Magnetics, IEEE Transactions on* 50.4 (avr. 2014), p. 1–4. ISSN : 0018-9464. DOI : [10.1109/TMAG.2013.2283366](https://doi.org/10.1109/TMAG.2013.2283366) (cf. p. 73).
- [23] Alaa Hilal HILAL. “Magnetic components modeling including thermal effects for DC-DC converters virtual prototyping”. Theses. Université Claude Bernard - Lyon I, nov. 2014. URL : <https://tel.archives-ouvertes.fr/tel-01127289> (cf. p. 49, 63).

- [24] A. HILAL et al. “A Comparative Study : Dynamic and Thermal Behavior of Nanocrystalline and Powder Magnetic Materials in a Power Converter Application”. In : *Journal of Electronic Materials* (2015), p. 1–9. ISSN : 0361-5235. DOI : [10.1007/s11664-015-3846-x](https://doi.org/10.1007/s11664-015-3846-x). URL : <http://dx.doi.org/10.1007/s11664-015-3846-x> (cf. p. 78).
- [25] A. HILAL et al. “Power Loss Prediction and Precise Modeling of Magnetic Powder Components in DC-DC Power Converter Application”. In : *Power Electronics, IEEE Transactions on* 30.4 (avr. 2015), p. 2232–2238. ISSN : 0885-8993. DOI : [10.1109/TPEL.2014.2330952](https://doi.org/10.1109/TPEL.2014.2330952) (cf. p. 73).
- [26] J. HO, T. R. JOW et S. BOGGS. “Historical introduction to capacitor technology”. In : *IEEE Electrical Insulation Magazine* 26.1 (jan. 2010), p. 20–25. ISSN : 0883-7554. DOI : [10.1109/MEI.2010.5383924](https://doi.org/10.1109/MEI.2010.5383924) (cf. p. 118).
- [27] D. C. JILES et D. L. ATHERTON. “Theory of ferromagnetic hysteresis (invited)”. In : *Journal of Applied Physics* 55.6 (mar. 1984), p. 2115–2120. DOI : [10.1063/1.333582](https://doi.org/10.1063/1.333582). URL : <https://doi.org/10.1063/1.333582> (cf. p. 64).
- [28] D.C. JILES, J.B. THOELKE et M.K. DEVINE. “Numerical determination of hysteresis parameters for the modeling of magnetic properties using the theory of ferromagnetic hysteresis”. In : *IEEE Transactions on Magnetics* 28.1 (1992), p. 27–35. DOI : [10.1109/20.119813](https://doi.org/10.1109/20.119813). URL : <https://doi.org/10.1109/20.119813> (cf. p. 64).
- [29] Johann W. KOLAR et et AL. *Approaches to Overcome the Google/IEEE Little-Box Challenges*. INTELEC 2015 ; Conference Location : Osaka, Japan ; Conference Date : October 18-22, 2015 ; Conference Lecture on 19 October 2015. 2015 (cf. p. 151).
- [30] N. LECIC et al. “Design and Analysis of Planar Symmetric Six-Phase Coupled Inductors”. In : *IEEE Transactions on Magnetics* 51.6 (juin 2015), p. 1–8. ISSN : 0018-9464. DOI : [10.1109/TMAG.2014.2383358](https://doi.org/10.1109/TMAG.2014.2383358) (cf. p. 151).
- [31] C. H. LEE et al. “Piecewise linear model for field-responsive fluids”. In : *IEEE Transactions on Magnetics* 37.1 (jan. 2001), p. 558–560. ISSN : 0018-9464. DOI : [10.1109/20.914377](https://doi.org/10.1109/20.914377) (cf. p. 66).

- [32] Christian MARTIN et al. “High Temperature Ageing of Fe-based Nanocrystalline Ribbons”. In : *Proceedings of the IMAPS International Conference and Exhibition on High Temperature Electronics*. Sous la dir. d’IMAPS. Albuquerque, États-Unis, mai 2012, 6p. URL : <http://hal.archives-ouvertes.fr/hal-00760373> (cf. p. 94).
- [33] Jean-Pierre MASSON. “Developpement d’un modele de simulation du comportement dynamique de circuits magnetiques conducteurs satures”. Thèse de doctorat dirigée par Chante, Jean-Pierre Sciences appliquées Villeurbanne, INSA 1990. Thèse de doct. 1990. URL : <http://www.theses.fr/1990ISAL0045> (cf. p. 69).
- [34] Adrien MERCIER et al. “Convertisseur DC-DC à transistors GaN entrelacé couplé par TICs monolithiques frittés par SPS”. In : *Symposium de Genie Electrique*. Grenoble, France, juin 2016. URL : <https://hal.archives-ouvertes.fr/hal-01361617> (cf. p. 128).
- [35] F. NEVEU, C. MARTIN et B. ALLARD. “Review of high frequency, highly integrated inductive DC-DC converters”. In : *Integrated Power Systems (CIPS), 2014 8th International Conference on*. Fév. 2014, p. 1–7. URL : <http://ieeexplore.ieee.org/xpl/login.jsp?tp=&arnumber=67768244> (cf. p. 111, 125).
- [36] Florian NEVEU. “Design and implementation of high frequency 3D DC-DC converter”. Theses. INSA de Lyon, déc. 2015. URL : <https://tel.archives-ouvertes.fr/tel-01339832> (cf. p. 95, 110).
- [37] Florian NEVEU, Bruno ALLARD et Christian MARTIN. “A review of state-of-the-art and proposal for high frequency inductive step-down DC–DC converter in advanced CMOS”. In : *Analog Integrated Circuits and Signal Processing* 87.2 (2016), p. 201–211. ISSN : 1573-1979. DOI : [10.1007/s10470-015-0683-z](http://dx.doi.org/10.1007/s10470-015-0683-z). URL : <http://dx.doi.org/10.1007/s10470-015-0683-z> (cf. p. 114).
- [38] F. NEVEU et al. “A 100 MHz 91.5 % Peak Efficiency Integrated Buck Converter With a Three-MOSFET Cascode Bridge”. In : *Power Electronics, IEEE Transactions on* 31.6 (juin 2016), p. 3985–3988. ISSN : 0885-8993. DOI : [10.1109/TPEL.2015.2502058](http://dx.doi.org/10.1109/TPEL.2015.2502058) (cf. p. 125).

- [39] F. NEVEU et al. “Design of a highly integrated, high frequency, low power DC-DC converter with cascode power stage with a 2.5D approach”. In : *9th international Conference on Integrated Power Electronics Systems, CIPS2016*. Sous la dir. de VDE. Mar. 2016 (cf. p. 112).
- [40] W. G. ODENDAAL et J. A. FERREIRA. “A thermal model for high-frequency magnetic components”. In : *IEEE Transactions on Industry Applications* 35.4 (juil. 1999), p. 924–931. ISSN : 0093-9994. DOI : [10.1109/28.777202](https://doi.org/10.1109/28.777202) (cf. p. 72).
- [41] Remi PERRIN. “Characterization and Design of High-Switching speed Capability of GaN Power Devices in a 3-Phase Inverter”. Thèse de doct. INSA de Lyon - Laboratoire Ampère, 2016 (cf. p. 104, 150).
- [42] Nicolas QUENTIN. “Alimentation à découpage hautes performances pour l’aéronautique”. Theses. Université Claude Bernard - Lyon I, déc. 2016 (cf. p. 95).
- [43] N. QUENTIN et al. “A Large Input Voltage Range 1 MHz Full Converter with 95% Peak Efficiency for Aircraft Applications”. In : *Power conversion and Intelligent Motion (PCIM)*. Oct. 2016 (cf. p. 107).
- [44] RAULET, M. A., MASSON, J. P. et GAUDE, D. “Presentation and experimental validation of a behavioral model of dynamic properties for magnetic materials”. In : *J. Phys. IV France* 08 (1998), DOI : [10.1051/jp4:19982143](https://doi.org/10.1051/jp4:19982143). URL : <https://doi.org/10.1051/jp4:19982143> (cf. p. 69).
- [45] Rémi ROBUTEL. “Passive components for high temperature power electronics : application to the EMI input filter”. Theses. INSA de Lyon, nov. 2011. URL : <https://tel.archives-ouvertes.fr/tel-00665819> (cf. p. 49, 53, 58, 79).
- [46] Remi ROBUTEL et al. “Caractérisation des non-linéarités dans les condensateurs céramiques haute température”. In : *Électronique de Puissance du Futur, 13ème édition (EPF 2010)*. Saint-Nazaire, France, juin 2010. URL : <http://hal.archives-ouvertes.fr/hal-00618657> (cf. p. 84).

- [47] Remi ROBUTEL et al. “Design of a High Temperature EMI Input Filter for a 2 kW HVDC-Fed Inverter”. In : *Journal of Microelectronics and Electronic Packaging* 8.1 (2011), p. 23–30. URL : <http://hal.archives-ouvertes.fr/hal-00729066> (cf. p. 88).
- [48] R. ROBUTEL et al. “Design and Implementation of Integrated Common Mode Capacitors for SiC-JFET Inverters”. In : *Power Electronics, IEEE Transactions on* 29.7 (juil. 2014), p. 3625–3636. ISSN : 0885-8993. DOI : [10.1109/TPEL.2013.2279772](https://doi.org/10.1109/TPEL.2013.2279772) (cf. p. 149).
- [49] P ROUSSEL. “SiC market and industry update”. In : *presented at the Int. SiC Power Electron. Appl. Workshop*. Kista, Sweden, 2011 (cf. p. 101).
- [50] Ali SIBLINI et al. “Determination of Initial Magnetic Permeability of YIG Thin Films Using the Current Sheet Method”. In : *Advances in Innovative Materials and Applications*. T. 324. Advanced Materials Research. Trans Tech Publications, oct. 2011, p. 290–293. DOI : [10.4028/www.scientific.net/AMR.324.290](https://doi.org/10.4028/www.scientific.net/AMR.324.290) (cf. p. 129).
- [51] Fabien SIXDENIER. “De l’apport de la modélisation des matériaux magnétiques doux aux applications du génie électrique”. Habilitation à diriger des recherches. Université Claude Bernard Lyon 1, déc. 2014. URL : <https://hal.archives-ouvertes.fr/tel-01154407> (cf. p. 149).
- [52] Charles R. SULLIVAN. “Power Magnetics : Emerging Technologies and Research Needs”. In : Dartmouth Magnetics et Power Electronics Research Group. Fév. 2010 (cf. p. 127, 131).
- [53] THERMONICS. “T2500E-T2500SE Precision Temperature forcing system user’s and maintenance manual (US Patent No 5,205,132 Rel. 0112 (3.0b) 1993)”. In : *Documentation technique* (2005) (cf. p. 83).
- [54] L. WANG et al. “A new model for designing multi-hole multi-permeability nonlinear LTCC inductors”. In : *2014 IEEE Applied Power Electronics Conference and Exposition - APEC 2014*. Mar. 2014, p. 757–762. DOI : [10.1109/APEC.2014.6803393](https://doi.org/10.1109/APEC.2014.6803393) (cf. p. 150, 151).
- [55] N. WANG et al. “Integrated magnetics on silicon for power supply in package (PSiP) and power supply on chip (PwrSoC)”. In : *3rd Electronics System Integration Technology Conference ESTC*. Sept. 2010, p. 1–6. DOI : [10.1109/ESTC.2010.5642892](https://doi.org/10.1109/ESTC.2010.5642892) (cf. p. 125).

- [56] P. R. WILSON, J. N. ROSS et A. D. BROWN. “Simulation of magnetic component models in electric circuits including dynamic thermal effects”. In : *IEEE Transactions on Power Electronics* 17.1 (jan. 2002), p. 55–65. ISSN : 0885-8993. DOI : [10.1109/63.988670](https://doi.org/10.1109/63.988670) (cf. p. [72](#)).