



HAL
open science

Étude et réalisation d'un récepteur radiofréquence basse consommation compatible DCS1800

Emmanuel Géron

► **To cite this version:**

Emmanuel Géron. Étude et réalisation d'un récepteur radiofréquence basse consommation compatible DCS1800. Electromagnétisme. Université Paris 6 - Pierre et Marie Curie, 1997. Français. NNT : . tel-01929343

HAL Id: tel-01929343

<https://hal.science/tel-01929343>

Submitted on 21 Nov 2018

HAL is a multi-disciplinary open access archive for the deposit and dissemination of scientific research documents, whether they are published or not. The documents may come from teaching and research institutions in France or abroad, or from public or private research centers.

L'archive ouverte pluridisciplinaire **HAL**, est destinée au dépôt et à la diffusion de documents scientifiques de niveau recherche, publiés ou non, émanant des établissements d'enseignement et de recherche français ou étrangers, des laboratoires publics ou privés.

THÈSE DE DOCTORAT
DE L'UNIVERSITÉ PIERRE ET MARIE CURIE (PARIS VI)

Spécialité Électronique

Présentée par
Emmanuel GERON

Pour obtenir le titre de DOCTEUR DE L'UNIVERSITÉ PIERRE ET MARIE CURIE
(PARIS VI)

**SUJET : Étude et réalisation d'un récepteur radiofréquence
basse consommation compatible DCS1800**

Soutenue le 23 janvier 1997 devant la commission composée de :

M.	J. GRAFFEUIL	Rapporteur
M.	J.C. BELFIORE	Rapporteur
M.	J. AUVRAY	Examineur
M.	K. DJIDI	Examineur
M.	J. LE GARS	Examineur
M.	J. LEWINER	Examineur
M.	E. CARREEL	Examineur

Le travail présenté dans cette thèse a été effectué au laboratoire d'Électricité Générale de l'École Supérieure de Physique et de Chimie Industrielles (E.S.P.C.I) de la ville de Paris, dirigée par Monsieur le Professeur J. LEWINER. Je tiens à lui exprimer ici ma profonde gratitude pour m'avoir accueilli dans son laboratoire et pour son aide au cours de toutes ces années.

J'ai réalisé ce travail sous la direction de Monsieur E. CARREEL, responsable du projet. Je le remercie pour son soutien moral, son aide ainsi que la confiance et l'autonomie qu'il m'a accordés tout au long de ces années de recherche.

Je tiens à remercier les sociétés Bouygues et J.C.Decaux qui ont soutenu ces recherches et ont permis de mener à bien ce travail.

J'exprime toute ma reconnaissance à Messieurs les Professeurs J. GRAFFEUIL et J.C BELFIORE pour avoir accepté d'être les rapporteurs de cette thèse.

Je tiens à remercier Messieurs K. DJIDI de la société Bouygues Télécom, et J. LE GARS de la société J.C.Decaux ainsi que Monsieur le Professeur J. AUVRAY pour avoir accepté d'être membres du jury.

Je remercie également Monsieur M. VALLEE de la société Rohde & Schwarz pour son soutien et pour le prêt de matériel de test.

Je remercie tout particulièrement Madame P. GENG pour son soutien, son aide et sa collaboration tout au long de ce travail.

Ma reconnaissance et mes remerciements sincères vont également à Mademoiselle E. YOSHIDA et Messieurs C. BOURDIER et H. OWHADI.

Enfin pour la sympathie qu'ils m'ont témoignée, je remercie tous les membres du laboratoire auprès desquels j'ai travaillé dans une ambiance agréable.

Plan de thèse

Liste des figures	5
Introduction	9
I - Le standard numérique DCS1800.....	11
I.1 - Présentation du standard DCS1800	11
I.1.1. - Le DCS1800 : un radiotéléphone cellulaire [I.1]	11
I.1.2. - Caractéristiques radiofréquences du DCS1800 [I.6].....	13
I.1.2.1 - Le multiplexage fréquentiel	14
I.1.2.2 - Le multiplexage temporel.....	14
I.1.2.3 - Le saut de fréquence.....	15
I.1.3. - Le DCS1800 un radiotéléphone urbain.....	16
I.1.3.1 - Une forte capacité de communications simultanées	17
I.1.3.2 - Une couverture du réseau à géométrie adaptée	18
I.1.3.3 - Des mobiles allégés et performants	19
I.1.4 - Le DCS1800 un radiotéléphone numérique	19
I.1.4.1. - Présentation générale.....	19
I.1.4.1.a - Le numérique en téléphonie	19
I.1.4.1.b - Le codage de l'information	20
I.1.4.1.c - L'efficacité spectrale	22
I.1.4.2. - Caractéristiques.....	22
I.1.4.2.a - Structure temporelle du DCS1800	22
I.1.4.2.b - Les salves du DCS1800.	23
I.1.4.2.b.i - La salve normale.....	25
I.1.4.2.b.i i- La salve de synchronisation.....	28
I.1.4.2.b.iii- Les autres salves.....	30
I.2 - Les contraintes du DCS1800 liées au marché spécifique	31
I.2.1 - Le marché du DCS1800	31
I.2.2 - Les contraintes sur les mobiles.....	32
I.2.2.1 - Les contraintes de prix, d'encombrement et d'ergonomie.....	32
I.2.2.2 - La contrainte d'autonomie.....	33
I.3 - Notre objectif d'amélioration pour les mobiles DCS1800.....	34
I.3.1 - Consommation actuelle mesurée.....	35
I.3.1.1 - Consommation en mode communication.....	35
I.3.1.2 - Consommation en mode veille	36
I.3.2 - Consommation estimée.....	37
I.3.3 - Amélioration recherchée.....	38

II.1 - Etude de la modulation GMSK adoptée dans la norme DCS1800.....	41
II.1.1 - Etude théorique de la modulation GMSK	43
II.1.1.1 - Généralités.....	43
II.1.1.2 - Formulations mathématiques.....	45
II.1.1.2.a - L'interprétation en modulation de fréquence.....	47
II.1.1.2.b - L'interprétation en modulation de phase ..	49
II.1.1.2.c - L'interprétation en modulation décalée ..	49
II.1.2 - Etude des techniques principales de démodulation.....	57
II.1.2.1 - La démodulation cohérente.....	57
II.1.2.1.a - Structures de démodulateurs cohérents ...	59
II.1.2.1.b - Performances en démodulation cohérente ...	62
II.1.2.2 - La démodulation non-cohérente.....	66
II.1.2.2.a - démodulation différentielle	67
II.1.2.2.b - La démodulation en fréquence	71
II.1.3 - Résultats.....	74
II.2 - Choix de l'architecture I/Q du récepteur DCS1800.....	75
II.2.1 - Le récepteur super-hétérodyne simple.....	77
II.2.2 - Le récepteur super-hétérodyne double.....	78
II.2.3 - Le récepteur Zéro-IF double	80
II.3 - Contraintes spécifiques imposées par la norme DCS1800.....	81
II.3.1 - Généralités	81
II.3.2 - Les contraintes sur les modules du récepteur	83
II.3.2.1 - La sensibilité.....	83
II.3.2.2 - La sélectivité.....	85
II.3.2.3 - La saturation	87
II.3.2.4 - L'intermodulation.....	89
III - Réalisation du récepteur Zéro-IF	91
III.1 - Architecture retenue.....	91
III.1.1 - Présentation de la structure	91
III.1.2 - Particularité de la structure Zéro-IF	93
III.2 - Choix de la technologie utilisée.....	94
III.2.1 - Contraintes	95
III.2.2 - La technologie hybride comme alternative aux circuits intégrés.....	96
III.2.2.1 - Avantages.....	96
III.2.2.2 - Inconvénients.....	97
III.2.2.2.a - Problèmes liés au substrat	97
III.2.2.2.b - Problèmes liés à la conception	103
III.2.3 - Choix adopté.....	104

III.3 - Réalisations des divers blocs fonctionnels.....	104
III.3.1 - Les modules passifs.....	105
III.3.1.1 - Coupleur/déphaseur	105
III.3.1.1.a - Type de coupleur retenu	105
III.3.1.1.b - Réalisation pratique	106
III.3.1.1.c - Caractérisation	108
III.3.1.2 - Diviseur de puissance 3dB.....	113
III.3.1.2.a - Structure adoptée	113
III.3.1.2.b - Caractérisation	114
III.3.1.3 - Filtre aux hautes-fréquences.....	117
III.3.1.3.a - Filtrage recherché	117
III.3.1.3.b - Structure adoptée	119
III.3.1.3.c - Caractérisation	120
III.3.2 - Modules à éléments actifs	123
III.3.2.1 - Amplificateur faible bruit aux hautes-fréquences.....	123
III.3.2.1.a - Choix de l'élément actif	124
III.3.2.1.b - La modélisation et la simulation	124
III.3.2.1.c - Stabilisation du transistor	125
III.3.2.1.d - Structure obtenue	128
III.3.2.1.e - Performances	129
III.3.2.2 - Mélangeur Zéro-IF.....	132
III.3.2.2.a - Structure retenue	132
III.3.2.2.b - Le mélangeur simple à transistor bipolaire.....	134
III.3.2.2.c - Réalisation pratique du mélangeur	137
III.3.2.2.d - Caractérisation	141
III.3.2.3 - Filtre passe-bas à réjection de fréquence et gain	144
III.3.2.3.a - La cellule de réjection de fréquence ...	144
III.3.2.3.b - Le filtre actif avec gain dans la bande	146
III.3.2.3.c - Caractérisation du filtre actif à réjection de fréquence.	148
IV.1 - Le prototype de récepteur Zéro-IF	153
IV.1.1 - Description du récepteur	153
IV.1.2 - Précisions sur le circuit testé.....	155
IV.1.2.1 - Le synthétiseur externe.....	155
IV.1.2.2 - L'amplification totale.....	156
IV.1.2.3 - La liaison mélangeur / filtre actif.....	156
IV.2 - Mesures selon la norme DCS1800.....	157
IV.2.1 - Récapitulatif des mesures	157

IV.2.2 - Analyse des résultats	166
IV.2.2.1 - La sensibilité	166
IV.2.2.2 - La sélectivité	166
IV.2.2.3 - La saturation.....	167
IV.2.2.3.a - La saturation dans la bande de réception	167
IV.2.2.3.b - La saturation hors de la bande de réception	168
IV.2.2.4 - L'intermodulation.....	168
IV.3 - Confrontation des résultats par rapport aux objectifs	169
IV.3.1 - Validation de notre prototype.....	169
IV.3.2 - Le problème de l'encombrement	170
Conclusion	171
Références bibliographiques.....	173

Liste des figures

Fig. I.1 - Le réseau cellulaire.....	12
Fig. I.2 - Le transfert de la communication	13
Fig. I.3 - Le spectre en fréquence du DCS1800	14
Fig. I.4 - Le saut de fréquence lent du DCS1800.....	15
Fig. I.5 - Chaîne de traitement de l'information pour le DCS1800	21
Fig. I.6- La structure temporelle du DCS1800	23
Fig. I.7 - Les 5 types de salves pour le DCS1800.....	24
Fig. I.8 - Séquence numérique après le codage différentiel	26
Fig. I.9 - Signal en fréquence $f(t)$ obtenu après le filtrage gaussien.....	27
Fig. I.10 - Variation de la phase résultante après intégration($F(t)$).....	27
Fig. I.11 - Signal de la voie I	27
Fig. I.12 - Signal de la voie Q.....	28
Fig. I.13 - Motif généré en fréquence par la séquence de synchronisation.....	28
Fig. I.14 - Motif généré en phase par la séquence de synchronisation.....	29
Fig. I.15 - Motif généré sur la voie I par la séquence de synchronisation	29
Fig. I.16 - Motif généré sur la voie Q par la séquence de synchronisation.....	30
Fig. I.17 - Consommation mesurée en mode émission.....	36
Fig. I.18 - Consommation mesurée en mode réception.....	36
Fig. I.19 - Consommation typique d'un mobile.....	38
Fig II.1 - Spectre de la modulation GMSK pour deux canaux adjacents	42
Fig II.2 - Signaux en bande de base pour les modulations GMSK et MSK	44
Fig II.3 - Représentation temporelle de la fonction de filtrage gaussien	46
Fig II.4 - Représentation de la fonction $W(y)$	51
Fig II.5 - Représentation de la fonction erreur(y).....	51
Fig II.6 - Structure d'un démodulateur cohérent	59
Fig II.7 - Démodulateur cohérent optimisé.....	60
Fig II.8 - Démodulateur quasi-cohérent	62
Fig II.9 - Représentation vectorielle des signaux bruités en phase et en quadrature ..	64
Fig II.10 - Variation quadratique de d_{min} en fonction du coefficient de filtrage BT...	64
Fig II.11 - Dégradation en modulation GMSK par rapport à la modulation MSK, en fonction du paramètre BT.....	65
Fig II.12 - démodulateur différentiel.....	67
Fig II.13 - Représentation graphique du critère de décision	70
Fig II.14 - Démodulateur fréquentiel à circuit limiteur/ discriminateur	71
Fig II.15 - TEB pour la démodulation fréquentielle	73
Fig II.16 - Courbes comparées des TEB des techniques de démodulation présentées	74

Fig II.17 - La fréquence image.....	76
Fig II.18 - Synoptique du récepteur super-hétérodyne simple	77
Fig II.19 - Synoptique du récepteur super-hétérodyne double.....	79
Fig II.20 - Synoptique du récepteur Zéro-IF double.....	80
Fig II.21 - Récepteur Zéro-IF double avec filtres de protection	88
Fig III.1 - Synoptique complet de la structure Zéro-IF.....	92
Fig III.2 - Les différentes lignes.....	96
Fig III.3. - Paramètres du guide d'onde	98
Fig III.4. - Rôle des différents blocs fonctionnels réalisés	105
Fig III.5 - Coupleur carré	106
Fig III.6 - Simulation du coupleur directif	107
Fig III.7 - Layout du coupleur directif	108
Fig III.8 - Résultats de simulation dans la bande de réception	109
Fig III.9 - Résultats de mesures dans la bande.	110
Fig III.10 - Mesures d'isolation entre les deux sorties.	111
Fig III.11 - Mesures large bande du coupleur directif.....	112
Fig III.12 - Diviseur de puissance de Wilkinson.....	113
Fig III.13 - Layout du diviseur de puissance de Wilkinson.....	114
Fig III.14 - Caractérisation du diviseur de puissance de Wilkinson.....	115
Fig. III.15 - Découplage mesuré entre les deux sorties du Wilkinson.....	116
Fig III.16 - Schéma de simulation du filtre passe-bande	118
Fig III.17 - Layout du filtre d'ordre $n=2$	121
Fig III.18 - Mesures des impédances et des pertes en transmission.....	122
Fig III.19 - Mesures du module du coefficient de réflexion en entrée et sortie	123
Fig III.20 - Modèle Gummel-Poon étendu optimisé.....	126
Fig III.21 - Transistor stabilisé.....	127
Fig III.22 - Circuit complet de l'amplificateur aux hautes-fréquences	128
Fig III.23 - Mesures en gamme étendue à l'aide de l'analyseur de réseau	130
Fig III.24 - Influence de la puissance incidente sur le gain de l'amplificateur	131
Fig III.25 - Exemples de mélangeurs simples et simplement équilibrés.....	133
Fig III.26 - Synoptique du mélangeur utilisé	134
Fig III.27 - Influence de la puissance de l'oscillateur local sur le gain mesuré	137
Fig III.28 - Circuit mélangeur Zéro-IF complet	139
Fig III.29 - Mesures des paramètres S du mélangeur en entrée	142
Fig III.30 - Courbe de gain mesuré en fonction de la puissance RF	143
Fig III.31 - Cellule de réjection de fréquence	145
Fig III.32 - Fonction de transfert simulée de la cellule	145
Fig III.33 - Prototype du filtre passe-bas	146

Fig III.34 - Courbe de réponse du filtre passe-bas	146
Fig III.35 - Filtre passe-bas actif	147
Fig III.36 - Réponse en gain du filtre passe-bas	148
Fig III.37 - Filtre actif complet sans l'étage suiveur	149
Fig III.38 - Gain simulé.....	150
Fig III.39 - Gain mesuré.....	151
Fig. IV.1 - Circuit de réception Zéro-IF complet	154
Fig. IV.2 - Signaux I et Q après mélange	158
Fig. IV.3 - Diagramme I/Q après mélange	158
Fig. IV.4 - Reconstitution de la variation de fréquence en fonction du temps	159
Fig. IV.5 - Signaux I et Q après filtrage passe-bas actif	160
Fig. IV.6 - Diagramme I/Q après filtrage passe-bas actif	160
Fig. IV.7 - Reconstitution de la variation de fréquence en fonction du temps	161
Fig. IV.8 - Signaux I et Q en limite de sensibilité	161

Introduction

Le marché des télécommunications connaît ces dernières années une forte croissance. Dans ce marché de masse, nous assistons à l'essor des radiocommunications. D'abord réservés à un marché professionnel, les radiotéléphones mobiles s'adressent de nos jours à l'ensemble des consommateurs. Ce virage important est lié à l'apparition des nouveaux standards GSM et DCS1800.

L'utilisateur actuel aspire à une liberté totale de mouvement tout en conservant vis à vis de son entourage professionnel ou privé un lien direct, la liaison téléphonique. Les radiotéléphones modernes offrent la disponibilité constante de la liaison et la mobilité en cours de communication dans la zone de couverture. Ce service est assuré sur la majorité du territoire avec une qualité croissante et un coût de plus en plus réduit.

Sur les réseaux, l'augmentation du trafic imposée par la forte croissance du marché a nécessité l'utilisation d'ondes électromagnétiques de fréquences de plus en plus élevées pour véhiculer les informations. Les terminaux mobiles sont devenus ainsi de véritables concentrés technologiques tant du point de vue informatique qu'électronique, avec pour objectif constant la diminution du poids et l'augmentation de l'autonomie. La réalisation de cet objectif est une des clés de la croissance des nouveaux radiotéléphones.

Un mobile est constitué de deux parties principales : une partie numérique de contrôle et de traitement du signal, et l'interface radiofréquence. La diminution de l'encombrement et de la consommation de la partie numérique est une constante dans le monde de l'électronique. Elle suit les progrès technologiques sur l'intégration toujours plus grande des circuits intégrés. Les progrès sur la partie analogique radiofréquence sont moins rapides. Ils sont le fruit de combinaisons entre de nouvelles structures de récepteurs et les technologies existantes.

L'objectif de ce travail est de réaliser un récepteur radiofréquence pour la norme DCS1800. Notre but est de minimiser la consommation de la partie analogique du récepteur, tout en respectant les caractéristiques imposées par la norme, et en conservant un coût de fabrication très faible.

Ce mémoire décrit la conception et la réalisation de la partie analogique du récepteur, à l'exception du module synthétiseur de fréquences local. L'essentiel de l'étude porte sur la détermination d'une structure optimale de récepteur, et sa réalisation pratique. Ce mémoire se compose de quatre parties.

Dans le premier chapitre, nous présentons les caractéristiques principales du standard DCS1800 et la nécessité d'augmenter l'autonomie des mobiles.

Le second chapitre aborde la modulation spécifique adoptée dans la norme DCS1800. Une étude comparative des principales techniques de démodulation et des structures de récepteurs adaptées, nous conduit à retenir un récepteur sans changement de fréquence intermédiaire. La sélection de cette structure parmi plusieurs possibles est motivée par notre volonté de réduire la consommation. L'étude des contraintes spécifiques imposées par la norme DCS1800 permet de dégager les grandes lignes des modules qui constitueront cette structure.

Le troisième chapitre est consacré à la conception et à la réalisation pratique des divers circuits élémentaires de la structure. Au préalable, l'étude des diverses technologies disponibles a guidé notre choix vers l'utilisation de circuits hybrides en technologie microbande.

Enfin le quatrième et dernier chapitre regroupe l'ensemble des résultats de mesures des performances du récepteur. La confrontation par rapport aux contraintes imposées par la norme DCS1800 permet de dégager les modifications utiles en vue d'une utilisation industrielle.

I - Le standard numérique DCS1800

Le nom du nouveau standard de radiotéléphone numérique urbain DCS1800 provient des initiales de Digital Communication System for 1800 MHz. La nécessité de l'élaboration de ce nouveau standard est apparue dès la naissance du standard GSM (Global System for Mobile communications). Les études relatives à la croissance prévisible du nombre d'utilisateurs ont montré le besoin pour d'un standard adapté spécifique, plus approprié que le GSM pour les zones à forte densité urbaine telles que les grandes villes de plusieurs millions d'habitants [I.1][I.2][I.3].

Les standards GSM et DCS1800 sont développés par le même groupe de travail au sein de l'E.T.S.I (European Telecommunication Standards Institute). A ce titre le DCS1800 est clairement une extension du standard GSM à une gamme de fréquences plus élevée et plus étendue, avec certaines spécificités permettant son adéquation aux milieux urbains [I.4][I.5], spécificités sur lesquelles nous reviendrons ultérieurement.

Nous allons présenter les caractéristiques principales de ce nouveau standard. Nous en déduirons les conséquences sur les mobiles adaptés à ce réseau et à ses utilisateurs potentiels. Dans ce cadre, nous exposerons nos objectifs pour l'amélioration du mobile.

I.1 - Présentation du standard DCS1800

I.1.1. - Le DCS1800 : un radiotéléphone cellulaire [I.1]

Les réseaux de radiotéléphones anciens et récents sont tous de type cellulaire. Un réseau cellulaire est un réseau dont la couverture d'une région géographique déterminée est assurée par un ensemble de cellules adjacentes. Une cellule est une entité comprenant un système d'émission/réception d'ondes électromagnétiques. Celui-ci est connecté à un système de contrôle permettant l'accès au réseau câblé traditionnel. Les cellules peuvent être groupées en entités plus importantes, gérées au niveau du réseau global comme une grande cellule. C'est le cas lorsque plusieurs cellules sont connectées au même système de contrôle.

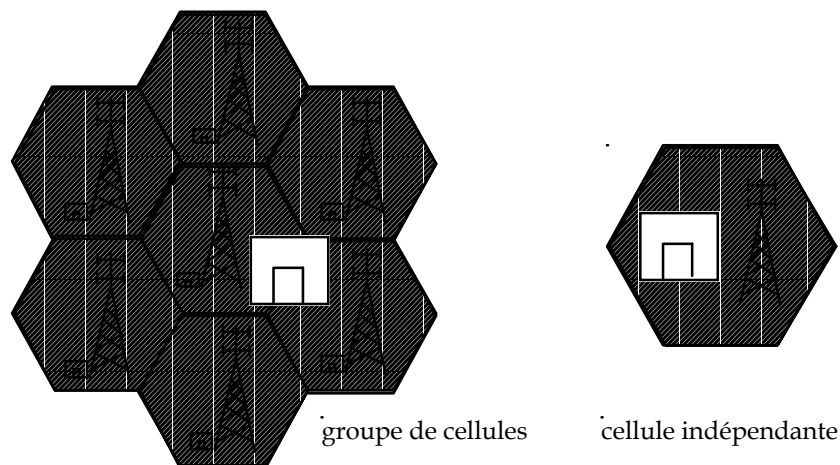


Fig. I.1 - Le réseau cellulaire

Cette caractéristique fondamentale de l'architecture du réseau a été retenue pour des raisons de densité de communications. Une couverture unique d'un pays (ce qui correspond à une cellule unique) n'offre qu'un nombre restreint de canaux de communications simultanées. Ce nombre de canaux logiques de communications est égal au produit du nombre de porteuses disponibles par le nombre de canaux temporels dans chaque trame, multiplié éventuellement par le nombre de codes disponibles, si le standard intègre à la fois le multiplexage fréquentiel FDMA (Frequency Division Multiple Access), le multiplexage temporel TDMA (Time Division Multiple Access) et le multiplexage par codage CDMA (Code Division Multiple Access). Pour obtenir une densité de communications simultanées compatible avec une utilisation grand public donc massive, le nombre de porteuses nécessaires devient trop important. Or les bandes de fréquences disponibles au niveau du spectre général des fréquences utilisables sont rares. Il devient alors primordial de réduire ce nombre de porteuses nécessaires, en utilisant la réallocation des fréquences. Cette technique impose de fait l'architecture cellulaire des réseaux de communications radiophoniques.

Cependant, la fonction recherchée pour un téléphone mobile est de pouvoir initier une communication de n'importe quel endroit du réseau, de pouvoir être joint de la même façon, et enfin de pouvoir poursuivre une communication lors d'un déplacement au sein du réseau. Les standards GSM/DCS1800 permettent une couverture cellulaire dense, tout en offrant un suivi dynamique du mobile. Ils apportent aussi la possibilité de poursuivre une communication lors du passage d'une cellule à une autre, qu'elles appartiennent au même groupe ou pas (handover). Ceci correspond respectivement à un transfert intracellulaire ou intercellulaire.

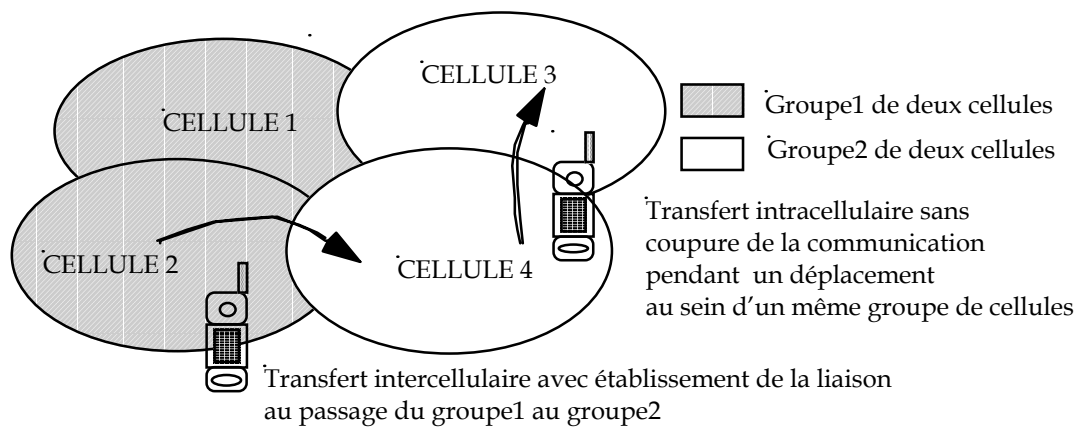


Fig. I.2 - Le transfert de la communication

Cette propriété est déjà présente sur les réseaux de radiotéléphones analogiques tel que le réseau RADIOCOM2000. Elle n'est pas propre au radiotéléphone numérique. Néanmoins dans le cas du DCS1800, avec l'utilisation du numérique, elle peut être optimisée et sécurisée pour permettre une mobilité plus grande avec des passages fréquents d'une cellule à une autre. Ce transfert se fait alors sans être perceptible par l'utilisateur.

Nous avons présenté ici l'aspect cellulaire du réseau qui permet la densification des communications simultanées pour une zone géographique donnée. Nous allons maintenant aborder les autres caractéristiques essentielles du standard GSM/DCS1800 que sont le TDMA, le FDMA et le saut de fréquences.

I.1.2. - Caractéristiques radiofréquences du DCS1800 [I.6]

Le standard DCS1800 définit une liaison radio bidirectionnelle utilisant deux bandes de fréquences disjointes. La bande 1710-1785 MHz est utilisée dans le sens montant (uplink), soit du mobile vers la base. La bande 1805-1880 MHz permet la liaison dans le sens descendant (downlink), soit de la base vers le ou les mobiles. Cette spécification est notée FDD pour Frequency Division Duplex. Dans le cadre de l'amélioration du récepteur du mobile, seule la bande des 1805-1880 MHz nous intéresse.

Afin de multiplier les accès simultanés au réseau, le standard DCS1800 fait appel à deux techniques de multiplexage : un multiplexage fréquentiel (FDMA), et un multiplexage temporel (TDMA).

I.1.2.1 - Le multiplexage fréquentiel

Une première technique utilisée pour augmenter la capacité de communications simultanées, dans les standards GSM/DCS1800 est le FDMA (Frequency Division Multiple Access). Dans cette technique on définit un certain nombre de canaux radiofréquences ayant chacun une fréquence porteuse particulière. Ces porteuses sont séparées par la largeur constante des canaux. Cette largeur de canal vaut 200 KHz tant pour le standard GSM que DCS1800. Nous dénombrons ainsi 374 canaux radiofréquences physiques distincts pour la norme DCS1800.

La totalité des canaux n'est pas utilisable simultanément, pour des raisons de recouvrement partiel des canaux adjacents [I.1]. L'utilisation d'un canal sur deux est, par contre, parfaitement envisageable pour une utilisation en milieu urbain de forte densité.

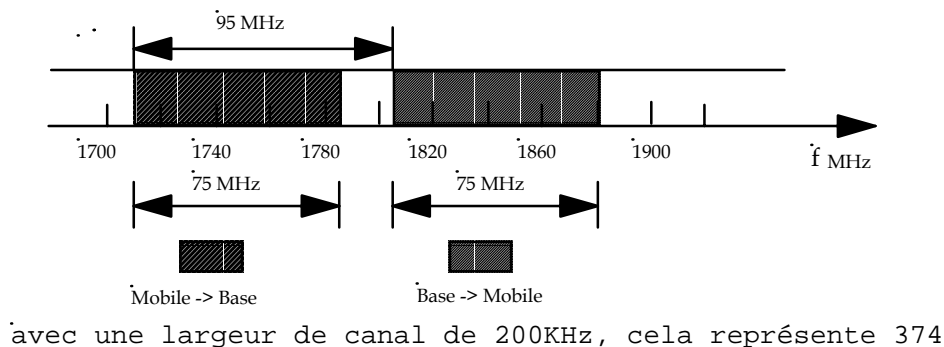


Fig. I.3 - Le spectre en fréquence du DCS1800

I.1.2.2 - Le multiplexage temporel

L'autre technique de multiplexage utilisée est le TDMA (Time Division Multiple Access). Cette technique de multiplexage consiste en un découpage temporel des liaisons radiofréquences. Ce découpage implique une structure de transport de l'information sous forme de trames temporelles (frames), elles-mêmes découpées en intervalles de temps (time slots), qui sont autant de canaux de communications distincts. L'information est alors véhiculée sous forme d'une salve (une onde électromagnétique de longueur finie) émise pendant l'intervalle de temps du canal utilisé. Il faut alors différencier les canaux radiofréquences et les canaux de communications logiques. Du point de vue de l'utilisateur seul le canal logique n'a de sens. C'est en effet le partage de cette ressource totale qui va définir la possibilité d'accès ou non au réseau, en fonction du nombre de connexions simultanées.

La mise en oeuvre d'une telle structure temporelle fait essentiellement appel à l'aspect numérique de la liaison dans le standard GSM/DCS1800. Nous abordons cet aspect un peu plus loin avec la description détaillée de la structure temporelle adoptée.

I.1.2.3 - Le saut de fréquence

Une troisième technique liée à l'utilisation du spectre des fréquences est adoptée dans le standard GSM/DCS1800. Il s'agit de la technique de saut de fréquence (frequency hopping). Elle a deux fonctions dans le standard GSM/DCS1800. Elle permet d'une part de s'affranchir des éventuelles émissions parasites dans le spectre de fréquences utilisées. Elle permet d'autre part d'assurer une protection de la communication en terme de confidentialité [I.7].

Il s'agit d'un saut de fréquence lent dans lequel la fréquence, pour un canal logique donné, peut changer à chaque salve, mais reste constante pendant la transmission d'une salve. Ainsi entre chaque salve émise, le mobile et la base changent de fréquence porteuse selon un ordre pré-défini entre eux.

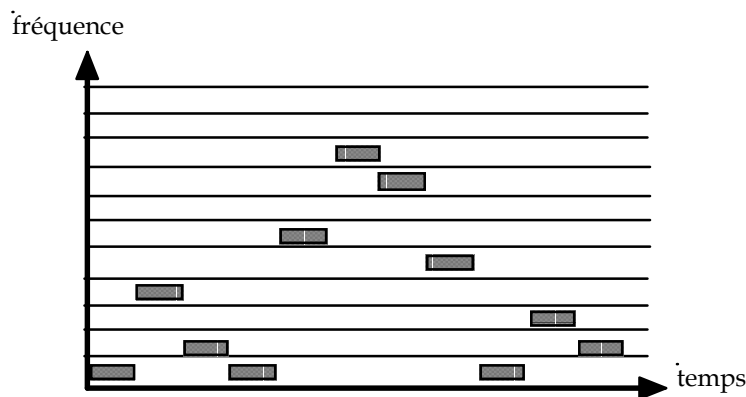


Fig. I.4 - Le saut de fréquence lent du DCS1800

Cette allocation dynamique des fréquences porteuses permet une plus grande souplesse au sein du réseau, mais aussi une protection contre les interférences entre canaux. C'est la diversité fréquentielle apportée par cette technique qui est importante. D'autres techniques de diversité sont également utilisées.

Ainsi avec un réseau d'antennes géographiquement distinctes, une diversité spatiale est obtenue. La recombinaison des signaux différents reçus sur les antennes permet d'augmenter la qualité de la réception. Il est également possible de jouer sur la polarisation des antennes. Les signaux reçus diffèrent alors par leur polarisation. Il s'agit dans ce cas de la diversité de polarisation.

Enfin, l'analyse des signaux reçus sur une antenne montre une diversité temporelle pour chaque antenne. Les trajets multiples liés à l'environnement (les échos contre les obstacles) conduisent à une superposition d'ondes électromagnétiques sur l'antenne de réception. Un traitement numérique permet dans certains cas de compenser les décalages temporels liés à des chemins de propagation de longueurs différentes. Cette technique augmente la sensibilité en réception.

Les interférences peuvent être dues aux recouvrements entre les cellules sur leurs frontières, aux échos, aux émissions parasites, aux problèmes d'évanouissement (fading) liés aux trajets multiples par réflexion sur les obstacles, notamment en milieu urbain. Enfin, ces interférences peuvent être dues à l'effet Doppler lors du déplacement des mobiles, notamment en milieu urbain ou sur les axes routiers. Par certains aspects, la technique de saut de fréquence lent peut s'apparenter à du CDMA (Codage Division Multiple Access). La séquence des changements de fréquences porteuses se fait selon un algorithme précis, définit entre la base et les divers mobiles en communication avec celle-ci.

Nous allons maintenant présenter les caractéristiques essentielles qui font du DCS1800 un radiotéléphone cellulaire urbain. Certes le GSM est déjà utilisé en agglomération mais il est proche de la saturation au niveau de certaines zones telles que la Défense à Paris, qui présentent une concentration très importante de bureaux, et d'utilisateurs. L'extension du standard sous la forme DCS1800 devrait permettre de palier certains défauts du réseau GSM, notamment au niveau de la saturation, en offrant une meilleure qualité de service dans les grandes agglomérations.

I.1.3. - Le DCS1800 un radiotéléphone urbain

Nous allons mettre en évidence les différences essentielles entre le DCS1800 et le GSM. Dans cette optique, nous donnons dans le tableau récapitulatif suivant, les paramètres radiofréquences du GSM et du DCS1800 [I.6].

Le tableau Tab. I.1 met en évidence les similitudes entre les standards GSM et DCS1800. Cependant certaines particularités du DCS1800 permettent de le définir comme un radiotéléphone à usage urbain. Précisons au préalable les contraintes propres au développement d'un réseau en milieu urbain dense, dans lequel les obstacles et les utilisateurs sont nombreux.

Standards	GSM	DCS1800
Description	Réseau cellulaire européen	Réseau cellulaire urbain européen
Bande de fréquence RF basse MS->BS	890 - 915 MHz	1710 - 1785 MHz
Bande de fréquence RF haute BS->MS	935 - 960 MHz	1805 - 1880 MHz
Espacement entre les canaux	200 KHz	200 KHz
Nombre de canaux radiofréquences	124	374
Nombre de canaux de communication	992	2992
Modulation utilisée	GMSK (BT=0,3)	GMSK (BT=0,3)
largeur du filtre du canal à 3 dB	70 à 80 KHz	70 à 80 KHz
Procédés de multiplexage appliqués	TDMA (8*1T) FDMA frequency hopping	TDMA (8*1T) FDMA frequency hopping
Mode duplex	FDD	FDD
Longueur de la trame élémentaire	4,62 ms	4,62 ms
Intervalle de temps (longueur du burst)	577 us	577 us
Taux de transfert global	270 kbit/s	270 kbit/s
Puissance crête (Mobile)	2-8 W (jusqu'à 20 W)	0,25-1 W (jusqu'à 2 W)
Puissance moyenne (Mobile)	0,25-2,5 W	0,03-0,25 W
Transfert intercellulaire (handover)	Oui	Oui

MS = Station mobile; BS = Station de base
GMSK = Gaussian Minimum Shift Keying
TDMA = Time Division Multiple Access
TDD = Time Division Duplex

1T = Un intervalle de temps (Time Slot)
BT = Bande passante * Durée d'un bit
FDMA = Frequency Division Multiple Access

Tab. I.1 paramètres radiofréquences des standards GSM et DCS1800

I.1.3.1 - Une forte capacité de communications simultanées

La première contrainte d'un réseau radiotéléphonique urbain est qu'il doit pouvoir répondre à un nombre de connexions simultanées potentiellement très élevé. Ceci explique l'augmentation du nombre de canaux logiques de communication pour le DCS1800 par rapport au GSM.

La réduction de la puissance des émetteurs des mobiles de 8 et 2 Watts pour le GSM, à 1 et 0,25 Watt pour le DCS1800 est aussi un aspect significatif de son adaptation au milieu urbain. Cette diminution de la puissance d'émission est associée

à une réduction de la taille moyenne des cellules. Ceci conduit à une augmentation de la densité des cellules pour couvrir une zone de service. Typiquement la dimension latérale des cellules dans le cadre d'un réseau GSM est de 1 à 30km environ. Pour le DCS1800 elle est plutôt de l'ordre de 300m à 1km en zone urbaine [I.1][I.4]. Cette augmentation du nombre des cellules, accompagnée de la diminution de leur taille moyenne, permet une réallocation des ressources fréquentielles plus importante, soit un nombre d'accès simultanés plus élevé.

I.1.3.2 - Une couverture du réseau à géométrie adaptée

Une seconde contrainte d'un réseau radiotéléphonique urbain est qu'il doit assurer une parfaite couverture et une bonne qualité de service pour s'imposer. Le fait d'utiliser des bandes de fréquences plus élevées joue là un rôle très important. Ces bandes de fréquences plus hautes allouées au DCS1800 ont été attribuées pour des questions de disponibilité dans le spectre global des fréquences utilisables. Cependant, outre le fait de permettre un accroissement du nombre de porteuses, l'augmentation en fréquence apporte au DCS1800 une spécificité par rapport au GSM.

Les fréquences autour de 1,8GHz présentent des longueurs d'onde deux fois plus faibles qu'à 900MHz. Les antennes sont donc de tailles plus réduites. Cette diminution de l'encombrement permet de concevoir des cellules de formes particulières couvrant par exemple seulement un secteur angulaire précis. Il est alors imaginable de concevoir des cellules plus adaptées aux avenues des agglomérations. Nous entrons là dans les problèmes de couverture géographique des réseaux dont la résolution optimale nécessite encore de nombreux travaux de recherche, avec des campagnes de mesures sur le terrain. De nombreuses études, notamment sur les antennes, sont en cours afin d'optimiser la couverture non seulement en fonction de la disposition des obstacles dans la zone à couvrir, mais aussi en fonction des conditions de propagation des signaux multiples, et de la position des mobiles.

La couverture envisagée pour les sites de forte densité urbaine est de type parapluie couplée à une couverture de proximité. La couverture globale de type parapluie consiste en l'utilisation de systèmes d'émission/réception puissants. Ceux-ci situés en haut des immeubles assurent la couverture principale avec notamment la couverture de l'intérieur des immeubles. La couverture de proximité fait appel à des émetteurs/récepteurs de puissance beaucoup plus faibles disposés à une dizaine de mètres du sol. En nombre important, ils offrent des géométries de couverture spécifiques à la zone concernée. La couverture de proximité est envisageable pour le

DCS1800 du fait de la relative directivité des ondes émises et de la faible puissance d'émission des mobiles. Elle semble plus délicate à réaliser dans le cadre du GSM.

I.1.3.3 - Des mobiles allégés et performants

Pour les mobiles, la réduction de la puissance d'émission constitue une caractéristique importante pour une utilisation urbaine. Le fait de réduire la puissance d'émission permet de diminuer la consommation du mobile. La taille des batteries nécessaires pour une autonomie donnée est réduite d'autant. Les mobiles profitent directement de cette diminution du poids et du volume.

Enfin, l'apport de la liaison numérique n'est pas étranger au potentiel du réseau DCS1800 notamment en site urbain. L'un des problèmes majeurs en ville est l'existence de trajets multiples des signaux radioélectriques principalement causés par les réflexions ou échos sur les immeubles. Pour un téléphone à vocation urbaine, la protection contre les interférences produites par les échos est indispensable, et seul un traitement numérique puissant des signaux reçus tant au niveau du mobile que de la base permet cela [I.9]. Nous allons maintenant présenter l'aspect numérique du DCS1800.

I.1.4 - Le DCS1800 un radiotéléphone numérique

I.1.4.1. - Présentation générale

I.1.4.1.a - Le numérique en téléphonie

Avant d'aller plus avant dans l'étude du DCS1800 en tant que radiotéléphone numérique, il convient de définir au préalable ce qu'est un téléphone numérique. D'un point de vue général, un radiotéléphone numérique est un terminal qui émet et reçoit des informations qui ont toutes été codées par des bits 0 ou 1. Dans ce système, la parole est échantillonnée (sur 8 bits à 13 kBits/s actuellement), et chaque échantillon est codé sur plusieurs bits avec un codage de type RPE-LTP (Regular Pulse Excitation - Long Term Prediction) [I.1][I.6]. Les bits ainsi obtenus sont à nouveau traités pour obtenir les trames numériques à émettre. La voie est alors véhiculée entre les mobiles et les bases comme toutes les autres données numériques, notamment les données liées au bon fonctionnement du réseau. Ceci est complètement différent du téléphone analogique dans lequel la voie n'est pas échantillonnée, mais transportée telle qu'elle après un éventuel traitement analogique.

Avec le développement des circuits spécialisés dans le traitement du signal (DSP), le radiotéléphone numérique présente un potentiel intéressant. L'information transmise étant sous forme numérique, il devient possible de lui appliquer toutes les techniques performantes de traitement numérique du signal.

I.1.4.1.b - Le codage de l'information

Un avantage de la liaison numérique est l'introduction de codages correcteurs d'erreurs. Ils permettent de fiabiliser la liaison radioélectrique. La souplesse apportée par la liaison numérique permet d'implanter un saut de fréquence lent. Comme nous l'avons mentionner précédemment, cela rend la liaison plus robuste vis à vis des brouilleurs localisés en fréquence.

La liaison numérique permet aussi d'effectuer une égalisation du canal. A partir d'un motif connu, le récepteur construit à l'aide d'algorithmes adaptatifs un modèle de filtre numérique permettant de diminuer l'effet des trajets multiples et de l'évanouissement [I.10]. Ces diverses techniques apportent une amélioration de la liaison radiofréquence, d'où une meilleure qualité d'écoute et un plus grand confort d'utilisation.

L'adoption du numérique permet de compresser les données à transmettre ce qui diminue le débit utilisé pour une qualité d'écoute donnée. Dans le standard GSM/DCS1800 est ainsi introduite entre autre, une gestion des "blancs" lors d'une conversation, pour réduire la quantité d'information à transmettre, et augmenter ainsi l'autonomie des mobiles.

Au niveau de la gestion du réseau, il devient possible de mêler les trames de données liées à la parole avec les trames de gestion du réseau et ce de façon transparente pour l'utilisateur. C'est ainsi que se déroulent les transferts d'une cellule à l'autre, la gestion de la puissance d'émission des mobiles...

D'un tout autre point de vue, la liaison numérique permet un cryptage performant des données émises afin d'assurer la confidentialité des communications, ainsi qu'un contrôle de l'accès au réseau. Ce type de traitement de l'information est particulièrement adapté à un traitement numérique qui offre souplesse, performance et ce pour une complexité de circuit et un coût réduits.

Le schéma suivant décrit le cheminement et le traitement appliqués aux données issues de l'échantillonnage de la parole après le microphone pour une

liaison DCS1800 [I.6]. L'ensemble des techniques mentionnées précédemment y figurent parfois de façon redondante.

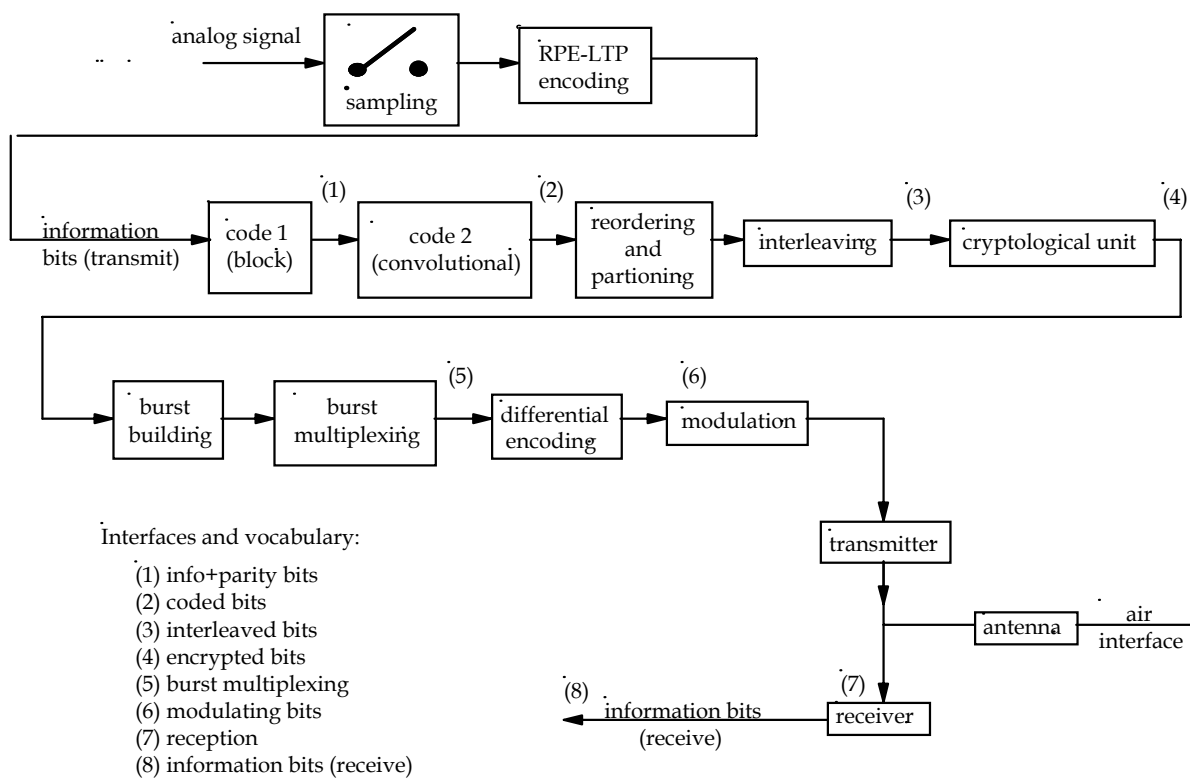


Fig. I.5 - Chaîne de traitement de l'information pour le DCS1800

Nous retrouvons les opérations (1) d'échantillonnage/codage de la parole, (2) d'insertion de codes d'erreurs par bloc et convolutif, (3) le brassage, découpage des blocs obtenus, (4) le cryptage des données assurant la confidentialité, (5) la construction des salves et leur multiplexage. Enfin (6) le codage différentiel et la préparation des données pour obtenir la modulation de la porteuse mettent fin à l'aspect numérique de la liaison. Viennent ensuite, la création du signal modulé analogique et son émission qui sont des domaines purement analogiques.

Dans le sens inverse, en réception, nous obtenons ces étapes dans l'autre sens. L'étape (7) consiste en la réception du signal analogique. L'étape (8) permet sa démodulation et son échantillonnage. Les tâches suivantes sont de nouveau numériques et permettent l'extraction des bits transportant l'information utile. Une ultime conversion numérique analogique génère le signal analogique envoyé à l'écouteur.

Un atout non négligeable de la liaison numérique est son adaptation au transport de données informatiques, et ce sans modification de la partie

émission/réception des mobiles, comme des stations de base. Seules les couches supérieures liées au traitement de l'information reçue sont concernées, et elles peuvent être facilement modifiées puisqu'il s'agit de couches logicielles. L'ensemble de l'architecture du réseau DCS1800 est ainsi traitée selon le modèle OSI (Open System Interconnection). La liaison obtenue n'est pas optimale au niveau des protocoles d'échange de données, mais elle offre l'équivalent d'une liaison téléphonique classique à 9600 kBits/s [I.11].

I.1.4.1.c - L'efficacité spectrale

Tous les avantages mentionnés précédemment n'ont pas été les seuls critères dans le choix d'une liaison numérique lors de l'élaboration de la norme, car les techniques nécessaires restent complexes. La contrainte d'efficacité spectrale a été déterminante [I.1]. Compte tenu de la rareté des bandes de fréquences, il est indispensable de les utiliser au mieux. Les standards GSM/DCS1800 ont retenu pour cela une modulation GMSK (Gaussian Minimum Shift Keying) avec comme paramètre principal un $BT=0.3$ (ou B est la bande passante du filtre à 3dB pour le canal soit environ 80kHz dans ce cas, et $T=Time\ Bit=3.69\ \mu s$). Ceci permet d'obtenir un débit de 270kBits/s supérieur à la largeur des canaux qui est de 200kHz. Ce débit total permet un débit utile de 200.5kBits/s (74% du débit total) dans le cas d'un burst normal.

Il est important de noter que le débit utile indiqué n'est pas le débit réel d'information. Il s'agit du débit offert au niveau des données cryptées. Il reste à retrancher les bits nécessaires aux codages correcteurs d'erreurs.

L'adoption d'une liaison numérique conduit à une communication non plus en continue, mais sous forme d'émission de signaux de longueur finie, les "Bursts", ou salves. Dans le cas du GSM/DCS1800, la structure temporelle est relativement complexe. Elle présente une hiérarchie allant de l'hypertrame à l'intervalle de temps élémentaire. Nous donnons ci-dessous la structure complète commune au standard GSM et DCS1800 [I.1][I.6].

I.1.4.2. - Caractéristiques

I.1.4.2.a - Structure temporelle du DCS1800

La figure suivante met en évidence la complexité du découpage temporel adopté dans le cadre du GSM/DCS1800. L'entité élémentaire est la salve, ou burst.

Elle correspond aux données réellement émises dans l'Intervalle de Temps élémentaire ou Time Slot.

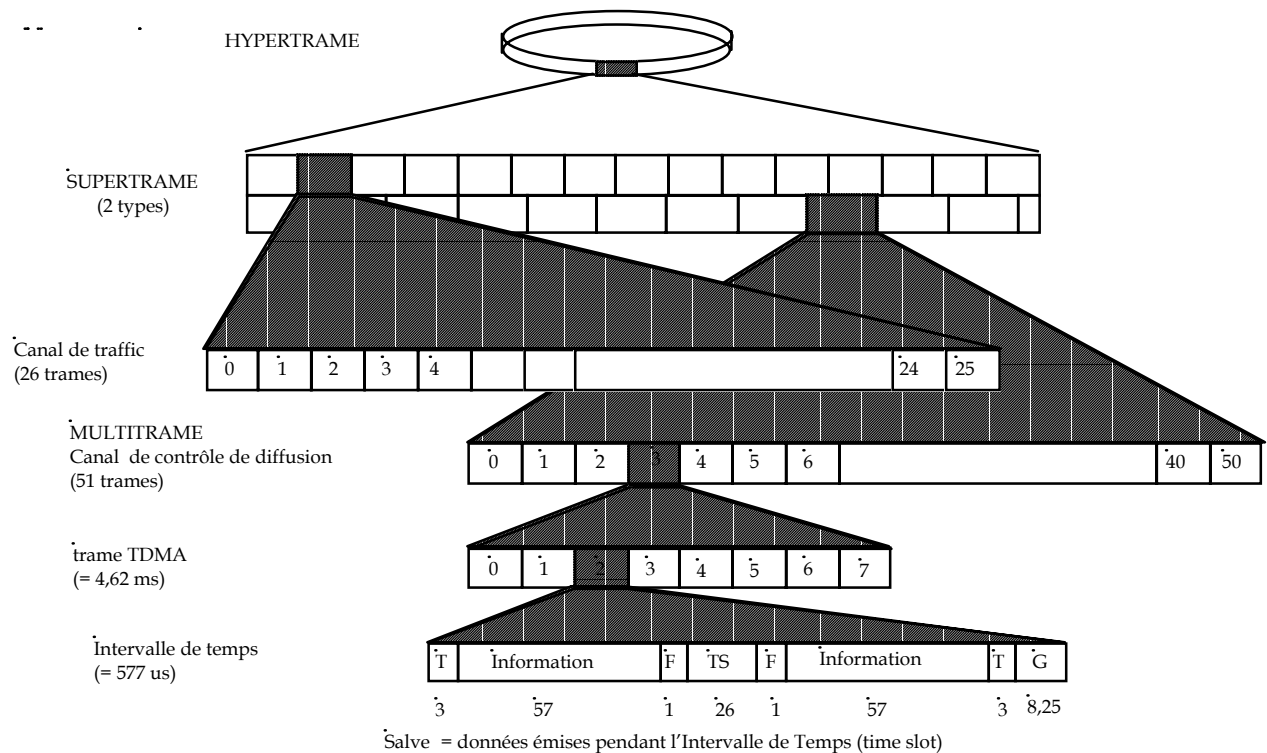


Fig. I.6- La structure temporelle du DCS1800

Nous constatons sur cette figure que outre une possibilité d'accès multiple (trame TDMA), le découpage temporel de la communication permet la gestion du réseau par l'intermédiaire des trames de contrôle de trafic. Il permet aussi l'introduction de codages correcteurs d'erreurs à plusieurs niveaux, notamment par la numérotation des trames et un brassage intelligent des données entre les trames successives. En effet toutes les trames sont numérotées vis à vis de la trame hiérarchiquement supérieure, exceptée l'hypertrame. Le fait d'entremêler les blocs de données permet de répartir une perte d'information liée à la non réception d'une trame, sur un grand nombre de blocs. Chaque bloc perd un peu d'information mais reste exploitable. Malgré un manque important d'information ponctuelle, l'information globale est conservée.

I.1.4.2.b - Les salves du DCS1800.

Au niveau du mobile, la salve est l'élément clé pour le fonctionnement de la partie radiofréquence. Les notions de trame, de multitrème, de canal de trafic, de supertrème et d'hypertrème sont exploitées lors des traitements sur les données démodulées. Elles permettent la mise en oeuvre des procédures de corrections d'erreurs, de gestion du réseau. Elles sont utilisées notamment pour la gestion des

I.1.4.2.b.i - La salve normale

Nous allons décrire complètement la salve normale qui est utilisée pour transporter l'information utile proprement dite. Sa structure présente 6 blocs distincts.

Les blocs TB (pour Tails Bits) sont des blocs délimiteurs de début et de fin de salve. Ils sont constitués de trois zéros successifs. Ils permettent d'assurer l'indépendance des bits compris entre ces deux délimiteurs, vis à vis des bits émis précédemment ou postérieurement.

Le bloc GP (pour guard period) est un intervalle de temps sans information et donc sans émission. Cet espace de garde temporel permet d'éviter dans une certaine mesure, les collisions avec les salves suivantes dans le cas de réflexions multiples, ou de décalage temporel des deux horloges de référence, de la base et du mobile.

Les deux blocs de données cryptées contiennent les informations avec les divers codages correcteurs d'erreurs.

Enfin, la séquence d'entraînement, ou d'apprentissage, sert à la synchronisation du récepteur vis à vis de l'émetteur, notamment pour corriger toute dérive en phase. Elle sert aussi à atténuer les déformations apportées par le canal de propagation.

Il existe trois représentations intéressantes pour les séquences : la variation temporelle de la fréquence, la variation temporelle de la phase, et la variation temporelle des deux signaux I et Q, dans une décomposition dans le plan IQ.

Cette décomposition I/Q consiste à projeter le signal modulé de forme générale $s(t) = A(t)\cos[\omega_c t + \varphi(t)]$ sur un repère tournant à la pulsation ω_c de la porteuse. On définit alors les deux composantes I(t) et Q(t).

I(t) est la composante en phase, projetée sur le vecteur $\cos(\omega_c t)$.

Q(t) est la composante en quadrature, projetée sur le second vecteur du repère tournant $\cos\left(\omega_c t + \frac{\pi}{2}\right)$.

Un calcul direct permet d'obtenir les expressions des deux coordonnées :

En partant du signal de forme générale : $s(t) = A(t)\cos[\omega_c t + \varphi(t)]$

Nous avons directement : $S(t) = A(t) \left[\cos(\omega_c t) \cos(\varphi(t)) - \sin(\omega_c t) \sin(\varphi(t)) \right]$

En utilisant les transformations trigonométriques, $S(t)$ peut alors se mettre sous la forme :

$$S(t) = I(t) \cos(\omega_c t) + Q(t) \sin(\omega_c t) \quad \text{avec} \quad \begin{cases} I(t) = \frac{A(t)}{2} \cos[\varphi(t)] \\ Q(t) = \frac{A(t)}{2} \sin[\varphi(t)] \end{cases}$$

Cette décomposition permet de transformer toute modulation complexe en une modulation d'amplitude plus simple et plus précise sur les deux "porteuses" en quadrature. Les deux vecteurs du repère I/Q sont en effet équivalents à deux fréquences porteuses en quadrature de phase et à la pulsation précédente, modulées en amplitude. Cette décomposition permet de séparer directement le signal modulant de la porteuse. Cette transformation offre une très grande souplesse de modulation ou de démodulation, ainsi qu'une grande précision. Les trames I et Q, données dans les figures suivantes, sont ainsi les trames numériques du signal modulant dans le repère tournant.

Ci-joint sont données les figures obtenues pour le signal en fréquence, en phase et sa décomposition dans le plan I/Q pour la séquence d'apprentissage courte numéro 3. Il existe en effet plusieurs séquences possibles pour ce bloc.

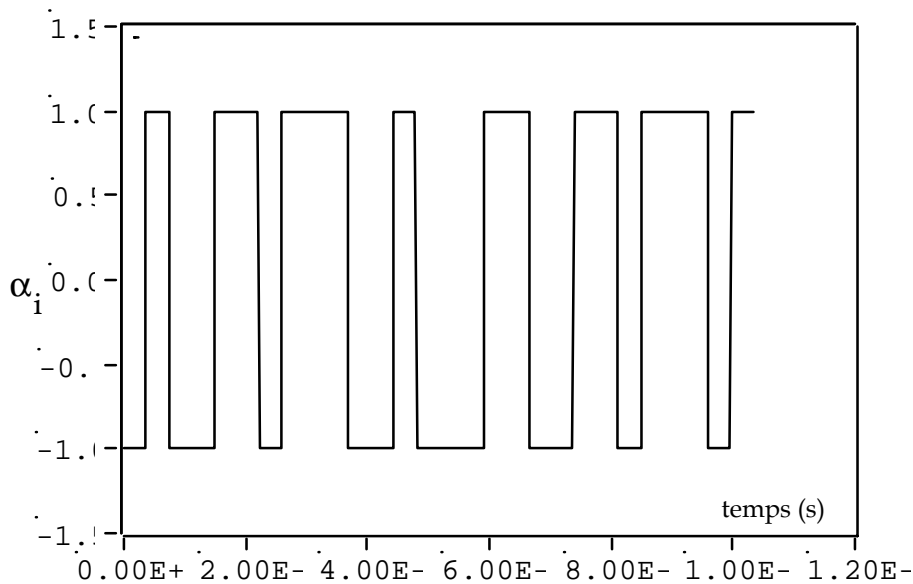


Fig. I.8 - Séquence numérique après le codage différentiel

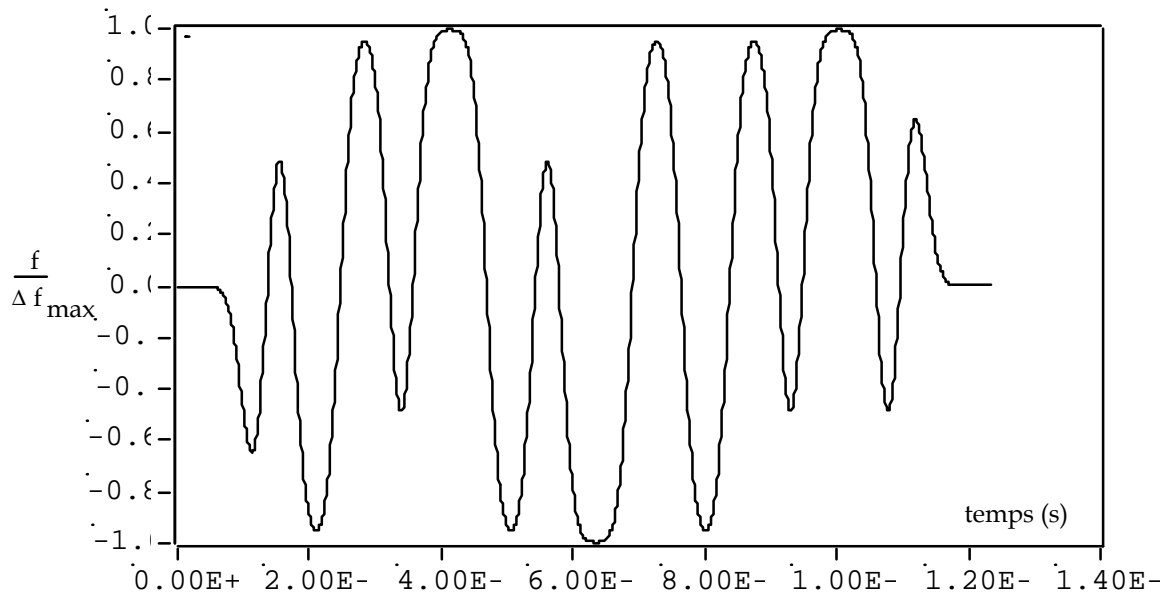


Fig. I.9 - Signal en fréquence $f(t)$ obtenu après le filtrage gaussien

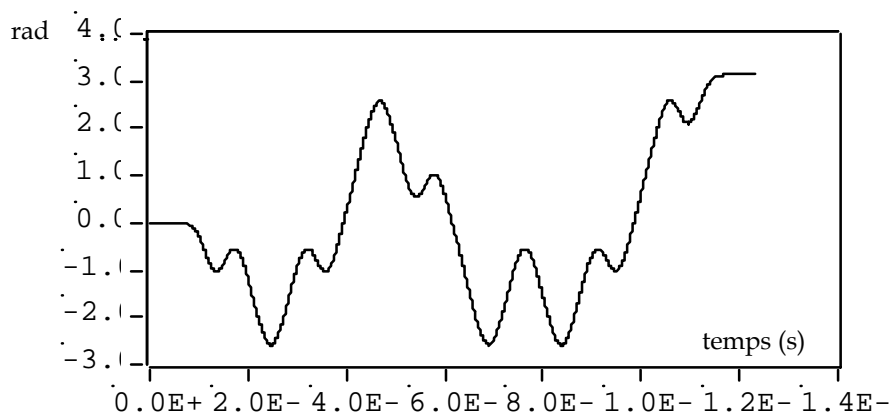


Fig. I.10 - Variation de la phase résultante après intégration($F(t)$)

Le signal de la phase permet d'obtenir directement les deux signaux en phase (voie $I = \cos(\Phi(t))$), et en quadrature (voie $Q = \sin(\Phi(t))$), pour la projection dans le plan I/Q.

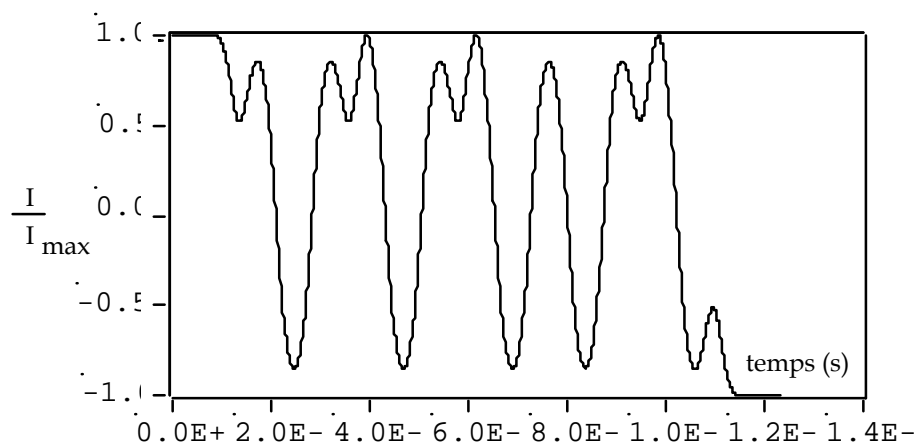


Fig. I.11 - Signal de la voie I

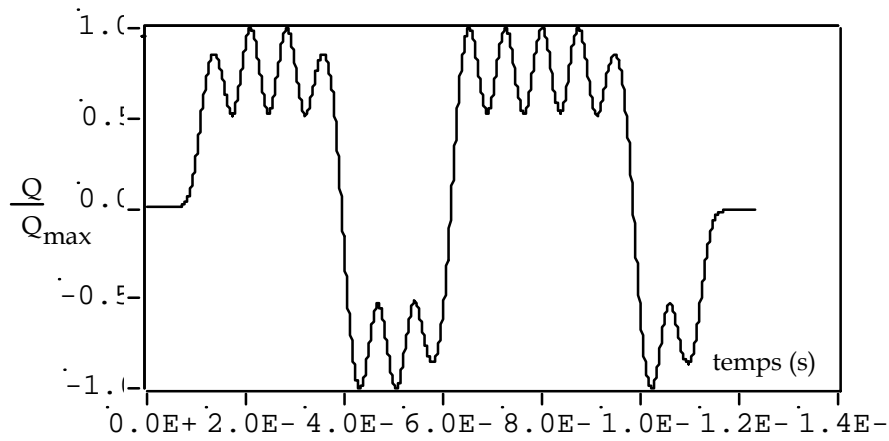


Fig. I.12 - Signal de la voie Q

Cette séquence d'apprentissage courte joue un rôle analogue à celle de la salve de synchronisation que nous allons maintenant étudier.

1.1.4.2.b.i i- La salve de synchronisation

Cette salve sert à assurer une synchronisation optimale entre les oscillateurs de référence de la base et celui du mobile. Ces oscillateurs servent à la fois de référence pour la génération des fréquences des étages convertisseurs de fréquence, et pour l'horloge déterminant le temps bit. Cette propriété importante autorise la correction des dérives tant au niveau de la phase des récepteurs et des émetteurs, qu'au niveau de la synchronisation des bits, par l'étude du signal démodulé et de ses éventuelles déformations.

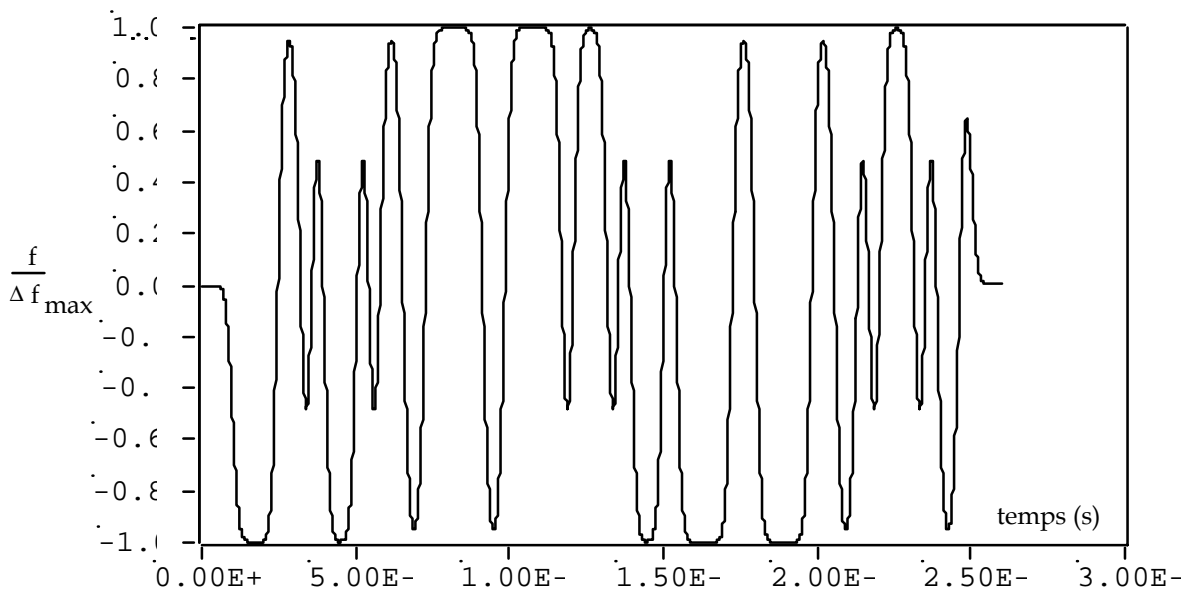


Fig. I.13 - Motif généré en fréquence par la séquence de synchronisation

Pour cela, ce burst intègre en son milieu une séquence particulière connue du récepteur, qui génère au niveau du signal de modulation en fréquence un motif caractéristique offrant certaines symétries. Les figures présentées permettent de visualiser les motifs particuliers selon les différentes représentations en fréquence, en phase, ou en décomposition I/Q.

Une symétrie est visible sur la figure I.13 qui donne la variation de la fréquence engendrée par la salve de synchronisation. Cette symétrie se retrouve au niveau de la phase, ainsi que sur chacune des voies pour la décomposition dans le plan I/Q.

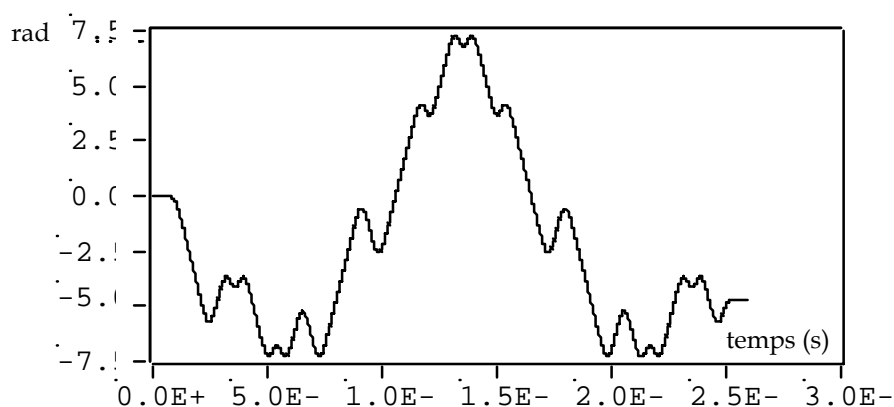


Fig. I.14 - Motif généré en phase par la séquence de synchronisation

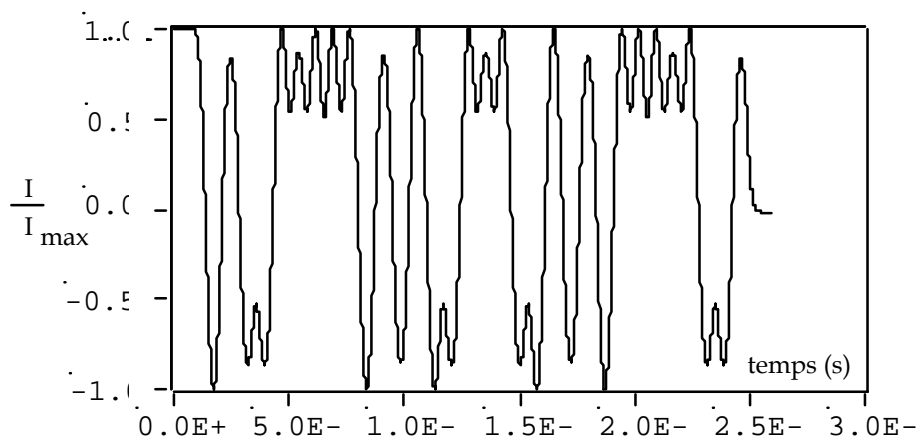


Fig. I.15 - Motif généré sur la voie I par la séquence de synchronisation

Ces motifs connus du récepteur car dépendants du protocole de la norme GSM/DCS1800, permettent de mettre en place un traitement numérique à partir d'algorithmes adaptatifs. Ce traitement numérique permet de corriger un déphasage et des déformations liées au canal de propagation.

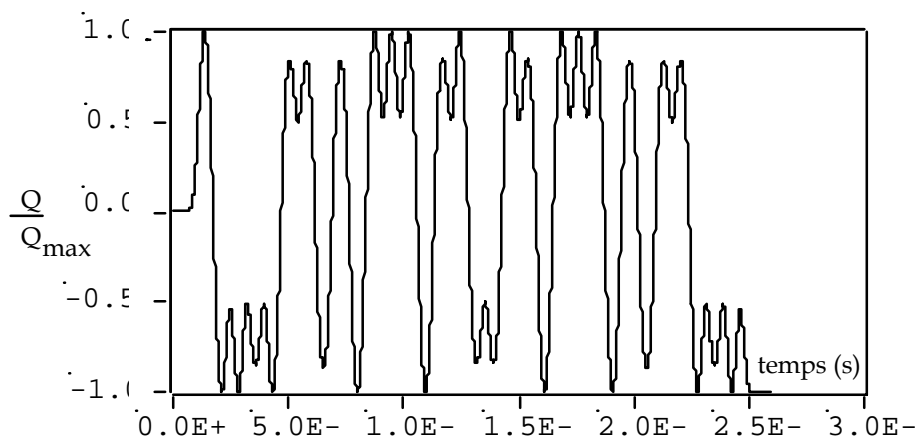


Fig. I.16 - Motif généré sur la voie Q par la séquence de synchronisation

L'étude par le récepteur des déformations de cette séquence d'apprentissage lui permet de qualifier le canal de propagation, d'atténuer les déformations, et de reconstruire ainsi la séquence d'apprentissage. Il est alors possible au récepteur par le jeu des symétries, ou d'autres procédés, de se situer dans le temps par rapport à l'horloge de la base. Il y a, à ce moment là, synchronisation entre l'émetteur (la base) et le récepteur (le mobile). La base utilise la salve d'accès décrite ultérieurement pour se synchroniser par rapport au mobile et lui indiquer une éventuelle correction de retard ou d'avance de son horloge.

Après synchronisation, le récepteur du mobile peut alors décrypter les deux blocs de données de part et d'autre. Ceux-ci contiennent des informations liées au bon fonctionnement du réseau et indispensables à la connexion d'un mobile. Dans la salve de synchronisation, les blocs cryptés ne comportent pas de données utiles au niveau de l'utilisateur. Celles-ci sont uniquement véhiculées par la salve normale.

1.1.4.2.b.iii- Les autres salves

La salve de correction en fréquence permet de corriger un décalage en fréquence. Tous les bits d'information de la salve sont à 1. Elle génère ainsi une onde radiofréquence fixe non modulée, décalée de $1625/24=67,7$ kHz, par rapport à la fréquence centrale du canal concerné. Le récepteur peut analyser la valeur obtenue après démodulation et la comparer à la valeur théorique. Le décalage lui indique directement l'erreur de son synthétiseur de fréquence, laquelle peut alors être corrigée. Cette erreur peut provenir d'une dérive des oscillateurs de référence, mais aussi d'un effet Doppler.

La salve d'accès joue un rôle analogue, au niveau de sa partie synchronisation à celui de la salve de synchronisation. Cependant la longueur réduite de cette salve permet d'éviter les collisions avec d'autres trames émises lors de la demande de connexion. En effet, le mobile émettant pour la première fois ne connaît pas le décalage temporel vu par la base. Ce décalage peut provenir des divers trajets, ou réflexions qui augmentent alors fortement le temps de propagation, si le trajet principal en puissance n'est pas un trajet direct.

Enfin, le dummy burst est une salve envoyée par la base lorsqu'elle n'a rien d'autre à émettre afin que les mobiles restent synchrones avec elle, et "n'écoutent pas" une base voisine. Il s'agit d'une salve silencieuse en ce sens qu'elle ne transporte aucune information utile, autre que la séquence d'apprentissage identique à celle de la salve normale.

Nous n'irons pas plus loin dans l'approche de la norme proprement dite du DCS1800. Nous avons maintenant un aperçu assez précis des caractéristiques du standard DCS1800 du point de vue de l'interface radioélectrique pour pouvoir étudier les besoins des utilisateurs, et les améliorations que nous pourrons apporter, dans le cadre de notre sujet qui est l'étude et la réalisation d'un récepteur très faible consommation, compatible DCS1800.

I.2 - Les contraintes du DCS1800 liées au marché spécifique

I.2.1 - Le marché du DCS1800

Un atout majeur des standards GSM/DCS1800 est leur adoption par la plupart des pays européens, et leur extension hors de l'Europe. Il va devenir ainsi possible dans un proche avenir de téléphoner simplement dans de nombreux pays à travers le globe. Ceci se fera soit en utilisant son propre portable, soit en introduisant sa carte SIM dans un portable, compatible avec la liaison radiofréquence du réseau concerné. Ceci dépendra des accords passés entre les divers opérateurs.

Un point important des standards GSM/DCS1800 est l'utilisation de la carte SIM (pour Subscriber Identity Module). Cette carte à puce peut être de la taille d'une carte de crédit, ou simplement réduite à la taille de la puce. Dans cette carte amovible sont stockées les données relatives à l'abonnement au réseau avec le nom de l'opérateur, le numéro d'appel, les services supplémentaires auxquels a éventuellement souscrit l'abonné, ainsi que des données personnelles telles que la

configuration retenue pour le mobile (réseau prioritaire...), et un répertoire personnel. La liste des données stockées dans cette carte nominative doit d'ailleurs augmenter dans un futur proche avec l'ouverture de nouveaux services comme la radio-messagerie. Elle est protégée comme les cartes bancaires par un code confidentiel. Ceci assure une protection contre l'utilisation frauduleuse du mobile, et une sécurisation au niveau de la facturation des communications, qui est rattaché à l'utilisateur et non au poste mobile. Sans cette carte, le mobile ne peut être utilisé sauf pour des numéros d'urgence. La souplesse apportée par cette configuration sur carte amovible, permettra la location de mobiles sans carte par des sociétés prestataires de service sans aucun lien avec les opérateurs. Ceci se fait déjà au niveau de la location de voiture équipée de téléphone. Les postes fixes 8 Watts GSM sont à la disposition des abonnés au réseau possédant leur carte SIM.

Les services offerts par les standards GSM et DCS1800 sont de plus en plus nombreux. La qualité des réseaux s'améliore. Les tarifs des abonnements et communications subissent une baisse permanente du fait de la concurrence. Tout contribue à l'essor d'un marché de masse qui ouvre des perspectives intéressantes pour les opérateurs et les fabricants de mobiles [I.12]. Le radiotéléphone n'est plus un outil purement professionnel. Il devient un objet de la vie quotidienne au même titre qu'un téléphone relié au réseau câblé classique.

I.2.2 - Les contraintes sur les mobiles

Le mobile est la seule interface entre l'utilisateur et le service offert par l'opérateur. Il doit répondre à l'ensemble des exigences du consommateur pour une utilisation intensive et itinérante.

Pour un utilisateur quelconque non spécialiste en radiotéléphonie, il y a quatre contraintes principales sur le mobile : le prix, l'encombrement, l'ergonomie et l'autonomie.

I.2.2.1 - Les contraintes de prix, d'encombrement et d'ergonomie

La notion d'ergonomie n'entre pas dans le cadre de notre étude. Elle est un point indispensable pour la réussite d'un produit, mais ne concerne pas l'aspect électronique du mobile auquel nous nous intéressons

La contrainte de prix est complexe. Elle intègre bien sûr les coûts de fabrications. Une diminution du prix de revient est évidemment favorable à une diminution du prix de vente pour accroître les parts de marché. Mais les promotions

subventionnées par les opérateurs masquent les prix réels aux consommateurs. La vitesse du renouvellement des produits est aussi un frein à la baisse des prix. Néanmoins, la recherche est nécessaire pour réduire les coûts notamment au niveau de la partie électronique qui reste chère [I.12].

En ce qui concerne l'encombrement, les mobiles actuels, bien que de plus en plus légers et petits, sont encore trop lourds (environ 200g) [I.13]. Cependant, comme nous l'avons mentionné (cf. I.1.3.3), la standard DCS1800 offre une opportunité de diminuer encore le poids des mobiles par la réduction de la puissance d'émission, d'où une diminution de la consommation. L'autonomie augmente alors à capacité de batterie donnée, donc à poids donné. La batterie représente en effet pratiquement 50% du poids des mobiles. Un autre choix peut être fait en gardant la même autonomie, mais en diminuant alors la taille des batteries. C'est à dire en diminuant cette fois le poids et le volume. La réduction de l'encombrement des mobiles est ainsi nettement liée à la diminution de l'importance des batteries. A ce titre de nombreuses recherches sont menées pour produire de nouvelles batteries plus performantes.

Au niveau du volume, la taille et la position de l'antenne reste difficile à modifier. Des travaux d'études sont en cours pour tester d'autres structures d'antennes intégrées éventuellement au boîtier.

I.2.2.2 - La contrainte d'autonomie

Quelle que soit la clientèle visée, les mobiles doivent être faciles à utiliser. Ils doivent de plus offrir une autonomie suffisante. L'autonomie actuelle est faible de l'ordre de 80 heures en mode veille et 4 heures en communication pour les meilleurs, ceci avec une batterie performante, haute capacité et souvent en option. Ces performances sont données dans le cas idéal ou le mobile reste dans une zone parfaitement couverte. Si la couverture se dégrade, ces durées de fonctionnement peuvent être facilement réduites d'un facteur 5. Il y a actuellement beaucoup de progrès à faire dans ce domaine.

De nombreuses modifications sont possibles pour améliorer l'autonomie. Les derniers mobiles, par une meilleure gestion des temps de veille et d'activité, et des progrès au niveau du traitement du signal, ont pratiquement déjà doublé leur autonomie, notamment en mode veille. Le remplacement amorcé de l'ensemble des anciens circuits fonctionnant sous 6 volts, par des circuits de nouvelle génération fonctionnant sous 3 volts, est une avancée notable pour réduire la consommation. L'amélioration des rendements des amplificateurs en émission est aussi une voie intéressante pour l'augmentation de l'autonomie. Enfin des études sur le codage des données sont toujours en cours pour essayer de diminuer le nombre de bits à

transmettre et à traiter. Ceci nécessite cependant l'approbation de l'organisme au sein de l'E.T.S.I, responsable de l'évolution de la norme DCS1800.

Une dernière approche est l'optimisation et la réduction des composants nécessaires pour la partie radiofréquence des mobiles. Cette approche doit permettre surtout une réduction de la consommation en mode veille. Des choix variés d'architecture de récepteur sont possibles. Certaines permettent par exemple de diminuer la fréquence d'échantillonnage utilisée lors de la conversion du signal analogique en signal numérique traité ensuite par des DSP (Digital Signal Processor). La réduction de cette fréquence d'échantillonnage conduit pratiquement à une réduction dans le même rapport de la consommation de l'échantillonneur.

Comme nous pouvons le constater, nombre d'améliorations sont possibles et attendues par les utilisateurs. De la progression de la qualité du service et des mobiles dépend directement l'évolution du marché. Chaque aspect est étudié par les opérateurs et les industriels fabricants de matériel pour les infrastructures du réseau (station de base, centre de contrôle...), ou fabricants de mobiles.

I.3 - Notre objectif d'amélioration pour les mobiles DCS1800

Une équipe au sein du laboratoire se consacre à l'amélioration de la partie réception radiofréquence. La synthèse des besoins des utilisateurs montre que la diminution de la consommation des mobiles est un point très important. Elle est indispensable à la réduction de l'encombrement des mobiles et à l'augmentation de leur autonomie. Cela répond à deux exigences des utilisateurs citadins.

Nous nous sommes ainsi consacrés à la diminution de la consommation de la partie réception haute-fréquence du mobile. Cette partie du récepteur influe directement sur l'autonomie en mode veille. D'autre part en utilisation courante le mobile est très majoritairement en mode veille, ce qui justifie notre étude.

Avant d'exposer notre objectif, nous allons présenter l'état de l'art des récepteurs récents, au travers de mesures, et d'estimations liées aux données techniques des fabricants de circuits intégrés pour le GSM. Il est à ce titre important de noter qu'en mode veille les terminaux GSM et DCS1800 présentent sensiblement les mêmes caractéristiques. Il ont en effet les mêmes tâches à accomplir avec des architectures analogues. Les mesures ont été réalisées sur un terminal GSM récent pour obtenir une bonne estimation.

I.3.1 - Consommation actuelle mesurée

Ces mesures ont été réalisées sur un poste mobile GSM parmi les plus performants sur le marché en 1995. Il offre d'après le constructeur une autonomie maximale de 110 minutes en communication et de 20 heures en veille avec la batterie standard d'une capacité de 600mAh. Il est possible de se procurer une batterie plus lourde avec une capacité plus importante de 1300mAh. Cela augmente l'autonomie maximale, mais ne modifie en rien la consommation du mobile. A titre de comparaison, les derniers portatifs proposent une autonomie de l'ordre de 2 heures en communication et 37 heures en veille, avec leur batterie standard. Nous pouvons constater le quasi doublement de l'autonomie en mode veille comme indiqué au paragraphe I.2.4.4.

Nous allons maintenant donner les résultats des mesures de consommation sur le poste mobile en mode communication, puis en mode veille. Les consommations sont données en mA sachant que la tension des batteries est de 6 volts pour les modèles actuels. Les mesures ont été réalisées à l'aide d'un oscilloscope en prenant la tension aux bornes d'une résistance de 0.5 ohm en série avec l'alimentation du mobile.

I.3.1.1 - Consommation en mode communication

La figure I.17 indique la consommation relevée en mode communication. Le mobile n'émet que pendant un intervalle de temps (ou slot) de 0,577ms sur chaque trame de 4,6ms. La consommation se présente sous forme d'une série de pics visualisables à l'oscilloscope. Nous notons l'importance de l'adaptation dynamique de la puissance d'émission du mobile, en fonction de la qualité de la liaison radiofréquence.

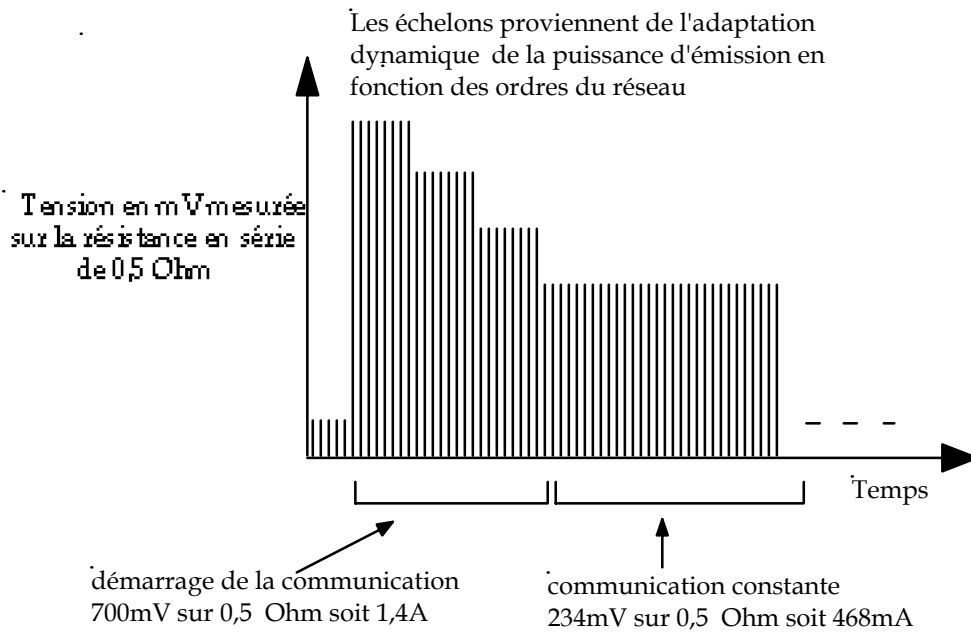


Fig. I.17 - Consommation mesurée en mode émission

I.3.1.2 - Consommation en mode veille

Il est difficile d'établir une consommation en mode veille, car nombre de paramètres pour la détermination des périodes d'émission cycliques sont envoyés en dynamique par le réseau [I.6]. Nous n'avons pas accès à ces paramètres, aussi n'avons nous pas pu déterminer toutes les caractéristiques du mode veille. Nous avons cependant relevé les paramètres les plus importants. La figure I.18 indique la consommation relevée.

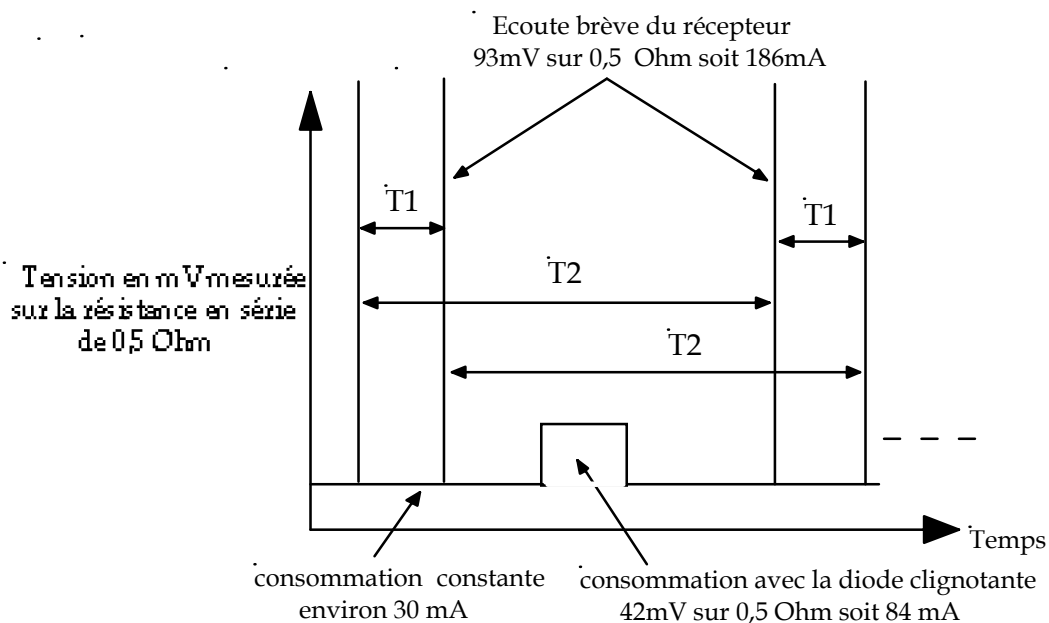


Fig. I.18 - Consommation mesurée en mode réception

Nous avons noté deux périodes distinctes en mode veille, l'une T1 de 470ms, et l'autre T2 de 1,2s. Les pics d'écoute durent environ 50ms. A ces deux périodes d'écoute s'ajoute une troisième beaucoup plus longue. Toutes les 21 secondes, la réception du mobile fonctionne de façon prolongée. La durée d'écoute est alors variable.

La consommation constante d'environ 30mA est corroborée par l'autonomie de presque 20 heures avec des batteries dont les capacités sont typiquement de 600mAh.

Pendant le mode veille, le mobile émet de façon très rare s'il n'y a pas de déplacement, ni de modification de la couverture du réseau.

I.3.2 - Consommation estimée

Parallèlement à cette campagne de mesures, nous avons commencé à estimer la consommation de diverses structures de récepteurs préconisées par les fabricants de circuits intégrés dédiés au radiotéléphone [I.14][I.15]. Nous avons ainsi obtenu pour les structures actuelles, et celles qui seront applicables très prochainement les consommations des parties analogiques et numériques.

Sur la figure I.19, les consommations sont données en mA, la tension de fonctionnement étant de 3V. Ce n'est pas la tension généralement utilisée aujourd'hui qui est de 6V, mais celle des circuits de dernière génération. Que cela soit sous 6 ou 3V, il est important de retenir que les courants de chaque bloc sont du même ordre.

En mode réception, nous avons ainsi 70mA pour la partie réception analogique, et 100mA pour la partie numérique. Cette consommation reste encore proche de celle mesurée mais pour une tension de fonctionnement de 3 V au lieu de 6V précédemment.

En mode réception	Consommation en mA	% par rapport au total
Partie Analogique	70 mA	41,2 %
Partie Numérique	100 mA	58,8 %
Total	170 mA	

Tab. I.2 - Récapitulatif des consommations

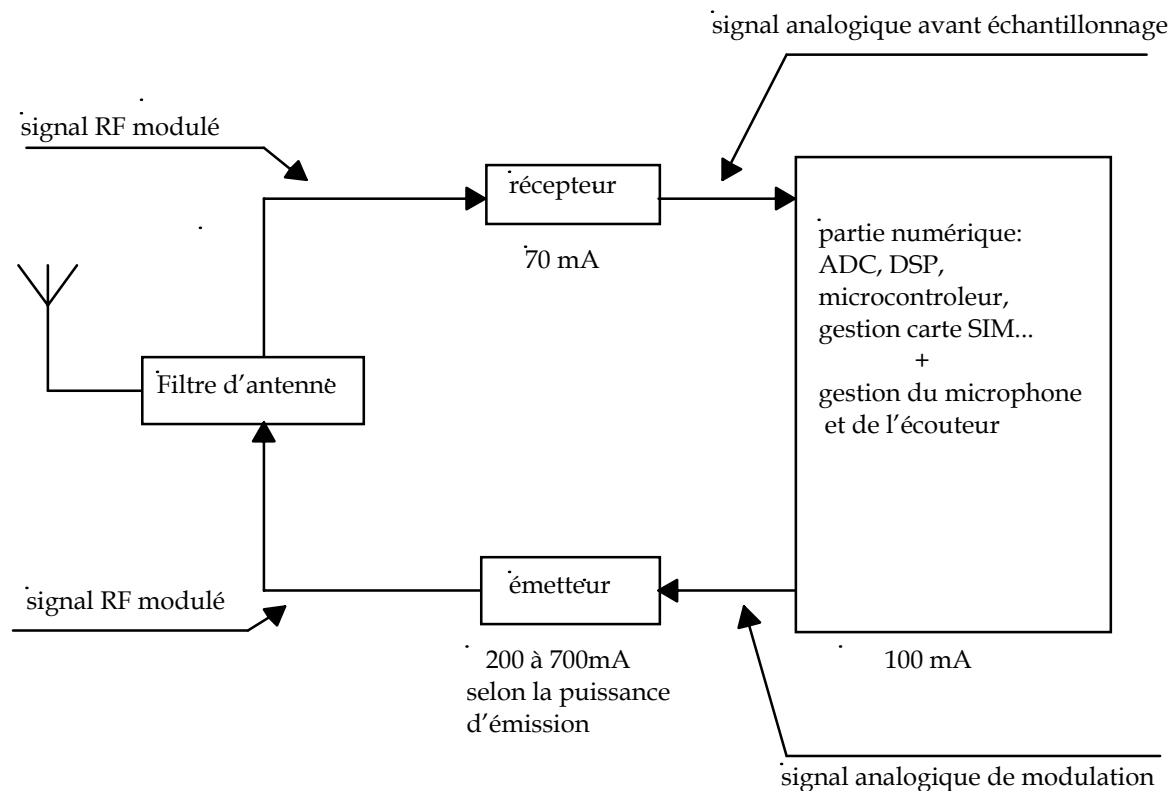


Fig. I.19 - Consommation typique d'un mobile

D'après les mesures et les estimations, il est évident que l'autonomie en mode veille est fortement limitée par la consommation de la partie réception puisque le temps d'émission est négligeable par rapport au temps d'écoute. Cette consommation s'élève à environ 170mA sous 3 V.

I.3.3 - Amélioration recherchée

L'autonomie en mode veille étant limitée par la consommation du module récepteur, nous avons décidé de proposer des solutions pour la diminuer. Il est important de préciser qu'il s'agit de l'autonomie pour une zone bien couverte du point de vue du champ électrique. Même en mode veille, une mauvaise couverture impose un temps d'émission plus important pour des besoins de localisation, qui diminue alors très fortement l'autonomie de fonctionnement

Nous avons concentré notre effort sur la partie radiofréquence, la partie analogique du récepteur. Nous ne nous sommes pas penchés sur la partie numérique, sauf pour assurer une compatibilité au niveau de l'interface entre nos travaux sur la partie analogique et les circuits disponibles sur le marché pour le traitement numérique spécialisé.

La partie numérique représente une part importante de la consommation globale. Mais compte tenu des progrès réalisés chaque année au niveau des circuits numériques pour les radiocommunications, il ne fait aucun doute que leur consommation ira en décroissant fortement. Un gain notable sur la partie analogique mais modeste par rapport au total aujourd'hui, se révélera primordial dans les années à venir.

Compte tenu des résultats des mesures et des estimations, un gain de l'ordre de 30% soit 21mA sur la consommation de la partie analogique du récepteur serait un objectif intéressant.

Pour tenter d'atteindre cet objectif, nous allons proposer une architecture de récepteur optimisée, faisant appel à la technologie des circuits hybrides. Nous voulons utiliser le fait que les fréquences sont élevées, pour adopter la technologie microstrip. Celle-ci donne déjà des résultats intéressants au niveau de la consommation pour un synthétiseur de fréquence réalisé par notre équipe.

Le cadre de cette recherche sur la partie réception peut avoir des conséquences intéressantes sur la partie émission. Le choix des fréquences intermédiaires lors des transpositions des fréquences hautes vers les fréquences basses, impose la gamme de fréquence de fonctionnement des synthétiseurs. L'ensemble influe alors directement sur la partie émission si la structure retenue utilise les mêmes synthétiseurs pour les deux fonctions. Cette solution est très souvent retenue pour diminuer le nombre de blocs fonctionnels, donc la consommation du terminal portable.

Il existe de nombreuses structures possibles de récepteurs. Le choix entre toutes doit prendre en compte de nombreux paramètres dont le principal est l'adéquation vis à vis de la technique de modulation utilisée pour transporter l'information. Un signal modulé en amplitude, en phase ou en fréquence ne conduit pas au même choix. Les structures des récepteurs optimaux pour ces diverses techniques de modulation sont mathématiquement et techniquement différentes.

Nous allons maintenant présenter l'étude de l'architecture de récepteur retenue.

II - Structure du récepteur

Pour réduire la consommation des terminaux portables DCS1800 en réception, nous avons décidé de rechercher une architecture différente de celles utilisées actuellement. Pour cela nous devons rechercher parmi les structures possibles celles qui correspondent aux données techniques imposées par la norme.

Un paramètre fondamental pour le choix est la modulation utilisée, et les techniques de démodulation optimales associées. Les performances demandées au niveau de la sensibilité, de la sélectivité... sont telles qu'il est obligatoire de s'orienter vers les méthodes de démodulation les plus performantes pour ne pas se pénaliser.

Nous présentons ainsi l'étude de la modulation adoptée pour les standards GSM/DCS1800. Celle-ci nous conduit aux techniques de démodulation optimales et aux structures de récepteurs qui leurs sont adaptées. Compte tenu des caractéristiques imposées par la norme, nous pouvons alors choisir la plus intéressante pour notre objectif de baisse de la consommation.

II.1 - Etude de la modulation GMSK adoptée dans la norme DCS1800

La modulation adoptée dans le cadre de la norme DCS1800 est une modulation relativement complexe permettant une optimisation de l'occupation spectrale. Il s'agit de la modulation GMSK (Gaussian Minimum Shift Keying). Cette modulation est issue de la modulation MSK (Minimum Shift Keying). Elle présente un filtrage supplémentaire sur les données numériques. Ceci introduit des phénomènes d'interférences entre symboles qui ne permettent plus d'utiliser directement la description mathématique des propriétés de la modulation MSK, pour l'élaboration de la structure de démodulation du récepteur.

Nous allons montrer que cette modulation peut être perçue de plusieurs façons différentes. Elle peut être décrite comme une modulation de phase. Dérivant de la modulation MSK et développée dans le but de réduire l'occupation spectrale du signal émis, elle a comme particularité de ne pas présenter de discontinuité de la phase. Moyennant une approximation, nous montrerons qu'elle peut aussi se mettre sous la forme d'une modulation de phase sur deux porteuses en quadrature décalées dans le temps. Enfin, elle peut s'interpréter comme une modulation de fréquence

particulière avec continuité de la phase. Ces trois approches sont équivalentes d'un point de vue mathématique.

Quelle que soit la représentation utilisée, il s'agit toujours du même spectre physique émis [II.1]. Cependant, les diverses façons de décrire la modulation GMSK permettent de concevoir des structures différentes tant pour la partie modulateur, que pour la partie démodulateur. Pour un récepteur adapté à la norme DCS1800, ces implications au niveau de l'architecture de la partie récepteur sont primordiales.

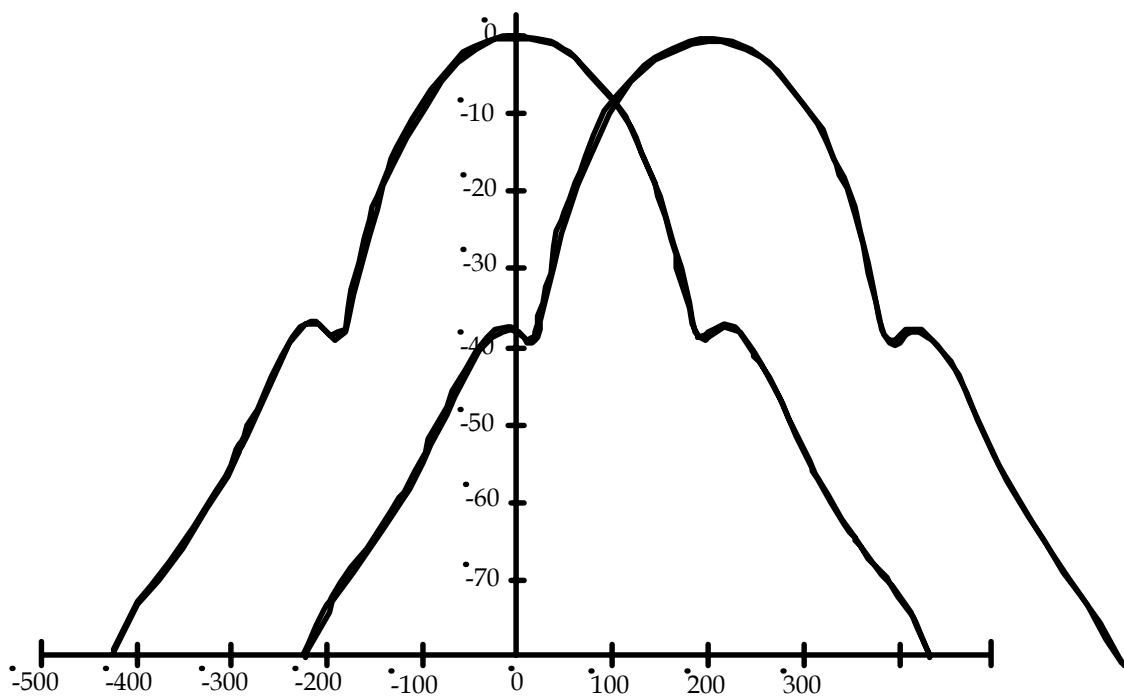


Fig II.1 - Spectre de la modulation GMSK pour deux canaux adjacents

Pour choisir notre structure nous allons mettre en évidence l'équivalence entre les diverses représentations de cette modulation. Nous allons présenter l'intérêt de chacune dans l'élaboration des modulateurs et démodulateurs, et leurs performances vis à vis du Taux d'Erreur Bit (TEB ou BER en anglais pour Bit Error Rate).

II.1.1- Etude théorique de la modulation GMSK

II.1.1.1- Généralités

Cette modulation consiste en une variation continue de la phase pendant la durée du bit transmis, avec un filtrage en bande de base.

Le signal numérique subit un codage différentiel. Soit $d_i \in [0,1]$, d_i représente le $i^{\text{ème}}$ bit d'information à coder. La sortie du codeur différentiel donne $\hat{d}_i = d_i \oplus d_{i-1}$, opération dans laquelle \oplus , représente une addition modulo 2. D'après le domaine de définition de d_i , nous obtenons $\hat{d}_i \in [0,1]$

L'information α_i qui entre dans le modulateur est calculée par la relation $\alpha_i = 1 - 2\hat{d}_i$ et $\alpha_i \in [-1,1]$. L'information α_i est ainsi codée à l'aide d'un codage par transition. A la transmission d'un -1 (+1) correspond alors une variation continue de la phase de $-\frac{\pi}{2}$ (respectivement $+\frac{\pi}{2}$), pendant la durée T du bit. Ceci est la modulation MSK (Minimum Shift Keying).

Pour la modulation GMSK, une étape préliminaire est effectuée sur les données différentielles. La succession de -1, +1 est filtrée à travers un filtre gaussien pour réduire encore les fronts du signal de modulation. Ceci permet une très intéressante réduction du spectre nécessaire au transport de l'information, compte tenu de la faible largeur des bandes spectrales utilisables, et de leur encombrement. C'est un filtrage en bande de base, effectué sur les données numériques. On appelle bande de base, la bande spectrale occupée par le signal numérique de modulation. Il s'agit d'un signal basse fréquence susceptible d'être traité par des circuits numériques classiques.

La figure II.2 met en évidence les similitudes et différences pour les signaux en bande de base pour les modulations GMSK et MSK. Sont présentées les variations de la fréquence en fonction du temps (courbes $f(t)$), les variations de phases associées (courbes $\phi(t)$), ainsi que les signaux correspondants dans le cadre d'une décomposition I/Q (courbes $I(t)$ et $Q(t)$) (cf. chapitre I.1.4.2.b.i). Ces courbes ont été calculées à partir de la séquence binaire 0010011101101011, après codage en différentiel conformément à la norme DCS1800.

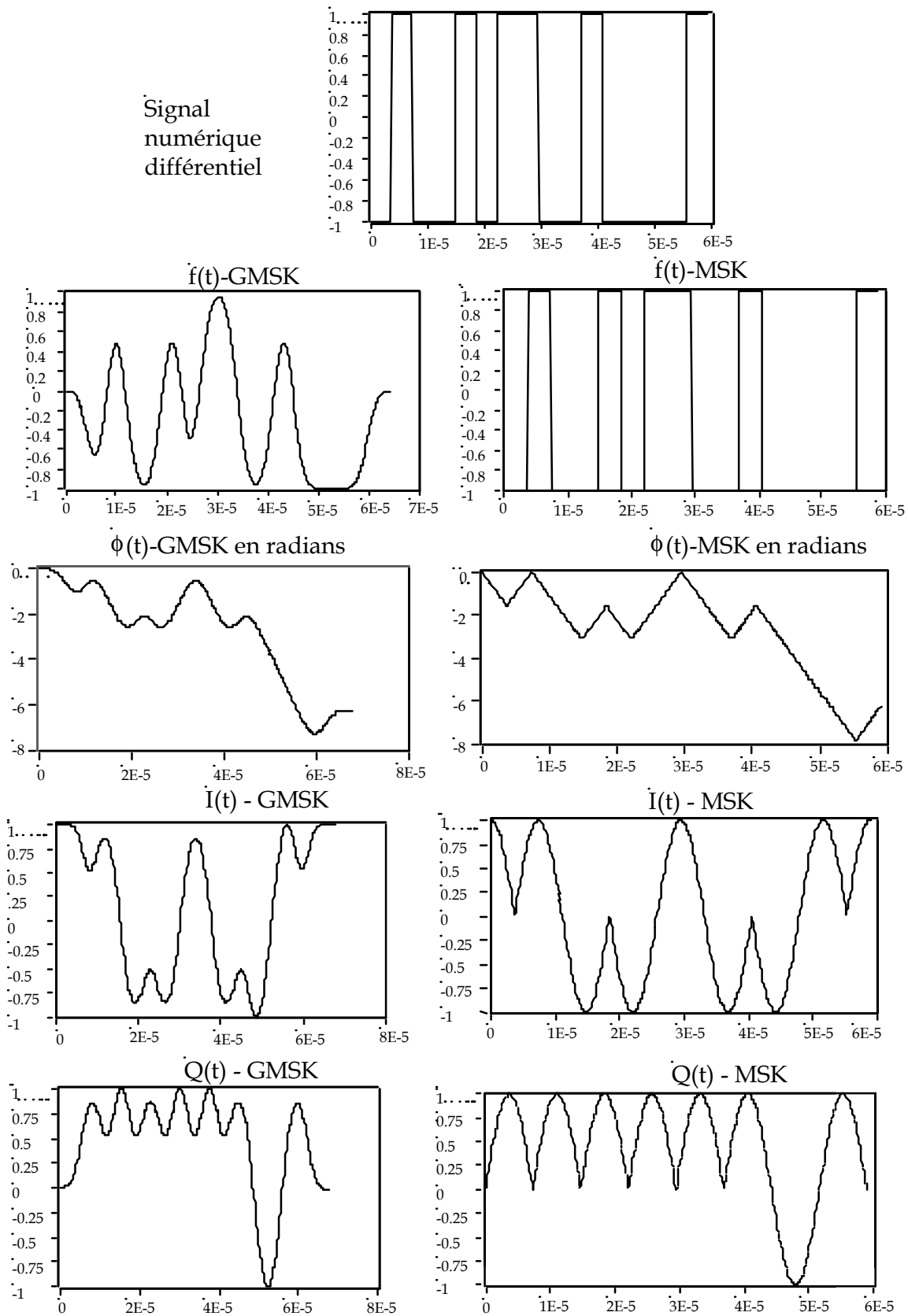


Fig II.2 - Signaux en bande de base pour les modulations GMSK et MSK

II.1.1. 2- Formulations mathématiques

D'une façon générale, une modulation de phase s'exprime sous les trois formes suivantes [II.2] :

$$\begin{cases} m(t) = A \operatorname{Re} \left[F_c(t) e^{j(\omega_0 t + \phi_0)} \right] \\ m(t) = A \left\{ F_R \cos(\omega_0 t + \phi_0) - F_I \sin(\omega_0 t + \phi_0) \right\} \\ m(t) = A |F_c(t)| \cos(\omega_0 t + \phi_0 + \phi(t)) \end{cases}$$

avec : $\omega_0 = 2\pi f_0$ où f_0 est la fréquence de la porteuse non modulée.

ϕ_0 = phase de la porteuse à l'origine

NB : ϕ_0 est constante pendant toute la durée d'un "burst" (trame numérique émise de longueur finie)

$m(t)$ = le signal modulé

A = l'amplitude du signal

$F_c(t) = F_R(t) + jF_I(t)$ = la fonction de modulation de la porteuse

$F_c(t) = \exp(j\phi(t)) = \cos(\phi(t)) + j \sin(\phi(t))$ dans notre cas

Nous obtenons ainsi les expressions correspondantes :

$$\begin{cases} m(t) = A \operatorname{Re} \left[e^{j(\omega_0 t + \phi_0 + \phi(t))} \right] \\ m(t) = A \left\{ \cos(\phi(t)) \cos(\omega_0 t + \phi_0) - \sin(\phi(t)) \sin(\omega_0 t + \phi_0) \right\} \\ m(t) = A \cos(\omega_0 t + \phi_0 + \phi(t)) \end{cases}$$

La phase à chaque instant, est donnée par l'expression :

$$\phi(t) = \sum_{i=-\infty}^{+\infty} \alpha_i \pi h \int_{-\infty}^{t-iT} g(u) du = \sum_i \alpha_i \pi h \int_{-\infty}^{t-iT} g(u) du$$

où h est l'indice de modulation de phase: $h = \frac{1}{2}$ dans notre cas.

α_i est un codage NRZ (Non Retour Zero) de l'information $\alpha_i \in \{-1, +1\}$.

$g(u) = h(u) * \operatorname{rect}\left(\frac{u}{T}\right)$ représente le motif élémentaire de variation de la vitesse de phase, soit la variation en fréquence élémentaire. C'est le résultat de la convolution

entre la fonction rectangle, définissant un motif numérique élémentaire, et la fonction h, réponse impulsionnelle du filtre gaussien appliqué au signal en bande de base. La norme DCS1800 [II.3] définit :

$$\left\{ \begin{array}{l} \text{rect}\left(\frac{t}{T}\right) = \frac{1}{T} \quad \text{pour } |t| < \frac{T}{2} \\ \text{rect}\left(\frac{t}{T}\right) = 0 \quad \text{ailleurs} \end{array} \right. \quad \text{et } h(t) = \frac{1}{\sqrt{2\pi}\delta T} \exp\left(\frac{-t^2}{2\delta^2 T^2}\right)$$

avec $\delta = (\ln(2))^{\frac{1}{2}} \cdot \frac{1}{2\pi BT}$ et $BT = 0,3$

Nous obtenons alors :

$$\left\{ \begin{array}{l} m(t) = A \cos\left(\omega_0 t + \phi_0 + \sum_i \alpha_i \frac{\pi}{2} \int_{-\infty}^{t-iT} g(u) du\right) \quad \mathbf{(1)} \\ m(t) = A \left\{ \cos\left(\sum_i \alpha_i \frac{\pi}{2} \int_{-\infty}^{t-iT} g(u) du\right) \cos(\omega_0 t + \phi_0) - \sin\left(\sum_i \alpha_i \frac{\pi}{2} \int_{-\infty}^{t-iT} g(u) du\right) \sin(\omega_0 t + \phi_0) \right\} \quad \mathbf{(2)} \\ m(t) = A \text{Re} \left[e^{j\left(\omega_0 t + \phi_0 + \sum_i \alpha_i \pi \int_{-\infty}^{t-iT} g(u) du\right)} \right] \quad \mathbf{(3)} \end{array} \right.$$

Remarque :

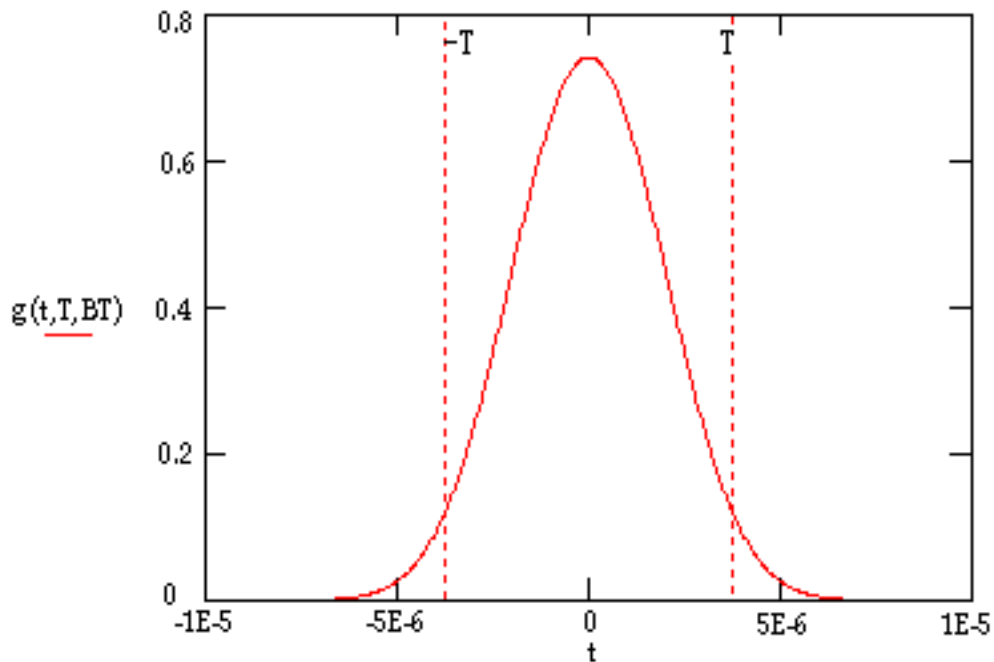


Fig II.3 - Représentation temporelle de la fonction de filtrage gaussien

Compte tenu de sa courbe, $g(t)$ peut être limitée à l'intervalle $[-LT, LT]$ avec $L=2$ dans notre cas. Nous définissons ainsi la variation de phase pendant un intervalle de durée T (durée d'un bit).

$$\Delta\phi_m = \phi(mT) - \phi((m-1)T)$$

$$\Delta\phi_m = \sum_i \alpha_i \pi h \int_{-\infty}^{mT-iT} g(u) du - \sum_i \alpha_i \pi h \int_{-\infty}^{(m-1)T-iT} g(u) du$$

$$\Delta\phi_m = \sum_i \alpha_i \pi h \left(\int_{-\infty}^{mT-iT} g(u) du - \int_{-\infty}^{(m-1)T-iT} g(u) du \right)$$

$$\Delta\phi_m = \sum_i \alpha_i \pi h \left(\int_{(m-1)T-iT}^{mT-iT} g(u) du \right) \text{ et on pose } \lambda = \int_{(m-1)T-iT}^{mT-iT} g(u) du$$

$$\text{Avec l'hypothèse retenue pour } g(t) : \begin{cases} \lambda = 0 & \text{pour } mT - iT < -LT \\ \lambda = 0 & \text{pour } (m-1)T - iT > LT \end{cases}$$

$$\text{La somme se limite alors aux termes : } \Delta\phi_m = \sum_{i=m-L-1}^{m+1} \alpha_i \pi h \left(\int_{(m-1)T-iT}^{mT-iT} g(u) du \right)$$

En posant $i = m-k$, l'équation précédente s'écrit :

$$\Delta\phi_m = \sum_{k=-L}^{L+1} \alpha_{m-k} \pi h \left(\int_{(k-1)T}^{kT} g(u) du \right) \text{ avec } h = \frac{1}{2}$$

Nous pouvons calculer la déviation de phase maximale :

$$\Delta\phi_{\max} = \pm \frac{\pi}{2} \sum_{k=-L}^{L+1} \left| \int_{(k-1)T}^{kT} g(u) du \right| = \pm \frac{\pi}{2} \sum_{k=-2}^3 \left| \int_{(k-1)T}^{kT} g(u) du \right| = \pm \frac{\pi}{2} \text{ dans notre cas}$$

II.1.1.2.a - L'interprétation en modulation de fréquence

La représentation (1) monoporteuse permet d'interpréter cette modulation comme une modulation de fréquence [II.2]. Nous notons que $\alpha_i g(t) \approx \frac{d\phi}{dt}(t) = f(t)$.

Ainsi, le signal modulé peut être généré en utilisant un VCO qui réalise précisément:

$$\cos \left(\omega_0 t + 2\pi \int f_{da}(\tau) d\tau \right) \text{ avec } \Delta\phi_{\max} = \pm 2\pi f_d T = \pm \frac{\pi}{2} \text{ et } a(t) = \sum_{k=-\infty}^{+\infty} \alpha_k g(t - kT)$$

f_d est l'excursion en fréquence avec $f_d = \frac{1}{4T} = \frac{f_{\text{bit}}}{4} = 67,7 \text{ kHz}$ pour le GSM ou le DCS1800 (pour mémoire $f_{\text{bit}}=270,83 \text{ kHz}$).

La description sous forme d'une modulation de fréquence présente des avantages non négligeables.

La réalisation d'un modulateur GMSK peut se faire de façon relativement simple. Le signal numérique codé en différentiel, est traité numériquement pour effectuer la convolution donnant la mise en forme définitive des motifs de modulation. Ce signal filtré est alors appliqué directement sur la commande du VCO. On obtient ainsi le signal modulé recherché.

Pour la démodulation, un simple circuit limiteur/discriminateur de fréquence permet de retrouver le signal modulant. Un traitement numérique est ensuite nécessaire pour reformer le signal codé en différentiel, et décoder l'information transmise au niveau numérique.

Malheureusement, tant au niveau de la modulation que de la démodulation, les performances obtenues en protection vis à vis du bruit sont assez faibles.

Au niveau de la modulation, la difficulté provient de la stabilité potentielle du VCO. Pour atteindre les performances données par la norme, il faut un oscillateur contrôlé très stable en temps et en température, de manière à conserver l'indice de modulation de phase de 0,5. Toute dérive du VCO non compensée vient en effet perturber la phase du signal, soit l'information transmise.

Au niveau de la démodulation, un calcul complexe met en évidence le faible rendement de la méthode. Intuitivement, avec une démodulation en fréquence, une partie de l'information contenue dans la phase est perdue. Seule la dérivée de celle-ci est accessible à la mesure. Bien que l'information soit contenue dans la variation de phase, et non dans la phase absolue, cette méthode élimine la possibilité de s'affranchir des fluctuations rapides éventuelles de la fréquence, en moyennant leurs effets par l'observation de la phase au cours du temps. La fréquence peut fluctuer fortement autour d'une valeur moyenne. Les fluctuations sont alors difficiles à traiter, mais la phase elle-même, suit une variation globale régulière qui peut être décodée plus facilement.

II.1.1.2.b- L'interprétation en modulation de phase

La représentation (2) définit plus classiquement une modulation de phase sur deux porteuses en quadrature.

$$\left\{ \begin{array}{l} i(t) = A \cos \left(\sum_i \alpha_i \frac{\pi}{2} \int_{-\infty}^{t-iT} g(u) du \right) \cos(\omega_0 t + \phi_0) \text{ sur la voie I (en phase)} \\ q(t) = -A \sin \left(\sum_i \alpha_i \frac{\pi}{2} \int_{-\infty}^{t-iT} g(u) du \right) \sin(\omega_0 t + \phi_0) \text{ sur la voie Q (en quadrature)} \end{array} \right.$$

Nous avons appliqué cette représentation à une modulation de phase, mais elle reste valable pour toute modulation complexe. Seul le terme modulant l'amplitude de chacune des porteuses varie selon la modulation utilisée. C'est une décomposition relativement universelle.

L'intérêt de cette seconde structure est qu'elle transforme une modulation de phase en une double modulation d'amplitude sur deux porteuses en quadrature. Elle permet la réalisation directe de la modulation de phase ainsi que sa démodulation. La génération d'un signal modulé GMSK avec un modulateur I/Q, est plus rigoureuse quant à la conservation de l'indice de modulation de phase de 0,5. Avec un VCO parfaitement séparé en deux voies I et Q, il faut générer deux modulations d'amplitudes plus facile à réaliser proprement. Cette méthode de modulation comme la précédente nécessite cependant un traitement numérique sur le signal codé en différentiel pour mettre en forme les impulsions filtrées.

Nous allons maintenant approfondir la représentation de la modulation GMSK sur deux porteuses en quadrature.

II.1.1.2.c- L'interprétation en modulation décalée

Nous allons mettre en évidence la représentation en une modulation décalée sur deux porteuses en quadrature. Nous rappelons les relations suivantes:

$$F_c(t) = \exp(j\phi(t)) = \exp\left(j \sum_i \alpha_i \frac{\pi}{2} \int_{-\infty}^{t-iT} h(u) * \text{rect}\left(\frac{u}{T}\right) du\right)$$

$$\text{avec } \text{rect}\left(\frac{u}{T}\right) = \begin{cases} \frac{1}{T} & \text{pour } |u| < \frac{T}{2} \\ 0 & \text{ailleurs} \end{cases} \quad \text{et } h(u) = \frac{1}{\sqrt{2\pi\sigma}} \exp\left(\frac{-u^2}{2\sigma^2}\right)$$

$$\text{d'où } h(u) * \text{rect}\left(\frac{u}{T}\right) = \int_{-\infty}^{+\infty} h(v) \text{rect}(u-v) dv$$

$$F_c(t) = \exp\left(j \sum_i \alpha_i \frac{\pi}{2} \int_{-\infty}^{t-iT} \int_{-\infty}^{+\infty} h(v) \text{rect}(u-v) dv du\right)$$

$$F_c(t) = \exp\left(j \sum_i \alpha_i \frac{\pi}{2} \int_{-\infty}^{+\infty} \int_{-\infty}^{t-iT} h(v) \text{rect}(u-v) du dv\right)$$

$$\text{or } \int_{-\infty}^{t-iT} h(v) \text{rect}(u-v) du = \begin{cases} 0 & \text{pour } t-iT < v - \frac{T}{2} \\ (t-iT-v + \frac{T}{2}) \frac{1}{T} & \text{pour } v - \frac{T}{2} < t-iT < v + \frac{T}{2} \\ 1 & \text{pour } t-iT > v + \frac{T}{2} \end{cases}$$

$$\text{On définit la fonction sigmoïde par } \text{sig}(t) = \begin{cases} 0 & \text{pour } t < -\frac{T}{2} \\ (t + \frac{T}{2}) \frac{1}{T} & \text{pour } -\frac{T}{2} < t < \frac{T}{2} \\ 1 & \text{pour } t > \frac{T}{2} \end{cases}$$

soit $\int_{-\infty}^{t-iT} h(v) \text{rect}(u-v) du = \text{sig}(t-iT-v)$ ce qui permet d'écrire :

$$F_c(t) = \exp\left(j \sum_i \alpha_i \frac{\pi}{2} \int_{-\infty}^{+\infty} h(v) \text{sig}(t-iT-v) dv\right) = \exp\left(j \sum_i \alpha_i \frac{\pi}{2} V(t-iT)\right)$$

$$\text{avec } V(t-iT) = \int_{-\infty}^{+\infty} h(v) \text{sig}(t-iT-v) dv$$

Nous allons chercher à simplifier l'expression de $V(t-iT)$ en séparant les termes communs avec la modulation MSK, et les termes d'interférences entre symboles provoqués par le filtrage gaussien en bande de base.

$$V(t-iT) = \int_{-\infty}^{+\infty} h(v) \text{sig}(t-iT-v) dv \text{ compte tenu de la fonction } \text{sig}(t-iT-v) :$$

$$V(t-iT) = \begin{cases} \int_{-\infty}^{t-iT-\frac{T}{2}} h(v) \text{sig}(t-iT-v) dv \\ + \int_{t-iT-\frac{T}{2}}^{t-iT+\frac{T}{2}} h(v) \text{sig}(t-iT-v) dv \\ + \int_{t-iT+\frac{T}{2}}^{+\infty} h(v) \text{sig}(t-iT-v) dv \end{cases}$$

$$\text{avec } y=t-iT : V(y) = \int_{y-\frac{T}{2}}^{y+\frac{T}{2}} h(v) (y + \frac{T}{2}) \frac{dv}{T} + \int_{y-\frac{T}{2}}^{y+\frac{T}{2}} -v h(v) \frac{dv}{T} + \int_{y+\frac{T}{2}}^{+\infty} h(v) dv$$

nous posons : $W(y) = (y + \frac{T}{2}) \int_{y-\frac{T}{2}}^{y+\frac{T}{2}} h(v) \frac{dv}{T} + \int_{-\infty}^{y+\frac{T}{2}} h(v) dv$

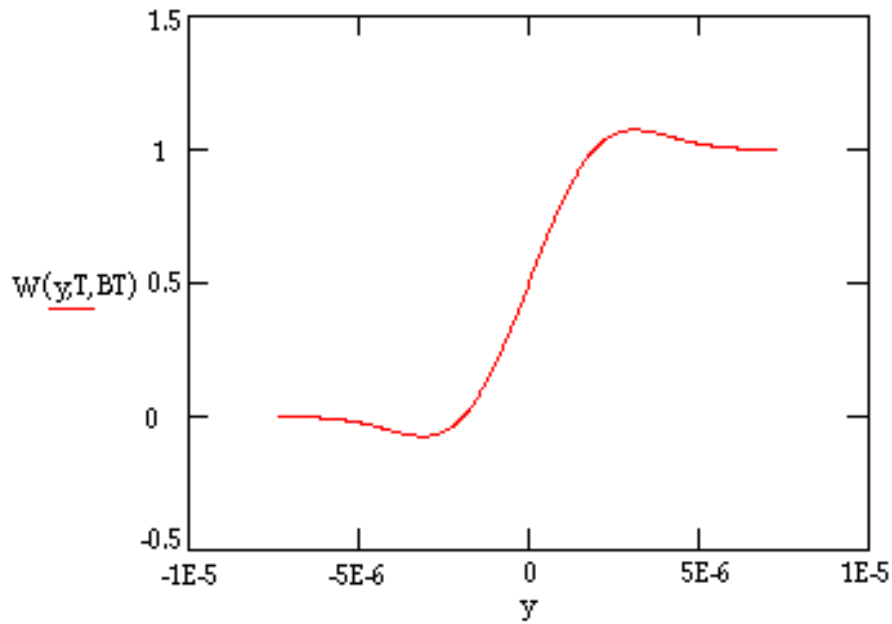


Fig II.4 - Représentation de la fonction W(y)

Nous approximations $W(y)$ par $\text{sig}(y)$ moyennant une erreur maximale de l'ordre de 8%, représentée sur la courbe de la fonction : $\text{erreur}(y) = W(y) - \text{sig}(y)$.

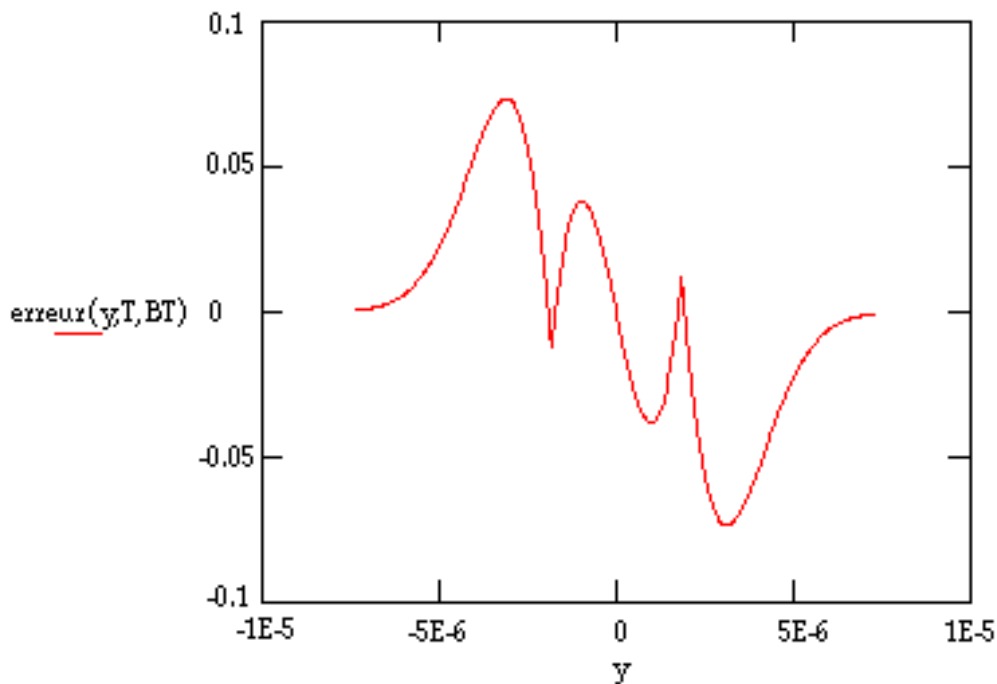


Fig II.5 - Représentation de la fonction erreur(y)

Par cette approximation, nous négligeons les interférences entre symboles impliquant les bits au delà du bit juste précédent ou juste suivant le bit considéré à l'instant t .

$$\text{d'où } V(t-iT) = \text{sig}(t-iT) + \frac{\sigma}{T\sqrt{2\pi}} \left[\exp\left(-\frac{\left(t-iT + \frac{T}{2}\right)^2}{2\sigma^2}\right) - \exp\left(-\frac{\left(t-iT - \frac{T}{2}\right)^2}{2\sigma^2}\right) \right]$$

$$\text{Nous posons : } Z(t-iT) = \frac{\sigma}{T\sqrt{2\pi}} \left[\exp\left(-\frac{\left(t-iT + \frac{T}{2}\right)^2}{2\sigma^2}\right) - \exp\left(-\frac{\left(t-iT - \frac{T}{2}\right)^2}{2\sigma^2}\right) \right]$$

$$\text{d'où } F_c(t) = \exp\left(j \sum_i \alpha_i \frac{\pi}{2} V(t-iT)\right) = \exp\left(j \sum_i \alpha_i \frac{\pi}{2} [\text{sig}(t-iT) + Z(t-iT)]\right)$$

$$F_c(t) = \exp\left(j \sum_i \alpha_i \frac{\pi}{2} \text{sig}(t-iT)\right) + \exp\left(j \sum_i \alpha_i \frac{\pi}{2} Z(t-iT)\right)$$

$$F_c(t) = \exp\left(j \sum_i \alpha_i \frac{\pi}{2} \left(\text{Re ct}\left(-\frac{T}{2}, \frac{T}{2}\right)(t-iT)\right) \frac{(t-iT + \frac{T}{2})}{T}\right) + \exp\left(j \sum_i \alpha_i \frac{\pi}{2} Z(t-iT)\right)$$

$$\text{Soit } F_c(t) = \exp\left(j \sum_i \alpha_i \frac{\pi}{2} \left(\text{Re ct}_{(0,T)}(t-iT)\right) \frac{(t-iT)}{T}\right) + \exp\left(j \sum_i \alpha_i \frac{\pi}{2} Z(t-iT)\right)$$

- Le terme $\exp\left(j \sum_i \alpha_i \frac{\pi}{2} \left(\text{Re ct}_{(0,T)}(t-iT)\right) \frac{(t-iT)}{T}\right)$ correspond à la définition de la modulation de phase MSK [II.2][II.4]

- Le second terme nous donne l'interférence prépondérante entre les symboles, dans le cas de la modulation GMSK.

Nous allons maintenant exprimer différemment le second terme afin de mettre en évidence la séparation sur les deux porteuses en quadrature avec décalage dans le temps.

$$\text{Nous posons : Inter (t) = exp} \left(j \sum_i \alpha_i \frac{\pi}{2} Z(t - iT) \right)$$

En développant, nous obtenons :

$$\begin{aligned} \text{Inter (t) = exp} & \left[j \sum_i \alpha_i \frac{\pi}{2} \frac{\sigma}{T\sqrt{2\pi}} \left[\exp \left(-\frac{\left(t - iT + \frac{T}{2} \right)^2}{2\sigma^2} \right) - \exp \left(-\frac{\left(t - iT - \frac{T}{2} \right)^2}{2\sigma^2} \right) \right] \right] \\ \text{Inter (t) = exp} & \left[j \frac{\pi}{2} \frac{\sigma}{T\sqrt{2\pi}} \left[\sum_i \alpha_i \exp \left(-\frac{\left(t - iT + \frac{T}{2} \right)^2}{2\sigma^2} \right) - \sum_i \alpha_{i-1} \exp \left(-\frac{\left(t - iT + \frac{T}{2} \right)^2}{2\sigma^2} \right) \right] \right] \\ \text{Inter (t) = exp} & \left[j \frac{\pi}{2} \frac{\sigma}{T\sqrt{2\pi}} \sum_i (\alpha_i - \alpha_{i-1}) \exp \left(-\frac{\left(t - iT + \frac{T}{2} \right)^2}{2\sigma^2} \right) \right] \end{aligned}$$

Nous nous plaçons maintenant au temps $t=2kT$, fin du bit $2k-1$. Nous pouvons alors écrire :

$$\text{Inter (2kT) = exp} \left[j \frac{\pi}{2} \frac{\sigma}{T\sqrt{2\pi}} \sum_i (\alpha_i - \alpha_{i-1}) \exp \left(-\frac{\left(2kT - iT + \frac{T}{2} \right)^2}{2\sigma^2} \right) \right]$$

$$\begin{aligned}
& \dots \\
& + (\alpha_{2k-1} - \alpha_{2k-2}) \exp \left\{ -\frac{\left((2k - (2k-1))\Gamma + \frac{\Gamma}{2} \right)^2}{2\sigma^2} \right\} \\
& + (\alpha_{2k} - \alpha_{2k-1}) \exp \left\{ -\frac{\left((2k - 2k)\Gamma + \frac{\Gamma}{2} \right)^2}{2\sigma^2} \right\} \\
& + (\alpha_{2k+1} - \alpha_{2k}) \exp \left\{ -\frac{\left((2k - (2k+1))\Gamma + \frac{\Gamma}{2} \right)^2}{2\sigma^2} \right\} \\
& + (\alpha_{2k+2} - \alpha_{2k+1}) \exp \left\{ -\frac{\left((2k - (2k+2))\Gamma + \frac{\Gamma}{2} \right)^2}{2\sigma^2} \right\} \\
& + \dots
\end{aligned}$$

Inter (2kT) =

$$\begin{aligned}
& 0 \\
& + (\alpha_{2k-1} - \alpha_{2k-2}) \exp \left\{ -\frac{\left(\frac{3\Gamma}{2} \right)^2}{2\sigma^2} \right\} \\
& + (\alpha_{2k} - \alpha_{2k-1}) \exp \left\{ -\frac{\left(\frac{\Gamma}{2} \right)^2}{2\sigma^2} \right\} \\
& + (\alpha_{2k+1} - \alpha_{2k}) \exp \left\{ -\frac{\left(-\frac{\Gamma}{2} \right)^2}{2\sigma^2} \right\} \\
& + (\alpha_{2k+2} - \alpha_{2k+1}) \exp \left\{ -\frac{\left(-\frac{3\Gamma}{2} \right)^2}{2\sigma^2} \right\} \\
& + 0
\end{aligned}$$

Inter (2kT) ≈

La décroissance en i très rapide de $\exp\left(-\frac{\left(2kT - iT + \frac{T}{2}\right)^2}{2\sigma^2}\right)$ permet d'écrire :

$$\text{Inter}(2kT) = \exp\left\{j\frac{\pi}{2}\frac{\sigma}{T\sqrt{2\pi}}\left[(\alpha_{2k} - \alpha_{2k-1}) + (\alpha_{2k+1} - \alpha_{2k})\right]\exp\left(-\frac{\left(\frac{-T}{2}\right)^2}{2\sigma^2}\right)\right\}$$

$$\text{Inter}(2kT) = \exp\left\{j\frac{\pi}{2}\frac{\sigma}{T\sqrt{2\pi}}(\alpha_{2k+1} - \alpha_{2k-1})\exp\left(-\frac{\left(\frac{-T}{2}\right)^2}{2\sigma^2}\right)\right\}$$

Ainsi, pour la modulation GMSK, deux termes interviennent dans l'expression approximée :

- Le premier terme $\exp\left(j\sum_i \alpha_i \frac{\pi}{2} \left(\text{Re ct}_{(0,T)}(t - iT)\right) \frac{t - iT}{T}\right)$ correspond à l'expression mathématique de la modulation MSK sans filtrage en bande de base, qui se décompose de la façon suivante[II.2] :

$$\begin{cases} a(t) = \sum_k (-1)^k d_{2k} g(t - 2kT) \\ b(t) = \sum_k (-1)^k d_{2k+1} g(t - (2k+1)T) \end{cases} \text{ avec } g(t) = \left(\text{Re ct}_{(-T,T)}(t)\right) \cos\left(\frac{\pi t}{2T}\right)$$

- Le second terme $\text{Inter}(t) = \exp\left\{j\frac{\pi}{2}\frac{\sigma}{T\sqrt{2\pi}}\sum_i (\alpha_i - \alpha_{i-1})\exp\left(-\frac{\left(t - iT + \frac{T}{2}\right)^2}{2\sigma^2}\right)\right\}$

s'écrit pour $t=2kT$ qui correspond à la fin du bit $2k-1$:

$$\text{Inter}(2kT) = \exp\left\{j\frac{\pi}{2}\frac{\sigma}{T\sqrt{2\pi}}(\alpha_{2k+1} - \alpha_{2k-1})\exp\left(-\frac{\left(\frac{-T}{2}\right)^2}{2\sigma^2}\right)\right\}$$

Remarque : Compte tenu de la durée des impulsions de $-T$ à T :

- pour $(2k-2)T < t < 2kT$, c'est le bit $2k-1$ qui est considéré. Nous nous intéressons à la voie Q d'après la décomposition de la modulation MSK
- pour $(2k-1)T < t < (2k+1)T$, c'est le bit $2k$ qui intervient. C'est la voie I qui nous intéresse d'après cette même décomposition.

Cette remarque étant faite, nous pouvons en conclure qu'il y a bien décomposition du signal modulé sur deux porteuses en quadrature avec modulation par les bits pairs de la voie I en phase, et par les bits impairs de la voie Q en quadrature.

En effet, en $t=2kT$, fin du bit $2k-1$ qui n'intervient que sur la voie Q, le terme d'interférence ne dépend que de $(\alpha_{2k+1} - \alpha_{2k-1})$ et seuls les bits impairs interviennent. Par contre en $t=(2k+1)T$, fin du bit $2k$ qui n'intervient que sur la voie I, le terme d'interférence ne dépend cette fois que de $(\alpha_{2k+2} - \alpha_{2k})$ et seuls les bits pairs interviennent. Ce résultat important montre que la diaphonie entre les deux voies I et Q en quadrature est faible.

Il s'agit là d'une approximation qui met en évidence l'étroite similitude entre les deux modulations MSK et GMSK [II.5]. Cette similitude permet d'affirmer qu'il est possible d'utiliser les méthodes de démodulation de la modulation MSK, dans le cas de la modulation GMSK. Ainsi pour un train numérique donné, les bits impairs modulent la voie I, tandis que les bits pairs modulent la voie Q. Chacune des voies présente un rythme binaire moitié de celui de la modulation prise dans son ensemble. La démodulation de chacune des voies séparément et en parallèle est alors possible, et ceci avec un débit moitié. La démodulation selon une structure I/Q présente de nouveau un avantage substantiel par rapport à la démodulation en fréquence.

Cependant, l'existence de l'interférence entre symboles provoquée par le filtrage gaussien (retard et étalement de la réponse du filtre à un créneau) se retrouve sur chacune des voies. Nous observons la dépendance de la réponse pour le bit k en fonction du bit précédent de même parité sur chacune des voies. Ceci explique la relative complexité de la fonction modulant l'amplitude sur chacune des porteuses en quadrature, même après notre approximation.

Au niveau de la méthode de démodulation, nous pouvons envisager la plupart des méthodes couramment utilisées, notamment la démodulation cohérente (ou quasi-cohérente) fondée sur le maximum de vraisemblance, et la démodulation différentielle non-cohérente.

Cette approche présente néanmoins l'inconvénient d'utiliser une structure I/Q tant pour la modulation que pour la démodulation. Ceci complexifie notablement les émetteurs et récepteurs, les rendant de ce fait plus coûteux. Il faut cependant nuancer cette remarque : compte tenu de leurs performances et de leur caractère universel quant à la modulation utilisée, ces modulateurs et démodulateurs sont de plus en plus utilisés, de mieux en mieux maîtrisés technologiquement, ce qui abaisse régulièrement leur coût.

II.1.2- Etude des techniques principales de démodulation

Les différentes expressions données pour la modulation GMSK mettent en évidence diverses méthodes de démodulation. Nous ne comptons pas présenter ici un catalogue exhaustif des méthodes utilisables, mais plutôt aborder celles qui nous semblent les plus intéressantes pour notre application de radiotéléphonie.

Nous aborderons trois techniques de démodulation :

- la démodulation de phase cohérente
- la démodulation de phase différentielle
- la démodulation en fréquence par circuit limiteur/discriminateur

II.1.2.1- La démodulation cohérente

Le fait d'exprimer la modulation GMSK sous sa forme modulation de phase conduit naturellement à étudier la démodulation de phase la plus classique: la démodulation cohérente du signal transmis.

On distingue habituellement la démodulation cohérente, pour laquelle le récepteur connaît parfaitement la phase de l'onde porteuse, et la démodulation non cohérente, pour laquelle le récepteur n'a pas besoin de cette phase. Le démodulateur cohérent doit donc assurer une fonction de synchronisation parfaite entre le signal transmis reçu à l'antenne, et le signal généré dans le récepteur pour effectuer la

démodulation. C'est ce parfait synchronisme qui assure les excellentes performances de cette technique de démodulation en phase, et c'est lui qui implique une grande difficulté de réalisation pratique.

La démodulation cohérente nécessite d'utiliser en réception une porteuse en phase avec la porteuse émission. La stabilité des oscillateurs n'étant pas infiniment grande, ceci ne peut être obtenu simplement avec deux oscillateurs indépendants. Il faut donc asservir la fréquence réception sur la fréquence émission. Le canal de transmission étant bruité, un asservissement parfait n'est pas là non plus possible. En un mot, la démodulation cohérente théorique n'est pas réalisable en pratique.

Une seconde approche consiste en l'estimation optimale simultanée des symboles et de la phase de la porteuse, lors de la transmission d'un train numérique faisant appel à une modulation linéaire comme la modulation GMSK. C'est une approche globale qui se caractérise par le traitement du signal dans sa totalité. Elle remet en cause l'hypothèse de base de la démodulation cohérente utilisée dans la première approche énoncée. En effet cette dernière repose sur la connaissance parfaite par le récepteur, de la phase de la porteuse, connaissance irréalisable au sens strict en raison de fluctuations diverses sur la chaîne de transmission. Les réalisations pratiques relèvent plutôt d'une classe de récepteurs que nous dénommerons récepteurs "quasi cohérents". Ces récepteurs comportent un dispositif de récupération de porteuse qui permet d'estimer la fréquence et la phase de la porteuse émise.

Cette seconde approche basée sur une estimation de paramètres selon le critère du maximum de vraisemblance, soulève le problème de la récupération de porteuse. Celle-ci sera produite en réception soit à partir d'une onde pilote, soit à partir du signal modulé. Dans la plupart des cas, il est possible d'effectuer cette récupération de porteuse aux prix d'une dégradation négligeable des performances. Il est ainsi possible d'approcher de très près les performances théoriques de la démodulation cohérente.

La partie en bande de base du récepteur cohérent comporte un échantillonnage. Il est donc nécessaire là aussi de récupérer l'horloge d'émission. Nous supposons que l'horloge est parfaite, non "giguée", pour comparer les diverses méthodes de démodulation.

II.1.2.1.a Structures de démodulateurs cohérents

Nous allons maintenant présenter des schémas possibles de récepteurs quasi-cohérents. Il en existe bien d'autres mais la plupart font appel à une architecture similaire avec une séparation en voie I(en phase) et Q(en quadrature) du signal reçu.

Dans le cas général, un circuit pour une démodulation cohérente se présente selon le schéma suivant :

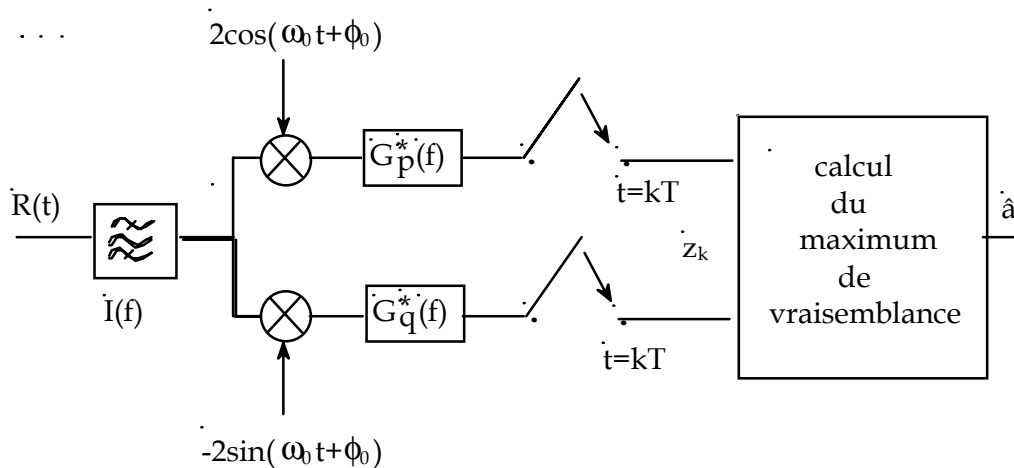


Fig II.6 - Structure d'un démodulateur cohérent

- ω_0 et ϕ_0 sont respectivement, la pulsation et la phase à l'origine de la porteuse.
- avec $R(t) = m(t) + N(t)$, $R(t)$ peut être le signal modulé après 0,1 ou 2 changements de fréquence
- $m(t)$ est le signal modulé émis, et $N(t)$ représente le bruit intervenant dans la chaîne de transmission.
- $I(f)$ est un filtre d'antenne permettant de filtrer le signal hors de la bande utile.
- $G^*(f) = G_p^*(f) + G_q^*(f)$ représente le filtre adapté en réception pour des impulsions mises en forme par le filtre $G(f)$ lors de l'émission, avec le terme indicé en p pour la voie en phase et le terme indicé en q pour la voie en quadrature.
- z_k représente un échantillonnage du signal bruité mais après filtrage. Dans les circuits actuels, l'échantillonnage et le filtrage numérique sont inversés. L'échantillonnage est éventuellement modifié pour permettre un traitement numérique précis du signal.

L'estimation du bit réellement transmis est alors faite par un calculateur numérique selon le critère de maximum de vraisemblance [II.2]. Ce critère au sens stricte du terme nécessite la réception complète de tous les bits transmis, avant d'en donner une estimation complète. Ceci est irréalisable pour les communications numériques vocales qui impliquent un traitement séquentiel des bits transmis du fait d'un débit continu d'information (du moins pendant une trame). Des algorithmes de calcul tels que l'algorithme de Viterbi [II.6][II.7] permettent ce calcul séquentiel tout en conservant un traitement du signal selon les caractéristiques du calcul du maximum de vraisemblance. Nous n'allons pas entrer plus en détail dans ces considérations de traitement du signal démodulé. Le lecteur pourra se référer à la bibliographie pour une approche approfondie de ce point particulier. Nous tenons cependant à préciser que nombre de fabricants de circuits numériques pour les télécommunications présentent des calculateurs intégrant cet algorithme de Viterbi, ou un algorithme analogue. Ceci implique pour s'interfacer à ces calculateurs de concevoir un circuit de réception I/Q.

Dans le cadre de la modulation GMSK, nous avons mis en évidence sa structure de modulation décalée sur deux porteuses en quadrature moyennant une faible approximation. Cette décomposition peut être mise à profit pour concevoir un circuit optimisé de démodulation I/Q légèrement différent.

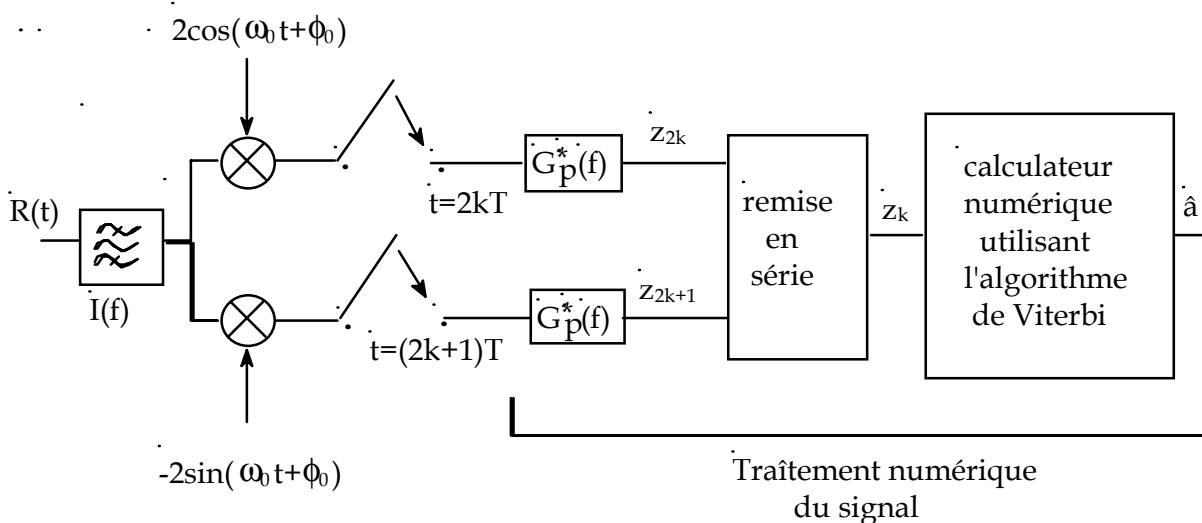


Fig II.7 - Démodulateur cohérent optimisé

Cette structure de récepteur très proche de la précédente, met en évidence l'échantillonnage au rythme $f_{ech} = \frac{1}{2T}$. Il est important de noter que le choix d'une telle structure ou de la précédente ne remet pas en cause la partie changement de fréquence puisqu'il s'agit toujours d'une structure de démodulation I/Q.

Les deux structures optimales décrites ici conviennent pour une démodulation cohérente théorique. Comme nous l'avons mentionné précédemment, il est nécessaire de les adapter en introduisant les circuits de récupération de porteuse pour décrire des circuits quasi-cohérents qui sont eux réalisables pratiquement. Ces derniers permettent d'atteindre les performances des récepteurs cohérents théoriques.

Il existe de nombreuses techniques pour retrouver la phase de la porteuse, par exemple à l'aide d'une boucle à verrouillage de phase. Cette technique est d'ailleurs compatible avec notre récepteur multicanaux. Celui-ci nécessite déjà un synthétiseur de fréquence conçu autour d'un VCO (Voltage Control Oscillator) et d'une boucle à verrouillage de phase pour l'asservir à une fréquence de référence stable. Il est imaginable d'intégrer, dans cette boucle, un contrôle secondaire permettant de réaliser le synchronisme entre la porteuse émise et la porteuse générée en interne, pour effectuer le changement de fréquence et la démodulation.

Les circuits de récupération de porteuse et de rythme fournissent respectivement une estimation de la phase θ_0 de la porteuse, et une estimation du retard τ_0 . La récupération de rythme consiste à retrouver la synchronisation avec le signal numérique modulant. La récupération de porteuse n'est utilisée que pour la démodulation quasi-cohérente des signaux modulés linéairement. Par contre la récupération de rythme est un problème commun à toutes les démodulations dans le cas des récepteurs de données numériques.

D'une façon générale, une erreur sur la phase de la porteuse récupérée se traduit par une réduction du signal utile dans le cas d'une modulation sur une seule porteuse, et par une interférence entre les voies en quadrature dans le cas d'une modulation sur deux porteuses déphasées de $\pi/2$. Une erreur sur l'instant d'échantillonnage se traduit par une augmentation de l'interférence entre symboles.

Dans les applications modernes de radiocommunication numérique, la récupération de rythme et de phase de la porteuse peut se faire à partir d'une succession de symboles connus du récepteur et qui forment une sorte de préambule à tous paquets de données. On parle de trame de synchronisation complète, et/ou de motif de synchronisation incorporé au message numérique à transmettre. Le récepteur reconnaissant le motif, est alors capable de se situer dans le temps, par rapport à la référence temporelle de l'émetteur.

Cette méthode très efficace est la plus employée car relativement aisée à mettre en oeuvre. Elle est cependant pénalisante au niveau du débit d'information puisqu'on doit émettre dans chaque trame cette synchronisation, en lieu et place de

bits d'information potentiels. Dans la norme du DCS1800, cette trame de synchronisation, et ces motifs de synchronisation existent. Nous les avons décrit dans la première partie de cette étude (cf I.1.4.2.b). Ils sont utilisés, tant pour estimer la phase à l'origine de la porteuse considérée comme constante pendant toute la trame, que pour réaliser la synchronisation au niveau des symboles.

Nous donnons ci-dessous un des montages possibles permettant d'assurer la démodulation quasi-cohérente.

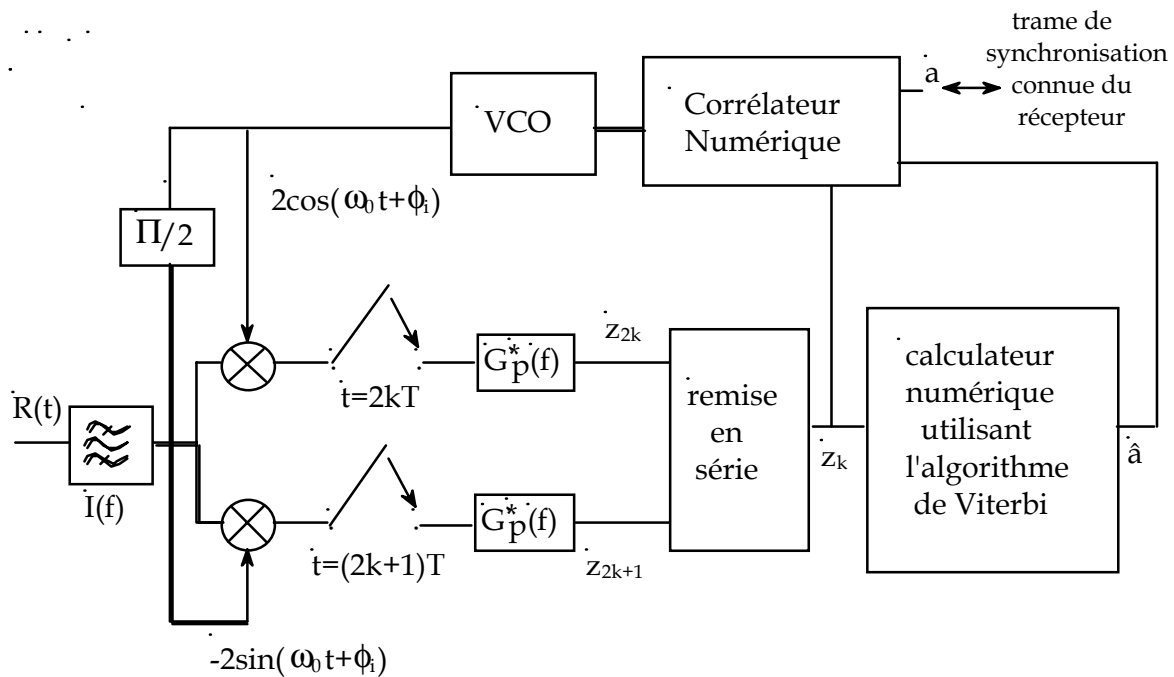


Fig II.8 - Démodulateur quasi-cohérent

II.1.2.1.b - Performances en démodulation cohérente

Soit $R(t)$ le signal reçu sur l'antenne du récepteur. Compte tenu des caractéristiques du bruit gaussien additif lors de la transmission nous pouvons écrire $R(t) = m(t) + N(t)$, avec $N(t) = n_p(t) + j n_q(t)$.

Soit $\tilde{r}(t) = r_p(t) + j r_q(t)$ le filtrage global incluant le filtrage par le filtre $I(f)$ et par le filtre de mise en forme des impulsions $G(f)$.

Dans l'hypothèse d'une modulation linéaire cas qui nous concerne ici, nous trouvons après le filtrage en réception [II.2] :

$$\begin{cases} z_p = \text{Re} \left\{ \sum a_k \tilde{r}(t - kT) + N(t) \right\} \\ z_q = \text{Im} \left\{ \sum a_k \tilde{r}(t - kT) + N(t) \right\} \end{cases}$$

pour une modulation décalée, on obtient alors :

$$\begin{cases} z_p = \sum [a_{2k} r_p(t-2kT) - a_{2k+1} r_q(t-(2k+1)T)] + n_p(t) \\ z_q = \sum [a_{2k+1} r_p(t-(2k+1)T) - a_{2k} r_q(t-2kT)] + n_q(t) \end{cases}$$

Avec l'approximation faite lors du calcul sur la modulation GMSK, nous avons montré qu'elle s'apparentait à la modulation MSK sans interférence entre les deux voies. Ceci implique que $r_p(2kT) = 0$ pour $k \neq 0$ et $r_q((2k+1)T) = 0$ pour tout k , soit dans le cas d'un filtrage idéal et optimal :

$$\begin{cases} z_p(2kT) = a_{2k} r_p(0) + n_p(2kT) \\ z_q((2k+1)T) = a_{2k+1} r_p(0) + n_q((2k+1)T) \end{cases}$$

Cette expression est similaire à celle obtenue pour des modulations bidimensionnelles, au rythme binaire près [II.2] :

$$\begin{cases} z_p(kT) = a_k r_p(0) + n_p(kT) \\ z_q(kT) = a_k r_p(0) + n_q(kT) \end{cases}$$

Les modulations décalées en démodulation cohérente ont les mêmes probabilités d'erreur que les modulations bidimensionnelles correspondantes. C'est le cas de la modulation MSK vis à vis de la modulation MDP4 (modulation de phase à quatre états). En admettant l'approximation faite sur la modulation GMSK, son taux d'erreur bit (TEB) peut être évalué par celui de la modulation MSK.

Rappelons les caractéristiques de la modulation MSK :

- modulation unidimensionnelle
- message binaire $a_k = \pm 1$
- 2 porteuses en quadrature à la fréquence porteuse f_0 .
- débit : $\frac{2}{T}$ bits/s

Un calcul classique donne alors un Taux d'Erreurs sur les Bits (ou BER en anglais) $TEB = \frac{1}{2} \operatorname{erfc} \left(\frac{d_{\min}}{2\sqrt{N_0}} \right)$ [II.2][II.5].

Expression dans laquelle :

- N_0 représente la densité spectrale du bruit supposé blanc, additif, gaussien.
- erfc est la fonction d'erreur complémentaire $\operatorname{erfc}(x) = 1 - \operatorname{erf}(x) = \frac{2}{\sqrt{\pi}} \int_x^\infty \exp(-u^2) du$

- d_{\min} est la valeur minimale de la distance d du signal entre les composantes en phase et en quadrature observées pendant l'intervalle de temps allant de t_1 à t_2

$$d^2 = \frac{1}{2} \int_{t_1}^{t_2} |R_p(t) - R_q(t)|^2 dt \text{ (Fig. II.9).}$$

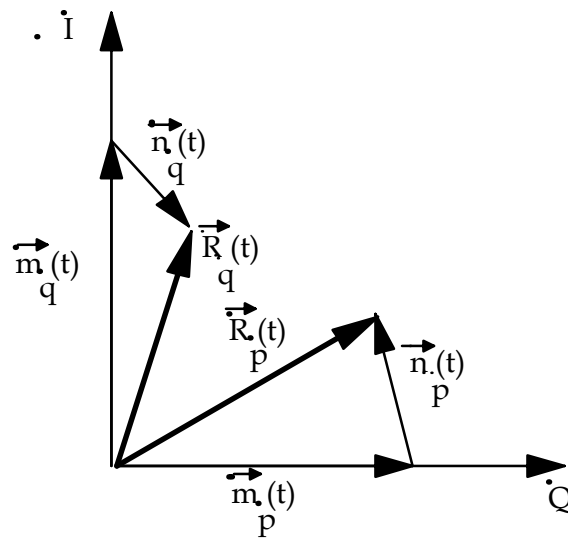


Fig II.9 - Représentation vectorielle des signaux bruités en phase et en quadrature

La figure II.10 donne les résultats de simulations numériques pour d_{\min} pour un signal GMSK en fonction de BT , où E_b désigne l'énergie du signal par bit [II.5].

$$E_b = \frac{1}{2} \int_0^T |R_p(t)|^2 dt = \frac{1}{2} \int_0^T |R_q(t)|^2 dt$$

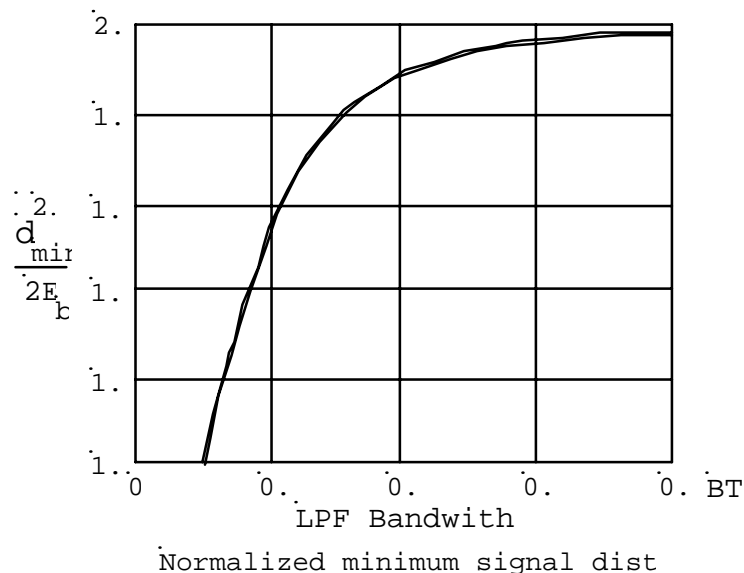


Fig II.10 - Variation quadratique de d_{\min} en fonction du coefficient de filtrage BT

Dans le cas où BT tend vers l'infini ($BT \rightarrow \infty$) qui correspond à un simple signal MSK, $d_{\min} = 2\sqrt{E_b}$ et nous retrouvons le TEB pour une transmission "antipodale".

$$\boxed{\text{TEB} = \frac{1}{2} \operatorname{erfc} \left(\frac{d_{\min}}{2\sqrt{N_0}} \right) = \frac{1}{2} \operatorname{erfc} \left(\sqrt{\frac{E_b}{N_0}} \right)} \quad (4)$$

Il est important de noter que l'intervalle d'observation utile (t_2-t_1) pour le signal GMSK, est plus long que $2T$, cas d'un signal MSK, à cause des effets d'interférences entre symboles, lors des transitions de phases.

En substituant les résultats numériques de d_{\min} dans l'expression du TEB, nous obtenons les performances pour la modulation GMSK. La figure II.11 présente la dégradation pour la modulation GMSK par rapport à la modulation MSK, provoquée par l'interférence entre les symboles [II.5].

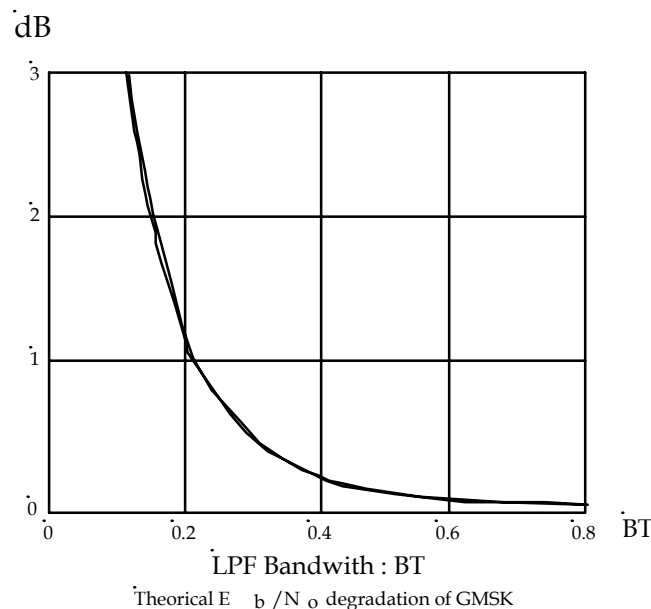


Fig II.11 - Dégradation en modulation GMSK par rapport la modulation MSK, en fonction du paramètre BT

La courbe montre que cette dégradation est faible. Ainsi le rapport $\frac{E_b}{N_0}$ nécessaire pour la modulation GMSK avec $BT=0,25$ n'excède pas 0,7dB comparé à celui de la modulation MSK. Il s'agit bien sûr d'un calcul théorique pour une démodulation cohérente selon le maximum de vraisemblance, mais qui donne une bonne approximation du taux d'erreur bit pour la modulation GMSK [II.8].

Il resterait pour être complet à introduire l'erreur apportée lors de la récupération de la phase que nous n'avons pas considéré ici. Ce calcul est délicat car

il dépend complètement du procédé utilisé, et n'est pas réalisable dans la plupart des cas. Seule une mesure réelle de l'erreur de phase pourra être faite et réintroduite dans le calcul du taux d'erreur précédent, sous forme d'un bruit supplémentaire dont nous aurons alors mesuré les caractéristiques.

Nous avons cependant une bonne estimation du TEB probable si les récupérations de phase et de rythme sont bien faites. Ce calcul confirme par ailleurs notre première approximation permettant d'étudier la modulation GMSK de façon analogue à une modulation décalée de type MSK, dont elle dérive étroitement.

II.1.2.2 - La démodulation non-cohérente

La démodulation cohérente étudiée précédemment suppose que la fréquence et la phase de la porteuse sont connues ou reconstituées par le récepteur. Celui-ci doit nécessairement comporter un circuit de récupération de phase. Ce dispositif étant assez complexe et coûteux, il peut être intéressant de le supprimer si nous acceptons une dégradation des performances. Nous aboutissons ainsi à la démodulation non-cohérente qui ne suppose aucune connaissance de la phase de la porteuse par le récepteur.

Parmi les différents types de démodulation non-cohérente, nous considérerons successivement :

- la démodulation différentielle de phase, procédé où la prise de décision s'effectue en considérant la valeur des sauts de phase du signal, mais où la valeur de la phase elle-même est inconnue, ou non exploitée par le récepteur;
- la démodulation par limiteur/discriminateur de la modulation par déplacement de fréquence.

Ces deux types de démodulation non-cohérentes sont utilisables puisque par définition de la modulation GMSK, celle-ci peut être décrite comme une modulation de fréquence à phase continue. Ainsi l'information à transmettre est-elle comprise dans le changement de phase: -1 pour un déplacement de phase de $-\frac{\pi}{2}$ et +1 pour un déplacement de phase de $\frac{\pi}{2}$, et ce pendant la durée d'un bit. Cependant adopter ce type de démodulation implique de ne pas utiliser la propriété de continuité de phase. Une partie de l'information est négligée, ce qui conduit à une dégradation des performances optimales.

II.1.2.2.a - démodulation différentielle

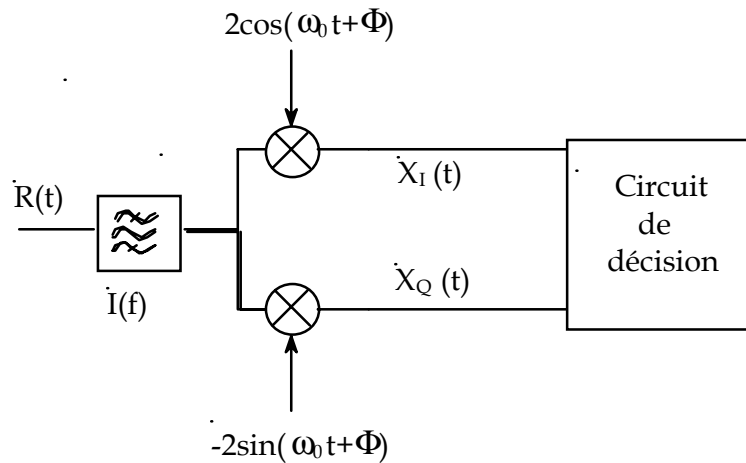


Fig II.12 - démodulateur différentiel

Le récepteur ne possédant pas de circuit de récupération de porteuse, l'erreur de phase Φ qui existe entre émission et réception peut-être considérée comme aléatoire, équirépartie sur l'intervalle $[0, 2\pi]$. Nous supposons que cette phase Φ varie suffisamment lentement pour être considérée comme constante et indépendante du bruit sur le canal pendant la durée de l'observation, soit une salve dans notre cas. Le canal de transmission est supposé linéaire et le bruit perturbant la transmission est blanc, additif, gaussien et centré.

Nous considérons une modulation par déplacement de phase à deux états équiprobables. Les signaux transmis sont de la forme :

$$S_i(t, \varphi_0) = A(t) \cos(\omega_0 t + \varphi_0 + \theta_i) \quad \text{avec } i = 1, 2$$

Nous faisons l'hypothèse que $\varphi_0 = 0$ sans nuire à la généralité. Le signal $A(t)$ est basse fréquence et à bande limitée $[-f_b, +f_b]$ ainsi que le vecteur de base $f(t)$ tel que $A(t) = A f(t)$.

La phase θ_i est le paramètre contenant l'information. Avec une erreur de phase Φ aléatoire, équirépartie sur $[0, 2\pi]$ entre l'émetteur et le récepteur, il est impossible d'avoir une estimation de θ_i , par la seule observation d'un signal $S_i(t)$. L'observation doit s'effectuer sur plusieurs symboles consécutifs. Dans le cas de la démodulation différentielle de phase, deux symboles successifs sont utilisés.

Considérons la transmission de deux signaux consécutifs décalés de T. Nous pouvons écrire à l'instant t :

$$\begin{aligned} S_1(t) &= A(t) \cos(\omega_0 t + \varphi_0 + \theta_1) \quad \text{signal } i_1 \\ S_2(t) &= A(t-T) \cos(\omega_0 t + \varphi_0 + \theta_2) \quad \text{signal } i_2 \end{aligned}$$

$$\text{soit } S(t) = S_1(t) + S_2(t) = A f(t) \cos(\omega_0 t + \varphi_0 + \theta_1) + A f(t-T) \cos(\omega_0 t + \varphi_0 + \theta_2)$$

où S(t) est le signal transmis complet.

$$\text{Soit } X(t) \text{ le signal reçu après filtrage : } X(t) = S(t) + N(t)$$

N(t) est un bruit blanc, additif, gaussien et centré, indépendant du signal, de densité spectrale $\frac{N_0}{2}$ dans la bande de fréquence utilisée pour la transmission.

Pour la réception et la démodulation, nous utilisons une porteuse déphasée $B \cos(\omega_0 t - \Phi)$. Après mélange sur les deux voies en quadratures, nous effectuons la projection du signal sur la base $\begin{cases} \cos(\omega_0 t - \Phi) \\ -\sin(\omega_0 t - \Phi) \end{cases}$.

Ce qui donne :

$$\text{pour le bruit } N(t) = N_I(t) \cos(\omega_0 t - \Phi) - N_Q(t) \sin(\omega_0 t - \Phi)$$

$$\text{pour le signal } X(t) = X_I(t) \cos(\omega_0 t - \Phi) - X_Q(t) \sin(\omega_0 t - \Phi)$$

$$\text{avec } \begin{cases} X_I(t) = A' [f(t) \cos(\theta_1 + \Phi) + f(t-T) \cos(\theta_2 + \Phi)] + N_I(t) \\ X_Q(t) = A' [f(t) \sin(\theta_1 + \Phi) + f(t-T) \sin(\theta_2 + \Phi)] + N_Q(t) \end{cases} \text{ et } A' = \frac{1}{2} AB$$

D'autre part f(t) et f(t-nT) sont des fonctions orthogonales seulement s'il n'y a pas d'interférence entre les symboles. Ainsi cette démodulation n'est pas optimale pour notre cas où l'interférence entre symboles existe. Comme en démodulation cohérente, nous admettons qu'en considérant le cas de la modulation MSK, nous obtenons une estimation valable pour la modulation GMSK. Or pour la modulation MSK, il n'y a pas d'interférence entre symboles successifs de parité différente quand la description en modulation décalée est utilisée. Cette démodulation est donc utilisable.

$$\text{Nous pouvons écrire : } \forall n \neq 0 \quad r(nt) = 0 \quad \text{avec } r(t) = \int_{-\infty}^{+\infty} f(\tau) f(\tau-t) d\tau = f(t) * f(-t)$$

d'où les expressions :

$$x_{I1} = A \cos(\theta_1 + \Phi) + n_{I1} \text{ et } x_{Q1} = A \sin(\theta_1 + \Phi) + n_{Q1} \text{ projection sur } f(t)$$

$$x_{I2} = A \cos(\theta_2 + \Phi) + n_{I2} \text{ et } x_{Q2} = A \sin(\theta_2 + \Phi) + n_{Q2} \text{ projection sur } f(t-T)$$

Recherchons le critère de décision selon le maximum de vraisemblance en utilisant ces observations [II.2][II.9]. Nous calculons la loi de probabilité conditionnelle $p(x_{I1}, x_{Q1}, x_{I2}, x_{Q2} / i_1, i_2, \Phi)$ que nous intégrons ensuite par rapport à $\Phi \in [0, 2\pi]$. Ceci donne la probabilité totale :

$$p(x_{I1}, x_{Q1}, x_{I2}, x_{Q2} / i_1, i_2) = \lambda_1 \lambda_2 I_0 \left(\frac{A}{N_0} \cdot U_{12} \right) \text{ avec :}$$

I_0 = fonction de Bessel modifiée de première espèce, d'ordre 0.

$$\lambda_i = \frac{1}{2\pi N_0} \exp \left[-\frac{1}{2N_0} (x_{Ii}^2 + x_{Qi}^2 + A^2) \right]$$

$$U_{12}^2 = x_{I1}^2 + x_{Q1}^2 + x_{I2}^2 + x_{Q2}^2 + 2(x_{I1}x_{I2} + x_{Q1}x_{Q2}) \cos(\Delta\theta) + 2(x_{I1}x_{Q2} - x_{Q1}x_{I2}) \sin(\Delta\theta)$$

$$\Delta\theta = \theta_2 - \theta_1$$

La décision selon le critère de maximum de vraisemblance conduit à choisir la valeur de $\Delta\theta$ qui maximise la quantité :

$$C = (x_{I1}x_{I2} + x_{Q1}x_{Q2}) \cos(\Delta\theta) + (x_{I1}x_{Q2} - x_{Q1}x_{I2}) \sin(\Delta\theta)$$

En utilisant une représentation géométrique des signaux $\vec{X}_1 = \begin{cases} x_{I1} \\ x_{Q1} \end{cases}$ $\vec{X}_2 = \begin{cases} x_{I2} \\ x_{Q2} \end{cases}$

et en désignant par Ψ l'angle entre les deux vecteurs, le critère de décision devient:

$$C = \sqrt{x_{I1}^2 + x_{Q1}^2} \sqrt{x_{I2}^2 + x_{Q2}^2} \cos(\Psi - \Delta\theta).$$

Maximiser C revient alors à choisir $\Delta\theta$ le plus proche de Ψ pour maximiser le terme en cosinus.

Dans le cas d'une modulation décalée de type MSK: $\Delta\theta = \pm \frac{\pi}{2}$ et $\cos(\Psi - \Delta\theta) = \cos(\Psi) \cos(\Delta\theta) + \sin(\Psi) \sin(\Delta\theta) = \sin(\Psi) \sin(\Delta\theta)$

soit $C = \text{sign}(\sin(\Psi))$.

D'un point de vue graphique :

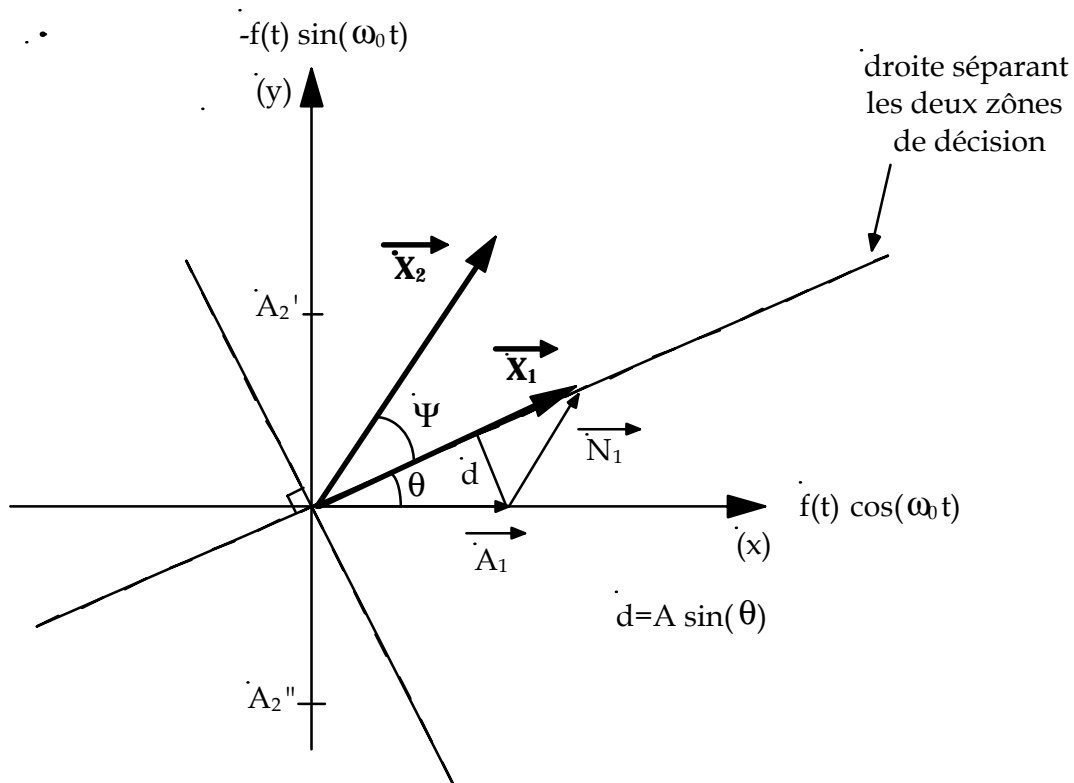


Fig II.13 - Représentation graphique du critère de décision

La distance d intervient dans le calcul d'erreur sur les bits. Plus d est grande, plus le signal est bruité, et plus la droite de décision est erronée par rapport à la position idéale qui est l'axe (ox) dans le graphe.

Calculons le taux d'erreur sur les bits (TEB).

* soit $p(\varepsilon, \theta) = \frac{1}{2} \operatorname{erfc}\left(\frac{d}{\sigma\sqrt{2}}\right)$ la probabilité conditionnelle en fonction de θ .

* soit $p(\theta) = \frac{1}{2\pi} e^{-\frac{A^2}{2\sigma^2}} \left[1 + \sqrt{\frac{\pi}{2}} \frac{A \cos(\theta)}{\sigma} e^{-\frac{A^2 \cos^2(\theta)}{2\sigma^2}} \left(1 + \operatorname{erf}\left(\frac{A \cos(\theta)}{\sigma\sqrt{2}}\right) \right) \right]$ la loi de

probabilité de la phase d'une porteuse d'amplitude A , à laquelle s'ajoute un bruit gaussien centré de variance σ^2 [II.2][II.10].

Le taux d'erreur bit s'écrit alors : $\text{TEB} = p(\varepsilon) = \int_0^{2\pi} \frac{1}{2} \operatorname{erfc}\left(\frac{d}{\sigma\sqrt{2}}\right) p(\theta) d\theta$

$$TEB = \frac{1}{2} \int_0^{2\pi} \operatorname{erfc} \left(\frac{A \sin(\theta)}{\sigma\sqrt{2}} \right) \frac{1}{2\pi} e^{-\frac{A^2}{2\sigma^2}} \left[1 + \sqrt{\frac{\pi}{2}} \frac{A \cos(\theta)}{\sigma} e^{-\frac{A^2 \cos^2(\theta)}{2\sigma^2}} \left(1 + \operatorname{erf} \left(\frac{A \cos(\theta)}{\sigma\sqrt{2}} \right) \right) \right] d\theta$$

En remplaçant θ par $\theta + \pi$, de nombreux termes de l'intégrale s'annulent. L'expression s'écrit alors :

$$TEB = \frac{1}{2} \int_0^{2\pi} \operatorname{erfc} \left(\frac{A \sin(\theta)}{\sigma\sqrt{2}} \right) \frac{1}{2\pi} e^{-\frac{A^2}{2\sigma^2}} d\theta = \frac{1}{4\pi} e^{-\frac{A^2}{2\sigma^2}} \int_0^{2\pi} \operatorname{erfc} \left(\frac{A \sin(\theta)}{\sigma\sqrt{2}} \right) d\theta$$

$$\text{soit } TEB = \frac{1}{2} e^{-\frac{A^2}{2\sigma^2}}$$

Le taux d'erreur obtenu est le même que celui obtenu pour la modulation MDP2 (modulation de phase à deux états). Ce résultat était prévisible car la modulation MSK est identique à deux modulations MDP2 sur deux porteuses en quadrature. On obtient ainsi une borne inférieure du TEB pour la modulation GMSK qui moyennant une approximation peut être vue comme une modulation décalée.

Avec $\sigma^2 = \frac{N_0}{T}$ puissance du bruit et $E_b = \frac{A^2 T}{2}$ l'expression précédente devient :

$$TEB = \frac{1}{2} e^{-\frac{A^2}{2\sigma^2}} = \frac{1}{2} e^{-\frac{E_b}{N_0}} \quad (5)$$

II.1.2.2.b - La démodulation en fréquence

La démodulation en fréquence est utilisable dans le cas d'une modulation GMSK, comme nous l'avons déjà vu. Un récepteur pour démodulation FM par circuit limiteur / discriminateur de fréquence se présente selon le schéma suivant :

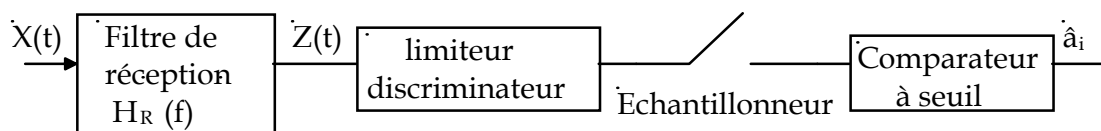


Fig II.14 - Démodulateur fréquentiel à circuit limiteur/discriminateur

$X(t)$ représente dans ce cas le signal reçu, ramené en bande de base.

$$X(t) = s(t) + N(t)$$

$Z(t)$ représente le signal en bande de base après filtrage : $Z(t) = Y(t) + N(t)$, expression dans laquelle $Y(t)$ représente le signal utile après filtrage par le filtre de réception $H_R(f)$. Nous définissons alors la fréquence instantanée de $Z(t)$:

$$v(t) = \frac{1}{2\pi} \frac{d(\text{Arg}(Z(t)))}{dt}$$

Nous pouvons alors calculer la probabilité conditionnelle que cette fréquence soit inférieure à un seuil η , probabilité qu'on note $\text{Pr ob}(v < \eta)$ [II.2].

Dans le cas d'une transmission à deux états à l'aide des fréquences $\pm f_d$, nous avons : $P(\epsilon | a_1 = -1) = \text{Pr ob}(v > 0)$ et $P(\epsilon | a_2 = +1) = \text{Pr ob}(v < 0)$.

Calculons maintenant le TEB :

$$\text{TEB} = P(\epsilon) = \frac{1}{2} [P(\epsilon | a_1 = -1) + P(\epsilon | a_2 = +1)] = P(\epsilon | a_2 = +1) = \text{Pr ob}(v < 0)$$

Avec les résultats [II.11] sur la loi de probabilité de la fréquence instantanée d'un signal plus bruit, blanc, additif, gaussien, nous pouvons écrire :

$$\text{TEB} = \frac{1}{2} [1 - Q(\sqrt{b}, \sqrt{a}) + Q(\sqrt{a}, \sqrt{b})]$$

avec • $Q(x,y)$ fonction de Marcum

$$\bullet a = \frac{C}{2N} \left(1 - \frac{f_d}{f_2}\right)^2 = \frac{E_b}{2N_0 B_{\text{eq}} T} \left(1 - \frac{f_d}{f_2}\right)^2$$

$$\bullet b = \frac{C}{2N} \left(1 + \frac{f_d}{f_2}\right)^2 = \frac{E_b}{2N_0 B_{\text{eq}} T} \left(1 + \frac{f_d}{f_2}\right)^2$$

• B_{eq} bande équivalente de bruit du filtre de réception

• $N = \sigma^2 = N_0 B_{\text{eq}}$ puissance du bruit après le filtre de réception.

$$\bullet f_2^2 = \frac{\int_0^\infty (f - f_0) |H_R(f)|^2 df}{B_{\text{eq}}} \text{ où } f_0 \text{ est la fréquence centrale du signal filtré}$$

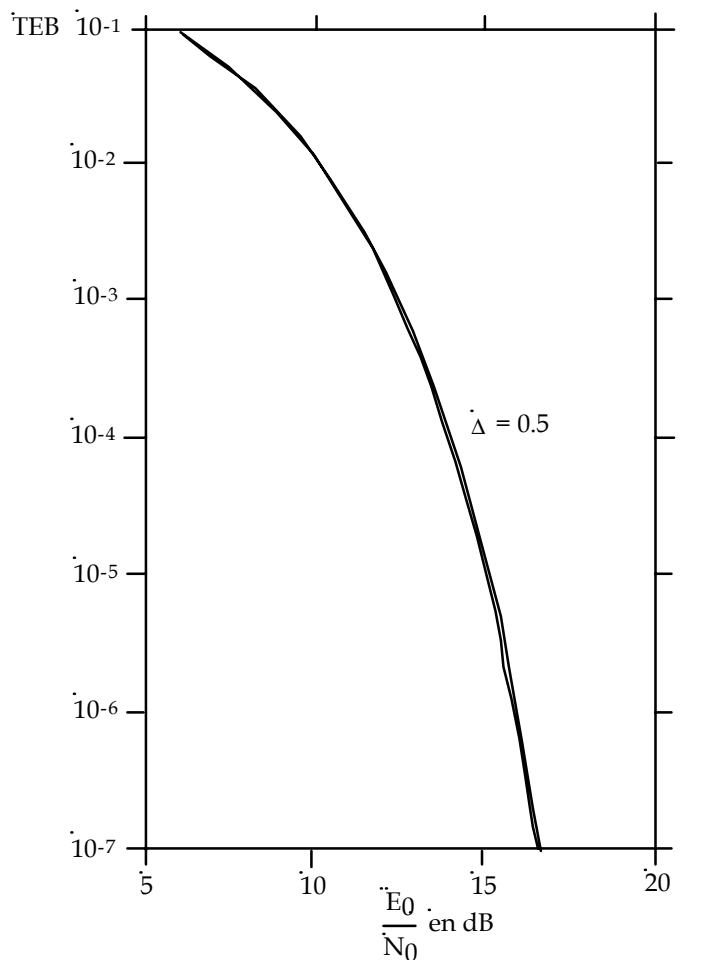
Plaçons nous dans le cas d'une modulation de fréquence à deux états (MDF2) à phase continue et d'indice de modulation $\Delta = \frac{\omega_d T}{\pi} = 2 f_d T = 0.5$, avec un filtrage

optimal de Nyquist sans interférence entre les symboles, cas qui correspond à une modulation MSK. Nous obtenons [II.2] les valeurs tabulées suivantes qui permettent de tracer le TEB recherché pour différentes valeurs de $\frac{E_b}{N_0}$ (Fig.II.15) :

$$H_R(0) = 1.111, B_{eq}T = 1.315, f_2T = 0.403, \frac{f_2}{f_d} = 1.613 \text{ et } \frac{f_2 \sqrt{B_{eq}T}}{f_d} = 1.85$$

NB : pour $\frac{E_b}{N_0}$ grand, on peut approximer la fonction de Marcum $Q(x,y)$, et on obtient : $TEB \approx \frac{1}{2} \operatorname{erfc} \left(\sqrt{\frac{E_b}{N_0 B_{eq} T} \frac{f_d}{f_2}} \right)$

Comme dans le cas précédent, nous obtenons le TEB pour une modulation MSK qui est une borne inférieure du TEB optimal que nous pouvons espérer atteindre dans le cas de la modulation GMSK. Nous constaterons pour un montage réel une dégradation des performances.

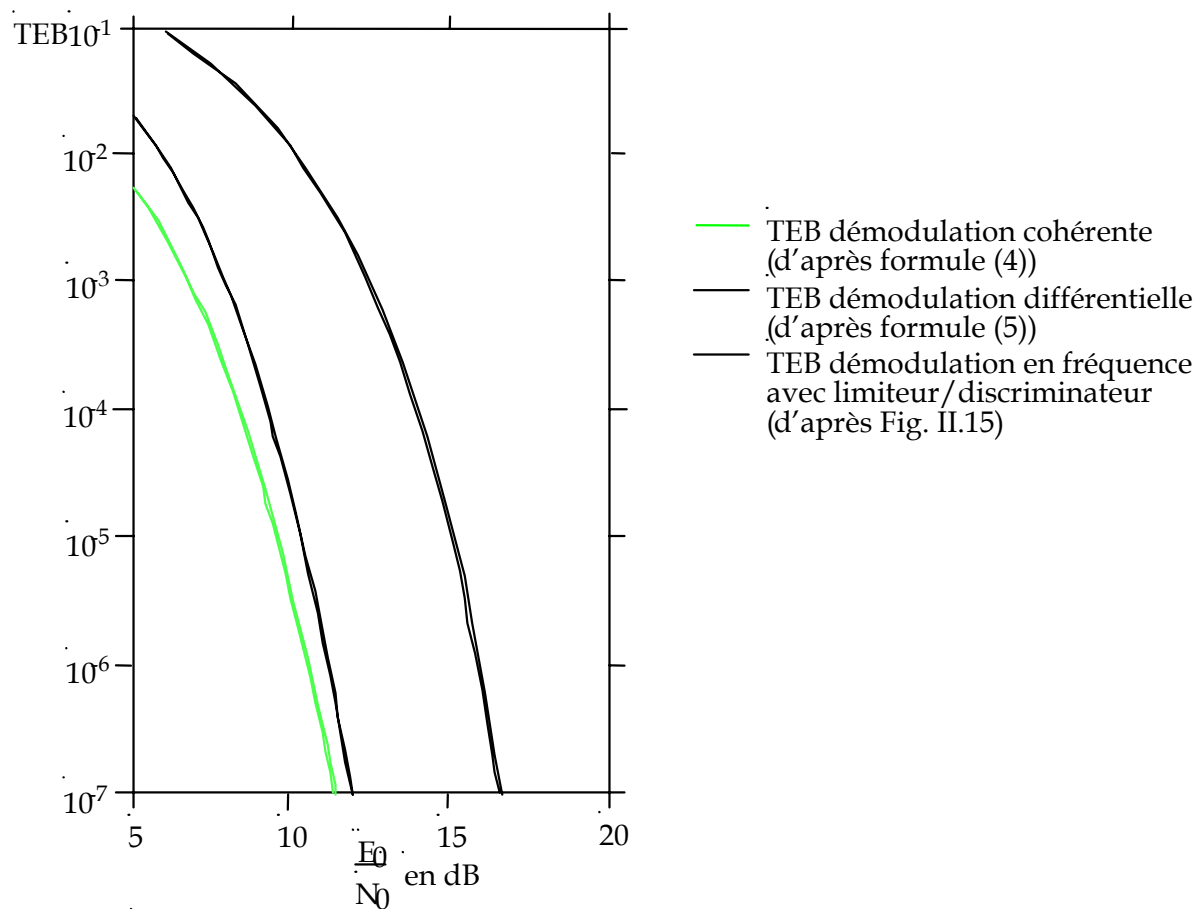


Taux d'erreur sur les bits avec limiteur/discriminateur

Fig II.15 - TEB pour la démodulation fréquentielle

II.1.3 - Résultats

Les calculs précédents permettent de classer les trois méthodes de démodulation présentées selon leur performance. Nous devons remarquer avant de conclure que seul le premier TEB, calculé pour une démodulation cohérente, tient compte des caractéristiques de la modulation GMSK. Il est en effet calculé à partir de la distance d_{\min} entre les voies I et Q pour un signal GMSK. Les deux autres TEB, calculés dans le cadre de la démodulation non-cohérente sont en fait une estimation du TEB pour une modulation MSK. Dans le cas d'une modulation GMSK, les TEB obtenus pour la démodulation non-cohérente seront supérieurs du fait de l'interférence entre les symboles. Une augmentation du TEB implique une performance moindre de la démodulation correspondante.



Comparaison des taux d'erreurs sur les bits pour les trois démodulations abordées

Fig II.16 - Courbes comparées des TEB des techniques de démodulation présentées

Nous avons tracé sur le graphe précédent les trois TEB en fonction du rapport signal sur bruit. Compte tenu des courbes nous pouvons affirmer que la

démodulation cohérente est celle qui offre la meilleure protection contre le bruit, devant la démodulation différentielle. Enfin la démodulation en fréquence par circuit limiteur/discriminateur présente des performances moindres pour une modulation GMSK. Ces résultats sont corroborés par une étude réalisée pour France Télécom [II.12].

D'après ces résultats, nous sommes amenés à considérer soit une structure pour une démodulation cohérente, soit une structure pour une démodulation différentielle. Dans les deux cas, notre récepteur sera architecturé autour d'une structure de démodulateur I/Q.

Nous avons ainsi fixé globalement la partie haute fréquence du récepteur. Il reste à concevoir dans le détail cette partie réception qui peut, pour une structure I/Q, se présenter de différentes façons.

II.2. - Choix de l'architecture I/Q du récepteur DCS1800

L'étude de la modulation GMSK et des techniques de démodulation qui s'y rapportent, montre que la démodulation en fréquence non cohérente par limiteur et discriminateur n'offre pas les meilleures performances. Cette technique de démodulation est parfaitement adaptée à la modulation GFSK utilisée notamment pour le DECT, norme européenne de radiotéléphone microcellulaire. Pour la modulation de phase GMSK, elle demande un rapport signal sur bruit supérieur aux techniques de démodulation propres à la modulation de phase telles que la démodulation cohérente ou la démodulation différentielle. Ces deux méthodes de démodulation nécessitent un traitement du signal selon les deux composantes en phase et en quadrature

Pour effectuer une démodulation I/Q du signal, il existe trois types de structures différentes. Elles n'offrent pas les mêmes potentialités de réduction de la consommation du module récepteur des mobiles :

- le récepteur super-hétérodyne simple avec séparation numérique des signaux I et Q.
- le récepteur super-hétérodyne double avec séparation analogique des signaux I et Q.
- le récepteur Zéro-IF double avec séparation analogique des signaux I et Q

Les trois structures mentionnées présentent un ou deux changements de fréquences. Il est important de comprendre le rôle de ces transpositions de fréquences, et ce qu'elles impliquent. Le signal analogique reçu à l'antenne a une fréquence porteuse voisine de 1,8GHz. Les circuits numériques actuels en radiocommunication peuvent échantillonner et traiter des signaux, dont les fréquences sont de l'ordre d'une dizaine de MHz. Il est indispensable de transposer l'information de la fréquence porteuse haute, vers une fréquence basse. C'est le rôle des changements de fréquences qui utilisent pour cela des mélangeurs.

Ces circuits non-linéaires permettent d'obtenir des signaux aux fréquences $f_i=f_{RF}-f_{LO}$, f_{RF} , f_{LO} , $f_{RF}+f_{LO}$ et toutes les harmoniques. En réception, seul le terme $f_{RF}-f_{LO}$ est intéressant puisqu'il est plus bas en fréquence. Les autres signaux sont filtrés et éliminés. Cette technique est couramment utilisée, mais elle fait apparaître l'existence d'une fréquence parasite particulière qui affecte spécialement la réception: la fréquence image.

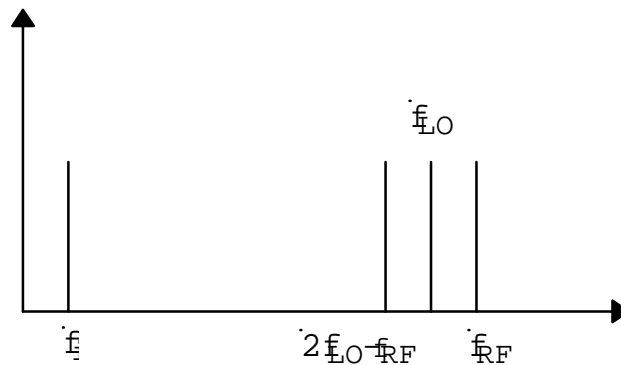


Fig II.17 - La fréquence image

Après le mélange, le signal passe à travers un filtre centré sur la fréquence intermédiaire f_i . Le récepteur est alors incapable de faire la différence entre les deux signaux f_{RF} et $2f_{LO}-f_{RF}=f_{LO}-f_i$ présents à l'antenne. A la sortie du mélangeur les deux signaux sont transposés à la fréquence f_i .

Le seul moyen d'éliminer le signal parasite est de mettre un filtre en entrée . Cela impose que le signal $f_{LO}-f_i$ soit rejeté hors de la bande de réception, dans le cas d'un récepteur multi-canaux. Il est ainsi nécessaire d'augmenter f_i pour éloigner f_{RF} et $2f_{LO}-f_{RF}$. Augmenter f_i impose alors souvent un deuxième changement de fréquence. C'est pour cela que les récepteurs super-hétérodynes, qui présentent cette architecture, sont les plus courants.

Nous allons présenter plus en détail les caractéristiques des diverses structures avec les contraintes technologiques qu'elles impliquent et le gain en consommation envisageable.

II.2.1. - Le récepteur super-hétérodyne simple

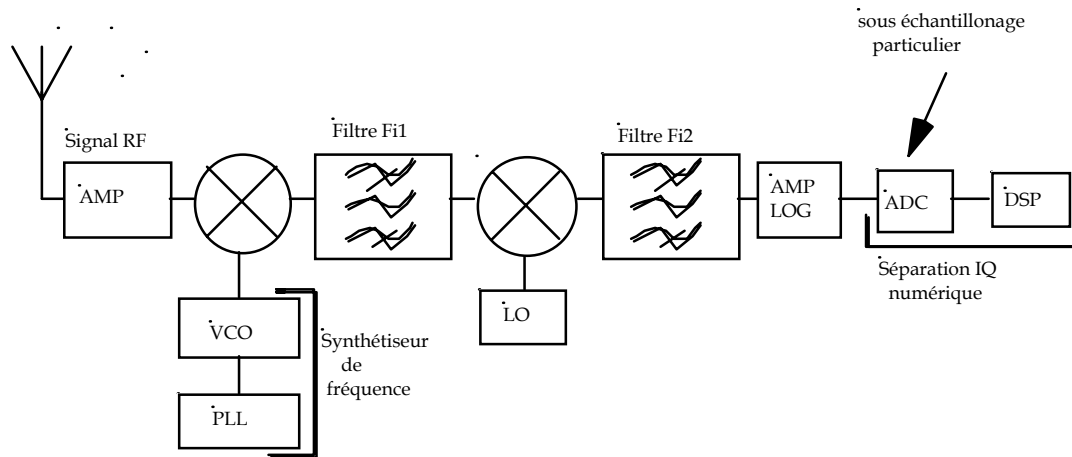


Fig II.18 - Synoptique du récepteur super-hétérodyne simple

Il s'agit d'un récepteur super-hétérodyne classique à double changement de fréquence pour lequel la partie démodulation est réalisée de façon numérique. Le signal à la seconde FI (Fréquence Intermédiaire) est échantillonné d'une façon telle que le processeur de signal reçoive les échantillons I et Q successivement. Pour éviter une consommation excessive due à l'échantillonnage à quelques dizaines de MHz, un sous-échantillonnage peut être réalisé. Il permet d'obtenir toute l'information du signal avec une vitesse d'échantillonnage beaucoup plus basse, et donc une consommation réduite.

Cette architecture de récepteur nécessite des circuits d'amplification logarithmique (AMP LOG), d'échantillonnage (ADC) et de traitement du signal (DSP) qui existent. C'est une structure déjà largement utilisée par les fabricants sur les mobiles actuels de première génération.

Cette structure présente le risque de devenir vite obsolète. Les fabricants tels Philips [II.13] ou Analog Device [II.14] semblent en effet s'orienter vers la seconde architecture présentée, pour le développement de leurs futurs circuits intégrés consacrés aux radio-télécommunications numériques.

Par ailleurs, l'échantillonnage délicat à mettre en oeuvre, offre très peu de degrés de liberté sur le choix des diverses fréquences intermédiaires. La séparation numérique des deux composantes I et Q du signal demande un échantillonnage relativement rapide même avec le sous échantillonnage proposé. Ainsi pour le circuit Philips PCD5071 la FI2 est à 10,7MHz, l'échantillonnage nécessite une horloge à 42,8MHz et la fréquence de l'échantillonnage lui-même est de 4,3MHz. Celle-ci est très élevée par rapport à la fréquence théorique nécessaire pour échantillonner le signal de modulation. Nous rappelons que la fréquence du signal la plus haute en bande de base est inférieure à 300kHz.

Enfin dans une telle structure, une estimation de la consommation permet de se rendre compte du gain modéré par la réalisation de notre part de la partie RF. Seule la partie réception du signal, de l'antenne jusqu'à l'entrée de l'amplificateur logarithmique, peut être réalisée par nos soins. Le gain envisageable est moyen, compte tenu de la consommation du reste de la chaîne qui est commune. Avec l'évolution des circuits commercialisés qui fonctionneront prochainement sous 3V, nous l'estimons à environ 15mA sous cette tension.

Pour des questions d'évolution du marché des composants et de gain modéré en consommation, cette structure bien que rapidement réalisable ne paraît pas prometteuse. Nous ne l'avons pas retenue pour notre nouveau récepteur.

II.2.2. - Le récepteur super-hétérodyne double

Cette architecture (Fig II.18) présente trois particularités par rapport à une architecture super-hétérodyne classique.

La séparation des composantes I et Q du signal est faite de façon analogique. Ceci élimine la contrainte sur l'échantillonnage de l'architecture précédente, et permet une plus grande souplesse au niveau de la conception des circuits.

En second lieu, l'échantillonnage se fait cette fois sur le signal en bande de base qui présente une fréquence maximale inférieure à 300KHz. L'échantillonnage est effectué à une fréquence plus basse que pour la précédente architecture, ce qui diminue la consommation.

Enfin, cette structure fait appel à une seule fréquence intermédiaire. Typiquement, la fréquence RF est de 1,8GHz et la fréquence intermédiaire FI de 400MHz.

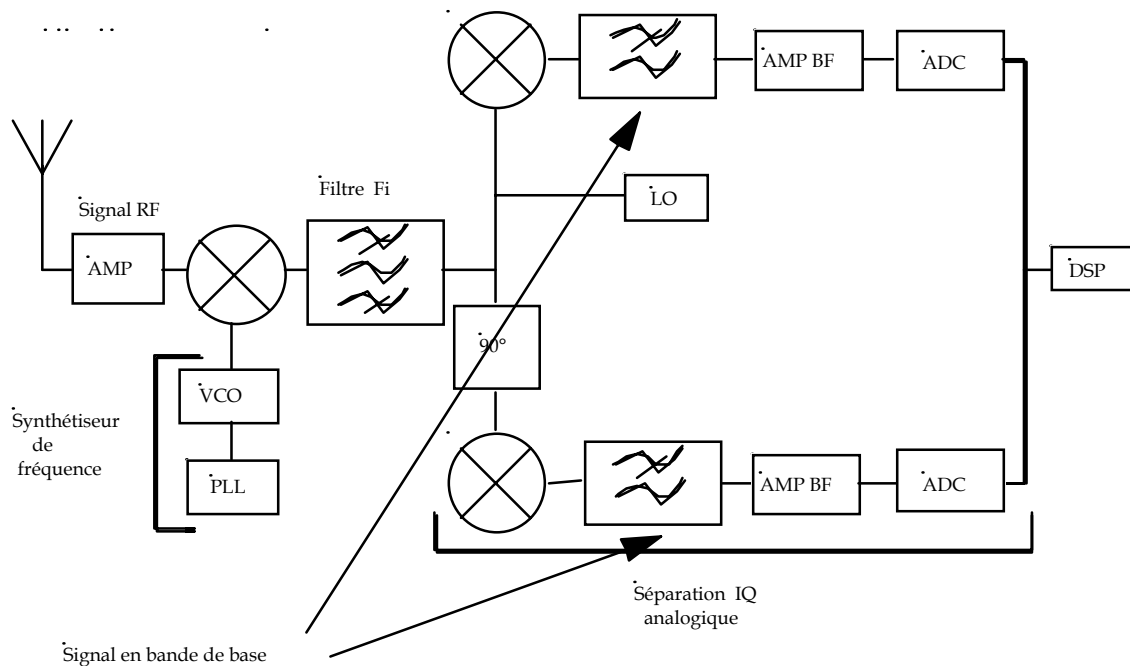


Fig II.19 - Synoptique du récepteur super-hétérodyne double

Le choix d'une fréquence intermédiaire relativement élevée permet la réalisation de récepteur bi-bande, applicable pour une fréquence RF soit de 900MHz soit de 1,8GHz. Dans le premier cas, le synthétiseur présente une fréquence supérieure de 400 MHz à celle de la fréquence RF. Dans l'autre cas, il génère au contraire une fréquence inférieure de 400MHz à celle de la RF. Cette possibilité de double bande est particulièrement utile pour couvrir les différents marchés où vont coexister les réseaux GSM, DCS1800 et PCN. La partie protocole étant la même dans le cas du GSM et du DCS1800, un tel récepteur permet la réalisation d'un combiné portable adapté au deux types de réseaux simultanément.

L'utilisation d'une seule fréquence intermédiaire présente cependant l'inconvénient d'imposer des conditions sévères sur le filtrage réalisé par l'amplificateur d'antenne et le filtre F_i , pour l'élimination des problèmes de fréquence image, et de signaux parasites liés aux fréquences des canaux adjacents.

Une réalisation pratique est envisageable dans un avenir très proche puisque les constructeurs de circuits intégrés annoncent des produits adaptés à cette structure. Il semble d'ailleurs que cela soit au détriment de la structure précédente.

De notre point de vue, cette architecture n'est pas très intéressante car la part éventuelle du récepteur que nous sommes susceptibles de réaliser est très réduite.

Ceci s'accompagne d'un gain potentiel très faible en consommation par rapport aux récepteurs réalisés avec les prochains circuits RF commercialisés. Il est de l'ordre de 10mA sous 3V pour une consommation globale du récepteur d'environ 170mA sous 3V.

II.2.3. - Le récepteur Zéro-IF double

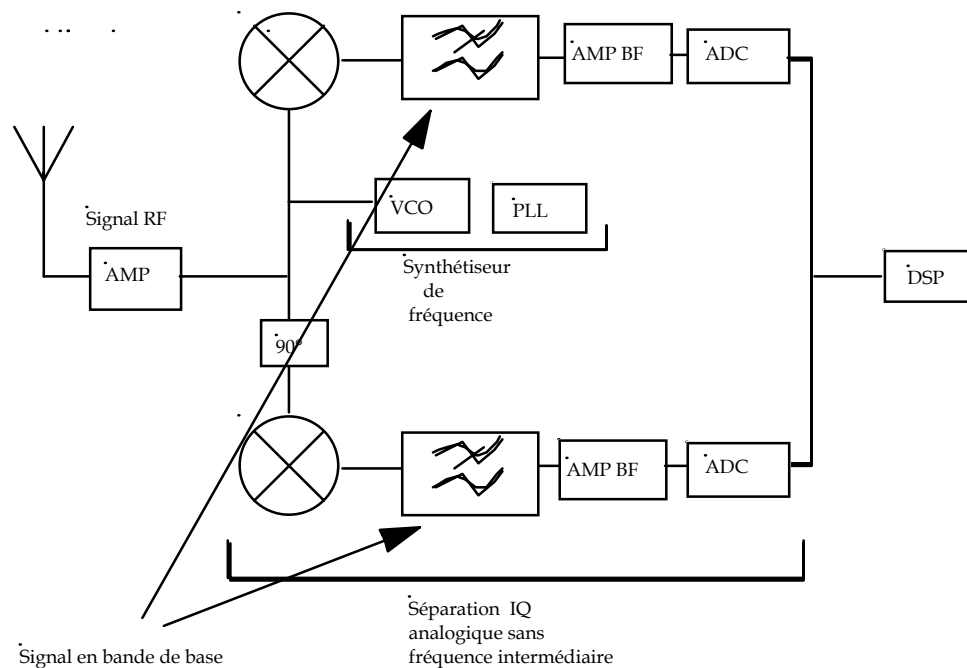


Fig II..20 - Synoptique du récepteur Zéro-IF double

La différence fondamentale entre cette structure et la précédente est l'absence de fréquence intermédiaire qui élimine les problèmes liés à la fréquence image. Cette simplification du nombre de circuits doit permettre une consommation moindre, et la part du récepteur que nous pouvons développer est nettement plus conséquente par rapport à l'ensemble. Mais la mise en oeuvre devient très délicate car le filtrage et l'amplification du signal avant échantillonnage se fait principalement à haute fréquence (1,8GHz pour le DCS1800). La structure impose aussi la cohabitation des signaux très haute fréquence et basse fréquence au sein de l'étage mélangeur. Cette cohabitation rend la réalisation à priori difficile car ces deux bandes de fréquence nécessitent des filtrages totalement différents pour le découplage des alimentations et des étages entre-eux ainsi que pour la réduction du bruit. Pour la partie numérique, les circuits sont identiques à la structure précédente et ne posent par conséquent aucun problème particulier.

Nous n'avons pas actuellement d'estimation précise de la consommation de récepteur réalisé avec des circuits intégrés du commerce. Aucun constructeur n'a pour l'instant annoncé de circuit RF Zéro-IF pour le DCS1800. Par contre de tels circuits sont à l'étude chez Philips en ce qui concerne le DECT. Malheureusement, les différences au niveau de la largeur des canaux et de la méthode de modulation font qu'il n'est pas possible d'extrapoler les données au DCS1800.

Il nous semble intéressant de développer une telle structure qui intrinsèquement consomme moins, compte tenu du nombre réduit de composants actifs. Nous estimons un gain potentiel de 30mA par rapport au récepteur adoptant la structure précédente.

Enfin avec la baisse régulière de la consommation des circuits numériques de traitement de l'information, le gain potentiel apporté par la modification de la partie RF semble plus intéressant avec cette architecture. Nous l'avons retenue pour notre récepteur.

II.3 - Contraintes spécifiques imposées par la norme DCS1800

II.3.1 - Généralités

Pour la partie analogique d'un récepteur, de l'antenne jusqu'au signal démodulé, il existe quatre contraintes principales qui modèlent la structure du récepteur: la sensibilité, la sélectivité, la saturation et l'intermodulation. Ces contraintes existent pour tous les récepteurs radio-fréquence de signaux modulés. Cependant, elles sont plus ou moins sévères selon les spécifications adoptées dans les normes des diverses applications.

La sensibilité d'un récepteur définit sa capacité à recevoir un signal, dans notre cas un champ électrique, très faible. Ce paramètre conditionne la qualité de fonctionnement dans les zones peu couvertes par les émetteurs des opérateurs. Il impose aussi l'amplification nécessaire pour la chaîne de réception complète. Cette amplification est étroitement liée à la notion de plancher de bruit de chacun des modules de réception, notamment celui de l'élément final : le convertisseur analogique/numérique. Après cet élément, l'information étant purement numérique, il n'y a plus de bruit électromagnétique ajouté.

Contrainte	Fréquence	Champs électrique (dBμV/m)	Puissance (dBm)	TEB demandé (RBER)
Sensibilité	1.8425 GHz	42	-100	2%
Sélectivité				
signal utile	f ₀ =1.8425 GHz	57	-85	4%
brouilleur modulé cocanal	f=1.8425 GHz	48	-94	4%
canaux adjacents	f=f ₀ ±200kHz	66	-76	4%
	f=f ₀ ±400kHz	98	-44	4%
	f=f ₀ ±600kHz	106,6	-36	4%
Saturation(Blocking)				
signal utile	f ₀ =1.8425 GHz	45	-97	
brouilleur non modulé	dans la bande			
	1785<f<1920			
	600kHz< f-f ₀ < 800kHz	99	-43	2%
	800kHz< f-f ₀ < 1,6MHz	99	-43	2%
	1,6MHz< f-f ₀ < 3MHz	109	-33	2%
	3MHz< f-f ₀	116	-26	2%
	hors de la bande			
	100kHz<f< 1705MHz	142	0	2%
	1705MHz<f< 1785MHz	130	-12	2%
	1920MHz<f< 1980MHz	130	-12	2%
1980MHz<f< 12,75GHz	142	0	2%	
réjection d'émission parasite	f multiple de 200kHz	99	-43	2%
Intermodulation				
signal utile	f ₀ =1.8425 GHz	45	-97	
f ₀ =2f ₁ -f ₂ f ₂ -f ₁ =800kHz	f ₁ brouilleur non modulé	93	-49	
	f ₂ brouilleur modulé	93	-49	2%

$E(\text{dBmV/m}) = P(\text{dBm}) + 142.3$ à 1795MHz pour une antenne de gain 1 [II.3]

Tab. II.1 - Tableau récapitulatif des performances imposées au récepteur DCS1800.

La sélectivité d'un récepteur mesure sa capacité à sélectionner proprement le canal de réception désiré, en présence d'autres canaux de communication. Elle détermine la protection du récepteur contre les perturbations apportées par les communications simultanées.

La contrainte en saturation sur la puissance reçue (ou blocking en anglais) détermine la protection du récepteur contre un blocage lié à l'émission d'un émetteur parasite puissant. Cet émetteur peut être dans la bande ou hors de la bande du récepteur. Une puissance d'émission trop forte provoque la saturation des circuits actifs de réception et la déformation du signal reçu.

Enfin, la contrainte contre l'intermodulation détermine la capacité du récepteur à recevoir un signal utile en présence du mélange parasite de deux signaux puissants sur des canaux distincts. Le résultat du mélange dégrade alors le signal contenant l'information.

Nous donnons tableau II.1 le récapitulatif des performances demandées au niveau de la réception du mobile pour une propagation statique [II.3]. Le mobile est fixe par rapport à la base émettrice. Le tableau est présenté pour la fréquence centrale de la bande de réception du mobile $f_0=1842,5$ MHz. Il existe au total trois bandes de tests avec les mêmes signaux parasites :

- la bande basse $1805,4 < f_0 < 1807,4$ soit $513 < f_0 < 523$ en ARFCN (Absolute Radio Frequency Channel Number) et $f_0 = 1805,2 + 0,2 \cdot (\text{ARFCN} - 512)$
- la bande médiane $1840,8 < f_0 < 1844,8$ soit $690 < f_0 < 710$
- la bande haute $1877,6 < f_0 < 1879,6$ soit $874 < f_0 < 884$

Il existe des contraintes analogues pour les modèles de propagation incluant le déplacement du mobile ou des réflexions, simulant des trajets multiples de l'onde modulée. Nous ne les avons pas considérés pour les premiers tests de validation de l'architecture retenue.

II.3.2 - Les contraintes sur les modules du récepteur

II.3.2.1 - La sensibilité

La sensibilité d'un récepteur DCS1800 demande un RBER de 2% pour un canal de transmission de la parole plein débit (TCH/FS de classe II), et un BER de 10^{-5} pour un canal de données de type TCH/F9.6 pour une puissance reçue de -100 dBm.

Nous rappelons les définitions des taux d'erreurs bits mentionnés :

RBER : Residual Bit Error Rate = Ce Taux d'Erreurs Bits Résiduel est défini comme le rapport entre le nombre d'erreurs détectées sur l'ensemble des trames définies comme "bonne", et le nombre de bits transmis dans ces trames bonnes.

BER : Bit Error Rate = Ce Taux d'Erreurs Bits (TEB) standard est défini comme le rapport entre le nombre de bits faux et le nombre de bits émis sur un nombre de trames donné.

L'estimation du RBER est directement liée au protocole du GSM. Pour notre circuit, nous n'avons pas la partie traitement numérique. Nous nous sommes donc appuyés sur le $BER = 10^{-5}$ pour caractériser la partie haute-fréquence de notre récepteur.

D'après notre étude théorique, dans le cas d'une démodulation cohérente un TEB de 10^{-5} impose un rapport signal sur bruit minimum $\frac{S}{N} = 10 \text{ dB}$, en fin de chaîne de réception, lors de l'échantillonnage. Pour une réception optimale, le plancher de bruit de notre récepteur doit être supérieur à celui de l'oscilloscope numérique qui réalise l'échantillonnage en fin de chaîne. Le cas limite intervient pour une égalité entre ces deux planchers de bruit. Pour obtenir une estimation de l'amplification nécessaire, nous nous sommes placés dans le cas limite. Nous faisons aussi l'hypothèse simplificatrice d'un récepteur de facteur de bruit nul. La chaîne de réception est supposée idéale.

Nous avons ainsi défini le plancher de bruit en tension, en sortie du récepteur. Il est de $N_{pp} = 1\text{mV}$ soit $N_{rms} = 0,353\text{mV}$ (avec N_{pp} tension pic-pic, N_{rms} tension rms du bruit). Pour démoduler correctement nous devons mesurer en fin de chaîne de réception $\frac{S}{N} = 10^{\frac{10}{20}} = 3,16$ en tension soit $S_{rms} = 1,12\text{mV}$ (avec S_{rms} tension rms du signal échantillonné).

En entrée de notre chaîne de réception, la norme impose une puissance de -100dBm sur 50 ohms. Nous en déduisons le signal d'entrée en tension :

$$V_{rms} = \sqrt{50 \left(\frac{10^{\frac{P_{dBm}}{10}}}{1000} \right)}$$

soit dans notre cas $V_{rms} = 2,24 \cdot 10^{-3}\text{mV}$.

Nous pouvons en déduire le gain nécessaire : $G = \frac{S_{rms}}{V_{rms}} = 704$ soit $G = 57\text{dB}$. Le gain total est de l'ordre de 60dB. Ce gain approximatif tient compte de la notion de plancher de bruit et du rapport signal sur bruit nécessaire pour la démodulation.

Pour le bon équilibre de notre circuit, et pour des raisons de faisabilité, nous allons adopter une répartition équilibrée du gain entre les étages hautes-fréquences et basses-fréquences. Nous devons donc obtenir environ 30dB de gain pour la partie HF et 30db pour la partie BF, avec un rapport signal sur bruit en fin de chaîne $\frac{S}{N} \geq 10\text{dB}$. Pour la structure Zéro-IF, le mélangeur intervient dans les deux parties puisque l'entrée RF est à 1,8 GHz et la sortie directement en bande de base.

Le gain calculé est un gain théorique, approximatif. Il permet d'appréhender le gain total de la chaîne, compte tenu des performances du module de numérisation du signal en bande de base.

II.3.2.2 - La sélectivité

La sélectivité donne une indication directe sur le filtrage nécessaire vis à vis des canaux adjacents. Pour le DCS1800, la difficulté provient du large débordement du spectre émis par le canal n sur les canaux $n \pm 1$ (cf. Fig. II.1). Cette particularité rend inutilisable un canal sur deux dans une même cellule.

Pour la structure Zéro-IF, l'absence de fréquence intermédiaire élimine toute possibilité de filtrage avant la transposition en bande de base. Le filtrage du canal adjacent se fait d'une part au niveau du mélangeur, en sortie notamment, et d'autre part au niveau de l'amplificateur basses-fréquences.

L'aspect délicat du filtrage du canal adjacent provient du compromis à trouver, entre la perte d'information, liée au filtrage du spectre à recevoir, et la protection demandée. Filtrer les canaux $n \pm 1$ adjacents au canal utile n , provoque une perte du signal du canal n , puisqu'une partie se trouve dans les canaux $n \pm 1$. La sélectivité qui ne paraît pas délicate à obtenir d'après les niveaux des puissances d'émission des brouilleurs utilisés, est en fait difficile à réaliser.

Notre problème est de déterminer la perte de signal tolérable sans utiliser de partie numérique. La mise en place du filtrage est par contre relativement aisée. Elle se fait par un filtrage passe-bas en bande de base. Notons que les signaux parasites générés par les canaux adjacents sont centrés autour d'une porteuse à 200kHz. Ils peuvent être en partie séparés du signal utile par un traitement numérique. Il est

possible de partager le filtrage nécessaire entre un filtrage analogique, après la sortie du mélangeur, et un filtrage numérique, après la numérisation du signal reçu. Nous n'utiliserons pour notre part qu'un filtrage analogique.

Pour les canaux plus éloignés $n \pm 2$ et $n \pm 3$, le filtrage ne pose aucun problème particulier. Il est relativement aisé de réaliser un filtre passe-bas coupant fortement à 400kHz, toute l'information utile tenant dans la bande de base [0..300kHz].

Pour garantir la viabilité d'un tel filtrage, il est indispensable d'avoir une parfaite concordance entre la fréquence du canal vue par le mobile, et celle générée au niveau du synthétiseur de fréquence du mobile. La fréquence mesurée par le mobile peut être légèrement décalée par rapport à la fréquence théorique, à cause d'un effet Doppler lié au déplacement du mobile au sein du réseau. Pour un mobile se déplaçant à la vitesse de 50km/h et utilisant une fréquence de 1,850 GHz, l'effet Doppler provoque un déplacement de la fréquence apparente de 170Hz.

Un calcul rapide au niveau du mélangeur montre les effets directs d'un écart entre la fréquence reçue et la fréquence générée en interne.

Soit M_1 le signal reçu $M_1 = A \cos(\omega_0 t + \varphi(t))$

M_2 le signal généré en interne $M_2 = B \cos(\omega_1 t + \varphi_1)$

Pour un mélangeur classique, en notant S le signal de sortie:

$$S = a + b(M_1 + M_2) + c(M_1 + M_2)^2 + d(M_1 + M_2)^3 + \dots$$

Après développement, en considérant le filtrage passe-bas qui coupe à 400 kHz maximum, le signal final S_f devient :

$$S_f = c_1 + c_2 \cos[(\omega_0 - \omega_1)t + (\varphi(t) - \varphi_1)]$$

Le signal utile $\cos[(\omega_0 - \omega_1)t + (\varphi(t) - \varphi_1)]$ est ainsi composé de l'information $(\varphi(t) - \varphi_1)$ à laquelle se superpose un signal parasite de modulation $(\omega_0 - \omega_1)t$. Pour que ce signal parasite ait un impact négligeable, il faut que $\frac{|\omega_0 - \omega_1|}{2\pi}$ ait une période grande devant la durée d'un burst, soit :

$$\frac{|\omega_0 - \omega_1|}{2\pi} \ll \frac{1}{T_{\text{burst}}} \text{ d'où } \frac{|\omega_0 - \omega_1|}{2\pi} \ll \frac{1}{0,577 \cdot 10^{-3}} \text{ et } |\Delta f| \ll 1,733 \text{ kHz}$$

La norme DCS1800 impose une précision sur la fréquence de 0,05ppm soit :

$$0,005 \cdot 1842,5 = 92,125 \approx 90 \text{ Hz} = |\Delta f|_{\text{max}}$$

La structure zéro-IF n'est pas plus exigeante en stabilité que la norme DCS1800. Elle n'apporte aucune complication supplémentaire pour le synthétiseur de fréquence.

En conclusion, excepté le filtrage du canal juste adjacent, la sélectivité n'apporte pas de difficulté particulière pour la structure zéro-IF, par rapport à une structure classique super-hétérodyne, au niveau de la réalisation.

II.3.2.3 - La saturation

La protection contre la saturation provoquée par l'émission d'un signal puissant soit dans la bande de réception, soit hors de celle-ci, n'implique pas les mêmes éléments que la sélectivité. La protection apportée par le filtrage est indispensable mais insuffisante. Il faut s'assurer qu'il n'y a pas saturation de l'étage mélangeur et des amplificateurs hautes-fréquences en présence d'un signal fort. La saturation provoque un écrêtage du signal ainsi que des mélanges parasites occasionnés par le comportement non-linéaire des modules. Ce phénomène anihile complètement la réception du signal utile.

Si l'on s'agit d'une saturation liée au signal utile, il est possible d'y remédier par un contrôle du gain des amplificateurs hautes-fréquences. C'est le cas lorsque l'utilisateur se trouve à proximité de la base émettrice.

Si la saturation provient de la présence d'un brouilleur, il est difficile de l'éliminer. Nous ne pouvons pas diminuer l'amplification car le signal utile est faible. Trois conditions doivent alors être réunies pour éviter la saturation (cf. Fig II.20) :

1) Il faut un bon filtre passe-bande de réception d'antenne F_1 pour éliminer fortement l'influence des signaux hors de la bande de réception.

2) L'absence de saturation doit être assurée jusqu'au mélangeur pour éviter la perte du signal utile.

3) Il faut enfin un très bon filtre passe-bas F_2 juste après le mélangeur, avant l'amplification basses-fréquences. Il permet d'éliminer le signal fort, superposé au signal utile après mélange, mais hors de la bande de base du canal. Le filtre F_3 après l'amplification joue un rôle analogue.

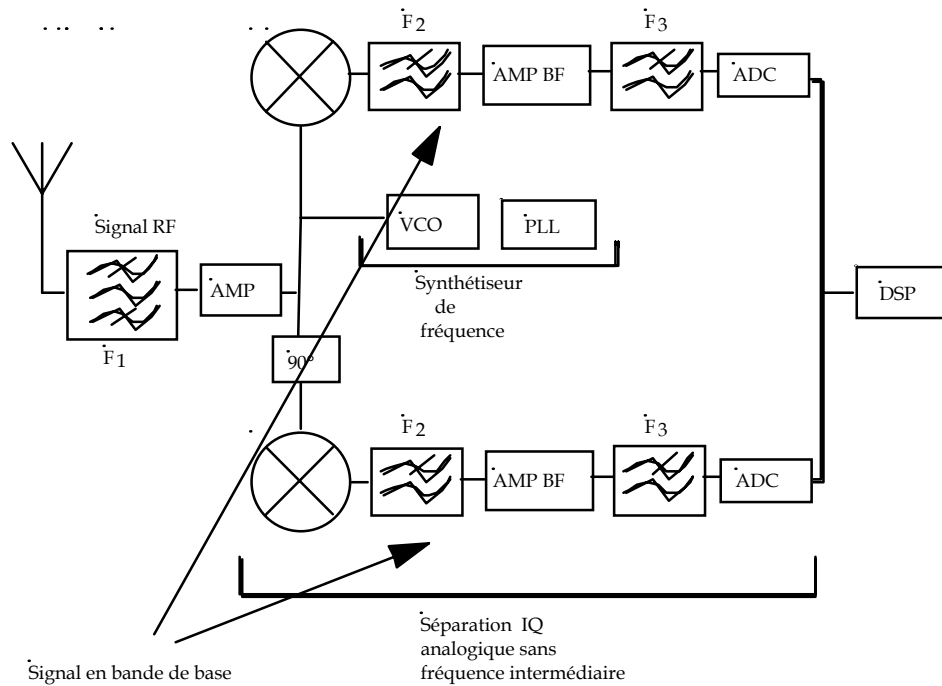


Fig II.21 - Récepteur Zéro-IF double avec filtres de protection

Le signal parasite fort, dans ou hors de la bande de réception, est centré autour de la fréquence $f_p = f_b - f_0$ après mélange avec :

- f_p = fréquence centrale du signal parasite après mélange
($f_p > 600\text{kHz}$ imposée par la norme DCS1800).
- f_b = fréquence centrale du brouilleur.
- f_0 = fréquence du canal.

Il est ainsi atténué par les deux filtres passe-bas f_2 et f_3 .

L'absence de saturation des amplificateurs hautes-fréquences et du mélangeur est le point le plus difficile à réaliser. La protection contre le blocage montre très clairement le rôle des divers filtres et la nécessité de les réaliser avec des pentes fortes, ainsi que les contraintes sur la plage de fonctionnement des amplificateurs et mélangeurs. Les problèmes de saturation font intervenir à la fois, les gains, et points de polarisation des divers éléments actifs de la chaîne de réception.

Un brouilleur peut être considéré comme négligeable si le signal qu'il génère en sortie du récepteur est confondu avec le bruit. La sensibilité demandée est de -100dBm . La démodulation nécessite un rapport signal sur bruit de 10dB lors de l'échantillonnage. En admettant l'hypothèse simplificatrice d'une chaîne de réception idéale, de facteur de bruit nulle, nous pouvons admettre que le plancher de bruit en entrée est de l'ordre de -110dBm .

Ainsi, en réception, un brouilleur est noyé dans le bruit, si sa puissance en entrée (P_{br}), diminuée par le filtrage de la chaîne, présente au niveau de l'échantillonneur, un signal équivalent à celui que génère un signal utile à la puissance de -110dBm en entrée de chaîne de réception. L'atténuation nécessaire A est ainsi donnée par la relation $A(\text{dB}) \leq -110 - P_{br}$. Il s'agit là d'une estimation qui permet de dimensionner nos filtres.

Compte tenu des valeurs des puissances des brouilleurs imposées par la norme DCS1800, le filtrage loin de la bande de réception atteint ainsi -110dB. De même, dans la bande de réception, un filtrage de -67dB est nécessaire pour un signal parasite non modulé, espacé de 600kHz du signal utile.

Le récepteur doit fonctionner pour des puissances utiles en entrée allant de -100dBm à -26dBm. Cette plage de puissances définit une dynamique de 74dB. Celle-ci impose l'introduction d'un contrôle automatique du gain en réception, pour éviter la saturation du récepteur.

II.3.2.4 - L'intermodulation

L'intermodulation provient du mélange de deux signaux parasites distincts aux fréquences f_1 et f_2 telles que $f_0 = 2f_1 - f_2$ et $|f_2 - f_1| = 800\text{kHz}$. Les relations entre f_0, f_1 et f_2 montrent que si les signaux f_1 et f_2 sont suffisamment puissants, leur mélange parasite, lié aux comportements non linéaires dans la chaîne, donne naissance à un signal à la fréquence f_0 du canal. Ce signal après mélange avec le synthétiseur de fréquence locale donne un signal parasite dans la bande de base. Il est perçu par les modules de démodulation de la même manière que le signal utile.

La protection contre l'intermodulation fait intervenir deux phénomènes distincts dans la chaîne de réception. Nous constatons que le signal parasite ne peut exister qu'après mélange. Deux sortes de circuits peuvent provoquer un tel mélange: le mélangeur bien sûr, mais aussi les amplificateurs hautes-fréquences en cas de saturation. Nous retrouvons pour l'intermodulation, la nécessité de se protéger contre les phénomènes de saturation déjà étudiés précédemment (cf II.3.2.3).

Concernant le mélangeur, le terme $2f_1 - f_2$ provient de la non-linéarité d'ordre trois [II.15]. Le fonctionnement du mélangeur est modélisé par un circuit correspondant à la fonction: $S = a + bX + cX^2 + dX^3 + eX^4 + \dots$ avec :

S = signal de sortie

X signaux présents en entrée $X = A \cos(2\pi f_1 t + \phi_1) + B \cos(2\pi f_2 t + \phi_2)$

a, b, c, d, e, \dots les coefficients caractérisant la réponse du mélangeur.

En développant les produits et les fonctions trigonométriques, la fonction précédente fait apparaître le terme $D \cos(2\pi(2f_1 - f_2) + \psi) = D \cos(2\pi f_0 + \psi)$. Il se présente au niveau du mélangeur, comme le signal utile sur le canal sélectionné à f_0 .

Pour se protéger contre l'intermodulation, il faut limiter l'importance du terme d'ordre 3 par rapport au terme d'ordre 2. Pour atteindre cet objectif, il est possible de modifier le gain du mélangeur, ainsi que le point de polarisation de l'élément non linéaire responsable du mélange, diodes ou transistors en général. La structure du mélangeur permet aussi de réduire l'intermodulation [II.16]. En combinant 2 mélangeurs identiques, mais dont les signaux sont déphasés en entrée de 180° , l'intermodulation est moindre. En sortie, la sommation des signaux des deux mélangeurs s'éliminent pour les termes de puissance impaire. Ainsi pour les termes d'ordre trois, le signal somme devient:

$$(A \cos(2\pi f_1 + \phi_1) + B \cos(2\pi f_2 + \phi_2))^3 + (A \cos(2\pi f_1 + \phi_1 + 180) + B \cos(2\pi f_2 + \phi_2 + 180))^3$$

$$\text{après mélange: } D \cos(2\pi(2f_1 - f_2) + \psi) + D' \cos(2\pi(2f_1 - f_2) + \psi + 180) = 0$$

Ils s'agit ici d'un résultat largement utilisé pour les structures classiques de mélangeurs avec un simple ou un double équilibrage. Le cas de la cellule de Gilbert en est une parfaite illustration.

Malheureusement, multiplier les mélangeurs augmente la consommation du récepteur par le nombre croissant de circuits, mais aussi par la nécessité d'élever la puissance de l'oscillateur local. Typiquement, il faut doubler sa puissance de sortie pour garder les mêmes conditions de fonctionnement, dans le cas d'un mélangeur double dit simplement équilibré. Il y a un compromis à réaliser entre d'une part, une architecture de mélangeur simple, avec une faible consommation mais une protection moindre contre l'intermodulation; et d'autre part, une architecture plus complexe, plus pénalisante en consommation, mais qui a fait ses preuves au niveau de la protection contre l'intermodulation.

Nous avons établi les contraintes spécifiques pour les divers modules nécessaires à la réalisation de notre récepteur, compte tenu des impératifs de la norme DCS1800. Nous allons aborder dans la partie suivante la réalisation pratique des divers éléments, avec les choix techniques retenus pour satisfaire les exigences de la norme ainsi que notre objectif de faible consommation de la partie récepteur.

III - Réalisation du récepteur Zéro-IF

L'étude des parties I et II a permis de définir une structure de récepteur particulière, sans fréquence intermédiaire. Celle-ci doit satisfaire les impératifs de la norme et notre objectif de baisse de la consommation.

Toutes les structures complexes de récepteurs font appel à divers blocs fonctionnels, par exemple les amplificateurs. Ces sous-structures sont obtenues en combinant divers circuits élémentaires. Nous allons présenter dans cette partie les circuits élémentaires utilisés, ainsi que leurs combinaisons, pour obtenir les blocs fonctionnels nécessaires à la partie radiofréquence de notre récepteur.

III.1 - Architecture retenue

III.1.1 - Présentation de la structure

Le synoptique complet de l'architecture de récepteur retenue est décrit sur la figure III.1. Il s'agit d'une structure utilisant une seule transposition de fréquence. Le signal, constitué d'une porteuse à la fréquence f_0 modulée par l'information à transmettre, est mélangé avec une sinusoïde générée en local en phase avec la porteuse. Le mélangeur se comporte en première approximation comme un multiplicateur entre les deux signaux d'entrée. En notant $s(t)$ le signal de sortie du mélangeur, nous obtenons :

$$s_I(t) = A \cos(\omega_0 t + \phi(t) + \phi_0) \cos(\omega_0 t + \phi_0) \text{ sur la voie I}$$

$$s_Q(t) = A \cos(\omega_0 t + \phi(t) + \phi_0) \cos\left(\omega_0 t + \phi_0 + \frac{\pi}{2}\right) \text{ sur la voie Q}$$

En tenant compte du filtrage passe-bas, et en développant les expressions trigonométriques, nous recueillons sur les deux voies un signal en bande de base:

$$s_I(t) = B \cos(\phi(t)) \text{ sur la voie I}$$

$$s_Q(t) = B \sin(\phi(t)) \text{ sur la voie Q}$$

La connaissance des 2 signaux, sur les deux voies, permet d'obtenir $\Phi(t)$ et $f(t) = \frac{d\Phi(t)}{dt}$ si nécessaire.

Les signaux de $i(t)$ et $q(t)$ permettent aussi de déterminer directement les bits envoyés en utilisant une table des changements d'états. Il est alors possible de faire une détection par seuil sur les voies I et Q, pour définir si $i(kT)$ et $q(kT)$ valent +1 ou -1.

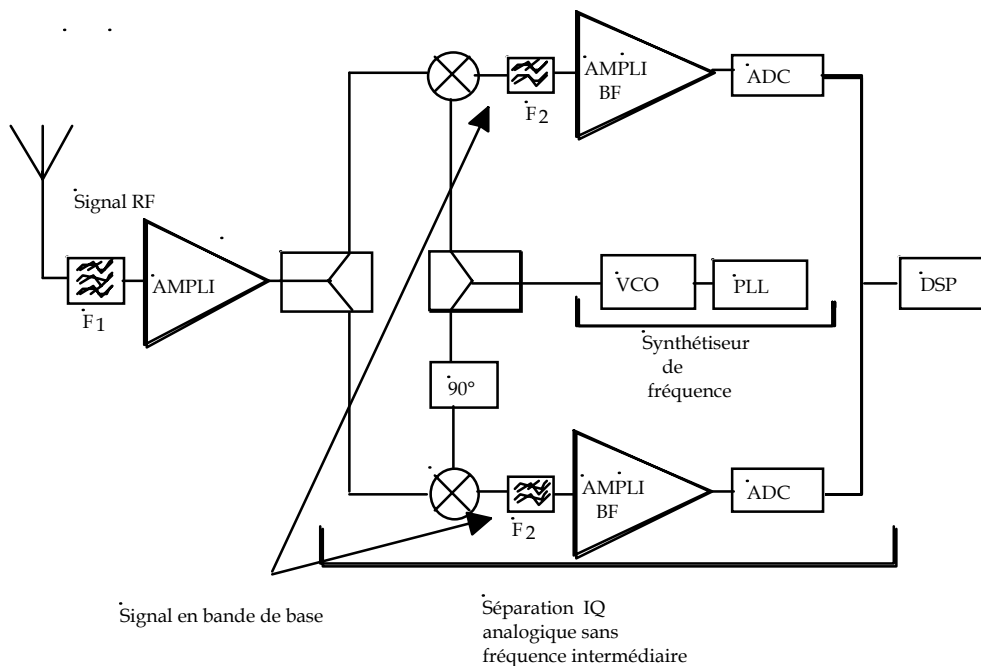


Fig III.1 - Synoptique complet de la structure Zéro-IF

La particularité de la structure Zéro-IF retenue est la cohabitation entre le signal très hautes-fréquences et le signal basses-fréquences en bande de base, au niveau de l'étage mélangeur. Nous avons déjà mentionné les problèmes de conception liés à l'interconnexion des étages en amont et en aval du mélangeur (cf. II.2.3). Chaque module présente un comportement totalement différent, voire incompatible, aux basses-fréquences et hautes-fréquences, notamment pour les couplages et découplages. Nous y reviendrons plus explicitement dans l'étude des modules réalisés, en montrant les implications directes lors de la conception.

Au niveau des blocs fonctionnels, ils se séparent en deux catégories : les blocs hautes-fréquences et les blocs basses-fréquences. Ils utilisent des technologies différentes. L'étage mélangeur de chaque voie fait appel aux deux technologies, et assure les contraintes de découplages entre les deux gammes de fréquences.

Les étages hautes-fréquences se composent d'un filtre passe-bande centré sur la plage de fréquence en réception 1805-1880 GHz, d'un amplificateur faible bruit et d'un diviseur de puissance. Ce dernier permet d'obtenir les deux voies I et Q, respectivement en phase et en quadrature, pour les entrées RF des mélangeurs. La réalisation du synthétiseur de fréquence local n'entre pas dans notre étude. Il est en cours d'étude au sein de notre laboratoire. Il utilise des technologies analogues à celles que nous présentons. Enfin, un second module diviseur de puissance et un étage déphaseur sur la voie Q, véhiculent les signaux nécessaires sur les entrées LO des mélangeurs.

Pour le signal en bande de base, un filtrage passe-bas assure la sélection du seul signal utile, de fréquence comprise entre 0 et 200kHz. Son amplification faible bruit le rend compatible avec le seuil de détection du système d'acquisition externe qui réalise l'échantillonnage.

III.1.2 - Particularité de la structure Zéro-IF

La structure de récepteur I/Q, avec une fréquence intermédiaire nulle, présente un certain nombre de contraintes sur les blocs fonctionnels. Les premières contraintes sont liées à une démodulation I/Q analogique. Cette démodulation n'est correcte qu'à condition d'assurer un bon équilibrage de la structure entre les 2 voies, tant au niveau de la puissance que du déphasage de 90°. Il faut assurer un bon découplage des deux voies, pour limiter les effets de signaux parasites éventuels. La séparation équilibrée en deux voies provoque une atténuation du signal d'au moins 3dB sur chacune d'elles (division par deux de la puissance du signal). Il en est de même pour l'oscillateur local qui subit lui aussi une séparation en deux branches distinctes. Ces contraintes demandent des diviseurs de puissance 3dB présentant un bon découplage des deux sorties entre elles et peu de pertes en interne. Le module déphaseur doit présenter les mêmes caractéristiques.

L'affaiblissement apporté par la structure implique une amplification supérieure dans toute la chaîne de réception. Ceci soulève un aspect délicat de la structure Zéro-IF. Il n'existe pas d'amplification en fréquence intermédiaire. Il est nécessaire de compenser la perte de cet étage d'amplification, au niveau des étages hautes-fréquences et basses-fréquences.

Le dernier aspect délicat est le filtrage obligatoire pour éviter les problèmes de saturation dans la bande de réception. Ce filtrage n'est assuré que par le filtre et l'amplificateur en basses-fréquences. Il faut réaliser un filtrage passe-bas supérieur à celui qui existe dans les structures avec une fréquence intermédiaire non nulle. Dans

ces dernières, le filtrage est en partie assuré par le filtre passe-bande centré sur la fréquence intermédiaire. Il est réparti sur deux étages, au lieu d'un seul.

En contrepartie de ces contraintes plus fortes sur les modules de la structure, cette architecture de récepteur élimine la notion de fréquence image. Elle concentre le filtrage des canaux adjacents en bande de base. Il est relativement aisé de réaliser un gabarit de filtre déterminé en basse-fréquence.

Enfin cette structure est plus simple vis à vis du nombre de blocs à concevoir car ils sont en nombre réduit. Ceci permet une consommation plus faible, et entraîne moins de pertes dans les interfaces entre les divers blocs.

III.2 - Choix de la technologie utilisée

Pour la réalisation de notre partie radiofréquence du récepteur, nous avons trois technologies disponibles pour notre gamme de fréquence (1805-1880MHz) :

- l'utilisation de circuits intégrés commercialisés qui conduit à une conception classique;
- l'utilisation de circuits hybrides réalisés avec la technologie des lignes guides d'ondes, et un minimum de composants discrets;
- l'utilisation de circuits complètement intégrés de type MMICs (Microwave Monolithic Integrated Circuits).

Les MMICs et les circuits hybrides sont très proches au niveau de la philosophie de conception. Seul le substrat et l'échelle des composants différent. Les circuits hybrides utilisent des composants élémentaires actifs ou passifs en boîtier, soudés sur un substrat. Ils sont reliés par des pistes de cuivre. Celles-ci se comportent comme des guides d'ondes particuliers de tailles comparables à la longueur d'onde guidée. C'est un mélange de circuits à composantes localisées et réparties.

Au contraire, les MMICs sont constitués de circuits élémentaires directement implantés sur du silicium ou du GaAs. Les dimensions de l'ordre du μm sont très inférieures à la longueur d'onde guidée. Pour des fréquences de l'ordre de 1,8GHz, elles permettent de réaliser des circuits à constantes uniquement localisées, extrêmement compacts.

Enfin, l'utilisation de composants intégrés commercialisés conduit à des circuits classiques. Cependant, quelques précautions particulières doivent être prises au niveau des adaptations d'impédances, entre les divers composants connectés.

Seule une étude des contraintes propres à notre projet peut nous permettre de choisir entre ces trois technologies.

III.2.1 - Contraintes

Notre objectif de réduction de la consommation de la partie radiofréquence implique que nous puissions diminuer la tension et le courant d'alimentation de chaque sous-circuit. L'utilisation de circuits commercialisés ne laisse aucune marge de manoeuvre. Cette technologie est totalement tributaire de l'offre des concepteurs de circuits intégrés et donc de leurs choix stratégiques. Au contraire, les circuits hybrides et MMICs permettent une grande souplesse dans leur conception, au niveau des tensions et courants de fonctionnement.

Le marché de masse auquel s'adresse les récepteurs DCS1800 implique de développer des circuits à faible coût de fabrication. Contrairement à la contrainte précédente, la diminution des coûts est favorable à l'utilisation de circuits intégrés classiques. Leur production en masse permet d'en réduire le prix, et de faire évoluer les récepteurs rapidement.

Le développement d'un circuit spécifique optimisé de type MMICs n'est envisageable que si son implantation dans les récepteurs est massive. Les coûts de développement sont très importants.

Les circuits hybrides restent par contre envisageables. Leur conception ne nécessite pas d'investissement lourd pour leur développement. Ils permettent un dessin optimisé pour notre objectif de réduction de la consommation.

L'utilisation de MMICs spécifiques ou de circuits hybrides développés en interne permet de réduire fortement la consommation de l'étage de réception radiofréquence. Pour ces deux technologies, les connaissances à mettre en oeuvre pour atteindre notre objectif sont multiples. La maîtrise complète de la conception du circuit permet des choix plus ou moins audacieux, et surtout d'explorer des voies non utilisées actuellement. Ces deux technologies offrent une plus value technologique certaine.

III.2.2 - La technologie hybride comme alternative aux circuits intégrés

L'étude des avantages et des inconvénients des trois technologies élimine la technologie des circuits spécifiques de type MMICs pour la réalisation de notre prototype de récepteur radiofréquence. Nous allons maintenant montrer les avantages de la technologie hybride qui représente un bon compromis entre un coût de développement raisonnable, et une grande souplesse de conception.

III.2.2.1 - Avantages

Les circuits hybrides offrent une maîtrise complète des éléments actifs et passifs. Il est possible de choisir un transistor particulier pour la partie amplification, et un transistor totalement différent pour la partie mélange. Les circuits actifs étant rapportés sur le substrat, il n'y a pas de limitation pour le choix des composants.

La totale liberté sur les éléments actifs discrets permet de concevoir des sous-circuits fonctionnant sous une tension d'alimentation de 3 Volts ou moins. L'intérêt est aussi de diminuer la consommation en courant des éléments actifs, en sélectionnant des transistors performants.

L'emploi des circuits hybrides conduit aux technologies des guides d'ondes adaptés aux structures planes des circuits imprimés. Il existe trois types de guides d'ondes pour la propagation sur des surfaces planes : la ligne à fente, la ligne coplanaire et la ligne microruban (cf. Figure III.2) [III.1][III.2].

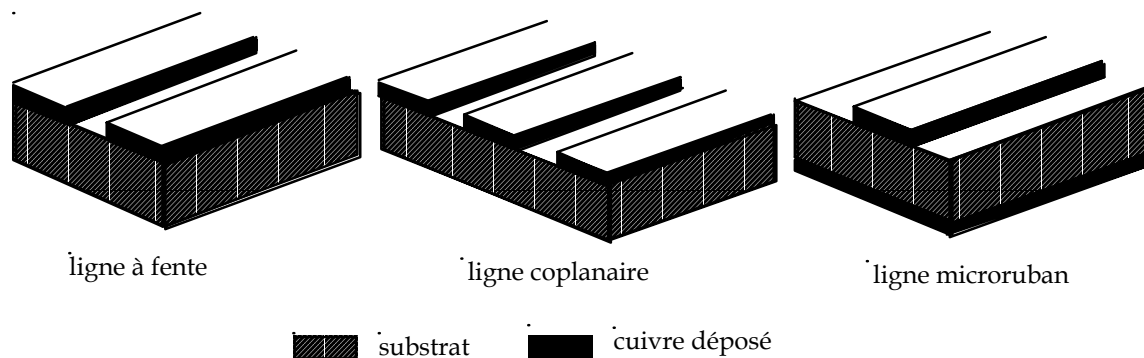


Fig III.2 - Les différentes lignes

La ligne à fente offre des conditions de propagation très proche d'un guide d'ondes classique, mais son implantation est délicate. Son interface avec les composants discrets actifs ou passifs est relativement difficile. Pour notre application, les difficultés d'interface sont rédhibitoires.

La ligne coplanaire définit une structure guidée où le champ électromagnétique est réparti sur une seule face. Le guide d'onde est constitué de la ligne centrale qui porte le signal, et des deux lignes latérales qui constituent la masse de part et d'autre de la lame centrale. Cette structure permet de diminuer les pertes dans le diélectrique, mais au détriment d'un rayonnement relativement fort du champ.

La ligne microruban (microbande ou encore microstrip) définit un guide d'ondes entre la piste cuivrée sur la face supérieure du diélectrique, et le plan de masse réalisé par la métallisation de la face opposée. Le guide d'ondes ainsi constitué n'est pas simple à décrire d'un point de vue électromagnétique. L'inhomogénéité du milieu de propagation (air et substrat) rend la description des champs très difficile. Une étude complète montre que le mode de propagation n'est pas un mode TEM en toute rigueur. Cependant, les composantes longitudinales du champ, par rapport à la direction de propagation, restent faibles pour des gammes de fréquences autour de 2GHz. L'approximation du mode quasi-TEM permet de concevoir des circuits avec une très bonne précision. La structure de la ligne microruban confine une partie des lignes de champ dans le substrat, réduisant d'autant le rayonnement du champ magnétique.

La technologie des lignes microrubans n'a pas été retenue uniquement pour ces avantages. Cette technologie permet de réaliser des lignes d'impédances caractéristiques plus faibles avec un coefficient de surtension supérieur aux autres types de lignes. Enfin les pertes et la dispersion restent faibles. Les lignes microrubans offrent aussi une grande simplicité dans la réalisation pratique des circuits.

III.2.2.2 - Inconvénients

III.2.2.2.a - Problèmes liés au substrat

La technologie des circuits hybrides à base de lignes microrubans ne présente malheureusement pas que des avantages. En particulier, les dimensions des circuits obtenus sont directement liées, d'une part à l'impédance caractéristique Z_c retenue pour la synthèse des circuits, et d'autre part à la longueur d'onde λ_m guidée sur le substrat.

L'intérêt des lignes est de pouvoir ramener en un point donné une impédance déterminée, compte tenu de l'impédance terminale du tronçon de ligne considéré. Nous décrivons là, le principe classique de l'adaptation d'impédance par l'utilisation de stubs. La théorie de l'adaptation d'impédance indique qu'un tronçon de ligne, de

longueur l et d'impédance terminale Z_L , permet de ramener une impédance $Z(l)$ telle que [III.2][III.3]:

$$Z(l) = Z_C \frac{Z_L + jZ_C \tan\left(2\pi \frac{l}{\lambda_m}\right)}{Z_C + jZ_L \tan\left(2\pi \frac{l}{\lambda_m}\right)}$$

Nous utilisons cette propriété pour réaliser les blocs fonctionnels de mélange, et d'amplification à partir d'un élément actif discret. L'inconvénient immédiat est la dépendance entre les dimensions du circuit et les caractéristiques du substrat. La littérature permet d'établir les relations entre la longueur d'onde dans le vide λ_0 , la permittivité relative ϵ_r et les dimensions géométriques du substrat et de la ligne. Les paramètres utiles pour ces calculs sont définis sur la figure III.3.

En notant w la largeur de la ligne et h l'épaisseur du substrat, les premières relations importantes lient le rapport $\frac{w}{h}$ à l'impédance caractéristique Z_C et à la permittivité relative ϵ_r . Dans notre cas, l'utilisation de substrat commercialisé nous impose certaines valeurs possibles de rapport $\frac{w}{h}$, et la permittivité du matériau est parfaitement définie. Pour une impédance caractéristique souhaitée, nous devons choisir un rapport $\frac{w}{h}$ compatible. L'épaisseur h du substrat étant fixée, nous obtenons alors la largeur correspondante de la ligne.

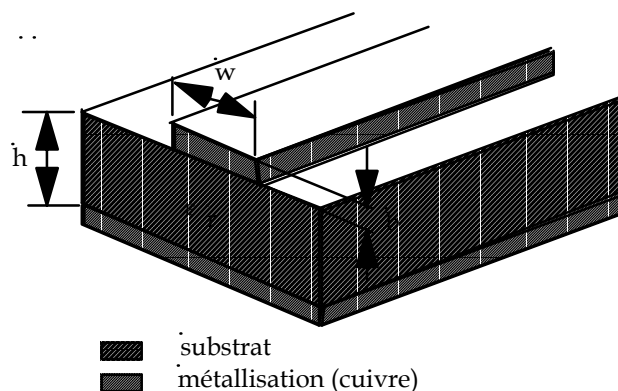


Fig III.3. - Paramètres du guide d'onde

Calcul du rapport $\frac{w}{h}$ pour Z_C et ϵ_r donnés [III.3]:

a) pour des lignes à bandes étroites $Z_C > (44 - 2\epsilon_r)\Omega$

$$\frac{w}{h} = \left(\frac{\exp H'}{8} - \frac{1}{4 \exp H'} \right)^{-1} \quad \text{où } H' = \frac{Z_C \sqrt{2(\epsilon_r + 1)}}{119,9} + \frac{1}{2} \left(\frac{\epsilon_r - 1}{\epsilon_r + 1} \right) \left(\ln \frac{\pi}{2} + \frac{1}{\epsilon_r} \ln \frac{4}{\pi} \right)$$

b) pour des lignes à bandes larges $Z_C < (44 - 2\epsilon_r)\Omega$

$$\frac{w}{h} = \frac{2}{\pi} \left[(D - 1) - \ln(2D - 1) \right] + \frac{\epsilon_r - 1}{\pi \epsilon_r} \left[0,293 - \frac{0,517}{\epsilon_r} + \ln(D - 1) \right] \quad \text{avec } D = \frac{59,95 \pi^2}{Z_C \sqrt{\epsilon_r}}$$

L'épaisseur b de la couche de métallisation intervient dans les effets de bord. Elle introduit un facteur correctif dans les calculs des lignes, mais ne remet pas en cause les résultats précédents.

Les secondes relations importantes sont celles permettant de définir la permittivité efficace ϵ_{eff} , en fonction de la permittivité relative du substrat et de l'impédance caractéristique voulue.

Calcul de la permittivité effective ϵ_{eff} [III.3]

$$a) \text{ pour } z_C > (63 - 2\epsilon_r)\Omega \quad \epsilon_{eff} = \frac{\epsilon_r + 1}{2} \left[1 - \frac{1}{2H'} \left(\frac{\epsilon_r - 1}{\epsilon_r + 1} \right) \left(\ln \frac{\pi}{2} + \frac{1}{\epsilon_r} \ln \frac{4}{\pi} \right) \right]^{-2}$$

$$b) \text{ pour } z_C < (63 - 2\epsilon_r)\Omega \quad \epsilon_{eff} = \frac{\epsilon_r}{0,96 + \epsilon_r(0,109 - 0,004\epsilon_r) \left[10 \log(Z_C + 10) - 1 \right]}$$

Cette permittivité effective permet de calculer la longueur d'onde guidée $\lambda_m = \frac{\lambda_0}{\sqrt{\epsilon_{eff}}}$ qui conditionne directement l'encombrement des circuits. Le terme λ_0 définit la longueur d'onde dans le vide pour la fréquence du signal utilisé. Un exemple de l'encombrement est donné par le découplage de l'alimentation continu d'un amplificateur. Celui-ci fait appel à des tronçons de ligne quart-d'onde de longueur $\frac{\lambda_m}{4}$. Il est évident que plus λ_m est faible, plus les circuits sont compacts.

L'encombrement des circuits hybrides, lié à la permittivité du substrat, nous conduit à considérer les pertes lors de la propagation du signal. Les guides d'ondes que constituent les lignes microrubans, introduisent des pertes liées aux caractéristiques du substrat.

Un calcul relativement complexe permet d'obtenir le coefficient d'atténuation α_c dans le conducteur. Nous ne présentons ici que les résultats de ce calcul [III.4].

Pertes dans les conducteurs

Soient : σ la conductibilité

f la fréquence utilisée

w_e la largeur équivalente avec l'effet de bord lié à l'épaisseur b de la ligne

$$\frac{w_e}{h} = \frac{w}{h} + \frac{1,25 b}{\pi h} \left(1 + \text{Log} \left(\frac{4\pi w}{b} \right) \right) \quad \text{pour} \quad \frac{w}{h} \leq \frac{1}{2\pi}$$

$$\frac{w_e}{h} = \frac{w}{h} + \frac{1,25 b}{\pi h} \left(1 + \text{Log} \left(\frac{2h}{b} \right) \right) \quad \text{pour} \quad \frac{w}{h} > \frac{1}{2\pi}$$

$$\alpha_c = 1,38 A \frac{R_s}{h Z_c} \frac{32 - (w_e/h)^2}{32 + (w_e/h)^2} \quad \text{dB/m} \quad \text{pour} \quad \frac{w}{h} < 1$$

$$\alpha_c = 6,110^{-5} A \frac{R_s Z_c \epsilon_{\text{eff}}}{h} \left(\frac{w_e}{h} + \frac{0,667 w_e/h}{w_e/h + 1,444} \right) \quad \text{dB/m} \quad \text{pour} \quad \frac{w}{h} > 1$$

$$\text{avec } A = 1 + \frac{h}{w_e} \left(1 + \frac{1,25}{\pi} \ln \frac{2B}{b} \right)$$

$$R_s = \sqrt{\pi \mu_0} f \sigma \quad \text{et} \quad B = h \quad \text{pour} \quad \frac{w}{h} > \frac{1}{2\pi}, \quad B = 2\pi w \quad \text{si} \quad \frac{w}{h} < \frac{1}{2\pi}$$

Ces valeurs théoriques ne sont plus valables avec des conducteurs dont la surface présente des rugosités. En pratique la formule approchée suivante permet d'obtenir une limite supérieure de α_c :

$$\alpha_c \text{ (dB / m)} = 8,686 \frac{R_s}{w Z_m}$$

Le tableau III.1 donne les largeurs de lignes nécessaires pour obtenir une impédance caractéristique donnée pour trois substrats. En utilisant la formule simplifiée, il permet de comparer les coefficients d'atténuation α_c en fonction du diélectrique pour $h=0,8\text{mm}$, $Z_m=50 \Omega$ et $f=1,9\text{GHz}$:

$$\frac{\alpha_c \text{ alu min e}}{\alpha_c \text{ verre-teflon}} = \frac{w_{\text{verre-teflon}}}{w_{\text{alu min e}}} \quad \text{et} \quad \frac{\alpha_c \text{ verre-teflon}}{\alpha_c \text{ epoxy}} = \frac{w_{\text{epoxy}}}{w_{\text{verre-teflon}}}$$

Substrat	ϵ_r	w calculée (mm)	λ_m calculée (mm)	$\frac{\alpha_c}{\alpha_c \text{ verre-téflon}}$
verre-téflon	2,5	2,28	107	
époxy	4,3	1,556	85	1,46
alumine	9,6	0,796	63	2.86

Tab. III.1 - Largeurs de lignes caractéristiques

Nous pouvons constater que le coefficient d'atténuation dans les conducteurs varie fortement en fonction des caractéristiques du substrat. Les pertes supplémentaires provoquées par l'augmentation du coefficient d'atténuation ne sont compensées que partiellement par la diminution de la longueur d'onde guidée, donc des distances parcourues par le signal.

Un autre coefficient d'atténuation α_d intervient. Il s'agit des pertes dans le diélectrique caractérisé, pour un ϵ_r donné, par le coefficient $\tan \delta$, lié à l'angle de perte δ [III.4]:

Pertes dans le diélectrique

Nous notons R_0 l'impédance caractéristique du vide ($R_0=120\pi$).

$$\alpha_d = 4,34 R_0 \omega \epsilon_0 \epsilon_r \tan \delta \frac{\epsilon_{\text{eff}} - 1}{\sqrt{\epsilon_{\text{eff}}} (\epsilon_r - 1)} \text{ en dB / m } \text{ si } \frac{w}{h} < \frac{1}{2\pi}$$

$$\alpha_d = 27,3 \frac{\epsilon_r}{\epsilon_r - 1} \frac{\epsilon_{\text{eff}} - 1 \tan \delta}{\sqrt{\epsilon_{\text{eff}}} \lambda_0} \text{ en dB / m } \text{ si } \frac{w}{h} > \frac{1}{2\pi}$$

Pour la plupart des substrats courants $\alpha_c \gg \alpha_d$. Ce n'est pas le cas des substrats plastiques ou en semi-conducteur. Les coefficients α_c et α_d sont du même ordre de grandeur.

Quant aux pertes par rayonnement, elles sont proportionnelles à $\frac{(hf)^2}{\sqrt{\epsilon_r}}$ pour une ligne d'impédance caractéristique $Z_C = 50 \Omega$.

Enfin, le coût du substrat est un paramètre important dans la conception d'un circuit hybride. Les substrats disponibles sur le marché se divisent en deux catégories. Il existe des substrats coûteux qui permettent la réalisation de circuits compacts et/ou introduisant des pertes faibles. A contrario, il existe des substrats moins onéreux, mais conduisant à des circuits encombrants et/ou avec des pertes importantes dans le substrat. Il s'agit de trouver le meilleur compromis entre la performance des circuits, la surface obtenue et le coût de fabrication qui est proportionnel à la surface précédente. Nous donnons ci-dessous un tableau regroupant les catégories de substrats les plus utilisées actuellement [III.5][III.6].

Substrat	ϵ_r	$\tan(\delta)$	épaisseur (mm)	coût	fréquence d'utilisation
verre-époxy	4,3	0,02	0,8 1,6	faible	UHF<3GHz
verre-téflon (PTFE)	2,55	0,002	0,8 1,6	moyen	testé jusqu'à 100GHz
céramique-téflon	6 à 11	0,002	0,64 1,27	moyen	2-20GHz
alumine	10	0,0005-0,002	0,254 0,64 1,27	élevé	2-20GHz
saphir	8,55-10,6	0,0002	0,64 1,27	très élevé	2-18GHz

Tab. III.2 - Caractéristiques des substrats les plus courants

Des développements sont en cours pour produire des substrats souples. Ils pourraient permettre de s'affranchir des problèmes liés à la surface des circuits obtenus. Cependant, il faut tenir compte de la résistance mécanique du circuit obtenu. Un circuit en verre-téflon de 0,8mm d'épaisseur doit être fixé sur un support rigide pour lui donner une tenue mécanique raisonnable. Dans le cas contraire, il se déforme à chaque manipulation, modifiant considérablement les caractéristiques des guides d'ondes imprimés en surface. Ceci est évidemment préjudiciable au bon fonctionnement du système. Il est ainsi important de considérer l'aspect mécanique lors de la conception du système.

III.2.2.2.b - Problèmes liés à la conception

La technologie des circuits hybrides laisse une entière liberté, quant à la structure des modules développés et interfacés, pour réaliser l'ensemble de la fonction recherchée. Dans notre cas, il s'agit d'un récepteur Zéro-IF mettant en oeuvre des modules mélangeurs, des amplificateurs, des filtres... La réalisation complète demande une conception lourde nécessitant de nombreux travaux théoriques sur les structures possibles pour chaque module, de nombreuses simulations, et de nombreux tests de validation. Ces étapes sont bien évidemment réduites lors de l'utilisation de circuits intégrés du commerce.

La structure d'un module déterminée, il reste à choisir le ou les éléments actifs utilisés pour les amplificateurs et les mélangeurs. Les possibilités sont multiples mais aucune n'est idéale.

De plus il faut réaliser des compromis sur chaque bloc fonctionnel. C'est la problématique de toute conception système, par opposition à la conception des blocs élémentaires qui répondent à un cahier des charges relativement précis.

La conception d'un système implique la gestion des problèmes d'influence des blocs les uns sur les autres, et des problèmes d'interfaces. Dans le cas de l'utilisation de circuits hybrides utilisant la technologie microruban, le problème de rayonnement électromagnétique de chaque tronçon de ligne est délicat à maîtriser. La disposition géométrique des divers modules sur le substrat conditionne complètement le fonctionnement du circuit complet. Chaque module peut fonctionner parfaitement pris seul, mais une mauvaise disposition sur la surface peut provoquer des auto-oscillations par exemple. Pour résoudre ces difficultés, il existe plusieurs méthodes. La première provient d'un certain savoir faire et permet de trouver une disposition géométrique satisfaisante. La seconde consiste à simuler les interactions électromagnétiques de l'implantation prévue. Cette solution est cependant difficile à appliquer dès que les circuits sont complexes. Les ressources nécessaires en calcul deviennent rédhibitoires. La troisième méthode consiste à encapsuler chaque module sous un blindage métallique qui limite les rayonnements. C'est une méthode très largement employée dans tous les récepteurs faibles bruits, pour de faibles signaux.

La dernière contrainte de la technologie microruban concerne la bande passante utile. Les adaptations d'impédances sont réalisées pour des fréquences bien définies. L'utilisation d'une bande de fréquence large peut être compromise par la désadaptation progressive des tronçons de ligne, au fur et à mesure que nous nous

éloignons de la fréquence centrale de conception. En pratique, il est constaté que la technologie microruban est utilisable sur une plage de fréquence comprise entre 5 et 10% de la fréquence centrale de conception. Dans notre cas la fréquence de 1,8GHz permet une bande passante de 90 à 180 MHz, ce qui est normalement suffisant pour notre récepteur. La bande de fréquence nécessaire est de 75MHz.

III.2.2.3 - Choix adopté

L'ensemble de cette étude porte sur la réalisation d'un prototype de tête hyperfréquence adaptée à la norme DCS1800. Elle doit permettre de réduire la consommation du récepteur, notamment en mode veille. Pour des besoins de réactivité et de tests, nous voulions un substrat pour développer un prototype en interne au laboratoire, en utilisant un procédé de gravure électrochimique. Les contraintes liées au gravage nous ont obligé à éliminer les substrats possédant des permittivités relatives de l'ordre de 10. Des tests, effectués sur du verre-téflon et sur de l'époxy, montrent que ces deux substrats se prêtent bien à la réalisation d'un prototype pour un coût réduit.

Nous avons retenu le substrat verre-époxy 8/10 (0,8mm d'épaisseur) qui permet de développer les circuits les plus compacts possibles avec le matériel de photogravure du laboratoire. Il se caractérise en effet par un ϵ_r supérieur à celui du verre-téflon. Le verre-époxy présente néanmoins une inhomogénéité supérieure, donc des pertes ($\tan(\delta)$ élevé) beaucoup plus importantes dans le diélectrique. Avec sa permittivité relative ϵ_r moyenne, les pertes dans les conducteurs sont modérées.

Notre objectif en utilisant ce substrat est de valider une architecture Zéro-IF hybride, présentant une consommation proche des objectifs fixés.

III.3 - Réalisations des divers blocs fonctionnels

Nous allons présenter maintenant les solutions finales retenues pour l'élaboration des modules élémentaires de la chaîne de réception analogique (cf. Fig III.4). Les sous-ensembles bien que présentés séparément ne sont pas indépendants. Les connections entre eux ont nécessité parfois des modifications que nous présenterons pour chaque module. Nous avons séparé les modules passifs et les modules actifs.

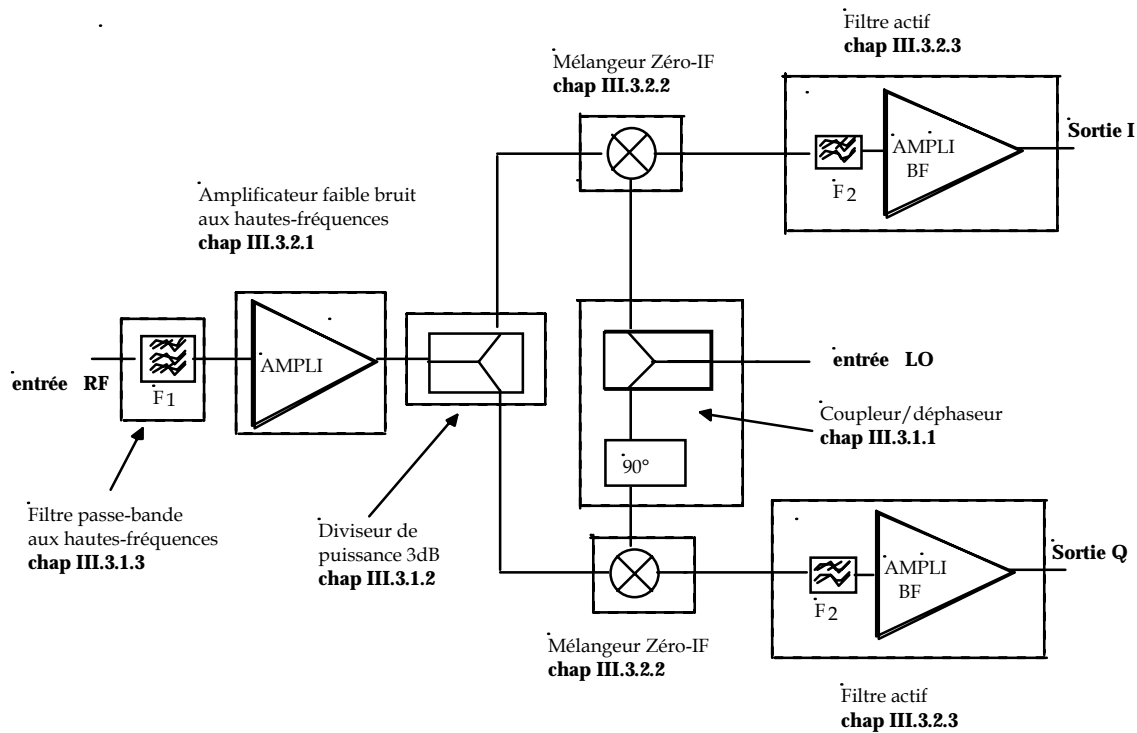


Fig III.4. - Rôle des différents blocs fonctionnels réalisés

III.3.1 - Les modules passifs

III.3.1.1 - Coupleur/déphaseur

III.3.1.1.a - Type de coupleur retenu

Pour obtenir les signaux en phase et en quadrature, nous avons retenu une architecture de récepteur avec deux voies distinctes après l'amplification en hautes-fréquences. Notre structure utilise ainsi deux mélangeurs identiques dont les entrées de l'oscillateur local sont déphasées de 90° l'une par rapport à l'autre. Ces deux signaux déphasés sont obtenus par séparation et déphasage du signal généré par le synthétiseur local. Cette structure demande ainsi un module diviseur de puissance, et un module déphaseur.

Il existe de nombreux schémas de diviseur de puissance répondant à nos impératifs qui sont : obtenir une séparation du signal en deux avec répartition équilibrée (diviseur 3dB), une bonne adaptation sur 50 Ohms sur le port d'entrée et sur les ports de sortie, une bonne isolation entre les deux voies de sortie. C'est le cas par exemple des diviseurs de puissance de type Wilkinson, mais aussi des coupleurs directifs tels que les anneaux hybrides. Mais, outre la fonction division de puissance, nous voulons intégrer la fonction de déphasage de 90° au sein du même module.

Ceci est parfaitement possible avec les coupleurs directifs que sont les anneaux hybrides.

Nous avons retenu un coupleur directif classique, le coupleur carré (ou "branch-line directional coupler" en anglais). Les calculs pour ce coupleur directionnel s'appuient sur la symétrie de sa structure. Ils ont fait l'objet de nombreuses publications [III.1][III.4], aussi nous ne reprendrons que les résultats nécessaires au dimensionnement du circuit microbande associé. Le coupleur carré retenu se présente d'après les calculs théoriques selon la figure III.5.

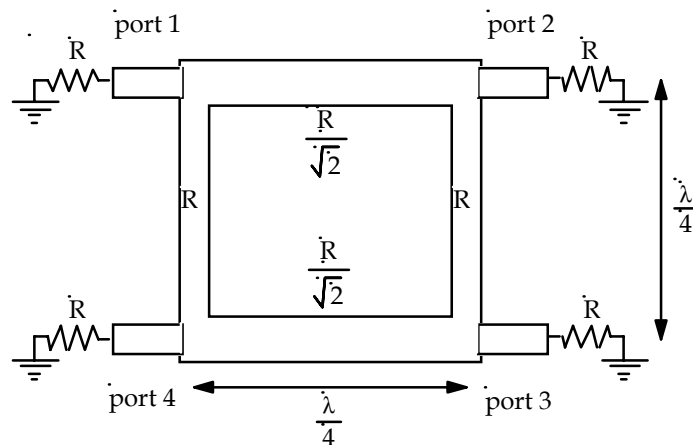


Fig III.5 - Coupleur carré

Il s'agit d'un carré de longueur $\frac{\lambda}{4}$ (λ représente la longueur d'onde guidée), dont l'impédance de ligne R correspond à l'impédance des charges connectées. Pour faciliter les mesures avec les appareils de test d'impédance 50Ω , nous avons choisi de travailler avec des lignes de même impédance.

En prenant le port 1 comme port d'entrée du signal, ce coupleur directif assure une division de la puissance de -3dB sur chacune des deux sorties 2 et 3. Il permet un découplage entre les ports de sortie 2 et 3, ainsi qu'une isolation importante sur le port 4. Ce coupleur présente un déphasage de 90° entre les deux sorties 2 et 3. Il assure ainsi les fonctions de deux blocs fonctionnels en un seul circuit. Il est aisé à réaliser sur un substrat comme l'époxy, car il accepte des tolérances convenables au niveau du tracé, pour la gamme de fréquence qui nous concerne.

III.3.1.1.b - Réalisation pratique

Pour définir notre circuit, nous sommes partis du schéma théorique en utilisant les valeurs correspondant à notre substrat et à notre gamme de fréquence. Pour de l'époxy 8/10 dont la permittivité relative est $\epsilon_r=4,3$, avec une fréquence centrale de

1,8425GHz et une impédance caractéristique de 50Ω , nous obtenons $w=1,56\text{mm}$ et $\frac{\lambda}{4} = 22,1\text{mm}$. Ces valeurs permettent de définir complètement les caractéristiques géométriques du circuit à réaliser.

Cependant, ces valeurs proviennent d'un calcul simplifié qui ne prend pas en compte les effets de bords liés à l'épaisseur de la piste de cuivre $b=35\mu\text{m}$, et les pertes non négligeables dans le substrat ($\tan\delta=0,02$). Afin d'affiner la conception du circuit nous avons eu recours à la CAO (Conception Assistée par Ordinateur) sous la forme d'un logiciel de simulation pour circuit hyperfréquence adapté à la technologie microbande.

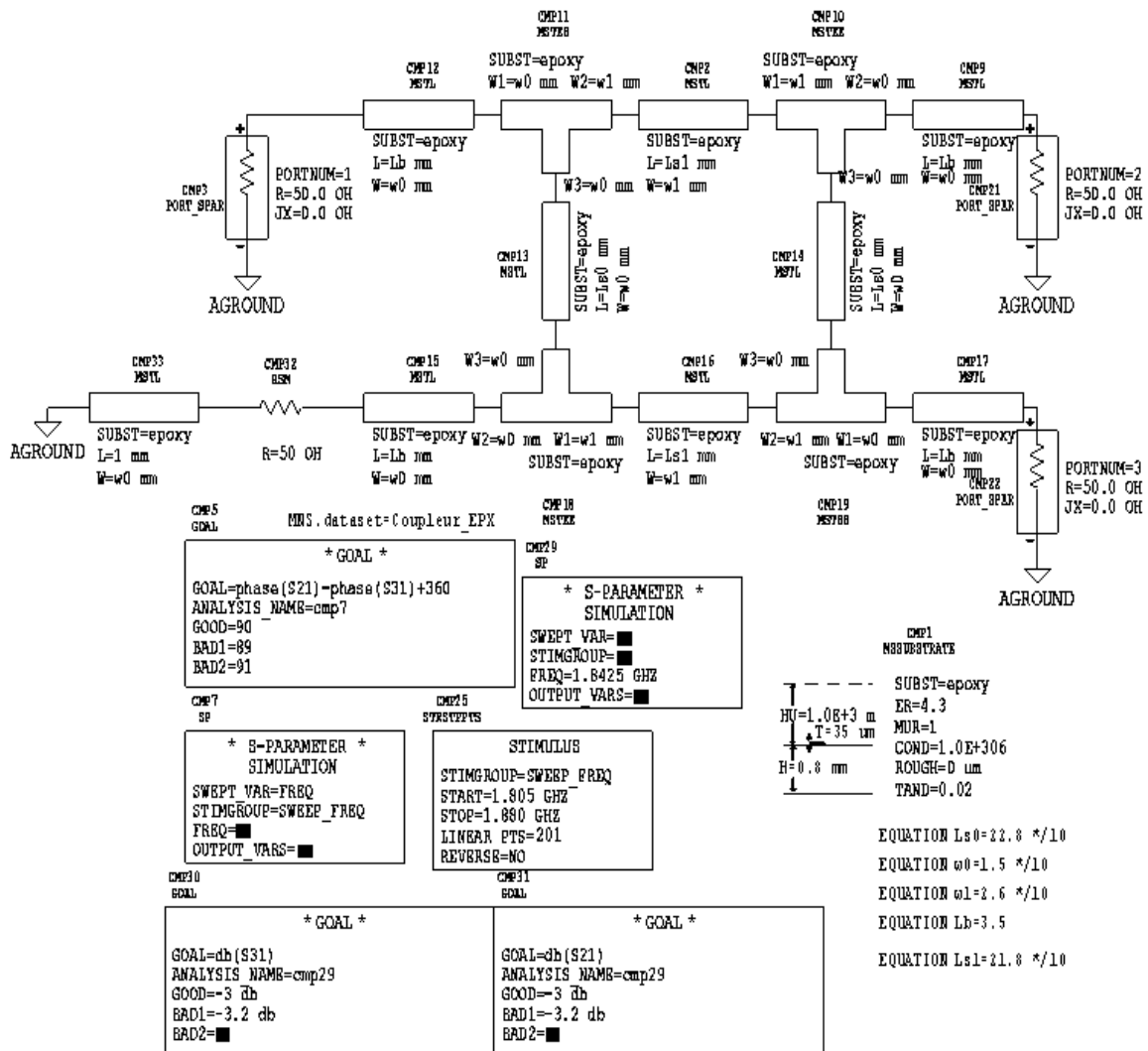


Fig III.6 - Simulation du coupleur directif

En partant des paramètres approchés précédents, nous avons réalisé une optimisation de ceux-ci par rapport au déphasage demandé, et à l'équilibre entre les deux voies de sortie. Il s'agit là des deux contraintes principales de ce module au sein de notre structure. L'optimisation réalisée présentée dans la figure III.6 a conduit à une structure rectangulaire et non carrée. Une simulation préalable a permis de définir précisément la largeur d'une ligne 50Ω pour le substrat utilisé. Nous obtenons $w=1,5\text{mm}$ au lieu de $1,56\text{mm}$.

Le circuit définitif est donné par la figure III.7. Il s'agit du cuivre réalisé et testé. Le masque est directement obtenu à partir des fichiers de simulation sur la station de CAO.

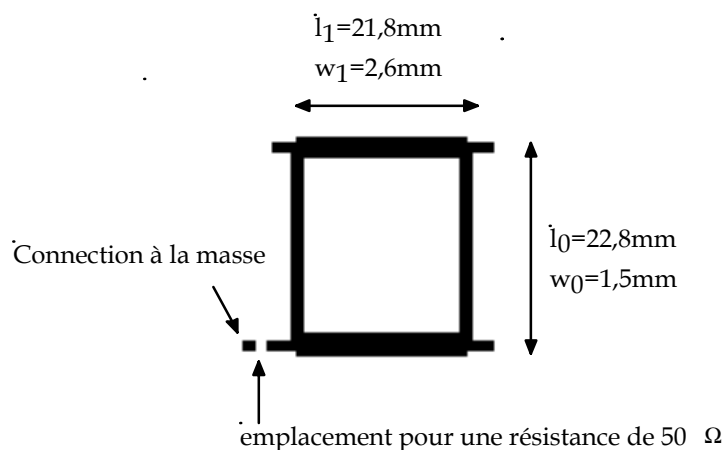


Fig III.7 - Layout du coupleur directif

Nous allons maintenant présenter les résultats des tests obtenus pour ce déphaseur/diviseur de puissance. Nous les comparerons aux résultats de la simulation et de l'optimisation du circuit.

III.3.1.1.c - Caractérisation

Pour caractériser correctement notre module déphaseur/diviseur de puissance, nous avons effectué deux séries de mesures à l'aide d'un analyseur de réseau vectoriel. La première série est limitée à la bande utile, soit $1805\text{-}1880\text{GHz}$. Elle permet de mesurer avec précision la réponse dans la bande d'utilisation. La seconde série de mesures est plus large. Elle s'étend de $1\text{ à }3\text{GHz}$. Elle est certes moins précise, mais elle permet de présenter certains aspects relatifs à la bande passante et aux limites du circuit obtenu.

L'examen de la figure III.8 sur les résultats de simulations dans la bande, et de la figure III.9 sur les résultats de mesures pour la même plage de fréquence ($1805\text{-}1880\text{GHz}$) montre une très étroite similitude. Cela valide l'utilité de l'étape

d'optimisation et la nécessité de prendre en compte les imperfections du substrat, et les effets parasites.

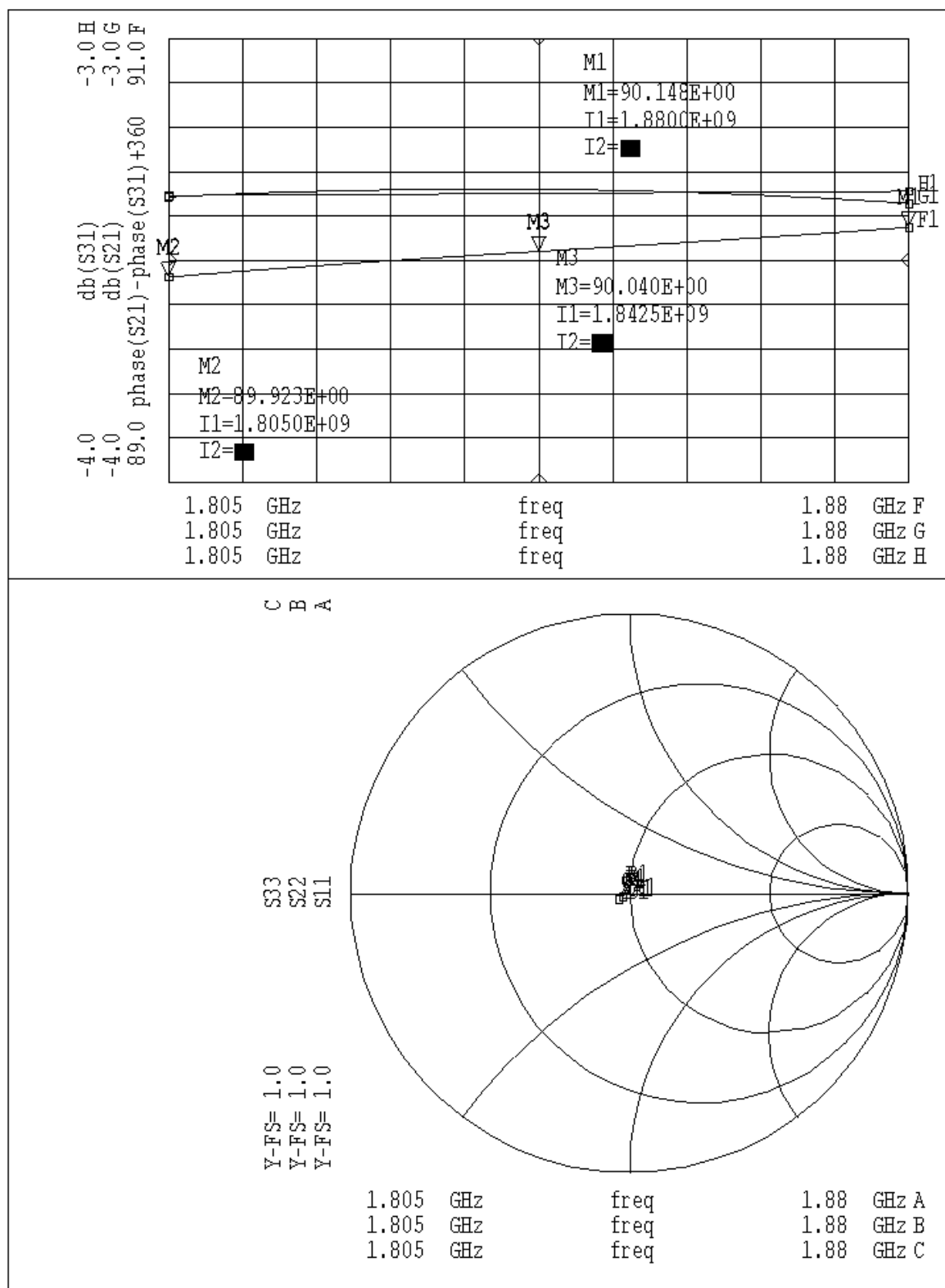


Fig III.8 - Résultats de simulation dans la bande de réception

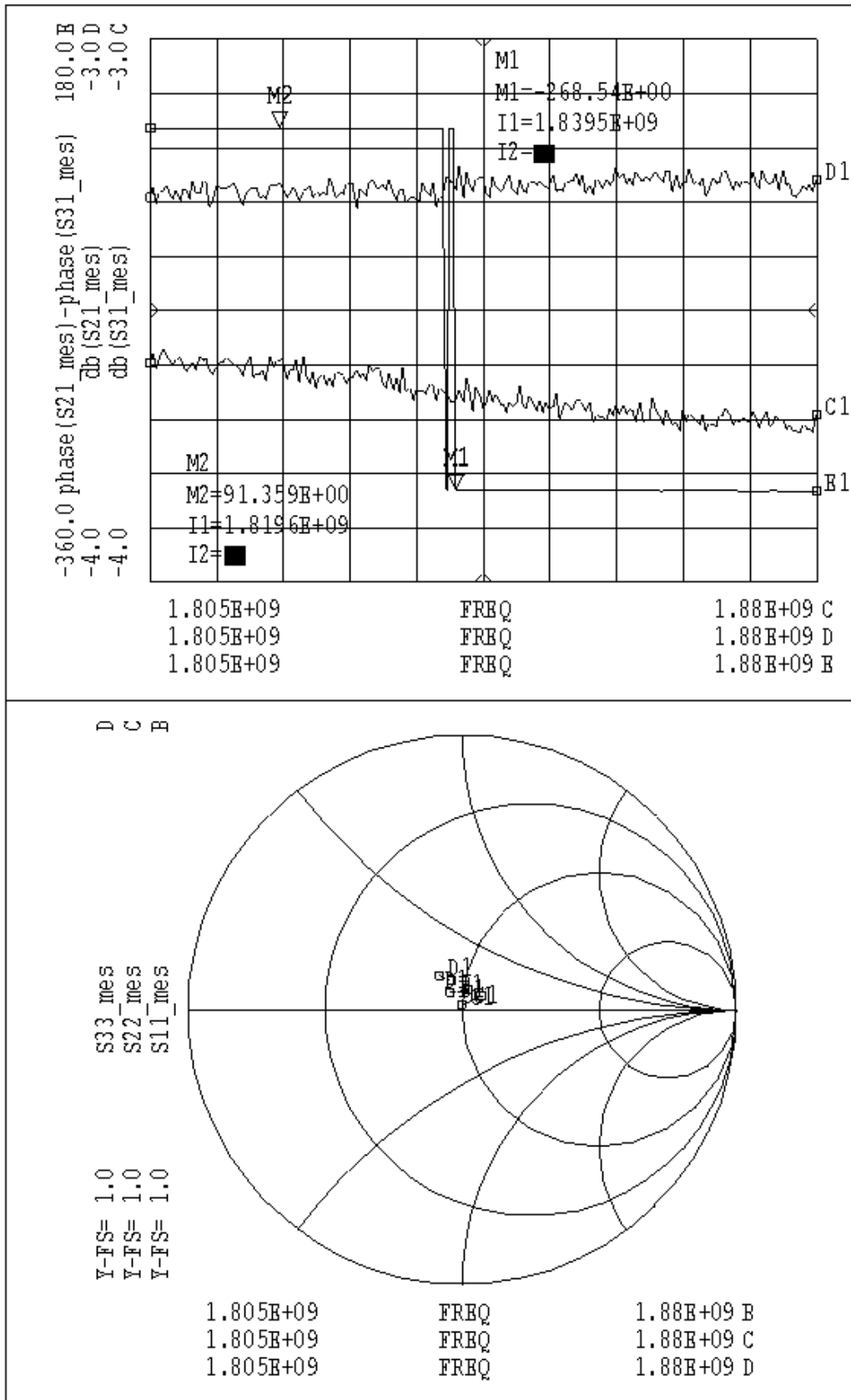


Fig III.9 - Résultats de mesures dans la bande.

Compte tenu de l'indétermination à 2π près de la phase donnée par l'analyseur de réseau, le déphasage observé entre les sorties 2 et 3 est de 91° dans toute la bande utile. Nous mesurons une séparation des signaux avec $-3,3\text{dB}$ pour le module de S_{21} ($\text{mod}(S_{21})$) et $-3,6\text{dB}$ pour le module de S_{31} ($\text{mod}(S_{31})$). Les résultats obtenus sont conformes aux objectifs. Nous pouvons ajouter que l'isolation entre les deux voies de sorties est importante (cf. Fig III.10).

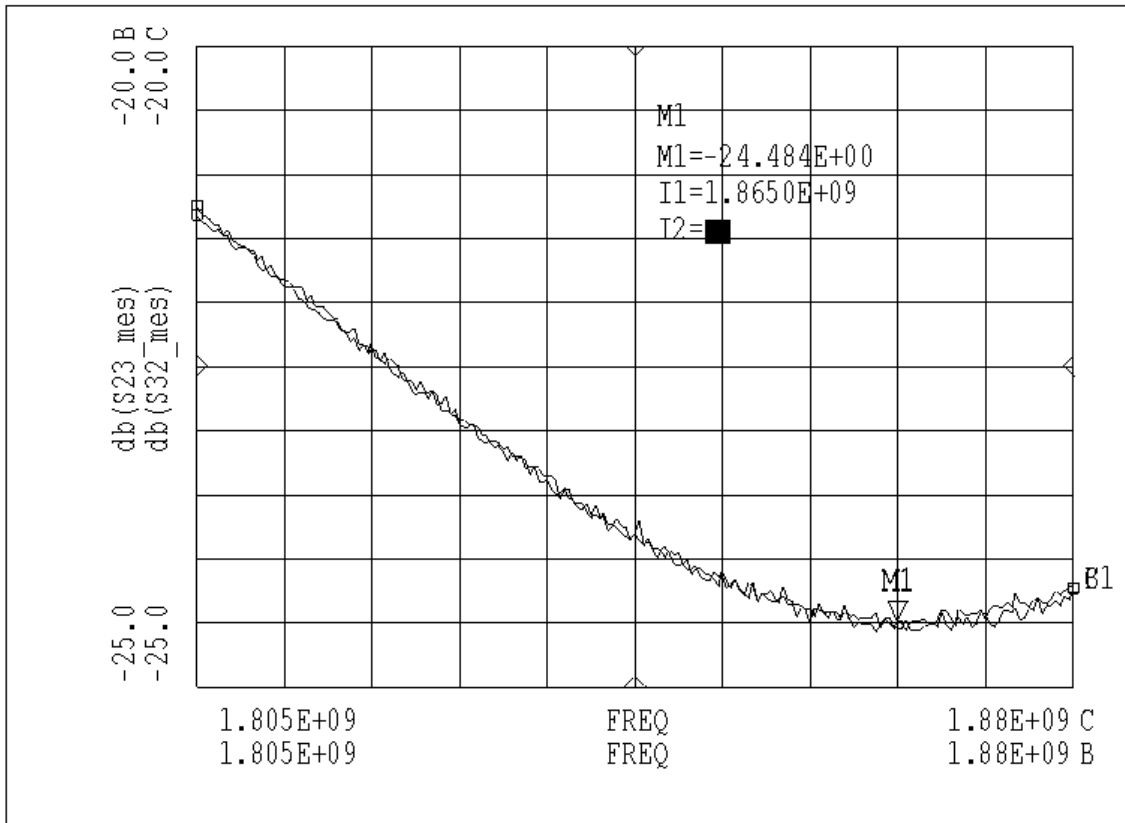


Fig III.10 - Mesures d'isolation entre les deux sorties.

Les mesures étendues de la seconde série montrent que le circuit obtenu n'est pas large bande. Ceci est la conséquence de l'utilisation de la technologie microbande qui ne l'est pas elle-même. Malgré tout, nous pouvons définir d'après ces courbes (cf. Fig III.11) une bande passante utile d'environ 130MHz. Elle correspond à 7% de la fréquence centrale. Nous sommes bien dans la plage des 5 à 10% énoncée lors de la présentation de la technologie microbande (cf. chapitre III.2.2.2.b).

Rendre le système plus large bande est délicat notamment à cause de la différence de comportement en transmission entre les deux sorties 2 et 3. La sortie 2 limite la bande passante. Pour les besoins actuels de notre récepteur, il n'est pas nécessaire d'élargir la bande de fonctionnement. La technologie des circuits microbandes passifs est en effet parfaitement reproductible au niveau de la réalisation des circuits.

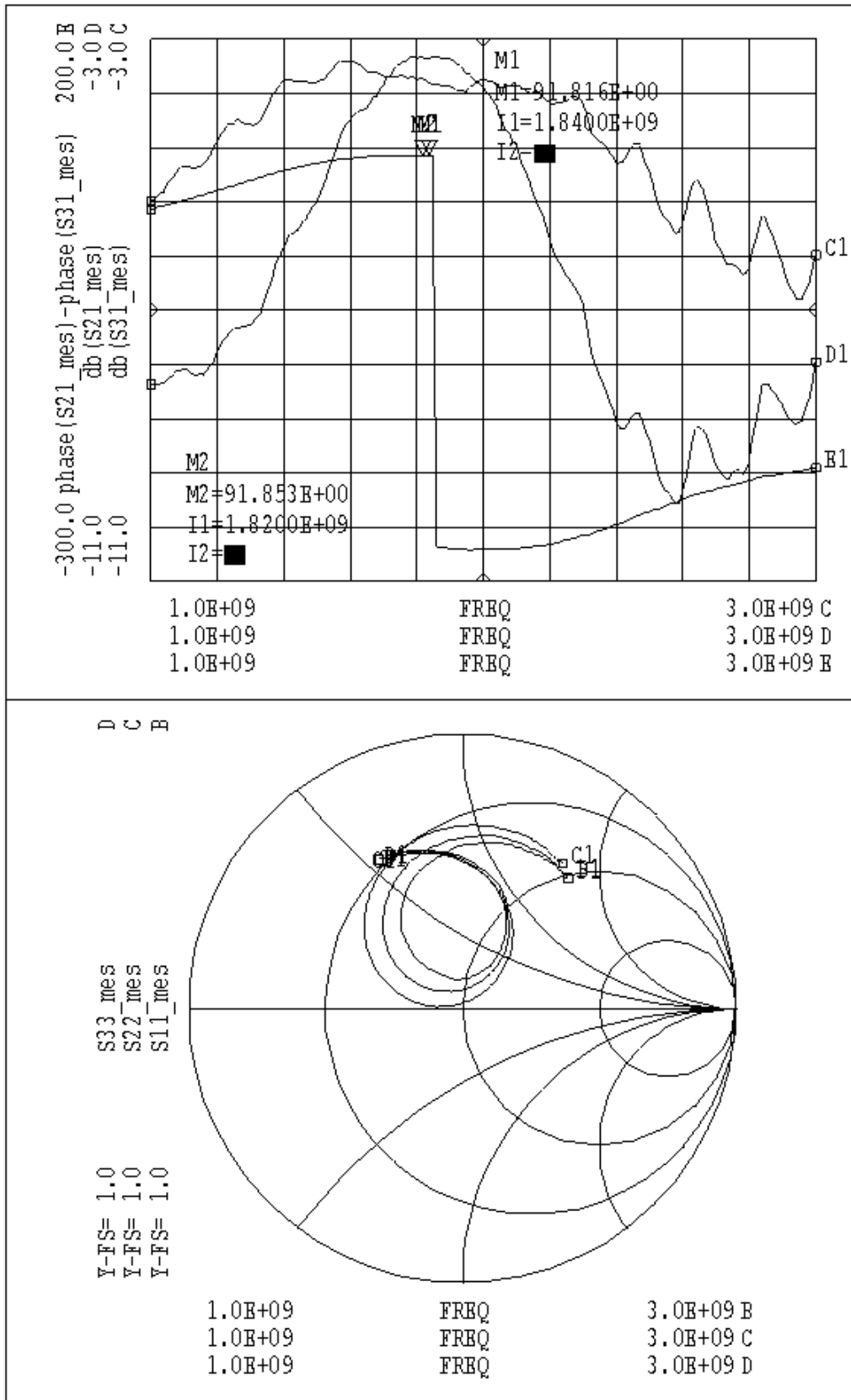


Fig III.11 - Mesures large bande du coupleur directif

Pour être complet, concernant l'adaptation d'impédance par rapport à des charges 50Ω , elle est réalisée pour la bande utile, mais elle ne l'est pas pour la bande étendue.

III.3.1.2 - Diviseur de puissance 3dB

III.3.1.2.a - Structure adoptée

Le diviseur de puissance utilisé pour obtenir les deux entrée RF, répond à trois impératifs. Il assure une division égale de la puissance entre ses deux sorties. Il présente une adaptation optimale pour ses trois ports, un en entrée et deux en sortie. Enfin, il n'introduit aucun déphasage entre ces deux sorties. Nous rappelons que le déphasage de 90° est fait au niveau de l'oscillateur local. Pour répondre à ces trois contraintes, nous avons retenu une structure de diviseur de type Wilkinson [III.1][III.4] présentée sur la figure III.12.

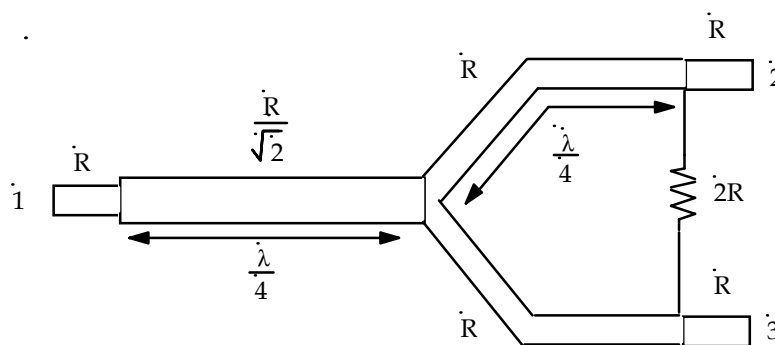


Fig III.12 - Diviseur de puissance de Wilkinson

Il s'agit là de la structure théorique. Pour obtenir un circuit réel présentant les caractéristiques requises, nous avons optimisé les différentes longueurs et largeurs des lignes, comme nous l'avons fait pour le coupleur directif. Cependant, dans cette structure de diviseur de puissance, le découplage entre les deux sorties est dépendant de la précision de la résistance de 100Ω utilisée. Nous travaillons avec des lignes d'impédance caractéristique $R=50\Omega$, toujours pour simplifier les mesures avec les appareils de test d'impédance d'entrée 50Ω .

La résistance à montage de surface (CMS) présente une valeur très proche de 100Ω pour la fréquence de $1,8\text{GHz}$, mais aussi un caractère capacitif en parallèle d'environ $0,2\text{pF}$. Nous sommes arrivés à ce résultat par nos mesures de caractérisation de la résistance. Cette valeur de capacité ne peut pas être négligée lors de la conception, compte tenu du rôle important qu'elle joue dans le découplage des deux sorties. Nous avons ainsi modifié notre schéma de simulation et introduit une

capacité en parallèle avec la résistance de 100Ω , sur la branche liant les deux sorties. Nous englobons ainsi l'effet parasite dans les calculs. L'optimisation a allongé les longueurs de lignes entre la séparation des deux voies et la branche de la résistance. Nous obtenons le circuit physique de la fig III.13. Pour la conception de ce circuit, la caractérisation précise de l'élément discret utilisé est la tâche la plus difficile. Elle demande des mesures précises avec des circuits étalons, et l'utilisation d'un analyseur de réseau parfaitement calibré.

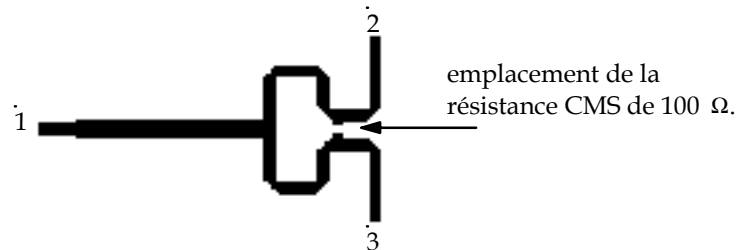


Fig III.13 - Layout du diviseur de puissance de Wilkinson

Nous reconnaissons l'allure du schéma théorique. Mais les valeurs des impédances caractéristiques et les longueurs ont été modifiées pour corriger les imperfections du substrat et de la résistance CMS.

III.3.1.2.b - Caractérisation

Les mesures du circuit obtenu correspondent aux résultats de la simulation. La figure III.14 donne l'adaptation d'impédance et la division de puissance obtenue entre le port d'entrée et les deux ports de sortie.

L'adaptation d'impédance mesurée donne $\text{mod}(S_{11}) < -20\text{dB}$, $\text{mod}(S_{22}) < -30\text{dB}$, $\text{mod}(S_{33}) < -33\text{dB}$ dans toute la bande utile (1805-1880GHz). Ceci est parfait pour assurer un transfert de puissance optimal, entre le diviseur de puissance et les modules amont et aval de la chaîne de réception hautes-fréquences.

La séparation de puissance mesurée est de $-3,4\text{dB}$ sur toute la bande, pour les deux voies. Ceci est un très bon résultat compte tenu des pertes liées à la propagation dans le diviseur, et des pertes aux branchements des connecteurs. L'égalité observée sur les mesures indique que le module diviseur de puissance n'apporte pas de déséquilibre entre les deux voies de sortie. Cette propriété permet d'éviter une diminution de la sensibilité de la chaîne de réception.

Nous avons aussi mesuré le découplage obtenu entre les deux voies de sortie, pour étudier l'impact de l'effet capacitif parasite de la résistance de découplage. Les résultats sont présentés sur la figure III.15.

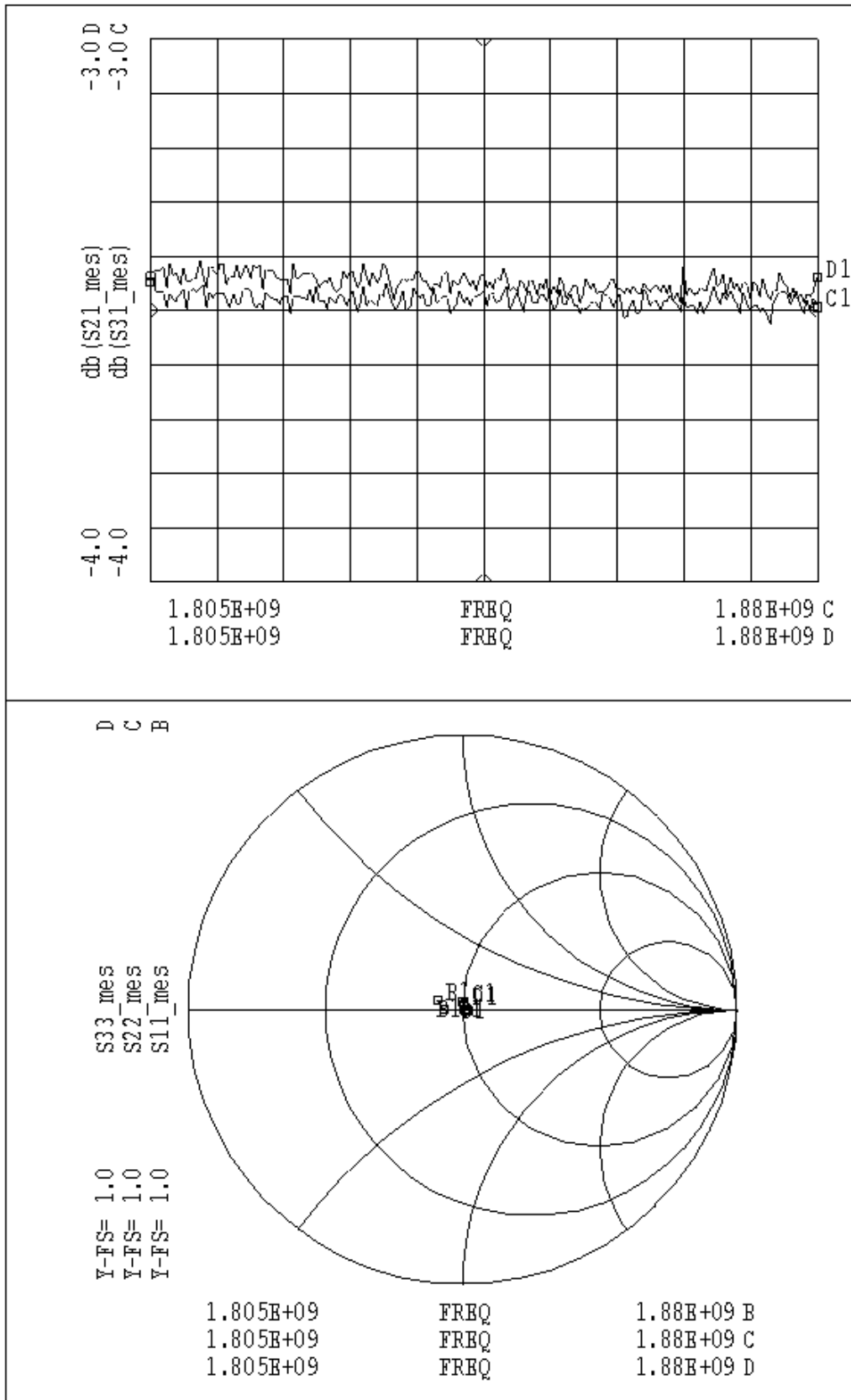


Fig III.14 - Caractérisation du diviseur de puissance de Wilkinson

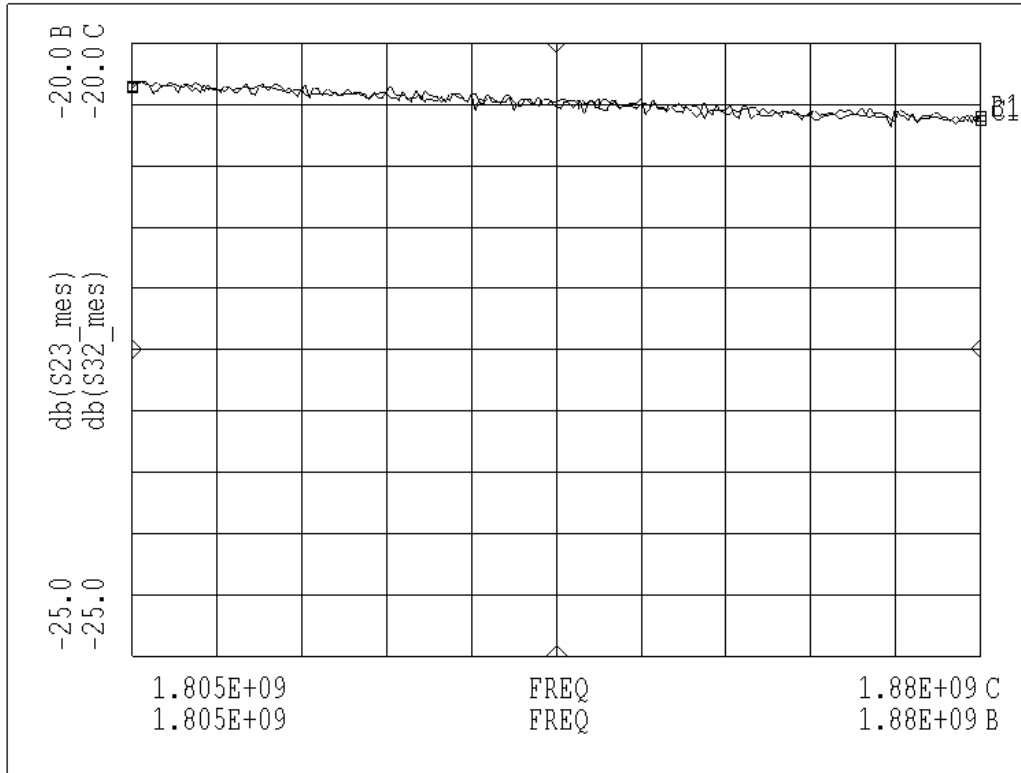


Fig. III.15 - Découplage mesuré entre les deux sorties du Wilkinson

Nous avons réalisé un second circuit sans tenir compte de l'effet parasite. Il présente un découplage très insuffisant de l'ordre de -10dB seulement. D'autre part les adaptations d'impédance et l'équilibre des deux voies sont aussi nettement insuffisants.

Enfin, nous avons fait d'autres mesures sur la gamme étendu 1-3GHz. Celles-ci permettent de définir une bande passante utilisable pour le diviseur. Cette bande passante est essentiellement limitée par l'adaptation d'impédance nécessaire sur chacun des trois ports. En imposant $S_{ii} < -15\text{dB}$ la bande passante est d'environ 150MHz.

III.3.1.3 - Filtre aux hautes-fréquences

III.3.1.3.a - Filtrage recherché

Le mélangeur Zéro-IF nécessite un découplage entre hautes-fréquences et basses-fréquences au niveau de son entrée pour l'oscillateur local. Nous expliquerons ce découplage lors de l'étude du module mélangeur proprement dit. Retenons que la réalisation de ce découplage fait appel à un filtre aux hautes-fréquences centré sur la bande de réception ($f_0=1842,5\text{MHz}$), coupant complètement les basses-fréquences.

Au sein de la structure globale, ce filtre prend la place d'une ligne relativement longue, mais autour de laquelle la place est comptée. Pour obtenir le découplage demandé nous avons réalisé un filtre d'ordre 2 en lignes microbandes couplées. Il s'agit d'une méthode de synthèse de filtre classique en hyperfréquence, mais peu exploitée autour de 2GHz. Ces filtres présentent un encombrement supérieur aux filtres à ondes de surface SAW (Surface Acoustic Waves). L'ordre relativement faible du filtre synthétisé ($n=2$) suffit pour le découplage demandé, et permet l'utilisation de ce même filtre en tête de la chaîne de réception. Il permet le filtrage de la bande de réception pour limiter les effets de saturations liés à des émetteurs parasites hors de la bande utile.

Ce filtre d'ordre 2 présente très exactement la structure réalisée au niveau du schéma de simulation (cf. Fig. III.16). Il est caractérisé par les longueurs de couplage proches de $\frac{\lambda}{4}$ (λ représente la longueur d'onde guidée), par les largeurs des lignes, par les écartements entre celles-ci, enfin par une longueur d de garde entre deux couplages parallèles consécutifs.

La synthèse de ce filtre passe-bande consiste en la détermination des 6 paramètres correspondants, les couplages 1 et 3 étant identiques. Sa structure de résonateurs demi-onde décalés d'une longueur quart d'onde permet la réalisation de filtre de bande passante de l'ordre de 10 à 15% de la fréquence centrale, soit environ 180MHz dans notre cas.

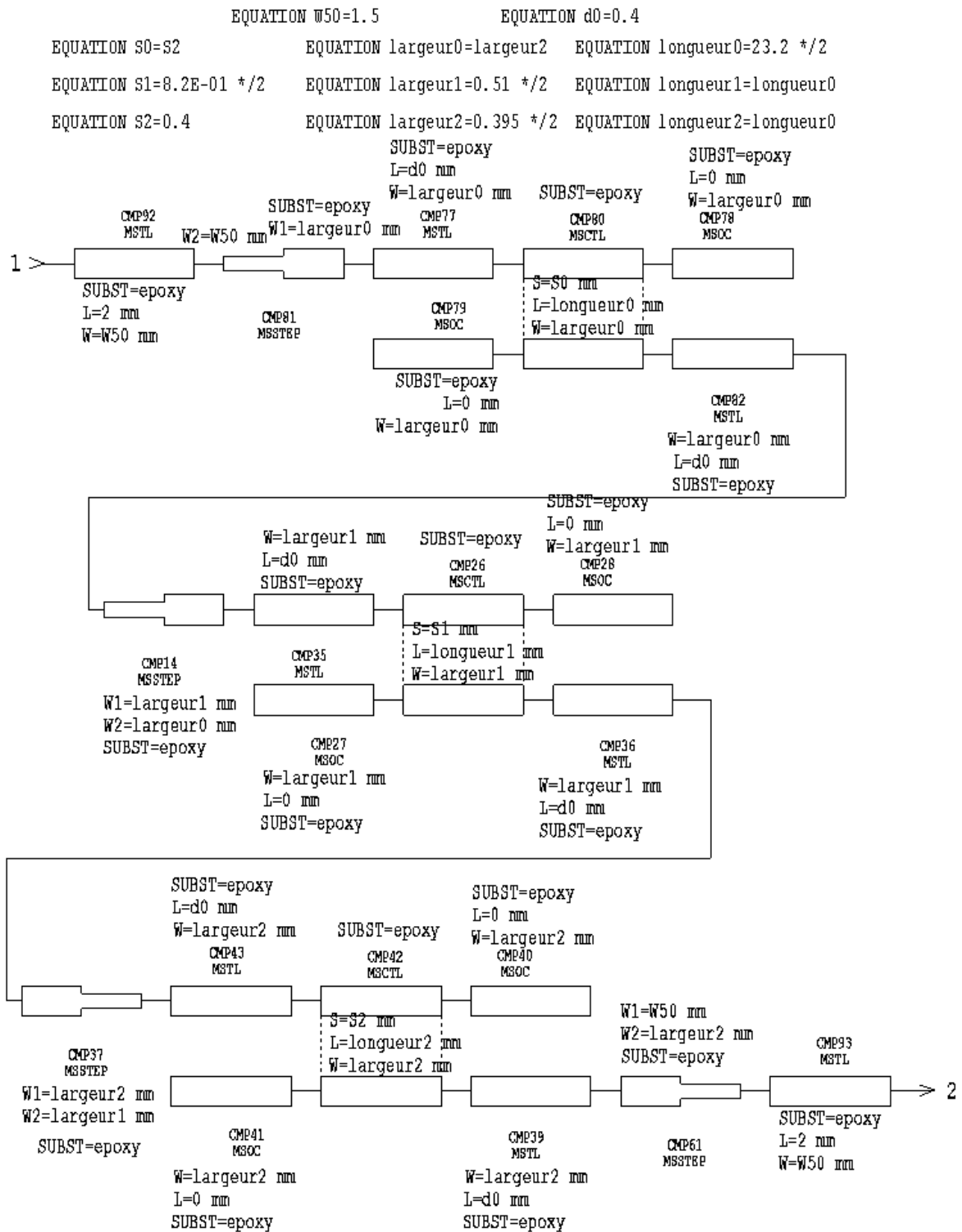


Fig III.16 - Schéma de simulation du filtre passe-bande

III.3.1.3.b - Structure adoptée

Le calcul complet du filtre à lignes couplées parallèles n'est pas aisé [III.7]. Nous ne présentons ici que les résultats et la méthode de synthèse utilisés. Le filtre retenu doit présenter une bande passante plate, il est du type Maximally Flat Filter en anglais. La bande passante nécessaire est de 75MHz (1805-1880MHz) et la fréquence centrale $f_0=1842,5\text{MHz}$.

Avec ces données, nous obtenons les paramètres tabulés $g_0=1$, $g_1=1,414$, $g_2=1,414$ et $g_3=1$ permettant le dimensionnement du filtre prototype passe-bas correspondant. Ces 4 paramètres (pour $n=2$) caractérisent le type de filtre passe-bas ("maximally flat", Tchebyscheff...).

Les caractéristiques des lignes couplées sont spécifiées en terme de Z_{oe} et Z_{oo} , respectivement les impédances des modes pairs (even) et impairs (odd). Z_{oe} est l'impédance caractéristique d'une ligne par rapport à la masse quand des courants égaux parcourent les deux lignes. Z_{oo} est l'impédance caractéristique d'une ligne par rapport à la masse lorsque des courants de même intensité, mais de signes contraires, circulent dans les deux lignes.

$$\text{Un calcul complet donne } \frac{J_{01}}{Y_0} = \sqrt{\frac{\pi w}{2g_0g_1}}, \frac{J_{12}}{Y_0} = \frac{\pi w}{2} \frac{1}{\sqrt{g_1g_2}} \text{ et } \frac{J_{23}}{Y_0} = \sqrt{\frac{\pi w}{2g_2g_3}}.$$

Dans ces formules, les paramètres $J_{j,j+1}$ sont les coefficients d'inversion d'admittance et Y_0 l'admittance caractéristique des lignes terminales, soit $\frac{1}{50\Omega}$ dans notre cas. Nous pouvons alors calculer les impédances correspondantes des modes pairs et impairs.

$$(Z_{oe})_{j,j+1} \Big|_{j=0 \text{ à } n} = \frac{1}{Y_0} \left[1 + \frac{J_{j,j+1}}{Y_0} + \left(\frac{J_{j,j+1}}{Y_0} \right)^2 \right]$$

$$(Z_{oo})_{j,j+1} \Big|_{j=0 \text{ à } n} = \frac{1}{Y_0} \left[1 - \frac{J_{j,j+1}}{Y_0} + \left(\frac{J_{j,j+1}}{Y_0} \right)^2 \right]$$

Les valeurs $\sqrt{\epsilon_r} (Z_{oe})_{j,j+1} \Big|_{j=0 \text{ à } n}$ et $\sqrt{\epsilon_r} (Z_{oo})_{j,j+1} \Big|_{j=0 \text{ à } n}$ permettent de définir graphiquement les rapports $\frac{s}{b} \Big|_{j,j+1}$ et $\frac{w}{b} \Big|_{j,j+1}$.

Cependant, les abaques utilisés sont calculés pour des structures de guides d'ondes homogènes, ce qui n'est pas le cas pour les lignes microbandes. Pour adapter ce calcul à notre type de filtre, nous avons pris ϵ_{eff} au lieu de ϵ_r , et $b=2h$. Dans cette approximation, h représente l'épaisseur du substrat et ϵ_{eff} la permittivité efficace, valeurs définies lors de la présentation de la technologie microruban (cf.III.2.2.2.a).

Pour la réalisation pratique du filtre, nous avons choisi une bande passante de 2% soit (40MHz environ), ce qui est normalement insuffisant. Cependant, les approximations précédentes, l'imprécision des mesures graphiques et le fait que le calcul utilisé ne prenne pas en compte les pertes et les effets de bords impliquent des erreurs au niveau du résultat. Nous avons constaté un élargissement de la bande passante entre le modèle calculé par cette méthode et la simulation du filtre, par notre station de CAO, en utilisant les mêmes valeurs géométriques. La fréquence centrale est par contre correcte et le comportement dans la bande relativement plat. La pente du filtre est conforme au gabarit demandé.

Pour vérifier la précision de la simulation nous avons réalisé plusieurs filtres avec les dimensions théoriques. Le circuit réel est dans tous les cas proche de la simulation, et non du calcul retenu pour la bande passante. Cette méthode s'avère cependant une approche indispensable pour dimensionner correctement le filtre en vue de son optimisation.

III.3.1.3.c - Caractérisation

Nous avons réalisé le filtre sur un substrat verre-époxy de $\epsilon_r=4,3$, d'épaisseur $h=0,8\text{mm}$, et pour une impédance de ligne terminale $Z_0=50\Omega$. Les résultats du calcul théorique pour une fréquence centrale de 1,8425GHz et une bande passante de 2% sont donnés dans le tableau III.3.

j	$\sqrt{\epsilon_{\text{eff}}}(Z_{\text{oe}})_{j,j+1}$	$\sqrt{\epsilon_{\text{eff}}}(Z_{\text{oo}})_{j,j+1}$	$W_{j,j+1}$	$S_{j,j+1}$	$d_{j,j+1}$
0	107 Ω	79 Ω	0,896mm	0,4mm	0,264mm
1	93 Ω	89 Ω	0,96mm	1,2mm	0,264mm
2	106 Ω	79 Ω	0,896mm	0,4mm	0,264mm

Tab III.3 - Résultats de la méthode théorique

En partant des valeurs du calcul théorique, nous avons optimisé le circuit dans la bande par rapport à l'adaptation d'impédance en entrée et en sortie, et à l'atténuation en transmission. Les résultats de la simulation (cf. Tab III.4) sont légèrement différents, mais restent du même ordre de grandeur.

j	$W_{j,j+1}$	$S_{j,j+1}$	$d_{j,j+1}$
0	0,4mm	0,4mm	0,4mm
1	0,5mm	0,82mm	0,4mm
2	0,4mm	0,4mm	0,4mm

Tab III.4 - Résultats de l'optimisation

Les coefficients $d_{j,j+1}$ ont été modifiés pour des questions de réalisation pratique du circuit. La modification a bien entendu été prise en compte lors de l'optimisation. La longueur des lignes en regard pour le couplage est $l = 23,2 \text{ mm} > \frac{\lambda}{4}$. Nous obtenons ainsi le filtre de la figure III.17.

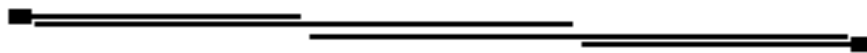


Fig III.17 - Layout du filtre d'ordre n=2

Les mesures faites à l'analyseur de réseau correspondent aux résultats de la simulation. Les figures III.18 et III.19 donnent les mesures dans la bande 1 à 3GHz. la bande passante obtenue est d'environ 120-130 MHz. L'atténuation dans la bande est de 2dB seulement (pour 1,9dB par simulation).

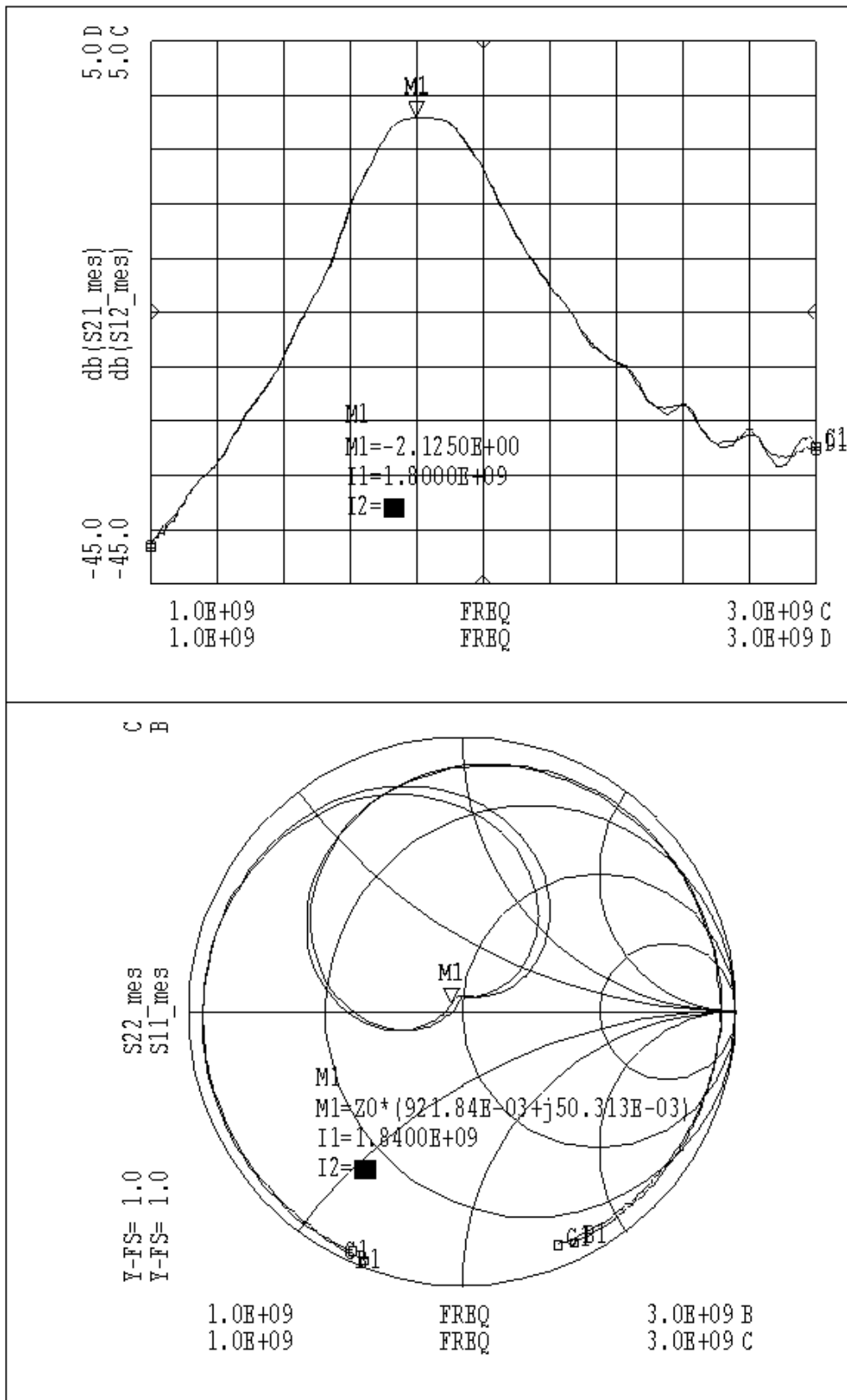


Fig III.18 - Mesures des impédances et des pertes en transmission

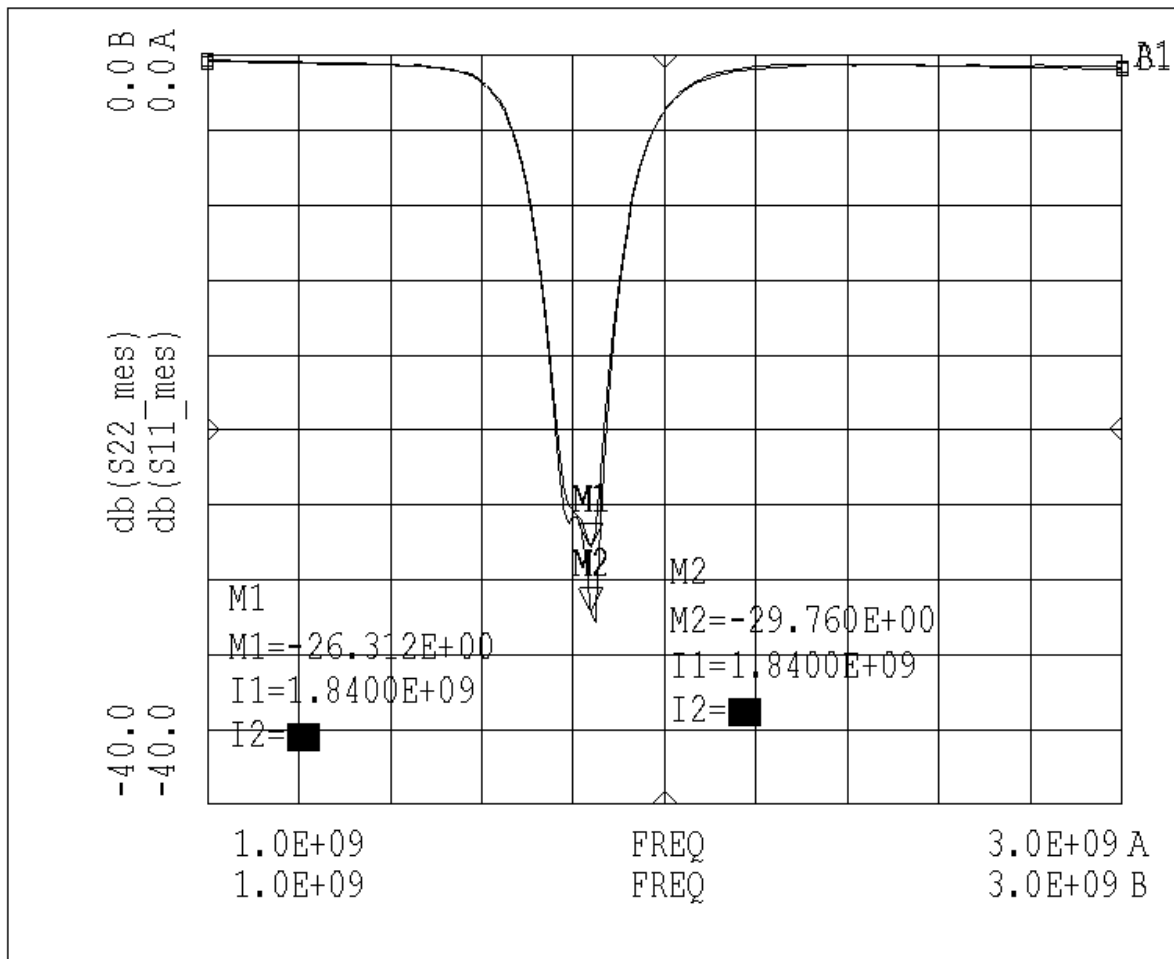


Fig III.19 - Mesures du module du coefficient de réflexion en entrée et sortie

Le filtre ainsi réalisé répond aux spécifications imposées par notre structure.

Les éléments passifs utilisés ont tous été présentés, nous allons maintenant aborder les éléments actifs indispensables pour notre chaîne de réception.

III.3.2 - Modules à éléments actifs

III.3.2.1 - Amplificateur faible bruit aux hautes-fréquences

Pour obtenir la sensibilité demandée par la norme DCS1800, la chaîne de réception nécessite une amplification faible bruit aux hautes-fréquences avant le mélangeur. Nous allons présenter l'amplificateur faible bruit développé en technologie microbande pour répondre à ce besoin. Simultanément, il doit préserver les performances globales concernant l'intermodulation, la saturation et la consommation. Il s'agit d'un amplificateur à émetteur commun, à base de transistor bipolaire npn.

III.3.2.1.a - Choix de l'élément actif

Nous avons sélectionné le transistor bipolaire BFG505 de Philips. Ce choix est le résultat d'un compromis global qui intègre notamment les coûts. Ce transistor npn est adapté aux besoins des radiocommunications dans la bande des 1,8GHz [III.8]. Il présente une fréquence de transition de 9GHz. Il est conçu pour fonctionner avec des courants et tensions de polarisation faibles. Typiquement des courants de quelques mA, sous une tension collecteur/émetteur de 1V conviennent parfaitement pour son fonctionnement. Il présente un gain unilatéral maximal de 13dB, pour un facteur de bruit typique de 1,9dB à la fréquence de 2GHz. Enfin, il peut dissiper une puissance maximale de 150mW largement suffisante pour notre application. Son point de compression à 1dB est donné pour une puissance incidente de 4dBm. Ces caractéristiques vis à vis des puissances élevées sont adaptées à la norme DCS1800. Son coût est relativement faible, notamment par rapport à des transistors à effet de champ.

III.3.2.1.b - La modélisation et la simulation

Pour développer un amplificateur faible bruit, il est nécessaire de pouvoir simuler au préalable ses cercles de bruits, ses cercles de gains, les zones d'instabilité. L'ensemble de ces données permettent de concevoir un amplificateur optimal en fonction de l'élément actif retenu [III.3]. Seule une simulation approfondie permet d'obtenir l'ensemble de ces données qui sont distinctes d'un point de polarisation à l'autre.

Pour tout transistor bipolaire, nous avons à notre disposition deux types de modèles pour notre simulation. Le premier modèle permet d'effectuer des simulations linéaires. Il utilise pour cela une caractérisation de l'élément actif par ces paramètres S (matrice de répartition ou "scattering matrix" en anglais). Cette méthode offre une bonne précision lors de la simulation. Elle utilise des valeurs mesurées par les analyseurs de réseau directement. Malheureusement, ces valeurs ne sont valables que pour un point de polarisation donné et il est difficile de les extrapoler à d'autres points de polarisation.

Le second modèle disponible est un modèle Spice. Il s'agit du modèle de Gummel-Poon étendu [III.9][III.10]. Il permet de caractériser assez complètement un transistor. Les paramètres principaux de ce modèle sont donnés dans les catalogues des constructeurs. Ce modèle est très utile pour l'étude du point de polarisation en simulation DC. Son utilisation pour la simulation aux hautes-fréquences est par

contre délicate. Les paramètres fournis par les constructeurs sont établis par quelques mesures particulières aux basses fréquences, et certaines spécifications technologiques. Ce peu de mesures rend le modèle des constructeurs inopérant pour les hautes-fréquences, sans mesures complémentaires. Ce modèle, s'il est paramétré plus finement dans la gamme de fréquence utile, permet cependant d'étudier assez complètement le comportement du transistor pour divers points de polarisation.

Pour utiliser le modèle paramétré du transistor BFG505, sans le mesurer complètement, nous avons procédé en plusieurs étapes. En premier lieu nous intégrons les effets parasites du boîtier qui ont une influence prépondérante lors de la montée en fréquence. Ces valeurs sont données par le constructeur, mais il s'agit là encore de valeurs moyennes établies pour l'ensemble de la gamme d'utilisation du transistor. Celle-ci s'étend pratiquement de 0 à 3GHz. Les paramètres sont très approximatifs pour notre gamme de fréquence de 1805 à 1880 MHz.

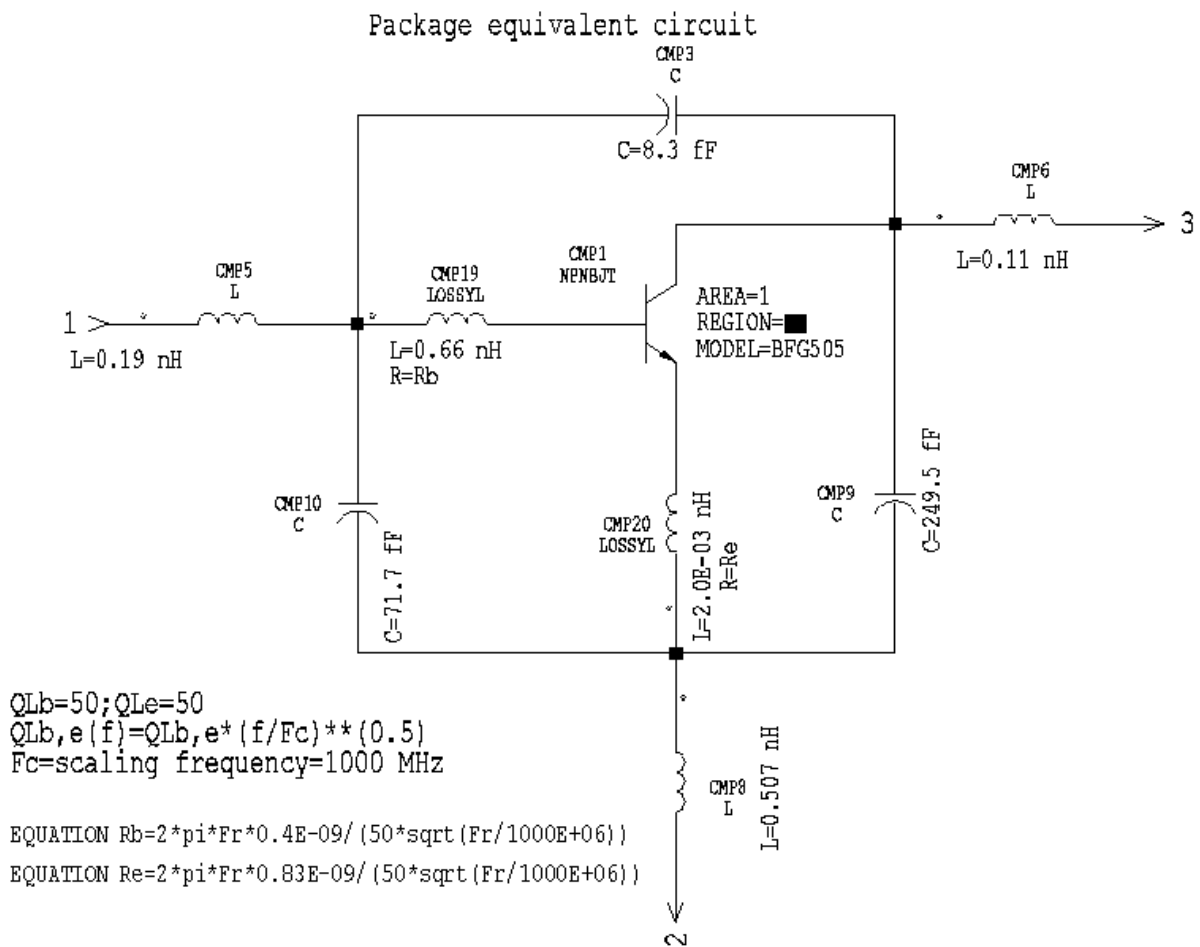
La seconde étape est l'optimisation des paramètres liés au modèle de Gummel-Poon étendu et aux effets de boîtier (cf Fig III.20), par rapport aux paramètres S mesurés. Nous utilisons les paramètres S fournis par le constructeur qui sont identiques à ceux que nous mesurons. Les paramètres utilisés sont choisis au plus près de la polarisation envisagée, soit $V_{ce}=1V$ et $I_c=3mA$. Nous réalisons cette optimisation uniquement à partir de paramètres mesurés en régime linéaire. Il s'agit d'une identification incomplète. Elle permet néanmoins d'obtenir un modèle satisfaisant pour la caractérisation de notre amplificateur.

III.3.2.1.c - Stabilisation du transistor

L'utilisation du modèle optimisé précédent révèle une zone d'instabilité importante du transistor BFG505 selon la charge en sortie. L'existence de cette instabilité implique nécessairement une adaptation d'impédance possible uniquement sur l'un des ports, en entrée ou en sortie (cf. III.3). Pour obtenir la sensibilité demandée par la norme DCS1800, et éviter tout phénomène d'auto-oscillation lors de la mise en cascade des modules amplificateurs, il faut éliminer cette instabilité.

Il existe diverses méthodes pour stabiliser un transistor. Celle que nous avons choisie consiste à introduire une résistance de liaison entre la base et le collecteur. Cette implantation assure une rétroaction qui limite le gain de l'amplificateur. Elle permet de stabiliser l'amplificateur dans toute la gamme d'impédance possible en sortie. La perte de l'ordre de 2 à 3dB relevée par simulation sur le gain maximum est

compensée en pratique par une bonne adaptation en sortie. Celle-ci assure un transfert optimal de la puissance au module suivant.



CMP16
BJTMODELFORM

SPICE Parameters for BFG505 crystal

```

* BJT MODEL *
MODEL=BFG505
NPN=yes
PNP=
Forward      Reverse      Diode and junction      Parasitics      Noise
BF=183.1     BR=55.19     EG=1.11                 CJC=225.6     fRB=11.9 OH     KF=
IKF=0.150    AIKR=2.920   mAIS=0.1341 fA       VJC=188.6     mWRB=0.53 uA    AF=
ISE=27.81    IASC=0.017   fALMAX=0.0001          MJC=0.04149  RRM=16.7 OH     KB=
NE=2.051     NC=1.062     XTI=3                   XCJC=0.13     mRE=3.498 OH    AB=
VAF=38.34    VVAR=2.459   VTNOM=27 deg           FC=0.8974     RC=4.3 OH       FB=
NF=0.9335    NR=0.9822
TF=7.037     psBB=1.332   nsec
XTF=12.34
VTF=1.701 V
ITF=30.64 mA
PTF=0 deg
XTB=0.0
APPROXQB=yes
CJE=280.3 fF
VJE=600.0 mV
MJE=0.3036
CJS=0.0
VJS=750.0 mV
MJS=0.0
  
```

Fig III.20 - Modèle Gummel-Poon étendu optimisé

Nous avons simulé le comportement du transistor avec cette correction. La zone d'instabilité se situe au delà du cercle de l'abaque de Smith. Il n'y a plus d'instabilité.

Des mesures effectuées sur le transistor ainsi corrigé avec l'ensemble de sa polarisation ont confirmé ce comportement (cf Fig III.21).

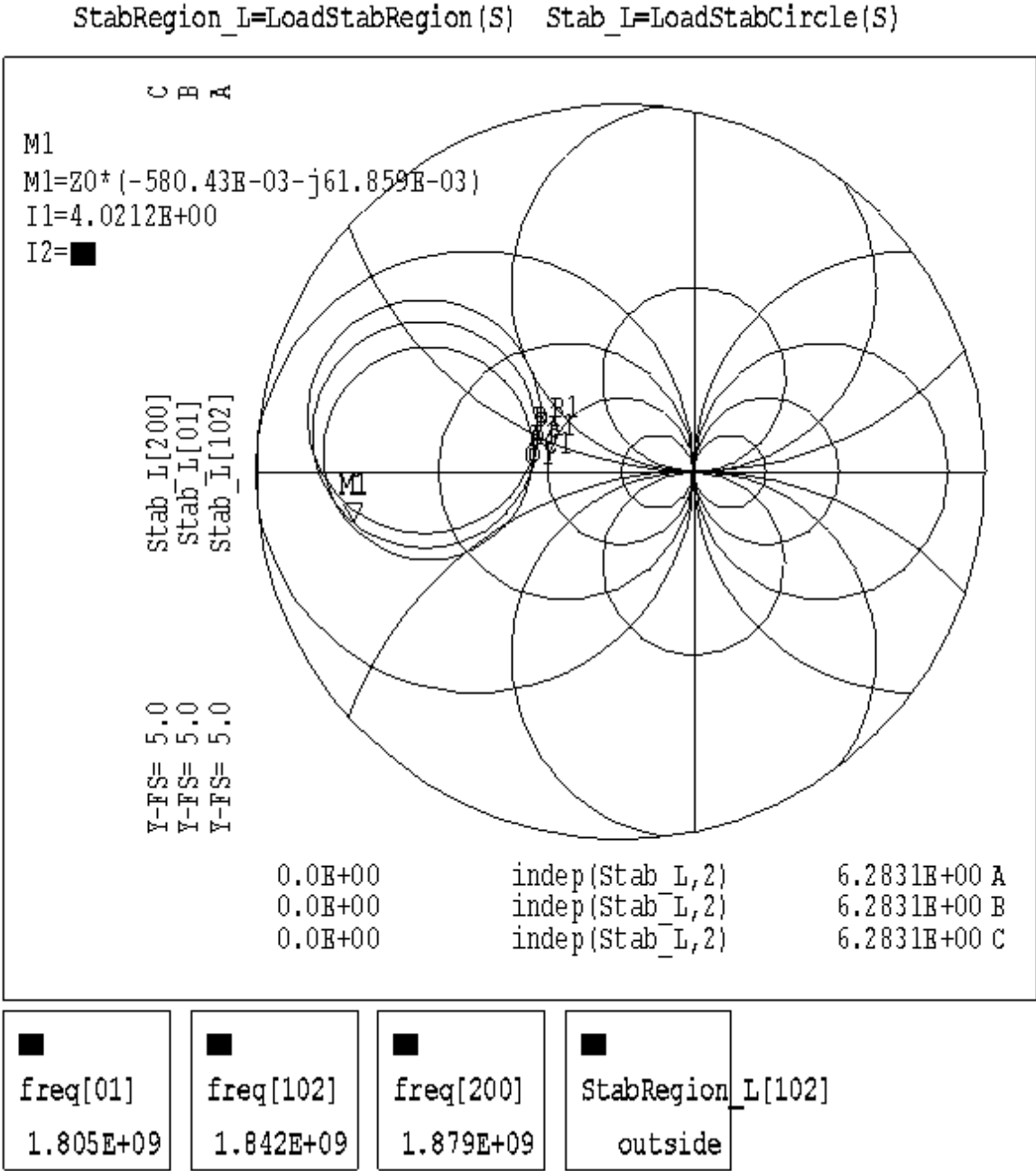


Fig III.21 - Transistor stabilisé

L'étape suivante de la conception est la réalisation d'un circuit ne comportant que le transistor polarisé et stabilisé sans adaptation d'impédance en entrée et en sortie. Pour la simulation, ce circuit permet de définir le transistor polarisé et stabilisé

par un composant à deux ports caractérisé par les paramètres S mesurés dans la bande utile. La polarisation utilisée pour le BFG505 est la suivante : $V_b=0,79\text{mV}$ $V_c=0,82\text{mV}$ $V_e=0\text{V}$ (à la masse), ce qui conduit à $I_c=2,85\text{mA}$ et $V_{ce}=0,82\text{V}$ pour une tension d'alimentation $V_{cc}=3\text{V}$.

Nous avons choisi une structure à un seul stub pour les deux cellules d'adaptation en entrée et en sortie sur 50Ω . Nous avons optimisé cette structure en utilisant les paramètres S mesurés pour le transistor stabilisé. L'amplificateur final a ainsi nécessité l'utilisation à la fois du modèle non-linéaire pour dégrossir la conception, et du modèle linéaire (paramètres S) pour affiner la réalisation du circuit.

III.3.2.1.d - Structure obtenue

Avant de donner les performances du montage réalisé, nous allons revenir sur le schéma complet de l'amplificateur pour étudier plus en détail les découplages réalisés. Le circuit câblé est décrit sur la figure III.22.

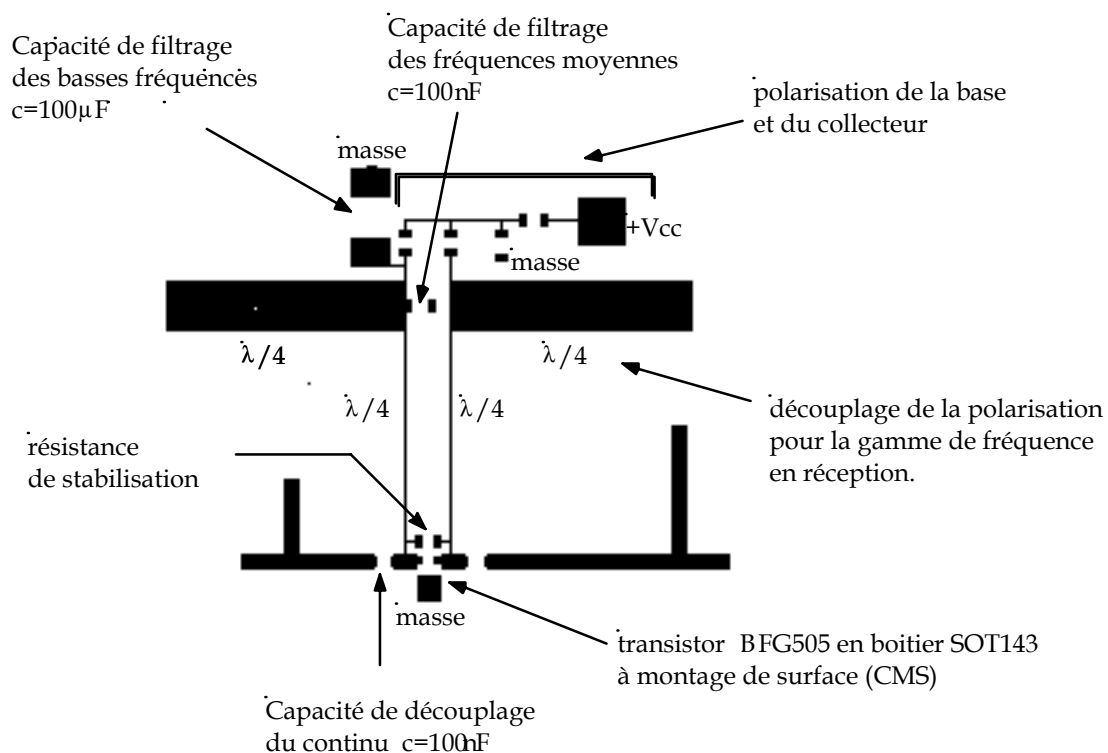


Fig III.22 - Circuit complet de l'amplificateur aux hautes-fréquences

Il s'agit d'un amplificateur à émetteur commun (l'émetteur est relié à la masse). Le découplage de la polarisation du transistor se fait au travers de deux transformateurs d'impédance quart d'onde sur la base et le collecteur. La première

ligne $\frac{\lambda}{4}$ transforme le circuit ouvert en court-circuit. La seconde ramène alors un circuit ouvert très haute impédance au niveau du transistor.

Les deux capacités connectées au transformateur d'impédance sur la base permettent de filtrer les basses et moyennes fréquences parasites, sans perturber le comportement de l'amplificateur dans la bande de réception. Pour cette gamme de fréquences, l'impédance ramenée par la ligne quart d'onde fine d'impédance élevée est pratiquement un circuit ouvert pour les deux capacités.

Les deux capacités de liaison en entrée et en sortie assurent le découplage du courant continu entre les divers étages connectés, tout en permettant la transmission du signal utile aux hautes-fréquences.

III.3.2.1.e - Performances

Comme pour les modules précédents, nous avons effectué deux séries de mesures à l'analyseur de réseau. Nous notons d'après la figure III.23 que la gamme d'utilisation de notre amplificateur n'est pas totalement centrée sur la fréquence de 1842,5MHz mais plutôt sur 1800MHz. Le décalage observé provient en partie de la tolérance de l'ordre de 5% sur les composants discrets, en partie de la limite en finesse sur la réalisation du cuivre.

Nous avons tenté une deuxième réalisation, en utilisant pour l'optimisation les valeurs des paramètres S mesurés une seconde fois pour le transistor polarisé et stabilisé. Ce deuxième circuit n'apporte aucune amélioration au niveau des performances. Faute de temps, nous n'avons pas approfondi nos investigations pour l'amélioration de ce module amplificateur. Les performances mesurées avec un générateur comme source et un analyseur de spectre comme charge sont conformes à notre cahier des charges.

La courbe de gain relevée en fonction de la puissance incidente (cf. fig III.24) indique un gain constant de +9dB. Le point de compression à 1dB est obtenu pour une puissance injectée de -10dB. Il s'agit là de la puissance de saturation dans la bande de réception. Hors de la bande utile, la désadaptation en entrée limite la puissance incidente. Cette conséquence d'une adaptation d'impédance relativement bande étroite offre une protection supérieure en saturation. Cette dernière survient à partir d'une puissance incidente de l'ordre de 0dB.

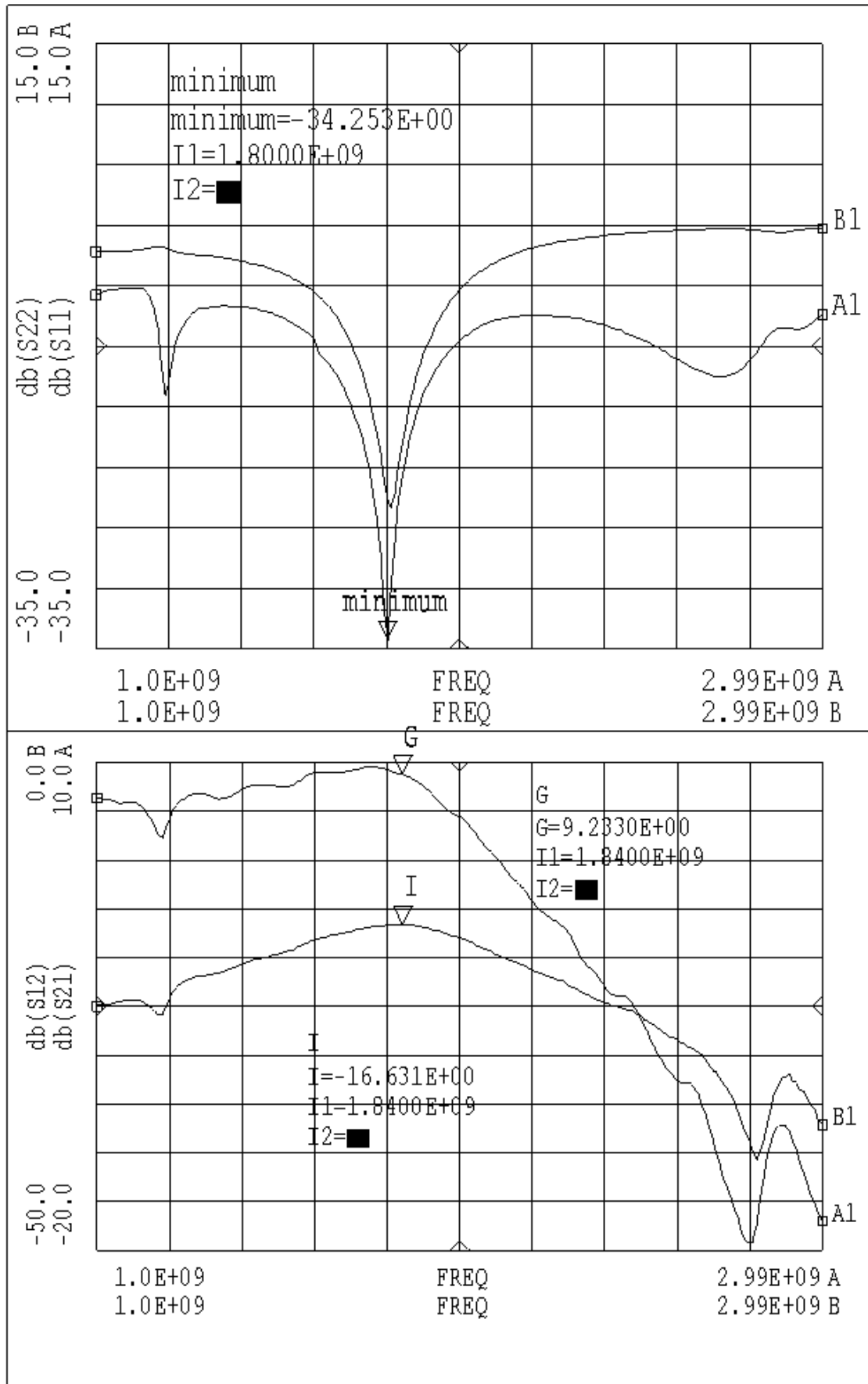


Fig III.23 - Mesures en gamme étendue l'aide de l'analyseur de réseau

Le gain réel de l'amplificateur stabilisé est supérieur à celui réalisé sans stabilisation. La limitation du gain par la résistance de stabilisation est compensée par un meilleur transfert de la puissance au module suivant. Il présente par ailleurs un facteur de bruit mesuré de 2dB, très proche du facteur de bruit de 1,9dB annoncé par le constructeur pour le transistor seul.

En étudiant en détail le circuit réalisé, il est important de remarquer l'absence des deux capacités de filtrage pour les moyennes et basses-fréquences au niveau du collecteur. Cette particularité provient de notre structure sans fréquence intermédiaire. Nous avons éliminé ces deux capacités parce qu'elles diminuent la constante de temps de notre module mélangeur en basses-fréquences. Bien que situé plus loin dans la chaîne, le module mélangeur n'est séparé du module amplificateur aux hautes-fréquences que par le diviseur de puissance de Wilkinson. Cette séparation est transparente pour les basses-fréquences. Cette diminution de la constante de temps de notre mélangeur provoque une déformation des plateaux de notre signal de test. Nous précisons ce phénomène lors de l'étude du module mélangeur parce qu'il a impliqué des modifications profondes de son schéma originel. Nous soulevons là une des particularités de la structure Zéro-IF. Les couplages basses-fréquences et hautes-fréquence demandent des traitements spécifiques sur l'ensemble de la chaîne de réception.

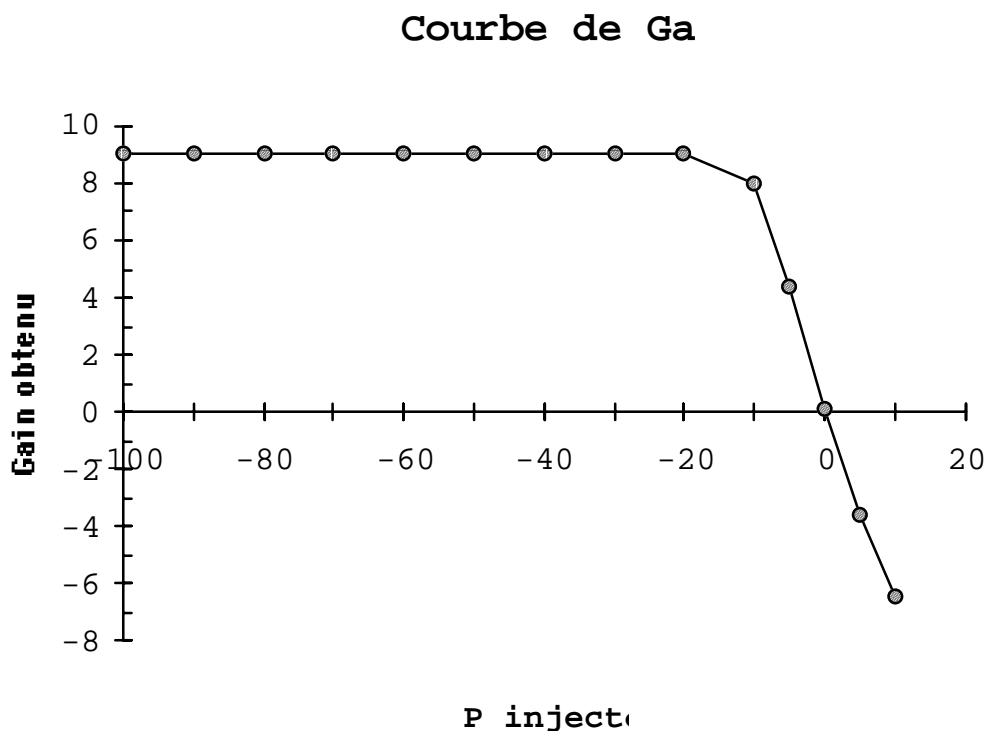


Fig III.24 - Influence de la puissance incidente sur le gain de l'amplificateur

Le gain de l'amplificateur mesuré en conditions normales d'utilisation (un générateur comme source et un analyseur de spectre pour charge) est de 10dB à 1,805GHz, de 9,2dB à 1,8425GHz et de 9dB à 1,880GHz. Nous notons une variation de 1dB dans la bande des 75MHz. Il s'agit d'une conséquence du décalage de la bande utile de l'amplificateur, par rapport à la bande de réception des mobiles pour le DCS1800.

III.3.2.2 - Mélangeur Zéro-IF

III.3.2.2.a - Structure retenue

Le mélangeur de fréquence pour notre chaîne de réception, sans changement de fréquence intermédiaire, doit respecter un certain nombre de contraintes. Il doit présenter une faible consommation conformément à l'objectif de notre étude. Son coût de réalisation doit rester bas tout en offrant de bonnes performances en terme de bruit, de gain, de protection contre la saturation et l'intermodulation. Nous recherchons aussi à réduire la puissance nécessaire au niveau de l'oscillateur local de "pompe". Cela permet d'abaisser le niveau de consommation du synthétiseur local. Plus la puissance est élevée, plus l'amplification est forte et plus la consommation augmente.

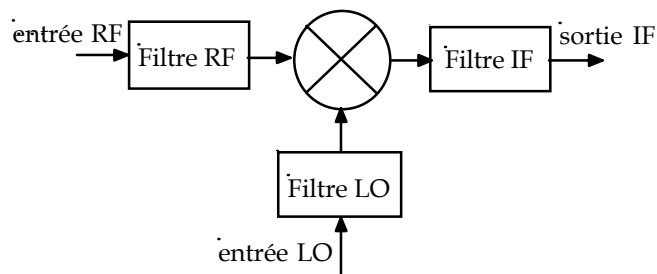
Le mélangeur Zéro-IF, outre les contraintes précédentes communes à la plupart des mélangeurs, présente la particularité de marier les fréquences extrêmes au sein d'un seul module. A travers l'élément actif du mélangeur, coexistent les fréquences hautes en entrée et les fréquences basses en sortie. Pour les liaisons avec les modules en amont, les fréquences hautes demandent un travail de découplage des alimentations, d'adaptation des impédances d'entrées sur 50Ω comparable à celui réalisé pour l'amplificateur.

Le signal en tension recueilli en sortie fait appel à un traitement complètement différent. Les découplages et couplages sont assurés par des composants discrets. Les constantes de temps mises en jeu au niveau de la réponse du transistor en sortie (fréquences inférieures à 300kHz) sont très supérieures aux constantes de temps relatives aux signaux d'entrée à 1,8GHz. L'ensemble de ces considérations nous a conduit à étudier une structure de mélangeur simple à transistor bipolaire.

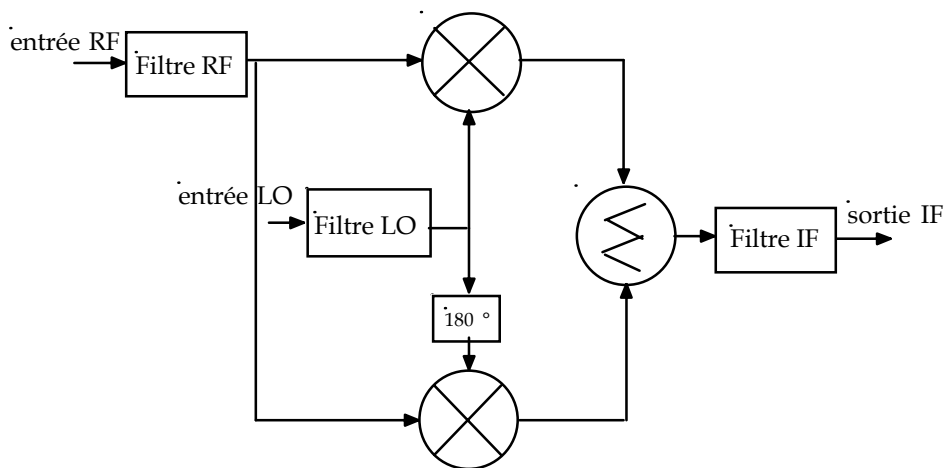
L'adoption d'une structure de mélangeur simple non équilibrée à base de transistor bipolaire npn répond aux contraintes de faible consommation, de simplicité et de faible coût. Cette structure n'offre par contre aucune protection contre le bruit de l'oscillateur local utilisé, ni de protection contre l'intermodulation.

Les performances de la structure simple non équilibrée dépendent essentiellement du soin apporté à sa conception et réalisation. Les isolations entre les ports, comme les taux d'ondes stationnaires en entrée et sortie sont déterminés par les performances des cellules d'adaptation en entrée et sortie. La structure en elle-même n'offre aucune compensation contrairement au mélangeur avec un simple ou double équilibrage [III.11] (cf. Fig III.25).

Nous avons choisi cette structure simple, pour tester la faisabilité de la réception sans changement de fréquence intermédiaire et mettre en évidence les contraintes sur le module mélangeur. Par ailleurs les performances des mélangeurs simples sont souvent suffisantes pour s'affranchir de structures équilibrées plus complexes et gourmandes en composants et consommation.



Mélangeur simple



Mélangeur simplement équilibré

Fig III.25 - Exemples de mélangeurs simples et simplement équilibrés

III.3.2.2.b - Le mélangeur simple à transistor bipolaire

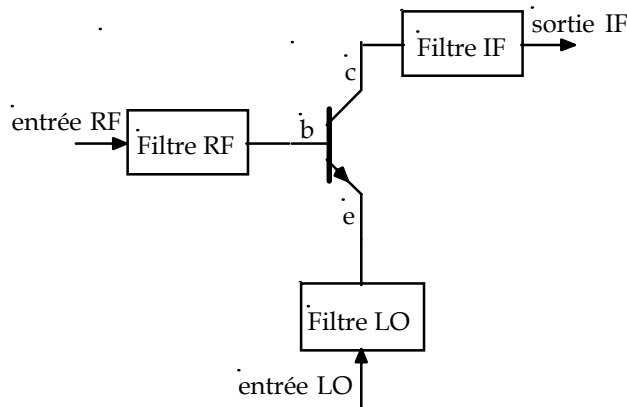
Nous allons étudier plus précisément la fonction de mélange réalisée avec le transistor bipolaire npn (Fig III.26). Plaçons-nous dans le cas du fonctionnement linéaire du transistor. Nous avons alors les relations :

pour $V_{ce} > V_{ce\text{ sat}}$:

$$I_c = \beta I_b \text{ avec } \beta \text{ gain en courant;}$$

$$I_e = I_b + I_c = \frac{I_c}{\beta} + I_c \approx I_c \text{ pour } \beta \text{ grand;}$$

$$I_c = I_s \left[e^{\frac{V_{be}}{V_T}} - 1 \right] \text{ équation d'Ebers-Moll avec } V_T = \frac{kT}{q} \approx 25 \text{ mV à } T^\circ \text{ ambiante.}$$



circuit équivalent alternatif
du mélangeur
à transistor bipolaire npn

Fig III.26 - Synoptique du mélangeur utilisé

Nous notons X , les composantes continues et x , les composantes variant dans le temps.

$$I_c(t) = I_c + i_c = I_s \left[e^{\frac{V_{be}(t)}{V_T}} - 1 \right] = I_s \left[e^{\frac{V_{be} + v_{be}}{V_T}} - 1 \right]$$

Dans notre circuit $|V_{be}| \gg |v_{be}|$ et $V_{ce} > 0$, ce qui permet de négliger le terme 1 devant l'exponentielle (V_{be} est de l'ordre du volt, alors que v_{be} est de l'ordre du

millivolt). Avec la relation $v_{be} = v_b - v_e = A \cos(2\pi f_{RF} t + \varphi) - B \cos(2\pi f_{LO} t)$, nous pouvons écrire:

$$I_c + i_c \approx I_s e^{\frac{v_{be}}{V_T}} = I_s e^{\frac{A \cos(2\pi f_{RF} t + \varphi) - B \cos(2\pi f_{LO} t)}{V_T}}$$

En utilisant le développement de la fonction exponentielle sous forme de polynôme $\exp(x) = 1 + \frac{x}{1!} + \frac{x^2}{2!} + \frac{x^3}{3!} + \dots + \frac{x^n}{n!} + \dots$, il est alors possible d'identifier les deux termes:

$$I_c = I_s e^{\frac{V_{be}}{V_T}} \text{ et } i_c = I_s e^{\frac{V_{be}}{V_T}} g(t) \text{ avec } g(t) = \begin{cases} \frac{1}{V_T} (A \cos(2\pi f_{RF} t + \varphi) - B \cos(2\pi f_{LO} t)) \\ + \frac{1}{2! V_T^2} (A \cos(2\pi f_{RF} t + \varphi) - B \cos(2\pi f_{LO} t))^2 \\ + \frac{1}{3! V_T^3} (A \cos(2\pi f_{RF} t + \varphi) - B \cos(2\pi f_{LO} t))^3 \\ + \dots \text{termes d'ordres supérieurs} \end{cases}$$

Le développement de la fonction $g(t)$ permet d'expliciter le courant i_c :

$$i_c = I_c \left\{ \begin{array}{l} \frac{A^2 + B^2}{2! V_T^2} \text{ signal continu modifié et apolarisé} \\ - \frac{AB}{2! V_T^2} \cos(2\pi(f_{RF} - f_{LO})t + \varphi) \text{ signal de cherché} \\ + \frac{1}{V_T} (A \cos(2\pi f_{RF} t + \varphi) - B \cos(2\pi f_{LO} t)) \\ + \frac{B^2}{2! V_T^2} \frac{\cos(2\pi f_{LO} t)}{2} \\ - \frac{AB}{2! V_T^2} \cos(2\pi(f_{RF} + f_{LO})t + \varphi) \\ + \frac{A^2}{2! V_T^2} \frac{\cos(2\pi f_{RF} t + \varphi)}{2} \\ + \text{terme de fréquences plus élevées} \end{array} \right.$$

Nous n'avons pas développé les termes d'ordres supérieurs. Ils sont, bien sûr, présents dans le signal de sortie. Ils sont notamment responsables des signaux parasites d'intermodulation. Les amplitudes décroissant fortement pour les ordres élevés, nous pouvons négliger les signaux parasites en fonctionnement normal. Dans le cas du mélangeur Zéro-IF, les fréquences de l'oscillateur local f_{LO} et du canal écouté f_{RF} sont identiques. Le signal issu du mélange est alors basses-fréquences. Un

filtrage passe-bas permet de ne retenir que les composantes basses-fréquences d'où l'expression finale du courant de collecteur:

$$i_c = I_c \left(\frac{A^2 + B^2}{2! V_T} - \frac{AB}{2! V_T^2} \cos(2\pi\Delta f t + \varphi) \right) \quad (\text{III.1})$$

Dans cette expression, Δf représente une éventuelle erreur sur la fréquence, et φ la phase de la porteuse modulée. Le terme en φ contient les informations transportées.

Ce calcul simplifié de la fonction mélange d'un transistor npn permet de dégager certains points fondamentaux pour la conception et la compréhension d'un mélangeur. Il n'est cependant valable que dans le cas d'une polarisation dans la zone de fonctionnement linéaire du transistor. Une utilisation du transistor, près du régime de saturation, amplifie la création du signal de mélange car le terme d'ordre 2 est plus important. Mais les termes d'ordres supérieurs sont aussi plus forts. C'est fortement préjudiciable pour la protection contre l'intermodulation qui fait intervenir les termes d'ordre trois et plus (cf. chap. III.3.2.4). Pour notre mélangeur nous avons ainsi retenu une polarisation qui établit le point de fonctionnement du montage dans le régime linéaire du transistor bipolaire npn. Nous diminuons alors la sensibilité du mélangeur vis à vis de l'intermodulation.

D'après l'équation (III.1), l'amplitude du signal augmente avec le courant de collecteur I_c , l'amplitude du signal utile et la puissance de l'oscillateur local. Le signal utile nous est imposé par le milieu de propagation des ondes. Il est très faible en niveau et nous cherchons bien sûr à l'amplifier. Ce n'est pas un terme sur lequel nous pouvons intervenir pour améliorer le rendement de notre mélangeur. En ce qui concerne les autres grandeurs, le fait de les augmenter présente une contrepartie négative en terme de bruit, de risque d'intermodulation et bien sûr de consommation.

Augmenter la puissance de l'oscillateur local amplifie non seulement le signal recherché après mélange (son amplitude varie en B), mais surtout les signaux parasites (leurs amplitudes varient en B^2 au minimum). Une augmentation de la puissance de l'oscillateur local accroît notablement le terme continu issu du mélange. D'une part le bruit généré par le transistor est plus important, d'autre part le fonctionnement du transistor est déplacé vers sa zone de saturation. A l'extrême, le fonctionnement du transistor n'est plus linéaire. La puissance supplémentaire apportée par l'oscillateur local est répartie en sortie, non pas sur le signal recherché, mais sur les signaux parasites de fréquences plus élevées. Outre l'absence d'intérêt

pour la réception, l'amplification des signaux parasites peut être telle que le filtrage passe-bas ne supprime pas ces signaux. La réception est alors altérée, ce qui est contraire à l'objectif recherché. Cette caractéristique du mélangeur est parfaitement visible sur la courbe de gain en fonction de la puissance de l'oscillateur local (cf Fig III.27).

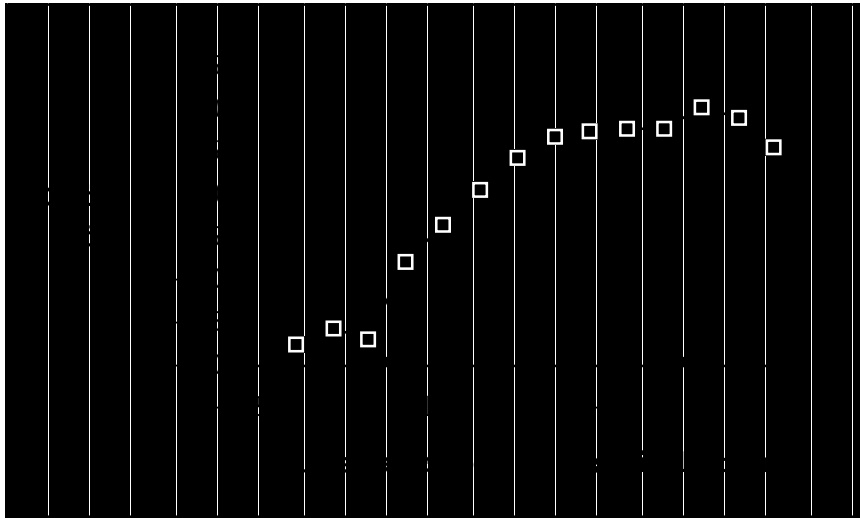


Fig III.27 - Influence de la puissance de l'oscillateur local sur le gain mesuré .

L'augmentation de I_C présente les mêmes inconvénients que l'augmentation de la puissance de l'oscillateur local. Le transistor est plus proche de sa zone de fonctionnement non linéaire. Il est alors plus sensible au problème de saturation et d'intermodulation. Enfin, augmenter le courant circulant dans le collecteur augmente le bruit du mélangeur. Cette détérioration du rapport signal sur bruit du module va à l'encontre des besoins en sensibilité de notre chaîne de réception.

III.3.2.2.c - Réalisation pratique du mélangeur

Nous avons sélectionné comme élément actif de notre mélangeur, le transistor BFT25A à montage de surface, de chez Philips [III.12]. Il s'agit d'un transistor bipolaire (nnp) faible bruit (2dB à 2GHz), faible consommation (une polarisation avec $I_C=0,5mA$ pour $V_{ce}=1V$ est utilisable), et faible coût. Sa fréquence de transition est de 5GHz, ce qui le rend parfaitement compatible avec la gamme de fréquences du DCS1800. Il présente un gain unilatéral maximum de 8dB. Nous avons essentiellement retenu l'aspect très faible polarisation, couplé à un facteur de bruit réduit, pour établir notre choix.

Pour déterminer le point de polarisation optimale pour notre transistor sous une tension d'alimentation $V_{CC}=3V$, nous avons sélectionné plusieurs critères.

L'étude du facteur de bruit du transistor donné par le constructeur pour différents points de polarisation indique un minimum pour la polarisation $V_{ce}=1V$ et $I_c=0,5mA$ (cf Tab. III.5). Une simulation théorique d'un mélangeur simple Zéro-IF à partir du modèle non-linéaire du BFT25A donné par le constructeur permet de dégager un point de polarisation optimal par rapport au gain de conversion en tension. La simulation a été réalisée en éliminant les pertes par réflexion (hypothèse d'un couplage parfait) et avec une puissance de l'oscillateur locale de -10dBm (valeur de puissance que nous comptons utiliser). Bien qu'approximative cette simulation permet d'orienter le choix du point de polarisation (cf. Tab.III.6).

Vce (Volt)	Ic (mA)	Fmin (dB)
1 V	0,25 mA	2,1 dB
1 V	0,5 mA	2 dB
1 V	1 mA	2,4 dB

Tab. III.5 - Facteur de bruit du BFT25A (données du fabricant)

Vce (Volt)	Ic (mA)	G en tension (dB)
1 V	0,1 mA	-4,3 dB
1 V	0,25 mA	5,5 dB
1 V	0,5 mA	5,8 dB
1 V	1 mA	5,4 dB
1 V	2 mA	2,6 dB

Tab. III.6 - Gain de conversion simulé

La synthèse des deux critères précédents montre une polarisation optimale pour $V_{ce}=1V$ et $I_c=0,5mA$. Ce point de polarisation implique par ailleurs une très faible consommation du module mélangeur qui est l'objectif de notre étude.

Après plusieurs tests complémentaires sur des circuits réels, nous avons retenu la polarisation suivante: $V_{\text{base}}=1,4\text{V}$, $V_{\text{collecteur}}=1,76\text{V}$ et $V_{\text{émetteur}}=0,8\text{V}$. Nous avons $V_{\text{ce}}=0,96$ et $I_{\text{c}}=0,46\text{mA}$ sous une tension d'alimentation $V_{\text{cc}}=3\text{V}$. Le mélangeur présente ainsi une très faible consommation. La figure III.28 donne le circuit complet réalisé au sein du laboratoire.

b c
e

Fig III.28 - Circuit mélangeur Zéro-IF complet

Nous retrouvons sur ce circuit les découplages de polarisation en double $\frac{\lambda}{4}$ déjà utilisés pour l'amplificateur hautes-fréquences. La polarisation est assurée par un pont de résistance sur la base, une résistance sur l'émetteur et sur le collecteur.

L'entrée RF du signal radio-fréquence modulé sur la base, et l'entrée LO du signal de l'oscillateur local sur l'émetteur, présentent deux cellules d'adaptation d'impédance à un seul tronçon de ligne en circuit ouvert. Elles permettent l'adaptation sur 50Ω .

La cellule en double ligne quart d'onde sur la sortie IF du signal aux basses-fréquences permet le filtrage des signaux aux hautes-fréquences en sortie. Cette impédance élevée présentée aux signaux hyperfréquences les confine au niveau de l'élément actif, augmentant ainsi l'efficacité du mélange. Elle permet surtout d'isoler le mélangeur des modules en aval pour le fonctionnement en hautes-fréquences. Quelle que soit l'impédance présentée par le module connecté en sortie, le fonctionnement du mélangeur n'est pas modifié. Il est toujours connecté à la même impédance.

Le signal de sortie étant composé de fréquences inférieures à 300KHz, il a été nécessaire de supprimer toutes les capacités de filtrage reliées à la masse au niveau des lignes quart d'onde de découplage d'alimentation du mélangeur. Ces capacités qui améliorent le report d'une impédance élevée au niveau du transistor pour les hautes-fréquences filtrent les signaux basses-fréquences.

Pour les signaux issus du mélange, les lignes apparaissent comme de simples fils de connexion. Pour cette raison, seuls les stubs en circuit ouvert sont utilisables pour les adaptations d'impédance. Les stubs en court circuit (c'est à dire relié à la masse) qui présentent une impédance particulière en hautes-fréquences sont de simples connexions à la masse pour les signaux de sortie.

L'existence des signaux très basses-fréquences signifie que la polarisation du transistor est déplacé par rapport à sa polarisation continue en l'absence de signal modulé. La constante de temps de ces signaux est de l'ordre du temps bit, soit 3,69 μ s. Cette constante de temps est très importante devant celle des signaux hyperfréquences. Elle implique un découplage complet vis à vis des impédances 50 Ω des circuits en amont. Une impédance aussi faible avec les capacités de couplage représente un filtre passe-haut qui court-circuite le signal aux basses-fréquences.

Pour éviter un tel phénomène, nous sommes contraints de découpler l'entrée LO du mélangeur, du module déphaseur. Ce dernier présente en basses-fréquences deux résistances de 50 Ω en parallèle. Il s'agit de la résistance d'isolation sur le port 4 du déphaseur et de la résistance de sortie du générateur externe de fréquence, utilisé comme oscillateur local dans notre prototype. Ce découplage est parfaitement assuré par le filtre hautes-fréquences centré sur 1,8425GHz et présenté précédemment (cf. chap. III.3.1.3). Nous avons aussi modifié l'amplificateur hautes-fréquences en éliminant, sur le découplage de la polarisation du collecteur, la capacité connectée, d'une part à la ligne quart d'onde d'impédance élevée, et d'autre part à la masse. Cette modification apportée aussi sur les découplages du mélangeur suffit à éliminer les problèmes d'atténuation rencontrés.

Les modifications évoquées ont demandé une analyse poussée et des tests importants sur la structure complète du récepteur. Il faut en effet déterminer la contribution de chacun des modules à la dégradation des signaux, et les moyens d'y remédier. Cet exemple montre qu'il n'est pas possible de développer une chaîne de réception en étudiant les modules séparément, notamment lorsque les gammes de fréquences sont si éloignées l'une de l'autre.

Nous allons maintenant présenter les caractéristiques du mélangeur réalisé au niveau des adaptations des entrées et des performances en terme de gain , de facteur de bruit, de dynamique...

III.3.2.2.d - Caractérisation

L'adaptation d'impédance des deux ports d'entrée est délicate. Si l'utilisation du modèle non-linéaire avec un montage idéal s'est avérée performante pour la détermination du point de polarisation du transistor, son utilisation donne des résultats erronés dans le cas du circuit complet. Nous sommes confrontés à la même déficience de caractérisation que pour l'amplificateur. Dans le cas du mélangeur, l'imprécision du modèle est d'autant plus gênante qu'elle élimine toute simulation valable. Lors des simulations des coefficients de réflexion sur les deux ports d'entrée, le mélange des deux signaux hautes-fréquences change le point de polarisation et détermine un fonctionnement global non-linéaire. L'optimisation par rapport aux paramètres S qui caractérisent le comportement linéaire, n'apporte aucune amélioration sur le comportement du modèle Spice lors du mélange.

Le mélangeur présente un couplage entre les deux entrées. Adapter l'impédance sur un port modifie celle de l'autre port. Contrairement à l'amplificateur l'adaptation des deux ports simultanément à partir de la mesure des paramètres S après découplage des polarisations et ajout du filtre en sortie IF ne donne pas de résultats satisfaisants. Nous avons adopté une autre méthode. L'adaptation pour l'entrée RF étant primordiale et celle pour l'entrée LO l'étant moins, nous adaptons d'abord le port LO seul. Nous remesurons l'impédance présentée par le port RF. Nous ajoutons alors la cellule d'adaptation adéquate sur le port RF.

A l'aide de l'analyseur de réseau, nous pouvons ensuite modifier les deux cellules d'adaptation au niveau des deux tronçons de lignes en circuit ouvert, après l'ajout du filtre de découplage sur le port LO. Cette méthode bien que relativement laborieuse présente l'avantage de donner des résultats corrects pour tous les circuits. Nous avons ainsi réalisé une adaptation satisfaisante sur les deux ports pour la fréquence centrale. Nous obtenons $|S_{11}| = -19\text{dB}$ et $|S_{22}| = -13\text{dB}$ pour $f = 1,8425\text{GHz}$. Cependant l'adaptation ne semble pas assez large bande d'après les mesures faites sur la bande de réception (cf. Fig III.29). Cette constatation doit être complétée par une étude du comportement du mélangeur au sein de la structure complète du récepteur radiofréquence. L'isolation entre les deux ports, caractérisée par les paramètres S_{21} et S_{12} , est globalement de -7 à -8dB.

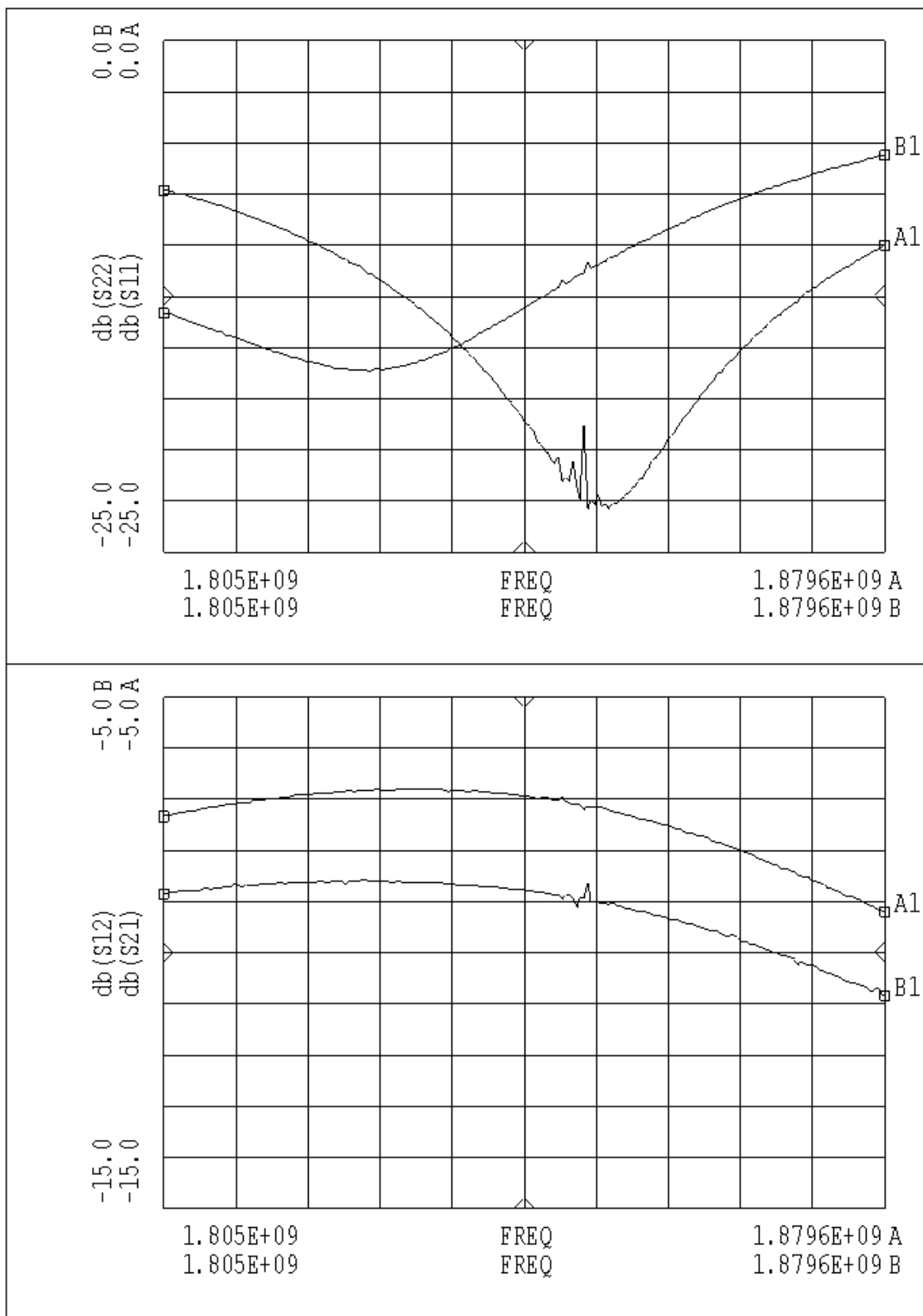


Fig III.29 - Mesures des paramètres S du mélangeur en entrée

L'écart important entre les fréquences en entrée et en sortie du mélangeur complique la mesure du facteur de bruit du mélangeur. D'autre part, connecter directement la sortie IF d'impédance 4kΩ à l'analyseur de spectre entraîne une perte importante du signal en entrée. Néanmoins, nous estimons le facteur de bruit de notre mélangeur entre 5 et 6dB. Ce facteur de bruit est correct bien qu'il puisse être amélioré comme la bande passante.

Au niveau de la sensibilité, le signal de sortie à 50KHz(fréquence choisie pour la mesure) et le plancher de bruit du mélangeur sont confondus pour une puissance en entrée RF de -80dBm. Un rapport signal sur bruit de 10dB est obtenu pour une puissance incidente de -70dBm. Ces mesures sont données pour une puissance de l'oscillateur local de -8dBm. Quant à la saturation, la figure III.30 permet de la définir pour une puissance en entrée RF supérieure à -5dBm. La compression du gain observé à partir de -10dBm n'apporte aucune déformation sur le signal mesuré. Le gain utile du mélangeur est de +4dB.

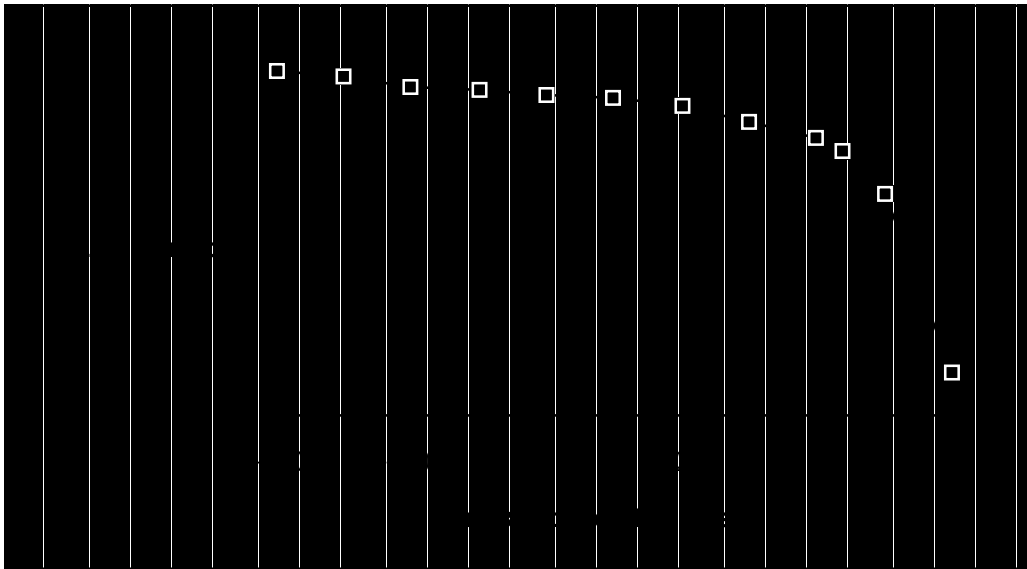


Fig III.30 - Courbe de gain mesuré en fonction de la puissance RF

Par rapport au critère $\frac{S}{N} \geq 10 \text{ dB}$ sur le signal démodulé défini au paragraphe II.3.2.1, le mélangeur présente une dynamique de 65 dB (de -70dBm à -5dBm pour la puissance du signal modulé incident).

Pour caractériser complètement le mélangeur il manque la mesure du point d'interception d'ordre trois définissant la protection du mélangeur contre l'intermodulation. La structure du mélangeur sans fréquence intermédiaire ne permet pas une mesure directe de ce paramètre. Nous sommes confrontés, pour une

mesure à l'aide de l'analyseur de spectre, aux mêmes difficultés que pour la mesure du facteur de bruit. Nous avons contourné ce problème avec une sonde en utilisant des signaux forts. Nous ne pouvons pas appliquer cette méthode ici puisque le signal en sortie, issu du produit d'intermodulation, est faible. L'utilisation d'un oscilloscope pour mesurer le signal en sortie n'est pas non plus possible. L'absence de filtre en sortie du mélangeur permet la transmission directe des signaux basses-fréquences, issus du mélange entre les fréquences incidentes parasites et l'oscillateur local. Ceci vient brouiller la mesure. Nous ne pouvons pas définir cette caractéristique du mélangeur sans inclure le filtre basses-fréquences.

III.3.2.3 - Filtre passe-bas à réjection de fréquence et gain

D'après l'étude réalisée au chapitre II.3.2, concernant les contraintes en sensibilité, sélectivité, saturation et intermodulation, notre récepteur demande un filtrage passe-bas particulièrement contraignant. Nous devons combiner la réjection du canal adjacent et l'élimination des signaux de fréquences supérieures à 200KHz.

Pour atteindre la sensibilité demandée, tout en passant les tests sur la saturation, notre chaîne de réception nécessite aussi un amplificateur basses-fréquences, de bande passante limitée ($f_{max} < 200\text{KHz}$), mais de gain élevé. Nous avons combiné les deux fonctions au sein d'un seul module optimisé. Cet amplificateur basses-fréquences est aussi faible bruit et faible consommation.

III.3.2.3.a - La cellule de réjection de fréquence

Le canal adjacent est décalé de 200KHz par rapport au canal utile. Dans un mélange Zéro-IF, ceci se traduit en sortie par un signal parasite centré sur une porteuse à 200KHz. La cellule de réjection de fréquence (cf. Fig III.31) est centrée sur 210KHz, pour ne pas trop atténuer le signal avant 100KHz (cf. Fig III.32).

Le circuit LC parallèle assure la réjection de la fréquence du canal adjacent. Il s'agit d'un circuit bouchon classique. La capacité en sortie reliée à la masse assure un léger filtrage passe-bas. La résistance mise en série avec la source de tension alternative simule l'impédance de sortie du mélangeur mesurée ($4\text{K}\Omega$). L'impédance de charge de $20\text{K}\Omega$ représente l'impédance d'entrée de l'amplificateur opérationnel retenu pour réaliser le filtrage actif.

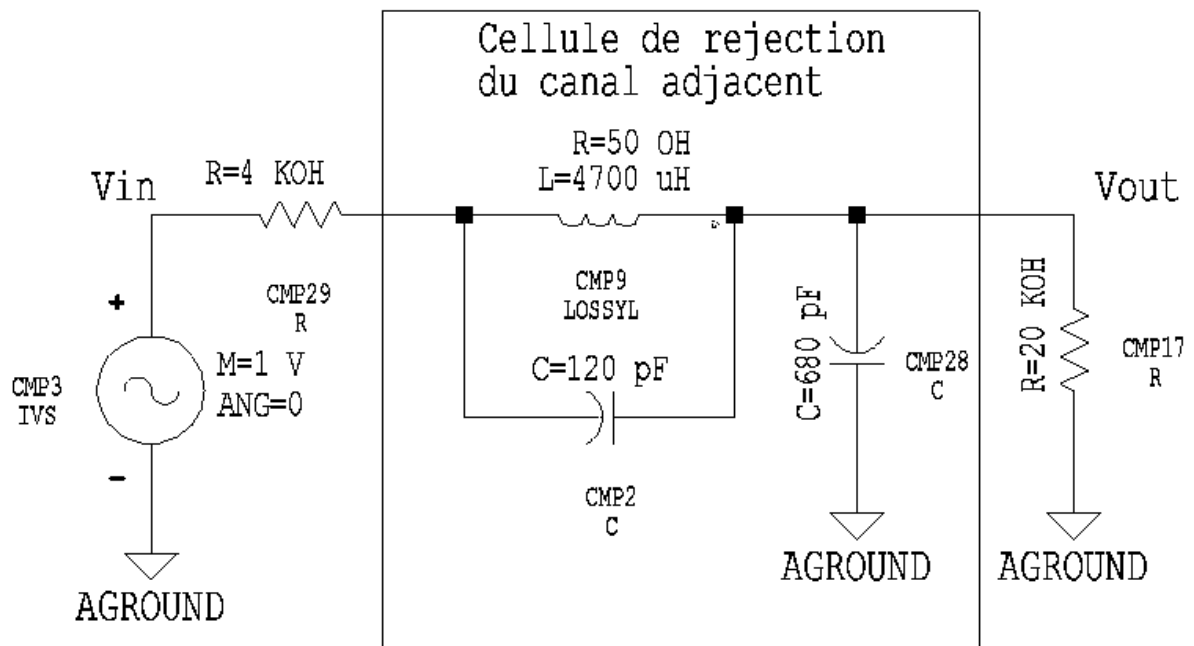


Fig III.31 - Cellule de réjection de fréquence

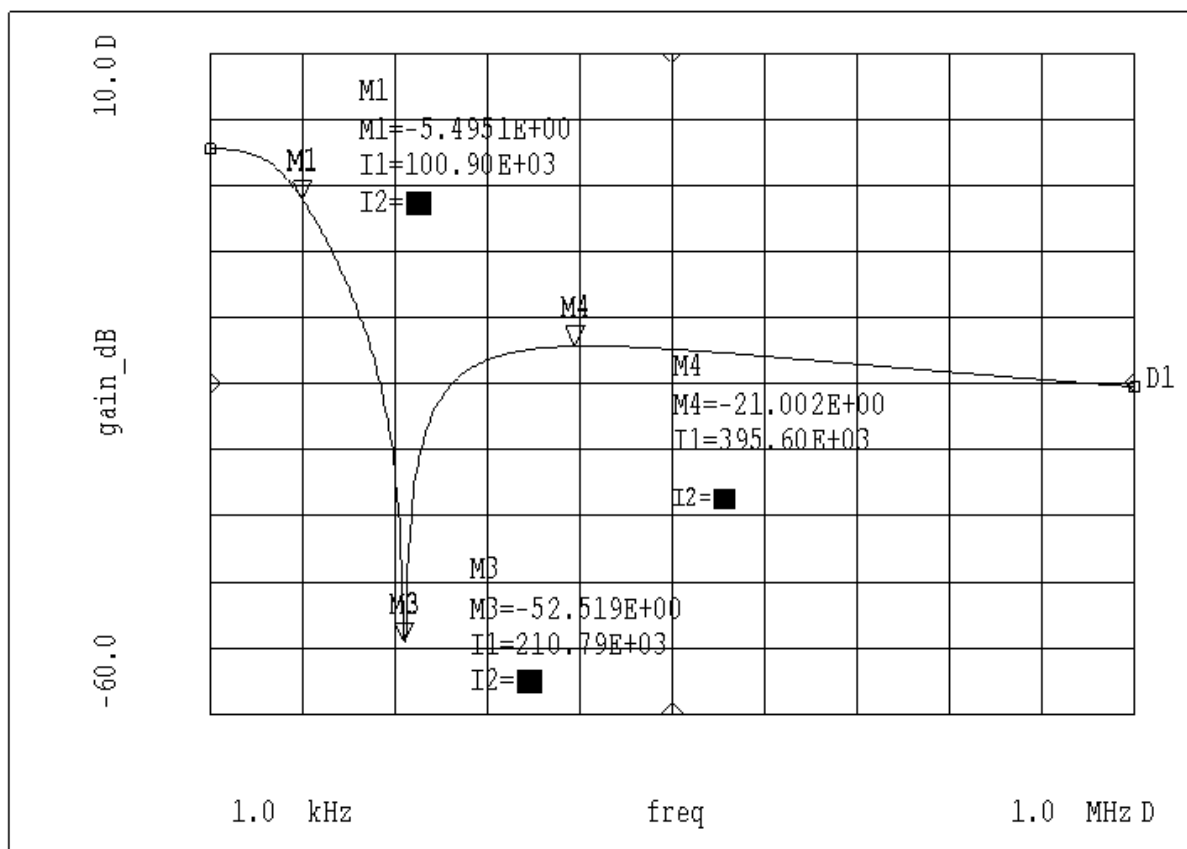


Fig III.32 - Fonction de transfert simulée de la cellule

III.3.2.3.b - Le filtre actif avec gain dans la bande

Pour éliminer les signaux parasites à des fréquences supérieures au canal adjacent, nous avons choisi un filtre actif passe-bas de Tchebitcheff d'ordre 2. Il offre une très bonne réponse dans la bande (1dB d'ondulation) ainsi qu'une pente d'atténuation forte [III.13].

La figure III.33 donne le prototype de filtre passe-bas dont dérive le filtre de Tchebitcheff utilisé. La fonction de transfert donnée par l'équation (III.2) est caractérisée par les coefficients m et q .

$$H(p) = \frac{1}{mqp^2 + 2mp + 1} \quad \text{avec } Q = \frac{1}{2} \sqrt{\frac{q}{m}} \quad \text{et} \quad \omega_0 = \sqrt{mq} \quad (III.2)$$

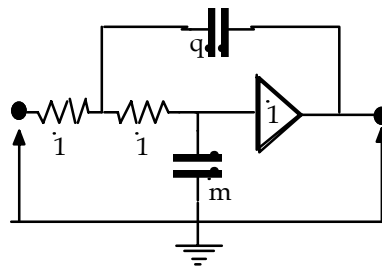


Fig III.33 - Prototype du filtre passe-bas

La figure III.34 donne l'allure classique de la fonction de transfert. La réponse est caractérisée par la surtension maximale V_m et la fréquence F_m , à laquelle se produit cette surtension.

Dans le cas du filtre de Tchebitcheff d'ondulation 1dB dans la bande, les coefficients tabulés sont $m=0,4978$, $q=1,8219$ et définissent $V_m=1,12$ et $F_m=0,707$. Il s'agit là de coefficients normalisés par rapport à une capacité et une résistance de référence R_0 et C_0 . Nous avons retenu pour la simulation $R_0=10k\Omega$ et $C_0=110pF$.

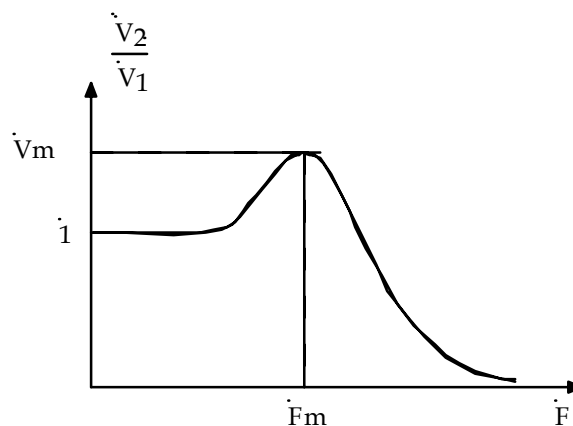


Fig III.34 - Courbe de réponse du filtre passe-bas

L'introduction d'un gain, au niveau de l'amplificateur du schéma théorique, conduit à une modification importante des valeurs des paramètres m et q et des deux résistances. Nous obtenons $m=4,67$ $q=0,31$ et $R_0=500\Omega$. Ces nouveaux paramètres augmentent légèrement la fréquence de coupure (180kHz).

Les figures III.35 et III.36 donnent le filtre obtenu qui dérive du filtre de Tchebitchef, et sa réponse en fréquence. Il présente le gain désiré de 28dB dans la bande, fixé par le rapport des résistances $\frac{270k\Omega}{10k\Omega} = 27$ en tension.

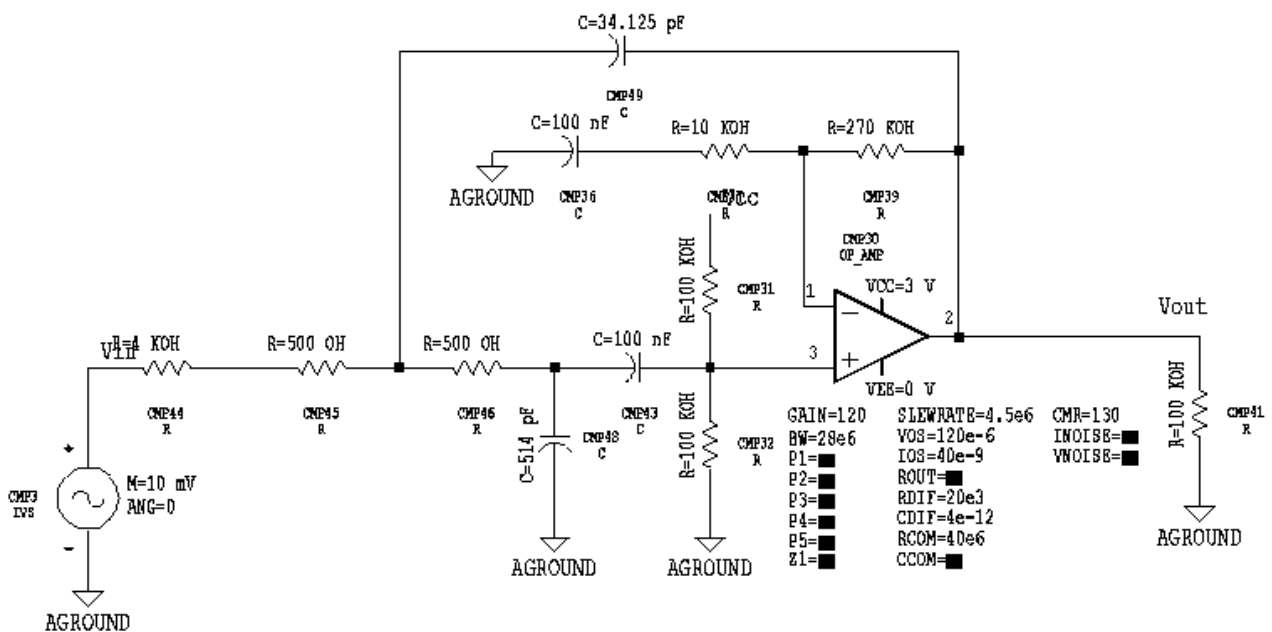


Fig III.35 - Filtre passe-bas actif

La chute du gain pour les très basses-fréquences provient de la capacité de l'amplificateur qui impose le point milieu sur l'entrée inverseuse. Elle intègre le niveau moyen de l'entrée positive. Ce circuit à base d'amplificateur opérationnel est non inverseur et élimine le décalage continu en sortie. Ce décalage peut exister dans le cas de deux polarisations distinctes pour les deux entrées. Avec le gain obtenu, il provoque la saturation et le blocage du montage.

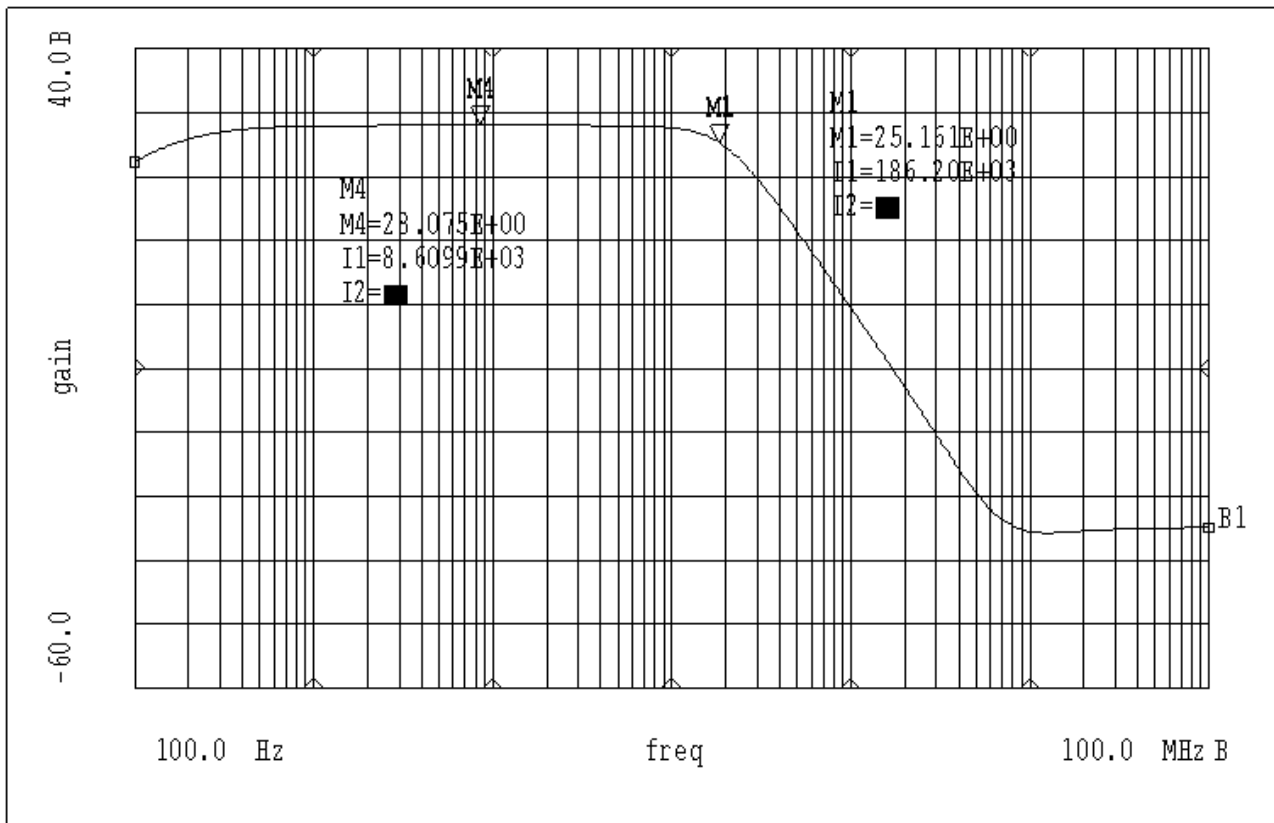


Fig III.36 - Réponse en gain du filtre passe-bas

III.3.2.3.c - Caractérisation du filtre actif à réjection de fréquence.

Pour la réalisation du filtre actif, nous avons retenu l'amplificateur opérationnel (AO) MAX412 de chez Maxim. Il s'agit d'un double amplificateur opérationnel à montage de surface, très faible bruit, faible consommation. Il accepte des tensions de polarisation de 3V, et son gain vaut 1 pour une fréquence de 28MHz. La bande de fréquence disponible est très largement suffisante pour notre application. Nous avons choisi un amplificateur opérationnel double pour câbler un suiveur en sortie du filtre actif amplificateur. Nous pouvons ainsi connecter en sortie de notre montage, tous les instruments de mesures nécessaires. Ils peuvent présenter une impédance de 50Ω , ou au contraire une haute impédance comme un oscilloscope. Dans le cas d'un circuit définitif, seule la connaissance de l'impédance présentée par le circuit d'échantillonnage permettra de s'affranchir de l'étage suiveur.

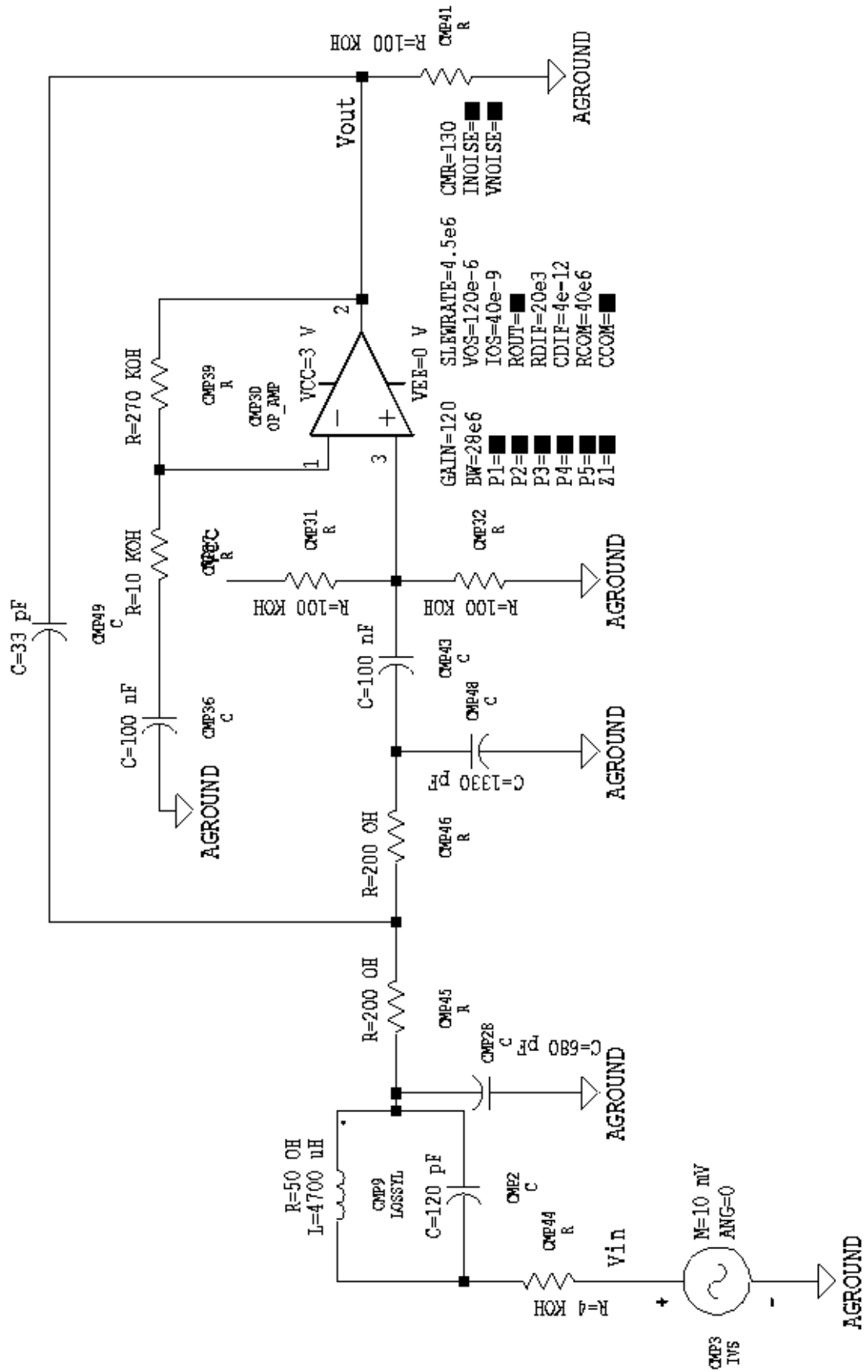


Fig III.37 - Filtre actif complet sans l'étage suiveur

La connexion de la cellule de réjection de fréquence au filtre actif nécessite de nouveau la modification des résistances du filtre et des deux capacités, notamment pour éliminer une tendance à l'auto-oscillation. La modification apportée suit l'évolution de celle déjà réalisée lors de la prise en compte d'un gain différent de un. La figure III.37 donne le schéma complet du circuit de filtrage, sans l'étage suiveur.

Le facteur de bruit mesuré est inférieur à 1dB avec l'étage suiveur. La consommation est de 1,4mA sous 3V. Cet amplificateur est bien faible consommation.

Il est à noter que la dynamique de fonctionnement est limitée par une plage de tension pour les signaux de sortie de seulement 1V. L'amplificateur opérationnel Max412 travaille sur une plage définie par $[(V+)-1] - [(V-)+1]=1V$ dans notre cas. Un changement d'élément actif peut résoudre ce problème.

La figure III.38 présente la simulation de la réponse en gain (en dB) du filtre. Nous notons une très étroite similitude avec la courbe du gain mesuré de la figure III.39.

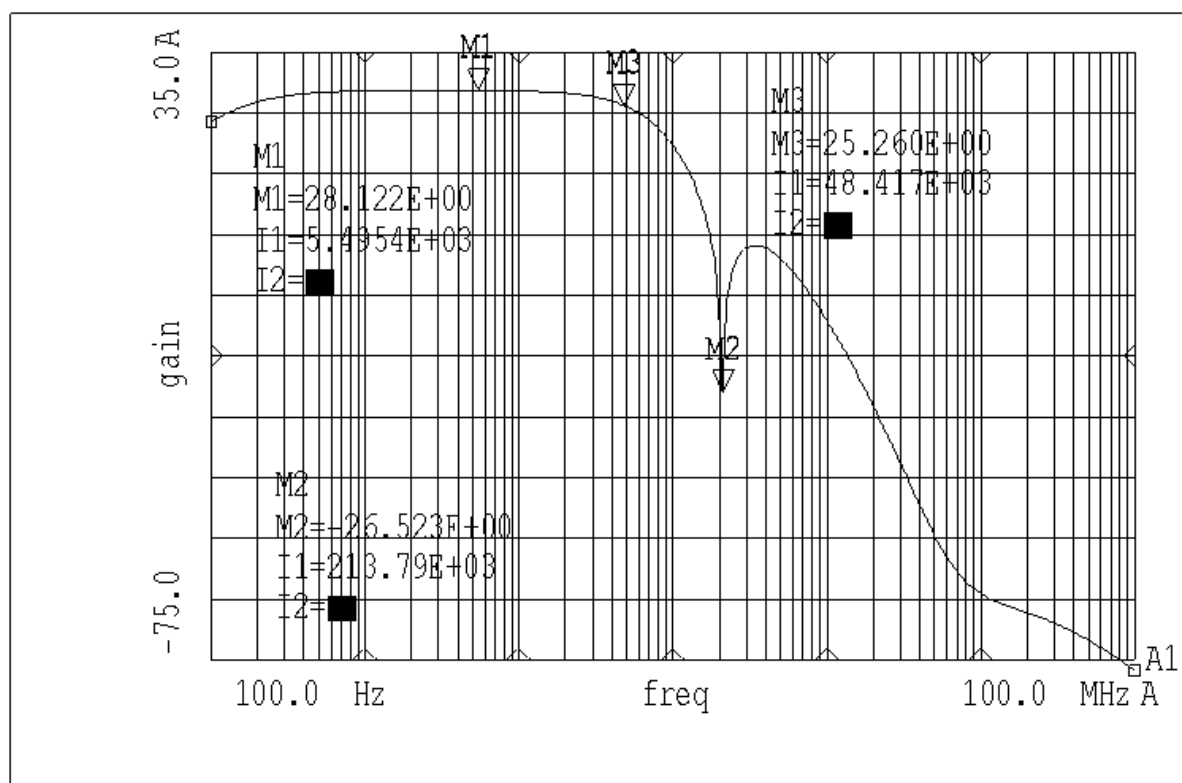


Fig III.38 - Gain simulé

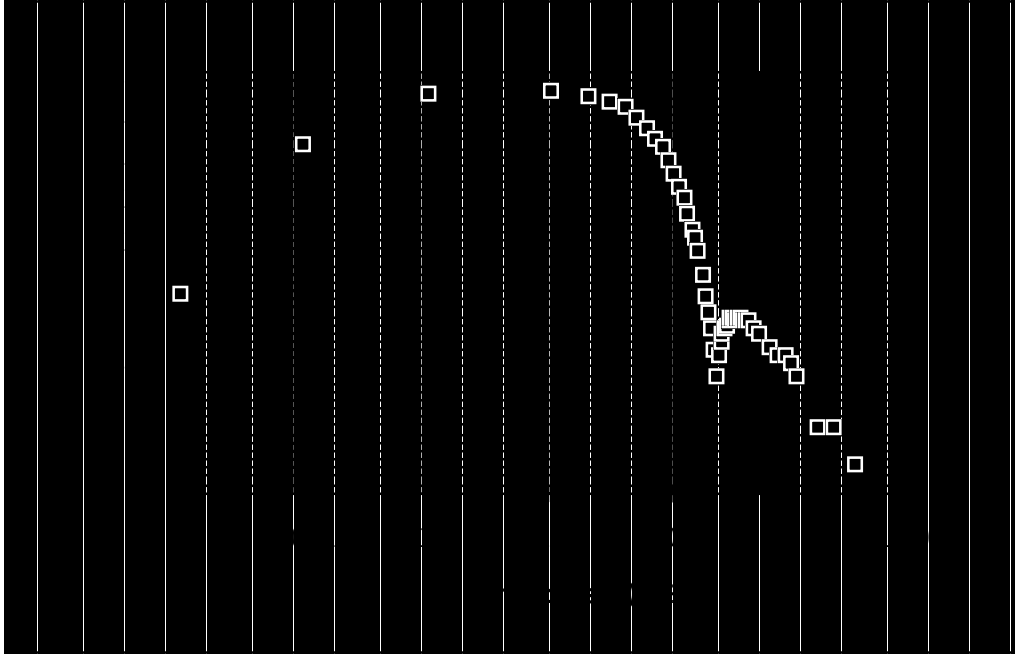


Fig III.39 - Gain mesuré

La fréquence de coupure dans les deux cas proche de 50kHz. C'est un peu plus bas que celle initialement choisie à 150 kHz. Elle peut être modifier en jouant par exemple sur les capacités ou les résistances de la partie filtre actif. Il y a bien réjection de la fréquence du canal adjacent (atténuation de -33dB à 210KHz) et une atténuation forte (<-28dB) pour les fréquences supérieures. Le gain dans la bande passante est de 28dB , soit un gain de 27 en tension conforme au rapport des résistances de la partie amplificateur ($270\text{K}\Omega/10\text{k}\Omega$).

Nous allons maintenant aborder la présentation du prototype complet réalisé et ces performances vis à vis de la norme DCS1800 et de notre objectif de faible consommation.

IV - Caractérisation

IV.1 - Le prototype de récepteur Zéro-IF

Nous présentons dans cette partie les performances du récepteur sans fréquence intermédiaire. Nous précisons notamment son comportement par rapport aux mesures définies dans la norme DCS1800 [IV.1]. Ces tests permettent de définir ses points forts mais aussi ses faiblesses qui appellent des modifications du circuit. Nous proposons ainsi les solutions simples qui peuvent être mises en oeuvre.

IV.1.1 - Description du récepteur

La figure IV.1 permet une description détaillée du récepteur complet. Nous reconnaissons les modules élémentaires présentés dans la partie précédente.

L'amplification aux hautes-fréquences est assurée par la succession de trois modules élémentaires d'amplification. Le filtrage de la bande de réception est réalisé par le filtre à lignes couplées, placé en tête de la chaîne de réception.

Le module de filtrage et le premier amplificateur ne sont pas intégrés sur le circuit principal du récepteur. Nous avons dissocié ces deux modules du corps du récepteur, pour obtenir une plus grande souplesse au niveau des tests. Nous pouvons ainsi utiliser un filtre différent en entrée, supprimer un amplificateur. Cette liberté permet d'étudier plus en détail le comportement du récepteur. Les modules dissociés sont connectés au reste du récepteur par des connecteurs SMA.

Le corps principal du récepteur correspond au synoptique présenté dans la partie III (cf. Fig.III.1). Seules diffèrent la réalisation de la séparation et du déphasage des deux voies de l'oscillateur local, et la réalisation du filtrage et de l'amplification aux basses-fréquences. La division de puissance et le déphasage pour les deux voies de l'oscillateur local sont assurés par un unique circuit hyperfréquence, le coupleur carré. Le filtrage aux basses-fréquences et l'amplification sont réalisés au sein d'un même module, un filtre actif avec gain.

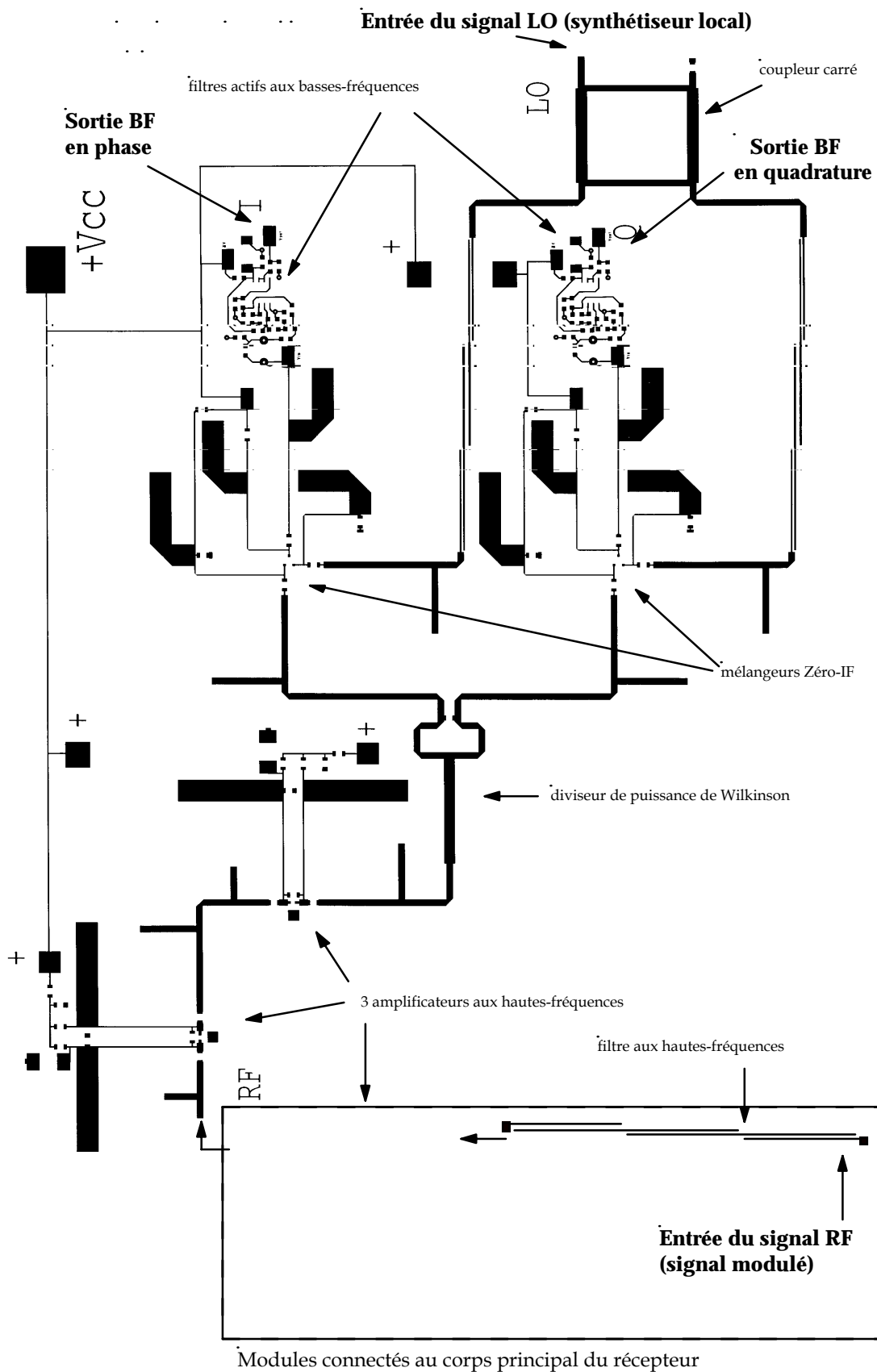


Fig. IV.1 - Circuit de réception Zéro-IF complet

Il est important de constater la grande symétrie du système, après la division des deux branches du signal modulé provenant de l'entrée RF. La modulation I/Q n'est correcte que si le déphasage entre les deux voies est très proche de 90° . Une différence de marche entre les signaux des deux voies, modifie le déphasage apporté par le coupleur directif en entrée LO. Nous devons assurer un chemin identique au niveau de la longueur des trajet et des pertes, pour garder l'équilibre en puissance et le déphasage de 90° entre les deux voies de démodulation. Des imperfections faibles du montage peuvent être compensées en partie par le logiciel de traitement du signal du récepteur, avec toutefois une diminution de la sensibilité.

Avant la séparation, toutes les implantations sont possibles, à condition de ne pas créer de couplages parasites entre les différents modules. En sortie des mélangeurs, la différence de trajet n'est plus aussi importante. Les signaux aux basses-fréquences présentent des longueurs d'ondes guidées grandes devant les longueurs des pistes utilisées sur les circuits. Le déphasage introduit est négligeable.

IV.1.2 - Précisions sur le circuit testé

IV.1.2.1 - Le synthétiseur externe

La partie synthétiseur local n'est pas intégrée au circuit. Elle est assurée par un générateur hyperfréquence externe. Il est synchronisé par référence externe au générateur hyperfréquence qui assure le rôle de source de signal utile modulé. Le signal modulant selon la modulation GMSK est constitué des deux trames I et Q qui sont connectées au modulateur I/Q du générateur.

L'utilisation d'un synthétiseur local externe permet d'effectuer les tests de la norme sur le récepteur en l'absence de la partie numérique. Cette dernière assure en effet la synchronisation du synthétiseur local par rapport au signal reçu. Sans la partie numérique, il est difficile de réaliser un asservissement permettant d'annuler la différence de phase entre les deux générateurs.

L'introduction de la partie synthétiseur local est une étape ultérieure. Elle fera appel à un VCO en technologie microruban développé au sein du laboratoire [IV.2]. Ce synthétiseur de fréquence local consomme 11,82mA, sous une tension d'alimentation de 3volts, avec une boucle à verrouillage de phase de contrôle. Couplé à notre module amplificateur pour obtenir la puissance optimale de 8dBm en entrée LO (cf. III.3.2.2), l'ensemble consomme alors 14mA sous 3volts. Il assure les performances demandées en terme de bruit de phase, de stabilité et de temps de verrouillage sur toute la bande de réception. La consommation de ce module peut

être diminuée en utilisant des composants nouveaux pour le contrôle de la boucle à verrouillage de phase (Il s'agit des nouvelles PLL numériques présentant une très faible consommation). Un gain de 4 à 5mA est envisageable.

IV.1.2.2 - L'amplification totale

Nous avons opté pour trois amplificateurs aux hautes-fréquences. Nos estimations nous conduisent à une amplification de l'ordre de 30dB pour la partie hautes-fréquences (cf. chapitre II.3.2.1) . L'ensemble des trois amplificateurs présente un gain de $3 \times 9 = 27\text{dB}$, proche du gain estimé.

Des mesures, réalisées avec seulement deux amplificateurs en tête de réception, montre un déficit d'amplification. La sensibilité mesurée est inférieure d'environ 7 à 8dB, à la sensibilité demandée dans la norme DCS1800. Il s'agit d'une moyenne sur la bande de réception (niveau de puissance en entrée RF pour le seuil de sensibilité mesuré : -98 à -99dBm pour $f=1,8064\text{GHz}$, -92 à -93 pour $f=1,8426\text{GHz}$ et -86 à -87dBm pour $f=1,8786\text{GHz}$).

Ces mesures valident notre estimation et confirment la nécessité de plus de deux amplificateurs aux hautes-fréquences. Nous avons opté pour trois amplificateurs, pour optimiser l'amplification avant mélange et diminuer les risques de saturation dans la bande, ainsi que les problèmes liés à l'intermodulation.

IV.1.2.3 - La liaison mélangeur / filtre actif

La démodulation directe telle que la réalise le mélangeur Zéro-IF donne en sortie un signal $\cos[\phi(t)]$ (cf III.3.2.2.b) dont le spectre utile peut s'étendre de 0 à f_{max} . La fréquence f_{max} correspond à la largeur du canal en première approximation. La logique impose une liaison DC (Direct Coupling) entre la sortie du mélangeur et le filtre actif aux basses-fréquences. Cette liaison directe, sans passer au travers d'une capacité de découplage, permet la prise en compte des signaux continus par l'amplificateur de sortie.

Dans le cas du DCS1800, seule la fréquence peut être constante pendant la durée d'une salve élémentaire de 0,577ms. Une fréquence constante impose une variation linéaire de la phase. La phase est toujours variable et les signaux des voies I et Q ne sont jamais constants dans le temps. Ils s'agit de signaux alternatifs qui présentent une moyenne pratiquement nulle dans le temps. Le couplage DC ne s'impose pas dans ce cas précis.

Le mélange de deux signaux quelconques crée aussi une composante continue (cf III.3.2.2.b). Cette composante est d'autant plus importante que le signal de l'entrée RF est fort, pour une puissance constante de l'oscillateur local. La présence d'un signal parasite fort au niveau de l'entrée du mélangeur additionne une composante continue forte (même sans saturation du mélangeur) au signal utile. L'utilisation d'un couplage DC avec un tel système est alors à proscrire. La composante continue va déplacer le point de fonctionnement de l'amplificateur. Compte tenu de la dynamique et du gain de l'étage d'amplification aux basses-fréquences, le circuit conduit très rapidement à la saturation de la sortie.

Pour cette raison et compte tenu du signal modulant GMSK, nous avons retenu un couplage AC (Alternatif Coupling), entre la sortie sur le collecteur de notre mélangeur et l'entrée du filtre actif avec amplification. Cette liaison AC se fait au travers d'une capacité de découplage de 100nF. Celle-ci présente une résistance négligeable dans le cas des signaux GMSK sur les voies I et Q. Des tests réalisés avec un couplage DC et AC confirment notre choix.

IV.2 - Mesures selon la norme DCS1800

IV.2.1 - Récapitulatif des mesures

La figure IV.2 présente les trames I et Q échantillonnées en sortie des mélangeurs. Cette acquisition est réalisée sans le filtrage passe-bas, pour une puissance RF de -70dBm à la fréquence centrale de 1842.6MHz. D'après le diagramme I/Q correspondant (Fig IV.3), nous constatons que le déphasage de 90° et l'équilibre en puissance entre les deux voies sont réalisés.

Un calcul numérique sur les échantillons des deux voies permet d'obtenir directement l'évolution de la fréquence en fonction du temps (Fig IV.4). Nous avons bien reconstitué le signal de test émis, présenté en exemple dans le chapitre II (cf Fig II.2).

Utiliser la décomposition du signal en phase et en quadrature pour calculer la variation de fréquence, est pénalisant en sensibilité. Nous n'exploitons pas la synchronisation, et nous réalisons alors une démodulation en fréquence. Les faibles variations observées autour des valeurs +1 ou -1 sur le motif émis (cf Fig II.2), impliquent une très faible protection contre le bruit lors de la détection de ces modifications de phase. La reconstitution de la fréquence devient très rapidement irréalisable avec les très faibles puissances des signaux reçus. L'obtention précise de

ces faibles variations implique, par ailleurs, un filtrage passe-bas relativement large (fréquence de coupure proche de 200kHz) incompatible avec la contrainte en sélectivité vis à vis du canal adjacent, et pénalisant au niveau de la sensibilité.

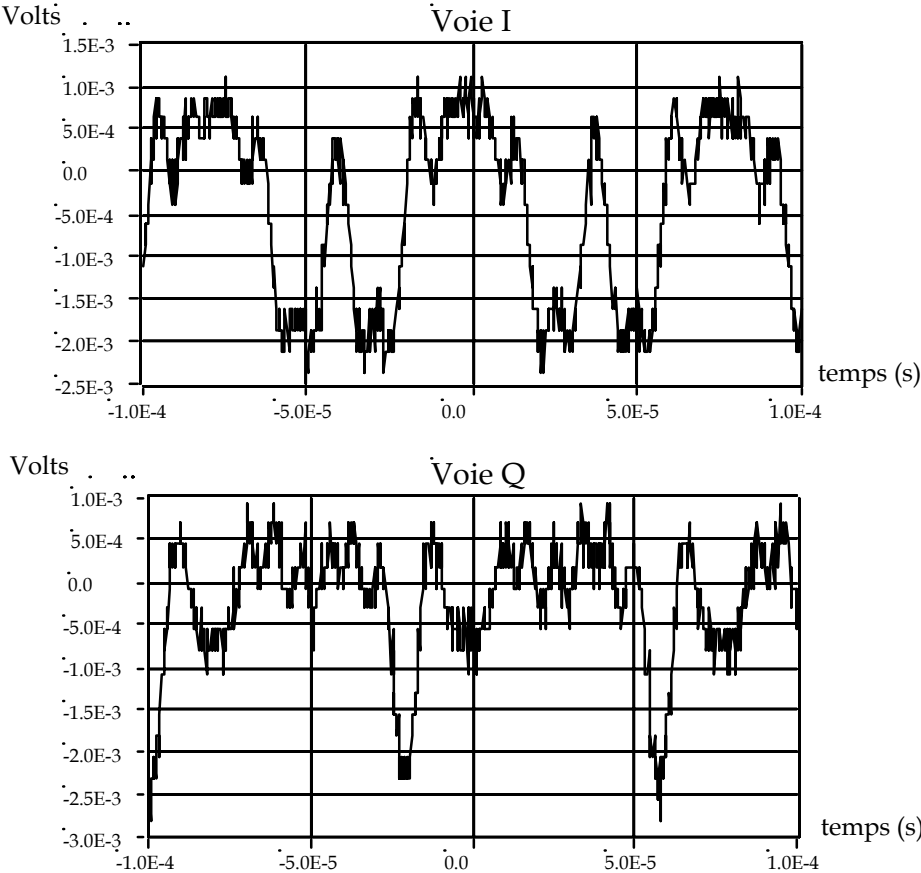


Fig. IV.2 - Signaux I et Q après mélange

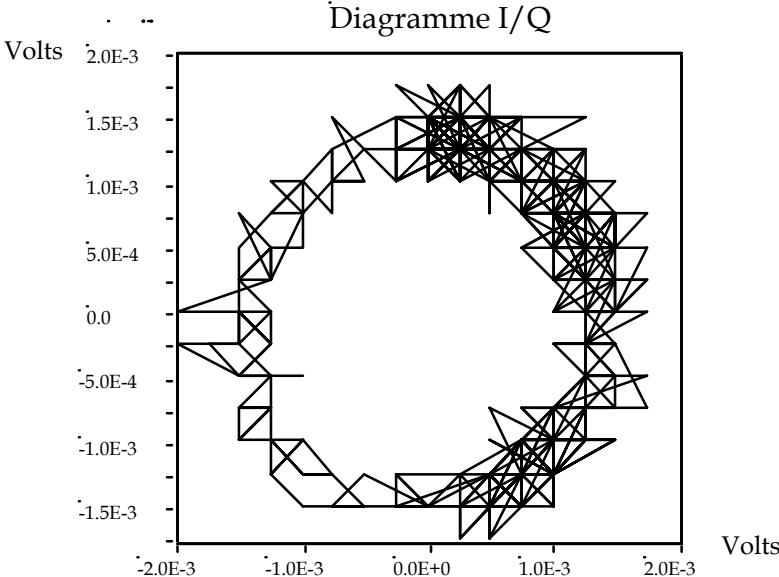


Fig. IV.3 - Diagramme I/Q après mélange

Avec une synchronisation précise entre l'émetteur et le synthétiseur local, nous optons donc pour une détection par seuil sur chacune des voies I et Q. Celle-ci permet de déterminer la valeur des échantillons $I(kT_{\text{échantillonnage}})$ et $Q(kT_{\text{échantillonnage}})$ pris à intervalle régulier. La connaissance de ces échantillons et de la table des changements d'états possibles sur les voies I et Q selon la succession des bits modulant, donne la valeur du bit d'information reçu la plus vraisemblable.

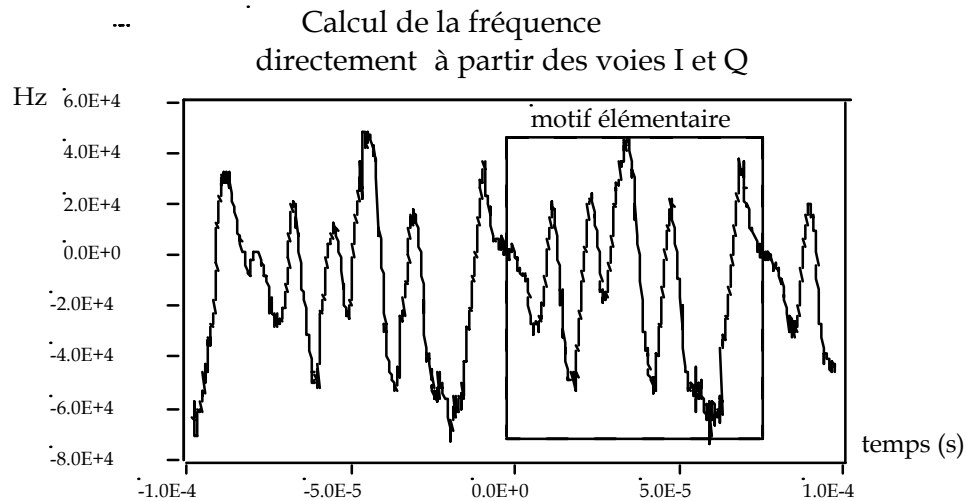


Fig. IV.4 - Reconstitution de la variation de fréquence en fonction du temps

Il est alors possible de réaliser un filtrage plus étroit sur le canal utile, pour améliorer la sélectivité et la sensibilité. C'est ce que nous avons réalisé avec le filtre passe-bas actif. Toute la difficulté est d'estimer la déformation acceptable au niveau des signaux des voies I et Q. Le traitement numérique de synchronisation et de caractérisation du canal de transmission doit pouvoir être réalisé, malgré ces déformations. Nous ne pouvons pas estimer la déformation maximale acceptable sans connecter de partie numérique à notre circuit.

La figure IV.5 présente les signaux échantillonnés sur les deux voies, avec le filtrage passe-bas, pour une puissance en entrée du récepteur de -80dBm à la fréquence de 1806.4MHz. La figure IV.6 permet de visualiser les effets du filtrage : il y a déformation du module avec une perte d'information pour les changements rapides de fréquence, de faible amplitude (cf Fig IV.7). La différence de phase apparente sur le nouveau diagramme I/Q, par rapport au précédent, est uniquement due à un réglage différent des deux générateurs de test. Ce déphasage n'est pas introduit par le filtrage. Nous pouvons réaliser toute rotation sur le diagramme I/Q, en imposant un déphasage arbitraire, constant, entre les deux générateurs.

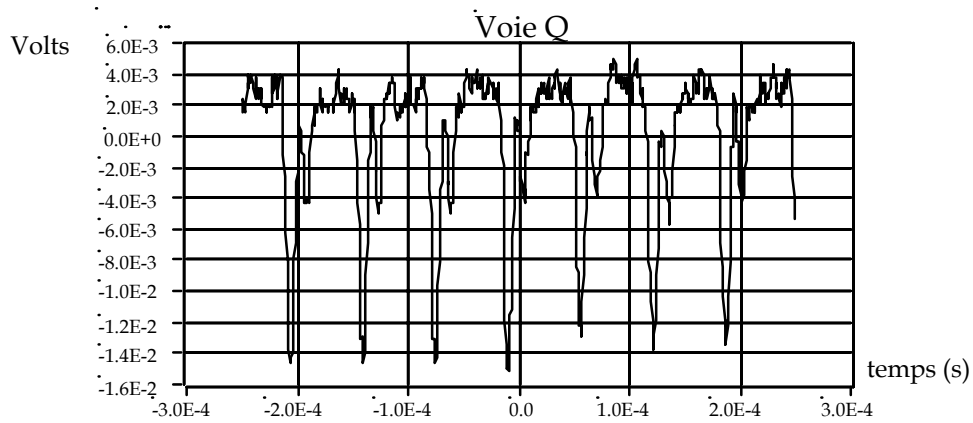
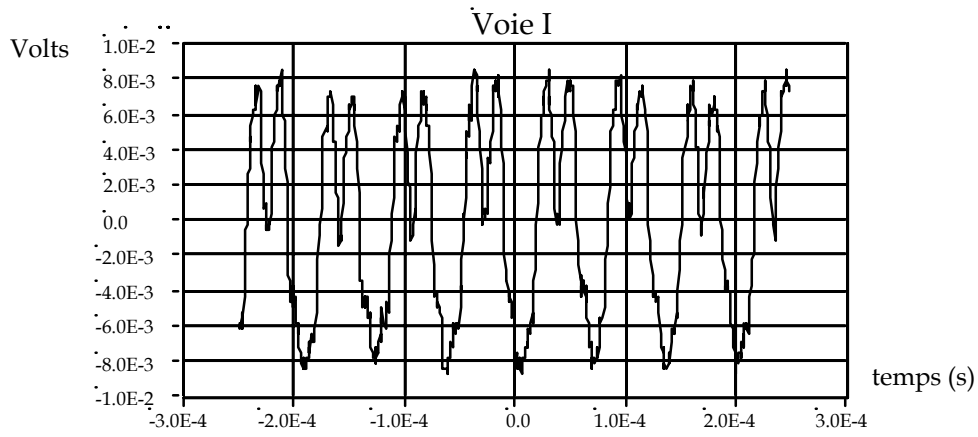


Fig. IV.5 - Signaux I et Q après filtrage passe-bas actif

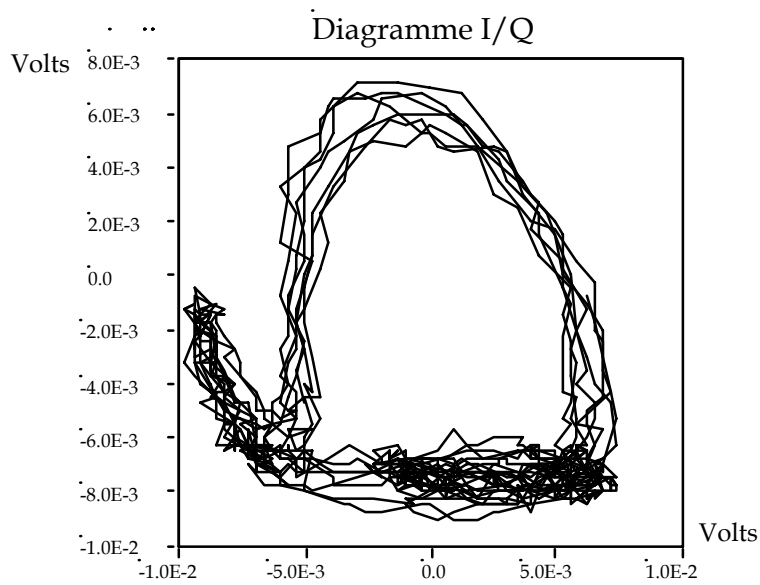


Fig. IV.6 - Diagramme I/Q après filtrage passe-bas actif

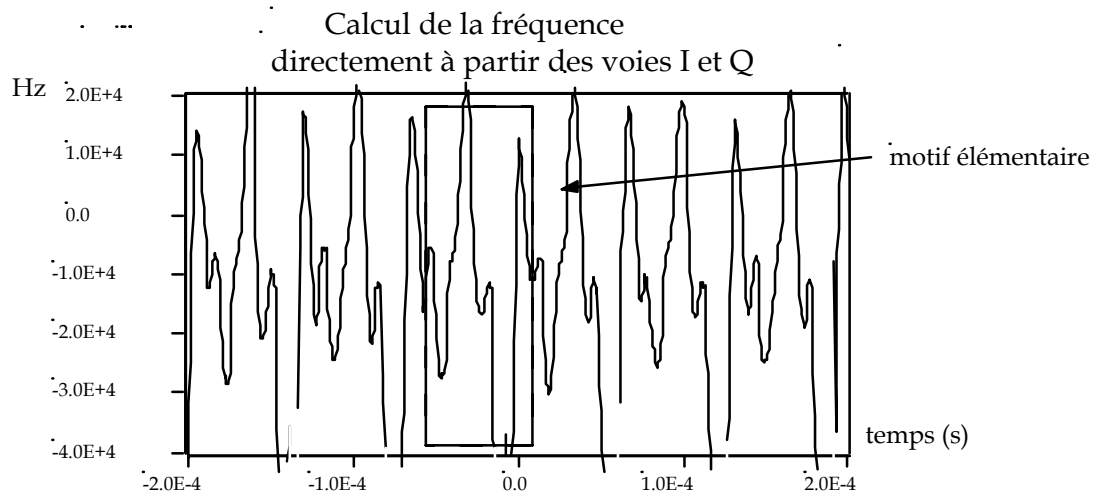


Fig. IV.7 - Reconstitution de la variation de fréquence en fonction du temps

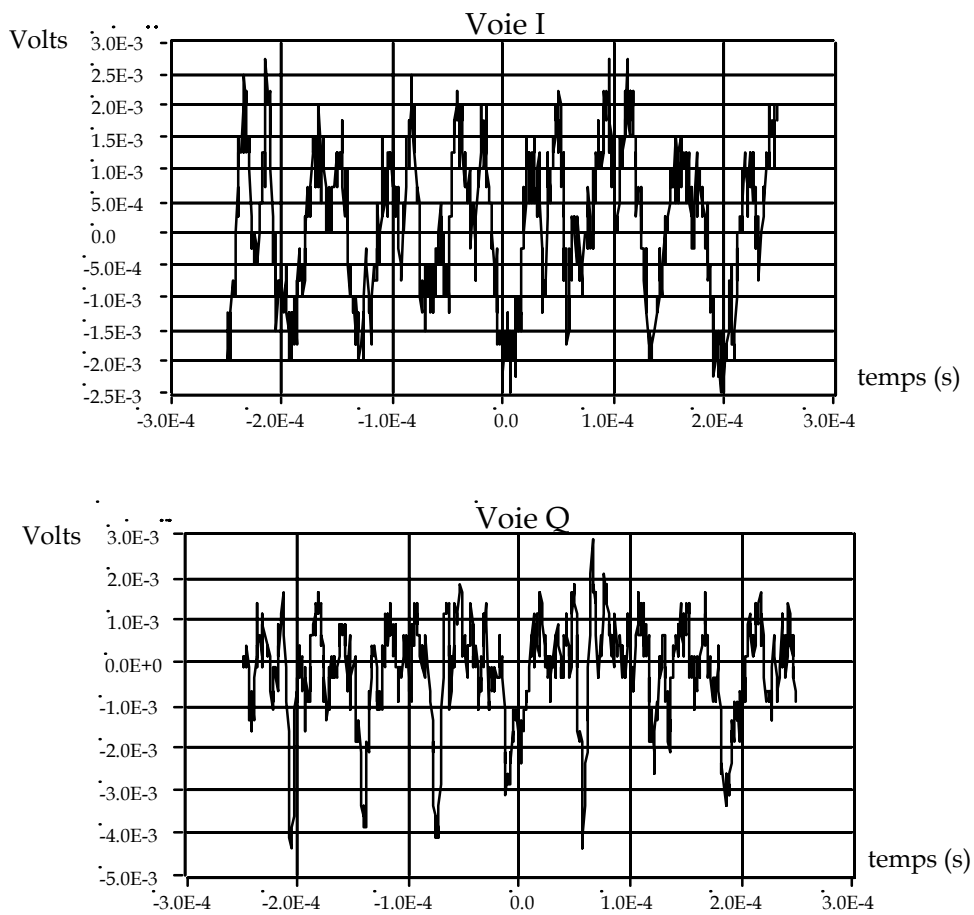


Fig. IV.8 - Signaux I et Q en limite de sensibilité

Le filtrage réalisé est assez sévère. Des tests en cours montrent qu'il est possible de le relâcher sans modification de la sensibilité, ni de la sélectivité. Nous avons testé le récepteur avec un filtre de fréquence de coupure de l'ordre de 100kHz (contre 50kHz pour le filtre présenté). La sensibilité semble la même, ainsi que la sélectivité. Des mesures complètes restent à faire pour confirmer cette observation. La déformation des signaux I et Q est moindre, mais elle existe toujours.

L'adoption d'un filtrage passe-bas permet d'obtenir la sensibilité demandée. En limite de sensibilité sur la fréquence de 1806.4MHz(PRF=-103dBm), Nous obtenons ainsi les signaux de la figure IV.8. La dégradation est évidente mais ils restent exploitables.

Les tableaux Tab. IV.1, Tab. IV.2, Tab. IV.3 donnent l'intégralité des mesures réalisées selon la norme DCS1800. La dégradation visuelle du signal acquis sur l'oscilloscope numérique (notre système d'acquisition actuel) sert de critère pour la détermination de la puissance de perturbation.

L'imprécision est seulement de ± 2 ou ± 3 dB sur les mesures effectuées, compte tenu de la dégradation rapide des signaux à partir des niveaux que nous avons mesurés. Nous estimons en outre que l'absence de tout traitement numérique du signal nous pénalise de 1 à 2dB. Les mesures sont cependant significatives quant au comportement du récepteur réalisé.

Contrainte	Fréquence	Puissance mesurée
Sensibilité	1.8064 GHz	-105dBm
Sélectivité		
signal utile	$f_0=1.8064$ GHz	-85dBm
brouilleur modulé cocanal	$f=1.8064$ GHz	-93dBm
canaux adjacents	$f=f_0\pm 200$ kHz	-72dBm
	$f=f_0\pm 400$ kHz	-57dBm
	$f=f_0\pm 600$ kHz	-50dBm
Saturation (Blocking)		
signal utile	$f_0=1.8064$ GHz	-97dBm
dans la bande $1785 < f < 1920$	$f=f_0+600$ kHz	-59dBm
	$f=f_0-600$ kHz	-59dBm
brouilleur non modulé	$f=f_0+1.2$ MHz	-47dBm
	$f=f_0-1.2$ MHz	-47dBm
	$f=f_0+2.4$ MHz	-36dBm
	$f=f_0-2.4$ MHz	-36dBm
	$f=f_0+4$ MHz	-35dBm
	$f=f_0-4$ MHz	-35dBm
hors de la bande	100kHz	>+6dBm
	1MHz	>+6dBm
brouilleur non modulé	10MHz	-10dBm
	100MHz	-10dBm
	1000MHz	-10dBm
	1500MHz	-10dBm
	1705MHz	-27dBm
	1745MHz	-27dBm
	1950MHz	-27dBm
	1980MHz	-21dBm
	2000MHz	-15dBm
	2200MHz	-10dBm
	2400MHz	-10dBm
Intermodulation		
signal utile	$f_0=1.8064$ GHz	-97dBm
f_1 brouilleur non modulé	$f_1=1.8072$ GHz	-51dBm
f_2 brouilleur modulé	$f_2=1.8008$ GHz	-51dBm

Tab. IV.1 - Tableau récapitulatif des performances du récepteur en bande basse.

Contrainte	Fréquence	Puissance mesurée
Sensibilité	1.8426GHz	-100dBm
Sélectivité		
signal utile	$f_0=1.8426\text{GHz}$	-85dBm
brouilleur modulé cocanal	$f=1.8426\text{GHz}$	-92dBm
canaux adjacents	$f=f_0\pm 200\text{kHz}$	-72dBm
	$f=f_0\pm 400\text{kHz}$	-57dBm
	$f=f_0\pm 600\text{kHz}$	-50dBm
Saturation (Blocking)		
signal utile	$f_0=1.8426\text{ GHz}$	-97dBm
dans la bande $1785 < f < 1920$	$f=f_0+600\text{kHz}$ $f=f_0-600\text{kHz}$	-59dBm -59dBm
brouilleur non modulé	$f=f_0+1.2\text{MHz}$ $f=f_0-1.2\text{MHz}$	-47dBm -47dBm
	$f=f_0+2.4\text{MHz}$ $f=f_0-2.4\text{MHz}$	-37dBm -37dBm
	$f=f_0+4\text{MHz}$ $f=f_0-4\text{MHz}$	-37dBm -37dBm
hors de la bande	100kHz	>+6dBm
	1MHz	>+6dBm
brouilleur non modulé	10MHz	-10dBm
	100MHz	-10dBm
	1000MHz	-10dBm
	1500MHz	-10dBm
	1705MHz	-32dBm
	1745MHz	-32dBm
	1950MHz	-27dBm
	1980MHz	-21dBm
	2000MHz	-15dBm
	2200MHz	-10dBm
	2400MHz	-10dBm
Intermodulation		
signal utile	$f_0=1.8426\text{ GHz}$	-97dBm
f_1 brouilleur non modulé	$f_1=1.8434\text{ GHz}$	-51dBm
f_2 brouilleur modulé	$f_2=1.8442\text{ GHz}$	-51dBm

Tab. IV.2 - Tableau récapitulatif des performances du récepteur en bande médiane.

Contrainte	Fréquence	Puissance mesurée
Sensibilité	1.8786GHz	-95dBm
Sélectivité		
signal utile	$f_0=1.8786\text{GHz}$	-85dBm
brouilleur modulé cocanal	$f=1.8786\text{GHz}$	-90dBm
canaux adjacents	$f=f_0\pm 200\text{kHz}$	-72dBm
	$f=f_0\pm 400\text{kHz}$	-57dBm
	$f=f_0\pm 600\text{kHz}$	-51dBm
Saturation (Blocking)		
signal utile	$f_0=1.8786\text{ GHz}$	-97dBm
dans la bande $1785 < f < 1920$	$f=f_0+600\text{kHz}$	-54dBm
	$f=f_0-600\text{kHz}$	-55dBm
brouilleur non modulé	$f=f_0+1.2\text{MHz}$	-42dBm
	$f=f_0-1.2\text{MHz}$	-44dBm
	$f=f_0+2.4\text{MHz}$	-39dBm
	$f=f_0-2.4\text{MHz}$	-40dBm
	$f=f_0+4\text{MHz}$	-39dBm
	$f=f_0-4\text{MHz}$	-39dBm
hors de la bande	100kHz	>+6dBm
	1MHz	>+6dBm
brouilleur non modulé	10MHz	-10dBm
	100MHz	-10dBm
	1000MHz	-10dBm
	1500MHz	-15dBm
	1705MHz	-37dBm
	1745MHz	-37dBm
	1950MHz	-32dBm
	1980MHz	-21dBm
	2000MHz	-16dBm
	2200MHz	-10dBm
2400MHz	-10dBm	
Intermodulation		
signal utile	$f_0=1.8786\text{ GHz}$	-97dBm
f_1 brouilleur non modulé	$f_1=1.8794\text{ GHz}$	-51dBm
f_2 brouilleur modulé	$f_2=1.8802\text{ GHz}$	-51dBm

Tab. IV.3 - Tableau récapitulatif des performances du récepteur en bande haute.

IV.2.2 - Analyse des résultats

La confrontation entre les résultats de mesures de notre prototype et le tableau des contraintes imposées par la norme (tableau Tab. II.1 du chapitre II.3.1) appelle un certain nombre de commentaires.

IV.2.2.1 - La sensibilité

L'étude détaillée des résultats de mesures pour la sensibilité indique très nettement, un décalage de la bande de réception vers les fréquences basses. La bande utile en réception du prototype est décalée d'environ 40MHz en dessous de la fréquence centrale de 1,8425GHz. Ce décalage est provoqué par le mauvais centrage de la bande utile du module amplificateur faible bruit en hautes-fréquences (cf. chapitre III.3.2.1.e). Les mesures sur l'amplificateur indiquent un léger décalage qui ne semble pas pénalisant pour l'utilisation du module isolé. La mise en cascade de trois amplificateurs crée un phénomène d'aggravation du décalage qui pénalise fortement la fonctionnement du récepteur. Un recalage de l'amplificateur recentrera la bande utile.

L'objectif en sensibilité est atteint pour la bande basse et médiane. Le recentrage du module amplificateur nous assure d'obtenir la sensibilité sur toute la bande avec une marge de quelques dB pour la fréquence centrale. Sur les extrémités de la bande, la sensibilité se dégrade légèrement. Le caractère bande étroite de la technologie microbande est responsable de la dégradation des performances.

IV.2.2.2 - La sélectivité

La sélectivité cocanal est atteinte ainsi que la sélectivité sur le canal adjacent. Par contre, pour les canaux adjacents à 400KHz et 600KHz, le filtrage est clairement insuffisant. Si nous greffons une cellule à réjection de fréquence identique à celle présentée au chapitre III.3.2.3.a (Fig. III.30), en sortie du suiveur du filtre actif passe-bas, nous satisfaisons la contrainte en sélectivité. Les mesures complémentaires sont présentées dans le tableau Tab. III.4.

La cellule adoptée n'est pas optimale au niveau du filtrage. Le fait qu'elle permette d'atteindre les objectifs nous fait espérer des résultats meilleurs, avec un filtrage complémentaire plus performant. Ce filtrage peut être réalisé en partie de façon numérique. Il est préférable de connaître les caractéristiques du circuit numérique de traitement du signal après échantillonnage, avant d'ajouter une autre cellule de traitement analogique. Celle-ci peut s'avérer inutile.

Sélectivité		
signal utile	$f_0=1.8426\text{GHz}$	-85dBm
brouilleur modulé cocanal	$f=1.8426\text{GHz}$	-90dBm
canaux adjacents	$f=f_0\pm 200\text{kHz}$	-72dBm
	$f=f_0\pm 400\text{kHz}$	-42dBm
	$f=f_0\pm 600\text{kHz}$	-36dBm

Tab. IV.4 - Mesures complémentaires en sélectivité.

IV.2.2.3 - La saturation

IV.2.2.3.a - La saturation dans la bande de réception

La protection contre la saturation dans la bande de réception ne correspond pas aux objectifs imposés par la norme DCS1800. Le filtrage passe-bas insuffisant est en partie responsable de ce comportement. Des mesures effectuées avec la même cellule supplémentaire de filtrage que pour la sélectivité, permettent d'atteindre les spécifications de la norme excepté pour les fréquences au delà de 4MHz de la fréquence utile (cf. Tab. IV.5). Dans ce cas, nous avons mis en évidence le seuil de saturation de la chaîne de réception pour la puissance de -32dBm.

Les modules amplificateurs présentent un comportement linéaire pour une puissance en entrée inférieure ou égale à -10dB. Pour une puissance en entrée de chaîne de réception de -32dBm, la puissance en entrée du troisième amplificateur en hautes-fréquences est d'environ -14dB, compte tenu du gain de 9dB des deux modules précédents. La saturation n'est pas provoquée par l'amplification hyperfréquence. Le module mélangeur est par contre proche de sa zone de saturation. La puissance sur son entrée RF est alors de -8dBm. Pour une puissance supérieure à -10dBm, il y a compression du gain du mélangeur (cf. Fig. III.29). Avec des signaux très faibles sur le canal utile, cette compression provoque une diminution de la sensibilité.

Pour passer la contrainte en saturation, nous pouvons diminuer très légèrement le gain de la chaîne d'amplification. Nous devons pour cela conserver une marge en sensibilité après recentrage de la plage d'utilisation des modules amplificateurs. Il nous semble préférable de modifier le mélangeur. En modifiant le point de polarisation du transistor du mélangeur ou en changeant éventuellement de transistor, nous devons pouvoir relever le seuil de puissance en entrée pour lequel la saturation débute et gagner ainsi les 6dB manquants.

Saturation (Blocking)		
signal utile	$f_0=1.8064$ GHz	-97dBm
dans la bande $1785 < f < 1920$	$f=f_0+600$ kHz	-37dBm
	$f=f_0-600$ kHz	-37dBm
brouilleur non modulé	$f=f_0+1.2$ MHz	-32dBm
	$f=f_0-1.2$ MHz	-32dBm
	$f=f_0+2.4$ MHz	-32dBm
	$f=f_0-2.4$ MHz	-32dBm
	$f=f_0+4$ MHz	-32dBm
	$f=f_0-4$ MHz	-32dBm

Tab. IV.5 - Mesures complémentaires en saturation, dans la bande de réception.

IV.2.2.3.b - La saturation hors de la bande de réception

Les mesures de saturation hors de la bande indiquent deux comportements distincts. Proche de la gamme de fréquence en réception, le déficit de protection est provoqué par un filtrage insuffisant avec un ordre 2. Un filtre d'ordre 4 ou 5 en lignes couplées microruban, ou un filtre à onde de surface de même ordre permettra d'obtenir la protection demandée. Simultanément, il faut réaliser un blindage efficace du récepteur pour éliminer les couplages aériens entre les modules.

Cette remarque nous est dictée par le comportement du récepteur pour des fréquences éloignées de la bande de réception. Malgré un filtrage total des fréquences parasites, celles-ci parviennent à perturber la réception. Ces perturbations ne surviennent que pour des fréquences au delà des 10MHz. Nous pensons que le rayonnement est responsable de ce brouillage. Un blindage sélectif de chacun des modules permet d'éviter ces perturbations.

IV.2.2.4 - L'intermodulation

Les mesures que nous avons réalisées indiquent un déficit de 2 à 3dB pour la protection contre l'intermodulation. Des mesures plus précises avec un traitement numérique complet du signal sont nécessaires pour estimer l'écart réel par rapport au seuil imposé dans la norme DCS1800.

La connaissance des caractéristiques de l'échantillonneur utilisé est nécessaire pour modifier l'équilibre entre l'amplification hyperfréquence et l'amplification en bande de base. Dans notre prototype, nous avons choisi de répartir équitablement l'amplification entre les deux bandes de fréquences. Une diminution de

l'amplification hyperfréquence, au profit de l'amplification en bande de base permet de gagner sur la protection en sélectivité, en sensibilité et vis à vis de l'intermodulation. Une modification de l'équilibre des amplifications permettra certainement de gagner les 2dB manquants. D'autre part une modification du point de polarisation du transistor ou un changement de transistor pourra augmenter la protection contre l'intermodulation.

IV.3 - Confrontation des résultats par rapport aux objectifs

IV.3.1 - Validation de notre prototype

Compte tenu des mesures obtenues avec l'adoption de la cellule de filtrage passe-bas supplémentaire, le récepteur réalisé passe pratiquement tous les tests en réception de la norme DCS1800.

Les points les plus délicats semblent l'obtention des 2dB manquants en intermodulation et des 6dB manquants pour la saturation dans la bande, pour des fréquences de brouillage, écartées de plus de 3MHz de la fréquence utile. Pour passer ces tests, l'architecture de notre récepteur n'est pas remise en cause. Seule une modification du mélangeur est préconisée.

Au niveau du comportement hors de la bande, un blindage du circuit est nécessaire au niveau de chaque module. Enfin, un recentrage de la bande de fréquence utile des amplificateurs est obligatoire.

Les résultats des tests valident le choix de l'architecture Zéro-IF, et de la technologie microruban utilisée pour sa réalisation pratique.

L'objectif de cette étude était de réaliser un récepteur répondant aux impératifs de la norme DCS1800 faible consommation. L'ensemble du circuit du prototype (nous incluons les modules supplémentaires connectés) consomme 10,2mA sous une tension d'alimentation de 3Volts. L'ajout du module synthétiseur de fréquence conduit à une augmentation de la consommation de 11,8mA sous 3Volts (cf. chapitre IV.1.2.1). La consommation totale de la partie radio-fréquence, développée au sein du laboratoire, est de 24,9mA sous 3Volts. Cette consommation est à comparer à celle des parties équivalentes des récepteurs actuellement sur le marché. Cette dernière est de l'ordre de 70mA sous 6Volts (bientôt 3Volts) (cf chap. I.3.2). Le gain réalisé est de 45mA, soit une réduction de 64%. Ceci peut de plus être amélioré en utilisant une autre boucle à verrouillage de phase.

L'adoption de la structure Zéro-IF est le facteur prépondérant pour la diminution de la consommation. L'élimination d'un étage mélangeur et de l'oscillateur associé apporte un gain immédiat en terme de consommation. Néanmoins, la technologie microruban permet de gagner sur chaque module. Le contrôle de la conception des circuits hybrides permet d'optimiser chaque module en fonction des besoins, et en fonction des modules qui lui sont connectés en amont et en aval. Cette optimisation permet de réduire le nombre de composants actifs et passifs, nécessaires à la réalisation des diverses fonctions. La conjonction d'une structure judicieuse et d'une technologie adéquate permet un gain important en terme de consommation.

L'objectif d'une diminution de 30% de la consommation est largement dépassé. Cette marge peut être mise à profit pour améliorer les modules mélangeurs et filtres actifs.

IV.3.2 - Le problème de l'encombrement

Le récepteur réalisé a permis de valider les choix technologiques et a montré le gain potentiel en terme de consommation. L'étape suivante est la compression de la surface nécessaire à la réalisation du circuit. Actuellement, le prototype réalisé sur du verre-époxy ($\epsilon_r=4,3$) demande une surface de substrat de $26*19=494\text{cm}^2$. L'intégration du module synthétiseur ne demandera pas d'augmentation de la surface. Un récepteur analogique complet tel que nous l'avons développé nécessite donc une surface de 500cm^2 .

L'utilisation d'un substrat comme le duroïde de constante diélectrique $\epsilon_r=10$, permet une réduction d'un facteur 1,5 sur les distances. La surface du récepteur n'est plus alors que de $17,3*12,7=219\text{cm}^2$. En adoptant un substrat différents multicouches et en optimisant le placement des modules sur les différentes couches, le circuit peut être réduit à une taille compatible avec une implantation dans un boîtier de mobile. Cette solution offre l'intérêt de demander un investissement réduit en terme de développement. Le gain en consommation reste identique.

Des solutions existent pour résoudre notre problème d'encombrement. Elles permettent d'affirmer l'intérêt des résultats de cette étude d'un nouveau type de récepteur radiofréquence adapté à la norme DCS1800.

Conclusion

Nous avons décrit dans ce mémoire la conception et la réalisation de la partie analogique d'un récepteur radiofréquence très faible consommation, compatible avec la norme DCS1800.

Dans la première partie, nous avons décrit les caractéristiques radioélectriques de la norme européenne DCS1800. Nous avons montré la nécessité de réduire la consommation des terminaux mobiles, notamment la consommation de leur partie radiofréquence.

Dans une seconde partie, nous avons étudié plus particulièrement la modulation GMSK utilisée dans la norme DCS1800. L'étude détaillée de cette modulation a mis en évidence la supériorité d'une démodulation cohérente du signal reçu.

Parmi les récepteurs adaptés à cette démodulation, nous avons retenu ceux mettant en oeuvre une technique de démodulation sur deux voies, en phase et en quadrature, sans changement de fréquence intermédiaire (dite Zéro-IF). Elle permet un gain intrinsèque en consommation très intéressant.

Les contraintes imposées par la norme en terme de sensibilité, de sélectivité, de saturation et d'intermodulation conduisent à des compromis particuliers dans le cas d'un récepteur Zéro-IF. Nous avons pris en compte ces particularités pour répartir l'amplification et le filtrage entre les modules en hautes-fréquences et les modules en basses fréquences.

Dans la troisième partie, nous avons décrit la conception et la réalisation pratique des modules élémentaires, utilisés dans notre structure complète. Nous avons en premier lieu justifié l'utilisation de la technologie des circuits hybrides en lignes microbande pour l'élaboration des divers modules. Elle offre un contrôle total de la conception des circuits qui permet une diminution de la consommation de chacun des modules.

Nous avons décrit la réalisation des modules passifs que sont le coupleur directif, le diviseur de puissance de Wilkinson et le filtre en lignes couplées. Nous avons ensuite présenté l'étude des trois modules actifs, l'amplificateur, le mélangeur sans fréquence intermédiaire et le filtre actif en basses-fréquences. Le mélangeur présente la particularité de faire coexister, au sein d'un même circuit, les signaux

hyperfréquences et les signaux en bande de base. Nous avons montré l'influence de cette coexistence au niveau des interfaces entre les modules. Le travail réalisé en bande de base a permis l'élaboration d'un filtre actif, avec gain dans la bande et réjection du canal adjacent. Pour chacun de ces modules élémentaires, notre souci constant a été la recherche d'une consommation minimale et d'une diminution du nombre des composants nécessaires à la réalisation des circuits.

Le récepteur radiofréquence complet ainsi que ses performances ont été présentés dans la quatrième partie. La confrontation entre les résultats de nos mesures et les directives de la norme DCS1800 a permis de dégager les modifications nécessaires à l'amélioration de notre circuit en vue d'une utilisation industrielle. Nous avons notamment indiqué l'effet mesuré d'une cellule de filtrage supplémentaire aux basses-fréquences.

Notre récepteur présente une consommation globale très inférieure aux réalisations actuelles, tout en étant pratiquement conforme aux exigences de la norme. Nous avons montré par cette étude la faisabilité d'un récepteur sans changement de fréquence intermédiaire, faible consommation, en technologie microbande. Le prototype réalisé sur du verre-époxy a permis de valider nos choix. L'étape ultérieure consiste d'une part à intégrer le synthétiseur local et les modifications préconisées, d'autre part à diminuer l'encombrement du circuit complet. Cette étape doit être menée en intégrant la partie numérique. Certaines modifications dépendent des caractéristiques de cette partie numérique.

En conclusion, l'utilisation de ce récepteur Zéro-IF en technologie microbande doit permettre une amélioration sensible de l'autonomie du terminal, ou son allègement en réduisant la taille et le poids des batteries.

Références bibliographiques

Chapitre I

- [I.1] "The GSM System for Mobile Communications"
Michel MOULY, Marie-Bernadette PAUTET, *EUROPE MEDIA duplication S.A.*,1993
- [I.2] "Perspectives on the Mobile Market"
Manfred Thiel, *Telecommunications*, pp. 45-50 et 116, March 1994.
- [I.3] "Le troisième opérateur va créer la pagaille"
F.F., *Electronic International*, pp. 15, n°121, 9 Décembre 1993.
- [I.4] "Le téléphone mobile de BOUYGUES : J-30"
DJAMEL KHAMES, *Le journal du Téléphone*, pp. 74-75, Mai 1996.
- [I.5] "Dans l'attente de Bouygues"
Hervé REYNAUD, *Téléphonie Magazine*, pp. 22-24, Mai 1996.
- [I.6] "European digital cellular telecommunication system GSM-DCS (phase2)"
(Normes complètes du GSM et du DCS1800), *E.T.S.I.*, Septembre 1994.
- [I.7] "Influence of Slow Frequency Hopping and Antenna Diversity Techniques in European GSM System"
Fabrice de SEZE, *Virginia Tech's fourth symposium on Wireless Personal Communications*, June 1-3, proceedings 15-1, 1994.
- [I.8] "Le DCS1800 une réalité d'aujourd'hui"
Alain CARRIE, Jean CELLMER, *Radiocoms Magazine*, pp. 26-28, Novembre 1993.
- [I.9] "Digital Communications"
John G. PROAKIS, *Mc Graw-Hill International Student Edition* , 1983.

- [I.10] "Egalisation adaptative mono et multi-variable"
P. DUHAMEL, *Communications numériques en présence de multi-trajet, Journée d'étude de la S.E.E*, proceeding, Mars 1996.
- [I.11] "Le modem se glisse dans le téléphone GSM"
Laurence GIRARD, *L'usine nouvelle*, pp. 59, 22 février 1996.
- [I.12] "Radiotéléphone, la course au grand public est lancée"
Laurence GIRARD, Jean-Pierre JOLIVET, *L'usine nouvelle*, pp. 24-28, 11 avril 1996.
- [I.13] "Le Bi-Bop cherche un second souffle"
Pierre Labousset, *Le journal du Téléphone*, pp. 75-75, Mai 1996.
- [I.14] "Semiconductors for Wireless Communications"
PHILIPS, Data Handbook IC17, 1996.
- [I.15] "Frequencies surface-mount solutions for wireless designers"
M/A COM, Issue n°2, Summer 1995.

Chapitre II

- [II.1] "The GSM System for Mobile Communications"
Michel MOULY, Marie-Bernadette PAUTET, *EUROPE MEDIA duplication S.A.*,1993
- [II.2] "Eléments de communications numériques Tome1"
J.C. BIC, D. DUPONTEIL, J.C. IMBEAUX, *DUNOD*1986.
- [II.3] "European digital cellular telecommunication system GSM-DCS (phase2)"
(Normes complètes du GSM et du DCS1800),*E.T.S.I.*, Septembre 1994.
- [II.4] "Digital Communications"
John G. PROAKIS, *Mc Graw-Hill International Student Edition* 1983.
- [II.5] "GMSK modulation for digital mobile radio telephony"
K. MUROTA, K. HIRADE, *IEEE Transactions on Communications*, vol. COM-29, n° 7, pp1044-1050, july 1981.

- [II.6] "Eléments de communications numériques Tome2"
J.C. BIC, D. DUPONTEIL, J.C. IMBEAUX, *DUNOD* 1986.
- [II.7] "Convolutional codes and their performance in communication systems"
A.J. VITERBI, *IEEE Trans. Communication Technology*, vol. COM-19,n° 5,
pp751-772, october 1971.
- [II.8] "Systèmes de radiocommunications avec les mobiles",
J.G. REMY, J. CUEUGNIET, C. SIBEN, *EYROLLES* 1988
- [II.9] "Theory of synchronous communications"
J.J. STIFFLER, *Prentice-Hall*, Englewood Cliffs N. J., 1971.
- [II.10] "Performance of digital phase modulation communication systems"
C. R. CAHN, *IRE Trans.*, vol. CS-7, pp. 3-6, may 1959.
- [II.11] "Distribution of instantaneous frequency for signal plus noise"
J. SALTZ, S. STEIN, *IEEE Trans.*, vol. IT-10, pp. 272-274, october 1964.
- [II.12] "Les mobiles"
D. DUPONTEIL, *France Telecom Conseil Scientifique*, Memento technique
n°2, "Le traitement du signal en télécommunications", pp. 33-42, 27 janvier
1994.
- [II.13] "Semiconductors for Wireless Communications"
PHILIPS, Data Handbook IC17, 1996.
- [II.14] "DESIGN-IN REFERENCE MANUAL"
ANALOG DEVICE, 1994.
- [II.15] "Phase Noise Intermodulation and Dynamic Range"
PLESSEY Semiconductors, annexe A, Personal Communications IC
handbook, 1990.
- [II.16] "Microwave Mixers"
Stephen A. MAAS, Second Edition, *ARTECH HOUSE*, 1993.

Chapitre III

- [III.1] "FOUNDATION FOR MICROWAVE ENGINEERING"
Robert E. COLLIN, *McGRAW-HILL*, International Editions, 1992.
- [III.2] "Composants, dispositifs et circuits actifs en micro-ondes"
P.F. COMBES, J. GRAFFEUIL, J.F. SAUTEREAU, *Dunod Université* , 1985.
- [III.3] "Amplificateurs et oscillateurs micro-ondes"
Ch. GENTILI, *MASSON*, 1984.
- [III.4] "Les micro-ondes, tome 1 ,circuits microrubans fibre"
Robert BADOUAL, Christian MARTIN, Sylvie JACQUET, *MASSON* , 1993.
- [III.5] " Cours pour module OPTOELECTRONIQUE"
Mlle MAY, *maîtrise EEA option micro-onde Paris VI*.
- [III.6] "Handbook of MICROSTRIP ANTENNAS"
J.R. JAMES, P.S. HALL, *IEE Electromagnetic waves*, series 28, 1989.
- [III.7] "MICROWAVE FILTERS, IMPEDANCE-MATCHING, NETWORKS, and
COUPLING STRUCTURES"
G.L. MATTHAEI, L. YOUNG, E.M.T. JONES, *Mc GRAW-HILL BOOK
COMPANY*, 1964.
- [III.8] "Surfaces Mounted Semiconductors"
PHILIPS, Data Handbook Sc10a, 1994.
- [III.9] "SPICE A Guide to Circuit Simulation & Analysis Using PSpice"
P.W. TWINENGA, *Prentice Hall* , 1988.
- [III.10] "The Design Center, Circuit Analysis Reference Manual"
MicroSim Corporation (simulateur PSpice), V5.4, 1993
- [III.11] "Microwaves Mixers"
Stephen A. MAAS, Seconde Edition, *Artech House*, 1993

[III.12] "Surfaces Mounted Semiconductors"
PHILIPS, Data Handbook Sc10b, 1994.

[III.13] "Filtres actifs"
Paul BILDSTEIN, *EDITIONS RADIO*, 1972

Chapitre IV

[IV.1] "European digital cellular telecommunication system GSM-DCS (phase2)"
(Normes complètes du GSM et du DCS1800), *E.T.S.I.*, Septembre 1994.

[IV.2] "Etude et réalisation d'un synthétiseur de fréquence basse consommation
pour radiotéléphone mobile"
Peng GENG, *Thèse de doctorat de l'Université Pierre et Maris CURIE (Paris 6)*,
30 Octobre 1996.