



HAL
open science

Codage de l'information et annulation des interférences pour des communications haut débit

Karine Amis Cavalec

► **To cite this version:**

Karine Amis Cavalec. Codage de l'information et annulation des interférences pour des communications haut débit. Traitement du signal et de l'image [eess.SP]. IMT Atlantique; UBO, 2014. tel-01892197

HAL Id: tel-01892197

<https://hal.science/tel-01892197v1>

Submitted on 10 Oct 2018

HAL is a multi-disciplinary open access archive for the deposit and dissemination of scientific research documents, whether they are published or not. The documents may come from teaching and research institutions in France or abroad, or from public or private research centers.

L'archive ouverte pluridisciplinaire **HAL**, est destinée au dépôt et à la diffusion de documents scientifiques de niveau recherche, publiés ou non, émanant des établissements d'enseignement et de recherche français ou étrangers, des laboratoires publics ou privés.

Habilitation à diriger des recherches (HDR) de l'Université de Bretagne Occidentale



Par Karine CAVALEC-AMIS

*« Codage de l'information et annulation des
interférences pour des communications haut
débit »*

*Soutenue le 19 mai 2014 devant la commission
d'Examen composée de :*

Président :	Monsieur Gilles Burel
Rapporteurs :	Monsieur Jean-Claude Belfiore Madame Marion Berbineau Monsieur Hikmet Sari
Examineurs :	Monsieur Ramesh Pyndiah Monsieur Emanuel Radoi Monsieur Pierre Siohan

Table des matières

Table des matières	i
1 Introduction : thématiques de recherche	1
1.1 Codage de l'information	1
1.1.1 Concaténation de codes correcteurs d'erreurs	1
1.1.2 Codage conjoint source-canal	2
1.1.3 Codage espace-temps	2
1.1.4 Alignement d'interférence	4
1.1.5 Codage distribué pour les communications coopératives	4
1.2 Techniques de réception	5
1.2.1 Décodage itératif des codes concaténés	5
1.2.2 Egalisation hybride adaptative pour des systèmes MIMO	5
1.2.3 Egalisation entraînée pour des systèmes codés espace-temps	6
1.2.4 Turboégalisation spatio-temporelle	6
1.2.5 Réception de signaux sur un canal à interférence	6
1.2.6 Réception robuste des modulations CPM	7
1.3 Bilan	7
2 Codage espace-temps correcteur d'erreur	9
2.1 Introduction	9
2.2 Rappels sur la conception des codes espace-temps	10
2.2.1 Définition et paramètres d'un code espace-temps en bloc	10
2.2.2 Critères de conception d'un code espace-temps	11
2.3 Codes espace-temps correcteurs d'erreurs à diversité maximale	12
2.3.1 Définition d'un code STECC	13
2.3.2 Construction des codes STECC	13
2.3.3 Codes STECC de rendement plein et diversité maximale	18
2.3.4 Concaténation d'un code STECC avec un code externe	18
2.4 Codes espace-temps à dispersion linéaire de rendement plein	20
2.5 Conclusion	26
3 Turboégalisation fréquentielle pour les systèmes MIMO codés	28
3.1 Modèle équivalent en bande de base de la transmission MIMO	29
3.2 Principes de fonctionnement d'un turboégaliseur	30
3.3 Turboégaliseur pour un multiplexage spatial codé : cas OFDM	32

3.3.1	Dérivation des équations de l'anneleur d'interférence	33
3.3.2	Analyse théorique de l'état optimal de convergence (borne génie)	33
3.3.3	Modélisation des sorties de l'anneleur d'interférence (état quelconque)	34
3.4	Turboégaliseur pour un multiplexage spatial codé : cas SC	34
3.4.1	Dérivation des équations de l'anneleur d'interférence	34
3.4.2	Analyse théorique de l'état optimal de convergence (borne génie)	35
3.4.3	Modélisation des sorties de l'anneleur d'interférence (état quelconque)	36
3.5	Turboégaliseur pour un code espace-temps concaténé à un CCE externe	36
3.5.1	Hypothèse d'un canal équivalent non sélectif en fréquence	36
3.5.2	Hypothèse d'un canal sélectif en fréquence	39
3.6	Conclusion	41
4	Schéma de communication coopérative basé sur un code produit distribué	44
4.1	Introduction	44
4.2	Modèle du système	47
4.3	Optimisation du débit du schéma AWGN-MARC	48
4.3.1	Régime de blocs de taille finie	49
4.3.2	Approximation pour le régime de blocs de taille finie	51
4.3.3	Résultats de simulation	52
4.4	Analyse de la probabilité d'erreur sur des canaux à évanouissements de Rayleigh	55
4.4.1	Schéma de coopération basé sur le code produit	57
4.4.2	Probabilité d'erreur mot en sortie du codeur dans le relais	57
4.4.3	Probabilité d'erreur mot après décodage au destinataire	59
4.4.4	Résultats de simulation dans le cas de $K = 4$ sources	62
4.5	Conclusions	63
5	Perspectives de recherche	66
5.1	Organisation de la recherche	66
5.2	Valorisation de la recherche	68
5.3	Perspectives de recherche	69
5.3.1	Quelques prévisions d'évolution des systèmes de communication	69
5.3.2	Perspective n° 1 : gestion d'interférences, augmentation du débit	71
5.3.3	Perspective n° 2 : gestion d'interférences, augmentation des terminaux	72
5.3.4	Perspective n° 3 : gestion d'interférences dans les réseaux hétérogènes	73
5.3.5	Perspective n° 4 : communications M2M	73
5.4	Conclusion	74
A	Codes espace-temps correcteurs d'erreurs	76
A.1	Notions sur les codes TAST	76
A.2	Codes LDC optimisés pour une concaténation avec un CCE externe	77
B	Turboégaliseur fréquentiel : modèle et équations	79
B.1	Modélisation d'une transmission MIMO avec préfixe cyclique	79
B.2	Définition des sorties pondérées	80
B.2.1	Décodeur de CCE	81
B.2.2	Convertisseur binaire symbole pondéré	81
B.2.3	Convertisseur symbole binaire pondéré	82

C Curriculum vitae	83
C.1 État civil	83
C.2 Titres universitaires	84
C.3 Expérience professionnelle	84
C.4 Activités d'enseignement	85
D Activités de recherche	88
D.1 Thématiques de recherche	88
D.2 Activité contractuelle (depuis 2007)	88
D.3 Collaborations internationales	92
D.4 Diffusion	92
D.5 Participation à des jurys de thèse	93
E Encadrement	95
E.1 Doctorants	95
E.2 Post-doctorants et ingénieurs de recherche	98
E.3 Stagiaires (depuis 2007)	98
F Publications	100
F.1 Brevets	100
F.2 Chapitres de livres	100
F.3 Articles dans des revues internationales avec comité de lecture	100
F.4 Articles dans des congrès internationaux avec comité de lecture	101
F.5 Articles dans des congrès nationaux avec comité de lecture	103
F.6 Articles dans des revues internationales avec comité de lecture soumis	104
F.7 Articles dans des congrès internationaux avec comité de lecture soumis	104
Bibliographie	105

Acronymes

ADSL	Asymmetric Digital Subscriber Line
AIS	Automatic Identification System
AP	Access Point
AWGN	Additive White Gaussian Noise
BABG	Bruit Additif Blanc Gaussien
BCH	Bose Chaudhuri Hocquenghem
BEC	Binary Erasure Channel
BS	Base Station
BSC	Binary Symmetric Channel
CACS	Communications, Architecture et Circuits
CCE	Code Correcteur d'Erreur
CDMA	Code Division Multiple Access
CIC	Codage de l'Information pour les Communications
CLS	Collecte Localisation Satellites
CNES	Centre National d'Etudes Spatiales
COM	Communications
CoMP	Coordinated Multi Point
CPM	Continuous Phase Modulation
CSIT / CSIR	Channel State Information at the Transmitter (at the Receiver)
CST	Code Spatio-Temporel
(M)EQM	(Minimisation de l')Erreur Quadratique Moyenne
ETSI	European Telecommunication Standard Institute
FDMA	Frequency Division Multiple Access
FZ	Forçage à Zéro
GFSK	Gaussian Frequency Shift Keying
3GPP	Third Generation Partnership Project
Lab-STICC	laboratoire des Sciences et Techniques de l'Information, Communication et Connaissance
LDPC	Low Density Parity Check
LRV	Logarithme de Rapport de Vraisemblance
LTE	Long Term Evolution
MAC	Medium Access Control
MARC	Multiple Access Relay Channel
MD	Minimum Distance (minimisation de la distance euclidienne)
MIMO	Multiple Input Multiple Output

MTM	Machine-to-Machine
MVP	Maximum de Vraisemblance <i>a posteriori</i>
(C)OFDM	(Coded) Orthogonal Frequency Division Multiplexing
OSFBC	Orthogonal Space Frequency Block Code
OSTBC	Orthogonal Space Time Block Code
OSTBCB	Orthogonal Space Time Block Code per Block
PALMYRE	PLAte-forme de déveLoppeMent et d'évaluation de sYstèmes Radioélectriques
PAPR	Peak to Average Power Ratio
PLC	Power Line Communications
PRIMO	Pré-produit IP reconfigurable MIMO
p.u.c	per channel use
RITMO	Recherche et Intégration d'algorithmes dans le domaine des Techniques multi-antennes (MIMO)
RSB	Rapport Signal à Bruit
SC	Single Carrier
SC (Dpt.)	Signal et Communications
SICMA	Santé, Information, Communication, Mathématique, Matière
SIMO	Single Input Multiple Output
SON	Self-Organizing Network
STBC	Space Time Block Code
STECC	Space Time Error Correcting Code
TCB	Turbo Code en Bloc
TCC	Turbo Code Convolutif
TDMA	Time Division Multiple Access
UBO	Université de Bretagne Occidentale
UBS	Université de Bretagne Sud
UMTS	Universal Mobile Telecommunication Systems
WiMAX	Worldwide Interoperability for Microwave Access

Introduction : thématiques de recherche

Ce mémoire est focalisé sur mes thématiques de recherche, dont certaines sont résumées dans ce chapitre et d'autres développées dans les chapitres qui suivent. Mon CV, la vision comptable de mes activités de recherche et la liste de mes publications sont fournies en annexe.

J'effectue mes travaux de recherche au sein du département Signal & Communications de Télécom Bretagne et du pôle Communications, Architecture et Circuits (CACS) du laboratoire des Sciences et Techniques de l'Information, Communication et Connaissance (Lab-STICC) articulé autour du thème principal "des capteurs à la connaissance". Le pôle CACS se distingue par sa double compétence en communications numériques et en conception de circuits, permettant une interaction fructueuse entre algorithmie et intégration matérielle. Il est divisé en trois équipes dont l'équipe COM à laquelle j'appartiens. Les thématiques de recherche de l'équipe COM sont organisées en quatre axes, dont l'axe Codage de l'Information pour les Communications, que j'anime depuis septembre 2012 et qui regroupe toutes les activités de recherche portant sur les techniques d'émission (du codage de source à la transmission sur le canal).

Ce chapitre résume mes activités de recherche depuis le début de ma thèse fin 1998 [Cav01]. Elles s'articulent autour de deux pôles : le codage de l'information d'une part et les techniques de réception d'autre part. Dans ce qui suit, je vais décrire les deux parties en précisant pour chacune les différents axes de recherche et les résultats obtenus.

1.1 Codage de l'information

1.1.1 Concaténation de codes correcteurs d'erreurs

A la fin des années 90, les turbo codes entraient dans une phase de maturation. L'UMTS (universal mobile telecommunication system) était encore en cours de normalisation et il s'agissait de déterminer le code offrant le meilleur compromis taux d'erreur versus complexité. Sollicités contractuellement par Texas Instruments, nous avons proposé et défendu différents formats de codes produits au sein du comité de normalisation de l'ETSI (european telecommunication standards institute). La solution turbo code convolutif ayant été retenue, nous nous sommes alors intéressés à la comparaison de différents entrelaceurs internes, à la mise en oeuvre de décodeurs sous-optimaux et enfin à la conception de critères d'arrêt du décodage permettant une économie de la batterie du mobile. Afin d'obtenir des codes produits de faibles rendements, dans

une gamme équivalente à celle des turbo codes convolutifs, nous avons étudié des structures tridimensionnelles et nous avons optimisé leur décodage itératif. Ces travaux m'ont permis d'acquérir un savoir-faire dans la concaténation de codes correcteurs d'erreurs (codage et décodage turbo).

1.1.2 Codage conjoint source-canal

Je me suis intéressée au codage conjoint source-canal dans le cadre de la thèse de Sonia Zaïbi [Zai04], financée par un contrat de recherche avec France Télécom couplé au projet RNRT (Réseau National de Recherche en Télécommunications) COSOCATI (CODage SOURCE CANal pour la Transmission d'Images). La problématique était l'optimisation conjointe des fonctions de codage de source et de canal d'un système de transmission d'images fixes. Nous avons étudié des algorithmes de codage de source emboîté réalisant une compression progressive et robuste des images transmises, et intégrant un mécanisme de détection d'erreurs. Nous avons aussi proposé un schéma de décodage conjoint appliqué à leur concaténation avec un code convolutif. Nous nous sommes ensuite intéressés à l'optimisation de l'allocation de débit entre le codage de source et le codage correcteur d'erreurs. Nous avons défini un mécanisme de protection inégale du flux binaire emboîté utilisant des codes produits de même longueur, mais de rendement variable, optimisé grâce à une méthode de programmation dynamique.

1.1.3 Codage espace-temps

Le codage espace-temps est appliqué dans les systèmes multi-antennes MIMO (multiple input multiple output). Les systèmes MIMO ont connu un regain d'intérêt il y a une quinzaine d'années pour augmenter les débits sans élargir la bande de fréquences, tout en garantissant une qualité de transmission sans croissance de la puissance moyenne émise. Le codage espace-temps repose sur l'émission de combinaisons linéaires des symboles modulés répartie dans le temps et l'espace. Un symbole d'information est ainsi émis sur plusieurs intervalles de temps et depuis différentes antennes. La diversité espace-temps est alors exploitée en réception pour estimer ce symbole d'information. On distingue différentes familles selon que l'état du canal soit connu à l'émission et/ou en réception (channel state information at the transmitter (CSIT) / channel state information at the receiver (CSIR)). Jusqu'à présent, je me suis essentiellement intéressée aux codes espace-temps définis pour une CSI disponible uniquement en réception.

Dans le cadre des projets PRIR RITMO (Recherche et Intégration d'algorithmes dans le domaine des Techniques multi-antennes et ANR Innovation PRIMO (Pré-produit IP reconfigurable MIMO), nous avons étudié les codes espace temps préconisés par le standard WiMAX (worldwide interoperability for microwave access). Dans un premier temps, nous avons généralisé la solution Alamouti monoporteuse du standard à un code espace-temps orthogonal bloc quelconque [CL]. Le principe de ces codes est le codage de paquets de symboles au lieu d'unités. Il utilise l'insertion de préfixes cycliques et le concept de retournement temporel. Le code résultant devient une alternative à la solution OFDM (orthogonal frequency division multiplexing) équivalente et dans le cadre de la thèse de Patricia Armando [Maz09], nous avons montré que concaténé à un code externe et conditionnellement à un algorithme de réception conjointe adapté, il permet une exploitation accrue de la diversité, traduite par un gain en rapport signal à bruit (RSB). Nous avons ensuite étudié le code d'or et montré la sensibilité des performances à la précision de quantification du nombre d'or. Nous avons établi la supériorité du code d'or concaténé à un code correcteur d'erreur externe par rapport à un schéma équivalent basé sur un multiplexage spatial, sous l'hypothèse de l'utilisation d'un décodeur conjoint optimal.

Dans la thèse de Massinissa Lalam [Lal06], nous avons traité le problème de l'optimisation de la concaténation d'un code correcteur d'erreur et d'un code espace-temps, au sens de la réduction du taux d'erreur. Considérant un code de Reed Solomon (RS), un multiplexage spatial et une modulation d'alphabet de même taille que le corps de Galois de définition du RS, nous avons établi des critères de mapping des symboles modulés sur les antennes.

Les codes espace-temps usuels sont conçus indépendamment du code correcteur d'erreur qui les précède et ne possèdent pas de pouvoir de correction. Par ailleurs, leur définition suppose un décodage optimal en réception, qui est rarement mis en oeuvre en pratique. Nous avons essayé d'y remédier, en amorçant la réflexion dans la thèse de Massinissa Lalam et en l'approfondissant dans celle de Mohamad Sayed Hassan [Has10]. La première contribution est la construction générique d'un code à dispersion linéaire, de rendement plein, diversité maximale et PAPR (peak to average power ratio) réduit, optimisé pour une concaténation avec un code correcteur d'erreur externe et un turboégaliseur en réception. En particulier, le code est défini de sorte à obtenir une corrélation réduite des observations à l'entrée de l'anneau d'interférence, ce qui permet de diminuer le taux d'erreur en sortie du décodeur. La seconde contribution est la construction générique de codes espace-temps correcteurs d'erreurs de diversité maximale, intégrant un code correcteur d'erreur interne dans leur définition. Le rendement du code étant inférieur à l'unité, nous avons défini des critères de définition d'un code espace-temps correcteur d'erreurs de rendement plein et diversité maximale à partir de codes espace-temps correcteurs d'erreurs élémentaires.

Dans le cadre du contrat avec Orange Labs, j'ai étudié les codes espace-temps correcteurs d'erreurs adaptés à une réception non cohérente (sans CSIR) proposés par Orange Labs. Basée sur les codes Cortex, la structure peut être décodée de manière itérative et l'estimation progressive du canal sur la base des décisions intermédiaires permet d'enrichir le processus et de diminuer le taux d'erreurs.

La connaissance du canal à l'émission, totale ou partielle, est une hypothèse réaliste si on considère la liaison descendante du lien de communication. Sous condition d'un canal à variations temporelles lentes, elle permet d'adapter l'émetteur à l'état du canal. La thèse de Thanh Nhân Vo, en collaboration avec Orange Labs, porte sur les techniques MIMO pour la transmission et l'allocation de ressources pour les systèmes de communications par courant porteur (PLC, power line communications). Le canal est supposé connu à l'émission. Nous avons d'abord considéré le problème de modélisation du canal MIMO PLC et d'allocation conjointe débit/puissance satisfaisant le gabarit de puissance imposé par le standard IEEE1901, sous la contrainte d'une puissance totale maximale émise, sous l'hypothèse d'un schéma de multiplexage spatial et en présence d'éventuelles interférences (fonction de la sélectivité fréquentielle du canal) [VAC⁺, VACS, VACS14]. Un stage qui s'effectuera au printemps 2014 devrait permettre d'affiner encore la modélisation du canal MIMO (réponses impulsionnelles et bruit) en utilisant les données de mesures fournies par Orange Labs. Nous nous intéresserons ensuite à des schémas de codage espace-temps optimisés en fonction de l'état du canal, en tenant compte des spécificités du système PLC. Il est également prévu d'optimiser l'allocation des ressources dans un contexte multi-utilisateurs en adoptant une approche cross-layer.

La thèse de Nhat-Quang Nhan, co-encadrée avec Philippe Rostaing de l'Université de Bretagne Occidentale (UBO) et démarrée début octobre 2013, s'intéresse à l'optimisation conjointe d'un code correcteur d'erreur et d'un précodeur linéaire dans le contexte du LTE-Advanced (Long Term Evolution) en boucle fermée. Elle s'inscrit dans le prolongement des travaux de thèse de M. Sayed Hassan et des travaux antérieurs de l'UBO sur le précodage linéaire. L'objectif est de profiter des savoir-faire complémentaires des deux équipes.

1.1.4 Alignement d'interférence

L'alignement d'interférence est un concept introduit par Cadambe et al. en 2008 pour résoudre le problème d'interférence d'accès multiple. Le modèle de canal associé est le canal à interférence, défini comme la superposition de n communications point-à-point entre n émetteurs et n récepteurs. Les techniques usuelles d'accès multiple orthogonal sont limitées en nombre d'utilisateurs, du fait d'une capacité individuelle inversement proportionnelle au nombre d'utilisateurs. Cadambe et al. ont démontré que la borne supérieure de la capacité du canal à interférence est proportionnelle au nombre d'utilisateurs et que l'alignement d'interférence permet d'atteindre asymptotiquement la croissance linéaire de la capacité (RSB infinis). L'alignement d'interférence est un précodage des flux d'information qui assure qu'en réception, le signal d'intérêt et les interférences sont dans deux espaces linéairement indépendants. Le défaut de ce schéma est double : d'une part, il suppose une CSI totale en chaque extrémité du système (émetteurs et récepteurs), ce qui est pratiquement infaisable, et d'autre part, l'optimalité n'est garantie que pour des RSB infinis. Dans la thèse de Yasser Fadlallah [Fad13], nous nous sommes intéressés à la définition de précodeurs respectant le principe d'alignement d'interférence, maximisant le débit dans des zones de fonctionnement pratiques et définis sous des hypothèses réalistes. Nous avons intégré la nature du récepteur (linéaire de type minimisation de l'erreur quadratique moyenne ou forçage à zéro) dans le critère d'optimisation et cherché à améliorer en terme de débit les précodeurs existants dans des zones de rapport signal à bruit compatibles avec les applications pratiques [FAEBCPa, FAEBCPb, FCAEBP]. Nous avons également proposé des précodeurs, optimisés selon différents critères (maximisation de l'information mutuelle ou du cut-off rate,...) sous l'hypothèse d'un alphabet fini [FKC⁺].

1.1.5 Codage distribué pour les communications coopératives

Les systèmes MIMO, associés aux techniques de type turbo, ont permis d'augmenter les débits et d'exploiter au maximum la diversité disponible sur le canal. La communauté scientifique s'est ensuite interrogée sur la possibilité d'introduire de la coopération dans les réseaux et le concept de communication coopérative a pris son envol. Une illustration de l'intérêt évident de la coopération est celle des communications mobiles. Dans une transmission radio-cellulaire classique, les communications avec les terminaux situés à la frontière entre les cellules sont souvent perturbées. La coopération des stations de base concernées permet une amélioration de la qualité, par exemple en mettant en oeuvre un codage espace-temps distribué entre les stations de base. La configuration qui nous a intéressés est différente, c'est celle d'un réseau comportant un nombre important de capteurs. Différentes stratégies sont possibles pour organiser le réseau de sorte à assurer l'acheminement d'une information vers un destinataire distant. Une hiérarchisation du réseau nécessitant la définition de protocoles impliquant les couches réseau, MAC (medium access control) et physique est possible. Nous avons privilégié la coopération par codage distribué utilisant des relais. Le contexte envisagé est celui d'un réseau dense de capteurs de capacité de traitement réduite transmettant régulièrement des paquets courts vers un destinataire distant, sous la contrainte de délais limités. Une application possible est celle du télé-relevé des compteurs électriques. Nous avons proposé un schéma de coopération [PGA, YPAa] dans lequel les sources émettent des mots de code courts indépendants vers un destinataire. Un ou plusieurs relais interceptent ces mots de code et après traitement les encodent pour ne transmettre au destinataire que la redondance additionnelle produite. L'efficacité du schéma repose sur la mise en oeuvre d'un code produit distribué entre les sources et le relais, reconstitué au destinataire. Un décodage itératif de type turbo permet de restituer les différents mots de code de source en profitant de la diversité de codage. Le goulot d'étranglement est le lien source-relais bruité, à l'origine

d'une propagation d'erreurs dans le réseau. Dans le cadre de la thèse de Yizhi Yin [Yin12], nous nous sommes intéressés à des stratégies de limitation de cette propagation d'erreurs ainsi qu'à la détermination du taux de redondance optimal et à l'établissement d'une borne théorique sur la probabilité d'erreur du système [AYP14]. Une première stratégie de superposition des transmissions des sources et du relais a été également proposée pour permettre la mise en oeuvre de la coopération dans un réseau de capteurs existant, sans modification des capteurs, ni ajout de ressources [YCP].

1.2 Techniques de réception

Les performances d'un schéma d'émission sont souvent évaluées en supposant un récepteur optimal au sens du maximum de vraisemblance *a posteriori* (MVP). En pratique, ce récepteur est rarement mis en oeuvre en raison de sa complexité. Il suppose également la connaissance du CSI en réception qui n'est pas toujours possible. Je distingue dans ce qui suit les techniques de réception élémentaires des techniques de réception itératives. Les processus de réception itérative permettent d'approcher les performances optimales. Ils consistent à cascader différentes fonctions élémentaires (estimation, détection, décodage,...) et les faire communiquer par des échanges d'informations de fiabilité.

1.2.1 Décodage itératif des codes concaténés

La mise en oeuvre du décodage itératif des codes produits 2D et des codes convolutifs concaténés en parallèle (Turbo codes convolutifs) m'a permis d'acquérir la maîtrise du principe des processus itératifs de type turbo. Je les ai appliqués dans ma thèse [Cav01] pour déterminer la meilleure stratégie de décodage des codes produits 3D et des concaténations série d'un code en bloc avec un code convolutif.

1.2.2 Egalisation hybride adaptative pour des systèmes MIMO

Dans la plupart des systèmes, chaque trame comporte une séquence d'apprentissage qui permet d'estimer le canal en réception. Dans l'hypothèse où le canal varie lentement, cette estimation permet au récepteur de fonctionner correctement. Dans le cas des canaux acoustiques sous-marins, cette hypothèse de stationnarité du canal est rarement vérifiée. Par ailleurs l'effet Doppler est accentué par rapport aux transmissions radio. Non compensé, il conduit à une dégradation sévère des performances. Les techniques de réception adaptatives permettent de suivre les variations du canal. Dans la thèse d'Abdelhakim Youcef [You13], nous avons proposé une version adaptative d'un égaliseur à retour de décision hybride [YLCa, YLCd, YLCb], avec un filtrage avant fréquentiel actualisé par bloc et un filtre arrière temporel actualisé par symbole. Pour nous affranchir des préfixes cycliques et réduire la perte en efficacité spectrale, nous avons adopté les techniques de chevauchement dites *overlap-and-save*. Le modèle SIMO de la transmission a été validé sur des signaux enregistrés lors d'essais dans la rade de Brest. Une collaboration avec le Professeur Rosa Zheng de l'Université du Missouri, initiée lors du séjour d'études du doctorant pendant six mois, nous permet de disposer de données enregistrées d'une transmission MIMO, à partir desquelles A. Youcef a pu adapter et tester différentes versions d'égaliseurs adaptatifs seuls ou concaténés avec un décodeur de canal (application du principe turbo). Nous avons également étudié un schéma d'émission basé sur la technique Single Carrier-Frequency Division Multiple Access (SC-FDMA) pour lutter contre l'effet Doppler, qui s'avère sévère en communication acoustique sous-marine [YLCc]. Le récepteur utilise un égaliseur DFE

hybride adaptatif. Comparé à une modulation mono-porteuse, le schéma SC-FDMA est plus robuste aux effets Doppler au détriment d'une perte en efficacité spectrale. L'originalité de cette thèse, difficile à valoriser dans les publications, est l'application des techniques développées au traitement des données réelles et l'acquisition d'un savoir-faire en la matière. En particulier, la transmission en milieu acoustique sous-marin est caractérisée par un effet Doppler sévère, impliquant en réception des procédures de synchronisation complexes, sur lesquelles repose le bon fonctionnement des traitements suivants. Elles nécessitent une compréhension approfondie des phénomènes en jeu et des modifications qu'ils imposent au signal. L'ajustement des réglages est difficile et relève du savoir-faire.

1.2.3 Egalisation entraînée pour des systèmes codés espace-temps

Nous nous sommes intéressés à la réception des codes espace-temps monoporteuse du standard WiMAX dans le cadre des projets RITMO et PRIR. Nous avons proposé une procédure efficace d'estimation du canal et un égaliseur à retour de décision hybride, ayant un filtre avant fréquentiel et un filtre arrière temporel, adapté au code espace-temps [CL]. Ces travaux ont servi de base pour la détermination de la structure d'un turboégaliseur évoquée dans le paragraphe suivant.

1.2.4 Turboégalisation spatio-temporelle

La turboégalisation consiste à concaténer un annuleur d'interférence et un décodeur de canal. Le principe est l'échange d'informations a priori pondérées d'un dispositif à l'autre. Le convertisseur symbole-binaire est alimenté par les sorties de l'égaliseur et une information extrinsèque produite par le décodeur. Le convertisseur binaire-symbole en sortie du décodeur calcule une estimation des symboles modulés, fournie à l'annuleur d'interférence. Dans la thèse de Nicolas Le Josse [Jos07], nous avons étudié différentes versions temporelle et fréquentielle du turboégaliseur pour une transmission codée, monoporteuse avec multiplexage spatial. Nous avons également proposé une version sous-optimale basée sur une approximation de la matrice inverse de l'égaliseur. Nous avons développé des turboégaliseurs adaptés aux codes espace-temps du standard WiMAX avec une estimation de canal intégrée dans le processus itératif pour la solution monoporteuse de type Alamouti [MCLb] et une réduction de complexité basée sur l'exploitation des propriétés du code dans le cas du code d'or [CSL].

1.2.5 Réception de signaux sur un canal à interférence

La réception des signaux prévue dans le schéma initial de Cadambe suppose la connaissance préalable de toutes les réponses impulsionnelles. Pour nous placer dans des hypothèses compatibles avec un système pratique, nous avons considéré une transmission radio entre des stations de base coordonnées à distance, et ayant ainsi la capacité d'échanger des informations, telles que la CSI et des terminaux mobiles ne communiquant qu'avec leur station de base dédiée (à laquelle ils fournissent une estimation du canal). Deux stratégies sont possibles : ou bien le récepteur considère les données des autres sources comme du bruit et applique un détecteur linéaire symbole de type MEQM (Minimisation de l'Erreur Quadratique Moyenne) ou FZ (Forçage à Zéro), ou bien le récepteur détecte conjointement toutes les sources. Lors de son séjour d'études dans le laboratoire du Professeur Amir Khandani à l'Université de Waterloo au Canada, Yasser Fadlallah a comparé les deux stratégies et mis en évidence la supériorité de la seconde au détriment d'une complexité accrue [FKC⁺]. Pour la liaison montante, la connaissance globale du canal est une hypothèse réaliste. Comme le nombre de terminaux est supérieur au nombre de stations de base, le problème devient sous-déterminé. Le détecteur MVP (Maximum de Vraisemblance

a Posteriori) étant de complexité prohibitive, nous avons adapté un algorithme utilisé dans le cas d'une réception non bruitée de signaux parcimonieux [FAEBC⁺]. Comparé au détecteur par sphère sur un canal non sélectif, le récepteur obtenu est moins complexe, sans problème de latence, au prix d'une légère dégradation à fort RSB. Par contre il apporte une amélioration à faible RSB. Les sorties délivrées par le détecteur proposé s'interprètent comme des probabilités a priori des symboles de l'alphabet de modulation. Elles servent directement à construire les entrées d'un décodeur du Code Correcteur d'Erreur (CCE) à décisions pondérées. L'interface avec un décodeur de CCE est immédiate contrairement au décodeur par sphère qui requiert la constitution d'une liste et par conséquent un accroissement de sa complexité. Pour la liaison descendante, nous avons proposé un récepteur semi-aveugle efficace, défini en appliquant les principes d'analyse en composantes indépendantes utilisée en séparation de source semi-aveugle [FAEBAM⁺13]. Chaque terminal mobile cherche à identifier le signal qui lui est destiné. La seule connaissance requise est une séquence d'apprentissage, de longueur réduite, permettant de résoudre le problème de permutation.

1.2.6 Réception robuste des modulations CPM (continuous phase modulation)

Nous avons travaillé sur la mise en oeuvre de la réception des signaux AIS (automatic identification system) par satellite dans le cadre d'un contrat avec CLS (Collecte, Localisation Satellites) et le CNES (Centre National d'Etudes Spatiales). La modulation utilisée est une modulation GFSK et pour réduire les coûts d'implantation, le modulateur est analogique et sujet à des variations des paramètres de définition de la GFSK (indice de modulation, facteur BT,...). En réception, nous avons utilisé l'algorithme de Viterbi, qui est très sensible à ces incertitudes. Les démodulateurs non cohérents classiques sont robustes, mais leurs performances sont médiocres. Nous nous sommes intéressés à la détermination d'un récepteur robuste cohérent lors du stage de Tarek Chehade [CCG] et la thèse de Malek Messai vise à prolonger dans un premier temps cette recherche. Nous avons conçu un algorithme de réception adapté aux variations de l'indice de modulation des modulations CPM et qui a fait l'objet d'un dépôt de brevet [AGM] et l'écriture d'un article de conférence [MGA]. Nous nous sommes rendus compte après coup que cet algorithme constituait une généralisation de deux algorithmes de l'état de l'art proposés pour une modulation CPFSK de type full-response où la durée de la forme d'onde est égale à une durée symbole. Le récepteur dit *h-robust* présente différents avantages. En introduisant à la réception une différence d'indice de modulation intentionnelle, l'algorithme *h-robust* permet de démoduler tout type de modulation CPM d'indice de modulation même irrationnel et/ou réduire la complexité du récepteur, tout en garantissant des performances optimales. Il permet également de démoduler des signaux CPM pour des standards où seuls la valeur nominale (AIS) ou l'alphabet de variation (Bluetooth) des indices de modulation sont imposés. L'extension aux modulations CPM multi-h est en cours, de même que l'adaptation du principe à l'algorithme BCJR à entrées et sorties pondérées. La problématique plus globale de la thèse est l'utilisation des modulations CPM pour la collecte de données à grande échelle. Les applications visées sont la télémétrie, le télérelevé, ... impliquant un grand nombre d'émetteurs.

1.3 Bilan

Dans ce premier chapitre, j'ai parcouru rapidement les principales orientations de recherche que j'ai suivies depuis 1998. Deux d'entre elles contribuent fortement à définir mon profil de recherche actuel : la définition de codes spatio-temporels (CST) combinés à du codage correc-

teur d'erreur (ST-BICM pour space-time bit interleaved coded modulation) et l'exploitation du principe turbo dans la conception de structures de réception. L'intégration de la contrainte de correction des erreurs, qu'elle soit externe ou interne au code espace-temps, est la principale motivation du premier axe. Elle constitue un critère de conception au même titre que le débit (gain de multiplexage), la qualité (gain de diversité) ou la réduction de la puissance d'émission. Le chapitre 2 de ce mémoire retrace les principales innovations et les perspectives du travail mené jusqu'à présent. Dans la majorité des cas, l'optimisation de la cascade CCE/CST suppose une réception du maximum de vraisemblance qui détecte le CST et décode le CCE simultanément. Compte tenu de sa complexité, un tel récepteur ne peut pas être mis en oeuvre en pratique. Une solution alternative est la cascade du détecteur du CST et du décodeur de CCE avec la propagation d'une information entre les dispositifs élémentaires (décodeur de CCE, détecteur de CST) qui s'enrichit au fil des itérations. L'originalité de notre approche se situe dans la considération du détecteur de CST dans le domaine fréquentiel permettant des comparaisons entre schémas mono-porteuse (SC) et OFDM équivalents. Le chapitre 3 propose un formalisme unifié SC/OFDM d'une transmission ST-BICM, adapté à tout type de code spatio-temporel linéaire. J'y définis le turboégaliseur dans les deux cas et l'analyse théorique, renforcée par des résultats de simulation permet de comparer les deux formes d'onde.

En prenant en référence le modèle OSI (open systems interconnection), les quinze premières années de mon activité de recherche se sont focalisées essentiellement sur la définition de la couche physique, sans réflexion approfondie sur l'application visée. L'explosion des débits et du nombre d'utilisateurs connectés rend nécessaire la considération de la couche physique en interaction avec les couches hautes et dans la perspective de l'application. Cette dimension prend de plus en plus d'importance dans mes activités de recherche. Elles s'appuient sur le savoir-faire et compétences acquis et les outils développés au cours des premières années. A titre d'exemple, les réseaux de capteurs intelligents pour le relevé de mesures (température, consommation, pression,...) ou la surveillance à distance se développent et posent de nouvelles contraintes. Sécurité, fiabilité, faible consommation énergétique et délais courts sont les maîtres mots de ces communications. Pour accroître la portée et la fiabilité, elles peuvent utiliser des relais, dotés de capacités calculatoires supérieures à celles des capteurs. Le relais peut avoir différentes fonctions. Dans nos travaux, nous avons retenu la technique dite de decode-and-forward, qui permet au relais de décoder les informations codées en provenance des capteurs, de corrélérer ces informations par un codage CCE propre puis de transmettre tout ou partie du résultat au destinataire. Le chapitre 4 présente nos résultats de recherche dans ce contexte et les nombreuses perspectives qui en découlent. L'objectif de ces travaux est d'apporter une solution satisfaisant aux contraintes système, en dimensionnant la redondance ajoutée par le relais et en identifiant les problèmes (notamment la propagation des erreurs dans le relais). Nous avons écarté provisoirement le problème des interférences, en imposant une répartition orthogonale des ressources entre les sources et le relais. En pratique, face à l'explosion des débits et du nombre d'utilisateurs d'ici à 2020, couplée à l'émergence des communications machine-vers-machine (MTM, machine-to-machine), la répartition orthogonale des ressources ne suffira pas et la gestion des interférences constitue le défi des futurs systèmes de communications et l'orientation principale que je souhaite donner à mes activités de recherche dans la perspective des dix ans à venir. La thèse de Yasser Fadlallah m'a permis d'amorcer la réflexion. Dans le dernier chapitre de ce mémoire, je me propose de définir la problématique, d'identifier les verrous et de décrire les pistes retenues.

Codage espace-temps correcteur d'erreur

2.1 Introduction

Les systèmes MIMO ont suscité un regain d'intérêt il y a une vingtaine d'années pour faire face à la nécessaire augmentation des débits sous les contraintes de limitation de la puissance et de la bande de fréquence disponible. Les codes spatio-temporels (CST) exploitent la diversité spatiale et le gain de multiplexage naturellement mis en oeuvre par les systèmes multi-antennes (à condition que les antennes soient suffisamment espacées pour assurer une décorrélation des trajectoires suivies par les ondes émises/reçues depuis/par deux antennes distinctes). Les premières générations de CST ont été définies sous les hypothèses d'un canal à évanouissements de Rayleigh indépendants et invariants par bloc, d'une connaissance du CSI uniquement en réception et d'un récepteur optimal de type MVP. Sous ces hypothèses, le multiplexage spatial associé à une allocation uniforme de la puissance entre antennes est le CST qui maximise l'information mutuelle. Le critère de minimisation de la probabilité d'erreur par paire favorise l'exploitation maximale de la diversité au profit de la qualité de transmission et au détriment du débit. Les codes espace-temps orthogonaux par bloc (OSTBC) dont le code d'Alamouti [Ala98] satisfont ce critère. D'autres codes ont été construits pour satisfaire un compromis diversité/multiplexage, en d'autres termes pour permettre de transmettre des informations à haut débit avec une faible probabilité d'erreur (qualité). Par exemple, le code d'or [BRV05], réalise un compromis optimal diversité/multiplexage. Les codes préconisés dans les standards sont le code d'Alamouti ou ses formes dérivées, le multiplexage spatial et le code d'or. Ces codes ne permettent pas une correction des erreurs de transmission, ils contribuent à une amélioration du bilan de liaison (garantir que le rapport signal à bruit reste au-dessus du seuil de fonctionnement du système), un accroissement du débit ou une meilleure robustesse des équipements de réception. En pratique, pour que le récepteur soit capable de corriger des erreurs de transmission, les codes CST sont concaténés à un code correcteur d'erreur (CCE) externe qui associé à un entrelaceur, permet d'exploiter la diversité temporelle. La diversité temporelle est réalisée lorsque la trame est émise par paquets et que l'entrelaceur est dimensionné pour assurer que chaque paquet connaisse une réalisation différente du canal.

L'originalité des travaux décrits dans ce chapitre est l'intégration d'une contrainte de correction des erreurs dans la construction de codes espace-temps sous la contrainte d'un récepteur de

complexité raisonnable. Ces travaux, initiés dans la thèse de Massinissa Lalam [Lal06] ont été réalisés dans le cadre de la thèse de Mohamad Sayed Hassan (soutenue en octobre 2010). Ils ont abouti à la proposition de diverses structures de codage espace-temps à pouvoir de correction, sous l’hypothèse d’une réception avec connaissance parfaite du canal (CSIR). Une description détaillée est disponible dans le mémoire de thèse [Has10]. La première partie du chapitre est consacrée à un état de l’art succinct sur le codage espace-temps, pour préciser les critères de conception usuels. La seconde partie est dédiée à la description des codes espace-temps correcteurs d’erreur (STECC pour Space Time Error Correcting Codes) qui intègrent un CCE interne dans leur définition. Après avoir exposé la méthode générale, nous l’illustrons sur un cas particulier, avant de décrire une méthode simplifiée adaptée à des codes CCE internes particuliers (systématiques, de rendement 1/2 tels que l’application linéaire produisant la redondance soit bijective). Le principal défaut des codes STECC élémentaires est leur rendement égal à 1 (contre n_T pour un multiplexage spatial par exemple). Pour y remédier, nous avons construit des codes STECC de rendement plein à partir de combinaisons linéaires de codes STECC élémentaires. Nous précisons dans ce chapitre les conditions de préservation des propriétés des codes STECC. La troisième partie du chapitre traite de la conception de codes à dispersion linéaire de rendement plein et diversité maximale, intégrant entre autres contraintes, la concaténation avec un CCE externe et un récepteur sous-optimal de type turboégaliseur.

Dans tout ce qui suit, nous considérons des transmissions multi-émetteurs multi-récepteurs (MIMO) sur des canaux de Rayleigh à évanouissements non sélectifs en fréquence, invariants par bloc (block fading channel). Nous nous plaçons dans le modèle équivalent en bande de base, en supposant une synchronisation parfaite (temps et fréquence).

2.2 Rappels sur la conception des codes espace-temps

2.2.1 Définition et paramètres d’un code espace-temps en bloc

Notons n_T le nombre d’antennes à l’émission, n_R le nombre d’antennes en réception, T la durée de transmission du code espace-temps exprimée en durées symboles et \mathcal{Q} l’alphabet de modulation de cardinal $Q = 2^q$. Dans la suite s_k désigne un symbole de modulation à valeurs dans \mathcal{Q} . Un code espace-temps en bloc de dimension K est défini comme une matrice $n_T \times T$, notée \mathbf{X} dont les composantes sont des fonctions de K symboles distincts et/ou de leurs conjugués.

Le rendement du code espace-temps, noté R_{ST} , peut être défini comme le rapport entre le nombre de symboles utiles transmis et le produit du nombre d’antennes d’émission par la durée de transmission d’un mot de code, c’est-à-dire $R_{ST} = \frac{K}{n_T T}$. Un code est dit de rendement plein si son rendement est égal à l’unité.

Le multiplexage spatial est un code espace-temps $n_T \times 1$, de rendement plein consistant à émettre simultanément n_T symboles différents, à raison d’un symbole par antenne. Un mot de code du schéma de multiplexage spatial est donc défini par :

$$\mathbf{X}_{SM} = \begin{pmatrix} s_1 \\ s_2 \\ \vdots \\ s_{n_T} \end{pmatrix} \quad (2.1)$$

Les performances d’un code espace-temps se mesurent au travers de deux paramètres principaux : la diversité et le gain de multiplexage. La diversité permet de caractériser la décroissance

asymptotique de la probabilité d'erreur en fonction du rapport signal à bruit. Le gain de multiplexage est défini comme l'incrément de capacité obtenu asymptotiquement en doublant le rapport signal à bruit. Un schéma de codage espace-temps est une famille de codes espace-temps indicée par le rapport signal à bruit. Il atteint un gain de multiplexage r et une diversité d si sa capacité exprimée en bits par utilisation de canal (per channel use, p.c.u) est une fonction du RSB telle que :

$$r = \lim_{RSB \rightarrow \infty} \frac{C(RSB)}{\log_2(RSB)} \quad (2.2)$$

et étant donnée la probabilité d'erreur P_e ,

$$d = -\frac{\ln P_e(RSB)}{\ln(RSB)} \quad (2.3)$$

Le comportement asymptotique de la probabilité d'erreur d'un système fait intervenir un deuxième paramètre, le gain de codage. Pour deux systèmes possédant la même diversité, le gain de codage de l'un par rapport à l'autre est défini comme l'écart asymptotique des rapports signal à bruit respectifs pour une même probabilité d'erreur.

2.2.2 Critères de conception d'un code espace-temps

La première famille de codes espace-temps introduite en 1998 vise la qualité de transmission. Les codes les plus connus sont les codes espace-temps orthogonaux en bloc et les codes espace-temps en treillis définis par Tarokh. Suite à l'invention du code d'Alamouti, Tarokh [TSC98] a proposé de construire des codes espace-temps sous contrainte de minimisation de la probabilité d'erreur par paire. Il a ainsi proposé deux critères issus de la minimisation de la probabilité d'erreur par paire, admettant deux formulations selon que le canal soit de type block fading (invariant par bloc) ou slow-fading (invariant sur la trame). Le critère du rang permet de définir la diversité d'émission atteinte par le code espace-temps. Dans le cas d'un canal invariant sur la durée de transmission d'un mot de code CST, il s'agit de maximiser sur l'ensemble des couples de mots de code espace-temps distincts $(\mathbf{X}, \mathbf{X}')$ le minimum du rang de la matrice $(\mathbf{X} - \mathbf{X}')(\mathbf{X} - \mathbf{X}')^H$. Le gain de codage est alors égal au minimum du déterminant des matrices de rang minimal. Sa maximisation constitue le critère du déterminant. Les principaux codes issus de cette théorie sont les codes espace-temps orthogonaux en bloc, généralisation du code d'Alamouti, et les codes espace-temps en treillis, efficaces mais de complexité de décodage élevée. Par exemple, un mot de code espace-temps d'Alamouti pour deux antennes d'émission est défini par :

$$\mathbf{X}_{Al} = \begin{pmatrix} s_1 & s_2 \\ -s_2^* & s_1^* \end{pmatrix} \quad (2.4)$$

Son rendement est égal à $\frac{1}{2}$. Sous l'hypothèse d'un canal invariant sur la durée d'un mot de code et d'une seule antenne en réception, le code d'Alamouti maximise l'information mutuelle et réalise une diversité d'émission maximale (égale à 2).

La première famille de CST privilégie la qualité et la robustesse de la transmission au détriment du débit. Aussi Hassibi et Hochwald [HH02] ont introduit en 2002 les codes à dispersion linéaire optimisés au sens de la maximisation de l'information mutuelle, définissant ainsi une nouvelle classe de codes espace-temps. Le principe clé des codes à dispersion linéaire est de définir un code espace-temps, dont les composantes sont des combinaisons linéaires des symboles utiles ou de leurs conjugués, modélisable en un schéma de multiplexage spatial équivalent atteignant la même information mutuelle qu'un schéma de multiplexage utilisant n_T antennes. En notant

$\{\mathbf{A}_k\}$ et $\{\mathbf{B}_k\}$ deux familles de K matrices complexes $n_T \times T$, un mot de code à dispersion linéaire admet l'écriture générale suivante :

$$\mathbf{X}_{LD} = \sum_{k=1}^K \mathbf{A}_k s_k + \mathbf{B}_k s_k^* \quad (2.5)$$

Pour un canal à évanouissements non sélectifs invariants sur la durée de transmission d'un mot de code, modélisé par une matrice \mathbf{H} , la matrice reçue $n_R \times T$, notée \mathbf{Y} est donnée par :

$$\mathbf{Y} = \mathbf{H}\mathbf{X}_{LD} + \mathbf{N}, \quad (2.6)$$

avec \mathbf{N} matrice de bruit complexe circulaire gaussien de moyenne nulle à composantes indépendantes et identiquement distribuées. En séparant parties réelles et parties imaginaires et en convertissant la matrice reçue en un vecteur, l'équation (2.6) admet une formulation équivalente :

$$\mathbf{y} = \mathbf{H}_{eq}\mathbf{s} + \mathbf{n}, \quad (2.7)$$

correspondant à un schéma de multiplexage spatial à K antennes d'émission et $n_R T$ antennes de réception. Les matrices \mathbf{A}_k et \mathbf{B}_k sont optimisées de sorte à ce que le schéma équivalent atteigne la même information mutuelle que le schéma de multiplexage spatial $n_T \times n_R$ émis sur le canal original caractérisé par \mathbf{H} . Des matrices de rotation peuvent être appliquées ensuite pour améliorer la diversité atteinte.

Les travaux de Zheng et Tse [ZT03] publiés en 2003 établissent une passerelle entre les deux familles. En considérant un schéma de codes espace-temps de diversité r et de gain de multiplexage $d(r)$, la fonction ($r \rightarrow d(r)$) définit le compromis diversité-multiplexage atteint par le schéma. Sous l'hypothèse d'un canal invariant sur la durée de transmission du mot de code espace-temps, si $T > n_T$, le compromis optimal diversité/multiplexage conduit à la fonction $d(r) = (n_T - r)(n_R - r)$. Le code d'Alamouti utilisé avec une seule antenne de réception réalise le compromis optimal. Le schéma de multiplexage spatial ne peut pas réaliser ce compromis. Les codes à dispersion linéaire constituent une famille qui peut être optimisée dans ce sens. Les codes parfaits PSTBC (perfect space time block codes) [ORB06] dont le code d'or [BRV05] sont des codes de rendement plein qui réalisent un compromis diversité/multiplexage optimal. La conception des codes espace-temps peut intégrer d'autres contraintes secondaires. En particulier, la propriété de "non-vanishing determinant" garantit que le déterminant minimum définissant le gain de codage est indépendant de la modulation et ne diminue donc pas lorsque le nombre d'états de la modulation augmente. Les codes PSTBC satisfont cette contrainte. Une autre propriété est l'efficacité énergétique du code qui assure que l'énergie moyenne normalisée par le nombre d'antennes est identique à l'énergie moyenne nécessaire pour transmettre sans codage les symboles utiles impliqués dans la définition du mot de code. Citons enfin l'allocation uniforme de l'énergie qui impose que sur la durée de transmission du code, toutes les antennes rayonnent la même énergie.

2.3 Codes espace-temps correcteurs d'erreurs à diversité maximale

L'originalité du travail décrit dans cette partie est la construction de codes espace-temps à diversité maximale et dotés d'un pouvoir de correction des erreurs (space-time error correcting code (STECC)). Le principe est d'intégrer un code correcteur d'erreur dans la définition du code espace-temps. Nous nous sommes limités à des codes en blocs linéaires de petite longueur.

Dans un premier temps, je vais énoncer les différentes contraintes que nous nous sommes fixés et introduire certains concepts-clés. Ensuite, je donnerai les critères généraux de conception de construction du STECC, puis les critères de conception dans le cas particulier de codes en blocs bijectifs. En pratique, ces codes seront concaténés à un CCE externe. Dans ce cas, un code produit peut être défini, permettant un récepteur de complexité réduite. Je montrerai comment extraire le mot de code produit équivalent en réception. La structure de réception sera détaillée au chapitre 3. Le principal défaut des codes STECC à diversité maximale est leur rendement sous-optimal. Je préciserai un schéma permettant de palier cet inconvénient et d'obtenir un code STECC à rendement plein et diversité maximale.

2.3.1 Définition d'un code STECC

Soit un code correcteur d'erreur binaire représenté par \mathcal{C} , l'ensemble de mots de code de longueur $n = n_T T$. Nous définissons η l'application de formatage des mots de code de \mathcal{C} en matrices binaires $n_T \times T$. A tout q -uplet de mots de codes $(\mathbf{c}_1, \dots, \mathbf{c}_q)$ est associé un mot de code espace-temps \mathbf{X} de taille $n_T \times T$, correspondant à la conversion binaire symbole composante à composante du q -uplet de matrices $(\eta(\mathbf{c}_1), \dots, \eta(\mathbf{c}_q))$. Ce principe introduit la définition d'un code STECC, généralisation de [LCL08].

Le schéma original introduit dans [LCL08] utilise une famille de codes en bloc linéaires systématiques de rendement $\frac{1}{2}$. Soit $\mathcal{C}^{L,K}$ le code de la famille de dimension K . Un mot de code $\mathbf{c}^{L,K}$ associé au message \mathbf{m} est défini par :

$$c_\ell^{L,K} = m_\ell, \quad 1 \leq \ell \leq K \quad (2.8)$$

$$c_{K+\ell}^{L,K} = \bigoplus_{t \neq \ell} m_t, \quad 1 \leq \ell \leq K \quad (2.9)$$

Le formatage η utilisé dans [LCL08] est le suivant :

$$\eta(\mathbf{c}^{L,K}) = \begin{bmatrix} c_1^{L,K} & c_2^{L,K} & \dots & c_K^{L,K} \\ c_{K+1}^{L,K} & c_{K+2}^{L,K} & \dots & c_{2K}^{L,K} \end{bmatrix} \quad (2.10)$$

L'obtention de cette famille de codes nous a permis d'une part, d'apporter une première famille de codes STECC pour deux antennes d'émission et de durée $T = K$, intégrant un pouvoir de correction, et d'autre part de démontrer la faisabilité et le potentiel de tels codes. Elle n'atteint pas la diversité maximale. Par ailleurs, la distance de Hamming minimale est égale à 3 pour $K = 3$ et 4 pour $K \geq 4$. Seules les valeurs $K = 3$ et $K = 4$ sont pertinentes. Dans la thèse de Mohamad Sayed Hassan, nous avons amélioré l'approche en développant un formalisme générique et des critères de construction unifiée satisfaisant les contraintes de définition d'un code CST classique.

2.3.2 Construction des codes STECC

Les codes STECC de deuxième génération que nous avons proposés possèdent un certain nombre de propriétés :

- pouvoir de correction

Par définition, le code STECC intègre un CCE dans sa définition. Nous imposons que les CCE soient de distance minimale de Haming maximale.

- compromis optimal diversité/rendement

Le compromis optimal diversité rendement conduit à un nombre de symboles d'information émis par utilisation du canal égal à $R_{symbole} = n_T - d + 1$, où d est la diversité d'émission.

Pour réaliser une diversité maximale ($d = n_T$), le nombre maximal de symboles d'information émis par utilisation canal est égal à 1. En considérant le CCE interne, le compromis optimal diversité/rendement impose un rendement de codage égal à $\frac{1}{n_T}$.

- diversité maximale

La réalisation d'une diversité maximale est garantie par l'application de l'un ou l'autre des critères suivants :

→ critère du rang binaire [LK05]

Le critère du rang binaire donne une condition suffisante pour que le code STECC défini à l'aide de la procédure définie ci-dessus soit à diversité maximale. Il suffit que sur l'ensemble des mots de code non nuls de \mathcal{C} , $\eta(\mathbf{c})$ soit de rang maximal.

→ techniques multicouches [GH01, GD03]

Dans le cas où le critère du rang binaire est mis en défaut, nous appliquons la technique multi-couches utilisée dans la conception des codes TAST (threaded algebraic space time). Des notions élémentaires sur les codes TAST sont rappelées dans l'annexe A. La technique utilisée pour construire un TAST consiste à regrouper les symboles à émettre par couches comportant le même nombre d'éléments, telles qu'à chaque instant, un seul élément d'une couche soit émis (i.e. une seule antenne sur les n_T émet un élément de la couche) et telles qu'en mettant à zéro les éléments des autres couches, le code espace-temps résultant soit à diversité maximale. Des coefficients de pondération des éléments d'une couche peuvent être nécessaires pour séparer les couches et assurer que le TAST possède une diversité maximale. Le formatage η est choisi de sorte à ce que le nombre de configurations pour lesquelles le critère du rang binaire est mis en défaut soit minimal.

- adaptation à une concaténation série avec un CCE externe

Pour des raisons évidentes de décodage, le code espace-temps correcteur d'erreur utilisera dans sa définition des codes élémentaires de longueur réduite. Pour tirer pleinement parti de la diversité temporelle disponible sur le canal de transmission, un code externe sera nécessaire. Le code STECC tel que nous l'avons défini est naturellement adapté pour être concaténé avec un code externe. Nous verrons qu'il est possible de réduire la complexité du récepteur en imposant certaines conditions sur le code externe.

Application : construction de STECC en bloc à partir des codes de la famille $\mathcal{C}^{L,K}$ [HCc, HC11]

Dans ce paragraphe, nous nous limitons à $n_T = 2$ antennes d'émission. Pour $n_T = 2$, satisfaire le compromis diversité/rendement avec une diversité maximale conduit à $R_{symbole} = 1$, ce qui impose de prendre des codes internes de rendement $\frac{1}{2}$. Les codes correcteurs d'erreurs systématiques $\mathcal{C}^{L,K}$ conviennent. Par contre, lorsque la dimension K dépasse la valeur 4, le code $\mathcal{C}^{L,K}$ possède une distance de Hamming minimale sous-optimale. Pour $K = 3$ et $K = 4$ la distance minimale est maximale et vérifie $d_{min} = K$. Nous nous limitons par conséquent à $K \in \{3, 4\}$. Nous adoptons le principe des couches utilisé dans la définition des TAST, en prenant $L = n_T = 2$. La première couche correspond aux symboles résultant des conversions binaire/symbole de la partie systématique des mots de code CCE, alors que la seconde couche est associée aux symboles issus des conversions binaire/symbole de la redondance des mots de code CCE. Pour un formatage η donné, si le critère binaire est mis en défaut, un nombre diophantin ϕ sera appliqué pour pondérer les éléments de la seconde couche et garantir ainsi une diversité maximale d'émission. Nous choisirons un formatage η conduisant au plus petit nombre de motifs mettant

en défaut le critère binaire.

Considérons tout d'abord $T = K = 3$. Le code en bloc $\mathcal{C}^{L,3}$ est systématique de dimension 3, longueur 6 et distance minimale de Hamming maximale égale à 3. Ses mots de code sont définis par

$$\mathbf{c} = \begin{pmatrix} c_1 & c_2 & c_3 & c_2 \oplus c_3 & c_1 \oplus c_3 & c_1 \oplus c_2 \end{pmatrix}, \quad (2.11)$$

$\mathcal{C}^{L,3}$ est utilisé pour construire le code STECC de paramètre $n_T = 2$ et $T = 3$. Le formatage matriciel est la fonction η définie par :

$$\eta(\mathbf{c}) = \begin{pmatrix} c_1 & c_1 \oplus c_2 & c_3 \\ c_1 \oplus c_3 & c_2 & c_2 \oplus c_3 \end{pmatrix} \quad (2.12)$$

Pour démontrer que le critère du rang binaire est satisfait, il suffit d'ajouter dans le corps de Galois $\{0,1\}$ les deux lignes de $\eta(\mathbf{c})$. Nous obtenons le vecteur ligne $[c_3 \ c_2 \ c_1]$ qui ne s'annule que si le mot de code \mathbf{c} est nul. Le critère du rang est bien vérifié et la diversité est maximale. Etant donné q mots de code de $\mathcal{C}^{L,3}$, notés $\mathbf{c}(1), \dots, \mathbf{c}(q)$, nous formons 3 vecteurs de longueur q , notés \mathbf{c}_i et définis par $\mathbf{c}_i = [c_i(1) \ \dots \ c_i(q)]$. Ils nous permettent de définir le code espace-temps $\mathbf{X}_{2 \times 3}$ par :

$$\begin{pmatrix} \mathbf{c}_1 & \mathbf{c}_1 \oplus \mathbf{c}_2 & \mathbf{c}_3 \\ \mathbf{c}_1 \oplus \mathbf{c}_3 & \mathbf{c}_2 & \mathbf{c}_2 \oplus \mathbf{c}_3 \end{pmatrix} \leftrightarrow \mathbf{X}_{2 \times 3} = \begin{pmatrix} s_1 & s_{1 \oplus 2} & s_3 \\ s_{1 \oplus 3} & s_2 & s_{2 \oplus 3} \end{pmatrix} \quad (2.13)$$

où s_i est la conversion binaire-symbole de \mathbf{c}_i et $s_{i \oplus k}$ est la conversion binaire-symbole de $\mathbf{c}_i \oplus \mathbf{c}_k$.

Pour le paramètre $T = 4$, nous utilisons $\mathcal{C}^{L,4}$ qui correspond au code de Hamming étendu $(8, 4, 4)$. Il possède une distance minimale de Hamming maximale. Ses mots de code sont définis par

$$\mathbf{c} = \begin{pmatrix} c_1 & c_2 & c_3 & c_4 & c_2 \oplus c_3 \oplus c_4 & c_1 \oplus c_3 \oplus c_4 & c_1 \oplus c_2 \oplus c_4 & c_1 \oplus c_2 \oplus c_3 \end{pmatrix}, \quad (2.14)$$

Le formatage η permettant d'obtenir la meilleure diversité est le suivant :

$$\eta(\mathbf{c}) = \begin{pmatrix} c_1 & c_2 \oplus c_3 \oplus c_4 & c_3 & c_1 \oplus c_3 \oplus c_4 \\ c_1 \oplus c_2 \oplus c_4 & c_2 & c_1 \oplus c_2 \oplus c_3 & c_4 \end{pmatrix} \quad (2.15)$$

L'addition des deux lignes dans le corps de Galois $\{0,1\}$ fournit le vecteur $[c_2 \oplus c_4 \ c_3 \oplus c_4 \ c_1 \oplus c_2 \ c_1 \oplus c_3]$, qui s'annule pour un seul mot de code non nul égal à $[1 \ 1 \ 1 \ 1 \ 1 \ 1 \ 1 \ 1]$. Le critère du rang binaire est ainsi mis en défaut. Nous appliquons alors la technique multicouches pour garantir la diversité maximale. Avec le même formalisme que pour le code précédent, nous obtenons :

$$\begin{pmatrix} \mathbf{c}_1 & \mathbf{c}_2 \oplus \mathbf{c}_3 \oplus \mathbf{c}_4 & \mathbf{c}_3 & \mathbf{c}_1 \oplus \mathbf{c}_3 \oplus \mathbf{c}_4 \\ \mathbf{c}_1 \oplus \mathbf{c}_2 \oplus \mathbf{c}_4 & \mathbf{c}_2 & \mathbf{c}_1 \oplus \mathbf{c}_2 \oplus \mathbf{c}_3 & \mathbf{c}_4 \end{pmatrix} \leftrightarrow \mathbf{X}_{2 \times 4} = \begin{pmatrix} s_1 & \phi s_{2 \oplus 3 \oplus 4} & s_3 & \phi s_{1 \oplus 3 \oplus 4} \\ \phi s_{1 \oplus 2 \oplus 4} & s_2 & \phi s_{1 \oplus 2 \oplus 3} & s_4 \end{pmatrix} \quad (2.16)$$

avec ϕ choisi pour satisfaire trois contraintes imbriquées :

- la diversité d'émission est maximale si le critère du rang est satisfait. Il impose que ϕ^2 ne soit pas dans l'anneau englobant la constellation \mathcal{Q} ,
- le critère d'efficacité d'énergie conduit à la condition $|\phi| = 1$,

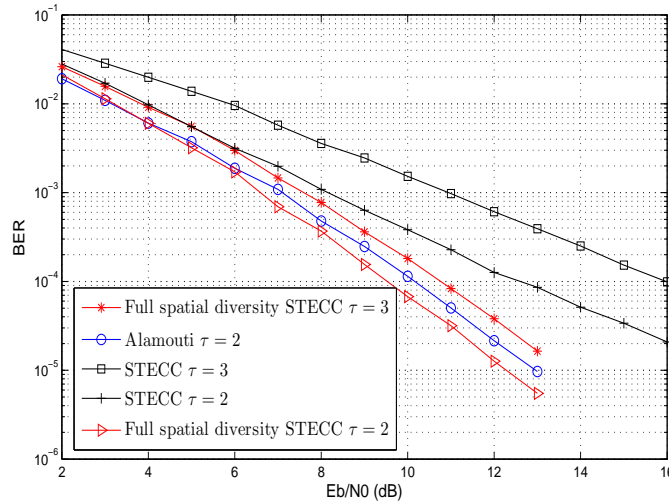


FIGURE 2.1 – Performance du code STECC à diversité maximale comparé au STECC [LCL08] et au code d’Alamouti [Ala98]. Canal invariant sur τ durées symbole, MAQ-4

- le critère du déterminant permet de fixer définitivement la valeur de ϕ .

La valeur optimale de ϕ dépend de la modulation utilisée, ce qui est plutôt contraignant. En pratique, le STECC sera utilisé en concaténation avec un code correcteur d’erreur externe (détails en 2.3.4). L’évaluation du gain de codage de la structure globale disponible dans [Has10, HCa] montre qu’il suffit alors de choisir une valeur quelconque de ϕ vérifiant $\phi \notin \mathbb{Z}[i]$ et $|\phi| = 1$.

Sur la figure Fig. 2.1, nous avons reporté les performances des codes STECC à diversité maximale, des codes STECC de première génération [LCL08] et du code d’Alamouti. La maximisation de la diversité d’émission conduit à une amélioration des performances. Cette amélioration est plus forte pour $\tau = 3$ que pour $\tau = 2$, c’est-à-dire lorsque la diversité temporelle est moindre. Comparé au code d’Alamouti, le TEB atteint par le schéma STECC à diversité maximale devient meilleur à valeur de τ identique, égale à 2.

STECC en bloc, bijectifs [HCb]

La procédure décrite ci-dessus s’applique à n’importe lequel des codes internes. La construction peut être simplifiée dans le cas où le code interne est de rendement $\frac{1}{2}$ et la matrice \mathbf{P} intervenant dans la définition de la matrice génératrice du code sous forme systématique est inversible. En notant \mathbf{G} la matrice génératrice du code sous forme systématique, nous avons la relation $\mathbf{G} = [\mathbf{I}_K \mathbf{P}]$. Notons \mathcal{C}_b un code satisfaisant ces deux propriétés. Un code STECC est dit bijectif s’il intègre dans sa définition un code interne de type \mathcal{C}_b . La redondance du code interne permet de retrouver l’information (la réciproque étant imposée par la définition même du code).

Défini pour $n_T = 2$, un code STECC bijectif utilise deux couches. La première couche est relative aux éléments binaires d’information du code interne et la seconde couche est relative aux éléments binaires de redondance. La première couche est émise sur la première antenne et la seconde couche est émise sur la seconde antenne. La répartition des éléments binaires d’information par rapport aux éléments binaires de redondance est quelconque. N’importe quelle application de formatage η convient. Des nombres algébriques sont utilisés pour garantir la diversité maximale.

Notant \mathbf{m} un message d’information de longueur K , \mathbf{c} est défini par $\mathbf{m}\mathbf{G}$ et un formatage

immédiat est le suivant :

$$\eta(\mathbf{c}) = \begin{bmatrix} \mathbf{m} \\ \mathbf{mP} \end{bmatrix} \quad (2.17)$$

Une condition nécessaire à la satisfaction du critère du rang (diversité maximale) est que la matrice $\mathbf{I}_K \oplus \mathbf{P}$ soit inversible, ce qui restreint le nombre de CCE pouvant être utilisés. Nous avons proposé une construction systématique adaptée à tout CCE bijectif vérifiant $K \geq 3$. Ce schéma est détaillé ci-après.

Chacun des q mots de code de \mathcal{C}_b intervenant dans la définition du STECC bijectif peut être décomposé sous la forme $\mathbf{c}(k) = [\mathbf{m}(k) \ \mathbf{r}(k)]$. Notons μ la conversion binaire/symbole. Nous pouvons alors introduire le symbole d'information $s_{\ell,m} = \mu(m_\ell(1), \dots, m_\ell(q))$ et le symbole de redondance $s_{\ell,r} = \mu(r_\ell(1), \dots, r_\ell(q))$ pour toute valeur de ℓ telle que $1 \leq \ell \leq K$. Le code STECC est alors défini par :

$$\mathbf{X} = \begin{pmatrix} s_{1,m} & \phi_1 s_{2,m} & \dots & s_{2\ell+1,m} & \phi_\ell s_{2\ell,m} & \dots & s_{K-1,m} & \phi_{\frac{K}{2}} s_{K,m} \\ \phi_1 s_{1,r} & s_{2,r} & \dots & \phi_\ell s_{2\ell+1,r} & s_{2\ell,r} & \dots & \phi_{\frac{K}{2}} s_{K-1,r} & s_{K,r} \end{pmatrix}, \quad (2.18)$$

si K est pair et

$$\mathbf{X} = \begin{pmatrix} s_{1,m} & \phi_1 s_{2,m} & \dots & s_{2\ell+1,m} & \phi_\ell s_{2\ell,m} & \dots & s_{K-2,m} & \phi_{\frac{K-1}{2}} s_{K-2,m} & s_{K,m} \\ \phi_1 s_{1,r} & s_{2,r} & \dots & \phi_\ell s_{2\ell+1,r} & s_{2\ell,r} & \dots & \phi_{\frac{K-1}{2}} s_{K-2,r} & s_{K-1,r} & \phi_{\frac{K+1}{2}} s_{K,r} \end{pmatrix} \quad (2.19)$$

si K est impair, avec :

$$|\phi_\ell| = 1 \quad (2.20)$$

$$\phi_\ell \phi_p \notin \mathcal{S}, \forall (\ell, p) \quad (2.21)$$

$$\phi_\ell \phi_p^* \notin \mathcal{S}, \forall (\ell, p), \ell \neq p, \quad (2.22)$$

où \mathcal{S} est un anneau contenant \mathcal{Q} .

Le critère du rang conduit à calculer le déterminant de la matrice $\mathbf{A}(\mathbf{X}, \mathbf{X}') = (\mathbf{X} - \mathbf{X}')(\mathbf{X} - \mathbf{X}')^H$, qui peut s'écrire sous la forme (cas K pair) :

$$\mathbf{A}(\mathbf{X}, \mathbf{X}') = \begin{bmatrix} \mathbf{a}_1 & \mathbf{a}_2 & \dots & \mathbf{a}_{\frac{K}{2}} \end{bmatrix} \quad (2.23)$$

Nous pouvons démontrer [Has10] que ce déterminant est égal à la somme des carrés des déterminants des matrices 2×2 extraites de \mathbf{A} :

$$|\mathbf{A}| = \sum_{k < \ell} | \begin{bmatrix} \mathbf{a}_k & \mathbf{a}_\ell \end{bmatrix} |^2 \quad (2.24)$$

Pour deux mots de code \mathbf{c} et \mathbf{c}' distincts de \mathcal{C}_b , la propriété d'inversibilité de \mathbf{P} implique $\mathbf{m} \neq \mathbf{m}'$. Associée aux conditions données en (2.20), (2.21) et (2.22), quelle que soit la configuration de $\begin{bmatrix} \mathbf{a}_k & \mathbf{a}_\ell \end{bmatrix}$, son déterminant est non nul. Ces conditions sont donc suffisantes pour garantir la diversité maximale et l'efficacité d'énergie.

Dans le cas précis des modulations MAQ, $\mathcal{S} = \mathbb{Z}[i]$ et il est possible d'exprimer plus simplement les contraintes sur les nombres ϕ_ℓ . Dans ce cas il suffit de les définir comme suit :

$$\phi_\ell = e^{i\theta_\ell}, \theta_\ell \in]0, \frac{\pi}{4}[\cup]\frac{\pi}{4}, \frac{\pi}{2}[, \forall \ell \quad (2.25)$$

$$\theta_\ell \neq \theta_p, \forall p \neq \ell \quad (2.26)$$

Illustrons à présent la construction par deux exemples. Le code de Hamming étendu et le code de Golay sont des codes bijectifs. Les codes STECC bijectifs associés sont donnés ci-après.

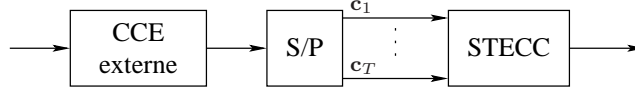


FIGURE 2.2 – Concaténation d'un code STECC avec un code externe.

. Code de Hamming étendu

$$\mathbf{X}_{2 \times 4} = \begin{pmatrix} s_{1,m} & e^{i\frac{\pi}{5}} s_{2,m} & s_{3,m} & e^{2i\frac{\pi}{5}} s_{4,m} \\ e^{i\frac{\pi}{5}} s_{1,r} & s_{2,r} & e^{2i\frac{\pi}{5}} s_{3,r} & s_{4,r} \end{pmatrix} \quad (2.27)$$

. Code de Golay étendu

$$\mathbf{X}_{2 \times 12} = \begin{pmatrix} s_{1,m} & \phi_1 s_{2,m} & s_{3,m} & \phi_2 s_{4,m} & \dots & s_{2q-1,m} & \phi_q s_{2q,m} & \dots & \phi_6 s_{12,m} \\ \phi_1 s_{1,r} & s_{2,r} & \phi_2 s_{3,r} & s_{4,r} & \dots & \phi_q s_{2q-1,r} & s_{2q,r} & \dots & s_{12,r} \end{pmatrix} \quad (2.28)$$

avec $\phi_q = e^{qi\frac{\pi}{25}}$.

Pour le décodage sous-optimal du code de Golay, nous avons proposé une adaptation de l'algorithme proposé dans la thèse de M. Lalam [Lal06], en exploitant le caractère bijectif du code.

2.3.3 Codes STECC de rendement plein et diversité maximale [Has10]

Les codes STECC introduits précédemment maximisent la diversité au détriment du rendement égal à $\frac{1}{n_T}$. Pour y remédier, nous proposons de construire une combinaison linéaire de n_T mots de code STECC sans dégrader la diversité. Notons $\mathbf{X}_{n_T \times T}^{(q)}$ un mot de code STECC élémentaire de diversité maximale et rendement $\frac{1}{n_T}$. Un mot de code STECC de rendement plein est alors défini comme une combinaison linéaire des n_T mots de code STECC :

$$\mathbf{X}_{n_T \times T} = \mathbf{X}_{n_T \times T}^{(1)} + \phi \mathbf{X}_{n_T \times T}^{(2)} + \dots + \phi^{n_T-1} \mathbf{X}_{n_T \times T}^{(n_T)}. \quad (2.29)$$

Le paramètre $\phi = e^{i\theta}$ est un nombre primitif de l'extension algébrique finie d'ordre $2n_T - 2$ du corps qui englobe la constellation \mathcal{Q} , ce qui assure une diversité maximale. La valeur de θ est finalement choisie de sorte à minimiser le PAPR. Dans notre étude, la minimisation du PAPR constitue un critère de conception minoritaire comparé aux autres critères.

2.3.4 Concaténation d'un code STECC avec un code externe

Nous considérons un code STECC en bloc $n_T \times T$ défini sous sa forme générique et T mots d'un code externe d'alphabet \mathcal{C}^e . Chaque mot de code peut être entrelacé. Dans ce cas, pour garantir que la modélisation sous forme d'un code produit soit possible, nous imposons que l'entrelacement soit identique d'un mot de code à l'autre. Les éléments binaires des mots de code externe constituent les éléments binaires d'information des mots du code interne utilisés dans la définition d'un mot de code STECC (cf. Fig.2.2). Le code interne est un code en bloc de rendement $\frac{1}{2}$, sous forme systématique défini par

$$\mathbf{c}^i = \left(c_1 \quad \dots \quad c_T \quad c_{T+1} = p_{1,T+1}c_1 \oplus \dots \oplus p_{T,T+1}c_T \quad \dots \quad p_{1,n_T T}c_1 \oplus \dots \oplus p_{T,n_T T}c_T \right). \quad (2.30)$$

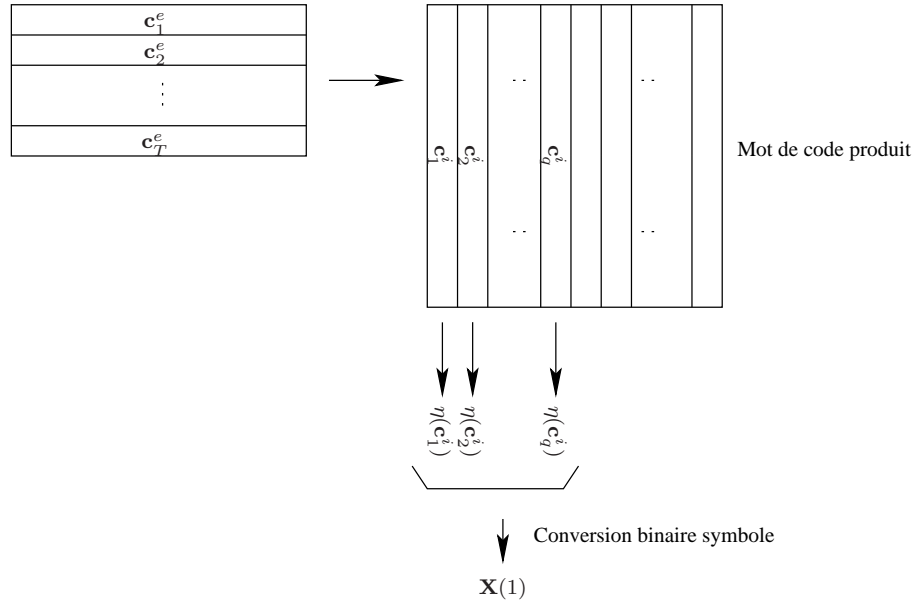


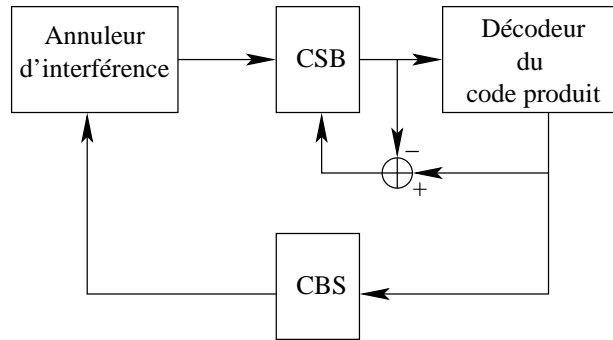
FIGURE 2.3 – Concaténation d’un code STECC avec un code externe : mise en évidence du code produit.

Il est possible de reconstituer un mot de code produit en réception :

$$\mathbf{T}_{n_T T \times n} = \begin{bmatrix} & & & & \mathbf{c}_1^e \\ & & & & \mathbf{c}_2^e \\ & & & & \vdots \\ & & & & \mathbf{c}_T^e \\ \mathbf{c}_{T+1}^e = p_{1,T+1}\mathbf{c}_1^e \oplus \cdots \oplus p_{T,T+1}\mathbf{c}_T^e \\ & & & & \vdots \\ \mathbf{c}_{n_T}^e = p_{1,n_T}\mathbf{c}_1^e \oplus \cdots \oplus p_{T,n_T}\mathbf{c}_T^e \end{bmatrix}, \quad (2.31)$$

où $\{\mathbf{c}_k^e\}$ sont des mots de code du code externe et d’appliquer un récepteur itératif mêlant les principes de turboégalisation et turbo code produit, principes développés au chapitre suivant. Le schéma proposé équivaut à la concaténation d’un code produit avec un multiplexage spatial et est décodé comme tel. La schématisation de la concaténation à l’aide d’un code produit est décrite sur la figure Fig.2.3 et le principe de décodage est donné sur la figure Fig. 2.4.

Sur les figures Fig. 2.5 et Fig. 2.6, nous avons tracé les performances des codes STECC proposés dans [LCL08] et des codes STECC optimisés (diversité maximale) concaténés au même code convolutif. Nous observons que l’écart de performances augmente lorsque la diversité temporelle diminue (moins d’efficacité du CCE externe). Dans ce cas, la diversité spatiale apportée par le code espace-temps est essentielle. Sur un canal variant par bloc, le gain diminue lorsque le pouvoir de correction du code augmente.



CBS : conversion binaire symbole souple
 CSB : conversion symbole binaire souple

FIGURE 2.4 – Principe du décodage itératif de la concaténation STECC avec un code externe.

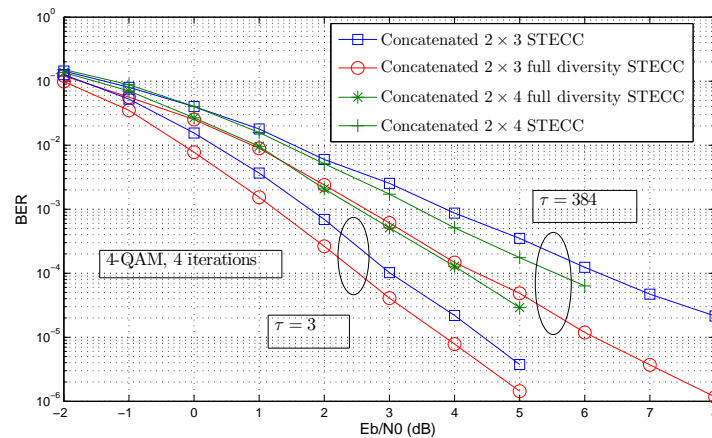


FIGURE 2.5 – Comparaison de performances entre les codes STECC de première génération [LCL08] et les codes STECC de diversité maximale, concaténés à un code convolutif $CC(7, 5)$ sur un canal invariant sur τ durées symboles, 1530 bits d'information bits. $n_R = 2$.

2.4 Conception de codes espace-temps à dispersion linéaire à diversité maximale et rendement plein sous contrainte d'un CCE externe [HC12]

Dans ce qui suit, l'objectif est de construire des codes espace-temps à dispersion linéaire à diversité maximale et rendement plein, intégrant la contrainte de pouvoir de correction des erreurs. L'originalité du travail repose sur l'optimisation de la structure du code à dispersion linéaire sous les hypothèses d'une concaténation avec un CCE externe et de l'utilisation en réception d'un turboégaliseur optimisé selon le critère de minimisation de l'erreur quadratique moyenne (MEQM ou *MMSE* pour *minimum mean square error*) (le schéma de principe est donné sur la figure Fig. 3.3, son fonctionnement sera détaillé au chapitre suivant). En effet, les codes espace-temps classiques sont optimisés sous l'hypothèse d'une réception optimale de type maximum de vraisemblance a posteriori. En pratique, la complexité d'un tel détecteur est prohibitive pour une implantation matérielle et des détecteurs sous-optimaux sont mis en oeuvre. Par ailleurs, la conception du code espace-temps ne prend pas en considération l'existence du

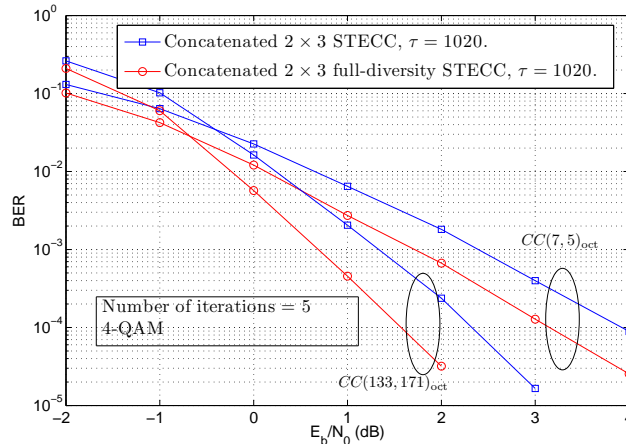


FIGURE 2.6 – Comparaison de performances entre les codes STECC de première génération [LCL08] et les codes STECC de diversité maximale, concaténés à un code convolutif sur un canal invariant sur τ durées symboles. 3×4074 bits d’information bits. $n_R = 2$. Influence du code convolutif.

code correcteur d’erreur externe, présent dans tout système. Nous intégrons ces deux contraintes (existence d’un CCE externe et récepteur sous-optimal de type annuleur d’interférence MMSE) dans la conception du code espace-temps.

Nous considérons des codes à dispersion linéaire (cf.(2.5)) tels que \mathbf{B}_k est nulle quel que soit k et $n_T = T$. Nous imposons un rendement plein, ce qui conduit à $K = (n_T)^2$. Un mot d’un tel code à dispersion linéaire est une matrice \mathbf{X} de taille $n_T \times n_T$ définie par :

$$\mathbf{X} = \mathbf{A}_1 s_1 + \mathbf{A}_2 s_2 + \dots + \mathbf{A}_{(n_T)^2} s_{(n_T)^2}, \quad (2.32)$$

où s_k sont les symboles de modulation à valeur dans \mathcal{Q} et \mathbf{A}_k est une matrice $n_T \times n_T$. Pour définir les matrices \mathbf{A}_k , nous imposons les contraintes de construction suivantes :

1. efficacité d’énergie,
2. maximisation de l’information mutuelle,
3. minimisation de l’intercorrélacion des composantes de bruit en sortie de l’annuleur d’interférences (AI) MMSE,
4. maximisation de la diversité d’émission,
5. minimisation du *peak to average power ratio* (PAPR).

Les contraintes 1 et 2 sont les contraintes usuelles de définition d’un code LDC de rendement plein. Les autres contraintes sont celles que nous ajoutons.

Codes LDC de rendement plein satisfaisant les contraintes 1 et 2

Dans cette partie, le CCE externe n’est pas pris en compte. L’objectif est de construire un code LDC de rendement plein, maximisant l’information mutuelle, conservant l’énergie moyenne émise en sortie du code espace-temps.

Contrainte 1 : efficacité d’énergie

Cette condition impose que le code espace-temps rayonne la même énergie totale que l’énergie

nécessaire pour transmettre sans codage les $(n_T)^2$ symboles utiles. Mathématiquement, en supposant la puissance moyenne d'un symbole de la constellation \mathcal{Q} , notée σ_s^2 , égale à l'unité, cette contrainte s'exprime ainsi :

$$\begin{aligned} \mathbb{E} \left[\text{tr}(\mathbf{X}\mathbf{X}^H) \right] &= K \\ \sum_{k=1}^K \text{tr}(\mathbf{A}_k, \mathbf{A}_k^H) &= K. \end{aligned} \quad (2.33)$$

Contrainte 2 : maximisation de l'information mutuelle

La maximisation de la capacité impose de construire des codes LDC sans perte d'information (lossless information) [OBV07]. Ceci revient à définir un code LDC équivalent à un multiplexage spatial utilisant n_T^2 antennes à l'émission. Il est nécessaire de convertir la matrice \mathbf{X} en un vecteur colonne $\mathbf{x} = \text{vec}(\mathbf{X})$ à n_T^2 composantes, par empilement successif des colonnes de la matrice \mathbf{X} . L'équation de codage espace-temps se ramène à l'équation $\mathbf{x} = \mathbf{F}\mathbf{s}$ où $\mathbf{F} = \begin{bmatrix} \text{vec}(\mathbf{A}_1) & \dots & \text{vec}(\mathbf{A}_{n_T}) \end{bmatrix}$ est la matrice représentant le code à dispersion linéaire et \mathbf{s} le vecteur des n_T^2 symboles à émettre. L'équation de réception (2.6) devient

$$\mathbf{y} = \tilde{\mathbf{H}}\mathbf{F}\mathbf{x} + \mathbf{n}, \quad (2.34)$$

où $\tilde{\mathbf{H}} = \mathbf{H} \otimes \mathbf{I}_{n_T}$ (\otimes désigne le produit de Kronecker de deux matrices) et $\mathbf{n} = \text{vec}(\mathbf{N})$ désigne la conversion matrice/vecteur colonne de la matrice de bruit. Ainsi le système MIMO codé LDC est équivalent à un système MIMO non codé (multiplexage spatial) avec $n_T n_R$ antennes de réception, $K = (n_T)^2$ antennes d'émission et de matrice de canal égale à $\tilde{\mathbf{H}}\mathbf{F}$.

Pour satisfaire la condition de préservation de l'information, nous devons donc résoudre l'égalité suivante :

$$\log \det(\mathbf{I}_{n_R n_T} + \frac{\sigma_s^2}{\sigma_n^2} \mathbf{H}_{\text{eq}} \mathbf{H}_{\text{eq}}^H) = \log \det(\mathbf{I}_{n_R} + \frac{\sigma_s^2}{\sigma_n^2} \mathbf{H} \mathbf{H}^H) \quad \forall \mathbf{H} \quad (2.35)$$

où σ_n^2 est la variance d'une composante complexe du vecteur de bruit. Une condition nécessaire et suffisante pour garantir la propriété de préservation de l'information [OBV07] est la suivante

$$\mathbf{F}\mathbf{F}^H = \mathbf{I}. \quad (2.36)$$

En développant l'équation (2.36), nous obtenons une condition qui englobe (2.33) :

$$\mathbf{F}^H \mathbf{F} = \begin{bmatrix} \mathbf{a}_1^H \\ \mathbf{a}_2^H \\ \vdots \\ \mathbf{a}_{n_T}^H \end{bmatrix} [\mathbf{a}_1 \ \mathbf{a}_2 \ \dots \ \mathbf{a}_{n_T}] = \mathbf{I}_{n_T^2} \quad (2.37)$$

$$\Leftrightarrow \text{tr}(\mathbf{A}_\ell^H \mathbf{A}_p) = \delta_{\ell,p}. \quad \ell, p = 1, \dots, n_T^2. \quad (2.38)$$

Les codes LDC qui vérifient (2.38) sont appelés des codes Trace Orthogonal Design (TOD) de rendement plein [FB08]. L'équation (2.38) définit la première condition de construction.

Dans la référence [LZW06], les auteurs ont construit un code TOD de rendement plein optimisé pour une détection MMSE sous-optimale. Lorsque la constellation est une QPSK, une condition nécessaire et suffisante pour minimiser le taux d'erreur binaire en sortie du détecteur MMSE est la suivante :

$$\mathbf{A}_\ell \mathbf{A}_\ell^H = \frac{1}{n_T} \mathbf{I}_{n_T}. \quad (2.39)$$

Notons qu'à la différence des nôtres, les travaux détaillés dans [LZW06] ne prennent pas en compte l'existence d'un CCE externe.

Intégration de l'existence d'un CCE externe et de la structure du récepteur (conditions 3, 4 et 5)

Dans ce paragraphe, nous prenons en considération la présence d'un CCE externe et la nature de la structure du récepteur. Nous supposons que la condition donnée par (2.38) est vérifiée. Les détails de la démonstration des critères auxquels nous aboutissons sont donnés dans A.2 pour l'essentiel et dans [HC12] pour une vision approfondie.

A la place d'un récepteur à maximum de vraisemblance a posteriori, nous faisons l'hypothèse d'un turboégaliseur. Un turboégaliseur est un récepteur de complexité raisonnable compatible avec une implantation matérielle. Il se compose d'un annuleur d'interférence suivi d'un décodeur de CCE, qui échangent des valeurs de fiabilité sur les informations émises qui s'améliorent au fil des itérations. Nous supposons que les éléments binaires sont entrelacés en sortie du CCE pour profiter de la diversité temporelle. Pour que le décodeur fonctionne de la meilleure façon possible, nous allons déterminer les matrices \mathbf{A}_ℓ de sorte à réduire au maximum l'intercorrélacion entre les composantes du bruit affectant les sorties de l'annuleur d'interférence.

Contrainte 3 : réduction de l'intercorrélacion des composantes du bruit en sortie de l'AI

Le récepteur consiste en un annuleur d'interférences, alimenté par les décisions pondérées issues du décodeur du CCE externe (les principes seront décrits au chapitre 3). Les matrices de définition de l'annuleur d'interférences sont optimisées de sorte à minimiser l'erreur quadratique moyenne. La borne inférieure est donnée par les performances d'un annuleur d'interférences idéal, alimenté par des décisions sans erreur (génie), qui correspond à l'état de convergence optimal du processus itératif. Dans ce cas, l'interférence résiduelle est nulle et la sortie de l'égaliseur, notée $\hat{\mathbf{s}}$ correspond à l'addition d'un vecteur de symboles émis pondéré par un gain et d'un vecteur ne dépendant que du bruit :

$$\bar{s}_\ell = g_\ell s_\ell + \eta_\ell \quad \ell = 1, \dots, n_T^2, \quad (2.40)$$

où g_ℓ est un nombre réel positif et η_ℓ est une variable aléatoire complexe circulaire gaussienne de moyenne nulle. Lorsque la condition (2.38) est satisfaite, le RSB moyen sur chaque sortie \hat{s}_ℓ est indépendant des matrices \mathbf{A}_ℓ . Pour minimiser la probabilité d'erreur en sortie de l'annuleur d'interférence, nous cherchons à minimiser l'intercorrélacion entre les composantes η_p et η_ℓ pour tout couple (p, ℓ) tel que $p \neq \ell$. Après calculs (cf. A.2), en définissant $\rho_{p,\ell} = \mathbb{E}(\eta_p \eta_\ell^*)$, nous aboutissons à l'approximation suivante :

$$|\rho_{p,\ell}|^2 \simeq \sigma^4 \frac{|\langle \mathbf{a}_\ell, \mathbf{a}_p \rangle_{\tilde{\mathbf{H}}^H \tilde{\mathbf{H}}}|^2}{\|\mathbf{a}_p\|_{\tilde{\mathbf{H}}^H \tilde{\mathbf{H}}}^4 \|\mathbf{a}_\ell\|_{\tilde{\mathbf{H}}^H \tilde{\mathbf{H}}}^4}, \quad (2.41)$$

où $\langle \mathbf{x}, \mathbf{y} \rangle_{\tilde{\mathbf{H}}^H \tilde{\mathbf{H}}} = \mathbf{y}^H \tilde{\mathbf{H}}^H \tilde{\mathbf{H}} \mathbf{x}$.

D'après (2.41), choisir les matrices \mathbf{A}_ℓ de sorte à minimiser $|\rho_{p,\ell}|^2$ nécessite la connaissance du canal à l'émission. Comme nous nous plaçons dans le cas d'une absence de CSI à l'émission, nous nous concentrons sur le problème de minimisation de la borne supérieure de $|\rho_{p,\ell}|^2$. En appliquant l'inégalité de Cauchy-Schwarz, nous obtenons la borne supérieure suivante :

$$|\rho_{p,\ell}|^2 \leq \frac{\sigma^4}{(\mathbf{z}_p^H \mathbf{D} \mathbf{z}_p)(\mathbf{z}_\ell^H \mathbf{D} \mathbf{z}_\ell)} \quad (2.42)$$

où $\tilde{\mathbf{H}}^H \tilde{\mathbf{H}} = \mathbf{U}^H \mathbf{D} \mathbf{U}$ est la diagonalisation de la matrice hermitienne $\tilde{\mathbf{H}}^H \tilde{\mathbf{H}}$ avec \mathbf{U} matrice unitaire, $\mathbf{D} = \text{diag}(\lambda_1, \dots, \lambda_{n_T^2})$, $\lambda_k \geq 0$, $k = 1, \dots, n_T^2$ et $\mathbf{z}_\ell = \mathbf{U} \mathbf{a}_\ell$.

Une condition nécessaire pour minimiser la borne supérieure de $|\rho_{p,\ell}|^2$ donnée dans (2.42) est la suivante

$$|z_p(n)| = |z_\ell(n)|, \quad n = 1, \dots, n_T^2 \quad (2.43)$$

Comme cette condition doit être satisfaite quelle que soit la réalisation du canal, et pour toute valeur de n , nous en déduisons l'existence d'une phase $\theta_{p\ell} \in]0, 2\pi[$ telle que

$$\mathbf{a}_p = e^{i\theta_{p\ell}} \mathbf{a}_\ell \quad (2.44)$$

Cette contrainte est incompatible avec $\mathbf{a}_p^H \mathbf{a}_\ell = \delta_{p\ell}$ donnée par (2.38). Comme la contrainte de maximisation de l'information mutuelle (*information lossless*) est prioritaire, nous remplaçons la condition nécessaire et suffisante de (2.44) par une condition nécessaire mais non suffisante, compatible avec $\mathbf{a}_q^H \mathbf{a}_\ell = \delta_{p\ell}$. Nous imposons donc que

$$|a_p(n)| = |a_\ell(n)| \quad p \neq \ell, \quad n = 1, \dots, n_T^2, \quad (2.45)$$

qui est une condition nécessaire pour réduire la corrélation entre les termes de bruits affectant deux composantes de la sortie de l'égaliseur. Par ailleurs, cette condition garantit également une distribution uniforme de l'énergie émise par chaque antenne et pour chaque symbole de modulation.

Contrainte 4 : diversité maximale

Nous supposons que les conditions exprimées par (2.38) et (2.45) sont satisfaites. Pour garantir une diversité maximale, nous appliquons la technique TAST [GD03].

Nous considérons n_T couches (A.1). La i -ième couche est référencée par l'ensemble des couples d'indices espace-temps ℓ_i . Elle est engendrée par les symboles $(s_{(i-1)n_T+k})_{1 \leq k \leq n_T}$. A chaque couche, nous associons n_T matrices de précodage $\mathbf{A}_{(i-1)n_T+k} = \{\phi_i a_{n,p,k}\}_{n,p=1,\dots,n_T}$ où les coefficients $a_{p,p,k}$ vérifient la propriété suivante :

$$\begin{aligned} a_{n,p,k} &\neq 0 \quad \text{si } (n,p) \in \ell_i. \\ &= 0 \quad \text{sinon,} \end{aligned} \quad (2.46)$$

et ϕ_i ($|\phi_i| = 1$) est un nombre diophantin permettant une séparation algébrique des couches pour garantir une diversité maximale.

La condition exprimée par (2.45) doit être satisfaite par les matrices de précodage relatives à une même couche. Notons $\check{\mathbf{a}}_{(i-1)n_T+k}$ le vecteur des n_T composantes non nulles de $\mathbf{A}_{(i-1)n_T+k}$ (d'après (2.46), $\mathbf{A}_{(i-1)n_T+k}$ possède exactement n_T composantes non nulles).

$$\check{\mathbf{a}}_{(i-1)n_T+k} = \phi_i [a_{i,1,k} \quad a_{i+1,2,k} \cdots a_{n_T,n_T-i+1,k} \quad a_{1,n_T-i+2,k} \quad a_{2,n_T-i+3,k} \cdots a_{i-1,n_T,k}]. \quad (2.47)$$

En appliquant (2.38) et (2.45), nous obtenons

$$\check{\mathbf{a}}_{(i-1)n_T+k} \check{\mathbf{a}}_{(n-1)n_T+p}^H = \delta_{(i,k),(n,p)} \quad n, i, p, k = 1, \dots, n_T. \quad (2.48)$$

$$|\check{a}_{(i-1)n_T+p}(n)| = |\check{a}_{(i-1)n_T+k}(n)| \quad n, i, p, k = 1, \dots, n_T. \quad (2.49)$$

Chaque couche réalise une diversité maximale si et seulement si

$$\forall (s_{(i-1)n_T+1}, \dots, s_{in_T}) \neq (0, \dots, 0) \in \mathcal{S}^{n_T} \quad \left| \sum_{k=1}^{n_T} \check{a}_{(i-1)n_T+k}(n) s_{(i-1)n_T+k} \right| \neq 0. \quad (2.50)$$

où \mathcal{S} est un anneau qui englobe la constellation des symboles de modulation.

Pour un souci d'efficacité énergétique, nous imposons que chaque antenne rayonne en moyenne la même puissance, c'est-à-dire :

$$\mathbb{E}(|X_{i,k}|^2) = \sigma_s^2 \quad i, k = 1, \dots, n_T. \quad (2.51)$$

La prise en compte simultanée des conditions exprimées respectivement par (2.48), (2.49) et (2.51), nous conduit à écrire les composantes du vecteur $\check{\mathbf{a}}_k$ sous la forme :

$$\check{a}_k(n) = \frac{1}{\sqrt{n_T}} \exp(i\theta_{k,n}) \quad k = 1, \dots, n_T^2, \quad n = 1, \dots, n_T. \quad (2.52)$$

L'équation (2.52) admet une infinité de solutions. Le dernier critère de minimisation du PAPR permet de fixer les valeurs des phases. En effet, les codes LDC engendrent une augmentation du PAPR par rapport au schéma de multiplexage spatial comme chaque composante est une combinaison linéaire des symboles de modulation. Un PAPR élevé nécessite de prendre un amplificateur de puissance de fort back-off pour garantir un fonctionnement dans la zone de réponse linéaire de l'amplificateur. La réduction de PAPR permet de fixer les valeurs de $\theta_{k,n}$ en résolvant le problème suivant :

$$\min_{\{\theta_{k,n}\}} \max_{(s_1, s_2, \dots, s_{n_T}) \in \mathcal{S}^{n_T}} |x_{p,q}|^2. \quad (2.53)$$

Lorsque minimisation du PAPR et maximisation de la diversité sont incompatibles, nous donnerons toujours la priorité à la diversité.

Construction explicite pour $n_T = 2$ et $n_T = 4$

La résolution du problème exprimé par (2.53) dépend du type de modulation envisagé. Dans ce qui suit, nous nous considérons des modulations de type MAQ. Les détails de construction sont disponibles dans [HC12, Has10]. Pour $n_T = 2$, le code LDC optimisé au sens des critères développés précédemment s'écrit sous la forme :

$$\mathbf{X}_{2 \times 2} = \frac{1}{\sqrt{2}} \begin{bmatrix} s_1 + e^{i\frac{\pi}{4}} s_2 & \phi_2(s_3 - e^{i\frac{\pi}{4}} s_4) \\ \phi_2(s_3 + e^{i\frac{\pi}{4}} s_4) & s_1 - e^{i\frac{\pi}{4}} s_2 \end{bmatrix} \quad (2.54)$$

Pour $n_T = 4$, nous aboutissons au code suivant :

$$\mathbf{X}_{4 \times 4} = \frac{1}{2} \begin{pmatrix} x_{11} & x_{21} & x_{31} & x_{41} \\ x_{42} & x_{12} & x_{22} & x_{32} \\ x_{33} & x_{43} & x_{13} & x_{23} \\ x_{24} & x_{34} & x_{44} & x_{14} \end{pmatrix} \quad (2.55)$$

avec

$$x_{4q+1,1} = \phi_q(s_{4q+1} + e^{i\theta} s_{4q+2} + e^{2i\theta} s_{4q+3} + e^{3i\theta} s_{4q+4}) \quad (2.56)$$

$$x_{4q+1,2} = \phi_q(s_{4q+1} + ie^{i\theta} s_{4q+2} - e^{2i\theta} s_{4q+3} - ie^{3i\theta} s_{4q+4}) \quad (2.57)$$

$$x_{4q+1,3} = \phi_q(s_{4q+1} - e^{i\theta} s_{4q+2} + e^{2i\theta} s_{4q+3} - e^{3i\theta} s_{4q+4}) \quad (2.58)$$

$$x_{4q+1,4} = \phi_q(s_{4q+1} - ie^{i\theta} s_{4q+2} - e^{2i\theta} s_{4q+3} + ie^{3i\theta} s_{4q+4}) \quad (2.59)$$

$$(2.60)$$

où ϕ_q est un nombre diophantien et $\theta = \pi/8$.

Les performances des codes proposés, concaténés à un code convolutif externe, comparées aux performances des codes PSTBC correspondants concaténés au même code convolutif sont données en figure Fig. 2.7. Nous observons que les bornes génie des codes proposés sont légèrement meilleures (Gain de 0.25dB pour un $\text{TEB}=10^{-6}$ avec $n_T = 2$ et de 0.2 dB pour un $\text{TEB}=10^{-5}$ avec $n_T = 4$). Par ailleurs, le turboégaliseur simulé pour recevoir le code proposé pour $n_T = 2$

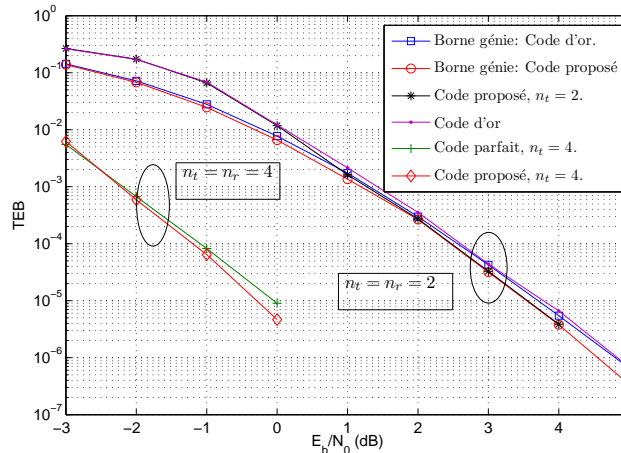


FIGURE 2.7 – Comparaison de performances entre les codes LDC proposés et les codes PSTBC pour $n_T = 2, 4$, MAQ-4, $CC(13, 15)_{\text{oct}}$. Canal invariant sur $\tau = n_T$ symboles, $n_R = n_T$. 4077 bits d'information.

converge parfaitement vers sa borne génie à partir d'un $\text{TEB} = 10^{-4}$. Les deux principaux intérêts de la famille proposée sont la simplicité et la généricité de la construction et l'amélioration de la borne génie du turboégaliseur (réduction de la corrélation entre composantes du bruit en sortie de l'AI).

2.5 Conclusion

Dans ce chapitre, nous nous sommes intéressés à la conception de codes espace-temps intégrant une contrainte de correction des erreurs soit par l'introduction d'un CCE interne dans leur définition, soit par la prise en compte d'un CCE externe dans l'optimisation de leur structure. Les codes STECC sont des codes espace-temps à diversité maximale définis à partir d'un CCE interne. Ils peuvent être aisément concaténés à un code externe. La méthode de construction est systématique et différents critères peuvent être appliqués en fonction du code interne (critère du rang binaire, techniques multi-couches). La concaténation avec un code externe permet la constitution d'un code produit en réception, autorisant un récepteur itératif hybride, de complexité raisonnable, mélangeant les principes de turboégalisation et turbodécodage. Le défaut majeur de ces codes est leur rendement qui est inversement proportionnel au nombre d'antennes d'émission, ce qui limite leur utilisation à un faible nombre d'antennes. La définition d'une combinaison linéaire de n_T codes STECC élémentaires, préservant les propriétés des codes STECC élémentaires, fournit un code STECC de rendement plein. La seconde famille de codes regroupe des codes à dispersion linéaire à diversité maximale et rendement plein, dont l'optimisation tient par ailleurs compte de l'existence d'un CCE externe et de la structure turboégaliseur du récepteur. Le critère du PAPR permet en outre de finaliser la construction.

Dans tous ces travaux, nous avons considéré l'absence de CSI à l'émission. Dans certains systèmes de communication, tels que le LTE Advanced, cette connaissance partielle ou totale est disponible et l'émetteur peut être adapté à la configuration du canal. Cette adaptation met en oeuvre des précodeurs linéaires générés de manière dynamique ou stockés dans un dictionnaire. Leur optimisation ne tient pas compte du code externe présent en amont. La thèse de Nhat-Quang Nhan, en collaboration avec l'Université de Bretagne Occidentale, dans le cadre du LabSTICC,

démarrée au 1er octobre 2013, s'articule autour de la problématique d'optimisation du précodage linéaire sous contrainte d'un CCE soit en interne soit en externe. Elle constitue une prolongation des travaux décrits dans ce chapitre et des travaux de l'équipe de l'UBO relatifs au précodage linéaire au sens large ainsi qu'à la concaténation entre un code LDPC et un précodeur. Nous envisageons en particulier l'exploitation des diagrammes EXIT (Extrinsic Information Transfer) comme critère d'optimisation.

Notons enfin que l'implémentation pratique a des incidences sur l'efficacité réelle de la structure. Les codes espaces-temps tout comme les précodeurs linéaires introduisent des combinaisons linéaires des symboles d'information. Les coefficients de pondération ont été soigneusement choisis pour optimiser la structure suivant un ensemble de critères. La variation même minime de leurs valeurs peut avoir des répercussions importantes selon la structure. Ainsi la précision de la quantification du nombre d'or dans la mise en oeuvre du code d'or est fondamentale pour garantir des performances pratiques (i.e. par rapport à un multiplexage spatial par exemple) conformes aux prévisions théoriques. La conception de structures espace-temps intégrant de telles considérations pratiques est également une perspective à prendre en compte.

Dans le chapitre suivant, nous décrivons les travaux effectués en matière de turboégalisation impliquant une égalisation dans le domaine fréquentiel. Ils supposent la concaténation du code espace-temps avec un CCE externe. Nous allons voir en particulier sous quelles conditions l'utilisation d'un code espace-temps présente un intérêt significatif.

Turboégalisation fréquentielle pour les systèmes MIMO codés, mono et multiporteuse

Les boucles à rétroaction sont utilisées depuis longtemps dans le domaine de l'automatique. De même, l'usage des algorithmes itératifs, tels que l'algorithme du gradient pour obtenir avec un coût réduit la solution à un problème d'optimisation, remonte à loin. Le principe turbo [BGT] introduit au début des années 1990 dans le domaine des communications numériques combine les deux concepts. Il permet de faire communiquer au minimum deux dispositifs élémentaires en réception et de les faire travailler en série de manière itérative. L'intérêt du processus itératif est d'approcher de très près les performances d'un traitement global en réception, dont la complexité le rend infaisable en pratique. Par exemple, la concaténation de codes élémentaires permet d'obtenir un code long de pouvoir de correction élevé. Le décodage optimal du code résultant est de complexité prohibitive pour une implantation pratique. La décomposition du décodeur en la cascade des décodeurs élémentaires qui échangent de l'information entre eux selon le principe turbo résoud le problème de complexité. La question qui se pose est la nature du signal à réinjecter, alimentant le processus itératif et permettant que chaque itération améliore la fiabilité des décisions en sortie de la cascade des dispositifs élémentaires. Ce signal, appelé information extrinsèque, est une information (au sens de la théorie de l'information) générée en sortie d'un dispositif, indépendante de son entrée. La définition des informations échangées est la clé de voûte des processus itératifs. La turbodétection [Dea95] et la turboégalisation [GLL] ont été introduites pour la réception d'une modulation codée en présence d'interférences entre symboles. L'analyse théorique de ces structures a été approfondie par la suite dans [TSK02, WP99]. La turbodétection est basée sur un détecteur à maximum de vraisemblance, alors que la turboégalisation utilise un filtre linéaire de type annuleur d'interférence, permettant de réduire la complexité du récepteur au prix d'itérations supplémentaires. L'extension de ces structures au cas du multiplexage spatial concaténé à un CCE externe a été traitée dans [Ari00, Ton, WDV04, AM03, CVB05].

L'originalité de notre approche se situe dans la considération de l'annuleur dans le domaine fréquentiel motivée pour deux raisons : la réduction de la complexité du traitement en réception d'autant plus significative que la longueur de la réponse impulsionnelle des canaux est élevée

et la comparaison la plus équitable possible entre la monoporteuse (SC pour Single Carrier) et l'OFDM. Outre l'optimisation de la structure dans le cas du multiplexage spatial [Jos07], nos contributions majeures sont l'extension du principe, l'optimisation de la structure et l'analyse des performances dans le cas de la concaténation d'un code espace-temps avec un CCE externe. Une autre contribution connexe décrite au chapitre précédent est l'utilisation de cette analyse pour concevoir un code espace-temps sous contrainte d'un CCE externe. Les travaux d'analyse et d'optimisation des structures ont été menés dans le cadre des thèses de Nicolas Le Josse [Jos07] pour le multiplexage spatial et de Patricia Armando [Maz09] pour le codage espace-temps. Les structures ont été utilisées à des fins d'optimisation du code espace-temps ou de réduction de la complexité dans les thèses de Mohamad Sayed Hassan [Has10] et Massinissa Lalam [Lal06].

Dans ce chapitre, l'objectif est de présenter la turboégalisation fréquentielle pour la réception de systèmes MIMO codés que la forme d'onde soit de type monoporteuse (SC) ou OFDM. Nous n'abordons pas la théorie des diagrammes EXIT (*extrinsic information transfer*) introduite dans [tB99] et appliquée dans [Maz09, MCLa] dans le cadre des codes espace-temps orthogonaux en bloc définis pour l'encodage de paquets de symboles au lieu d'unités de symboles (OSTBCPB). Nous considérons tout d'abord un multiplexage spatial et nous adoptons un formalisme unifié qui nous permet de faire une analyse comparée des formes d'ondes OFDM et monoporteuse dans des conditions similaires [CJL, JBL⁺]. Dans la suite, nous montrons comment adapter la structure et étendre l'analyse théorique aux schémas de codage espace-temps en bloc concaténés à un CCE externe [CSL, MCLb, HCd, HC12].

3.1 Modèle équivalent en bande de base de la transmission MIMO

Nous nous plaçons dans le modèle équivalent en bande de base. Nous considérons un schéma de multiplexage appliqué dans un système constitué de n_T antennes à l'émission et n_R antennes en réception. La réponse impulsionnelle du canal de transmission entre l'antenne d'émission n° i et l'antenne de réception n° j est notée $h_{ji}(t)$. L'objectif est d'effectuer la détection dans le domaine fréquentiel. Pour anticiper le traitement et le simplifier, nous insérons un préfixe cyclique à l'émission.

Notons $x_i^c(t)$ le signal émis depuis l'antenne n° i et $y_j^c(t)$ le signal reçu sur l'antenne n° j (l'exposant c indique la présence de préfixes cycliques insérés périodiquement). Nous supposons que le récepteur reçoit une combinaison linéaire des signaux émis filtrés par le canal de transmission à laquelle se superpose un bruit additif blanc gaussien (BABG) complexe centré de densité spectrale par dimension égale à N_0 (enveloppe complexe du bruit réel). Nous le notons $n_j(t)$. Le signal $y_j^c(t)$ s'exprime alors comme suit :

$$y_j^c = \sum_{i=1}^{n_T} h_{j,i} \star x_i^c + n_j \quad (3.1)$$

Les détails de la modélisation sont disponibles en annexe B. Sans nuire à la généralité, nous pouvons supposer que le filtre de réception est un filtre en racine de cosinus sur-élevé. Dans ce cas, la réponse du filtre lorsque l'entrée est un bruit complexe circulaire gaussien blanc, centré est encore un processus complexe gaussien tel que les échantillons prélevés aux instants pT sont indépendants complexes circulaires gaussiens centrés et de variance σ_n^2 . Sous cette hypothèse, on peut supposer que le filtre $h_{j,i}$ constitue le filtre équivalent de la transmission c'est-à-dire la mise en cascade du filtre d'émission, de la réponse impulsionnelle du canal de propagation et du filtre de réception. La transmission s'effectue par slot de durée $N + N_u$, où N_u est la longueur

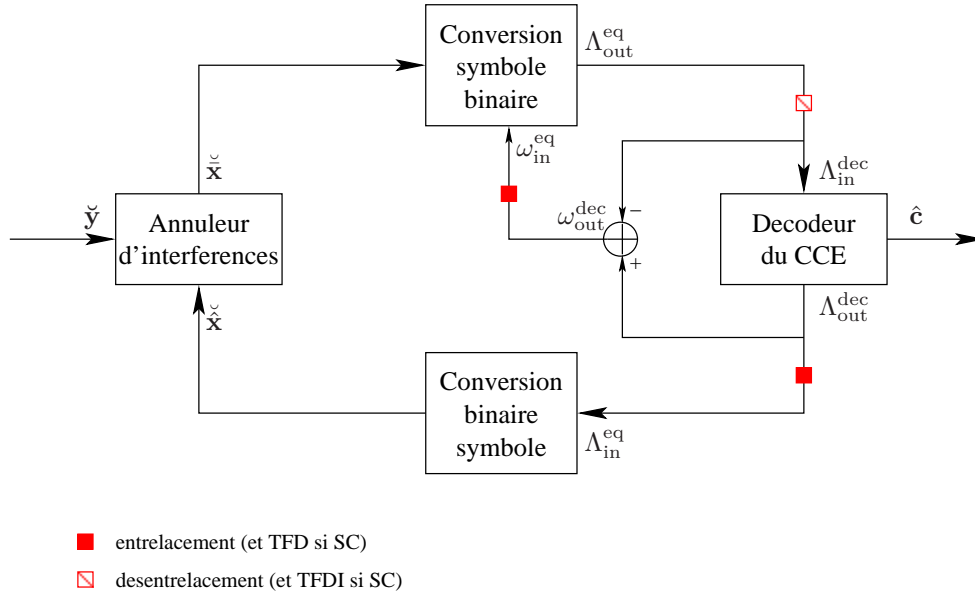


FIGURE 3.1 – Principe de fonctionnement du turboégaliseur.

du préfixe cyclique. Sous l'hypothèse d'une synchronisation (temps et fréquence) parfaite, avec la notation $\check{\cdot}$ pour désigner la transformée de Fourier discrète sur N points et après extraction du préfixe cyclique et transformée de Fourier discrète sur N points, l'échantillon correspondant au t -ième slot reçu par l'antenne de réception d'indice j sur la p -ième sous-porteuse s'exprime comme suit :

$$\check{y}_{t,j}(p) = \sum_{i=1}^{n_T} \check{h}_{t,ji}(p) \check{x}_{t,i}(p) + \check{n}_{t,j}(p), \quad 0 \leq p \leq N - 1 \quad (3.2)$$

Cette équation admet une généralisation matricielle, qui est la suivante :

$$\check{\mathbf{y}}_t(p) = \check{\mathbf{H}}_t(p) \check{\mathbf{x}}_t(p) + \check{\mathbf{n}}_t(p), \quad 0 \leq p \leq N - 1 \quad (3.3)$$

avec $\check{\mathbf{x}}_t(p) = [\check{x}_{t,1}(p) \quad \check{x}_{t,2}(p) \quad \dots \quad \check{x}_{t,n_T}(p)]^T$, $\check{\mathbf{y}}_t(p) = [\check{y}_{t,1}(p) \quad \check{y}_{t,2}(p) \quad \dots \quad \check{y}_{t,n_R}(p)]^T$, $\check{\mathbf{n}}_t(p) = [\check{n}_{t,1}(p) \quad \check{n}_{t,2}(p) \quad \dots \quad \check{n}_{t,n_R}(p)]^T$ et $\check{\mathbf{H}}_t(p)$ la matrice des $n_R \times n_T$ coefficients $\check{h}_{t,ji}(p)$.

3.2 Principes de fonctionnement d'un turboégaliseur

Nous considérons que les éléments binaires d'information sont indépendants et identiquement distribués. Nous les notons $\alpha(k)$. Ils sont codés par un code correcteur quelconque d'alphabet \mathcal{C} . Un mot de code est noté \mathbf{c} et la k -ième composante d'un mot de code est notée $c(k)$. Les éléments binaires codés sont entrelacés avant d'être convertis en symboles de modulation s_k . L'alphabet Q -aire de modulation est noté \mathcal{Q} . La fonction d'entrelacement (respectivement désentrelacement) est identifiée par la fonction π (respectivement π^{-1}). La longueur de l'entrelaceur est supposée suffisante pour assurer la décorrélation des éléments binaires associés à un symbole.

La structure générale du récepteur itératif et les notations associées sont données sur la figure Fig. 3.1. Les cubes symbolisent les opérations d'entrelacement/désentrelacement et éventuellement les opérations de TFD/TFDI dans le cas de la monoporteuse. Dans ce cas, le décodage du CCE est effectué dans le domaine temporel. Les fonctions élémentaires principales constituant

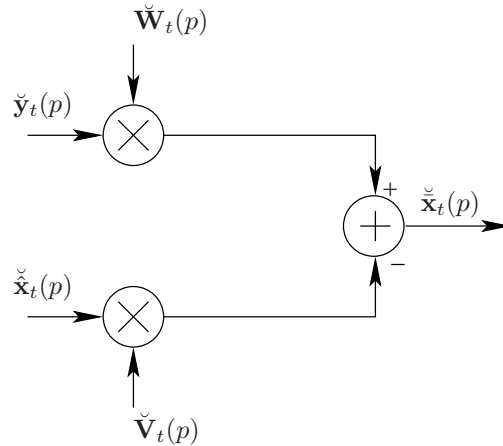


FIGURE 3.2 – Schéma de l'anneur d'interférence fréquentiel.

le turboégaliseur sont l'anneur d'interférence, le convertisseur symbole-binaire, le décodeur du CCE et le convertisseur binaire symbole. Nous allons définir succinctement chacun des dispositifs en supposant une forme d'onde OFDM. Une description plus détaillée est disponible en annexe dans B.2.

Notons $\check{\check{\check{x}}}_t(p)$ l'estimation de $\check{x}_t(p)$ à une itération du processus. Le schéma de l'anneur d'interférence est donné en figure Fig. 3.2. En notant $\check{\check{\check{W}}}_t(p)$ la matrice de définition du filtre avant (maximisation de la puissance du signal d'intérêt) et $\check{\check{\check{V}}}_t(p)$ la matrice de définition du filtre arrière (soustraction des interférences), la sortie de l'anneur d'interférence s'exprime comme suit :

$$\check{\check{\check{x}}}_t(p) = \check{\check{\check{W}}}_t(p)\check{y}_t(p) - \check{\check{\check{V}}}_t(p)\check{\check{\check{x}}}_t(p). \quad (3.4)$$

où $\check{\check{\check{x}}}_t(p)$ est l'estimation de $\check{x}_t(p)$ produite par le convertisseur binaire symbole à partir des informations délivrées par le décodeur. Les matrices de fonctionnement de l'anneur d'interférences sont optimisées au sens de la minimisation d'une erreur quadratique moyenne (critère MEQM) que nous définirons plus tard.

L'entrée du décodeur du CCE est le vecteur $\Lambda_{\text{in}}^{\text{dec}}$ où $\Lambda_{\text{in}}^{\text{dec}}(k)$ est le logarithme de rapport de vraisemblance relatif au bit $c(k)$. Il permet de définir les probabilités a priori utilisées dans le décodeur :

$$\Pr(c(k) = \epsilon | \Lambda_{\text{in}}^{\text{dec}}(k)) = \frac{e^{\frac{\tilde{\epsilon} \Lambda_{\text{in}}^{\text{dec}}(k)}{2}}}{e^{\frac{\Lambda_{\text{in}}^{\text{dec}}(k)}{2}} + e^{\frac{-\Lambda_{\text{in}}^{\text{dec}}(k)}{2}}}, \quad \tilde{\epsilon} = 2\epsilon - 1 \quad (3.5)$$

Le décodeur produit lui-même des LRV en exploitant la corrélation introduite par le CCE. Le LRV relatif au bit $c(k)$, produit par le décodeur et noté $\Lambda_{\text{out}}^{\text{dec}}(k)$ s'exprime ainsi :

$$\begin{aligned} \Lambda_{\text{out}}^{\text{dec}}(k) &= \ln \frac{\Pr(c(k) = 1 | \Lambda_{\text{in}}^{\text{dec}})}{\Pr(c(k) = 0 | \Lambda_{\text{in}}^{\text{dec}})} \\ &= \Lambda_{\text{in}}^{\text{dec}}(k) + \omega_{\text{out}}^{\text{dec}}(k). \end{aligned} \quad (3.6)$$

La quantité $\omega_{\text{out}}^{\text{dec}}(k)$ est appelée information extrinsèque produite en sortie du décodeur. Il s'agit d'une information indépendante de $\Lambda_{\text{in}}^{\text{dec}}(k)$, contribution de la contrainte de codage à la connaissance de l'élément binaire $c(k)$. Cette information constitue la deuxième entrée du convertisseur symbole binaire. Le vecteur $\Lambda_{\text{out}}^{\text{dec}}$ est utilisé après entrelacement pour fournir une estimation des symboles d'interférence utilisés dans l'anneur d'interférence.

Notons $\Lambda_{\text{in}}^{\text{eq}} = \pi(\Lambda_{\text{out}}^{\text{dec}})$ les logarithmes de rapport de vraisemblance fournis à l'entrée du convertisseur binaire symbole. La fonction de ce dispositif est de fournir une estimation des symboles de modulation. Dans la suite, dans un souci d'alléger les notations, nous n'indiquons les indices qu'en cas de nécessité et adoptons un formalisme générique. La fonction d'étiquetage des paquets de $\log_2(Q)$ éléments binaires $\iota = [\iota_1 \dots \iota_{\log_2(Q)}]$ est bijective et est notée η :

$$\eta : \iota \in \{0, 1\}^{\log_2(Q)} \mapsto s \in \mathcal{Q} \quad (3.7)$$

Etant donné un vecteur binaire ι , notons Λ le vecteur de LRV associé. Nous souhaitons définir une estimation de $s = \eta(\iota)$ basée sur la connaissance de Λ . Le plus simple est d'utiliser la régression linéaire qui fournit une estimation de s , notée \hat{s} , conditionnelle par rapport à Λ et définie par :

$$\begin{aligned} \hat{s} &= \text{E}[s|\Lambda] \\ &= \sum_{\eta(\iota^{(\ell)}) \in \mathcal{Q}} \eta(\iota^{(\ell)}) \prod_{q=1}^{\log_2(Q)} \Pr(\iota_q = \iota_q^{(\ell)} | \Lambda_q), \end{aligned} \quad (3.8)$$

où nous utilisons la même règle qu'en (3.5) pour définir $\Pr(\iota_q = \iota_q^{(\ell)} | \Lambda_q)$.

Notons $\omega_{\text{in}}^{\text{eq}} = \pi(\omega_{\text{out}}^{\text{dec}})$. Dans le même souci d'alléger les notations, nous adoptons un formalisme générique. Etant donné un symbole s , l'anneleur d'interférence fournit la variable de décision \bar{s} . L'objectif du convertisseur symbole binaire pondéré est de produire un LRV binaire sur chaque élément binaire ι_q participant à la définition de s , à partir de \bar{s} et $\omega_{\text{in}}^{\text{eq}}$ vecteur d'information extrinsèque délivré en sortie du décodeur de canal. Nous utilisons la modélisation de la sortie de l'anneleur d'interférence sous la forme $\bar{s} = gs + \zeta$ où g est un gain réel positif et ζ une variable complexe circulaire gaussienne centrée, de variance σ_ζ^2 et indépendante de s . Pour chaque élément binaire ι_q intervenant dans la définition de s , le logarithme de rapport de vraisemblance est calculé comme suit :

$$\begin{aligned} \Lambda_{\text{out}}^{\text{eq}}(q) &= \ln \frac{\Pr(\iota_q = 1 | \bar{s}, \omega_{\text{in}}^{\text{eq}})}{\Pr(\iota_q = 0 | \bar{s}, \omega_{\text{in}}^{\text{eq}})} \\ &= \ln \frac{\sum_{\eta(\iota^{(\ell)}) \in \mathcal{Q} | \iota_q^{(\ell)} = 1} p(\bar{s} | s = \eta(\iota^{(\ell)})) \Pr(s = \eta(\iota^{(\ell)}) | \omega_{\text{in}}^{\text{eq}})}{\sum_{\eta(\iota^{(\ell)}) \in \mathcal{Q} | \iota_q^{(\ell)} = 0} p(\bar{s} | s = \eta(\iota^{(\ell)})) \Pr(s = \eta(\iota^{(\ell)}) | \omega_{\text{in}}^{\text{eq}})} \end{aligned} \quad (3.9)$$

L'information extrinsèque, qui sera injectée après désentrelacement à l'entrée du décodeur est définie par : $\omega_{\text{out}}^{\text{eq}} = \Lambda_{\text{out}}^{\text{eq}} - \omega_{\text{in}}^{\text{eq}}$.

3.3 Turboégaliseur pour un multiplexage spatial codé : cas OFDM

Nous considérons un schéma de multiplexage spatial concaténé à un CCE externe transmis avec une forme d'onde OFDM. Nous définissons d'abord les matrices de fonctionnement de l'anneleur d'interférences optimisées selon un critère MEQM. Ensuite nous analysons sa sortie à une itération du processus et à l'état de convergence vers l'optimum (soustraction parfaite de l'interférence).

3.3.1 Dérivation des équations de l'annuleur d'interférence

Dans le cas de l'OFDM, $\check{x}_{t,i}(p)$ est homogène à un symbole de modulation (QAM, PSK, ...) et la seule interférence intervenant dans (B.6) est une interférence entre antennes. Dans la suite, pour alléger les notations, nous allons nous affranchir de l'indice temporel t . Pour deux fréquences distinctes d'indices respectifs p et ℓ , $\check{\mathbf{x}}(p)$ et $\check{\mathbf{x}}(\ell)$ sont indépendants et il suffit de minimiser l'erreur quadratique moyenne sur chaque fréquence. Pour la fréquence d'indice p , l'erreur quadratique moyenne à minimiser est notée $\check{\epsilon}(p) = \mathbb{E}[\|\check{\mathbf{x}}(p) - \check{\mathbf{x}}(p)\|_{\mathcal{F}}^2]$ où $\|\cdot\|_{\mathcal{F}}$ désigne la norme de Frobenius d'une matrice.

Alors, le problème d'optimisation de l'égaliseur est

$$\begin{cases} \min_{\check{\mathbf{W}}(p), \check{\mathbf{V}}(p)} \check{\epsilon}(p), \\ \text{sous } \check{V}_{ii}(p) = 0, \forall 1 \leq i \leq n_T \end{cases} \quad (3.10)$$

La contrainte exprime que seule l'interférence est retranchée de l'observation. Dans le cas de l'OFDM, cette interférence réside dans le domaine fréquentiel. Sous l'hypothèse que les symboles de modulation sont indépendants et identiquement distribués, la résolution du problème d'optimisation utilisant les multiplicateurs de Lagrange conduit à la solution suivante :

$$\begin{cases} \check{\mathbf{W}}_{i,\cdot}(p) = \sigma_x^2 \check{\mathbf{H}}_{\cdot,i}^{\mathbf{H}}(p) \left(\mathbf{A}(p) + \sigma_{\hat{x}}^2 \check{\mathbf{H}}_{\cdot,i}(p) \check{\mathbf{H}}_{\cdot,i}^{\mathbf{H}}(p) \right)^{-1}, 1 \leq i \leq n_T \\ \check{\mathbf{V}}_{i,\cdot}(p) = \check{\mathbf{W}}_{i,\cdot}(p) \check{\mathbf{H}}(p) - \check{\mathbf{W}}_{i,\cdot}(p) \check{\mathbf{H}}_{\cdot,i}(p) \mathbf{u}_i, 1 \leq i \leq n_T \end{cases} \quad (3.11)$$

où $\mathbf{A}(p) = (\sigma_x^2 - \sigma_{\hat{x}}^2) \check{\mathbf{H}}(p) \check{\mathbf{H}}^{\mathbf{H}}(p) + \sigma_n^2 \mathbf{I}_{n_R}$ et $\mathbf{u}_i = [0_{i-1} \quad 1 \quad 0_{n_R-i}]$.

3.3.2 Analyse théorique de l'état optimal de convergence (borne génie)

Dans ce paragraphe, nous faisons l'hypothèse que l'annuleur d'interférence a convergé vers l'optimum. Dans ce cas, l'interférence entre symbole est parfaitement estimée, ce qui implique que $\check{\mathbf{x}} = \check{\mathbf{x}}$ et par conséquent, $\sigma_{\hat{x}} = \sigma_x$. La sortie de l'annuleur d'interférence sur la fréquence p et correspondant au symbole émis sur l'antenne d'émission d'indice i est alors donnée par :

$$\check{\check{x}}_i(p) = \check{\mathbf{W}}_{i,\cdot}^{\text{opt}}(p) \check{\mathbf{H}}_{\cdot,i}(p) \check{x}_i(p) + \check{\mathbf{W}}_{i,\cdot}^{\text{opt}}(p) \check{\mathbf{n}}(p), \quad (3.12)$$

avec :

$$\begin{cases} \check{\mathbf{W}}_{i,\cdot}^{\text{opt}}(p) = \frac{\sigma_x^2}{\sigma_n^2} \check{\mathbf{H}}_{\cdot,i}^{\mathbf{H}}(p) \left(\mathbf{I}_{n_R} - \frac{\frac{\sigma_x^2}{\sigma_n^2} \check{\mathbf{H}}_{\cdot,i}(p) \check{\mathbf{H}}_{\cdot,i}^{\mathbf{H}}(p)}{1 + \frac{\sigma_x^2}{\sigma_n^2} \check{\mathbf{H}}_{\cdot,i}(p) \check{\mathbf{H}}_{\cdot,i}^{\mathbf{H}}(p)} \right) \\ \check{V}_{i,\ell}^{\text{opt}}(p) = \check{\mathbf{W}}_{i,\cdot}^{\text{opt}}(p) \check{\mathbf{H}}_{\cdot,\ell}(p), \ell \neq i \\ \check{V}_{i,i}^{\text{opt}}(p) = 0 \end{cases} \quad (3.13)$$

Nous en déduisons une autre expression pour $\check{\check{x}}_i(p)$:

$$\check{\check{x}}_i(p) = g_i(p) \check{x}_i(p) + \check{\zeta}_i(p) \quad (3.14)$$

avec $g_i(p) = \frac{\frac{\sigma_x^2}{\sigma_n^2} \check{\mathbf{H}}_{\cdot,i}^{\mathbf{H}}(p) \check{\mathbf{H}}_{\cdot,i}(p)}{1 + \frac{\sigma_x^2}{\sigma_n^2} \check{\mathbf{H}}_{\cdot,i}(p) \check{\mathbf{H}}_{\cdot,i}^{\mathbf{H}}(p)}$ gain positif, inférieur à l'unité et $\check{\zeta}_i(p)$ un échantillon de bruit

dépendant uniquement de $\check{\mathbf{n}}(p)$, centré et de variance égale à $\sigma_{\check{\zeta}_i}^2(p) = g_i(p)(1 - g_i(p))\sigma_{\check{x}}^2$. Par conséquent, l'état optimal de convergence correspond à la superposition de canaux gaussiens indépendants, le i -ième canal possédant un rapport signal à bruit égal à : $\rho_i(p) = \frac{g_i(p)}{1 - g_i(p)}$ soit

encore $\rho_i(p) = \frac{\sigma_x^2}{\sigma_n^2} \sum_{j=1}^{n_R} |\check{h}_{j,i}(p)|^2$. La diversité offerte sur chaque sortie est égale à n_R . Le codage correcteur d'erreur apporte un effet d'addition des diversités spatiales en permettant de détecter des éléments binaires transmis sur des sous-canaux défavorables grâce à la corrélation les liant à des éléments binaires transmis sur des canaux parallèles possédant des conditions de transmission meilleures.

3.3.3 Modélisation des sorties de l'anneur d'interférence (état quelconque)

La sortie de l'anneur d'interférence à une itération intermédiaire sur la fréquence p relative à l'antenne d'émission d'indice i s'exprime comme suit :

$$\check{x}_i(p) = \sum_{\ell=1}^{n_T} \left(\check{\mathbf{W}}_{i,\cdot}(p) \check{\mathbf{H}}_{\cdot,\ell}(p) \check{x}_\ell(p) - \check{\mathbf{V}}_{i,\ell}(p) \check{x}_\ell(p) \right) + \check{\mathbf{W}}_{i,\cdot}(p) \check{\mathbf{n}}(p). \quad (3.15)$$

En prenant en compte l'expression des matrices définissant l'anneur d'interférence, (3.15) devient :

$$\begin{aligned} \check{x}_i(p) &= \check{\mathbf{W}}_{i,\cdot}(p) \check{\mathbf{H}}_{\cdot,i}(p) \check{x}_i(p) + \sum_{\ell \neq i} \check{\mathbf{W}}_{i,\cdot}(p) \check{\mathbf{H}}_{\cdot,\ell}(p) \left(\check{x}_\ell(p) - \check{x}_\ell(p) \right) + \check{\mathbf{W}}_{i,\cdot}(p) \check{\mathbf{n}}(p), \\ &= g_i(p) \check{x}_i(p) + \zeta_i(p), \end{aligned} \quad (3.16)$$

où $g_i(p) = \frac{\sigma_x^2 \check{\mathbf{H}}_{\cdot,i}^H(p) \mathbf{A}^{-1}(p) \check{\mathbf{H}}_{\cdot,i}(p)}{1 + \sigma_x^2 \check{\mathbf{H}}_{\cdot,i}^H(p) \mathbf{A}^{-1}(p) \check{\mathbf{H}}_{\cdot,i}(p)}$ et $\zeta_i(p)$ une variable aléatoire complexe centrée de variance $\sigma_\zeta^2(p) = \sigma_x^2 g_i(p) (1 - g_i(p))$, indépendante de $\check{x}_i(p)$.

3.4 Turboégaliseur pour un multiplexage spatial codé : cas SC

Nous considérons à présent un multiplexage spatial concaténé à un CCE externe, utilisant une forme d'onde monoporteuse. Après la définition des matrices de l'anneur d'interférence, nous effectuons une analyse comparée à l'OFDM de la sortie de l'anneur d'interférence à une itération quelconque du processus et après convergence de l'anneur vers sa réponse optimale (soustraction parfaite des interférences).

3.4.1 Dérivation des équations de l'anneur d'interférence

Dans le cas de la monoporteuse, $x_{t,i}(n)$ est homogène à un symbole de modulation et l'interférence est double : l'interférence entre antennes et l'interférence entre symboles inhérente à la définition de $\check{x}_{t,i}(p)$. L'anneur d'interférence possède la même équation de fonctionnement que dans le cas OFDM, mais son optimisation est différente. Comme précédemment, pour alléger les notations, nous allons nous affranchir de l'indice temporel t . L'erreur quadratique moyenne à minimiser est notée $\epsilon = \mathbb{E}[\|\mathbf{x} - \bar{\mathbf{x}}\|_{\mathcal{F}}^2]$ avec $\mathbf{x} = \begin{bmatrix} \mathbf{x}_1^T & \mathbf{x}_2^T & \dots & \mathbf{x}_{n_T}^T \end{bmatrix}^T$. Les relations temps/fréquence nous conduisent à la minimisation de $\epsilon = \frac{1}{N} \mathbb{E}[\|\check{\mathbf{x}} - \bar{\check{\mathbf{x}}}\|_{\mathcal{F}}^2] = \frac{1}{N} \sum_{p=0}^{N-1} \check{\epsilon}(p)$.

Le problème d'optimisation de l'égaliseur est le suivant :

$$\begin{cases} \min_{\{\check{\mathbf{W}}(p)\}, \{\check{\mathbf{V}}(p)\}} \sum_{p=0}^{N-1} \check{\epsilon}(p), \\ \text{sous } V_{ii}(0) = 0, \forall 1 \leq i \leq n_T \end{cases} \quad (3.17)$$

La contrainte exprimée dans le domaine temporel impose que seule l'interférence est retranchée de l'observation et s'exprime dans le domaine temporel. En exportant la contrainte dans le domaine fréquentiel, nous aboutissons à une formulation équivalente du problème d'optimisation :

$$\begin{cases} \min_{\{\check{\mathbf{W}}(p)\},\{\check{\mathbf{V}}(p)\}} \sum_{p=0}^{N-1} \check{\epsilon}(p), \\ \text{sous } \sum_{p=0}^{N-1} \check{V}_{ii}(p) = 0, \forall 1 \leq i \leq n_T \end{cases} \quad (3.18)$$

La dérivation des matrices de fonctionnement de l'AI est plus compliquée que dans le cas OFDM. Après calculs, nous obtenons :

$$\begin{cases} \check{\mathbf{W}}_{i,\cdot}(p) = (\sigma_x^2 - \mu_i \sigma_x^2) \check{\mathbf{H}}_{\cdot,i}^{\mathbf{H}}(p) (\mathbf{A}(p))^{-1}, 1 \leq i \leq n_T \\ \check{\mathbf{V}}_{i,\cdot}(p) = \check{\mathbf{W}}_{i,\cdot}(p) \check{\mathbf{H}}(p) - \mu_i \mathbf{u}_i, 1 \leq i \leq n_T \\ \mu_i = \frac{\beta_i}{1 + \frac{\sigma_x^2}{\sigma_n^2} \beta_i} \\ \beta_i = \sigma_x^2 \frac{1}{N} \sum_{p=0}^{N-1} \check{\mathbf{H}}_{\cdot,i}^{\mathbf{H}}(p) (\mathbf{A}(p))^{-1} \check{\mathbf{H}}_{\cdot,i}(p) \end{cases} \quad (3.19)$$

où $\mathbf{A}(p) = (\sigma_x^2 - \sigma_x^2) \check{\mathbf{H}}(p) \check{\mathbf{H}}^{\mathbf{H}}(p) + \sigma_n^2 \mathbf{I}_{n_R}$ et $\mathbf{u}_i = [0_{i-1} \quad 1 \quad 0_{n_R-i}]$.

3.4.2 Analyse théorique de l'état optimal de convergence (borne génie)

Nous supposons la convergence de l'annuleur d'interférence vers sa réponse optimale. Dans ce cas, $\hat{\mathbf{x}} = \mathbf{x}$ et la matrice $\mathbf{A}(p)$ admet l'expression simplifiée suivante $\mathbf{A}(p) = \sigma_n^2 \mathbf{I}_{n_R}$. L'annuleur d'interférences est alors défini à partir des équations suivantes :

$$\begin{cases} \check{\mathbf{W}}_{i,\cdot}^{\text{opt}}(p) = \frac{\sigma_x^2}{\sigma_n^2} (1 - \mu_i) \check{\mathbf{H}}_{\cdot,i}^{\mathbf{H}}(p), 1 \leq i \leq n_T \\ \check{\mathbf{V}}_{i,\ell}^{\text{opt}}(p) = \frac{\sigma_x^2}{\sigma_n^2} (1 - \mu_i) \check{\mathbf{H}}_{\cdot,i}^{\mathbf{H}}(p) \check{\mathbf{H}}_{\cdot,\ell}(p), \ell \neq i \\ \check{\mathbf{V}}_{i,i}^{\text{opt}}(p) = \frac{\sigma_x^2}{\sigma_n^2} (1 - \mu_i) \check{\mathbf{H}}_{\cdot,i}^{\mathbf{H}}(p) \check{\mathbf{H}}_{\cdot,i}(p) - \mu_i \\ \mu_i = \frac{\beta_i}{1 + \beta_i} \\ \beta_i = \frac{\sigma_x^2}{\sigma_n^2} \frac{1}{N} \sum_{p=0}^{N-1} \check{\mathbf{H}}_{\cdot,i}^{\mathbf{H}}(p) \check{\mathbf{H}}_{\cdot,i}(p) \end{cases} \quad (3.20)$$

La sortie de l'annuleur d'interférence sur la sous-porteuse p correspondant au symbole émis sur l'antenne d'émission d'indice i s'exprime comme suit :

$$\check{\tilde{x}}_i(p) = g_i \check{x}_i(p) + \check{\zeta}_i(p), \quad (3.21)$$

avec $g_i = \mu_i$ un gain positif inférieur à l'unité et indépendant de p et $\check{\zeta}_i(p)$ un échantillon de bruit complexe circulaire gaussien centré, ne dépendant que de $\check{\mathbf{n}}(p)$. La transformée de Fourier discrète de (3.21) fournit l'équation suivante :

$$\bar{x}_i(n) = g_i x_i(n) + \zeta_i(n), \quad (3.22)$$

avec $\zeta_i(n)$ un échantillon de bruit complexe circulaire gaussien de variance égale à $\sigma_{\zeta_i}^2 = g_i(1 - g_i)\sigma_x^2$. Par conséquent, l'état optimal de convergence correspond à la superposition de canaux gaussiens indépendants, le i -ième canal possédant un rapport signal à bruit égal à : $\rho_i = \frac{g_i}{1 - g_i}$ soit encore $\rho_i = \frac{\sigma_x^2}{\sigma_n^2} \frac{1}{N} \sum_{p=0}^{N-1} \sum_{j=1}^{n_R} |\check{h}_{j,i}(p)|^2$. La diversité offerte sur chaque sortie est donc égale à $n_R N$. Comparé au schéma OFDM, le schéma monoporteuse permet de récupérer sur chaque sortie temporelle la diversité fréquentielle en plus de la diversité spatiale de réception (multiplication par N). Ce gain supplémentaire pousse d'autant plus la comparaison à l'avantage du schéma monoporteuse que la distance de Hamming minimale du CCE est faible.

3.4.3 Modélisation des sorties de l'anneleur d'interférence (état quelconque)

La sortie de l'anneleur d'interférence à une itération intermédiaire sur la fréquence p relative à l'antenne d'émission d'indice i s'exprime comme suit :

$$\check{\check{x}}_i(p) = \sum_{\ell=1}^{n_T} \left(\check{\check{\mathbf{W}}}_{i, \cdot}(p) \check{\check{\mathbf{H}}}_{\cdot, \ell}(p) \check{\check{x}}_{\ell}(p) - \check{\check{\mathbf{V}}}_{i, \ell}(p) \check{\check{x}}_{\ell}(p) \right) + \check{\check{\mathbf{W}}}_{i, \cdot}(p) \check{\check{\mathbf{n}}}(p). \quad (3.23)$$

En prenant en compte l'expression des matrices définissant l'anneleur d'interférence, (3.23) devient :

$$\check{\check{x}}_i(p) = \mu_i \check{\check{x}}_i(p) + \sum_{\ell=1}^{n_T} \check{\check{V}}_{i, \ell}(p) \left(\check{\check{x}}_{\ell}(p) - \check{\check{x}}_{\ell}(p) \right) + \check{\check{\mathbf{W}}}_{i, \cdot}(p) \check{\check{\mathbf{n}}}(p). \quad (3.24)$$

La transformée de Fourier de (3.24) fournit l'expression suivante :

$$\begin{aligned} \bar{x}_i(n) &= \mu_i x_i(n) + \sum_{\ell=1}^{n_T} \sum_{m=0}^{N-1} V_{i, \ell}(m) (x_{\ell}(n-m) - \hat{x}_{\ell}(n-m)) + \sum_{m=0}^{N-1} \mathbf{W}_{i, \cdot}(m) \mathbf{n}(n-m), \\ &= \mu_i x_i(n) + \sum_{m=1}^{N-1} V_{i, i}(m) (x_i(n-m) - \hat{x}_i(n-m)) \\ &\quad + \sum_{\ell \neq i} \sum_{m=0}^{N-1} V_{i, \ell}(m) (x_{\ell}(n-m) - \hat{x}_{\ell}(n-m)) + \sum_{m=0}^{N-1} \mathbf{W}_{i, \cdot}(m) \mathbf{n}(n-m), \\ &= g_i x_i(n) + \zeta_i(n). \end{aligned} \quad (3.25)$$

Pour obtenir (3.25), nous avons utilisé l'égalité $\mathbf{V}_{i, i}(0) = 0$. $\zeta_i(n)$ est une variable aléatoire complexe centrée, indépendante de $x_i(n)$, de variance égale à $\sigma_{\zeta}^2 = \sigma_x^2 g_i (1 - g_i)$, avec $g_i = \mu_i$.

3.5 Extension du turboégaliseur pour un code espace-temps concaténé à un CCE externe

Le formalisme décrit dans les paragraphes précédents s'étend à n'importe quel schéma admettant une modélisation équivalente de son équation de transmission sous la forme (3.3). Nous l'avons appliqué au code d'or [CSL] et aux codes STECC (cf. chapitre 2) dans le cas d'un canal non sélectif en fréquence et aux codes OSTBCB [CL] généralisation du schéma du WiMAX dans le cas d'un canal sélectif en fréquence.

3.5.1 Hypothèse d'un canal équivalent non sélectif en fréquence

Dans ce paragraphe, le canal équivalent de la transmission est supposé non sélectif en fréquence. Ce cas couvre une transmission MIMO monoporteuse sur un canal non sélectif en fréquence et une transmission MIMO OFDM avec préfixe cyclique. Les schémas de l'émetteur, du récepteur sous-optimal (détection MVP du code espace-temps suivie du décodeur de CCE) et du turboégaliseur sont donnés en figure Fig. 3.3.

Concaténation d'un CCE convolutif et du code d'or

Dans [CSL], nous nous sommes intéressés à la concaténation d'un code correcteur d'erreur de type convolutif avec un code d'or [BRV05]. Le code d'or est un code espace-temps défini pour

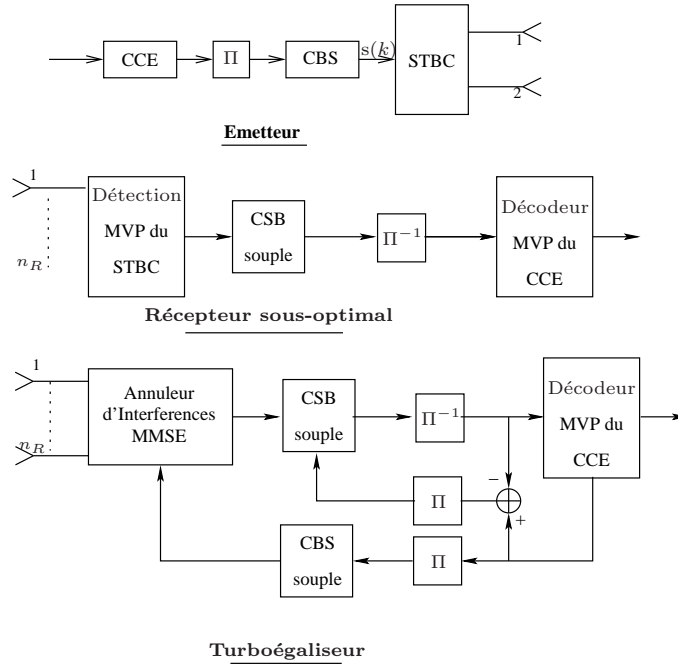


FIGURE 3.3 – Turboégalisation pour un code STBC sur canal non sélectif en fréquence.

deux antennes d'émission sur deux durées symboles ($n_T = 2$, $T = 2$), de rendement plein et diversité pleine. Sa définition fait intervenir le nombre d'or égal à $n_G = \frac{-1+\sqrt{5}}{2}$. Un mot de code du code d'or est noté \mathbf{X}_{GC} et est défini comme :

$$\mathbf{X}_{GC} = \frac{1}{\sqrt{1+n_G^2}} \begin{pmatrix} s_1 + jn_G s_4 & n_G s_2 + s_3 \\ s_2 - n_G s_3 & jn_G s_1 + s_4 \end{pmatrix} \quad (3.26)$$

Définissons \mathbf{G} une matrice unitaire, de dimension 4×4 par :

$$\mathbf{G} = \frac{1}{\sqrt{1+n_G^2}} \begin{pmatrix} 1 & jn_G & 0 & 0 \\ jn_G & 1 & 0 & 0 \\ 0 & 0 & n_G & 1 \\ 0 & 0 & 1 & -n_G \end{pmatrix} \quad (3.27)$$

L'équation de réception sur un canal non sélectif en fréquence impose

$$\mathbf{Y} = \mathbf{H}\mathbf{X}_{GC} + \mathbf{N}. \quad (3.28)$$

En utilisant la vectorisation de \mathbf{Y} par empilement colonne de ses deux colonnes, nous avons

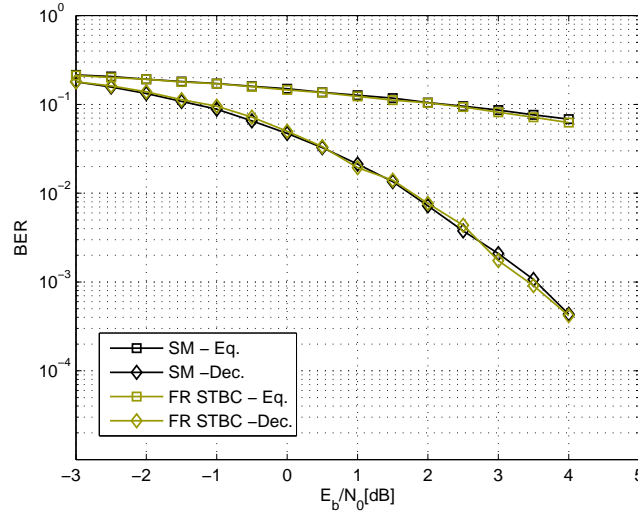


FIGURE 3.4 – Performances du récepteur sous-optimal du code d’or concaténé à un code CC(13,15) sur un canal de Rayleigh invariant sur la durée de transmission du code d’or. Modulation QPSK, $n_R = 2$. (FR STBC : Full rate STBC, code d’or ; SM : spatial multiplexing)

proposé la formulation équivalente de la transmission :

$$\mathbf{y} = \underbrace{\begin{pmatrix} H_{11} & 0 & 0 & H_{12} \\ 0 & H_{12} & H_{11} & \\ \vdots & \vdots & \vdots & \vdots \\ H_{p1} & 0 & 0 & H_{p2} \\ 0 & H_{p2} & H_{p2} & \\ \vdots & \vdots & \vdots & \vdots \\ H_{n_R1} & 0 & 0 & H_{n_R2} \\ 0 & H_{n_R2} & H_{n_R2} & \end{pmatrix}}_{\mathbf{H}_{eq}} \underbrace{\mathbf{G} \begin{pmatrix} s_1 \\ s_4 \\ s_2 \\ s_3 \end{pmatrix}}_{\mathbf{x}} + \mathbf{n}. \quad (3.29)$$

Nous nous retrouvons avec une équation équivalente à l’équation de transmission du schéma de multiplexage spatial avec forme d’onde OFDM étudié en première partie. Les équations de fonctionnement de l’anneau d’interférence s’appliquent en utilisant \mathbf{H}_{eq} comme matrice de canal. Une réduction de complexité est possible en raison des propriétés de la matrice \mathbf{G} . Des détails sont disponibles dans [CSL]. Une généralisation à n’importe quel schéma de concaténation d’un CCE avec un code espace-temps en bloc linéaire est immédiate. Nous avons montré dans [CSL] qu’en présence d’un CCE externe et en l’absence d’un processus de réception itératif, il ne sert à rien de rendre le système plus complexe avec un code d’or, puisque dans ce cas, la diversité spatiale apportée par le code d’or (la diversité spatiale est égale à $2n_R$ avec le code d’or contre n_R pour le multiplexage spatial) n’est pas exploitée dans le décodeur de CCE (cf. Fig. 3.4). Par contre, la mise en oeuvre d’un turborécepteur le permet et le schéma utilisant le code d’or s’avère plus performant que le schéma basé sur un multiplexage spatial (cf. Fig. 3.5, gain de 0.5 dB pour un BER égal à 10^{-4} et pour un code convolutif $(13, 15)_{oct}$, une modulation QPSK et $n_R = 2$).

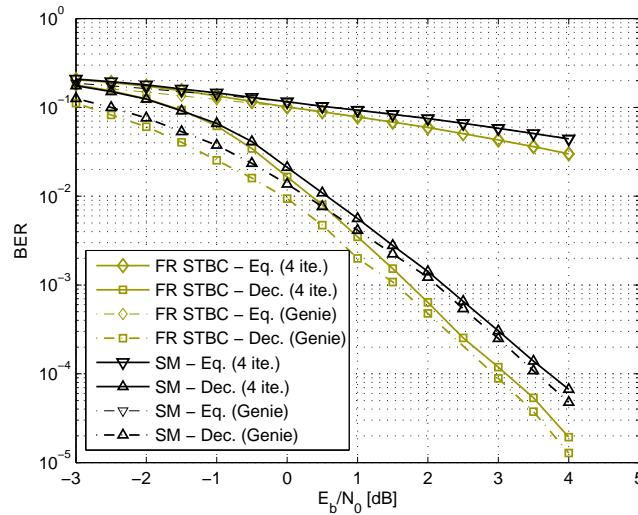


FIGURE 3.5 – Performances du turboégaliseur appliqué au code d’or concaténé à un code CC(13,15) sur un canal de Rayleigh invariant sur la durée de transmission du code d’or. Modulation QPSK. (FR STBC : Full rate STBC, code d’or; SM : spatial multiplexing)

Concaténation d’un CCE externe et d’un code espace-temps correcteur d’erreur

Dans le chapitre 2, nous avons étudié la conception de codes espace-temps optimisée sous la contrainte d’un code correcteur d’erreur interne et/ou externe et avec ou sans hypothèse sur le type de récepteur (par défaut le récepteur est supposé de type MVP). Nous avons privilégié pour la détection un annuleur d’interférence pour des raisons de complexité. Les principes de turboégalisation MIMO s’appliquent en utilisant l’opération de vectorisation de la matrice reçue comme dans le paragraphe précédent, relatif au code d’or [LCL08,HCd,HC11,HC12]. Dans le cas des codes espace-temps correcteurs d’erreur, la mise en évidence d’un code produit équivalent en réception (cf.2.3.4) permet une optimisation de la structure du récepteur [LCL08,HCd,HC11] et réduit sa complexité.

La comparaison de la concaténation directe code PSTBC/CCE (avec entrelacement des bits codés) avec la concaténation du même CCE avec le code à dispersion linéaire de rendement plein optimisé dans 2.4 démontre une légère amélioration des performances (environ 0.2 dB pour un BER égal à 10^{-5}) dans le second cas [HC12], sans accroissement de la complexité (cf. 2.4). Rappelons les deux intérêts que sont la simplicité et la généralité de la construction et l’amélioration de la borne génie du récepteur itératif (réduction de la corrélation entre composantes du bruit en sortie de l’AI).

3.5.2 Hypothèse d’un canal sélectif en fréquence

Lorsque le canal est sélectif en fréquence, les deux solutions sont ou bien l’adaptation de l’émetteur en utilisant la technique OFDM ou bien le traitement de l’interférence entre symboles en réception en appliquant une égalisation des signaux reçus. La première option est couverte par la section précédente, vu que dans ce cas, conditionnellement à un paramétrage adéquat, chaque sous-canal est un canal non sélectif en fréquence. Nous nous restreignons au traitement de la seconde option. Le standard WiMAX préconise pour la monoporteuse une adaptation du code d’Alamouti aux canaux sélectifs en fréquence étudiée dans [Al-01]. Elle exploite le retournement

temporel et la détection du code dans le domaine fréquentiel, rendue aisée par l'insertion d'un préfixe cyclique. Le code ainsi modifié s'applique sur des paquets de symboles et non plus des unités de symboles. Nous avons généralisé le principe à un code OSTBC quelconque. Les codes résultants sont appelés OSTBCB (OSTBC per Block). Nous conservons les mêmes notations que précédemment. Précisons tout d'abord la construction dans le cas d'Alamouti.

Les symboles de modulation sont regroupés par paquets de taille N . Notons $\mathbf{s}_t = [s_t(0) \ s_t(1) \ \dots \ s_t(N-1)]$. Nous notons $\overleftarrow{\mathbf{s}}_t$ le vecteur résultant du retournement temporel de \mathbf{s}_t . Il est défini par : $\overleftarrow{\mathbf{s}}_t = [s_t(0) \ s_t(N-1) \ s_t(N-2) \ \dots \ s_t(1)]$. Alors le code d'Alamouti par bloc est défini par :

$$\mathbf{X}_{\text{AlB},t} = \begin{bmatrix} \mathbf{s}_{2t}^c & -((\overleftarrow{\mathbf{s}}_{2t+1})^c)^* \\ \mathbf{s}_{2t+1}^c & ((\overleftarrow{\mathbf{s}}_{2t})^c)^* \end{bmatrix}, \quad (3.30)$$

où la notation \cdot^c désigne le vecteur après insertion du préfixe cyclique de taille N_u , comme dans 3.1. La transformée de Fourier par fenêtrage fixe de taille N , après extraction des préfixes cycliques, fournit sur chaque sous-porteuse p une matrice 2×2 qui s'exprime comme un code d'Alamouti symbole :

$$\check{\mathbf{X}}_{\text{Al},t}(p) = \begin{bmatrix} \check{s}_{2t}(p) & -\check{s}_{2t+1}^*(p) \\ \check{s}_{2t+1}(p) & \check{s}_{2t}^*(p) \end{bmatrix}. \quad (3.31)$$

Sur chaque sous-canal, l'équation de transmission est de la forme :

$$\check{\mathbf{Y}}_t(p) = \check{\mathbf{H}}_t(p)\check{\mathbf{X}}_{\text{Al},t}(p) + \check{\mathbf{N}}_t(p). \quad (3.32)$$

Une vectorisation judicieuse de cette équation fournit :

$$\begin{aligned} \check{\mathbf{y}}_t(p) &= \left[\check{Y}_{t,11}(p) \ \check{Y}_{t,12}^*(p) \ \check{Y}_{t,21}(p) \ \check{Y}_{t,22}^*(p) \ \dots \ \check{Y}_{t,n_R1}(p) \ \check{Y}_{t,n_R2}^*(p) \right]^T \\ &= \underbrace{\begin{bmatrix} \check{H}_{t,11}(p) & \check{H}_{t,12}(p) \\ \check{H}_{t,12}^*(p) & -\check{H}_{t,11}^*(p) \\ \vdots & \vdots \\ \check{H}_{t,n_R1}(p) & \check{H}_{t,n_R2}(p) \\ \check{H}_{t,n_R2}^*(p) & -\check{H}_{t,n_R1}^*(p) \end{bmatrix}}_{\check{\mathbf{H}}_{eq,t}(p)} \underbrace{\begin{bmatrix} \check{s}_{2t}(p) \\ \check{s}_{2t+1}(p) \end{bmatrix}}_{\check{\mathbf{x}}_t(p)} + \check{\mathbf{n}}_t(p). \end{aligned} \quad (3.33)$$

Nous pouvons donc appliquer directement les équations développées dans le cadre de la transmission MIMO monoporteuse avec multiplexage spatial. Nous avons généralisé le principe et introduit les codes espace-temps orthogonaux en bloc par bloc et étudié leur détection sans CCE externe dans [CL]. La thèse de Patricia Armando s'est focalisée sur la définition et l'étude du turboégaliseur adapté [Maz09, MCLa, MCLb]. Les propriétés d'orthogonalité des codes OSTBCB dans le domaine fréquentiel permettent une estimation efficace des paramètres du canal (fonction de transfert, variance du bruit). En utilisant des mots de code OSTBCB pilote (associés au codage des séquences polyphase de Chu ou Frank-Zadoff), nous avons optimisé l'estimation du canal et l'avons intégrée dans le processus itératif de réception. En première itération, les coefficients de l'égaliseur MMSE sont calculés en exploitant les pilotes. Pour les itérations suivantes, l'estimation du canal est alimentée par les décisions souples sur les symboles d'informations issues du convertisseur binaire à symbole. Une illustration des résultats est donnée en Fig. 3.6. Comparée à une estimation externe, effectuée une fois pour toutes sur la base des pilotes, l'actualisation de l'estimation au fil des itérations améliore les performances (gain de 0.5 dB dans la configuration simulée). Nous avons également effectué une comparaison des codes SC/OSTBCB

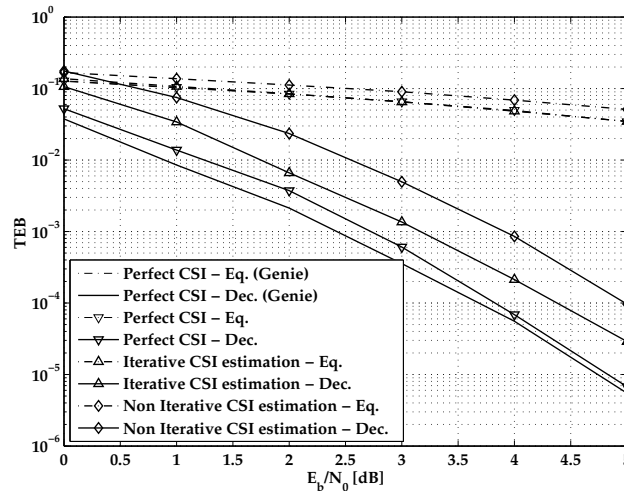


FIGURE 3.6 – Insertion de l’estimation de CSI dans le processus itératif de réception. $n_R = 2$, SC/OSTBCB d’Alamouti, MDP-8, CC(133,171), 9216 bits codés, canal EQ-5 : 5 coefficients de même puissance moyenne, une réalisation du canal par trame, CSI : 4 mots de code SC/OSTBCB/Chu de longueur 32.

avec le schéma OFDM/OSFBC (Orthogonal Space Frequency Block Code) équivalent. Une illustration de la comparaison est donnée en Fig. 3.7. Les courbes référencées par "SC/OSTBCB" correspondent à la première itération du processus itératif, tandis que les courbes référencées par "SC/OSTBCB génie" correspondent à l’état de convergence optimale du récepteur itératif. Nous relevons un gain de 0.8 dB pour un TEB de 10^{-5} du schéma SC/OSTBCB avec turboégalisation par rapport au schéma OFDM/OSFBC. Sans récepteur itératif, le schéma SC/OSTBCB présente une perte de 0.3 dB par rapport au schéma OFDM/OSFBC. Après la première itération, l’interférence résiduelle en sortie de l’égaliseur MMSE reste élevée dans le cas monoporteuse, alors qu’elle est absente en OFDM. Le décodeur de CCE dispose donc d’entrées plus fiables dans le second cas, ce qui justifie le meilleur TEB dans le cas OFDM. Par contre, lorsque le turboégaliseur a convergé vers son état optimal (génie), l’annulation d’interférence entre symboles est parfaite. L’analyse théorique (cf. 3.4.2) montre que le rapport entre la diversité disponible en sortie de l’AI pour la monoporteuse et la diversité disponible en sortie de l’AI pour l’OFDM est alors égal à la taille de la FFT : le décodeur de CCE dispose donc d’entrées de meilleure qualité dans le cas monoporteuse, ce qui justifie la position relative des performances. A taille de bloc fixée, le gain du schéma SC/OSTBCB avec récepteur itératif vis-à-vis du schéma OFDM/OSFBC augmente avec le pouvoir de correction du code et la diversité fréquentielle du canal. La complexité du traitement de l’interférence entre symbole est portée sur l’émetteur (respectivement récepteur) dans le cas du schéma OFDM (respectivement SC), ce qui justifie une transmission de type monoporteuse sur la liaison montante et une transmission de type multiporteuse sur la liaison descendante (option retenue pour le LTE Advanced).

3.6 Conclusion

Nous avons consacré ce chapitre aux récepteurs itératifs pour des systèmes MIMO en présence d’une concaténation entre un code espace-temps linéaire et un code correcteur d’erreur externe transmis sur un canal sélectif en fréquence. Nous avons considéré l’égalisation dans le domaine

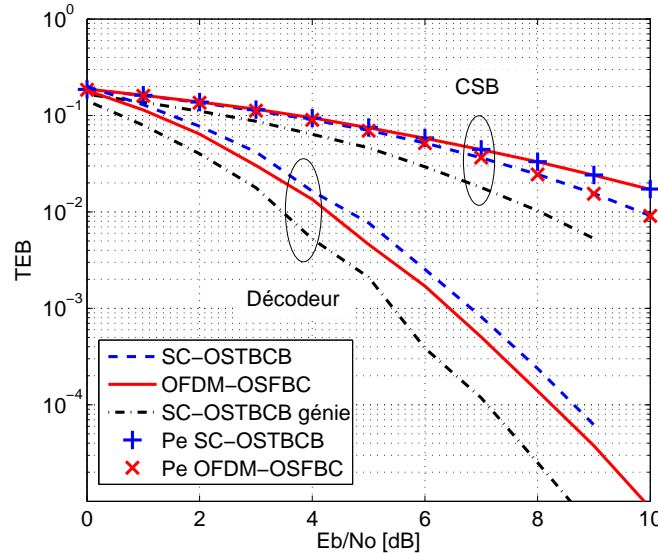


FIGURE 3.7 – Comparaison des schémas SC/OSTBCB et OFDM/OSFBC d’Alamouti. $n_R = 1$, MDP-4, CC(13,15), 1024 bits codés, canal EQ-5 : 5 coefficients de même puissance moyenne, une réalisation du canal par trame. (SC/OSTBCB : première itération du turboégaliseur, SC/OSTBCB génie : état de convergence optimale du turboégaliseur)

fréquentiel. Pour traiter l’interférence entre symboles, nous pouvons utiliser la technique OFDM avec insertion de préfixes cycliques ou une modulation monoporteuse. Dans ce dernier cas, pour faciliter l’égalisation fréquentielle, nous appliquons un formatage particulier des trames à émettre requérant l’insertion de préfixes cycliques. Nous avons développé les équations de l’annuleur d’interférence sous l’hypothèse d’un schéma de multiplexage spatial pour les deux types de modulation et nous avons montré comment l’appliquer dans le cas d’un code espace-temps en bloc linéaire. Le code espace-temps linéaire peut lui-même être adapté à une transmission monoporteuse sur canal sélectif en fréquence en mettant en oeuvre la technique du retournement temporel associée à l’insertion de préfixes cycliques. Sinon, dans le cas d’une transmission OFDM, il suffit de transposer les équations de codage espace-temps sur chaque sous-porteuse.

Deux principales observations s’imposent. En présence d’un CCE externe, s’il n’est pas possible de mettre en oeuvre un processus itératif ou si le canal varie suffisamment sur la durée de la trame codée et que le CCE est puissant (turbo code, LDPC), un schéma de multiplexage spatial avec détection ML ou quasi-ML (décodeur par sphère) suffit. La diversité espace-temps sera partiellement récupérée par le CCE. Si le code est suffisamment long, l’effet de la diversité spatiale sera négligeable par rapport à la diversité temporelle. Si le CCE externe est élémentaire (code bloc ou convolutif) ou que le canal est à variations lentes sur la durée de la trame, il faut mettre en oeuvre un code espace-temps à l’émission et un turbo-récepteur en réception. Si le débit est le facteur critique, un code de rendement plein et diversité maximale sera adopté. Si c’est la qualité le facteur critique, un code espace-temps de rendement sous-optimal et diversité maximale sera privilégié. En fonction de la contrainte imposée sur la complexité, un code espace-temps orthogonal en bloc de complexité de réception réduite ou un code plus efficace, mais plus complexe, tel qu’un code STECC peut être utilisé. Par ailleurs, en pratique, comparée à une solution OFDM équivalente, la solution monoporteuse avec turboégalisation fréquentielle présente une diversité supérieure en sortie de l’annuleur d’interférence (facteur égal au nombre

de sous-porteuses utilisées), au détriment d'une complexité plus importante en réception. En fonction de l'efficacité du CCE externe, la diversité temporelle apportée par le CCE permet, lorsque le processus itératif a convergé, de limiter la perte du schéma OFDM vis-à-vis du schéma SC. Les schémas réalisant le meilleur (à mon sens) compromis performance/complexité sont les suivants : sur la liaison montante, une transmission monoporteuse avec la concaténation d'un CCE et d'un codage espace-temps adapté à un canal sélectif en fréquence grâce au formatage précisé précédemment (retournement temporel et insertion de préfixes cycliques) et sur la liaison descendante une transmission multiporteuse avec la concaténation d'un schéma de multiplexage spatial et d'un CCE efficace (turbo code, LDPC).

Dans ce chapitre, nous avons supposé que le récepteur disposait de la connaissance du CSI, acquise par l'estimation à partir de séquences d'apprentissage. Cette hypothèse est valide dans le contexte des communications radio-mobiles, où le canal varie lentement sur la durée d'un slot. Dans le contexte des communications acoustiques sous-marines, le canal varie fortement, l'effet Doppler est accentué entraînant un effet de compression/dilatation de la durée symbole. Dans ce cas, l'égalisation adaptative permet de suivre l'évolution du canal. Le principe est une phase d'apprentissage des coefficients de l'égaliseur à partir d'une séquence connue émise au début de la transmission et une phase de poursuite où l'actualisation des coefficients de l'égaliseur est pilotée par décision. Des solutions de turboégalisation adaptative dans le domaine fréquentiel ont été validées par des essais en mer dans le cadre des travaux de thèse de Abdelhakim Youcef et permettent d'envisager l'adaptation des travaux développés dans ce chapitre aux communications acoustiques sous-marines.

Schéma de communication coopérative basé sur un code produit distribué pour des réseaux de capteurs

4.1 Introduction

Le canal à relais est un concept assez ancien. Il a été introduit par van der Meulen en 1971 [vdM71], Cover et El Gamal ont analysé sa capacité en 1979 [CG79]. L'émergence des communications coopératives il y a une dizaine d'années a suscité un regain d'intérêt pour les transmissions basées sur des relais. Le modèle original à trois noeuds (source, destination, relais) a été étendu à un nombre quelconque de sources et/ou de relais et le concept s'avère particulièrement attractif dans le domaine des réseaux de capteurs. Grâce aux progrès technologiques, il est possible de déployer massivement des capteurs faible coût possédant des capacités de traitement améliorées et une consommation énergétique réduite [SKM]. Les applications-type sont la télémessure de données physiques (températures, pression,...), la gestion et la surveillance à distance des réseaux de distribution (électricité, eau, gaz) et, plus généralement, les communications machines vers machines, dites machine-to-machine (MTM), où un grand nombre d'appareils communiquent les résultats de mesures à une passerelle distante. Après la collecte des paquets et l'extraction des informations pertinentes, la passerelle MTM les transfère à un serveur distant. Sécurité, consommation énergétique basse, paquets courts et délais réduits sont les caractéristiques essentielles des communications MTM. Les capteurs voisins peuvent se regrouper en clusters, avec un cluster head jouant le rôle de relais des informations transmises par les autres capteurs. Ce regroupement des capteurs permet d'optimiser les échanges d'informations et élargit le spectre des applications possibles. Parmi les thèmes étudiés ou toujours à l'étude, nous pouvons énumérer : le débit effectif offert [GK00], la hiérarchisation du réseau de capteurs (par exemple le regroupement des capteurs en clusters et l'optimisation du protocole de transmission [OLT07]), l'optimisation jointe des couches MAC et physique.

L'application des principes des communications coopératives aux réseaux de capteurs suppose qu'ils soient organisés en clusters. Différentes configurations existent. Ou bien tous les capteurs

partagent les mêmes rôles, alternant entre les fonctions de source et de relais, possédant des capacités de traitement ou de ressource énergétique similaires, ou bien certains possèdent des capacités supérieures et sont utilisés en tant que relais des transmissions d'autres capteurs. Dans tous les cas, la distance source-relais est supposée petite en comparaison de la distance source-destination. Les plus anciens schémas de coopération impliquant le relais sont le *store-and-forward* (le relais stocke les signaux reçus puis les retransmet avec éventuellement une amplification), le *decode-and-forward* (le relais décode les informations et les retransmet) et le *compress-and-forward* (le relais applique un codage de source des signaux reçus et transmet le résultat) [CG79, KMY07]. Introduit par [ACLY00] en 2000, le codage réseau semble plus prometteur. Le principe consiste à décoder les signaux reçus en provenance des sources, stocker les informations décodées, combiner toutes les informations stockées avant de transmettre le résultat vers le destinataire. Le codage réseau peut être aléatoire [HKM⁺] (adapté aux transmissions filaires) ou structuré (plutôt pour les transmissions radio). L'intérêt principal du codage réseau réside dans la mise en oeuvre de la coopération au sein du relais, sans nécessiter d'échanges d'information entre les sources, ni de consommation de puissance spécifique dans les sources. Toutefois la mise en oeuvre de la coopération a un coût (informations de contrôle et de signalisation, traitements supplémentaires consommateurs d'énergie, délais,...). La connaissance de l'état du canal dans l'unité de supervision du réseau permettrait une commutation adaptative entre les modes de coopération et de non-coopération pour réaliser un compromis entre le débit utile réel sur le réseau et la qualité de restitution des informations de source au destinataire.

Dans nos travaux, nous avons considéré un réseau de capteurs dans lequel les sources sont les capteurs et les relais des dispositifs spécifiques possédant des capacités de traitement et des ressources énergétiques supérieures. Le codage distribué est une forme de codage réseau basé sur l'utilisation de codes correcteurs d'erreurs. Le relais reçoit les signaux émis par les sources, les démodule, les décode et stocke les résultats de décodage. Dès que toutes les sources ont terminé d'émettre, le relais applique un codage correcteur d'erreur sur l'ensemble des informations décodées et stockées. Il transmet ensuite au destinataire tout ou partie des mots de code résultants. Le code équivalent à la destination est un CCE long et de fort pouvoir de correction, bénéfique pour toutes les sources. C'est la clé de ce schéma coopératif. La destination applique un décodage conjoint des signaux reçus des sources et du relais pour détecter les messages émis par les sources. Différents schémas ont été proposés dans la littérature, basés sur des turbo codes convolutifs, des LDPC [YPAA], des codes produits [XQYX, PGA, AS, OCC] ou d'autres formes de concaténation [YiA11].

Le schéma de codage distribué que nous avons étudié est un cas particulier d'un canal à relais à accès multiple (MARC pour *multiple access relay channel*). Le MARC est le modèle théorique d'un réseau où plusieurs sources communiquent vers le même destinataire avec l'aide d'un relais. La détermination (et la maximisation) du débit, de même que l'analyse du taux d'erreur à la destination dans un contexte réaliste sont intéressantes pour caractériser les schémas MARC avec codage distribué. L'analyse du débit atteignable sur un canal à relais à trois noeuds a été proposée dans [CG79]. Plus tard, [KSA03] a défini des bornes supérieures sur le débit pour un réseau quelconque avec des noeuds multiples à la fois émetteurs et récepteurs, qui prend en compte l'allocation des ressources entre les noeuds. Des bornes sur le débit atteignable pour le MARC ont été établies dans [Hau08] dans le cas particulier de deux sources, puis généralisées dans [YiA11] à un nombre quelconque de sources. Les deux références ont considéré un accès orthogonal aux ressources, mais surtout, ont supposé des blocs de longueur arbitraire (régime à longueur infinie). Dans nos travaux, en partant de [KSA03], nous avons étendu les résultats de [Hau08] à un nombre quelconque de sources. Pour le MARC avec des canaux gaussiens (référéncé AWGN-MARC par la suite) à entrées continues (alphabet de cardinal infini), la borne obtenue

est cohérente avec celle donnée dans [YiA11]. Partant de l'analyse de la capacité introduite dans [PPV10] pour des blocs codés de taille finie sur un canal point-à-point, nous avons proposé une approximation de la borne supérieure sur le débit atteignable sur le AWGN-MARC avec des codes de longueur finie et un alphabet discret de dimension finie, scénario s'approchant d'un contexte pratique. L'approximation de la borne supérieure est une première contribution originale de nos travaux. Elle est ensuite utilisée pour déterminer la politique d'allocation des ressources (ou de manière équivalente, la quantité relative de redondance émise par le relais) qui maximise le débit d'information émise dans le réseau de capteurs.

Dans des conditions de transmission pratiques, le canal source-relais est bruité, impliquant des erreurs à l'entrée du codeur dans le relais. Le codage réseau amplifie les erreurs en sortie du relais, ce qui se traduit par un plancher d'erreur au destinataire. Les solutions au problème de propagation des erreurs sont de deux types. La première méthode, appelée *threshold-based relaying* [NGAHH10], consiste à seuiller les sorties du démodulateur, puis à traiter et relayer uniquement les décisions fiables. Dans la seconde classe, référencée par *channel-aware detection at the destination* dans [IDG], le relais traite et fait suivre tous les échantillons reçus et la destination exploite la CSI partielle ou complète pour gérer la propagation des erreurs. Une détection à maximum de vraisemblance (MVP) peut être appliquée en réception en considérant tous les événements d'erreurs [NGAHH10, JK09, IDG]. La complexité prohibitive de cette détection limite son application pratique aux schémas de codage réseau tels que [NGAHH10, JK09], sans code CCE dans les sources et avec un nombre réduit de sources et de relais. Quand la détection MVP est trop complexe, des solutions sous-optimales sont envisageables. La probabilité d'erreur dans le relais peut être utilisée pour pondérer [GL] ou seuiller [PGA] les informations reçues en provenance du relais. L'utilisation de relais multiples comme dans [OCC, YPA] peut aider à casser la corrélation des erreurs et améliorer ainsi les performances de détection du récepteur au destinataire. Des expressions analytiques, approximations ou bornes sur la probabilité d'erreur du schéma de codage réseau sont utiles, ou bien pour commuter du mode coopération au mode non-coopération et vice versa, ou bien pour définir la valeur du seuil dans le cas des schémas *threshold-relaying-based cooperative*. Des analyses de la probabilité d'erreur à la destination prenant en compte les événements d'erreurs dans le relais sont disponibles dans [JK09, NGAHH10, IDG, GL] et les références qu'ils contiennent. Dans [JK09], une expression analytique d'une approximation du taux d'erreur binaire est donnée pour une modulation à déplacement d'amplitude (MDA) M -aire et une modulation à déplacement d'amplitude en quadrature (MAQ) M -aire dans le cas d'un schéma *decode-and-forward* impliquant une source et un relais, sans CCE. [NGAHH10] propose d'optimiser la valeur du seuil dans un schéma *threshold-relaying cooperative* dans le cas du canal à relais à deux voies (deux sources communiquant entre elles avec l'aide d'un relais). Sous l'hypothèse d'une modulation MDP-2, ils dérivent une expression analytique du taux d'erreur binaire pour un protocole de type *decode-and-forward*, de même que des approximations pour un codage réseau avec ou sans CCE dans les sources. Dans [IDG], une expression analytique de la probabilité d'erreur est utilisée pour comparer différents schémas de codage réseau avec MDP-2. Dans [GL], des bornes analytiques inférieures et supérieures sur la probabilité d'erreur sont obtenues dans le cas d'un schéma de codage distribué avec deux sources et un relais. Les sources utilisent des codes linéaires, binaires, et le relais applique une addition modulo 2 (XOR) de l'estimation du mot de code de la première source et de l'estimation entrelacée du mot de code de la seconde source. Le code distribué résultant est un code de type turbo et la règle de décodage requiert la pondération des informations provenant du relais. Des bornes sur la probabilité d'erreur sont obtenues et utilisées pour optimiser numériquement les pondérations sur les sorties du canal relais-destination. Pour ce qui nous concerne, nous avons cherché à analyser l'impact des erreurs se produisant dans le relais sur la probabilité de décodage à la

destination. A la différence des travaux précédents, aucune restriction n'est imposée, ni sur le nombre de sources, ni sur le CCE utilisé dans le relais. Pour faciliter l'exposé, l'analyse des performances est appliquée au schéma de codage distribué basé sur un code produit introduit dans [PGA], en considérant des canaux à évanouissements de Rayleigh, non sélectifs en fréquence et à variations rapides. L'analyse proposée peut être étendue à d'autres types de codes concaténés et au cas par cas pour d'autres alphabets de modulation. Pour le code produit distribué de [PGA], l'énumération complète des événements d'erreur dans le relais tels que dans [JK09,NGAHH10] n'est pas envisageable et la règle de décodage utilisée dans [GL] est trop complexe pour une implantation pratique. Nous avons dérivé une approximation analytique pour des forts RSB de la probabilité d'erreur sous l'hypothèse d'un décodage de type minimisation de la distance euclidienne (MD pour *minimum distance*) du code produit à la destination. Ceci constitue la seconde contribution majeure présentée dans ce chapitre. L'analyse à fort RSB montre que la probabilité d'erreur est dominée par des événements d'erreur dans le relais consistant en un seul mot de code source erroné.

Dans ce chapitre, nous nous limiterons à l'analyse d'un schéma d'accès multiple orthogonal entre les sources et le relais. Une réflexion sur un mode de superposition des transmissions source-destinataire et relais-destinataire est disponible dans la thèse de Yizhi Yin [Yin12] et des résultats ont été publiés à VTC-Spring2013 [YCP]. L'analyse proposée dans ce chapitre a fait l'objet d'une soumission à IEEE Transactions on Wireless Communications [AYP14]. Le chapitre s'articule comme suit. Nous introduisons d'abord les notations et le modèle de transmission. Ensuite nous étudions la borne supérieure du débit-somme atteignable pour le AWGN-MARC, dans le cas du régime blocs de dimension infinie et entrées continues d'abord, et pour des codes de longueur finie et des alphabets discrets, de cardinal fini ensuite. La borne obtenue est utilisée pour optimiser l'allocation de ressources entre les sources et le relais pour maximiser le débit d'information en transit dans le réseau. Enfin, nous analysons la propagation d'erreur dans le relais et son impact sur la probabilité d'erreur de décodage au destinataire dans le cas de canaux à évanouissements de Rayleigh, indépendants, non sélectifs en fréquence et à variations rapides.

4.2 Modèle du système

Soit un réseau de K capteurs de capacité de puissance réduite, de coût modéré, de faible complexité et à bas débit. La k -ième source est identifiée par S_k . Les K capteurs sont regroupés au sein d'un cluster qui utilise un relais noté R , possédant des capacités de traitement supérieures. Le cluster des sources communique avec une destination distante notée D . Les distances source-destination sont supposées du même ordre de grandeur et pour simplifier l'analyse, nous considérons qu'elles sont égales. Les distances source-relais sont également supposées égales. Comme la distance source-relais est petite en comparaison de la distance source-destination, nous considérons que la distance relais-destination est égale à la distance source-destination.

Nous supposons un accès orthogonal aux ressources. Par conséquent chaque transmission s'effectue sans interférence entre symbole. Nous imposons que le relais ne puisse pas transmettre et recevoir simultanément. La fraction de ressource allouée à la k -ième source (respectivement au relais) est égale à $\tau_{S,k}$ (respectivement τ_R). $\{\tau_{S,k}\}$ et τ_R sont liées par la relation $\sum_{k=1}^K \tau_{S,k} + \tau_R = 1$. Par conséquent, le réseau comporte $K + 1$ noeuds de transmission. Les sources possèdent les mêmes caractéristiques et utilisent le même code en bloc court de dimension k_S et de longueur n_S (noté $\mathcal{C}_S(n_S, k_S)$). Nous pouvons donc poser $\tau_{S,k} = \tau_S$ et $\tau_R = (1 - K\tau_S)$.

Dans ce qui suit, pour simplifier l'exposé, sans nuire à la généralité, nous considérons un accès multiple à répartition dans le temps (AMRT ou TDMA). Notons T la durée d'un cycle de transmission vers le destinataire. Sur l'intervalle $[(k-1)\tau_S T, k\tau_S T[$, la source d'indice k transmet

une séquence modulée notée $\mathbf{x}_{S,k}$ conversion du mot de code $\mathbf{c}_k = [c_k(1) \ \dots \ c_k(n_S)]$. Sans nuire à la généralité, nous étendons la définition de $\mathbf{x}_{S,k}$ à l'intervalle $[0, T]$ en imposant $x_{S,k}(i) = 0$ en dehors de $[(k-1)\tau_S T, k\tau_S T[$.

Nous notons \mathbf{y}_R le vecteur des observations collectées par le relais. Nous négligeons les temps de traitement au relais. Le relais estime \mathbf{c}_k à partir de \mathbf{y}_R . Soit $\hat{\mathbf{c}}_k$ le mot de code détecté. Le relais peut appliquer trois types de stratégies : (1) la détection ferme, (2) le décodage à décisions fermes (i.e. les entrées sont des éléments binaires) et (3) le décodage à décisions pondérées (i.e. les entrées sont des réels, dont le signe indique la décision à prendre et la valeur absolue correspond à la fiabilité de cette décision si elle était prise). La détection ferme produit une estimation qui n'est pas nécessairement un mot de code, générant des erreurs non corrélées. Les décodeurs à décisions fermes et pondérées délivrent un mot de code ou bien valide ou bien erroné. Dans ce dernier cas, les erreurs sont corrélées. Une fois la phase de détection terminée, le relais code conjointement les mots détectés. Soit r le nombre de bits de redondance à transmettre au destinataire. Le relais convertit la séquence binaire de redondance en une séquence modulée notée \mathbf{x}_R . La coopération réside dans la transmission de \mathbf{x}_R , résultat de la combinaison des mots de code source, sur l'intervalle $[K\tau_S T, T[$, terminant le processus de transmission. Comme précédemment, nous étendons la définition de \mathbf{x}_R à l'intervalle $[0, T]$ en imposant $x_R(i) = 0$ en dehors de $[K\tau_S T, T[$.

Nous faisons l'hypothèse de canaux non sélectifs en fréquence. La synchronisation est supposée parfaite. Nous notons $d_{\ell q}$ la distance entre les noeuds ℓ et q avec $(\ell, q) \in \{S_1, S_2, \dots, S_K, R, D\}$. Nous considérons que $d_{SR} \ll d_{SD}$. Sur l'intervalle $[(k-1)\tau_S T, k\tau_S T[$, le relais reçoit la séquence \mathbf{y}_R , dont la i -ème composante est définie par :

$$y_R(i) = \frac{h_{SR}(i)}{(d_{SR})^{\frac{\beta}{2}}} x_{S,k}(i) + n_k(i), \quad (4.1)$$

où β représente l'exposant d'atténuation, $h_{SR}(i)$ est une variable aléatoire réelle modélisant l'atténuation du canal satisfaisant $\mathbb{E}[|h_{SR}(i)|^2] = (d_{SR})^\beta \gamma_{SR}$ et $n_k(i)$ est un échantillon de bruit blanc additif gaussien de moyenne nulle et variance unité. γ_{SR} est le rapport signal à bruit sur le canal source-relais. Notons \mathbf{y}_D le vecteur des observations reçues par la destination. \mathbf{y}_D est défini par

$$y_D(i) = \frac{h_{SD}(i)}{(d_{SD})^{\frac{\beta}{2}}} x_{S,k}(i) + n(i), \quad (4.2)$$

sur l'intervalle $[(k-1)\tau_S T, k\tau_S T[$ et

$$y_D(i) = \frac{h_{RD}(i)}{(d_{RD})^{\frac{\beta}{2}}} x_R(i) + n(i), \quad (4.3)$$

sur l'intervalle $[K\tau_S T, T[$, où $h_{SD}(i)$ et $h_{RD}(i)$ sont des variables aléatoires réelles modélisant les atténuations du canal satisfaisant $\mathbb{E}[|h_{SD}(i)|^2] = (d_{SD})^\beta \gamma_{SD}$, $\mathbb{E}[|h_{RD}(i)|^2] = (d_{RD})^\beta \gamma_{RD}$ et $n_k(i)$ est un échantillon de bruit blanc additif gaussien de moyenne nulle et variance unité. γ_{SD} et γ_{RD} sont les rapports signal à bruit sur les canaux source-destination et relais-destination. Le schéma est illustré sur la figure Fig. 4.1.

4.3 Optimisation du débit du schéma AWGN-MARC

Nous considérons un réseau AWGN-MARC réel. Dans ce cas, $h_{SR}(i)$, $h_{SD}(i)$ et $h_{RD}(i)$ sont des constantes. Nous souhaitons optimiser le débit du système en fonction de τ_S défini comme la

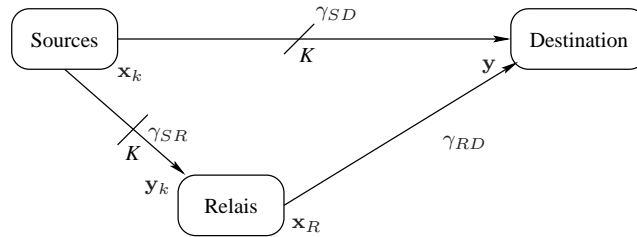


FIGURE 4.1 – Le schéma coopératif à accès multiple de type MARC.

proportion d'utilisation du réseau par source. Comme nous considérons des sources symétriques, nous notons R_S le débit par source. Nous voulons maximiser le débit somme $\sum_{k=1}^K R_{S,k} = KR_S$. Nous appliquons le théorème de [KSA03] pour dériver les bornes supérieures. Nous considérons d'abord le régime longueur de bloc infinie et nous étendons nos résultats au régime longueur de bloc finie. Des codes idéaux, arbitrairement longs, atteignant la capacité, sont envisagés dans le premier cas, tandis que des codes de longueur finie, optimaux (au sens du minimum de la probabilité d'erreur pour une longueur et un rendement fixés [PPV10]) sont considérés dans le second cas.

4.3.1 Régime de blocs de taille finie

Borne sur le débit dans le cas général d'un réseau à nombre fini d'états [KSA03]

Rappelons le théorème 2 de [KSA03]. Soit un réseau constitué de N noeuds. Les noeuds du réseau peuvent émettre et recevoir, mais pas durant la même utilisation du réseau. Etant donné un noeud k , nous notons $x_k(i)$ et $y_k(i)$ la i -ème variable transmise et la i -ième variable reçue respectivement. $x_k(i)$ dépend à la fois de tous les messages émis par le noeud k vers les autres noeuds et de toutes les variables précédemment reçues par le noeud k , $\{y_k(0), \dots, y_k(i-1)\}$. Un état du réseau correspond à une partition valide du réseau en un sous-ensemble de noeuds émetteurs et un sous-ensemble disjoint de noeuds récepteurs. Etant donnée une telle partition, référencée par l'indice d'état de réseau ℓ , soit \mathcal{S} le sous-ensemble des noeuds émetteurs. Alors le complémentaire de \mathcal{S} dans $\{1, \dots, N\}$, noté par \mathcal{S}^c , est le sous-ensemble des noeuds récepteurs. Nous notons $x_{\mathcal{S}}^{(\ell)}$ (resp. $y_{\mathcal{S}}^{(\ell)}$) le groupe de variables émises (resp. reçues) depuis les noeuds de \mathcal{S} sur l'ensemble des utilisations du réseau (dont le nombre est supposé tendre vers l'infini) correspondant à l'état du réseau ℓ . Soit L le nombre d'états du réseau. La séquence d'états est fixe et connue de l'ensemble des noeuds. Soit t_ℓ la proportion du temps durant lequel le réseau a été utilisé dans l'état ℓ , sous l'hypothèse que le nombre d'utilisations du réseau tende vers l'infini. Soit R_{kj} le débit entre les noeuds k and j .

Théorème [KSA03] Si les débits $\{R_{ij}\}$ peuvent être atteints, alors il existe des distributions de probabilité conjointe $\{p(x_1, x_2, \dots, x_N | \ell)\}$, où ℓ désigne un état du réseau, tel que le débit total de transfert d'information d'un sous-ensemble de noeuds \mathcal{S}_1 vers un sous-ensemble disjoint \mathcal{S}_2 admet la borne supérieure suivante :

$$\sum_{(i,j) \in \mathcal{S}_1 \times \mathcal{S}_2} R_{ij} \leq \min_{\mathcal{S}} \sum_{\ell=1}^L t_\ell I(x_{\mathcal{S}}^{(\ell)}; y_{\mathcal{S}^c}^{(\ell)} | x_{\mathcal{S}^c}^{(\ell)}), \quad (4.4)$$

avec $\mathcal{S} \subset \{1, 2, \dots, N\}$, $\mathcal{S} \cap \mathcal{S}_1 = \mathcal{S}_1$, $\mathcal{S} \cap \mathcal{S}_2 = \emptyset$, $I(u; v | w)$ désignant l'information mutuelle entre u et v sachant w .

Application au AWGN-MARC

Appliquons ce théorème au MARC. L'ensemble des noeuds est $\{S_1, S_2, \dots, S_K, R, D\}$. Pour obtenir les bornes supérieures sur le débit total, il faut distinguer deux cas génériques.

- (1) (*le canal de diffusion (broadcast channel)*) Soit p un entier tel que $1 \leq p \leq K$. Nous considérons $\mathcal{S}_1 = \{S_{i_1}, \dots, S_{i_p}\}$ avec $1 \leq i_1 < i_2 < \dots < i_p \leq K$ et $\mathcal{S}_2 = \{R, D\}$. Pour tout sous-ensemble $\mathcal{S} = \{S_{i_1}, S_{i_2}, \dots, S_{i_q}\} \subset \{S_1, S_2, \dots, S_K\}$, en prenant en compte l'indépendance entre les séquences émises par les sources, nous pouvons écrire :

$$\sum_{\ell} t_{\ell} I(x_{\mathcal{S}}^{(\ell)}; y_{\mathcal{S}^c}^{(\ell)} | x_{\mathcal{S}^c}^{(\ell)}) = q\tau_S I(x_k; y, y_k) \quad (4.5)$$

Nous considérons un canal à relais dégradé : $(x_1, \dots, x_k, \dots, x_K) \rightarrow (y_1, \dots, y_k, \dots, y_K, x_R) \rightarrow y$ est une chaîne de Markov. Par conséquent, $I(x_k; y, y_k) = I(x_k; y_k)$. En appliquant (4.4), nous concluons que

$$pR_s \leq p\tau_S I(x_k; y_k) \quad (4.6)$$

- (2) (*canal à accès multiple coopératif (cooperative multiple access channel)*) Soit p un entier tel que $1 \leq p \leq K$. Nous considérons $\mathcal{S}_1 = \{S_{i_1}, \dots, S_{i_p}, R\}$ avec $1 \leq i_1 < i_2 < \dots < i_p \leq K$ et $\mathcal{S}_2 = \{D\}$. Pour tout ensemble $\mathcal{S} = \{S_{i_1}, \dots, S_{i_q}, R\} \subset \{S_1, \dots, S_K, R\}$, en prenant en compte l'indépendance entre les séquences émises par les sources, nous pouvons écrire :

$$\sum_{\ell} t_{\ell} I(x_{\mathcal{S}}^{(\ell)}, y_{\mathcal{S}^c}^{(\ell)} | x_{\mathcal{S}^c}^{(\ell)}) = q\tau_S I(x_k; y) + (1 - K\tau_S) I(x_R; y). \quad (4.7)$$

L'application de (4.4) permet de déduire que

$$pR_s \leq p\tau_S I(x_k; y) + (1 - K\tau_S) I(x_R; y). \quad (4.8)$$

La considération des cas 1 et 2 mène au résultat suivant :

$$R_s \leq \min[\tau_S I(x_k; y_k), \tau_S I(x_k; y) + \frac{(1 - K\tau_S)}{K} I(x_R; y)]. \quad (4.9)$$

Nous considérons des codes gaussiens mutuellement indépendants et identiquement distribués (i.i.d.) [TV11], pour lesquels il a été montré qu'ils atteignent la capacité dans de nombreux schémas. En utilisant l'expression de l'information mutuelle de tels codes, nous obtenons une borne supérieure du débit source :

$$R_s \leq \min \left[\frac{\tau_S}{2} \log_2(1 + \gamma_{SR}), \frac{\tau_S}{2} \log_2(1 + \gamma_{SD}) + \frac{(1 - K\tau_S)}{2K} \log_2(1 + \gamma_{RD}) \right], \quad (4.10)$$

où γ_{ij} représente le rapport signal à bruit entre les noeuds i et j .

Le compromis optimal est donc atteint pour $\tau_S(\log_2(1 + \gamma_{SD}) - \log_2(1 + \gamma_{RD})) + \frac{1}{K} \log_2(1 + \gamma_{RD}) = \tau_S \log_2(1 + \gamma_{SR})$ impliquant

$$\tau_S^* = \frac{1}{K} \min \left[1, \frac{\log_2(1 + \gamma_{RD})}{\log_2 \left(\frac{(1 + \gamma_{SR})(1 + \gamma_{RD})}{(1 + \gamma_{SD})} \right)} \right], \quad (4.11)$$

où $\tau_S^* = \frac{1}{K}$ correspond au cas de non-coopération. D'après (4.11), quand le canal source-relais est plus dégradé que le canal source-destination, c'est-à-dire lorsque $\gamma_{SR} < \gamma_{SD}$, le choix optimal est la non-coopération. Sinon, $\tau_S^* < \frac{1}{K}$ et la coopération est avantageuse. τ_S^* est une fonction décroissante de $\frac{\gamma_{SR}}{\gamma_{SD}}$, ce qui correspond soit à l'amélioration du lien source-relais ou à la détérioration du canal source-destination. Si $\tau_S^* = \frac{1}{K}$, nous obtenons

$$R_s^* = \frac{1}{2K} \log_2(1 + \gamma_{SD}), \quad (4.12)$$

qui est un résultat bien connu pour les techniques d'accès multiple par répartition orthogonale telles que TDMA, FDMA ou CDMA sans coopération. Dans le cas de la coopération,

$$R_s^* \leq \frac{1}{2K} \frac{\log_2(1 + \gamma_{SR}) \log_2(1 + \gamma_{RD})}{\log_2(1 + \gamma_{SR}) + \log_2(1 + \gamma_{RD}) - \log_2(1 + \gamma_{SD})}. \quad (4.13)$$

Nous retrouvons le résultat de [YiA11].

4.3.2 Approximation pour le régime de blocs de taille finie

Dans le paragraphe précédent, nous avons considéré le débit maximal pouvant être atteint sans prendre en compte la probabilité d'erreur cible, et en supposant que la taille des blocs était infinie. En pratique, les messages émis sont de taille finie et le débit maximal pouvant être atteint dépend de la longueur des blocs, de la probabilité d'erreur et des caractéristiques du canal. Dans [PPV10], un terme de correction à appliquer sur la capacité en régime de blocs de taille infinie est calculé en fonction de la dispersion du canal, notée V , dans le cas du canal binaire symétrique (BSC), du canal à effacement (BEC) et du canal à bruit blanc additif gaussien (AWGN) pour un alphabet d'entrée non contraint. Si C_∞ représente la capacité dans le régime infini, le débit maximal pouvant être atteint avec un code de longueur n et une probabilité d'erreur inférieure à p_e sur le canal AWGN réel de RSB moyen γ , est approchée par [PPV10] :

$$C_{n,p_e,\gamma} \approx C_\infty(\gamma) - \sqrt{\frac{V(\gamma)}{n}} Q^{-1}(p_e) + \frac{\log n}{2n}, \quad (4.14)$$

où $V(\gamma) = \frac{\gamma(\gamma+2)}{2(\gamma+1)^2} \log^2(e)$ est la dispersion sur le canal AWGN et $Q(\cdot)$ est la fonction de répartition complémentaire d'une variable aléatoire gaussienne centrée de variance égale à l'unité.

En pratique, les symboles émis appartiennent à un alphabet discret. L'expression de la dispersion pour de tels canaux reste un problème ouvert. Dans ce qui suit, nous proposons de borner supérieurement la capacité d'un canal AWGN d'alphabet d'entrée D -aire par :

$$C_{n,p_e,\gamma} \leq \min \left[\log(D), C_\infty^{AWGN}(\gamma) - \sqrt{\frac{V(\gamma)}{n}} Q^{-1}(p_e) + \frac{\log n}{2n} \right]. \quad (4.15)$$

Revenons à présent à la définition du débit total pour le schéma MARC dans le cas du régime de blocs à taille finie. Soit $C_x(\gamma)$ le débit maximal pouvant être atteint dans le cas d'une longueur de bloc finie égale à x avec un RSB moyen γ . Comme pour le régime infini, nous devons distinguer le cas du canal de diffusion et le cas du canal à accès multiple. Dans le canal de diffusion, les K sources transmettent indépendamment des mots de code de longueur n_S vers le relais et la destination. La borne supérieure donnée par (4.15) peut être utilisée avec $n = n_S$. Dans le canal coopératif à accès multiple, les sources et le relais coopèrent et nous considérons un codage réseau distribué entre les sources et le relais. Etant donné une coupure impliquant ℓ sources actives, la

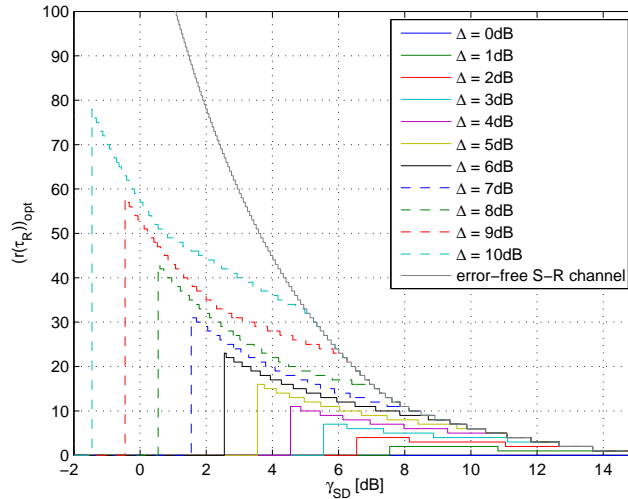


FIGURE 4.2 – Redondance optimale dans le cas de $K = 4$ sources émettant des mots de code de longueur $n_S = 8$ sur le canal AWGN. La probabilité d'erreur cible vaut 10^{-6} .

dimension du code réseau est ℓk_S et sa longueur est $\ell n_S + r$, où r est fixé et égal à $r = \frac{\tau_R}{\tau_S} n_S$. Nous supposons que les sources et le relais partagent la connaissance du mot de code distribué émis. Pour cette coupure, le débit est donné par :

$$\tau_S C_{n_S \ell + r}(\gamma_{SD}) + \frac{\tau_R}{\ell} C_{n_S \ell + r}(\gamma_{RD}) \quad (4.16)$$

avec

$$C_n(\gamma) = \min \left[\log_2(D), \frac{1}{2} \log_2(1 + \gamma) - \sqrt{\frac{V(\gamma)}{n}} Q^{-1}(p_e) + \frac{\log_2 n}{2n} \right]. \quad (4.17)$$

Nous pouvons définir une borne supérieure en prenant en compte toutes les coupures possibles :

$$R_s = \min_{0 \leq \ell \leq K} \left[\tau_S C_{n_S}(\gamma_{SR}), \tau_S C_{n_S \ell + r}(\gamma_{SD}) + \frac{\tau_R}{\ell} C_{n_S \ell + r}(\gamma_{RD}) \right] \quad (4.18)$$

Sous l'hypothèse $\gamma_{SD} = \gamma_{RD}$, (4.18) peut être simplifiée sous la forme :

$$\begin{aligned} R_s &= \min_{0 \leq \ell \leq K} \left[\tau_S C_{n_S}(\gamma_{SR}), \frac{\ell \tau_S + \tau_R}{\ell} C_{n_S \ell + r}(\gamma_{SD}) \right] \\ &= \min_{0 \leq \ell \leq K} \left[\tau_S C_{n_S}(\gamma_{SR}), \frac{1 - (K - \ell) \tau_S}{\ell} C_{\frac{n_S}{\tau_S} (1 - (K - \ell) \tau_S)}(\gamma_{SD}) \right]. \end{aligned} \quad (4.19)$$

Nous pouvons alors optimiser l'allocation de ressource partagée par source τ_S pour maximiser le débit total.

4.3.3 Résultats de simulation

Sur les figures Fig. 4.2 et Fig. 4.3 (resp. Fig. 4.4 et Fig. 4.5), nous avons tracé la longueur optimale de redondance, de même que la borne supérieure du débit maximal par source pour

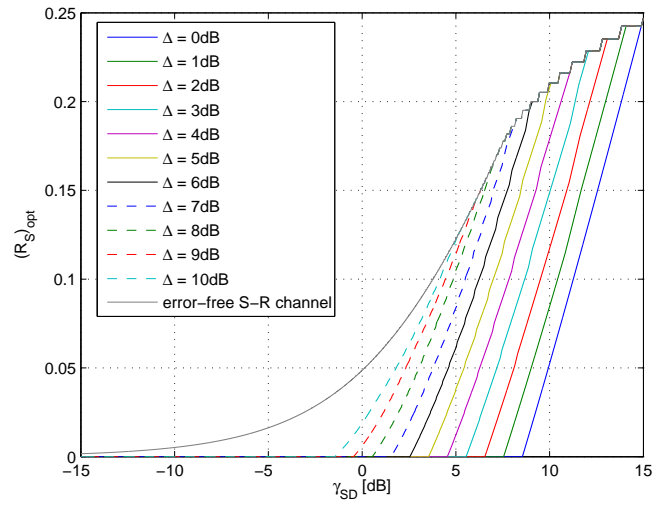


FIGURE 4.3 – Borne supérieure sur le débit maximal dans le cas de $K = 4$ sources émettant des mots de code de longueur $n_S = 8$ sur le canal AWGN. La probabilité d'erreur cible vaut 10^{-6} .

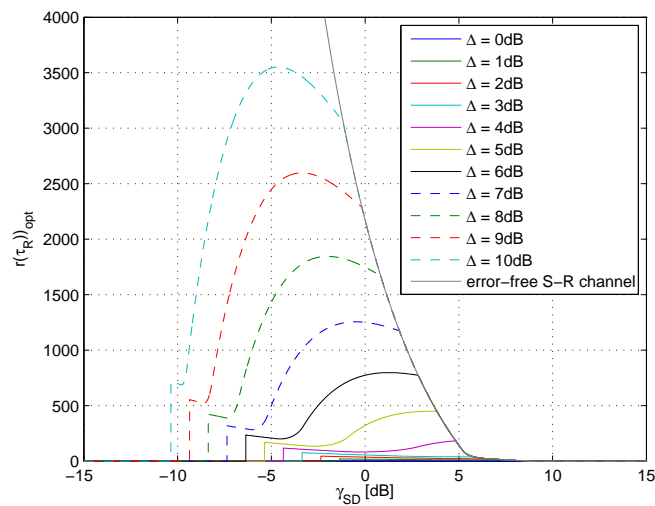


FIGURE 4.4 – Redondance optimale dans le cas de $K = 26$ sources émettant des mots de code de longueur $n_S = 64$ sur le canal AWGN. La probabilité d'erreur cible vaut 10^{-6} .

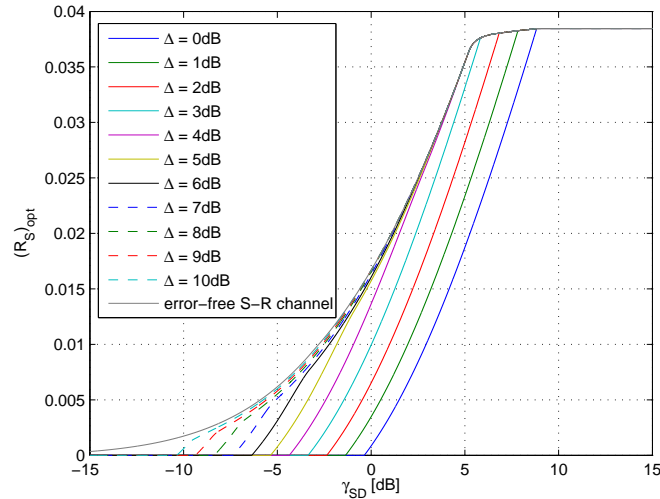


FIGURE 4.5 – Borne supérieure sur le débit maximal dans le cas de $K = 26$ sources émettant des mots de code de longueur $n_S = 64$ sur le canal AWGN. La probabilité d’erreur cible vaut 10^{-6} .

différentes valeurs de $\Delta = \gamma_{SR} - \gamma_{SD}$, sous les hypothèses que $\gamma_{SD} = \gamma_{RD}$ et que $K = 8$ (resp. $K = 26$) sources transmettent des mots de code de longueur $n_s = 8$ (resp. $n_s = 64$). Etant donné un couple (Δ, γ_{SD}) , il ne sert à rien d’augmenter la redondance au-delà de la valeur indiquée par la courbe. Dans les deux cas, quand Δ vaut 0 dB, c’est-à-dire lorsque le canal source-relais est aussi bruité que le canal source-destination, la coopération ne doit pas être mise en oeuvre : elle n’apporte pas de gain et dégrade le débit (informations de signalisation). Pour une valeur strictement positive de Δ , nous observons un seuil sur le RSB, fonction de Δ , à partir duquel la redondance devient non nulle. En fait, (4.14) est une approximation et admet des valeurs négatives, tandis qu’une capacité est nécessairement positive. Lorsque l’approximation donne des valeurs négatives, nous forçons la valeur de la capacité à zéro. Nous observons que le seuil sur le RSB décroît lorsque Δ augmente. Dans le cas $K = 4$ (Fig. 4.2), la redondance est une fonction décroissante de γ_{SD} . Quand γ_{SD} augmente, la liaison source-destination gagne en fiabilité, nécessitant du relais moins de redondance pour garantir la qualité de transmission, ce qui contribue à un débit plus élevé (cf Fig. 4.3). Le débit maximal atteint sur la plage de variation de γ_{SD} augmente avec Δ . Quand γ_{SD} augmente, toutes les courbes finissent par converger vers la même borne supérieure (qui correspond à un canal source-relais sans erreur). Dans le cas $K = 26$ (Fig. 4.4 et Fig. 4.5), le comportement est légèrement différent. Nous observons trois zones au-delà de la valeur du seuil sur le RSB. Dans la première zone (faibles valeurs de γ_{SD}), la valeur optimale de r décroît avec γ_{SD} . Dans la seconde zone (valeurs moyennes de γ_{SD}), r^* augmente lorsque γ_{SD} augmente. Dans la troisième zone (valeurs élevées de γ_{SD}), r^* décroît vers zéro quand γ_{SD} augmente. La première zone s’élargit quand Δ diminue (nous observons la même allure que dans le cas $K = 4$). Dans cette zone, le débit maximal est déterminé par le canal source-relais et vaut $\tau_S C_{n_S}(\gamma_{SR})$ (cf. (4.19)). Comme r est inversement proportionnel à τ_S et que le débit augmente avec τ_S , r est une fonction décroissante de γ_{SD} . La seconde zone correspond à une zone de diversité : la destination exploite la diversité de codage mise en oeuvre grâce à la coopération pour décoder conjointement les mots de code des sources bruités. La troisième zone est la zone de croissance du débit. Alors que le RSB devient suffisamment élevé pour assurer une

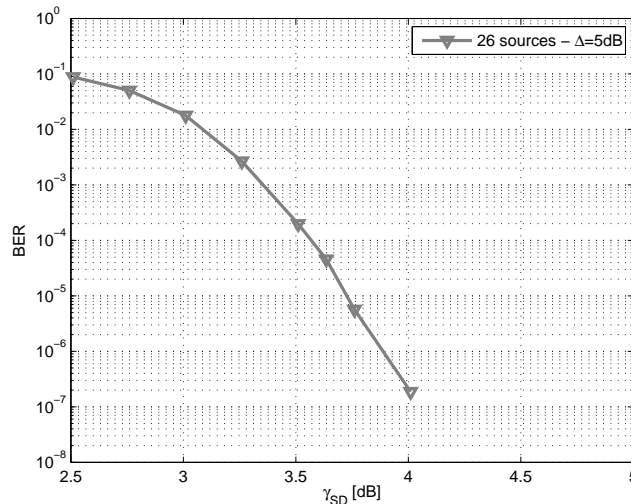


FIGURE 4.6 – Taux d’erreur binaire pour $K = 26$ sources transmettant des mots du code BCH étendu (64,51) sur le AWGN-MARC. CCE dans le relais : code BCH étendu (32, 26), MDP-2. $\Delta = 5$ dB

transmission source-destination correcte, la quantité de redondance peut être réduite. Comme dans le cas $K = 4$, quand γ_{SD} augmente, toutes les courbes convergent vers la même borne supérieure (canal source-relais sans erreur).

Pour évaluer la qualité de la borne supérieure sur le débit maximal du schéma AWGN-MARC, nous avons tracé sur la figure Fig. 4.6 le taux d’erreur binaire obtenu pour 26 sources transmettant des mots de code du code étendu BCH(64,51). Le relais utilise le code BCH étendu (32, 26) et $\Delta = 5$ dB. Nous avons reporté les performances sur Fig. 4.8 pour comparer avec la borne sur le débit maximal et le taux de redondance maximal théorique. Le nombre de bits de redondance pratique est de 12.7% (56 bits) inférieur à celui donné sur Fig. 4.4 et le RSB moyen nécessaire pour atteindre un TEB de 10^{-6} est à environ 1.3 dB du RSB nécessaire pour atteindre la borne donnée en Fig. 4.5. Pour $\Delta = 5$ dB et $\gamma_{SD} = 3.85$ dB, le taux d’erreur binaire en sortie du relais est d’environ 10^{-7} . Nous pouvons donc considérer le lien source-relais sans erreur et le décodeur MD de la destination atteint des performances quasi-MVP. Nous pouvons conclure que la borne proposée est adaptée pour sélectionner le taux de redondance dans le relais en fonction de γ_{SD} et de γ_{SR} .

4.4 Analyse de la probabilité d’erreur pour des codes produit distribués sur des canaux à évanouissements de Rayleigh, indépendants, non sélectifs en fréquence, à variations rapides

Le canal source-relais n’est pas toujours sans erreur, engendrant des erreurs à l’entrée du codeur dans le relais, qui se propagent à sa sortie. La probabilité d’erreur en sortie du codeur dans le relais dépend du RSB et du type de détection utilisée au relais. Quel que soit le type de détection, les simulations ont montré un phénomène de plancher d’erreur lorsque le RSB augmente [YPAb]. L’objectif de cette partie est l’analyse de ce phénomène en calculant la probabilité d’erreur

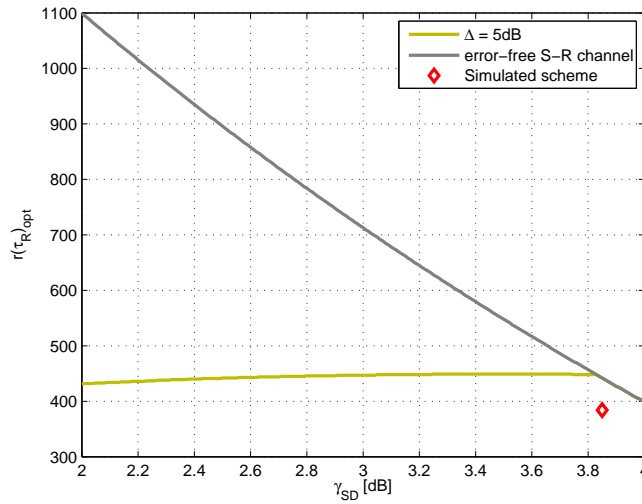


FIGURE 4.7 – Comparaison de la redondance théorique avec la redondance pratique pour $K = 26$ sources transmettant des mots du code BCH étendu (64,51) sur le AWGN-MARC. CCE dans le relais : code BCH étendu (32, 26), MDP-2. $\Delta = 5$ dB

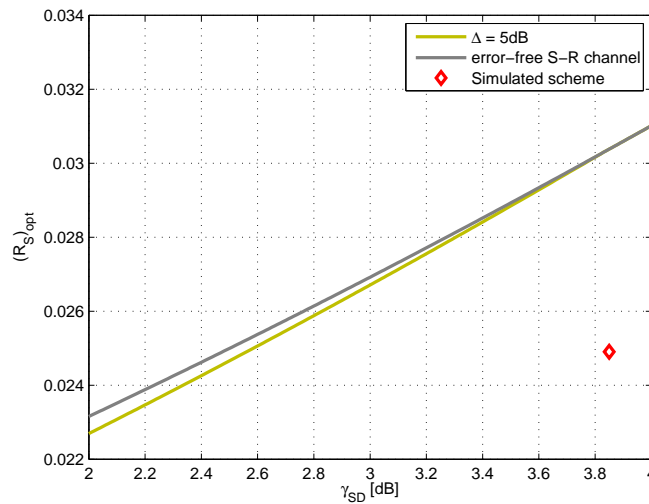


FIGURE 4.8 – Comparaison de la borne supérieure sur le débit atteignable avec le débit pratique pour $K = 26$ sources transmettant des mots du code BCH étendu (64,51) sur le AWGN-MARC. CCE dans le relais : code BCH étendu (32, 26), MDP-2. $\Delta = 5$ dB

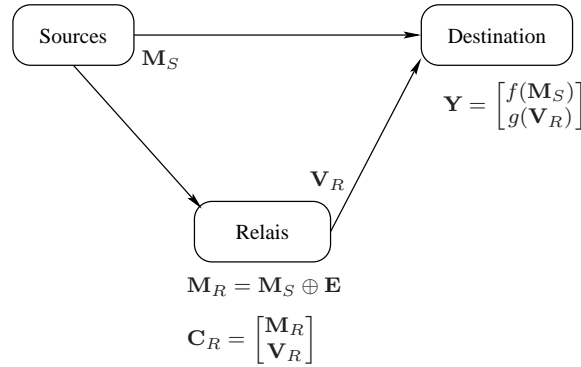


FIGURE 4.9 – Schéma de codage distribué basé sur le code produit.

au destinataire sous l'hypothèse d'un décodage MD (minimisation de la distance euclidienne) en présence d'erreurs sur le canal source-relais. Les décodeurs élémentaires au relais et à la destination sont des décodeurs à décisions pondérées (dans la suite, nous nous limitons aux codes binaires et un décodeur est dit à décisions pondérées, lorsque son entrée est un vecteur de logarithmes de rapport de vraisemblance sur les éléments binaires codés).

4.4.1 Schéma de coopération basé sur le code produit

Les sources utilisent le même code systématique $\mathcal{C}_S(n_S, k_S)$. Pendant un cycle de transmission du système coopératif, la k -ième source émet un mot de code appartenant à l'alphabet \mathcal{C}_S . Le relais intercepte et décode l'observation associée avant de stocker la décision pondérée en k -ième ligne d'une matrice de dimension $K \times n_S$. Une fois effectué le traitement des K mots de code de source bruités, le relais encode les n_S colonnes de la matrice. Le code correcteur d'erreur utilisé au relais, noté $\mathcal{C}_R(n_R, k_R = K)$, est systématique et produit des mots de code de longueur n_R . Grâce aux propriétés du code produit, les $(n_R - k_R)$ dernières lignes de la matrice résultante sont des mots de code de \mathcal{C}_S . Le relais transmet ces $(n_R - k_R)$ mots de code à la destination. A partir des observations en provenance des sources et du relais, la destination décode le mot de code produit bruité équivalent et estime ainsi simultanément les K messages de sources. Le schéma et les notations associées sont résumées sur la figure Fig. 4.9.

4.4.2 Probabilité d'erreur mot en sortie du codeur dans le relais

Définissons $\alpha_i = \frac{h_{SR}(i)}{\sqrt{(d_{RD})^\beta \gamma_{SR}}}$ et $p(\alpha_i)$ la probabilité d'erreur conditionnelle sur le canal source-relais, étant donné α_i . Nous faisons l'hypothèse d'un canal de Rayleigh à évanouissements rapides, d'une modulation MDP-2 et d'une CSI parfaite au destinataire. α est une variable aléatoire de Rayleigh de variance égale à l'unité. Conditionnellement à α , $p(\alpha)$ est égale à :

$$p(\alpha) = \frac{1}{2} \operatorname{erfc} \left(\sqrt{\alpha^2 \frac{\gamma_{SR}}{2}} \right). \quad (4.20)$$

Le relais reçoit $K = k_R$ mots de code source bruités, les traite et stocke les résultats selon les lignes, avant d'appliquer un CCE selon les colonnes. Notons $\hat{\mathbf{m}}$ l'entrée du codeur dans le relais et \mathbf{m} le message original, correspondant, sans erreur. La probabilité $\Pr(\mathbf{m} \neq \hat{\mathbf{m}})$ dépend de la stratégie de détection. Les composantes de $\hat{\mathbf{m}}$ proviennent de canaux indépendants. Notons $p_{r,i}^{in} = \Pr(m_i \neq \hat{m}_i)$. Nous développerons son expression plus tard. Soit \mathbf{c} (respectivement $\hat{\mathbf{c}}$) le mot de code associé à \mathbf{m} (respectivement $\hat{\mathbf{m}}$). Comme nous considérons des codes systématiques,

\mathbf{c} est constitué de la concaténation de \mathbf{m} et du vecteur de parité noté \mathbf{v} . Soit $B_R(w, d)$ le nombre de mots de code de \mathcal{C}_R de poids de Hamming d résultant de l'encodage d'un message d'information de poids w . Nous notons d_H la distance de Hamming, d_R la distance minimale de Hamming du code \mathcal{C}_R . Dérivons la probabilité d'erreur mot en sortie du codeur dans le relais. la probabilité d'erreur mot, représentée par p_r^{out} , s'écrit comme suit :

$$\begin{aligned} p_r^{out} &= \sum_{d=d_R}^{n_R} \sum_{w=1}^{k_R} \Pr(d_H(\mathbf{c}, \hat{\mathbf{c}}) = d, d_H(\mathbf{m}, \hat{\mathbf{m}}) = w), \\ &= \sum_{d=d_R}^{n_R} \sum_{w=1}^{k_R} \Pr(d_H(\mathbf{c}, \hat{\mathbf{c}}) = d | d_H(\mathbf{m}, \hat{\mathbf{m}}) = w) \times \Pr(d_H(\mathbf{m}, \hat{\mathbf{m}}) = w). \end{aligned} \quad (4.21)$$

Comme les codes en bloc considérés sont linéaires, $\Pr(d_H(\mathbf{c}, \hat{\mathbf{c}}) = d | d_H(\mathbf{m}, \hat{\mathbf{m}}) = w) = \Pr(w_H(\mathbf{c} \oplus \hat{\mathbf{c}}) = d | w_H(\mathbf{m} \oplus \hat{\mathbf{m}}) = w)$ où w_H désigne le poids de Hamming. Nous pouvons donc écrire :

$$\Pr(d_H(\mathbf{c}, \hat{\mathbf{c}}) = d | d_H(\mathbf{m}, \hat{\mathbf{m}}) = w) = \frac{B_R(w, d)}{\sum_{s=d_R}^{n_R} B_R(w, s)}, \quad (4.22)$$

où $\sum_{s=d_R}^{n_R} B_R(w, s)$ est le nombre de mots de code correspondant à l'encodage d'un message d'information de longueur w .

Comme les mots de code de source sont mutuellement indépendants et les transmissions des sources orthogonales, les sorties du détecteur dans le relais sont indépendantes. Nous en déduisons que $\Pr(d_H(\mathbf{m}, \hat{\mathbf{m}}) = w) = \binom{k_R}{w} \prod_{j=1}^w p_{r,j}^{in} \prod_{j=w+1}^{k_R} (1 - p_{r,j}^{in})$, où nous supposons que les w erreurs sont situées dans les premières positions, sans nuire à la généralité. Nous pouvons donc ré-écrire (4.21) sous la forme :

$$p_r^{out} = \sum_{d=d_R}^{n_R} \sum_{w=1}^{k_R} \binom{k_R}{w} \frac{B_R(w, d)}{\sum_{s=d_R}^{n_R} B_R(w, s)} \times \prod_{j=1}^w p_{r,j}^{in} \prod_{j=w+1}^{k_R} (1 - p_{r,j}^{in}) \quad (4.23)$$

Pour un décodage à décisions pondérées, en notant $A_S(d)$ le nombre de mots de code de \mathcal{C}_S de poids de Hamming égal à d , nous avons :

$$p_{r,i}^{in} \leq \sum_{d=d_S}^{n_S} A_S(d) \frac{d}{2n_S} \operatorname{erfc} \left(\sqrt{\left(\sum_{j=1}^d \alpha_j^2 \right) \frac{\gamma_{SR}}{2}} \right). \quad (4.24)$$

La probabilité d'erreur mot moyenne en sortie du codeur dans le relais est donnée par :

$$\bar{p}_r^{out} = \sum_{d=d_R}^{n_R} \sum_{w=1}^{k_R} \binom{k_R}{w} \frac{B_R(w, d)}{\sum_{s=d_R}^{n_R} B_R(w, s)} (\bar{p}_r^{in})^w (1 - \bar{p}_r^{in})^{k_R - w}, \quad (4.25)$$

avec :

$$\bar{p}_r^{in} \leq \sum_{d=d_S}^{n_S} A_S(d) \frac{d}{n_S} \left[\frac{1}{2} (1 - \mu_{SR}) \right]^d \times \sum_{\ell=0}^{d-1} \binom{d-1+\ell}{\ell} \left[\frac{1}{2} (1 + \mu_{SR}) \right]^\ell, \quad (4.26)$$

où nous avons utilisé l'espérance mathématique de $\frac{1}{2} \operatorname{erfc} \left(\sqrt{\left(\sum_{j=1}^d \alpha_j^2 \right) \frac{\gamma_{SR}}{2}} \right)$ disponible au chapitre 14 de [Pro95].

4.4.3 Probabilité d'erreur mot après le décodage à décisions pondérées du code produit au destinataire sous l'hypothèse d'un décodage à décisions pondérées dans le relais

Le relais range les décisions sur les mots de code de source dans une matrice de dimension $K \times n_S$. Notons $\mathbf{M}_R = \mathbf{M}_S \oplus \mathbf{E}$ la matrice résultante, où \mathbf{M}_S correspond aux K mots de code source originaux, stockés suivant les lignes et \mathbf{E} est la matrice d'erreur. Soit \mathbf{C}_S (respectivement \mathbf{C}_R) le mot de code produit associé à \mathbf{M}_S (respectivement \mathbf{M}_R). Notons $\hat{\mathbf{C}}$ le mot de code produit estimé en sortie du décodeur à décisions pondérées au destinataire. Calculons la probabilité d'erreur mot en sortie du décodeur à la destination. Elle est définie par :

$$P_W = \Pr(\hat{\mathbf{C}} \neq \mathbf{C}_S), \quad (4.27)$$

$$= \Pr(\hat{\mathbf{C}} \neq \mathbf{C}_S | \mathbf{C}_S), \quad (4.28)$$

où nous avons utilisé la linéarité du code produit et la distribution uniforme des mots de code. Une erreur se produit au relais dès qu'un mot de code source est mal décodé. En considérant les événements d'erreur dans le relais, la probabilité d'erreur par paire admet l'expression suivante :

$$\Pr(\hat{\mathbf{C}} \neq \mathbf{C}_S | \mathbf{C}_S) = \Pr(\hat{\mathbf{C}} \neq \mathbf{C}_S, w_H(\mathbf{E}) = 0 | \mathbf{C}_S) + \Pr(\hat{\mathbf{C}} \neq \mathbf{C}_S, w_H(\mathbf{E}) > 0 | \mathbf{C}_S). \quad (4.29)$$

Le premier terme de (4.29) (décodage à décisions pondérées sans erreur dans le relais) s'écrit encore sous la forme :

$$\Pr(\hat{\mathbf{C}} \neq \mathbf{C}_S, w_H(\mathbf{E}) = 0 | \mathbf{C}_S) = \Pr(\hat{\mathbf{C}} \neq \mathbf{C}_S | \mathbf{C}_S, w_H(\mathbf{E}) = 0) \Pr(w_H(\mathbf{E}) = 0). \quad (4.30)$$

$\Pr(\hat{\mathbf{C}} \neq \mathbf{C}_S | \mathbf{C}_S, w_H(\mathbf{E}) = 0)$ correspond à la probabilité d'erreur après décodage au destinataire, étant donnée une transmission source-relais sans erreur. Sous l'hypothèse d'un décodage du code produit de type minimisation de la distance euclidienne (MD), elle peut être bornée en appliquant la borne de l'union :

$$\begin{aligned} \Pr(\hat{\mathbf{C}} \neq \mathbf{C}_S | \mathbf{C}_S, w_H(\mathbf{E}) = 0) &\leq \sum_{d=d_P}^{n_R \times n_S} A_P(d) \mathbb{E} \left[\frac{1}{2} \operatorname{erfc} \left(\sqrt{\sum_{i=1}^d \alpha_i^2 \frac{\gamma_{SD}}{2}} \right) \right], \\ &= \sum_{d=d_P}^{n_R \times n_S} A_P(d) \left[\frac{(1 - \mu_{SD})}{2} \right]^d \sum_{\ell=0}^{d-1} \binom{d-1+\ell}{\ell} \left[\frac{(1 + \mu_{SD})}{2} \right]^\ell. \end{aligned} \quad (4.31)$$

avec $\mu_{SD} = \sqrt{\frac{\gamma_{SD}}{\gamma_{SD}+2}}$, $A_P(d)$ le nombre de mots de code produit de poids d et d_P la distance minimale de Hamming du code produit égale à $d_S \times d_R$. Une approximation asymptotiquement exacte est la suivante :

$$\Pr(\hat{\mathbf{C}} \neq \mathbf{C}_S | \mathbf{C}_S, w_H(\mathbf{E}) = 0) \approx A_P(d_P) \left[\frac{(1 - \mu_{SD})}{2} \right]^{d_P} \times \sum_{l=0}^{d_P-1} \binom{d_P-1+l}{l} \left[\frac{(1 + \mu_{SD})}{2} \right]^l. \quad (4.32)$$

Un événement d'erreur se produit dans le relais, dès qu'un mot de code source est mal décodé. En considérant l'événement complémentaire, La probabilité d'un décodage à décisions pondérées sans erreur dans le relais est égale à :

$$\begin{aligned} \Pr(w_H(\mathbf{E}) = 0) &= \prod_{k=1}^K \Pr(\hat{\mathbf{c}}_k = \mathbf{c}_k) = (1 - \Pr(\hat{\mathbf{c}}_k \neq \mathbf{c}_k))^K, \\ &= \left(1 - \sum_{d=d_S}^{n_S} A_S(d) \epsilon(d, \mu_{SR}) \right)^K, \end{aligned} \quad (4.33)$$

avec

$$\epsilon(d, \mu_{SR}) = \left[\frac{1 - \mu_{SR}}{2} \right]^d \sum_{\ell=0}^{d-1} \binom{d-1+\ell}{\ell} \left[\frac{1 + \mu_{SR}}{2} \right]^\ell. \quad (4.34)$$

Considérons à présent les événements d'erreur dans le relais afin de calculer le second terme de (4.29) (décodage à décisions pondérées avec erreurs dans le relais). Soit \mathcal{C}_P l'alphabet des mots de code produit. La probabilité d'erreur de décodage au destinataire, étant donnée un événement d'erreur au relais, s'obtient en énumérant tous les mots de code produit différents du mot de code produit de référence \mathbf{C}_S :

$$\Pr(\hat{\mathbf{C}} \neq \mathbf{C}_S, w_H(\mathbf{E}) > 0 | \mathbf{C}_S) = \sum_{\substack{\mathbf{C} \in \mathcal{C}_P \\ \mathbf{C} \neq \mathbf{C}_S}} \Pr(\hat{\mathbf{C}} = \mathbf{C}, w_H(\mathbf{E}) > 0 | \mathbf{C}_S) \quad (4.35)$$

Dans [NGAHH10, IDG, JK09], le décodeur MVP à la destination énumère tous les événements d'erreur. Le schéma coopératif basé sur le code produit ne peut pas appliquer un tel récepteur en raison de sa complexité prohibitive. Nous considérons à la place un décodeur sous-optimal MD qui minimise la distance euclidienne entre l'observation et les mots de code de \mathcal{C}_P . Il ne prend pas en compte les événements d'erreur dans le relais. Nous notons $d_E(\mathbf{C})$ la distance euclidienne entre l'observation et le mot de code \mathbf{C} . En utilisant la borne de l'union (asymptotiquement exacte), nous pouvons borner $\Pr(\hat{\mathbf{C}} \neq \mathbf{C}_S, w_H(\mathbf{E}) > 0 | \mathbf{C}_S)$ comme suit :

$$\Pr(\hat{\mathbf{C}} \neq \mathbf{C}_S, w_H(\mathbf{E}) > 0 | \mathbf{C}_S) \leq \sum_{\substack{\mathbf{C} \in \mathcal{C}_P \\ \mathbf{C} \neq \mathbf{C}_S}} \Pr(d_E(\mathbf{C}) < d_E(\mathbf{C}_S), w_H(\mathbf{E}) > 0 | \mathbf{C}_S) \quad (4.36)$$

Considérons à présent l'événement d'erreur en sortie du codeur dans le relais. Après le décodage à décisions pondérées dans le relais, la matrice d'erreur contient K mots de code de longueur n_S . Sous l'hypothèse d'un RSB suffisamment élevé sur la liaison source-relais, l'événement d'erreur dominant en sortie du décodeur dans le relais correspond à une configuration avec une erreur d'estimation sur un seul mot de code source (une ligne du code produit dans la partie information), autrement dit une erreur par colonne dans la partie information engendrant un nombre impair d'erreurs dans la partie redondance, compris entre $d_R - 1$ et $n_R - k_R$ (nous considérons des codes étendus, les poids de Hamming sont donc pairs). Soit \mathcal{E} le sous-ensemble des matrices d'erreurs ayant une seule ligne différente du vecteur nul. Nous pouvons aller plus loin dans l'approximation et obtenir :

$$\Pr(\hat{\mathbf{C}} \neq \mathbf{C}_S, w_H(\mathbf{E}) > 0 | \mathbf{C}_S) \approx \Pr(\hat{\mathbf{C}} \neq \mathbf{C}_S, \mathbf{E} \in \mathcal{E} | \mathbf{C}_S). \quad (4.37)$$

Soit \mathcal{E}_w , sous-ensemble des matrices \mathbf{E} de \mathcal{E} , de poids $w_H(\mathbf{E}) = w$. La prise en compte de tous les sous-ensembles \mathcal{E}_w nous permet d'écrire :

$$\begin{aligned} \Pr(\hat{\mathbf{C}} \neq \mathbf{C}_S, \mathbf{E} \in \mathcal{E} | \mathbf{C}_S) &= \sum_{w=d_S}^{n_S} \Pr(\mathbf{E} \in \mathcal{E}_w) \Pr(\hat{\mathbf{C}} \neq \mathbf{C}_S | \mathbf{C}_S, \mathbf{E} \in \mathcal{E}_w) \\ &= \sum_{w=d_S}^{n_S} \Pr(\mathbf{E} \in \mathcal{E}_w) \sum_{\mathbf{E} \in \mathcal{E}_w} \Pr(\hat{\mathbf{C}} \neq \mathbf{C}_S | \mathbf{C}_S, \mathbf{E}) \end{aligned} \quad (4.38)$$

Pour des valeurs de RSB élevées, en cas d'échec du décodeur, le mot de code décidé est soit le mot de code produit généré dans le relais ou un mot de code produit situé à distance de Hamming minimale de \mathbf{C}_S et de \mathbf{C}_R . Etant donné \mathbf{E} et \mathbf{C}_S , \mathbf{C}_R est entièrement déterminé. Nous définissons

$\mathcal{C}_{\mathbf{C}_S, \mathbf{C}_R}^D$ le sous-ensemble de mots de code \mathbf{C} de \mathcal{C}_P vérifiant $d_H(\mathbf{C}, \mathbf{C}_S) = d_H(\mathbf{C}, \mathbf{C}_R) = d_P$. La probabilité que le décodeur MD à la destination décide en faveur d'un mot de code $\hat{\mathbf{C}} \neq \mathbf{C}_S$ étant donné un motif d'erreur \mathbf{E} dans le relais est approchée par :

$$\Pr(\hat{\mathbf{C}} \neq \mathbf{C}_S | \mathbf{C}_S, \mathbf{E}) \approx \left[\Pr(\hat{\mathbf{C}} = \mathbf{C}_R | \mathbf{C}_S, \mathbf{C}_R) + \sum_{\mathbf{C} \in \mathcal{C}_{\mathbf{C}_S, \mathbf{C}_R}^D} \Pr(\hat{\mathbf{C}} = \mathbf{C} | \mathbf{C}_S, \mathbf{C}_R) \right]. \quad (4.39)$$

La probabilité qu'une erreur de poids w se produise est égale à :

$$\Pr(\mathbf{E} \in \mathcal{E}_w) = P_e^S(w) \left(1 - \sum_{w'=d_S}^{n_S} P_e^S(w') \right)^{K-1}, \quad (4.40)$$

où $P_e^S(w)$ est définie comme la probabilité qu'une seule ligne de \mathbf{E} soit non nulle et de poids $w \neq 0$. En utilisant la fonction d'énumération des poids du code \mathcal{C}_S , nous pouvons la calculer :

$$P_e^S(w) = A_S(w) \left[\frac{1 - \mu_{SR}}{2} \right]^w \sum_{\ell=0}^{w-1} \binom{w-1+\ell}{\ell} \left[\frac{1 + \mu_{SR}}{2} \right]^\ell. \quad (4.41)$$

Notons \mathbf{V}_S (respectivement \mathbf{V}_R) la sous-matrice de redondance associée à \mathbf{C}_S (respectivement à \mathbf{C}_R). Nous considérons maintenant le sous-ensemble $\{\mathbf{C}_R \in \mathcal{C}_P : d_H^{sr} = wd, \mathbf{E} \in \mathcal{E}_w\}$. Il suppose qu'une seule ligne de \mathbf{M}_R soit fautive et produise une matrice \mathbf{V}_R avec $d-1$ lignes erronées avec des motifs d'erreurs identiques au motif d'erreur dans \mathbf{M}_R . Grâce aux propriétés du code produit, quel que soit le motif d'erreur de la ligne erronée de \mathbf{M}_R , le motif d'erreur selon les lignes sera identique dans \mathbf{V}_R . Ainsi le cardinal de $\{\mathbf{C}_R \in \mathcal{C}_P : d_H^{sr} = wd, \mathbf{E} \in \mathcal{E}_w\}$ est le nombre de mots de code de \mathcal{C}_R de poids d générés par le codage de messages de poids égal à 1. Nous pouvons donc écrire :

$$|\{\mathbf{C}_R \in \mathcal{C}_P : d_H^{sr} = wd, \mathbf{E} \in \mathcal{E}_w\}| = B_R(1, d). \quad (4.42)$$

Pour terminer la dérivation de (4.39), il faut calculer $\Pr(\hat{\mathbf{C}} = \mathbf{C} | \mathbf{C}_S, \mathbf{C}_R)$, avec $\mathbf{C} \neq \mathbf{C}_S$. Posons $d_H(\mathbf{C}_S, \mathbf{C}_R) = d$ et $w_H(\mathbf{E}) = w$. Nous en déduisons que $d_H(\mathbf{V}_S, \mathbf{V}_R) = d - w$. Soit \mathbf{C} un mot de code de \mathcal{C}_P différent de \mathbf{C}_S . Soit \mathbf{M} (respectivement \mathbf{V}) la matrice obtenue en empilant les K premières (respectivement $n_R - K$ dernières) lignes de \mathbf{C} . Nous pouvons borner $\Pr(\hat{\mathbf{C}} = \mathbf{C} | \mathbf{C}_S, \mathbf{C}_R)$ comme suit :

$$\Pr(\hat{\mathbf{C}} = \mathbf{C} | \mathbf{C}_S, \mathbf{C}_R) \leq \Pr(d_E(\mathbf{C}) < d_E(\mathbf{C}_S) | \mathbf{C}_S, \mathbf{C}_R). \quad (4.43)$$

Soit $\mathcal{I}_s = \{1, \dots, K\}$, $\mathcal{I}_r = \{K+1, \dots, n_R\}$ et $\mathcal{J} = \{1, \dots, n_S\}$. Etant donnés \mathbf{C} , \mathbf{C}_S et \mathbf{C}_R , nous définissons trois ensembles de paires d'indices :

- $\mathcal{A}_M = \{(i, j) \in \mathcal{I}_s \times \mathcal{J} : M(i, j) \neq M_S(i, j)\}$, le sous-ensemble des positions où \mathbf{M} et \mathbf{M}_S diffèrent,
- $\mathcal{A}_1 = \{(i, j) \in \mathcal{I}_r \times \mathcal{J} : V(i, j) \neq V_S(i, j), V_R(i, j) \neq V_S(i, j)\}$, le sous-ensemble des positions où \mathbf{V} diffère de \mathbf{V}_S mais est identique à \mathbf{V}_R ,
- $\mathcal{A}_2 = \{(i, j) \in \mathcal{I}_r \times \mathcal{J} : V(i, j) \neq V_S(i, j), V_R(i, j) = V_S(i, j)\}$, le sous-ensemble de positions où \mathbf{V} diffère à la fois de \mathbf{V}_S et \mathbf{V}_R .

En introduisant a_M , a_1 et a_2 cardinaux respectifs de \mathcal{A}_M , \mathcal{A}_1 et \mathcal{A}_2 , nous observons que $a_M + a_1 + a_2 = d_H(\mathbf{C}, \mathbf{C}_S)$. Définissons la variable aléatoire $\Phi_{q,\ell}$ par :

$$\Phi_{q,\ell} = \frac{(\sum_{i=q+1}^{\ell} \alpha_i^2 - \sum_{i=1}^q \alpha_i^2)}{\sqrt{\sum_{i=1}^{\ell} \alpha_i^2}}, \quad (4.44)$$

où $\{\alpha_i\}_{1 \leq i \leq \ell}$ sont des variables aléatoires i.i.d distribuées selon une loi de Rayleigh telle que $E[\alpha_i^2] = 1$. La probabilité d'erreur par paire est alors donnée par (annexe de [AYP14]) :

$$\Pr(d_E(\mathbf{C}) < d_E(\mathbf{C}_S) | \mathbf{C}_S, \mathbf{C}_R) = E \left[\frac{1}{2} \operatorname{erfc} \left(\Phi_{a_1, d_H(\mathbf{C}, \mathbf{C}_S)} \sqrt{\frac{\gamma_{SD}}{2}} \right) \right]. \quad (4.45)$$

Etant donné ℓ , l'espérance mathématique de $\Phi_{q, \ell}$ décroît lorsque q augmente de 1 à $\ell - 1$ ($1 \leq a_1 < d_H(\mathbf{C}, \mathbf{C}_S)$ et $a_M \geq 1$ comme $\mathbf{C} \neq \mathbf{C}_S$). Puisque la fonction erfc est strictement décroissante, la probabilité exprimée en (4.45) est maximale lorsque a_1 est maximal. La valeur maximale de a_1 est atteinte pour une valeur minimale de a_2 . La valeur minimale de a_2 vaut zéro, ce qui correspond à un ensemble \mathcal{A}_2 vide, autrement dit lorsque le mot de code décidé coïncide avec \mathbf{C}_R . Dans ce cas, (4.45) devient :

$$\Pr(d_E(\mathbf{C}_R) < d_E(\mathbf{C}_S) | \mathbf{C}_S, \mathbf{C}_R) = E \left[\frac{1}{2} \operatorname{erfc} \left(\Phi_{d-w, d} \sqrt{\frac{\gamma_{SD}}{2}} \right) \right]. \quad (4.46)$$

L'expression (4.46) est valable pour tout schéma coopératif utilisant un code réseau au relais. elle montre que la probabilité d'erreur sous l'hypothèse d'un décodage MD au destinataire dépend à la fois du poids d'erreur sur l'information de source et du poids d'erreur sur la redondance ajoutée dans le relais.

Comme le RSB sur le canal source-relais est élevé, lorsque le décodage dans le relais est en échec, nous pouvons considérer que le mot de code décidé est à distance de Hamming minimale (d_S) du mot de code de source original, impliquant $w = d_S$. En conclusion, pour des valeurs de RSB élevées, nous obtenons une approximation de la probabilité d'erreur mot, sous l'hypothèse d'un décodage à décisions pondérées erroné dans le relais, exprimée par :

$$\begin{aligned} & \Pr(\hat{\mathbf{C}} \neq \mathbf{C}_S, \mathbf{E} \in \mathcal{E} | \mathbf{C}_S) \\ & \approx P_e^S(d_S) \left(1 - \sum_{w'=d_S}^{n_S} P_e^S(w') \right)^{K-1} \\ & \quad \sum_{\substack{d_R \leq d \leq n_R - k_R \\ d \text{ even}}} B_R(1, d) \left[E \left[\frac{1}{2} \operatorname{erfc} \left(\Phi_{d_S(d-1), d_S d} \sqrt{\frac{\gamma_{SD}}{2}} \right) \right] \right. \\ & \quad \left. + \sum_{\mathbf{C} \in \mathcal{C}_{\mathbf{C}_S, \mathbf{C}_R}^D} E \left[\frac{1}{2} \operatorname{erfc} \left(\Phi_{a_1, d_P} \sqrt{\frac{\gamma_{SD}}{2}} \right) \right] \right] \end{aligned} \quad (4.47)$$

En résumé, une expression analytique de l'approximation à fort RSB de la probabilité d'erreur sous l'hypothèse d'un décodage MD à la destination et d'un décodage pondéré dans le relais est obtenue en combinant (4.29), (4.32), (4.33), (4.37) et (4.47).

4.4.4 Résultats de simulation dans le cas de $K = 4$ sources

Dans ce paragraphe, nous allons valider l'approximation de la borne supérieure sur la probabilité d'erreur mot à la destination, qui permet d'analyser le comportement du décodeur à décisions pondérées : pour de faibles valeurs de RSB, la probabilité d'erreur est déterminée par la probabilité d'erreur conditionnellement à un canal source-relais sans erreur (borne supérieure de la probabilité d'erreur de décodage du code produit usuelle), alors qu'à fort RSB, elle est limitée par la probabilité d'erreur conditionnellement à une transmission source-relais erronée. Cette approximation a été établie sous l'hypothèse que l'événement d'erreur le plus probable correspond à un mot de code source erroné après décodage à décisions pondérées dans le relais et que le

mot de code produit estimé à la destination est soit le mot de code produit généré dans le relais ou un mot de code produit situé à égale distance (distance minimale de Hamming) du mot de code produit de source original et du mot de code produit généré dans le relais. Les polynômes énumérateurs de poids du code produit et de ses codes composants sont nécessaires pour calculer la borne et ne sont pas disponibles en règle générale. C'est pourquoi nous considérons le code de Hamming étendu (8, 4) dans les sources et le relais. Dans ce cas, il est facile de calculer les paramètres nécessaires à l'évaluation de la borne supérieure.

Nous considérons $K = 4$ sources transmettant des mots de code indépendants du code de Hamming étendu (8, 4). Le relais applique le même code en colonne : $n_R = 8$. Nous considérons des canaux à évanouissements de Rayleigh indépendants et différentes valeurs de $\Delta = \gamma_{SR} - \gamma_{SD}$. Le polynôme énumérateur du code de Hamming (8, 4) est $A(d) = 1 + 14d^4 + d^8$ et son polynôme énumérateur de poids entrée-sortie vaut $B(w, d) = 1 + (4w + 6w^2 + 4w^3)d^4 + w^4d^8$. Dans l'évaluation du second terme de (4.39), nous ne retenons que les motifs à un seul mot de code source mal décodé au relais qui génèrent des mots de code \mathbf{C}_R situés à distance de Hamming minimale du mot de code produit source original \mathbf{C}_S . Comme les codes sont linéaires, ceci équivaut à considérer tous les mots de code produit de poids, $d_P = 16$ et étant donné un tel mot de code, nous devons regarder parmi tous les mots de code de poids de Hamming minimal (196 au total), les mots de code \mathbf{C} situés à distance de Hamming minimale pour évaluer a_1 . Une recherche exhaustive montre qu'étant donné un tel mot de code \mathbf{C}_R , l'histogramme de a_1 ne dépend pas de \mathbf{C}_R . En notant N_{a_1} le nombre de mots de code retenus \mathbf{C} conduisant à la valeur a_1 , nous obtenons que $N_{a_1} = 6, 12, 6$ pour $a_1 = 4, 6, 8$ respectivement. Sur la figure Fig. 4.10, nous avons tracé le taux d'erreur mot simulé et l'approximation de la borne supérieure théorique pour $\Delta \in \{6, 10, 100\}dB$. Le taux d'erreur mot est obtenu avec le processus de décodage itératif de type turbo décrit dans [PGA]. Nous observons que les courbes théoriques et les courbes simulées sont très proches, ce qui atteste la précision de l'approximation théorique de la borne supérieure. L'approximation de la borne supérieure coïncide avec la probabilité d'erreur conditionnelle à une liaison source-relais sans erreur dans la région des faibles RSB et avec la probabilité d'erreur conditionnelle à une erreur de décodage dans le relais à forts RSB.

4.5 Conclusions

Dans ce chapitre, nous avons étudié un schéma de coopération basé sur du codage distribué, impliquant plusieurs sources, un relais et une destination distante. L'application visée est un réseau de capteurs faible coût en nombre élevé, possédant une capacité de traitement limitée et un débit réduit, devant transmettre des informations courtes en un temps compté vers une unité centrale (mesures sismiques, relevé de températures, télé-relevé des compteurs gaz ou électriques,...). Par conséquent, les codes utilisés par les sources sont de petite longueur. Nous avons d'abord proposé une approximation de la borne supérieure du débit total maximum du réseau AWGN-MARC, sous l'hypothèse d'un régime de blocs à taille finie et d'une modulation à alphabet fini. Cette approximation nous permet d'optimiser la quantité de redondance ajoutée par le relais dans le contexte de coopération. Lorsque le RSB est trop bas, la coopération n'apporte aucun gain et consomme inutilement des ressources. Dans la région des RSB faibles à moyens, nous avons distingué deux zones. Pour la première zone, le canal source-relais est le maillon faible du réseau et détermine le débit maximal atteignable : la longueur de redondance est une fonction décroissante du RSB sur le canal source-destinataire. Dans la seconde zone, le canal source-relais est suffisamment fiable et la coopération apporte une diversité qui améliore la qualité globale sur le réseau. Dans la région de fort RSB, les conditions source-destination s'améliorent et la quantité de redondance requise diminue au fur et à mesure que le RSB aug-

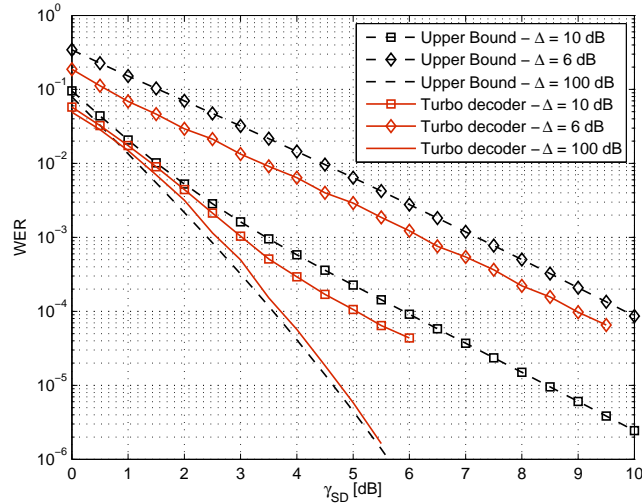


FIGURE 4.10 – Approximation de la borne supérieure de la probabilité d’erreur mot théorique et taux d’erreur trame simulé en sortie du décodeur de code produit à la destination pour $K = 8$ sources émettant des mots de code de Hamming étendu $(8, 4)$ sur un canal de Rayleigh à évanouissements rapides. CCE dans le relais : code de Hamming étendu $(8, 4)$, BPSK et $\Delta \in \{6, 10, 100\}dB$

mente, permettant ainsi d’accroître le débit global. Nous nous sommes ensuite particulièrement intéressés au schéma basé sur le code produit pour analyser l’impact des erreurs dans le relais sur les performances du schéma. Nous avons obtenu une approximation sur la borne supérieure de la probabilité d’erreur mot en sortie du décodeur à décisions pondérées du code produit à la destination. Le raisonnement utilisé s’applique à tout schéma de coopération utilisant un codage distribué. Les simulations menées sur des canaux à évanouissements de Rayleigh indépendants ont permis de vérifier la pertinence de l’approximation. A faible RSB, les performances sont limitées par les paramètres du code produit, alors qu’à fort RSB, ce sont les erreurs commises dans le relais qui sont déterminantes. Les deux analyses (débit maximal, probabilité d’erreur) conduisent à la même observation : le canal source-relais est le goulot d’étranglement des schémas de coopération basés sur du codage distribué impliquant un relais. La mise en oeuvre de la diversité soit par des relais multiples ou par des antennes de réception multiples au relais est une première solution qui a fait ses preuves [YPAb]. D’autres pistes d’amélioration sont la définition de protocoles dits *cooperation-aware*, qui n’autorisent l’encodage que des mots de codes source sans erreur détectée, impliquant l’usage d’un CRC. Dans l’étude présentée dans ce chapitre, nous avons considéré un accès orthogonal aux ressources partagé par les sources et le relais. Cette solution peut être envisagée s’il s’agit de mettre en place un nouveau réseau de capteurs. Lorsque le réseau de capteurs existe déjà et fonctionne sans coopération, l’introduction de la coopération est plus contrainte. Nous avons proposé une solution dans la thèse de Yizhi Yin [Yin12, YCP] basée sur la superposition de la transmission du relais avec les transmissions des sources (mutuellement orthogonales), qui ne nécessite pas de ressources temps/fréquence supplémentaires. La technique CDMA est utilisée pour émettre simultanément les mots de code de redondance générés au relais, en parallèle des transmissions des sources. Nous avons proposé un récepteur utilisant une annulation d’interférence combinée au turbodécodage. Dans le cas où le relais est autonome en énergie (panneau solaire, batterie), la coopération s’avère très ef-

ficace et il existe une valeur optimale du rapport entre l'énergie consommée par les sources et l'énergie consommée par le relais [YCP]. La détermination de ce rapport optimal constitue une perspective de recherche de Yizhi Yin, dans la continuité de ses travaux de thèse. La conception matérielle d'un relais dit *full-duplex* capable d'émettre et recevoir simultanément constitue un défi technologique, dans la mesure où l'interférence propre du relais générée par la sortie sur l'entrée, dégrade les performances, ce qui constitue un frein à la mise en oeuvre de schémas coopératifs basés sur des relais. Des solutions issues du traitement du signal telles que la diversité de polarisation, l'alignement d'interférence, ... peuvent être envisagées.

Chapitre 5

Perspectives de recherche

Dans les chapitres précédents, j'ai dressé un panorama des différentes orientations de recherche que j'ai suivies depuis 1998. Il met en évidence l'évolution de mes activités, de la conception d'un codage optimisé de l'information intégrant éventuellement quelques contraintes système (CSI, canal, débit, définition des trames,...), et du développement d'un récepteur adapté pour maximiser le transfert d'information entre les fonctions élémentaires, vers la considération d'un système complexe dans son environnement de fonctionnement (allocation de ressources, architecture du réseau, protocole de transmission,...). Cette progression devrait encore se poursuivre. Ce chapitre décrit mon projet de recherche dans les années à venir.

Au fil des années, la recherche en France et notamment dans l'Institut Mines-Télécom s'est structurée. Un enseignant-chercheur est membre actif d'une, voire plusieurs, organisations dont le fonctionnement et les orientations stratégiques conditionnent ses activités de recherche, que ce soit en terme de financement ou de thématiques. La confrontation des idées avec des pairs issus du milieu académique ou industriel est une émulation, essentielle pour progresser. Les publications, la participation aux colloques et les contrats de recherche sont autant d'outils qui y contribuent. Je vais présenter mon projet de recherche au travers des volets organisation, valorisation et perspectives court à moyen termes.

5.1 Organisation de la recherche

L'organisation de la recherche s'articule autour du fonctionnement des entités auxquelles j'appartiens, du recrutement et de l'encadrement de jeunes chercheurs et enfin du financement des activités directes ou liées.

Le graphique de la figure Fig. 5.1 représente mon positionnement à l'intersection de différentes entités de recherche. Télécom Bretagne est une école d'ingénieurs, membre de l'Institut Mines-Télécom. L'Institut est doté d'une direction scientifique qui détermine les orientations stratégiques. Neuf réseaux thématiques regroupent des chercheurs des différentes écoles. L'équipe de recherche Communications (COM) de Télécom Bretagne, à laquelle j'appartiens et qui est également une équipe du laboratoire CNRS, UMR 6285, LabSTICC, est rattachée au réseau Physiques et Technologies des Communications et de l'Information. L'organisation de séminaires sur des thématiques nouvelles ou stratégiques, et la sélection de projets, remplissant les conditions requises pour prétendre à un financement, figurent parmi les missions de chaque réseau.

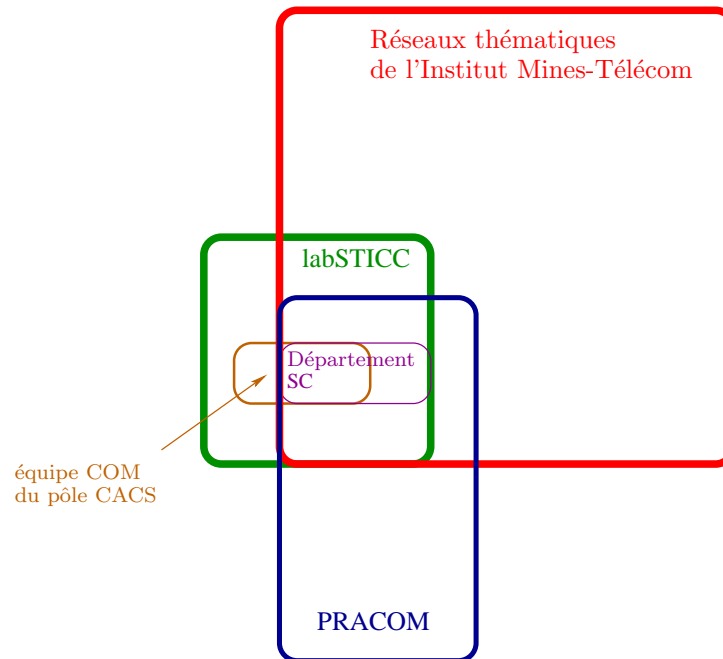


FIGURE 5.1 – Positionnement au sein des organismes de recherche

Le laboratoire CNRS LabSTICC regroupe des chercheurs de Télécom Bretagne, Université de Bretagne Occidentale, Université de Bretagne Sud et l'École Nationale Supérieure de Techniques Avancées (ENSTA) Bretagne. Le laboratoire est organisé en pôles, divisés en équipes. Dans l'équipe COM du pôle Communications, Architecture et Circuits (CACS), nous avons réparti les sujets de recherche suivant différents axes, dont l'axe Codage de l'Information pour les Communications (CIC) que j'anime depuis septembre 2012. Des séminaires réguliers nous permettent d'échanger sur nos travaux respectifs, de décider des collaborations sur des orientations stratégiques et de classer les projets dans le but de fixer les priorités pour les demandes de financement. La thèse de Nhat-Quang Nhan en co-encadrement avec Philippe Rostaing et sous la direction d'Emanuel Radoi, tous deux chercheurs de l'UBO, en est l'illustration.

Le département Signal et Communications (SC) fonctionne également en activités de recherche. Un chercheur peut être relié à différentes activités en fonction des opportunités ou des contrats de recherche. Ce fonctionnement me plaît pour deux raisons : d'une part, il favorise des collaborations "mobiles", et d'autre part, il me permet de varier les problématiques et les domaines et d'enrichir ainsi mon profil de compétences.

Le financement des thèses ou des post-doctorats présente de nombreuses difficultés. Autrefois, il provenait essentiellement de fonds propres issus de contrats industriels ou projets (régionaux tels que les contrats plan état région (CPER) ou leurs projets d'accompagnement, nationaux (agence nationale de recherche (ANR), fonds unique interministériel (FUI)) ou européens). Aujourd'hui, il est souvent nécessaire de monter des dossiers pour assurer le financement partiel (50%) ou intégral de la thèse. Les possibilités sont multiples, mais sans garantie. Parmi nos sources de financement externes, fléchées sur un projet de thèse, nous pouvons citer les allocations du Ministère de l'Enseignement Supérieur et de la Recherche (MESR) par le biais de l'École Doctorale Santé, Information, Communication, Mathématique, Matière (SICMA), les allocations de recherche doctorale (ARED) de la Région Bretagne, les allocations de la communauté de communes Brest Métropole Océane (BMO) ou encore le programme Futur et Rupture,

interne à l'Institut Mines-Télécom. Le programme Futur et Rupture est un programme annuel alimenté par la Fondation Télécom et le fonds Carnot Télécom et Sécurité Numérique. Son but est de financer des thèses ou des Post-Doc sur des sujets en rupture, s'insérant dans une des orientations stratégiques de l'Institut Mines-Télécom. La sélection des dossiers est une mission des réseaux thématiques. La Direction Scientifique (DS) de Télécom Bretagne et le Pôle de Recherche Avancée en télécommunications (PRACOM) peuvent soutenir financièrement des thèses, après examen du projet. PRACOM est une entité de recherche de Télécom Bretagne, impliquant des enseignants-chercheurs et des adhérents. Les adhérents sont des grands groupes, des PMI ou des PME. La sélection des thématiques stratégiques et des projets à soutenir sont le résultat des concertations avec les adhérents.

S'agissant des thèses actuellement en cours, la thèse de Malek Messai est financée à 50% sur fonds propre (reliquat d'un contrat industriel) et à 50% par une allocation de la DS de Télécom Bretagne. La thèse de Thanh-Nhân Vo est entièrement financée par PRACOM et la thèse de Nhat-Quang Nhan est financée à 50% par BMO et à 50% par une allocation de recherche de l'école doctorale SICMA.

Le financement des thèses est un problème, le recrutement des doctorants ayant le profil et les compétences requises pour mener à bien les travaux de recherche en est un autre. J'accorde autant d'importance au comportement (capacité d'intégration, motivation et sérieux) qu'au relevé de notes. Un stage dans notre département, préalable à la thèse est un moyen d'apprécier au mieux une candidature. La sollicitation de l'avis du ou des encadrants du stage en est une autre et est d'autant plus naturelle si on connaît l'encadrant. Après la présélection, l'entretien en face-à-face détermine la décision, prise seule ou en concertation avec des collègues. Le recrutement d'un stagiaire, post-doctorant ou ingénieur de recherche suit la même procédure.

5.2 Valorisation de la recherche

La valorisation de la recherche est double : d'une part la reconnaissance des pairs et d'autre part la diffusion des résultats de recherche. La diffusion des résultats de recherche passe par l'écrit avec les publications en revues et les actes de conférence et par l'oral avec les exposés à l'occasion des colloques ou des séminaires. Si les revues ont souvent un impact plus important en termes de diffusion, les conférences sont l'occasion d'échanger des points de vue, d'identifier des thématiques, nouvelles et prometteuses, de se faire connaître à titre individuel ou collectif et de démarrer des collaborations. Un équilibre entre les deux est nécessaire. Actuellement, j'essaie de conserver au moins un déplacement annuel en conférence. S'agissant des articles de revues, je cible en priorité les revues de rang A, les plus sélectives et d'impact factor élevé.

L'organisation de colloques et de séminaires est nécessaire au rayonnement d'un laboratoire. J'ai à ce titre participé à deux reprises (2003, 2010) à l'organisation de IEEE International Symposium on Turbo Codes and Iterative Processing (ISTC). Au titre d'animatrice de l'axe CIC, j'envisage de proposer un séminaire autour de l'évolution des systèmes radio de cinquième génération et au-delà, pour identifier les problématiques posées et éventuellement réfléchir à des projets associés.

L'expertise des articles soumis à publication, la participation aux comités programme de conférences sont indispensables. La soumission de mes travaux à publication prend du temps à d'autres, il est juste qu'à mon tour, je contribue à cet effort collectif. L'analyse des travaux de ses pairs permet aussi une actualisation des connaissances sur un domaine d'expertise ou une veille technologique sur un domaine moins familier.

Les brevets sont aussi importants que les publications. Au-delà de l'aspect financier, plus ou moins important en fonction de l'avancée produite, ils répondent à un problème pratique et

concret. Un équilibre est nécessaire entre l'anticipation des problèmes des systèmes de demain et la résolution des problèmes posés par les systèmes d'aujourd'hui. La connaissance des seconds conditionne la pertinence des premiers. A ce titre, les contrats industriels se rapportent à des considérations pragmatiques, qui peuvent être réinvesties pour l'application de concepts théoriques avancés dans un contexte pratique, et justifier ainsi le bien-fondé de la démarche.

5.3 Perspectives de recherche

Avant d'aborder l'exposé des perspectives proprement dites, je propose de faire une mise au point sur l'évolution prévisible des systèmes de communications dans la prochaine décennie, à partir de laquelle je déclinerais mon projet.

5.3.1 Quelques prévisions d'évolution des systèmes de communication

La quatrième génération des systèmes de communication radio-mobile, répondant aux spécifications définies par le standard LTE Advanced, est à peine déployée, que des projets de réflexion sur la cinquième génération (2020) et au-delà se multiplient. Le projet européen METIS (Mobile and wireless communications Enablers for the Twenty-twenty Information Society), auquel Télécom Bretagne est associé, en est un exemple. Il faut dire que les prévisions de croissance du trafic de données d'ici à 2020 sont surprenantes et justifient cet empressement.

Les prévisions pour la décennie à venir annoncent une multiplication du trafic de données d'un facteur 1000, contre 2 entre 2010 et 2011 [Mal]. Le projet METIS a défini un cahier d'objectifs chiffrés. Selon le contexte, le nombre d'appareils connectés tout comme le débit utilisateur pourraient augmenter d'un facteur 10 à 1000. Par ailleurs, les technologies de l'information et de la communication représentent aujourd'hui 2% des émissions de dioxyde de carbone. Les réseaux cellulaires concentrent 12% de ces émissions. D'ici à 2020, les émissions causées par les réseaux cellulaires auront triplé. La 5G doit se construire de sorte à viser une double efficacité : l'efficacité spectrale et l'efficacité énergétique.

La 4G a amorcé une rupture avec les générations précédentes, où les communications étaient essentiellement de type homme à homme (Human-to-Human ou H2M). Avec la 5G, les échanges seront majoritairement M2M (Machine-to-Machine) [ADFP13]. Les communications M2M [LLLS11] font intervenir un nombre élevé d'appareils connectés, intelligents, partageant des informations et prenant des décisions en temps réel et en collaboration les uns avec les autres, sans l'intervention de l'homme. Les applications type sont la télé-surveillance et la télé-gestion des réseaux de distribution eau/gaz/électricité par exemple (smart grid), la télémédecine (e-healthcare), la domotique (smart home) ou encore l'automatisation de tâches industrielles. Compte tenu de la nature des applications et du nombre d'appareils connectés, les communications M2M doivent satisfaire le critère GRS (green, reliability, security), c'est-à-dire réaliser une bonne efficacité énergétique, garantir la fiabilité et la sécurité des communications (les données véhiculées étant vitales et confidentielles). Par ailleurs, le caractère temps-réel de ces communications réduit la taille des paquets de données échangés et exige des transmissions rapides.

Pour répondre aux enjeux posés par l'évolution inéluctable des systèmes de communications, trois dimensions doivent être examinées : la fréquence, l'espace et la topologie du réseau [Mal]. Le standard LTE Advanced intègre d'ores et déjà une gestion flexible des ressources spectrales avec la possibilité d'élargir la bande d'un utilisateur par l'agrégation de porteuses [ADFP13, BHW12]. La CEPT (Conférence Européenne des administrations des Postes et des Télécommunications), rejointe par la FCC (Federal Communications Commission), ont autorisé l'exploitation de la bande des 3,4-3,6 GHz. Les caractéristiques de propagation des ondes radio

rendent difficile la mise en oeuvre de cellules macro fonctionnant dans cette bande de fréquence. Elle sera plutôt réservée aux cellules de petite taille et de faible puissance (micro/pico/femto). La Wireless Gigabit alliance (WiGig) est une association d'industriels (Intel, Panasonic, Qualcomm, Huawei,...) qui a développé et encouragé l'adoption d'une technologie de communications sans fil à des débits multiples du gigabit sur la bande sans licence d'exploitation des 60 GHz. Elle a été intégrée à Wi-Fi Alliance en mars 2013. Le WiGig est un multistandard visant des connections courte portée supportant plusieurs gigabits. Il est adapté aux cellules de petite taille à forte densité de trafic. Les principaux défauts des ondes millimétriques sont la médiocre pénétration des bâtiments, les pertes de propagation amplifiées par les phénomènes d'absorption et de diffusion par les pluies, gaz ou autres feuillages. Pour ces raisons, cette technologie doit être envisagée en réseau Indoor en cohabitation avec la technologie cellulaire pour le réseau Outdoor. La dimension d'espace revêt plusieurs configurations associées à des technologies différentes. Le concept de CoMP (Coordinate Multi-Point) [ADFP13, BHW12] est déjà envisagé dans le LTE Advanced et sera sans doute maintenu et renforcé dans la 5G. Il s'agit de coordonner plusieurs noeuds de transmission ou de réception pour réduire l'interférence intercellules et/ou pour étendre la couverture. Les noeuds peuvent être des stations de base interconnectées par une liaison optique ou un faisceau hertzien. La coordination des points multiples consiste soit en la répartition des utilisateurs entre les points ou la coopération par précodage à l'émission ou combinaison des observations en réception.

La dimension d'espace comprend également les réseaux d'antennes actives, qui intègrent des dispositifs RF au plus près de l'antenne. Les avantages sont entre autres la réduction des pertes dues aux câbles et la simplification du déploiement. La formation de voies 3D [HSKH] et le Massive MIMO [Mar10] s'appuient sur des réseaux d'antennes actives. La formation de voies 3D utilise des antennes disposées verticalement et inclinées dynamiquement. Ceci permet de concentrer la puissance du signal sur le terminal, limitant ainsi l'interférence à son voisinage immédiat. Le Massive MIMO consiste à déployer dans la station de base un nombre d'antennes beaucoup plus élevé que le nombre d'utilisateurs, pour mettre en oeuvre des techniques MIMO multi-utilisateurs en boucle fermée (CSI disponible à l'émission). Les prévisions pour la 5G sont une centaine d'antennes pour une dizaine d'utilisateurs, permettant d'atteindre un débit de 1200 Mbps par cellule contre 74 Mbps dans le LTE [Vuc]. L'utilisation des ondes millimétriques est adaptée, puisqu'elle réduit la distance minimale requise entre antennes, limitant ainsi l'encombrement. Outre l'augmentation de la capacité, entre autres avantages, le Massive MIMO permettrait l'utilisation de composants peu coûteux et de faible puissance et augmenterait la robustesse vis-à-vis d'interférences intentionnelles [LETMed]. La principale limitation du Massive MIMO est la contamination des pilotes utilisés pour l'estimation de CSI due à l'interférence multi-utilisateurs [Mar10, HCPH12, LETMed].

La topologie du réseau est un autre enjeu-clé. Les réseaux hétérogènes [Mal, ADFP13] semblent aujourd'hui la meilleure solution et prennent plusieurs configurations. L'objectif est la densification du réseau en utilisant des cellules de petite taille dans la zone de couverture d'une cellule macro. La couche constituée de cellules de petite taille fournit un accès local au réseau avec un trafic de données élevé et une amélioration de la qualité de service ressentie. La couche macro assure la couverture élargie. Le déploiement de noeuds locaux, multiples, réduit les coûts de déploiement et de fonctionnement. La dynamique du trafic est accrue avec une charge moyenne basse et des pics de débits instantanés élevés. Le rapprochement géographique du terminal au point d'accès au réseau local permet de réduire la consommation d'énergie et la mobilité relative est limitée voire nulle. En pratique, une double connexion serait requise : entre le terminal et le réseau local d'une part, et entre le terminal et le réseau macro d'autre part. La connexion au réseau macro serait bas débit et fiable. Elle assurerait le trafic des informations du système,

de contrôle et de signalisation. Un scénario typique est la cohabitation entre le réseau cellulaire macro et des réseaux sans fil avec ou sans licence (WiFi, Zigbee, WiGig...). L'interférence mutuelle entre les deux connexions pose problème. Une solution serait la séparation des deux communications en leur attribuant des bandes de fréquence disjointes. La libération de la bande de fréquence des 3,4-3,5 GHz prévoit cet aménagement en réservant cette bande au déploiement de petites cellules. Certaines cellules du réseau local peuvent rester inactives pendant de longues périodes. Un mode veille, économe en énergie, est nécessaire, requérant un protocole intelligent d'activation opportuniste des cellules.

En résumé, pour anticiper l'explosion du trafic de la prochaine décennie, il faudra une gestion flexible du spectre, des réseaux d'antennes actives, denses, intelligents et auto-configurables, ainsi que des réseaux hétérogènes impliquant des cellules de petite taille opportunistes. Dans toutes les solutions technologiques évoquées plus haut, le problème d'interférence apparaît : entre porteuses, entre cellules, entre antennes ou entre utilisateurs. Sans mécanisme efficace de gestion des interférences, quelle que soit la technologie, les objectifs annoncés en termes de débit ou de nombre d'utilisateurs ne pourront être tenus. L'enjeu, de taille, ouvre des perspectives de recherche nombreuses et durables. Les situations où l'interférence se manifeste sont multiples et la résolution du problème dans chaque cas devra tenir compte de son contexte, en particulier des capacités de traitement relatives de l'émetteur et du récepteur.

5.3.2 Perspective n° 1 : gestion d'interférences et augmentation du débit sur la liaison descendante

Sur la liaison descendante, les ressources énergétiques, la puissance de calcul et les capacités de stockage sont élevées à l'émission et relativement limitées en réception. Avec l'objectif d'augmenter simultanément le nombre d'équipements desservis et les débits offerts à chacun d'entre eux, l'interférence au niveau des terminaux est un problème majeur, qui doit être traité dans l'émetteur. Le but est de réduire, voire éliminer, l'interférence vue par chaque terminal.

L'alignement d'interférence est une technique de précodage à l'émission, permettant d'aligner toutes les interférences dans un sous-espace linéairement indépendant au sous-espace d'appartenance du signal désiré. La projection du signal reçu sur le sous-espace orthogonal au sous-espace d'interférence permet d'obtenir un signal libre de toute interférence. Elle permet d'augmenter le nombre d'utilisateurs desservis, sans restriction de ce nombre, au contraire des techniques orthogonales classiques (TDMA, FDMA, CDMA).

La principale limitation de ce schéma est la nécessité de connaître le CSI global en toute extrémité du réseau, terminaux y compris, ce qui s'avère difficile en pratique. Il est donc nécessaire de définir des précodeurs compatibles avec les contraintes de fonctionnement du système. Utilisés en association avec la technique Massive MIMO, ils permettraient d'atteindre l'objectif de croissance du trafic. Sous l'hypothèse d'une CSI globale disponible à l'émission, pour limiter l'interférence au niveau des terminaux, j'envisage deux pistes :

- d'une part, la détermination d'un précodage performant intégrant la contrainte d'efficacité d'énergie et l'existence d'une corrélation entre les estimations des réponses impulsives. L'efficacité d'énergie peut être abordée en appliquant un masque d'activation des antennes en fonction de la densité et du positionnement géographique des utilisateurs dans la zone de couverture.
- d'autre part, le découpage adaptatif de la zone de couverture en secteurs de surface plus ou moins grande en fonction de la densité d'utilisateurs et l'affectation optimisée d'un sous-groupe d'antennes à chaque zone. L'examen de la formation de voie 3D pourrait être envisagé. Cette méthode pourrait être comparée aux architectures Network-MIMO introduites dans

[HCPH12].

Compte tenu de la contrainte de CSI globale à l'émission, les schémas de précodage ne peuvent s'appliquer qu'au niveau des stations de base et requièrent leur connexion à un contrôleur de stations de base, favorisant les échanges de CSI. Le principe étant pour chaque terminal d'émettre des signaux de référence vers chacune des stations de base. Dans le cas des réseaux cellulaires, les séquences de référence utilisées dans une cellule peuvent être réutilisées dans une autre cellule plus ou moins éloignée. L'estimation de la réponse impulsionnelle peut alors être perturbée par l'interférence des signaux de référence identiques, émis dans les autres cellules, créant une corrélation entre les estimations de CSI : c'est le phénomène de contamination des pilotes. Ce problème est d'autant plus important que le facteur de réutilisation des séquences pilote est élevé. Avec la densification des cellules (small cells) ou la multiplication des antennes (Massive MIMO), il devient de plus en plus critique.

J'envisage deux pistes pour aborder ce problème :

- la première piste, suggérée dans [LETMed], serait l'estimation de CSI et la détection de l'information en utilisant des techniques aveugles en réception. Il pourrait être intéressant de développer des algorithmes basés sur les techniques d'analyse en composantes indépendantes que nous avons appliquées avec succès dans [FAEBAM⁺13], sous l'hypothèse d'un précodage de type alignement d'interférence à l'émission,
- la seconde piste repose sur la coopération des stations de base voisines. Sous l'hypothèse d'une connexion fiable (fibre optique, faisceau hertzien) à un contrôleur de stations connaissant l'affectation des signaux de référence, l'estimation de canal pourrait être centralisée et optimisée (exploitation de la réutilisation des séquences pilote), avant d'être redistribuée vers les stations de base.

5.3.3 Perspective n° 2 : gestion d'interférences sur la liaison montante et augmentation du nombre de terminaux

Les techniques d'accès orthogonal classiques sont limitées par le nombre d'utilisateurs. Elles ne permettront pas de relever les défis posés par les futures générations des systèmes de communication (cf. 5.3.1). Le nombre de terminaux accédant simultanément aux mêmes ressources augmentera nécessairement. Nous avons évoqué dans la perspective précédente des solutions pour la voie descendante. Pour la voie montante, nous pourrions nous trouver face à une situation où le nombre de terminaux est bien supérieur au nombre de stations de base. Le problème qui se pose est celui de la détection des signaux en présence d'un nombre élevé de signaux interférents. Les stations de base peuvent disposer de la connaissance des réponses impulsionnelles des canaux qui les relient aux différents terminaux (cf. perspective précédente) et possèdent suffisamment de ressources pour envisager une détection conjointe (signaux et interférence), qui s'avère la méthode la plus efficace en présence d'interférences élevées. Ces ressources sont toutefois limitées et dans l'optique de fournir des communications efficaces en termes d'énergie, la détermination d'un détecteur conjoint cohérent réalisant un compromis entre la consommation énergétique et la qualité de transmission (taux d'erreur) est un enjeu majeur. La difficulté du problème posé est son caractère sous-déterminé.

Le décodeur par sphère possède les défauts majeurs de complexité calculatoire et de latence non bornée. Les égaliseurs linéaires sont de faible complexité, mais leur performances sont médiocres. Une première solution satisfaisant le compromis complexité/performances a été proposée dans le cadre de la thèse de Yasser Fadlallah [FAEBC⁺, FAEBC⁺14]. Elle repose sur l'exploitation de la décomposition parcimonieuse des signaux de modulation et la relaxation des contraintes définissant l'espace de recherche. Les pistes pour améliorer ce détecteur cohérent et le rendre

robuste et adapté à ce contexte sont les suivantes :

- dans l'hypothèse de transmissions non codées, l'influence d'un défaut de CSI doit être évaluée et éventuellement intégrée dans le critère de détection,
- dans l'hypothèse de transmissions codées, une version préliminaire d'un récepteur itératif basé sur la cascade du détecteur avec un décodeur de CCE a été testée. Le critère de détection a été modifié pour intégrer de manière intuitive les informations fournies par le décodeur de canal. Les informations délivrées par le détecteur au décodeur reposent également sur une interprétation empirique. Comparée à un turbo-égaliseur MMSE, la structure atteint certes un taux d'erreur dégradé, mais le procédé itératif converge, ce qui est encourageant. Cette version démontre le potentiel d'une telle structure, mais mérite une analyse approfondie pour être améliorée (critère de détection, intégration des informations fournies pas le décodeur de CCE,...),
- dans l'hypothèse de transmissions codées, le CCE apporte un degré de parcimonie supplémentaire, qui pourrait être exploité dans le détecteur.

5.3.4 Perspective n° 3 : gestion d'interférences dans les réseaux hétérogènes

La densification du réseau par l'intermédiaire des cellules de petite taille, sous le contrôle éventuel de cellules plus grandes (HetNet) pose le problème d'interférence entre cellules. Les stations de base des petites cellules sont connectées de manière fiable à la station de base ou à un contrôleur de stations de base de leur macro-cellule commune. Dans la suite, nous appelons micro-cellules, les cellules de petite taille, et macro-cellules, les cellules de grande taille, pour les différencier dans l'exposé. Au sein d'une micro-cellule, la mobilité est réduite voire nulle. Compte tenu de la taille de la cellule, nous pouvons nous poser la question suivante : à quel point les réponses impulsionnelles des canaux reliant les terminaux d'une micro-cellule aux stations de base des macro-cellules sont-elles corrélées et ne serait-il pas possible d'exploiter cette forte corrélation ? D'autre part, en suivant les recommandations de la FCC et de la CEPT, et compte tenu de la mobilité relative réduite au sein d'une micro-cellule, les ondes millimétriques pourraient être utilisées, autorisant la mise en oeuvre d'un nombre important d'antennes au niveau de la station de base d'une micro-cellule.

Dans ces conditions, si les hypothèses de forte corrélation des réponses impulsionnelles et de faible mobilité relative à l'intérieur d'une micro-cellule s'avéraient valides, je propose d'appliquer un précodage à double niveau dans chaque terminal : interne à la micro-cellule et externe impliquant des cellules voisines. Le précodage interne limiterait l'interférence entre signaux émis dans une micro-cellule. Le précodage externe, orchestré par la station de base de la macro-cellule ou le contrôleur de stations de base des micro-cellules, et identique pour chaque terminal affecté à une même micro-station, permettrait de limiter voire éliminer l'interférence entre cellules.

5.3.5 Perspective n° 4 : communications M2M

Les défis posés par les communications M2M sont multiples, de même que les applications potentielles. Elles obéissent à différentes contraintes, fonction de leur contexte de déploiement. Les machines sont des dispositifs élémentaires, avec des capacités de traitement et de stockage réduites, et des ressources énergétiques limitées. Le choix de la forme d'onde émise par la machine doit tenir compte de ces contraintes. Par exemple, dans la thèse de Malek Messai, nous nous intéressons à l'utilisation des modulations CPM dans des applications requérant le déploiement massif d'émetteurs faible coût telles que la télérelève de compteurs de distribution eau/gaz/électricité. La réduction de coût et de complexité chez l'abonné, peut être partiellement résolue en utilisant un modulateur analogique. La principale conséquence est la dispersion

des paramètres de définition, posant notamment un problème en réception, problème que nous tâchons de résoudre. Le détecteur cohérent que nous avons proposé est adapté à tout type de modulation CPM et présente une complexité réduite. L'estimation des paramètres susceptibles de varier, tels que l'indice de modulation, consomme toutefois des ressources et en présence de blocs courts, cette solution pourrait être moins compétitive que certains détecteurs non cohérents [MGA]. Par ailleurs, en fonction de la sévérité du canal, la combinaison avec des techniques d'estimation adaptative telles qu'utilisées dans la thèse d'Abdelhakim Youcef pourrait être efficace.

Le problème traité ci-dessus est à l'échelle de la machine. L'organisation des communications des machines vers la passerelle, sous les contraintes de limitation de l'énergie, de la latence et des interférences mutuelles définit une autre problématique. Plusieurs architectures sont possibles. Nous pouvons envisager le regroupement des machines voisines en clusters, avec la désignation d'un cluster-head, consistant en une machine disposant de ressources, de calcul et de mémoire, supérieures et/ou de conditions de propagation vers la passerelle favorables ou bien d'un relais fixe (un certain nombre étant déployés pour recouvrir une zone géographique). Il s'agit alors de définir les communications autorisées (machine-passerelle, machine-machine, machine-cluster head, cluster head - cluster head, cluster head - passerelle) pour satisfaire le critère GRS, énoncé précédemment. Dans le cadre de la thèse de Yizhi Yin (chapitre 4), le schéma suppose un seul cluster et les transmissions autorisées sont de type machines - relais, machines - passerelle et relais - passerelle. Dans l'hypothèse de clusters multiples, le problème d'interférence et par conséquent celui de l'allocation des ressources se posent et ce schéma n'est pas nécessairement adapté à tous les systèmes. Parmi les questions ouvertes, les suivantes m'intéressent :

- dans quelle mesure, ne pourrait-on pas supprimer certaines transmissions sources vers destinataire, soit parce qu'elles sont de mauvaise qualité et la liaison relais-destinataire est de qualité supérieure, soit pour réduire le nombre de transmissions dans le domaine M2M, les deux obéissant à une contrainte d'efficacité d'énergie, de réduction des délais et de limitation des interférences entre clusters ?
- un cas extrême du scénario précédent est l'absence de transmissions machines élémentaires vers passerelle, le relais assurant la retransmission simultanée des différents flux. Il s'agit alors de trouver le meilleur formatage des flux : codage espace-temps MIMO sous contraintes (l'hypothèse CSIT semble en effet peu réaliste), étalement de type CDMA ?
- dans les deux cas, l'interférence entre clusters voisins apparaît. Faut-il envisager une hiérarchisation spontanée du réseau, avec des clusters de taille croissante au fur et à mesure qu'on se rapproche de la passerelle, ou des transmissions de proche en proche avec coopération des clusters voisins ?
- selon les cas, les communications pair-à-pair peuvent s'établir de manière spontanée, requérant des traitements peu coûteux et des délais très courts, soumis à des interférences de nature diverse. L'allocation des ressources entre machines devient encore plus critique.

Cette perspective est moins aboutie que les trois autres, bien que plus ambitieuse. Elle requiert l'acquisition de nouvelles compétences dans des domaines tels que les protocoles des réseaux au sens large, des réseaux spontanés (SON),... La thèse de Thanh Nhàn Vo, qui prévoit une réflexion sur l'allocation des ressources dans un contexte MIMO PLC multi-utilisateurs à partir d'une approche cross-layer constituera une première expérience en la matière.

5.4 Conclusion

J'ai présenté dans ce chapitre quelques pistes de recherche dans mon environnement professionnel, avec les contraintes de fonctionnement inhérentes à la structure. Les perspectives sont

nombreuses, il sera sans doute nécessaire de faire un tri en fonction des opportunités, des envies ou des évolutions des domaines (sous l'impulsion des travaux de la communauté scientifique, académique et industrielle). Je n'ai pas évoqué une autre facette de mon métier, l'enseignement, qui impose elle aussi des contraintes sur mon activité de recherche, tout en lui étant bénéfique et complémentaire. En plus de ma charge d'enseignement, je viens d'être nommée responsable du domaine Sciences et Ingénierie Télécom. Mon rôle sera d'être le porte-parole des enseignants auprès de la direction de la formation (DF) et réciproquement, de m'assurer du bon déroulement des modules du domaine, et éventuellement d'être à l'initiative d'ajustements en concertation avec le corps enseignant et la DF. Ayant assuré cette fonction pour le domaine Mathématiques et Traitement du Signal, recouvrant un nombre bien plus élevé d'UVs, je tirerai parti de cette expérience passée pour mener efficacement cette responsabilité. La constitution des axes dans l'équipe COM et la nomination d'animateurs est récente. Le mode de fonctionnement de l'équipe est aujourd'hui établi, je souhaite contribuer à la dynamique de l'axe CIC (présentations, réunions de travail, émergence d'un projet commun) en concertation avec les chercheurs concernés. Enfin, je m'interroge sur des opportunités me concernant, pour accroître encore la visibilité et la reconnaissance des travaux de l'équipe à l'international.

Codes espace-temps correcteurs d'erreurs

A.1 Notions sur les codes TAST

Avant de définir un code TAST, il est nécessaire d'introduire le code DAST (diagonal algebraic space time), un code TAST étant défini à partir de codes DAST.

Un code DAST (diagonal algebraic space time) $n_T \times T$ est un code espace-temps permettant d'émettre n_T symboles utiles sur T utilisations canal et tel qu'à chaque instant une seule antenne d'émission est active. Il est défini par une matrice $T \times n_T$, notée \mathbf{M} . En notant $\mathbf{s} = [s_1 \ s_2 \ \dots \ s_{n_T}]^T$, le vecteur de symboles utiles, on introduit le vecteur $\mathbf{u}(\mathbf{s}) = \mathbf{M}\mathbf{s}$. A l'instant t avec $1 \leq t \leq T$, l'antenne d'indice $t[n_T]$ émet u_t , les autres antennes étant inactives.

Le choix de \mathbf{M} satisfait aux deux contraintes suivantes :

- diversité maximale : $\prod_{t=1}^T (u_t - u'_t) \neq 0$ pour tout couple $(\mathbf{s}, \mathbf{s}')$ tel que $\mathbf{s} \neq \mathbf{s}'$,
- gain de codage maximal : $\max \min_{\mathbf{s} \neq \mathbf{s}'} \prod_{t=1}^T (u_t - u'_t)$

Un code TAST est la superposition de $L \leq n_T$ codes DAST. Il permet de transmettre Ln_T symboles différents. Ces symboles sont regroupés par paquets de n_T , chaque paquet étant encodé indépendamment par un DAST. Notons $\mathbf{D}^{(i)}$ le mot de code associé au i -ième paquet. Nous définissons alors la couche associée au i -ème DAST que nous notons ℓ_i comme l'ensemble des couples espace-temps $\{(t+l-2)[n_T]+1, t) \mid 1 \leq t \leq T\}$. Soit $\Phi = \{\phi_1, \phi_2, \dots, \phi_L\}$ un L -uplet de nombres complexes distincts sur lequel nous reviendrons plus tard. Alors le TAST est défini comme suit : pour tout couple (p, t) tel que $1 \leq p \leq n_T$ et $1 \leq t \leq T$, si $(p, t) \in \ell_i$, alors $\phi_i D^{(i)}(t[n_T], t)$ est émis sur l'antenne d'indice p , à l'instant t .

En pratique, les n_T codes DAST intervenant dans la définition du TAST sont identiques : le TAST est dit symétrique. Le vecteur $\Phi = \{\phi_1, \phi_2, \dots, \phi_{n_T}\}$ est choisi de sorte à maximiser la diversité d'émission (i.e. assurer que les différentes couches appartiennent à des sous-espaces vectoriels linéairement indépendants) et le gain de codage. D'après un théorème donné en [GD03], pour qu'un TAST symétrique atteigne la diversité maximale, il suffit de définir Φ comme $\Phi = \{1, \phi, \phi^2, \dots, \phi^{L-1}\}$ où ϕ est un entier algébrique égal à $e^{i\lambda}$, λ nombre algébrique non nul, assurant que $\{1, \phi, \phi^2, \dots, \phi^{L-1}\}$ sont linéairement indépendants sur l'extension algébrique $\mathbb{Q}(\theta)$ à laquelle appartiennent les composantes de \mathbf{M} .

A.2 Codes LDC à diversité maximale et rendement plein, optimisés pour une concaténation avec un CCE externe

La sortie de l'anneleur d'interférences ayant atteint l'état de convergence optimale est donnée par [Has10, HC12] (et chapitre 3)

$$\bar{s}_\ell = g_\ell s_\ell + \eta_\ell \quad \ell = 1, \dots, n_T^2, \quad (\text{A.1})$$

avec

$$g_\ell = \frac{\gamma \mathbf{a}_\ell^H \tilde{\mathbf{H}}^H \tilde{\mathbf{H}} \mathbf{a}_\ell}{1 + \gamma \mathbf{a}_\ell^H \tilde{\mathbf{H}}^H \tilde{\mathbf{H}} \mathbf{a}_\ell} \quad (\text{A.2})$$

$$\eta_\ell = \mathbf{W}_{l, \cdot} \mathbf{n}. \quad (\text{A.3})$$

où

$$\mathbf{W}_{l, \cdot} = \frac{\gamma \mathbf{a}_\ell^H \tilde{\mathbf{H}}^H}{1 + \gamma \mathbf{a}_\ell^H \tilde{\mathbf{H}}^H \tilde{\mathbf{H}} \mathbf{a}_\ell}. \quad (\text{A.4})$$

η_ℓ est une variable aléatoire complexe circulaire gaussienne de moyenne nulle et de variance $\sigma_\eta^2 = \sigma_n^2 \mathbf{W}_{l, \cdot} \mathbf{W}_{l, \cdot}^H = \sigma_n^2 g_\ell (1 - g_\ell) \gamma = \sigma_s^2 g_\ell (1 - g_\ell)$. Le rapport signal à bruit en sortie de l'anneleur d'interférence à l'état optimal de convergence est égal à

$$\begin{aligned} \text{SNR}_\ell &= \frac{g_\ell}{(1 - g_\ell)} \\ &= \gamma \mathbf{a}_\ell^H \tilde{\mathbf{H}}^H \tilde{\mathbf{H}} \mathbf{a}_\ell \quad l = 1, \dots, n_T^2. \end{aligned} \quad (\text{A.5})$$

En moyennant SNR_ℓ par rapport à la réalisation du canal, nous obtenons :

$$\overline{\text{SNR}}_\ell = \text{E}_H(\text{SNR}_\ell) = \gamma \mathbf{a}_\ell^H (\mathbf{I}_{n_T} \otimes \text{E}(\mathbf{H}^H \mathbf{H})) \mathbf{a}_\ell = \gamma \mathbf{a}_\ell^H \mathbf{a}_\ell = \gamma \text{tr}(\mathbf{A}_\ell^H \mathbf{A}_\ell) = \gamma. \quad (\text{A.6})$$

Nous observons que lorsque la condition (2.38) est satisfaite, le RSB moyen est indépendant des matrices \mathbf{A}_ℓ . Pour minimiser la probabilité d'erreur en sortie de l'anneleur d'interférence, nous devons maximiser $\overline{\text{SNR}}_\ell$ et minimiser la corrélation entre les termes d'interférence affectant deux composantes du vecteur de sortie de l'égaliseur. Nous allons essayer de réduire la corrélation entre les composantes η_p et η_ℓ pour tout couple (p, ℓ) tel que $p \neq \ell$. L'intercorrélation entre η_p et η_ℓ est notée $\rho_{p, \ell}$ et vaut :

$$\begin{aligned} \rho_{p, \ell} &= \text{E}(\eta_p \eta_\ell^*) = \text{E}(\mathbf{W}_{p, \cdot} \mathbf{n} \mathbf{n}^H \mathbf{W}_{\ell, \cdot}^H) \\ &= \sigma_n^2 \mathbf{W}_{p, \cdot} \mathbf{W}_{\ell, \cdot}^H = \frac{\sigma_n^2 \gamma^2 \mathbf{a}_p^H \tilde{\mathbf{H}}^H \tilde{\mathbf{H}} \mathbf{a}_\ell}{(1 + \gamma \mathbf{a}_p^H \tilde{\mathbf{H}}^H \tilde{\mathbf{H}} \mathbf{a}_p)(1 + \gamma \mathbf{a}_\ell^H \tilde{\mathbf{H}}^H \tilde{\mathbf{H}} \mathbf{a}_\ell)}. \end{aligned} \quad (\text{A.7})$$

Pour de fortes valeurs du RSB, le carré du module du coefficient d'intercorrélation admet l'approximation suivante :

$$|\rho_{p, \ell}|^2 \simeq \frac{|\sigma_n^2 \mathbf{a}_p^H \tilde{\mathbf{H}}^H \tilde{\mathbf{H}} \mathbf{a}_\ell|^2}{|\mathbf{a}_p^H \tilde{\mathbf{H}}^H \tilde{\mathbf{H}} \mathbf{a}_p|^2 |\mathbf{a}_\ell^H \tilde{\mathbf{H}}^H \tilde{\mathbf{H}} \mathbf{a}_\ell|^2} = \sigma^4 \frac{|\langle \mathbf{a}_\ell, \mathbf{a}_p \rangle_{\tilde{\mathbf{H}}^H \tilde{\mathbf{H}}}|^2}{\|\mathbf{a}_p\|_{\tilde{\mathbf{H}}^H \tilde{\mathbf{H}}}^4 \|\mathbf{a}_\ell\|_{\tilde{\mathbf{H}}^H \tilde{\mathbf{H}}}^4}, \quad (\text{A.8})$$

où $\langle \mathbf{x}, \mathbf{y} \rangle_{\tilde{\mathbf{H}}^H \tilde{\mathbf{H}}} = \mathbf{y}^H \tilde{\mathbf{H}}^H \tilde{\mathbf{H}} \mathbf{x}$.

D'après (A.8), choisir les matrices \mathbf{A}_ℓ de sorte à minimiser $|\rho_{p, \ell}|^2$ nécessite la connaissance du canal à l'émission. Comme nous nous plaçons dans le cas d'une absence de CSI à l'émission,

nous nous concentrons sur le problème de minimisation de la borne supérieure de $|\rho_{p,\ell}|^2$. En appliquant l'inégalité de Cauchy-Schwarz, nous obtenons la borne supérieure suivante :

$$\begin{aligned}
 |\rho_{p,\ell}|^2 &\leq \sigma^4 \frac{\|\mathbf{a}_p\|_{\tilde{\mathbf{H}}^H \tilde{\mathbf{H}}}^2 \|\mathbf{a}_\ell\|_{\tilde{\mathbf{H}}^H \tilde{\mathbf{H}}}^2}{\|\mathbf{a}_p\|_{\tilde{\mathbf{H}}^H \tilde{\mathbf{H}}}^4 \|\mathbf{a}_\ell\|_{\tilde{\mathbf{H}}^H \tilde{\mathbf{H}}}^4} \\
 &= \frac{\sigma^4}{\|\mathbf{a}_p\|_{\tilde{\mathbf{H}}^H \tilde{\mathbf{H}}}^2 \|\mathbf{a}_\ell\|_{\tilde{\mathbf{H}}^H \tilde{\mathbf{H}}}^2} \\
 &= \frac{\sigma^4}{(\mathbf{z}_p^H \mathbf{D} \mathbf{z}_p)(\mathbf{z}_\ell^H \mathbf{D} \mathbf{z}_\ell)} \tag{A.9}
 \end{aligned}$$

où $\tilde{\mathbf{H}}^H \tilde{\mathbf{H}} = \mathbf{U}^H \mathbf{D} \mathbf{U}$ est la diagonalisation de la matrice hermitienne $\tilde{\mathbf{H}}^H \tilde{\mathbf{H}}$ avec \mathbf{U} matrice unitaire, $\mathbf{D} = \text{diag}(\lambda_1, \dots, \lambda_{n_T^2})$, $\lambda_k \geq 0$, $k = 1, \dots, n_T^2$ et $\mathbf{z}_\ell = \mathbf{U} \mathbf{a}_\ell$.

Une condition nécessaire pour minimiser la borne supérieure de $|\rho_{p,\ell}|^2$ donnée dans (A.9) est la suivante (démonstration disponible dans [HC12])

$$|z_p(n)| = |z_\ell(n)|, \quad n = 1, \dots, n_T^2 \tag{A.10}$$

Turboégaliseur fréquentiel : modèle de transmission et équations de fonctionnement

B.1 Modélisation d'une transmission MIMO avec préfixe cyclique

Nous nous plaçons dans le modèle équivalent en bande de base. Nous considérons un schéma de multiplexage appliqué dans un système constitué de n_T antennes à l'émission et n_R antennes en réception. La réponse impulsionnelle du canal de transmission entre l'antenne d'émission n° i et l'antenne de réception n° j est notée $h_{ji}(t)$.

Notons $x_i^c(t)$ le signal émis depuis l'antenne n° i et $y_j^c(t)$ le signal reçu sur l'antenne n° j . Nous supposons que le récepteur reçoit une combinaison linéaire des signaux émis filtrés par le canal de transmission à laquelle se superpose un bruit additif blanc gaussien (BABG) complexe centré de densité spectrale par dimension égale à N_0 (enveloppe complexe du bruit réel). Nous le notons $n_j(t)$. Le signal $y_j^c(t)$ s'exprime alors comme suit :

$$y_j^c = \sum_{i=1}^{n_T} h_{j,i} \star x_i^c + n_j \quad (\text{B.1})$$

Sans nuire à la généralité, nous pouvons supposer que le filtre de réception est un filtre en racine de cosinus sur-élevé. Dans ce cas, la réponse du filtre lorsque l'entrée est un bruit complexe circulaire gaussien blanc, centré est encore un processus complexe gaussien tel que les échantillons prélevés aux instants pT sont indépendants complexes circulaires gaussiens centrés et de variance σ_n^2 . Sous cette hypothèse, on peut supposer que le filtre $h_{j,i}$ constitue le filtre équivalent de la transmission c'est-à-dire la mise en cascade du filtre d'émission, de la réponse impulsionnelle du canal de propagation et du filtre de réception. Dès lors, le signal $x_i^c(t)$ est de la forme :

$$x_i^c(t) = \sum_{n \in \mathbb{N}} x_i^c(n) \delta(t - nT) \quad (\text{B.2})$$

où $x_i^c(n)$ est un symbole de durée T .

En sortie de l'échantillonneur, supposant une synchronisation parfaite, le n -ième échantillon recueilli sur l'antenne n° j s'exprime ainsi :

$$y_j^c(n) = \sum_{i=1}^{n_T} \sum_{l=0}^{L-1} h_{ji}(l) x_i^c(n-l) + n_j(n), \quad (\text{B.3})$$

avec L la longueur maximale des réponses impulsionnelles des canaux.

Nous imposons une détection dans le domaine fréquentiel. A cet effet, nous introduisons un préfixe cyclique de longueur N_u supérieure à la longueur de l'interférence introduite par le canal. Par conséquent, les symboles $x_i^c(n)$ correspondent au formatage des trames. Supposons que les slots d'information soient des paquets de longueur N . Notons $\mathbf{x}_{t,i}$ le t -ième paquet émis sur l'antenne d'émission d'indice i . Alors le t -ième paquet $\mathbf{x}_{t,i}^c$ associé après insertion du préfixe cyclique est représenté par le vecteur $\left[x_{t,i}^c(0) \quad x_{t,i}^c(1) \quad \dots \quad x_{t,i}^c(N + N_u - 1) \right]$ défini par :

$$\begin{cases} x_{t,i}^c(n) = x_{t,i}(N - N_u + n) & \text{si } 0 \leq n \leq N_u - 1 \\ x_{t,i}^c(n) = x_{t,i}(n - N_u) & \text{si } N_u \leq n \leq N + N_u - 1 \end{cases} \quad (\text{B.4})$$

Nous pouvons alors exprimer $x_i^c(n)$ à partir de $x_{t,i}^c(n)$:

$$x_i^c(n) = x_{t,i}^c(\ell), \quad n = (N + N_u)t + \ell. \quad (\text{B.5})$$

Dans la suite, nous utilisons la notation $\check{\cdot}$ pour désigner la transformée de Fourier discrète sur N points, c'est-à-dire physiquement la représentation fréquentielle d'une grandeur. Après extraction du préfixe cyclique et transformée de Fourier discrète sur N points, en utilisant (B.3), nous pouvons écrire :

$$\check{y}_{t,j}(p) = \sum_{i=1}^{n_T} \check{h}_{t,ji}(p) \check{x}_{t,i}(p) + \check{n}_{t,j}(p), \quad 0 \leq p \leq N - 1 \quad (\text{B.6})$$

où t est l'indice de slot. Dans $\mathbf{h}_{t,ji}$, il permet de refléter l'hypothèse d'invariance du canal sur la durée de transmission d'un paquet de taille $N + N_u$ et l'éventuelle variation du canal sur deux blocs successifs (dans le cas d'une transmission de type TDMA par exemple). Cette équation admet une généralisation matricielle, qui est la suivante :

$$\check{\mathbf{y}}_t(p) = \check{\mathbf{H}}_t(p) \check{\mathbf{x}}_t(p) + \check{\mathbf{n}}_t(p), \quad 0 \leq p \leq N - 1 \quad (\text{B.7})$$

avec $\check{\mathbf{x}}_t(p) = \left[\check{x}_{t,1}(p) \quad \check{x}_{t,2}(p) \quad \dots \quad \check{x}_{t,n_T}(p) \right]^T$, $\check{\mathbf{y}}_t(p) = \left[\check{y}_{t,1}(p) \quad \check{y}_{t,2}(p) \quad \dots \quad \check{y}_{t,n_R}(p) \right]^T$, $\check{\mathbf{n}}_t(p) = \left[\check{n}_{t,1}(p) \quad \check{n}_{t,2}(p) \quad \dots \quad \check{n}_{t,n_R}(p) \right]^T$ et $\check{\mathbf{H}}_t(p)$ la matrice des $n_R \times n_T$ coefficients $\check{h}_{t,ji}(p)$.

B.2 Définition des sorties pondérées

Dans ce paragraphe, nous nous appliquons à décrire les échanges d'information entre les quatre dispositifs principaux qui constituent le récepteur itératif. Pour simplifier l'exposé, nous nous plaçons dans le contexte du schéma OFDM. L'extension au schéma SC est directe : l'anneur d'interférence opère dans le domaine fréquentiel alors que les convertisseurs pondérés symbole/binaire et binaire/symbole de même que le décodeur de CCE fonctionnent dans le domaine temporel nécessitant l'insertion d'une transformée de Fourier discrète inverse en sortie de l'AI et une transformée de Fourier discrète en sortie du convertisseur binaire à symbole.

Nous considérons que les éléments binaires d'information sont indépendants et identiquement distribués. Nous les notons $\alpha(k)$. Ils sont codés par un code correcteur quelconque d'alphabet \mathcal{C} . Un mot de code est noté \mathbf{c} et la k -ième composante d'un mot de code est notée $c(k)$. Avant d'être modulés, les éléments binaires codés sont entrelacés. La fonction d'entrelacement (respectivement désentrelacement) est identifiée par la fonction π (respectivement π^{-1}).

B.2.1 Décodeur de CCE

Le décodeur de canal requiert en son entrée des logarithmes de rapport de vraisemblance (LRV) pour chacun des éléments binaires codés. Notons $\Lambda_{in}^{dec}(k)$ le logarithme de rapport de vraisemblance relatif au bit $c(k)$. Il est utilisé dans le décodeur pour définir les probabilités a priori :

$$\Pr(c(k) = \epsilon | \Lambda_{in}^{dec}(k)) = \frac{e^{\frac{\tilde{\epsilon} \Lambda_{in}^{dec}(k)}{2}}}{e^{\frac{\Lambda_{in}^{dec}(k)}{2}} + e^{\frac{-\Lambda_{in}^{dec}(k)}{2}}}, \quad \tilde{\epsilon} = 2\epsilon - 1 \quad (\text{B.8})$$

Le décodeur produit lui-même des LRV en exploitant la corrélation introduite par le CCE. Le LRV relatif au bit $c(k)$, produit par le décodeur et noté $\Lambda_{out}^{dec}(k)$ s'exprime ainsi :

$$\begin{aligned} \Lambda_{out}^{dec}(k) &= \ln \frac{\Pr(c(k) = 1 | \mathbf{\Lambda}_{in}^{dec})}{\Pr(c(k) = 0 | \mathbf{\Lambda}_{in}^{dec})} \\ &= \ln \frac{\sum_{\mathbf{c}^{(\ell)} \in \mathcal{C} | c^{(\ell)}(k)=1} \Pr(\mathbf{c} = \mathbf{c}^{(\ell)} | \mathbf{\Lambda}_{in}^{dec})}{\sum_{\mathbf{c}^{(\ell)} \in \mathcal{C} | c^{(\ell)}(k)=0} \Pr(\mathbf{c} = \mathbf{c}^{(\ell)} | \mathbf{\Lambda}_{in}^{dec})} \\ &= \Lambda_{in}^{dec}(k) + \ln \frac{\sum_{\mathbf{c}^{(\ell)} \in \mathcal{C} | c^{(\ell)}(k)=1} \prod_{m \neq i} \Pr(c(m) = c^{(\ell)}(m) | \Lambda_{in}^{dec}(m))}{\sum_{\mathbf{c}^{(\ell)} \in \mathcal{C} | c^{(\ell)}(k)=0} \prod_{m \neq i} \Pr(c(m) = c^{(\ell)}(m) | \Lambda_{in}^{dec}(m))} \\ &= \Lambda_{in}^{dec}(k) + \omega_{out}^{dec}(k). \end{aligned} \quad (\text{B.9})$$

La quantité $\omega_{out}^{dec}(k)$ est appelée information extrinsèque produite en sorte du décodeur. Il s'agit d'une information indépendante de $\Lambda_{in}^{dec}(k)$, contribution de la contrainte de codage à la connaissance de l'élément binaire $c(k)$. Cette information constitue la deuxième entrée du convertisseur symbole binaire. Le vecteur $\mathbf{\Lambda}_{out}^{dec}$ est utilisé après entrelacement pour fournir une estimation des symboles d'interférence utilisés dans l'anneau d'interférence.

B.2.2 Convertisseur binaire symbole pondéré

Notons $\mathbf{\Lambda}_{in}^{eq} = \pi(\mathbf{\Lambda}_{out}^{dec})$ les logarithmes de rapport de vraisemblance fournis à l'entrée du convertisseur binaire symbole. La fonction de ce dispositif est de fournir une estimation des symboles de modulation. Dans la suite, dans un souci d'alléger les notations, nous n'indiquons les indices qu'en cas de nécessité et adoptons un formalisme générique. Un symbole de modulation quelconque est noté s . Il appartient à l'alphabet Q -aire \mathcal{Q} . La fonction d'étiquetage des paquets de $\log_2(Q)$ éléments binaires $\iota = [\iota_1 \ \dots \ \iota_{\log_2(Q)}]$ est bijective et est notée η :

$$\eta : \iota \in \{0, 1\}^{\log_2(Q)} \mapsto s \in \mathcal{Q} \quad (\text{B.10})$$

Etant donné un vecteur binaire ι , notons $\mathbf{\Lambda}$ le vecteur de LRV associé. Nous souhaitons définir une estimation de $s = \eta(\iota)$ basée sur la connaissance de $\mathbf{\Lambda}$. Le plus simple est d'utiliser la régression linéaire qui fournit une estimation de s , notée \hat{s} , conditionnelle par rapport à $\mathbf{\Lambda}$ et définie par :

$$\begin{aligned} \hat{s} &= \mathbb{E}[s | \mathbf{\Lambda}] \\ &= \sum_{s^{(\ell)} \in \mathcal{Q}} s^{(\ell)} \Pr(s = s^{(\ell)} | \mathbf{\Lambda}) \\ &= \sum_{\eta(\iota^{(\ell)}) \in \mathcal{Q}} \eta(\iota^{(\ell)}) \prod_{q=1}^{\log_2(Q)} \Pr(\iota_q = \iota_q^{(\ell)} | \Lambda_q), \end{aligned} \quad (\text{B.11})$$

où nous utilisons la même règle qu'en (B.8) pour définir $\Pr(\iota_q = \iota_q^{(\ell)} | \Lambda_q)$.

B.2.3 Convertisseur symbole binaire pondéré

Notons $\omega_{\text{in}}^{\text{eq}} = \pi(\omega_{\text{out}}^{\text{dec}})$. Dans le même souci d'alléger les notations, nous adoptons un formalisme générique. Etant donné un symbole s , l'anneur d'interférence fournit la variable de décision \bar{s} . L'objectif du convertisseur symbole binaire pondéré est de produire un LRV binaire sur chaque élément binaire ι_q participant à la définition de s , à partir de \bar{s} et $\omega_{\text{in}}^{\text{eq}}$ vecteur d'information extrinsèque délivré en sortie du décodeur de canal. Nous utilisons la modélisation de la sortie de l'anneur d'interférence sous la forme $\bar{s} = gs + \zeta$ où g est un gain réel positif et ζ une variable complexe circulaire gaussienne centrée, de variance σ_ζ^2 et indépendante de s . Pour chaque élément binaire ι_q intervenant dans la définition de s , le logarithme de rapport de vraisemblance est calculé comme suit :

$$\begin{aligned}
 \Lambda_{\text{out}}^{\text{eq}}(q) &= \ln \frac{\Pr(\iota_q = 1 | \bar{s}, \omega_{\text{in}}^{\text{eq}})}{\Pr(\iota_q = 0 | \bar{s}, \omega_{\text{in}}^{\text{eq}})} \\
 &= \ln \frac{\sum_{\eta(\iota^{(\ell)}) \in \mathcal{Q} | \iota_q^{(\ell)} = 1} \Pr(s = \eta(\iota^{(\ell)}) | \bar{s}, \omega_{\text{in}}^{\text{eq}})}{\sum_{\eta(\iota^{(\ell)}) \in \mathcal{Q} | \iota_q^{(\ell)} = 0} \Pr(s = \eta(\iota^{(\ell)}) | \bar{s}, \omega_{\text{in}}^{\text{eq}})} \\
 &= \ln \frac{\sum_{\eta(\iota^{(\ell)}) \in \mathcal{Q} | \iota_q^{(\ell)} = 1} p(\bar{s} | s = \eta(\iota^{(\ell)})) \Pr(s = \eta(\iota^{(\ell)}) | \omega_{\text{in}}^{\text{eq}})}{\sum_{\eta(\iota^{(\ell)}) \in \mathcal{Q} | \iota_q^{(\ell)} = 0} p(\bar{s} | s = \eta(\iota^{(\ell)})) \Pr(s = \eta(\iota^{(\ell)}) | \omega_{\text{in}}^{\text{eq}})} \tag{B.12}
 \end{aligned}$$

Pour calculer (B.12), nous utilisons $p(\bar{s} | s = s^{(\ell)}) = \frac{1}{\pi \sigma_\zeta^2} \exp\left(-\frac{|\bar{s} - gs^{(\ell)}|^2}{\sigma_\zeta^2}\right)$ et $\Pr(s = \eta(\iota^{(\ell)}) | \omega_{\text{in}}^{\text{eq}}) = \prod_{q=1}^{\log_2(Q)} \Pr(\iota_q = \iota_q^{(\ell)} | \omega_{\text{eq}}^{\text{in}}(q))$. Nous pouvons alors obtenir une information extrinsèque, qui sera injectée après désentrelacement à l'entrée du décodeur : $\omega_{\text{out}}^{\text{eq}} = \Lambda_{\text{out}}^{\text{eq}} - \omega_{\text{in}}^{\text{eq}}$.

Curriculum vitae

C.1 État civil

Karine CAVALEC, épouse AMIS
Née à Landerneau (29) le 8 novembre 1974
Mariée, trois enfants

Maître de conférences
Institut Mines-Télécom ; Télécom Bretagne
Département Signal & Communications
Technopôle Brest-Iroise - CS 83818
29 238 Brest Cedex 3 - France

Téléphone : 02 29 00 13 59
Télécopie : 02 29 00 10 12

E-mail : karine.amis@telecom-bretagne.eu
Page internet : <http://perso.telecom-bretagne.eu/karineamis/>

C.2 Titres universitaires

1998–2001 : Thèse de doctorat, spécialité Signal Télécommunications Image Radar (STIR) de l'Université de Rennes 1, sur le thème : “*Optimisation des Turbo Codes pour les systèmes de transmission à grande efficacité spectrale*”, soutenue le 14 décembre 2001 devant le jury :

Pr. Georges Vezzosi	Président du jury
Pr. Pierre Duhamel	Rapporteur
Pr. Jean-François Hélard	Rapporteur
Pr. Luc Vandendorpe	Examineur
Pr. Jean-Pierre Le Cadre	Examineur
Pr. Ramesh Pyndiah	Directeur de thèse

obtenue avec la mention “*Très Honorable*”

1998 : Diplôme d'Études Approfondies, spécialité Signal Télécommunications Image Radar (STIR), option Signal, de l'Université de Rennes 1 (mention “*Très Bien*”).

1998 : Diplôme d'ingénieur de l'Ecole Nationale Supérieure de Télécommunications de Bretagne.

C.3 Expérience professionnelle

– **Depuis décembre 2001** : Maître de conférences au département Signal & Communications de Télécom Bretagne.

Décembre 2001 - mai 2003 : 100%

Juin 2003 - mai 2013 : temps partiel à 80%

Depuis juin 2013 : temps partiel à 90%

– **Octobre - Novembre 2001** : Ingénieur de recherche, Contrat à Durée Déterminée, ENST Bretagne.

Étude de codes correcteurs d'erreurs dans un système de tatouage d'image (Watermarking) (contrat DS-GET incitatif). Estimation de capacités théoriques, comparaison de différents schémas incluant un Turbo Code en Bloc.

– **Octobre 1998-Septembre 2001** : Thèse de l'Université de Rennes 1

Travaux de recherche sur le thème “ Optimisation des Turbo Codes pour les systèmes de transmission à grande efficacité spectrale ” au sein du département Signal et Communications de l'ENST Bretagne.

Mots-clés : Théorie de l'Information, Codage Correcteur d'Erreur, Turbo Codes Convolutifs, Turbo Codes en Blocs, Systèmes Multi-émetteurs Multi-récepteurs, codage Spatio-temporel.

– **Septembre 1998 - Septembre 1999** : Contrat de recherche et d'étude avec TEXAS INSTRUMENTS

Etude des Turbo Codes pour les systèmes mobiles de troisième génération UMTS (Universal Mobile Telecommunication Systems).

Participation aux instances de normalisation à l'ETSI (European Telecommunication Standard Institute) en novembre et décembre 1998.

- **16 mars-14 août 1998** : stage de fin d'études au C.N.E.T, Lannion, sur les systèmes ADSL.
- **Juillet-août 1997** : stage à DEUTSCHE TELEKOM, Kempten, Allemagne.

C.4 Activités d'enseignement

Mes activités d'enseignement se déclinent en trois parties, la formation en face-à-face (cours (C), travaux dirigés (TD), travaux pratiques (TP)), l'encadrement et la coordination.

Dans la formation en face-à-face, j'interviens à Télécom Bretagne et à l'Université de Bretagne Occidentale (UBO). A Télécom Bretagne, je participe à trois formations : la formation initiale généraliste (FIG) (étudiants admis sur concours commun ou sur titre), la formation initiale en partenariat (FIP) (étudiants admis sur dossier, titulaires d'un DUT ou d'un BTS), la formation Master of Science (MSc) et la formation continue (FC). J'enseigne également dans le cadre du Master 2 Recherche (MR) Sciences et Technologies, mention « Electronique et Télécommunications », spécialité « Signaux et Circuits », à l'UBO. Le tableau ci-dessous résume la nature des enseignements actuels, le public et le volume horaire (heures réelles).

Module	Public	Volume horaire (C/TD/TP)
SIT131 Algèbre linéaire	FIP 1A	21h00 (12h00/7h30/1h30)
SIT212 Simulation de signaux et briques de transmission	FIP 2A	3h00-9h00 (0h00/0h00/3-9h00)
RT322 Techniques de transmission pour les systèmes radio	FIP 3A	3h00 (3h00/0h00/0h00)
TC111B Théorie des signaux et filtrage	FIG 1A	6h00 (0h00/3h00/3h00)
MTS203 Communications numériques et radio-mobiles	FIG 1A-2A	21h00 (7h30 /7h30/6h00)
ATE205 Chaîne de communications numériques	FIG 1A-2A	10h30 (1h30/0h00/9h00)
MTS 302 Processus stochastiques	FIG 1A-2A	12h00 (0h00/9h00/3h00)
F4B201A Systèmes de communications numériques	FIG 3A	18h00 (9h00/3h00 /6h00)
MSC-TSE 001A Harmonisation en communications numériques	MSc	3h00 (3h00/0h00/0h00)
MR2SC103A Communications numériques et égalisation	MR	10h00 (10h00/0h00/0h00)
FC-MIMO Systèmes multi-émetteurs multi-récepteurs	FC	9h00 (6h00/0h00/3h00)
FC-CPL Communications par Courant Porteur en Ligne	FC	3h00 (3h00/0h00/0h00)
TOTAL Volume global réel Volume global (C/TD/TP) réel Volume global équivalent TD		119h30-125h30 (55h00/30h00/34h30-40h30) 135h30-139h30

Ce volume horaire est susceptible de varier d'une année à l'autre. En effet, les formations continues (FC-MIMO, FC-CPL) ont lieu en fonction de la demande. De même, l'Unité de Valeur (UV) F4B201A n'est ouverte que si le nombre d'étudiants inscrits est suffisant. Par ailleurs, je peux être sollicitée pour remplacer un collègue de façon ponctuelle.

S'agissant de l'encadrement, il s'agit de proposer et d'encadrer des projets courts, proposés aux étudiants de Télécom Bretagne dans le cadre de leur formation. Par ailleurs, chaque étudiant FIP est suivi par un maître d'apprentissage dans l'entreprise où il effectue son contrat d'apprentissage et par un tuteur école, permanent de Télécom Bretagne. Le rôle du tuteur école est de s'assurer que l'apprentissage en entreprise se déroule conformément aux objectifs fixés par l'entreprise en concertation avec l'école, et de suivre la scolarité de l'étudiant apprenti. Actuellement, j'assure le tutorat d'un étudiant FIP de troisième année en apprentissage à DCNS à Saint Tropez.

Les activités de coordination prennent différentes formes. Une forme est la responsabilité de domaine, qui consiste à effectuer l'intermédiaire entre la Direction de la Formation et les enseignants du domaine, à participer aux bilans pédagogiques, à initier, puis animer des réorganisations des modules et à participer aux comités d'enseignement. Après avoir été responsable du domaine d'enseignement Mathématiques et Traitement du Signal (MTS) de septembre 2006 à août 2009, je viens d'être nommée responsable du domaine Sciences et Ingénierie Télécoms (SIT) (en février 2014). Le domaine SIT englobe cinq unités de valeurs (UV), une UV de 30h00 et deux UVs de 48h00 chacune en première année et deux UVs de 63h00 chacune en deuxième année.

Une seconde forme est la responsabilité d'UV. Il s'agit entre autres de s'assurer du bon fonctionnement des modules rattachés. Je suis responsable de l'UV SIT130 "Mathématiques pour l'Ingénieur" (48h00) en FIP première année et co-responsable de l'UV F4B201A "Systèmes de communications numériques" (63h00) en FIG troisième année (filiale 4). Je suis également responsable de la formation continue "Systèmes multi-émetteurs multi-récepteurs" (3 jours) et co-responsable de la formation continue "Communications par Courant Porteur en Ligne" (2 jours). Une troisième forme est la responsabilité de module. Il s'agit d'organiser le déroulement du module en décidant le contenu et la forme des activités, puis en supervisant la programmation des activités (calendrier, intervenants). Je suis co-responsable du module de probabilités (TC101B, 24h00) en FIG première année et du module d'algèbre linéaire SIT131 en FIP première année (21h00) et responsable du module de communications numériques au semestre d'automne (MTS203, 21h00).

Enfin, Télécom Bretagne est co-habilitée à délivrer le Master Sciences Technologies Santé, mention Electronique, Télécommunications et Réseaux (ETR), spécialité recherche «Signaux et Circuits» (SC), avec l'Université de Bretagne Occidentale, l'Ecole Nationale d'Ingénieurs de Brest et l'Ecole Nationale Supérieure de Techniques Avancées Bretagne (Emanuel Radoi est le responsable universitaire du master). Je suis responsable Télécom Bretagne de ce master.

Le tableau ci-dessous résume les activités de coordination dont j'ai la charge.

Responsabilité domaine	SIT
Responsabilité UV	SIT130 F4B201
Responsabilité FC	FC-MIMO FC-CPL
Responsabilité Module	TC101B SIT131 MTS203
Responsabilité TB Master Recherche	Master 2 ETR, spécialité SC

Je suis également élue depuis février 2013, au Comité d'Enseignement, pour représenter les maîtres de conférence et ingénieurs d'étude. Réuni à trois reprises dans l'année, le Comité d'Enseignement comporte deux parties : le bilan des enseignements (avis sur les orientations et les organisations des enseignements) et le jury des formations.

Activités de recherche

D.1 Thématiques de recherche

J'invite le lecteur à se reporter au chapitre 1 de ce mémoire.

D.2 Activité contractuelle (depuis 2007)

J'ai choisi dans cette section de présenter uniquement les activités contractuelles terminées après 2007 ou en cours. Elle liste les projets collaboratifs et les contrats de recherche externe auxquels j'ai participé, ainsi que les financements de thèses contractualisés. Le tableau ci-dessous totalise les montants perçus par Télécom Bretagne, par catégorie.

Type	Industriel	Collaboratif	Allocations
Montant	867 k€	121 k€	384 k€

– **Projet PRIR : RITMO**

- Intitulé : Recherche et Intégration d'algorithmes dans le domaine des Techniques multi-antennes (MIMO).
- Date : Décembre 2003 - Juin 2007
- Implication : Responsable
- Budget Télécom Bretagne : 21 k€
- Partenaires : UBS, SACET
- Description : Ce projet d'accompagnement du contrat plan état région PALMYRE avait pour objectif d'étudier le code espace-temps d'Alamouti du standard WiMAX et de proposer une structure de réception efficace. Nous avons étudié la réception du schéma monoporteuse utilisant un code d'Alamouti par bloc. Nous avons défini un égaliseur linéaire à retour de décision comportant le filtre avant dans le domaine fréquentiel et le filtre arrière dans le domaine temporel.

– **Projet ANR Exploratoire : PRIMO**

- Intitulé : Spécification et développement d'un pré-produit IP reconfigurable MIMO/COFDM
- Date : Décembre 2005 - octobre 2007
- Implication : Responsable
- Budget Télécom Bretagne : 52 k€

-
- Partenaires : UBS, TurboConcept, SACET
 - Description : Ce projet avait pour objectif d'étudier et implémenter différents codes espace-temps du standard WiMAX. Nous nous sommes concentrés sur le décodage itératif de la concaténation code convolutif et code d'or, avec deux solutions d'égalisation l'une basée sur le décodeur par sphère et l'autre sur un annuleur d'interférence linéaire.
 - **Projet européen Marie Curie ToK : Net on Demand**
 - Intitulé : A transfert of knowledge (ToK) industrial academic partnership to develop the wireless communications elements of self configuring intelligent sensor networks
 - Date : Avril 2006 - mars 2009
 - Implication : Participant
 - Budget Télécom Bretagne : 48 k€
 - Partenaires : University of Leeds (GB), University of Bergen (Norvège), Rinicom Ltd., Nera Networks SA, Britannia 2000 Ltd.
 - Description : Ce projet visait à explorer et établir les innovations majeures nécessaires dans la définition et l'intégration de technologies performantes dans un système de transmission sans fil, pour construire des réseaux de capteurs intelligents auto-configurables. La sécurité et la santé étaient les secteurs d'applications visées. Notre tâche était l'étude de l'application des techniques MIMO dans ce contexte.
 - **Industriel : MIMO**
 - Intitulé : Récepteurs itératifs pour des systèmes MIMO
 - Date : Novembre 2004 - Octobre 2007
 - Implication : Participant
 - Budget Télécom Bretagne : 160 k€
 - Partenaire : Orange Labs
 - Description : La thèse de Nicolas Le Josse a été financée par ce contrat. L'objet de l'étude était la proposition de turboégaliseurs adaptés aux systèmes MIMO monoporteuse réalisant un compromis performance/complexité. Différentes versions optimales et sous-optimales dans les domaines temporel et fréquentiel ont été définies et comparées.
 - **Industriel : AXESS II**
 - Intitulé : Étude et évaluation d'algorithmes de traitement du signal pour la formation de faisceaux
 - Date : Novembre 2007 - Novembre 2008
 - Implication : Participant
 - Budget Télécom Bretagne : 240 k€
 - Partenaire : AXESS
 - Description : Ce contrat avait pour but l'étude et le développement d'un système visant à fournir de l'Internet à haut débit aux passagers d'un avion de ligne. Les données sont fournies par un satellite. Les bandes de fréquences utilisées dans les applications satellitaires pour les flux de données IP à haut débit sont les bandes Ku . Des études préalablement établies ont conclu qu'une architecture adaptée pour communiquer avec des satellites situés à des latitudes élevées devrait être constituée d'un réseau d'antennes composé de ; 72×72 éléments; chaque capteur dépointant en élévation de $\pm 35^\circ$ par rapport à la normale du réseau; deux antennes adjacentes sont écartées l'une de l'autre de 0.63λ . Nous avons étudié des algorithmes de formation de voies dépendants et indépendants des données, et nous avons évalué leurs performances sur ce réseau.
 - **Industriel : AAP MIMO**
 - Intitulé : Adéquation Algorithme Architecture d'un récepteur MIMO itératif
-

-
- Date : Décembre 2006 - Décembre 2009
 - Implication : Participant
 - Budget Télécom Bretagne : 165 k€
 - Partenaire : Orange Labs
 - Description : La thèse de Patricia Mazeika-Armando a été financée en partie par ce contrat. L’objet de l’étude nous concernant était la proposition d’un récepteur du schéma mono-porteuse Alamouti par bloc du standard WiMAX. Nous avons proposé une solution de turboégalisation fréquentielle incluant une estimation du canal. Le système global a été comparé à la solution équivalente COFDM.
- **Industriel : AMIS**
 - Intitulé : Evolutions algorithmique et architecturale dans le domaine des turbo-codes et étude de nouvelles techniques de codage espace temps correcteur
 - Date : Décembre 2006 - Décembre 2009
 - Implication : Responsable
 - Budget Télécom Bretagne : 160 k€
 - Partenaire : Orange Labs
 - Description : La thèse de Mohamad Sayed Hassan a été financée en partie par ce contrat. Un des axes du contrat visait la construction de codes espace-temps correcteurs d’erreurs. Une première partie a concerné des solutions adaptées à une réception cohérente. Des critères de conception génériques impliquant des codes en bloc dans la définition du code espace-temps ont été proposés et appliqués. Une seconde partie menée en collaboration étroite avec Orange Labs s’est intéressée à des solutions basées sur des codes cortex, permettant une réception sans connaissance a priori du canal.
- **Industriel : SATAIS-CLS**
 - Intitulé : Étude d’un algorithme de réception des messages AIS à l’aide de modèles prédictifs.
 - Date : Novembre 2011 - Janvier 2013
 - Implication : Co-responsable
 - Budget Télécom Bretagne : 92 k€
 - Partenaire : CNES, CLS
 - Description : Ce contrat a porté sur l’utilisation de messages prédictifs pour améliorer la détection des signaux AIS. Nous avons démarré par une analyse théorique et simulée des performances de la procédure utilisant des informations a priori (détection, décodage CRC) Nous avons mis en oeuvre la chaîne de réception complète de traitement des signaux numériques prélevés sur les voies I et Q, issus d’enregistrements.
- **Industriel : Modélisation quaternionique du signal radiofréquence**
 - Intitulé : Modélisation quaternionique du signal radiofréquence.
 - Date : Octobre 2012 - Mars 2013
 - Implication : Participant
 - Budget Télécom Bretagne : 50 k€
 - Partenaire : CNES
 - Description : Ce contrat s’intéresse à l’utilisation des quaternions pour modéliser les transmissions MIMO avec ou sans diversité de polarisation. Il vise à évaluer l’apport d’une modélisation accrue du signal RF (intégrant la polarisation via les quaternions) dans les techniques actuelles de mitigation des défauts d’isolation dans la transmission d’un signal polarisé. Il s’agit également de montrer l’intérêt des modulations quaternioniques en vue d’augmenter l’efficacité spectrale en incluant la polarisation du signal transmis dans le schéma de modulation.
-

-
- **Allocation PRACOM /ARED Network Coding**
 - Intitulé : Network Coding in Cooperative Wireless Sensor Networks based on Turbo Codes.
 - Date : Octobre 2009-Septembre 2012
 - Implication : Co-responsable
 - Budget Télécom Bretagne : 2×48 k€
 - Description : Ce projet a permis le financement de la thèse de Yizhi Yin portant sur le codage réseau. Nous nous sommes intéressés à un schéma coopératif basé sur un code produit distribué pour un réseau multi-capteurs dense soumis à des contraintes sur le débit, la complexité et le délai d'acheminement de l'information. Une analyse théorique a permis d'identifier le lien source-relais comme le goulot d'étranglement du réseau. Nous avons évalué le taux de redondance optimal et proposé un schéma de superposition des transmissions sources et relais adapté à un réseau de capteurs non coopératif en place.
 - **Allocation Carnot Alignement d'interférences**
 - Intitulé : Réduction d'interférence dans les systèmes de transmission sans fils.
 - Date : Octobre 2010-Septembre 2013
 - Budget Télécom Bretagne : 96 k€ (financement d'une thèse).
 - Implication : Co-responsable
 - Collaborations : Amir K. Khandani, University of Waterloo, Canada.
 - Description : Ce projet a permis le financement de la thèse de Y. Fadlallah intitulée "*Réduction d'interférences dans les systèmes de transmission sans fils*". Dans le cadre de cette thèse, nous nous intéressons aux techniques dites d'alignement d'interférences. Ces techniques permettent une exploitation des systèmes de communications à des débits optimaux et en garantissant un niveau d'interférences minimale. Cependant, ces méthodes se basent actuellement sur des hypothèses très fortes qui freinent lors exploitation pratiques. Dans cette étude nous tentons d'apporter des améliorations au schéma proposé ainsi qu'une relaxation des hypothèses initiales.
 - **Allocation Carnot Réception GFSK**
 - Intitulé : Réception robuste des signaux GFSK pour la collecte de données à grande échelle à partir d'émetteurs faible coût
 - Date : Octobre 2012 - Septembre 2015
 - Budget Télécom Bretagne : 48 k€ (demi-financement d'une thèse).
 - Implication : Co-responsable
 - Description : Ce projet permet de financer la thèse de Malek Messai sur la réception robuste des signaux GFSK. Les applications visées (télé-relevé de compteurs gaz/électriques, systèmes SATAIS,...) impliquent un grand nombre d'émetteurs bas coût analogiques soumis à des variations des paramètres de la modulation GFSK. La thèse vise la définition de récepteurs efficaces, robustes, capable de gérer les incertitudes sur les valeurs des paramètres et l'interférence d'accès multiple.
 - **Allocation PRACOM MIMO PLC**
 - Intitulé : .
 - Date : Octobre 2012-Septembre 2015
 - Implication : Co-responsable
 - Budget Télécom Bretagne : 96 k€ (financement d'une thèse)
 - Collaboration : Orange Labs
 - Description : Ce projet, mené en collaboration avec Pierre Siohan d'Orange Labs, concerne le financement de la thèse de Thanh Nhân Vo portant sur les communications par courant porteur. L'objectif est l'adaptation des techniques MIO aux systèmes PLC, impliquant une
-

caractérisation préalable du canal et la définition d'une procédure d'allocation des ressources disponibles entre usagers, nécessitant l'interaction entre couches réseau, MAC et physique du modèle OSI.

D.3 Collaborations internationales

Coopération avec University of New South Wales, Australie

Le programme d'échanges scientifiques FAST (Franch-Australian Science and Technology) nous a permis d'établir une collaboration avec le Professeur Jinhong Yuan et son équipe de l'Université de New South Wales. Nous l'avons accueilli à trois reprises pour des séjours d'une à deux semaines. Je me suis également rendue en Australie pour un séjour de deux semaines en octobre 2006. Nous avons travaillé ensemble sur les codes produits, l'optimisation de leur poinçonnage et leur décodage itératif.

Coopération avec University of Leeds, Grande-Bretagne

Dans le cadre du projet européen Marie Curie de type Transfer of Knowledge (ToK) intitulé "Net on Demand", Patricia Armando s'est rendue un mois à l'Université de Leeds dans le laboratoire de Garegin Markarian. Elle a notamment travaillé sur le problème d'amplification des signaux OFDM.

Coopération avec Waterloo University, Canada

Yasser Fadlallah a été accueilli six mois dans la laboratoire du Pr. Amir Khandani de Waterloo University pour travailler sur la réduction d'interférences dans le cadre de sa thèse. Une nouvelle structure de précodage ainsi qu'une réflexion sur le traitement des interférences en réception sont les résultats de cette collaboration.

Coopération avec Missouri University of Science and Technology, Etats-Unis

Dans le cadre de sa thèse, Abdelhakim Youcef a effectué un séjour de six mois à Missouri University of Science and Technology sous la direction du Pr. Rosa Zheng. Cette collaboration concerne la réception des signaux MIMO issus de mesures en milieu acoustique sous-marin avec en particulier la validation d'un égaliseur à retour de décision hybride.

Coopération avec "Gheorghe Asachi" Technical University of Iasi, Roumanie

Le programme d'échanges européen CUANTUMDOC a permis à Alexandra Savin d'effectuer un séjour de six mois à Télécom Bretagne. L'objectif à long terme de la collaboration est la définition d'un code espace-temps correcteur d'erreur impliquant un code convolutif.

D.4 Diffusion

- Membre du GDR-ISIS depuis 1999,
- Membre de IEEE society depuis 2000,
- Évaluation pour les revues suivantes (une dizaine par an en moyenne) :
 - IEEE Transactions on Wireless Communications,
 - IEEE Transactions on Communications,
 - IEEE Communications Letters,
 - Elsevier Signal Processing,
 - IET Electronic Letters,
 - IET Communications,
 - EURASIP Journal on Advances in Signal Processing
- Évaluation pour les conférences suivantes (une douzaine par an en moyenne) :

- IEEE International Conference on Communications ICC,
- IEEE Vehicular Technology Conference VTC,
- IEEE Personal Indoor and Mobile Radio Communications PIMRC,
- IEEE Wireless Communications and Networking Conference WCNC,
- IEEE Workshop on Signal Processing and its Applications WOSSPA,
- IEEE International Wireless Communications and Mobile Computing Conference IWCMC,
- IEEE International Wireless Communications and Mobile Computing Conference WPMC,
- IEEE International Symposium on Turbo Codes,
- Participation au comité technique des conférences suivantes :
 - IEEE International Symposium on Turbo Codes ISTC2010
 - IEEE Personal Indoor and Mobile Radio Communications PIMRC 2013
 - IEEE Personal Indoor and Mobile Radio Communications PIMRC 2014
 - IEEE International Wireless Communications and Mobile Computing Conference IWCMC 2013
- Participation à l’organisation de la conférence suivante :
 - IEEE International Symposium on Turbo Codes (responsable des finances en 2010, co-responsable de l’édition en 2003)

D.5 Participation à des jurys de thèse

Jonathan LETESSIER

Thèse de doctorat de l’université de Bretagne occidentale, sur le thème : “*Performances théoriques de systèmes MIMO pré-égalisés et applications avec un simulateur de propagation 3D*”, soutenue le 25 novembre 2005 devant le jury :

Pr. Ghâïs El Zein	Président du jury
Pr. Jean-François Diouris	Rapporteur
Pr. Eric Thierry	Rapporteur
Dr. Philippe Rostaing	Examineur
Pr. Gilles Burel	Directeur de thèse
Dr. Karine Amis	Invité
Dr. Roland Gautier	Invité
Dr. François Le Penne	Invité

Ali EL ARAB

Thèse de doctorat de l’Institut National des Sciences Appliquées de Rennes, sur le thème : “*Codage correcteur d’erreurs et spatio temporel conjoints pour systèmes MIMO cohérents et non cohérents*”, soutenue le 21 mai 2012 devant le jury :

Pr. Marie-Laure Boucheret	Président du jury
Pr. Gilles Burel	Rapporteur
Pr. Vahid Meghdadi	Rapporteur
Dr. Karine Amis	Examineur
Dr. Jean-Claude Carlach	Examineur
Pr. Maryline Héland	Directeur de thèse
Dr. Gheorghe Zaharia	Invité

Pierre ACHAICHA

Thèse de doctorat de Supélec, sur le thème : “*Contributions to the Improvement of Multiuser PLC Home Networks*”, soutenue le 12 octobre 2012 devant le jury :

Pr. Daniel Roviras	Président du jury et rapporteur
Pr. François-Xavier Coudoux	Rapporteur
M. Lorenzo Guerrieri Dora	Examineur
Dr. Karine Amis	Examineur
Dr. Marie Le Bot	Examineur
Dr. Pierre Siohan	Examineur
Pr. Jacques Palicot	Directeur de thèse

Encadrement

Ce chapitre liste les doctorants et post-doctorants encadrés depuis l'obtention de ma thèse en décembre 2001 et les stagiaires formés depuis 2007.

E.1 Doctorants

1- Sonia ZAÏBI

Titre : *Optimisation conjointe des fonctions de codage (décodage) source-canal.*

Financement : Contrat de Recherche Externe

Date de soutenance : 6 février 2004

Encadrement : K. Amis et R. Pyndiah (Directeur de thèse)

Taux d'encadrement : 1/2

Jury :

Pr. Gilles Burel	Président du jury
Pr. Ammar Bouallegue	Rapporteur
Dr. Pierre Siohan	Rapporteur
Pr. Christine Guillemot	Examineur
Pr. Léon-Claude Calvez	Examineur
Pr. Ramesh Pyndiah	Directeur de thèse
Dr. Karine Amis	Encadrant

2- Massinissa LALAM

Titre : *Optimisation de la Concaténation de codes spatio-temporels et de codes correcteurs d'erreurs dans une transmission MIMO.*

Financement : fonds propres Télécom Bretagne

Date de soutenance : 7 décembre 2006

Encadrement : K. Amis, D. Leroux et R. Pyndiah (Directeur de thèse)

Taux d'encadrement : 1/2

Jury :

Pr. Gilles Burel	Président du jury
Pr. Jean-Claude Belfiore	Rapporteur
Pr. Ghaïb El Zein	Rapporteur
Dr. Damien Castelain	Examinateur
Pr. Ramesh Pyndiah	Directeur de thèse
Dr. Karine Amis	Encadrant
Dr. Dominique Leroux	Encadrant

3- Nicolas LE JOSSE

Titre : *Turbo égalisation MIMO pour une transmission ST-BICM sur canaux sélectifs en fréquence.*

Financement : Contrat de Recherche Externe

Date de soutenance : 13 juin 2007

Encadrement : K. Amis, C. Laot et R. Pyndiah (Directeur de thèse)

Taux d'encadrement : 1/2

Jury :

Pr. Ghaïb El Zein	Président du jury
Pr. Maryline Héland	Rapporteur
Pr. Luc Vandendorpe	Rapporteur
Pr. Jean-Pierre Barbot	Examinateur
Pr. Ramesh Pyndiah	Directeur de thèse
Dr. Christophe Laot	Encadrant
Dr. Karine Amis	Encadrant

4- Patricia ARMANDO

Titre : *Systèmes de transmission MIMO codés espace temps sur canaux sélectifs en fréquence pour des applications WiFi ou WiMAX.*

Financement : Contrat de Recherche Externe / fonds propres

Date de soutenance : 11 décembre 2009

Encadrement : K. Amis, D. Leroux et R. Pyndiah (Directeur de thèse)

Taux d'encadrement : 1/2

Jury :

Pr. Gilles Burel	Président du jury
Pr. Maryline Héland	Rapporteur
Pr. Hikmet Sari	Rapporteur
Dr. Rodolphe Legouable	Examinateur
Pr. Ramesh Pyndiah	Directeur de thèse
Dr. Karine Amis	Encadrant
Dr. Dominique Leroux	Encadrant

5- Mohamad SAYED HASSAN

Titre : *Codage spatio temporel optimisé pour une concaténation série avec les codes correcteurs d'erreurs.*

Financement : Contrat de Recherche Externe

Date de soutenance : 22 octobre 2010

Encadrement : K. Amis et R. Pyndiah (Directeur de thèse)

Taux d'encadrement : 1

Jury :

Pr. Gilles Burel	Président du jury
Pr. Jean-Claude Belfiore	Rapporteur
Pr. Hikmet Sari	Rapporteur
Dr. Rodolphe Legouable	Examineur
M. Jean-Claude Carlach	Invité
Pr. Ramesh Pyndiah	Directeur de thèse
Dr. Karine Amis	Encadrant

6- Yizhi YIN

Titre : *Network Coding in Cooperative Wireless Sensor Networks based on Turbo Product Codes.*

Financement : PRACOM

Date de soutenance : 7 décembre 2012

Encadrement : K. Amis et R. Pyndiah (Directeur de thèse)

Taux d'encadrement : 1/2

Jury :

Pr. Jacques Palicot	Président du jury
Pr. Charly Pouillat	Rapporteur
Dr. Raphaël Visoz	Rapporteur
Pr. Marie-Laure Boucheret	Examineur
Pr. Ramesh Pyndiah	Directeur de thèse
Dr. Karine Amis	Encadrant

7- Yasser FADLALLAH

Titre : *Réduction d'interférence dans les systèmes de transmission sans fils.*

Financement : Carnot Télécom Bretagne

Date de soutenance : soutenue le 4 décembre 2013

Encadrement : A. Aïssa-El-Bey, K. Amis et R. Pyndiah (Directeur de thèse)

Taux d'encadrement : 1/2 Jury :

Pr. Gilles Burel	Président du jury
Pr. Jean-Marc Brossier	Rapporteur
Pr. David Gesbert	Rapporteur
Pr. Karim Abded Meraim	Examineur
Dr. Ahmed Saadani	Examineur
Pr. Ramesh Pyndiah	Directeur de thèse
Dr. Abdeldjalil Aïssa El Bey	Encadrant
Dr. Karine Amis	Encadrant

8- Abdelhakim YOUCEF

Titre : *Optimisation de la consommation énergétique pour les transmissions acoustiques sous-marines.*

Financement : 1/2 ARED 1/2 fonds propres

Date de soutenance : 12 décembre 2013

Encadrement : K. Amis et C. Laot (Directeur de thèse)

Taux d'encadrement : 1/2 Jury :

Pr. Maryline H�elard	Pr�esident du jury
Pr. Karim Abed Meraim	Rapporteur
Dr. Pierre-Philippe Beaujean	Rapporteur
Pr. Gilles Burel	Examineur
Pr. Christophe Laot	Directeur de th�ese
Dr. Karine Amis	Encadrant

9- Thanh Nh an VO

Titre : *Etude des techniques MIMO pour la transmission et l'allocation de ressource des syst emes PLC.*

Financement : PRACOM

Date de soutenance : pr evue septembre 2015

Encadrement : K. Amis, P.Siohan (Orange Labs) et T. Chonavel (Directeur de th ese)

Taux d'encadrement : 2/5

10- Malek MESSAI

Titre : *R eception robuste des signaux GFSK pour la collecte de donn ees   grande  chelle provenant d' metteurs faible c ot.*

Financement : 1/2 Carnot t el ecom Bretagne 1/2 fonds propres

Date de soutenance : pr evue septembre 2015

Encadrement : K. Amis, F. Guilloud et S. Houcke (Directeur de th ese)

Taux d'encadrement : 1/2

11- Nhat-Quang NHAN

Titre : *Adaptation de d ebit pour la technologie MIMO du LTE.*

Financement : 1/2 ARED 1/2 bourse de l'ED SICMA

Date de soutenance : pr evue septembre 2016

Encadrement : K. Amis, P. Rostaing et E. Radoi (Directeur de th ese)

Taux d'encadrement : 1/2

E.2 Post-doctorants et ing enieurs de recherche**1- Guillaume SICOT**

Titre : *D ecodage pond er e des codes   rendement plein.*

Financement : Projet RNRT Innovation PRIMO

Dur ee : 6,5 mois (d ec. 2006 - juin 2007)

Encadrement : K. Amis et D. Leroux

Taux d'encadrement : 1/2

E.3 Stagiaires (depuis 2007)**1- Mohamad SAYED HASSAN**

Titre : *Etude de codes espace temps   rendement plein bas es sur le code d'Or.*

Niveau : PFE Universit e Libanaise / Master 2 Universit e de Bretagne Occidentale

P eriode : F evrier-Juin 2007

Encadrement : K. Amis

Taux d'encadrement : 1

2- Rabie Mohamed OULARBI

Titre : *Etude et évaluation d'algorithmes de formation de faisceaux à partir d'un réseau d'antennes aéroporté pour des applications Internet haut débit par satellite.*

Niveau : PFE Master 2 INSA de Rennes

Période : Mars-Septembre 2008

Encadrement : A. Aïssa-El-Bey et K. Amis

Taux d'encadrement : 1/2

3- Mahmoud AZZAZ

Titre : *Optimisation des codes espace temps correcteurs d'erreurs.*

Niveau : PFE Université Libanaise / Master 2 Université de Bretagne Occidentale

Période : Mars-Juin 2009

Encadrement : K. Amis

Taux d'encadrement : 1

4- Nadia ALOUI

Titre : *Etude des performances des codes espace-temps en treillis .*

Niveau : PFE Ingénieur ENIT

Période : Mars-Mai 2009

Encadrement : K. Amis

Taux d'encadrement : 1

5- Amira TRABELSI

Titre : *Etude de la réduction d'interférence dans les systèmes de communication MIMO.*

Niveau : PFE Ingénieur ENIT / Master 2 Université de Paris Descartes

Période : Avril-Juillet 2010

Encadrement : K. Amis

Taux d'encadrement : 1

6- Tarek CHEHADE

Titre : *Démodulation robuste de signaux GFSK.*

Niveau : PFE Université Libanaise / Master 2 Université de Bretagne Occidentale

Période : Mars-Juillet 2012

Encadrement : K. Amis et F. Guilloud

Taux d'encadrement : 1/2

7- Alexandra SAVIN

Titre : *Estimation de canaux parcimonieux.*

Niveau : Doctorat Université de Iasi, Roumanie

Période : Avril-Septembre 2012

Encadrement : K. Amis

Taux d'encadrement : 1

8- Halidou SANFO

Titre : *Modélisation des canaux de communications MIMO sur les courants porteurs en ligne (CPL).*

Niveau : PFE Sup'COM

Période : Mars-Août 2014

Encadrement : K. Amis et T. Chonavel

Taux d'encadrement : 1/2

Publications

Ce chapitre liste l'ensemble des publications de travaux auxquels j'ai contribué.

F.1 Brevets

- B01** C. Laot, N. Le Josse et K. Amis Cavalec, "Procédé et dispositif de filtrage pour un système de communications numériques comportant une inversion matricielle approchée par un développement en série, produit programme d'ordinateur correspondant", *Propriété, Institut Mines-Télécom-Télécom Bretagne-UEB*, mai, 2007.
- B02** R. Pyndiah, A.M. Kabat, K. Amis Cavalec et F. Guilloud, "Procédé de transmission d'un signal numérique entre au moins un émetteur et au moins un récepteur, mettant en oeuvre au moins un relais, produit programme et dispositif relais correspondant", *Propriété, Institut Mines-Télécom-Télécom Bretagne-UEB*, octobre, 2009.
- B03** K. Amis Cavalec, F. Guilloud et M. Messai, "Procédé de démodulation et démodulateur d'un signal modulé à phase continue, et programme d'ordinateur correspondant", *Demande de brevet français n° 13/54723*, déposée le 24 mai 2013.

F.2 Chapitres de livres

- CH01** C. Berrou, K. Amis Cavalec, M. Arzel, A. Glavieux, M. Jezequel, C. Langlais, R. Le Bidan, S. Saoudi, G. Battail, E. Boutillon, Y. Saouter, E. Maury, C. Laot, S. Kerouedan, F. Guilloud et C. Douillard, "Codes et turbocodes (sous la direction de Claude Berrou)", *Springer, Iris, ISBN 978-2-287-32739-1*, 2007.

F.3 Articles dans des revues internationales avec comité de lecture

- J08** Y. Fadlallah, K. Amis, A. Aïssa-El-Bey and R. Pyndiah, "Interference alignment for a multi-user SISO interference channel", *EURASIP Journal on Wireless Commun. and Networking*, à paraître (accepté en avril 2014).
- J07** N. Vo, K. Amis, T. Chonavel and P. Siohan, "Achievable Throughput Optimization in OFDM Systems in the Presence of Interference and its Application to Power Line Networks", *IEEE Trans. Commun.*, à paraître (accepté en mars 2014).

- J06** K. Amis, Y. Yin and R. Pyndiah, "Optimization and performance analysis of distributed coding for sensor networks. Application to a product code-based scheme", *IEEE Trans. Wireless Commun.*, à paraître (accepté en mars 2014).
- J05** Y. Fadlallah, A. Aissa-El-Bey, K. Abed-Meraim, K. Amis Cavalec and R. Pyndiah, "Semi-Blind Source Separation in a multi-user transmission system with Interference Alignment", *IEEE Wireless Commun. Lett.*, vol. 2, No. 5, pp. 551-554, 2013.
- J04** M. Sayed Hassan and K. Amis Cavalec, "On the Design of Full-Rate Full-Diversity Space-Time Block Codes for MIMO systems with a Turbo MMSE Equalizer at the Receiver side", *IET communications*, vol. 6, No. 18, pp. 3065-3074, December, 2012.
- J03** M. Sayed Hassan and K. Amis Cavalec, "Full-diversity space-time error correcting codes with low-complexity receivers", *EURASIP journal on wireless communications and networking*, vol. 2011, February, 2011.
- J02** M. Lalam, K. Amis Cavalec and D. Leroux, "Space-time error correcting codes", *IEEE transactions on wireless communications*, vol. 7, No. 5, pp. 1472-1476, May, 2008.
- J01** N. Le Josse, C. Laot and K. Amis, "Efficient series expansion for Matrix inversion with application to MMSE equalization", *IEEE communications letters*, vol. 121, No. 1, pp. 35-37, January, 2008.

F.4 Articles dans des congrès internationaux avec comité de lecture

- CI37** N. Vo and K. Amis and T. Chonavel and P. Siohan and P. Pagani, "Influence of Interference in MIMO Power Line Communication Systems", *IEEE Int. Symp. Power Line Commun.*, 2014.
- CI36** A. Youcef, C. Laot and K. Amis Cavalec, "Single Carrier Frequency Division Multiple Access for Underwater Acoustic Communications", *5th Int. conference and exhibition on Underwater Acoustic Measurements : Technologies and Results*, 2013
- CI35** Y. Fadlallah, A. Aissa-El-Bey, K. Amis Cavalec, R. Pyndiah and D. Pastor, "New decoding strategy for underdetermined MIMO transmission sparse decomposition", *21st European Signal Process. Conf.*, 2013.
- CI34** Y. Fadlallah, A. Khandani, K. Amis Cavalec, R. Pyndiah and A. Aissa-El-Bey, "Precoding and Decoding in the MIMO Interference Channel for Discrete Constellation", *IEEE Int. Symp. on Personal, Indoor and Mobile Radio Commun.*, 2013.
- CI33** Y. Yin, K. Amis Cavalec and R. Pyndiah, "Superposed CDMA relay cooperation in wireless sensor networks", *VTC 2013 : 77th IEEE Vehicular Technology Conference*, 2013.
- CI32** A. Youcef, C. Laot and K. Amis Cavalec, "Multiple-input hybrid frequency-time domain adaptive decision feedback equalization for underwater acoustic digital communications", *European Conference on Underwater Acoustics*, 2012.
- CI31** Y. Yin, R. Pyndiah and K. Amis Cavalec, "Performance of Turbo Product Codes on the Multiple-Access Relay Channel with Relatively Poor Source-Relay Links", *SPAWC 2012 : 13th IEEE International Workshop on Signal Processing Advances in Wireless Communications*, 2012.
- CI30** Y. Fadlallah, A. Aissa El Bey, K. Amis Cavalec and R. Pyndiah, "Interference alignment : improved design via precoding vectors", *VTC 2012 : 75th IEEE Vehicular Technology Conference*, 2012.
- CI29** Y. Fadlallah, A. Aissa El Bey, K. Amis Cavalec and R. Pyndiah, "Interference Alignment : Precoding Subspaces Design", *SPAWC 2012 : 13th IEEE International Workshop on Signal Processing Advances in Wireless Communications*, 2012.

-
- CI28** Y. Yin, R. Pyndiah and K. Amis Cavalec, "Multi-source cooperative communications using low-density parity-check product codes", *14th International Symposium on Wireless Personal Multimedia Communications (WPMC'11)*, 2011.
- CI27** A. Youcef, C. Laot and K. Amis Cavalec, "Adaptive frequency-domain equalization for underwater acoustic communications", *Oceans 2011*, 2011.
- CI26** M. Sayed Hassan and K. Amis Cavalec, "Construction of full diversity space-time codes based on half-rate invertible linear binary codes", *6th International Symposium on Turbo Codes and Iterative Information Processing*, 2010.
- CI25** R. Pyndiah, F. Guilloud and K. Amis Cavalec, "Multiple source cooperative coding using turbo product codes with a noisy relay", *6th International Symposium on Turbo Codes & Iterative Information Processing*, 2010.
- CI24** Y. Yin, R. Pyndiah and K. Amis Cavalec, "Performance of random linear network codes concatenated with reed-solomon codes using turbo decoding", *6th International Symposium on Turbo Codes & Iterative Information Processing*, 2010.
- CI23** M. Sayed Hassan and K. Amis Cavalec, "Multilayer space-time error correcting codes", *IEEE ISWCS 2009 : 6th International Symposium on Wireless Communication Systems*, 2009.
- CI22** M. Sayed Hassan and K. Amis Cavalec, "Turbo product code decoding for concatenated space-time error correcting codes", *PIMRC 2009 : 20th Symposium on Personal, Indoor and Mobile Radio Communications*, 2009.
- CI21** M. Sayed Hassan and K. Amis Cavalec, "Constellation labeling optimization for iteratively decoded concatenated multilayer space-time error correcting codes", *ICWMC '09 : Fifth International Conference on Wireless and Mobile Communications*, 2009.
- CI20** P. Armando Mazeika, K. Amis Cavalec and D. Leroux, "Exit chart applied to frequency domain turbo equalization for single carrier space-time block code per block", *SCC'08 : 7th International ITG Conference on Source and Channel Coding, January 14-16, Ulm, Germany*, 2008.
- CI19** N. Le Josse, C. Laot and K. Amis Cavalec, "MMSE turbo equalization using a low complexity series expansion to approximate the matrix inversion in frequency selective MIMO channels", *5th international symposium on Turbo Codes & related topics, 1-5 septembre, Lausanne, Suisse*, 2008.
- CI18** K. Amis Cavalec, G. Sicot and D. Leroux, "Reduced complexity near-optimal iterative receiver for Wimax full-rate space time code", *5th international symposium on Turbo Codes & related topics, 1-5 septembre, Lausanne, Suisse*, 2008.
- CI17** K. Amis Cavalec, N. Le Josse and C. Laot, "Efficient frequency-domain MMSE turbo equalization derivation and performance comparison with the time-domain counterpart", *ICWMC 2007 : International Conference on Wireless and Mobile Communications, March 4-9, Guadeloupe, French Caribbean*, 2007.
- CI16** N. Le Josse, L. Boher, C. Laot, M. H elard and K. Amis Cavalec, "Frequency-domain turbo equalization for OFDM and single-carrier transmission in ST-BICM systems", *GLOBECOM'07, November 26-30, Washington, DC, USA*, 2007.
- CI15** P. Armando Mazeika, K. Amis Cavalec and D. Leroux, "Frequency-domain turbo equalization for single carrier space-time block code per block", *PIMRC'07 : 18th International Symposium on Personal, Indoor and Mobile Radio Communications, september 3-7, Athens, Greece*, 2007.
- CI14** M. Lalam, K. Amis Cavalec and D. Leroux, "Iterative decoding of space-time error correcting codes", *PIRMC'07 : IEEE 18th International symposium on personal indoor and mobile radio communications, September 3-7, Athens, Greece*, 2007.
-

- CI13** M. Lalam, K. Amis Cavalec and D. Feng, D. Leroux and J. Yuan, "An improved iterative decoding algorithm for block turbo codes", *ISIT'06 : IEEE International Symposium on Information Theory, July, Seattle, USA, pp. 2403-2407*, 2006.
- CI12** D. Feng, J. Yuan and K. Amis Cavalec, "Rate compatible shortened turbo product codes", *VTC 2006 : IEEE 63rd Vehicular Technology Conference, 7-10 May, Melbourne, Australia, pp. 2489-2493*, 2006.
- CI10** M. Lalam, K. Amis Cavalec and D. Leroux, "Sliding encoding window for Reed-Solomon code decoding", *ISTC'06 : 4th International Symposium on Turbo Codes and related topics, April 3-7, Munich, Germany*, 2006.
- CI9** N. Le Josse, C. laot and K. Amis Cavalec, "Performance validation for MMSE turbo equalization in ST-BICM systems", *VTC 2006 Fall : 64th IEEE Vehicular Technology Conference, September 25-28, Montreal, Canada*, 2006.
- CI8** K. Amis Cavalec and D. Leroux, "Predictive Decision Feedback Equalization for Space Time Block codes with orthogonality in frequency domain", *PIRMC 2005 - Berlin - september*, 2005.
- CI7** M. Lalam, K. Amis Cavalec and D. Leroux, "On the use of Reed-Solomon codes in Space-Time coding", *PRIMRC'05*, 2005.
- CI6** P. Adde, C. Jego and K. Amis Cavalec, "Turbo Décodage de code produit utilisant un code BCH étendu (128, 92, 12) corrigeant 5 erreurs", *ISIVC'04 : 2nd International Symposium on Image/video Communications over fixed and mobile Networks, 7-9 juillet, Brest, France*, 2004.
- CI5** S. Zaïbi, K. Amis Cavalec and R. Pyndiah, "Optimisation conjointe de l'allocation de débit source-canal pour la transmission d'images sur des canaux bruités", *ISIVC'04 : 2nd International Symposium on Image/video Communications over fixed and mobile Networks, 7-9 juillet, Brest, France*, 2004.
- CI4** S. Zaibi, M. Ammar, K. Amis Cavalec, S. Saoudi and R. Pyndiah, "Block turbo codes for efficient image transmission over wireless channels", *SPIE San Jose - USA - Janvier 2004*, 2004.
- CI3** C. Rey, K. Amis Cavalec, J.L. Dugelay and R. Pyndiah, "Enhanced robustness in image watermarking using block turbo codes", *Proceedings of SPIE - Electronic Imaging '03' Security and watermarking of multimedia contents - San Jose - USA- Janvier 2003*, 2003.
- CI2** K. Amis Cavalec and R. Pyndiah, "Block Turbo codes for transmit and receive diversity systems", *2nd International Symposium on Turbo & Related Topics, Brest, France, September, 2000*.
- CI1** K. Amis Cavalec and R. Pyndiah, "Block turbo codes for space-time systems", *Globecom 2000 : Global telecommunications conference, vol. 2, pp. 1021-1025*, 2000.

F.5 Articles dans des congrès nationaux avec comité de lecture

- CN3** Y. Fadlallah, K. Amis Cavalec, A. Aissa-El-Bey and R. Pyndiah, "Formation de voie pour la maximisation du débit dans les schémas d'alignement d'interférence", *24ème colloque du Groupe d'Etudes du Traitement du Signal et des Images*, 2013.
- CN2** T. Chehade and K. Amis Cavalec and F. Guilloud, "Récepteur de signaux GFSK de faible complexité robuste aux variations de l'indice de modulation", *24ème colloque du Groupe d'Etudes du Traitement du Signal et des Images*, 2013.
- CN1** A. Youcef, C. Laot and K. Amis Cavalec, "Version adaptative d'un égaliseur DFE hybride en bloc utilisant la technique Overlap and Save ", *24ème colloque du Groupe d'Etudes du Traitement du Signal et des Images*, 2013.

F.6 Articles dans des revues internationales avec comité de lecture soumis

- J09** Y. Fadlallah, A. Aïssa-El-Bey, K. Amis and R. Pyndiah, "New Iterative Detector for MIMO Transmission using Sparse Decomposition", *révision soumise à IEEE Trans. Veh. Technol., Mars, 2014.*

F.7 Articles dans des congrès internationaux avec comité de lecture soumis

- CI40** M. Messai, K. Amis and F. Guillaud, "A Low Complexity Iterative Soft Detection for Bit Interleaved Coded CPM" *soumis à 8th IEEE Int. Symp. on Turbo Codes and Iterative Inform. Process. (ISTC), 2014.*
- CI39** M. Messai, F. Guillaud and K. Amis, "A low complexity coherent CPM receiver with modulation index estimation", *soumis à 22nd Europ. Signal Process. Conf., 2014.*
- CI38** N. Vo, K. Amis and T. Chonavel and P. Siohan, "Discrete Bit-Loading for SISO/MIMO-OFDM : Application to Power Line Communications", *soumis à 22nd Europ. Signal Process. Conf., 2014 .*

Bibliographie

- [ACLY00] R. Ahlswede, N. Cai, S. Y. R. Li, and R. W. Yeung. Network information flow. *IEEE Trans. Inf. Theory*, 46(4) :1204 – 1216, Jul. 2000.
- [ADFP13] D. Astely, E. Dahlman, G. Fodor, and S. Parkvall. LTE Release 12 and Beyond. *IEEE Commun. Mag.*, pages 154 – 160, Jul. 2013.
- [AGM] K. Cavalec Amis, F. Guilloud, and M. Messai. Procédé de démodulation et démodulateur d'un signal modulé à phase continue, et programme d'ordinateur correspondant. *Demande de brevet français n° 13/54723 déposée le 24 mai 2013*.
- [Al-01] N. Al-Dahir. Single-carrier frequency domain equalization for space-time block coded transmissions over frequency selective fading channels. *IEEE Commun. Lett.*, 5, Jul. 2001.
- [Ala98] S. M. Alamouti. A simple transmit diversity technique for wireless communications. *IEEE J. Sel. Areas on Commun.*, 16(8) :1451 – 1458, Oct. 1998.
- [AM03] T. Abe and T. Matsumoto. Space-Time Turbo Equalization in Frequency-Selective MIMO Channels. *IEEE Trans. Veh. Technol.*, 52 :469 – 475, May 2003.
- [Ari00] S. Ariyavisitakul. Turbo space time processing to improve wireless channel capacity. *IEEE Trans. Commun.*, 48 :1347 – 1358, Aug 2000.
- [AS] T. U. R. Ahsin and S. B. Slimane. Network coding based on product codes in cooperative relaying. In *Proc. 2010 IEEE Wireless Commun. and Networking Conf.*
- [AYP14] K. Amis, Y. Yin, and R. Pyndiah. Optimization and performance analysis of distributed coding for sensor networks. application to a product code-based scheme. *to appear in IEEE Trans. Wireless Commun.*, 2014.
- [BGT] C. Berrou, A. Glavieux, and P. Thitimajshima. Near Shannon limit error-correcting coding and decoding : turbo-codes. In *Proc. 1993 IEEE Int. Conf. on Commun.*
- [BHW12] Y. Bouguen, E. Hardouin, and F-X Wolff. *LTE et les réseaux 4G*. Eyrolles, 2012.
- [BRV05] J. C. Belfiore, G. Rekaya, and E. Viterbo. The Golden Code : A 2×2 Full-Rate Space-Time Code With Nonvanishing Determinants. *IEEE Trans. Inf. Theory*, 51(4) :1432 – 1436, Apr. 2005.

-
- [Cav01] K. Amis Cavalec. *Optimisation des turbo codes pour les systèmes à grande efficacité spectrale*. PhD thesis, Université de Rennes 1, Institut Mines-Télécom-Télécom Bretagne, 2001.
- [CCG] T. Chehade, K. Amis Cavalec, and F. Guilloud. Récepteur de signaux gfsk de faible complexité robuste aux variations de l'indice de modulation. In *Proc. 2013 24ème colloque du Groupe d'Etudes du Traitement du Signal et des Images*.
- [CG79] T. M. Cover and A. El Gamal. Capacity Theorems for the Relay Channel. *IEEE Trans. Inf. Theory*, 25(5) :572 – 584, 1979.
- [CJL] K. Amis Cavalec, N. Le Josse, and C. Laot. Efficient frequency-domain MMSE turbo equalization derivation and performance comparison with the time-domain counterpart. In *Proc. 2007 3rd Int. Conf. on Wireless and Mobile Commun.*
- [CL] K. Amis Cavalec and D. Leroux. Predictive Decision Feedback Equalization for Space Time Block codes with orthogonality in frequency domain. In *Proc. 2005 IEEE Personal Indoor Mobile and Radio Commun.*
- [CSL] K. Amis Cavalec, G. Sicot, and D. Leroux. Reduced complexity near-optimal iterative receiver for Wimax full-rate space time code. In *Proc. 2008 IEEE 5th Int. Symp. on Turbo Codes & related topics*.
- [CVB05] S. Chtourou, R. Visoz, and A. O. Berthet. A New Class of Iterative Equalizers for Space-Time BICM over MIMO Block Fading Multipath AWGN Channel. *IEEE Trans. Commun.*, 53 :2076 – 2091, Dec. 2005.
- [Dea95] C Douillard et. al. Iterative correction of inter symbol interference : Turbo equalization. *European Trans. on Telecommun.*, 6 :507 – 511, Sep.-Oct. 1995.
- [Fad13] Y. Fadlallah. *Réduction d'interférence dans les systèmes de transmission sans fil*. PhD thesis, Institut Mines-Télécom-Télécom Bretagne-UEB), 2013.
- [FAEBAM⁺13] Y. Fadlallah, A. Aissa-El-Bey, K. Abed-Meraim, K. Amis Cavalec, and R. Pyndiah. Semi-blind source separation in a multi-user transmission system with interference alignment. *IEEE Wireless Commun. Lett.*, 2(5) :551 – 554, 2013.
- [FAEBC⁺] Y. Fadlallah, A. Aissa-El-Bey, K. Amis Cavalec, R. Pyndiah, and D. Pastor. New decoding strategy for underdetermined MIMO transmission sparse decomposition. In *Proc. 2013 21st European Signal Process. Conf.*
- [FAEBC⁺14] Y. Fadlallah, A. Aissa-El-Bey, K. Amis Cavalec, D. Pastor, and R. Pyndiah. New Iterative Detector for MIMO Transmission using Sparse Decomposition. *revision submitted to IEEE Trans. Veh. Technol.*, March 2014.
- [FAEBCPa] Y. Fadlallah, A. Aissa-El-Bey, K. Amis Cavalec, and R. Pyndiah. Interference alignment : improved design via precoding vectors. In *Proc. 2012 IEEE 75th Veh. Technol. Conf.*
- [FAEBCPb] Y. Fadlallah, A. Aissa-El-Bey, K. Amis Cavalec, and R. Pyndiah. Interference Alignment : Precoding Subspaces Design. In *Proc. 2012 IEEE 13th Int. Workshop on Signal Process. Adv. in Wireless Commun.*
- [FB08] A. Fasano and S. Barbarossa. Trace-Orthogonal Space-Time Coding. *IEEE Trans. Signal Process.*, 56(5) :2017 – 2034, May 2008.
- [FCAEBP] Y. Fadlallah, K. Amis Cavalec, A. Aissa-El-Bey, and R. Pyndiah. Formation de voie pour la maximisation du débit dans les schémas d'alignement d'interférence.
-

- In *Proc. 2013 24^{ème} colloque du Groupe d'Etudes du Traitement du Signal et des Images*.
- [FKC⁺] Y. Fadlallah, A. Khandani, K. Amis Cavalec, R. Pyndiah, and A. Aissa-El-Bey. Precoding and Decoding in the MIMO Interference Channel for Discrete Constellation. In *Proc. 2013 IEEE Int. Symp. on Personal, Indoor and Mobile Radio Commun.*
- [GD03] H. El Gamal and M. O. Damen. Universal space-time coding. *IEEE Trans. Inf. Theory*, 49(5) :1097 – 1119, May 2003.
- [GH01] H. Gamal and A. Roger Hammons. A New Approach to Layered Space-Time Coding and Signal Processing. *IEEE Trans. Inf. Theory*, 47(6) :2321 – 2334, Sep. 2001.
- [GK00] P. Gupta and P. R. Kumar. The Capacity of Wireless Networks. *IEEE Trans. Inf. Theory*, 46(2) :388 – 404, Mar. 2000.
- [GL] A. Graell i Amat and I. Land. Bounds of the Probability of Error for Decode-and-forward Relaying with two Sources. In *Proc. 2010 IEEE 6th Int. Symp. on Turbo Codes and Iterative Information Processing.*, pages 196–200.
- [GLL] A. Glavieux, C. Laot, and J. Labat. Turbo Equalization over a frequency selective channel. *Proc. 1997 IEEE 1st Symp. Turbo Codes*.
- [Has10] M. Sayed Hassan. *Codage spatio-temporel optimisé pour une concaténation série avec les codes correcteurs d'erreur*. PhD thesis, Université de Bretagne occidentale, Institut Mines-Télécom-Télécom Bretagne, 2010.
- [Hau08] C. Hausl. *Joint Network-Channel coding for Wireless Relay Networks*. PhD thesis, Technischen Universität München, Jun. 2008.
- [HCa] M. Sayed Hassan and K. Amis Cavalec. Constellation labeling optimization for iteratively decoded concatenated multilayer space-time error correcting codes. In *Proc. 2009 5th Int. Conf. on Wireless and Mobile Commun.*
- [HCb] M. Sayed Hassan and K. Amis Cavalec. Construction of full diversity space-time codes based on half-rate invertible linear binary codes. In *Proc. 2010 IEEE 6th Int. Symp. on Turbo Codes and Iterative Inf. Process.*
- [HCc] M. Sayed Hassan and K. Amis Cavalec. Multilayer space-time error correcting codes. In *Proc. 2009 IEEE 6th Int. Symp. on Wireless Commun. Syst.*
- [HCd] M. Sayed Hassan and K. Amis Cavalec. Turbo product code decoding for concatenated space-time error correcting codes. In *Proc. 2009 IEEE 20th Symp. on Personal, Indoor and Mobile Radio Commun.*
- [HC11] M. Sayed Hassan and K. Amis Cavalec. Full-diversity space-time error correcting codes with low-complexity receivers. *EURASIP J. on Wireless Commun. and Networking*, Feb. 2011.
- [HC12] M. Sayed Hassan and K. Amis Cavalec. On the Design of Full-Rate Full-Diversity Space-Time Block Codes for MIMO systems with a Turbo MMSE Equalizer at the Receiver side. *IET Communications*, 6(18) :3065 – 3074, Dec. 2012.
- [HCPH12] H. Huh, G. Caire, H.C. Papadopoulos, and M. Hasna. Achieving "Massive MIMO" Spectral Efficiency with a Not-so-Large Number of Antennas. *IEEE Trans. Wireless Commun.*, 11(9) :3380 – 3390, Sep. 2012.
- [HH02] B. Hassibi and B. Hochwald. High-Rate Codes that are Linear in Space and Time. *IEEE Trans. Inf. Theory*, 48(7) :1804 – 1824, Jul. 2002.

-
- [HKM⁺] T. Ho, R. Koetter, M. Médard, D. R. Karger, and M. Effros. The Benefits of Coding over Routing in a Randomized Setting. In *Proc. 2003 IEEE Int. Symp. Inf. Theory*.
- [HSKH] H. Halbauer, S. Saur, J. Koppenborg, and C. Hoek. Interference Avoidance with Dynamic Vertical Beamsteering in Real Deployments. In *Proc. 2012 IEEE WCNC Workshop on 4G Mobile Radio Access Network*.
- [IDG] M. Iezzi, M. Di Renzo, and F. Graziosi. Closed-Form Error Probability of Network-Coded Cooperative Wireless Networks with Channel-Aware Detectors. In *Proc. 2011 IEEE Global Commun. Conf.*
- [JBL⁺] N. Le Josse, L. Boher, C. Laot, M. Héland, and K. Amis Cavalec. Frequency-domain turbo equalization for OFDM and single-carrier transmission in ST-BICM systems. In *Proc. 2007 IEEE Global Commun. Conf.*
- [JK09] M. C. Ju and I-M. Kim. ML Performance Analysis of the Decode-and-Forward Protocol in Cooperative Diversity Networks. *IEEE Trans. Wireless Commun.*, 8(7) :3855 – 3867, Jul. 2009.
- [Jos07] N. Le Josse. *Turbo égalisation MIMO pour une transmission ST-BICM sur canaux sélectifs en fréquence*. PhD thesis, Université de Rennes 1, Institut Mines-Télécom-Télécom Bretagne, 2007.
- [KMY07] G. Kramer, I. Maric, and R. D. Yates. *Cooperative communications*, volume 1. Found. and Trends in Networking, 2007.
- [KSA03] M. A. Khojastepour, A. Sabharwal, and B. Aazhang. Bounds on Achievable Rates for General Multi-terminal Networks with Practical Constraints. In *IPSN*, pages 146 – 161, 2003.
- [Lal06] M. Lalam. *Optimisation de la concaténation des codes spatio-temporels et de codes correcteurs d’erreurs dans une transmission MIMO*. PhD thesis, Université de Rennes 1, Institut Mines-Télécom-Télécom Bretagne, 2006.
- [LCL08] M. Lalam, K. Amis Cavalec, and D. Leroux. Space-time error correcting codes. *IEEE Trans. Wireless Commun.*, 7(5) :1472 – 1476, May 2008.
- [LETMed] E. G. Larsson, O. Edfors, F. Tufvesson, and T. L. Marzetta. Massive MIMO for Next Generation Wireless Systems. *IEEE Commun. Mag.*, to be published.
- [LK05] H. Lu and P. Vijay Kumar. A Unified Construction of Space-Time Codes with Optimal Rate-Diversity Tradeoff. *IEEE Trans. Inf. Theory*, 51(5) :1709 – 1730, May 2005.
- [LLS11] R. Lu, X. Li, X. Liang, and X. Shen. GRS : The Green, Reliability, and Security of Emerging Machine to Machine Communications. *IEEE Commun. Mag.*, pages 28 – 35, Apr. 2011.
- [LZW06] J. Liu, J.K. Zhang, and K.M. Wong. On the design of minimum BER linear space-time block codes for MIMO systems equipped with MMSE receivers. *IEEE Trans. Signal Process.*, 54(8) :3147 – 3158, Aug. 2006.
- [Mal] D.P. Malladi. The Road to 1000x Data Capacity in Wireless Networks. In *Keynote speech in 2013 IEEE 77th Veh. Technol. Conf.*
- [Mar10] T. L. Marzetta. Non cooperative Cellular Wireless with Unlimited Numbers of Base Station Antennas. *IEEE Trans. Wireless Commun.*, 11(9) :3590 – 3600, Nov. 2010.
-

-
- [Maz09] P. Armando Mazeika. *Systèmes de transmission MIMO codés espace-temps sur canaux sélectifs en fréquence pour des application WIFI ou WIMAX*. PhD thesis, Université de Bretagne Occidentale, Institut Mines-Télécom-Télécom Bretagne, 2009.
- [MCLa] P. Armando Mazeika, K. Amis Cavalec, and D. Leroux. Exit chart applied to frequency domain turbo equalization for single carrier space-time block code per block. In *Proc. 2008 7th Int. ITG Conf. on Source and Channel Coding*.
- [MCLb] P. Armando Mazeika, K. Amis Cavalec, and D. Leroux. Frequency-domain turbo equalization for single carrier space-time block code per block. In *Proc. 2007 IEEE 18th Int. Symp. on Personal, Indoor and Mobile Radio Commun.*
- [MGA] M. Messai, F. Guilloud, and K. Amis. A low complexity coherent CPM receiver with modulation index estimation. In *soumis à 2014 22nd Europ. Signal Process Conf.*
- [NGAHH10] S. L. H. Nguyen, A. Ghayeb, G. Al-Habian, and M. Hasna. Mitigating Error Propagation in Two-Way Relay Channels with Network Coding. *IEEE Trans. Wireless Commun.*, 9(11) :3380 – 3390, Nov. 2010.
- [OBV07] F. Oggier, J. C. Belfiore, and E. Viterbo. *Cyclic Division Algebras : A Tool for Space-Time Coding*, volume 4. Found. and Trends in Commun. and Inf. Theory, 2007.
- [OCC] E. A. Obiedat, G. Chen, and L. Cao. Distributed turbo product codes over multiple relays. In *Proc. 2010 IEEE 7th Consumer Commun. and Networking Conf.*
- [OLT07] A. Ozgur, O. Leveque, and D. N. C. Tse. Hierarchical cooperation achieves optimal capacity scaling in Ad Hoc Networks. *IEEE Trans. Inf. Theory*, 53(10) :3549 – 3572, Oct. 2007.
- [ORB06] F. Oggier, G. Rekaya, J.-C. Belfiore, and E. Viterbo. Perfect space-time block codes. *IEEE Trans. Inf. Theory*, 52(9) :3885 – 3902, Sep. 2006.
- [PGA] R. Pyndiah, F. Guilloud, and K. Amis. Multiple source cooperative coding using turbo product codes with a noisy relay. In *Proc. 2010 IEEE 6th Int. Symp. on Turbo Codes and Iterative Information Processing*.
- [PPV10] Y. Polyanskiy, H. V. Poor, and S. Verdú. Channel Coding Rate in the Finite Blocklength Regime. *IEEE Trans. Inf. Theory*, 56(5) :2307 – 2359, May 2010.
- [Pro95] J.G Proakis. *Digital Communications*. 2nd Ed., 1995.
- [SKM] L. Sankaranarayanan, G. Kramer, and N. B. Mandayam. Hierarchical Sensor Networks : Capacity Bounds and Cooperative Strategies using the Multiple-Access Relay Channel Model. In *Proc. 2004 IEEE Conf. on Sensor and Ad Hoc Communication and Networks*.
- [tB99] S. ten Brink. Convergence of iterative decoding. *Electron. Lett.*, 35(13) :1117 – 1119, Jun. 1999.
- [Ton] A. Tonello. On Turbo Equalization of Interleaved Space-Time Codes. In *Proc. 2001 IEEE 54th Veh. Technol. Conf.*
- [TSC98] V. Tarokh, N. Seshadri, and A. R. Calderbank. Space-time codes for high data rate wireless communications : Performance criteria and code construction. *IEEE Trans. Inf. Theory*, 44(2) :744 – 765, Mar. 1998.
-

-
- [TSK02] M. Tuechler, A.C. Singer, and R. Koetter. Minimum mean squared error equalization using a priori information. *IEEE Trans. Signal Process.*, 50(3) :673 – 683, Mar. 2002.
- [TV11] D. Tse and P. Viswanath. *Fundamentals of Wireless Communications*. Cambridge University Press, 2011.
- [VAC⁺] N. Vo, K. Amis, T. Chonavel, P. Siohan, and P. Pagani. Influence of Interference in MIMO Power Line Communication Systems. In *Proc. 2014 IEEE Int. Symp. Power Line Commun.*
- [VACS] N. Vo, K. Amis, T. Chonavel, and P. Siohan. Discrete Bit-Loading for SISO/MIMO-OFDM : Application to Power Line Communications. In *soumis à 2014 22nd Europ. Signal Process Conf.*
- [VACS14] N. Vo, K. Amis, T. Chonavel, and P. Siohan. Achievable Throughput Optimization in OFDM Systems in the Presence of Interference and its Application to Power Line Networks. *to appear in IEEE Trans. Commun.*, 2014.
- [vdM71] E. C. van der Meulen. Three-terminal communication channels. *Adv. Appl. Probab.*, 3 :120 – 154, 1971.
- [Vuc] B. Vucetic. 5G Wireless Cellular Networks. In *IEEE ComSoc Regional Webinar, 29 Oct. 2013*.
- [WDV04] X. Wautelet, A. Dejonghe, and L. Vandendorpe. MMSE-Based Turbo Receiver for Space-Time BICM Over Frequency-Selective MIMO Fading Channels. *IEEE Trans. Signal Process.*, 52(6) :1804 – 1809, Jun. 2004.
- [WP99] X. Wang and H.V. Poor. Iterative (turbo) soft interference cancellation and decoding for coded CDMA. *IEEE Trans. Commun.*, 47(7) :1046 – 1061, Jul. 1999.
- [XQYX] Z. Xia, Y. Qu, H. Yu, and Y. Xu. A distributed cooperative product code for multi-source single destination wireless network. In *Proc. 2009 15th Asia-Pacific Conf. on Commun.*
- [YCP] Y. Yin, K. Amis Cavalec, and R. Pyndiah. Superposed CDMA relay cooperation in wireless sensor networks. In *Proc. 2013 IEEE 77th Veh. Technol. Conf.*
- [YiA11] R. Youssef and A. Graell i Amat. Distributed Serially Concatenated Codes for Multi-Source Cooperative Relay Networks. *IEEE Trans. Wireless Commun.*, 10(1) :253 – 263, Jan. 2011.
- [Yin12] Y. Yin. *Network Coding for Cooperative Wireless Sensor Networks based on Turbo Product Codes*. PhD thesis, Université de Rennes 1, Institut Mines-Télécom-Télécom Bretagne-UEB), 2012.
- [YLCa] A. Youcef, C. Laot, and K. Amis Cavalec. Multiple-input hybrid frequency-time domain adaptive decision feedback equalization for underwater acoustic digital communications. In *Proc. 2012 European Conf. on Underwater Acoustics*.
- [YLCb] A. Youcef, C. Laot, and K. Amis Cavalec. Multiple-Input Hybrid Frequency-Time Domain DFE over time-varying Rayleigh-fading channel. In *Proc. 2014 6ème séminaire sur les Systèmes de Détection, Architectures et Technologies*.
- [YLCc] A. Youcef, C. Laot, and K. Amis Cavalec. Single Carrier Frequency Division Multiple Access for Underwater Acoustic Communications. In *Proc. 2013 5th Int. conference and exhibition on Underwater Acoustic Measurements : Technologies and Results*.
-

- [YLCd] A. Youcef, C. Laot, and K. Amis Cavalec. Version adaptative d'un égaliseur DFE hybride en bloc utilisant la technique Overlap and Save . In *Proc. 2013 24ème colloque du Groupe d'Etudes du Traitement du Signal et des Images*.
- [You13] A. Youcef. *Amélioration des performances du traitement d'interférences dans le domaine fréquentiel pour les communications acoustiques sous-marines* . PhD thesis, Institut Mines-Télécom-Télécom Bretagne-UEB), 2013.
- [YPAa] Y. Yin, R. Pyndiah, and K. Amis. Multi-source cooperative communications using low-density parity-check product codes. In *Proc. 2011 14th Int. Symp. on Wireless Personal Multimedia Commun.*
- [YPAb] Y. Yin, R. Pyndiah, and K. Amis. Robust Cooperation in Multiple-Access Relay Channel based on Turbo Product Codes. In *Proc 2012 IEEE 13th Int. Workshop Signal Process. Adv. Wireless Commun.*
- [Zai04] S. Zaibi. *Optimisation conjointe des fonctions de codage (décodage) source-canal*. PhD thesis, Université de Bretagne Occidentale, Institut Mines-Télécom-Télécom Bretagne, 2004.
- [ZT03] L. Zheng and D. Tse. Diversity and multiplexing : A Fundamental tradeoff in multiple-antenna channels. *IEEE Trans. Inf. Theory*, 49(5) :1073 – 1096, May 2003.



w w w . t e l e c o m - b r e t a g n e . e u

Campus de Brest
Technopôle Brest-Iroise
CS 83818
29238 Brest Cedex 3
France
Tél. : + 33 (0)2 29 00 11 11
Fax : + 33 (0)2 29 00 10 00

Campus de Rennes
2, rue de la Châtaigneraie
CS 17607
35576 Cesson Sévigné Cedex
France
Tél. : + 33 (0)2 99 12 70 00
Fax : + 33 (0)2 99 12 70 19

Campus de Toulouse
10, avenue Edouard Belin
BP 44004
31028 Toulouse Cedex 04
France
Tél. : +33 (0)5 61 33 83 65
Fax : +33 (0)5 61 33 83 75

