



HAL
open science

Contribution à l'étude des statistiques non classiques de photons produites dans l'interaction matière-rayonnement

Antoine Heidmann

► **To cite this version:**

Antoine Heidmann. Contribution à l'étude des statistiques non classiques de photons produites dans l'interaction matière-rayonnement. Physique Quantique [quant-ph]. Université Pierre et Marie Curie (Paris 6), 1984. Français. NNT: . tel-01850071

HAL Id: tel-01850071

<https://hal.science/tel-01850071>

Submitted on 26 Jul 2018

HAL is a multi-disciplinary open access archive for the deposit and dissemination of scientific research documents, whether they are published or not. The documents may come from teaching and research institutions in France or abroad, or from public or private research centers.

L'archive ouverte pluridisciplinaire **HAL**, est destinée au dépôt et à la diffusion de documents scientifiques de niveau recherche, publiés ou non, émanant des établissements d'enseignement et de recherche français ou étrangers, des laboratoires publics ou privés.

THESE présentée
pour l'obtention

du

DIPLOME DE DOCTEUR DE 3ème CYCLE

à

L'Université Pierre et Marie CURIE
(PARIS VI)

Spécialité : PHYSIQUE ATOMIQUE ET STATISTIQUE

par

Antoine HEIDMANN

Sujet de la Thèse : "CONTRIBUTION A L'ETUDE DES STATISTIQUES NON
CLASSIQUES DE PHOTONS PRODUITES DANS L'INTER-
ACTION MATIERE-RAYONNEMENT".

Soutenu le 22 Mars 1984 devant la Commission composée de :

MM. J. BROSSEL)	Président
C. BORDE	}	Examineurs
C. COHEN-TANNOUJJI		
G. GRYNBERG		
S. LIBERMAN		
S. REYNAUD)	

Le présent travail a été effectué au Laboratoire de Spectroscopie Hertzienne de l'Ecole Normale Supérieure pendant les années 1982 à 1984. Je remercie Messieurs les Professeurs A. KASTLER et J. BROSSEL qui m'ont accueilli dans leur groupe et placé ainsi dans un environnement scientifique exceptionnel.

J'ai eu la grande chance de travailler sous la direction de Claude COHEN-TANNOUDJI. J'ai pu bénéficier de son enthousiasme et de sa profonde compréhension de la Physique. Il m'a guidé dans ce travail avec une gentillesse et une attention constantes. Je tiens à l'en remercier vivement ici.

Serge REYNAUD a constamment dirigé ce travail. La passion qu'il y a apporté et son enthousiasme communicatif ont été tels que je n'aurais pu espérer de collaboration plus enrichissante et plus stimulante. Je voudrais qu'il sache combien je lui suis reconnaissant.

Je tiens aussi à remercier Jean DALIBARD, qui a toujours répondu avec compétence et gentillesse à mes nombreuses questions.

Je remercie C. BORDE, G. GRYNBERG et S. LIBERMAN pour l'intérêt qu'ils ont manifesté pour ce travail en acceptant de faire partie du jury.

Je souhaite enfin exprimer toute ma reconnaissance à Mme BOUNIOL et Mme AUDIOIN qui, avec une grande gentillesse et une grande efficacité, se sont chargées de la frappe et du tirage de ce mémoire.

TABLE DES MATIERES

Présentation de la thèse

PREMIERE PARTIE : Bruit de photons et états comprimés

<u>Introduction</u> : Le bruit quantique dans une mesure interférométrique	1
<u>Partie A</u> : Discussion simple : modèle limité à quelques modes du champ et traitement semi-quantique du milieu atomique	11
1) Prise en considération des deux voies d'entrées de l'interféromètre. Interprétation du signal en terme d'homodynage	11
2) Analyse quantique de l'interféromètre	16
3) Réduction du bruit de photons par l'utilisation d'états comprimés.	20
4) Réalisation d'états comprimés par interaction à deux photons	23
5) Réalisation d'états comprimés par l'utilisation de la conjugaison de phase	28
6) Conclusion et critiques	33
<u>Partie B</u> : Prise en compte de la cohérence spatio-temporelle du champ et traitement quantique du milieu atomique	36
1) Introduction	36
2) Rôle de la cohérence spatio-temporelle dans une mesure interférométrique	42
3) Expression des champs en sortie de l'interféromètre	44
4) Expression du bruit de photons à la sortie de l'interféromètre ...	47
5) Expression des fonctions de corrélation du champ en fonction des dipôles émetteurs	51
6) Conclusion	59
<u>Partie C</u> : Etude d'un exemple simple de champ comprimé. Calcul du facteur de réduction du bruit de photons	61
1) Propagation du champ moyen	62
2) Propagation des fonctions de corrélation	66
3) Calcul des valeurs moyennes et des fonctions de corrélation des dipôles. Rappel sur les équations de Bloch optiques	71
4) Réduction du bruit de photons à la limite perturbative	77
5) Effets de saturation	84
6) Conclusion	91
<u>Partie D</u> : Etude plus générale. Relation entre la compression du champ et la conjugaison de phase	95
1) Introduction	95
2) Etude du champ moyen	96
3) Etude de l'intensité moyenne	104
4) Etude de la fonction de compression	109
5) Etude de la fonction de compression dans le cas d'une onde incidente stationnaire	114
6) Relation entre la conjugaison de phase et la compression du champ: approche par la théorie de la réponse linéaire	118

<u>Conclusion</u>	121
<u>Appendice</u> : Relations de commutation entre le champ et l'opérateur dipolaire. Ordre temporel des fonctions de corrélation atomiques	127
<u>DEUXIEME PARTIE</u> : <u>Corrélations dans l'amplification d'un seul photon</u>	133
<u>Références</u> :	
Références de l'introduction générale	145
Références de la première partie	150
Références de la deuxième partie	153

PRESENTATION DE LA THESE

Beaucoup de travaux, autant expérimentaux que théoriques ont été consacrés à l'étude des propriétés statistiques de la lumière, et notamment à la mise en évidence de propriétés non classiques de certains rayonnements [1]. Un exemple particulièrement important est celui de la lumière de fluorescence d'un atome (problème de la fluorescence de résonance) [2]. Une analyse des corrélations temporelles entre photons de fluorescence met en évidence un phénomène de "dégrouperment" ("antibunching") [3] : la distribution $C(\tau)$ des intervalles de temps τ séparant deux détections est une fonction croissante de τ au voisinage de $\tau=0$. Ceci s'interprète de la façon suivante [4]. Immédiatement après l'émission d'un photon, l'atome émetteur est dans son état fondamental ; il faut donc attendre pour détecter un second photon que l'atome ait été réexcité par l'onde laser. Cette propriété n'a aucun analogue classique. Les photons émis par une source ordinaire manifestent en effet une tendance au "groupement" ("bunching") : $C(\tau)$ est maximum pour $\tau=0$ (effet Hanbury-Brown & Twiss [5]).

D'autres propriétés statistiques peuvent être étudiées sur la lumière de fluorescence. Par exemple, il est possible d'effectuer une analyse mixte temps-fréquence [6], qui permet d'étudier les corrélations temporelles entre photons appartenant à une même raie ou à des raies différentes du triplet de

fluorescence [7]. On a ainsi montré expérimentalement [8] qu'il existe une forte corrélation entre les photons émis dans les deux bandes latérales. Cette corrélation est, comme le dégroupement, une mise en évidence de la nature quantique de la lumière [7] ; elle s'interprète bien par la méthode de l'atome habillé, où le système quantique étudié est formé par l'atome et les photons laser en interaction mutuelle [9-10]. L'émission de photons de fluorescence apparaît en effet comme une cascade de l'atome habillé le long de son diagramme d'énergie [10]. Ce signal est ainsi similaire aux signaux de corrélations entre photons émis dans des cascades atomiques ou nucléaires [11] et qui, eux aussi, peuvent être caractérisés comme des signaux non classiques [12].

Depuis que l'intérêt s'est porté sur les statistiques non classiques de photons, on sait qu'elles peuvent en principe être produites par de nombreux systèmes relevant de l'optique non-linéaire [13]. Un grand nombre de travaux théoriques ont été consacrés à ces possibilités, mais il y a pour l'instant peu de mises en évidence expérimentales claires [14]. Pour comprendre intuitivement le lien entre l'optique non linéaire et la production de statistiques non classiques, on peut prendre l'exemple des processus d'absorption à deux photons [15]. Dans un tel processus, le milieu matériel absorbe deux photons dans le champ incident de façon quasi-simultanée. On s'attend donc à ce que le champ transmis présente un effet de dégroupement.

Le présent travail s'inscrit dans le cadre de l'étude des propriétés statistiques du champ transmis par un milieu atomique. Il est consacré plus précisément à l'étude de deux problèmes qui ont donné lieu à une grande activité ces dernières années : la première partie de la thèse est consacrée à l'étude de la possibilité de réduire le bruit de photons dans une mesure interférométrique, en utilisant des champs ayant des propriétés statistiques particulières, les champs comprimés ("squeezed states"). Dans la seconde partie, nous étudions les propriétés statistiques du champ à la sortie d'un amplificateur optique, lorsque le champ entrant est dans un état à un photon (peut-on dupliquer les photons ?).

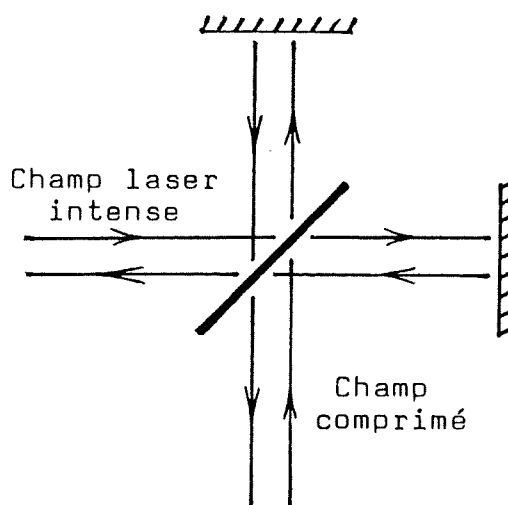
Bruit de photons et états comprimés

Les états comprimés du champ ("squeezed states") ont été l'objet d'un grand nombre de travaux ces dernières années. Ces états sont caractérisés par une dispersion sur l'une des composantes du champ plus petite que dans

l'état vide [16] (au prix bien sûr d'une augmentation de la dispersion sur la composante conjuguée).

L'intérêt porté à ces états est dû au fait qu'il est possible, au moyen de dispositifs d'homodyne ou d'hétérodyne, d'effectuer une mesure d'intensité qui ne soit sensible qu'à une composante du champ. La sensibilité d'une telle mesure étant limitée par les fluctuations sur cette composante, il serait possible d'améliorer cette sensibilité en utilisant des états comprimés [17].

Ceci pourrait avoir d'intéressantes applications. Un exemple de ces applications est celui de la détection interférométrique des ondes gravitationnelles. Les estimations montrent que la limite quantique (bruit de photons) est du même ordre de grandeur que le signal attendu [18]. Or, on sait depuis peu que le bruit de photons pourrait être réduit en entrant dans la voie habituellement inutilisée de l'interféromètre un champ dans un état comprimé [17], selon le dispositif représenté sur la figure :



Il a aussi été suggéré que l'utilisation d'états comprimés pourrait permettre de réduire le bruit dans les systèmes de communications optiques [19].

Ces perspectives ont grandement stimulé les recherches dans ce domaine, et beaucoup de phénomènes physiques relevant de l'optique non linéaire ont été proposés pour produire de tels états : on peut citer l'amplification paramétrique dégénérée [20], la fluorescence de résonance [21], la conjugaison de phase [22], et beaucoup d'autres systèmes encore [23].

La "compression" du champ, comme le dégroupement de photons, est un effet purement quantique. A la différence du dégroupement, l'effet de com-

pression n'a pas pu jusqu'à présent être mis en évidence expérimentalement.

Nous présentons dans la première partie de ce travail une étude des états comprimés et de leur utilisation dans des dispositifs interférométriques, basée sur des modèles moins schématiques et plus proches de la réalité que ceux utilisés jusqu'ici. Notre objectif est d'essayer de comprendre pourquoi l'observation d'effets de compression semble si difficile et d'identifier les éléments importants manquant dans les modèles couramment utilisés.

Amplification et bruit de photons

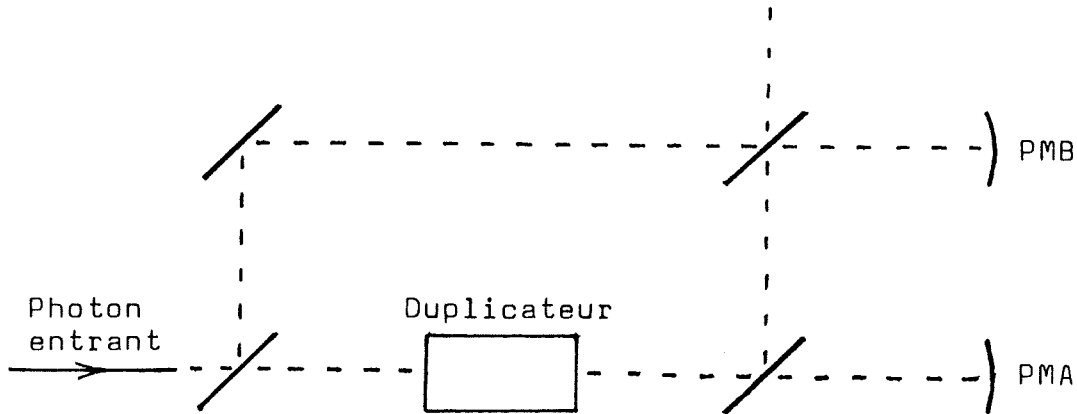
L'amplification de la lumière par émission stimulée est à la base de l'effet laser. De ce fait, de nombreux travaux sont consacrés à l'étude des propriétés statistiques d'une telle amplification [24] et il est bien établi que lorsque le champ entrant est dans un état classique \mathcal{E}_e , le champ sortant peut être considéré comme étant lui aussi dans l'état classique :

$$\mathcal{E}_s = g \mathcal{E}_e + \mathcal{E}_b$$

où g est le gain de l'amplificateur et où \mathcal{E}_b est un champ fluctuant dû à l'émission spontanée.

De nouvelles questions se posent lorsque le champ entrant est dans un état non classique. Il n'y a aucune raison en effet pour que le résultat ci-dessus, valable pour un champ entrant classique, se généralise. Un cas a particulièrement suscité l'intérêt, celui d'un état entrant à un seul photon. Peut-on espérer alors que l'émission stimulée permette de produire une paire de photons identiques, l'amplificateur se comportant alors comme un "duplicateur" de photons ?

De nombreuses expériences ont été proposées, supposant l'existence de tels duplificateurs. Certaines sont liées au problème des corrélations quantiques entre systèmes éloignés ("problème E.P.R.") [25]. Mais la plupart concerne plutôt le problème des interférences à un photon [26]. Considérons une de ces propositions d'expérience [27], schématisée sur la figure de la page suivante. Cette expérience consiste à observer les interférences en sortie d'un interféromètre, lorsqu'un seul photon entre dans celui-ci. Un duplicateur est placé dans l'un des bras, suivi par un photo-détecteur (PMA sur la figure). Si le duplicateur est parfait (i.e. fournissant deux



photons à la sortie lorsqu'un seul photon entre, mais aucun photon en l'absence de photon entrant), la détection d'un photon sur ce détecteur PMA permet de connaître par quel bras le photon entrant est passé. En étudiant les corrélations temporelles entre ce détecteur et la sortie de l'interféromètre (PMB sur la figure), il est possible d'observer le signal en sortie tout en sachant par quel bras le photon est passé. De ce fait, les interférences en sortie doivent disparaître. Ceci n'est plus vrai dès que l'on tient compte des photons spontanément émis par le "duplicateur" (i.e. le bruit de l'ampli) [28].

Cette expérience étant sensée être un test de la validité de la mécanique quantique [27], il est particulièrement important de connaître avec précision les résultats que prévoit celle-ci. Il faut donc étudier les propriétés statistiques de l'amplificateur lorsque l'état entrant comprend un seul photon. C'est à ce problème qu'est consacré la seconde partie de cette thèse, pour un amplificateur constitué d'atomes à deux niveaux indépendants et immobiles, fonctionnant sur un processus à trois photons [29].

Première partie

BRUIT DE PHOTONS ET ETATS COMPRIMES

INTRODUCTION

LE BRUIT QUANTIQUE DANS UNE MESURE INTERFEROMETRIQUE

DESCRIPTION D'UNE MESURE INTERFEROMETRIQUE

Un interféromètre de Michelson est essentiellement constitué de deux miroirs et d'une lame séparatrice formant deux bras perpendiculaires l'un à l'autre (cf. figure 1). Un champ \mathcal{E}_A éclaire, sous une incidence de 45 degrés la lame séparatrice, créant un champ réfléchi \mathcal{E}_C se propageant dans le bras 1, et un champ transmis \mathcal{E}_D se propageant dans le bras 2. Ces champs sont renvoyés par les miroirs vers la lame séparatrice où ils interfèrent, avec une différence de phase dépendant de la différence entre les deux trajets lame-miroir. La recombinaison des champs \mathcal{E}_C et \mathcal{E}_D au niveau de la lame produit les deux champs de sortie \mathcal{E}_E et \mathcal{E}_F . Si le champ \mathcal{E}_A est une onde plane, tous les autres champs sont aussi des ondes planes, avec des différences de phase liées à la différence de chemin optique entre les deux bras. Plus précisément, les champs en sortie \mathcal{E}_E et \mathcal{E}_F sont proportionnels à l'amplitude du champ entrant \mathcal{E}_A , multipliés par un facteur décrivant les interférences entre les deux champs \mathcal{E}_C et \mathcal{E}_D . Ainsi, l'intensité en sortie dans la voie e ($J_E = \mathcal{E}_E^* \mathcal{E}_E$) s'écrit :

$$J_E = J_A \cos^2 \phi/2 \quad (I.1)$$

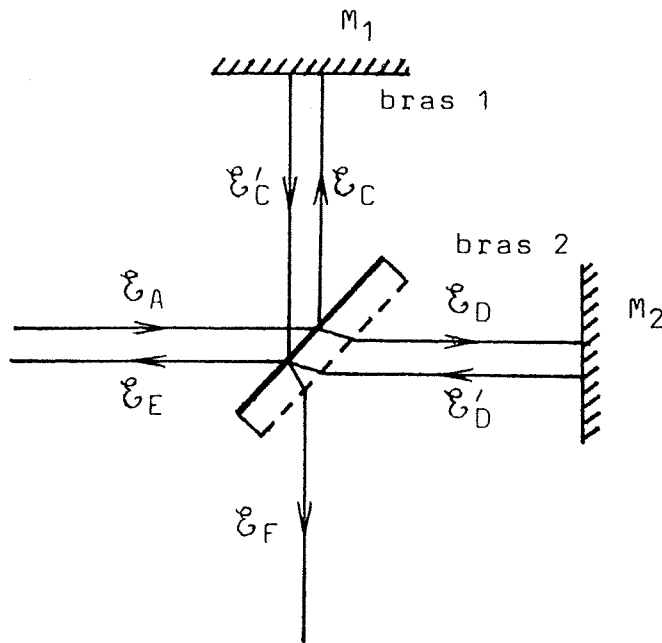


Figure 1 : Principe d'une mesure interférométrique. Le champ entrant E_A produit par réflexion et transmission sur la lame séparatrice, les champs E_C et E_D . Après réflexion sur les miroirs M_1 et M_2 , les champs E'_C et E'_D se recombinent sur la lame ; les intensités des champs en sortie E_E et E_F dépendent de la différence de chemin optique entre les deux bras.

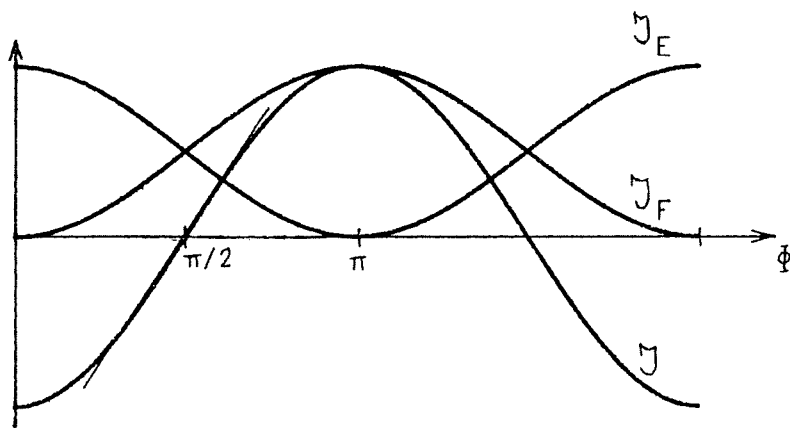


Figure 2 : Variations avec le déphasage ϕ des intensités J_E , J_F dans les voies de sortie, et de la différence $J = J_F - J_E$. La sensibilité maximale (i.e. la pente de la courbe) correspond à la mesure de J lorsque $\phi = \pi/2$.

où \mathcal{I}_A est l'intensité à l'entrée, et ϕ le déphasage lié à la différence de chemin optique entre les deux bras.

Par conservation de l'intensité totale,

$$\mathcal{I}_A = \mathcal{I}_E + \mathcal{I}_F \quad (\text{I.2})$$

(où $\mathcal{I}_F = \mathcal{E}_F^* \mathcal{E}_F$ est l'intensité dans la voie f), on obtient :

$$\mathcal{I}_F = \mathcal{I}_A \sin^2 \phi/2 \quad (\text{I.3})$$

Ainsi, pour certaines valeurs du déphasage ϕ , l'intensité dans une voie s'annule (les interférences sont totalement destructives pour cette voie), alors que l'intensité dans l'autre voie est maximale (les interférences sont totalement constructives).

Une mesure interférométrique permet donc de transformer une variation de phase, due à une variation de la longueur optique de l'un des deux bras du Michelson, en signal d'intensité. La sensibilité d'une telle transformation est maximale lorsque :

(i) La lame séparatrice est semi-réfléchissante (ce que l'on a supposé ici). En effet, lorsque les coefficients de réflexion et de transmission de la lame ne sont pas égaux, les amplitudes des champs dans les deux bras sont différentes. Les interférences ne peuvent plus être totales, et le contraste en sortie est diminué. La variation des intensités en sortie en fonction du déphasage ϕ est donc plus faible.

(ii) On mesure la différence \mathcal{J} entre les intensités \mathcal{I}_E et \mathcal{I}_F dans les deux voies de sortie. En effet, la variation de \mathcal{J} est deux fois plus grande que celle de \mathcal{I}_E ou \mathcal{I}_F (cf. figure 2). Le signal mesuré est donc :

$$\mathcal{J} = \mathcal{I}_F - \mathcal{I}_E = - \mathcal{I}_A \cos \phi \quad (\text{I.4})$$

(iii) Enfin, on choisit comme point de fonctionnement la valeur $\phi = \pi/2$: la pente de la courbe donnant \mathcal{J} en fonction de ϕ est alors maximale (cf. figure 2). La réponse du système à une petite variation $d\phi$ du déphasage est :

$$d\mathcal{J} = \mathcal{I}_A d\phi \quad (\text{I.5})$$

La sensibilité de la mesure est limitée par le bruit associé au signal d'intensité \mathcal{Y} . Nous discutons donc ce problème en nous limitant au bruit purement quantique¹, ce qui suppose que les autres causes (mécanique, électronique, ...), habituellement dominantes sont déjà maîtrisées.

BRUIT DE PHOTONS

Expérimentalement, on ne mesure pas les valeurs de \mathcal{Y}_E , \mathcal{Y}_F et \mathcal{Y} : les deux photomultiplicateurs placés dans les deux voies de sortie ne peuvent que compter des pulses associés à l'absorption de photons. Dans la mesure où ces détecteurs sont parfaits, on compte en fait, pendant le temps T que dure l'expérience, les nombres n_E et n_F de photons arrivant sur les deux photodétecteurs. A un coefficient de proportionnalité près, les grandeurs $\mathcal{Y}_E(t)dt$ et $\mathcal{Y}_F(t)dt$ définies au paragraphe précédent représentent les nombres moyens de photons détectés pendant le temps dt. Ainsi, les valeurs moyennes des grandeurs n_E et n_F expérimentalement accessibles sont reliées à \mathcal{Y}_E et \mathcal{Y}_F au moyen des équations :

$$\overline{n_E} = \mathcal{C} \int_0^T \mathcal{Y}_E(t) dt \tag{I.6a}$$

$$\overline{n_F} = \mathcal{C} \int_0^T \mathcal{Y}_F(t) dt \tag{I.6b}$$

où \mathcal{C} est une constante multiplicative (que nous préciserons ultérieurement).

Les valeurs de n_E et n_F fluctuent autour de ces valeurs moyennes avec des variances respectives Δn_E^2 et Δn_F^2 : les mesures de n_E et n_F sont affectées d'un bruit, appelé bruit de photons, lié aux statistiques de comptage de photons² au niveau de chacun des deux détecteurs. Si nous supposons que le champ entrant \mathcal{E}_A est classique et non fluctuant (et par voie de conséquence, \mathcal{E}_E et \mathcal{E}_F), ces statistiques sont poissoniennes. Ainsi, les variances sur les mesures de n_E et n_F sont données par :

$$\Delta n_E^2 = \overline{n_E} \quad \text{et} \quad \Delta n_F^2 = \overline{n_F} \tag{I.7}$$

Nous nous intéressons ici à la différence entre les nombres de photons dans les deux voies de sortie :

$$n = n_F - n_E \tag{I.8}$$

(cette définition est analogue à celle de \mathcal{Y} ; cf. équation I.4). La variance Δn^2 sur la mesure de n est la somme des variances sur les mesures de n_E et n_F , données en (I.7) :

$$\Delta n^2 = \overline{n_E} + \overline{n_F} \quad (\text{I.9})$$

Δn^2 est donc égal au nombre moyen de photons sortant de l'interféromètre pendant le temps T . Par conservation du nombre de photons, c'est aussi le nombre moyen $\overline{n_A}$ de photons entrant dans l'interféromètre :

$$\Delta n = \sqrt{\overline{n_A}} \quad (\text{I.10})$$

Ainsi, le bruit de photons sur la mesure de n est caractérisé par une dispersion Δn donnée en (I.10). Déterminons maintenant la réponse du système à une petite variation $d\phi$ du déphasage.

La valeur moyenne de n peut être reliée, grâce à l'équation (I.4), à $\overline{n_A}$ et à ϕ :

$$\overline{n} = -\overline{n_A} \cos \phi \quad (\text{I.11})$$

Au point de fonctionnement choisi ($\phi = \pi/2$), \overline{n} est nul ; lors d'une petite variation $d\phi$ du déphasage, \overline{n} varie d'une quantité $d\overline{n}$ donnée par :

$$d\overline{n} = \overline{n_A} d\phi \quad (\text{I.12})$$

Cette équation permet de définir la sensibilité du système : c'est la variation du déphasage $\Delta\phi$ correspondant à la plus petite variation de n mesurable. Cette variation est de l'ordre du bruit associé à la mesure de n (équation I.10) :

$$\Delta\phi = \Delta n / \overline{n_A} = 1/\sqrt{\overline{n_A}} \quad (\text{I.13})$$

ϕ est proportionnel à la différence de longueur optique entre les deux bras. La variation $\Delta\phi$ du déphasage peut être exprimée comme une variation de longueur Δz (par exemple une variation apparente de longueur due au passage d'une onde gravitationnelle) :

$$\Delta z = (\lambda/4\pi) \Delta\phi \quad (\text{I.14})$$

où λ est la longueur d'onde du champ entrant dans l'interféromètre.

Le bruit de photons impose donc une borne inférieure $(\Delta z)_{BP}$ sur les variations de longueurs mesurables, dont un ordre de grandeur est :

$$(\Delta z)_{BP} = \lambda / (4\pi \sqrt{\overline{n_A}}) \quad (I.15)$$

Si $\overline{n_A}$ est grand devant 1, il est possible de détecter des variations de longueur bien inférieures à λ . C'est d'ailleurs l'intérêt des mesures interférométriques.

BRUIT DE PRESSION DE RADIATION

D'après l'expression de $(\Delta z)_{BP}$ (équation I.15), il semble qu'il suffise d'augmenter $\overline{n_A}$, c'est-à-dire la puissance du champ entrant, pour augmenter indéfiniment la sensibilité. En fait, lorsque $\overline{n_A}$ augmente, il apparaît une autre source de bruit que l'on peut interpréter comme un bruit de pression de radiation.

Notons m la différence entre les nombres de photons dans les deux bras de l'interféromètre :

$$m = n_D - n_C$$

$$\overline{m} = \mathcal{E} \int_0^T [\mathcal{Y}_D(t) - \mathcal{Y}_C(t)] dt \quad (I.16)$$

Les amplitudes des champs \mathcal{E}_C et \mathcal{E}_D dans les deux bras sont égales (car la lame est semi-réfléchissante). Donc en valeur moyenne, m est nul ; mais m fluctue en raison des fluctuations sur les nombres de photons dans les deux bras. Les champs \mathcal{E}_C et \mathcal{E}_D étant classiques, le nombre de photons dans chacun des bras suit une loi de Poisson. Un traitement similaire à celui effectué au paragraphe précédent pour n , montre que la variance sur m est égale à la somme des variances sur les nombres de photons dans les deux bras, c'est-à-dire :

$$\Delta m^2 = \overline{n_C} + \overline{n_D} \quad (I.17)$$

ou encore :

$$\Delta m = \sqrt{\overline{n_A}} \quad (I.18)$$

$(\overline{n_C} + \overline{n_D})$ est le nombre moyen de photons dans les deux bras pendant le temps T ; $\overline{n_C} + \overline{n_D}$ est donc égal au nombre moyen $\overline{n_A}$ de photons entrants).

Chaque photon, en se réfléchissant sur un miroir, exerce une pression de radiation sur ce miroir. Cette pression produit un déplacement du miroir (dans la mesure où celui-ci est libre de se déplacer) dont l'ordre de grandeur peut être évalué, pendant le temps T de l'expérience, à $\frac{\hbar k}{M} T$ (M est la masse du miroir).

Le déphasage ϕ ne dépend que de la différence $(z_1 - z_2)$ entre les distances des deux miroirs à la lame séparatrice. Pendant le temps T , $(z_1 - z_2)$ varie d'une longueur de l'ordre de $m \frac{\hbar k}{M} T$. En valeur moyenne, $(z_1 - z_2)$ reste constant ($\overline{m} = 0$) ; mais les fluctuations sur m produisent des fluctuations sur $(z_1 - z_2)$, de l'ordre de :

$$(\Delta z)_{PR} = \Delta m (\hbar k/M) T = \sqrt{\overline{n_A}} (\hbar k/M) T \quad (I.19)$$

LIMITE QUANTIQUE ULTIME

Le bruit de pression de radiation impose donc une borne inférieure $(\Delta z)_{PR}$ aux variations de longueur mesurable. Cette limite croît avec l'intensité du champ entrant. Les variations de $(\Delta z)_{BP}$ et $(\Delta z)_{PR}$ en fonction de $\overline{n_A}$ sont représentées en coordonnées log-log sur la figure 3 ; elles apparaissent comme deux droites, respectivement de pente $-1/2$ et $+1/2$. Ainsi, $(\Delta z)_{BP}$ et $(\Delta z)_{PR}$ sont inversement proportionnels : en regroupant les équations (I.15) et (I.19), on peut écrire :

$$(\Delta z)_{PR} = \frac{\hbar T}{2M} \left(1/(\Delta z)_{BP} \right) \quad (I.20)$$

La sensibilité globale :

$$\Delta z = \sqrt{(\Delta z)_{BP}^2 + (\Delta z)_{PR}^2} \quad (I.21)$$

sera optimale lorsque :

$$(\Delta z)_{BP} = (\Delta z)_{PR} = \sqrt{\hbar T/2M} \quad (I.22)$$

Cette valeur minimale de Δz , appelée limite quantique ultime ¹ :

$$(\Delta z)_{LQU} = \sqrt{\hbar T/M} \quad (I.23)$$

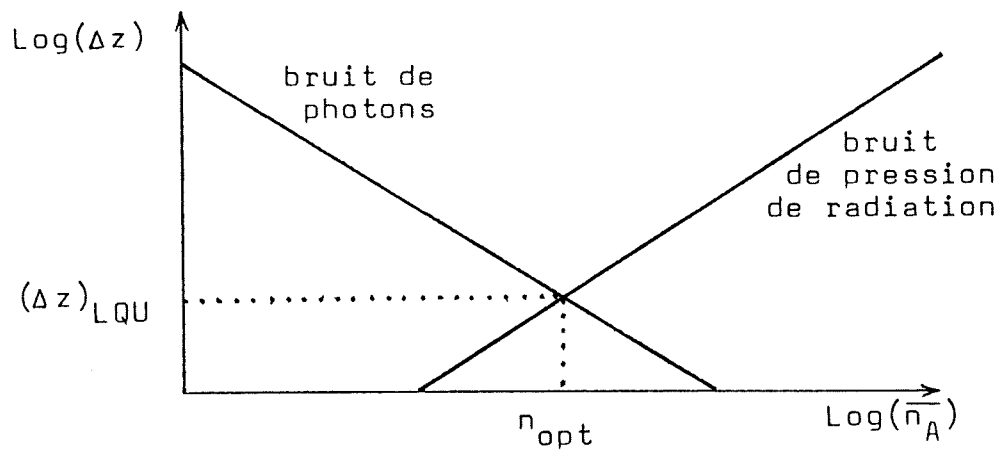


Figure 3 : Le bruit de photons et le bruit de pression de radiation en fonction du nombre moyen \bar{n}_A de photons entrants : le bruit de photons varie comme $1/\sqrt{\bar{n}_A}$, le bruit de pression de radiation, comme $\sqrt{\bar{n}_A}$. Le minimum, atteint lorsque $\bar{n}_A = n_{\text{opt}}$, correspond à la limite quantique ultime $(\Delta z)_{\text{LQU}} = \sqrt{\hbar T/M}$.

est atteinte lorsque le nombre de photons entrant $\overline{n_A}$ est égal à :

$$n_{\text{opt}} = M / (2\hbar k^2 T) \quad (\text{I.24})$$

correspondant à une puissance P_{opt} du champ entrant, telle que :

$$P_{\text{opt}} \cdot T = n_{\text{opt}} \hbar\omega = Mc^2 / (2\omega T) \quad (\text{I.25})$$

Remarques : (i) Nous avons utilisé ici une approche simplifiée en traitant indépendamment les deux sources de bruit. Nous avons ainsi déterminé le bruit de photons sans tenir compte des variations de phase dues au bruit de pression de radiation (i.e. ϕ était supposé constant). De plus, ceci nous a permis d'identifier la somme des bruits de photons et de pression de radiation, avec le bruit total (équation I.21).

Il est possible d'utiliser une approche plus globale, où les deux sources de bruit sont prises en compte simultanément.³ Cette méthode donne des résultats similaires.

(ii) Les inégalités de Heisenberg permettent de donner une démonstration générale de l'existence d'une limite quantique ultime. Le but de l'expérience consiste à mesurer la variation de la position relative des miroirs $z(t)$ entre l'instant t , et l'instant $t + T$. On peut estimer la dispersion Δz sur la variation de position par :

$$\Delta z^2 = (\Delta z(t))^2 + (\Delta z(t+T))^2 \quad (\text{I.26})$$

La différence entre $z(t+T)$ et $z(t)$ peut s'exprimer en fonction de l'impulsion relative $p(t)$ des deux miroirs :

$$z(t+T) = z(t) + p(t) T/M \quad (\text{I.27})$$

Le commutateur entre $z(t)$ et $z(t+T)$ se réduit donc à un nombre :

$$[z(t), z(t+T)] = [z(t), p(t) \frac{T}{M}] = i\hbar T/M \quad (\text{I.28})$$

Les inégalités de Heisenberg permettent alors de minorer le pro-

duit des dispersions sur $z(t)$ et $z(t+T)$:

$$\Delta z(t) \Delta z(t+T) \geq \hbar T/2M \quad (\text{I.29})$$

La limite sur Δz (équ. I.26) est alors :

$$\Delta z^2 \geq 2\Delta z(t) \Delta z(t+T) \geq \hbar T/M \quad (\text{I.30})$$

ce qui correspond bien aux valeurs trouvées précédemment (équ. I.23).

QUELQUES ORDRES DE GRANDEUR

Nous allons donner quelques ordres de grandeur, correspondant aux projets de détection interférométrique des ondes gravitationnelles. Décrivons rapidement en quoi consistent ces projets.⁴

Le passage d'une onde gravitationnelle se traduit par une variation apparente de la longueur des bras. Cette variation dépend de la direction de propagation de l'onde, et de sa polarisation ; elle n'est en général pas la même pour les deux bras. Ainsi, la différence de longueur entre les deux bras varie d'une quantité :

$$\Delta z \sim h L \quad (\text{I.31})$$

où L est la longueur d'un bras, et h est l'amplitude de l'onde gravitationnelle ($h = g - 1$, où g représente un élément du tenseur métrique).

Tout système de masses en mouvement émet des ondes gravitationnelles. Les systèmes en rotation (étoiles doubles, pulsars) présentent l'avantage d'émettre des ondes périodiques que l'on peut espérer caractériser par une analyse spectrale. Toutefois, les ondes émises sont de très faible amplitude ($h < 10^{-24}$). Les effondrements gravitationnels d'étoiles constituent des sources impulsionnelles d'amplitude moins faible que les sources périodiques. Les effondrements dans les amas de galaxies proches (amas de la Vierge) sont "assez fréquents" (un à trois par mois). Si l'on détecte ces ondes à des fréquences voisines du kiloHertz (des fréquences plus basses poseraient des problèmes, à cause des bruits sismiques terrestres), on peut estimer que l'amplitude h de l'onde est de l'ordre de 10^{-21} . Pour un interféromètre de lon-

gueur L voisine du kilomètre, la variation de longueur que l'on veut détecter est de l'ordre de :

$$\Delta z = 10^{-18} \text{ m} \quad (\text{I.32})$$

Calculons maintenant la limite quantique ultime pour un tel dispositif. Nous prenons pour cela les valeurs considérées par les auteurs de ces projets. Le temps de détection doit être de l'ordre de la période de l'onde : $T = 10^{-3} \text{ s}$.

Si l'on considère que les miroirs se comportent comme des masses libres (c'est-à-dire si les miroirs sont des solides parfaits, qui réagissent "en bloc" au choc des photons), de masse $M = 10 \text{ kg}$, la limite quantique ultime a pour valeur :

$$(\Delta z)_{\text{LQU}} \sim 10^{-19} \text{ m} \quad (\text{I.33})$$

Il est ainsi possible, théoriquement, de détecter des ondes gravitationnelles avec ce dispositif. Cependant, la limite quantique ultime est atteinte lorsque le nombre de photons entrants pendant le temps T vaut 10^{24} (éq. I.24), ce qui correspond à une puissance P_{opt} de l'ordre de 0,2 GW (éq. I.25) ! L'utilisation d'un multipassage (le champ parcourt plusieurs fois la distance séparant les miroirs de la lame séparatrice) permet d'augmenter la puissance effective. Mais, même avec un facteur 10^5 , correspondant à 300 allers et retours, il faudrait disposer pour atteindre la limite quantique ultime d'une puissance continue et monomode de 5 kW.

Dans les conditions expérimentales actuelles, on n'atteint donc pas la limite quantique ultime : le nombre de photons entrants $\overline{n_A}$ est bien inférieur à la valeur n_{opt} . De ce fait, le bruit de pression de radiation est totalement négligeable devant le bruit de photons, et c'est ce dernier qui limite la sensibilité de la mesure (cf. figure 3). Nous nous intéresserons donc dans la suite uniquement au bruit de photons, et plus précisément, à la possibilité de le réduire. Il a en effet été proposé récemment⁵ d'améliorer la sensibilité en utilisant des champs ayant des statistiques non classiques, afin d'obtenir une dispersion Δn sur le signal mesuré, telle que :

$$\Delta n < \sqrt{\overline{n_A}} \quad (\text{I.34})$$

C'est à ce problème de réduction du bruit de photons que sera consacré

cette première partie : dans la partie A , nous étudierons de manière qualitative le signal en sortie et le bruit qui lui est associé, lorsqu'un second champ entre par la voie habituellement inutilisée de l'interféromètre ; nous montrerons alors qu'il est possible de réduire le bruit de photons. Cependant, nous verrons dans la partie B que le traitement de la partie A est insuffisant, car il ne prend pas en compte la cohérence spatiale et temporelle des champs. Nous montrerons que l'expression du bruit en sortie de l'interféromètre est très sensible à cette cohérence spatio-temporelle. Les résultats obtenus seront appliqués dans la partie C à l'exemple le plus simple que l'on puisse envisager : nous déterminerons les caractéristiques du signal en sortie de l'interféromètre lorsque le champ entrant par la seconde voie est le champ transmis par un plan de dipôles. Enfin, dans la partie D nous reprenons ce problème de façon plus générale, le champ entrant par la seconde voie étant produit par interaction d'un champ pompe de structure spatiale quelconque avec un ensemble de dipôles indépendants.

PARTIE A

DISCUSSION SIMPLE : MODELE LIMITE A QUELQUES MODES DU CHAMP
ET TRAITEMENT SEMI-QUANTIQUE DU MILIEU ATOMIQUE

Nous étudions dans cette partie, l'effet sur le signal en sortie d'un champ entrant dans l'interféromètre par la voie habituellement inutilisée (voie b ; cf. figure 4). Ceci nous permettra, d'une part d'interpréter le signal en sortie comme un signal d'"homodynage" entre les deux champs entrants, d'autre part de montrer qu'il est nécessaire de quantifier les champs pour interpréter correctement le bruit de photons (§ 1). Cette étude quantique (§2) montrera qu'il est possible de réduire le bruit de photons, en entrant dans la voie b un champ dans un état quantique appelé "état comprimé" ("squeezed state") (§ 3). Nous décrirons alors des systèmes qui ont été proposés par plusieurs auteurs pour produire de tels états (§ 4 et 5).

1) Prise en considération des deux voies d'entrées de l'interféromètre.

Interprétation du signal en terme d'homodynage

Etablissons tout d'abord les relations exprimant les champs en sortie (\mathcal{E}_E et \mathcal{E}_F) en fonction des champs entrants dans les voies a et b (\mathcal{E}_A et \mathcal{E}_B ; cf. figure 4), et de la différence de chemin optique entre les deux bras de l'interféromètre.

La lame séparatrice est caractérisée par des coefficients de réflexion et de transmission en amplitude r et t ; ainsi, le champ \mathcal{E}_C dans le bras 1 s'écrit :

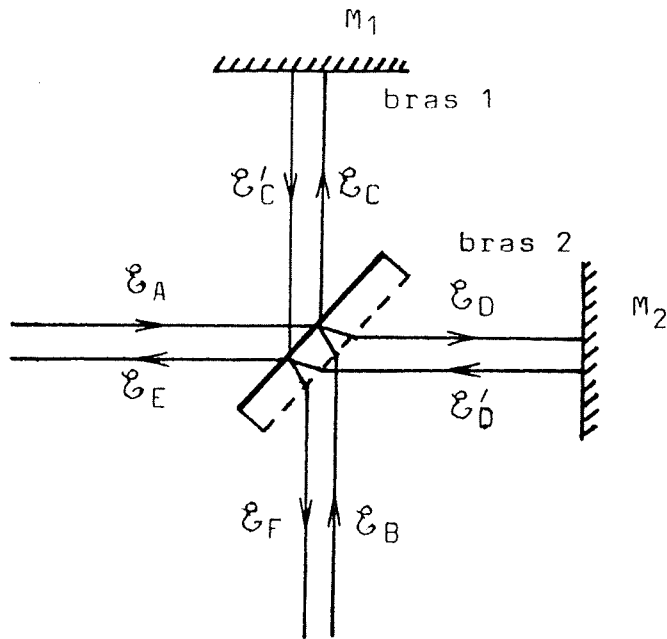


Figure 4 : Mesure interférométrique utilisant les deux voies d'entrées : le champ \mathcal{E}_B entre par la voie b, habituellement inutilisée. Les autres champs sont définis comme sur la figure 1.

$$\mathcal{E}_C = r \mathcal{E}_A + t \mathcal{E}_B \quad (\text{A1.1})$$

puisqu'il est obtenu par réflexion du champ \mathcal{E}_A , et par transmission du champ \mathcal{E}_B (\mathcal{E}_A , \mathcal{E}_B et \mathcal{E}_C sont ici définies comme les amplitudes des trois ondes planes en un point de référence choisi sur la lame). Le champ \mathcal{E}_D est donné par une expression semblable ; celle-ci peut être déterminée par un argument de conservation de l'énergie : en effet, l'intensité dans les deux bras doit être égale à l'intensité à l'entrée. On a donc :

$$\mathcal{E}_C^* \mathcal{E}_C + \mathcal{E}_D^* \mathcal{E}_D = \mathcal{E}_A^* \mathcal{E}_A + \mathcal{E}_B^* \mathcal{E}_B \quad (\text{A1.2})$$

En d'autres termes, la transformation qui donne les champs \mathcal{E}_C et \mathcal{E}_D en fonction des champs \mathcal{E}_A et \mathcal{E}_B doit être unitaire. Une telle condition impose l'expression de \mathcal{E}_D (à un facteur de phase globale près sans importance) :

$$\mathcal{E}_D = t \mathcal{E}_A - r \mathcal{E}_B \quad (\text{A1.3})$$

Remarques : (i) Il peut paraître étonnant que le coefficient de réflexion du champ \mathcal{E}_B soit $-r$, et non r . Un tel résultat s'interprète aisément si l'on suppose que la lame est une lame de verre dont une face est recouverte d'un traitement anti-reflet (il ne peut y avoir de réflexion que sur une des faces). On voit sur la figure 4 que les réflexions des champs \mathcal{E}_A et \mathcal{E}_B ne se font pas dans le même milieu : dans un cas la réflexion se fait dans l'air, sur du verre (à l'extérieur de la lame) ; dans l'autre cas elle se fait dans le verre, sur de l'air (dans la lame). L'inversion des milieux produit un changement de signe du coefficient de réflexion ; ainsi, si r est le coefficient de réflexion de \mathcal{E}_A , le coefficient associé à la réflexion du champ \mathcal{E}_B est $-r$. Les coefficients de transmission de la lame sont, quant à eux, indépendants du sens de la traversée.

(ii) Les amplitudes \mathcal{E}_A , \mathcal{E}_B , \mathcal{E}_C , \mathcal{E}_D sont ici définies dans des milieux d'indices égaux (avant et après la lame par exemple, mais pas dans la lame). Sinon on ne pourrait pas déduire l'équation (A1.2) de la conservation de l'énergie et il n'y aurait pas un simple changement de signe entre les coefficients de réflexion.

Appelons maintenant \mathcal{E}'_C et \mathcal{E}'_D les champs revenant sur la lame. On peut écrire :

$$\left\{ \begin{array}{l} \mathcal{E}'_C = \mathcal{E}_C e^{i\phi_1} \\ \mathcal{E}'_D = \mathcal{E}_D e^{i\phi_2} \end{array} \right. \quad (\text{A1.4})$$

où le facteur de phase ϕ_1 dépend de la distance z_1 de la lame au miroir M_1 et contient un déphasage éventuel ψ_1 produit lors de la réflexion sur M_1 (de même pour ϕ_2) :

$$\left\{ \begin{array}{l} \phi_1 = 2 k z_1 + \psi_1 \\ \phi_2 = 2 k z_2 + \psi_2 \end{array} \right. \quad (\text{A1.5})$$

Il nous reste maintenant à exprimer les champs \mathcal{E}_E et \mathcal{E}_F obtenus par

réflexion et transmission des champs \mathcal{E}'_C et \mathcal{E}'_D . On peut écrire :

$$\left\{ \begin{array}{l} \mathcal{E}_E = r \mathcal{E}'_C + t \mathcal{E}'_D \\ \mathcal{E}_F = t \mathcal{E}'_C - r \mathcal{E}'_D \end{array} \right. \quad (\text{A1.6})$$

Notons que les coefficients de réflexion de \mathcal{E}'_C et \mathcal{E}'_D sont opposés, comme pour \mathcal{E}_A et \mathcal{E}_B .

Les équations donnant \mathcal{E}_E et \mathcal{E}_F en fonction de \mathcal{E}_A et \mathcal{E}_B s'obtiennent finalement en regroupant les équations (A1.1), (A1.3), (A1.4) et (A1.6) :

$$\left\{ \begin{array}{l} \mathcal{E}_E = (r^2 e^{i\phi_1} + t^2 e^{i\phi_2}) \mathcal{E}_A + r t (e^{i\phi_1} - e^{i\phi_2}) \mathcal{E}_B \\ \mathcal{E}_F = r t (e^{i\phi_1} - e^{i\phi_2}) \mathcal{E}_A + (t^2 e^{i\phi_1} + r^2 e^{i\phi_2}) \mathcal{E}_B \end{array} \right. \quad (\text{A1.7})$$

En prenant r et t égaux à $1/\sqrt{2}$ (lame semi-réfléchissante), et en définissant le déphasage ϕ par :

$$\phi = \phi_1 - \phi_2 = 2 k (z_1 - z_2) + \psi_1 - \psi_2 \quad (\text{A1.8})$$

on obtient (à des facteurs de phase globale près) :

$$\left\{ \begin{array}{l} \mathcal{E}_E = \mathcal{E}_A \cos \phi/2 + i \mathcal{E}_B \sin \phi/2 \\ \mathcal{E}_F = \mathcal{E}_A \sin \phi/2 - i \mathcal{E}_B \cos \phi/2 \end{array} \right. \quad (\text{A1.9})$$

On retrouve bien évidemment les expressions des intensités en sortie \mathcal{J}_E et \mathcal{J}_F données dans l'introduction, lorsque \mathcal{E}_B est nul (équ. I.1 et I.3). Notons d'autre part, que la transformation définie par l'équation (A1.9) est unitaire : cela assure la conservation de l'intensité totale, de l'entrée ($\mathcal{J}_A + \mathcal{J}_B$) à la sortie ($\mathcal{J}_E + \mathcal{J}_F$).

Au point de fonctionnement optimal ($\phi = \pi/2$), \mathcal{E}_E et \mathcal{E}_F s'écrivent simplement :

$$\left\{ \begin{array}{l} \mathcal{E}_E = (\mathcal{E}_A + i \mathcal{E}_B) / \sqrt{2} \\ \mathcal{E}_F = (\mathcal{E}_A - i \mathcal{E}_B) / \sqrt{2} \end{array} \right. \quad (\text{A1.10})$$

La différence d'intensité \mathcal{Y} entre les deux voies de sortie s'obtient facilement à partir des équations (A1.10) :

$$\mathcal{Y} = \mathcal{E}_F^* \mathcal{E}_F - \mathcal{E}_E^* \mathcal{E}_E = i (\mathcal{E}_A \mathcal{E}_B^* - \mathcal{E}_A^* \mathcal{E}_B) \quad (\text{A1.11})$$

Ce signal peut être interprété comme résultant de l'homodynage du champ \mathcal{E}_A avec le champ \mathcal{E}_B : \mathcal{Y} est le produit de l'amplitude \mathcal{E}_A avec la composante de l'amplitude \mathcal{E}_B en quadrature de phase avec \mathcal{E}_A . Si l'on suppose \mathcal{E}_A réel, \mathcal{Y} s'écrit simplement :

$$\mathcal{Y} = \mathcal{E}_A \mathcal{E}_{B_2} \quad (\text{A1.12})$$

où $\mathcal{E}_{B_2} = (\mathcal{E}_B - \mathcal{E}_B^*)/i$ est la composante imaginaire de l'amplitude \mathcal{E}_B .

Supposons maintenant que \mathcal{E}_B est un champ classique fluctuant ; la composante imaginaire \mathcal{E}_{B_2} est susceptible de varier, avec une dispersion $\Delta \mathcal{E}_{B_2}$. Le signal en sortie va lui aussi fluctuer, avec une dispersion :

$$\Delta \mathcal{Y} = \mathcal{E}_A \Delta \mathcal{E}_{B_2} \quad (\text{A1.13})$$

Nous obtenons ainsi un bruit sur le signal de sortie correspondant aux fluctuations du champ \mathcal{E}_B , considérablement amplifiées par l'homodynage avec le champ \mathcal{E}_A .

Apparemment, ce bruit n'a aucun rapport avec le bruit de photons tel qu'il est décrit dans l'introduction. En fait, dans tout mode du champ, la mécanique quantique impose l'existence de fluctuations de champ, les "fluctuations du vide" (voir paragraphe suivant). Donc, un champ classique nul en b signifie en fait que le seul champ entrant par la voie b est le champ fluctuant associé aux fluctuations du vide du mode b. Si l'on admet que l'équation (A1.13) demeure toujours valable lorsque \mathcal{E}_{B_2} est le champ du vide, le bruit en sortie apparaît alors qualitativement comme étant dû aux fluctuations du vide, amplifiées par l'homodynage avec le champ entrant par la voie a. Exprimée en nombre de photons, une telle relation se traduit par :

$$\Delta n^2 = \overline{n_A} \quad (\text{A1.14})$$

Cette discussion fournit donc une interprétation ondulatoire du bruit de photons. Elle suggère de plus une voie à suivre pour tenter de réduire le

bruit de photons : il faut rentrer dans la voie b un champ tel que les fluctuations $\Delta \mathcal{E}_{B_2}$ soient plus petites que les fluctuations du vide (au prix bien sûr d'une augmentation des fluctuations sur la grandeur conjuguée de \mathcal{E}_{B_2}).⁵ C'est ce que nous appellerons un état "comprimé" du champ ("squeezed state").⁷ Avant de discuter cette possibilité, reprenons la théorie du Michelson en traitant quantiquement le champ électromagnétique.

2) Analyse quantique de l'interféromètre

En théorie quantique, le champ électrique est représenté par un opérateur. Celui-ci se développe en ondes planes :

$$E^+(\vec{r}, t) = \sum_{\vec{k}} \int_{\vec{k}} a_{\vec{k}} e^{i(\vec{k} \cdot \vec{r} - \omega t)} \quad (\text{A2.1})$$

où $\int_{\vec{k}}$ est un coefficient de normalisation et $a_{\vec{k}}$ l'opérateur d'annihilation d'un photon dans le mode plan correspondant au vecteur d'onde \vec{k} . (Son adjoint $a_{\vec{k}}^+$ est l'opérateur de création d'un photon dans le mode \vec{k}). Les opérateurs $a_{\vec{k}}$ et $a_{\vec{k}}^+$ vérifient la relation de commutation (les photons sont des bosons) :

$$[a_{\vec{k}}, a_{\vec{k}}^+] = 1 \quad (\text{A2.2})$$

Nous avons développé plus haut le champ électrique classique en ondes planes et n'avons gardé dans ce développement que huit modes plans (\mathcal{E}_A à \mathcal{E}_F , \mathcal{E}'_C et \mathcal{E}'_D). Nous ferons de même ici, en ne considérant que ces huit modes, décrits maintenant par les huit opérateurs d'annihilation a à f , c' et d' . Nous supposons que les relations entre les opérateurs sont les mêmes que celles entre les amplitudes classiques. Par exemple, les expressions de c et d en fonction de a et b sont (cf. équ. A1.1 et A1.3) :

$$\begin{cases} c = r a + t b \\ d = t a - r b \end{cases} \quad (\text{A2.3})$$

Une telle hypothèse revient à négliger le caractère quantique de l'interaction entre les modes du champ et la lame séparatrice : les opérateurs sont décrits par les mêmes lois d'évolution que leur valeur moyenne (\mathcal{E}_A est la valeur moyenne de $\int_{\vec{k}} a$). Quantifier le champ revient alors simplement à

remplacer, dans les relations entre les champs, les amplitudes classiques par les opérateurs d'annihilation associés. Ainsi, pour une lame semi-réfléchissante ($r = t = 1/\sqrt{2}$) et au point de fonctionnement choisi ($\phi = \pi/2$), les opérateurs e et f s'écrivent (à un facteur de phase globale près ; cf. équ. A1.10) :

$$\begin{cases} e = (a + i b) / \sqrt{2} \\ f = (a - i b) / \sqrt{2} \end{cases} \quad (\text{A2.4})$$

Nous nous intéressons ici à la mesure de la différence entre les nombres de photons dans les deux voies de sortie. A cette mesure correspond l'opérateur :

$$n = f^+ f - e^+ e \quad (\text{A2.5})$$

donné, à partir des équations (A2.4), par :

$$n = i (b^+ a - a^+ b) \quad (\text{A2.6})$$

Nous retrouvons sur cette relation que le signal en sortie réalise l'homodynage entre les deux champs entrants.

Déterminons maintenant le bruit de photons associé à cette mesure. Celui-ci est caractérisé par la variance $\Delta n^2 = \langle n^2 \rangle - \langle n \rangle^2$, avec :

$$\begin{cases} \langle n^2 \rangle = - \langle b^{+2} a^2 \rangle - \langle a^{+2} b^2 \rangle + \langle b b^+ a^+ a \rangle + \langle b^+ b a a^+ \rangle \\ \langle n \rangle = i \langle b^+ a - a^+ b \rangle \end{cases} \quad (\text{A2.7})$$

Examinons ce que deviennent ces expressions lorsqu'aucun champ n'entre par la voie b , c'est-à-dire lorsque le mode b est dans l'état vide (c'est la situation décrite dans l'introduction). L'application de l'opérateur b sur le vide donne zéro ; ainsi, $\langle n \rangle$ est nul et seul le terme $\langle b b^+ a^+ a \rangle$ est non nul dans $\langle n^2 \rangle$. Compte tenu de la relation de commutation entre b et b^+ :

$$b b^+ = b^+ b + 1 \quad (\text{A2.8})$$

la variance Δn^2 s'écrit :

$$\Delta n^2 = \langle n_A \rangle \quad (A2.9)$$

où $\langle n_A \rangle$ est la valeur moyenne du nombre de photons dans la voie a ($n_A = a^\dagger a$). Nous retrouvons ainsi les résultats obtenus dans l'introduction. Notons cependant que le champ entrant par la voie a est quelconque : le bruit sur n est totalement indépendant de la statistique du champ entrant (lorsque le champ dans la voie b est nul). Un tel résultat peut s'interpréter grâce à l'équation (I.4) donnant le signal en sortie \mathcal{J} en fonction de l'intensité incidente \mathcal{J}_A et du déphasage ϕ : lors d'une variation $d\mathcal{J}_A$ de l'intensité incidente, \mathcal{J} varie de :

$$d\mathcal{J} = -\cos \phi \, d\mathcal{J}_A \quad (A2.10)$$

Donc au point de fonctionnement $\phi = \pi/2$, \mathcal{J} ne varie pas lorsque \mathcal{J}_A varie ($d\mathcal{J} = 0$).

Ceci n'est évidemment pas vrai si l'on s'intéresse à n_E ou n_F plutôt qu'à la différence n : les expressions de n_E et n_F (obtenues à partir des équations A2.4) font intervenir explicitement n_A . Ainsi, les dispersions Δn_E et Δn_F dépendent de la dispersion Δn_A du champ entrant. Un des avantages de mesurer n est donc de s'affranchir de l'influence de la statistique du champ entrant par la voie a⁵. Celle-ci ne pourrait en effet qu'augmenter le bruit de photons, car il est difficilement concevable de faire entrer par la voie a un champ intense qui aurait une statistique non classique de photons (i.e. Δn_A^2 est toujours supérieur à $\langle n_A \rangle$). En contrepartie, il est clair que la réduction du bruit de photons nécessite l'introduction d'un champ non nul dans la voie b .

Examinons donc l'expression du bruit de photons lorsque le mode b est dans un état quelconque. Nous supposons que le champ entrant par la voie a est dans un état cohérent de Glauber $|\alpha\rangle$, vérifiant ⁹ :

$$a |\alpha\rangle = \alpha |\alpha\rangle \quad (A2.11)$$

où α est un nombre complexe. La valeur moyenne du signal en sortie s'écrit alors (à partir de l'équation A2.7) :

$$\langle n \rangle = i (\alpha \langle b^+ \rangle - \alpha^* \langle b \rangle) \quad (\text{A2.12})$$

Ce signal ne dépend que de la différence de phase entre les deux ondes entrantes ; dans l'hypothèse où α est réel, $\langle n \rangle$ s'exprime simplement en fonction de la "partie imaginaire" de l'opérateur b :

$$\langle n \rangle = \alpha \langle b_2 \rangle \quad (\text{A2.13})$$

où
$$b_2 = (b - b^+) / i \quad (\text{A2.14})$$

La valeur moyenne $\langle n^2 \rangle$ est donnée par l'équation (A2.7) ; dans les trois premiers termes, a et a^+ apparaissent dans l'ordre normal (a^+ à gauche de a). Le mode a étant dans l'état cohérent $|\alpha\rangle$, a et a^+ peuvent être remplacés par α (cf. équ. A2.11). Ainsi, $\langle n^2 \rangle$ s'écrit :

$$\langle n^2 \rangle = -\alpha^2 \langle (b - b^+)^2 \rangle + \langle b^+ b a a^+ - \alpha^2 b^+ b \rangle \quad (\text{A2.15})$$

La relation de commutation entre a et a^+ (équ. A2.2) permet de transformer le dernier terme de l'équation (A2.15) ; en effet, on a :

$$a a^+ = a^+ a + 1 \quad (\text{A2.16})$$

Le dernier terme s'écrit alors :

$$\langle b^+ b a a^+ - \alpha^2 b^+ b \rangle = \langle b^+ b \rangle \langle a a^+ - \alpha^2 \rangle = \langle n_B \rangle \quad (\text{A2.17})$$

où $\langle n_B \rangle$ est le nombre moyen de photons dans la voie b . D'autre part, α^2 est la valeur moyenne du nombre de photons entrant par la voie a ($n_A = a^+ a$). Ainsi, la variance sur n s'écrit :

$$\Delta n^2 = \langle n_A \rangle \Delta b_2^2 + \langle n_B \rangle \quad (\text{A2.18})$$

Le bruit en sortie correspond donc aux fluctuations de b_2 , considérablement amplifiées par l'homodynage avec le champ entrant par la voie a (si l'on néglige $\langle n_B \rangle$ devant $\langle n_A \rangle$). Nous confirmons ainsi les conclusions du chapitre précédent : lorsqu'aucun champ n'entre par la voie b , le bruit de photons résulte de l'homodynage des fluctuations du vide entrant dans la

voie b par le champ de la voie a ; de plus, il apparaît que le bruit de photons peut être réduit si l'on fait entrer par la voie b un champ dont les fluctuations sur la composante b_2 sont plus petites que 1¹⁰.

3) Réduction du bruit de photons par l'utilisation d'états comprimés

Lorsque le vide ou un état cohérent entre par la voie b, la dispersion sur b_2 est égale à 1. En effet, la définition de b_2 (équ. A2.14) permet d'écrire :

$$\Delta b_2^2 = \langle b_2^2 \rangle - \langle b_2 \rangle^2 = - \langle (b - b^+)^2 \rangle + (\langle b \rangle - \langle b^+ \rangle)^2 \quad (\text{A3.1})$$

Dans un état cohérent (ou vide), on obtient :

$$\Delta b_2^2 = \langle b b^+ \rangle - \langle b \rangle \langle b^+ \rangle \quad (\text{A3.2})$$

soit, en utilisant le commutateur entre b et b^+ (équ. A2.8) :

$$\Delta b_2^2 = 1 \quad (\text{A3.3})$$

Dans la mesure où le nombre moyen $\langle n_B \rangle$ de photons entrant par la voie b est négligeable devant $\langle n_A \rangle$, le bruit en sortie donné en (A2.18) est égal à la valeur classique $\Delta n = \sqrt{\langle n_A \rangle}$.

La seule condition imposée à la dispersion Δb_2 par la mécanique quantique vient de la relation de commutation entre b et b^+ :

$$[b, b^+] = 1 \quad (\text{A3.4})$$

Notons b_1 la "composante réelle" de l'opérateur b :

$$b_1 = b + b^+ \quad (\text{A3.5})$$

La relation (A3.4) est alors équivalente à l'équation :

$$[b_1, b_2] = 2i \quad (\text{A3.6})$$

Il est possible de déduire de cette relation une inégalité de Heisenberg entre b_1 et b_2 :

$$\Delta b_1 \Delta b_2 \geq 1 \quad (A3.7)$$

Dans le vide, ou dans un état cohérent (qui sont des états "minimaux"), les dispersions Δb_1 et Δb_2 sont égales à 1. (Nous l'avons montré en (A3.3) pour Δb_2 ; le calcul est similaire pour Δb_1). Mais la mécanique quantique n'interdit pas l'existence d'états tels que la dispersion sur une composante de b soit plus petite que 1. Dans ce cas, la dispersion sur l'autre composante est plus grande que 1, de façon à ce que l'inégalité (A3.7) soit vérifiée :

$$\Delta b_2 < 1 \quad \text{et} \quad \Delta b_1 \geq 1 / \Delta b_2 \quad (A3.8)$$

De tels états sont appelés états comprimés.

Le facteur de réduction du bruit en sortie par rapport à la valeur classique est égal à Δb_2 (à condition que l'intensité de l'état comprimé soit négligeable devant l'intensité du champ entrant par la voie a) :

$$\Delta n \approx \Delta b_2 \sqrt{\langle n_A \rangle} < \sqrt{\langle n_A \rangle} \quad (A3.9)$$

Les prochains chapitres seront consacrés à l'étude des états comprimés. Nous montrerons notamment leur existence en décrivant, au moyen de modèles simples, des systèmes permettant de produire de tels états. Nous pourrons ainsi indiquer l'ordre de grandeur de la réduction obtenue sur le bruit.

Remarques : (i) La réduction du bruit de photons, obtenue au moyen d'une dispersion Δb_2 plus petite que 1, s'accompagne d'une augmentation du bruit de pression de radiation. En effet, la différence m entre les nombres de photons dans les deux bras s'obtient facilement à partir des équations (A2.3) (où $r = t = 1/\sqrt{2}$) :

$$m = c^\dagger c - d^\dagger d = b^\dagger a + a^\dagger b \quad (A3.10)$$

Cette expression est similaire à celle de n (équation A2.6), les rôles de b_1 et b_2 étant permutés. On obtient ainsi :

$$\begin{aligned} \langle m \rangle &= \alpha \langle b_1 \rangle \\ \Delta m^2 &= \langle n_A \rangle \Delta b_1^2 + \langle n_B \rangle \approx \langle n_A \rangle \Delta b_1^2 \end{aligned} \quad (A3.11)$$

Lorsque Δb_2 diminue, Δb_1 augmente d'un même facteur (pour préserver l'inégalité A3.7). Donc le bruit de pression de radiation (proportionnel à Δm : cf. équation I.19) augmente, proportionnellement à la diminution du bruit de photons. Remarquons que s'il n'en était pas ainsi, le bruit total pourrait être inférieur à la limite quantique ultime : diminuer le bruit de photons revient en fait à abaisser la droite représentant le bruit de photons sur la figure 3 et à relever simultanément de la même quantité la droite représentant le bruit de pression de radiation. Finalement, l'utilisation d'un état comprimé revient à translater horizontalement les deux courbes de la figure 3 ; la meilleure sensibilité correspond toujours à la limite quantique ultime, mais elle est atteinte avec une intensité incidente plus faible.

(ii) Nous allons montrer qu'un état comprimé possède une statistique non classique de photons : pour un champ classique, les dispersions Δb_1 et Δb_2 sont en effet toujours supérieures à 1 . La dispersion Δb_1 est donnée par :

$$\Delta b_1^2 = \langle (\delta b_1)^2 \rangle = \langle (\delta b)^2 + (\delta b^+)^2 + (\delta b^+) (\delta b) + (\delta b) (\delta b^+) \rangle \quad (\text{A3.12})$$

où $\delta b_1 = b_1 - \langle b_1 \rangle$ et $\delta b = b - \langle b \rangle$

En utilisant la relation de commutation entre b et b^+ (équation A2.8), il est possible de ranger les opérateurs δb et δb^+ dans l'ordre normal. On obtient ainsi :

$$\Delta b_1^2 = 1 + \langle : (\delta b_1)^2 : \rangle \quad (\text{A3.13})$$

où les signes ":" indiquent que les opérateurs sont dans l'ordre normal :

$$\langle : (\delta b_1)^2 : \rangle = \langle (\delta b)^2 + (\delta b^+)^2 + 2(\delta b^+) (\delta b) \rangle \quad (\text{A3.14})$$

Un champ classique est défini par une matrice densité, combinaison linéaire des projecteurs sur les états cohérents $|\beta\rangle\langle\beta|$, avec une distribution $P(\beta)$ positive.⁹ Pour un tel champ, la valeur

moyenne de $(\delta b_1)^2$: est simplement la variance de la variable classique $\delta\beta_1 = \delta(\beta + \beta^*)$, avec la distribution $P(\beta)$; cette variance est positive. En utilisant l'équation (A3.13), on obtient alors : $\Delta b_1 \geq 1$.

On peut montrer de la même façon que la dispersion Δb_2 est aussi supérieure à 1. Ainsi, un état comprimé ne peut être décrit classiquement.

4) Réalisation d'états comprimés par interaction à deux photons

Dans ce paragraphe, ainsi que dans le suivant, nous présentons les méthodes qui ont été proposées par divers auteurs pour produire des états comprimés.¹¹ Nous allons d'abord montrer que l'évolution d'un champ sous l'action d'un Hamiltonien d'interaction quadratique produit des états comprimés.¹² Comme précédemment, nous limiterons l'étude du champ à un seul mode, décrit par les opérateurs de création et d'annihilation b^+ et b (c'est le mode qui entre par la voie b de l'interféromètre). Le champ subit une interaction pendant un temps T , et nous supposons que l'Hamiltonien décrivant l'évolution du mode b s'écrit :

$$H = H_0 + H_Q \quad (A4.1)$$

où $H_0 = \hbar \omega b^+ b$ est le terme d'évolution libre et $H_Q = i \hbar f b^{+2} - i \hbar f^* b^2$ est un Hamiltonien d'interaction quadratique en b et b^+ (f est un nombre complexe ; b et b^+ sont définis en représentation d'interaction par rapport à H_0). Nous verrons plus loin comment de tels Hamiltoniens peuvent apparaître dans des problèmes d'interaction entre matière et rayonnement, lorsque certaines approximations sont faites concernant la description du milieu matériel.

Transformation d'un état cohérent en état comprimé sous l'action d'un Hamiltonien quadratique

En représentation d'interaction par rapport à H_0 , le champ est décrit à l'instant t par les opérateurs $b(t)$, $b^+(t)$ (avec $0 \leq t \leq T$; $b_0 = b(0)$ et $b = b(T)$ décrivent respectivement l'état du champ avant et après l'interaction). Nous allons montrer que le champ après interaction est dans un état comprimé, lorsque le champ est initialement dans un état cohérent.

L'évolution de l'opérateur $b(t)$ est donnée par :

$$\frac{db}{dt}(t) = \frac{i}{\hbar} [H_Q, b(t)] = 2 f b^+(t) \quad (A4.2a)$$

De même, pour $b^+(t)$:

$$\frac{db^+}{dt}(t) = 2 f^* b(t) \quad (A4.2b)$$

Nous supposons pour simplifier que f est réel et positif (cela ne change en rien les résultats puisqu'on peut toujours se ramener à f réel en modifiant la phase de b dans l'équation A4.1), et nous définirons le "facteur d'interaction" :

$$\xi = 2 f T \quad (A4.3)$$

Les relations (A4.2) permettent alors d'écrire les équations d'évolution des composantes réelles et imaginaires b_1 et b_2 de b :

$$\left\{ \begin{array}{l} \frac{db_1}{dt}(t) = 2 f b_1(t) \\ \frac{db_2}{dt}(t) = -2 f b_2(t) \end{array} \right. \quad (A4.4)$$

Ces équations s'intègrent immédiatement ; on relie ainsi les composantes après interaction (b_1, b_2) à celles du champ initial ($b_{1,0}, b_{2,0}$) :

$$\left\{ \begin{array}{l} b_1 = e^{\xi} b_{1,0} \\ b_2 = e^{-\xi} b_{2,0} \end{array} \right. \quad (A4.5)$$

L'interaction réalise une transformation d'échelle sur les deux composantes, en dilatant l'axe réel et en comprimant l'axe imaginaire (une transformation inverse -dilatation de l'axe imaginaire et compression de l'axe réel- aurait été obtenue en prenant f négatif). Cette interaction produit des couplages entre b et b^+ : on peut en effet relier les opérateurs b et b^+ après l'interaction aux opérateurs initiaux b_0 et b_0^+ , grâce aux équations (A4.5). On trouve :

$$\left\{ \begin{array}{l} b = \text{ch } \xi b_0 + \text{sh } \xi b_0^+ \\ b^+ = \text{ch } \xi b_0^+ + \text{sh } \xi b_0 \end{array} \right. \quad (A4.6)$$

L'interaction produit donc une "contamination" de l'opérateur b par son adjoint b^+ . Notons que cette transformation est unitaire, ce qui est indispensable pour préserver les relations de commutation entre b et b^+ .

Les équations (A4.5) permettent d'exprimer les dispersions sur les composantes du champ final en fonction des dispersions du champ initial :

$$\left\{ \begin{array}{l} \Delta b_1 = e^{\xi} \Delta b_{1,0} \\ \Delta b_2 = e^{-\xi} \Delta b_{2,0} \end{array} \right. \quad (\text{A4.7})$$

Si initialement, le champ est dans l'état vide, ou dans un état cohérent, les dispersions $\Delta b_{1,0}$ et $\Delta b_{2,0}$ sont égales à 1. La dispersion sur la composante imaginaire du champ final est alors inférieure à 1 :

$$\Delta b_1 = e^{\xi} \quad , \quad \Delta b_2 = e^{-\xi} \quad (\text{A4.8})$$

La figure 5 représente les dispersions de l'état initial et final : le champ initial est représenté par un cercle puisque les dispersions sur les deux composantes sont égales. Par contre, l'état comprimé obtenu après l'interaction est représenté par une ellipse, de demi-axes $\Delta b_1 = e^{\xi}$ et $\Delta b_2 = e^{-\xi}$. Notons que les aires à l'intérieur de ces deux courbes sont égales, ce qui se traduit mathématiquement par les relations :

$$\Delta b_1 \Delta b_2 = \Delta b_{1,0} \Delta b_{2,0} = 1 \quad (\text{A4.9})$$

L'état du champ reste un "paquet d'ondes minimum" (i.e. Δb_1 et Δb_2 sont toujours aussi petits que possible, en accord avec l'inégalité de Heisenberg A3.7).

Une autre caractéristique importante (et qui apparaît dans l'expression du bruit en sortie de l'interféromètre, équ. A2.18) est le nombre moyen de photons dans le mode b , c'est-à-dire la quantité :

$$\langle n_B \rangle = \langle b^+ b \rangle \quad (\text{A4.10})$$

Celle-ci se calcule aisément à partir des expressions de b et b^+ (équ. A4.6). Si l'état initial est le vide, on trouve :

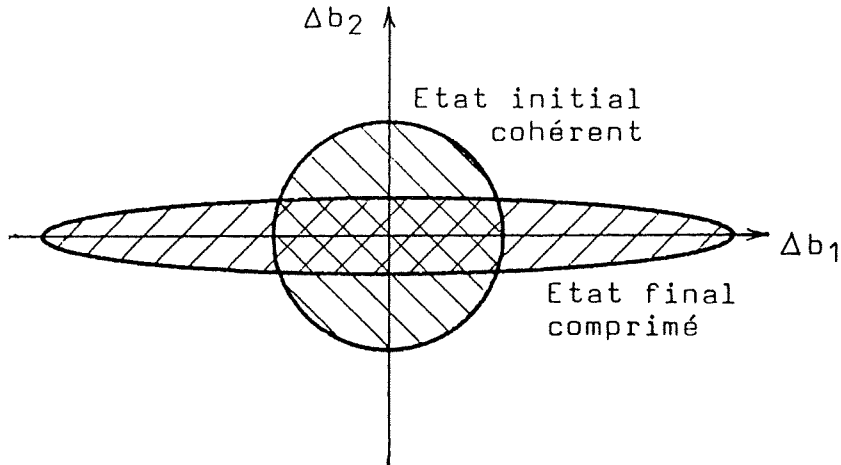


Figure 5 : Représentation des dispersions d'un état cohérent de Glauber et d'un état comprimé. Les axes correspondent aux composantes réelles et imaginaires du champ. Pour un état cohérent, les deux dispersions sont égales à 1, alors que l'une d'elles est réduite et l'autre augmentée pour un état comprimé.

$$\langle n_B \rangle = \text{sh}^2 \xi \langle b_0 b_0^+ \rangle = \text{sh}^2 \xi \quad (\text{A4.11})$$

Ainsi, le nombre de photons $\langle n_B \rangle$ croît avec ξ ; le vide n'étant pas un état comprimé, il est nécessaire que l'interaction crée des photons pour produire un état comprimé. L'augmentation de $\langle n_B \rangle$ avec le "facteur d'interaction" ξ peut s'interpréter géométriquement sur la figure 5 : d'après les définitions de b_1 et b_2 , on peut écrire :

$$b^+ b = (b_1^2 + b_2^2 - 2) / 4 \quad (\text{A4.12})$$

Lorsque l'état initial est vide, on a :

$$\langle b_1^2 + b_2^2 \rangle = \Delta b_1^2 + \Delta b_2^2 \quad (\text{A4.13})$$

car $\langle b_1 \rangle$ et $\langle b_2 \rangle$ sont nuls (cf. équ. A4.5). Ainsi, $\langle n_B \rangle$ est lié à $\Delta b_1^2 + \Delta b_2^2$ c'est-à-dire au "moment d'inertie" de l'ellipse représentée sur la figure 5. Plus l'ellipse est aplatie, plus son moment d'inertie augmente.

En conclusion, il est possible de produire des états comprimés, la réduction de la dispersion sur une composante du champ selon un facteur $e^{-\xi}$ s'accompagnant d'une augmentation de l'intensité d'une quantité $\text{sh}^2 \xi$.

Exemple d'Hamiltonien quadratique : interaction à deux photons

Nous allons maintenant décrire un processus d'interaction entre le champ (décrit par le mode b) et un milieu matériel, tel que l'Hamiltonien d'interaction ait une forme quadratique. Dans un tel processus¹², deux photons dans le même mode peuvent interagir avec un atome en induisant une transition atomique entre deux niveaux 1 et 2, via un état intermédiaire : l'émission de deux photons dans le mode b par désexcitation du niveau E_2 vers le niveau E_1 (cf. figure 6) est une transition du second ordre en $(\vec{D} \cdot \vec{E})$ (niveau E_2 vers niveau intermédiaire puis niveau intermédiaire vers niveau E_1). Notons que pour qu'une telle transition soit possible, il faut que les niveaux E_2 et E_1 aient même parité (ce qui élimine les transitions du premier ordre).

L'Hamiltonien d'interaction entre le mode b et le milieu atomique est donc composé de deux termes correspondant aux deux transitions ($E_2 \rightarrow$ niveau intermédiaire), et (niveau intermédiaire $\rightarrow E_1$).

Dans la mesure où la transition par le niveau intermédiaire peut être considérée comme virtuelle, il est possible de transformer cet Hamiltonien en Hamiltonien effectif, dans lequel le passage par le niveau intermédiaire n'apparaît plus explicitement :

$$H_Q = \hbar (p D b^{+2} + c.c.) \quad (A4.14)$$

où D est un opérateur atomique faisant passer de l'état 2 à l'état 1, et p est un coefficient de couplage. Le premier terme dans H_Q correspond donc au passage de l'atome du niveau 2 au niveau 1 avec création de deux photons dans le mode b ; il s'agit du processus représenté sur la figure 6.

Une approximation souvent faite consiste à négliger les fluctuations sur D et à remplacer l'opérateur dipolaire D par un nombre complexe. Cette approximation revient à découpler l'état du champ et l'état atomique (approximation du champ self-consistant). On suppose en fait que la matrice densité totale du système (atome + champ) peut être approximée par un produit de deux matrices, l'une décrivant l'état de l'atome, l'autre celui du champ. Les équations décrivant le champ sont alors obtenues en effectuant la trace partielle par rapport aux variables atomiques, donc pour H_Q , en remplaçant l'opérateur D par sa valeur moyenne $\langle D \rangle$. On obtient alors un Hamiltonien quadratique identique à celui donné en (A4.1), avec $f = p \langle D \rangle$.

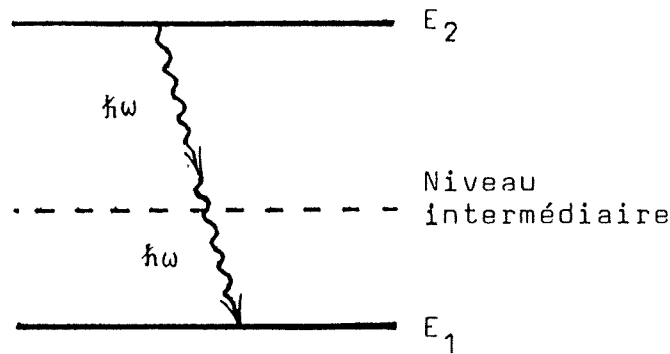


Figure 6 : Processus d'interaction à deux photons : l'atome passe du niveau E_2 au niveau E_1 , via un niveau intermédiaire, en émettant deux photons dans le même mode, de fréquence ω .

Nous avons décrit ici un système permettant de produire des états comprimés. Ce n'est pas le seul : nous examinons maintenant un autre procédé, basé sur l'utilisation de la conjugaison de phase.

5) Réalisation d'états comprimés par l'utilisation de la conjugaison de phase

L'idée générale à la base des méthodes permettant de produire un état comprimé est de trouver une transformation qui "contamine" un opérateur de destruction b par son conjugué b^+ (équ. A4.6)¹¹. La fluctuation sur l'une des composantes (réelle ou imaginaire) de b est alors plus petite que 1 (équ. A4.7). Or, la conjugaison de phase permet de créer, à partir d'un champ, le champ conjugué ; on peut ainsi "contaminer" un champ par son conjugué, en les faisant interférer. Nous examinons ici ce procédé,¹³ après avoir brièvement décrit le principe de la conjugaison de phase.

Conjugaison de phase classique

Un "conjugueur de phase" idéal¹⁴ transforme un champ électromagnétique :

$$\vec{\mathcal{E}}(\vec{r}) e^{-i\omega t} = |\mathcal{E}| e^{i\phi(\vec{r})} e^{-i\omega t}$$

en un autre champ, ayant la même dépendance temporelle, mais une phase inverse :

$$\vec{\mathcal{E}}^*(\vec{r}) e^{-i\omega t} = |\mathcal{E}| e^{-i\phi(\vec{r})} e^{-i\omega t}$$

Le résultat de cette transformation est particulièrement évident lorsque le champ incident est une onde plane, de vecteur d'onde \vec{k} ; le champ conjugué est alors une onde plane, de vecteur d'onde $-\vec{k}$. Le "conjugueur de phase" agit donc comme un miroir un peu spécial, le champ "réfléchi" ayant la même intensité que le champ incident au même point : ainsi l'onde conjuguée d'une onde divergente est convergente. Pour interpréter un tel résultat, examinons la forme de la transformation sur la partie réelle du champ ; le champ :

$$\sum_{\vec{k}} \left(\mathcal{E}_{\vec{k}} e^{i\vec{k} \cdot \vec{r}} e^{-i\omega t} + \mathcal{E}_{\vec{k}}^{\star} e^{-i\vec{k} \cdot \vec{r}} e^{i\omega t} \right)$$

devient :

$$\sum_{\vec{k}} \left(\mathcal{E}_{\vec{k}}^{\star} e^{-i\vec{k} \cdot \vec{r}} e^{-i\omega t} + \mathcal{E}_{\vec{k}} e^{i\vec{k} \cdot \vec{r}} e^{i\omega t} \right)$$

On peut donc dire qu'il y a conjugaison de phase ($\mathcal{E}_{\vec{k}}$ est transformé en $\mathcal{E}_{\vec{k}}^{\star}$, et \vec{k} en $-\vec{k}$), ou encore qu'il y a renversement du temps (t est remplacé par -t).

Théorie semi-quantique de la conjugaison de phase

La façon la plus simple de produire un champ conjugué de phase est d'utiliser le mélange à quatre ondes dégénérées (cf. figure 7) : deux ondes pompes p_1 et p_2 (de vecteur d'onde \vec{k}_1 , \vec{k}_2 et de fréquence ω), formant en général une onde stationnaire (donc $\vec{k}_1 = -\vec{k}_2$), polarisent un milieu atomique. Les atomes sont soumis de plus à l'action d'une onde sonde u (vecteur d'onde \vec{k}_u , fréquence ω). La polarisation du milieu sous l'action des trois champs p_1 , p_2 et u contient un terme de la forme :

$$\vec{P} = \chi^{(3)} p_1 p_2 u^{\star} + \text{c.c.} \quad (\text{A5.1})$$

où $\chi^{(3)}$ est la susceptibilité du troisième ordre du milieu. Cette polarisation produit un champ d'amplitude proportionnelle à u^{\star} , évoluant à la même fréquence ω , de vecteur d'onde :

$$\vec{k}_v = \vec{k}_1 + \vec{k}_2 - \vec{k}_u = -\vec{k}_u \quad (\text{A5.2})$$

C'est le champ v , conjugué de u .

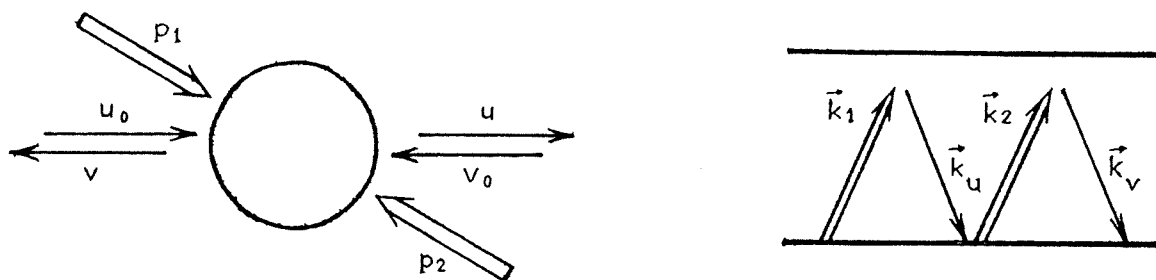


Figure 7 : Principe du mélange à quatre ondes dégénérées. Un milieu atomique est soumis à quatre champs de même fréquence ω (figure de gauche) : deux champs pompes p_1 et p_2 formant une onde stationnaire (de vecteurs d'onde \vec{k}_1 et $\vec{k}_2 = -\vec{k}_1$) et deux champs sondes u_0 et v_0 (de vecteurs d'onde \vec{k}_u et $\vec{k}_v = -\vec{k}_u$). L'interaction produit deux champs u et v dans les directions \vec{k}_u et \vec{k}_v . Le processus élémentaire correspondant à cette interaction est représenté sur la figure de droite : il correspond à l'absorption de deux photons des champs pompes et à l'émission de deux photons dans les modes u et v .

En théorie semi-quantique ¹³, l'Hamiltonien d'interaction se réduit aux quatre modes p_1 , p_2 , u et v , le milieu étant décrit par sa susceptibilité $\chi^{(3)}$. La partie de cet Hamiltonien qui nous intéresse (la partie correspondant à la polarisation \vec{P} de l'équation A5.1), a la forme :

$$H_I = \chi^{(3)} u^+ v^+ p_1 p_2 + \text{c.c.} \quad (\text{A5.3})$$

Cet Hamiltonien correspond au processus de la figure 7 (absorption d'un photon dans chaque faisceau pompe, émission d'un photon dans chaque mode u et v) ; notons que l'impulsion totale est conservée dans ce processus (condition de "phase-matching"), puisque :

$$\vec{k}_1 + \vec{k}_2 = \vec{k}_u + \vec{k}_v \quad (\text{A5.4})$$

Pour résoudre l'évolution du système, on traite classiquement les champs pompes intenses (on oublie donc les fluctuations quantiques des champs pompes, de la même façon que celles du milieu atomique). L'Hamiltonien d'interaction s'écrit alors :

$$H_I = i \hbar f u^+ v^+ + c.c. \quad (A5.5)$$

où f est un nombre complexe que l'on peut supposer réel et positif ; u et v sont ici définis en représentation d'interaction par rapport à l'Hamiltonien d'évolution libre :

$$H_0 = \hbar \omega (u^+ u + v^+ v)$$

On obtient donc un Hamiltonien d'interaction quadratique, mais dépendant de deux modes. L'évolution des modes u et v est donnée par les équations :

$$\begin{cases} \frac{du}{dt} = f v^+ \\ \frac{dv}{dt} = f u^+ \end{cases} \quad (A5.6)$$

u est donc couplé à v^+ , et v à u^+ , ces couplages étant linéaires. On peut alors écrire les opérateurs u et v après un temps T d'interaction en fonction de leur valeur initiale u_0 et v_0 :

$$\begin{cases} u = \lambda u_0 + \mu v_0^+ \\ v = \lambda v_0 + \mu u_0^+ \end{cases} \quad (A5.7)$$

où λ et μ sont deux fonctions de T .

A partir des équations (A5.6), il est facile de déterminer les valeurs de λ et μ . On trouve :

$$\lambda = \text{ch } \xi, \quad \mu = \text{sh } \xi \quad (A5.8)$$

avec $\text{sh } \xi = \text{tg } f T$. ¹⁵

Ainsi, l'opérateur v est "contaminé" par u^+ . De manière plus précise, v est la somme de deux termes : la valeur initiale de v , amplifiée par l'interaction selon un facteur λ , et le conjugué de phase de u , avec une amplitude μ .

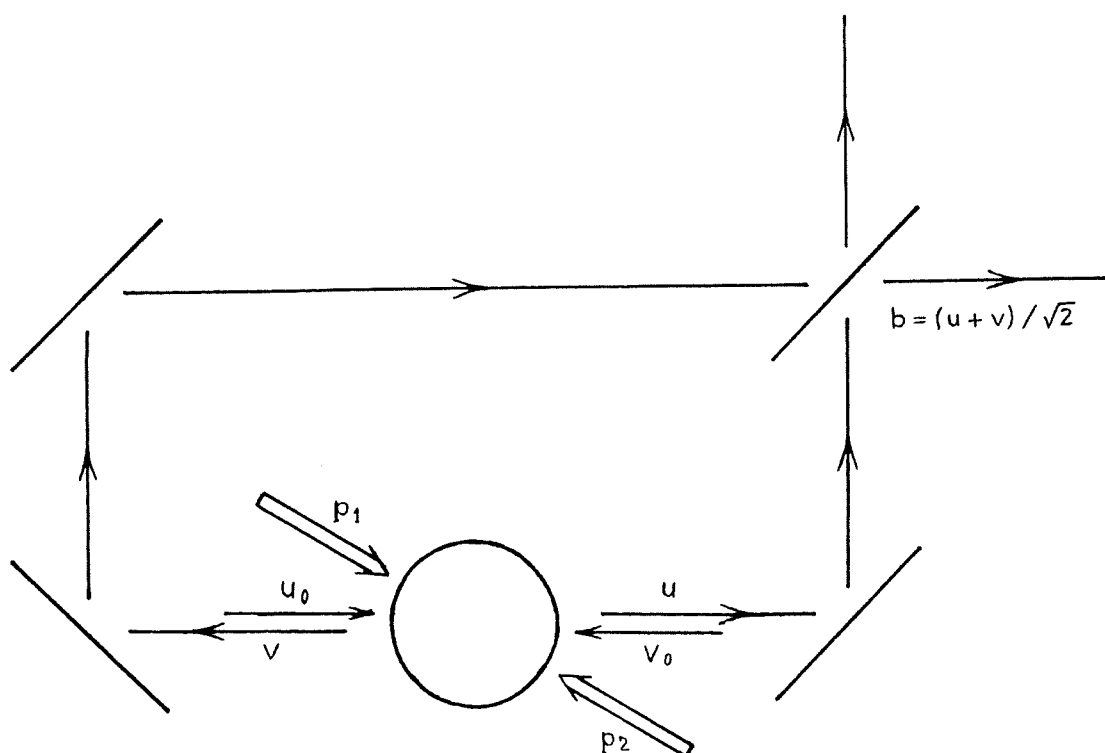


Figure 8 : Production d'états comprimés : au moyen d'un ensemble de miroirs et d'une lame séparatrice, on recombine les champs u et v produits par le mélange à quatre ondes. Les déphasages sont choisis de telle façon que le champ après la lame séparatrice est décrit par l'opérateur d'annihilation $b = (u + v) / \sqrt{2}$.

Production d'états comprimés

Pour produire un état comprimé, recombinaisons les deux champs u et v , au moyen du dispositif schématisé sur la figure 8. Le champ obtenu en sortie est caractérisé par l'opérateur d'annihilation b :

$$b = (u + v) / \sqrt{2} \tag{A5.9}$$

En utilisant les équations (A5.7), celui-ci s'écrit :

$$b = \lambda b_0 + \mu b_0^+ \tag{A5.10}$$

où b_0 est l'opérateur d'annihilation :

$$b_0 = (u_0 + v_0) / \sqrt{2}$$

Ce système produit des états comprimés ; l'équation (A5.10) est en effet similaire à (A4.6). Les fluctuations de la composante b_2 du champ b sont donc comprimées :

$$\Delta b_2 = e^{-\xi} \Delta b_{2,0} \quad (\text{A5.11})$$

Si les champs initiaux (u_0 et v_0) sont dans des états cohérents, il en est de même pour b_0 ; on a alors :

$$\Delta b_{2,0} = 1 \quad \text{et} \quad \Delta b_2 = e^{-\xi} < 1 \quad (\text{A5.12})$$

Remarquons que le même résultat est obtenu lorsque les états initiaux sont le vide. Le dispositif de la figure 8 recombine alors les fluctuations du vide avec les "fluctuations du vide conjuguées".

6) Conclusion et critiques

Nous avons montré que la mesure interférométrique décrite par la figure 4, où l'on mesure la différence entre les nombres de photons dans les deux voies de sortie, correspond à un signal d'homodynage entre les deux champs entrant dans l'interféromètre. Le bruit de photons sur cette mesure est égal à $\Delta n = \sqrt{\langle n_A \rangle}$ (nombre moyen de photons entrants), lorsqu'un seul champ cohérent est utilisé en entrée. Il est possible de réduire ce bruit en introduisant un champ comprimé dans l'autre voie d'entrée (cf. équ. A2.18). Un tel état comprimé peut être réalisé en principe en transformant un état cohérent (ou l'état vide) par interaction à deux photons avec un milieu matériel (cf. figure 6), ou en faisant interférer un champ avec un autre champ produit à partir de celui-ci par conjugaison de phase (cf. figure 8). L'état obtenu est caractérisé par une réduction de la dispersion sur une de ses composantes.

En utilisant la valeur de cette dispersion (équ. A4.8) et l'expression de l'intensité du champ comprimé (équ. A4.11) en fonction du paramètre d'interaction ξ , on obtient, pour le bruit de photons :

$$\Delta n^2 = \langle n_A \rangle e^{-2\xi} + \text{sh}^2 \xi \quad (\text{A6.1})$$

Le bruit est minimum lorsque ξ est tel que :

$$e^{2\xi} = 2 \sqrt{\langle n_A \rangle} \quad (\text{A6.2})$$

On obtient alors :

$$(\Delta n)_{\min} = \langle n_A \rangle^{1/4} \quad (\text{A6.3})$$

L'utilisation d'un état comprimé permettrait donc de réduire le bruit de photons de manière extrêmement efficace : le facteur de réduction pourrait être égal à :

$$(\Delta n)_{\min} / \sqrt{\langle n_A \rangle} = 1 / \langle n_A \rangle^{1/4} \quad (\text{A6.4})$$

Expérimentalement, de tels résultats n'ont jamais été observés. La production d'états comprimés, au moyen des systèmes décrits ici, n'a pu jusqu'à ce jour être démontrée. En fait, plusieurs critiques peuvent être formulées à l'encontre des modèles utilisés dans cette première partie, mettant ainsi en cause la validité de ces traitements théoriques trop simplistes.¹⁶

Tout d'abord, nous avons oublié le caractère quantique du milieu atomique. Remplacer les opérateurs atomiques par leur valeur moyenne revient en fait à décrire le milieu atomique par un indice. Cette approximation, couramment faite en optique non-linéaire, donne de bons résultats pour les valeurs moyennes des champs.¹⁷ Mais il n'est pas évident qu'il en soit de même pour des mesures plus fines, telles que les mesures de bruit (où la mesure porte sur un produit de plusieurs opérateurs quantiques) : les fluctuations des dipôles interviennent dans les fluctuations du champ émis par le milieu atomique.¹⁸

D'autre part, nous avons relié, dans les chapitres 4 et 5, ces opérateurs dipolaires au champ initial dans le mode b (par le même type de relations que celles qui existent classiquement entre la polarisation et le champ électrique). Or, les dipôles n'interagissent pas uniquement avec le mode b, mais aussi avec tous les autres modes. En fait, les fluctuations des dipôles sont en partie dues à l'interaction avec le champ du vide. Le traitement monomode effectué ici supprime ces fluctuations. Il apparaît ainsi que pour tenir compte de ces fluctuations, il faut : (i) conserver le caractère quantique du milieu atomique, et (ii) faire un traitement multimode du champ.

Cette dernière condition implique que le champ émis par l'ensemble des dipôles ne peut être considéré comme monomode. Il faut alors revoir l'expression du signal mesuré en sortie de l'interféromètre. En effet, ce signal correspond à la mesure du nombre de photons arrivant sur la surface d'un détecteur, pendant le temps de la mesure.² Or, les champs monomodes sont totalement cohérents, temporellement (les champs à deux instants différents sont toujours parfaitement corrélés) et spatialement (les champs en deux points différents sont corrélés). A cause de cette approximation de cohérence totale, le signal s'écrit ici simplement comme un signal en un point (au lieu d'une surface), à un temps (au lieu d'un intervalle de temps). Pour le champ réellement émis par le milieu matériel, la cohérence n'est pas totale ; il faut donc étudier l'influence de l'aire de cohérence et du temps de cohérence du champ entrant dans l'interféromètre sur le signal en sortie.

Les parties B, C et D sont consacrées à l'étude de la réduction du bruit de photons et de la production de champs comprimés, en tenant compte de ces critiques. Ainsi, nous étudierons : (i) l'expression du signal en sortie en fonction des champs entrants, en tenant compte de la cohérence spatio-temporelle des champs, (ii) l'expression du champ comprimé en fonction des dipôles émetteurs, traités quantiquement.

PARTIE B

PRISE EN COMPTE DE LA COHERENCE SPATIO-TEMPORELLE DU CHAMP

ET TRAITEMENT QUANTIQUE DU MILIEU ATOMIQUE

1) Introduction

La cohérence spatio-temporelle joue un rôle important dans la plupart des expériences d'optique.¹⁹ Nous allons tout d'abord illustrer ce fait en étudiant deux expériences simples, ce qui nous permettra de rappeler les notions essentielles sur la cohérence. Ces notions seront ensuite étendues à des mesures de corrélation ou de comptage de photons. Dans ce paragraphe introductif, nous nous limiterons à des considérations qualitatives sur le rôle de la cohérence dans ce type d'expériences. Dans le paragraphe suivant, nous discuterons de façon plus précise le rôle de la cohérence dans le problème de la réduction du bruit de photons.

Cohérence temporelle

Considérons tout d'abord les interférences observables à la sortie d'un appareil de Michelson. Le champ en sortie est la superposition des deux champs qui se sont propagés dans les deux bras. Ils sont proportionnels au champ entrant, pris à des instant t_1 et t_2 différents ($t_2 - t_1$ est lié à la différence de chemin optique entre les deux bras). L'intensité en un point P en sortie s'écrit alors :

$$\langle [E^-(P, t_1) + E^-(P, t_2)] [E^+(P, t_1) + E^+(P, t_2)] \rangle = I(P, t_1) + I(P, t_2) + F(P, t_1 ; P, t_2) \quad (B1.1)$$

Dans cette expression, $E^+(P, t)$ (resp $E^-(P, t)$) est la composante de fréquence positive (resp négative) de l'opérateur champ ; $I(P, t)$ et $\Gamma(P, t_1 ; P, t_2)$ sont donnés par :

$$I(P, t) = \mathcal{C} \langle E^-(P, t) E^+(P, t) \rangle \quad (B1.2a)$$

$$\Gamma(P, t_1 ; P, t_2) = \mathcal{C} \langle E^-(P, t_2) E^+(P, t_1) \rangle + c.c. \quad (B1.2b)$$

où \mathcal{C} est une constante.

Γ est la fonction de cohérence de premier ordre du champ : l'amplitude de Γ décrit la "qualité" de la corrélation entre les champs $E^+(P, t_1)$ et $E^+(P, t_2)$ et caractérise ainsi la cohérence temporelle du champ.

Les interférences sont une manifestation de cette cohérence, car le contraste des franges est proportionnel à l'amplitude de Γ . Expérimentalement, on observe qu'en augmentant la différence de chemin optique entre les deux bras, les interférences disparaissent. On peut considérer que la lumière émise par une source optique est constituée d'une succession de "trains d'onde", décorrélés entre eux (la phase d'un train d'onde étant aléatoire). Dès que $|t_2 - t_1|$ devient plus grand que la durée d'un train d'onde, $\Gamma(P, t_1 ; P, t_2)$ tend vers zéro, et les interférences disparaissent. On est ainsi amené à définir un temps de cohérence τ_c tel que la cohérence temporelle devienne négligeable lorsque le délai $|t_2 - t_1|$ est supérieur à τ_c . En d'autres termes, τ_c est la largeur de $\Gamma(P, t_1 ; P, t_2)$, tracée en fonction de $t_2 - t_1$.

Nous avons vu que τ_c est de l'ordre de grandeur de la durée d'un train d'onde, c'est-à-dire l'inverse de la largeur spectrale de la source. Si la source est constituée d'un ensemble d'atomes à deux niveaux immobiles, τ_c est la durée de vie de ces atomes :

$$\tau_c \sim 1/\Gamma \quad (B1.3)$$

(Γ est la largeur du niveau excité).

Cohérence spatiale

Pour définir la cohérence spatiale, considérons l'expérience des fentes

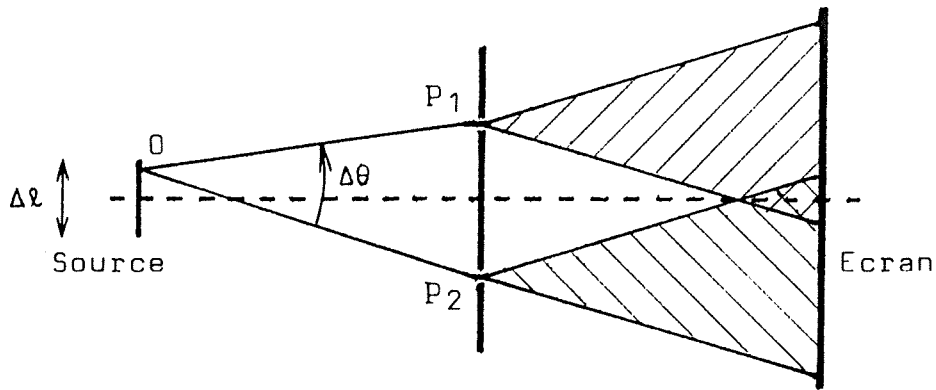


Figure 9 : Expérience des fentes d'Young. Le champ émis par l'ensemble des points 0 d'une source étendue d'aire s (de longueur caractéristique $\Delta\ell$) éclaire une plaque dans laquelle deux trous ont été percés en P_1 et P_2 . Des interférences apparaissent sur l'écran placé derrière si les champs en P_1 et P_2 sont corrélés.

d'Young (cf. figure 9). Les interférences observables sur l'écran caractérisent les corrélations entre les champs au niveau des trous P_1 et P_2 . (L'intensité sur l'écran peut en effet se mettre sous une forme analogue à l'équation (B1.1), où la fonction de cohérence $\Gamma(P_1, t_1; P_2, t_2)$ est prise aux deux points P_1 et P_2). Expérimentalement, on observe la disparition des interférences lorsque P_1 et P_2 sont trop éloignés l'un de l'autre. Il existe donc autour de tout point P_1 , une surface de cohérence σ_c , telle que, si P_2 se trouve en dehors de cette surface, les champs en P_1 et P_2 ne sont pas corrélés (c'est la largeur spatiale de la fonction $\Gamma(P_1, t_1; P_2, t_2)$).

Donnons un ordre de grandeur de σ_c lorsque la source est incohérente (i.e lorsque les champs émis par deux points différents de la source ne sont pas corrélés ; c'est le cas par exemple pour une source thermique). Les champs en P_1 et P_2 sont corrélés si, pour tout point 0 de la source, on a :

$$OP_1 - OP_2 \lesssim \lambda \quad (B1.4)$$

où λ est la longueur d'onde du champ.

Un calcul élémentaire permet d'écrire :

$$OP_1 - OP_2 \approx \Delta\ell \times \Delta\theta \quad (B1.5)$$

où Δl est une longueur caractéristique de la source, et $\Delta\theta$ l'angle, supposé petit, sous lequel est vu le segment P_1P_2 à partir de la source (cf. figure 9). La surface de cohérence σ_c correspond donc à un angle solide de cohérence Ω_c donné par :

$$\Omega_c \approx (\Delta\theta)^2 \approx \lambda^2/(\Delta l)^2 \approx \lambda^2/s \quad (B1.6)$$

où $s = (\Delta l)^2$ est la surface de la source. Autrement dit, l'étendue géométrique de cohérence $s \Omega_c$ est de l'ordre de λ^2 ¹⁹.

Pour définir la surface de cohérence, nous avons en fait pris deux points P_1 et P_2 situés dans un même plan perpendiculaire à la direction de propagation du champ. On peut se demander quelle est la condition pour que les champs en deux points soient corrélés, lorsque ces points sont situés sur deux plans différents. En fait, il faut que le temps de propagation du champ d'un plan à l'autre soit inférieur au temps de cohérence τ_c . L'ensemble des points où les champs sont corrélés forme donc un volume (le volume de cohérence) : il s'agit d'un cylindre parallèle à la direction de propagation, de base σ_c et de hauteur $c \tau_c$ (où c est la vitesse de la lumière).

Mesures de corrélations de photons

Les principes développés ci-dessus se généralisent aisément : la cohérence intervient en effet dans toute mesure correspondant à un produit de champs électriques en deux points d'espace-temps différents. Les expériences de Michelson et des fentes d'Young font intervenir une fonction de cohérence du premier ordre (produit de deux opérateurs champs). Considérons maintenant les expériences de corrélation d'intensité, où la fonction de cohérence est du deuxième ordre (quatre opérateurs champs).

Dans une telle expérience, on mesure la probabilité $C(\vec{r}, t; \vec{r}', t')$ pour que deux photons soient détectés en \vec{r} et \vec{r}' , aux instants t et t' . On montre que C s'écrit :

$$C(\vec{r}, t; \vec{r}', t') = \mathcal{G}^2 \langle E^-(\vec{r}, t) E^-(\vec{r}', t') E^+(\vec{r}', t') E^+(\vec{r}, t) \rangle \quad (B1.7)$$

Lorsque les temps séparant les deux détections est plus grand que le temps de cohérence, ou lorsque les points r et r' ne se trouvent pas dans la même surface de cohérence ($|t - t'| > \tau_c$ ou $|\vec{r} - \vec{r}'|^2 > \sigma_c$), les champs aux points (\vec{r}, t) et (\vec{r}', t') sont décorrélés. Alors $C(\vec{r}, t; \vec{r}', t')$ est simplement égal au

produit des intensités en ces deux points :

$$\begin{aligned} C(\vec{r}, t; \vec{r}', t') &= \mathcal{C}^2 \langle E^-(\vec{r}, t) E^+(\vec{r}, t) \rangle \langle E^-(\vec{r}', t') E^+(\vec{r}', t') \rangle \\ &= I(\vec{r}, t) I(\vec{r}', t') \end{aligned} \quad (\text{B1.8})$$

L'effet de corrélation de photons consiste en ce que $C(\vec{r}, t; \vec{r}', t')$ est différent de (B1.8) lorsque $|t - t'| \ll \tau_c$ et $|\vec{r} - \vec{r}'| \ll \sigma_c$: lorsque le champ est émis par une source thermique, on observe un groupement (effet Hambury Brown & Twiss : $C(\vec{r}, t; \vec{r}, t) > I^2$), tandis que le champ émis par un seul atome produit un dégroupement ($C(\vec{r}, t; \vec{r}, t) < I^2$)²¹. Prenons en considération maintenant le temps de résolution T du détecteur et sa surface S . Pour que les effets de corrélation soient observables, il faut que :

$$T \ll \tau_c \quad \text{et} \quad S \ll \sigma_c \quad (\text{B1.9})$$

Sinon, la moyenne sur la surface S et le temps T noie le signal utile $C - II'$ dans le "fond" II' .

Mesure de comptage de photons

Considérons maintenant les mesures de bruit sur un signal de comptage de photons, qui sont liées elles aussi à une fonction de cohérence du second ordre.

Une expérience de comptage de photons consiste à mesurer le nombre N de photons détectés sur la surface S d'un détecteur pendant le temps T de comptage. La valeur moyenne \bar{N} de ce nombre est :

$$\bar{N} = \int_0^T dt \int_S d^2r I(\vec{r}, t) \quad (\text{B1.10})$$

où $I(\vec{r}, t)$ est l'intensité au point \vec{r} et à l'instant t :

$$I(\vec{r}, t) = \mathcal{C} \langle E^-(\vec{r}, t) E^+(\vec{r}, t) \rangle \quad (\text{B1.11})$$

En d'autres termes, on mesure le nombre de photons dans le volume de détection $c T \times S$; \bar{N} est donc proportionnel à TS .

Le bruit sur cette mesure peut être caractérisé par la dispersion ΔN^2 de N :

$$\Delta N^2 = \overline{N^2} - \bar{N}^2 \quad (\text{B1.12})$$

que l'on peut calculer de la façon suivante. On sait que le moment factoriel d'ordre 2, $\overline{N(N-1)}$ s'écrit :²

$$\overline{N(N-1)} = \iint d^2r dt d^2r' dt' C(\vec{r}, t; \vec{r}', t') \quad (\text{B1.13})$$

où $C(\vec{r}, t; \vec{r}', t')$ est la fonction de corrélation définie en (B1.8). D'autre part, \bar{N}^2 s'écrit (d'après B1.10) :

$$\bar{N}^2 = \iint d^2r dt d^2r' dt' I(\vec{r}, t) I(\vec{r}', t') \quad (\text{B1.14})$$

On déduit des équations (B1.13) et (B1.14), l'expression de la dispersion :

$$\begin{aligned} \Delta N^2 &= \bar{N} + \overline{N(N-1)} - \bar{N}^2 \\ &= \bar{N} + \iint d^2r dt d^2r' dt' D(\vec{r}, t; \vec{r}', t') \end{aligned} \quad (\text{B1.15})$$

où

$$\begin{aligned} D(\vec{r}, t; \vec{r}', t') &= C(\vec{r}, t; \vec{r}', t') - I(\vec{r}, t) I(\vec{r}', t') \\ &= \mathcal{E}^2 [\langle E^- E'^- E'^+ E^+ \rangle - \langle E^- E^+ \rangle \langle E'^- E'^+ \rangle] \end{aligned} \quad (\text{B1.16})$$

(Pour simplifier les notations, on a écrit E^+ au lieu de $E^+(\vec{r}, t)$ et E'^+ au lieu de $E^+(\vec{r}', t')$).

En l'absence de corrélations ($D=0$), on retrouve la loi $\Delta N^2 = \bar{N}$ caractéristique de la distribution de Poisson. Supposons par contre qu'il existe des corrélations et que l'on cherche à mettre en évidence leur effet sur la dispersion ΔN^2 .

Considérons d'abord le cas où T et S sont grands devant τ_c et σ_c . Alors $D(\vec{r}, t; \vec{r}', t')$ est nul dès que (\vec{r}, t) et (\vec{r}', t') ne se trouvent pas dans le même volume de cohérence. Ainsi, la double intégrale de D dans (B1.15) est proportionnelle à (ST) ($\sigma_c \tau_c$); comme \bar{N} est proportionnel à ST , on peut écrire :

$$\Delta N^2 = \bar{N} (1 + Q) \quad (\text{B1.17})$$

où :

$$Q = (1/\bar{N}) \iiint d^2r dt d^2r' dt' D(\vec{r},t; \vec{r}',t') \quad (B1.18)$$

est indépendant de S et T (mais proportionnel à $\sigma_c \tau_c$).

Par contre, lorsque S et T sont petits devant σ_c et τ_c , les champs E^+ et E'^+ sont toujours corrélés. La double intégrale de $D(\vec{r},t; \vec{r}',t')$ est alors proportionnelle à $(ST)^2$. La dispersion ΔN^2 peut encore se mettre sous la forme (B1.17), mais Q (donné par B1.18) est proportionnel à ST. On réduit donc Q selon un facteur $ST/\sigma_c \tau_c$ en prenant un volume de détection trop petit.

Finalement, les conditions permettant une bonne mise en évidence de l'effet à observer sont opposées dans ces deux types d'expériences : la mesure de corrélations d'intensité nécessite une surface S et un temps T de détection petits devant σ_c et τ_c , alors que les corrélations ne sont observables sur le bruit dans une expérience de comptage de photons que si S et T sont grands devant σ_c et τ_c . L'écart relatif Q par rapport au bruit correspondant à une statistique poissonnienne (cf. équ. B1.17) est alors proportionnel au volume de cohérence du champ.

2) Rôle de la cohérence spatio-temporelle dans une mesure interférométrique

Nous examinons maintenant le rôle de la cohérence dans une mesure interférométrique. Nous allons voir que, là encore, la notion de cohérence intervient de façon fondamentale pour la mise en évidence d'effets quantiques sur le bruit de photons. Une telle analyse montrera clairement que le traitement présenté dans la partie A pour la réduction du bruit de photons n'est pas suffisant, puisqu'il ignore tout effet lié à la cohérence.

Dans une telle expérience, la mesure porte sur la différence entre les nombres de photons dans les deux voies de sortie :

$$\bar{N} = \bar{N}_e - \bar{N}_f = \int d^2r dt [I_e(\vec{r},t) - I_f(\vec{r},t)] \quad (B2.1)$$

où I_e et I_f sont les intensités dans les deux voies de sortie e et f :

$$\begin{cases} I_e = \mathcal{E} \langle E_e^-(\vec{r},t) E_e^+(\vec{r},t) \rangle \\ I_f = \mathcal{E} \langle E_f^-(\vec{r},t) E_f^+(\vec{r},t) \rangle \end{cases} \quad (B2.2)$$

($E_e^+(\vec{r}, t)$ et $E_f^+(\vec{r}, t)$ sont les composantes de fréquence positive des champs dans les voies e et f).

Aux mesures de N_e et N_f correspondent des dispersions ΔN_e^2 et ΔN_f^2 données par (cf. équ. B1.15 et B1.16) :

$$\Delta N_e^2 = \bar{N}_e + \iiint d^2r dt d^2r' dt' D_{ee}(\vec{r}, t; \vec{r}', t') \quad (B2.3)$$

où :

$$\begin{aligned} D_{ee}(\vec{r}, t; \vec{r}', t') &= C_{ee}(\vec{r}, t; \vec{r}', t') - I_e(\vec{r}, t) I_e(\vec{r}', t') \\ &= \mathcal{C}^2 [\langle E_e^- E_e'^- E_e^+ E_e'^+ \rangle - \langle E_e^- E_e^+ \rangle \langle E_e'^- E_e'^+ \rangle] \end{aligned} \quad (B2.4)$$

(équations similaires pour ΔN_f^2 et $D_{ff}(\vec{r}, t; \vec{r}', t')$). Nous définirons également des fonctions de corrélations "croisées" :

$$\begin{aligned} D_{ef}(\vec{r}, t; \vec{r}', t') &= C_{ef}(\vec{r}, t; \vec{r}', t') - I_e(\vec{r}, t) I_f(\vec{r}', t') \\ &= \mathcal{C}^2 [\langle E_e^- E_f'^- E_f^+ E_e'^+ \rangle - \langle E_e^- E_e^+ \rangle \langle E_f'^- E_f'^+ \rangle] \end{aligned} \quad (B2.5)$$

(équations similaires pour $D_{fe}(\vec{r}, t; \vec{r}', t')$).

La dispersion sur la mesure de N s'écrit alors :

$$\Delta N^2 = \Delta(N_e - N_f)^2 = \Delta N_e^2 + \Delta N_f^2 - \Delta(N_e N_f) - \Delta(N_f N_e) \quad (B2.6)$$

où :

$$\begin{aligned} \Delta(N_e N_f) &= \overline{N_e N_f} - \bar{N}_e \bar{N}_f \\ &= \iiint d^2r dt d^2r' dt' D_{ef}(\vec{r}, t; \vec{r}', t') \end{aligned} \quad (B2.7)$$

(équation similaire pour $\Delta(N_f N_e)$).

On obtient finalement :

$$\Delta N^2 = \bar{N}_e + \bar{N}_f + \iiint d^2r dt d^2r' dt' D(\vec{r}, t; \vec{r}', t') \quad (B2.8)$$

où :

$$D = D_{ee} + D_{ff} - D_{ef} - D_{fe} \quad (B2.9)$$

D est une fonction de corrélation similaire à celle obtenue pour une mesure de comptage de photons (cf. équ. B1.16), calculée en deux points (\vec{r}, t) et (\vec{r}', t') , mais où apparaissent maintenant deux champs différents, E_e^+ et E_f^+ . Les conclusions obtenues pour le comptage de photons sont donc valables ici : l'observation d'une réduction du bruit de photons nécessite l'utilisation d'une surface et d'un temps de détection grands devant σ_c et τ_c .

De plus, les corrélations entre E_e^+ et E_f^+ ne sont importantes au niveau des détecteurs que si ceux-ci sont conjugués l'un de l'autre par rapport à l'interféromètre (i.e ils doivent être les images du même objet par propagation à travers l'interféromètre).

Nous supposerons désormais ces conditions réalisées. Nous établissons maintenant les expressions des champs et du signal en sortie de l'interféromètre en fonction des champs entrants et de leurs propriétés de cohérence.

3) Expression des champs en sortie de l'interféromètre

Les champs dans chacune des quatre voies a, b, e et f sont représentés respectivement par les opérateurs E_a^+ , E_b^+ , E_e^+ et E_f^+ . Les deux détecteurs dans les voies de sortie étant conjugués, nous déterminerons les champs E_e^+ et E_f^+ en deux points \vec{r}_e et \vec{r}_f conjugués (cf. figure 10).

Nous supposons qu'il est possible de négliger le caractère quantique de l'interaction entre les champs et l'interféromètre (i.e la lame séparatrice, les miroirs) ; les opérateurs sont décrits par les mêmes lois d'évolution que leur valeur moyenne (cf. § A2). Au point de fonctionnement correspondant à la sensibilité maximale ($\phi = \pi/2$), les relations entre E_e^+ , E_f^+ et E_a^+ , E_b^+ sont alors similaires aux équations (A2.4) :

$$\left\{ \begin{array}{l} E_e^+(\vec{r}_e, t) = (E_a^+(\vec{r}_a, t) + i E_b^+(\vec{r}_b, t)) / \sqrt{2} \\ E_f^+(\vec{r}_f, t) = (E_a^+(\vec{r}_a, t) - i E_b^+(\vec{r}_b, t)) / \sqrt{2} \end{array} \right. \quad (B3.1)$$

Dans ces expressions, les points \vec{r}_a et \vec{r}_b sont déterminés par les lois de propagation à travers l'interféromètre : aux deux points conjugués \vec{r}_e et \vec{r}_f correspond le même point objet, \vec{r}_a dans la voie a, et \vec{r}_b dans la voie b (cf. figure 10).

Pour simplifier les notations, on notera \vec{r} le point courant dans chacun des quatre espaces, étant entendu que $E_a^+(\vec{r}, t)$ représente $E_a^+(\vec{r}_a, t)$, etc...

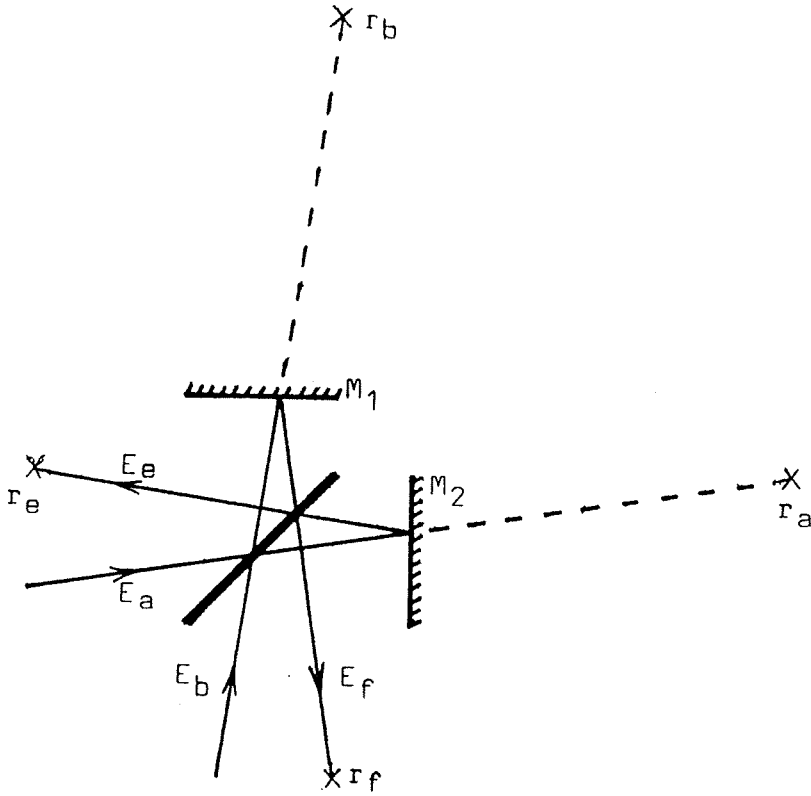


Figure 10 : Les champs E_e et E_f qui sortent de l'interféromètre sont déterminés en deux points r_e et r_f conjugués (symétriques par rapport à la lame séparatrice). A ces deux points "images" correspondent deux points "objets" r_a et r_b pour les champs entrants E_a et E_b .

De plus, lorsqu'aucune confusion ne sera possible, nous écrirons simplement E_a^+ , comme nous l'avons déjà fait dans les chapitres précédents (et E_a^+ pour $E_a^+(\vec{r}', t')$).

Les nombres moyens \bar{N}_e et \bar{N}_f de photons détectés dans les deux voies de sortie sont donnés par des équations similaires à (B1.10), où l'intégrale spatiale porte sur les surfaces de détection S_e et S_f . A ces surfaces (conjuguées) correspond la surface S pour \vec{r} :

$$\begin{cases} \bar{N}_e = \mathcal{E} \int_0^T dt \int_S d^2r \langle E_e^- E_e^+ \rangle \\ \bar{N}_f = \mathcal{E} \int_0^T dt \int_S d^2r \langle E_f^- E_f^+ \rangle \end{cases} \quad (B3.2)$$

Si les détecteurs sont parfaits (leur rendement quantique est égal à 1), tout photon atteignant un détecteur est systématiquement détecté. Ainsi

les nombres moyens de photons détectés \bar{N}_e et \bar{N}_f sont égaux aux nombres moyens de photons arrivant sur les détecteurs pendant le temps T . Le nombre moyen de photons, d'énergie $\hbar\omega$, par unité de volume dans la voie e est :

$(2\varepsilon_0 \langle E_e^- E_e^+ \rangle / \hbar\omega)$; \bar{N}_e est donc égal à ce nombre intégré sur le volume de détection $c T \times S$. Nous obtenons ainsi l'expression de la constante \mathcal{G} :

$$\mathcal{G} = 2\varepsilon_0 c / \hbar\omega \quad (\text{B3.3})$$

En utilisant les expressions de E_e^+ et E_f^+ (éq. B3.1), \bar{N}_e et \bar{N}_f s'écrivent :

$$\left\{ \begin{array}{l} \bar{N}_e = (\varepsilon_0 c / \hbar\omega) \int_0^T dt \int_S d^2r \langle (E_a^- - iE_b^-) (E_a^+ + iE_b^+) \rangle \\ \bar{N}_f = (\varepsilon_0 c / \hbar\omega) \int_0^T dt \int_S d^2r \langle (E_a^- + iE_b^-) (E_a^+ - iE_b^+) \rangle \end{array} \right. \quad (\text{B3.4})$$

En développant les moyennes quantiques, on exprime \bar{N}_e et \bar{N}_f en fonction des nombres moyens \bar{N}_a et \bar{N}_b de photons comptés dans les voies d'entrées sur des détecteurs de surface S :

$$\bar{N}_e = \frac{\bar{N}_a + \bar{N}_b}{2} - i (\varepsilon_0 c / \hbar\omega) \int_0^T dt \int_S d^2r \langle E_b^- E_a^+ - E_a^- E_b^+ \rangle \quad (\text{B3.4})$$

$$\bar{N}_f = \frac{\bar{N}_a + \bar{N}_b}{2} + i (\varepsilon_0 c / \hbar\omega) \int_0^T dt \int_S d^2r \langle E_b^- E_a^+ - E_a^- E_b^+ \rangle$$

Notons la conservation du nombre de photons : le nombre de photons entrants $(\bar{N}_a + \bar{N}_b)$ est égal au nombre de photons sortants $(\bar{N}_e + \bar{N}_f)$.

La différence entre \bar{N}_f et \bar{N}_e s'écrit :

$$\bar{N} = 2i (\varepsilon_0 c / \hbar\omega) \int_0^T dt \int_S d^2r \langle E_b^- E_a^+ - E_a^- E_b^+ \rangle \quad (\text{B3.5})$$

Ce signal peut être interprété comme un signal d'homodyne entre les deux champs entrants : \bar{N} est le produit du champ E_a avec la partie du champ E_b en quadrature avec E_a , intégré sur le volume de détection. Ce résultat rappelle celui trouvé au moyen du modèle monomode de la partie A , mais il est valable pour n'importe quelle forme de champs entrants : la dépendance spatio-temporelle des champs intervient dans l'expression de \bar{N} à cause de l'intégration sur le volume de détection.

4) Expression du bruit de photons à la sortie de l'interféromètre

Nous allons maintenant exprimer le bruit de photons ΔN^2 en fonction des champs entrants. Nous avons relié ΔN^2 à une fonction de corrélation D à deux points sur les champs E_e^+ et E_f^+ (équ. B2.8 et B2.9). On peut réécrire ΔN^2 :

$$\Delta N^2 = \bar{N}_a + \bar{N}_b + \mathcal{D} \quad (\text{B4.1})$$

où $(\bar{N}_a + \bar{N}_b)$ est par conservation égal à $(\bar{N}_e + \bar{N}_f)$, et où \mathcal{D} est le terme de corrélation :

$$\mathcal{D} = \iiint d^2r \, dt \, d^2r' \, dt' \, D(\vec{r}, t; \vec{r}', t') \quad (\text{B4.2})$$

\mathcal{D} représente la différence entre le bruit de photons ΔN^2 et la valeur $(\bar{N}_a + \bar{N}_b)$ correspondant à des événements non corrélés ; pour que le bruit soit réduit, \mathcal{D} doit être négatif.

Relions \mathcal{D} aux champs E_a^+ et E_b^+ . Pour simplifier, nous supposons que le champ dans la voie a se trouve dans un état cohérent $|\psi\rangle$. Ainsi, on a :

$$E_a^+(\vec{r}, t) |\psi\rangle = \mathcal{E}_a(\vec{r}, t) |\psi\rangle \quad (\text{B4.3})$$

où $\mathcal{E}_a(\vec{r}, t)$ est un nombre représentant l'amplitude complexe du champ (classique). En utilisant les expressions de D_{ee} , D_{ff} , D_{ef} et D_{fe} (équ. B2.4 et B2.5), D peut être mis sous la forme :

$$D = (2\epsilon_0 c / \hbar\omega)^2 \langle : \delta(E_e^- E_e^+ - E_f^- E_f^+) \delta(E_e'^- E_e'^+ - E_f'^- E_f'^+) : \rangle \quad (\text{B4.4})$$

où δ symbolise l'écart par rapport à la valeur moyenne :

$$\delta X = X - \langle X \rangle \quad (\text{B4.5})$$

et où la notation ":" signifie que les opérateurs sont rangés dans l'ordre normal.

D est donc le produit normal des opérateurs décrivant la différence entre les nombres de photons dans les deux voies de sortie, pris en deux points du volume de détection. Les équations (B3.1) permettent de relier D aux champs entrants ; on obtient :

$$D = (2\varepsilon_0 c / \hbar\omega)^2 \langle : \delta(E_{a,b}^- E_a^+ - E_{b,a}^- E_b^+) \delta(E_{a,b}'^- E_a'^+ - E_{b,a}'^- E_b'^+) : \rangle \quad (B4.6)$$

Le champ E_a étant dans un état cohérent (équ. B4.3), D s'écrit finalement :

$$D = (2\varepsilon_0 c / \hbar\omega)^2 \left[- \mathcal{E}_a^{\star} \mathcal{E}_a'^{\star} \langle \delta E_b'^+ \delta E_b^+ \rangle + \mathcal{E}_a^{\star} \mathcal{E}_a' \langle \delta E_b'^- \delta E_b^+ \rangle + c.c. \right] \quad (B4.7)$$

(\mathcal{E}_a^{\star} , $\mathcal{E}_a'^{\star}$ sont les grandeurs conjuguées de $\mathcal{E}_a(\vec{r}, t)$ et $\mathcal{E}_a(\vec{r}', t')$).

On obtient alors l'expression de \mathcal{D} en fonction des champs entrants :

$$\mathcal{D} = (2\varepsilon_0 c / \hbar\omega)^2 \iint d^2r dt d^2r' dt' \left[- \mathcal{E}_a^{\star} \mathcal{E}_a'^{\star} \langle \delta E_b'^+ \delta E_b^+ \rangle + \mathcal{E}_a^{\star} \mathcal{E}_a' \langle \delta E_b'^- \delta E_b^+ \rangle + c.c. \right] \quad (B4.8)$$

\mathcal{D} s'exprime ainsi à partir de deux fonctions de corrélations du champ E_b . $\langle \delta E_b'^- \delta E_b^+ \rangle$ est la fonction de cohérence du premier ordre associée à la partie fluctuante du champ. Une telle fonction pourrait être mesurée à partir d'un signal d'intensité ; pour cette raison, le second terme dans l'expression (B4.8) sera appelé terme d'intensité. Notons que ce terme est toujours positif, puisqu'il peut s'écrire comme la norme du vecteur obtenu par application de l'opérateur $(2\varepsilon_0 c / \hbar\omega) \int d^2r dt \mathcal{E}_a^{\star} \delta E_b^+$ sur le ket représentant l'état du champ. Ce terme a donc tendance à augmenter le bruit de photons.

De ce fait, seul le premier terme, le terme de compression, permet de réduire le bruit en sortie. Il s'exprime à partir d'une fonction de corrélation du champ E_b que l'on rencontre peu souvent :

$$\langle \delta E_b'^+ \delta E_b^+ \rangle = \langle E_b'^+ E_b^+ \rangle - \langle E_b'^+ \rangle \langle E_b^+ \rangle$$

On ne peut pas mesurer cette fonction sur le champ E_b seulement : l'homodynage avec le champ \mathcal{E}_a est responsable de sa présence dans l'expression de \mathcal{D} . Cette fonction évolue à la fréquence $2\omega_b$ (ω_b est la fréquence moyenne du champ E_b). Ainsi, le terme $\mathcal{E}_a^{\star} \mathcal{E}_a'^{\star} \langle \delta E_b'^+ \delta E_b^+ \rangle$ évolue à la fréquence $2(\omega_b - \omega_a)$. Si les fréquences ω_a et ω_b des champs entrants sont différentes, les intégrations temporelles dans le terme de compression vont donner un résultat nul. Il faut donc prendre ces deux fréquences égales : on réalise ainsi l'adaptation temporelle de l'homodynage des deux champs entrants. Nous

supposerons désormais que les champs E_a et E_b évoluent à la même fréquence moyenne, et nous nous placerons en représentation d'interaction par rapport à cette fréquence (cela revient à oublier dans les expressions des grandeurs physiques les dépendances temporelles à la fréquence $\omega_a = \omega_b$). Ainsi, \mathcal{E}_a devient indépendant du temps, et les fonctions de corrélations du champ E_b ne dépendent plus que du délai $t' - t$ (cela suppose de plus que les champs entrants sont stationnaires).

Nous allons voir qu'il est aussi nécessaire de réaliser une adaptation spatiale des deux champs, mais auparavant, discutons l'expression du facteur \mathcal{D} dans le cas simple où le champ \mathcal{E}_a est une onde plane, et où les fonctions de corrélation du champ E_b ne dépendent que des positions relatives $\vec{r}' - \vec{r}$. Nous supposons de plus que l'amplitude \mathcal{E}_a de l'onde plane au niveau des détecteurs est réelle. \mathcal{D} s'écrit alors :

$$\mathcal{D} = (2\epsilon_0 c / \hbar \omega)^2 \mathcal{E}_a^2 \iint d^2r dt d^2r' dt' \left[- \langle \delta E_b'^+ \delta E_b^+ \rangle + \langle \delta E_b'^- \delta E_b^+ \rangle + c.c. \right] \quad (B4.9)$$

Cette expression se simplifie, puisque les fonctions de corrélation ne dépendent que de $\vec{\rho} = \vec{r}' - \vec{r}$ et $\tau = t' - t$; on obtient :

$$\mathcal{D} = (2\epsilon_0 c / \hbar \omega)^2 \mathcal{E}_a^2 \iint d^2\rho d\tau \left[- \langle \delta E_b'^+ \delta E_b^+ \rangle + \langle \delta E_b'^- \delta E_b^+ \rangle + c.c. \right] \quad (B4.10)$$

Il apparaît ainsi que \mathcal{D} est proportionnel au nombre moyen \bar{N}_a de photons entrant dans la voie a, puisque ce nombre s'écrit :

$$\bar{N}_a = (2\epsilon_0 c / \hbar \omega) \mathcal{E}_a^2 \iint d^2\rho d\tau \quad (B4.11)$$

On est donc amené à définir un facteur de réduction Q , qui ne dépend plus du volume de détection :

$$Q = \mathcal{D} / \bar{N}_a \quad (B4.12)$$

La dispersion en sortie s'écrit alors (cf. équ. B4.1) :

$$\Delta N^2 = \bar{N}_a (1 + Q) + \bar{N}_b \quad (B4.13)$$

Lorsque l'intensité du champ dans la voie b est négligeable devant celle du champ dans la voie a ($\bar{N}_b \ll \bar{N}_a$), Q représente le facteur de réduction

du bruit de photons par rapport à la valeur classique \bar{N}_a : pour que le bruit soit réduit, Q doit être négatif, et la réduction est d'autant plus importante que Q est plus proche de -1 .

A partir des équations (B4.10) et (B4.12), on obtient l'expression de Q :

$$Q = \int d^2\rho \, c d\tau \frac{2\varepsilon_0}{\hbar\omega} \left[- \langle \delta E_b'^+ \delta E_b^+ \rangle + \langle \delta E_b'^- \delta E_b^+ \rangle + \text{c.c.} \right] \quad (\text{B4.14})$$

Q est proportionnel au volume de cohérence des fonctions de corrélation du champ E_b ; Q apparaît comme un nombre de photons dans le volume de cohérence (le produit des fonctions de corrélation par $\varepsilon_0/\hbar\omega$ est un nombre sans dimension qui, pour des fonctions plus simples comme l'intensité $\langle E_b'^- E_b^+ \rangle$, rappelle un nombre de photons).

Remarques : (i) Les résultats obtenus ci-dessus (équ. B4.14) supposent que le volume de détection est grand devant le volume de cohérence ($S \gg \sigma_c$ et $T \gg \tau_c$). Le facteur Q est alors proportionnel à $\sigma_c \tau_c$. Il est facile de vérifier directement sur l'équation (B4.10) que Q est réduit selon un facteur $(ST/\sigma_c \tau_c)$ lorsque le volume de détection est trop petit : les termes à intégrer dans (B4.10) sont alors pratiquement constants ; Q est donc simplement égal au produit des fonctions de corrélation par le volume de détection.

(ii) Dans le chapitre A, le volume de cohérence du champ entrant par la voie b était infini. De plus, le signal étudié était le nombre de photons dans le volume de quantification ($\langle e^+ e \rangle$ par exemple, est le nombre total de photons dans le mode e ; ce nombre est différent de la grandeur physique \bar{N}_e considérée ici). De ce fait, le facteur de réduction du bruit apparaissait comme un nombre de photons dans le volume de quantification. C'est pourquoi on avait trouvé ce facteur égal à la variance Δb_2^2 (équ.A2.18).

Les hypothèses permettant d'exprimer Q comme un nombre de photons dans le volume de cohérence (équ. B4.14), ne peuvent pas en général être satisfaites : les fonctions de corrélation du champ E_b ne dépendent pas uniquement des positions relatives. La courbure du champ induit des dépendances en \vec{r} et \vec{r}' qui ne peuvent pas se réduire à une simple fonction de $\vec{r}' - \vec{r}$. Les inté-

grations spatiales vont alors annuler le terme de compression, à moins que la courbure du champ \mathcal{E}_a puisse être choisie de telle manière que $\mathcal{E}_a^{\star} \mathcal{E}_a^{\star}$ $\langle \delta E_b^+ \delta E_b^+ \rangle$ ne dépende plus que d'une variable et non à la fois de \vec{r} et \vec{r}' .

Il est donc nécessaire de réaliser une adaptation spatiale des deux champs entrants, au même titre que l'adaptation temporelle $\omega_a = \omega_b$. Si cette adaptation est possible, Q s'exprime de façon similaire à (B4.14) : Q apparaît comme l'intégrale sur le volume de cohérence des fonctions de corrélation du champ E_b , dont les termes de courbures sont supprimés grâce à l'homodynage avec le champ \mathcal{E}_a .

5) Expression des fonctions de corrélation du champ en fonction des dipôles émetteurs

Nous avons relié le bruit de photons en sortie de l'interféromètre à des fonctions de corrélation du champ entrant par la voie b . Nous avons vu qu'il est possible de réduire le bruit en rendant le terme de compression plus grand que le terme d'intensité dans l'expression de Q (cf. équ. B4.8). Pour aller plus loin, il est nécessaire de préciser la forme des fonctions de corrélation du champ E_b , c'est-à-dire de décrire le système produisant ce champ. Nous supposons dans ce paragraphe, que celui-ci est constitué d'un milieu atomique en interaction avec un champ incident, de forme quelconque, mais cohérent. Le but de ce chapitre est de décrire quantiquement le champ émis par un tel système et d'étudier les fonctions de corrélation $\langle \delta E^+ \delta E^+ \rangle$ et $\langle \delta E^+ \delta E^+ \rangle$ de ce champ.

Cas d'un seul dipôle émetteur

Considérons tout d'abord l'interaction d'un seul atome, placé en $\vec{r} = \vec{0}$ et d'un champ incident (caractérisé par l'opérateur $E_0^+(\vec{r}, t)$) dans un état cohérent, défini par l'amplitude classique $\mathcal{E}_0(\vec{r}, t)$ (cf. figure 11).

Classiquement, le champ total est la somme du champ incident et du champ diffusé par l'atome. On montre qu'une telle relation est conservée quantiquement : l'opérateur $E^+(\vec{r}, t)$ décrivant le champ total est de la forme : 22

$$E^+(\vec{r}, t) = E_0^+(\vec{r}, t) + E_s^+(\vec{r}, t) \quad (B5.1)$$

où $E_s^+(\vec{r}, t)$ est le champ diffusé par l'atome. Lorsque l'atome est un système à deux niveaux et que le point \vec{r} est éloigné (plus précisément, quand r est

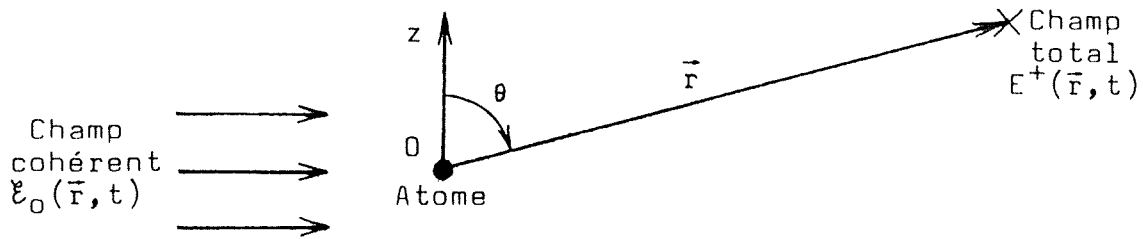


Figure 11 : Un atome à deux niveaux placé en $\vec{r} = \vec{0}$ interagit avec un champ incident cohérent E_0 . Le champ total est déterminé au point r , le vecteur \vec{r} faisant un angle θ avec la direction Oz de la polarisation propre du système à deux niveaux considéré ici.

grand devant la longueur d'onde du champ incident), $E_s^+(\vec{r}, t)$ est donné par :

$$E_s^+(\vec{r}, t) = (K/r) S^-(t - r/c) \quad (B5.2)$$

Cette expression est identique à l'expression classique du champ rayonné par un dipôle : $S^-(t)$ est l'opérateur atomique qui fait passer de l'état excité $|e\rangle$ à l'état fondamental $|g\rangle$ ($S^- = |g\rangle\langle e|$; son adjoint $S^+ = |e\rangle\langle g|$ effectue l'opération inverse) ; l'opérateur dipolaire électrique s'écrit alors :

$$D(t) = d (S^-(t) + S^+(t)) \quad (B5.3)$$

où d est un nombre réel ayant les dimensions d'un moment dipolaire électrique.

La constante K dans l'équation (B5.2) donne la répartition angulaire du champ rayonné :

$$K = (1/4\pi\epsilon_0) k^2 d \sin \theta \quad (B5.4)$$

où k est l'amplitude du vecteur d'onde du champ incident ($k = \omega/c$) et θ est l'angle entre \vec{r} et la direction du dipôle. Notons que le champ diffusé par l'atome, au point \vec{r} et à l'instant t , est proportionnel au dipôle à l'instant $t - r/c$: r/c est le retard dû à la propagation jusqu'au point \vec{r} . Nous noterons T le "temps d'émission" :

$$T = t - r/c \quad (B5.5)$$

Les équations (B5.1) et (B5.2) permettent de déterminer le champ moyen $\langle E^+ \rangle$ et la fonction de corrélation associée à l'intensité $\langle E'^- E^+ \rangle$:

$$\langle E^+ \rangle = \langle E_0^+ \rangle + (K/r) \langle S^-(T) \rangle \quad (B5.6a)$$

$$\begin{aligned} \langle E'^- E^+ \rangle = & \langle E_0'^- E_0^+ \rangle + (K/r) \langle E_0'^- S^-(T) \rangle + (K'/r') \langle S^+(T') E_0^+ \rangle \\ & + (KK'/rr') \langle S^+(T') S^-(T) \rangle \end{aligned} \quad (B5.6b)$$

L'équation (B5.6a) est tout à fait similaire à l'équation classique donnant le champ (classique) total en fonction du champ incident et du champ rayonné par le dipôle.

Les premier et dernier termes de l'équation (B5.6b) décrivent respectivement l'intensité incidente et diffusée : les deux termes intermédiaires sont dus aux interférences entre les champs incident et diffusé, et permettent de décrire l'absorption et la dispersion.

Comme le champ E_0^+ est dans un état cohérent, on obtient des équations particulièrement intéressantes, car elles ne font plus intervenir que des opérateurs atomiques : ainsi, le champ moyen s'écrit :

$$\langle E^+ \rangle = \mathcal{E}_0 + (K/r) \langle S^-(T) \rangle \quad (B5.7)$$

et la fonction de corrélation $\langle E'^- E^+ \rangle$ devient :

$$\begin{aligned} \langle E'^- E^+ \rangle = & |\mathcal{E}_0|^2 + (K/r) \mathcal{E}_0^{\star} \langle S^-(T) \rangle + (K'/r') \mathcal{E}_0 \langle S^+(T') \rangle \\ & + (KK'/rr') \langle S^+(T') S^-(T) \rangle \end{aligned} \quad (B5.8)$$

On déduit de ces deux équations, l'expression de la fonction de corrélation $\langle \delta E'^- \delta E^+ \rangle$:

$$\begin{aligned} \langle \delta E'^- \delta E^+ \rangle &= \langle E'^- E^+ \rangle - \langle E'^- \rangle \langle E^+ \rangle \\ &= (KK'/rr') [\langle S^+(T') S^-(T) \rangle - \langle S^+(T') \rangle \langle S^-(T) \rangle] \end{aligned} \quad (B5.9)$$

soit :

$$\langle \delta E'^- \delta E^+ \rangle = (KK'/rr') \langle \delta S^+(T') \delta S^-(T) \rangle \quad (B5.10)$$

Ainsi, le terme d'intensité du facteur Q (équ. B4.8) dépend uniquement de la fonction de corrélation atomique $\langle \delta S^+(T') \delta S^-(T) \rangle$, c'est-à-dire de l'intensité inélastique diffusée par le dipôle.

Nous allons essayer d'obtenir un résultat similaire pour le terme de compression ; en utilisant les équations (B5.1) et (B5.2), la fonction de corrélation $\langle E'^+ E^+ \rangle$ s'écrit :

$$\begin{aligned} \langle E'^+ E^+ \rangle = & \epsilon_0' \epsilon_0 + (K/r) \langle E_0'^+ S^-(T) \rangle + (K'/r') \epsilon_0 \langle S^-(T') \rangle \\ & + (KK'/rr') \langle S^-(T') S^-(T) \rangle \end{aligned} \quad (B5.11)$$

On obtient alors :

$$\langle \delta E'^+ \delta E^+ \rangle = (K/r) [\langle E_0'^+ S^-(T) \rangle - \epsilon_0'^{\star} \langle S^-(T) \rangle] + (KK'/rr') \langle \delta S^-(T') \delta S^-(T) \rangle \quad (B5.12)$$

Cette expression n'est pas aussi simple que (B5.10) : dans le premier terme, il n'est pas possible de "sortir" de la moyenne quantique le champ incident $E_0'^+$, les opérateurs $E_0'^+$ et $S^-(T)$ n'étant pas dans le bon "ordre". Il est tout de même possible d'écrire $\langle \delta E'^+ \delta E^+ \rangle$ sous une forme analogue à (B5.10). Pour cela, remarquons que :

$$\langle S^-(T) E_0'^+ \rangle = \epsilon_0'^{\star} \langle S^-(T) \rangle \quad (B5.13)$$

$\langle \delta E'^+ \delta E^+ \rangle$ devient alors :

$$\langle \delta E'^+ \delta E^+ \rangle = (K/r) \langle [E_0'^+, S^-(T)] \rangle + (KK'/rr') \langle \delta S^-(T') \delta S^-(T) \rangle \quad (B5.14)$$

Le commutateur apparaissant dans cette équation est calculé dans l'appendice. Il est donné par :

$$[E_0'^+(\vec{r}', t'), S^-(T)] = \theta(T-T') (K'/r') [S^-(T), S^-(T')] \quad (B5.15)$$

où $\theta(\tau)$ est la fonction de Heavyside :

$$\theta(\tau) = 1 \quad \text{si} \quad \tau > 0 \quad , \quad \theta(\tau) = 0 \quad \text{si} \quad \tau < 0 \quad (B5.16)$$

En remarquant que :

$$[S^-(T), S^-(T')] = [\delta S^-(T), \delta S^-(T')] \quad (B5.17)$$

on obtient alors pour $\langle \delta E'^+ \delta E^+ \rangle$:

$$\langle \delta E'^+ \delta E^+ \rangle = (KK'/rr') \left\{ \theta(T-T') \langle \delta S^-(T) \delta S^-(T') \rangle + [1 - \theta(T-T')] \langle \delta S^-(T') \delta S^-(T) \rangle \right\} \quad (B5.18)$$

ce que l'on peut noter :

$$\langle \delta E'^+ \delta E^+ \rangle = (KK'/rr') \langle \mathcal{C}(\delta S^-(T) \delta S^-(T')) \rangle \quad (B5.19)$$

où le symbole \mathcal{C} signifie que les opérateurs sont ordonnés dans le temps :

$$\begin{aligned} \mathcal{C}(\delta S^-(T) \delta S^-(T')) &= \delta S^-(T) \delta S^-(T') \quad \text{si } T > T' \\ &= \delta S^-(T') \delta S^-(T) \quad \text{si } T < T' \end{aligned} \quad (B5.20)$$

Ainsi, le terme de compression ne dépend lui aussi que d'une fonction de corrélation atomique. De plus, cette fonction est particulièrement simple : les deux opérateurs δS^- sont ordonnés par temps d'émission croissants. Ces résultats peuvent s'interpréter de la manière suivante :

(i) $S^-(T)$ commute avec $E_0^+(\vec{r}', t')$ en un point (\vec{r}', t') placé dans le futur de $(\vec{0}, T)$ (cf. figure 12) ²²

$$[E_0^+(\vec{r}', t'), S^-(T)] = 0 \quad \text{si } t' - r'/c > T \quad (B5.21)$$

Ce résultat se déduit directement de l'expression générale du commutateur (équ. B5.15), et peut s'expliquer comme suit : l'évolution de $S^-(T)$, donnée par l'équation de Heisenberg, ne fait intervenir que E_0^+ et E_0^- en des points placés dans le passé de $(\vec{0}, T)$ (E_0^+ et E_0^- se comportent dans cette équation comme des forces de Langevin). En d'autres termes, $S^-(T)$ ne dépend que de E_0^+ et E_0^- dans le passé. D'autre part, $E_0^+(\vec{r}', t')$ commute avec $E_0^+(\vec{0}, T)$ et $E_0^-(\vec{\rho}, \tau)$, si $(\vec{\rho}, \tau)$ n'est pas sur le cône de lumière de (\vec{r}', t') . Si (\vec{r}', t') est dans un futur de $S^-(T)$, $E_0^+(\vec{r}', t')$ commute avec E_0^+ et E_0^- pris dans le passé de $S^-(T)$ (cf. figure 12), et donc aussi avec $S^-(T)$.

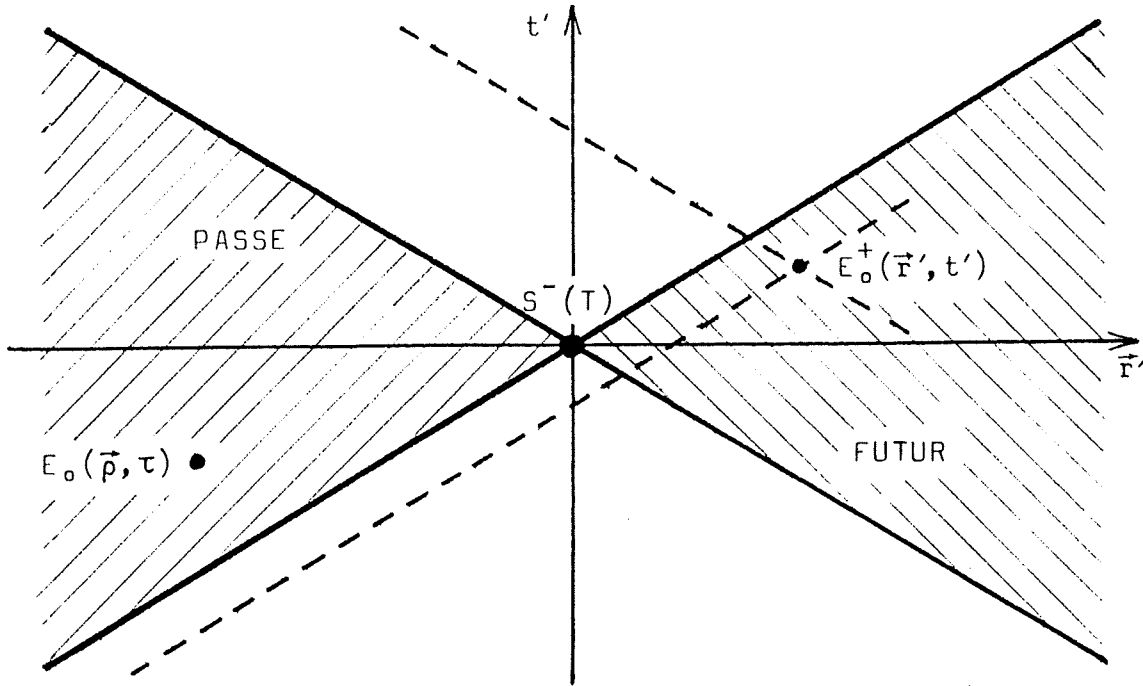


Figure 12 : Diagramme d'espace temps centré en $(\vec{0}, T)$. Le cône de lumière (traits pleins) délimite le passé et le futur de $S^-(T)$. $S^-(T)$ ne dépend que de E_0 en des points (\vec{p}, τ) dans son passé : or, E_0^+ pris dans le futur commute nécessairement avec E_0 pris dans le passé (un point dans le futur et un point dans le passé ne peuvent être sur le même cône de lumière). Donc E_0^+ pris dans le futur commute avec $S^-(T)$.

Le premier terme dans l'expression initiale de $\langle \delta E'^+ \delta E^+ \rangle$ (équ. B5.14) est donc nul ; il reste simplement :

$$\langle \delta E'^+ \delta E^+ \rangle = (KK'/rr') \langle \delta S^-(T') \delta S^-(T) \rangle \quad \text{si} \quad t' - r'/c > T \quad (\text{B5.22})$$

On retrouve ainsi l'expression de $\langle \delta E'^+ \delta E^+ \rangle$ (équ. B5.19) dans le cas où $T' > T$.

(ii) Pour obtenir $\langle \delta E'^+ \delta E^+ \rangle$ dans le cas général, il suffit maintenant de remarquer que les opérateurs décrivant le champ total $\delta E^+(\vec{r}, t)$ et $\delta E^+(\vec{r}', t')$ commutent. Ainsi, la fonction $\langle \delta E'^+ \delta E^+ \rangle$ ne dépend pas de l'ordre des opérateurs. Lorsque $T' < T$, on peut se ramener au cas précédent (équ. B5.22) en écrivant :

$$\begin{aligned} \langle \delta E'^+ \delta E^+ \rangle &= \langle \delta E^+ \delta E'^+ \rangle \\ &= (KK'/rr') \langle \delta S^-(T) \delta S^-(T') \rangle \quad \text{si } T' < T \end{aligned} \quad (\text{B5.23})$$

Finalement, c'est l'indépendance de la fonction $\langle \delta E'^+ \delta E^+ \rangle$ vis-à-vis de l'ordre des opérateurs qui impose de ranger les opérateurs δS^- par temps d'émission croissant.

Ces résultats sont en fait généraux (cf. appendice) : toute fonction de corrélation du champ total s'exprime uniquement à partir de fonctions de corrélation atomiques ; ces fonctions sont des produits d'opérateurs dipolaires S^+ et S^- , rangés dans un ordre bien précis :

(i) Tout d'abord dans l'ordre normal : les opérateurs S^+ sont placés à gauche, et les S^- à droite.

(ii) Ensuite, dans chaque groupe, les opérateurs S^+ et S^- sont rangés par temps d'émission croissants (les opérateurs dont les temps sont les plus grands étant au centre).

Cas d'un ensemble de dipôles indépendants

Les résultats obtenus avec un seul dipôle émetteur ne sont en fait pas intéressants pour réduire le bruit de photons. En effet, le champ diffusé par un seul atome est totalement cohérent spatialement : les expressions de $\langle E'^- E^+ \rangle$ et $\langle E'^+ E^+ \rangle$ (équ. B5.8 et B5.11) montrent que les champs $E^+(\vec{r}, t)$ et $E^+(\vec{r}', t')$ sont parfaitement corrélés si \vec{r} et \vec{r}' sont sur la même sphère, centrée sur le dipôle. Autrement dit, l'angle de cohérence du champ rayonné est $\Omega_c = 4\pi$. L'utilisation d'un tel champ dans une mesure interférométrique réduit Q selon un facteur Ω_d/Ω_c où Ω_d est l'angle solide de détection (angle sous lequel est "vu" le détecteur, à partir de la source). De ce fait, il est nécessaire d'utiliser un système atomique constitué de plusieurs dipôles, de manière à rendre l'aire de cohérence finie. La surface de détection peut alors être plus grande que la surface de cohérence (i.e. $\Omega_d \gg \Omega_c$).

Nous supposons que le milieu atomique est constitué d'un ensemble d'atomes à deux niveaux, le n-ième dipôle étant situé au point \vec{r}_n (cf. figure 13). Le milieu est supposé optiquement dilué : les dipôles sont alors indépendants ; cette condition signifie que le nombre moyen de dipôles dans le volume λ^3 est petit devant 1 (λ est la longueur d'onde du champ incident). Nous utiliserons

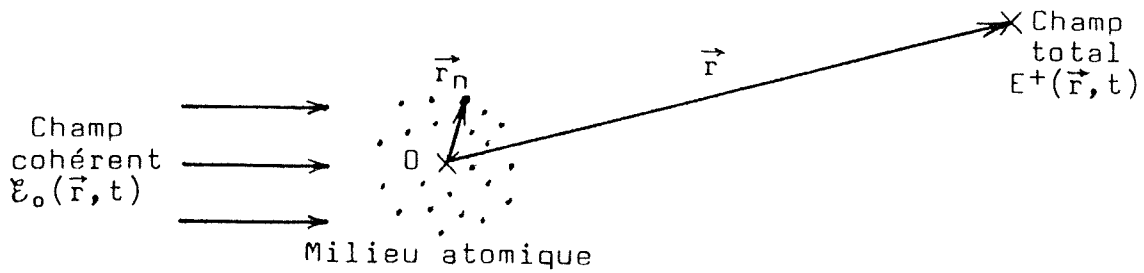


Figure 13 : Interaction entre un ensemble de dipôles indépendants (le n-ième dipôle est au point r_n) et un champ incident $E_0(\vec{r}, t)$. Le point \vec{r} et le champ total E^+ sont définis comme sur la figure 11.

par la suite une autre hypothèse : le milieu sera considéré comme optiquement mince ; ainsi, chaque dipôle n'interagit qu'avec le champ incident ; on néglige donc l'interaction d'un dipôle avec le champ diffusé par un autre dipôle. Cette condition signifie que le nombre de dipôles dans le volume $\lambda^2 \ell$ est petit devant 1, où ℓ est l'épaisseur du milieu traversé par le champ incident (la section efficace de diffusion est de l'ordre de λ^2).

Le champ total est encore la somme du champ E_0^+ (décrivant le champ incident et le champ quantique du vide) et du champ des sources E_S^+ (cf. équ. B5.1). Cependant, le champ des sources est maintenant la somme des champs diffusés par chacun des dipôles :

$$E_S^+(\vec{r}, t) = \sum_n (K/r) S_n^-(T_n) \quad (B5.24)$$

En toute rigueur, le facteur placé devant l'opérateur dipolaire S_n^- du n-ième atome n'est pas (K/r) , mais $(K_n/|\vec{r} - \vec{r}_n|)$. Cependant, dans la mesure où le point d'observation \vec{r} est loin du milieu atomique ($r \gg r_n$), la dépendance en fonction de \vec{r}_n peut être négligée. Notons que \vec{r}_n intervient tout de même dans l'expression (B5.24), à travers le temps d'émission du n-ième dipôle :

$$T_n = t - |\vec{r} - \vec{r}_n|/c \quad (B5.25)$$

La valeur moyenne du champ total s'obtient aisément à partir de (B5.24), et apparaît comme la somme de la contribution de chaque dipôle :

$$\langle E^+ \rangle = E_0 + \sum_n (K/r) \langle S_n^-(T_n) \rangle \quad (B5.26)$$

Les expressions de $\langle \delta E'^{\pm} \delta E^{\pm} \rangle$ sont plus complexes, car elles font intervenir des termes rectangles $\langle \delta S_n^{\pm} \delta S_m^{\mp} \rangle$ (avec $n \neq m$). Cependant, les dipôles étant indépendants, on a :

$$\langle S_n^{\pm}(T') S_m^{\mp}(T) \rangle = \langle S_n^{\pm}(T') \rangle \langle S_m^{\mp}(T) \rangle \quad \text{si } n \neq m \quad (\text{B5.27})$$

En d'autres termes, les fluctuations de deux dipôles différents sont décorréliées. On obtient alors :

$$\begin{cases} \langle \delta E'^{-} \delta E^{+} \rangle = (KK'/rr') \sum_n \langle \delta S_n^{+}(T'_n) \delta S_n^{-}(T_n) \rangle \\ \langle \delta E'^{+} \delta E^{+} \rangle = (KK'/rr') \sum_n \langle \mathcal{L}(\delta S_n^{-}(T'_n) \delta S_n^{-}(T_n)) \rangle \end{cases} \quad (\text{B5.28})$$

Ces expressions sont similaires à celles obtenues pour un seul dipôle émetteur ; on somme sur l'ensemble des dipôles la contribution de chaque dipôle. Pour aller plus loin, il est nécessaire de préciser la forme de l'excitation des dipôles par le champ incident, afin d'obtenir l'expression des fonctions de corrélations atomiques $\langle \delta S^{\pm} \delta S^{\mp} \rangle$.

6) Conclusion

On a montré dans cette partie que la dispersion, caractérisant le bruit de photons s'écrit :

$$\Delta N^2 = \bar{N}_a (1 + Q) + \bar{N}_b \quad (\text{B6.1})$$

où Q est une intégrale sur le volume de cohérence des fonctions de corrélation $\langle \delta E'^{+} \delta E^{+} \rangle$ (facteur de compression) et $\langle \delta E'^{-} \delta E^{+} \rangle$ (facteur d'intensité) du champ entrant par la voie b (multipliées par des facteurs d'adaptation spatiale et temporelle). Le bruit est réduit lorsque Q est négatif, c'est-à-dire lorsque le facteur de compression est supérieur au facteur d'intensité.

Lorsque le champ entrant par la voie b est produit par un ensemble de dipôles indépendants, excités par un champ cohérent \mathcal{E}_0 , ces fonctions de corrélation sont simplement la somme des fonctions de corrélation de chaque dipôle. Les opérateurs intervenant dans ces fonctions sont rangés dans un ordre bien précis : d'abord dans l'ordre normal et ensuite selon l'ordre temporel.

Cette somme rappelle l'expression de la fonction de cohérence du premier ordre pour une source étendue, en fonction des points émetteurs ; de manière analogue, la somme n'est constructive que dans certaines directions. Pour préciser ce point, il est nécessaire de faire des hypothèses sur l'excitation des dipôles, et sur la structure du champ \mathcal{E}_0 .

Dans la partie C , nous analyserons en détail un exemple simple (champ émis vers l'avant par un plan de dipôles) ; nous calculerons alors explicitement le facteur Q .

La partie D est consacrée au problème plus général de la recherche des directions pour lesquelles les interférences dans la somme sur les dipôles sont constructives, et cela pour une configuration du champ incident \mathcal{E}_0 quelconque.

PARTIE C

ETUDE D'UN EXEMPLE SIMPLE DE CHAMP COMPRIME

CALCUL DU FACTEUR DE REDUCTION DU BRUIT DE PHOTONS

Nous avons relié, dans la partie précédente, les propriétés du champ total à des fonctions de corrélation relatives aux dipôles. Pour caractériser complètement les fonctions de corrélation du champ total, et pour calculer le facteur Q , il est nécessaire de décrire l'évolution des opérateurs dipolaires, c'est-à-dire de faire des hypothèses sur le milieu atomique irradié par le champ incident \mathcal{E}_0 .

Nous allons donc maintenant nous intéresser à une configuration particulière du champ et des atomes. Le système que nous allons étudier est en fait le système le plus simple que l'on puisse imaginer (cf. figure 14) : il est constitué d'un ensemble d'atomes à deux niveaux (l'écart entre les deux niveaux est $\hbar \omega_0$) excités par une onde progressive de profil transverse gaussien (de fréquence ω_L). Ces atomes sont répartis sur un plan perpendiculaire à la direction du faisceau, avec une densité surfacique notée $n\ell$ (n est la densité volumique, et ℓ l'épaisseur du milieu atomique, considérée petite devant λ).

Nous allons développer, pour ce système, les notions introduites dans la partie B ; l'étude du champ transmis moyen $\langle E^+ \rangle$ permettra de dégager une analogie entre l'expression de $\langle E^+ \rangle$ à partir des dipôles et les formules de propagation d'un champ classique données par le théorème de Fresnel (§ 1).

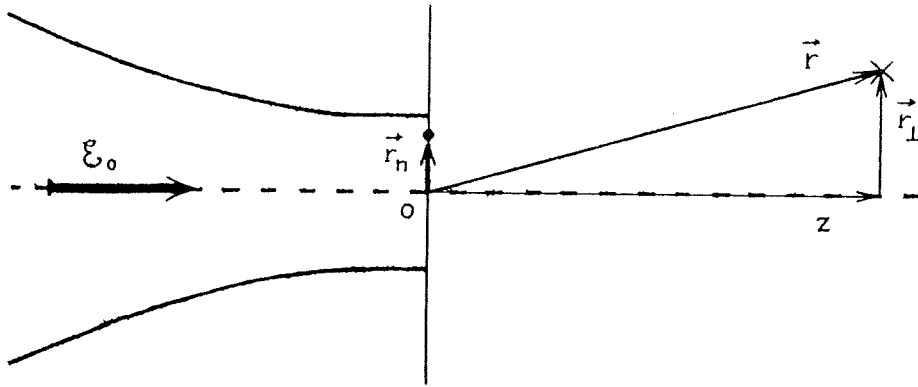


Figure 14 : Un plan de dipôles indépendants (le n-ième dipôle est situé au point \vec{r}_n) est placé dans le plan focal d'un faisceau gaussien \mathcal{E}_0 . Le champ transmis est déterminé en un point \vec{r} , à la distance z du plan de dipôles ; \vec{r}_\perp est la projection de \vec{r} sur un plan perpendiculaire à la direction de propagation de \mathcal{E}_0 .

Nous retrouverons alors les phénomènes d'absorption et de dispersion du champ moyen. Nous étudierons de la même façon la propagation des fonctions de corrélation du champ transmis (§ 2), en mettant en évidence l'analogie avec le théorème de Van Cittert-Zernike, décrivant la propagation de la fonction de cohérence de premier ordre $\Gamma(P_1, P_2, \tau)$.

Après avoir rappelé les équations de Bloch optiques et calculé les fonctions de corrélation atomiques $\langle \delta S^\pm \delta S^\mp \rangle$ (§ 3), nous déterminerons les fonctions de corrélation du champ $\langle \delta E'^\pm \delta E^+ \rangle$, et le facteur de réduction du bruit de photons, à la limite perturbative (§ 4). Enfin, le § 5 est consacré aux effets obtenus sur le facteur de réduction Q lorsqu'on sature les dipôles.

1) Propagation du champ moyen

Nous avons vu dans la partie B que la valeur moyenne du champ total $\langle E^+(\vec{r}, t) \rangle$ est la somme du champ incident $\mathcal{E}_0(\vec{r}, t)$ et de la valeur moyenne du champ des sources $\langle E_s^+(\vec{r}, t) \rangle$; celle-ci s'écrit, en fonction des valeurs moyennes des dipôles :

$$\langle E_s^+(\vec{r}, t) \rangle = \sum_n (K/|\vec{r} - \vec{r}_n|) \langle S_n^-(T_n) \rangle \quad (C.1.1)$$

où T_n est le temps d'émission du n-ième dipôle :

$$T_n = t - |\vec{r} - \vec{r}_n| / c \quad (\text{C.1.2})$$

et où la somme porte sur l'ensemble des dipôles, c'est-à-dire sur l'ensemble des positions \vec{r}_n des dipôles sur le plan.

$\langle S_n^-(T_n) \rangle$ dépend de \vec{r}_n d'une part à cause de la dépendance spatiale du champ incident $\mathcal{E}_0(\vec{r}_n, t)$ au niveau du dipôle, d'autre part à travers le terme de retard $|\vec{r} - \vec{r}_n| / c$ apparaissant dans T_n . Cette seconde dépendance peut être simplifiée : en effet, l'évolution de $\langle S_n^-(t) \rangle$ est quasi-monochromatique, autour de la fréquence ω_L du champ incident. On peut donc écrire, pour des temps τ petits devant le temps de cohérence $1/\Gamma$:

$$\langle S_n^-(t+\tau) \rangle = \langle S_n^-(t) \rangle e^{i\omega_L \tau} \quad (\text{C.1.3})$$

La longueur c/Γ (de l'ordre de quelques mètres) étant beaucoup plus grande que la variation de $|\vec{r} - \vec{r}_n|$ avec \vec{r}_n , le terme de retard se traduit simplement par un terme de déphasage $\exp(i\omega_L |\vec{r} - \vec{r}_n| / c)$. $\langle E_s^+(\vec{r}, t) \rangle$ s'écrit alors :

$$\langle E_s^+(\vec{r}, t) \rangle = K \sum_n \langle S_n^-(t) \rangle \frac{e^{ik|\vec{r} - \vec{r}_n|}}{|\vec{r} - \vec{r}_n|} \quad (\text{C.1.4})$$

où $k = \omega_L / c$ est la norme du vecteur d'onde du champ incident.

La structure du champ diffusé peut s'expliquer de la manière suivante : $\langle E_s^+(\vec{r}, t) \rangle$ est la somme des champs créés par chaque dipôle ; ces champs sont proportionnels à $\langle S_n^-(t) \rangle$, et à un propagateur $\exp(ik|\vec{r} - \vec{r}_n|) / |\vec{r} - \vec{r}_n|$, traduisant la propagation du champ du point source \vec{r}_n jusqu'au point \vec{r} .

Cette expression rappelle celle qui découle du principe de Huyghens-Fresnel²³ : un champ classique quasi-monochromatique vérifie l'équation intégrale :

$$\mathcal{E}(\vec{r}, t) = -(i/\lambda) \int_{\sigma} d^2\rho \mathcal{E}(\vec{\rho}, t) \frac{e^{ik|\vec{r} - \vec{\rho}|}}{|\vec{r} - \vec{\rho}|} \quad (\text{C.1.5})$$

où σ est une surface entourant la source.

Le champ classique \mathcal{E} au point \vec{r} s'obtient donc en faisant interférer des "ondelettes" sphériques émises par les éléments infinitésimaux $d^2\rho$ de la surface σ . Il est important de noter que ces "ondelettes" sont en quadrature de phase avec le champ incident $\mathcal{E}(\vec{r}, t)$ (facteur i).

L'analogie entre l'expression de $\langle E_S^+(\vec{r}, t) \rangle$ (équ. C.1.4) et celle d'un champ classique (équ. C.1.5) traduit donc le fait que ces deux champs se propagent de manière similaire. Notons cependant que la sommation est discrète pour $\langle E_S^+(\vec{r}, t) \rangle$, car les "objets" sources sont des dipôles ponctuels, alors qu'un champ classique s'obtient à partir d'une intégrale.

On peut cependant préciser l'analogie en remplaçant la somme sur les dipôles par une intégrale : cela revient à effectuer une moyenne sur la position des dipôles ; ce passage à la limite continue consiste donc à remplacer la somme discrète Σ par une intégrale $n\ell \int_S d^2\rho$ sur le plan de dipôles :

$$\langle E_S^+(\vec{r}, t) \rangle = n\ell K \int_S d^2\rho \langle S^-(\vec{\rho}, t) \rangle \frac{e^{ik|\vec{r}-\vec{\rho}|}}{|\vec{r}-\vec{\rho}|} \quad (C.1.6)$$

où $\langle S^-(\vec{\rho}, t) \rangle$ est la valeur moyenne de l'opérateur S^- , pour un dipôle placé au point $\vec{\rho}$, à l'instant t .

Le champ s'obtient donc en appliquant le principe de Huyghens-Fresnel sur le champ "source" :

$$i \lambda n \ell K \langle S^-(\vec{\rho}, t) \rangle$$

Autrement dit, la valeur moyenne du champ total (qui est la somme du champ incident $\mathcal{E}_0(\vec{r}, t)$ et du champ diffusé $\langle E_S^+(\vec{r}, t) \rangle$) s'obtient par propagation classique du champ qui, sur le plan des dipôles est égal à ²⁴ :

$$\mathcal{E}_0(\vec{\rho}, t) + i \lambda n \ell K \langle S^-(\vec{\rho}, t) \rangle$$

Supposons maintenant que l'interaction entre le champ et les dipôles est faible. On peut alors ne garder que le terme linéaire dans l'expression de $\langle S^-(\vec{\rho}, t) \rangle$ en fonction du champ incident \mathcal{E}_0 (obtenue à partir des équations de Bloch optiques ; cf. § 3) :

$$\langle S^-(\vec{\rho}, t) \rangle = \alpha \mathcal{E}_0(\vec{\rho}, t) \quad (C.1.7)$$

où α est la polarisabilité du dipôle, à la fréquence ω_L .

Le champ émis par chaque point source a donc la phase et l'amplitude du champ \mathcal{E}_0 (à un déphasage global près introduit par α). Ainsi, le champ total a la même structure que le champ \mathcal{E}_0 . En effet, il s'obtient en appliquant le principe de Huyghens-Fresnel à un champ proportionnel à $\mathcal{E}_0(\vec{\rho}, t)$ sur

le plan de dipôles :

$$\mathcal{E}_0(\vec{\rho}, t) + i \lambda n \ell \kappa \alpha \mathcal{E}_0(\vec{\rho}, t)$$

Le champ total en un point \vec{r} s'écrit donc :

$$\langle E^+(\vec{r}, t) \rangle = [1 + i \lambda n \ell \kappa \alpha] \mathcal{E}_0(\vec{r}, t) \quad (\text{C.1.8})$$

Cette équation est tout à fait similaire à l'expression classique du champ transmis, en fonction du champ incident et de la polarisabilité du milieu atomique. Le coefficient de proportionnalité entre le champ incident \mathcal{E}_0 et le champ transmis $\langle E^+ \rangle$ décrit les phénomènes d'absorption et de dispersion. Cette équation permet de définir l'épaisseur optique $\kappa \ell$ du plan de dipôles ; κ est le facteur d'absorption du milieu, donné par :

$$\begin{aligned} | \langle E^+(\vec{r}, t) \rangle |^2 &= e^{-\kappa \ell} | \mathcal{E}_0(\vec{r}, t) |^2 \\ &= (1 - \kappa \ell) | \mathcal{E}_0(\vec{r}, t) |^2 \end{aligned} \quad (\text{C.1.9})$$

lorsque $\kappa \ell$ est petit devant 1 .

On obtient ainsi, à partir de l'expression du champ transmis (équ. C.1.8) :

$$\kappa \ell = 2 \lambda n \ell \kappa \Im_m \alpha \quad (\text{C.1.10})$$

L'absorption est donc décrite par la partie imaginaire de la polarisabilité α . Celle-ci est calculée au § 3 ; elle est proportionnelle à la grandeur d caractérisant le dipôle et dépend de la fréquence incidente ω_L selon une Lorentzienne, centrée sur la fréquence atomique ω_0 et de largeur $\Gamma/2$ (Γ est la largeur du niveau excité). De manière plus précise, on a :

$$\Im_m \alpha = (2d/\hbar\Gamma) \frac{\Gamma^2/4}{\delta^2 + \Gamma^2/4} \quad (\text{C.1.11})$$

où δ est l'écart à résonance :

$$\delta = \omega_L - \omega_0 \quad (\text{C.1.12})$$

En utilisant les valeurs de K (équ. B5.4), et Γ :

$$K = \pi d / (\lambda^2 \epsilon_0) \quad \text{et} \quad \Gamma = 2(2\pi)^2 d^2 / (3h \lambda^3 \epsilon_0) \quad (\text{C1.13})$$

on obtient pour l'épaisseur optique :

$$\kappa \ell = n \ell (3\lambda^2/2\pi) \frac{\Gamma^2/4}{\delta^2 + \Gamma^2/4} \quad (\text{C1.14})$$

On retrouve en particulier le fait que la section efficace de diffusion par un dipôle vaut $3\lambda^2/2\pi$ à résonance ($\delta = 0$).²⁵

En conclusion, nous avons montré que les propriétés de propagation du champ moyen sont similaires à celles décrites par le principe de Huyghens-Fresnel pour un champ classique. Cette analogie nous a permis de retrouver les propriétés d'absorption et de dispersion du milieu atomique, ainsi que les valeurs de l'épaisseur optique et de la section efficace de diffusion.

2) Propagation des fonctions de corrélation

Nous allons maintenant étudier de façon similaire les fonctions de corrélation du champ, et montrer en particulier qu'elles se propagent elles aussi classiquement.

Propagation de la fonction de corrélation $\langle \delta E'^- \delta E^+ \rangle$

D'après les résultats de la partie B (équ. B5.28), la fonction $\langle \delta E'^- \delta E^+ \rangle$ s'écrit :

$$\langle \delta E'^- \delta E^+ \rangle = \sum_n (K/|\vec{r} - \vec{r}_n|) (K'/|\vec{r}' - \vec{r}_n|) \langle \delta S_n^+(T'_n) \delta S_n^-(T_n) \rangle \quad (\text{C2.1})$$

où T_n et T'_n sont les deux temps d'émission du n -ième dipôle, associés à (\vec{r}, t) et à (\vec{r}', t') :

$$T_n = t - |\vec{r} - \vec{r}_n| / c \quad \text{et} \quad T'_n = t' - |\vec{r}' - \vec{r}_n| / c \quad (\text{C2.2})$$

Comme dans le paragraphe précédent, nous allons découpler les dépendances spatiales et temporelles de la fonction de corrélation atomique $\langle \delta S_n^+(T'_n) \delta S_n^-(T_n) \rangle$, en "sortant" les temps de retard dus à la propagation sous forme d'exponentielles.²⁶ Pour cela, notons que cette fonction ne dépend

que du délai $T'_n - T_n$ entre les deux temps d'émission (dans l'hypothèse où le régime stationnaire est atteint) ; on peut donc écrire :

$$\langle \delta S_n^+(T'_n) \delta S_n^-(T_n) \rangle = \langle \delta S_n^+(t' + \tau_n) \delta S_n^-(t) \rangle \quad (C2.3)$$

$$\text{où :} \quad \tau_n = (|\vec{r} - \vec{r}_n| - |\vec{r}' - \vec{r}_n|) / c \quad (C2.4)$$

est la différence entre les temps de propagation.

En plus d'une évolution rapide à la fréquence ω_L , $\langle \delta S_n^+(t' + \tau_n) \delta S_n^-(t) \rangle$ dépend de τ_n avec une constante de temps de l'ordre de $1/\Gamma$. Si τ_n est petit devant $1/\Gamma$, on peut écrire :

$$\langle \delta S_n^+(T'_n) \delta S_n^-(T_n) \rangle = \langle \delta S_n^+(t') \delta S_n^-(t) \rangle e^{i\omega_L \tau_n} \quad (C2.5)$$

Il nous reste à montrer que τ_n est effectivement petit devant $1/\Gamma$. Supposons que \vec{r} et \vec{r}' soient dans la même aire de cohérence (si ce n'est pas le cas, $\langle \delta E'^- \delta E^+ \rangle$ est nul). L'angle entre \vec{r} et \vec{r}' est alors plus petit que l'angle solide de cohérence :

$$\frac{|\vec{r} - \vec{r}'|^2}{r^2} \lesssim \Omega_c \approx \lambda^2/s = (\lambda/L)^2 \quad (C2.6)$$

où s est l'aire de la source (i.e. la surface du faisceau incident au niveau du plan de dipôles), et où L est une longueur caractéristique de la source ($s \approx L^2$). En utilisant le fait que r et r' sont grands devant r_n , il est possible de développer $|\vec{r} - \vec{r}_n|$ et $|\vec{r}' - \vec{r}_n|$ dans l'expression de τ_n :

$$\begin{aligned} \tau_n &\approx [(r - \vec{r} \cdot \vec{r}_n / r) - (r' - \vec{r}' \cdot \vec{r}_n / r')] / c \\ &\approx (r - r') / c + [(\vec{r}' - \vec{r}) / r] \cdot \vec{r}_n / c \end{aligned} \quad (C2.7)$$

soit :

$$\tau_n \lesssim (r - r') / c + (\lambda/L) (L/c) \lesssim (r - r') / c + \lambda/c \ll 1/\Gamma \quad (C2.8)$$

Il est donc possible de réaliser le découplage spatio-temporel décrit par l'équation (C2.5) ; la fonction $\langle \delta E'^- \delta E^+ \rangle$ s'écrit alors :

$$\langle \delta E'^- \delta E^+ \rangle = K K' \sum_n \langle \delta S_n^+(t') \delta S_n^-(t) \rangle \frac{e^{ik|\vec{r} - \vec{r}_n|}}{|\vec{r} - \vec{r}_n|} \frac{e^{-ik|\vec{r}' - \vec{r}_n|}}{|\vec{r}' - \vec{r}_n|} \quad (C2.9)$$

La principale dépendance en \vec{r}_n apparaît dans les facteurs de phase (l'évolution de la fonction de corrélation atomique avec \vec{r}_n est beaucoup plus lente). De ce fait, ce sont ces termes de phase en $(|\vec{r} - \vec{r}_n| - |\vec{r}' - \vec{r}_n|)$ qui déterminent si la somme sur les dipôles est constructive. Ils décrivent donc la cohérence spatiale de la fonction $\langle \delta E^- \delta E^+ \rangle$: celle-ci est maximale lorsque les termes de phase sont nuls, c'est-à-dire lorsque $\vec{r} = \vec{r}'$; de plus, la somme est constructive si $(|\vec{r} - \vec{r}_n| - |\vec{r}' - \vec{r}_n|)$ est petit devant $1/k \sim \lambda$; cette condition est justement celle qui définit l'aire de cohérence (cf. équ. B1.4).

L'expression (C2.9) rappelle celle qui donne classiquement l'expression de la fonction de cohérence de premier ordre Γ en \vec{r}, \vec{r}' , à partir de la valeur de Γ en deux points $\vec{\rho}, \vec{\rho}'$ situés sur une surface σ entourant la source :

$$\begin{aligned} \Gamma(\vec{r}, t; \vec{r}', t') &= \langle E^-(\vec{r}', t') E^+(\vec{r}, t) \rangle \\ &= (1/\lambda^2) \iint_{\sigma} d^2\rho d^2\rho' \Gamma(\vec{\rho}, t; \vec{\rho}', t') \frac{e^{ik|\vec{r} - \vec{\rho}|}}{|\vec{r} - \vec{\rho}|} \frac{e^{-ik|\vec{r}' - \vec{\rho}'|}}{|\vec{r}' - \vec{\rho}'|} \end{aligned} \quad (C2.10)$$

Cette expression est une extension directe du principe de Huyghens-Fresnel (équ. C1.5) : la fonction Γ se propage au moyen de deux propagateurs de la forme $e^{ikr/r}$, des deux points sources $\vec{\rho}$ et $\vec{\rho}'$, jusqu'aux points \vec{r} et \vec{r}' (cf. figure 15).

Cette relation se simplifie lorsque le champ est incohérent sur la surface σ . Les différents points de cette surface source sont alors décorrélés :

$$\Gamma(\vec{\rho}, t; \vec{\rho}', t') = \lambda^2 \delta(\vec{\rho} - \vec{\rho}') G(\vec{\rho}, t, t') \quad (C2.11)$$

où $G(\vec{\rho}, t, t')$ est la fonction de cohérence du champ émis à partir du point $\vec{\rho}$ (c'est l'intensité émise en ce point lorsque $t = t'$). On obtient alors l'expression suivante pour la fonction de corrélation :

$$\Gamma(\vec{r}, t; \vec{r}', t') = \int_{\sigma} d^2\rho G(\vec{\rho}, t, t') \frac{e^{ik|\vec{r} - \vec{\rho}|}}{|\vec{r} - \vec{\rho}|} \frac{e^{-ik|\vec{r}' - \vec{\rho}|}}{|\vec{r}' - \vec{\rho}|} \quad (C2.12)$$

La propagation est maintenant décrite au moyen d'un seul propagateur "à deux bras", allant du point source $\vec{\rho}$ aux deux points \vec{r} et \vec{r}' (cf. figure 16).

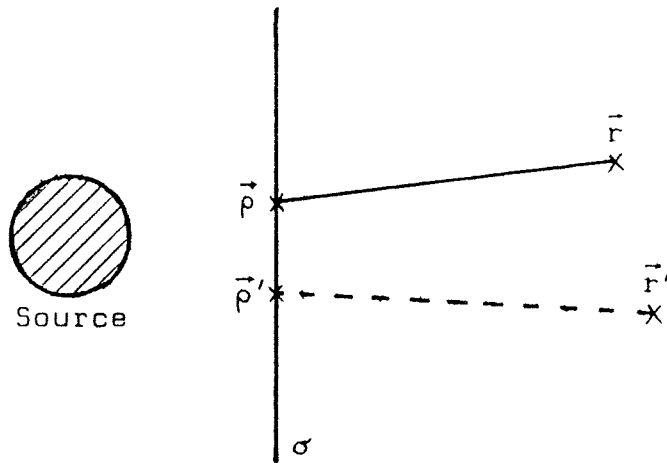


Figure 15 : La fonction de corrélation $\Gamma(\vec{h}, t; \vec{h}', t')$ s'exprime à partir de la valeur de $\Gamma(\vec{\rho}, t; \vec{\rho}', t')$ en deux points $\vec{\rho}$ et $\vec{\rho}'$ sur une surface σ , au moyen de deux propagateurs : un propagateur en $e^{ik|\vec{h} - \vec{\rho}|} / |\vec{h} - \vec{\rho}|$ du point $\vec{\rho}$ au point \vec{h} (trait plein), l'autre en $e^{-ik|\vec{h}' - \vec{\rho}'|} / |\vec{h}' - \vec{\rho}'|$ de $\vec{\rho}'$ à \vec{h}' (trait hachuré).

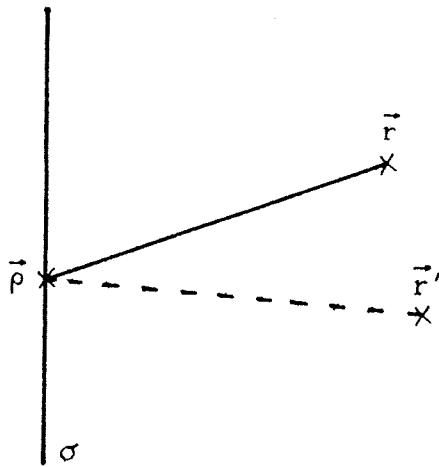


Figure 16 : Lorsque les "points sources" sur la surface σ sont décorrélés, la fonction $\Gamma(\vec{h}, t; \vec{h}', t')$ s'obtient au moyen d'un seul propagateur "à deux bras", allant du point source $\vec{\rho}$ jusqu'aux points \vec{h} et \vec{h}' .

Cette expression est celle que donne le théorème de Van Cittert-Zernike, qui décrit l'apparition de cohérences spatiales dans la propagation d'un champ initialement incohérent.²⁷

La similitude entre l'expression obtenue quantiquement (équ. C2.9) et celle obtenue classiquement (équ. C2.12) traduit l'analogie des propriétés de propagation. La différence au niveau du type de sommation (somme discrète ou intégrale) s'interprète ici encore par la différence entre les "objets" sources (des dipôles ponctuels dans l'expression quantique, et des éléments infinitésimaux de surface $d^2\rho$ dans la relation classique).

Propagation de la fonction de corrélation $\langle \delta E'^+ \delta E^+ \rangle$

Nous généralisons maintenant ces notions à la fonction $\langle \delta E'^+ \delta E^+ \rangle$. Celle-ci s'écrit, en fonction des dipôles (cf. équ. B5.28) :

$$\langle \delta E'^+ \delta E^+ \rangle = \sum_n (K/|\vec{r} - \vec{r}_n|) (K'/|\vec{r}' - \vec{r}_n|) \langle \mathcal{C}(\delta S_n^-(T') \delta S_n^-(T_n)) \rangle \quad (C2.13)$$

La dépendance spatiale de la fonction de corrélation atomique intervenant dans cette équation peut encore être découplée de la dépendance temporelle :

$$\langle \mathcal{C}(\delta S_n^-(T') \delta S_n^-(T_n)) \rangle = \langle \mathcal{C}(\delta S_n^-(t') \delta S_n^-(t)) \rangle e^{ik|\vec{r} - \vec{r}_n|} e^{ik|\vec{r}' - \vec{r}_n|} \quad (C2.14)$$

Notons que cette fonction dépend de la somme $|\vec{r} - \vec{r}_n| + |\vec{r}' - \vec{r}_n|$, alors que la fonction associée à l'intensité dépendait de la différence (cf. équ. C2.5) ; cela vient du fait que $S_n^-(t)$ évolue temporellement à la fréquence positive ω_L , alors que $S_n^+(t)$ évolue à la fréquence opposée $-\omega_L$. Ainsi, les dépendances en $|\vec{r} - \vec{r}_n|$ et $|\vec{r}' - \vec{r}_n|$ sont de signes opposés pour la fonction $\langle \delta S_n^+(T') \delta S_n^-(T_n) \rangle$, et de mêmes signes pour $\langle \mathcal{C}(\delta S_n^-(T') \delta S_n^-(T_n)) \rangle$.

La fonction de corrélation $\langle \delta E'^+ \delta E^+ \rangle$ s'écrit alors :

$$\langle \delta E'^+ \delta E^+ \rangle = \sum_n K K' \langle \mathcal{C}(\delta S_n^-(t') \delta S_n^-(t)) \rangle \frac{e^{ik|\vec{r} - \vec{r}_n|}}{|\vec{r} - \vec{r}_n|} \frac{e^{ik|\vec{r}' - \vec{r}_n|}}{|\vec{r}' - \vec{r}_n|} \quad (C2.15)$$

Nous obtenons ainsi les mêmes résultats que pour la fonction Γ : la fonction $\langle \delta E'^+ \delta E^+ \rangle$ est obtenue par propagation classique des termes sources $\langle \mathcal{C}(\delta S_n^-(t') \delta S_n^-(t)) \rangle$. Mais, si les propagateurs associés à $\langle \delta E'^- \delta E^+ \rangle$ étaient identiques à ceux de la fonction Γ (un propagateur en e^{ikr}/r ,

l'autre en e^{-ikr}/r ; cf. équ. C2.9), il n'en est pas de même pour $\langle \delta E'^+ \delta E^+ \rangle$ (les deux propagateurs sont en e^{ikr}/r). Cette différence va avoir une influence sur l'expression de la cohérence spatiale. En effet, ce sont les termes de phase en $|\vec{r} - \vec{r}_n|$ et $|\vec{r}' - \vec{r}_n|$ qui déterminent si la somme dans l'équation (C2.15) est constructive. Les conditions pour que la somme sur les dipôles soit constructive ne sont donc pas les mêmes pour $\langle \delta E'^- \delta E^+ \rangle$ et $\langle \delta E'^+ \delta E^+ \rangle$. Nous reviendrons sur ce point lorsque nous déterminerons l'expression de ces fonctions (§ 4).

Les résultats obtenus ici peuvent aisément se généraliser : lorsque les dipôles sont indépendants, toute fonction de corrélation du champ s'obtient par propagation des termes sources (i.e. des fonctions de corrélation atomiques), au moyen de propagateurs de la forme e^{ikr}/r . De ce fait, ces fonctions de corrélation possèdent les mêmes propriétés que la fonction $\Gamma(\vec{r}, t; \vec{r}', t')$.

Remarque : Une propriété importante des fonctions de corrélation, due à la forme du propagateur, est que l'intégrale sur un plan d'une fonction de corrélation se conserve dans la propagation (à un facteur de phase près). En effet, supposons que P et S soient deux plans parallèles, séparés d'une distance z . L'intégrale sur P de la fonction Γ s'écrit, en utilisant l'équation (C2.10) décrivant la propagation du plan S au plan P :

$$\iint_P d^2r d^2r' \Gamma(\vec{r}, t; \vec{r}', t') = \iint_P d^2r d^2r' \frac{1}{\lambda^2} \iint_S d^2\rho d^2\rho' \Gamma(\vec{\rho}, t; \vec{\rho}', t') \frac{e^{ik|\vec{r} - \vec{\rho}|}}{|\vec{r} - \vec{\rho}|} \frac{e^{-ik|\vec{r}' - \vec{\rho}'|}}{|\vec{r}' - \vec{\rho}'|} \quad (C2.16)$$

Les intégrales sur \vec{r} et \vec{r}' se font sans difficultés ; on trouve par exemple :

$$\int_P d^2r \frac{e^{ik|\vec{r} - \vec{\rho}|}}{|\vec{r} - \vec{\rho}|} = i \lambda e^{ikz} \quad (C2.17)$$

On a alors :

$$\iint_P d^2r d^2r' \Gamma(\vec{r}, t; \vec{r}', t') = \iint_S d^2\rho d^2\rho' \Gamma(\vec{\rho}, t; \vec{\rho}', t') \quad (C2.18)$$

Ce calcul se généralise aisément à n'importe quelle fonction de corrélation du champ. Pour l'intensité par exemple, l'analogue de l'équation (C2.18) :

$$\int_P d^2r I(\vec{r}, t) = \int_S d^2\rho I(\vec{\rho}, t) \quad (C2.19)$$

(où $I(\vec{r}, t) = \mathcal{E} \langle E^-(\vec{r}, t) E^+(\vec{r}, t) \rangle$) traduit la conservation de l'intensité totale dans la propagation.

Cette propriété nous sera utile par la suite (§ 5).

3) Calcul des valeurs moyennes et des fonctions de corrélation des dipôles.

Rappel sur les équations de Bloch optiques

Nous avons pu, dans le paragraphe précédent, découpler les dépendances spatiales et temporelles des fonctions de corrélation du champ. La cohérence temporelle est alors uniquement déterminée par les fonctions de corrélation atomiques $\langle \delta S_n^+(t') \delta S_n^-(t) \rangle$ et $\langle \mathcal{E}(\delta S_n^-(t') \delta S_n^-(t)) \rangle$, la cohérence spatiale étant quant à elle principalement caractérisée par les termes de phase en $|\vec{r} - \vec{r}_n|$ et $|\vec{r}' - \vec{r}_n|$ (cf. équ. C2.9 et C2.15). Pour déterminer plus précisément les dépendances spatiales et temporelles des fonctions de corrélation du champ, il est nécessaire de calculer les fonctions de corrélation atomiques.

Dans cette partie, nous rappelons donc brièvement les équations de Bloch optiques,²⁸ qui nous permettront de calculer la valeur moyenne du dipôle $\langle S_n^-(t) \rangle$ puis, à l'aide du théorème de régression quantique,²⁹ nous déterminerons les fonctions de corrélation atomiques.

Equations de Bloch optiques. Calcul de $\langle S_n^-(t) \rangle$

Les équations de Bloch décrivent l'évolution des valeurs moyennes des opérateurs dipolaires. Les atomes étant indépendants (le milieu est optiquement dilué), l'évolution d'un dipôle ne dépend pas de l'état des autres dipôles. Ainsi, les équations d'évolution d'un dipôle ne dépendent que des opérateurs associés à ce dipôle, et du champ incident. Nous choisissons d'écrire ces équations en fonction des grandeurs atomiques s^- , s^+ et π_e : s^- (resp s^+) est la valeur moyenne de l'opérateur $S_n^-(t)$ (resp $S_n^+(t)$) dans une représentation correspondant au "référentiel tournant" (il s'agit de la représentation d'interaction telle que nous l'avons définie dans les parties

précédentes : $s^-(t) = \langle S_n^-(t) \rangle e^{-i\omega_L t}$; π_e est la population du niveau excité $|e\rangle$: c'est la valeur moyenne de l'opérateur :

$$\Pi_e = |e\rangle \langle e| \quad (C3.1)$$

(les opérateurs S^- et S^+ sont définis par $S^- = |g\rangle \langle e|$ et $S^+ = |e\rangle \langle g|$, où $|g\rangle$ est le niveau fondamental).

Les équations de Bloch optiques s'écrivent alors :

$$\left\{ \begin{array}{l} \frac{ds^-}{dt} = (i\delta - \Gamma/2) s^- + (i\omega_1/2) (2\pi_e - 1) \\ \frac{d\pi_e}{dt} = -\Gamma\pi_e - (i/2) (\omega_1 s^+ - \omega_1^* s^-) \\ \frac{ds^+}{dt} = -(i\delta + \Gamma/2) s^+ - (i\omega_1^*/2) (2\pi_e - 1) \end{array} \right. \quad (C3.2)$$

où δ est l'écart à la résonance :

$$\delta = \omega_L - \omega_0 \quad (C3.3)$$

et ω_1 est la fréquence de Rabi du dipôle irradié par le champ \mathcal{E}_0 , au point \vec{r}_n :

$$\omega_1 = - (2d/\hbar) \mathcal{E}_0(\vec{r}_n, t) \quad (C3.4)$$

Ces équations permettent de déterminer toutes les valeurs moyennes des opérateurs atomiques : la recherche d'une solution stationnaire (les termes de gauche sont alors nuls) conduit à :

$$s^- = \varepsilon / (1 + 2|\varepsilon|^2) \quad , \quad s^+ = (s^-)^* \quad \text{et} \quad \pi_e = |\varepsilon|^2 / (1 + 2|\varepsilon|^2) \quad (C3.5)$$

où ε caractérise la force de l'interaction entre l'atome et le champ incident :

$$\varepsilon = \omega_1 / 2 (\delta + i\Gamma/2) \quad (C3.6)$$

ε peut encore s'écrire :

$$\varepsilon = \alpha \mathcal{E}_0(\vec{r}_n, t) \quad (C3.7)$$

où α est la polarisabilité du dipôle :

$$\alpha = -d/h (\delta + i \Gamma/2) \quad (C3.8)$$

Lorsque l'interaction est suffisamment faible pour qu'il soit légitime de ne garder que le terme linéaire en ε dans l'expression de s^- , on retrouve l'expression de $\langle S_n^-(t) \rangle$ donnée dans le paragraphe 1 (équ. C1.7) :

$$\langle S_n^-(t) \rangle = s^- = \varepsilon = \alpha \mathcal{E}_0(\vec{r}_n, t) \quad (C3.9)$$

Théorème de régression quantique. Calcul des fonctions de corrélation atomiques

Nous déterminons maintenant les fonctions de corrélation atomiques $\langle \delta S_n^+(t') \delta S_n^-(t) \rangle$ et $\langle \mathcal{C}(\delta S_n^-(t') \delta S_n^-(t)) \rangle$. Notons qu'il suffit de calculer les fonctions $\langle \delta S_n^+(t+\tau) \delta S_n^-(t) \rangle$ et $\langle \delta S_n^-(t+\tau) \delta S_n^-(t) \rangle$ où τ est positif. En effet, on peut écrire, pour la première fonction :

$$\langle \delta S_n^+(t) \delta S_n^-(t+\tau) \rangle = \langle \delta S_n^+(t+\tau) \delta S_n^-(t) \rangle^{\star} \quad (C3.10)$$

et la deuxième fonction est déjà ordonnée dans le temps, grâce au "C - produit". Les fonctions ordonnées par temps croissants sont justement celles qu'il est possible de calculer en utilisant le théorème de régression quantique.²⁹ En effet, celui-ci peut s'énoncer de la manière suivante :

Notons $S_i(t)$ ($i = 1, 2, 3$) les opérateurs $S^-(t)$, $\Pi_e(t)$ et $S^+(t)$ du n -ième dipôle. Les équations de Bloch optiques s'écrivent :

$$\frac{d}{dt} \langle S_i(t) \rangle = \alpha_{i0} + \sum_j \alpha_{ij} \langle S_j(t) \rangle \quad (C3.11)$$

où les α_{ij} sont les coefficients apparaissant dans les équations (C3.2).

On a alors, pour un opérateur atomique $A(t)$ quelconque, et pour τ positif :

$$\frac{d}{d\tau} \langle \delta S_i(t+\tau) A(t) \rangle = \sum_j \alpha_{ij} \langle \delta S_j(t+\tau) A(t) \rangle \quad (C3.12)$$

En prenant pour $A(t)$ l'opérateur $\delta S_n^-(t)$, on obtient :

$$\left\{ \begin{array}{l} \frac{d}{d\tau} C^-(\tau) = (i\delta - \Gamma/2) C^-(\tau) + i\omega_1 C_e(\tau) \\ \frac{d}{d\tau} C_e(\tau) = -\Gamma C_e(\tau) - (i\omega_1/2) C^+(\tau) + (i\omega_1^*/2) C^-(\tau) \\ \frac{d}{d\tau} C^+(\tau) = -(i\delta + \Gamma/2) C^+(\tau) - i\omega_1^* C_e(\tau) \end{array} \right. \quad (C3.13)$$

où :

$$\left\{ \begin{array}{l} C^-(\tau) = \langle \delta S_n^-(t+\tau) \delta S_n^-(t) \rangle \\ C_e(\tau) = \langle \delta \Pi_e(t+\tau) \delta S_n^-(t) \rangle \\ C^+(\tau) = \langle \delta S_n^+(t+\tau) \delta S_n^-(t) \rangle \end{array} \right. \quad (C3.14)$$

Les valeurs initiales (en $\tau=0$) de C^- , C_e et C^+ se déterminent aisément à l'aide des définitions des opérateurs $S^-(t)$, $\Pi_e(t)$ et $S^+(t)$ (équ. C3.1). Par exemple, on a :

$$\begin{aligned} C^-(0) &= \langle S_n^-(t) S_n^-(t) \rangle - \langle S_n^-(t) \rangle^2 \\ &= \langle (|g\rangle\langle e|) (|g\rangle\langle e|) \rangle - (s^-)^2 \end{aligned} \quad (C3.15)$$

soit :

$$C^-(0) = - (s^-)^2 \quad (C3.16)$$

On montre, de la même façon :

$$C_e(0) = -\pi_e s^- \quad \text{et} \quad C^+(0) = \pi_e - |s^-|^2 \quad (C3.17)$$

A l'aide des équations d'évolution (C3.13) et des conditions initiales (équ. C3.16 et C3.17), il est possible de déterminer les expressions générales de $C^-(\tau)$, $C_e(\tau)$ et $C^+(\tau)$. Pour cela, il est plus simple d'effectuer la transformation de Laplace des équations (C3.13). La transformée de Laplace d'une fonction $f(\tau)$ est définie par :

$$\tilde{f}(p) = \int_0^{+\infty} d\tau e^{-p\tau} f(\tau) \quad (C3.18)$$

Nous définissons ainsi les fonctions $\tilde{C}^-(p)$, $\tilde{C}_e(p)$ et $\tilde{C}^+(p)$, transformées des fonctions $C^-(\tau)$, $C_e(\tau)$ et $C^+(\tau)$. La transformation de Laplace des équations (C3.13) permet d'obtenir des équations pour ces nouvelles fonctions :

$$\left\{ \begin{array}{l} p \tilde{C}^-(p) = (i\delta - \Gamma/2) \tilde{C}^-(p) + i\omega_1 \tilde{C}_e(p) - (s^-)^2 \\ p \tilde{C}_e(p) = -\Gamma \tilde{C}_e(p) - (i\omega_1/2) \tilde{C}^+(p) + (i\omega_1^*/2) \tilde{C}^-(p) - \pi_e s^- \\ p \tilde{C}^+(p) = - (i\delta + \Gamma/2) \tilde{C}^+(p) - i\omega_1^* \tilde{C}_e(p) + \pi_e - |s^-|^2 \end{array} \right. \quad (C3.19)$$

La résolution de ces équations ne pose pas de difficultés de principe. Cependant, il est clair que les expressions obtenues ne seront pas très simples, et que les expressions de C^- , C_e et C^+ qui en découleront ne seront pas très "maniabiles". Nous nous limitons donc au calcul de C^- et C^+ en $p=0$ (ces valeurs nous serviront par la suite). Les termes de gauche dans les équations (C3.19) sont alors nuls. Ces équations s'écrivent donc :

$$\left\{ \begin{array}{l} (\delta + i\Gamma/2) \tilde{C}^-(0) + \omega_1 \tilde{C}_e(0) = -i(s^-)^2 \\ - (i\omega_1^*/2) \tilde{C}^-(0) + \Gamma \tilde{C}_e(0) + (i\omega_1/2) \tilde{C}^+(0) = -\pi_e s^- \\ \omega_1^* \tilde{C}_e(0) + (\delta - i\Gamma/2) \tilde{C}^+(0) = -i(\pi_e - |s^-|^2) \end{array} \right. \quad (C3.20)$$

L'inversion de ces trois équations ne pose pas de difficultés. On obtient alors les expressions de $\tilde{C}^-(0)$ et $\tilde{C}^+(0)$, que l'on peut écrire en fonction des paramètres δ , Γ et ε :

$$\left\{ \begin{array}{l} \Gamma \tilde{C}^-(0) = \frac{\varepsilon^2}{(1+2|\varepsilon|^2)^3} \left[-\frac{i\Gamma}{\delta + i\Gamma/2} + 4|\varepsilon|^4 \frac{\delta + i\Gamma/2}{\delta - i\Gamma/2} \right] \\ \Gamma \tilde{C}^+(0) = \frac{2|\varepsilon|^4}{(1+2|\varepsilon|^2)^3} \left[\frac{\Gamma^2}{\delta^2 + \Gamma^2/4} + 2|\varepsilon|^2 \right] \end{array} \right. \quad (C3.21)$$

Développement perturbatif

Limitons nous maintenant à l'ordre le plus bas dans un développement perturbatif selon la force ε de l'interaction champ-dipôle. Il est alors possible de déterminer les expressions des fonctions de corrélation atomiques $C^-(\tau)$ et $C^+(\tau)$, à partir des équations (C3.13).

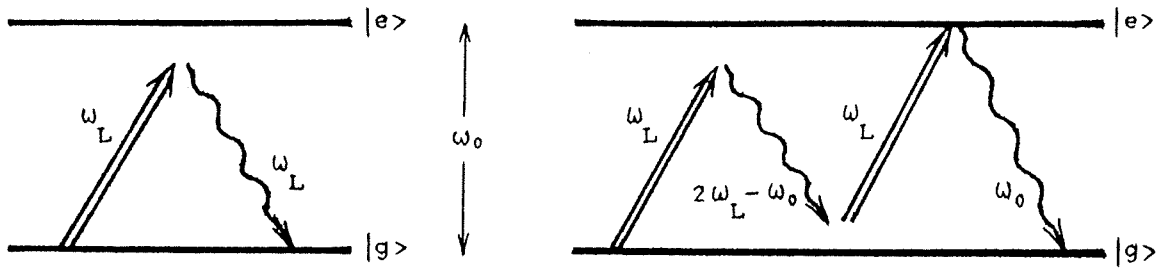


Figure 17 : A l'ordre deux, le seul processus intervenant dans l'évolution de π_e est celui de la figure de gauche : absorption d'un photon incident (de fréquence ω_L) et émission d'un photon Rayleigh (de même fréquence). Le processus inélastique de la figure de droite n'apparaît qu'à l'ordre quatre : absorption de deux photons incidents et émission de deux photons de fréquences voisines de $2\omega_L - \omega_0$ et ω_0 .

Etudions tout d'abord l'expression de ces fonctions lorsque $\tau = 0$. La fonction correspondant à l'intensité ($C^+(0) = \langle \delta S_n^+ \delta S_n^- \rangle$) est nulle à l'ordre deux. En effet, $\langle S_n^+ S_n^- \rangle$ représente la valeur moyenne π_e de la population du niveau excité. Or, à cet ordre, π_e est simplement égal à $|\epsilon|^2$ (cf. équ. C3.5) ; on obtient alors :

$$\langle S_n^+ S_n^- \rangle = |\epsilon|^2 = \langle S_n^+ \rangle \langle S_n^- \rangle \quad (C3.22)$$

En d'autres termes, l'évolution de π_e à l'ordre le plus bas correspond aux processus où un photon incident est absorbé, et un photon de même fréquence est émis (photon Rayleigh ; cf. figure 17). Ces processus sont élastiques et n'interviennent pas dans l'expression de $\langle \delta S_n^+ \delta S_n^- \rangle$. Les processus inélastiques, tels que ceux correspondant à l'absorption de deux photons incidents et à l'émission de deux photons de fréquence ω_0 et $2\omega_L - \omega_0$ (cf. figure 17), n'apparaissent qu'à l'ordre suivant, c'est-à-dire à l'ordre quatre.

Par contre, la fonction de corrélation associée au terme de compression ($C^-(0) = \langle \delta S_n^- \delta S_n^- \rangle$) n'est pas nulle. En effet, on a :

$$\langle S_n^- S_n^- \rangle = 0 \neq \langle S_n^- \rangle^2 \quad (C3.23)$$

puisque $S_n^- s_n^- = (|g\rangle\langle e|) (|g\rangle\langle e|) = 0$.

L'évolution temporelle de ces fonctions est donnée par le théorème de régression quantique (équ. C3.13). La résolution de ces équations à l'ordre

deux en ϵ (i.e. en $|\omega_1| / \sqrt{\delta^2 + \Gamma^2/4}$) ne pose aucune difficulté ; on trouve :

$$\begin{cases} C_e(\tau) = C^+(\tau) = 0 \\ C^-(\tau) = - (s^-)^2 e^{(i\delta - \Gamma/2)\tau} \end{cases} \quad (C3.24)$$

Ainsi, la fonction de corrélation $\langle \delta S_n^+(t') \delta S_n^-(t) \rangle$ associée au terme d'intensité est toujours nulle. Quant à la fonction associée au terme de compression, elle s'écrit :

$$\langle \mathcal{C}(\delta S_n^-(t') \delta S_n^-(t)) \rangle = - (\langle S_n^- \rangle)^2 e^{(i\delta - \Gamma/2)|t' - t|} \quad (C3.25)$$

Elle décroît exponentiellement, de la valeur $-(\langle S_n^- \rangle)^2$ (pour $t' = t$; cf. équ. C3.23) jusqu'à zéro (lorsque $|t' - t|$ est grand, $\delta S_n^-(t)$ et $\delta S_n^-(t')$ sont décorrélés). La constante de temps associée à cette décroissance est de l'ordre de grandeur du temps de cohérence $1/\Gamma$.

4) Réduction du bruit de photons à la limite perturbative

Le but de cette partie est de déterminer les expressions des fonctions de corrélation du champ $\langle \delta E'^- \delta E^+ \rangle$ et $\langle \delta E'^+ \delta E^+ \rangle$, et le facteur Q de réduction du bruit de photons, à la limite perturbative. Nous avons vu dans le paragraphe précédent que les fonctions de corrélation atomiques s'expriment alors assez simplement (notamment, la fonction $\langle \delta S_n^+(t') \delta S_n^-(t) \rangle$ est nulle).

D'après les résultats de la partie B (équ. B4.8), le facteur Q peut se mettre sous la forme :

$$Q = -Q_0 \cos \psi + Q_1 \quad (C4.1)$$

où Q_0 et Q_1 sont deux nombres positifs (ce sont respectivement les termes de compression et d'intensité) :

$$\begin{aligned} Q_0 &= 2 (2\epsilon_0 c / \hbar \omega_L)^2 (1 / \bar{N}_a) \left| \int d^2r dt d^2r' dt' \mathcal{E}_a^{\star} \mathcal{E}_a^{\star} \langle \delta E'^+ \delta E^+ \rangle \right| \\ Q_1 &= 2 (2\epsilon_0 c / \hbar \omega_L)^2 (1 / \bar{N}_a) \int d^2r dt d^2r' dt' \mathcal{E}_a^{\star} \mathcal{E}_a^{\star} \langle \delta E'^- \delta E^+ \rangle \end{aligned} \quad (C4.2)$$

et où ψ est l'argument de l'intégrale apparaissant dans Q_0 . Cet angle est

relié au déphasage entre les champs \mathcal{E}_a et \mathcal{E}_0 ; il est toujours possible de choisir la phase de \mathcal{E}_a de telle manière que $\cos \psi = 1$. Q est alors simplement la différence entre Q_1 et Q_0 (Q est négatif si Q_0 est supérieur à Q_1).

A l'ordre deux en ε , $\langle \delta E'^- \delta E^+ \rangle$ et Q_1 sont nuls. Ainsi, le facteur Q est négatif (il est égal à $-Q_0$) : ce champ permet donc de réduire le bruit de photons.

Nous déterminons maintenant l'expression de la fonction $\langle \delta E'^+ \delta E^+ \rangle$; ceci nous permettra d'évaluer l'importance de la réduction du bruit.

Expression de la fonction de corrélation $\langle \delta E'^+ \delta E^+ \rangle$

La fonction $\langle \delta E'^+ \delta E^+ \rangle$ est donnée par (cf. équ. C2.15) :

$$\langle \delta E'^+ \delta E^+ \rangle = (KK'/z^2) \sum_n \langle \mathcal{L}(\delta S_n^-(t') \delta S_n^-(t)) \rangle e^{ik[|\vec{r} - \vec{r}_n| + |\vec{r}' - \vec{r}_n|]} \quad (C4.3)$$

où z est la distance entre le plan de dipôles et les détecteurs (cf. figure 14).

$\langle \delta E'^+ \delta E^+ \rangle$ s'obtient par propagation d'une fonction atomique proportionnelle au carré du champ diffusé ($K\langle S^- \rangle/z$) et caractérisée par un temps de cohérence de l'ordre de $1/\Gamma$ (cf. équ. C3.25). Ainsi, on s'attend à ce que l'amplitude de $\langle \delta E'^+ \delta E^+ \rangle$ soit de l'ordre de grandeur de l'intensité diffusée, et que le temps de cohérence soit de l'ordre de $1/\Gamma$.

Il est aussi possible d'évaluer l'aire de cohérence de $\langle \delta E'^+ \delta E^+ \rangle$: en effet, la propagation crée des cohérences spatiales, dans un angle solide $\Omega_c \sim \lambda^2/s$, où s est la surface contenant les dipôles émetteurs. Cette surface est égale à la section du faisceau incident au niveau des dipôles.

D'autre part, il est bien connu que l'angle solide de divergence ϕ^2 d'un faisceau gaussien est égal à λ^2/s où s est la section du faisceau au niveau du plan focal.³⁰ Donc, l'angle de cohérence du champ diffusé est de l'ordre de grandeur de l'angle de divergence du faisceau incident :

$$\Omega_c \sim \phi^2 \quad (C4.4)$$

Après ces raisonnements qualitatifs, nous effectuons maintenant le calcul précis de $\langle \delta E'^+ \delta E^+ \rangle$. D'après l'expression de la fonction de corrélation atomique (équ. C3.25), et en se limitant au terme linéaire dans l'expression de $\langle S_n^- \rangle$ (équ. C3.9), $\langle \delta E'^+ \delta E^+ \rangle$ s'écrit :

$$\langle \delta E'^+ \delta E^+ \rangle = - (KK'/z^2) \alpha^2 \left\{ \sum_n [\mathcal{E}_0(\vec{r}_n, t)]^2 e^{ik[|\vec{r}-\vec{r}_n| + |\vec{r}'-\vec{r}_n|]} \right\} e^{(i\delta - \Gamma/2)|t'-t|} \quad (C4.5)$$

Le calcul de $\langle \delta E'^+ \delta E^+ \rangle$ se réduit donc à une simple intégration spatiale. Pour l'effectuer, il est nécessaire de préciser la forme du champ incident sur le plan de dipôles. Un faisceau gaussien, en un point du plan focal est de la forme :

$$\mathcal{E}_0(\vec{r}_n, t) = \mathcal{E}_0 e^{-r_n^2/w_0^2} \quad (C4.6)$$

$\pi w_0^2/2$ représente la section du faisceau sur le plan de dipôles ; \mathcal{E}_0 représente l'amplitude du champ au centre du faisceau (en représentation d'interaction, \mathcal{E}_0 est indépendant du temps).

En utilisant le fait que r est grand devant r_n , on a :

$$|\vec{r}-\vec{r}_n| = r - (\vec{r}_\perp \cdot \vec{r}_n)/r \quad (C4.7)$$

où \vec{r}_\perp est la composante de \vec{r} perpendiculaire à la direction de propagation (cf. figure 14). L'expression de $\langle \delta E'^+ \delta E^+ \rangle$ devient alors :

$$\langle \delta E'^+ \delta E^+ \rangle = - (KK'/z^2) \alpha^2 \mathcal{E}_0^2 e^{ik(r+r')} \left\{ \sum_n e^{-2r_n^2/w_0^2} e^{-ik\vec{r}_n \cdot \left(\frac{\vec{r}_\perp}{r} + \frac{\vec{r}'_\perp}{r'} \right)} \right\} e^{(i\delta - \Gamma/2)|t'-t|} \quad (C4.8)$$

La sommation sur les dipôles ne pose pas de difficultés : on identifie tout d'abord $1/r$ avec $1/r'$ (les points \vec{r} et \vec{r}' sont deux points du détecteur, et se trouvent donc à peu près à la même distance du plan de dipôles). Ensuite, la somme est remplacée par une intégrale $n \int d^2\rho$ (passage à la limite continue). Il reste à intégrer une gaussienne ; en utilisant la définition de l'angle de divergence ϕ du faisceau :

$$\phi = \lambda/\pi w_0 = 2/kw_0 \quad (C4.9)$$

on obtient alors :

$$\langle \delta E'^+ \delta E^+ \rangle = - (KK'/z^2) \alpha^2 \mathcal{E}_0^2 n\ell(\pi w_0^2/2) e^{ik(r+r')} e^{-(\vec{r}_\perp + \vec{r}'_\perp)^2/2\phi^2 r^2} e^{(i\delta - \Gamma/2)|t'-t|} \quad (C4.10)$$

Nous retrouvons ici les résultats de la discussion qualitative faite précédemment :

La valeur absolue du terme $-(KK'/z^2) \alpha^2 \mathcal{E}_0^2 n\ell(\pi w_0^2/2) e^{ik(r+r')}$ est de l'ordre de grandeur de l'intensité diffusée ($(K/z) \alpha \mathcal{E}_0$ est la contribution d'un dipôle au champ diffusé au point r ; $n\ell(\pi w_0^2/2)$ est le nombre de dipôles excités). Notons le terme de courbure $e^{ik(r+r')}$, caractéristique d'une onde sphérique. Ceci est dû au fait que $\langle \delta E'^+ \delta E^+ \rangle$ est relié aux fluctuations des dipôles, et que les fluctuations de deux dipôles sont décorrélés (la valeur moyenne du champ diffusé a, quant à elle, une structure gaussienne, car les valeurs moyennes des dipôles ne sont pas indépendantes).

Les deux termes restant dans l'équation (C4.10) décrivent la cohérence spatio-temporelle, caractérisée par un angle solide $\phi^2/2$, et un temps de cohérence $2/\Gamma$. La fonction déterminant la cohérence spatiale a une forme un peu particulière : elle ne dépend pas de la différence entre les deux points \vec{r} et \vec{r}' , comme on aurait pu s'y attendre par analogie avec la fonction $\Gamma(P_1, P_2, \tau)$ et le théorème de Van Cittert-Zernike, mais de la somme $\vec{r}_\perp + \vec{r}'_\perp$. Ceci est dû à la différence entre les propagateurs, comme nous l'avons vu dans le § 2 (deux propagateurs en e^{ikr}/r pour $\langle \delta E'^+ \delta E^+ \rangle$; un en e^{ikr}/r , l'autre en e^{-ikr}/r pour Γ). En conséquence, le maximum de cohérence ne s'obtient pas lorsque $\vec{r}' = \vec{r}$, mais lorsque les points \vec{r} et \vec{r}' sont diamétralement opposés par rapport à la direction de propagation du faisceau incident ($\vec{r}_\perp + \vec{r}'_\perp = 0$).

Calcul du facteur Q

En utilisant l'expression de $\langle \delta E'^+ \delta E^+ \rangle$ (équ. C4.10), Q_0 s'écrit (cf. équ. C4.2) :

$$Q_0 = 2(2\epsilon_0 c / \hbar \omega_L)^2 (1/\bar{N}_a) |K \alpha \mathcal{E}_0|^2 n\ell(\pi w_0^2/2) \times \left| \iiint d^2r dt d^2r' dt' \mathcal{E}_a^\star(\vec{r}, t) \mathcal{E}_a^\star(\vec{r}', t') \frac{e^{ikr}}{r} \frac{e^{ikr'}}{r'} e^{-(\vec{r}_\perp + \vec{r}'_\perp)^2/2\phi^2 r^2} e^{(i\delta - \Gamma/2)|t'-t|} \right| \quad (C4.11)$$

Cette expression montre que l'adaptation temporelle et spatiale de l'homodynage entre les deux champs entrants consiste à prendre pour \mathcal{E}_a une onde sphérique, dont le centre se trouve à la même distance de l'entrée de l'interféromètre que le plan de dipôles, et de fréquence ω_L . Dans l'espace formel des points \vec{r} (qui représente à la fois les deux voies d'entrées, en identifiant un point \vec{r}_a dans la voie a avec son symétrique \vec{r}_b par rapport à l'interféromètre), \mathcal{E}_a est une onde sphérique, dont le centre se trouve sur le plan de dipôles (en $\vec{r}=0$). En représentation d'interaction, $\mathcal{E}_a(\vec{r}, t)$ s'écrit donc :

$$\mathcal{E}_a(\vec{r}, t) = \mathcal{E}_a \frac{e^{ikr}}{r} \quad (C4.12)$$

Ainsi, les termes de courbure dans l'expression de Q_0 disparaissent, et l'expression à intégrer ne dépend plus que de $t' - t$ et de $\vec{r}_\perp + \vec{r}'_\perp$:

$$Q_0 = 2 (2\varepsilon_0 c / \hbar \omega_L)^2 (1 / \bar{N}_a) |K \alpha \mathcal{E}_0 \mathcal{E}_a^*/r^2|^2 n\lambda(\pi w_0^2/2) \times \\ \times \left| \iint d^2r dt d^2r' dt' e^{-(\vec{r}_\perp + \vec{r}'_\perp)^2 / 2\phi^2 r^2} e^{(i\delta - \Gamma/2)|t' - t|} \right| \quad (C4.13)$$

La double intégration sur le volume de détection se fait sans difficultés : une intégration donne le volume de détection, l'autre donne le volume de cohérence.

De manière plus précise, on obtient :

$$\iint d^2r dt d^2r' dt' e^{-(\vec{r}_\perp + \vec{r}'_\perp)^2 / 2\phi^2 r^2} e^{(i\delta - \Gamma/2)|t' - t|} = \\ ST (4\pi r^2 \phi^2 / 2) [2 / (\Gamma/2 - i\delta)] \quad (C4.14)$$

D'autre part, le nombre moyen \bar{N}_a de photons dans la voie a se calcule aisément à partir de la définition de \mathcal{E}_a (équ. C4.12) (la définition de \bar{N}_a est donnée par l'équation B1.10). On trouve :

$$\bar{N}_a = (2\varepsilon_0 c / \hbar \omega_L) ST |\mathcal{E}_a|^2 / r^2 \quad (C4.15)$$

On obtient alors pour Q_0 :

$$Q_0 = 2(2\varepsilon_0 c / \hbar \omega_L) |K \alpha \mathcal{E}_0 / r|^2 n\lambda(\pi w_0^2/2) (4\pi r^2 \phi^2 / 2) (2 / \sqrt{\delta^2 + \Gamma^2 / 4}) \quad (C4.16)$$

Nous allons exprimer Q_0 en fonction de quantités sans dimension ayant une interprétation simple. Cela permettra d'estimer l'amplitude de la réduction du bruit. Notons tout d'abord qu'il est préférable de se placer à résonance (facteur $|\alpha|^2/\sqrt{\delta^2 + \Gamma^2/4}$ dans l'expression de Q_0). A résonance ($\delta = 0$), Q_0 s'écrit :

$$Q_0 = 16\pi (2\varepsilon_0 c/\hbar\omega_L) K^2 |\alpha\mathcal{E}_0|^2 n\ell(\pi w_0^2/2) \phi^2/\Gamma \quad (C4.17)$$

D'après les expressions de K et Γ (équ. C1.13), on a :

$$K^2/\Gamma = (3/8\pi) (\hbar\omega_L/2\varepsilon_0 c) \quad (C4.18)$$

D'autre part, $|\alpha\mathcal{E}_0|^2$ est égal à π_e (équ. C3.5) ; on obtient alors :

$$Q_0 = 6 n\ell(\pi w_0^2/2) \Gamma \pi_e \phi^2/\Gamma \quad (C4.19)$$

$\Gamma \pi_e$ est le nombre de photons diffusés par un dipôle, par unité de temps, dans un angle solide de 4π . Ainsi, Q_0 est de l'ordre de grandeur du nombre de photons diffusés par l'ensemble des dipôles, dans le volume de cohérence. Ce résultat n'est pas surprenant : nous avons vu en effet que (i) Q_0 est égal à la fonction de corrélation $\langle \delta E'^+ \delta E^+ \rangle$, exprimée en nombre de photons, multipliée par le volume de cohérence (§ B4) et que (ii) la fonction $\langle \delta E'^+ \delta E^+ \rangle$ est de l'ordre de grandeur de l'intensité diffusée par l'ensemble des dipôles.

La relation entre la section $\pi w_0^2/2$ du faisceau incident, et l'angle de divergence $\phi^2/2$ de celui-ci :

$$\pi^2 w_0^2 \phi^2 = \lambda^2 \quad (C4.20)$$

permet de simplifier encore l'expression de Q_0 . On obtient :

$$Q_0 = (n\ell \sigma_{\text{eff}}) (2\pi_e) \quad (C4.21)$$

où $\sigma_{\text{eff}} = 3\lambda^2/2\pi$ est la section efficace de diffusion d'un dipôle.

Q_0 est donc le produit de l'épaisseur optique $\kappa\ell = n\ell \sigma_{\text{eff}}$ du plan de dipôles, par la population π_e du niveau excité.

En conclusion, le champ transmis par le plan de dipôles permet effectivement de réduire le bruit de photons, mais :

(i) nous avons supposé le milieu optiquement mince ; ainsi, l'épaisseur optique est petite devant 1 ;

(ii) nous avons effectué un développement perturbatif ; la population du niveau excité est donc elle aussi petite devant 1.

Le facteur de réduction obtenu est donc très petit devant 1. Il est nécessaire de s'affranchir de ces deux conditions, pour déterminer s'il est possible d'obtenir un facteur de réduction voisin de -1 .

Remarque : Il est facile de déterminer l'expression de Q_0 lorsque le milieu atomique est constitué d'un seul dipôle, placé au centre du faisceau gaussien \mathcal{E}_0 .

La fonction $\langle \delta E'^+ \delta E^+ \rangle$ s'écrit (en supprimant la somme sur les dipôles dans C4.8) :

$$\langle \delta E'^+ \delta E^+ \rangle = -(KK'/z^2) \alpha^2 \mathcal{E}_0^2 e^{ik(r+r')} e^{(i\delta-\Gamma/2)|t'-t|} \quad (C4.22)$$

Par rapport à l'expression de $\langle \delta E'^+ \delta E^+ \rangle$ pour un plan de dipôles (équ. C4.10), le nombre de dipôles excités :

$$N = n\ell(\pi w_0^2/2) \quad (C4.23)$$

et le terme décrivant la cohérence spatiale ont disparu. Le rapport entre le facteur Q_0 obtenu avec un seul dipôle ($Q_0(1)$) et celui obtenu avec N dipôles excités ($Q_0(N)$) s'écrit donc :

$$Q_0(1)/Q_0(N) = (1/N) \left\{ \iiint d^2r d^2r' \right\} / \left\{ \iiint d^2r d^2r' e^{-\frac{(\vec{r}_\perp + \vec{r}'_\perp)^2}{2\phi^2 r^2}} \right\} \quad (C4.24)$$

où la double intégration porte sur la surface de détection. On obtient :

$$Q_0(1)/Q_0(N) = (1/N) S/(2\pi \phi^2 r^2) \quad (C4.25)$$

soit :

$$Q_0(1)/Q_0(N) = (1/N) \Omega_d / (\phi^2/2) \quad (C4.26)$$

où Ω_d est l'angle solide du détecteur, "vu" à partir du dipôle. Finalement, la passage du plan de dipôles à un seul dipôle émetteur revient à remplacer dans Q_0 le nombre de dipôles excités N par 1, et l'angle solide de cohérence par l'angle solide de détection. Ce résultat confirme les conclusions du § B2, relatives à la situation où l'angle solide de détection est plus petit que l'angle solide de cohérence (4π pour le champ diffusé à partir d'un seul dipôle).

5) Effets de saturation

A la limite perturbative, Q_0 apparaît comme le produit de deux termes (cf. équ. C4.21) : le premier décrit l'effet de l'épaisseur optique du milieu ; à la limite où le milieu est optiquement mince, ce terme est simplement l'épaisseur optique $\kappa\ell$; le second terme est lié à la force de l'excitation des dipôles ; à la limite perturbative, il est égal à $2\pi_e$. Pour obtenir un facteur Q voisin de -1, on peut augmenter l'épaisseur optique, ou saturer les dipôles. Cette partie est consacrée à l'étude des effets dus à la saturation des dipôles.

Si l'expression perturbative de Q_0 restait valable à saturation, le second terme ($2\pi_e$) tendrait vers 1. Cependant, il n'y a aucune raison pour que ce terme reste égal à $2\pi_e$: la valeur de $\langle \delta S_n'^- \delta S_n^- \rangle$ est $-\langle S_n^- \rangle^2$ lorsque $t=t'$ (cf. équ. C3.16). A la limite perturbative, $\langle S_n^- \rangle^2$ est de l'ordre de grandeur de π_e , mais à saturation $\langle S_n^- \rangle^2$ tend vers 0 (alors que π_e tend vers $1/2$; cf. équ. C3.5). On s'attend donc à ce que le second terme de Q_0 reste plus petit que 1. D'autre part, le terme d'intensité Q_1 n'est plus nul : le facteur Q est plus petit que Q_0 .

Il semble donc que le facteur Q reste petit devant -1 ; pour cette raison, nous limiterons notre étude des effets de saturation à un milieu optiquement mince (i.e. le plan de dipôles a une épaisseur ℓ petite devant $1/\kappa$). Nous verrons alors que Q est le produit de deux termes : le premier est l'épaisseur optique du milieu ; le second décrit les effets de saturation proprement dits, et c'est l'amplitude de ce terme qui nous intéresse ici.

Pour déterminer Q , il n'est pas possible de calculer les fonctions de corrélation du champ $\langle \delta E'^- \delta E^+ \rangle$ et $\langle \delta E'^+ \delta E^+ \rangle$ (comme cela a été fait lors

du développement perturbatif), car les fonctions atomiques ne sont plus aussi simples. Cependant, nous allons voir qu'il est possible de calculer directement les facteurs Q_0 et Q_1 , sans avoir à expliciter les fonctions de corrélation du champ.

Retour aux sources

Pour cela, nous utilisons une propriété liée à la forme du propagateur, que nous avons notée dans le paragraphe 2 : l'intégrale d'une fonction de corrélation sur un plan perpendiculaire à la direction de propagation se conserve dans la propagation. Q_0 et Q_1 apparaissent comme l'intégrale sur le plan des détecteurs des fonctions $\mathcal{E}_a^{\star} \mathcal{E}_a^{\star} \langle \delta E'^+ \delta E^+ \rangle$ et $\mathcal{E}_a^{\star} \mathcal{E}_a^{\star} \langle \delta E'^- \delta E^+ \rangle$ (équ. C4.2). Q_0 et Q_1 sont donc égaux à l'intégrale sur le plan de dipôles de ces mêmes fonctions. On effectue ainsi un "retour" au plan de dipôles, sur lequel ces fonctions sont plus simples (les fonctions de corrélation du champ sont remplacées par les fonctions de corrélation atomiques).

Nous effectuons maintenant le calcul précis. $\mathcal{E}_a(\vec{r}, t)$ s'écrit, d'après le principe de Huyghens-Fresnel (équ. C1.5) :

$$\mathcal{E}_a(\vec{r}, t) = - (i/\lambda z) \int_s d^2\rho \mathcal{E}_a(\vec{\rho}, t) e^{ik|\vec{r}-\vec{\rho}|} \quad (C5.1)$$

où s désigne le plan de dipôles et z est la distance entre le point \vec{r} et ce plan.

D'autre part, les fonctions $\langle \delta E'^- \delta E^+ \rangle$ et $\langle \delta E'^+ \delta E^+ \rangle$ sont données par (cf. équ. C2.9 et C2.15) :

$$\begin{cases} \langle \delta E'^- \delta E^+ \rangle = (K^2/z^2) \sum_n \langle \delta S_n^+(t') \delta S_n^-(t) \rangle e^{ik[|\vec{r}-\vec{r}_n| - |\vec{r}'-\vec{r}_n|]} \\ \langle \delta E'^+ \delta E^+ \rangle = (K^2/z^2) \sum_n \langle \mathcal{C}(\delta S_n^-(t') \delta S_n^-(t)) \rangle e^{ik[|\vec{r}-\vec{r}_n| + |\vec{r}'-\vec{r}_n|]} \end{cases} \quad (C5.2)$$

On obtient alors l'analogie du théorème de Van Cittert-Zernike pour la fonction $\mathcal{E}_a^{\star} \mathcal{E}_a^{\star} \langle \delta E'^+ \delta E^+ \rangle$:

$$\begin{aligned} \mathcal{E}_a^{\star} \mathcal{E}_a^{\star} \langle \delta E'^+ \delta E^+ \rangle = & \\ - (K^2/\lambda^2 z^4) \sum_n \int_s d^2\rho \int_s d^2\rho' \mathcal{E}_a^{\star}(\vec{\rho}, t) \mathcal{E}_a^{\star}(\vec{\rho}', t') \langle \mathcal{C}(\delta S_n^-(t') \delta S_n^-(t)) \rangle \times & \\ \times e^{ik[|\vec{r}-\vec{\rho}_n| - |\vec{r}-\vec{\rho}| + |\vec{r}'-\vec{r}_n| - |\vec{r}'-\vec{\rho}'|]} & \quad (C5.3) \end{aligned}$$

Cette expression montre que $\mathcal{E}_a^{\star} \mathcal{E}_a^{\star} \langle \delta E'^+ \delta E^+ \rangle$ se propage au moyen de quatre propagateurs. Deux de ces propagateurs partent du même point \vec{r}_n , car la fonction de corrélation atomique est nulle en deux points distincts.

Q_0 est défini par l'équation (C4.2) :

$$Q_0 = 2 (2\epsilon_0 c / \hbar \omega_L)^2 (1 / \bar{N}_a) \left| \int d^2r dt d^2r' dt' \mathcal{E}_a^{\star} \mathcal{E}_a^{\star} \langle \delta E'^+ \delta E^+ \rangle \right| \quad (C5.4)$$

En remplaçant $\mathcal{E}_a^{\star} \mathcal{E}_a^{\star} \langle \delta E'^+ \delta E^+ \rangle$ par l'expression donnée en (C5.3), il apparaît que les intégrales en \vec{r} et \vec{r}' ne portent que sur les termes de phase. Ces intégrales se calculent aisément, en utilisant le développement :

$$|\vec{r} - \vec{\rho}| = z - (\vec{r}_\perp \cdot \vec{\rho}) / z \quad (C5.5)$$

On trouve :

$$\iint d^2r d^2r' e^{ik[|\vec{r}-\vec{r}_n| - |\vec{r}-\vec{\rho}| + |\vec{r}'-\vec{r}_n| - |\vec{r}'-\vec{\rho}'|]} = \lambda^4 z^4 \delta(\vec{r}_n - \vec{\rho}) \delta(\vec{r}_n - \vec{\rho}') \quad (C5.6)$$

Q_0 se réduit alors à une simple somme sur les dipôles :

$$Q_0 = 2(2\epsilon_0 c / \hbar \omega_L)^2 (1 / \bar{N}_a) K^2 \lambda^2 \left| \sum_n \left\{ \int dt dt' \mathcal{E}_a^{\star}(\vec{r}_n, t) \mathcal{E}_a^{\star}(\vec{r}_n, t') \langle \mathcal{C}(\delta S_n^-(t') \delta S_n^-(t)) \rangle \right\} \right| \quad (C5.7)$$

Cette expression est similaire à l'expression initiale de Q_0 (équ. C5.4), mais les intégrales spatiales sur les détecteurs sont remplacées par des intégrales sur le plan de dipôles. Sur celui-ci, $\langle \delta E'^+ \delta E^+ \rangle$ est proportionnel à la fonction atomique $\langle \mathcal{C}(\delta S_n^-(t') \delta S_n^-(t)) \rangle$ et à une fonction $\delta(\vec{r}-\vec{r}')$ (les fluctuations du champ sont décorréliées en deux points distincts du plan). Le "retour" aux dipôles consiste donc à remplacer la double intégrale sur les détecteurs par une simple somme sur les dipôles.

Le même calcul peut être fait pour Q_1 ; on obtient :

$$Q_1 = 2(2\epsilon_0 c / \hbar \omega_L)^2 (1 / \bar{N}_a) K^2 \lambda^2 \sum_n \left\{ \int dt dt' \mathcal{E}_a^{\star}(\vec{r}_n, t) \mathcal{E}_a^{\star}(\vec{r}_n, t') \langle \delta S_n^+(t') \delta S_n^-(t) \rangle \right\} \quad (C5.8)$$

Remarque : Ce procédé peut aussi être appliqué au développement perturbatif de la partie précédente : d'après l'équation (C5.7), Q_0 apparaît comme la valeur moyenne sur le plan des dipôles de la fonction

$\langle \mathcal{L}(\delta S_n'^- \delta S_n^-) \rangle$, pondérée par $(\mathcal{E}_a^\star(\vec{r}_n))^2$. La fonction $\langle \mathcal{L}(\delta S_n'^- \delta S_n^-) \rangle$, proportionnelle à $(\mathcal{E}_0(\vec{r}_n))^2$, est maximum au centre du faisceau \mathcal{E}_0 . Il est donc avantageux de choisir une pondération non nulle seulement au centre, c'est-à-dire de prendre pour \mathcal{E}_a une onde sphérique dont la source se situe au centre du faisceau \mathcal{E}_0 . On retrouve ainsi la condition de l'adaptation spatiale de l'homodynage.

Transformation de Laplace

Nous nous intéressons maintenant aux intégrations temporelles apparaissant dans Q_0 et Q_1 (équ. C5.7 et C5.8). En représentation d'interaction, \mathcal{E}_a est indépendant du temps, et les fonctions de corrélation atomiques ne dépendent que du délai $t' - t$ (lorsque l'adaptation temporelle de l'homodynage a été réalisée). On peut alors écrire :

$$\begin{aligned} \int dt dt' \mathcal{E}_a^\star(\vec{r}_n, t) \mathcal{E}_a^\star(\vec{r}_n, t') \langle \mathcal{L}(\delta S_n^-(t') \delta S_n^-(t)) \rangle &= \\ &= (\mathcal{E}_a^\star(\vec{r}_n))^2 T \int_{-\infty}^{+\infty} d\tau \langle \mathcal{L}(\delta S_n^-(t+\tau) \delta S_n^-(t)) \rangle = \\ &= 2T (\mathcal{E}_a^\star(\vec{r}_n))^2 \tilde{C}_n^-(0) \end{aligned} \quad (C5.9a)$$

et, de même :

$$\begin{aligned} \int dt dt' \mathcal{E}_a^\star(\vec{r}_n, t) \mathcal{E}_a(\vec{r}_n, t') \langle \delta S_n^+(t') \delta S_n^-(t) \rangle &= \\ &= |\mathcal{E}_a(\vec{r}_n)|^2 T \int_{-\infty}^{+\infty} d\tau \langle \delta S_n^+(t+\tau) \delta S_n^-(t) \rangle = \\ &= 2T |\mathcal{E}_a(\vec{r}_n)|^2 \Re \left(\tilde{C}_n^+(0) \right) \end{aligned} \quad (C5.9b)$$

où $\tilde{C}_n^-(0)$ et $\tilde{C}_n^+(0)$ sont les transformées de Laplace des fonctions $\langle \delta S_n^-(t+\tau) \delta S_n^-(t) \rangle$ et $\langle \delta S_n^+(t+\tau) \delta S_n^-(t) \rangle$, prises en $p=0$ (cf. équ. C3.18).

Q_0 et Q_1 s'écrivent alors :

$$\left\{ \begin{aligned} Q_0 &= 4 (2\varepsilon_0 c / \hbar \omega_L)^2 (1 / \bar{N}_a) K^2 \lambda^2 T \left| \sum_n (\mathcal{E}_a^\star(\vec{r}_n))^2 \tilde{C}_n^-(0) \right| \\ Q_1 &= 4 (2\varepsilon_0 c / \hbar \omega_L)^2 (1 / \bar{N}_a) K^2 \lambda^2 T \sum_n |\mathcal{E}_a(\vec{r}_n)|^2 \Re \left(\tilde{C}_n^+(0) \right) \end{aligned} \right. \quad (C5.10)$$

Q_0 et Q_1 apparaissent comme les valeurs moyennes sur le plan des dipôles, des transformées de Laplace en $p=0$ des fonctions de corrélation atomiques, pondérées par l'amplitude du champ \mathcal{E}_a .

Expressions finales de Q_0 et Q_1

Ce résultat est encore plus évident si l'on spécifie la forme du champ \mathcal{E}_a : nous supposons que \mathcal{E}_a est un faisceau gaussien, dont le plan focal est situé à une distance Δz du plan de dipôles. (Rappelons que le plan focal de \mathcal{E}_a et le plan de dipôles ne sont pas physiquement dans les mêmes voies d'entrées ; Δz est défini dans l'espace formel où les deux voies d'entrées sont confondues, par symétrie par rapport à l'interféromètre). L'expression de \mathcal{E}_a en un point $\vec{\rho}$ du plan de dipôles est donnée par ³⁰ :

$$\mathcal{E}_a(\vec{\rho}) = \mathcal{E}_a e^{(i\Delta z \rho^2 / z_a w_a^2)} e^{-\rho^2 / w_a^2} \quad (C5.11)$$

où z_a est la distance de Rayleigh de \mathcal{E}_a , et w_a la section du faisceau au niveau du plan de dipôles :

$$w_a = \sqrt{(\lambda / \pi z_a) \left[(\Delta z)^2 + z_a^2 \right]} \quad (C5.12)$$

Le nombre moyen de photons dans la voie a est alors (d'après l'équation B1.10) :

$$\bar{N}_a = (2\varepsilon_0 c / \hbar \omega_L) \int_S d^2 \rho |\mathcal{E}_a(\vec{\rho})|^2 \quad (C5.13)$$

soit :

$$\bar{N}_a = (2\varepsilon_0 c / \hbar \omega_L) |\mathcal{E}_a|^2 \int_S (\pi w_a^2 / 2) \quad (C5.14)$$

Q_0 et Q_1 s'écrivent alors :

$$\begin{aligned} Q_0 &= 4 (2\varepsilon_0 c / \hbar \omega_L) K^2 \lambda^2 (2 / \pi w_a^2) \left| \sum_n e^{-2x_n^2 [1 + i\Delta z / z_a] / w_a^2} \tilde{C}_n^-(0) \right| \\ Q_1 &= 4 (2\varepsilon_0 c / \hbar \omega_L) K^2 \lambda^2 (2 / \pi w_a^2) \sum_n e^{-2x_n^2 / w_a^2} \mathcal{R}e \left(\tilde{C}_n^+(0) \right) \end{aligned} \quad (C5.15)$$

La relation entre K et Γ (équ. C4.18) permet de simplifier ces expressions. En effectuant le passage à la limite continue (en remplaçant la somme \sum par une intégrale $n\lambda \int_S d^2 \rho$), on obtient :

$$\left\{ \begin{array}{l} Q_0 = \kappa \ell \left| \int_S (2/\pi w_a^2) d^2\rho e^{-2\rho^2 [1 + i\Delta z/z_a] / w_a^2} \Gamma \tilde{C}_n^-(0) \right| \\ Q_1 = \kappa \ell \int_S (2/\pi w_a^2) d^2\rho e^{-2\rho^2/w_a^2} \mathcal{Q}_e (\Gamma \tilde{C}_n^+(0)) \end{array} \right. \quad (C5.16)$$

Q_0 et Q_1 sont le produit de deux termes : le premier est l'épaisseur optique ($\kappa \ell = (3\lambda^2/2\pi)n\ell$) du milieu ; le second décrit l'effet de la saturation des dipôles. Ce terme est la valeur moyenne des fonctions atomiques, pondérée par une gaussienne représentant l'intensité du champ \mathcal{E}_a . Notons que dans le terme de compression Q_0 , il y a en plus un facteur de phase $e^{-2i\Delta z\rho^2/z_a w_a^2}$: ce facteur traduit la courbure du champ \mathcal{E}_a sur le plan des dipôles, lorsque les plans focaux de \mathcal{E}_a et \mathcal{E}_0 ne sont pas confondus ($\Delta z \neq 0$). Il est nécessaire de prendre Δz petit devant z_a pour que Q_0 ne soit pas nul.

D'autre part, les fonctions atomiques intervenant dans (C5.16) ne dépendent que du champ $\mathcal{E}_0(\vec{\rho})$ au point $\vec{\rho}$ où se trouve le dipôle ; elles sont maximales là où $\mathcal{E}_0(\vec{\rho})$ est maximal, c'est-à-dire au centre du faisceau \mathcal{E}_0 . Pour obtenir des facteurs Q_0 et Q_1 importants, il est nécessaire de prendre une pondération par \mathcal{E}_a non nulle seulement au centre, c'est-à-dire de prendre w_a plus petit que w_0 (le faisceau \mathcal{E}_a est "plus sphérique" que \mathcal{E}_0). Nous retrouvons ainsi les mêmes conditions pour l'adaptation spatiale de l'homodynage, que lors du développement perturbatif du paragraphe précédent : les plans focaux de \mathcal{E}_a et \mathcal{E}_0 sont confondus ($\Delta z \ll z_a$), et l'onde \mathcal{E}_a est sphérique ($w_a \ll w_0$).

Expression de Q_0 et Q_1 lorsque l'adaptation spatiale est réalisée

Lorsque cette adaptation est réalisée, les fonctions atomiques $\tilde{C}_n^-(0)$ et $\tilde{C}_n^+(0)$ sont pratiquement constantes sur la surface $\pi w_a^2/2$. Les expressions de Q_0 et Q_1 (équ. C5.16) deviennent alors :

$$\left\{ \begin{array}{l} Q_0 = \kappa \ell \left| \Gamma \tilde{C}_n^-(0) \right| \\ Q_1 = \kappa \ell \mathcal{Q}_e (\Gamma \tilde{C}_n^+(0)) \end{array} \right. \quad (C5.17)$$

où les fonctions atomiques $\tilde{C}_n^-(0)$ et $\tilde{C}_n^+(0)$ sont calculées au centre du faisceau \mathcal{E}_0 (en $\vec{\rho} = 0$).

Ainsi, nous obtenons un résultat particulièrement simple : les termes décrivant l'effet de la saturation dans Q_0 et Q_1 sont égaux aux transformées

de Laplace des fonctions de corrélation atomiques $\Gamma \langle \delta S^\pm(t') \delta S^\mp(t) \rangle$, pour un dipôle placé en $\vec{\rho} = 0$.

Ces fonctions ont été calculées dans le paragraphe 3 (équ. C3.21). Elles s'écrivent :

$$\begin{aligned} \left| \Gamma \tilde{C}^-(0) \right| &= 2\pi_e \sqrt{\beta (1-2\pi_e)^4 + 4\beta (4\beta-3) \pi_e^2 (1-2\pi_e)^2 + 4\pi_e^4} \\ \mathcal{Q}_e \left(\Gamma \tilde{C}^+(0) \right) &= 4\pi_e^2 [2\beta (1-2\pi_e) + \pi_e] \end{aligned} \quad (C5.18)$$

Ces fonctions dépendent de deux paramètres, π_e et β : π_e est la population moyenne du niveau excité d'un atome placé au centre du faisceau ξ_0 (π_e caractérise donc la force de l'interaction entre le dipôle et le champ incident) ; le paramètre β décrit l'écart par rapport à la résonance de l'interaction :

$$\beta = (\Gamma^2/4) / (\delta^2 + \Gamma^2/4) \quad (C5.19)$$

β est égal à 1 à résonance, et tend vers zéro lorsque δ devient grand.

Q_0 et Q_1 sont représentés sur la figure 18, en fonction de la population π_e du niveau excité, pour différentes valeurs de β . La figure 19 décrit l'évolution du facteur Q ($Q = -Q_0 + Q_1$) selon les mêmes paramètres. Il apparaît sur ces figures que la situation la plus intéressante correspond à une fréquence du champ incident égale à la fréquence de résonance des dipôles ($\delta = 0$, et par suite, $\beta = 1$). Ce résultat n'est pas étonnant puisque, loin de résonance, l'évolution des dipôles tend à devenir classique. L'observation d'un effet quantique sur le bruit de photons nécessite donc de se placer près de résonance. On peut d'ailleurs vérifier sur les équations (C5.18) que les fonctions de corrélation atomiques deviennent égales lorsque β tend vers zéro. Q tend donc vers zéro.

A résonance, les fonctions de corrélations atomiques sont données par :

$$\left| \Gamma \tilde{C}^-(0) \right| = 2\pi_e (1 - 4\pi_e + 6\pi_e^2) \quad (C5.20a)$$

$$\mathcal{Q}_e \left(\Gamma \tilde{C}^+(0) \right) = 4\pi_e^2 (2 - 3\pi_e) \quad (C5.20b)$$

On constate tout d'abord sur ces expressions qu'à la limite perturbative (ordre deux en ε , i.e. ordre un en π_e), on retrouve les valeurs du

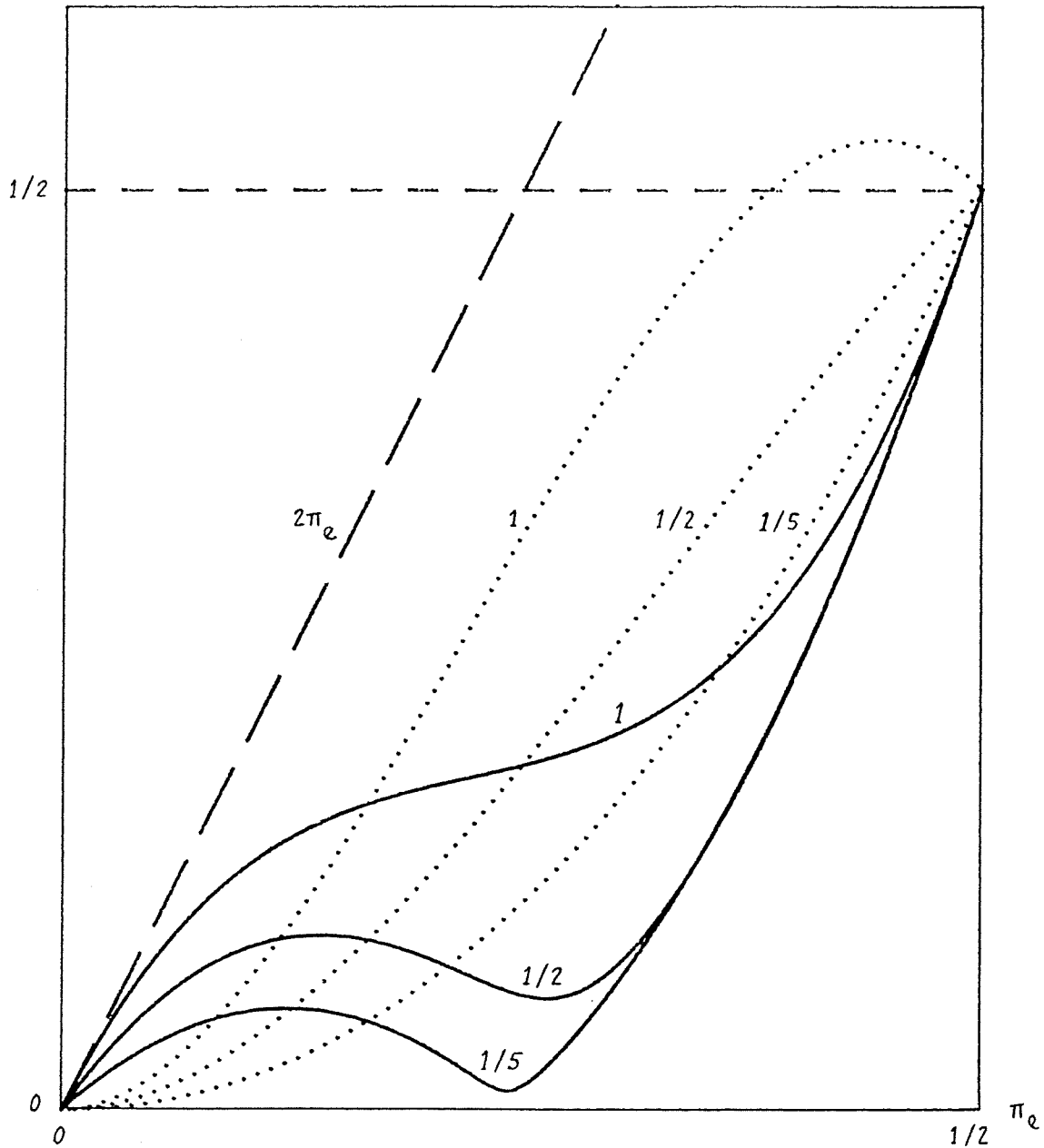


Figure 18 : Variations de $Q_0/(k\lambda) = |\Gamma \tilde{C}^-(0)|$ (traits pleins) et de $Q_1/(k\lambda) = \Re(\Gamma \tilde{C}^+(0))$ (pointillés), en fonction de π_e , pour différentes valeurs du paramètre de résonance β (1, 1/2 et 1/5). Lorsque π_e augmente, Q_0 et Q_1 s'écartent de leur valeur obtenue perturbativement ($2\pi_e$ pour Q_0 , représentée en traits hachurés, et 0 pour Q_1).

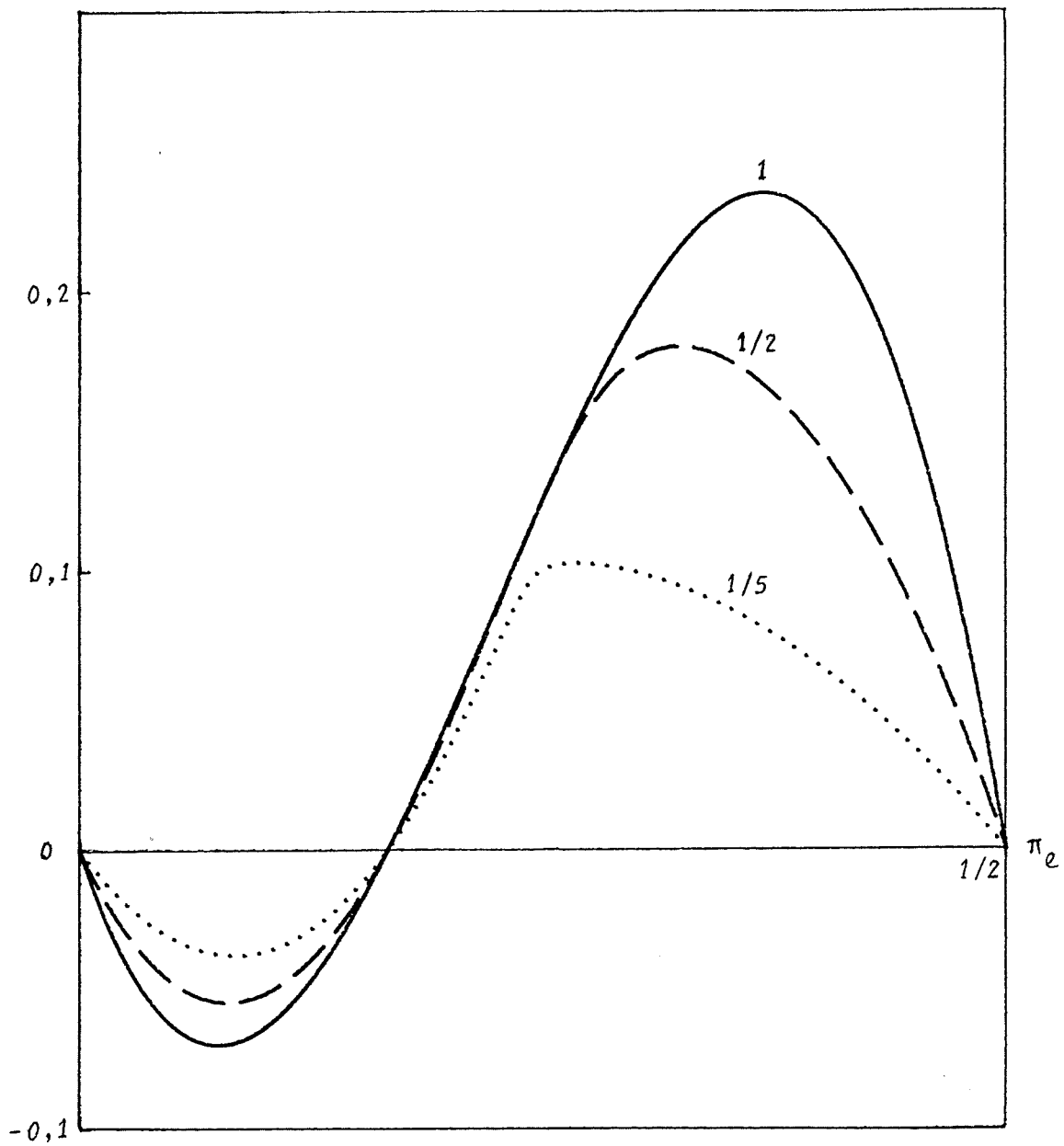


Figure 19 : Variation du facteur de réduction $Q/(\kappa l)$ en fonction de π_e , pour différentes valeurs du paramètre de résonance β (1, 1/2 et 1/5).

paragraphe précédent ($Q_0 = (\kappa l) (2\pi_e)$ et $Q_1 = 0$). D'autre part, le terme de compression Q_0 (proportionnel à C5.20a) n'est plus égal à $2\pi_e$ lorsque la force de l'interaction croît ; à saturation ($\pi_e = 1/2$) Q_0 tend vers $1/2$, alors que $2\pi_e$ tend vers 1 (cf. figure 18). Plus dramatique est l'évolution du terme d'intensité Q_1 (proportionnel à C5.20b) : s'il est nul à la limite perturbative, il croît rapidement avec π_e , et devient plus grand que le terme de compression (cf. figure 18). Ainsi, à saturation Q devient positif (cf. figure 19), (et finit par tendre vers zéro, car Q_1 , comme Q_0 tend vers $1/2$). La valeur maximale (et négative) de Q est atteinte lorsque π_e est égal à $0,15$ et est de l'ordre de $-0,07$.

Influence de l'adaptation spatiale

Les figures 20 et 21 décrivent l'influence de l'adaptation spatiale de l'homodyne. Les trois courbes représentent l'évolution de Q_0 , Q_1 (figure 20) et Q (figure 21) en fonction de π_e , à résonance ($\delta = 0$), et pour différentes configurations des champs :

(i) \mathcal{E}_a est "plus sphérique" que \mathcal{E}_0 ($w_a \ll w_0$). Nous avons déjà étudié ce cas.

(ii) \mathcal{E}_a et \mathcal{E}_0 ont même courbure ($w_a = w_0$, $\Delta z = 0$).

(iii) \mathcal{E}_a est "plus plane" que \mathcal{E}_0 ($w_a \gg w_0$, $\Delta z = 0$).

Il apparaît que Q_0 , Q_1 et Q sont plus petits dans les deux derniers cas. Ceci est normal puisque ces facteurs sont les valeurs moyennes sur la section du faisceau \mathcal{E}_a des fonctions atomiques, pondérées par l'intensité de \mathcal{E}_a . En d'autres termes, Q_0 , Q_1 et Q sont les valeurs moyennes, pondérées par des facteurs gaussiens, des courbes des figures 18 et 19, entre la valeur de π_e au centre du faisceau, et la valeur de π_e (inférieure) à la périphérie du faisceau \mathcal{E}_a . On conçoit qu'on ne peut de cette manière que diminuer les valeurs prises par Q_0 , Q_1 et Q .

En conclusion, la situation la plus favorable correspond au cas où le champ \mathcal{E}_0 est résonnant, et où \mathcal{E}_a est une onde sphérique centrée sur le plan de dipôles.

6) Conclusion

Rappelons d'abord l'expression (obtenue dans le paragraphe B4) qui décrit la réduction du bruit de photons :

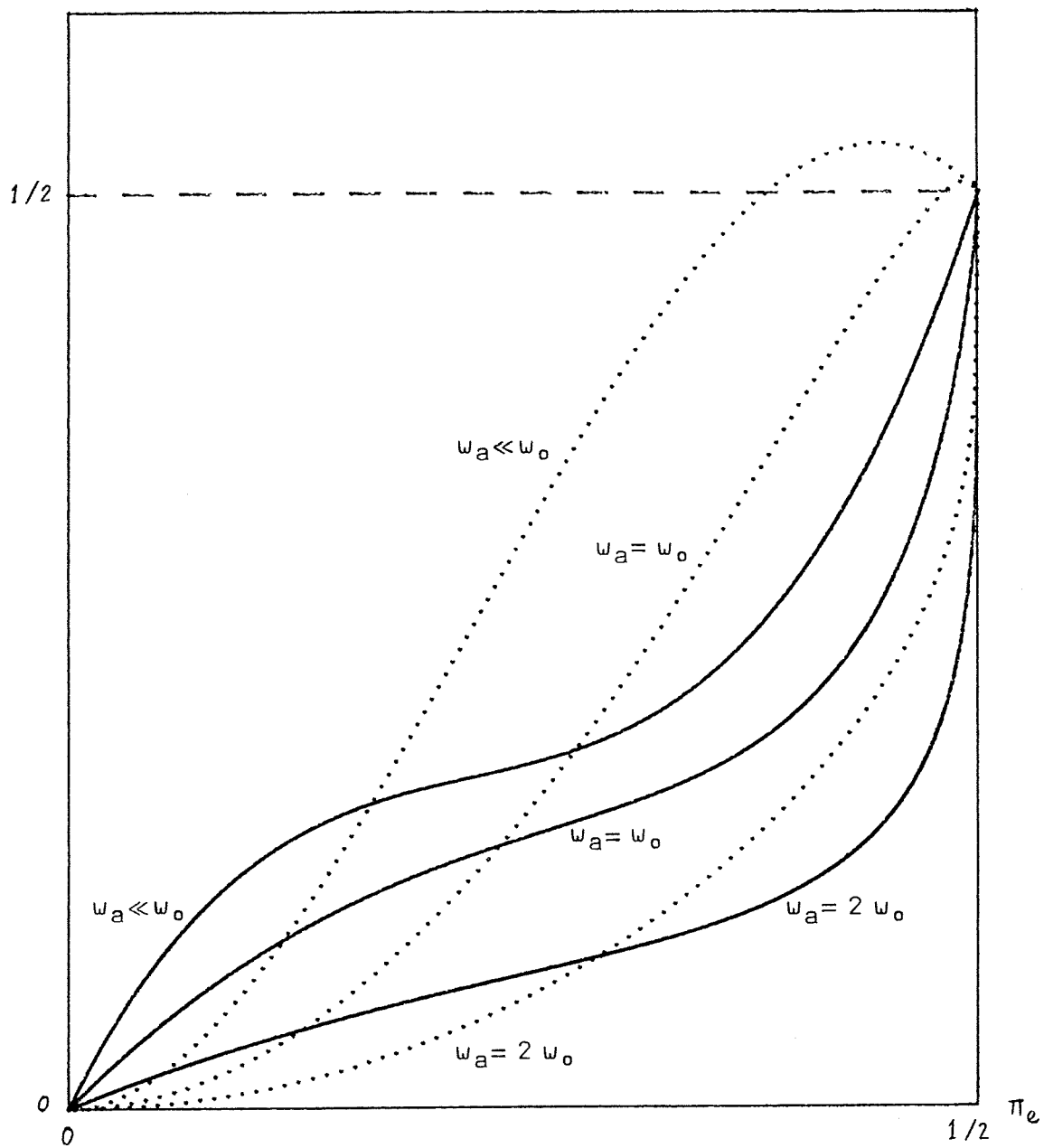


Figure 20 : Variations de $Q_0/(\kappa l)$ (traits pleins), et de $Q_1/(\kappa l)$ (pointillés), en fonction de π_e , pour différents rapports entre les courbures des champs \mathcal{E}_0 et \mathcal{E}_a ($\omega_a \ll \omega_0$, $\omega_a = \omega_0$ et $\omega_a = 2\omega_0$).

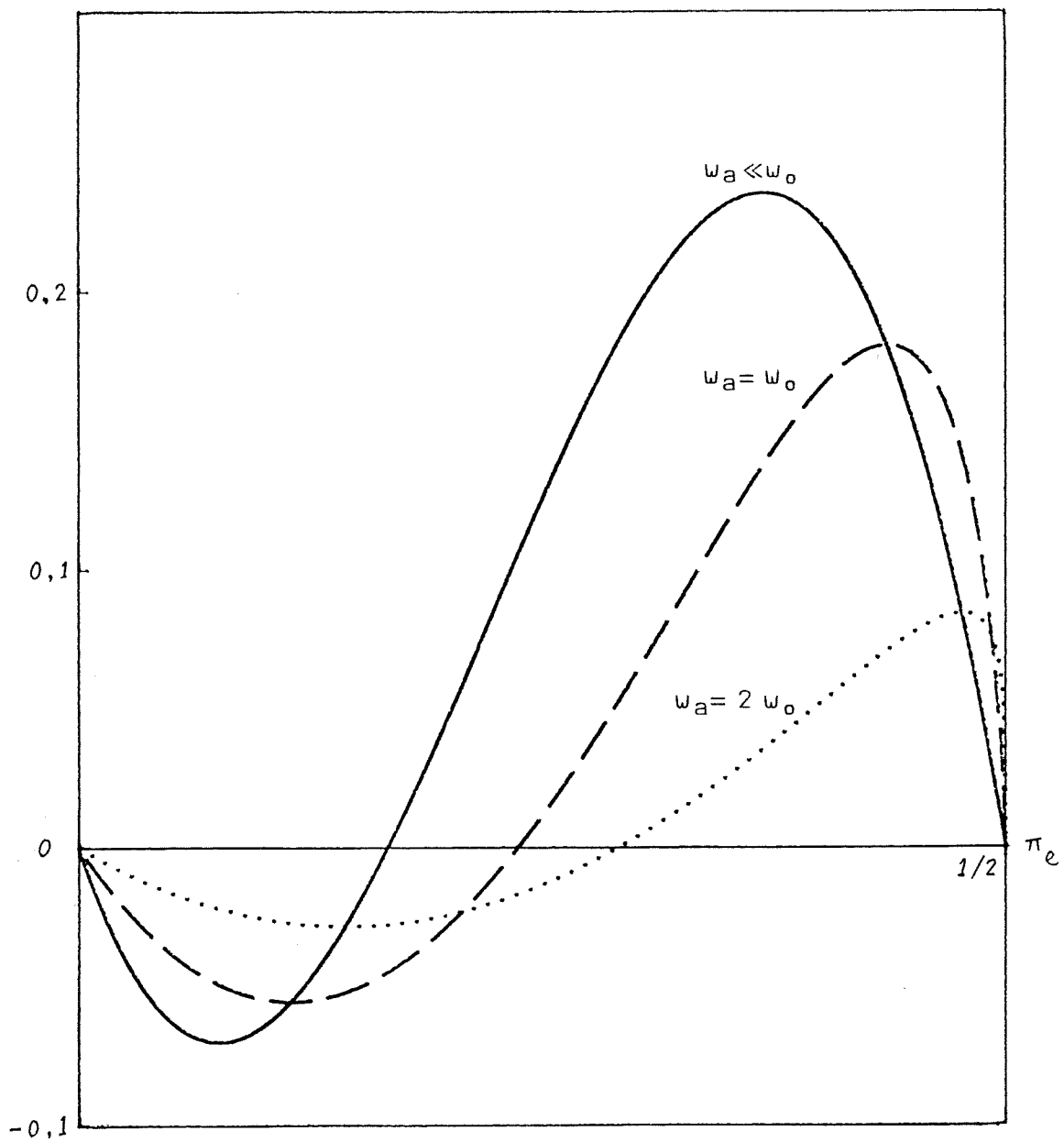


Figure 21 : Variation du facteur de réduction $Q/(\kappa l)$ en fonction de π_e , pour différents rapports entre les courbures des champs \mathcal{E}_0 et \mathcal{E}_a ($w_a \ll w_0$, $w_a = w_0$ et $w_a = 2w_0$).

$$\Delta N^2 = \bar{N}_a (1 + Q) \quad (C6.1)$$

où Q est le produit de deux termes : le premier est l'épaisseur optique $\kappa\ell$ du milieu ; le second décrit les effets de saturation des dipôles. Nous venons de voir dans le paragraphe C5 que ce dernier terme atteint la valeur $-0,07$ dans les meilleures conditions. Nous pouvons maintenant nous demander comment varie Q lorsque l'épaisseur optique augmente (le premier terme ($\kappa\ell$) dans l'expression de Q est, à la limite des faibles épaisseurs optiques, très petit devant 1). Nous allons donc analyser qualitativement ce que devient ce premier terme, lorsque $\kappa\ell$ n'est plus négligeable devant 1 .

Augmenter l'épaisseur optique revient à augmenter l'épaisseur ℓ du "plan" de dipôles. Le milieu peut alors être considéré comme une succession de plans d'épaisseur dx infinitésimale (cf. figure 22). Les fluctuations des dipôles étant décorrélées, Q est la somme des contributions de chacun des plans. Le champ émis par le plan d'abscisse x est absorbé par le milieu, sur une distance $\ell - x$ (cf. figure 22). Ainsi, le champ transmis est réduit par un facteur $\exp(-\kappa(\ell - x)/2)$, et la contribution à Q de ce plan par un facteur $\exp(-\kappa(\ell - x))$. D'autre part, le champ incident est absorbé sur une distance x avant d'atteindre le plan. L'amplitude du champ excitateur au niveau du plan est donc $\exp(-\kappa x/2)$ fois plus faible que le champ incident. Les fonctions de corrélation atomiques sont donc réduites, selon un facteur de l'ordre de $\exp(-\kappa x)$. Finalement, la contribution à Q de ce plan est réduite par un facteur de l'ordre de $\exp(-\kappa x) \times \exp(-\kappa(\ell - x)) = \exp(-\kappa\ell)$. La dépendance de Q selon ℓ (i.e. le premier terme de Q) varie donc qualitativement comme $\kappa\ell \exp(-\kappa\ell)$.

La figure 23 décrit cette dépendance. A la limite où $\kappa\ell$ est petit devant 1 , on retrouve le fait que Q est proportionnel à l'épaisseur optique. Lorsque ℓ augmente, il y a un compromis entre l'augmentation du nombre de dipôles émetteurs et l'absorption du champ. Ainsi, il existe une valeur optimale, correspondant à $\kappa\ell = 1$; $\kappa\ell \exp(-\kappa\ell)$ est alors de l'ordre de $1/e$.

Revenons à la réduction du bruit de photons. Dans les conditions optimales, on obtient :

$$\Delta N^2 \approx (1 - 0,07/e) \bar{N}_a \quad (C6.2)$$

La valeur minimale du rapport entre la dispersion ΔN caractérisant le bruit et la valeur classique $(\bar{N}_a)^{1/2}$ est donc :

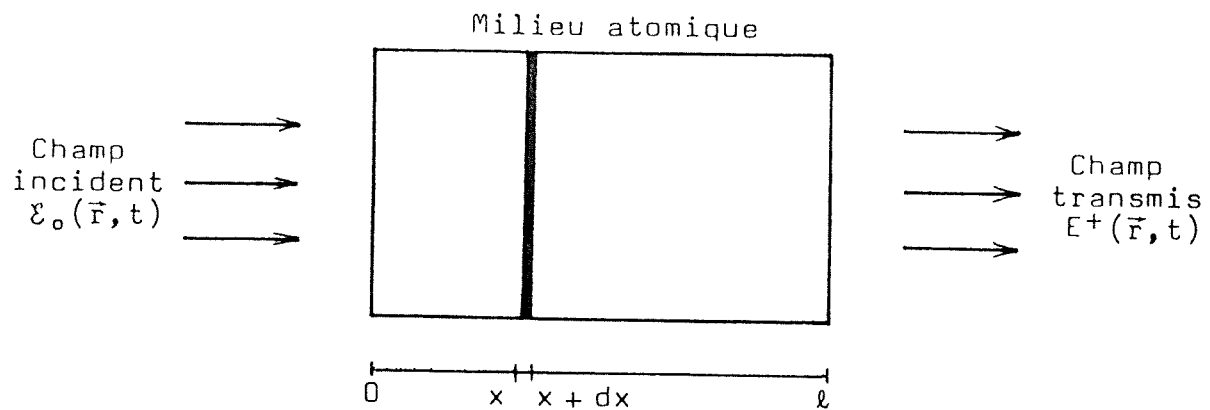


Figure 22 : Un milieu optiquement épais peut être considéré comme une succession de plans, d'épaisseur dx infinitésimale, situés à l'abscisse x ($0 < x < l$, où l est l'épaisseur du milieu).

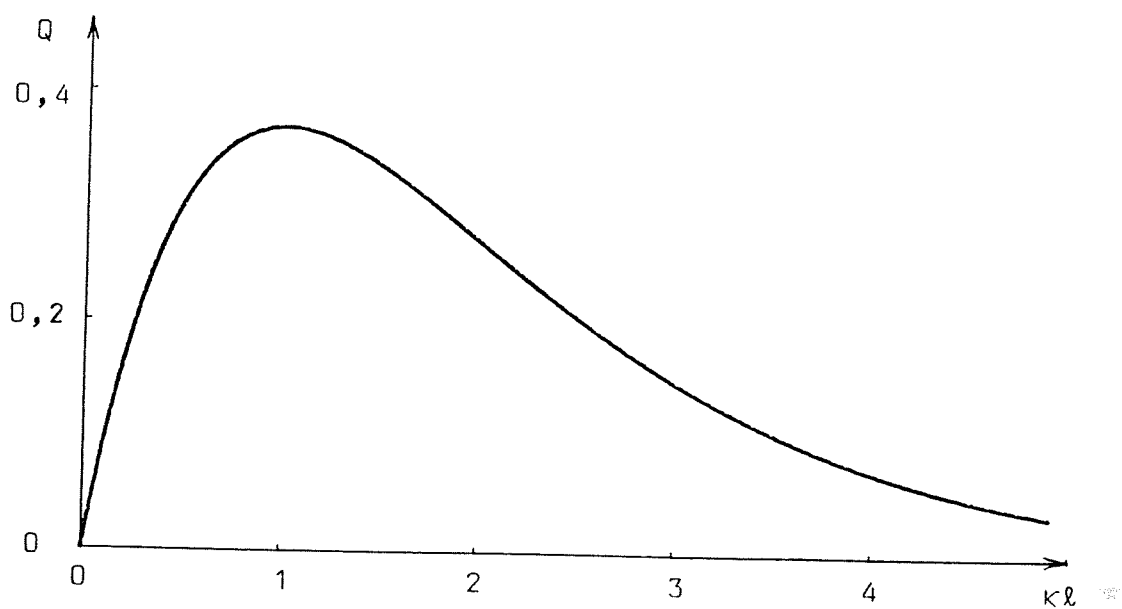


Figure 23 : Variation du facteur de réduction du bruit Q en fonction de l'épaisseur optique κl du milieu atomique.

$$\Delta N / (\bar{N}_a)^{1/2} \approx \sqrt{1 - 0,07/e} \approx 0,99 \quad (C6.3)$$

La réduction du bruit de photons est ainsi, au mieux, de l'ordre de 1% .

La différence entre ce résultat et celui obtenu dans la partie A (où le rapport $\Delta N / (\bar{N}_a)^{1/2}$ pouvait atteindre la valeur $1 / (\bar{N}_a)^{1/4}$) montre à quel point les effets liés à la cohérence spatio-temporelle jouent un rôle important pour la mise en évidence d'effets quantiques sur le bruit de photons.

On pourrait penser que la configuration utilisée ici n'est pas adaptée à la production d'un champ comprimé, et que l'utilisation de systèmes tels que celui basé sur la conjugaison de phase et le mélange à quatre ondes donnerait de meilleurs résultats. En fait, il n'en est rien, tant que la source est incohérente (i.e. les fluctuations des dipôles sont décorrélées) : nous aurons l'occasion de revenir sur ce point dans la partie D pour le mélange à quatre ondes, mais il n'est pas très difficile d'appliquer les calculs effectués dans le paragraphe 5 à une autre configuration du milieu atomique et du champ : les facteurs Q_0 et Q_1 apparaissent toujours comme des valeurs moyennes sur l'ensemble des dipôles, des fonctions de corrélation atomiques, pondérées par le champ \mathcal{E}_a (équ. C5.7 et C5.8). La seule différence est que cette moyenne s'effectue sur un volume (le milieu atomique), et non plus sur un plan. Les termes à moyenner sont les mêmes, et s'expriment de la même façon en fonction des champs \mathcal{E}_0 et \mathcal{E}_a , aux points où se trouvent les dipôles. En d'autres termes, prendre une autre configuration change les conditions d'adaptation spatiale des champs \mathcal{E}_0 et \mathcal{E}_a (conditions qui ont pour but de rendre la moyenne maximale), mais les valeurs de Q_0 et Q_1 obtenues lorsque l'adaptation est réalisée ne peuvent être plus grandes que celles obtenues ici. Ainsi, il n'est pas possible d'obtenir une réduction du bruit de photons supérieure à 1% , avec une source incohérente.

Si les conclusions de cette partie sont assez négatives en ce qui concerne la possibilité de réduire efficacement le bruit de photons, nous avons pu cependant mettre en évidence certaines propriétés intéressantes du champ transmis par un plan de dipôles indépendants :

(i) Il est possible de découpler les dépendances spatiales et temporelles du champ ; le temps de cohérence du champ transmis est alors égal au temps de cohérence des dipôles, c'est-à-dire à $1/\Gamma$.

(ii) La valeur moyenne et les fonctions de corrélation du champ se propagent classiquement, c'est-à-dire au moyen de propagateurs de la forme e^{ikr}/r . Ainsi, à partir d'une source incohérente, la propagation crée des cohérences spatiales, dans un angle solide $\Omega_c \sim \lambda^2/s$, où s est la section de la source. Ceci est valable pour la partie fluctuante du champ transmis, puisque les termes sources (i.e. les fluctuations des dipôles) sont décorrélés.

(iii) La valeur moyenne et les fonctions de corrélation du champ transmis se propagent dans certaines directions (ce sont les directions pour lesquelles la somme des contributions de chaque dipôle est constructive) : $\langle E^+ \rangle$ se propage dans la même direction que le champ incident ; la fonction $\langle \delta E'^- \delta E^+ \rangle$ est maximale lorsque les points r et r' sont dans la même direction. Par contre, la fonction $\langle \delta E'^+ \delta E^+ \rangle$ se propage de manière un peu particulière : cette fonction est maximale lorsque les points r et r' sont diamétralement opposés par rapport à la direction de propagation du champ incident.

La partie D est consacrée à la généralisation de ces propriétés pour une structure du champ incident et du milieu atomique quelconque, et en particulier, à l'étude des directions de propagation optimale de la valeur moyenne et des fonctions de corrélation du champ total.

PARTIE D

ETUDE PLUS GENERALE

RELATION ENTRE LA COMPRESSION DU CHAMP ET LA CONJUGAISON DE PHASE

1) Introduction

Nous avons exprimé, dans les parties précédentes, les valeurs moyennes et les fonctions de corrélation du champ total comme une somme des contributions de chaque dipôle. Le but de cette partie est de déterminer les directions de propagation optimale du champ moyen et des fonctions de corrélation, c'est-à-dire de déterminer les directions pour lesquelles les sommes sur les dipôles sont constructives. Nous ferons les hypothèses suivantes :

(i) Le milieu atomique est un ensemble de dipôles immobiles (atomes à deux niveaux), de densité volumique n . Le milieu est optiquement dilué (les dipôles sont alors indépendants) et mince (chaque dipôle n'interagit qu'avec le champ incident).

(ii) Le champ incident est dans un état cohérent, de structure quelconque. Il est caractérisé par l'amplitude classique $\mathcal{E}_0(\vec{r})$ (indépendante du temps en représentation d'interaction).

(iii) L'interaction entre le champ incident et les dipôles est suffisamment faible pour qu'un développement perturbatif soit valable. La force de l'interaction est caractérisée par le paramètre ϵ (cf. § C3) :

$$\varepsilon = -d \mathcal{E}_0(\vec{r}_n) / \hbar(\delta + i\Gamma/2) = \alpha \mathcal{E}_0(\vec{r}_n) \quad (D1.1)$$

où α est la polarisabilité du dipôle.

(iv) Enfin, les dimensions du milieu sont petites devant c/Γ . La variation du temps d'émission $T_n = t - |\vec{r} - \vec{r}_n|/c$ avec \vec{r}_n est alors petite devant le temps de cohérence $1/\Gamma$ des fonctions de corrélation atomiques. Il est dans ce cas possible de découpler les dépendances spatiales et temporelles des fonctions de corrélation (comme nous l'avons fait dans la partie C).

Ce découplage va nous permettre de nous intéresser uniquement aux dépendances spatiales du champ moyen et des fonctions de corrélation. Nous verrons que ces dépendances s'écrivent très simplement, comme des termes de phase de la forme $\exp(i\vec{K} \cdot \vec{r}_n)$; la condition pour que la somme sur les dipôles soit constructive est alors $\vec{K} = 0$. De plus, nous pourrions donner une interprétation physique simple de cette condition en terme de processus élémentaires d'absorption et d'émission de photons.

En étudiant de cette manière le champ moyen $\langle E^+ \rangle$ (§ 2), nous retrouverons l'absorption du champ incident; mais nous trouverons aussi la propagation d'un champ conjugué de phase, lorsque la structure du champ incident le permet. De même, nous nous intéresserons à la fonction $\langle E'^- E^+ \rangle$ associée à l'intensité (§ 3) et à la fonction de compression $\langle \delta E'^+ \delta E^+ \rangle$ (§ 4 et 5). Il apparaîtra alors une analogie entre les directions de propagation du champ conjugué de phase et celles de la fonction de compression, rappelant le système proposé dans la partie A pour produire un champ comprimé, à partir du mélange à quatre ondes. Cette analogie sera approfondie dans le paragraphe 6 en étudiant, au moyen de la théorie de la réponse linéaire, les expressions du champ conjugué de phase et de la fonction de compression.

2) Etude du champ moyen

Nous avons étudié dans la partie C (§ C1), le champ moyen transmis par un plan de dipôles, en régime linéaire ($\langle S_n^-(t) \rangle$ se réduit au premier terme $\alpha \mathcal{E}_0(\vec{r}_n)$). Par analogie avec le principe de Huyghens-Fresnel, nous avons pu mettre en évidence que le champ moyen ne se propage que vers l'avant et a pour expression (cf. équ. C1.8) :

$$\langle E^+(\vec{r}, t) \rangle = \left[1 - \frac{\kappa \ell}{2} \frac{i\delta + \Gamma/2}{\Gamma/2} \right] \mathcal{E}_0(\vec{r}) \quad (D2.1)$$

où $\kappa \ell$ est l'épaisseur optique du plan de dipôles. Il est facile de généraliser cette expression à un milieu atomique quelconque.

Champ moyen dans l'approximation linéaire

Pour cela, nous décomposons le milieu atomique en une succession de plans, d'épaisseur infinitésimale dx (cf. figure 22, page 92). D'après les résultats de la partie B, le champ moyen est la somme des champs moyens diffusés par chaque dipôle ; on a donc, en découplant les dépendances spatiales et temporelles :

$$\langle E^+(\vec{r}, t) \rangle = \epsilon_0(\vec{r}) + \sum_n (K/r) \langle S_n^-(t) \rangle e^{ik|\vec{r} - \vec{r}_n|} \quad (D2.2)$$

En passant à la limite continue, on obtient :

$$\langle E^+(\vec{r}, t) \rangle = \epsilon_0(\vec{r}) + \int_0^\ell dx \int_{P(x)} d^2\rho (nK/r) \langle S^-(\vec{\rho}, t) \rangle e^{ik|\vec{r} - \vec{\rho}|} \quad (D2.3)$$

où ℓ est l'épaisseur du milieu, $P(x)$ le plan d'abscisse x et $\vec{\rho}$ le vecteur position d'un point sur ce plan. L'intégrale sur $d^2\rho$ dans le plan $P(x)$ est égale au champ diffusé au point \vec{r} par le plan d'abscisse x . D'après (D2.1), on a :

$$\int_{P(x)} d^2\rho (nK/r) \langle S^-(\vec{\rho}, t) \rangle e^{ik|\vec{r} - \vec{\rho}|} = -\frac{\kappa dx}{2} \frac{i\delta + \Gamma/2}{\Gamma/2} \epsilon_0(\vec{r}) \quad (D2.4)$$

On obtient finalement :

$$\langle E^+(\vec{r}, t) \rangle = \left[1 - \frac{\kappa \ell}{2} \frac{i\delta + \Gamma/2}{\Gamma/2} \right] \epsilon_0(\vec{r}) \quad (D2.5)$$

Cette expression, identique à (D2.1), montre que le terme linéaire dans l'expression de $\langle S_n^-(t) \rangle$ permet de décrire l'absorption du champ et que le champ diffusé ne se propage (à cet ordre du développement perturbatif) que vers l'avant.

On peut retrouver ce résultat de la façon suivante : les dépendances spatiales du champ moyen (équ. D2.2) apparaissent d'une part, dans les fonctions atomiques, à cause des dépendances spatiales du champ incident $\epsilon_0(\vec{r}_n)$, d'autre part dans les termes de phase en $|\vec{r} - \vec{r}_n|$. r étant grand devant r_n , on peut écrire :

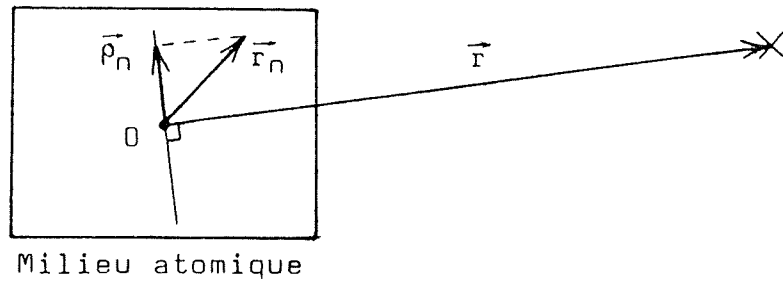


Figure 24 : La position du n -ième dipôle est déterminée par le vecteur \vec{r}_n , à partir d'un point 0 de référence. $\vec{\rho}_n$ est la projection de \vec{r}_n sur un plan perpendiculaire à \vec{r} .

$$\begin{aligned} k |\vec{r} - \vec{r}_n| &= k \left[(r - \vec{r} \cdot \vec{r}_n / r)^2 + \rho_n^2 \right]^{1/2} \\ &= k \left[(r - \vec{r} \cdot \vec{r}_n / r) + \rho_n^2 / 2r \right] \end{aligned} \quad (D2.6)$$

où $\vec{\rho}_n$ est la composante de \vec{r}_n perpendiculaire à \vec{r} (cf. figure 24). On trouve ainsi :

$$k |\vec{r} - \vec{r}_n| = k r - \vec{k}_r \cdot \vec{r}_n + k \rho_n^2 / 2r \quad (D2.7)$$

où \vec{k}_r est un vecteur parallèle à \vec{r} , de norme k :

$$\vec{k}_r = k \vec{r} / r \quad (D2.8)$$

Les termes de phase dans l'équation (D2.2) s'écrivent donc :

$$e^{ik|\vec{r} - \vec{r}_n|} = e^{ikr} e^{-i\vec{k}_r \cdot \vec{r}_n} e^{ik\rho_n^2 / 2r} \quad (D2.9)$$

Le premier terme dans cette expression va apparaître dans l'équation (D2.2) comme un facteur de phase global, sans importance. Par contre, le second terme fluctue très vite, d'un point \vec{r}_n à un autre ; il est clair que ce terme doit être compensé par les dépendances spatiales des fonctions atomiques, pour que la somme sur les dipôles soit constructive. Enfin, le dernier terme est un terme transverse gaussien dont l'importance est moindre. Si l'on néglige ce dernier terme, les termes de phase dans (D2.2) se traduisent simplement par un déphasage de la forme $e^{-i\vec{k}_r \cdot \vec{r}_n}$, caractéristique d'une onde plane

de vecteur d'onde \vec{k}_r . Notons que le propagateur $e^{ik|\vec{r}-\vec{r}_n|}$ peut ici être considéré comme une amplitude de probabilité d'émission d'un photon au point \vec{r}_n (terme $e^{-i\vec{k}_r \cdot \vec{r}_n}$) et d'absorption au point \vec{r} (terme $e^{i\vec{k}_r \cdot \vec{r}} = e^{i\vec{k}_r \cdot \vec{r}}$).

En décomposant $\mathcal{E}_0(\vec{r}_n)$ en ondes planes :

$$\mathcal{E}_0(\vec{r}_n) = \sum_{k_0} \mathcal{E}_0(\vec{k}_0) e^{i\vec{k}_0 \cdot \vec{r}_n} \quad (D2.10)$$

les dépendances spatiales dans l'équation (D2.2) vont être données par un simple terme de phase ; en effet, dans l'approximation linéaire, $\langle S_n^-(t) \rangle$ est donné par :

$$\langle S_n^-(t) \rangle = \alpha \mathcal{E}_0(\vec{r}_n) = \alpha \sum_{k_0} \mathcal{E}_0(\vec{k}_0) e^{i\vec{k}_0 \cdot \vec{r}_n} \quad (D2.11)$$

Le champ moyen s'écrit alors :

$$\langle E^+(\vec{r}, t) \rangle = \mathcal{E}_0(\vec{r}) + (\alpha K/r) e^{i\vec{k}_r \cdot \vec{r}} \sum_{k_0} \mathcal{E}_0(\vec{k}_0) \left\{ \sum_n e^{i(\vec{k}_0 - \vec{k}_r) \cdot \vec{r}_n} e^{ik_0^2 r / 2r} \right\} \quad (D2.12)$$

La somme sur les dipôles n'est non nulle que si :

$$\vec{k}_0 - \vec{k}_r = 0 \quad (D2.13)$$

Cela veut dire que les directions \vec{k}_r dans lesquelles le champ moyen se propage sont égales aux directions \vec{k}_0 du champ incident ; les interférences entre les contributions de chaque dipôle sont constructives uniquement vers l'avant.

Ce résultat (équ. D2.13) peut s'interpréter de la manière suivante. Le champ moyen diffusé est la somme des contributions de chacun des dipôles. Or, le champ diffusé par un dipôle correspond, à l'ordre un en ϵ , aux processus représentés sur la figure 25, où le dipôle absorbe un photon dans un mode \vec{k}_0 du champ incident et émet un photon dans un mode \vec{k} . Ces processus interfèrent de façon constructive d'un dipôle à l'autre s'il n'est pas possible de connaître dans l'état final quel est l'atome émetteur : en d'autres termes, le processus d'émission ne doit pas modifier l'état de l'atome émetteur. Ainsi, l'impulsion fournie à l'atome (effet de recul) doit être nulle, c'est à dire :

$$\hbar \vec{k}_0 - \hbar \vec{k} = 0 \quad (D2.14)$$

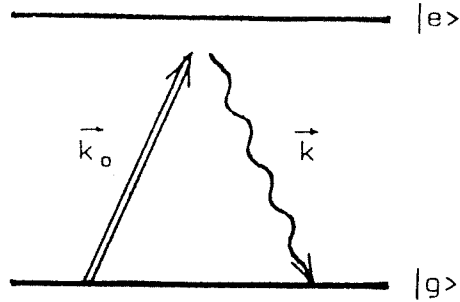


Figure 25 : A l'ordre le plus bas, le champ diffusé par un dipôle correspond aux processus où un photon est absorbé dans un mode \vec{k}_0 du champ incident, et un photon est émis dans un mode \vec{k} .

Le champ diffusé se propage alors dans les directions \vec{k} données par cette équation. La condition de "phase-matching" (D2.13) apparaît ainsi comme une condition de conservation de l'impulsion atomique lors du processus décrivant à cet ordre de perturbation, le champ diffusé.

Champ moyen à l'ordre trois : conjugaison de phase

A l'ordre trois en ϵ , $\langle S_n^-(t) \rangle$ s'écrit (d'après l'équation (C3.5) donnant l'expression générale de $\langle S_n^-(t) \rangle$) :

$$\langle S_n^-(t) \rangle = \epsilon - 2\epsilon |\epsilon|^2 \tag{D2.15}$$

soit :

$$\langle S_n^-(t) \rangle = \alpha \mathcal{E}_0(\vec{r}_n) - \beta \mathcal{E}_0^*(\vec{r}_n) \mathcal{E}_0(\vec{r}_n) \mathcal{E}_0(\vec{r}_n) \tag{D2.16}$$

où :

$$\beta = 2|\alpha|^2\alpha \tag{D2.17}$$

Le terme linéaire décrit, comme nous venons de le voir, l'absorption du champ incident. Nous étudions maintenant le terme d'ordre trois. Celui-ci va décrire d'une part, la saturation de l'absorption et d'autre part, l'apparition d'un champ conjugué de phase, lorsque la structure du champ incident le permet.

Le terme d'ordre trois de $\langle S_n^-(t) \rangle$ crée un champ diffusé $\langle E_n^+ \rangle^{(3)}$, qui s'écrit, d'après l'équation (D2.2) :

$$\langle E^+ \rangle^{(3)} = -\beta (K/r) \sum_n \mathcal{E}_0^*(\vec{r}_n) \mathcal{E}_0(\vec{r}_n) \mathcal{E}_0(\vec{r}_n) e^{ik|\vec{r}-\vec{r}_n|} \quad (D2.18)$$

En décomposant le terme de phase selon l'équation (D2.9) et $\mathcal{E}_0(\vec{r}_n)$ sur les ondes planes (équ. D2.10), on obtient alors :

$$\begin{aligned} \langle E^+ \rangle^{(3)} = & -\beta (K/r) e^{ikr} \sum_{k_1 k_2 k_3} \mathcal{E}_0^*(\vec{k}_3) \mathcal{E}_0(\vec{k}_2) \mathcal{E}_0(\vec{k}_1) \times \\ & \times \left\{ \sum_n e^{i[\vec{k}_1 + \vec{k}_2 - \vec{k}_3 - \vec{k}_r] \cdot \vec{r}_n} e^{ik\rho_n^2/2r} \right\} \end{aligned} \quad (D2.19)$$

La condition pour que la somme sur les dipôles soit constructive s'écrit :

$$\vec{k}_3 + \vec{k}_r = \vec{k}_1 + \vec{k}_2 \quad (D2.20)$$

Cette condition traduit encore la conservation de l'impulsion atomique dans le processus représenté sur la figure 26 : il s'agit d'un processus à quatre photons, deux photons du champ incident (modes \vec{k}_1 et \vec{k}_2) étant absorbés, deux photons étant émis, l'un dans un mode du champ incident (\vec{k}_3), l'autre dans un mode \vec{k} .

Examinons maintenant ce que signifie la condition (D2.20). Notons que les quatre vecteurs \vec{k}_1 , \vec{k}_2 , \vec{k}_3 et \vec{k}_r sont de même longueur (le champ incident est monochromatique). Ainsi, deux cas peuvent se présenter, si l'on suppose \vec{k}_1 , \vec{k}_2 et \vec{k}_3 coplanaires :

(i) Si $\vec{k}_1 + \vec{k}_2$ est non nul, la seule solution est :

$$\vec{k}_3 = \vec{k}_1 \quad \text{et} \quad \vec{k}_r = \vec{k}_2 \quad (D2.21)$$

$$(\text{ou } \vec{k}_3 = \vec{k}_2 \text{ et } \vec{k}_r = \vec{k}_1)$$

Le champ diffusé est proportionnel à $|\mathcal{E}_0(\vec{k}_1)|^2 \mathcal{E}_0(\vec{k}_2)$, et se propage dans la direction de \vec{k}_2 : ce champ décrit l'absorption du mode \vec{k}_2 , et plus précisément la modification de cette absorption due à la saturation des dipôles par l'onde \vec{k}_1 .

En effet, on peut écrire, en remplaçant \vec{k}_3 par \vec{k}_1 dans (D2.19) :

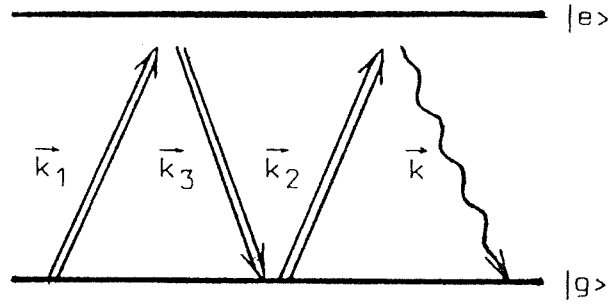


Figure 26 : Processus décrivant le terme du troisième ordre de $\langle S_n^-(t) \rangle$: il correspond à l'absorption de deux photons du champ incident (dans les modes \vec{k}_1 et \vec{k}_2), à l'émission stimulée d'un photon dans un mode \vec{k}_3 du champ incident, et enfin à l'émission spontanée d'un photon dans un mode \vec{k} .

$$\langle E^+ \rangle^{(3)} = - \left\{ \beta \sum_{k_1} |\mathcal{E}_0(\vec{k}_1)|^2 \right\} (\kappa/r) e^{i\kappa r} \sum_{k_2} \mathcal{E}_0(k_2) \left\{ \sum_n e^{i(\vec{k}_2 - \vec{k}_r) \cdot \vec{r}_n} e^{i\kappa \rho_n^2 / 2r} \right\} \quad (D2.22)$$

Cette expression est tout à fait similaire à celle décrivant le champ diffusé par le terme linéaire $\alpha \mathcal{E}_0(\vec{r}_n)$ de $\langle S_n^-(t) \rangle$ (équ. D2.12), à condition de remplacer α par :

$$- \beta \left\{ \sum_{k_1} |\mathcal{E}_0(\vec{k}_1)|^2 \right\} = - 2 |\alpha|^2 \left\{ \sum_{k_1} |\mathcal{E}_0(\vec{k}_1)|^2 \right\} \alpha$$

Par analogie avec l'expression du terme linéaire (équ. D2.5), on obtient :

$$\langle E^+ \rangle^{(3)} = \left[\kappa \ell \frac{i\delta + \Gamma/2}{\Gamma/2} |\alpha|^2 \left\{ \sum_{k_1} |\mathcal{E}_0(\vec{k}_1)|^2 \right\} \right] \mathcal{E}_0(\vec{r}) \quad (D2.23)$$

Ce champ décrit bien la saturation de l'absorption (il est de signe opposé à l'absorption, donnée par l'équation (D2.5)).

(ii) Si $\vec{k}_1 + \vec{k}_2$ est nul, les ondes \vec{k}_1 et \vec{k}_2 forment une onde stationnaire. La condition (D2.20) devient alors :

$$\vec{k}_r = - \vec{k}_3 \quad (D2.24)$$

Ainsi, pour toute onde incidente de vecteur \vec{k}_3 , un champ diffusé, proportionnel à $\mathcal{E}_0^*(\vec{k}_3) \mathcal{E}_0(\vec{k}_1) \mathcal{E}_0(-\vec{k}_1)$, se propage dans la direction $-\vec{k}_3$: il s'agit du conjugué de phase de l'onde \vec{k}_3 ¹⁴.

De manière plus précise, $\langle E^+ \rangle^{(3)}$ s'écrit :

$$\langle E^+ \rangle^{(3)} = - (\beta K/r) \sum_n \mathcal{E}_0^*(\vec{r}_n) \mathcal{E}_0(\vec{r}_n) \mathcal{E}_0(\vec{r}_n) e^{ik|\vec{r}-\vec{r}_n|} \quad (D2.25)$$

En limitant les deux $\mathcal{E}_0(\vec{r}_n)$ apparaissant dans cette expression aux composantes \vec{k}_1 et \vec{k}_2 de l'onde stationnaire, on obtient :

$$\langle E^+ \rangle^{(3)} = - (\beta K/r) (I_p/2) \sum_n \mathcal{E}_0^*(\vec{r}_n) e^{ik|\vec{r}-\vec{r}_n|} \quad (D2.26)$$

où $I_p = 2 \mathcal{E}_0(\vec{k}_1) \mathcal{E}_0(\vec{k}_2)$ est l'intensité moyenne de l'onde stationnaire. On obtient alors, en utilisant le principe de Huyghens-Fresnel ²³ :

$$\langle E^+ \rangle^{(3)} = C I_p \mathcal{E}_0^*(\vec{r}) \quad (D2.27)$$

où C est une constante multiplicative.

Le champ diffusé $\langle E^+ \rangle^{(3)}$ apparaît bien, sur cette expression, comme le conjugué de phase du champ incident $\mathcal{E}_0(\vec{r})$, créé grâce à la présence de l'onde stationnaire d'intensité I_p .

Dans le cas général (lorsque \vec{k}_1 , \vec{k}_2 et \vec{k}_3 ne sont pas coplanaires), la solution de la condition de "phase matching" (D2.20) est représentée sur la figure 27 : les vecteurs \vec{k}_1 et \vec{k}_2 étant fixés, on détermine le cône tel que \vec{k}_1 et \vec{k}_2 soient diamétralement opposés sur ce cône ; les vecteurs \vec{k}_3 satisfaisant (D2.20) sont les vecteurs engendrant ce cône ; un champ, proportionnel à $\mathcal{E}_0^*(\vec{k}_3) \mathcal{E}_0(\vec{k}_1) \mathcal{E}_0(\vec{k}_2)$, se propage alors dans la direction \vec{k}_r , diamétralement opposée à \vec{k}_3 sur le cône.

Bien que le milieu atomique soit traité ici quantiquement, ces résultats rappellent ceux obtenus en théorie semi-classique, où le milieu est décrit par une susceptibilité du troisième ordre $\chi^{(3)}$ ¹⁴ : aucun effet quantique n'apparaît dans l'expression du champ moyen ; nous allons voir qu'il n'en est pas de même pour les fonctions de corrélation du champ (qui sont des valeurs moyennes de produits d'opérateurs quantiques).

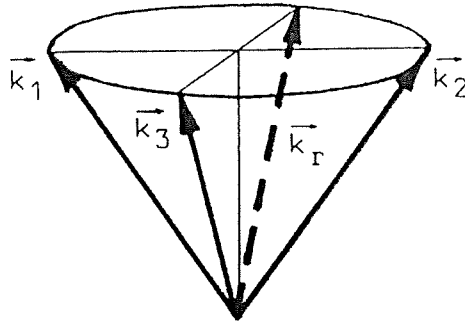


Figure 27 : Solution générale de la condition de "phase-matching"

$\vec{k}_3 + \vec{k}_r = \vec{k}_1 + \vec{k}_2$: les extrémités des quatre vecteurs doivent se trouver sur un même cercle, le vecteur \vec{k}_r (resp \vec{k}_2) étant diamétralement opposé à \vec{k}_3 (resp \vec{k}_1).

3) Etude de l'intensité moyenne

Dans ce paragraphe, nous étudions la fonction $\langle E'^- E^+ \rangle$, associée à l'intensité. Celle-ci s'écrit :

$$\langle E'^- E^+ \rangle = \langle E'^- \rangle \langle E^+ \rangle + \langle \delta E'^- \delta E^+ \rangle \quad (D3.1)$$

La fonction $\langle \delta E'^- \delta E^+ \rangle$ est associée à l'intensité diffusée inélastique, comme nous l'avons vu au paragraphe C3. La fonction $\langle E'^- \rangle \langle E^+ \rangle$ est associée d'une part, à l'intensité incidente et d'autre part, à l'intensité diffusée élastique. En effet, elle s'écrit :

$$\langle E'^- \rangle \langle E^+ \rangle = \mathcal{E}_0^{\star} \mathcal{E}_0 + \mathcal{E}_0^{\star} \langle E_s^+ \rangle + \mathcal{E}_0 \langle E_s'^- \rangle + \langle E_s'^- \rangle \langle E_s^+ \rangle \quad (D3.2)$$

où E_s^+ est l'opérateur décrivant le champ diffusé :

$$E_s^+(\vec{r}, t) = \sum_n (K/r) S_n^-(t) e^{ik|\vec{r} - \vec{r}_n|} \quad (D3.3)$$

Le premier terme dans l'expression de $\langle E'^- \rangle \langle E^+ \rangle$ représente la fonction de corrélation associée à l'intensité incidente, le dernier terme celle associée à l'intensité diffusée. Les deux termes intermédiaires sont dus aux interférences entre le champ incident et le champ diffusé et décrivent, comme nous allons le voir, l'absorption du champ incident.

Expression de $\langle E_s^- \rangle \langle E_s^+ \rangle$ à l'ordre un en ϵ

A l'ordre un en ϵ , seuls les trois premiers termes dans (D3.2) sont non nuls : $\langle E_s^- \rangle \langle E_s^+ \rangle$ est au moins en ϵ^2 . On peut donc écrire :

$$\left(\langle E_s^- \rangle \langle E_s^+ \rangle \right)^{(1)} = \mathcal{E}_0^{\star} \mathcal{E}_0 + \mathcal{E}_0^{\star} \langle E_s^+ \rangle + \mathcal{E}_0 \langle E_s^- \rangle \quad (D3.4)$$

$\langle E_s^+ \rangle$ a été calculé dans le paragraphe précédent, dans l'approximation linéaire (correspondant à l'ordre un en ϵ), et décrit l'absorption du champ \mathcal{E}_0 :

$$\langle E_s^+ \rangle = - \frac{\kappa \ell}{2} \frac{i\delta + \Gamma/2}{\Gamma/2} \mathcal{E}_0(\vec{r}) \quad (D3.5)$$

On obtient alors :

$$\left(\langle E_s^- \rangle \langle E_s^+ \rangle \right)^{(1)} = (1 - \kappa \ell) \mathcal{E}_0^{\star} \mathcal{E}_0 \quad (D3.6)$$

A l'ordre un, $\langle E_s^- \rangle \langle E_s^+ \rangle$ ne se propage que vers l'avant ; de plus, l'expression obtenue n'est autre que l'équation définissant l'épaisseur optique (équ. C1.9), lorsque celle-ci est petite devant 1. On retrouve ainsi l'absorption du champ incident.

Expression de $\langle E_s^- \rangle \langle E_s^+ \rangle$ à l'ordre deux en ϵ

A l'ordre deux en ϵ , seule la fonction $\langle E_s^- \rangle \langle E_s^+ \rangle$ associée à l'intensité diffusée élastique est non nulle : les termes d'interférences dans l'expression de $\langle E_s^- \rangle \langle E_s^+ \rangle$ (équ. D3.2) ne réapparaissent qu'à l'ordre trois. On a donc :

$$\left(\langle E_s^- \rangle \langle E_s^+ \rangle \right)^{(2)} = \langle E_s^- \rangle \langle E_s^+ \rangle \quad (D3.7)$$

Si l'on applique les résultats obtenus pour $\langle E_s^+ \rangle$ dans l'approximation linéaire (équ. D3.5), on obtient :

$$\left(\langle E_s^- \rangle \langle E_s^+ \rangle \right)^{(2)} = \frac{(\kappa \ell)^2}{4} \frac{\delta^2 + \Gamma^2/4}{\Gamma^2/4} \mathcal{E}_0^{\star} \mathcal{E}_0 \quad (D3.8)$$

Cette fonction de corrélation, proportionnelle au carré de l'épaisseur optique, ne se propage que vers l'avant. Cependant, cette expression demande à être justifiée. En effet, à partir de l'expression de E_s^+ et de $\langle S_n^-(t) \rangle$ dans

l'approximation linéaire (équ. D3.3 et D2.16), $\langle E_S^- \rangle \langle E_S^+ \rangle$ s'écrit :

$$\langle E_S^- \rangle \langle E_S^+ \rangle = (KK' |\alpha|^2 / rr') \sum_n \sum_m \mathcal{E}_0^*(\vec{r}_m) \mathcal{E}_0(\vec{r}_n) e^{ik|\vec{r}-\vec{r}_n|} e^{-ik|\vec{r}'-\vec{r}_m|} \quad (D3.9)$$

Obtenir l'équation (D3.8) à partir de cette expression pose un problème : il est nécessaire d'effectuer la double somme sur les dipôles avant d'effectuer le passage à la limite continue (i.e. avant de moyenner sur la position des dipôles) ; pour obtenir (D3.8), on a fait l'inverse (l'expression de $\langle E_S^+ \rangle$ utilisée correspond à la limite continue). Pour effectuer le calcul correctement, développons dans (D3.9) les termes de phase et les champs incidents. On obtient alors :

$$\begin{aligned} \langle E_S^- \rangle \langle E_S^+ \rangle &= (KK' |\alpha|^2 / rr') \sum_k \sum_{k'} \mathcal{E}_0^*(\vec{k}') \mathcal{E}_0(\vec{k}) e^{ik(r-r')} \times \\ &\times \left\{ \sum_n \sum_m e^{i(\vec{k}-\vec{k}_r) \cdot \vec{r}_n} e^{-i(\vec{k}'-\vec{k}'_r) \cdot \vec{r}_m} e^{ik\rho_n^2 / 2r} e^{-ik\rho_m'^2 / 2r'} \right\} \end{aligned} \quad (D3.10)$$

(Dans cette expression, $\vec{\rho}_n$ est la composante de \vec{r}_n perpendiculaire à \vec{k}_r , $\vec{\rho}_m'$ celle de \vec{r}_m perpendiculaire à \vec{k}'_r ; si \vec{k}_r et \vec{k}'_r sont différents, alors $\vec{\rho}_m$ et $\vec{\rho}_m'$ sont différents).

Si le point \vec{r} est placé dans le champ transmis (i.e. $\vec{k} \approx \vec{k}_r$), alors les termes de phase $e^{i(\vec{k}-\vec{k}_r) \cdot \vec{r}_n}$ sont voisins de 1, et la somme sur \vec{r}_n dépend peu de la position effective des dipôles. De ce fait, lorsqu'on effectue la moyenne sur la position des dipôles, cette somme est pratiquement constante : on peut découpler les deux sommes. On obtient alors le même résultat qu'en (D3.8), c'est-à-dire un champ diffusé se propageant vers l'avant, et proportionnel au carré du nombre N de dipôles émetteurs.

Examinons maintenant le cas où \vec{r} et \vec{r}' ne sont pas dans le champ transmis (i.e. $\vec{k} \neq \vec{k}_r$ et $\vec{k}' \neq \vec{k}'_r$). Avant d'effectuer la moyenne sur la position des dipôles, il est nécessaire de considérer séparément les cas $n=m$ (un seul dipôle émetteur) et $n \neq m$ (deux dipôles émetteurs). $\langle E_S^- \rangle \langle E_S^+ \rangle$ est donc la somme de deux termes. Le premier (pour $n=m$) s'écrit :

$$\begin{aligned} \left(\langle E_S^- \rangle \langle E_S^+ \rangle \right)_1 &= (KK' |\alpha|^2 / rr') \sum_k \sum_{k'} \mathcal{E}_0^*(\vec{k}') \mathcal{E}_0(\vec{k}) e^{ik(r-r')} \times \\ &\times \left\{ \sum_n e^{i(\vec{k}+\vec{k}'_r-\vec{k}_r-\vec{k}'_r) \cdot \vec{r}_n} e^{ik\rho_n^2 / 2r} e^{-ik\rho_n'^2 / 2r'} \right\} \end{aligned} \quad (D3.11)$$

La somme est constructive lorsque :

$$\vec{k} + \vec{k}'_r = \vec{k}' + \vec{k}_r \quad (D3.12)$$

Lorsque cette condition est vérifiée, la fonction $(\langle E_s^- \rangle \langle E_s^+ \rangle)_1$ en \vec{r} et \vec{r}' , est proportionnelle à $\mathcal{E}_0^*(\vec{k}') \mathcal{E}_0(\vec{k})$, et au nombre N de dipôles émetteurs. Il s'agit donc d'un terme plus petit que celui trouvé vers l'avant (en N au lieu de N²), mais qui n'apparaissait pas dans l'expression (D3.8).

Déterminons ce que vaut ce terme lorsqu'on s'intéresse à l'intensité diffusée, c'est-à-dire à la fonction $\langle E_s^- \rangle \langle E_s^+ \rangle$, avec $\vec{r}' = \vec{r}$. La condition (D3.12) devient :

$$\vec{k} = \vec{k}' \quad (D3.13)$$

et peut toujours être vérifiée. D'après (D3.9), $(\langle E_s^- \rangle \langle E_s^+ \rangle)_1$ s'écrit :

$$(\langle E_s^- \rangle \langle E_s^+ \rangle)_1 = (K^2 |\alpha|^2 / r^2) \sum_n |\mathcal{E}_0(\vec{r}_n)|^2 \quad (D3.14)$$

Ce terme décrit donc l'intensité rayonnée dans toutes les directions : il est égal à la somme sur les N dipôles de l'intensité rayonnée par un dipôle $((K^2 |\alpha|^2 / r^2) |\mathcal{E}_0(\vec{r}_n)|^2)$. Ce terme se propage dans toutes les directions sa seule dépendance en \vec{r} étant due au diagramme d'émission d'un dipôle (K/r).

Le second terme dans $\langle E_s^- \rangle \langle E_s^+ \rangle$ correspond aux cas où il y a deux dipôles émetteurs différents ($n \neq m$). Ce terme s'écrit :

$$\begin{aligned} (\langle E_s^- \rangle \langle E_s^+ \rangle)_2 &= (KK' |\alpha|^2 / rr') \sum_k \sum_{k'} \mathcal{E}_0^*(\vec{k}') \mathcal{E}_0(\vec{k}) e^{ik(r-r')} \times \\ &\times \left\{ \sum_n \sum_{m \neq n} e^{i(\vec{k}-\vec{k}'_r) \cdot \vec{r}_n} e^{-i(\vec{k}'-\vec{k}'_r) \cdot \vec{r}_m} e^{ik\rho_n^2 / 2r} e^{-ik\rho_m'^2 / 2r'} \right\} \end{aligned} \quad (D3.15)$$

Les termes de phase dans cette expression varient aléatoirement d'un couple (n, m) à un autre. On pourrait penser que la somme est nulle ; en fait, il y a N(N-1) couples (n, m), et la somme de N(N-1) nombres complexes de phase aléatoire a un module de l'ordre de $\sqrt{N(N-1)} \approx N$ (il s'agit d'une marche au hasard de N² pas dans le plan complexe). Ce terme est donc du même ordre que le précédent. Cependant, il oscille vite avec la position réelle des dipôles

et aussi avec \vec{r} et \vec{r}' . De ce fait, ce terme est nul dès qu'on le moyenne sur les points voisins des points \vec{r} et \vec{r}' (sur la surface des détecteurs par exemple).

En conclusion, la fonction $\langle E_s^- \rangle \langle E_s^+ \rangle$ associée à l'intensité diffusée élastique est la somme des N^2 termes sources correspondant au produit des champs diffusés par deux dipôles.

(i) Lorsque les interférences entre les champs diffusés par les dipôles sont constructives (i.e. vers l'avant), on obtient un terme proportionnel à N^2 , qui s'écrit simplement comme le produit des champs $\langle E_s^- \rangle$ et $\langle E_s^+ \rangle$, calculés à la limite continue.

(ii) Lorsque les interférences sont destructives, on obtient un premier terme, proportionnel à N , qui est la somme des N termes sources à un seul dipôle (termes carrés). Pour l'intensité ($\langle E_s^- \rangle \langle E_s^+ \rangle$ avec $\vec{r}' = \vec{r}$), ce terme est la somme des intensités diffusées par chaque dipôle, qui est isotrope (aux diagrammes d'émission des dipôles près).

Un second terme, proportionnel lui aussi à N , est dû aux interférences (non constructives) entre les champs émis par deux dipôles différents (termes rectangles). Ce terme se propage dans toutes les directions, mais il oscille très vite avec \vec{r} et \vec{r}' ; il est nul dès qu'on l'intègre sur la surface des détecteurs.

Ces résultats diffèrent de ceux obtenus en théorie semi-classique : décrire le milieu par un indice conduit à considérer le milieu comme continu et non comme un ensemble de dipôles ponctuels. En procédant ainsi, on ne peut plus décomposer la double somme sur les dipôles en termes carrés et rectangles et on trouve que $\langle E_s^- \rangle \langle E_s^+ \rangle$ est nul lorsque les interférences sont destructives. Un indice continu ne permet donc pas de décrire l'intensité diffusée par les dipôles dans tout l'espace et le terme fluctuant associé aux interférences non constructives entre les champs émis par chaque dipôle.

Expression de la fonction $\langle \delta E_s^- \delta E_s^+ \rangle$ associée à l'intensité diffusée inélastique

Avant de clore ce paragraphe, nous examinons rapidement les caractéristiques de la fonction $\langle \delta E_s^- \delta E_s^+ \rangle$. Cette fonction n'est en fait pas tellement intéressante dans le cadre du développement perturbatif effectué dans cette partie, car elle n'apparaît qu'à l'ordre quatre en ϵ (cf. § C3).

De plus, ses propriétés sont assez similaires à celles de la fonction $\langle E_s^- \rangle \langle E_s^+ \rangle$ décrite précédemment. En effet, les fluctuations des dipôles étant décorréliées, $\langle \delta E'^- \delta E^+ \rangle$ apparaît comme une simple somme sur les dipôles :

$$\langle \delta E'^- \delta E^+ \rangle = (KK'/rr') e^{ik(r-r')} \left\{ \sum_n \langle \delta S_n^+(t') \delta S_n^-(t) \rangle \times \right. \\ \left. \times e^{i(\vec{k}'_r - \vec{k}_r) \cdot \vec{r}_n} e^{ik\rho_n^2/2r} e^{-ik\rho_n'^2/2r'} \right\} \quad (D3.16)$$

La seule différence est que les termes sources, au lieu d'être égaux à $|\mathcal{E}_0(\vec{r}_n)|^2$, sont proportionnels à $|\mathcal{E}_0(\vec{r}_n)|^4$. En développant les quatre $\mathcal{E}_0(\vec{r}_n)$ en ondes planes (\vec{k}_1 à \vec{k}_4), la condition pour que la somme soit constructive s'écrit :

$$\vec{k}_1 + \vec{k}_2 + \vec{k}_r = \vec{k}_3 + \vec{k}_4 + \vec{k}'_r \quad (D3.17)$$

Si cette condition est satisfaite, la fonction $\langle \delta E'^- \delta E^+ \rangle$ aux points \vec{r} et \vec{r}' est proportionnelle à $\mathcal{E}_0^*(\vec{k}_1) \mathcal{E}_0^*(\vec{k}_2) \mathcal{E}_0(\vec{k}_3) \mathcal{E}_0(\vec{k}_4)$.

Pour l'intensité diffusée inélastique $\langle \delta E^- \delta E^+ \rangle$ ($\vec{r} = \vec{r}'$, et donc $\vec{k}_r = \vec{k}'_r$), cette condition peut toujours être réalisée. D'après (D3.16), cette fonction s'écrit :

$$\langle \delta E^- \delta E^+ \rangle = (K^2/r^2) \sum_n \langle \delta S_n^+(t') \delta S_n^-(t) \rangle \quad (D3.18)$$

L'intensité inélastique est la somme de l'intensité inélastique diffusée par chaque dipôle ; elle se propage dans toutes les directions, sa seule dépendance en fonction de \vec{r} étant due aux diagrammes d'émission des dipôles (K/r).

Nous retiendrons dans la suite le seul résultat suivant : la fonction $\langle \delta E'^- \delta E^+ \rangle$ est nulle à l'ordre deux en ε .

4) Etude de la fonction de compression

Nous étudions maintenant la fonction de compression $\langle \delta E'^+ \delta E^+ \rangle$; celle-ci s'écrit (équ. B5.28) :

$$\langle \delta E'^+ \delta E^+ \rangle = (KK'/rr') \sum_n \langle \mathcal{L}(\delta S_n^-(t') \delta S_n^-(t)) \rangle e^{ik|\vec{r}-\vec{r}'|} e^{ik|\vec{r}'-\vec{r}'|} \quad (D4.1)$$

La fonction de corrélation atomique a été calculée perturbativement dans la partie C . A l'ordre le plus bas (ordre deux en ϵ) , elle s'écrit (équ. C3.25) :

$$\begin{aligned} \langle \mathcal{L}(\delta S_n^-(t') \delta S_n^-(t)) \rangle &= - \langle S_n^-(t) \rangle^2 e^{(i\delta - \Gamma/2) |t' - t|} \\ &= - \alpha^2 (\mathcal{E}_0(\vec{r}_n))^2 e^{(i\delta - \Gamma/2) |t' - t|} \end{aligned} \quad (D4.2)$$

Nous oublierons désormais la dépendance temporelle de cette fonction, qui se traduit simplement par un terme multiplicatif $e^{(i\delta - \Gamma/2) |t' - t|}$ pour $\langle \delta E^{+'} \delta E^+ \rangle$, et nous nous intéressons uniquement aux dépendances spatiales (en calculant pour $t = t'$) . En développant les termes de phase dans (D4.1) et le champ incident dans (D4.2) , on obtient alors :

$$\begin{aligned} \langle \delta E^{+'} \delta E^+ \rangle &= - (KK'\alpha^2/rr') \sum_{k_1} \sum_{k_2} \mathcal{E}_0(\vec{k}_1) \mathcal{E}_0(\vec{k}_2) e^{ik(r+r')} \times \\ &\times \left\{ \sum_n e^{i(\vec{k}_1 + \vec{k}_2 - \vec{k}_r - \vec{k}_r') \cdot \vec{r}_n} e^{ik\rho_n^2/2r} e^{ik\rho_n'^2/2r'} \right\} \end{aligned} \quad (D4.3)$$

Pour que la somme sur les dipôles soit constructive, il faut :

$$\vec{k}_1 + \vec{k}_2 = \vec{k}_r + \vec{k}_r' \quad (D4.4)$$

Cette condition rappelle celle qui donne les directions de propagation de la conjugaison de phase (équ. D2.20 : $\vec{k}_1 + \vec{k}_2 = \vec{k}_r + \vec{k}_3$) . Ainsi, lorsque le champ incident est dans une configuration telle qu'un champ, conjugué de phase de l'onde \vec{k}_3 se propage dans la direction $\vec{k}_1 + \vec{k}_2 - \vec{k}_3$, la fonction de compression est non nulle en prenant \vec{r} et \vec{r}' dans les directions \vec{k}_3 et $\vec{k}_1 + \vec{k}_2 - \vec{k}_3$, c'est-à-dire en plaçant \vec{r} dans le champ sonde \vec{k}_3 et \vec{r}' dans son conjugué de phase. On voit ainsi apparaître une relation entre la conjugaison de phase et la production d'un champ comprimé.

Cette analogie traduit en fait une analogie plus profonde entre les processus produisant la conjugaison de phase et la compression du champ. En effet, la condition (D4.4) est la relation de conservation de l'impulsion atomique lors du processus décrivant $\langle \delta S_n^-(t') \delta S_n^-(t) \rangle$ (cf. figure 28) , correspondant à l'absorption de deux photons dans les modes \vec{k}_1 et \vec{k}_2 , et à l'émission spontanée de deux photons dans des modes \vec{k} et \vec{k}' . La comparaison

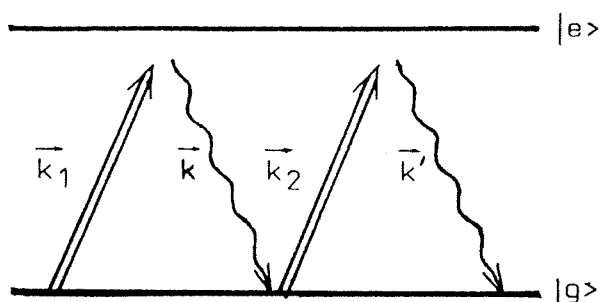


Figure 28 : Processus décrivant le terme $\langle \delta S_n^-(t') \delta S_n^-(t) \rangle$, à l'ordre deux : il correspond à l'absorption de deux photons du champ incident (dans les modes \vec{k}_1 et \vec{k}_2) et à l'émission spontanée de deux photons, dans des modes \vec{k} et \vec{k}' .

des figures 26 et 28 montre que ces deux processus sont similaires. La seule différence est que pour la conjugaison de phase (figure 26) l'une des émissions est stimulée dans le mode \vec{k}_3 , alors que pour la fonction de compression (figure 28), les deux émissions sont spontanées. On peut donc dire qualitativement que le champ émis spontanément dans la direction \vec{k}_r subit une conjugaison de phase qui crée un champ conjugué dans la direction $\vec{k}_1 + \vec{k}_2 - \vec{k}_r$. La corrélation entre ces deux champs se traduit par $\langle \delta E'^+ \delta E^+ \rangle \neq 0$. En d'autres termes, la compression du champ est due à la conjugaison de phase de champs spontanés.

Nous nous intéressons maintenant plus particulièrement au cas où les vecteurs \vec{k}_1 , \vec{k}_2 , \vec{k}_r et \vec{k}'_r sont coplanaires. Il y a alors deux solutions à la condition de "phase-matching" (D4.4) :

(i) Si $\vec{k}_1 + \vec{k}_2$ est non nul, les directions de propagations sont :

$$\vec{k}_r = \vec{k}_1 \quad \text{et} \quad \vec{k}'_r = \vec{k}_2 \quad (\text{D4.5})$$

Ainsi, la fonction $\langle \delta E'^+ \delta E^+ \rangle$ se propage vers l'avant. La façon la plus simple de réaliser ces conditions est de prendre comme champ incident une seule onde progressive (alors $\vec{k}_1 = \vec{k}_2$). Le champ transmis est comprimé : si \vec{r} et \vec{r}' sont situés dans le champ transmis (alors $\vec{k}_r \simeq \vec{k}'_r \simeq \vec{k}_1$), la fonction $\langle \delta E'^+ \delta E^+ \rangle$ est non nulle.

Une telle situation rappelle la compression du champ transmis par un plan de dipôles, à partir d'une onde progressive, étudiée dans la partie C.

Notons cependant que la condition de "phase-matching" n'est pas, dans ce cas l'équation (D4.4) : la fonction $\langle \delta E'^+ \delta E^+ \rangle$ est non nulle non seulement vers l'avant, mais aussi pour tous points \vec{r} , \vec{r}' diamétralement opposés par rapport à la direction de propagation de l'onde incidente (i.e. $\vec{r}_\perp + \vec{r}'_\perp = 0$, où \vec{r}_\perp est la projection de \vec{r} sur le plan de dipôles). Ce résultat est dû au fait que le milieu atomique est limité à un plan, au lieu d'un volume ; la condition pour que la somme sur les dipôles soit constructive dans (D4.3) s'écrit alors :

$$\vec{k}_{1\perp} + \vec{k}_{2\perp} = \vec{k}_{r\perp} + \vec{k}'_{r\perp} \quad (D4.6)$$

où \vec{k}_\perp est la projection de \vec{k} sur le plan de dipôles. Dans le cas étudié dans la partie C, on a :

$$\vec{k}_{1\perp} = \vec{k}_{2\perp} = 0 \quad (D4.7)$$

La propagation est donc donnée par la condition :

$$\vec{k}_{r\perp} + \vec{k}'_{r\perp} = 0 \quad (D4.8)$$

soit :

$$\vec{r}_\perp + \vec{r}'_\perp = 0 \quad (D4.9)$$

(ii) Si $\vec{k}_1 + \vec{k}_2$ est nul, la condition de "phase-matching" (D4.4) devient :

$$\vec{k}_r + \vec{k}'_r = 0 \quad (D4.10)$$

La fonction $\langle \delta E'^- \delta E^+ \rangle$ se propage dans deux directions opposées. La façon la plus simple de réaliser ces conditions est de prendre le champ incident sous la forme d'une onde stationnaire (\vec{k}_1 et \vec{k}_2 sont alors les deux vecteurs d'ondes opposés de ce champ). La fonction $\langle \delta E'^- \delta E^+ \rangle$ est non nulle pour tous points \vec{r} , \vec{r}' opposés l'un à l'autre par rapport au milieu atomique. Un tel résultat rappelle ceux de la partie A concernant la production d'états comprimés à partir de la conjugaison de phase.¹³ On remarque que l'onde sonde n'est pas nécessaire, la compression du champ se contentant de

l'onde spontanément émise par le milieu atomique. Cette configuration est étudiée plus en détail dans le paragraphe suivant (§ D5).

Expression de la fonction de compression à l'ordre quatre en ϵ

Nous allons brièvement donner les caractéristiques de la fonction $\langle \delta E'^+ \delta E^+ \rangle$ à l'ordre suivant, et montrer en particulier que la saturation des dipôles diminue la valeur de $\langle \delta E'^+ \delta E^+ \rangle$. Pour déterminer la fonction de corrélation atomique $\langle \mathcal{L}(\delta S_n^-(t') \delta S_n^-(t)) \rangle$, il est nécessaire de développer les équations obtenues à partir du théorème de régression quantique (équ. C3.13) jusqu'à l'ordre quatre en ϵ . On trouve alors :

$$\begin{aligned} \langle \mathcal{L}(\delta S_n^-(t') \delta S_n^-(t)) \rangle &= -\epsilon^2 e^{(i\delta - \Gamma/2)\tau} + \\ &+ 4|\epsilon|^2 \epsilon^2 \left\{ 1 - (i\delta - \Gamma/2)\tau/2 \right\} e^{(i\delta - \Gamma/2)\tau} \end{aligned} \quad (D4.11)$$

où $\tau = |t' - t|$.

Le premier terme est celui étudié précédemment (il est du deuxième ordre). Le terme d'ordre quatre s'écrit, en oubliant la dépendance temporelle (qui se traduit pour $\langle \delta E'^+ \delta E^+ \rangle$ par un simple facteur multiplicatif) :

$$4|\alpha|^2 \alpha^2 |\mathcal{E}_0(\vec{r}_n)|^2 \mathcal{E}_0(\vec{r}_n)^2$$

A l'ordre quatre, la fonction $\langle \delta E'^+ \delta E^+ \rangle$ s'écrit donc :

$$\begin{aligned} (\langle \delta E'^+ \delta E^+ \rangle)^{(4)} &= \\ 4|\alpha|^2 \alpha^2 (KK'/rr') \sum_n |\mathcal{E}_0(\vec{r}_n)|^2 \mathcal{E}_0(\vec{r}_n)^2 e^{ik|\vec{r} - \vec{r}_n|} e^{ik|\vec{r}' - \vec{r}_n|} \end{aligned} \quad (D4.12)$$

En développant les termes de phase et les quatre champs, on obtient la condition pour que la somme soit non nulle :

$$\vec{k}_1 + \vec{k}_2 + \vec{k}_3 = \vec{k}_r + \vec{k}'_r + \vec{k}_4 \quad (D4.13)$$

Lorsque cette condition est réalisée, la fonction de corrélation $\langle \delta E'^+ \delta E^+ \rangle$ est proportionnelle à $\mathcal{E}_0(\vec{k}_1) \mathcal{E}_0(\vec{k}_2) \mathcal{E}_0(\vec{k}_3) \mathcal{E}_0^*(\vec{k}_4)$.

En prenant $\vec{k}_3 = \vec{k}_4$, on retrouve la condition (D4.4) correspondant à l'ordre deux. $\langle \delta E'^+ \delta E^+ \rangle$ à l'ordre quatre est alors donné par une expression

identique à l'ordre deux (équ. D4.3), à condition de remplacer $-\alpha^2$ par $4|\alpha|^2 |\mathcal{E}_0(\vec{k}_3)|^2 \alpha^2$. La saturation diminue donc la valeur de $\langle \delta E'^+ \delta E^+ \rangle$, dans les directions où cette fonction est non nulle à l'ordre deux. De plus, à l'ordre quatre, la fonction $\langle \delta E'^- \delta E^+ \rangle$ associée à l'intensité diffusée inélastique n'est plus nulle. On retrouve ainsi le fait, déjà observé dans la partie C, que la saturation des dipôles diminue le facteur de réduction du bruit de photons.

5) Etude de la fonction de compression dans le cas d'une onde incidente stationnaire

Nous nous intéressons maintenant à la configuration particulière où le champ incident est une onde stationnaire, et nous déterminons l'expression de la fonction de compression à l'ordre deux en ϵ .

Le champ incident peut être représenté comme la somme de deux ondes progressives de section gaussienne se propageant en sens inverse (directions \vec{k}_1 et \vec{k}_2 sur la figure 29). D'après les résultats du paragraphe précédent, la fonction $\langle \delta E'^+ \delta E^+ \rangle$ est non nulle en deux points opposés \vec{r} et $-\vec{r}$, la direction de \vec{r} pouvant être quelconque. On a cependant intérêt à choisir l'angle entre \vec{r} et la direction de l'onde stationnaire aussi petit que possible ; ceci nous permettra de négliger la différence entre un plan perpendiculaire à \vec{k}_r et un plan perpendiculaire à \vec{k}_1 , et simplifiera les intégrales transverses (sur les composantes $\vec{\rho}_n$ et $\vec{r}_{n\perp}$ de \vec{r}_n , perpendiculaires respectivement à \vec{k}_r et \vec{k}_1).

La propagation crée des cohérences spatiales, dans un angle solide Ω_c de l'ordre de λ^2/s où s est la section des dipôles émetteurs, c'est-à-dire de l'ordre de l'angle solide ϕ^2 de divergence de l'onde stationnaire. De ce fait, on s'attend à ce que $\langle \delta E'^+ \delta E^+ \rangle$ soit non nul lorsque \vec{r} et \vec{r}' sont tels que l'angle entre \vec{r}' et $-\vec{r}$ soit inférieur ou de l'ordre de l'angle ϕ . Nous supposons cet angle suffisamment petit pour que le vecteur :

$$\delta \vec{r} = \vec{r}' + \vec{r} \quad (D5.1)$$

soit petit devant r (cf. figure 29).

Cette cohérence spatiale peut s'interpréter directement à partir de la condition de "phase-matching" (équ. D4.4) :

$$\vec{k}_1 + \vec{k}_2 = \vec{k}_r + \vec{k}'_r \quad (D5.2)$$

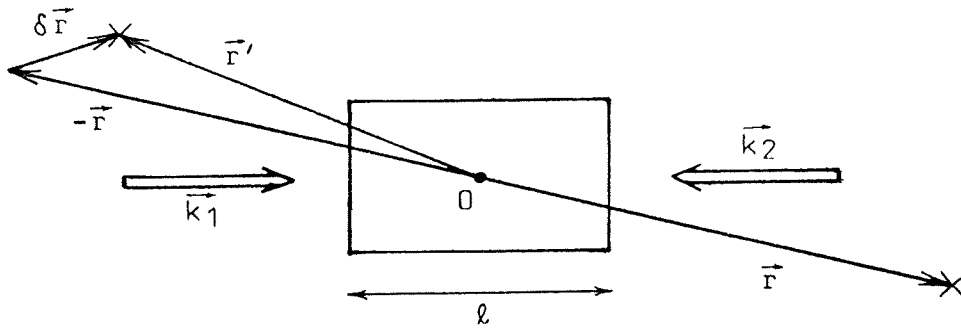


Figure 29 : Schéma du système étudié : une onde stationnaire (vecteurs d'onde \vec{k}_1 et \vec{k}_2) traverse le milieu atomique sur une longueur l . La fonction $\langle \delta E'^+ \delta E^+ \rangle$ est déterminée en deux points \vec{r} et \vec{r}' pratiquement opposés (la différence $\delta \vec{r}$ entre \vec{r}' et $-\vec{r}$ est petite devant r).

Du fait de la structure gaussienne de l'onde incidente, les vecteurs \vec{k}_1 et \vec{k}_2 ne sont pas nécessairement opposés : la somme $\vec{k}_1 + \vec{k}_2$ admet une répartition transversale non nulle, l'angle entre \vec{k}_1 et \vec{k}_2 pouvant être inférieur ou de l'ordre de ϕ . De ce fait, pour \vec{k}_r fixé, \vec{k}'_r ne doit pas nécessairement être opposé à \vec{k}_r pour vérifier la condition (D5.2) : l'angle entre \vec{k}_r et \vec{k}'_r peut être inférieur ou de l'ordre de ϕ . On retrouve ainsi le fait que \vec{r}' doit se trouver dans l'angle solide Ω_c , autour de $-\vec{r}$.

Pour déterminer l'expression exacte de $\langle \delta E'^+ \delta E^+ \rangle$, nous partons de l'expression obtenue à l'ordre deux en ε (équ. D4.1 et D4.2) :

$$\langle \delta E'^+ \delta E^+ \rangle = -(KK'/rr') \alpha^2 \sum_n (\epsilon_0(\vec{r}_n)) e^{ik|\vec{r}-\vec{r}_n|} e^{ik|\vec{r}'-\vec{r}_n|} \quad (D5.3)$$

Le terme de phase en $|\vec{r}-\vec{r}_n|$ se développe selon l'équation (D2.9) :

$$k|\vec{r}-\vec{r}_n| = k r - \vec{k}_r \cdot \vec{r}_n + k \rho_n^2 / 2r \quad (D5.4)$$

Nous développons de même le terme en $|\vec{r}'-\vec{r}_n|$ par rapport à \vec{r} :

$$\begin{aligned} k|\vec{r}'-\vec{r}_n| &= k |\vec{r} + \vec{r}_n - \delta \vec{r}| \\ &= k r + \vec{k}_r \cdot (\vec{r}_n - \delta \vec{r}) + k (\rho_n^2 - \delta r_{\perp}^2) / 2r \end{aligned} \quad (D5.5)$$

où δr_{\perp} est la composante de $\delta \vec{r}$ perpendiculaire à \vec{r} . En comparant avec :

$$\begin{aligned}
 k r' &= k \left| \vec{r} - \delta \vec{r} \right| \\
 &= k r - \vec{k}_r \cdot \delta \vec{r} + k \delta r_{\perp}^2 / 2r
 \end{aligned} \tag{D5.6}$$

On obtient :

$$k \left| \vec{r}' - \vec{r}'_n \right| = k r' + \vec{k}_r \cdot \vec{r}'_n + k \left[\rho_n^2 - 2\vec{\rho}_n \cdot \delta \vec{r}'_{\perp} \right] / 2r \tag{D5.7}$$

Un tel développement permet de ne pas avoir à introduire le vecteur \vec{k}'_r . La fonction $\langle \delta E'^+ \delta E^+ \rangle$ s'écrit alors :

$$\begin{aligned}
 \langle \delta E'^+ \delta E^+ \rangle &= \\
 &-(KK'/rr') \alpha^2 e^{ik(r+r')} \left\{ \sum_n (\mathcal{E}_0(\vec{r}'_n))^2 e^{ik[\rho_n^2 - \vec{\rho}_n \cdot \delta \vec{r}'_{\perp}] / r} \right\}
 \end{aligned} \tag{D5.8}$$

Le champ \mathcal{E}_0 est la somme de deux ondes gaussiennes se propageant en sens inverse (\vec{k}_1 et $\vec{k}_2 = -\vec{k}_1$ sur la figure 29). Nous supposons la longueur ℓ du milieu petite devant la longueur de Rayleigh des faisceaux gaussiens : ainsi, chaque faisceau peut être considéré comme une onde plane de section gaussienne, de surface $\pi w_0^2/2$ constante dans le milieu (i.e. le faisceau ne diverge pas dans le milieu). $\mathcal{E}_0(\vec{r}'_n)$ s'écrit alors :

$$\mathcal{E}_0(\vec{r}'_n) = e^{-\rho_n^2/w_0^2} \left\{ \mathcal{E}_1 e^{i\vec{k}_1 \cdot \vec{r}'_n} + \mathcal{E}_2 e^{-i\vec{k}_1 \cdot \vec{r}'_n} \right\} \tag{D5.9}$$

où \mathcal{E}_1 et \mathcal{E}_2 sont les amplitudes des deux faisceaux. Notons que dans cette expression nous avons identifié ρ_n (composante de \vec{r}'_n perpendiculaire à \vec{r}) avec la composante de \vec{r}'_n perpendiculaire aux directions de propagation des faisceaux (\vec{k}_1 et $-\vec{k}_1$).

Les termes carrés (en \mathcal{E}_1^2 et \mathcal{E}_2^2) dans $(\mathcal{E}_0(\vec{r}'_n))^2$ ont une contribution nulle dans l'expression de $\langle \delta E'^+ \delta E^+ \rangle$ (la somme sur les dipôles est nulle). On peut donc remplacer $(\mathcal{E}_0(\vec{r}'_n))^2$ dans (D5.8) par les termes rectangles :

$$2 \mathcal{E}_1 \mathcal{E}_2 e^{-2\rho_n^2/w_0^2}$$

On obtient alors :

$$\begin{aligned}
 \langle \delta E'^+ \delta E^+ \rangle &= -(KK'/rr') \alpha^2 (2 \mathcal{E}_1 \mathcal{E}_2) e^{ik(r+r')} \times \\
 &\times \left\{ \sum_n e^{-2\rho_n^2/w_0^2} e^{ik\rho_n^2/r} e^{-ik\vec{\rho}_n \cdot \delta \vec{r}'_{\perp} / r} \right\}
 \end{aligned} \tag{D5.10}$$

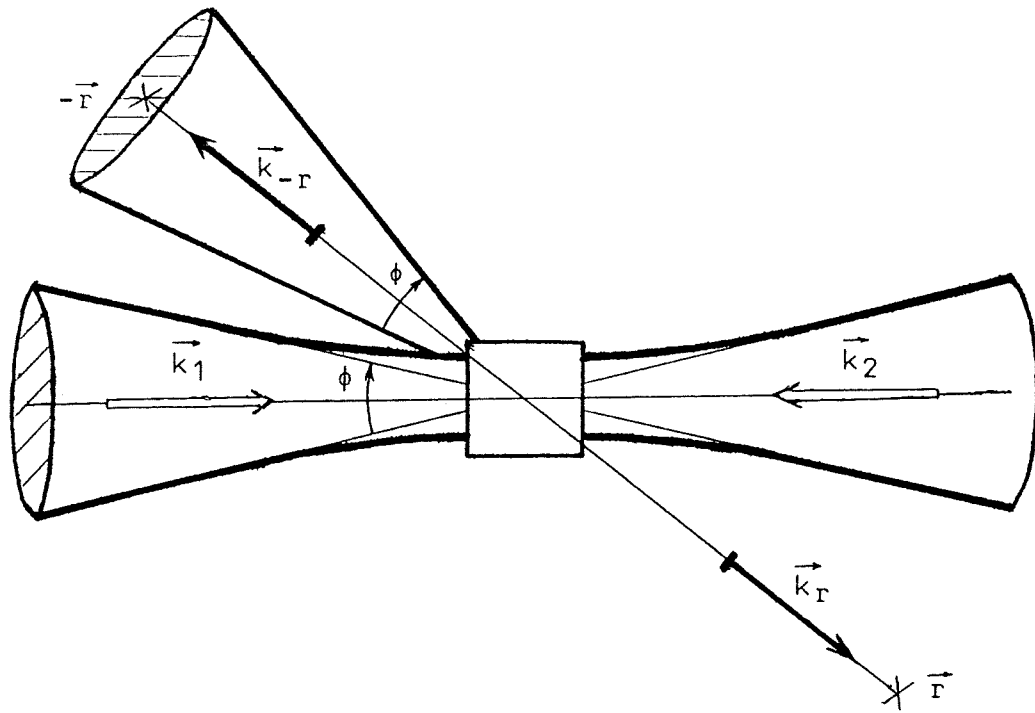


Figure 30 : La fonction $\langle \delta E'^+ \delta E^+ \rangle$ se propage dans des directions \vec{r} et \vec{r}' telles que l'angle entre \vec{r}' et $-\vec{r}$ soit plus petit que l'angle de divergence ϕ de l'onde stationnaire ; l'aire de cohérence est donc égale à la section de l'onde incidente, à une distance r du milieu atomique (zones hachurées). L'angle entre \vec{r} et \vec{k}_1 est exagéré sur cette figure.

La somme sur les dipôles se fait sans difficultés (en passant à la limite continue) ; on trouve finalement :

$$\langle \delta E'^+ \delta E^+ \rangle = -(KK'/rr') \alpha^2 (2\mathcal{E}_1\mathcal{E}_2) n\ell (\pi w_0^2/2) e^{ik(r+r')} e^{-(\delta r_\perp)^2/2\phi^2 r^2} \quad (D5.11)$$

La cohérence spatiale est décrite par le dernier terme, qui peut s'écrire :

$$e^{-(\vec{r}_\perp + \vec{r}'_\perp)^2/2\phi^2 r^2}$$

La fonction $\langle \delta E'^+ \delta E^+ \rangle$ se propage donc dans des directions \vec{r} et \vec{r}' opposées, l'angle entre \vec{r}' et $-\vec{r}$ étant inférieur ou égal à ϕ (cf. figure 30). L'expression (D5.11) est tout à fait similaire à celle obtenue avec le plan de dipôles (équ. C4.10), à condition de remplacer l'intensité moyenne de l'onde stationnaire $(2\mathcal{E}_1\mathcal{E}_2)$ par l'intensité de l'onde progressive \mathcal{E}_0^2 . La fonction de compression est donc du même ordre de grandeur dans ces deux configurations.

Dans le cas du plan de dipôles, il suffit de se placer dans le champ transmis pour obtenir un champ comprimé ; ici, il est nécessaire de recombinaison des champs diffusés dans les directions opposées \vec{k}_r et \vec{k}_{-r} , au moyen du dispositif de la figure 8 (page 32).¹³ En procédant ainsi, on obtient un champ décrit par l'opérateur :

$$E_T^+(\vec{r}, t) = [E^+(\vec{r}, t) + E^+(-\vec{r}, t)] / \sqrt{2} \quad (D5.12)$$

La fonction de compression de ce champ est maintenant déterminée en deux points \vec{r}_1 et \vec{r}_2 proches l'un de l'autre ; cette fonction s'écrit (pour simplifier les notations, les temps sont sous-entendus) :

$$\langle E_T^+(\vec{r}_1) E_T^+(\vec{r}_2) \rangle = [\langle E^+(\vec{r}_1) E^+(-\vec{r}_2) \rangle + \langle E^+(-\vec{r}_1) E^+(\vec{r}_2) \rangle] / 2 \quad (D5.13)$$

puisque les fonctions $\langle E^+(\vec{r}_1) E^+(\vec{r}_2) \rangle$ et $\langle E^+(-\vec{r}_1) E^+(-\vec{r}_2) \rangle$ sont nulles (\vec{r}_1 et \vec{r}_2 sont approximativement dans la même direction). Les deux fonctions de corrélation du champ E^+ dans (D5.13) étant égales (l'expression (D5.11) est invariante par changement de signe de \vec{r} et \vec{r}'), on obtient finalement :

$$\langle E_T^+(\vec{r}_1) E_T^+(\vec{r}_2) \rangle = \langle E^+(\vec{r}_1) E^+(-\vec{r}_2) \rangle \quad (D5.14)$$

En conclusion, la fonction de compression obtenue au moyen du dispositif de la figure 8 est du même ordre de grandeur que celle du champ transmis par un plan de dipôles. La réduction du bruit de photons n'est pas meilleure avec ce dispositif.

6) Relation entre la conjugaison de phase et la compression du champ :
approche par la théorie de la réponse linéaire

Nous avons pu, pour la valeur moyenne du champ et les fonctions de corrélation, exprimer les conditions de propagation optimale sous la forme de condition de "phase-matching" :

$$\vec{K} = 0 \quad (D6.1)$$

où \vec{K} est la somme de vecteurs d'ondes du champ incident et des vecteurs \vec{k}_r et \vec{k}_{-r} , indiquant les directions de propagation. \vec{K} représente l'impulsion échangée par les photons dans les processus élémentaires correspondant aux

fonctions de corrélation atomiques, lorsque le photon (ou les photons) diffusé est émis dans la direction de propagation \vec{k}_r (et $\vec{k}_{r'}$). La condition (D6.1) traduit alors la conservation de l'impulsion atomique lors du processus : il n'est ainsi pas possible de distinguer l'atome émetteur, et les processus correspondant à des atomes émetteurs différents interfèrent.

Nous avons vu d'autre part une certaine analogie entre la conjugaison de phase et la compression du champ. Cette analogie se manifeste au niveau des conditions de "phase-matching" (équ. D2.20 et D4.4) et aussi au niveau des processus élémentaires correspondant à la production du champ conjugué (figure 26) et à la compression du champ (figure 28). Nous allons montrer dans ce paragraphe que cette relation est encore plus profonde. Dans ce but, nous allons d'abord exprimer le champ conjugué de phase en utilisant la théorie de la réponse linéaire.³¹

Nous supposons le milieu atomique soumis d'une part, à un champ pompe (qui peut être intense), d'autre part à un champ sonde faible $\mathcal{E}(\vec{r})$. Le champ diffusé par les dipôles s'écrit (équ. D2.2) :

$$\mathcal{E}_d(\vec{r}) = (K/r) \sum_n \langle S_n^-(T_n) \rangle \quad (D6.2)$$

Calculons la réponse du dipôle, dans l'approximation linéaire par rapport au champ sonde.

Cette réponse se calcule bien dans le cadre de la théorie de la réponse linéaire. On calcule en effet la valeur moyenne d'une observable $\langle S_n^-(T_n) \rangle$ lorsque le système étudié, ici le dipôle n dans un champ pompe $\mathcal{E}_p(\vec{r}_n)$, est soumis de plus à l'action d'une perturbation classique faible, ici :

$$V = - \left(\mathcal{E}(\vec{r}_n) S_n^+ + \mathcal{E}^*(\vec{r}_n) S_n^- \right) \quad (D6.3)$$

Le résultat peut être mis sous la forme :

$$\begin{aligned} \langle S_n^-(T_n) \rangle &= \langle S_n^-(T_n) \rangle_0 \\ &+ \int_0^\infty d\tau \chi_{-+}^{(n)}(T_n, T_n - \tau) \mathcal{E}(\vec{r}_n, T_n - \tau) \\ &+ \int_0^\infty d\tau \chi_{--}^{(n)}(T_n, T_n - \tau) \mathcal{E}^*(\vec{r}_n, T_n - \tau) \end{aligned} \quad (D6.4)$$

La première ligne représente l'ordre zéro (champ sonde nul) ; les deux suivantes, la réponse linéaire par rapport au champ sonde. La deuxième ligne va décrire l'absorption du champ sonde (elle donnera finalement, en regroupant (D6.2) et (D6.4), un champ diffusé \mathcal{E}_d variant comme \mathcal{E}). La troisième ligne décrira la conjugaison de phase (si les conditions de "phase-matching" peuvent être réalisées) puisqu'elle donnera un terme variant comme \mathcal{E}^* dans le champ diffusé \mathcal{E}_d .

Les susceptibilités $\chi_{-+}^{(n)}$ et $\chi_{--}^{(n)}$ s'expriment comme des fonctions de corrélation à deux temps du dipôle atomique S_n :

$$\begin{aligned} \chi_{-+}^{(n)}(T, T-\tau) &= (i/\hbar) \theta(\tau) \langle [S_n^-(T), S_n^+(T-\tau)] \rangle \\ \chi_{--}^{(n)}(T, T-\tau) &= (i/\hbar) \theta(\tau) \langle [S_n^-(T), S_n^-(T-\tau)] \rangle \end{aligned} \quad (D6.5)$$

où $\theta(\tau)$ est la fonction de Heavyside (cf. équ. B5.16).

Finalement, le champ conjugué de phase du champ sonde \mathcal{E} s'écrit :

$$\mathcal{E}_d(\vec{r}) = (K/r) \sum_n \int_0^\infty d\tau \chi_{--}^{(n)}(T_n, T_n - \tau) \mathcal{E}^*(\vec{r}_n, T_n - \tau) \quad (D6.6)$$

Le point important est que la fonction atomique dont dépend le champ conjugué est la valeur moyenne du commutateur entre $S_n^-(t)$ et $S_n^-(t')$, fonction qui peut encore s'écrire $\langle [\delta S_n^-(t), \delta S_n^-(t')] \rangle$. Cette expression rappelle celle de la fonction de compression, qui dépend de la fonction atomique $\langle \delta S_n^-(t) \delta S_n^-(t') \rangle$. Le champ conjugué et la fonction de compression dépendent donc des mêmes opérateurs atomiques, l'un par l'intermédiaire du commutateur, l'autre par le simple produit. Il apparaît ainsi que la relation entre la conjugaison de phase et la fonction de compression est du même type que celle existant entre l'absorption du champ (s'exprimant à partir du commutateur $\langle [S_n^+(t), S_n^-(t')] \rangle$ dans $\chi_{-+}^{(n)}$) et l'intensité diffusée (dépendant de $\langle S_n^+(t) S_n^-(t') \rangle$). La conjugaison de phase et la compression du champ sont deux phénomènes tout aussi intimement reliés.

CONCLUSION

Nous résumons ici brièvement les résultats obtenus dans cette première partie. Nous discuterons ensuite les prolongements possibles de ce travail.

Bilan

Nous avons d'abord montré (partie B) que le facteur de réduction du bruit de photons s'exprime comme une double intégrale sur le volume de détection (surface S , temps T) de fonctions de corrélation du champ comprimé telles que la fonction $\langle \delta E^-(\vec{r}', t') \delta E^+(\vec{r}, t) \rangle$ associée à l'intensité, et la fonction $\langle \delta E^+(\vec{r}', t') \delta E^+(\vec{r}, t) \rangle$ (fonction de compression). Le facteur de réduction dépend donc des corrélations du champ comprimé en deux points du volume de détection, c'est-à-dire des cohérences spatiales et temporelles de ce champ. Pour un champ monomode ces cohérences sont totales, les valeurs du champ prises en deux points étant toujours parfaitement corrélées. Mais il n'en est pas de même pour un champ plus réaliste. Nous avons montré que le facteur de réduction dépend alors de manière cruciale des propriétés de cohérence du champ.

Le problème est alors de déterminer ces propriétés pour un champ comprimé produit par des systèmes tels que la conjugaison de phase (et plus généralement par toutes les sources incohérentes proposées jusqu'ici). Les ré-

sultats des parties B, C et D montrent qu'il est nécessaire de tenir compte du caractère quantique du milieu atomique et de tous les modes du champ diffusé pour décrire correctement ce champ. En effet, les fonctions de corrélation du champ s'expriment à partir des fonctions de corrélation atomiques. La cohérence temporelle est donc déterminée par les dépendances temporelles de ces fonctions atomiques, c'est-à-dire est de l'ordre de la durée de vie $1/\Gamma$ du niveau excité. Ainsi, les modèles théoriques de l'optique linéaire ou non-linéaire qui reposent sur la description du milieu atomique par un indice, ne peuvent pas rendre compte de toutes les propriétés statistiques des champs produits.

Nous avons étudié dans la partie D les dépendances spatiales de la valeur moyenne et des fonctions de corrélation du champ diffusé, en nous plaçant à la limite perturbative. Ceci nous a permis d'interpréter les résultats obtenus dans cette limite en leur faisant correspondre des processus élémentaires d'interaction atome-champ. La conjugaison de phase par exemple est décrite par un processus à quatre photons : deux photons des champs pompes sont absorbés, deux photons sont émis, l'un dans un mode du champ sonde incident, l'autre dans un mode du champ conjugué de phase. Nous avons pu montrer que la compression du champ s'interprétait par un processus à quatre photons très voisin : deux photons du champ incident sont absorbés, deux photons sont émis spontanément.

Il est à noter que cette analyse n'est pas identique à l'analyse à quelques modes décrite et critiquée dans la partie A . La preuve en est que nous avons obtenu dans la partie D une description théorique complète des propriétés de cohérence du champ : la cohérence temporelle est caractérisée par un temps de cohérence de l'ordre de $1/\Gamma$; les dépendances spatiales se traduisent par des directions de propagation optimale, avec un angle solide de cohérence égal à l'angle solide de divergence des faisceaux gaussiens incidents.

Ainsi, le champ comprimé émis par une source incohérente a des propriétés de cohérence totalement différentes de celles d'un champ monomode. L'analyse quantitative de la partie C montre que la réduction du bruit de photons obtenue avec un tel champ est totalement négligeable : elle ne dépasse pas 1% .

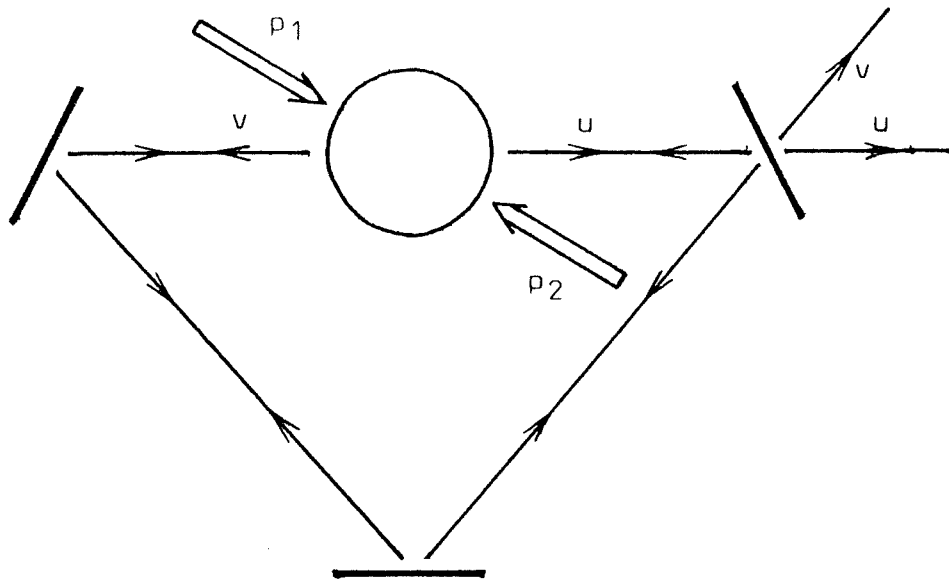


Figure 31 : Proposition de source cohérente de champ comprimé. Un ensemble de dipôles indépendants, soumis à une onde pompe stationnaire (p_1 , p_2), est placé à l'intérieur d'une cavité en anneau, de façon à obtenir un effet laser pour deux modes u et v conjugués. On espère ainsi obtenir à la sortie du système deux champs u et v monomodes et conjugués, qui par recombinaison donneraient un champ comprimé.

Perspectives : une source cohérente de champ comprimé

Finalement, il apparaît que pour obtenir une réduction du bruit de photons en sortie de l'interféromètre, il est nécessaire de produire un champ comprimé dont les propriétés de cohérence temporelle et spatiale se rapprochent plus de celles d'un champ monomode.

Une telle possibilité ne semble pas exclue. On sait en effet que le champ émis par une source cohérente telle qu'un laser peut être correctement décrit par un traitement monomode.³² On peut donc penser que le traitement à quelques modes redeviendrait valable pour une source cohérente de champ comprimé, c'est-à-dire un système alliant la conjugaison de phase à un effet laser.

Notre proposition est la suivante (cf. figure 31). On réalise un laser en anneau où le milieu atomique amplificateur est un système à conjugaison de phase. Ce système émet deux champs conjugués de phase l'un de

l'autre. Le bouclage au moyen de la cavité en anneau permet d'obtenir un effet laser sur deux modes seulement (u et v sur la figure 31), ces modes étant conjugués. A la sortie du laser, on peut ainsi espérer obtenir deux champs pratiquement monomodes, et conjugués. Il suffit alors de recombinaison ces deux champs pour obtenir un champ monomode comprimé. Plusieurs questions se posent pour confirmer cette analyse qualitative.

Le premier problème est de savoir si ce système peut osciller. Pour un laser, il faut que le gain du milieu amplificateur soit supérieur aux pertes de la cavité.³² Nous obtenons ici le même type de relation. Notons \mathcal{E}_u et \mathcal{E}_v les amplitudes classiques des deux champs sondes se propageant dans la cavité (cf. figure 32). Ces amplitudes satisfont à des équations d'itération, qui peuvent s'écrire dans l'approximation linéaire :

$$\begin{cases} \mathcal{E}_u^{(n)} = \kappa \left(\lambda \mathcal{E}_u^{(n-1)} + \mu \mathcal{E}_v^{(n-1)\star} \right) \\ \mathcal{E}_v^{(n)} = \kappa \left(\lambda \mathcal{E}_v^{(n-1)} + \mu \mathcal{E}_u^{(n-1)\star} \right) \end{cases} \quad (1)$$

où $\mathcal{E}_u^{(n)}$ et $\mathcal{E}_v^{(n)}$ sont les amplitudes des champs sondes après n passages dans le milieu atomique ; λ et μ décrivent respectivement les coefficients d'amplification et de conjugaison de phase pour un seul passage (cf. figure 32) ; κ est un paramètre lié à la cavité (la valeur absolue et la phase de κ sont reliées aux pertes et à la longueur de la cavité). La condition d'oscillation du laser peut s'écrire comme la condition de déstabilisation de la solution triviale $\mathcal{E}_u = \mathcal{E}_v = 0$ des équations (1). Réécrivons ces équations sous une forme matricielle :

$$\begin{pmatrix} \mathcal{E}_u \\ \mathcal{E}_v^\star \end{pmatrix}^{(n)} = M \begin{pmatrix} \mathcal{E}_u \\ \mathcal{E}_v^\star \end{pmatrix}^{(n-1)} \quad (2)$$

où M est une matrice 2×2 :

$$M = \begin{pmatrix} \kappa \lambda & \kappa \mu \\ \kappa^\star \mu^\star & \kappa^\star \lambda^\star \end{pmatrix} \quad (3)$$

Supposons la cavité accordée, c'est-à-dire $\kappa \lambda$ réel et positif (le bouclage se fait en phase). La solution $\mathcal{E}_u = \mathcal{E}_v = 0$ est déstabilisée si M a une valeur propre plus grande que 1. On obtient ainsi comme condition :

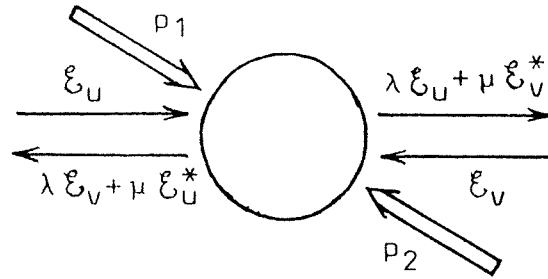


Figure 32 : L'interaction entre le milieu atomique, soumis à l'onde stationnaire p_1 , p_2 et les champs sondes \mathcal{E}_u , \mathcal{E}_v est caractérisée par les coefficients λ et μ : λ est le coefficient d'amplification, μ celui de conjugaison de phase (ainsi le champ sonde \mathcal{E}_u devient après interaction $\lambda \mathcal{E}_u + \mu \mathcal{E}_v^*$; de même \mathcal{E}_v devient $\lambda \mathcal{E}_v + \mu \mathcal{E}_u^*$).

$$|\kappa| (|\lambda| + |\mu|) > 1 \quad (4)$$

C'est donc le facteur $|\lambda| + |\mu|$ qui décrit le "gain" du milieu.

Pour aller plus loin, il est nécessaire de tenir compte des termes non linéaires dans les équations d'itération (1). Nous avons entrepris une étude de ces termes non linéaires. Les premiers calculs semblent indiquer que l'on obtient le résultat suivant : quand $|\kappa| (|\lambda| + |\mu|)$ est supérieur à 1 (condition (4)) mais pas trop grand, le laser oscille dans un mode stable et symétrique, pour lequel on a :

$$\mathcal{E}_v = e^{i\phi} \mathcal{E}_u^* \quad (5)$$

où ϕ est un facteur de phase.

Il semble donc que l'on obtienne effectivement en sortie du laser deux champs pratiquement monomodes et conjugués l'un de l'autre. Un problème important, beaucoup plus difficile, se pose alors : quelles sont les propriétés statistiques du rayonnement émis en régime d'oscillation ? Il est nécessaire de résoudre ce problème pour déterminer correctement la compression du champ en sortie du laser, et savoir si le traitement à quelques modes est valable dans ce cas.

Ce problème s'inscrit dans un cadre plus général, à savoir la modification des propriétés optiques telles que amplification, réflexion, trans-

mission, conjugaison de phase ... lorsque le champ incident est dans un état non classique. La seconde partie de cette thèse est un exemple d'une telle situation : il s'agit de l'étude des corrélations à deux photons à la sortie d'un amplificateur lorsque le champ incident est dans un état à un photon. Les résultats sont assez surprenants puisque tout se passe comme si l'amplificateur se comportait comme une source de bruit, indépendante du photon incident. Il semble donc que l'étude des propriétés optiques d'un milieu soumis à un champ incident non classique réserve des surprises.

APPENDICE

RELATIONS DE COMMUTATION ENTRE LE CHAMP ET L'OPERATEUR DIPOLAIRE
ORDRE TEMPOREL DES FONCTIONS DE CORRELATION ATOMIQUES

Dans cet appendice, nous établissons les équations utilisées dans le paragraphe B5 , qui relie le champ total au champ incident et au dipôle. Ceci nous permettra de généraliser la notion d'ordre temporel à n'importe quelle fonction de corrélation du champ total.

Nous reprenons les notations du paragraphe B5 , dans le cas où un seul dipôle, caractérisé par l'opérateur dipolaire $S^-(t)$, est placé en $\vec{r}=0$. Le champ total $E^+(\vec{r},t)$ est déterminé en un point \vec{r} loin du dipôle, à l'instant t . Le point \vec{r} fait un angle θ avec la direction Oz de la polarisation propre du dipôle (cf. figure 11, page 52).

Nous déterminons tout d'abord l'expression de l'opérateur $E^+(\vec{r},t)$ en fonction du champ incident $E_0^+(\vec{r},t)$ et du champ des sources, relié à l'opérateur dipolaire $S^-(t)$ (équ. B5.1 et B5.2) (§ 1). Ceci nous permettra de calculer la valeur du commutateur entre le champ incident E_0^+ et l'opérateur dipolaire S^- (équ. B5.15) (§2). Nous déterminerons alors l'expression générale des fonctions de corrélation du champ total, à partir des fonctions de corrélation atomiques et du champ incident, lorsque celui-ci est dans un état cohérent caractérisé par l'amplitude classique $\mathcal{E}_0(\vec{r},t)$ (§ 3).

1) Expression de l'opérateur champ total

Nous utilisons une approche similaire à celle développée dans la référence ^{2b}, chapitre VII, à laquelle on pourra se reporter pour trouver plus de détails. Pour effectuer correctement le calcul de l'opérateur champ total, il est nécessaire de tenir compte de son caractère vectoriel (jusqu'à présent, nous nous sommes toujours ramené à un opérateur scalaire). En résolvant les équations de Heisenberg décrivant l'évolution du champ (qui ne sont rien d'autres que les analogues quantiques des équations de Maxwell), on obtient l'équation intégrale (cf. équ. VII-17 de la référence ^{2b}) :

$$\vec{E}^+(\vec{r}, t) = \vec{E}_0^+(\vec{r}, t/t_0) + \int_0^{t-t_0} d\tau \vec{F}(\vec{r}, \tau) S^-(t-\tau) \quad (1)$$

$\vec{E}_0^+(\vec{r}, t/t_0)$ représente l'évolution libre du champ à partir d'un instant initial t_0 (c'est la valeur qu'aurait le champ total à l'instant t si le dipôle n'interagissait plus avec le champ à partir de l'instant t_0). Cet opérateur ne dépend que d'opérateurs de champ pris à l'instant t_0 .

Le second terme dans l'équation (1) traduit l'interaction avec le dipôle. Le point important est que la fonction $\vec{F}(\vec{r}, \tau)$ est une fonction très étroite (sa largeur en temps est de l'ordre de l'inverse de la "fréquence de coupure"), centrée en $\tau = \pm r/c$.

Ainsi, lorsque $t - t_0$ est plus petit que r/c , le deuxième terme dans l'expression (1) est nul. Le champ total en (\vec{r}, t) est égal au champ $\vec{E}_0^+(\vec{r}, t/t_0)$, c'est-à-dire au champ qui a évolué librement entre t_0 et t ; en d'autres termes, le champ diffusé par le dipôle à des instants ultérieurs à t_0 n'a pas eu le temps d'atteindre le point \vec{r} à l'instant t .

Par contre, lorsque $t - t_0$ est supérieur à r/c , $\vec{F}(\vec{r}, \tau) S^-(t-\tau)$ est non nul sur un petit intervalle autour de $\tau = r/c$. Sur cet intervalle, $S^-(t-\tau)$ est pratiquement constant. Le second terme dans l'équation (1) s'écrit alors :

$$\left\{ \int_0^{t-t_0} d\tau \vec{F}(\vec{r}, \tau) \right\} S^-(t-r/c)$$

L'intégrale qu'il reste à calculer est indépendante de t_0 et t (les bornes d'intégration peuvent être étendues de 0 à $+\infty$). Cette intégrale va en fait donner le diagramme d'émission du dipôle : on obtient simplement un vecteur de norme (K/r) , où K caractérise la dépendance angulaire du champ diffusé (cf. équ. B5.4).

Finalement, en oubliant le caractère vectoriel des opérateurs champs, le champ total s'écrit :

$$E^+(\vec{r}, t) = E_0^+(\vec{r}, t/t_0) + \theta(T-t_0) (K/r) S^-(T) \quad (2)$$

où $\theta(\tau)$ est la fonction de Heavyside (cf. équ. B5.16) et $T = t - r/c$ est le temps d'émission du dipôle.

Cette expression généralise l'équation (B5.1) (correspondant à $t_0 = -\infty$). On peut remarquer que cette équation a la même structure que celle de l'expression classique donnant le rayonnement du dipôle. La seule différence est que l'équation (2) est une relation entre des opérateurs, et non entre des nombres. Le caractère quantique apparaîtra dans les relations de commutation entre ces opérateurs.

2) Expression de commutateur entre le champ incident et l'opérateur dipolaire

Dans ce paragraphe, nous calculons le commutateur (cf. équ. B5.15) :

$$[E_0^+(\vec{r}', t') , S^-(T)]$$

Pour cela, nous développons le champ total $E^+(\vec{r}', t')$ par rapport à un instant initial t_0 égal à T , selon l'équation (2) :

$$E^+(\vec{r}', t') = E_0^+(\vec{r}', t'/T) + \theta(T'-T) (K'/r') S^-(T') \quad (3)$$

(avec $T' = t' - r'/c$).

On a alors :

$$\begin{aligned} [E^+(\vec{r}', t') , S^-(T)] &= [E_0^+(\vec{r}', t'/T) , S^-(T)] + \\ &+ (K'/r') \theta(T'-T) [S^-(T') , S^-(T)] \end{aligned} \quad (4)$$

Nous avons vu que $E_0^+(\vec{r}', t'/T)$ ne dépend que d'opérateurs de champ à l'instant T . Il commute donc avec $S^-(T)$ (cela est vrai si l'instant T est antérieur au début de l'interaction entre le champ et le dipôle ; grâce à l'évolution hamiltonnienne des opérateurs $E_0^+(\vec{r}', t'/T)$ et $S^-(T)$, cela reste vrai pour toute valeur de T). On obtient ainsi :

$$[E^+(\vec{r}', t'), S^-(T)] = (K'/r') \theta(T'-T) [S^-(T'), S^-(T)] \quad (5)$$

En écrivant $E^+(\vec{r}', t')$ sous la forme :

$$E^+(\vec{r}', t') = E_0^+(\vec{r}', t') + (K'/r') S^-(T') \quad (6)$$

on obtient :

$$[E_0^+(\vec{r}', t'), S^-(T)] = (K'/r') \left\{ \theta(T'-T) - 1 \right\} [S^-(T'), S^-(T)] \quad (7)$$

ce qui s'écrit encore :

$$[E_0^+(\vec{r}', t'), S^-(T)] = (K'/r') \theta(T-T') [S^-(T), S^-(T')] \quad (8)$$

On retrouve ici l'équation (B5.15).

Ce commutateur permet d'ordonner les opérateurs E_0^+ et S^- dans les fonctions de corrélation du champ total. En effet, on a (équ. 6) :

$$E'^+ S^-(T) = E_0'^+ S^-(T) + (K'/r') S^-(T') S^-(T) \quad (9)$$

(Pour simplifier les notations, on sous-entend les dépendances spatiales et temporelles des opérateurs champs). En développant $E_0'^+ S^-(T)$ au moyen de l'équation (8), on obtient :

$$\begin{aligned} E'^+ S^-(T) &= S^-(T) E_0'^+ + (K'/r') \theta(T-T') [S^-(T), S^-(T')] + \\ &+ (K'/r') S^-(T') S^-(T) \end{aligned} \quad (10)$$

soit :

$$E'^+ S^-(T) = S^-(T) E_0'^+ + (K'/r') \mathcal{C}\{S^-(T) S^-(T')\} \quad (11)$$

où le symbole " \mathcal{C} " signifie que les opérateurs sont ordonnés selon les temps d'émission T et T' (cf. équ. B5.20).

3) Expression des fonctions de corrélation du champ total

Ce résultat se généralise aisément par récurrence à un nombre quelconque d'opérateurs. On montre ainsi la relation :

$$E^+ \mathcal{E}(S^-(T_1) \dots S^-(T_n)) = \mathcal{E}(S^-(T_1) \dots S^-(T_n)) E_0^+ + (K/r) \mathcal{E}(S^-(T_1) \dots S^-(T_n) S^-(T)) \quad (12)$$

En d'autres termes, dans un produit d'opérateurs $E_n^+ E_{n-1}^+ \dots E_1^+$, chaque E_i^+ se décompose en un opérateur E_{0i}^+ décrivant le champ incident et le champ du vide, que l'on place à droite, ou en un opérateur $(K_i/r_i) S^-(T_i)$ décrivant le champ diffusé, que l'on range par temps d'émission croissants. Ainsi, $E_n^+ E_{n-1}^+ \dots E_1^+$ s'écrit :

$$E_n^+ E_{n-1}^+ \dots E_1^+ = \sum_{\substack{\text{décompositions} \\ \text{possibles}}} \mathcal{E}\left(\prod_i (K_i/r_i) S^-(T_i)\right) \prod_j E_{0j}^+ \quad (13)$$

$E_n^+ E_{n-1}^+ \dots E_1^+$ apparaît comme la somme sur toutes les décompositions possibles, de produits d'opérateurs $(K/r) S^-$ rangés par T-produit et d'opérateurs E_0^+ , placés à droite.

De manière générale, une fonction de corrélation du champ total apparaît comme la valeur moyenne sur l'état du champ $|\phi\rangle$ du produit d'opérateurs E^- et E^+ rangés dans l'ordre normal (i.e. les E^- à gauche, les E^+ à droite). Une telle fonction peut donc s'écrire sous la forme d'un produit scalaire $\langle \chi_2 | \chi_1 \rangle$ où :

$$|\chi_1\rangle = E_n^+ E_{n-1}^+ \dots E_1^+ |\phi\rangle \quad (14)$$

(de même pour $|\chi_2\rangle$).

D'après la décomposition (13), $|\chi_1\rangle$ s'écrit, lorsque le champ incident est dans un état cohérent \mathbb{E}_0 :

$$|\chi_1\rangle = \sum_{\substack{\text{décompositions} \\ \text{possibles}}} \left\{ \mathcal{E}\left(\prod_i (K_i/r_i) S^-(T_i)\right) |\phi\rangle \right\} \left\{ \prod_j \mathbb{E}_{0j} \right\} \quad (15)$$

On voit ainsi que toute fonction de corrélation du champ total s'exprime uniquement à partir de fonctions de corrélation atomiques, où de plus les opérateurs sont rangés dans un ordre bien précis : tout d'abord dans l'ordre normal ; ensuite, dans chaque groupe, par temps d'émission croissants.

Deuxième partie

CORRELATIONS DANS L'AMPLIFICATION D'UN SEUL PHOTON

(Article à paraître dans le Journal de Physique)

Classification
 Physics Abstracts
 42.50 — 03.65 — 32.80

Correlations in single photon amplification : stimulated *versus* spontaneous processes

A. Heidmann and S. Reynaud

Laboratoire de Spectroscopie Hertzienne de l'E.N.S., 24, rue Lhomond, 75231 Paris Cedex 05, France

(Reçu le 16 novembre 1983, accepté le 3 janvier 1984)

Résumé. — On étudie les corrélations temporelles entre photons sortant d'un amplificateur optique (amplification par émission stimulée) lorsque l'état entrant comprend un seul photon. On montre que cet amplificateur n'apparaît alors pas du tout comme un « duplicateur de photons » mais plutôt comme une source de bruit statistiquement indépendante du champ entrant (bruit d'émission spontanée).

Abstract. — We study temporal correlations between photons going out an optical amplifier (stimulated emission amplification) when the input consists of a single photon. It is shown that this amplifier thus appears not at all as a « photon cloner » but rather as a noise source statistically independent from the input field (spontaneous emission noise).

1. Introduction.

Amplification of light by stimulated emission is the basis of laser action. So the statistical properties of such an optical amplification have been extensively investigated during the last twenty years [1-11]. More recently, it has been pointed out that novel questions arise when single photon optical amplification is considered [12-13]. These questions can be illustrated by the experiment sketched on figure 1 : temporal correlations are studied on the output of an optical amplifier when the input consists of a single photon (how such an experiment could be realized will be discussed later).

It might be expected that stimulated emission provides a pair of correlated photons which can be discriminated from spontaneous ones. If it was the case, it would be possible to use stimulated emission in order to « clone » (« duplicate ») photons. But stimulated emission is known to produce two photons having equal frequencies and the existence of temporal correlations between them seems incompatible with the dispersion inequality $\Delta\omega \Delta t > 1$. On the other hand, it must be noted that intensity correlations can be detected on the light emitted by two statistically independent sources (Hanbury-Brown and Twiss effect [14-18]). Spontaneously emitted photons may therefore appear correlated with the input photon. In order to conclude to the possibility of the impossibility of cloning photons, it seems necessary to

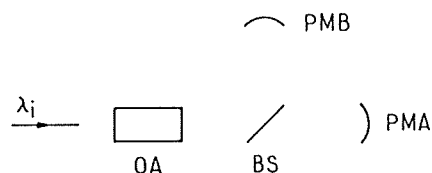


Fig. 1. — A single input photon (input mode λ_i) comes on an optical amplifier OA. Temporal correlations between photons going out the amplifier are studied using two photomultipliers PMA and PMB located behind a beam splitter BS.

understand in more details the respective contributions of stimulated and spontaneous emission to the correlation experiment of figure 1.

Understanding correlations which appear in single photon amplification is also important for the discussion of an experiment proposed by several authors [19-22] which is sketched in figure 2. The optical amplifier is now located in one of the two arms of a Mach-Zender interferometer. A single photon is supposed to enter the interferometer. Temporal correlations are studied using two detectors located on one hand (detector A) behind the beam splitter which is in the same arm as the amplifier and on the other hand (detector B) at one of the outputs of the interferometer. If the amplifier could be considered as an ideal « duplicator » (i.e. providing two output photons for a single

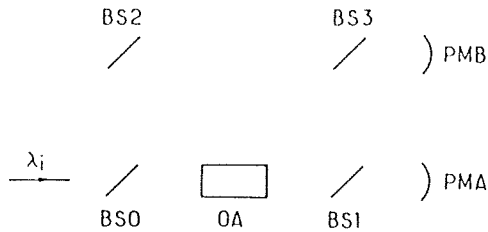


Fig. 2. — A single input photon (input mode λ_i) comes on the input beam splitter BS0 of a Mach-Zender interferometer. An optical amplifier OA and a beam splitter BS1 are placed in the arm 1 of the interferometer and a beam splitter BS2 in the arm 2. Correlations are studied using a photomultiplier PMA located behind BS1 and a photomultiplier PMB located at one of the output of the interferometer (BS3 output beam splitter).

input photon but no output photon in absence of input photon), then the detection of a photon at A would imply that the photon entering the interferometer has passed through arm 1. So, interference would be destroyed at B. This is no longer true when one takes into account photons spontaneously emitted by the amplifier [13, 22-24]. As the experiment of figure 2 has been considered as challenging quantum mechanics [19-21], it is particularly important to know exactly what are the quantum predictions for it.

Some interesting results have already been obtained when the optical amplifier can be treated as a linear gain tube [23-24]. We will choose in this paper another model of optical amplifier : a two level atom (atomic frequency ω_0) irradiated by a nearly resonant laser (frequency ω_L). Such a system is known to be amplifying at some frequencies [25-26]. This amplification can be understood as resulting from a population inversion on a transition of the compound system « atom plus laser photons interacting together », i.e. the « dressed atom » [27-29]. For a non saturating laser, amplification occurs at frequency $2\omega_L - \omega_0$, due to the non linear process sketched on figure 3 : absorption of two laser photons and emission of two photons having frequencies close to $2\omega_L - \omega_0$ and ω_0 [30-32].

We will in this paper derive the quantum expressions for the correlation signals corresponding to the two experiments of figure 1 and figure 2 when optical amplification is produced by the process of figure 3. We first show that the correlation signal of the first experiment (Fig. 1) can be expressed in terms of transition amplitudes describing the emission of photons by the amplifier and their destruction by the detectors (§ 2). We then compare the amplitudes associated with the spontaneous and stimulated processes (§ 3) and give a diagrammatic representation of these amplitudes (§ 4). We calculate explicitly the delay dependence of the correlation signal (§ 5). We finally calculate the correlation signal corresponding to the experiment of figure 2 (§ 7).

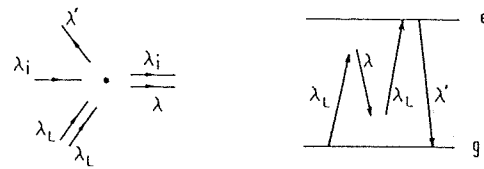


Fig. 3. — Optical amplifier studied in this paper : two level atom irradiated by a nearly resonant laser. Amplification occurs due to the non linear process where the atom absorbs two laser photons λ_L and emit two photons λ and λ' . Emission of the λ photon can be stimulated by the input photon (when $\lambda = \lambda_i$) or spontaneous (when $\lambda \neq \lambda_i$).

Two other points are discussed in the paper. First we discuss what conditions are required in order to be sure that the experiment of figure 1 concerns effectively single photon amplification (same conditions are valid in the case of figure 2). In other words, what conditions are required for the « one input photon » contribution to be predominant (§ 6). Finally, we derive an inequality for the fringe contrast in the interference experiment of figure 2, which is valid whatever the design of the optical amplifier may be (§ 8).

2. Interpretation of the correlation signal in terms of transition amplitudes.

We want to show in this section that the correlation signal corresponding to the experiment sketched on figure 1 can be expressed in terms of transition amplitudes describing the emission of photons by the amplifier and their destruction by the detectors. We will closely follow the treatment developed in [33] for the study of correlation signals in resonance fluorescence.

The emission of photons by the amplifier is ~~based~~ ^{based} treated by scattering theory. The « precollision » wave packet $|\psi_i\rangle$ describes the emitting atom in its ground state g in presence of N laser photons (laser mode λ_L) and one « input » photon (input mode λ_i) :

$$|\psi_i\rangle = |g, N\lambda_L, \lambda_i\rangle \quad (2.1)$$

Actually, the laser field is described more realistically by a quasiclassical superposition of Fock states (for example, a coherent state). But its representation by a pure Fock state $|N\lambda_L\rangle$ makes no difference in the forthcoming discussions while appreciably simplifying the notations.

The « postcollision » wave packet $|\psi_f\rangle$ is obtained by action of the S matrix calculated through formal scattering theory [34] :

$$|\psi_f\rangle = S |\psi_i\rangle. \quad (2.2)$$

This postcollision packet can be expanded on the states where the atom is in its ground state in presence of one input photon, $(N - n)$ laser photons and n fluorescence photons (scattering of n laser photons).

The scattering of the input photon is indeed much less probable than the scattering of laser photons and it can be neglected. For a non saturating laser excitation, such an expansion can be restricted to its first terms [33] :

i) zeroth order ($\text{ket } |g, N\lambda_L, \lambda_i\rangle$);

ii) first order : the scattering of one photon from the laser mode λ_L to the mode λ is described by the appearance of the kets $|g, (N-1)\lambda_L, \lambda_i, \lambda\rangle$ in the first order expansion of $S|\psi_i\rangle$. Energy conservation implies that the emitted photon has the same frequency as the laser one ($\omega_\lambda = \omega_L$: elastic Rayleigh scattering);

iii) second order : the scattering of two laser photons is described by the kets $|g, (N-2)\lambda_L, \lambda_i, \lambda, \lambda'\rangle$. Energy conservation implies $\omega_\lambda + \omega_{\lambda'} = 2\omega_L$ but not $\omega_\lambda = \omega_{\lambda'} = \omega_L$ (inelastic scattering). It appears on figure 3 that such a process is resonant when the excited level is populated by the multiphoton process « absorption of two laser photons and emission of a ω_λ one », i.e. when $(\omega_\lambda - (2\omega_L - \omega_0))$ and $(\omega_{\lambda'} - \omega_0)$ are close to zero (within the radiative linewidth Γ). Second order scattering then explains the two sidebands of the fluorescence triplet [33].

Higher order terms have a much smaller contribution than the previous ones to the correlation signal discussed in this paper and they will be ignored in the following.

Knowing the state $|\psi_f\rangle$ of the scattered field, we have now to calculate the correlation signal corresponding to figure 1. It is well known that such a signal can be expressed as a correlation function of the electric field involving the values of the field at the two detectors A and B [35]. In order to simplify the notations, we will relate these fields (transmitted and reflected by the beam splitter) to the electric field $E(r, t)$ which would exist in the absence of the beam splitter. The correlation signal P (more precisely; the joint probability P of two photon detection) can thus be written :

$$P = CRT \langle \psi_f | E_A^- E_B^- E_B^+ E_A^+ | \psi_f \rangle \quad (2.3)$$

where T and R are the transmission and reflection coefficients of the beam splitter and C some multiplicative constant. E_A^+ and E_A^- are respectively the positive and negative frequency components of the electric field $E(r_A, t_A)$ taken in the Heisenberg point of view for values of the position r_A and time t_A corresponding to the detector A (the same definitions apply to E_B^+ and E_B^- but r_B is such that its « image » reflected by the beam splitter corresponds to the actual position of the detector B) :

$$E_A^+ = i \sum_{\mu} e_{\lambda} \cdot \xi_{\mu}(r_A) g(\omega_{\mu}) a_{\mu} e^{-i\omega_{\mu} t_A} \quad (2.4)$$

where e_{λ} is the detection polarization and ξ_{μ} a complete set of orthonormal field distributions, for exam-

ple the plane waves of wave vector k_{μ} , frequency ω_{μ} and polarization e_{μ} ; a_{μ} is the destruction operator of a photon in the mode μ and $g(\omega_{\mu})$ is a filtering amplitude describing the effect of the frequency filters placed in front of the two detectors which select the frequencies close to $(2\omega_L - \omega_0)$:

$$\begin{aligned} g(\omega) &= 1 \quad \text{when } \omega \simeq (2\omega_L - \omega_0) \\ g(\omega) &= 0 \quad \text{when } \omega \simeq \omega_L \quad \text{or} \quad \omega \simeq \omega_0. \end{aligned} \quad (2.5)$$

Note that P can be expressed as the norm of a state vector $|\varphi\rangle$:

$$P = CRT \langle \varphi | \varphi \rangle \quad (2.6)$$

with :

$$|\varphi\rangle = E_B^+ E_A^+ |\psi_f\rangle = E_B^+ E_A^+ S |\psi_i\rangle. \quad (2.7)$$

Now the operator $E_B^+ E_A^+$ destroys two photons having frequencies close to $(2\omega_L - \omega_0)$. It follows that only the second order terms of the perturbative expansion of $S|\psi_i\rangle$ will contribute to the correlation signal. In other words, $|\varphi\rangle$ can be expanded as :

$$|\varphi\rangle = \sum_{\lambda'} \sum_{\lambda} [E_B^+ E_A^+ |g, (N-2)\lambda_L, \lambda_i, \lambda, \lambda'\rangle \langle g, (N-2)\lambda_L, \lambda_i, \lambda, \lambda' | S |\psi_i\rangle] \quad (2.8)$$

(with $\omega_{\lambda'} \simeq \omega_0$ and $\omega_{\lambda} \simeq 2\omega_L - \omega_0$).

As $E_B^+ E_A^+ |g, (N-2)\lambda_L, \lambda_i, \lambda, \lambda'\rangle$ is proportional to $|g, (N-2)\lambda_L, \lambda'\rangle$ (destruction of the two photons having frequencies close to $2\omega_L - \omega_0$), $|\varphi\rangle$ can finally be written :

$$|\varphi\rangle = \sum_{\lambda'} \sum_{\lambda} |g, (N-2)\lambda_L, \lambda'\rangle \mathcal{A}(\lambda, \lambda') \quad (2.9)$$

with :

$$\begin{aligned} \mathcal{A}(\lambda, \lambda') &= \\ &\langle g, (N-2)\lambda_L, \lambda' | E_B^+ E_A^+ |g, (N-2)\lambda_L, \lambda_i, \lambda, \lambda'\rangle \\ &\langle g, (N-2)\lambda_L, \lambda_i, \lambda, \lambda' | S |g, N\lambda_L, \lambda_i\rangle. \end{aligned} \quad (2.10)$$

The corresponding expression for the correlation signal :

$$P = CRT \sum_{\lambda'} \left| \sum_{\lambda} \mathcal{A}(\lambda, \lambda') \right|^2 \quad (2.11)$$

has a straightforward interpretation : $\mathcal{A}(\lambda, \lambda')$ is the transition amplitude from the initial state $|g, N\lambda_L, \lambda_i\rangle$ to the final one $|g, (N-2)\lambda_L, \lambda'\rangle$ through the emission of two photons λ and λ' by the emitting atom and the destruction of two photons λ and λ_i by the detectors A and B. To calculate P , we have to add the transition amplitudes corresponding to indistinguishable paths (various values of λ) and then to add the transition probabilities corresponding to distinct final states (the λ' photon is not detected and various values of λ' are thus distinguished).

3. Comparison between the spontaneous and stimulated amplitudes.

We will now compare the transition amplitudes $\mathcal{A}(\lambda, \lambda')$ associated with spontaneous and stimulated emission processes. We have thus to discuss successively the structure of the term $\langle g, (N-2) \lambda_L, \lambda_i, \lambda, \lambda' | S | g, N \lambda_L, \lambda_i \rangle$ which describes the scattering of two laser photons and the structure of the term $\langle g, (N-2) \lambda_L, \lambda' | E_B^+ E_A^+ | g, (N-2) \lambda_L, \lambda_i, \lambda, \lambda' \rangle$ which corresponds to the detection of the two photons having frequencies close to $(2\omega_L - \omega_0)$.

We will note $S_2(\lambda, \lambda')$ the scattering amplitude of two laser photons into the modes λ and λ' by an atom irradiated only by N laser photons (in absence of the incident input photon λ_i):

$$S_2(\lambda, \lambda') = \langle g, (N-2) \lambda_L, \lambda, \lambda' | S | g, N \lambda_L \rangle \quad (3.1)$$

(the structure of this term is discussed in [33]). In presence of an incident input photon, the scattering amplitude is not modified if the emission mode λ is different from the input mode λ_i :

$$\begin{aligned} \langle g, (N-2) \lambda_L, \lambda_i, \lambda, \lambda' | S | g, N \lambda_L, \lambda_i \rangle = \\ = S_2(\lambda, \lambda') \quad \text{if } \lambda \neq \lambda_i \end{aligned} \quad (3.2)$$

(the other emission mode λ' of frequency close to ω_0 is always different from λ_i). But the presence of the incident input photon stimulates the scattering processes where a λ_i photon is emitted. The scattering amplitudes corresponding to such stimulated processes are larger than those corresponding to spontaneous ones by a factor $\sqrt{2}$:

$$\begin{aligned} \langle g, (N-2) \lambda_L, 2 \lambda_i, \lambda' | S | g, N \lambda_L, \lambda_i \rangle = \\ = \sqrt{2} S_2(\lambda_i, \lambda'). \end{aligned} \quad (3.3)$$

We consider now the detection amplitudes:

$$\begin{aligned} \langle g, (N-2) \lambda_L, \lambda' | E_B^+ E_A^+ | g, (N-2) \lambda_L, \lambda_i, \lambda, \lambda' \rangle = \\ = \langle 0 | E_B^+ E_A^+ | \lambda_i, \lambda \rangle \end{aligned} \quad (3.4)$$

$$= \sum_{\mu} \sum_{\mu'} \alpha_A(\mu) \alpha_B(\mu') \langle 0 | a_{\mu'} a_{\mu} | \lambda_i, \lambda \rangle \quad (3.5)$$

where:

$$\alpha_A(\mu) = ie_A \cdot \check{c}_{\mu}(r_A) g(\omega_{\mu}) e^{-i\omega_{\mu} t_A} \quad (3.6)$$

(same expression for $\alpha_B(\mu')$: see equation (2.4)). When the two photons λ_i and λ are distinguishable, there are two couples (μ, μ') which contribute to (3.5): either $\mu = \lambda_i$ and $\mu' = \lambda$ which corresponds to the detection of the λ_i photon on the detector A and to the detection of the λ one on B or *vice-versa*. So the detection amplitude can be written:

$$\begin{aligned} \langle 0 | E_B^+ E_A^+ | \lambda_i, \lambda \rangle = \\ = \alpha_A(\lambda_i) \alpha_B(\lambda) + \alpha_A(\lambda) \alpha_B(\lambda_i) \quad \text{if } \lambda \neq \lambda_i. \end{aligned} \quad (3.7)$$

When λ_i and λ are equal, there is only one possibility $\mu = \mu' = \lambda_i = \lambda$ but the first detection is stimulated by the presence of the second photon:

$$\langle 0 | E_B^+ E_A^+ | 2 \lambda_i \rangle = \sqrt{2} \alpha_A(\lambda_i) \alpha_B(\lambda_i). \quad (3.8)$$

We get then the transition amplitudes $\mathcal{A}(\lambda, \lambda')$ by multiplying the scattering amplitudes and the detection ones. In the cases of the spontaneous amplitudes ($\lambda \neq \lambda_i$), equations (3.2) and (3.7) give:

$$\mathcal{A}(\lambda, \lambda') = S_2(\lambda, \lambda') [\alpha_A(\lambda_i) \alpha_B(\lambda) + \alpha_A(\lambda) \alpha_B(\lambda_i)]. \quad (3.9)$$

For stimulated amplitudes ($\lambda = \lambda_i$), equations (3.3) and (3.8) lead to:

$$\begin{aligned} \mathcal{A}(\lambda_i, \lambda') = \sqrt{2} S_2(\lambda_i, \lambda') \sqrt{2} \alpha_A(\lambda_i) \alpha_B(\lambda_i) = \\ = S_2(\lambda_i, \lambda') [\alpha_A(\lambda_i) \alpha_B(\lambda_i) + \alpha_A(\lambda_i) \alpha_B(\lambda_i)]. \end{aligned} \quad (3.10)$$

Comparison between (3.9) and (3.10) shows that the transition amplitude $\mathcal{A}(\lambda, \lambda')$ has the same expression for spontaneous and stimulated processes. The enhancement due to stimulated emission (multiplication by $\sqrt{2}$ for the stimulated amplitudes) is balanced by other effects associated with the indiscernability of the input and emitted photons.

This means that the two level atom of figure 3 behaves not at all as an « amplifier » but rather as a noise source independent of the input photon. The process in which a « cloned » photon is emitted in the input mode λ_i has just the same contribution as any process where a « noise » photon is emitted in an empty mode λ . It must be emphasized that this remark is valid only when the two photons (input photon and photon emitted by the « amplifier ») are detected, i.e. when a correlation signal is studied. If the intensity of the field was measured behind the « amplifier » (only one photon detected), evidence for amplification could be obtained (the output intensity would be greater than the sum of the input and noise intensities).

4. Diagrammatic representation of the transition amplitudes.

We want to give now a diagrammatic representation of the transition amplitudes which will be useful for discussing the role of stimulated and spontaneous processes in the low intensity interference experiment of figure 2.

We associate the diagrams respectively sketched on figure 4 and figure 5 to the stimulated and spontaneous amplitudes. Note that transmission or reflection by the beam splitter are now included explicitly in the transition amplitudes. We will have therefore to discuss in more details in this section the transmission and reflection amplitudes.

As previously, the enhancement due to stimulated emission (multiplication by $\sqrt{2}$ of the emission ampli-

tude) is not the only difference between the diagrams of figures 4 and 5. As a matter of fact, the two detected photons are identical for stimulated processes (Fig. 4) but distinct for spontaneous ones (Fig. 5). There is therefore one possibility for detecting them at the two detectors in the first case (Fig. 4) but two in the second one (Fig. 5). Furthermore the amplitude describing the reflection of one photon and the transmission of the other one by the beam splitter has not the same value in the two cases.

When the two incident photons are distinct ($\lambda \neq \lambda_i$; see Fig. 5), such an amplitude is simply equal to tr (for each diagram of figure 5) where t and r are the one photon transmission and reflection amplitudes.

When the two incident photons are identical (Fig. 4), the correct evaluation of this amplitude requires to symmetrize the pre and postcollision states. Let us note :

$$|\Phi_{II}\rangle = |1 \lambda_i, 2 \lambda_i\rangle \quad (4.1)$$

the precollision state (photons 1 and 2 both in the incident mode denoted here λ_i) and :

$$|\Phi_{RT}\rangle = \frac{1}{\sqrt{2}} (|1 \lambda_T, 2 \lambda_R\rangle + |1 \lambda_R, 2 \lambda_T\rangle) \quad (4.2)$$

the postcollision one (one photon in the transmitted

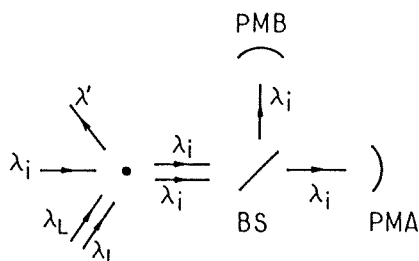


Fig. 4. — Diagrammatic representation of the stimulated amplitude $\mathcal{A}(\lambda_i, \lambda')$ (experiment of fig. 1). The atom emits a photon λ_i (emission stimulated by the presence of the input photon) and a photon λ' (spontaneous emission). One of the two λ_i photons is transmitted through BS and detected at PMA, the other is reflected on BS and detected at PMB.

mode λ_T and the other in the reflected one λ_R) : $|\Phi_{II}\rangle$ is of course symmetrical and $|\Phi_{RT}\rangle$ has been symmetrized and normalized. One then gets the transmission-reflection amplitude for two identical photons :

$$\langle \Phi_{RT} | S_{BS} | \Phi_{II} \rangle = \frac{1}{\sqrt{2}} (rt + rt) = rt\sqrt{2} \quad (4.3)$$

where S_{BS} is the S matrix corresponding to the action of the beam splitter.

As a consequence, one concludes again that the enhancement due to stimulated emission is balanced by effects associated with the indistinguishability of the two photons emerging from the amplifier (emission amplitude is multiplied by $\sqrt{2}$, transmission-reflection amplitude is multiplied by $\sqrt{2}$ but there is only one diagram for the stimulated process of figure 4 whereas there are two for the spontaneous one of figure 5).

Remarks : i) The enhancement by a factor $\sqrt{2}$ which appeared in § 3 in the detection amplitude (see eq. (3.8) is no longer present since the two photons are now detected in different modes. In fact, it has been replaced by the factor $\sqrt{2}$ in the transmission-reflection amplitude.

ii) For a 50-50 beam splitter ($r = t = 1/\sqrt{2}$), the probability that one photon is transmitted and the other reflected is obviously 1/2 when the two incident photons are distinct. Reading too rapidly the Feynman's lecture on « Identical particules » [36] may lead to the wrong idea that this probability is 1/3 when the two incident photons are identical [19-22]. The previous discussion shows on the contrary that this probability :

$$|\langle \Phi_{RT} | S_{BS} | \Phi_{II} \rangle|^2 = 2 r^2 t^2 \quad (4.4)$$

has exactly the same value as for non identical photons (1/2 for $r = t$).

5. Delay dependence of the correlation signal.

We have demonstrated in the previous sections that the correlation signal corresponds to the detection of photons emitted by two independent sources, the input source and the « amplifier » behaving as a noise

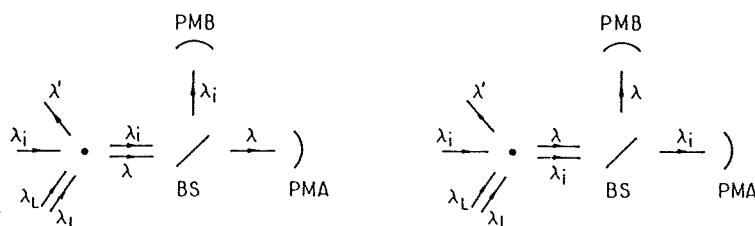


Fig. 5. — The two diagrams associated with the spontaneous amplitude $\mathcal{A}(\lambda, \lambda')$ ($\lambda \neq \lambda_i$). The atom spontaneously emits two photons λ and λ' . One of the two photons λ_i and λ coming on BS is transmitted and detected at PMA, the other is reflected and detected at PMB.

source. Actually, the correlation signal P is given by (from Eqs. (2.11), (3.9) and (3.10)) :

$$P = CRT \sum_{\lambda} \left| \sum_{\lambda'} S_2(\lambda, \lambda') (\alpha_A(\lambda_i) \alpha_B(\lambda) + \alpha_A(\lambda) \alpha_B(\lambda_i)) \right|^2 \quad (5.1)$$

(with $\omega_{\lambda} \simeq 2\omega_L - \omega_0$; $\omega_{\lambda'} \simeq \omega_0$) where the input mode λ_i is included in the sum over λ . It can thus be written :

$$P = C \overline{|\xi_A^{(i)} \xi_B^{(n)} + \xi_A^{(n)} \xi_B^{(i)}|^2} \quad (5.2)$$

where $\xi_A^{(i)}$ and $\xi_A^{(n)}$ appear as classical fields which would be emitted by the input and noise sources :

$$\begin{aligned} \xi_A^{(i)} &= t \alpha_A(\lambda_i) \\ \xi_A^{(n)} &= t \sum_{\lambda} S_2(\lambda, \lambda') \alpha_A(\lambda) \end{aligned} \quad (5.3)$$

(same definitions for $\xi_B^{(i)}$ and $\xi_B^{(n)}$ with r replacing t); the summation over λ' in (5.1) is considered in (5.2) as the average over the various realizations of the noise field. The expression (5.2) makes a clear connection with the Hanbury-Brown and Twiss effect [14-18] which appears when intensity correlations between two independent classical sources are studied. Although stimulated emission is compensated (see § 3), photon correlations will be observed at the output of the « amplifier ». We calculate now these correlations, i.e. we calculate the delay dependence of P .

We have first to perform the angular integration of equation (5.1) (summation over shells of modes λ of frequency ω_{λ}). As usually, retardation effects appear at this stage : the detection times t_A and t_B are replaced by :

$$\tau_A = t_A - r_A/c; \quad \tau_B = t_B - r_B/c \quad (5.4)$$

($r = 0$ corresponds to the « amplifier » position). More precisely, the angular integration gives :

$$P = C' RT \sum_{\lambda} \left| \int d\omega_{\lambda} g(\omega_{\lambda}) s_2(\omega_{\lambda}, \omega_{\lambda'}) \times (e^{-i\omega_{\lambda}\tau_A} e^{-i\omega_{\lambda'}\tau_B} + e^{-i\omega_{\lambda}\tau_B} e^{-i\omega_{\lambda'}\tau_A}) \right|^2 \quad (5.5)$$

where $s_2(\omega_{\lambda}, \omega_{\lambda'})$ contains the frequency dependence of $S_2(\lambda, \lambda')$ (C' is a new multiplicative constant). The variation of s_2 is discussed in details elsewhere (see in particular Eq. (5.10) of [33]). From this discussion, one can write :

$$\begin{aligned} g(\omega_{\lambda}) s_2(\omega_{\lambda}, \omega_{\lambda'}) &= \\ &= \delta(\omega_{\lambda} + \omega_{\lambda'} - 2\omega_L) \left(1 / \left(\omega_{\lambda'} - \omega_0 + \frac{i\Gamma}{2} \right) \right). \end{aligned} \quad (5.6)$$

The δ function expresses the energy conservation in the multiphoton process of figure 3. The second factor describes the resonant behaviour of this process for $\omega_{\lambda} \simeq 2\omega_L - \omega_0$ (i.e. $\omega_{\lambda'} \simeq \omega_0$) within a linewidth Γ . The two other resonances which appear in s_2 (for $\omega_{\lambda} = \omega_L$ and $\omega_{\lambda} \simeq \omega_0$) are suppressed by the filtering amplitude $g(\omega_{\lambda})$ (see Eq. (2.5)).

Now the frequency integration of (5.5) (summation over ω_{λ}) is straightforward because of the presence of the δ function :

$$P = C' RT \sum_{\lambda'} \left(1 / \left((\omega_{\lambda'} - \omega_0)^2 + \frac{\Gamma^2}{4} \right) \right) \times |e^{-i\omega_{\lambda'}\tau_A} e^{-i\omega_{\lambda'}\tau_B} + e^{-i\omega_{\lambda'}\tau_B} e^{-i\omega_{\lambda'}\tau_A}|^2 \quad (5.7)$$

with $\omega_{\lambda} = 2\omega_L - \omega_{\lambda'}$. Since $\omega_i = 2\omega_L - \omega_0$, (5.7) becomes :

$$P = C' RT \sum_{\lambda'} \left(1 / \left((\omega_{\lambda'} - \omega_0)^2 + \frac{\Gamma^2}{4} \right) \right) \times |1 + e^{i(\omega_{\lambda'} - \omega_0)\tau}|^2 \quad (5.8)$$

where τ is the delay between the two detections :

$$\tau = \tau_B - \tau_A \quad (5.9)$$

(P depends only on τ because of the stationarity of the sources). The summation over λ' finally gives :

$$P = C'' RT (1 + e^{-\Gamma|\tau|/2}). \quad (5.10)$$

One recognizes the characteristic delay dependence of the Hanbury-Brown and Twiss effect due to interference between the two paths of figure 5 where the two independent sources have respectively a zero width (for the « input » source) and a linewidth Γ (for the « amplifier »).

6. Conditions for predominance of « one input photon » contribution to the signal.

Up to now, we have only discussed the « one input photon » contribution to the signal where the two detectors are excited by an input photon and a noise one. We have thus neglected the « two input photons » contribution where two input photons are detected as well as the « no input photon » contribution where two noise photons are detected. We want in this section to find what conditions are required for the « one input photon » contribution to be predominant. We have thus to evaluate, at least qualitatively, these three contributions.

The « one input photon » contribution, studied in the previous section, can be written :

$$P^{(in)} = 2 RT I^{(i)} I^{(n)} (1 + \exp(-\Gamma|\tau|/2)) \quad (6.1)$$

where $I^{(i)}$, $I^{(n)}$ are the input and noise intensities which would be measured by a detector at the output of the amplifier (the multiplicative factor appearing in equation (6.1) is calculated by taking τ infinite). The « two input photon » contribution $P^{(ii)}$ and the « no input photon » contribution $P^{(nn)}$ may be expressed as :

$$\begin{aligned} P^{(ii)} &= RTI^{(i)} I^{(i)} g^{(ii)}(\tau) \\ P^{(nn)} &= RTI^{(n)} I^{(n)} g^{(nn)}(\tau) \end{aligned} \quad (6.2)$$

where $g^{(ii)}$ and $g^{(nn)}$ are the normalized intensity correlation functions associated respectively with the input and noise sources. Two conditions are needed for the « one input photon » contribution to be predominant :

$$\begin{aligned} P^{(ii)} &\ll P^{(in)} \\ P^{(nn)} &\ll P^{(in)} \end{aligned} \quad (6.3)$$

We want to emphasize that these two conditions cannot be both satisfied if the input and noise sources can be considered as classical. In such a case, it is known [37-42] that :

$$\begin{aligned} g^{(ii)}(0) &\geq 1 \\ g^{(nn)}(0) &\geq 1 \end{aligned} \quad (6.4)$$

which implies (see Eqs. (6.1), (6.2)) :

$$P^{(ii)} P^{(nn)} \geq (P^{(in)}/4)^2 \quad (6.5)$$

This is clearly not compatible with the two conditions (6.3).

Either the amplifier or the input source must therefore be non classical if one wants to study the « one input photon » contribution. The amplifier is a non classical source if it involves only one atom (antibunching effect [43-49]). But if the amplifier contains many atoms, it can be considered as classical. The character of the input source has thus a great importance. Let us emphasize that attenuating the input source is not sufficient when it is classical [50]. The « two input photon » contribution can indeed be reduced (first condition (6.3) satisfied) but the « no input photon » contribution thus becomes predominant (second condition (6.3) not satisfied).

Remark : Constructing « one photon source » is now achievable. Radiative cascades indeed provide couples of correlated photons [51-52] (see also [53] and [32]). One of them can be used as the input photon and the other for opening observation gates [54]. The input source thus behaves as a non classical « one photon source » [54-55]. If such a device was used, the experiment sketched on figure 1 would become a three events correlations set-up : detection of one photon emitted in the radiative cascade (the « trigger »

photon), detection of the second one (the « input » photon), detection of the photon emitted by the amplifier (the noise photon).

7. Application to correlation signals in interference experiments with « one photon amplifier ».

Now we come to the set-up of figure 2 where the « amplifier » of figure 3 is put in one arm (denoted 1) of a Mach-Zender interferometer [22]. We have to study the correlation signal P delivered by the two detectors A (located behind the beam splitter BS1) and B (located at one output of the interferometer). The quantitative calculation of P can be done in the same manner as in former sections (which correspond to the correlation signal of figure 1). We do not detail this calculation but rather give the results and discuss their interpretation.

The correlation signal can be written in terms of the transition amplitudes represented by the diagrams of figures 6, 7 and 8. The transition amplitudes of figure 6 correspond to the paths where the input photon is transmitted through the beam splitter BS0 and stimulates the emission by the atom of a « cloned photon », the two identical photons λ_i being then destroyed in the two detectors A and B. The notation $\mathcal{A}_1(\lambda_i, \lambda')$ means first that the incident photon enters the arm 1 of the interferometer and second that the « amplifier » emits two photons in the modes λ_i and λ' . For the amplitudes $\mathcal{A}_1(\lambda, \lambda')$ represented on figure 7, the input photon is still transmitted through the beam splitter BS0 and destroyed by one of the detectors, but the photon destroyed by the other detector is now spontaneously emitted by the « amplifier » in a mode λ different from λ_i (« noise » photon). As in figure 5, two possibilities contribute to these amplitudes corresponding to the detection of λ_i on A and λ on B or *vice versa*. Finally, the amplitudes $\mathcal{A}_2(\lambda, \lambda')$ (Fig. 8) correspond to processes where the input photon is reflected by the beam splitter BS0, passes through the arm 2 of the interferometer and is destroyed on the detector B. The photon which

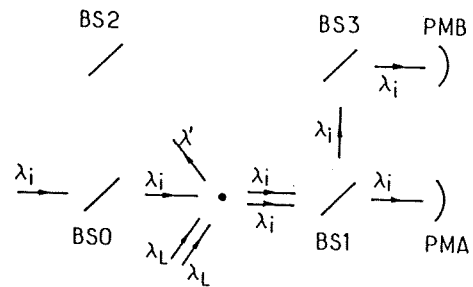


Fig. 6. — Diagrammatic representation of the stimulated amplitude $\mathcal{A}_1(\lambda_i, \lambda')$. The input photon λ_i is transmitted through BS0. The atom emits of λ_i photon (stimulated emission). One of the two λ_i photons is transmitted through BS1 and detected at PMA. The other is reflected on BS3 and detected at PMB.

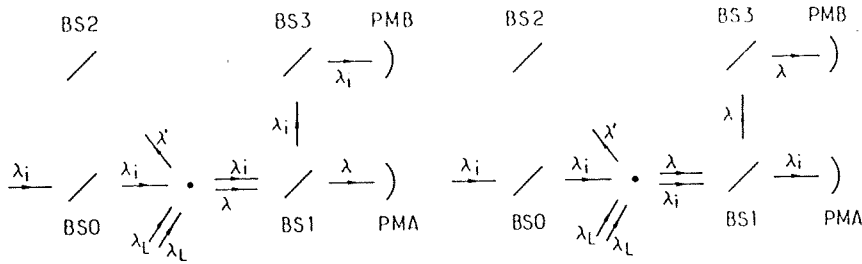


Fig. 7. — The two diagrams associated with the spontaneous amplitude $\mathcal{A}_1(\lambda, \lambda')$ ($\lambda \neq \lambda_i$). The input photon λ_i is transmitted through BS0. The atom spontaneously emits a λ photon. One of the two photons λ and λ_i coming on BS1 is transmitted and detected at PMA. The other is reflected on BS1, reflected on BS3 and detected at PMB.

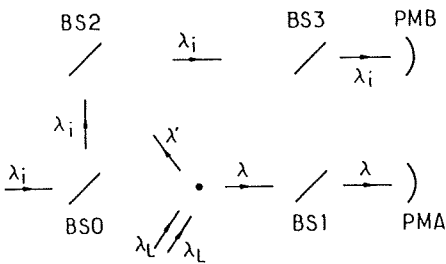


Fig. 8. — Diagrammatic representation of the spontaneous amplitude $\mathcal{A}_2(\lambda, \lambda')$. The input photon λ_i is reflected on BS0, reflected on BS2, transmitted through BS3 and detected at PM3. The atom spontaneously emits a λ photon which is transmitted through BS1 and detected at PMA.

excites the detector A is then necessarily a noise photon emitted by the amplifier. All these amplitudes (Figs. 6, 7 and 8) describe indistinguishable paths from the initial state to a given final state when the value of λ' is fixed. Consequently, they interfere. On the other hand, the paths corresponding to different final states (different values of λ') do not interfere. The expression of P in terms of the transition amplitudes is thus :

$$P = C \sum_{\lambda'} \left| \sum_{\lambda} (\mathcal{A}_1(\lambda, \lambda') + \mathcal{A}_2(\lambda, \lambda')) \right|^2 \quad (7.1)$$

(C is a multiplicative constant).

Stimulated emission by the « amplifier » only appears in $\mathcal{A}_1(\lambda, \lambda')$ while spontaneous emission processes occur for all other amplitudes. But, in the same manner as previously, the enhancement due to stimulated emission (multiplication by $\sqrt{2}$ of the emission amplitude) is balanced by effects associated with the indistinguishability of the two photons emerging from the amplifier (see § 4). So the input mode has not to be distinguished from the others in the summation over λ of equation (7.1), which means that the two level atom of fig. 3 behaves not as an « amplifier » but rather as an independent noise source (when a correlation signal is studied : see § 3).

One can now make explicit the transition amplitudes (as in § 3) and perform the summation over λ in equation (7.1) (as was done in § 5). One then obtains

an expression of P similar to the expression (5.8) :

$$P = C' \sum_{\lambda'} \left(1 / \left((\omega_{\lambda'} - \omega_0)^2 + \frac{\Gamma^2}{4} \right) \right) \times |r_1 t_1 (1 + e^{i(\omega_{\lambda'} - \omega_0)\tau}) + r_2 t_1 e^{i\phi}|^2 \quad (7.2)$$

where r_1 and t_1 are the reflexion and transmission amplitudes of the beam splitter BS1, r_2 the reflexion amplitude of BS2 (BS0 and BS3 are supposed to be 50-50 beam-splitter; the corresponding factors 1/2 are included in C'); ϕ is the phase difference between the two arms of the interferometer. The two terms containing respectively r_1 and r_2 correspond to the amplitudes \mathcal{A}_1 (Fig. 7) and \mathcal{A}_2 (Fig. 8). The first term is itself a sum of two amplitudes corresponding to the two diagrams of figure 7 (same difference between them as in Eq. (5.8)). The relation between this first term and the second one can be intuitively understood. As a matter of fact, the diagram of figure 8 and the first diagram of figure 7 only differ by the distance covered by the input photon from the beam splitter BS0 to the detector B. So the amplitude \mathcal{A}_2 is related to the first part of the amplitude \mathcal{A}_1 through the phase factor $e^{i\phi}$.

Consider first the case of the zero delay ($\tau = 0$ in Eq. (7.2)) : P varies as :

$$P(0) = C'' t_1^2 |2r_1 + r_2 e^{i\phi}|^2 \quad (7.3)$$

This must be compared to the intensity I_B which would be measured by the detector B in the absence of the amplifier :

$$I_B \simeq |r_1 + r_2 e^{i\phi}|^2 \quad (7.4)$$

The difference between these two expressions can be attributed to the Hanbury-Brown and Twiss effect discussed previously : the amplitude associated with the arm 1 is multiplied by a factor 2 because of the constructive interference between the two diagrams of figure 7.

When the delay is larger than the coherence time of the noise source (i.e. when $\tau \gg \Gamma^{-1}$), the Hanbury-Brown and Twiss effect disappears (i.e. there is no longer interference between the two diagrams of

figure 7). The expression (7.2) of P reduces to :

$$P(\infty) = C'' t_1^2 (|r_1 + r_2 e^{i\Phi}|^2 + r_1^2). \quad (7.5)$$

The first term corresponds to the detection of the input photon by B (same behaviour as the intensity in equation (7.4)) whereas the second term corresponds to the detection of a noise photon by B and of the input one by A.

In the intermediate case, the expression of P can be calculated by integrating over ω_λ in equation (7.2). One gets :

$$P(\tau) = C'' t_1^2 \times \\ \times [r_2^2 + 2r_1(r_1 + r_2 \cos \Phi)(1 + \exp(-\Gamma|\tau|/2))] \quad (7.6)$$

(exponential decrease with a time constant $2\Gamma^{-1}$ from $P(0)$ (Eq. 7.3) to $P(\infty)$ (Eq. 7.5)).

8. Considerations about the fringe contrast.

The variation of the correlation signal P versus the phase difference Φ can be characterized by a fringe contrast γ . We want to show in this section that γ obeys an inequality which has a very intuitive meaning.

From equation (7.1), P can be split into three terms :

$$P = P_1 + P_2 + P_{\text{int}} \quad (8.1)$$

with :

$$P_1 = C \sum_{\lambda'} \left| \sum_{\lambda} \mathcal{A}_1(\lambda, \lambda') \right|^2 \\ P_2 = C \sum_{\lambda'} \left| \sum_{\lambda} \mathcal{A}_2(\lambda, \lambda') \right|^2 \quad (8.2) \\ P_{\text{int}} = C \sum_{\lambda'} \left(\sum_{\lambda} \mathcal{A}_1(\lambda, \lambda') \right)^* \left(\sum_{\lambda} \mathcal{A}_2(\lambda, \lambda') \right) + \text{c.c.}$$

The two first terms, P_1 and P_2 , do not depend on the phase difference. The fringe contrast γ can thus be written :

$$\gamma = P_{\text{int,max}} / (P_1 + P_2) \quad (8.3)$$

where $P_{\text{int,max}}$ is the maximum value taken by P_{int} when Φ varies. But P_{int} obeys a Schwarz type inequality :

$$P_{\text{int}} \leq 2\sqrt{P_1 P_2} \quad (8.4)$$

which leads to the following inequality for the contrast :

$$\gamma \leq 2\sqrt{P_1 P_2} / (P_1 + P_2). \quad (8.5)$$

In order to discuss the meaning of this inequality, let us consider the experiments sketched on figure 9. The output beam splitter BS3 and the detector B are replaced by two detectors B1 and B2 located respectively in arms 1 and 2 of the interferometer. The correlation signal measured by the detectors A and B1 (resp. A and B2) is just the signal P_1 (resp. P_2) defined by equation (8.2). Actually, the transition amplitudes from the initial state to final states where A and B1 (resp. B2) are excited are the amplitudes $\mathcal{A}_1(\lambda, \lambda')$ (resp. \mathcal{A}_2) (see Figs. 7 and 8).

Let us now define the two quantities :

$$\pi_1 = P_1 / (P_1 + P_2); \pi_2 = P_2 / (P_1 + P_2). \quad (8.6)$$

From the previous discussion, π_1 (resp. π_2) can be considered as the conditional probability for the detector B1 (resp. B2) to be excited knowing that either A and B1 or A and B2 are excited. The inequality (8.5) can thus be written :

$$\gamma \leq 2\sqrt{\pi_1 \pi_2}. \quad (8.7)$$

This inequality has been derived here from the expression (7.1) of the correlation signal which is valid for the amplifier of figure 3. But it can be deduced directly from the expression of the signals in terms of the electric fields E_A, E_B, E_{B1}, E_{B2} experienced by the detectors A and B (Fig. 2). B1 and B2 (Fig. 9). The correlation signals can indeed be written in the Heisenberg point of view as :

$$P = \langle E_A^- E_B^- E_B^+ E_A^+ \rangle \quad (8.8)$$

$$P_1 = \langle E_A^- E_{B1}^- E_{B1}^+ E_A^+ \rangle \quad (8.9)$$

(same Eq. for P_2). Using :

$$E_B = (E_{B1} + E_{B2})/\sqrt{2} \quad (8.10)$$

one obtains :

$$P = (P_1 + P_2 + P_{\text{int}})/2 \quad (8.11)$$

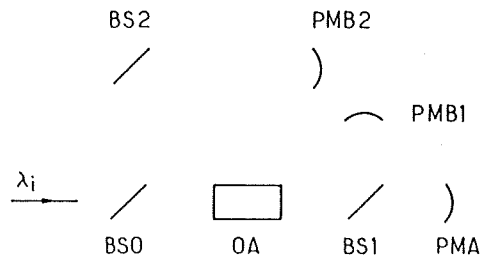


Fig. 9. — Experiment complementary to the experiment of figure 2. Correlations are studied using the detector PMA located behind BS1 and either PMB1 located in the arm 1 or PMB2 located in the arm 2.

with :

$$P_{int} = \langle E_A^- (E_{B1}^- E_{B2}^+ + E_{B2}^- E_{B1}^+) E_A^+ \rangle. \quad (8.12)$$

Now, the interference term obeys a Schwarz type inequality which is just the inequality (8.4). The inequalities (8.5) and (8.7) bearing on the fringe contrast are therefore valid whatever the design of the amplifier of figure 2 may be.

If the amplifier was an ideal duplicator, π_2 would be equal to zero, meaning that it is impossible to detect a photon on A and a photon on B2. In these conditions, the inequality (8.7) would imply the absence of interference effect ($\gamma = 0$). But as soon as noise photons can be emitted by the amplifier, π_2 is no longer zero (one can detect a noise photon on A and the input photon on B2). So, quantum mechanics does allow the presence of interference (equation (8.7) does not imply $\gamma = 0$).

Remark : For the amplifier sketched on figure 3, γ , π_1 and π_2 can be evaluated from equation (7.6). One finds :

$$\gamma/\sqrt{\pi_1 \pi_2} = \sqrt{2(1 + \exp(-\Gamma |\tau|/2))}. \quad (8.13)$$

The inequality (8.7) is of course always satisfied. The equality between the two members of (8.7) is reached only for $\tau = 0$.

9. Conclusion.

We have shown that when correlations in single photon amplification are studied (Fig. 1), the results can be analysed without referring to stimulated emission. More precisely, the enhancement due to

stimulated emission is exactly compensated by effects associated with the indistinguishability of the two photons going out the amplifier. The atom of figure 3 thus appears not at all as an amplifier but rather as a noise source independent of the input photon. Obviously, this would no longer be true if an intensity signal was measured or if several photons were coming on the amplifier : amplification by stimulated emission does exist.

The result obtained in this paper seems to be in agreement with the experimental observations of Scarl and Smith [4] and Blake and Scarl [8]. But their experimental conditions were different from those supposed in this paper : their input source is a classical one and cannot be considered as a one photon source : their optical amplifier is a light gain tube different from ours. So further analysis is required for understanding completely these experimental observations.

When the amplifier is put in one arm of a Mach-Zender interferometer, it behaves again as a noise source and not at all as an ideal photon duplicator. In particular, it cannot be expected to discriminate stimulated effects from spontaneous ones by some spatial selection. As a consequence, quantum mechanics predicts that the correlation signal registered by detectors A and B is sensitive to the phase difference between the two arms of the interferometer [23].

Acknowledgments.

We are grateful to C. Cohen-Tannoudji and J. Dalibard for constant help and encouragement. We want also to thank A. Aspect, B. Cagnac and A. Gozzini for stimulating discussions.

References

- [1] GORDON, J. P., WALKER, L. R. and LOUISELL, W. H., *Phys. Rev.* **130** (1963) 806.
- [2] LOUDON, R., *Phys. Rev. A* **2** (1970) 267.
- [3] CARUSOTTO, S., *Phys. Rev. A* **11** (1975) 1629.
- [4] SCARL, D. B. and SMITH, S. R., *Phys. Rev. A* **10** (1974) 709 and *A* **14** (1976) 2355.
- [5] MANDEL, L., *Phys. Rev. A* **14** (1976) 2351.
- [6] ABRAHAM, N. B. and SMITH, S. R., *Phys. Rev. A* **15** (1977) 421.
- [7] ROCKOWER, E. B., ABRAHAM, N. B. and SMITH, S. R., *Phys. Rev. A* **17** (1978) 1100.
- [8] BLAKE, G. D. and SCARL, D., *Phys. Rev. A* **19** (1979) 1948.
- [9] MCNEIL, K. J. and WALLS, D. F., *J. Phys. A* **8** (1975) 104.
- [10] MOHR, U., *Optics Commun.* **41** (1982) 21.
- [11] BENDJABALLAH, C. and OLIVER, G., *Phys. Rev. A* **28** (1983) 294.
- [12] WOOTTERS, W. K. and ZUREK, W. H., *Nature* **299** (1982) 802.
- [13] MILONNI, P. W. and HARDIES, M. L., *Phys. Lett.* **92A** (1982) 321.
- [14] HANBURY BROWN, R. and TWISS, R. Q., *Nature* **177** (1956) 27; **178** (1956) 1046; *Proc. R. Soc. London*; **242A** (1956) 300; **243A** (1957) 291.
- [15] TWISS, R. Q., LITTLE, A. G. and HANBURY BROWN, R., *Nature* **180** (1957) 324.
- [16] FANO, U., *Am. J. Phys.* **29** (1961) 539.
- [17] MANDEL, L. and WOLF, E., *Rev. Mod. Phys.* **37** (1965) 231.
- [18] COHEN-TANNOUJJI, C., Proc. of Les Houches Summer School, July 1982, eds Grynberg G. and Stora R. (North Holland, in the press).
- [19] GARUCCIO, A., RAPISARDA, V. and VIGIER, J. P., *Phys. Lett.* **90A** (1982) 17.
- [20] SELLERI, F., *Foundations Phys.* **12** (1982) 1087.

- [21] ANDRADE E SILVA, J., SELLERI, F. and VIGIER, J. P., *Lett. Nuovo Cim.* **36** (1983) 503.
- [22] GOZZINI, A., Proc. Symp. on Wave-Particle Dualism, eds Diner S., Fargue D., Lochak G. and Selleri F. (Reidel, in the press).
- [23] LOUDON, R., *Optics Commun.* **45** (1983) 361.
- [24] FRIBERG, S. and MANDEL, L., *Optics Commun.* **46** (1983) 141.
- [25] MOLLOW, B. R., *Phys. Rev. A* **5** (1972) 2217.
- [26] WU, F. Y., EZEKIEL, S., DUCLOY, M. and MOLLOW, B. R., *Phys. Rev. Lett.* **38** (1977) 1077.
- [27] COHEN-TANNOUJJI, C. and REYNAUD, S., in *Multi-photon Processes*, eds Eberly J. H. and Lambropoulos P. (Wiley) 1978, p. 103.
- [28] COHEN-TANNOUJJI, C. and REYNAUD, S., *J. Phys. B* **10** (1977) 345.
- [29] REYNAUD, S., *Ann. Phys. Fr.* **8** (1983) 345
- [30] CAGNAC, B., GRYNBERG, G., BIRABEN, F., *J. Physique* **34** (1973) 845.
- [31] CAGNAC, B., GRYNBERG, G., BIRABEN, F. and BASSINI, M., *Phys. Rev. Lett.* **37** (1976) 283.
- [32] ASPECT, A., ROGER, G., REYNAUD, S., DALIBARD, J. and COHEN-TANNOUJJI, C., *Phys. Rev. Lett.* **45** (1980) 617.
- [33] DALIBARD, J. and REYNAUD, S., *J. Physique* **44** (1983) 1337
- [34] GOLDBERGER, M. L. and WATSON, K. M., « Collision theory » (Wiley) 1964.
- [35] GLAUBER, R. J., in *Quantum Optics and Electronics*, eds De Witt C., Blandin A. and Cohen-Tannoudji C. (Gordon and Breach) 1965.
- [36] FEYNMAN, R. P., LEIGHTON, R. B. and SANDS, M., *The Feynman Lectures on Physics*, vol. III, Ch. 4 (Addison-Wesley, 5th edition) 1975 (Inter-Editions, édition française) 1979.
- [37] STOLER, D., *Phys. Rev. Lett.* **33** (1974) 1397.
- [38] WALLS, D. F., *Nature* **280** (1979) 451.
- [39] LOUDON, R., *Rep. Progr. Phys.* **43** (1980) 913.
- [40] SCHUBERT, M. and WILHELMI, B., in *Progress in Optics*, Vol. XVII, ed. Wolf E. (North Holland) 1980, p. 163.
- [41] DALIBARD, J. and REYNAUD, S., same ref. as [18].
- [42] COHEN-TANNOUJJI, C., in *Laser Spectroscopy VI*, eds Weber H. P. and Lüthy W. (Springer Verlag) 1983.
- [43] COHEN-TANNOUJJI, C., in *Frontiers in Laser Spectroscopy*, eds Balian R., Haroche S. and Liberman S. (North Holland) 1977.
- [44] CARMICHAEL, H. J. and WALLS, D. F., *J. Phys. B* **8** (1975) L77.
- [45] MOLLOW, B. R., *Phys. Rev. A* **12** (1975) 1919.
- [46] KIMBLE, H. J. and MANDEL, L., *Phys. Rev. A* **13** (1976) 2123.
- [47] KIMBLE, H. J., DAGENAIS, M. and MANDEL, L., *Phys. Rev. Lett.* **39** (1977) 691.
- [48] DAGENAIS, M. and MANDEL, L., *Phys. Rev. A* **18** (1978) 2217.
- [49] CRESSER, J. D., HAGER, J., LEUCHS, G., RATEIKE, M. and WALTHER, H., in *Dissipative Systems in Quantum Optics*, ed. Bonifacio R. (Springer Verlag) 1982.
- [50] MANDEL, L., *Phys. Lett.* **89A** (1982) 325.
- [51] CLAUSER, J. F., *Phys. Rev. D* **9** (1974) 853.
- [52] ASPECT, A., GRANGIER, P. and ROGER, G., *Phys. Rev. Lett.* **47** (1981) 460.
- [53] BURNHAM, D. C. and WEINBERG, D. L., *Phys. Rev. Lett.* **25** (1970) 84.
- [54] GRANGIER, P. and ASPECT, A., Private communication.
- [55] COHEN-TANNOUJJI, C., Cours au Collège de France 1979-80 (unpublished).

REFERENCES DE L'INTRODUCTION GENERALE

- [¹] Les propriétés statistiques non classiques de la lumière sont étudiées dans les articles de revue suivants :
- a) R. LOUDON, Rep. Prog. Phys. 43, 913 (1980).
 - b) M. SCHUBERT, B. WILHELMI, dans "Progress in Optics", vol. 17, éd. E. WOLF (North Holland, Amsterdam, 1980).
 - c) Voir aussi D. STOLER, Phys. Rev. Lett. 33, 1397 (1974).
- [²] Un très grand nombre de travaux ont été consacrés au problème de la fluorescence de résonance dans un champ monochromatique et intense. On pourra trouver une analyse, au moins partielle, de ces travaux dans les articles de revue suivants :
- a) C. COHEN-TANNOUDJI, dans Les Houches 75, "Frontiers in Laser Spectroscopy", éd. R. BALIAN, S. HAROCHE, S. LIBERMAN (North Holland, Amsterdam, 1977).
 - b) C. COHEN-TANNOUDJI, dans "Laser Spectroscopy", éd. S. HAROCHE, J.C. PEBAY-PEYROULA, T.W. HANSCH, S.E. HARRIS (Springer Verlag, Berlin, 1975).
 - c) B.R. MOLLOW, dans "Progress in Optics", vol. 19, éd. E. WOLF (North Holland, Amsterdam, 1981).
 - d) B.R. MOLLOW, dans "Dissipative Systems in Quantum Optics", éd. R. BONIFACIO (Springer Verlag, Berlin, 1982).
 - e) P.L. KNIGHT, P.W. MILONNI, Phys. Reports 66, 21 (1980).
 - f) S. SWAIN, Advances in Atom. Molec. Phys. 16, 159, éd. D.R. BATES, B. BEDERSON (Academic Press, New York, 1980).
 - g) S. REYNAUD, Ann. Phys. 8, 315 (1983) et références in.
- [³] Etude du dégroupement de photons.
Pour la mise en évidence expérimentale, on pourra se reporter aux références suivantes :
- a) H.J. KIMBLE, M. DAGENAIS, L. MANDEL, Phys. Rev. Lett. 39, 691 (1977).
 - b) M. DAGENAIS, L. MANDEL, Phys. Rev. A18, 2217 (1978).
 - c) J.D. CRESSER, J. HAGER, G. LEUCHS, M. RATEIKE, H. WALTHER, même référence que 2d.
- Pour la prévision théorique de l'effet de dégroupement, voir les articles suivants :
- d) C. COHEN-TANNOUDJI, cf. réf. 2a.
 - e) B.R. MOLLOW, Phys. Rev. A12, 1919 (1975).
 - f) H. CARMICHAEL, D.F. WALLS, J. Phys. B9, L-43 et 1199 (1976).
 - g) H.J. KIMBLE, L. MANDEL, Phys. Rev. A13, 2123 (1976).
 - h) H. PAUL, Rev. Mod. Phys. 54, 1061 (1982).
- [⁴] Cette interprétation du dégroupement est détaillée dans :
- a) D.F. WALLS, Nature 280, 451 (1979).
 - b) C. COHEN-TANNOUDJI, cf. réf. 2a.
 - c) Voir aussi R. LOUDON, cf. réf. 1a, et M. SCHUBERT, B. WILHELMI, cf. réf. 1b.

- [⁵] Effet Hanbury-Brown & Twiss :
- a) R. HANBURY-BROWN, R.Q. TWISS, *Nature* 177, 27 (1956), et *Proc. Roy. Soc.* 242A, 300 (1956), et 243A, 291 (1957).
 - b) C. COHEN-TANNOUDJI, *Cours de Physique Atomique et Moléculaire*, Collège de France (1979-1980).
- [⁶] Corrélations entre photons filtrés dans la lumière de fluorescence :
- a) C. COHEN-TANNOUDJI, S. REYNAUD, *Phil. Trans. Roy. Soc. London* A293, 233 (1979).
 - b) J. DALIBARD, Thèse de 3ème cycle, Paris (1981).
 - c) J. DALIBARD, S. REYNAUD, dans *Les Houches 1982*, à paraître.
 - d) P.A. APANASEVICH, S.J. KILIN, *J. Phys.* B12, L-83 (1979).
- [⁷] Etude du triplet de fluorescence :
- a) La première prévision théorique a été faite par S.G. RAUTIAN, I.I. SOBEL'MAN, *Sov. Phys. JETP* 14, 328 (1962).
 - b) B.R. MOLLOW, *Phys. Rev.* 188, 1969 (1969).
 - c) La première mise en évidence expérimentale a été faite par F. SCHUDA, C.R. STROUD, M. HERSCHER, *J. Phys.* B7, L-198 (1974).
 - d) On trouvera d'autres références dans S. REYNAUD, cf. réf. 2g.
- [⁸] Mise en évidence expérimentale des corrélations entre photons filtrés dans la lumière de fluorescence :
- a) A. ASPECT, G. ROGER, S. REYNAUD, J. DALIBARD, C. COHEN-TANNOUDJI, *Phys. Rev. Lett.* 45, 617 (1980).
 - b) Voir aussi J. DALIBARD, cf. réf. 6b.
- [⁹] Formalisme de l'atome habillé dans le domaine des radio-fréquences :
- a) S. HAROCHE, Thèse d'Etat, Paris, et *Ann. Phys.* 6, 189 (1971).
 - b) C. COHEN-TANNOUDJI, dans "*Cargese Lectures in Physics*", éd. M. LEVY, vol. 2 (Gordon and Breach, 1968).
- [¹⁰] Formalisme de l'atome habillé dans le domaine optique :
- a) S. REYNAUD, Thèse de 3ème cycle (1977) et Thèse d'Etat (1981), Paris.
 - b) S. REYNAUD, cf. réf. 2g.
- [¹¹] Cascades radiatives atomiques ou nucléaires :
- a) A.M. DUMONT, C. CAMHY-VAL, M. DREUX, R. VITRY, *C.R. Acad. Sci.* 271B, 1021 (1970).
 - b) M. POPP, G. SCHAFER, E. BODENSTEDT, *Z. Phys.* 240, 71 (1970).
 - c) R.M. STEFFEN, H. FRAUENFELDER, dans "*Perturbed Angular Correlations*", éd. E. KARLSSON, E. MATTHIAS, K. SIEGBAHN (North Holland, Amsterdam, 1964).
 - d) M.I. PODGORETSKII, O.A. KHRUSTALEV, *Sov. Phys. Uspekhi* 6, 682 (1964).
- [¹²] Caractère non classique des signaux de cascades radiatives :
- a) J.F. CLAUSER, *Phys. Rev.* D9, 853 (1974).
 - b) A. ASPECT, P. GRANGIER, G. ROGER, *Phys. Rev. Lett.* 47, 460 (1981).

- [¹³] Une revue des différents processus d'optique non linéaire produisant des champs non classiques est donnée dans les références :
- a) R. LOUDON, cf. réf. 1a, pages 936 et suivantes.
 - b) H. PAUL, cf. réf. 3h.
- [¹⁴] A part l'étude de la fluorescence de résonance et des signaux de cascades radiatives, la seule manifestation expérimentale claire de propriétés statistiques non classiques a été obtenue par :
- D.C. BURNHAM, D.L. WEINBERG, Phys. Rev. Lett. 25, 84 (1970).
- Ils ont montré des corrélations temporelles entre des photons (ω_1 , ω_2) produits par interaction paramétrique à partir de photons incidents de fréquence $\omega_1 + \omega_2$ ("parametric splitting"). Il faut noter cependant que ce processus est assez similaire à celui des cascades radiatives. Voir notamment, pour l'étude théorique de cette expérience :
- B.R. MOLLOY, Phys. Rev. A8, 2684 (1973).
- [¹⁵] Production de statistiques non classiques par des processus d'absorption à deux photons :
- a) De nombreuses références pourront être trouvées dans R. LOUDON, cf. réf. 1a, pages 936 et 937.
 - b) Voir aussi H. PAUL, cf. réf. 3h, pages 1070 et suivantes.
- [¹⁶] Articles de revue sur les états comprimés :
- a) H.P. YUEN, Phys. Rev. A13, 2226 (1976).
 - b) D.F. WALLS, Nature 306, 141 (1983).
- [¹⁷] Utilisation des états comprimés dans une mesure interférométrique :
- C.M. CAVES, Phys. Rev. D23, 1693 (1981).
- [¹⁸] Détection des ondes gravitationnelles :
- a) "Quantum Optics, Experimental Gravitation and Measurement Theory", éd. P. MEYSTRE, M.O. SCULLY (Plenum, New York, 1983).
 - b) Colloque DRET sur la Gravitation, à paraître dans les Annales de Physique, Décembre 1984.
 - c) A. BRILLET, "Projet d'étude d'une antenne gravitationnelle", rapport non publié.
 - d) K. THORNE, Rev. Mod. Phys. 52, 285 (1980).
- [¹⁹] Utilisation des états comprimés dans les communications optiques :
- a) H.P. YUEN, J.H. SHAPIRO, IEEE Trans. Inform. Theory 24, 657 (1978) et 26, 78 (1980).
 - b) J.H. SHAPIRO, H.P. YUEN, J.A. MACHADO MATA, IEEE Trans. Inform. Theory 25, 179 (1979).
 - c) H.P. YUEN, V.W.S. CHAN, Opt. Lett. 8, 177 (1983).
- [²⁰] Production d'états comprimés au moyen d'un amplificateur paramétrique dégénéré :
- a) G.J. MILBURN, D.F. WALLS, Opt. Comm. 39, 401 (1981).
 - b) L.A. LUGIATO, G. STRINI, Opt. Comm. 41, 67 (1982).
 - c) B. YURKE, Phys. Rev. A29, 408 (1984).

- [²¹] Recherche d'états comprimés dans la fluorescence de résonance :
- a) D.F. WALLS, P. ZOLLER, Phys. Rev. Lett. 47, 709 (1981).
 - b) L. MANDEL, Phys. Rev. Lett. 49, 136 (1982).
 - c) H.F. ARNOLDUS, G. NIENHUIS, Optica Acta 30, 1573 (1983).
 - d) Z. FICEK, R. TANAS, S. KIELICH, Opt. Comm. 46, 23 (1983).
 - e) R. LOUDON, Opt. Comm. 49, 24 (1984).
 - f) D.F. WALLS, P. ZOLLER, "Spectrum of squeezing in resonance fluorescence", preprint.
- [²²] Production d'états comprimés au moyen de la conjugaison de phase :
- a) H.P. YUEN, J.H. SHAPIRO, Opt. Lett. 4, 334 (1979).
 - b) M.D. REID, D.F. WALLS, "Quantum statistics of degenerate four wave mixing", preprint.
- [²³] Autres procédés. Laser à deux photons :
- a) L.A. LUGIATO, G. STRINI, Opt. Comm. 41, 374 (1982).
 - b) M.D. REID, D.F. WALLS, Phys. Rev. A28, 332 (1983).
- Absorption à deux photons, génération de seconde harmonique et procédés similaires :
- c) R. LOUDON, Opt. Comm. 49, 67 (1984).
 - d) L. MANDEL, Opt. Comm. 42, 437 (1982), et Phys. Rev. Lett. 49, 136 (1982).
 - e) G.J. MILBURN, D.F. WALLS, Phys. Rev. A27, 392 (1983).
 - f) L.A. LUGIATO, G. STRINI, F. de MARTINI, Opt. Lett. 8, 256 (1983).
 - g) S. FRIBERG, L. MANDEL, Opt. Comm. 48, 439 (1984).
 - h) H. PAUL, W. BRUNNER, Annalen der Physik 7, 89 (1981).
- Laser à électrons libres :
- i) W. BECKER, M.O. SCULLY, M.S. ZUBAIRY, Phys. Rev. Lett. 48, 475 (1982).
- [²⁴] Propriétés statistiques d'un amplificateur lorsque le champ entrant est dans un état classique :
- a) Voir les réf. 1 à 8 de la deuxième partie.
 - b) Voir aussi C.M. CAVES, Phys. Rev. D26, 1817 (1982).
- [²⁵] On trouvera une discussion à propos de l'utilisation de "duplicateurs" concernant le transfert "supralumineux d'information" au moyen de dispositifs E.P.R. dans :
- a) D. DIEKS, Phys. Lett. A92, 271 (1982).
 - b) W.K. WOOTERS, W.H. ZUREK, Nature 299, 802 (1982).
 - c) Voir aussi les discussions sur la réf. 25b de L. MANDEL et P.J. BUSSEY et la réponse de W.K. WOOTERS, W.H. ZUREK dans Nature 304, 188 (1983).
- [²⁶] On pourra trouver une revue des propositions d'expériences utilisant un duplicateur de photons dans :
- J. ANDRADE E SILVA, F. SELLERI, J.P. VIGIER, Lett. Nuovo Cim. 36, 503 (1983).
- [²⁷]
- a) A. GARUCCIO, K.R. POPPER, J.P. VIGIER, Phys. Lett. A86, 397 (1981).
 - b) A. GARUCCIO, V. RAPISARDA, J.P. VIGIER, Phys. Lett. A90, 17 (1982).
 - c) F. SELLERI, Foundations Phys. 12, 1087 (1982).

- [²⁸] Analyse du bruit en sortie d'un "duplicateur" de photons :
- a) A. GOZZINI, Proc. Symp. on Wave-Particle Dualism, éd. S. DINER, D. FARGUE, G. LOCHAK, F. SELLERI (Reidel, à paraître).
 - b) P.W. MILONNI, M.L. HARDIES, Phys. Lett. A92, 321 (1982).
 - c) R. LOUDON, Opt. Comm. 45, 361 (1983).
 - d) S. FRIBERG, L. MANDEL, Opt. Comm. 46 141 (1983).
- [²⁹]
- a) A. GOZZINI, cf. réf. 28a.
 - b) B. CAGNAC, G. GRYNBERG, F. BIRABEN, M. BASSINI, Phys. Rev. Lett. 37, 283 (1976).
 - c) A. ASPECT, G. ROGER, S. REYNAUD, J. DALIBARD, C. COHEN-TANNOUJJI, cf. réf. 8a.

REFERENCES DE LA PREMIERE PARTIE

- [¹] Pour la discussion du bruit quantique dans un interféromètre, on pourra se reporter aux références suivantes :
- a) C.M. CAVES, Phys. Rev. Lett. 45, 75 (1980).
 - b) R. LOUDON, Phys. Rev. Lett. 47, 815 (1981).
 - c) Voir aussi les articles de D.F. WALLS, G.J. MILBURN (p. 209), de C.M. CAVES (p. 567), et de W.G. UNRUH (p. 647), dans "Quantum Optics, Experimental Gravitation and Measurement Theory", éd. P. MEYSTRE, M.O. SCULLY (Plenum, New York, 1983).
- [²] a) R.J. GLAUBER, dans Les Houches 1964, "Quantum Optics and Electronics", éd. C. de WITT, A. BLANDIN, C. COHEN-TANNOUDJI (Gordon and Breach, 1965).
- b) C. COHEN-TANNOUDJI, Cours de Physique Atomique et Moléculaire, Collège de France (1979-1980).
- [³] R. LOUDON, cf. réf. 1b.
- [⁴] Le problème général de la détection des ondes gravitationnelles est discuté dans les références 18 de l'introduction générale.
- [⁵] C.M. CAVES, Phys. Rev. D23, 1693 (1981).
- [⁶] La réflexion et la transmission sur un dioptré plan sont des sujets traités dans la plupart des livres d'optique, par exemple dans "Optique" de G. BRUHAT (Masson, 1959), pages 328 et suivantes.
- [⁷] La littérature sur les états comprimés est abondante. On peut citer deux articles de revue :
- a) H.P. YUEN, Phys. Rev. A13, 2226 (1976).
 - b) D.F. WALLS, Nature 306, 141 (1983).
- [⁸] a) C. COHEN-TANNOUDJI, dans Les Houches 1982, à paraître.
- b) C. COHEN-TANNOUDJI, Cours de Physique Atomique et Moléculaire, Collège de France (1973-1974).
- [⁹] a) R.J. GLAUBER, cf. réf. 2a.
- b) C. COHEN-TANNOUDJI, Cours de Physique Atomique et Moléculaire, Collège de France (1974-1975).
- [¹⁰] Ce résultat est en fait plus général : un moyen de reconnaître un état comprimé est de mesurer les fluctuations du champ obtenu par homodynage avec un champ cohérent. Voir par exemple :
- a) H.P. YUEN, V.W.S. CHAN, Opt. Lett. 8, 177 (1983).
 - b) L. MANDEL, Phys. Rev. Lett. 49, 136 (1982).
 - c) H.P. YUEN, J.H. SHAPIRO, dans "Coherence and Quantum Optics IV", éd. L. MANDEL, E. WOLF (Plenum, New York, 1978).
 - d) Voir aussi les références 19 de l'introduction générale.

- [¹¹] Une revue des différentes méthodes produisant des états comprimés est donnée dans D.F. WALLS, cf. réf. 7b.
- [¹²] H.P. YUEN, cf. réf. 7a.
- [¹³] H.P. YUEN, J.H. SHAPIRO, Opt. Lett. 4, 334 (1979).
- [¹⁴] Une revue sur la conjugaison de phase peut être trouvée dans les réf. suivantes :
- a) A. YARIV, IEEE Jour. Quant. Elec. 14, 650 (1978)
 - b) M. DUCLOY, "Non Linear Optical Phase Conjugation", preprint à paraître dans "Festkörperprobleme-Advances in Solid State Physics", vol. XXII.
- [¹⁵] Nous avons écrit λ et μ sous la forme de cosinus et de sinus hyperboliques de façon à obtenir des expressions similaires à celles correspondant à l'interaction à deux photons. Le calcul, en tenant compte de la propagation à travers le milieu montre que λ et μ s'écrivent en fait $\lambda = 1/\cos(ft)$ et $\mu = \text{tg}(ft)$. De ce fait, ξ n'est plus simplement égal à ft mais est défini par $\text{sh}\xi = \text{tg}(ft)$. On pourra se reporter aux références suivantes, pour le calcul de λ et μ :
- a) A. YARIV, D.M. PEPPER, Opt. Lett. 1, 16 (1977).
 - b) H.P. YUEN, J.H. SHAPIRO, cf. réf. 13.
- [¹⁶] a) Y.M. GOLUBEV, Opt. Spectrosc. 46, 1 (1979), et 46, 221 (1979).
b) Y.M. GOLUBEV, V.N. GORBACHEV, P.N. ZANADVOROV, Opt. Spectrosc. 53, 523 (1982).
- [¹⁷] N. BLOEMBERGEN, "Nonlinear Optics", (Benjamin, New York, 1965).
- [¹⁸] Un exemple en est donné par l'étude de la fluorescence de résonance :
- a) B.R. MOLLOW, Phys. Rev. 188, 1969 (1969).
 - b) C. COHEN-TANNOUJJI, dans "Laser Spectroscopy", éd. S. HAROCHE, J.C. PEBAY-PEYROULA, T.W. HANSCH, S.E. HARRIS (Berlin, Springer, 1975).
- [¹⁹] Sur la cohérence spatio-temporelle, voir :
- a) M. BORN, E. WOLF, "Principles of Optics", (Pergamon Press, Oxford, 1959), pages 491 et suivantes.
 - b) L. MANDEL, E. WOLF, Rev. Mod. Phys. 37, 231 (1965).
- [²⁰] Pour l'effet Hanbury-Brown & Twiss, on pourra se reporter aux références 5 de l'introduction générale.
- [²¹] Une liste de références sur le dégroupement de photons est donnée dans les références 3 et 4 de l'introduction générale.
- [²²] a) C. COHEN-TANNOUJJI, cf. réf. 2b.
b) B.R. MOLLOW, Phys. Rev. A12, 1919 (1975).
- [²³] Une description du principe de Huygens-Fresnel est donnée dans M. BORN, E. WOLF, cf. réf. 19a, pages 370 et suivantes.
- [²⁴] On retrouve un résultat établi de manière différente par FEYNMAN dans "The Feynman Lectures on Physics", vol. 1 (Addison-Wesley, 1966), § 30-7.

- [²⁵] a) W. HEITLER, "Quantum Theory of Radiation", (University Press, 1954).
b) C. COHEN-TANNOUDJI, Cours de Physique Atomique et Moléculaire, Collège de France (1975-1976).
- [²⁶] L. MANDEL, E. WOLF, cf. réf. 19b.
- [²⁷] Une description du théorème de Van Cittert-Zernike est donnée dans M. BORN, E. WOLF, cf. réf. 19a, pages 508 et suivantes.
- [²⁸] Les équations de Bloch optiques sont étudiées dans :
- a) C. COHEN-TANNOUDJI, dans Les Houches 1975, "Frontiers in Laser Spectroscopy", éd. R. BALIAN, S. HAROCHE, S. LIBERMAN (North Holland Amsterdam, 1977).
b) L. ALLEN, J.H. EBERLY, "Optical Resonance and Two-Level Atoms", (Wiley, New York, 1975).
- [²⁹] Une description du théorème de régression quantique est donnée dans :
- a) C. COHEN-TANNOUDJI, cf. réf. 28a.
b) M. LAX, Phys. Rev. 172, 350 (1968).
c) M. LAX, "Fluctuation and Coherence Phenomena in Classical and Quantum Physics", dans Brandeis University Summer Institute Lectures, vol. II, éd. M. CHRETIEN, E.P. GROSS, S. DESER (Gordon and Breach, 1966).
d) B.R. MOLLOW, cf. réf. 18a.
- [³⁰] Les propriétés des faisceaux gaussiens sont étudiées par exemple dans :
H. KOEGLNIK, T. LI, Appl. Opt. 5, 1550 (1966).
- [³¹] On trouvera un exposé de la théorie de la réponse linéaire dans :
C. COHEN-TANNOUDJI, Cours de Physique Atomique et Moléculaire, Collège de France (1977-1978).
- [³²] Pour l'étude théorique du laser, on pourra se reporter par exemple aux articles parus dans :
"Laser Theory", éd. F.S. BARNES (IEEE Press, Wiley, 1972).

REFERENCES DE LA DEUXIEME PARTIE

- [1] GORDON J.P., WALKER L.R. and LOUISELL W.H.,
Phys. Rev. 130, 806 (1963).
- [2] LOUDON R., Phys. Rev. A2, 267 (1970).
- [3] CARUSOTTO S., Phys. Rev. A11, 1629 (1975)
- [4] SCARL D.B. and SMITH S.R.,
Phys. Rev. A10, 709 (1974) and A14, 2355 (1976).
- [5] MANDEL L., Phys. Rev. A14, 2351 (1976).
- [6] ABRAHAM N.B. and SMITH S.R., Phys. Rev. A15, 421 (1977).
- [7] ROCKOWER E.B., ABRAHAM N.B. and SMITH S.R.,
Phys. Rev. A17, 1100 (1978).
- [8] BLAKE G.D. and SCARL D., Phys. Rev. A19, 1948 (1979).
- [9] McNEIL K.J. and WALLS D.F., J. Physics A8, 104(1975).
- [10] MOHR U., Optics Comm. 41, 21 (1982).
- [11] BENDJABALLAH C. and OLIVER G., Phys. Rev. A28, 294 (1983).
- [12] WOOTTERS W.K. and ZUREK W.H., Nature 299, 802 (1982).
- [13] MILONNI P.W. and HARDIES M.L., Phys. Lett. 92A, 321 (1982).
- [14] HANBURY BROWN R. and TWISS R.Q., Nature 177, 27 (1956);
178, 1046 (1956); Proc. Roy. Soc. London
242A, 300 (1956); 243A, 291 (1957).
- [15] TWISS R.Q., LITTLE A.G. and HANBURY BROWN R., Nature
180, 324 (1957).
- [16] FANO U., Am. J. Phys. 29, 539 (1961).
- [17] MANDEL L. and WOLF E., Rev. Mod. Phys. 37, 231 (1965).
- [18] COHEN-TANNOUDJI C., Proc. of Les Houches Summer School,
July 1982, eds Grynberg G. and Stora R. (North Holland,
in the press).
- [19] GARUCCIO A., RAPISARDA V. and VIGIER J.P.,
Phys. Lett. 90A, 17 (1982).
- [20] SELLERI F., Foundations of Phys. 12, 1087 (1982).
- [21] ANDRADE E SILVA J., SELLERI F. and VIGIER J.P.,
Lett. Nuovo Cim. 36, 503 (1983).
- [22] GOZZINI A., Proc. Symp. on Wave-Particle Dualism, eds
Diner S., Fargue D., Lochak G. and Selleri F.
(Reidel, in the press).
- [23] LOUDON R., Optics Comm. 45, 361 (1983).
- [24] FRIBERG S. and MANDEL L., Optics Comm. 46, 141 (1983).

- [25] MOLLOW B.R., Phys. Rev. A5, 2217 (1972).
- [26] WU F.Y., EZEKIEL S., DUCLOY M. and MOLLOW B.R.,
Phys. Rev. Lett. 38, 1077 (1977).
- [27] COHEN-TANNOUDJI C. and REYNAUD S., in "Multiphoton Processes",
eds Eberly J.H. and Lambropoulos P. (Wiley, 1978), p.103.
- [28] COHEN-TANNOUDJI C. and REYNAUD S., J. Phys. B10, 345
(1977).
- [29] REYNAUD S., Annales de Physique 8, 315 (1983)
- [30] CAGNAC B., GRYNBERG G., BIRABEN F.
J. de Physique, 34, 845 (1973).
- [31] CAGNAC B., GRYNBERG G., BIRABEN F. and BASSINI M.,
Phys. Rev. Lett. 37, 283 (1976).
- [32] ASPECT A., ROGER G., REYNAUD S., DALIBARD J. and
COHEN-TANNOUDJI C., Phys. Rev. Lett. 45, 617 (1980).
- [33] DALIBARD J. and REYNAUD S., J. de Physique 44, 1337 (1983)
- [34] GOLDBERGER M.L. and WATSON K.M., "Collision theory"
(Wiley, 1964).
- [35] GLAUBER R.J. in "Quantum Optics and Electronics",
eds De Witt C., Blandin A. and Cohen-Tannoudji C.
(Gordon and Breach, 1965).
- [36] FEYNMAN R.P., LEIGHTON R.B. and SANDS M.,
"The Feynman Lectures on Physics", vol. III, Ch. 4
(Addison-Wesley, 5th edition 1975) (Inter-Editions, édition
française 1979).
- [37] STOLER D., Phys. Rev. Lett. 33, 1397 (1974).
- [38] WALLS D.F., Nature 280, 451 (1979).
- [39] LOUDON R., Rep. Progr. Phys. 43, 913 (1980).
- [40] SCHUBERT M. and WILHELMI B. in "Progress in Optics",
Vol. XVII, ed. Wolf E. (North Holland, 1980), p.163.
- [41] DALIBARD J. and REYNAUD S., same ref. as [18].
- [42] COHEN-TANNOUDJI C. in "Laser Spectroscopy VI", eds. Weber H.P.
and Lüthy W. (Springer Verlag, 1983).
- [43] COHEN-TANNOUDJI C. in "Frontiers in Laser Spectroscopy",
eds Balian R., Haroche S. and Liberman S.
(North Holland, 1977).
- [44] CARMICHAEL H.J. and WALLS D.F., J. Phys. B8, L77 (1975).
- [45] MOLLOW B.R., Phys. Rev. A12, 1919 (1975).
- [46] KIMBLE H.J. and MANDEL L., Phys. Rev. A13, 2123 (1976).

- [47] KIMBLE H.J., DAGENAIS M. and MANDEL L.,
Phys. Rev. Lett. 39, 691 (1977).
- [48] DAGENAIS M. and MANDEL L., Phys. Rev. A18, 2217 (1978).
- [49] CRESSER J.D., HAGER J., LEUCHS G., RATEIKE M.
and WALTHER H., in "Dissipative Systems in Quantum
Optics", ed. Bonifacio R. (Springer Verlag, 1982).
- [50] MANDEL L., Phys. Lett. 89A, 325 (1982).
- [51] CLAUSER J.F., Phys. Rev. D9, 853 (1974).
- [52] ASPECT A., GRANGIER P. and ROGER G.,
Phys. Rev. Lett. 47, 460 (1981).
- [53] BURNHAM D.C. and WEINBERG D.L., Phys. Rev. Lett. 25, 84
(1970).
- [54] GRANGIER P. and ASPECT A., private communication.
- [55] COHEN-TANNOUDJI C., "Cours au Collège de France 1979-80"
(unpublished).