



HAL
open science

Etude et conception d'un onduleur modulaire exploitant une structure multi-convertisseurs pour obtenir une haute dynamique

Nicolas Ginot

► To cite this version:

Nicolas Ginot. Etude et conception d'un onduleur modulaire exploitant une structure multi-convertisseurs pour obtenir une haute dynamique. Energie électrique. UNIVERSITE DE NANTES, 2004. Français. NNT: . tel-01838212

HAL Id: tel-01838212

<https://hal.science/tel-01838212>

Submitted on 13 Jul 2018

HAL is a multi-disciplinary open access archive for the deposit and dissemination of scientific research documents, whether they are published or not. The documents may come from teaching and research institutions in France or abroad, or from public or private research centers.

L'archive ouverte pluridisciplinaire **HAL**, est destinée au dépôt et à la diffusion de documents scientifiques de niveau recherche, publiés ou non, émanant des établissements d'enseignement et de recherche français ou étrangers, des laboratoires publics ou privés.

UNIVERSITE DE NANTES

Ecole Doctorale

Sciences et Technologies

de l'Information et des Matériaux

Année 2004

Thèse de Doctorat de l'Université de Nantes

Spécialité : Génie Electrique

Présentée et soutenue publiquement par

Nicolas GINOT

le 5 novembre 2004

à l'Ecole polytechnique de l'université de Nantes

***Etude et conception d'un onduleur modulaire
exploitant une structure multi-convertisseurs
pour obtenir une haute dynamique***

Rapporteurs	Christian GLAIZE	Professeur à l'Université Montpellier II – LEM Montpellier
	François COSTA	Professeur à l'ENS de Cachan – SATIE Cachan
Examineurs	Robert PERRET	Professeur à l'ENSIEG Grenoble – LEG Grenoble
	Jean Claude LE CLAIRE	Maître de conférences à Polytech'Nantes – IREENA site de Saint-Nazaire
	Luc LORON	Professeur à Polytech'Nantes – IREENA site de Saint-Nazaire
	Joseph SAILLARD	Professeur à Polytech'Nantes – IREENA site de Nantes
Invité	Feng YAN	Directeur Technique Electronavale Technologie - Nantes

Directeur de thèse : **Luc LORON**

Co-encadrant : **Jean-Claude LE CLAIRE**

Laboratoire : IREENA, site de Saint-Nazaire – bd de l'université – BP 406 – 44600 Saint-Nazaire

Responsable de thèse Electronavale Electronique Industrie : **Feng YAN**

Composante de rattachement du directeur de thèse : Ecole polytechnique de l'Université de Nantes

N° ED 366-173

A vant *prop*os

Ce présent document relate les travaux de thèse effectués dans le cadre de l'obtention du diplôme de docteur de l'université de Nantes. Ces trois années de recherche au sein du laboratoire le LARGE de l'IREENA ont été encadrées essentiellement par M. Jean-claude LE CLAIRE que je remercie vivement pour sa disponibilité et pour m'avoir fait partager ses compétences. Je tiens aussi à remercier M. Luc LORON sans lequel cette thèse n'aurait pas vue le jour, ainsi que la société Electronavale Electronique Industrie basée à Saint Herblain et représentée par M. Feng YAN où j'exerce en tant qu'ingénieur en électronique de puissance.

Tout au long de ces trois années, ma double fonction m'a permis de connaître le monde de la recherche appliquée ainsi que le monde industriel. Je tiens donc à remercier mes collègues enseignants-chercheurs et thésards qui m'ont apporté des connaissances dans de larges domaines, ainsi que mes collègues de la société Electronavale qui m'ont permis d'appréhender les contraintes industrielles au travers de différents projets.

Je remercie également M. François Costa, M. Christian Glaize, M. Robert Perret et M. Joseph Saillard d'avoir accepté de constituer mon jury.

Enfin, je remercie mon entourage proche et en particulier ma femme pour m'avoir supporté et encouragé tout au long de cette thèse.

Sommaire

Avant propos	3
Chapitre I: Introduction générale	8
Chapitre II: Etat de l'art des couplages de convertisseurs et des techniques de modulation par largeur d'impulsions.....	10
1 Les couplages de convertisseurs.....	10
1.1 Respect de la loi des sources	10
1.2 Couplage série des convertisseurs	12
1.2.1 Les convertisseurs multi-niveaux	12
1.2.2 Le filtrage actif série	13
1.3 Couplage parallèle des convertisseurs	13
1.3.1 Mise en parallèle des sources de courants.....	14
1.3.2 Mise en parallèle de sources complémentaires.....	15
1.4 Mise en cascade des convertisseurs.....	16
1.5 Synthèse.....	16
2 Les différentes techniques de modulation par largeur d'impulsions	18
2.1 Principe de la modulation par largeur d'impulsions	18
2.2 La MLI naturelle.....	20
2.2.1 Principe général de la MLI naturelle	21
2.2.2 MLI naturelle en boucle ouverte	22
2.2.3 MLI naturelle sur charge RL en boucle fermée.....	23
2.3 La MLI régulière symétrique.....	24
2.3.1 Principe général de la MLI régulière symétrique	24
2.3.2 Variante de la MLI régulière symétrique : la MLI régulière asymétrique.....	25
2.3.3 MLI régulière symétrique en boucle ouverte sur charge RL	26
2.3.4 MLI régulière symétrique en boucle fermée sur charge RL.....	27
2.4 La MLI à hystérésis	27
2.4.1 Principe de fonctionnement.....	27
2.4.2 Simulation sur charge RL.....	29
2.4.3 Simulation sur charge RLC	30
2.5 La modulation de type sigma-delta.....	32
2.5.1 Origine de la modulation sigma-delta	32
2.5.2 Principe de la modulation delta	32
2.5.3 Principe de la modulation sigma-delta	33
2.6 Le Modulateur Régulateur de Courant ou MRC	33
2.6.1 Principe de fonctionnement du MRC	34
2.6.2 Résultat de simulation du MRC	35
2.7 Le Modulateur régulateur de tension ou MRT	37
2.7.1 Principe de fonctionnement.....	37
2.7.2 Résultat de simulation du MRT.....	39
2.8 La MLI vectorielle.....	39

Chapitre III: Etude et simulation d'une source de tension monophasée : contrôle de la répartition du courant	42
1 Structure étudiée.....	42
1.1 Présentation de la structure.....	42
1.2 Modélisation de la structure	44
2 Etude théorique de fonctionnement des régulateurs.....	46
2.1 Etude comportementale du MRC au sein du couplage.....	46
2.2 Etude comportementale du MRT au sein du couplage.....	49
3 Résultats issus de simulations pour différentes valeurs du gain G.....	52
3.1 Répartition équitable du courant fourni à la charge : $G = 1$	52
3.2 Répartition non équitable du courant fourni à la charge : $G = 10/11$	54

Chapitre IV: Etude et réalisation d'une source de tension monophasée : contrôle d'une source de courant esclave	57
1 Structure étudiée.....	57
1.1 Présentation de la structure.....	57
1.2 Modélisation de la structure	58
2 Etude théorique de fonctionnement des régulateurs.....	62
2.1 Etude comportementale du MRC au sein du couplage.....	62
2.2 Etude comportementale du MRT au sein du couplage.....	62
3 Confrontation des simulations et des mesures.....	63

Chapitre V: Etude, réalisation et expérimentation d'une source de tension triphasée : contrôle d'une source de courant esclave	67
1 Structure étudiée.....	67
1.1 Présentation de la structure.....	67
1.2 Ecriture du modèle mathématique du couplage des deux convertisseurs.....	69
2 Analyse de fonctionnement des régulateurs.....	74
2.1 Analyse de fonctionnement du MRC	74
2.2 Analyse de fonctionnement du MRT.....	76
3 Détermination des éléments physiques au sein du couplage.....	80
3.1 Equation électrique côté convertisseur courant	80
3.2 Equation électrique côté convertisseur tension.....	81
3.3 Equation électrique au sein du couplage du convertisseur	82
3.4 Constitution du système d'inéquations et détermination des éléments.....	83
4 Résultats de simulations.....	84
5 Confrontation des résultats expérimentaux et issus de simulations.....	90
5.1 Présentation de la maquette	90
5.2 Mesures à vide et sur à coup de charge	91
5.3 Mesures sur charges linéaires	94
5.3.1 Génération de tensions sinusoïdales.....	94
5.3.2 Génération de tension triangulaire	97
5.4 Comportement sur charge non linéaire.....	98
5.5 Emulation d'un réseau électrique pollué	101
5.5.1 Emulation d'un réseau chargé en harmoniques.....	102

5.5.2 Emulation de creux et de pics de tension	105
5.5.3 Emulation d'un bruit sur le réseau	107
Conclusion générale et perspectives	109
Notations utilisées	111
Bibliographie	114

Chapitre I: Introduction générale

Au cours des dernières décennies, le champ des applications de l'électronique de puissance s'est considérablement diversifié et enrichi. Grâce à l'évolution technologique des composants, les convertisseurs statiques ont constamment progressé en dynamique : tout d'abord limités à la génération de signaux continus ou de très basse fréquence, ils ont été ensuite capables de produire des signaux plus rapides (quelques dizaines de Hz) utilisés plus particulièrement dans les entraînements électriques à vitesse variable. Aujourd'hui, les besoins industriels dépassent largement le cadre des alimentations continues ou alternatives en basse fréquence. Ils concernent notamment les systèmes permettant d'améliorer la qualité de l'énergie délivrée par un réseau de puissance : filtres actifs, compensateurs de facteur de puissance. D'autres applications telles que les onduleurs rapides, destinés aux réseaux de puissance embarqués (400Hz - 800Hz), où les générateurs de test aptes à produire des signaux de puissance de forme complexe et de grande dynamique requièrent également des convertisseurs statiques présentant une grande rapidité et pouvant délivrer une puissance suffisante. Or, même si la technologie des composants de puissance évolue dans une direction favorable, elle impose souvent un compromis entre la puissance du convertisseur et sa dynamique. Les observations précédentes montrent qu'il est très intéressant de disposer de sources de puissance très dynamiques, régulées en tension ou en courant, et polyvalentes ou adaptatives de façon à simplifier la conception des systèmes décrits précédemment.

Par ailleurs, un second aspect caractéristique de l'évolution des convertisseurs statiques concerne leur intégration croissante. Dans les premiers temps, les concepteurs ne disposaient que de composants discrets, que ce soit pour la réalisation de l'étage de puissance ou pour celle de sa commande rapprochée. Progressivement, des fonctions de plus en plus évoluées ont été disponibles : circuits intégrés de commande, modules réunissant tous les composants de puissance (pont complet, redresseur et hacheur de freinage). Aujourd'hui, des constructeurs proposent, sur catalogue, des étages de puissance complets, muni de leur commande rapprochée, de leurs protections et des capteurs nécessaires à leur commande. Pour que ces dispositifs constituent des sources de courant ou de tension autonomes, il faut encore leur adjoindre une modulation de largeur d'impulsion et, généralement, une boucle de régulation. Le correcteur de cette boucle doit alors être réglé en fonction des caractéristiques de la charge, ce qui demande des compétences en automatique et pose des problèmes de mise en œuvre, notamment lorsque la charge est mal définie, variable ou non linéaire.

La solution proposée consiste à scinder en deux parties l'asservissement d'une grandeur électrique et la fourniture de la puissance. L'association d'étages de puissance, équipés d'interrupteurs de type IGBT pour la puissance et MOSFET ou IGBT pour la rapidité, permet au convertisseur réalisé de délivrer une puissance de 5kVA. Les diverses solutions,

qui ont conduit à ce convertisseur sont étudiées et présentées dans ce rapport. Comme il avait été demandé, elles prennent en compte le procédé déjà développé au sein du laboratoire pour contrôler la commutation des interrupteurs de puissance de convertisseurs statiques et pour réguler les grandeurs électriques de sortie. Ce procédé a permis, avec une grande simplicité de mise en œuvre, d'obtenir un excellent suivi de signaux de référence avec un étage de puissance unique, l'ensemble commande-convertisseur, ainsi réalisé, étant assimilable à une source de courant ou de tension, dans une bande passante allant du continu au kHz.

Dans ce travail, une structure modulaire est investiguée. Elle met en œuvre un couplage parallèle de convertisseurs de puissance asservis en courant et tension. Le premier convertisseur asservi en courant fournit la puissance à la charge, pendant qu'un second asservi en tension supprime l'ondulation liée à la fréquence de découpage du premier. Il est montré qu'il est possible de découpler la partie de la source permettant l'asservissement de la tension et travaillant à fréquence de découpage élevée et faible courant, de la partie fournissant la puissance et travaillant à fréquence de découpage faible. L'ensemble réalise une source de tension de grande qualité en terme de puissance délivrée, de dynamique et de bande passante.

La suite du mémoire comporte quatre chapitres numérotés de deux à cinq et structurés comme suit :

Le deuxième chapitre rapporte l'état de l'art des différents types de couplages de convertisseurs et des techniques de modulation de largeur d'impulsions. Dans sa première partie, sont présentés les couplages séries, parallèles puis cascade des convertisseurs. Enfin, sa dernière partie est consacrée à la présentation des principales techniques de modulation de largeur d'impulsions rencontrées lors de la commande des convertisseurs statiques.

Le chapitre trois est dédié à l'étude et la simulation d'une source de tension monophasée constituée d'une boucle de tension maître et d'une boucle de courant esclave. Le but est d'obtenir une répartition équitable de la puissance fournie à la charge en divisant le courant sur deux convertisseurs.

Le chapitre quatre étend les résultats du chapitre trois afin d'étudier et de simuler une source de tension où la puissance est quasiment fournie par le convertisseur asservi en courant. Une maquette est réalisée. Le comportement de la source obtenue montre qu'il est effectivement possible de dissocier la boucle d'asservissement de la tension de sortie de la fourniture de la puissance à la charge.

Enfin, le dernier chapitre exploite les résultats précédents, pour cette fois aboutir à une source de tension triphasée, dont l'asservissement des trois tensions de sortie est totalement dissocié de la fourniture de la puissance à la charge. Le convertisseur asservi en tension compense l'ondulation résiduelle issue du convertisseur asservi en courant. Une étude étayée de simulations est présentée. Les mesures, effectuées sur une maquette capable de délivrer une puissance de 5kVA, confirment les aspects théoriques et valident l'intérêt de cette structure et de la stratégie de contrôle employée.

Chapitre II: Etat de l'art des couplages de convertisseurs et des techniques de modulation par largeur d'impulsions

Ce chapitre doit nous permettre de mieux appréhender différents types de couplages et de modulations par largeur d'impulsions (noté MLI) rencontrés couramment dans les convertisseurs statiques de puissance. Parmi cette liste non exhaustive, on recensera, dans une première partie, les couplages séries, parallèles et cascades des convertisseurs puis, dans une seconde partie, la classique MLI naturelle, les MLI symétrique et asymétrique, la MLI à hystérésis, la MLI sigma delta, le modulateur régulateur de courant (MRC), le modulateur régulateur de tension (MRT) et la MLI vectorielle.

1 Les couplages de convertisseurs

1.1 Respect de la loi des sources

Le transfert d'énergie entre un générateur et une charge peut s'effectuer à l'aide de dispositifs totalement électroniques, composés d'interrupteurs et d'éléments de stockage (dipôles réactifs purs : bobine ou condensateur). L'association de ces éléments permet de créer des sources dites de tension ou de courant. Les courbes théoriques de ces deux types de sources sont présentées en figure II.1.

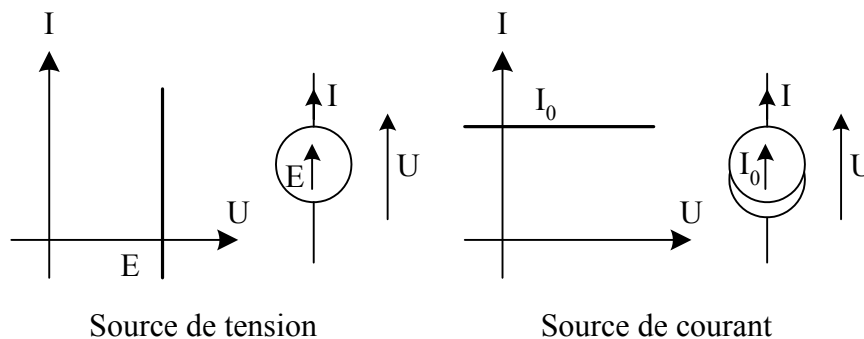


figure II.1 Caractéristiques des sources

Le couplage des sources élémentaires doit se faire en respectant ce que l'on appelle couramment la « règle d'association des sources ». Le non respect de cette règle conduit à des phénomènes de sur-tension ou de sur-courant destructeur pour le matériel.

L'énoncé de la « règle d'association des sources » est le suivant :

- On peut interconnecter une source de tension et une source de courant, le point de fonctionnement correspond alors à $U = E$ et $I = I_0$ (figure ci-dessous).

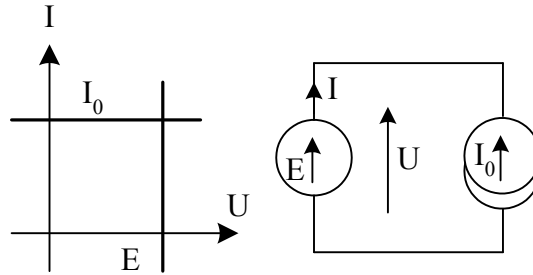


figure II.2 Interconnexion autorisée

- On ne doit pas interconnecter deux sources de tension différentes sous peine de voir le courant échangé devenir infiniment grand en théorie et aboutir à une destruction.

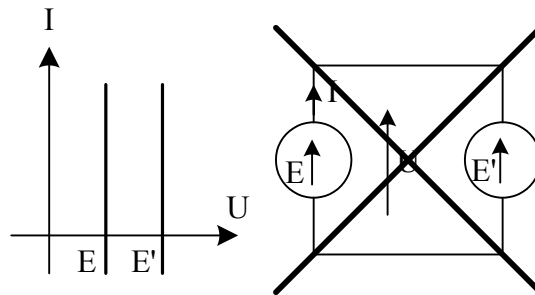


figure II.3 Interconnexion non autorisée
de sources de tension

- On ne doit pas interconnecter deux sources de courant différentes.

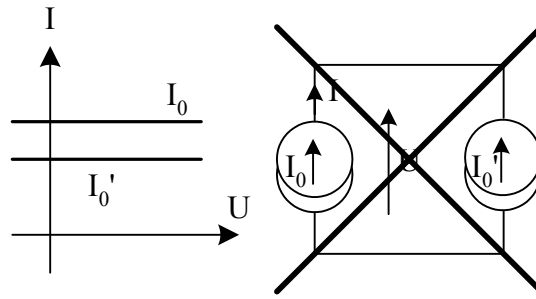


figure II.4 Interconnexion non autorisée
de sources de courant

Il existe plusieurs possibilités de couplage de source, chacune respectant les règles énoncées ci-dessus. On peut recenser le couplage série et/ou le couplage parallèle voir même la mise en cascade des convertisseurs. Chaque type de couplage apporte ses avantages dans différentes applications. Les lignes qui suivent présentent la structure série, la structure parallèle et la mise en cascade des convertisseurs.

1.2 Couplage série des convertisseurs

On entend par couplage en série des convertisseurs l'assemblage de différents modules onduleurs se comportant comme des sources de tensions. La position de chaque module au sein du circuit peut être motivée par différentes raisons.

1.2.1 Les convertisseurs multi-niveaux

On peut recenser la mise en série dans le but de constituer plusieurs niveaux de la tension de sortie dont la constitution en forme de paliers la rapproche d'une tension sinusoïdale. La commande judicieuse de chaque module en série permet de limiter le taux de distorsion harmonique de la tension de sortie [CHIB]. On parle de convertisseurs multi-niveaux. On retrouve ce type de structure dans les onduleurs destinés aux fortes puissances ayant un bus continu d'alimentation relativement élevé [AND]. Dans ce cas, on bénéficie de la mise en série des convertisseurs afin de limiter la tension aux bornes de chaque semi-conducteur composant les onduleurs [CLE]. L'association de chaque module élémentaire peut être réalisé par un couplage électrique classique ou magnétique par le biais d'un transformateur. La mise en œuvre de telles structures reste relativement complexe.

La figure ci-dessous met en évidence un onduleur multi-niveaux destiné à la conversion d'énergie pour des appareils de traction électrique [KAM] :

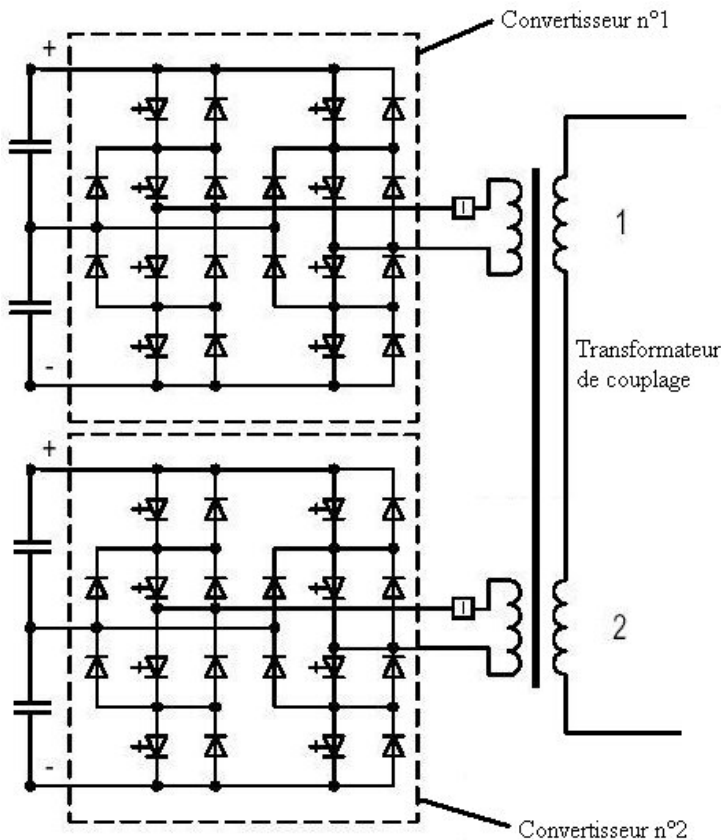


figure II.5 Couplage série de deux convertisseurs par un transformateur

1.2.2 Le filtrage actif série

La tendance actuelle de dépollution des réseaux électriques passe par la mise en œuvre d'outils de filtrage passifs ou actifs. Le filtrage passif est très couramment utilisé pour les fortes puissances. En revanche, pour des puissances moyennes (quelques centaines de kW), il est possible de rencontrer des organes de filtrages constitués d'onduleurs. L'idée consiste à extraire des harmoniques de tension présentes sur le réseau afin de sommer leurs opposés grâce à un convertisseur positionné en série avec le réseau [SER]. On parle de filtre actif série. Très couramment, le couplage du convertisseur de filtrage avec le réseau est assuré par un transformateur dont le taux de transformation permet de limiter les courants vus par l'onduleur du filtre actif.

1.3 Couplage parallèle des convertisseurs

Plusieurs types de contraintes peuvent pousser au couplage parallèle des convertisseurs. En effet, la répartition de la puissance, en scindant les courants sur différents onduleurs, présente différents avantages que l'on exposera plus loin dans ce paragraphe. Parmi les couplages parallèles des convertisseurs, on peut recenser : la mise en parallèle des sources de courants débitant dans la même charge avec ou sans boucle de tension externe, l'association de sources de courant et de tension afin de répartir la puissance sur plusieurs

convertisseurs et, dans le cas des filtres actifs parallèles, l'injection de courants réactifs sur le réseau.

1.3.1 Mise en parallèle des sources de courants

Imaginons un convertisseur dont le courant de sortie est nommé I . Il est possible de diviser ce courant en une multitude de courants plus faibles puis de reconstruire le courant I en sommant les courants élémentaires. On peut trouver plusieurs intérêts à ce type de structure. La figure II.6, ci-dessous, présente le couplage de n sources de courant afin de construire une source de tension :

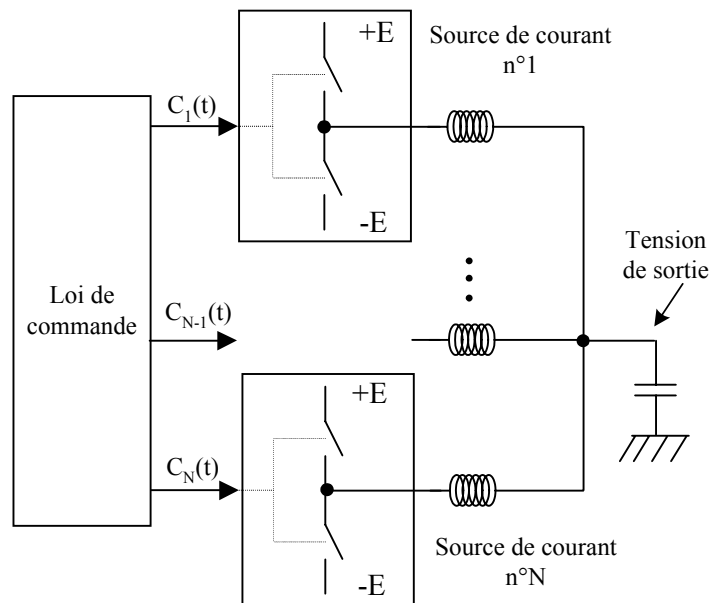


figure II.6 Couplage de N sources de courant

En effet, dans le cas des courants forts, il est intéressant de scinder le convertisseur en plusieurs convertisseurs élémentaires dont les courants commutés sont plus faibles, afin de réduire le calibre en courant des modules semi-conducteurs, le volume des éléments de filtrages [LOP] et d'assurer une redondance pour un fonctionnement dégradé. De plus, en entrelaçant les commutations de chaque module élémentaire on constate une diminution notable de l'ondulation résiduelle du courant principal de sortie. Dans le cas du couplage de deux sources de courant travaillant à un rapport cyclique proche de 0.5, l'ondulation du courant est quasiment inexistante [HEN][WAT]. En revanche, la tâche se complique lors de la parallélisation d'un nombre plus important de sources élémentaires, travaillant à rapport cyclique variable, puisque la somme instantanée des ondulations résiduelles élémentaires ne s'annule pas [MIR][TAK][BAT]. Cette ondulation résiduelle étant très fortement atténuée, elle limite les courants de découpage circulant dans les différents organes de filtrage.

1.3.2 Mise en parallèle de sources complémentaires

Dans le paragraphe précédent, nous sommes intéressés au couplage parallèle de sources de courant non complémentaires. Or, il est envisageable d'associer une ou plusieurs sources de courant à une source de tension. Là encore, les objectifs de l'association peuvent être totalement différents. En effet, on rencontre ce type de structure afin de diviser la puissance totale sur différents convertisseurs assurant ainsi une sécurité de fonctionnement par redondance du matériel. Les lois de commandes chargées de piloter les convertisseurs de courants et la source de tension doivent assurer une répartition équitable des courants dans chaque semi-conducteur. En cas de défaillance, le convertisseur défectueux est isolé puis le fonctionnement en régime dégradé peut démarrer.

Dans d'autres cas, l'association parallèle de convertisseurs présente l'avantage de bénéficier de plusieurs boucles d'asservissement dont une unique boucle de tension. Il en résulte la possibilité d'avoir une boucle de tension maître et une ou plusieurs boucle(s) de courant esclave(s) [GIN]. Les sources de courant ont pour objectif de fournir le courant nécessaire à la charge alors que la boucle de tension assure le contrôle de la tension appliquée à la charge en fournissant uniquement un courant qui annule l'ondulation résiduelle des sources de courant [VAS]. Il en résulte l'augmentation des fréquences de découpage de chaque convertisseur et une augmentation de la dynamique. On trouve ce type de couplage dans des structures destinées à l'amplification audio qui utilisent un étage d'amplification linéaire (en classe A, B ou C par exemple) puis, un étage à découpage constitué de sources de courant permettant de satisfaire la demande en courant des enceintes [HAN].

Le synoptique présenté en figure II.7 met en évidence une telle structure.

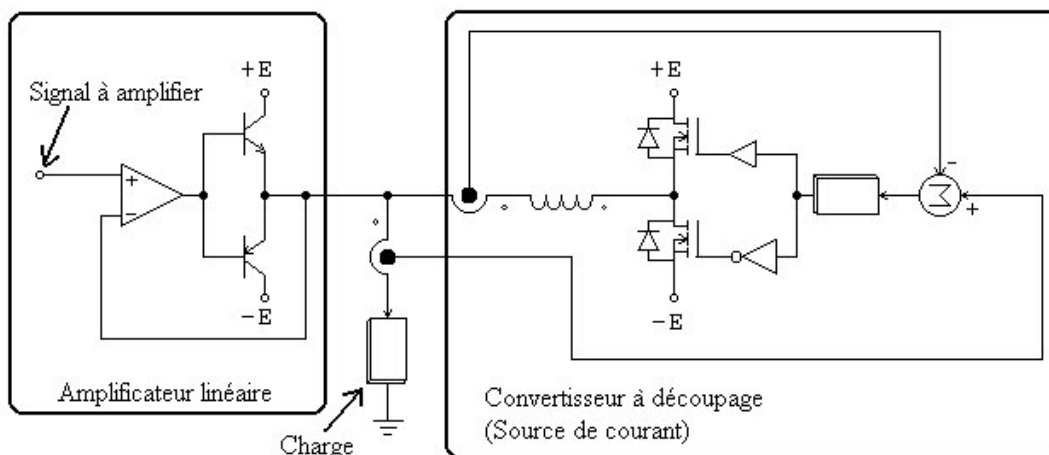


figure II.7 Synoptique d'une source de tension linéaire couplée à une source de courant à découpage

Dans la cas où l'on ne recherche pas à utiliser le couplage parallèle des convertisseurs afin d'annuler des ondulations résiduelles de courants, mais plutôt à minimiser les courants harmoniques échangés entre une charge non linéaire et un réseau, on parallélise aux points de connections de la charge et du réseau un filtre actif dit « parallèle ». Celui-ci se charge d'injecter des courants opposés aux courants harmoniques générés par la charge afin de consommer sur le réseau des courants proches de leur fondamental [HAN2].

1.4 Mise en cascade des convertisseurs

La mise en cascade de convertisseurs est très courante puisque quasiment la totalité des chaînes de conversion d'énergie AC/AC passe par un étage AC/DC suivi d'un étage DC/AC. Le premier étage de conversion chargé d'obtenir une tension continue dite intermédiaire, à partir d'une ou plusieurs tension(s) alternative(s), se compose très couramment de redresseur à diodes. En revanche, les normes relatives aux perturbations harmoniques des réseaux imposent aux constructeurs d'utiliser des redresseurs dits à absorption sinusoïdale des courants mettant en œuvre des onduleurs à découpage. Par conséquent, il devient courant d'avoir en cascade deux étages construits autour de convertisseurs à semi-conducteurs commandables.

De plus, la recherche d'optimisation du rendement d'un convertisseur AC/AC passe par un choix judicieux de la tension continue de l'étage intermédiaire. Les pertes engendrées par la commutation des semi-conducteurs composant l'étage de conversion DC/AC sont directement liées à la tension maximale appliquée sur le bus continu d'alimentation ainsi qu'aux courants commutés. Il en résulte un compromis entre tension et courant.

Dans d'autre cas, comme les amplificateurs audio fonctionnant en classe D (étage de conversion DC/AC à découpage), la tension intermédiaire continue a un impact direct sur l'ondulation résiduelle de la tension de sortie appliquée aux enceintes. Il en découle une topologie particulière où la tension intermédiaire n'est plus continue mais évolue au rythme de la tension maximale alternative de sortie à reproduire. Par conséquent, la tension intermédiaire est l'image de l'enveloppe de la tension de sortie [HOY]. L'ondulation résiduelle en sortie des filtres s'en trouve minimisée et la qualité de restitution audio améliorée.

1.5 Synthèse

Dans cette partie, on se propose de mettre sous forme d'un tableau les différents avantages et inconvénients des méthodes de couplage présentées ci-dessus. Différents critères comme la redondance, la segmentation de la puissance, l'ondulation résiduelle, la simplicité de mise en œuvre et la qualité de la réponse dynamique permettront de juger les structures abordées.

	<i>Couplage série</i>	<i>Couplage parallèle</i>	<i>Couplage cascade</i>
<i>Redondance</i>	Oui, si le couplage est assuré par un transformateur	Oui, si la boucle de tension est externe	Non
<i>Segmentation</i>	Oui	Oui	Non
<i>Minimisation de l'ondulation résiduelle</i>	Oui	Oui	Oui
<i>Simplicité</i>	Système en général complexe	La difficulté réside dans l'équilibrage des courants en régimes transitoires	Oui
<i>Dynamique</i>	Ne fait pas l'objet d'un tel couplage	Un couplage judicieux permet d'augmenter la dynamique	Très bon compromis entre rendement et dynamique

Cette première partie nous a permis de présenter les couplages séries, parallèles puis cascades des convertisseurs couramment rencontrés en électronique de puissance. A présent, nous allons nous intéresser aux techniques de modulation par largeur d'impulsions fréquemment utilisées pour le pilotage des onduleurs des chaînes de conversion statique de l'énergie.

2 Les différentes techniques de modulation par largeur d'impulsions

2.1 Principe de la modulation par largeur d'impulsions

Dans de nombreux domaines tels que la commande de machines, l'audio, il est indispensable d'avoir des sources (de courant ou de tension) capables de produire des signaux de forte puissance.

Pour des raisons de rendement, à partir d'une certaine puissance, il n'est plus envisageable d'utiliser des amplificateurs de type « linéaire » comme les amplificateurs de classe A, B ou C. On emploie des convertisseurs à découpage.

La technique appelée Modulation par Largeur d'Impulsions (MLI), très répandue, permet de produire les signaux de commande du convertisseur.

Son principe repose sur le fait que la valeur moyenne d'un créneau est directement liée à son rapport cyclique. Ainsi, en pilotant un étage de puissance non linéaire, capable de commuter entre $+E$ et $-E$, il est possible d'obtenir un signal de sortie dont la valeur moyenne est fonction de la commande.

Il paraît alors évident que la constante de temps électrique de la charge doit être très grande devant la période de découpage du convertisseur.

La figure II.8 nous montre le synoptique général de l'ensemble commande, convertisseur de puissance et charge.

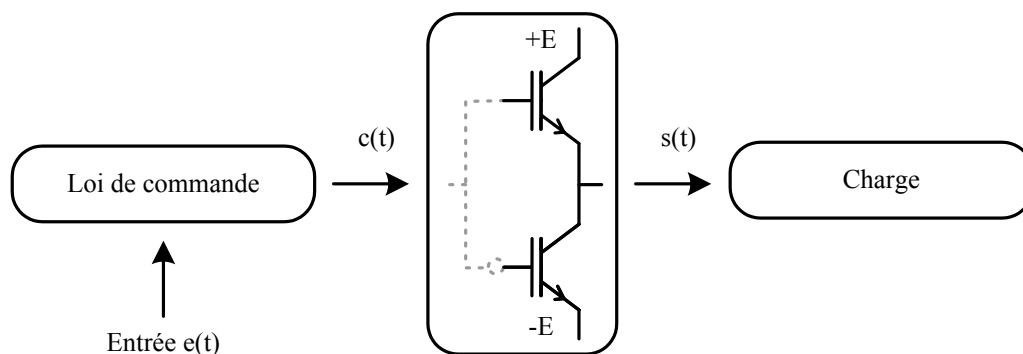


figure II.8 Synoptique général d'un ensemble commande, convertisseur et charge

La loi de commande dépend du type de modulation employé. Nous verrons par la suite les principales lois de commande utilisées ainsi que leurs avantages et inconvénients. En figure II.9 sont représentés les différents signaux mis en jeu avec une loi de commande arbitraire.

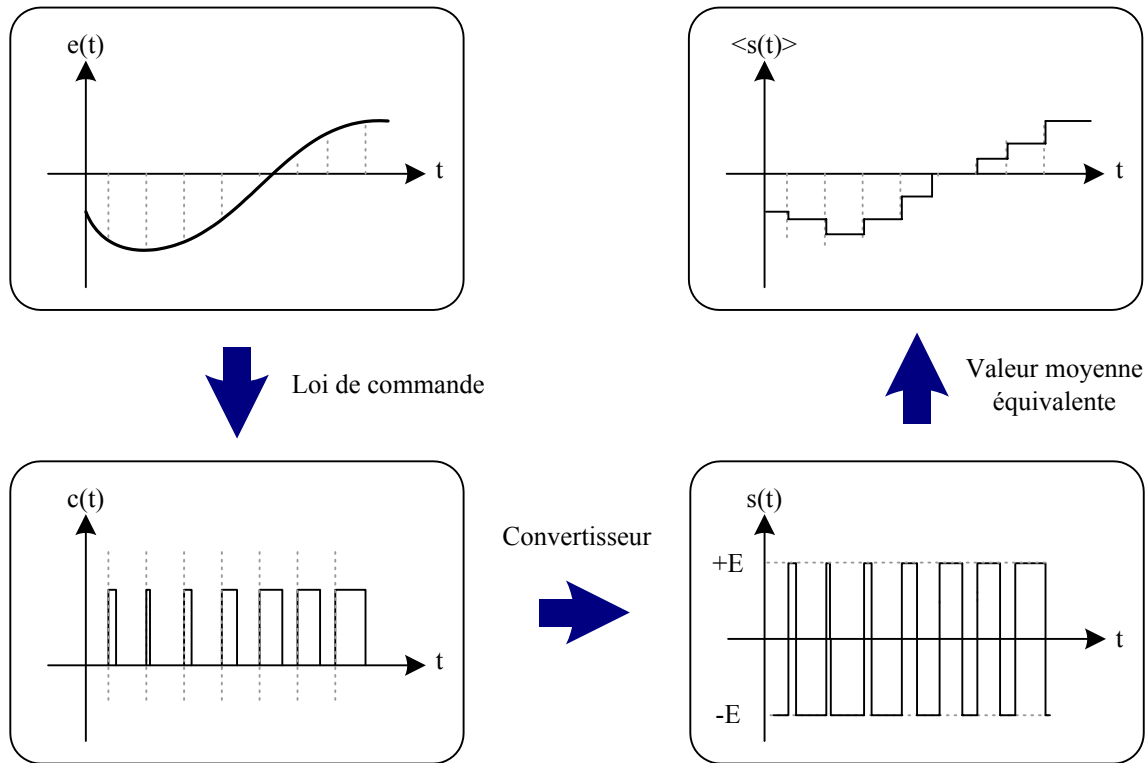


figure II.9 Evolution des différents signaux d'une MLI

Le signal $c(t)$ ainsi créé vient piloter l'étage de puissance comportant 2, 4 ou 6 interrupteurs.

En effet dans le cas de sources de puissance monophasées, une structure à deux interrupteurs peut être utilisée si le bus continu d'alimentation est symétrique et si la tension de sortie désirée est bipolaire. La figure II.10 représente une telle structure. Les deux interrupteurs sont commandés en opposition par le signal binaire $c(t)$.

Dans le cas d'un bus continu non symétrique, l'utilisation d'un pont en H est très courante (figure II.11).

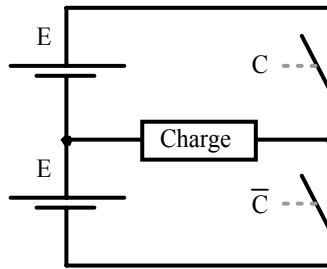


figure II.10 Onduleur associé à un bus continu symétrique (bras de pont)

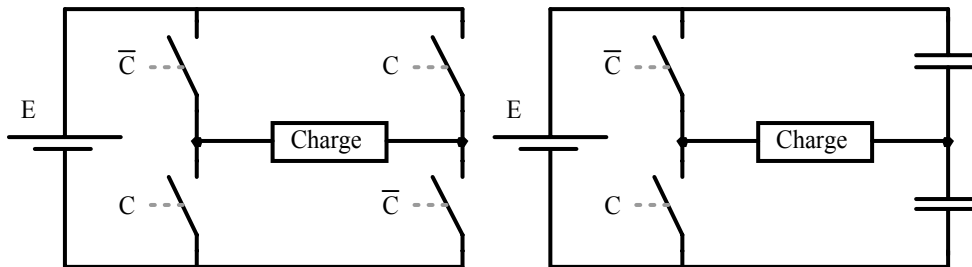


figure II.11 Pont en H (deux bras de pont : tout à interrupteurs ou mixte interrupteurs - condensateurs)

Dans le cas des systèmes triphasés, trois commandes de type MLI décalées dans le temps (nommées c_1 , c_2 et c_3) pilotent respectivement trois bras de pont (figure II.12).

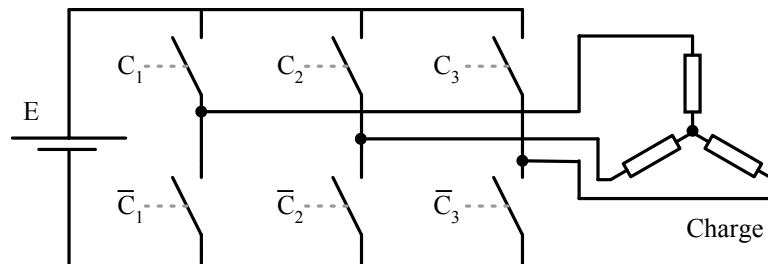


figure II.12 Onduleur triphasé et sa charge connectée en étoile

Dans la suite de cet état de l'art, nous allons présenter en détail les modulations citées précédemment afin de mettre en exergue les avantages et inconvénients de chaque modulation.

2.2 La MLI naturelle

Dans cette partie, nous allons étudier les caractéristiques de la MLI naturelle en boucle ouverte puis en boucle fermée afin d'asservir un courant et une tension.

Analysons, dans un premier temps, le principe théorique et les différents signaux mis en jeu [GIR].

2.2.1 Principe général de la MLI naturelle

Le signal d'entrée est comparé à un triangle de manière à obtenir un signal binaire de type MLI. La fréquence de ce signal binaire est celle du triangle, tandis que son rapport cyclique évolue au rythme du signal d'entrée.

Les conditions suivantes doivent être respectées :

- ✓ fréquence du signal d'entrée bien plus faible que celle du triangle,
- ✓ amplitude du signal d'entrée inférieure ou égale à celle du triangle (pas de saturation).

Enfin, le signal MLI, issu de la comparaison, pilote les interrupteurs de puissance. Si la valeur instantanée du signal est supérieure à celle du triangle, on commutera la sortie à +E et inversement. La figure (II.1.a) nous montre les signaux d'entrée $E(t)$ et de sortie du comparateur (MLI) [SEI].

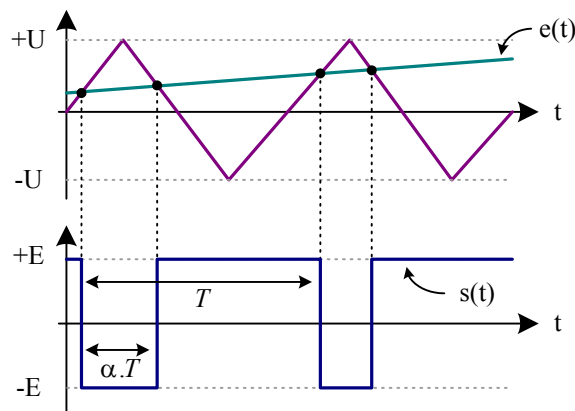


figure II.13 MLI naturelle, génération des impulsions

La valeur moyenne $\langle s(t) \rangle$ de $s(t)$ sur la période T vérifie :

$$\langle s(t) \rangle = E(1 - 2\alpha) \quad (\text{II.1})$$

$$\langle s(t) \rangle = \frac{E}{U} \langle e(t) \rangle \quad (\text{II.2})$$

Ainsi, en filtrant la sortie MLI, il est possible de garder uniquement les composantes de basses fréquences du spectre et par conséquent l'image de la consigne.

2.2.2 MLI naturelle en boucle ouverte

La figure II.14 illustre la structure générale de la MLI naturelle en boucle ouverte. Le signal $e(t)$ est comparé au triangle afin de créer $c(t)$ qui commande les interrupteurs de puissance. Le signal modulé $s(t)$, issu de l'étage de puissance, est appliqué à une charge linéaire de type RL dont la constante de temps est bien inférieure à la période de découpage.

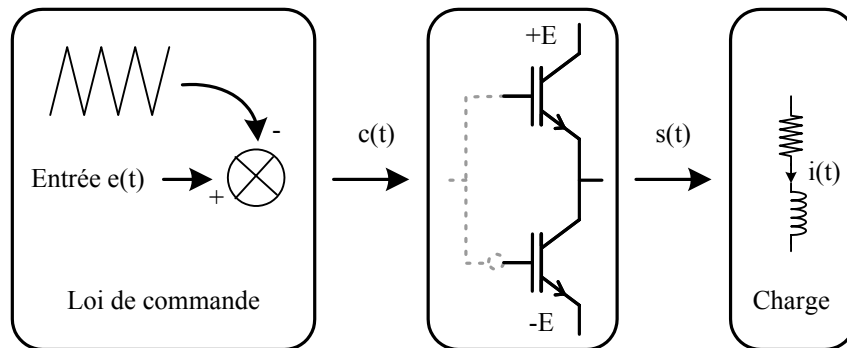


figure II.14 Synoptique de la MLI naturelle en boucle ouverte

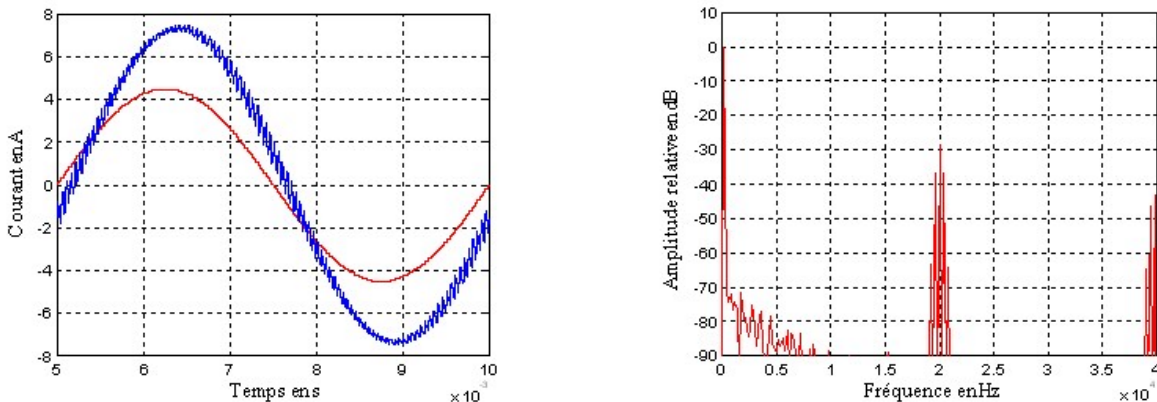


figure II.15 Courant de référence et dans la charge (à gauche)

Spectre du courant dans la charge (à droite)

($R=12 \Omega$ $L=2 \text{ mH}$ $E=100 \text{ V}$ $F_{\text{triangle}}=20 \text{ kHz}$)

Le spectre du courant dans la charge est assez pauvre en harmonique et présente, dans notre exemple, un Taux de Distorsion Harmonique faible. Les raies d'intermodulation sont bien localisées ce qui rend envisageable l'emploi d'un filtre (réjecteur par exemple) afin de les supprimer partiellement. Pour réduire l'erreur (phase et amplitude) entre la consigne et la sortie, une chaîne de retour doit être insérée.

2.2.3 MLI naturelle sur charge RL en boucle fermée

Dans ce cas, le courant circulant dans la charge est mesuré, puis soustrait à la consigne afin de détecter l'erreur. Cette erreur est comparée au signal triangulaire, via un correcteur, afin de piloter le convertisseur statique. La figure II.16 représente la MLI naturelle en boucle fermée sur charge RL.

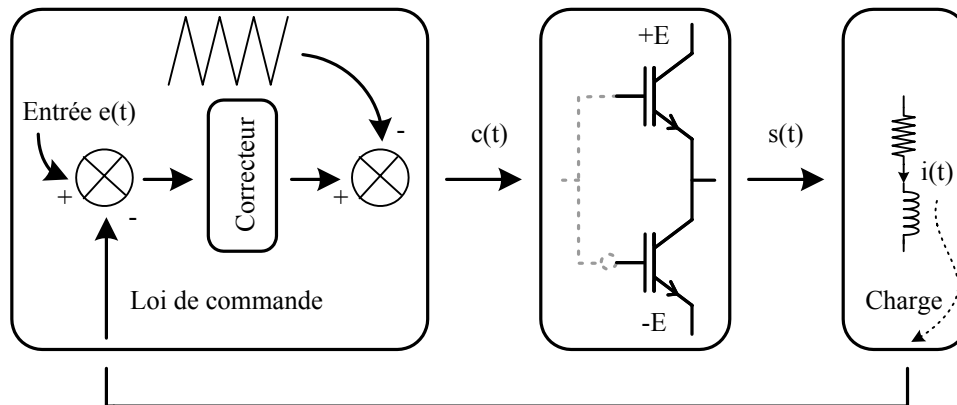


figure II.16 Synoptique de la MLI naturelle en boucle fermée

Afin de réduire l'erreur statique ou de traînage, un correcteur $C(p)$ est inséré dans la chaîne directe. Les simulations qui suivent ont été obtenues avec un correcteur de type proportionnel.

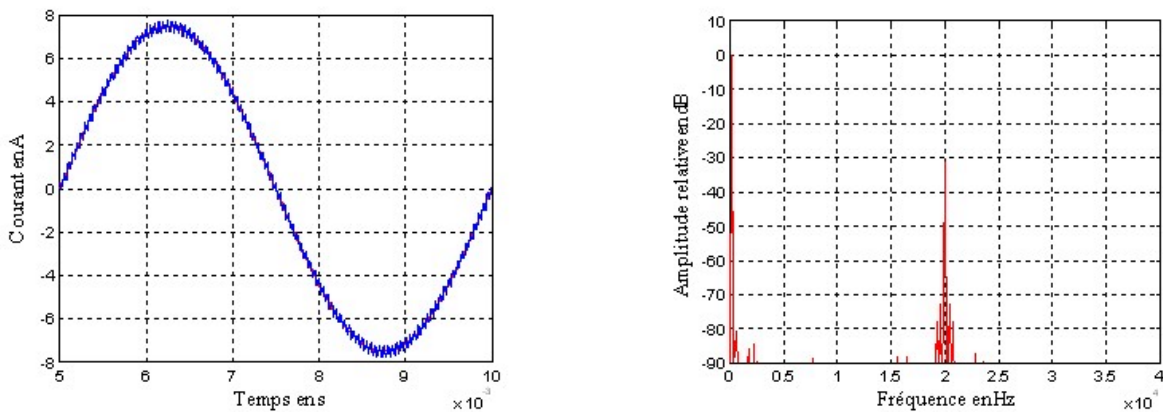


figure II.17 Courant de référence et dans la charge superposés (à gauche)
 Spectre du courant dans la charge (à droite)
 ($R=12 \Omega$ $L=2 \text{ mH}$ $E=100 \text{ V}$ $F_{\text{triangle}}=20 \text{ kHz}$)

Le courant dans la charge suit parfaitement la consigne. Par ailleurs, le fait de fermer la boucle a réduit la largeur du premier lobe d'intermodulation. Un réjecteur de bande pourrait être accordé sur 20 kHz éliminant ainsi le premier lobe d'intermodulation.

2.3 La MLI régulière symétrique

Dans cette partie, nous procéderons à l'étude de la MLI régulière symétrique en adoptant la même démarche que pour la MLI naturelle.

2.3.1 Principe général de la MLI régulière symétrique

Le principe de fonctionnement de cette modulation est identique à celui de la MLI naturelle, mis à part le fait que la référence subit un échantillonnage-blocage.

En effet, en synchronisme avec la porteuse triangulaire, le signal de consigne est bloqué à chaque crête positive de la porteuse triangulaire [SEI]. La comparaison de ce signal avec le triangle permet d'obtenir le signal MLI. De plus il est possible de prédéterminer, grâce à un calculateur, les instants de commutation.

Les figures qui suivent nous montrent le synoptique de la MLI régulière symétrique en boucle ouverte et les différents signaux mis en jeu.

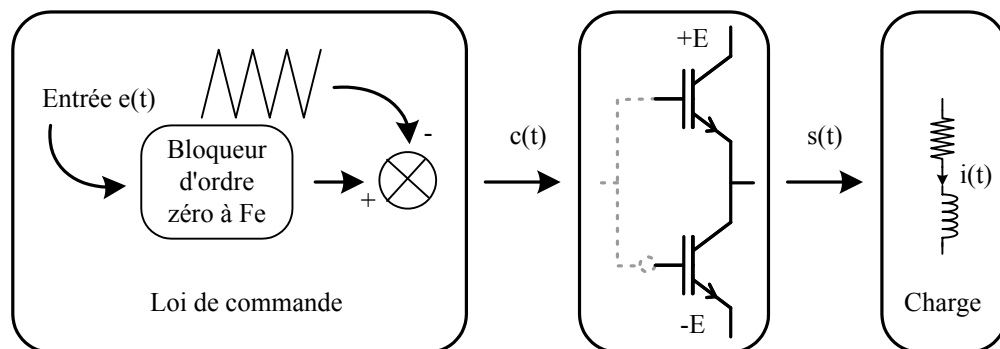


figure II.18 Synoptique de la MLI régulière symétrique en boucle ouverte

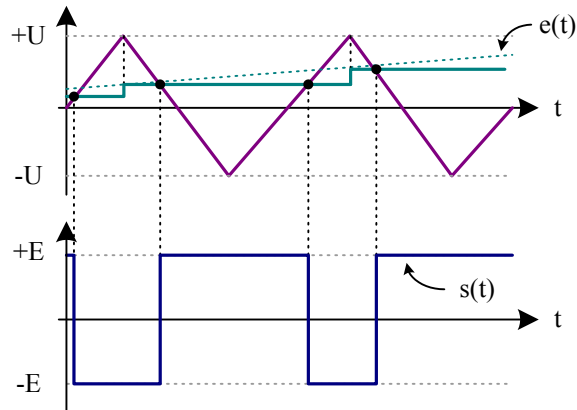


figure II.19 MLI régulière symétrique, génération des impulsions

2.3.2 Variante de la MLI régulière symétrique : la MLI régulière asymétrique

Pour chaque loi de commande, il existe de nombreuses variantes dont certaines caractéristiques sont mises en avant dans des domaines bien précis. Comme nous avons pu le constater, la MLI régulière symétrique fait partie du groupe des MLI dites triangulaires.

Ainsi, la MLI régulière symétrique possède une variante dite asymétrique. Leurs principes de fonctionnement sont très proches puisque leurs synoptiques sont quasi identiques.

En effet, dans le cas de la MLI régulière asymétrique, le signal de consigne est bloqué sur les crêtes positives et négatives du triangle [SEI] (figure II.20). La fréquence du blocage est donc doublée par rapport à la MLI régulière symétrique. Il en résulte une reproduction plus fine des signaux.

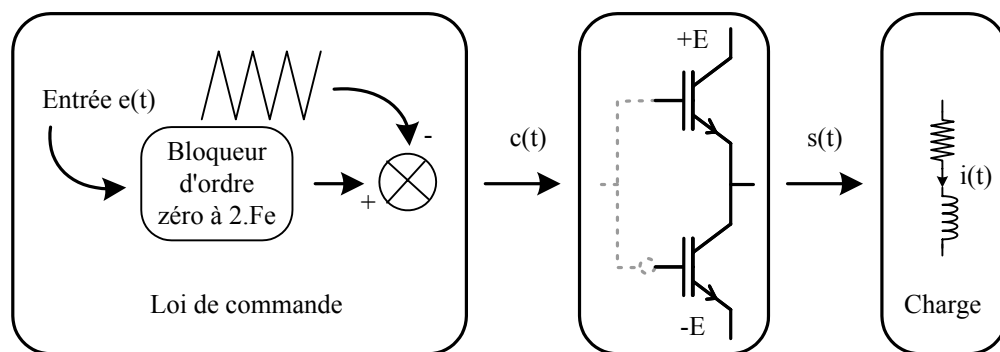


figure II.20 Synoptique de la MLI régulière asymétrique en boucle ouverte

La figure suivante représente les différents signaux mis en jeu au sein de la commande d'une telle modulation.

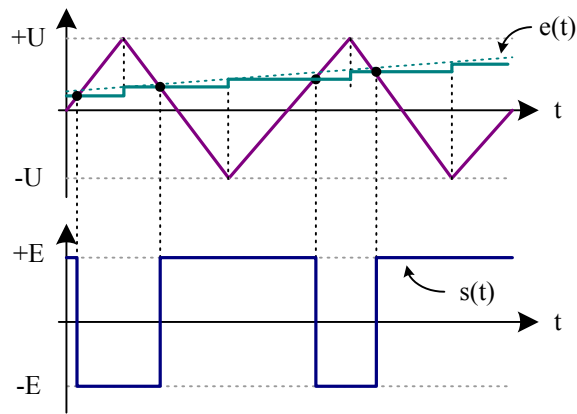


figure II.21 MLI régulière asymétrique, génération des impulsions

2.3.3 MLI régulière symétrique en boucle ouverte sur charge RL

Dans ce paragraphe nous allons simuler cette modulation en boucle ouverte. La structure simulée est celle figurant au paragraphe relatif au principe général de la MLI régulière symétrique.

Afin de pouvoir comparer les résultats avec ceux de la MLI naturelle, les simulations sont réalisées dans les mêmes conditions.

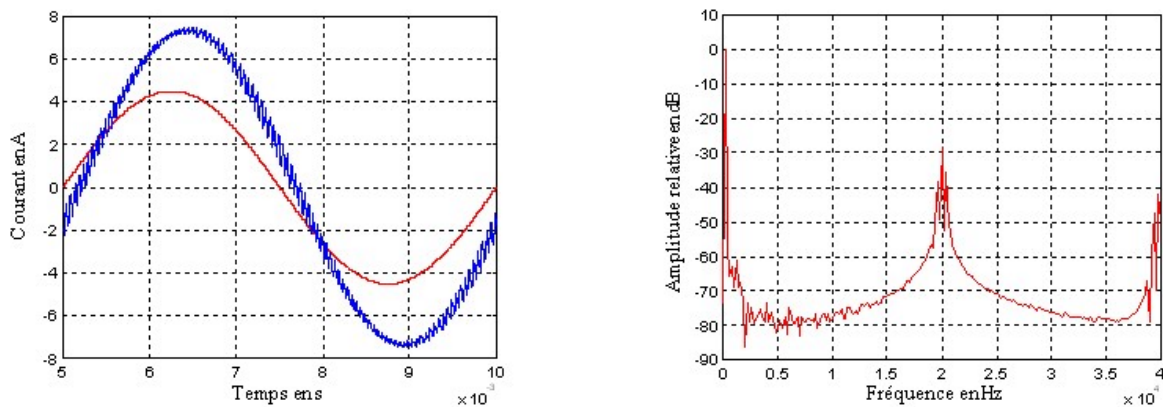


figure II.22 Courant de référence et dans la charge (à gauche)
 Spectre du courant dans la charge (à droite)
 ($R=12 \Omega$ $L=2 \text{ mH}$ $E=100 \text{ V}$ $F_{\text{triangle}}=20 \text{ kHz}$)

Les raies d'intermodulation visibles permettent de situer le premier lobe dont l'amplitude est au même niveau que celui de la MLI naturelle en boucle ouverte. Là encore, l'insertion

d'un filtre haute fréquence pourrait permettre d'atténuer de façon notable le phénomène d'intermodulation.

Afin d'assurer un suivi convenable de la consigne, il est indispensable d'asservir le courant dans la charge en insérant une boucle de retour.

2.3.4 MLI régulière symétrique en boucle fermée sur charge RL

Dans le cas de la MLI régulière symétrique en boucle ouverte, la consigne est échantillonnée bloquée à la même fréquence que le triangle. Si on ferme la boucle afin d'asservir la grandeur de sortie, l'échantillonneur bloqueur est placé en sortie du comparateur afin de bloquer l'erreur avant de la comparer au triangle.

La figure II.23 met en évidence un tel synoptique.

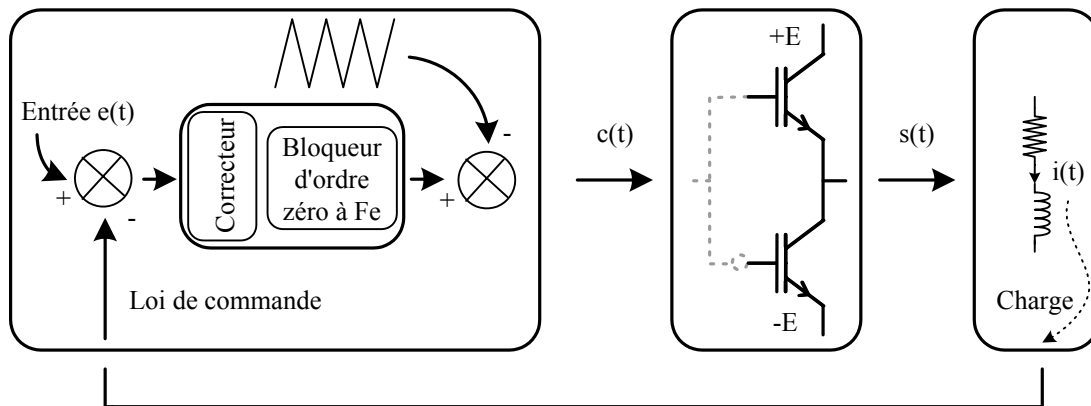


figure II.23 Synoptique de la MLI régulière symétrique en boucle fermée

2.4 La MLI à hystérésis

Cette partie est consacrée à la MLI à hystérésis simple bande. Une étude théorique, puis une simulation seront réalisées afin de juger des qualités et des défauts de cette modulation.

2.4.1 Principe de fonctionnement

Pour cette MLI, le signal de retour et la consigne sont directement injectés dans un comparateur à hystérésis. La sortie de ce comparateur pilote l'étage de puissance. Dans ce procédé de modulation, aucun signal ne vient « cadencer » le système. Par conséquent, ce seront les paramètres de la charge, de l'alimentation et de la largeur d'hystérésis qui détermineront les instants de commutation et, par conséquent, la fréquence de hachage [BOD][MAL].

Le synoptique en figure II.24 illustre une telle structure.

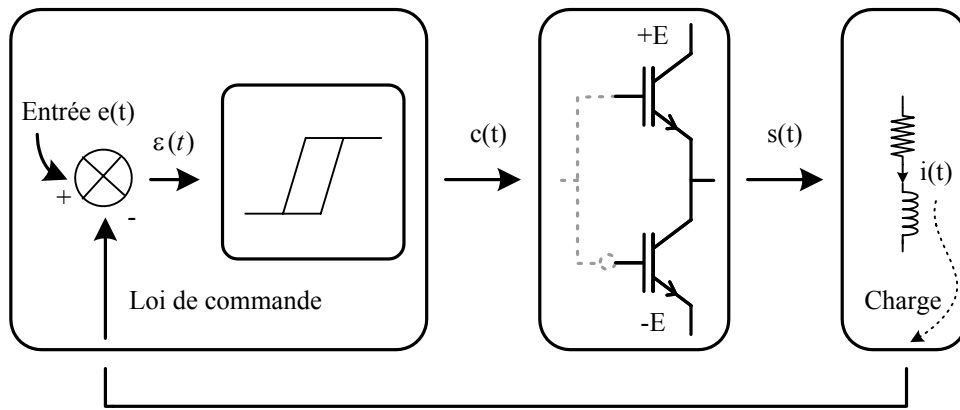


figure II.24 Synoptique de la MLI à hystérésis

Prenons comme exemple le cas de l'alimentation d'un moteur électrique de force électromotrice (f_{em}) e et d'inductance L (on suppose que la résistance du bobinage est négligeable devant les autres éléments) [BOD].

Etudions le fonctionnement lors d'une commutation :

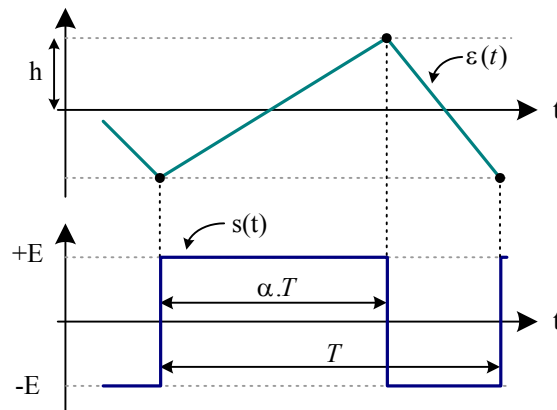


figure II.25 MLI à hystérésis, génération des impulsions

Pendant le temps αT :

Soit V_o la tension en sortie de l'onduleur.

$$\frac{dI}{dt} = \frac{\Delta I}{\Delta t} = \frac{V_o - e}{L} \quad (\text{II.3})$$

avec $V_0 = E$, $\Delta I = 2h$ et $\Delta t = \alpha T$, on obtient :

$$\alpha T = \frac{2hL}{E - e} \quad (\text{II.4})$$

Pendant le temps αT à T :

$V_0 = -E$, $\Delta t = (1-\alpha)T$ et $\Delta I = -2h$, on obtient :

$$(1-\alpha)T = \frac{-2hL}{-E - e} \quad (\text{II.5})$$

On peut alors déterminer la fréquence de commutation des interrupteurs :

$$f = \frac{E^2 - e^2}{4hLE} \quad (\text{II.6})$$

Supposons que l'on ait une charge sans force électromotrice (fréquence maximum de commutation) :

$$f_{max} = \frac{E}{4hL} \quad (\text{II.7})$$

Cette expression fait apparaître le fait que la fréquence de commutation de la MLI à hystérésis est directement fonction des paramètres de la charge. Lorsque l'inductance tend vers zéro, la fréquence tend vers l'infini.

Ceci peut être très gênant car la fréquence de commutation des interrupteurs n'est pas contrôlée et peut engendrer la destruction de l'étage de puissance. En revanche, l'ajout d'une deuxième bande d'hystérésis [LAF] (voir même la modification de la largeur de la bande [BOS]) ou le contrôle de la valeur du bus continu peut permettre de réguler la fréquence de découpage des interrupteurs.

2.4.2 Simulation sur charge RL

Cette partie est consacrée à une simulation de la MLI à hystérésis afin d'asservir le courant circulant dans une charge de type RL.

La structure simulée est celle présentée au paragraphe précédent.

Les figures suivantes nous montrent la qualité de suivi obtenue avec une telle modulation ainsi que la fréquence à laquelle est découpé le signal.

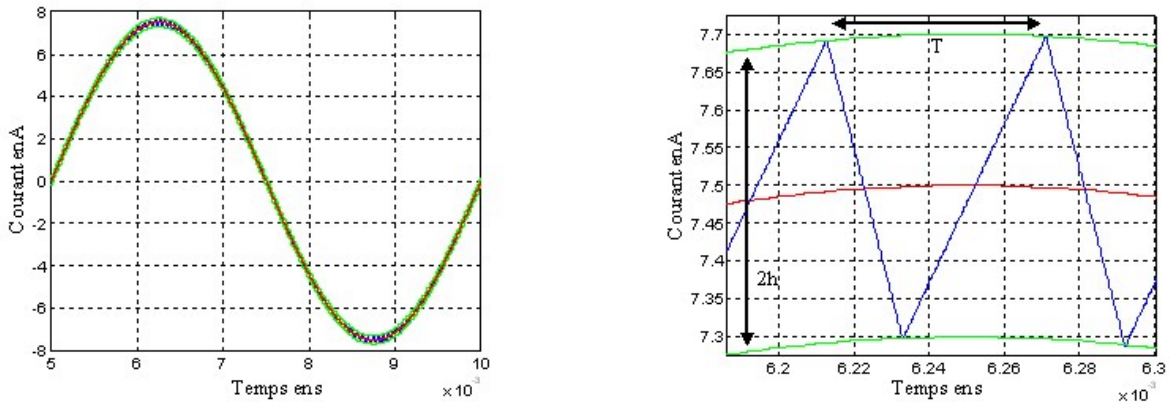


figure II.26 Courant de référence, courant haché dans la charge ainsi que la bande d'hystérésis de largeur $2h$
 ($R=12 \Omega$ $L=20 \text{ mH}$ $E=300 \text{ V}$ $h=0.2 \text{ A}$)

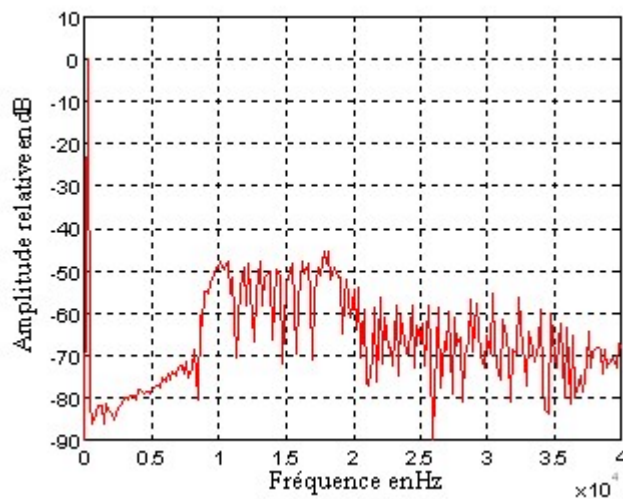


figure II.27 Spectre du courant dans la charge

Contrairement à la MLI naturelle, ce spectre est plus étalé. En effet il n'y a pas de « pic » mais plutôt un phénomène d'évasement de l'ensemble des raies d'intermodulation.

2.4.3 Simulation sur charge RLC

La figure II.28 représente le synoptique simulé de la MLI à hystérésis sur charge RLC, afin de réaliser une régulation en tension.

Une cellule de filtrage de type LC est placée en sortie de l'onduleur afin d'atténuer les composantes hautes fréquences. Il en résulte que la charge (de type résistive dans cet exemple) subit une tension sinusoïdale conforme à la référence.

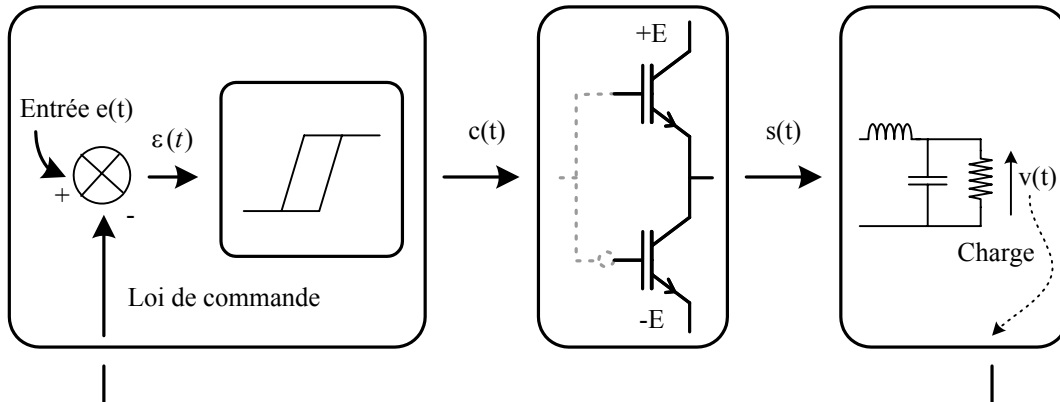


figure II.28 Synoptique de la MLI à hystérésis dans le cas d'une régulation en tension

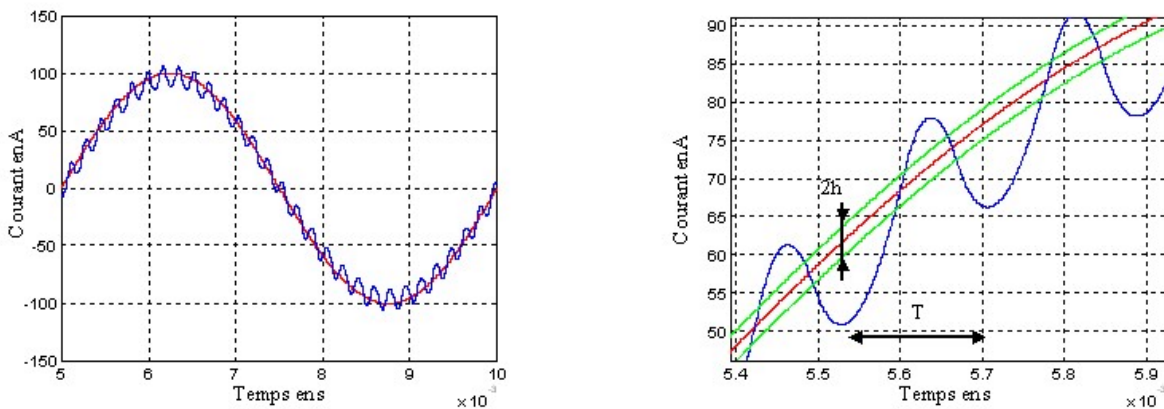


figure II.29 Tension de référence, tension régulée aux bornes de la charge ainsi que la bande d'hystérésis de largeur $2h$
 ($R=12 \Omega$ $L=3 \text{ mH}$ $C=10 \mu\text{F}$ $E=300 \text{ V}$ $h=2 \text{ V}$)

Nous pouvons voir que la tension de sortie sort de la bande d'hystérésis [ELS]. Ce phénomène est dû à la présence du filtre LC qui possède une certaine « inertie ». C'est plus précisément l'énergie stockée dans la self qui « retarde la charge ou la décharge » de la capacité.

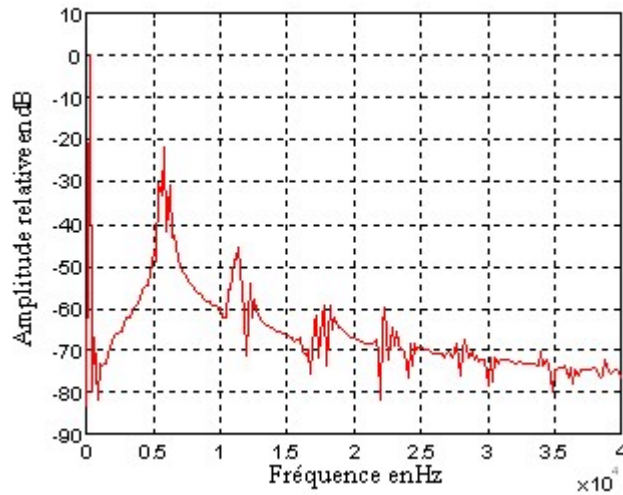


figure II.30 Spectre de la tension aux bornes de la charge

Contrairement au spectre obtenu sur charge RL, les lobes d'intermodulation ne sont pas trop étalés. Le premier lobe est situé environ 20 dB en dessous du fondamental et on constate une forte décroissance de chaque lobe en fonction de la fréquence.

2.5 La modulation de type sigma-delta

2.5.1 Origine de la modulation sigma-delta

La modulation sigma-delta fut utilisée pour la première fois dans la conversion analogique numérique des signaux électriques. En effet, la recherche de technique de conversion de haute qualité, pour le domaine audio par exemple [FON], a donné naissance à cette modulation. Un des premiers avantages de la modulation sigma delta est l'utilisation d'un seul bit pour convertir le signal analogique en signal numérique. A titre d'exemple, il faudrait un convertisseur analogique-numérique 14 bits pour atteindre une résolution proche de la sigma delta dans la bande allant du continu à 4 kHz [PER].

Après avoir fait ses preuves en audio, elle commence à apparaître comme loi de commande des convertisseurs statiques de puissance [SIN][FRA][ATS].

Beaucoup de variantes ont été étudiées, en particulier des modulations sigma delta d'ordre supérieur (modulation sigma delta d'ordre 2,3...[SIN]) [PER].

2.5.2 Principe de la modulation delta

La consigne est analogique. Le retour est l'intégrale de la sortie MLI (valeur moyenne).

Dans la chaîne directe, le signal analogique est discrétisé et le rapport cyclique de la sortie MLI est fonction de l'amplitude du signal (proportionnel à la dérivée du signal analogique [DAL]).

Par conséquent, on obtient une sortie MLI dont la composante basse fréquence correspond au signal de consigne. Un simple filtre passe-bas est alors utilisé pour démoduler le signal MLI.

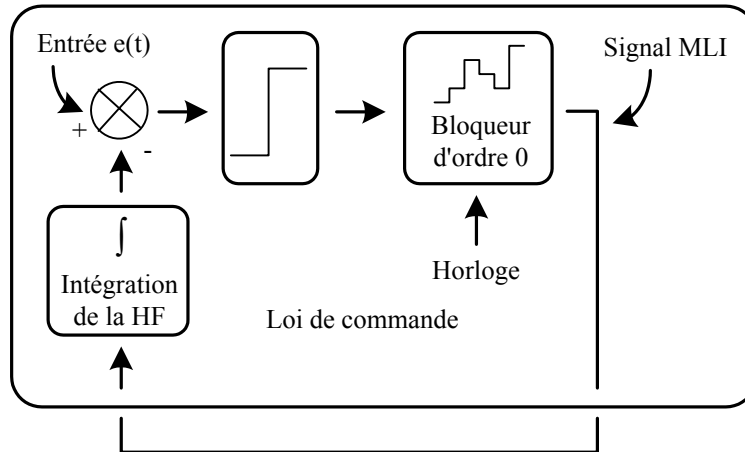


figure II.31 Synoptique de la modulation Delta

2.5.3 Principe de la modulation sigma-delta

Pour la modulation de type delta, seules les composantes haute fréquence du spectre doivent subir une intégration. Par conséquent, la basse fréquence est très peu affectée par l'intégration qui est mise en œuvre au moyen d'un filtre passe bas. Il est alors possible d'insérer le bloc d'intégration dans la chaîne directe du synoptique précédent [FON]. Cette nouvelle structure est celle de la modulation dite Sigma-Delta.

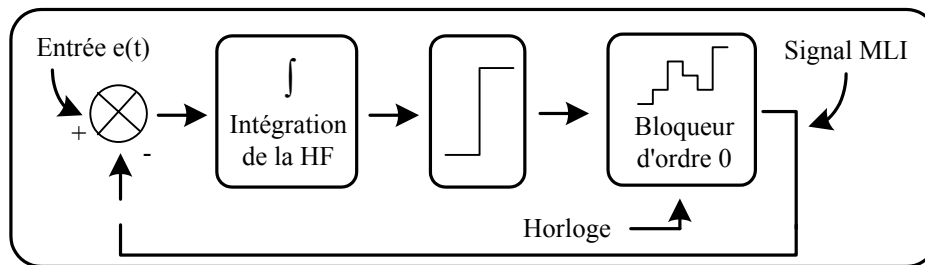


figure II.32 Synoptique de la modulation sigma - delta

2.6 Le Modulateur Régulateur de Courant ou MRC

Depuis peu, un nouveau principe de modulation de largeur d'impulsion est apparu. Ce procédé permet de contrôler le courant circulant dans des charges selfiques. Il repose sur un

principe jusqu'à présent non exploré voir même non désiré. En effet, c'est la mise en oscillation volontaire du système qui détermine les instants de commutation des interrupteurs [LEC][LEC1][LEC2].

2.6.1 Principe de fonctionnement du MRC

Pour l'étude du fonctionnement du MRC, l'étage de puissance (l'onduleur) sera remplacé par un gain noté G_0 .

La figure II.33 représente le synoptique général du MRC.

La charge, de type RL, est modélisée par le filtre $F_1(p)$:

$$F_1(p) = \frac{I(p)}{U(p)} = \frac{1}{R + Lp} = \frac{1}{R} \cdot \frac{1}{1 + \tau_1 p} \quad (\text{II.8})$$

Le filtre F_2 est un passe bas du deuxième ordre dont la fonction de transfert est la suivante :

$$F_2(p) = \frac{1}{1 + \frac{2\xi p}{\omega_0} + \frac{p^2}{\omega_0^2}} \quad (\text{II.9})$$

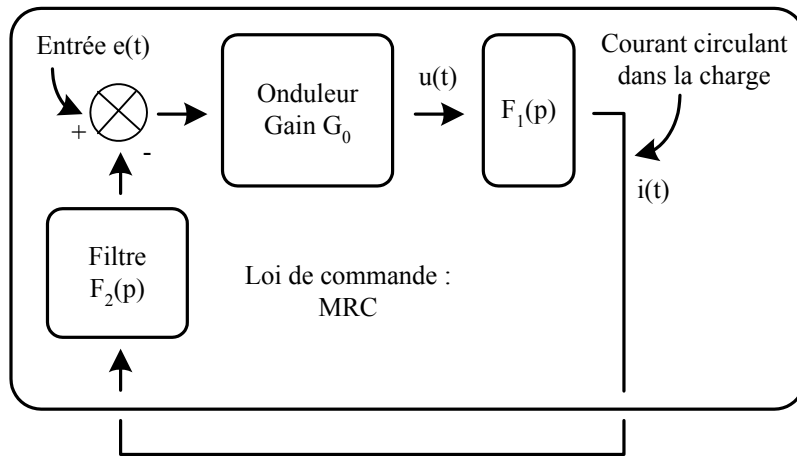


figure II.33 Synoptique général du MRC

La charge, de type RL présente une constante de temps de l'ordre de quelques centaines de μs à quelques dizaines de ms. Par conséquent, un signal dont la période serait bien plus petite que la constante de temps de la charge se verrait déphasé par le filtre F_1 . La charge étant de type RL, soit du premier ordre, le déphasage maximal qu'elle peut apporter à un signal haute fréquence est de -90° . Le synoptique équivalent au sens de la haute fréquence est représenté en figure II.34.

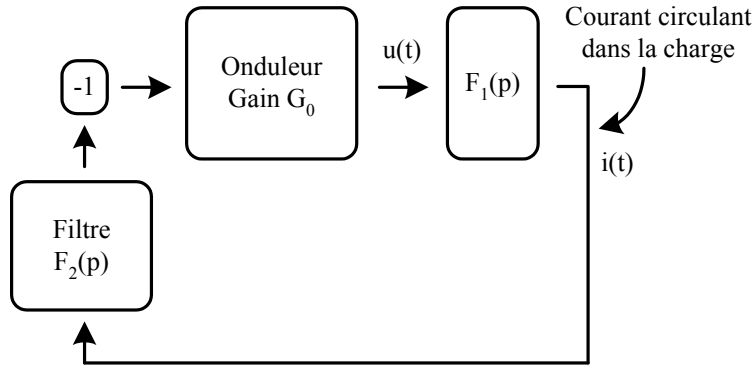


figure II.34 Synoptique équivalent du MRC pour les composantes hautes fréquence

Cette structure est celle d'un oscillateur qui entre en oscillation naturelle lorsque le filtre F_2 apporte un déphasage d'environ -90° .

Le calcul précis de la fréquence d'oscillation du système est donné par la formule suivante :

$$f_{osc} = f_0 \sqrt{1 + \frac{2\xi}{w_0 \tau_1}} \quad (\text{II.10})$$

Dans la pratique, le produit $w_0 \tau_1$ est supérieur à 10. Ainsi, pour des valeurs raisonnables de ξ (0.5 à 1), la fréquence d'oscillation est très peu sensible aux paramètres RL de la charge.

2.6.2 Résultat de simulation du MRC

Le synoptique simulé est celui présenté en figure II.33. Les paramètres de la simulation sont les suivants :

$R=12 \Omega$, $L=5 \text{ mH}$, $f_0=10 \text{ kHz}$, $\xi=0.707$ et la tension du bus continu de l'onduleur est fixée à 300 V.

Par conséquent,

$$\tau_1 = \frac{L}{R} = 333 \mu\text{s} \text{ et } \tau_1 w_0 = 20.9 \quad (\text{II.11})$$

soit,

$$f_{osc} = 10.3 \text{ kHz} \quad (\text{II.12})$$

Dans le but de vérifier sur un diagramme de Bode la fréquence d'oscillation du système, définissons $H(p)$ comme suit :

$$H(p) = F_1(p).F_2(p) = \frac{1}{R} \frac{1}{1 + \left(\tau_1 + \frac{2\xi}{w_0}\right)p + \left(\frac{2\xi\tau_1}{w_0} + \frac{1}{w_0^2}\right)p^2 + \frac{\tau_1}{w_0^2}p^3} \quad (\text{II.13})$$

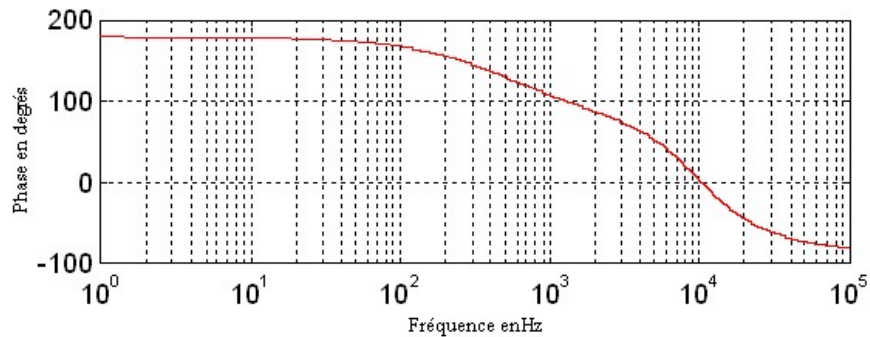


figure II.35 Diagramme de phase de $-H(j\omega)$ du MRC

Cette courbe confirme l'entrée en oscillation du système à une fréquence d'environ 10 kHz.

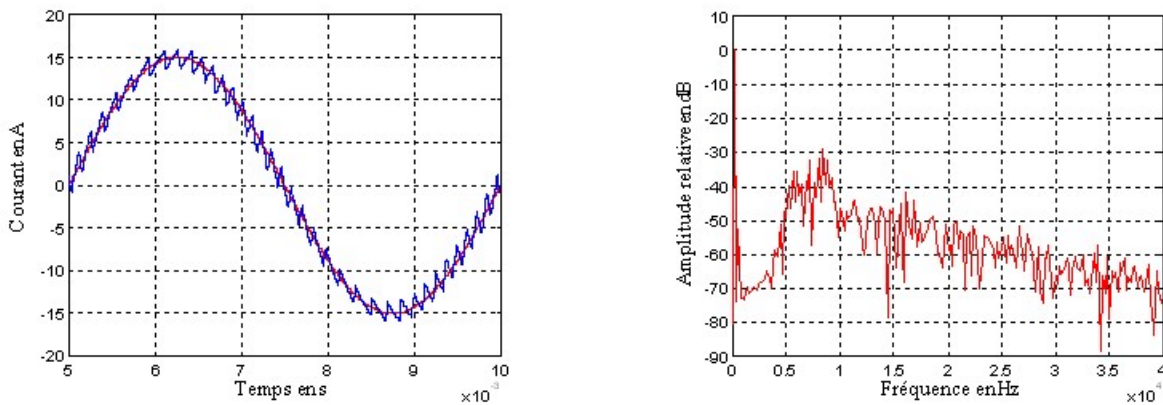


figure II.36 Courant de référence et dans la charge (à droite)
Spectre du courant dans la charge (à gauche)

Pour les paramètres choisis, les lobes d'intermodulation ont une amplitude relativement faible puisque situés 30 dB en dessous du fondamental.

Le MRC convient particulièrement à la régulation d'un courant circulant dans une charge modélisable par une fonction de transfert de type passe-bas du premier ordre. En revanche, pour asservir une tension, il est nécessaire de placer un filtre de lissage entre l'onduleur et la charge. La fonction de transfert vue par le modulateur est au minimum du deuxième ordre, ce qui ne permet pas d'utiliser le MRC sans ajouter une deuxième contre réaction [LEC3]. Le MRT (Modulateur régulateur de tension) apparaît alors comme une solution adaptée à ce type de problème.

2.7 Le Modulateur régulateur de tension ou MRT

Le MRT, basé sur le même principe de fonctionnement que le MRC, permet d'asservir la tension aux bornes d'une charge électrique. Nous étudierons tout d'abord son principe en s'appuyant sur le fonctionnement du MRC, puis une simulation permettra de juger de la qualité de suivi d'une grandeur électrique.

2.7.1 Principe de fonctionnement

Dans le cas du MRT, la tension de sortie de l'onduleur est lissée par un filtre passe-bas du deuxième ordre de type LC. Pour l'étude théorique [LEC4], la charge sera supposée purement résistive. Le synoptique est le suivant :

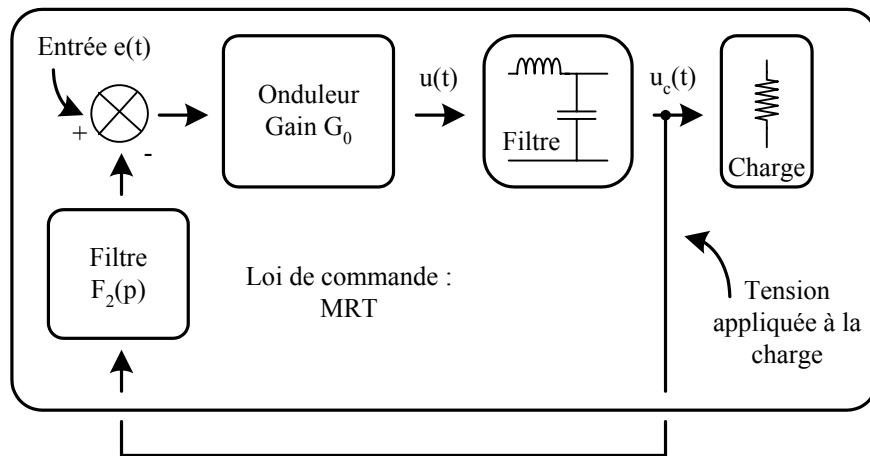


figure II.37 Synoptique général du MRT

La charge, vue par l'onduleur, est modélisée par la fonction de transfert F_1 :

$$F_1(p) = \frac{U_c(p)}{U(p)} = \frac{1}{1 + \frac{L}{R}p + LCp^2} \quad (\text{II.14})$$

Le filtre F_2 est plus complexe que dans le cas du MRC :

$$F_2(p) = \frac{1 + \frac{2\xi p}{\omega_0} G_{PBHF}}{1 + \frac{2\xi p}{\omega_0} + \frac{p^2}{\omega_0^2}} = \frac{1 + \frac{p}{K \cdot \omega_{0LC}}}{1 + \frac{2\xi p}{\omega_0} + \frac{p^2}{\omega_0^2}} \quad \omega_{0LC} = \frac{1}{\sqrt{LC}} \quad (\text{II.15})$$

Le filtre F_2 combine un filtre passe-bas et un filtre passe-bande du second ordre. Ceci permet de compenser de 90° la rotation de phase due au filtre de lissage LC. En effet, le filtre F_1 engendre une rotation de phase allant de 0 à -180° pour une fréquence croissante

de 0 Hz à l'infini. Par rapport au MRC cette rotation de phase est donc de -90° plus élevée. Le numérateur du filtre F_2 permet de rattraper cet excès.

En modélisant l'onduleur par un gain G_0 , nous pouvons définir la fonction de transfert en boucle ouverte par $G(p)$:

$$G(p) = F_1(p).G_0.F_2(p) = \frac{G_0.R \left(1 + \frac{p}{K.w_{0LC}}\right)}{R + \left(\frac{2R\xi}{w_0} + L\right)p + \left(RLC + \frac{R}{w_0^2} + \frac{2L\xi}{w_0}\right)p^2 + \left(RLC \frac{2\xi}{w_0} + \frac{L}{w_0^2}\right)p^3 + \frac{RLC}{w_0^2}p^4} \quad (\text{II.16})$$

Il est alors possible de déduire la fréquence d'oscillation du système :

$$f_{osc}^2 = \frac{\left[\begin{aligned} & \left(R - K\sqrt{L/C} \right) + \left(4L - 4KR\sqrt{LC} \right) \xi \pi f_0 + 4RLC\pi^2 f_0^2 \\ & \left(-2KR\sqrt{L/C} + R^2 \right) \\ & + \left(-8KL\sqrt{L/C} + 8KR^2\sqrt{LC} + 8K^2RL + 8RL \right) \xi \pi f_0 \\ & + \left(8KRL\sqrt{LC} - 32KRL\sqrt{LC}\xi^2 \right. \\ & \left. + 8K^2R^2LC\xi^2 - 8R^2LC + 4K^2L^2 + 16L^2\xi^2 \right) \pi^2 f_0^2 \\ & + \left(-32KR^2LC\sqrt{LC} + 32RL^2C \right) \xi \pi^3 f_0^3 \\ & + \left(16R^2L^2C^2 \right) \pi^4 f_0^4 \end{aligned} \right]}{8RLC\pi^2} \quad (\text{II.17})$$

On peut visualiser la première chute de la phase aux environs de 1 kHz puis l'intersection de la courbe avec l'origine des phases confirmant l'entrée en oscillation du système à une fréquence d'environ 20 kHz.

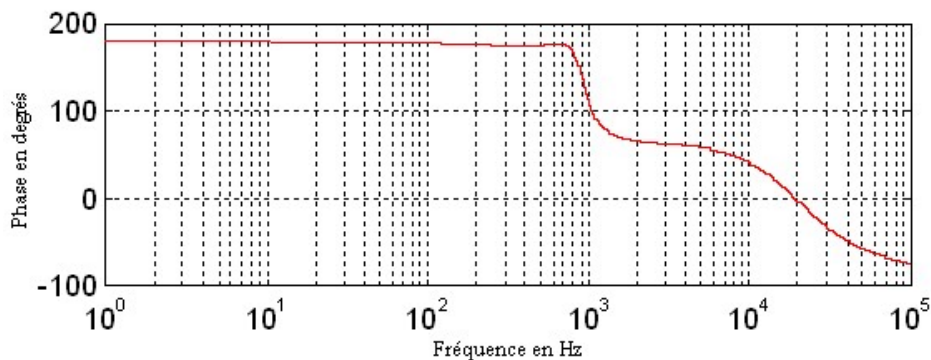


figure II.38 Diagramme de phase de $-H(jw)$ du MRT

2.7.2 Résultat de simulation du MRT

La tension d'alimentation du bus DC de l'onduleur est de 100 V

La cellule de filtrage LC est constituée d'une self de valeur 3 mH et d'un condensateur de 10 μ F. La fréquence de découpage est bornée à 20 kHz et la charge, purement résistive, est de 54 Ω .

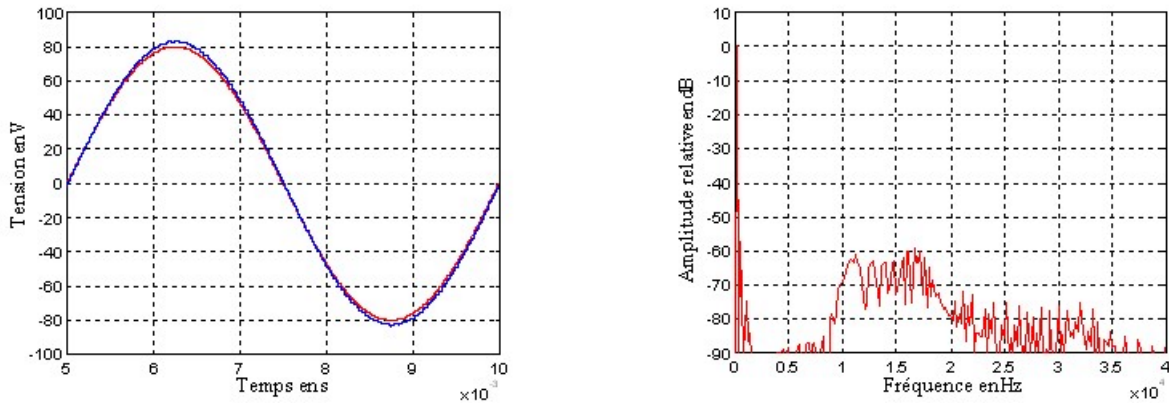


figure II.39 Tension de référence et aux bornes de la charge (à gauche)
Spectre de la tension dans la charge (à droite)

Les courbes obtenues témoignent d'une très bonne qualité de suivi avec un taux de distorsion harmonique faible. Le spectre montre le fondamental puis une zone « morte » jusqu'à environ 8 kHz. Après cette zone, la remontée du spectre (-60 dB) indique la présence de lobes d'intermodulation.

Les simulations précédentes ont été réalisées sur charges résistives, afin d'être en accord avec la théorie développée ci-dessus.

Par ailleurs, la réalisation d'expérimentations sur charge inductive (et même non linéaire : redresseur) a démontré le bon fonctionnement du MRT malgré une fonction de transfert de la charge plus complexe [LEC4].

2.8 La MLI vectorielle

La MLI vectorielle, particulièrement bien adaptée aux systèmes triphasés, rend possible le contrôle de la tension aux bornes de chaque phase. En effet, le convertisseur statique, constitué de six interrupteurs de puissance, peut appliquer à la charge sept états électriques différents.

Prenons, par exemple, un onduleur triphasé relié à une charge couplée en étoile et à neutre flottant (figure II.40).

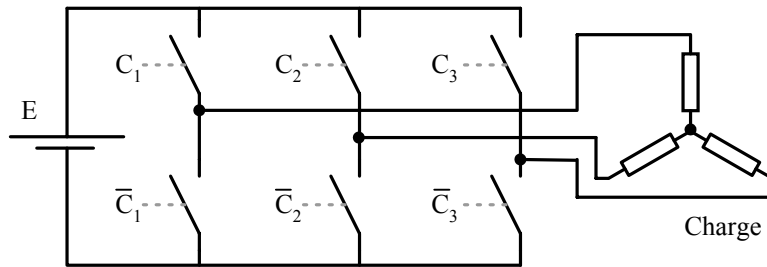


figure II.40 Onduleur triphasé et sa charge connecté en étoile

Les différentes tensions que l'on peut appliquer à chaque phase de la charge sont indiquées dans le tableau suivant :

C_1	C_2	C_3	V_{AN}	V_{BN}	V_{CN}
0	0	0	0	0	0
1	0	0	$4E/3$	$-2E/3$	$-2E/3$
1	1	0	$2E/3$	$2E/3$	$-4E/3$
0	1	0	$-2E/3$	$4E/3$	$-2E/3$
0	1	1	$-4E/3$	$2E/3$	$2E/3$
0	0	1	$-2E/3$	$-2E/3$	$4E/3$
1	0	1	$2E/3$	$-4E/3$	$2E/3$
1	1	1	0	0	0

figure II.41 Tension en sortie de l'onduleur

L'amplitude des tensions V_{AN} , V_{BN} et V_{CN} atteint plus ou moins $4E/3$, alors que la tension d'alimentation du bus DC de l'onduleur est $2E$. Cet accroissement de l'ordre de 33 % permet entre autre d'appliquer à la charge une tension de 133 V à l'aide d'un bus continu de 2 fois 100 V. Ce phénomène est appelé surmodulation.

Par ailleurs, chaque état de l'onduleur peut être représenté par huit vecteurs dont les composantes sont directement fonction des commandes C_1 , C_2 et C_3 .

La figure II.42 met en évidence le diagramme et les différents vecteurs de la MLI vectorielle. Les deux vecteurs nuls ne sont pas représentés.

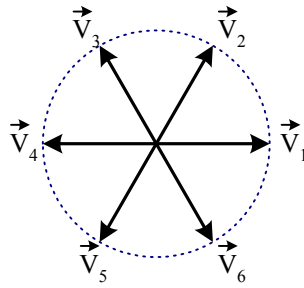


figure II.42 Diagramme de la MLI vectorielle

Afin de réduire les pertes par commutation dans les interrupteurs de puissance, la séquence des vecteurs V_i doit être optimisée. Deux des huit vecteurs employés pour cette séquence ont le même effet sur la charge. En effet, lorsque tous les C_i ont la même valeur, la charge subit trois tensions identiques : c'est le vecteur nul. La succession des états vectoriels est telle que le nombre d'interrupteurs changeant d'état, sur une période d'échantillonnage, est minimisé [LEC].

Chapitre III: Etude et simulation d'une source de tension monophasée : contrôle de la répartition du courant

La source de tension monophasée présentée dans ce troisième chapitre présente la particularité d'associer deux convertisseurs dont les boucles d'asservissements sont complémentaires. Ainsi, une première boucle contrôle la tension appliquée aux bornes de la charge tandis qu'une deuxième boucle de courant contribue à fournir le courant à la charge. Le travail simultané des deux convertisseurs permet alors de répartir le courant et donc la puissance sur les convertisseurs. Dans ce chapitre, la répartition est équitable puisque la source de courant et la source de tension fournissent le même courant.

1 Structure étudiée

1.1 Présentation de la structure

La qualité de la tension délivrée par une source de puissance asservie est directement liée au choix des interrupteurs composant l'onduleur ainsi que leur stratégie de commande. En effet, plus les signaux devront être proches de la consigne et plus la fréquence de commutation des interrupteurs devra être élevée.

Il est assez aisé de faire commuter des interrupteurs à quelques centaines de kHz lorsque ceux-ci ne véhiculent que quelques centaines de VA. En revanche, si les puissances mises en jeu sont de plusieurs dizaines (voir même centaines) de kVA, il devient très difficile d'obtenir une fréquence de commutation supérieure à la vingtaine de kHz. Le couplage de sources élémentaires de faible puissance se présente alors comme une solution au problème. La figure III.1 met en exergue ces propos.

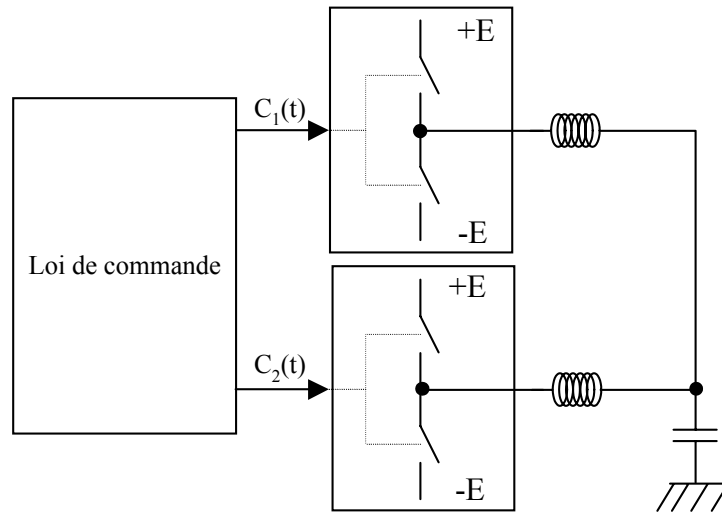


figure III.1 Couplage de deux sources de tension

La commande d'une telle structure reste très délicate puisque chaque onduleur doit commuter la même puissance. Dans le cas inverse, le déséquilibre des structures ne correspond plus à une répartition équitable de la puissance. Le couplage idéal serait celui où une source serait maître et l'autre esclave. L'association de deux sources complémentaires, comme présentée en figure III.2, permet de fournir le courant nécessaire imposé par la tension appliquée à la charge et de répartir sans difficulté la puissance sur les deux structures.

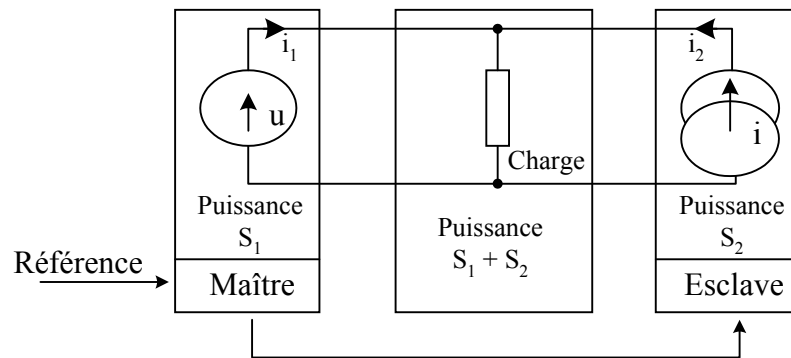


figure III.2 Couplage de deux sources complémentaires

La première source peut être asservie en tension, tandis que la seconde peut fonctionner en boucle de courant. Dans les deux cas, la commande sera de type MLI.

1.2 Modélisation de la structure

Le couplage étudié dans ce paragraphe est l'association d'une source de tension et d'une source de courant; le but étant de répartir la puissance fournie à la charge par la source de tension et la source de courant. La référence sera imposée à la source maître (tension) tandis que la source de courant sera esclave. Les modulations des deux boucles d'asservissement en tension et en courant sont respectivement contrôlées par un MRT et un MRC. Dans le cas présenté ci-dessous, la charge est de type RL.

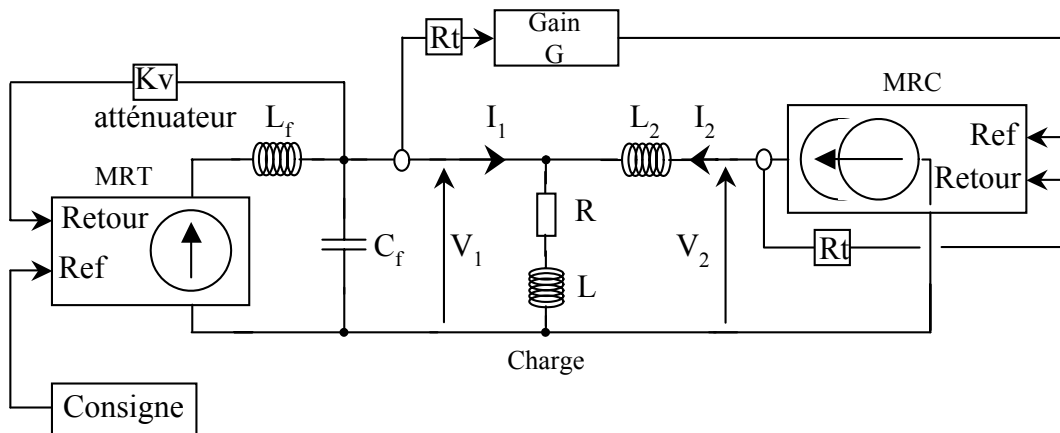


figure III.3 Couplage d'une source de courant esclave et d'une source de tension maître

Afin de modéliser la structure ci-dessus, nous allons supposer que la charge possède aussi une « force électromotrice » $e(t)$ en série avec les éléments R et L . Pour obtenir le cas étudié, il suffira d'annuler $e(t)$.

$$V_{ch}(t) = R.i_{ch}(t) + L \frac{di_{ch}(t)}{dt} + e(t) \quad (\text{III.1})$$

La source de tension numéro i sera nommée V_i et couplée par le biais de l'impédance Z_i .

La charge peut être vue comme une source de tension $e(t)$ et couplée par le biais d'une impédance Z_{ch} tel que :

$$Z_{ch} = R + Lp \quad (\text{III.2})$$

De plus, posons $Y_i = \frac{1}{Z_i}$ l'admittance relatif à l'impédance Z_i .

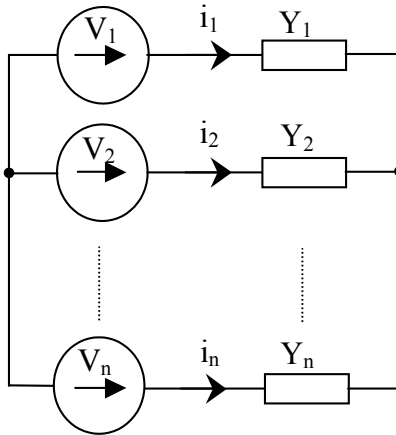


figure III.4 Modèle équivalent du couplage des sources complémentaires

On déduit alors,

$$I_j = \frac{Y_j}{\sum_{k=1}^n Y_k} \left(V_j \sum_{l \neq j} Y_l - \sum_{m \neq j} V_m Y_m \right) \quad (\text{III.3})$$

La relation matricielle liant les tensions V_j aux courants I_j s'écrit,

$$\begin{bmatrix} I_1 \\ I_2 \\ I_j \\ I_n \end{bmatrix} = \frac{1}{\sum_{i=1}^n Y_i} \begin{bmatrix} Y_1 \sum_{i \neq 1} Y_i & -Y_1 Y_2 & -Y_1 Y_j & -Y_1 Y_n \\ -Y_2 Y_1 & Y_2 \sum_{i \neq 2} Y_i & -Y_2 Y_j & -Y_2 Y_n \\ -Y_j Y_1 & -Y_j Y_2 & Y_j \sum_{i \neq j} Y_i & -Y_j Y_n \\ -Y_n Y_1 & -Y_n Y_2 & -Y_n Y_j & Y_n \sum_{i \neq n} Y_i \end{bmatrix} \begin{bmatrix} V_1 \\ V_2 \\ V_j \\ V_n \end{bmatrix} \quad (\text{III.4})$$

Dans notre cas, la force électromotrice $e(t)$ étant nulle, le modèle se réduit à une charge de type RL connectée à une source V_1 et une source V_2 .

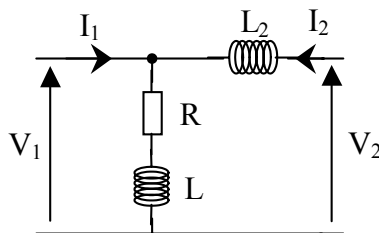


figure III.5 Modèle du couplage étudié

La relation matricielle liant les tensions V_1 et V_2 aux courants I_1 et I_2 s'écrit,

$$\begin{aligned} \begin{bmatrix} I_1(p) \\ I_2(p) \end{bmatrix} &= \frac{1}{LL_2p^2 + RL_2p} \begin{bmatrix} (L + L_2)p + R & -Lp - R \\ -Lp - R & Lp + R \end{bmatrix} \begin{bmatrix} V_1(p) \\ V_2(p) \end{bmatrix} \\ &= \begin{bmatrix} \frac{R + (L + L_2)p}{RL_2p + LL_2p^2} & \frac{-1}{L_2p} \\ \frac{-1}{L_2p} & \frac{1}{L_2p} \end{bmatrix} \begin{bmatrix} V_1(p) \\ V_2(p) \end{bmatrix} \end{aligned} \quad (\text{III.5})$$

Le courant circulant dans la charge est donné par $I_{ch} = I_1 + I_2$.

2 Etude théorique de fonctionnement des régulateurs

2.1 Etude comportementale du MRC au sein du couplage

En régime permanent, la tension V_1 appliquée aux bornes de la charge est imposée par la boucle de tension dont le contrôle est confié au MRT. Le courant I_2 quant à lui, est sous dépendance du MRC qui régule I_1 . Nous pouvons alors déduire le synoptique équivalent suivant pour la boucle de courant :

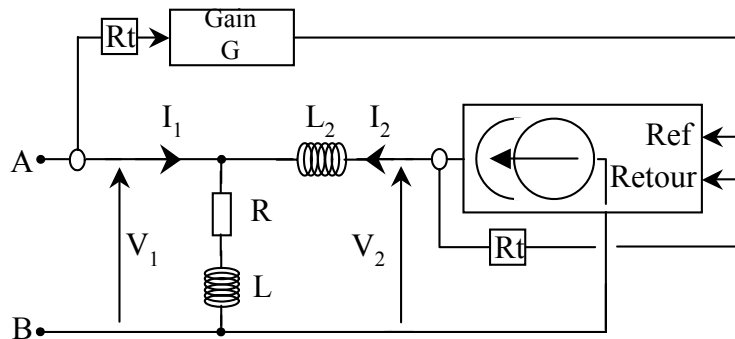


figure III.6 Synoptique équivalent du couplage : charge vue par le MRC

L'impédance équivalente de la boucle de tension, constituée du régulateur MRT, de l'onduleur et du filtre $L_f C_f$, est définie par $Z_{ab} = \frac{V_1}{I_1}$. Comme la tension V_1 est imposée à la charge, aucun des éléments connectés entre les points A et B n'interviendront dans le calcul de la fonction de transfert liée à la source de courant et définie par $F_{1MRC} = \frac{I_2}{V_2}$.

On a :

$$I_2(p) = \frac{1}{L_2 p} V_2(p) - \frac{1}{L_2 p} V_1(p) \quad (\text{III.6})$$

or,

$$I_1(p) + I_2(p) = I_{ch}(p) = \frac{V_1(p)}{R + Lp} \quad (\text{III.7})$$

donc,

$$V_1(p) = (R + Lp) \cdot (I_1(p) + I_2(p)) \quad (\text{III.8})$$

De plus, la référence imposée au MRC est $G.I_1$ donc $I_2 = G.I_1$.

$$I_2(p) = \frac{V_2(p)}{L_2 p} - \frac{1}{L_2 p} \cdot (R + Lp) \cdot \left(I_2(p) + \frac{I_2(p)}{G} \right) \quad (\text{III.9})$$

La fonction de transfert relative au MRC s'écrit alors

$$F_{1MRC}(p) = \frac{I_2(p)}{V_2(p)} = \frac{1}{R \left(\frac{1+G}{G} \right) + \left(L_2 + L \left(\frac{1+G}{G} \right) \right) p} \quad (\text{III.10})$$

Posons $R_G = R \left(\frac{1+G}{G} \right)$, $L_G = L \left(\frac{1+G}{G} \right)$ et $\tau = \frac{L}{R}$.

Nous pouvons alors définir $F_{1MRC}(p)$ par :

$$F_{1MRC}(p) = \frac{1}{R_G + (L_2 + L_G) p} \quad (\text{III.11})$$

Dans cette structure, le convertisseur piloté par le MRC voit donc une charge purement linéaire du premier ordre et dont la constante de temps est directement liée au gain G.

En effet,

$$\begin{aligned} F_{1MRC}(p) &= \frac{1/R_G}{1 + \left(\frac{L_2 + L_G}{R_G} \right) p} \\ &= \frac{1/R_G}{1 + \tau_G p} \end{aligned} \quad (\text{III.12})$$

avec la constante de temps τ_G qui est fonction, entre autre, de G et donnée par :

$$\tau_G = \left(\frac{G}{1+G} \right) \left(\frac{L_2}{R} \right) + \tau \quad (\text{III.13})$$

Posons $L_2 = \lambda.L$.

On obtient alors,

$$\tau_G = \tau \left(1 + \lambda \frac{G}{1+G} \right) \quad (\text{III.14})$$

Lorsque le gain G augmente, son influence sur la constante de temps τ_G devient négligeable. Ainsi, τ_G varie linéairement en fonction de λ . L'écriture de la fonction de transfert F_{1MRC} permet de connaître la fréquence à laquelle le système entre en oscillation volontaire et contrôlée définissant la fréquence de commutation des interrupteurs de puissances.

Le synoptique du MRC est rappelé ci-dessous :

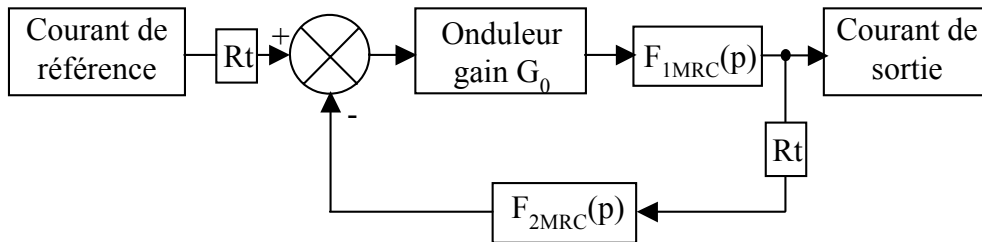


figure III.7 Synoptique du MRC au sein du couplage

avec,

$$F_{2MRC}(p) = \frac{1}{1 + \frac{2\xi_{MRC}p}{w_{0MRC}} + \frac{p^2}{w_{0MRC}^2}} \quad (\text{III.15})$$

et,

$$F_{1MRC}(p) = \frac{1/R_G}{1 + \tau_G p} \quad (\text{III.16})$$

La fréquence de découpage du pont de puissance se déduit de l'intersection de la courbe des phases de la fonction $H(p)$ avec l'axe des phases nulles.

$$\begin{aligned} H_{MRC}(p) &= Rt \cdot F_{1MRC}(p) \cdot F_{2MRC}(p) \\ &= \frac{Rt}{R_G} \frac{1}{1 + \left(\tau_G + \frac{2\xi_{MRC}}{w_{0MRC}} \right) p + \left(\frac{2\xi_{MRC}\tau_G}{w_{0MRC}} + \frac{1}{w_{0MRC}^2} \right) p^2 + \frac{\tau_G}{w_{0MRC}^2} p^3} \end{aligned} \quad (\text{III.17})$$

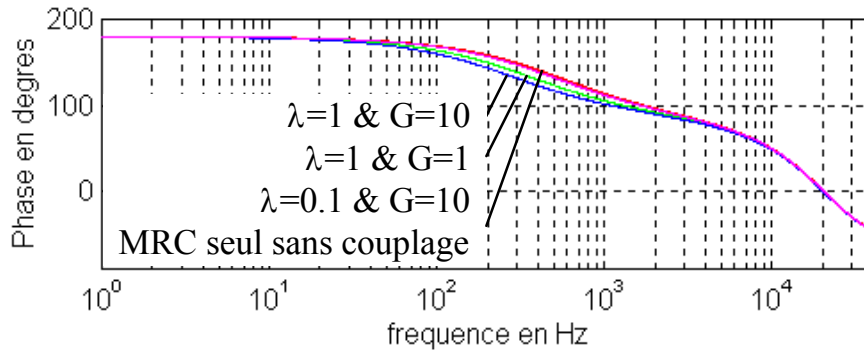


figure III.8 Phase de $-H_{MRC}(j\omega)$ pour une pulsation ω_{OMRC} relative à $F_{OMRC}=20$ kHz (avec $R = 10\Omega$, $L = 3mH$ et $\xi_{MRC} = 0.707$)

L'équation suivante exprime la fréquence de découpage du convertisseur en fonction des paramètres :

$$f_{osc} = f_0 \sqrt{1 + \frac{2\xi}{\omega_0 \tau \left(1 + \lambda \frac{G}{1+G}\right)}} \quad (III.18)$$

Nous pouvons constater que la fréquence d'oscillation du MRC est quasi insensible à ce type de couplage puisque chaque courbe coupe l'axe de phase pour $f = 20kHz$. On maîtrise donc parfaitement la fréquence de commutation des interrupteurs de puissance.

2.2 Etude comportementale du MRT au sein du couplage

Tout comme il a été possible de modéliser la charge vue par le convertisseur piloté par le MRC, il est possible de calculer celle relative au convertisseur piloté par le MRT.

En effet, le courant I_2 est directement lié à I_1 par le gain G . Par conséquent, la self L_2 n'interviendra pas dans la fonction de transfert $F_{1MRT}(p) = \frac{V_0(p)}{V_1(p)}$.

Le synoptique équivalent du couplage pour le MRT, au sens des valeurs moyennes, est le suivant :

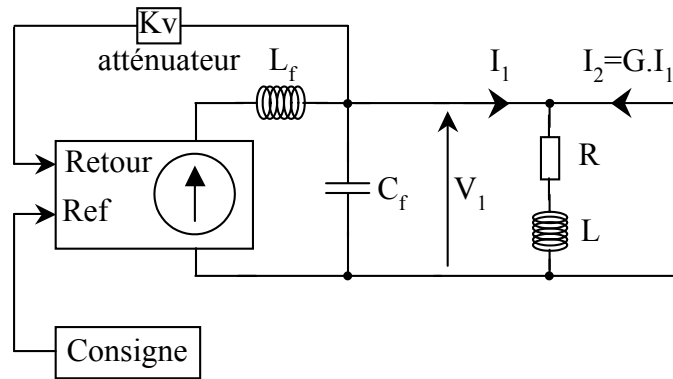


figure III.9 Synoptique équivalent du couplage : charge vue par le MRT

La charge est parcourue par les courants I_1 et I_2 qui sont équivalents à un courant unique de valeur $(1+G)I_1$.

Ainsi nous avons,

$$I_1 = \frac{1}{1+G} \frac{V_1}{R+Lp} = \frac{V_1}{R'_G + L'_G p} \quad (\text{III.19})$$

avec,

$$\begin{cases} R'_G = (1+G)R \\ L'_G = (1+G)L \end{cases} \quad (\text{III.20})$$

Le transfert $F_{1MRT}(p)$ se calcule alors aisément :

$$F_{1MRT}(p) = \frac{1 + \frac{L'_G}{R'_G} p}{1 + \frac{L'_G + L_f}{R'_G} p + L_f C_f p^2 + \frac{L'_G}{R'_G} L_f C_f p^3} \quad (\text{III.21})$$

Le transfert $F_{1MRT}(p)$ est celui d'un filtre de type LC chargé par un réseau RL. Nous sommes donc confrontés à l'étude du MRT sur charge $R'_G L'_G$. L'écriture de la fonction de transfert F_{1MRT} permet de connaître la fréquence à laquelle le système entre en oscillation volontaire et contrôlée définissant la fréquence de commutation des interrupteurs de puissance.

Le synoptique du MRT est rappelé ci-dessous :

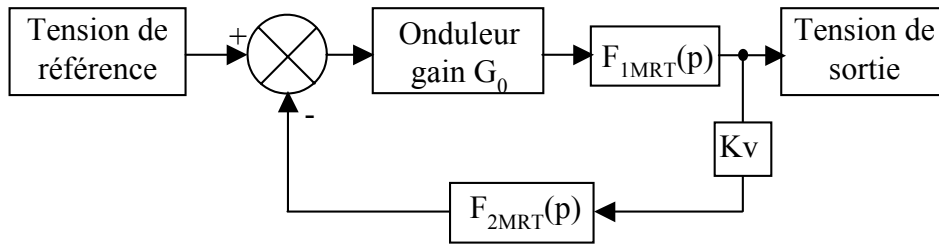


figure III.10 Synoptique du MRT au sein du couplage

avec,

$$\left\{ \begin{aligned} F_{2MRT}(p) &= \frac{1 + \frac{2\xi_{MRT} p}{\omega_{0MRT}} G_{PBHF}}{1 + \frac{2\xi_{MRT} p}{\omega_{0MRT}} + \frac{p^2}{\omega_{0MRT}^2}} = \frac{1 + \frac{p}{K \cdot \omega_{0LC}}}{1 + \frac{2\xi_{MRT} p}{\omega_{0MRT}} + \frac{p^2}{\omega_{0MRT}^2}} \\ \omega_{0LC} &= \frac{1}{\sqrt{L_f C_f}} \end{aligned} \right. \quad (III.22)$$

La partie linéaire du système imposant la fréquence d'oscillation est donnée par :

$$H_{MRT}(p) = K_v \cdot F_{1MRT}(p) \cdot F_{2MRT}(p) \quad (III.23)$$

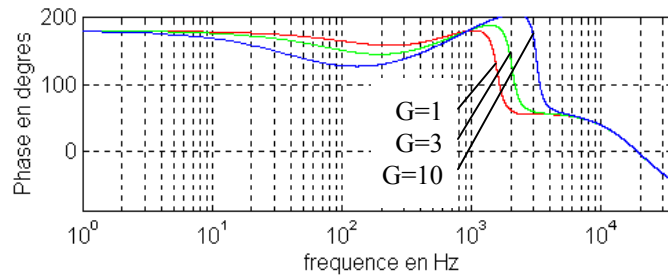


figure III.11 Phase de $-H_{MRT}(j\omega)$ pour une pulsation ω_{0MRT} relative à $F_{0MRT}=20$ kHz (avec $R = 10\Omega$, $L = 3mH$ et $\xi_{MRT} = 0.707$)

Tout comme le MRC, la fréquence d'oscillation du MRT est parfaitement contrôlée puisque très peu sensible aux paramètres de la charge et du couplage. La fréquence de commutation des interrupteurs de puissance est donc parfaitement maîtrisée.

3 Résultats issus de simulations pour différentes valeurs du gain G

Cette dernière partie est consacrée à l'exploitation du modèle de simulation pour deux valeurs du gain G. Dans un premier cas, ce gain sera unitaire afin de répartir équitablement la puissance fournie par les convertisseurs pilotés par le MRT et le MRC. Puis enfin, le convertisseur piloté par le MRC fournira les dix onzièmes de la puissance alors que le MRT imposera la tension aux bornes de la charge.

Dans ces deux cas, les paramètres seront les suivants :

Onduleur

Tension continue appliquée aux deux onduleurs : $E=100\text{ V}$

Référence

Amplitude maximale de la tension de référence : $V=80\text{ V}$
Fréquence de la tension de référence : $F_{\text{ref}}=200\text{ Hz}$

Charge

élément résistif : $R=10\ \Omega$
élément inductif : $L=3\text{ mH}$

Couplage

Self de couplage du MRC : $L_2=3\text{ mH}$

Filtre de sortie du MRT

Self L_f : $L_f=3\text{ mH}$
Condensateur C_f : $C_f=10\ \mu\text{F}$

Paramètres du MRC

Fréquence d'oscillation du MRC : $F_{0\text{MRC}}=20\text{ kHz}$
Coefficient d'amortissement : $\xi_{\text{MRC}}=0.707$
Transimpédance : $R_t=1.35\text{ V/A}$

Paramètres du MRT

Fréquence d'oscillation du MRT : $F_{0\text{MRT}}=28\text{ kHz}$
Coefficient d'amortissement : $\xi_{\text{MRT}}=0.707$
Atténuateur : $K_v=1$

3.1 Répartition équitable du courant fourni à la charge : $G = 1$

Les boucles de tension et de courant sont dans ce cas soumises aux mêmes conditions de répartition du courant engendrant ainsi une fourniture équitable de la puissance à la charge.

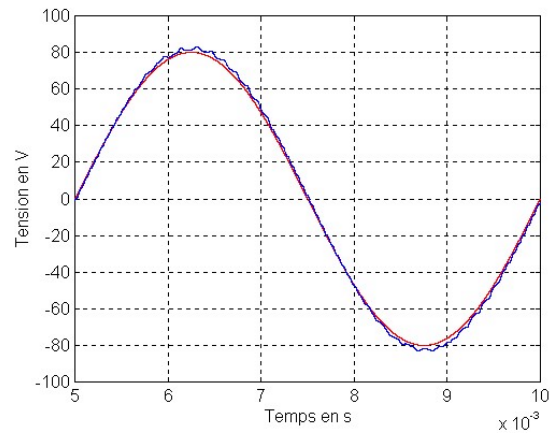


figure III.12 Tensions de référence et de sortie pour G unitaire

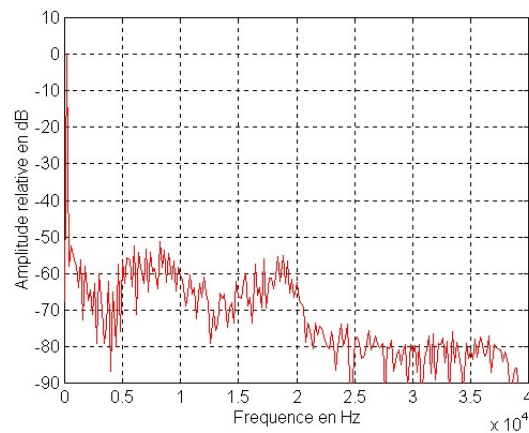


figure III.13 Spectre de la tension de sortie pour G unitaire

Le spectre présenté en figure III.13 met en exergue le faible taux de distorsion de la tension de sortie. Les raies situées en dessous de 10 kHz ont des amplitudes plus fortes que dans le cas du MRT sur charge RL sans couplage de sources. On peut dès lors imaginer que ces raies sont issues du couplage des deux sources.

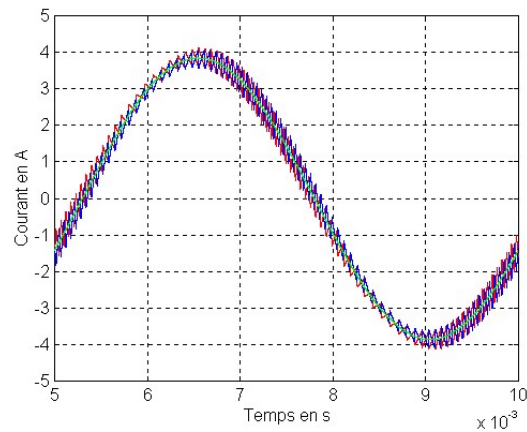


figure III.14 Courants débités par les sources de tension et de courant, et circulant dans la charge pour G unitaire (échelle $\frac{1}{2}$ pour le courant circulant dans la charge)

Les résultats obtenus sont conformes à l'étude théorique puisque les courants fournis à la charge sont pour la moitié issus de la boucle de tension (MRT) et l'autre moitié de la boucle de courant (MRC).

3.2 Répartition non équitable du courant fourni à la charge : $G = 10/11$

Les boucles de tension et de courant sont dans ce cas soumises à des conditions de répartition du courant différentes. On s'attend à obtenir une répartition non équitable des courants puisque la valeur du gain est 10/11. La boucle de courant doit fournir 10/11 du courant à la charge alors que la boucle de tension complète le manque de courant circulant dans la charge.

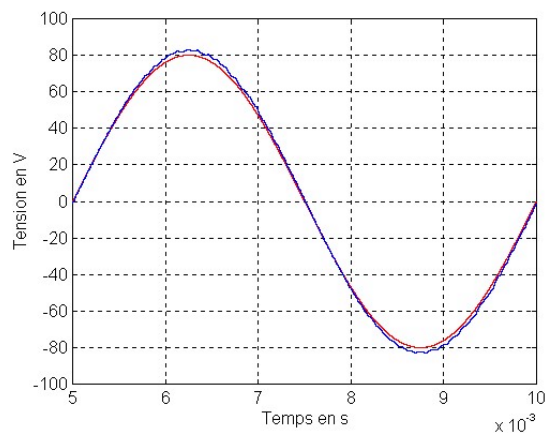


figure III.15 Tension de référence et appliquée à la charge pour $G = 10/11$

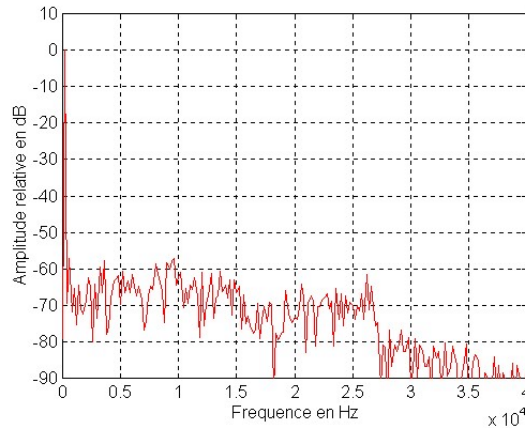


figure III.16 Spectre de la tension appliquée à la charge pour $G = 10/11$

Le spectre de la tension de sortie appliquée à la charge se rapproche du spectre obtenu sur charge RL et sans couplage.

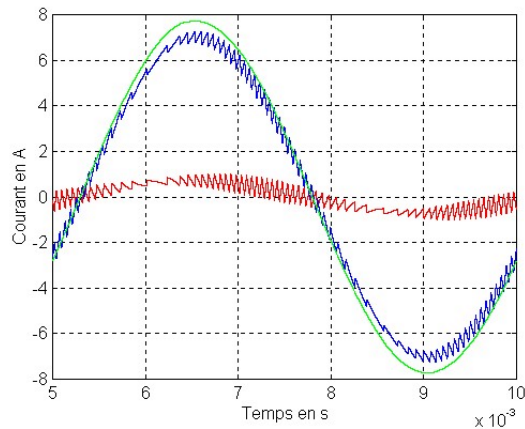


figure III.17 Courants débités par les sources de tension et de courant, et circulant dans la charge pour $G = 10/11$
(échelle $\frac{1}{2}$ pour le courant circulant dans la charge)

Le courant fourni par la boucle de courant vérifie bien la relation $I_2 = G.I_1 = 10I_1$.

Nous pouvons constater que le courant I_{ch} , circulant dans la charge, est dépourvu de composante haute fréquence alors que le courant I_2 possède la composante utile à la mise en oscillation du MRC. C'est donc la source de tension (MRT) qui joue un rôle de filtre, en fournissant des courants hautes fréquences inverses à ceux présents dans I_2 , afin d'obtenir un courant parfait dans la charge.

La structure présentée dans ce chapitre permet de répartir, sur deux convertisseurs, le courant fourni à la charge. Il est alors possible d'augmenter la fréquence de commutation des interrupteurs puisqu'ils véhiculeront des courants plus faibles. Il semble alors intéressant d'étudier le cas où le gain G tend vers l'infini. En effet dans ce cas, la source de tension se trouve connectée à une charge équivalente à un circuit ouvert en basse fréquence limitant de façon considérable le courant à véhiculer.

Chapitre IV: Etude et réalisation d'une source de tension monophasée : contrôle d'une source de courant esclave

Tout comme dans le chapitre précédent, la source de tension monophasée présentée dans ce chapitre comporte la particularité d'associer deux convertisseurs dont les boucles d'asservissements sont complémentaires. Ainsi, une première boucle contrôle la tension appliquée aux bornes de la charge tandis qu'une deuxième boucle de courant contribue à fournir le courant à la charge. Le travail simultané des deux convertisseurs permet alors de dissocier la boucle d'asservissement de la tension des contraintes liées à la fourniture du courant. Ainsi, une boucle de courant fournira l'intégralité du courant utile à la charge alors que la boucle de tension se contentera de compenser l'ondulation du courant issu de la source complémentaire.

1 Structure étudiée

1.1 Présentation de la structure

La structure présentée reste très proche de celle exploitée au chapitre précédent. En revanche, le but est tout à fait différent puisque l'objectif actuel est de dissocier la boucle de régulation de la tension de la fourniture de la puissance. Le contrôle des deux boucles d'asservissement reste confié aux MRT dans le cas de la boucle de tension et au MRC, à référence nulle, dans le cas de la boucle de courant. Cette structure devrait donc aboutir à une source de tension contrôlée par un MRT connectée à une charge équivalente à un circuit ouvert pour les basses fréquences et à une source de courant chargée de fournir le courant à la charge [GIN].

Il est possible d'obtenir ce comportement en faisant tendre vers l'infini le gain G de la structure présentée au chapitre précédent. Or, en pratique, il est impossible d'obtenir G infini, on pourrait simplement lui donner une grande valeur telle que $\frac{I_1}{I_2} \ll 1$. En revanche, en modifiant la structure étudiée au chapitre précédent, il est aisé d'obtenir un

comportement identique à celui de G tendant vers l'infini. La figure IV.1 présente cette structure.

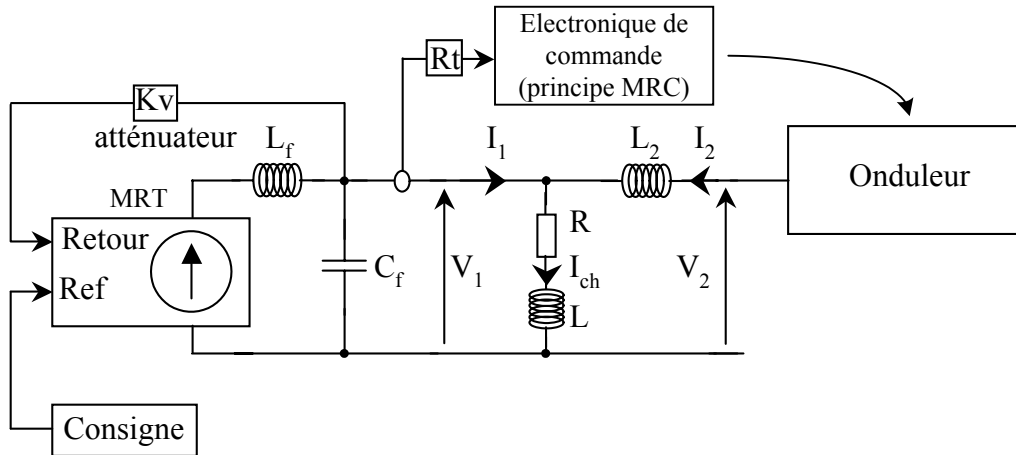


figure IV.1 Couplage d'une source de tension maître et d'une source de courant esclave : fourniture totale du courant par la source de courant

Remarquons que dans ce chapitre les deux fréquences de commutation des deux onduleurs sont quasi identiques mais pourraient être différentes. En effet, l'onduleur de la source de tension commutant un courant quasiment nul pourrait avoir une fréquence de découpage élevée alors que la source courant devrait commuter à une fréquence bien inférieure. Ces conditions seront prises en compte dans le dernier chapitre consacré à l'étude et à la réalisation d'une source de tension triphasée de grande dynamique.

1.2 Modélisation de la structure

L'étude théorique de cette structure va nous permettre de construire petit à petit le modèle du couplage des deux convertisseurs.

La source de tension est construite autour d'un onduleur et d'un filtre MLI constitué de la self L_f et du condensateur C_f . La variable régulée est la tension aux bornes du condensateur et par conséquent aux bornes de la charge. La source de courant quant à elle, est construite autour d'un onduleur et d'une inductance de couplage nommée L_2 . Le procédé de modulation est basé sur le principe du MRC. Dès à présent étudions le fonctionnement de cette structure.

La source de tension impose une tension $V_1(p)$ aux bornes de la charge, qui est parcourue par un courant I_{ch} tel que :

$$I_{ch}(p) = \frac{V_1(p)}{R + Lp} \quad (IV.1)$$

Par le biais de la tension $V_1(p)$, la boucle de tension impose donc un courant dans la charge. Ce courant I_{ch} , doit être fourni par la source de courant de manière à obtenir un courant I_1 tendant vers zéro. I_{ch} est donc une consigne à suivre pour la boucle de courant contrôlée par le MRC.

Dans les structures classiques de régulation à base du MRC, le courant circulant dans la charge est mesuré puis comparé à la consigne pour donner l'erreur ε [LEC2]. Dans notre cas, l'erreur ε est directement mesurée au sein du couplage et correspond au courant I_1 à annuler. La figure IV.2 argumente ces propos.

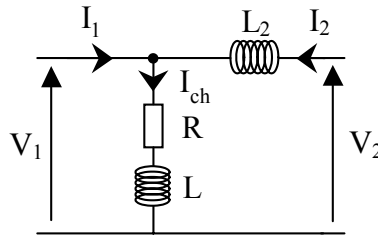


figure IV.2 Répartition des courants au sein du couplage

$$\varepsilon = I_1 = I_{ch} - I_2 \quad (IV.2)$$

De cette figure, nous pouvons déduire le synoptique suivant :

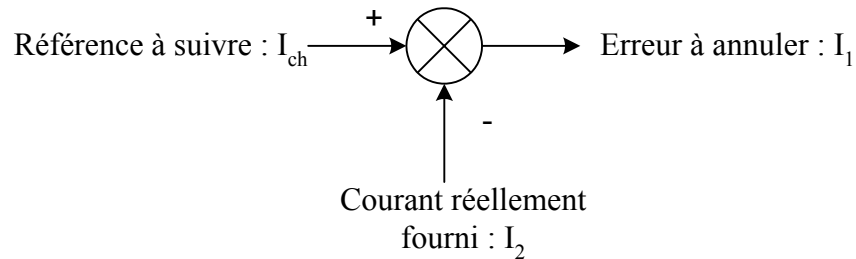


figure IV.3 Synoptique équivalent du couplage

L'erreur I_1 , mesurée par le biais d'un capteur de courant dont le transfert est R_i , est appliquée au filtre $F_{2MRC}(p)$ du MRC. Le synoptique devient alors :

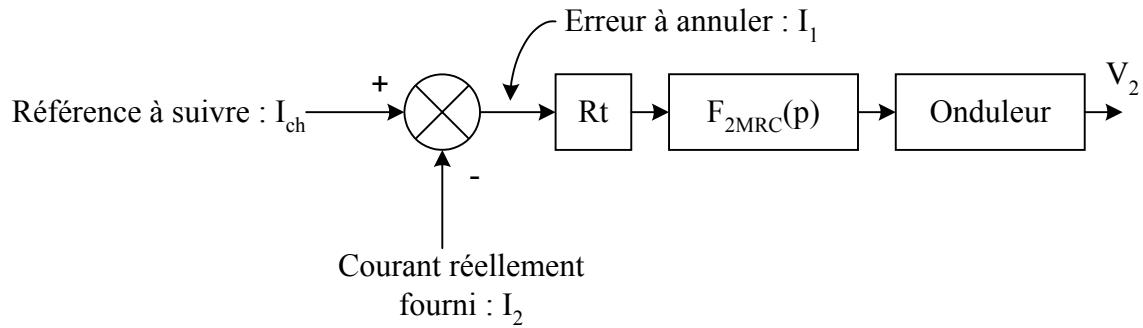


figure IV.4 Synoptique équivalent du couplage

avec $F_{2MRC}(p)$ définie comme dans le chapitre I :

$$F_{2MRC}(p) = \frac{1}{1 + \frac{2\xi_{MRC}p}{w_{0MRC}} + \frac{p^2}{w_{0MRC}^2}} \quad (IV.3)$$

De plus, on peut écrire

$$I_2(p) = \frac{1}{R + (L + L_2)p} V_2(p) - \frac{R + Lp}{R + (L + L_2)p} I_1(p) \quad (IV.4)$$

En régime de fonctionnement établi, on désire obtenir un courant I_1 tendant vers zéro. La fonction de transfert $F_{1MRC}(p)$ liant la tension de sortie V_2 de l'onduleur de la boucle de courant au courant réellement fourni I_2 se déduit de l'équation (IV.4) en faisant tendre I_1 vers zéro.

$$F_{1MRC}(p) = \frac{I_2(p)}{V_2(p)} = \frac{1}{R + (L + L_2)p} \quad (IV.5)$$

La fonction de transfert $F_{1MRC}(p)$ est celle d'une charge de type RL, de constante de temps $\tau = \frac{L + L_2}{R}$.

Cette relation (IV.5) pourrait être déduite de l'équation (III.10) en posant le gain G infini. Dès lors, nous sommes en mesure d'écrire le synoptique complet de la source de courant. La figure IV.5 rassemble toutes ces informations.

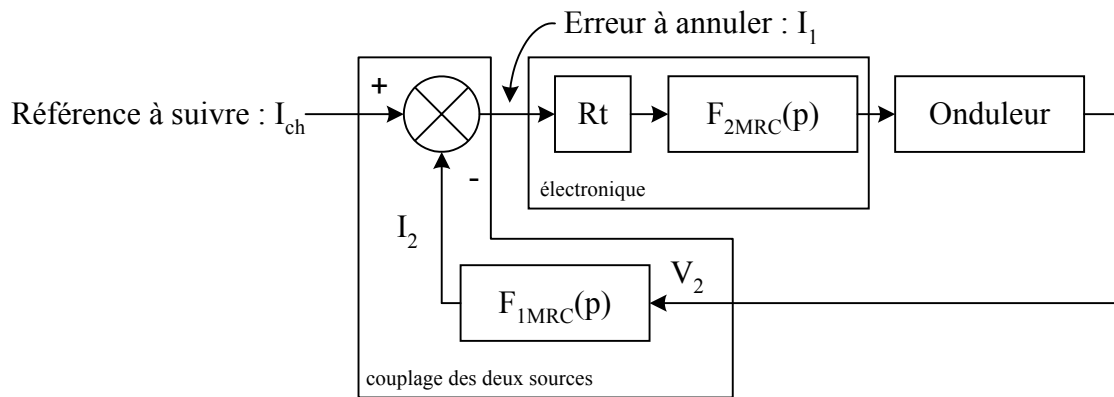


figure IV.5 Modèle équivalent de la source de courant

Ce synoptique correspond parfaitement à un contrôle de courant par Modulateur régulateur de Courant (MRC) puisque l'on retrouve, le filtre $F_{1MRC}(p)$ relatif à l'impédance de la charge, ainsi que le filtre $F_{2MRC}(p)$ assurant la rotation de phase complémentaire et permettant l'entretien volontaire et contrôlé de l'oscillation du système.

On constate également que ce que l'on a pour habitude d'appeler l'erreur est dans notre cas le courant I_1 assurant ainsi la convergence de celui ci vers zéro en régime établi.

Le modèle complet de la source de tension est obtenu en insérant le synoptique présenté en figure IV.5 et en ajoutant le boucle de tension conforme à un contrôle par Modulateur Régulateur de Tension (MRT).

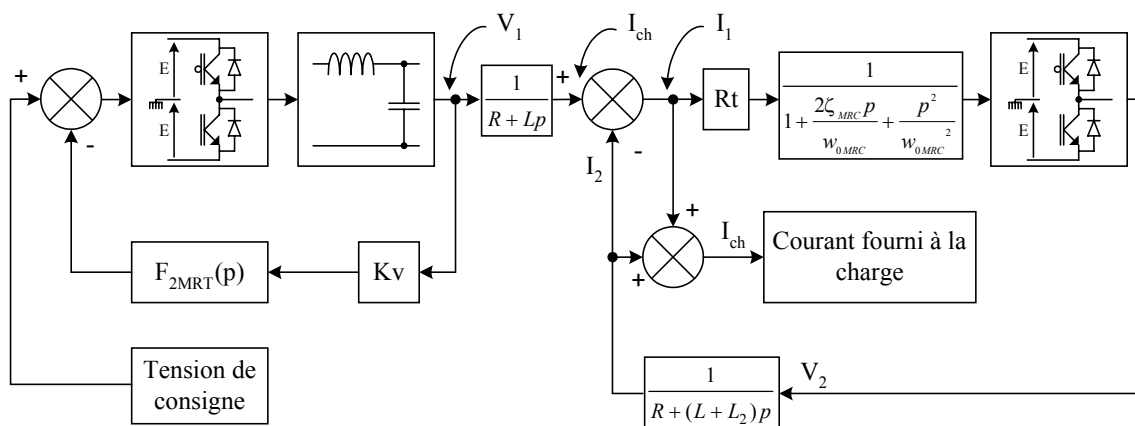


figure IV.6 Modèle complet de la source de tension en régime établi

2 Etude théorique de fonctionnement des régulateurs

2.1 Etude comportementale du MRC au sein du couplage

Nous savons que le fonctionnement du MRC est assuré si celui-ci est connecté à une charge dont la fonction de transfert liant la tension au courant se comporte comme un système passe-bas d'ordre 1 dans une gamme de fréquence bien définie.

L'étude réalisée aux paragraphes précédents permet d'assurer le bon fonctionnement du régulateur puisque le type de la fonction de transfert $F_{1MRC}(p)$ est respecté. L'équation (IV.5) confirme ces propos.

2.2 Etude comportementale du MRT au sein du couplage

Du chapitre II, consacré à la présentation du MRT entre autre, ressort des conditions de fonctionnement à respecter pour ce type de régulateur. Tout comme le MRC, la condition essentielle est le respect d'une certaine forme de la fonction de transfert liant la tension en sortie de l'onduleur à celle appliquée à la charge.

Dans notre cas, la particularité réside dans le fait qu'en régime de fonctionnement établi, le MRT est à vide, c'est à dire qu'il ne voit pas de charge connectée à ses bornes. Il est donc imaginable d'écrire la fonction de transfert relative à la cellule de filtrage MLI afin de déterminer la fréquence à laquelle le système entre en oscillation. Rappelons le, cette fréquence d'oscillation correspond à la fréquence de découpage des interrupteurs de puissance constituant l'onduleur.

La fonction de transfert $F_{2MRT}(p)$ reste inchangée :

$$F_{2MRT}(p) = \frac{1 + \frac{2\xi_{MRT} p}{\omega_{0MRT}} G_{PBHF}}{1 + \frac{2\xi_{MRT} p}{\omega_{0MRT}} + \frac{p^2}{\omega_{0MRT}^2}} = \frac{1 + \frac{p}{K \cdot \omega_{0L_f C_f}}}{1 + \frac{2\xi_{MRT} p}{\omega_{0MRT}} + \frac{p^2}{\omega_{0MRT}^2}} \quad \omega_{0L_f C_f} = \frac{1}{\sqrt{L_f C_f}} \quad (IV.6)$$

tandis que $F_{1MRT}(p)$ s'écrit :

$$F_{1MRT}(p) = \frac{1}{1 + L_f C_f p^2} \quad (IV.7)$$

Le calcul de la fonction de transfert en boucle ouverte du MRT sans charge nous permet de déterminer la fréquence d'oscillation du système. En considérant le gain -1 apporté par le comparateur, et en prenant en compte un dispositif de mesure de la tension de transfert K_v réel positif, la partie linéaire du système devient :

$$\begin{aligned}
H_{MRT}(p) &= K_v \cdot F_{1MRT}(p) \cdot F_{2MRT}(p) \\
&= \frac{K_v \left(1 + \frac{p}{K w_{0L_f C_f}} \right)}{1 + \left(\frac{2\xi_{MRT}}{w_{0MRT}} + \frac{1}{w_{0L_f C_f}} \right) p + \left(\frac{1}{w_{0MRT}^2} + \frac{2\xi_{MRT}}{w_{0MRT} w_{0L_f C_f}} \right) p^2 + \frac{1}{w_{0MRT}^2 w_{0L_f C_f}} p^3}
\end{aligned} \tag{IV.8}$$

En annulant la partie imaginaire de $H_{MRT}(j\omega)$, il est alors possible de déterminer la fréquence pour laquelle le système, s'il était linéaire, entrerait en oscillation.

$$\begin{aligned}
f_{osc_{MRT}} &= \frac{1}{2\pi} \sqrt{w_{0MRT}^2 - 2K\xi_{MRT} w_{0L_f C_f} w_{0MRT}} \\
&= \sqrt{f_{0MRT}^2 - \frac{K\xi_{MRT} w_{0L_f C_f}}{\pi} f_{0MRT}}
\end{aligned} \tag{IV.9}$$

Dans la pratique, la pulsation w_{0MRT} est choisie bien supérieure à la pulsation $w_{0L_f C_f}$, permettant d'opérer la simplification suivante :

$$f_{osc_{MRT}} = \sqrt{f_{0MRT}^2 - \Phi} \approx f_{0MRT} \text{ avec } \Phi \rightarrow 0 \tag{IV.10}$$

Ainsi, la fréquence d'oscillation du MRT sans charge est très proche de f_{0MRT} , la fréquence de commutation des interrupteurs de puissance est donc parfaitement contrôlée.

3 Confrontation des simulations et des mesures

Cette dernière partie est consacrée à l'exploitation du modèle de simulation afin de le confronter aux résultats pratiques. Pour ce faire, une maquette de quelques kVA a été réalisée conformément au synoptique présenté en figure IV.1.

Les paramètres physiques implantés dans le modèle de simulation sont les suivants :

Onduleur

Tension continue appliquée aux deux onduleurs : $E=48 \text{ V}$

Référence

Amplitude maximale de la tension de référence : $V=4 \text{ V}$
Fréquence de la tension de référence : $F_{ref}=200 \text{ Hz}$

Charge

élément résistif : $R=10 \Omega$
élément inductif : $L=3 \text{ mH}$

Couplage

Self de couplage du MRC : $L_2=3 \text{ mH}$

Filtre de sortie du MRT

Self L_f :

$L_f=3\text{mH}$

Condensateur C_f :

$C_f=10\ \mu\text{F}$

Paramètres du MRC

Fréquence d'oscillation du MRC :

$F_{0\text{MRC}}=20\ \text{kHz}$

Coefficient d'amortissement :

$\xi_{\text{MRC}}=0.707$

Transimpédance :

$R_t=1.35\ \text{V/A}$

Paramètres du MRT

Fréquence d'oscillation du MRT :

$F_{0\text{MRT}}=28\ \text{kHz}$

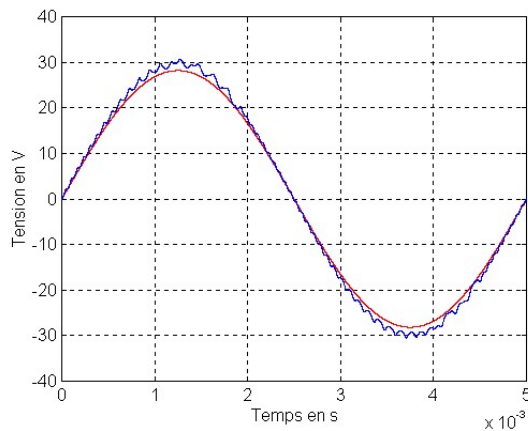
Coefficient d'amortissement :

$\xi_{\text{MRT}}=0.707$

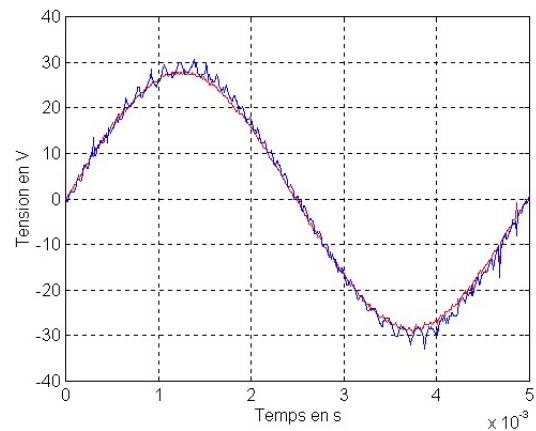
Atténuateur :

$K_v=0.142$

La consigne, appliquée au MRT, est sinusoïdale d'amplitude 4 V. Etant donné qu'un atténuateur K_v est inséré dans la chaîne de retour, la tension appliquée à la charge aura une amplitude maximale de $V/K_v = 4/0.142 = 28.2\ \text{V}$.



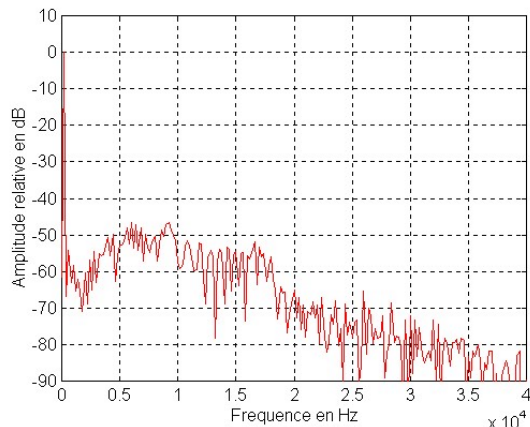
Simulation



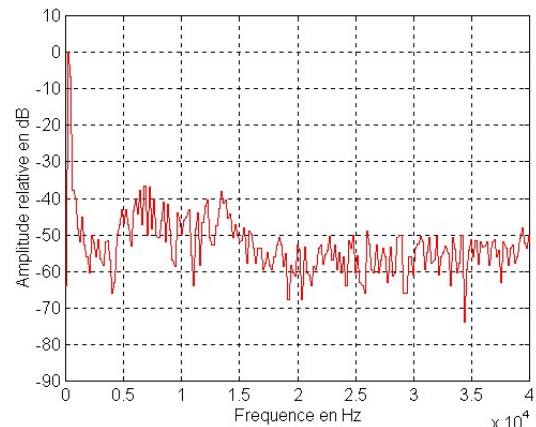
Expérimentation

figure IV.7 Tension de consigne et appliquée à la charge

Nous pouvons constater que la théorie est en parfait accord avec les résultats pratiques. Seule la composante haute fréquence de la tension de sortie semble avoir une amplitude supérieure en expérimentation. L'étude des spectres devrait confirmer cette hypothèse.



Simulation

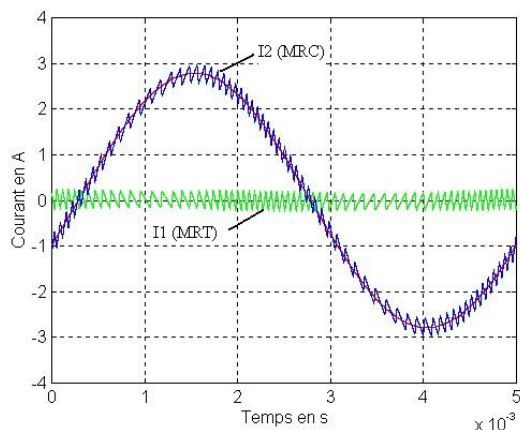


Expérimentation

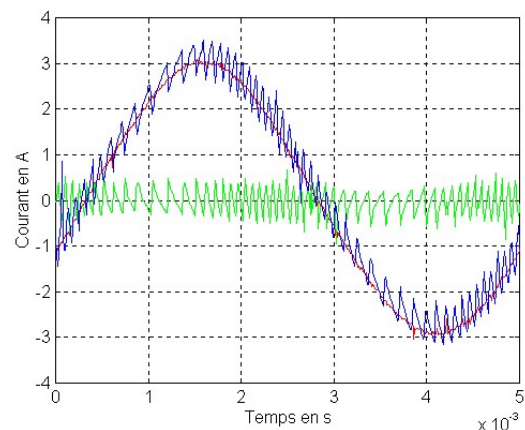
figure IV.8 Spectre de la tension appliquée à la charge

Les lobes d'intermodulation visibles sur ces deux graphiques, comportant entre autre la composante utile à la mise en oscillation du MRT, ne sont pas situés au même niveau. En effet, il existe une différence de 10 dB entre le cas expérimental et la simulation. Par ailleurs, un plancher de bruit en dessous de -50 dB apparaît sur les résultats issus des mesures pouvant être justifié par les caractéristiques du dispositif d'analyse spectrale.

Les courbes suivantes sont relatives aux courants fournis par la boucle de tension contrôlée par un MRT, la boucle de courant contrôlée par un MRC, ainsi que le courant traversant la charge.



Simulation



Expérimentation

figure IV.9 Courants fournis par les deux sources ainsi que celui circulant dans la charge

Là encore, nous pouvons constater que les résultats théoriques sont très proches des résultats expérimentaux. La source de courant fournit la majeure partie du courant traversant la charge alors que la source de tension ne débite quasiment pas de courant. Il est intéressant de constater que le courant fourni par la source de tension est l'opposé des courants hautes fréquences de la source de courant contrôlée par le MRC. Leur somme permet d'obtenir un courant traversant la charge extrêmement propre. Le spectre illustré par la figure IV.10 en témoigne.

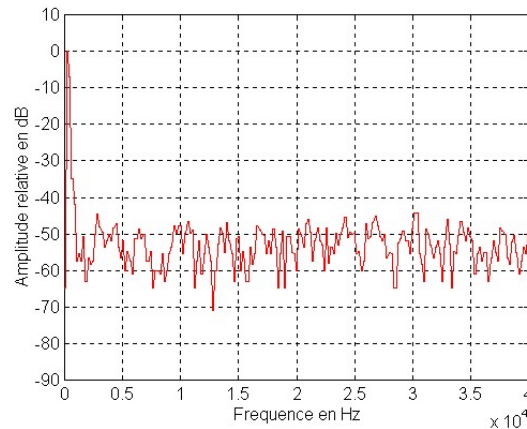


figure IV.10 Spectre mesuré du courant traversant la charge pour une amplitude du fondamental d'environ 3A

Ce spectre est composé du fondamental (à gauche) puis uniquement de bruit situé en dessous de -50 dB. Les mesures effectuées sur une maquette ont confirmé le parfait fonctionnement et les avantages de ce type de couplage. En revanche, des essais plus poussés pourraient être réalisés afin de valider le comportement sur des charges complexes tel que des systèmes non linéaires très répandus en électronique de puissance. Ce type de vérification sera réalisé dans le chapitre suivant qui est consacré à l'étude et la réalisation d'une alimentation triphasée de test permettant de délivrer 5kVA et de reproduire des signaux de grande dynamique. Ce type de réalisation trouve son intérêt dans l'émulation de réseaux pollués afin de tester le comportement de systèmes électroniques soumis à des contraintes réelles.

Chapitre V: Etude, réalisation et expérimentation d'une source de tension triphasée : contrôle d'une source de courant esclave

La source de tension présentée dans ce cinquième et dernier chapitre est l'extrapolation des études précédentes au cas des systèmes triphasés. Ainsi, une première boucle contrôle la tension appliquée aux bornes de la charge tandis qu'une deuxième boucle de courant contribue à fournir le courant à la charge. Le travail simultané des deux convertisseurs permet alors de dissocier la boucle de tension et la boucle de courant. Dans un premier temps, une étude théorique est menée afin d'obtenir un modèle mathématique de la source triphasée permettant de déduire la valeur de certains éléments tels que les selfs de couplage. Ensuite, les résultats de simulations seront interprétés. Puis, dans une dernière partie, l'exploitation d'une maquette de 5kVA prouvera le parfait fonctionnement de la structure proposée.

1 Structure étudiée

1.1 Présentation de la structure

Comme nous avons pu le voir précédemment, le but recherché consiste à dissocier la partie s'occupant de l'asservissement de la tension de sortie de la partie fournissant la puissance. C'est la raison pour laquelle une structure multi-convertisseurs est indispensable. L'un d'entre eux, nommé convertisseur « tension », se charge de l'asservissement de la grandeur de sortie alors que l'autre, nommé convertisseur « courant », fournit la puissance nécessaire à la charge. Ces deux convertisseurs, couplés en parallèle, sont connectés par le biais de selfs avant d'être reliés à la charge. Le synoptique suivant présente le couplage choisi.

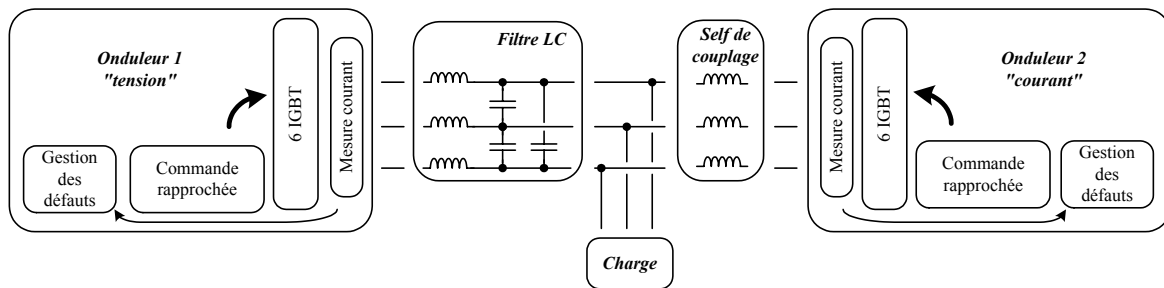


figure V.1 Couplage parallèle des deux convertisseurs triphasés

A gauche, l'onduleur tension permet d'asservir la tension aux bornes des condensateurs composant le filtre LC et à droite, l'onduleur courant fournit le courant nécessaire à la charge par le biais des selfs de couplage. La charge se trouve donc parcourue par les courants issus des deux convertisseurs.

La commande du convertisseur tension est construite autour d'un MRT triphasé dont la fréquence de découpage est bornée à 40 kHz. Pour ce faire, la tension aux bornes des condensateurs de filtrage composant le filtre LC doit être mesurée et appliquée aux retours de la carte de commande MRT triphasé sous forme de tensions simples.

Ainsi, si le convertisseur courant était déconnecté, le schéma proposé ne serait rien d'autre qu'une source de tension triphasée asservie. En revanche, en connectant l'onduleur courant, commandé par une carte MRC triphasé, en mesurant les trois courants issus du filtre LC et en imposant trois références nulles au MRC triphasé, celui-ci tentera d'annuler le courant fourni par la source de tension.

En réalité, le convertisseur courant ayant une fréquence de commutation basse, le convertisseur tension devra fournir l'opposé de l'ondulation du courant issu du convertisseur courant, ainsi que la puissance réactive échangée avec les condensateurs de filtrage. La figure V.2 ci-dessous montre la structure complète avec les cartes de commandes des onduleurs et les différentes contre-réactions.

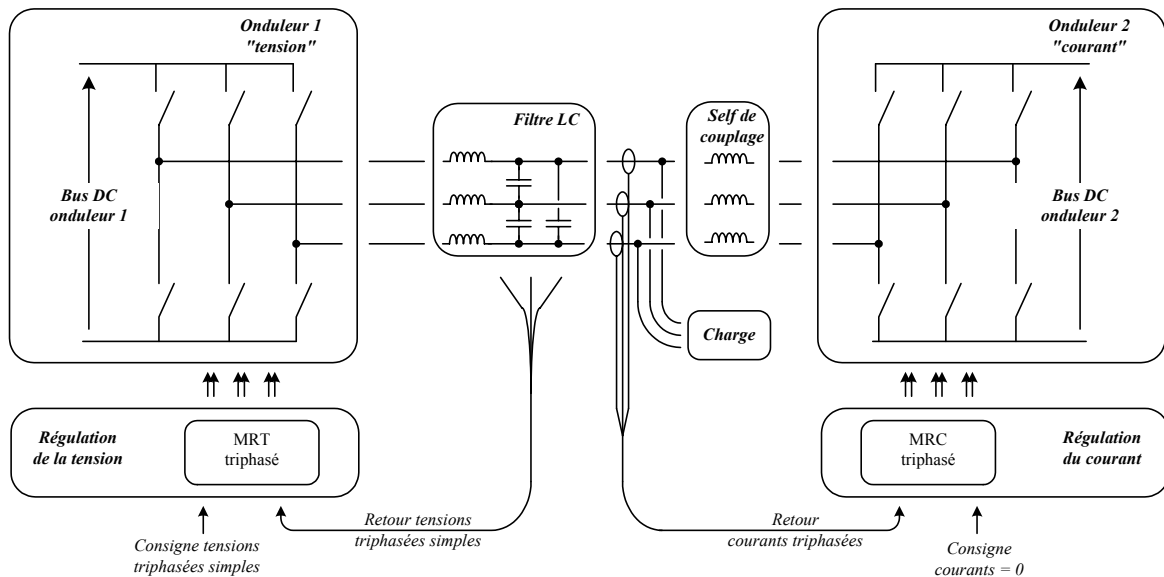


figure V.2 Synoptique complet du couplage proposé

1.2 Ecriture du modèle mathématique du couplage des deux convertisseurs

Les deux convertisseurs sont reliés par le biais de trois selfs de couplage côté convertisseur courant et d'une cellule de filtrage triphasée L_1C côté convertisseur tension. A la jonction des selfs de couplages et de la cellule de filtrage, la charge se trouve connectée. Nous pouvons alors définir six entrées qui sont les trois connexions à l'onduleur tension et les trois connexions à l'onduleur courant.

La figure V.3 illustre le raccordement des convertisseurs et permet de nommer les différents éléments. Les résistances séries des selfs sont prises en compte, les courants et les tensions sont repérés par un premier indice correspondant au numéro de l'onduleur (1 pour le convertisseur tension et 2 pour le convertisseur courant) et un second indice correspondant au numéro de la phase (1, 2 ou 3 et j dans le cas général).

Le modèle équivalent par phase de la charge est une self en série avec une résistance et ses éléments sont repérés par un « L » en indice. La charge n'est pas prise en compte dans le calcul du modèle d'état, seuls les courants i_{pj} sont conservés en tant que perturbations.

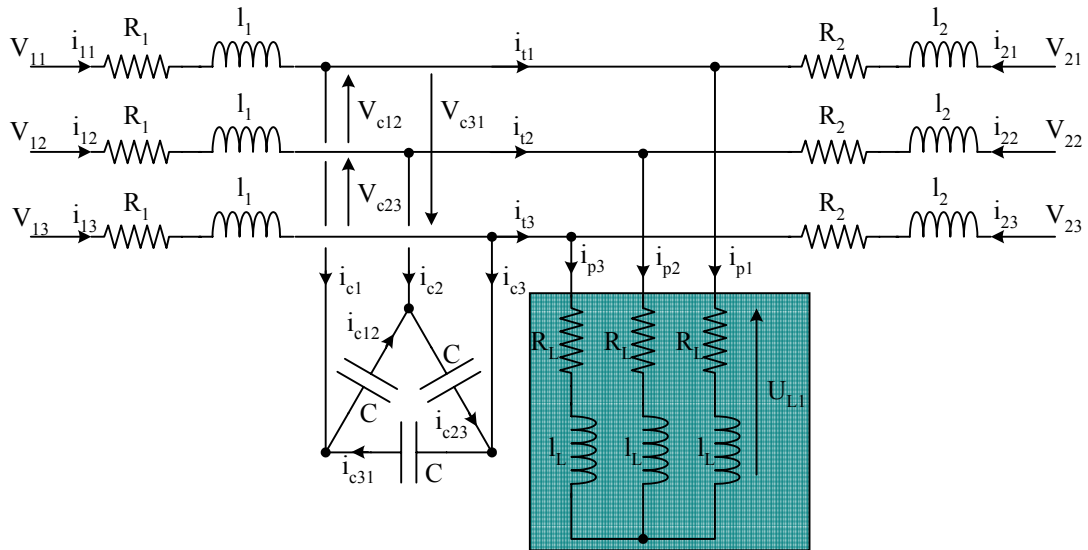


figure V.3 Couplage en T des deux convertisseurs

A gauche, les trois potentiels nommés V_{1j} sont issus du convertisseur tension alors que sur la droite, les trois potentiels V_{2j} sont ceux du convertisseur courant. Ce schéma va nous permettre d'écrire le modèle d'état du couplage afin de l'implanter dans un logiciel de simulation.

Dans un souci de simplification des calculs et tout en conservant un modèle très proche de la réalité, nous pouvons poser les hypothèses suivantes :

- ✓ Le bus continu d'alimentation, nommé E, est commun aux deux onduleurs.
- ✓ La somme des six courants fournis par les deux onduleurs est nulle :

$$\sum_{k=1}^2 \sum_{j=1}^3 i_{kj} = 0 \quad (\text{V.1})$$

- ✓ La somme des courants perturbateurs est nulle :

$$\sum_{j=1}^3 i_{pj} = 0 \quad (\text{V.2})$$

Les différents vecteurs permettant de déterminer le modèle d'état du couplage sont définis comme suit :

- ✓ Le vecteur d'état constitué des différentes variables d'état du couplage :

$$\begin{aligned} X &= \left[[i_1]_{3,1} \quad [i_2]_{3,1} \quad [V_c]_{3,1} \right]^t \\ &= \left[[i_{11} \quad i_{12} \quad i_{13}] \quad [i_{21} \quad i_{22} \quad i_{23}] \quad [V_{c12} \quad V_{c23} \quad V_{c31}] \right]^t \end{aligned} \quad (\text{V.3})$$

- ✓ Le vecteur d'entrée composé des potentiels de sortie des convertisseurs :

$$U = \left[[V_1]_{3,1} \quad [V_2]_{3,1} \right]^t = \left[[V_{11} \quad V_{12} \quad V_{13}] \quad [V_{21} \quad V_{22} \quad V_{23}] \right]^t \quad (\text{V.4})$$

- ✓ Le vecteur perturbation :

$$P = [i_p]_{3,1} = [i_{p1}, i_{p2}, i_{p3}]^t \quad (\text{V.5})$$

Le vecteur d'état X est d'ordre neuf mais pourrait être ramené à l'ordre sept en exploitant l'hypothèse définie par l'équation (V.1) et la loi des mailles aux bornes des condensateurs. Volontairement, X sera conservé d'ordre neuf afin de ne pas faire apparaître de dissymétrie dans les matrices du modèle d'état. Cette remarque s'applique aussi aux vecteurs U et P . A présent, il est possible de déterminer les matrices A , B et G telles que :

$$\frac{d}{dt} X = \dot{X} = A.X + B.U + G.P \quad (\text{V.6})$$

Pour ce faire, il nous faut écrire un système d'équations s'appuyant sur la figure V.3. En exploitant la zone encadrée de la figure V.4, nous pouvons écrire le système d'équations défini par l'équation (V.7) .

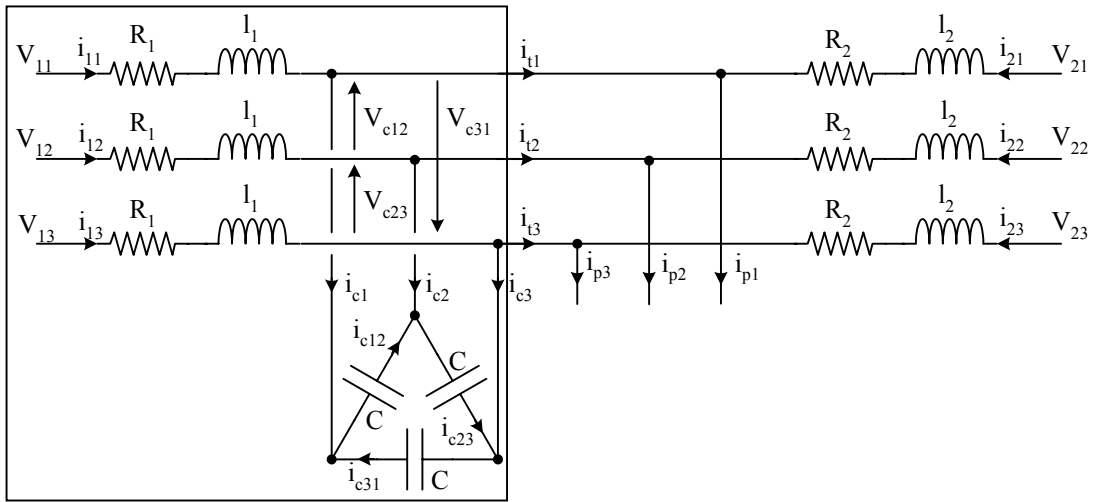


figure V.4 Schéma de définition du modèle d'état côté convertisseur tension

$$\begin{cases} V_{11} - V_{12} - R_1 i_{11} - L_1 \frac{\partial}{\partial t} i_{11} - V_{c12} + R_1 i_{12} + L_1 \frac{\partial}{\partial t} i_{12} = 0 \\ V_{12} - V_{13} - R_1 i_{12} - L_1 \frac{\partial}{\partial t} i_{12} - V_{c23} + R_1 i_{13} + L_1 \frac{\partial}{\partial t} i_{13} = 0 \end{cases} \quad (V.7)$$

$$\begin{cases} V_{21} - V_{22} - R_2 i_{21} - L_2 \frac{d}{dt} i_{21} - V_{c12} + R_2 i_{22} + L_2 \frac{d}{dt} i_{22} = 0 \\ V_{22} - V_{23} - R_2 i_{22} - L_2 \frac{d}{dt} i_{22} - V_{c23} + R_2 i_{23} + L_2 \frac{d}{dt} i_{23} = 0 \end{cases} \quad (V.8)$$

Le système ci-dessus permet d'obtenir l'écriture des dérivées par rapport au temps de i_{11} et de i_{21} puis de déduire par permutation circulaire celles de i_{12} , i_{13} , i_{22} et i_{23} .

Une équation liant les deux convertisseurs et exploitant l'hypothèse d'un bus continu d'alimentation commun, s'exprime ainsi :

$$V_{13} - V_{23} - R_1 i_{13} - L_1 \frac{d}{dt} i_{13} + R_2 i_{23} + L_2 \frac{d}{dt} i_{23} = 0 \quad (V.9)$$

L'hypothèse décrite par l'équation (V.1) et les divers relations aux bornes des condensateurs permettent de compléter le système d'équations :

$$\begin{cases} \sum_{k=1}^2 \sum_{j=1}^3 \left(\frac{d}{dt} i_{kj} \right) = 0 \\ i_{11} + i_{21} - C \frac{d}{dt} V_{c12} + C \frac{d}{dt} V_{c31} - i_{p1} = 0 \\ i_{12} + i_{22} - C \frac{d}{dt} V_{c23} + C \frac{d}{dt} V_{c12} + i_{p2} = 0 \\ V_{c12} + V_{c23} + V_{c31} = 0 \end{cases} \quad (\text{V.10})$$

A présent, nous possédons tous les éléments permettant de déterminer les matrices A, B et G telles que $\dot{X} = AX + BU + GP$. Il est possible d'obtenir un résultat symbolique mais beaucoup trop lourd et sans intérêt pour cette étude. C'est la raison pour laquelle les expressions symboliques des matrices A, B et G ne sont pas présentés.

Afin de pouvoir extraire les variables de sortie, il nous faut déterminer l'équation de sortie du modèle d'état. Pour ce faire, une définition du vecteur de sortie en fonction des variables réelles (*c'est à dire des variables mesurables sur la future maquette et qui pourraient être nécessaires pour les différentes boucles d'asservissement*) est indispensable.

Le vecteur de sortie, nommé Y et présenté par l'équation (V.11), sera composé de variables ne figurant pas dans le vecteur d'état X. On intégrera les courants sortants de la cellule de filtrage triphasée LC ainsi que ceux circulants dans les condensateurs et respectivement nommés i_{ij} et i_{cjk} .

$$Y = \left[\begin{bmatrix} i_t \\ i_{c,3,1} \end{bmatrix} \right]^t = \left[\begin{bmatrix} i_{t1} & i_{t2} & i_{t3} & i_{c12} & i_{c23} & i_{c31} \end{bmatrix} \right]^t \quad (\text{V.11})$$

Le vecteur Y est une combinaison linéaire des vecteurs X, U et P liés par l'intermédiaire de matrices nommées C, D et H telles que $Y = CX + DU + HP$.

En appliquant la loi des nœuds aux trois phases, il vient instantanément les équations (V.12) permettant de définir les matrices C, D et H. Pour les mêmes raisons relatives aux matrices A, B et G, les expressions symboliques des matrices C, D et H ne sont pas présentés.

$$\begin{cases} i_{ij} = i_{pj} - i_{2j} & j \in [1, 2, 3] \\ i_{c\alpha} = C \frac{\partial}{\partial t} V_{c\alpha} & \alpha \in [12, 23, 31] \end{cases} \quad (\text{V.12})$$

A ce stade, nous sommes capable d'écrire mathématiquement le couplage physique entre les deux convertisseurs et la charge. L'implantation du modèle d'état dans un logiciel de

simulation nous permettra d'étudier le comportement de notre structure multi-convertisseurs avant de réaliser une maquette de quelques kVA.

Dès à présent, vérifions les conditions de fonctionnement des procédés de modulation MLI utilisés.

2 Analyse de fonctionnement des régulateurs

2.1 Analyse de fonctionnement du MRC

Les travaux de recherches et industriels menés sur le MRC permettent de confirmer qu'il se comporte parfaitement bien sur des charges triphasées dont les fonctions de transfert, liant les courants aux tensions, sont équivalentes à des systèmes du premier ordre dans une certaine gamme de fréquence [LEC5]. Dans notre cas, le couplage des deux convertisseurs impose de redéfinir ces fonctions de transfert, afin de valider le bon fonctionnement de la boucle de courant. Pour ce faire, visualisons l'ensemble de la structure c'est à dire, les convertisseurs tension et courant ainsi que leurs cartes de commandes et le couplage présenté précédemment.

Lorsque le système est en régime sinusoïdal permanent, le convertisseur tension doit délivrer un courant fondamental nul. Le convertisseur courant « voit » donc une charge triphasée connectée par l'intermédiaire des selfs de couplage L_2 aux semiconducteurs constituant l'onduleur courant. En se limitant au fondamental des courants i_{2j} , il nous est possible de déterminer un modèle de la charge « vue » par le système de régulation MRC.

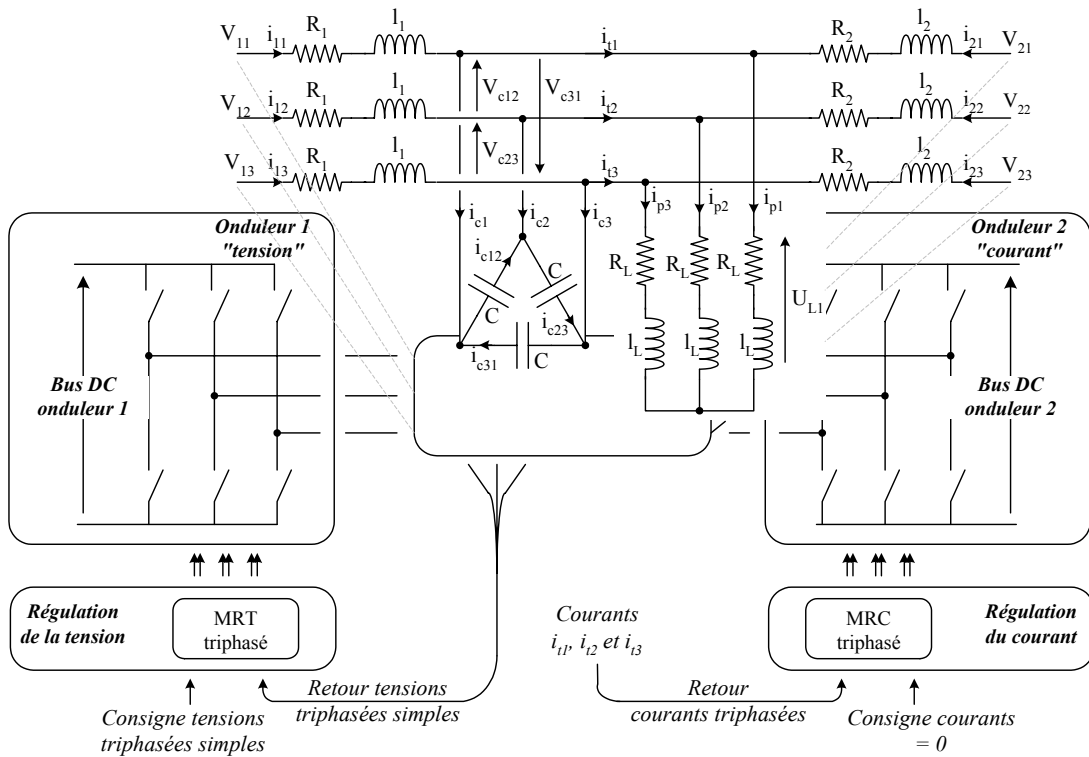


figure V.5 Schéma général du convertisseur et du couplage

La consigne triphasée imposée au MRC est fixée à zéro afin d'annuler les courants i_{1j} sortant de la source de tension. En revanche, la boucle de tension impose trois tensions aux bornes des condensateurs de filtrage se traduisant par trois tensions aux bornes de la charge. La charge se voit alors parcourue par un courant défini par l'équation ci-dessous.

$$i_{pj}(p) = i_{1j}(p) + i_{2j}(p) = \frac{U_{Lj}}{R_L + L_L p} \quad (V.13)$$

Supposons que les tensions imposées à la charge construisent un réseau triphasé équilibré. Nous pouvons alors écrire pour la phase j ($j \in \{1,2,3\}$) :

$$i_{pj}(t) = \frac{V_{eff} \sqrt{2}}{\sqrt{R_L^2 + L_L^2 \omega^2}} \sin\left(\omega t + \frac{2(1-j)\pi}{3} + \varphi'\right) = I_{eff} \sqrt{2} \sin(\omega t + \varphi_j) \quad (V.14)$$

En essayant d'annuler le courant i_{1j} issu de la source de tension, le convertisseur courant tente de fournir l'intégralité du courant i_{pj} défini ci-dessus (V.14). En réalité, le courant i_{2j} est constitué du courant i_{1pj} sur lequel vient s'ajouter une ondulation créée par le découpage de l'onduleur courant. Le courant i_{2j} peut alors se mettre sous la forme suivante :

$$i_{2j}(t) = i_{pj}(t) + r_{2j}(t) \Leftrightarrow i_{pj}(t) = i_{2j}(t) - r_{2j}(t) \quad (\text{V.15})$$

avec $r_{2j}(t)$ le signal définissant l'ondulation associée au convertisseur courant à chaque instant t . En identifiant les deux équations (V.13) et (V.15), il vient :

$$i_{pj}(t) = -r_{2j}(t) \quad (\text{V.16})$$

Ainsi, le courant mesuré i_{pj} , qui permet de fermer la boucle de l'asservissement courant (MRC), correspond à l'opposé de l'ondulation du courant i_{2j} et, moyennant une inversion de signe, permet l'entretien de l'oscillation stable engendrant le fonctionnement correct du MRC.

2.2 Analyse de fonctionnement du MRT

Dans cette partie, nous nous intéresserons au cas du MRT triphasé isolé assurant la régulation des tensions d'un réseau triphasé connecté à une charge résistive [LEC6]. Le but étant d'écrire une ou plusieurs équations permettant d'imposer des conditions sur la valeur des éléments constituant le couplage des deux convertisseurs. La figure V.6 illustre ce montage et les différents éléments mis en jeu.

Les fonctions de transfert liant les tensions issues de l'onduleur aux tensions appliquées à la charge doivent respecter certaines conditions telles que l'ordre et la pulsation de résonance de la cellule de filtrage. Dans le cas des systèmes triphasés sans neutre, il n'existe pas de potentiel fixe permettant de référencer les trois tensions sortant de l'onduleur. En effet, nous disposons uniquement de trois potentiels en sortie du convertisseur. C'est la différence de ces potentiels qui crée les trois tensions triphasées. Ainsi, le calcul de la fonction de transfert liant la tension V_{lj} à la tension U_{lj} est impossible.

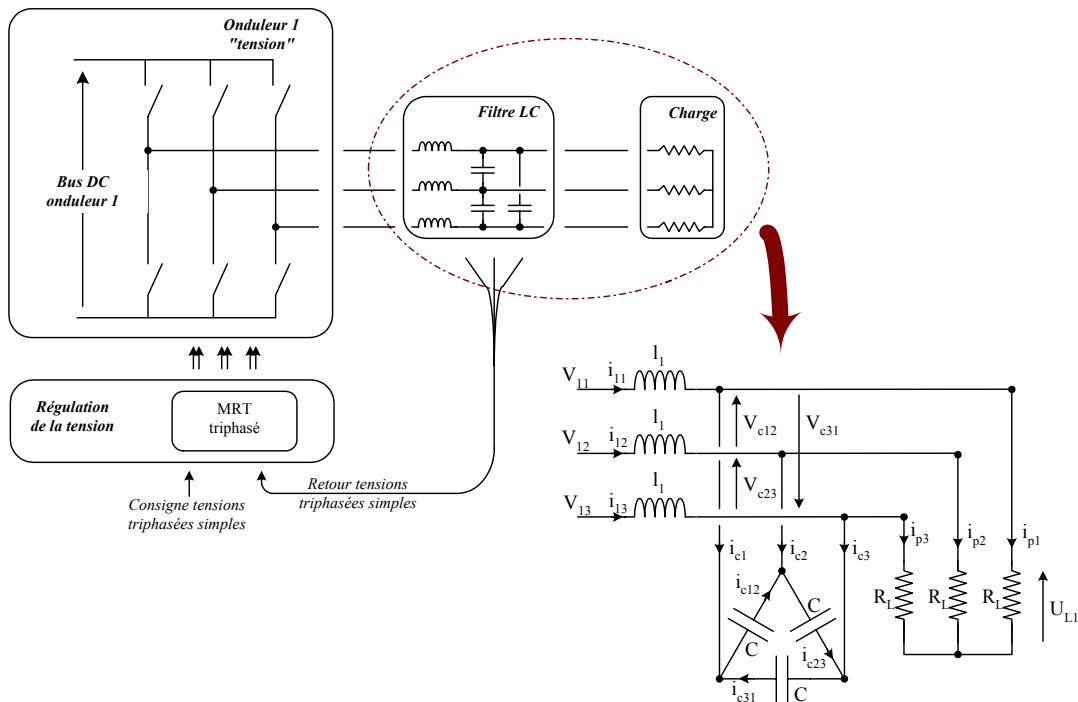


figure V.6 Onduleur piloté par un MRT sur une charge résistive

En revanche, il est possible de regarder l'influence de V_{ij} sur U_{Lj} lorsque les $V_{1k,k \neq j}$ sont reliées au potentiel négatif (ou nul) du bus DC. La figure illustre ces propos dans le cas de la phase une.

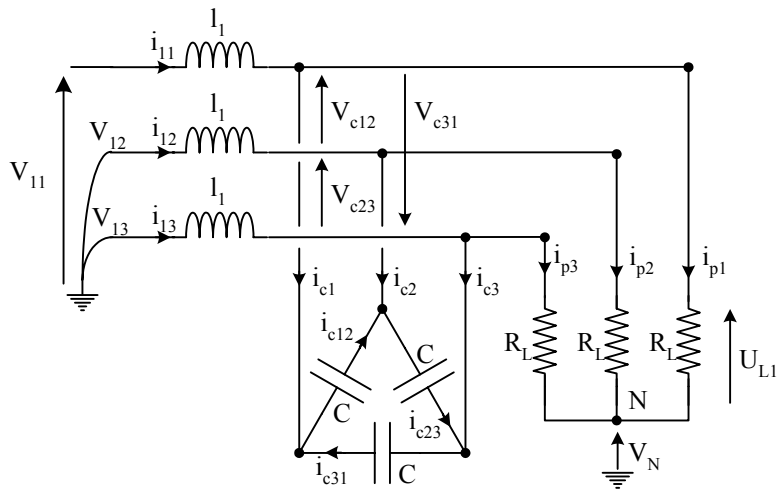


figure V.7 Théorème de superposition appliqué à la phase une

Ceci revient à appliquer le théorème de superposition aux trois phases. Nous pouvons alors écrire l'équation générale suivante :

$$U_{Lj}(p) + V_N(p) = G_{1j_1}(p) \cdot V_{11}(p) + G_{1j_2}(p) \cdot V_{12}(p) + G_{1j_3}(p) \cdot V_{13}(p) \quad (\text{V.17})$$

La fonction de transfert G_{1mn} représente la fonction G_1 reliant la tension $U_{Lm} + V_N$ à la tension V_{1n} , V_N correspondant au potentiel du neutre. Etant donné que le système est triphasé équilibré, il suffit de calculer les fonctions de transfert pour une phase puis d'appliquer une permutation circulaire pour les deux autres phases. Ainsi, pour la phase une, on obtient l'équation suivante :

$$\begin{aligned} U_{L1}(p) + V_N(p) &= \\ &= \frac{1}{3} \frac{(3R_L + L_1 p + 3R_L L_1 C p^2) \cdot V_{11} + (L_1 p + 3R_L L_1 C p^2) \cdot V_{12} + (L_1 p + 3R_L L_1 C p^2) \cdot V_{13}}{R_L + L_1 p + 3R_L L_1 C p^2} \\ &= G_{11_1}(p) \cdot V_{11}(p) + G_{11_2}(p) \cdot V_{12}(p) + G_{11_3}(p) \cdot V_{13}(p) \quad (\text{V.18}) \\ &= \begin{bmatrix} G_{11_1}(p) & G_{11_2}(p) & G_{11_3}(p) \end{bmatrix} \cdot \begin{bmatrix} V_{11}(p) \\ V_{12}(p) \\ V_{13}(p) \end{bmatrix} \end{aligned}$$

De façon générale, pour la phase j nous obtenons les fonctions de transfert présentées ci-dessous :

$$\left\{ \begin{array}{l} G_{1_{jj}} = \frac{1 + \frac{L_1}{3R_L} p + L_1 C p^2}{1 + \frac{L_1}{R_L} p + 3L_1 C p^2} \quad j \in \{1, 2, 3\} \\ G_{1_{kj}} = \frac{\frac{L_1}{3R_L} p + L_1 C p^2}{1 + \frac{L_1}{R_L} p + 3L_1 C p^2} \quad k \in \{1, 2, 3\}, j \in \{1, 2, 3\} \text{ et } k \neq j \end{array} \right. \quad (\text{V.19})$$

Dans le cas du MRT monophasé, la fonction de transfert F_{1mono} se met sous la forme suivante (avec L , C et R les éléments constituant le filtre MLI et la charge) :

$$F_{1mono}(p) = \frac{1}{1 + \frac{L}{R} p + L C p^2} \quad (\text{V.20})$$

Cette expression est à comparer avec celle de la fonction de transfert associée à la régulation de U_{Lj} , les deux autres phases étant considérées comme des perturbations. Ainsi, il nous est possible de déterminer les transferts F_1 en fonction des transferts G_1 en remplaçant V_N par son expression.

$$\begin{aligned}
U_{Lj}(p) &= G_{1j_1}(p).V_{11}(p) + G_{1j_2}(p).V_{12}(p) + G_{1j_3}(p).V_{13}(p) - V_N(p) \\
&= \begin{bmatrix} G_{1j_1}(p) - \frac{1}{3} & G_{1j_2}(p) - \frac{1}{3} & G_{1j_3}(p) - \frac{1}{3} \end{bmatrix} \cdot \begin{bmatrix} V_{11}(p) \\ V_{12}(p) \\ V_{13}(p) \end{bmatrix} \\
&= \begin{bmatrix} F_{1j_1}(p) & F_{1j_2}(p) & F_{1j_3}(p) \\ F_{1j_2}(p) & F_{1j_1}(p) & F_{1j_3}(p) \\ F_{1j_3}(p) & F_{1j_2}(p) & F_{1j_1}(p) \end{bmatrix} \cdot \begin{bmatrix} V_{11}(p) \\ V_{12}(p) \\ V_{13}(p) \end{bmatrix}
\end{aligned} \tag{V.21}$$

Ces équations permettent de déduire les fonctions F_{1mn} reliant les tensions U_{Lm} aux tensions V_{1n} .

$$\begin{cases} F_{1jj} = \frac{2}{3} \frac{1}{1 + \frac{L_1}{R_L} p + 3L_1 C p^2} & j \in \{1, 2, 3\} \\ F_{1kj} = -\frac{1}{3} \frac{1}{1 + \frac{L_1}{R_L} p + 3L_1 C p^2} & k \in \{1, 2, 3\} \text{ et } k \neq j \end{cases} \tag{V.22}$$

Si on considère que les transferts F_{1kj} , $k \in \{1, 2, 3\}$, $j \in \{1, 2, 3\}$ et $k \neq j$ sont associés aux perturbations d'une phase sur l'autre, il vient que les fonctions F_{1jj} sont à comparer à la fonction F_1 du MRT monophasé. Ainsi, chaque voie de régulation du MRT triphasé se trouve connectée (par l'intermédiaire de l'onduleur) à une fonction de transfert du même type qu'en monophasé mais dont la fréquence de coupure et le coefficient d'amortissement ont subi une division par racine de trois (on aurait pu retrouver ce résultat en considérant 3 condensateurs de valeur $3C$ couplés en étoile).

$$f_{0LC} = \frac{1}{2\pi \sqrt{3L_1 C}} \text{ et } \xi = \frac{1}{2R_L} \sqrt{\frac{L_1}{3C}} \tag{V.23}$$

Par conséquent, en adaptant les valeurs des inductances L_1 et des condensateurs C , il est tout à fait possible de réaliser un MRT triphasé en exploitant plusieurs cartes électroniques du régulateur monophasé.

3 Détermination des éléments physiques au sein du couplage

Le but de ce paragraphe consiste à regrouper un maximum d'équation afin de construire un système dans le but de déterminer les valeurs des éléments au sein du couplage. En revanche, les résultats théoriques permettront de définir une valeur approchée des éléments constituant le couplage. La prise en compte des contraintes de réalisation déterminera la valeur réelle. La méthode sera la suivante :

- ✓ Hypothèse concernant la charge connectée,
- ✓ Ecriture des équations électriques côté convertisseur courant puis tension,
- ✓ Ecriture des équations au sein du couplage des convertisseurs,
- ✓ Exploitation du système d'équation.

Afin de déterminer numériquement tous les éléments, nous devons nous fixer un minimum de paramètres concernant la charge. Ainsi, on supposera lors du dimensionnement que la charge est équivalente à un réseau RL triphasé équilibré avec $R_L = 10 \Omega$ et $L_L = 300 \mu\text{H}$.

3.1 Equation électrique côté convertisseur courant

Dans ce paragraphe, nous allons écrire les équations permettant de caractériser les inductances L_2 et la tension du bus DC du convertisseur courant. En régime sinusoïdal permanent, le convertisseur courant fournit la majorité du courant à la charge. Afin de déterminer la valeur des inductances de couplage L_2 nous supposerons que tout le courant traversant la charge est issu du convertisseur courant et que le neutre de la charge est à un potentiel n'évoluant pas, équivalent à la tension du bus DC divisée par deux (cette hypothèse signifie que le modulateur ne fonctionne pas en sur-modulation). De plus, les résistances séries des inductances de couplage L_2 seront négligées devant R_L .

Les calculs qui suivent sont basés sur les hypothèses ci-dessous (V.24) et se réfèrent à la figure V.8.

$$i_{pj} = i_{ij} + i_{2j} \approx i_{2j}, \quad R_L + R_2 \approx R_L, \quad V_{DC2} = E, \quad V_N \approx \frac{E}{2} \quad (\text{V.24})$$

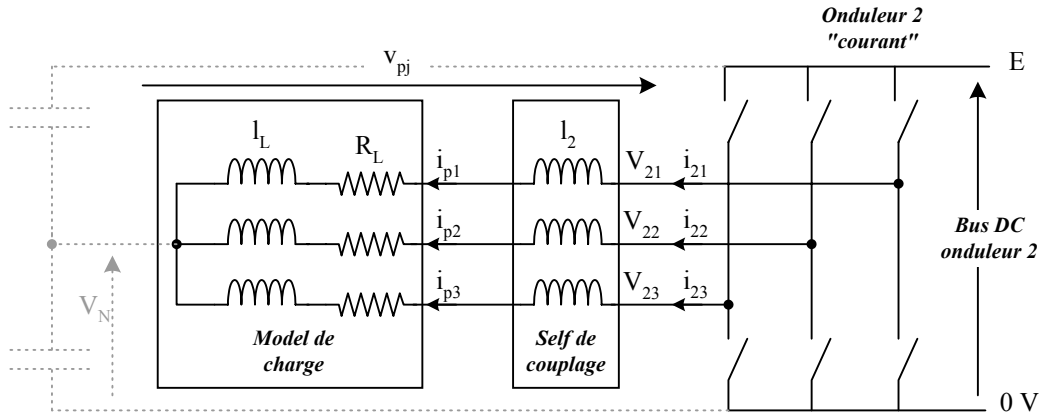


figure V.8 Dimensionnement des éléments côté convertisseur courant

Nous allons chercher une équation reliant les paramètres de la charge avec la tension E du bus DC de l'onduleur courant, la valeur des inductances L_2 de couplage, le courant efficace maximal traversant la charge ($i_{2j\max}$) et la fréquence (f) de ces courants. Soit V_{pj} la différence de potentiel existant entre le neutre de la charge et la sortie de la phase j de l'onduleur courant. Nous pouvons alors écrire entre les grandeurs efficaces :

$$\begin{cases} i_{2j} = \frac{v_{pj}}{\sqrt{R_L^2 + 4\pi^2 (L_2 + L_L)^2 f^2}} \\ v_{pj\max} = \frac{E}{2\sqrt{2}} \end{cases} \Rightarrow L_L = \frac{1}{2\pi f} \sqrt{\frac{E^2}{8i_{2j\max}^2} - R_L^2 - L_2} \quad (V.25)$$

Cette équation permet d'obtenir une valeur maximale de L_L , valeur au delà de laquelle un phénomène de « slew-rate » apparaît, traduisant l'incapacité physique du système à suivre un di/dt trop important. Il faut alors trouver un compromis entre le « slew-rate » maximal à suivre et l'ondulation du courant dans l'inductance.

3.2 Equation électrique côté convertisseur tension

Côté convertisseur tension, plusieurs contraintes sont à respecter. En effet, la cellule de filtrage triphasée, composée de L_1 et C , participe à la limitation de la bande passante du convertisseur complet. De plus, la tension du bus DC de l'onduleur tension ainsi que l'inductance L_1 doivent vérifier une équation régissant la commandabilité des courants i_{1j} et i_{2j} . Cette deuxième contrainte sera développée dans le paragraphe suivant.

Soit f_c la fréquence de résonance de la cellule de filtrage composée de L_1 et C . D'après l'équation (V.23), on déduit :

$$f_c = f_{0LC} = \frac{1}{2\pi\sqrt{3L_1C}} \quad (\text{V.26})$$

3.3 Equation électrique au sein du couplage du convertisseur

Afin de bien comprendre certains phénomènes, nous allons étudier le comportement des différents courants pour une phase. La forme de ces courants est présentée en figure V.9. Au sein de ce couplage, le convertisseur tension doit être capable d'injecter à chaque instant des courants opposés à l'ondulation des courants issus du convertisseur courant. Pour ce faire, définissons respectivement par α_{1j} et α_{2j} les dérivées temporelles des courants i_{1j} et i_{2j} .

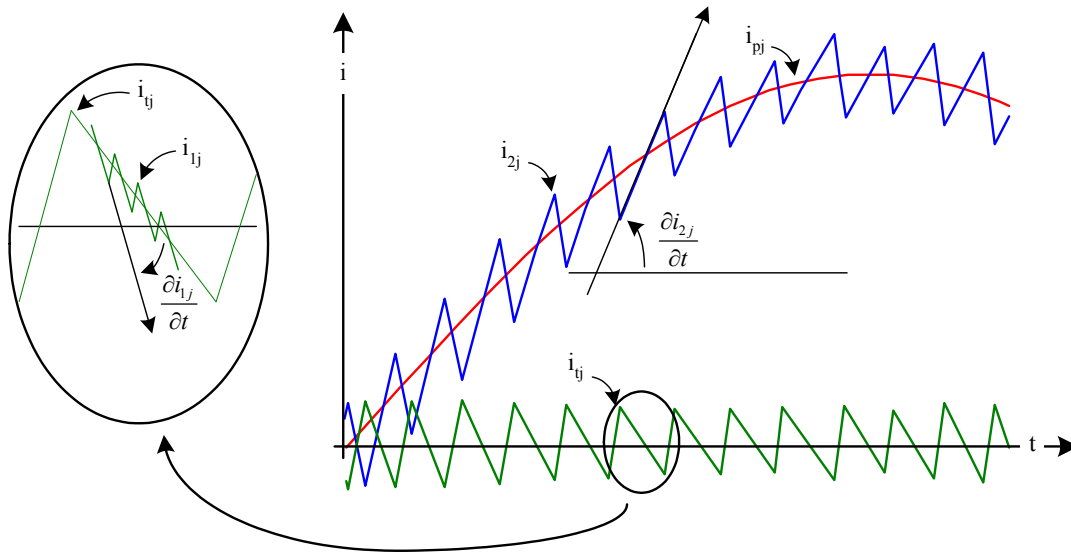


figure V.9 Commandabilité des courants au sein d'une phase du couplage

Afin d'assurer la « commandabilité » des courants i_{1j} , l'équation suivante doit être vérifiée :

$$\frac{di_{1j}}{dt} > \frac{di_{2j}}{dt} \Leftrightarrow \frac{d_{1j}}{d_{2j}} > 1 \quad (\text{V.27})$$

Plaçons nous dans le cas de la figure V.10 qui représente un modèle équivalent pour la phase une et où les deux onduleurs sont bloqués dans une position favorisant l'élévation de la tension de sortie.

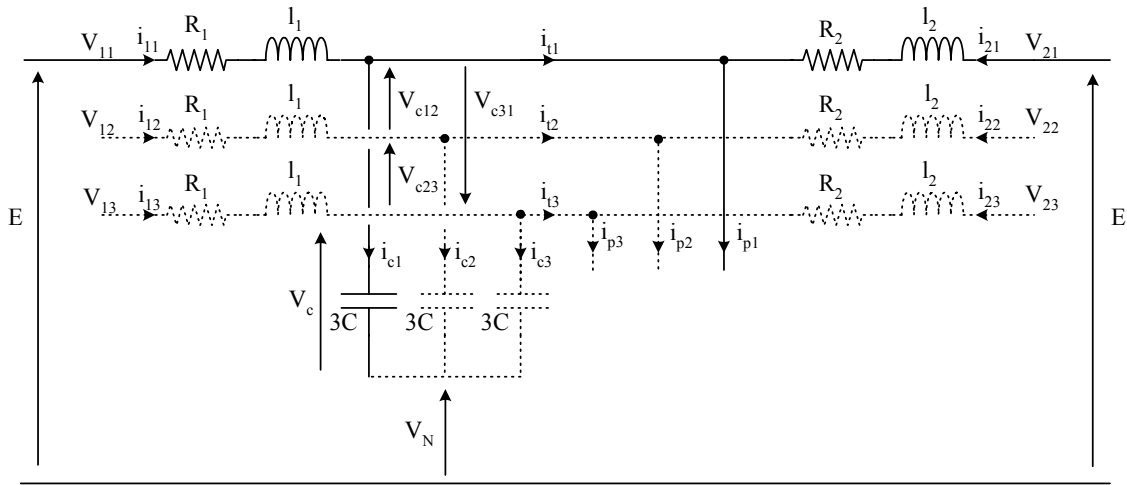


figure V.10 Couplage des deux convertisseurs : position particulière des semi-conducteurs

Les résistances internes des inductances sont négligées et les expressions des dérivées par rapport au temps des courants s'écrivent :

$$\begin{cases} E = R_1 i_{11} + L_1 \frac{di_{11}}{dt} + V_c + V_N \\ E = R_2 i_{21} + L_2 \frac{di_{21}}{dt} + V_c + V_N \end{cases} \Rightarrow \begin{cases} \frac{di_{11}}{dt} = \frac{E - (V_c + V_N)}{L_1} \\ \frac{di_{21}}{dt} = \frac{E - (V_c + V_N)}{L_2} \end{cases} \quad (V.28)$$

L'équation (V.27) impose alors :

$$\frac{E - (V_c + V_N)}{L_1} > \frac{E - (V_c + V_N)}{L_2} \Rightarrow L_1 < L_2 \quad (V.29)$$

Nous nous rappellerons donc que les courants i_{ij} sont contrôlables si et seulement si l'équation (V.29) est vérifiée.

3.4 Constitution du système d'inéquations et détermination des éléments

Ce paragraphe a pour but de rassembler les équations définies dans les lignes ci-dessus. En effet, la constitution d'un système composé d'équations et d'inéquations va nous permettre de définir la valeur des éléments physiques au sein du couplage des deux convertisseurs. La

méthode consiste à figer certaines valeurs de composants en tenant compte des contraintes pratiques pour en déduire les autres. Le système d'inéquations est présenté ci-dessous.

$$\begin{cases} L_2 \leq \frac{1}{2\pi f} \sqrt{\frac{E_c^2}{8i_{2j\max}^2} - R_L^2 - L_L} & (a) \\ f_c = \frac{1}{2\pi \sqrt{3L_1 C}} & (b) \\ L_1 < L_2 & (c) \end{cases} \quad (V.30)$$

avec,

- ✓ L_1 Inductance de couplage côté convertisseur tension
- ✓ L_2 Inductance de couplage côté convertisseur courant
- ✓ L_L Terme inductif équivalent par phase de la charge
- ✓ R_L Terme résistif équivalent par phase de la charge
- ✓ C Condensateur de la cellule de filtrage triphasée
- ✓ E Tension du bus DC des onduleurs tension et courant
- ✓ $i_{2j\max}$ Courants i_{2j} efficace maximal circulant dans les selfs L_{2j}
- ✓ f Fréquence maximale du fondamental des courants dans les selfs L_{2j}
- ✓ f_c Fréquence de coupure de la cellule constituée de L_1 et de C

4 Résultats de simulations

Dans cette partie, sont exposés les résultats issus du modèle de simulation développé grâce aux lignes précédentes. Ces résultats seront confortés par des mesures figurant dans la partie suivante.

Il est à noter que le modèle de simulation, présenté ci-dessous en figure V.11, est construit sur des hypothèses simplificatrices. Ainsi, les onduleurs « tension » et « courant » sont idéaux, c'est à dire que les semi-conducteurs qui les composent peuvent prendre deux états qui sont bloqués ($I_c = 0$ et $V_{ce} \neq 0$) ou passants ($I_c \neq 0$ et $V_{ce} = 0$).

Le modèle de la charge est construit autour d'inductance et de résistance en série couplés en étoile et permet de travailler avec des déséquilibres de phases. La figure V.12 illustre le modèle de la charge.

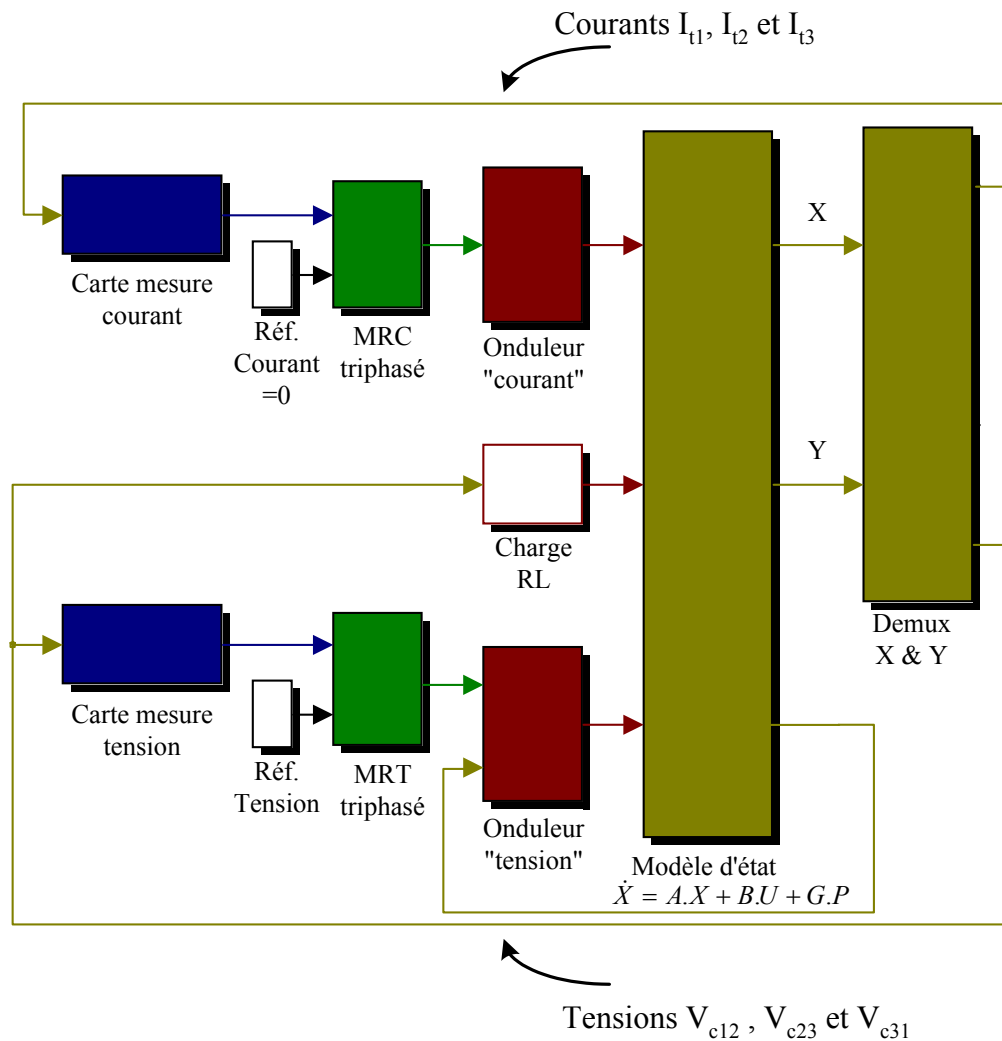


figure V.11 Modèle de simulation du couplage des deux convertisseurs

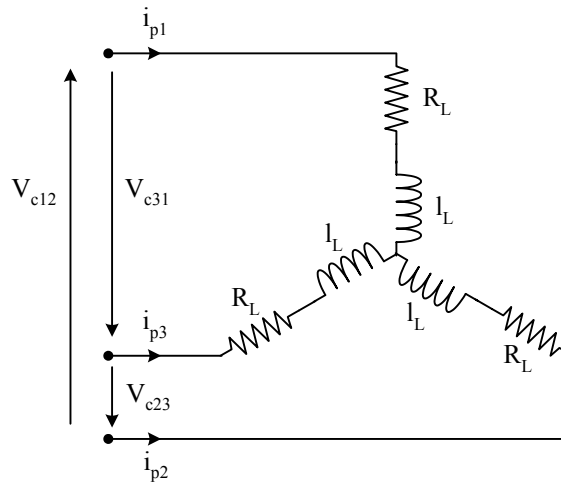


figure V.12 Modèle de la charge couplée en étoile

Afin de visualiser le contenu de certains signaux, une analyse spectrale sera réalisée sur trente périodes du fondamental permettant d'obtenir une résolution d'environ 7 Hz pour un fondamental à 200 Hz.

Paramètres de simulation :

- ✓ Tension bus continu : 515V
- ✓ Fréquence de découpage maximale du convertisseur « tension » : 40kHz
- ✓ Fréquence de découpage maximale du convertisseur « courant » : 10kHz
- ✓ Inductances de couplages L_1 : 840 μ H et 50m Ω de résistance série
- ✓ Inductances de couplages L_2 : 2200 μ H et 100m Ω de résistance série
- ✓ Condensateur de filtrage équivalent par phase : 10 μ F
- ✓ Terme résistif équivalent par phase : 12,8 Ω
- ✓ Terme inductif équivalent par phase : 300 μ H

Les figures suivantes représentent la tension régulée sur la phase une ainsi que la consigne d'amplitude 115 V efficace.

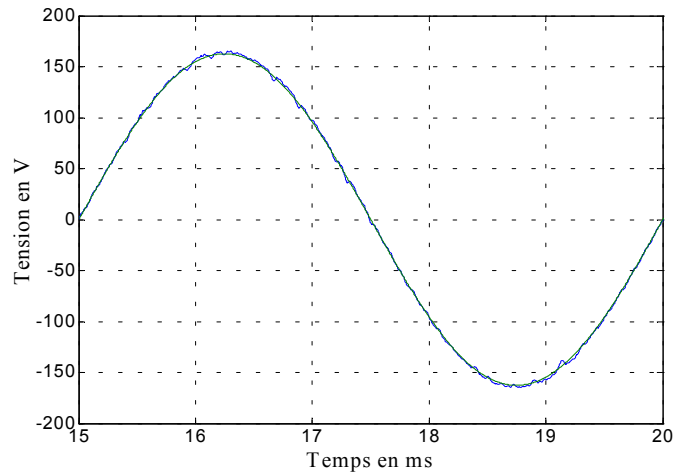


figure V.13 Tension régulée sur la phase une ainsi que la référence (amplitude 115Veff)

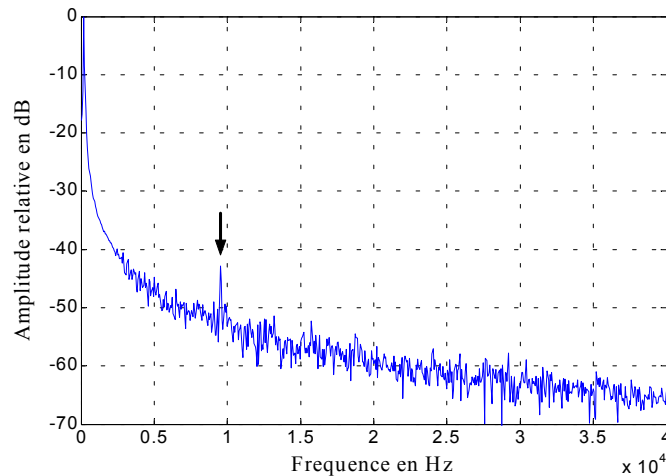


figure V.14 Spectre normalisé de la tension régulée

Le spectre fait apparaître le fondamental situé à 200Hz et 0dB puis une chute jusqu'à -60dB. Aux environs de 9kHz, une raie domine à -45dB montrant l'impact négligeable du « bruit » de découpage du convertisseur « courant » sur le convertisseur « tension ». A noter qu'il n'est pas possible, sur ce graphique, de visualiser la remontée spectrale proche de 35kHz correspondant aux raies d'intermodulation du convertisseur « tension ».

A présent, intéressons nous à la répartition des courants fournis par les deux convertisseurs. La figure qui suit rappelle le nom des différentes variables au sein du couplage des convertisseurs.

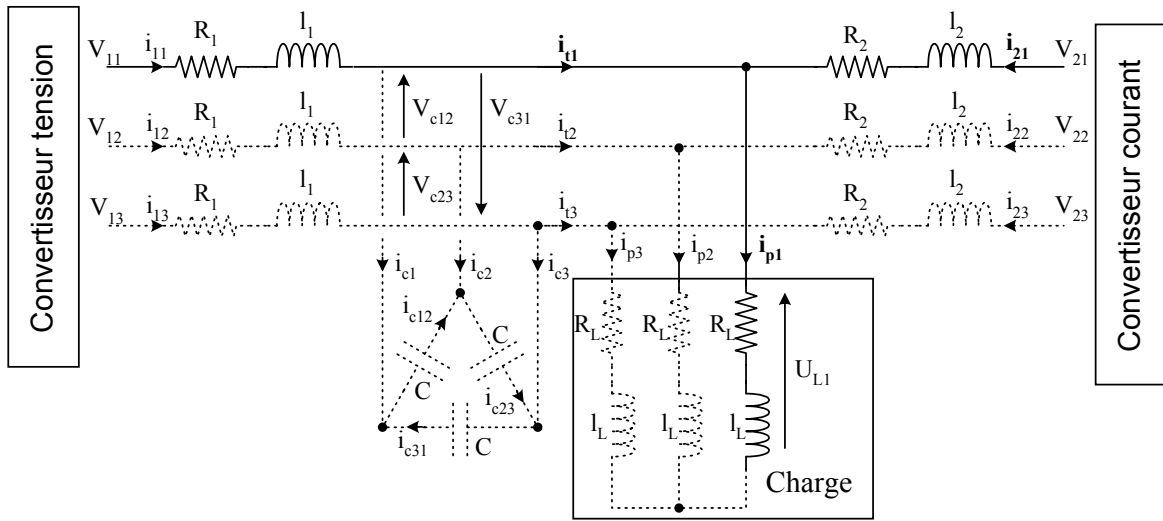


figure V.15 Rappel des différentes variables au sein du couplage

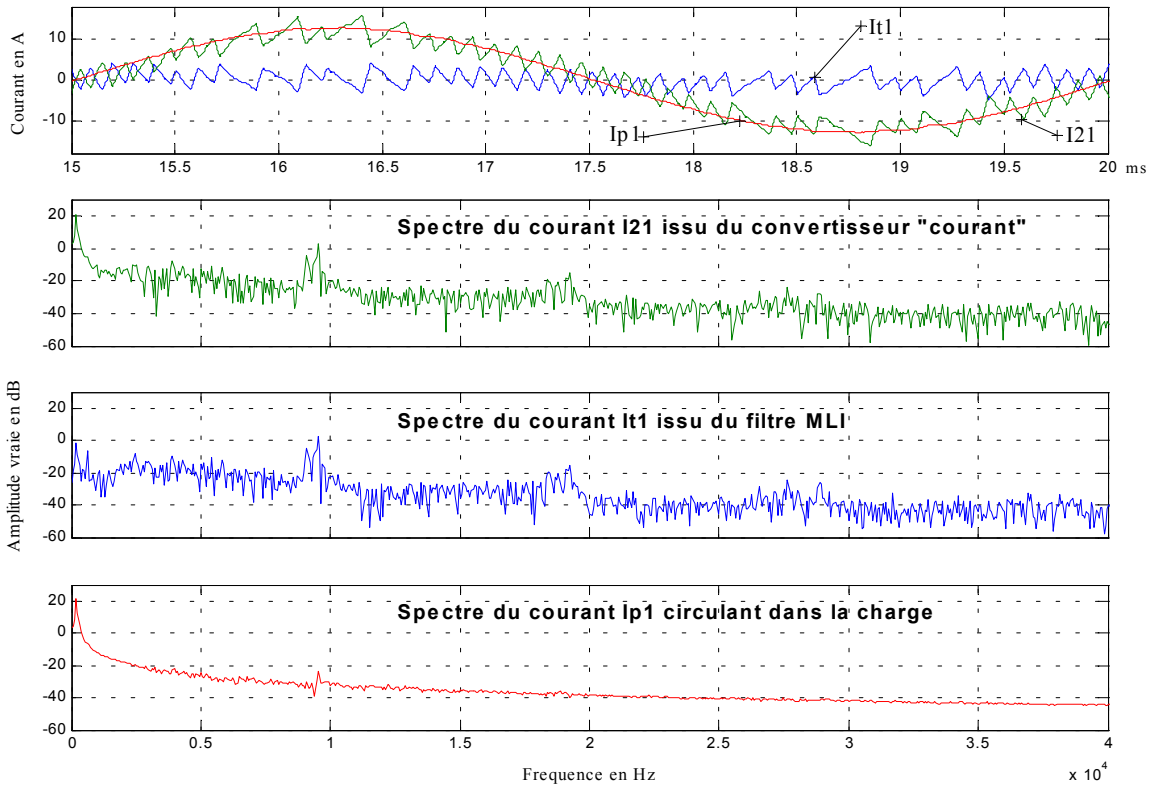


figure V.16 Courants issus des convertisseurs et leurs spectres associés

Le courant I_{21} sortant du convertisseur courant est composé d'une raie basse fréquence constituant le courant fondamental qui circule dans la charge. On peut voir aussi une remontée spectrale aux environs de 9kHz mettant en évidence la fréquence de découpage du convertisseur courant. Sur le spectre du courant I_{t1} , on constate qu'il n'apparaît pas de raie en basse fréquence mais simplement une remontée spectrale à 9kHz permettant d'annuler l'ondulation du courant I_{21} . Le courant circulant dans la charge témoigne de l'excellent fonctionnement du système puisqu'il est uniquement constitué d'une raie basse fréquence et dépourvu de tout lobe d'intermodulation à l'exception d'un faible résidu de la fréquence de découpage du convertisseur courant. Le convertisseur tension réduit donc considérablement l'ondulation vers 9kHz du convertisseur courant.

Le courant I_{t1} est constitué du courant issu de l'onduleur tension et du courant circulant dans les condensateurs du filtre MLI. La figure V.17 représente les courants I_{11} et I_{t1} issus respectivement de l'onduleur tension et du filtre MLI.

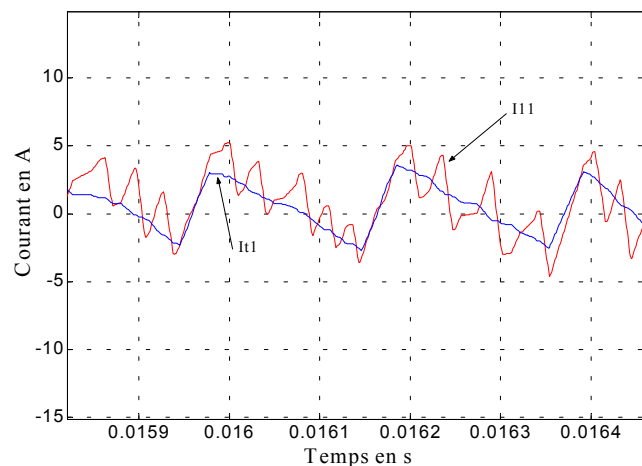


figure V.17 Courants I_{11} (constitué de hautes fréquences) et courant I_{t1}

On constate que le courant I_{11} (issu du convertisseur tension) est constitué de l'ondulation de I_{21} (issu du convertisseur courant) ainsi que de l'intermodulation créée par le découpage du convertisseur tension. Cette intermodulation fait partie du fonctionnement du MRT et se trouve absorbée par les capacités C composant la cellule de filtrage MLI. Les fréquences non filtrées constituent le courant I_{t1} et s'additionnent aux courants I_{21} pour donner naissance au courant circulant dans la charge.

A présent, nous allons nous intéresser aux résultats expérimentaux mesurés sur la maquette afin de les confronter aux résultats théoriques. Ce dernier paragraphe validera expérimentalement les possibilités d'une telle structure.

5 Confrontation des résultats expérimentaux et issus de simulations

Ce dernier paragraphe est consacré à la présentation d'une campagne de mesure effectuées sur une maquette de 5kVA. Les premières lignes sont consacrées à une présentation succincte de la maquette, puis des essais sur différents types de charge sont réalisés. La confrontation des résultats théoriques issus de simulation avec les mesures expérimentales devront permettre de valider le fonctionnement de cette structure multi-convertisseurs.

5.1 Présentation de la maquette

La maquette est construite autour de deux convertisseurs que l'on a nommé jusqu'à présent et par convention « tension » et « courant ». Les deux cartes de commande triphasées MRC et MRT pilotent respectivement les onduleurs courant et tension par le biais d'une carte de contrôle assurant un rôle de protection en bloquant les signaux MLI et informant l'utilisateur lorsqu'un phénomène critique apparaît. Le synoptique présenté en figure V.18 met en évidence les différents éléments et liaisons au sein de la maquette.

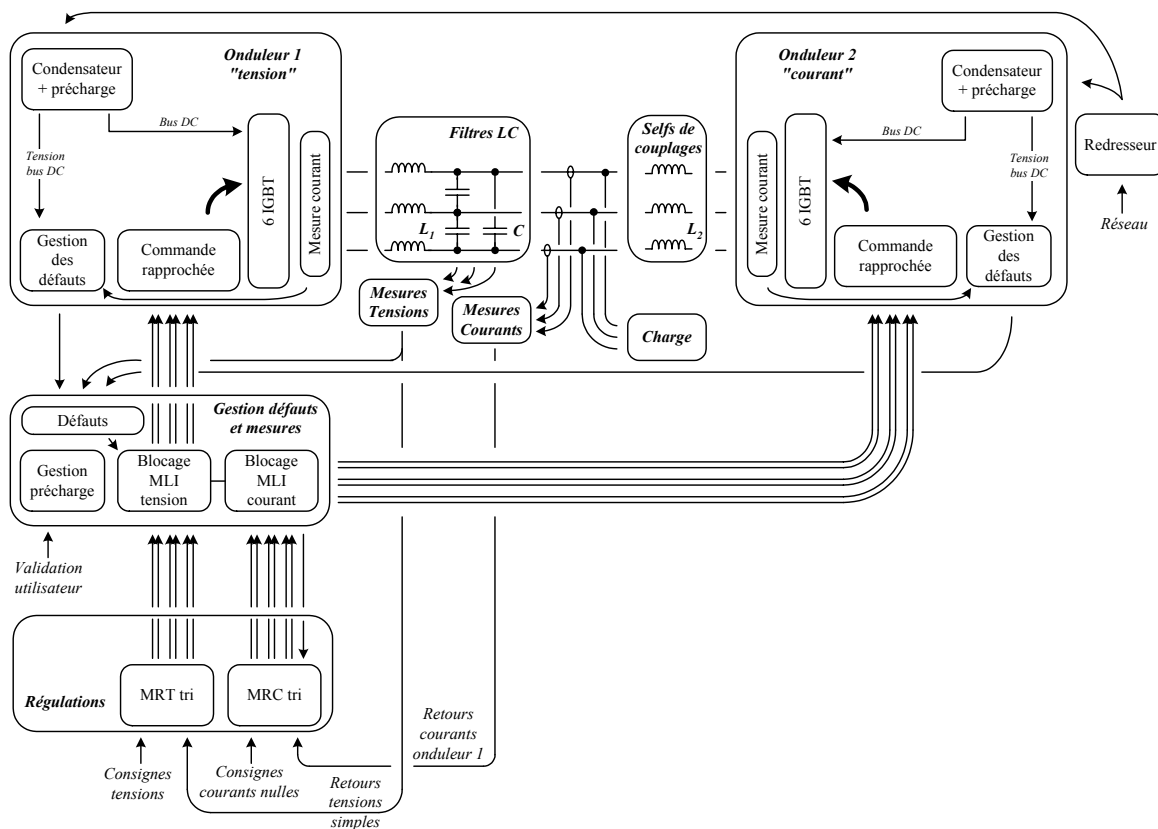


figure V.18 Synoptique général de la maquette

Le convertisseur tension est construit autour d'un module SKIIP de Semikron (module à faible résistance thermique et IGBT rapides) tandis que le convertisseur courant se trouve composé de modules IGBT indépendants plus lents mais possédants des calibres en courants plus forts.

Ci-dessous, on peut voir une photographie de la maquette. On peut recenser l'électronique de commande et de protection, les deux onduleurs ainsi que le banc de charge.

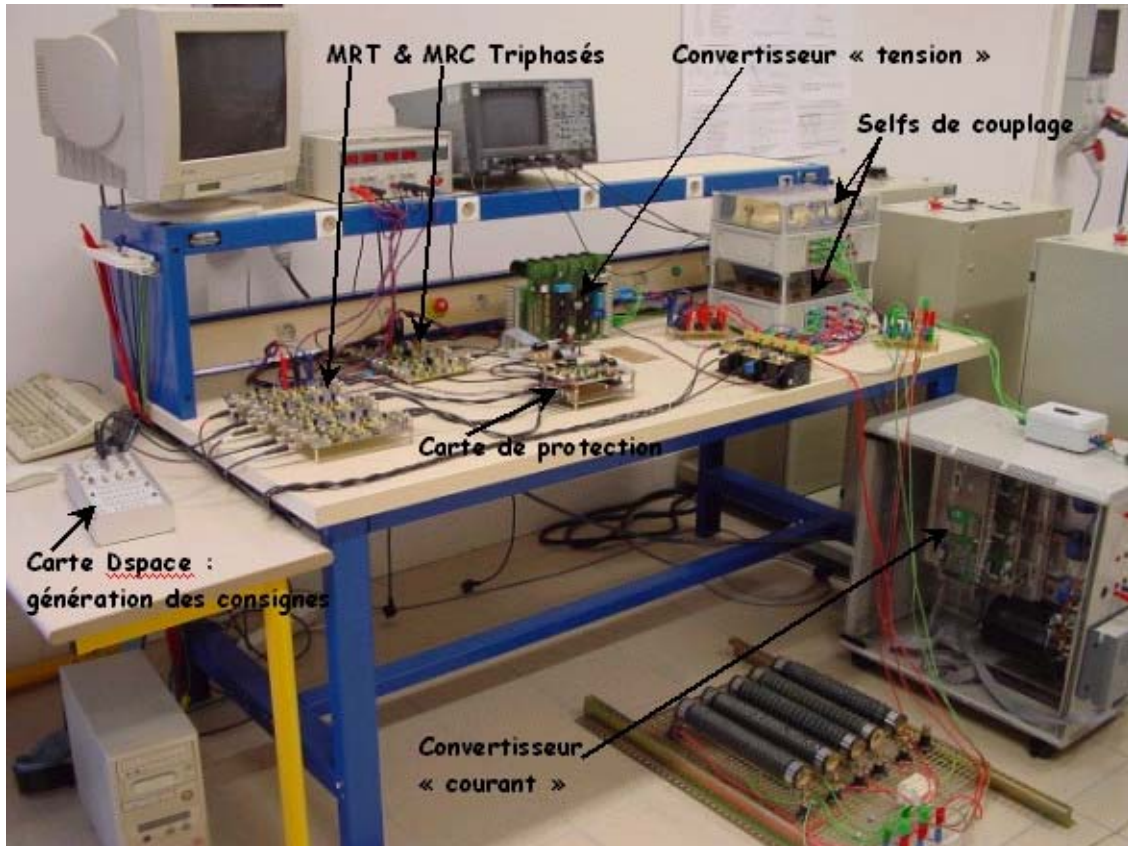


figure V.19 Maquette du convertisseur complet

Différentes mesures ont été réalisées sur la maquette afin de valider le bon fonctionnement sur charges simples, comme sur charges complexes. Dans un premier temps, une analyse du comportement à vide et sur à coup de charge permettra de juger de la stabilité du système. Par la suite, des mesures sur charge linéaire valideront le bon fonctionnement du couplage des deux convertisseurs. Enfin, une campagne de mesures sur charge complexes (transformateurs, redresseurs capacitifs) achèvera ce chapitre.

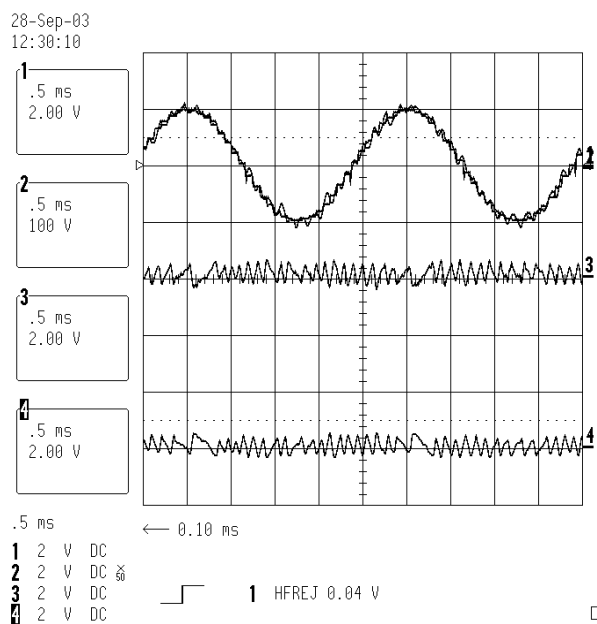
5.2 Mesures à vide et sur à coup de charge

Le comportement à vide et sur à coup de charge d'un convertisseur statique définit clairement la stabilité du système. En effet, le transfert d'un filtre MLI de type LC ne présente, en théorie, pas d'amortissement ce qui se traduit par un système intrinsèquement

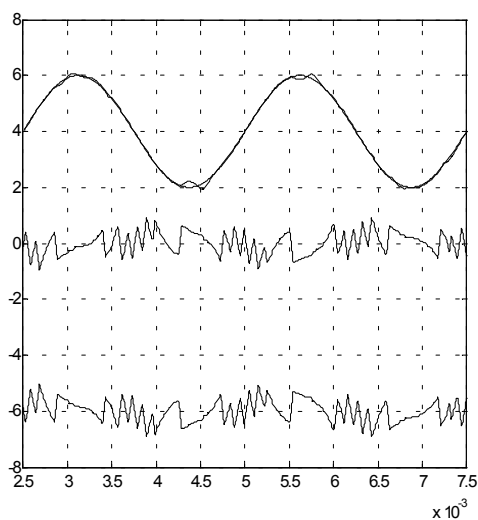
instable et divergent. En pratique, la présence d'une résistance série dans l'inductance et d'une impédance d'entrée non infinie du capteur de mesure de la tension assurent un coefficient d'amortissement non nul. En revanche, lors d'un appel brusque de courants ou d'un délestage, la cellule de filtrage se trouve excitée et peut entrer en résonance, engendrant des déclenchements intempestifs des protections. Les résultats qui suivent, mettent en exergue le comportement du convertisseur dans les cas cités ci-dessus.

Conditions de mesures et de simulations :

- ✓ Tension bus continu : 310V
- ✓ Fréquence de découpage maximale du convertisseur « tension » : 40kHz
- ✓ Fréquence de découpage maximale du convertisseur « courant » : 10kHz
- ✓ Inductances de couplages L_1 : 840 μ H et 50m Ω de résistance série
- ✓ Inductances de couplages L_2 : 2200 μ H et 100m Ω de résistance série
- ✓ Condensateur de filtrage (montés en triangle) équivalent par phase : 10 μ F
- ✓ Impédance d'entrée du capteur de mesure : 1k Ω



**Résultats expérimentaux
(f = 400 Hz)**



**Résultats issus de simulations
(f=400Hz)**

figure V.20 Suivi d'une référence sinusoïdale sur une charge infinie

Voie 1 : Tension de référence (2V/div correspond à 100V/div en sortie),
 Voie 2 : Tension mesurée sur la charge (100V/div),
 Voie 3 : Courant I_{2j} « convertisseur courant » (7.4A/div),
 Voie 4 : Courant I_{1j} « convertisseur tension » (7.4A/div).

Ce premier type de charge se traduit par l'absence de courant consommé et par un coefficient d'amortissement du filtre LC très proche de zéro. L'électronique de commande doit donc réguler un système intrinsèquement instable. On constate que les ondulations des courants I_{1j} et I_{2j} sont en opposition de phase.

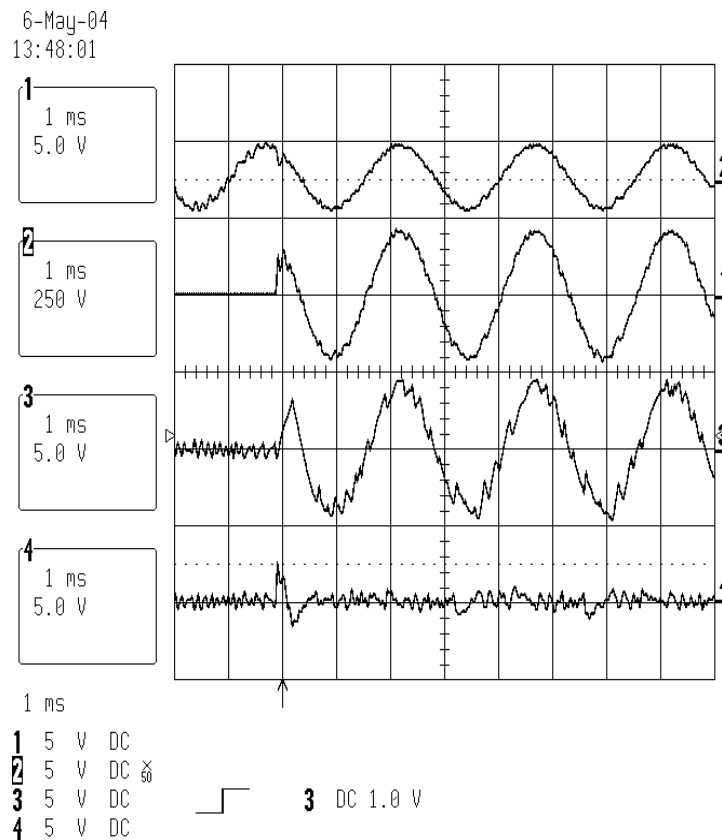


figure V.21 Suivi d'une référence sinusoïdale avec à coup de charge de 1,5kW

Voie 1 : Courant I_{pj} dans la charge (15A/div),
 Voie 2 : Tension mesurée sur la charge (250V/div),
 Voie 3 : Courant I_{2j} « convertisseur courant » (15A/div),
 Voie 4 : Courant I_{1j} « convertisseur tension » (15A/div).

Pour les temps compris entre 0 et 2ms, la charge n'est pas connectée. A $t = 2ms$ on amorce l'à coup de charge de 1500W et l'on constate l'augmentation des courants I_{pj} circulants dans la charge. On visualise aussi que les deux convertisseurs se mettent à fournir du

courant afin de tendre vers un régime permanent connu. Ces mesures prouvent le bon fonctionnement sur des à coups de charge se traduisant par des appels ou des délestages de courant. A présent, nous allons nous intéresser au comportement sur des charges linéaires et pour différentes formes d'ondes.

5.3 Mesures sur charges linéaires

Dans ce paragraphe, on entend par charges linéaires des charges de types R et RL triphasées. Le comportement en fréquence du convertisseur lors de la régulation de tension sinusoïdale ou triangulaire permet de juger de la bande passante de la structure. Ainsi, dans un premier temps, nous analyserons les résultats obtenus lors de l'asservissement de tensions sinusoïdales puis enfin lors de la régulation de tensions triangulaires.

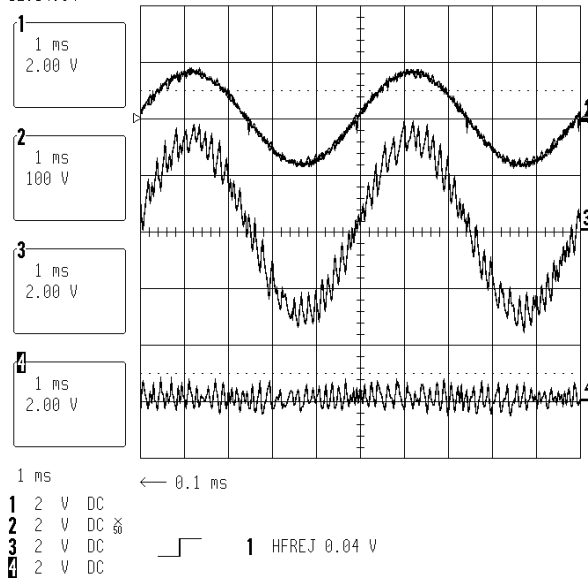
5.3.1 Génération de tensions sinusoïdales

Des consignes de tension d'amplitude 90V et de fréquence 200Hz puis de 115V et 400Hz sont appliquées au convertisseur « tension ». On se propose de visualiser les différents signaux permettant de juger le comportement de la structure.

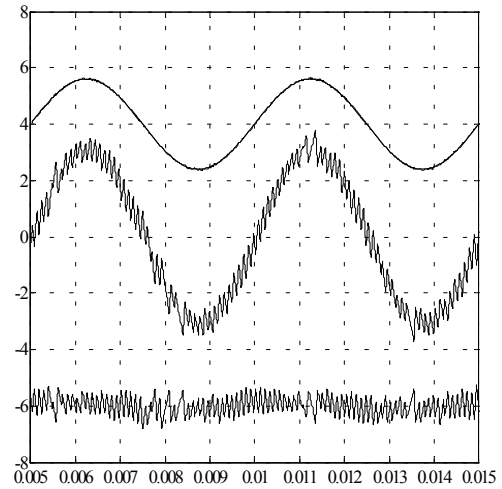
Conditions de mesures et de simulations :

- ✓ Tension bus continu : 310V
- ✓ Fréquence de découpage maximale du convertisseur « tension » : 40kHz
- ✓ Fréquence de découpage maximale du convertisseur « courant » : 10kHz
- ✓ Inductances de couplages L_1 : 840 μ H et 50m Ω de résistance série
- ✓ Inductances de couplages L_2 : 2200 μ H et 100m Ω de résistance série
- ✓ Condensateur de filtrage (montés en triangle) équivalent par phase : 10 μ F
- ✓ Résistance équivalente par phase : 6.8 Ω

28-Sep-03
12:14:54



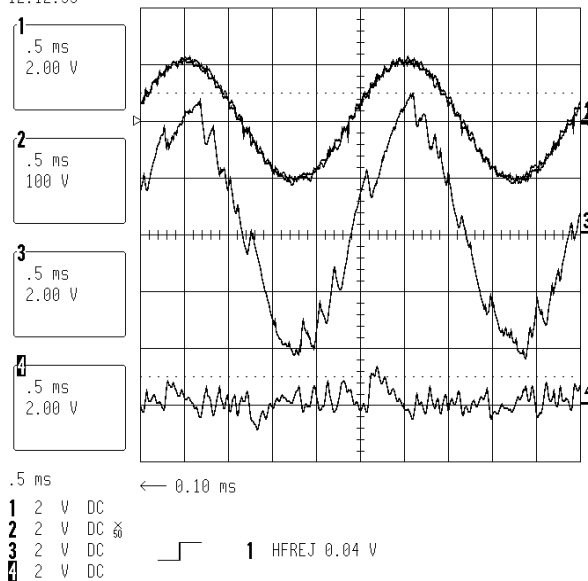
**Résultats expérimentaux
(f = 200 Hz)**



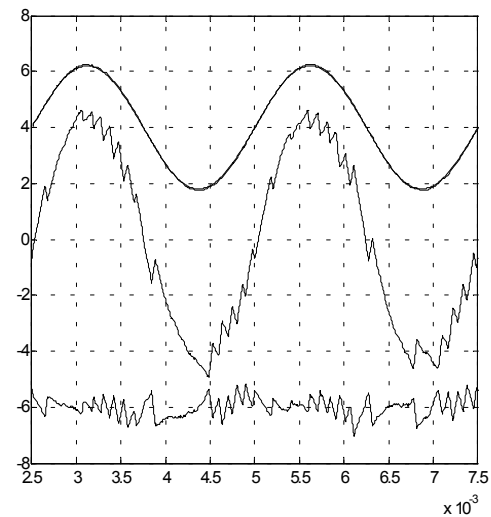
**Résultats issus de simulations
(f=200Hz)**

figure V.22 Suivi d'une référence sinusoïdale de fréquence 200Hz sur une charge résistive

28-Sep-03
12:12:33



**Résultats expérimentaux
(f = 400 Hz)**

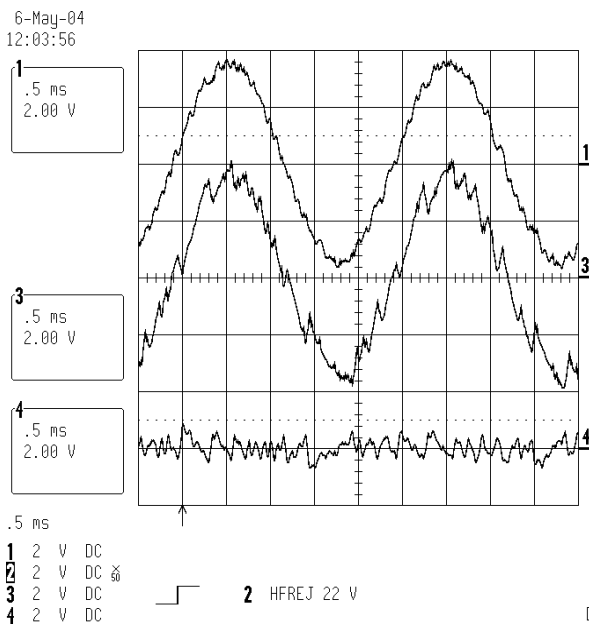


**Résultats issus de simulations
(f=400Hz)**

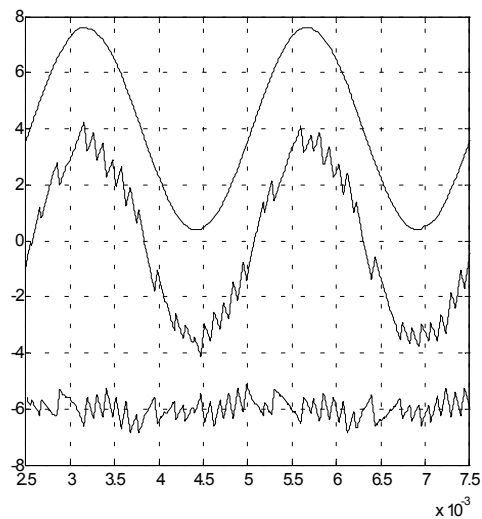
figure V.23 Suivi d'une référence sinusoïdale de fréquence 400Hz sur une charge résistive

Voie 1 : Tension de référence (2V/div correspond à 100V/div en sortie),
 Voie 2 : Tension mesurée sur la charge (100V/div),
 Voie 3 : Courant « convertisseur courant » (7.4A/div),
 Voie 4 : Courant « convertisseur tension » (7.4A/div).

Dans les deux cas, la tension asservie suit parfaitement la consigne et la répartition des courants valide le bon fonctionnement de la structure. En effet, le courant fondamental fourni à la charge est véhiculé par le convertisseur courant alors que le convertisseur tension fournit l'opposé de l'ondulation de ce courant. La somme de ces deux courants donne naissance à un courant circulant dans la charge dépourvu d'ondulation. La figure suivante confirme ces propos.



**Résultats expérimentaux
 (f = 400 Hz)**



**Résultats issus de simulations
 (f=400Hz)**

figure V.24 Courant I_{2j} , I_{1j} et dans la charge pour une référence sinusoïdale de fréquence 400Hz

Voie 1 : Courant I_{pj} dans la charge (7.4A/div),
 Voie 3 : Courant I_{2j} « convertisseur courant » (7.4A/div),
 Voie 4 : Courant I_{1j} « convertisseur tension » (7.4A/div).

On peut remarquer que le courant circulant dans la charge est quasiment dépourvu d'ondulation ce qui valide le parfait filtrage du courant issu du convertisseur « courant » par le convertisseur « tension ».

5.3.2 Génération de tension triangulaire

La génération de tension triangulaire a pour but de juger de la bande passante de la structure. En effet, la reproduction d'un signal triangulaire impose la capacité à pouvoir véhiculer un certain nombre d'harmoniques.

Conditions de mesures et de simulations :

- ✓ Tension bus continu : 310V
- ✓ Fréquence de découpage maximale du convertisseur « tension » : 40kHz
- ✓ Fréquence de découpage maximale du convertisseur « courant » : 10kHz
- ✓ Inductances de couplages L_1 : 840 μ H et 50m Ω de résistance série
- ✓ Inductances de couplages L_2 : 2200 μ H et 100m Ω de résistance série
- ✓ Condensateur de filtrage (montés en triangle) équivalent par phase : 10 μ F
- ✓ Résistance équivalente par phase : 6.8 Ω
- ✓ Inductance équivalente par phase : 300 μ H

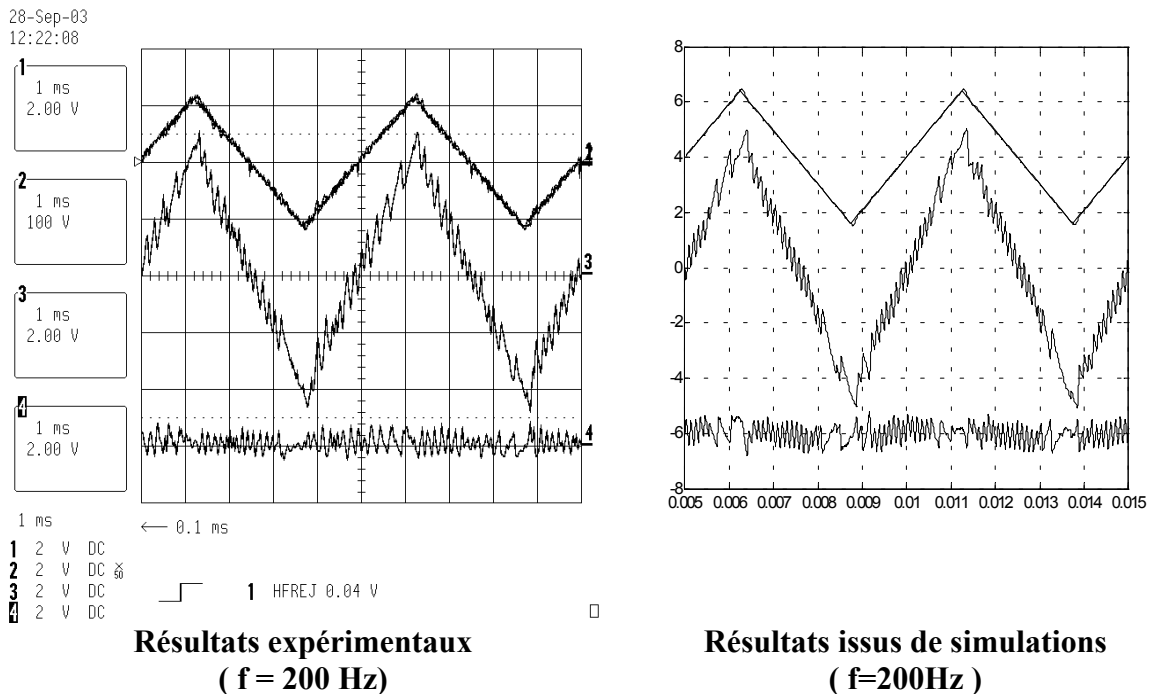
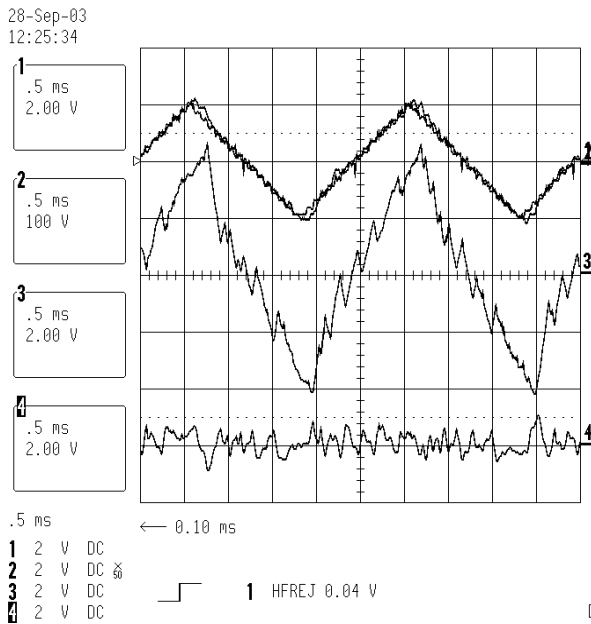
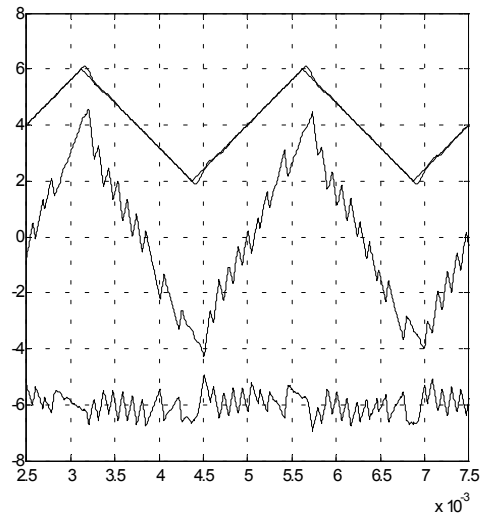


figure V.25 Suivi d'une référence triangulaire de fréquence 200Hz sur une charge RL



**Résultats expérimentaux
(f = 400 Hz)**



**Résultats issus de simulations
(f=400Hz)**

figure V.26 Suivi d'une référence triangulaire de fréquence 400Hz sur une charge RL

- Voie 1 : Tension de référence,
- Voie 2 : Tension mesurée sur la charge (100V/div),
- Voie 3 : Courant « convertisseur courant » (7.4A/div),
- Voie 4 : Courant « convertisseur tension » (7.4A/div).

Là encore, les résultats expérimentaux sont en accord parfait avec la simulation et montre la qualité de suivi à 400Hz. En effet, les signaux des voies 1 et 2, représentatives de la tension de référence et de la tension de sortie pour une phase donnée, sont superposés. De plus, ces mesures témoignent de l'excellente bande passante du système.

En revanche, dans la grande majorité des cas, les charges que l'on rencontre dans le monde industriel ne sont pas linéaires puisque bien souvent constituées de transformateurs et de ponts redresseurs capacitifs.

5.4 Comportement sur charge non linéaire

Le but de ce paragraphe est de prouver l'excellent comportement de la structure lors qu'elle se trouve connectée à une charge complexe. Notre choix s'est orienté vers un transformateur d'isolement triphasé, connecté à un redresseur à diode triphasé débitant sur une charge capacitive. Dans de très nombreux cas, l'ajout d'un transformateur assure l'isolement mais aussi l'absence d'une composante continue sur le réseau triphasé ainsi

créé. Quant au redresseur capacitif, il modélise très fidèlement l'étage d'entrée de la plupart des convertisseurs à découpage. La figure V.27 représente la charge connectée.

Le convertisseur est piloté afin de créer un réseau triphasé équilibré d'amplitude 100V et de fréquence 50Hz.

Conditions de mesures et de simulations :

- ✓ Tension bus continu : 310V
- ✓ Fréquence de découpage maximale du convertisseur « tension » : 40kHz
- ✓ Fréquence de découpage maximale du convertisseur « courant » : 10kHz
- ✓ Inductances de couplages L_1 : 840 μ H et 50m Ω de résistance série
- ✓ Inductances de couplages L_2 : 2200 μ H et 100m Ω de résistance série
- ✓ Condensateur de filtrage (montés en triangle) équivalent par phase : 10 μ F
- ✓ Condensateur du redresseur capacitif : 2200 μ F
- ✓ Résistance de charge du redresseur capacitif : 13 Ω

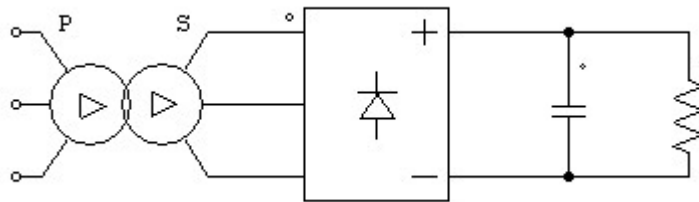


figure V.27 Charge de type redresseur capacitif

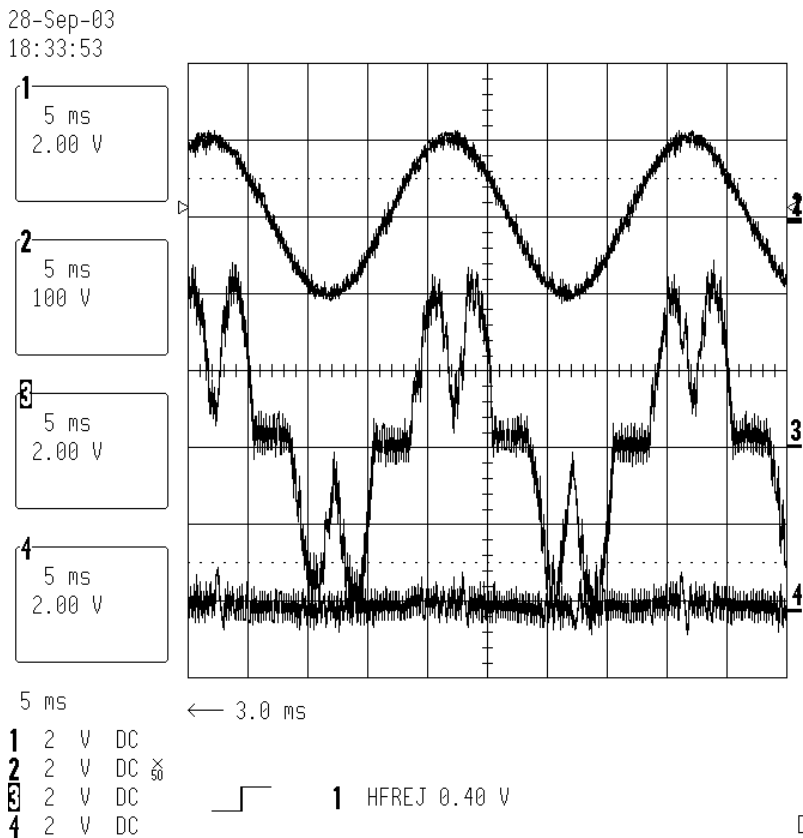


figure V.28 Comportement du convertisseur connecté à un redresseur capacitif

Voie 1 : Tension de référence (2V/div correspond à 100V/div en sortie),
 Voie 2 : Tension mesurée sur la charge (100V/div),
 Voie 3 : Courant « convertisseur courant » (7.4A/div),
 Voie 4 : Courant « convertisseur tension » (7.4A/div).

Là encore, les signaux mesurés prouvent le bon comportement sur ce type de charge complexe. La répartition du courant a lieu normalement malgré les appels de courants rapides dus au redresseur et au condensateur. De plus, l'absence de composante continue ou de déformation sur les courants en présence d'un transformateur prouve la quasi nullité de composantes continues sur les tensions régulées par le convertisseur. La structure étudiée peut donc être connectée à des réseaux constitués de transformateurs sans risquer de les saturer.

La figure V.29 qui suit montre les différents courants mis en jeu et plus particulièrement celui circulant dans le transformateur.

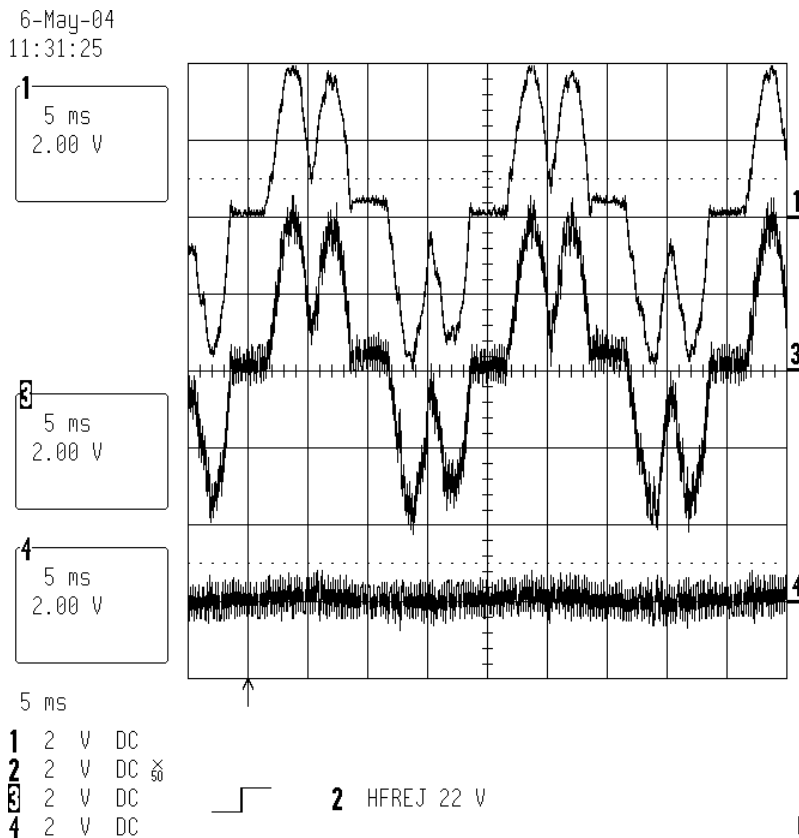


figure V.29 Courant dans la charge, I_{21} et I_{+1} sur charge non linéaire de type redresseur capacitif

Voie 1 : Courant I_{pj} au primaire du transformateur (7.4A/div),

Voie 3 : Courant I_{2j} « convertisseur courant » (7.4A/div),

Voie 4 : Courant I_{ij} « convertisseur tension » (7.4A/div).

On peut constater l'absence d'ondulation de courant dans le transformateur. Par conséquent, l'ondulation due au découpage ne traversant pas le transformateur, les pertes fer, qui sont rappelons le proportionnelles à la fréquence, s'en trouveront diminuées. Lorsque la puissance augmente, une telle structure trouve tout son intérêt afin de limiter la fréquence de découpage des onduleurs.

5.5 Emulation d'un réseau électrique pollué

Les essais de validation ainsi que la qualification de matériels électroniques destinés à être connectés sur le réseau électrique passent par une étape de certification. Pendant cette phase, le matériel peut subir des tests visant à qualifier son comportement lorsque le réseau qui l'alimente est perturbée (on entend par réseau perturbé un réseau chargé en harmoniques, en sous-tensions nommées « flicker », en sur-tensions et en bruits). Dès lors,

des outils de test d'émulation de réseau pollué sont indispensables. Dans cette partie, on se propose d'utiliser notre convertisseur comme appareillage d'émulation de réseau.

5.5.1 Emulation d'un réseau chargé en harmoniques

Différents cas de pollutions harmoniques sont présentés dans ce paragraphe. Chaque mesure représente l'émulation d'un réseau dont les taux de distorsion individuel sont précisés.

Toutes les mesures sont effectuées dans les conditions suivantes :

- ✓ Tension bus continu : 310V
- ✓ Fréquence de découpage maximale du convertisseur « tension » : 40kHz
- ✓ Fréquence de découpage maximale du convertisseur « courant » : 10kHz
- ✓ Inductances de couplages L_1 : 840 μ H et 50m Ω de résistance série
- ✓ Inductances de couplages L_2 : 2200 μ H et 100m Ω de résistance série
- ✓ Condensateur de filtrage (montés en triangle) équivalent par phase : 10 μ F
- ✓ Résistance équivalente par phase : 6.8 Ω

Cas n°1

fréquence du fondamental : 50Hz,
 harmonique de rang 7 : 6%,
 harmonique de rang 13 : 10%.

Voie 1 : Tension de référence,
 (2V/100V),
 Voie 2 : Tension mesurée sur la charge
 (100V/div),
 Voie 3 : Courant « convertisseur courant »
 (15A/div),
 Voie 4 : Courant « convertisseur tension »
 (15A/div).

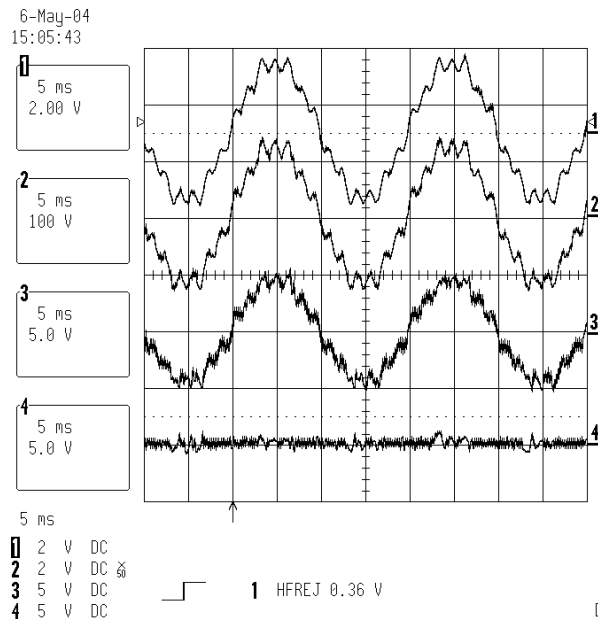


figure V.30 Emulation d'un réseau pollué :
 présence d'harmoniques 7 et 13

Cas n°2

fréquence du fondamental : 50Hz,
harmonique de rang 5 : 15%,
harmonique de rang 13 : 10%.

Voie 1 : Tension de référence,
(100V/2V),
Voie 2 : Tension mesurée sur la charge
(100V/div),
Voie 3 : Courant « convertisseur courant »
(15A/div),
Voie 4 : Courant « convertisseur tension »
(15A/div).

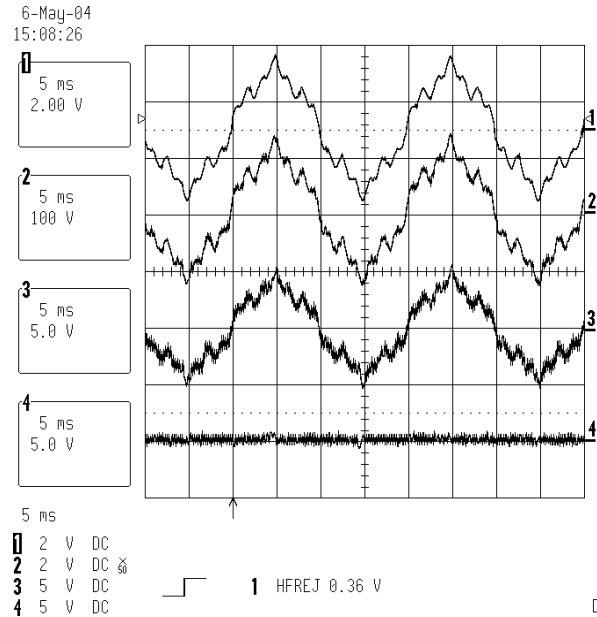


figure V.31 Emulation d'un réseau pollué :
présence d'harmoniques 5 et 13

Cas n°3

fréquence du fondamental : 50Hz,
harmonique de rang 5 : 20%,
harmonique de rang 7 : 15%.

Voie 1 : Tension de référence,
(100V/2V),
Voie 2 : Tension mesurée sur la charge
(100V/div),
Voie 3 : Courant « convertisseur courant »
(15A/div),
Voie 4 : Courant « convertisseur tension »
(15A/div).

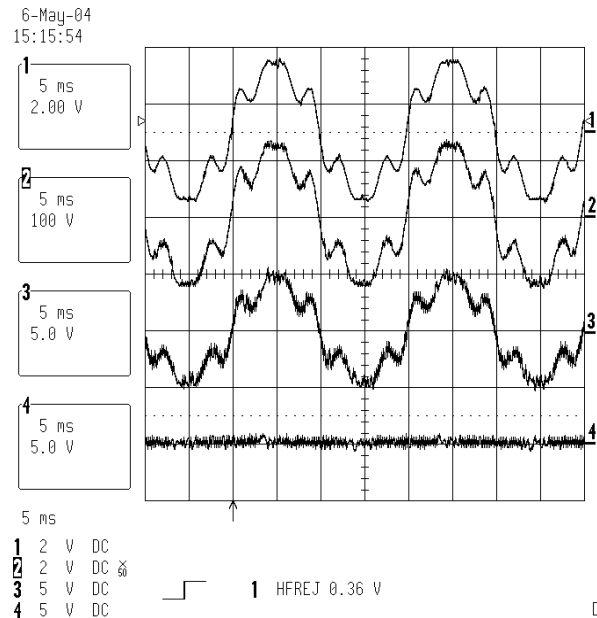


figure V.32 Emulation d'un réseau pollué :
présence d'harmoniques 5 et 7

Cas n°4

fréquence du fondamental : 50Hz,
harmonique de rang 5 : 20%,
harmonique de rang 17 : 10%.

Voie 1 : Tension de référence,
(100V/2V),
Voie 2 : Tension mesurée sur la charge
(100V/div),
Voie 3 : Courant « convertisseur courant »
(15A/div),
Voie 4 : Courant « convertisseur tension »
(15A/div).

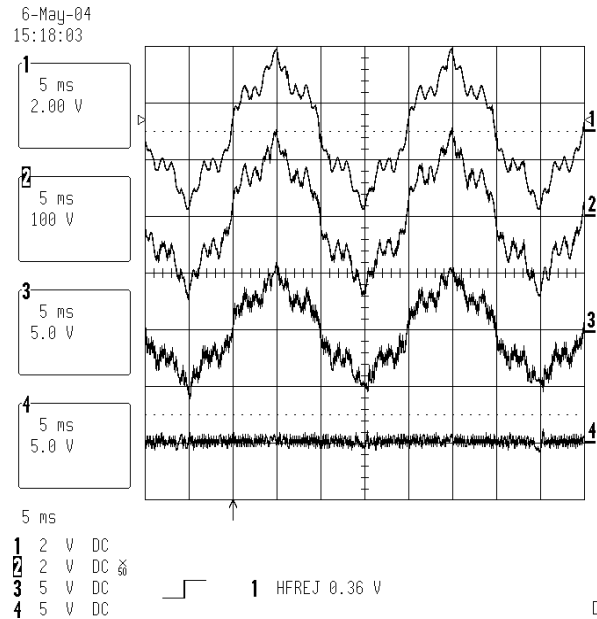


figure V.33 Emulation d'un réseau pollué :
présence d'harmoniques 5 et 17

Cas n°5

fréquence du fondamental : 50Hz,
harmonique de rang 5 : 20%,
harmonique de rang 17 : 20%.

Voie 1 : Tension de référence,
(100V/2V),
Voie 2 : Tension mesurée sur la charge
(100V/div),
Voie 3 : Courant « convertisseur courant »
(15A/div),
Voie 4 : Courant « convertisseur tension »
(15A/div).

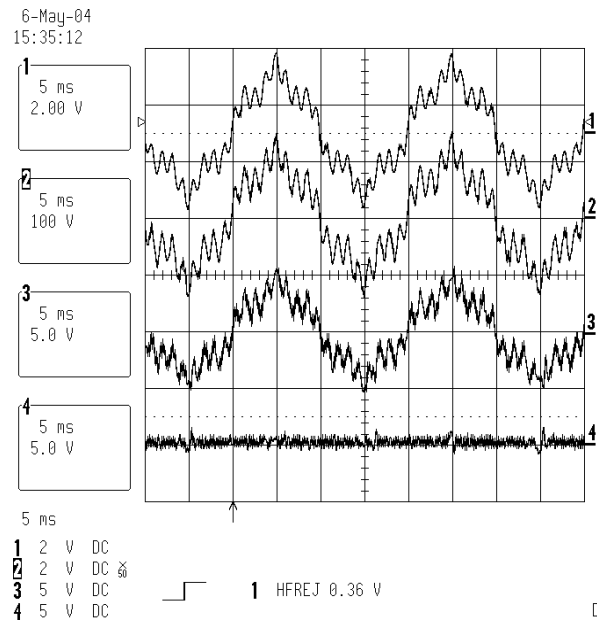


figure V.34 Emulation d'un réseau pollué :
présence d'harmoniques 5 et 17

Dans tout les cas de figures, on constate l'excellent suivi de la consigne ainsi que la bonne répartition du courant entre les deux convertisseurs.

5.5.2 Emulation de creux et de pics de tension

Des creux de tensions peuvent avoir lieu lors d'un appel brusque de courant sur le réseau (démarrage d'un groupe de puissance par exemple) alors que les surtensions sont généralement causées par des délestages. Les figures qui suivent représentent l'émulation de creux ainsi que de pics de tension.

Creux de tension

fréquence du fondamental : 50Hz,
creux de tension de 75% puis 25%.

- Voie 1 : Tension de référence,
(100V/2V),
- Voie 2 : Tension mesurée sur la charge
(100V/div),
- Voie 3 : Courant « convertisseur courant »
(15A/div),
- Voie 4 : Courant « convertisseur tension »
(15A/div).

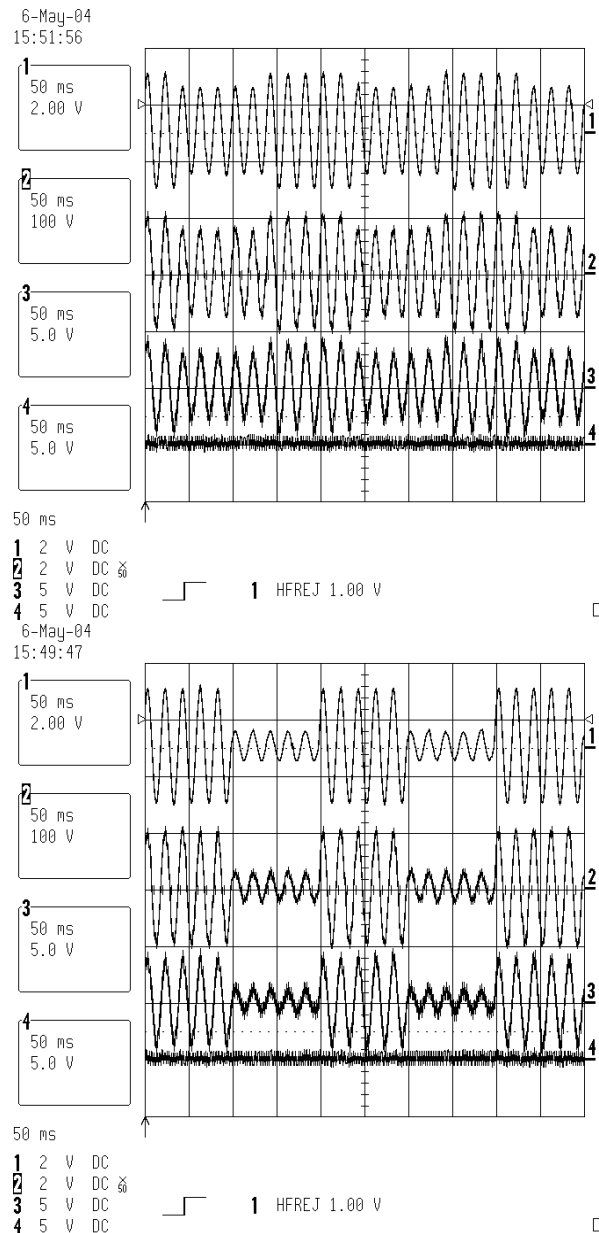


figure V.35 Emulation d'un réseau pollué :
présence de creux de tension

Pics de tension

fréquence du fondamental : 50Hz,
pics de tension de 400%.

Voie 1 : Tension de référence,
(100V/2V),

Voie 2 : Tension mesurée sur la charge
(100V/div),

Voie 3 : Courant « convertisseur courant »
(15A/div),

Voie 4 : Courant « convertisseur tension »
(15A/div).

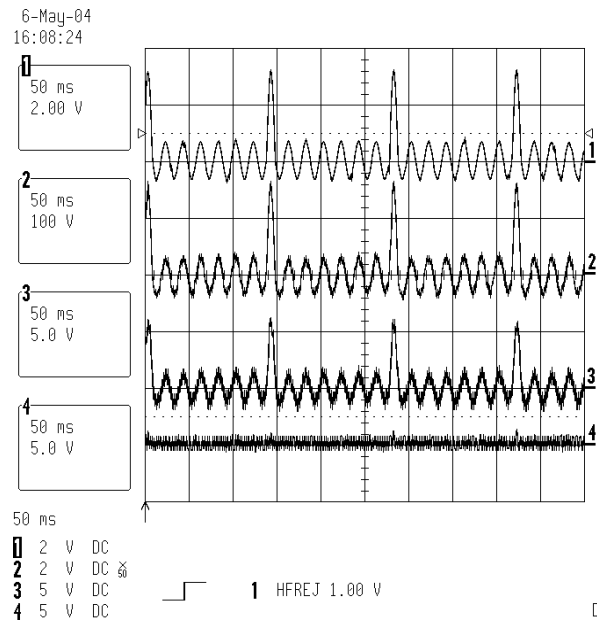


figure V.36 Emulation d'un réseau pollué :
présence de pics de tension

Lorsqu'un court-circuit apparaît sur un réseau électrique, deux cas de figure se présentent. Soit le court-circuit déclenche l'ouverture d'un dispositif de protection (disjoncteur par exemple), soit la disparition du défaut s'opère avant même la disjonction. Le second cas se traduit dans un premier temps par une tension nulle aux points de court-circuit et une augmentation rapide du courant. La ligne emmagasine donc de l'énergie dans son inductance parasite. Lors de la disparition du défaut, apparaît une surtension pouvant détruire le matériel connecté sur le réseau. La figure ci-dessous illustre l'émulation d'un court-circuit de ce type.

Court-circuit

fréquence du fondamental : 50Hz,
durée du court-circuit : 2 périodes
surtension à la disparition : 400%.

- Voie 1 : Tension de référence,
(100V/2V),
- Voie 2 : Tension mesurée sur la charge
(100V/div),
- Voie 3 : Courant « convertisseur courant »
(15A/div),
- Voie 4 : Courant « convertisseur tension »
(15A/div).

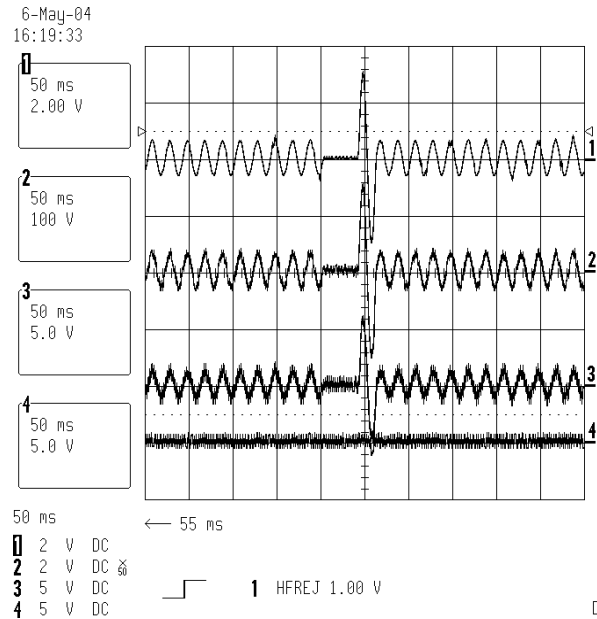


figure V.37 Emulation d'un réseau pollué :
court-circuit puis disparition du défaut

5.5.3 Emulation d'un bruit sur le réseau

Ce dernier paragraphe est consacré à l'émulation d'un réseau pollué par un bruit. Dans notre cas, ce bruit est sinusoïdal à 1kHz et perturbe le réseau pendant un quart de période.

Court-circuit

fréquence du fondamental : 50Hz,
fréquence de la perturbation : 1kHz,
durée de la perturbation : 1/4 période
amplitude de la perturbation : 75%.

- Voie 1 : Tension de référence,
(100V/2V),
- Voie 2 : Tension mesurée sur la charge
(100V/div),
- Voie 3 : Courant « convertisseur courant »
(15A/div),
- Voie 4 : Courant « convertisseur tension »
(15A/div).

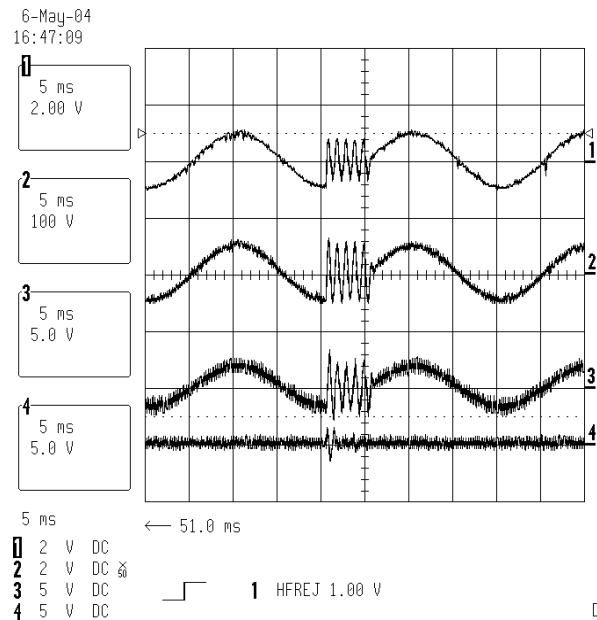


figure V.38 Emulation d'un réseau pollué : bruit à 1kHz

On constate que la réaction du convertisseur est quasi instantanée en appliquant un bruit volontaire à 1kHz sur le réseau émulé de sortie. Le convertisseur ainsi développé peut être utilisé dans des outils de test dont la dynamique est essentielle.

*C*onclusion générale *et perspectives*

Le travail recensé dans ce rapport montre les avantages en terme de performances d'une source de tension dont la particularité réside dans la mise en œuvre d'une structure multi-convertisseur. Il s'articule autour de cinq chapitres permettant de rappeler les techniques de couplage et de commande des convertisseurs statiques ainsi que l'étude et la réalisation d'une source de tension monophasée puis triphasée.

Ainsi, après un premier chapitre consacré à l'introduction, le deuxième chapitre présente l'état de l'art sur les différents types de couplage et sur les procédés de modulation par largeur d'impulsions dédiés aux convertisseurs statiques. Puis, les troisième et quatrième chapitres permettent d'appréhender une structure monophasée, à sources de tension et de courant respectivement maître et esclave, nouvelle par sa régulation de la tension de sortie et sa stratégie de contrôle de la répartition des courants. En effet, les deux convertisseurs, complémentaires, délivrent des courants dont la répartition est sous le contrôle de deux boucles de régulation, l'une en courant, l'autre en tension. Deux cas de figure, dont les buts sont totalement différents, sont étudiés. Dans le premier cas, la répartition des courants de sortie, issus des deux convertisseurs, est équitable et permet de limiter les énergies véhiculées par les semi-conducteurs. Dans le second cas, la répartition de ces courants est non équitable et permet de disposer d'une source de tension de haute dynamique et grande bande passante.

Enfin, le dernier chapitre est consacré à l'étude et la réalisation d'une source de tension triphasée exploitant les avantages de la structure multi-convertisseurs précédente. Les deux boucles d'asservissement sont assurées par des modulateurs rapides, qui pilotent les semi-conducteurs de la source de courant et de la source de tension respectivement à des fréquences de découpage bornées à 10kHz et 40kHz. Grâce à cette structure et à ses asservissements, il est donc possible d'obtenir une source triphasée de tension dont l'énergie fournie à la charge est issue de deux onduleurs distincts. L'un d'eux véhicule la grande majorité de la puissance et l'autre affine le signal de sortie, afin d'atteindre les performances évoquées. L'expérimentation de la source triphasée, au moyen d'un prototype capable de délivrer une puissance de 5kVA, a validé l'étude théorique et a prouvé le bon fonctionnement de la structure, sur des charges linéaires ou non, voire complexes. L'émulation de réseaux pollués, qui impose de pouvoir suivre des signaux dont les fréquences peuvent excéder le kHz, a validé la possibilité d'utiliser cette source comme outil de test. En effet, on pourrait envisager son utilisation afin d'effectuer des tests

d'immunité aux perturbations conduites, présentes sur les réseaux électriques, lors de campagnes de qualification des matériels électroniques.

Afin d'augmenter le calibre en courant de cette source de tension sans en dégrader les qualités dynamiques, il serait aujourd'hui intéressant d'étendre cette étude au cas de la mise en parallèle de plusieurs sources de courant. De plus, la mise en parallèle judicieuse de sources de courant peut, par entrelacement des commutations, diminuer considérablement l'ondulation résiduelle du courant de sortie.

Par ailleurs, la puissance moyenne, fournie par le convertisseur asservi en tension, étant en théorie nulle, il est envisagé d'étudier puis d'expérimenter une autre version où le bus continu de ce convertisseur serait autonome. En effet, en exploitant des principes connus d'équilibrage de puissance, il serait possible de maintenir à une valeur supérieure et constante la tension de son bus continu. Aucun échange de puissance active n'aurait lieu entre le convertisseur asservi en tension et la charge, celle-ci puisant son énergie dans le convertisseur asservi en courant. Ainsi, il serait possible de travailler avec un bus continu de plus forte tension afin d'augmenter la commandabilité des courants.

Notations Utilisées

En monophasé

▪ *Tensions*

E	Tension du bus DC d'un onduleur
V_1	Tension en sortie du filtre MLI en monophasé
V_2	Tension en sortie du pont du convertisseur « courant »
V_{ch}	Tension appliquée à la charge en monophasé
I_{ch}	Courant circulant dans la charge en monophasé
e	Tension de force contre électromotrice d'un moteur à courant continu
V	Amplitude de la consigne

▪ *Courants*

I_1	Courant sortant du filtre MLI en monophasé
I_2	Courant sortant du convertisseur « courant » en monophasé

▪ *Eléments*

L_f	Inductance du filtre MLI en monophasé
C_f	Capacité du filtre MLI en monophasé
L_2	Inductance de couplage du convertisseur « courant »
R	Résistance de charge en monophasé
L	Inductance de charge en monophasé

▪ *Divers*

R_t	Transimpédance d'un capteur de courant (V/A)
K_v	Transfert d'un capteur de tension (V/V)
F_{1MRC}	Fonction de transfert de la charge vue par le MRC en monophasé
F_{2MRC}	Fonction de transfert du second ordre du MRC en monophasé
ξ_{MRC}	Coefficient d'amortissement du filtre F_{2MRC}
ω_{0MRC}	Pulsation du filtre F_{2MRC}
H_{MRC}	Fonction de transfert du MRC pour l'étude de la phase en monophasé
F_{1MRT}	Fonction de transfert de la charge vue par le MRT en monophasé

F_{2MRT}	Fonction de transfert du second ordre du MRT en monophasé
ξ_{MRT}	Coefficient d'amortissement du filtre F_{2MRT}
ω_{0MRT}	Pulsation du filtre F_{2MRT}
H_{MRT}	Fonction de transfert du MRT pour l'étude de la phase en monophasé
G	Rapport entre les courants I_1 et I_2 en monophasé
ω_{0LC}	Pulsation de résonance du filtre MLI en monophasé
F_{ref}	Fréquence de la consigne
ε	Erreur entre le courant de la charge et le courant du convertisseur « courant »
τ	Constante de temps de la charge vue par le MRC en monophasé
ϕ	Terme générique de petite valeur

En triphasé

▪ *Tensions et potentiels*

V_{pj}	Potentiel de sortie du convertisseur numéro $p \in \{1 = \text{convertisseur tension}, 2 = \text{convertisseur courant}\}$ de la phase $j \in \{1, 2, 3\}$ en triphasé
V_{Cpj}	Tension entre phases en sortie du filtre MLI
U_{Lj}	Tension simple aux bornes de la charge pour la phase j
V_N	Potentiel du neutre d'un réseau triphasé
V_{DC}	Tension du bus DC d'un convertisseur en triphasé
E_T	Tension appliquée au bus DC du convertisseur tension
E_C	Tension appliquée au bus DC du convertisseur courant

▪ *Courants*

I_{pj}	Courant de sortie du convertisseur numéro $p \in \{1 = \text{convertisseur tension}, 2 = \text{convertisseur courant}\}$ de la phase $j \in \{1, 2, 3\}$ en triphasé
I_{ij}	Courant sortant du filtre MLI de la phase $j \in \{1, 2, 3\}$ en triphasé
I_{cj}	Courant équivalent étoile des condensateurs du filtre MLI
I_{pj}	Courant dans la charge de la phase j

▪ *Eléments*

L_p	Inductance numéro $p \in \{1 = \text{convertisseur tension}, 2 = \text{convertisseur courant}\}$ en triphasé
R_p	Résistance numéro $p \in \{1 = \text{convertisseur tension}, 2 = \text{convertisseur courant}\}$ en triphasé
C	Condensateur du filtre MLI en triphasé
R_L	Résistance par phase de la charge en triphasé
L_L	Inductance par phase de la charge en triphasé

▪ *Divers*

X	Vecteur d'état
U	Vecteur des entrées
P	Vecteur des perturbations
A	Matrice d'état
B	Matrice des entrées du système d'état
G	Matrice des perturbations du système d'état
Y	Vecteur des sorties
C	Matrice d'état de l'équation de sortie du système d'état
D	Matrice des entrées de l'équation de sortie du système d'état
H	Matrice des perturbations de l'équation de sortie du système d'état
ω	Pulsation d'un réseau électrique
φ	Déphasage entre tension et courant d'un réseau électrique
$r_2(t)$	Ondulation instantanée du convertisseur courant
\hat{G}_1	Fonction de transfert liant des potentiels en triphasé
F_{1kj}	Fonction de transfert F_1 en triphasé
ξ	Coefficient d'amortissement du filtre MLI en triphasé
F_c	Fréquence de coupure du filtre MLI en triphasé

Bibliographie

[AND] M. André, C. Nicolas, S. Soua, R. Weil, *Convertisseur triphasé – monophasé 15MVA pour l'alimentation d'un réseau de traction ferroviaire 15kV – 16Hz2/3 ALSTOM*, Journées 3EP99.

[ATS] ATSUSHI HIROTA, SATOSHI NAGAI & MUTSUO NAKAOKA, *A novel delta-sigma modulated DC-DC power converter utilizing dither-signal*, Congrès PESC 2000, Galway, Ireland, CD-ROM ISBN 0-7803-5695-0.

[BAT] J.S.BATCHVAROV, J.L.DUARTE, M.A.M.HENDRIX, *Wide-bandwidth current-source converter based on interleaved power modules*, Congrès EPE99, Lausanne, Switzerland, CD-ROM ISBN 90-75815-04-2.

[BOD] G.H. BODE & D.G. HOLMES, *Implementation of three level hysteresis current control for a single phase voltage source inverter*, Congrès PESC 2000, Galway, Ireland, CD-ROM ISBN 0-7803-5695-0.

[BOS] BIMAL K. BOSE, *An adaptative hysteresis-band current control technique of a voltage-fed PWM inverter for machine drive system*, IEEE transactions on industrial electronics, Vol. 37, NO. 5, page 402, October 1990.

[CHIB] R.CHIBANI, E.M BERKOUK, G.MANESSE, *A new solution to the unbalance problem of the input DC voltages of a five levels NPC-VSI by using sliding mode regulation*, Congrès EPE-PEMC 2002, Cavtat & Dubrovnick, Croatia, CD ROM ISBN 953-184-047-4.

[CLE] C. LECLERC, *L'ère des thyristors, leurs premières utilisations en traction monophasée*, La revue 3EI n°29, Juin 2002.

[DAL] E. DALLAGO & G. SASSONE, *Advances in high-frequency power conversion by delta-sigma modulation*, IEEE transactions on circuits and systems, Vol. 44, NO. 8, Pages 712-721, August 1997.

[ELS] I.F. EL-SAYED, *A powerful and efficient hysteresis PWM controlled inverter*, EPE Journal, Vol.4, December 1994.

[FRA] ALAN J. FRAZIER & MARIAN K. KAZIMIERCZUK, *DC-AC power inversion using sigma-delta modulation*, IEEE transactions on circuits and systems, Part 1, Vol. 47, NO. 1, Pages 353-356, January 2000.

[FOCH] H. FOCH, F. FOREST, T. MEYNARD, *Onduleurs de tension : mise en oeuvre*, Techniques de l'Ingénieur – D 3 177.

[FON] PG FONTOLLIET, *Traité d'électricité : Systèmes de télécommunication*, Presse Polytechnique Romande Vol XVIII, collection CENT/ENST, ISBN 089006184X:8.40 DUNOD 1983.

[GIN] N. GINOT, JC LE CLAIRE, *High quality voltage source using a multi-converter strategy*, Congrès EPE-PEMC 2002, Cavtat & Dubrovnick, Croatia, CD ROM ISBN 953-184-047-4.

[GIR] M GIRARD, *Amplificateurs de puissance*, Ediscience international, Paris, 1988

[HAN] HANS ERTL, J.W. KOLAR, F. C. ZACH, *A new 1kW class-D supported linear power amplifier employing a self-adjusting ripple cancellation scheme*, Congrès PCIM 1996, Nürnberg, Germany, ISBN 3-928643-12-6.

[HAN2] HANS ERTL, J. W. KOLAR, G. MORAU, F. C. ZACH, *Analysis of Active Ripple Current Compensators Employing Multi-Cell Switch-Mode Amplifier Topologies*, Congrès PCIM 2002, Nürnberg, Germany, CD-ROM ISBN 3-928643-32-0.

[HEN] Henry Güldner, Frank Eckholz, Henrik Wolf, Jan Losansky, *A modular high power DC-DC converter with democratic current-sharing*, Congrès EPE-PEMC 2002, Cavtat & Dubrovnick, Croatia, CD ROM ISBN 953-184-047-4.

[HOY] Mikkel C. W. Høyerby, Dennis R. Andersen, Michael A. E. Andersen, *Tracking Power Supply for Automotive Multi-Channel Single-Ended PWM Audio Amplifier System*, Congrès EPE-PEMC 2004, Riga, LATVIA, CD ROM ISBN 9984-32-034-0.

[KAM] Kamp P. G. Siemens, Wolf M. Siemens, Gruber R. Siemens, Schuster R. Siemens, *High power multilevel voltage source converters for the power supply of high speed trains*, Congrès EPE 2001, Graz, Austria, ISBN: 90-75815-06-9.

[LAF] M. LAFOZ & I.J. IGLESIAS, C.VEGANZONES, M. VISIERS, *A novel double hysteresis-band current control for a three-level voltage source inverter*, Congrès PESC 2000, Galway, Ireland, CD-ROM ISBN 0-7803-5695-0.

[LEC] JC. LE CLAIRE, *Circuits spécifiques pour commande de machines à courant alternatif*, Thèse de doctorat de l'université de Nantes, 21 Janvier 1999.

[LEC1] JC LE CLAIRE, S. SIALA, J. SAILLARD, R. LE DOEUFF, *A new pulse modulation for voltage supply inverter's current control*, Congrès EPE 99, Lausanne, Switzerland, CD-ROM ISBN 90-75815-04-2.

[LEC2] JC LE CLAIRE, S. SIALA, J. SAILLARD, R. LE DOEUFF, *An original pulse modulation method for current control*, Congrès Electrimacs 99, Vol. 2, pp 189-194, Lisboa, Portugal.

[LEC3] JC LE CLAIRE, S. SIALA, J. SAILLARD, R. LE DOEUFF, *A resonant current controller for fast AC voltage regulation*, Congrès PEVD 2000, Conference Publication N°475 , pp 182-187, Londres, Royaume Uni.

[LEC4] JC LE CLAIRE, *A resonant voltage controller for fast voltage regulation of a single-phase DC/AC power converter*, Congrès PCC 2002, Osaka, Japon, ISBN: 078037360X.

[LEC5] JC LE CLAIRE, S. SIALA, J.F. YHUEL, *A resonant current controller for three phases voltage source PWM inverter*, Congrès PEMC 2000, Kosice, Slovaquie, ISBN 80-88922-xx-x.

[LEC6] JC LE CLAIRE, R. MOREAU, N. GINOT, *A resonant voltage controller for fast regulation of a three phase voltage source*, Congrès EPE 2003, Toulouse, France, CD ROM ISBN 90-75815-07-7.

[LOP] M. LOPEZ, J. Luís García de VICUNA, Miguel CASTILLA, José MATAS, O. LOPEZ, *Control Loop Design of Parallel Connected Converters Using Sliding Mode and Linear Control Techniques*, Congrès PESC 2000, Galway, Ireland, CD-ROM ISBN 0-7803-5695-0.

[MAL] L. MALESANI, P. MATTAVELLI , P. TOMASIN, *High-performance hysteresis modulation technique for active filters*, APEC 1996, vol. 2, pp 936-946, 3-7 Mars 1996, San Jose, CA, USA

[MIR] MIRET Tomas, Garcia de Vicuña Muñoz de la Nava, LOPEZ Garcia, *Parallel operation of DC/AC master-slave inverters using sliding mode control*, Congrès EPE 2001, Graz, Austria, CD ROM ISBN 90-75815-06-9.

[PER] PERVEZ M. AZIZ, HENRIK V. SORENSEN & JAN VAN DER SPIEGEL, *An overview of Sigma-Delta converters*, IEEE Signal Processing Magazine, Vol 13, No 1, pp 61-84, January 1996.

[SEI] P.SEIXAS, *Commande numérique d'une machine synchrone autopilotée*, Thèse de doctorat de l'INP de Toulouse, 11 Juillet 1988.

[SER] A. SERGIO, O. DA SILVA, P. DONOSO-GARCIA, P. CORTIZO, F. SEIXAS, *Three-phase line-interactive UPS systems with series-parallel active power-line conditioning for high power quality*, Congrès PEMC 2000, Kosice, Slovaquie, ISBN 80-88922-xx-x.

[SIN] S. S. SINGH, F. LI, C. GARRETT & R. THOMAS, *A study of sigma-delta modulation control strategies for multi-level voltage source inverters*, Power Electronics and Variable Speed Drives 1998, Conference publication No 456, pp 347-352, IEE98, London, UK.

[TAK] H. TAKANO, S. WATANABE, M. NAKAOKA, *Multiple-bridge PWM current-regulated power amplifier for magnetic resonance imaging system and its feasible digital control implementation*, Congrès IECON 1999, Vol 2, pp 785-790, San Jose, California, USA.

[VAS] J. VÁSÁRHELYI, M. IMECS, Cs. SZABÓ, I. I. INCZE, T. ÁDÁM, *FPGA Implementation of the Reconfigurable Control System for AC Drives Fed by Tandem Converter*, Congrès EPE-PEMC 2004, Riga, LATVIA, CD ROM ISBN 9984-32-034-0.

[WAT] S. WATANABE, P. BOYAGODA, M. NAKAOKA, *High precision current tracking PWM amplifier with optimal type 1 digital controller for generating magnetic field in MRI systems*, Power Electronics and Variable Speed Drives 1998, Conference publication No 456, pp 437-441, IEE98, London, UK.

Résumé

Aujourd'hui, la principale limite rencontrée dans les convertisseurs de puissance réside dans la difficulté à commuter des courants forts à des fréquences élevées. L'association de convertisseurs statiques permet ainsi la réalisation de dispositifs de plus forte puissance, tout en permettant l'augmentation de leur bande passante. Le travail présenté dans ce rapport apporte une solution pour obtenir à la fois la forte puissance et la large bande passante parfois nécessaires. Dans cette étude, une source de tension est analysée, dimensionnée et réalisée. Elle met en jeu deux convertisseurs. L'un travaille à basse fréquence et fournit l'essentiel de la puissance à la charge. L'autre, découpant à fréquence élevée, se charge d'affiner le signal. Le mémoire présente en premier lieu un état de l'art des technologies de couplage des convertisseurs suivi de l'analyse des principaux procédés de modulation par largeurs d'impulsions. Les deux chapitres, qui suivent, sont consacrés, d'une part, à l'étude théorique d'une source monophasée de grande dynamique avec une répartition contrôlée des courants issus de deux convertisseurs et, d'autre part, à l'expérimentation d'une source monophasée à structure maître-esclave. Enfin, le dernier chapitre est consacré à l'étude et à la réalisation d'une source triphasée de 5 kVA, dont la structure de couplage et les techniques de modulation mises en œuvre permettent d'obtenir des signaux de grandes dynamiques. Ainsi, la source réalisée pourra constituer un outil employé pour émuler des réseaux perturbés ou pour tester des charges électriques.

Title & Abstract

Research and design of a modular converter involving a structure of multi-converters in order to get an optimised dynamics.

Nowadays, the main encountered difficulty in converter conception is to develop power converters capable of feeding high currents when using power components switching at high frequencies. By combining converters it is possible to increase the output currents and consequently the output power. Furthermore, by coupling converters it is also possible to enlarge the bandwidth. In this work a power voltage source is investigated. It offers the high output power and the large bandwidth required by a demanding application. This source involves two converters. One of them operates at low switching frequency and feeds most of the output power. The other involves a high switching frequency and permits an accurate tracking of the reference. To begin with, this rapport presents a state of the art which concerns converter couplings and modulation strategies. The both following chapters concern the analysis of high dynamics single-phase power sources. They investigate current balance control strategies and present the prototype of a master-slave power voltage source. The ending chapter presents the analysis and design of the three-phase 5 kVA power voltage source, whose structure and modulation strategy permit to get a high dynamics. Such a power converter could be useful for disturbed network emulation and electrical load testing.

Mots clés

Structures multi-convertisseurs, Convertisseur haute dynamique, Modulation par largeur d'impulsions.

Discipline

Génie Electrique