



HAL
open science

Contributions to control law robustification

Pedro Rodriguez-Ayerbe

► **To cite this version:**

Pedro Rodriguez-Ayerbe. Contributions to control law robustification. Automatique / Robotique. STITS (Sciences et Technologies de l'Information des Télécommunications et des Systèmes), 2014. tel-01813376

HAL Id: tel-01813376

<https://hal.science/tel-01813376v1>

Submitted on 2 Jul 2018

HAL is a multi-disciplinary open access archive for the deposit and dissemination of scientific research documents, whether they are published or not. The documents may come from teaching and research institutions in France or abroad, or from public or private research centers.

L'archive ouverte pluridisciplinaire **HAL**, est destinée au dépôt et à la diffusion de documents scientifiques de niveau recherche, publiés ou non, émanant des établissements d'enseignement et de recherche français ou étrangers, des laboratoires publics ou privés.



Mémoire

Présenté pour obtenir

L'HABILITATION A DIRIGER DES RECHERCHES

Contributions à la robustification des lois de commande

par

Pedro RODRIGUEZ-AYERBE

Supélec Sciences des Systèmes (E3S) – Département Automatique

Présenté le 2 juillet 2014 devant le jury composé de :

MM.	Daniel ALAZARD	ISAE	Rapporteur
	Didier DUMUR	SUPELEC	Examineur
	Nicolas LANGLOIS	ESIGELEC	Rapporteur
	Edouard LAROCHE	Université de Strasbourg	Rapporteur
	Eduardo MENDES	ESISAR	Président
	Hugues MOUNIER	L2S CNRS	Examineur
	Vincent WERTZ	Université Catholique de Louvain	Examineur

Paz, Naroa eta Xavierrentzat

Remerciements

Ce mémoire fait le bilan du travail effectué pendant une dizaine d'années au sein du département Automatique de Supélec. L'enseignement et la recherche que j'ai pu mener à bien pendant ce temps a été possible grâce à de nombreuses personnes, que j'aimerais remercier ici.

Je tiens à remercier Patrick Boucher, chef du département Automatique jusqu'à 2013, pour la confiance qu'il a su m'accorder, d'abord en me donnant la possibilité de faire une thèse et ensuite en m'intégrant au sein de l'équipe du département Automatique.

Je tiens également à remercier Didier Dumur, chef du département Automatique depuis 2013, dont les conseils ont été précieux dans la rédaction de ce mémoire.

Je remercie les membres du jury qui ont accepté de me consacrer une partie de leur temps pour l'évaluation de mon travail : Daniel Alazard, Nicola Langlois et Edouard Laroche d'avoir accepté la charge de rapporteur de mes travaux, ainsi que Didier Dumur, Eduardo Mendes, Hugues Meunier et Vincent Wertz d'avoir accepté d'examiner mon travail.

Les travaux de recherche présentés dans ce mémoire doivent nécessairement beaucoup aux doctorants que j'ai encadrés ou co-encadrés pendant ces années. Je tiens à remercier fortement Cristina Stoica, Anamaria Luca, Maria Makarov, Cristina Vlad, Xuan Manh Nguyen, Ngoc Anh Nguyen et Alex Caldas. Je remercie aussi tous les stagiaires que j'ai encadrés pendant ces années.

Mes profonds remerciements à l'équipe du département Automatique : Dominique Beauvois, Josiane Dartron, Martial Demerlé, Gilles Duc, Emmanuel Godoy, Pascale Lepeltier, Maria Makarov, Léon Marquet, Sorin Olaru, Guillaume Sandou, Houria Siguerdidjane, Cristina Stoica, Sihem Tebbani et Cristina Vlad, ainsi qu'à tous les doctorants que j'ai pu côtoyer ces années. Les échanges, discussions et la bonne ambiance ont fait possible ce travail. Un clin d'œil pour Sorin Olaru et Guillaume Sandou pour les enrichissantes discussions sur l'HdR autour d'un café, ainsi que pour leurs conseils avisés pour mener à bien ce travail.

Enfin, je ne saurais suffisamment remercier Paz, Naroa et Xavier par leur soutien et leurs sourires de tous les jours.

Sommaire

Sommaire	7
Première Partie : Présentation du candidat	11
Chapitre 1 Curriculum vitae détaillé.....	13
1.1 Etat civil.....	15
1.2 Titres universitaires.....	15
1.3 Parcours	16
1.3.1 Expériences professionnelles	16
1.3.2 Autres formations.....	16
1.4 Activités d'enseignement.....	17
1.4.1 Enseignement dispensé à Supélec.....	17
1.4.2 Enseignement dispensé à l'École Centrale	18
1.4.3 Enseignement dispensé à l'École ESME-SUDRIA.....	18
1.4.4 Activités d'enseignement dans le passé	18
1.4.5 Synthèse des activités d'enseignement actuelles	19
1.5 Activités administratives.....	20
1.6 Activités liées à la recherche	20
1.6.1 Prix	20
1.6.2 Participation aux comités des conférences internationales	20
1.6.3 Participation à la vie de la communauté scientifique.....	20
1.6.4 Relectures.....	21
1.6.5 Projets de recherche internationaux	21
1.6.6 Séjours à l'étranger et collaborations.....	22
1.6.7 Contrats de recherche obtenus	22
1.7 Encadrement	24
1.7.1 Encadrement de thèses soutenues	24
1.7.2 Encadrement de thèses en cours.....	25
1.7.3 Encadrement de stages master	26
1.8 Collaborations industrielles	27
1.8.1 Contrats industriels	27
1.8.2 Convention d'études industrielles (CEI).....	30
1.9 Synthèse des travaux.....	31
1.9.1 Description des principaux résultats	31
1.9.2 Projets	33
1.9.3 Perspectives.....	34
1.10 Liste des publications.....	35

Deuxième Partie : Synthèse des activités de recherche.....	43
Chapitre 2 Robustification de correcteur sous forme polynomiale RST.....	45
2.1 Introduction	47
2.2 Brève description de la méthode de robustification	47
2.3 Applications.....	50
2.3.1 Applications dans le domaine de la machine-outil	50
2.3.2 Application dans la robotique	52
2.4 Conclusions	56
Chapitre 3 Robustification de correcteurs multivariables sous forme de représentation d'état.....	57
3.1 Introduction	59
3.2 Robustification de correcteurs multivariables sous forme d'état	60
3.2.1 Robustesse en stabilité face à des incertitudes non structurés.....	61
3.2.2 Résolution numérique	63
3.2.3 Performance nominale en régulation	63
3.3 Robustification vis-à-vis des incertitudes polytopiques	64
3.3.1 Incertitudes polytopiques.....	64
3.3.2 Robustesse en stabilité	66
3.3.3 Problème de robustification	68
3.4 Logiciel CAO	69
3.5 Applications.....	71
3.5.1 Retouche d'un correcteur pour une centrale thermique.....	71
3.5.2 Application à un robot médical.....	74
3.6 Conclusions	75
Chapitre 4 Robustification avec prise en compte des contraintes.....	77
4.1 Introduction	79
4.2 Robustification avec des outils ensemblistes.....	81
4.2.1 Introduction.....	81
4.2.2 Incertitudes non structurées, modèle LPV polytopique et systèmes en commutation.....	87
4.3 Synthèse des lois de commande	89
4.3.1 Synthèse d'une commande par retour d'état.....	90
4.3.2 Synthèse d'une loi de commande par retour d'état et observateur	91
4.4 Application aux convertisseurs de puissance	93
4.4.1 Synthèse d'une loi de commande par retour d'état.....	94
4.4.2 Synthèse d'une loi de commande par retour d'état et observateur	99
4.4.3 Synthèse d'un paramètre de Youla-Kučera	101
4.5 Conclusions	103
Chapitre 5 Robustification de lois de commande explicites.....	105
5.1 Introduction	107
5.2 Robustification et modèle de perturbation.....	110
5.2.1 Cas polynomial	110
5.2.2 Cas des commandes par retour d'état	111
5.3 Application à un convertisseur de puissance	113
5.4 Conclusions	116

Chapitre 6	Projet de recherche	119
6.1	Introduction	121
6.2	Recherche à court terme	121
6.2.1	Commande prédictive sous contraintes	122
6.2.2	Robotique	122
6.2.3	Commande Prédictive Hiérarchisée	123
6.3	Projet de recherche à moyen terme	123
6.3.1	Commande d'axe en machine-outil structure ouverte	124
6.3.2	Commande prédictive d'un convertisseur multiniveaux	124
6.3.3	Commande d'un bras flexible avec double captation	124
6.3.4	Robustification sous contraintes en suivi de trajectoire	125
6.3.5	Commande des convertisseurs de puissance avec des fonctions de Lyapunov polyédrales	125
6.4	Projet à long terme	125
	Bibliographie	127
	Annexe A Copies de publications significatives	135

1. M. Makarov, A. Caldas, M. Grossard, P. Rodriguez-Ayerbe et D. Dumur, « Adaptive Filtering for Robust Proprioceptive Human-Robot Impact Detection under Uncertainties » *IEEE/ASME Transactions on Mechatronics* Vol. 19, No. 6 pp.1917–1928, 2014.
2. C. Vlad, P. Rodríguez-Ayerbe, E. Godoy et P. Lefranc, « Advanced Control Laws of DC-DC Converters Based on PWA Modelling. Application to a Step-Down Converter », *IET Power Electronics*, Vol. 7, No. 6, pp. 1482 – 1498, 2014.
3. P. Rodríguez-Ayerbe, S. Oлару, « On the disturbance model in the robustification of explicit predictive control », *International Journal of Systems Science* , Vol. 44, No. 5, pp. 853–864, 2013.
4. Stoica C., Rodríguez-Ayerbe P., Dumur D., « Robustification hors ligne des lois de commande prédictives multivariables. Compromis entre robustesse en stabilité face à des incertitudes non structurées et performance nominale » ; *Journal Européen des Systèmes Automatisés* No. 46, 2-3, pp. 213-234, 2012.
5. A. Luca, P. Rodríguez-Ayerbe, D. Dumur. « Invariant sets techniques for Youla-Kucera parameter synthesis », *International Journal of Control*. Vol. 84, No. 9, pp. 1553–1564, ISSN 0020–7179, 2011.

Première Partie :

Présentation du candidat

Chapitre 1

Curriculum vitae détaillé

1.1 Etat civil.....	15
1.2 Titres universitaires	15
1.3 Parcours	16
1.4 Activités d'enseignement	17
1.5 Activités administratives	20
1.6 Activités liées à la recherche	20
1.7 Encadrement	24
1.8 Collaborations industrielles	27
1.9 Synthèse des travaux	31
1.10 Liste des publications	35

1.1 Etat civil

Nom: Rodríguez-Ayerbe
Prénom : Pedro
Date de naissance : 4 juin 1970
Statut actuel : Professeur adjoint
Situation personnelle : Vie maritale, deux enfants
Etablissement : SUPELEC E3S, Département d'Automatique
Equipe d'accueil : E3S (Supélec Sciences des Systèmes) - EA 4454
Ecole doctorale : STITS (Sciences et Technologies de l'Information des Télécommunications et des Systèmes) - ED no. 422
Courriel : pedro.rodriguez-ayerbe@supelec.fr
Page web : http://www.supelec.fr/360_p_10006/pedro-rodriguez.html
Adresse postale : 3, rue Joliot-Curie - Plateau de Moulon
91192 Gif sur Yvette cedex
Nationalité : Espagnole

1.2 Titres universitaires

2000-2003 : Université Paris XI Orsay et École Supérieure d'Électricité (Supélec).
Doctorat en Automatique et Traitement du Signal.
"Robustification de lois de commande prédictive par la paramétrisation de Youla"
Jury : M. P. Boucher Examineur
M. D. Dumur Directeur de thèse
M. M. M'Saad Rapporteur
M. E. Mendes Examineur
M. E. Walter Président
M. V. Wertz Rapporteur

1994-1996 : École Supérieure d'Électricité (Supélec), Paris.
Diplôme Ingénieur.
Section Automatique et Conception des Systèmes.

1993-1994 : Université Paul Sabatier de Toulouse.
Maîtrise E.E.A., option Automatique.

1989-1993 : École Universitaire d'Ingénierie Technique M.E.P. Mondragón
(Espagne).
Diplôme Ingénieur Technique en électronique, (Bac+4).

1.3 Parcours

1.3.1 Expériences professionnelles

- Depuis 2010 :* Professeur Adjoint au Département d'Automatique de Supélec.
Equipe de recherche : E3S, Directeur : Gilles Fleury, EA 4454.
- 2004-2009 :* Professeur Assistant au Département d'Automatique de Supélec.
Directeur : Patrick Boucher, EA 1389.
- 2001-2003 :* Doctorant au Département d'Automatique de Supélec.
Directeur de thèse : Didier Dumur, EA 1389.
- 1999-2000 :* Ingénieur d'études pour LORE, cabinet de conseil en technologies.
Domaines : robotique médical et télécommunications (GSM-GPRS).
- 1996-1998 :* Ingénieur de recherche et développement au sein de FAGOR
AUTOMATION (Mondragón, Espagne).
Domaines : commande vectorielle, machine-outil.
- 1996 :* Stage de trois mois à la Direction de la Recherche de RENAULT.
« Modélisation du contact pneu-sol et détection-estimation
d'adhérence ».
- 1993 (9 mois) :* Stage fin d'études à M.E.P. (Mondragón, Espagne).
« Construction et mise au point d'un onduleur de tension triphasé à
IGBT pour 100 ampères avec boucle de courant ».
- 1989-1993 :* Travail à mi-temps en tant qu'étudiant pour ALECOP (Coopérative
des étudiants), (Mondragón, Espagne).
Maintenance de machines pour la fabrication de câblages.

1.3.2 Autres formations

- 2009:* HYCON-EECI Graduate School on Control :
“Verification and Control of Nonlinear and Hybrid Systems”.
Professeur : Alexandre Bayen et Ian Mitchell
12 – 16 janvier, 2009
- 2008:* HYCON-EECI Graduate School on Control :
“LMI, Optimization and Polynomial Methods”.
Professeur : Didier Henrion
4 – 8 février 2008
- 2007:* HYCON-EECI Graduate School on Control :
“Linear Matrix Inequalities in Control”.
Professeurs : Carsten Sherer et Siep Weiland
26 - 30 mars, 2007

1.4 Activités d'enseignement

1.4.1 Enseignement dispensé à Supélec

1.4.1.1 Première année (L3)

- Cours de tronc commun « *Introduction aux Signaux et Systèmes* » (18 heures).
- Chargé de TD sur le cours « *Introduction aux Signaux et Systèmes* » (6 heures Eq. TD).
- Chargé de TD sur le cours « *Signaux et Systèmes 2* » (6 heures Eq. TD).
- Chargé de TD sur le cours « *Systèmes Logiques et électronique associée* » (6 heures Eq. TD).
- Encadrement de projets de synthèse (13,5 heures Eq. TD).

1.4.1.2 Deuxième année (M1)

- Chargé de TD sur le cours « *Automatique* » (7,5 heures Eq. TD).
- Encadrement d'études de laboratoire d'Automatique (72 heures Eq. TD).
- Encadrement de projets de conception (13,5 heures Eq. TD).

1.4.1.3 Troisième année (M2)

Option AS :

- Cours de commande numérique des systèmes « *Réalisation temps réel des structures de commande* » (4,5 heures).
- Cours de « *Commande non-linéaire* » (9 heures cours + 1,5 heures TD).
- Chargé de TD sur le cours « *Commande Prédictive* » (3 heures Eq. TD).
- Responsable de la mineure « *Commande de machines électriques* », dont 12 heures de cours.
- Encadrement des conventions d'études industrielles (CEI)

Option CE :

- Cours de « *Commande non-linéaire* » (6 heures cours + 4,5 heures Eq. TD).

1.4.1.4 Formation continue

Régulation Numérique (CG2) :

- Chargé de TD « *Mise en œuvre de régulateurs numériques* » (2 heures).

Asservissements numériques et systèmes électromécaniques (CG3) :

- Chargé de TD « *Mise en œuvre et programmation de la commande prédictive* » (2 heures).
- Cours « *Panorama et commande des actionneurs électriques* » (3,5 heures)

Méthodes de commande – comparaisons (CG5) :

- Chargé de TD « *Mise en œuvre de la commande prédictive* » (2 heures).

1.4.2 Enseignement dispensé à l'École Centrale

Depuis 2009 : Enseignant vacataire à l'École Centrale Paris.
Chargé de TD sur le cours « *Systèmes embarqués* » (15 heures Eq. TD).

1.4.3 Enseignement dispensé à l'École ESME-SUDRIA

Depuis 2012 : Enseignant vacataire à l'École ESME-SUDRIA.
Cours « *Commande par variables d'état* » (24 heures).

1.4.4 Activités d'enseignement dans le passé

1.4.4.1 Enseignement à Supélec

2004-2010 : Chargé de TD sur le cours « *Commande Prédictive et Adaptative* » (4,5 heures Eq. TD).

2004-2011 : Chargé de TD sur le cours « *Entraînements à vitesse variable* » (6 heures Eq. TD).

2006-2010 : Chargé de TD sur le cours « *Modélisation par représentations non-analytiques* » (1,5 heures Eq. TD)

2010 : *Formation continue à la SAGEM : « Stabilisation de la ligne de visée »,* Capteurs, gyromètres (6,5 heures)

1.4.4.2 Autres enseignements

Mars 2009 : Ecole doctorale MACS, Journées Doctorales d'Automatique, Angers, 19-21 mars 2009.
« *Commande prédictive : interaction optimisation – commande* ». En collaboration avec S. Olaru et D. Dumur. (5 heures Eq. TD)

2007-2009 : Enseignant vacataire à l'ESIEA (École Supérieure d'Informatique – Électronique – Automatique), Ivry.
Cours en tronc commun de 4^{ème} année « *Identification et Commande Linéaire Quadratique* » (66 heures Eq. TD).

2006-2007 : Enseignant vacataire à l'ESIEA (École Supérieure d'Informatique – Électronique – Automatique), Ivry.
Cours en tronc commun de 4^{ème} année « *Commande Linéaire Quadratique* » (36 heures Eq. TD).

2001-2003 : Enseignant vacataire à l'ESIEA (École Supérieure d'Informatique – Électronique – Automatique), Ivry.
Cours en tronc commun de 4^{ème} année « *Commande Linéaire Quadratique* » (84 heures Eq. TD).
TD d'automatique fréquentielle en 3^{ème} année (48 heures).

2001-2003 : Enseignant vacataire à l'IUT Paris Jussieu.
TP de traitement de signal et automatique (138 heures).

1.4.5 Synthèse des activités d'enseignement actuelles

	Etablissement	Niveau	CM	TD	TL	Eq. TD
Intro. Signaux et Systèmes	SUPELEC	L3	18	6		33
Signaux et Systèmes 2	SUPELEC	L3		6		6
Systèmes Logiques et électronique associée	SUPELEC	L3		6		6
Projets de synthèse	SUPELEC	L3			13,5	13,5
Automatique	SUPELEC	M1		7,5	72	79,5
Projets de conception	SUPELEC	M1			13,5	13,5
Réalisation temps réel des structures de commande	SUPELEC	M2	4,5			6,75
Commande non-linéaire	SUPELEC	M2	15	6		28,5
Commande Prédictive	SUPELEC	M2		3		3
Commande de machines électriques	SUPELEC	M2	12			18
Mise en œuvre de régulateurs numériques	SUPELEC	Formation continue		2		2
Mise en œuvre et programmation de la commande prédictive	SUPELEC	Formation continue		2		2
Panorama et commande des actionneurs électriques	SUPELEC	Formation continue	3,5			5,25
Mise en œuvre de la commande prédictive	SUPELEC	Formation continue		2		2
Systèmes Embarqués	ECP	L3		15		15
Commande par variables d'état	ESME-Sudria	M2	24			36
TOTAL (heures)			77	55,5	99	270

Les abréviations suivantes sont utilisées : CM Cours magistraux (1,5 heures Eq. TD), TD Travaux dirigés, TL Travaux de laboratoire (1 heure Eq. TD).

1.5 Activités administratives

- Responsable de la mineure « Commande de machines électriques » en formation initiale troisième année à Supélec.
- Participations aux entretiens d'admission en 1^{ère} et 2^{ème} année à SUPELEC.
- Suivi de stages en entreprise par les élèves de troisième année.

1.6 Activités liées à la recherche

1.6.1 Prix

« Best paper award » de la 17th International Conference on System Theory, Control and Computing, Sinaia, Romania, (2013) pour le papier intitulé : C. Koiti Ide, S. Oлару, P. Rodríguez-Ayerbe et A. Rachid « A Nonlinear State Feedback Control Approach for a Pantograph-Catenary System ».

Finaliste pour le « Best Student Paper Award » de IEEE AIM2013, Wollongong, Australie (2013) pour le papier intitulé : A. Caldas, M. Makarov, M. Grossard, P. Rodríguez-Ayerbe and D. Dumur, « Adaptive Residual Filtering for Safe Human-Robot Collision Detection under Modeling Uncertainties ».

« General Chairs' Recognition Award for Interactive Papers » dans la session interactive de la 48th IEEE Conference on Decision and Control, Shanghai, Chine, 16-18 décembre 2009, pour le papier intitulé : C. Stoica, M.R. Arahal, D.E. Rivera, P. Rodríguez-Ayerbe, D. Dumur. « Application of Robustified Model Predictive Control to a Production-Inventory System ».

1.6.2 Participation aux comités des conférences internationales

Technical Program Committee au 6th IEEE International Symposium on Applied Computational Intelligence and Informatics (SACI 2011), 19-21 mai, 2011, Timisoara, Roumanie.

International Steering Committee au 15th International Power Electronics and Motion Control Conference and Exposition (EPE-PEMC 2012), 4-6 septembre 2012, Novi Sad, Serbie.

1.6.3 Participation à la vie de la communauté scientifique

Ecole JDMACS 2008 : Participation au module « *Commande prédictive : interaction optimisation-commande* ». En collaboration avec S. Oлару et D. Dumur. Chargé d'une partie de cours (5 heures Eq. TD).

Membre des groupes de travail GDR-MACS : CPNL, MOSAR, CSE, SDH.

1.6.4 Relectures

Revue :

- IEEE-Transaction on Automatic Control
- Automatica
- International Journal of Systems Science
- Journal of Mathematical Control Science and Applications (JMCA)
- Journal Européen des Systèmes Automatisés (JESA)
- Asian Journal of Control (AJC)
- European Power Electronics and drives (EPE)
- Journal of Emerging and Selected Topics in Power Electronics (JESTPE)

Conférences :

- IEEE Conference on Decision and Control
- IEEE American Control Conference
- IFAC World Congress
- European Control Conference (ECC)
- Conférence Internationale Francophone d'Automatique (CIFA)
- International Conference on System Theory and Control (SINTES)
- European Conference on Power Electronics and applications (EPE)

1.6.5 Projets de recherche internationaux

2008-2009 : Participation au projet Aurora de l'Egide, « Commande et estimation avec contraintes, basées sur l'optimisation à horizon glissant », en collaboration avec l'université des Sciences et Technologies de Norvège, Trondheim. Projet sous la responsabilité de S. Olaru et M. Hovd.

2008-2009 : Participation au projet Pavle Savic de l'Egide, « Commande des systèmes en réseau », en collaboration avec l'Institute of Physics de Belgrade, Serbie. Projet sous la responsabilité de S. Olaru et S. Marinkovic.

2009-2010 : Participation au projet Brancusi de l'Egide, « Commande prédictive coopérative des systèmes complexes. Modélisation et gestion d'énergie pour le bâtiment intelligent », en collaboration avec L'université Polytechnique de Bucarest, Roumanie. Projet sous la responsabilité de S. Olaru et V. Rasvan.

2014-2018 : TEMPO - Training in Embedded Predictive Control and Optimization. FP7 International Training Network. Piloté par Tor Arne Johansen, professeur à l'Université de Sciences et Technologies de Norvège à Trondheim. Projet en collaboration entre sept universités et trois entreprises industrielles, avec un total de sept nationalités.

2013 : Participation au projet Aurora de l'Egide « Connexions entre la synthèse de lois de commande sous contraintes et la théorie de systèmes dynamiques positives » en collaboration avec l'université

- des Sciences et Technologies de Norvège, Trondheim. Projet sous la responsabilité de S. Oлару et M. Hovd.
- 2013-2014 : Participation au projet Rila de l'Egide, « Commande prédictive distribuée robuste pour les systèmes complexes », en collaboration avec l'« *Institute of System Engineering and Robotics* » de Sofia, Bulgarie. Projet sous la responsabilité d'A. Grancharova et S. Oлару.
- 2014 : Participation au projet Galilée de l'Egide, « Analyse ensembliste de systèmes en commutation et de systèmes à retard. Application à la commande tolérante aux défauts », en collaboration avec l'« *Dipartimento di Ingegneria Elettrica, Gestionale e Meccanica* » de l'université de Udine, Italie. Projet sous la responsabilité de S. Miani et S. Oлару.
- 2014-2015 : Participation au projet Stefanik de l'Egide, « Complexité, sensibilité et robustesse des lois de commande prédictives explicites », en collaboration avec l'« *Faculty of Chemical and Food Technology* » de l'université Slovaque de Bratislava, Slovaquie. Projet sous la responsabilité de P. Rodríguez-Ayerbe et M. Kvasnica.

1.6.6 Séjours à l'étranger et collaborations

- 2010 : Séjour à l'Université Polytechnique de Bucarest, Roumanie, 17-19 octobre. Collaboration avec V. Rasvan dans le cadre du projet Brancusi.
- 2009 : Séjour à NTNU, Trondheim - Norvège, 28 novembre – 2 décembre. Collaboration avec Morten Hovd dans le cadre du projet Aurora.
Séjour à l'Université Polytechnique de Séville du 16 au 21 février.
- 2008 : Séjour à NTNU, Trondheim - Norvège, 17 – 24 juin. Collaboration avec Morten Hovd dans le cadre du projet Aurora.
Séjour à l'Institute of Physics de Belgrade – Serbie, 27-30 octobre. Collaboration avec S. Marinkovic dans le cadre du projet Pavle Savic.

1.6.7 Contrats de recherche obtenus

1.6.7.1 Contrats de recherche

- Projet de recherche « Libraries of Motion Primitives as Active Virtual Fixtures for Co-manipulation ». Organisme financier : Digiteo/Practix
Position : Partenaire (Chef de projet : Freek STULP - ENSTA)
Durée : 3 ans (2013-2016)
- Projet de recherche « Commande robuste pour systèmes sous contraintes. Une approche basée sur l'optimalité inverse, l'invariance et la positivité. » Organisme financier : Crédit Impôt Recherche
Position : Co-encadrant avec S. Oлару
Durée : 3 ans (2012-2015)

- Projet de recherche « Control Prédictive Hiérarchisé. Application à la commande de fours de réchauffage sidérurgiques ».
Organisme financier : Arcelor-Mittal (Thèse CIFRE)
Position : Chef de projet (conjointement avec D. Dumur)
Durée : 3 ans (2012-2015)
- Projet de recherche « Commande prédictive non-linéaire multivariable – application à la robotique ».
Organisme financier : Digiteo/Roboteo
Position : Chef de projet (conjointement avec D. Dumur et M. Grossard)
Durée : 3 ans (2010-2013)
- Projet de recherche « Commande prédictive de systèmes hybrides et application à la commande de systèmes en électronique de puissance ».
Organisme financier : SUPELEC, EA 1399
Position : Chef de projet (conjointement avec E. Godoy et P. Lefranc)
Durée : 3 ans (2009-2012)
- Projet de recherche « Synthèse de lois de commande prédictives robustes pour des systèmes incertains ».
Organisme financier : Fondation SUPELEC
Position : Chef de projet (conjointement avec D. Dumur)
Durée : 3 ans (2008-2011)
- Projet de recherche « Robustification de lois de commande prédictives multivariables ».
Organisme financier : SUPELEC, EA 1399
Position : Chef de projet (conjointement avec D. Dumur)
Durée : 3 ans (2005-2008)

1.6.7.2 Contrats de recherche de plus courte durée avec l'industrie

- Valeo sécurité habitacle, « Développement d'un module de dead reckoning différentiel automobile », avec Guillaume Sandou, 2013.
- Cambell France SAS, « Analyse et modélisation de procédé de stérilisation par chauffage ohmique de produits alimentaires », avec Sihem Tebbani, 2013.
- Thales Group, « Génération d'une source HVDC avec un onduleur triphasé », avec Charif Karimi et Emmanuel Godoy, 2012.
- Thales Group, « Modélisation et régulation de vitesse du métro ligne 13, projet Ouragan » avec Emmanuel Godoy, 2011-2012.
- Thales Group, « Définition d'une loi de commande d'un onduleur triphasé », avec Emmanuel Godoy et Charif Karimi, 2011.
- Renault, « Commande de machines alternatives pour la traction de véhicules électriques », avec Emmanuel Godoy, 2011-2012.
- Thales Group, « Analyse des lois de commande d'une machine synchrone par contrôle vectoriel », avec Emmanuel Godoy, 2010.
- Arcelor Mittal, « Control of slab reheating furnace », avec Didier Dumur, 2010-2011.
- Fondation Ocean Vital, « Gestion dynamique de l'ombrage sur des panneaux photovoltaïques », avec Guillaume Sandou, 2010-2011.
- Arcelor Mittal, « Control of slab reheating furnace in the iron and steel industry », avec Didier Dumur, 2009-2010.

- Eramet, « Modélisation et Commande d'un Four Rotatif », avec Didier Dumur, 2009-2010.
- Johnson Controls Automotive, « Estimation d'effort pour un système anti-pincement », avec Emmanuel Godoy, 2008-2009.
- EDF, « Retouche de régulateurs par la paramétrisation de Youla pour une centrale thermique », 2008.
- SAGEM, « Etude d'une motorisation courant continu pour scanner », avec Emmanuel Godoy, 2007.
- Schulberger, « Optimisation du contrôle moteur de forage et nouvelles applications », 2006-2007.
- Faiveley, « Maintenance prédictive des portes de trains », avec Emmanuel Godoy, 2005.
- Faiveley, « Régulation des portes de trains », avec Emmanuel Godoy, 2005.
- GE- Healthcare, « Régulation de la boucle qualité image », avec Emmanuel Godoy, 2005.

1.7 Encadrement

1.7.1 Encadrement de thèses soutenues

Travaux de thèse de Maria Makarov (2010-2013)

- Titre : Contribution à la Modélisation et la Commande Robuste de Robots Manipulateurs à Articulations Flexibles - Applications à la Robotique Interactive
- Directeur de thèse : P. Rodríguez-Ayerbe (dérogation acceptée par le Conseil Scientifique de Paris XI)
- Encadrement : P. Rodríguez-Ayerbe (40%), D. Dumur (30%), M. Grossard (CEA) (30%)
- Thèse avec financement Roboteo en collaboration avec CEA-List
- Début/fin : février 2010 – mai 2013
- Publications : 4 communications dans des conférences internationales [C12,C14,C19,C20]. Soumission de deux articles de journal à Control Engineering Practice et IEEE Transaction on mechatronics

Travaux de thèse de Cristina Vlad (2009-2013)

- Titre : Commande hybride prédictive de systèmes et application à la commande de systèmes en électronique de puissance
- Directeur de thèse : E. Godoy
- Encadrement : P. Rodríguez-Ayerbe (30%), E. Godoy (40%), P. Lefranc (30%).
- Début/fin : octobre 2009 – mars 2013
- Publications : 1 article dans une revue internationale [J1], 3 communications dans des conférences internationales [C17,C18,C25]. Soumission d'un article de journal à IET Power Electronics

Travaux de thèse d'Anamaria Luca (2008-2011)

- Titre : Synthèse de lois de commande prédictives robustes pour des systèmes incertains
- Directeur de thèse : D. Dumur
- Encadrement : P. Rodríguez-Ayerbe (60%), D. Dumur (40%)
- Début/fin : octobre 2008 - septembre 2011
- Publications : 1 article dans une revue internationale [J5], 6 communications dans des conférences internationales [C21,C24,C28,C29,C30,C31] et soumission d'un article de journal à Asian Journal of Control

Travaux de thèse de Cristina Stoica (2005-2008)

- Titre : Robustification de lois de commande prédictives multivariées
- Directeur de thèse : D. Dumur
- Encadrement : P. Rodríguez-Ayerbe (50%), D. Dumur (50%)
- Début/fin : octobre 2005 - septembre 2008
- Publication : 2 articles dans une revue internationale [J4,J7], 11 communications dans des conférences internationales [C32,C33,C34,C35,C36,C37,C40,C41,C42,C43,C44]

1.7.2 Encadrement de thèses en cours

Travaux de thèse de Xuan Manh NGUYEN (2012 -)

- Titre : Control Prédictif Hiérarchisé : Application au control de fours de réchauffage sidérurgiques
- Directeur de thèse : D. Dumur
- Encadrement : P. Rodríguez-Ayerbe (50%), D. Dumur (50%). En collaboration avec F. Lawayeb (Arcelor- Mittal).
- Thèse avec financement CIFRE en collaboration avec Arcelor- Mittal
- Début : janvier 2012
- Publications : 1 communication dans une conférence internationale [C16]
-

Travaux de thèse de Ngoc Anh NGUYEN (2012 -)

- Titre : Commande robuste pour systèmes sous contraintes : une approche basée sur l'optimalité inverse, l'invariance et la positivité
- Directeur de thèse : S. Olaru
- Encadrement : S. Olaru (60%), P. Rodríguez-Ayerbe (40%). En collaboration avec M. Hovd (NTNU, Trondheim, Norvège).
- Thèse avec financement du Crédit Impôt Recherche
- Début : octobre 2012
- Publications : 1 communication dans une conférence internationale [C8]
-

Travaux de thèse d'Alex CALDAS (2013 -)

- Titre : Approche de commande proprioceptive et robuste pour la manipulation dextre à partir de préhenseur multi-digitale.
- Directeur de thèse : A. Micaelli (CEA-List)

- Encadrement : M. Grossard (40%) et A. Micaelli (30%) (CEA-LIST), P. Rodríguez-Ayerbe (30%).
- Thèse avec financement du CEA-List
- Début : janvier 2013

1.7.3 Encadrement de stages master

Stage de master de Celso Koiti Ide (2012-2013)

- Master : Universidade de São Paulo
- Titre : Contrôle actif d'un pantographe
- Encadrement : P. Rodríguez-Ayerbe (50%), S. Olaru (50%)
- Début/fin : octobre 2012 - mars 2013

Stage de master de Mohammad Hassan Toufayli (2012-2013)

- Master : ATSI Supélec
- Titre : Elaboration d'une CN ouverte pour machine-outil 5 axes
- Encadrement : P. Rodríguez-Ayerbe (100%)
- Début/fin : octobre 2012 - mars 2013

Stage de master de Mihai-Florin Țaran (2011-2012)

- Master : Université Polytechnique de Bucarest
- Titre : Moving horizon control and estimation of a pantograph-catenary system
- Encadrement : P. Rodríguez-Ayerbe (50%), S. Olaru (50%)
- Début/fin : avril 2012 - juillet 2012

Stage de master d'Andrei Ioan Chiriac (2011-2012)

- Master : ATSI Supélec
- Titre : Contrôle actif d'un pantographe
- Encadrement : P. Rodríguez-Ayerbe (50%), S. Olaru (50%)
- Début/fin : octobre 2011 - mars 2012

Stage de master Anamaria Lupu (2010-2011)

- Master : Université Polytechnique de Bucarest
- Titre : Commande vectorielle d'une machine synchrone sans capteur de position
- Encadrement : P. Rodríguez-Ayerbe (50%), E. Godoy (50%)
- Début/fin : avril 2011 - juillet 2011

Stage de master Valentin Preda (2010-2011)

- Master : Université Polytechnique de Bucarest
- Titre : Robustification de lois de commandes prédictives : développement d'une boîte à outils Matlab™
- Encadrement : C. Stoica (50%), P. Rodríguez-Ayerbe (25%), D. Dumur (25%)
- Début/fin : avril 2011 - juillet 2011

Stage de master de Johannes Nitzsche (2009-2010)

- Master : ATSI Supélec
- Titre : Modélisation et commande vectorielle d'une machine synchrone
- Encadrement : P. Rodríguez-Ayerbe (50%), E. Godoy (50%)
- Début/fin : octobre 2009 - mars 2010

Stage de master de Aranzazu Escolar Haro (2009-2010)

- Master : Université Polytechnique de Madrid
- Titre : Iterative Learning Control et Paramétrisation de Youla-Kučera
- Encadrement : P. Rodríguez-Ayerbe (100%)
- Début/fin : octobre 2009 - mars 2010

Stage de master de Madalina Daniela Dobre (2008)

- Master : Université Polytechnique de Bucarest
- Titre : Commande prédictive sous contraintes : robustification des lois de commande explicite
- Encadrement : P. Rodríguez-Ayerbe (50%), S. Olaru (50%)
- Début/fin : mars 2008 - juin 2008

1.8 Collaborations industrielles

1.8.1 Contrats industriels

1.8.1.1 « Génération d'une source HVDC avec un onduleur triphasé », contrat Thales Groupe-SUPELEC, avec Emmanuel Godoy et Charif Karimi, 2012

Cette étude de collaboration concerne le développement par Thales d'un système de génération d'une source HVDC à partir d'un réseau triphasé. La tension triphasée de ligne est adaptée avec un transformateur étoile/triangle, et alimente deux onduleurs de tension précédés par un filtre LC. L'objectif est de générer une tension continue V_{out} à partir de la source de tension triphasée. Cette conversion d'énergie doit se faire avec un courant de ligne en phase avec la tension de ligne de cette façon on assure une efficacité optimale car la ligne ne fournit que de la puissance active. L'étude propose une commande de l'onduleur avec les mesures disponibles sur le système réel, de sorte à garantir cette condition.

1.8.1.2 « Modélisation et régulation de vitesse du métro ligne 13, projet Ouragan », contrat Thales Groupe-SUPELEC, avec Emmanuel Godoy, 2011-2012

Cette étude, a eu comme objectif d'apporter à Thales un support technique et une expertise pour la rénovation de la ligne 13 du métro parisien. Le travail a consisté dans la modélisation et l'analyse de la chaîne de motorisation des trains MF5 sur la ligne Châtillon – Saint Denis.

1.8.1.3 « Définition d'une loi de commande d'un onduleur triphasé », contrat Thales Groupe-SUPELEC, avec Emmanuel Godoy et Charif Karimi, 2011

Ce projet de collaboration concernait le développement par Thales d'un système de génération d'une tension triphasée à 115 V de valeur efficace et 400 Hz à partir d'une tension continue (HVDC) de 540 V, utilisé dans les avions de lignes régulières. La structure comportait un filtre LC et un transformateur étoile/triangle. La même structure était utilisée dans les deux sens : en vol, la tension continue HVDC est employée pour générer une tension triphasée 115V-400 Hz ; au sol, une tension triphasée 115 V-400 Hz est utilisée pour générer une tension continue HVDC. L'étude fait un bilan de différentes techniques de commande pour la génération triphasée, ainsi que pour la génération HVDC à partir de la source triphasée.

1.8.1.4 « Analyse des lois de commande d'une machine synchrone par contrôle vectoriel », contrat Thales Groupe-SUPELEC , avec Emmanuel Godoy, 2010

Ce projet de collaboration concernait le développement par Thales d'un banc pour la régulation de vitesse d'une machine synchrone avec contrôle vectoriel. Dans ce travail, il s'agissait d'apporter à Thales un support technique et une expertise permettant d'évaluer, de valider et de proposer des choix de solution technique sur une loi de commande numérique. L'étude a permis : d'explicitier et de préciser les éléments de réglage des boucles de régulation, et les modèles utilisés tant pour la simulation que pour la synthèse des régulateur ; de proposer une structure de défluxage des machines et les éléments pour le calcul du régulateur associé ; et, finalement, de présenter une structure de limitation de la puissance des machines à partir d'une estimation de cette puissance.

1.8.1.5 « Retouche de régulateurs par la paramétrisation de Youla pour une centrale thermique », contrat EDF-SUPELEC 2008

Les centrales thermiques sont des processus multivariables (plusieurs sorties à contrôler au moyen de plusieurs commandes), dont le comportement dynamique dépend de façon assez sensible de la charge. De façon à simplifier la mise en œuvre de la commande, un régulateur unique est en général calculé pour une valeur moyenne de la charge et réglé de façon à obtenir un comportement correct sur l'ensemble de la plage de fonctionnement. Cette démarche a amené à l'obtention d'un régulateur par des méthodes de synthèse H_∞ . Ce régulateur permet d'obtenir un comportement satisfaisant dans la plupart de cas, mais en raison du caractère variant du système (dépendance de la température et de l'humidité extérieures, qualité du charbon, état des broyeurs de charbon, des brûleurs, etc.) dans certaines situations les réponses obtenues pour certaines des sorties ont un caractère oscillatoire.

L'objet de l'étude a été de tester une méthode de retouche de correcteurs par la paramétrisation de Youla. Cette retouche ou robustification devrait permettre l'obtention d'un régulateur moins sensible aux incertitudes du système, avec un rejet de perturbation vis-à-vis de la commande en charbon plus rapide, tout en gardant un

comportement nominal similaire à celui du correcteur initial, ou avec un meilleur suivi de la consigne en température.

L'étude a possibilité la mise en place d'une synthèse du paramètre de Youla permettant de modifier le comportement d'un correcteur initial vis-à-vis du suivi de consigne comme en régulation.

1.8.1.6 « Etude d'une motorisation courant continu pour scanner », contrat SAGEM-SUPELEC, avec Emmanuel Godoy, 2007

Cette collaboration s'insère dans le cadre du développement par SAGEM d'une chaîne de motorisation pour un scanner. Plus précisément, le projet concernait le remplacement de la motorisation actuelle fondée sur des moteurs pas à pas par des moteurs à courant continu. Au regard de la rapidité nécessaire, on a conçu une architecture organisée autour des trois boucles (courant, vitesse, position) avec les deux boucles externes (vitesse, position) réalisées en numérique et la boucle interne (pour des raisons de rapidité) en analogique.

1.8.1.7 « Maintenance prédictive des portes de trains », contrat Faiveley-SUPELEC, avec Emmanuel Godoy, 2005

Cette étude a été orientée vers une identification paramétrique associée à un observateur. A partir des mesures de tension, vitesse et courant moteur sur les cycles d'ouverture et fermeture des portes, la méthode a consisté à segmenter les séquences de mesure, en particulier dans des zones où le couple résistant peut être considéré constant, pour estimer les paramètres du modèle. Ces paramètres ont été ensuite utilisés pour initialiser un observateur qui permet d'analyser et d'estimer les évolutions de couple résistant et offset de mesure durant les cycles d'ouverture/fermeture et de comparer les valeurs obtenues à des valeurs de référence en vue d'établir des indicateurs d'alerte de pannes potentielles.

1.8.1.8 « Régulation des portes de trains », contrat Faiveley-SUPELEC, avec Emmanuel Godoy, 2005

Cette étude concerne l'analyse de la régulation de vitesse de portes développées par Faiveley pour les applications ferroviaires. L'étude s'articule autour de l'analyse de l'architecture actuelle et la proposition d'une nouvelle architecture en prenant exemple sur un cas pratique (projet Los Angeles). La proposition de la nouvelle architecture visant à faciliter les réglages des régulateurs de vitesse des portes, en fixant comme contrainte que la réalisation sous forme numérique des régulateurs ne produise pas une augmentation importante du volume des calculs à effectuer en temps réel.

1.8.1.9 « Régulation de la boucle qualité image », contrat GE- Healthcare-SUPELEC, avec Emmanuel Godoy, 2005

Cette étude a concerné la régulation de la boucle qualité image pour les applications en imagerie médicale. Elle a fait suite à la mise en évidence par GE de comportements

oscillants autour de certains points de fonctionnement. L'objectif de cette étude fut en particulier d'analyser ces problèmes et de proposer des solutions permettant d'assurer la stabilité de la boucle. L'analyse de l'architecture de commande de la boucle de régulation a montré que le problème des oscillations était dû à une linéarisation introduite dans une boucle interne. Deux solutions ont été proposées pour corriger ce problème, l'une avec un changement de structure de la boucle interne et l'autre basée sur un prédicteur de Smith.

1.8.2 Convention d'études industrielles (CEI)

Dans les Conventions d'Etudes Industrielles (CEI), les élèves de troisième année, organisés en binômes ou trinômes, effectuent un projet de recherche ou de développement sur un sujet proposé à l'École par une entreprise dans le cadre d'une convention de partenariat. Ce projet se déroule sous la responsabilité scientifique et pédagogique d'un enseignant-chercheur. Il fait l'objet d'un mémoire et d'une soutenance.

- « Analyse et modélisation de procédé de stérilisation par chauffage ohmique de produits alimentaires », Campbell France SAS, avec Sihem Tebbani, 2012-2013.
- « Module de *Dead Reckoning* différentiel automobile », Valeo, avec Guillaume Sandou, 2012-2013.
- « Lois de commande pour la machine synchrone d'un véhicule électrique », Renault, avec Guillaume Sandou, 2011-2012.
- « Commande de machines alternatives pour la traction de véhicules électriques », Renault, avec Emmanuel Godoy, 2011-2012.
- « Control of slab reheating furnace », Arcelor Mittal, avec Didier Dumur, 2010-2011.
- « Control Gestion dynamique de l'ombrage sur des panneaux photovoltaïques », Fondation Ocean Vital, avec Guillaume Sandou, 2010-2011.
- « Control of slab reheating furnace in the iron and steel industry », Arcelor Mittal, avec Didier Dumur, 2009-2010.
- « Modélisation et Commande d'un Four Rotatif », Eramet, avec Didier Dumur, 2009-2010.
- « Estimation d'effort pour un système anti-pincement », Johnson Controls Automotive, avec Emmanuel Godoy, 2008-2009.
- « Optimisation du contrôle moteur de forage et nouvelles applications », Schulberger, 2006-2007.

1.9 Synthèse des travaux

1.9.1 Description des principaux résultats

Mes activités de recherche au sein du Département d'Automatique de SUPELEC sont principalement axées sur la commande prédictive et son application à des domaines tels que la machine-outil, la robotique ou les systèmes en électronique de puissance. Plus particulièrement, ma recherche est centrée sur la robustesse et la robustification de ce type de commande, soit sous forme polynomiale pour des systèmes SISO, soit sous forme d'état pour des systèmes multivariables. La prise en compte des contraintes, atout important de la commande prédictive, peut aussi être considérée dans l'étape de robustification, et représente un des axes de ma recherche. La robustification des lois de commande s'exprime dans la plupart des cas sous forme d'un problème d'optimisation, et s'applique à tout correcteur initial, prédictif ou pas. C'est pour cette raison que les outils développés initialement pour des lois prédictives sont utilisables ou étendus à toute loi de commande initiale.

Les travaux de robustification des lois de commande sous forme RST polynomiale ont commencé avec mon sujet de thèse, soutenue en septembre 2003, qui a abordé le problème de la robustification avec un paramètre de Youla-Kučera des lois de commande prédictive pour des systèmes monovariables. Le problème de robustification face à des incertitudes non structurées et avec des contraintes de performance utilisant des gabarits temporels s'est traduit par un problème d'optimisation convexe et a été résolu sous forme d'un problème de programmation linéaire ou quadratique. Cette technique a été appliquée dans le cadre d'une collaboration avec le LGEP (Laboratoire de Génie Electrique de Paris). Les résultats de cette recherche ont fait l'objet d'une publication [J8] « *IEEE Control Systems Technology* » avec plus de 20 citations dans la littérature. Un chapitre de livre [B5] sur les avancements de la commande prédictive lui a été aussi consacré. Un logiciel ouvert développé sur MatlabTM permet d'appliquer la technique de robustification à un correcteur GPC [ROD05]. Ces résultats ont été utilisés pour la synthèse de lois robustes dans le domaine des machines-outils dans les thèses de L. K. Rincon Ardila (2013) [RIN13] et F. A. Lara Molina (2012) [LAR12] de l'université du Campinas UNICAMP-Bresil, et dans la thèse de Mara Susanu (2005) [SUS05] à SUPELEC, ainsi que dans les travaux de master d'Adriano Tacilo Ribeiro (2012) [RIB12] effectués à SUPELEC. Les travaux de thèse de Maria Makarov [MAK13], soutenue en mai 2013, que j'ai co-encadrée avec Didier Dumur du Département d'Automatique de SUPELEC et Mathieu Grossard du CEA-LIST, ont utilisé ces techniques dans le domaine de la robotique, pour la commande d'un bras de robot à articulations flexibles.

La robustification de lois multivariables a été traitée dans la thèse de Cristina Stoica, « Robustification de lois de commande prédictives multivariables », soutenue en octobre 2008, co-encadrée avec D. Dumur, où la problématique a été traitée pour le cas multivariable avec des outils LMI. Dans cette thèse, en plus de la problématique liée aux incertitudes non structurées, il a également été question de la robustification face à des incertitudes structurées, amenant à un problème d'optimisation non convexe ; deux algorithmes de résolution ont été proposés. Ces outils ont donné lieu à une boîte à outils

Matlab™ développée par Valentin Preda [C11]. Les travaux ont été recueillis dans 12 publications de conférences internationales et deux articles dans les journaux « *Control Engineering and Applied Informatics* » [J7] et « *Journal Européen des Systèmes Automatisés* » [J4], ainsi que dans une présentation au sein du groupe de travail GdR MACS de Commande Prédictive non Linéaire.

La considération de contraintes dans la robustification a été traitée avec les travaux de thèse d'Anamaria Luca, « Synthèse de lois de commande prédictives robustes pour des systèmes incertains », soutenue en septembre 2011 et co-encadrée avec D. Dumur. Dans cette thèse, on a exploré des méthodologies ensemblistes de robustification hors ligne et en ligne, ce qui a abouti à des techniques de robustification avec le paramètre de Youla-Kučera pour des systèmes avec des contraintes et perturbations bornées, ainsi qu'à des résultats sur la synthèse de lois de commande par retour d'état et observateur pour des systèmes LPV et en commutation en présence de perturbations bornées. Les résultats ont fait l'objet de six publications dans des conférences internationales, d'un article dans le journal « *International Journal of Control* » [J5] et d'une présentation au sein du groupe de travail GdR MACS de Commande Prédictive non Linéaire. Cette orientation représente un axe actif de recherche, et un autre article de journal a été récemment soumis.

La considération des contraintes m'a conduit également à l'étude des solutions explicites. D'une part, la thèse de Cristina Vlad, « Commande hybride prédictive de systèmes et application à la commande de systèmes en électronique de puissance », soutenue en mars 2013, aborde la synthèse et l'utilisation de ce type de commande pour les systèmes en électronique de puissance. Cette thèse, co-encadrée avec E. Godoy (Dpt. Automatique – SUPELEC) et P. Lefranc (Dpt. Energie – SUPELEC), a donné lieu à trois publications dans des conférences internationales [C17,C18,C25] et à un article dans le journal « *IET Power Electronics* » [J1]. D'autre part, je me suis intéressé à la robustification de ce type de commande. Les résultats de ces travaux ont été recueillis dans quatre communications à des conférences internationales majeures dans notre communauté [C23,C38,C39,C45] et un article de revue dans l'« *International Journal of Systems Science* » [J3]. Par ailleurs, ces travaux sur les commandes explicites ont été inclus dans le module de l'Ecole doctorale JDMACS lors des Journées Doctorales d'Automatique en mai 2009.

Certain des travaux cités précédemment ont donné lieu à des collaborations avec des représentants d'universités étrangères, en l'occurrence, avec V. Wertz de l'Université Catholique de Louvain (Belgique); E.F. Camacho de l'Université de Séville (Espagne); et M. Hovd et L. Imsland de l'Université de Trondheim (Norvège). Dans le cadre de la collaboration avec V. Wertz, Cristina Stoica a effectué un séjour d'un mois à Louvain la Neuve. D'autre part, E. Simon, dans son travail de thèse sous la direction de V. Wertz, a effectué un séjour à Supélec en novembre 2009. Cette collaboration a eu comme résultat la publication de trois articles dans des conférences internationales. Dans le cas de l'Université de Séville, C. Stoica a fait un séjour d'un mois à la fin de sa thèse, et C. Stoica et moi-même avons fait une visite d'une semaine à cette université au mois de février 2009; cette collaboration a abouti à une publication dans la conférence internationale CDC2009 [C32] et à la présentation d'un projet EGIDE Picasso pour les années 2010-2011. Finalement, la collaboration avec l'Université de Trondheim a été

effectuée dans le cadre d'un projet EGIDE Aurora sous la direction de S. Olaru (Dpt. Automatique – SUPELEC) et M. Hovd (Université de Norvège – Trondheim) ; ce contact avec Trondheim a donné lieu à la visite d'un mois de A. Luca en octobre 2010 et à la collaboration avec L. Imsland.

Dans le contexte de sa thèse, Cristina Vlad a effectué deux visites de 15 jours à Xuefang LIN-SHI du laboratoire AMPERE de Lyon, dans le cadre d'une bourse de mobilité des jeunes chercheurs SEEDS.

1.9.2 Projets

Dans les travaux de Maria Makarov sur l'implémentation des lois de commande prédictive sur des robots manipulateurs, il a été considéré une commande mono-variable. Le robot a préalablement été découplé avec une linéarisation par bouclage. Cette structure s'inspire de la structure classique de commande de robots où des correcteurs proportionnels dérivés sont classiquement utilisés. Les résultats obtenus avec la commande GPC robustifiée sont encourageants et ouvrent la perspective d'utilisation des structures multi-variables ou à double captation, où des capteurs de position articulaire et position moteur sont utilisés.

La thèse d'Anamaria Luca a été riche en résultats théoriques. La présentation de ces résultats à la communauté internationale et leur application dans des milieux industriels se poursuivent, avec la soumission d'un article de journal et par la continuation de la collaboration avec L. Imsland de l'Université de Trondheim.

Les objectifs concernant les avancements obtenus dans la robustification des lois explicites en collaboration avec S. Olaru du Département d'Automatique de SUPELEC sont centrés sur l'implémentation de cette loi de commande dans un convertisseur de puissance. Dans ce sens, la collaboration entamée avec E. Godoy (Département d'Automatique de SUPELEC) et P. Lefranc (Laboratoire de Génie électrique de Grenoble) lors de la thèse de C. Vlad constitue un atout important. Le projet de recherche sur la commande de systèmes électroniques de puissance en collaboration avec E. Godoy et P. Lefranc va plus loin que l'application des lois explicites, car il est envisagé de considérer une approche hybride et d'explorer une voie sur la commande prédictive pour ce type de systèmes. Dans ce domaine, j'ai participé à la soumission d'un projet FP7 « International Training Network » piloté par Tor Arne Johansen, professeur à l'Université de Sciences et Technologies de Norvège à Trondheim. Ce projet européen a été accepté et a débuté en janvier 2014, avec le financement de deux thèses sur ce sujet à SUPELEC, et des visites des chercheurs étrangers en provenance de sept groupes majeurs de recherche au niveau européen (NTNU Norvège, KU LEUVEN-Belgique, ETH Zurich-Suisse, EPFL Lausanne-Suisse, STUBA Bratislava-Slovaquie, Imperial College London-UK, Université de Freiburg-Allemagne). Dans ce même domaine, la thèse de Ngoc Anh Nguyen, « Commande robuste pour des systèmes incertains : une approche basée sur l'optimalité inverse, l'invariance et la positivité », commencée en octobre 2012 et co-encadrée avec Sorin Olaru, est un premier pas vers la synthèse de lois explicites robustes. Par ailleurs, une collaboration avec l'Université d'Orléans et Renault pour la construction de lois explicites pour la commande des moteurs thermiques, dans le cadre de la thèse d'El Hadeef Jamil a commencé en 2012.

Pour l'instant, trois articles à des conférences internationales ont été publiés [C9,C10,C13] et un article de journal est en cours de préparation. Dans cette même thématique, un projet EGIDE sous ma direction et en collaboration avec M. Michel Kvasnica de « *Slovak University of Technology in Bratislava* » sur le sujet « Complexité, sensibilité et robustesse des lois de commande prédictives explicites » accepté pour l'année 2014 va permettre d'avancer dans l'implémentation des lois explicites dans les systèmes rapides.

La thèse de Xuan Manh Nguyen, en collaboration avec Arcelor-Mittal, « Control Prédictive Hiérarchisé : application au control de fours de réchauffage sidérurgiques », a commencé en janvier 2012. Cette thèse, qui poursuit le travail commencé avec Arcelor-Mittal au cours de plusieurs contrats d'étude industriels, va permettre l'implantation en milieu industriel de techniques de commande prédictive avancée. Dans le cadre des commandes prédictives distribuées et hiérarchisées, je participe actuellement à un projet EGIDE en collaboration avec Mme Alexandra Grancharova d'« *Institute of System Engineering and Robotics* » de Bulgarie pour les années 2013-2014.

La collaboration avec le Laboratoire de Robotique et Mérorobotique (LRM) du CEA-LIST se poursuit avec les travaux de thèse d'Alex Caldas, « Approche de commande proprioceptive et robuste pour la manipulation dextre à partir de préhenseur multi-digital », commencés en janvier 2013 et que je co-encadre avec A. Micaelli et M. Grossard du CEA LIST. Par ailleurs, dans le domaine de la robotique, une autre thèse « Libraries of Motion Primitives as Active Virtual Fixtures for Co-manipulation » financée par Digiteo et en collaboration avec F. Stulp de l'ENSTA ParisTech, X. Lamy du CEA LIST et S. Tliba du Laboratoire des Signaux & Systèmes a débuté en février 2014.

1.9.3 Perspectives

Une première perspective est d'approfondir l'étude des lois explicites. La commande prédictive a déjà montré ses qualités dans le domaine industriel, et l'introduction de ce type de commande explicite dans les boucles rapides de bas niveau est sur le point de franchir une frontière importante. La stabilité des solutions explicites peut être assurée avec une contrainte terminale dans la formulation du critère d'optimisation ; en revanche, la robustesse du contrôleur obtenu ou bien celle du contrôleur simplifié ne peut être garantie pour l'instant. Si plusieurs méthodes pour étudier les espaces invariants et les cycles limites des solutions explicites ont été présentées dans la littérature, les résultats au niveau de la formulation du critère doivent encore être développés.

La commande prédictive non linéaire pour des systèmes rapides et la commande prédictive distribuée font partie également des perspectives qui s'inscrivent dans la continuation de mes travaux. Les difficultés liées à l'implémentation en temps réel des commandes prédictives non linéaires, rencontrées par exemple dans le domaine de la robotique, conduisent à chercher des solutions assurant la stabilité et la performance avec un coût réduit en termes de calcul numérique. Concernant la commande prédictive distribuée, il serait intéressant de mener des études sur les cas où les conditions de convexité sont perdues.

1.10 Liste des publications

Chapitres de livres

- B1. A. I. Chiriac, S. Olaru, P. Rodríguez-Ayerbe, “A model predictive control approach for the Pantograph-Catenary positioning system”, *Advances in Knowledge-Based and Intelligent Information and Engineering Systems* Edited by Manuel Graña, Carlos Toro, Jorge Posada, Robert J. Howlett, Lakhmi C. Jain. Vol. 243, pp. 636-645. ISBN 978-1-61499-104-5. 2012.
- B2. D. Dumur, P. Rodríguez-Ayerbe, « Commande prédictive » Chapitre 13, pp. 271-292, du livre “Régulation industrielle” sous la coordination de E. Godoy, éditions Dunod 2007.
- B3. E. Godoy, P. Rodríguez-Ayerbe, H. Siguerdidjane, « Structures particulières de commande » Chapitre 12, pp. 243-269, du livre “Régulation industrielle” sous la coordination de E. Godoy, éditions Dunod 2007.
- B4. G. Duc, E. Godoy, P. Rodríguez-Ayerbe, P. Salaun, « Méthodes de commande : synthèse, comparaison et critères de choix », Chapitre 20, pp. 507-510, du livre “Régulation industrielle” sous la coordination de E. Godoy, éditions Dunod 2007.
- B5. P. Rodríguez, P. Boucher, « Robustification d’une loi de commande prédictive polynomiale », Chapitre 2 du volume *La Commande Prédictive : Avancées et perspectives*, (Coordinateur P. Boucher, D. Dumur) du traité IC2, Coordinateur H. Abou-Kandil, Hermès, mai 2006.

Reuves à comité de lecture

- J1. M. Makarov, A. Caldas, M. Grossard, P. Rodriguez-Ayerbe et D. Dumur, « Adaptive Filtering for Robust Proprioceptive Human-Robot Impact Detection under Uncertainties » *IEEE/ASME Transactions on Mechatronics* Vol. 19, No. 6 pp.1917–1928, 2014.
- J2. C. Vlad, P. Rodríguez-Ayerbe, E. Godoy et P. Lefranc, « Advanced Control Laws of DC-DC Converters Based on PWA Modelling. Application to a Step-Down Converter», *IET Power Electronics*, Vol. 7, No. 6, pp. 1482 – 1498, 2014.
- J3. P. Rodríguez-Ayerbe, S. Olaru, « On the disturbance model in the robustification of explicit predictive control », *International Journal of Systems Science* , Vol. 44, No. 5, pp. 853–864, 2013.
- J4. C. Stoica, P. Rodríguez-Ayerbe et D. Dumur , « Robustification hors ligne des lois de commande prédictives multivariables. Compromis entre robustesse en stabilité face à des incertitudes non structurées et performance nominale »; *Journal Européen des Systèmes Automatisés*, Vol. 46, 2-3, pp. 213-234, 2012.
- J5. A. Luca, P. Rodríguez-Ayerbe, D. Dumur. « Invariant sets techniques for Youla-Kucera parameter synthesis », *International Journal of Control*. Vol. 84, No. 9, pp. 1553–1564, ISSN 0020–7179, 2011.
- J6. P. Rodríguez-Ayerbe, S. Olaru, « Youla-Kučera parameter in explicit control laws ». *Annals of the University of Craiova. Series: Automation, Computers, Electronics and Mechatronics*. Vol. 7, No; 2, pp. 45-52, ISSN: 1841-0626, 2010.

- J7. C. Stoica, P. Rodríguez-Ayerbe, D. Dumur. « Off-line Method for Improving Robustness of Model Predictive Control Laws », *Control Engineering and Applied Informatics*, Vol. 9, No. 3-4, pp. 76-83, ISSN 1454-8658, 2007.
- J8. P. Rodríguez, D. Dumur, « Generalized Predictive Control robustification under frequency and time-domain constraints », *IEEE Transactions on Control Systems Technology*, Vol. 13(4), pp. 577-587, 2005.
- J9. P. Rodríguez, D. Dumur, « Robustification d'une commande GPC par optimisation convexe du paramètre de Youla », *APII Journal Européen des systèmes automatisés*, 37(1), pp. 109-134, 2003.
- J10. P. Boucher, D. Dumur, P. Rodríguez, « Robustification of CNC controllers for machine tools motors drivers », *Annals of the CIRP*, Vol. 52/1/2003, pp. 293-296, Montréal, août 2003.

Communications à des conférences internationales avec actes et comité de lecture

- C1. P. Rodríguez-Ayerbe, D. Dumur et S. Lavernhe, « Axis control using model predictive control: identification and friction effect reduction », *accepté à : The 3rd International Conference on Virtual Machining Process Technology, 2014.*
- C2. N. A. Nguyen, S. Oлару, P. Rodríguez-Ayerbe, M. Hovd. « An inverse optimality argument to improve robustness in constrained control », *accepté à : 19th IFAC World Congress, 2014.*
- C3. N. A. Nguyen, S. Oлару, P. Rodríguez-Ayerbe, M. Hovd et I. Necoara, « Inverse parametric convex programming problems via convex liftings », *accepté à : 19th IFAC World Congress, 2014.*
- C4. N. A. Nguyen, S. Oлару, P. Rodríguez-Ayerbe, M. Hovd et I. Necoara, « On the lifting problems and their connexions with piecewise affine control law design », *accepté à : European Control Conference 2014.*
- C5. N. A. Nguyen, S. Oлару, G. Bitsoris et P. Rodríguez-Ayerbe, « Explicit fragility margins for PWA control laws of discrete-time linear systems », *accepté à : European Control Conference 2014.*
- C6. M. Taran, P. Rodríguez-Ayerbe, S. Oлару et A. Ticle, « Moving horizon control and estimation of a pantograph-catenary system », 17th International Conference on System Theory, Control and Computing, pp. 527-532, Sinaia, Romania, 2013.
- C7. C. Koiti Ide, S. Oлару, P. Rodríguez-Ayerbe et A. Rachid, « A Nonlinear State Feedback Control Approach for a Pantograph-Catenary System », 17th International Conference on System Theory, Control and Computing, pp. 268-273, Sinaia, Romania, 2013.
- C8. S. Oлару, N. A. Nguyen, G. Bitsoris, P. Rodríguez-Ayerbe, M. Hovd, « Explicit robustness and fragility margins for discrete-time linear systems with PWA control ». 17th International Conference on System Theory, Control and Computing, pp. 380-385, Sinaia, Romania, 2013.
- C9. J. El Hadeif, S. Oлару, P. Rodríguez-Ayerbe, G. Colin, Y. Chamaillard, and V. Talon, « Nonlinear Model Predictive Control of the Air Path of a Turbocharged

- Gasoline Engine Using Laguerre Functions », 17th International Conference on System Theory, Control and Computing, pp. 193-200, Sinaia, Romania, 2013.
- C10. J. El Hadeif, S. Olaru, P. Rodríguez-Ayerbe, G. Colin, Y. Chamaillard, and V. Talon, « Explicit Nonlinear Model Predictive Control of the Air Path of a Turbocharged Spark-Ignited Engine », IEEE MSC 2013, pp. 71-77, Hyderabad – Inde, 2013.
- C11. V. Preda, C. Stoica, P. Rodríguez-Ayerbe, D. Dumur, “PolyRMPC: a New Matlab Toolbox to Robustify Predictive Controllers under Unstructured and Structured Uncertainties”, IEEE MSC 2013, pp. 328-333, Hyderabad – Inde, 2013.
- C12. A. Caldas, M. Makarov, M. Grossard, P. Rodríguez-Ayerbe and D. Dumur, « Adaptive Residual Filtering for Safe Human-Robot Collision Detection under Modeling Uncertainties », IEEE AIM 2013, pp. 722-727, Wollongong, Australie, 2013.
- C13. J. El Hadeif, G. Colin, Y. Chamaillard, S. Olaru, P. Rodríguez-Ayerbe, V. Talon, “Explicit-Ready Nonlinear Model Predictive Control for Turbocharged Spark-Ignited Engines”, IFAC-AAC 2013, pp. 189-194, Tokyo-Japan, 2013.
- C14. M. Makarov, M. Grossard, P. Rodríguez-Ayerbe et D. Dumur, “*Active Damping Strategy for Robust Control of a Flexible-Joint Lightweight Robot*” 2012 IEEE Multiconference on Systems and Control (MSC 2012), pp. 1020-1026, Dubrovnik, Croatie, octobre, 2012.
- C15. A. I. Chiriac, S. Olaru, P. Rodríguez-Ayerbe, “A model predictive control approach for the Pantograph-Catenary positioning system”. 16th International Conference on Knowledge-Based and Intelligent Information & Engineering Systems, pp. 636-645, San Sebastian, Spain. septembre 2012
- C16. X. M. Nguyen, P. Rodríguez-Ayerbe, D. Dumur, F. Lawayeb, A. Mouchette, « Distributed model predictive control of steel slab reheating furnace » IFAC Workshop on Automation in the Mining, Mineral and Metal Industries (IFAC MMM 2012) pp.175-180, Gifu, Japon. septembre, 2012.
- C17. C. Vlad, P. Rodríguez-Ayerbe, E. Godoy, P. Lefranc: “Explicit Model Predictive Control of Buck Converter” 15th International Power Electronics and Motion Control Conference, EPE-PEMC 2012 ECCE Europe, 6 pages, Novi Sad, Serbia. Septembre 2012
- C18. C. Vlad, P. Rodríguez-Ayerbe, E. Godoy, P. Lefranc, “Modélisation affine par morceaux et commande par retour d’état linéaire par morceaux d’un convertisseur flyback avec filtre d’entrée”, Septième Conférence Internationale Francophone d’Automatique, 6 pages, Grenoble, France. Juillet 2012.
- C19. M. Makarov, M. Grossard, P. Rodríguez-Ayerbe, D. Dumur. « A Frequency-Domain Approach for Flexible-Joint Robot Modeling and Identification ». 16th IFAC Symposium on System Identification (SYSID 2012), pp 583-588. Brussels. Belgique. juillet 2012.
- C20. M. Makarov, M. Grossard, P. Rodríguez-Ayerbe, D. Dumur. « Generalized Predictive Control of an Anthropomorphic Robot Arm for Trajectory Tracking ».

- 2011 IEEE/ASME International Conference on Advanced Intelligent Mechatronics (AIM2011), pp. 948-953, Budapest, Hungary, July 3-7, 2011.
- C21. A. Luca, P. Rodríguez-Ayerbe and D. Dumur. « Control of disturbed LPV systems in a LMI setting », 18th IFAC World Congress, pp. 4149-4154, Milan, Italy, 28 Août - 2 Septembre 2011.
- C22. E. Simon, P. Rodríguez-Ayerbe, C. Stoica, D. Dumur, V. Wertz, « LMIs-Based Coordinate Descent Method for Solving BMIs in Control Design », 18th IFAC World Congress, pp. 10180-10186, Milan, Italy, 28 Août - 2 Septembre 2011.
- C23. P. Rodríguez-Ayerbe, S. Olaru, « Disturbance model in explicit control laws » 14th International Conference on System Theory and Control (SINTES), pp. 467-472, Sinaia : Roumanie, octobre 2010
- C24. A. Luca, P. Rodríguez-Ayerbe, D. Dumur et P. Lefranc, « Invariant sets techniques for Buck DC-DC converter control », 11th International Conference on Control, Automation, Robotics and Vision, (ICARCV), pp.1917-1922, Singapour, décembre 2010.
- C25. C. Vlad, P. Rodríguez-Ayerbe, E. Godoy et P. Lefranc, « A Hybrid Model for Buck Converter Operating in Continuous and Discontinuous Conduction Modes » 36th Annual Conference of the IEEE Industrial Electronics Society (IECON), pp. 138-143, Glendale, AZ : États-Unis, novembre 2010.
- C26. E. Simon, P. Rodríguez-Ayerbe, C. Stoica, D. Dumur, V. Wertz, « Fixed-order output-feedback control design for LTI Systems: a new algorithm to reduce conservatism », Proceedings of 19th International Symposium on Mathematical Theory of Networks and Systems (MTNS), pp. 1389-1391, Budapest, 5-9 juillet, 2010.
- C27. E. Simon, C. Stoica, P. Rodríguez-Ayerbe, D. Dumur, V. Wertz, « Robustified optimal control of a coal-fired power plant », *IEEE American Control Conference*, pp. 1217-1222, Baltimore, Maryland, États-Unis, juillet 2010.
- C28. A. Luca, P. Rodríguez-Ayerbe and D. Dumur, « Youla-Kučera parameter synthesis using invariant sets techniques », *IEEE American Control Conference*, pp. 5626-5631, Baltimore, Maryland, États-Unis, juillet 2010.
- C29. A. Luca, P. Rodríguez-Ayerbe and D. Dumur, « L'influence de la paramétrisation de Youla-Kučera sur le volume des ensembles invariants », *sixième Conférence Internationale Francophone d'Automatique*, 6 pages, Nancy, France, juin 2010.
- C30. A. Luca, P. Rodríguez-Ayerbe, D. Dumur, P. Lefranc, « Buck DC-DC converter control using invariant sets techniques », *the 15th IEEE Mediterranean Electrotechnical Conference*, pp. 184-189, Malta, Avril 2010.
- C31. A. Luca, P. Rodríguez-Ayerbe, D; Dumur, « Invariant sets method for state-feedback control design », *17th Telecommunications Forum*, pp. 681-684, Belgrade, novembre 2009.
- C32. C. Stoica, M.R. Arahall, D.E. Rivera, P. Rodríguez-Ayerbe, D. Dumur, « Application of robustified model predictive control to a production-inventory

- system », *48th IEEE Conference on Decision and Control and 28th Chinese Control Conference*, pp. 3993-3998, Shanghai : Chine, décembre 2009.
- C33. C. Stoica, O. Al Assad, P. Rodríguez-Ayerbe, E. Godoy, D. Dumur, « Control of a flexible arm by mean of robustified MPC », *European Control Conference ECC'09*, pp. 2229-2234, Budapest, Hungary, août 2009.
- C34. C. Stoica, O. Al Assad, P. Rodríguez-Ayerbe, D. Dumur, E. Godoy, « Application of Robustified Model Predictive Control to a Medical Robot », *23rd IAR Workshop on Advanced Control and Diagnosis*, pp. 180-185, Coventry University, UK; novembre 2008.
- C35. C. Stoica, P. Rodríguez-Ayerbe, D. Dumur, S. Tebbani, « Towards Tractable Off-line Robustified Controllers for Uncertain Systems », *10th IEEE International Conference on Control, Automation, Robotics and Vision ICARCV 08*, pp. 2136-2141, Hanoi, Vietnam, décembre 2008.
- C36. C. Stoica, P. Rodríguez-Ayerbe, D. Dumur, « MIMOptMPC: a MATLABTM Toolbox for Off-line Robustification of Multivariable MPC », *IEEE Multiconference on Systems and Control MSC-CACSD 08*, pp. 1259-1264, San Antonio, Texas, Etats-Unis, septembre 2008.
- C37. C. Stoica, P. Rodríguez-Ayerbe, D. Dumur, « Off-line Robustification of Model Predictive Control for Uncertain Multivariable Systems », *17th IFAC World Congress on Automatic Control*, pp. 7832-7837, Seoul - Korea, juillet 2008.
- C38. P. Rodríguez-Ayerbe, S. Olaru, « Off-line robustification of explicit control laws », *17th IFAC World Congress on Automatic Control*, pp. 2520-2525, Seoul - Korea, juillet 2008.
- C39. P. Rodríguez-Ayerbe, S. Olaru, « Off-line robustification of explicit control laws – The case of polynomial model representation », *5th International Conference on Informatics in Control, ICINCO*, pp. 96-101, Funchal, Madeira, Portugal, may 2008.
- C40. C. Stoica, P. Rodríguez-Ayerbe, D. Dumur, « Off-line robustification of predictive control for uncertain systems: a sub-optimal tractable solution », *5th International Conference on Informatics in Control, ICINCO*, pp. 264-268, Funchal, Madeira, Portugal, may 2008.
- C41. C. Stoica, P. Rodríguez-Ayerbe, D. Dumur, « Off-line Improvement of Multivariable Model Predictive Control Robustness », *46th IEEE Conference on Decision and Control*, New Orleans, pp. 2826-2831, USA, décembre , 2007.
- C42. C. Stoica, P. Rodríguez-Ayerbe, D. Dumur, « Off-line robustness improvement of predictive control laws in state-space description », *15th Mediterranean Conference on Control and Automation*, pp. 1-6, Athens, Grèce, juillet 2007.
- C43. C. Stoica, P. Rodríguez-Ayerbe, D. Dumur, « Off-line method for improving robustness of model predictive control laws », *16th International Conference on Control Systems and Computer Science*, Bucharest, Romania, may 2007.
- C44. C. Stoica, P. Rodríguez-Ayerbe, D. Dumur, « Improved robustness of multivariable model predictive control under uncertainties », *4th International*

Conference on Informatics in Control, ICINCO, pp. 283-288, Angers, France, may 2007.

- C45. S. Oлару, P. Rodríguez-Ayerbe, « Robustification of Explicit Predictive Control Laws », *45th IEEE Conference on Decision and Control*, pp. 4556-4561, San Diego, décembre 2006.
- C46. P. Rodríguez, D. Dumur, E. Mendes, « GPC robustification by the Youla parameter – application to position control of an induction motor », *10th European conference on Power Electronics and Applications EPE*, Toulouse, septembre 2003.
- C47. P. Rodríguez, D. Dumur, E. Mendes, « A GPC controller robustification towards measurement noise and parameter uncertainty constraints », *European Control Conference ECC'03*, Cambridge, septembre 2003.
- C48. P. Rodríguez, D. Dumur, « Robustification of polynomial controllers with the Youla parametrization », Keynote paper, *10th International Symposium of Dynamic Problems of Mechanic Diname*, Ubatuba, Brésil, mars 2003.
- C49. P. Rodríguez, D. Dumur, « Robustification of GPC controlled system by convex optimization of the Youla parameter », *IEEE Conference on Control Applications*, Glasgow, septembre 2002.
- C50. P. Rodríguez, D. Dumur, S. Font, « Youla parametrization applied to a GPC controlled system », *15th IFAC World Congress on Automatic Control*, Barcelone, juillet 2002.
- C51. P. Rodríguez, D. Dumur, « Robustification d'une commande GPC par optimisation convexe du paramètre de Youla », *deuxième Conférence Internationale Francophone d'Automatique*, Nantes, juillet 2002.

Communications à des conférences internationales sans actes

- C52. E. Simon, P. Rodríguez-Ayerbe, V. Wertz, C. Stoica, D. Dumur, « A solution with reduced conservatism for H₂ or H_∞ multi-objective output-feedback control of LTI systems », *29th Benelux Meeting on Systems and Control*, Heeze, Pays-Bas, avril 2010.

Communications à des conférences nationales

- C53. E. Simon, P. Rodríguez-Ayerbe, C. Stoica, D. Dumur, V. Wertz, « A solution with reduced conservatism for H₂ or H_∞ multi-objective output-feedback control of LTI systems », *29th Benelux Meeting on Systems and Control*, 6 pages, Heeze : Pays-Bas (2010)
- C54. D. Dumur, P. Rodríguez, « Robustification de Loi de Commande Prédictive par la Paramétrisation de Youla. Application au Positionnement d'un Axe de Machine-Outil », *Symposium sur les Techniques Avancées et Stratégies Innovantes en Modélisation et Commande Robuste des Processus Industriels*, Martigues, France, 21-22 septembre 2004.

Communications orales

- Co1. M. Makarov, M. Grossard, P. Rodríguez-Ayerbe, D. Dumur. « Identification et commande robuste de robots manipulateurs à articulations flexibles » GT

- MOSAR, Méthodes et Outils pour la Synthèse et l'Analyse en Robustesse. ENSAM, Paris, octobre 2013.
- Co2. M. Makarov, M. Grossard, P. Rodríguez-Ayerbe, D. Dumur. « Commande de robots manipulateurs légers à articulations flexibles ». 1^{res} Journées en Robotique et Automatique (JRA 2012). France, Nantes, 23-24 Octobre 2012.
- Co3. M. Makarov, M. Grossard, P. Rodríguez-Ayerbe, D. Dumur. « Model-Based Control of a Flexible-Joint Robot Manipulator ». Journées Nationales de la Recherche en Robotique (JNRR 2011), session poster. France, La Rochelle, 18-21 Octobre 2011.
- Co4. Anamaria Luca, P. Rodríguez-Ayerbe, D. Dumur, « Outils ensembliste pour l'analyse et la synthèse d'une paramétrisation de Youla », *Groupe Commande Prédictive Non Linéaire*, Paris, 13 janvier 2011.
- Co5. C. Stoica, P. Rodríguez-Ayerbe, D. Dumur, Lee Feng, « Robustification hors-ligne des lois de commande prédictive : Comparaison de deux techniques », *Groupe Commande Prédictive Non Linéaire*, Grenoble, 22 janvier 2009.
- Co6. P. Rodríguez, D. Dumur, « Youla Parametrization for Robustification of Polynomial Predictive Control Laws », *séminaire de l'Ecole Polytechnique Fédérale de Lausanne*, Lausanne, Suisse, 14 Janvier 2005.
- Co7. P. Rodríguez, D. Dumur, « Robustification de Loi de Commande Prédictive par la Paramétrisation de Youla », *séminaire de la Faculté Polytechnique de Mons*, Mons, Belgique, 19 Novembre 2003.
- Co8. P. Rodríguez, D. Dumur, « Robustification d'une commande GPC par optimisation convexe du paramètre de Youla », *séminaire d'Automatique de Paris*, Cachan, 15 Janvier 2003.
- Co9. P. Rodríguez, D. Dumur, « Robustification d'une commande GPC par optimisation convexe du paramètre de Youla », *Groupe Commande Robuste des Systèmes Multivariables*, Bordeaux, 05 décembre 2002. Communications orales

Articles de Revues à comité de lecture soumis et en évaluation

M. Makarov, M. Grossard, P. Rodríguez-Ayerbe, D. Dumur. « Identification and robust control of flexible-joint lightweight robots », soumis à *Control Engineering Practice*.

Anamaria Luca, P. Rodríguez-Ayerbe, D. Dumur, « Control of disturbed LPV systems in a LMI setting », soumis à *Asian Journal of Control*.

Deuxième Partie :

Synthèse des activités de recherche

Cette partie consacrée à la description de mes activités de recherche, est divisée en quatre chapitres. Le premier chapitre, correspondant au chapitre 2 du document, aborde la robustification des lois de commande polynomiales pour des systèmes SISO. Après une brève description de cette technique de robustification, le chapitre en montre les applications dans les domaines de la machine-outil et de la robotique, au cours de travaux de thèse ou de stages de master.

Le chapitre 3 décrit la robustification pour des lois multivariables. Les techniques du chapitre précédent sont étendues à une description par variables d'état du système et du correcteur initial, et des techniques LMI sont utilisées pour résoudre le problème d'optimisation. En outre, on considère également la robustesse en stabilité pour le cas des incertitudes paramétriques. Le chapitre 4 se penche sur la prise en compte des contraintes dans l'étape de robustification. Dans ce cas, des espaces invariants sont utilisés pour garantir l'invariance et la stabilité vis-à-vis des incertitudes bornées, pour des systèmes polytopiques, c'est-à-dire, décrits dans un ensemble convexe des paramètres. Des extensions pour les cas des systèmes en commutation et LPV polytopiques sont aussi traitées.

Finalement, le chapitre 5 étudie la robustification des lois explicites. Le chapitre décrit la problématique d'application de la technique de robustification avec la paramétrisation de Youla-Kučera pour ce type de loi de commande et la manière de s'affranchir via un modèle de perturbation du système.

Chapitre 2

Robustification de correcteur sous forme polynomiale RST

2.1 Introduction	47
2.2 Brève description de la méthode de robustification	47
2.3 Applications.....	50
2.4 Conclusions	56

2.1 Introduction

Parmi les motivations qui ont donné lieu à la robustification des lois de commande RST, il faut citer celles liées à la commande prédictive, et notamment à la commande prédictive généralisée (GPC). La commande GPC [CMT 87], développée par David Clarke et son équipe, est l'une des techniques de commande prédictives les plus utilisées. D'une part, par le choix de ses paramètres de réglage, GPC permet de retrouver le comportement de bon nombre de lois de commande (placement de pôles, modèle interne, etc.), voir [CMT87, MC96]. Des études sur l'ajustement des paramètres permettant d'obtenir une performance nominale et une certaine robustesse ont également été réalisées [CM84, BGW90]. D'autre part, en ce qui concerne la robustification d'une commande GPC, plusieurs travaux [KRC92, HCS95, YC95, FE97, AGW98] ont abordé déjà l'utilisation de l'outil fourni par la paramétrisation de Youla-Kučera. Cependant, ces processus de robustification ne permettaient pas d'ajuster facilement le compromis entre la robustesse et la performance de la commande. Par ailleurs, la paramétrisation de Youla-Kučera est un outil très général qui a permis d'obtenir des résultats satisfaisants dans d'autres domaines, comme la synthèse H_∞ des correcteurs [MAC89, LKP93, BKY01], le séquençement de gains [CLE01] ou l'analyse de faisabilité des cahiers de charges [HBA02]. Tout cela a incité à élaborer un outil permettant de tirer parti de toute la puissance de la paramétrisation de Youla-Kučera pour robustifier une commande GPC, ce qui a finalement abouti à une technique de robustification de lois polynomiales sous forme RST.

2.2 Brève description de la méthode de robustification

A partir d'un correcteur stabilisant RST initial, montré Figure 2.1, il est possible de paramétrer tous les correcteurs stabilisants à l'aide de la paramétrisation de Youla-Kučera [KUC74A, KUC74B, YJB76].

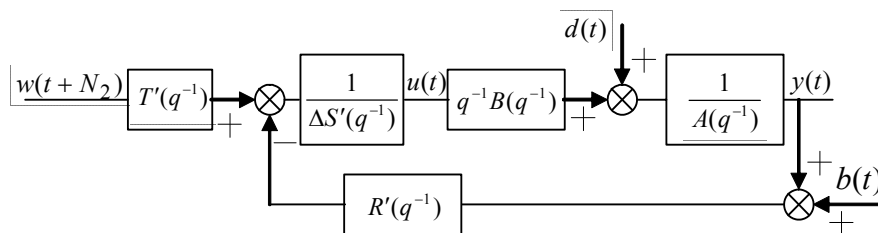


Figure 2.1 Correcteur polynomial RST

Le correcteur initial R', S', T' est modifié avec deux paramètres stables $[Q_1, Q_2]$ (systèmes linéaires et stables) pour obtenir le correcteur suivant :

$$\begin{cases} T(q^{-1}) = T'(q^{-1}) - A_o(q^{-1})Q_2(q^{-1}) \\ R(q^{-1}) = R'(q^{-1}) + \Delta(q^{-1})A(q^{-1})Q_1(q^{-1}) \\ S(q^{-1}) = S'(q^{-1}) - q^{-1}B(q^{-1})Q_1(q^{-1}) \end{cases} \quad (2.1)$$

Q_1 modifie le comportement en régulation de la boucle fermée et Q_2 modifie le comportement en suivi vis-à-vis de la référence w . En considérant la robustification du correcteur initial, c'est-à-dire, le comportement en régulation, on suppose que la performance nominale en suivi a été obtenue avec le correcteur initial et donc $Q_2 = 0$. Le paramètre Q_1 peut être obtenu par optimisation convexe en utilisant des critères de robustesse en stabilité basés sur le théorème du petit gain et des critères de performance nominale utilisant des gabarits temporels. En effet avec le paramètre Q la boucle fermée est affine dans le paramètre et permet l'obtention de critères convexes [ROD03, RD05, BB91].

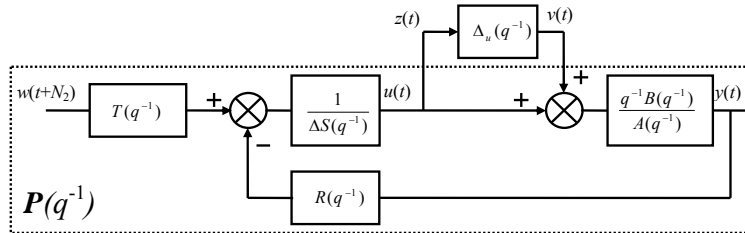


Figure 2.2 Incertitude non structurée multiplicative directe

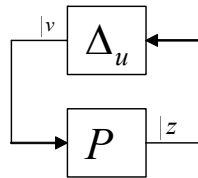


Figure 2.3 Système P bouclé par l'incertitude non structurée

Considérons par exemple une incertitude multiplicative directe, montrée Figure 2.2. Avec cette incertitude non structurée, la boucle fermée peut être représentée comme le montre la Figure 2.3, où l'on considère le transfert P vu par l'incertitude. En appliquant le théorème du petit gain [MC96], la robustification de cette structure s'exprime comme :

$$\min_{Q_1 \in \mathcal{RH}_\infty} \left\| P(q^{-1})W(q^{-1}) \right\|_\infty \quad (2.2)$$

Le transfert W sert à pondérer davantage la bande de fréquences où les incertitudes sont les plus importantes. Cette spécification est convexe en Q_1 . La notation \mathcal{RH}_∞ indique l'espace de toutes les matrices de transfert propres et stables à coefficients réels, voir [FRA87, ZDG96].

En faisant la même chose pour les autres types d'incertitudes non structurées, telles que les incertitudes additives inverses, multiplicatives directes et inverses, on arrive au transfert P du Tableau 2.1. Une robustification vis-à-vis de l'une de ces incertitudes entraîne la minimisation de la norme H_∞ du transfert P correspondant [MC96, ROD03].

Δ_i	P
additive directe	$-\frac{R'A}{A_oA_c} - \frac{A^2\Delta}{A_oA_c} Q_1$
additive inverse	$\frac{q^{-1}B\Delta S'}{A_oA_c} - \frac{q^{-2}B^2\Delta}{A_oA_c} Q_1$
multiplicative directe	$-\frac{q^{-1}BR'}{A_oA_c} - \frac{q^{-1}B\Delta A}{A_oA_c} Q_1$
multiplicative inverse	$\frac{S'\Delta A}{A_oA_c} - \frac{\Delta A q^{-1}B}{A_oA_c} Q_1$

Tableau 2.1 Transfert P connecté aux blocs d'incertitude non structurée

La performance nominale est réglée avec des gabarits temporels. Considérant l'influence des perturbations $d(t)$ et $b(t)$ montrées Figure 2.1 dans les signaux $u(t)$ et $y(t)$, on considère les transferts suivants avec $d(t)$ et $b(t)$ comme entrées et $u(t)$ et $y(t)$ comme sorties, pour imposer des contraintes temporelles.

$$\begin{aligned}
 \begin{pmatrix} u(t) \\ y(t) \end{pmatrix} &= \begin{pmatrix} -\frac{R'}{A_oA_c} - \frac{\Delta A}{A_oA_c} Q_1 & -\frac{R'A}{A_oA_c} - \frac{A^2\Delta}{A_oA_c} Q_1 \\ \frac{\Delta S'}{A_oA_c} - \frac{q^{-1}B\Delta}{A_oA_c} Q_1 & -\frac{q^{-1}BR'}{A_oA_c} - \frac{q^{-1}B\Delta A}{A_oA_c} Q_1 \end{pmatrix} \\
 &= \begin{pmatrix} H_{ud} & H_{ub} \\ H_{yd} & H_{yb} \end{pmatrix} \begin{pmatrix} d(t) \\ b(t) \end{pmatrix}
 \end{aligned} \tag{2.3}$$

Ces transferts sont linéairement paramétrés par le paramètre Q_1 . Cela nous permet d'obtenir des spécifications convexes pour le respect d'un gabarit temporel [BB91]. La contrainte sous la forme d'un gabarit temporel est imposée pour une entrée donnée.

En notant $s_{ij}(t)$ la réponse du transfert H_{ij} à une entrée déterminée, la spécification temporelle consiste en un gabarit à l'intérieur duquel doit rester la sortie $s_{ij}(t)$. L'ensemble des paramètres Q qui satisfont cette spécification est :

$$\begin{aligned}
 C_{env} &= \{Q_1 / \forall t \geq 0; s_{\min}(t) \leq s_{ij}(t) \leq s_{\max}(t)\} \\
 &= \{Q_1 / \Phi_{env}(Q_1) \leq 0\}
 \end{aligned} \tag{2.4}$$

Avec :

$$\Phi_{env}(Q_1) = \max \left(\max_{t \geq 0} (s_{ij}(t) - s_{\max}(t), s_{\min}(t) - s_{ij}(t)) \right). \quad (2.5)$$

Au final, nous obtenons le problème d'optimisation suivant :

$$\min_{\substack{Q_1 \in \mathcal{RH}_\infty \\ \Phi_{env}(Q_1) < 0}} \|P(q^{-1})W(q^{-1})\|_\infty. \quad (2.6)$$

Le problème à ce stade réside dans le fait que Q_1 appartient à l'ensemble des systèmes stables, ensemble de dimension infinie. A l'heure actuelle, il n'existe aucune méthode permettant de résoudre ce type d'optimisation. Une solution possible consiste alors à restreindre l'espace de recherche à un sous-ensemble généré par une base de transferts stables. Dans le cas des systèmes discrets cela revient à chercher le paramètre sous une forme polynomial ou de filtre FIR, ou par un filtre IIR généré par des transferts orthogonaux [ROD03]. Avec ce sous-ensemble de systèmes stables et par échantillonnage fréquentiel de la norme H_∞ , car il s'agit d'un système monovariante [ROD03, RD05], le problème d'optimisation est réécrit sous la forme d'un problème d'optimisation linéaire (2.7) et résolu par des algorithmes d'optimisation classiques.

$$\min_{\mathbf{A}\mathbf{X}-\mathbf{B}\leq 0} \mathbf{C}\mathbf{X}. \quad (2.7)$$

La méthodologie permet de considérer plusieurs contraintes fréquentielles et temporelles simultanément, de façon à imposer à la boucle fermée les caractéristiques de robustesse et performance nominale désirées.

Un logiciel CAO développé en MatlabTM permet l'application de ce type de robustification à une commande de type GPC [ROD03].

2.3 Applications

2.3.1 Applications dans le domaine de la machine-outil

La commande d'axe dans le domaine de la machine-outil est un champ d'application très prometteur pour la commande prédictive. Dans l'usinage de pièces, la trajectoire à suivre est connue à l'avance et une stratégie prédictive se prête de façon naturelle pour commander l'axe. Dans les dernières années, des structures de contrôle ouvertes sont en train de se développer, permettant l'implantation de techniques de contrôle avancées. Les thèses de Mara Susanu [SUS05] soutenue en 2005, réalisée au département d'Automatique de SUPELEC, et [LAR12, RIN13], soutenues respectivement en 2012 et 2013 et réalisées en collaboration entre le département d'Automatique de SUPELEC et la Faculté d'Ingénierie mécanique de l'Université de Campinas au Brésil, ont utilisé des résultats de robustification de lois polynomiales RST pour l'application pratique de la

commande GPC dans le control d'axe des machines-outils. Dans ce même domaine, les stages de Master d'Adriano Tacilo Ribeiro en 2012 [RIB12] et Mohammad Hassan Toufayli en 2013 [TOU13] ont étudié aussi l'application de la commande prédictive à la commande d'axe des machines-outils.

La robustification de la commande d'un axe en machine-outil est très proche de celle traitée dans mes travaux de thèse et publiée en [RD05]. Dans ce type de système, on considère l'asservissement en position d'un axe, où les incertitudes du modèle les plus importantes à considérer sont les élasticités liées à la transmission mécanique, l'inertie et le bruit de mesure. Les spécifications de robustesse en stabilité vis-à-vis de ce type d'incertitude sont facilement traduites sous la forme de la minimisation d'une norme H_∞ . Par ailleurs, dans cet asservissement de position, la performance nominale en régulation peut être réglée en utilisant comme référence le rejet de perturbation vis-à-vis d'un couple résistant, correspondant au contact entre la pièce à usiner et l'outil d'usinage.

Dans ces travaux de recherche, la méthodologie de robustification développée a permis la synthèse d'un correcteur RST prédictif robuste vis-à-vis des perturbations considérées, permettant notamment dans les cas des thèses une recherche à un niveau supérieur de la stratégie d'usinage.

La commande d'axe traditionnel est une structure cascade avec des actions d'anticipation en vitesse et accélération, comme montré Figure 2.4. Les régulateurs de vitesse et courant sont des correcteurs PI (Proportionnel Intégral) et le régulateur de position est un simple correcteur proportionnel pour éviter les dépassements dans la réponse en position. Le moteur peut être un moteur à courant continu comme montré dans la figure ou un moteur synchrone/asynchrone. Dans ce dernier cas, une commande vectorielle [LEO96] permet de structurer la commande de façon très similaire à celle du moteur à courant continu montrée Figure 2.4.

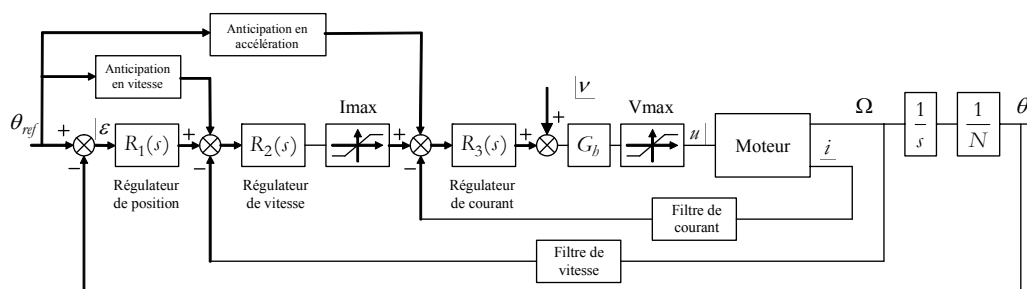


Figure 2.4 Régulation cascade position-vitesse-courant

Dans une structure ouverte, le correcteur GPC remplace les actions d'anticipation et le correcteur de position. Les boucles internes de vitesse et courant restent inchangées.

La Figure 2.5 montre les résultats obtenus dans la machine à 5 axes Mikron de l'ENS Cachan réalisés dans le cadre du projet PREMIUM (Plateforme de Recherche Mutualisée pour l'Innovation en Usinage Multi-axes) ayant comme partenaires le Département Automatique de Supélec et le LURPA de l'ENS Cachan. Dans cet essai, seulement les axes X et Y de la machine sont asservis de façon à réaliser une trajectoire

en trident. La figure montre comment avec les correcteurs GPC, on obtient une erreur de contour (distance entre la trajectoire de référence et la trajectoire réelle) plus petite qu'avec le correcteur PI avec une anticipation en vitesse (FWW).

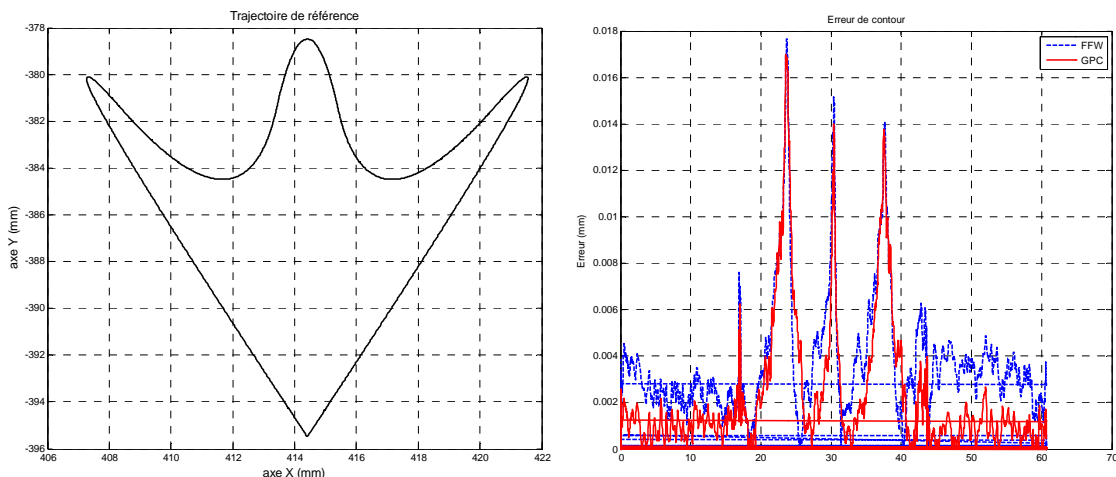


Figure 2.5 Trajectoire et erreur de contour pour des correcteurs GPC et proportionnel avec anticipation en vitesse

2.3.2 Application dans la robotique

Un autre domaine très propice à l'utilisation de la commande prédictive est la commande de robots. Pour les robots manipulateurs notamment, la trajectoire à effectuer est connue à l'avance dans la plupart des cas, ce qui fait penser naturellement à une commande prédictive. Dans ce cadre, la thèse effectuée par Maria Makarov [MAK13] en collaboration avec le CEA List et dans le cadre de Roboteo constitue un cas d'application de la commande prédictive et de la méthode de robustification. Cette thèse centrée sur la modélisation et la commande robuste de robots manipulateurs à articulations flexibles et l'application à la robotique itérative, a travaillé sur le bras de robot ASSIST montré Figure 2.6, développé au CEA.

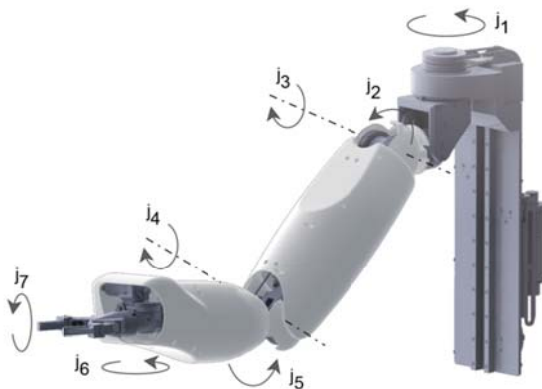


Figure 2.6 Robot ASSIST

L'architecture mécanique du robot est de type série à 7 degrés de liberté, avec une capacité de charge de 3kg pour une masse propre de 9,3kg. Une des caractéristiques de ce robot repose sur le système d'actionnement utilisé, développé au CEA [JRG01], et dont une des caractéristiques est d'être réversible. Dans le cadre de la thèse et dans un souci de simplification, deux axes du robot ont initialement été commandés, l'axe j_3 (épaule) et l'axe j_4 (coude).

La structure de commande utilisée s'inspire de la commande classique de robots rigides, où une boucle de compensation interne permet de découpler et de linéariser le système pour le ramener à une suite de doubles intégrateurs. La structure de la boucle de compensation est montrée Figure 2.7. Les matrices \hat{H} et \hat{M} correspondent au modèle rigide du robot. Une compensation utilisant le modèle flexible est aussi possible, mais cette option n'a pas été adoptée car elle nécessite des capteurs articulaires et on se place ici dans un cas où seulement des capteurs moteur sont disponibles.

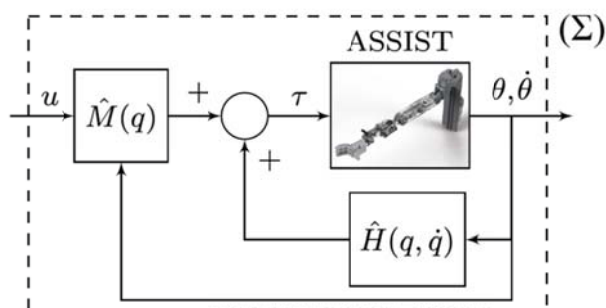


Figure 2.7 Structure de linéarisation par bouclage

Le système obtenu avec cette boucle de compensation a été identifié postérieurement pour différents positions du robot, obtenant une famille de modèles caractérisant le comportement dynamique du robot dans différents configurations. Cette famille est décrite à partir d'un modèle nominal et d'une incertitude non structurée, comme le montre la Figure 2.8.

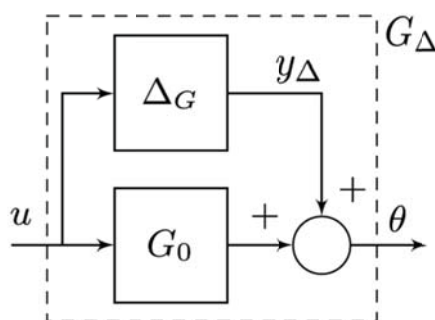


Figure 2.8 Modèle nominal et incertitude non structurée liée à la configuration du robot

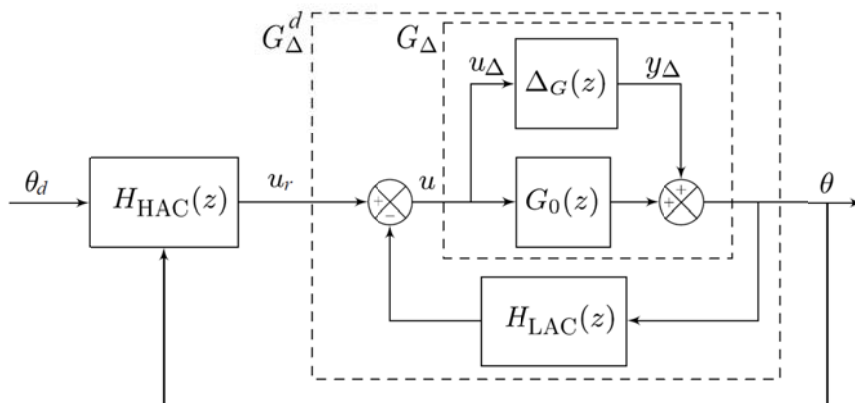


Figure 2.9 Schéma-bloc de la structure de commande HAC/LAC

La commande est ensuite complétée avec une structure à deux boucles HAC/LAC (*High-Low Authority Controllers*) Figure 2.9. La boucle interne avec le contrôleur H_{LAC} permet d'amortir le système et de réduire par ce fait la marge d'incertitude liée à la position du robot. Le contrôleur H_{HAC} correspond à un correcteur GPC robustifié de façon à garantir la robustesse en stabilité du système pour la gamme d'incertitudes considérée. La Figure 2.10 montre la boucle fermée obtenue avec le correcteur GPC.

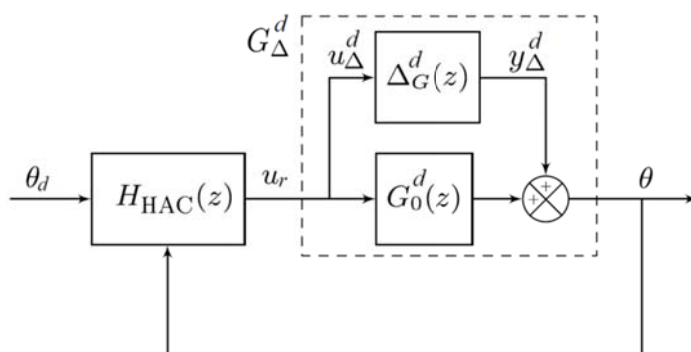


Figure 2.10 Schéma-bloc de la boucle fermée avec le système et les incertitudes équivalentes vues par le contrôleur H_{HAC}

La Figure 2.11 montre le gabarit en rejet de perturbation et la marge de robustesse vis-à-vis des incertitudes additives utilisées pour effectuer la robustification du correcteur initial. Le gabarit sur le rejet de perturbation est utilisé pour garantir une certaine performance en régulation. La robustesse en stabilité du système vis-à-vis des incertitudes non structurées considérées, dans ce cas les incertitudes liées aux différentes configurations du robot, a été bornée par une fonction W_Δ .

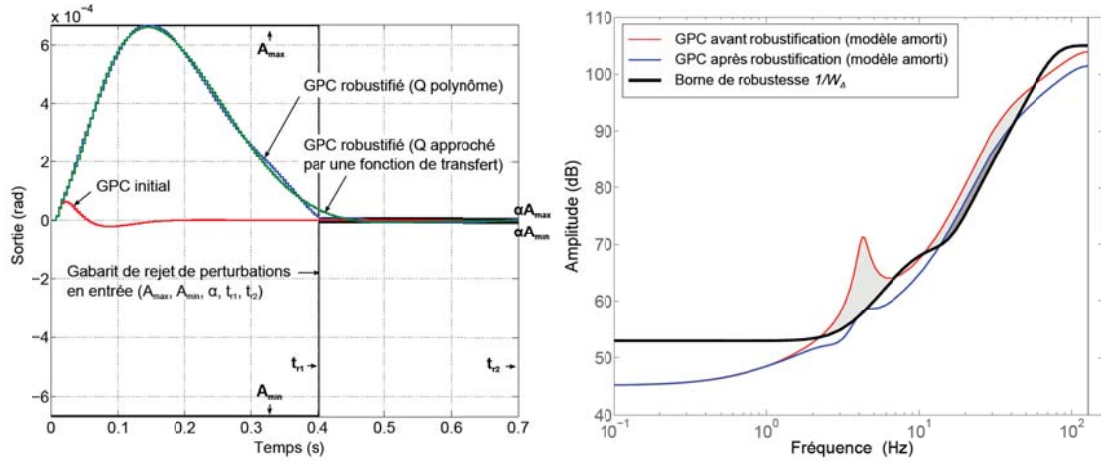


Figure 2.11 Gabarit en réponse à une perturbation et marge de robustesse vis-à-vis d'une perturbation additive pour l'axe 3.

La Figure 2.12 montre le résultat obtenu avec le correcteur robustifié. L'expérience effectuée pour mesurer l'impact d'une perturbation dans le robot au niveau de l'effecteur est la suivante : une masse de 1kg est attachée à son extrémité puis, une fois le régime permanent atteint, subitement détachée. Comme le montre la figure, le comportement obtenu avec le correcteur robustifié est plus amorti que celui obtenu avec le correcteur initial. La figure montre également le comportement obtenu avec un correcteur proportionnel dérivé, classiquement utilisé pour les cas de robots rigides. Cette loi de commande robustifiée a été comparée à une commande H_∞ avec preview, obtenant des résultats similaires à ceux obtenus avec la commande GPC robustifié [MAK13].

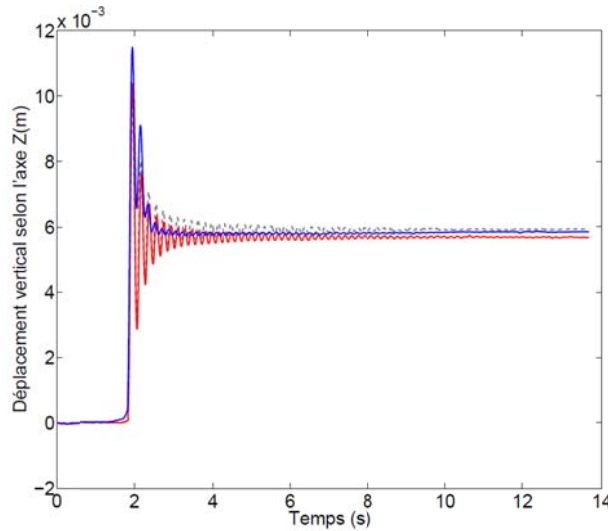


Figure 2.12 Réponse à une perturbation de l'axe 3 avant (rouge) et après robustification (bleu) et Proportionnel Dérivé (gris)

2.4 Conclusions

La méthode de robustification de lois de commande polynomiales permet, grâce à des gabarits temporels, un réglage intuitif du compromis robustesse/performance. La méthode permet de maximiser la robustesse tout en garantissant le respect d'un gabarit temporel, et limitant de cette façon la perte de performance induite par la robustification. Cela peut être vu comme le réglage d'un observateur par la loi de commande. Les critères fréquentiels et temporels utilisés peuvent indistinctement servir à régler la robustesse en stabilité ou la performance nominale, voir [ROD03], et de la même façon, la méthode permet aussi d'augmenter la performance nominale obtenue avec le correcteur initial.

L'utilisation de cette technique de robustification dans des domaines tels que les machines-outils et la robotique met en évidence le caractère pratique de la méthode, où, après robustification, un correcteur de même type polynomial RST est obtenu, et donc une même implémentation est suffisante. Par ailleurs, la méthode peut s'appliquer à toute loi de commande polynomiale, prédictive ou pas.

Comme perspective pour des futurs travaux sur des lois de commande polynomiales, je m'orienté actuellement d'abord vers une étude où une double captation est utilisée pour la commande et la synthèse de la robustification. En effet, tant dans le cas des robots flexibles comme dans les cas des machines-outils, il est envisageable d'avoir une mesure au niveau du moteur et une autre au niveau de l'organe terminal de l'axe. Cette double captation peut aboutir à une correction polynomiale où l'on peut piloter ou filtrer les élasticités entre les deux capteurs en fonction des bandes passantes du système.

Chapitre 3

Robustification de correcteurs multivariables sous forme de représentation d'état

3.1 Introduction	59
3.2 Robustification de correcteurs multivariables sous forme d'état	60
3.3 Robustification vis-à-vis des incertitudes polytopiques	64
3.4 Logiciel CAO	69
3.5 Applications.....	71
3.6 Conclusions	75

3.1 Introduction

Une perspective concernant la robustification des lois de commande polynomiales a été son application aux contrôleurs multivariables. La robustification, basée dans le théorème du petit gain, utilise une minimisation de la norme H_∞ de la boucle fermée. Pour des systèmes monovariables la norme H_∞ du système a pu être calculée par échantillonnage fréquentiel, où le gain du système était calculé à un certain nombre de fréquences, par contre, cette technique est inapplicable pour des systèmes multivariables car il faudrait calculer les valeurs singulières du système. Les techniques LMI (Inégalités Matricielles Linéaires) pour le calcul de la norme H_∞ sont bien adaptés aux cas multivariables, et sont celles utilisées dans ce chapitre. Ces techniques permettent de calculer la norme H_∞ du système corrigé et peuvent aussi être utilisées pour la synthèse de la loi de commande en minimisant la norme H_∞ des transferts en boucle fermée. L'utilisation des LMI, même pour les cas monovariables, a l'avantage de ne pas effectuer un échantillonnage fréquentiel, c'est-à-dire, le calcul du gain des systèmes dans un nombre fini de fréquences, et est donc plus précise. Par contre, la technique utilise une fonction de Lyapunov quadratique pour le calcul et introduit des variables d'optimisation supplémentaires. Cette fonction de Lyapunov est justifiée dans le cas d'une synthèse H_∞ , où avant tout on cherche un correcteur stabilisant, en revanche dans le cas d'une robustification par paramétrisation de Youla-Kučera, la stabilité de la boucle fermée est garantie, car avec un correcteur stabilisant initial l'utilisation d'un paramètre de Youla-Kučera stable garantit la stabilité de la boucle fermée.

Avec des techniques LMI et les outils associés, la méthodologie de robustification présentée dans le chapitre 2 peut s'appliquer aux systèmes multivariables [STO08, SRD12]. Cela permet de modifier la boucle fermée pour la rendre plus robuste vis-à-vis des incertitudes non structurées ; aussi, via des gabarits temporels, on peut réduire les couplages entre les différentes entrées et sorties du système et assurer une performance nominale. Cette technique a été appliquée dans le cadre d'un projet industriel à une centrale thermique, où un correcteur initial synthétisé par des techniques H_∞ a été robustifié.

Une deuxième perspective a été l'application de la technique pour des incertitudes structurées ou paramétriques. Dans ce cas, le système est décrit par un modèle polytopique ou inclusion différentielle, défini par la représentation d'état des sommets d'un polytope. Le comportement du système peut être décrit par un modèle à l'intérieur du polytope obtenu par combinaison linéaire des modèles des sommets. Deux possibilités sont traitées : la première considère un système invariant, c'est-à-dire que le système se trouve à l'intérieur du polytope et ne varie pas dans le temps ; la deuxième considère que le système évolue à l'intérieur du polytope au cours du temps. Le premier cas de ce type de modélisation permet par exemple la prise en compte de paramètres mal connus pour des systèmes invariants. Dans le deuxième cas, ce type de modélisation permet d'avoir une description pour des systèmes variants dans le temps ou avec des non-linéarités.

La prise en compte de ce type de modélisation dans la méthode de robustification amène à un problème d'optimisation bilinéaire ou BMI. Le problème n'est plus convexe et le caractère de minimum global de la solution obtenue est perdu ; on n'obtient que des minima locaux, et cela complique l'optimisation. Deux solutions itératives sont proposées ici pour arriver à un minimum local du problème.

La première méthode [SRD08A, STO08] permet de maximiser la robustesse par rapport à des incertitudes non structurées caractérisant des dynamiques négligées dans le modèle ou des perturbations, tout en garantissant la stabilité pour le modèle polytopique considéré. La deuxième méthode [SRS11] utilise deux changements de variable différents pour le problème BMI, et effectue la recherche des variables de décision dans des espaces différents, ce qui permet d'arriver à une solution locale du problème. Les deux méthodes peuvent être déclinées pour des systèmes invariants ou variants dans le temps. Pour cela, on considère soit une seule fonction de Lyapunov, soit une fonction de Lyapunov obtenue par combinaisons des fonctions quadriques des sommets du polytope [DB01].

La méthode de robustification multivariable avec la prise en compte des incertitudes paramétriques a été développée dans un logiciel CAO, dont la 1^{ère} et 2^{ème} version ont été présentés dans les conférences [SRD08B, PSR11]. Ce logiciel offre à un non spécialiste la possibilité de synthétiser et robustifier des lois de commandes prédictives multivariables.

3.2 Robustification de correcteurs multivariables sous forme d'état

La structure de la loi de commande est montrée Figure 3.1.

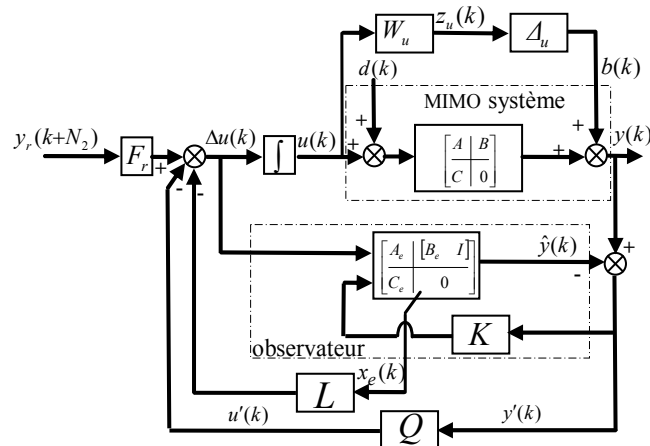


Figure 3.1 Structure de la loi de commande multivariable

Cette structure de commande est composée d'un correcteur initial sous la forme d'un retour d'état et un observateur, et un paramètre de Youla-Kučera. La Figure 3.1 montre aussi une incertitude additive non structurée Δ_u . Le correcteur initial de cette figure correspond à un correcteur prédictif MPC avec une action intégrale à l'entrée du

système et un préfiltre sur la référence future sous un horizon N_2 . Ce correcteur initial est synthétisé pour obtenir le comportement nominal en suivi de référence souhaité. Le paramètre de Youla-Kučera (Q) est inséré prenant comme entrée l'erreur de prédiction ou d'estimation de la sortie $y' = y - \hat{y}$ et donnant comme sortie le signal u' ajouté à la commande du système. Cette façon d'insérer le paramètre de Youla-Kučera [BB91] permet de conserver le comportement nominal en suivi et de modifier le comportement en régulation de la boucle fermée.

Dans le cas où le correcteur initial n'a pas la forme d'un retour d'état et d'un observateur, comme par exemple dans le cas de la synthèse H_∞ , il est toujours possible [AA91] de restructurer le correcteur initial de façon à le mettre sous cette forme, afin d'insérer le paramètre Q pour retoucher la loi de commande.

L'idée de la robustification est de trouver le paramètre stable Q permettant de conférer à la boucle fermée la robustesse en stabilité et la performance nominale en régulation désirée. Pour cela, on utilise le théorème du petit gain, afin de robustifier la boucle vis-à-vis des incertitudes non structurées et des gabarits temporels pour garantir la performance nominale en régulation.

3.2.1 Robustesse en stabilité face à des incertitudes non structurés

Il s'agit de trouver un paramètre Q qui minimise la norme H_∞ suivante :

$$\min_{Q \in \mathcal{RH}_\infty} \|T_{z,w}\|_\infty = \min_{Q \in \mathcal{RH}_\infty} \|WT_{z_j,w}\|_\infty. \tag{3.1}$$

Où la pondération W de la Figure 3.1 est choisie pour accomplir les spécifications de robustesse désirées dans la plage de fréquence spécifiée. Le choix de z_j caractérise le type d'incertitude non structurée considérée, par exemple pour une incertitude additive directe (montré Figure 3.1) : $z = z_u$, $z_j = u$ et $w = b$, et pour une incertitude multiplicative directe en sortie : $z = z_y$, $z_j = y$ et $w = b$, voir la Figure 3.2.

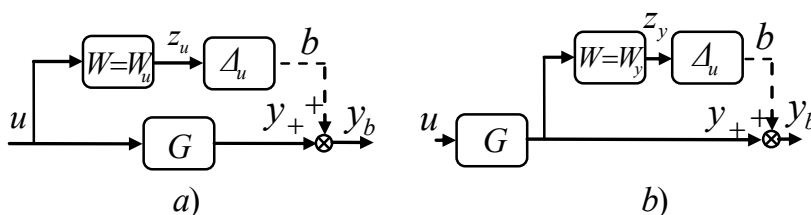


Figure 3.2 Incertitudes non-structurées a) additives directes ;
b) multiplicatives directes sur la sortie

L'expression (3.1) peut se formuler de façon appropriée à l'aide du théorème suivant :

Théorème 3.1. [Sch00] Un système discret $(A_{cl}, B_{cl}, C_{cl}, D_{cl})$ est stable et de norme H_∞ inférieure à γ , si et seulement si :

$$\exists X_1 = X_1^T \succ 0 / \begin{bmatrix} -X_1^{-1} & A_{cl} & B_{cl} & 0 \\ A_{cl}^T & -X_1 & 0 & C_{cl}^T \\ B_{cl}^T & 0 & -\gamma I & D_{cl}^T \\ 0 & C_{cl} & D_{cl} & -\gamma I \end{bmatrix} \prec 0. \quad (3.2)$$

où “ $\succ 0$ ” / “ $\prec 0$ ” définit une matrice strictement positive/négative définie.

Les matrices $(A_{cl}, B_{cl}, C_{cl}, D_{cl})$ dépendent du paramètre Q , donné par sa représentation d'état (A_Q, B_Q, C_Q, D_Q) . En utilisant la procédure décrite par [Sch00] basé sur deux transformations de congruence et un changement de variable, l'inégalité matricielle (3.2) peut être transformée dans une LMI (Inégalité Matricielle Linéaire), et la norme H_∞ du système peut être minimisée sous la forme d'un problème d'optimisation avec les variables de décision X , γ , C_Q et D_Q .

$$\min_{sc.: LMI(X, \gamma, C_Q, D_Q)} \gamma. \quad (3.3)$$

La représentation d'état de la boucle fermée Figure 3.1 ne tenant pas compte des termes liés à la référence, y_r est de forme :

$$\begin{cases} \begin{bmatrix} x_e(k+1) \\ \varepsilon(k+1) \end{bmatrix} = \begin{bmatrix} A_1 & A_3 \\ 0 & A_2 \end{bmatrix} \begin{bmatrix} x_e(k) \\ \varepsilon(k) \end{bmatrix} + \begin{bmatrix} B_{wx} & B_{u'x} \\ B_{we} & 0 \end{bmatrix} \begin{bmatrix} w(k) \\ u'(k) \end{bmatrix} \\ \begin{bmatrix} z_j(k) \\ y'(k) \end{bmatrix} = \begin{bmatrix} C_{xz} & C_{z\varepsilon} \\ 0 & C_{\varepsilon y'} \end{bmatrix} \begin{bmatrix} x_e(k) \\ \varepsilon(k) \end{bmatrix} + \begin{bmatrix} D_{wz} & D_{u'z} \\ D_{wy'} & 0 \end{bmatrix} \begin{bmatrix} w(k) \\ u'(k) \end{bmatrix}. \end{cases} \quad (3.4)$$

Le paramètre Q est inséré entre y' et u' et, comme on peut apercevoir dans la représentation d'état (3.4), le transfert entre u' et y' est zéro, donc l'insertion du paramètre Q (transfert stable) ne peut pas rendre instable la boucle fermée mais modifie le transfert entre w et z_j [STO08, SRD12].

De la même façon que dans la synthèse H_∞ plusieurs types d'incertitudes peuvent être considérés simultanément, donnant lieu à un problème du type :

$$\min_{sc.: \begin{cases} LMI_1(X_1, \gamma_1, C_Q, D_Q) \\ LMI_2(X_2, \gamma_2, C_Q, D_Q) \end{cases}} c_1 \gamma_1 + c_2 \gamma_2. \quad (3.5)$$

Les constantes c_1 et c_2 sont utilisées pour pondérer l'importance donnée à chaque critère.

Dans le problème d'optimisation, les variables de décision sont : \mathbf{X} , correspondant à la fonction de Lyapunov ; la norme H_∞ obtenue γ ; et les paramètres C_Q et D_Q de la

représentation d'état du paramètre Q . Les matrices A_Q et B_Q ne sont pas des variables de décision du problème. Ces matrices sont fixées au préalable en fonction de l'espace de recherche définie pour le paramètre Q . De la même façon que dans le cas monovarié, Q peut être cherché sous forme polynomiale ou filtre FIR ou sous forme de filtre IIR.

3.2.2 Résolution numérique

La minimisation de la norme H_∞ (3.1), en utilisant le Théorème 3.1, nécessite la reformulation de l'inégalité matricielle sous la forme d'une LMI. Pour cette transformation, deux méthodes existent actuellement. La première [MOS95] est usuellement utilisée dans la synthèse H_∞ et permet de trouver un correcteur de même taille que le système plus les filtres de pondération. La deuxième méthode, spécifique à la paramétrisation de Youla-Kučera car liée à la structure particulière obtenue avec ce paramètre et développée par Scherer [SCH00], permet de trouver les matrices C et D de la représentation d'état du paramètre en ayant fixé les matrices A et B .

Dans les deux cas, un problème BMI initial est traduit en un problème LMI où la solution du problème initial est recherchée sur un espace réduit. Dans le premier cas, dans un espace de la taille du système et dans le deuxième cas la taille de l'espace de recherche est défini par le choix des matrices A et B du paramètre Q . Cette constatation amène à la combinaison des deux méthodes pour la résolution du problème initial [SRS11]. L'idée consiste à garder un espace de recherche de taille égale au système initial, que dans notre cas correspond au système plus le correcteur initial, et d'itérer les deux méthodes.

La méthode proposée par [MOS95] permet de retrouver une seule fonction de Lyapunov pour tous les critères spécifiés et le paramètre Q . Cela introduit un certain conservatisme, car une seule fonction de Lyapunov est considérée pour plusieurs objectifs, mais la solution obtenue pour A_Q et B_Q est gardée et utilisée pour l'application de la méthodologie proposée par Scherer [SCH00]. Dans ce cas, plusieurs fonctions de Lyapunov sont possibles et donc une meilleure solution est obtenue. La procédure peut être itérée [SRS11] de façon à optimiser à chaque pas une partie de la matrice définie positive X définissant la fonction de Lyapunov ou les matrices A_Q et B_Q .

3.2.3 Performance nominale en régulation

La prise en compte de gabarits temporels pour le rejet de perturbation et les couplages permet d'ajuster la performance nominale en régulation.

Les transferts entre deux points de la boucle fermée, par exemple l'entrée de perturbation d et la sortie y , Figure 3.1, peut s'écrire sous la forme :

$$\begin{cases} \begin{bmatrix} y \\ y' \end{bmatrix} = \begin{bmatrix} T_{11,yd} & T_{12,yd} \\ T_{21,yd} & 0 \end{bmatrix} \begin{bmatrix} d \\ u' \end{bmatrix} \\ u' = Qy' \end{cases} \quad (3.6)$$

$$y(k) = T_{11,yd} d(k) + T_{12,yd} Q T_{21,yd} d(k), \quad \forall k = 0, \dots, N_t$$

Une contrainte sur la sortie y vis-à-vis d'une entrée $d(k)$ donnée peut s'écrire sous la forme de LMI pour un horizon donnée N_t [SRD12], ajoutant une contrainte supplémentaire au problème d'optimisation.

$$\min_{LMI_1, LMI_2, LMI_t} c_1 \gamma_1 + c_2 \gamma_2. \quad (3.7)$$

Les ou les nouvelles contraintes regroupées sur la LMI_t n'ajoutent pas de variables de décision supplémentaires et permettent d'ajuster la performance nominale lors du processus de robustification.

3.3 Robustification vis-à-vis des incertitudes polytopiques

3.3.1 Incertitudes polytopiques

Dans la pratique, les processus sont généralement non-linéaires. Des modèles linéaires simplifiés obtenus par linéarisation autour d'un point d'équilibre sont alors utilisés afin de permettre la synthèse d'une loi de commande linéaire. Mais ces modèles demeurent précis uniquement au voisinage du point choisi lors de l'étape de linéarisation. L'idéal est, en fait, d'obtenir de bons résultats à partir d'un modèle simple et d'un correcteur permettant non seulement de commander la configuration nominale, mais aussi de garantir certaines demandes de robustesse et performances dans une région entourant le point nominal, dans laquelle le système réel (éventuellement non-linéaire) évolue.

Les différents points de fonctionnement d'un processus peuvent avoir une influence significative sur le modèle, en modifiant ses paramètres. Ainsi, pour pouvoir considérer ces variations de modèle, il est nécessaire de prendre en compte des incertitudes intervenant dans la structure du modèle. Les incertitudes peuvent être décrites de plusieurs façons. Les variations des paramètres d'un système définissent des incertitudes paramétriques qui sont appelées :

- incertitudes non-structurées quand elles agissent d'une manière globale, sans pouvoir quantifier précisément le phénomène ;
- incertitudes structurées dans le cas où elles peuvent être interprétées par une variation des certains paramètres particuliers.

Les incertitudes non-structurées sont considérées pour la prise en compte de phénomènes mal connus en haute fréquence, comme des dynamiques négligées dans la modélisation, des résonances électromagnétiques, etc. Les incertitudes en basse fréquence peuvent être considérées comme des incertitudes structurées, en analysant leur effet sur la variation des paramètres du modèle (par exemple des incertitudes sur les pôles d'un système donné sous la forme de fonction de transfert, des incertitudes sur le gain d'amplification [CB04]). Dans la pratique, les incertitudes paramétriques structurées sont prises en compte en imposant des bornes maximales et minimales pour les variations des paramètres. Par exemple, en considérant le vecteur des paramètres incertains $\theta(k) \in \mathcal{R}^n$ avec $\theta(k) = [\theta_1(k) \ \cdots \ \theta_n(k)]$, les incertitudes structurées peuvent être traitées en imposant les bornes suivantes :

$$\underline{\theta}_i \leq \theta_i(k) \leq \bar{\theta}_i \text{ pour } i = \overline{1, n}. \quad (3.8)$$

Dans la suite, des incertitudes structurées sont considérées dans l'espace d'état. La formulation d'état d'un système est obtenue comme une généralisation du système polytopique proposé par [KBM96] sous la forme :

$$\begin{cases} x(k+1) = A(k)x(k) + B(k)u(k) \\ y(k) = C(k)x(k) \end{cases} \quad (3.9)$$

avec $x \in \mathcal{R}^{n \times 1}$, $u \in \mathcal{R}^{m \times 1}$, $y \in \mathcal{R}^{p \times 1}$, $k \in \mathcal{N}$ et les matrices $A(k) \in \mathcal{R}^{n \times n}$, $B(k) \in \mathcal{R}^{n \times m}$ et $C(k) \in \mathcal{R}^{p \times n}$ appartenant au polytope Ω (Figure 3.3).

$$[A(k) \ B(k) \ C(k)] \in \Omega \quad (3.10)$$

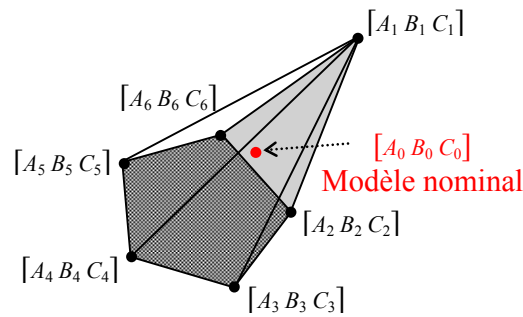


Figure 3.3 Représentation d'une incertitude appartenant à un ensemble polytopique décrit par $l = 6$ sommets

Le polytope Ω est représenté sous la forme (3.11) :

$$\Omega = \text{Co} \{ [A_1 \ B_1 \ C_1], [A_2 \ B_2 \ C_2], \dots, [A_l \ B_l \ C_l] \} \quad (3.11)$$

où « Co » est la notation correspondant à l'enveloppe convexe définie par les l sommets $[A_i \ B_i \ C_i]$ du polytope. Cela signifie que si le système $[A \ B \ C] \in \Omega$, alors la relation suivante est vérifiée :

$$[A \ B \ C] = \sum_{i=1}^l \lambda_i [A_i \ B_i \ C_i] \text{ pour } \lambda_i \geq 0, i = \overline{1, l}, \sum_{i=1}^l \lambda_i = 1 \quad (3.12)$$

avec l le nombre de sommets du polytope.

Remarque

Le modèle nominal est donné par les matrices $[A_0 \ B_0 \ C_0]$ (voir Figure 3.3). Considérer $l=1$ (un seul sommet) signifie que le système pris en compte est égal au système nominal.

Une méthode de construction des domaines incertains polytopiques est donnée par [KBM96]. Une autre observation importante fournie par les mêmes auteurs fait référence au fait que le système ne doit pas être nécessairement fixe, il peut varier, avec la condition de rester à l'intérieur du polytope considéré.

3.3.2 Robustesse en stabilité

Avec un modèle sous forme polytopique, la boucle fermée n'est plus affine dans le paramètre de Youla-Kučera. Comme montré dans (3.4) avec le modèle nominal, le transfert y'/u' est zéro et la boucle fermée est de la forme :

$$T_{zw} = T_{11_{zw}} + T_{12_{zw}} Q T_{21_{zw}} \quad (3.13)$$

Mais cette affinité dans Q est uniquement obtenue pour le modèle nominal ; dans tous les autres points du polytope, la boucle fermée est de la forme :

$$T_{zw} = T_{11_{zw}} + T_{12_{zw}} Q (I - Q T_{22_{zw}})^{-1} T_{21_{zw}} \quad (3.14)$$

Cette perte d'affinité dans Q complexifie la robustification du correcteur initial, car le problème n'est plus transformable par changement de variable dans un problème LMI. Pour garantir la stabilité de la boucle fermée dans l'ensemble polytopique, deux cas sont possibles. Le premier correspond au cas des systèmes invariants incertains, c'est-à-dire, le comportement du système peut être décrit par un modèle à l'intérieur du polytope et ne change pas au cours du temps. Dans le deuxième cas, le système est variant dans le temps ou non linéaire, et son comportement est décrit par un modèle évoluant dans le temps à l'intérieur du polytope.

Dans le cas le plus général, garantir la stabilité revient à garantir la stabilité dans chaque sommet du polytope avec une fonction de Lyapunov commune. Cela équivaut à vérifier les inégalités matricielles suivantes :

$$\begin{aligned}
V(k+1) - V(k) &< 0 \\
x^T(k+1)X(k+1)x(k+1) - x^T(k)X(k)x(k) &< 0, \\
x^T(k)(A^T(k)X(k+1)A(k) - X(k))x(k) &< 0
\end{aligned} \tag{3.15}$$

Ce qui conduit à l'inégalité matricielle suivante :

$$\begin{bmatrix} X(k) & A^T(k)X(k+1) \\ X(k+1)A(k) & X(k+1) \end{bmatrix} \succ 0, \tag{3.16}$$

Par ailleurs, la description du modèle à l'instant k est :

$$A(k) = \sum_{i=1}^l \lambda_i A_i, \text{ pour } \lambda_i \geq 0, \sum_{i=1}^l \lambda_i = 1 \tag{3.17}$$

Considérer une seule fonction de Lyapunov $X = X(k) = X(k+1)$ conduit à :

$$\begin{bmatrix} X & \left(\sum_{i=1}^l \lambda_i A_i \right)^T X \\ X \left(\sum_{i=1}^l \lambda_i A_i \right) & X \end{bmatrix} = \sum_{i=1}^l \lambda_i \begin{bmatrix} X & A_i^T X \\ X A_i & X \end{bmatrix} \succ 0. \tag{3.18}$$

La stabilité peut donc être garantie si la LMI suivante est vérifiée dans chaque sommet :

$$\begin{bmatrix} X & A_{cl_i}^T X \\ X A_{cl_i}^T & X \end{bmatrix} \succ 0, X = X^T \succ 0, i = \overline{1, l} \tag{3.19}$$

Le fait d'avoir une seule fonction de Lyapunov assure la stabilité pour toute évolution du système à l'intérieur du polytope défini. Cette condition peut être relaxée suivant [DCA94, FAG96, GAC96] en introduisant des variables de décision supplémentaires. Ce qui revient à considérer une fonction de Lyapunov quadratique par morceaux et décroissante. Le problème équivaut à :

$$\begin{bmatrix} X_i & A_{cl_i}^T W_i^T \\ W_i A_{cl_i} & W_i^T + W_i - X_j \end{bmatrix} \succ 0, X = X^T \succ 0, i, j = \overline{1, l} \tag{3.20}$$

Le nombre de variables de décision et le nombre d'inégalités à vérifier augmente considérablement, car dans chaque sommet une fonction de Lyapunov différente X_i est recherchée et une matrice W_i , pas nécessairement symétrique est introduite pour réduire

le conservatisme. En outre, on a une inégalité pour chaque combinaison i, j . Afin de réduire le nombre de variables de décision, une seule matrice W peut être considérée.

Pour les systèmes invariants, le problème est plus simple car seulement la vérification sur chaque sommet est nécessaire (3.19).

Ces inégalités matricielles sont des BMI car on a le produit entre deux variables de décision : X ou W et A_{cl} , cette dernière dépendant de (A_Q, B_Q, C_Q, D_Q) , représentation d'état du paramètre Q .

3.3.3 Problème de robustification

Le problème de robustification est dès lors exprimé de la façon suivante :

$$\min_{\substack{LMI_1, LMI_2, LMI_t \\ BMI_{polytope}}} c_1 \gamma_1 + c_2 \gamma_2. \quad (3.21)$$

Ce qui se traduit par la recherche d'une robustesse vis-à-vis des incertitudes non structurées pour le système nominal, via les contraintes LMI_1, LMI_2 , une performance nominale définie grâce à des gabarits temporels et traduite dans une contrainte LMI_t , et une stabilité polytopique traduite dans la vérification des BMI décrites précédemment.

Il n'y a pas à l'heure actuelle de méthode générale pour traiter les inégalités bilinéaires. Dans le cas des BMI liées à la commande, des études de Safonov [GTS94, SGL94] ont eu lieu déjà au milieu des années 90. Dans certains cas, les BMI peuvent, par changement de variable ou par relaxation, être traduites en LMI, c'est le cas traité précédemment pour le modèle nominal, où le changement de coordonnées proposées par Scherer [Sch00] permet de réécrire la BMI (3.2) en LMI.

Une autre méthode [MOS95] permet aussi de traduire le problème de commande en LMI et de trouver un correcteur d'ordre plein. C'est la transformation couramment utilisée dans la synthèse H_∞ . Ces transformations sont néanmoins uniquement possibles pour le modèle nominal. Une autre possibilité consiste à relaxer de la BMI dans une somme de carrés (*SOS- Sum of squares*). La procédure proposée dans [SH06] a été testée dans [STO08], mais la complexité est très grande, même pour des cas de taille réduite. Cela a amené à la définition d'un algorithme permettant de trouver une solution au problème de robustification défini. Cet algorithme [SRD08 A] est le suivant :

1. On obtient une solution faisable, c'est-à-dire, un paramètre Q stabilisant l'ensemble du polytope
Ce pas peut s'effectuer par robustification du système nominale, voir [SRD08 A].
2. Le paramètre Q obtenu dans l'étape 1 est fixé dans les BMI, de façon à convertir ces inégalités en LMI et le problème est résolu de façon à trouver de nouvelles variables de Lyapunov (variables de décision X)

$$BMI_{polytope}(Q, X) \Rightarrow LMI_{polytope}(X)$$

$$\min_{LMI_{polytope}, i=1, \dots, l} \sum_{i=1}^l tr(X_i)$$
(3.22)

3. Les X sont maintenues constantes et les BMI converties en LMI, et le problème suivant est résolu :

$$\min_{\substack{LMI_1, LMI_2, LMI_l \\ LMI_{polytope}(Q)}} c_1 \gamma_1 + c_2 \gamma_2.$$
(3.23)

Les pas 2 et 3 sont itérés jusqu'à ce qu'aucune amélioration ne soit obtenue. L'idée est de retrouver la plus grande robustesse en stabilité vis-à-vis des incertitudes non structurées tout en garantissant la stabilité dans le domaine polytopique considéré. Une représentation graphique est donnée Figure 3.4.

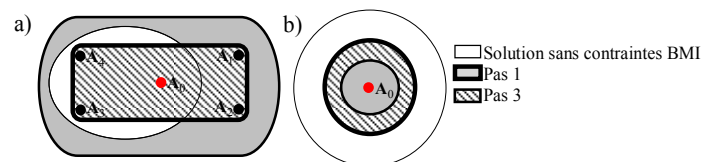


Figure 3.4 Représentation des domaines de stabilité : Stabilité du système nominal face à des incertitudes additives non-structurées (à droite) ; Stabilité sur l'ensemble polytopique (à gauche)

Le logiciel présenté dans [PSR13] a été développé pour l'implantation de cette technique de robustification par de non spécialistes.

3.4 Logiciel CAO

Deux logiciels ont été développés, sous la forme de boîtes à outil MatlabTM, pour la mise en place de la robustification des correcteurs prédictifs multivariables.

Le premier, MIMOptMPC, présenté dans [SRD08B], permet la synthèse d'un correcteur MPC multivariable et la robustification vis-à-vis des incertitudes non structurées en garantissant une performance nominale en régulation, ajustée grâce à des gabarits temporels.

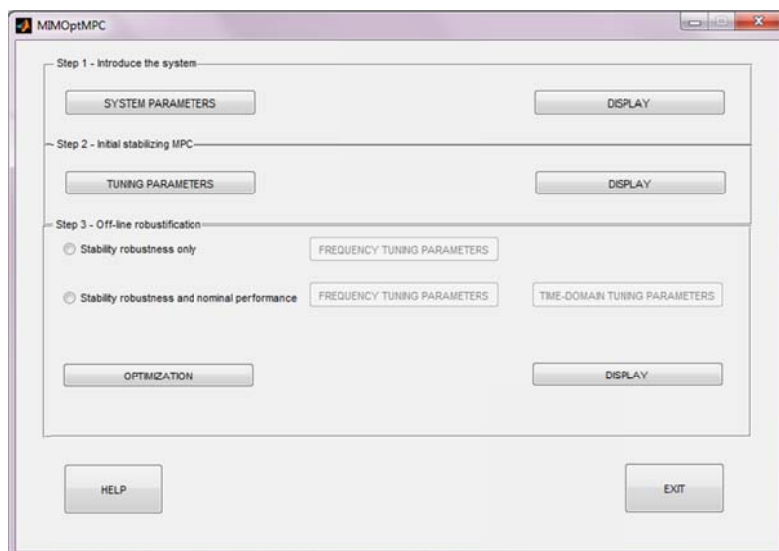


Figure 3.5 MIMOptMPC

Le deuxième, PolyRMPC, présenté dans [PSR13], inclut la prise en compte des incertitudes polytopiques, via la description de systèmes incertains proposée par Matlab™ et une interface utilisateur plus performante dans le choix des modèles de synthèse et de simulation, ainsi que dans la synthèse et l'analyse des correcteurs.

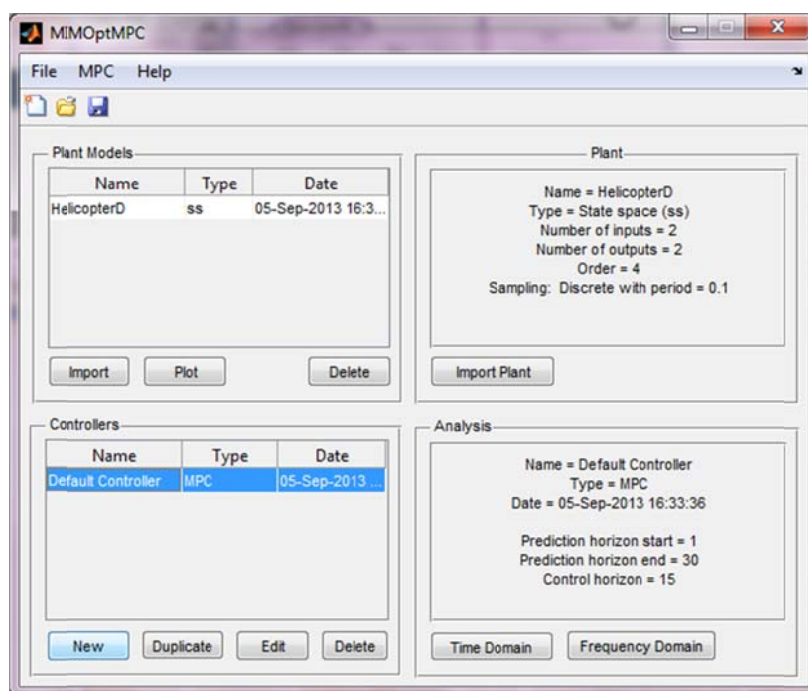


Figure 3.6 PolyRMPC

3.5 Applications

3.5.1 Retouche d'un correcteur pour une centrale thermique

Dans le cadre d'un projet de collaboration avec EDF, cette technique de robustification a été mise en œuvre pour la retouche d'un correcteur initial synthétisé par des techniques H_∞ . Le processus avec le correcteur initial est montré Figure 3.7.

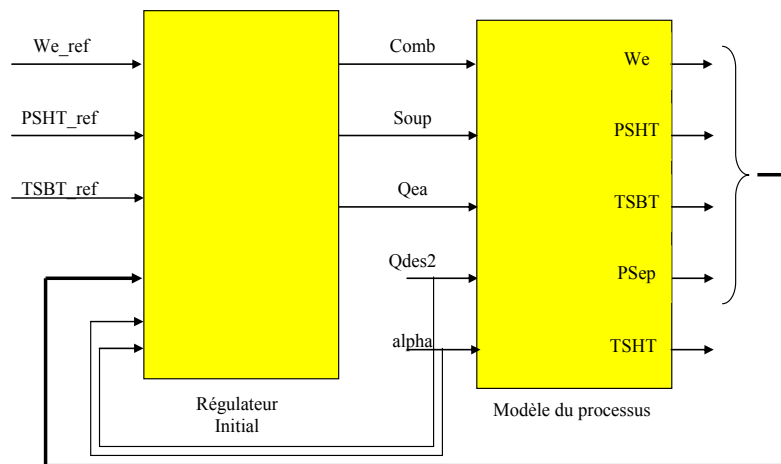


Figure 3.7 Structure du régulateur initial

Les entrées du processus sont :

- trois commandes : le débit de charbon (C_{omb}), l'ouverture des soupapes (S_{oup}) et le débit d'eau alimentaire (Q_{ea}) ;
- deux perturbations mesurables : le débit de désurchauffe Q_{des2} et une deuxième perturbation notée alpha.

Les sorties du processus sont :

- les trois sorties à commander : la puissance électrique (W_e), la pression sortie surchauffeur haute température (PSHT), la température sortie surchauffeur basse température (TSBT) ;
- une mesure supplémentaire pouvant être utilisée par le régulateur mais non contrôlée : la pression au séparateur (PSep) ;
- enfin une mesure supplémentaire non contrôlée et non utilisée par le régulateur : la température sortie surchauffeur haute température (TSHT).

Il s'agit donc de réguler un processus multivariable avec trois commandes et trois sorties à asservir sur des valeurs de consigne, qui peuvent être en échelon ou en rampe. Les trois sorties à asservir sont mesurées. Une sortie supplémentaire ainsi que deux perturbations mesurables peuvent aussi être considérées par la loi de commande.

Le correcteur initial, synthétisé par des méthodes H_∞ , reçoit comme entrées les consignes et les mesures du système. Le correcteur est schématisé dans la Figure 3.7.

Afin de retoucher le correcteur initial avec un paramètre de Youla-Kučera, le correcteur initial a été mis sous la forme d'un retour d'état plus un observateur, en suivant [AA91]. La Figure 3.8 montre la structure obtenue.

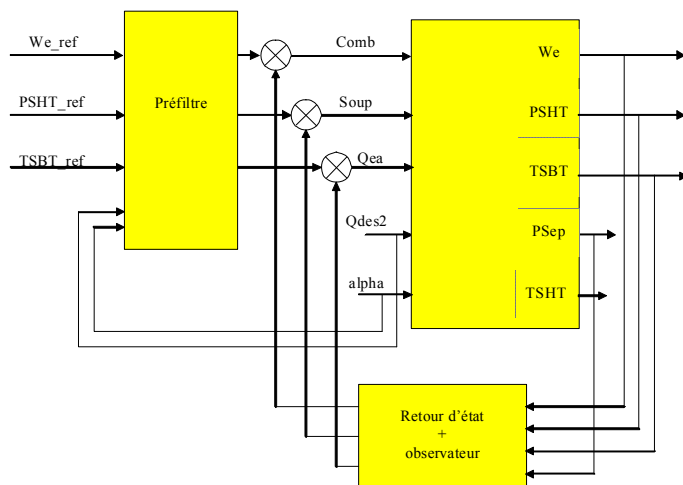


Figure 3.8 Régulateur initial sous forme de préfiltre et retour d'état/observateur

Finalement, deux paramètres de Youla-Kučera ont été ajoutés, l'un pour modifier le comportement en régulation et l'autre pour modifier le comportement en suivi, voir Figure 3.9.

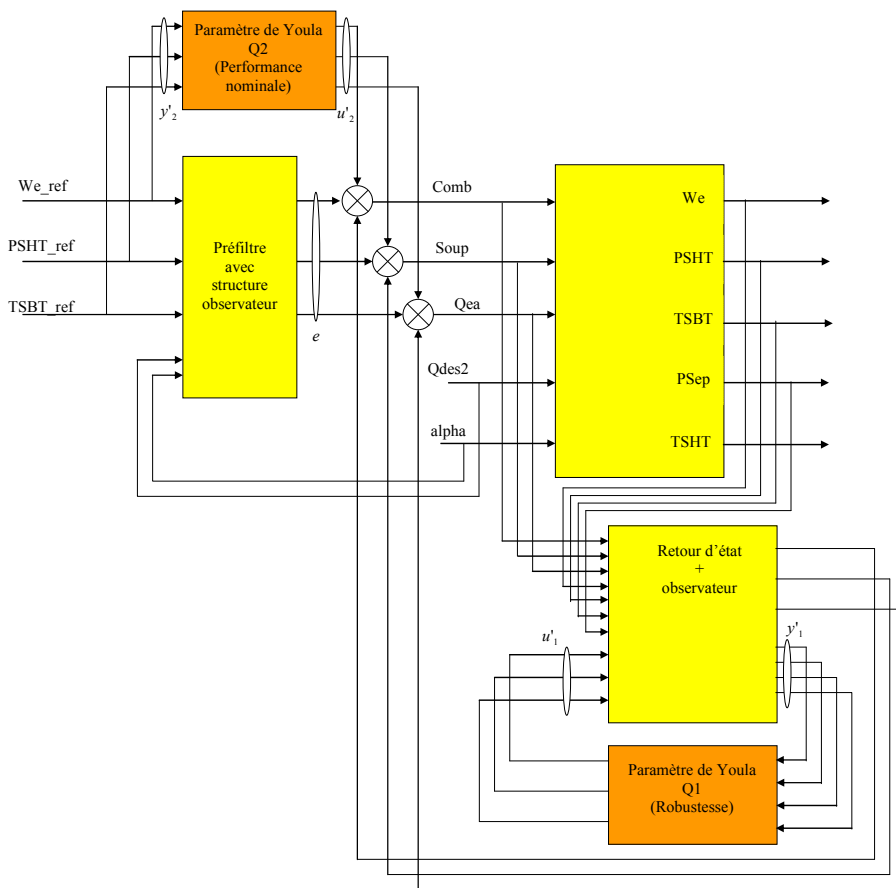


Figure 3.9 Structure du régulateur avec les paramètres de Youla

Le paramètre Q1 a été optimisé de façon à réduire le rejet de perturbation TSBT/Comb tout en garantissant la même robustesse en stabilité obtenue avec le correcteur initial. La Figure 3.10 montre un exemple des résultats obtenus.

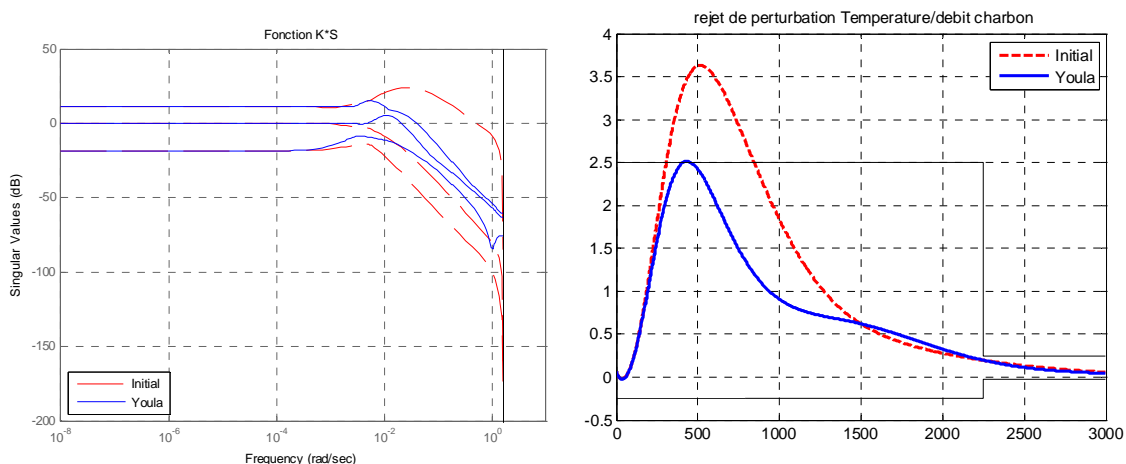


Figure 3.10 Fonction de sensibilité vis-à-vis des incertitudes additives directes (KS) et rejet de perturbations TSBT/Comb

Le paramètre Q2 a été synthétisé de façon à modifier le comportement en suivi, notamment la réduction de l’influence dans la sortie TSBT d’un échelon en We_ref. La Figure 3.11 monte les résultats obtenus.

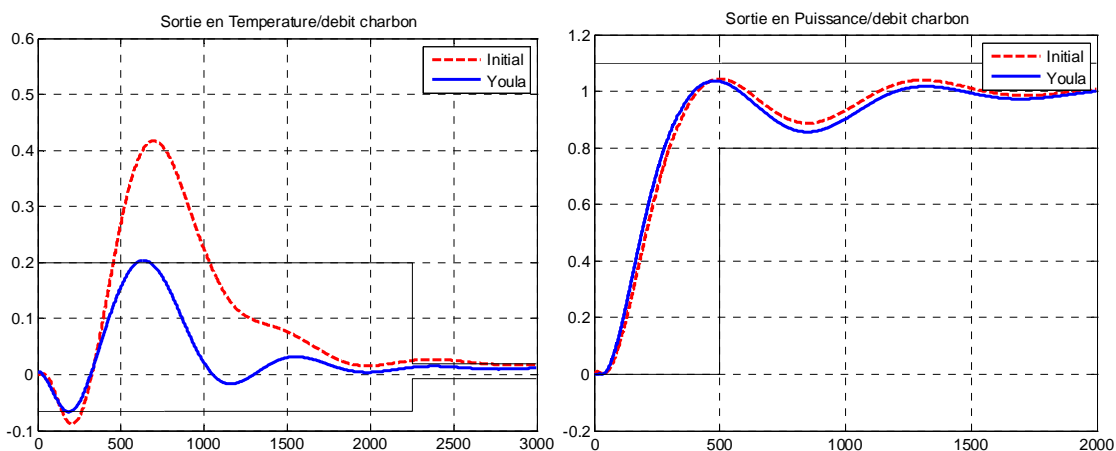


Figure 3.11 Gabarits et réponses pour les transferts TSBT/We_ref et We/We_ref

Lors de ce projet, effectué en 2008, on a pu constater le potentiel de la méthode de retouche et robustification de correcteurs. Néanmoins, plusieurs points sont à améliorer ou à approfondir dans cette démarche. Le premier concerne la mise en place de la structure retour d’état et observateur. Cela implique un changement de structure du correcteur déjà implanté dans le processus et donc une réticence à implanter la retouche par paramétrisation de Youla-Kučera. Le deuxième concerne la taille du problème d’optimisation. A la date du projet, le temps d’optimisation était de l’ordre de huit heures réduit à 2 dans une machine actuelle (Intel Core i7-3720QM 2,6GHz, 8Go RAM,

64 bits), ce qui alourdisait la mise au point des différents paramètres liés au critère d'optimisation.

3.5.2 Application à un robot médical

La méthode de robustification avec description polytopique du système a été appliquée également à un robot médical, représenté Figure 3.12.

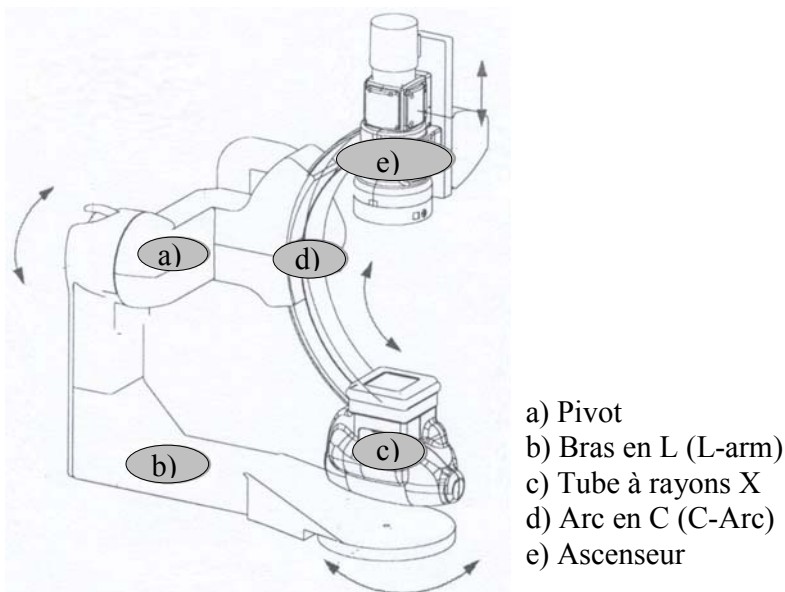


Figure 3.12 Représentation du robot

Seulement le mouvement de l'axe pivot est considéré. L'axe a une transmission flexible et une charge dépendant de la position de l'axe, amenant à un modèle non linéaire :

$$\begin{bmatrix} \ddot{\theta} \\ \ddot{\theta}_m \\ \dot{\theta} \\ \dot{\theta}_m \end{bmatrix} = \underbrace{\begin{bmatrix} -\frac{d}{J_{PVT}} & 0 & -\frac{k}{J_{PVT}} & \frac{k}{J_{PVT}} \\ 0 & -\frac{f_v}{J_m} & \frac{k}{J_m} & -\frac{k}{J_m} \\ 1 & 0 & 0 & 0 \\ 0 & 1 & 0 & 0 \end{bmatrix}}_{A_c} \begin{bmatrix} \dot{\theta} \\ \dot{\theta}_m \\ \theta \\ \theta_m \end{bmatrix} + \underbrace{\begin{bmatrix} 0 \\ 1 \\ 0 \\ 0 \end{bmatrix}}_{B_c} \Gamma_m + \begin{bmatrix} -\frac{f_{load}(\theta)}{J_{PVT}} \\ 0 \\ 0 \\ 0 \end{bmatrix} \quad (3.24)$$

$$y = \underbrace{\begin{bmatrix} 0 & 1 & 0 & 0 \end{bmatrix}}_{C_c} \begin{bmatrix} \dot{\theta} \\ \dot{\theta}_m \\ \theta \\ \theta_m \end{bmatrix},$$

et

$$f_{load}(\theta) = M_0 \cos(\theta - \phi) = M_0 (\cos \theta \cos \phi + \sin \theta \sin \phi). \quad (3.25)$$

Cette représentation non linéaire peut être décrite par un modèle discret polytopique, considérant les valeurs maximales de variation de chaque terme non-linéaire intervenant dans la représentation d'état [STO08]. Un polytope avec 4 sommets est obtenue

$$[A \ B] \in \Omega = \text{Co} \{ [A_1 \ B_1], [A_2 \ B_2], [A_3 \ B_3], [A_4 \ B_4] \}. \quad (3.26)$$

Ensuite la procédure de robustification décrite dans le paragraphe 3.3 est mise en œuvre. La Figure 3.13 montre les résultats obtenus.

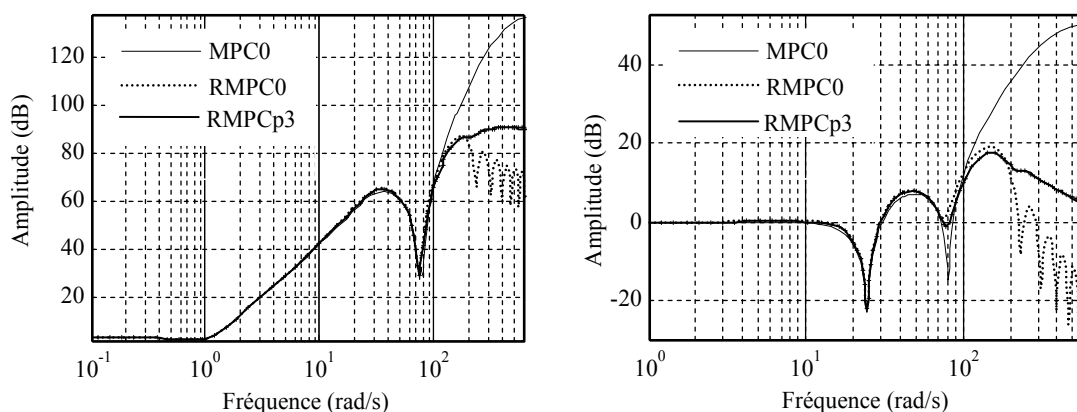


Figure 3.13 Fonction de sensibilité vis-à-vis des incertitudes additives (à gauche) ; Fonction de sensibilité complémentaire (à droite)

Le correcteur initial MPC0, synthétisé pour obtenir un bon comportement nominal en suivi, a de faibles marges de robustesse car la norme H_∞ des fonctions de sensibilité montrées Figure 3.13 sont élevées. Le correcteur RMPC0 améliore la robustesse en stabilité car la norme H_∞ a été réduite, mais il n'assure pas la stabilité dans l'ensemble polytopique. Le correcteur RMPC3, obtenu avec la procédure de robustification décrite dans le paragraphe 3.3, permet d'assurer la stabilité dans tout le domaine de fonctionnement du système tout en améliorant les marges de robustesse vis-à-vis des incertitudes additives par rapport au correcteur initial.

3.6 Conclusions

La méthode de robustification par paramétrisation de Youla-Kučera est facilement applicable à des systèmes multivariables avec des techniques LMI. La prise en compte des incertitudes non structurées fait perdre la convexité du problème d'optimisation, mais des algorithmes de résolution avec une complexité raisonnable ont été proposés. La retouche nécessite la mise en forme du correcteur initial sous la forme d'un retour

d'état et un observateur, de façon à assurer la paramétrisation de tous les correcteurs stabilisants.

Plusieurs pistes de recherche liées à cette méthodologie de robustification sont ouvertes à l'heure actuelle. Premièrement, dans la minimisation de la norme H_∞ , l'utilisation d'une fonction de Lyapunov, qui ajoute de nombreuses variables de décision, peut être optimisée. Des techniques numériques de calcul de valeurs singulières peuvent être explorées afin de réduire la taille du problème d'optimisation. Deuxièmement, la prise en compte des incertitudes structurées conduit à un problème BMI difficilement résoluble actuellement. Des techniques d'optimisation sans gradient [APK11] permettent de résoudre par d'autres moyens ce type de problème multi-objectif, mais la recherche de mécanismes pour relaxer le problème à un problème LMI est encore ouverte. Finalement, l'importance de la structure du correcteur initial, même si dans la procédure on passe par une étape de conversion à une structure retour d'état et observateur, reste à étudier. Le passage à une structure retour d'état et observateur n'est pas nécessaire au prix d'une recherche dans un espace plus restreint.

Chapitre 4

Robustification avec prise en compte des contraintes

4.1 Introduction	79
4.2 Robustification avec des outils ensemblistes.....	81
4.3 Synthèse des lois de commande	89
4.4 Application aux convertisseurs de puissance	93
4.5 Conclusions	103

4.1 Introduction

La prise en compte des contraintes au niveau des entrées, des états ou des sorties, normalement liées à des saturations, à des contraintes physiques ou de sécurité, mais aussi liées à la prise en compte des perturbations bornées, conduit à l'utilisation des espaces positifs invariants lors de la synthèse et la robustification des lois de commande. Ces espaces sont des régions dans l'espace d'état où, une fois l'état du système rentre, il y reste. L'utilisation de ces espaces et leur représentation sous forme polytopique ou ellipsoïdale est très répandue pour la synthèse de lois de commande [WK03, BM08, LCK05, TTH09], normalement avec une évaluation en ligne de l'espace invariant ou avec le choix en ligne parmi une famille d'espaces pré-calculée.

En relation avec la robustification des lois de commande, je me suis intéressé à ces outils et à leur lien avec la robustesse comme elle est étudiée dans le domaine fréquentiel. Pour cela, un des premiers pas a consisté à étudier la relation entre la robustesse au sens fréquentiel, ou au sens de la synthèse H_∞ , et les ensembles positifs invariants. Nous avons vérifié [LRD10B] qu'en présence de contraintes ou de perturbations bornées, une mesure de robustesse peut être établie à partir de ces ensembles.

En se basant sur cette information, l'approche adoptée a consisté dans la recherche d'une loi de commande qui maximise l'espace positif invariant pour lequel les contraintes sont satisfaites malgré la présence de perturbations bornées.

Si des perturbations permanentes agissent sur le système, on ne peut plus parler de stabilité asymptotique car l'état ne convergera pas vers l'origine mais vers un ensemble invariant. La notion de stabilité au sens entrée-état (ISS - input to state stability) est alors nécessaire pour désigner la convergence de l'état vers un ensemble invariant dans lequel il restera une fois rentré. Cet ensemble représente en fait l'ensemble invariant minimal et son volume est fonction de l'amplitude maximale de la perturbation.

Pour le calcul des ensembles invariants, deux possibilités s'offrent. La première est l'utilisation des outils tels que les LMI, liés au calcul des ensembles ellipsoïdaux, et la deuxième correspond à des outils liés au calcul des ensembles polytopiques. Notre approche a été l'utilisation des ensembles ellipsoïdaux car cela permet d'employer un outil, en l'occurrence, des inégalités matricielles, déjà utilisé dans la robustification des lois multivariées lors du chapitre précédent. L'approche par polytopes est plus précise mais aussi plus complexe. Elle est intéressante quand l'objectif en soi est la détermination de l'ensemble invariant, mais dans notre cas le calcul de l'ensemble positif invariant est un moyen d'arriver à une loi robuste et, donc, sa forme exacte a moins d'importance.

Le conservatisme de la méthode peut être mesuré avec des ellipsoïdes tronqués [TTH09], qui vont permettre par dégénération d'un ellipsoïde de s'approcher davantage de l'espace invariant réel.

Par conséquent, le principal outil pour l'analyse et la synthèse des lois de commande pour les systèmes linéaires avec des ensembles positifs invariants ellipsoïdaux est

l'inégalité matricielle. Comme les perturbations considérées sont bornées, elles peuvent être intégrées facilement dans des inégalités matricielles en utilisant la S-procédure [BOY09]. La formulation linéaire du modèle permet par ailleurs des extensions aux systèmes LPV polytopique et en commutation, décrits par des formalismes linéaires.

Le principal résultat concernant la robustification des lois de commande sous la forme d'un retour d'état et d'un observateur, avec la prise en compte des contraintes et des perturbations bornées, a été la synthèse d'un paramètre de Youla-Kučera de façon à maximiser ou minimiser le volume d'un espace invariant [LRD11A]. En fait, le problème peut être décrit comme la maximisation de l'espace invariant maximal, c'est-à-dire, la région ellipsoïdale de l'espace d'état dans laquelle l'ensemble de contraintes est satisfaite indépendamment de la perturbation considérée, ou aussi comme la minimisation de l'ensemble positif invariant minimal, qui représente l'influence de la perturbation dans le système et constitue l'ensemble de convergence correspondant à la stabilité entrée-état.

Ce paramètre de Youla-Kučera, inséré dans la boucle de la même façon que dans le chapitre précédent, permet de robustifier la boucle fermée, en prenant en compte les contraintes et perturbations bornées affectant le système. Un exemple d'application directe est un convertisseur de puissance DC/DC où l'objectif est d'obtenir une tension continue constante à partir d'une source d'entrée, indépendamment du niveau de charge et du niveau de tension de la source d'entrée. La charge représente les différents utilisateurs connectés au convertisseur de puissance qui font varier le courant de sortie, et la source d'entrée peut être soumise à des variations de tension, parce qu'elle est, par exemple, composée de panneaux solaires. D'autre part, dans ce type de circuit d'électronique de puissance, certains niveaux de courant au niveau des inductances doivent être respectés, de façon à ne pas endommager ces composants ou à rester dans un comportement linéaire de ces composants. Par ailleurs, l'action de commande de ces systèmes est limitée, car elle correspond au rapport cyclique des composants en commutation (transistors, IGBT, MOSFET), ce qui se traduit par une action de commande entre 0 et 1. Ces saturations liées à la commande, des contraintes liées à des variables internes du système et des perturbations externes liées par exemple à la source de tension ou à la charge peuvent être considérées au moment de la synthèse de la loi de commande. En l'occurrence, le paramètre de robustification pourra être calculé de façon à garantir l'espace de fonctionnement le plus grand possible tout en respectant les contraintes au niveau de l'entrée, des variables internes, et en considérant les perturbations bornées agissant sur le système.

Cette robustification peut aussi s'appliquer à des systèmes LPV polytopiques ou en commutation, via une plus grande complexité de résolution au niveau de la formulation LMI. En outre, le compromis entre la robustesse et la performance de la boucle fermée peut être réglé de deux façons. La première en garantissant un module de pôles en boucle fermée inférieure à une valeur maximale et la deuxième en assurant une certaine décroissance de la fonction de Lyapunov liée à la loi de commande obtenue.

Un autre résultat lié à la prise en compte des contraintes et à l'utilisation des inégalités matricielles concerne la synthèse des lois de commande sous la forme d'un retour d'état et d'un observateur. Nous avons pu montrer qu'avec les mêmes outils on peut faire la synthèse d'un retour d'état pour agrandir l'espace invariant vis-à-vis des contraintes et

perturbations considérées [ARD09, ARD10A], en temps continu ou en temps discret, et que, dans le cas d'une commande par retour d'état et observateur, une première solution stabilisante peut être obtenue en relaxant le problème [LRD11B], où la performance obtenue peut être réglée soit avec le placement des pôles, soit avec la décroissance de la fonction de Lyapunov. Cette commande obtenue peut éventuellement être robustifiée à posteriori avec les méthodes proposées dans ce même chapitre.

Dans ce chapitre, je présente premièrement les principaux résultats de robustification et de synthèse avec des outils ensemblistes, pour montrer ensuite un exemple d'application dans un convertisseur Buck DC/DC.

4.2 Robustification avec des outils ensemblistes

4.2.1 Introduction

On considère comme dans le chapitre précédent un système discret linéaire invariant dans le temps et commandé par un retour d'état et un observateur. Le système est de la forme :

$$\begin{cases} x(k+1) = Ax(k) + Bu(k) + B_w w(k) \\ y(k) = Cx(k) + D_v v(k) \end{cases} \quad (4.1)$$

La loi de commande est obtenue avec un retour d'état et un observateur. L'observateur de de forme suivante :

$$\begin{cases} \hat{x}(k+1) = A\hat{x}(k) + Bu(k) + K[y(k) - \hat{y}(k)] \\ \hat{y}(k) = C\hat{x}(k) \end{cases}, \quad (4.2)$$

et le retour d'état :

$$u(k) = -L\hat{x}(k). \quad (4.3)$$

On considère que le signal de commande u et les perturbations $w(k)$ et $v(k)$ sont bornés, soit :

$$\begin{aligned} \|u\|_2 &\leq U_{\max} \\ n^T n &\leq 1 \quad \text{avec } n = \begin{pmatrix} w \\ v \end{pmatrix}. \end{aligned} \quad (4.4)$$

Les perturbations bornées ont ici le même rôle que les incertitudes non structurées considérées dans l'approche fréquentielle. Avec ces perturbations on peut modéliser

l'influence d'un bruit de mesure ou celle d'une dynamique négligée. Avec une notation compacte, en utilisant le vecteur x_o , on a en boucle fermée :

$$x_o = \begin{pmatrix} x \\ x - \hat{x} \end{pmatrix} \quad (4.5)$$

$$\begin{cases} x_o(k+1) = A_o x_o(k) + B_o n(k) \\ u(k) = -L_o x_o(k) \end{cases}$$

Ajouter un paramètre de Youla-Kučera, comme indiqué dans la Figure 4.1, modifie la boucle fermée, et on obtient la représentation d'état suivante :

$$\begin{cases} x_y(k+1) = A_y(Q)x_y(k) + B_y(Q)n(k) \\ u(k) = -L_y(Q)x_y(k) - L_n(Q)n(k) \end{cases} \quad (4.6)$$

$$x_y = \begin{pmatrix} x_o \\ x_Q \end{pmatrix}.$$

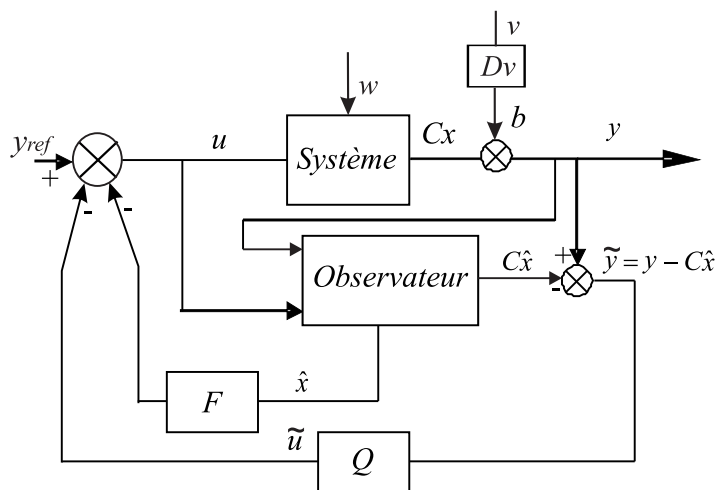


Figure 4.1 Structure de la loi de commande

La représentation d'état du paramètre de Youla-Kučera est de la forme :

$$\begin{cases} x_Q(k+1) = A_Q x_Q(k) + B_Q \tilde{y}(k) \\ \tilde{u}(k) = C_Q x_Q(k) + D_Q \tilde{y}(k) \end{cases} \quad (4.7)$$

$$\tilde{y}(k) = y(k) - \hat{y}(k).$$

L'objectif est donc de trouver le paramètre Q de façon à augmenter l'espace positif invariant maximal du système. Avec l'insertion du paramètre Q , on augmente la

dimension du vecteur d'état. Cette augmentation nous permet de prouver [LRD11A] qu'il existe un paramètre Q capable d'augmenter la projection de l'espace invariant obtenu sur la dimension originale. Dans la pratique, seule la composante x du vecteur d'état x_y nous intéresse, car c'est la partie correspondant au processus. C'est pour cette raison que l'on s'intéresse à la projection ou à l'intersection des espaces invariants obtenus avec ce sous-espace correspondant à la composante x .

Un ensemble ellipsoïdal est défini par la relation :

$$E = \{x \in \mathcal{R}^n : (x - x_c)^T P (x - x_c) = (x - x_c)^T G^{-1} (x - x_c) \leq 1, P = P^T = G^{-1} \succ 0\}, \quad (4.8)$$

où $P = P^T \in \mathcal{R}^{n \times n}$ est une matrice définie positive et $x_c \in \mathcal{R}^n$ est le centre de l'ellipsoïde E . On considérera $x_c = 0$ et, donc, l'expression devient :

$$E = \{x \in \mathcal{R}^n : x^T P x = x^T G^{-1} x \leq 1, P = P^T = G^{-1} \succ 0\}. \quad (4.9)$$

L'intersection de l'ellipsoïde E avec le sous-espace d'état du système initial, x , est donnée par :

$$E_i = \{x \mid x^T T P T^T x \leq 1, P = P^T \succ 0, T = [I \ 0]\}, \quad (4.10)$$

où $E_i = x = T x_y$. La projection de l'ellipsoïde E sur le sous-espace d'état du système initial, x , est donnée par :

$$E_p = \{x \mid x^T (T G T^T)^{-1} x \leq 1, G = G^T \succ 0, T = [I \ 0]\}. \quad (4.11)$$

Dans la recherche de l'ellipsoïde positive invariant maximale, on utilise une fonction de Lyapunov quadratique de la forme :

$$V(k) = x(k)^T P x(k). \quad (4.12)$$

Cette fonction de Lyapunov nous permet de définir trois régions dans l'espace d'état (Figure 4.2).

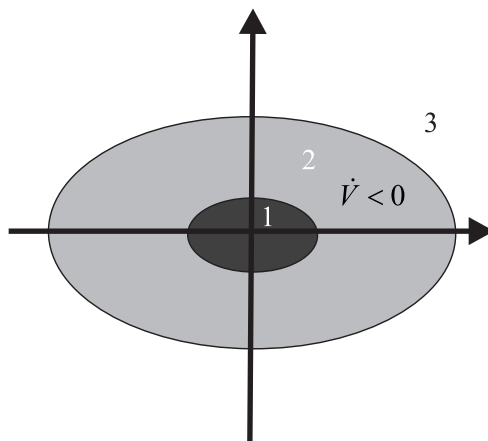


Figure 4.2 Régions ellipsoïdales dans l'espace d'état

Dans la région 1, autour de la position d'équilibre, la condition $V(k+1) - V(k) < 0$ pour $n^T n \leq 1$ et $\|u\|_2 < 1$ n'est pas vérifiée. La convergence de la trajectoire au point d'équilibre n'est pas garantie à cause de la perturbation constante n , mais, grâce à la considération d'une borne sur cette perturbation, on peut définir une région minimale délimitant toutes les trajectoires possibles. Cette région appelée « 0 reachable set » et représente le bassin d'attraction du système. Plus cette région est petite, plus l'influence de la perturbation est petite. La région 2 représente la région où l'on assure une convergence des trajectoires du système vers la région 1. Dans cette région, la condition $V(k+1) - V(k) < 0$ pour $n^T n \leq 1$ et $\|u\|_2 < 1$ est vérifiée. Plus la limite de cette région est grande, plus l'espace de fonctionnement du système respectant les contraintes est grand. La région 3 représente la région où l'on ne peut pas assurer une convergence des trajectoires. Dans cette région, on ne peut pas assurer une décroissance de la fonction de Lyapunov pour toute perturbation considérée.

Dans le cas de la robustification, on est amené soit à agrandir la région 2, soit de façon équivalente à minimiser la région 1. Du point de vue de la robustesse, les deux problèmes sont équivalents. Le problème de maximisation de la région 2 peut s'écrire sous la forme suivante :

$$\min_{G_y = G_y^T > 0, \alpha > 0} -\log \det(TG_y T). \quad (4.13)$$

Sous les contraintes :

$$\begin{bmatrix} G_y & 0 & \alpha G_y & G_y A_y^T \\ 0 & \alpha I & 0 & B_y^T \\ \alpha G_y & 0 & \alpha G_y & 0 \\ A_y G_y & B_y & 0 & G_y \end{bmatrix} \succ 0, \quad (4.14)$$

$$\begin{bmatrix} G_y & G_y F_x^T & 0 \\ F_x G_y & u_{\max}^2 I & F_n \\ 0 & F_n^T & I \end{bmatrix} \succeq 0. \quad (4.15)$$

Les matrices A_y, B_y, C_y, D_y dépendent du paramètre Q (de A_Q, B_Q, C_Q, D_Q). D'autre part, une variable auxiliaire α est introduite à cause de l'utilisation de la « *S-procedure* ». Ces LMI sont la traduction du problème :

$$V(k+1) - V(k) < 0. \quad (4.16)$$

Pour x et n tels que :

$$x^T(k) P x(k) \geq 1 \text{ et } n^T n < 1. \quad (4.17)$$

La LMI (4.15) est la traduction de la contrainte $\|u\|_2 < u_{\max}$. On cherche une matrice $G_y^{-1} = P_y$ définissant un ellipsoïde tel que la fonction de Lyapunov est décroissante dans sa frontière pour toute perturbation bornée. Cette inégalité matricielle est difficilement résoluble tel qu'elle est écrite en (4.14) et (4.15), mais avec un changement de variable approprié [LRD11A] on arrive à écrire le problème d'optimisation de façon à avoir une BMI ou une des variables de décision (α) est un scalaire. Ce problème est facilement résoluble pour un α fixe car le problème est converti dans une LMI, et une possibilité est de trouver la solution par itérations sur la valeur de α . Par ailleurs, une solution initiale peut être trouvée avec un logiciel dédié aux problèmes BMI [KS06].

Cette façon de calculer le paramètre Q permet de robustifier la boucle fermée. Il existe un lien entre la taille de l'ensemble positif invariant obtenu et les fonctions de sensibilité de la boucle fermée. La Figure 4.3 montre cette relation par un exemple [LRD10B]. Dans cette figure, la fonction de sensibilité obtenue avec le correcteur robustifié avec le paramètre Q a un module plus petit en haute fréquence, indiquant que le système admet une plus grande incertitude additive sans perte de stabilité. De façon équivalente, l'espace maximal est plus grand pour le système bouclé avec le correcteur robustifié.

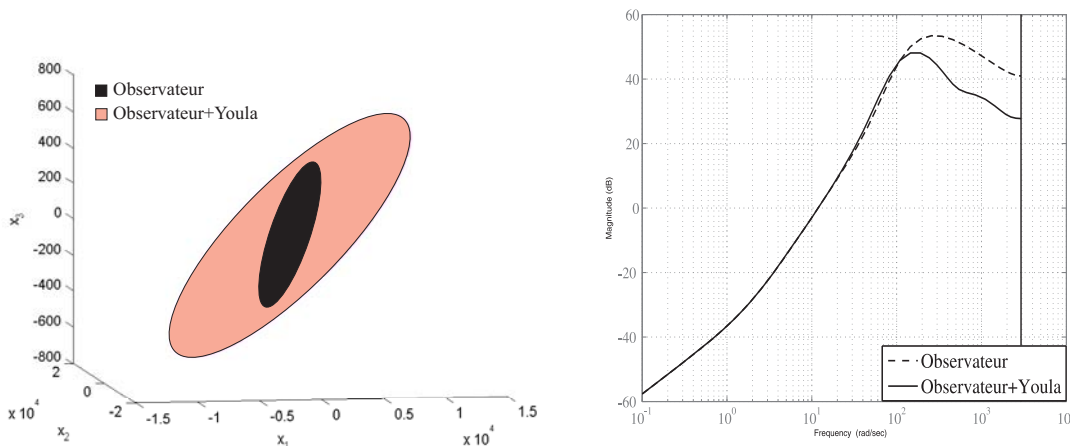


Figure 4.3 Relation entre les espaces invariants et les fonctions de sensibilité

Le compromis entre la robustesse et la performance est réglé avec des gabarits temporels dans le cas fréquentiel. Dans le cas des ensembles invariants, ce compromis peut être réglé de deux façons. Une première possibilité est d'imposer un taux de décroissance à la fonction de Lyapunov, de la forme :

$$V(k) - V(k + 1) \geq \frac{1}{\gamma} (u^T R u + y^T W y) \tag{4.18}$$

Les paramètres R , W et γ ont une influence dans la convergence du système et peuvent être ajustés de façon à moduler ce compromis entre les fonctions de sensibilité et le volume des ensembles de la Figure 4.3. Cette contrainte modifie légèrement les contraintes LMI (4.14), pour les détails, voir [LRD11A].

Une autre possibilité pour ajuster ce compromis est d'imposer une région pour tous les pôles de la boucle fermée [CGA99, HA09].

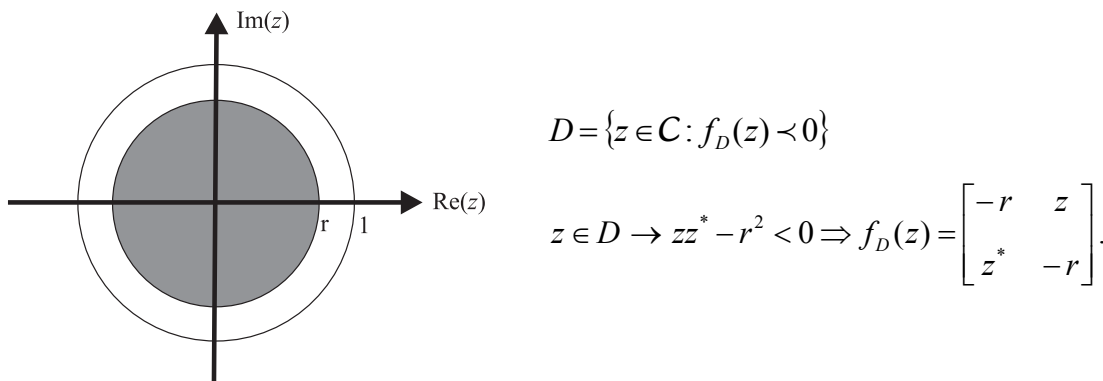


Figure 4.4 Contrainte sur la position des pôles

Finalement, cela se traduit par une contrainte du type :

$$\begin{bmatrix} rP_y & P_y A_y \\ A_y^T P_y & rP_y \end{bmatrix} \succ 0. \quad (4.19)$$

Cette condition LMI peut être ajoutée au problème de façon à assurer une certaine convergence dans la boucle fermée [LRD11A].

4.2.2 Incertitudes non structurées, modèle LPV polytopique et systèmes en commutation

Cette méthodologie de robustification peut s'élargir sans trop de difficultés au cas des descriptions polytopiques des systèmes (voir 3.3.1). Dans ces descriptions, le système est à l'intérieur d'un polytope défini par les modèles des sommets. On peut considérer plusieurs cas en fonction de la variation du système à l'intérieur du polytope et de la connaissance de cette variation. Nous avons considéré trois cas : le premier est la prise en compte des incertitudes paramétriques ou structurées ; le deuxième est celui des systèmes LPV polytopiques (*Linear Parameter Varying*) ; et finalement les systèmes en commutation.

4.2.2.1 Incertitudes paramétriques ou structurées

Dans ce cas, le comportement du système est décrit par un modèle à l'intérieur du polytope. Deux cas sont à considérer : celui des systèmes variant dans le temps et celui des systèmes invariants.

Pour les systèmes variant dans le temps, le modèle du système évolue dans le temps à l'intérieur du polytope. Alors, pour garantir la stabilité de la boucle fermée, une possibilité est d'avoir une seule fonction de Lyapunov, c'est-à-dire, le problème de robustification décrit dans (4.13), (4.14) et (4.15) soit résolu pour chaque sommet du polytope avec la même fonction de Lyapunov $V(k) = x(k)^T P x(k)$, comme montré dans (3.18). De cette façon, comme le modèle s'écrit par combinaison linéaire des modèles des sommets, la décroissance de la fonction de Lyapunov est garantie. La prise en compte des perturbations avec la « *S-procedure* » conduit postérieurement à des inégalités matricielles du type (4.14). Finalement, vérifier l'inégalité matricielle dans chaque sommet garantit la décroissance de la fonction de Lyapunov.

Le problème peut éventuellement être relaxé à (3.20) comme décrit dans le paragraphe 3.3.2. Par contre, dans le cas de la robustification, on cherche soit à maximiser l'espace invariant maximal, soit à minimiser l'espace invariant minimal (Figure 4.2). Cela revient à considérer la plus grande intersection des ellipsoïdes des sommets dans le cas de la maximisation, ou la plus petite ellipsoïde regroupant les ellipsoïdes des sommets dans le cas de la minimisation. Donc, le même résultat est obtenu avec la considération d'une seule fonction de Lyapunov.

Pour le cas des systèmes invariants, des fonctions de Lyapunov différentes peuvent être utilisées pour chaque sommet, mais de la même façon que dans le cas variant dans le temps l'utilisation d'une seule fonction de Lyapunov conduit au même résultat.

4.2.2.2 Systèmes LPV polytopiques

Soit le système LPV à temps discret :

$$\begin{cases} x(k+1) = A(\theta(k))x(k) + B(k)u(k) + B_w w(k) \\ y(k) = C(k)x(k) + D_v v(k) \end{cases} \quad (4.20)$$

$\theta(k)$ est le vecteur de paramètres variables supposé connu. $A(\theta(k))$ est la matrice d'état dépendant de façon affine du paramètre variant $\theta(k)$. Il est également admis que les valeurs des paramètres sont bornées. Comme on peut observer, seule la matrice d'état A dépend du paramètre $\theta(k)$, B et C sont des matrices constantes. Ce choix a été fait pour éviter les produits non affins $B(\theta(k))L(\theta(k))$ ou $K(\theta(k))C(\theta(k))$ dans la représentation d'état augmentée du système avec l'observateur. Les résultats de robustification peuvent être étendus à des matrices d'entrée et de sortie dépendantes du paramètre $B(\theta(k))$ et $C(\theta(k))$ en utilisant des relaxations telles que la somme des carrés [SH06], mais au prix d'une plus grande complexité.

Comme montré Figure 4.5, on considère un correcteur sous la forme LPV qui dépend du paramètre $\theta(k)$, et on synthétise à son tour un paramètre de Youla-Kučera dépendant aussi du paramètre $\theta(k)$.

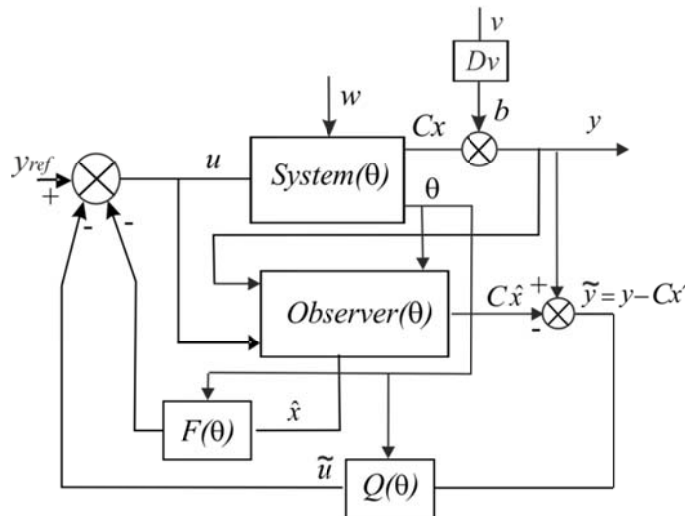


Figure 4.5 Structure de la loi de commande pour les systèmes LPV

La robustification dans ce cas revient au cas des incertitudes structurées mais avec la connaissance du paramètre $\theta(k)$ on peut localiser le modèle à l'intérieur du polytope. Cela permet la synthèse d'un paramètre Q dépendant du paramètre $\theta(k)$. Une seule fonction de Lyapunov est considérée mais le changement de variable est décliné pour chaque sommet de façon à retrouver un paramètre Q dépendant du paramètre $\theta(k)$ [LUC11].

4.2.2.3 Systèmes en commutation

Soit le système discret en commutation :

$$\begin{cases} x(k+1) = A_\sigma x(k) + B_\sigma u(k) + B_w w(k) \\ y(k) = C_\sigma x(k) + D_v v(k) \end{cases} \quad (4.21)$$

$x(k) \in \mathcal{R}^{n_x}$ est l'état du système, $u(k) \in \mathcal{R}^m$ est la commande, $y(k) \in \mathcal{R}^p$ est la sortie, $w(k) \in \mathcal{R}^{n_w}$ est la perturbation d'état et $v(k) \in \mathcal{R}^{n_v}$ est la perturbation de mesure.

σ est une règle de commutation prenant ses valeurs dans l'ensemble fini d'indices $I = \{1 \dots N\}$. En d'autres termes, les matrices $(A_\sigma, B_\sigma, C_\sigma)$ peuvent prendre n'importe quelle valeur dans l'ensemble fini $\{A_i, B_i, C_i\}, i = 1, N$, à un instant arbitraire. Nous supposons que la règle de commutation est inconnue a priori, mais sa valeur instantanée est disponible en temps réel. Contrairement au cas *LPV*, pour les systèmes en commutation on peut considérer des matrices d'entrée ou de sortie dépendantes des paramètres, B_σ et C_σ sans faire appel à des techniques de relaxation.

Le système est commandé par un retour d'état et un observateur aussi en commutation. L'introduction d'un paramètre de Youla-Kučera en commutation permet de robustifier la loi de commande. Un paramètre Q unique est aussi possible mais l'introduction du paramètre en commutation permet de réduire le conservatisme. Le problème d'optimisation est le même que dans le cas *LPV* polytopique.

Dans ces trois cas, incertitudes paramétriques, *LPV* polytopique et systèmes en commutation, un compromis entre la robustesse et la performance peut être ajouté en modifiant les inégalités matricielles de façon à assurer un degré de décroissance de la fonction de Lyapunov considérée. Dans le cas des systèmes en commutation le placement de pôles de la boucle fermée est aussi possible, si l'on considère que le temps dans chaque mode est plus grand que le temps de réponse de la boucle fermée.

4.3 Synthèse des lois de commande

L'utilisation d'outils tels que les inégalités matricielles pour la robustification des lois de commande nous a conduit à l'utilisation de ces mêmes outils pour la synthèse des lois de commande basées sur un retour d'état et un observateur. Cette loi de commande est généralement synthétisée pour obtenir des bonnes performances nominales, car on peut postérieurement ajouter un paramètre de Youla-Kučera pour rendre la loi de commande plus robuste. Néanmoins, dans certains cas, un degré de robustesse peut être considéré dès cette première étape.

Je vais dans ce rapport présenter brièvement deux cas de synthèse. Le premier est la synthèse d'un retour d'état pour maximiser l'espace invariant maximal (qui peut aussi se réaliser pour minimiser l'espace invariant minimal) vis-à-vis des perturbations bornées et avec des contraintes sur l'entrée et sur la sortie du système. Le deuxième correspond à la synthèse d'une commande par retour d'état et observateur pour des systèmes affectés par des perturbations bornées.

4.3.1 Synthèse d'une commande par retour d'état

Le théorème suivant donne la loi de commande par retour d'état qui garantit l'ISS (vis-à-vis d'une perturbation bornée) et qui permet de déterminer l'ellipsoïde invariant maximal à l'intérieur de laquelle les contraintes sur la commande (4.4) et la sortie ($\|y\|_2 \leq y_{\max}$) sont satisfaites.

Théorème 4.1. Soit le système LTI à temps discret (4.1) avec la structure de commande donnée par $u(k) = -Lx(k)$. L'état est affecté par une perturbation bornée (4.4) et des contraintes sont imposées sur la commande et la sortie du système. La maximisation hors-ligne du volume de E (4.8) est effectuée en résolvant :

$$\min_{G=G^T > 0, \alpha > 0, \beta > 0} -\log \det G. \quad (4.22)$$

Sujet à :

$$\begin{bmatrix} G & 0 & \alpha G & GA^T - Y^T B^T \\ 0 & \beta I & 0 & B_w^T \\ \alpha G & 0 & \alpha G & 0 \\ AG - BY & B_w & 0 & G \end{bmatrix} \succ 0, \quad (4.23)$$

$$\alpha \geq \beta. \quad (4.24)$$

$$\begin{bmatrix} G & Y^T \\ Y & u_{\max}^2 I \end{bmatrix} \succeq 0, \quad (4.25)$$

$$\begin{bmatrix} G & GC^T \\ GC & y_{\max}^2 I \end{bmatrix} \succeq 0, \quad (4.26)$$

Le retour d'état stabilisant qui maximise l'ellipsoïde invariant est donné par la relation $L = YG^{-1}$.

La démarche est semblable à celle proposée par [WK03] avec la différence de la prise en compte explicite des contraintes. Cette technique de synthèse peut s'étendre au cas des systèmes polytopiques : incertitudes structurées, LPV polytopique et systèmes en commutation.

Dans le premier cas, celui des incertitudes structurées, on cherchera un retour d'état fixé avec différentes formulations en fonction de l'invariance du système. Pour des systèmes variant dans le temps, une seule fonction de Lyapunov sera considérée ; pour des

systèmes invariants, on utilisera une fonction de Lyapunov construite comme une combinaison des fonctions obtenues pour chaque sommet.

Pour le cas LPV, une fonction de Lyapunov dépendant du paramètre $\theta(k)$ peut être utilisée [DB01, LUC11], ce qui conduit à une réduction du conservatisme. On retrouve un retour d'état dépendant du paramètre $\theta(k)$. Avec les mêmes mécanismes, on arrive à la synthèse d'un retour d'état pour les systèmes en commutation, dans ce cas, un retour d'état dépendant du mode actif.

Dans tous ces cas de synthèse, la performance de la boucle fermée peut aussi être réglée, soit avec la définition d'une région pour les pôles en boucle fermée, pour les cas des systèmes LTI, soit avec des vitesses de décroissance des fonctions de Lyapunov pour des systèmes LPV et en commutation.

4.3.2 Synthèse d'une loi de commande par retour d'état et observateur

Dans la pratique, le vecteur d'état ou une partie des variables d'état ne sont pas toujours accessibles à la mesure. Dès lors, un observateur d'état est généralement utilisé pour reconstruire les variables d'état non mesurables. Le problème d'estimation d'état est également très important lorsque l'on souhaite réduire le nombre de capteurs, c'est-à-dire, réduire les coûts et améliorer la fiabilité du système.

Soit le système à temps discret affecté par une perturbation bornée (4.1), avec l'état estimé par un observateur (4.2). La représentation de l'état augmenté est donnée par (4.5) et la commande a la forme (4.3). Pour la synthèse d'une loi de commande par retour d'état et observateur, on ne considère pas de contraintes sur la commande. Dans une première étape, on va synthétiser une loi de commande par retour d'état et observateur, puis, en ajoutant des contraintes sur la commande, on pourra robustifier le système grâce à la paramétrisation de Youla-Kučera.

Le point de départ de nos développements théoriques est issu des travaux développés dans [BGF91] pour un système à temps continu, non perturbé avec l'état estimé au moyen d'un observateur. La démarche ci-dessous propose une alternative aux résultats de [BGF91]. Ainsi, pour des systèmes à temps discret affectés par des perturbations bornées, nous recherchons le retour d'état et l'observateur garantissant l'ISS vis-à-vis de perturbations bornées. L'alternative offerte a d'autant plus de sens que des contraintes de performance sont ajoutées. L'idée permettant d'arriver au résultat est d'augmenter le vecteur de bruit. Avec ces extensions, nous considérons que le système et l'observateur peuvent être affectés par des perturbations différentes. Cette augmentation ne modifie pas globalement le problème initial.

Théorème 4.2. Soit le système à temps discret avec observateur (4.5) affecté par une perturbation bornée (4.4). S'il existe $G = G^T \succ 0$, $P = P^T \succ 0$, $Y, J, \alpha > 0, \beta > 0$ et $\gamma > 0$ tels que les inégalités suivantes soient satisfaites :

$$\begin{bmatrix} G & 0 & \alpha G & GA^T - Y^T B^T \\ 0 & \beta I & 0 & [B_w \ 0]^T \\ \alpha G & 0 & \alpha G & 0 \\ AG - BY & [B_w \ 0] & 0 & G \end{bmatrix} \succ 0, \quad (4.27)$$

$$\begin{bmatrix} P & 0 & \alpha P & A^T P - C^T J^T \\ 0 & \gamma I & 0 & [PB_w - JD_v]^T \\ \alpha P & 0 & \alpha P & 0 \\ PA - JC & [PB_w - JD_v] & 0 & P \end{bmatrix} \succ 0, \quad (4.28)$$

$$\alpha - \gamma \geq 0, \quad \alpha - \beta \geq 0, \quad (4.29)$$

alors le système est ISS par rapport à la perturbation bornée (4.4). Le retour d'état qui stabilise le système est donné par :

$$F = YG^{-1}, \quad (4.30)$$

et le gain de l'observateur est :

$$F = P^{-1}J. \quad (4.31)$$

La démonstration de ce théorème peut être consultée dans [LUC11]. L'idée principale pour arriver à décomposer le problème avec la prise en compte des perturbations bornées est l'extension de la matrice B_o de (4.5).

$$B_o = \begin{bmatrix} B_w & 0 \\ B_w & -KD_v \end{bmatrix} \rightarrow \begin{bmatrix} B_w & 0 & 0 & 0 \\ 0 & 0 & B_w & -KD_v \end{bmatrix}. \quad (4.32)$$

Avec ces prolongements, nous considérons que le système et l'observateur peuvent être affectés tous les deux par des perturbations a priori différentes.

$$n = \begin{bmatrix} n_1 \\ n_2 \end{bmatrix}, n_1 = \begin{bmatrix} w_1 \\ v_1 \end{bmatrix}, n_2 = \begin{bmatrix} w_2 \\ v_2 \end{bmatrix}, n_1^T n_1 \leq 1, n_2^T n_2 \leq 1. \quad (4.33)$$

Avec ce prolongement on peut diviser le problème en deux parties afin d'obtenir les inégalités (4.27)(4.28) et (4.29).

Pour les systèmes LTI, des contraintes supplémentaires sur la position des pôles en boucle fermée ou sur la vitesse de décroissance de la fonction de Lyapunov peuvent être ajoutées pour régler le compromis entre la robustesse et la performance.

Il est à remarquer que la relaxation introduite conduit à une solution conservatrice, mais permet l'extension de la synthèse à des systèmes polytopiques.

Les mêmes développements que pour le cas de la synthèse du retour d'état sont effectués de façon à obtenir un retour d'état et un observateur fixe dans le cas des incertitudes paramétriques, dépendantes du paramètre $\theta(k)$ dans le cas des systèmes *LPV* ou dépendantes du mode actif dans le cas des systèmes en commutation. Tous ces résultats sont recueillis dans [LRD11A, LRD11B, LUC11].

4.4 Application aux convertisseurs de puissance

Dans cette section, j'illustre la technique de synthèse et de robustification avec des outils ensemblistes dans le cas d'application d'un convertisseur de puissance DC/DC de topologie Buck. Ce système simple a des contraintes dans son signal de commande, car la commande correspond au rapport cyclique de l'élément en commutation et est compris dans l'intervalle $[0,1]$. Il a aussi des contraintes dans l'état du système car le courant parcourant l'inductance du circuit ne doit pas dépasser une certaine limite, de façon à ne pas saturer le noyau magnétique. Par ailleurs, le convertisseur peut être soumis à une charge variable, ce qui peut se représenter par un modèle polytopique. En plus, il est soumis à des perturbations bornées, dues à la variation de la source de tension alimentant le convertisseur ; cette source peut, par exemple, être un panneau solaire où la tension de sortie est fonction de l'ensoleillement.

Le schéma de base d'un convertisseur Buck est donné Figure 4.6.

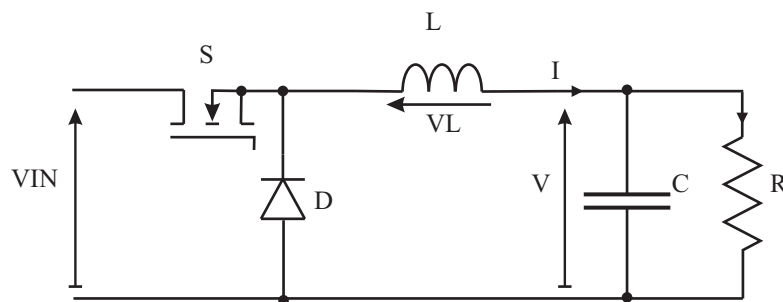


Figure 4.6 Convertisseur DC/DC Buck

Le convertisseur fonctionne à une fréquence de commutation constante et est commandé en pilotant le rapport cyclique de l'interrupteur S. Pour une dynamique plus lente que la fréquence de commutation du convertisseur le comportement peut être approché par un modèle linéaire, obtenu par linéarisation dans un point d'équilibre. Le modèle obtenu est de la forme :

$$\begin{cases} \dot{\tilde{x}}(t) = \tilde{A}\tilde{x}(t) + \tilde{B}u(t) + \tilde{B}_w w(t) \\ y(t) = \tilde{C}\tilde{x}(t) + \tilde{D}_v v(t) \end{cases}, \quad (4.34)$$

avec $\tilde{x}(t) = [\tilde{I} \ \tilde{V}_c]^T$ l'état du système correspondant aux variations du courant et tension autour de la position d'équilibre, et :

$$\tilde{A} = \begin{bmatrix} 0 & -\frac{1}{L} \\ \frac{1}{C} & -\frac{1}{RC} \end{bmatrix}, \tilde{B} = \begin{bmatrix} \frac{V_{IN0}}{L} \\ 0 \end{bmatrix}, \tilde{B}_w = \begin{bmatrix} \frac{d_0}{L} \\ 0 \end{bmatrix} V_m, w = \frac{\tilde{V}_{IN}}{V_m}, \quad (4.35)$$

où $u = d - d_0$ avec d_0 le rapport cyclique à l'équilibre, $\pm V_m$ correspond à la variation admissible de V_{IN} , et $\tilde{D}_v v$ représente la perturbation de mesure.

Le modèle associé au convertisseur peut être discrétisé sous la forme :

$$\begin{cases} x_d(k+1) = A_d(k)x_d(k) + B_d(k)u(k) + B_{dw}w(k) \\ y_d(k) = C_d(k)x_d(k) + D_{dv}v(k) \end{cases}, \quad (4.36)$$

où x_d représente l'état \tilde{x} discrétisé, l'entrée u correspond à $d - d_0$ en temps discret avec blocage d'ordre zéro, w est la perturbation sur l'état correspondant à \tilde{V}_{IN} en temps discret, et y_d est la tension du condensateur échantillonnée.

4.4.1 Synthèse d'une loi de commande par retour d'état

Je considère ici deux cas, le premier avec une charge constante et le deuxième avec une charge variable, et donc avec une représentation polytopique du système. Dans les deux cas on considère une contrainte au niveau de l'entrée :

$$\|u\|_2 < 0.4, \quad (4.37)$$

et une contrainte au niveau du courant dans l'inductance. Cette contrainte correspond à un courant maximal inférieur à 6A, et est approximativement le double du courant dans le point d'équilibre. Le courant réel dans le système est un signal triangulaire dont le modèle ne considère que la valeur moyenne, mais la valeur maximale de ce signal triangulaire peut être calculée en fonction des variables du système et des paramètres C et L du convertisseur [LRD10A, LRD10C]. C'est cette approximation qui est considérée dans la contrainte du courant.

Afin d'annuler les erreurs statiques, on ajoute une action intégrale en sortie :

$$z(k+1) = z(k) + Cx(k) - \tilde{V}_{ref}(k), \quad (4.38)$$

Le système augmenté s'écrit également sous la forme (4.1) avec :

$$x(k) = \begin{bmatrix} x_d(k) \\ z(k) \end{bmatrix}, \quad A = \begin{bmatrix} A_d & 0 \\ C_d & 1 \end{bmatrix}, \quad B = \begin{bmatrix} B_d \\ 0 \end{bmatrix}, \quad B_w = \begin{bmatrix} B_{dw} \\ 0 \end{bmatrix}, \quad C = [C_d \quad 0], \quad D = 0. \quad (4.39)$$

Le retour d'état est calculé pour maximiser l'espace invariant maximal. On obtient les résultats montrés Figure 4.7 et Figure 4.8. Dans la Figure 4.7, obtenue avec la simulation du convertisseur en commutation dans la boîte à outils PowerSim de MatlabTM, on simule un changement dans la tension d'entrée correspondant à la perturbation maximale considérée. Dans cette figure, on montre que les contraintes considérées au niveau du signal de commande et du courant maximal sont respectées. La Figure 4.8 montre la réponse réelle du convertisseur à un changement de tension de référence.

Le comportement obtenu est lent (Figure 4.8) et respecte les contraintes imposées pour les perturbations considérés (Figure 4.7). La relation performance/robustesse peut être ajustée en imposant des contraintes supplémentaires dans la synthèse, comme par exemple en contraignant les pôles de la boucle fermée à rester dans une région du plan complexe. Le résultat est montré Figure 4.9, où la taille des ellipsoïdes diminue quand le rayon de la région complexée considérée diminue. Finalement, la Figure 4.10 montre les résultats temporels pour la contrainte ($r = 0,7$), correspondant à un disque dans le plan complexe de rayon 0,7. Dans cette figure, on peut observer que la dynamique obtenue est plus rapide que dans la Figure 4.7.

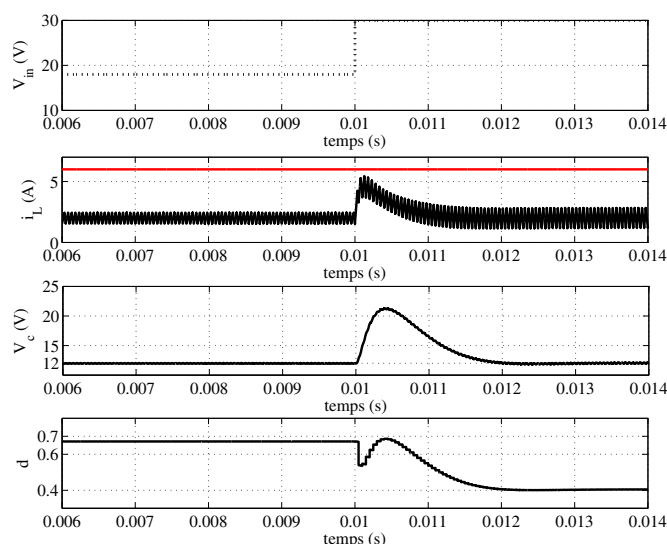


Figure 4.7 Simulation avec modèle en commutation à un changement de tension d'entrée

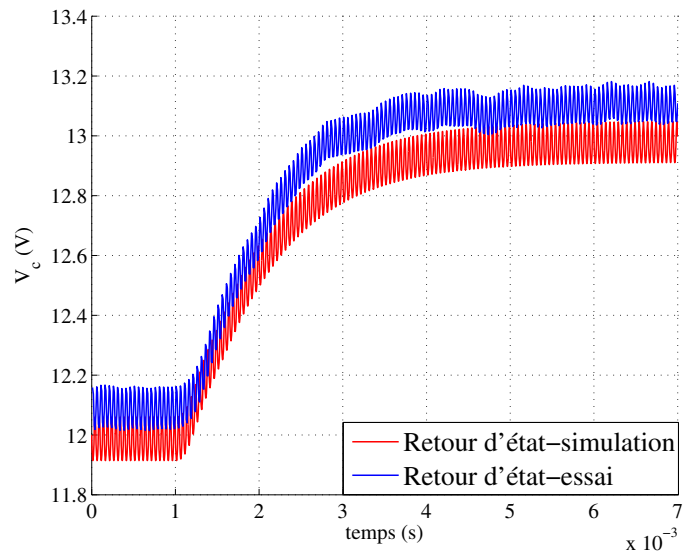


Figure 4.8 Réponse du convertisseur Buck à un changement de tension de référence

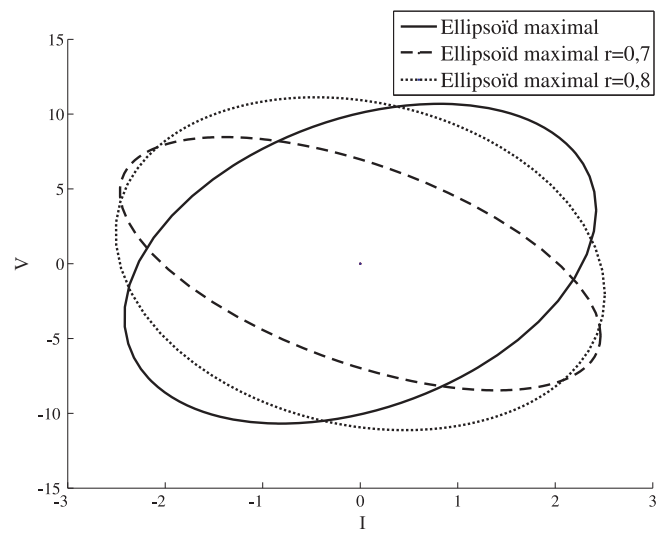


Figure 4.9 Projections sur \tilde{V} et \tilde{I} des ellipsoïdes maximaux

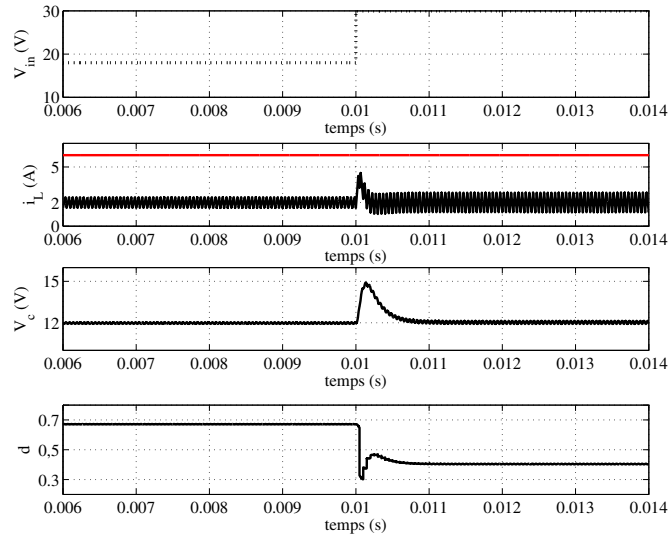


Figure 4.10 Simulation avec modèle en commutation à un changement de tension d'entrée ($r = 0,7$)

La considération d'une résistance variable $R \in [R_{\min}, R_{\max}]$ amène à la construction d'un modèle polytopique :

$$\tilde{A}_1 = \begin{bmatrix} 0 & -\frac{1}{L} \\ \frac{1}{C} & -\frac{1}{R_{\min}C} \end{bmatrix}, \quad \tilde{A}_2 = \begin{bmatrix} 0 & -\frac{1}{L} \\ \frac{1}{C} & -\frac{1}{R_{\max}C} \end{bmatrix}. \quad (4.40)$$

On considère une discrétisation par Euler afin de conserver un modèle polytopique discret avec seulement deux sommets. Les résultats obtenus pour un retour d'état constant sont montrés Figure 4.11 et Figure 4.12.

La performance de la boucle fermée est réglée cette fois avec un paramètre fixant la vitesse de décroissance de la fonction de Lyapunov. La Figure 4.11 et la Figure 4.12 montrent le comportement temporel en simulation pour des changements de charge à l'instant $5 \cdot 10^{-3}$ secondes et pour une perturbation liée à la tension d'entrée à l'instant $10 \cdot 10^{-3}$ secondes.

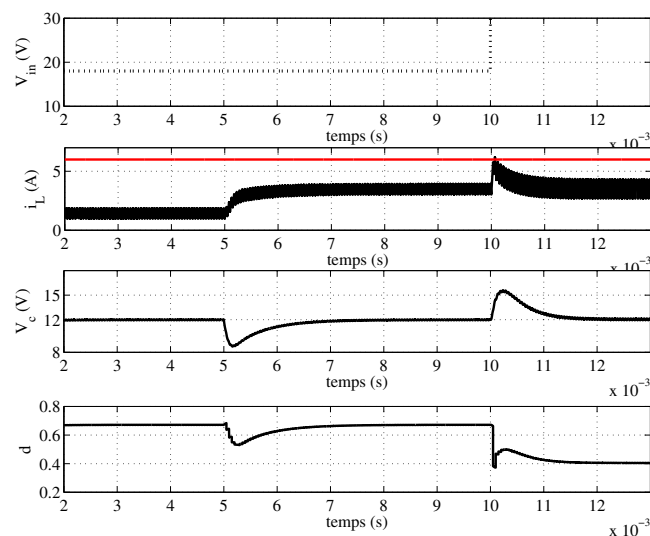


Figure 4.11. Simulation avec modèle en commutation à un changement de tension d'entrée et de charge

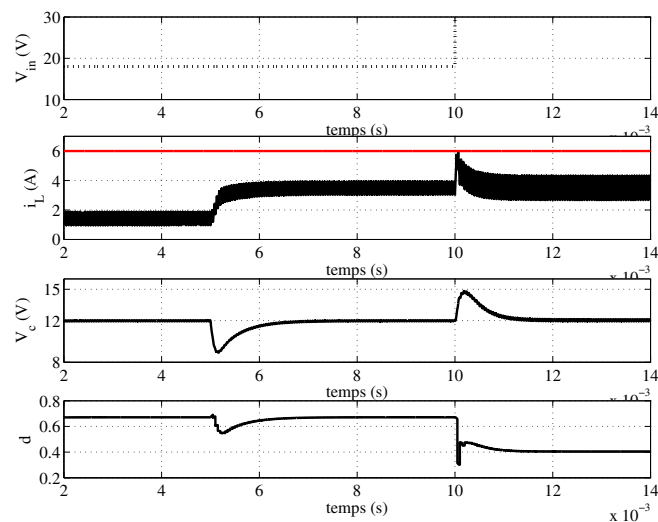


Figure 4.12. Simulation avec modèle en commutation à un changement de tension d'entrée et de charge avec contrainte de performance

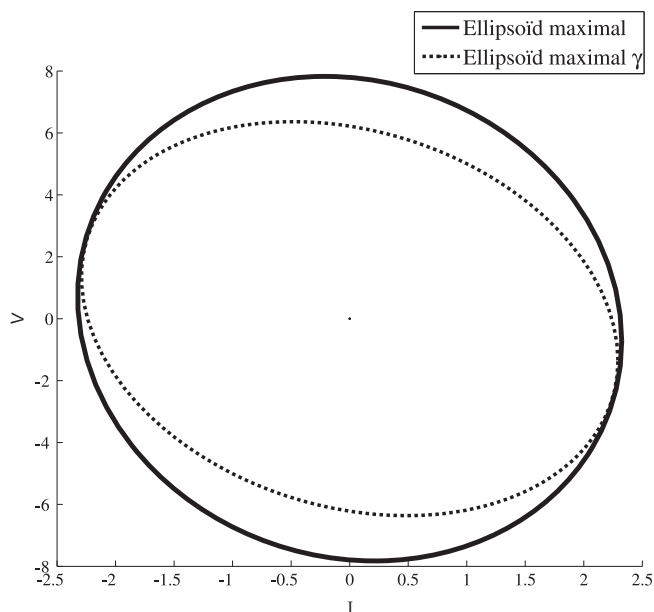


Figure 4.13. Projections sur \tilde{V} et \tilde{I} des ellipsoïdes maximaux

4.4.2 Synthèse d'une loi de commande par retour d'état et observateur

Le convertisseur est maintenant commandé par une loi de commande composée d'un retour d'état et d'un observateur. On considère que seule la tension de sortie est mesurée, et une action intégrale à l'entrée du système est ajoutée.

$$u(k) = u(k-1) + \Delta u(k). \quad (4.41)$$

A partir du modèle (4.36) et de l'action intégrale (4.41), on obtient un modèle de la forme (4.1), avec :

$$x(k) = \begin{bmatrix} x_d(k) \\ u(k-1) \end{bmatrix}, \quad A = \begin{bmatrix} A_d & B_d \\ C_d & 1 \end{bmatrix}, \quad B = \begin{bmatrix} B_d \\ 1 \end{bmatrix}, \quad B_w = \begin{bmatrix} B_{dw} \\ 0 \end{bmatrix}, \quad C = [C_d \quad 0], \quad D = 0. \quad (4.42)$$

Le système sera maintenant commandé par Δu . L'objectif est dorénavant de synthétiser une loi de commande par retour d'état et observateur qui sera ensuite robustifiée via un paramètre de Youla-Kučera.

On se propose de synthétiser la loi de commande par retour d'état et observateur fournissant la fonction de Lyapunov avec la vitesse de décroissance la plus rapide vis-à-vis de la commande et de la sortie, et de respecter les contraintes de commande et courant maximal pour toute perturbation bornée considérée :

$$V_o(k) - V_o(k+1) \geq \frac{1}{\eta_1} u(k)^T W_1 u(k) + \frac{1}{\eta_2} y(k)^T W_2 y(k), \quad (4.43)$$

Pour cela, le problème à résoudre est formulé de la façon suivante :

Problème. Soit le système à temps discret avec observateur affecté par une perturbation bornée. S'il existe $G = G^T \succ 0$, $P = P^T \succ 0$, $Y, J, \alpha > 0, \beta > 0$ et $\gamma > 0$ obtenus en optimisant :

$$\min_{Y, J, G=G^T \succ 0, P=P^T \succ 0, \alpha > 0, \beta > 0, \gamma > 0} \eta_1 + \eta_2, \quad (4.44)$$

sous les contraintes :

$$\begin{bmatrix} G & 0 & \alpha G & GA^T - Y^T B^T & Y^T W_1^{1/2} \\ 0 & \beta I & 0 & [B_w \ 0]^T & 0 \\ \alpha G & 0 & \alpha G & 0 & 0 \\ AG - BY & [B_w \ 0] & 0 & G & 0 \\ W_1^{1/2} Y & 0 & 0 & 0 & \eta_1 \end{bmatrix} \succ 0, \quad (4.45)$$

$$\begin{bmatrix} P & 0 & \alpha P & A^T P - C^T J^T & 0 \\ 0 & \gamma I & 0 & [PB_w - JD_v]^T & B_p^T W_2^{1/2} \\ \alpha P & 0 & \alpha P & 0 & 0 \\ PA - JC & [PB_w - JD_v] & 0 & P & 0 \\ 0 & W_2^{1/2} B_p & 0 & 0 & \eta_2 \end{bmatrix} \succ 0, \quad (4.46)$$

$$\alpha - \gamma \geq 0, \quad \alpha - \beta \geq 0, \quad (4.47)$$

avec $B_p = [0 \ D_v]$, alors le système est ISS stable par rapport à la perturbation bornée (4.4), garantissant une certaine performance en boucle fermée. Le retour d'état qui stabilise le système au sens entrée-état vis-à-vis d'une perturbation bornée est donné par :

$$L = YG^{-1}, \quad (4.48)$$

et le gain de l'observateur est :

$$K = P^{-1}J . \quad (4.49)$$

La manière d'obtenir ces inégalités matricielles est similaire au cas LPV présenté dans le paragraphe 4.3.2 et est détaillée dans [LUC11].

La réponse en simulation à un changement dans la tension d'entrée est montrée Figure 4.14.

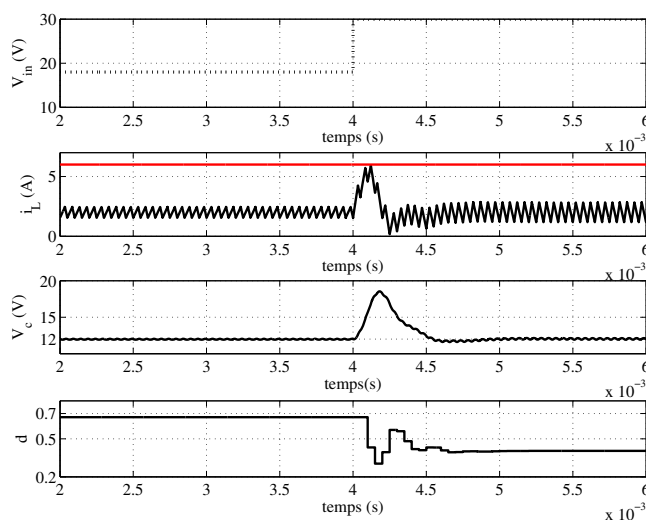


Figure 4.14. Simulation avec modèle en commutation à un changement de tension d'entrée. Commande par retour d'état et observateur

Cette loi de commande est postérieurement robustifiée avec prise en compte des contraintes sur le rapport cyclique et le courant maximal.

4.4.3 Synthèse d'un paramètre de Youla-Kučera

La loi de commande par retour d'état et observateur obtenue dans le paragraphe précédent est maintenant robustifiée de façon à augmenter l'espace invariant maximal pour les contraintes et perturbations considérées. Deux paramètres sont comparés dans les figures suivantes. Le premier obtenu sans contraintes de performance et le deuxième avec des contraintes de performance obtenues en imposant une région pour les pôles en boucle fermée de rayon 0,82.

La Figure 4.15 montre les ellipsoïdes obtenus. Comme on pouvait s'y attendre, l'ellipsoïde correspondant au paramètre obtenu sans contraintes de performance est le plus grand. Ce paramètre permet de robustifier la commande au prix d'une dynamique plus lente. La Figure 4.16 montre les fonctions de sensibilités obtenues. On peut voir comment le système est plus robuste vis-à-vis des incertitudes additives non-structurées, mais avec une bande passante plus faible. Le paramètre de Youla-Kučera obtenu avec les contraintes de performance permet par contre d'augmenter la région invariante (Figure 4.15) avec une petite dégradation de la bande passante (Figure 4.16).

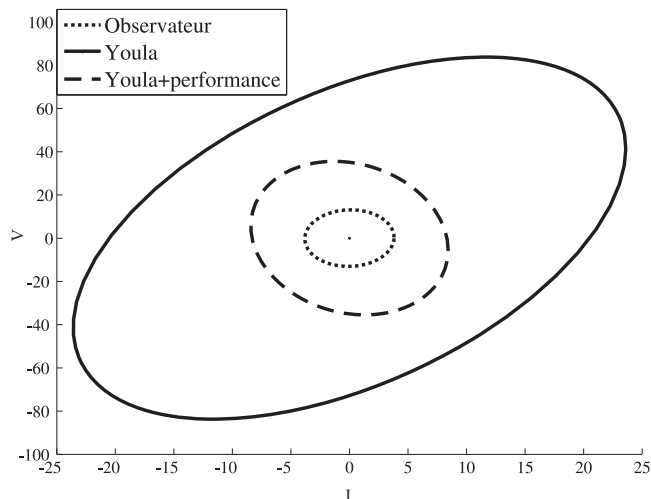


Figure 4.15. Projections sur \tilde{V} et \tilde{I} des ellipsoïdes maximaux. Commande par retour d'état et observateur et paramètre Q

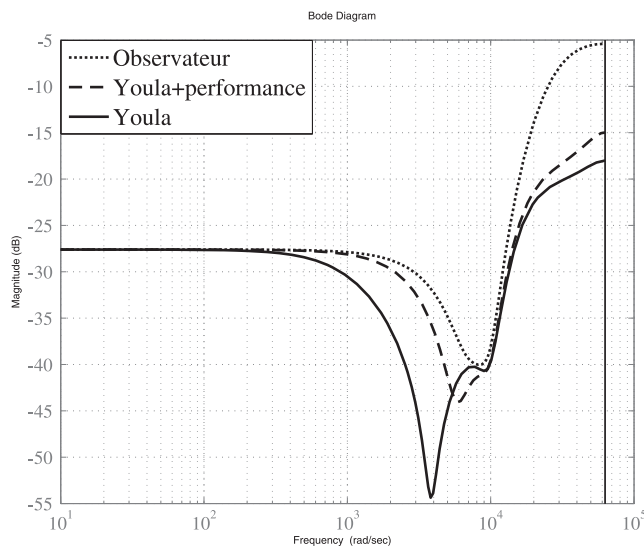


Figure 4.16. Fonction de sensibilité vis-à-vis d'une incertitude additive. Commande par retour d'état et observateur et paramètre Q

La Figure 4.17 permet finalement de comparer les résultats expérimentaux obtenus avec la loi de commande par retour d'état et observateur, et celle obtenue avec le paramètre Q synthétisé avec des contraintes de performance. Ces figures montrent la réponse du système à une perturbation de mesure de 3Volts et la comparent à une réponse obtenue avec un correcteur PI. Le temps de réponse avec le paramètre de Youla-Kučera est approximativement le même que sans ce paramètre de robustification, mais avec un signal de commande plus amorti.

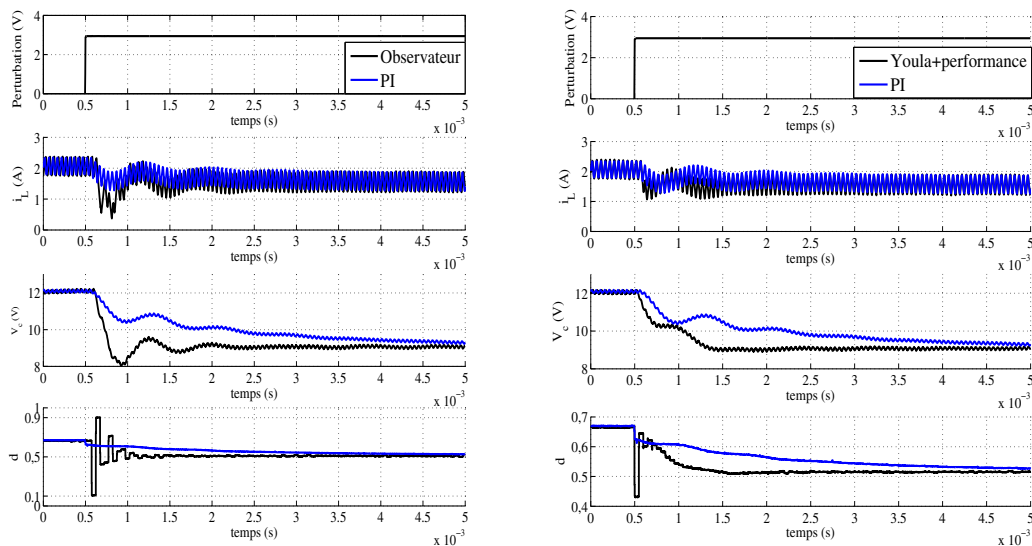


Figure 4.17. Réponse à une perturbation de sortie. Commande par retour d'état et observateur et paramètre Q

4.5 Conclusions

Ce chapitre montre la prise en compte des contraintes et perturbations bornées dans la robustification et la synthèse de lois de commande. Les contraintes au niveau des entrées, de l'état ou de la sortie du système sont facilement gérées avec des inégalités matricielles. Par ailleurs, les effets des perturbations bornées peuvent aussi être considérés en utilisant la notion d'ISS (stabilité entrée-état) et la « *S-procedure* » pour la résolution du problème d'optimisation défini avec des inégalités matricielles.

Dans une première étape, on a montré que l'utilisation des ensembles invariants pour robustifier permet d'obtenir des résultats comparables aux méthodes fréquentielles avec l'avantage de pouvoir utiliser des contraintes dès l'étape de synthèse de la loi de commande. Par ailleurs, le compromis entre la robustesse et la performance peut être géré avec la fonction de Lyapunov ou avec des contraintes sur la région des pôles en boucle fermée. Cette technique de robustification peut en plus s'appliquer à des systèmes modélisés par des descriptions polytopiques, ce qui revient à prendre en compte des incertitudes paramétriques, des systèmes *LPV* polytopiques ou des systèmes en commutation.

Dans une deuxième étape, les mêmes techniques ont été adaptées à la synthèse de la loi de commande en présence de perturbations bornées. Deux résultats sont montrés : la synthèse d'un retour d'état pour maximiser l'espace positif invariant maximal, et la synthèse d'une commande stabilisante par retour d'état et observateur avec la présence de perturbations bornées. De la même façon que pour la robustification, ces techniques peuvent s'appliquer aux cas des systèmes *LPV* polytopiques ou des systèmes en commutation.

En vue des travaux précédents, il est possible d'envisager plusieurs axes de recherche pour le futur. Parmi eux, les deux les plus importantes seraient le *tracking* ou suivi de trajectoire et la robustification en-ligne.

La problématique du suivi de trajectoire consisterait à calculer des ensembles invariants à l'intérieur desquels l'erreur entre la consigne et la trajectoire de l'état puisse se situer sans aller à l'encontre des contraintes, tout en prenant en compte des perturbations bornées. La difficulté consiste à considérer la forme de la consigne (qui varie dans le temps) lors de la construction des LMIs.

Une autre voie à suivre serait l'implémentation des techniques développées dans ce mémoire pour la synthèse en-ligne d'une loi de commande à la fois robuste et performante, et l'extension de ces techniques dans le cadre de la commande MPC. La présence d'une perturbation bornée introduit une variable de décision supplémentaire qui multiplie une autre variable de décision. Comme cette nouvelle variable est scalaire, dans le cas de la synthèse hors-ligne le problème peut être résolu facilement par une boucle itérative. Pour le cas hors-ligne, cela ne pose pas de problèmes particuliers ; par contre, pour le cas en-ligne la charge et le temps de calcul peuvent devenir importants. Néanmoins, la technique développée dans ce mémoire permet de calculer les ellipsoïdes invariants minimal et maximal vis-à-vis d'un signal de commande additionnel introduit dans la boucle fermée apporté par le paramètre de Youla-Kučera. [FSH08, IRP07, KRS99] considèrent aussi un signal additionnel dans la boucle fermée, calculé en utilisant des techniques ensemblistes afin de satisfaire des contraintes en-ligne pour la commande de type MPC. Le lien entre ce signal et la paramétrisation de Youla- Kučera sont à explorer.

Chapitre 5

Robustification de lois de commande explicites

5.1 Introduction	107
5.2 Robustification et modèle de perturbation.....	110
5.3 Application à un convertisseur de puissance	113
5.4 Conclusions	116

5.1 Introduction

L'émergence des lois de commande explicites est fortement liée à la commande à horizon fini et à la commande prédictive. Cette commande est grandement utilisée dans l'industrie chimique grâce à sa capacité à prendre facilement en compte les contraintes du système. A chaque période d'échantillonnage, un problème d'optimisation est résolu où un critère à horizon fini est minimisé avec la prise en compte des contraintes physiques du système. Dans le cas des processus chimiques, la période d'échantillonnage est suffisamment grande pour réaliser une optimisation en ligne, et ce depuis les années 80. A partir des années 2000 [BBM02, GSD04, AB08], il a été remarqué que ce problème, notamment dans le cas d'un système linéaire avec des contraintes linéaires, fait partie d'une classe de problèmes de programmation multiparamétrique, où la solution est fonction d'un vecteur des paramètres du système. Cela veut dire que l'optimisation en ligne n'est plus nécessaire ; la connaissance de la valeur du vecteur des paramètres permet de connaître la solution au problème d'optimisation préalablement calculé hors ligne. De façon pratique, les solutions du problème d'optimisation sont calculées hors ligne et stockées dans une table, consultée en ligne par la suite.

Dans le cas des systèmes linéaires avec des contraintes linéaires, la solution du problème d'optimisation dépend de façon affine du vecteur des paramètres ; cela revient à un retour d'état et un terme constant. En plus ce retour d'état est constant dans une région convexe de l'espace des paramètres. Le problème est donc résolu hors ligne ; les régions convexes de l'espace des paramètres sont identifiées avec la commande que lui est associée et stockées dans une table. En ligne, à chaque période d'échantillonnage, avec la connaissance du vecteur des paramètres (mesuré ou estimé), la région active est identifiée et la commande associée est appliquée. Il faut remarquer que la commande obtenue est continue, et qu'il n'y a pas de discontinuités dans le changement de région.

$$u_t^{MPC} = f(x_t) = \begin{cases} L_1 x_t + l_1 & \text{si } x_t \in R_1 \\ \dots & \dots \\ L_k x_t + l_k & \text{si } x_t \in R_k \\ \dots & \dots \end{cases} \quad (5.1)$$

La Figure 5.1 montre le mécanisme d'implantation de ce type de commande, et la Figure 5.2 montre un exemple de partition de l'espace pour un système avec deux paramètres.

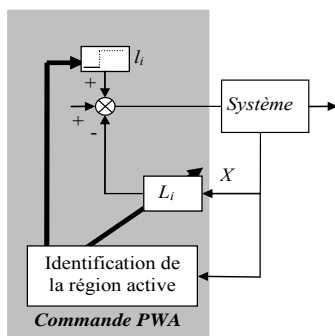


Figure 5.1. Implantation du correcteur affine par morceaux (PWA)

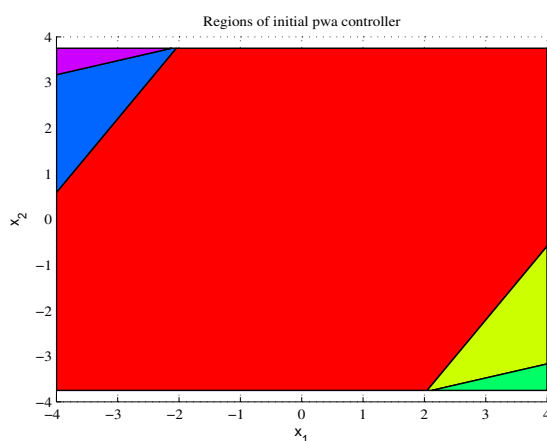


Figure 5.2. Partition de l'espace des paramètres pour un correcteur (PWA)

La localisation de la région active à chaque période d'échantillonnage peut se faire avec des algorithmes efficaces [TJB03, GJJ11] et nécessite moins de ressources que l'optimisation en ligne, d'où l'intérêt de ce type d'approche, car, d'une part, il n'y a pas d'optimisation en ligne, et donc le temps nécessaire pour arriver à la commande est évalué facilement, et, d'autre part, ce temps permet l'application à des systèmes rapides. Avec du matériel adapté, de type FPGA, des périodes d'échantillonnage inférieures à $1\mu s$ peuvent être atteintes [MK11].

Des solutions explicites approchées [BF09, GJ09, NOH12] et pour des systèmes non linéaires [GJ12] sont aussi étudiées.

Dans le cas de la commande robuste, plusieurs approches existent pour la commande à horizon fini : l'approche min-max [KM04, OD07], l'optimisation sur un ensemble fini de commandes [GKM06, LSG08, CO10], le tube MPC [LCR04], l'utilisation de la notion de ISS [LAZ06, LAR08]. Pour le cas des lois explicites, en revanche, la robustesse est à l'heure actuelle un sujet ouvert. Il faut dire que [MRR00] a posé les bases pour l'élaboration d'une loi prédictive stable, mais l'utilisation de mécanismes comme l'ensemble terminal conduit à des lois explicites très complexes. Par ailleurs, la robustesse de la loi de commande n'est pas traitée explicitement. Plusieurs pistes sont en étude pour l'analyse et la synthèse d'une loi explicite : [ONB13] étudie l'ensemble d'incertitudes paramétriques accepté sans perte de stabilité de loi explicite, [BO08, RTB13] calculent l'espace robuste positif invariant associé à une loi explicite.

L'approche proposée dans ce chapitre est la robustification d'une loi affine par morceaux (*PWA-piecewise affine*). Cette robustification est effectuée au moyen d'un paramètre de Youla-Kučera. Comme il a été montré dans les chapitres précédents, un paramètre de Youla-Kučera permet de robustifier une loi invariante. L'application d'un seul paramètre de robustification à un correcteur affine par morceaux sous forme polynomiale ou sous forme d'état conduit par contre à une loi de commande avec des discontinuités. En fait, pour garantir la continuité de la loi de commande après la robustification il faudrait utiliser un paramètre Q différent pour chaque partition de la loi de commande. Au lieu de synthétiser des paramètres différents pour chaque partition, l'approche proposée ici est de faire un lien entre le paramètre de Youla-Kučera et le modèle de perturbation ou bruit du modèle de synthèse.

Comme il a été montré dans [AW97, BGW90], le polynôme C du modèle CARIMA modélisant l'influence du bruit correspond dans la loi de commande GPC à l'observateur. Cette remarque fait penser à la relation entre un paramètre Q modifiant le comportement en régulation et l'utilisation d'un observateur dans la loi de commande. C'est cette idée qui a conduit à la méthode de robustification proposée.

Dans la loi de commande affine par morceaux, obtenue par minimisation d'un critère avec des contraintes, il existe une région où aucune contrainte n'est active. Cette région correspond au correcteur central, obtenu par minimisation du critère sans prise en compte des contraintes. La robustification de ce correcteur avec un paramètre de Youla-Kučera a été développée aux chapitres précédents. Le paramètre Q obtenu peut être assimilé à un observateur correspondant à un modèle de bruit du modèle de synthèse. L'idée est donc de chercher ce modèle de bruit associé. Une fois le modèle de bruit obtenu, il est ajouté au modèle de synthèse et le correcteur affiné par morceaux est recalculé par rapport à ce nouveau modèle de synthèse. Ce calcul peut se faire de deux façons : soit le correcteur est complètement recalculé à partir du nouveau modèle, soit il est recalculé à partir du correcteur PWA initial et du modèle de bruit. Dans les deux cas, le résultat est le même et assure un même comportement en suivi que le correcteur initial par rapport au modèle de synthèse.

Ce chapitre montre les principaux résultats concernant les lois polynomiales, présentées dans [RO08A], et les lois de commande sous forme d'état, présentées dans [RO13]. Dans les deux cas, la relation entre le paramètre Q et le modèle de bruit ou perturbation est résolue via une optimisation non-linéaire. Dans certains cas particuliers, cette relation peut être simplifiée, mais la solution générale du problème reste ouverte pour l'instant. Par rapport à l'expérience des cas étudiés, il semble exister une relation directe entre les deux, le paramètre Q et le modèle de bruit, car le problème d'optimisation non-linéaire arrive toujours à une solution facilement faisable, mais cette relation n'est pour l'instant pas connue.

5.2 Robustification et modèle de perturbation

5.2.1 Cas polynomial

Dans la loi de commande polynomiale obtenue par GPC, le modèle est modélisé par un modèle CARIMA (*Controlled AutoRegressive Integrated Moving Average*) de la forme :

$$A(q^{-1})y(t) = B(q^{-1})u(t-1) + \frac{C(q^{-1})}{\Delta(q^{-1})}\xi(t), \quad (5.2)$$

avec $u(t)$ et $y(t)$ respectivement l'entrée et la sortie du processus et $\xi(t)$ le signal de perturbation du système. $\xi(t)$ est considéré aléatoire et de moyenne nulle. Le polynôme C modélise l'influence du bruit sur le système. L'introduction de $\Delta(q^{-1})=1-q^{-1}$ dans le modèle de bruit assure une action intégrale dans le correcteur et permet, donc, d'annuler toute erreur statique vis-à-vis d'une entrée ou d'une perturbation en échelon. $A(q^{-1})$, $B(q^{-1})$ et $C(q^{-1})$ sont des polynômes dans l'opérateur retard q^{-1} . La loi de commande GPC est obtenue par minimisation d'un critère quadratique portant sur les erreurs futures avec un terme de pondération sur les incréments de commande. La minimisation du critère conduit à une loi de commande *RST* polynomiale.

La prise en compte des contraintes conduit à un problème du type :

$$\begin{aligned} \min_{\mathbf{k}_u(t)} J \\ \text{s.c. : } \begin{cases} \mathbf{A}_{in} \mathbf{k}_u(t) \leq \mathbf{B}_{in} \mathbf{p}_t + \mathbf{b}_{in} \\ \mathbf{A}_{eq} \mathbf{k}_u(t) = \mathbf{B}_{eq} \mathbf{p}_t + \mathbf{b}_{eq} \end{cases} \end{aligned} \quad (5.3)$$

La résolution de (5.3) conduit à un correcteur linéaire par morceaux du type (5.1). L'implantation de ce type de loi de commande est montrée dans la Figure 5.3.

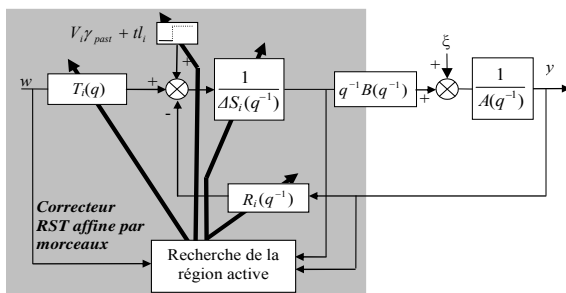


Figure 5.3. Implantation d'un correcteur polynomial linéaire par morceaux

Une possible robustification du correcteur obtenu consiste à considérer un polynôme $C \neq 1$. Cela revient à utiliser un observateur dans la loi de commande. Le polynôme C du modèle (5.2) a un rôle d'observateur dans la loi de commande obtenue [BGW90,

CB04, OR06]. La relation entre le correcteur obtenu pour $C = 1$ ($R' - S' - T'$) et $C \neq 1$ ($\bar{R} - \bar{S} - \bar{T}$) est :

$$\begin{aligned}\bar{R} &= R'C + A\Delta M \\ \bar{S} &= S'C - q^{-1}BM \cdot \\ \bar{T} &= T'C\end{aligned}\tag{5.4}$$

M est un polynôme qui dépend des paramètres du modèle et des paramètres de réglage du correcteur (horizons de prédiction et pondération de la commande). Les équations (5.4) et celles obtenues avec le paramètre de Youla-Kučera (2.1) sont similaires. Le polynôme C correspond à un paramètre $Q=M/C$, avec la particularité que M dépend du modèle et des paramètres de réglage. Avec la paramétrisation de Youla-Kučera aussi bien le numérateur que le dénominateur sont libres, ce qui permet plus de degrés de liberté qu'avec le polynôme C .

Si le correcteur central est robustifié avec un paramètre Q , on peut établir une relation entre un modèle CARIMA augmenté d'un polynôme D et le paramètre Q . Le modèle considéré est le suivant :

$$A(q^{-1})y(t) = B(q^{-1})u(t-1) + \frac{C(q^{-1})}{D(q^{-1})\Delta(q^{-1})}\xi(t).\tag{5.5}$$

Le correcteur sans contraintes obtenu avec ce modèle en considérant $C \neq 1$ et $D \neq 1$ sera le même que celui obtenu avec le correcteur initial avec $C=D=1$ et un paramètre de Youla-Kučera, si la relation suivante est vérifiée :

$$Q_{num}(q^{-1}) = \tilde{M}(q^{-1}) = \sum_{i=N_1}^{N_2} \alpha_i q^i (CE'_i - \tilde{E}_i D).\tag{5.6}$$

Les paramètres α_i et le polynôme E' sont obtenus lors de la résolution du problème d'optimisation sans contraintes et avec $C=D=1$. Les inconnues de l'équation (5.6) sont les polynômes D et \tilde{E} ; pour les détails de la résolution voir [RO08A]. Cette résolution peut se faire par optimisation non linéaire.

La procédure de robustification consiste donc à robustifier le correcteur central avec un paramètre $Q=Q_{num}/Q_{den}$, obtenir un polynôme D via l'équation (5.6) et régénérer un correcteur affine avec le modèle (5.5) avec $C=Q_{den}$ et le polynôme D obtenu. Le nombre maximal de régions de la loi de commande n'augmente pas, car il est lié aux contraintes, et seul le degré des polynômes R, S, T obtenus est modifié. La même implantation de la Figure 5.3 peut donc être utilisée.

5.2.2 Cas des commandes par retour d'état

Dans le cas de commande par retour d'état, on considère un modèle du système sous la forme :

$$\begin{cases} x(k+1) = Ax(k) + Bu(k) \\ y(k) = Cx(k) + Du(k) \end{cases} \quad (5.7)$$

Le correcteur linéaire par morceaux est obtenu par minimisation d'un critère avec contraintes. Avec un critère quadratique, on a le problème suivant :

$$\begin{aligned} \min_z \frac{1}{2} z^T H z + x^T F^T z \\ \text{sous : } Gz \leq W + Sz \end{aligned} \quad (5.8)$$

La minimisation du critère conduit à une commande affine par morceaux (5.1) qui peut être implémentée comme le montre la Figure 5.1. Afin de robustifier le correcteur linéaire par morceaux, on considère le correcteur central obtenu sans contraintes, implémenté via un observateur et robustifié avec un paramètre de Youla-Kučera, comme montré Figure 3.1.

La technique de robustification consiste à trouver le modèle de bruit équivalent au paramètre Q . C'est-à-dire qu'on cherche l'équivalence entre le correcteur de la Figure 3.1 et celui obtenu avec un modèle d'état augmenté d'un modèle de perturbation.

Le correcteur de la Figure 3.1 est :

$$\begin{aligned} \begin{pmatrix} \hat{x}(k+1) \\ X_Q(k+1) \end{pmatrix} &= \begin{pmatrix} A - KC - BL + BD_Q C & -BC_Q \\ -B_Q C & A_Q \end{pmatrix} \begin{pmatrix} \hat{x}(k) \\ X_Q(k) \end{pmatrix} + \begin{pmatrix} K - BD_Q \\ B_Q \end{pmatrix} y(k) \\ u(k) &= \begin{pmatrix} -L + D_Q C & -C_Q \end{pmatrix} \begin{pmatrix} \hat{x}(k) \\ X_Q(k) \end{pmatrix} - D_Q y(k) \end{aligned} \quad (5.9)$$

Le modèle d'état est augmenté d'un modèle de bruit, correspondant à une partie non commandable du système. Ce modèle de bruit est obtenu à partir d'un bruit blanc $v(k)$ filtré par le système (A_v, B_v, C_v) [RO13].

$$\begin{aligned} \underbrace{\begin{pmatrix} x(k+1) \\ x_v(k+1) \end{pmatrix}}_{x_e} &= \underbrace{\begin{pmatrix} A & KC_v \\ 0 & A_v \end{pmatrix}}_{A_e} \underbrace{\begin{pmatrix} x(k) \\ x_v(k) \end{pmatrix}}_{x_e} + \underbrace{\begin{pmatrix} B \\ 0 \end{pmatrix}}_{B_e} u(k) + \underbrace{\begin{pmatrix} K \\ B_v \end{pmatrix}}_{K_e} v(k) \\ y(k) &= \underbrace{\begin{pmatrix} C & C_v \end{pmatrix}}_{C_e} \begin{pmatrix} x(k) \\ x_v(k) \end{pmatrix} + v(k) \end{aligned} \quad (5.10)$$

Le gain K correspond au gain de l'observateur de la loi de commande, selon la représentation d'état en innovation proposée dans [AW97]. La commande sans contraintes obtenue avec ce modèle, de la forme $u(k) = -Lx - L_v x_v$, est mise en œuvre avec l'utilisation de l'observateur suivant :

$$\begin{aligned}\hat{x}_e(k+1|k) &= A_e \hat{x}_e(k|k-1) + B_e u(k) + K_1 (y(k) - C_e \hat{x}_e(k|k-1)) \\ \hat{x}_e(k|k) &= \hat{x}_e(k|k-1) + K_2 (y(k) - C_e \hat{x}_e(k|k-1))\end{aligned}\quad (5.11)$$

L'observateur a la forme d'un estimateur, car la mesure à l'instant k est utilisée pour estimer l'état à l'instant k . Le paramètre D_Q rend nécessaire cette forme d'observateur car si le paramètre Q a un transfert direct, c'est-à-dire une matrice D dans sa représentation d'état, la commande à l'instant k dépend de la mesure à ce même instant, voir Figure 3.1. Le contrôleur obtenu avec le retour d'état et l'observateur est le suivant :

$$\begin{aligned}\hat{x}_e(k+1) &= (A_e - K_1 C_e - B_e L_e (I - K_2 C_e)) \hat{x}_e(k) + (K_1 - B_e L_e K_2) y(k) \\ u(k) &= -(L_e (I - K_2 C_e)) \hat{x}_e(k) - L_e K_2 y(k)\end{aligned}\quad (5.12)$$

L'idée est donc de trouver le modèle de bruit (A_v, B_v, C_v) de façon à avoir l'équivalence entre les correcteurs (5.9) et (5.12). Cela amène aux relations suivantes :

$$\begin{aligned}D_Q - L_e K_2 &= 0 \\ A_Q - A_v + B_v C_v &= 0 \\ C_Q - L_v + D_Q C_v &= 0 \\ L_v &= H^{-1} F_v(A_v, C_v)\end{aligned}\quad (5.13)$$

Où $F_v(A_v, C_v)$ dépend de la nature du critère, c'est-à-dire, du correcteur initial (à horizon infini ou fini). Le modèle de bruit peut être trouvé avec la résolution de (5.13) comme un problème d'optimisation non linéaire. Le modèle de bruit obtenu est ensuite ajouté au modèle initial pour régénérer un nouveau correcteur affine par morceaux, ou peut être utilisé pour modifier directement le correcteur affine initial [RO13]. Dans les deux cas, le résultat est le même, et on retrouve un correcteur avec le même comportement en suivi de trajectoire que le correcteur initial vis-à-vis du modèle de synthèse, car la partie du modèle correspond au bruit est une partie non commandable. Le problème d'optimisation (5.13) peut être développé davantage, de façon à arriver à une expression plus simple, en fonction du correcteur central initial. Par exemple, si le correcteur central correspond à une synthèse à horizon infini, on peut développer les équations de Riccati de façon à séparer les parties commandables des non commandables [RO08B].

5.3 Application à un convertisseur de puissance

A titre d'exemple de la méthodologie de robustification proposée, ce paragraphe présente son application au convertisseur de puissance Buck de la Figure 4.6. La loi de commande est synthétisée avec une contrainte au niveau de la commande, pour garantir un rapport cyclique dans l'intervalle $d \in [0,1;0,9]$. A la représentation d'état d'ordre 3,

courant, tension et action intégrale, sont ajoutées la référence et le signal d'entrée à l'instant précédent. Ce dernier état est nécessaire pour la prise en compte des contraintes. On obtient finalement un correcteur affine par morceaux dans un espace de dimension 5, avec 9 partitions. La Figure 5.4 montre les partitions de l'espace dans les variables d'état correspondant au courant et à la tension du convertisseur.

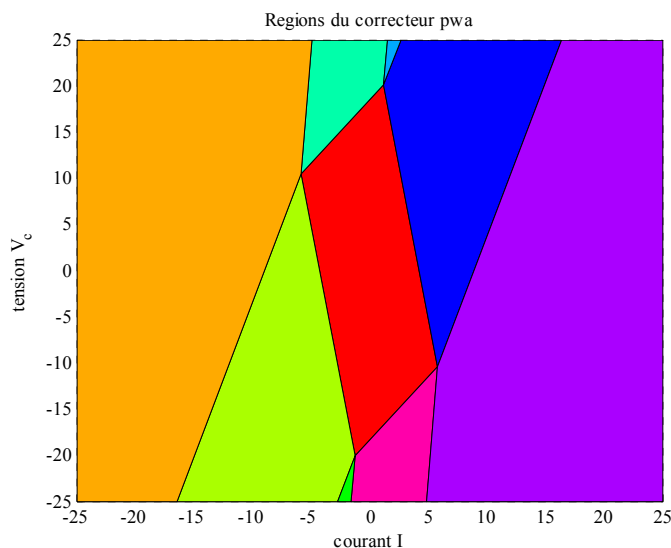


Figure 5.4. Correcteur PWA initial, $x_1=0$, $x_2=0$, $x_5=0$

Le correcteur central est ensuite robustifié avec un paramètre de Youla-Kučera d'ordre 2. La Figure 5.5 montre la sensibilité des correcteurs initiaux et robustifiés vis-à-vis d'une incertitude additive. Le correcteur robustifié garantit une meilleure robustesse en stabilité en hautes fréquences.

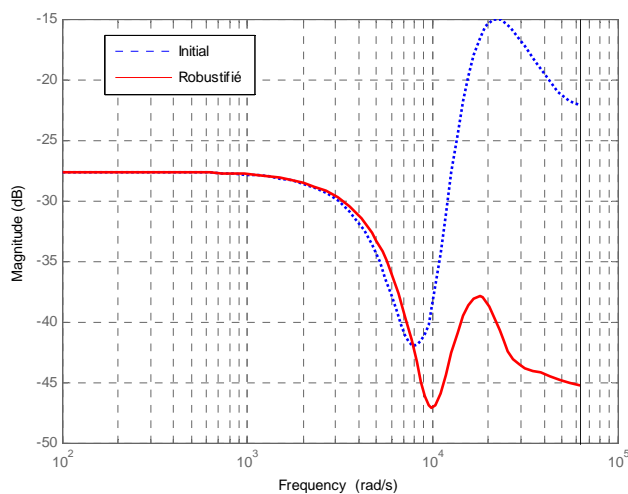


Figure 5.5. Robustification du correcteur central. Sensibilité vis-à-vis des incertitudes additives

A partir du paramètre de Youla-Kučera obtenu, on atteint le modèle de bruit équivalent et on synthétise un nouveau correcteur affine par morceaux. Ce nouveau correcteur est défini dans un espace de dimension 7, car on doit considérer les deux états du modèle de bruit, mais on conserve le nombre de partitions du correcteur initial. La Figure 5.6

montre la partition de l'espace des états pour le nouveau correcteur. Dans cette figure, on peut remarquer que pour $x_6 = 0$ on retrouve la partition du correcteur initial, Figure 5.4. La dynamique du bruit ajoute des dimensions supplémentaires au correcteur initial, mais laisse inchangées les partitions de l'état initial.

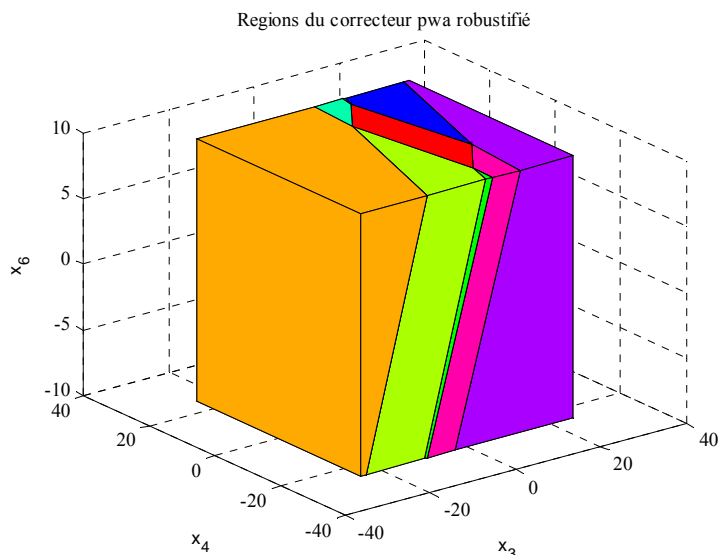


Figure 5.6. Correcteur PWA robustifié, $x1=0, x2=0, x5=0, x7=0$

Dans le Tableau 5.1 sont montrées les lois de commande obtenues pour chaque partition de l'espace d'état. Comme on peut le remarquer, la loi de commande robustifiée modifie seulement la partie du retour d'état concernant les états du modèle de bruit, qui seront estimés avec l'observateur (5.12) de la loi de commande.

Région active	Correcteur initial		Correcteur robustifié	
	L_i	l_i	L_i	l_i
1	[0 0,061 -0,093 -0,014 -0,76]	0	[0 0,061 -0,093 -0,014 -0,76 0,074 -0,0139]	0
2	[-1 0 0 0 0]	0,4	[-1 0 0 0 0 0 0]	0,4
3	[1,005 0,089 -0,123 0,007 -1,839]	-0,4	[1,005 0,089 -0,123 0,007 -1,839 0,093 -0,024]	-0,4
4	[-1 0 0 0 0]	-0,4	[-1 0 0 0 0 0 0]	-0,4
5	[1,005 0,089 -0,123 0,007 -1,839]	0,4	[1,005 0,089 -0,123 0,007 -1,839 0,093 -0,024]	0,4
6	[-1 0 0 0 0]	0,4	[-1 0 0 0 0 0 0]	0,4
7	[-1 0 0 0 0]	0,4	[-1 0 0 0 0 0 0]	0,4
8	[-1 0 0 0 0]	-0,4	[-1 0 0 0 0 0 0]	-0,4
9	[-1 0 0 0 0]	-0,4	[-1 0 0 0 0 0 0]	-0,4

Tableau 5.1 : Lois de commandes du correcteur affine par morceaux

Les figures suivantes montrent les résultats en simulation du convertisseur en commutation dans la boîte à outils PowerSim de MatlabTM, de deux correcteurs dans deux configurations. La première configuration correspond au convertisseur sans filtre de mesure, et la deuxième avec filtre de mesure. Dans la maquette réelle, ce filtre de mesure de premier ordre et d'une fréquence de coupure de 2kHz est nécessaire pour filtrer les bruits haute fréquence.

La Figure 5.7 montre les réponses à un échelon de tension de référence pour les deux correcteurs. A gauche, sans filtre de mesure, le comportement des deux correcteurs est similaire, car le modèle de synthèse est très proche du modèle de simulation et le paramètre de Youla-Kučera ne modifie pas le comportement entrée/sortie pour le modèle de synthèse. A droite, avec filtre de mesure, le comportement des deux correcteurs est très différent. L'influence du filtre de mesure dans le correcteur initial est beaucoup plus importante que dans le correcteur robustifié, qui maintient une réponse proche de celle obtenue sans filtre de mesure. La Figure 5.8 montre les régions actives pendant la simulation avec filtre de mesure.

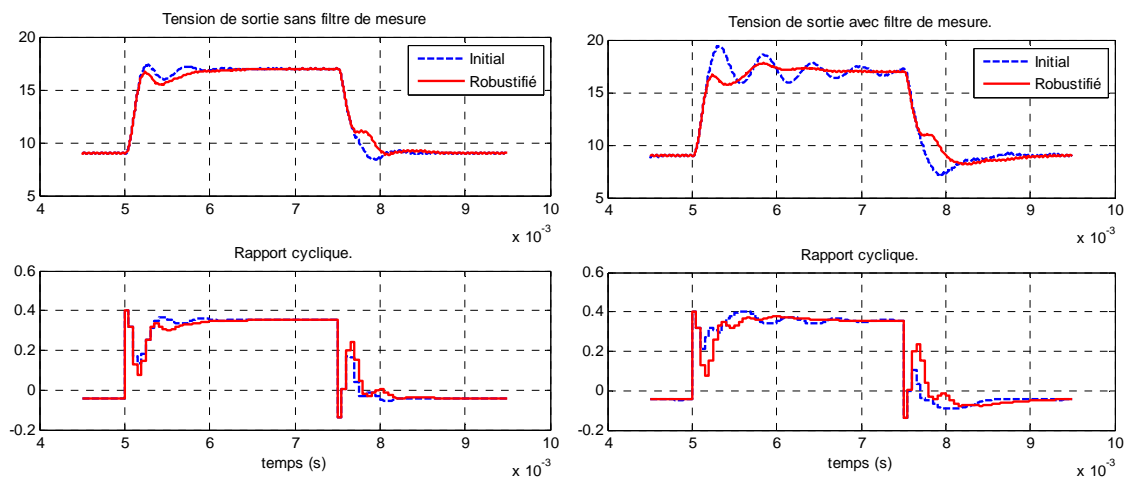


Figure 5.7. Réponse à un échelon de tension du convertisseur Buck

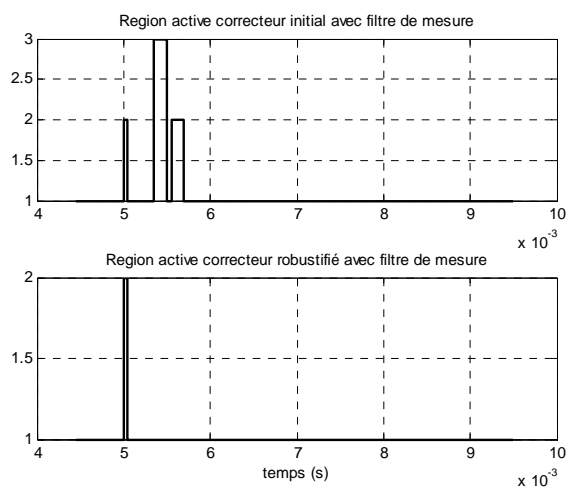


Figure 5.8. Région active des correcteurs affines par morceaux, initial et robustifié

5.4 Conclusions

La paramétrisation de Youla-Kučera est un outil qui permet de robustifier un correcteur invariant, car elle donne accès à la famille de tous les correcteurs stabilisant le système.

Par contre, son application directe à un correcteur affine par morceaux n'est pas possible car elle génère des discontinuités dans la commande au changement de région active. Pour pallier ce problème, un paramètre différent dans chaque partition de l'espace d'état serait nécessaire, comme évoqué au chapitre 4 lors du traitement des systèmes en commutation. Au lieu de synthétiser un paramètre Q différent pour chaque région, l'approche proposée dans ce chapitre a été d'obtenir le modèle de bruit correspondant au paramètre Q pour le correcteur central de loi de commande. Il a été montré que le correcteur obtenu après une robustification avec un paramètre Q peut être également obtenu avec l'augmentation du modèle de synthèse avec une dynamique de perturbation ou de bruit non commandable. Cette dynamique de perturbation est obtenue par équivalence des correcteurs invariants obtenus sans contraintes, avec le paramètre de Youla-Kučera (Q) et le modèle augmenté, et permet de modifier le correcteur affine par morceaux initial de façon à obtenir un correcteur plus robuste. Il est intéressant de signaler que la modification du modèle de synthèse est utilisée pour l'obtention d'un correcteur plus robuste.

Le lien entre le modèle de bruit et le paramètre Q est pour l'instant résolu avec une optimisation non linéaire. Des travaux sur ce point permettront d'éclaircir ce lien. Sur cet aspect, il faut mettre en avant les travaux actuels sur l'analyse de la robustesse des correcteurs affines par morceaux [ONB13], ainsi qu'une thèse sur la robustesse des lois explicites qui débutera en 2014 dans le cadre d'un projet FP7-Marie Curie Initial Training Networks.

Chapitre 6

Projet de recherche

6.1 Introduction	121
6.2 Recherche à court terme	121
6.3 Projet de recherche à moyen terme.....	123
6.4 Projet à long terme.....	125

6.1 Introduction

Les chapitres précédents montrent une synthèse des travaux de recherche concernant la robustification des lois de commande. J'ai abordé la robustification des lois polynomiales au chapitre 2, des lois de commande sous forme de représentation d'état aux chapitres 3 et 4, et des correcteurs affines par morceaux au chapitre 5.

Dans l'étape de robustification, on cherche à garantir la stabilité de la boucle fermée vis-à-vis des incertitudes non structurées ou structurées, tout en garantissant un niveau de performance nominale. Le compromis entre la robustesse et la performance est géré avec des gabarits temporels, avec des contraintes sur la fonction de Lyapunov ou avec des contraintes sur la région dans le plan complexe des pôles en boucle fermée. La considération des incertitudes non structurées conduit à un problème d'optimisation convexe ; en revanche, la considération d'incertitudes structurées, ou de façon plus générale la description du processus avec un modèle polytopique, conduit à un problème d'optimisation non convexe. Les contraintes et les perturbations bornées sont prises en compte avec l'utilisation des espaces invariants et la « *S-procedure* » et mènent à des méthodes de robustification généralisables pour des descriptions polytopiques du système. Les outils de robustification développés peuvent ainsi, dans certains cas, être modifiés pour la synthèse d'un correcteur initial, comme montré dans le chapitre 4. Finalement, le chapitre 5 aborde la robustification de correcteurs affines par morceaux. Ce type de correcteur a été robustifié à partir de la robustification du correcteur central et du modèle de bruit qui lui est associé.

Mon projet de recherche est de continuer les travaux présentés dans ce document, afin de chercher des réponses à des questions ouvertes, d'étendre, d'exploiter et de capitaliser les travaux effectués. Ce chapitre est divisé en trois parties. Dans la première, je fais référence aux perspectives à court terme, en présentant les actions en cours et celles qui vont commencer prochainement. La deuxième partie offre des perspectives à moyen terme et plusieurs idées de recherche dans la perspective de les commencer dans les prochaines années. Finalement, dans la recherche à long terme, j'expose plusieurs pistes de recherche et la vision de ma recherche pour les années à venir.

6.2 Recherche à court terme

Actuellement, je participe à l'encadrement de trois thèses et, prochainement, je ferai partie de l'encadrement de deux nouvelles thèses. La première débutera fin 2013 et la deuxième en juin 2014. Par ailleurs, je participe à trois projets européens. Le premier dans le cadre d'un projet FP7 « International Training Network » avec 8 groupes de recherche majeurs au niveau européen de 7 nationalités différentes (NTNU Norvège, KU LEUVEN-Belgique, ETH Zurich-Suisse, EPFL Lausanne-Suisse, STUBA Bratislava-Slovaquie, Imperial College London-UK, Université de Freiburg-Allemagne, SUPELEC E3S-France). Les deux autres projets sont des projets EGIDE de

collaboration avec « *Slovak University of Technology in Bratislava* » et l'« *Institute of System Engineering and Robotics* » à l'Académie des Sciences de Bulgarie à Sofia.

Dans ces thèses et projets de recherche, on a, d'une part la continuité des recherches décrites dans les chapitres précédents liées à la commande prédictive sous contraintes, avec notamment les projets de recherche commencés ou à commencer sur la robustification et la synthèse de lois de commande explicites. D'autre part, on a l'ouverture des outils de robustesse décrits précédemment vers d'autres techniques de commande comme la commande prédictive hiérarchisée ou vers d'autres domaines liés à la robotique.

6.2.1 Commande prédictive sous contraintes

Comme il a été mentionné au chapitre 5, la commande à horizon fini sous contraintes donne lieu à une loi de commande explicite, qui est affine par morceaux dans le cas des systèmes linéaires avec des contraintes linéaires.

Dans ce domaine, la thèse de Ngoc Anh Nguyen, « Commande robuste pour des systèmes incertains : une approche basée sur l'optimalité inverse, l'invariance et la positivité », commencée en octobre 2012 et co-encadrée avec Sorin Olaru, est un premier pas vers la synthèse de lois explicites robustes. Par ailleurs, en 2012 a commencé une collaboration avec l'Université d'Orléans et Renault pour la construction de lois explicites pour la commande des moteurs thermiques, dans le cadre de la thèse de El Hadeef Jamil. Pour l'instant, trois articles à des conférences internationales ont été publiés et un article de journal est en préparation. Dans ce domaine, j'ai participé à la soumission d'un projet FP7 « International Training Network », piloté par Tor Arne Johansen, professeur à l'Université de Sciences et Technologies de Norvège à Trondheim. Ce projet européen a été accepté et débutera en janvier 2014, avec le financement de deux thèses sur ce sujet à SUPELEC, dont une sous mon encadrement, ainsi qu'avec des visites des chercheurs étrangers en provenance de 8 groupes de recherche majeurs au niveau européen. Ces thèses sont : « Explicit MPC and delay implications », avec S. Olaru à l'encadrement et « Robustness of MPC explicit solutions », avec moi-même à l'encadrement. Cette dernière thèse a pour objectif le développement des outils d'analyse de la robustesse d'une loi de commande explicite et la synthèse robuste ou la robustification des lois de commande explicites. Egalement, le projet EGIDE de collaboration avec M. Michel Kvasnica de « *Slovak University of Technology in Bratislava* » sur le sujet « Complexité, sensibilité et robustesse des lois de commande prédictives explicites » va permettre d'avancer dans l'implémentation des lois explicites dans les systèmes rapides.

6.2.2 Robotique

Dans les travaux de Maria Makarov, thèse sous ma direction soutenue en 2013 et co-encadrée avec D. Dumur du département d'Automatique de SUPELEC et M. Grossard du CEA-LIST, sur l'implémentation des lois de commande prédictive sur de robots manipulateurs une commande mono-variable a été considérée. Le robot a préalablement été découplé avec une linéarisation par bouclage. Cette structure s'inspire de la structure

classique de commande de robots où des correcteurs proportionnels dérivés sont classiquement utilisés en combinaison avec une linéarisation par bouclage. Les résultats obtenus avec la commande GPC robustifiée sont encourageants et ouvrent la perspective à l'utilisation des structures multi-variables ou à double captation, où des capteurs de position articulaire et position moteur sont utilisés. La collaboration avec le Laboratoire de Robotique et Méso-robotique (LRM) du CEA-LIST se poursuit avec les travaux de thèse d'Alex Caldas, commencée en janvier 2013 et intitulée « Approche de commande proprioceptive et robuste pour la manipulation dextre à partir de préhenseur multi-digitale ». De plus, une thèse en collaboration avec l'ENSTA ParisTech, le CEA LIST et le Laboratoire des Signaux & Systèmes intitulé « Libraries of Motion Primitives as Active Virtual Fixtures for Co-manipulation » a commencée en février 2014. Cette thèse est pilotée par F. Stulp de l'ENSTA et va être co-encadrée par F. Stulp de l'ENSTA, X. Lamy du CEA-LIST, S. Tibla du L2S et moi-même. Ce projet permettra d'établir une collaboration sur la robotique au sein de ces quatre unités de recherche au plateau de Saclay.

6.2.3 Commande Prédictive Hiérarchisée

Dans le domaine des commandes prédictives distribuées et hiérarchisées, j'encadre actuellement avec Didier Dumur une thèse CIFRE en collaboration avec Arcelor-Mittal intitulée « Control Prédictive Hiérarchisé. Application à la commande de fours de réchauffage sidérurgiques ». Cette thèse effectuée par Xuan Manh Nguyen poursuit le travail commencé avec Arcelor-Mittal au cours de plusieurs conventions d'études industrielles, où une commande prédictive distribuée pour l'asservissement en température d'un four sidérurgique a été étudiée. Cette commande distribuée a donné lieu à une publication à une conférence internationale et est actuellement implantée dans le four. A un niveau supérieur de la commande, une structure prédictive hiérarchisée est actuellement en étude. Ce type de commande a naturellement une certaine tolérance aux défauts, dans la mesure où le caractère distribué du processus permet une compensation de la partie défaillante. Un autre aspect important concerne la robustesse de la loi de commande obtenue avec un simulateur numérique du système. Dans ce même domaine des commandes prédictives distribuées et hiérarchisées, je participe à un projet EGIDE en collaboration avec Mme Alexandra Grancharova de l'« *Institute of System Engineering and Robotics* » de Bulgarie pour les années 2013-2014.

6.3 Projet de recherche à moyen terme

Certaines perspectives proposées dans la description de mes activités de recherche n'ont pour l'instant de projet de recherche ou de thèse en cours. J'énumère ci-dessous cinq perspectives bien identifiées liées à mes travaux de recherche.

6.3.1 Commande d'axe en machine-outil structure ouverte

Le stage de master de Mohammad Hassan Toufayli en 2012-2013 [TOU13] sur la synthèse d'une commande prédictive pour une machine-outil 5 axes, en collaboration avec le Laboratoire Universitaire de Recherche en Production Automatisée (LURPA) de l'ENS Cachan, a ouvert la perspective d'une nouvelle structure de commande prédictive pour la commande d'axe. Dans le stage, les boucles de courant et vitesse internes dans les régulateurs ont été conservées. Dans la nouvelle structure, seule la boucle de courant interne serait conservée et les boucles de vitesse, position et actions d'anticipation de la commande classique seraient remplacées par une commande prédictive. Cette commande devrait faire face aux non linéarités dans l'axe, telles que les frottements et les jeux mécaniques, et pourrait disposer de deux mesures, une au niveau du moteur et une autre au niveau de la position de l'axe.

Pour l'instant, un stage pour l'année 2013-2014 a été proposé, afin d'évaluer la potentialité de cette commande en simulation, avec un simulateur non linéaire fourni par la LURPA, avant d'entamer des actions pour la mise en œuvre pratique dans la machine 5 axes disponible au LURPA.

6.3.2 Commande prédictive d'un convertisseur multiniveaux

Le convertisseur de puissance multiniveaux DC/AC permet d'obtenir une source de tension alternative à partir d'une source continue. Ce convertisseur a la particularité d'être capable d'obtenir une tension de sortie alternative de qualité supérieure à celle obtenue avec les convertisseurs conventionnels, où seulement deux niveaux sont utilisés. Le prix à payer pour cette meilleure tension de sortie est une réalisation matérielle et une commande plus complexes [BBE13].

La collaboration commencée dans la thèse de Cristina Vlad [VLA13] avec Pierre Lefranc, du département Energie de SUPELEC au moment de la thèse et actuellement au « *Grenoble Electrical Engineering Lab* » (G2Elab) de Grenoble, va continuer avec l'application des méthodes de modélisation et commande développées dans la thèse de Cristina Vlad aux convertisseurs multiniveaux, en se centrant, en particulier, dans la relation entre la commande du convertisseur et la réalisation des composants en commutation.

6.3.3 Commande d'un bras flexible avec double captation

La thèse de Maria Makarov [MAK13] a étudié, entre autres, la commande d'un bras flexible avec seulement le capteur coté moteur, et cette commande a été implémentée dans le bras ASSIT du CEA-LIST. Ce bras de robot est maintenant équipé de capteurs supplémentaires au niveau des articulations et il existe la possibilité de tester des commandes utilisant cette double captation. La collaboration avec Mathieu Grossard du CEA-LIST continue, entre autres, dans l'étude de ce type de commandes. Plusieurs pistes sont à explorer, comme par exemple la linéarisation en prenant en compte les flexibilités [LB08] ou la commande prédictive non linéaire.

6.3.4 Robustification sous contraintes en suivi de trajectoire

La technique de robustification pour des systèmes avec contraintes en utilisant des ensembles invariants peut être utilisée pour robustifier une commande en suivi de trajectoire. Une première perspective est l'extension des résultats de la thèse d'A. Luca [LUC11] au suivi de trajectoire et l'application à des systèmes en commutation. La problématique du suivi de trajectoire serait de calculer des ensembles invariants à l'intérieur desquels l'erreur entre la consigne et la trajectoire de l'état puisse se situer sans violer les contraintes tout en prenant en compte des perturbations bornées. La difficulté consiste à considérer la forme de la consigne (qui varie dans le temps) lors de la construction des LMIs. Cette technique est proche des techniques de commandes prédictives telles que [FSH08, IRP07, KRS99]. Dans ces techniques un signal supplémentaire est ajouté au contrôleur de façon à garantir une convergence vers l'espace invariant. Le paramètre de Youla-Kučera a le même type d'action sur le contrôleur, avec la différence de le déterminer par d'autres moyens, mais avec la possibilité d'avoir accès à tout correcteur stabilisant. Cela veut dire que les actions calculées pour faire converger le système à l'intérieur de l'espace invariant sont aussi dans l'espace de calcul du paramètre de Youla-Kučera. C'est pour cette raison qu'un rapprochement des deux techniques est envisagé.

6.3.5 Commande des convertisseurs de puissance avec des fonctions de Lyapunov polyédrales

Le récent séjour en 2013 du professeur Georges Bitsoris de l'Université de Patras-Grèce et ses travaux sur des systèmes bilinéaires [AB10] nous ont conduit sur l'application de ses résultats aux convertisseurs de puissance, qui sont souvent modélisés par des modèles bilinéaires. Il existe des résultats préliminaires [SAL12], qui sont à approfondir dans le cas des perturbations bornées et l'utilisation d'un observateur. Avec les fonctions de Lyapunov polyédrales, les espaces invariants considérés sont des polyèdres et, on obtient donc une meilleure approximation de l'espace invariant réel que par des approches ellipsoïdales. En revanche, la construction des polytopes exige de choisir une matrice qui fixe la forme de la fonction de Lyapunov. Les résultats obtenus sont à comparer avec les résultats obtenus par A. Luca [LRD10A] et les ellipsoïdes tronqués.

6.4 Projet à long terme

Mon projet de recherche à long terme est fortement lié à mes domaines d'intérêt personnel, à savoir, la commande d'axe en machine-outil, la robotique, la commande des convertisseurs de puissance et la commande des machines électriques.

Dans tous ces domaines, la robustesse et la robustification des lois de commande ont une position privilégiée dans mes axes de recherche. Comme il a été montré au chapitre 5, la robustesse de la loi de commande sous contraintes est fortement liée au modèle de synthèse [RO13]. Ce lien est très intéressant car, d'une part, il peut conduire à une

synthèse plus simple et robuste, et, d'autre part, il peut permettre l'extension aux commandes prédictives distribuées et hiérarchisées.

Ces problèmes de robustification sont exprimés en termes de problèmes d'optimisation convexes dans le meilleur des cas, mais on arrive souvent à des problèmes non-convexes dès que des incertitudes structurées sont considérées. Il reste ici un travail important à effectuer de façon à comprendre la structure des problèmes posés de façon à savoir si une transformation existe pour les rendre convexes. Par ailleurs, l'avance des techniques d'optimisation non convexe [APK11] fait nécessaire la comparaison des résultats obtenus avec des méthodes convexes avec ceux obtenus par méthodes non convexes. Cela revient à comparer une solution exacte d'un problème approché à la solution approchée d'un problème exact.

Un autre aspect plus particulièrement lié à la commande des convertisseurs de puissance concerne l'utilisation des modèles de synthèse hybrides ou linéaires par morceaux pour la synthèse des lois de commande. En effet, ces modèles permettent une modélisation plus fine des comportements du processus, mais leur utilisation pour la synthèse de la loi de commande peut amener à des lois de commande très complexes et irréalisables en temps réel. Par exemple, le comportement à non-minimum de phase observé dans les convertisseurs de puissance change en fonction du point de fonctionnement [KGM14], et la considération du pire cas conduit à des horizons de prédiction très grands dans le cas de la commande prédictive, ce qui complexifie la loi de commande. L'utilisation d'horizons ou de pondérations différents en fonction des points de fonctionnement devrait conduire à des correcteurs plus simples.

Bibliographie

- [AA91] D. Alazar et P. Apkarian, « Exact observer-based structures for arbitrary compensators », *International Journal of Robust and Nonlinear Control*, **9**, pp. 101-118, 1999.
- [AB08] A. Alessio et A. Bemporad, « A Survey on Explicit Model Predictive Control », *International Workshop on Assessment and Future Directions of NMPC*, September, Pavia, 2008.
- [AB10] N. Athanasopoulos et G. Bitsoris, « Unconstrained and constrained stabilisation of bilinear discrete-time systems using polyhedral Lyapunov functions », *International Journal of Control*, **83** (12), pp. 2483-2493, 2010.
- [AGW98] P. Ansay, M. Gevers, V. Wertz, “Enhancing the robustness of GPC via a simple choice of the Youla parameter”, *European Journal of Control*, **4**, pp. 64-70, 1998.
- [APK11] P. Apkarian, « Nonsmooth μ synthesis ». *International Journal of Robust and Nonlinear Control*, **24**(8):1493–1508, 2011.
- [AW97] K.J. Åström, B. Wittenmark, “*Computer controlled systems. Theory and design (Third Edition)*”, Prentice Hall, Englewood Cliffs, N.J. 1997.
- [BB91] S. Boyd, C. Barrat, “*Linear Controller Design. Limits of performance*”, Prentice Hall, 1991.
- [BBE13] G. Bergna, E. Berne, P. Egrot, P. Lefranc, A. Arzandé, J.C. Vannier, et M. Molinas, “An Energy-Based Controller for HVDC Modular Multilevel Converter in Decoupled Double Synchronous Reference Frame for Voltage Oscillation Reduction”, *IEEE Transactions on Industrial Electronics*, **60**, pp. 2360-2371, 2013.
- [BBM02] A. Bemporad, F. Borelli et M. Morari, « Model Predictive Control Based on Linear Programming: The Explicit Solution », *IEEE Transactions on Automatic Control*, **47**, pp. 1974–1985, 2002.
- [BGF91] S. Boyd, L. E. Ghaoui, E. Feron, et V. Balakrishnan, “*Linear Matrix Inequalities in System and Control Theory*”. SIAM, Philadelphia, 1994.
- [BGW90] R.B. Bitmead, M. Gervers et V. Wertz. “*Adaptive optimal control. The thinking Man’s GPC*”, Prentice Hall. Englewood Cliffs, N.J. 1990.
- [BO08] H. Benlaoukli, S. Oлару, “Computation and Bounding of Robust Invariant Sets for Uncertain Systems”, *17th IFAC World Congress on Automatic Control*, pp. 11220-11225, Seoul - Korea, juillet 2008.

- [BM08] F. Blanchini et S. Miani, « *Set-theoretic methods in control* », Systems & Control : Foundations & Applications, Birkhauser, Boston–Basel–Berlin, 2008.
- [Boy09] S. Boyd, « Linear matrix inequalities and the S-procedure ». *Course EE363*, Lecture 15, Standford, 2009.
- [CB04] E.F. Camacho, C. Bordons. “*Model predictive control*”, Springer-Verlag, London, 2004.
- [CLE01] B. Clément, “Synthèse multiobjectifs et séquençement de gains : application au pilotage d’un missile”. Thèse de Doctorat, Université Paris XI, Paris 2001.
- [CGA99] M. Chilali, P. Gahinet, et P. Apkarian « *Robust pole placement in LMI regions* ». IEEE Transactions on Automatic Control, Vol. 44, no.12, pp.2257-2270 (1999).
- [CMT87] D.W Clarke, C. Mohtadi et P.S. Tuffs, “Generalized predictive control – Part I. and II”, *Automatica*, 23(2), pp. 137-160, 1987.
- [CO10] M.T. Cychowski, et T. O’Mahony, “Feedback Min–Max Model Predictive Control Using Robust Onestep Sets”, *International Journal of Systems Science*, 41, 813–823, 2010
- [DB01] J Daafouz et J. Bernussou, « Parameter dependent Lyapunov functions for discrete time systems with time varying parameters uncertainties ». *Systems & Control Letters*, Vol. 43, No.5, pp.355-359, 2001.
- [DCA94] Dasgupta, S., Chockalingam, G., Anderson, B., and Fu, M. (1994). « Lyapunov functions for uncertain systems with applications to the stability to time varying systems ». *IEEE Transactions on Automatic Control*, Vol. 41, pp.93-106.
- [FAG96] E. Feron, P. Apkarian, et P. Gahinet, « Analysis and synthesis of robust control systems via parameter-dependent Lyapunov functions ». *IEEE Transactions on Automatic Control*, Vol. 41, pp.1041-1046 , 1996.
- [FE97] M. Fikar, S. Engell, “Receding horizon predictive control based upon the Youla-Kučera parametrization”, *European Journal of Control*, 3(4), pp.304-316, 1997.
- [FRA87] B.A. Francis, “*A Course in H_∞ Control Theory*” Springer-Verlag, London, 1987.
- [FSH08] L. Feng, D. Sui, et M. Hovd, « *On further optimizing prediction dynamics for robust model predictive control* ». American Control Conference, pp. 3572-3576, 2008.
- [HA09] B. Hency et A. Alleyne, « *An anti-windup technique for LMI regions* ». *Automatica*, Vol.45, pp.2344-2349, 2009.
- [GAC96] P. Gahinet, P. Apkarian, et M. Chilaly, « Affine parameter-dependent Lyapunov functions and real parametric uncertainty », *IEEE Transactions on Automatic Control*, Vol. 41, pp.436-442, 1996.
- [GKM06] P.J. Goulart, E.C. Kerrigan et J.M. Maciejowski. « Optimization Over State Feedback Policies for Robust Control with Constraints », *Automatica*, 42, 523–533, 2006.

- [GSD04] G. Goodwin, M. Seron, et J. DeDona, « *Constrained Control and Estimation* », Berlin: Springer-Verlag, 2004.
- [GTS94] K.C. Goh, L. Turan, M.G. Safonov, G.P. Papavassilopoulos, J.H. Ly, « Biaffine matrix inequality properties and computational methods », *Proceedings of ACC*, Baltimore, Mariland, pp. 850-855, 1994.
- [GJ09] A. Grancharova, et T.A. Johansen, « Computation, Approximation and Stability of Explicit Feedback Min-Max Nonlinear Model Predictive Control », *Automatica*, 45, pp. 1134–1143, 2009.
- [GJ12] A. Grancharova, et T. A. Johansen. « *Explicit Nonlinear Model Predictive Control* ». Springer, Berlin, 2012.
- [GJJ11] F. Bayat, T. A. Johansen et A. A. Jalali « Combining Truncated Binary Search Tree and Direct Search for Flexible Piecewise”Function Evaluation for Explicit MPC in Embedded Microcontrollers », *18th IFAC World Congress*, pp. 1332-1337, Milan, Italy, 28 Août - 2 Septembre 2011.
- [HBA02] S. Hbaïeb, « *Analyse de cahier des charges en automatique par optimisation convexe* ». Thèse de Doctorat, Université Paris XI, Paris 2002.
- [HCS95] K. Hrissagis, O.D. Crisalle, M. Sznaier, « Robust design of unconstrained predictive controllers », *American Control Conference*, Seattle, Washington, 1995.
- [IRP07] L. Imsland, J. Rossiter, B. Pluymers, et J. Suykens, « *Robust triple mode MPC* ». *International Journal of Control*, Vol. 81, no.4, pp.679-689, 2007.
- [JRG01] N. Jarrasse, J. Robertson, P. Garrec, J. Paik, V. Pasqui, Y. Perrot, A. Roby-Brami, D. Wang, et G. Morel, « Design and acceptability assessment of a new reversible orthosis » *IEEE/RSJ International Conference on Intelligent Robots and Systems (IROS'08)*, pp. 1933–1939, 2008.
- [KBM96] M.V. Kothare, V. Balakrishnan, M. Morari, « Robust constrained model predictive control using linear matrix inequalities » *Automatica*, 32(10), pp. 1361-1379, 1996.
- [KGM14] P. Karamanakos, T. Geyer et S. Manias, « Direct Voltage Control of DC–DC Boost Converters Using Enumeration-Based Model Predictive Control » *IEEE Transactions on power electronics* Vol. 29 (2), pp. 968–978, 2014.
- [KM04] E. Kerrigan et J. Maciejowski, « Feedback Min- Max Model Predictive Control Using a Single Linear Program: Robust Stability and the Explicit Solution », *International Journal of Robust and Nonlinear Control*, 14, 395–413, 2004
- [KRC92] B. Kouvaritakis, J.A. Rossiter, A.O.T. Chang, « Stable generalized predictive control: an algorithm with guaranteed stability », *IEE Proceedings-D*, 139(4), pp. 349-362, 1992.
- [KRS99] B. Kouvaritakis, J. Rossiter et Schuurmans, « Efficient robust predictive control ». *American Control Conference*, pp. 4283-4287, San Diego, California, 1999.
- [KS06] M. Koèvara, et S. Stingl, « *PENBMI user's guide.* » Penopt GbR, version 2.1, disponible en www.penopt.com, Cambridge, 2006.

- [KUC74A] V. Kučera, « Closed loop stability of discrete linear single-variable systems » *Kybernetika*, 10(2), pp. 146-171, 1974.
- [KUC74B] V. Kučera, « Constrained optimal control: The algebraic approach » *Kybernetika*, 10(4), pp. 317-349, 1974.
- [LAR12] F. A. Lara Molina, « Simulação e implementação experimental de um controlador predictivo generalizado para um robô orthoglide baseado na modelagem dinâmica », *Thèse Université de Campinas*, Bresil, 2012.
- [LAR08] D. Limon, T. Alamo, D. Raimondo, D.M. de la Peña, J. Bravo et E. F. Camacho, « Input-to-State Stability: An Unifying Framework for Robust Model Predictive Control », in *International Workshop on Assessment and Future Directions of NMPC*, September, Pavia, Italy, 2008.
- [LAZ06] M. Lazar, « Model Predictive Control of Hybrid Systems: Stability and Robustness », Technische Universiteit Eindhoven, 2006.
- [LB08] A. De Luca et W. Book, « *Robots with flexible elements* », Springer Handbook of Robotics, édité par B. Siciliano et O. Khatib, Springer, 2008.
- [LCK05] Y.I. Lee, M. Cannon, et B. Kouvaritakis, « Extended invariance and its use in model predictive control ». *Automatica*, Vol. 41, pp.2163-2169, 2005.
- [LCR04] W. Langson, I. Chrysochoos, S.V. Rakovic et D.Q. Mayne, « Robust Model Predictive Control Using Tubes », *Automatica*, 40, 125–133, 2004.
- [LEO96] W. Leonard, “*Control of Electrical Drives*”, Springer-Verlag, 1996.
- [LKP93] D.J.N. Limebeer, E.M. Kasenally et J.D. Perkins, “On the design of robust two degree of freedom controllers”, *Automatica*, 29(1), pp. 157-168, 1993.
- [LUC11] A. Luca, « Synthèse de lois de commande prédictives robustes pour des systèmes incertains », *Thèse Supélec E3S*, 2011.
- [LRD09] A. Luca, P. Rodríguez-Ayerbe, D. Dumur, « Invariant sets method for state-feedback control design », *17th Telecommunications Forum*, pp. 681-684, Belgrade, novembre 2009.
- [LRD10A] A. Luca, P. Rodríguez-Ayerbe, D. Dumur, P. Lefranc, « Buck DC-DC converter control using invariant sets techniques », *the 15th IEEE Mediterranean Electrotechnical Conference*, pp. 184-189, Malta, Avril 2010.
- [LRD10B] A. Luca, P. Rodríguez-Ayerbe, D. Dumur. "Influence de la paramétrisation de Youla-Kucera sur le volume des ensembles invariants", Sixième Conférence Internationale Francophone d'Automatique - CIFA, Nancy, France, 2-4 Juin 2010.
- [LRD10C] A. Luca, P. Rodríguez-Ayerbe, D. Dumur et P. Lefranc, « Invariant sets techniques for Buck DC-DC converter control », 11th International Conference on Control, Automation, Robotics and Vision, (ICARCV), pp.1917-1922, Singapour, décembre 2010.
- [LRD11A] A. Luca, P. Rodríguez-Ayerbe, D. Dumur. « Invariant sets techniques for Youla-Kucera parameter synthesis », *International Journal of Control*. Vol. 84, No. 9, pp. 1553–1564, ISSN 0020–7179, 2011.

- [LRD11B] A. Luca, P. Rodríguez-Ayerbe and D. Dumur. « Control of disturbed LPV systems in a LMI setting », 18th IFAC World Congress, pp. 4149-4154, Milan, Italy, 28 Août - 2 Septembre 2011.
- [LSG08] C. Løvaas, M.M. Seron et G.C. Goodwin, « Robust Output-feedback Model Predictive Control for Systems with Unstructured Uncertainty », *Automatica*, 44, 1933–1943, 2008.
- [MAC89] J.M. Maciejowski, « *Multivariable feedback design* », Addison-Wesley publishing company, Wokingham, England, 1989.
- [MAK13] M. Makarov, « Contribution à la Modélisation et la Commande Robuste de Robots Manipulateurs à Articulations Flexibles - Applications à la Robotique Interactive » Thèse SUPELEC, CEA List, 2013.
- [MC96] M. M'Saad et J. Chebassier, “*Commande optimale. Conception optimisée des systèmes*” Chapitre 2, Commande prédictive. Diderot 1996.
- [MK11] M. Monnigmann et M. Kastsian « Fast explicit MPC with multiway trees », *18th IFAC World Congress*, pp. 1356-1361, Milan, Italy, 2011.
- [MOS95] I. Masubuchi, A. Ohara, et N. Suda. « LMI-based output feedback controller design-using a convex parametrization of full-order controllers ». *American Control Conference*, pp. 3473 – 3477, 1995.
- [MRR00] D. Mayne, J. Rawlings, C. Rao et P. Scokaert, « Constrained Model Predictive Control: Stability and Optimality », *Automatica*, 36, 789–814, 2000.
- [NOH12] N. Nguyen, S. Olaru et M. Hovd, «A patchy approximation of explicit model predictive control», *International Journal of Control*, 85 (12), pp. 1929-1941, 2012.
- [OD07] S. Olaru, et D. Dumur, « A Parameterised Polyhedra Approach for the Explicit Predictive Control », *Informatics in Control, Automation and Robotics II*, eds. J. Filipe, J.-L. Ferrier, J.A. Cetto, and M. Carvalho, The Netherlands: Springer-Verlag, pp. 217–226, 2007.
- [ONB13] S. Olaru, N. A. Nguyen, G. Bitsoris, P. Rodríguez-Ayerbe, M. Hovd, « Explicit robustness and fragility margins for discrete-time linear systems with PWA control », *17th International Conference on System Theory, Control and Computing*, Sinaia, Romania, 2013.
- [OR06] S. Olaru, P. Rodríguez-Ayerbe, « Robustification of Explicit Predictive Control Laws », *45th IEEE Conference on Decision and Control*, pp. 4556-4561, San Diego, décembre 2006.
- [PSR13] V. Preda, C. Stoica, P. Rodríguez-Ayerbe, D. Dumur, “PolyRMPC: a New Matlab Toolbox to Robustify Predictive Controllers under Unstructured and Structured Uncertainties”, *IEEE MSC, Hyderabad- Inde* 2013.
- [RD05] P. Rodríguez, D. Dumur, « Generalized Predictive Control robustification under frequency and time-domain constraints », *IEEE Transactions on Control Systems Technology*, Vol. 13(4), pp. 577-587, 2005.
- [RIB12] A. T. Ribeiro, « Elaboration d’une CN ouverte pour machine-outil 5 axes », *rapport de stage master 2*, ENSTA, SUPELEC, ENS Cachan, 2012.

- [RIN13] K. Rincon Ardila, « Estudio do comportamento dinâmico de maquina-ferramenta CNC com ênfase na implementação de sistemas de controle », *Thèse Université de Campinas*, Bresil, 2013.
- [ROD03] Pedro Rodríguez-Ayerbe, « Robustification de lois de commande prédictive par la paramétrisation de Youla » *Thèse Supelec-Paris XI*, 2003.
- [RO08A] P. Rodríguez-Ayerbe, S. Oлару, « Off-line robustification of explicit control laws – The case of polynomial model representation », *5th International Conference on Informatics in Control*, ICINCO, pp. 96-101, Funchal, Madeira, Portugal, may 2008.
- [RO08B] P. Rodríguez-Ayerbe, S. Oлару, « Off-line robustification of explicit control laws », *17th IFAC World Congress*, pp. 2520-2525, Seoul - Korea, juillet 2008.
- [RO13] P. Rodríguez-Ayerbe, S. Oлару, « On the disturbance model in the robustification of explicit predictive control », *International Journal of Systems Science* , Vol. 44, No. 5, pp. 853–864, 2013.
- [RTB13] M. Rubagotti, S. Trimoli et A. Bemporad « Stability and Invariance Analysis of Uncertain Discrete-Time Piecewise Affine Systems », *IEEE Transactions on Automatic Control*, 58(9) pp. 2359 - 2365, 2013.
- [SAL12] V. Spinu, N. Athanasopoulos, M. Lazar et G. Bitsoris, « Stabilization of Bilinear Power Converters by Affine State Feedback Under Input and State Constraints », *IEEE Transactions on Circuits and Systems II*, 59(8), pp. 520-524, 2012.
- [Sch00] Scherer C.W., « An efficient solution to multi-objective control problem with LMI objectives », *Systems and Control Letters*, vol. 40, 2000, p. 43–57.
- [SGL94] M.G. Safonov, K.C. Goh et J.H. Ly, « Control system synthesis via bilinear matrix inequalities », *Proceedings of ACC*, Baltimore, Maryland, pp. 45-49, 1994.
- [SH06] C.W. Scherer et C.W.J. Hol, “Matrix sum-of-squares relaxations for robust semi-definite programs”, *Mathematical Programming*, Series B 107, pp. 189-211, 2006.
- [SRD08A] C. Stoica, P. Rodríguez-Ayerbe, D. Dumur, S. Tebbani. “Towards Tractable Offline Robustified Controllers for Uncertain Systems”, *10th IEEE International Conference on Control, Automation, Robotics and Vision ICARCV 08*, Hanoi, Vietnam, décembre 2008.
- [SRD08B] C. Stoica, P. Rodríguez-Ayerbe, D. Dumur, « MIMOptMPC: a MATLABTM Toolbox for Off-line Robustification of Multivariable MPC », *IEEE Multiconference on Systems and Control MSC-CACSD 08*, pp. 1259-1264, San Antonio, Texas, États-Unis, septembre 2008.
- [SRD12] C. Stoica, P. Rodríguez-Ayerbe et D. Dumur , « Robustification hors ligne des lois de commande prédictives multivariées. Compromis entre robustesse en stabilité face à des incertitudes non structurées et performance nominale » ; *Journal Européen des Systèmes Automatisés* No. 46, 2-3, pp. 213-234, 2012.

- [SRS11] E. Simon, P. Rodríguez-Ayerbe, C. Stoica, D. Dumur, V. Wertz, « LMIs-Based Coordinate Descent Method for Solving BMIs in Control Design », *18th IFAC World Congress*, pp. 10180-10186, Milan, Italy, 28 Août - 2 Septembre 2011.
- [STO08] C. Stoica, « Robustification de lois de commande prédictives multivariées », *Thèse Supelec-Paris XI*, 2008.
- [SUS05] M. Susanu, « Commande prédictive hiérarchisée pour le positionnement des axes de machine-outil à architecture ouverte », *Thèse Supelec-Paris XI*, 2005.
- [TJB03] P. Tøndel, T. Johansen et A. Bemporad, « An Algorithm for Multi-parametric Quadratic Programming and Explicit MPC Solutions », *Automatica*, 39, pp. 3173–3178, 2003
- [TTH09] T. Thibodeau, W. Tong et T. Hu, « Set invariance and performance analysis of linear systems via truncated ellipsoids ». *Automatica*, vol. 45, pp. 2046-2051, 2009.
- [TOU13] M. H. Toufayli, « Elaboration d'une CN ouverte pour machine-outil 5 axes », rapport de stage de master 2, SUPELEC, ENS Cachan, 2013.
- [VLA13] C. Vlad, « Commande hybride prédictive de systèmes et application à la commande de systèmes en électronique de puissance », *Thèse SUPELEC – E3S*, 2013
- [WK03] Z. Wan et M. Kothare, « An efficient off-line formulation of robust model predictive control using linear matrix inequalities ». *Automatica*, Vol. 39, pp 837-846, 2003.
- [YC95] T.W. Yoon, D. W. Clarke, “Observer design in receding-horizon predictive control”, *International Journal of Control*, 61(1), pp. 171-191, 1995.
- [YJB76] D.C. Youla, H.A. Jabr, J.J. Bongiorno, “Modern Wiener-Hopf design of optimal controller, part II : multivariable case”, *IEEE Transactions on Automatic Control*, AC-21 pp. 319-338, 1976.
- [ZDG96] K. Zhou, J.C. Doyle, K. Glover « *Robust and optimal control* », Prentice Hall, 1996.

Annexe A

Copies de publications significatives

Adaptive Filtering for Robust Proprioceptive Robot Impact Detection Under Model Uncertainties

Maria Makarov, Alex Caldas, Mathieu Grossard, Pedro Rodríguez-Ayerbe, and Didier Dumur

Abstract—In the context of safe human–robot physical interaction, this paper introduces a new method for the detection of dynamic impacts of flexible-joint robot manipulators with their environment. The objective is to detect external impacts applied to the robot using only proprioceptive information with maximal sensitivity. Several model-based detection methods in robotics are based on the difference, called residual, between the estimated and the actual applied torques. Sensitivity of such methods can be limited by model uncertainties that originate either from errors on experimentally identified model parameters, possibly varying with the operating conditions, or the use of simplified models, which results in a residual dependence on the robot's state. The main contribution of this paper consists of a new adaptive residual evaluation method that takes into account this dependence, which otherwise can lead to a tradeoff between sensitivity and false alarm rate. The proposed approach uses only proprioceptive motor-side measurements and does not require any additional joint position sensors or force/torque sensors. Dynamic effects of a collision on the residual are isolated using bandpass filtering and comparison with a state-dependent dynamic threshold. Adaptive online estimation of filter coefficients avoids the need for extensive experiments for parametric model identification. Experimental evaluation on the CEA backdrivable ASSIST robot arm illustrates the enhancement of the detection sensitivity.

Index Terms—Adaptive filters, fault detection, human–robot interaction, manipulator dynamics, uncertainty.

I. INTRODUCTION

SAFETY is a major concern in robotic industrial or service applications where humans and robot manipulators share the same workspace. To realize safe robot systems in unstructured environments, and minimize injury risks related to collisions between the human operator and moving parts of the robot, both preventive and reactive effective approaches are required. Among preventive approaches, supervision systems based on 3-D simulation and exteroceptive sensors can be used to locate the robot with respect to its environment, and avoid collisions by appropriate path planning and human monitoring [1]–[4]. In a complementary way, reactive control strategies aim at

minimizing the effects of unexpected collisions, in which case the main injury risk factors depend on the trajectory characteristics (e.g., speed), the robot's intrinsic properties as inertia and rigidity, as well as its ability to rapidly detect external forces from proprioceptive measurements only. Methods to distinguish between an intended contact and unexpected collisions were also proposed in [5].

In this context, lightweight manipulators provide interesting intrinsic properties in terms of inertia and flexibility in comparison with heavier manufacturing robots, and are also designed to develop lower maximal torques, which are less likely to lead to fatal injuries [6]. Other risk assessment criteria are compression force, impact force, and pressure per surface exerted by the robot in case of an impact [7]. Joint stiffness was experimentally shown in [8] to contribute to human safety, according to a criterion based on clamping and impact force. The criterion of somatic pain has been experimentally investigated in [9] and [10], where thresholds of maximum tolerated contact forces were proposed. With regard to the previously cited criteria, any contact forces in case of an unexpected collision must be detected with maximal sensitivity using proprioceptive information only. A first approach consists of achieving this requirement through extended sensing capabilities (motor and joint position sensors, force/torque sensors at joint level [11] or at base and wrist [12]) allowing for efficient interaction schemes, as in [13] where Cartesian impedance control combined with online path planning depending on the estimated external force was applied to a lightweight robot equipped with joint torque sensors. A second approach relies on traditional motor-side measurements only, which represents a realistic situation for a large class of industrial robots under integration and cost constraints. In this latter case, the backdrivability level of the robot's transmissions determines the maximum detection sensitivity that can be achieved. Indeed, external efforts applied to the robot can only be detected through their reflection on the motor shafts. The more backdrivable the mechanical structure is, the more sensitive the detection can possibly be. In this paper, detection algorithms are investigated on the example of adapted mechanical structures specifically designed for human–robot interaction, such as backdrivable manipulators with intrinsically low friction levels [14] in which external forces are reflected with high fidelity at the motor level without the need of additional joint torque sensors.

The detection of collisions between the robot and its environment without additional force sensors can be seen as a special case of the fault detection and isolation problem. Nonmodel-based methods present the advantage of being independent of a specific model, usually relying on direct characteristics of

Manuscript received July 26, 2013; revised October 25, 2013 and January 31, 2014; accepted March 20, 2014. Date of publication April 23, 2014; date of current version June 13, 2014. Recommended by Technical Editor S. Q. Xie.

M. Makarov, P. Rodríguez-Ayerbe, and D. Dumur are with the Department of Control, SUPELEC Systems Sciences, F-91192 Gif sur Yvette, France (e-mail: maria.makarov@supelec.fr; pedro.rodriguez@supelec.fr; didier.dumur@supelec.fr).

A. Caldas and M. Grossard are with the Interactive Robotics Laboratory, CEA, LIST, F-91190 Gif sur Yvette, France (e-mail: alex.caldas@cea.fr; mathieu.grossard@cea.fr).

Color versions of one or more of the figures in this paper are available online at <http://ieeexplore.ieee.org>.

Digital Object Identifier 10.1109/TMECH.2014.2315440

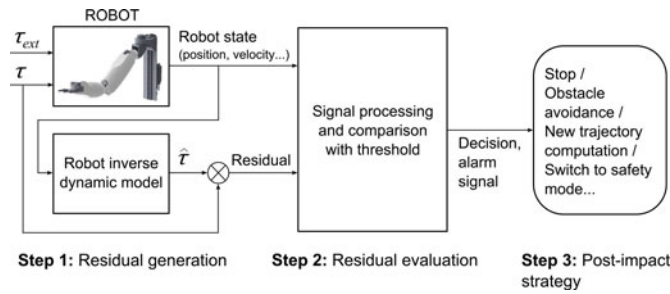


Fig. 1. Main steps of a collision detection algorithm, with τ_{ext} the collision torque vector and $\hat{\tau}$ the motor torque estimate.

signals involved in control as amplitude or instantaneous variation of position error or control signal [15]. These methods directly depend on the structure, type, and gains of the controllers used, and therefore cannot be considered in a separate way from the system control architecture. The present paper considers model-based methods, which rely primarily on the system model, and can be designed more independently from the system tracking performance. Model-based fault detection strategies generally comprise two main steps, namely the generation of a residual signal carrying the fault signature, and the residual evaluation enabling the detection and the production of a decision (see Fig. 1).

For the first step, various residual generation methods are provided by control theory, since faults in dynamic systems generally result in variations of state variables or model parameters. Quantitative model-based diagnostic methods therefore rely on state observers or online parameter estimation techniques [16]–[19]. A method based on a state observer with nonlinear friction compensation for detection of external torques applied to an industrial robot is proposed in [20]. In robotics, residuals can also be generated using the inverse dynamic model as the difference between the applied and the estimated motor torque, which can be easily computed in real time using only motor-side informations in case of rigid robots. An enhancement of this approach is based on the generalized momentum of the robot, and does not require the computation of the acceleration and thus reduces the measurement noise influence [11], [21]. Another method based on torque filtering that does not require any acceleration measures or estimates is presented in [22]. In a similar perspective, the benefits of bandpass filtering of joint torque for robust collision detection were highlighted in [23].

Regardless of the residual generation method, the difficulty in realizing detection algorithms that would be sensitive for a large variety of operating conditions resides in the fact that modeling errors affect the residual in the same structural way as external disturbances. Variations in model parameters due to varying load or friction dependence on the temperature are examples of such uncertainties. A good residual evaluation method therefore must distinguish the effects of modeling errors on the residual from those of a real collision. A basic evaluation method consisting in a comparison with a static threshold can be sufficient in case where the model presents few uncertainties. However, in the opposite case, it usually leads to a tradeoff between sensitivity and false alarm rate (see Fig. 2), with a risk of excessively

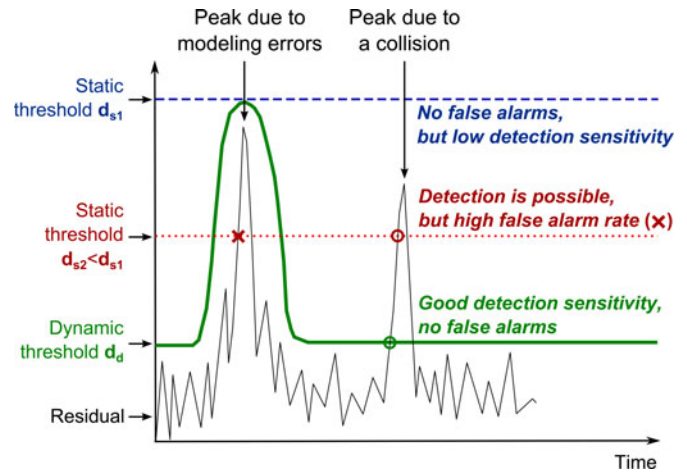


Fig. 2. Static versus dynamic threshold in residual evaluation.

conservative thresholds fixed to values greater than the maximum model error for a given trajectory.

In order to overcome this difficulty, two different approaches have been described in the literature. A dynamic threshold is defined in [20] to represent the residual dependence on the state of the robot (position, velocity, acceleration) using fuzzy logic rules. This first approach may require a large number of experiments to formulate and test the logic rules in an exhaustive way for the whole robot workspace. Other authors envisage on the contrary an online estimation of the model parameters, applied mainly to the rigid robot case, and based on the linearity of the robot dynamic model with respect to its parameters. In this second approach, model parameters are estimated either separately or simultaneously to the detection phase. Adaptation is performed on a collision-free trajectory prior to the actual detection phase in [22], which means that a new adaptation phase is required at every change in the reference trajectory. Simultaneous adaptation and detection is presented in [24] for a robot in interaction with its environment using an adaptive impedance control law. In case of a position-controlled robot, it is achieved in [25] for actuator fault detection and isolation by means of an overparametrization of the rigid dynamic model. Such an approach takes into account parameter variations within a fixed rigid model structure, and therefore may not allow to represent other types of uncertainties.

This paper describes a novel collision detection algorithm for flexible-joint robots, based on the analysis of the residual dynamics in presence of uncertainties, leading to a new residual evaluation method which aims at separating the dynamic effects of a collision from the effects of modeling errors. The presented method does not require additional sensors and therefore is of particular interest in an industrial context of reduced measurements, when only motor-side position and current information is available. A standard rigid inverse dynamic model is used to compute the residual, without the need of extensive identification experiments of a specific refined model. A simplified structure for the model of the residual is first deduced from its physical dynamic model. Based on this model, the residual is high-pass filtered and compared with a state-dependent

dynamic threshold computed as output of a multivariable filter. Without the need of extensive identification experiments, filter coefficients are adapted online in a recursive least squares (RLS) method to account for deviations from the initial rigid model. The proposed method provides high-level tuning parameters which can be easily adjusted.

Section II is devoted to the derivation of the residual dynamics under modeling uncertainties. The consequences of parametric uncertainties and those of neglecting transmission flexibilities in the residual computation are emphasized and experimentally illustrated. Section III describes the proposed method which relies on a residual model structure motivated by the previously derived dynamics. Appropriate residual filtering and a dynamic threshold are defined, the adaptive formulation of the proposed algorithm is given, and details are provided on the elaboration of the detection signal from a comparison of the filtered residual with the dynamic threshold. In Section IV, experiments illustrate the benefits of the proposed method with respect to a static threshold, and an evaluation of the detection sensitivity is provided using an external force sensor.

II. DETECTION UNDER UNCERTAINTIES—SYSTEM MODELING

A. Robot Dynamic Models

The dynamic behavior of serial robot manipulators can be generally represented by three different types of models, depending on the physical structure and phenomena that need to be emphasized: 1) rigid links and rigid joints, 2) rigid links and flexible joints, and 3) flexible links [26]. The rigid link/flexible-joint model, taking into account the transmission flexibilities that can arise in the actuation chain, is well suited to represent the behavior of lightweight robots designed for interaction. For an n -degrees of freedom (DOFs) serial robot, let $\mathbf{x}_m \in \mathbb{R}^n$ and $\boldsymbol{\tau}_m \in \mathbb{R}^n$ denote the motor positions and torques, \mathbf{R}_{red} the transmission matrix between motors and joints regrouping the reduction ratios, $\mathbf{x}_1 \in \mathbb{R}^n$ and $\boldsymbol{\tau} \in \mathbb{R}^n$ the motor positions and torques after the reduction stage such that $\mathbf{x}_1 = \mathbf{R}_{\text{red}}^{-1} \mathbf{x}_m$ and $\boldsymbol{\tau} = \mathbf{R}_{\text{red}} \boldsymbol{\tau}_m$, and $\mathbf{x}_2 \in \mathbb{R}^n$ the joint position vector. The reduced flexible-joint model can be expressed as follows [27]:

$$\mathbf{M}(\mathbf{x}_2) \ddot{\mathbf{x}}_2 + \mathbf{H}(\mathbf{x}_2, \dot{\mathbf{x}}_2) + \boldsymbol{\tau}_{fa} + \mathbf{K}(\mathbf{x}_2 - \mathbf{x}_1) = \boldsymbol{\tau}_{\text{ext}} \quad (1)$$

$$\mathbf{I}_{\text{mot}} \ddot{\mathbf{x}}_1 + \boldsymbol{\tau}_{fm} - \mathbf{K}(\mathbf{x}_2 - \mathbf{x}_1) = \boldsymbol{\tau} \quad (2)$$

with $\mathbf{M}(\mathbf{x}_2) \in \mathbb{R}^{n \times n}$ the robot inertia matrix, $\mathbf{I}_{\text{mot}} \in \mathbb{R}^{n \times n}$ the constant diagonal motor inertia matrix, $\mathbf{K} \in \mathbb{R}^{n \times n}$ the stiffness matrix, $\mathbf{H}(\mathbf{x}_2, \dot{\mathbf{x}}_2) = \mathbf{C}(\mathbf{x}_2, \dot{\mathbf{x}}_2) \dot{\mathbf{x}}_2 + \mathbf{g}(\mathbf{x}_2) \in \mathbb{R}^n$ regrouping the contributions of gravity $\mathbf{g}(\mathbf{x}_2)$ and Coriolis and centrifugal torques $\mathbf{C}(\mathbf{x}_2, \dot{\mathbf{x}}_2) \dot{\mathbf{x}}_2$, and $\boldsymbol{\tau}_{fa}$, $\boldsymbol{\tau}_{fm} \in \mathbb{R}^n$, respectively, the joint and motor friction torques. Additional damping effects can be included between \mathbf{x}_1 and \mathbf{x}_2 in the flexible transmission model. Without loss of generality, they will not be considered in what follows to simplify the analysis. The external torque vector is denoted $\boldsymbol{\tau}_{\text{ext}} \in \mathbb{R}^n$, and for the example of an external force \mathbf{F}_{ext} applied at the end-effector of the robot is given by $\boldsymbol{\tau}_{\text{ext}} = \mathbf{J}(\mathbf{x}_2)^T \mathbf{F}_{\text{ext}}$, where \mathbf{J} is the Jacobian matrix.

In the following, we consider that only motor-side measurements (position, current) are available, which represents a

realistic assumption for a large class of industrial robots, under integration and cost constraints. In the adopted strategy, the rigid model is directly used to estimate the motor torque in real time, which simplifies online computations in comparison to the flexible-joint model. When the joints are considered as perfectly stiff ($\mathbf{K} \rightarrow \infty$), $\mathbf{x}_1 = \mathbf{x}_2$ and (1) and (2) reduce to the rigid model

$$\mathbf{M}_{\text{rig}}(\mathbf{x}_1) \ddot{\mathbf{x}}_1 + \mathbf{H}(\mathbf{x}_1, \dot{\mathbf{x}}_1) + \boldsymbol{\tau}_f = \boldsymbol{\tau} + \boldsymbol{\tau}_{\text{ext}} \quad (3)$$

with $\mathbf{M}_{\text{rig}}(\mathbf{x}_1) = \mathbf{M}(\mathbf{x}_1) + \mathbf{I}_{\text{mot}} \in \mathbb{R}^{n \times n}$ the rigid robot inertia matrix, and $\boldsymbol{\tau}_f$ the friction torque. In the following, the Coulomb friction model is considered. For the j th joint,

$$\tau_{fm_j} = F_{vm_j} \dot{x}_{1_j} + F_{sm_j} \text{sign}(\dot{x}_{1_j}) \quad (4)$$

$$\tau_{fa_j} = F_{va_j} \dot{x}_{2_j} + F_{sa_j} \text{sign}(\dot{x}_{2_j}) \quad (5)$$

and

$$\tau_{f_j} = F_{v_j} \dot{x}_{1_j} + F_{s_j} \text{sign}(\dot{x}_{1_j}), \quad x_{2_j} = x_{1_j} \quad (6)$$

where $\text{sign}(\cdot)$ denotes the sign function, F_{v_j} (F_{vm_j} , F_{va_j}) are the viscous friction coefficients (respectively at motor and joint levels), and F_{s_j} (F_{sm_j} , F_{sa_j}) are the Coulomb friction coefficients (respectively at motor and joint levels).

B. Residual Generation Based on the Rigid Model

The residual is defined as the difference between the applied motor torque $\boldsymbol{\tau}$ and the estimated motor torque $\hat{\boldsymbol{\tau}}$

$$\mathbf{r} \stackrel{\text{def}}{=} \hat{\boldsymbol{\tau}} - \boldsymbol{\tau} \quad (7)$$

with $\hat{\boldsymbol{\tau}}$ resulting from the rigid model (3) in the absence of external torques

$$\hat{\boldsymbol{\tau}} = \hat{\mathbf{M}}_{\text{rig}}(\mathbf{x}_1) \ddot{\mathbf{x}}_1 + \hat{\mathbf{H}}(\mathbf{x}_1, \dot{\mathbf{x}}_1) + \hat{\boldsymbol{\tau}}_f. \quad (8)$$

In case of rigid robots driven by DC motors, the motor torque $\boldsymbol{\tau}$ can be obtained from the motor currents \mathbf{i}_m as $\boldsymbol{\tau} = \mathbf{R}_{\text{red}}^{-1} \mathbf{K}_{em} \mathbf{i}_m$ with \mathbf{R}_{red} the reduction matrix and \mathbf{K}_{em} the diagonal matrix of torque constants of different involved motors. Backdrivable robots with intrinsically low friction levels are especially advantageous in this situation since external forces are reflected with high fidelity on the motor torque without the need of additional joint torque sensors.

In the ideal case of rigid robots ($\mathbf{x}_1 = \mathbf{x}_2$) with a perfectly known model, the residual is equal to the external torque $\boldsymbol{\tau}_{\text{ext}}$ applied to the robot

$$\mathbf{r}_{\text{ideal,rigid}} = \boldsymbol{\tau}_{\text{ext}}. \quad (9)$$

Still for rigid robots, taking into account parametric uncertainties on terms $\mathbf{M}_{\text{rig}}(\mathbf{x}_1)$ and $\mathbf{H}(\mathbf{x}_1, \dot{\mathbf{x}}_1)$ that affect the torque estimate leads to the following expression of the residual \mathbf{r} :

$$\mathbf{r} = \boldsymbol{\tau}_{\text{ext}} + \Delta \mathbf{M}_{\text{rig}}(\mathbf{x}_1) \ddot{\mathbf{x}}_1 + \Delta \mathbf{H}(\mathbf{x}_1, \dot{\mathbf{x}}_1) + \Delta \boldsymbol{\tau} \quad (10)$$

with uncertainties defined by

$$\Delta \mathbf{M}_{\text{rig}}(\mathbf{x}_1) = \hat{\mathbf{M}}_{\text{rig}}(\mathbf{x}_1) - \mathbf{M}_{\text{rig}}(\mathbf{x}_1) \quad (11)$$

$$\Delta \mathbf{H}(\mathbf{x}_1, \dot{\mathbf{x}}_1) = \hat{\mathbf{H}}(\mathbf{x}_1, \dot{\mathbf{x}}_1) - \mathbf{H}(\mathbf{x}_1, \dot{\mathbf{x}}_1) \quad (12)$$

$$\Delta \boldsymbol{\tau} = \hat{\boldsymbol{\tau}}_f - \boldsymbol{\tau}_f. \quad (13)$$

This expression brings out the dependence, even in the perfectly rigid case, of the residual on the acceleration (inertia uncertainty), speed (friction, Centrifugal, and Coriolis uncertainty), and position (gravity uncertainty). In the next section, the dynamics of the residual when the robot is considered to have flexible joints is analyzed.

C. Residual Dynamics for Flexible-Joint Robots

When the transmission flexibilities are taken into account using the flexible-joint model (1–2), other effects and higher order dynamics can be shown to affect the residual. In the following, the static friction contribution will be considered as an additive disturbance, effects of which have been already emphasized in (10). Static friction is, therefore, neglected in the following derivations of the residual dynamics, even if its effects are eventually taken into account in the proposed method.

The flexible-joint robot with motor-side measurements only can be seen as an underactuated system. To analyze the dynamics of the residual defined by (7) in presence of joint flexibilities, its expression is rewritten as a function of motor variables by eliminating the joint variables which are not measured. The dependence in \mathbf{x}_2 of \mathbf{M} and \mathbf{H} is dropped in what follows to simplify the notations. The motor torque is first rewritten by eliminating the elastic torque between (1) and (2)

$$\boldsymbol{\tau} = -\boldsymbol{\tau}_{\text{ext}} + \mathbf{M}\ddot{\mathbf{x}}_2 + \mathbf{I}_{\text{mot}}\ddot{\mathbf{x}}_1 + \mathbf{H} + \mathbf{F}_{vm}\dot{\mathbf{x}}_1 + \mathbf{F}_{va}\dot{\mathbf{x}}_2. \quad (14)$$

The derivatives of \mathbf{x}_2 in (14) are then replaced by their expressions obtained from the motor equation (2) differentiated with respect to time

$$\mathbf{x}_2 = \mathbf{x}_1 + \mathbf{K}^{-1}\mathbf{I}_{\text{mot}}\ddot{\mathbf{x}}_1 - \mathbf{K}^{-1}\boldsymbol{\tau} + \mathbf{K}^{-1}\mathbf{F}_{vm}\dot{\mathbf{x}}_1 \quad (15)$$

$$\dot{\mathbf{x}}_2 = \dot{\mathbf{x}}_1 + \mathbf{K}^{-1}\mathbf{I}_{\text{mot}}\mathbf{x}_1^{(3)} - \mathbf{K}^{-1}\dot{\boldsymbol{\tau}} + \mathbf{K}^{-1}\mathbf{F}_{vm}\ddot{\mathbf{x}}_1 \quad (16)$$

$$\ddot{\mathbf{x}}_2 = \ddot{\mathbf{x}}_1 + \mathbf{K}^{-1}\mathbf{I}_{\text{mot}}\mathbf{x}_1^{(4)} - \mathbf{K}^{-1}\ddot{\boldsymbol{\tau}} + \mathbf{K}^{-1}\mathbf{F}_{vm}\mathbf{x}_1^{(3)}. \quad (17)$$

These expressions depend on the derivatives of the motor torque. The definition of the residual is used to relate these terms with the derivatives of the residual

$$\boldsymbol{\tau} = \hat{\boldsymbol{\tau}} - \mathbf{r} \Rightarrow \dot{\boldsymbol{\tau}} = \dot{\hat{\boldsymbol{\tau}}} - \dot{\mathbf{r}} \Rightarrow \ddot{\boldsymbol{\tau}} = \ddot{\hat{\boldsymbol{\tau}}} - \ddot{\mathbf{r}}. \quad (18)$$

The motor torque estimate in the residual calculations being obtained from the rigid model, the following expressions hold:

$$\hat{\boldsymbol{\tau}} = (\hat{\mathbf{M}} + \hat{\mathbf{I}}_{\text{mot}})\ddot{\mathbf{x}}_1 + \hat{\mathbf{H}} + \hat{\mathbf{F}}_v\dot{\mathbf{x}}_1 \quad (19)$$

$$\dot{\hat{\boldsymbol{\tau}}} = \dot{\hat{\mathbf{M}}}\ddot{\mathbf{x}}_1 + (\dot{\hat{\mathbf{M}}} + \dot{\hat{\mathbf{I}}}_{\text{mot}})\mathbf{x}_1^{(3)} + \dot{\hat{\mathbf{H}}} + \dot{\hat{\mathbf{F}}}_v\dot{\mathbf{x}}_1 \quad (20)$$

$$\ddot{\hat{\boldsymbol{\tau}}} = \ddot{\hat{\mathbf{M}}}\ddot{\mathbf{x}}_1 + 2\dot{\hat{\mathbf{M}}}\mathbf{x}_1^{(3)} + (\ddot{\hat{\mathbf{M}}} + \ddot{\hat{\mathbf{I}}}_{\text{mot}})\mathbf{x}_1^{(4)} + \ddot{\hat{\mathbf{H}}} + \ddot{\hat{\mathbf{F}}}_v\mathbf{x}_1^{(3)}. \quad (21)$$

Finally, computing the residual as the difference between $\hat{\boldsymbol{\tau}}$ and $\boldsymbol{\tau}$ results in the following differential equation in \mathbf{r} :

$$\begin{aligned} \ddot{\mathbf{r}} + \mathbf{KM}^{-1}\mathbf{F}_{va}\mathbf{K}^{-1}\dot{\mathbf{r}} + \mathbf{KM}^{-1}\mathbf{r} &= \mathbf{KM}^{-1}\boldsymbol{\tau}_{\text{ext}} + \dots \\ &+ (\hat{\mathbf{M}} + \Delta\mathbf{I}_{\text{mot}})\mathbf{x}_1^{(4)} + (\hat{\mathbf{F}}_v - \mathbf{F}_{vm} + 2\dot{\hat{\mathbf{M}}})\mathbf{x}_1^{(3)} + \dots \\ &+ \mathbf{KM}^{-1}\mathbf{F}_{va}\mathbf{K}^{-1}(\hat{\mathbf{M}} + \Delta\mathbf{I}_{\text{mot}})\mathbf{x}_1^{(3)} + \dots \\ &+ \mathbf{KM}^{-1}(\Delta\mathbf{M}_{\text{rig}} + \mathbf{F}_{va}\mathbf{K}^{-1}(\hat{\mathbf{F}}_v - \mathbf{F}_{vm} + \dot{\hat{\mathbf{M}}}))\ddot{\mathbf{x}}_1 + \dots \end{aligned}$$

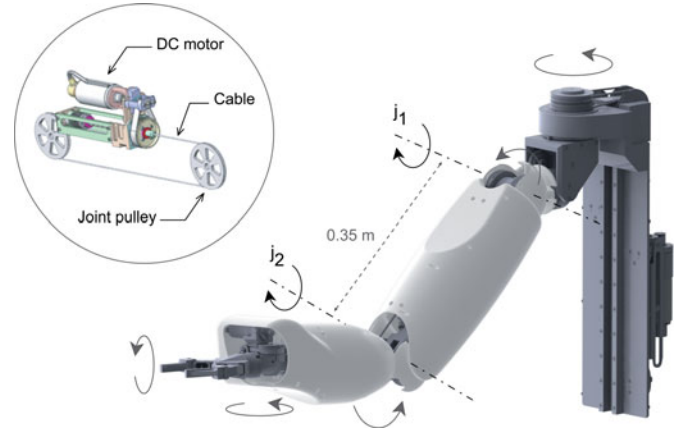


Fig. 3. Seven-DOF ASSIST robot arm with two actuated joints j_1 and j_2 considered in this study, and the cable-based actuation system.

$$\begin{aligned} &+ \ddot{\hat{\mathbf{M}}}\ddot{\mathbf{x}}_1 + \mathbf{KM}^{-1}(\hat{\mathbf{F}}_v - \mathbf{F}_{vm} - \mathbf{F}_{va})\dot{\mathbf{x}}_1 + \dots \\ &+ \mathbf{KM}^{-1}\Delta\mathbf{H} + \mathbf{KM}^{-1}\mathbf{F}_{va}\mathbf{K}^{-1}\dot{\hat{\mathbf{H}}} + \ddot{\hat{\mathbf{H}}} \end{aligned} \quad (22)$$

with $\Delta\mathbf{M}_{\text{rig}} = \hat{\mathbf{M}}_{\text{rig}} - \mathbf{M}_{\text{rig}}$ and $\Delta\mathbf{I}_{\text{mot}} = \hat{\mathbf{I}}_{\text{mot}} - \mathbf{I}_{\text{mot}}$. The terms $\Delta\mathbf{M}_{\text{rig}}$, $\Delta\mathbf{I}_{\text{mot}}$, $\Delta\mathbf{H}$ represent the uncertainties resulting from an imperfect knowledge of parameters as well as the use of the motor variables instead of the joint ones in the computation of the estimates.

This expression shows that in the presence of unmodeled flexibilities, the residual has second-order nonlinear dynamics and is affected by the motor position and its derivatives up to the fourth order due to both the neglected flexibilities in the torque estimation based on the rigid model and parametric uncertainty in the inertia matrices, $\Delta\mathbf{M}_{\text{rig}}$ and $\Delta\mathbf{I}_{\text{mot}}$. Additional terms due to parametric uncertainty in \mathbf{H} and its derivatives represent another disturbance. These observations are experimentally illustrated in the next section and are used in Section III to build a simplified model of the residual.

D. Illustrative Experimental Example

This section presents an example based on experimental data that illustrates the insufficiency of a static threshold for detection and the residual dependence on the robot's state. The experiments are performed on the ASSIST robot arm (see Fig. 3), a 7-DOF lightweight robot manipulator developed at CEA LIST [28], with two actuated joints j_1 (shoulder) and j_2 (elbow), the five other DOF being fixed for these experiments. The ASSIST robot arm features mechanically backdrivable actuators with low friction levels, which makes it particularly suitable for human-robot interaction without additional force sensors. Torque-controlled DC motors drive each joint via a cable-based actuation system. Motor shafts are equipped with position encoders, and the robot is controlled using a real-time dedicated controller running VxWorks, with a sample time of $t_s = 4$ ms. With only joints j_1 and j_2 actuated, the robot motion is restricted to the vertical plane.

For collision detection experiments, the robot is controlled in position with a proportional-derivative (PD) control law. Two

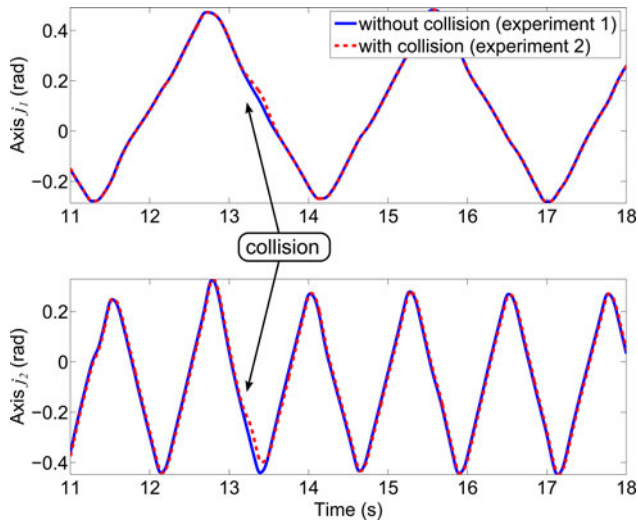


Fig. 4. Motor position x_1 in experiment 1 (collision free, solid line) and experiment 2 (collision of moderate amplitude applied to the robot, dashed line).

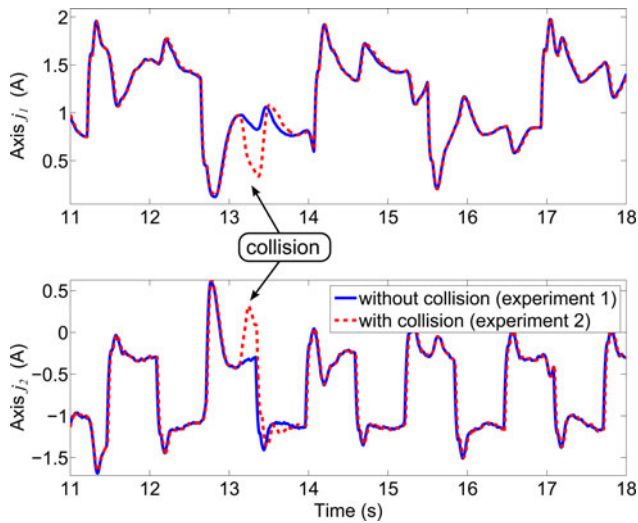


Fig. 5. Motor control current i_m in experiment 1 (collision free, solid line) and experiment 2 (collision of moderate amplitude applied to the robot, dashed line).

experiments are performed with the same triangular reference trajectory, which is exciting for the modeling uncertainties as it represents alternating velocity steps and acceleration impulses. Experiment 1 is collision free, while a collision of moderate amplitude is applied by the operator on the robot's second link in experiment 2, causing a small deviation in the positions when compared to the collision-free experiment (see Fig. 4). This deviation is rejected by the control current (see Fig. 5) and is smaller than the maximum tracking error of the considered trajectory with the given PD controller. Experiments 1 and 2 being performed in the same conditions, the motor current references are coincident within the robot's repeatability range, except for the collision.

The corresponding residual is computed according to the definition (7) and represented in Fig. 6. The deviation produced by the collision is too small to be detected when compared with a

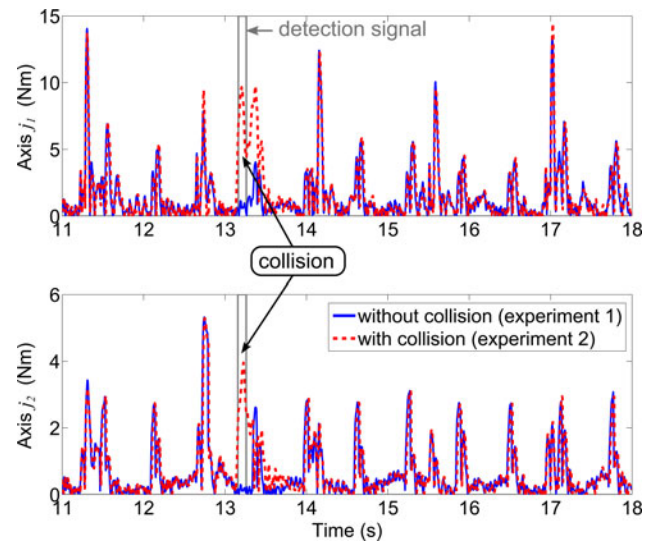


Fig. 6. Residual r in experiment 1 (collision-free, solid line) and experiment 2 (collision of moderate amplitude applied to the robot, dashed line). The detection signal produced by the proposed method (see Section IV-A) is reported for information only.

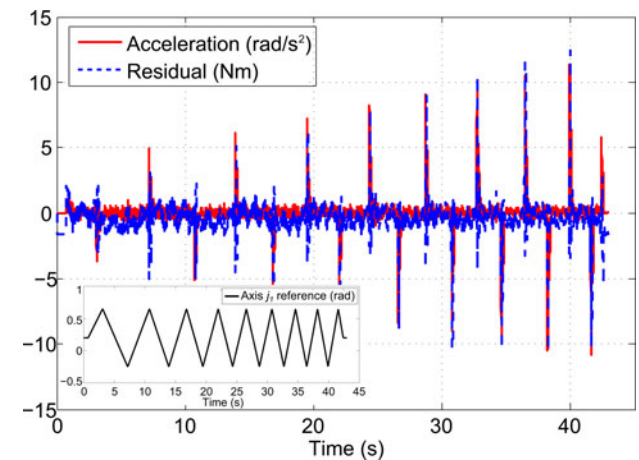


Fig. 7. Illustration of the dependence of the residual r on acceleration for axis j_1 with corresponding position reference signal (experiment 3).

static threshold fixed above the current extrema or the maximum residual amplitudes obtained on this trajectory. Observed residual peaks reflect a dependence of the residual on the robot's state, which is illustrated in Fig. 7 and Fig. 8, respectively, for acceleration and speed using a third trajectory tracking experiment, with a triangular position reference modulated in frequency (equivalent to alternating velocity steps of varying amplitude). The observed dependence is due to parametric uncertainties on the inertia matrix and friction, as well as joint flexibilities which are not taken into account in the residual computations.

As an alternative solution to further model refinement and identification, the dependence of the residual on the robot state due to uncertainties in the model will be treated by filtering and a suitably designed dynamic threshold, based on a local linear model of the residual dynamics (22). Adaptive estimation of filter coefficients is used to take into account the

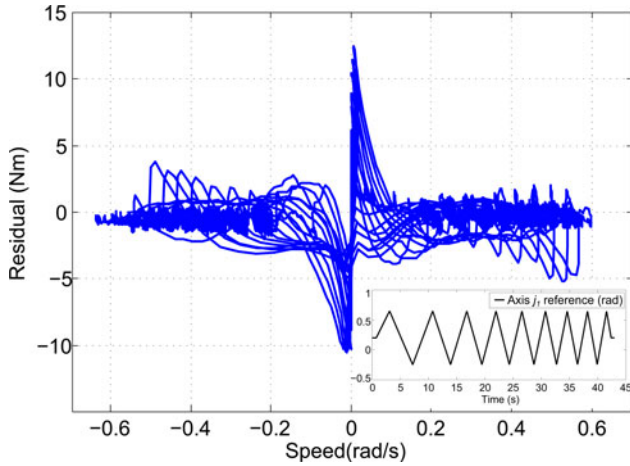


Fig. 8. Illustration of the dependence of the residual \mathbf{r} on speed for axis j_1 with corresponding position reference signal (experiment 3).

time-varying nature of this approximate model due to nonlinearities and changing operating conditions.

III. PROPOSED RESIDUAL EVALUATION METHOD

This section details the proposed method of residual evaluation based on filtering and dynamic threshold, and its adaptive formulation.

A. Modeling of the Residual

The physical models (10) and (22) obtained under the rigid and flexible-joint assumptions of the robot dynamics in presence of uncertainties are both used to gain insight in the residual behavior, and to select the overall structure and the inputs of a simplified model. However, the inner structure of each input influence is not physically modeled but considered as black-box transfer functions, which orders are seen as design parameters, and which coefficients are estimated online.

Locally around a fixed configuration, the model (22) can be considered as linear with respect to the residual and the motor position, and rewritten in discrete time at instant k (z denoting the discrete variable)

$$\mathbf{G}_0(z)\mathbf{r}(k) = \boldsymbol{\tau}_{\text{ext}}(k) + \mathbf{f}(\mathbf{x}_1^{(4)}, \mathbf{x}_1^{(3)}, \ddot{\mathbf{x}}_1, \dot{\mathbf{x}}_1) + \mathbf{d}(k) \quad (23)$$

where $\mathbf{G}_0(z) \in \mathbb{R}^{n \times n}$ denotes a transfer matrix expressing the influence of the flexible transmission dynamics, \mathbf{f} a vector function regrouping the contributions due to the motor position \mathbf{x}_1 and its derivatives, and \mathbf{d} a disturbance signal regrouping the influence of other terms.

From the previous equation, the following simplified representation of the residual dynamics is chosen as the basis of proposed approach:

$$\mathbf{G}(z)\mathbf{r}(k) = \boldsymbol{\tau}_{\text{ext}}(k) + \sum_{i=1}^m \mathbf{T}_i(z)\mathbf{u}_i(k) + \mathbf{b}(k). \quad (24)$$

We define the left-hand side of (24) as $\tilde{\mathbf{r}} = \mathbf{G}(z)\mathbf{r}(k)$, with $\mathbf{G} \in \mathbb{R}^{n \times n}$ a transfer matrix. The filtered residual $\tilde{\mathbf{r}}$ is thus considered to be dependent of m different input types $\mathbf{u}_i \in \mathbb{R}^n$,

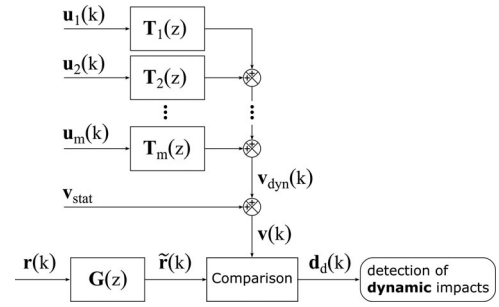


Fig. 9. Residual evaluation method for detection of dynamic impacts: residual filtering and comparison with a state-dependent dynamic threshold.

which are functions (possibly nonlinear, see Section II-B) of different robot's states. For instance, to illustrate the dependence of the residual on acceleration and sign of speed (see Figs. 7 and 8), one can consider $\mathbf{u}_1 = \ddot{\mathbf{x}}_1$ and $\mathbf{u}_2 = \text{sign}(\dot{\mathbf{x}}_1)$ with $m = 2$. The way in which inputs \mathbf{u}_i affect $\tilde{\mathbf{r}}$ is modeled by transfer matrices $\mathbf{T}_i(z) \in \mathbb{R}^{n \times n}$. Additional term $\mathbf{b} \in \mathbb{R}^n$ is considered to represent white noise contributions vector, possibly of different variances over the different robot's axes. Note that transfer matrices in (24) are time varying to take into account model nonlinearities.

From the right-hand side of (24), a dynamic threshold $\mathbf{v}_{\text{dyn}}(k)$ is defined by

$$\mathbf{v}_{\text{dyn}}(k) = \sum_{i=1}^m \mathbf{T}_i(z)\mathbf{u}_i(k). \quad (25)$$

In the collision-free case, (24) thus becomes

$$\tilde{\mathbf{r}}(k) = \mathbf{G}(z)\mathbf{r}(k) = \mathbf{v}_{\text{dyn}}(k) + \mathbf{b}(k). \quad (26)$$

In the proposed approach, coefficients of $\mathbf{G}(z)$ and $\mathbf{T}_i(z)$ are recursively estimated in realtime and used to compute $\tilde{\mathbf{r}}$ and \mathbf{v}_{dyn} . These signals are used to detect the collision as detailed in the following section.

B. Detection Method

To isolate the effects of $\boldsymbol{\tau}_{\text{ext}}$, the filtered residual $\tilde{\mathbf{r}}$ is compared with a dynamic threshold built from \mathbf{v}_{dyn} and a static term \mathbf{v}_{stat} greater than the variance of \mathbf{b} (see Fig. 9)

$$\mathbf{v}(k) = \mathbf{v}_{\text{dyn}}(k) + \mathbf{v}_{\text{stat}}. \quad (27)$$

The comparison method is detailed in Section III-D. Note that the proposed evaluation approach focuses on *dynamic* impact detection. Indeed, the calculation of $\tilde{\mathbf{r}}$ consists in filtering the residual by $\mathbf{G}(z)$. From the residual dynamics previously highlighted in the flexible-joint case, $\mathbf{G}(z)$ is expected to have high-pass characteristics. It has the essential advantage of eliminating the influence of static uncertainties like offsets due to gravity errors when applied to \mathbf{r} .

The high-pass nature of $\mathbf{G}(z)$ applied to \mathbf{r} has consequences on the characteristics of collision signals that can be detected. The proposed method ensures a fine detection of dynamic impacts (see [6] for a classification of impacts and associated injury risks), while detection of slow collisions assimilated to static loading, which can be of high amplitude and dangerous

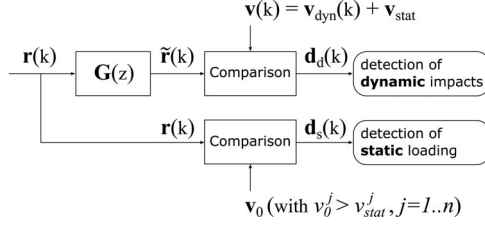


Fig. 10. Detection of dynamic impacts (proposed method) and static loading.

in case of clamping, requires an additional evaluation method. The latter can possibly consist of a simple comparison with a static threshold without filtering as shown in Fig. 10.

C. Adaptive Formulation

The coefficients of filter $\mathbf{G}(z)$ and transfer matrices $\mathbf{T}_i(z)$ are not known in practice. In the following, an adaptive procedure is proposed for their online estimation. The detection algorithm being applied axis by axis, the computations below are detailed for the j th axis.

1) *Difference Equation*: In order to simplify real-time computations, \mathbf{r} is considered as an autoregressive process, and $\mathbf{G}(z) \in \mathbb{R}^{n \times n}$ is assumed to be a diagonal matrix of polynomials in z

$$\mathbf{G}(z) = \begin{bmatrix} G_1(z) & \cdots & 0 \\ & \ddots & \\ 0 & \cdots & G_n(z) \end{bmatrix} \quad (28)$$

$$G_j(z) = 1 + \gamma_1^j z^{-1} + \cdots + \gamma_\eta^j z^{-\eta}, \quad j = 1 \dots n. \quad (29)$$

For the j th joint, (26) can be rewritten as a difference equation, with $r_j(k)$ depending on the past values of r_j

$$G_j(z)r_j(k) = v_{\text{dyn}}^j(k) + b_j(k) \quad (30)$$

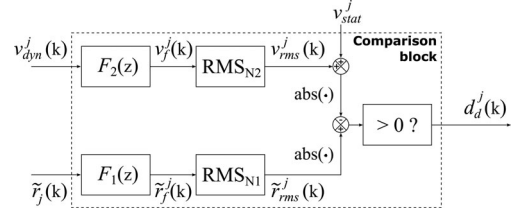
$$\Rightarrow r_j(k) = (\phi_G^j(k))^T \theta_G^j + v_{\text{dyn}}^j(k) + b_j(k) \quad (31)$$

with $\phi_G^j(k) = [r_j(k-1) \dots r_j(k-\eta)]^T$ and the parameter vector $\theta_G^j = [-\gamma_1^j \dots -\gamma_\eta^j]^T$. Equation (31) can be further expanded by expressing $v_{\text{dyn}}^j(k)$ as a function of past values of inputs \mathbf{u}_i . Let the j th line of the transfer matrix \mathbf{T}_i be denoted $\mathbf{T}_i^j(z)$, and its coefficients regrouped in the parameter vector θ_v^j . The difference equation for $v_{\text{dyn}}^j(k)$ is obtained from its definition with respect to its past values, as well as the present and past values of inputs \mathbf{u}_i

$$v_{\text{dyn}}^j(k) = \sum_{i=1}^m \mathbf{T}_i^j(z) \mathbf{u}_i(k) \quad (32)$$

$$\Rightarrow v_{\text{dyn}}^j(k) = (\phi_v^j(k))^T \theta_v^j. \quad (33)$$

A detailed expression of $\phi_v^j(k)$ is provided in Appendix A. Expressing the regression (33) with respect to past values of the output v_{dyn}^j , which are computed using previously estimated coefficients values, introduces additional DOFs in the algorithm. This prevents the collision from being identified as model


 Fig. 11. Comparison of $\tilde{r}_j(k)$ and $v_{\text{dyn}}^j(k)$ for joint j , and resulting decision signal $d_d^j(k)$.

variations, and ensures that the adaptation and the detection can be performed at the same time.

The global difference equation for $r_j(k)$ can therefore be written in the linear regression form as follows, the parameter vector θ_r^j to be estimated regrouping both θ_G^j and θ_v^j :

$$r_j(k) = (\phi_G^j(k))^T \theta_G^j + (\phi_v^j(k))^T \theta_v^j + b_j(k) \quad (34)$$

$$r_j(k) = (\phi_r^j(k))^T \theta_r^j + b_j(k). \quad (35)$$

These notations are made explicit for a 2-DOF robot example in Appendix B.

2) *Recursive Estimation*: RLS with constant forgetting factor are applied to recursively estimate θ_r^j for each axis j according to (35). The minimized cost function J_j at instant k is

$$\min_{\hat{\theta}(k)} J_j(k) \quad (36)$$

$$J_j(k) = \sum_{i=1}^k \lambda^{k-i} [y(i) - \phi^T(i-1) \hat{\theta}(k)]^2 \quad (37)$$

where $y = r_j$, $\hat{\theta} = \hat{\theta}_r^j$, $\phi = \phi_r^j$. The parameter vector estimate $\hat{\theta}(k)$ at instant k is obtained recursively according to the following standard RLS equations:

$$\hat{\theta}(k) = \hat{\theta}(k-1) + \mathbf{P}(k) \phi(k) \epsilon^0(k) \quad (38)$$

$$\mathbf{P}(k) = \frac{1}{\lambda} \left(\mathbf{P}(k-1) - \frac{\mathbf{P}(k-1) \phi(k) \phi^T(k) \mathbf{P}(k-1)}{\lambda + \phi^T(k) \mathbf{P}(k-1) \phi(k)} \right) \quad (39)$$

$$\epsilon^0(k) = y(k) - \hat{\theta}^T(k-1) \phi(k). \quad (40)$$

Obtained coefficients are used to compute $\tilde{\mathbf{r}}(k) = \hat{\mathbf{G}}(z) \mathbf{r}(k)$ and $\mathbf{v}_{\text{dyn}}(k)$, which are then compared.

D. Comparison and Decision Block

The comparison stage is crucial in the elaboration of the detection signal in the proposed method. In order to robustify the detection against false alarms, rather than a direct comparison of absolute values of $\tilde{\mathbf{r}}(k)$ and $\mathbf{v}(k) = \mathbf{v}_{\text{dyn}}(k) + \mathbf{v}_{\text{stat}}$, an evaluation method based on low-pass filtering of $\tilde{\mathbf{r}}$ and \mathbf{v}_{dyn} and the root-mean-square (RMS) value is employed (see Fig. 11). Low-pass filters attenuate high frequency noise on $\tilde{\mathbf{r}}$, which results in a bandpass filtering of \mathbf{r} and thus isolates the dynamic effects of collisions. RMS averaging of signals over time introduces in the

considered detection context a dependence of the decision on a finite time horizon, which confers more robustness and prevents remaining false alarms. The static threshold \mathbf{v}_{stat} is used in the last step of comparison of the thus-obtained signals, and is chosen in accordance to the variance of the residual in absence of peaks due to acceleration, speed, and collision. The evaluation is performed in an axis-by-axis manner, and the following details hold for the j th axis.

In Fig. 11, $\tilde{\mathbf{r}}$ and \mathbf{v}_{dyn} are filtered by first-order low-pass filters of unitary gain, respectively $F_1(z)$ of cut-off frequency ω_1 , and $F_2(z)$ of cut-off frequency ω_2 . The cut-off frequencies must be selected such that $\omega_2 > \omega_1$ to avoid any delay of the threshold over the residual. The higher are the cut-off frequencies, the faster the detection algorithm reacts, but the higher is the false alarm rate. If these frequencies are too low, detectability may be lost since $\tilde{\mathbf{r}}$ contains high-pass filtered residuals.

The RMS value over a time horizon is computed for the previously filtered signals (see Fig. 11). The time horizon is denoted N_1 for $\tilde{\mathbf{r}}_f$ and N_2 for \mathbf{v}_f . For the residual, $\tilde{r}_{rms}^j(k)$ is computed according to

$$\tilde{r}_{rms}^j(k) = \sqrt{\frac{1}{N_1} \sum_{i=1}^{N_1} (\tilde{r}_f^j(k-i))^2} \quad (41)$$

and v_{rms}^j is obtained similarly from v_f^j . The values of N_1 and N_2 are selected such that $N_2 \geq N_1$ to produce a smoother threshold that describes the filtered residual without false alarms in the absence of collision.

Finally, the logical detection signal that indicates the presence of a collision is computed for the j th axis after a comparison of the previously obtained signals \tilde{r}_{rms} and \mathbf{v}_{rms} at instant k

$$d_d^j(k) = \begin{cases} 1, & \text{if } |\tilde{r}_{rms}^j(k)| > |v_{stat}^j + v_{rms}^j(k)| \\ 0, & \text{otherwise.} \end{cases} \quad (42)$$

IV. EXPERIMENTS

In this section, the proposed algorithm is experimentally evaluated on the lightweight and backdrivable ASSIST robot arm with two actuated joints j_1 and j_2 (see Fig. 3). First, results are presented for experiment 2 introduced in Section II-D. Then, the sensitivity of the detection is analyzed using an external force sensor to quantify the contact force when a detected collision prompts a transition from position-controlled mode to a gravity-compensated transparent mode.

The chosen inputs and filter orders in the implemented algorithm correspond to the 2-DOF example described in Appendix B. The design parameters are summarized in Table I. Note that to avoid noise, inputs \mathbf{u}_i are defined with respect to the reference trajectory. This also has the advantage of introducing anticipation in the threshold, which helps avoiding false alarms. The sign function used to compute \mathbf{u}_2 is approximated by the hyperbolic tangent function in the real-time computations to preserve signal continuity.

TABLE I
DESIGN PARAMETERS OF IMPLEMENTED ALGORITHM IN THE 2-DOF CASE

Parameter	Notation	Parameter values
Degree of $G_j(z)$	η	$\eta = 2$
Dynamic threshold inputs	$u_{i,i=1..m}$	$u_1 = \text{sign}(\dot{\mathbf{x}}_1^{\text{ref}})$, $u_2 = \ddot{\mathbf{x}}_1^{\text{ref}}$
Degree of $B_i(z)$ (dynamic threshold)	$\rho_{i,i=1..m}$	$\rho_1 = 2$, $\rho_2 = 4$
Degree of $A_j(z)$ (dynamic threshold)	p	$p = 20$
Cut-off freq. of $F_{1,2}(z)$	$\omega_{1,2}$	$\omega_1 = 10\text{Hz}$, $\omega_2 = 50\text{Hz}$
RMS horizon	$N_{1,2}$	$N_1 = 10$, $N_2 = 40$
Static thresholds	v_{stat}	$\mathbf{v}_{stat} = [0.45; 0.2]$
RLS initialization	$\lambda = 0.999$, $\mathbf{P}(1) = 10\mathbb{I}$, $\hat{\boldsymbol{\theta}}(1) = \mathbf{0}$	

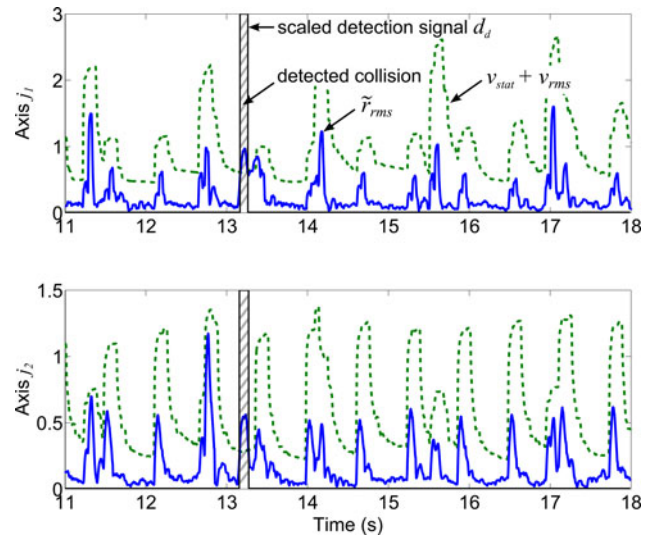


Fig. 12. Comparison of \tilde{r}_{rms} (solid line) and $\mathbf{v}_{stat} + \mathbf{v}_{rms}$ (dashed line) in experiment 2 (see Section II-D), and resulting detection signal.

A. Illustrative Experimental Example (Continued)

The signals involved in detection with the proposed method and corresponding to experiment 2 (see Section II-D) are represented in Fig. 12. The collision occurs at 13.133 s (deviation of the residual from its collision-free value in experiment 1). The collision is first detected at 13.160 s on axis j_2 , then at 13.168 s on axis j_1 (two sample periods later). The minimum detection time on this specific example is therefore 0.027 s. A secondary detection occurs on axis j_1 right after the first but is not represented for clarity.

Variations with time of the online estimated filter $G_1(z)$ are illustrated in Fig. 13, at 50 different time instants along the reference triangular trajectory. It can be noticed that the main variations affect the filter static gain, while the cut-off frequency remains close to 50 rad/s.

B. Evaluation With Force Sensor

In this section, the sensitivity of the proposed detection method, i.e., the minimal detected force, is experimentally

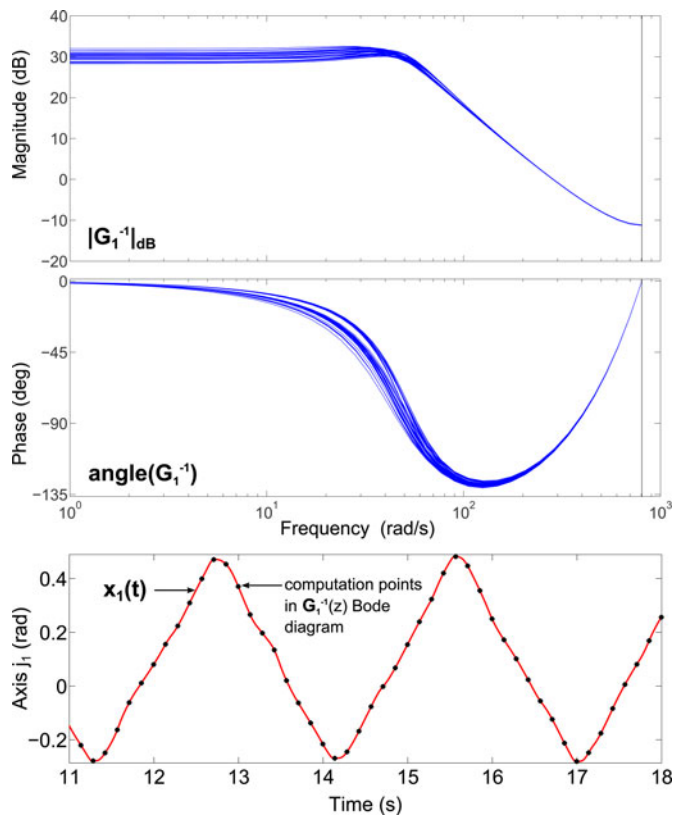


Fig. 13. Bode diagram of $G_1^{-1}(z)$ in experiment 2 (see Section II-D) estimated on-line at different time steps along the represented motor trajectory.

evaluated for collisions with environments of different stiffnesses [28]. The axis j_1 of the ASSIST robot arm is actuated along a triangular trajectory around the horizontal configuration with fully extended arm ($\mathbf{x}_2 = [0, 0]^T$). The test is performed for different trajectories amplitudes, allowing to control the speed at the moment of the collision.

During the downward movement of the robot arm, a collision occurs between the end-effector of the robot and an elastomer of known stiffness. Several elastomers of different stiffnesses are tested. A load cell (FUTEK LSB200 10lb) is placed under the elastomer to measure the collision force (see Fig. 14). This sensor is not used in the detection algorithm, but only for validation purposes. The collision detection strategy is thus tested for different speeds and stiffnesses, allowing to evaluate the algorithm in different operating conditions.

An example of a collision detected on axis j_2 is represented in Fig. 15, which summarizes different signals involved in the detection algorithm for both axes (the filtered residual to be compared with the dynamic threshold, and the resulting detection logical signal) and the measured contact force. The dynamic threshold displays a first peak (zone I) caused by the initial convergence of the adaptive algorithm. Zone II corresponds to a velocity sign reversal and displays a peak in the residual due to uncertainties, which is also described by the dynamic threshold. Once the collision is detected (zone III), the robot arm is set in a gravity compensation mode and the measured collision force decreases.

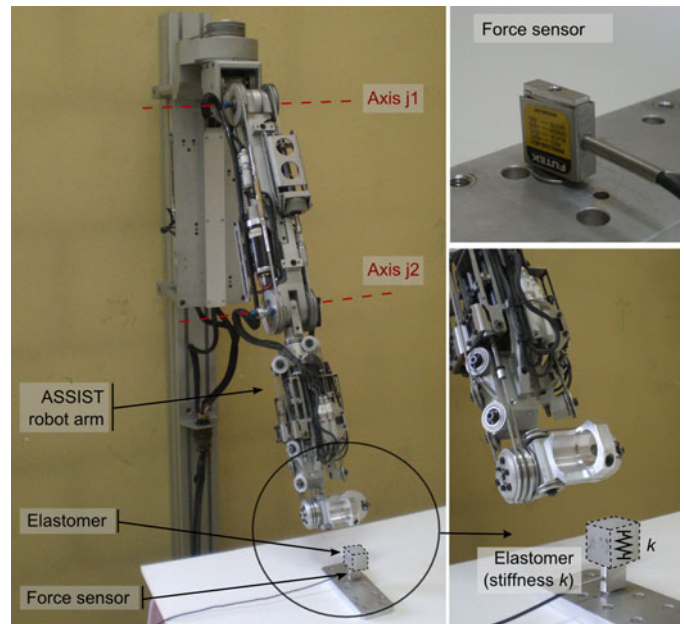


Fig. 14. ASSIST robot arm and experimental setup with force sensor used for sensitivity evaluation.

Table II illustrates the improvement in the sensitivity of the algorithm when compared with a direct comparison of the residual with a static threshold. Such a threshold would allow detection only of forces greater than 20 N to avoid false alarms due to acceleration peaks occurring on the test trajectory, whereas the proposed algorithm allows to detect forces as small as 5 N. Table II also brings out a dependence of the new algorithm on the stiffness. Higher elastomer stiffnesses lead to smaller minimal detected forces. Due to high-pass filtering of the residual, the algorithm is therefore particularly efficient with relatively rigid contact. Note that the maximal tested stiffness $k_1 = 10.12$ N/mm corresponds to the minimal stiffness of the human body (neck, belly) according to [7].

V. COMMENTS AND CONCLUSION

In this paper, a new collision detection method was presented for flexible-joint robots, based on a residual evaluation method explicitly dealing with modeling uncertainties. The proposed method uses only motor-side information, and thus requires no additional sensors. No refined model of flexibilities or friction is necessary since the residual generation is based on the standard rigid robot dynamic model. The theoretic expression of residual dynamics resulting from transmission flexibilities and parametric uncertainties was obtained and used to define a simplified linear modeling of the residual. On the basis of this model, the proposed evaluation algorithm consists in filtering and comparison with a state-dependent dynamic threshold. On-line estimation of filter coefficients ensures the adaptation of the algorithm to different operating conditions and accounts for nonlinearities.

Experimental results show a significantly better detection sensitivity of dynamic impacts when compared to a static threshold. Collision forces as small as 5 N can be detected while

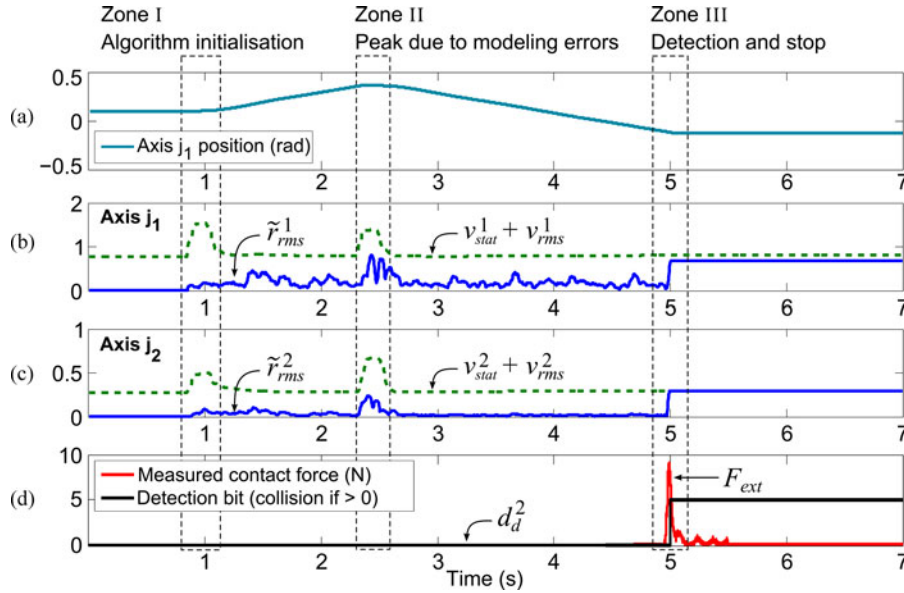


Fig. 15. Collision detection experiment with transition from position-controlled mode to safe gravity-compensated mode; collision is detected on axis j_2 . (a) Reference trajectory for j_1 position. (b) and (c) RMS values of the filtered residual and dynamic threshold for j_1 and j_2 . (d) Measured contact force and detection signal.

TABLE II
MINIMAL DETECTED FORCES WITH THE PROPOSED METHOD FOR DIFFERENT ELASTOMER STIFFNESSES, AND WITH A SIMPLE STATIC THRESHOLD v_0

	Environment stiffness (N/mm)	Minimal detected force (N)	Equivalent mass (kg)
Proposed method	$k_1 = 10.12$	4.44	0.452
	$k_2 = 5.93$	5.61	0.572
	$k_3 = 2.12$	5.87	0.598
Static threshold v_0		>20	>1.962

maintaining the robustness to parametric uncertainty, and the adaptive algorithm avoids extensive experiments for the parametric identification of the model. While a set of representative motions over the whole robot's workspace is still needed for a better adjustment of high-level design parameters like static threshold v_{stat} (see Table I), the thus tuned parameter values are not restricted to a single trajectory type. For the adjustment of these high-level parameters, optimization-based selection of representative trajectories can be envisaged for a reduced number of experiments.

The adaptive character of the proposed algorithm is also beneficial for operation with unmodeled payloads. Indeed, an unknown constant payload fixed at the end of the robot can be seen as an uncertainty on the robot's dynamic parameters due to a change in the mass properties of the last link. The detection algorithm being designed to be robust to model uncertainties, load-induced bounded model variations are filtered by the algorithm without any specific algorithm modification.

Detection sensitivity is influenced by several factors. The first factor is the robot configuration, since external forces are only detected from their repercussion on the motor torques through the Jacobian matrix. Its effects do not depend on the residual evaluation method, but only on the robot structure, with forces

belonging to the Jacobian matrix kernel structurally impossible to detect. In favorable configurations, however, backdrivable robots are of major interest since external forces are reflected with high fidelity on the motor torques, providing the ability to detect collisions that occur not only at the end-effector but on the whole robot's body. Another detection sensitivity factor, proper to the proposed algorithm, is related to the dynamic characteristics of the impact. Detection performances depend on the environment stiffness due to residual bandpass filtering, thus leading to different levels of minimal detected forces. Future research directions include investigations on the relation between detection sensitivity, environment stiffness, and detailed impact properties like speed and energy, as well as further experimental evaluations of the algorithm under varying payload.

APPENDIX A

Expression of $\varphi_v^j(k)$: For an n -DOF robot, the vector v_{dyn} is decomposed in to its components for each axis

$$v_{dyn}(k) = [v_{dyn}^1 \quad \dots \quad v_{dyn}^j \quad \dots \quad v_{dyn}^n]^T \in \mathbb{R}^n. \quad (43)$$

For each axis, the dynamic threshold is computed as the output of a MISO filter, which inputs are the m vectors $u_i \in \mathbb{R}^n$ corresponding each to a specific type of robot's state (e.g., acceleration). Note that for a given input type u_i , measures from all n axes contribute to the computation of the j th component of v_{dyn} . The j th component of v_{dyn} corresponding to the j th axis is modeled as follows:

$$v_{dyn}^j(k) = \frac{1}{A_j(z)} \sum_{i=1}^m B_i^j(z) u_i(k) \quad (44)$$

$$= \frac{1}{A_j(z)} \sum_{i=1}^m \sum_{l=1}^n B_{il}^j(z) u_{il}(k) \quad (45)$$

with the same denominator $A_j(z)$, $\mathbf{B}_i^j(z) \in \mathbb{R}^{1 \times n}$ a matrix of polynomial components $B_{i_l}^j(z)$, and the input vector $\mathbf{u}_i(k) \in \mathbb{R}^n$ of scalar components $u_{i_l}(k)$.

Regrouping the coefficients of $A_j(z)$ and $\mathbf{B}_i^j(z)$ in the parameter vector θ_v^j leads to the following time-domain expression of $v_{\text{dyn}}^j(k)$:

$$v_{\text{dyn}}^j(k) = (\phi_v^j(k))^T \theta_v^j \quad (46)$$

with

$$\theta_v^j = [\alpha_j | \beta_1^j \dots \beta_m^j]^T \quad (47)$$

where

$$\alpha_j = [-a_1^j \dots -a_p^j] \in \mathbb{R}^p \quad (48)$$

$$\beta_i^j = [\beta_{i_1}^j \dots \beta_{i_n}^j], \quad i = 1, \dots, m \quad (49)$$

$$\beta_l^j = [b_{1^{il}}^j \dots b_{\rho_i^{il}}^j] \in \mathbb{R}^{\rho_i}, \quad l = 1, \dots, n \quad (50)$$

so that $\theta_v^j \in \mathbb{R}^\nu$, $\nu = p + n \sum_{i=1}^m \rho_i$.

The corresponding vector $\phi_v^j(k)$ is

$$\phi_v^j = [\psi_j \mid \varphi_1 \dots \varphi_m]^T \quad (51)$$

with

$$\psi_j = [v_{\text{dyn}}^j(k-1) \dots v_{\text{dyn}}^j(k-p)] \in \mathbb{R}^p \quad (52)$$

$$\varphi_i = [\varphi_{i_1} \dots \varphi_{i_n}], \quad i = 1, \dots, m \quad (53)$$

$$\varphi_l = [u_{i_1}(k-1) \dots u_{i_l}(k-\rho_i)] \in \mathbb{R}^{\rho_i}, \quad l = 1, \dots, n. \quad (54)$$

APPENDIX B

Two-Degree-of-Freedom Example: Consider a robot with two joints ($n = 2$), and a detection scheme based on two input types ($m = 2$), namely $\mathbf{u}_1 = \text{sign}(\dot{\theta}) = [\text{sign}(\dot{\theta}_1) \text{sign}(\dot{\theta}_2)] = [u_{11} \ u_{12}]$ and $\mathbf{u}_2 = \ddot{\theta} = [\ddot{\theta}_1 \ \ddot{\theta}_2] = [u_{21} \ u_{22}]$. A second-order filter \mathbf{G} is used ($\eta = 2$). In the dynamic threshold computations, denominators A_j of degree $p = 20$ are used, and numerators B^j have degree $\rho_1 = 2$ for \mathbf{u}_1 and $\rho_2 = 4$ for \mathbf{u}_2 . For the joint $j = 1, \dots, 2$, we have, therefore,

$$v_{\text{dyn}}^j(k) = \frac{1}{A_j(z)} \left[B_{11}^j(z)u_{11}(k) + B_{12}^j(z)u_{12}(k) + B_{21}^j(z)u_{21}(k) + B_{22}^j(z)u_{22}(k) \right]. \quad (55)$$

$B_{i_l}^j(z)$, $i = 1, \dots, 2$, $l = 1, \dots, 2$ are polynomials in the discrete variable z . For the dynamic threshold, the linear regression is written as

$$v_{\text{dyn}}^j(k) = (\phi_v^j(k))^T \theta_v^j \quad (56)$$

with

$$\theta_v^j = [\alpha_j \ \beta_{11}^j \ \beta_{12}^j \ \beta_{21}^j \ \beta_{22}^j]^T \quad (57)$$

where

$$\alpha_j = [-a_1^j \dots -a_{20}^j] \quad (58)$$

$$\beta_{11}^j = [b_1^{j11} \ b_2^{j11}] \quad (59)$$

$$\beta_{12}^j = [b_1^{j12} \ b_2^{j12}] \quad (60)$$

$$\beta_{21}^j = [b_1^{j21} \ b_2^{j21} \ b_3^{j21} \ b_4^{j21}] \quad (61)$$

$$\beta_{22}^j = [b_1^{j22} \ b_2^{j22} \ b_3^{j22} \ b_4^{j22}] \quad (62)$$

so that $\theta_v^j \in \mathbb{R}^\nu$, $\nu = p + n \sum_{i=1}^m \rho_i$.
The corresponding vector $\phi_v^j(k)$ is

$$\phi_v^j = [\psi_j \ \varphi_{11} \ \varphi_{12} \ \varphi_{21} \ \varphi_{22}]^T \quad (63)$$

with

$$\psi_j = [v_{\text{dyn}}^j(k-1) \dots v_{\text{dyn}}^j(k-20)] \quad (64)$$

$$\varphi_{11} = [u_{11}(k-1) \ u_{11}(k-2)] \quad (65)$$

$$\varphi_{12} = [u_{12}(k-1) \ u_{12}(k-2)] \quad (66)$$

$$\varphi_{21} = [u_{21}(k-1) \dots u_{21}(k-4)] \quad (67)$$

$$\varphi_{22} = [u_{22}(k-1) \dots u_{22}(k-4)]. \quad (68)$$

REFERENCES

- [1] E. Datteri, G. Teti, C. Laschi, G. Tamburrini, G. Dario, and E. Guglielmelli, "Expected perception: An anticipation-based perception-action scheme in robots," in *Proc. IEEE/RSJ Int. Conf. Intell. Robot. Syst.*, 2003, vol. 1, pp. 934–939.
- [2] D. Kulić and E. A. Croft, "Safe planning for human-robot interaction," *J. Robot. Syst.*, vol. 22, no. 7, pp. 383–396, 2005.
- [3] D. Kulić and E. Croft, "Pre-collision safety strategies for human-robot interaction," *Auton. Robots*, vol. 22, no. 2, pp. 149–164, 2007.
- [4] N. Najmaei and M. R. Kermani, "Prediction-based reactive control strategy for human-robot interactions," in *Proc. IEEE Int. Conf. Robot. Autom.*, 2010, pp. 3434–3439.
- [5] C.-N. Cho, J.-H. Kim, Y.-L. Kim, J.-B. Song, and J.-H. Kyung, "Collision detection algorithm to distinguish between intended contact and unexpected collision," *Adv. Robot.*, vol. 26, no. 16, pp. 1825–1840, 2012.
- [6] S. Haddadin, A. Albu-Schäffer, and G. Hirzinger, "Requirements for safe robots: Measurements, analysis and new insights," *Int. J. Robot. Res.*, vol. 28, no. 11–12, pp. 1507–1527, 2009.
- [7] IFA. (2009). BG/BGIA risk assessment recommendations according to machinery directive, design of workplaces with collaborative robots. U 0011/2009e (October 2009 edition, revised February 2011, future edition: Hazard Identification Recommendations of the Accident Insurers, EGU). [Online]. Available: www.dguv.de/ifa/en/fac/kollaborierende_roboter/index.jsp
- [8] Y. Kishi, Y. Yamada, and K. Yokoyama, "The role of joint stiffness enhancing collision reaction performance of collaborative robot manipulators," in *Proc. IEEE/RSJ Int. Conf. Intell. Robots Syst.*, 2012, pp. 376–381.
- [9] Y. Yamada, Y. Hirasawa, S. Huang, Y. Umetani, and K. Suita, "Human-robot contact in the safeguarding space," *IEEE/ASME Trans. Mechatronics*, vol. 2, no. 4, pp. 230–236, Dec. 1997.
- [10] B. Povse, D. Koritnik, R. Kamnik, T. Bajd, and M. Munih, "Emulation system for assessment of human-robot collision," *Meccanica*, vol. 46, no. 6, pp. 1363–1371, 2011.
- [11] A. De Luca, A. Albu-Schaffer, S. Haddadin, and G. Hirzinger, "Collision detection and safe reaction with the DLR-III lightweight manipulator arm," in *Proc. IEEE/RSJ Int. Conf. Intell. Robot. Syst.*, 2006, pp. 1623–1630.
- [12] S. Lu, J. H. Chung, and S. A. Velinsky, "Human-robot collision detection and identification based on wrist and base force/torque sensors," in *Proc. IEEE Int. Conf. Robot. Autom.*, 2005, pp. 3796–3801.
- [13] G. Xiong, H. Chen, R. Zhang, and F. Liang, "Robot-environment interaction control of a flexible joint light weight robot manipulator," *Int. J. Adv. Robot. Syst.*, vol. 9, 76:2012, DOI:10.5772/51308.
- [14] M. Makarov, M. Grossard, P. Rodriguez-Ayerbe, and D. Dumur, "A frequency-domain approach for flexible-joint robot modeling and identification," in *Proc. IFAC Symp. Syst. Identif.*, 2012, vol. 16, no. 1, pp. 583–588.

- [15] H.-W. Je, J.-Y. Baek, and M. C. Lee, "Current based compliance control method for minimizing an impact force at collision of service robot arm," *Int. J. Precis. Eng. Manuf.*, vol. 12, no. 2, pp. 251–258, 2011.
- [16] R. Isermann, "Process fault detection based on modeling and estimation methods—A survey," *Automatica*, vol. 20, no. 4, pp. 387–404, 1984.
- [17] P. Frank and X. Ding, "Survey of robust residual generation and evaluation methods in observer-based fault detection systems," *J. Process Control*, vol. 7, no. 6, pp. 403–424, 1997.
- [18] V. Venkatasubramanian, R. Rengaswamy, K. Yin, and S. N. Kavuri, "A review of process fault detection and diagnosis—Part I: Quantitative model-based methods," *Comput. Chem. Eng.*, vol. 27, pp. 293–311, 2003.
- [19] S. Gadsden, Y. Song, and S. Habibi, "Novel model-based estimators for the purposes of fault detection and diagnosis," *IEEE/ASME Trans. Mechatronics*, vol. 18, no. 4, pp. 1237–1249, Aug. 2013.
- [20] H. Schneider and P. Frank, "Observer-based supervision and fault detection in robots using nonlinear and fuzzy logic residual evaluation," *IEEE Trans. Control Syst. Technol.*, vol. 4, no. 3, pp. 274–282, May 1996.
- [21] S. Haddadin, A. Albu-Schaffer, A. De Luca, and G. Hirzinger, "Collision detection and reaction: A contribution to safe physical human-robot interaction," in *Proc. IEEE/RSJ Int. Conf. Intell. Robot. Syst.*, 2008, pp. 3356–3363.
- [22] W. Dixon, I. Walker, D. Dawson, and J. Hartrant, "Fault detection for robot manipulators with parametric uncertainty: A prediction-error-based approach," *IEEE Trans. Robot. Autom.*, vol. 16, no. 6, pp. 689–699, Dec. 2000.
- [23] C.-N. Cho and J.-B. Song, "Collision detection algorithm robust to model uncertainty," *Int. J. Control Autom. Syst.*, vol. 11, no. 4, pp. 776–781, 2013.
- [24] S. Morinaga and K. Kosuge, "Collision detection system for manipulator based on adaptive impedance control law," in *Proc. IEEE Int. Conf. Robot. Autom.*, 2003, vol. 1, pp. 1080–1085.
- [25] A. De Luca and R. Mattone, "An adapt-and-detect actuator FDI scheme for robot manipulators," in *Proc. IEEE Int. Conf. Robot. Autom.*, 2004, vol. 5, pp. 4975–4980.
- [26] A. De Luca and W. Book, "Robots with flexible elements," in *Springer Handbook of Robotics*, B. Siciliano and O. Khatib, Eds. New York, NY, USA: Springer-Verlag, 2008, pp. 287–319.
- [27] M. Makarov and M. Grossard, "Modeling and motion control of serial robots with flexible joints," in *Flexible Robotics: Applications to Multi-scale Manipulations*, M. Grossard, N. Chaillet, and S. Régner, Eds. New York, NY, USA, Wiley, 2013.
- [28] A. Caldas, M. Makarov, M. Grossard, P. Rodriguez-Ayerbe, and D. Dumur, "Adaptive residual filtering for safe human-robot collision detection under modeling uncertainties," in *Proc. IEEE/ASME Int. Conf. Adv. Intell. Mechatron.*, 2013, pp. 722–727.



manipulation.

Maria Makarov received the Engineering degree in electrical engineering from SUPELEC, Gif sur Yvette, France, the M.Sc. degree in electrical engineering from the KTH Royal Institute of Technology, Stockholm, Sweden, in 2010, and the Ph.D. degree in automatic control from SUPELEC and the Université Paris Sud, Orsay, France, in 2013.

She is currently an Assistant Professor in the Department of Automatic Control, SUPELEC. Her research interests include predictive and robust control for uncertain systems, with applications in robotic



Alex Caldas received the M.Sc. degree in electrical engineering from ESME Sudria, Paris, France, and the M.Sc. degree in automatic control from SUPELEC, Gif sur Yvette, France, in 2010 and 2012, respectively. Since 2013, he has been working toward the Ph.D. degree in the Interactive Robotics Laboratory, CEA LIST, Gif sur Yvette, France.

During his M.Sc. degree project, he studied collision detection strategies for robot manipulators, leading to a Best Student Paper Finalist nomination at the IEEE/ASME AIM in 2013. His research interests include dexterous manipulation for multifingered robotic hands.



Mathieu Grossard received the M.Sc. degree in robotics and automation from the Ecole Centrale de Nantes, Nantes, France, in 2005, and the Ph.D. degree in automation from Femto-St, Besançon, France, in 2008.

Since 2008, he has been a Researcher in the Interactive Robotics Laboratory, CEA LIST, Gif sur Yvette, France. His current research interests include robotic manipulation, and, more generally, the automation and mechatronics fields, in particular, design, modeling and control of flexible manipulators,

cable-driven actuators and piezoelectric devices, modeling and control of compliant structures, and methodologies for robust control.



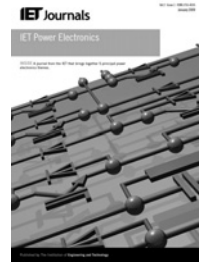
Pedro Rodríguez-Ayerbe received the technical engineering Diploma in electronics from Mondragon University, Arrasate, Spain, in 1993, and the Engineering degree in electrical engineering from SUPELEC, Gif sur Yvette, France, in 1996. In 2003, he received the Ph.D. degree in automatic control from SUPELEC and the Université Paris Sud, Orsay, France.

From 1996 until 2000, he worked at Fagor Automation, Spain, and at Lore, France. He is currently an Associate Professor in the Department of Automatic Control, SUPELEC. His research interests include constrained predictive control and robust control theory.



Didier Dumur received the Engineering degree in electrical engineering from SUPELEC (École Supérieure d'Électricité), Gif sur Yvette, France, in 1985 and the Ph.D. degree in automatic control from SUPELEC and the Université Paris Sud, Orsay, France, in 1993.

Since 2003, he has been a Professor at SUPELEC and the Head of the Automatic Control Department of SUPELEC since 2012. He is involved in automatic control research on servomechanisms and, since 1987, active promoters of predictive control for industrial applications, in particular, in the field of robotics and machine tool design. His current research interests include constrained and robust predictive control for nonlinear and hybrid systems.



Advanced control laws of DC–DC converters based on piecewise affine modelling. Application to a step-down converter

Cristina Vlad¹, Pedro Rodriguez-Ayerbe¹, Emmanuel Godoy¹, Pierre Lefranc²

¹Automatic Control Department, Supélec – E3S, 3 rue Joliot-Curie, 91192 Gif-sur-Yvette Cedex, France

²Grenoble Electrical Engineering Laboratory, Power Electronics Group – ENSE3, 11 rue des Mathématiques, 38402 St Martin d'Hères Cedex, France

E-mail: Cristina.Vlad@supelec.fr

Abstract: This study proposes two control techniques for a buck converter operating in continuous conduction mode at a fixed switching frequency. The non-linear behaviour of this switched system is represented by a discrete piecewise affine (PWA) model. The PWA representation offers a precise approximation of the converter's dynamics in the whole operating domain and also allows the investigation of system's stability and the design of different control laws. The first control approach corresponds to a piecewise linear (PWL) state-feedback controller, designed by using a piecewise quadratic Lyapunov function and by solving a set of linear matrix inequalities. This control method guarantees the stability of the closed-loop system for a wide range of operating points. The second control strategy is a model predictive control. The constrained optimal control problem is formulated and solved using the PWA approximation as a prediction model. The explicit form of the control law is derived off-line as an affine state-feedback controller and stored in a look-up table for implementation. Both PWL and PWA controllers are validated experimentally, showing better performances in comparison with a proportional–integral or constant state-feedback controller.

1 Introduction

The technological developments in the power electronics field have increased the use of DC–DC power converters in a large variety of applications, from the simplest ones (power supply for mobile phones or laptops) to more demanding ones (applications in the aeronautics field, automobiles industry – electrical and hybrid vehicles, telecommunications, renewable energy field – solar photovoltaic panels, wind turbines). DC–DC converters are used to provide the power supply for electronic circuits (such as analogue circuits, microcontrollers, field programmable gate array (FPGA), microprocessors etc.). Therefore their main role is to adjust the voltage level, providing a regulated output voltage based on a supply voltage that can vary. For these reasons, the DC–DC power converters represent an interesting and active research domain. Different studies have been carried out in order to develop accurate mathematical models and stabilising and efficient control laws that can meet stringent specifications previously defined. The difficulties of a control design raise from several factors that influence the DC–DC converters' behaviour, such as: load and supply voltage variations, noise sensitivity, uncertain parameters present in converter's structure (inductors and capacitors) that change their values in time or in the presence of perturbations. Hence, the proposed works are focused on conceiving performant and

robust controllers that stabilise the system for a wide input supply voltage and output power ranges.

In general, the control approach is directly related to the type of model chosen to describe the converter's behaviour and to the level of performance and robustness required for a specific application. Usually, the control design for these switched systems is based on a continuous or discrete state-space averaged model [1]. For most of DC–DC power converters, the averaged model has to be locally linearised around a specific operating point because of the product between the state vector and the control input. A classic approach is to derive linear control laws based on an averaged linearised model: proportional–integral (PI) controllers [2, 3], state-feedback and linear quadratic regulators [4]. However, the derived control laws do not guarantee the global stability of the closed-loop system and neither can maintain the same performances in the whole operation domain. Other control approaches have also been applied such as sliding mode control [5–9] based on a non-linear averaged model of the DC–DC converter, and passivity control [10, 11] using an energetic control-design model.

Lately, hybrid modelling techniques [12–14] have been exploited in order to capture the non-linear dynamic behaviour of DC–DC power converters, because of discontinuous switching. The hybrid nature of a system is defined by the simultaneous presence of continuous and

discrete variables. In the case of DC–DC power converters, the discrete part is represented by the high-frequency switching of the transistors, whereas the circuit currents and voltages are characterised by continuous dynamics. The idea is to describe the converter's configurations using continuous or discrete models, and to define a logical expression or variable that selects the model of the active configuration at each time instant. For converters where the continuous conduction mode (CCM) averaged model is linear in terms of the duty cycle (buck converter for example), the dynamics are partitioned over the control input [13] to obtain a piecewise affine (PWA) model. When the averaged model is non-linear, linearisation around different values of the duty cycle is proposed [14] or least-square fitting approximation over the duty cycle's regions is applied [12].

In comparison with the averaged models, the hybrid models reflect a more precise behaviour of a converter because of a specific modelling of the two/three configurations of the circuit in CCM/discontinuous conduction mode (DCM). Yet, handling the transitions between the different affine dynamics of the hybrid model represent a main challenge as they can lead to the system's instability. However, the stability of a hybrid system cannot be decided by analysing separately the stability or instability of its affine dynamics. Generally, the stability of PWA systems is investigated by looking for quadratic (Q) or piecewise quadratic (PWQ) Lyapunov functions. A similar procedure is used for the synthesis of a state-feedback controller [15, 16] that stabilises the origin of a PWA system.

In this paper, two advanced control laws of DC–DC converters based on PWA models are presented and experimentally applied to a step-down buck converter operating in CCM. The first one corresponds to a piecewise linear (PWL) state-feedback control law. This stabilising controller can be easily implemented in real-time because of its reduced complexity, but the operating constraints (control input – the duty cycle – limited between zero and one, the inductor current is strictly positive in CCM) raised from the converter's topology are not considered in the conception phase of this control approach. The second one is obtained by applying the model predictive control (MPC) strategy [17, 18]. The control objectives are formulated using a hybrid PWA prediction model, by defining an appropriate objective function and by imposing the desired constraints. The constrained finite time optimal control (CFTOC) problem is computed off-line using multi-parametric linear programming which avoids the computational complexity of solving on-line the optimisation problem at each sampling time. This procedure provides a PWA state-feedback controller defined over a state-space domain. For DC–DC power converters, the explicitly derived controller is expressed as a PWA function of the systems states and it is used to determine the duty cycle, which represents the converters control input. This control strategy has already been studied and implemented for DC–DC converters with promising results in simulation and also in real-time implementation [12–14, 19–24].

Therefore the objectives of this work are the implementation of the proposed advanced control laws using a hybrid model of buck converter and their validation through experimental results, showing their potential in comparison with linear controllers such as PI regulation or state-feedback control.

This paper is organised as follows: the hybrid PWA model is developed in Section 2. The stability analysis and the

state-feedback design are presented in Section 3. The PWL state-feedback controller is validated through experimental tests for load variations and its performances are compared with the ones of a PI controller and constant state-feedback controller obtained by the pole placement method. In Section 4, the PWA model is used as a prediction model to formulate and solve an optimal control problem. The explicit solution is calculated and stored in a look-up table which simplifies the experimental implementation for high fixed-frequencies. Experimental results are presented for reference voltage and load variations and are also compared with the ones obtained with the PI regulator and the PWL state-feedback controller developed in Section 3. Finally, conclusions and future perspectives of this work are presented in Section 5.

2 Hybrid modelling of a DC–DC power converter

2.1 PWA discrete model

The PWA models provide a precise representation of a broad class of physical processes: discrete systems with static non-linearities or switched systems where the dynamics are described by a finite number of discrete linear models and a set of logical rules used to select the active model at each time instant. As well, the PWA models can approximate non-linear discrete dynamics through multiple linearisations around different operating points and also continuous-time non-linear hybrid systems by discretising the continuous dynamics and by replacing the non-linearity by linear affine approximations. Furthermore, the discrete PWA models offer an accessible mathematic description (a set of discrete-time affine dynamics) in order to apply different methods of stability analysis and synthesis of control laws.

The PWA models are defined by partitioning the state-space into polyhedral regions and associating to each of them a different affine function, used to update the system's state and output. The discrete-time expression of a PWA model is as follows

$$\begin{aligned}x(k+1) &= A_j x(k) + B_j u(k) + f_j \\y(k) &= C_j x(k) + D_j u(k) + g_j \\ \text{with } j(k) \text{ so that } \begin{bmatrix} x(k) \\ u(k) \end{bmatrix} &\in R_j\end{aligned}\quad (1)$$

where $x(k) \in R^n$, $u(k) \in R^m$, $y(k) \in R^p$ represent, respectively, the system's state, input and output at the discrete-time instant $k \in N$ and the index $j(k) \in J$ denotes the mode of the PWA model. R_j defines the different regions that correspond to each dynamics, where the linear part is given by the real matrices A_j , B_j , C_j , D_j and the affine part by the real vectors f_j , g_j . The polyhedral partitions $\{R_j\}_{j \in J}$ are defined by hyperplanes in the state-input space

$$R_j \triangleq \left\{ \begin{bmatrix} x_k \\ u_k \end{bmatrix} : H_j^x x(k) + H_j^u u(k) \leq K_j \right\}, \quad j(k) \in J \quad (2)$$

where H_j^x , H_j^u and K_j describe linear constraints that determine each region's definition domain.

2.2 PWA modelling of buck converter

In the literature, PWA discrete models have already been developed for this topology of converter [13]. Here, the approach proposed by the research group ETH (Swiss Federal Institute of Technology) is applied on a buck converter functioning in CCM, with the following main difference – the system state and dynamics are not normalised with the supply voltage, which is kept as an input of the system in the modelling phase. This leads to a general form of the PWA discrete model. Furthermore, the model’s continuity properties at the border of the definition regions will be analysed for load and supply voltage variations.

The topology of the step-down buck converter is given in Fig. 1. The converter operates with a fixed switching period T_s . The metal oxide semiconductor field effect transistor (MOSFET) can be considered as a switch S having two positions on/off. In CCM, there are two possible configurations of the circuit that correspond to: the switch closed (S – on) and the diode blocked, and the switch open (S – off) and the diode conducting. For this topology, the generated output voltage V_o is always smaller or equal to the supply voltage V_{in} . The circuit elements L , C and R correspond to the converter’s inductance, capacitor and load, v_{in} represents the supply voltage, whereas r_L and r_C are, respectively, the internal resistance within the L inductor and the equivalent series resistance of the C capacitor. These parasitic elements were introduced in order to consider the resistive losses of the converter’s circuit.

We consider the state vector

$$x(t) = [i_L(t) \quad v_o(t)]^T \tag{3}$$

composed by the inductor current i_L and the output voltage v_o .

The continuous state-space equations describing the converter’s behaviour in each configuration mode are as follows

$$\dot{x}(t) = \begin{cases} A_{on}x(t) + B_{on}v_{in}, & t \in [kT_s, (k + d(k))T_s] \\ A_{off}x(t), & t \in [(k + d(k))T_s, (k + 1)T_s] \end{cases} \tag{4}$$

$$y(t) = Cx(t) \tag{5}$$

with A_{on} , A_{off} , B_{on} , C given by

$$A_{on} = A_{off} = \begin{bmatrix} -\frac{r_L}{L} & -\frac{1}{L} \\ \frac{R}{(r_C + R)C} \left(1 - r_C r_L \frac{C}{L}\right) & -\frac{1}{(r_C + R)C} \left(1 + r_C \frac{RC}{L}\right) \end{bmatrix} \tag{6}$$

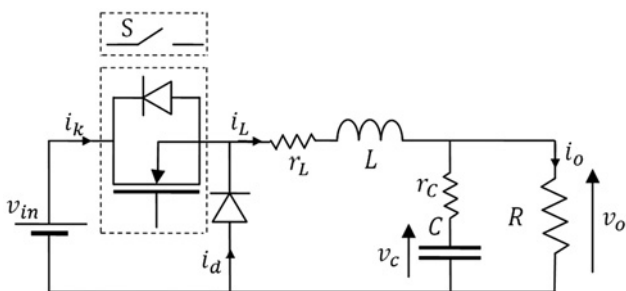


Fig. 1 Circuit of buck converter

$$B_{on} = \begin{bmatrix} \frac{1}{L} \\ \frac{r_C R}{(r_C + R)L} \end{bmatrix}, \quad C = [0 \quad 1] \tag{7}$$

The variable d – duty cycle – represents the fraction of time for which the switch S stays closed and is bounded between zero and one. Therefore the duty cycle is the control input that manages the switch commutations during a switching period T_s .

Using the classic modelling approach, the continuous-time averaged model with losses that characterises both dynamics (4)–(5) has the following form

$$\dot{x}(t) = \underbrace{[A_{on}d + A_{off}(1 - d)]}_A x(t) + \underbrace{B_{on}}_B dv_{in} = Ax(t) + B dv_{in}$$

$$y(t) = \underbrace{[Cd + C(1 - d)]}_C x(t) = Cx(t) \tag{8}$$

This averaged model is bilinear because of the product between the two inputs of the system: the duty cycle and the supply voltage. However, a linear model can always be obtained by linearising the averaged model (8) around an equilibrium point.

The PWA model of buck converter is formulated in discrete time, since the duty cycle’s value is constant within a switching period. The main idea for computing a PWA model is to divide the switching period T_s [13] into ν subperiods of equal length $\tau_s = T_s/\nu$, $\nu \geq 1$. For each subperiod, the switch position determines the model that is applied, as it is shown in Fig. 2 for a resolution $\nu = 4$. This means that for subperiods where the switch is ‘on’ or ‘off’, one of the exact dynamics is used, and when a transition occurs an averaged linear model is applied.

The state-update equations for the n th subperiod are as follows

$$\varepsilon(n + 1) = \begin{cases} A_{on}^d \varepsilon(n) + B_{on}^d v_{in}(k), & \text{if } S\text{-on} \\ A_{off}^d \varepsilon(n), & \text{if } S\text{-off} \\ A^d \varepsilon(n) + B^d V_{in}(vd(k) - n) + B^d D' v_{in}(k) - B^d D' V_{in}, & \text{if transition} \end{cases} \tag{9}$$

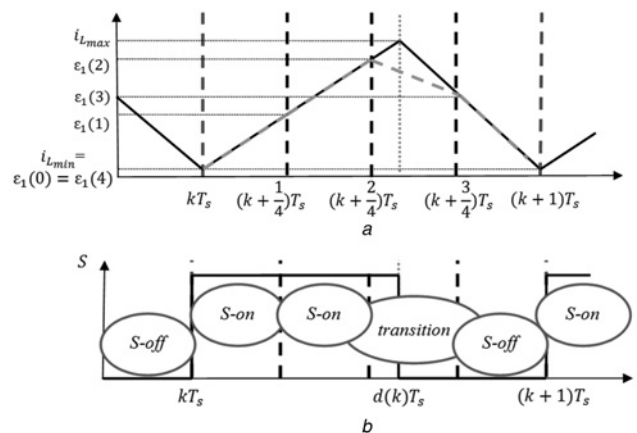


Fig. 2 Switching period partitioning for a resolution $\nu = 4$

a Evolution of the inductor current i_L provided by the bi-linear averaged model (solid line) is compared with the intermediary values calculated using the hybrid model (dashed line) over one switching period T_s
 b Switch S position within each subperiod

where the notation $\varepsilon(n)$, $n=0:v-1$ is used to express the intermediary values of the system's state. The variables $\varepsilon(0)$, $\varepsilon(v)$ are equivalent to the state's values at the beginning $[x(k)]$ and at the end $[x(k+1)]$ of the switching period T_s . The matrices A_{on}^d , A_{off}^d and B_{on}^d are obtained by discretising the matrices from (6) and (7) with the sampling period $T = \tau_s$. In addition, the term $vd(k)-n$ represents the duty cycle's value reported to the n th subperiod.

The affine discrete dynamics applied for the subperiod containing a transition of the switch position, it is obtained by linearising the averaged bilinear model (8) expressed for one subperiod (by replacing the duty cycle d by $vd-n$). The linearisation values of duty cycle $-D_{n+1}-n$ are chosen at the middle of each subperiod, defined on the intervals $[(n/v), (n+1/v)]$ as follows

$$D_{n+1} = \frac{2n+1}{2v}, \quad n = 0:v-1 \quad (10)$$

This choice leads to the same linearisation value reported to one subperiod: $D' = vD_{n+1}-n = 1/2, \forall n = 0:v-1$. After the linearisation, the averaged model of a subperiod n is written as

$$\tilde{\varepsilon}(n) = A\tilde{\varepsilon}(n) + B V_{in} \tilde{d}'(k) + D' B \tilde{v}_{in} \quad (11)$$

where $\tilde{\varepsilon}(n) = \varepsilon(n) - \varepsilon_e$, $\tilde{d}'(k) = d'(k) - D'$ and $\tilde{v}_{in} = v_{in} - V_{in}$ are the intermediary state, duty cycle and supply voltage expressed around their equilibrium values, V_{in} is the nominal value of the supply voltage and ε_e represents the steady-state point of each subperiod. The continuous-time linear model (11) is then discretised with the sampling period τ_s in order to determine the third affine discrete dynamics of (9).

Thus, applying consecutively the state-update relations (9), the general expression of a PWA discrete model for the buck converter operating in CCM is obtained

$$\begin{aligned} x(k+1) &= A_{n+1}^x x(k) \\ &+ \begin{bmatrix} F_{n+1}^d & F_{n+1}^{v_{in}} + ct_{n+1} \end{bmatrix} \begin{bmatrix} vd(k) - n \\ v_{in}(k) \end{bmatrix} + f'_{n+1} \\ \text{if } \frac{n}{v} \leq d(k) \leq \frac{n+1}{v}, \quad n &= 0:v-1 \end{aligned} \quad (12)$$

where the matrices of the PWA model have the following expressions

$$\begin{aligned} A_{n+1}^x &= (A_{off}^d)^{v-n-1} (A^d) (A_{on}^d)^n \\ F_{n+1}^d &= (A_{off}^d)^{v-n-1} B^d V_{in} \\ ct_{n+1} &= (A_{off}^d)^{v-n-1} B^d D' \\ F_{n+1}^{v_{in}} &= \begin{cases} 0, & n = 0 \\ \sum_{i=1}^n (A_{off}^d)^{v-n-1} (A^d) (A_{on}^d)^{n-i} B_{on}^d, & n \geq 1 \end{cases} \\ f'_{n+1} &= -ct_{n+1} V_{in} \end{aligned} \quad (13)$$

This PWA modelling approach allows describing the evolution of the states within one switching period T_s through the intermediary values $\varepsilon(0)$, ..., $\varepsilon(v)$, which provide an accurate representation of the continuous-time

Table 1 Circuit parameters and operation requirements for buck converter

Parameters	Values
inductance L	220 μ H
capacitor C	47 μ F
switching frequency F	20 kHz
reference voltage V_{ref}	12 V
resistance R	6 Ω
supply voltage V_{in}	24 V

state $x(t)$. For $v-1$ subperiods, one of the dynamics (4) is applied, depending on the active configuration mode.

Only for the subperiod where the switch changes from on to off position, an averaged dynamics is employed to approximate the transition between the two configuration modes. Moreover, the v subperiod division acts like a tuning parameter for the model's accuracy and complexity. Indeed, this model was conceived to serve as a control model for different control strategies. Thus, the formalism of this modelling approach allows making a compromise between the model precision and the number of affine dynamics that will be taken into account for the design of a control law.

In this work, the PWA model was determined for the resolution $v=3$ using the circuit parameters given in Table 1. The values of these parameters are calculated based on the fact that CCM is assumed in the ranges of [20–30 V] for the supply voltage and [10–100 W] for the output power.

The value of the resolution ($v=3$) is chosen in order to have a satisfying compromise between the model's accuracy and its complexity. A higher value of the resolution can provide a more accurate approximation of the converter's dynamic behaviour, but would further increase the complexity of the derived control law (significantly, in the case of an explicit MPC solution) and also the computation time of the duty cycle, which can eventually limit the experimental applicability of the control strategy.

In the following sections, the obtained PWA model will be used for the design of two different control strategies: a PWL state-feedback control and an explicit MPC.

3 PWL control synthesis

3.1 Theoretical concepts

For hybrid PWA systems, it is difficult to prove the open-loop stability especially because the stability or the instability of each individual dynamics does not provide any information on the stability of the whole system. Thus, it is important to design a controller capable of stabilising separately each dynamics of the PWA system and also any possible switches between them. Here, we will use the a priori stabilisation conditions proposed in [15], based on a PWQ Lyapunov function and a PWL state-feedback controller. These conditions are expressed as a set of linear matrix inequalities (LMIs). The solution of the LMI system is represented by state-feedback gains that guarantee the stability of the hybrid system.

Let us consider the discrete PWA system

$$x(k+1) = A_j x(k) + f_j, \quad x(k) \in R_j, \quad j \in J \quad (14)$$

In addition, $x=0$ is chosen as an equilibrium point for the

system (14) with $f_j=0$ for all the regions whose boundaries contain the origin.

If the PWQ Lyapunov function

$$V(x(k)) = x^T(k)P_j x(k) \text{ with } x(k) \in R_j \text{ and } P_j = P_j^T, P_j > 0 \quad (15)$$

is positive-definite in a neighbourhood of the equilibrium point and it has a negative forward difference: $\Delta V(x(k+1), x(k)) = V(x(k+1)) - V(x(k)) < 0$ for $x(k) \in R_j, x(k+1) \in R_i, R_j$ and R_i being two different regions of the state-space, then the PWA system (41) is piecewise quadratically stable. These conditions are translated into the following inequalities

$$P_i > 0, \quad \forall i \in J \quad (16)$$

$$A_j^T P_i A_j - P_j < 0, \quad \forall (j, i) \in J \times J$$

Similar stability conditions can be formulated for the PWA system

$$x(k+1) = A_j x(k) + B_j u(k) + f_j, \quad x(k) \in R_j, j \in J \quad (17)$$

by considering a PWL state-feedback controller

$$u(k) = K_j x(k), \quad x(k) \in R_j, \quad j \in J \quad (18)$$

In this case, the PWQ Lyapunov function (15) is used to determine a control law that stabilises the origin of the system (17) with $f_j=0$. Therefore the problem is to find the unknown matrices P_j and the vectors K_j such that they satisfy the conditions

$$P_i > 0, \quad \forall i \in J$$

$$(A_j + B_j K_j)^T P_i (A_j + B_j K_j) - P_j < 0, \quad \forall (j, i) \in J \times J \quad (19)$$

These inequalities must be verified for all the admissible switches of the state from each region to another that happen in one sampling step, and also when the state remains in the same region for several sampling steps. Therefore $x(k+1)$ is calculated by replacing the controller (18) to the state-update (17), for the state $x(k) \in R_j$. The new state $x(k+1)$ can still belong to the current region R_j or to another one R_i . This is equivalent to solving the system (19) for the pairs (i, j) with $i=j$ for states' evolutions inside the same region, and otherwise with $i \neq j$.

Using Schur's complement and introducing the variables

$$Z_j = P_j^{-1} \text{ and } W_j = K_j Z_j \quad (20)$$

the stability conditions (19) are reformulated as LMIs

$$Z_i > 0, \quad \forall i \in J$$

$$\begin{bmatrix} Z_i & (A_j Z_j + B_j W_j) \\ (A_j Z_j + B_j W_j)^T & Z_j \end{bmatrix} > 0, \quad \forall (j, i) \in J \times J \quad (21)$$

Once this feasibility problem is solved, the different gains of the state-feedback are recovered as

$$K_j = W_j Z_j^{-1} \quad (22)$$

3.2 Application to buck converter

The PWL control strategy is applied on buck converter represented by a PWA model. The control objective is to stabilise the output voltage V_o to a tracking value V_{ref} in the presence of load and supply voltage variations. From this perspective, for the control synthesis we have considered a simplified PWA model developed for the ideal circuit of the converter and a constant supply voltage V_{in} . The PWA discrete model, derived for the converter's parameters given in Table 1 and the resolution $v=3$, is the following

$$x(k+1) = A_{n+1}^x x(k) + B_{n+1}^d d(k) + f_{n+1}'' \quad (23)$$

if $\frac{n}{v} \leq d(k) \leq \frac{n+1}{v}, \quad n = 0:v-1$

with

$$B_{n+1}^d = v F_{n+1}^{d'}$$

$$f_{n+1}'' = F_{n+1}^{v_{in}} V_{in} - n F_{n+1}^{d'} \quad (24)$$

and the matrices $A_{n+1}^x, F_{n+1}^{d'}$ and $F_{n+1}^{v_{in}}$ expressed as in (13).

The PWA discrete model (23) is modified in order to serve as a control model for the PWL control design. This type of control is synthesised using a PWA autonomous model, having the origin as equilibrium point. Thus, first of all, the PWA model was expressed around the equilibrium values $(x_{0,2}, D_2)$ of the second dynamics. The choice of this steady-state point was made by taking into account the converter's operation range in CCM and the nominal reference value of the output voltage. The expression of the PWA model becomes

$$\bar{x}(k+1) = A_{n+1}^x \bar{x}(k) + B_{n+1}^d \bar{d}(k) + \bar{f}_{n+1}'' \quad (25)$$

if $\frac{n}{v} - D_2 \leq \bar{d}(k) \leq \frac{n+1}{v} - D_2, \quad n = 0:v-1$

where

$$\bar{x}(k) = x(k) - x_{0,2}$$

$$\bar{d}(k) = d(k) - D_2 \quad (26)$$

$$\bar{f}_{n+1}'' = A_{n+1}^x x_{0,2} + B_{n+1}^d D_2 + f_{n+1}'' - x_{0,2}$$

The equilibrium values of the states are determined using the relation $x_{0,2} = (I_2 - A_2^x)^{-1} (B_2^d D_2 + f_2'')$ and D_2 is calculated as in (10) with $n=1$ and $v=3$.

Secondly, the state vector (3) is extended with two additional states: the control input and the integral of the output voltage error

$$\bar{d}(k) = \bar{d}(k-1) + \Delta \bar{d}(k) \quad (27)$$

$$\bar{z}(k) = \bar{z}(k-1) + \bar{v}_s(k) - \bar{v}_{ref}(k) \quad (28)$$

where $\bar{v}_{ref}(k) = v_{ref}(k) - V_{ref}$. Usually, the partitions of a PWA system are delimited by imposing constraints on the

state variables (17). In our case (25), the dynamics depend only on the duty cycle's value. Therefore the past duty cycle is added to the state vector in order to verify which dynamics of the PWA model is active at each sampling time. The integral of the output voltage error $z[k]$ is introduced to eliminate any potential difference between the output voltage and the reference value.

Thus, the modified state vector is composed by four states

$$\bar{x}_e(k) = [\bar{i}_L(k) \quad \bar{v}_o(k) \quad \bar{d}(k-1) \quad \bar{z}(k-1)]^T \quad (29)$$

and the extended PWA model is as follows

$$\begin{aligned} \bar{x}_e(k+1) &= A_{e,n+1}^x \bar{x}_e(k) + B_{e,n+1}^d \Delta \bar{d}(k) + \bar{f}_{e,n+1}'' + H \bar{v}_{ref}(k) \\ \text{if } \frac{n}{\nu} - D_2 &\leq \bar{d}(k-1) \leq \frac{n+1}{\nu} - D_2, \quad n = 0:\nu-1 \end{aligned} \quad (30)$$

where the matrices $A_{e,n+1}^x$, $B_{e,n+1}^d$ and the affine vectors $\bar{f}_{e,n+1}''$ are equal to

$$\begin{aligned} A_{e,n+1}^x &= \begin{bmatrix} A_{n+1}^x & B_{n+1}^d & 0 \\ 0 & 1 & 0 \\ c & 0 & 1 \end{bmatrix}, \\ c &= [0 \quad 1], \quad B_{e,n+1}^d = [0 \quad 0 \quad 1 \quad 0]^T \\ \bar{f}_{e,n+1}'' &= [\bar{f}_{n+1}'' \quad 0]^T, \quad H = [0 \quad 0 \quad 0 \quad -1]^T \end{aligned} \quad (31)$$

For the extended hybrid system (30), with the terms $\bar{f}_{e,n+1}'' = 0$ and $H=0$, the following PWL state-feedback control is considered

$$\begin{aligned} \Delta \bar{d}(k) &= K_{n+1} \bar{x}_e(k), \\ \forall \bar{d}(k-1) &\in \left[\frac{n}{\nu} - D_2, \frac{n+1}{\nu} - D_2 \right], \quad n = 0:\nu-1 \end{aligned} \quad (32)$$

Using a PWQ Lyapunov function (15), we formulate the following stability conditions

$$\begin{aligned} P_{m+1} &> 0, \quad m = 0:\nu-1 \\ P_{n+1} - (A_{e,n+1}^x + B_{e,n+1}^d K_{n+1})^T P_{m+1} (A_{e,n+1}^x + B_{e,n+1}^d K_{n+1}) \\ &- Q_x - K_{n+1}^T R_u K_{n+1} > 0, \\ \forall (n, m) &\in \{0, \dots, \nu-1\} \end{aligned} \quad (33)$$

where the matrices R_u and Q_x allow the adjustment of the state-feedback gains in order to obtain the desired performances. Inequalities (33) are written in the LMI form [25] as follows (see (34))

$$\begin{aligned} Z_{m+1} > 0 \quad & \begin{bmatrix} Z_{n+1} & Z_{n+1} & W_{n+1}^T (A_{e,n+1}^x Z_{n+1} + B_{e,n+1}^d W_{n+1})^T \\ Z_{n+1} & Q_x^{-1} & 0 \\ W_{n+1} & 0 & R_u^{-1} \\ (A_{e,n+1}^x Z_{n+1} + B_{e,n+1}^d W_{n+1}) & 0 & 0 & Z_{m+1} \end{bmatrix} > 0 \\ \forall (n, m) &\in \{0, \dots, \nu-1\} \end{aligned} \quad (34)$$

where the values of gains K_{n+1} are recovered as in (22), with Z_{n+1} and W_{n+1} defined in (20). The resulting PWL state-feedback controller stabilises the system to the desired operating point and also assures the stability for a wide range of load or input voltage variations.

In the next sub-section, the performances of the PWL state-feedback controller are analysed in comparison with the ones of two linear control laws: a PI regulator having the transfer function $K_p(1+(1/T_i s))$ and a state-feedback controller obtained by the pole placement method. The state-feedback gain is computed using the linear averaged model (8) for a constant supply voltage, extended with the integral of the output voltage error: $\int (V_{ref} - v_o(t)) dt$. For the obtained third-order model, we consider the following poles: $p = [p_1 \quad p_2 \quad p_3]^T$. The pair of poles (p_1, p_2) is complex conjugate: $p_{1,2} = \omega_0(-1 \pm i)$ and corresponds to the poles' expression of a second-order system with a damping ratio $\xi = 0.7$, whereas the third pole is real: $p_3 = -\omega_1$. The pulsations $\omega_* = 2\pi f_*$ are chosen such that the controller approaches the performances of the PWL state-feedback for the nominal values.

3.3 Simulation results

The PWL state-feedback controller is validated in simulation using the PWA synthesis model (30) and the MATLAB/SIMULINK™ environment. The control scheme used for simulation of the PWL controller is given in Fig. 3, where the block 'buck converter' is replaced with the PWA model (30).

The simulation results are presented in comparison with the ones obtained with two other control laws: a PI regulator and a constant state-feedback controller. Concerning these classic controllers, the simulations are done using the linear averaged model (8) – for a constant supply voltage. The values of the circuit's parameters are given in Table 1, whereas the resistances r_L and r_C are neglected.

For the discrete PWA model (30) with the resolution $\nu = 3$, the state-feedback vectors K_{n+1} , $n = \{0, 1, 2\}$ from (32) were computed by solving a system of 12 LMIs using the weight matrices: $R_u = 1$, $Q_x = \text{diag}([1 \quad 1 \quad 30000 \quad 1])$. The tuning parameters of the PI regulator were chosen as: $K_p = 0.003$ and $T_i = 3.1552 \times 10^{-5}$ s, and the poles of the constant state-feedback controller were placed at the following frequencies: $f_0 = 0.91$ kHz and $f_1 = 1.26$ kHz.

The closed-loop system's behaviour is presented for a load variation R : 6–3–6 Ω and a constant supply voltage. Two values are considered for the supply voltage: $V_{in} = 24$ V (the nominal value) and $V_{in} = 20$ V. The inductor current and the output voltage are shown in Fig. 4, whereas the duty cycle and the active dynamics of the PWA model are depicted in Fig. 5. For both test scenarios, the systems operate in CCM as the inductor current takes only positive values (Fig. 4a). When applying the PWL control, the steady-state values of the i_L current are different than those obtained with the classic control laws, which are using an averaged model.

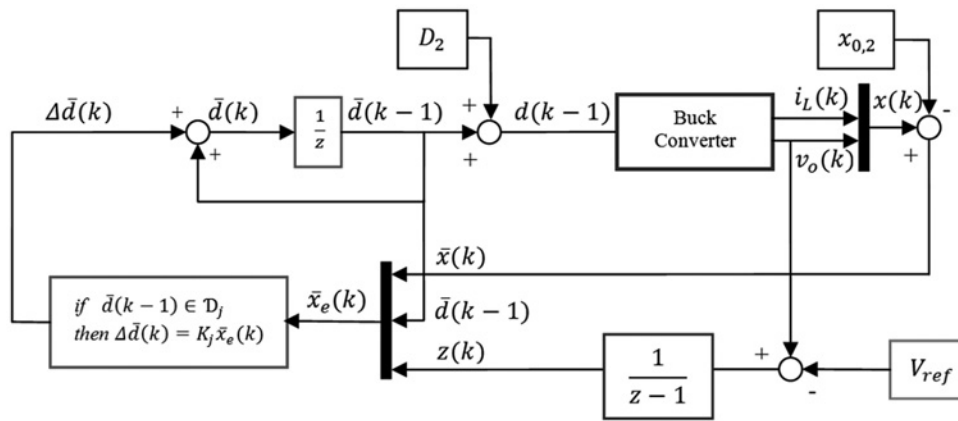


Fig. 3 PWL control scheme

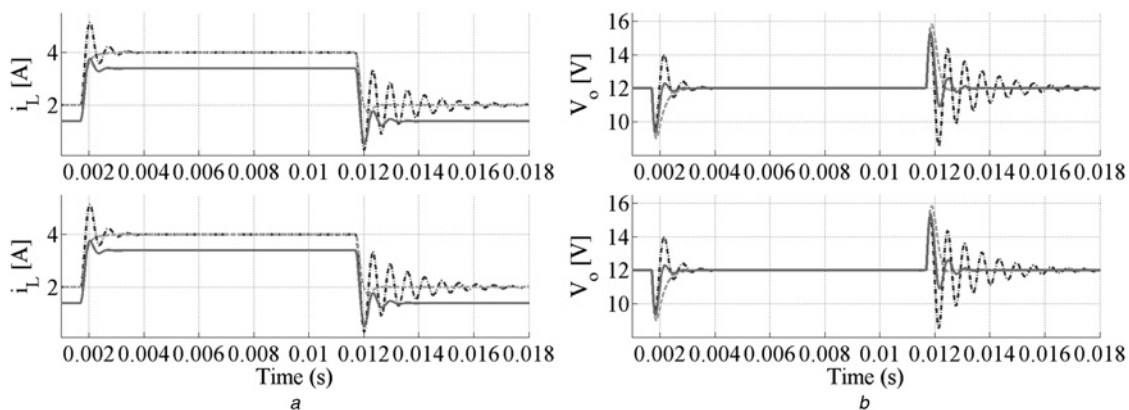


Fig. 4 Simulation results for load variations $R: 6-3-6 \Omega$ at $V_{in} = 24 V$ (top) and $V_{in} = 20 V$ (bottom)

a Inductor current i_L

b Output voltage V_o obtained using PI regulation (dashdot line), constant gain state-feedback control (dashed line) and PWL state-feedback control (solid line)

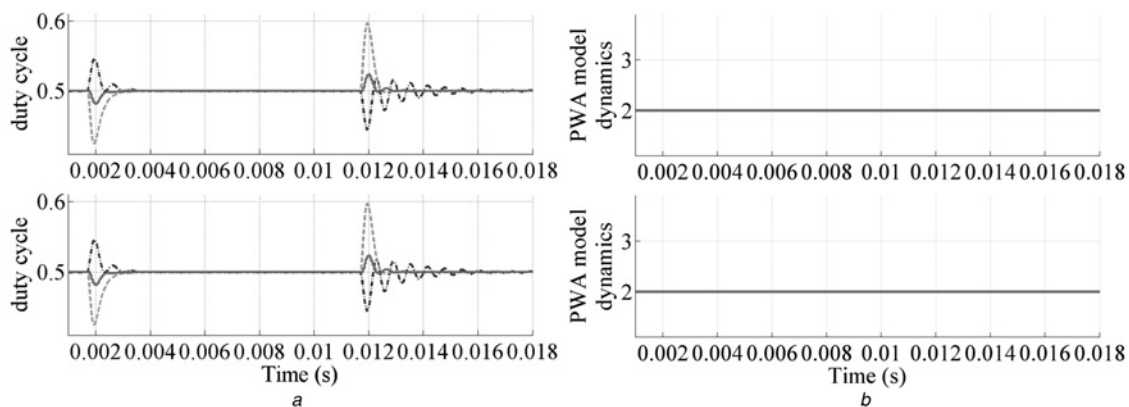


Fig. 5 Simulation results for load variations $R: 6-3-6$ at $V_{in} = 24 V$ (top) and $V_{in} = 20 V$ (bottom)

a Duty cycle: obtained using PI regulation (dashdot line), constant gain state-feedback control (dashed line) and PWL state-feedback control (solid line)

b Active dynamics of the PWA model

This difference comes from the fact that the PWA model has a local operating point for each of its affine dynamics, in comparison with the averaged model that has a unique equilibrium point. On the other hand, the PWA model gives a better approximation of the output voltage than for the inductor current. In the nominal case ($R = 6 \Omega$, $V_{in} = 24 V$ and $V_{ref} = 12 V$) at steady-state, the inductor current

stabilises at 1.39 A by using the hybrid model, instead of 2 A obtained with the averaged model.

Concerning the output voltage, on the negative edge of the variation ($R: 6-3 \Omega$) the PWL controller generates the fastest response time (1 ms) and the smallest output voltage overshoot ($\sim 22.5\%$), for both values of the supply voltage (Fig. 4b) and in comparison with the PI and constant

Table 2 Performances comparison of the PI regulation, constant gain state-feedback control and PWL state-feedback control obtained in simulation for R : 6–3–6 Ω at $V_{in} = 24$ V

Control strategies	Peak undershoot/overshoot of V_o		Settling time of V_o	
			Negative edge, ms	Positive edge, ms
PI	21.7%	26.4%	1.6	5.3
constant gain state-feedback	25%	31.9%	1.1	1
PWL state-feedback	22.5%	27.9%	1	1.4

state-feedback regulators. On the positive edge, the system's response time is slower (1.4 ms) and the overshoot is slightly increased ($\sim 27.9\%$). However, the PWL control is the most efficient in terms of response time. Moreover, the obtained output voltage is less oscillating during the transitory regime, than the output signals produced by using the PI regulator. However, it should be mentioned the fact that the PI controller has been tuned regarding the responses of the DC–DC buck converter prototype. For this reason, the output voltage obtained in simulation using an averaged model where the circuit's losses are neglected, present important oscillations.

For this load variations, the duty cycle (Fig. 5a) calculated with the PWL control law stays within the range $[1/3, 2/3]$, which implies using the state-feedback gain K_2 at steady-state, and also in transitory regime (Fig. 5b).

The system's performances obtained in simulation using three different control strategies and the nominal supply voltage are resumed in Table 2. For a supply voltage of 20 V, due to the fact that the controllers' performances are very similar to the ones obtained for the nominal supply voltage they are not summarised in a table.

3.4 Experimental results

The closed-loop performances of the PWL state-feedback control law are evaluated experimentally on the buck converter (Fig. 6a) and also in comparison with the PI and the constant gain state-feedback controllers. For the real-time implementation of the PWL controller, the control scheme illustrated in Fig. 3 is used.

The three control strategies are implemented 'on-line' using an 'xPC Target' card for signals' acquisition (NI PCI-6229). The implementation using 'xPC Target' requires a host PC with I/O boards supported by 'xPC Target' and a separate target PC for running real-time applications. The two PCs are connected through the network using an Ethernet cable. A desktop computer is used as a host PC with MATLAB/SIMULINKTM in order to create a model composed by SIMULINK blocks, as illustrated in Fig. 3. This model contains I/O blocks (in Fig. 3, the 'buck converter' block was replaced with an input block and an output block from the 'xPC Target' library from MATLAB/SIMULINKTM) that assure the signals' acquisition (the measures of the output voltage and the inductor current), the transmission of the control signal (the PWM signal computed based on the duty cycle's value) and the signals visualisation. The host PC uses the real-time workshop and a C/C++ compiler to create executable code (from the SIMULINK blocks of the model) that is downloaded from the host PC to the target PC running the 'xPC Target' real-time kernel. Once the executable code is downloaded, it can be run and tested in real-time on buck converter. The sampling time is 50 μ s and is equal to the switching period of the converter. However, the signals acquisition is made sequentially, which adds a delay of 4 μ s between two consecutive acquisitions. Moreover, the signal measures and the transmission of the control signal are not synchronised. Therefore these two facts might affect the performances of the control laws.

For the experimental tests, all the control parameters such as: the state-feedback gains of the PWL controller, the parameters of the PI regulator and the poles of the constant state-feedback controller are the same as used for the simulation validation in the previous sub-section.

The case to be analysed is the converter's behaviour for load (Fig. 6c) variations (R : 6–3–6 Ω), considering the following values for the supply voltage: $V_{in} = 24$ V and $V_o = 20$ V. A step-up change in the output voltage occurs at $t \approx 1.7$ ms, whereas a step-down change occurs at $t \approx 11.7$ ms. The converter's response is illustrated in Fig. 7 and the duty cycle and the active dynamics of the PWA model are presented in Fig. 8. The positive values of the inductor current (Fig. 7a) confirm the converter's operation in CCM. Experimentally, the PWL controller is the most efficient, in terms of response time and overshoot (see Table 3), in comparison with the PI regulation and constant

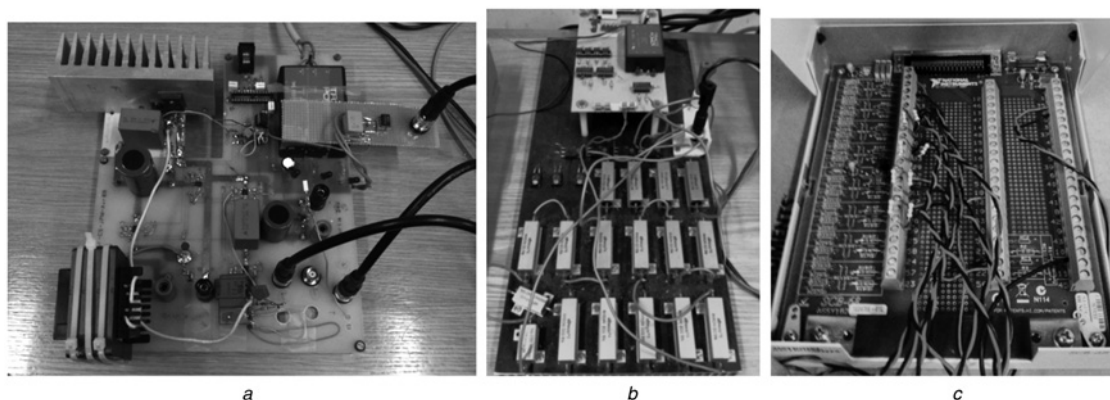


Fig. 6 Experimental setup

- a Buck converter prototype
- b Load bank
- c 'xPC Target' acquisition card interface

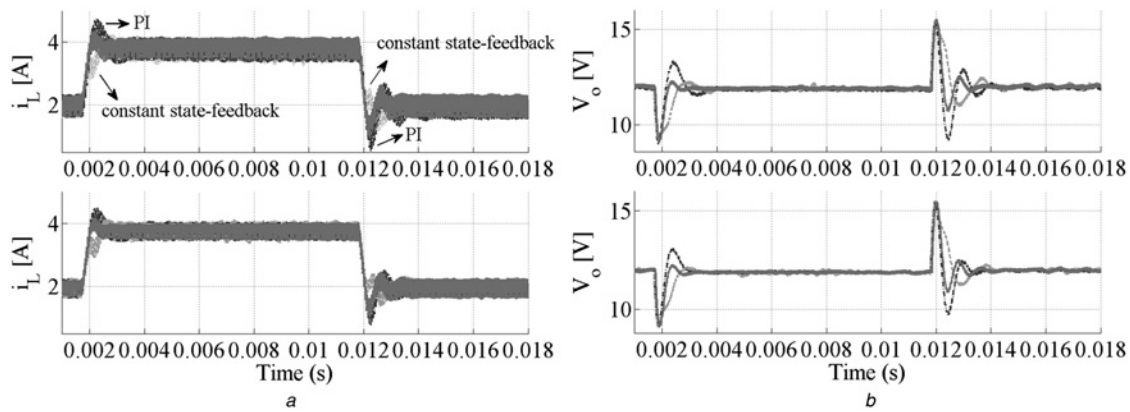


Fig. 7 Experimental results for load variations R : 6–3–6 Ω at $V_{in} = 24$ V (top) and $V_{in} = 20$ V (bottom)

a Inductor current i_L
 b Output voltage V_o obtained using PI regulation (dashdot line), constant gain state-feedback control (dashed line) and PWL state-feedback control (solid line)

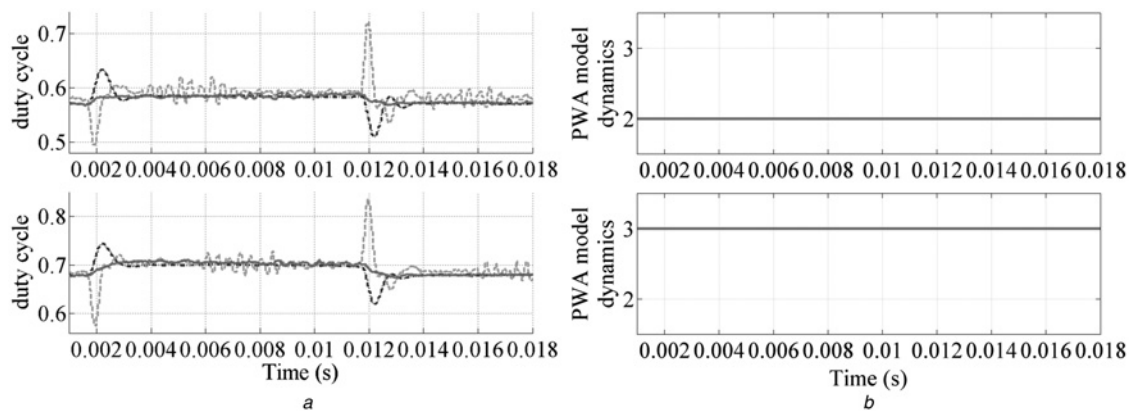


Fig. 8 Experimental results for load variations R : 6–3–6 Ω at $V_{in} = 24$ V (top) and $V_{in} = 20$ V (bottom)

a Duty cycle: obtained using PI regulation (dashdot line), constant gain state-feedback control (dashed line) and PWL state-feedback control (solid line)
 b Active dynamics of the PWA model

state-feedback control, on both positive and negative edges of the load variations. In addition to this, the output voltage oscillations are reduced compared with the ones obtained in simulation, because of the presence of circuit’s losses. Besides, in the presence of circuit’s losses the duty cycle takes higher values (Fig. 8a). As a consequence, for load variations with a supply voltage $V_{in} = 20$ V, the PWL controller is rather using the third gain K_3 since the duty cycle’s value is superior to $2/3$ (Fig. 8b).

The performances of the three proposed controllers are summarised in Table 3, for the nominal supply voltage. The

Table 3 Performances comparison of the PI regulation, constant gain state-feedback control and PWL state-feedback control obtained experimentally for load variations R : 6–3–6 Ω at $V_{in} = 24$ V

Control strategies	Peak undershoot/overshoot of V_o		Settling time of V_o	
	Negative edge, ms	Positive edge, ms	Negative edge, ms	Positive edge, ms
PI	25%	28.3%	2.2	2.2
constant gain state-feedback	24.4%	29.6%	2.3	2.3
PWL state-feedback	24.2%	29.3%	1.3	1.7

summary of the results for $V_{in} = 20$ V is not mentioned, as the closed-loop behaviour is similar to the one obtained the nominal case.

4 MPC design

4.1 Concepts

This control method deals, in general, with constrained regulation problems where the control objectives are defined through an objective function and constraints imposed over the system’s inputs, outputs and states. At each sampling step, the current state is used to solve an optimisation problem over a finite horizon which yields an optimal control sequence that minimises the given objective function. Then, according to the receding horizon strategy, only the first element of the control sequence is applied to the plant. At the next sampling step, the computation is repeated with the updated state over a shifted horizon. Therefore the solution of each optimisation problem is found ‘on-line’, such that the imposed constraints are respected. Yet, for fast systems with a relative small sampling time, the ‘off-line’ resolution of the optimisation problem is preferred.

In this case, the explicit solution is a state-feedback controller expressed as a PWA function of the current state.

In the literature, there are two approaches for solving off-line an optimisation problem formulated on a hybrid model: multi-parametric mixed integer linear programming algorithm based on a mixed logical dynamical model [26] and multi-parametric programming (mp) associated to dynamic programming (DP) (mp-DP) algorithm which exploits the structure of a PWA model [17]. Although both methods are leading to an explicit controller, the mp-DP algorithm is more efficient regarding the partitioning of the state-input space, which minimises the computation time of the explicit solution.

Despite the resolution method, the performances of the model predictive controller are strongly related to the precision of the model used to predict the system's evolution, the size of the prediction horizon, the expression of the objective function and the complexity of the algorithm chosen to solve the optimisation problem.

4.2 Application to buck converter

For DC-DC power converters operating in CCM, the goal is to regulate the output voltage to a tracking reference value with the duty cycle constrained inside the interval [0, 1] and a positive inductor current. Moreover, the control action must stabilise the system in the presence of load and supply voltage variations. The MPC techniques allow expressing the performance objectives via an adequate criterion to be minimised, together with suitable constraints and a precise prediction model. The constrained optimal control problem is formulated for the fixed-frequency step-down buck converter, using an adapted form of PWA discrete model (12) developed in Section 2 and the circuit parameters given in Table 1. For this control strategy, only the output voltage is measured, using a low-pass filter at a frequency of 2 kHz having the following dynamics

$$\dot{v}_f = -\frac{1}{\tau_f} v_f + \frac{K_f}{\tau_f} v_o \quad (35)$$

where $\tau_f = (R_1 R_2 C_f) / (R_1 + R_2)$, $K_f = (R_2 / (R_1 + R_2))$ and R_1 , R_2 and C_f are the resistances and the capacitor of the low-pass filter.

Therefore the filter's dynamics is integrated in the PWA model so that the prediction model approaches better the system's behaviour.

To use a PWA prediction model with continuous affine dynamics at the borders of the definition intervals of duty cycle, the supply voltage V_{in} is considered as a constant parameter, equal to the nominal value given in Table 1. Moreover, the PWA model (23) is expressed around the steady-state values $(x_{0,2}, D_2)$ of the central affine dynamics. This change of coordinates is made in order to have the origin as the equilibrium point of the second dynamics and it has no repercussion on the validity domain of the hybrid model. The only difference is that the states' values are shifted with the constant value $x_{0,2}$. The shifted PWA model (25) is also augmented by an integral action: $\Delta \bar{d}(k) = \bar{d}(k) - \bar{d}(k-1)$ and the discrete-time dynamics of the filter used to measure the output voltage

$$\begin{aligned} \bar{v}_f(k+1) &= \mathbf{A}_{\text{filter}} \bar{v}_f(k) + \mathbf{B}_{\text{filter}} \bar{v}_o(k) \\ \bar{v}_f(k) &= v_f(k) - v_{f,0} \end{aligned} \quad (36)$$

where the matrices $\mathbf{A}_{\text{filter}}$ and $\mathbf{B}_{\text{filter}}$ are obtained by discretising the dynamics (36) with the sampling time T_s and $V_{f,0} =$

$(1 - \mathbf{A}_{\text{filter}})^{-1} \mathbf{B}_{\text{filter}} V_0$ represents the equilibrium value of the filtered output voltage. This implies that the state vector $\bar{x}(k)$ is increased with the past duty cycle $\bar{d}(k-1)$ and the filtered output voltage $\bar{v}_f(k)$

$$\bar{x}_i(k) = [\bar{x}(k) \quad \bar{d}(k-1) \quad \bar{v}_f(k)]^T \quad (37)$$

and the PWA model (9) becomes

$$\begin{aligned} \bar{x}_i(k+1) &= \mathbf{A}_{t,n+1}^x \bar{x}_i(k) + \mathbf{B}_{t,n+1}^d \Delta \bar{d}(k) + \bar{\mathbf{f}}_{t,n+1}'' \\ \text{if } \frac{n}{\nu} - D_2 &\leq \bar{d}(k-1) \leq \frac{n+1}{\nu} - D_2, \quad n = 0:\nu-1 \end{aligned} \quad (38)$$

where

$$\begin{aligned} \mathbf{A}_{t,n+1}^x &= \begin{bmatrix} \mathbf{A}_{n+1}^x & \mathbf{B}_{n+1}^d & 1 \\ 0 & 1 & 0 \\ [0 \quad \mathbf{B}_{\text{filter}}] & 0 & \mathbf{A}_{\text{filter}} \end{bmatrix}, \\ \mathbf{B}_{t,n+1}^d &= \begin{bmatrix} \mathbf{B}_{n+1}^d \\ 1 \\ 0 \end{bmatrix}, \quad \bar{\mathbf{f}}_{t,n+1}'' = \begin{bmatrix} \bar{\mathbf{f}}_{n+1}'' \\ 0 \\ 0 \end{bmatrix} \end{aligned} \quad (39)$$

Taking into account that only the output voltage is measured, an observer is required to estimate the extended state of the PWA model (38). The observer's dynamics are given by the following equation

$$\begin{aligned} \hat{\bar{x}}_i(k+1) &= (\mathbf{A}_{t,n+1}^x - \mathbf{K}_{\text{est}} \mathbf{C}_t) \hat{\bar{x}}_i(k) \\ &+ \mathbf{B}_{t,n+1}^d \Delta \bar{d}(k) + \mathbf{K}_{\text{est}} \bar{v}_f(k) + \bar{\mathbf{f}}_{t,n+1}'' \\ \bar{y}_i(k) &= \mathbf{C}_t \bar{x}_i(k), \quad \mathbf{C}_t = [0 \quad 0 \quad 0 \quad 1/K_f] \\ \text{if } \frac{n}{\nu} - D_2 &\leq \bar{d}(k-1) \leq \frac{n+1}{\nu} - D_2, \quad n = 0:\nu-1 \end{aligned} \quad (40)$$

The observer gain \mathbf{K}_{est} is calculated by pole placement method using the central dynamics $(\mathbf{A}_{t,2}^x, \mathbf{C}_t)$ of the PWA model (38). As the three dynamics of the PWA model present a similar behaviour (the \mathbf{A} matrices are the same for each affine dynamics), the same gain is used in the whole operating domain to provide estimates for the states of the extended model. However, at each sampling time, the active dynamics changes in function of the past duty cycle $\bar{d}(k-1)$.

The stability of the hybrid observer (40) is verified a posteriori using a quadratic Lyapunov function: $V(\bar{x}_i(k)) = \bar{x}_i^T(k) \mathbf{P}_{\text{est}} \bar{x}_i(k)$. If there is a positive-definite symmetric matrix \mathbf{P}_{est} that ensures the decrease of the Lyapunov function $V(\bar{x}_i(k))$ ($V(\bar{x}_i(k+1)) - V(\bar{x}_i(k)) > 0$, $\forall \bar{x}_i$) regardless of the dynamics of the observer applied at each sampling time, then the hybrid system (40) is stable.

Hence, the \mathbf{P}_{est} matrix is found by imposing the following stability conditions

$$\begin{aligned} \mathbf{P}_{\text{est}} &> 0 \\ \mathbf{P}_{\text{est}} - (\mathbf{A}_{t,n+1}^x - \mathbf{K}_{\text{est}} \mathbf{C}_t)^T \mathbf{P}_{\text{est}} (\mathbf{A}_{t,n+1}^x - \mathbf{K}_{\text{est}} \mathbf{C}_t) &> 0, \\ n &= 0, \dots, \nu-1 \end{aligned} \quad (41)$$

which can be rewritten as a four LMIs system. These conditions are expressed for the PWL model of the observer (40) by neglecting the affine terms $\bar{\mathbf{f}}_{t,n+1}''$.

Therefore the constrained control problem is formulated by considering the following objective function

$$J(\bar{x}_t(k), \Delta\bar{D}(k)) = \sum_{j=0}^{N-1} \left(\left\| \mathbf{Q}_y \bar{w}(k+j) \right\|_1 + \left\| \mathbf{R}_u \Delta\bar{d}(k+j) \right\|_1 \right) \quad (42)$$

that penalises the evolution of the predicted output voltage error $\bar{w}(k+j|k) = \bar{v}_o(k+j|k) - \bar{v}_{ref}(k+j|k)$ and of the difference $\Delta\bar{d}(k+j|k)$ over the horizon N with the 1-norm. In (42), as the products of the sum are scalar terms, the 1-norm of each product represents its absolute value. The fact of considering a linear norm, in the formulation of the optimisation problem based on a hybrid prediction model, allows us to apply the resolution algorithms available in multi-parametric toolbox (MPT) toolbox [27] in order to obtain an explicit controller for a PWA hybrid system. The control input $\Delta\bar{d}(k)$ is derived by minimising the objective function (42) over the control sequence $\Delta\bar{D}(k) = [\Delta\bar{d}(k), \dots, \Delta\bar{d}(k+N-1)]$, subject to the PWA model (38) and to constraints imposed on the control increments $\Delta\bar{d}(k+j|k)$. This optimisation problem is called a CFTOC problem, and has been solved ‘off-line’ using multi-parametric programming associated to DP [17]. It should be noted that minimising the criterion (42) involves solving a tracking problem. Therefore the explicit state-feedback control law is a PWA function of the extended state

$$\bar{x}_T(k) = [\bar{x}_t(k) \quad \bar{v}_{ref}(k)]^T \quad (43)$$

and has the following form

$$\Delta\bar{d}(k) = \mathbf{F}_j \bar{x}_T(k) + \mathbf{G}_j, \quad \bar{x}_T(k) \in R_j, \quad j = 1, \dots, N_R \quad (44)$$

4.3 Real-time implementation

The designed control law is defined over a state-space domain where the imposed constraints are satisfied. In function of the active region R_j containing the current state $\bar{x}_T(k)$, the gains \mathbf{F}_j and the affine terms \mathbf{G}_j are used to compute the control $\Delta\bar{d}(k)$. The structure of the explicit controller allows to store the control regions R_j and the gains \mathbf{F}_j , \mathbf{G}_j computed off-line in three research tables, which simplifies the real-time implementation of the designed control law. The first table contains the hyperplanes that partition the domain from the state-space where the controller is defined, whereas the two other tables store the vectors \mathbf{F}_j and the constant terms \mathbf{G}_j . Therefore the on-line application of the explicit MPC law is reduced to the research of the active control region, at each sampling step, and to the evaluation of an affine function using the gains associated to the identified region. The research of the active region R_j is optimised, since the research table has the structure of a binary tree [28].

Fig. 9 depicts the flowchart of the real-time implementation of the explicit MPC solution computed off-line, whereas Fig. 10 illustrates the control scheme used for the evaluation of the PWA state-feedback control law.

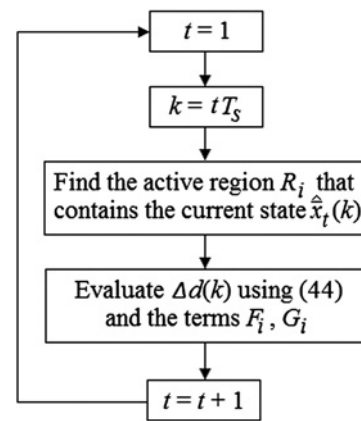


Fig. 9 Flowchart of the on-line evaluation of the explicit MPC control law

4.4 Simulation results

The explicit control law for buck converter is obtained for the following weight matrices: $\mathbf{Q}_y = 1$, $\mathbf{R}_u^{mpc} = 3$, and a prediction horizon $N=3$. This value of the prediction horizon corresponds to the smallest value for which the system converges to the desired equilibrium point (the origin). A greater value of the prediction horizon might improve the explicit control performances, but it also would increase the size of the control regions, which would render difficult or impossible the real-time implementation. As it concerns the choice of the weight matrices, their values were determined by multiple simulation tests.

The considered constraints on the control input are given by: $\Delta\bar{d}_{min} = -0.9$, $\Delta\bar{d}_{max} = 0.9$, whereas the lower and upper bounds of the state variables are chosen as: $\bar{\mathbf{X}}_{min} = [-3 \quad -13 \quad -0.5 \quad -4.5]^T$, $\bar{\mathbf{X}}_{max} = [4 \quad 14 \quad 0.4 \quad 5]^T$. Thus, the real value of duty cycle is constrained between the following limits: $d_{min} = 0$ and $d_{max} = 0.9$. The explicit solution of the optimisation problem is generated using the MPT toolbox, and then simplified by regrouping the neighbour convex regions having the same affine law. The designed PWA control law is defined over 380 different regions of the state-space.

The gain of the hybrid observer (40) is determined by choosing the following poles: $\bar{\mathbf{X}}_{min} = [0.2 \quad 0.5 \quad 0.6 \quad 0.7]^T$, with their absolute values inside the unit circle.

Two cases are considered in order to analyse the system’s behaviour in simulation using the MATLAB/SIMULINK™ environment, the PWA model (38) and the control scheme from Fig. 10: reference voltage variations and load variations. For each proposed case, the performances of the explicit controller are compared with the ones of the PI regulator and the PWL state-feedback controller. These controllers are previously designed in Section 3 and they are applied, respectively, on a linear averaged model (8) and the PWA model (30).

First of all, the system’s response for a square signal profile of the reference voltage V_{ref} : 5–17–5 V is analysed. Fig. 11 depicts the system’s response and Fig. 12 presents the control signal and the control regions of the PWA state-feedback controller. For a step-up change in the reference voltage (5–17 V) at $t \approx 1.7$ ms, the inductor current increases rapidly, with a significant overshoot, and the output voltage reaches its new reference very fast.

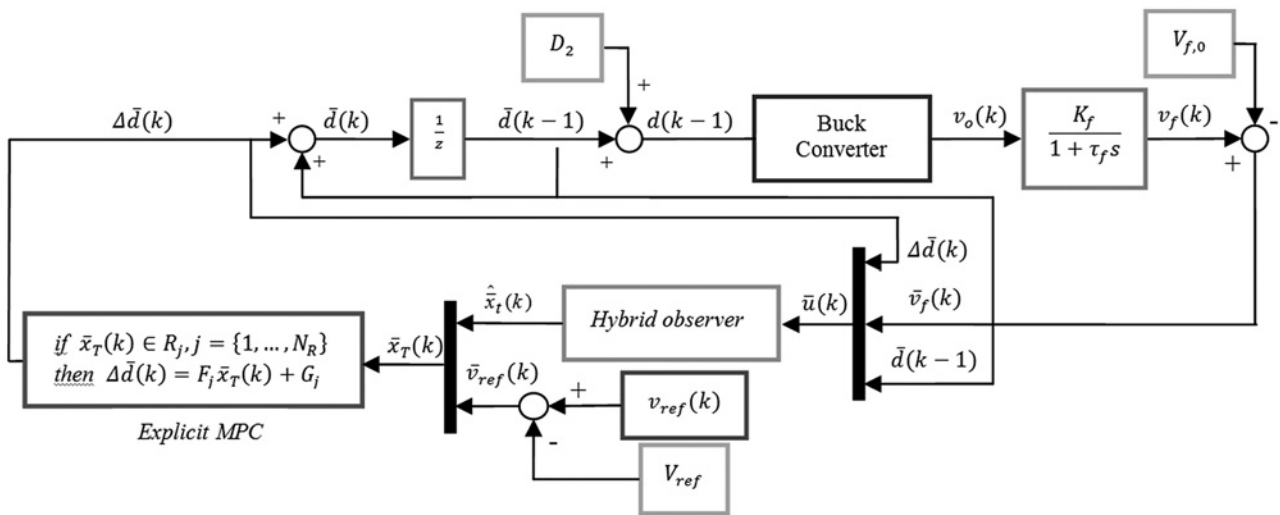


Fig. 10 MPC control scheme

However, for a step-down change in the reference voltage (17–5 V) $t \approx 11.7$ ms, the explicit MPC applied on the PWA model generates a negative value of the current, which signals the operation of the real system in DCM

during the transitory regime. The same behaviour is noted while using the PWL controller on the PWA model (30). This amplitude of the reference voltage variation is chosen in order to perform a better evaluation of the performances

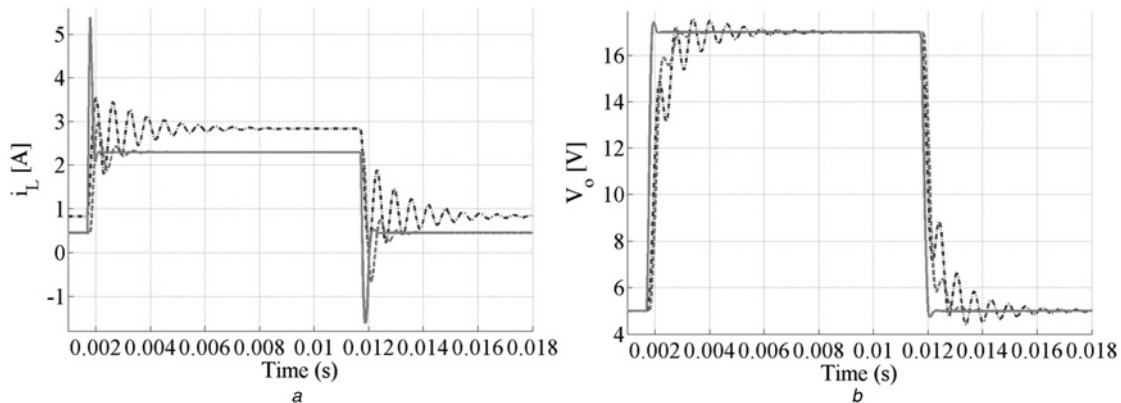


Fig. 11 Simulation results for reference voltage variations V_{ref} : 5–17–5 V at $V_{in} = 24$ V and $R = 6 \Omega$

a Inductor current i_L

b Output voltage V_o obtained using PI regulation (dashdot line), PWL state-feedback control (dashed line) and explicit MPC (solid line)

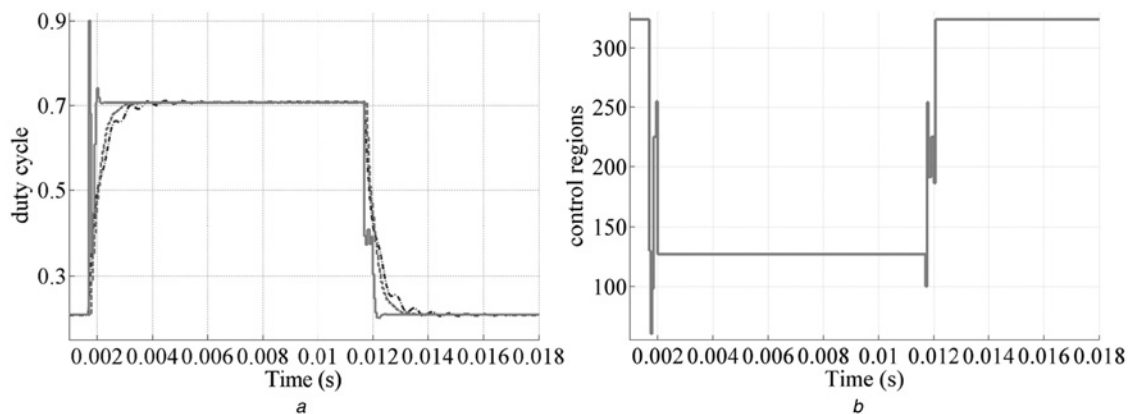


Fig. 12 Simulation results for reference voltage variations V_{ref} : 5–17–5 V at $V_{in} = 24$ V and $R = 6 \Omega$

a Duty cycle: obtained using PI regulation (dashdot line), PWL state-feedback control (dashed line) and explicit MPC (solid line)

b Active control region of the explicit solution

of the designed control law, taking into account that for this type of variation, the explicit controller changes the state-feedback gain at steady-state and also in transitory regime (Fig. 12*b*). In addition, it can be noted that the duty cycle (Fig. 11*a*) is reaching the upper constraint (0.9) on the positive edge at $t \approx 1.7$ ms. In simulation and for reference voltage variations, the PWA state-feedback control law has the best performances (response time: $t \approx 0.5$ ms and rising time) in comparison with the PWL controller and the classic PI regulation.

Secondly, the system's behaviour is investigated for a load variation R : 6–3–6 Ω at nominal values of the reference voltage $V_{ref} = 12$ V and of the supply voltage $V_{in} = 24$ V. In Figs. 13 and 14 are shown the inductor current and the output voltage waveforms, the duty cycle and the control regions. For the presented case, the system operates in CCM (Fig. 13*a*). Yet, for this type of variation, the explicit control law generates a more significant overshoot of the output voltage than the PWL regulator, whereas their response time is approximately the same. Nevertheless, regarding the PI regulation, the PWA state-feedback control has better performances.

For both types of variations, the performances of the considered control laws are summarised in Table 4.

4.5 Experimental results

The PWA control law is evaluated experimentally for reference and load variations using the control scheme shown in Fig. 10. This control law is applied in real-time on the DC/DC buck converter (Fig. 6*a*) using the 'xPC Target' acquisition card. To analyse its performances, the explicit controller is compared with the PI regulator and the PWL state-feedback controller designed in Section 3.

First, we have considered a reference voltage variation as a square signal: V_{ref} : 5–17–5 V. The converter's response obtained experimentally is illustrated in Fig. 15, whereas Fig. 16 shows the duty cycle and the control regions used by the PWA state-feedback controller. At steady-state, the controller is using the 324th region (Fig. 16*b*). When the first step change is made, the PWA controller switches the gain used in order to perform a good tracking of the new reference and also guarantee that the system's constraints are respected. After the steady-state is reached, the controller uses the gain of the 127th region. With the second step change of the output voltage reference (17–5 V), the control law is stabilising inside the 324th region as before. As can be noted in Fig. 15, the PWA control law is the fastest and generates the smallest overshoot of the

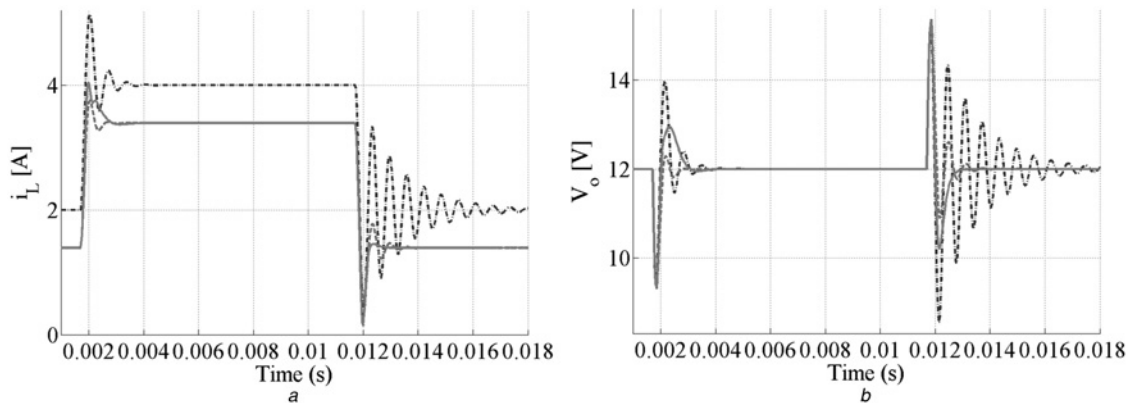


Fig. 13 Simulation results for load variations R : 6–3–6 Ω at $V_{in} = 24$ V and $V_{ref} = 24$ V

a Inductor current i_L

b Output voltage V_o obtained using PI regulation (dashdot line), PWL state-feedback control (dashed line) and explicit MPC (solid line)

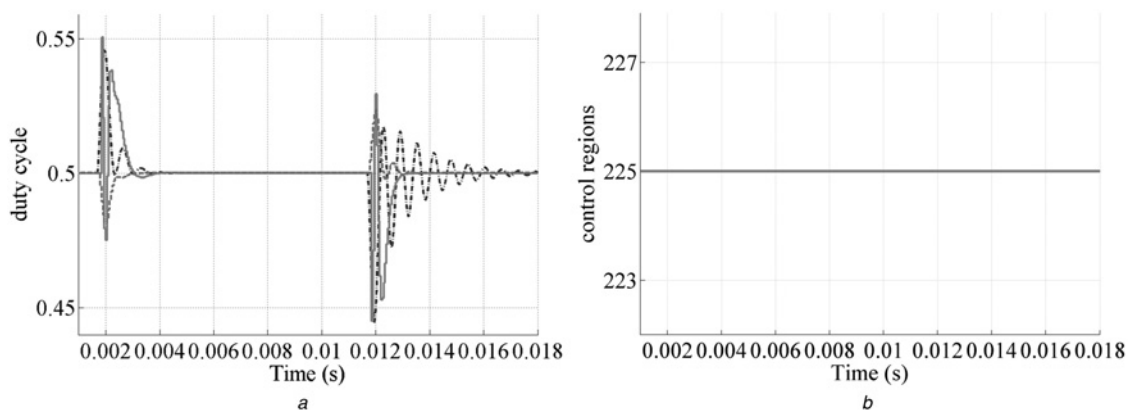


Fig. 14 Simulation results for load variations R : 6–3–6 Ω at $V_{in} = 24$ V and $V_{ref} = 24$ V

a Duty cycle: obtained using PI regulation (dashdot line), PWL state-feedback control (dashed line) and explicit MPC (solid line)

b Active control region of the explicit solution

Table 4 Performances comparison of the PI regulation, PWL state-feedback control and explicit MPC obtained in simulation for reference voltage V_{ref} : 5–17–5 V and load variations R : 6–3–6 Ω

Nature of disturbances	Control strategies	Peak overshoot/undershoot of V_o		Settling time of V_o	
				Positive edge 5 V–17 V	Negative edge 17–5 V
reference voltage variations	PI	3.4%	11.6%	4.1 ms	5.9 ms
	PWL state-feedback	0.13%	0.44%	1.5 ms	1.6 ms
	explicit MPC	2.58%	5%	0.5 ms	0.6 ms
load variations		peak undershoot/overshoot of V_o	negative edge 6–3 Ω	positive edge 3–6 Ω	
	PI	21.7%	26.4%	1.7 ms	5.3 ms
	PWL state-feedback	22.5%	27.9%	1 ms	1.4 ms
	explicit MPC	22.3%	27.9%	1.4 ms	1.1 ms

output voltage in comparison with the PI regulation and the PWL controller. Furthermore, on the negative edge on the variation and in transitory regime, the inductor current takes zero values which confirms the simulation results and converter’s operation in DCM. The change of the operation mode influences the performances of the explicit PWA control law, as there are some differences between the PWA model’s approximation and the real system’s behaviour.

Moreover, the acquired signals are affected by noise, which is reflected by the ripple in the duty cycle’s signal (Fig. 16a).

Secondly, the converter’s response and duty cycle to a load variation R : 6–3–6 Ω are represented in Figs. 17 and 18. This variation is applied considering the nominal value of the supply voltage V_{in} : 24 V. The experimental results show a similar behaviour of the PWA controller and the PI regulator. For this type of perturbation, the PWL state-feedback controller is the most performant in terms of response time and overshoot of the output voltage.

Although, it should be mentioned that the ripple in the explicit MPC duty cycle (Fig. 18a) is generated by the

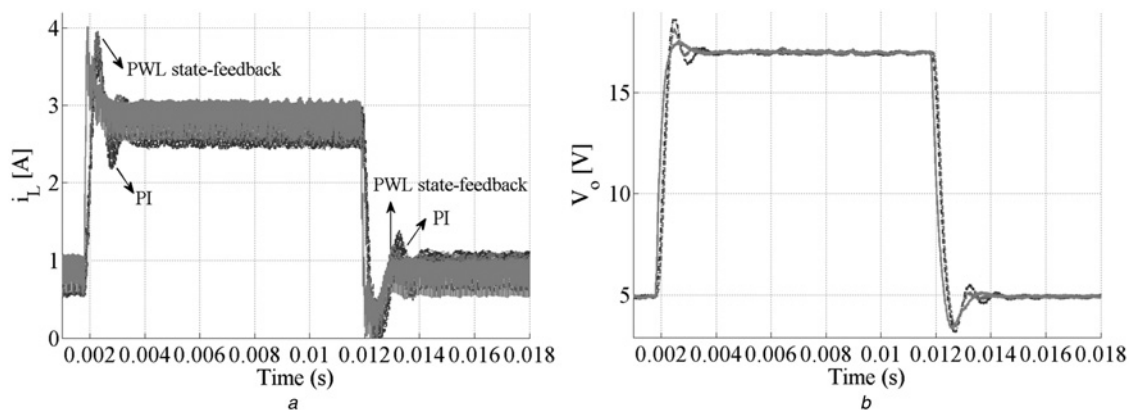


Fig. 15 Experimental results for reference voltage variations V_{ref} : 5–17–5 V at $V_{in} = 24$ V and $R = 6 \Omega$

a Inductor current i_L
b Output voltage V_o obtained using PI regulation (dashdot line), PWL state-feedback control (dashed line) and explicit MPC (solid line)

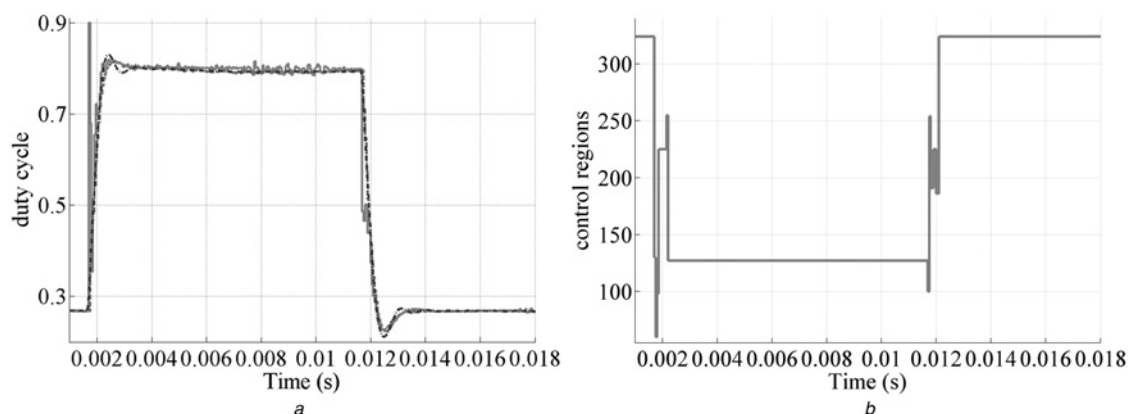


Fig. 16 Experimental results for reference voltage variations V_{ref} : 5–17–5 V at $V_{in} = 24$ V and $R = 6 \Omega$

a Duty cycle: obtained using PI regulation (dashdot line), PWL state-feedback control (dashed line) and explicit MPC (solid line)
b Active control region of the explicit solution

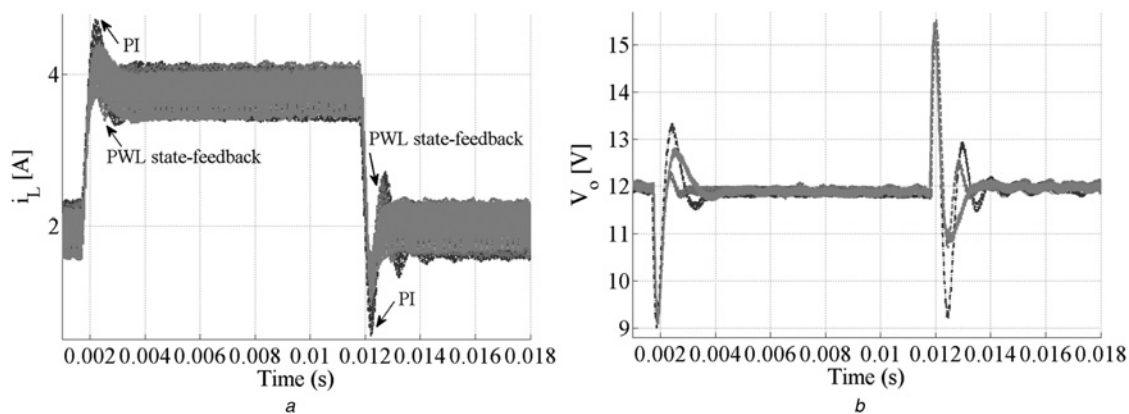


Fig. 17 Experimental results for load variations $R: 6-3-6 \Omega$ at $V_{in} = 24 V$ and $V_{ref} = 24 V$

a Inductor current i_L
 b Output voltage V_o obtained using PI regulation (dashdot line), PWL state-feedback control (dashed line) and explicit MPC (solid line)

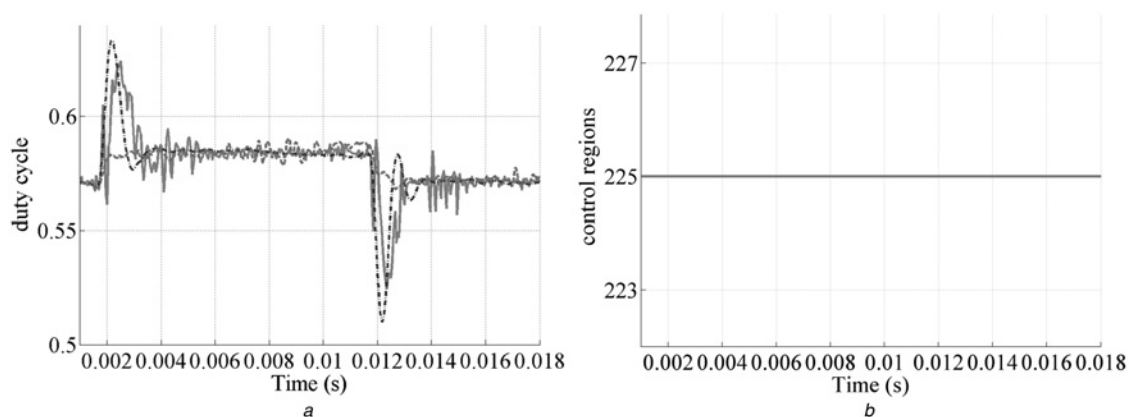


Fig. 18 Experimental results for load variations $R: 6-3-6 \Omega$ at $V_{in} = 24 V$ and $V_{ref} = 24 V$

a Duty cycle: obtained using PI regulation (dashdot line), PWL state-feedback control (dashed line) and explicit MPC (solid line)
 b Active control region of the explicit solution

Table 5 Performances comparison of the PI regulation, PWL state-feedback control and explicit MPC obtained experimentally $V_{ref}: 5-17-5 V$ and load variations $R: 6-3-6 \Omega$

Nature of disturbance	Control strategies	Peak overshoot/undershoot of V_o		Settling time of V_o	
				Positive edge 5 V–17 V	Negative edge 17–5 V
reference voltage variations	PI	9.8%	37.6%	2 ms	2.6 ms
	PWL state-feedback	7%	32.2%	1.7 ms	2.1 ms
	explicit MPC	3.3%	33.8%	1.5 ms	2.2 ms
load variations		peak undershoot/overshoot of V_o	negative edge	positive edge	
			6–3 Ω	3–6 Ω	
	PI	25%	28.3%	2 ms	2.2 ms
	PWL state-feedback	24.2%	29.3%	1.3 ms	1.7 ms
	explicit MPC	24.3%	28.9%	2.25 ms	2.2 ms

noise from the measure of the output voltage. The same ripple can be noted in the duty cycle of two other control laws (PWL state-feedback and PI). However, the PWL state-feedback controller and the explicit MPC are more sensitive to noisy measures than the PI regulator.

Table 5 resumes the performances of the proposed control methods obtained on the DC/DC buck converter prototype (Fig. 6a).

The performances of the explicit predictive control for load variations could be improved by using a load estimator that allows considering the changes of this parameter in the prediction PWA model. The experimental results generated with the PWA control law show the potential of this control strategy regarding the ability of taking into account the operating constraints and the facility of real-time implementation and interpretation of the design controller.

However, these results underline the strong bound between the control law and the prediction model and suggest the consideration of perturbation terms in the model's expression.

5 Conclusions and perspectives

Two control strategies have been developed and implemented on a step-down buck converter modelled as a hybrid discrete system: a switched gain state-feedback controller and an explicit model predictive controller. The derived PWA model is valid for the whole operating domain and offers a good approximation of the converter's real behaviour. Besides, for the synthesis of the predictive control law, the PWA model is completed with the low-pass filter dynamics, used to reduce the noise in the measured output voltage. The PWA model was extended in the purpose of diminishing the differences between the synthesis model and the real system.

First of all, a PWL state-feedback control law, based on a PWQ Lyapunov function, is designed that guarantees the stability of the closed-loop system. Secondly, an explicit model predictive controller is determined by solving off-line an optimisation problem, which integrates duty cycle constraints from the design phase. In addition to this, for the real-time implementation of the predictive control law a reduced number of sensors are needed because of the hybrid observer, which provides estimates of the entire state-vector of the synthesis model. In addition to this, both controllers have the form of a PWL or PWA function of the state, which helps the experimental validation. Experimentally, the proposed control strategies have been more performant in comparison with linear control strategies (PI, state-feedback control). Besides, the explicit predictive controller has proven to be more efficient than the switch-gain state-feedback controller for reference voltage variations.

As for the future perspectives of this work, several leads are proposed. Regarding the synthesis of the PWL state-feedback controller, the affine terms could be taken into account in the design phase. Therefore the stability conditions will be formulated using other techniques in order to determine the state-feedback vectors of the switched gain controller. On the other hand, the derived controller does not assure the continuity of the state variables at the boundaries of the duty cycle's intervals. In this case, using a hysteresis comparator could avoid the appearance of chattering.

Concerning the explicit predictive control, its performances can be improved using a load estimator that will also allow exploiting the constraints on the inductor current. In addition, the stability analysis of the computed control law can be performed, by searching a PWQ or a PWL Lyapunov function. In addition to this, more efficient algorithms could be used for reducing the number of control regions, which will minimise the on-line computational effort of identifying the active region.

Taking all into account, for this particular converter, with a linear dynamics for a constant supply voltage, the optimisation problem could be formulated with an averaged model, augmented by the low-pass filter dynamics, whereas an observer and a load estimator is used for the real-time implementation of the predictive controller. Nevertheless, the interest of the modelling and control methods presented in this paper could be more relevant in the case of DC-DC power converters with a pronounced non-linear behaviour.

Therefore the proposed approaches could be applied to other second-order DC-DC power converters (boost, buck-boost and flyback) or to higher-order converters (Cuk and SEPIC). In addition, the implementation of these control strategies on DC-DC converters functioning at a higher fixed frequency and using FPGA boards could be considered.

6 References

- Middlebrook, R.D., Čuk, S.: 'A general unified approach to modelling switching-converter power stages', *J. Electron. Theor. Exp.*, 1997, **42**, (6), pp. 521–550
- Alvarez-Ramirez, J., Cervantes, I., Espinosa-Perez, G., Maya, P., Morales, A.: 'A stable design of PI control for DC-DC converters with an RHS zero', *IEEE Trans. Circuits Syst. I*, 2001, **48**, (1), pp. 103–106
- Arikatla, V.P., Abu Qahouq, J.A.: 'Adaptive digital proportional-integral-derivative controller for power converters', *IET Power Electron.*, 2012, **5**, (3), pp. 341–348
- Garofalo, F., Marino, P., Scala, S., Vasca, F.: 'Control of DC-DC converters with linear optimal feedback and nonlinear feedforward', *IEEE Trans. Power Electron.*, 1994, **9**, (6), pp. 607–615
- Lin, P.-Z., Lin, C.-M., Hsu, C.-F., Lee, T.-T.: 'Type-2 fuzzy controller design using a sliding-mode approach for application to DC-DC converters', *IET Trans. Electr. Power Appl.*, 2005, **152**, (6), pp. 1482–1488
- Yan, W.-T., Au, K.T.K., Ho, C.N.-M., Chung, H.S.-H.: 'Fixed-frequency boundary control of buck converter with second-order switching surface', *IEEE Trans. Power Electron.*, 2009, **24**, (9), pp. 2193–2201
- Kavitha, A., Uma, G.: 'Comparative study between peak current mode and hysteretic current mode control of a single-ended primary inductance converter', *IET Power Electron.*, 2012, **5**, (7), pp. 1226–1235
- Chen, Z.: 'Double loop control of buck-boost converters for wide range of load resistance and reference voltage', *IET Control Theor. Appl.*, 2012, **6**, (7), pp. 900–910
- Ramash Kumar, K., Jeevananthan, S.: 'Modelling and implementation of fixed switching frequency sliding mode controller for negative output elementary super lift Luo-converter', *IET Power Electron.*, 2012, **5**, (8), pp. 1593–1604
- Ortega, R., Garcia-Canseco, E.: 'Interconnection and damping assignment passivity-based control: a survey', *Eur. J. Control*, 2004, **10**, (5), pp. 432–450
- Seleme, S.I., Rosa, A.H.R., Morais, L.M.F., Donoso-Garcia, P.F., Cortizo, P.C.: 'Evaluation of adaptive passivity-based controller for power factor correction using a boost converter', *IET Control Theor. Appl.*, 2012, **6**, (14), pp. 2168–2178
- Beccuti, A., Papafotiou, G., Morari, M., *et al.*: 'Hybrid control techniques for switched-mode DC-DC converters Part II: the step-up topology'. IEEE American Control Conf., 2007, pp. 5464–5471
- Geyer, T., Papafotiou, G., Morari, M.: 'Constrained optimal control of the step-down DC-DC converter', *IEEE Trans. Power Electron.*, 2008, **23**, (5), pp. 2454–2464
- Beccuti, A., Mariethoz, S., Cliquennois, S., Wang, S., Morari, M.: 'Explicit model predictive control of DC-DC switched-mode power supplies with extended Kalman filtering', *IEEE Trans. Ind. Electron.*, 2009, **56**, (6), pp. 1864–1874
- Ferrari-Trecate, G., Cuzzola, F.A., Mignone, D., Morari, M.: 'Analysis of discrete-time piecewise affine and hybrid systems', *Automatica*, 2002, **38**, (12), pp. 2139–2146
- Lazar, M., Heemels, W.P.M.H., Weiland, S., Bemporad, A.: 'Stabilizing model predictive control of hybrid systems', *IEEE Trans. Autom. Control*, 2006, **51**, (11), pp. 1813–1818
- Borrelli, F., Baotic, M., Bemporad, A., Morari, M.: 'Dynamic programming for constrained optimal control of discrete-time linear hybrid systems', *Automatica*, 2005, **41**, (10), pp. 1709–1721
- Genuit, B.A.G., Lu, L., Heemels, W.P.M.H.: 'Approximation of explicit model predictive control using regular piecewise affine functions: an input-to state stability approach', *IET Control Theor. Appl.*, 2012, **6**, (8), pp. 1015–1028
- Roggia, L., Beltrame, F., Eduardo Baggio, J., Rennes Pinheiro, J.: 'Digital current controllers applied to the boost power factor correction converter with load variation', *IET Power Electron.*, 2012, **5**, (5), pp. 532–541
- Pavlou, K.G., Vasiladiotis, M., Manias, S.N.: 'Constrained model predictive control strategy for single-phase switch-mode rectifiers', *IET Power Electron.*, 2012, **5**, (1), pp. 31–40

- 21 Mariéthoz, S., Almér, S., Bâja, M., *et al.*: 'Comparison of hybrid control techniques for buck and boost DC-DC converters', *IEEE Trans. Control Syst. Technol.*, 2010, **18**, (5), pp. 1126–1145
- 22 Gonzalez, D., Ramos-Paja, C.A., Carrejo, C.: 'Predictive control of a photovoltaic dc/dc converter'. IET Power Electronics, Machines, Drives Conf., 2012, pp. 1–6
- 23 Rivera, M., Rojas, C., Rodriguez, J., Espinoza, J.: 'Methods of source current reference generation for predictive control in a direct matrix converter', *IET Power Electron.*, 2013, **6**, (5), pp. 894–901
- 24 Karamanakos, P., Geyer, T., Manias, S.: 'Direct voltage control of DC-DC boost converters using enumeration-based model predictive control', *IEEE Trans. Power Electron.*, 2014, **29**, (2), pp. 965–978
- 25 Lazar, M., Heemels, W.P.M.H., Weiland, S., Bemporad, A.: 'Stabilisation conditions for model predictive control of constrained PWA'. IEEE Decision Control Conf., 2004, vol. 4, pp. 4595–4600
- 26 Bemporad, A., Borrelli, F., Morari, M.: 'Model predictive control based on linear programming: the explicit solution', *IEEE Trans. Autom. Control*, 2002, **47**, (12), pp. 1974–1985
- 27 Kvasnica, M., Grieder, P., Baotić, M., Morari, M.: 'Multi parametric toolbox (MPT)', in Alur, R., Pappas, G.J. (Eds.), 'Hybrid Systems: Computation and Control', 2004, pp. 448–462
- 28 Tondel, P., Johansen, T.A., Bemporad, A.: 'Evaluation of piecewise affine control via binary search tree', *Automatica*, 2003, **39**, (5), pp. 945–950

On the disturbance model in the robustification of explicit predictive control

P. Rodríguez-Ayerbe* and S. Oлару

SUPELEC E3S Automatic Control Department, 3 rue Joliot-Curie, 91192 Gif-sur-Yvette Cedex, France

(Received 19 December 2010; final version received 2 August 2011)

This article deals with the predictive control for linear systems, described in an explicit form as piecewise affine (PWA) state feedback laws. The main goal is to reduce the sensitivity of these schemes with respect to the model uncertainties. This objective can be attained by considering worst-case (min–max) formulations, optimisation over the control policies or tube predictive control. Such comprehensive approaches may lead to fastidious on-line optimisation, thus reducing the range of application. In the present note, a two-stage predictive strategy is proposed, which in the first place synthesises an analytical (continuous and piecewise linear) control law based on the nominal model and secondly robustifies the control law in the neighbourhood of the equilibrium point (the feedback gain obtained for the unconstrained control problem – most often assimilated to the LQR gain). How the disturbance model corresponding to the unconstrained control robustification can be used to improve the robustness of the PWA control law is also shown.

Keywords: robustness; piecewise controllers; controller parameterisation; uncertainty; predictive control

1. Introduction

The model predictive control (MPC) laws are optimisation-based techniques which allow constraints handling at the design stage. Their practical implementation is related to the real-time computation of a finite horizon optimal control sequence. The analytical formulation of the optimum and its on-line evaluation, the so-called explicit solution, avoids the important computational effort required for real-time optimisation. In this direction solutions exist for linear and quadratic cost functions subject to linear constraints thanks to the Abadie constraint qualification (Goodwin, Seron, and DeDona 2004). It must be said that these are in fact a part of a larger class of parametric convex programs (Pistikopoulos, Georgiadis, and Dua 2007), for which exact or approximate algorithms exist (Bemporad et al. 2002b; Seron, Goodwin, and Dona 2003; Oлару and Dumur 2004; Bemporad and Filippi 2006; Grancharova and Johansen 2009).

In the case of robust predictive control laws, the model uncertainties and the disturbances can be taken into account at the design stage. A popular methodology in this direction is the one based on a min–max criterium (when the extreme combination of disturbances or uncertainties are known) (see, e.g. Bemporad et al. 2002a; Kerrigan and Maciejowski 2004; Oлару and Dumur 2007), which eventually leads to the resolution of a single parametric linear program.

However, the structure of this ultimate optimisation is quite complex and large prediction horizons cannot be handled due to the exponential growth of the number of disturbance realisations that have to be taken into account. Different approaches emerged in the last decade for an optimisation over the control policies instead of an optimisation over the control actions, thus leading to attractive robust formulation (Goulart, Kerrigan, and Maciejowski 2006; Levaas, Seron, and Goodwin 2008; Cychowski and O'Mahony 2010). Tube MPC in Langson, Chrysochoos, Rakovic, and Mayne (2004) is another approach to this complex robust control problem and is connected to the output feedback MPC studies of Mayne, Rakovic, Findeisen, and Allgöwer (2006). Furthermore, the input to state stability concepts has been adapted to robust MPC context in the recent studies (Lazar 2006; Limon et al. 2008), with implications to the systems/control law presenting discontinuities. Thus, we have the picture of a growing interest for the robustness issues related to the MPC synthesis.

This article considers the output feedback robust MPC in an explicit formulation. The explicit solution (Alessio and Bemporad 2008) consists in a finite number of affine state space feedbacks, which are selected based on a convex partition of the state space. If the state is not directly measured, the simplest way to proceed is to consider an observer of the state variables

*Corresponding author. Email: pedro.rodriguez-ayerbe@supelec.fr

as in Goodwin et al. (2004). The use of an observer preserves the dimension and the piecewise structure of the PWA control law. It must be noted that the observer can also be considered as a noise characterisation of the prediction model, and plays the role of filter or robustification against the noise or disturbances. The novelty of this article consists in the synthesis of a *disturbance model*, augmenting the dimension of the state space, and thus adding new degrees of freedom for the controller. In a first stage the influence of a disturbance model, understood as a non-controllable but observable dynamics existing in the prediction model, in the explicit solution is analysed. It allows us to propose an algorithm to robustify an existing piecewise affine (PWA) controller, without recalculating all the partitions of the state space, and using the disturbance model. In the second stage, we consider the relation between the disturbance model and a classical robustification of unconstrained linear controller using the well-known Youla–Kučera parameter (Boyd and Barratt 1991), from which we deduce a methodology to obtain the disturbance model. It is worth mentioning that a preliminary study regarding the possible robustness improvement for the explicit affine feedback policy constructed upon predictive control strategy for linear systems was presented in Olaru and Rodríguez-Ayerbe (2006).

This article is organised as follows. Section 2 briefly recalls the constrained MPC control, and the explicit solution to the associated parametric optimisation problem. Section 3 introduces the modification of the explicit solution if a disturbance model is considered. Section 4 considers the robustification of a linear controller using the Youla–Kučera parameter and the equivalent disturbance model. Numerical examples are presented in Section 5 and final conclusions are drawn in Section 6.

2. Constrained MPC

2.1. From receding horizon control problem to the QP/LP formulation

The design of a predictive control law is based on the existence of dynamical model of the plant. In the linear time invariant framework, consider the state space model

$$\begin{aligned} x(k+1) &= Ax(k) + Bu(k) \quad k \in Z^+, \\ y(k) &= Cx(k) + Du(k), \end{aligned} \quad (1)$$

with $x(k) \in \mathbb{R}^n$ is the state vector, $u(k) \in \mathbb{R}^m$ is the control vector at sample time k and A and B are matrices of adequate dimensions and the pair (A, B) assumed to be stabilisable.

At each sampling time, the current state vector (assumed to be measurable) $x(k) = x(k|k)$ is used to elaborate the open-loop optimal control sequence \mathbf{k}_u^* :

$$\mathbf{k}_u^* = [u(k|k)' \quad \dots \quad u(k+N-1|k)']', \quad (2)$$

with respect to a given cost function:

$$\begin{aligned} \mathbf{k}_u^* &= \arg \min_{\mathbf{k}_u} \|Px(k+N|k)\|_p \\ &+ \sum_{i=0}^{N-1} \{\|Qx(k+i|k)\|_p + \|Ru(k+i|k)\|_p\}, \end{aligned} \quad (3)$$

where $\|\cdot\|_p$ represents the norm $p = \{1, 2, \infty\}$ and the pair (Q, A) is assumed to be detectable. The prediction horizon N , the weighting terms $Q = Q' \geq 0$, $R = R' > 0$ and the final cost defined by $P = P' \geq 0$ are the tuning knobs of the control law.

The optimisation of this cost function is performed subject to constraints imposed by the system dynamics, the functioning limitations and terminal or stability constraints:

$$\begin{cases} x(k+i+1|k) = Ax(k+i|k) + Bu(k+i|k) & i \geq 0, \\ H_x x(k+i|k) + H_u u(k+i|k) \leq \gamma, & 0 \leq i \leq N, \\ x(k+N|k) \in X_N. \end{cases} \quad (4)$$

It is considered in the following that all constraints in (4) are of polyhedral type. The finite set of constraints can be restructured to obtain a compact formulation (Olaru and Dumur 2004):

- Case $p = 2$:

$$\begin{aligned} \mathbf{k}_u^* &= \arg \min_{\mathbf{k}_u} 0.5 \mathbf{k}_u' H \mathbf{k}_u + \mathbf{x}' F \mathbf{k}_u \\ \text{subject to: } & G \mathbf{k}_u \leq W + Sx, \end{aligned} \quad (5)$$

- Case $p = 1, \infty$:

$$\begin{aligned} \mathbf{z}^* &= \arg \min_{\mathbf{z}} c^T \mathbf{z} \\ \text{subject to: } & Gz \leq W + Sx, \end{aligned} \quad (6)$$

with $\mathbf{z} = \{\mathbf{k}_u; \xi_1, \dots, \xi_{N_\xi}\}$ and $\xi_1, \dots, \xi_{N_\xi}$ auxiliary variables, the number N_ξ of these variables depending on the optimisation horizon and the prediction model (Zadeh and Whalen 1962).

For both cases (5) and (6), the optimal argument includes the control sequence \mathbf{k}_u^* . Only the first part of this sequence is applied effectively to the system input, the complete procedure is reiterated at the next sampling time according to the receding horizon principle (Mayne, Rawlings, Rao, and Sockaert 2000). Real time implementation is usually performed through on-line optimisation procedures (linear or quadratic programming) in order to determine the

optimum corresponding to a particular value of the state vector x . The recursive feasibility for the nominal prediction model can be enforced either by terminal constrains (Mayne et al. 2000) or by handlers to soften the constraints (Alvarez and de Prada 1997).

In the following section, we concentrate on the explicit formulations for the predictive control law and focus on the quadratic case by exploiting the uniqueness and continuity of the solution. It should be noted that the same results can be obtained for the LP formulations as long as a continuous selection is assured for the optimal solution (Olaru and Dumur 2006; Spjøtvold, Tøndel, and Johansen 2007).

2.2. Explicit solution for quadratic case

The analytic solution of (5) and (6) can be constructed along the lines of sensitivity analysis for parametric optimisation problems (see Pistikopoulos et al. (2007) for a review of the control problems under these framework). The optimal solution will be expressed as an explicit function of the state vector x . Several studies were dedicated to the geometry of the PWA characterisation (see, e.g. Bemporad et al. 2002b; Seron et al. 2003; Olaru and Dumur 2004; Mare and DeDona 2005).

We recall here the case of quadratic cost functions, and detail the analytical solution of the parametric Quadratic Program (see, e.g. the review paper by Alessio and Bemporad (2008)):

$$QP(x): \quad V^*(x) = \frac{1}{2}x'Yx + \min_z \frac{1}{2}z'Hx + x'F'z \quad (7)$$

s.t. $Gz \leq W + Sx$.

The following theorem describes the analytical formulation of the solution.

Theorem 2.1 (Alessio and Bemporad 2008): *Consider $QP(x)$ with $H > 0$ and $\begin{bmatrix} H & F' \\ F' & Y \end{bmatrix} \geq 0$. The set X_f of parameters x for which the problem is feasible is a polyhedral set, the value function $V^*: X_f \rightarrow \mathbb{R}$ is continuous, convex and piecewise quadratic, and the optimiser $z^*: X_f \rightarrow \mathbb{R}^l$ is PWA and continuous.*

The arguments used to prove the theorem rely on the first-order Karush–Kuhn–Tucker (KKT) optimality conditions: considering z^* as optimal solution, we define the primal feasible (PF), the dual feasibility (DF) and the complementary slackness (CS), as in Goodwin et al. (2004):

$$(PF) \quad Gz^* \leq W + Sx, \quad (8)$$

$$(DF) \quad Hz^* + Fx + G'\lambda = 0 \quad \lambda \in \mathbb{R}^q \quad \lambda \geq 0, \quad (9)$$

$$(CS) \quad \lambda_i(G^i z^* - W^i - S^i x) = 0 \quad i = 1, \dots, q_s \quad (10)$$

$$q_s \leq q \quad \lambda_i > 0$$

(PF) condition indicates that the optimum satisfies the constraints, (DF) states the existence of Lagrange multipliers while (CS) means that a subset of constraints is active at the optimum. Solving (9) for z leads to

$$z = -H^{-1}(G'\lambda + Fx). \quad (11)$$

Let $\hat{\lambda}$ and $\tilde{\lambda}$ denote the Lagrange multipliers corresponding to inactive and active constraints, respectively, and assume that the rows of \tilde{G} are linearly independent. For inactive constraints, set $\hat{\lambda}^*(x) = 0$. For active constraints, $-\tilde{G}H^{-1}\tilde{G}'\tilde{\lambda} - \tilde{G}H^{-1}Fx - \tilde{W} - \tilde{S}x = 0$, and therefore one can set

$$\tilde{\lambda}^*(x) = -(\tilde{G}H^{-1}\tilde{G}')^{-1}(\tilde{W} + (\tilde{S} + \tilde{G}H^{-1}F)x), \quad (12)$$

where $\tilde{G}, \tilde{W}, \tilde{S}$ correspond to the set of active constraints, and $(\tilde{G}H^{-1}\tilde{G}')^{-1}$ exists if the rows of \tilde{G} are linearly independent. Thus, $\tilde{\lambda}^*(x)$ is an affine function of x . By simply substituting $\tilde{\lambda}^*(x)$ into (11), we have

$$z^* = \underbrace{H^{-1}\tilde{G}'(\tilde{G}H^{-1}\tilde{G}')^{-1}\tilde{W}}_{l_i} + \underbrace{(H^{-1}\tilde{G}'(\tilde{G}H^{-1}\tilde{G}')^{-1}(\tilde{S} + \tilde{G}H^{-1}F) - H^{-1}F)}_{L_i}x. \quad (13)$$

Note that z^* is also an affine function of x , $z^* = l_i - L_i x$. Vector z^* in (13) must satisfy the constraints in (8), and the Lagrange multipliers in (12) must remain non-negative. The set of inequalities defining the critical region CR_{A_i} in the x -space is hence given by the polyhedron

$$CR_{A_i} = \left\{ x \in \mathbb{R}^n : \hat{G}z^*(x) \leq \hat{W} + \hat{S}x, \tilde{\lambda}^*(x) \geq 0 \right\}. \quad (14)$$

That is,

$$\begin{cases} (-\hat{G}L_i - \hat{S})x \leq \hat{W} - \hat{G}l_i \\ \tilde{\lambda}^*(x) \geq 0 \Rightarrow (\tilde{G}H^{-1}\tilde{G}')^{-1}(\tilde{S} + \tilde{G}H^{-1}F)x \\ \leq -(\tilde{G}H^{-1}\tilde{G}')^{-1}\tilde{W}. \end{cases} \quad (15)$$

The critical region CR_{A_i} is the largest set of parameters for which the fixed combination of constraints A_i is the optimal active set and for which $z^*(x)$ is the optimiser function as long as it satisfies all the KKT conditions together with the dual solution $\lambda^*(x)$.

The structure of such a piecewise controller is shown in Figure 1. The controller is a state feedback L_i and a constant l_i , selected from a precomputed look-up table. Once the look-up table of local laws is available, an efficient point location method (based on a search

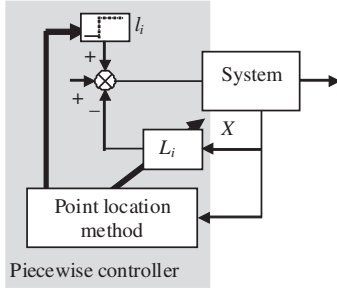


Figure 1. PWA controller implementation.

tree) can be constructed such that the on-line evaluation routine can find the optimal control action (Tøndel, Johansen, and Bemporad 2003). For low-dimension systems, this provides a smaller execution time than on-line optimisation techniques, and allows to apply this technique to fast systems with small sample time. For the SISO systems and with input/output model, GPC-type strategies can be adopted (see Suchomski and Kowalczyk (2002) and references therein). In this case, polynomial controllers are obtained, and the disturbance model influence is explicitly considered in Rodríguez-Ayerbe and Olaru (2008). In the following, state space model representation will be used for its generality.

The implementation of the controller is based on the availability of the current state. The use of optimal solution when the state is not directly measured is proposed in Perez, Haimovich, and Goodwin (2004). Nevertheless, the optimality in this case does not usually justify the complexity of the solution and thus the use of an observer is usually considered (Goodwin et al. 2004).

3. Disturbance model influence in the explicit formulation

In this section we consider that the unknown dynamics and the uncertainties are represented by a disturbance model. Considering an innovation representation (Åström and Wittenmark 1997), we obtain

$$\begin{cases} x(k+1) = Ax(k) + Bu(k) + Ke(k) \\ y(k) = Cx(k) + e(k), \end{cases} \quad (16)$$

$e(k)$ representing a filtered white noise:

$$\begin{cases} x_v(k+1) = A_v x_v(k) + B_v v(k) \\ e(k) = C_v x_v(k) + v(k), \end{cases} \quad (17)$$

with $v(k)$ a zero mean white noise. The extended model is

$$\begin{cases} x_e(k) = A_e x_e(k) + B_e u(k) + K_e v(k) \\ y(k) = C_e x_e(k) + v(k), \end{cases} \quad (18)$$

where

$$\begin{aligned} x_e &= \begin{bmatrix} x \\ x_v \end{bmatrix}, & A_e &= \begin{bmatrix} A & KC_v \\ 0 & A_v \end{bmatrix} \\ B_e &= \begin{bmatrix} B \\ 0 \end{bmatrix}, & K_e &= \begin{bmatrix} K \\ B_v \end{bmatrix}, & C_e &= [C \quad C_v]. \end{aligned} \quad (19)$$

The system is stabilisable, A_v describing non-controllable but observable modes. The predictive control law can be reformulated upon this new prediction model by maintaining the same cost function and constraints. The new pQP is given by

$$\begin{aligned} QP_e(x) : V^*(x_e) &= \frac{1}{2} x_e' Y_e x_e + \min_z \frac{1}{2} z' H_e z + x_e' F_e' z, \\ \text{s.t. } Gz &\leq W + S_e x_e. \end{aligned} \quad (20)$$

The different matrices and vectors of (20) can be divided into two parts: one dependent on x , the controllable part, and a second one dependent on x_v , the non-controllable part.

$$\begin{aligned} F_e &= [F \quad F_v] \\ H_e &= H \quad \text{because } A_v \text{ is non-controllable} \\ S_e &= [S \quad S_v]. \end{aligned} \quad (21)$$

With this decomposition, the optimum z of the pQP can be split into two parts, one dependent on x , and another one dependent on x_v . It must be noted that the solution dependent on x is the same as the one considered in (12)–(14). The optimum without constraints becomes

$$z^* = -H^{-1} F_e x_e = -H^{-1} Fx - H^{-1} F_v x_v. \quad (22)$$

The optimum in the case of constraints activation corresponds to

$$z^* = l_i - L_i x - L_{iv} x_v, \quad (23)$$

with

$$L_{iv} = H^{-1} \tilde{G}' (\tilde{G} H^{-1} \tilde{G}')^{-1} (\tilde{S}_v + \tilde{G} H^{-1} F_v) - H^{-1} F_v, \quad (24)$$

and the corresponding region in the state space:

$$\begin{cases} (-\hat{G}L_i - \hat{S})x + (-\hat{G}L_{iv} - \hat{S}_v)x_v \leq \hat{W} - \hat{G}l_i \\ \hat{\lambda}^*(x, x_v) \geq 0 \Rightarrow (\tilde{G}H^{-1}\tilde{G}')^{-1}(\tilde{S} + \tilde{G}H^{-1}F)x \\ \quad + (\tilde{G}H^{-1}\tilde{G}')^{-1}(\tilde{S}_v + \tilde{G}H^{-1}F_v)x_v \\ \leq -(\tilde{G}H^{-1}\tilde{G}')^{-1}\tilde{W}. \end{cases} \quad (25)$$

Several remarks concerning the obtained controller for the augmented model can be made at this point:

- The maximal number of regions of the analytic solution of the obtained PWA controller is related to the possible combinations of active constraints. Thus, the maximal complexity of the explicit solution for the extended state space model is the same (same number of constraints for the pQP) as the one of the initial prediction model.
- Practically, this exponential complexity is rarely reached in practice. Considering the augmented state of the model (including the disturbance), combinations of constraints leading to empty regions in the original state space become feasible for specific disturbance realisations in the extended state space. The control law corresponding to these new regions must be computed explicitly by extended state space exploration. The existence and the number of these new regions will depend on the considered domain for the disturbance state x_v .
- Each local affine control law is decomposed into two parts: one dependent on the state x , which is the same as the one obtained for the initial model, and a second one dependent on the x_v , which is the state of the disturbance model.
- The topology of the regions is conserved in x , but is expanded towards the x_v component of the state.

Considering an initial PWA controller obtained for a model (1), the constraints (4) and a disturbance model (A_v, B_v, C_v) added to the initial model, a robustified PWA controller can be obtained as follows.

Algorithm 1: Robustified MPC law

Input: The original PWA controller and the subset of saturated constraints for each critical region.

- Compute F_v and S_v matrices corresponding to the disturbance model.
- Consider the active constraints for each region of the initial PWA controller and compute new affine functions given by (23) and (25).

Output: The polyhedral regions in the extended state space x_e and the associated PWA control law.

Proposition 3.1: *If the original PWA control law does not present degeneracies (the active set of constraints respect the LICQ (linear independent constraints qualification condition)), then the output of the algorithm 1 is a PWA control law, feasible over a compact, connected*

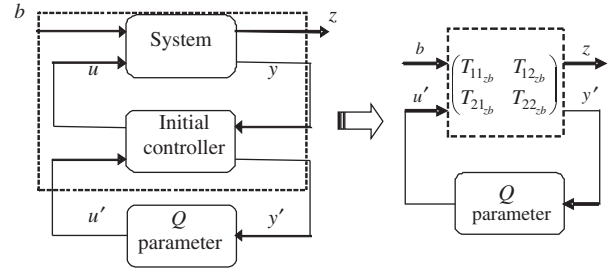


Figure 2. Class of all stabilising controllers.

set of the extended state space. The associate partition of the output has the same complexity as the input of the algorithm. The affine control laws complete the original affine dependence on the state x with a linear dependence on the state of the disturbance model x_v .

Sketch of Proof: Theorem 3.4 in Tøndel (2003), proves that if the problem does not present degeneracies, the neighbouring regions have ± 1 active constraint. This indicates that the initial controller has no empty degenerate region between two neighbours, and that the obtained regions conserve neighbouring in the extended space as they share all constraints except one. By consequence, the obtained controller is feasible over a compact, connected set of the extended state space.

Remark: If the original PWA controller presents degeneracies, its sensitivity with respect to model uncertainties leads to feasibility problems. In the robustified version one obtains a qualitative expression of this sensitivity by means of the maximal excursion on the x_v coordinates.

4. Youla–Kučera parameterisation and disturbance model

4.1. Generalities

This paragraph proposes the obtention of the disturbance model through the synthesis of a Youla–Kučera parameter (Boyd and Barratt 1991; Kouvaritakis, Rossiter, and Chang 1992; Rossiter 2003; Rodríguez-Ayerbe and Dumur 2005) by robustifying the central controller (corresponding to an empty subset of active constraints in the MPC formulation).

The Youla–Kučera parameterisation is a well-known technique in the literature, and its main advantage is to provide a representation of an entire class of stabilising controllers (Figure 2). In fact, the Youla parameter, denoted by Q parameter, establishes a bijection between the class of all stable transfer functions and the class of all stabilising controllers. If it is included in an appropriate way in the closed-loop, the Q parameter does not affect the I/O system

behaviour, but it allows modifying the sensitivity functions in order to improve robustness of the controlled system (Rossiter 2003). Other strategies of synthesis and robustification of two degrees of freedom structures can be found, for example, in Alcantara, Pedret, Vilanova, Ibeas, and Balaguer (2008).

Known as the modified controller paradigm (Boyd and Barratt 1991), the \mathbf{Q} parameterisation begins with the addition of supplementary inputs and outputs (into the controller) with a zero transfer between them ($T_{22_{zb}} = 0$ in Figure 2), which enables to connect a stable Youla parameter between y' and u' without restricting the closed-loop stability. As a result, the closed-loop function between b and z depends in an affine way on the \mathbf{Q} parameter, allowing convex specifications:

$$T_{zb} = T_{11_{zb}} + T_{12_{zb}} \mathbf{Q} T_{21_{zb}}. \quad (26)$$

Considering a system (1) with a state feedback controller and an observer (27), the \mathbf{Q} parameter is added as shown in Figure 3. Here L is a static feedback gain and \mathbf{Q} is a dynamic system. Applying the small gain theorem, robustification of this structure towards unstructured uncertainties, as the additive one shown in Figure 3, can be performed by minimisation of the H_∞ norm of the transfer seen by the uncertainty. This problem is convex and can be solved by linear programming or LMI (Rodríguez-Ayerbe and Dumur 2005; Stoica, Rodríguez-Ayerbe, and Dumur 2007).

$$\begin{aligned} \hat{x}(k) &= A\hat{x}(k) + Bu(k) + K(y(k) - C\hat{x}(k)) \\ u(k) &= -L\hat{x}(k) - \tilde{u}(k). \end{aligned} \quad (27)$$

In the case of the uncertainty shown in Figure 3, the robustification can be expressed as

$$\min_{\mathbf{Q} \in \mathbb{R}H_\infty} \|WT_{ub}\|_\infty, \quad (28)$$

where $\mathbb{R}H_\infty$ is the space of stable transfers, and W is a weighting transfer function that reflects the frequency ranges where model uncertainties are more important.

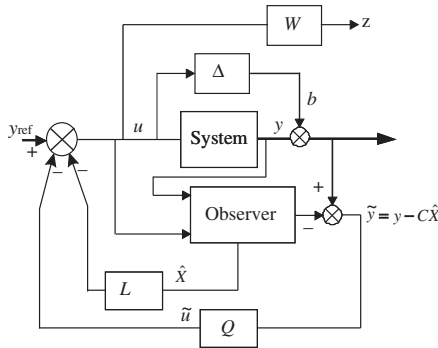


Figure 3. Robustified controller via the \mathbf{Q} parameter.

Other class of specifications, as for example temporal templates, can be used for the synthesis of the \mathbf{Q} parameter (see, e.g. Rossiter 2003; Rodríguez-Ayerbe and Dumur 2005; Stoica et al. 2007 for details).

4.2. Disturbance model of \mathbf{Q} parameter

Consider a state space representation for the \mathbf{Q} parameter:

$$\begin{cases} x_Q(k+1) = A_Q x_Q(k) + B_Q \tilde{y}(k), \\ \tilde{u}(k) = C_Q x_Q(k) + D_Q \tilde{y}(k), \\ \tilde{y}(k) = y(k) - C\hat{x}(k). \end{cases} \quad (29)$$

The controller obtained with a state feedback gain L , an observer (27) and a \mathbf{Q} parameter is

$$\begin{aligned} \begin{bmatrix} \hat{x}(k+1) \\ x_Q(k+1) \end{bmatrix} &= A_{c_{QL}} \begin{bmatrix} \hat{x}(k) \\ x_Q(k) \end{bmatrix} + B_{c_{QL}} y(k), \\ u(k) &= C_{c_{QL}} \begin{bmatrix} \hat{x}(k) \\ x_Q(k) \end{bmatrix} - D_Q y(k), \end{aligned} \quad (30)$$

and

$$\begin{aligned} A_{c_{QL}} &= \begin{bmatrix} A - KC - BL + BD_Q C & -BC_Q \\ -B_Q C & A_Q \end{bmatrix}, \\ B_{c_{QL}} &= \begin{bmatrix} K - BD_Q \\ B_Q \end{bmatrix}, \quad C_{c_{QL}} = [-L + D_Q C \quad -C_Q]. \end{aligned} \quad (31)$$

In order to obtain the disturbance model corresponding to the \mathbf{Q} parameter, we consider the augmented model of (18). As indicated in (22), the unconstrained controller is

$$u(k) = -H^{-1}Fx - H^{-1}F_v x_v = -Lx - L_v x_v = -L_e x_e. \quad (32)$$

x and x_v are not measured but estimated by the following observer:

$$\begin{aligned} \hat{x}_e(k+1|k) &= A_e \hat{x}_e(k|k-1) + B_e u(k) \\ &\quad + K_1(y(k) - C_e \hat{x}_e(k|k-1)), \\ \hat{x}_e(k|k) &= \hat{x}_e(k|k-1) + K_2(y(k) - C_e \hat{x}_e(k|k-1)). \end{aligned} \quad (33)$$

We consider the general case of an estimator observer, as the case of one predictor observer is obtained for $K_2 = 0$. The control signal becomes $u(k) = -L\hat{x} - L_v \hat{x}_v = -L_e \hat{x}_e$. The obtained controller takes the form

$$\begin{aligned} \hat{x}_e(k+1) &= A_{cn} \hat{x}_e(k) + B_{cn} y(k), \\ u(k) &= C_{cn} \hat{x}(k) - L_e K_2 y(k), \end{aligned} \quad (34)$$

and

$$\begin{aligned} A_{cn} &= (A_e - K_1 C_e - B_e L_e (I - K_2 C_e)), \\ B_{cn} &= (K_1 - B_e L_e K_2) \quad C_{cn} = -(L_e (I - K_2 C_e)). \end{aligned} \quad (35)$$

The idea thereafter is to find the disturbance model (A_v, B_v, C_v) in order to obtain the equivalence (30) \equiv (34). This equivalence is obtained by satisfying the following equations:

$$D_Q = L_e K_2, \quad (36)$$

$$C_{cQL} = C_{cn}, \quad (37)$$

$$B_{cQL} = B_{cn}, \quad (38)$$

$$A_{cQL} = A_{cn}. \quad (39)$$

From (37), we obtain $C_Q = L_v - D_Q C_v$; from (38), $K_1 = [K^T \ B_Q^T]^T$; and from (39), $B_Q = B_v$ and $A_Q = A_v - B_v C_v$.

To resume: the disturbance model (A_v, B_v, C_v) corresponding to a state feedback L , a predictor observer gain K and a Q parameter (A_Q, B_Q, C_Q, D_Q) is given by $B_v = B_Q$ and the (A_v, C_v) solution of the following non-linear equation system:

$$\begin{cases} A_Q - A_v + B_v C_v = 0, \\ C_Q - L_v + D_Q C_v = 0, \\ L_v = H^{-1} F_v(A_v, C_v). \end{cases} \quad (40)$$

Using this principle in the construction of a robustified controller, one can note that the dependence $F_v(A_v, C_v)$ relies on the nature of the central controller. $F_e = [F \ F_v]$ in (20) is constructed with A_e, B_e, C_e and thus depends non-linearly on matrices (A_v, C_v) . This dependence can be further detailed explicitly in certain cases, but, as we do not want to restrict the range of this study, we remark this non-linear dependence for controllers synthesised with infinite or finite prediction horizon in (3). The problem (40) can be solved using non-linear optimisation techniques. It must be noted that, given the non-linear structure, the existence and uniqueness of (40) are not proved in general case.

5. Examples

5.1. Order two system

The considered discrete state space model (corresponding to a sample time of 0.1s):

$$\begin{aligned} \begin{bmatrix} x_1(k+1) \\ x_2(k+1) \end{bmatrix} &= \begin{bmatrix} 0.9 & 0.1 \\ 0 & 1 \end{bmatrix} \begin{bmatrix} x_1(k) \\ x_2(k) \end{bmatrix} + \begin{bmatrix} 0.1 \\ 1 \end{bmatrix} \Delta u(k), \\ y(k) &= [1 \ 0] \begin{bmatrix} x_1(k) \\ x_2(k) \end{bmatrix}, \end{aligned} \quad (41)$$

with constraints on the input $|u| = |x_2| < u_{\max} = 4$. We consider the following cost function:

$$\begin{aligned} J &= \sum_{i=N_1}^{N_2} \|Qx(k+i)\|_2^2 + \sum_{i=1}^{N_u} \|R\Delta u'(k+i-1)\|_2^2 \\ Q &\geq 0 \quad R > 0, \end{aligned} \quad (42)$$

with $N_1 = 1, N_2 = 5, N_u = 2, R = 1, Q = C' C$. We take this Q in order to consider the output value in the criteria. The matrices of the obtained mpQP problem are

$$\begin{aligned} H &= 2\Gamma' Q_m \Gamma + R_m, \\ F' &= 2\Theta' Q_m \Gamma, \\ Y &= \Theta' Q_m \Theta, \\ G &= \begin{bmatrix} 1 & 0 \\ -1 & 0 \\ 1 & 1 \\ -1 & -1 \end{bmatrix}, \quad W = \begin{bmatrix} u_{\max} \\ u_{\max} \\ u_{\max} \\ u_{\max} \end{bmatrix}, \quad S = \begin{bmatrix} 0 & -1 \\ 0 & 1 \\ 0 & -1 \\ 0 & 1 \end{bmatrix}, \end{aligned} \quad (43)$$

with

$$\begin{aligned} \Theta &= \begin{bmatrix} A \\ A^2 \\ \vdots \\ A^{N_2} \end{bmatrix}, \quad \Gamma = \begin{bmatrix} B & 0 \\ AB & B \\ \vdots & \vdots \\ A^{N_2-1} B & A^{N_2-2} B \end{bmatrix}, \\ Q_m &= \text{diag}(Q, Q, Q, Q, Q), \quad R_m = \text{diag}(R, R). \end{aligned} \quad (44)$$

The resulting pQP problem has been solved using MPT Toolbox for Matlab (Kvasnica, Grieder, and Baotic 2006). The obtained PWA controller has seven regions and is shown in Figure 4. The control law of each region are summarised in Table 1.

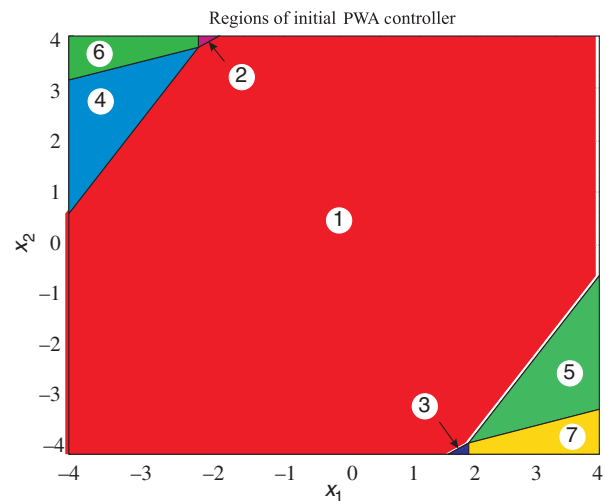
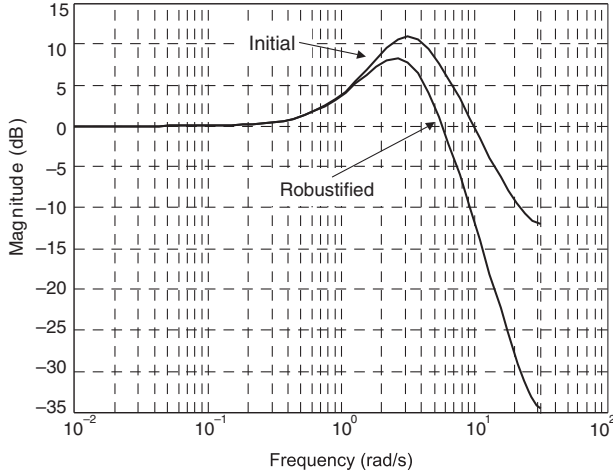


Figure 4. Regions of initial PWA controller.

Table 1. Initial PWA controller.

Region	L	l
1	$L_1 = [0.5720 \ 0.2484]$	$l_1 = 0$
2	$L_2 = [0 \ 1]$	$l_2 = 4$
3	$L_3 = [0 \ 1]$	$l_3 = -4$
4	$L_4 = [0.1516 \ 0.5084]$	$l_4 = 1.8351$
5	$L_5 = [0.1516 \ 0.5084]$	$l_5 = -1.8351$
6	$L_6 = [0 \ 1]$	$l_6 = 4$
7	$L_7 = [0 \ 1]$	$l_7 = -4$

Figure 5. T_{bu} transfer of initial and robustified central controllers.

As the state is not measured, an observer as (27) is considered. K has been determined to place the poles of the observer in $[0.6 \ 0.7]$. These poles have been chosen in order to have an observer faster than the closed-loop with total information. The corresponding transfer T_{bu} is shown in Figure 5. This transfer represents the sensitivity of the controlled system towards the additive unstructured uncertainties. The lower the transfer is, the bigger will be accepted uncertainty without loss of stability.

The robustification of the obtained central controller towards unstructured uncertainties gives $A_Q = 0.8$, $B_Q = 1$, $C_Q = 0.5191$, $D_Q = 0$. We have selected a Q parameter with $D_Q = 0$, in order to keep a predictor observer, and of degree 1 so as to get an easier visualisation of regions in the example. The T_{bu} transfer obtained with this Q parameter is shown in Figure 5. As it can be observed, the robustification towards additive unstructured uncertainties is improved. The disturbance model corresponding to

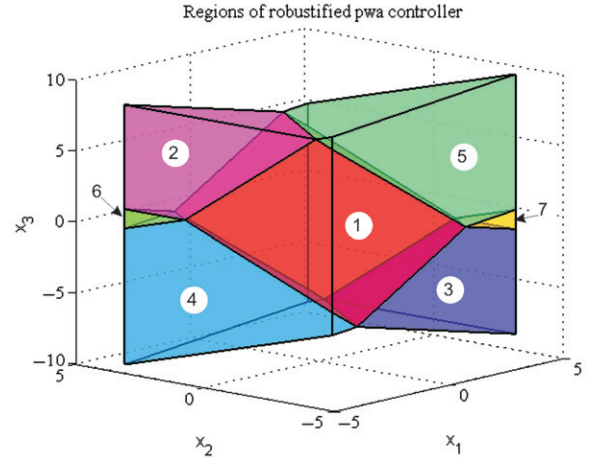


Figure 6. Regions of robustified PWA controller.

this Q parameter is obtained solving the following optimisation problem:

$$\begin{aligned} A_Q - A_v + B_v C_v &= 0, \\ C_Q - L_v + D_Q C_v &= 0, \\ L_v &= H^{-1} F_v(A_v, C_v). \end{aligned} \quad (45)$$

$F_v(A_v, C_v)$, depending on A_v and C_v , is obtained as follows:

$$\begin{aligned} F'_e &= 2\Theta'_e Q_{e_m} \Gamma_e = [F' \ F'_v], \\ Q_{e_m} &= \text{diag}(Q_e, Q_e, Q_e, Q_e, Q_e), \\ Q_e &= C'_e C_e \quad C_e = [C \ C_v]. \end{aligned} \quad (46)$$

Θ'_e and Γ_e are obtained with (44) using A_e and B_e of (19).

The solution of (45) gives $A_v = -0.520$, $B_v = B_Q = 1$ and $C_v = -1.3208$. Following the developments of Section 3, the initial PWA controller can be modified according to this disturbance model. The obtained PWA controller is shown in Figure 6 and is summarised in Table 2. The obtained PWA controller is not defined over a convex region of the augmented state space. Figure 6 shows that, if the disturbance state is bigger than 5, then two other regions must be generated.

5.2. Reference tracking and neglected dynamics

We consider the same nominal model and a reference signal y_{ref} . The cost function is

$$J = \sum_{i=N_1}^{N_2} \|(y(k+i) - y_{\text{ref}}(k+i))\|_2^2 + \sum_{i=1}^{N_u} \|R\Delta u'(k+i-1)\|_2^2. \quad (47)$$

Table 2. Robustified PWA controller (L_i, l_i referring to Table 1).

Region	$L_e = [L \ L_v]$	l
1	$[L_1 \ -0.5169]$	l_1
2	$[L_2 \ 0]$	l_2
3	$[L_3 \ 0]$	l_3
4	$[L_4 \ -0.8375]$	l_4
5	$[L_5 \ -0.8375]$	l_5
6	$[L_6 \ 0]$	l_6
7	$[L_7 \ 0]$	l_7

With $N_1=1, N_2=5, N_u=2, R=1$, the nominal unconstrained controller with respect to $x(k)$ state is the same as in Section 5.1. The constraints are $|u| < u_{\max}=4$ and to obtain the piecewise controller we consider the following parameter vector x for the optimisation problem:

$$x = [u(k-1) \ y_{\text{ref}} \ x_1(k) \ x_2(k)]', \quad (48)$$

y_{ref} is considered constant in the N_2 horizon. The past command $u(k-1)$ is also considered explicitly in the parameter vector in order to use it in the implementation of the controller instead of the observed one.

The state space description of the system is

$$\begin{aligned} \begin{bmatrix} x_1(k+1) \\ x_2(k+1) \end{bmatrix} &= \begin{bmatrix} 1.9 & -0.9 \\ 1 & 0 \end{bmatrix} \begin{bmatrix} x_1(k) \\ x_2(k) \end{bmatrix} + \begin{bmatrix} 0.1 \\ 0 \end{bmatrix} \Delta u(k), \\ y(k) &= [1 \ 0] \begin{bmatrix} x_1(k) \\ x_2(k) \end{bmatrix}, \end{aligned} \quad (49)$$

with $x_1=y(k)$ and $x_2=y(k-1)$. This description is used in order to compare the results with and without observer.

As the obtained nominal closed-loop is the same as the one of Section 5.1, the same disturbance model is obtained following the steps of Section 5.1 considering an observer with poles in $[0.6, 0.7]$. This disturbance model is used to build a new piecewise controller using Algorithm 1.

In order to show the robustification effect of the observer and the Youla parameter, we consider simulation results obtained with a simulation model including a neglected high-frequency dynamic. This dynamic corresponds to a second-order system with $\omega_0=5$ and $\zeta=0.08$. The Bode diagrams of simulation model and nominal model are shown in Figure 7.

The considered neglected dynamic is high, but this is only to prove the pertinence of a very simple Q parameter (Figure 5). Higher robustness can be obtained considering high-order parameters. Simulation results are shown in Figure 8 for

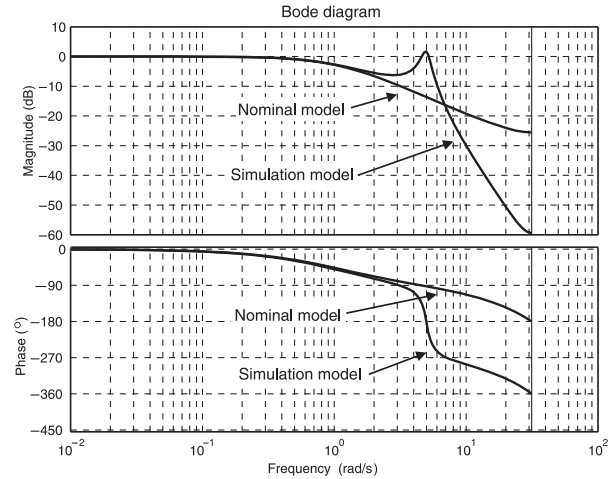


Figure 7. Simulation and nominal model Bode diagram.

three controllers. The figures show the output, the control signal and the active region. Figure 8(a) shows the results in the case where no observer is used, and directly using $y(k)$ and $y(k-1)$ to access the piecewise controller. Figure 8(b) shows the results using the observer with the poles in $[0.6, 0.7]$ and Figure 8(c) the results obtained with the robustified controller.

The results obtained without observer are unstable, as shown in Figure 8(a). The use of an observer improves the robustness, and oscillations have significantly decreased in Figure 8(b). The use of a disturbance model can still improve the results, as shown in Figure 8(c) the system has no oscillations and is stable in closed-loop.

Finally, Figure 8(d) shows the results obtained when only the unconstrained controller of robustified controller is used. In this case, to satisfy the input constraints, the control signal has been saturated. The system behaviour is stable, but has worse performance than the one obtained with the piecewise controller shown in Figure 8(c). This result underlines the performance improvement using the PWA controller of Figure 8(c) instead of unconstrained controller and a saturation in the control signal.

6. Conclusions

This article investigated the robustification methods for the control laws obtained in a constrained predictive control framework. The idea is to design in a first instance a piecewise controller which satisfies the basic demands in terms of tracking performances. In a second stage, the same predictive control structure (prediction horizon, weightings, etc.) is robustified

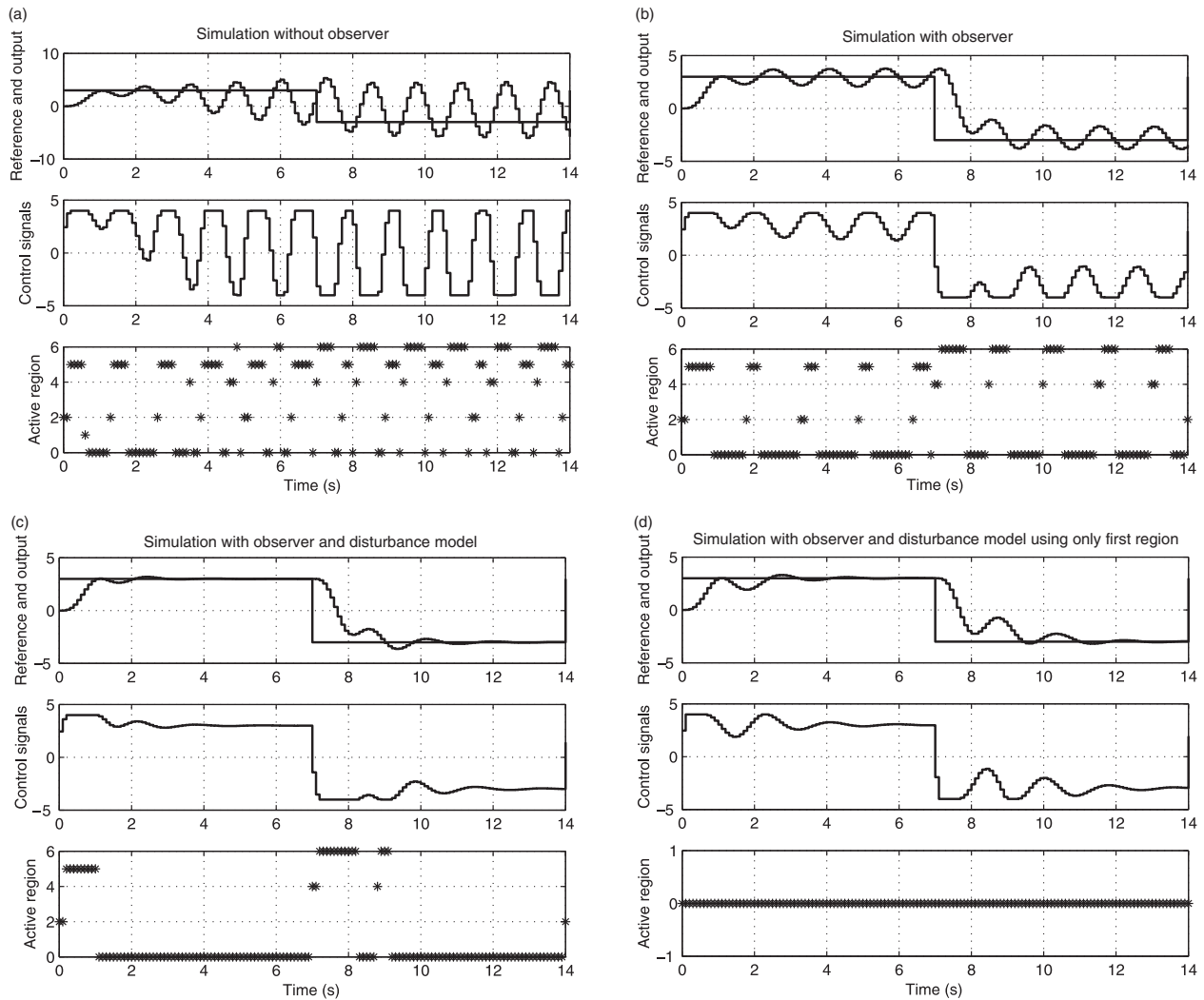


Figure 8. Simulation results.

using the model arguments accounting for the disturbance influence. It has been shown that the structure of initial PWA controller is maintained. The robustified controller can be obtained from the initial one and the disturbance model parameters.

The robustification of initial unconstrained controller is made through the Youla–Kučera parameterisation, and then this robustification is expanded to all the piecewise structure of the controller. To that effect, the disturbance model corresponding to the Youla–Kučera parameter is found, and then used to regenerate the piecewise controller by preserving the same input/output behaviour, but with an increased robustness.

The limitations of the method are related to the existence of the corresponding disturbance model of the Youla–Kučera parameter. This is transparent in the resolution of a non linear equation system. Provided that the robustification is done off-line, any

infeasibility can be handled by retuning the MPC parameters.

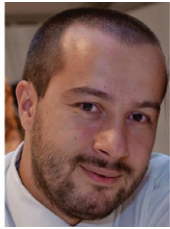
From another point of view, the approach can be seen as an extension of the robustification methods for linear systems to the control laws under constraints.

Notes on contributors



Pedro Rodríguez-Ayerbe was born in Zumarraga, Spain, in 1970. He received his Technical Engineering Diploma in Electronics from Mondragon University, Spain, in 1993, and Engineering Degree in Electrical Engineering from Suplec, France, in 1996. In 2003, he earned a PhD degree in Automatic Control from Suplec and Universit Paris Sud Orsay. From 1996 to 2000 he worked in Fagor Automation, Spain, and in Lore, France. Since 2004, he is an Assistant Professor at Supelec in

automatic control. His research interests include predictive control and robust control theory.



Sorin Olaru received his MS and PhD degrees in Electrical Engineering from the University 'Politehnica' Bucharest and the Ph.D. degree in Automatic Control from University Paris XI, France. He held positions in INRIA and currently is an associate professor at Supelec France. His research interests include optimisation-based

control design, and set theoretic characterization of constrained dynamical systems.

References

- Alcantara, S., Pedret, C., Vilanova, R., Ibeas, A., and Balaguer, P. (2008), 'A 2DOF H_{inf} Robust Tracking Design for a Special Type of Observed Sate Feedback Controllers', in *47th IEEE Conference on Decision and Control*, December, Cancun.
- Alessio, A., and Bemporad, A. (2008), 'A Survey on Explicit Model Predictive Control', in *International Workshop on Assessment and Future Directions of NMPC*, September, Pavia.
- Alvarez, T., and de Prada, C. (1997), 'Handling Infeasibilities in Predictive Control', *Computers and Chemical Engineering*, 21, 577–582.
- Åström, K., and Wittenmark, B. (1997), *Computer Controlled Systems: Theory and Design* (3rd ed.), Englewood Cliffs, NJ: Prentice Hall.
- Bemporad, A., Borelli, F., and Morari, M. (2002a), 'Model Predictive Control Based on Linear Programming: The Explicit Solution', *IEEE Transactions on Automatic Control*, 47, 1974–1985.
- Bemporad, A., and Filippi, C. (2006), 'An Algorithm for Approximate Multiparametric Convex Programming', *Computational Optimization and Applications*, 35, 87–108.
- Bemporad, A., Morari, M., Dua, V., and Pistikopoulos, E. (2002b), 'The Explicit Linear Quadratic Regulator for Constrained Systems', *Automatica*, 38, 3–20.
- Boyd, S., and Barratt, C. (1991), *Linear Controller Design. Limits of Performance*, Englewood Cliffs, NJ: Prentice Hall.
- Cychowski, M.T., and O'Mahony, T. (2010), 'Feedback Min–Max Model Predictive Control Using Robust One-step Sets', *International Journal of Systems Science*, 41, 813–823.
- Goodwin, G., Seron, M., and DeDona, J. (2004), *Constrained Control and Estimation*, Berlin: Springer-Verlag.
- Goulart, P.J., Kerrigan, E.C., and Maciejowski, J.M. (2006), 'Optimization Over State Feedback Policies for Robust Control with Constraints', *Automatica*, 42, 523–533.
- Grancharova, A., and Johansen, T.A. (2009), 'Computation, Approximation and Stability of Explicit Feedback Min–Max Nonlinear Model Predictive Control', *Automatica*, 45, 1134–1143.
- Kerrigan, E., and Maciejowski, J. (2004), 'Feedback Min–Max Model Predictive Control Using a Single Linear Program: Robust Stability and the Explicit Solution', *International Journal of Robust and Nonlinear Control*, 14, 395–413.
- Kouvaritakis, B., Rossiter, J., and Chang, A. (1992), 'Stable Generalised Predictive Control: An Algorithm with Guaranteed Stability', *IEE Proceedings-D*, 139, 349–362.
- Kvasnica, M., Grieder, P., and Baotic, M. (2006), 'MPT Multi-Parametric Toolbox. Version 2.6.2', <http://control.ee.ethz.ch/mpt/>
- Langson, W., Chrysoschoos, I., Rakovic, S.V., and Mayne, D.Q. (2004), 'Robust Model Predictive Control Using Tubes', *Automatica*, 40, 125–133.
- Lazar, M. (2006), 'Model Predictive Control of Hybrid Systems: Stability and Robustness', Technische Universiteit Eindhoven.
- Limon, D., Alamo, T., Raimondo, D., de la Peña, D.M., Bravo, J., and Camacho, E. (2008), 'Input-to-State Stability: A Unifying Framework for Robust Model Predictive Control', in *International Workshop on Assessment and Future Directions of NMPC*, September, Pavia, Italy.
- Løvaas, C., Seron, M.M., and Goodwin, G.C. (2008), 'Robust Output-feedback Model Predictive Control for Systems with Unstructured Uncertainty', *Automatica*, 44, 1933–1943.
- Mare, J., and DeDona, J. (2005), 'Analytical Solution of Input Constrained Reference Tracking Problems by Dynamic Programming', in *44th IEEE Conference on Decision and Control*, Seville, Spain.
- Mayne, D., Rakovic, S., Findeisen, R., and Allgöwer, F. (2006), 'Robust Output Feedback Model Predictive Control of Constrained Linear Systems', *Automatica*, 42, 1217–1222.
- Mayne, D., Rawlings, J., Rao, C., and Sokaert, P. (2000), 'Constrained Model Predictive Control: Stability and Optimality', *Automatica*, 36, 789–814.
- Olaru, S., and Dumur, D. (2004), 'A Parameterized Polyhedra Approach for Explicit Con Strained Predictive Control', in *43rd IEEE Conference on Decision and Control*, The Bahamas, pp. 1580–1585.
- Olaru, S., and Dumur, D. (2006), 'On the Continuity and Complexity of Control Laws Based on Multiparametric Linear Programs', in *45th IEEE Conference on Decision and Control*, San Diego, pp. 5465–5470.
- Olaru, S., and Dumur, D. (2007), 'A Parameterised Polyhedra Approach for the Explicit Predictive Control', in *Informatics in Control, Automation and Robotics II*, eds. J. Filipe, J.-L. Ferrier, J.A. Cetto, and M. Carvalho, The Netherlands: Springer-Verlag, pp. 217–226.
- Olaru, S., and Rodríguez-Ayerbe, P. (2006), 'Robustification of Explicit Predictive Control Laws', in *45th IEEE Conference on Decision and Control*, San Diego, pp. 4556–4561.
- Perez, T., Haimovich, H., and Goodwin, G.C. (2004), 'On Optimal Control of Constrained Linear Systems with Imperfect State Information and Stochastic Disturbances', *International Journal of Robust Nonlinear Control*, 14, 379–393.

- Pistikopoulos, E., Georgiadis, M., and Dua, V. (2007), *Multi-parametric Model-based Control: Theory and Applications*, Weinheim, Germany: Wiley-VCH Verlag.
- Rodríguez-Ayerbe, P., and Dumur, D. (2005), 'Generalized Predictive Control Robustification Under Frequency and Time-domain Constraints', *IEEE Transactions on Control Systems Technology*, 13, 577–587.
- Rodríguez-Ayerbe, P., and Olaru, S. (2008), 'Off-line Robustification of Explicit Control Laws – The Case of Polynomial Model Representation', in *International Conference on Informatics in Control*, Funchal, Madeira, Portugal, pp. 96–101.
- Rossiter, J. (2003), *Model-based Predictive Control: A Practical Approach*, Boca Raton, FL: CRC Press LLC.
- Seron, M., Goodwin, G., and Dona, J.D. (2003), 'Characterisation of Receding Horizon Control for Constrained Linear Systems', *Asian Journal of Control*, 5, 271–286.
- Spjøtvold, J., Tøndel, P., and Johansen, T.A. (2007), 'Continuous Selection and Unique Polyhedral Representation of Solutions to Convex Parametric Quadratic Programs', *Journal of Optimization Theory and Applications*, 134, 177–189.
- Stoica, C., Rodríguez-Ayerbe, P., and Dumur, D. (2007), 'Off-line Improvement of Multivariable Model Predictive Control Robustness', in *46th IEEE Conference on Decision and Control*, New Orleans.
- Suchomski, P., and Kowalczyk, Z. (2002), 'Pre-arrangement of Solvability, Complexity, Stability and Quality of GPC Systems', *International of Journal of Adaptive and Signal Processing*, 16, 177–191.
- Tøndel, P. (2003), *Constrained Optimal Control via Multiparametric Quadratic Programming*, Trondheim: Norwegian University of Science and Technology.
- Tøndel, P., Johansen, T., and Bemporad, A. (2003), 'An Algorithm for Multi-parametric Quadratic Programming and Explicit MPC Solutions', *Automatica*, 39, 3173–3178.
- Zadeh, L., and Whalen, L. (1962), 'On Optimal Control and Linear Programming', *IEEE Transactions on Automatic Control*, 7, 45–46.

Robustification hors ligne des lois de commande prédictives multivariables

Compromis entre robustesse en stabilité et performance nominale

Cristina Stoica — Pedro Rodríguez-Ayerbe — Didier Dumur

*SUPELEC Sciences des Systèmes (E3S) – Département Automatique
3 rue Joliot Curie, F-91192 Gif-sur-Yvette cedex*

cristina.stoica@supelec.fr, pedro.rodriguez@supelec.fr, didier.dumur@supelec.fr

RÉSUMÉ. Cet article propose une méthodologie hors ligne de robustification de lois de commande prédictives multivariables, se basant sur une problématique d'optimisation convexe d'un paramètre de Youla-Kučera résolue par un formalisme d'Inégalités Linéaires Matricielles. À partir d'une loi de commande stabilisante sous la forme d'un retour d'état et observateur, la démarche proposée consiste à synthétiser un paramètre de Youla-Kučera afin d'améliorer la robustesse en stabilité face à des incertitudes non structurées additives et/ou multiplicatives et d'assurer des performances nominales pour le rejet de perturbations, imposées sous la forme de gabarits temporels sur les sorties. Cette technique permet de gérer le compromis entre la robustesse en stabilité et les performances nominales et de réduire l'influence du couplage multivariable. Un exemple est proposé afin d'illustrer les résultats obtenus.

ABSTRACT. This paper proposes an off-line methodology to enhance robustness to multivariable model predictive control, based on a convex optimization problem of a Youla-Kučera parameter, solved with Linear Matrix Inequalities. Starting from an initial stabilizing (predictive) control law designed as a state-feedback with an observer, the proposed approach consists in synthesizing a Youla-Kučera parameter that improves the robust stability under additive and/or multiplicative unstructured uncertainties while respecting nominal performance specifications for disturbances rejection, described by output time-domain templates. This technique offers a way to manage the trade-off between robust stability and nominal performance. The results are illustrated through an illustrative example.

MOTS-CLÉS : commande prédictive, systèmes multivariables, paramètre de Youla-Kučera, robustesse, incertitudes non structurées, Inégalités Linéaires Matricielles.

KEYWORDS: predictive control, multivariable systems, Youla-Kučera parameter, robustness, unstructured uncertainties, Linear Matrix Inequality.

1. Introduction

Vues la diversité et la complexité des processus industriels, trouver le modèle approprié qui décrit le mieux le comportement d'un système réel a toujours été un défi. Une fois ce modèle obtenu, une loi de commande adéquate doit être développée. Elle doit satisfaire de plus des spécifications de performance et de robustesse, non seulement pour le modèle, mais également pour le vrai processus. Au fil des années, grâce à ses propriétés et à sa simplicité de mise en œuvre, la commande prédictive a renforcé sa présence en termes d'applications dans le milieu industriel (Qin et Badgwell, 2003, Camacho et Bordons, 2004, Garcia *et al.*, 1989). Afin de répondre aux demandes de robustesse de plus en plus exigeantes, des lois de commande prédictives robustes ont été conçues. Deux directions principales ont été suivies : les lois de commande prédictives robustes en ligne (Kothare *et al.*, 1996; Fukushima et Bitmead, 2005; Goulart *et al.*, 2006; Alamo *et al.*, 2007) appliquées aux systèmes soumis aux contraintes dures et avec des périodes d'échantillonnage suffisamment grandes et les lois de commande prédictives robustes hors ligne (Wan et Kothare, 2003, Rossiter, 2003) appliquées aux systèmes de grande taille ou aux systèmes très rapides. Des approches mixtes ont été également développées (Angeli *et al.*, 2002; Lee et Kouvaritakis, 2006).

La motivation principale de cet article est liée à la mise en œuvre de techniques de commande avancée pour des processus multivariables, soumis à des incertitudes. Dans de nombreuses situations, des stratégies de commande sont déjà implantées, sans offrir les meilleures performances ou des garanties de robustesse dans certaines situations. De plus, des facteurs humains (par exemple la réticence aux techniques modernes) ou des coûts importants ne permettent pas de changer les correcteurs déjà implantés, qui fonctionnent sur les systèmes réels malgré leurs performances médiocres. Afin de surmonter ce problème, cet article se propose de robustifier hors ligne les lois de commande initiales actuellement implantées en ajoutant un paramètre de Youla-Kučera. Cette méthode permet de garder en place les structures de commande prédictive existantes et d'améliorer malgré tout leurs performances nominales tout en garantissant la robustesse en stabilité.

La méthodologie proposée est générale et peut s'appliquer à toute loi de commande sous la forme d'un retour d'état couplé à un observateur. Cependant, la commande prédictive est choisie ici comme loi de commande initiale par son efficacité et ses performances lors qu'il s'agit des processus multivariables avec des couplages forts. Le point de départ consiste à réécrire le correcteur prédictif initial stabilisant le modèle simplifié du processus sous la forme d'un retour de sortie (retour d'état plus observateur). Dans la littérature, (Maciejowski, 1989; Boyd et Barratt, 1991, Alazar et Apkarian, 1999) ont montré que toute loi de commande stable peut se réécrire en utilisant un observateur et une commande stabilisante par retour d'état. Une deuxième étape consiste à robustifier cette loi de commande initiale en ajoutant un paramètre de Youla-Kučera stable issu d'un problème d'optimisation convexe. Ce paramètre permet de conserver le transfert E/S

(Entrée/Sortie) initial, tout en offrant la possibilité de modifier les fonctions de sensibilité (Rossiter, 2003), ce qui permet d'améliorer la robustesse de la loi de commande obtenue. Ainsi la robustesse en stabilité vis-à-vis des incertitudes non-structurées (additives/multiplicatives) qui peuvent provenir des dynamiques négligées est améliorée en minimisant une norme H_∞ par des techniques LMIs (Inégalités Linéaires Matricielles). Dans une dernière étape, des spécifications de performance nominale sous la forme de gabarits temporels sont explicitement prises en compte en ajoutant des nouvelles contraintes LMIs dans le problème d'optimisation, ce qui constitue l'une des originalités de cet article. Ainsi le paramètre de Youla-Kučera permettra de gérer le compromis donnant plus de poids soit à la robustesse en stabilité, soit aux performances nominales vis-à-vis du rejet de perturbations.

Le choix de la représentation du modèle est en liaison directe avec les caractéristiques du système. Ainsi, si les modèles sous forme de fonctions de transferts ou les modèles polynomiaux peuvent être utilisés avec succès quand il s'agit de l'implantation des lois de commande prédictives robustes aux systèmes mono-entrée mono-sortie (Rossiter et Kouvaritakis, 1998, Rodríguez et Dumur 2005), dans le cas des systèmes multivariables, la représentation d'état est plus appropriée et sera utilisée tout au long de cet article.

Cet article est structuré de la façon suivante. Un rappel sur la paramétrisation de Youla-Kučera est proposé dans la deuxième section. La synthèse d'une loi de commande prédictive initiale ayant pour but de stabiliser le système est rapidement revue dans la Section 3. La section suivante permet de formuler le problème de robustification hors ligne de la loi de commande prédictive initiale en utilisant des techniques LMIs (Inégalités Linéaires Matricielles) afin d'améliorer la robustesse en stabilité face à des incertitudes non structurées additives et/ou multiplicatives. Les performances nominales vis-à-vis du rejet de perturbations sont considérées dans la Section 5 sous la forme de gabarits temporels. Le compromis entre la robustesse en stabilité et les performances nominales pour le rejet de perturbations est illustré par les résultats de simulation présentés dans la Section 6. L'article se termine par des conclusions et des développements futurs.

2. Rappel sur le paramètre de Youla-Kučera

Cette partie offre les éléments de base sur la paramétrisation de Youla-Kučera nécessaires à la compréhension de la procédure de robustification. Technique bien connue dans la littérature (Kučera, 1974, Youla *et al.*, 1976), cette paramétrisation a l'avantage de fournir l'ensemble de tous les correcteurs stabilisant un système donné. Une bijection est aussi établie entre la classe de toutes les fonctions de transfert stables et la classe de tous les correcteurs stabilisants. Le paradigme du correcteur modifié (Boyd et Barratt, 1991) permet d'insérer le paramètre de Youla-Kučera (nommé aussi le paramètre \mathbf{Q}) d'une certaine manière dans la boucle fermée

sans modifier le comportement E/S, mais permettant de modéliser certaines fonctions de sensibilité. Ainsi, à partir d'un correcteur initial stabilisant \mathbf{K}_0 , cette procédure consiste à modifier ce correcteur tel qu'il accepte un vecteur d'entrée \mathbf{u}' et un vecteur de sortie \mathbf{y}' avec un transfert nul entre eux, i.e. $\mathbf{T}_{22}^{zw} = 0$ dans la Figure 1. Ensuite, un paramètre \mathbf{Q} stable peut être inséré entre \mathbf{y}' et \mathbf{u}' conduisant à la classe de tous les correcteurs stabilisant \mathbf{K}_s .

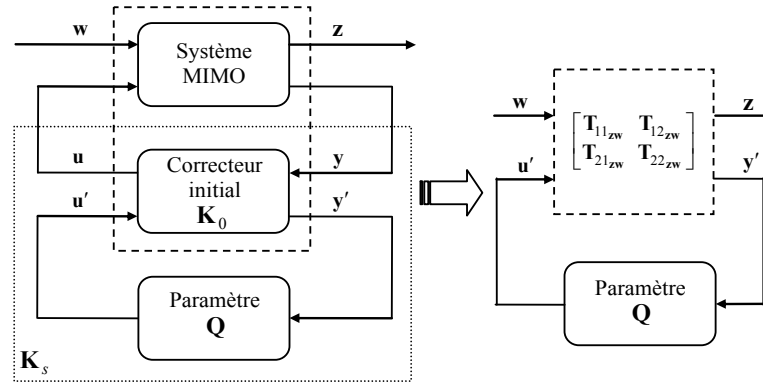


Figure 1. Classe de tous les correcteurs stabilisant.

Comme $\mathbf{T}_{22}^{zw} = 0$, le transfert \mathbf{T}_{zw} est affine en le paramètre de Youla-Kučera, permettant des spécifications convexes en le paramètre \mathbf{Q} :

$$\mathbf{T}_{zw} = \mathbf{T}_{11}^{zw} + \mathbf{T}_{12}^{zw} \mathbf{Q} \mathbf{T}_{21}^{zw} . \quad [1]$$

Comme le paramètre de Youla-Kučera appartient initialement à l'ensemble infini des transferts stables $\mathbf{Q} \in \mathbf{RH}_\infty$, il convient de restreindre l'espace de recherche à l'aide d'une solution sous-optimale. Une possibilité (Scherer 2000, Clément et Duc 2000) consiste à choisir un sous-espace fini de \mathbf{RH}_∞ fourni par un filtre à Réponse Impulsionnelle Finie (RIF) ou une représentation polynomiale du paramètre de Youla-Kučera. Considérant un paramètre \mathbf{Q} multivariable, un polynôme Q^{ij} doit être calculé pour chaque paire (i, j) , avec $i = 1, m$ et $j = 1, p$ (m et p sont les dimensions de \mathbf{u}' et $\mathbf{y}'(k)$ respectivement).

$$\mathbf{Q} = \begin{bmatrix} Q^{11} & \dots & Q^{1j} & \dots & Q^{1p} \\ \vdots & \ddots & \vdots & \ddots & \vdots \\ Q^{i1} & \dots & Q^{ij} & \dots & Q^{ip} \\ \vdots & \ddots & \vdots & \ddots & \vdots \\ Q^{m1} & \dots & Q^{mj} & \dots & Q^{mp} \end{bmatrix}, \text{ avec } Q^{ij} = \sum_{l=0}^{n_Q} q_l^{ij} q^{-l} . \quad [2]$$

Le degré $n_Q \in \mathbf{N}$ de chaque polynôme étant fixé a priori, il reste à trouver les coefficients variables $q_l^{ij} \in \mathbf{R}$ comme solution d'un problème d'optimisation convexe. Par souci de simplicité, dans cet article le même degré n_Q a été choisi pour chaque paire (i, j) . La représentation d'état suivante du paramètre \mathbf{Q} sera utilisée pour la suite :

$$\begin{cases} \mathbf{x}_Q(k+1) = \mathbf{A}_Q \mathbf{x}_Q(k) + \mathbf{B}_Q \mathbf{y}'(k) \\ \mathbf{u}'(k) = \mathbf{C}_Q \mathbf{x}_Q(k) + \mathbf{D}_Q \mathbf{y}'(k) \end{cases} \Leftrightarrow (\mathbf{A}_Q, \mathbf{B}_Q, \mathbf{C}_Q, \mathbf{D}_Q) \Leftrightarrow \left[\begin{array}{c|c} \mathbf{A}_Q & \mathbf{B}_Q \\ \hline \mathbf{C}_Q & \mathbf{D}_Q \end{array} \right] \quad [3]$$

avec les dimensions appropriées des matrices d'état $\mathbf{A}_Q \in \mathbf{R}^{pn_Q \times pn_Q}$, $\mathbf{B}_Q \in \mathbf{R}^{pn_Q \times p}$, $\mathbf{C}_Q \in \mathbf{R}^{m \times pn_Q}$, $\mathbf{D}_Q \in \mathbf{R}^{m \times p}$ et des vecteurs $\mathbf{x}_Q \in \mathbf{R}^{pn_Q}$, $\mathbf{y}'(k) \in \mathbf{R}^p$, $\mathbf{u}' \in \mathbf{R}^m$. Un choix consiste à fixer les matrices \mathbf{A}_Q et \mathbf{B}_Q (Scherer, 2000), avec les seules variables de décision \mathbf{C}_Q et \mathbf{D}_Q , en choisissant la structure :

$$\mathbf{A}_Q = \begin{bmatrix} \mathbf{a}_Q & \mathbf{0} \\ & \ddots \\ \mathbf{0} & \mathbf{a}_Q \end{bmatrix}, \mathbf{B}_Q = \begin{bmatrix} \mathbf{b}_Q & \mathbf{0} \\ & \ddots \\ \mathbf{0} & \mathbf{b}_Q \end{bmatrix}, \mathbf{C}_Q = \begin{bmatrix} \mathbf{c}_Q^{11} & \dots & \mathbf{c}_Q^{1p} \\ \vdots & \ddots & \vdots \\ \mathbf{c}_Q^{m1} & \dots & \mathbf{c}_Q^{mp} \end{bmatrix}, \mathbf{D}_Q = \begin{bmatrix} q_0^{11} & \dots & q_0^{1p} \\ \vdots & \ddots & \vdots \\ q_0^{m1} & \dots & q_0^{mp} \end{bmatrix}, [4]$$

$$\text{avec les bloc } \mathbf{a}_Q = \begin{bmatrix} \mathbf{0}_{1, n_Q-1} & 0 \\ \mathbf{I}_{n_Q-1} & \mathbf{0}_{n_Q-1, 1} \end{bmatrix}, \mathbf{b}_Q = \begin{bmatrix} 1 \\ \mathbf{0}_{n_Q-1, 1} \end{bmatrix}, \mathbf{c}_Q^{ij} = [q_1^{ij} \dots q_{n_Q}^{ij}].$$

Pour les filtres RIF, le degré du polynôme est proportionnel à la taille de l'espace de recherche du paramètre \mathbf{Q} . De cette façon, le degré du polynôme peut être augmenté progressivement jusqu'à ce qu'il n'y ait plus d'amélioration significative du résultat. L'inconvénient est lié à la nécessité d'un ordre n_Q élevé pour les systèmes à dynamique lente. Une autre possibilité est de choisir le paramètre \mathbf{Q} comme un filtre à Réponse Impulsionnelle Infinie (RII) pour chaque paire (i, j) . L'avantage d'utiliser des filtres RII est que l'on peut obtenir un paramètre \mathbf{Q} plus lent avec moins de variables de décision. L'inconvénient est que les pôles de chaque transfert doivent être fixés, induisant un choix ces pôles.

3 Synthèse de la loi de commande prédictive initiale

Afin de fixer les notations utilisées par la suite, la synthèse d'une loi de commande prédictive sans contraintes est succinctement rappelée dans cette section. Soit le système multivariable discret linéaire invariant dans le temps :

$$\begin{cases} \mathbf{x}(k+1) = \mathbf{A} \mathbf{x}(k) + \mathbf{B} \mathbf{u}(k) \\ \mathbf{y}(k) = \mathbf{C} \mathbf{x}(k) \end{cases} \Leftrightarrow (\mathbf{A}, \mathbf{B}, \mathbf{C}, \mathbf{0}) \Leftrightarrow \left[\begin{array}{c|c} \mathbf{A} & \mathbf{B} \\ \hline \mathbf{C} & \mathbf{0} \end{array} \right] \quad [5]$$

avec $\mathbf{A} \in \mathbf{R}^{n \times n}$, $\mathbf{B} \in \mathbf{R}^{n \times m}$, $\mathbf{C} \in \mathbf{R}^{p \times n}$, $\mathbf{x} \in \mathbf{R}^{n \times 1}$, $\mathbf{u} \in \mathbf{R}^{m \times 1}$ et $\mathbf{y} \in \mathbf{R}^{p \times 1}$. Pour annuler l'erreur statique, une action intégrale $\mathbf{u}(k) = \mathbf{u}(k-1) + \Delta \mathbf{u}(k)$ est ajoutée sur la commande, conduisant à une représentation d'état étendue $(\mathbf{A}_e, \mathbf{B}_e, \mathbf{C}_e, \mathbf{0}) = \left(\begin{bmatrix} \mathbf{A} & \mathbf{B} \\ \mathbf{0}_{m, n} & \mathbf{I}_m \end{bmatrix}, \begin{bmatrix} \mathbf{B} \\ \mathbf{I}_m \end{bmatrix}, \begin{bmatrix} \mathbf{C} & \mathbf{0}_{p, m} \end{bmatrix}, \mathbf{0}_{p, m} \right)$, avec le nouveau vecteur d'état $\mathbf{x}_e(k) = [\mathbf{x}^T(k) \ \mathbf{u}^T(k-1)]^T$. Selon la stratégie prédictive, le modèle [5] est ensuite utilisé pour élaborer la prédiction du comportement futur du système. En

considérant que l'état du système est disponible, les prédictions des sorties futures peuvent être mises sous la forme suivante (Maciejowski, 2002) :

$$\hat{\mathbf{y}}(k+i) = \mathbf{C}\mathbf{A}^i \mathbf{x}(k) + \sum_{j=0}^{i-1} \mathbf{C}\mathbf{A}^{i-j-1} \mathbf{B} \underbrace{\left[\mathbf{u}(k-1) + \sum_{l=0}^j \Delta \mathbf{u}(k+l) \right]}_{\mathbf{u}(k+j)} \quad [6]$$

où $\hat{\mathbf{y}} \in \mathbf{R}^{p \times 1}$ représente le vecteur des sorties prédites. Si l'on n'a pas directement accès à l'état du système, un observateur peut être utilisé pour estimer l'état. Parmi les choix possibles, un observateur complet est utilisé dans la suite pour des raisons de simplicité liées à la méthodologie de robustification :

$$\hat{\mathbf{x}}_e(k+1) = \mathbf{A}_e \hat{\mathbf{x}}_e(k) + \mathbf{B}_e \Delta \mathbf{u}(k) + \mathbf{K}[\mathbf{y}(k) - \mathbf{C}_e \hat{\mathbf{x}}_e(k)]. \quad [7]$$

Le gain \mathbf{K} peut être obtenu par placement des pôles de la matrice $\mathbf{A}_e - \mathbf{K}\mathbf{C}_e$ dans une région stable en fonction de la dynamique du système. La loi de commande prédictive est obtenue en minimisant le critère quadratique :

$$J = \sum_{i=N_1}^{N_2} \|\hat{\mathbf{y}}(k+i) - \mathbf{y}_r(k+i)\|_{\tilde{\mathbf{Q}}_J(i)}^2 + \sum_{i=0}^{N_u-1} \|\Delta \mathbf{u}(k+i)\|_{\tilde{\mathbf{R}}_J(i)}^2 \quad [8]$$

avec les mêmes horizons de prédiction inférieur (N_1) et supérieur (N_2) sur les sorties et l'horizon de prédiction sur les commandes (N_u). \mathbf{y}_r est le vecteur de consigne, $\tilde{\mathbf{Q}}_J$ et $\tilde{\mathbf{R}}_J$ sont des matrices de pondération. Les incréments de commandes futures sont considérés nuls $\Delta \mathbf{u}(k+i) = 0$ pour $i \geq N_u$. A chaque instant, minimisant le critère [8] et appliquant le premier élément de la séquence de commande, selon le principe de l'horizon fuyant la loi de commande suivante est obtenue :

$$\Delta \mathbf{u}(k) = \mathbf{y}_{Fr}(k) - \mathbf{L}\mathbf{x}_e(k) = \mathbf{y}_{Fr}(k) - \mathbf{L}_1 \mathbf{x}(k) - \mathbf{L}_2 \mathbf{u}(k-1). \quad [9]$$

La commande est donnée ici sous la forme générale d'un retour d'état $\mathbf{L} = [\mathbf{L}_1 \ \mathbf{L}_2] \in \mathbf{R}^{m \times (n+m)}$, où les gains $\mathbf{L}_1, \mathbf{L}_2$ sont détaillés (Maciejowski, 2002, Stoica *et al.*, 2007). Un préfiltre pour la consigne \mathbf{y}_{Fr} peut être également utilisé (Figure 3).

4 Procédure de robustification hors-ligne

Cette section se focalise sur l'aspect théorique principal de cet article : la procédure de robustification hors-ligne basée sur la paramétrisation de Youla-Kučera. Tout d'abord le problème de robustesse face à des incertitudes non-structurées additives et/ou multiplicatives est formulé à l'aide des LMIs. Ensuite, des performances nominales pour le rejet de perturbations sous la forme des gabarits temporels sont considérées. Cela se traduit par de nouvelles contraintes de type LMI

ajoutées au problème précédent, permettant de gérer le compromis entre la robustesse en stabilité et les performances nominales.

4.1 Stabilité robuste face à des incertitudes non structurées

Les modèles mathématiques sont plus simples et, implicitement, plus facile à commander que les systèmes réels, par le fait que certaines dynamiques (surtout en haute fréquence) ont été négligées. Ainsi, l'objectif est de concevoir des lois de commande robustes aux différents types d'incertitudes. Dans cet article, on s'intéresse à la robustesse en stabilité vis-à-vis des incertitudes non-structurées notées Δ_u (Figure 2).

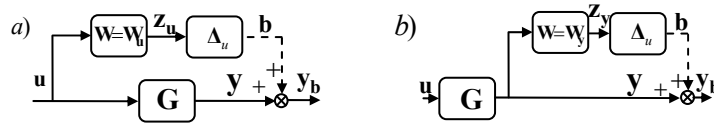


Figure 2. **a)** Incertitudes non-structurées additives directes ; **b)** Incertitudes non-structurées multiplicatives directes sur la sortie.

A partir du théorème du petit gain (Boyd et Barratt, 1991; Zhou *et al.*, 1996), si la condition $\|\mathbf{T}_{zw}\|_\infty \leq \gamma$ (Figure 1) est satisfaite, alors le système est robuste face à toutes les incertitudes non-structurées Δ_u pour lesquelles $\|\Delta_u\|_\infty < \gamma^{-1}$. En appliquant ce résultat dans le contexte précédent, il s'agit de trouver un paramètre \mathbf{Q} qui minimise la norme H_∞ suivante :

$$\min_{\mathbf{Q} \in \mathcal{RH}_\infty} \|\mathbf{T}_{zw}\|_\infty = \min_{\mathbf{Q} \in \mathcal{RH}_\infty} \|\mathbf{W}\mathbf{T}_{z_j\mathbf{w}}\|_\infty \quad [10]$$

où la pondération \mathbf{W} (Figure 2) est choisie pour accomplir les spécifications de robustesse désirées dans la plage de fréquence spécifiée. Le choix de \mathbf{z}_j caractérise deux cas particuliers (Figure 2) : robustesse vis-à-vis des incertitudes non-structurées additives (avec $\mathbf{z} = \mathbf{z}_u$, $\mathbf{z}_j = \mathbf{u}$, $\mathbf{w} = \mathbf{b}$ - Figure 2.a) et des incertitudes non-structurées multiplicatives (avec $\mathbf{z} = \mathbf{z}_y$, $\mathbf{z}_j = \mathbf{y}$, $\mathbf{w} = \mathbf{b}$ - Figure 2.b). Le schéma général de la loi de commande robustifiée est donné Figure 3.

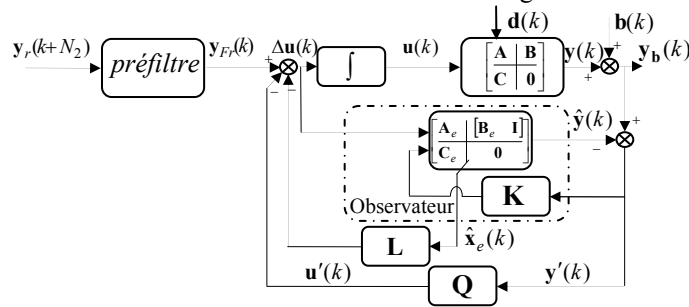


Figure 3. Schéma-bloc de la boucle fermée robustifiée.

L'expression [10] peut se formuler de façon appropriée à l'aide du théorème suivant.

Théorème. (Scherer, 2000; Clément et Duc, 2000) Un système discret $(\mathbf{A}_{cl}, \mathbf{B}_{cl}, \mathbf{C}_{cl}, \mathbf{D}_{cl})$ est stable et de norme H_∞ inférieure à γ , si et seulement si :

$$\exists \mathbf{X}_1 = \mathbf{X}_1^T \succ 0 / \begin{bmatrix} -\mathbf{X}_1^{-1} & \mathbf{A}_{cl} & \mathbf{B}_{cl} & \mathbf{0} \\ \mathbf{A}_{cl}^T & -\mathbf{X}_1 & \mathbf{0} & \mathbf{C}_{cl}^T \\ \mathbf{B}_{cl}^T & \mathbf{0} & -\gamma \mathbf{I} & \mathbf{D}_{cl}^T \\ \mathbf{0} & \mathbf{C}_{cl} & \mathbf{D}_{cl} & -\gamma \mathbf{I} \end{bmatrix} \prec 0, \quad [11]$$

où “ $\succ 0$ ” / “ $\prec 0$ ” définit une matrice strictement positive/négative définie.

Ainsi le problème d'optimisation peut être reformulé comme la minimisation de γ sous la contrainte [11]. En utilisant la procédure décrite par (Scherer, 2000) basée sur deux transformations de congruence et un changement de variables, l'équation [11] peut être transformée en une première LMI, notée LMI_0 , avec les variables de décision \mathbf{X}_1 , γ et le paramètre \mathbf{Q} contenu dans la boucle fermée.

En utilisant la structure de la Figure 3, la loi de commande suivante peut alors se déduire :

$$\Delta \mathbf{u}(k) = \mathbf{y}_{Fr}(k) - \mathbf{L} \hat{\mathbf{x}}_e(k) - \mathbf{u}'(k) \quad [12]$$

L'observateur ci-dessous peut par exemple être utilisé pour estimer l'état :

$$\hat{\mathbf{x}}_e(k+1) = \mathbf{A}_e \hat{\mathbf{x}}_e(k) + \mathbf{B}_e \Delta \mathbf{u}(k) + \mathbf{K}[\mathbf{y}_b(k) - \mathbf{C}_e \hat{\mathbf{x}}_e(k)] \quad [13]$$

L'étape suivante consiste à inclure l'erreur $\boldsymbol{\varepsilon}(k) = \mathbf{x}_e(k) - \hat{\mathbf{x}}_e(k)$ dans le vecteur d'état, ce qui conduit à une nouvelle représentation d'état :

$$\begin{cases} \begin{bmatrix} \mathbf{x}_e(k+1) \\ \boldsymbol{\varepsilon}(k+1) \end{bmatrix} = \begin{bmatrix} \mathbf{A}_1 & \mathbf{A}_3 \\ \mathbf{0} & \mathbf{A}_2 \end{bmatrix} \begin{bmatrix} \mathbf{x}_e(k) \\ \boldsymbol{\varepsilon}(k) \end{bmatrix} + \begin{bmatrix} \mathbf{0} & \mathbf{B}_{u'x} \\ \mathbf{B}_{bc} & \mathbf{0} \end{bmatrix} \begin{bmatrix} \mathbf{b}(k) \\ \mathbf{u}'(k) \end{bmatrix} + \begin{bmatrix} \mathbf{B}_e \\ \mathbf{0} \end{bmatrix} \mathbf{y}_{Fr} \\ \begin{bmatrix} \mathbf{y}'(k) \\ \mathbf{y}(k) \\ \mathbf{u}(k) \end{bmatrix} = \begin{bmatrix} \mathbf{0} & \mathbf{C}_{ey'} \\ \mathbf{C}_{xy} & \mathbf{0} \\ \mathbf{C}_u - \mathbf{L} & \mathbf{L} \end{bmatrix} \begin{bmatrix} \mathbf{x}_e(k) \\ \boldsymbol{\varepsilon}(k) \end{bmatrix} + \begin{bmatrix} \mathbf{I} & \mathbf{0} \\ \mathbf{0} & \mathbf{0} \\ \mathbf{0} & -\mathbf{I} \end{bmatrix} \begin{bmatrix} \mathbf{b}(k) \\ \mathbf{u}'(k) \end{bmatrix} + \begin{bmatrix} \mathbf{0} \\ \mathbf{0} \\ \mathbf{I} \end{bmatrix} \mathbf{y}_{Fr} \end{cases} \quad [14]$$

avec les notations $\mathbf{A}_1 = \mathbf{A}_e - \mathbf{B}_e \mathbf{L}$, $\mathbf{A}_2 = \mathbf{A}_e - \mathbf{K} \mathbf{C}_e$, $\mathbf{A}_3 = \mathbf{B}_e \mathbf{L}$, $\mathbf{B}_{u'x} = -\mathbf{B}_e$, $\mathbf{B}_b = -\mathbf{K}$, $\mathbf{C}_{ey'} = \mathbf{C}_{xy} = \mathbf{C}_e$, $\mathbf{C}_u = [\mathbf{0}_{m,n} \quad \mathbf{I}_m]$. La structure [14] met en évidence le transfert nul de \mathbf{u}' à \mathbf{y}' , permettant d'ajouter un paramètre de Youla comme indiqué dans la Section 2.

Une structure générale peut être extrapolée de ce résultat. Considérons par les transferts de \mathbf{w} et \mathbf{u}' vers \mathbf{z}_j et \mathbf{y}' , avec \mathbf{w} et \mathbf{u}' choisis en fonction de la sensibilité qui doit être modifiée par le paramètre \mathbf{Q} : $\mathbf{w} = \mathbf{b}$ et $\mathbf{z}_j = \mathbf{u}$ pour les incertitudes non-structurées additives ; $\mathbf{w} = \mathbf{b}$ et $\mathbf{z}_j = \mathbf{y}$ pour les incertitudes non-

structurées multiplicatives (Figure 2). Ne tenant pas compte des termes liés à la consigne \mathbf{y}_{Fr} , une représentation d'état générale peut être reformulée comme suit :

$$\begin{cases} \begin{bmatrix} \mathbf{x}_e(k+1) \\ \boldsymbol{\varepsilon}(k+1) \end{bmatrix} = \begin{bmatrix} \mathbf{A}_1 & \mathbf{A}_3 \\ \mathbf{0} & \mathbf{A}_2 \end{bmatrix} \begin{bmatrix} \mathbf{x}_e(k) \\ \boldsymbol{\varepsilon}(k) \end{bmatrix} + \begin{bmatrix} \mathbf{B}_{wx} & \mathbf{B}_{u'x} \\ \mathbf{B}_{w\varepsilon} & \mathbf{0} \end{bmatrix} \begin{bmatrix} \mathbf{w}(k) \\ \mathbf{u}'(k) \end{bmatrix} \\ \begin{bmatrix} \mathbf{z}_j(k) \\ \mathbf{y}'(k) \end{bmatrix} = \begin{bmatrix} \mathbf{C}_{xz} & \mathbf{C}_{\varepsilon z} \\ \mathbf{0} & \mathbf{C}_{\varepsilon y'} \end{bmatrix} \begin{bmatrix} \mathbf{x}_e(k) \\ \boldsymbol{\varepsilon}(k) \end{bmatrix} + \begin{bmatrix} \mathbf{D}_{wz} & \mathbf{D}_{u'z} \\ \mathbf{D}_{wy'} & \mathbf{0} \end{bmatrix} \begin{bmatrix} \mathbf{w}(k) \\ \mathbf{u}'(k) \end{bmatrix} \end{cases} \quad [15]$$

Afin de pondérer la gamme de fréquence dans laquelle les incertitudes sont plus importantes, l'étape suivante consiste à pondérer les fréquences souhaitées (par exemple les hautes fréquences) à l'aide de la pondération \mathbf{W} , donnée sous la forme de représentation d'état $(\mathbf{A}_w, \mathbf{B}_w, \mathbf{C}_w, \mathbf{D}_w)$, où $\mathbf{A}_w \in \mathbf{R}^{n_w \times n_w}$, $\mathbf{B}_w \in \mathbf{R}^{n_w \times m_w}$, $\mathbf{C}_w \in \mathbf{R}^{m_w \times n_w}$, $\mathbf{D}_w \in \mathbf{R}^{m_w \times m_w}$. Une nouvelle représentation d'état du système s'en déduit, ayant la même structure générale que [15] :

$$\begin{cases} \begin{bmatrix} \mathbf{x}_e(k+1) \\ \mathbf{x}_w(k+1) \\ \boldsymbol{\varepsilon}(k+1) \end{bmatrix} = \begin{bmatrix} \mathbf{A}_1 & \mathbf{0} & \mathbf{A}_3 \\ \mathbf{B}_w \mathbf{C}_{xz} & \mathbf{A}_w & \mathbf{B}_w \mathbf{C}_{\varepsilon z} \\ \mathbf{0} & \mathbf{0} & \mathbf{A}_2 \end{bmatrix} \begin{bmatrix} \mathbf{x}_e(k) \\ \mathbf{x}_w(k) \\ \boldsymbol{\varepsilon}(k) \end{bmatrix} + \begin{bmatrix} \mathbf{B}_{wx} & \mathbf{B}_{u'x} \\ \mathbf{B}_w \mathbf{D}_{wz} & \mathbf{B}_w \mathbf{D}_{u'z} \\ \mathbf{B}_{w\varepsilon} & \mathbf{0} \end{bmatrix} \begin{bmatrix} \mathbf{w}(k) \\ \mathbf{u}'(k) \end{bmatrix} \\ \begin{bmatrix} \mathbf{z}(k) \\ \mathbf{y}'(k) \end{bmatrix} = \begin{bmatrix} \mathbf{D}_w \mathbf{C}_{xz} & \mathbf{C}_w \\ \mathbf{0} & \mathbf{0} \\ \mathbf{0} & \mathbf{C}_{\varepsilon} \end{bmatrix} \begin{bmatrix} \mathbf{x}_e(k) \\ \mathbf{x}_w(k) \\ \boldsymbol{\varepsilon}(k) \end{bmatrix} + \begin{bmatrix} \mathbf{D}_w \mathbf{C}_{wz} & \mathbf{D}_w \mathbf{D}_{u'z} \\ \mathbf{D}_{wy'} & \mathbf{0} \end{bmatrix} \begin{bmatrix} \mathbf{w}(k) \\ \mathbf{u}'(k) \end{bmatrix} \end{cases} \quad [16]$$

La dernière étape consiste à ajouter le paramètre de Youla-Kučera, obtenant la représentation d'état du système en boucle fermée $(\mathbf{A}_{cl}, \mathbf{B}_{cl}, \mathbf{C}_{cl}, \mathbf{D}_{cl})$, avec les

$$\text{notations suivantes } \mathbf{A}_{cl} = \begin{bmatrix} \mathbf{A}_1 & \mathbf{A}_3 + \mathbf{B}_{u'x} \mathbf{D}_Q \mathbf{C}_{\varepsilon} & \mathbf{B}_{u'x} \mathbf{C}_Q \\ \mathbf{0} & \mathbf{A}_2 & \mathbf{0} \\ \mathbf{0} & \mathbf{B}_Q \mathbf{C}_{\varepsilon} & \mathbf{A}_Q \end{bmatrix}, \mathbf{B}_{cl} = \begin{bmatrix} \mathbf{B}_{u'x} \mathbf{D}_Q \mathbf{D}_{wy'} + \mathbf{B}_{wx} \\ \mathbf{B}_{w\varepsilon} \\ \mathbf{B}_Q \mathbf{D}_{wy'} \end{bmatrix},$$

$$\mathbf{C}_{cl} = [\mathbf{C}_{xz} \quad \mathbf{C}_{\varepsilon z} + \mathbf{D}_{u'z} \mathbf{D}_Q \mathbf{C}_{\varepsilon y'} \quad \mathbf{D}_{u'z} \mathbf{C}_Q], \mathbf{D}_{cl} = \mathbf{D}_{u'z} \mathbf{D}_Q \mathbf{D}_{wy'} + \mathbf{D}_{wz}, \mathbf{x}_{cl} = [\mathbf{x}_e^T \quad \boldsymbol{\varepsilon}^T \quad \mathbf{x}_Q^T]^T.$$

Afin d'améliorer la robustesse face à des incertitudes non-structurées, le théorème précédent peut être appliqué à la formulation en boucle fermée [15]. Ensuite, l'expression [11] est mise sous la forme LMI suivante :

$$\begin{bmatrix} -\mathbf{R}_1 & \mathbf{0} & \mathbf{0} & \mathbf{A}_1 \mathbf{R}_1 & t_1 & t_4 & & & & \mathbf{0} \\ * & -\mathbf{T}_{11} & -\mathbf{T}_{12} & \mathbf{0} & t_2 & \mathbf{T}_{12} \mathbf{A}_Q & \mathbf{T}_{11} \mathbf{B}_{w\varepsilon} + \mathbf{T}_{12} \mathbf{B}_Q \mathbf{D}_{wy'} & & & \mathbf{0} \\ * & * & -\mathbf{T}_{22} & \mathbf{0} & t_3 & \mathbf{T}_{22} \mathbf{A}_Q & \mathbf{T}_{12}^T \mathbf{B}_{w\varepsilon} + \mathbf{T}_{22} \mathbf{B}_Q \mathbf{D}_{wy'} & & & \mathbf{0} \\ \hline * & * & * & -\mathbf{R}_1 & \mathbf{0} & \mathbf{0} & \mathbf{0} & & & \mathbf{R}_1 \mathbf{C}_{xz}^T \\ * & * & * & * & -\mathbf{T}_{11} & -\mathbf{T}_{12} & \mathbf{0} & & & \mathbf{S}_{11}^T \mathbf{C}_{xz}^T + \mathbf{C}_{\varepsilon z}^T + \mathbf{C}_{\varepsilon y'}^T \mathbf{D}_Q^T \mathbf{D}_{u'z}^T \\ * & * & * & * & * & -\mathbf{T}_{22} & \mathbf{0} & & & \mathbf{S}_{12}^T \mathbf{C}_{xz}^T + \mathbf{C}_Q^T \mathbf{D}_{u'z}^T \\ \hline * & * & * & * & * & * & -\gamma \mathbf{I} & & & \mathbf{D}_{wz}^T + \mathbf{D}_{wy'}^T \mathbf{D}_Q^T \mathbf{D}_{u'z}^T \\ \hline * & * & * & * & * & * & * & & & -\gamma \mathbf{I} \end{bmatrix} \prec 0 \quad [17]$$

où “*” est utilisé pour désigner les termes symétriques, avec les notations supplémentaires : $t_1 = \mathbf{A}_1 \mathbf{S}_{11} - \mathbf{S}_{11} \mathbf{A}_2 - \mathbf{S}_{12} \mathbf{B}_Q \mathbf{C}_{ey'} + \mathbf{A}_3 + \mathbf{B}_{u'x} \mathbf{D}_Q \mathbf{C}_{ey'}$,
 $t_2 = \mathbf{T}_{11} \mathbf{A}_2 + \mathbf{T}_{12} \mathbf{B}_Q \mathbf{C}_{ey'}$, $t_3 = \mathbf{T}_{12}^T \mathbf{A}_2 + \mathbf{T}_{22} \mathbf{B}_Q \mathbf{C}_{ey'}$, $t_4 = \mathbf{A}_1 \mathbf{S}_{12} - \mathbf{S}_{12} \mathbf{A}_Q + \mathbf{B}_{u'x} \mathbf{C}_Q$,
 $t_5 = \mathbf{B}_{u'x} \mathbf{D}_Q \mathbf{D}_{wy'} + \mathbf{B}_{wx} - \mathbf{S}_{11} \mathbf{B}_{we} - \mathbf{S}_{12} \mathbf{B}_Q \mathbf{D}_{wy'}$.

Ainsi, l'amélioration de la robustesse en stabilité face à des incertitudes non-structurées additives ou multiplicatives impose de trouver le paramètre \mathbf{Q} qui minimise γ sous la LMI donnée par [17] :

$$\min_{LMI_0} \gamma. \quad [18]$$

Les variables de décision sont \mathbf{R}_1 , \mathbf{S}_{11} , \mathbf{S}_{12} , \mathbf{T}_{11} , \mathbf{T}_{12} , \mathbf{T}_{22} (provenant de la variable de Lyapunov \mathbf{X}_1), \mathbf{C}_Q , \mathbf{D}_Q (correspondant au paramètre de Youla-Kučera) et γ . Si des incertitudes non-structurées additives et multiplicatives doivent être considérées simultanément dans la procédure de robustification, alors le problème d'optimisation consiste à minimiser la fonction $c_1 \gamma_1 + c_2 \gamma_2$ sous les deux contraintes LMI appropriées obtenues à partir de [17] :

$$\min_{LMI_{0,z_{\mathbf{u}}}, LMI_{0,z_{\mathbf{y}}}} c_1 \gamma_1 + c_2 \gamma_2, \quad [19]$$

où la notation $LMI_{0,z_{\mathbf{u}}}$ correspond à la prise en compte des incertitudes non-structurées additives et $LMI_{0,z_{\mathbf{y}}}$ est la contrainte qui tient compte des incertitudes non-structurées multiplicatives.

4.2 Prise en compte des gabarits temporels pour le rejet de perturbations

Le but de cette partie est de prendre en compte le rejet des perturbations dans la synthèse du paramètre \mathbf{Q} , en imposant des gabarits temporels sur chaque canal entrée de perturbation \mathbf{d} /sortie \mathbf{y} (Figure 3). Se basant sur la bonne connaissance des systèmes et des perturbations possibles qui peuvent intervenir, l'idée est d'introduire des gabarits maximaux et minimaux permettant de minimiser l'influence de chaque perturbation vers chaque sortie : $\mathbf{y}_{\min}(k) \leq \mathbf{y}(k) \leq \mathbf{y}_{\max}(k)$, pour $0 \leq k \leq N_t$, avec N_t la longueur du gabarit temporel imposé. Ce problème est ensuite mis sous une forme LMI et sera ajouté comme contrainte supplémentaire au problème d'optimisation [18] ou [19].

Pour cela, il est nécessaire de calculer le transfert entre les perturbations $\mathbf{d}(k)$ et les sorties $\mathbf{y}(k)$ en fonction du paramètre de Youla-Kučera comme suit :

$$\begin{cases} \begin{bmatrix} \mathbf{y} \\ \mathbf{y}' \end{bmatrix} = \begin{bmatrix} \mathbf{T}_{11, \mathbf{y} \mathbf{d}} & \mathbf{T}_{12, \mathbf{y} \mathbf{d}} \\ \mathbf{T}_{21, \mathbf{y} \mathbf{d}} & \mathbf{0} \end{bmatrix} \begin{bmatrix} \mathbf{d} \\ \mathbf{u}' \end{bmatrix} \\ \mathbf{u}' = \mathbf{Q} \mathbf{y}' \end{cases} \quad [20]$$

Les transferts $\mathbf{T}_{11_{yd}}$, $\mathbf{T}_{12_{yd}}$ et $\mathbf{T}_{21_{yd}}$ représentent respectivement le transfert de \mathbf{d} à \mathbf{y} , le transfert de \mathbf{u}' à \mathbf{y} et le transfert de \mathbf{d} à \mathbf{y}' . Ils peuvent être calculés à partir de la représentation d'état suivante :

$$\begin{cases} \begin{bmatrix} \mathbf{x}_e(k+1) \\ \boldsymbol{\varepsilon}(k+1) \end{bmatrix} = \begin{bmatrix} \mathbf{A}_1 & \mathbf{A}_3 \\ \mathbf{0} & \mathbf{A}_2 \end{bmatrix} \begin{bmatrix} \mathbf{x}_e(k) \\ \boldsymbol{\varepsilon}(k) \end{bmatrix} + \begin{bmatrix} \mathbf{B}_{d_e} & -\mathbf{B}_e \\ \mathbf{B}_{d_e} & \mathbf{0} \end{bmatrix} \begin{bmatrix} \mathbf{d}(k) \\ \mathbf{u}'(k) \end{bmatrix} \\ \begin{bmatrix} \mathbf{y}(k) \\ \mathbf{y}'(k) \end{bmatrix} = \begin{bmatrix} \mathbf{C}_e & \mathbf{0} \\ \mathbf{0} & \mathbf{C}_e \end{bmatrix} \begin{bmatrix} \mathbf{x}_e(k) \\ \boldsymbol{\varepsilon}(k) \end{bmatrix} \end{cases} \quad [21]$$

Après substitution de \mathbf{u}' et \mathbf{y}' , la dépendance affine de la sortie en \mathbf{Q} est obtenue sous la forme :

$$\mathbf{y}(k) = \mathbf{T}_{11_{yd}} \mathbf{d}(k) + \mathbf{T}_{12_{yd}} \mathbf{Q} \mathbf{T}_{21_{yd}} \mathbf{d}(k), \quad \forall k = 0, \dots, N_t. \quad [22]$$

Le défi est maintenant de faire apparaître la dépendance affine de [22] en \mathbf{C}_Q et \mathbf{D}_Q pour pouvoir transformer les contraintes imposées en LMIs, qui seront ensuite ajoutées au problème d'optimisation précédent afin de garantir à la fois la robustesse en stabilité et les spécifications de performance nominale. En considérant l'influence de la perturbation d_j sur la sortie y_i , la relation ci-dessous est vérifiée :

$$y_i(k) = \mathbf{T}_{11_{yd}}^{(i,j)} d_j(k) + \mathbf{T}_{12_{yd}}^{(i,:)} \mathbf{Q} \mathbf{T}_{21_{yd}}^{(:,j)} d_j(k) \quad [23]$$

avec le paramètre \mathbf{Q} donné par les partitions [2]. Pour un système multivariable ayant m entrées et p sorties, cette relation peut alors se réécrire sous la forme :

$$\begin{aligned} y_i(k) &= \mathbf{T}_{11_{yd}}^{(i,j)} d_j(k) + \left[\mathbf{T}_{12_{yd}}^{(i,:)} \mathbf{Q}(:,1) \cdots \mathbf{T}_{12_{yd}}^{(i,:)} \mathbf{Q}(:,p) \right] \mathbf{T}_{21_{yd}}^{(:,j)} d_j(k) = \\ &= \mathbf{T}_{11_{yd}}^{(i,j)} d_j(k) + \left[\sum_{h=1}^m \mathbf{T}_{12_{yd}}^{(i,h)} Q^{h1} \cdots \sum_{h=1}^m \mathbf{T}_{12_{yd}}^{(i,h)} Q^{hp} \right] \mathbf{T}_{21_{yd}}^{(:,j)} d_j(k) = \\ &= \mathbf{T}_{11_{yd}}^{(i,j)} d_j(k) + \sum_{l=1}^p \sum_{h=1}^m \mathbf{T}_{12_{yd}}^{(i,h)} Q^{hl} \mathbf{T}_{21_{yd}}^{(l,j)} d_j(k) \end{aligned} \quad [24]$$

pour $i=1, \dots, p$ et $j=1, \dots, m$. De plus, avec les notations $s_0^{i,j}(k) = \mathbf{T}_{11_{yd}}^{(i,j)} d_j(k)$, $s_{1,h}^i = \mathbf{T}_{12_{yd}}^{(i,h)}$ et $s_{2,l}^j(k) = \mathbf{T}_{21_{yd}}^{(l,j)} d_j(k)$, la sortie $y_i(k)$ s'exprime par :

$$y_i(k) = s_0^{i,j}(k) + \sum_{l=1}^p \sum_{h=1}^m s_{1,h}^i Q^{hl} s_{2,l}^j(k) \quad [25]$$

Comme le polynôme Q^{hl} est de dimension 1×1 , le produit considéré dans [25] est commutatif. Ainsi, la sortie se structure sous la forme suivante :

$$\begin{aligned}
y_i(k) &= s_0^{i,j}(k) + \sum_{l=1}^p \sum_{h=1}^m s_{1,h}^i \left(\sum_{v=1}^{n_Q} q_v^{hl} q^{-v} \right) s_{2,l}^j(k) = \\
&= s_0^{i,j}(k) + \sum_{l=1}^p \sum_{h=1}^m \underbrace{s_{1,h}^i s_{2,l}^j(k)}_{s_{h,l}^{i,j}(k)} \left(\sum_{v=1}^{n_Q} q_v^{hl} q^{-v} \right) = y_i(k) = s_0^{i,j}(k) + \sum_{l=1}^p \sum_{h=1}^m s_{h,l}^{i,j}(k) \left(\sum_{v=1}^{n_Q} q_v^{hl} q^{-v} \right)
\end{aligned} \quad [26]$$

Pour une fenêtre discrète $k = 0, \dots, N_t$, on peut réécrire la perturbation d_j et la sortie y_i via les vecteurs $d_j(k) = [d_j(0) \cdots d_j(N_t)]^T$ et $y_i(k) = [y_i(0) \cdots y_i(N_t)]^T$. De la même façon, les termes $s_0^{i,j}(k)$ et $s_{h,l}^{i,j}(k)$ sont regroupés dans les vecteurs :

$$\mathbf{s}_0^{i,j} = \begin{bmatrix} s_0^{i,j}(0) \\ \vdots \\ s_0^{i,j}(N_t) \end{bmatrix}, \quad \mathbf{s}_{h,l}^{i,j} = \begin{bmatrix} s_{h,l}^{i,j}(0) \\ \vdots \\ s_{h,l}^{i,j}(N_t) \end{bmatrix}. \quad [27]$$

Notons alors que les produits $\mathbf{s}_{h,l}^{i,j} q^{-v}$ ont la forme suivante :

$$\mathbf{s}_{h,l}^{i,j} q^{-v} = \begin{bmatrix} \mathbf{0}_{v,1} \\ s_{h,l}^{i,j}(0) \\ \vdots \\ s_{h,l}^{i,j}(N_t - v) \end{bmatrix}, \quad \text{avec } v = 1, \dots, n_Q. \quad [28]$$

Avec cette remarque, la sortie $y_i(k)$ peut être mise sous la forme :

$$\begin{bmatrix} y_i(0) \\ y_i(1) \\ \vdots \\ y_i(N_t) \end{bmatrix} = \begin{bmatrix} s_0^{i,j}(0) \\ s_0^{i,j}(1) \\ \vdots \\ s_0^{i,j}(N_t) \end{bmatrix} + \sum_{l=1}^p \sum_{h=1}^m \begin{bmatrix} s_{h,l}^{i,j}(0) & 0 & 0 \\ s_{h,l}^{i,j}(1) & s_{h,l}^{i,j}(0) & 0 \\ \vdots & \vdots & \dots \\ s_{h,l}^{i,j}(N_t) & s_{h,l}^{i,j}(N_t-1) & s_{h,l}^{i,j}(N_t-n_Q) \end{bmatrix} \begin{bmatrix} q_0^{hl} \\ q_1^{hl} \\ \vdots \\ q_{n_Q}^{hl} \end{bmatrix} \quad [29]$$

La matrice de la relation précédente peut être partitionnée afin d'établir une relation avec la partition du vecteur des coefficients du paramètre \mathbf{Q} :

$$\begin{aligned}
\mathbf{y}_i &= \mathbf{s}_0^{i,j} + \sum_{l=1}^p \sum_{h=1}^m \left[\mathbf{s}_{h,1_D}^{i,j} \mid \mathbf{s}_{h,1_C}^{i,j} \right] \begin{bmatrix} d_Q^{hl} \\ -(\mathbf{c}_Q^{hl})^T \end{bmatrix} = \mathbf{s}_0^{i,j} + \sum_{l=1}^p \sum_{h=1}^m \left(\mathbf{s}_{h,1_D}^{i,j} d_Q^{hl} + \mathbf{s}_{h,1_C}^{i,j} (\mathbf{c}_Q^{hl})^T \right) = \\
&= \mathbf{y}_i = \mathbf{s}_0^{i,j} + \sum_{h=1}^m \left[\mathbf{s}_{h,1_D}^{i,j} \cdots \mathbf{s}_{h,p_D}^{i,j} \right] \mathbf{D}_Q^T e_h^T + \sum_{h=1}^m \left[\mathbf{s}_{h,1_C}^{i,j} \cdots \mathbf{s}_{h,p_C}^{i,j} \right] \mathbf{C}_Q^T e_h^T
\end{aligned} \quad [30]$$

où $e_h = \begin{bmatrix} 0 & \cdots & 0 & \underset{h}{1} & 0 & \cdots & 0 \end{bmatrix} \in \mathbf{R}^{1 \times m}$. Avec les notations $\mathbf{S}_{h_D}^{i,j} = \begin{bmatrix} \mathbf{s}_{h,1_D}^{i,j} & \cdots & \mathbf{s}_{h,p_D}^{i,j} \end{bmatrix}$ et $\mathbf{S}_{h_C}^{i,j} = \begin{bmatrix} \mathbf{s}_{h,1_C}^{i,j} & \cdots & \mathbf{s}_{h,p_C}^{i,j} \end{bmatrix}$, l'expression [30] le long du gabarit temporel est la suivante :

$$\mathbf{y}_i = \mathbf{s}_0^{i,j} + \sum_{h=1}^m \mathbf{S}_{h_b}^{i,j} \mathbf{D}_Q^T e_h^T + \sum_{h=1}^m \mathbf{S}_{h_c}^{i,j} \mathbf{C}_Q^T e_h^T \quad [31]$$

Les gabarits temporels sont maintenant imposés pour toutes les sorties. Dans cet esprit, l'influence de la perturbation j sur la sortie i se traduit par :

- un gabarit maximal : $\mathbf{s}_0^{i,j} + \sum_{h=1}^m \mathbf{S}_{h_b}^{i,j} \mathbf{D}_Q^T e_h^T + \sum_{h=1}^m \mathbf{S}_{h_c}^{i,j} \mathbf{C}_Q^T e_h^T - \mathbf{y}_{i,\max} \leq 0$;
- un gabarit minimal : $-\mathbf{s}_0^{i,j} - \sum_{h=1}^m \mathbf{S}_{h_b}^{i,j} \mathbf{D}_Q^T e_h^T - \sum_{h=1}^m \mathbf{S}_{h_c}^{i,j} \mathbf{C}_Q^T e_h^T + \mathbf{y}_{i,\min} \leq 0$.

Les deux gabarits sont des LMIs en \mathbf{C}_Q et \mathbf{D}_Q . Considérant le problème global de robustesse en stabilité face à des incertitudes non-structurées additives et multiplicatives, en respectant des spécifications de performance nominale pour le rejet des perturbations, il convient d'ajouter ces nouvelles LMIs au problème d'optimisation précédent [19] :

$$\min_{LMI_{0,z_{\mathbf{u}}}, LMI_{0,z_{\mathbf{y}}}, LMI_t} c_1 \gamma_1 + c_2 \gamma_2 \quad [34]$$

La notation LMI_t a été utilisée pour désigner l'ensemble des « LMIs » correspondant aux gabarits temporels obtenus en considérant l'influence de toutes les perturbations sur chaque sortie. Comme les gabarits sont donnés sous la forme d'inégalités vectorielles, ils peuvent être transformés en LMIs diagonales fournies de tous les éléments scalaires de vecteurs considérés. Ainsi, une seule LMI sous forme diagonale peut être considérée (LMI_t), qui n'introduit pas de variables supplémentaires de décision par rapport au problème initial [19].

Le paramètre de Youla résultant reflète ainsi le compromis entre la robustesse en stabilité et les performances nominales.

5. Exemple illustratif

Cette section propose l'application de lois de commandes robustifiées sur un exemple simplifié du mouvement longitudinal d'un Boeing 747 en situation de vol de croisière (Husson *et al.*, 2007). Les variables à asservir sont la vitesse par rapport à l'air et la vitesse d'élévation et sont directement reliées au mouvement longitudinal de l'avion. Le mouvement longitudinal est considéré découplé du mouvement latéral pour le modèle linéarisé de l'avion. Le modèle d'état discrétisé (Husson *et al.*, 2007) est déterminé pour une période d'échantillonnage de 0,1s par :

$$\begin{bmatrix} v_x(k+1) \\ v_y(k+1) \\ w(k+1) \\ \theta(k+1) \end{bmatrix} = \begin{bmatrix} 0,9996 & 0,0383 & 0,0131 & -0,0322 \\ -0,0056 & 0,9647 & 0,7446 & 0,0001 \\ 0,002 & -0,0097 & 0,9543 & 0 \\ 0,0001 & -0,0005 & 0,0978 & 1 \end{bmatrix} \begin{bmatrix} v_x(k) \\ v_y(k) \\ w(k) \\ \theta(k) \end{bmatrix} + \begin{bmatrix} 0,0001 & 0,1002 \\ -0,0615 & 0,0183 \\ -0,1133 & 0,0586 \\ -0,0057 & 0,0029 \end{bmatrix} \begin{bmatrix} \delta(k) \\ p(k) \end{bmatrix} \quad [35]$$

$$\begin{bmatrix} y_1(k) \\ y_2(k) \end{bmatrix} = \begin{bmatrix} 1 & 0 & 0 & 0 \\ 0 & -1 & 0 & 7,74 \end{bmatrix} \begin{bmatrix} v_x(k) \\ v_y(k) \\ w(k) \\ \theta(k) \end{bmatrix}$$

où v_x et v_y sont les composantes de la vitesse sur l'axe des x et des y , w la vitesse angulaire autour de l'axe des z et θ l'angle de l'axe des x avec l'horizontale. Les commandes δ et p représentent respectivement l'angle d'inclinaison de la gouverne de profondeur et la poussée des moteurs. Les sorties sont la vitesse d'écoulement et la vitesse d'élévation.

Après une analyse préliminaire, on peut remarquer qu'il s'agit d'un système instable, à non minimum de phase, multivariable, avec un couplage fort entre les voies. Une première loi de commande MPC0 est réalisée avec les paramètres de réglage suivants : $N_1 = 1$, $N_2 = 30$, $N_u = 2$, $\tilde{Q}_J = I$ et $\tilde{R}_J = 5I$. Un observateur d'état avec une dynamique rapide a été utilisé. Pour les simulations temporelles, un échelon d'amplitude 10 pour la consigne de la vitesse d'écoulement et un échelon d'amplitude 5 pour la consigne de la vitesse d'élévation ont été appliqués. Des perturbations dans les signaux de commandes en échelon (Figure 3) d'amplitudes $d_1 = 1$ et $d_2 = 0,1$ ont été considérées aux instants $t_1 = 15s$ et $t_2 = 25s$, respectivement. Le temps de réponse et le dépassement (Figures 5 et 6) sont comparables avec les résultats obtenus par (Husson *et al.*, 2007). On peut observer l'influence importante de la perturbation d_1 sur la sortie y_2 (Figure 6), due au couplage multivariable. Les commandes sont représentées dans les Figures 7 et 8. Une analyse fréquentielle des valeurs singulières de la fonction de sensibilité de perturbations de sorties \mathbf{b} (Figure 3) vers les commandes est proposée dans la Figure 4.

Cette loi de commande initiale est robustifiée face à des incertitudes non-structurées additives. Ce correcteur est nommé RMPC0. La pondération pour les commandes consiste en une structure diagonale de filtres passe-haut qui permet de pondérer les hautes fréquences $\mathbf{W}_u(q^{-1}) = \mathbf{I}_2(1 - 0,7q^{-1})/0,3$. Un degré $n_Q = 10$ est choisi pour le paramètre \mathbf{Q} . Le solveur *mincx* de MATLABTM a été utilisé. La Figure 4 montre une réduction importante de la norme H_∞ (le maximum des valeurs singulières maximales) qui reflète une amélioration de la robustesse en stabilité face à incertitudes non-structurées additives, apportée par RMPC0. Les simulations temporelles (Figures de 5 à 8) montrent un transfert E/S identique en absence de perturbations. Le rejet des perturbations est dégradé avec le correcteur robustifié RMPC0. Au niveau de commandes, les pics correspondants au rejet de la perturbation d_2 sont diminués après la robustification.

Un deuxième correcteur robustifié RMPC2 est obtenu en imposant un gabarit temporel pour le rejet de la perturbation d_1 par la sortie y_2 (Figure 6). La fenêtre du gabarit imposé a une longueur de $N_t = 100$ périodes d'échantillonnage. La norme H_∞ (Figure 4) obtenue avec RMPC1 n'est pas beaucoup dégradée par rapport à celle obtenue avec RMPC0, mais elle reste plus petite que celle obtenue avec MPC0. Par rapport aux réponses temporelles, la Figure 9 montre que le gabarit imposé a été respecté par le correcteur RMPC1. Le correcteur RMPC1 peut être vu comme un compromis entre le correcteur initial MPC0 et le correcteur RMPC0, dans le domaine fréquentiel, ainsi que dans le domaine temporel. C'est-à-dire un compromis entre la robustesse en stabilité et la performance nominale a été obtenu. Le gabarit temporel peut encore être ajusté, ainsi que des gabarits supplémentaires peuvent être ajoutés sur les autres transferts perturbations/sorties.

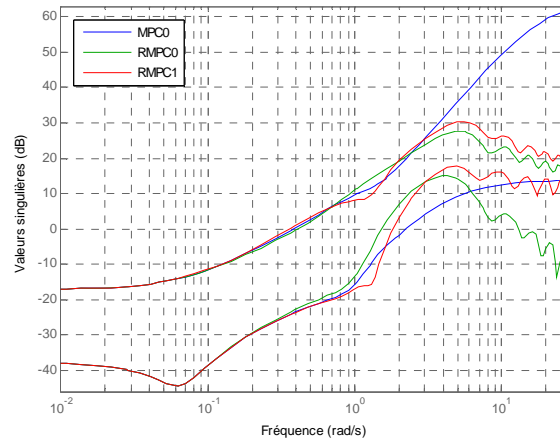


Figure 4. Valeurs singulières : Fonction de sensibilité b/u .

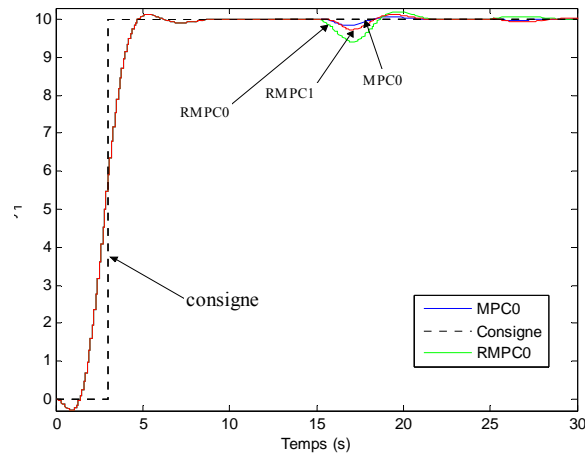


Figure 5. Vitesse d'écoulement.

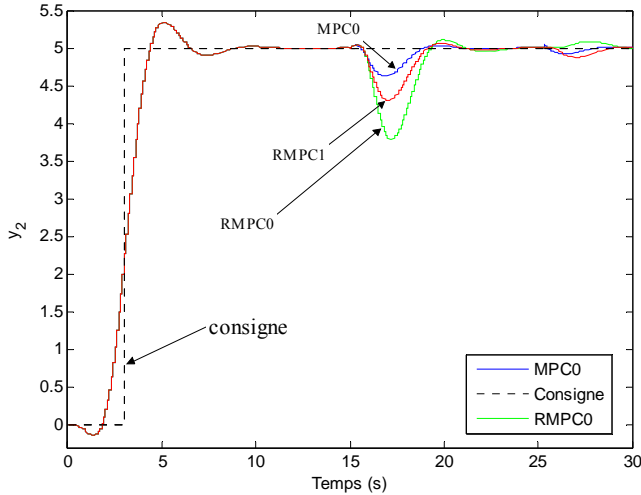


Figure 6. Vitesse d'élévation.

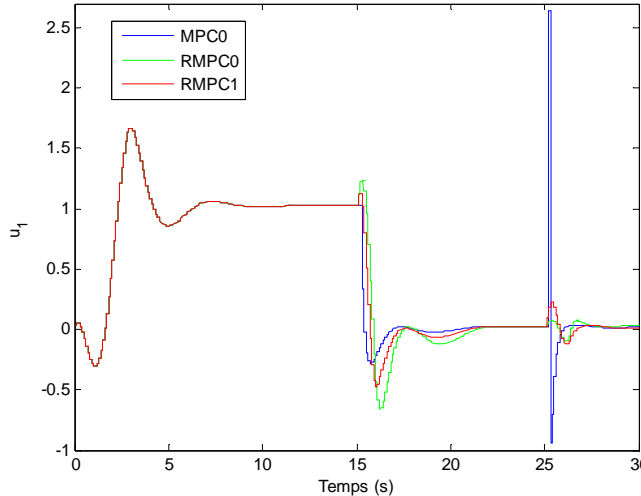


Figure 7. Angle d'inclination δ .

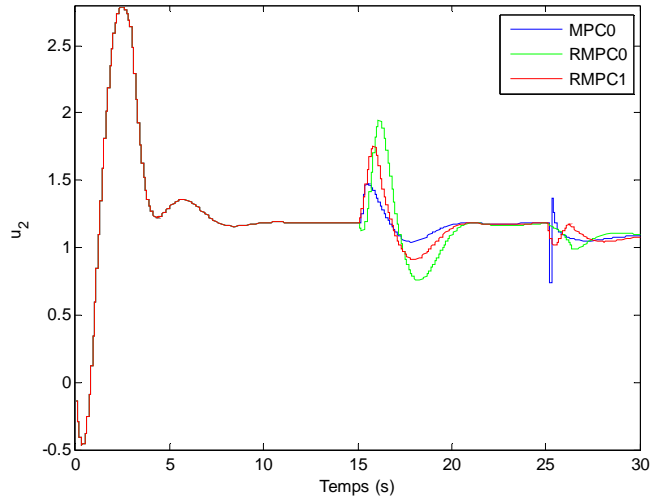


Figure 8. *Poussée des moteurs p .*

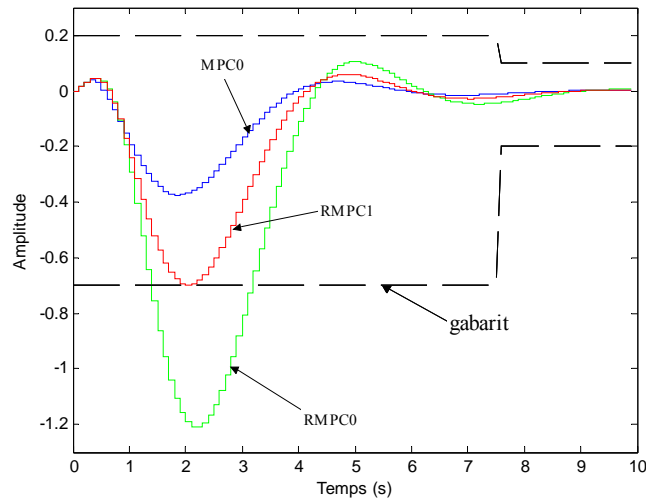


Figure 9. *Gabarit temporel : Sortie y_2 influencée par la perturbation d_1 .*

6. Conclusions

Cet article a proposé une méthodologie hors-ligne de robustification des lois de commande multivariables par l'optimisation convexe d'un paramètre de Youla-Kučera. La procédure élaborée s'avère en fait relativement générale, dépassant le cadre de la commande prédictive, puisqu'elle peut s'appliquer à toute loi de commande initiale stabilisante structurée sous forme d'un retour d'état avec un

observateur. Malgré tout, les développements théoriques ont été présentés dans un contexte prédictif, les lois prédictives conférant au régulateur initial de bonnes propriétés en termes de performances et de simplicité d'implémentation vis-à-vis de l'application à des systèmes multivariables, des systèmes instables ou à non-minimum de phase (ce qui a été montré par l'exemple proposé). Le paramètre de Youla-Kučera trouvé en résolvant un problème d'optimisation convexe sous contraintes LMI permet de gérer le compromis entre la robustesse en stabilité et les performances nominales vis-à-vis du rejet de perturbations. Le couplage multivariable peut être mieux géré avec la procédure proposée.

L'originalité de cet article consiste en une unification au niveau de la prise en compte des incertitudes non-structurées additives et multiplicatives, avec le développement détaillé de la mise sous forme LMI des gabarits temporels imposés pour le rejet des perturbations. De plus, une application à un modèle simplifié du mouvement longitudinal d'un avion a été proposée.

Une boîte à outils MATLABTM facilitant la mise en œuvre de cette approche est en train de développement. Cet outil permettra la gestion des spécifications des contraintes de façon simple pour un non-spécialiste. L'approche a aussi comme perspective la prise en compte des incertitudes structurées de type polytopique, ellipsoïdale ou zonotopique.

7. Bibliographie

- Alamo T., Ramirez D.R., Muñoz de la Peña D., Camacho E.F., « Min-max MPC using a tractable QP problem », *Automatica*, vol. 43, 2007, p. 693–700.
- Alazar D., Apkarian P., « Exact observer-based structures for arbitrary compensators », *International Journal of Robust and Nonlinear Control*, vol. 9, 1999, p. 101–118.
- Angeli D., Casavola A., Mosca E., « Ellipsoidal low-demanding MPC schemes for uncertain polytopic discrete-time systems », 41st IEEE Control and Decision Conference, Las Vegas, N.V., Etats Unis, 10-13 décembre 2002, p. 2935–2940.
- Boy S., Barratt C., *Linear controller design. Limits of performance*, Prentice Hall, 1991.
- Camacho E.F., Bordons C., *Model predictive control*, London, Springer-Verlag, 2ème édition, 2004.
- Clément B., Duc G., « A multiobjective control via Youla parameterization and LMI optimization: application to a flexible arm », *IFAC Symposium on Robust Control and Design*, Prague, juin 2000.
- Fukushima H., Bitmead R.R., « Robust constrained predictive control using comparison model », *Automatica*, vol. 41, 2005, p. 97–106.
- García C., Prett D., Morari M., « Model Predictive Control: Theory and Practice – A Survey », *Automatica*, vol. 25, n° 3, 1989, p. 335-348.

- Goulart P.J., Kerrigan E.C., Maciejowski J.M., « Optimization over state feedback policies for robust control with constraints », *Automatica*, vol. 42, 2006, pages 523–533.
- Husson R., Jung C., Aubry J.-F., Daafouz J., Wolf D., *Automatique. Du cahier des charges à la réalisation des systèmes*, Dunod, Paris, 2007.
- Kothare M.V., Balakrishnan V., Morari M., « Robust constrained model predictive control using linear matrix inequalities », *Automatica*, vol. 32, n° 10, 1996, p. 1361–1379.
- Kučera V., « Closed loop stability of discrete linear single variable systems », *Kybernetika*, vol. 10, n° 2, 1974, p. 146–171.
- Lee Y.I., Kouvaritakis B., « Constrained robust model predictive control based on periodic invariance », *Automatica*, vol. 42, 2006, p. 2175–2181.
- Maciejowski J.M., *Multivariable feedback design*, Wokingham, Addison-Wesley Publishing Company, 1989.
- Maciejowski J.M., *Predictive control with constraints*, Prentice Hall, 2002.
- Qin S.J., Badgwell T., « A Survey of Industrial Model, Predictive Control Technology », *Control Engineering Practice*, vol. 11, 2003, pp. 733–764.
- Rodríguez P., Dumur D., « Generalized predictive control robustification under frequency and time-domain constraints », *IEEE Transactions on Control Systems Technology*, vol. 13, n° 4, 2005, p. 577–587.
- Rossiter J.A., *Model based predictive control. A practical approach*, CRC Press LLC, 2003.
- Rossiter J.A., Kouvaritakis B., « Youla parameter and robust predictive control with constraint handling », *Workshop on Nonlinear Model Predictive Control*, Ascona, Swiss, 2-6 juin 1998.
- Scherer C.W., « An efficient solution to multi-objective control problem with LMI objectives », *Systems and Control Letters*, vol. 40, 2000, p. 43–57.
- Stoica C., Rodríguez-Ayerbe P., Dumur D., « Off-line improvement of multivariable Model Predictive Control Robustness », *46th IEEE Control and Decision Conference*, New-Orleans, L.A., Etats-Unis, 12-14 décembre 2007, p. 2826–2831.
- Wan Z., Kothare M., « An efficient off-line formulation of robust model predictive control using linear matrix inequalities », *Automatica*, vol. 39, n° 5, 2003, p. 837–846.
- Youla D.C., Jabr H.A., Bongiorno Jr. J.J., « Modern Wiener-Hopf design of optimal controllers – part II : the multivariable case », *IEEE Transactions on Automatic Control*, vol. 21, n° 3, 1976, p. 319–338.
- Zhou K., Doyle J.C., Glover K., *Robust and optimal control*, Prentice Hall, 1996.

Invariant sets techniques for Youla–Kučera parameter synthesis

Anamaria Luca*, Pedro Rodriguez-Ayerbe and Didier Dumur

Automatic Control Department, SUPELEC Systems Sciences (E3S), 91192 Gif sur Yvette Cedex, France

(Received 15 July 2010; final version received 22 August 2011)

This article addresses an invariant sets approach for Youla–Kučera parameter synthesis using linear matrix inequality (LMI) techniques. Given a linear discrete-time observer-based system affected by bounded disturbances and constraints, the proposed technique furnishes the best Youla parameter in terms of finding an invariant ellipsoidal set satisfying the constraints and having the maximal ellipsoidal projection on the state space. Compared with the results obtained for an observer-based design, the synthesis of a Youla parameter provides a larger ellipsoidal projection and an improved sensitivity function. The price to pay for these achievements in terms of robustness is usually a slow closed-loop performance with degraded complementary sensitivity function. In order to obtain a compromise between robustness and performance two methods are proposed: the first method imposes a new bound on the Lyapunov function decreasing speed and the second refers to the pole placement concept. The aforementioned approaches are finally validated in simulation considering position control of an induction motor.

Keywords: Lyapunov function; invariant sets; constraints; Youla parameter; LMI; S-procedure; pole placement

1. Introduction

In robust control literature the parameterisation of all stabilising controllers, the so-called Youla–Kučera parameterisation, has been exploited in various ways (Maciejowski 1989; Morari and Zafiriou 1989; Clement and Duc 2000; Sherer 2000; Rossiter 2003). The role of the Youla (or Q) parameter inserted in the closed-loop is to assure the parameterisation of all stabilising controllers. If incorporated in a particular way (which is the case in this article), the Youla parameter can improve the robustness of the closed-loop toward uncertainties or disturbances due to the use of a two d.o.f. controller (the tracking performance and the closed-loop regulation are adjusted separately) (Kouvaritakis, Rossiter, and Chang 1992; Rossiter 2003; Rodriguez and Dumur 2005; Stoica, Rodriguez-Ayerbe, and Dumur 2008; Cheng, Kouvaritakis, Cannon, and Rossiter 2009).

On the other hand, invariant sets framework has significantly developed in control engineering over the last decades (Gilbert and Tan 1991; Kouvaritakis, Rossiter, and Schuurmans 1999; Cannon and Kouvaritakis 2005; Lee, Cannon, and Kouvaritakis 2005; Lee and Kouvaritakis 2006; Blanchini and Miani 2008; Feng, Sui, and Hovd 2008; Lombardi, Luca, Oлару, and Niculescu 2010).

As seen in Blanchini and Miani (2008), a *positive invariant set* is a subset of the state space having the

property that, if it contains the system state at some time, then it will also contain it in the future. If the inclusion occurs in both the future and the past then the set is said to be *invariant*. Additionally, *controlled robust invariance* is the invariance that arises in a closed-loop system affected by disturbances and having a fixed control law. A detailed and precise description of set invariance principles is given in Blanchini and Miani (2008).

For an ellipsoidal set or a polyhedral set, invariance condition is equivalent with the existence of a Lyapunov function and hence with a stability test. Because the system we are considering is affected by disturbances, the notion of ‘input-to-state stability’ (ISS) will be used. ISS in the case of bounded disturbance implies that the origin is an asymptotically stable point for the undisturbed system and also that all state trajectories are bounded for all bounded disturbance sequences. The disturbed state will in fact converge to the so-called 0-reachable set (Blanchini and Miani 2008). Furthermore, if the disturbance fades then the disturbed system asymptotically converges to the origin (Goulart, Kerrigan, and Maciejowski 2005; Limon et al. 2008).

Various methods leading to larger invariant sets were proposed: Kouvaritakis et al. (1992) considered an uncertain system with a polytopic description and showed that by introducing extra degrees of freedom in the transient prediction, a larger invariant set can

*Corresponding author. Email: anamaria.luca@supelec.fr

be obtained. A generalisation of this approach can be found in Cannon and Kouvaritakis (2005) and Feng et al. (2008), both of these papers propose the insertion of a certain number of slack variables in order to enlarge the stabilising set of the MPC strategy. In Lee et al. (2005) and Lee and Kouvaritakis (2006) the periodical invariance is explored in order to derive an ellipsoidal target set of the prediction strategy. Invariant sets theory for systems affected by bounded disturbances was treated, among others, in Boyd, Ghaoui, Feron, and Balakrishnan (1994). This book presents an interesting overview of invariant sets techniques in linear matrix inequality (LMI) formulation.

This article aims at finding a link between the invariant sets volume (considering controlled robust invariance) and the Youla parameterisation effect, analysing a possible connection, in order to take advantages of the benefits that both have to offer. One of the objectives behind this association is to enlarge the state space region where the constraints are satisfied in the case of disturbances acting in the system by reducing the disturbances effect via Youla parameterisation. This work has as a starting point the analysis of the Youla parameterisation effect on the invariant sets volume depicted in Luca, Rodriguez-Ayerbe, and Dumur (2010). The authors observed that, for a disturbed discrete-time linear system with input constraints, the introduction of a Youla parameter, achieved using techniques that improve the sensitivity function of the closed-loop towards the considered bounded disturbance, enlarges the maximal projection of the invariant set on the initial state subspace.

Based on all this, our goal is to synthesise a Youla parameter while searching an invariant ellipsoidal set for a system affected by bounded disturbances and input constraints. This invariant ellipsoidal set is sought such that its projection on the initial state subspace is maximal. The maximal invariant set provides the biggest x -subspace region where, for an observer-based system with Youla parameterisation, affected by bounded disturbances and constraints, we can assure invariance (and obviously ISS) and constraints satisfaction. If high performance requirements are demanded then additional constraints are added when searching for the Youla parameter. In order to deal with these problems, LMI techniques are used since they are simple to implement and the optimisation problem can be solved in polynomial time.

This article is structured as follows. Section 2 begins with a short description of an observer-based system affected by bounded disturbances. In the sequel, taking into account input constraints, the invariant ellipsoid having the maximal projection onto the state subspace is computed. In Section 3 the

observer-based system affected by bounded disturbances and input constraints is enhanced with a Youla parameter. In this context, the Youla parameter that gives the ellipsoidal invariant set having the maximal projection on the state subspace is synthesised. The introduction of Youla parameterisation offers better results in terms of robustness (larger ellipsoidal projection, improved sensitivity function) but may lead to degraded transient response towards output disturbances. In Section 4 a compromise between robustness and performance is obtained via two efficient methods: the first method involves a faster Lyapunov function and the second method imposes new bounds on the Youla parameterisation poles placement region. These approaches are validated in Section 5 with a numerical example based on the position control of an induction motor. A comparison is made between the results obtained for the observer-based system and the results obtained for the system with observer and the synthesised Youla parameters. Finally, in Section 6 some concluding remarks are drawn and some research directions are pointed out.

Notations: Let \mathbb{R} be the set of real numbers and \mathbb{C} be the set of complex numbers, for any $s \in \mathbb{C}$ we denote its complex conjugate by s^* . The identity matrix is denoted by I . $M > 0$ ($M < 0$) means that M is a positive (negative respectively) definite matrix, while $M \geq 0$ ($M \leq 0$) means that M is a positive (negative respectively) semi-definite matrix. For a matrix A , denote its spectrum by $\lambda(A)$, and the maximal eigenvalue by $\lambda_{\max}(A)$. The operation $A \otimes B$ denotes the Kronecker product of the matrices A and B . The sign \star is a shorthand for transpose of a matrix block at the symmetric location.

2. Observer-based system

Consider the following disturbed discrete-time linear system:

$$\begin{aligned} x(k+1) &= Ax(k) + Bu(k) + B_\omega \omega(k), \\ y(k) &= Cx(k) + B_v v(k). \end{aligned} \quad (1)$$

An estimated state is derived by means of an observer:

$$\begin{aligned} \hat{x}(k+1) &= A\hat{x}(k) + Bu(k) + L(y(k) - \hat{y}(k)), \\ \hat{y}(k) &= C\hat{x}(k), \end{aligned} \quad (2)$$

$x \in \mathbb{R}^{n_x}$ is the system state, $u \in \mathbb{R}^m$ the input, $y \in \mathbb{R}^p$ the output, $\omega \in \mathbb{R}^{n_\omega}$ the state disturbance, $v \in \mathbb{R}^{n_v}$ the output disturbance, $\hat{x} \in \mathbb{R}^{n_x}$ the estimated state and $L \in \mathbb{R}^{n_x \times p}$ the observer gain.

The overall system can be written as

$$x_o(k+1) = A_o x_o(k) + B_o n(k), \quad (3)$$

where $x_o(k) = \begin{bmatrix} x(k) \\ \epsilon(k) \end{bmatrix}$, $A_o = \begin{bmatrix} A - BF & BF \\ 0 & A - LC \end{bmatrix}$,
 $B_o = \begin{bmatrix} B_\omega & 0 \\ B_\omega & -LB_v \end{bmatrix}$, $n = \begin{bmatrix} \omega \\ v \end{bmatrix}$ and
 $\epsilon(k) = x(k) - \hat{x}(k)$ is the prediction error.

The control law is now given by

$$u(k) = -F\hat{x}(k) = -F_o x_o(k), \quad (4)$$

where $F_o = [F \ -F]$ and $F \in \mathbb{R}^{m \times n_x}$ is a fixed feedback gain matrix given such that $A - BF$ is strictly stable and the nominal performance is suitable for the given context.

We consider bounds on the Euclidean norm of the control input:

$$\|u\|_2 \leq u_{\max}. \quad (5)$$

The disturbance vector is assumed to be bounded:

$$n^T n \leq 1. \quad (6)$$

2.1 Invariant ellipsoid computation

As mentioned before, one important motivation for introducing invariant sets in engineering framework was to handle uncertainties and/or disturbances when constraints are present.

There are several families of sets that have been considered in the literature in order to approximate the real invariant sets (Blanchini and Miani 2008). The class that we will consider here is the class of ellipsoidal sets or ellipsoids. An ellipsoidal set for the system (3) can be defined as follows:

$$E_o = \{x_o \mid x_o^T P_o x_o \leq 1\} = \{x_o \mid x_o^T G_o^{-1} x_o \leq 1\}, \quad (7)$$

where $P_o = G_o^{-1} \in \mathbb{R}^{2n_x \times 2n_x}$ is a symmetric positive-definite matrix. One of the reasons for choosing ellipsoidal invariant sets is due to their simple definition with reduced complexity and their association with powerful tools such as the quadratic Lyapunov function or LMIs.

Since in the augmented state only the system state, $x(k)$, presents interest, we prefer to maximise the ellipsoid projection onto x -subspace instead of maximising the entire invariant ellipsoid volume. The projection of the ellipsoid E_o (7) onto x is given by

$$E_{x_o} = \{x \mid x^T (ZG_o Z^T)^{-1} x \leq 1, Z = [I \ 0]\} \quad (8)$$

with Z resulting from $x = Zx_o$ (Kouvaritakis et al. 1999). One of the ellipsoids property guarantees that the projection/intersection of an ellipsoid on/with

a subspace is an ellipsoid (Blanchini and Miani 2008). The aim of the projection is to find the maximum invariant ellipsoidal set related to the initial state subspace.

Theorem 2.1: Consider the observer-based discrete-time linear system (3) with the control law given by (4). The offline maximisation of the ellipsoidal projection E_{x_o} , subject to input constraint (5) and disturbance presence (6) is performed by solving:

$$\min_{G_o = G_o^T > 0, \alpha > 0} -\log \det(ZG_o Z^T) \quad (9)$$

subject to

$$\begin{bmatrix} G_o & 0 & \alpha G_o & G_o A_o^T \\ 0 & \alpha I & 0 & B_o^T \\ \alpha G_o & 0 & \alpha G_o & 0 \\ A_o G_o & B_o & 0 & G_o \end{bmatrix} > 0 \quad (10)$$

and

$$\begin{bmatrix} G_o & G_o F_o^T \\ F_o G_o & u_{\max}^2 I \end{bmatrix} \geq 0. \quad (11)$$

Proof: Consider the Lyapunov function $V = x_o^T P_o x_o$, $P_o = P_o^T = G_o^{-1} > 0$. If $V(k+1) - V(k) < 0$ for all x_o and n satisfying $V(k) \geq 1$ and $n^T n \leq 1$ (Blanchini 1999, p. 1752; Boyd et al. 1994, pp. 82–84) then invariance and ISS in the case of bounded disturbances are guaranteed. This condition is equivalent with

$$-\begin{bmatrix} x_o \\ n \end{bmatrix}^T \begin{bmatrix} A_o^T P_o A_o - P_o & A_o^T P_o B_o \\ B_o^T P_o A_o & B_o^T P_o B_o \end{bmatrix} \begin{bmatrix} x_o \\ n \end{bmatrix} > 0 \quad (12)$$

for any x_o and n satisfying

$$\begin{bmatrix} x_o \\ n \end{bmatrix}^T \begin{bmatrix} P_o & 0 \\ 0 & -I \end{bmatrix} \begin{bmatrix} x_o \\ n \end{bmatrix} \geq 0. \quad (13)$$

The above inequalities tell us that for any point outside and on the border of E_o and for every disturbance into the considered limits, the Lyapunov function V is decreasing. This condition guarantees that once the state enters the ellipsoid, it will never cross the ellipsoid borders (i.e. E_o is invariant because V is decreasing on the ellipsoid frontier, see Blanchini and Miani 2008). It also guarantees that the ellipsoid E_o is the basin of attraction of the controlled-based discrete-time system (i.e. V is decreasing outside the ellipsoid borders). Inside the invariant ellipsoid E_o , the Lyapunov function is not monotone.

From the S-procedure (Boyd 2009; Jonsson 2001) we have that the condition (12) holds when (13) does if

there exist $\alpha > 0$ such that

$$-\begin{bmatrix} A_o^T P_o A_o - P_o & A_o^T P_o B_o \\ B_o^T P_o A_o & B_o^T P_o B_o \end{bmatrix} > \alpha \begin{bmatrix} P_o & 0 \\ 0 & -I \end{bmatrix}.$$

By applying Schur theorem, we obtain

$$\begin{bmatrix} P_o & 0 & \alpha P_o & A_o^T P_o \\ 0 & \alpha I & 0 & B_o^T P_o \\ \alpha P_o & 0 & \alpha P_o & 0 \\ P_o A_o & P_o B_o & 0 & P_o \end{bmatrix} > 0. \quad (14)$$

By pre- and post-multiplying this inequality with $\text{diag}(G_o, I, G_o, G_o)$, the matrix inequality (10) results.

The disturbance presence is smoothly handled through S-procedure. This procedure introduces a new variable, α , that renders (10) (and later on (24), (30) and (37)) a BMI (bilinear matrix inequality). Since α is a positive scalar, an α_{optim} (in terms of finding the ellipsoidal projection having the biggest volume) can be found by executing a simple loop. To avoid this loop, the PENBMI solver (Koèvara and Stingl 2006) in MatLab environment can be used.

For the LMI corresponding to input constraints, one gets

$$\begin{aligned} \|u\|_2^2 &= \|F_o x_o\|_2^2 \leq \|F_o P_o^{-1/2}\|_2^2 \|P_o^{1/2} x_o\|_2^2 \\ &= \lambda_{\max}(F_o P_o^{-1} F_o^T) (x_o^T P_o x_o) \leq \lambda_{\max}(F_o G_o G_o^{-1} G_o F_o^T). \end{aligned}$$

Now, by using Schur complement we have that $\|u\|_2 \leq u_{\max}$ if the LMI (11) is feasible. \square

If the inequalities (10) and (11) are feasible, we can state that there exist an ellipsoid E_o guaranteeing the state invariance and constraint satisfaction despite the disturbance presence.

Remark 1: The optimisation criterion is based on one of the ellipsoids properties saying that the ellipsoid volume is inversely proportional with the eigenvalues product, that is the determinant (Boyd and Vandenberghe 2003). As a consequence, the maximal ellipsoidal projection is found by solving the problem $\max \det(ZG_o Z^T)$. For rendering the problem concave, the ‘logarithm’ operator is used. However, the MatLab tools we use can only determine the minimum of a convex problem, that is the reason why our optimisation criterion becomes $\min -\log \det(ZG_o Z^T)$ (Rossiter 2003).

3. Youla–Kučera parameterisation

Consider the disturbed discrete-time system (1) with the state estimated by means of an observer (2). A Youla parameter (Boyd and Barratt 1991) is inserted in the closed-loop in order to improve the

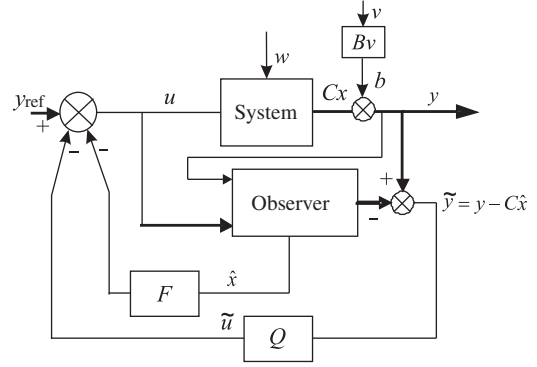


Figure 1. State-space controller including Youla parameterisation.

observer-based system robustness:

$$\begin{aligned} x_Q(k+1) &= A_Q x_Q(k) + B_Q \tilde{y}(k), \\ \tilde{u}(k) &= C_Q x_Q(k) + D_Q \tilde{y}(k), \\ \tilde{y}(k) &= y(k) - \hat{y}(k), \end{aligned} \quad (15)$$

where $x_Q \in \mathbb{R}^{n_Q}$ is the state of the Q parameter, $\tilde{u} \in \mathbb{R}^m$ is the output of Q , $\tilde{y} \in \mathbb{R}^p$ is the input of Q and $A_Q \in \mathbb{R}^{n_Q \times n_Q}$, $B_Q \in \mathbb{R}^{n_Q \times p}$, $C_Q \in \mathbb{R}^{m \times n_Q}$, $D_Q \in \mathbb{R}^{m \times p}$ correspond to the Youla parameter state space representation. Figure 1 gives a block-diagram overview of the structure.

In general, the Youla–Kučera parameterisation parameterises all stabilising controllers by means of stable parameters Q . It must be mentioned that in this article the Youla parameter is inserted in a particular way allowing to adjust separately the tracking performance and the closed-loop regulation. Thus the nominal tracking performance obtained with the initial state feedback control is not modified.

The control law has the following form:

$$u(k) = -F \hat{x}(k) - \tilde{u}(k). \quad (16)$$

For the observer-based system enhanced with a Youla parameter, the following augmented state will be adopted:

$$x_y(k+1) = A_y x_y(k) + B_y n(k), \quad (17)$$

where

$$\begin{aligned} x_y(k) &= \begin{bmatrix} x_o(k) \\ x_Q(k) \end{bmatrix}, \quad A_y = \begin{bmatrix} A_o - B_e D_Q C_e & -B_e C_Q \\ B_Q C_e & A_Q \end{bmatrix}, \\ B_e &= \begin{bmatrix} B \\ 0 \end{bmatrix}, \quad C_e = [0 \quad C], \\ B_y &= \begin{bmatrix} B_{\omega e} & -L_e B_v - B_e D_Q B_v \\ 0 & B_Q B_v \end{bmatrix}, \\ B_{\omega e} &= \begin{bmatrix} B_\omega \\ B_\omega \end{bmatrix} \quad \text{and} \quad L_e = \begin{bmatrix} 0 \\ L \end{bmatrix}. \end{aligned}$$

The control law can be written in the following form:

$$u(k) = -F_x \cdot x_y(k) - F_n \cdot n(k), \quad (18)$$

with $F_x = [F_o + D_Q C_e \quad C_Q]$ and $F_n = [0 \quad D_Q B_v]$.

We consider the same bounds on the Euclidean norm of the new control input as for the observer-based system:

$$\|u\|_2 \leq u_{\max}. \quad (19)$$

The disturbance vector has the same bounds as in (6).

The above notations were chosen in order to permit the development of future matrix inequalities.

3.1 Ellipsoidal projection maximisation

For the Youla-based system the definition of the invariant ellipsoid is

$$E_y = \{x_y \mid x_y^T P_y x_y \leq 1\} = \{x_y \mid x_y^T G_y^{-1} x_y \leq 1\}, \quad (20)$$

where $P_y = G_y^{-1} \in \mathbb{R}^{(2n_x+n_q) \times (2n_x+n_q)}$ is a symmetric positive-definite matrix.

Lemma 3.1: *If there exists an invariant ellipsoid E_o for the observer-based system (3), then it exists at least one invariant ellipsoid E_y for the Youla-based system (17).*

Proof: Considering $G_y^{-1} = \begin{bmatrix} Y & V \\ V^T & S \end{bmatrix}$ (and $x_y = \begin{bmatrix} x_o \\ x_Q \end{bmatrix}$), the inequality (20) becomes

$$x_o^T Y x_o \leq 1 - x_o^T V x_Q - x_Q^T V^T x_o - x_Q^T S x_Q, \quad (21)$$

which is satisfied at least by all $x_y = \begin{bmatrix} x_o \\ 0 \end{bmatrix}$, $x_o \in E_o$ providing $Y = P_o$. \square

The projection of the invariant ellipsoid E_y (20) onto x is given by

$$E_{xy} = \{x \mid x^T (T G_y T^T)^{-1} x \leq 1, \quad T = \begin{bmatrix} I & 0 & 0 \end{bmatrix}\} \quad (22)$$

with T resulting from $x = T x_y$.

In analogy with the results obtained in Kouvaritakis, Rossiter, and Schuurmans (2000) (for a discrete-time system having the closed-loop enhanced with an additional term c_k), it can be stated that by inserting a Youla parameter $x_Q \neq 0$ in the observer-based closed-loop, one can get an ellipsoidal projection E_{xy} larger than E_{xo} . A maximum enlargement is obtained for $x_Q = -S^{-1} V^T x_o$ (the RHS maximiser of (21)) for which (22) is equivalent with

$$E_{xy} = \{x \mid x^T (Z G_{xy} Z^T)^{-1} x \leq 1, \quad x = T x_y = Z x_o\},$$

where $G_{xy} = [Y - V S^{-1} V^T]^{-1}$.

Because $G_{xy}^{-1} \leq Y$, it results that $Y = G_o^{-1}$ implies $G_{xy} - G_o \geq 0$. Knowing that any principal submatrix of a positive definite matrix is positive definite (Horn and Johnson 2010), we get $Z(G_{xy} - G_o)Z^T \geq 0$ and further $(Z G_{xy} Z^T)^{-1} \leq (Z G_o Z^T)^{-1}$. This last inequality implies $E_{xo} \subseteq E_{xy}$. The gain in robustness achieved by introducing Youla parameter will be given by the volume difference between E_{xo} and E_{xy} .

In the following, we state the theorem that gives the invariant ellipsoid having the maximal projection on the initial state subspace x when the feedback law, the observer gain and the Youla parameter are assumed to be known.

Theorem 3.2: *Consider the discrete-time linear system (17) with the control law given by (18). The offline maximisation of E_{xy} subject to input constraint (19) and bounded disturbance presence (6) is performed by solving*

$$\min_{G_y = G_y^T > 0, \alpha > 0} -\log \det(T G_y T^T) \quad (23)$$

subject to

$$\begin{bmatrix} G_y & 0 & \alpha G_y & G_y A_y^T \\ 0 & \alpha I & 0 & B_y^T \\ \alpha G_y & 0 & \alpha G_y & 0 \\ A_y G_y & B_y & 0 & G_y \end{bmatrix} > 0 \quad (24)$$

and

$$\begin{bmatrix} G_y & G_y F_x^T & 0 \\ F_x G_y & u_{\max}^2 I & F_n \\ 0 & F_n^T & I \end{bmatrix} \geq 0. \quad (25)$$

Proof: The inequality assuring invariance and ISS in the case of bounded disturbances (24) is attained by analogy with Theorem 2.1 considering $G_o \rightarrow G_y$, $P_o \rightarrow P_y$, $A_o \rightarrow A_y$, $B_o \rightarrow B_y$.

For the LMI corresponding to input constraints, one gets

$$\begin{aligned} \|u\|_2^2 &= \|F_x x_y + F_n n\|_2^2 \leq \|F_x x_y\|_2^2 + \|F_n n\|_2^2 \\ &\leq \|F_x P_y^{-1/2}\|_2^2 \|P_y^{1/2} x_y\|_2^2 + \|F_n\|_2^2 \|n\|_2^2 \\ &= \lambda_{\max}(F_x P_y^{-1} F_x^T) (x_y^T P_y x_y) + \lambda_{\max}(F_n F_n^T) (n^T n) \\ &\leq \lambda_{\max}(F_x P_y^{-1} F_x^T) + \lambda_{\max}(F_n F_n^T). \end{aligned}$$

Now, using the Schur complement we have $\|u\|_2 \leq u_{\max}$ if

$$\begin{bmatrix} P_y & F_x^T \\ F_x & u_{\max}^2 I \end{bmatrix} - \begin{bmatrix} 0 \\ F_n \end{bmatrix} I \begin{bmatrix} 0 \\ F_n \end{bmatrix}^T \geq 0. \quad (26)$$

Pre- and post-multiplying this inequality with $\text{diag}(G_y, I)$ and again using the Schur theorem, LMI (25) results. \square

If the inequalities (24) and (25) are feasible, we can state that there exist an ellipsoid E_y , guaranteeing the state invariance and constraint satisfaction despite the disturbance presence.

$$\begin{bmatrix} \begin{bmatrix} X & I \\ I & Y \end{bmatrix} \\ 0 \\ \alpha \begin{bmatrix} X & I \\ I & Y \end{bmatrix} \\ \begin{bmatrix} A_o X - B_e M & A_o - B_e D_Q C_e \\ H & Y A_o + N C_e \end{bmatrix} \begin{bmatrix} B_{oe} & -L_e B_v - B_e D_Q B_v \\ Y B_{oe} & -Y L_e B_v + N B_v \end{bmatrix} \end{bmatrix} \begin{bmatrix} X & I \\ I & Y \end{bmatrix} > 0 \quad (26)$$

3.2 Youla–Kučera parameter design

The purpose of this work is to synthesise a Youla parameter that gives a maximal ellipsoidal projection larger than the one obtained for the observer-based system, assuring thereby a certain degree of robustness. In the previous section we gave the tools needed in order to find the maximal ellipsoidal projection if the Youla–Kučera parameter is known. By defining a transformation of variables similar to that used in Scherer, Gahinet, and Chilali (1997), our purpose is now to calculate the maximal ellipsoidal projection onto x -subspace and to synthesise the Youla parameter that maximises this projection.

To show this, we consider

$$G_y = \begin{bmatrix} X & U \\ U^T & \bullet \end{bmatrix}, \quad G_y^{-1} = \begin{bmatrix} Y & V \\ V^T & \bullet \end{bmatrix}, \quad (27)$$

where \bullet are blocks of G_y and G_y^{-1} , uniquely determined by $U, V \in \mathbb{R}^{n_q \times n_q}$ and symmetric $X, Y \in \mathbb{R}^{2n_x \times 2n_x}$ such that $G_y G_y^{-1} = I$ ($XY + UV^T = I$). Also, we consider that the Youla parameter size is $n_q = 2n_x$. By making these notations it can be roughly said that the system plus the observer part ‘corresponds’ to X, Y and the Youla part to U, V . All these considerations, together with the notations made in the previous sections, will enable us to manipulate the matrix calculations in order to obtain the final inequalities. The projection of the invariant ellipsoid E_y (20) onto x is now given by

$$E_{xy} = \{x \mid x^T (T G_y T^T)^{-1} x = x^T (Z X Z^T)^{-1} x \leq 1, \\ x = T x_y = Z x_o\}. \quad (28)$$

In the sequel we state the theorem giving the Youla parameter that maximises E_{xy} , recalling that $E_{x_o} \subseteq E_{xy}$.

Theorem 3.3: Consider the discrete-time linear system (17) with the control law given by (18), subject to input constraint (19) and disturbance presence n ($n^T n \leq 1$). The design of the Youla parameter that maximises the

projection E_{xy} is achieved offline by solving

$$\min_{X=X^T>0, Y=Y^T>0, M, N, H, D_Q, \alpha>0} -\log \det(Z X Z^T) \quad (29)$$

subject to

$$\begin{bmatrix} \star & \star & \star \\ \alpha I & \star & \star \\ 0 & \alpha \begin{bmatrix} X & I \\ I & Y \end{bmatrix} & \star \\ & 0 & \begin{bmatrix} X & I \\ I & Y \end{bmatrix} \end{bmatrix} > 0 \quad (30)$$

and

$$\begin{bmatrix} \begin{bmatrix} X & I \\ I & Y \end{bmatrix} & \star & \star \\ \begin{bmatrix} F_o X + M & F_o + D_Q C_e \\ 0 & \end{bmatrix} & u_{\max}^2 I & \star \\ & F_n^T & I \end{bmatrix} \geq 0. \quad (31)$$

Assuming that the maximisation problem has a solution, the following matrices are derived:

$$\begin{cases} B_Q = V^{-1}(N + Y B_e D_Q), \\ C_Q = (M - D_Q C_e X) U^{-T}, \\ A_Q = V^{-1}(H - Y A_o X + Y B_e D_Q C_e X - V B_Q C_e X \\ \quad + Y B_e C_Q U^T) U^{-T}, \\ D_Q = D_Q. \end{cases} \quad (32)$$

Proof: The above inequalities are obtained via a manipulation matrix: $\Pi = \begin{bmatrix} I & Y \\ 0 & V^T \end{bmatrix}$.

Pre- and post-multiplying (24) by $\text{diag}(\Pi^T, I, \Pi^T, \Pi^T)$ and $\text{diag}(\Pi, I, \Pi, \Pi)$, respectively, and then considering the decision variables:

$$\begin{cases} M = D_Q C_e X + C_Q U^T, \\ N = -Y B_e D_Q + V B_Q, \\ H = Y A_o X - Y B_e D_Q C_e X + V B_Q C_e X - Y B_e C_Q U^T \\ \quad + V A_Q U^T, \end{cases} \quad (33)$$

the inequality (30) yields.

Knowing that $G_y G_y^{-1} = I$ (and so $XY + UV^T = I$), the matrices U and V can be determined by factorising: $I - XY$.

Using a similar technique, LMI (31) is derived by the congruence of (25) with $\text{diag}(\Pi^T, I, I)$.

Remark 2: Another invariant set of interest is the minimal invariant set. The minimal invariant ellipsoid is the smallest ellipsoidal region guaranteeing invariance despite the disturbance presence. For an input-to-state stable linear system, this set represents the 0-reachable set. The volume of the reachable set quantifies the bounded disturbance effect on

a system: the smallest the minimal ellipsoid is, the smallest the disturbance effect.

In the given context, another attainable approach is to search the Youla parameter that minimises the intersection of the invariant ellipsoid with the initial state sub-space. The ellipsoidal intersection of E_y with the initial state space $x(k)$ is $E_{in} = \{x \mid x^T(ZYZ^T)x \leq 1\}$. In order to minimise the intersection E_{in} when input constraints (19) and bounded disturbances (6) are considered, the next optimisation problem has to be solved:

$$\min_{X=X^T>0, Y=Y^T>0, M, N, H, D_Q, \alpha>0} -\log \det(ZYZ^T) \quad (34)$$

subject to (30) and (31).

Remark 3: Input constraints are usually considered hard constraints and their presence often leads to small invariant sets. Perturbations influence the invariant set volume and so the larger the possible disturbance signal, the larger the minimal ellipsoidal set is. In the presence of constraints, the bigger the disturbance is,

$$\begin{array}{c} \left[\begin{array}{ccc} \begin{array}{c} X \ I \\ I \ Y \end{array} & \star & \star \ \star \ \star \ \star \\ 0 & \alpha I & \star \ \star \ \star \ \star \\ \alpha \begin{array}{c} X \ I \\ I \ Y \end{array} & 0 & \alpha \begin{array}{c} X \ I \\ I \ Y \end{array} \\ \left[\begin{array}{cc} A_o X - B_e M & A_o - B_e D_Q C_e \\ H & Y A_o + N C_e \end{array} \right] \left[\begin{array}{cc} B_{\omega e} & -L_e B_v - B_e D_Q B_v \\ Y B_{\omega e} & -Y L_e B_v + N B_v \end{array} \right] & 0 & \begin{array}{c} X \ I \\ I \ Y \end{array} \ \star \ \star \\ Q^{1/2} [C_f X \ C_f] & Q^{1/2} [0 \ B_v] & 0 \ 0 \ \gamma I \ \star \\ R^{1/2} [F_o X + M \ F_o + D_Q C_e] & R^{1/2} F_n & 0 \ 0 \ 0 \ \gamma I \end{array} \right] \geq 0 \quad (37) \end{array}$$

the smaller the maximal ellipsoid gets, it can diminish until the minimal ellipsoid size, beyond that the problem is unfeasible. So in the face of perturbations and with a given state feedback, an invariant set will not exist if the input bound u_{max} is not large enough.

4. Compromise between robustness and performance

The synthesis of a Youla parameter in terms of finding the maximal ellipsoidal projection usually slows the closed-loop performance. A compromise between robustness and performance is then required when computing the Youla parameter. The idea is to synthesise a Youla parameter that gives a smaller ellipsoidal projection (but still bigger than the one obtained for the observer-based system) assuring in the same time better results in terms of closed-loop performance.

4.1 Lyapunov function-based method

A first method for achieving a compromise between robustness and performance is to impose a new bound

on the Lyapunov function decreasing rate. We now search a Lyapunov function $V_y = x_y^T P_y x_y$ with a decrease rate bigger than the input and the output norms scaled by $\frac{1}{\gamma}$:

$$V_y(k) - V_y(k+1) \geq \frac{1}{\gamma} (u(k)^T R u(k) + y(k)^T Q y(k)). \quad (35)$$

This criterion was conceived due to our need to obtain improved response transients. This allows, for example, the state to enter the 0-reachable set with a certain speed while considering the disturbances that can affect the system.

Theorem 4.1: Consider the discrete-time linear system (17) affected by input constraints (19) and a bounded disturbance (6). For a given positive scalar γ , the design of the Youla parameter that maximises the projection E_{xy} guaranteeing (35) is achieved by solving

$$\min_{X=X^T>0, Y=Y^T>0, M, N, H, D_Q, \alpha>0} -\log \det(ZXZ^T) \quad (36)$$

subject to

and (31), with $C_f = [C \ 0]$.
Assuming that the maximisation problem has a solution, the Youla parameter is obtained as in (32).

Proof: By making the notation $C_z = [C_f \ 0]$, one has

$$\begin{aligned} u(k)^T R u(k) + y(k)^T Q y(k) &= \\ &= \begin{bmatrix} x_y \\ n \end{bmatrix}^T \begin{bmatrix} C_z^T Q^{1/2} & F_x^T R^{1/2} \\ [0 \ B_v]^T Q^{1/2} & F_n^T R^{1/2} \end{bmatrix} \\ &\times \begin{bmatrix} Q^{1/2} C_z & Q^{1/2} [0 \ B_v] \\ R^{1/2} F_x & R^{1/2} F_n \end{bmatrix} \begin{bmatrix} x_y \\ n \end{bmatrix}. \end{aligned}$$

Based on the S-procedure, we get that (35) is satisfied if there exists an $\alpha > 0$ such that:

$$\begin{aligned} -\begin{bmatrix} \alpha P_y & 0 \\ P_y A_y & P_y B_y \end{bmatrix}^T \begin{bmatrix} \frac{1}{\alpha} P_y^{-1} & 0 \\ 0 & P_y^{-1} \end{bmatrix} \begin{bmatrix} \alpha P_y & 0 \\ P_y A_y & P_y B_y \end{bmatrix} \\ + \begin{bmatrix} P_y & 0 \\ 0 & \alpha I \end{bmatrix} - \frac{1}{\gamma} \begin{bmatrix} C_z^T Q^{1/2} & F_x^T R^{1/2} \\ [0 \ B_v]^T Q^{1/2} & F_n^T R^{1/2} \end{bmatrix} \\ \times \begin{bmatrix} Q^{1/2} C_z & Q^{1/2} [0 \ B_v] \\ R^{1/2} F_x & R^{1/2} F_n \end{bmatrix} \geq 0. \quad (38) \end{aligned}$$

Downloaded by [Universite Paris Sud], [Pedro Jesus Rodriguez-Ayerbe] at 00:12 07 October 2011

5. Numerical example

In order to validate the theoretical results exposed above, we propose the position control of an induction motor as a numerical example. For this motor, a simple model between torque τ and position θ is given in Rodriguez and Dumur (2005) as

$$H_0 = \frac{\theta(s)}{\tau(s)} = \frac{1}{s(f + Js)},$$

where s is the Laplace variable. For $f = 0.01 \text{ Nm}(\text{rad/s})^{-1}$, $J = 0.007 \text{ kg m}^2$ and 1.0724 ms sampling period, we have the following in discrete time:

$$H = \frac{\theta(q^{-1})}{\tau(q^{-1})} = \frac{10^{-4}(0.821q^{-1} + 0.8206q^{-2})}{(1 - q^{-1})(1 - 0.998q^{-1})}.$$

The state space representation of the above system is

$$\begin{aligned} x_i(k+1) &= A_i x_i(k) + B_i \tau(k), \\ \theta(k) &= C_i x_i(k), \end{aligned}$$

with

$$\begin{aligned} A_i &= \begin{bmatrix} 1.998 & -0.998 \\ 1 & 0 \end{bmatrix}, & B_i &= \begin{bmatrix} 0.0156 \\ 0 \end{bmatrix}, \\ C_i &= [0.0053 \quad 0.0053]. \end{aligned}$$

To cancel steady-state errors, an integral action is added:

$$\tau(k) = \tau(k-1) + \Delta\tau(k).$$

$$\begin{aligned} A_Q &= \begin{bmatrix} 1.9977 & -0.9977 & 0.0153 & -0.1518 & -0.1517 & 0 \\ 0.9999 & 0.0001 & 0 & -0.1353 & -0.1353 & 0 \\ -0.0151 & 0.0150 & 0.9850 & -0.0576 & -0.0576 & -0.0000 \\ -0.0001 & 0.0001 & -0.0001 & 1.8461 & -1.1498 & 0.0156 \\ -0.0001 & 0.0001 & 0 & 0.8647 & -0.1353 & 0 \\ 0 & 0 & 0 & -0.0621 & -0.0620 & 1 \end{bmatrix}, & B_Q &= \begin{bmatrix} -28.888 \\ -25.755 \\ -10.965 \\ 30.097 \\ 23.369 \\ 29.857 \end{bmatrix}, \\ C_Q &= [9.4589 \quad -8.7128 \quad 0.9268 \quad -9.4695 \quad 8.7321 \quad -0.9417], & D_Q &= 0.8443. \end{aligned}$$

The final system is in form (1) with

$$\begin{aligned} x(k) &= \begin{bmatrix} x_i(k) \\ u_i(k-1) \end{bmatrix}, & u(k) &= \Delta\tau(k), & y(k) &= \theta(k), \\ A &= \begin{bmatrix} A_i & B_i \\ 0 & I \end{bmatrix}, & B &= \begin{bmatrix} B_i \\ I \end{bmatrix}, & C &= [C_i \quad 0]. \end{aligned}$$

Considering an actuator with a maximum of 1% input error, we obtain $B_\omega = 0.01B$. For the output disturbance, we take into account a measurement error two times bigger than the position sensor resolution. Because the position sensor has 14,400 points per rotation, we consider $B_v = 0.001$.

As initial control we consider the following state feedback: $F = [9.4739 \quad -8.7277 \quad 0.9417]$. The state feedback gain has been obtained with an MPC (model predictive control) method, in order to have a desired input-output behaviour (40 ms time response and 5% overshoot). To complete the system design an observer has been calculated in order to have faster poles than the control poles. The observer gain is $L = [58.9993 \quad 49.1245 \quad 41.6667]^T$. Since the performance constraints presented in Section 4 affect only Youla parameterisation, the above observer-based controller was considered in order to assure certain initial performances. By introducing Youla parameterisation, the initial performance will be degraded, but this loss will be overcome by applying the techniques presented in Section 4.

The constraint imposed on the control law is $\|u\|_2 \leq u_{\max} = 5 \text{ Nm}$.

In order to have a larger view about the results obtained by applying Theorems 3.3, 4.1 and 4.4, we will compare them with the results obtained in accordance with Theorem 2.1 for the constrained discrete-time linear system with an observer-based state-feedback control. Therefore, for the system with observer only (without Youla parameter), the α for which we have the maximal projection is $\alpha_{\text{opt}} = 0.011$ and the volume of this projection is $V_O = 1.4699 \times 10^6$.

Applying Theorem 3.3, the optimum α for which we have the largest ellipsoidal projection onto x -subspace is $\alpha_{\text{opt}} = 0.00006$. For this α the maximal projection has the volume $V_Y = 1.2628 \times 10^{10}$. The values obtained for the Youla parameter are

In Figure 2 the maximal projections onto x -subspace for all the situations described in Sections 2, 3 and 4 are drawn. In Figure 3 the sensitivity functions (from b to u in Figure 1) toward the unstructured additive uncertainty are plotted and in Figure 4 the complementary sensitivity functions (b to Cx transfer in Figure 1) are represented.

Analysing Figure 2, it can be concluded that the Youla parameter (synthesised via Theorem 3.3) offers an enlarged maximal ellipsoidal projection in comparison with the one obtained for the observer-based design case. Also, from Figure 3 it can be seen that by introducing the Youla parameter, the robustness

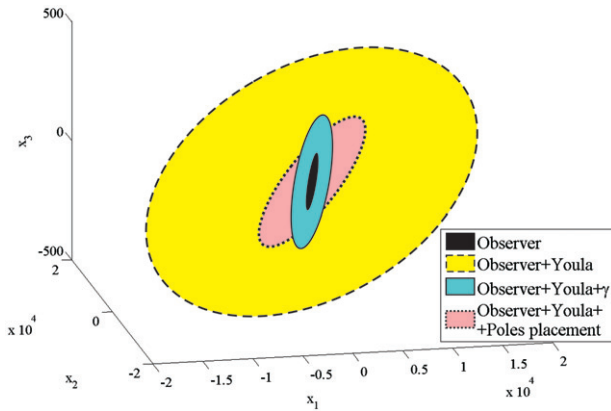


Figure 2. Schematic representation of maximal projections.

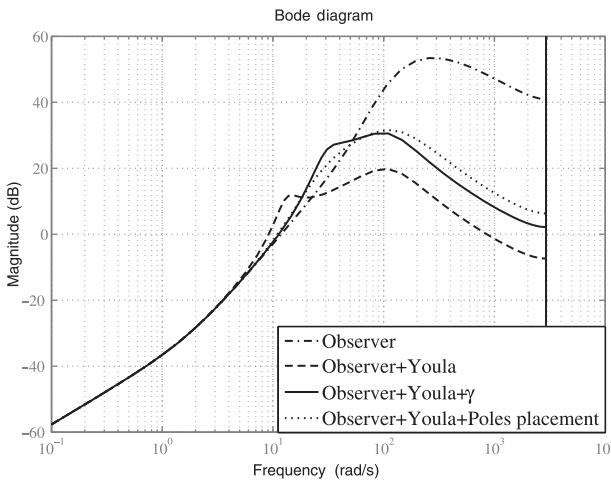


Figure 3. Sensitivity function toward the unstructured additive uncertainty.

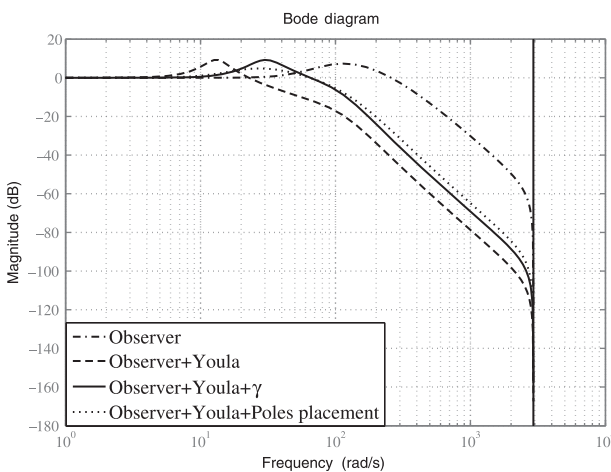


Figure 4. Complementary sensitivity function toward the unstructured additive uncertainty.

towards the unstructured additive uncertainty has been greatly improved.

The sensitivity function in Figure 3 relates to robustness properties while the complementary sensitivity function from Figure 4 provides a measure of disturbance rejection performances. As it can be seen, the results in terms of complementary sensitivity function, obtained by applying Theorem 3.3, impose the necessity of a compromise between robustness and performance since the closed-loop dynamics has been considerably reduced.

To overcome this problem, the methods described in Section 4 will be employed.

Therefore, by applying Theorem 4.1 with $Q=R=1$, the optimal α that provides a Youla parameter assuring invariance, constraints satisfaction, performance constraints satisfaction and giving the maximal projection is $\alpha_{opt}=0.00006$. The maximal ellipsoidal projection has the volume $V_{Y\gamma} = 1.1005 \times 10^8$. Theorem 4.1 has been implemented for a $\gamma=10,000$ that proved to be suitable. For a big value $\gamma \rightarrow \infty$ we have $\frac{1}{\gamma} \rightarrow 0$ and therefore the performance criterion (35) will be reduced to the initial invariance-ISS criterion. The employed γ was obtained starting from a big value and diminishing it until the desired robustness-performance compromise was attained.

We can observe that for this new parameter, the ellipsoidal projection has diminished but it remains bigger than the one obtained for the observer-based design. Also, the sensitivity function deteriorated when γ was considered. On the other hand, an improvement appeared in terms of complementary sensitivity function.

The technique presented in Section 4.2 will now be implemented for a radius r chosen so that the projection volume obtained in this case will be approximately equal to $V_{Y\gamma}$. By applying Theorem 4.4 for $r=0.98$ we get that the optimal α that provides a Youla parameter assuring the maximal projection is now $\alpha_{opt}=0.039$ and that the maximal projection has the volume $V_{Yp} = 1.1455 \times 10^8$. In terms of sensitivity function, this new Q parameter is slightly worse than the one given by Theorem 4.1, but in terms of complementary sensitivity function a small improvement appears.

After running several simulations for different observer gains, it can be noticed that the choice of the observer gain has, as mentioned before, a small impact on the volume of the ellipsoidal projections obtained for the system including Youla parameterisation.

To illustrate the effect of the two performance criteria, we give in Figure 5 the time-domain evolutions of the output (first subplot) and of the input (second subplot) considering a step disturbance in the input

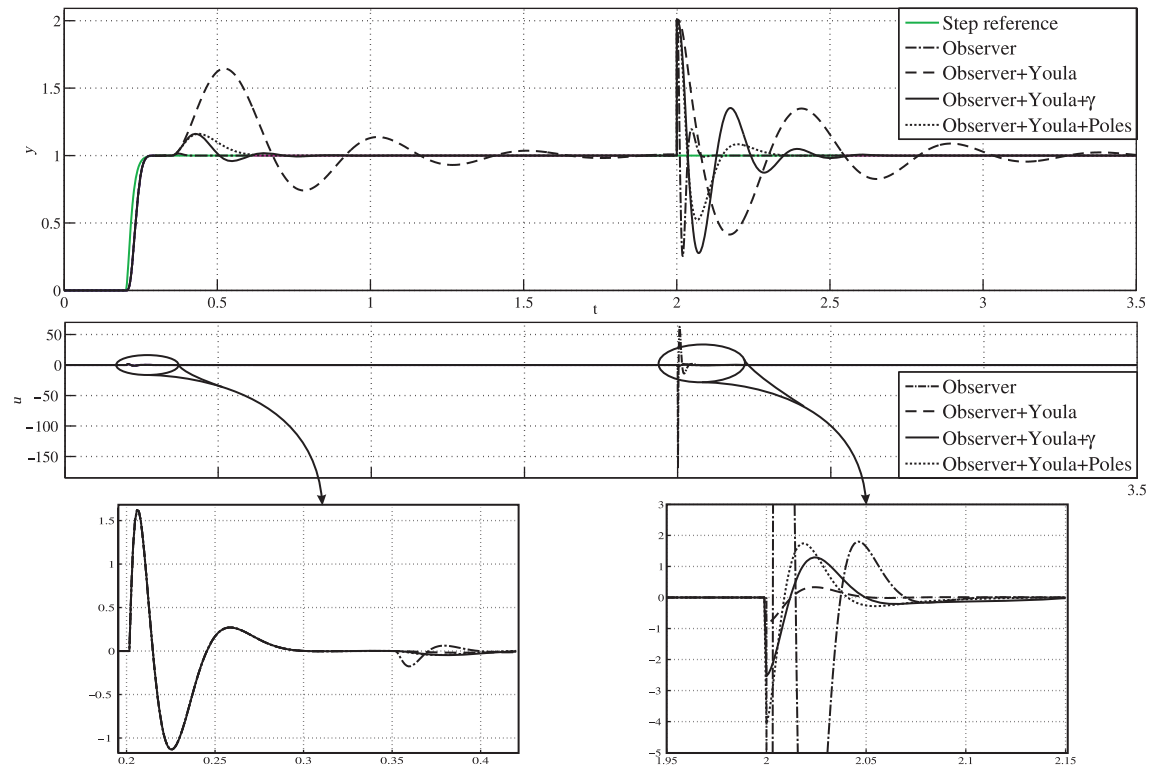


Figure 5. Output/input time-domain simulation.

signal at time 0.35s and a step disturbance in the output signal at time 2s. Analysing the output simulation, it can be seen that in terms of performance towards disturbance rejection, the best results are obtained for the observer-based system followed by the Youla-based controller with poles placement and the Youla-based design with constraints on the Lyapunov function decreasing rate. The Youla-based controller synthesised via Theorem 3.3 has the slowest closed-loop dynamics. It must be noted that the tracking performance, that is the output response to a step reference without disturbances, is the same for all the controllers. In fact, the performance obtained with the observer-based controller is preserved towards the reference input.

Analysing the input evolution, we remark that the observer-based controller exceeds the constraints limit. This happens because the disturbances considered for the time-domain simulation are much bigger than the ones considered when computing the invariant set. However, the Youla-based controllers rest within the constraints even for these more important disturbances showing that when the Youla parameterisation is introduced in the closed-loop the system becomes more robust. The best results are obtained for the Youla-based system without performance constraints (the most robust system) followed by the Youla-based

design with constraints on the Lyapunov function and the Youla-based controller with pole placement.

The invariant sets results were obtained in simulations using Yalmip software (Lofberg 2004) in MatLab environment. If the 'lmilab' solver is chosen then the operator used for $-\log \det(\nabla)$ is $-\text{geomean}(\nabla)$, where ∇ can be ZG_oZ^T , TG_yT^T or ZXZ^T depending on the case. The time-domain simulations were realised in Simulink.

6. Conclusion

This article presents a novel, tractable and efficient method for designing a Youla parameter using techniques based on invariant ellipsoidal sets. The Youla parameter maximising the volume of the projection of a controlled robust invariant set is searched. The problem is solved efficiently using an LMI approach with a reduced computational burden.

The results obtained are notable in the sense that, comparing them with those obtained for the observer-based system we see that the consideration of a Youla parameterisation results in an enlarged ellipsoidal projection and an improved sensitivity function. However, the results in terms of complementary sensitivity function are weak. As a solution to this problem, we search a compromise between the

maximisation of the invariant ellipsoidal set projection and the closed-loop dynamics, in order to adjust the compromise between robustness and performance. Two approaches are proposed for achieving this objective: one requires a tougher bound on the Lyapunov function decreasing rate and the other imposes a new border for the closed-loop poles placement.

Future work will consider the extension of the proposed approach to constrained LPV systems.

References

- Blanchini, F. (1999), 'Set Invariance in Control', *Automatica*, 35, 1747–1767.
- Blanchini, F., and Miani, S. (2008), *Set-theoretic Methods in Control*, Systems & Control: Foundations & Applications, Boston, Basel, Berlin: Birkhäuser.
- Boyd, S. (2009), Linear Matrix Inequalities and the S-procedure, Course EE363, Stanford, Lecture 15.
- Boyd, S., and Barratt, C. (1991), *Linear Controller Design: Limits of Performance*, Englewood Cliffs, NJ: Prentice-Hall.
- Boyd, S., Ghaoui, L.E., Feron, E., and Balakrishnan, V. (1994), *Linear Matrix Inequalities in System and Control Theory*, Philadelphia: SIAM.
- Boyd, S., and Vandenberghe, L. (2003), *Convex Optimisation*, Cambridge: Cambridge University Press.
- Cannon, M., and Kouvaritakis, B. (2005), 'Optimizing Prediction Dynamics for Robust MPC', *IEEE Transactions on Automatic Control*, 50, 1892–1897.
- Cheng, Q., Kouvaritakis, B., Cannon, M., and Rossiter, J.A. (2009), 'A Youla Parameter Approach to Robust Constrained Linear Model Predictive Control', in *48th IEEE Conference on Decision and Control*, Shanghai, pp. 2771–2776.
- Chilali, M., Gahinet, P., and Apkarian, P. (1999), 'Robust Pole Placement in LMI Regions', *IEEE Transactions on Automatic Control*, 44, 2257–2270.
- Clement, B., and Duc, G. (2000), 'A Multiobjective Control via Youla Parameterisation and LMI Optimisation: Application to a Flexible Arm', in *IFAC Symposium on Robust Control and Design*, Prague.
- Feng, L., Sui, D., and Hovd, M. (2008), 'On Further Optimising Prediction Dynamics for Robust Model Predictive Control', in *American Control Conference*, Seattle, WA, pp. 3572–3576.
- Gilbert, E., and Tan, K. (1991), 'Linear Systems with State and Control Constraints: The Theory and Application of Maximal Output Admissible Sets', *IEEE Transactions on Automatic Control*, 36, 1008–1020.
- Goulart, P., Kerrigan, E., and Maciejowski, J. (2005), 'Optimization Over State Feedback Policies for Robust Control with Constraints', *Automatica*, 42, 523–533.
- Hencey, B., and Alleyne, A. (2009), 'An Anti-windup Technique for LMI Regions', *Automatica*, 45, 2344–2349.
- Horn, R., and Johnson, C. (2010), *Matrix Analysis*, Cambridge: Cambridge University Press.
- Jonsson, U. (2001), *A Lecture on the S-procedure*, Division of Optimization and Systems Theory Royal Institute of Technology, Sweden: Stockholm.
- Koèvara, M., and Stingl, S. (2006), 'PENBMI User's Guide', Penopt GbR, Version 2.1, Cambridge, www.penopt.com
- Kouvaritakis, B., Rossiter, J., and Chang, A.O.T. (1992), 'Stable Generalised Predictive Control: An Algorithm with Guaranteed Stability', *IEE proceedings, Part D. Control Theory and Applications*, 139, 349–362.
- Kouvaritakis, B., Rossiter, J., and Schuurmans, J. (1999), 'Efficient Robust Predictive Control', in *Proceedings of the American Control Conference*, San Diego, CA, pp. 4283–4287.
- Kouvaritakis, B., Rossiter, J., and Schuurmans, J. (2000), 'Efficient Robust Predictive Control', *IEEE Transactions on Automatic Control*, 45, 1545–1549.
- Lee, Y.I., Cannon, M., and Kouvaritakis, B. (2005), 'Extended Invariance and Its Use in Model Predictive Control', *Automatica*, 41, 2163–2169.
- Lee, Y.I., and Kouvaritakis, B. (2006), 'Constrained Robust Model Predictive Control Based on Periodic Invariance', *Automatica*, 42, 2175–2181.
- Limon, D., Alamo, T., Raimondo, D., de la Pena, D.M., Bravo, J., and Camacho, E. (2008), 'Input-to-state Stability: An Unifying Framework for Robust Model Predictive Control', *International Workshop on Assessment and Future Directions of NMPC*, Pavia, Italy.
- Lofberg, J. (2004), 'YALMIP: A Toolbox for Modelling and Optimisation in MATLAB', in *Proceedings of the CACSD Conference*, Taipei, Taiwan.
- Lombardi, W., Luca, A., Olaru, S., and Niculescu, S.-I. (2010), 'State Admissible Sets for Discrete Systems Under Delay Constraints', in *American Control Conference*, Baltimore.
- Luca, A., Rodriguez-Ayerbe, P., and Dumur, D. (2010), Influence de la Parametrisation de Youla–Kučera sur le Volume des Ensembles Invariants, *CIFA Proceedings*, Nancy.
- Maciejowski, S. (1989), *Multivariable Feedback Control*, Wokingham: Addison Wesley.
- Morari, M., and Zafiriou, E. (1989), *Robust Process Control*, Englewood Cliffs, NJ: Prentice Hall.
- Rodriguez, P., and Dumur, D. (2005), 'Generalized Predictive Control Robustification Under Frequency and Time-domain Constraints', *IEEE Transactions on Control Systems Technology*, 13, 577–587.
- Rossiter, J. (2003), *Model-based Predictive Control, A Practical Approach*, Boca Raton, FL: CRC Press.
- Scherer, C.W., Gahinet, P., and Chilali, M. (1997), 'Multiobjective Output-feedback Control via LMI Optimisation', *IEEE Transactions on Automatic Control*, 42, 896–911.
- Scherer, C.W. (2000), 'An Efficient Solution to Multi-objective Control Problems with LMI Objectives', *Systems and Control Letters*, 40, 43–57.
- Stoica, C., Rodriguez-Ayerbe, P., and Dumur, D. (2008), 'Off-line Robustification of Model Predictive Control for Uncertain Multivariable Systems', in *17th IFAC World Congress*, Korea, pp. 7832–7837.

