



HAL
open science

Génération photonique de signaux micro-ondes très bas bruit de phase par peignes de fréquences optiques

Romain Bouchand

► **To cite this version:**

Romain Bouchand. Génération photonique de signaux micro-ondes très bas bruit de phase par peignes de fréquences optiques. Optique / photonique. UNIVERSITÉ PIERRE ET MARIE CURIE - Paris VI, 2017. Français. NNT : . tel-01792899v1

HAL Id: tel-01792899

<https://hal.science/tel-01792899v1>

Submitted on 16 May 2018 (v1), last revised 13 Jun 2018 (v2)

HAL is a multi-disciplinary open access archive for the deposit and dissemination of scientific research documents, whether they are published or not. The documents may come from teaching and research institutions in France or abroad, or from public or private research centers.

L'archive ouverte pluridisciplinaire **HAL**, est destinée au dépôt et à la diffusion de documents scientifiques de niveau recherche, publiés ou non, émanant des établissements d'enseignement et de recherche français ou étrangers, des laboratoires publics ou privés.



**THÈSE DE DOCTORAT DE
L'UNIVERSITÉ PIERRE ET MARIE CURIE**

Spécialité : **Photonique**

réalisée
au **Laboratoire SYstèmes de Référence Temps-Espace**

École doctorale « Physique en Île-de-France » (Paris)

présentée par

Romain Bouchand

pour obtenir le grade de
DOCTEUR de l'UNIVERSITÉ PIERRE ET MARIE CURIE

Sujet de la thèse :

**Génération photonique de signaux micro-ondes
très bas bruit de phase par peignes de fréquences optiques**

soutenue le 21 Novembre 2017

devant le jury composé de :

Mme.	Tara	FORTIER	Rapporteuse
M.	Olivier	LLOPIS	Rapporteur
M.	Nicolas	TREPS	Examineur
M.	Antoine	COURJAULT	Invité
M.	Yann	LE COQ	Directeur de thèse

À mes parents,

REMERCIEMENTS

Ce travail de thèse a été effectué au laboratoire SYRTE, laboratoire des SYstèmes de Références Temps-Espace à l’Observatoire de Paris. Je voulais exprimer ici mes remerciements à ses directeurs, Arnaud Landragin et Sébastien Bize, pour m’avoir accueilli au sein du laboratoire. Je voulais remercier les membres du jury : Tara Fortier, Olivier Llopis, Nicolas Treppe et Antoine Courjaud, d’avoir participé à l’évaluation de mon travail et pour l’intérêt qu’ils y ont porté. Je remercie tout particulièrement Tara Fortier et Olivier Llopis pour avoir accepté les rôles de rapporteurs et pour le temps de travail que cela implique. Je tiens également à remercier vivement mon directeur de thèse Yann Le Coq, qui m’a encadré pendant ces trois années. Je lui suis très reconnaissant pour le temps qu’il m’a consacré, pour les conseils qu’il m’a donnés et le réseau de connaissances qu’il m’a permis de former. Je tiens à le remercier particulièrement de m’avoir fait confiance et de m’avoir accepté en thèse après mon cursus inhabituel, aussi bien géographique que scientifique. Je le remercie également de m’avoir encouragé et poussé pour écrire les articles qui auraient sinon pris un temps divergeant vers l’infini... A l’issue de ces trois années, j’ai acquis une connaissance significative dans des domaines qui m’étaient pour certains largement inconnus.

Pendant mon doctorat j’ai travaillé au sein de l’équipe *fréquences optiques* du SYRTE dont je tiens à remercier chaleureusement les personnes avec qui j’ai interagi et qui ont grandement contribué au cadre agréable dans lequel j’ai évolué : Sébastien Bize, Ouali Acef, Luigi De Sarlo, Jérôme Lodewyck, Paul-Eric Pottie. Je tiens à remercier spécialement Rodolphe Le Targat, qui a toujours été de bon conseil ou de bon humeur, ou les deux.

Dans le laboratoire, j’ai eu le plaisir de travailler avec différents chercheurs postdoctoraux sur l’expérience décrite dans cette thèse. Daniele Nicolodi, que je remercie pour sa formidable expertise en programmation et en physique expérimentale et pour m’avoir guidé dans les premiers mois de mon arrivée au SYRTE. Je remercie aussi Xiaopeng Xie, qui m’a appris de nombreuses choses concernant la photonique et le contexte de la concurrence scientifique dans ce domaine et avec qui j’ai échangé de longues heures devant le tableau blanc ou, de plus longues heures encore, devant ces inexorables courbes rouges, sondant les profondeurs de la phase.

Je veux remercier également les équipes techniques du SYRTE qui contribuent de façon non-négligeable au niveau d’excellence du laboratoire. En particulier, je suis reconnaissant à l’équipe électronique pour leur support, leur collaboration et leur aide tout au long de mes années de travail au SYRTE, Michel Lours pour son expertise et sa gentillesse et José pour sa bonne humeur et sa disponibilité. Je remercie de même le service administratif, et en particulier Marine Pailler qui était toujours là pour répondre aux interrogations concernant les complexités administratives aux dérives kafkaïennes.

Au delà du travail en lui-même, le cadre de travail a été extrêmement important pour moi et je tiens à remercier tous les permanents, étudiants et post-docs que j’ai rencontrés et côtoyés pendant mes années au SYRTE. Je remercie spécialement à cet effet Stéphane Guérandel et Émeric De Clercq, pour les discussions scientifiques ou non que nous avons eues à midi ou devant la machine à café. De plus, et surtout, je remercie chaleureusement François, l’insoumis, et Charles, le dresseur de Pokémon, les compères de déjeuner, toujours enclins à parler d’autres

choses que de physique, ce qui, au-delà de déclencher des éclats de rire et des éternels débats, permettait de salutaires respirations hebdomadaires évitant la saturation bornée sur des problèmes finalement bien futiles. Enfin, au delà du cadre de travail, j'ai rencontré beaucoup de personnes pendant ces trois années à Paris qui, en égayant mes journées et mes fins de semaine ont contribué, sans le savoir, au bon déroulement de mon doctorat, le moral étant un brick à l'équilibre particulièrement instable qu'ils ont aidé à maintenir à flot. Je remercie donc très chaleureusement les *Faisans d'élevage* et William Malatrat pour les activités théâtrales et la camaraderie qui en a résulté ; Thibault pour son parisianisme (!), sa finesse d'esprit et les soirées film ; Marc et le gang du 18ème (dont je ne citerai que les initiales : GSOFAMCRCEMVAY, vous vous reconnaîtrez...) pour la simplicité, la folie et la bonne humeur jusqu'à des heures beaucoup trop tardives ; Bertrand et Camille pour les virées en Europe, et autres ; le gang de Chris pour les soirées toujours marrantes et les virées théâtre ; et tous les autres que j'oublie sûrement de nommer ici mais qui se reconnaîtront aussi...

Je remercie enfin ma famille, de m'avoir supporté dans mes études trop longues ; de n'avoir pas été désespérée par mon parcours non-trivial, géographique, académique et professionnel ; et de m'avoir aidé à m'installer à Paris. En dernier lieu, je remercie une personne qui se reconnaîtra pour m'avoir accompagné dans ma découverte de Paris, pour m'avoir accepté dans tous mes défauts, pour son soutien moral sans faille, et sa volonté de m'accompagner vers de nouveaux horizons. Merci Ingrid.

Romain Bouchand
(Paris, Octobre 2017)

Dans la phase animiste, c'est à lui-même que l'homme attribue la toute-puissance ; dans la phase religieuse, il l'a cédée aux dieux, sans toutefois y renoncer sérieusement, car il s'est réservé le pouvoir d'influencer les dieux de façon à les faire agir conformément à ses désirs. Dans la conception scientifique du monde, il n'y a plus place pour la toute-puissance de l'homme, qui a reconnu sa petitesse et s'est résigné à la mort, comme il s'est soumis à toutes les nécessités naturelles. Mais dans la confiance en la puissance de l'esprit humain, qui compose avec les lois de la réalité, on retrouve encore les traces de l'ancienne croyance à la toute-puissance.

—Sigmund Freud in *Totem und Tabu*, 1913

TABLE DES MATIÈRES

Remerciements	v
Introduction	1
I Oscillateurs micro-ondes et bruits	3
I.1 Oscillateurs micro-ondes	3
I.1.1 Domaine des micro-ondes	3
I.1.2 Etat de l'art des oscillateurs micro-ondes	6
I.2 Définitions et notations	7
I.2.1 Bruit de phase et d'amplitude d'un oscillateur	7
I.2.2 Bruit de fréquence	11
I.2.3 Domaine temporel	11
I.2.4 Modèle de bruit en loi de puissance	12
I.2.5 Densité spectrale de fluctuations temporelles	13
I.2.6 Bruit d'intensité relative des lasers	14
I.3 Techniques de mesure de bruit de phase	14
I.3.1 Mesure directe par analyse de spectre	14
I.3.2 Mesure à deux oscillateurs par détection de phase	15
I.3.3 Autres méthodes	16
I.4 Conclusion	16
II Mise en œuvre d'une division de fréquence optique	17
II.1 Principe de la division de fréquence optique	17
II.1.1 Préliminaire	17
II.1.2 Principe de la division de fréquence optique	18
II.2 Laser stabilisé	19
II.2.1 Cavité ultra-stable	19
II.2.2 Asservissement de fréquence	22
II.2.3 Systèmes utilisés dans l'expérience	23
II.3 Peignes de fréquences optiques	26
II.3.1 Principes de base	27

TABLE DES MATIÈRES

II.3.2	Accès aux grandeurs d'intérêt	29
II.3.3	Systèmes utilisés	30
II.4	Verrouillage en phase du peigne sur la référence optique	33
II.4.1	Réalisation expérimentale de l'asservissement	33
II.4.2	Performances	40
II.5	Conversion opto-électronique	44
II.6	Conclusion	48
III	Bruits collatéraux à la génération photonique	49
III.1	Bruit d'amplitude des peignes de fréquences optiques	49
III.1.1	Bruit d'intensité et sa mesure	49
III.1.2	Amplification saturée	50
III.1.3	Asservissement bas-bruit en puissance	52
III.2	Bruit quantique et bruit thermique	54
III.2.1	Augmenter le rapport signal à bruit	55
III.2.2	Réduire la durée des impulsions	58
III.3	Conversion du bruit d'amplitude optique vers le bruit de phase électrique	63
III.3.1	Principe de la conversion	63
III.3.2	Coefficient de conversion amplitude-phase	65
III.3.3	Asservissement du coefficient de conversion	73
III.3.4	Influence des composants en sortie de la photodiode	76
III.4	Bruits introduits dans les fibres optiques	78
III.5	Autres bruits	80
III.5.1	Bruit d'amplification	80
III.5.2	Scintillation du photodétecteur	81
III.5.3	Bruits liés à la dispersion	81
III.6	Conclusion	82
IV	Caractérisation par corrélation croisée	85
IV.1	Position du problème	85
IV.2	Principe de la corrélation croisée	86
IV.3	Mise en œuvre du système de corrélation croisée	88
IV.3.1	Génération des deux signaux hétérodynes	88
IV.3.2	Système de digitalisation	91
IV.4	Implémentation du calcul de la densité spectrale de puissance croisée	96
IV.4.1	Extraction des données de phase et d'amplitude	96

IV.4.2	Compensation des dérives de phase	96
IV.4.3	Décimation	98
IV.4.4	Calcul des densités spectrales de puissance	100
IV.5	Exemple de mesure	100
IV.6	Performances	102
IV.7	Du bruit thermique dans les corrélations croisées	105
IV.7.1	Limite de la corrélation croisée	105
IV.7.2	Problème du bruit thermique du diviseur	105
IV.7.3	Mise en évidence du rejet du bruit thermique par corrélation	106
IV.8	Application à la mesure du bruit de phase optique de lasers ultra-stables	107
IV.9	Conclusion	108
V	Résultats et perspectives	111
V.1	Génération du signal micro-onde le plus pur	111
V.1.1	Mesure du bruit de phase résiduel	113
V.1.2	Mesure du bruit de phase absolu	115
V.1.3	Conclusion	117
V.2	Division de fréquence optique « compacte »	117
V.2.1	Principe de l'expérience	117
V.2.2	Résultats	118
V.2.3	Conclusion	120
V.3	Bilan et perspectives	120
	Conclusion	123
A	Calcul des densités spectrales de puissance	127
A.1	De la transformée de Fourier à la densité spectrale de puissance	127
A.2	Fenêtrage	129
A.3	Moyennage	129
B	Publication sur la conversion amplitude-phase	131
C	Publication sur la génération photonique bas bruit	147
D	Publication sur la division de fréquence optique « compacte »	153

Bibliographie	173
----------------------	------------

INTRODUCTION

La quantité d'information que l'on peut extraire ou coder dans un signal électromagnétique ou électrique est fondamentalement limitée par la qualité initiale du signal, qui est caractérisée par son niveau de bruit. Avec la demande grandissante du monde moderne pour des flux d'informations de plus en plus rapides et des résolutions de plus en plus importantes, la qualité des oscillateurs est mise à l'épreuve et des changements dans l'état de l'art sont prévisibles. En particulier, les oscillateurs micro-ondes ont une importance primordiale dans des domaines comme l'interférométrie astronomique, les futures générations de télécommunications haut-débit, les radars, les systèmes de navigation embarqués, les systèmes d'imagerie médicale, les transactions financières à haute fréquence ou encore la métrologie temps-fréquence et tous les tests de physique fondamentale qu'elle permet d'effectuer.

L'optique fournit des références de fréquence inégalées jusqu'à présent, atteignant des fluctuations relatives inférieures à 10^{-16} pour des temps caractéristiques d'une seconde et encore plus stables pour des temps caractéristiques plus courts. En revanche, les techniques classiques de génération de micro-ondes ne permettent pas d'atteindre de tels niveaux de stabilité, ce qui limite souvent le développement des applications. Car une stabilité plus faible (ou un « bruit » plus haut) signifie une moins bonne résolution pour les radars, des géolocalisations moins précises par GPS, des transactions financières moins fiables, des télécommunications au débit limité, ou des tests de physique fondamentale ne permettant pas de trancher entre plusieurs théories. En 2005, le comité Nobel a récompensé l'invention d'un outil formidable permettant de relier les domaines a priori largement disjoints des ondes électromagnétiques optiques et micro-ondes. Les quatre ordres de grandeur de fréquence qui séparent ces domaines spectraux peuvent être reliés par un type de laser particulier, le peigne de fréquences optiques, qui présente une fréquence caractéristique dans chacun de ces domaines. De considérables efforts ont été produits pour stabiliser au mieux le comportement de ces lasers et, de nos jours, ils permettent un transfert très performant des propriétés d'une fréquence appartenant à l'un des domaines vers l'autre. L'idée a donc émergé d'utiliser l'un des ces outils pour transférer les excellentes propriétés de stabilité d'une référence de fréquence optique vers le domaine des micro-ondes. En théorie, si le transfert s'effectue le plus fidèlement possible au signal original, donc avec le moins de bruits parasites introduits, alors les propriétés du signal micro-onde ainsi généré seront inégalées aussi.

Le travail réalisé dans cette thèse s'inscrit dans cette recherche du transfert de stabilité le plus pur d'un domaine vers l'autre. On s'attachera à générer un signal micro-onde à 12 GHz, donc dans la bande de fréquence dite SHF, à partir d'une référence optique ultra-stable dans l'infrarouge proche oscillant à une fréquence d'environ 194 THz. Le transfert s'effectuera avec un peigne de fréquences à fibres dopées à l'Erbium, stabilisé avec les meilleures méthodes existant aujourd'hui. Le signal micro-onde étant généré optiquement, on parlera de génération *photonique* de micro-ondes. Cette thèse se divise en cinq parties comme suit :

- **Le premier chapitre** situe le contexte, introduit le domaine des oscillateurs micro-ondes dont on donne un état de l'art et un bref historique. On pose également les définitions ma-

thématiques et les notations qui seront utilisées dans ce manuscrit pour éviter les confusions avec les nombreuses notations existant dans la littérature.

- **Le deuxième chapitre** traite de la méthode de division de fréquence optique qui est l'architecture de base de l'expérience que nous avons réalisée dans le cadre du travail décrit dans cette thèse. Il explique en particulier les différents sous-systèmes qui la composent en général et détaille spécifiquement le matériel qui est utilisé dans la mise en œuvre expérimentale de cette technique. On y traite donc des références optiques ultra-stables servant de sources à la division de fréquence optique, des peigne des fréquences optiques servant de pivots fréquentiels entre domaines optique et micro-onde, et enfin des techniques de photodétection permettant de détecter le train d'impulsions optiques ultra-brèves pour générer un signal électrique hyperfréquence.
- **Le troisième chapitre** est consacré au cœur du travail réalisé dans cette thèse et de l'apport aux connaissances existantes dans le domaine. Ce chapitre introduit les différents bruits collatéraux à la génération photonique de signaux micro-ondes rencontrés et présente les méthodes et solutions apportées pour minimiser au mieux l'influence de ces bruits sur la qualité finale de la phase du signal micro-onde généré. En particulier, une étude du bruit de conversion amplitude-phase à l'œuvre lors du processus de photodétection et une méthode de caractérisation précise sont proposées.
- **Le quatrième chapitre** a pour objet de présenter les méthodes développées pour caractériser le signal micro-onde généré optiquement de façon convenable, c'est à dire sans introduire trop de bruit collatéral lors de la mesure des fluctuations de phase. Il détaille, d'une part, les grands principes de la méthode de mesure de bruit de phase par corrélation croisée qui est employée ainsi que ses limites et, d'autre part, l'instrumentation et l'implémentation logicielle utilisées. Par ailleurs, une application efficace du système à la mesure du bruit de phase de lasers ultra-stables, dont les résultats ont aboutis à une publication, est présentée brièvement.
- **Le cinquième et dernier chapitre** rassemble les principaux résultats obtenus dans le cadre du travail effectué durant cette thèse traitant de la génération photonique de signaux micro-ondes très bas bruit. On distingue deux résultats principaux, le premier correspond à la mise en œuvre d'une expérience prouvant que les meilleurs niveaux de bruit micro-onde sont atteignables par des méthodes optiques, et par la division de fréquence optique en particulier. Le second résultat démontre que l'utilisation de systèmes lasers commerciaux particulièrement compacts comme références dans une expérience de division de fréquence optique permet de générer un signal micro-onde bas-bruit de phase égalant ou surpassant la plupart des systèmes de même taille. Les deux résultats détaillés dans ce chapitre ont fait chacun l'objet d'une publication qui pourra être trouvée en annexe pour de plus amples détails.

CHAPITRE I

OSCILLATEURS MICRO-ONDES ET BRUITS

Les recherches effectuées au cours de mon doctorat ont pour thème la génération de rayonnements micro-ondes de très grande pureté spectrale à partir de sources optiques. Elles se situent donc au confluent de différents domaines de recherche et d'ingénierie disjoints : la physique des lasers, le traitement du signal et l'ingénierie des systèmes hyperfréquences. Étant donné que les notations et le vocabulaire associés varient souvent d'un domaine à l'autre, il est bon de résumer les notions et fixer les définitions que nous allons employer tout au long de ce manuscrit. Ce chapitre a donc pour objet de situer le cadre du travail et de poser un certain nombre de définitions utiles pour la suite.

I.1 Oscillateurs micro-ondes

I.1.1 Domaine des micro-ondes

Un signal micro-onde¹ est un type de rayonnement électromagnétique dans un large domaine spectral situé entre les radio-fréquences et les rayonnements infrarouges lointains (aussi appelés rayonnements Terahertz ou « Rayons T »). Bien que ce domaine ait des limites variant grandement selon le champ d'application, il contient au sens large les ondes électromagnétiques de fréquences allant de 0.3 GHz à 300 GHz. Dans le vide, cela correspond à des longueurs d'onde entre 1 mm et 1 m, ce qui a rendu courant les noms d'ondes centimétriques, décimétriques et millimétriques au cours de l'histoire. Au niveau des domaines de fréquences officiels, les rayonnements micro-ondes recouvrent donc les bandes UHF, SHF et EHF² définies par l'Union International des Télécommunications (UIT, ou ITU en anglais) dont certaines applications sont détaillées au tableau I.1. On leur donne parfois aussi le nom d'hyperfréquences en français. Dans cette thèse on utilisera indifféremment les termes micro-ondes et hyperfréquences pour des signaux de fréquences supérieures au GHz tandis qu'on emploiera le terme radio-fréquences (RF) pour les signaux de fréquences inférieures. Le préfixe *micro* dans micro-ondes ne provient pas de la longueur d'onde de ces signaux mais plutôt du fait que cette longueur d'onde fût considérée comme *petite* devant celles des ondes utilisées dans les communications avant la seconde guerre mondiale. Ce domaine de longueur d'onde est parfois considéré comme un sous-ensemble du vaste domaine des radio-fréquences, qui ont été utilisées dès les années 30 pour des communications à longue distance. L'étude de ces signaux a explosé lors de la seconde guerre mondiale, stimulée

1. Dans ce manuscrit nous utiliserons par endroit des versions adjectivées des substantifs féminins « micro-onde » et « hyperfréquence ».

2. UHF : Ultra High Frequency, SHF : Super High Frequency, EHF : Extremely High Frequency

Tableau I.1 – Domaines de fréquences généralement admis comme constituant le domaine des micro-ondes.

Domaines	Fréquences (GHz)	Applications principales
UHF	0.3—3	Communication sans-fil (Wi-fi, Bluetooth, 3G, 4G), Transmission Hertzienne (télévision terrestre, radio), Systèmes de géolocalisation (GPS, Galileo)
SHF	3—30	Communication satellite, Liaisons point-à point, Radars de contrôle routier, Radars maritimes
EHF	30—300	Futurs réseaux sans-fil, Radars de conduite de tir, Radio-astronomie, Télédétection par satellite, Armes non-létales à énergie, Scanners corporels

par la possibilité qu'ils offriraient de pouvoir détecter objets volants et roulants à longue distance et avec une précision révolutionnaire comparée aux méthodes antérieures, basées sur des techniques de sonars uniquement [1]. Le RADAR était né. Dans ce système similaire au sonar sur le principe, un signal micro-onde (au lieu d'une onde sonore) est envoyé dans une direction et on détecte l'onde réfléchi. Les perturbations rencontrées par le faisceau émis, et en particulier les cibles mouvantes vont laisser une trace dans le spectre du signal qui pourra ensuite être détectée à la réception du signal. Plus la qualité du signal initial sera élevée (caractérisée par son niveau de *bruit*, cf. Section I.2), plus la résolution de la détection sera bonne. Au delà du RADAR, les applications des signaux radars sont devenues multiples.

Comme toutes les ondes électromagnétiques, la propagation des micro-ondes est régie par les équations de Maxwell. Le paramètre caractéristique de la *longueur d'onde* va déterminer le comportement de ces ondes. Contrairement aux ondes de plus basses fréquences (domaine RF), les signaux micro-ondes ne sont pas diffractés par les vallons et reliefs, ne sont pas reflétés par la ionosphère (mais grandement absorbés) et ne sont pas sujets à des propagations guidées proche de la surface de la Terre sur de longues distances. En revanche du fait de leur longueur d'onde beaucoup plus faible, ils tendent à avoir un comportement plus proche des signaux optiques : ils présentent des divergences faibles et peuvent donc être très directifs, on parle de propagation direct (« line-of-sight » en anglais). D'autre part cette longueur d'onde centimétrique (voire millimétrique) permet une miniaturisation des antennes souvent très intéressante pour les applications de télécommunication. Les signaux que l'on cherchera à générer dans le cadre de cette thèse se situent plus spécialement dans le domaine SHF, qui apparaît comme un domaine intermédiaire permettant un compromis entre la directivité des ondes millimétriques et l'atténuation atmosphérique restreinte des ondes métriques. C'est en particulier un domaine fréquentiel qui reste en dessous des pics d'absorption atmosphérique liés aux molécules d'eau (22.15 GHz) et aux molécules de dioxygène (60 GHz), cf. figure I.2.

L'application peut-être la plus intelligible pour le grand public est le four à micro-ondes dans lequel des signaux de l'ordre de 2 GHz sont utilisés pour chauffer des aliments par chauffage diélectrique des molécules polaires qu'ils contiennent (et principalement les molécules d'eau).³

3. Cette fréquence (2.45 GHz exactement) peut paraître contradictoire avec ce que l'on a dit précédemment sur l'absorption des micro-ondes par les molécules d'eau de l'atmosphère, qui a surtout lieu au dessus de la dizaine

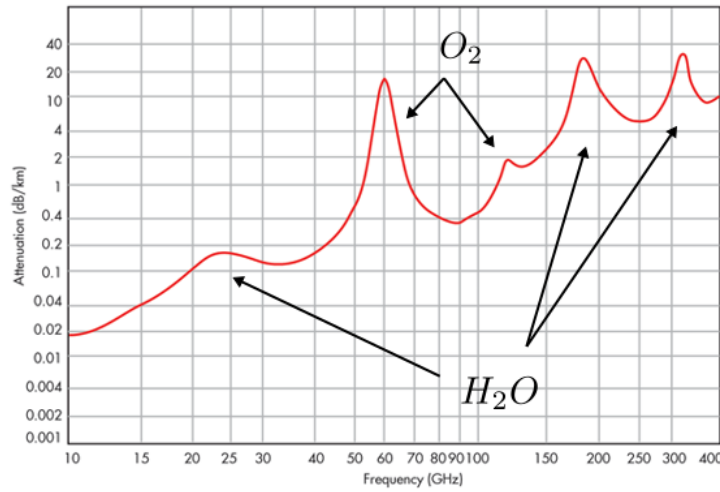


FIGURE I.2 – Absorption atmosphérique de la partie haute fréquence des rayonnements micro-ondes. (Source [1]).

De façon simple, le faisceau électromagnétique oscillant va produire un alignement alternatif des molécules présentant un dipôle électrique non-nul présentes dans l'échantillon à chauffer. Les rotations et déplacements qui s'en suivent vont provoquer une élévation de l'énergie d'agitation thermique et se propager de proche en proche. Bien que notoire, cette application est très loin des considérations au cœur de cette thèse car on s'attache ici à des signaux de très haute pureté spectrale qui ne sont pas nécessaires pour le four à micro-ondes. Parmi les applications plus scientifiques on peut citer l'utilisation des signaux micro-ondes comme oscillateurs locaux permettant d'interroger les transitions atomiques d'une horloge atomique. Depuis 1967, la définition de la seconde est fondée sur la durée d'un nombre fixe d'oscillations correspondant à la transition entre deux niveaux hyperfins de l'état fondamental d'un atome de ¹³³Cs. Or, la fréquence de cette transition est de l'ordre de 9.19 GHz donc dans le domaine micro-onde. La qualité du signal utilisé pour interroger la transition hyperfine affectera directement la qualité de l'horloge atomique *via* l'effet Dick [4,5]. D'autres applications modernes à citer sont le GPS où des signaux micro-ondes servent à trianguler les positions (permettant *e.g.* l'étude de mouvement lithosphérique [6]) et/ou à transférer un signal d'horloge, la spectroscopie moléculaire dans laquelle des micro-ondes servent à détecter des fonctions chimiques ou des configurations spatiales [7], ou encore les interféromètres astronomiques qui requièrent des oscillateurs très stables [8].

Plus récemment, l'intérêt pour les signaux micro-ondes a explosé avec l'inflation du domaine des télécommunications. Le développement massif des réseaux sans-fils haut-débit (Wi-fi et 4G), le streaming des médias de plus en plus lourds, et l'avènement prochain de l'« Internet of Things » posent une pression grimpante pour des flux de données toujours plus importants. Les domaines de longueurs d'ondes initialement attribués à ces applications ne vont plus suffire et, au-delà de l'extension de ces bandes, des études visant à compacter la quantité d'informations dans chaque bande sont actives. En particulier, elles vont requérir des oscillateurs micro-ondes avec des niveaux de bruit de plus en plus bas que ce soit pour l'émission ou la réception [9].

de GHz. En fait le phénomène de chauffage diélectrique à l'œuvre dans les fours à micro-ondes est plus complexe et le choix d'une fréquence de 2,45 GHz résulte d'un compromis entre absorption et longueur de pénétration dans les aliments. En particulier, pour que le chauffage soit le plus homogène possible dans les aliments, on préfère avoir plusieurs passages successifs des ondes dans les aliments avec autant de dépôts d'énergie plutôt qu'un chauffage intense mais superficiel. Pour plus de détails, voir [2,3].

Un autre paramètre critique est la taille des antennes d'émission/réception, qui est inversement proportionnelle à la fréquence, ce qui rend le domaine des micro-ondes hautes fréquences particulièrement attractif pour les futurs moyens de télécommunication. Cette thèse s'inscrit dans la course aux oscillateurs micro-ondes toujours plus performants en prenant le pari que c'est l'optique qui peut nous permettre de surpasser les méthodes existantes.

I.1.2 Etat de l'art des oscillateurs micro-ondes

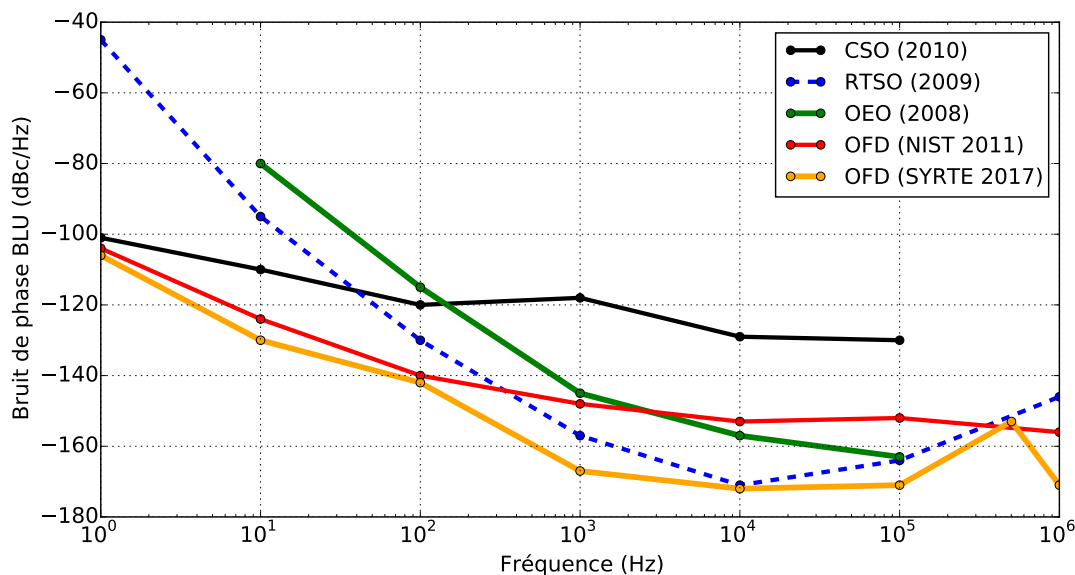


FIGURE I.3 – Etat de l'art des générateurs micro-ondes bas bruits à 10 GHz. CSO : oscillateur cryogénique à saphir [10]; RTSO : oscillateur à saphir à température ambiante [11]; OEO : oscillateur opto-électronique [12]; OFD : division de fréquence optique. Tous les résultats sont obtenus pour des signaux micro-ondes de 10 GHz, mis à part pour le RTSO démontré en 2009 et l'OFD réalisé dans le cadre de cette thèse qui ont permis de générer des fréquences de 9 GHz et 12 GHz respectivement.

Les méthodes de génération de signaux micro-ondes ont beaucoup évolué au cours de l'histoire. Le premier générateur produisant des signaux au-delà de 300 MHz fût le « tube de Barkhausen-Kurz » inventé en 1920 [13, 14]. D'autres méthodes surgirent ensuite comme le magnétron et le klystron jusque dans les années 50 pendant lesquelles le générateur le plus utilisé devint le quartz multiplié en fréquence. Dans les années 80 et 90, les oscillateurs à ondes acoustiques de surface⁴ devinrent les oscillateurs de premier choix au regard de leur performances de bruit [15]. Dans le milieu des années 1990, la demande croissante pour des radars de plus grandes résolutions engendra l'invention de nouveaux générateurs comme l'oscillateur à saphir ou l'oscillateur cryogénique à saphir qui ont rapidement instauré un nouvel état de l'art des oscillateurs micro-ondes. Cependant, en parallèle, le développement rapide de la photonique permit l'invention de techniques de génération de micro-ondes basées sur des lasers continus comme l'oscillateur opto-électronique [16] ou à partir de lasers impulsionnels comme les oscillateurs à division de fréquence optique [17, 18]. Ces techniques de génération « photonique » de micro-ondes sont rapidement apparues intéressantes par les excellents niveaux de bruit qu'elle offraient

4. « Surface-acoustic-wave » (SAW) oscillator en anglais.

bien qu'elles fussent encore très jeunes. L'un des objectifs du travail réalisé dans cette thèse a été de démontrer que la méthode photonique de génération de micro-ondes basée sur le principe de la division de fréquence optique offre les signaux aux niveaux de bruit les plus bas sur des échelles de temps longues ou courtes. Les performances en matière de bruit des oscillateurs micro-ondes sont traditionnellement données en terme de bruit de phase (cf. section I.2). Afin de mettre en lumière l'état de l'art des oscillateurs micro-ondes, nous avons donc représenté à la figure. I.3, les bruits de phase des oscillateurs les plus stables à l'heure de l'écriture de cette thèse. On voit sur cette figure que le signal micro-onde généré dans cette thèse par division de fréquence optique est moins bruité que les deux générateurs qui définissaient l'état de l'art jusqu'à présent. D'une part il est plus stable que l'oscillateur cryogénique à saphir à basse fréquence de Fourier, tout en étant bien moins encombrant, et d'autre part, il est plus stable que le meilleur oscillateur à saphir à température ambiante pour des hautes fréquences de Fourier.

I.2 Définitions et notations

I.2.1 Bruit de phase et d'amplitude d'un oscillateur

Un oscillateur produit un signal physique, en pratique souvent une tension, qui se répète au cours du temps. Un oscillateur parfait présente donc mathématiquement un spectre constitué de deux pics de Dirac de hauteur fixe, et de positions fixes. Cette description n'est qu'idéale et les oscillateurs réels présentent des fluctuations irrégulières des signaux physiques qu'ils génèrent. On peut décomposer ces fluctuations en tant que fluctuations d'amplitude $\alpha(t)$ et fluctuations de phase $\phi(t)$:

$$V(t) = V_0 \cdot (1 + \alpha(t)) \cdot \cos [2\pi f_0 t + \phi(t)] \quad (\text{I.1})$$

Ces fluctuations impliquent, en particulier, un élargissement du spectre de l'oscillateur autour de sa fréquence nominale qui caractérise sa pureté spectrale. Les fluctuations peuvent être systématiques ou stochastiques. La nature déterministe des premières permet de les estimer et de les compenser, soit numériquement soit physiquement en jouant sur un actuateur permettant d'ajuster le signal de l'oscillateur de la bonne quantité. On parle alors souvent d'un oscillateur aux dérives compensées (abusivement « dédrifté » de l'anglais *dedrifted*). En revanche, la partie stochastique des fluctuations ne peut intrinsèquement pas être compensée et c'est le paramètre roi que l'on s'attache à caractériser de la manière la plus efficace, et à améliorer pour atteindre de meilleurs oscillateurs. On suppose dans la suite que l'on a uniquement des fluctuations stochastiques. Pour être à même de caractériser les oscillateurs et de les comparer, il est devenu classique de calculer leur « bruit de phase » et « bruit d'amplitude ». Ceci consiste en fait à évaluer la répartition fréquentielle des fluctuations affectant l'oscillateur. On veut quantifier la *puissance* des fluctuations à chaque fréquence. La grandeur mathématique en jeu pour des fluctuations stochastiques est donc la *densité spectrale de puissance* (DSP⁵) qui a l'avantage de ne pas dépendre de la bande passante utilisée pour la mesure. Pour les fluctuations d'une quantité stochastique $x(t)$ que l'on suppose ergodique et stationnaire, elle s'écrit :

$$\mathcal{S}_x(f) = \mathcal{F}[R_x(t)] = \mathcal{F}[\mathbb{E}\{x(t')x(t'+t)\}] = \mathbb{E}\{\mathcal{F}[x(t')x(t'+t)]\} \quad (\text{I.2})$$

où R_x désigne la fonction d'autocorrélation, \mathbb{E} l'espérance mathématique, et \mathcal{F} la transformée de Fourier [19, 20].

5. Équivalent français à la « power spectral density » (DSP) en langue anglaise.

Cependant les signaux $x(t)$ d'intérêt ne sont pas de carrés intégrables et on ne peut pas faire intervenir directement leurs transformées de Fourier dans le calcul, on définit donc une fonction tronquée à support fini :

$$x_T(t) = \begin{cases} x(t), & \text{si } x \in [-T/2, T/2] \\ 0, & \text{sinon} \end{cases} \quad (\text{I.3})$$

On peut alors définir sa transformée de Fourier :

$$x_T(t) \xrightarrow{\mathcal{F}} X_T(f) \quad (\text{I.4})$$

et la densité spectrale de puissance s'écrit finalement :

$$\mathcal{S}_x(f) = \lim_{T \rightarrow \infty} \frac{\mathbb{E}\{|X_T(f)|^2\}}{T} \quad (\text{I.5})$$

Estimation de la densité spectrale

La formule rigoureuse de la DSP donnée à l'équation (I.5) est une définition, mais en pratique dans les expériences, nous faisons l'acquisition d'un signal pendant un temps fini de sorte que nous ne pouvons calculer de façon absolue l'espérance mathématique ni la valeur limite aux temps infinis. Ainsi le problème revient à calculer un *estimateur* qui convergera plus ou moins vite et de façon plus ou moins exacte vers la DSP mathématique. Une large littérature s'étend sur le sujet, voir par exemple [19, 21]. L'un des estimateurs le plus simple est le *périodogramme* introduit par Schuster⁶ en 1898. Il revient à faire fi de la limite et de l'espérance mathématique, pour obtenir :

$$\hat{\mathcal{S}}_x(f) = \frac{1}{T} |X_T(f)|^2 \quad (\text{I.6})$$

Le périodogramme étant un estimateur peu performant, c'est à dire avec une variance large qui ne décroît pas avec la durée de l'échantillon considéré, on préférera donc typiquement utiliser d'autres estimateurs comme le « périodogramme moyenné » :

$$\langle \hat{\mathcal{S}}_x(f) \rangle_m = \left\langle \frac{1}{T} |X_T(f)|^2 \right\rangle_m \quad (\text{I.7})$$

où m est le nombre d'échantillons moyennés. Cet estimateur convergera vers la DSP avec une vitesse de convergence en $1/\sqrt{m}$.

De façon similaire, l'estimateur de la densité spectrale de puissance *croisée* entre deux quantités fluctuantes x_1 et x_2 s'écrit :

$$\langle \hat{\mathcal{S}}_{x_1 x_2}(f) \rangle_m = \left\langle \frac{1}{T} X_{1,T}(f) \cdot X_{2,T}^*(f) \right\rangle_m \quad (\text{I.8})$$

Pour des signaux d'oscillateurs, échantillonnés par des convertisseurs analogique-numérique (cf. chapitre IV), le calcul des DSP s'opère de la même manière en calculant un estimateur, mais en faisant intervenir une transformée de Fourier discrète. Les étapes générales suivies pour calculer les DSP qui ont été implémentées en langage `python` afin d'obtenir les courbes de bruit de phase (et d'amplitude) présentées dans ce manuscrit sont résumées en annexe A.

6. Il fut conduit à définir cet estimateur pour rechercher des *périodicités cachées* dans des données météorologiques [22].

Définitions auxiliaires

Par les propriétés de l'autocorrélation, la DSP est une fonction à valeurs réelles. De plus bien que $\mathcal{S}_x(f)$ soit définie sur $] -\infty, \infty[$, les signaux issus de l'oscillateur sont physiques et donc à valeurs réelles, ainsi la fonction d'autocorrélation est paire et la DSP aussi. L'information sur les fréquences négatives est donc superflue et on préfère souvent définir une DSP unilatérale :

$$\mathcal{S}_x^{UL}(f) = \begin{cases} \mathcal{S}_x(f) + \mathcal{S}_x(-f) = 2 \cdot \mathcal{S}_x(f) & \forall f \in \mathbb{R}^{+*} \\ \mathcal{S}_x(0) & \text{Si } x = 0 \end{cases} \quad (\text{I.9})$$

La DSP mathématique est donc alors qualifiée parfois de *bilatérale*. Ces définitions de DSP sont valables pour n'importe quelle fluctuation de grandeur physique. Pour le bruit d'amplitude et le bruit de phase, elles ont la dimension de l'inverse d'une fréquence, et sont d'unités naturelles Hz^{-1} et $\text{rad}^2 \cdot \text{Hz}^{-1}$, respectivement [23]. Dans ce manuscrit, on utilisera en fait quasiment *jamaïs* la DSP bilatérale de sorte que lorsque l'on ne précisera rien il sera question de la DSP unilatérale.

Le domaine de la métrologie étant proche de l'ingénierie on utilise souvent plutôt une version logarithmique avec des unités équivalentes faisant intervenir des décibels :

$$\mathcal{S}_\phi^{\text{dB}}(f) = 10 \cdot \log(\mathcal{S}_\phi^{UL}(f)) \quad [\text{dBrad}^2 \cdot \text{Hz}^{-1}] \quad (\text{I.10})$$

et

$$\mathcal{S}_\alpha^{\text{dB}}(f) = 10 \cdot \log(\mathcal{S}_\alpha^{UL}(f)) \quad [\text{dB} \cdot \text{Hz}^{-1}] \quad (\text{I.11})$$

Pour complexifier encore les notations le bruit de phase est souvent donné en terme de DSP à *bande latérale unique* (BLU) exprimée en $\text{dBc} \cdot \text{Hz}^{-1}$ et notée $\mathfrak{L}(f)$. Ceci est une relique des anciennes méthodes de caractérisation du bruit de phase des oscillateurs directement à partir du spectre obtenu sur des analyseurs de spectre électrique. Dans ces méthodes on divisait la puissance du bruit à une certaine fréquence de la porteuse par la puissance de la porteuse, obtenant par la même une densité spectrale de puissance *par rapport à la porteuse* qui engendra le « c » (pour « carrier » en anglais) de dBc . Etant donné que cette grandeur revient à considérer le bruit d'un seul côté de la porteuse, la définition standardisée de la DSP BLU de fluctuations de phase est maintenant :⁷

$$\boxed{\mathfrak{L}(f) = \frac{1}{2} \cdot \mathcal{S}_\phi^{UL}(f)} \quad (\text{I.12})$$

Notons que cela présuppose que les bruits de chaque côté de la porteuse soient absolument corrélés, ce qui est toujours le cas comme confirmé par Walls en 1998 [24]. Cette définition est un peu absurde à notre époque mais néanmoins extrêmement répandue pour caractériser les performances en bruit de phase des oscillateurs et des systèmes de mesure.

Enfin, bien que cela ne soit pas commun jusqu'à présent, on peut définir *exactement* la même quantité BLU pour le bruit d'amplitude. Cette définition paraît pourtant nécessaire pour éviter les ambiguïtés si l'on veut comparer convenablement des niveaux de bruit de phase et amplitude. Ceci avait déjà été mis en lumière il y a longtemps par Donald Halford et al. [25] qui définirent en conséquence la DSP unilatérale BLU de fluctuations d'amplitude par :

$$\boxed{\mathfrak{M}(f) = \frac{1}{2} \cdot \mathcal{S}_\alpha^{UL}(f)} \quad (\text{I.13})$$

7. C'est la définition donnée par le standard IEEE 1139-1999.

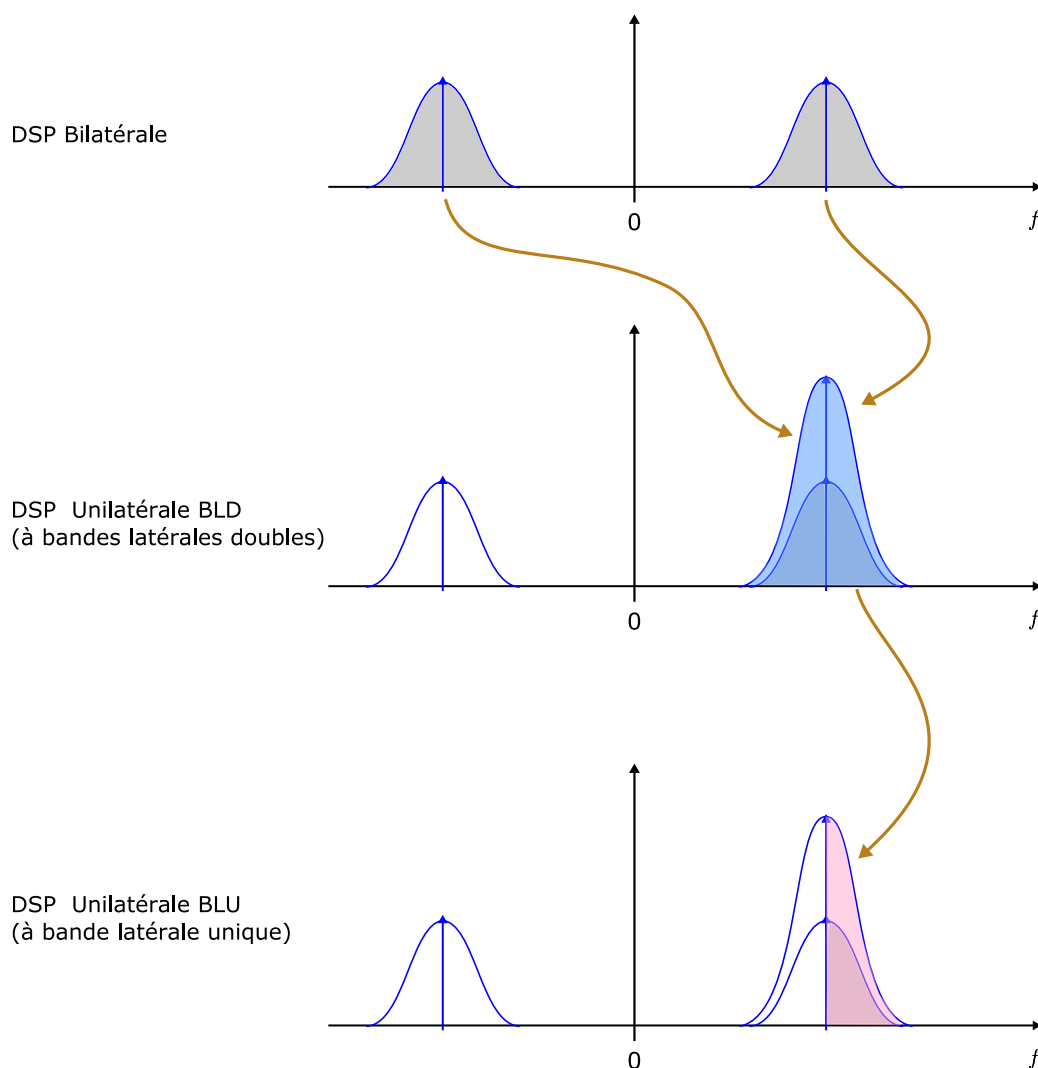


FIGURE I.4 – Représentation simplifiée du contenu spectral des diverses définitions des densités spectrales de puissance utilisées en mathématiques, en physique expérimentale, et dans l’industrie photonique.

Par analogie avec le bruit de phase BLU, on prendra le dBc/Hz pour unité de $\mathfrak{M}(f)$. Pour éviter toute confusion entre toutes ces notations et définitions, une représentation simplifiée des DSP bilatérales, unilatérales et à bande latérale unique est donnée à la figure I.4. Dans cette thèse on notera DSP BLU, la densité spectrale de fluctuations de phase unilatérale à bande latérale unique et on notera DSP BLD, la densité spectrale de fluctuations de phase unilatérale à bandes latérales doubles. On utilisera la première pour le bruit (en dBc/Hz donc) se rapportant à des porteuses micro-ondes (ou plus généralement radio-fréquences) tandis qu’on réservera l’utilisation de la deuxième (en dBrad²/Hz) pour les bruits de phase se rapportant à des porteuses optiques (le domaine de l’optique étant un domaine dans lequel les notations scientifiques sont en pratique plus utilisées que les notations « ingénieur »). Pour suivre les habitudes de la plupart de la littérature actuelle sur le sujet, les bruits d’amplitude seront représentés en BLD (avec comme unité le dB/Hz). Cependant lorsqu’ils côtoieront des bruits de phase BLU sur le même graphique, on les représentera alors aussi en BLU (avec comme unité le dBc/Hz) pour faciliter les comparaisons. Nous insistons sur l’importance de réserver le dBc/Hz

à des densité spectrales de puissance BLU pour éviter toute ambiguïté.

I.2.2 Bruit de fréquence

La fréquence instantanée de l'oscillateur présenté précédemment s'écrit :

$$f(t) = \frac{1}{2\pi} \cdot \frac{d}{dt} \{2\pi f_0 t + \phi(t)\} \quad (\text{I.14})$$

On peut alors aussi définir les fluctuations de fréquence comme :

$$\delta f = f(t) - f_0 = \frac{1}{2\pi} \frac{d\phi}{dt} \quad (\text{I.15})$$

Et donc la DSP de ces fluctuations de fréquence, notée $\mathcal{S}_f(f)$, que l'on nommera « bruit de fréquence »⁸. Comme cette quantité dépend de la porteuse f_0 de l'oscillateur on voit parfois plutôt la quantité suivante :

$$\mathcal{S}_y(f) = \frac{\mathcal{S}_f(f)}{f_0^2} \quad (\text{I.16})$$

que l'on appelle « densité spectrale de puissance de fluctuations en fréquence relative », et qui est sans dimension. Il est souvent important en métrologie de savoir relier la bruit de fréquence au bruit de phase, en particulier lorsque l'on veut comparer les courbes de bruit mesurées dans différents domaines. Les bruits des lasers sont souvent donnés en terme de bruit de fréquence tandis que les bruits des oscillateurs micro-ondes sont presque toujours caractérisés en tant que bruit de phase. La relation entre ces deux quantités est [26] :

$$\mathcal{S}_f(f) = f^2 \cdot \mathcal{S}_\phi(f) \quad (\text{I.17})$$

Soit pour le bruit de fréquence relative :

$$\mathcal{S}_y(f) = \left(\frac{f}{f_0}\right)^2 \cdot \mathcal{S}_\phi(f) \quad (\text{I.18})$$

I.2.3 Domaine temporel

Les oscillateurs peuvent être utilisés comme signaux d'horloge très réguliers, dans ce cas là le bruit de phase se traduira par une instabilité (jitter) dans l'instant du passage à zéro du signal, c'est à dire une instabilité temporelle. On peut donc préférer caractériser leur performance dans le domaine temporel, en particulier pour des temps longs, typiquement supérieurs à la seconde. Le paramètre de choix pour caractériser la stabilité long-terme des oscillateurs est la variance à deux échantillons, dite « variance d'Allan », définie mathématiquement par :

$$\sigma_y^2(\tau) = \frac{1}{2f_0^2} \cdot \left\langle \left(\overline{f(t+\tau)} - \overline{f(\tau)} \right)^2 \right\rangle \quad (\text{I.19})$$

La variance d'Allan ne présente pas plus d'informations que le bruit de phase ou le bruit de fréquence, on peut donc la calculer à partir des DSP de phase ou fréquence. Elle a été inventée

8. Techniquement, on devrait le noter $\mathcal{S}_{\delta f}(f)$, mais on omet le δ pour alléger l'écriture.

entre autre pour caractériser des signaux présentant des dérives non-stochastiques qui empêchent toute convergence des estimateurs de la DSP de fluctuations (alors que la variance d'Allan convergera quand même) [27]. On ne rentrera pas dans les détails qui sont l'objet de nombreuses références techniques sur le bruit de phase [26, 28, 29]. La variance d'Allan est très utilisée dans le domaine de la métrologie du temps où l'on donne souvent la valeur de σ_y « à une seconde », qui signifie en fait $\sqrt{\sigma_y^2(\tau = 1\text{s})}$. Pourquoi ne spécifier qu'un seul point ? Et bien cela suppose en fait souvent que l'oscillateur ou l'horloge en question est limité par du bruit blanc en fréquence et donc suit une évolution typique de l'écart-type d'Allan en $1/\sqrt{\tau}$. Construire un étalon de temps le plus performant possible suppose donc en particulier obtenir la meilleure valeur de $\sqrt{\sigma_y^2(\tau)}$. Quelques valeurs pour différents types d'oscillateurs sont visibles au tableau. I.5.

Remarques : Notons que bien que la variance d'Allan $\sigma_y^2(\tau)$ puisse toujours être calculée à partir de la DSP de fluctuations de phase (ou des autres DSP associées), l'inverse n'est *pas* vrai dans le cas général. Ce problème de non-réciprocité apparaît en particulier lors de la présence de motifs complexes dans le spectre, voir l'article détaillé de Greenhall sur le sujet [30].

I.2.4 Modèle de bruit en loi de puissance

Il est devenu classique de traiter les différents comportements de bruit de phase et de fréquence selon leurs dépendances fréquentielles en puissance. Le bruit phase d'un oscillateur est alors approximé par :

$$\mathcal{S}_\phi(f) = \sum_{n=0}^4 b_{-n} \cdot f^{-n} \quad (\text{I.20})$$

où b_n sont les coefficients de fluctuations de phase. On peut écrire la même chose pour le bruit de fréquence relative (et de fréquence).

$$\mathcal{S}_y(f) = \sum_{n=-2}^2 h_n \cdot f^n \quad (\text{I.21})$$

où les $h_n = b_n/f_0^2$ sont les coefficients de fluctuations de fréquence relative. Enfin comme la variance d'Allan est liée aux bruits de phase et fréquence on peut également classer les différents types de fluctuations temporelles en fonction de leurs puissances en τ . Il existe une certaine nomenclature pour les différents types de comportement selon la puissance de f , rappelée dans

Tableau I.5 – Valeurs typiques de stabilité à une seconde pour différents types d'oscillateurs et d'horloges. Références : pour les fontaines [31–33], pour les horloges optiques [34–36], pour le quartz [37, 38]

Types d'oscillateur	$\sigma_y(\tau = 1\text{s})$
Oscillateur à Quartz	$\sim 10^{-12}$
Maser à Hydrogène (actif)	$\sim 10^{-13}$
Horloge atomique (fontaines)	$\sim 10^{-14}$
Horloge optique	$\sim 10^{-16}$

Tableau I.6 – Types classiques de bruits en fonction de leurs dépendances fréquentielles et temporelles. * : ces valeurs ne sont pas indiquées par souci d’encombrement, pour les expressions des variances, voir [39].

Types de bruit	$\mathcal{S}_\phi(f)$	$\mathcal{S}_y(f)$	$\sigma_y^2(\tau)$
Bruit blanc en phase	b_0	$h_2 f^2$	*
Scintillation en phase	$b_{-1} f^{-1}$	$h_1 f$	*
Bruit blanc en fréquence	$b_{-2} f^{-2}$	h_0	$\frac{1}{2} h_0 \tau^{-1}$
Scintillation en fréquence	$b_{-3} f^{-3}$	$h_{-1} f^{-1}$	$2 \cdot \ln(2) \cdot h_{-1}$
Marche aléatoire en fréquence	$b_{-4} f^{-4}$	$h_{-2} f^{-2}$	$(2\pi)^2 \cdot h_{-2} \cdot \tau$

le tableau. I.6. L’avantage de ces dépendances typiques est qu’elles seront facilement repérables sur les courbes de bruit de phase logarithmiques.

I.2.5 Densité spectrale de fluctuations temporelles

Le problème de la métrique du bruit de phase, que celle-ci soit bilatérale, unilatérale ou à bande latérale unique est qu’elle ne permet pas de comparer rigoureusement deux oscillateurs de fréquences différentes car ce n’est pas une quantité normalisée. Une quantité utilisable est plutôt le bruit de fréquence relative $\mathcal{S}_y(f)$. Il suffit alors de calculer le bruit relatif des deux oscillateurs et les comparer pour déterminer le plus performant. On peut raisonner différemment et convertir le bruit de phase d’un des oscillateurs à la fréquence de l’autre. Imaginons que l’on a mesuré le bruit de phase de deux oscillateurs 1 et 2 à des fréquences respectives de f_1 et $f_2 = n f_1$. On a donc les courbes correspondant aux quantités $\mathcal{S}_\phi^{(1,f_1)}(f)$ et $\mathcal{S}_\phi^{(2,f_2)}(f)$. Convertissons la première à la fréquence de la seconde (en utilisant la constance de $\mathcal{S}_y^{(1)}(f)$ avec la fréquence de la porteuse) :

$$\begin{aligned}
 \mathcal{S}_\phi^{(1,n.f_1)}(f) &= \mathcal{S}_y^{(1)}(f) \cdot \left(\frac{n \cdot f_1}{f} \right)^2 \\
 &= n^2 \cdot \left(\frac{f_1}{f} \right)^2 \cdot \mathcal{S}_y^{(1)}(f) \\
 &= n^2 \cdot \mathcal{S}_\phi^{(1,f_1)}(f)
 \end{aligned} \tag{I.22}$$

Le bruit de phase évolue donc quadratiquement avec la fréquence de la porteuse. Notons que cette sorte de normalisation par la porteuse peut être trompeuse car en réalité si l’on tente de générer une fréquence différente avec l’oscillateur considéré, les imperfections expérimentales en jeu ont toute les chances de produire un bruit de phase différent de celui théoriquement attendu. Plutôt que d’utiliser le bruit de phase absolu, on peut aussi utiliser une nouvelle quantité normalisée, en faisant apparaître les fluctuations de temps dans le signal de l’oscillateur :

$$V(t) = V_0 \cdot [1 + \alpha(t)] \cdot \cos \left[2\pi f_0 \left\{ t + \underbrace{\frac{\phi(t)}{2\pi f_0}}_{\delta t} \right\} \right] \tag{I.23}$$

Ainsi, on introduit la densité spectrale de fluctuations temporelles :

$$\begin{aligned}\mathcal{S}_{\delta t}(f) &= \frac{1}{(2\pi f_0)^2} \cdot \mathcal{S}_\phi(f) \\ &= \frac{1}{2\pi f^2} \cdot \mathcal{S}_y(f)\end{aligned}\tag{I.24}$$

qui a l'avantage de ne pas dépendre de la fréquence de la porteuse et permet par conséquent la comparaison direct des performances entre oscillateurs. Cette grandeur est étonnamment peu répandue jusqu'à maintenant. On peut s'en passer mais il faut alors garder à l'esprit que tout résultat de bruit de phase sans mention de la fréquence porteuse est peu utile.

I.2.6 Bruit d'intensité relative des lasers

Pour caractériser les fluctuations de la puissance moyenne d'un laser, on utilise souvent la grandeur appelée RIN pour « relative intensity noise » en anglais. On la note $\mathcal{S}_I(f)$ et elle correspond à la DSP BLD des fluctuations de la puissance optique de sortie du laser (en Watt donc) à partir de DC, normalisée à la puissance moyenne (en Watt aussi). L'unité naturelle est donc le Hz^{-1} ou, en échelle logarithmique, le dB/Hz. De la même manière que pour le bruit d'amplitude des oscillateurs micro-ondes (voir plus haut), pour comparer le RIN aux valeurs de bruit de phase BLU, on peut utiliser une version BLU du RIN pour laquelle on donne l'unité dBc/Hz.

Notons qu'en général le RIN est donné en tant que DSP BLD bien que l'unité soit le dBc/Hz, ce qui rend ambiguë la comparaison avec les bruits de phase des lasers. Pour éviter toute confusion, nous proposons de réserver l'unité dBc/Hz aux DSP BLU.

I.3 Techniques de mesure de bruit de phase

Mesurer le bruit de phase d'un oscillateur n'est pas trivial, tout particulièrement si celui-ci présente un bruit faible. On dénombre plusieurs grands types de mesures de bruit de phase que l'on va présenter brièvement ici.

I.3.1 Mesure directe par analyse de spectre

On a allégué précédemment que le bruit de phase tend à élargir le spectre de l'oscillateur autour de sa fréquence de référence. Par conséquent si l'on observe un tel oscillateur à l'analyseur de spectre on verra de chaque côté de la porteuse des fluctuations dont une partie correspond à du bruit de phase. On peut donc estimer le bruit de phase en regardant le niveau de puissance du bruit à une certaine fréquence f de décalage de la porteuse et le diviser par le niveau de puissance de la porteuse pour aboutir à une valeur $\mathcal{L}(f)$. Cette méthode est extrêmement simple et rapide mais imprécise. Les principales limites sont des problèmes de normalisation liés à la bande passante de l'analyseur, le fait que le bruit de l'analyseur s'ajoute au bruit du signal à caractériser, et enfin l'incapacité de distinguer les bruits d'amplitude et de phase, qui vont en fait s'ajouter lors de la mesure. On limitera donc ce genre de méthodes à l'évaluation rapide et qualitative du bruit total (amplitude et phase) d'un oscillateur de performance standard typiquement accessible commercialement.

I.3.2 Mesure à deux oscillateurs par détection de phase

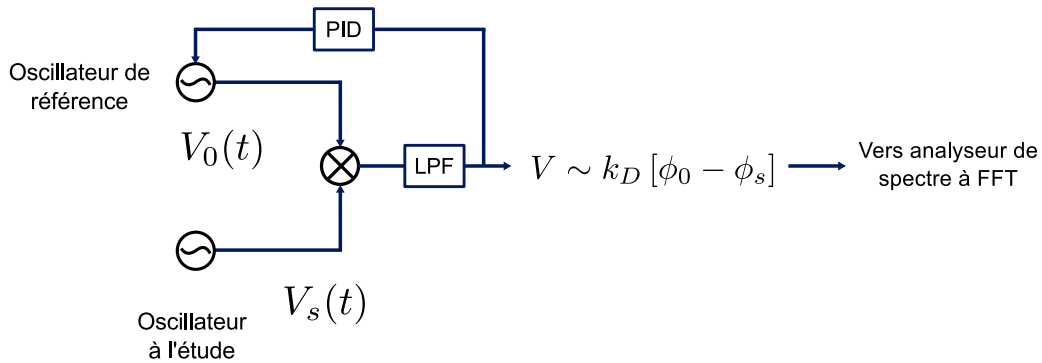


FIGURE I.7 – Principe de la mesure de bruit de phase par détection de phase. LPF : filtre passe-bas pour éliminer la partie du signal de sortie oscillant à la fréquence double. PID : filtre d’asservissement pour réaliser la boucle à verrouillage de phase.

Puisqu’on veut mesurer la DSP de fluctuations de phase d’un signal, autant essayer d’avoir directement accès à sa phase. Pour cela on utilise le plus souvent une détection de phase exploitant les propriétés des mélangeurs de signaux électriques⁹ [23, 29, 41]. Lorsque l’on mélange le signal à l’étude de fréquence f_0 avec un signal de référence $V_0(t)$ maintenu à la même fréquence (et en quadrature) par une boucle à verrouillage de phase, alors le signal en sortie du mélangeur est constitué d’une partie oscillante à la fréquence double et d’une partie constante, directement proportionnelle à la différence de phase entre les deux signaux, modulo le facteur « phase-tension » spécifique du mélangeur classiquement noté k_D qui est facilement mesurable. En envoyant la tension de sortie dans un analyseur à FFT on peut donc remonter au bruit de phase en normalisant par k_D . L’avantage de cette configuration est que lorsque l’on sature les deux ports du mélangeur, les fluctuations d’amplitude issues des deux signaux d’entrée sont largement rejetées et on peut donc mesurer spécifiquement le bruit de phase, d’autre part elle permet de mesurer le bruit de phase d’oscillateurs présentant une dérive en fréquence (dans les limites d’accordabilité en fréquence de l’oscillateur de référence). La limite évidente de cette technique est que l’on mesure en fait les fluctuations de phase combinées des *deux* oscillateurs (dont les variances des parts stochastiques s’ajoutent). Ainsi on ne peut aboutir au bruit de phase de l’oscillateur à l’étude que si l’on dispose d’une référence qui présente un bruit négligeable devant celui-ci.

Mesure de « k_D » Pour mesurer le coefficient phase-tension d’un mélangeur RF, il suffit de lui fournir deux signaux de fréquences sensiblement différentes et d’observer le signal de sortie à l’oscilloscope. Celui-ci est normalement une signal périodique dont la pente lorsqu’il croise une tension nulle est le coefficient recherché. Si le signal observé est une sinusoïde (cas de deux signaux d’entrée de puissance sensiblement différentes), oscillant entre des tensions V_{\max} et V_{\min} , alors la pente est directement égale à $(V_{\max} - V_{\min})$ Volts par radians. Notons que le coefficient phase-tension d’un mélangeur dépend du niveau de puissance sur les ports d’entrée et que pour être rigoureux et précis il faut donc le caractériser à chaque fois que l’on change les niveaux d’entrée du mélangeur considéré. Pour plus d’informations, voir par exemple [42, 43].

9. Pour des détails plus fondamentaux, voir [40].

I.3.3 Autres méthodes

Parmi les autres méthodes de mesure de bruit de phase, on peut citer la mesure à un seul oscillateur par ligne à retard. Dans cette méthode, au lieu d'utiliser un oscillateur de référence pour piloter l'une des entrées du mélangeur, on utilise le signal à l'étude lui-même, ou plutôt une version « retardée » de lui-même [23]. Cette méthode est limitée par le bruit des mélangeurs et des amplificateurs basse-fréquences éventuels avant la détection. Cette méthode est par ailleurs peu efficace près de la porteuse car elle permet uniquement une détection des fluctuations de fréquence et non de phase. De plus l'utilisation à des fréquences micro-ondes est très peu judicieuse du fait des grandes atténuations des câbles coaxiaux à ces fréquences.¹⁰ Une variante de cette technique consiste d'ailleurs à introduire le retard en passant par l'optique [44]. Malgré ces limites la méthode de la ligne à retard reste néanmoins l'une des meilleures techniques pour tester des oscillateurs hyperfréquences qui ont tendance à dériver lentement en fréquence, comme par exemple des VCO (oscillateurs contrôlés en tension) intégrés. On peut citer enfin la méthode de corrélation croisée qui fait intervenir deux voies de mesure de bruit de phase par détection de phase dont on évalue les corrélations. Cette méthode à l'avantage de ne plus faire intervenir les bruits rajoutés sur chaque voie, qui seront théoriquement décorrélés. La méthode utilisée dans le cadre de cette thèse et qui sera explicitée au chapitre. IV est une variante hétérodyne et digitale de cette méthode.

I.4 Conclusion

Dans ce chapitre, nous avons présenté le cadre technologique dans lequel se situe cette thèse, à la frontière entre le traitement du signal, la photonique et la métrologie. Nous avons également introduit les différentes définitions et concepts mathématiques pour éviter la confusion entre grandeurs qui est souvent le cas du fait de la différence de vocabulaire entre ingénieurs, chercheurs, et constructeurs d'oscillateurs. Ces définitions vont permettre de décrire les techniques de base mises en œuvre pour générer un signal micro-onde extrêmement pur à partir d'une référence laser, comme cela sera décrit dans le prochain chapitre.

10. A titre d'exemple, un câble coaxial UT-141 classique présente des pertes de l'ordre de 0.8 dB/m à 10 GHz. Ainsi pour introduire un délai de seulement 10 ns on atténue de 10 dB le signal...

CHAPITRE II

DIVISION DE FRÉQUENCE OPTIQUE

Le cœur de la première partie du travail réalisé au cours de cette thèse a été la mise en place expérimentale de deux systèmes de division de fréquence optique, en complément des deux systèmes déjà existants au SYRTE. La technique dite de *division de fréquence optique*, déjà utilisée depuis une dizaine d'années, utilise les propriétés de cohérence d'un peigne de fréquences optiques afin de transférer la grande pureté spectrale d'un laser stabilisé sur une cavité Fabry-Pérot à un signal micro-onde obtenu par photo-détection.

Dans ce chapitre nous présenterons donc cette technique en détail et étudierons les différents sous-systèmes nécessaires à sa mise en œuvre expérimentale dans notre cas, c'est à dire la référence laser stabilisée sur cavité Fabry-Pérot, le peigne de fréquences optiques fibré, l'asservissement en phase du peigne sur la référence optique et, enfin, la photodiode utilisée pour la conversion du train d'impulsions optiques ultra-brèves en impulsions électriques.

II.1 Principe de la division de fréquence optique

II.1.1 Préliminaire

La technique de division de fréquence optique utilisée au laboratoire du SYRTE repose en grande partie sur les peignes de fréquences optiques. Ceux-ci seront décrits en détail dans la section II.3, cependant il est indispensable d'introduire quelques concepts pour la cohérence du propos liminaire de cette section. Le peigne de fréquence optique est un laser à impulsions à modes bloqués émettant un train régulier d'impulsions optiques à la fréquence de répétition f_{rep} . Le spectre correspondant est une série de *dents* régulièrement espacées de fréquences optiques ν_N , où N est le nombre caractéristiques de la dent. Chaque dent du spectre a une fréquence qui peut s'exprimer selon f_{rep} et une autre fréquence caractéristique, dite fréquence de décalage enveloppe-porteuse.¹ La relation fondamentale entre les fréquences sus-citées est :

$$\boxed{\nu_N = N \cdot f_{\text{rep}} + f_{\text{ceo}}} \quad (\text{II.1})$$

1. Conformément aux notations utilisées dans la communauté des peignes de fréquences optiques et par souci de clarté, nous utiliserons la lettre ν pour dénoter les fréquences optiques (au dessus de 300 GHz) et la lettre f pour dénoter les fréquences RF et micro-ondes (au-dessous de 300 GHz).

II.1.2 Principe de la division de fréquence optique

Bien que technique, l'asservissement a un but pratique qu'il est crucial de mettre en lumière ici. Nous voulons obtenir un signal hyperfréquence dont les fluctuations relatives de fréquence sont identiques à celles de la source optique, nous voulons donc :

$$\frac{\delta f_{\text{rep}}}{f_{\text{rep}}} = \frac{\delta \nu_{\text{cw}}}{\nu_{\text{cw}}} \quad (\text{II.2})$$

Ceci est utile, car le transfert des fluctuations *relatives* de fréquence aboutira à une diminution des fluctuations *absolues* de fréquences du signal hyperfréquence par le rapport des fréquences, d'où le terme « division de fréquence optique » :

$$\delta f_{\text{rep}} = \left(\frac{f_{\text{rep}}}{\nu_{\text{cw}}} \right) \delta \nu_{\text{cw}} \quad (\text{II.3})$$

On dit que l'on « divise le bruit absolu d'une fréquence optique en transférant la stabilité relative d'un signal optique au domaine hyperfréquence ».

Pour réaliser la division de fréquence optique, l'idée est de réaliser un battement optique entre une « dent » du peigne ν_N et la source optique monochromatique ν_{cw} à l'aide d'un coupleur. La fréquence f_b de battement obtenue est alors :²

$$\begin{aligned} f_b &= \nu_{\text{cw}} - \nu_N \\ &= \nu_{\text{cw}} - (N f_{\text{rep}} + f_{\text{ceo}}) \end{aligned} \quad (\text{II.4})$$

Ce signal, typiquement de l'ordre de quelques centaines de MHz, peut être asservi en phase sur un oscillateur de référence bas bruit (facilement disponible pour ces fréquences). Lorsque le signal de battement est asservi, on a, si l'asservissement est parfait :

$$\delta f_b = 0$$

Soit :

$$\delta \nu_{\text{cw}} - N \delta f_{\text{rep}} - \delta f_{\text{ceo}} = 0 \quad (\text{II.5})$$

Par conséquent, les fluctuations de la fréquence de répétition peuvent s'écrire :

$$\delta f_{\text{rep}} = \frac{\delta \nu_{\text{cw}} - \delta f_{\text{ceo}}}{N} \quad (\text{II.6})$$

Si l'on admet que l'on peut s'affranchir des fluctuations de f_{ceo} , soit par asservissement de cette fréquence soit en l'extrayant lors de l'asservissement de f_{rep} (comme cela sera le cas dans notre expérience), alors l'équation (II.6) se résume à :

$$\delta f_{\text{rep}} = \frac{\delta \nu_{\text{cw}}}{N} \quad (\text{II.7})$$

2. On suppose ici que ν_{cw} est supérieur à ν_N ce qui n'est pas tout le temps vérifié. On détecte en fait la valeur absolue de la différence entre les deux fréquences, cela a une importance pour la suite, mais on pourra faire entièrement le même raisonnement avec ν_{cw} inférieur à ν_N .

On voit ici tout l'intérêt de la division de fréquence optique, les fluctuations absolues de la fréquence de répétition sont divisées par N , l'indice de la dent du peigne, qui est aussi sensiblement égal au rapport de la fréquence optique de la source de référence sur la fréquence RF de répétition du peigne, soit environ $200 \text{ THz}/0.25 \text{ GHz} \sim 10^6$.

Notons que cette fonction du peigne comme *diviseur* pour transférer une stabilité optique vers le domaine micro-onde est utilisée de façon très régulière en métrologie temps-fréquence pour comparer les horloges optiques aux étalons primaires de fréquences issus des fontaines atomiques à Césium [45–47]. D'autre part, bien que cela soit peu commun, on peut aussi l'utiliser comme *multiplieur* pour générer des fréquences optiques à partir d'une référence micro-onde. Et enfin, on peut aussi l'utiliser comme *relais* pour transférer une pureté spectrale d'une fréquence optique à une autre [48]. On voit donc la puissance de cet outil relativement simple qui a permis de joindre de façon cohérente les domaines hyperfréquences et optiques.

II.2 Laser stabilisé

Même dans une division de fréquence optique parfaite, c'est à dire opérée sans aucune introduction de bruits collatéraux (peu réalisable à l'heure actuelle avec les composants optiques et électroniques dont nous disposons, cf. chapitre III), la performance final du signal micro-onde est fondamentalement limitée par le bruit de la référence optique utilisée, d'où l'importance d'une référence la plus stable possible. Les meilleures références de fréquences actuelles sont des références optiques. En pratique ce sont des lasers stabilisés sur des cavités ultra-stables par la technique PDH ou Pound-Drever-Hall, du nom de quelques scientifiques ayant successivement contribué à son élaboration [49, 50].

II.2.1 Cavité ultra-stable

Les cavités optiques sont dites ultra-stables lorsque leurs longueurs présentent des fluctuations relatives faibles, typiquement inférieures à 10^{-14} sur des échelles de temps d'une seconde. En effet lorsque la boucle d'asservissement verrouillant la fréquence du laser sur un mode résonnant de la cavité présente une bande passante et un gain suffisants alors les fluctuations relatives de fréquence du laser stabilisé seront totalement déterminées par les fluctuations relatives de longueur de la cavité. De telle sorte que l'on peut écrire :

$$S_L(f) \propto S_{\nu_{cw}}(f), \quad (\text{II.8})$$

où L est la longueur de la cavité et ν_{cw} la fréquence du laser stabilisé.

Causes du bruit

Les principales causes des fluctuations de longueur de la cavité sont *a priori* nombreuses. On peut citer par exemple :

- Variations de l'indice de réfraction : dues à des changements des conditions de pression ou température du gaz résiduel dans la cavité.

- Pression de radiation : les fluctuations de puissance intra-cavité induisent alors des fluctuations des contraintes sur les miroirs [51, 52].
- Bruit sismique : vibrations mécaniques de l'ensemble des matériaux constituant la cavité [53].
- Bruit thermique : dû au mouvement Brownien des matériaux constituant la cavité [54, 55].
- Bruit de détection : bruits introduits lors de l'obtention du signal d'erreur qui sont interprétés faussement comme des fluctuations de fréquence (même effet donc qu'une fluctuation de longueur) [56].
- Bruit de dilatation : bruit introduit par les fluctuations de température *via* la dilatation thermique (à ne pas confondre avec le bruit dû au mouvement Brownien) [57, 58].

Pour les meilleures cavités actuelles, la source principale du bruit est cependant le bruit thermique des matériaux constituant la cavité. Ce bruit fondamental produit une élongation dont la densité spectrale de puissance varie avec l'inverse de la fréquence de Fourier, ce qui s'assimile à un bruit de scintillation de fréquence.³ Ainsi :

$$\mathcal{S}_L(f) \propto \frac{1}{f}, \quad (\text{II.9})$$

Soit, pour la grandeur qui nous intéresse ici, d'après (II.8) :

$$\begin{aligned} \mathcal{S}_\phi(f) &= \frac{1}{f^2} \mathcal{S}_{\nu_{cw}}(f) \\ &\propto \frac{1}{f^3}. \end{aligned} \quad (\text{II.10})$$

Cette décroissance rapide du bruit de phase induit par le bruit thermique des cavités avec la fréquence de Fourier nous indique que l'effet sera surtout important à des échelles de temps longues, typiquement la seconde pour les signaux générés dans le cadre de cette thèse. Les cavités sont composées typiquement de trois sous-systèmes : substrat des miroirs, revêtement des miroirs et cale d'espacement. Ces composés sont choisis dans des matériaux dont les propriétés mécaniques et thermiques impliquent une déformation thermique de dilatation faible, comme le verre à très faible expansion (ULE, *ultra-low expansion glass*) et la silice fondue ou, plus récemment, le Silicium monocristallin [59–61]. Les meilleurs résultats à température ambiante ont été obtenus pour des cales d'espacement en ULE et des miroirs et substrats en silice fondue [62]. L'intérêt de la silice fondue (et *a fortiori* des matrices cristallines) est que ces matériaux présentent des facteurs de qualité mécaniques plus grands permettant, hors résonance, de minimiser l'influence du bruit thermique Brownien. La stabilité typique fournie par des cavités de ce type entre 10 et 20 cm est de $\sigma_y = \text{quelques} \times 10^{-16}$ à une seconde [34, 60]. Pour des cavités refroidies à des températures cryogéniques, des stabilités de l'ordre de quelques 10^{-17} ont été obtenues en utilisant des substrats et cales d'espacement en silicium monocristallin [63].

3. Ceci se démontre à partir du théorème de fluctuation-dissipation [54].

Améliorations en cours ou envisagées

Si les lasers stabilisés sur de telles cavités représentent l'état de l'art des références optiques, leurs performances sont toujours mises à l'épreuve par des applications demandant des stabilités de plus en plus importantes comme les horloges optiques [64], les tests de physique fondamentale [65] ou les détecteurs d'ondes gravitationnelles [66]. Du fait de leur fortes pertes mécaniques, les principales contributions au bruit thermique des cavités sont actuellement les revêtements diélectriques de haute réflectivité à la surface des miroirs. Des recherches visant à améliorer ce revêtement ou réduire son influence indirectement sont en cours dans plusieurs laboratoires et instituts dans le monde.

Les solutions à l'étude sont aujourd'hui :

- **Augmenter la taille effective du mode résonnant sur les miroirs [67] :**
Pour cela le plus direct est d'utiliser des cavités dites « longues », en pratique souvent plus de 20 cm par opposition aux cavités standards dont la longueur est typiquement de 10 cm [68]. De telles cavités sont à l'étude au SYRTE et ont été expérimentalement démontrées, par exemple au PTB (48 cm) [69] et au NIST (29 cm) [34].
- **Utiliser des revêtements cristallins :**
Une collaboration entre JILA⁴ aux Etats-Unis et VCQ⁵ en Autriche travaille sur des traitements multi-couches de haute réflectivité en matériaux cristallins pour réduire la contribution du revêtement des miroirs au bruit d'élongation thermique des cavités [70,71]. Cette collaboration a donné naissance à une entreprise : Crystalline Mirror Solutions (CMS) [72].
- **Refroidir les cavités :**
La densité spectrale de puissance de bruit thermique étant proportionnelle à la température de la cavité, abaisser sa température fournit un moyen efficace (même si lourd à mettre en œuvre) de réduire son bruit thermique. Des recherches en ce sens ont été ou sont effectuées en Allemagne [73] et aux Etats-Unis [74], avec des perspectives de stabilité relative proche de 10^{-17} .
- **Utiliser les avantages des cavités entièrement cristallines :** Des travaux à température « cryogénique » modeste (123 K) sont effectués avec des cavités en Silicium monocristallin [61,75]. Cependant, dans ces cas là, la basse température reste relativement proche de la température ambiante et le bénéfice sur le bruit thermique est faible. L'utilité vient en fait de la présence d'un zéro du coefficient d'expansion thermique pour le Silicium monocristallin à 123 Kelvin.

Toutes technologies confondues, le meilleur résultat publié à l'heure de l'écriture de cette thèse a été obtenu par le PTB à Braunschweig en Allemagne avec deux cavités en Silicium monocristallin refroidies à 123 Kelvin et présentant des miroirs aux traitements couche-minces. Ces cavités de 212 mm de long atteignent toutes deux une stabilité à une seconde de $\sigma_y = 4 \times 10^{-17}$ [63]. Par ailleurs des recherches sont également en cours concernant des techniques alternatives à l'utilisation de cavités ultra-stables, citons en particulier l'asservissement de lasers sur des trous brûlés spectraux (SHB, spectral hole burning en anglais) sur lequel plusieurs laboratoires travaillent

4. Joint Institute for Laboratory Astrophysics, institut joint entre l'Université du Colorado (CU) et le National Institute of Standards and Technology (NIST). Il est localisé à Boulder au Colorado.

5. Vienna Center for Quantum Science and Technology.

activement [76–79]. Notons aussi les recherches sur les horloges optiques actives, équivalent optique des MASER actifs, dont le principe repose sur une « mauvaise » (lossy) cavité dans laquelle est introduit un milieu à gain de bande étroite qui pourrait fournir des références d'une stabilité inégalée [80–82].

II.2.2 Asservissement de fréquence

Afin de stabiliser leur fréquence, les lasers sont classiquement asservis sur les cavités ultra-stables suivant la technique initiée par Drever et Hall⁶ en 1983 [50]. Nous ne traiterons pas ce vaste sujet en détail car le travail réalisé dans cette thèse, bien que reposant en partie sur la stabilité en fréquence offerte par une telle technique dite PDH, s'est limité à les utiliser et à les re-boucler. Un bref aperçu est cependant utile pour la cohérence globale du manuscrit et, pour plus de renseignements, le lecteur pourra consulter les introductions à cette technique rédigées par Nickerson [83] et Black [84].

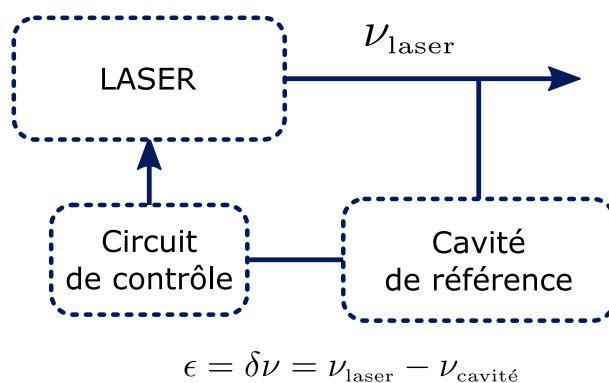


FIGURE II.1 – Diagramme de principe d'un asservissement de la fréquence d'un laser sur une cavité optique.

Le principe de base de la plupart des asservissements est l'obtention d'un signal d'erreur asymétrique permettant la correction du système à stabiliser dans le « bon sens », on parle de rétroaction négative. Dans le cas du PDH, on cherche à stabiliser la fréquence d'un laser sur un mode résonant d'une cavité optique (cf. figure II.1). On a donc besoin d'un signal d'erreur nous indiquant l'écart en fréquence du laser au mode de la cavité : le désaccord en fréquence. En première idée, on pourrait utiliser l'amplitude de réflexion du signal à l'entrée de la cavité car celui-ci augmente avec le désaccord en fréquence. Cependant l'intensité du signal réfléchi n'est pas sensible au *signe* de ce désaccord, ce qui limite l'utilité d'une telle méthode. En revanche la dérivée du signal réfléchi change de signe au voisinage de la résonance (avec un changement de pente très grand) ce qui donne un signal asymétrique sensible au signe (relatif) du désaccord en fréquence, permettant la correction de la fréquence du laser. De façon simplifiée, l'idée du PDH est donc d'utiliser une modulation de phase du laser à asservir afin d'observer l'évolution des variations induites de l'amplitude complexe de réflexion.

En pratique si les schémas de base de tels asservissements restent généralement similaires, ils

6. L'idée est en fait une transposition dans le domaine optique d'une méthode d'asservissement en fréquence d'un oscillateur micro-ondes élaborée par Robert Vivian Pound seul en 1946, voir [49], d'où l'inclusion du nom de Pound dans la dénomination de la technique.

diffèrent surtout par les actionneurs utilisés pour ajuster la fréquence du laser à stabiliser. Ceux-ci peuvent être : un miroir intra-cavité laser dont le déplacement est contrôlé par un matériau piézoélectrique [34] (piezoelectric transducer : PZT); un modulateur électro-optique (electro-optic modulator : EOM) intra-cavité [85]; un modulateur acousto-optique [86] (acousto-optic modulator : AOM) ou encore un actionneur agissant sur la température de la cavité laser ou le courant d'injection d'une diode laser à semi-conducteurs [60].

II.2.3 Systèmes utilisés dans l'expérience

Lasers stabilisés

Au cours du travail réalisé dans cette thèse, trois lasers infrarouge stabilisés sur cavités ultra-stables ont été utilisés. Pour des raisons de simplicité, on se référera par la suite à ces lasers comme les lasers *Blanc*, *Bleu*⁷ et *Laser Ultra-Stable (LUS)*. Les lasers Blanc et Bleu sont décrits en détail dans l'article écrit par Jiang *et al.* [87], tandis que le LUS est basé sur le prototype démontré par Argence *et al.* [60]. Nous ne présenterons donc pas ces lasers en détail, en particulier les lasers Blanc et Bleu qui ne serviront que de références auxiliaires pour le travail présenté ici, mais nous rappelons les principales caractéristiques de ces lasers qui sont d'intérêt pour la suite (cf. tableau II.2).

Les lasers Bleu et Blanc sont des lasers fibrés asservis sur des cavités « tout-ULE » opérant à 1542 nm. Leurs dérives en fréquence dues aux dérives de longueur des cavités ne sont pas compensées mais sont de l'ordre de quelques Hz par minute. Le laser LUS est une diode laser « RIO » (Redfern Integrated Optics, Inc) asservie sur une cavité avec une cale d'espacement en ULE et des substrats en silice fondue. Cette cavité, conçue pour une longueur d'onde de 1542 nm, est de finesse ~ 380000 et la dérive en fréquence associée est typiquement de quelques Hz par seconde.

Laser	Caractéristiques de la cavité			Asservissement PDH		Stabilité
	Substrats	Cale	Longueur	Actionneurs	Bande	$\sigma_y(1s)$
Blanc à fibre	ULE	ULE	10 cm	AOM/PZT	25 kHz	$\sim 3 \times 10^{-15}$
Bleu à fibre	ULE	ULE	10 cm	AOM/PZT	250 kHz	$\sim 1 \times 10^{-15}$
LUS diode	FS	ULE	10 cm	Courant/PZT	500 kHz	$\sim 5.5 \times 10^{-16}$

Tableau II.2 – Résumé des grandeurs caractéristiques des trois lasers stabilisés utilisés.

Bruit de phase optique des lasers utilisés

Etant donné que le travail réalisé dans cette thèse consiste à transférer une pureté spectrale de l'optique vers le domaine micro-onde, il est fondamental de connaître la pureté spectrale des sources utilisées comme références. La détermination de la pureté spectrale de telles sources constitue en elle-même un défi et a aussi été l'objet d'un travail ayant abouti à une publication

7. Les surnoms en terme de couleurs ne proviennent pas du tout des longueurs d'onde ou propriétés spectrales des lasers mais simplement des caissons d'isolation acoustique en bois peint utilisés pour protéger les cavités sur lesquelles ils sont asservis.

dont on parlera avec plus de détails au quatrième chapitre [88].

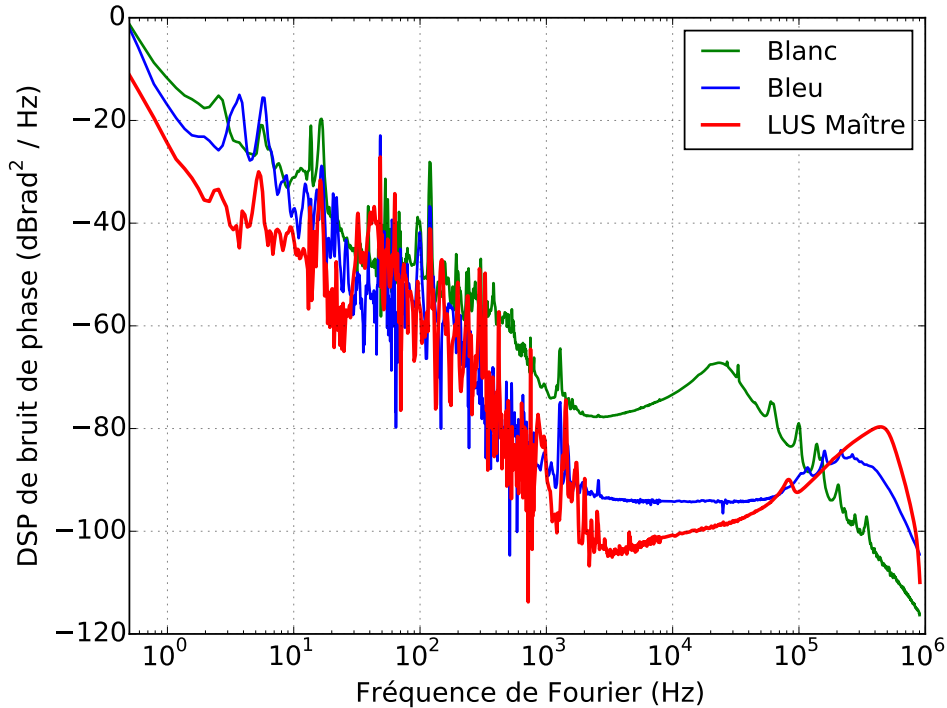


FIGURE II.3 – Bruit de phase optique des lasers continus stabilisés sur cavités optiques utilisés dans cette thèse. Les principales caractéristiques facilement identifiables sont les bande passantes des asservissements de fréquence sur les différentes cavités et les bruits à une fréquence de Fourier de 1 Hz, qui permettent une estimation de la stabilité à une seconde. Ces trois lasers opèrent à une fréquence de 194 THz.

Sans rentrer pour l'instant dans les détails de la méthode utilisée, les bruits de phase des différents lasers stabilisés sont représentés dans la figure II.3. Ces courbes permettent d'extraire plusieurs données importantes concernant la stabilité des lasers. En particulier les bosses dans les densités spectrales de bruit de phase sont directement liées à la largeur de bande des asservissements en fréquence des lasers sur les cavités optiques *via* la technique PDH. Les courbes confirment donc les données de tableau II.2 concernant les PDH. Pour les fréquences de Fourier allant typiquement de 10 Hz à 1 kHz, nous voyons clairement du bruit résiduel lié à la détection et aux systèmes électriques avec la présence caractéristique des harmoniques 50 Hz. L'autre information cruciale pour la suite est le bruit à basse fréquence de Fourier, c'est à dire sur des échelles de temps relativement longues, typiquement la seconde dans notre cas. En effet, comme on l'a vu plus haut, la performance des cavités optiques (et donc des lasers asservis sur celles-ci) est souvent spécifiée en termes de stabilité à une seconde, *i.e.* en terme de déviation (à deux échantillons) pour une seconde d'intégration. Il est donc fondamentale de pouvoir passer de l'une à l'autre de ces métriques pour évaluer rapidement les performances des lasers stabilisés.

En pratique, si l'on fait l'hypothèse que le bruit de phase dominant à basse fréquence de Fourier est assimilable à un bruit de scintillation de fréquence alors on peut convertir la valeur de la densité spectrale de fluctuation de phase à 1 Hz en une variance en fréquence relative à une

seconde. Ceci n'est pas exact mais donne une bonne estimation de l'ordre de grandeur, étant donné que pour des lasers correctement asservis sur des cavités la majeure partie du bruit de phase proviendra des basses fréquences de Fourier.

Pour un bruit de scintillation de fréquence pur et un temps d'intégration de une seconde :

$$\sigma_y^2 = 2 \ln(2) h_{-1} \quad , \quad (\text{II.11})$$

où h_{-1} est le coefficient en fréquence du bruit de scintillation en fréquence (cf. section I.6). D'autre part, la densité spectrale de puissance de bruit de phase d'un bruit de scintillation de fréquence s'écrit, pour une fréquence de Fourier égale à 1 Hz :

$$\mathcal{S}_\phi = b_{-3} = \nu_0^2 h_{-1} \quad (\text{II.12})$$

$$(\text{II.13})$$

où b_{-3} est le coefficient en phase du bruit de scintillation de fréquence et ν_0 la fréquence d'intérêt, donc ici la fréquence du laser à $1.54 \mu\text{m}$ (*i.e.* $\nu_0 \sim 194.6 \text{ THz}$).

Soit, en échelle logarithmique :

$$\mathcal{S}_\phi^{\text{dB}} = 10 \log(\nu_0^2 h_{-1}) \quad , \quad (\text{II.14})$$

Donc d'après (II.11) et (II.12) :

$$\sigma_y = \sqrt{2 \ln(2) h_{-1}} \cdot 10^{\mathcal{S}_\phi^{\text{dB}}/20} \cdot \frac{1}{\nu_0} \quad (\text{II.15})$$

En prenant les valeurs de bruit de phase à 1 Hz des lasers présentés dans la figure II.3, c'est à dire $-11.5 \text{ dBrad}^2 \cdot \text{Hz}^{-1}$ pour le Blanc, $-17 \text{ dBrad}^2 \cdot \text{Hz}^{-1}$ pour le Bleu et $-24 \text{ dBrad}^2 \cdot \text{Hz}^{-1}$ pour le LUS maître on trouve des estimations de stabilité relative à une seconde de 1.6×10^{-15} , 8.6×10^{-16} , et 3.8×10^{-16} , respectivement.

Une approximation sensiblement plus réaliste peut être faite en considérant que les contributeurs majoritaires du bruit de phase à basse fréquence de Fourier sont du bruit de scintillation en fréquence *et* du bruit blanc de fréquence, avec une participation paritaire. Cela conduit, en suivant la même démarche simple que celle suivie au paragraphe précédent à des valeurs de stabilité à une seconde de 2×10^{-15} , 1×10^{-15} et 4.5×10^{-16} , respectivement, ce qui est très proche des valeurs estimés plus directement par un compteur de fréquence qui sont rappelées dans le tableau II.2 (voir aussi [60,87]). On fera remarquer que le bruit de phase présente *a priori* toutes les données nécessaires pour calculer la stabilité en terme de variance d'Allan sur les échelles de temps accessibles [28], cependant ceci n'aboutit pas toujours exactement à la valeur effective mesurable par battement et comptage de fréquence (cf. [89]), de sorte que cela n'apporte ici rien par rapport à la méthode d'estimation rapide et efficace qui est proposée ici.

Compensation de la dérive par un asservissement décalé en fréquence

Afin de s'affranchir de la dérive en fréquence du LUS « maître », un laser « esclave » est asservi sur le LUS avec un décalage dynamique qui annule cette dérive. En pratique, la dérive en fréquence est calculée en comparant le signal laser du maître à une référence de très

grande stabilité (MASER à Hydrogène filtré par un oscillateur cryogénique à saphir [90]), puis en moyennant pendant 30 secondes et en appliquant une correction linéaire. Dans la plupart des expériences présentées ici la dérive n'est pas un problème important car, convertie dans le domaine micro-ondes, elle est négligeable sur les temps d'intégration nécessaires aux mesures (inférieurs à 12h), par conséquent nous utiliserons le plus souvent le LUS « maître » c'est à dire sans compensation de la dérive fréquentielle liée à la cavité. Dans le cas contraire on spécifiera que le LUS « esclave » est utilisé, sous-entendu à dérive fréquentielle linéaire compensée.

Le bruit de phase optique comparé des LUS Maître et Esclave est représenté dans la figure II.4. Il est intéressant de remarquer que l'empreinte de l'asservissement en fréquence du Maître sur la cavité ultra-stable est visible dans la courbe de bruit de phase de l'esclave (les deux courbes se superposent vers une fréquence de Fourier de 500 kHz). D'autre part, on peut voir que la largeur de bande de l'asservissement de l'esclave sur le maître (~ 230 kHz) est inférieure à celui du maître sur la cavité et produit une forte résonance (du à un fort gain proportionnel). C'est pour cela que pour la génération micro-ondes qui sera présentée plus loin nous préférons utiliser le maître malgré sa dérive fréquentielle.

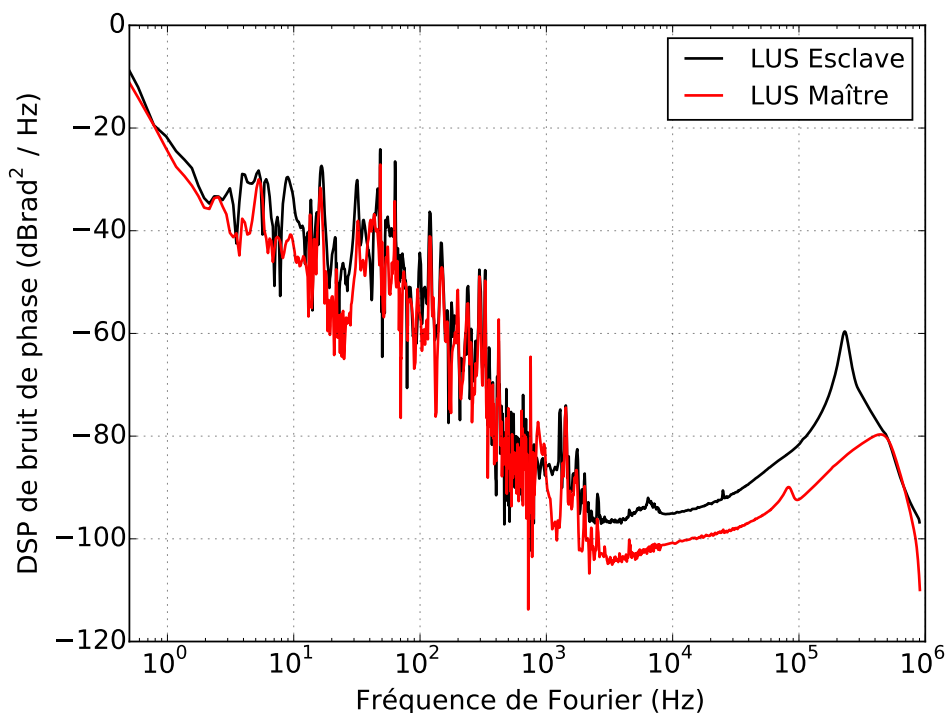


FIGURE II.4 – Bruit de phase optique des lasers continus stabilisés sur la cavité ultra-stable directement : LUS Maître, et indirectement *via* asservissement décalé en fréquence pour compenser la dérive de la cavité affectant le maître : LUS Esclave.

II.3 Peignes de fréquences optiques

Couronné par un prix Nobel en 2005, l'invention des peignes de fréquences optiques a révolutionné la physique expérimentale et la photonique par la jonction que cet outil a opérée entre les domaines optiques ($f \sim 10^{14}$ Hz) et les domaines radio-fréquences ($f \sim 10^9$ Hz) [91, 92]. La sous-partie qui suit n'a pas vocation à être exhaustive mais présente rapidement les peignes de

fréquences optiques et les caractéristiques qui sont d'intérêt pour les résultats obtenus (pour la théorie exhaustive des lasers à impulsions, voir par exemple [93], et pour les peignes de fréquences en particulier se référer plutôt à [94]).

II.3.1 Principes de base

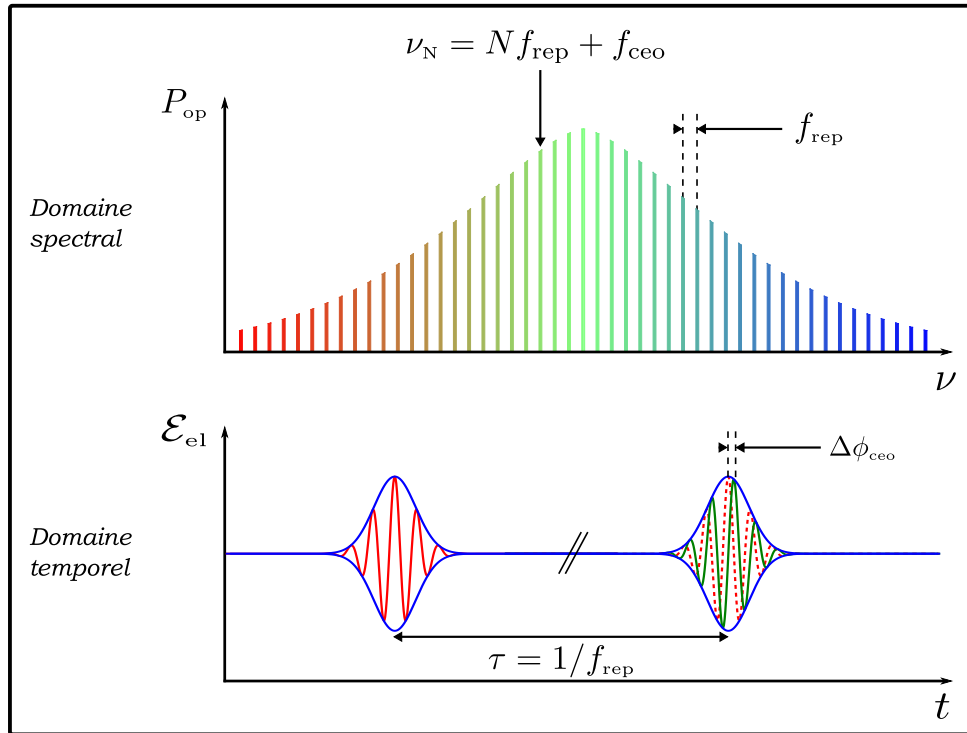


FIGURE II.5 – Schéma représentatif des caractéristiques spectrales et temporelles d'un peigne de fréquences optiques. Le train d'impulsions courtes se répétant à la fréquence f_{rep} dans le domaine temporelle donne un spectre élargi dans le domaine spectral constitué de dents espacées de f_{rep} . La différence entre vitesse de groupe et vitesse de phase crée un déphasage $\Delta\phi_{\text{ceo}}$ entre deux impulsions successives. Dans le domaine spectral ce déphasage correspond à un décalage global de toutes les dents d'une fréquence f_{ceo} .

Les peignes de fréquences optiques sont des lasers impulsionsnels à modes bloqués. C'est à dire des lasers pour lesquels les modes à forte puissance crêtes sont favorisés aux dépens des autres modes. En pratique, un composant ou processus non-linéaire dans la cavité laser va induire une relation de phase particulière entre les différents modes résonants qui vont périodiquement interférer de façon constructive ou destructive produisant donc un train d'impulsions temporelles. Ces impulsions étant brèves (limitées par la qualité de la gestion de la dispersion dans la cavité et *in fine* par la largeur spectrale de la courbe de gain) leur spectre va être étalé autour de la fréquence de la porteuse optique, conséquence immédiate des propriétés de la transformée de Fourier qui imposent que $\Delta\nu \cdot \tau \geq 1/2$.

Le composant non-linéaire servant au verrouillage de mode peut varier d'un laser à l'autre. Parmi les lasers utilisés au cours de mon doctorat, les trois lasers choisis pour les expériences finales décrites dans le chapitre V (que l'on nommera « Chronos », « Pure » et « FMS-2 ») fonctionnent sur le principe du verrouillage de mode par miroir à boucle amplificatrice non-

linéaire (cf. section II.3.3). Un autre peigne du laboratoire était basé sur un verrouillage de mode à rotation de polarisation non-linéaire (NPR pour non-linear polarisation rotation en anglais) dans lequel on sélectionne les modes à haute puissance crête à l'aide de lames polarisantes. L'inconvénient majeur de ce type de verrouillage de mode est que la configuration de polarisation optimale dérive au cours du temps, ce qui dégrade les performances du laser et impose de ré-optimiser régulièrement les positions des lames polarisantes. Cette nécessité permanente de réajustement nous a conduit à ne plus l'utiliser du tout dans l'expérience finale à trois lasers, et de le remplacer par le laser Chronos (bien que celui-ci présente une faible puissance moyenne de sortie).

Parmi les autres principes de verrouillage de mode, on peut aussi citer à titre d'exemple les miroirs à absorbants saturables (SESAM en anglais [95]) qui provoquent des pertes plus grandes pour les modes à faible puissance, ou encore l'effet Kerr à l'œuvre dans certains milieux à gain qui induit le même effet en changeant l'indice effectif du milieu selon l'intensité du mode (effet « lentille » [96]).

Comme on peut le voir sur la figure II.5, dans le domaine temporel le laser émet une série d'impulsions très brèves, typiquement quelques centaines de femtosecondes, à des intervalles déterminés par une fréquence de répétition f_{rep} . La porteuse optique, fréquence moyenne du spectre, se propage à la vitesse de *phase* tandis que les enveloppes des impulsions se propagent à la vitesse de *groupe*, ces vitesses étant à priori distinctes, il y a un décalage progressif entre les enveloppes des impulsions et la porteuse qu'elles contiennent. On définit à cet effet une fréquence dite de *décalage enveloppe-porteuse* :

$$f_{\text{ceo}} = \frac{\Delta\phi_{\text{ceo}}}{2\pi} f_{\text{rep}} [2\pi]. \quad (\text{II.16})$$

Dans le domaine spectral, la laser est caractérisé par une série de raies (ou dents) identiques régulièrement espacées, la fréquence de chaque raie d'indice N est précisément déterminée et est égale à $N f_{\text{rep}} + f_{\text{ceo}}$. L'enveloppe globale de ce spectre de raie est typiquement de 100 nm pour les lasers utilisés dans cette thèse.

De façon plus mathématique mais néanmoins intuitive, pour un train d'impulsions gaussiennes, c'est à dire pour une puissance temporelle qui est une courte gaussienne *convoluée* par une distribution peigne de Dirac, on obtient par transformée de Fourier une large gaussienne *multipliée* par une distribution peigne de Dirac. La distribution *peigne* de Dirac⁸ permettant de décrire mathématiquement le spectre de ces lasers à verrouillage de mode, on les a nommé peignes de fréquences optiques en les assimilant à leurs spectres.⁹

8. Aussi appelée distribution *shah* en Français et dans certains ouvrages sur l'ingénierie des systèmes électriques.

9. Notons qu'en pratique les impulsions ne sont pas gaussiennes, mais cette description est plus intuitive avec des gaussiennes dont les transformées de Fourier sont triviales. Nous utilisons donc des impulsions gaussiennes par souci de compréhension.

II.3.2 Accès aux grandeurs d'intérêt

Fréquence de répétition : Photodétection

La fréquence (ou taux) de répétition f_{rep} est la fréquence à laquelle le peigne émet les impulsions optiques. Cette fréquence est liée à la longueur optique de la cavité : plus la cavité laser est courte, plus la fréquence de répétition sera grande. Pour accéder à cette fréquence et la mesurer, il suffit de détecter le train d'impulsions optiques avec une photodiode qui fournira alors un signal électrique composé d'harmoniques de la fréquence de répétition jusqu'à sa fréquence de coupure. Le fondamental du signal électrique correspondra donc à la fréquence de répétition. Il est important de noter que, lors de la photodétection, la fréquence de décalage enveloppe-porteuse est perdue (le processus photoélectrique à l'origine de la photodétection étant insensible à la phase de l'onde électromagnétique).¹⁰

Fréquence de décalage enveloppe-porteuse : Auto-référencement

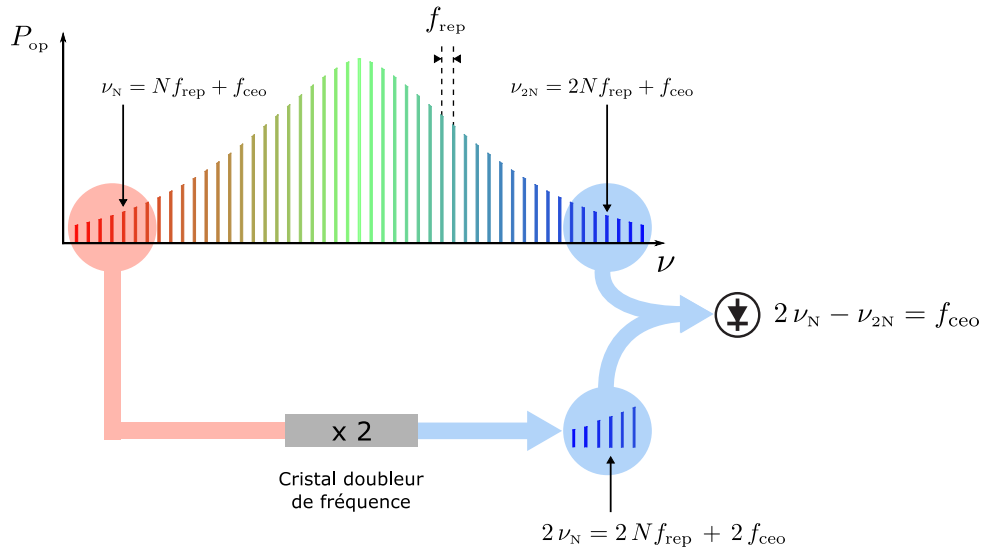


FIGURE II.6 – Schéma représentatif de l'auto-référencement d'un peigne de fréquences optiques par la méthode f - $2f$. Cette méthode permet d'obtenir la fréquence de décalage enveloppe-porteuse du peigne par battement optique entre deux portions éloignées du spectre.

La fréquence de décalage enveloppe-porteuse f_{ceo} (ou simplement fréquence de décalage f_0) est la fréquence à laquelle la porteuse dérive de l'enveloppe des impulsions optiques, c'est donc une grandeur liée à la différence entre vitesse de phase et vitesse de groupe dans la cavité laser, et donc aux propriétés dispersives de la cavité. L'accès à cette fréquence est beaucoup plus délicat car c'est une propriété optique qui est perdue lors de la photodétection. La technique de détection par « auto-référencement », imaginée initialement par Hänsch en 1997¹¹ et finalement démontrée par les groupes des futurs Nobel peu après [97, 98] a donc révolutionné et simplifié l'utilisation des peignes de fréquences optiques.

10. En fait le processus de photodétection est sensible à la différence de phase entre les différents modes du peigne illuminant le photodétecteur, cependant la phase correspondant au décalage enveloppe-phase est présente dans chaque mode et est donc perdue si on fait le battement entre deux modes du peigne.

11. Attesté par un document privé, contre-signé par Thomas Udem et Martin Weitz, comme expliqué dans [92].

La configuration particulière de cette technique employée dans les peignes utilisés dans cette thèse, traditionnellement appelée la méthode f - $2f$ (comme introduite par Telle *et. al* en 1999 [99]) est illustrée dans la figure. II.6 : après avoir étalé le spectre dans un matériau hautement non-linéaire de sorte qu'il couvre une octave (c'est à dire que la fréquence maximale soit au moins le double de la fréquence minimale), deux raies proches des extrémités du spectre sont prélevées :

$$\nu_N = N f_{\text{rep}} + f_{\text{ceo}} \quad \text{et} \quad \nu_{2N} = 2N f_{\text{rep}} + f_{\text{ceo}} \quad (\text{II.17})$$

La portion basse-fréquence ν_N est doublée dans un cristal doubleur de fréquence pour obtenir une fréquence égale à :

$$2\nu_N = 2N f_{\text{rep}} + 2f_{\text{ceo}} \quad (\text{II.18})$$

Finalement la portion doublée ($2\nu_N$) et la portion haute-fréquence (ν_{2N}) sont introduites dans un coupleur qui produit un battement dont la fréquence est exactement égale à la fréquence de décalage enveloppe-porteuse (la fréquence somme des deux composantes est trop haute fréquence et n'est donc pas détectée par la photodiode). Bien que l'on raisonne sur une seule paire de modes par souci de simplicité, en réalité plusieurs paires contribuent au signal réel de f_{ceo} . Elles doivent donc aussi toutes être en phase pour que le peigne soit verrouillé et il faut donc gérer convenablement la dispersion dans le processus de doublage.

II.3.3 Systèmes utilisés

Au cours de cette thèse, trois peignes de fréquences optiques fibrés de la marque Menlo Systems GmbH ont été utilisés, se distinguant principalement par rapport à leurs niveaux de bruit. Pour des raisons historiques arbitraires nous nous référerons à ces lasers par les noms : Pure, Chronos et FMS-2. Ces trois peignes de fréquences optiques utilisent la technologie de verrouillage de mode basée sur le miroir à boucle amplificatrice non-linéaire.

Verrouillage de mode par miroir à boucle amplificatrice non-linéaire (MBAN)

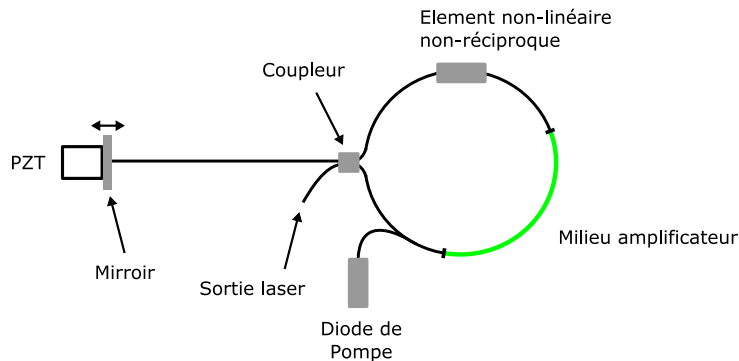


FIGURE II.7 – Structure des oscillateurs *en-forme-de-9* utilisés dans les peignes de fréquences optiques présentés ici.

Ce principe de verrouillage de mode est dérivé de la technique dite de miroir à boucle optique non linéaire (MBON) [100] et consiste en un miroir constitué d'une fibre optique non-linéaire bouclée par un coupleur qui sert de milieu à gain non-linéaire pour le laser [101]. En

particulier, l'oscillateur laser des peignes utilisés suit une structure *en-forme-de-9* (figure-9 en anglais) breveté par Menlo Systems GmbH en 2013 [102, 103].¹² Comme on peut le voir sur la figure II.7, cette structure contient une cavité linéaire (à gauche) dont la longueur peut être ajustée au moyen d'un PZT sur lequel est fixé le miroir à l'extrémité de la cavité et d'un MBAN (à droite) comprenant en particulier un milieu amplificateur et un élément optique non-réciproque.

Principe du MBAN Le but est de réaliser une boucle miroir asymétrique, ainsi la lumière issue du résonateur principal (à gauche du coupleur) est séparée en deux portions contrapropageantes dans la boucle. La portion se propageant dans le sens indirect (sens anti-trigonométrique) passe dans une longue fibre non-linéaire avec une puissance faible et est ensuite amplifiée dans une fibre dopée à l'Erbium. La portion se propageant dans le sens direct, elle, est d'abord amplifiée dans la fibre dopée à l'Erbium puis passe dans la fibre non-linéaire. Lorsque chaque portion revient sur le coupleur, le décalage de phase non-linéaire acquis est donc plus grand pour celle se propageant dans le sens direct et il y a interférence entre ces deux portions. Si la différence de phase est de π (cas idéal), alors les deux composantes interféreront au niveau du coupleur avant d'émerger dans le résonateur principal. Ainsi le gain d'un aller-retour sera plus grand pour les fortes puissances crêtes, d'où le verrouillage de mode.

Caractéristiques des différents peignes

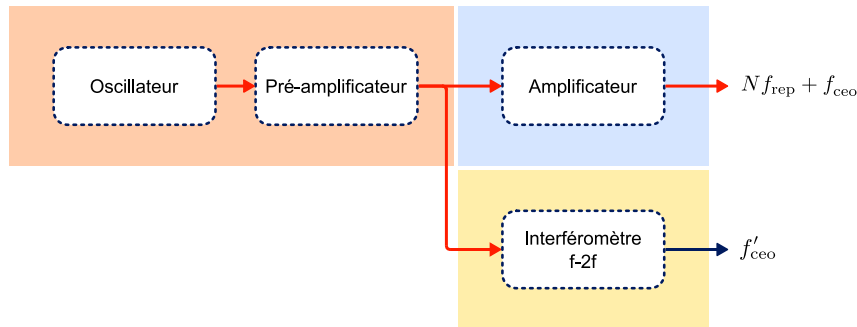


FIGURE II.8 – Diagramme en bloc de la structure des peignes.

	Nombre de diodes de pompes			f_{rep}	P_{max}
	Oscillateur	Pre-ampli	Ampli	MHz	mW
Chronos	(2)+1	1	x	250 ± 2.4	45
Pure	(2)+1	1	1	250 ± 2.5	180
FMS-2	(2)+1	1	3	250 ± 5	320

Tableau II.9 – Quelques caractéristiques des peignes stabilisés utilisés. Notons que la puissance optique des diodes de pompe est typiquement autour de 800 mW pour chaque peigne.

Bien que les peignes soient similaires sur le principe ils possèdent des spécificités, en particulier le nombre d'amplificateurs à Erbium utilisés en sortie de l'oscillateur. Le schéma en bloc

¹². Cette structure est en fait une amélioration directe de la structure dite *en-forme-de-8* (figure-8 en anglais) comme l'a dénommé son inventeur [104]).

du peigne le plus complexe est représenté à la figure II.8, et on peut voir quelques caractéristiques des peignes au tableau II.9 (en particulier le nombre de diodes utilisées pour pomper chaque fibre dopée à l'Erbium). On précise que les fréquences de décalage enveloppe porteuse des peignes ne sont pas indiquées car elles sont ajustables sur plus de 250 MHz selon les besoins. Pour chaque peigne, au démarrage de l'oscillateur trois diodes pompent le résonateur, une fois que le verouillage de mode est atteint, seul une diode reste active pour fournir le pompage nécessaire à l'entretien des impulsions, d'où les parenthèses. Le peigne Chronos ne possède pas d'amplificateur principal, d'où sa puissance maximale plus faible. Les fréquences de répétition des peignes sont par défaut autour de 250 MHz mais peuvent être ajustées sur quelques MHz en jouant directement sur la position du miroir *via* le PZT et le picomoteur. La fréquence de décalage peut de son côté être largement ajustée autour de 70 MHz en jouant sur la dispersion intra-cavité (en pratique *via* un élément dispersif réglable intra-cavité utilisant des prismes [105]).

On remarque que sur la figure II.8, les fréquences de décalage enveloppe-porteuse sont différentes (ce qui est signifié par un « prime »). En effet étant donné que le processus d'amplification affecte la dynamique des impulsions lasers et que l'amplificateur inclus dans l'interféromètre $f-2f$ est distinct de l'amplificateur de la chaîne principale, la fréquence de décalage détectée par auto-référencement est *a priori* légèrement différente de la fréquence « effective » inhérente au train d'impulsions émis en sortie du peigne. Ceci aura une influence lorsqu'on s'intéressera aux bruits résiduels lors de la génération de micro-ondes (voir fin de la section suivante).

Bruit relatif d'intensité

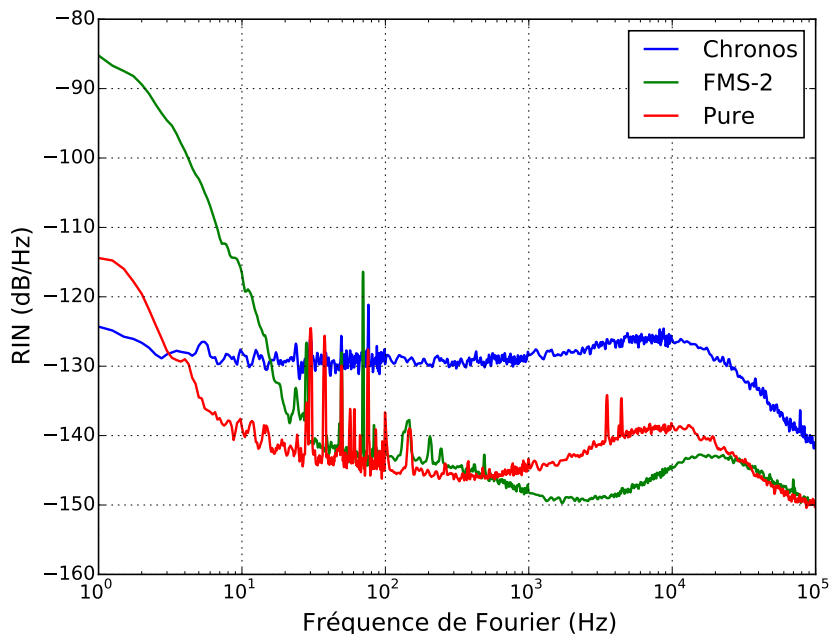


FIGURE II.10 – Bruit relatif d'intensité des peignes utilisés dans les expériences.

L'importance de ces bruits vis-à-vis de la génération de micro-ondes bas bruits sera étudiée plus tard au chapitre III, néanmoins on peut voir à titre indicatif plusieurs comportements caractéristiques des lasers utilisés. En particulier on note que le bruit à basse fréquence de Fourier est beaucoup plus important pour FMS-2, ce qui vient du fait que les alimentations en courant

des diodes pompant l'amplificateur dopé à l'Erbium sont les alimentations d'origine et n'ont pas été changées par des alimentations « bas-bruit » développées au LNE-SYRTE¹³ comme cela est le cas pour les deux autres peignes (des détails sur l'impact des alimentations en courant des diodes de pompes sur le bruit relatif d'intensité (RIN) des peignes peuvent être trouvés dans [107]). Ceci en raison du temps d'installation et de la place nécessaire dans le laboratoire¹⁴ doublé du fait que cela aurait représenté un achat de cinq alimentations de courant bas-bruit supplémentaires à 1 k€ pièce—une pour chacune des cinq diodes de pompes). Par ailleurs, le bruit de Chronos est globalement plus important que pour les deux autres peignes, ce qui met en évidence l'importance de l'amplificateur principal vis à vis du RIN, cf. section III.1. Enfin on remarque que le RIN suit un comportement de type passe-bas avec une sorte de résonance molle autour d'une fréquence de Fourier 10 kHz, ce qui est dû aux propriétés dynamiques optiques du milieu amplificateur, qui sont ici similaires pour les trois peignes.

II.4 Verrouillage en phase du peigne sur la référence optique

Une des étapes fondamentale pour pouvoir transférer la pureté spectrale d'une source optique vers le domaine hyperfréquence en utilisant un peigne de fréquences optiques est d'asservir l'ensemble des raies spectrales de ce peigne sur la fréquence de la source optique. Pour cela, on réalise une boucle d'asservissement en phase entre le peigne et la source optique.

II.4.1 Réalisation expérimentale de l'asservissement

Si le principe de base expliqué plus haut est valable pour toutes les divisions de fréquence optique, la mise en œuvre expérimentale de ces divisions peut présenter plusieurs variantes. Ici nous présentons le système utilisé dans le cadre du travail réalisé au cours de cette thèse. L'une des spécificités de la division de fréquence optique mise en œuvre au SYRTE (depuis la fin des années 2000) par rapport au NIST¹⁵ par exemple, est que la fréquence de décalage enveloppe-porteuse n'est *pas* asservie, mais est retirée lors de la génération du signal d'erreur. Cette méthode est aussi utilisée à la PTB¹⁶ et au NPL¹⁷, entre autres.

Actuateurs

Afin d'asservir de façon performante la fréquence de répétition du peigne sur la référence optique, il faut disposer d'actuateurs pouvant ajuster cette fréquence sur des échelles de temps allant typiquement de la seconde à quelques microsecondes. Dans notre cas, deux actuateurs sont utilisés : un actuateur utilisant l'effet piézo-électrique pour ajuster la longueur physique de la cavité laser et un actuateur utilisant un effet électro-optique pour ajuster la longueur optique effective de la cavité laser. Par abus de langage, on nommera le premier actuateur « PZT » et

13. Ces alimentations ont été conçues initialement dans le cadre d'une expérience visant à construire des horloges atomiques sur puce, voir la thèse de Friedmann Reinhard [106].

14. Rappelons que le laboratoire est partagé avec les activités sur les liens optiques ultra-stables utilisés dans les comparaisons européennes d'étalons de fréquence [108], ce qui implique plus de 7 personnes dans moins de 20 m².

15. National Institute of Standards and Technology, institut de métrologie national américain dont une partie des laboratoires se situent à Boulder dans le Colorado.

16. Physikalisch-Technische Bundesanstalt, l'institut de métrologie allemand.

17. National Physical Laboratory, localisé en Angleterre

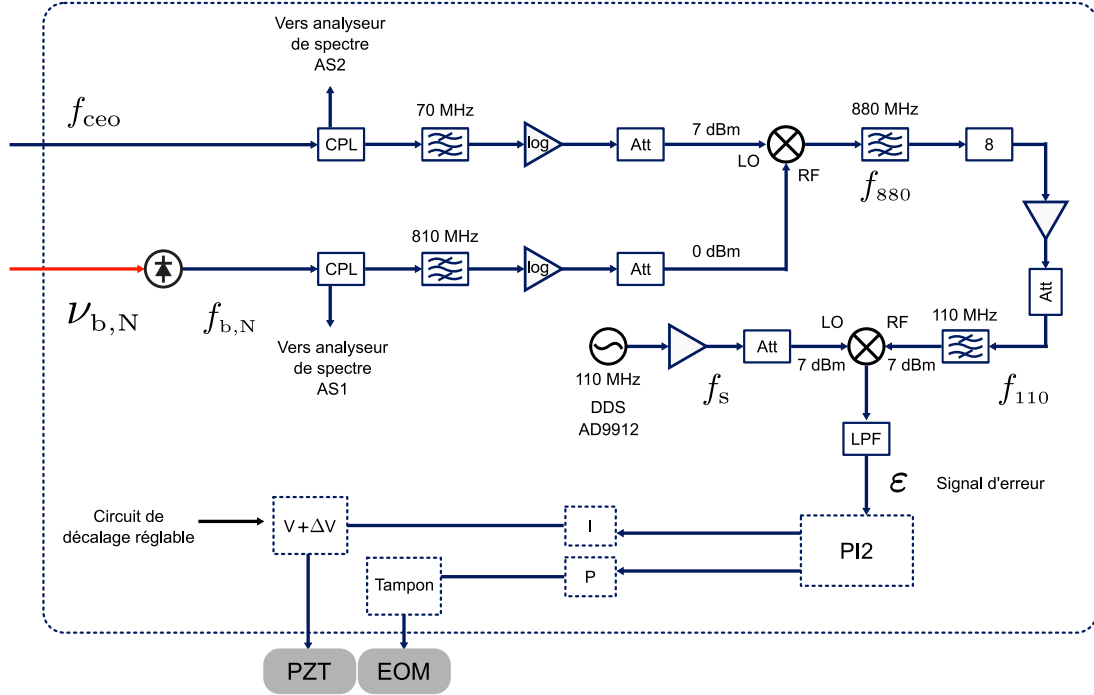


FIGURE II.12 – Schéma du circuit d’obtention du signal d’erreur. Cela correspond au circuit présent dans la zone en pointillés à la figure II.11.

2 GHz. Cette photodiode détectera donc les battements de faibles fréquences mais coupera tous les signaux aux fréquences optiques. En pratique, les fréquences des battements issus de deux dents successives étant espacées de la fréquence de répétition, on ne détecte en général que trois ou quatre couples de battements. Il faut ensuite faire attention à ce à quoi ils correspondent, c’est à dire de quelles dents ils sont issus, pour parvenir à verrouiller correctement le taux de répétition indépendamment de f_{ceo} , voir plus bas. Le schéma du circuit haute fréquence utilisé pour asservir le peigne est représenté de façon simplifiée dans le cadre en pointillés mais plus de détails sont apportés dans le prochain paragraphe.

Obtention du signal d’erreur et processus de verrouillage

On peut voir à la figure II.12, un schéma détaillé de la structure du circuit « Haute Fréquence » (HF) utilisée pour obtenir le signal d’erreur à fournir au PZT et à l’EOM afin d’asservir le taux de répétition du peigne sur la référence optique. De façon résumée, le battement optique entre la référence monochromatique et la partie du spectre prélevé du peigne est détecté par une photodiode, le signal électrique en sortie a une fréquence :

$$f_{b,N} = \nu_{cw} - (N f_{rep} + f_{ceo}) = 810 \text{ MHz} \quad (\text{II.19})$$

Il est ensuite filtré autour de 810 MHz (bande passante de 10 MHz) et mélangé avec la fréquence de décalage enveloppe-porteuse provenant de l’interféromètre $f-2f$ (que l’on a ajusté à 70 MHz). Le signal obtenu est de fréquence :

$$f_{880} = \nu_{cw} - N f_{rep} = 880 \text{ MHz} , \quad (\text{II.20})$$

il est donc indépendant de la fréquence de décalage enveloppe-porteuse, et il n’est donc pas nécessaire d’asservir f_{ceo} dans cette configuration. On dit que le peigne sera *virtuellement* avec

une fréquence de décalage nulle.

Le signal à asservir est ensuite envoyé dans un diviseur de fréquence digital, pour être réduit à une fréquence de 110 MHz et mélangé avec un signal de même fréquence synthétisé par un générateur digital de fréquence (DDS). Le signal d'erreur ainsi obtenu ε est injecté dans des circuits d'asservissement classique en physique expérimentale. En premier lieu, il est filtré par un régulateur 'PI2' constitué d'un correcteur proportionnel et de deux intégrateurs. Il est ensuite divisé en deux parties, l'une est filtrée par un intégrateur puis décalée en tension avant d'être injectée dans l'actuateur PZT, et l'autre est traitée par un intégrateur supplémentaire avant d'être envoyée vers un circuit « tampon » puis vers l'EOM intra-cavité. Le circuit tampon est fondamental pour le bon fonctionnement de la rétroaction rapide sur l'EOM intra-cavité, car celui-ci n'est pas du tout adapté en impédance avec le circuit amont. Ainsi pour les hautes fréquences de Fourier que l'on veut corriger, les effets capacitifs parasites (des câbles coaxiaux en particulier) deviennent importants, ce qui réduit la bande de l'asservissement et provoquent des oscillations parasites. Le circuit tampon minimise ces effets en garantissant l'adaptation d'impédance jusqu'à son entrée. De son côté, le circuit de décalage avant le PZT permettra d'ajuster le point de verrouillage du taux de répétition. A l'exception du dernier filtre fournissant le signal au PZT qui dispose d'une puce d'amplificateur opérationnel lent (OP27), tous les circuits utilisent des amplificateurs opérationnels extrêmement rapides (AD811) utilisés dans les télétransmissions vidéo. Les AD811 sont délicats d'utilisation car ils peuvent délivrer jusqu'à plus de 100 mA et chauffent facilement dès qu'ils oscillent. On évitera de les utiliser pour alimenter des charges capacitives (comme les PZT).

La plupart des composants, mis à part les filtres étroits à 70, 810 et 880 MHz sont de la marque Mini-circuits. Les coupleurs utilisés sont des ZX30-9-4+, les mélangeurs de fréquences sont des ZX05-5+, les atténuateurs sont de type VAT. Les amplificateurs linéaires sont des circuits fabriqués au SYRTE à partir de puce ERA-3+. La présence d'un nombre important d'amplificateurs et d'atténuateurs avant les mélangeurs est dû au fait que les mélangeurs utilisés sont de « niveau 7 » et fonctionnent de façon optimale lorsqu'il sont alimenté par des puissances de 0 dBm sur le port « RF » et de 7 dBm sur le port « LO ». On s'arrange donc pour arriver à ces puissances en se servant d'une succession d'amplificateurs et d'atténuateurs. Etant donné que les signaux issus des peignes peuvent varier en puissance de quelque dB au cours des mois, et que l'on veut éviter de réoptimiser toute la chaîne HF à chaque fois, on utilise des amplificateurs logarithmiques (AD8309) qui présentent l'avantage de délivrer un signal de puissance constante en sortie (ici -20 dBm) pour toute puissance d'entrée au dessus d'un seuil caractéristique (entre -60 et -20 dBm) [109]. Ils sont donc pratiques pour des expériences long-terme. La « DDS » utilisée est basée sur la puce AD9912 d'Analog Digital, elle est cadencée sur un signal de référence généré par le SYRTE à partir d'un oscillateur cryogénique à Saphir asservi aux temps longs (~ 1000 s) sur un MASER à hydrogène, voir section II.2.3.

Remarques sur le processus de verrouillage

Afin de verrouiller l'asservissement du taux de répétition du peigne sur la référence optique il est nécessaire d'ajuster au préalable le taux de répétition autour d'une valeur qui minimise le signal d'erreur, ce que l'on fait en jouant sur le circuit de décalage évoqué précédemment. Par ailleurs, il est nécessaire de s'assurer que l'on verrouille le peigne sur le « bon » battement, et en particulier sur un battement indépendant de f_{ceo} . Ceci est plus délicat, et pour ce faire il est utile d'évoquer plus en détails les signaux à l'œuvre dans l'asservissement. Les signaux que l'on observe lorsque l'on tente de verrouiller le peigne sont ceux issus des coupleurs représentés

à la figure II.12. Il sont envoyés sur deux analyseurs de spectre AS1 et AS2. Le premier signal à observer (sur AS2) est tout simplement la fréquence de décalage enveloppe-porteuse, on l'ajuste à 70 MHz en jouant sur l'actuateur correspondant disponible dans le peigne (cf. section II.3.3). Le deuxième signal à observer (sur AS1) est plus complexe, il s'agit du signal obtenu par photo-détection des battements optiques entre une partie du spectre du peigne et la référence optique. On l'a déjà dit, la portion prélevée du spectre du peigne ne contient pas qu'une seule dent mais un nombre conséquent. En pratique on ne va détecter que les battements entre la référence monochromatique et les dents les plus proches.

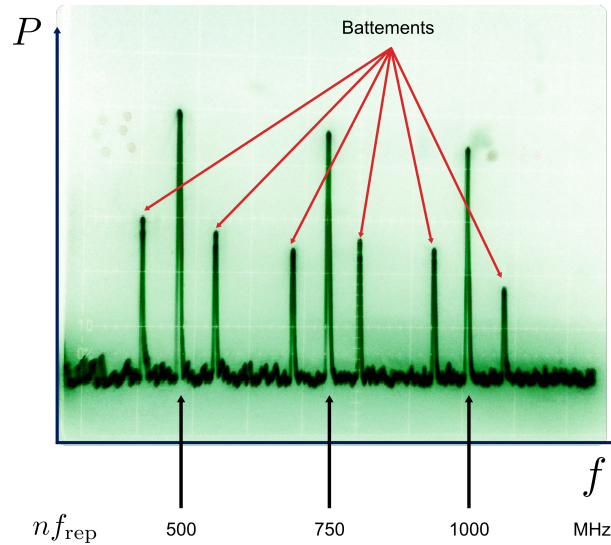


FIGURE II.13 – Spectre typique obtenu sur l'analyseur de spectre AS2. On peut voir le taux de répétition et ses harmoniques, ainsi qu'une multitude de battements issus du couplage entre la référence optique et les dents du peigne prélevées par le DWDM.

Le spectre typique que l'on observe est visible dans la figure II.13, on voit clairement les harmoniques du taux de répétition (car la portion prélevée du spectre reste impulsionnelle). On voit également des battements de part et d'autre de ces pics.²⁰ Pour verrouiller le peigne il faut ajuster un battement sur la fréquence de 810 MHz qui est la fréquence des filtres choisis dans la boucle d'asservissement. Le choix de cette fréquence implique que l'on ne cible pas les battements avec les dents les plus proches de la référence optique mais que l'on se « décale » de plusieurs (2 ou 3) dents afin de s'affranchir au mieux du bruit électronique qui est plus présent à basse fréquence (comportement de bruit de scintillation). La question se pose donc de savoir quel mode choisir. A priori cela n'a pas d'importance car verrouiller un mode ou un autre revient à verrouiller une dent ou une autre et cela a uniquement pour effet de changer la valeur du N de l'équation (II.7) de quelques unités, ce qui influe très peu sur le bénéfice de la division de fréquence optique. Cependant ces modes ne sont pas tous équivalents car ils ne « contiennent » pas le même signe de f_{ceo} .

Dans le cas le plus général et simplifié, la fréquence de la référence optique tombe entre deux dents du peigne, donc si on raisonne sur deux dents, les battements optiques issus des

20. On ne voit pas au-dessus du quatrième harmonique car l'analyseur de spectre a une bande passante de 1,05 GHz, cependant la photodiode a une bande passante sensiblement plus grande donc quelques harmoniques (et battements) supplémentaires seraient visibles avec un analyseur de spectre plus large bande. Par ailleurs, le fondamental de la fréquence de répétition et les battements en dessous de 300 MHz ne sont pas visibles ici en raison de la limite de la fenêtre d'affichage de ce (très) vieil analyseur de spectre (HAMEG HM5010).

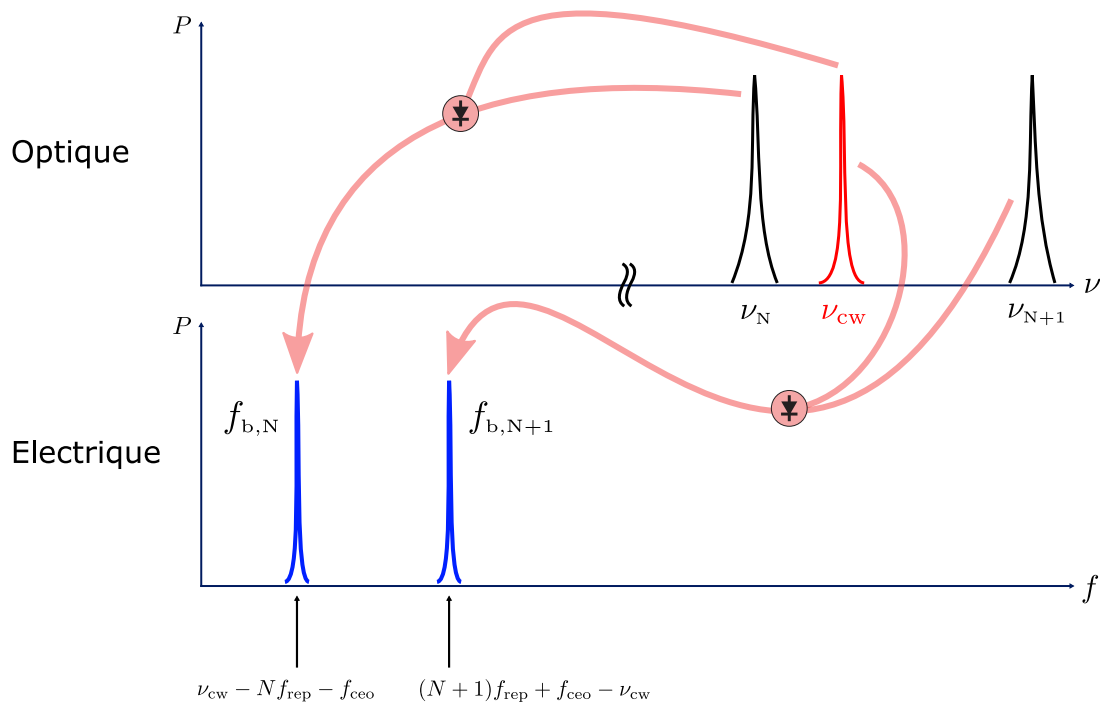


FIGURE II.14 – Schéma simplifié du spectre optique dans le coupleur. En haut : spectre optique contenant le signal de la référence optique ultra-stable (en rouge) et les deux dents du peigne de fréquences optiques les plus proches de cette référence (en noir). En bas : spectre électrique après photodétection contenant (en bleu) les signaux basse fréquences (< 1 GHz) issus des battements optiques entre la référence et les deux dents adjacentes.

deux dents auront des signes de f_{ceo} différents comme on peut le voir sur la figure II.14. Après la photodétection, ces battements optiques seront démodulés autour de la fréquence nulle pour aboutir aux battements que l'on voit en figure II.13. Un cas plus réaliste est schématisé en figure II.15 où l'on voit qu'après photodétection les battements optiques produisent deux séries de pics avec chacune un signe différent pour f_{ceo} (et *a fortiori* pour f_{rep}), en l'occurrence la série en vert présente un signe positif pour f_{ceo} et la série en bleu présente un signe négatif pour f_{ceo} .

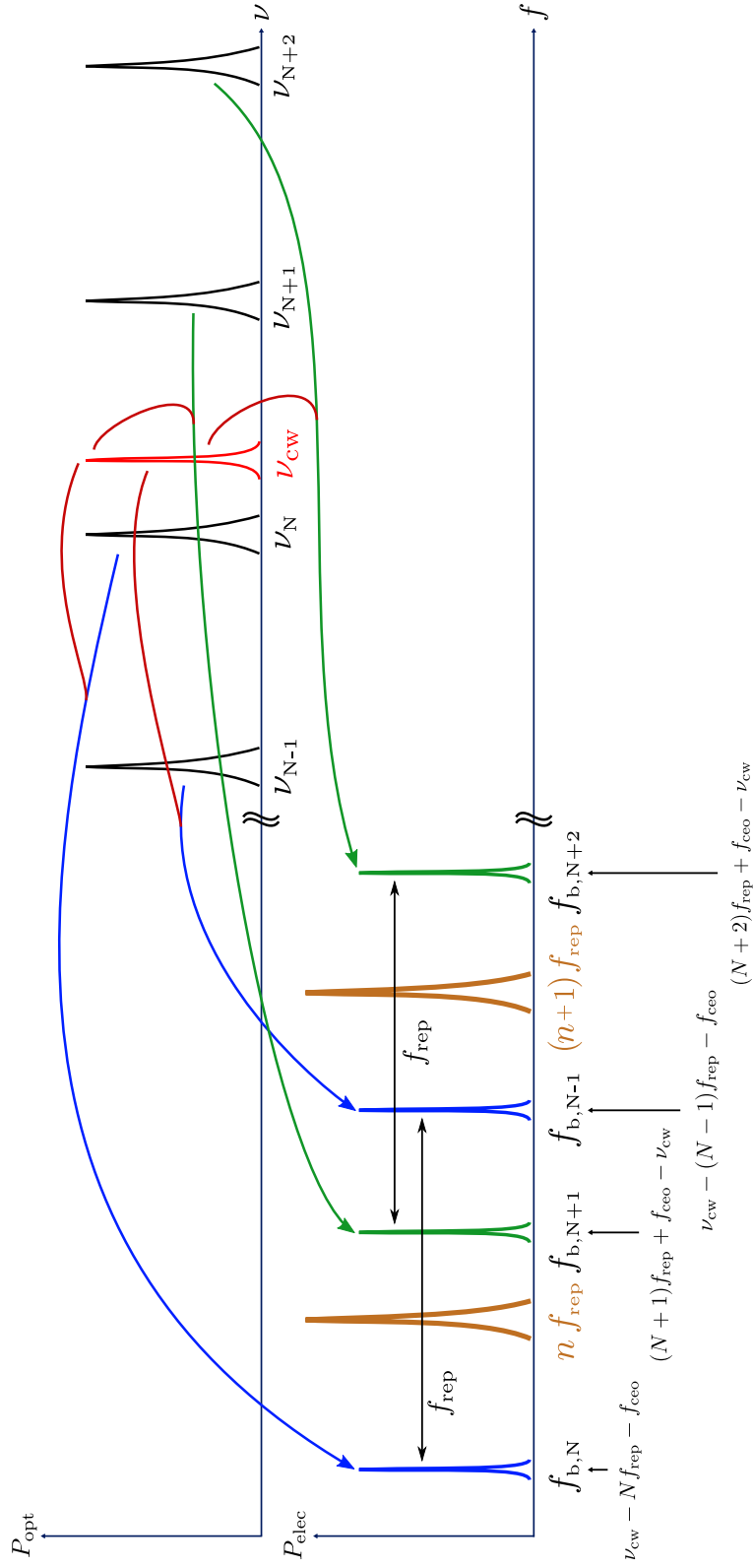


FIGURE II.15 – Schéma plus réaliste du spectre optique issu du coupleur et la correspondance dans le spectre électrique obtenu après photodétection. Chaque dent est battue avec la référence laser pour former un battement visible après photodétection. On a également représenté dans le spectre électrique les harmoniques du taux de répétition par souci de réalisme afin de pouvoir comparer directement ce spectre avec les spectres expérimentaux de la figure II.16.

Le signe de f_{ceo} dans les battements a une importance car une fois que le battement est mélangé avec f_{ceo} on veut que le signal résultant soit *indépendant* de f_{ceo} , par conséquent on veut que le signal à 810 MHz ait un fréquence avec un signe *moins* devant f_{ceo} . Ce signal a donc aussi un signe moins devant f_{rep} . Comment s'assurer que l'on verrouille sur un tel signal ? Et bien lorsque l'on ajuste le PZT via le circuit de décalage on peut voir les battements se traduire. Lorsque l'on augmente la tension du PZT, on diminue la longueur de la cavité laser et on augmente donc f_{rep} , ainsi on veut un signal de battement dont *la fréquence décroît lorsque l'on augmente la tension du PZT*. Comme on peut le voir sur la figure II.16, l'un des battements est ajusté à 810 MHz en augmentant la fréquence de répétition du peigne. C'est comme cela que l'on peut être sûr du résultat avant toute mesure de bruit de phase. Notons que cela est possible en particulier car le couplage entre l'actuateur PZT et f_{ceo} est très faible quand les cavités lasers sont bien alignées.

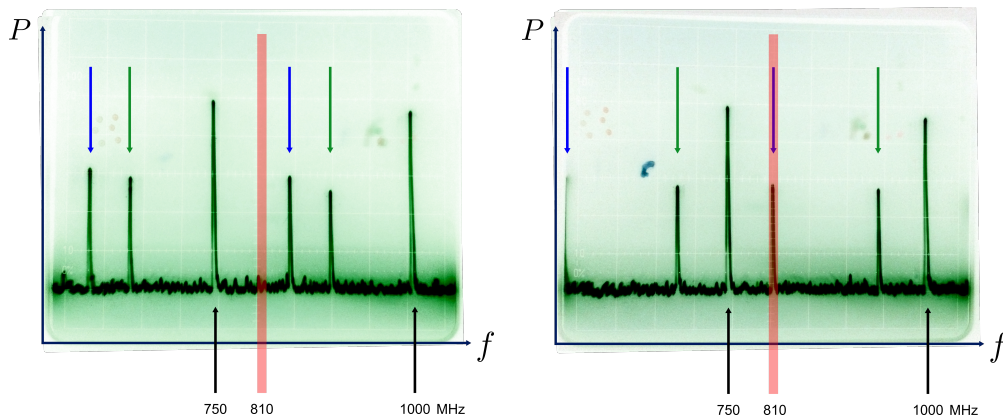


FIGURE II.16 – Ajustement de la fréquence du battement à 810 MHz pour verrouiller l'asservissement en fréquence du peigne de fréquences optiques sur la référence optique. Entre le spectre de gauche et le spectre de droite, on a augmenté la fréquence de répétition par action sur le PZT de l'oscillateur. Le battement ajusté a diminué en fréquence lors de cette étape ce qui assure que l'on aboutira à un asservissement du peigne pour lequel f_{ceo} a été extrait. Les flèches de couleur au dessus des pics, sont représentées pour suivre le déplacement des signaux de battements lorsque l'on augmente la tension du PZT (pour ajuster f_{rep}), et pour pouvoir comparer au schéma de la figure II.15.

On peut aussi s'assurer *a posteriori* que le battement verrouillé est le bon en faisant varier sensiblement la fréquence de décalage enveloppe-porteuse et en observant précisément le taux de répétition (tout en conservant l'asservissement verrouillé). Si sa fréquence change, alors c'est que le taux de répétition n'est pas indépendant de f_{ceo} et donc que le mode verrouillé n'est pas le bon. Les techniques pour faire varier sensiblement f_{ceo} sont diverses, mais une particulièrement facile est de jouer très faiblement sur le courant de la diode de pompe de l'oscillateur laser du peigne. Ceci fera changer clairement f_{ceo} et l'on peut facilement observer également l'impact sur le taux de répétition.

II.4.2 Performances

Lorsque le peigne est verrouillé sur la référence optique, les fluctuations de fréquence relatives de chacune des dents de son spectre sont égales aux fluctuations de fréquence imposées par la

référence, à l'erreur de l'asservissement près. Cette erreur résiduelle de la boucle d'asservissement est toujours présente pour un système réel qui présente un gain fini. Elle doit être caractérisée pour évaluer la performance de l'asservissement et anticiper les niveaux de bruit de phase qui peuvent être espérés sur les signaux micro-ondes finaux générés. En pratique la grandeur à laquelle on peut accéder directement est la tension d'erreur $\varepsilon(t)$ en sortie des filtres de la boucle d'asservissement lorsque celle-ci est active. On peut donc envoyer ce signal sur un analyseur de spectre à transformée de Fourier (« FFT ») et obtenir une densité spectrale de puissance de bruit de tension d'erreur : \mathcal{S}_ε . Il faut ensuite normaliser correctement ce niveau de bruit afin de faire une bonne projection sur la limite en bruit de phase micro-onde intrinsèquement liée à la boucle d'asservissement.

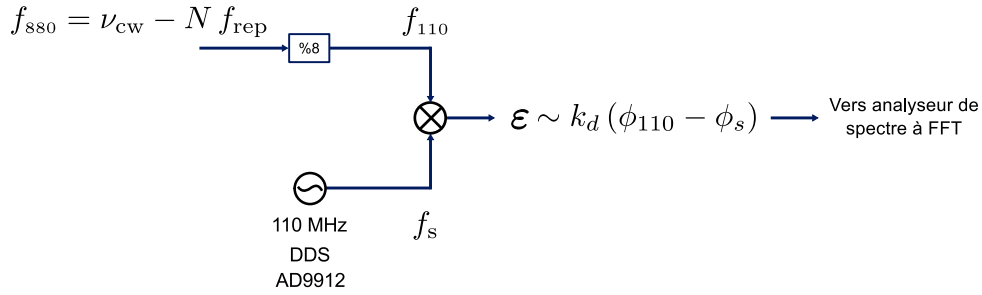


FIGURE II.17 – Schéma des fréquences en jeu lors de l'obtention du signal d'erreur.

Rappelons que le signal que l'on veut asservir est le taux de répétition du laser (f_{rep}) *via* un battement à 880 MHz, mais que la fréquence effectivement asservie par la boucle d'asservissement (par mélange avec le signal d'une DDS) est un signal à 110 MHz après division par 8. Cette division par 8 résulte d'un compromis entre la réduction des effets de « saut de cycle » typique des asservissements de phase à haute fréquence et le gain de la boucle sans excès de bruit électronique.

On a donc, en suivant les notations du schéma représenté à la figure II.17 :²¹

$$\delta\varepsilon = k_d \delta\phi_{110} = k_d \frac{\delta\phi_{880}}{8} \quad (\text{II.21})$$

avec le coefficient de conversion tension-phase du mélangeur classiquement noté k_d .

Par ailleurs une fois le bon mode asservi, le battement à 880 MHz correspond à $\nu_{cw} - N f_{rep}$, donc si les fluctuations de fréquence de la référence optique sont négligeables il suit que :²²

$$\delta\varepsilon = k_d N \frac{\delta\phi_{f_{rep}}}{8} \quad (\text{II.22})$$

21. En fait la tension issue du mélangeur saturé utilisé comme détecteur de phase est proportionnelle à la *différence* de phase entre les deux signaux d'entrée. Cependant les fluctuations de phase du signal généré par la DDS sont négligeables devant les fluctuations caractéristiques du signal à asservir (et c'est bien pour cela que l'asservissement fonctionne).

22. On verra aux chapitres suivants, que le bruit résiduel est tellement faible qu'en fait le bruit des références optiques n'est pas toujours négligeable, en particulier à des fréquences de Fourier où les bosses d'asservissements PDH des sources sur les cavités sont présentes. Cependant le but ici est d'étudier les limites intrinsèques imposées par la boucle d'asservissement, donc pour une référence parfaite.

Et finalement, puisque l'on va chercher à générer par la suite des signaux à une fréquence $f_\mu = n f_{\text{rep}} = 12$ GHz, donc avec des fluctuations absolues de phase $\delta\phi_{f_\mu} = n \delta\phi_{f_{\text{rep}}}$, la projection du bruit de phase induit par l'erreur de la boucle d'asservissement est :

$$\delta\phi_{f_\mu} = \frac{8n}{k_d N} \delta\varepsilon \quad (\text{II.23})$$

Soit, pour les DSP :

$$\mathcal{S}_\mu = \left(\frac{8n}{k_d N} \right)^2 \mathcal{S}_\varepsilon \quad [\text{rad}^2/\text{Hz}] \quad (\text{II.24})$$

Dans notre cas : $N/n = \frac{c}{\lambda f_\mu} \sim 16200$ et k_d est mesuré à 0.176 V/rad. Ce qui donne :

$$\mathcal{S}_\mu^{\text{dB}} = \mathcal{S}_\varepsilon^{\text{dB}} - 51 \quad \text{dB} \quad (\text{II.25})$$

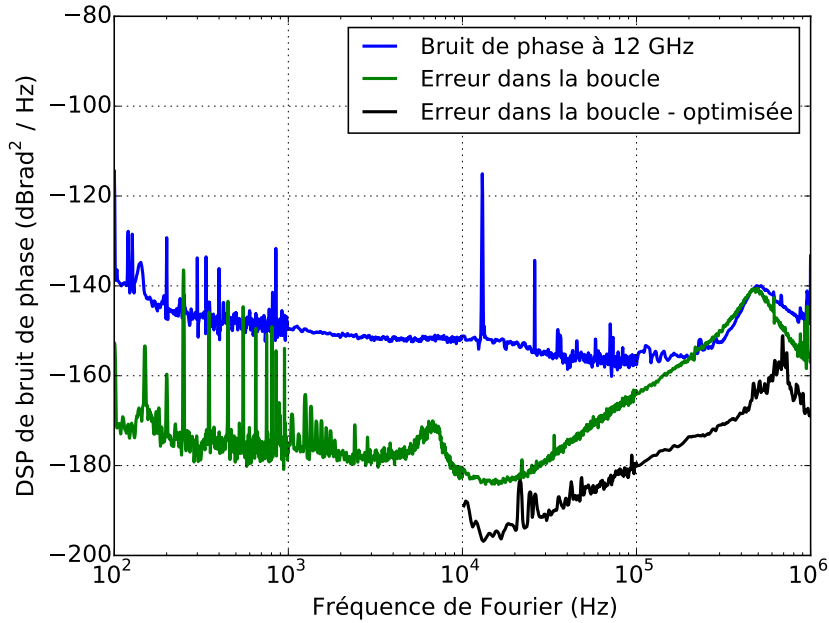


FIGURE II.18 – Erreur résiduelle *dans-la-boucle* de l'asservissement après normalisation. Cela représente une projection de l'impact de l'erreur de l'asservissement sur le signal micro-onde à 12 GHz qui sera généré.

L'erreur après cette normalisation est présentée en figure II.18. On peut voir une courbe typique d'asservissement avec une résonance au niveau de la bande passante, soit environ 500 kHz pour la courbe en vert, l'erreur décroît ensuite pour des fréquences de Fourier inférieures, la forêt de pics en dessous de 10 kHz est due à des boucles de masse et autres bruits électriques²³ (Agilent 89410A). Les niveaux de bruit résiduel dans la boucle sont très bas, ce qui est fondamentalement requis pour transférer la qualité de la référence optique vers le domaine micro-onde. Pour comparaison, on a représenté le bruit de phase d'un signal micro-onde à 12 GHz obtenu par division de fréquence optique avec le même asservissement (courbe bleue). On peut voir que les deux bosses se superposent vers 500 kHz, ce qui indique que la qualité du signal micro-onde

23. C'est pour cela que l'on ne représente pas l'erreur résiduelle pour des fréquences inférieures à 100 Hz, car elles sont couvertes par le bruit de fond de la mesure.

généralisé par division de fréquence optique sera limitée, à haute fréquence de Fourier par la « bosse d'asservissement » du circuit utilisé, d'où l'importance d'optimiser les circuits d'asservissement pour atteindre des très bas niveaux de bruit de phase. On peut voir en noir la meilleure erreur résiduelle *dans-la-boucle* obtenue après optimisation des paramètres de la boucle d'asservissement, celle-ci correspond à une bande passante de 700 kHz. Il apparaît donc que des niveaux de bruit de phase inférieurs à $-180 \text{ dBrad}^2/\text{Hz}$ pour une porteuse de 12 GHz semblent atteignables jusqu'à des fréquences de Fourier de l'ordre de 10 kHz.²⁴ Cela surpasse toute source existante.

Remarque sur l'erreur résiduelle sur f_{ceo}

Il a déjà été évoqué à la section II.3.3 que la fréquence de décalage enveloppe-porteuse mesurée par l'interféromètre $f-2f$, notée f'_{ceo} , est rigoureusement parlant différente de celle effectivement présente dans le train d'impulsions émis en sortie de l'amplificateur principal f_{ceo} , cf. figure II.8. Cette différence vient du fait que l'étape d'amplification a un impact sur la fréquence de décalage enveloppe-porteuse et que chaque peigne a un amplificateur distinct dédié à l'auto-référencement. Étant donné que, lors de l'asservissement, on enlève la fréquence f'_{ceo} mesurée du signal de battement qui contient la « vraie » f_{ceo} , on obtient un signal f'_{880} qui présente une erreur résiduelle additionnelle :

$$\begin{aligned} f'_{880} &= \nu_{\text{cw}} - N f_{\text{rep}} - f_{\text{ceo}} + f'_{\text{ceo}} \\ &= \nu_{\text{cw}} - N f_{\text{rep}} + \Delta f_{\text{ceo}} \end{aligned} \quad (\text{II.26})$$

Par conséquent,

$$\delta f'_{880} = \delta \nu_{\text{cw}} + N \delta f_{\text{rep}} + \delta(\Delta f_{\text{ceo}})$$

donc, même avec une référence optique et un asservissement parfaits :

$$\delta f_{\text{rep}} = \frac{\delta(\Delta f_{\text{ceo}})}{N} \quad (\text{II.27})$$

Le bruit différentiel résiduel de la fréquence de décalage enveloppe-porteuse est donc une autre limite à la qualité de la division de fréquence optique. Pour les peignes utilisés, les amplificateurs principaux et ceux des interféromètres $f-2f$ sont de même nature (même gain, même puissance d'entrée et de sortie, même diodes de pompe) par conséquent ce bruit optique est faible (de l'ordre de $-170 \text{ dBc}/\text{Hz}$ une fois normalisé pour une porteuse de 12 GHz) mais il pourra devenir une limite à prendre en compte si l'on cherche à obtenir des signaux micro-ondes encore plus bas bruits que ceux qui ont été générés durant cette thèse.

La mesure d'un tel bruit différentiel n'est pas aisée, car il faut comparer les signaux générés par les deux amplificateurs, ce qui implique deux chaînes de mesures de f_{ceo} . A titre indicatif, une mesure différentielle entre les fréquences de décalage obtenues par deux interféromètres $f-2f$ est présentée en figure II.19. Cette mesure a été effectuée par les constructeurs du peigne de fréquence (Menlo Systems GmbH). D'après l'équation (II.27), pour normaliser cette erreur et obtenir la projection de son influence sur le bruit du taux de répétition photodéfecté, il faut diviser par N , soit retrancher 84.2 dB pour une porteuse de 12 GHz. Cette mesure ne correspond pas exactement au cas évoqué précédemment dans le sens où ce qui importe pour nous c'est le bruit différentiel de f_{ceo} entre l'amplificateur principal et celui de l'interféromètre $f-2f$, mais le résultat doit probablement être du même ordre de grandeur.

24. Cela en supposant que le bruit de phase de la référence optique n'est pas limitant.

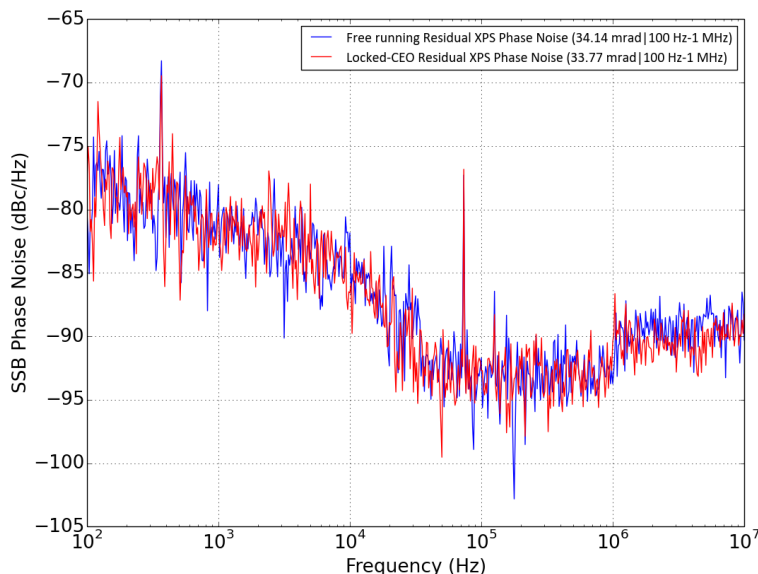


FIGURE II.19 – Bruit différentiel résiduel de la fréquence de décalage enveloppe-porteuse entre deux interféromètres $f-2f$. Figure fournie par Menlo Systems GmbH (mesures de Michele Giunta). Notons que pour inférer l'effet du bruit lié à la fréquence de décalage enveloppe-porteuse sur le signal micro-onde il convient de retrancher 84.2 dB à cette courbe.

II.5 Conversion opto-électronique

Une fois que la stabilité de la référence optique a été transférée au taux de répétition du peigne de fréquences optiques, la dernière étape consiste à convertir le train d'impulsions optiques infrarouges en un signal électrique continu à 12 GHz. Si cette étape paraît la plus immédiate et simple, elle est en fait particulièrement délicate si l'on ne veut pas introduire trop de bruit durant la conversion. L'étude des bruits collatéraux à tous les processus est laissée au prochain chapitre, on s'attachera ici à décrire le principe général de la conversion opto-électronique utilisée.

Photodétection

Le composant utilisé pour extraire les harmoniques hyperfréquences du train d'impulsions ultra-brèves émis par le peigne est une photodiode. N'importe quelle photodiode ne fait pas l'affaire car celle-ci doit présenter une bande passante de l'ordre de la fréquence de l'harmonique que l'on veut extraire. Dans notre cas, on génère des signaux micro-ondes à 12 GHz, une photodiode d'au moins 12 GHz de bande est donc requise. Nous utilisons des photodiodes conçues par Discovery Semiconductors. Elle sont toutes constituées d'une jonction PIN à Arséniure d'Indium-Gallium, dont le profil d'illumination a été optimisé au moyen d'une lentille à gradient d'indice [110]. Elles présentent une responsivité typique de 0.6 à 0.7 Ampère par Watt et une bande passante de 12 GHz.

L'autre problème est qu'en régime impulsionnel, la puissance (crête) en jeu est bien plus

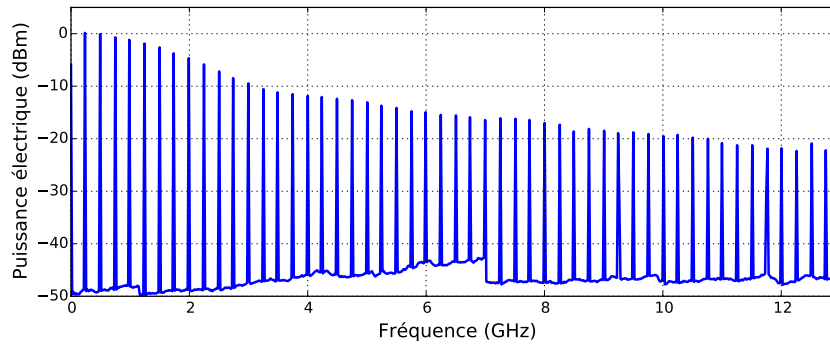


FIGURE II.20 – Spectre électrique après photodétection.

importante que pour les signaux optiques continus. Par exemple pour les peignes utilisés on dispose typiquement d'une centaine de mW en sortie de l'amplificateur pour un taux de répétition de 250 MHz et des impulsions optiques d'une durée de l'ordre de 1 ps, or :²⁵

$$E_{\text{imp}} = \frac{P_{\text{opt}}}{f_{\text{rep}}} = P_{\text{cr}} \cdot \frac{\delta\tau}{2} \quad (\text{II.28})$$

D'où :

$$P_{\text{cr}} = \frac{2 P_{\text{opt}}}{f_{\text{rep}} \delta\tau} \sim \frac{2 \times 100 \cdot 10^{-3}}{250 \times 10^6 \times 1.10 \cdot 10^{-12}} \sim 1 \text{ kW} \quad (\text{II.29})$$

Ces fortes puissances crêtes vont provoquer une saturation rapide des photodétecteurs même pour des puissances moyennes de l'ordre de quelques mW (1 mW correspond à 4 pJ par impulsion pour une fréquence de 250 MHz), on ne peut donc pas utiliser toute la puissance disponible du peigne. Combiné avec la faible linéarité des photodiodes à 12 GHz, ceci limite *a priori* l'intérêt du régime pulsé pour la génération de signaux hyperfréquences bas bruits, considérant que les rapports signal à bruit atteignables vont être restreints. Les détails sur les bruits introduits lors de la photodétection seront l'objet du chapitre suivant.

Circuit de sortie de la photodiode

Toutes les photodiodes ne sont pas *terminées*, ni polarisées de la même manière. Afin de ne pas perdre de courant dans le circuit de charge, les photodiodes que nous utilisons sont « sans charge ». De cette façon nous pouvons accéder directement à la totalité du signal en sortie du package de la puce et choisir le circuit le plus judicieux.

Le circuit en sortie de la photodiode est présenté en figure II.21, il fournit un signal AC comportant les harmoniques hautes fréquences du signal photodétekté qui servira à la génération micro-onde. Il fournit aussi le photocourant DC qui permet de visualiser les variations lentes d'amplitude jusqu'à environ 25 MHz. Si l'intérêt d'avoir un port DC qui laisse passer des fréquences jusqu'à 25 MHz ne semble pas manifeste, il est pourtant crucial si l'on veut avoir accès au RIN du laser, pour le mesurer, le comparer au bruit d'amplitude micro-onde ou même l'asservir (voir la section sur l'asservissement du coefficient de conversion amplitude-phase).

Le composant fondamental ici est le *Té de polarisation* (bias-tee en anglais) qui permet de

25. On raisonne de façon simplifiée sur une impulsion triangulaire.

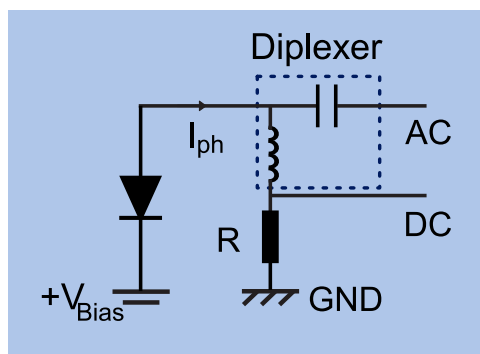


FIGURE II.21 – Circuit électrique en sortie de la photodiode.

séparer les courants continus et les courants variables.²⁶ Il assure ainsi que les courants continus cheminent vers la masse *via* la charge, tandis que les courants haute fréquences utiles sont dirigés en aval du circuit. Aussi appelé diplexeur, son autre propriété intéressante est qu'il assure une adaptation d'impédance sur ses deux canaux, soit sur plus de 65 GHz pour les diplexeurs utilisés ici (SHFDX65, SHG Telecommunications).

Les fonctions de transfert du port commun du diplexeur vers les ports AC et DC sont représentées en figure II.22. Le système de mesure utilisé ne permettait de tester les fonctions de transfert que jusqu'à 10 MHz. On ne peut donc pas voir le comportement passe-bas du port DC, même si on observe sa remarquable linéarité en gain et son faible déphasage pour les basses fréquences. Par ailleurs, on voit que la partie plate de la courbe de gain du port AC correspond à un gain de -10 dB, cela est dû au fait que l'on n'observe pas la fréquence de coupure principale du port AC qui se situe vers 90 MHz, mais seulement la fréquence de coupure secondaire à basse fréquence vers 1 kHz. Il aurait fallu disposer d'un système de mesure pouvant mesurer des fonctions de transfert jusqu'à 100 MHz pour voir la fréquence de coupure principale.²⁷ La résistance R choisie doit rester suffisamment petite afin de ne pas dépolariser la photodiode pour les photocourants typique attendus. Pour 15 mA et une tension de polarisation de 20 V, cela donne une limite supérieure de 1.3 kΩ. D'autre part, même si nous pensions initialement que la valeur de cette résistance avait une influence déterminante sur l'adaptation d'impédance entre la photodiode et le circuit électrique en aval et donc *in fine* sur le bruit de phase micro-onde, nous n'avons pourtant finalement observé *aucun* effet de la valeur de cette résistance sur les niveaux de bruit micro-onde atteignables. Pour l'asservissement du RIN en particulier on a donc cherché à avoir la plus grande résistance possible (en respectant le critère énoncé plus haut) car cela produit un gain « gratuit » en tension sans perturber le bruit de phase, cf. chapitre III.

Filtrage

La dernière étape consiste à extraire l'harmonique de choix dans le spectre électrique issu de la photodétection. Pour des fréquences de l'ordre de la dizaine de GHz, les meilleurs filtres en terme

26. Ces téés sont classiquement utilisés pour polariser une photodiode tout en ayant accès à ses variations de courant par la même pâte de la puce. Cependant dans notre cas nous l'utilisons de façon inversé pour découpler les courants AC et DC issus de la photodiode.

27. Le composant idéal serait un diplexeur avec un port DC allant jusqu'au seuil de l'harmonique d'intérêt et un port AC ne laissant passer que cette harmonique, on aurait ainsi une adaptation d'impédance large bande et la possibilité de filtrer sans problème de réflexions parasites, nous n'avons pas pu nous procurer un tel composant à l'heure actuelle.

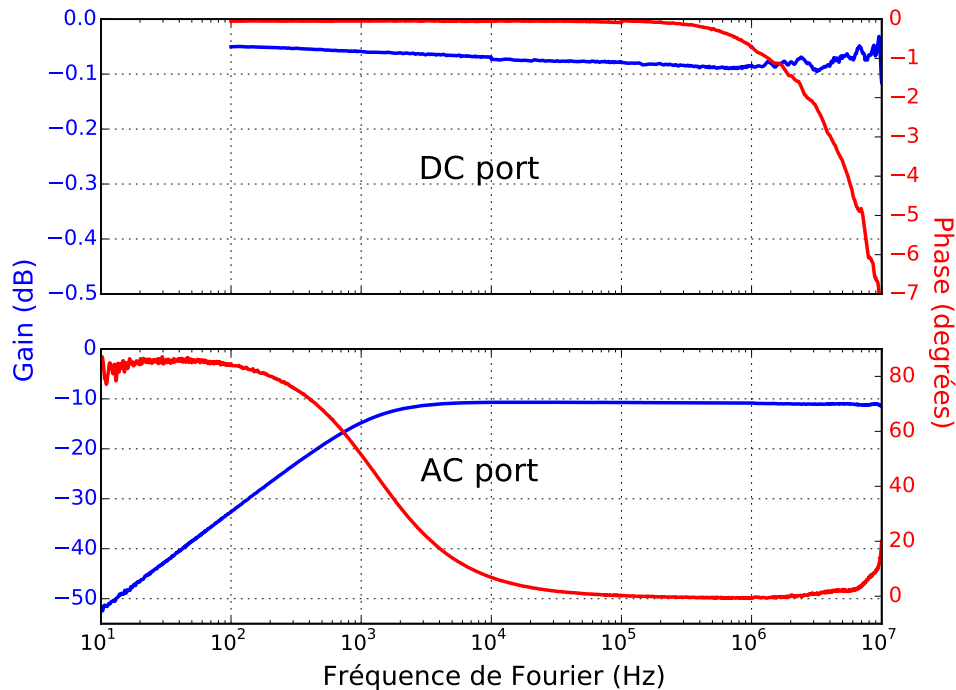


FIGURE II.22 – Fonction de transfert du diplexeur du port commun vers le port DC (en haut) et le port AC (en bas). Ces fonctions de transfert ont été obtenues avec l’analyseur de spectre vectoriel Agilent 89410 par injection de bruit blanc.

	Fréquence centrale	Bande passante	Perte d’insertion	TOS
	GHz	MHz	dB	-
FMS-2	12.000	1	4	1.5 :1
Pure	12.005	1	4.1	1.5 :1
Chronos	11.995	1	4.1	1.5 :1

Tableau II.23 – Quelques caractéristiques des filtres micro-ondes utilisés pour filtrer les signaux issus des trois peignes.

de sélectivité sont des filtres basés sur des cavités résonantes qui offrent des bandes passantes de l’ordre du MHz. Cela indique en particulier que les bruits de phase que l’on s’attachera à réduire auront typiquement des fréquences de Fourier inférieures au MHz, car il est possible de rejeter les bruits de fréquences supérieures en filtrant. Comme on peut le voir au tableau II.23, les filtres que l’on a utilisés pour filtrer les signaux micro-ondes autour de 12 GHz sont de la marque Micro-Tronics et présentent des bandes passantes de 1 MHz. Si ces filtres sont performants car très sélectifs, les harmoniques rejetées sont renvoyées en amont du circuit, typiquement le photodétecteur, ce qui peut causer des comportements problématiques au niveau du bruit comme on le verra dans le prochain chapitre.

De l'amplification ?

Pour les photodétecteurs à Arséniure d'Indium-Gallium (InGaAs) utilisés dans cette thèse, la puissance micro-ondes typique à 12 GHz que l'on peut extraire en les saturant avec la lumière des peignes de fréquences optiques est de l'ordre de -20 dBm. Ce niveau est trop faible pour être intéressant vis à vis des applications, on peut donc penser à amplifier le signal avec un composant en sortie de filtre. Le choix de l'amplificateur est délicat car les constructeurs proposent des filtres à bande étroite qui sont soit bas-bruit (low-noise), soit bas-bruit de phase (low phase noise). Dans les deux cas, ils induisent du bruit de sorte que l'état de l'art des amplificateurs ne supporte pas la génération de signaux micro-ondes à 12 GHz à des niveaux de bruit de phase en dessous de -100 dBc/Hz à 1 Hz de décalage et de -170 dBc/Hz au dessus de 1 kHz de décalage (en même temps). Nous n'utiliserons donc pas d'amplificateur en sortie du filtre pour le système de génération photonique principal, mais seulement dans les systèmes auxiliaires voués à la détection et caractérisation du signal généré.

Parmi les meilleurs amplificateurs sur le marché, ceux construits par AML Communications (entreprise rachetée par Microsemi en 2011 puis par Mercury systems en 2016) sont très performants comme on peut le voir dans le tableau II.24.

Amplificateur	Fréquence GHz	Gain dB	P_{1dB} dBm	Facteur de bruit dB	$\mathcal{L}(1\text{Hz})$ dBc/Hz	$\mathcal{L}(> 10\text{kHz})$ dBc/Hz
AML812PNB1901	8–12	22	12	7	-122	<-164
AML812PNB1813	8–12	18	17	7	-130	<-168
AML812PNA0901	8–12	9	10	6	-130	<-167

Tableau II.24 – Quelques caractéristiques des amplificateurs *bas-bruit de phase* utilisés dans les chaînes auxiliaires de génération photonique.

Pour la chaîne principale de génération photonique de signal micro-onde, plutôt que d'amplifier le signal électrique directement après la photodiode, on préférera utiliser des méthodes optiques (un filtre entrelaceur) pour redistribuer indirectement l'énergie vers l'harmonique micro-onde d'intérêt et ainsi augmenter son rapport signal à bruit (voir chapitre suivant).

II.6 Conclusion

Dans ce chapitre, les grands blocs principaux nécessaires à la mise en œuvre d'une division de fréquence optique ont été présentés (lasers stabilisés, peignes de fréquences, boucle à verrouillage de phase, photodiode) ainsi que les aspects expérimentaux spécifiques au travail réalisé au cours de cette thèse, en particulier l'annulation de la fréquence de décalage enveloppe-porteuse dans l'asservissement du peigne plutôt que sa stabilisation. Si le concept de la division de fréquence optique paraît simple et sa mise en œuvre expérimentale immédiate une fois que l'on dispose de chaque bloc à un bon niveau de performance, de nombreux phénomènes parasites vont pourtant introduire du bruit lors de la génération photonique de micro-ondes. L'étude de tous ces bruits et leurs réductions ont représenté une partie importante du travail de la thèse et font l'objet du prochain chapitre.

CHAPITRE III

BRUIT COLLATÉRAUX À LA GÉNÉRATION PHOTONIQUE ET SOLUTIONS

Une fois l'expérience de division de fréquence optique construite, c'est à dire en fait deux systèmes nouveaux en complément des deux systèmes complètement opérationnels existant déjà au SYRTE (cf. chapitre II), nous avons été confrontés à une série de bruits collatéraux qu'il a fallu identifier et réduire par diverses méthodes. La plupart de ces bruits sont déjà connus et l'originalité est ici liée à la réduction simultanée de ces bruits par différentes techniques combinées. Ces techniques de réduction de bruit ont débuté dans divers groupes à l'état de projet de recherche au milieu des années 2010, mais vont devenir des standards dans les générateurs photoniques commerciaux qui seront probablement disponibles dans quelques années.

III.1 Bruit d'amplitude des peignes de fréquences optiques

Actuellement, les peignes de fréquences optiques commerciaux les plus pratiques à utiliser, les moins chers, les plus robustes et les moins encombrants sont souvent des lasers femtosecondes fibrés qui tendent à remplacer progressivement les classiques lasers solide Titane-Saphir. Cependant, comme beaucoup de lasers, ils montrent des bruits d'amplitude non-négligeables qui affectent les niveaux de bruits des signaux micro-ondes obtenus par division de fréquence optique. De plus dans notre cas les peignes initiaux présentaient des puissances de sortie trop faibles considérant les pertes dans les différents composants fibrés utilisés avant la photodétection (que ce soit pour l'asservissement en fréquence (cf. chapitre II) ou pour augmenter le rapport signal à bruit (cf. section III.2.1)). Dans cette section sont présentées les solutions choisies pour diminuer le bruit d'amplitude et pour augmenter la puissance moyenne de sortie.

III.1.1 Bruit d'intensité et sa mesure

Les fluctuations de la puissance moyenne de sortie des lasers sont caractérisées par le bruit relatif d'intensité (RIN en anglais) [111]. La métrique que nous utiliserons et mesurerons est en fait la densité spectrale de puissance de fluctuation relative de puissance optique : $\mathcal{S}_I(f)$ (cf. chapitre I). Elle s'obtient par photodétection en mesurant la densité spectrale de puissance de la tension de sortie du photodétecteur à l'aide d'un analyseur de spectre à FFT. Il suffit ensuite de normaliser la densité spectrale de fluctuations de tension par la tension moyenne

pour obtenir $\mathcal{S}_I(f)$:¹

$$\mathcal{S}_I(f) = \frac{\mathcal{S}_{V_{DC}}(f)}{V_{DC}^2} \quad (\text{III.1})$$

Pour s'assurer que les photodétecteurs utilisés ne sont absolument pas saturés par la lumière impulsionnelle du peigne, il faut rester en dessous d'un seuil d'une dizaine de mW au plus² ce qui implique que les niveaux de photocourant seront faibles : ~ 5 mA, soit environ 250 mV aux bornes d'une résistance de 50 Ω . Pour les niveaux de bruits faibles à l'étude dans cette thèse (< -140 dBc/Hz), de tels niveaux de tensions moyennes amènent à des mesures de fluctuations proches du bruit de plancher des analyseurs de spectres (comme le HP3561A pourtant extrêmement performant utilisé ici). On doit donc amplifier préalablement le signal de tension avant de l'envoyer vers l'analyseur à FFT. On peut utiliser un amplificateur bas-bruit (de type SR560 de Stanford Research Systems) ou plus simplement recourir à une résistance élevée pour le chemin de passage des courants basse fréquence.

Nous choisissons ici cette dernière méthode en utilisant une résistance relativement grande de 600 Ω (voir figure III.1), ce qui implique une amplification de la tension mesurée. Cette méthode a l'effet collatéral d'augmenter le niveau de bruit thermique et est donc valable tant que les niveaux de fluctuations à mesurer restent inférieurs au niveau de bruit thermique final. Pour une température de 300 K et une résistance de 600 Ω la densité de bruit thermique en tension est de : $4k_B T R \sim 10^{-17}$ V²/Hz soit négligeable par rapport au plus bas niveaux de RIN à mesurer qui correspondent alors à 10^{-15} V²/Hz (cf. figure III.6).

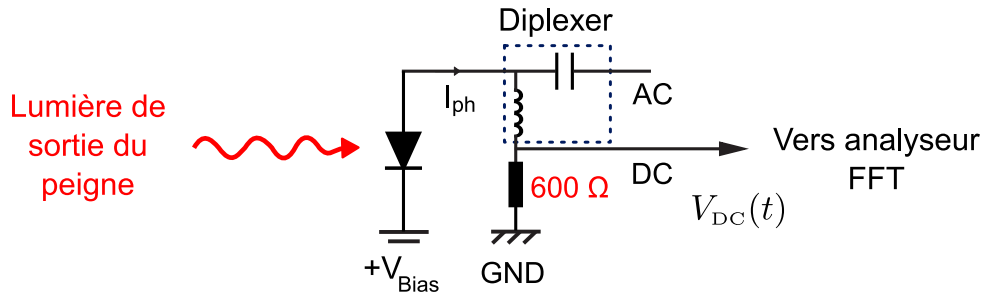


FIGURE III.1 – Circuit de mesure du RIN.

III.1.2 Amplification saturée

Une des premières étapes nécessaire à la génération photonique de micro-ondes est de limiter le bruit d'amplitude des lasers tout en amplifiant le signal de sortie. Le constructeur du peigne a fourni un amplificateur à Erbium (EDFA : Erbium-doped fiber amplifier) particulier à ces deux effets. Cet amplificateur, que l'on nommera « amplificateur principal » fonctionne sur le principe de limitation d'amplitude en régime saturé. L'amplification en elle-même est due à un processus d'émission stimulée vers 1,55 μm entre les niveaux $^4I_{13/2}$ et $^4I_{15/2}$ des atomes d'Erbium (voir Figure III.2, à gauche). L'inversion de population est réalisée au moyen d'un pompage optique par diodes laser à 980 nm. Comme schématisé en figure III.2 (à droite), lorsque la puissance

1. Bien sûr ceci suppose que l'efficacité du photodétecteur est constante sur le domaine des fréquences de Fourier d'intérêt, ce qui est facilement réalisé pour des fréquences inférieures au MHz.

2. Donc bien plus faible que la puissance disponible en sortie des peignes, cf. chapitre II.

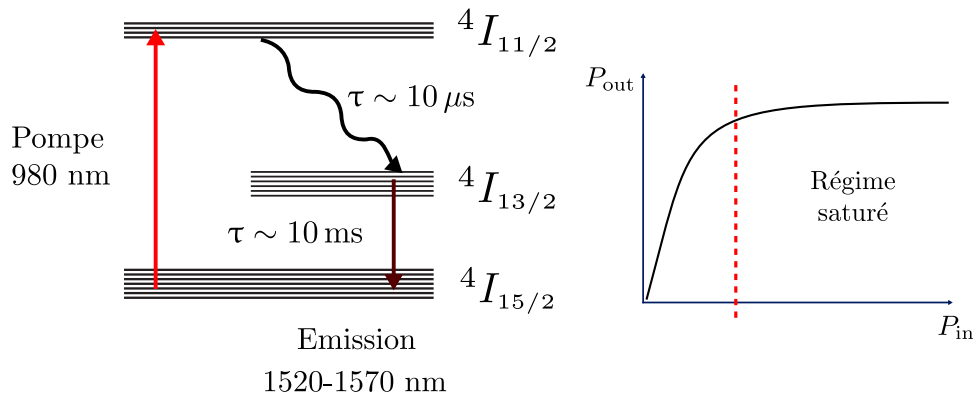


FIGURE III.2 – Principe de l'amplificateur saturé à Erbium. À gauche : diagramme des niveaux d'énergie utilisés lors de l'amplification par émission stimulée dans la fibre dopée à l'Erbium. À droite : schéma d'évolution de la puissance optique de sortie en fonction de la puissance optique d'entrée pour une puissance de pompe donnée.

d'entrée est suffisante, la puissance de sortie fournie sera toujours la même. Ainsi les fluctuations d'amplitude du signal d'entrée seront rejetées mais le signal utile sera amplifié. En revanche le bruit d'amplitude des diodes laser à 980 nm pompant l'amplificateur affectera radicalement le signal de sortie, il est par conséquent fondamental d'utiliser des diodes bas bruits, d'optimiser leurs niveaux de courant et d'utiliser des alimentations en courant bas bruit (voir les travaux initiaux de Wei Zhang *et al.* [107] à ce sujet). La réduction du bruit relatif d'intensité à la sortie de l'amplificateur principal après optimisation peut être appréciée à la figure III.3.

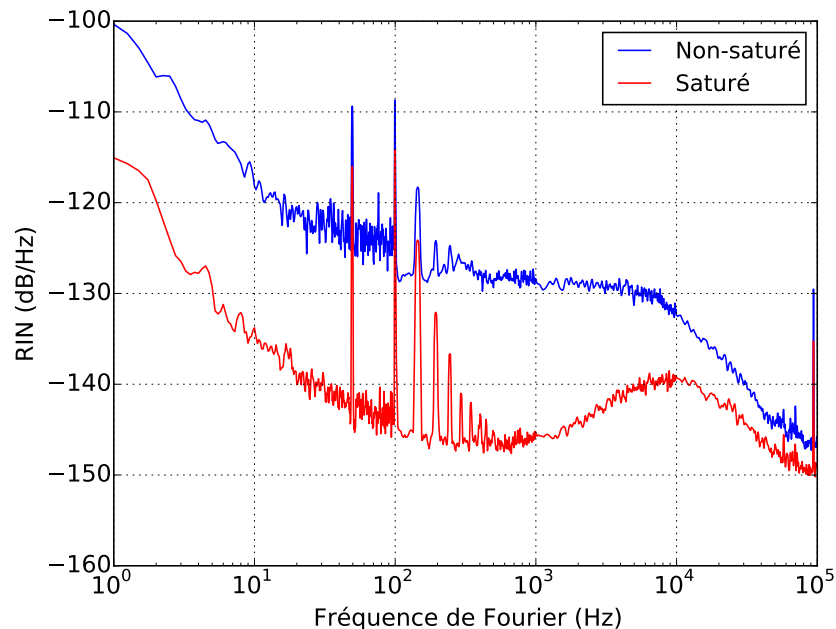


FIGURE III.3 – Bruit relatif d'intensité du peigne « Pure » pour différents régimes de l'amplificateur principal. Lorsqu'il est saturé par la puissance optique d'entrée (plus de 20 mW) le RIN est bien plus bas qu'en régime non saturé.

III.1.3 Asservissement bas-bruit en puissance

Dans notre expérience le bruit d'amplitude du laser va affecter le bruit de phase du signal micro-onde généré. Ainsi, dans le cas où la réduction passive du bruit d'amplitude ne suffirait pas, nous avons développé parallèlement des techniques actives pour atteindre des niveaux encore plus bas de bruit d'intensité et potentiellement de bruit de phase. L'utilité de telles techniques complémentaires aux techniques passives dépend du cahier des charges de l'application considérée, et en particulier des niveaux de conversion amplitude-phase typiques attendus lors de la photodétection, cf. chapitre III.

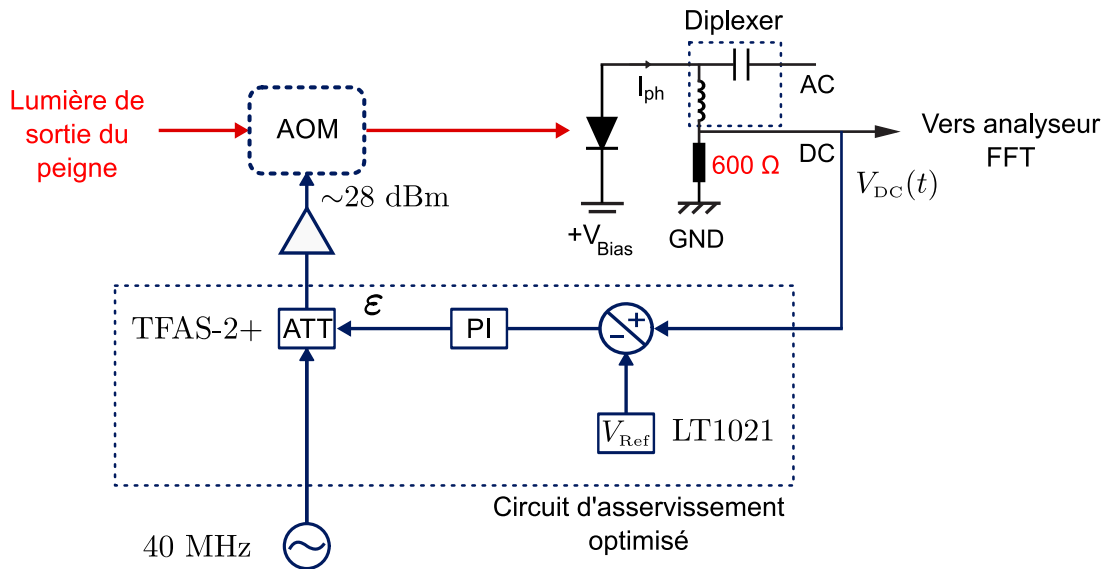


FIGURE III.4 – Schéma de l'asservissement en puissance.

Le circuit d'asservissement utilisé est représenté à la figure III.4, l'actuation se fait au moyen d'un modulateur acousto-optique couplé sur l'ordre 0, qui agit donc comme un atténuateur. Le problème principal qui se pose avec ce genre de rétroaction est celui de la bande passante. Si comme dans notre cas l'on veut une bande passante au delà de la centaine de kHz il faut trouver un moyen de moduler l'action de l'AOM à ces fréquences. Le modulateur en lui-même n'est que peu limitant, par exemple le modèle FCM (IntraOptics [112]) utilisant un cristal d'AMTIR-1, permet des modulations jusqu'à plusieurs MHz.³ En revanche, ces modulateurs doivent être alimentés par des signaux RF de plusieurs MHz (ici 40) et il faut donc trouver un moyen de moduler en amplitude ce signal pilote sur quelques centaines de kHz. Le port de modulation externe du générateur utilisé (ifr2023A) est limité à 30 kHz ce qui est insuffisant. On utilise donc une technique alternative en introduisant un atténuateur RF variable (TFAS-2+) sur le signal de sortie du générateur qui permet d'atténuer des signaux de 10 MHz à 1 GHz avec des bandes passantes de 500 kHz.

Il est par ailleurs fondamental de disposer d'un diplexeur ayant un port DC large bande, typiquement au moins la bande passante requise pour l'asservissement. Cela proscrit l'utilisation des tés de polarisation classiques dont le port DC ne laisse passer que quelques dizaines

3. Même si il y a un délai transducteur-faisceau optique qui limite en pratique la bande passante de l'asservissement en boucle fermée.

de kHz (comme les classiques 5541A de Picosecond Pulse Labs et 8810SMF d'Aeroflex). Le diplexeur utilisé ici, SHF DX65 (SHF Communications Technologies AG), est choisi judicieusement et fournit un signal DC jusqu'à 25 MHz. Ce signal $V_{DC}(t)$ est envoyé dans le circuit d'asservissement dans lequel il est comparé à une référence de tension bas-bruit (LT1021, avec des fluctuations de tension en dessous de $75 \text{ nV}/\sqrt{\text{Hz}}$ pour des fréquences de Fourier au dessus de 30 Hz). L'erreur ainsi obtenue est envoyée dans un filtre proportionnel-intégrateur basé sur des amplificateurs opérationnels large bande (OP627)⁴ et le signal d'erreur filtré pilote l'atténuateur.

Afin d'obtenir les meilleurs résultats possibles, il est nécessaire de s'assurer que l'atténuateur variable travaille dans un régime linéaire. Pour cela une étape de décalage en tension, est effectuée juste avant d'injecter le signal dans le TFAS. La courbe de calibration est visible dans la figure III.5, le point de fonctionnement choisi correspond à une tension de 610 mV.⁵ De plus les filtres d'asservissement ont été optimisés méticuleusement en collaboration avec le département d'électronique (ce qui a d'ailleurs contribué au changement du standard des circuits d'asservissement en puissance utilisés au laboratoire). Cela consistait en particulier à une optimisation au cas par cas des résistances et capacités de chaque filtre en fonction du niveau de photocourant typiquement généré par la photodiode, d'autre part on a observé en particulier que la répartition du gain sur plusieurs étages d'amplification proportionnelle était particulièrement bénéfique. Enfin, une des clés des performances (pour des fréquences de Fourier basses ($f < 10 \text{ Hz}$) est l'utilisation de résistances « vishay » dans le soustracteur d'entrée du circuit. Notons que cette structure a été utilisée par la suite par l'équipe travaillant sur les horloges compactes, et une amélioration nette des performances à très long terme (jusqu'à des temps caractéristiques de 1000 s) a été confirmée.

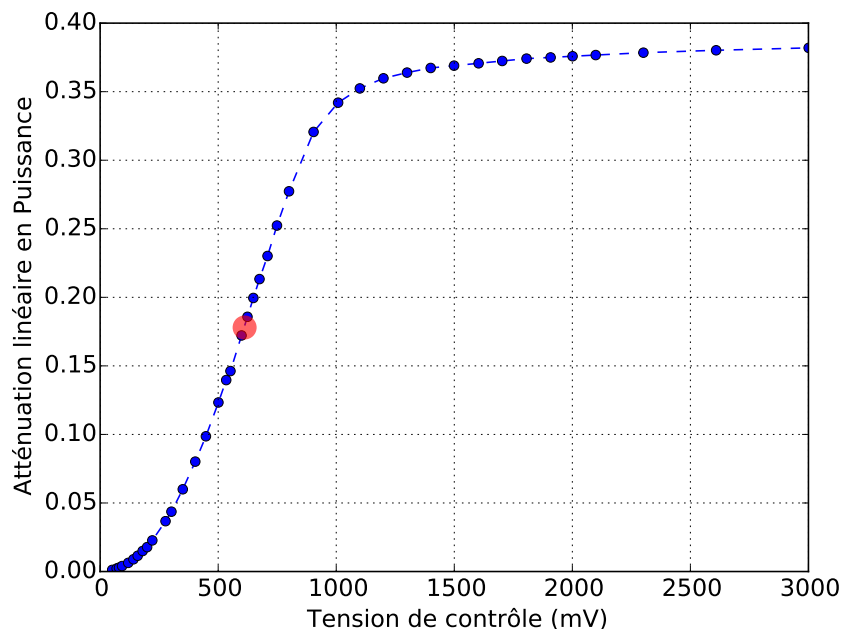


FIGURE III.5 – Courbe de calibration de l'atténuateur TFAS-2+. Le point de fonctionnement choisi à l'aide du circuit de décalage est représenté en rouge.

4. On utilise des OP627 de Burr-Brown qui sont onéreux (plus de 10 € pièce), mais des MAX9632 de Maxim Integrated peuvent aussi être choisis avec les mêmes résultats.

5. Le TFAS est techniquement piloté en courant mais nous mesurons en pratique une tension.

Le RIN obtenu après utilisation combinée de l'amplificateur principal et du circuit d'asservissement en puissance optimisé est représenté en figure III.6. Le RIN est de -138 dBc/Hz à 1 Hz de décalage et atteint un plancher en dessous de -156 dBc/Hz à 2 kHz de décalage. Il s'agit à notre connaissance du meilleur RIN jamais mesuré pour un laser femtoseconde fibré, ce résultat est à comparer aux autres résultats de la littérature, voir par exemple la revue de Jungwon Kim et Youjian Song [113]. La courbe remonte pour des fréquences de Fourier au dessus de 10 kHz pour atteindre une bosse d'asservissement autour de -140 dBc/Hz à environ 400 kHz de décalage.⁶ Des harmoniques 50 Hz sont visibles dans le spectre, elles sont probablement dues à l'alimentation du circuit en lui-même, mais restent quand même de faible amplitude.

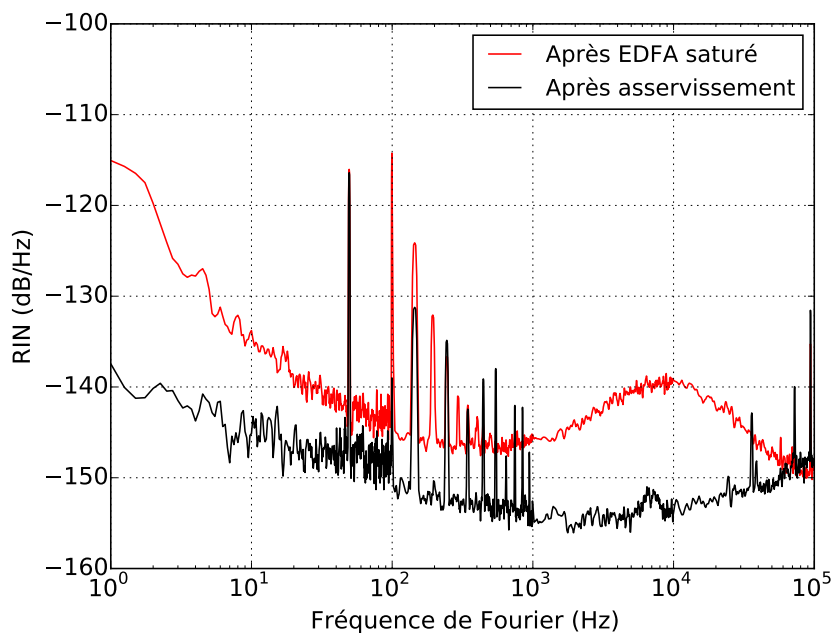


FIGURE III.6 – Bruit relatif d'intensité du peigne « Pure » après asservissement de la puissance. A notre connaissance, il s'agit du plus bas bruit relatif d'intensité démontré pour un laser femtoseconde, atteignant un plancher -156 dBc/Hz à une fréquence de Fourier de 2 kHz.

III.2 Bruit quantique et bruit thermique

Les photodétecteurs à Arséniure d'Indium-Gallium de bande passante suffisante pour générer des micro-ondes de l'ordre de la dizaine GHz saturent rapidement lorsqu'ils sont éclairés par des faisceaux lasers impulsifs de plus de quelques mW de puissance moyenne. Pour des paramètres typiques et un laser de 250 MHz de taux de répétition ils pourront donc fournir au plus des puissances micro-ondes autour de -20 dBm pour 12 GHz. Cette faible puissance et donc ce faible rapport entre le signal et les inévitables bruits de fond thermique (cf. [114, 115]) et quantique (cf. [116, 117]) imposeront des limites de bruit de phase suivant les expressions

6. Les fréquences de Fourier au dessus de 10 kHz ne sont pas mesurables avec l'analyseur utilisé (HP3561A) mais ont été vérifiées avec un autre analyseur (HP89410A).

suivantes :⁷

$$\mathcal{L}_{\text{Th}} \sim \frac{k_B \cdot T}{2 \cdot P_\mu} \sim -156 \text{ dBc/Hz} \quad \mathcal{L}_{\text{Sh}} \sim \frac{q \cdot I_{\text{ph}} \cdot R}{P_\mu} \sim -141 \text{ dBc/Hz} \quad (\text{III.2})$$

Ces valeurs sont des DSP BLU (cf. chapitre I, calculées pour des valeurs typiques de : $I_{\text{ph}} = 10 \text{ mA}$; $R = 50 \text{ } \Omega$; et $P_\mu = -20 \text{ dBm}$. Subséquemment, les photodétecteurs typiques ne permettront *a priori* pas de générer des signaux ayant des bruits de phase inférieurs à environ -140 dBc/Hz . Pour repousser ces limites plusieurs méthodes ont été utilisées visant à augmenter le rapport signal à bruit de l'harmonique micro-onde d'intérêt et à réduire la durée des impulsions optiques pour des raisons que l'on explicite ici.

III.2.1 Augmenter le rapport signal à bruit

Méthodes

Lors de la photodétection d'un laser impulsionnel, la raison pour laquelle les photodétecteurs saturent n'est pas liée à la puissance moyenne éclairant la jonction mais plutôt à l'énergie déposée dans la jonction par chaque impulsion. Afin d'augmenter le rapport signal à bruit du signal photodétekté la première possibilité est bien sûr de modifier la jonction pour permettre une plus grande déposition d'énergie sans saturation, c'est le travail actuellement à l'étude par la collaboration entre le *National Institute of Standards and Technology* et l'Université de Virginie qui a débouché sur le modèle des photodiodes à porteurs de charge à migration unilatérale modifiées (MUTC en anglais) qui peuvent supporter des énergie de plus de 50 pJ par impulsion en fournissant au-delà de 10 mW de puissance micro-onde à 10 GHz [118–120]. Une autre solution consiste à modifier la distribution temporelle de l'énergie déposée afin de limiter l'énergie maximale présente dans la jonction. Etant donné que $E_{\text{imp}} = P_{\text{opt}} / f_{\text{rep}}$, une bonne et simple idée est d'augmenter le taux de répétition du peigne. Cela doit être efficace tant que la durée entre chaque impulsion est supérieure au temps caractéristique du photodétecteur, i.e. tant que le taux de répétition du peigne est inférieur ou égal à la bande passante du photodétecteur. Dans notre cas, on veut générer un signal à 12 GHz , la photodiode choisie a donc une bande passante de plus de 12 GHz , soit un temps caractéristique d'environ 80 ps . Ajoutons que ces deux stratégies ne sont pas contradictoires et que l'on peut tout à fait combiner leurs effets en éclairant une photodiode MUTC avec un train d'impulsions optique dont la fréquence a été multipliée [120, 121].

Plusieurs techniques sont envisageables : des techniques de filtrage optique extrinsèques au peigne [122, 123] ou, plus radicalement, un changement de technologie permettant des peignes de plus haut taux de répétition [124]. Dans le cadre de la collaboration avec Menlo Systems GmbH, les peignes dont nous disposons ont par nature un taux de répétition assez faible de 250 MHz que nous avons décidé d'augmenter par des méthodes de filtrage optique. Les deux méthodes principales sont le filtrage par cavité Fabry-Pérot et le filtrage par interféromètre de Mach-Zehnder (MZI en anglais). Dans le cadre de la génération photonique de micro-ondes bas bruits, la deuxième méthode a été initiée expérimentalement pour la première fois au SYRTE en 2011 [123] et est depuis utilisée dans d'autres groupes de recherche [125]. L'utilisation de cette méthode s'est poursuivie pour obtenir les résultats obtenus dans le cadre du travail présenté dans ce manuscrit en raison de sa robustesse, sa simplicité et la possibilité de la réaliser en

7. L'expression du bruit de grenaille est valable en régime continu uniquement, le résultat est différent en régime impulsionnel, cf. section III.2.2.

optique guidée directement associable au peigne de fréquences fournis par Menlo Systems GmbH.

Multiplication du taux de répétition par MZI

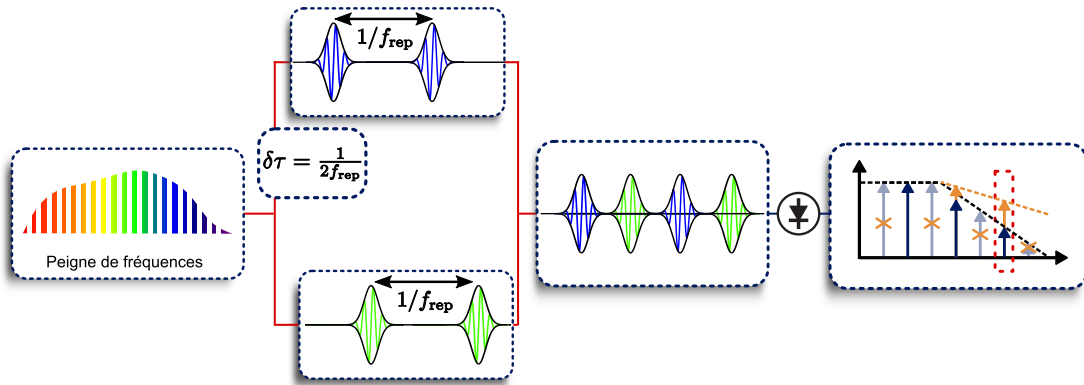


FIGURE III.7 – Principe du doublage du taux de répétition par MZI.

Le principe de la multiplication du taux de répétition d'un laser par des techniques de filtrage spectral n'est pas nouveau, le travail séminal de Theodore Sizer date de 1989 [126]. Sa mise en œuvre en utilisant un MZI fibré est plus récente [127] et bien connue dans le domaine de l'optique des télécommunications (voir, par exemple, l'article [128] ou le manuel [129]). Comme dans les autres techniques de filtrage, le but est d'*éteindre* les harmoniques impairs du taux de répétition du peigne pour obtenir un peigne effectif avec un taux de répétition doublé. Dans le cas du MZI, comme schématisé à la figure III.7, on sépare le signal issu du peigne en deux portions égales à l'aide d'un coupleur 50/50, on introduit dans l'un des deux bras un délai égal à un nombre impair de fois le demi-intervalle entre deux impulsions optiques et on recombine les deux trains décalés *via* un autre coupleur 50/50. Après photodétection, le faisceau ainsi recombinaé présente donc un spectre contenant des harmoniques séparées du double de l'intervalle original, caractéristique d'un taux de répétition doublé. L'effet immédiat est que l'énergie par impulsion est divisée par deux et que le photodétecteur sature ainsi à une puissance moyenne optique beaucoup plus haute. Enfin, l'énergie contenue dans les impulsions contribue de manière plus importante aux harmoniques hautes fréquences du taux de répétition et on a une puissance micro-onde supérieure. L'avantage du MZI par rapport à la technique de filtrage par cavité Fabry-Pérot est que l'on conserve ici toute la puissance optique moyenne en sortie sur les deux voies (aux faibles pertes dans les fibres près), contrairement à la forte atténuation sur le signal transmis inhérente aux filtres par cavité.

Interféromètre ou entrelaceur ?

Le MZI utilisé pour augmenter le taux de répétition d'un peigne est parfois appelé un *entrelaceur* (interleaver en anglais), ce qui vient du point de vue temporel sur l'effet du MZI sur les impulsions et retire l'emphase sur le comportement interférentiel du filtre. Notons à ce sujet qu'il se produit bien des phénomènes d'interférences dans le MZI mais que ceux-ci ne sont pas détectables par photodétection du signal de sortie, la phase optique étant perdue par le détecteur quadratique. Il y a en fait deux sortes de déphasages pour deux sortes d'effets, le premier est le déphasage *grossier* qui est utile pour notre cas et qui est lié à la vitesse de groupe du train

d'impulsions et le deuxième est le déphasage fin , de la porteuse optique, lié à sa vitesse de phase. Lors de la fabrication des MZI, si le déphasage grossier est soigneusement optimisé pour avoir un doublement du taux de répétition, le déphasage fin n'est pas considéré (et requerrait le cas échéant une précision sub-longueur d'onde et une observation du signal avec un Fabry-Pérot, voir la publication de Perella pour plus de détails sur ce sujet [130]).

Résultats expérimentaux

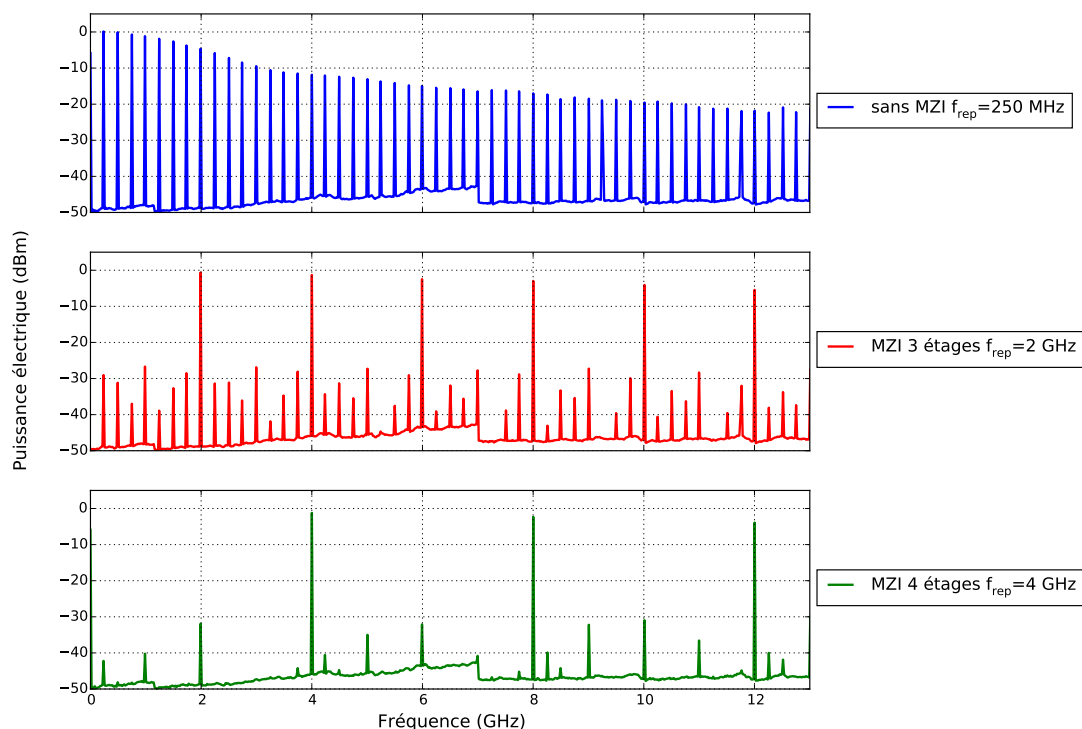


FIGURE III.8 – Effet de la multiplication du taux de répétition du peigne par MZI dans le spectre électrique photodétecté. À des fins de comparaisons, le spectre est obtenu à chaque fois en éclairant la photodiode avec 10 mW de puissance optique moyenne. L'artefact abrupt à 7 GHz sur le plancher de bruit est dû à l'analyseur de spectre électrique (Rohde&Schwarz FSV-13).

Nous avons utilisé un entrelaceur fibré à 4 étages pour augmenter d'un facteur 16 le taux de répétition du peigne, *i.e.*, de 250 MHz à 4 GHz. L'entrelaceur est placé dans un boîtier métallique hermétique afin de diminuer le bruit acoustique pouvant être introduit tout au long des plus de 10 mètres de fibres SMF28 (cf. section III.4). L'entrelaceur a été conçu et construit suivant nos spécifications par nos collaborateurs du *Laboratoire Photonique Numérique et Nanosciences* (LP2N) de Bordeaux. Le spectre électrique observé après photodétection du signal issu de l'entrelaceur pour différents nombres d'étages peut être vu à la figure III.8. Pour apprécier le gain en puissance de l'harmonique à 12 GHz, on a représenté le spectre électrique avant multiplication du taux de répétition, dans tous les cas la photodiode est éclairée avec une puissance optique moyenne de 10 mW. Cette puissance suffit à saturer la photodiode dans le cas « sans MZI », et le spectre représente donc la puissance micro-onde maximum qui peut être obtenue directement de la photodiode. Pour les deux autres cas on ne sature pas immédiatement la photodiode et on peut en fait l'éclairer avec plus de puissance optique afin d'augmenter la puissance micro-onde en sortie. Ceci est possible tant que l'on ne risque pas d'atteindre un seuil de dommage pour

la photodiode. Etant donné que la plupart des photodiodes disponibles sur le marché ne sont pas testées sous ces conditions d'illuminations particulières, les « datasheet » ne peuvent pas être suivies et il faut procéder délicatement et à tâtons pour tirer le maximum de puissance micro-onde de ces photodiodes.

Pour 3 étages on obtient une augmentation de la puissance de l'harmonique à 12 GHz de près de 16.4 dB au lieu des 18 dB théoriques et pour 4 étages on voit une augmentation de 18 dB au lieu des 24 dB attendus. Notons que cette augmentation de puissance n'est pas infinie, on ne peut pas obtenir plus de puissance à 12 GHz que ne le permet la fonction de transfert du photodétecteur. Le photodétecteur que nous utilisons a une perte relative d'environ 4 dB à 12 GHz qu'il n'est pas possible de compenser, c'est entre autre pour cela que le gain en puissance du quatrième étage est faible et qu'il est inutile dans notre cas d'envisager un cinquième étage. D'autre part, un cinquième étage ne serait de toute manière pas utile dans notre cas car nous ne pourrions plus générer directement un signal à 12 GHz si le taux de répétition était de 8 GHz.

En optimisant la puissance optique après le MZI 4 étages, le meilleur spectre électrique obtenu en terme de la puissance à 12 GHz est représenté à la figure III.9. Considérant la puissance atteinte, on peut estimer que le plancher de bruit de phase lié au bruit thermique sera repoussé à :

$$\mathcal{L}_{\text{Th}} = \frac{k_B T}{2 P_\mu} \sim -181 \text{ dBc/Hz} \quad (\text{III.3})$$

tandis que le plancher lié au bruit de grenaille sera repoussé à :⁸

$$\mathcal{L}_{\text{Sh}} = \frac{q I_{\text{ph}} R |H_n(f_\mu)|^2}{P_\mu} \sim -170 \text{ dBc/Hz} \quad (\text{III.4})$$

avec $I_{\text{ph}} = 8 \text{ mA}$: le photocourant DC généré ; $q = 1.602 \times 10^{-19} \text{ C}$: la charge élémentaire ; $R=50 \ \Omega$: la résistance dans laquelle débite le photocourant ; $P_\mu=2.2 \text{ mW}$: la puissance de l'harmonique micro-onde considérée ; $|H_n(f_\mu)|^2 \sim 0.4$: la fonction de transfert de la photodiode à la fréquence micro-onde considérée.⁹

III.2.2 Réduire la durée des impulsions

Influence de la durée des impulsions optiques sur le bruit de grenaille

Le bruit de grenaille lié à la photodétection d'un laser en régime impulsif n'est pas équitablement distribué entre le bruit d'amplitude et le bruit de phase [131,132]. Les corrélations temporelles dans le photocourant tendent à réduire le plancher de grenaille en phase à des valeurs bien moindres lorsque l'impulsion est courte (le majeure partie du bruit de grenaille étant alors

8. Formule valable pour le cas d'un laser continu extraite de l'article de Franklyn Quinlan [131] (équation (23) page 1780).

En régime impulsif, les corrélations temporelles permettent une réduction supplémentaire du plancher de grenaille, cf. section III.2.2.

9. La fonction de transfert à 12 GHz est estimée en comparant la puissance de l'harmonique 12 GHz à la puissance DC lorsque le photodétecteur est éclairé par des impulsions courtes et n'est pas saturé. Quand les impulsions sont bien plus courtes que le temps de réponse de la photodiode, la décroissance de la puissance des harmoniques RF en sortie de la photodiode (roll-off en anglais) est due entièrement à la photodiode. Cette méthode d'estimation de la fonction de transfert est la même que celle utilisée dans l'article de Franklyn Quinlan et al. [132].

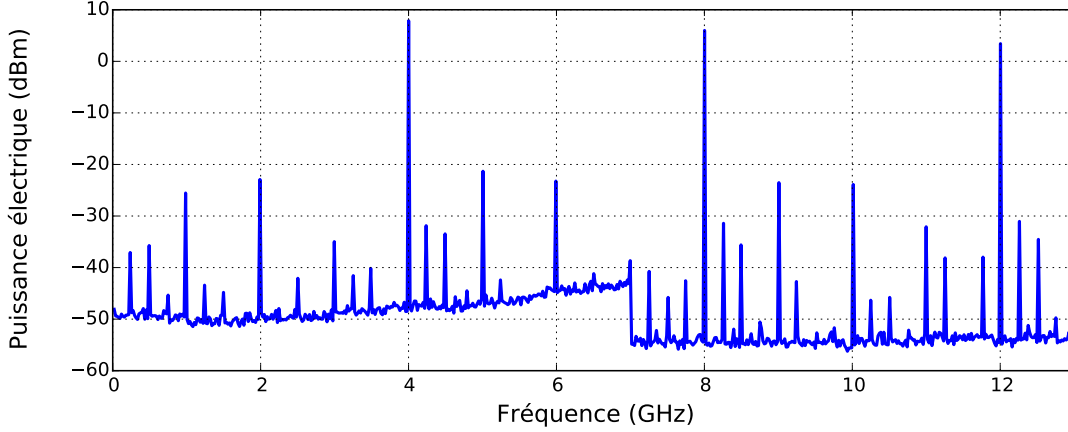


FIGURE III.9 – Spectre électrique typiquement obtenu en utilisant un MZI 4 étages, après optimisation de la puissance optique sur la photodiode. On obtient près de 4 dBm de puissance micro-onde à 12 GHz pour un photocourant de 8 mA et une puissance optique de 14 mW. La tension de polarisation est ici de 19 V. C’est le spectre que l’on utilisera pour obtenir les résultats obtenus et publiés dans le cadre de cette thèse.

rassemblée dans le bruit d’amplitude).

Pour une impulsion gaussienne :

$$\mathfrak{L}_{AM/PM} = \frac{q I_{ph} R |H_n(f_\mu)|^2}{P_\mu} \left[1 \pm \exp \left\{ -(2\pi f_\mu \delta t)^2 \right\} \right] \quad (\text{III.5})$$

avec les mêmes notations qu’à la section III.2.1 et δt la durée des impulsions optiques illuminant le photodétecteur.

Dans la limite d’une impulsion très courte on a donc :

$$\mathfrak{L}_{AM} \sim \frac{\mathcal{S}_{Shot}}{2} \quad \mathfrak{L}_{PM} \sim \frac{\mathcal{S}_{Shot}}{2} \times (2\pi f_\mu \delta t)^2 \quad (\text{III.6})$$

où $\mathcal{S}_{Shot} = 2q I_{ph} R |H_n(f_\mu)|^2 / P_\mu$ est la valeur du bruit de grenaille total pour un laser continu. Franklyn Quinlan et ses collègues du NIST ont ainsi observé qu’une réduction de l’impulsion optique de 22 ps à 1 ps pouvait abaisser le plancher de grenaille d’une dizaine de dB. Nous avons également observé et confirmé de tels effets de la durée de l’impulsion (cf. figure III.10).

Remarques sur le plancher de grenaille et les bruits de diffusion

D’après la formule (III.2.2), pour des impulsions de 800 fs et une harmonique micro-onde à 12 GHz, cela impliquerait typiquement des niveaux de bruit de phase proche de -200 dBc/Hz qui n’ont pourtant pas été observés, que ce soit au NIST ou au SYRTE. Il a été récemment montré que cette déviation au modèle théorique est due à un bruit supplémentaire ajouté par le photodétecteur lui-même, et en particulier à un bruit de diffusion multiples et de chocs des porteurs de charge photo-générés dans les atomes de la jonction. Des simulations numériques modélisant le comportement dynamique des porteurs de charge dans une jonction PIN éclairée par un train d’impulsions courtes sont parvenues à expliquer les écarts à la théorie de façon satisfaisante [133].

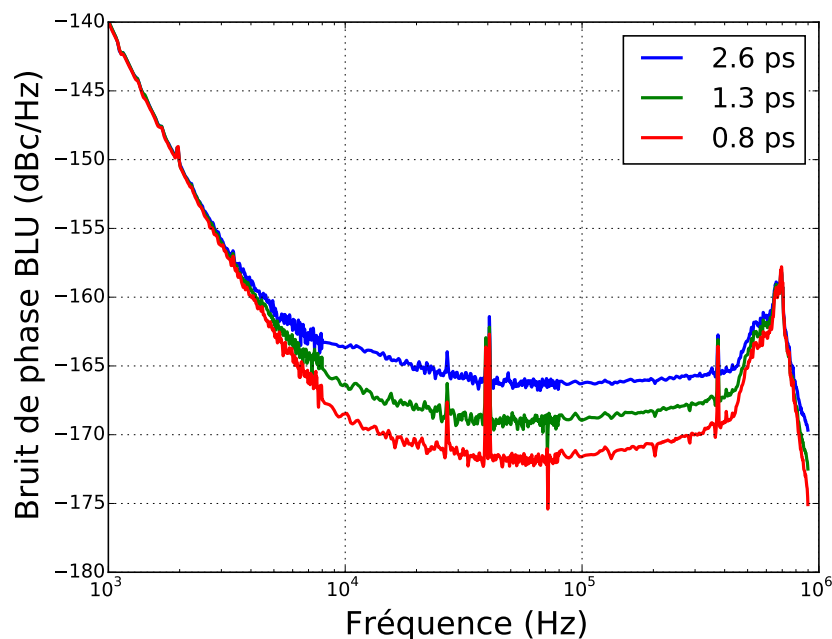


FIGURE III.10 – Influence de la largeur de l'impulsion optique sur le plancher de grenaille en phase. On peut voir le bruit de phase issu de la photodétection d'un train d'impulsion d'un peigne de fréquences pour différentes largeurs d'impulsion. Le seul paramètre qui change ici est la largeur d'impulsion *via* différentes longueurs de fibre optique. La puissance optique est ajustée pour être toujours la même juste avant le photodétecteur. La référence optique est ici un module laser compact de la compagnie OEwaves (OE4030).

Un autre élément en faveur du bruit additionnel lié au photodétecteur est le fait que niveaux de bruit de phase de signaux micro-ondes générés optiquement inférieurs à -180 dBc/Hz ont été observés par le groupe de Jungwon Kim (pour des fréquences de Fourier supérieures à 10 MHz [134]). Ces signaux étaient générés par des méthodes de photodétection « équilibrées » permettant de s'affranchir en partie du bruit des photodétecteurs [135, 136]. Ce groupe a par ailleurs montré que les peignes de fréquences optiques fibrés pouvaient sous-tendre des niveaux de bruit de phase micro-onde de l'ordre de -200 dBc/Hz si l'on ne prend pas en compte le bruit de photodétection [137].

Recompression des impulsions optiques

Lors de la multiplication du taux de répétition du peigne dans les quatre MZI constitués de SMF28 monomode, les impulsions optiques sont dispersées et acquièrent un chirp¹⁰ considérable. Initialement de l'ordre de 1 ps en sortie de l'amplificateur principal (voir le haut de la figure III.12, elles présentent des durées supérieures à la trentaine de picosecondes en sortie des MZI et il est donc nécessaire de les recompresser temporellement avant photodétection pour réduire l'impact du bruit de grenaille sur le bruit de phase micro-onde.

L'étalement des impulsions optiques est principalement dû à la dispersion dans les fibres et donc à une vitesse de phase distincte pour les différentes fréquences composant les impulsions

10. Littéralement « gazouillis » en français, mais il n'existe pas de traduction usuelle dans la communauté scientifique francophone.

(on parle souvent de dispersion *chromatique*). Le paramètre extrait directement des relations de dispersion obtenues des équations de Maxwell est en général la dispersion de vitesse de groupe ou « dispersion d'ordre 2 » (GVD en anglais). Celle-ci représente un étalement du paquet d'onde par unité de longueur de propagation. Elle s'exprime donc en $\text{s.Hz}^{-1}/\text{m}$ *i.e.* en s^2/m .

Pour les fibres optiques, on résume souvent les propriétés dispersives sous la forme du *coefficient de dispersion* : « D » qui caractérise la dispersion de vitesse de groupe par rapport à la longueur d'onde. D est lié à la GVD par la relation :

$$D_\lambda = - \frac{2\pi c}{\lambda^2} \text{GVD} = - \frac{2\pi c}{\lambda^2} \frac{\partial^2 k}{\partial \omega^2} \quad (\text{III.7})$$

et s'exprime traditionnellement en $(\text{ps}/\text{nm})^*\text{km}$, c'est un « délai temporel par nm de changement en longueur d'onde et par km de propagation ». À $1,55 \mu\text{m}$, un coefficient de dispersion de $20 \text{ ps}/\text{nm.km}$ donne une GVD de :

$$\text{GVD} = - \frac{18 \times 10^{-12}}{1 \times 10^{-9} 10^{+3}} \frac{(1.55 \cdot 10^{-6})^2}{2 \pi c} = - 2.2958 \times 10^{-26} [\text{s}^2/\text{m}] = - 22\,958 [\text{fs}^2/\text{m}] \quad (\text{III.8})$$

On voit par ailleurs que D et GVD ont des signes opposés, on préfère donc parler de dispersion *normale* (lorsque $D > 0$) et *anormale* (lorsque $D < 0$).

	D_λ ps/nm*km	n_{effectif}
SMF28	18	1.4682
DCF38	-38	1.474
DCF3	-3	-

Tableau III.11 – Quelques caractéristiques des fibres optiques utilisées à 1550 nm .

Les fibres monomodes à saut d'indice utilisées dans les MZI sont des classiques SMF28 de dispersion normale. Pour recompresser les impulsions optiques nous utilisons donc des fibres à saut d'indice à dispersion anormale (DCF38). Cependant la fusion de ces deux types de fibres n'est pas optimale (due à une diffusion excessive des dopants de l'âme altérant le guidage optique dans la zone de soudure) et entraîne beaucoup de pertes de sorte qu'il est nécessaire d'utiliser une fibre DCF3, de dispersion faiblement anormale, comme intermédiaire entre la DCF38 et la SMF28.¹¹ Les caractéristiques dispersives de ces fibres sont rassemblées au tableau III.11.

Réalisation pratique

Nous avons typiquement 10 m de fibres SMF28 dans le MZI d'où une dispersion de l'ordre de $18 \times 10^{-3} \text{ ps}/\text{nm}$ imposée aux impulsions qu'il faut compenser par environ $-18 * 10/38 = 4.7 \text{ m}$. Cependant les impulsions en sortie de l'amplificateur principale sont déjà un peu étalées et l'on veut donc compenser *par excès* la dispersion pour aboutir à une impulsion la plus courte possible. En pratique on commence donc par une longueur de DCF38 de l'ordre de 6 m et environ deux

11. Notons que la DCF3 n'est à présent plus vendu par Thorlabs, qui recommande juste un temps de fusion plus court.

portions de 20 cm de DCF3. On observe ensuite la largeur de l'impulsion optique à l'aide d'un autocorrélateur optique et on procède itérativement en diminuant la longueur de DCF38 par sections de 2 cm. Ceci est particulièrement délicat et requiert de la patience car si la situation optimale est dépassée et que l'on a retiré trop de DCF38, il faut en général tout recommencer, car le rajout d'un autre morceau de DCF38 implique une soudure supplémentaire et donc des pertes de puissance. Le programme à utiliser pour la soudeuse de fibre est difficile à généraliser mais l'on a remarqué qu'il fallait des temps de fusion plus courts que pour les soudures entre fibres SMF28. Les impulsions typiques les plus courtes que l'on ait pu obtenir avec cette recompression par fibre à dispersion anormale sont visibles à la figure III.12. On voit que l'on a pu recompresser

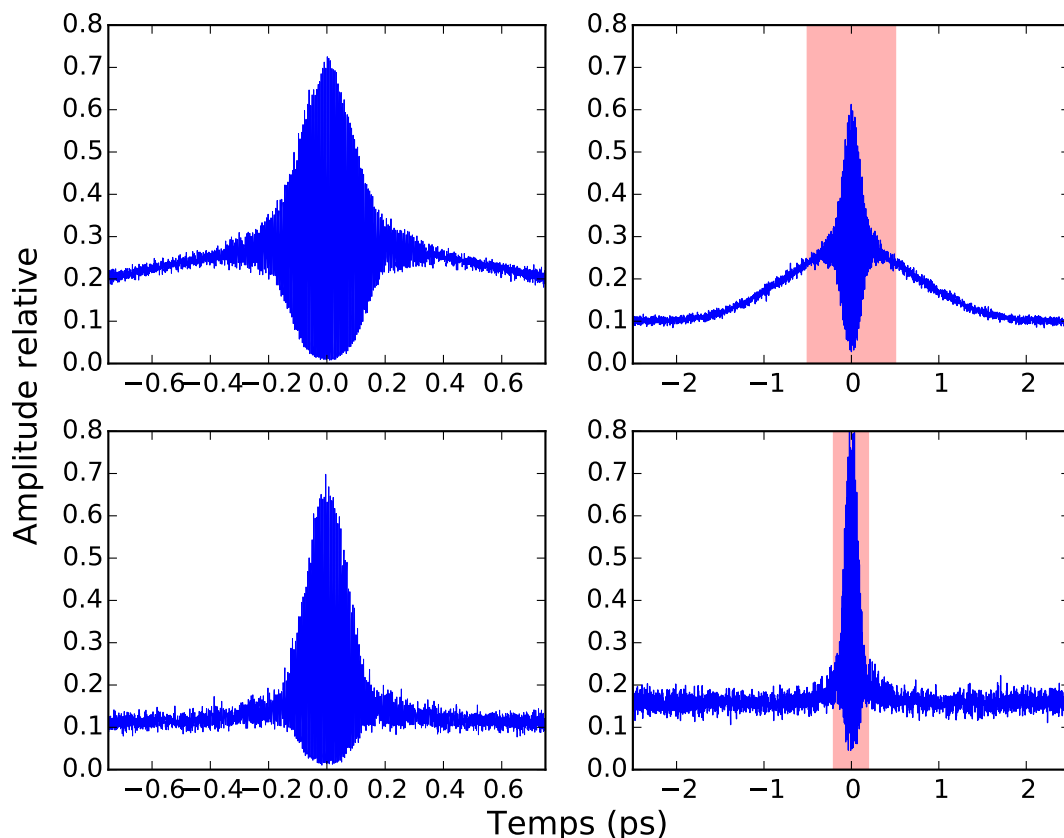


FIGURE III.12 – Diagramme d'autocorrélations des impulsions optiques du peigne 'Pure' en sortie de l'amplificateur principale (haut) et juste avant le photodétecteur après recompression (bas). Deux échelles de temps sont utilisées 1.5 ps à gauche et 5 ps à droite.

les impulsions optiques jusqu'à une valeur proche de 800 fs, malgré la dizaine de mètres de MZI fibrés. Ce qui permet de s'attendre à des niveaux de plancher de bruit de grenaille en phase inférieures à -190 dBc/Hz, donc bien en dessous des meilleurs signaux micro-ondes existants.¹²

Remarques sur l'observation des impulsions *via* autocorrélateur

L'autocorrélateur est un système permettant l'évaluation de la forme temporelle d'une impulsion optique en utilisant les interférences entre deux impulsions issues du même faisceau

¹². Notons que le niveau final de bruit de phase sera limité par d'autres bruits de photodétection comme les bruits de diffusion.

laser. Dans les autocorrélateurs interférométriques comme celui utilisé pendant mon travail, les deux faisceaux impulsionnels interagissent dans un cristal doubleur de fréquences et c'est l'interférence entre les deux faisceaux doublés en fréquence qui est utilisée. Par conséquent la résolution d'un tel système est directement liée à l'efficacité du doublage en fréquence et donc à l'énergie des impulsions arrivant dans le cristal [138].

Dans le cas d'une multiplication du taux de répétition par MZI, il apparaît d'après l'équation (II.28) que l'énergie par impulsion est, elle, diminuée du même facteur. Dans notre cas cela implique typiquement des énergies par impulsions d'environ 5 pJ. Ceci ajouté à l'étalement des temporelles des impulsions rend l'observation des impulsions à l'autocorrélateur peu pratiques. Après MZI, nous ne pouvons donc pas résoudre précisément les impulsions optiques dont la durée était supérieure à quelques picosecondes. Cela met en avant la difficulté d'optimiser la recompression des impulsions optiques si l'on part d'une situation dans laquelle les impulsions sont très étalées (typiquement plusieurs picosecondes) et la nécessité d'estimer au préalable le plus précisément possible la dispersion qu'il est nécessaire de compenser. On ne montre donc ici que les impulsions relativement courtes.

III.3 Conversion du bruit d'amplitude optique vers le bruit de phase électrique

En général lors de la photodétection d'un laser continu modulé à faible fréquence, on considère que le champ électrique polarisant la jonction d'un photodétecteur et qui induit le courant transitoire n'est pas influencé par la présence des porteurs de charge (électrons et trous). Lors de la détection d'une lumière impulsionnelle, une grande densité de porteurs de charge est générée en peu de temps dans la jonction d'un photodétecteur. Par exemple pour nos impulsions typiques d'une dizaine de pJ, plus de 10^8 porteurs de charge sont générés en moins d'une picoseconde. Cette densité est telle qu'on ne peut plus négliger la rétroaction des porteurs de charge sur leur propre mouvement. Cette rétroaction est à l'origine d'un phénomène de conversion du RIN du laser (cf. section III.1) en bruit de phase du signal électrique sortant du photodétecteur qui entache la qualité des signaux hyperfréquences générés optiquement. Nous avons donc étudié ce mécanisme et appliqué des méthodes pour s'affranchir le plus possible de ses effets, c'est le sujet de cette section et la majeure partie d'un article publié dans *Optics Express* que l'on pourra trouver en annexe B pour plus de détails [139].

III.3.1 Principe de la conversion

La rétroaction du mouvement des porteurs de charge sur le champ de polarisation a un effet d'atténuation bien connu de la physique des semi-conducteurs nommé écrantage de la zone de charge d'espace [140]. La conséquence principale est que pour des très grandes densités de porteurs de charge, le photodétecteur saturera et la réponse électrique s'étalera dans le temps, imposant un délai dépendant de la puissance optique moyenne.

Effet d'écrantage de la zone de charge d'espace

Lorsque des paires électron-trous sont créées dans la jonction, les deux types de porteurs de charge vont se séparer et migrer dans des directions opposées sous l'influence du champ de

polarisation. Contrairement à un milieu homogène pour lequel cette migration provoquerait un courant, l'hétérogénéité spatiale de la jonction permet la constitution d'un champ électrique opposé au champ de polarisation : un contre-champs. Pour une densité de porteurs de charge croissante, ce contre-champ augmente graduellement jusqu'à *écranter* complètement le champ de polarisation. On dit que le champ de polarisation s'effondre.¹³ On peut voir ces différents domaines à la figure III.13.

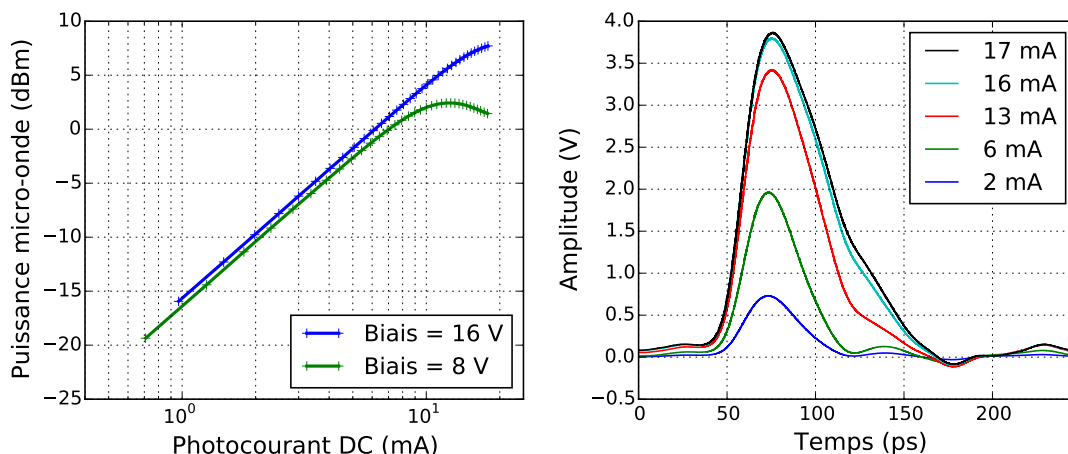


FIGURE III.13 – Effet de saturation lors de la photodétection d'un train d'impulsion. À gauche, on peut voir l'évolution de la puissance micro-onde (12 GHz) de sortie du photodétecteur en fonction du photocourant DC (et donc de la puissance optique). À droite, sont représentées les impulsions électriques en sortie du photodétecteur pour différents photocourants. Les effets de saturation sont bien visibles pour les larges photocourants qui correspondent aux grandes puissances optiques.

Pour plus d'informations sur les effets de saturation des photodétecteurs en régime impulsionnelle, voir les références [118, 141–145] et pour les influences de ces bruits sur les bruits micro-ondes, voir [146–149].

Conséquence pratiques

La représentation naïve de la conversion amplitude phase (que l'on notera CAP) est illustrée en figure III.14 : lors de la saturation d'un photodétecteur, les fluctuations de l'intensité moyenne du laser causeront des fluctuations de délai de l'impulsion électrique qui peuvent être vues comme des fluctuations de phase des harmoniques RF constituant l'impulsion électrique.¹⁴ Notons que l'amplitude *et le signe* de la conversion dépendent de l'harmonique RF considérée. Étant donné que l'on s'attache à générer des signaux à 12 GHz on ne s'intéresse qu'à la conversion à cette fréquence mais l'effet existe à d'autres fréquences pour lesquelles des études similaires pourraient être menées. De façon expérimentale, on peut apprécier cette conversion en mesurant d'une part

13. Traduction littérale de la formule anglaise appropriée : « collapse of the bias field » [140].

14. Les impulsions représentées ici à titre d'exemple sont des données datant du début des travaux réalisés au SYRTE sur la génération micro-onde bas-bruit. À l'époque, le taux de répétition n'était pas multiplié et les anciennes générations de photodiode commerciales utilisées (DSC40S de Discovery Semiconductors, Inc.) n'avaient pas un comportement linéaire optimal, on peut donc apprécier une distorsion très importante des impulsions électriques qui permet d'imaginer les larges coefficients amplitude-phase observés à l'époque, et donc les progrès réalisés depuis.

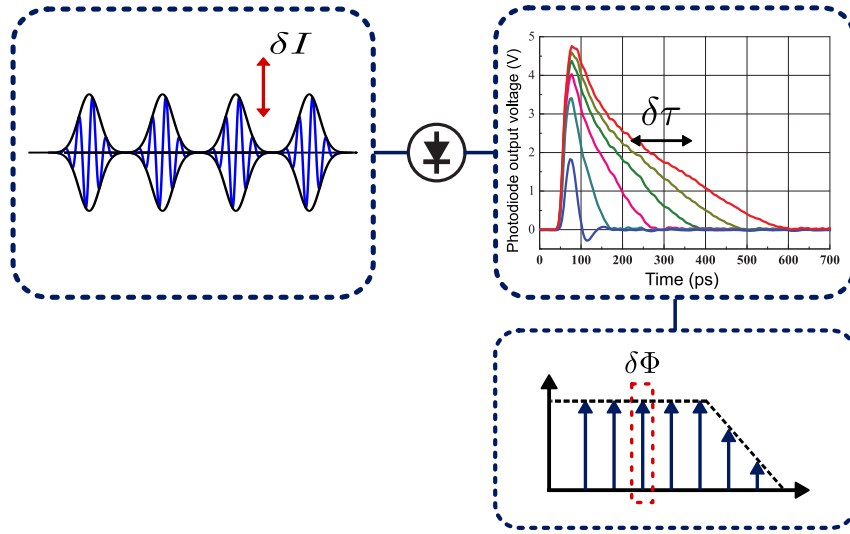


FIGURE III.14 – Représentation simpliste de la conversion du bruit d’amplitude optique vers le bruit de phase électrique. Les fluctuations d’intensité moyenne du laser impulsionnel sont converties en fluctuations de délai des réponses électriques et donc en fluctuation de phase des fréquences RF et micro-ondes constituant ces impulsions.

le RIN du laser impulsionnel (à DC) d’autre part le bruit de phase par rapport à la porteuse micro-onde générée optiquement. De telles mesures sont représentées en figure III.15. Ainsi on peut voir que le RIN (en bleu) est transféré partiellement au bruit de phase (en rouge) autour de la porteuse micro-onde et domine en fait ce bruit de phase, on a choisi ce cas précis à titre d’exemple. Comme on mesure typiquement le bruit d’amplitude DC (par simplicité) mais que l’on mesure le bruit de phase autour de la porteuse micro-onde à 12 GHz, on qualifie parfois la conversion amplitude-phase de conversion ascendante (up-conversion en anglais). Cependant il ne faut pas oublier que le bruit d’amplitude mesuré à DC est théoriquement le même autour de chaque harmonique optique. A ce sujet, d’après nos mesures, on peut effectivement remarquer que le RIN est transféré totalement au bruit d’amplitude autour de la porteuse micro-onde (les courbes vertes et bleues se superposent). Ceci est vrai tant que le photodétecteur n’est pas saturé. En régime saturé, le photodétecteur lissera le bruit d’amplitude, c’est à dire que les fluctuations d’amplitude autour de l’harmonique micro-onde seront atténuées. Cet effet, qui empêche l’évaluation du RIN du laser par mesure du bruit d’amplitude micro-onde, peut en revanche être utilisé pour diminuer le bruit d’amplitude du signal micro-onde généré (même si des harmoniques d’ordres supérieures apparaîtront fatalement dans le bruit d’amplitude du fait des non-linéarités). L’étude de la conversion amplitude-phase dans le cadre de la génération micro-onde bas-bruit a été récemment l’objet de plusieurs articles [12, 119, 120, 150–159].

III.3.2 Coefficient de conversion amplitude-phase

Afin de caractériser le phénomène de conversion amplitude-phase (auquel nous nous référeront par l’acronyme « CAP ») se produisant lors de la photodétection, on introduit classiquement un coefficient reliant les fluctuations de la puissance optique moyenne aux fluctuations de phase autour de la porteuse :

$$\alpha^2 = \frac{S_\phi(f)}{S_I(f)} \quad [\text{rad}^2] \quad (\text{III.9})$$

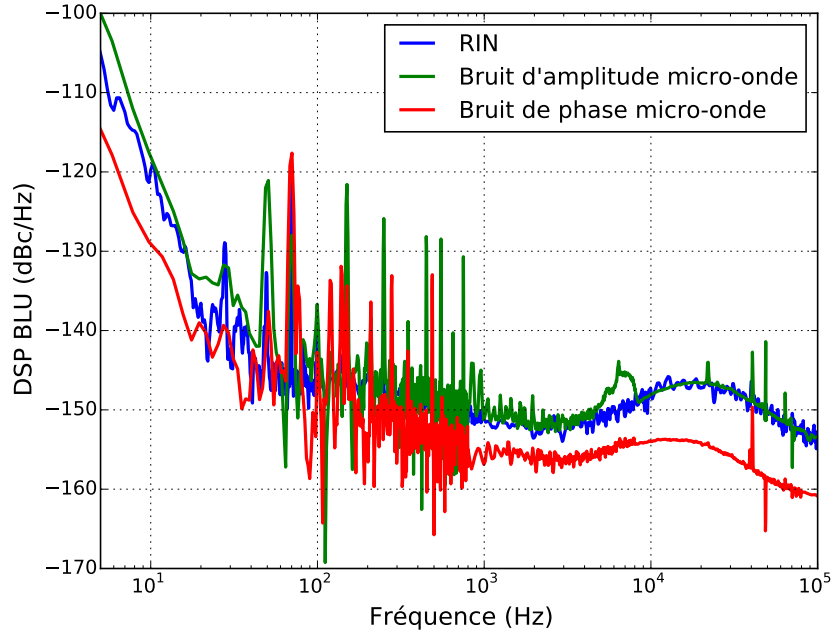


FIGURE III.15 – Mise en évidence expérimentale de la conversion amplitude phase. Le RIN du laser femtoseconde (en bleu) est transmis au bruit de phase *et au bruit d'amplitude* autour de la porteuse micro-onde. Notons qu'ici, pour faciliter le comparaisn, on a représenté les densités spectrales de bruit *unilatérales*, le RIN a donc été divisé par 2. Sur la courbe de bruit d'amplitude micro-onde, nous attribuons l'artefact vers 6 kHz à l'instabilité du laser pendant le moyennage.

où $S_\phi(f)$ et $S_I(f)$ sont des densités spectrales de puissance de fluctuations unilatérale à bandes latérales doubles (single-sided double sideband en anglais cf. chapitre I) exprimées respectivement en $\text{rad}^2 \cdot \text{Hz}^{-1}$ et en Hz^{-1} .

En utilisant la densité unilatérale à bande latérale unique (single sideband SSB en anglais) de bruit de phase, notée $\mathcal{L}(f)$, couramment utilisée dans l'industrie photonique (cf. chapitre I) on peut donc écrire :

$$\mathcal{L}_{\text{RIN}}(f) = 10 \log[S_I(f)] + \underbrace{20 \log[\alpha] - 3}_{\text{Rejet du RIN}} \quad [\text{dBc/Hz}] \quad (\text{III.10})$$

avec $\mathcal{L}_{\text{RIN}}(f)$ la partie du bruit de phase ayant pour origine la conversion du RIN du laser. Comme le RIN des lasers est classiquement mesuré en tant que DSP BLD, il y a un facteur 3 dB à prendre en compte qui est parfois omis et aboutit à des confusions entre articles. Pour éviter les confusions, on peut utiliser la définition BLU du RIN, et écrire :

$$\mathcal{L}_{\text{RIN}}(f) = \mathfrak{M}(f) + 20 \log[\alpha] \quad [\text{dBc/Hz}] \quad (\text{III.11})$$

Etant donné que le coefficient α relie les fluctuations d'amplitude du laser à des fluctuations de phase, il est pratique de l'exprimer en incrément de phase par fluctuation relative de puissance optique. L'unité souvent choisie est donc le $\text{rad}/100\%$ *i.e.* radians pour 100% de changement de puissance optique. Pour un coefficient de 0.6 $\text{rad}/100\%$, un changement de la puissance optique de 1% changera la phase de 0.6×10^{-2} radians donc un RIN de -100 dBc/Hz

conduira à un bruit de phase micro-onde de $-100 - 4.4 - 3 = -107.4$ dBc/Hz (on a ici utilisé directement l'équation (III.10) pour $\alpha = 0.6$). Pour des photodiodes PIN basées sur une jonction d'Arséniure d'Indium-Gallium le coefficient varie entre 0 et 3.0 radians [151] et des valeurs du même ordre ont été observées pour les photodiodes modifiées à porteurs de charge unilatéraux (MUTC) [120]. Les RIN des lasers à fibres dopées à l'Erbium étant typiquement supérieurs à -120 dBc/Hz, la CAP limite la qualité des signaux micro-ondes générés optiquement aux alentours de -150 dBc/Hz. Pour atteindre les plus bas niveaux de bruit possible, il est donc fondamental de caractériser convenablement le coefficient de CAP et de trouver des paramètres opérationnels du photodétecteur limitant son effet.

Mesure précise du coefficient

L'idée centrale pour caractériser la CAP d'une photodiode est simple, il suffit d'imposer une modulation d'amplitude connue au faisceau laser illuminant la photodiode et de mesurer la modulation de phase ainsi transférée au signal électrique généré. Si l'étape de modulation d'amplitude est plutôt aisée, l'étape de démodulation en phase est très délicate car le signal à démodulé est typiquement de l'ordre de la dizaine de GHz et il est compliqué de le mesurer sans ajouter de bruit. Plusieurs méthodes ont été proposées, que l'on peut classer selon le traitement que l'on fait subir à la porteuse micro-onde :

- **Démodulation homodyne** : Cette méthode, parfois appelée pont de phase,¹⁵ implique de mélanger le signal à l'étude avec un signal à la même fréquence et de mesurer le bruit de phase autour de DC. Le problème majeur de la configuration est qu'elle implique l'utilisation d'un mélangeur hyperfréquence comme détecteur de phase, or ce mode d'utilisation est affecté par la conversion amplitude-phase du mélangeur lui-même qui biaise la mesure. Par ailleurs dans cette configuration, le bruit du générateur de signal annexe et de la boucle à verrouillage utilisée pour ajuster la fréquence s'ajoute au bruit du signal à l'étude, ce qui rend la méthode peu précise et complexe à mettre en œuvre [146, 151].
- **Démodulation hétérodyne** : Ici le signal est mélangé avec une référence de fréquence légèrement distincte de sorte que la mesure du bruit de phase est faite sur une porteuse de fréquence non-nulle, la fréquence *hétérodyne*. Le mélangeur hyperfréquence étant utilisé en mode hétérodyne, cela limite grandement l'impact de sa conversion amplitude-phase propre et des bruits électroniques sur le signal de sortie [119, 154, 157].
- **Réponse impulsionnelle** : Plus proche de la théorie, cette méthode utilise la relation de transformée de Fourier entre la réponse électrique du photodétecteur et le coefficient de CAP. Cette méthode est en général très peu précise car la mesure des réponses électriques est délicate et les erreurs de mesures se propagent rapidement dans les modèles numériques donnant le coefficient [151, 152].
- **Interférométrie micro-onde** : Cette méthode similaire ou complémentaire à la démodulation homodyne utilise des techniques d'interférométrie micro-onde (en pratique une jonction hybride) pour diminuer le bruit de détection inhérent au pont de phase [149, 160, 161].

15. « Phase bridge » en anglais, ce qui vient historiquement des mesures électriques par « pont » impliquant un équilibrage des deux bras. Par exemple le pont de Wheatstone par lequel on mesure une résistance inconnue en équilibrant la tension en deux points pour aboutir à une différence de potentiel nulle. Notons que, si l'appellation est justifiée sur le principe, la mesure du bruit de phase d'une porteuse micro-onde par pont de phase est bien plus délicate à mettre en œuvre qu'un simple équilibrage de résistance.

Notons que cette méthode est parfois aussi appelée pont de phase, ce qui prête à confusion. Cette appellation est pourtant légitime au regard de l'équilibrage en amplitude et en phase des deux signaux d'entrée de la jonction hybride qui est requis dans cette méthode.

Afin de mesurer précisément le coefficient de CAP nous avons mis en œuvre une méthode de démodulation hétérodyne digitale. Par rapport aux autres méthodes évoquées précédemment, celle que nous utilisons est à la fois précise et extrêmement rapide ce qui nous a permis d'étudier des dépendances du coefficient avec certains paramètres qui n'auraient tout simplement pas été réalisables sinon.

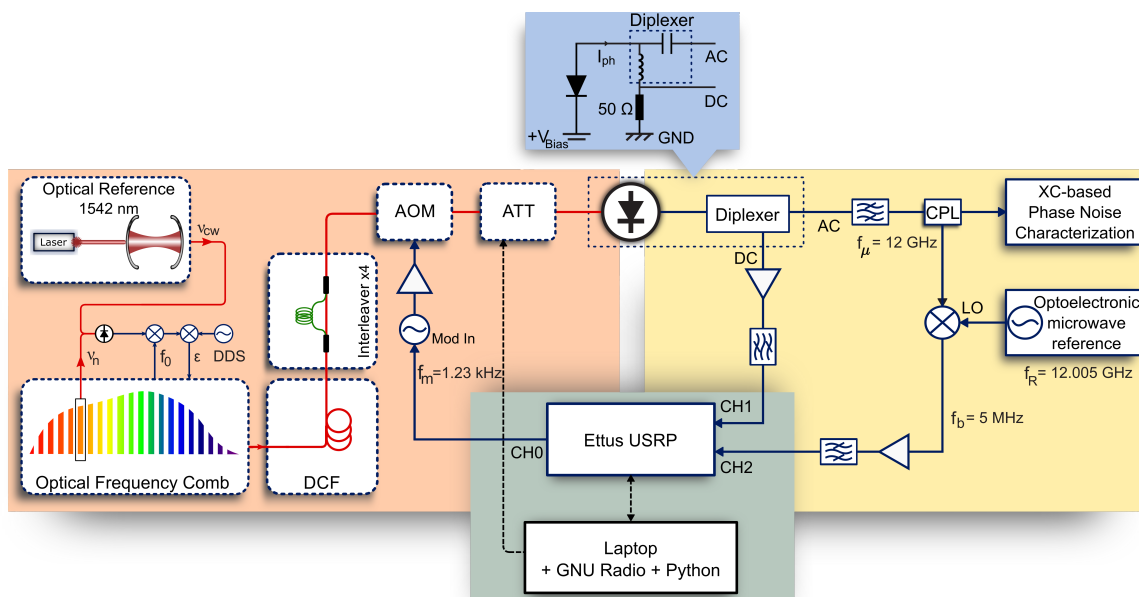


FIGURE III.16 – Expérience de caractérisation de la CAP par démodulation hétérodyne digitale. La modulation se fait au moyen d'un AOM couplé sur l'ordre 0, la démodulation est effectuée après mélange avec une référence de phase ultra-stable par une radio logicielle.

Le schéma de l'expérience nous permettant de caractériser rapidement le coefficient de CAP d'un photodétecteur est présenté en figure III.16. Il est constitué de plusieurs sous-systèmes :

- **La partie optique** (à gauche, en orange) : Elle est constituée d'un laser femtoseconde verrouillé sur un laser, lui-même stabilisé sur une cavité Fabry-Pérot (voir chapitre II). Pour diminuer les planchers de bruit, le taux de répétition est multiplié par 16 jusqu'à atteindre 4 GHz et la dispersion est compensée pour obtenir des impulsions inférieures à 800 fs au seuil du photodétecteur. La modulation d'amplitude est effectuée par un AOM couplé sur l'ordre 0. En détail : un signal à 1,23 kHz¹⁶ généré par la radio logicielle (USRP N210 de la marque Ettus Research¹⁷) module en amplitude le signal d'un synthétiseur (ifr2023A, Aeroflex) à une fréquence porteuse de 40 MHz qui alimente l'AOM. Un atténuateur mécanique

16. La fréquence de 1,23 kHz a été choisie de façon empirique comme un compromis entre efficacité de modulation et évitement des harmoniques parasites liées aux courants 50 Hz des prises alimentant nos appareils.

17. Acquis par National Instruments en 2010.

contrôlable par ordinateur est utilisé pour ajuster précisément et de façon reproductible la puissance optique et balayer ainsi une large gamme de photocourant.

- **La partie électrique** (à droite, en jaune) : Le signal de sortie du photodétecteur est envoyé dans un diplexeur (cf. section II.5). La partie DC du signal contenant l'information sur la modulation moyenne d'amplitude est envoyée vers un canal d'entrée de l'USRP (CH1).¹⁸ La partie AC du signal est filtrée autour de l'harmonique d'intérêt (12 GHz) puis envoyée dans un coupleur. La majeure partie du signal est envoyée vers un système de caractérisation de bruit de phase par corrélation croisée qui sera l'objet du chapitre suivant. La partie couplée (-10 dB) est mélangée avec un signal à 12.005 GHz ayant fonction de référence de phase bas-bruit. Le signal de sortie du mélangeur, $f_b \sim 5$ MHz est ensuite filtré à nouveau et envoyé dans le second canal d'entrée de l'USRP (CH2).¹⁹
- **La partie contrôle et logicielle** (en bas, en gris) : Cette partie gère la modulation, le balayage des puissances optiques et la démodulation DC et AC des signaux électriques. L'outil principal est la radio logicielle USRP Ettus N210. Ce type de système permet la génération et l'analyse de signaux analogues à partir de données digitales. Il permet un traitement très rapide des données car toutes les étapes de démodulation sont effectuées de façon digitale, dès que les signaux arrivent dans les canaux de l'USRP ils sont digitalisés très rapidement (100 MSPS). Nous ne rentrerons pas dans les détails techniques de ces radio logicielles même s'il est crucial de les connaître et les comprendre pour réaliser une expérience comme celle présentée ici. Les radio logicielles sont abondamment documentées voir [162, 163]. Elles sont particulièrement faciles d'utilisation lorsque contrôlées avec le logiciel « open source » GNU radio.
- **La partie « circuit de photodétection »** (en haut, en bleu) : Les photodiodes que nous utilisons (de la marque Discovery Semiconductors Inc.) n'ont pas de résistance de charge. Afin de les charger sans perdre trop de courant, nous utilisons un té de polarisation après lequel nous plaçons une résistance sur le chemin DC. Il est important de spécifier la nature des composants dans le circuit car comme on le verra plus bas, la configuration du circuit peut avoir une influence non-négligeable sur la dynamique des porteurs de charge dans le photodétecteur et donc sur le coefficient de CAP comme cela avait été initialement observé par Eugene Ivanov et ses collègues [146].

Précisions sur le processus de traitement dans l'USRP Trois canaux de l'USRP sont utilisés : un canal de transmission (CH0 sur la figure III.16) pour générer le signal à 1,23 kHz qui sera utilisé pour moduler l'amplitude du laser *via* l'AOM et deux canaux de réception, contenant les informations de modulation d'amplitude et de modulation de phase (respectivement CH1 et CH2 sur la figure III.16). Le traitement effectué dans l'USRP afin de démoduler ces deux signaux n'est pas complètement trivial et une représentation simplifiée est visible en figure III.17. De nombreuses références expliquent le principe des démodulations digitales, voir par exemple [164–166], notons que dans notre cas il s'agit en particulier d'une démodulation digital « IQ », *i.e.* en phase-quadrature.

Dans notre cas, pour CH1, le signal DC (modulé en amplitude à 1.23 kHz) est digitalisé dans un convertisseur analogique-numérique (ADC) à 100 MS/s puis mélangé numériquement avec une sinusoïde à la même fréquence. Le signal obtenu est ensuite filtré et décimé 200 fois, étapes

18. Une carte d'acquisition LFRX

19. Une carte d'acquisition BasicRX

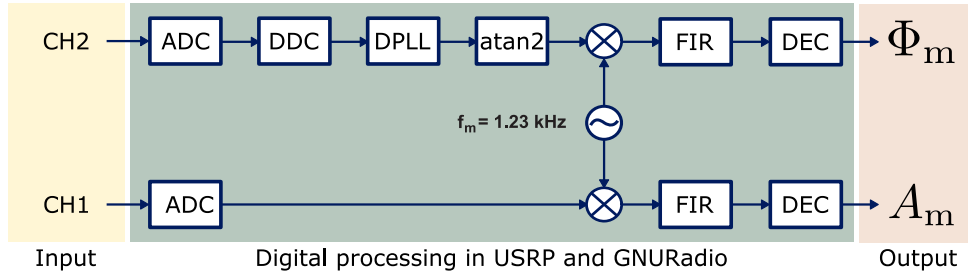


FIGURE III.17 – Diagramme simplifié du traitement digital effectué par l'USRP et GNURadio. ADC : convertisseur analogique-numérique; DPLL : boucle à verrouillage de phase digitale; DDC : conversion descendante digitale; atan2 : fonction arctangente à deux arguments²⁰; FIR : filtre à réponse impulsionnelle finie; DEC : décimation (par un facteur 200).

classique lors d'une démodulation digitale, pour obtenir le coefficient de modulation d'amplitude A_m . Pour CH2, cela est plus long car le signal est composé d'un porteur à environ 5 MHz dont nous voulons extraire la modulation en phase à 1.23 kHz. Le problème est que cette fréquence de la porteur n'est pas exactement connue, nous implémentons donc une étape de boucle à verrouillage de phase digitale qui fournit le signal démodulé à DC. Une fois le signal de modulation obtenu, nous utilisons la fonction `atan2` pour extraire la phase de la modulation que l'on traite ensuite de la même manière que pour CH1. On obtient donc le coefficient de modulation de phase Φ_m .

La puissance optique modulée par l'AOM peut s'écrire :

$$P = P_0 + P_m \cdot \cos(2\pi f_{\text{mod}} t + \phi_0)$$

où P_0 est la puissance optique moyenne, P_m est l'amplitude de modulation de la puissance optique, f_{mod} est la fréquence de modulation choisie (1,23 kHz) et ϕ_0 est une phase de modulation initiale qui n'est pas importante.

Après la photodiode, sur la voie DC du diplexeur, nous avons la partie basse fréquence du signal qui, après amplification (de gain G) et filtrage passe-bas donne, aux bornes d'une résistance R :

$$V_{\text{DC}} = G \cdot R \cdot [I_0 + I_m \cdot \cos(2\pi f_{\text{mod}} t + \phi'_0)] \quad (\text{III.12})$$

avec I_0 : le photocourant DC; I_m : l'amplitude de modulation du photocourant, et ϕ'_0 une phase de référence sans influence. A partir de ce signal, le traitement digital extrait les paramètres $A_m = G R I_m$ et $A_0 = G R I_0$, dont le rapport correspond aux fluctuations relatives d'intensité effectives.

Sur la voie AC du diplexeur, après mélange du signal avec la référence de phase à 12,005 GHz, amplification et filtrage, on a un courant oscillant autour d'une porteur à $f_b = 5$ MHz avec une phase modulée de la forme : $\Phi = \Phi_m \cdot \cos(2\pi f_{\text{mod}} t + \phi''_0)$. Le paramètre d'intérêt extrait par le système est *l'amplitude de la modulation de phase*, c'est à dire Φ_m . Une fois que l'on a extrait les paramètres Φ_m et A_m , il reste à normaliser convenablement le rapport Φ_m/A_m afin d'obtenir le coefficient de CAP. Notons que Φ_m nous est fourni par le système en radians tandis que A_m nous est fourni en tension. Nous voulons exprimer le coefficient de CAP « α » en tant

²⁰. Nous avons réécrit un bloc GNURadio autour de la fonction `atan2` en langage C car la fonction native « données IQ vers phase », bien que rapide, est entachée d'erreurs importantes de l'ordre de quelques milliradians (réhilitaires pour les précisions attendues ici).

que fluctuation de phase pour une fluctuation *relative* de puissance optique. Nous ne mesurons pas directement la fluctuation de puissance mais plutôt la fluctuation relative de tension *via* le photocourant. Il nous suffit donc de normaliser de la façon suivante :

$$\alpha = \frac{\Phi_m}{A_m/A_0} = \frac{\Phi_m}{A_m} \times G R I_0 \quad (\text{III.13})$$

Zéro de conversion amplitude-phase

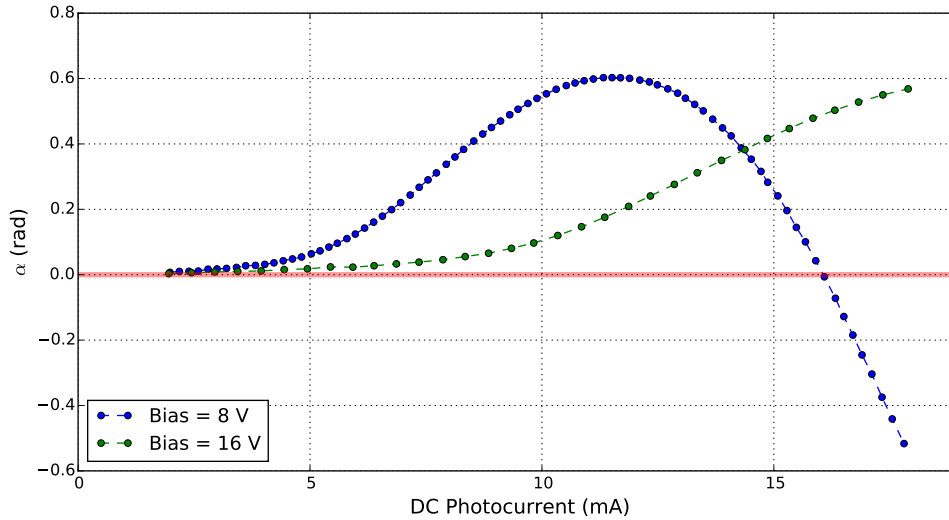


FIGURE III.18 – Coefficient de CAP pour différents photocourants. On voit clairement que le coefficient alterne entre valeurs positives et négatives en croisant zéro. Ce comportement oscillant est observable à relativement bas photocourant lorsque la tension de polarisation est faible (courbe bleue), car il est alors facile pour les porteurs de charge créés dans la jonction de l'écranter voire de l'annuler. Sur la courbe verte, nous ne disposons pas d'assez de puissance optique pour effondrer le champ polarisant.

Comme représenté à la figure III.18, le système de mesure nous permet d'acquérir la caractéristique « CAP-courant » d'un photodétecteur. Ceci est rapide et uniquement limité par la vitesse de l'atténuateur mécanique variable et le niveau de résolution souhaité. Typiquement une bonne résolution de l'ordre de 4 mrad est obtenue lorsque l'on acquiert un point en dix secondes.

Comme observé précédemment pour d'autres photodétecteurs et avec d'autres méthodes [146, 151, 154, 167], le coefficient de CAP alterne entre valeurs positives et négatives en passant par des valeurs nulles pour certains photocourants spécifiques (ou plus précisément pour certaines énergies par impulsion optique spécifiques)²¹. Ces « zéros » sont particulièrement intéressants car lorsque le photodétecteur est réglé sur ce point, le bruit de phase du signal électrique de sortie ne sera pas du tout affecté par le bruit d'amplitude du peigne de fréquences optiques, permettant *a priori* d'atteindre des niveaux de bruit de phase moindres. Plusieurs effets systématiques sur la position de ces zéros et sur les caractéristiques CAP-photocourant sont à noter :

21. Notons que dans notre cas le système de mesure du coefficient de CAP ne nous permet pas de déterminer le signe absolu de la conversion, mais juste le signe relatif.

- Tension de polarisation : Augmenter la tension de polarisation étire la courbe vers les grands photocourants. Les oscillations seront de plus grande période et donc les zéros correspondront à des énergies par impulsion plus haute potentiellement dangereuses pour les photodétecteurs. Cela peut donc rendre les zéros difficiles d'accès.
- Fréquence de l'harmonique mesurée : La période d'oscillation du coefficient change avec l'ordre de l'harmonique considérée. Une harmonique d'ordre plus élevée provoquera une oscillation plus rapide et donc la présence d'un plus grand nombre de zéros accessibles.
- Taux de répétition du peigne : En augmentant le taux de répétition du peigne d'un certain facteur par entrelacement des trains d'impulsions optique, on diminue d'autant l'énergie par impulsion optique pour le même photocourant. Ceci a donc pour effet d'augmenter la période d'oscillation du CAP en fonction du photocourant.

Si les zéros de CAP semblent très intéressants, il est à noter qu'ils impliquent d'utiliser les photodétecteurs en régime saturé ce qui peut parfois être dangereux pour certains photodétecteur et implique des non-linéarités augmentant la fréquence des harmoniques parasites (par exemple les harmoniques 50 Hz liées aux alimentations électriques branchées sur le secteur). D'autre part les zéros de CAP varient d'un photodétecteur à l'autre et la caractérisation de ces zéros n'est pas aisé à mettre en œuvre comme on peut le voir dans cette section, si bien que l'utilisation de ces zéros pour des applications simples n'est pas toujours appropriée. Par conséquent, le cas idéal le plus simple reste toujours d'utiliser un photodétecteur le plus linéaire possible en régime non-saturé, tant que l'on ne cherche pas des niveaux de rejet de bruit d'amplitude très grands (> 40 dB). Les photodiodes MUTC sont très attractives pour cette raison [118]. Enfin si l'on souhaite des niveaux de rejet du RIN supérieurs à 40 dB, il faudra stabiliser *activement* la photodétection sur un zéro de CAP, comme on le décrit à la section III.3.3.

Validation du système de mesure

Afin de s'assurer que le système de mesure du coefficient de CAP est précis, nous avons vérifié la mesure à l'aide d'un système totalement indépendant. Ce second système est un analyseur de spectre à transformée de Fourier utilisant le principe de la corrélation croisée, son étude et optimisation a aussi été au coeur du travail de cette thèse et sera l'objet du chapitre suivant. L'idée est de moduler l'amplitude du laser et de comparer la mesure de l'USRP à celle obtenue de façon plus primaire en évaluant la hauteur du pic de modulation dans le spectre de bruit de phase, cf. figure III.19. Une subtilité importante est à noter : il faut prendre comme référence la hauteur du pic de modulation dans le RIN et *non* dans le bruit d'amplitude micro-onde (bien que cela soit tentant), car celui-ci dépend du niveau de saturation du photodétecteur, ce qui biaiserait la mesure. En conséquence on pourrait aussi définir un coefficient de « conversion amplitude optique vers amplitude micro-onde » par analogie au CAP. Ceci a d'ailleurs déjà été tenté dans l'article de Kan Wu en introduisant un coefficient de « RIN-to-RAN » [152]. Le résultat de la mesure comparative du coefficient de conversion amplitude-phase par les deux méthodes évoquées précédemment est représenté à la figure III.20. On voit que les deux mesures sont en très bon accord pour des photocourants au delà de 4 mA. L'accord est moins bon pour les faibles photocourants, *i.e.* inférieurs à 4 mA, ceci est principalement dû au très faible niveau de signal micro-onde disponible, qui est encore accentué par la faible valeur de α pour ces photocourants. Le désaccord est aussi accentué lorsque l'on se rapproche du zéro, ceci est dû en partie aux fluctuations du coefficient combiné au moyennage des données dans la corrélation croisée qui tend à sur-estimer sensiblement la valeur de α . Notons que cette étude comparative est assez

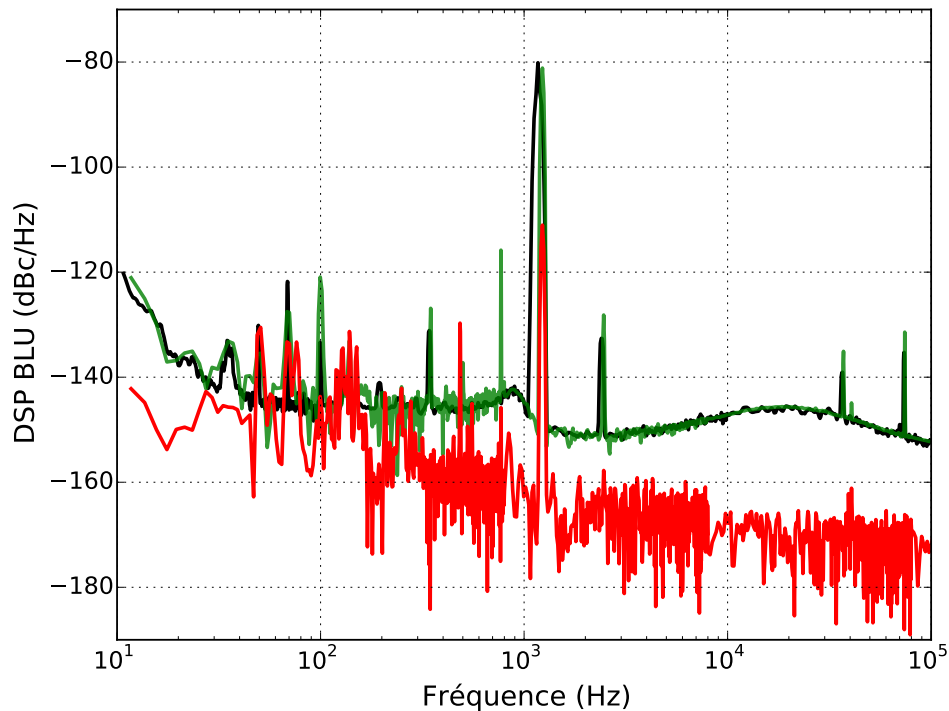


FIGURE III.19 – Principe de la mesure manuelle du coefficient de CAP. Lorsque l'on module l'intensité du laser *via* l'AOM, et donc son RIN (en noir), la modulation est transférée autour de la porteuse micro-onde à 12 GHz en tant que bruit d'amplitude (en vert) et en tant que bruit de phase (en rouge). Il est clair qu'ici la coefficient de CAP correspond à un rejet du RIN (BLU) de plus de 30 dB, il est donc environ de 0,03 rad/100%.

longue, car pour chaque point il faut effectuer une mesure de bruit de phase par corrélation croisée digitale sur une porteuse micro-onde à 12 GHz et effectuer suffisamment de moyennage pour pouvoir résoudre l'intensité du pic de modulation d'amplitude à une fréquence de Fourier de 1,23 kHz, qui est parfois rejeté de plus de 40 dB.

III.3.3 Asservissement du coefficient de conversion

Lorsque le photodétecteur est ajusté passivement sur un zéro de CAP, dans notre cas, les diverses fluctuations des paramètres operationnels (principalement la température, la tension de polarisation et la puissance moyenne du laser), ne permettent pas d'obtenir en pratique un rejet du RIN du laser supérieur à 40 dB (et dans les meilleurs conditions). Si un rejet supérieur est désiré, par exemple dans le cas d'un peigne de fréquences optiques présentant un RIN particulièrement élevé que l'on veut utiliser pour générer des micro-ondes bas bruit, il est donc nécessaire de verrouiller activement le processus de photodétection sur un zéro de CAP. Quelle que soit l'origine des fluctuations causant la variation du coefficient de CAP, nous choisissons une rétroaction sur la puissance moyenne au moyen du même AOM utilisé pour la modulation de l'intensité du laser. D'autres actuateurs ont été envisagés, comme le courant de pompe de l'amplificateur principal ou un atténuateur basé sur un microsystème électromécanique (MEMS en Anglais) mais ils ne se sont pas révélés satisfaisants car introduisant trop de perturbations parasites (des sauts de modes des diodes de pompes de l'amplificateur principal pour le premier

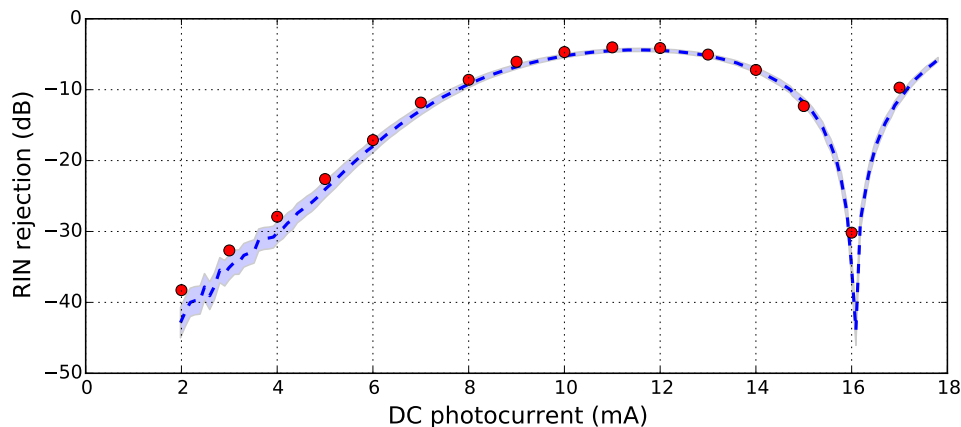


FIGURE III.20 – Validation de la mesure du coefficient de CAP. Le coefficient est mesuré par le système de démodulation utilisant l’USRP d’une part (courbe en pointillés) et, d’autre part, par un système totalement différent, en appréciant la hauteur du pic de modulation dans la densité spectrale de bruit de phase (points rouges). Les deux mesures sont en bon accord à part pour les faibles photocourants et au niveau exact du zéro.

actuateur et du RIN supplémentaire pour le second).²²

Le cœur de la boucle de rétroaction est digital et le coefficient de CAP est calculé et utilisé comme signal d’erreur après passage dans un filtre numérique. Le gain est optimisé manuellement afin d’obtenir le comportement le plus stable et le coefficient le plus petit. On peut voir sur la figure III.21, l’évolution du coefficient de CAP lorsque l’asservissement est désactivé (en bleu) et activé (en rouge). Un gros plan sur les fluctuations à court terme est ajouté afin de réfuter l’impression fautive que la variance du signal en rouge est plus large que celle du signal en bleu (cela est en fait un effet visuel dû au grand nombre de points, la fréquence d’échantillonnage étant de 200 échantillons par seconde, combiné à la largeur finie du trait). L’extension des fluctuations du coefficient de CAP est réduite de 11 mrad à environ 4 mrad, valeur qui se trouve en fait être la résolution de la mesure de phase. La mesure de phase en elle-même est limitée par la référence de phase à 12.005 GHz utilisée pour la première étape de la démodulation hétérodyne. En pratique l’asservissement permet donc de gagner près de 9 dB de rejet de bruit d’amplitude par rapport à une stabilisation passive sur le zéro de CAP. Si ceci paraît un gain modeste, pour certaines applications comme les radars, une amélioration de 9 dB est loin d’être négligeable. On peut aussi voir sur la figure III.21, la variance glissante à deux échantillons « d’Allan » du coefficient de CAP. On voit nettement que l’asservissement annule la dérive commençant à environ 50 ms, le coefficient retrouve un comportement de bruit blanc de fréquence quelque soit le temps d’intégration (mis à part la bosse intrinsèque à l’asservissement). Les mesures représentées à la figure III.21 ne constituent bien sûr que des vérifications « dans la boucle » et il est nécessaire d’observer l’impact pratique de l’asservissement sur le bruit de phase final mesuré indépendamment par un analyseur de bruit de phase.

Les résultats obtenus à la figure III.22 constituent une validation « hors-de-la-boucle » du

22. Notons que l’AOM introduit lui aussi du RIN supplémentaire qui dépend du niveau de puissance RF l’alimentant. Le bruit rajouté reste cependant restreint car nous n’avons pas besoin de l’alimenter avec beaucoup de puissance, étant donné qu’on ne veut atténuer que partiellement le niveau de puissance optique, et que l’AOM est couplé sur l’ordre 0.

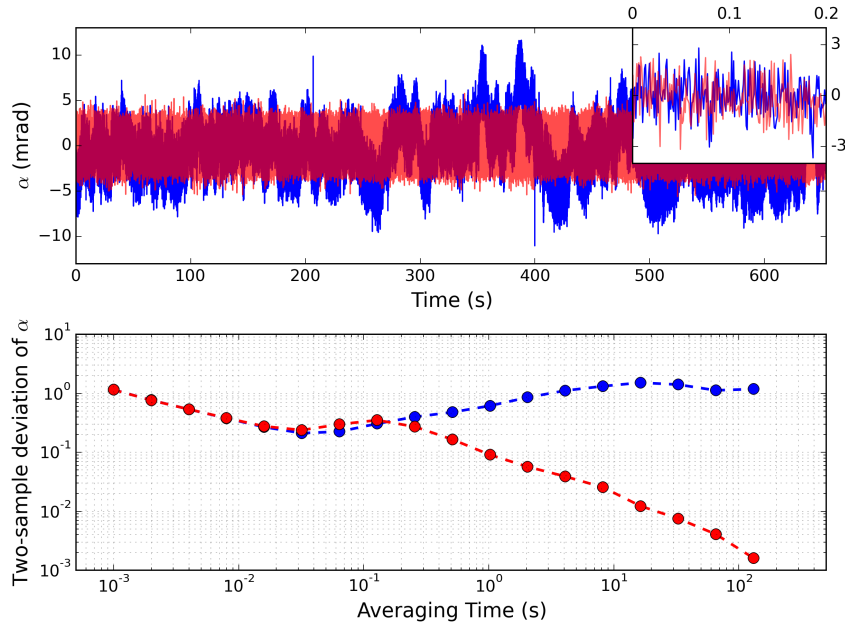


FIGURE III.21 – Effet de l’asservissement du coefficient de CAP. En haut : variation temporelle du coefficient de CAP lorsqu’on place le photodétecteur à un zéro sans stabilisation active (bleu) et avec boucle de stabilisation par rétroaction sur la puissance optique *via* l’AOM (rouge). En bas : écart-type glissant à deux échantillons (« overlapping » Allan deviation) des séries temporelles présentées au-dessus.

système d’asservissement du coefficient de CAP. On peut voir que le RIN est fortement rejeté car on atteint des niveaux de bruit de phase micro-onde proche de -170 dBc/Hz à une fréquence de Fourier de 10 kHz et de -120 dBc/Hz à une fréquence de Fourier de 1 Hz. En particulier le pic de modulation à 1.23 kHz dû à l’AOM et servant à l’asservissement est clairement rejeté de plus de 50 dB. Ajoutons que sur ce graphique c’est le bruit de phase résiduel lié à la division de fréquence optique et non le bruit de phase absolu du signal micro-onde généré (obtenir comme ici -120 dBc à 1 Hz nécessiterait des cavités ultra-stables significativement meilleures que celles actuellement disponibles au SYRTE). En contrepartie, l’asservissement introduit quelques bruits parasites, principalement sous forme d’harmoniques dans le spectre de phase. Ceci est attribué à deux effets combinés, le signal généré par l’USRP est loin d’être une sinusoïde pure, comme on peut d’ailleurs le voir sur le RIN et l’AOM peut introduire une certaine dose de bruit de phase du fait de la variation d’indice du cristal avec l’amplitude RF [168, 169]. Ceci pourrait expliquer la présence étonnante du pic à $2,46$ kHz dans le RIN et dans le bruit de phase avec un rejet apparent de ~ 13 dB, incohérent avec les niveaux « naturels » de RIN et de bruit de phase obtenus autour du pic.

Comme on peut le voir dans le tableau III.23, le niveau de rejet de RIN et le niveau de bruit de phase résiduel obtenus sont parmi les meilleurs jamais rapportés dans la littérature, que ce soit dans le cadre d’une photodétection « directe » (comme dans l’expérience présentée ici) ou dans le cas d’une photodétection « équilibrée » (plus de détail sur cette méthode peuvent être trouvés dans l’article pionnier de Jungwon Kim et al. [135]). Notons que dans toutes les références évoquées, les niveaux de rejet de RIN (mis à part dans [170] et [139]) sont évalués approximativement *a posteriori* à partir de l’intégralité de la courbe de bruit de phase.

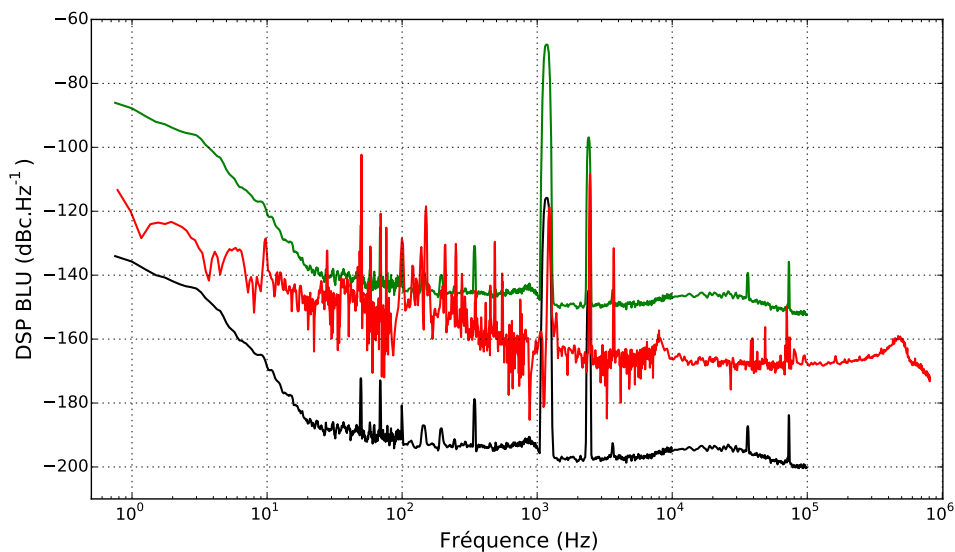


FIGURE III.22 – Effet de l’asservissement de la CAP dans le bruit de phase micro-onde (en rouge). Le RIN (en vert) est nettement rejeté et faiblement converti en tant que bruit de phase résiduel micro-onde. Le pic de modulation à 1,23 kHz servant à l’asservissement est rejetée de plus de 50 dB. La courbe en noir correspond à la projection du bruit de phase induit par le RIN lorsque l’on prend en compte le coefficient de CAP de 4 mrad mesuré plus haut.

III.3.4 Influence des composants en sortie de la photodiode

Le système de mesure du coefficient de CAP présenté précédemment étant rapide et précis, il nous a permis d’étudier des phénomènes de biais liés à la structure du circuit électrique en sortie de la photodiode qui étaient jusque là ignorés. L’influence du circuit avait pourtant été soupçonnée il y a plus de dix années par Eugène Ivanov et al. [146].

Du point de vue temporel, la CAP caractérisant un processus de photodétection est directement liée à la réponse électrique impulsionnelle en sortie de la photodiode, ce sont les non-linéarités dans cette réponse qui vont donner lieu à des délais dépendant non-trivialement de la quantité d’énergie déposée dans la jonction à chaque impulsion optique. À des fréquences de plusieurs GHz, les problèmes d’adaptation d’impédance deviennent notoires et toute harmonique ne voyant pas l’impédance adéquate sera partiellement reflétée vers la photodiode, perturbant sa dynamique. Bien que l’on puisse considérer uniquement la photodiode en elle-même et aboutir à un coefficient de CAP, cela ne suffit pas car la structure du circuit en aval influencera la réponse électrique et donc le coefficient de CAP caractérisant le processus de photodétection dans son ensemble.

Étant donné le nombre infini de structures possibles pour le circuit et de nature des composants la constituant, un traitement exhaustif n’est pas réaliste, cependant à titre d’exemple nous avons observé en particulier l’influence du diplexeur en sortie direct de la photodiode, car c’est la plus notoire. En pratique, l’étude a consisté à changer uniquement le diplexeur en sortie de la photodiode, dans l’expérience précédente (cf. figure III.16), puis à observer les conséquences temporelles et fréquentielles sur le signal électrique. D’après la figure III.24 (à gauche), on peut voir qu’un changement de diplexeur altère la caractéristique CAP-photocourant du système. L’effet est également visible sur la réponse électrique mesurée à l’aide d’un oscilloscope à échan-

III.3. CONVERSION DU BRUIT D'AMPLITUDE OPTIQUE VERS LE BRUIT DE PHASE ÉLECTRIQUE

Tableau III.23 – Comparaison des niveaux de rejet de RIN et des bruits de phase résiduels rapportés récemment dans la littérature dans le cadre de l'extraction d'un signal micro-onde d'un train d'impulsions optiques, par photodétection directe (DP), comme dans nos cas, ou par photodétection équilibrée (BOM-PD).

		Rejet du RIN dB	Fréquence de la porteuse GHz	Bruit de phase résiduel	
				at 1 Hz dBc/Hz	at 10 kHz dBc/Hz
BOM-PD	(2012) Jung et al. [153]	27	8.06	-133	-154
	(2013) Lessing et al. [155]	63	8	-131	-147
	(2014) Peng et al. [156]	53	10.22	-139	-161
DP	(2013) Fortier et al. [120]	23	10	-112	-162
	(2015) Baynes et al. [161]	44	10	-135	-170
	(2017) Xie et al. [170]	33	12	-107	-173
	(2017) Bouchand et al. [139]	51	12	-120	-166

tillonnage référencé sur le taux de répétition du peigne (Agilent 86100D DCA-X). Ajoutons que les réponses électriques sont mesurées pour exactement les mêmes puissances optiques arrivant sur la photodiode, correspondant à un fort écart du coefficient de CAP pour que l'effet soit manifeste. Les trois diplexeurs utilisés sont des diplexeurs commerciaux : SHFDX65 (SHF Communication Technologies AG), 5541A (Picosecond Pulse Labs) et 8810SMF (Aeroflex Inmet, Inc.). Il est donc nécessaire de spécifier la nature de la chaîne à la sortie de la photodiode pour pouvoir comparer des séries de mesure du coefficient de CAP issu du même photodétecteur. On peut aussi noter des effets similaires quand on observe la CAP à deux sorties différentes d'un coupleur sans filtrage ni isolation convenable, c'est à dire au moins 20 dB. L'article en annexe B traite entre autre de ces biais et plus de détails peuvent y être trouvés.

Les points importants pour éviter le plus possible des problèmes de biais et d'incohérence lors d'une mesure du coefficient de CAP :

- Filtrer le plus près possible de la sortie de la photodiode (et avant tout câble coaxial).
- Utiliser des isolateurs avant le filtre pour empêcher les harmoniques rejetées de revenir vers la photodiode et perturber la jonction (au moins 20 dB).
- Utiliser des mélangeurs adaptés en impédance pour l'harmonique à l'étude.
- Bien vérifier qu'il n'y a pas de phénomènes de saturation si un amplificateur est utilisé.
- Spécifier la structure de la chaîne de transmission RF à la sortie de la photodiode pour comparer des résultats de mesure.

Dans ces conditions, le coefficient de CAP ne dépend plus que de façon moindre de la configuration du circuit en aval (biais inférieurs à quelques % dans notre cas).

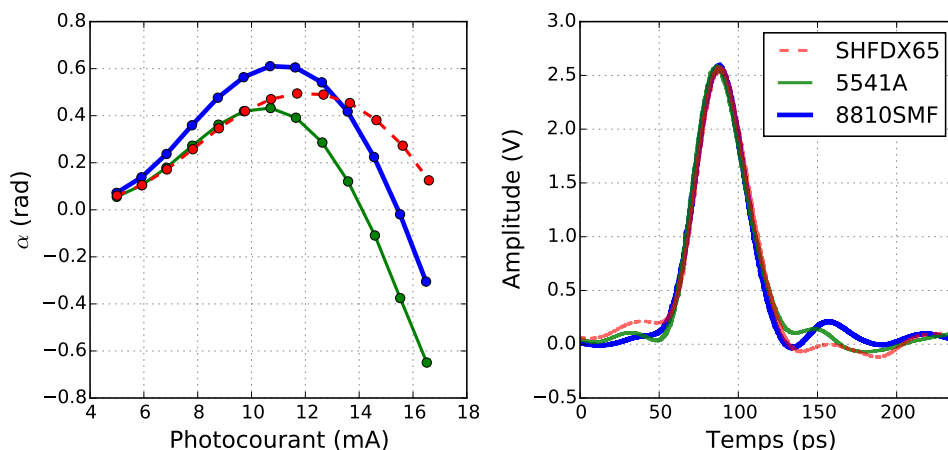


FIGURE III.24 – Effet du diplexeur sur le coefficient de CAP. Caractéristiques CAP-photocourant de la photodétection (à gauche) et réponse électrique pour différents diplexeurs (à droite). La caractéristique CAP-photocourant est mesurée avec le système de démodulation hétérodyne digitale présenté dans cette section tandis que la réponse électrique est mesurée avec un oscilloscope à échantillonnage référencé sur le taux de répétition du peigne utilisé (Agilent DCA-X 86100D, maintenant construit par Keysight).

III.4 Bruits introduits dans les fibres optiques

Lors du chapitre précédent traitant de la technique de division de fréquence optique, nous n'avons pas évoqué le fait que la référence optique (en pratique surtout l'encombrante cavité ultra-stable) et le peigne de fréquences optiques ne sont pas dans le même laboratoire mais dans deux salles séparées d'une quinzaine de mètres. Ceci est significatif car cela implique que l'on va devoir amener le signal de la référence optique jusqu'au peigne par fibre optique, ce qui ajoute inévitablement du bruit et détériore le signal original.

Le signal de référence provenant du laser RIO stabilisé sur une cavité ultra-stable, le LUS (cf. chapitre II) est amené jusqu'au peigne de fréquences par une fibre optique de 20 m. Il s'agit d'une fibre monomode SMF28 protégée par une gaine en Kevlar. Durant la propagation dans la fibre, la phase du signal optique va être perturbée par de nombreux paramètres comme les fluctuations de température et les vibrations mécaniques et acoustiques. Quelle que soit l'origine de la perturbation, l'effet est le même : une détérioration de la phase. On utilise donc un système actif de réduction du bruit introduit dans la fibre pour minimiser au mieux ces effets parasites, il s'agit d'un système classique dérivé de l'idée de Long-Sheng Ma [171]. Le version simplifiée du système que nous utilisons est représentée à la figure III.25, elle a été adoptée très tôt dans les comparaisons de fréquences optiques [172] et est maintenant usuelle dans les laboratoires de métrologie de par le monde, voir par exemple [46, 62, 108, 173, 174].

Le système de réduction de bruit de phase fibré, qui est parfois appelé « Doppler canceler » en anglais [76, 175] utilise le fait que les perturbations introduites dans la fibre ne dépendent pas du sens de propagation. En effet pour le transport d'un signal issu d'un laser continu, les non-linéarités et les phénomènes non-réciproques ayant lieu dans la fibre sont typiquement

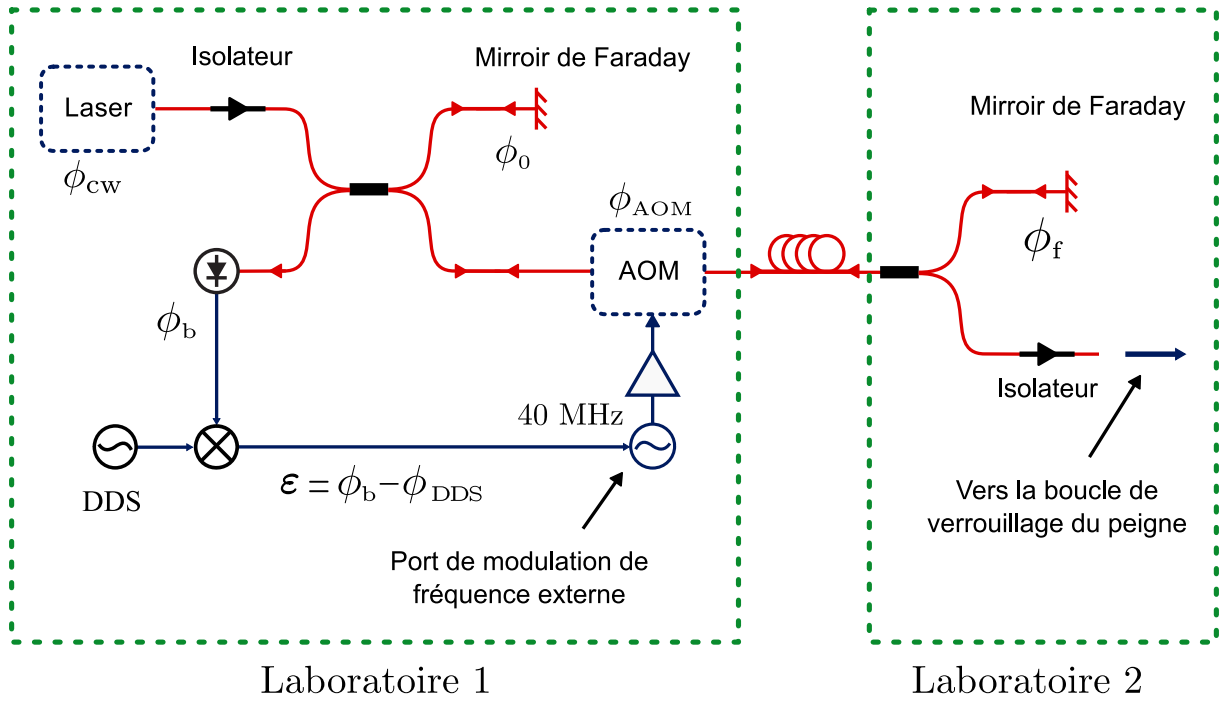


FIGURE III.25 – Schéma du système de réduction des bruits acoustiques introduits dans les fibres entre la référence optique située dans le laboratoire 1 et le peigne de fréquences optiques situé dans le laboratoire 2. Ce système est parfois qualifié de « Doppler canceler » en anglais.

négligeables [171]. Dans cette approximation, nous pouvons simplement décrire le système de la manière qui suit.

Dans le laboratoire 1, le signal issu du laser continu (asservi sur la cavité ultra-stable) est envoyé dans un coupleur, l'une des sorties est dirigée vers un miroir et revient dans la deuxième entrée jusqu'à une photodiode. Ce signal, que l'on qualifiera de signal de référence, a alors acquis une perturbation de phase $2\phi_0$.

La deuxième sortie du coupleur qui portera le « signal sonde » est dirigée vers un AOM couplé sur l'ordre 1 où le signal subit un décalage de fréquence de 40 MHz que l'on peut associer à une perturbation de phase ϕ_{AOM} . Le signal sonde se propage ensuite dans la longue fibre jusqu'au laboratoire 2 et subit des perturbations de phase ϕ_f (c'est ce que l'on cherche à éliminer). Une fois arrivé dans le laboratoire 2, le signal est envoyé dans un coupleur pour être ensuite partiellement réfléchi par un miroir de Faraday.

La partie réfléchie du signal sonde va se propager en sens inverse et subir à nouveau les perturbations de phase acquises à l'aller de sorte qu'au seuil de la photodiode, la phase du signal sonde réfléchi peut s'écrire : $2(\phi_0 + \phi_{\text{AOM}} + \phi_f)$. On ne peut pas détecter directement la phase des signaux optiques, on utilise donc le battement entre le signal de référence et le signal sonde qui, après photodétection, donne un signal de phase :

$$\phi_b = 2(\phi_0 + \phi_{\text{AOM}} + \phi_f) - 2\phi_0.$$

En mélangeant le signal de battement avec un générateur de fréquence numérique accordable

(DDS) on obtient un signal d'erreur égal à :

$$\begin{aligned}
 \varepsilon &= \phi_b - \phi_{\text{DDS}} & (\text{III.14}) \\
 &= 2(\phi_0 + \phi_{\text{AOM}} + \phi_f) - 2\phi_0 - \phi_{\text{DDS}} \\
 &= 2(\phi_{\text{AOM}} + \phi_f) - \phi_{\text{DDS}}
 \end{aligned}$$

Donc, lorsque la boucle est verrouillée :

$$\varepsilon = 0 \longrightarrow \phi_f = 0 \quad (\text{III.15})$$

Il suffit donc d'ajuster la fréquence de la DDS proche du double de celle de l'AOM et d'envoyer le signal d'erreur, filtré et amplifié dans le port de modulation externe en fréquence du synthétiseur (ifr2023a) pilotant l'AOM. Lorsque la boucle est verrouillée l'AOM compense les fluctuations de phase introduites lors de l'aller-retour du signal du laser dans la fibre. Néanmoins, il est utile de préciser que lorsque la boucle est verrouillée, la fréquence du signal de référence est décalée de la fréquence de l'AOM car on utilise le signal diffracté d'ordre 1. On n'utilise pas d'intégrateur analogique dans la boucle de rétroaction, on se sert uniquement de l'intégrateur « naturel » lié au fait que le mélangeur soit utilisé comme détecteur de phase mais que l'on agisse sur la fréquence *via* l'AOM (comme dans toute boucle à verrouillage de phase). Cette configuration, peu optimale pour les très basses fréquences de Fourier ($f < 1$ Hz), est ici suffisante et a l'avantage de permettre un re-bouclage de l'asservissement très simple.

III.5 Autres bruits

III.5.1 Bruit d'amplification

Le signal micro-onde généré par notre système de division de fréquence optique a typiquement une puissance de 4 dBm. Une fois considéré le diplexeur et le filtre, il ne reste que un peu moins de 0 dBm. Ce niveau n'est pas suffisant pour saturer convenablement la plupart des mélangeurs, une détection homodyne est donc impossible directement. On peut tout de même se demander s'il est utile de l'amplifier. Étant donné que les meilleurs amplificateurs « bas bruit de phase » à 12 GHz ont un bruit de phase supérieur à -170 dBc/Hz pour des facteurs de bruit de plus de 6 dB, il est délétère d'amplifier le signal dans notre cas. On exclut donc la caractérisation homodyne. De plus les mélangeurs présentent des bruit de scintillation à basse fréquence de Fourier qui détérioreraient également les niveaux de bruit attendus.

On ne dispose par ailleurs pas de deux systèmes de génération photonique de micro-onde aux performances équivalentes, ce qui exclut une caractérisation hétérodyne directe du bruit de phase. En fait même dans le cas où l'on disposerait de deux systèmes de performances semblables, nous serions limités par le bruit des convertisseurs analogiques-numériques qui est autour de -150 dBc/Hz (pour des fréquences de Fourier supérieures au kHz). On voit donc qu'il est délicat de caractériser un signal d'un tel niveau de pureté, ce qui est en fait une preuve de sa qualité. La caractérisation du bruit de phase nous a donc conduit à utiliser des méthodes de corrélations croisées qui seront décrites au prochain chapitre.

III.5.2 Scintillation du photodétecteur

Au delà du bruit blanc de phase, le photodétecteur introduit un bruit significatif de scintillation en phase et en amplitude. Bien qu'il soit observé de façon manifeste depuis de nombreuses années, les mécanismes à l'origine de ce bruit ne sont toujours pas totalement compris [147, 176, 177]. La difficulté de leur étude est d'autant plus grande que d'autres composants RF comme les amplificateurs introduisent également du bruit de scintillation et que la mesure de la scintillation intrinsèque au photodétecteur est délicate. Elle nécessite en général un système de mesure « à suppression de porteuse » pour s'affranchir de la scintillation des amplificateurs [176, 178, 179].

On décrit en général la scintillation en phase et en amplitude des photodétecteurs par le bruit à une fréquence de Fourier de 1 Hz, ce qui suffit à la décrire totalement. Pour des photodétecteurs rapides à jonction PIN classiques dans les applications de photonique micro-onde, des valeurs de scintillation de -120 dBc/Hz en phase et de -115 dBc/Hz en amplitude ont été rapportées [180]. Ceci signifie qu'*a priori* les niveaux de bruit de phase à une fréquence de Fourier de 10 kHz atteignables avec les photodétecteurs actuels sont limités à -160 dBc/Hz. Cependant les résultats obtenus par notre système de génération photonique (cf. chapitre V) prouvent soit que le photodétecteur utilisé est très supérieur aux autres sur le marché ou que la mesure de la scintillation des photodétecteurs est encore mal comprise et souvent sur-évaluée. Enfin nous avons noté que les réflexions de signaux micro-ondes vers la photodiode pouvait considérablement influencer la scintillation mesurée pour un photodétecteur donné.

III.5.3 Bruits liés à la dispersion

Nous avons récemment observé une influence nette de la durée de l'impulsion optique sur le niveau d'un bruit corrélé au RIN du peigne de fréquence mais qui n'est pas de la conversion amplitude phase. Le densité spectrale de puissance de ce bruit est proportionnelle à la longueur de fibre utilisée entre l'entrelaceur et la photodiode. Ainsi le bruit de phase augmente linéairement de 6 dB lorsque la longueur de fibre double. Le même effet est observable si la dispersion est introduite à l'aide d'un façonneur de faisceau utilisant un masque de phase à cristaux liquide (Finisar WaveShaper 1000S/X). A l'heure de l'écriture de cette thèse les processus à l'œuvre dans l'apparition de ce type de bruit sont toujours à l'étude et une publication est en préparation sur le sujet. Bien que nous disposions uniquement de résultats préliminaires, le processus que l'on semble observer est une sensibilité de la phase du signal micro-onde généré par photodétection à la durée de l'impulsion optique du peigne. En présence de fluctuations de la durée de l'impulsion optique, celles-ci sont donc converties en bruit de phase micro-onde. Les fluctuations de la durée de l'impulsion optique étant amplifiées lors de la dispersion, le bruit de phase micro-onde l'est également. Quoi qu'il en soit, l'existence de ce bruit réaffirme l'importance d'un train d'impulsions courtes éclairant la photodiode lorsque l'on veut générer un signal micro-onde bas bruit, et donc la nécessité de compenser la dispersion due à la propagation des impulsions dans les différents systèmes fibrés.

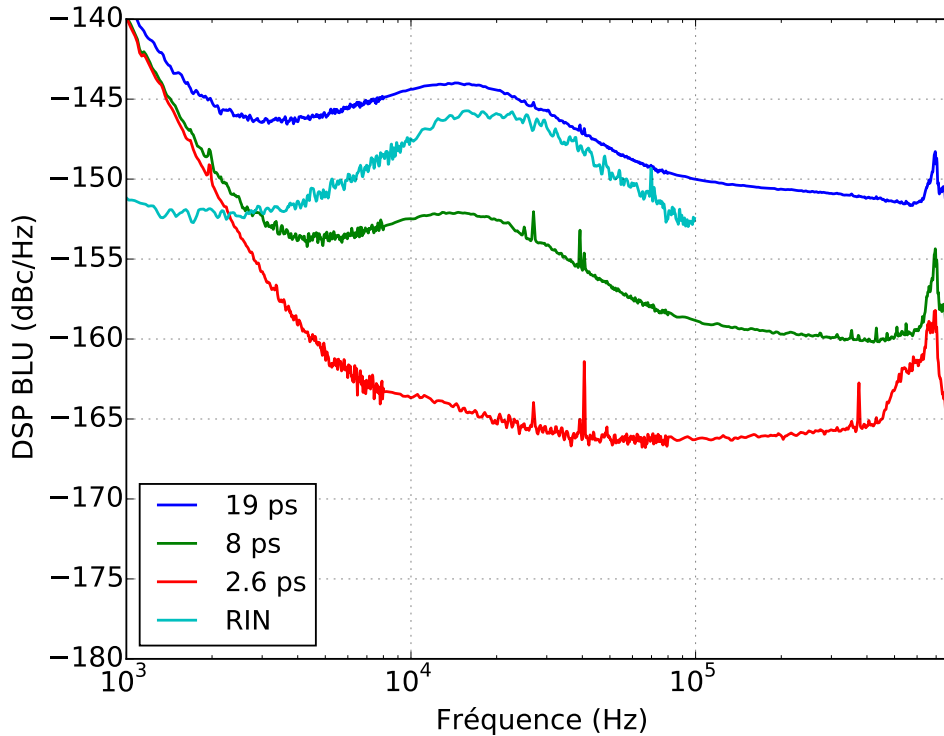


FIGURE III.26 – Influence de la dispersion sur le bruit de phase micro-onde. Le bruit de phase augmente lorsque les impulsions optiques sont dispersées (ici à l'aide d'un simple ajout de SMF28). Le motif caractéristique de ce bruit, avec une bosse près de 15 kHz, porte à croire que son origine est corrélée à celle du RIN du peigne (en bleu clair). Les durées indiquées dans la légende sont les durées estimées des impulsions optiques (calculées à partir de la durée de l'impulsion minimale (800 fs) mesurée à l'autocorrélateur optique, de la dispersion des SMF28 et de la longueur de fibre).

III.6 Conclusion

Nous avons dans ce chapitre étudié les différentes sources de bruits contribuant à limiter les performances de la méthode de division de fréquence optique. Des solutions expérimentales sont proposées et démontrées pour réduire significativement ces bruits collatéraux afin de pouvoir prétendre à des niveaux de bruit de phase micro-onde inégalés. Pour diminuer les planchers de bruit fondamentaux de grenaille et thermique nous augmentons la puissance micro-onde en sortie de la photodiode par entrelacement et nous compensons la dispersion pour illuminer la photodiode avec des impulsions très brèves, typiquement inférieures à 800 fs. Pour réduire au maximum l'effet du RIN du peigne sur le bruit de phase micro-onde, d'une part, nous avons réduit au maximum le RIN du laser au moyen d'un amplificateur saturé fibré et d'un asservissement du RIN *via* un AOM et, d'autre part, nous avons développé un système permettant d'utiliser les zéros de conversion amplitude-phase des photodétecteurs ou, si nécessaire, d'asservir le processus de photodétection sur un de ces zéros. Enfin, l'étude de tous ces différents bruits nous a permis de démontrer l'influence du circuit de couplage après la photodiode sur la conversion amplitude-phase et de découvrir un nouveau bruit lié à la durée des impulsions optiques, et donc fortement amplifié par la dispersion chromatique inhérente à la propagation en optique guidée. Une fois ces bruits réduits, nous pouvons nous attendre à générer des signaux

micro-ondes de bruit particulièrement bas, ce qui était l'objectif initial. Cependant, au-delà de la génération, la caractérisation de ces signaux micro-ondes de très haut niveau de pureté est un défi en elle-même qui est l'objet du prochain chapitre.

CHAPITRE IV

CARACTÉRISATION PAR CORRÉLATION CROISÉE

Dans les chapitres II et III nous avons décrit comment générer un signal micro-onde à 12 GHz à partir d'une référence optique à 1542 nm au moyen de la technique de division de fréquence optique, en minimisant autant que faire ce peut les bruits collatéraux. On peut donc s'attendre à des signaux à 12 GHz présentant des bruits de phase typiquement inférieurs à -108 dBc/Hz à une fréquence de Fourier de 1 Hz et à -170 dBc/Hz au delà de 1 kHz. Des signaux d'un tel niveau de pureté sont difficilement mesurables et la caractérisation de leur bruit de phase a représenté un défi qui est le sujet de ce chapitre.

IV.1 Position du problème

Les systèmes de mesures commerciaux actuels ne permettent pas de caractériser de façon satisfaisante notre signal micro-onde à 12 GHz généré optiquement. Pour preuve, on a rassemblé quelques caractéristiques de l'état de l'art des systèmes de mesure dans le tableau IV.1.

Tableau IV.1 – Etat de l'art des systèmes de mesure de bruit de phase commerciaux pour des signaux micro-ondes d'environ 10 GHz. Notons qu'à part pour le NoiseXT, ces valeurs de plancher de bruit de phase sont celles obtenues avant corrélation croisée. On peut donc gagner de 5 à 15 dB sur ces valeurs en effectuant de 10 à 1000 corrélations moyennées. Pour le NoiseXT, il s'agit du plancher garanti après 100 corrélations.

	Fréquences admissibles	Plancher de bruit de phase					
		1 Hz	10 Hz	100 Hz	1 kHz	10 kHz	100 kHz
R&S FSWP26	1 MHz–26.5 GHz ¹	-52	-75	-100	-133	-152	-153
Keysight 5052B	10 MHz–26.5 GHz ²	-38	-72	-91	-116	-124	-128
Holzworth HA7062C	10 MHz–26.5 GHz ³	-25	-65	-105	-130	-148	-147
NoiseXT DCNTS	1.8 GHz–26.5 GHz ⁴	-133	-143	-153	-163	-173	-179
Anapico APPH20G	10 MHz–26.5 GHz	-55	-80	-95	-120	-140	-145

1. Avec l'option FSWP-B61 « bas bruit de phase ».

Une stratégie alternative plus indirecte consiste à traiter le signal analogique pour permettre sa caractérisation, ce qui revient souvent à réduire la fréquence du signal pour effectuer une mesure à l'aide des analyseurs RF qui sont plus communs. Les techniques majoritaires sont la démodulation *homodyne*, pour laquelle on mélange le signal à l'étude avec une référence à la même fréquence, et la démodulation *hétérodyne*, pour laquelle le signal est mélangé à une référence d'une fréquence distincte. La démodulation homodyne ou *synchrone* implique un mélangeur saturé et une boucle à verrouillage de phase pour assurer dynamiquement l'égalité des deux fréquences.⁵

Le problème de ces méthodes est qu'elles requièrent l'une comme l'autre une référence de phase, et cette référence doit être forcément moins bruitée que le signal à l'étude si l'on veut résoudre *ad unguem* le bruit de phase de ce dernier. Une technique possible et souvent utilisée en métrologie, consiste alors à construire une réplique du système générant le signal à l'étude puis de comparer les deux répliques du signal ainsi créées par démodulation homodyne. En faisant l'hypothèse qu'ils sont identiques, statistiquement indépendants, et qu'ils contribuent donc de manière équitable au bruit de phase total, on peut simplement déduire le bruit de phase d'un des systèmes en divisant sa densité spectrale de puissance, \mathcal{S}_ϕ , par 2. Le problème inhérent à ce procédé est, d'une part, qu'il faut construire deux systèmes identiques et, d'autre part, que même s'ils sont identiques mais ne génèrent pas un signal de même bruit de phase, il n'est pas possible de distinguer lequel domine le bruit total.

Une solution à ce problème est d'utiliser non pas un mais deux signaux de référence ayant des rôles auxiliaires dans un système à double voie utilisant le principe de la corrélation croisée. En moyennant convenablement la bonne quantité statistique, on s'affranchira du bruit apporté par les signaux auxiliaires ainsi que du bruit lié au traitement de chaque voie, c'est à dire du bruit de mesure.

IV.2 Principe de la corrélation croisée

Le principe de la corrélation croisée pour effectuer des mesures limitées *a priori* par des bruits de détection remonte au moins jusqu'aux années 1930 où cette technique était utilisée dans le domaine de la radio-astronomie pour mesurer des diamètres apparents d'astres émettant des rayonnement micro-ondes [182]. Dans le cadre plus précis de la mesure de bruit de phase des oscillateurs, on trouve les premières traces de cette technique pour caractériser des masers à hydrogène lors d'une conférence de 1964 à Greenbelt, dont les actes furent publiés en 1965 [183]. La version moderne peut prendre différentes formes [184–186] mais le principe sous-jacent est toujours le même [187, 188]. Dans notre cas, elle nous permet de nous affranchir d'une part du bruit des références auxiliaires, d'autre part du bruit de mesure lié aux composants RF comme les mélangeurs, les amplificateurs et les convertisseurs analogique-numérique (ADC⁶).

Le principe de la mesure de bruit de phase par corrélation croisée est dépeint à la figure IV.2. On cherche à mesurer la densité spectrale de puissance des fluctuations de ϕ_c or, lors d'une

2. Avec l'option E5053A.

3. Avec les diviseurs de fréquence HX4920, en shuntant le diviseur de puissance interne et en utilisant le mode corrélation croisée.

4. Avec l'option *high level microwave detector*, il s'agit de l'analyseur de plus bas bruit de phase sur le marché (à des fréquences micro-ondes).

5. Cette idée n'est pas nouvelle et fut mise en forme dès 1932 en France (sic) [181].

6. Acronyme standard provenant de l'anglais « analog-to-digital converter ».

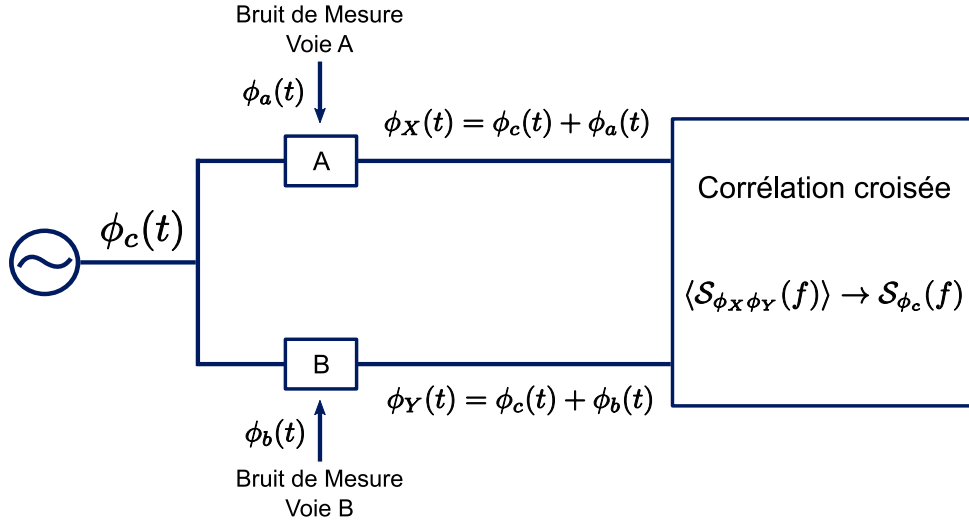


FIGURE IV.2 – Schéma de principe de la mesure de bruit de phase par corrélation croisée.

mesure avec une seule voie, on introduit une quantité de bruit de phase ϕ_a (ou ϕ_b) supérieure au bruit recherché qui empêche toute mesure. Ce bruit noyant le signal peut être dû à un oscillateur de référence ou aux composants sur la voie de mesure. En revanche, si l'on divise le signal en deux parties et qu'on le mesure selon deux voies indépendantes, bien que chaque voie ajoute des fluctuations noyant le signal, celui-ci peut être obtenu par corrélation croisée. En effet, plus mathématiquement, si l'on calcule un estimateur de la densité spectrale de puissance de fluctuations de phase croisée BLU entre les deux voies, on obtient :⁷

$$\begin{aligned} \langle \mathcal{S}_{\phi_X \phi_Y} \rangle_m &= \frac{2}{T} \langle \Phi_X \Phi_Y^* \rangle_m & (IV.1) \\ &= \frac{2}{T} \{ \langle \Phi_c \Phi_c^* \rangle_m + \langle \Phi_c \Phi_b^* \rangle_m + \langle \Phi_a \Phi_c^* \rangle_m + \langle \Phi_a \Phi_b^* \rangle_m \} \end{aligned}$$

avec m le nombre de moyennage, T le temps de moyennage et Φ_i les transformées de Fourier (bilatérales) des phases temporelles ϕ_i des différents signaux.⁸ Cette quantité est donc homogène à un temps et d'unité $\text{rad}^2 \cdot \text{Hz}^{-1}$.

Ceci donne, dans l'hypothèse de l'indépendance statistique des quantités ϕ_a, ϕ_b, ϕ_c :

$$\langle \mathcal{S}_{\phi_X \phi_Y}(f) \rangle_m \xrightarrow{m \rightarrow +\infty} \mathcal{S}_{\phi_c}(f) + \mathcal{O}\left(\frac{1}{\sqrt{m}}\right) \quad [\text{rad}^2/\text{Hz}] \quad (IV.2)$$

L'estimateur calculé au dessus converge donc vers la densité spectrale de puissance unilatérale des fluctuations de phase du signal à l'étude après un certain nombre de moyennage. Le prix à payer dans cette technique est le temps d'acquisition, car la vitesse de convergence est plutôt lente ($1/\sqrt{m}$). Ainsi, évacuer X dB de bruit implique $10^{X/5}$ moyennages, ce qui peut amener

7. Voir le chapitre liminaire et des livres de références sur le traitement du signal pour plus d'informations [19, 20, 189].

8. On a enlevé la dépendance explicite en fréquence des quantités présentes dans cette équation pour la rendre plus lisible. Par ailleurs le facteur 2 dans l'expression indique bien que l'on utilise la définition *mathématique* de la transformée de Fourier, *i.e.*, bilatérale, mais que l'on calcule une DSP BLU. Voir le chapitre I pour ces subtilités de notations.

très vite à des temps faramineux rendant la mesure irréaliste lorsque les bruits de mesure sont trop importants.

En pratique, si l'on introduit des bruits de mesure de telle sorte que les niveaux de bruit sur chaque voie sont supérieurs de 30 dB au niveau de bruit du signal à l'étude, il faudra s'attendre à devoir moyennner 1 millions d'échantillons. Ceci est envisageable pour des hautes fréquences de Fourier, mais inabordable pour les basses fréquences de Fourier, en particulier la décade 1 Hz–10 Hz, pour laquelle on ne peut intrinsèquement calculer que quelques échantillons par seconde. Le problème ne se pose pas autant dans notre cas pour les autres décades car on garde un nombre constant de points de mesure par décade (aux dépens de la résolution spectrale⁹). Il est par conséquent nécessaire de s'appliquer à rajouter le moins de bruit possible sur chaque voie, c'est un autre avantage de la technique de corrélation croisée entre battements hétérodynes, au-delà du fait que l'on s'affranchit de la conversion amplitude-phase des mélangeurs hyperfréquences.

IV.3 Mise en œuvre du système de corrélation croisée

Dans le but de caractériser le signal micro-onde de façon satisfaisante nous avons construit un système de caractérisation de bruit de phase micro-onde par corrélation croisée digitale sur des battements hétérodynes. Au niveau matériel (« hardware »), ce système de caractérisation peut être scindé en deux sous-systèmes principaux selon leur fonction :

- La génération de battements hétérodynes RF à partir de signaux micro-ondes
- La digitalisation et traitements haute fréquence des signaux RF

Ces derniers sont décrits dans les sous-sections ci-après.

IV.3.1 Génération des deux signaux hétérodynes

Afin de procéder à la corrélation croisée nous devons créer deux signaux RF à partir du signal de 12 GHz à caractériser. Comme évoqué plus haut, si l'on ne veut pas avoir besoin d'un temps infini de moyennage il ne faut pas introduire trop de bruit lors de la génération de ces deux signaux. Pour générer un signal RF à partir d'un signal micro-onde, deux éléments de base sont nécessaires : un mélangeur et un oscillateur de référence. Tout d'abord, pour limiter l'influence du bruit introduit par le mélangeur, et en particulier celui issu de la conversion amplitude-phase on choisit de créer des signaux hétérodynes. La fréquence de ces signaux est dictée par le système de digitalisation et de traitement (cf. section IV.3.2). On choisit des fréquences de sortie des mélangeurs de l'ordre de 5 MHz. Par conséquent, en deuxième lieu, il convient d'utiliser des oscillateurs micro-ondes (de fréquences proches de 12 GHz) présentant un faible bruit de phase, puisque celui-ci s'ajoutera inévitablement durant le mélange. En pratique on veut un bruit de phase typiquement inférieur à -150 dBc/Hz pour des fréquences de Fourier au dessus de 1 kHz. Ceci est déjà très restrictif, et peu d'oscillateurs sont aussi performants, ce qui est la

9. En effet, dans notre cas nous souhaitons mesurer un bruit de fond, pas déterminer la fréquence précise d'une oscillation, par conséquent nous nous contentons d'un nombre fixe de points par décade (en général 1024) avec donc une résolution spectrale variant selon la décade. Cette résolution spectrale est minimum pour la décade haute fréquence (100 kHz–1MHz), atteignant typiquement quelques kHz.

raison de tout le travail de génération présenté précédemment, d'autre part la plupart des ADC présentent aussi un bruit de digitalisation autour de $-150/-160$ dBc/Hz.¹⁰ Sommes-nous revenus au problème de départ ? En partie, et c'est pour cela que nous utilisons des signaux micro-ondes également obtenus à partir de peignes par division de fréquence optique de lasers stabilisés sur deux cavités ultra-stables (et que nous choisissons une mesure par corrélation croisée pour s'affranchir du bruit des digitaliseurs).

Le schéma du système de génération des battements hétérodynes est présenté à la figure IV.3. Le signal micro-onde à caractériser est envoyé dans un diviseur de puissance micro-onde, nous obtenons deux signaux d'environ -3 dBm à 12 GHz. Chaque signal est introduit dans le port RF d'un mélangeur triplement équilibré adapté en impédance (T3-18 Marki Microwave, Inc.). Le port LO de chaque mélangeur est piloté par un signal micro-onde obtenu d'une division de fréquence optique, amplifié jusqu'à plus de 15 dBm par un amplificateur très bas bruits de phase (AML812PNB1813 Mercury Systems). Deux isolateurs de bande étroite (ISDJ-21 MCLI-Microwave Communications Laboratory, Inc.) en cascade sont placés à l'entrée de chaque port des mélangeurs.

Sur chaque voie, la fréquence de la référence micro-onde optoélectronique est décalée de 5 MHz par rapport au signal à l'étude. De plus, notons que pour éviter des harmoniques issues de battements secondaires les signaux de référence ne sont pas tous deux à la même fréquence mais décalés de 5 MHz de part et d'autre de la fréquence du signal à l'étude. Les fréquences des deux battements sont donc :

$$f_1 = f_A - f_\mu = 12.005 - 12.000 \sim 5 \text{ MHz} \quad (\text{IV.3})$$

et

$$f_2 = f_\mu - f_B = 12.000 - 11.995 \sim 5 \text{ MHz} \quad (\text{IV.4})$$

Ces deux signaux portent chacun l'information de phase du signal à 12 GHz, mais sur des porteuses de fréquences bien plus basses de sorte qu'il est maintenant envisageable de les digitaliser sans les dénaturer complètement. Les mélangeurs ayant des pertes de conversion (RF vers sortie) typiques de plus de 7 dB, les isolateurs de 1 dB et les câbles et connecteurs de quelques dB, il reste typiquement -13 dBm de signal à 5 MHz en sortie des mélangeurs. Ceci n'est pas suffisant pour utiliser toute la dynamique des convertisseurs analogique-numériques dont il sera question plus bas et qui peuvent accepter jusqu'à 10 dBm de signal. On accroît donc la puissance des signaux hétérodynes au moyen d'amplificateurs RF. Ce sont des circuits fabriqués au SYRTE à partir de puce ERA-3 (Mini-circuits) permettant un gain de 20 dB. Finalement en sortie des amplificateurs nous avons deux signaux d'environ 7 dBm à 5 MHz. Ces amplificateurs vont bien sûr introduire du bruit thermique et des bruits additionnels liés à leurs facteurs de bruit, mais ce n'est pas un problème car les bruits sur chaque voie seront décorrélés et donc évacués lors de la corrélation croisée.

10. Pour un ADC avec un ENOB d'environ 12 bits échantillonnant à 250 MS/s on trouve un plancher de bruit d'environ $20 \log(1/\text{ENOB}) - 10 \log(f_s) \sim -155$ dBc/Hz. Ceci est obtenu en supposant une utilisation complète de la gamme dynamique de l'ADC (ce qui n'est pas le cas en principe même si l'on essaye d'utiliser constamment plus de la moitié de la gamme). Pour plus d'informations, voir [190].

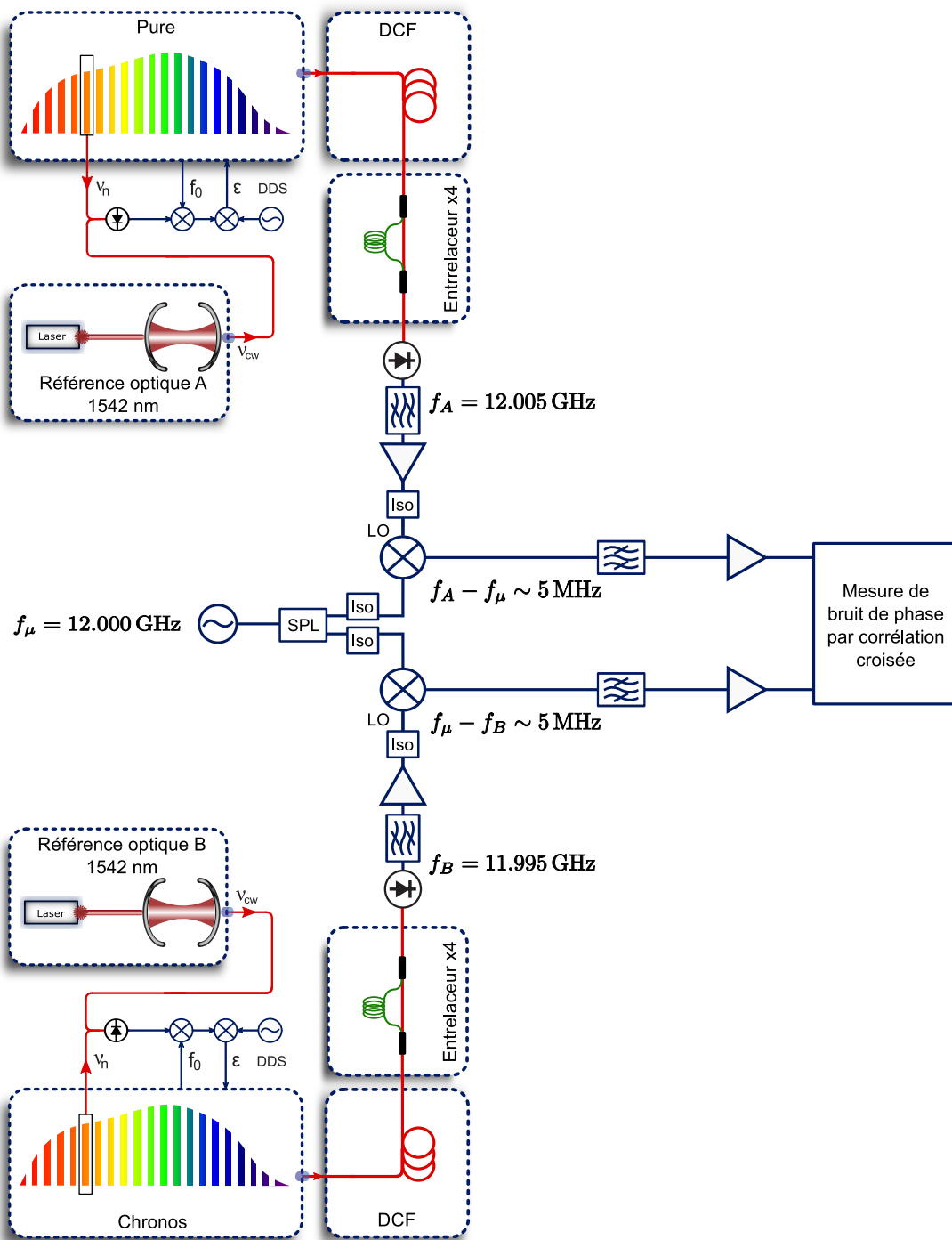


FIGURE IV.3 – Schéma du système générant les battements hétérodynes. SPL : diviseur de puissance « de Wilkinson » ; Iso : Isolateur 80 dB (deux isolateurs à bande étroite en cascade) ; DCF : fibre de compensation de dispersion ; DDS : générateur de fréquence accordable numérique. On génère les deux signaux hétérodynes à 5 MHz par mélange du signal à caractériser avec des signaux micro-ondes issus de deux systèmes distincts de division de fréquence optique.

Remarques sur la gestion du bruit dans les circuits micro-ondes

Nous sommes passés vite sur les raisons de l'utilisation des composants dans le circuit de génération des signaux hétérodynes, cependant nous avons été confronté à de nombreux problèmes initialement. Après avoir essayé une multitude de configurations possibles voici les conclusions que nous avons tirées. Le problème majoritaire dans les circuits contenant des signaux de quelques MHz jusqu'à des fréquences micro-ondes, est qu'il est extrêmement difficile de satisfaire une adaptation d'impédance sur toute la gamme de fréquence. A chaque fois en particulier que l'on place un composant de bande étroite, il réfléchit dans les deux sens les autres fréquences. De façon analogue à l'optique où les réflexions parasites liées à des différences d'indice entre milieux vont perturber les mesures et augmenter le bruit de fond, les réflexions parasites des signaux micro-ondes doivent être minimiser le plus possible, *a fortiori* lors de la caractérisation d'oscillateurs très bas bruit comme cela a été le cas au cours de cette thèse. Par conséquent l'un des composants fondamentaux du circuit est le mélangeur triplement balancé adapté en impédance. Celui-ci présente des ports d'entrée et sortie qui sont adaptés en impédance sur toutes leurs gammes de fréquences acceptables (ils sont pour cette raison parfois appelés des mélangeurs « insensibles aux terminaisons » [191, 192]). De plus il est apparu nécessaire d'isoler très fortement toutes les entrées des mélangeurs (plus de 80 dB).

Par ailleurs, on peut se demander pourquoi nous avons choisi d'alimenter les deux ports RF des mélangeurs avec le signal à l'étude et les ports LO avec les signaux de référence auxiliaires. Nous ne voulons pas ici utiliser les mélangeurs hyperfréquences dans un mode de détecteur de phase qui rendrait la mesure très fortement détériorée par leurs propres conversions amplitude-phase, particulièrement grandes lorsque ils sont utilisés en quadrature [43]. En revanche nous voulons utiliser les mélangeurs dans un mode de conversion descendante en fréquence du signal micro-onde à l'étude autour d'un signal pivot, ou plutôt de deux signaux pivots, qui ne sont autre que les références à 11,995 GHz et 12,005 GHz. Ces fréquences sont donc les oscillateurs locaux qui doivent piloter la commutation des diodes dans les ponts de diodes des mélangeurs. L'autre avantage non négligeable est que pour piloter convenablement la commutation des diodes avec le signal à l'étude il faudrait l'amplifier significativement, ce qui est inenvisageable en amont du diviseur de puissance (car cela augmenterait le bruit intrinsèque du signal à l'étude de façon rédhibitoire) et peu recommandable si cela est fait sur chacune des branches en aval du diviseur car cela augmenterait inutilement le temps de moyennage nécessaire dans la corrélation croisée. Tous ces problèmes liés à l'utilisation des mélangeurs à des fréquences micro-ondes, sont décrits dans le chapitre 4 de la thèse de Seth Foreman [193], à laquelle on se rapportera pour de plus amples informations.

IV.3.2 Système de digitalisation

Structure du digitaliseur hétérodyne

Afin de limiter les sources de bruits analogiques, les deux signaux hétérodynes sur lesquels doit être effectuée la corrélation croisée sont digitalisés directement à l'entrée du système puis traités par une carte FPGA. Le principe des étapes de traitement du signal est schématisé à la figure IV.4, après être digitalisé à 250 MS/s par deux cartes ADC basées sur la puce AD9467, les signaux échantillonnés sont envoyés dans une carte FPGA (Xilinx KC705) où ils

sont numériquement convertis à DC dans un DDC¹¹, décimés par 125 jusqu'à un taux de 2 MS/s puis synchronisés. Enfin les signaux sont envoyés par câble Ethernet haut débit vers un disque fixe SSD.¹² Les données sont écrites sous la forme de quatre séries temporelles :

$$I_1; Q_1; I_2; Q_2 ;$$

chacune constituée de nombres au format `int32` c'est à dire de 32 bits *i.e.* 4 Octets (ou Bytes). Le flux total de données produits par le FPGA est donc de :

$$\frac{32 * 4}{8} \times 2 \text{ MS/s} = 32 \text{ MBytes/s}$$

La structure de ce système est proche de celle rapportée originellement par Grove [194] et qui donna naissance aux systèmes de mesure de bruit de phase bien connus, 5120A et 5125A, commercialisés par Symmetricom (maintenant racheté par Microsemi). Néanmoins notons que dans le cas des systèmes Symmetricom, la corrélation croisée est utilisée pour s'affranchir du bruit de quantification des ADC mais pas de la référence et on est donc à chaque fois limité par le bruit de phase de l'oscillateur de référence, que celui-ci soit externe ou interne à l'instrument (un quartz bas-bruit). Pour s'affranchir du bruit de l'oscillateur de référence par corrélation croisée, il faut disposer de deux oscillateurs de référence indépendants et il faut un système de mesure à trois entrées. Ceci fût évoqué initialement par Nelson et Howe en 2012 [195]. Dans

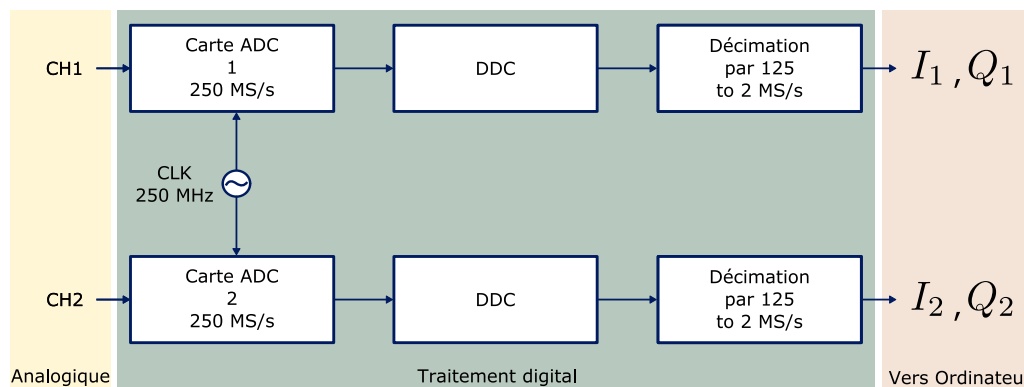


FIGURE IV.4 – Schéma de principe du traitement dans le digitaliseur. Sur chaque voie, le signal est digitalisé à 250 MS/s, converti à basse fréquence et décimé par 125, pour fournir deux séries temporelles correspondant aux composantes I-Q (phase-quadrature).

notre cas, bien que les deux oscillateurs de référence ne poseront pas problème car les bruits qu'ils ajoutent seront décorrélés, en revanche il convient d'être à même de mesurer le bruit de phase des battements hétérodynes de façon satisfaisante. Il ne faut donc pas introduire trop de bruit lors de la digitalisation car, même si ceux-ci sont décorrélés, ils coûteront du temps de moyennage significatif. Les signaux d'horloge à 250 MHz utilisés sont donc générés à partir de sources de bas bruit de phase, ce qui est décrit à la prochaine section. De plus ajoutons que chaque carte ADC est alimentée par une alimentation stabilisée de laboratoire spécifique, afin d'éviter toute source de bruit corrélé.

11. De l'anglais digital down-converter.

12. L'implémentation du système de digitalisation et la programmation de la carte FPGA en VHDL ont été effectuées par nos collaborateurs du laboratoire CEDRIC du Conservatoire National des Arts et Métiers (CNAM).

Stabilisation en température par refroidissement à eau

En pratique, le système est enfermé dans une enceinte métallique refroidie en température par un système de pompe à eau et ventilation. Nous avons observé le comportement en température au moyen d'une thermistance, l'évolution est représentée à la figure IV.5 où un point est mesuré toutes les 20 secondes. Plusieurs sauts de température sont visibles, qui correspondent à des événements extérieurs, en particulier une grande perturbation vers $t = 90000$ s.

De façon détaillée :

- $t_0 = 0$ s : je suis arrivé dans le laboratoire et ai lancé la mesure de température.
- $t_1 = 30000$ s : j'ai quitté le laboratoire.
- $t_2 = 76000$ s : retour dans le laboratoire.
- $t_3 = 83600$ s : connection des signaux d'horloges et installation du rack de signaux d'horloges sur le rack du système de digitalisation.
- $t_4 = 102000$ s : sortie du laboratoire.
- $t_5 = 420000$ s : retour dans le laboratoire.
- $t_6 = 432600$ s : connection des signaux hétérodynes à mesurer.

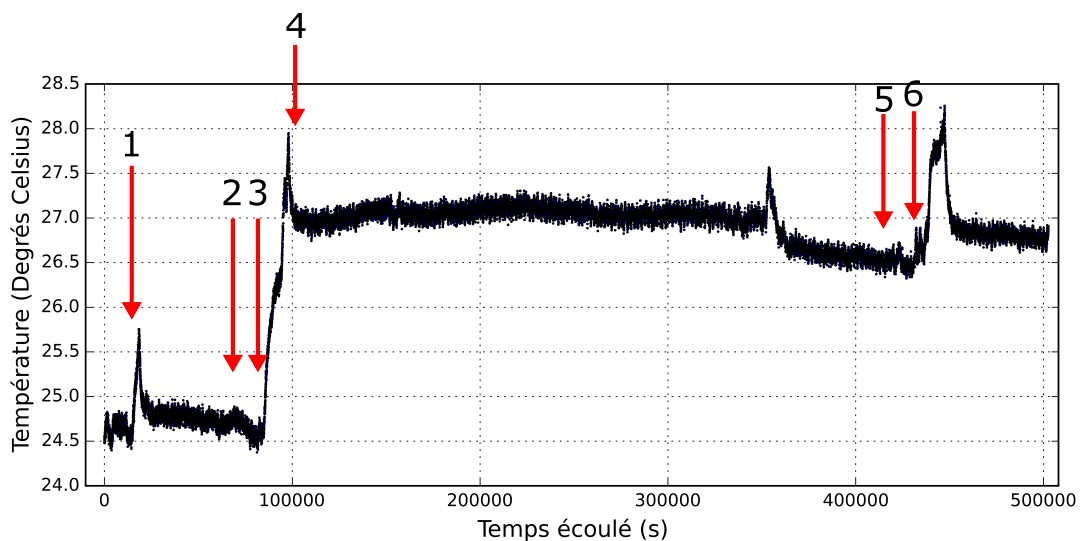


FIGURE IV.5 – Suivi de la température interne du boîtier métallique par thermistance (durant les cinq jours entourant le weekend de Noël 2016). On voit nettement l'effet des perturbations sur le système et la stabilisation du système après évacuation de chaleur *via* le circuit de refroidissement à eau.

Il ressort que la connection des signaux d'horloge est clairement à l'origine d'une montée brutale de la température. Mais celle-ci va se stabiliser vers une température quelques degrés plus élevée. On voit aussi que la température est restée stable (moins d'un demi-degré de variance comme de dérive totale pour une température moyenne de 27 degrés celsius) sur tout le weekend (de Noël pour minimiser les perturbations extérieures). N'étant revenu qu'à $t=420000$ s, peut

être quelqu'un est-il rentré dans le laboratoire entre-temps ce qui expliquerait le pic à $t=353000$ s. Enfin le branchement des signaux hétérodynes à mesurer dans le digitaliseur provoque une vive montée en température, mais l'énergie associée est convenablement évacuée par le refroidissement à eau du rack du digitaliseur. Cette étude du suivi en température a été motivée par la faillite par deux fois du système de digitalisation, à cause d'une perte de la configuration dans la mémoire flash de la carte FPGA que l'on pensait due à une augmentation trop importante de la température. La mesure ici présentée semble indiquer que le système de refroidissement à eau est efficace et que la température interne du boîtier reste acceptable même en régime de fonctionnement typique lorsqu'il est clos. Par conséquent la température excessive ne semble pas être responsable des problèmes matériels rencontrés.

Chaîne RF de génération des signaux d'horloge

Les deux ADC utilisés pour digitaliser les signaux hétérodynes doivent être cadencés par des signaux d'horloge à 250 MHz. Pour ne pas qu'ils ajoutent du bruit de phase sur chacune des voies du système, ce qui ferait inutilement perdre du temps de moyennage, on veut des signaux typiquement moins bruités que les deux signaux à digitaliser. Ces deux signaux f_1 et f_2 , sont autour de 5 MHz dans notre expérience et présentent des bruits typiques de -145 dBc/Hz au dessus d'une fréquence de Fourier de 1 kHz et -100 dBc/Hz à une fréquence de Fourier de 1 Hz. On utilise donc des oscillateurs à quartz thermostaté ou OCXO (oven-controlled crystal oscillator, en anglais). Nous choisissons d'utiliser des LNO100 (Rakon) oscillant à 100 MHz. Pour générer le signal à 250 MHz, on utilise une chaîne de multiplication de fréquence comme présentée à la figure IV.6. Le signal provenant de l'OCXO est multiplié par deux jusqu'à 200 MHz, puis divisé et mélangé avec une réplique divisée quatre fois en fréquence pour atteindre une fréquence de 250 MHz.

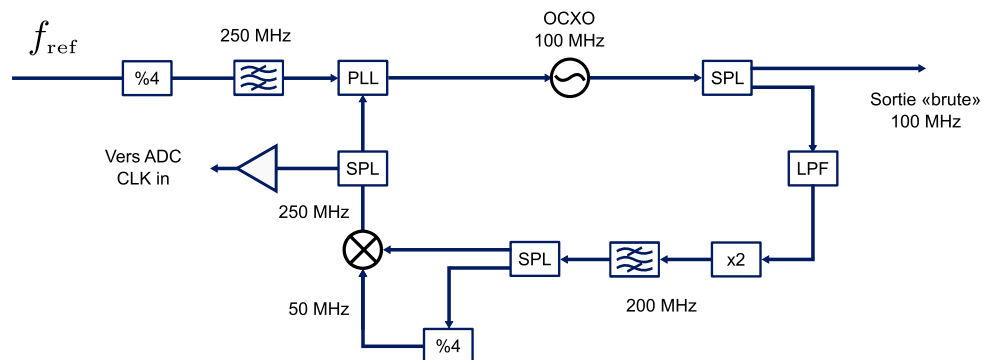


FIGURE IV.6 – Schéma simplifié du circuit générant les signaux d'horloge.

Bien que les OCXO utilisés présentent des bruits de phase très satisfaisants pour des fréquences de Fourier au delà de 1 kHz, il suivent un comportement de scintillation en fréquence à basse fréquence, c'est à dire que le bruit de phase augmente très vite à basse fréquence, en fait proportionnellement à la fréquence au cube. Le bruit à 1 Hz est ainsi au minimum au delà de -105 dBc/Hz une fois normalisé à 5 MHz, ce qui noierait complètement le bruit des signaux d'entrée lors d'une mesure de bruit résiduel et partiellement lors d'une mesure de bruit absolu (voir chapitre V). Il s'agit donc de verrouiller les OCXO sur des références stables à basse fréquence. Les signaux les plus stables à 1 Hz dont nous disposons sont ceux issus d'un (encombrant) oscillateur cryogénique à Saphir (ou CSO en anglais) [10, 196] qui est utilisé en particulier pour

interroger les horloges atomiques [45, 90, 197]. On utilise donc un signal à 1 GHz dérivé d'un CSO oscillant à 11.932 GHz pour asservir les deux OCXO. Comme montré dans la figure IV.6, le signal de référence est divisé par quatre puis filtré de façon très fine dans un filtre à cavité et enfin délivré à un circuit d'asservissement en phase en tant que signal consigne, chaque LNO100 étant ainsi asservi en phase par le CSO.

La subtilité ici fut l'optimisation des boucles d'asservissement car on veut bénéficier des propriétés du CSO à des fréquences de Fourier au dessous de 10 Hz et de celles des OCXO au dessus de 80 Hz. De plus l'asservissement basse fréquence doit être effectué avec un gain supérieur à 60 dB pour ramener les bruits des OCXO (-80 dBc/Hz à 1 Hz)¹³ à celui du signal de référence dérivé du CSO ($<-140 \text{ dBc/Hz}$ à 1 Hz)¹⁴. On a donc optimisé les paramètres du filtre d'asservissement soigneusement et abouti à un compromis à une bande passante d'à peu près 50 Hz. Tout le système est enfermé dans un boîtier métallique prévu à cet effet, il est visible à la figure IV.7. Enfin notons que, si l'on suit la structure du système énoncé jusqu'à maintenant il serait cohérent d'utiliser un signal de référence distinct pour asservir le comportement de chaque OCXO à basse fréquence de Fourier. Cependant nous ne disposons pas d'un deuxième CSO (il n'en existe que très peu dans le monde) et nous choisissons donc par défaut d'utiliser le même signal de référence pour les deux voies. Cela pose-t-il problème? Et bien, cela dépend. Étant donné que les deux OCXO sont asservis sur le même signal de référence, pour des fréquences de Fourier typiquement inférieures à la bande passante des asservissements, les deux voies seront donc corrélées, et les bruits issus des horloges cadencant le processus de digitalisation ne seront donc *pas* évacués par moyennage. Pour ces fréquences là on revient à un cas classique de mesure de bruit de phase pour lequel on compare un signal à l'étude à une référence. Par conséquent tant que la référence utilisée présente un bruit de phase inférieur à celui du signal à l'étude, la mesure de ce dernier est possible.



FIGURE IV.7 – Photographie du système générant les signaux d'horloges du digitaliseur hétérodyne.

13. Pour une porteuse de 100 MHz.

14. Pour une porteuse de 10 MHz.

IV.4 Implémentation du calcul de la densité spectrale de puissance croisée

Le système de digitalisation, basé sur une puce FPGA, décrit à la section précédente fournit les données « en phase » et « en quadrature » (IQ-data) mesurées sur chaque canal de mesure à un ordinateur à un taux de 32 MBytes par seconde. L'étape suivante consiste donc à extraire les données de phase et d'amplitude de ces données, calculer dynamiquement les densités spectrales de puissance de ces quantités et de moyennner tout en actualisant les courbes obtenues. L'avantage de l'implémentation logicielle présentée ici est que l'on sait exactement ce que l'on fait lors du traitement des données, contrairement aux données générées par des systèmes de mesure commerciaux dont la traitement est plutôt obscur (en particulier pour les algorithmes de « détection de pics parasites » arbitraires des systèmes 5125A et 5120A de Microsemi). On ne détaille pas ici tout le code mais on s'attache à expliquer les principes à l'œuvre dans le traitement des données brutes fournies par le système de digitalisation.

IV.4.1 Extraction des données de phase et d'amplitude

Les données transmises sont sous la forme :

$$I_1(t); Q_1(t); I_2(t); Q_2(t) ,$$

la première étape est donc de reconstruire les signaux des deux canaux, ce qui se fait simplement par les relations suivantes :

$$\begin{aligned} x_1(t) &= I_1(t) + i Q_1(t) \\ x_2(t) &= I_2(t) + i Q_2(t) \end{aligned} \tag{IV.5}$$

Nous pouvons extraire simplement la phase et l'amplitude par :

$$\begin{aligned} \phi_i(t) &= \arg [x_i(t)] \\ A_i(t) &= |x_i(t)|/X_i = \sqrt{(I_i(t))^2 + (Q_i(t))^2}/X_i \end{aligned} \tag{IV.6}$$

où $X_i = \overline{|x_i(t)|}$ est l'amplitude moyenne du signal x_i .

Si l'amplitude obtenue n'est pas ambiguë, la phase nécessite un traitement supplémentaire avant le calcul des densités spectrales de puissance. La première étape est un classique déroulement de phase (« unwrapping » en anglais), afin de supprimer les sauts de phase de $[2\pi]$ artificiels dus au calcul de l'argument de $x_i(t)$ et donc de restaurer la continuité physique de l'évolution de la phase des signaux. La deuxième étape est légèrement plus subtile et est détaillée juste après.

IV.4.2 Compensation des dérives de phase

L'une des subtilités des systèmes de détection digitale hétérodyne est qu'ils nécessitent *a priori* la connaissance absolue des fréquences des signaux de battements à digitaliser. Si cette fréquence n'est pas connue, alors la phase mesurée va être entachée de dérives constantes se superposant aux variations de phase d'intérêt. On peut cependant contourner ce problème *a posteriori* par un traitement numérique, ce qui permet de digitaliser les signaux des deux canaux

sans pour autant connaître les fréquences hétérodynes exactes. Si l'on ne connaît pas la fréquence f_i du signal de battement mais que l'on en connaît une valeur approchée \hat{f}_i . Alors la phase présentera une dérive linéaire :

$$\phi_i(t) = \phi'_i(t) + \int_0^t (\hat{f}_i - f_i) dt' \quad (\text{IV.7})$$

Il est aisé de compenser numériquement cette dérive, en supprimant la composante polynômiale d'ordre 1, par méthode des moindres carrés par exemple.

Par ailleurs, imaginons que l'on connaît initialement la fréquence f_i de façon précise, mais que celle-ci évolue linéairement au cours du temps, *e.g.* à cause d'une dérive en température du laboratoire dans lequel se situe la cavité de référence sur laquelle est asservi un des lasers de référence utilisé dans la division de fréquence optique (cf. Chapitre II). On a alors :

$$f_i(t) = f_i + \lambda t \quad (\text{IV.8})$$

La phase mesurée ne présentera pas une dérive linéaire due au désaccord fréquentiel initial mais elle présentera une évolution quadratique :

$$\phi_i(t) = \phi'_i(t) + \int_0^t (f_i(t') - f_i) dt' = \phi'_i(t) + \lambda \cdot \frac{t^2}{2} \quad (\text{IV.9})$$

Celle-ci peut être aussi compensée en retranchant la composante quadratique de la série temporelle liée à la phase. Au final, dans notre cas, on ne connaît qu'approximativement les fréquences hétérodynes et celles-ci sont sujettes à des dérives. On compense donc les dérives linéaires et quadratiques en une seule étape en retranchant la composante polynômiale d'ordre 2 (donc les termes linéaires et quadratiques). On utilise aussi la méthode des moindres carrés (cf. [26]), mais d'autres méthodes sont à rapporter également comme la « méthode des différences » [198] ou la « méthode des trois points » [199]. Remarquons que rien ne nous indique en fait que la variation systématique des fréquences f_i sera linéaire et que subséquentement la dérive de phase associée sera quadratique. On pourrait effectivement corriger la série temporelle de phase de dérives polynômiales jusqu'à un ordre arbitraire n . Ceci a le désavantage d'augmenter énormément le temps de calcul tout en ayant un effet limité, car les dérives d'ordres supérieurs ont un effet petit devant les variations stochastiques à mesurer.

Légitimité des compensations tendancielle Il est important de se demander si ces compensations de dérives linéaires, quadratiques ou d'ordres potentiellement supérieurs sont légitimes lors de la caractérisation de la stabilité des oscillateurs. En pratique, il est vrai que l'on diminue les fluctuations de phase initialement mesurées par un traitement numérique *a posteriori* qui peut sembler captieux. Rappelons donc que la phase (ou tout aussi bien la fréquence) d'un oscillateur présente typiquement des fluctuations qui peuvent être divisées en deux types, *déterministes* (ou aussi systématiques) et *stochastiques* :

$$\phi(t) = \phi_0 + \underbrace{\varphi(t)}_{\text{déterministes}} + \underbrace{\Phi(t)}_{\text{stochastiques}} \quad (\text{IV.10})$$

Les fluctuations déterministes sont bien plus importantes que les stochastiques mais leur nature systématique permet de les calculer et de s'en affranchir. Si un oscillateur ne présentait que des

fluctuations absolument déterministes alors il suffirait de compenser la totalité de ces fluctuations et il serait théoriquement infiniment stable. Ceci est parfaitement légitime car *in fine*, après compensation des dérives, on aurait effectivement un oscillateur fournissant une phase stable. En réalité, les oscillateurs présentent bien sûr des fluctuations stochastiques qui sont par nature imprévisibles, donc non-compensables et donc qui sont en fait tout l'objet de la mesure de bruit de phase et de la course vers des systèmes toujours plus stables.¹⁵ L'étape de compensation tendancielle apparaît donc comme légitime dans notre cas. Plus de détails peuvent être trouvés par exemple dans [200].

IV.4.3 Décimation

Une fois les données de phase et d'amplitude extraites des données IQ (et les données de phase compensées des dérives), il s'agit de calculer les densités spectrales correspondantes pour les fréquences de Fourier accessibles. Le système de digitalisation ayant un taux d'échantillonnage effectif de 2 MS/s, la fréquence de Fourier maximum accessible est 1 MHz, mais un filtre numérique de fréquence de coupure 800 kHz limite la bande passante. D'autre part on ne s'intéresse pas à la stabilité aux temps très longs dans cette thèse, et on ne calculera pas les densités spectrales de puissance pour des fréquences de Fourier typiquement inférieures au Hz. Au final on cherche donc à calculer les densités spectrales de puissance pour des fréquences de Fourier allant du Hz au MHz. Afin d'optimiser le temps de calcul on utilise ici la technique de décimation et de calcul des densités spectrales de puissance dite « par décade ».

L'utilité vient de cette technique vient du fait que le taux d'échantillonnage requis dépend fortement de la fréquence de Fourier d'intérêt. Dans notre cas nous disposons d'un système de digitalisation fournissant les séries temporelles avec un taux d'échantillonnage caractéristique de 2 MS/s qui a été choisi pour être à même de pouvoir calculer convenablement des densités spectrales de puissances jusqu'à des fréquences de 1 MHz (en fait 800 kHz après le filtre numérique). Ceci vient du fameux théorème de Nyquist-Shannon, qui est traité dans une très large mesure dans la littérature liée au traitement du signal, voir par exemple [19]. En revanche, lorsque l'on veut calculer convenablement les fluctuations de phase à des fréquences de Fourier moindres, *e.g.* entre 10 kHz et 100 kHz, le théorème de Nyquist-Shannon n'impose maintenant plus qu'un échantillonnage minimum de 200 kS/s. Il est par conséquent superflu et inutilement chronophage d'utiliser l'ensemble des échantillons. On choisit donc de « décimer » la série temporelle par 10, c'est à dire de réduire le taux d'échantillonnage par 10 (*i.e.* de 2 MS/s à 200 kS/s). Notons que le processus ne consiste pas à prélever directement 1 échantillon sur 10 dans la série initiale, mais nécessite de pré-filtrer la série par un filtre anti-recouvrement. On utilise dans notre cas la fonction `scipy.signal.decimate()` en langage python qui effectue les deux étapes.

Un exemple simple du point de vue spectrale sur le processus de décimation peut être vu comme suit. Nous avons un système avec une fréquence d'échantillonnage fixe f_s . Si l'on s'intéresse à la totalité des fréquences de Fourier du signal accessibles, c'est à dire jusqu'à $f_{\max} = f_s/2$, alors il faut traiter les données par un filtre passe-bas de fréquence de coupure au minimum égale à $f_s/2$ comme représenté à la figure IV.8. Maintenant imaginons que l'on ne s'intéresse qu'à une portion du spectre située entre, disons, $-f_{\max}/3$ et $+f_{\max}/3$ (on notera $f'_{\max} = f_{\max}/3$). Notre fréquence d'échantillonnage fixe est inutilement grande et implique de traiter le même nombre de données que pour le spectre totale alors qu'on ne s'intéresse qu'au tiers des fréquences de

15. Et en fait de tout le travail réalisé dans cette thèse!...

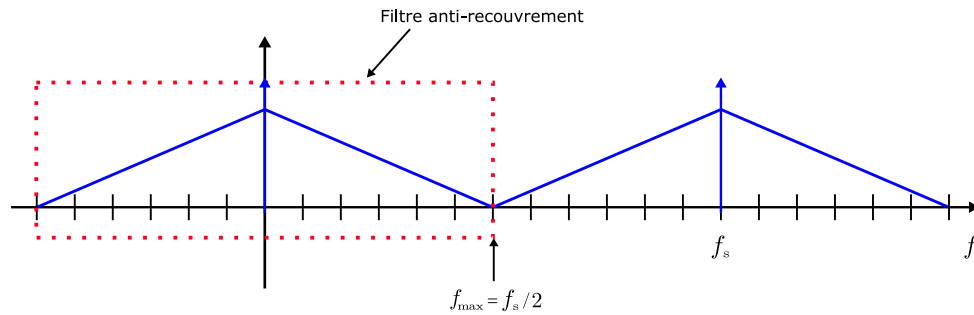


FIGURE IV.8 – Schéma du spectre d'un signal échantillonné. On s'intéresse dans ce cas à la totalité du spectre.

Fourier, cf. figure IV.9 (en haut, la portion en orange). Il est donc utile de réduire numériquement le taux d'échantillonnage par décimation d'un facteur D , la seule limite étant de rester dans le critère de Nyquist, donc il faut que l'inégalité suivante soit respectée :

$$f_s/D \geq f'_{\max}/6 \quad . \quad (\text{IV.11})$$

En contrepartie, il apparaît évident qu'il faut filtrer le signal de façon plus étroite, zone en pointillés verts sur la figure IV.9 (en bas). Enfin ajoutons qu'il est impératif que l'étape de filtrage ait lieu *avant* l'étape de sous-échantillonnage à proprement dit car dans le cas inverse on observerait un repli du bruit correspondant à des fréquences non-désirées dans la bande passante du filtre (zone bleu pâle en haut de la figure IV.9).

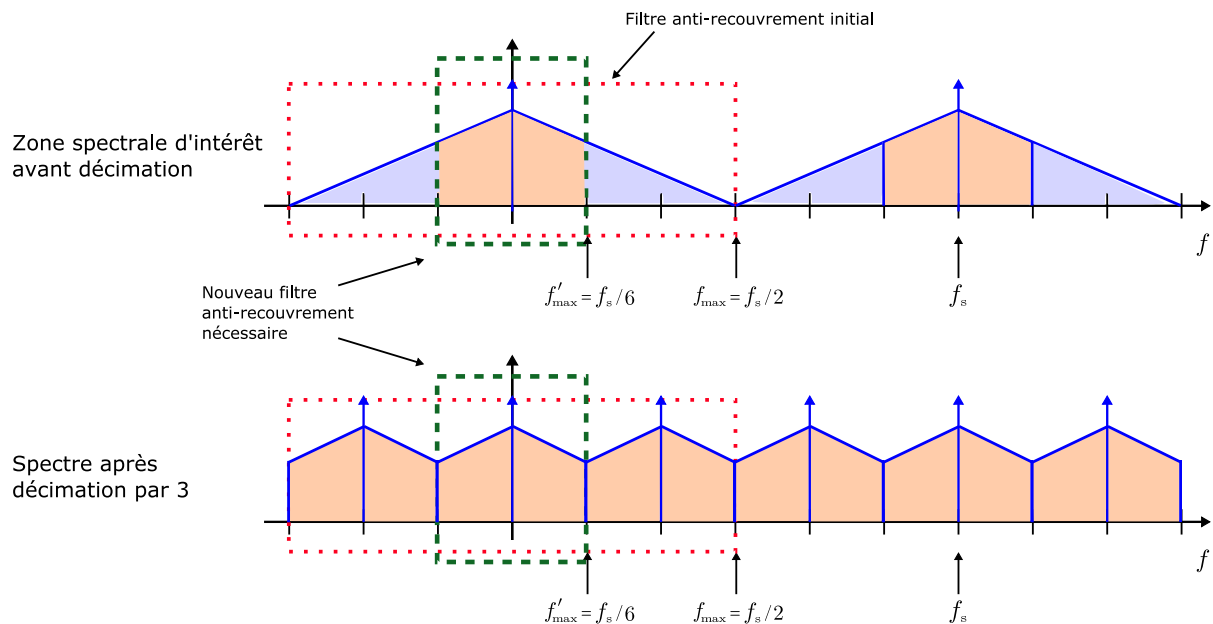


FIGURE IV.9 – Schéma du spectre d'un signal sur-échantillonné, avant (haut) et après (bas) décimation par un facteur $D=3$. On ne veut mesurer ici que la portion du spectre en orange. On voit clairement que la décimation nécessite alors au préalable un filtrage anti-recouvrement spécifique (zone en pointillés verts).

Pour revenir à notre cas, comme l'on veut calculer la densité spectrale de puissance sur 5 décades, on décime successivement la série temporelle initiale, pour aboutir à cinq jeux de

données que l'on traitera en parallèle pour calculer les densités spectrales de puissance. De par la fréquence de coupure du filtre qui limite la bande passante à 800 kHz, chaque décade d correspond à un domaine de fréquence :

$$0.08 \times 10^d < f < 0.8 \times 10^d \quad (\text{IV.12})$$

Chaque jeu de données correspondant à une décade subit ensuite exactement le même traitement, qui est décrit dans ce qui suit.

IV.4.4 Calcul des densités spectrales de puissance

Afin de calculer la densité spectrale de puissance des fluctuations de phase sur chaque canal, on utilise la méthode dite des *périodogrammes modifiés moyennés* ou aussi *méthode de Bartlett* [201]. Elle consiste à appliquer une fenêtre sur chaque portion de série temporelle de taille finie, de calculer la transformée de Fourier discrète de ces portions filtrées, puis de moyennner le module carré du résultat. Les morceaux à calculer sont déterminés par leurs tailles en données brutes, 512 MB dans notre cas. La définition de la DSP mathématique a été donnée au chapitre I et les grandes étapes de l'implémentation du calcul de cette DSP sont disponibles en annexe A.

À partir des quatre flux de données correspondant à la phase et à l'amplitude sur chacun des deux canaux de mesure, on calcule (ou plutôt estime) six DSP :

- Quatre DSP *intrinsèques* qui caractériseront les bruit de phase et d'amplitude des signaux hétérodynes sur chaque canal (et qui ne nous intéressent en fait pas directement) :

$$\mathcal{S}_{\phi_1}(f) \quad \mathcal{S}_{A_1}(f) \quad \mathcal{S}_{\phi_2}(f) \quad \mathcal{S}_{A_2}(f) \quad (\text{IV.13})$$

- Et deux DSP *croisées*, qui sont celles qui nous intéressent particulièrement car elles convergeront vers les DSP caractérisant les bruit de phase et d'amplitude du signal micro-onde à l'étude :

$$\mathcal{S}_{A_1 A_2}(f) \quad \mathcal{S}_{\phi_1 \phi_2}(f) \quad (\text{IV.14})$$

Notons enfin que le calcul effectué nous donne pour chaque quantité fluctuante une DSP unilatérale à bandes latérales doubles (et linéaire) dont l'unité est donc le $\text{dBrad}^2 \cdot \text{Hz}^{-1}$ pour le bruit de phase et le $\text{dB} \cdot \text{Hz}^{-1}$ pour le bruit d'amplitude. Cependant pour les courbes de bruit micro-onde présentées dans ce manuscrit on choisit une représentation logarithmique et on retranche 3 dB pour aboutir à une DSP unilatérale à bande latérale unique, c'est à dire les paramètres $\mathfrak{L}(f)$ et $\mathfrak{M}(f)$ définis au chapitre I.

IV.5 Exemple de mesure

Résumons donc ce que nous permet de mesurer le corrélateur en pratique. Nous avons les données d'amplitudes et de phase de chaque voie d'une part, qui vont nous permettre de calculer les densités spectrales de fluctuations de phase ou d'amplitude communément appelées bruit de phase et bruit d'amplitude caractérisant les signaux hétérodynes en entrée du corrélateur. D'autre part on pourra calculer la densité spectrale de puissance croisée entre les deux signaux hétérodynes d'entrée qui convergera vers le bruit du signal à l'étude. On a donc trois courbes

pour le bruit d'amplitude et trois courbes pour le bruit de phase. Un exemple des courbes obtenues est présenté à la figure IV.10. Dans ce cas particulier on mesure le bruit d'une référence

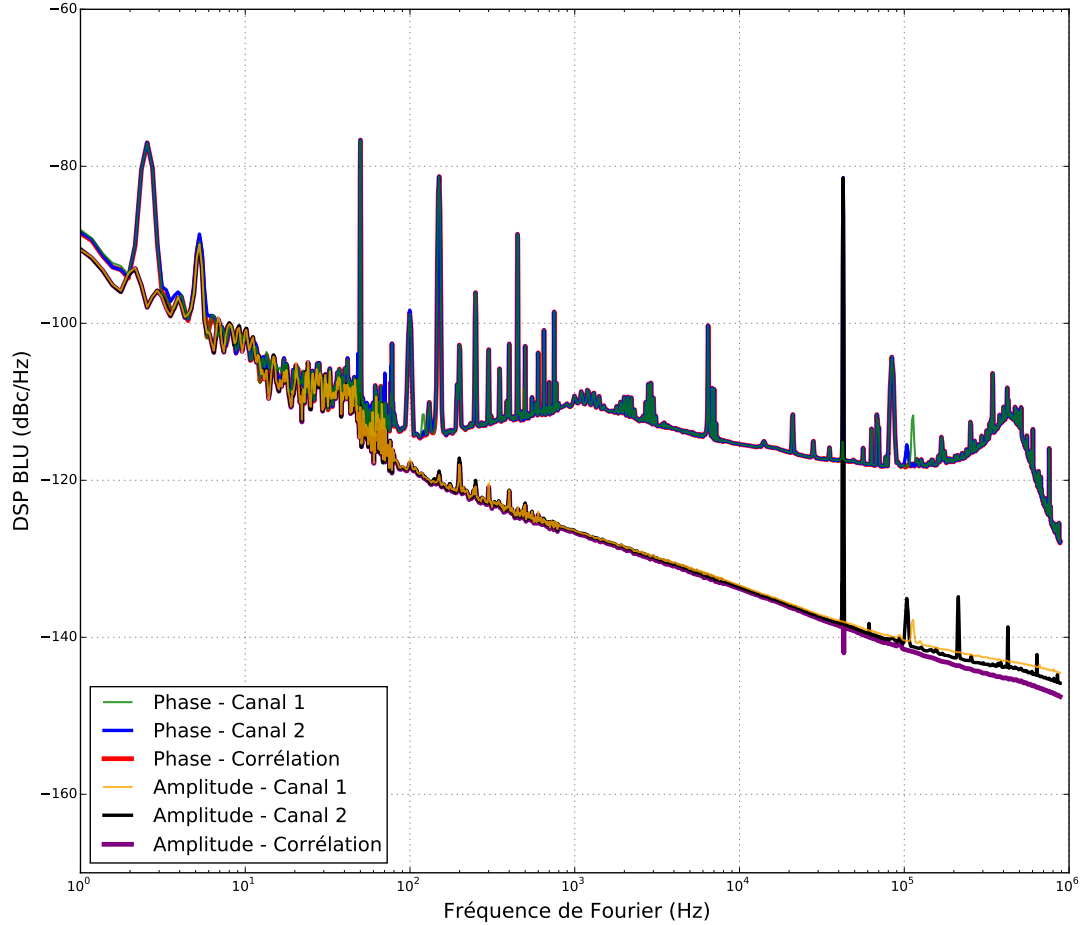


FIGURE IV.10 – Exemple de mesure de bruit avec le corrélateur. On mesure ici par corrélation croisée le bruit de phase et d'amplitude d'un signal de référence micro-onde de fréquence 11.98 GHz à disposition dans les laboratoires du SYRTE et généré à partir d'un oscillateur cryogénique à saphir asservi sur un MASER à hydrogène cf. chapitre II.

micro-onde à 11.98 GHz à très grande stabilité long terme mais avec un niveau de bruit moyen à haute fréquence. Pour faire cette mesure avec le corrélateur il faut générer deux signaux hétérodynes en divisant le signal à l'étude et en le mélangeant avec deux signaux auxiliaires. Ces signaux sont issus de divisions de fréquence optique, comme expliqué à la section IV.3.1 et ils sont extrêmement bas bruit, de sorte que le bruit de phase sur chaque canal est totalement dominé par le bruit du signal à l'étude et que la corrélation croisée des deux canaux est inutile de surpuissance. C'est pour cela que les courbes correspondant à la phase se superposent. Il en est presque de même pour le bruit d'amplitude, à part pour des fréquences de Fourier supérieures à la trentaine de kHz. Il semble donc que chaque voie de mesure rajoute une quantité distincte de bruit d'amplitude qui détériore le bruit d'amplitude du signal à l'étude. Comme on l'a déjà expliqué ces bruits additionnels peuvent provenir soit des sources auxiliaires permettant de générer les battements hétérodynes, soit des systèmes de digitalisation. Cependant ces bruits étant statistiquement indépendants, ils seront rejetés. C'est ce que l'on observe pour les hautes fréquences, où les trois courbes initialement superposées se séparent, la courbe violette

étant clairement inférieure aux autres. La hiérarchie des courbes nous permet de déduire qu'en particulier c'est la voie 1 qui rajoute le plus de bruit d'amplitude. Le but de la mesure présentée ici est principalement de faire comprendre le principe d'utilisation du corrélateur, mais elle ne nécessite pas ce système, la plupart des systèmes commerciaux étant à même de mesurer ces niveaux de bruits. On notera de plus que d'après les valeurs attendues à basse fréquence pour le CSO, il semble que du bruit additionnel dégrade les performance pour les fréquences de Fourier inférieures à environ 100 Hz.

L'ensemble du système de mesure de bruit de phase et les algorithmes de calcul des densités spectrales de puissance ont été validés en mesurant des systèmes « médiocres » au regard de leur bruit de phase. Les bruit de phase obtenus était en accord avec les résultats donnés par d'autres systèmes de mesure commerciaux (en particulier le Symmetricom 5120A) quel que soit la fréquence de Fourier.

Enfin, ajoutons que le sujet principal de ce manuscrit est lié au bruit de *phase* d'un signal micro-onde et par conséquent le but initial du corrélateur était la mesure de bruit de phase spécifiquement et non du bruit d'amplitude. Tout le développement du système a été fait et optimisé en ce sens. Cependant, bien que la fonction de mesure de bruit d'amplitude n'ait pas été optimisée avec le même soin elle donne pourtant des résultats satisfaisants dont nous nous sommes servis, en particulier pour la validation du système de mesure de conversion amplitude-phase (cf. chapitre III).

IV.6 Performances

Afin de déterminer la performance globale de notre système de mesure de bruit de phase (et amplitude) par corrélation croisée digitale hétérodyne, il faudrait disposer d'un signal meilleur que le bruit résiduel du système de mesure, ce dont on ne dispose pas. Cependant nous pouvons avoir une idée de ce bruit résiduel en effectuant un corrélation croisée sur les signaux d'horloges eux-mêmes dans une configuration croisée. Plus explicitement cela implique d'alimenter le canal de mesure 1 avec un signal à 10 Mz dérivé du signal d'horloge référencant l'ADC du canal 2 et vice-versa. Dans cette configuration, représentée à la figure IV.11, l'hypothèse de l'indépendance statistique des horloges et plus généralement des deux canaux de mesures peut être évaluée. Le résultat obtenu après une dizaine d'heures de moyennage est représenté à la figure IV.12. On remarque en particulier un pic à une fréquence de Fourier proche de 100 Hz qui correspond à la bande passante de l'asservissement des quartz sur la référence stable générée par le SYRTE à partir d'un oscillateur cryogénique à saphir. Pour des fréquences juste au delà de 100 Hz, on remarque un bruit ayant un comportement proche d'une scintillation de fréquence ($\mathcal{S}_\phi(f) \propto f^{-3}$) qui est caractéristique des quartz en « marche libre ». Le bruit diminue donc rapidement pour atteindre un plancher bruité sensiblement constant en dessous de -180 dBc/Hz à partir d'une fréquence de Fourier de 1 kHz. Étant donné qu'au delà de la bande passante des asservissements des signaux d'horloge, les deux canaux sont considérés comme totalement indépendants, le niveau de bruit résiduel lorsque l'on réalise une corrélation croisée où chacun des canaux mesure l'autre donne une estimation de la corrélation résiduelle entre les deux canaux de mesure et donc en fait de la validité de l'hypothèse d'indépendance statistique. On voit que même si notre système va nous permettre a priori de mesurer de façon très satisfaisante des bruits de phase inférieurs à -170 dBc/Hz au delà de 1 kHz de fréquence de Fourier, la mesure d'oscillateurs présentant des bruits 20 dB plus bas serait impossible, et il faudrait trouver des moyens d'améliorer, par

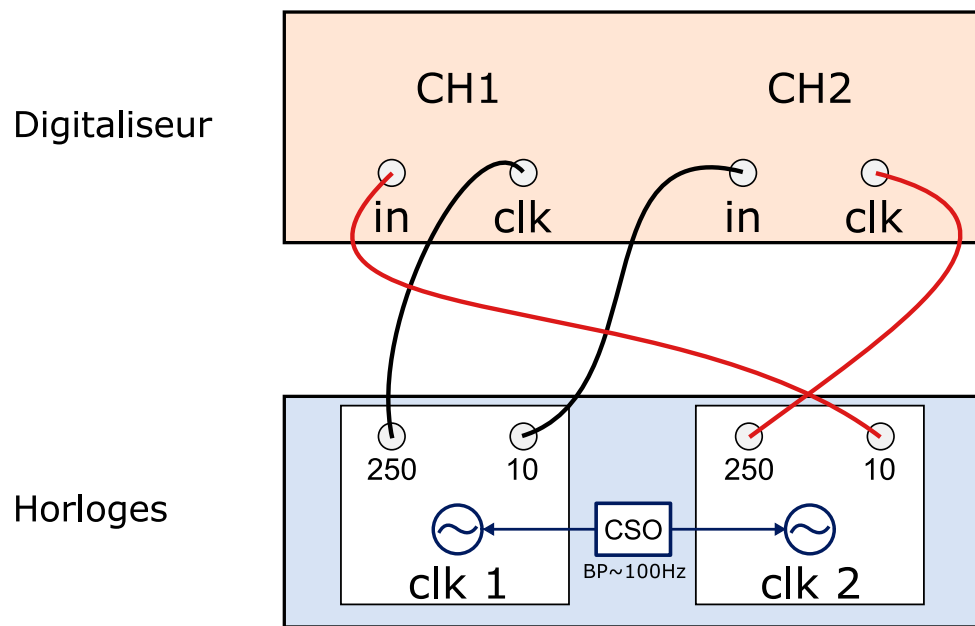


FIGURE IV.11 – Configuration pour évaluer bruit résiduel du système de mesure. BP : Bande passante.

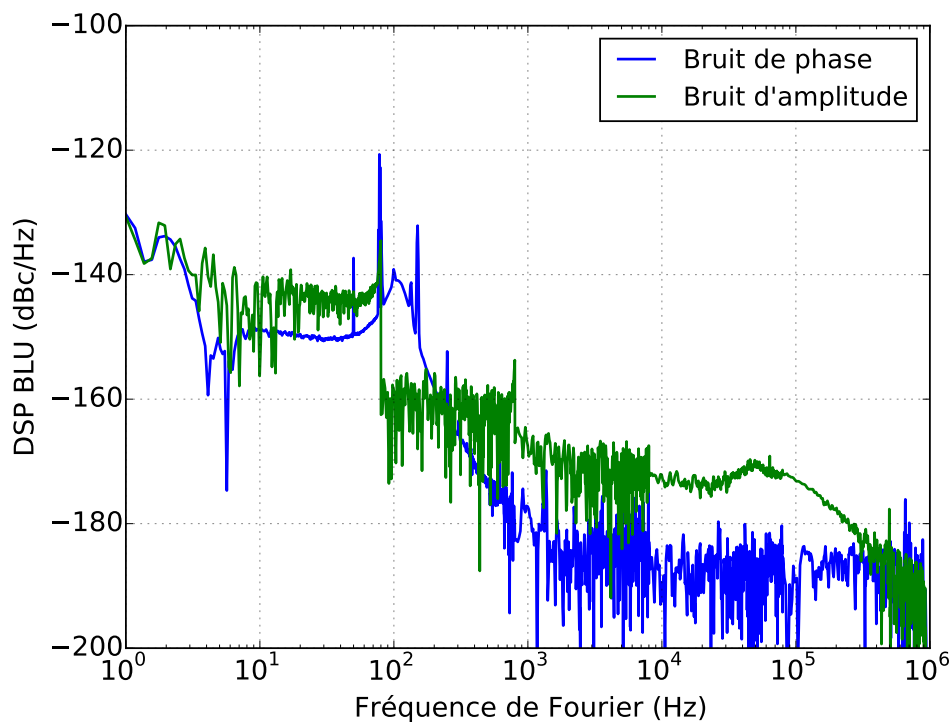


FIGURE IV.12 – Bruit résiduel de mesure du corrélateur. On utilise une configuration croisée dans laquelle chaque canal mesure un signal à 10 MHz issu du signal d'horloge référençant l'autre canal.

exemple, l'indépendance statistique des deux voies.

L'interprétation de la courbe pour des fréquences de Fourier inférieures à la bande passante des asservissements des signaux d'horloge est en revanche très délicate. Car dans cette gamme de fréquences, les signaux d'horloges ne sont plus indépendants (ou supposés comme tels) mais asservis sur le même signal issu d'une référence à très bonne stabilité long- (et très long-) terme. Par conséquent la corrélation croisée devrait donner une grande valeur, ce qui n'est pas ce que nous observons expérimentalement. Peut-être l'indépendance statistique des deux signaux est-elle en partie conservée malgré les boucles à verrouillage de phase (qui restent distinctes).

Optimisation du bruit résiduel Afin d'aboutir à un bruit résiduel remarquablement bas, toute une optimisation des deux boucles à verrouillage de phase servant à asservir le comportement basse-fréquence des oscillateurs à quartz sur la référence a été effectuée. Cette procédure était laborieuse mais on peut voir dans la figure IV.13, que cela a permis une nette amélioration globale du bruit résiduel sauf pour des fréquences de Fourier de l'ordre de 100 Hz. Ces niveaux de bruit résiduel vont nous permettre de caractériser le signal micro-onde très bas bruits obtenu par division de fréquence optique qui a été décrit aux chapitres précédents. Notons que nous voyons un pic vers le bas à une fréquence d'environ 5 Hz, nous l'attribuons à une anti-corrélation du bruit entre les deux voies de mesure. Ceci n'est pas aberrant car à cette fréquence là, les deux quartz de référence servant à cadencer les horloges des digitaliseurs sont asservis sur la même référence (issus du CSO) et l'existence d'anti-corrélation peut être attendue.

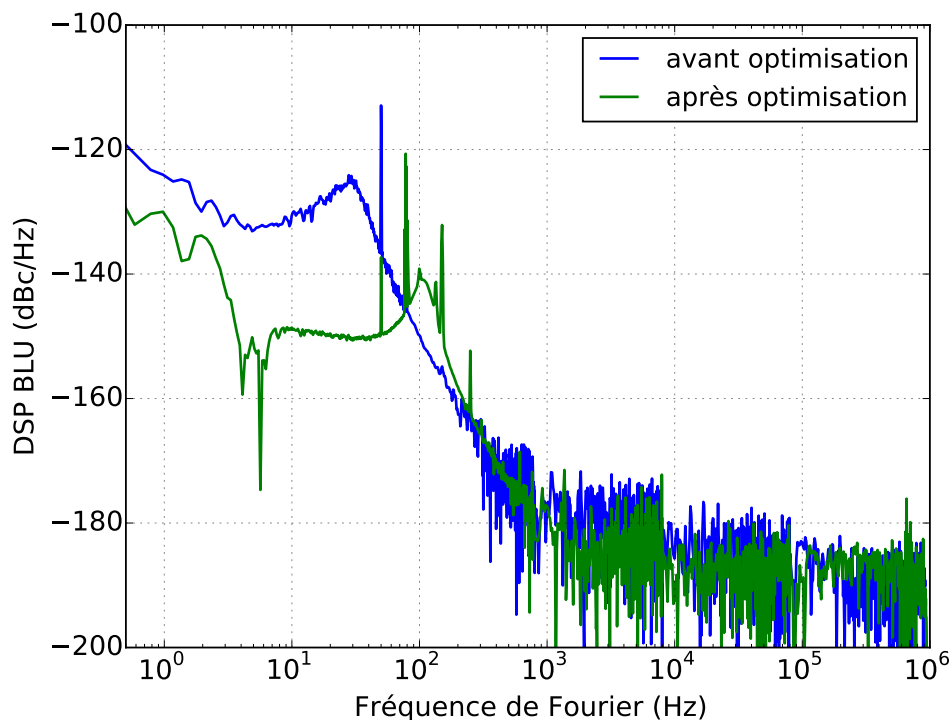


FIGURE IV.13 – Bruit résiduel de mesure du corrélateur avant et après optimisation des asservissements en phase des quartz cadénçant les ADC des deux canaux de mesure sur un signal à grande stabilité long terme issu d'un CSO.

IV.7 Du bruit thermique dans les corrélations croisées

Nous avons parlé au chapitre précédent des différents bruits caractéristiques pouvant entacher la pureté du signal micro-onde généré optiquement. En particulier, le bruit thermique impose une limite plancher dans la DSP inversement proportionnelle à la puissance micro-onde. On a tenté de réduire au maximum cette limite en augmentant au maximum la puissance micro-onde en sortie de la photodiode. Cependant dans le cas où l'oscillateur serait limité par le bruit thermique, on ne serait pas en mesure de caractériser ce bruit thermique par corrélation croisée, ce qui est dû au principe même de la mesure.

IV.7.1 Limite de la corrélation croisée

La mesure par corrélation croisée s'est révélée efficace dans de nombreux domaines et a permis en particulier la caractérisation d'oscillateurs ou composants aux niveaux de bruit extrêmement faibles [202–204]. Cependant cette méthode est valide uniquement si les bruits ajoutés sur chaque voie de mesure sont totalement décorrélés. D'une part, s'ils sont corrélés (positivement), ils ne peuvent pas être évacués lors du moyennage et s'ajoutent donc au bruit du signal à l'étude, ce qui conduit à surestimer le bruit de l'oscillateur mesuré. D'autre part, s'ils sont anti-corrélés, ils ne seront pas évacués lors du moyennage et leurs valeurs seront « retranchées » du bruit du signal à l'étude, contribuant donc à sous-estimer le bruit de l'oscillateur d'intérêt. En métrologie, le deuxième cas est évidemment plus fâcheux. Ces phénomènes de bruits corrélés et anti-corrélés provoquant des biais dans les estimations des densités spectrales de puissance de bruit de phase (on parle d'« effondrement des spectres croisés ») ont été observés depuis une dizaine d'année mais n'ont été étudiés et expliqués qu'à partir de 2013 [205, 206]. Il est montré qu'ils viennent majoritairement des fuites du bruit d'amplitude dans les mélangeurs générant les signaux de mesures. Cependant, plus récemment encore, en 2015, un cas particulier de corrélation dans les bruits de mesure a été observé : le bruit corrélé du diviseur de puissance d'entrée du système apparaît en puissance égale mais en phase opposée sur chaque voie de mesure [207].

IV.7.2 Problème du bruit thermique du diviseur

Bien qu'évoqué auparavant dans d'autres contextes [208] le problème d'anti-corrélation lié au bruit thermique du diviseur n'a été étudié systématiquement et expliqué qu'au cours de mon doctorat [207, 209, 210] (par des équipes de recherche au NIST aux Etats-Unis et à FEMTO-ST en France). Il a donc été assez intéressant de pouvoir vérifier expérimentalement ces nouvelles observations. Les études de l'impact du bruit thermique sur la mesure du bruit de phase d'un oscillateur montrent que [209] :

- Le bruit thermique du diviseur contribue à sous-estimer ou sur-estimer le bruit de phase.
- Le bruit thermique du diviseur s'ajoute ou se retranche totalement ou partiellement ou pas du tout en fonction du type de diviseur utilisé (résistif, Wilkinson, jonction hybride,...)
- La mesure précise du bruit de phase d'un oscillateur limité par du bruit thermique n'est pas possible précisément par corrélation croisée.
- Toute mesure par corrélation croisée d'un bruit à moins de ± 5 dB du bruit thermique

n'est pas totalement fiable.

Les études montrent en particulier que la valeur et le signe des biais de mesure peuvent être déterminés systématiquement en fonction du type de diviseur de puissance et l'isolation du système. Dans notre cas nous utilisons un diviseur de puissance réactif de type Wilkinson, qui implique une isolation maximale. Le bruit thermique du diviseur est donc toujours, selon les mêmes études, complètement anti-corrélés au bruit thermique de la source. Ainsi il est prévu que le bruit thermique de notre signal micro-onde sera totalement annulé par le bruit thermique du diviseur. Est-ce un problème ? Et bien en fait pas vraiment tant que notre signal micro-onde ne sera pas limité par du bruit thermique. Rappelons que, dans le cas optimal, on génère 4 dBm de signal micro-onde, ce qui donne un bruit de phase thermique théorique de -181 dBc/Hz qui est bien significativement en-dessous du bruit aux alentours -170 dBc/Hz que l'on mesure typiquement pour nos meilleurs signaux micro-ondes.

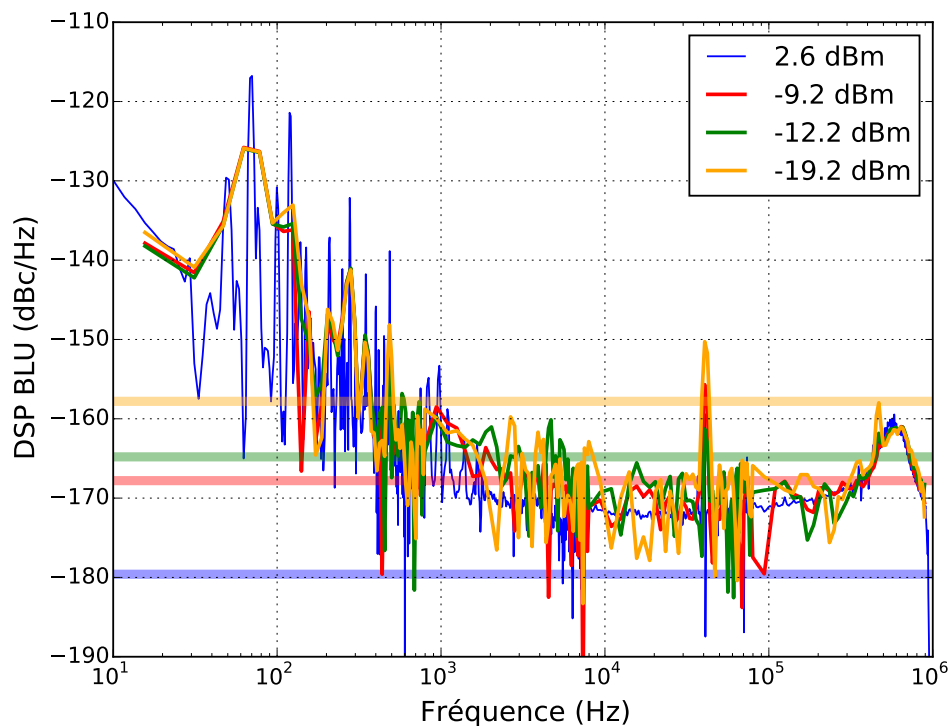


FIGURE IV.14 – Etude du bruit thermique du signal mesuré par corrélation croisée. On a mesuré le bruit de phase du signal micro-onde pour exactement les mêmes caractéristiques de toute la chaîne de division de fréquence optique. Le seul paramètre variant est la puissance du signal micro-onde injecté dans le diviseur de puissance (précisée dans la légende) qui est modifiée au moyen d'un atténuateur. Les barres horizontales transparentes représentent le niveau de bruit thermique attendu théoriquement pour chaque puissance.

IV.7.3 Mise en évidence du rejet du bruit thermique par corrélation

Afin de vérifier expérimentalement les conclusions des études sur le bruit thermique dans les corrélations croisées nous avons effectué une mesure de bruit de phase de notre signal micro-onde pour différents niveaux de bruit thermique. Pour ce faire nous avons artificiellement changé

le rapport signal à bruit du signal micro-onde au moyen d'atténuateurs hyperfréquences. Les résultats de telles mesures sont présentés à la figure IV.14.

On voit donc que le plancher de bruit de phase ne change pas quelle que soit la valeur de la puissance micro-onde à l'entrée du diviseur de puissance. En particulier, lors d'une forte atténuation, le plancher thermique devrait être bien au-dessus du niveau mesuré comme l'indique la barre jaune translucide, ce qui n'est pas ce que nous observons. Notons que les bruits de phase correspondant à des niveaux de puissance micro-onde faibles sont extrêmement difficiles à mesurer car il faut évacuer une quantité considérable de bruits non-corrélés sur chaque voie (dus entre autre au bruit blanc des amplificateurs RF de chaque voie). Par exemple la courbe jaune est le fruit de plus de trente heures de moyennage. C'est d'ailleurs pour cela que l'on a choisi une représentation à très faible résolution (uniquement 128 points par décade pour les FFT contrairement à 1024 pour la courbe bleue) car les temps de moyennage nécessaires auraient sinon été physiquement inabordables.

Notons enfin que dans le cas où l'on utilise un amplificateur micro-onde à 12 GHz pour amplifier le signal à l'étude *avant* le diviseur, on observera bien une augmentation du niveau du plancher de bruit thermique en fonction de la puissance envoyée dans l'amplificateur conformément à son facteur de bruit. Ce bruit thermique ne sera donc plus annulé par corrélation, ce que nous avons effectivement vérifié expérimentalement. Ce comportement est vrai tant que le bruit thermique induit par l'amplificateur est grand devant le bruit thermique du diviseur.

IV.8 Application à la mesure du bruit de phase optique de lasers ultra-stables

En parallèle de la mesure de bruit de phase sur des porteuses micro-ondes, nous avons appliqué la méthode de corrélation croisée hétérodyne digitale pour caractériser les bruits de phase de lasers ultra-stables asservis sur des cavités Fabry-Pérot. Ces mesures ont en fait déjà été présentées au début de ce manuscrit (cf. chapitre II) et représentent en elles-mêmes un résultat significatif qui a fait l'objet d'une publication dans le journal *Optics Letters* [88].

Le problème de la caractérisation du bruit des lasers de pureté spectrale extrêmement haute est un défi. Les méthodes classiques utilisant des lignes à retard (cf. [211, 212]) requerraient des kilomètres de fibres pour imposer un délai supérieur au temps de cohérence du laser, ce qui introduit une quantité non-négligeable de bruit dans le processus de mesure. D'autre part une mesure par une méthode de battement, c'est à dire en produisant un battement entre deux lasers et en mesurant le bruit de phase sur la porteuse RF (cf. [213]) est possible mais elle implique de disposer d'un laser de référence de bruit de phase plus bas que le laser à l'étude, ce qui rend souvent cette mesure délicate. De la même manière que pour la caractérisation des très bas bruits de phase sur des porteuses micro-ondes, la technique de corrélation croisée est donc une bonne candidate pour s'affranchir des limites imposées par les bruits de mesure, et du problème de la référence de phase en particulier. Bien que la technique de corrélation croisée ait été utilisée pour la caractérisation de bruits RF et micro-ondes depuis de nombreuses années (voir section IV.2), elle n'avait pas encore été appliquée à la caractérisation de bruit de phase de lasers ultra-stables, qui ont pourtant une importance capitale dans des applications comme les télécommunications par fibre optique [214], le LIDAR [215], les senseurs interférométriques [216], ou encore la spectroscopie haute résolution [217].

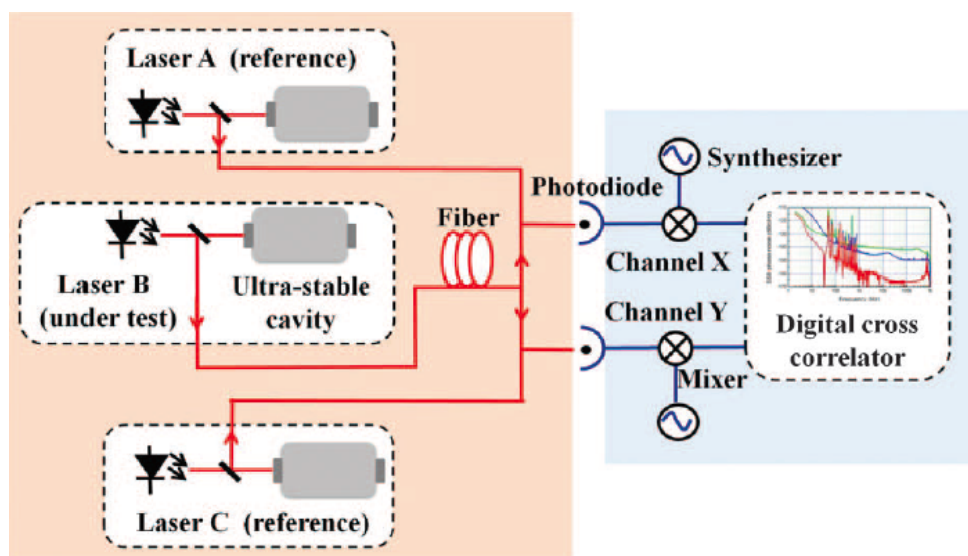


FIGURE IV.15 – Mesure de bruit de phase optique de lasers ultra-stables par corrélation croisée. Trois lasers ultra-stables à 1542 nm sont utilisés, deux lasers auxiliaires (A et C) servant à en caractériser un troisième (B). On génère deux signaux RF à partir de battements optiques entre le laser à l'étude et les deux lasers auxiliaires dont on suppose l'indépendance statistique. Les données de phases de ces deux signaux sont ensuite corrélés pour converger vers la DSP de bruit de phase du laser à l'étude (B).

Le principe de l'expérience est schématisé à la figure IV.15. L'expérience est très similaire à une mesure de bruit de phase micro-onde par corrélation croisée comme expliquée au début du chapitre. La principale différence est que les battements sont ici effectués dans l'optique sur des signaux infrarouges avant photodétection plutôt que dans le domaine micro-onde après photodétection. On peut voir que l'on utilise néanmoins des mélangeurs RF sur chaque voie de mesure après photodétection des battements optiques. En effet les lasers n'étant pas accordables en fréquence, les battements hétérodynes sont à des fréquences fixes de l'ordre de 500 MHz qui ne sont pas compatibles avec les ADC en entrée du système de mesure. On réalise donc une conversion descendante en fréquence au moyen de deux mélangeurs RF dont les port LO sont alimentés par deux générateurs de fréquence (ifr2023A de Aeroflex). Notons que, bien que ce processus introduit inévitablement du bruit sur chaque voie de mesure, nous cherchons ici à mesurer du bruit de phase *optique* absolu, qui est typiquement 80 dB plus élevé que pour les signaux micro-ondes que nous voulons générer dans le cadre du sujet principal de cette thèse (voir chapitre V), les bruits ajoutés par les générateurs et mélangeurs sont donc relativement faibles et, de toute manière, ils sont décorrélés et donc évacués durant le moyennage de l'estimateur de la DSP croisée de fluctuations de phase. Nous ne rentrerons pas plus en détails dans les caractéristiques de cette expérience qui est à la limite du sujet de ce manuscrit, pour plus d'informations le lecteur pourra se référer à l'article que nous avons publié sur le sujet [88].

IV.9 Conclusion

Nous avons dans ce chapitre décrit le système que nous avons construits pour caractériser le bruit de phase du signal micro-onde généré optiquement. Le système atteint des performances qui vont nous permettre de caractériser convenablement les signaux micro-ondes obtenus et

de prouver que la division de fréquence optique permet la génération des signaux micro-ondes les plus stables, comme cela sera décrit au chapitre suivant. Bien que performant, le système reste très expérimental et d'autres efforts sont nécessaires pour aboutir à une commercialisation du système. En particulier le système de digitalisation et de calcul des densités spectrales de puissance pourrait être accéléré et une grande partie des réglages et caractérisations automatisés.

CHAPITRE V

RÉSULTATS ET PERSPECTIVES

Dans les chapitres précédents nous avons évoqué l'état de l'art des oscillateurs micro-ondes puis décrit comment générer un signal micro-onde à partir d'une référence laser par division de fréquence optique en limitant au maximum tous les bruits collatéraux. Enfin nous avons expliqué comment caractériser le bruit du signal ainsi généré par une méthode de corrélation croisée digitale hétérodyne. Une fois les différents systèmes de l'expérience construits, il restait à utiliser cette expérience pour montrer que les méthodes photoniques de génération de micro-ondes sont les plus performantes en terme de bruit de phase. C'est ce qui est l'objet de ce chapitre rassemblant les résultats obtenus et publiés.

V.1 Génération du signal micro-onde le plus pur

Les techniques présentées dans les chapitres précédents de ce manuscrit nous ont permis de générer le signal micro-ondes le plus pur concernant le bruit de phase, ce qui a fait l'objet d'une publication dans le journal *Nature Photonics* que nous présentons ici. Dans cette expérience nous générons un signal micro-onde à 12 GHz par division de fréquence optique d'une référence infrarouge à 1.54 μm (obtenue à partir du laser stabilisé « LUS », cf. chapitre II). Le peigne de fréquence optique fibré utilisé pour la division est le peigne le plus bas bruit « FMS-2 ». Le photodétecteur est utilisé sous 19 V de tension de polarisation afin de pouvoir conserver un comportement linéaire sous environ 15 mW de puissance optique. Ce régime linéaire permet de maximiser la puissance micro-onde de sortie (et donc à réduire en particulier les bruits quantiques et thermiques cf. chapitre III) tout en n'ayant pas besoin de stabiliser la photodétection sur un zéro de conversion amplitude-phase. On génère ensuite deux battements hétérodynes de 5 MHz en divisant le signal micro-onde à 12 GHz en deux parties qui sont mélangées avec des références micro-onde optoélectroniques cf. chapitre IV. Ces références micro-ondes optoélectroniques sont en fait obtenues par division de fréquence optique de lumières issues des lasers « Bleu » et « Blanc ». Les peignes de fréquence optique utilisés pour ces transferts sont les lasers « Chronos » et « Pure », respectivement. Le schéma de principe de l'expérience est représenté à la figure V.1.

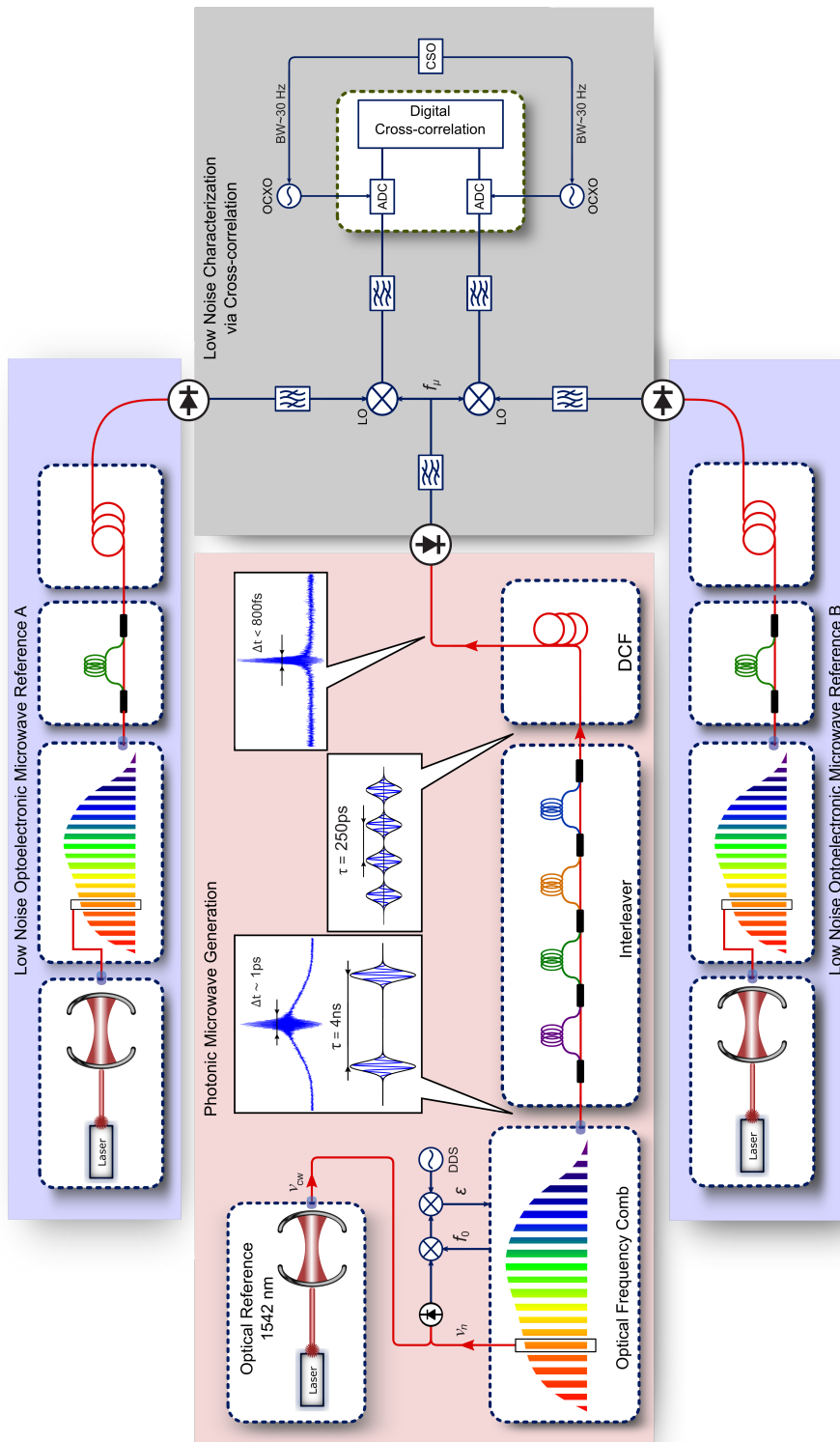


FIGURE V.1 – Schéma de principe de l'expérience de génération de micro-ondes par division de fréquence optique et de caractérisation de ce signal par corrélation croisée hétérodyne digitale au moyen de références de phase opto-électroniques.

Pour démontrer la qualité du transfert de pureté spectrale par notre système et la qualité du signal micro-onde en particulier, nous avons réalisé deux expériences. La première est une mesure de bruit de phase « résiduel », c'est à dire ajouté par notre système au bruit de la référence optique, qui est effectuée en verrouillant les trois peignes sur la même référence optique. Dans cette configuration, le bruit de la source optique est donc commun et rejeté lors de la mesure. La seconde expérience est une mesure du bruit de phase « absolu » du signal micro-onde à 12 GHz, effectuée en verrouillant les trois peignes sur des référence optiques distinctes.

V.1.1 Mesure du bruit de phase résiduel

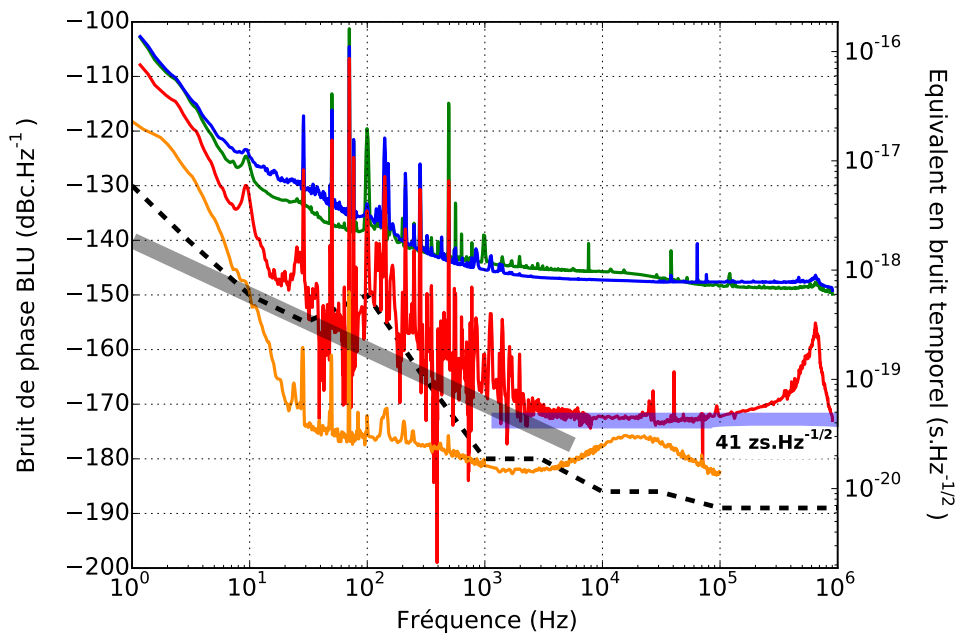


FIGURE V.2 – Bruit de phase résiduel de la division de fréquence optique. Les courbes vertes et bleues représentent les bruits de phase des signaux à 5 MHz issus des mélanges entre le signal micro-onde à l'étude (12 GHz) et les signaux micro-ondes auxiliaires (11,995 GHz et 12,005 GHz). Les informations de phase correspondant à ces deux courbes sont corrélées pour obtenir le bruit de phase du signal à l'étude (en rouge) après évacuation des bruits statistiquement indépendants spécifiques à chaque voie de mesure. Dans cette mesure, tous les lasers sont asservis sur la même référence optique de telle sorte qu'elle représente le bruit de phase résiduel introduit par le système de division de fréquence optique et, ainsi, la qualité du transfert de stabilité. Le bruit de phase résiduel atteint un plancher correspondant à un bruit de synchronisation (ou bruit temporel, cf. chapitre I) de $41 \text{ zs}/\text{Hz}^{1/2}$ (ligne bleue translucide). La scintillation de la photodiode peut être déduite comme étant inférieure à $-140 f_0/f \text{ dBc}/\text{Hz}$ (ligne grise translucide). Le tracé orange représente une projection du bruit de phase introduit par le RIN du peigne de fréquence optique par conversion amplitude-phase (pour un coefficient mesuré de $\alpha=31 \text{ mrad}/100\%$).

Le première expérience a été la mesure du bruit de phase résiduel introduit lors du transfert de pureté spectrale de la référence optique vers le signal micro-onde. Cette mesure a pour but de caractériser le bruit introduit par tous les éléments nécessaires à la division de fréquence optique, ce qui comprend donc les peignes de fréquences optiques, la boucle à verrouillage de phase servant à asservir le taux de répétition du peigne sur la référence optique, les bruit des

diverses portions de fibres optiques non-compensées, les bruits électroniques divers (alimentations, interférences électromagnétiques,...) et surtout les bruits de photodétection introduits par la photodiode (typiquement le bruit de scintillation et les bruits blanc de phase correspondant en particulier au bruit de grenaille). Dans cette mesure, les trois peignes de fréquences optiques sont asservis sur la *même* référence laser ultra-stable (le LUS), de sorte que le bruit correspondant à cette source est commun au signal micro-onde principal à l'étude et aux deux signaux micro-ondes auxiliaires servant à la caractérisation, il est donc rejeté lors de la mesure. Notons que, dans le cas de la division de fréquence optique, comme ce type de mesure ne nécessite *a priori* qu'une seule référence ultra-stable, elle est plus commune dans la littérature, cependant elle donne uniquement une information sur le bruit de mesure mais pas sur le bruit du signal micro-onde effectivement généré. On qualifie donc souvent cette mesure de mesure de bruit résiduel ou de bruit additionnel (parfois aussi « excess » noise en anglais).

Le résultat de la mesure de bruit de phase résiduel est représenté à la figure V.2. Les courbes bleue et verte correspondent aux bruits de phase des signaux sur chaque canal. La corrélation croisée des informations de phase de chaque canal est représentée en rouge. Après un certain temps de moyennage (ici plus de dix heures) les bruits non-corrélés spécifiques à chaque canal sont évacués et le courbe converge vers le bruit de phase du signal micro-onde de 12 GHz à l'étude, ce qui permet de rejeter plus de 25 dB de bruit de mesure par endroit. On voit plusieurs comportements notoires selon les fréquences de Fourier considérées :

- **300 kHz < f** : On voit un pic d'une largeur d'environ 300 kHz et d'une hauteur de plus de 20 dB qui dans notre cas est caractéristique de la boucle d'asservissement du peigne de fréquence « FMS-2 » sur sa référence optique (en l'occurrence le laser « LUS »). Le gain est ici particulièrement fort d'où la hauteur du pic de résonance.
- **3 kHz < f < 100 kHz** : Le bruit de phase présente un plancher sensiblement plat à une valeur d'environ -173 dBc/Hz (représenté en bleu translucide), que nous attribuons à du bruit de photodétection. Bien que pensant initialement atteindre le bruit de grenaille, d'après la durée des impulsions optiques utilisés (inférieure à 800 fs) celui-ci devrait être beaucoup plus bas, de sorte que nous pensons maintenant que ce bruit est plutôt lié à des bruits de diffusion dans la jonction (cf. chapitre III).
- **30 Hz < f < 3 kHz** : On observe une série de pics qui rehaussent le bruit de phase depuis le plancher de -170 dBc/Hz à 3 kHz jusqu'à des valeurs atteignant plus de -150 dBc/Hz à 100 Hz. Nous attribuons ces pics aux bruits électriques dus principalement aux alimentations et aux interférences électromagnétiques le long des câbles, ainsi qu'à du bruit acoustique dans les portions non-compensées de fibres optiques, ainsi qu'à du bruit lié au système de corrélation lui-même (cf. chapitre IV).
- **f < 30 Hz** : Le bruit de phase de la référence optique étant totalement rejeté dans cette mesure on s'attendrait à un comportement de scintillation en phase à basse fréquence de Fourier, lié à la photodiode. Au lieu de ce comportement en $1/f$ on observe un bruit variant plus rapidement avec la fréquence dont nous attribuons l'origine d'une part aux portions non-compensées de fibre optique (en particulier les dix mètres de fibres constituant l'entrelaceur cf. chapitre III) et d'autre part au RIN très important du peigne FMS-2 à basse fréquence de Fourier (voir chapitre II) via de la conversion amplitude-phase.

Par ailleurs, précisons que dans le cas de cette mesure nous n'utilisons pas un zéro de conversion amplitude-phase de la photodiode mais plutôt un régime linéaire à photocourant moyen

(~ 8 mA). Ce régime linéaire est possible en augmentant au maximum la tension de polarisation de la jonction pour minimiser au mieux l'influence du phénomène de l'écrantage de la zone de charge d'espace (cf. chapitre IV). On atteint ainsi un rejet du RIN du peigne d'environ 33 dB, la projection du bruit de phase induit par le RIN est représentée en orange.

Le bruit de scintillation caractéristique des photodiodes ou « bruit en $1/f$ » est classiquement indiqué par sa valeur à 1 Hz qui est suffisante pour savoir son impact sur tout le domaine de fréquences de Fourier [180]. Peu d'études existent mais les meilleurs résultats concernant des photodétecteurs utilisés pour la génération de signaux micro-ondes ont été obtenus avec des photodiodes MUTC avec un bruit de scintillation inférieur à -135 dBc/Hz (cf. [161]). Dans notre cas, le bruit de phase résiduel ne semble pas limité par du bruit de scintillation quel que soit la fréquence de Fourier, nous ne pouvons donc que déduire un majorant supérieur de sa valeur à partir des courbes de bruit de phase. En considérant que le bruit de phase à une fréquence de Fourier de 2 kHz est dû uniquement à de la scintillation et à un plancher de bruit blanc à -173 dBc/Hz alors on peut déduire que la photodiode utilisée présente un coefficient de scintillation inférieur à $-140 f_0/f$ dBc/Hz où f_0 est une fréquence de 1 Hz, servant à rétablir la bonne dimension. A notre connaissance il s'agit du plus bas coefficient de scintillation jamais rapporté. Cette projection limite du bruit de scintillation est représentée par une barre grise translucide.

V.1.2 Mesure du bruit de phase absolu

Après avoir caractérisé le bruit introduit par le système de division de fréquence optique, la deuxième expérience effectuée est une mesure du bruit de phase *absolu* du signal micro-onde généré. Cette expérience est dans la structure similaire à l'expérience précédente, la seule différence étant que les trois peignes sont cette fois asservis sur trois références ultra-stables *distinctes*. De cette manière, le bruit des références optiques n'est pas commun aux trois signaux utilisés dans la corrélation croisée et, au final, le bruit de phase du signal micro-onde généré portera l'empreinte du laser utilisé. On caractérise donc bien de façon *absolu* le signal micro-onde généré, c'est à dire le bruit de la référence optique *plus* le bruit additionnel lié à la division de fréquence optique. Ce type de mesure suppose d'avoir accès à plusieurs références ultra-stables ayant des stabilités du même ordre de grandeur, par conséquent il est donc relativement lourd à mettre en œuvre et on trouve peu de résultats similaires dans la littérature. Dans le cas de la génération micro-onde bas bruit, les meilleurs mesures absolues rapportées avant l'article dont les résultats sont présentés ici sont [18,218].

Le résultat de la mesure du bruit de phase absolu est représentée à la figure V.3. La courbe rouge correspond au bruit de phase du signal micro-onde à 12 GHz généré par division de fréquence de la lumière du laser « LUS » *via* le peigne de fréquence optique « FMS-2 ». A l'heure de l'écriture de ce manuscrit, il s'agit du plus bas bruit de phase pour un signal à cette fréquence. La courbe bleue représente la limite de bruit attendue si le transfert de pureté spectrale du domaine optique vers le domaine micro-onde était parfait c'est à dire, en d'autres termes, si le bruit résiduel de la division de fréquence optique était absolument nul. Pour obtenir cette courbe on considère donc le bruit de la référence optique utilisée, donc ici le laser « LUS » à $1.54 \mu\text{m}$ (cf. chapitre II) que l'on renormalise pour une porteuse micro-onde à 12 GHz. En pratique, la normalisation se résume donc à retrancher $(194 \text{ THz}/12\text{GHz})^2=84.2$ dB. Sur cette courbe (bleue) on remarque deux zones principales. Pour des fréquences de Fourier inférieures à 3 kHz, on remarque une courbe très dispersée qui a un comportement proche d'un bruit blanc de

fréquence et pour des fréquences supérieures à 3 kHz le bruit remonte lentement jusqu'à atteindre environ -165 dBc/Hz vers 500 kHz. Cette large « bosse » est caractéristique de l'asservissement de type PDH (cf. chapitre II) qui sert à verrouiller la fréquence du laser continu sur un mode résonant de la cavité Fabry-Pérot. Au regard des deux courbes, on en conclut qu'à basse fréquence la qualité du signal micro-onde est limitée par le bruit de la référence optique (les deux courbes se superposent presque totalement) et pour des fréquences de Fourier supérieures au kHz la qualité est limitée par le bruit de photodétection (la courbe est ici presque identique à la courbe représentant le bruit résiduel (cf. figure V.2). Le pic assez intense vers une fréquence de Fourier de 700 kHz est causé par deux phénomènes distincts, d'une part, il vient du bruit résiduel induit par la boucle à verrouillage de phase du peigne sur la référence optique et, d'autre part, il est dû à l'asservissement PDH précédemment cité, le pic est donc ici plus intense et plus large que dans la courbe de la figure V.2.

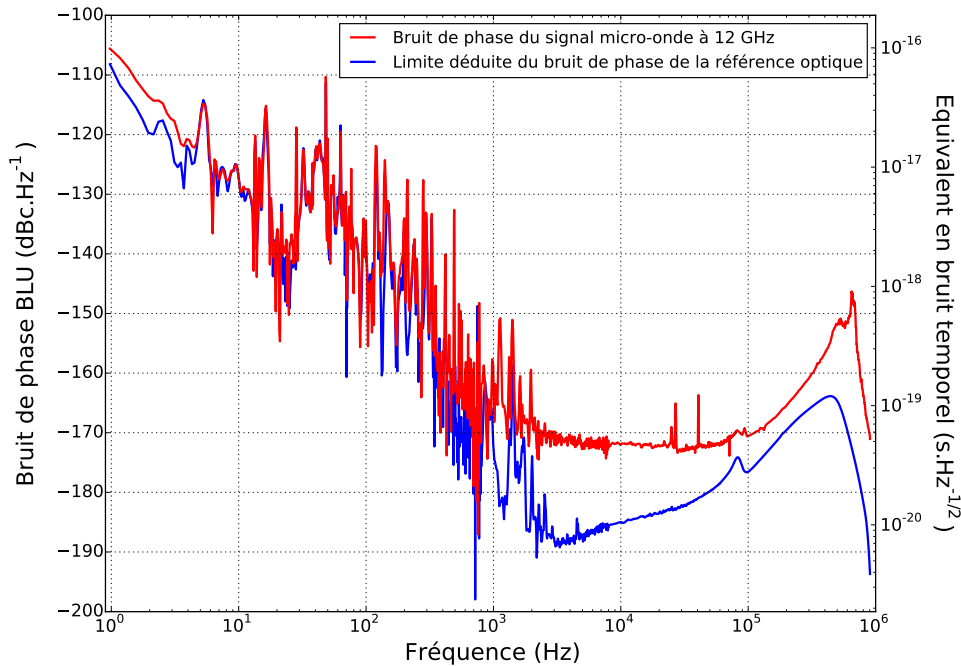


FIGURE V.3 – Transfert de pureté spectrale de l'optique vers les micro-ondes. Le bruit de phase absolu du signal micro-onde à 12 GHz généré par division de fréquence optique (courbe rouge) est limité par le bruit de phase du laser de référence à 1542 nm (courbe bleue) et par le bruit résiduel lié à la division de fréquence optique (en particulier la photodétection et le circuit d'asservissement du peigne sur la référence optique). Le bruit de phase optique suit presque entièrement la projection du bruit optique dans le domaine micro-onde, ce qui indique un transfert de pureté spectrale de haute fidélité. Entre 3 et 100 kHz, le transfert reste partiel mais cela offre l'opportunité d'étudier les bruits de photodétection. Le bruit de phase optique a été caractérisé indépendamment par corrélation croisée de signaux RF issus de battements entre cavités optiques. Le laser utilisé ici est le LUS (cf. chapitre II).

V.1.3 Conclusion

Dans cet article on a démontré que la technique de division de fréquence optique de la lumière d'un laser stabilisé sur une cavité ultra-stable *via* des lasers impulsionsnels fibrés permettait de générer les signaux micro-ondes les plus purs, surpassant tout autre oscillateur. Le signal de 12 GHz généré optiquement présente des valeurs de bruit de phase inférieurs à -103 dBc/Hz à une fréquence de Fourier de 1 Hz et inférieurs à -173 dBc/Hz pour une fréquence de Fourier de 10 kHz. A basse fréquence de Fourier nous sommes principalement limités par la référence optique et à haute fréquence de Fourier nous sommes limités par les bruits de photodétection, en particulier les bruits de diffusion (cf. chapitre III). Ces derniers sont l'objet de recherches actuelles au NIST afin de comprendre plus en détails les mécanismes en jeu. Enfin, les résultats pourraient par ailleurs être encore améliorés en employant des photodétecteurs présentant un régime linéaire à très forte illumination comme les photodiodes « MUTC » ou en utilisant des cavités Fabry-Pérot de référence aux bruits fondamentaux plus faibles qui sont à l'étude en ce moment (cf. chapitre II).

V.2 Division de fréquence optique « compacte »

Nonobstant les excellents résultats obtenus, l'un des problèmes du système construit et utilisé pendant cette thèse est son encombrement. Rappelons-nous que les signaux micro-ondes sont en particulier utiles dans des applications radars qui nécessitent d'être déployées dans des environnements exigeants. La taille des cavités optiques de référence en particulier est souvent rédhibitoire à leur utilisation dans de tels environnements. Nous avons donc adressé cette limite en tentant de réduire la taille de la référence optique tout en conservant des niveaux de pureté micro-onde de premier plan.

V.2.1 Principe de l'expérience

Nous avons profité des performances complémentaires de deux systèmes lasers modernes en terme de bruit de phase pour construire une référence optique composite de taille réduite par rapport à la cavité Fabry-Pérot évoquée précédemment. Cette source est donc constituée d'un laser fibré à rétroaction répartie (distributed feedback laser : DFB en anglais), très performant à basse fréquence, sur lequel est verrouillé un laser stabilisé sur un résonateur à mode de chuchotement en galerie (whispering gallery mode resonator : WGMR en anglais), très performant à haute fréquence de Fourier. Le verrouillage du second laser sur le premier est rendu possible grâce aux propriétés électro-optiques du résonateur (composé de niobate de lithium : LiNbO_3), permettant d'ajuster dynamiquement la fréquence du laser. La source optique de référence ainsi construite est utilisée comme référence dans une expérience de génération de micro-ondes par division de fréquence optique et le signal à 12 GHz ainsi généré est caractérisé par corrélation croisée comme décrit précédemment. Le schéma de principe de l'expérience est représenté à la figure V.4. L'expérience est donc similaire à celle décrite à la section précédente mis à part la référence optique utilisée : un peigne de fréquence est stabilisé sur la référence optique, son RIN est réduit et sa puissance amplifiée à travers deux amplificateurs à Erbium (EDFA) et son taux de répétition est multiplié par 16 pour atteindre 4 GHz. Enfin les impulsions optiques sont compressées par une section de fibre à compensation de dispersion et la lumière est détectée au moyen d'une

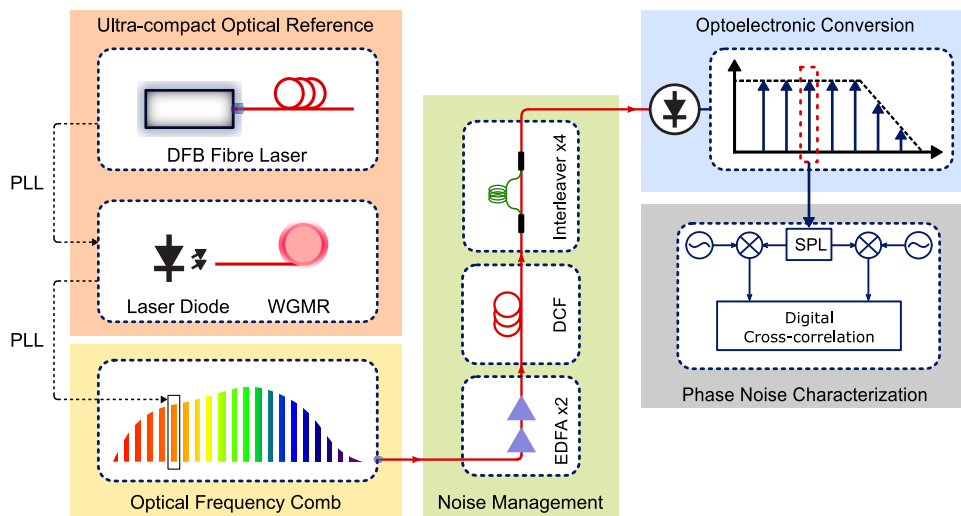


FIGURE V.4 – Schéma de principe de l'expérience de division de fréquence optique à partir d'une référence optique compacte.

photodiode utilisé dans un mode linéaire avec une faible conversion amplitude-phase (tension de polarisation de 19 V pour un photocourant de 8 mA). L'harmonique micro-onde à 12 GHz est isolée du reste du signal électrique de sortie par un filtre à cavité d'une bande passante de 1 MHz puis envoyée vers le système de caractérisation de bruit de phase par corrélation croisée digitale et hétérodyne.

V.2.2 Résultats

Les résultats de la corrélation croisée sont représentés à la figure V.5. Pour faciliter la compréhension nous avons effectué trois mesures successives du bruit de phase du signal micro-onde à 12 GHz obtenu par division de fréquence optique de la lumière issue de trois références différentes.

- Lors de la première mesure (courbe verte) :** la référence optique est le **laser stabilisé sur WGMR** (OEWaves). On peut voir que pour des hautes fréquences de Fourier ($f > 40$ kHz), la source est très performante et le bruit de phase micro-onde est en fait surtout limité par les bruits de photodétection. En revanche pour des fréquences de Fourier inférieures au kHz le bruit remonte vite (avec un comportement de marche aléatoire en fréquence $\propto 1/f^4$) jusqu'à atteindre 0 dBc/Hz à 1 Hz de la porteuse. On est donc ici fortement limité par la source optique et les performances ne sont pas compétitives par rapport à d'autres systèmes photoniques compacts de génération de micro-ondes disponibles dans le commerce, voir par exemple [219].
- Lors de la seconde mesure (courbe bleue) :** la référence optique est le **module laser DFB** (NKT Photonics). Avec cette référence, on observe qu'à part pour des fréquences de Fourier au-delà de 100 kHz, le bruit micro-onde est totalement limité par le bruit de la source avec en particulier un plateau à -130 dBc/Hz vers 20 kHz. Cependant à basse fréquence de Fourier le bruit remonte plus lentement (comportement de scintillation en fréquence $\propto 1/f^3$) pour atteindre une valeur d'environ -55 dBc/Hz à 1 Hz de

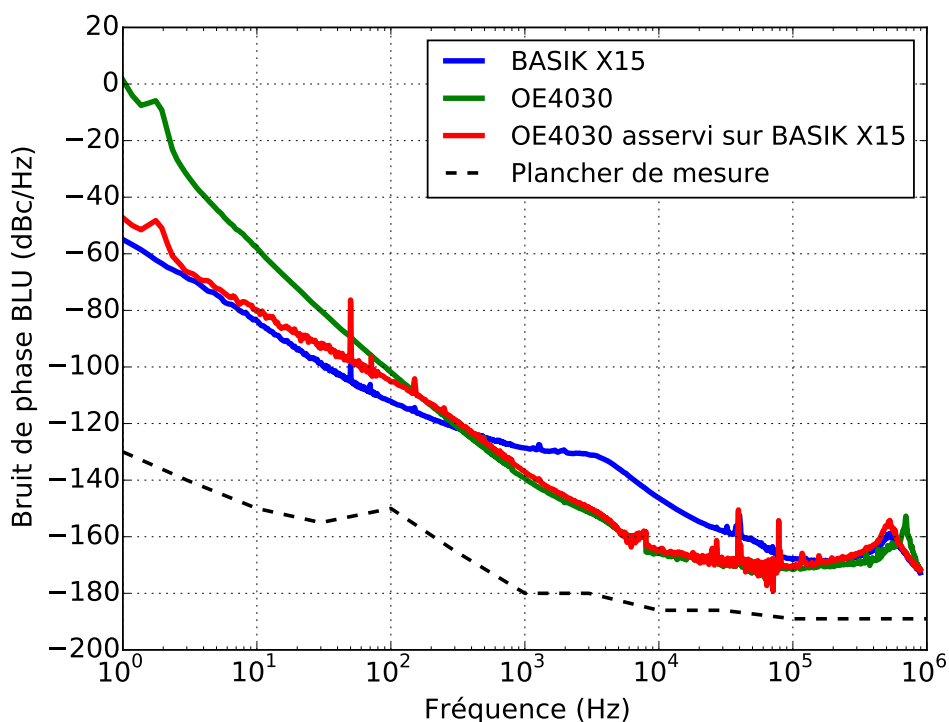


FIGURE V.5 – Bruit de phase BLU obtenu par division de fréquence optique à partir de différentes sources : le laser stabilisé par WGMR seul (en vert) ; le laser DFB seul (en bleu) ; le laser stabilisé par WGMR asservi sur le laser DFB (en rouge). Les pointillés noirs représentent le plancher de bruit de mesure.

la porteuse. Cette valeur est particulièrement intéressante car bien meilleure (environ de 20 dB) que la plupart des autres systèmes compacts commerciaux comme les oscillateurs opto-électroniques [220].

- **Lors de la troisième mesure (courbe rouge) :** la référence optique est la source optique composite constituée du module laser à WGMR asservi sur le laser à DFB. On voit que grâce au bon choix de la bande passante de la boucle d'asservissement (environ 200 Hz) on bénéficie des performances complémentaires des deux technologies de lasers ; un bruit de phase performant à la fois à haute fréquence de Fourier *et* à basse fréquence de Fourier.

Sur les trois courbes on peut voir un pic à haute fréquence de Fourier (environ 700 kHz) qui correspond à la résonance de la boucle d'asservissement du peigne de fréquence optique sur la référence laser (quelle qu'elle soit). Par ailleurs, on remarque deux motifs étranges, l'un vers une fréquence de Fourier de 2 Hz et l'autre à 7 kHz de la porteuse. On attribue le premier à une propriété intrinsèque au module laser à WGMR car cet artefact est uniquement présent quand ce module est utilisé comme référence pour la division de fréquence optique (soit seul, soit comme élément de la source composite) mais qu'il est rejeté plus de 40 dB grâce à l'asservissement. Le deuxième est plus compliqué à expliquer car sa forme ne semble trop abrupte pour être *naturelle*, nous l'attribuons à un problème de stabilité du module lors de la mesure ou à un problème lors de l'acquisition du signal. Remarquons enfin que pour ces trois courbes le bruit de phase est bien au dessus du plancher de bruit de notre système de mesure de bruit phase par corrélation croisée,

de sorte que les courbes présentent une faible *dispersion* par rapport aux courbes présentées dans la section précédente, cependant les niveaux de bruit ne sont pas aussi performants. D'autre part cette apparence moins bruitée est aussi favorisée par la différence dans l'échelle des graphiques de bruit de phase présentés ici par rapport à ceux présentés ailleurs dans ce manuscrit.

V.2.3 Conclusion

Dans cette expérience nous avons démontré qu'une source laser composite de moins de 800 cm^3 fait une excellente référence pour une expérience de division de fréquence optique et permet de générer un signal micro-onde de 12 GHz présentant des niveaux de bruit de -47 dBc/Hz à une fréquence de Fourier de 1 Hz et de -165 dBc/Hz à une fréquence de Fourier de 10 kHz. Bien que les résultats obtenus en terme de bruit de phase n'atteignent pas le niveau d'excellence de l'expérience précédente, en particulier à basse fréquence, ils égalent ou surpassent la plupart des oscillateurs micro-ondes actuels de même taille, notamment les oscillateurs opto-électroniques de la marque OEwaves [220] et les oscillateurs à division de fréquence électro-optique de hQphotonics [219]. Les résultats pourraient être améliorés avec la prochaine génération de résonateurs à mode de chuchotement en galerie. Enfin la taille globale du système de génération micro-onde pourrait être réduite en utilisant les peignes de fréquences optiques compacts récemment démontrés pour des applications de spectroscopie dans l'espace [221].

V.3 Bilan et perspectives

Les deux séries d'expériences présentées précédemment ont permis de montrer, d'une part, que la génération de signaux micro-ondes par division de fréquence optique permettait d'atteindre des niveaux de bruit de phase surpassant toute autre source et, d'autre part, qu'il était possible de réduire l'encombrement du système en tirant profit d'autres technologies modernes en photonique.

La première série d'expériences a montré que la génération de micro-onde par division de fréquence optique devance le présent état de l'art que sont les oscillateurs cryogéniques à saphir [10] et les oscillateurs à saphir à température ambiante (ceux vendus par Raytheon par exemple). Bien qu'étant une preuve de concept *de laboratoire*, l'encombrement de l'expérience présentée est pourtant comparable aux oscillateurs cryogéniques à saphir et ne nécessite pas une maintenance aussi contraignante (spécifiquement le remplissage régulier du cryostat par de l'hélium liquide). À basse fréquence de Fourier les performances du signal micro-onde généré sont limitées par la référence optique utilisée. Pour améliorer les performances, il faut donc améliorer la qualité de la référence optique ce qui revient à concevoir et construire des cavités Fabry-Pérot avec des bruits fondamentaux plus faibles. Comme expliqué au chapitre II, de nombreuses recherches dans ce sens ont lieu dans divers groupes de recherche de par le monde (le NIST aux États-Unis, le SYRTE en France, la Heinrich-Heine-Universität à Düsseldorf, la PTB à Brunswick,...), ainsi que des alternatives comme les horloges actives ou les trous brûlés spectraux. À haute fréquence de Fourier (typiquement $f > \text{kHz}$), le bruit de phase est limité par des bruits de photodétection, des recherches sont toujours en cours pour tenter de mieux comprendre l'origine des mécanismes à l'œuvre, dont l'une des hypothèses les plus récentes est le bruit blanc de diffusion des porteurs de charge dans les jonctions des photodiodes. Néanmoins, dans l'attente de meilleurs modèles pour ces bruits blancs, une minimisation de leur influence peut être obtenue en

extrayant d'avantage de puissance des photodétecteurs, ce que les photodiodes MUTC semblent pouvoir fournir. Enfin, même en minimisant les bruits blanc de photodétection, la génération de signaux micro-ondes atteignant des bruits de phase au-dessous de -180 dBc/Hz pour une fréquence de Fourier typique de 10 kHz ne serait possible qu'en disposant de photodiodes présentant des bruits de scintillation encore inférieurs au $-140 f_0/f$ dBc/Hz démontré dans le cadre du travail présenté dans ce manuscrit et qui est, à l'heure actuelle, le meilleur jamais rapporté.

La deuxième série d'expériences a montré qu'il était possible de remplacer l'encombrante référence laser, basée en partie sur une cavité Fabry-Pérot ultra-stable, par une source hybride tirant profit de deux technologies modernes complémentaires : le laser stabilisé sur WGMR et le laser DFB. Ce changement permet une réduction drastique de la taille de la référence optique nécessaire dans le système de division de fréquence optique qui laisse envisager son utilisation dans des applications mobiles et donc des perspectives de commercialisation potentielles.

CONCLUSION

Le travail réalisé au cours de cette thèse a permis la génération et la caractérisation du signal micro-onde le plus pur en terme de bruit de phase. La technique mise en œuvre est la division de fréquence optique de la lumière d'un laser ultra-stable de référence *via* un peigne de fréquences optiques fibré. Lors de la mise en œuvre de cette technique nous avons étudié et limité plusieurs phénomènes dégradant initialement grandement ces performances. En particulier la conversion amplitude-phase du bruit du laser vers le bruit micro-onde a été traitée en détail et son impact restreint. Les techniques de réduction de bruit ont permis la génération d'un signal à 12 GHz présentant un bruit de phase en dessous de -103 dBc/Hz pour une fréquence de Fourier de 1 Hz et en dessous de -173 dBc/Hz pour une fréquence de Fourier de 10 kHz. A cette heure, cela surpasse tout générateur existant et nous a permis d'atteindre les objectifs originels du programme de financement de recherche DARPA « PULSE ». De nombreuses améliorations sont possibles, dont certaines initiées au cours de mon doctorat, qui laissent entrevoir une commercialisation possible pour ce genre de système dans quelques années.

A basse fréquence de Fourier, la qualité des signaux peut encore être améliorée en utilisant des références optiques plus stables. Ces sources plus stables constituent un axe de recherche très actif, en particulier en ce qui concerne la conception de cavités Fabry-Pérot de bruit fondamentaux plus faibles que ce soit en augmentant leur longueur (et en accroissant ainsi la taille des modes résonants sur les miroirs) ou en utilisant des matériaux présentant des propriétés mécaniques avantageuses comme le silicium monocristallin. Alternativement, des recherches sont également menées pour stabiliser des lasers sur des trous brûlés spectraux ou en obtenant des références stables à partir d'horloges *actives*, équivalent optique des maser actifs. Toutes ces techniques offrent des perspectives d'amélioration du bruit micro-onde obtenu par division de fréquence optiques de plus de 20 dB à une fréquence de Fourier de 1 Hz.

Au delà de la limite imposée par la source optique, celle induite par la photodétection est l'autre paramètre qui pourrait être amélioré dans le futur. Afin d'abaisser les niveaux de bruit de grenaille et de bruit thermique, il faut extraire d'avantage de puissance micro-onde des photodétecteurs sans qu'ils saturent. Les photodiodes MUTC sont très intéressantes car ont démontré la possibilité de générer plus de 40 dBm de puissance micro-onde à 10 GHz en régime linéaire. Par ailleurs, le bruit de grenaille en régime impulsionnel décroît avec la durée des impulsions optiques, ainsi, si l'on veut repousser le bruit de grenaille le plus bas possible, il faut réduire au maximum la durée des impulsions optiques. Nous avons effectué cela au moyen de fibres à compensation de dispersion qui ne permettaient cependant pas d'annuler toute la dispersion introduite lors de la propagation dans les fibres optiques, et donc de produire des impulsions inférieures à environ 400 fs. Des améliorations sur ce point peuvent être faites en limitant au maximum la longueur des fibres utilisées dans le système de division de fréquence optique et en utilisant, par exemple, des entrelaceurs optiques en espace libre qui seront affectés d'une dispersion bien moindre (bien que les pertes optiques soient plus grandes). Ajoutons en outre que la nécessité de garder les impulsions optiques les plus courtes possibles est appuyée par les phénomènes de bruit de dispersion évoqués dans ce manuscrit qui peuvent grandement dégrader

la qualité du signal micro-onde final. Même si l'on s'affranchit des bruits de grenaille et thermique liés à la photodétection, les effets de la diffusion des porteurs de charge dans les jonctions des photodiodes semblent être le prochain paramètre limitant qu'il faudra adresser si l'on veut améliorer la qualité des signaux micro-ondes générés par division de fréquence optique. En effet, il semble limiter le bruit micro-onde au-dessus de la limite imposée par le bruit de grenaille comme c'est le cas pour le signal à 12 GHz généré dans le cadre des travaux décrits dans ce manuscrit, dont le bruit de phase ne descend pas en dessous de -173 dBc.Hz^{-1} . Des études sont en cours également au NIST pour tenter de mieux comprendre les processus physiques à l'œuvre et restreindre au mieux l'effet de ce bruit. D'autre part le bruit scintillation des photodétecteurs est un paramètre encore mal compris qui ne semble pas limiter la qualité des signaux micro-ondes générés dans le cadre de cette thèse mais qui pourra devenir un facteur limitant si des niveaux de bruit de phase micro-ondes encore plus performants sont requis. Dans tous les cas des études systématiques plus poussées devront probablement être faite pour mieux comprendre et limiter la scintillation.

La conversion amplitude-phase se produisant lors de la photodétection de la lumière d'un laser à impulsions est un facteur qu'il a été fondamental d'étudier et de limiter pour atteindre les niveaux de bruit présentés dans ce manuscrit. Des techniques assez lourdes à mettre en œuvre ont été démontrées pour asservir la photodétection dans un régime où la conversion amplitude-phase est réduite de plus de 50 dB. Les niveaux de rejet du RIN des lasers que cela implique laissent ouverte la possibilité d'utiliser des peignes de fréquences optiques présentant des RIN relativement mauvais pour générer des signaux micro-ondes néanmoins très performant par division de fréquence optique. Dans le cas où les peignes utilisés montrent des RIN assez bons, typiquement moins de 30 dB au-dessus du bruit de phase micro-onde que l'on veut atteindre, il est plus aisé d'utiliser les photodiodes dans un régime linéaire à faible photocourant mais faible conversion amplitude-phase en augmentant autant que faire se peut la tension de polarisation de la jonction.

Par ailleurs, au delà de la performance quantitative en terme de bruit de phase, ce travail a permis une meilleure compréhension des mécanismes de conversion ou d'ajout de bruit lors de conversions opto-électroniques d'informations et de la détection d'informations dans des signaux bruités. On a remarqué en particulier une considérable influence des problèmes d'adaptation d'impédance, et des réflexions parasites de micro-ondes dans les câbles ou entre composants qu'elle engendre. Les niveaux de bruits micro-ondes dont il est question dans cette thèse supposent donc de prêter une extrême attention à ces problèmes et de restreindre leurs effets avec le plus de soin possible. Même si nous avons réussi à grandement limiter leur influence nous n'avons pas fait d'étude systématique approfondie de ces bruits électriques parasites qui sera pourtant nécessaire si l'on veut atteindre des niveaux de bruit micro-onde inférieurs aux niveaux démontrés dans ce manuscrit, et pour une meilleur reproductibilité des résultats présentés ici que présuppose une commercialisation d'un générateur photonique de signaux micro-ondes.

La commercialisation d'un système de génération photonique de micro-ondes sur le principe de division de fréquence optique décrit dans cette thèse est possible et probable. Cependant, en plus des divers bruits évoqués, l'encombrement global du système, et en particulier la taille de la référence optique ultra-stable est un paramètre qu'il faudra adresser. Tout dépend en fait du cahier des charges de l'application et du niveau de bruit souhaité, en particulier à des fréquences de Fourier inférieures à 100 Hz. Pour des niveaux de bruit micro-onde supérieurs à -50 dBc/Hz à 1 Hz et -100 dBc/Hz à 100 Hz, il n'est pas nécessaire d'utiliser une encombrante cavité ultra-stable mais des systèmes lasers modernes suffisent, par exemple les lasers à rétroaction répartie,

ou des sources hybrides comme celle décrite dans ce manuscrit. Néanmoins, pour remplacer l'état de l'art existant que constituent les oscillateurs cryogéniques à saphir, il est nécessaire de concevoir des sources optiques ayant des propriétés de stabilité similaires à celles utilisant des cavités Fabry-Pérot, mais d'un encombrement moindre. Des recherches sont déjà effectuées en ce sens, en particulier en ce qui concerne des cavités optiques extrêmement compactes avec un fort potentiel d'intégration. Enfin, toujours en terme d'encombrement, le peigne de fréquence optique utilisé ici ne présente pas une taille optimisée mais il reste une grande marche de progression, la compacité des sous-systèmes constituant le peigne étant loin d'atteindre pour le moment une compacité optimale. Un premier effort en ce sens a été réalisé par Menlo Systems GmbH qui a démontré une version compacte du peigne de fréquence utilisé dans cette thèse, afin d'être intégrée dans une fusée-sonde pour des applications de spectroscopie dans l'espace.

Les aspects liés aux divers processus induisant du bruit lors de la génération, la conversion et la détection de signaux optiques et micro-ondes sont en fait transversaux et utiles dans de nombreuses applications modernes, notamment la guerre électronique et les télécommunications, et en fait une grande partie des applications de la photonique moderne. A chaque fois, des signaux moins bruités signifient plus d'informations transférables, plus fidèlement, sur de plus longues distances, ou pendant plus longtemps. A l'heure de l'écriture de cette thèse l'optique et l'électronique, déjà proche, vont tendre à s'entremêler de façon croissante avec la miniaturisation des lasers, en particulier grâce aux micro-résonateurs qui ont ouvert un large champ de recherche de plus en plus mature. Plus généralement, le développement de la photonique basée sur le silicium (« silicon photonics » en anglais) est un nouveau champ de recherche très dynamique, présentant le potentiel de révolutionner le marché des télécommunications. Enfin, de façon plus fondamentale, il a été montré brillamment en parallèle à mon travail de thèse que les mesures de haute précision sont un atout de plus en plus indispensable pour les expériences les plus avancées en physique. En effet, la toute première détection, fin 2015, d'ondes gravitationnelles issues de la coalescence de deux trous noirs et les vastes validations de paradigmes scientifiques qu'elle implique, ne sont rendus possibles qu'avec la mise en œuvre des techniques métrologiques les plus perfectionnées dans tous les domaines auxquelles le travail réalisé dans cette thèse tente humblement d'apporter une ténue contribution.

CONCLUSION

ANNEXE A

CALCUL DES DENSITÉS SPECTRALES DE PUISSANCE

Nous présentons dans cette annexe les étapes générales suivies lors de l'implémentation du calcul de la densité spectrale de puissance de fluctuations de phase (et d'amplitude) dans le programme du système de mesure présenté au chapitre IV.

A.1 De la transformée de Fourier à la densité spectrale de puissance

Soit la série temporelle $\{x_j\}$ correspondant aux mesures de phase, c'est à dire un ensemble de N valeurs prélevées à la fréquence d'échantillonnage f_s et codées sur une échelle discrète en radians. La transformée de Fourier discrète (discrete Fourier transform « DFT » en anglais) d'une telle série peut s'écrire :

$$y_k = \sum_{j=0}^{N-1} x_j \exp(-2\pi i \frac{j k}{N}) \quad \text{où } k \in \llbracket 0, N-1 \rrbracket \quad (\text{A.1})$$

qui s'exprime donc alors en « unité de x_j », ici des radians. Il s'agit de la transformée de Fourier unidimensionnelle discrète « en sens direct » (forward-DFT), qui est celle calculée par la fonction `numpy.fft.fft()` en python *via* l'algorithme FFT. Elle transforme N échantillons en N nouveaux échantillons. Cependant, nous voulons aboutir à une densité spectrale de puissance normalisée, c'est à dire qui ne dépend pas de la taille de l'échantillon prélevé. Par conséquent, il faut normaliser par le nombre d'échantillons prélevés. Sinon si l'on augmentait N , la transformée prendrait en compte une série plus longue donc plus de signal, et donc chaque y_k augmenterait linéairement avec N .

On utilise donc plutôt :

$$\hat{y}_k = \frac{1}{N} y_k \quad (\text{A.2})$$

Lorsque l'on utilise une fonction fenêtre pour filtrer au préalable une portion de la série temporelle, le facteur de fenêtre devra être pris en compte dans la normalisation.

Cas des séries temporelles réelles Bien que les x_j peuvent être complexes dans la définition générale de la DFT, les séries temporelles issues de signaux physique sont toujours à valeurs

réelles. Ceci implique que le vecteur y obtenu est à symétrie Hermitienne et donc que les y_k en sortie de la DFT vérifient :

$$y_{N-k} = y_k^* \quad (\text{A.3})$$

En particulier, si N est pair (ce qui est le cas dans notre système) alors y_0 et $y_{N/2}$ sont réels. De plus, la moitié inférieure du vecteur, $\{y_0 \cdots y_{N/2}\}$, correspondant aux fréquences négatives, est par redondante¹ et n'est donc en fait *jamais* calculée par les algorithmes appropriés, comme la fonction `numpy.fft.rfft()` en python que nous utilisons dans notre implémentation. De façon plus physique, les fréquences négatives portant une information redondante par rapport aux fréquences positives, on ne s'intéresse qu'à la moitié du vecteur. Le vecteur de sortie est donc un vecteur réel y de longueur $N/2 + 1$, chaque y_k étant un nombre complexe correspondant à la fréquence discrète :

$$f_k = k \cdot \frac{f_s}{N} \quad (\text{A.4})$$

où f_s est la fréquence fixe d'échantillonnage des signaux physiques. Chaque fréquence discrète est appelé *frequency bin* en anglais. Le premier élément y_0 correspond à la moyenne DC du signal et le dernier élément $y_{N/2}$ correspond à la fréquence de Nyquist, *i.e.* la fréquence maximum à laquelle on peut calculer proprement la DFT sans recouvrement de spectre.

Pour résumer, avec `numpy.fft.rfft()` :

- à partir d'une série temporelle constituée de N échantillons réels $\{x_j\}$ prélevés à des instants $\{t_j = j/f_s\}$
- on obtient une série constituée de $N/2 + 1$ échantillons complexes $\{y_k\}$ correspondant à des fréquences $\{f_k = k \cdot f_s/N\}$

L'étape suivante est de former le périodogramme :

$$\mathcal{P}_k = 2 \cdot \hat{y}_k \cdot \hat{y}_k^* = \frac{2 \cdot |y_k|^2}{N^2} \quad (\text{A.5})$$

qui s'exprime donc en rad^2 . Le nom périodogramme a été introduit par Arthur Schuster en 1898 lors d'un travail portant sur la recherche de « périodicités cachées » dans des données météorologiques [22]. Le facteur 2 vient du fait que le spectre obtenu est une fonction paire définie sur des fréquences négatives et positives mais que l'on ne s'intéresse en pratique qu'aux fréquences positives ayant un sens physique. On dit que l'on a un spectre unilatéral, par opposition au spectre bilatéral, cf. chapitre I.

Pour aboutir à une estimation de la densité spectrale de puissance en rad^2/Hz , il suffit de normaliser le périodogramme par la bande passante effective, qui n'est autre que f_s :

$$\mathcal{S}_k = \frac{2 \cdot |y_k|^2}{f_s \cdot N^2} \quad (\text{A.6})$$

1. La division par 2 du nombre d'intervalles peut sembler une perte d'information, mais il ne faut pas oublier que nous obtenons des valeurs complexes à partir de valeurs réelles.

Cas de la densité spectrale de puissance croisée Calculer la densité spectrale de puissance croisée entre le canaux 1 et 2 au lieu des densités spectrales de puissance « spécifiques » à chaque canal consiste à modifier l'expression précédente pour obtenir :

$$(\mathcal{S}_{12})_k = \frac{2 \cdot (y_1)_k \cdot (y_2)_k^*}{f_s \cdot N^2} \quad (\text{A.7})$$

Notons que, contrairement à l'estimateur de la DSP simple, cette estimateur de la densité spectrale de puissance croisée n'est *a priori* ni positif ni même réel. On utilise donc en pratique la valeur absolue de la partie réelle de cet estimateur pour représenter les DSP de bruit de phase. Les opérations mathématiques *partie réelle* et *valeur absolue* doivent cependant être prises *après* le moyennage dont il est question plus bas si l'on ne veut pas perdre d'informations. Pour plus d'informations sur ces subtilités, le lecteur pourra consulter l'article de Rubiola et Vernotte sur le sujet [188].

A.2 Fenêtrage

En réalité, afin de minimiser les effets de débordements de spectre et d'artefacts dus à l'échantillonnage et à la DFT, on ne calcule pas celle-ci sur des portions brutes de N échantillons de la série temporelle mais plutôt sur une sélection pondérée de ces portions, au moyen d'un filtre de fenêtre w_j de taille N .² On remplace donc x_j par :

$$x'_j = x_j \cdot w_j \quad (\text{A.8})$$

Cette fonction fenêtre doit bien sûr être prise en compte dans la normalisation finale. On aura donc :

$$\mathcal{S}_k = \frac{2 \cdot |y'_k|^2}{f_s \cdot K} \quad \text{où} \quad k \in \llbracket 0, N/2 \rrbracket \quad (\text{A.9})$$

où :

$$K = \sum_{j=0}^{N-1} w_j^2 \quad (\text{A.10})$$

Étant donné les niveaux extrêmement faibles de bruit attendu il est nécessaire de choisir convenablement les fenêtres qui vont affecter grandement le résultat en particulier pour ce qui est de la mesure du spectre d'amplitude. Ceci a fait l'objet d'une étude significative de l'impact du fenêtrage sur les résultats qu'il n'est pas utile de détailler ici. Le principal est de mentionner qu'il s'agit de trouver le meilleur compromis entre rejet maximum du bruit de fuite et meilleur résolution en fréquence. En pratique cela se traduit dans le spectre des fonctions-fenêtres par tenter d'avoir la plus grande largeur possible pour le lobe central tout en ayant les plus petits lobes secondaires. A titre informatif, les fenêtres les plus performantes pour notre cas se sont révélées être celle de Blackman-Harris pour la mesure du spectre de phase et celle de Hann pour la mesure du spectre d'amplitude.

A.3 Moyennage

Une fois que les périodogrammes d'un bloc de données filtrées sont obtenus et normalisés convenablement pour avoir une densité spectrale de puissance. Alors il convient de moyennner ces

2. On parle alors parfois de la méthode des périodogrammes « modifiés » moyennés.

résultats sur plusieurs blocs pour diminuer le bruit entachant l'estimation. Ainsi, en moyennant les quantités obtenues pour chaque bloc de données on converge vers les densités spectrales de puissance désirées avec une vitesse en $1/\sqrt{m}$ où m est le nombre de blocs de données moyennés. Soit $(\mathcal{S}_k)^{(p)}$, le périodogramme normalisé obtenu pour le bloc p , alors la fonction que l'on va représenter à la fin sera :

$$\hat{\mathcal{S}}_k^{(m)} = \frac{1}{m} \sum_{p=1}^m (\mathcal{S}_k)^{(p)} \quad (\text{A.11})$$

où m est le nombre total de blocs moyennés.

Remarques

Comme évoquée précédemment, dans notre implémentation du calcul de la densité spectrale de puissance à partir des données échantillonnées, nous avons employé la méthode des périodogrammes modifiés et moyennés, parfois aussi appelée la méthode de Bartlett [201]. Cependant d'autres méthodes d'estimation de la densité spectrale de puissance existent, citons en particulier la méthode de Welch dans laquelle on effectue une moyenne glissante sur des blocs de données se recouvrant [222]. La méthode de Bartlett n'est en fait qu'un cas particulier de la méthode de Welch dans le cas d'un recouvrement nul. Notre méthode a donné des résultats satisfaisants, cependant l'optimisation du temps de calcul et de la vitesse de convergence de l'estimateur de la densité spectrale de puissance pourrait conduire à utiliser des méthodes plus avancées. Plus de détails sur l'estimation des densités spectrales de puissance de signaux échantillonnés peuvent être trouvés dans [223].

ANNEXE B

PUBLICATION SUR LA CONVERSION AMPLITUDE-PHASE

Accurate control of optoelectronic amplitude to phase noise conversion in photodetection of ultra-fast optical pulses

ROMAIN BOUCHAND,¹ DANIELE NICOLODI,^{1,3} XIAOPENG XIE,¹
CHRISTOPHE ALEXANDRE,² AND YANN LE COQ^{1,*}

¹LNE-SYRTE, Observatoire de Paris, PSL Research University, Sorbonne Universités, UPMC Univ. Paris 06, 61 avenue de l'Observatoire, 75014, Paris, France

²CNAM, CEDRIC Laboratory, 292 rue Saint Martin, 75003, Paris, France

³Currently with the National Institute of Standards and Technology, Boulder, Colorado 80305, USA

*yann.lecoq@obspm.fr

Abstract: When illuminating a photodiode with modulated laser light, optical intensity fluctuations of the incident beam are converted into phase fluctuations of the output electrical signal. This amplitude to phase noise conversion (APC) thus imposes a stringent constraint on the relative intensity noise (RIN) of the laser carrier when dealing with ultra-low phase noise microwave generation. Although the APC vanishes under certain conditions, it exhibits random fluctuations preventing efficient long-term passive stabilization schemes. In this paper, we present a digital coherent modulation-demodulation system for automatic measurement and control of the APC of a photodetector. The system is demonstrated in the detection of ultra-short optical pulses with an InGaAs photodetector and enables stable generation of ultra-low phase noise microwave signals with RIN rejection beyond 50 dB. This simple system can be used in various optoelectronic schemes, making photodetection virtually insensitive to the RIN of the lasers. We utilize this system to investigate the impact of the radiofrequency (RF) transmission line at the output of the photodetector on the APC coefficient that can affect the accuracy of the measurement in certain cases.

© 2017 Optical Society of America

OCIS codes: (320.7090) Ultrafast lasers; (120.5050) Phase measurement; (060.5625) Radio frequency photonics; (120.3940) Metrology.

References and links

1. C. Lisdat, G. Grosche, N. Quintin, C. Shi, S. Raupach, C. Grebing, D. Nicolodi, F. Stefani, A. Al-Masoudi, S. Dörscher, S. Häfner, J.-L. Robyr, N. Chiodo, S. Bilicki, E. Bookjans, A. Koczwara, S. Koke, A. Kohl, F. Wiotte, F. Meynadier, E. Camisard, M. Abgrall, M. Lours, T. Legero, H. Schnatz, U. Sterr, H. Denker, C. Chardonnet, Y. Le Coq, G. Santarelli, A. Amy-Klein, R. Le Targat, J. Lodewyck, O. Lopez, and P.-E. Pottie, "A clock network for geodesy and fundamental science," *Nat. Commun.* **7**, 12443 (2016).
2. C. Wade, N. Šibalić, N. de Melo, J. Kondo, C. Adams, and K. Weatherill, "Real-time near-field terahertz imaging with atomic optical fluorescence," *Nat. Photonics* **11**, 40–43 (2017).
3. J. Capmany and D. Novak, "Microwave photonics combines two worlds," *Nat. Photonics* **1**, 319–330 (2007).
4. P. Ghelfi, F. Laghezza, F. Scotti, G. Serafino, A. Capria, S. Pinna, D. Onori, C. Porzi, M. Scaffardi, A. Malacarne, V. Vercesi, E. Lazzeri, F. Berizzi, and A. Bogoni, "A fully photonics-based coherent radar system," *Nature* **507**, 341–345 (2014).
5. M. Xin, K. Şafak, M. Y. Peng, A. Kalaydzhyan, P. T. Callahan, W. Wang, O. D. Mücke, and F. X. Kärtner, "Breaking the femtosecond barrier in multi-kilometer timing synchronization systems," *IEEE J. Select. Topics Quantum Electron.* **23**, 1–12 (2017).
6. K. Şafak, M. Xin, P. Callahan, M. Peng, and F. Kärtner, "All fiber-coupled, long-term stable timing distribution for free-electron lasers with few-femtosecond jitter," *Struct. Dyn.* **2**, 041715 (2015).
7. X. Xie, R. Bouchand, D. Nicolodi, M. Giunta, W. Hänsel, M. Lezius, A. Joshi, S. Datta, C. Alexandre, M. Lours, P.-A. Tremblin, G. Santarelli, R. Holzwarth, and Y. Le Coq, "Photonic microwave signals with zeptosecond-level absolute timing noise," *Nat. Photonics* **11**, 44–47 (2017).
8. P.-L. Liu, K. J. Williams, M. Y. Frankel, and R. D. Esman, "Saturation characteristics of fast photodetectors," *IEEE Trans. Microw. Theory Techn.* **47**, 1297–1303 (1999).
9. M. Currie and I. Vurgaftman, "Microwave phase retardation in saturated ingaas photodetectors," *IEEE Photon. Technol. Lett.* **18**, 1433–1435 (2006).

10. J. Taylor, S. Datta, A. Hati, C. Nelson, F. Quinlan, A. Joshi, and S. Diddams, "Characterization of power-to-phase conversion in high-speed p-i-n photodiodes," *IEEE Photon. J.* **3**, 140–151 (2011).
11. W. Zhang, T. Li, M. Lours, S. Seidelin, G. Santarelli, and Y. Le Coq, "Amplitude to phase conversion of ingaas pin photo-diodes for femtosecond lasers microwave signal generation," *Appl. Phys. B* **106**, 301–308 (2012).
12. T. Fortier, F. Quinlan, A. Hati, C. Nelson, J. Taylor, Y. Fu, J. Campbell, and S. Diddams, "Photonic microwave generation with high-power photodiodes," *Opt. Lett.* **38**, 1712–1714 (2013).
13. F. N. Baynes, F. Quinlan, T. M. Fortier, Q. Zhou, A. Beling, J. C. Campbell, and S. A. Diddams, "Attosecond timing in optical-to-electrical conversion," *Optica* **2**, 141–146 (2015).
14. M. Lessing, H. S. Margolis, C. T. A. Brown, P. Gill, and G. Marra, "Suppression of amplitude-to-phase noise conversion in balanced optical-microwave phase detectors," *Opt. Express* **21**, 27057–27062 (2013).
15. A. Kalaydzhyan, M. Peng, and F. Kartner, "Ultrahigh precision synchronization of optical and microwave frequency sources," *J. Phys.: Conf. Ser.* **741**, 012084 (2016).
16. M. Y. Peng, A. Kalaydzhyan, and F. X. Kärtner, "Balanced optical-microwave phase detector for sub-femtosecond optical-rf synchronization," *Opt. Express* **22**, 27102–27111 (2014).
17. W. Zhang, S. Seidelin, A. Joshi, S. Datta, G. Santarelli, and Y. Le Coq, "Dual photo-detector system for low phase noise microwave generation with femtosecond lasers," *Opt. Lett.* **39**, 1204–1207 (2014).
18. A. Haboucha, W. Zhang, T. Li, M. Lours, A. Luiten, Y. Le Coq, and G. Santarelli, "Optical-fiber pulse rate multiplier for ultra-low phase-noise signal generation," *Opt. Lett.* **36**, 3654 (2011).
19. D. Kuhl, F. Hieronymi, E. H. Bottcher, T. Wolf, D. Bimberg, J. Kuhl, and M. Klingenstein, "Influence of space charges on the impulse response of ingaas metal-semiconductor-metal photodetectors," *J. Lightwave Technol.* **10**, 753–759 (1992).
20. C.-K. Sun, I.-H. Tan, and J. E. Bowers, "Ultrafast transport dynamics of pin photodetectors under high-power illumination," *IEEE Photon. Technol. Lett.* **10**, 135–137 (1998).
21. D. Eliyahu, D. Seidel, and L. Maleki, "Rf amplitude and phase-noise reduction of an optical link and an opto-electronic oscillator," *IEEE Trans. Microw. Theory Techn.* **56**, 449–456 (2008).
22. Z. Abdallah, A. Rumeau, A. Fernandez, G. Cibiel, and O. Llopis, "Nonlinear equivalent-circuit modeling of a fast photodiode," *IEEE Photon. Technol. Lett.* **26**, 1041–1135 (2014).
23. E. N. Ivanov, S. A. Diddams, and L. Hollberg, "Study of the excess noise associated with demodulation of ultra-short infrared pulses," *IEEE Trans. Ultrason., Ferroelect., Freq. Contr.* **52**, 1068–1074 (2005).
24. X. Xie, J. Zang, A. Beling, and J. Campbell, "Characterization of amplitude noise to phase noise conversion in charge-compensated modified uni-travelling carrier photodiodes," *J. Lightwave Technol.* **10.1109/JLT.2016.2641967** (2016).
25. E. N. Ivanov, J. J. McFerran, S. A. Diddams, and L. Hollberg, "Noise properties of microwave signals synthesized with femtosecond lasers," *IEEE Trans. Ultrason., Ferroelect., Freq. Contr.* **54**, 736–745 (2007).
26. K. Wu, P. P. Shum, S. Aditya, C. Ouyang, J. H. Wong, H. Q. Lam, and K. E. K. Lee, "Characterization of the excess noise conversion from optical relative intensity noise in the photodetection of mode-locked lasers for microwave signal synthesis," *J. Lightwave Technol.* **29**, 3622–3631 (2011).
27. J. Millo, R. Boudot, M. Lours, P. Bourgeois, A. Luiten, Y. L. Coq, Y. Kersalé, and G. Santarelli, "Ultra-low-noise microwave extraction from fiber-based optical frequency comb," *Opt. Lett.* **34**, 3707–3709 (2009).
28. W. Zhang, M. Lours, M. Fischer, R. Holzwarth, G. Santarelli, and Y. L. Coq, "Characterizing a fiber-based frequency comb with electro-optic modulator," *IEEE Trans. Ultrason., Ferroelect., Freq. Contr.* **59**, 432–438 (2012).
29. D.-H. Phung and M. Lintz, "Comments on 'frequency response of the noise conversion from relative intensity noise to phase noise in the photodetection of an optical pulse train'," *IEEE Photon. Technol. Lett.* **26**, 1994–1995 (2014).
30. X. Xie, R. Bouchand, D. Nicolodi, M. Lours, C. Alexandre, and Y. Le Coq, "Phase noise characterization of sub-hertz linewidth lasers via digital cross correlation," *Opt. Lett.* **42**, 1217–1220 (2017).
31. D.-H. Phung, M. Merzougui, C. Alexandre, and M. Lintz, "Phase measurement of a microwave optical modulation: Characterisation and reduction of amplitude-to-phase conversion in 1.5 μm high bandwidth photodiodes," *J. Lightwave Technol.* **32**, 3759–3767 (2014).
32. W. Zhang, Z. Xu, M. Lours, R. Boudot, Y. Kersalé, G. Santarelli, and Y. Le Coq, "Sub-100 attoseconds stability optics to microwave synchronization," *Appl. Phys. Lett.* **96**, 211105 (2010).
33. J. Kim and Y. Song, "Ultralow-noise mode-locked fiber lasers and frequency combs: principles, status, and applications," *Adv. Opt. Photonics* **8**, 465–540 (2016).
34. K. Jung and J. Kim, "Subfemtosecond synchronization of microwave oscillators with mode-locked er-fiber lasers," *Opt. Lett.* **37**, 2958–2960 (2012).

1. Introduction

Modern photonics commonly relies on low-noise opto-electronics phase transfer through fast photodetection [1–4]. This usually consists in using a fast photodiode to detect a modulated optical carrier and converting it to an electrical signal. The synchronization of optical to microwave signals is fundamental in many applications like long-range timing synchronization, pulse-

Doppler radar systems, optical clocks comparison and high stability free-electron lasers [5, 6]. In particular, unparalleled level of microwave purity can be achieved through synchronization of the repetition rate of an optical frequency comb to a high finesse Fabry-Pérot cavity [7]. In these techniques the fractional frequency stability of an optical reference is transferred to a high-frequency electrical carrier *via* photodetection of the train of narrow optical pulses emitted by an optical frequency comb.

When photodetecting a train of ultrafast optical pulses, the peak optical power is far greater than for continuous wave illumination and the saturation effects that are rapidly appearing in photodetectors are inevitably accompanied by phase distortion of the RF electrical signal [8, 9]. As a consequence any baseband amplitude noise of the laser light can be up-converted around the RF carrier, hereby disturbing optoelectronic phase transfer through the phenomenon usually called amplitude to phase conversion (APC). The conversion of amplitude noise to phase noise during photodetection is the major obstacle limiting the quality of ultra-low noise optoelectronics phase transfer. It has been found that when saturating a photodetector, for specific operational conditions such as bias voltage and temperature, it exists some optical peak power at which the noise conversion disappears [10, 11]. Sub-femtosecond optical-to-RF synchronization was achieved by operating one photodetector near one of those ‘null-APC’ points in a direct photodetection (DP) scheme [12, 13] or alternatively by using methods less sensitive to APC like balanced optical-to-microwave phase detector (BOM-PD) [14, 15]. However, unlike BOM-PD, DP suffers from a rapid variation of the coefficient around the APC zero-crossing [16] rendering the quality of the synchronization very dependent on the operational parameters of the photodetector (temperature, bias voltage) and on optical pulse energy. In particular, good levels of APC rejection can only be preserved if the average optical power exhibits fluctuations below the percent level, a value that is beyond many common commercial mode-locked lasers. Otherwise, the performance of photonic microwave generation techniques is then greatly limited or requiring delicate microwave interferometric schemes [17].

In this paper, we overcome this problem and present a simple, relatively low-cost and flexible automatic system for actively stabilizing DP at a state where the APC is nulled. It consists of three key components: an accurate computer-controlled variable fibre optic attenuator, an acousto-optic modulator (AOM) and a software-defined radio (SDR) platform. The setup is calibrated and used to fully characterize the APC of a fast InGaAs photodiode when detecting the repetition rate of an Erbium-doped fibre-based optical frequency comb (scheme similar to [7]). The system we demonstrate allows characterization of the APC coefficient of a photodetector as a function of operational parameters and allows to rapidly find its null-APC points. Laser intensity modulation and coherent demodulation of the phase of the microwave signal provides high sensitivity that allows to measure the APC coefficient for a specific operational parameter in about 5 seconds of integration. This represents a large improvement over previously published that require up to an hour of integration to obtain equivalent uncertainties on the APC coefficient [11, 12]. We use this convenient measurement tool to investigate the APC coefficient biases that can be introduced in the RF transmission line at the output of the photodetector, which has been overlooked in the literature up to now. Finally, we show that without active stabilization the APC coefficient fluctuations prevent from rejecting the RIN by more than approximately 40 dB whereas when using our system to actively stabilize the photodetector near a null-APC point, long-term steady rejection of APC by more than 50 dB is easily achievable.

2. Amplitude to phase noise conversion

2.1. Photodetector saturation

The typical response of an InGaAs photodetector detecting fast femtosecond optical pulses is depicted in Fig. 1. By looking at the RF response at 12 GHz (for a 4 GHz effective pulse repetition rate [18]) shown in Fig. 1 (left panel), one can distinguish three zones corresponding to

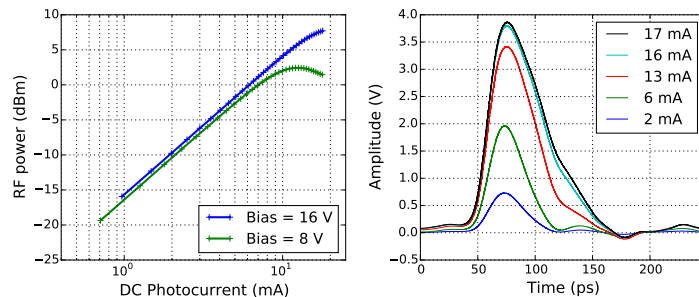


Fig. 1. Power of the 12 GHz harmonics (Left panel) and electrical response (Right panel) obtained after the photodiode under test when detecting the modulated light of an optical frequency comb (4 GHz repetition rate). The electrical responses are measured when the bias voltage is 8 V.

three different behaviours of the photodetector. Let consider the case for which the applied bias voltage is of 8 V (green line). For small photocurrents up to 5 mA, the RF power is proportional to the square of the photocurrent and the photodiodes is in its linear regime. Between 5 mA and 12 mA the slope of the microwave responsivity decreases until reaching a plateau, this is the saturation regime (sometimes referred to as 'RF saturation'). This arises due to the increase of the electron-hole density in the depletion region whose separation produces an electrical potential opposed to the bias field. This counter-field gradually screens the external bias field up to the point that an increasing optical power is not followed by additional currents, be it DC or RF (this is called the space-charge-screening effect [19,20]). Above the saturation level, due essentially to the increasing carrier transit time, the photodetector microwave response is lowered when illuminated by higher optical power [21,22]. This behaviour transpires in the electrical time response (Fig. 1, right panel): when increasing the optical power, the peak voltage starts by increasing without pulse shape distortion till the inset of saturation when peak voltage remains constant and pulse duration increases causing pulse shape distortion. Thus, in saturation regime, the centroid of the electrical response shifts when the power is varied, causing a power-dependent phase retardation impeding the quality of synchronization between optical and electrical signals. Although the quantitative values of RF power and electrical response depend on the specific characteristics of the photodetector, the qualitative behaviour presented here has been observed in various PIN and modified uni-travelling carrier (MUTC) photodiodes [10–12, 23, 24].

2.2. Amplitude to phase noise conversion coefficient

The common way to characterize the fluctuations in the mean optical field of a laser is the relative intensity noise (RIN) while noise on an RF carrier is described in terms of amplitude and phase noise. A measurement of those three quantities when photodetecting the modulated light from a mode-locked laser is reported in Fig.2. The amplitude modulation intentionally introduced, *i.e.* the peak at 1.23 kHz that is present in the optical RIN of the laser, is transferred to the 12 GHz RF carrier obtained after photodetection both as amplitude noise (green line) and phase noise (red line). The 1.23 kHz modulation is then actually up-converted at $12 \text{ GHz} \pm 1.23 \text{ kHz}$. The relative height of the modulation peak in the RIN and in the phase noise clearly indicates that, in this case, photodetection of ultra-fast optical pulses is performed with more than 30 dB of APC rejection. Note that there seems to be a one-to-one correspondence between the baseband RIN of the laser and the amplitude noise of the microwave carrier and this is verified as long as the photodetector is not saturated.

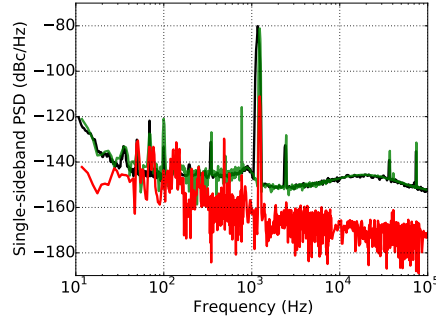


Fig. 2. Optical intensity noise up-conversion. The baseband laser RIN (black line) is transferred to the amplitude noise (green line) and phase noise (red line) of the 12 GHz RF carrier. The noise power spectral densities of the 12 GHz RF carrier are measured using a heterodyne cross-correlation scheme similar to [7]. The laser RIN is measured on a Fast-Fourier-Transform analyser after linear photodetection.

In the context of ultra-low noise photonic microwave generation, the up-conversion of the baseband RIN of the laser to the RF carrier is critical as it directly spoils the phase stability of the signal during the transfer from optics to electronics. That is why the understanding and evaluation of the APC in particular keeps drawing the attention. The APC occurring during photodetection is canonically described by a coefficient α describing how the low frequency relative intensity fluctuations of a laser, the RIN $S_I(f)$, are transferred to phase noise of the RF carrier, $S_\phi(f)$:

$$\alpha^2 = \frac{S_\phi(f)}{S_I(f)} \quad [\text{rad}^2] \quad (1)$$

where $S_\phi(f)$ and $S_I(f)$ are one-sided double-sideband power spectral densities (PSD) expressed in units of $\text{rad}^2 \cdot \text{Hz}^{-1}$ and Hz^{-1} , respectively. Using the single-sideband definition of phase noise $\mathcal{L}(f)$ commonly used in the photonics industry, the RIN-induced phase noise can be obtained via the following formula:

$$\mathcal{L}_{\text{RIN}}(f) = 10 \log[S_I(f)] + \underbrace{20 \log[\alpha] - 3}_{\text{RIN rejection}} \quad [\text{dBc/Hz}] \quad (2)$$

For commercial InGaAs PIN photodiodes under saturation, α typically ranges from 0.1 to 3.0 radians [10] and similar results were obtained in the case of MUTC photodiodes [12]. However, in previous works the determination of the APC coefficient was rather tedious and not always accurate. In [10], the techniques used by Taylor et al. yield values of the APC coefficient that sometimes agree only by a factor two and do not allow to precisely measure APC coefficient smaller than 0.1 rad. The analogue demodulation methods used by Zhang et al. in [11] are intrinsically slow and every single measurement of the APC coefficient could require up to an hour of integration depending on the level of output signal.

Consequently, given the importance of the APC process contribution to the phase noise of optically generated RF signals, there is still a significant need for a systematic, fast and yet accurate measure of α . In this work we demonstrate a compact and relatively low-cost automatic SDR-based digital demodulation setup for characterizing the APC coefficient. Unlike methods reported previously like *microwave phase bridge* [25], *analogue demodulation* [11] or *impulse response* [26], the digital demodulation method we present is simultaneously simple to set up, reproducible, fast and does not require tedious manual tuning of its parameters. This

technique allowed us to study for the first time sources of systematic bias in the APC coefficient determination. We verified the measurement accuracy at the ~ 4 mrad level, limited by the phase fluctuations of the microwave reference used for the phase demodulation.

3. Automatic characterization of amplitude to phase conversion coefficient

3.1. Optical source and photodetector

The $1.5 \mu\text{m}$ pulsed light source is shown in Fig. 3 (left part) and is based on a fibred optical frequency comb (FOFC) similar to that used in previous works [7]. The typical output light consists of 50 fs optical pulses for a spectrum broader than 60 nm. The repetition rate of the comb ($f_{rep} = 250$ MHz) is synchronized *via* phase-locking with an ultra-stable laser reference at 1542 nm to achieve fractional frequency stability below 6×10^{-16} at 1 s [27,28]. It is then increased sixteenfold *via* four cascaded interleavers [18] and the output optical pulses are recompressed by a negative dispersion fibre (DCF38). When impinging on the photodiode, the optical pulses are less than 800 fs long for a repetition rate of 4 GHz and up to 30 mW average optical power. The photodetector under study is a dual-depletion InGaAs PIN photodiode (Discovery Semiconductors, Inc). In our experiment, when it is operated at 8 V reverse bias under 30 mW optical power, it typically yields 2 dBm of 12 GHz microwave power for more than 16 mA DC photocurrent. The photodiode module is not internally terminated so that a bias-tee is used at the output port for 50Ω termination (cf. Sec. 3.2).

3.2. Setup

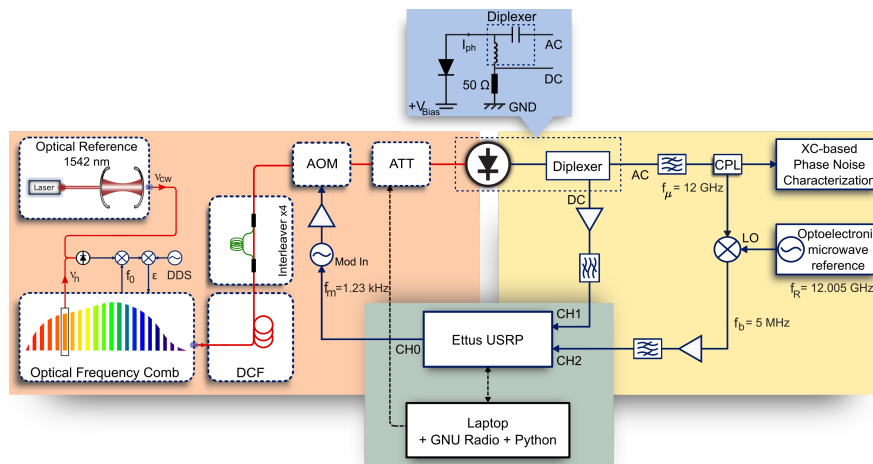


Fig. 3. Setup for the automatic characterization of APC occurring during the photodetection of a train of ultra-short optical pulses. DCF: dispersion compensation fibre; DDS: direct digital synthesizer; ϵ : error signal; f_0 : carrier envelope frequency; ν_n : frequency of the n th comb line; ν_{CW} : frequency of the continuous wave laser reference; GND: ground; V_{Bias} : bias voltage; I_{ph} : photocurrent; ATT: mechanical fibred optical attenuator; CPL: coupler; XC: cross-correlation; LO: local oscillator; USRP: universal software radio peripheral.

In order to measure the APC coefficient of a photodetector, one needs to measure the phase fluctuations of the photodiode output originating from a known amplitude modulation of the incident optical power. As shown in Fig.3, in our measurement scheme, we perform a modulation

($f_m = 1.23$ kHz) of the incident light with an AOM (IntraAction Corp.) coupled to the zero order and we measure the resulting phase fluctuations on the 12 GHz RF signal after the photodiode using an original heterodyne digital demodulation method *via* a SDR (Universal Software Radio Peripheral N210, Ettus Research). We choose to use an AOM for modulating the amplitude of the laser as modulation of the pump diode current revealed problematic (due mainly to mode-hops of the pump laser diodes and possibly to amplitude to phase coupling arising in the laser itself as stated in [29]). Micro-electro mechanical systems (MEMS)-based light modulator were also tested but they were found to add a substantial amplitude noise. The modulation frequency is chosen to be 1.23 kHz to optimize the amplitude modulation efficiency while keeping away from the power line harmonics.

After passing through a computer-controlled mechanical attenuator (OZ-Optics), the modulated light is directed to the photodiode whose output spectrum consists of harmonics of the repetition rate up to the photodetector roll-off. The output electrical pulses are sent to a broadband diplexer: the DC part (DC-50 MHz) of the photodetected signal is amplified in a low-noise amplifier and fed to a USRP input for digitization (CH1), the AC part (50 MHz-65 GHz) is filtered in a narrow-band (10 MHz) cavity filter to isolate the 12 GHz harmonic which is then sent to a 10 dB microwave coupler. The coupled port output goes in a two-tone termination (T3) triple-balanced mixer (T3-18, Marki Microwave, Inc.) in which it beats with an ultra-stable microwave phase reference derived from another stabilized FOFC. It yields a 5 MHz RF beatnote which is fed to a second USRP input (CH2) for digitization. The output from the coupler transmission port is sent to an optoelectronic cross-correlation system for further phase noise characterization [7, 30]. Careful management of impedance mismatch and electric carrier back-reflections in the mixers proved essential for a sensible determination of the APC coefficient and phase noise measurement. In practice, 40 dB of isolation before each filter and each mixer port, the use of T3 mixers and over 20 dB power difference between the signal driving the LO and the RF ports ensured consistency and repeatability of the results (cf. Sec. 4). The sensitivity of the APC coefficient measurement is limited by the phase noise of the microwave phase reference at the modulation frequency. Although we have performed successfully the phase measurement step with other ultra-low noise sources, the level of RIN rejection we achieve in this work (> 50 dB) requires an extremely low noise microwave phase reference exhibiting phase noise below -130 dBc.Hz $^{-1}$ at 1.23 kHz Fourier frequency, that we obtained from another stabilized FOFC.

3.3. Digital demodulation and APC coefficient computation

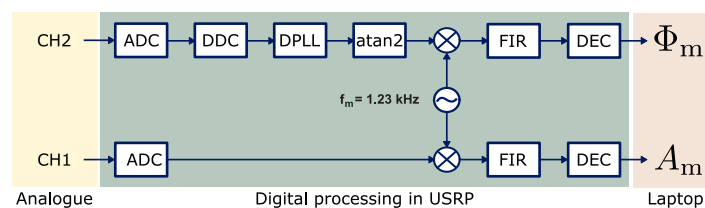


Fig. 4. Simplified block diagram of the digital processing taking place in the USRP for obtaining the amplitude modulation and phase modulation indices. ADC: analogue-to-digital converter; DDC: digital down-converter; DPLL: digital phase lock-loop; atan2: two-argument arctangent function; FIR: finite impulse response filter; DEC: decimation (by 200).

All the control, measurement and actuation is performed with the USRP, the GNU Radio Open-Source software and custom Python code. The USRP generates a sinewave at $f_m = 1.23$ kHz (CH0) that is used to modulate the 40 MHz drive signal of the AOM while coherently demodulating the relative phase between the 12 GHz microwave signal and the 12.005 GHz reference oscillator at

the same frequency (CH2). It also simultaneously demodulates the amplitude of the DC signal in order to measure the effective amplitude modulation (CH1). As shown in Fig. 4, once fed to the USRP, the input signals are digitized at 100 MS per second to obtain the amplitude and quadrature (IQ) components of the desired modulated signals and down-sampled to 200 kS per second. In the case of the phase demodulation, a digital tracking oscillator is implemented in the software. It locks to the beatnote (whose frequency f_b is close to 5 MHz but not known accurately) and outputs the signal down-converted to DC. The tracking oscillator bandwidth (100 Hz) is kept below the modulation frequency but large enough to provide a satisfying capture range. Then the phase is computed by a two-argument arctangent function and converted back to a complex data stream. At this stage, one has two complex data streams corresponding to an amplitude-modulated signal and to a phase-modulated signal. The next step consists in multiplying the 1.23 kHz modulated complex signals by 1.23 kHz complex sine waves internally generated in the USRP, processing the data through a finite impulse response (FIR) filter and decimating 200-fold. The IQ components corresponding to the output amplitude and phase modulation are saved as two streams of complex numbers (each represented by two 32-bit floats). For each stream the mean IQ phase is calculated and used to compensate for the delay arising between the modulation and demodulation step.

In order to successively probe the photodetector behaviour for different optical powers, a Python-based routine inserted around the GNU Radio code realizes the measurement by several steps, finely tuning the nominal optical power by acting upon the mechanical attenuator (0.01 dB power step resolution). For each step, the phase and amplitude modulation value are averaged for 5 seconds to reach a satisfying measurement resolution and the first second is left out to avoid any transient effects caused by the power change. The APC coefficient can then be derived for each step from the ratio between the phase modulation and the amplitude modulation normalized to the average amplitude: $\alpha = \Phi_m / (A_m / A_{DC})$. We ensured that the APC due to the mixers and amplifiers is negligible using the method described in [31]. Moreover, in order to validate the measurement system, the rejection obtained *via* the USRP is compared with the rejection deduced from a distinct hardware, by comparing the modulation peak in the laser RIN PSD and in the RF phase noise PSD (as was presented in Fig.2).

3.4. Results and discussion

The typical APC coefficient curve obtained is shown in Fig. 5 (top panel). It is expressed as a relative phase change per 100% change in optical power. It depends on the bias applied to the photodiode: increasing the bias voltage pushes the saturation to higher photocurrents. It is consistent with the fact that the reverse field due to the charge screen effect takes a higher density of carrier to collapse the bias field applied (see Sec. 2.1). For a bias voltage of 8 V, the APC coefficient is near-zero (with constant sign) for very low photocurrents, increases monotonically for increasing photocurrents, reaching a maximum of 0.6 radians for a photocurrent of 11 mA and then decreases and crosses zero at roughly 16 mA. Note that when in the saturation regime, the APC coefficient features a sinusoidal behaviour [11, 12] that we cannot see here because of the limited power handling capabilities of the photodiode combined with the high effective repetition rate of the laser (4 GHz).

For 11 mA photocurrent (corresponding to a given optical power and then to a given energy per optical pulse), the value of α means that one percent change in the optical power of the light impinging on the photodiode will shift the phase of the RF carrier under study (12 GHz) by 0.6×10^{-2} radians. In other terms, this implies that for this particular photocurrent, the RIN of the laser is rejected by -7.4 dB (see Eq. (2)). The measurements are validated independently by comparing the amplitude of the 1.23 kHz modulation peak in the RIN (obtained with a fast-Fourier transform analyzer) to the amplitude of the corresponding peak in the SSB power spectral density

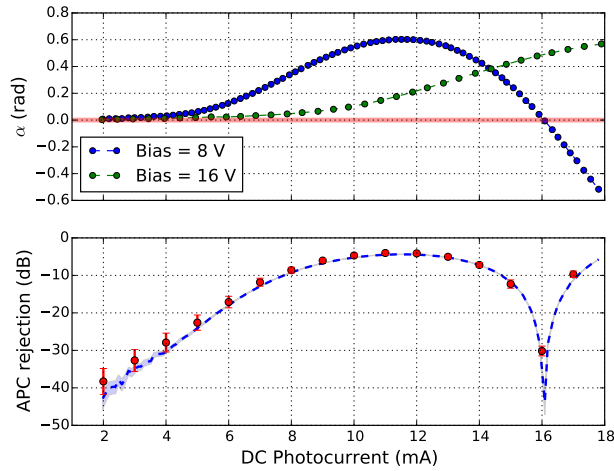


Fig. 5. Top panel: APC coefficient of the photodetector under study for 8 V (blue dots) and 16 V (green dots) bias voltage. It is measured automatically *via* the USRP, each point taking approximately 5 seconds. Bottom panel: APC rejection. The data obtained *via* the USRP system (dotted line) agree well with the rejection inferred from the RIN and the RF carrier phase noise (red dots). The shaded blue area represents the statistical error on the APC coefficient measurement.

of phase noise of the 12 GHz carrier obtained *via* optoelectronic cross-correlation (see Fig. 5, bottom panel). The results from the two measurement techniques are in very good agreement, except at small photocurrents (<5 mA), where the small RF power available hinders the microwave phase measurement, making the digital APC coefficient determination not as accurate.

On Fig. 5 (bottom panel, blue line), we observe a zero-crossing at 16 mA photocurrent, for which the phase photodetection process is exactly immune to any amplitude noise of the laser. Indeed it is known that the APC coefficient vanishes for specific optical powers when utilizing photodetectors in a saturated regime [10, 11]. In order to reject the maximum amount of RIN during photodetection, two options arise: either using low fluences for which α remains small or increase the optical power so as to reach full saturation and operate at a null-APC point. Although it could appear attractive to use low photocurrents for which α remains relatively small yet this means reducing the amount of available RF power and raising the levels of Johnson-Nyquist and shot noise signal-to-noise floor limits. The second option is delicate because the positions of these nulls are sensitive to numerous photodetector parameters, including temperature, and vary erratically in time making any passive operation at a null-APC point particularly tedious and limiting its benefit for ultra-low noise photonic microwave generation. However the very fact that the slope is steep around the null makes it particularly suitable for a servo, which is the option we choose in this work.

4. APC coefficient and impedance mismatch

After photodetection of a train of optical pulses from the mode-locked laser, the output of the photodiode consists of electrical pulses the spectrum of which spans typically from DC up to the photodetector bandwidth. In fast photodetectors like the device under test in our experiment, this bandwidth is high (12 GHz) so that special care must be taken in the choice of RF components to be used directly after the photodiode. Indeed, for such high frequencies the components are

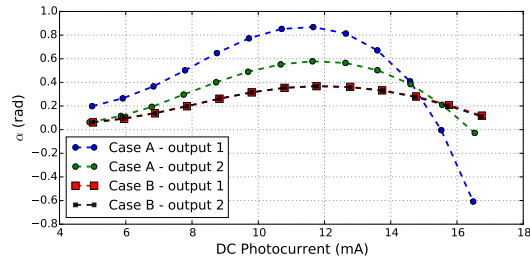


Fig. 6. Impact of isolation and impedance mismatch on the APC coefficient. We measure the APC coefficient at the two different outputs of a coupler when the RF transmission line is improperly isolated (Case A, less than 1 dB of isolation) and properly isolated (Case B, isolation ~ 20 dB). In Case A (circles), there is a significant discrepancy of the APC coefficient obtained at the two coupler outputs while in Case B (squares) the two curves overlap up to the accuracy of the APC coefficient measurement.

seldom broadband and produce reflections disturbing the circuits. On this matter, we report that there are systematic biases in the measurement of α when changing the structure of the RF components in the transmission line between the photodetector and the mixer performing the phase comparison.

Most relevant for the APC active control implemented here, we need to ensure that the APC coefficient measured from a -10 dB fraction of the microwave signal extracted *via* a microwave coupler (see Fig. 3) is the same as the one affecting the main output signal. The potential discrepancy could introduce a bias and lead to a system that locks the APC at a non-zero value. Experimentally, we find that this is only the case when great care is taken regarding impedance mismatch problem in the RF transmission line between the photodiode and the coupler. As an illustration of this remark, we measured the APC coefficient at the output port (output 1) of the coupler and at the coupled port (output 2) for different quality of isolation (see Fig.6). We observe that a lack of proper isolation can introduce biases in the APC coefficient that can go beyond 0.5 rad, leading to shifts in the zero-crossing current by a few milliamperes which in our case would defeat the purpose of the APC active control.

Besides this noteworthy phenomenon that can be solved by proper management of the impedance mismatch in the transmission line, we observed a clear influence of the bias-tee used at the output of the photodetector on the APC coefficient. As can be seen in Fig. 7, we measured the APC coefficient for several configuration of the transmission line. We note that when using different bias-tees the APC coefficient changes drastically, in particular the zero crossing shifts by a significant amount. In this measurement, for each bias-tee the isolation in the transmission line is sufficient to avoid the biases mentioned before. We then explain the changes in the APC coefficient by the fact that the bias-tees introduce inevitable delays that further distort the electrical pulses at the output of the photodiode (for instance the group delay is different for 5541A: 213 ps and for SHFDX65: 200 ps). This was verified by measuring the output electrical pulses for different bias-tees as is shown in Fig. 7 (right panel). Similar behaviour was observed when changing the structure of the RF transmission line after the bias-tee, namely: changing the type of isolators, the amount of isolation, changing the place of the filter, adding splitters, couplers or attenuators. The narrower the bandwidth of the component and the closer to the bias-tee, the more drastic its influence on the APC.

The biases observed here are usually not taken into account in the literature and yet can totally spoil the accuracy of the APC coefficient measurement when comparing results obtained with different RF components in the transmission line. In particular they could explain the difference in

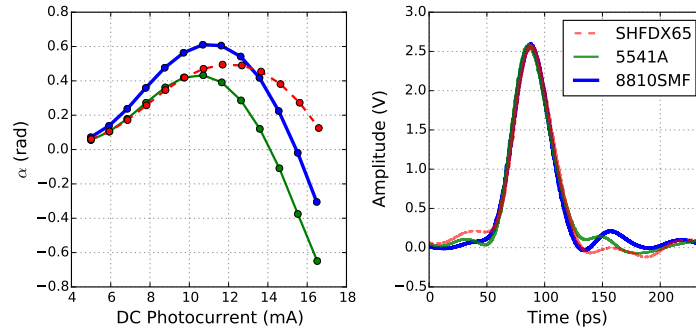


Fig. 7. Left panel: comparison of the APC coefficient characteristics for three different bias-tees (5541A from Picosecond Pulse Labs; 8810SMF from Aeroflex, Inc. and SHFDX65 from SHF Communications Technologies AG) at the output of the photodiode under test. Right panel: electrical pulses obtained after each bias-tee. One can see that the electrical response depends on the model of the bias-tee used. Although the peak power remains unchanged, the negative transients in the tail of the response are particularly affected by the choice of bias-tee. Those electrical responses are measured using a sampling oscilloscope clocked by the repetition rate of the optical frequency comb.

the APC coefficient values obtained with various methods. Eventually, our observations support the fact that during an optoelectronic conversion process the APC coefficient is determined by the ensemble { Photodetector + Coupling to RF + DC loading + RF transmission line }. This confirms partially what was mentioned by Ivanov et al. [23] and differ from the observation by Taylor et al. [10]. In [23], Ivanov et al. explained the dependency of α on the mean optical power purely as a result of the transmission line configuration. We do not fully support this explanation, first because the role of the photodetector has been confirmed elsewhere [21, 26] and second, because the analytical *asymmetric triangular response model* model proposed in [11] gives some insight on the origin of this dependency. However, we do confirm there is an influence of the transmission line after the photodetector on the APC coefficient (unlike what was reported in [10]). The electron dynamics in the junction combined with the coupling circuit seems to be the major reason for causing the APC, hence changes in this dynamics translates as different electrical pulses in the time domain and different APC coefficient in the frequency domain.

5. Active stabilization of amplitude to phase noise conversion

The active stabilization of the photodetection at a null-APC point is achieved through actuation on the mean optical power by feedback on the AOM driving signal, which provides very fine tuning of the power sent to the photodiode. When the stabilization scheme is applied, typical rejection of more than 50 dB of RIN is achievable as can be seen by the 1.23 kHz modulation peak rejection on the residual phase noise measurement shown in Fig. 8 (left panel). It can be maintained for long periods of time.

Note that in the context of photonic microwave generation the level of residual phase noise achieved here is outstanding and comparable with the best reported results [16, 32]. The principal but minute drawback is the small parasitic phase noise introduced through the AOM when modulating the output field of the laser, it consists of a peak at the modulation frequency and its harmonics as well as various spurs between 1 kHz and 10 kHz Fourier frequencies. As this noise is in-loop regarding the APC servo, when operating the photodetector near a null-APC point, this noise is significantly reduced. Finally, as some spurious noise comes from the noise of the

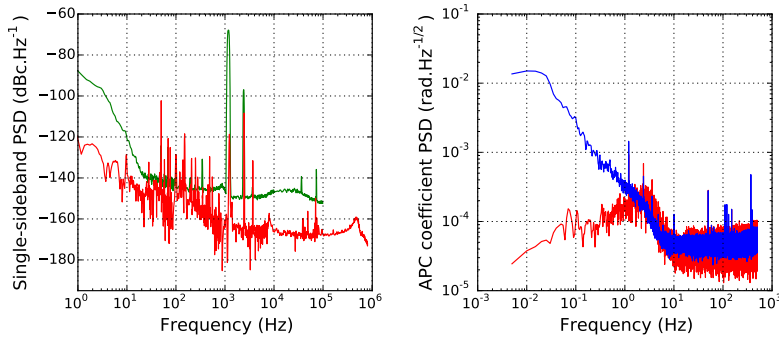


Fig. 8. Left panel: residual 12 GHz microwave carrier phase noise characterized by cross-correlation (red line). The RIN (green line) is shown for appreciating qualitatively the rejection of amplitude to phase noise conversion. Right panel: inloop power spectral density of the APC coefficient with (red line) and without (blue line) the active control.

synthesizer used to drive the AOM (ifr2023A, Aeroflex Inc.) and from the modulation source (digitally synthesized by the Ettus) it is possible to further improve the overall performance by using lower noise RF signal generators.

The inloop power spectral density of α is shown in Fig. 8 (right panel). The free running curve (blue line) indicates that random fluctuations of α are on time scales corresponding typically to Fourier frequencies lower than 7 Hz. Above this Fourier frequency, we can see a plateau at approximately $5 \times 10^{-5} \text{ rad}^2 \cdot \text{Hz}^{-1/2}$. We attribute this white noise floor to the phase measurement system, especially to the phase noise of the optoelectronic phase reference used for generating the 5 MHz beatnote on which the phase demodulation is performed. To verify this statement, we observed that when the optoelectronic reference is changed for a lower quality one we see a significant rise of this plateau. This is one of the main limitation of the system, although the phase reference is a stabilized femtosecond laser that exhibits remarkably low phase noise levels. The system described here is of particular interest for state-of-the-art photonic microwave generation with common commercial fibre-based optical frequency combs which typically exhibit $-120 \text{ dBc} \cdot \text{Hz}^{-1}$ or worst relative intensity noise [33] and would thus greatly benefit from the additional rejection provided by the automatic control of APC demonstrated here.

6. Amplitude to phase noise conversion dynamics

Apart from the accurate and stable control of APC during fast photodetection, the automatic system we demonstrate here offers the opportunity to study the dynamics of the APC coefficient over long period of time. As can be seen in Fig. 9 (top panel), when there is no stabilization (blue line) scheme the coefficient is stochastic and fluctuates around the null-APC point up to 11 mrad which means that only 40 dB of APC rejection can be guaranteed. Besides we observe on Fig. 9 (bottom panel) that the two-sample (Allan) overlapping deviation of the APC coefficient decreases with the square root of the integration time up to 50 ms and then drifts as a random walk ($\propto \tau^{1/2}$). This behaviour calls for a stabilization with a bandwidth of about 50 to 100 ms. When the active control is on, the APC coefficient fully adopts a white noise behaviour and the Allan variance is almost totally decreasing as ($\propto \tau^{-1/2}$) apart from a small bump due to the servo itself. Subsequently, when we lock on the null-APC point by acting on the AOM the APC coefficient is kept steady below the 4 mrad level, hereby ensuring more than 50 dB of laser RIN rejection. This can be verified by the level of residual phase noise on the 12 GHz carrier shown

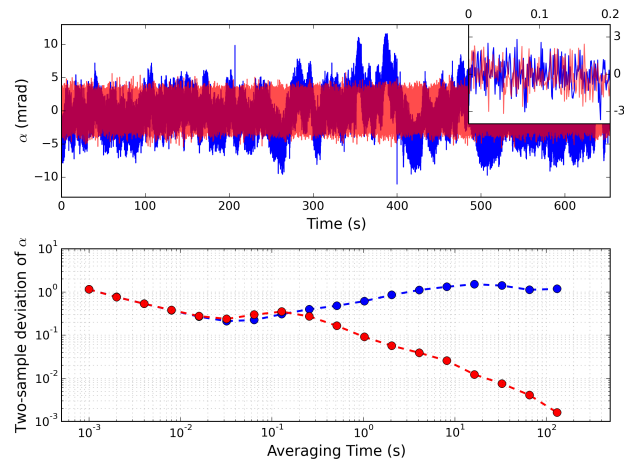


Fig. 9. Top panel: dynamics of the amplitude to phase conversion coefficient without (blue) and with (transparent red) active control over 650 seconds of acquisition. A zoom on a short time scale (0.1 second) is shown in the inset to emphasize that the high frequency behaviour of α is similar for both cases, although it seems the red stream is wider than the blue stream on the long time acquisition (due to the large number of samples and to the graphical linewidth). Bottom panel: overlapping two-sample (*Allan*) deviation of the amplitude to phase coefficient computed over the same acquisitions without (blue) and with (red) active control. The error bars are too small to be represented on this graph.

Table 1. Overview of the RIN rejection and residual phase noise recently reported in the literature in the case of BOM-PD and DP when extracting a microwave signal from an optical frequency comb. Note that in all those works except in the method presented here and in [7], the APC coefficient (and then the RIN rejection) is inferred *a posteriori* from the overall microwave phase noise results.

		RIN rejection	Carrier frequency	Residual phase noise	
				dB	GHz
BOM-PD	(2012) Jung et al. [34]	27	8.06	-133	-154
	(2013) Lessing et al. [14]	63	8	-131	-147
	(2014) Peng et al. [16]	53	10.22	-139	-161
DP	(2013) Fortier et al. [12]	23	10	-112	-162
	(2015) Baynes et al. [13]	44	10	-135	-170
	(2017) Xie et al. [7]	33	12	-107	-173
	This work	51	12	-120	-166

in Fig. 8 (left panel) that constitutes an out-of loop validation of the rejection. In the case of direct microwave extraction from femtosecond lasers, it is the best rejection ever reported to our knowledge (cf. Table. 1), and unlike previous works this level of rejection is repeatable, and stable over long term experiments.

7. Conclusion

We demonstrate the use of an SDR-based scheme for measuring accurately and rapidly the APC coefficient arising during photodetection of a low-jitter train of pulses from an optical frequency comb. It allows to quickly characterize a PIN photodetector and find one of its null-APC point. In particular, we use this system to study the impact of the RF circuit at the output the photodiode on the APC coefficient, which was underestimated so far in other works on the subject. Besides, active stabilization of fast photodetection at a null-APC point is achieved by real-time measurement of the amplitude to phase noise conversion coefficient and tuning of the average optical power through actuation on an AOM coupled to the zero-order. The amplitude to phase conversion lock yields over 50 dB of relative intensity noise rejection for long periods and allows the generation of ultra-low noise 12 GHz microwave carrier with levels of residual phase noise comparable to the best schemes ($-120 \text{ dBc}\cdot\text{Hz}^{-1}$ at 1 Hz Fourier frequency, $-165 \text{ dBc}\cdot\text{Hz}^{-1}$ at 1 kHz and $-170 \text{ dBc}\cdot\text{Hz}^{-1}$ at 30 kHz). In particular, the reproducible setup presented here could offer the opportunity to use compact but high-RIN fibred laser for generating state-of-the-art microwave signals over large time-scales without the need for tedious RIN management. The system could also be improved to allow simultaneous control of multiple photodetection systems at a null-APC point, however as this point is photodetector-dependent, such a scheme would require more channels than available in our current SDR hardware. Finally, in view of the APC biases studied in this work, ingenious choice of the structure of the RF transmission line and loading circuit at the output of the photodetector could reduce the APC coefficient by a significant amount.

Funding

Defense Advanced Research Projects Agency (DARPA) as a part of the Program in Ultrafast Laser Science and Engineering (*PureComb* project) under contract no. W31P4Q-14-C-0050; Formation, Innovation, Recherche, Services et Transfert en Temps-Fréquence (FIRST-TF) Labex; Eurostar Eureka program (Stable Microwave Generation and Dissemination over Optical Fiber project - STAMIDOF).

Acknowledgments

We thank J. Pinto for his help with the electronics and M. Lours for his expertise in designing low noise radio-frequency chains.

ANNEXE C

PUBLICATION SUR LA GÉNÉRATION PHOTONIQUE BAS BRUIT

Photonic microwave signals with zeptosecond-level absolute timing noise

Xiaopeng Xie^{1‡}, Romain Bouchand^{1‡}, Daniele Nicolodi^{1†}, Michele Giunta^{2,3}, Wolfgang Hänsel², Matthias Lezius², Abhay Joshi⁴, Shubhashish Datta⁴, Christophe Alexandre⁵, Michel Lours¹, Pierre-Alain Tremblin⁶, Giorgio Santarelli⁶, Ronald Holzwarth^{2,3} and Yann Le Coq^{1*}

Photonic synthesis of radiofrequency (RF) revived the quest for unrivalled microwave purity because of its ability to convey the benefits of optics to the microwave world^{1–11}. In this work, we perform a high-fidelity transfer of frequency stability between an optical reference and a microwave signal via a low-noise fibre-based frequency comb and cutting-edge photodetection techniques. We demonstrate the generation of the purest microwave signal with a fractional frequency stability below 6.5×10^{-16} at 1 s and a timing noise floor below 41 zs $\text{Hz}^{-1/2}$ (phase noise below -173 dBc Hz^{-1} for a 12 GHz carrier). This outperforms existing sources and promises a new era for state-of-the-art microwave generation. The characterization is achieved through a heterodyne cross-correlation scheme with the lowermost detection noise. This unprecedented level of purity can impact domains such as radar systems¹², telecommunications¹³ and time-frequency metrology^{2,14}. The measurement methods developed here can benefit the characterization of a broad range of signals.

Photonic microwave generation methods, such as the optoelectronic oscillator⁴, Brillouin oscillator⁵, sideband-injection-locked laser⁶, electro-optical-frequency division⁷ and Kerr-frequency-comb oscillator⁸, have drawn attention because of their interesting properties, such as high frequency, large bandwidth (BW), tunability and chip-scale packaging. In particular, ultrastable lasers and a frequency-comb-based optical-to-microwave division scheme can produce microwave signals with both extremely high stability and low noise^{2,3,9–11}. In this work, we advance this approach to an unprecedented level.

Optical frequency combs are lasers that emit a series of evenly spaced ultrashort pulses, corresponding to discrete equidistant lines in the optical spectrum^{15,16}. The frequency of the comb lines, ν_N , can be expressed as $\nu_N = Nf_r + f_0$, where N is an integer number, f_r is the pulse repetition rate and f_0 is the carrier envelope offset (CEO) frequency. In our set-up, one of the comb lines is tightly phase locked to a narrow linewidth continuous-wave (CW) laser reference, ν_{CW} , that exhibits a very high stability and spectral purity. In addition, the CEO frequency f_0 is measured with the f - $2f$ self-referencing technique, and removed in the phase-lock process to obtain a virtual ' f_0 -free' comb that obeys $\nu_N - f_0 = Nf_r = \nu_{\text{CW}}$ (refs 2,3,17). The spectrum of the electrical output of a photodiode illuminated by the comb light consists of harmonics of the repetition rate up to the cutoff frequency of the detector. Any aforementioned harmonics of order n can then be isolated to yield a microwave signal $f_\mu = nf_r$, whose absolute frequency stability is equal to that of the reference light. Accordingly, the stability is said to be transferred

from the optics to the microwaves: $\delta\nu_{\text{CW}}/\nu_{\text{CW}} = \delta f_r/f_r = \delta f_\mu/f_\mu$. Thanks to the carrier frequency division, the phase-noise power spectral density (PSD) is intrinsically reduced by M^2 , where $M = \nu_{\text{CW}}/f_\mu = N/n \sim 10^4$ is the frequency division factor.

The microwave generation system is sketched in Fig. 1: a low-noise erbium-doped fibre-based optical frequency comb (FOFC) that features a 250 MHz repetition rate acts as a frequency divider; an ultrastable CW laser at 1,542 nm, with a fractional frequency stability as low as 5.5×10^{-16} at 1 s (ref. 18), is used as a reference for stabilizing the comb; a specially designed high-linearity photodiode with flicker phase noise below -140 f^{-1} dBc Hz^{-1} (with f the carrier offset frequency at which the noise is observed, in Hz) is used to convert the optical trains of pulses into a microwave signal.

During the optical-to-microwave conversion process, sundry important techniques are proposed and implemented. To increase the signal-to-noise ratio, a fibre-based optical-pulse repetition-rate multiplier is used to redistribute the photocurrent to the harmonic of interest¹⁹ (the 48th in our case). After four multiplying stages, we obtain over 2.5 mW of microwave power at 12 GHz for a d.c. photocurrent of 8 mA. A dispersion-compensation fibre unit is inserted to ensure that the optical pulses impinging on the photodiode are less than 800 fs long (Methods, Dispersion management). In this ultrashort pulse limit, the shot-noise-distribution imbalance between amplitude and phase allows us to reduce the shot-noise-induced phase noise²⁰. Careful pulse compression proved essential to achieve the final result.

Fibre-based lasers exhibit significant relative intensity noise (RIN), which can result in excess phase noise through amplitude-to-phase (AM-PM) conversion in the photodiode. We limit the RIN by meticulously choosing the laser working state (Methods, Optical frequency comb) and operate the photodiode in conditions in which nonlinear saturation effects help to zero the AM-PM conversion for the 12 GHz signal²¹. Rejection of amplitude noise by more than 33 dB is typically obtained (Methods, AM-PM conversion characterization and control).

Combining these forefront optoelectronics devices and cutting-edge techniques, microwave signals with a phase noise below -173 dBc Hz^{-1} at 10 kHz offset are made possible. As phase noise is only a reasonable figure of merit of an oscillator if its carrier frequency is provided, we choose to express it as a timing noise density, once normalized against the 12 GHz carrier. This represents an impressive timing noise below 41 zs $\text{Hz}^{-1/2}$.

The thorough characterization of such ultralow phase noise signals is a major challenge in itself, even more so for high-frequency

¹LNE-SYRTE, Observatoire de Paris, PSL Research University, CNRS, Sorbonne Universités, UPMC Univ. Paris 06, 61 avenue de l'Observatoire, 75014 Paris, France. ²Menlo Systems GmbH, Am Klopferspitz 19a, D-82152 Martinsried, Germany. ³Max-Planck-Institut für Quantenoptik, 85748 Garching, Germany.

⁴Discovery Semiconductors Inc., 119 Silvia Street, Ewing, New Jersey 08628, USA. ⁵CNAM, CEDRIC Laboratory, 292 rue Saint Martin, 75003 Paris, France.

⁶LP2N, IOGS - CNRS - Université de Bordeaux 1, rue F. Mitterand, 33400 Talence, France. [†]Present address: National Institute of Standards and Technology, 325 Broadway, Boulder, Colorado 80305, USA. [‡]These authors contributed equally to this work. *e-mail: yann.lecoq@obspm.fr

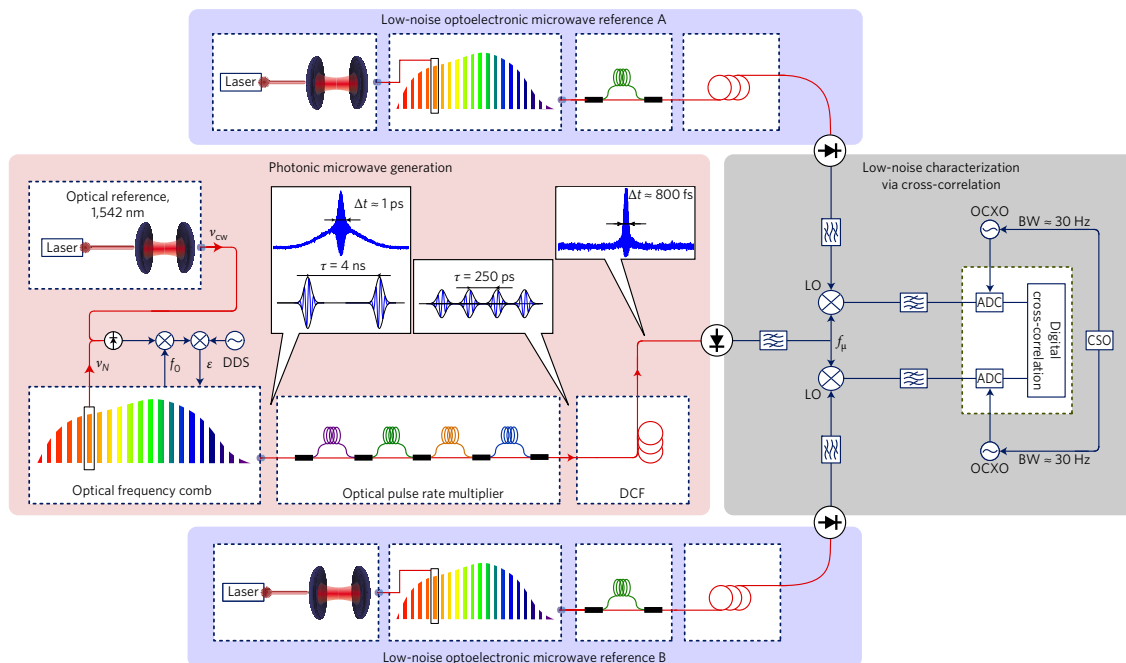


Figure 1 | Experimental set-up for low-noise microwave generation and characterization. The left part of the set-up is used to generate a record low-noise 12 GHz microwave signal from an ultrastable optical reference at 1,542 nm via optical division. The right part is used to characterize the microwave-signal phase noise using a heterodyne digital cross-correlation method. The auxiliary optoelectronic microwave references A and B are also obtained by low-noise optical division of the light from two additional distinct ultrastable laser references at 1,542 nm using two separate optical frequency combs. ADC, analog-to-digital converter; CSO, cryogenic sapphire oscillator; DCF, dispersion compensation fibre; DDS, direct digital synthesizer; OCXO, oven-controlled crystal oscillator.

carriers. In high-precision measurements, phase-noise characterization is usually a process that involves comparing a signal from the device under test (DUT) with a reference source. When the signal under test has a lower phase noise than the available reference, two separate but identical systems can be built and compared⁹. The data are then analysed assuming that the two identical systems contribute equally to the phase noise. However, to realize two equally good systems is not straightforward and a minute excess phase noise of the phase-comparison system can strongly impact the final result obtained by such methods.

To overcome these limitations, we demonstrate a heterodyne digital cross-correlation scheme based on three similar but independent optoelectronic microwave-generation systems, as sketched in Fig. 1. By frequency mixing the DUT 12 GHz microwave signal with signals from the two auxiliary systems, two beat notes around 5 MHz are obtained. These beat-note signals, both of which carry phase information from the DUT, are sent to a field-programmable gate array (FPGA)-based heterodyne cross-correlator where they are sampled by fast analog-to-digital converters, digitally down-converted and processed to generate two independent phase-comparison data sets. Cross-correlation of these two phase-noise data sets converges to the absolute phase-noise PSD of the 12 GHz signal that we want to characterize. The microwave signals generated by the two auxiliary systems act as phase references but do not need to be as good as the signal being characterized. Their uncorrelated noise determines the uncertainty of the estimates of the phase-noise PSD. This uncertainty scales as $1/\sqrt{m}$, with m the number of averages, and can thus be made arbitrarily small in the assumption of a stationary DUT phase noise²². The measurement noise floor is below -180 dBc Hz⁻¹ for Fourier frequencies beyond 1 kHz offset (Fig. 2, black dashed curve).

To assess the additional phase noise introduced by the optical frequency division process, including comb and photodetectors, we measure the microwave phase noise obtained when locking the two auxiliary microwave references and the DUT to the same ultrastable optical reference. In this configuration, the laser noise is common to the three systems and then suppressed. The obtained phase-noise PSD is shown in Fig. 2 (red curve). At Fourier frequencies up to 3 kHz, although there are numerous peaks caused by acoustic noise, the photodiode flicker noise can be inferred to be below -140 f⁻¹ dBc Hz⁻¹, which, to our knowledge, is the lowest level ever reported²³. At lower Fourier frequencies, the phase noise departs from a $1/f$ behaviour, which we explain by residual long-term drift that results from the noisy laboratory environment and the significant amount of non-noise-cancelled fibred optics (several tens of metres, mostly in the pulse-rate multipliers). From 3 to 100 kHz, we measure a shot-noise-limited white-phase-noise floor at -173 dBc Hz⁻¹ that is more than 10 dB below previously reported results obtained with comparable schemes^{9,24}. This shot-noise floor corresponds to a timing noise of 41 zs Hz^{-1/2} and depends on the optical pulse duration (Methods, Shot-noise limit). Thermal noise is intrinsically rejected in the cross-correlation process²⁵, but from the measured microwave power it can be deduced as -181 dBc Hz⁻¹. Between 100 kHz and 1 MHz, we are limited by a servo bump because of the residual in-loop errors from the comb phase-lock loop.

The measured absolute single-sideband (SSB) phase-noise PSD for the 12 GHz microwave signal generated by our optical-frequency-comb frequency division scheme, obtained by locking the two auxiliary microwave references and the DUT to three independent ultrastable optical references, is displayed in Fig. 3 (red curve). To our knowledge, this is the lowest absolute phase noise

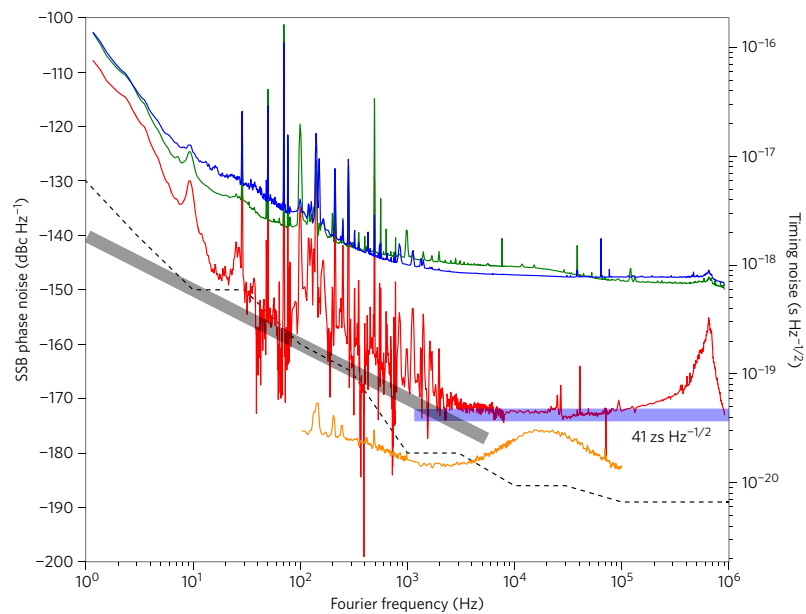


Figure 2 | Additive phase-noise contribution of the frequency division scheme. The green and blue lines are the phase noise of the 5 MHz RF signals obtained from the beat between the signal under test (at 12 GHz) and the auxiliary sources (at 11.995 and 12.005 GHz). The phase data that correspond to these two curves are cross-correlated to yield the phase noise of the DUT (red line). In this measurement, all the lasers are stabilized using the same laser reference so that it represents the residual phase noise introduced in the optical division process and, thus, the quality of the frequency-stability transfer. It reaches a white timing noise floor of $41 \text{ zs Hz}^{-1/2}$ (thick blue line). The outstanding photodiode flicker can be inferred to be below $-140 f^{-1} \text{ dBc Hz}^{-1}$ (thick grey line). The orange line is the projected RIN-induced phase noise after 33 dB of AM-PM conversion rejection. The dashed black line is the measurement noise floor.

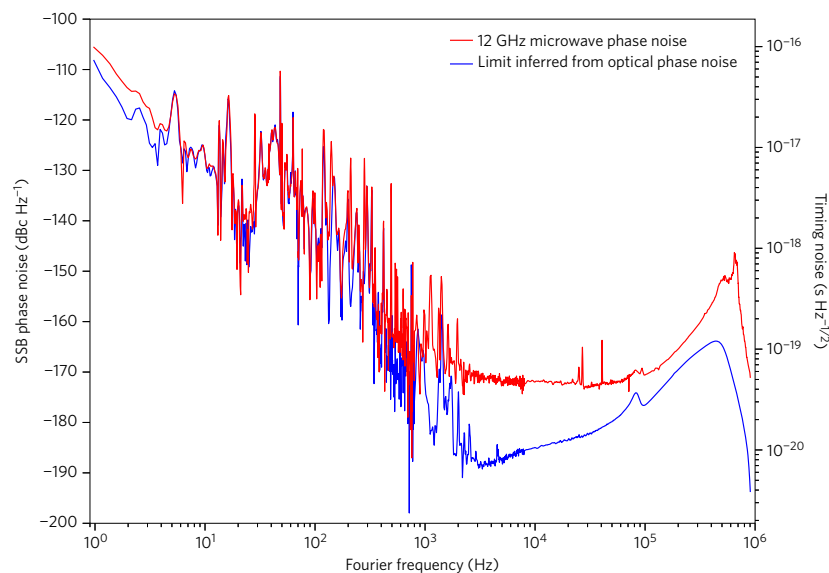


Figure 3 | Absolute transfer of spectral purity from optics to microwave. The absolute phase noise of the 12 GHz microwave signal we generated (red line) is limited by the optical phase noise of the laser reference at 1,542 nm (blue line) and by the residual in-loop error of the phase-lock loop used to synchronize the repetition rate of the comb with the optical reference (bump above 700 kHz offset frequency). The phase noise of the 12 GHz signal sticks almost entirely to the optical phase noise, which indicates a close-to-complete absolute transfer of spectral purity from optics to microwave. Between 3 and 100 kHz Fourier frequency, the transfer remains partial but offers an original opportunity to probe shot-noise levels. The spurs that range from 10 Hz to 1 kHz result from acoustic noise picked up in the various fibre links and from electromagnetic interference. The optical phase noise has been characterized independently by the cross-correlation of RF optical beats from ultrastable cavities.

ever reported both close and far from the carrier⁹. At low offset Fourier frequencies, from 1 to 400 Hz, the phase noise is almost fully determined by the CW laser reference, which indicates that we performed a close-to-complete transfer of frequency stability from optics to microwave. The -106 dBc Hz⁻¹ at a 1 Hz offset phase-noise level is only 3 dB higher than that inferred from the measured optical reference phase noise. The spurs in the Fourier frequency range from 10 Hz to 3 kHz originate from the 50 Hz power line harmonics as a result of imperfect electromagnetic shielding and acoustic noise coupling to the fibre-optics set-up despite the laser being acoustically isolated and the fibre link from the CW laser to the comb system being noise-cancelled. Between 3 kHz and 1 MHz, the transfer is only limited by the residual phase noise of the optical frequency division scheme and the in-loop errors from the reference laser Pound–Drever–Hall (PDH) lock.

Improvements to the close-to-carrier phase noise could be obtained with better ultrastable laser frequency stability. Longer or cryogenic reference cavities^{26,27} with crystalline coatings²⁸ or spectral hole-burning stabilization²⁹ could lower the phase-noise limit by one order of magnitude. To be limited solely by the optical reference, shot noise could be reduced by using a photodiode with higher power-handling capabilities³⁰. However, the most stringent requirement is photodiode flicker below the state-of-the-art -140 f⁻¹ dBc Hz⁻¹ demonstrated here. Our extremely low-noise set-up is the ideal testbed for that development, as it offers the opportunity to study fundamental photodetection limits and is suitable for any phase-noise characterization beyond comb-based systems.

Terabit communication systems with high-speed data transmission, high-stability fountain atomic clocks, very long baseline radio astronomy, high-accuracy navigation and radar systems are direct applications that could benefit from the new level of microwave purity demonstrated in this Letter. In particular, low phase noise in defence pulse-Doppler radar will enhance the detection of moving targets to an unprecedented level of resolution. Furthermore, this result paves the way to compact, robust and mobile microwave sources with ultralow phase noise based on reliable technologies that have become readily accessible.

Methods

Methods and any associated references are available in the [online version of the paper](#).

Received 19 August 2016; accepted 4 October 2016;
published online 21 November 2016

References

- Capmany, J. & Novak, D. Microwave photonics combines two worlds. *Nat. Photon.* **1**, 319–330 (2007).
- Millo, J. *et al.* Ultralow noise microwave generation with fiber-based optical frequency comb and application to atomic fountain clock. *Appl. Phys. Lett.* **94**, 141105 (2009).
- Zhang, W. *et al.* Sub-100 attoseconds stability optics-to-microwave synchronization. *Appl. Phys. Lett.* **96**, 211105 (2010).
- Maleki, L. Sources: the optoelectronic oscillator. *Nat. Photon.* **5**, 728–730 (2011).
- Li, J., Lee, H. & Vahala, K. J. Microwave synthesizer using an on-chip Brillouin oscillator. *Nat. Commun.* **4**, 2097 (2013).
- Schneider, G. J., Murakowski, J. A., Schuetz, C. A., Shi, S. & Prather, D. W. Radiofrequency signal-generation system with over seven octaves of continuous tuning. *Nat. Photon.* **7**, 118–122 (2013).
- Li, J., Yi, X., Lee, H., Diddams, S. A. & Vahala, K. J. Electro-optical frequency division and stable microwave synthesis. *Science* **345**, 309–313 (2014).
- Liang, W. *et al.* High spectral purity Kerr frequency comb radio frequency photonic oscillator. *Nat. Commun.* **6**, 7957 (2015).
- Fortier, T. M. *et al.* Generation of ultrastable microwaves via optical frequency division. *Nat. Photon.* **5**, 425–429 (2011).
- Didier, A. *et al.* Ultra-low phase noise all-optical microwave generation setup based on commercial devices. *Appl. Opt.* **54**, 3682–3686 (2015).
- Portuondo-Campa, E., Buchs, G., Kundermann, S., Balet, L. & Lecomte, S. Ultra-low phase-noise microwave generation using a diode-pumped solid-state laser based frequency comb and a polarization-maintaining pulse interleaver. *Opt. Express* **23**, 32441–32451 (2015).
- Ghelfi, P. *et al.* A fully photonics-based coherent radar system. *Nature* **507**, 341–345 (2014).
- Koenig, S. *et al.* Wireless sub-THz communication system with high data rate. *Nat. Photon.* **7**, 977–981 (2013).
- Santarelli, G. *et al.* Quantum projection noise in an atomic fountain: a high stability cesium frequency standard. *Phys. Rev. Lett.* **82**, 4619–4622 (1999).
- Hänsch, T. W. Nobel lecture: passion for precision. *Rev. Mod. Phys.* **78**, 1297–1309 (2006).
- Hall, J. L. Nobel lecture: defining and measuring optical frequencies. *Rev. Mod. Phys.* **78**, 1279–1295 (2006).
- Nicolodi, D. *et al.* Spectral purity transfer between optical wavelengths at the 10⁻¹⁸ level. *Nat. Photon.* **8**, 219–223 (2014).
- Argence, B. *et al.* Prototype of an ultra-stable optical cavity for space applications. *Opt. Express* **20**, 25409–25420 (2012).
- Häboucha, A. *et al.* Optical-fiber pulse rate multiplier for ultralow phase-noise signal generation. *Opt. Lett.* **36**, 3654–3656 (2011).
- Quinlan, F. *et al.* Exploiting shot noise correlations in the photodetection of ultrashort optical pulse trains. *Nat. Photon.* **7**, 290–293 (2013).
- Zhang, W. *et al.* Amplitude to phase conversion of InGaAs pin photo-diodes for femtosecond lasers microwave signal generation. *Appl. Phys. B* **106**, 301–308 (2012).
- Rubiola, E. & Giordano, V. Correlation-based phase noise measurements. *Rev. Sci. Instrum.* **71**, 3085–3091 (2000).
- Baynes, R. N. *et al.* Attosecond timing in optical-to-electrical conversion. *Optica* **2**, 141–146 (2015).
- Quinlan, F. *et al.* Optical amplification and pulse interleaving for low-noise photonic generation. *Opt. Lett.* **39**, 1581–1584 (2014).
- Hati, A., Nelson, C. W. & Howe, D. A. Cross-spectrum measurement of thermal-noise limited oscillators. *Rev. Sci. Instrum.* **87**, 034708 (2016).
- Häfner, S. *et al.* 8×10^{-17} fractional laser frequency instability with a long room-temperature cavity. *Opt. Lett.* **40**, 2112–2115 (2015).
- Matei, D. G. *et al.* A second generation of low thermal noise cryogenic silicon resonator. *J. Phys. Conf. Ser.* **723**, 012031 (2016).
- Cole, G. D. *et al.* High-performance near- and mid-infrared crystalline coatings. *Optica* **3**, 647–656 (2016).
- Thorpe, M. J., Rippe, L., Fortier, T. M., Kirchner, M. S. & Rosenband, T. Frequency stabilization to 6×10^{-16} via spectral-hole burning. *Nat. Photon.* **5**, 688–693 (2011).
- Beling, A., Xie, X. & Campbell, J. C. High-power, high-linearity photodiodes. *Optica* **3**, 328–338 (2016).

Acknowledgements

We thank J. Pinto for help with the electronics and R. Le Targat for the reference-laser distribution. This work is funded by the Defense Advanced Research Projects Agency (DARPA) as a part of the Program in Ultrafast Laser Science and Engineering (PureComb project) under contract no. W31P4Q-14-C-0050, by the Formation, Innovation, Recherche, Services et Transfert en Temps-Fréquence (FIRST-TF) Labex, by the Eurostar Eureka program (Stable Microwave Generation and Dissemination over Optical Fiber project) and by the EU FP7 Initial Training Network FACT (Future Atomic Clock Technology).

Author contributions

X.X., R.B. and D.N. set up the experiment and carried out the measurements. M.G., W.H., M.L. and R.H. conceived and built the low-noise optical frequency combs. A.J. and S.D. provided the photodiodes. C.A. programmed the cross-correlator hardware. M.L. made the RF chains in the cross-correlator. P.-A.T. and G.S. fabricated the pulse rate multipliers. X.X. and R.B. obtained the final data, prepared the manuscript and gathered the contributions from all the other co-authors. Y.L.C. designed the experiment and lead the project.

Additional information

Reprints and permissions information is available online at www.nature.com/reprints. Correspondence and requests for materials should be addressed to Y.L.C.

Competing financial interests

The authors declare no competing financial interests.

Methods

Optical frequency comb. The FOFC consists of three parts: a femtosecond laser, an f - $2f$ interferometer module and an erbium-doped fibre amplifier (EDFA), all made with polarization-maintaining fibre. Based on the nonlinear amplifying loop mirror mode-locking principle, the laser reaches a steady state in a few seconds and can remain in the mode-locked state for several months. The repetition rate of the FOFC is coarsely tunable over 5 MHz around 250 MHz to accommodate the mode spacing and thus tune the frequency of the optically generated microwave signal. An intracavity electro-optical modulator (EOM) provides feedback on the comb repetition rate with a BW of roughly 1 MHz (ref. 31).

The laser output is pre-amplified up to 30 mW by a first EDFA and split into two parts that are used to seed the f - $2f$ interferometer for the CEO-frequency detection and by a second EDFA for microwave generation. The second high-power EDFA boosts the optical power up to 350 mW and passively reduces the RIN through seed saturation. It is pumped by three low-noise single-mode high-power laser diodes, all set to specific currents to avoid parasitic mode hopping. For each diode, the lowest RIN is observed when the current set point is at an equal distance from two successive mode hops. The output shows a pulse width below 50 fs, with an optical spectrum broader than 60 nm FWHM.

Ultrastable laser and its phase noise characterization. The reference CW laser is a 1,542 nm semiconductor laser locked to an ultrastable Fabry–Perot cavity ($Q = 380,000$) via PDH techniques (500 kHz BW), which provides a fractional frequency stability of 5.5×10^{-16} at 1 s. The reference laser light is transferred to the FOFC using a 50 m fibre link with an acousto-optic modulator (AOM)-based fibre-noise canceller³². The laser phase noise is characterized by the same cross-correlation scheme that is used for the microwave system, but operating on optical beat notes rather than microwave-mixed signals. Three 1,542 nm ultrastable lasers locked to three distinct cavities via the PDH scheme were used. For each optical phase-noise measurement two lasers act as references to characterize the third one. The frequency difference between these three lasers is below 600 MHz.

Optical frequency comb phase locking. The optical phase-locking technique of the FOFC to the ultrastable reference laser is similar to that reported previously^{2,3,17}. Briefly, the booster-amplifier output is followed by a fibred three-port thin-film optical add-drop multiplexer. The first output port delivers a signal filtered around 1,542 nm with a BW of 0.8 nm. At the second output, the unfiltered part of the initial spectrum is used for the microwave generation. The filtered signal is beat with the ultrastable reference laser ν_{CW} , which leads to a beat-note signal $f_b = \nu_{CW} - Nf_c - f_0$. This beat-note signal is mixed with the CEO frequency f_0 to obtain an f_0 -independent signal at 880 MHz. This frequency is digitally divided by eight and compared with a fixed frequency from a direct digital synthesizer to generate an error signal. The error signal is then processed through a fast analogue loop filter, and fed to the intracavity EOM and piezoelectric actuators so as to stabilize the repetition rate of the comb.

High-linearity low-noise photodiode. A top-illuminated dual-depletion region InGaAs/InP photodiode with an optimized illumination profile was used for this work. The illumination profile is improved through beam shaping via gradient-index lens coupling. The power-handling capability and linearity of the photodiode, which are limited by the collapse of the applied electric field because of the photogenerated space-charge effects, increase monotonically with its reverse bias. At a 15 V reverse bias, the photodiode shows a linear response up to a 4 V_{pp} output amplitude and delivers a compressed output up to 6 V_{pp}. To avoid any thermally induced device failure, the photodiode chip was integrated with a thermoelectric cooler and temperature sensor and assembled in a compact eight-pin microwave package to extract the heat from the chip and ensure reliable operation. In the final measurements presented here, the photodiode is typically illuminated with 15 mW of optical power to yield 2.5 mW of 12 GHz RF power for a d.c. photocurrent of 8 mA. From the data shown in Fig. 2 we can infer a flicker phase noise below $-140 \text{ f}^{-1} \text{ dBc Hz}^{-1}$, comparable to the best modified unitravelling-carrier photodiodes²³.

AM–PM conversion characterization and control. To quantify and control the AM–PM noise conversion that occurs through the photodetection process, we implemented an FPGA-based system to modulate the intensity of the FOFC output and coherently demodulate the relative phase between the photodetected signal and a reference microwave oscillator. The intensity of the comb output light is modulated with an AOM placed right before the photodiode. The photodiode output signal is split between low frequencies (d.c., 30 MHz) and high frequencies (30 MHz to 65 GHz) via a high-quality diplexer. The d.c. part is digitally processed to extract the

effective amplitude modulation. The a.c. part is filtered at 12 GHz with a narrow-band cavity filter and directed to the RF port of a termination-insensitive triple-balanced mixer ensuring broadband impedance matching at each port. The local oscillator (LO) port of this mixer is fed with the 12.005 GHz signal from another stabilized FOFC that acts as a low-noise microwave-phase reference. The down-converted heterodyne signal (5 MHz) obtained at the intermediate frequency (IF) port of the mixer is digitally phase-demodulated at the very frequency used for the amplitude modulation. The system allows a slow active feedback to keep the AM–PM conversion near a zero point.

The mixer input powers are +15 dBm on the LO port and –5 dBm on the RF port. The modulation frequency is conveniently chosen to be 1.23 kHz to avoid any disturbance from the parasitic power-supply harmonics and still preserve an efficient modulation. Typically, the measured AM–PM conversion coefficient corresponds to a rejection of RIN-induced phase noise by about 33 dB.

Dispersion management. When propagating through the 20 m of optical fibres that compose the set-up, the femtosecond pulses spread and acquire considerable chirp, which results in an increased pulse duration. To reduce the pulse duration below the picosecond level, dispersion is compensated by inserting negative-dispersion optical fibres (DCF38) at the output of the pulse-rate multipliers. After a theoretical estimation of the required fibre length, the optimization is done iteratively by steps of 2.5 cm with the pulse duration monitored by a commercial interferometric autocorrelator.

Shot-noise limit. It has been reported previously that when photodetecting a train of optical pulses, the shot-noise limit is related to the optical pulse width³⁰. Although we do observe and confirm such a dependency, the measured white-phase-noise floor of the microwave signal obtained when illuminating the photodiode with 800 fs pulses deviates by more than 20 dB from the theoretical prediction (-196 dBc Hz^{-1} as calculated using the equation proposed in Quinlan *et al.*²⁹). This significant discrepancy has been thought to originate from photocarrier scattering and absorption in the photodetector that results in an increased timing jitter of the electrical pulse train³³.

Phase-noise characterization. The 12 GHz harmonics from the FOFC under test is selected by a narrow filter (10 MHz BW) and split into two parts. Each part is sent to the RF port of a termination-insensitive triple-balanced mixer ensuring broadband impedance matching at each port and is then mixed with two distinct 12 GHz signals from two independently stabilized FOFCs acting as references. The two reference signals (12.005 GHz and 11.995 GHz) are amplified to +13 dBm by low phase-noise narrow-band microwave amplifiers. Isolators (80 dB) are inserted at every mixer port to avoid any parasitic feedback that has been observed to undermine the phase-noise result and the AM–PM conversion coefficient measurement. After the mixers, two heterodyne beat notes at 5 MHz are obtained and sent to the digital heterodyne cross-correlator³⁴. Each heterodyne signal is sampled at 250 mega samples per second (MS s^{-1}) in an analog-to-digital converter clocked by a specific low phase-noise oven-controlled crystal oscillator slowly phase locked to a cryogenic sapphire oscillator for long-term stability (30 Hz BW). The signal is digitally down-converted to d.c. and processed in an FPGA to yield in-phase and quadrature components down-sampled to 2 MS s^{-1} . The samples are transferred via Gbit-Ethernet to a computer where they are real-time analysed by a Python-based software to obtain the phase-noise information. The typical phase-noise floor of the instrument for a 10 MHz carrier is -130 dBc Hz^{-1} at 1 Hz offset and below -180 dBc Hz^{-1} for Fourier frequencies beyond 1 kHz. Moreover, the heterodyne nature of the cross-correlator renders it only a little sensitive to amplitude noise with more than 20 dB of AM–PM conversion rejection. The usual averaging time required to obtain the results displayed in Fig. 2 is around 18 h.

References

- Zhang, W. *et al.* Characterizing a fiber-based frequency comb with electro-optic modulator. *IEEE Trans. Ultrason. Ferroelectr. Freq. Control* **59**, 432–438 (2012).
- Ma, L. S., Jungner, P., Ye, J. & Hall, J. L. Delivering the same optical frequency at two places: accurate cancellation of phase noise introduced by an optical fiber or other time-varying path. *Opt. Lett.* **19**, 1777–1779 (1994).
- Sun, W. *et al.* Broadband noise limit in the photodetection of ultralow jitter optical pulses. *Phys. Rev. Lett.* **113**, 203901 (2014).
- Nelson, C. W. & Howe, D. A. A sub-sampling digital PM/AM noise measurement system. In *Proc. IEEE Frequency Control Symp.* 1–4 (IEEE, 2012).

ANNEXE D

PUBLICATION SUR LA DIVISION DE FRÉQUENCE OPTIQUE « COMPACTE »

Compact Low-noise Photonic Microwave Generation from Commercial Low-noise Lasers

Romain Bouchand, Xiaopeng Xie, Michele Giunta, Wolfgang Hänsel, Matthias Lezius, Ronald Holzwarth, Christophe Alexandre, Pierre-Alain Tremblin, Giorgio Santarelli and Yann Le Coq

Abstract—We demonstrate how phase-locking a whispering gallery mode-stabilized semiconductor laser to a high-stability Erbium-based distributed feedback fiber laser makes an outstanding optical reference for photonic microwave generation using an optical frequency comb. Using only commercially available compact lasers, it allows generation of a 12 GHz microwave signal with absolute levels of phase noise below -47 dBc/Hz at 1 Hz and -170 dBc/Hz at 50 kHz from the carrier.

Index Terms—Phase noise, microwave source, optical frequency comb, distributed feedback laser, whispering gallery mode resonator (WGMR).

I. INTRODUCTION

ULTRA-LOW phase noise microwave signals are of prime importance for a variety of applications, including radars, telecommunication and synchronization of large scientific apparatus [1], [2]. Among the various possible ultra-low noise sources of microwave signals, opto-electronic methods have drawn a lot of attention, due to their high performance and potential for compactness, see for example [3]. In particular, exquisitely low phase noise signals can be achieved by stabilization of an optical frequency comb to such a laser [4]. In those optical frequency division schemes one of the comb line is tightly phase-locked to the ultrastable continuous wave (cw) laser so that the repetition rate of the comb exhibits a phase noise imposed by that of the optical reference, divided by the large frequency ratio between optical and RF frequencies. The repetition rate can then be photodetected and one of its harmonic isolated to yield an ultra-low phase noise microwave signal. At high Fourier frequency the quality of the opto-electronically generated microwave signal is limited in part by photodetection noise while for lower Fourier frequencies, the major limitation is imposed by the cw-laser reference. The

R. Bouchand, X. Xie and Y. Le Coq are with the LNE-SYRTE, Observatoire de Paris, PSL Research University, Sorbonne Universités, UPMC Univ. Paris 06, 61 avenue de l'Observatoire, 75014 Paris, France (e-mail: yann.lecoq@obspm.fr).

M. Giunta, W. Hänsel, M. Lezius and R. Holzwarth are with Menlo Systems GmbH, Am Klopferspitz 19a, D-82152 Martinsried, Germany.

C. Alexandre is with the CNAM, CEDRIC Laboratory, 292 rue Saint Martin, 75003 Paris, France.

P.-A. Tremblin and G. Santarelli are with the LP2N, IOGS, CNRS, Université de Bordeaux, rue François Mitterand, Cedex 33400 Talence, France.

Manuscript received April 11, 2017; revised May 23, 2017.

This work is funded by the Defense Advanced Research Projects Agency (DARPA) as a part of the Program in Ultrafast Laser Science and Engineering (PureComb project) under contract no. W31P4Q-14-C-0050, by the Formation, Innovation, Recherche, Services et Transfert en Temps-Fréquence (FIRST-TF) Labex and the Eurostar Eureka program (Stable Microwave Generation and Dissemination over Optical Fiber project).

most stable lasers available today rely on frequency stabilization on high finesse Fabry-Perot cavity using Pound-Drever-Hall techniques [5]. Although efforts have been made towards reducing the footprint and transportability of such systems [6], [7], [8], they remain bulky and imply ultra-stable external cavities that are usually unfitted for mobile applications such as air-borne embedded systems (see e.g. commercial optical reference systems [9], [10]). Auspicious thermal-noise-limited compact cavities have been demonstrated (cf. [11]) but remain to be tested in a photonic microwave generation scheme and are not commercially available.

Recently, whispering gallery mode resonators (WGMR) appeared promising for their ability to achieve both compactness and relatively high quality factor ($> 10^8$) and thus replace the laboratory optical cavities [12], [13]. Self-injection locking of a semiconductor laser to one WGMR is feasible at any wavelength for which the resonator is transparent, it does not require electronics and can be confined in a small package so that it draws a lot of attention from industry. Besides, the WGMR-based laser modules now offer fast feedback control of their resonant frequency via electro-optical effect of the WGMR material, typically lithium niobate [14]. Although they start to be commercially available, the laser modules stabilized on those resonators still feature relatively poor optical phase noise levels above 70 dBc/Hz at 1 Hz [15]. Interestingly, compact distributed feedback (DFB) fiber lasers exhibiting far better low Fourier frequency optical phase noise (below 30 dBc/Hz at 1 Hz) are also becoming commercially available nowadays.

In this letter, we take advantages of three commercial laser systems to generate remarkably low phase noise microwave signal at 12 GHz in a compact scheme. The DFB fiber laser shows the best stability on long time-scales, the WGMR-based laser module offers fast feedback control and low phase noise levels for Fourier frequencies above 200 Hz and the fiber-based optical frequency comb allows low-noise transfer of these optical properties to the microwave domain. We phase lock the WGMR-based laser module on the DFB fiber laser and use it as a reference for an optical frequency division scheme. We demonstrate compact photonic microwave generation of a 12 GHz microwave signal with phase noise below -47 dBc/Hz at 1 Hz and -170 dBc/Hz at 50 kHz from the carrier.

II. EXPERIMENTAL RESULTS

The setup used for compact photonic microwave generation is shown in Fig. 1. It is composed of four main sub-systems:

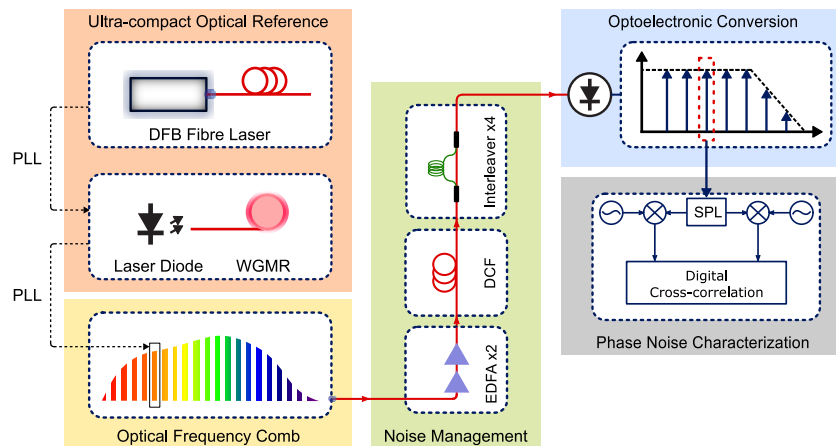


Fig. 1. Compact photonic microwave generation scheme. The optical reference is made out of two compact commercial laser modules: OE4030 (OEwaves, Inc.) and Koheras BASIK X15 (NKT Photonics). DFB: distributed feedback; WGMR: whispering gallery mode resonator; PLL: phase lock loop; EDFA: Erbium-doped fiber amplifier; DCF: dispersion compensation fiber; SPL: microwave splitter.

the optical cw reference, the optical frequency comb, the noise management unit and the photodetector. The optical reference is composite, it consists of a WGMR-based laser module (OE4030, OEwaves Inc.) emitting 10 mW of cw light at 1550 nm that is phase-locked to a 1550.12 nm cw DFB Erbium-doped fiber laser (Koheras BASIK X15, NKT Photonics). It is particularly compact as each laser package has dimensions below 500 cm³ including the driver electronics (495 cm³ for the BASIK X15 and 226 cm³ for the OE4030) for a total weight below 1 kg; to be compared to recent ultra-stable optical cavities featuring dimensions up to the 50 liters-scale when considering the optics and the electronics and weighing more than 10 kg [16]. Both laser modules are tunable in frequency with a range of several GHz for OE4030 and more than 100 GHz for BASIK X15.

A small fraction of the output light from the WGMR-based laser module is sent to a fibered optical coupler where it beats with the light from the fiber laser. The coupler output illuminates a photodiode that detects the 140 MHz beat-note (the module output frequencies are tuned to obtain a beat-note within the bandwidth of the photodetector). The RF beatnote signal is then mixed with a digitally-synthesized signal at the same frequency to yield an error signal. This error signal is fed to a fast servo circuit and sent to the feedback port of the WGMR-based laser module for correcting its frequency. The remaining fraction (a few mW) of the laser module output light is used as an optical reference for stabilizing the optical frequency comb.

The optical frequency comb is a low noise Erbium-doped fiber-based femtosecond laser based on the nonlinear amplifying loop mirror locking principle. It features a repetition rate of 250 MHz for a wavelength of 1.5 μ m. The output spectrum is broader than 60 nm FWHM for a pulse width below 50 fs. The optical power is amplified by two Erbium-doped fiber amplifiers pumped by low noise laser diodes and the repetition rate of the comb is increased up to 4 GHz *via* 4 cascaded interleavers to improve

the signal-to-noise ratio of the photodetected microwave signal [17]. The dispersed optical pulses are recompressed by negative-dispersion optical fiber (DCF38) for reducing the shot-noise floor limit [18]. The stabilization scheme has been explained in details in other works [19], [20]. Once the comb is stabilized on the optical reference, detection of the optical pulse repetition rate provides a low-noise RF spectrum from which we isolate the 12 GHz harmonics in a narrow-band cavity filter (10 MHz bandwidth). The photodetector is a 12 GHz bandwidth highly linear photodiode (Discovery Semiconductors, Inc.), it is operated at 19 V bias voltage and yields 2.5 mW of 12 GHz microwave power for 8 mA of DC photocurrent.

The absolute phase noise of the optically-generated 12 GHz microwave signal was characterized through a digital cross-correlation scheme using two auxiliary microwave references obtained from stabilized optical frequency combs [4]. It is shown in Fig. 2 (red line). It features levels of phase noise below -47 dBc/Hz at 1 Hz Fourier frequency, and -137 dBc/Hz at 1 kHz. It reaches a white phase noise floor of -170 dBc/Hz at 50 kHz offset from the carrier. For those high offset frequencies the phase noise is then limited by the optoelectronic conversion process and not by the optical reference. The peaks above 500 kHz are servo bumps due to the phase lock loop (PLL) used for stabilizing the optical frequency comb to the composite optical reference. To assess the benefit of using the two lasers as one composite optical reference, the 12 GHz phase noise resulting from an optical division scheme using each of those is also shown in Fig. 2. When using the DFB laser alone as a seed for the microwave generation (blue line), the microwave phase noise is below -54 dBc/Hz at 1 Hz Fourier frequency and decreases approximately as f^{-2} until 100 Hz. There is a bump at about 3 kHz offset that drastically hinders the quality of the signal and the -170 dBc/Hz floor cannot be reached. When using the WGMR-based laser module

alone as the optical reference (green line), the bump is not present and the noise floor can be reached but the phase noise increases rapidly (as f^{-3}) for low Fourier frequency up to more than 0 dBc/Hz at 1 Hz. The phase noise power spectral densities corresponding to these two optical references cross at approximately 300 Hz Fourier frequency. That is why we choose to take advantage of the two different domains of stability by stabilizing the WGMR-based laser module to the DFB fiber laser via a PLL with a bandwidth around 300 Hz. Actually, due to trade-offs between gain and stability the effective bandwidth is approximately around 150 Hz. The PLL servo circuit is based on one proportional and two cascaded integrators with fast operational amplifiers. When the WGMR is used (green line and red line) one can see a smooth bump at approximately 2 Hz Fourier frequency, this is not fully understood. It seems to be due to the OE4030 module itself because the noise is not present on the microwave phase noise when the WGMR is not used and it is rejected by 45 dB when the WGMR is phase-locked to the DFB laser, which is consistent with the free-running noise and the limited PLL gain.

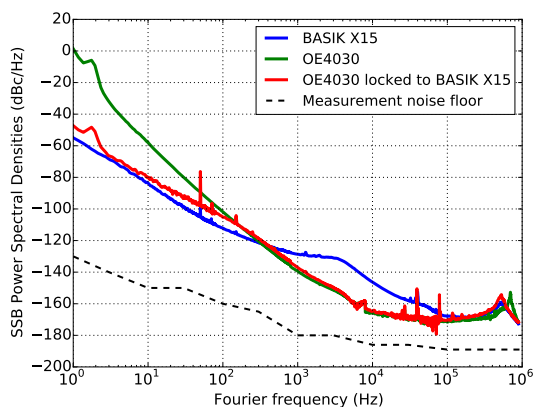


Fig. 2. Phase noise results obtained via digital cross-correlation. It represents the single-sideband absolute phase noise of the 12 GHz carrier when the optical reference is: the WGMR-based laser module alone (green), the DFB fiber laser alone (blue) and the WGMR-based laser module phase-locked to the DFB fiber laser (red).

Note that whatever the structure of the optical reference utilized for the photonic microwave generation scheme, the microwave phase noise at low Fourier frequencies (below 5 kHz) is limited by the optical phase noise of the reference. Consequently, the optical phase noise at 1550 nm can be conveniently inferred from the 12 GHz microwave phase noise via division by the ratio of the carrier frequencies squared. The phase noise at 1 Hz Fourier frequency then corresponds to a fractional frequency stability of approximately 6×10^{-13} at 1 second. The absolute phase noise levels of the 12 GHz microwave carrier generated in this work are better than with other compact microwave sources like opto-electronic oscillators (OEO) [3] or Kerr frequency comb-based oscillators [21] and similar to the best electro-optical frequency division-based oscillators [22]. In particular, when compared with OEOs it

represents more than a 20 dB improvement at 1 Hz Fourier frequency and is better than the best compact commercial systems for any Fourier frequencies beyond 3 kHz [23]. The compactness of the system could even be further improved by using a tightly packaged optical frequency comb similar to those used for space-borne metrology [24].

III. CONCLUSION

We have experimentally demonstrated the photonic generation of a low noise 12 GHz microwave signal in an optical frequency division scheme using a remarkably compact optical reference made of simple commercially available laser modules. It features levels of absolute phase noise below -47 dBc/Hz at 1 Hz Fourier frequency and -165 dBc/Hz at 10 kHz Fourier frequency. The compact optical reference is obtained by phase-locking a WGMR-based semiconductor laser to a DFB fiber laser with a bandwidth of 150 Hz. It exhibits dimensions below 800 cm³ including driver electronics, which is a great improvement over the laser stabilized on bulky optical ultra-stable cavities. Our system already outperforms most of commercial OEOs both close and far from the carrier in terms of phase noise and challenges the electro-optical frequency division-based oscillators. It could even surpass those systems regarding volume if using compact optical frequency combs demonstrated for space applications, making it particularly suitable for future mobile radar applications. Finally, close-to-carrier phase noise levels could be improved by 10 dB with the next generation of WGMR.

ACKNOWLEDGMENT

The authors would like to thank OEwaves, Inc. for lending the OE4030 WGMR-based laser module and NKT Photonics for lending the Koheras BASIK X15 laser module. The authors would also like to thank J.Pinto and M. Lours for help with the electronics.

REFERENCES

- [1] M. Greiner, D. H. Schnitzler, and T. A. Ensslin, "Tomography of the galactic free electron density with the square kilometer array," *Astron. Astrophys.*, vol. 590, p. A59, 2016.
- [2] A. R. Thompson, J. M. Moran, and G. W. Swenson, "Very-Long-Baseline Interferometry," in *Interferometry and Synthesis in Radio Astronomy*. Springer International Publishing, Cham, Switzerland, 2017, ch. 9, pp. 391–483.
- [3] L. Maleki, "Sources: The optoelectronic oscillator," *Nat. Photon.*, vol. 5, no. 12, p. 728, 2011.
- [4] X. Xie, R. Bouchand, D. Nicolodi, M. Giunta, W. Hänsel, M. Lezius, A. Joshi, S. Datta, C. Alexandre, M. Lours, P.-A. Tremblin, G. Santarelli, R. Holzwarth, and Y. Le Coq, "Photonic microwave signals with zeptosecond-level absolute timing noise," *Nat. Photon.*, vol. 11, no. 1, pp. 44–47, 2017.
- [5] R. Drever, J. L. Hall, F. Kowalski, J. Hough, G. Ford, A. Munley, and H. Ward, "Laser phase and frequency stabilization using an optical resonator," *Appl. Phys. B*, vol. 31, no. 2, pp. 97–105, 1983.
- [6] B. Argence, E. Prevost, T. Lévêque, R. Le Goff, S. Bize, P. Lemonde, and G. Santarelli, "Prototype of an ultra-stable optical cavity for space applications," *Opt. Express*, vol. 20, no. 23, pp. 25 409–25 420, 2012.
- [7] D. R. Leibbrandt, J. C. Bergquist, and T. Rosenband, "Cavity-stabilized laser with acceleration sensitivity below 10^{-12} g^{-1} ," *Phys. Rev. A*, vol. 87, no. 2, p. 023829, 2013.
- [8] W. Zhang, M. Martin, C. Benko, J. Hall, J. Ye, C. Hagemann, T. Legero, U. Sterr, F. Riehle, G. Cole *et al.*, "Reduction of residual amplitude modulation to 1×10^{-6} for frequency modulation and laser stabilization," *Opt. Lett.*, vol. 39, no. 7, pp. 1980–1983, 2014.

- [9] 'Systems and hardware for cavity-stabilized lasers', <http://www.stablelasers.com/products.html>, accessed April 2017
- [10] 'Ultrastable CW lasers, Add-ons for Metrology', <http://www.menlosystems.com/products/ultrastable-cw-lasers-add-ons-for-metrology>, accessed April 2017
- [11] J. Davila-Rodriguez, F. N. Baynes, A. D. Ludlow, T. M. Fortier, H. Leopardi, S. A. Diddams and F. Quinlan, "Compact, thermal-noise-limited reference cavity for ultra-low-noise microwave generation," *Opt. Lett.*, vol. 42, no. 7, pp. 1277–1280, 2017.
- [12] W. Liang, V. Ilchenko, A. Savchenkov, A. Matsko, D. Seidel, and L. Maleki, "Whispering-gallery-mode-resonator-based ultranarrow linewidth external-cavity semiconductor laser," *Opt. Lett.*, vol. 35, no. 16, pp. 2822–2824, 2010.
- [13] W. Liang, V. Ilchenko, D. Eliyahu, A. Savchenkov, A. Matsko, D. Seidel, and L. Maleki, "Ultralow noise miniature external cavity semiconductor laser," *Nat. Commun.*, vol. 6, 2015.
- [14] M. Soltani, V. Ilchenko, A. Matsko, A. Savchenkov, J. Schlafer, C. Ryan, and L. Maleki, "Ultrahigh q whispering gallery mode electro-optic resonators on a silicon photonic chip," *Opt. Lett.*, vol. 41, no. 18, pp. 4375–4378, 2016.
- [15] E. Dale, W. Liang, D. Eliyahu, A. Savchenkov, V. Ilchenko, A. Matsko, D. Seidel, and L. Maleki, "On phase noise of self-injection locked semiconductor lasers," in *Proc. Laser Resonators, Microresonators, and Beam Control XVI*, vol. 8960, 2014.
- [16] A. Didier, J. Millo, C. Lacroûte, M. Ouisse, and Y. Kersalé, "Design of an ultra-compact reference ULE cavity," *J. Phys. Conf. Ser.*, vol. 723, 012029, 2016.
- [17] A. Haboucha, W. Zhang, T. Li, M. Lours, A. Luiten, Y. Le Coq, and G. Santarelli, "Optical-fiber pulse rate multiplier for ultra-low phase-noise signal generation," *Opt. Lett.*, vol. 36, no. 18, p. 3654, 2011.
- [18] F. Quinlan, T. Fortier, H. Jiang, A. Hati, C. Nelson, Y. Fu, J. Campbell, and S. Diddams, "Exploiting shot noise correlations in the photodetection of ultrashort optical pulse trains," *Nat. Photon.*, vol. 7, no. 4, pp. 290–293, 2013.
- [19] W. Zhang, M. Lours, M. Fischer, R. Holzwarth, G. Santarelli, and Y. L. Coq, "Characterizing a fiber-based frequency comb with electro-optic modulator," *IEEE Trans. Ultrason., Ferroelect., Freq. Contr.*, vol. 59, no. 3, pp. 432–438, 2012.
- [20] D. Nicolodi, B. Argence, W. Zhang, R. Le Targat, G. Santarelli, and Y. Le Coq, "Spectral purity transfer between optical wavelengths at the 10-18 level," *Nat. Photon.*, vol. 8, no. 3, pp. 219–223, 2014.
- [21] W. Liang, D. Eliyahu, V. Ilchenko, A. Savchenkov, A. Matsko, D. Seidel, and L. Maleki, "High spectral purity kerr frequency comb radio frequency photonic oscillator," *Nat. Commun.*, vol. 6, 2015.
- [22] 'Ultra Low Phase Noise Microwave Oscillator', <http://www.hqphotonics.com>, accessed April 2017
- [23] 'Advanced Opto-Electronic Oscillator (OEO)', <http://www.oewaves.com/advanced-oeo-sp-1171610647>, accessed April 2017
- [24] M. Lezius, T. Wilken, C. Deutsch, M. Giunta, O. Mandel, A. Thaller, V. Schkolnik, M. Schiemangk, A. Dinkelaker, A. Kohfeldt *et al.*, "Spaceborne frequency comb metrology," *Optica*, vol. 3, no. 12, pp. 1381–1387, 2016.

BIBLIOGRAPHIE

- [1] M. I. Skolnik, *Introduction to radar*. McGraw-Hill, 3rd ed., 1962.
- [2] “Water and microwaves.” http://www1.lsbu.ac.uk/water/microwave_water.html#a. Accessed : 2017-09-31.
- [3] G. Roussy, J.-F. Rochas, and C. Oberlin, “Chauffage diélectrique : Technologies,” *Techniques de l’ingénieur. Génie électrique*, vol. 12, no. D5941, pp. D5941–1, 2003.
- [4] G. J. Dick, “Local oscillator induced instabilities in trapped ion frequency standards,” in *Proc. Precise Time and Time Interval, Redondo Beach*, pp. 133–147, 1987.
- [5] G. Santarelli, C. Audoin, A. Makdissi, P. Laurent, G. J. Dick, and A. Clairon, “Frequency stability degradation of an oscillator slaved to a periodically interrogated atomic resonator,” *IEEE Trans. Ultrason., Ferroelect., Freq. Contr.*, vol. 45, no. 4, pp. 887–894, 1998.
- [6] Q. Wang, P.-Z. Zhang, J. T. Freymueller, R. Bilham, K. M. Larson, X. Lai, X. You, Z. Niu, J. Wu, Y. Li, *et al.*, “Present-day crustal deformation in china constrained by global positioning system measurements,” *Science*, vol. 294, no. 5542, pp. 574–577, 2001.
- [7] D. Patterson, M. Schnell, and J. M. Doyle, “Enantiomer-specific detection of chiral molecules via microwave spectroscopy,” *Nature*, vol. 497, no. 7450, p. 475, 2013.
- [8] N. R. Nand, J. G. Hartnett, E. N. Ivanov, and G. Santarelli, “Ultra-stable very-low phase-noise signal source for very long baseline interferometry using a cryocooled sapphire oscillator,” *IEEE Trans. Microw. Theory Techn.*, vol. 59, no. 11, pp. 2978–2986, 2011.
- [9] R. N. Clarke, “Expanding mobile wireless capacity : The challenges presented by technology and economics,” *Telecommunications Policy*, vol. 38, no. 8, pp. 693–708, 2014.
- [10] S. Grop, P.-Y. Bourgeois, R. Boudot, Y. Kersalé, E. Rubiola, and V. Giordano, “10 ghz cryocooled sapphire oscillator with extremely low phase noise,” *Electron. Lett.*, vol. 46, no. 6, p. 1, 2010.
- [11] E. N. Ivanov and M. E. Tobar, “Low phase-noise sapphire crystal microwave oscillators : current status,” *IEEE Trans. Ultrason., Ferroelect., Freq. Contr.*, vol. 56, no. 2, pp. 263–269, 2009.
- [12] D. Eliyahu, D. Seidel, and L. Maleki, “Rf amplitude and phase-noise reduction of an optical link and an opto-electronic oscillator,” *IEEE Trans. Microw. Theory Techn.*, vol. 56, no. 2, pp. 449–456, 2008.
- [13] H. Barkhausen and K. Kurz, “Shortest waves obtainable with valve generators,” *Phys. Zeit.*, vol. 21, pp. 1–6, 1920.

BIBLIOGRAPHIE

- [14] G. Potapenko, "Investigations in the field of the ultra-short electromagnetic waves I. the generator for the production of ultra-short undamped waves," *Phys. Rev.*, vol. 39, no. 4, p. 625, 1932.
- [15] T. E. Parker and G. K. Montress, "Precision surface-acoustic-wave (saw) oscillators," *IEEE Trans. Ultrason., Ferroelect., Freq. Contr.*, vol. 35, no. 3, pp. 342–364, 1988.
- [16] X. S. Yao and L. Maleki, "Optoelectronic microwave oscillator," *JOSA B*, vol. 13, no. 8, pp. 1725–1735, 1996.
- [17] A. Bartels, S. A. Diddams, C. W. Oates, G. Wilpers, J. C. Bergquist, W. H. Oskay, and L. Hollberg, "Femtosecond-laser-based synthesis of ultrastable microwave signals from optical frequency references," *Opt. Lett.*, vol. 30, no. 6, pp. 667–669, 2005.
- [18] J. Millo, M. Abgrall, M. Lours, E. English, H. Jiang, J. Guéna, A. Clairon, M. Tobar, S. Bize, Y. Le Coq, *et al.*, "Ultralow noise microwave generation with fiber-based optical frequency comb and application to atomic fountain clock," *Appl. Phys. Lett.*, vol. 94, no. 14, p. 141105, 2009.
- [19] P. Stoica, R. L. Moses, *et al.*, *Spectral analysis of signals*. Pearson Prentice Hall Upper Saddle River, NJ, 2005.
- [20] W. Feller, *An introduction to probability theory and its applications*. John Wiley & Sons, 2008.
- [21] M. B. Priestley, *Spectral analysis and time series*. Academic press, 1981.
- [22] A. Schuster, "On the investigation of hidden periodicities with application to a supposed 26 day period of meteorological phenomena," *J. Geophys. Res.*, vol. 3, no. 1, pp. 13–41, 1898.
- [23] A. L. Lance, W. D. Seal, and F. Labaar, "Phase noise and am noise measurements in the frequency domain," *Infrared and millimeter waves*, vol. 11, pp. 239–289, 1984.
- [24] F. Walls, "Correlation between upper and lower noise sidebands," in *Proceedings of the 1998 IEEE International Frequency Control Symposium*, pp. 199–203, IEEE, 1998.
- [25] D. Halford, J. H. Shoaf, and A. Risley, "Spectral density analysis : Frequency domain specification and measurement of signal stability," in *27th Annual Symposium on Frequency Control. 1973*, pp. 421–431, IEEE, 1973.
- [26] D. B. Sullivan, D. W. Allan, D. A. Howe, and F. L. Walls, "Characterization of clocks and oscillators," *NIST Technical Note*, vol. 1337, 1990.
- [27] *Statistics of atomic frequency standards*, vol. 54, IEEE, 1966.
- [28] J. Rutman and F. Walls, "Characterization of frequency stability in precision frequency sources," *Proceedings of the IEEE*, vol. 79, no. 7, pp. 952–960, 1991.
- [29] E. Rubiola, *Phase noise and frequency stability in oscillators*. Cambridge University Press, 2008.
- [30] C. A. Greenhall, "Spectral ambiguity of allan variance," *IEEE Trans. Instrum. Meas.*, vol. 47, no. 3, pp. 623–627, 1998.

-
- [31] S. Weyers, B. Lipphardt, and H. Schnatz, “Reaching the quantum limit in a fountain clock using a microwave oscillator phase locked to an ultrastable laser,” *Phys. Rev. A*, vol. 79, no. 3, p. 031803, 2009.
- [32] B. Lipphardt, V. Gerginov, and S. Weyers, “Optical stabilization of a microwave oscillator for fountain clock interrogation,” *IEEE Trans. Ultrason., Ferroelect., Freq. Contr.*, vol. 64, no. 4, pp. 761–766, 2017.
- [33] R. Wynands and S. Weyers, “Atomic fountain clocks,” *Metrologia*, vol. 42, no. 3, p. S64, 2005.
- [34] Y. Jiang, A. Ludlow, N. Lemke, R. Fox, J. Sherman, L.-S. Ma, and C. Oates, “Making optical atomic clocks more stable with 10^{-16} -level laser stabilization,” *Nat. Photonics*, vol. 5, no. 3, pp. 158–161, 2011.
- [35] B. Bloom, T. Nicholson, and J. Williams, “An optical lattice clock with accuracy and stability at the 10^{-18} level,” *Nature*, vol. 506, pp. 71–75, 2012.
- [36] T. Nicholson, S. Campbell, R. Hutson, G. Marti, B. Bloom, R. McNally, W. Zhang, M. Barrett, M. Safronova, G. Strouse, *et al.*, “Systematic evaluation of an atomic clock at 2×10^{-18} total uncertainty,” *Nat. Commun.*, vol. 6, 2015.
- [37] P. Salzenstein, “Recent progress in the performances of ultrastable quartz resonators and oscillators,” *Int. J. Simul. Multi. Design Optim.*, vol. 7, p. A8, 2016.
- [38] “Quartz oscillator.” https://www.morion-us.com/catalog_pdf/mv341.pdf. Accessed : 2017-06-12.
- [39] E. Rubiola, “The leeson effect-phase noise in quasilinear oscillators,” *arXiv preprint physics/0502143*, 2005.
- [40] G. A. Leonov, N. V. Kuznetsov, M. V. Yuldashev, and R. V. Yuldashev, “Analytical method for computation of phase-detector characteristic,” *IEEE Trans. Circuits Syst. II, Express Briefs*, vol. 59, no. 10, pp. 633–637, 2012.
- [41] “Mixers as phase detectors.” http://www.rfcafe.com/references/articles/wj-tech-notes/Mixers_phase_detectors.pdf. Accessed : 2017-06-12.
- [42] “Frequently asked questions about phase detectors.” <https://ww2.minicircuits.com/app/AN41-001.pdf>. Accessed : 2017-09-28.
- [43] E. Rubiola, “Tutorial on the double balanced mixer,” *arXiv preprint physics/0608211*, 2006.
- [44] E. Rubiola, E. Salik, S. Huang, N. Yu, and L. Maleki, “Photonic-delay technique for phase-noise measurement of microwave oscillators,” *JOSA B*, vol. 22, no. 5, pp. 987–997, 2005.
- [45] R. Le Targat, L. Lorini, Y. Le Coq, M. Zawada, J. Guéna, M. Abgrall, M. Gurov, P. Rosenbusch, D. Rovera, B. Nagórny, *et al.*, “Experimental realization of an optical second with strontium lattice clocks,” *Nat. Commun.*, vol. 4, 2013.
- [46] N. Nemitz, T. Ohkubo, M. Takamoto, I. Ushijima, M. Das, N. Ohmae, and H. Katori, “Frequency ratio of yb and sr clocks with 5×10^{-17} uncertainty at 150 seconds averaging time,” *Nat. Photonics*, vol. 10, no. 4, pp. 258–261, 2016.

- [47] J. Lodewyck, S. Bilicki, E. Bookjans, J.-L. Robyr, C. Shi, G. Vallet, R. Le Targat, D. Nicolodi, Y. Le Coq, J. Guéna, *et al.*, “Optical to microwave clock frequency ratios with a nearly continuous strontium optical lattice clock,” *Metrologia*, vol. 53, no. 4, p. 1123, 2016.
- [48] D. Nicolodi, B. Argence, W. Zhang, R. Le Targat, G. Santarelli, and Y. Le Coq, “Spectral purity transfer between optical wavelengths at the 10^{-18} level,” *Nat. Photonics*, vol. 8, no. 3, pp. 219–223, 2014.
- [49] R. V. Pound, “Electronic frequency stabilization of microwave oscillators,” *Rev. Sci. Instrum.*, vol. 17, no. 11, pp. 490–505, 1946.
- [50] R. Drever, J. L. Hall, F. Kowalski, J. Hough, G. Ford, A. Munley, and H. Ward, “Laser phase and frequency stabilization using an optical resonator,” *Appl. Phys. B*, vol. 31, no. 2, pp. 97–105, 1983.
- [51] S. Sakata, V. Leonhardt, S. Kawamura, K. Numata, O. Miyakawa, S. Sato, A. Nishizawa, T. Yamazaki, M. Fukushima, A. Furusawa, *et al.*, “A study for reduction of radiation pressure noise in gravitational wave detectors,” *J. Phys : Conf. Ser.*, vol. 122, no. 1, p. 012020, 2008.
- [52] I. Favero and K. Karrai, “Optomechanics of deformable optical cavities,” *Nat. Photonics*, vol. 3, no. 4, pp. 201–205, 2009.
- [53] S. Webster, M. Oxborrow, and P. Gill, “Vibration insensitive optical cavity,” *Phys. Rev. A*, vol. 75, no. 1, p. 011801, 2007.
- [54] K. Numata, A. Kemery, and J. Camp, “Thermal-noise limit in the frequency stabilization of lasers with rigid cavities,” *Phys. Rev. Lett.*, vol. 93, no. 25, p. 250602, 2004.
- [55] T. Kessler, T. Legero, and U. Sterr, “Thermal noise in optical cavities revisited,” *JOSA B*, vol. 29, no. 1, pp. 178–184, 2012.
- [56] J. Zhang, X. Shi, X. Zeng, X. Lü, K. Deng, and Z. Lu, “Characterization of electrical noise limits in ultra-stable laser systems,” *Rev. Sci. Instrum.*, vol. 87, no. 12, p. 123105, 2016.
- [57] R. W. Fox, “Temperature analysis of low-expansion fabry-perot cavities,” *Opt. Express*, vol. 17, no. 17, pp. 15023–15031, 2009.
- [58] T. Legero, T. Kessler, and U. Sterr, “Tuning the thermal expansion properties of optical reference cavities with fused silica mirrors,” *JOSA B*, vol. 27, no. 5, pp. 914–919, 2010.
- [59] J. Millo, D. Magalhaes, C. Mandache, Y. Le Coq, E. English, P. Westergaard, J. Lodewyck, S. Bize, P. Lemonde, and G. Santarelli, “Ultrastable lasers based on vibration insensitive cavities,” *Phys. Rev. A*, vol. 79, no. 5, p. 053829, 2009.
- [60] B. Argence, E. Prevost, T. Lévêque, R. Le Goff, S. Bize, P. Lemonde, and G. Santarelli, “Prototype of an ultra-stable optical cavity for space applications,” *Opt. Express*, vol. 20, no. 23, pp. 25409–25420, 2012.
- [61] T. Kessler, C. Hagemann, C. Grebing, T. Legero, U. Sterr, F. Riehle, M. Martin, L. Chen, and J. Ye, “A sub-40-mhz-linewidth laser based on a silicon single-crystal optical cavity,” *Nat. Photonics*, vol. 6, no. 10, pp. 687–692, 2012.

-
- [62] T. Nicholson, M. Martin, J. Williams, B. Bloom, M. Bishof, M. Swallows, S. Campbell, and J. Ye, “Comparison of two independent sr optical clocks with 1×10^{-17} stability at 10^3 s,” *Phys. Rev. Lett.*, vol. 109, no. 23, p. 230801, 2012.
- [63] D. G. Matei, T. Legero, S. Häfner, C. Grebing, R. Weyrich, W. Zhang, L. Sonderhouse, J. M. Robinson, J. Ye, F. Riehle, and U. Sterr, “1.5 μm ,” *Phys. Rev. Lett.*, vol. 118, p. 263202, Jun 2017.
- [64] M. Schioppo, R. Brown, W. McGrew, N. Hinkley, R. Fasano, K. Beloy, T. Yoon, G. Milani, D. Nicolodi, J. Sherman, *et al.*, “Ultrastable optical clock with two cold-atom ensembles,” *Nat. Photonics*, vol. 11, no. 1, pp. 48–52, 2017.
- [65] C. Eisele, A. Y. Nevsky, and S. Schiller, “Laboratory test of the isotropy of light propagation at the 10^{-17} level,” *Phys. Rev. Lett.*, vol. 103, no. 9, p. 090401, 2009.
- [66] B. Willke, K. Danzmann, M. Frede, P. King, D. Kracht, P. Kwee, O. Puncken, R. Savage Jr, B. Schulz, F. Seifert, *et al.*, “Stabilized lasers for advanced gravitational wave detectors,” *Class. Quantum Grav.*, vol. 25, no. 11, p. 114040, 2008.
- [67] K. Numata, *Direct measurement of mirror thermal noise*. PhD thesis, University of Tokyo, 2002.
- [68] S. Amairi, T. Legero, T. Kessler, U. Sterr, J. B. Wübbena, O. Mandel, and P. O. Schmidt, “Reducing the effect of thermal noise in optical cavities,” *Appl. Phys. B*, vol. 113, no. 2, pp. 233–242, 2013.
- [69] S. Häfner, S. Falke, C. Grebing, S. Vogt, T. Legero, M. Merimaa, C. Lisdat, and U. Sterr, “ 8×10^{-17} fractional laser frequency instability with a long room-temperature cavity,” *Opt. Lett.*, vol. 40, no. 9, pp. 2112–2115, 2015.
- [70] G. D. Cole, W. Zhang, M. J. Martin, J. Ye, and M. Aspelmeyer, “Tenfold reduction of brownian noise in high-reflectivity optical coatings,” *Nat. Photonics*, vol. 7, no. 8, pp. 644–650, 2013.
- [71] G. D. Cole, W. Zhang, B. J. Bjork, D. Follman, P. Heu, C. Deutsch, L. Sonderhouse, J. Robinson, C. Franz, A. Alexandrovski, *et al.*, “High-performance near-and mid-infrared crystalline coatings,” *Optica*, vol. 3, no. 6, pp. 647–656, 2016.
- [72] “Crystalline mirror solutions.” <http://www.crystallinemirrors.com/>. Accessed : 2017-09-21.
- [73] E. Wiens, Q.-F. Chen, I. Ernsting, H. Luckmann, U. Rosowski, A. Nevsky, and S. Schiller, “Silicon single-crystal cryogenic optical resonator,” *Opt. Lett.*, vol. 39, no. 11, pp. 3242–3245, 2014.
- [74] W. Zhang, J. Robinson, L. Sonderhouse, E. Oelker, C. Benko, J. Hall, T. Legero, D. Matei, F. Riehle, U. Sterr, *et al.*, “A silicon cavity in a 4 k closed-cycle cryostat with 1×10^{-16} instability,” *arXiv preprint arXiv :1708.05161*, 2017.
- [75] C. Hagemann, C. Grebing, C. Lisdat, S. Falke, T. Legero, U. Sterr, F. Riehle, M. J. Martin, and J. Ye, “Ultrastable laser with average fractional frequency drift rate below $5 \times 10^{-19}/\text{s}$,” *Opt. Lett.*, vol. 39, no. 17, pp. 5102–5105, 2014.

- [76] M. J. Thorpe, L. Rippe, T. M. Fortier, M. S. Kirchner, and T. Rosenband, “Frequency stabilization to 6×10^{-16} via spectral-hole burning,” *Nat. Photonics*, vol. 5, no. 11, pp. 688–693, 2011.
- [77] Q.-F. Chen, A. Troshyn, I. Ernsting, S. Kayser, S. Vasilyev, A. Nevsky, and S. Schiller, “Spectrally narrow, long-term stable optical frequency reference based on a $\text{Eu}^{3+}:\text{Y}_2\text{SiO}_5$ crystal at cryogenic temperature,” *Phys. Rev. Lett.*, vol. 107, no. 22, p. 223202, 2011.
- [78] O. Gobron, K. Jung, N. Galland, K. Predehl, R. Le Targat, A. Ferrier, P. Goldner, S. Seidelin, and Y. Le Coq, “Dispersive heterodyne probing method for laser frequency stabilization based on spectral hole burning in rare-earth doped crystals,” *Opt. Express*, vol. 25, no. 13, pp. 15539–15548, 2017.
- [79] S. Cook, T. Rosenband, and D. R. Leibbrandt, “Laser-frequency stabilization based on steady-state spectral-hole burning in $\text{Eu}^{3+}:\text{Y}_2\text{SiO}_5$,” *Phys. Rev. Lett.*, vol. 114, no. 25, p. 253902, 2015.
- [80] D. Meiser, J. Ye, D. Carlson, and M. Holland, “Prospects for a millihertz-linewidth laser,” *Phys. Rev. Lett.*, vol. 102, no. 16, p. 163601, 2009.
- [81] J. G. Bohnet, Z. Chen, J. M. Weiner, D. Meiser, M. J. Holland, and J. K. Thompson, “A steady-state superradiant laser with less than one intracavity photon,” *Nature*, vol. 484, no. 7392, pp. 78–81, 2012.
- [82] M. A. Norcia and J. K. Thompson, “Cold-strontium laser in the superradiant crossover regime,” *Phys. Rev. X*, vol. 6, no. 1, p. 011025, 2016.
- [83] M. Nickerson, “A review of pound-drever-hall laser frequency locking.” <http://jila1.nickersonm.com/papers/PDH%20Locking%20Review.pdf>. Accessed : 2017-09-21.
- [84] E. D. Black, “An introduction to pound–drever–hall laser frequency stabilization,” *Am. J. Phys.*, vol. 69, no. 1, pp. 79–87, 2001.
- [85] B. Young, F. Cruz, W. M. Itano, and J. Bergquist, “Visible lasers with subhertz linewidths,” *Phys. Rev. Lett.*, vol. 82, no. 19, p. 3799, 1999.
- [86] A. Ludlow, X. Huang, M. Notcutt, T. Zanon-Willette, S. Foreman, M. Boyd, S. Blatt, and J. Ye, “Compact, thermal-noise-limited optical cavity for diode laser stabilization at 1×10^{-15} ,” *Opt. Lett.*, vol. 32, no. 6, pp. 641–643, 2007.
- [87] H. Jiang, F. Kéfélian, S. Crane, O. Lopez, M. Lours, J. Millo, D. Holleville, P. Lemonde, C. Chardonnet, A. Amy-Klein, *et al.*, “Long-distance frequency transfer over an urban fiber link using optical phase stabilization,” *JOSA B*, vol. 25, no. 12, pp. 2029–2035, 2008.
- [88] X. Xie, R. Bouchand, D. Nicolodi, M. Lours, C. Alexandre, and Y. Le Coq, “Phase noise characterization of sub-hertz linewidth lasers via digital cross correlation,” *Opt. Lett.*, vol. 42, no. 7, pp. 1217–1220, 2017.
- [89] J. Davila-Rodriguez, F. N. Baynes, A. D. Ludlow, T. M. Fortier, H. Leopardi, S. A. Diddams, and F. Quinlan, “Compact, thermal-noise-limited reference cavity for ultra-low-noise microwave generation,” *Opt. Lett.*, vol. 42, pp. 1277–1280, Apr 2017.

-
- [90] J. Guéna, M. Abgrall, D. Rovera, P. Laurent, B. Chupin, M. Lours, G. Santarelli, P. Rosenbusch, M. E. Tobar, R. Li, *et al.*, “Progress in atomic fountains at Ine-syrte,” *Ultrasonics, Ferroelectrics, and Frequency Control, IEEE Transactions on*, vol. 59, no. 3, pp. 391–409, 2012.
- [91] J. L. Hall, “Nobel lecture : Defining and measuring optical frequencies,” *Rev. Mod. Phys.*, vol. 78, no. 4, p. 1279, 2006.
- [92] T. W. Hänsch, “Nobel lecture : passion for precision,” *Rev. Mod. Phys.*, vol. 78, no. 4, p. 1297, 2006.
- [93] A. E. Siegman, *Lasers*. University Science Books, 1986.
- [94] J. Ye and S. T. Cundiff, *Femtosecond optical frequency comb : principle, operation and applications*. Springer Science & Business Media, 2005.
- [95] U. Keller, K. J. Weingarten, F. X. Kartner, D. Kopf, B. Braun, I. D. Jung, R. Fluck, C. Honninger, N. Matuschek, and J. A. Der Au, “Semiconductor saturable absorber mirrors (sesam’s) for femtosecond to nanosecond pulse generation in solid-state lasers,” *IEEE J. Select. Topics Quantum Electron.*, vol. 2, no. 3, pp. 435–453, 1996.
- [96] T. Brabec, C. Spielmann, P. Curley, and F. Krausz, “Kerr lens mode locking,” *Opt. Lett.*, vol. 17, no. 18, pp. 1292–1294, 1992.
- [97] D. J. Jones, S. A. Diddams, J. K. Ranka, A. Stentz, R. S. Windeler, J. L. Hall, and S. T. Cundiff, “Carrier-envelope phase control of femtosecond mode-locked lasers and direct optical frequency synthesis,” *Science*, vol. 288, no. 5466, pp. 635–639, 2000.
- [98] R. Holzwarth, T. Udem, T. W. Hänsch, J. Knight, W. Wadsworth, and P. S. J. Russell, “Optical frequency synthesizer for precision spectroscopy,” *Phys. Rev. Lett.*, vol. 85, no. 11, p. 2264, 2000.
- [99] H. R. Telle, G. Steinmeyer, A. Dunlop, J. Stenger, D. Sutter, and U. Keller, “Carrier-envelope offset phase control : A novel concept for absolute optical frequency measurement and ultrashort pulse generation,” *Appl. Phys. B*, vol. 69, no. 4, pp. 327–332, 1999.
- [100] N. Doran and D. Wood, “Nonlinear-optical loop mirror,” *Opt. Lett.*, vol. 13, no. 1, pp. 56–58, 1988.
- [101] M. E. Fermann, F. Haberl, M. Hofer, and H. Hochreiter, “Nonlinear amplifying loop mirror,” *Opt. Lett.*, vol. 15, no. 13, pp. 752–754, 1990.
- [102] W. Hänsel, R. Holzwarth, R. Doubek, and M. Mei, “Laser with non-linear optical loop mirror,” Sept. 11 2013. EP Patent App. EP20,120,001,482.
- [103] W. Haensel, R. Holzwarth, R. Doubek, and M. Mei, “Laser with non-linear optical loop mirror,” Oct. 28 2014. US Patent 8,873,601.
- [104] I. N. Duling, “All-fiber ring soliton laser mode locked with a nonlinear mirror,” *Opt. Lett.*, vol. 16, no. 8, pp. 539–541, 1991.
- [105] R. Ell, J. R. Birge, M. Araghchini, and F. X. Kärtner, “Carrier-envelope phase control by a composite plate,” *Opt. Express*, vol. 14, no. 12, pp. 5829–5837, 2006.

- [106] F. Reinhard, *Design and construction of an atomic clock on an atom chip*. PhD thesis, Université Pierre et Marie Curie-Paris VI, 2009.
- [107] W. Zhang, M. Lours, M. Fischer, R. Holzwarth, G. Santarelli, and Y. L. Coq, “Characterizing a fiber-based frequency comb with electro-optic modulator,” *IEEE Trans. Ultrason., Ferroelect., Freq. Contr.*, vol. 59, no. 3, pp. 432–438, 2012.
- [108] C. Lisdat, G. Grosche, N. Quintin, C. Shi, S. Raupach, C. Grebing, D. Nicolodi, F. Stefani, A. Al-Masoudi, S. Dörscher, S. Häfner, J.-L. Robyr, N. Chiodo, S. Bilicki, E. Bookjans, A. Koczwara, S. Koke, A. Kohl, F. Wiotte, F. Meynadier, E. Camisard, M. Abgrall, M. Lours, T. Legero, H. Schnatz, U. Sterr, H. Denker, C. Chardonnet, Y. Le Coq, G. Santarelli, A. Amy-Klein, R. Le Targat, J. Lodewyck, O. Lopez, and P.-E. Pottie, “A clock network for geodesy and fundamental science,” *Nat. Commun.*, vol. 7, no. 12443, 2016.
- [109] “An-311 theory and applications of logarithmic amplifiers,” tech. rep., Texas Instruments, 04 2013.
- [110] A. Joshi and S. Datta, “Dual ingaas photodiodes having high phase linearity for precise timing applications,” *IEEE Photon. Technol. Lett.*, vol. 21, no. 19, pp. 1360–1362, 2009.
- [111] M. Cumber, “Intensity fluctuations in the output of cw laser oscillations,” *Phys. Rev.*, vol. 141, pp. 306–322, 1966.
- [112] “Modulators / frequency shifters.” http://www.intraaction.com/FAQ_s/Contact_US/Definitions/References/do_not_delete_page/modulators.html. Accessed : 2017-06-12.
- [113] J. Kim and Y. Song, “Ultralow-noise mode-locked fiber lasers and frequency combs : principles, status, and applications,” *Adv. Opt. Photonics*, vol. 8, no. 3, pp. 465–540, 2016.
- [114] J. B. Johnson, “Thermal agitation of electricity in conductors,” *Phys. Rev.*, vol. 32, no. 1, p. 97, 1928.
- [115] H. Nyquist, “Thermal agitation of electric charge in conductors,” *Phys. Rev.*, vol. 32, no. 1, p. 110, 1928.
- [116] W. Schottky, “Über spontane stromschwankungen in verschiedenen elektrizitätsleitern,” *Ann. Phys.*, vol. 362, no. 23, pp. 541–567, 1918.
- [117] F. Rice, “A frequency-domain derivation of shot-noise,” *Am. J. Phys.*, vol. 84, no. 1, pp. 44–51, 2016.
- [118] A. Beling, X. Xie, and J. C. Campbell, “High-power, high-linearity photodiodes,” *Optica*, vol. 3, no. 3, pp. 328–338, 2016.
- [119] E. Rouvalis, F. N. Baynes, X. Xie, K. Li, Q. Zhou, F. Quinlan, T. M. Fortier, S. A. Diddams, A. G. Steffan, A. Beling, *et al.*, “High-power and high-linearity photodetector modules for microwave photonic applications,” *J. Lightwave Technol.*, vol. 32, no. 20, pp. 3810–3816, 2014.
- [120] T. Fortier, F. Quinlan, A. Hati, C. Nelson, J. Taylor, Y. Fu, J. Campbell, and S. Diddams, “Photonic microwave generation with high-power photodiodes,” *Opt. Lett.*, vol. 38, pp. 1712–1714, 2013.

-
- [121] F. Quinlan, F. N. Baynes, T. M. Fortier, Q. Zhou, A. Cross, J. C. Campbell, and S. A. Diddams, "Optical amplification and pulse interleaving for low-noise photonic microwave generation," *Opt. Lett.*, vol. 39, no. 6, pp. 1581–1584, 2014.
- [122] S. A. Diddams, M. Kirchner, T. Fortier, D. Braje, A. Weiner, and L. Hollberg, "Improved signal-to-noise ratio of 10 ghz microwave signals generated with a mode-filtered femtosecond laser frequency comb," *Opt. Express*, vol. 17, no. 5, pp. 3331–3340, 2009.
- [123] A. Haboucha, W. Zhang, T. Li, M. Lours, A. Luiten, Y. Le Coq, and G. Santarelli, "Optical-fiber pulse rate multiplier for ultra-low phase-noise signal generation," *Opt. Lett.*, vol. 36, no. 18, pp. 3654–3656, 2011.
- [124] A. Bartels, D. Heinecke, and S. A. Diddams, "10-ghz self-referenced optical frequency comb," *Science*, vol. 326, no. 5953, pp. 681–681, 2009.
- [125] H. Jiang, J. Taylor, F. Quinlan, T. Fortier, S. Diddams, *et al.*, "Noise floor reduction of an Er :fiber laser-based photonic microwave generator," *IEEE Photon. J.*, vol. 3, no. 6, pp. 1004–1012, 2011.
- [126] T. Sizer, "Increase in laser repetition rate by spectral selection," *IEEE J. Quantum. Electron.*, vol. 25, no. 1, pp. 97–103, 1989.
- [127] S.-s. Min, Y. Zhao, and S. Fleming, "Repetition rate multiplication in figure-eight fibre laser with 3db couplers," *Opt. Commun.*, vol. 277, no. 2, pp. 411–413, 2007.
- [128] B. Xia and L. R. Chen, "A direct temporal domain approach for pulse-repetition rate multiplication with arbitrary envelope shaping," *IEEE J. Select. Topics Quantum Electron.*, vol. 11, no. 1, pp. 165–172, 2005.
- [129] H. Venghaus, *Wavelength filters in fibre optics*, vol. 123. springer, 2006.
- [130] C. Perrella, P. Light, J. Anstie, F. Baynes, and A. Luiten, "Interferometric selection of frequency comb modes," *Appl. Phys. B*, vol. 113, no. 2, pp. 291–297, 2013.
- [131] F. Quinlan, T. M. Fortier, H. Jiang, and S. A. Diddams, "Analysis of shot noise in the detection of ultrashort optical pulse trains," *JOSA B*, vol. 30, no. 6, pp. 1775–1785, 2013.
- [132] F. Quinlan, T. Fortier, H. Jiang, A. Hati, C. Nelson, Y. Fu, J. Campbell, and S. Diddams, "Exploiting shot noise correlations in the photodetection of ultrashort optical pulse trains," *Nat. Photonics*, vol. 7, no. 4, pp. 290–293, 2013.
- [133] W. Sun, F. Quinlan, T. M. Fortier, J.-D. Deschenes, Y. Fu, S. A. Diddams, and J. C. Campbell, "Broadband noise limit in the photodetection of ultralow jitter optical pulses," *Phys. Rev. Lett.*, vol. 113, no. 20, p. 203901, 2014.
- [134] K. Jung, J. Shin, and J. Kim, "Ultralow phase noise microwave generation from mode-locked er-fiber lasers with subfemtosecond integrated timing jitter," *IEEE Photon. J.*, vol. 5, no. 3, p. 5500906, 2013.
- [135] J. Kim, F. Kartner, and F. Ludwig, "Balanced optical-microwave phase detectors for optoelectronic phase-locked loops," *Opt. Lett.*, vol. 31, pp. 3659–3661, 2006.
- [136] J. Kim, K. Jung, J. Shin, C.-G. Jeon, and D. Kwon, "Femtosecond laser-based microwave signal generation and distribution," *J. Lightwave Technol.*, vol. 34, no. 20, pp. 4631–4638, 2016.

- [137] T. K. Kim, Y. Song, K. Jung, C. Kim, H. Kim, C. H. Nam, and J. Kim, "Sub-100-as timing jitter optical pulse trains from mode-locked er-fiber lasers," *Opt. Lett.*, vol. 36, no. 22, pp. 4443–4445, 2011.
- [138] "Pulse characterization (1) - autocorrelation." <https://ocw.mit.edu/courses/electrical-engineering-and-computer-science/~6-977-ultrafast-optics-spring-2005/lecture-notes/>. Accessed : 2017-07-04.
- [139] R. Bouchand, D. Nicolodi, X. Xie, C. Alexandre, and Y. Le Coq, "Accurate control of optoelectronic amplitude to phase noise conversion in photodetection of ultra-fast optical pulses," *Opt. Express*, vol. 25, no. 11, pp. 12268–12281, 2017.
- [140] K.-T. Tsen, *Ultrafast dynamical processes in semiconductors*, vol. 92. Springer Science & Business Media, 2004.
- [141] D. Kuhl, F. Hieronymi, E. H. Bottcher, T. Wolf, D. Bimberg, J. Kuhl, and M. Klingenstein, "Influence of space charges on the impulse response of ingaas metal-semiconductor-metal photodetectors," *J. Lightwave Technol.*, vol. 10, no. 6, pp. 753–759, 1992.
- [142] K. J. Williams, R. D. Esman, and M. Dagenais, "Nonlinearities in p-i-n microwave photodetectors," *J. Lightwave Technol.*, vol. 14, no. 1, pp. 84–96, 1996.
- [143] C.-K. Sun, I.-H. Tan, and J. E. Bowers, "Ultrafast transport dynamics of p-i-n photodetectors under high-power illumination," *IEEE Photon. Technol. Lett.*, vol. 10, no. 1, pp. 135–137, 1998.
- [144] P.-L. Liu, K. J. Williams, M. Y. Frankel, and R. D. Esman, "Saturation characteristics of fast photodetectors," *IEEE Trans. Microw. Theory Techn.*, vol. 47, no. 7, pp. 1297–1303, 1999.
- [145] Z. Abdallah, A. Rumeau, A. Fernandez, G. Cibiel, and O. Llopis, "Nonlinear equivalent-circuit modeling of a fast photodiode," *IEEE Photon. Technol. Lett.*, vol. 26, no. 18, pp. 1041–1135, 2014.
- [146] E. N. Ivanov, S. A. Diddams, and L. Hollberg, "Study of the excess noise associated with demodulation of ultra-short infrared pulses," *IEEE Trans. Ultrason., Ferroelect., Freq. Contr.*, vol. 52, no. 7, pp. 1068–1074, 2005.
- [147] D. A. Tulchinsky and K. J. Williams, "Excess amplitude and excess phase noise of RF photodiodes operated in compression," *IEEE Photon. Technol. Lett.*, vol. 17, no. 3, pp. 654–656, 2005.
- [148] M. Currie and I. Vurgaftman, "Microwave phase retardation in saturated InGaAs photodetectors," *IEEE Photon. Technol. Lett.*, vol. 18, no. 13, pp. 1433–1435, 2006.
- [149] E. N. Ivanov, J. J. McFerran, S. A. Diddams, and L. Hollberg, "Noise properties of microwave signals synthesized with femtosecond lasers," *IEEE Trans. Ultrason., Ferroelect., Freq. Contr.*, vol. 54, no. 4, pp. 736–745, 2007.
- [150] K. Wu and P. Shum, "Phase noise and intensity noise of the pulse train generated from mode-locked lasers in the demodulation measurement," *arXiv preprint arXiv :1007.5367*, 2010.

-
- [151] J. Taylor, S. Datta, A. Hati, C. Nelson, F. Quinlan, A. Joshi, and S. Diddams, "Characterization of power-to-phase conversion in high-speed P-I-N photodiodes," *IEEE Photon. J.*, vol. 3, pp. 140–151, 2011.
- [152] K. Wu, P. P. Shum, S. Aditya, C. Ouyang, J. H. Wong, H. Q. Lam, and K. E. K. Lee, "Characterization of the excess noise conversion from optical relative intensity noise in the photodetection of mode-locked lasers for microwave signal synthesis," *J. Lightwave Technol.*, vol. 29, no. 24, pp. 3622–3631, 2011.
- [153] K. Jung and J. Kim, "Subfemtosecond synchronization of microwave oscillators with mode-locked er-fiber lasers," *Opt. Lett.*, vol. 37, no. 14, pp. 2958–2960, 2012.
- [154] W. Zhang, T. Li, M. Lours, S. Seidelin, G. Santarelli, and Y. Le Coq, "Amplitude to phase conversion of InGaAs pin photo-diodes for femtosecond lasers microwave signal generation," *Appl. Phys. B*, vol. 106, no. 2, pp. 301–308, 2012.
- [155] M. Lessing, H. S. Margolis, C. T. A. Brown, P. Gill, and G. Marra, "Suppression of amplitude-to-phase noise conversion in balanced optical-microwave phase detectors," *Opt. Express*, vol. 21, no. 22, pp. 27057–27062, 2013.
- [156] M. Y. Peng, A. Kalaydzhyan, and F. X. Kärtner, "Balanced optical-microwave phase detector for sub-femtosecond optical-rf synchronization," *Opt. Express*, vol. 22, no. 22, pp. 27102–27111, 2014.
- [157] D.-H. Phung, M. Merzougui, C. Alexandre, and M. Lintz, "Phase measurement of a microwave optical modulation : Characterisation and reduction of amplitude-to-phase conversion in 1.5 μm high bandwidth photodiodes," *J. Lightwave Technol.*, vol. 32, no. 20, pp. 3759–3767, 2014.
- [158] D. Zhu, C. Yang, Z. Cao, and X. Li, "Voltage-dependent residual phase noise of a photodiode measurement based on a two-tone correlation method," *J. Opt. Soc. Korea*, vol. 18, no. 5, pp. 594–597, 2014.
- [159] X. Xie, J. Zang, A. Beling, and J. Campbell, "Characterization of amplitude noise to phase noise conversion in charge-compensated modified uni-travelling carrier photodiodes," *J. Lightwave Technol.* 10.1109/JLT.2016.2641967, 2016.
- [160] E. N. Ivanov, M. E. Tobar, and R. A. Woode, "Microwave interferometry : Application to precision measurements and noise reduction techniques," *IEEE Trans. Ultrason., Ferroelect., Freq. Contr.*, vol. 45, no. 6, pp. 1526–1536, 1998.
- [161] F. N. Baynes, F. Quinlan, T. M. Fortier, Q. Zhou, A. Beling, J. C. Campbell, and S. A. Diddams, "Attosecond timing in optical-to-electrical conversion," *Optica*, vol. 2, no. 2, pp. 141–146, 2015.
- [162] "Software-defined radio." https://en.wikipedia.org/wiki/Software-defined_radio. Accessed : 2017-06-12.
- [163] "Ettus tutorials." <https://files.ettus.com/tutorials/>. Accessed : 2017-06-12.
- [164] J. Kirkhorn, "Introduction to IQ-demodulation of RF data." <http://studylib.net/doc/8781030/introduction-to-iq-demodulation-of-rf-data>, 1999. Accessed : 2017-06-12.

- [165] “Modulation and demodulation.” <http://web.mit.edu/6.02/www/s2012/handouts/14.pdf>. Accessed : 2017-06-12.
- [166] “Rf applications in digital signal processing.” <https://cds.cern.ch/record/1100538/files/p249.pdf>. Accessed : 2017-06-12.
- [167] L. Kang and B. H. Kolner, “Am-to-pm conversion in silicon pin photodiodes,” in *CLEO : Science and Innovations*, pp. SM4H–8, Optical Society of America, 2016.
- [168] D. Henderson and R. Abrams, “A comparison of acoustooptic and electrooptic modulators at 10.6 microns,” *Opt. Commun.*, vol. 2, no. 5, pp. 223–226, 1970.
- [169] T. Li, B. E. Anderson, T. Horrom, K. M. Jones, and P. D. Lett, “Effect of input phase modulation to a phase-sensitive optical amplifier,” *Opt. Express*, vol. 24, no. 17, pp. 19871–19880, 2016.
- [170] X. Xie, R. Bouchand, D. Nicolodi, M. Giunta, W. Hänsel, M. Lezius, A. Joshi, S. Datta, C. Alexandre, M. Lours, P.-A. Tremblin, G. Santarelli, R. Holzwarth, and Y. Le Coq, “Photonic microwave signals with zeptosecond-level absolute timing noise,” *Nat. Photonics*, vol. 11, no. 1, pp. 44–47, 2017.
- [171] L.-S. Ma, P. Jungner, J. Ye, and J. L. Hall, “Delivering the same optical frequency at two places : accurate cancellation of phase noise introduced by an optical fiber or other time-varying path,” *Opt. Lett.*, vol. 19, no. 21, pp. 1777–1779, 1994.
- [172] B. Young, R. Rafac, J. Beall, F. Cruz, W. Itano, D. Wineland, and J. Bergquist, “Hg⁺ optical frequency standards : recent progress,” in *Laser Spectroscopy XIV International Conference*, pp. 61–70, World scientific, 1999.
- [173] J. Ye, J.-L. Peng, R. J. Jones, K. W. Holman, J. L. Hall, D. J. Jones, S. A. Diddams, J. Kitching, S. Bize, J. C. Bergquist, *et al.*, “Delivery of high-stability optical and microwave frequency standards over an optical fiber network,” *JOSA B*, vol. 20, no. 7, pp. 1459–1467, 2003.
- [174] I. Coddington, W. Swann, L. Lorini, J. Bergquist, Y. Le Coq, C. Oates, Q. Quraishi, K. Feder, J. Nicholson, P. Westbrook, *et al.*, “Coherent optical link over hundreds of metres and hundreds of terahertz with subfemtosecond timing jitter,” *Nat. Photonics*, vol. 1, no. 5, pp. 283–287, 2007.
- [175] P. A. Williams, W. C. Swann, and N. R. Newbury, “High-stability transfer of an optical frequency over long fiber-optic links,” *JOSA B*, vol. 25, no. 8, pp. 1284–1293, 2008.
- [176] W. Shieh, X. Yao, L. Maleki, and G. Lutes, “Phase-noise characterization of optoelectronic components by carrier suppression techniques,” in *Optical Fiber Communication Conference and Exhibit, 1998. OFC’98., Technical Digest*, pp. 263–264, IEEE, 1998.
- [177] O. Llopis, S. Azaizia, K. Saleh, A. A. Slimane, and A. Fernandez, “Photodiode 1/f noise and other types of less known baseband noises in optical telecommunications devices,” in *Noise and Fluctuations (ICNF), 2013 22nd International Conference on*, pp. 1–4, IEEE, 2013.
- [178] E. Rubiola, V. Giordano, and J. Gros Lambert, “Very high frequency and microwave interferometric phase and amplitude noise measurements,” *Rev. Sci. Instrum.*, vol. 70, no. 1, pp. 220–225, 1999.

-
- [179] W. Shieh and L. Maleki, "Phase noise characterization by carrier suppression techniques in RF photonic systems," *IEEE Photon. Technol. Lett.*, vol. 17, no. 2, pp. 474–476, 2005.
- [180] E. Rubiola, E. Salik, N. Yu, and L. Maleki, "Flicker noise in high-speed pin photodiodes," *IEEE Trans. Microw. Theory Techn.*, vol. 54, no. 2, pp. 816–820, 2006.
- [181] H. de Bellescize, "La réception synchrone," in *L'onde électrique vol.11*, pp. 230–240, E. Chiron, 1932.
- [182] R. H. Brown, R. Jennison, and M. D. Gupta, "Apparent angular sizes of discrete radio sources," *Nature*, vol. 170, no. 4338, pp. 1061–1063, 1952.
- [183] R. Vessot, L. Mueller, and J. Vanier, "A cross-correlation technique for measuring the short-term properties of stable oscillators," in *Proceedings of the IEEE-NASA Symposium on the Definition and Measurement of Short-term Frequency Stability, Greenbelt, MD, 23-24 November 1964*, pp. 111–118, NASA, Washington, DC, 1965.
- [184] D. Fest, J. Gros Lambert, and J.-J. Gagnepain, "Individual characterization of an oscillator by means of cross-correlation or cross-variance method," *IEEE Trans. Instrum. Meas.*, vol. 32, no. 3, pp. 447–450, 1983.
- [185] G. S. Curtis, "„," in *Proc. 41st Frequency Control Symposium, Philadelphia, PA, 1–3 June*, pp. 218–225, IEEE, New York, 1983.
- [186] W. F. Walls, "Cross-correlation phase noise measurements," in *Proceedings of the 46th Frequency Control Symposium*, pp. 257–261, IEEE, 1992.
- [187] E. Rubiola, "The magic of cross correlation in measurements from dc to optics," in *Proc. 22nd European Frequency and Time Forum*, 2008.
- [188] E. Rubiola and F. Vernotte, "The cross-spectrum experimental method," *arXiv preprint arXiv :1003.0113*, 2010.
- [189] A. Papoulis and S. U. Pillai, *Probability, random variables, and stochastic processes*. Tata McGraw-Hill Education, 2002.
- [190] A. Cárdenas-Olaya, E. Rubiola, J.-M. Friedt, P.-Y. Bourgeois, M. Ortolano, S. Micalizio, and C. Calosso, "Noise characterization of analog to digital converters for amplitude and phase noise measurements," *Rev. Sci. Instrum.*, vol. 88, no. 6, p. 065108, 2017.
- [191] H. Hausman, "Termination insensitive mixers," in *International Conference on Microwaves, Communications, Antennas and Electronics Systems (COMCAS)*, pp. 1–13, IEEE, 2011.
- [192] "Frequently asked questions about mixers." <https://ww2.minicircuits.com/app/AN00-011.pdf>. Accessed : 2017-07-04.
- [193] S. M. Foreman, *Femtosecond frequency combs for optical clocks and timing transfer*. PhD thesis, University of Colorado, Boulder, CO, 2007.
- [194] J. Grove, J. Hein, J. Retta, P. Schweiger, W. Solbrig, and S. Stein, "Direct-digital phase-noise measurement," in *International Frequency Control Symposium and Exposition*, pp. 287–291, IEEE, 2004.

- [195] C. W. Nelson and D. A. Howe, "A sub-sampling digital pm/am noise measurement system," in *International Frequency Control Symposium*, pp. 1–4, IEEE, 2012.
- [196] C. Fluhr, S. Grop, B. Dubois, Y. Kersalé, E. Rubiola, and V. Giordano, "Characterization of the individual short-term frequency stability of cryogenic sapphire oscillators at the 10^{-16} level," *IEEE Trans. Ultrason., Ferroelect., Freq. Contr.*, vol. 63, no. 6, pp. 915–921, 2016.
- [197] G. Rovera, S. Bize, B. Chupin, J. Guéna, P. Laurent, P. Rosenbusch, P. Urich, and M. Abgrall, "UTC(OP) based on lne-syrte atomic fountain primary frequency standards," *Metrologia*, vol. 53, no. 3, p. S81, 2016.
- [198] M. A. Weiss, D. W. Allan, and D. A. Howe, "Confidence on the second difference estimation of frequency drift : a study based on simulation," in *Frequency Control Symposium, 1992. 46th., Proceedings of the 1992 IEEE*, pp. 300–305, IEEE, 1992.
- [199] M. A. Weiss and C. Hackman, "Confidence of the three-point estimator of frequency drift," in *24th Annual Precise Time and Time Interval (PTTI) Applications and Planning Meeting*, 1993.
- [200] J. Barnes, "The measurement of linear frequency drift in oscillators," in *NRL Proc. of the 15th Ann. Precise Time and Time Interval (PTTI) Appl. and Planning Meeting (SEE N85-28287 17-35)*, 1985.
- [201] M. S. Bartlett, "Smoothing periodograms from time series with continuous spectra," *Nature*, vol. 161, no. 4096, pp. 686–687, 1948.
- [202] E. Rubiola and V. Giordano, "Dual carrier suppression interferometer for measurement of phase noise," *Electron. Lett*, vol. 36, no. 25, pp. 2073–2075, 2000.
- [203] J. G. Nava, C. W. Nelson, and F. Walls, "Cross correlation techniques applied to the measurement of pm and am noise in pulsed amplifiers," in *Proceedings of the 2000 IEEE/EIA International Frequency Control Symposium and Exhibition*, pp. 506–510, IEEE, 2000.
- [204] E. Salik, N. Yu, L. Maleki, and E. Rubiola, "Dual photonic-delay line cross correlation method for phase noise measurement," in *Proceedings of the 2004 IEEE International Frequency Control Symposium and Exposition*, pp. 303–306, IEEE, 2004.
- [205] C. W. Nelson, A. Hati, and D. A. Howe, "Phase inversion and collapse of cross-spectral function," *Electron. Lett*, vol. 49, no. 25, pp. 1640–1641, 2013.
- [206] C. W. Nelson, A. Hati, and D. A. Howe, "A collapse of the cross-spectral function in phase noise metrology," *Rev. Sci. Instrum.*, vol. 85, no. 2, p. 024705, 2014.
- [207] J. Gorin, "Power splitter anti correlation cross-spectrum l(f) workshop," in *2015 Joint Conference of the IEEE International Frequency Control Symposium and European Frequency and Time Forum, Denver, CO, USA*, 2015.
- [208] E. Rubiola and V. Giordano, "Advanced interferometric phase and amplitude noise measurements," *Rev. Sci. Instrum.*, vol. 73, no. 6, pp. 2445–2457, 2002.
- [209] A. Hati, C. W. Nelson, and D. A. Howe, "Cross-spectrum measurement of thermal-noise limited oscillators," *Rev. Sci. Instrum.*, vol. 87, no. 3, p. 034708, 2016.

- [210] Y. Gruson, V. Giordano, U. L. Rohde, A. K. Poddar, and E. Rubiola, “Cross-spectrum pm noise measurement, thermal energy, and metamaterial filters,” *IEEE Trans. Ultrason., Ferroelect., Freq. Contr.*, vol. 64, pp. 634–642, March 2017.
- [211] O. Llopis, P.-H. Merrer, H. Brahim, K. Saleh, and P. Lacroix, “Phase noise measurement of a narrow linewidth cw laser using delay line approaches,” *Opt. Lett.*, vol. 36, no. 14, pp. 2713–2715, 2011.
- [212] T. N. Huynh, L. Nguyen, and L. P. Barry, “Phase noise characterization of sgdb lasers using phase modulation detection method with delayed self-heterodyne measurements,” *J. Lightwave Technol.*, vol. 31, no. 8, pp. 1300–1308, 2013.
- [213] S. Camatel and V. Ferrero, “Narrow linewidth cw laser phase noise characterization methods for coherent transmission system applications,” *J. Lightwave Technol.*, vol. 26, no. 17, pp. 3048–3055, 2008.
- [214] M. Ablikim, M. Achasov, X. Ai, O. Albayrak, M. Albrecht, D. Ambrose, A. Amoroso, F. An, Q. An, J. Bai, *et al.*, “Measurements of absolute hadronic branching fractions of the Λ_c^+ baryon,” *Phys. Rev. Lett.*, vol. 116, no. 5, p. 052001, 2016.
- [215] A. Belmonte, “Limits to the information gain from lidar measurements,” *Opt. Lett.*, vol. 40, no. 8, pp. 1869–1872, 2015.
- [216] J. Chen, Q. Liu, X. Fan, and Z. He, “Ultrahigh resolution optical fiber strain sensor using dual pound–drever–hall feedback loops,” *Opt. Lett.*, vol. 41, no. 5, pp. 1066–1069, 2016.
- [217] J. L. Doménech and M. Cueto, “Sensitivity enhancement in high resolution stimulated raman spectroscopy of gases with hollow-core photonic crystal fibers,” *Opt. Lett.*, vol. 38, no. 20, pp. 4074–4077, 2013.
- [218] T. Fortier, M. Kirchner, F. Quinlan, J. Taylor, J. Bergquist, T. Rosenband, N. Lemke, A. Ludlow, Y. Jiang, C. Oates, and S. Diddams, “Generation of ultrastable microwaves via optical frequency division,” *Nat. Photonics*, vol. 5, pp. 425–429, 2011.
- [219] “Ultra-low phase noise microwave oscillator.” <https://http://hqphotonics.com/>. Accessed : 2017-07-04.
- [220] “Advanced opto-electronic oscillator (OEO).” <http://http://www.oewaves.com/advanced-oeo-sp-1171610647>. Accessed : 2017-06-12.
- [221] M. Lezius, T. Wilken, C. Deutsch, M. Giunta, O. Mandel, A. Thaller, V. Schkolnik, M. Schiemangk, A. Dinkelaker, A. Kohfeldt, *et al.*, “Space-borne frequency comb metrology,” *Optica*, vol. 3, no. 12, pp. 1381–1387, 2016.
- [222] P. Welch, “The use of fast fourier transform for the estimation of power spectra : a method based on time averaging over short, modified periodograms,” *IEEE Trans. Audio Electroacoust.*, vol. 15, no. 2, pp. 70–73, 1967.
- [223] G. Heinzel, A. Rüdiger, and R. Schilling, “Spectrum and spectral density estimation by the discrete fourier transform (DFT).” <http://pubman.mpdl.mpg.de/pubman/faces/viewItemOverviewPage.jsp?itemId=escidoc:152164>, 2002. Accessed 23-08-2017.

RÉSUMÉ

Les meilleurs oscillateurs dans le domaine micro-onde sont souvent des systèmes encombrants ou requérant une maintenance fastidieuse ce qui freine leur utilisation pour des applications mobiles ou dans des environnements aux conditions difficiles. L'avènement des peignes de fréquences optiques, récompensés par un prix Nobel en 2005, a ouvert de nouvelles perspectives en permettant un transfert des qualités inégalées des sources optiques vers le domaine micro-onde. Dans la technique utilisée au LNE-SYRTE, la division de fréquence optique, un signal micro-onde peut être extrait d'un laser ultra-stable dans l'infrarouge proche par photodétection, ce qui s'accompagne d'une réduction du bruit égale au carré du rapport des fréquences initiale et finale, soit plus de 8 ordres de grandeurs. Ce bénéfice est cependant réduit par différents processus collatéraux qui augmentent le niveau de bruit final. Le travail décrit dans cette thèse est la génération et la caractérisation du signal micro-onde le plus pur généré jusqu'à présent. Les différents processus introduisant un excès de bruit lors de la conversion opto-électronique sont étudiés et en partie surmontés. En particulier la conversion du bruit d'amplitude du laser femtoseconde vers la porteuse micro-onde est analysée en détail et son effet grandement réduit. Les résultats obtenus laissent penser que les techniques optiques de génération de micro-ondes vont bouleverser l'état de l'art. Les niveaux de pureté atteints et les techniques développées peuvent bénéficier un vaste éventail de domaines comme les radars mobiles, la métrologie temps-fréquence ou les prochaines générations de télécommunications à ultra-haut débit.

Mots-clés : photonique micro-ondes, lasers ultra-stables, peignes de fréquences optiques, oscillateur bas bruit, métrologie, bruit de phase

ABSTRACT

State-of-the-art microwave oscillators are typically bulky systems requiring tedious maintenance which is hindering their use in mobile applications or in demanding environments. The invention of the optical frequency combs, which was awarded a Nobel prize in 2005, was a game-changer as it enabled a high-fidelity transfer of the unrivalled properties of optical oscillators to the microwave domain. In the technique used at SYRTE, the optical frequency division, a microwave signal can be extracted from a near-infrared ultra-stable laser using photodetection. The transfer is accompanied by a reduction of phase noise equal to the microwave-to-optical frequency ratio squared, *i.e.* more than eight order of magnitudes. This benefit is however reduced by several processes producing excess noise during the transfer. The work described in this thesis is the generation of the lowest phase noise microwave signal ever reported. The different processes inducing excess noise are analysed and, in part, overcome. Specifically, the conversion of the femtosecond laser intensity noise to the microwave phase noise is studied thoroughly and its effect significantly reduced. The results augur that the optical approaches in microwave generation are on the verge to disrupt the state-of-the-art. The noise levels demonstrated and the techniques developed can benefit a large range of applications such as mobile radars, time and frequency metrology or the next generation of ultrafast telecommunication networks.

Keywords : microwave photonics, ultra-stable lasers, optical frequency combs, low-noise oscillators, metrology, phase noise