



HAL
open science

Toucher l'autre par le monde : approche phénoménologique, éthique et érotique de la technologie

Fabrice Métais

► **To cite this version:**

Fabrice Métais. Toucher l'autre par le monde : approche phénoménologique, éthique et érotique de la technologie. Philosophie. Université de Technologie de Compiègne, 2013. Français. NNT : . tel-01766310

HAL Id: tel-01766310

<https://hal.science/tel-01766310v1>

Submitted on 13 Apr 2018

HAL is a multi-disciplinary open access archive for the deposit and dissemination of scientific research documents, whether they are published or not. The documents may come from teaching and research institutions in France or abroad, or from public or private research centers.

L'archive ouverte pluridisciplinaire **HAL**, est destinée au dépôt et à la diffusion de documents scientifiques de niveau recherche, publiés ou non, émanant des établissements d'enseignement et de recherche français ou étrangers, des laboratoires publics ou privés.

Par **Fabrice METAIS**

*Toucher l'autre par le monde, approche
phénoménologique, éthique et érotique de la
technologie*

Thèse présentée
pour l'obtention du grade
de Docteur de l'UTC



Soutenue le 31 mai 2013

Spécialité : Technologies cognitives, management de
l'innovation et systèmes complexes

D2081

ÉCOLE DOCTORALE 71, « SCIENCES POUR L'INGÉNIEUR »
COSTECH, « Connaissance, Organisation et Systèmes Techniques », EA 2223
Technologies cognitives, management de l'innovation et systèmes complexes

THÈSE
pour l'obtention du grade de Docteur en philosophie
de l'Université de Technologie de Compiègne
PRES Sorbonne Universités

Toucher l'autre par le monde

APPROCHE PHÉNOMÉNOLOGIQUE, ÉTHIQUE ET ÉROTIQUE
DE LA TECHNOLOGIE

présentée par
Fabrice MÉTAIS

sous la direction de
Monsieur le Professeur François-David SEBBAH

soutenue publiquement le
vendredi 31 mai 2013

MEMBRES DU JURY

Monsieur Pierre-Damien HUYGHE
Professeur, Université Paris 1 Panthéon Sorbonne

Monsieur Charles LENAY
Professeur, Université de Technologie de Compiègne

Madame Paola MARRATI
Professeur, Johns Hopkins University

Monsieur Jean-Michel SALANSKIS
Professeur, Université Paris Ouest Nanterre La Défense

Monsieur François-David SEBBAH
Professeur, Université de Technologie de Compiègne

Fabrice MÉTAIS

Toucher l'autre par le monde

**APPROCHE PHÉNOMÉNOLOGIQUE, ÉTHIQUE ET ÉROTIQUE
DE LA TECHNOLOGIE**

THÈSE
pour l'obtention du grade de Docteur
de l'Université de Technologie de Compiègne
PRES Sorbonne Universités

sous la direction de
Monsieur le Professeur François-David SEBBAH

Cette thèse a été élaborée dans le laboratoire COSTECH
« Connaissance, Organisation et Systèmes Techniques », EA 2223
Centre Pierre Guillaumat, BP 60319, 60203 Compiègne CEDEX

Remerciements

Je tiens à adresser mes plus vifs remerciements à François-David Sebbah pour l'attention qu'il a consacrée à mon travail en tant que directeur de thèse. Au cours de ces quatre années, il a toujours su me montrer la voie, par delà les obstacles et les doutes, pour mener à bien cette entreprise.

Je tiens également à remercier vivement les membres du jury de cette thèse - Pierre-Damien Huyghe, Charles Lenay, Paola Marrati et Jean-Michel Salanskis - d'avoir accepté de prendre en charge ce travail d'évaluation.

La réalisation d'une production artistique dans le cadre de ce doctorat a été rendue possible grâce au soutien de la région Picardie, de la ville de Compiègne, et de l'UTC ; aussi je tiens à les remercier. En particulier, je remercie Isabelle Lambert - directrice des affaires culturelles de Compiègne - pour le soutien et la confiance qu'elle a su accorder à ce projet. Je remercie également Annie Abrahams et Clarisse Hahn pour leur aide.

J'adresse toute ma reconnaissance à celles et ceux qui ont généreusement sacrifié de leur temps à la correction de ce mémoire : Cléo Collomb, Anne Lefebvre, Pierre Steiner, et ma soeur Sophie Métais.

Mes remerciements vont aussi à mes collègues du laboratoire Costech et de l'équipe CRED : Dominique Aubert (à qui mes sentiments sont tout particulièrement adressés), Serge Bouchardon, Huiyan Cao, Guillaume Carnino, Hugues Choplin, Marie-Hélène Cordina, Loïc Deschamps, Christine Devaux, Chimène Fontaine, Olivier Gapenne, Matthias Gérard, Stéphane Grès, Jean-Baptiste Guignard, Véronique Havelange, Gabrielle Le Bihan, Jérôme Mara, Jocelyne Morel, Fabien Pfaender, John Stewart et Matthieu Tixier.

Je remercie mes proches pour leur soutien infailible.

Ma plus profonde gratitude va à mon épouse, je lui dédie ce travail.

Résumé

Le rapport à l'autre a lieu dans la concrétude de l'éthique et de l'érotique ; par ailleurs, il se réalise à travers des dispositifs techniques. Nous voudrions ici confronter la phénoménologie/éthique lévinassienne à une pensée de la technique comme constitutive et constituante. En particulier, nous chercherons à faire entrer en dialogue les descriptions de la révélation du visage, d'une part, et, d'autre part, une description fonctionnelle de la corporéité allant jusqu'à prendre en considération son déploiement dans l'outil saisi. L'augmentation technique des corps éthiques sera décrite comme l'affirmation d'un écart entre l'appel et les possibilités de la réponse, écart dans la responsabilité même. Finalement, c'est dans une lecture croisée de Lévinas avec l'analytique existentielle heideggerienne, que nous dégagerons une description de la subjectivité comme la réalisation du pour-l'autre par un être-au-monde.

Mots clés : phénoménologie, altérité, visage, technique anthropologiquement constituante/constitutive, outil, inscription, éthique, érotique, expression, art, ingénierie.

Touching the Other Through the World,

A Phenomenological, Ethical and Erotic Approach to Technology

The relation to the Other takes place in the concreteness of ethics and erotic relations ; in addition, this relation is quite generally mediated through technological devices. Here, we will confront the phenomenology and ethics of Levinas with a vision of technology as anthropologically constitutive and constituting. In particular, we will seek to set up a dialogue between the revelation of the face, on the one hand, and on the other hand a functional description of embodiment that takes into account its technological augmentation through the use of tools. The technological augmentation of ethical bodies will be described as involving an irreducible gap between the appeal from the other and the possibility of responding, a gap within the very domain of responsibility itself. Finally, by means of a comparative reading of Levinas with the existential analytics of Heidegger, we will arrive at a description of subjectivity as consisting in the accomplishment by a *being-in-the-world* of existing *for-the-other*.

Key words : phenomenology, alterity, face, technology as anthropologically constitutive and constituting, tool, inscription, ethics, erotic, expression, art, engineering.

Table des matières

INTRODUCTION	9
0.1 CONTEXTE	10
0.1.1 AMOUR ET TECHNIQUE	10
0.1.2 LA TECHNIQUE EST ANTHROPOLOGIQUEMENT CONSTITUANTE/CONSTITUTIVE	10
0.1.3 AMOUR AUGMENTÉ ET ESTHÉTIQUE RELATIONNELLE	17
0.1.4 LÉVINAS.....	25
0.1.5 LE VISAGE COMME INTERRUPTION DU PHÉNOMÈNE.....	36
0.2 APPROCHE.....	39
0.2.1 ENTRE OBJECTIVITÉ ET PHÉNOMÉNOLOGIE	39
0.2.2 L'EXEMPLE DE <i>LA CHAMBRE CLAIRE</i>	47
1 CORPS ÉTHIQUE ET CORPS TECHNIQUE	51
1.1 RÉVÉLATION ET CONCRÉTUDE DU RAPPORT À L'AUTRE.....	53
1.1.1 LE CORPS DE L'AUTRE.....	53
1.1.2 LE CORPS DU SUJET.....	63
1.1.3 LES QUATRE CORPS DU RAPPORT À L'AUTRE.....	74
1.2 L'ESPÈCE HUMAINE, LE CYBORG	76
1.2.1 LEROI-GOURHAN : PRINCIPES FONCTIONNELS (PF)	77
1.2.2 MÉMOIRE ÉPI-PHYLOGÉNÉTIQUE ET PLAN TRANSCENDANTAL SANS SUJET.....	86
1.2.3 LA FIGURE DU "CYBORG"	89
1.2.4 LA CONCRÉTISATION.....	95
1.2.5 CHAÎNE FONCTIONNELLE	100
2 FORMES ET EXPRESSION	112
2.1 RAPPORT À AUTRUI ET OUTIL SAISI.....	114
2.1.1 L'OUTIL SAISI PAR LE SUJET	114
2.1.2 L'OUTIL SAISI PAR L'AUTRE : EXPRESSION D'UN CORPS AUGMENTÉ	120
2.1.3 CHAÎNES FONCTIONNELLES : RÉPONSE ET HORIZON	143
2.1.4 EXPRESSION ET INSCRIPTION : L'ÉCART SE CREUSE ENTRE LES DEUX CORPS DE L'AUTRE ...	161
2.2 FORMES ET EXPRESSION ARTISTIQUE.....	180
2.2.1 AMBIGUÏTÉ DE L'ÉROS	181
2.2.2 TROIS NUDITÉS	186
2.2.3 EXTERNALISATION DE L'IMPUDEUR.....	194

3	<u>MONDÉITÉ ET ALTÉRITÉ.....</u>	<u>202</u>
3.1	L'INTRIGUE ET LE MONDE.....	203
3.1.1	LE MONDE	203
3.1.2	LE SENS DU POSSIBLE.....	213
3.2	EXTERNALISATION DU TOUCHER-L'AUTRE	224
3.2.1	SENSIBILITÉ ET CORPORÉITÉ DU SUJET CHEZ LÉVINAS, BREF APERÇU.....	224
3.2.2	DIFFÉRENTES MODALITÉS DU DON	245
3.3	LE MULTIPLE ET L'ENCHAÎNEMENT.....	266
3.3.1	TEMPS RÉCUPÉRABLE ET AVENIR PUR.....	266
3.3.2	VISAGE ET PRÉOCCUPATION	270
3.3.3	LE MULTIPLE ET L'ENCHAÎNEMENT	272
3.3.4	ÉROS ET RÉCALCITRANCE	276
3.3.5	IMPATIENCE ET INSCRIPTION	284
	<u>CONCLUSION</u>	<u>292</u>
	BIBLIOGRAPHIE.....	298

Table des figures

<i>Figure 1 : Marcel Duchamps, roue de bicyclette, 1913.....</i>	<i>23</i>
<i>Figure 2 : un dispositif sensori-moteur minimaliste.....</i>	<i>40</i>
<i>Figure 3 : description objective du corps.....</i>	<i>41</i>
<i>Figure 4 : le rapport à autrui, dans le plan de l'objectivité et dans celui de la phénoménologie</i>	<i>44</i>
<i>Figure 5 : les répondants, là où les deux plans se "recouvrent"</i>	<i>45</i>
<i>Figure 6 : un des premiers "cyborg"</i>	<i>89</i>
<i>Figure 7 : les ailettes de ce moteur à explosion participent tant à la résistance mécanique du moteur qu'à son refroidissement.....</i>	<i>98</i>
<i>Figure 8 : le corps est un système de principes fonctionnels.....</i>	<i>101</i>
<i>Figure 9 : le corps des animaux mobiles est orienté</i>	<i>101</i>
<i>Figure 10 : bipolarité du champs antérieur de relation</i>	<i>102</i>
<i>Figure 11 : l'outil s'intègre au système fonctionnel du corps</i>	<i>102</i>
<i>Figure 12 : le corps fonctionnel de l'homme est modulaire.....</i>	<i>103</i>
<i>Figure 13 : système fonctionnel du rapport au celui qui</i>	<i>105</i>
<i>Figure 14 : rapport à l'autre via un système d'amplification sonore.....</i>	<i>106</i>
<i>Figure 15 : répartition de rôles autour d'un appareil photographique.....</i>	<i>111</i>
<i>Figure 16 : Module d'Interaction Tactile, capteurs et effecteurs.....</i>	<i>147</i>
<i>Figure 17 : prise en main du MIT</i>	<i>148</i>
<i>Figure 18 : matrice de capteurs (FSR).....</i>	<i>148</i>
<i>Figure 19 : caresse inter-continentale, schéma de principe du dispositif</i>	<i>150</i>
<i>Figure 20 : représentation graphique de la caresse intercontinentale.....</i>	<i>151</i>
<i>Figure 21 : image extraite du projet Boyzone de Clarisse Hahn</i>	<i>159</i>

« Bref, j'ai été amené (comment et pourquoi, je ne sais pas) à entreprendre l'étude *scientifique* de l'amour. »

Charles CROS,
« La science de l'amour », 1874¹.

¹ Charles Cros, « La science de l'amour », in *Le caillou mort d'amour*, Ombres, 2006 (première publication dans *La Revue du Monde nouveau*, n°2, 1^{er} avril 1874), p. 20.

Introduction

0.1 Contexte

0.1.1 Amour et technique

Ce mémoire veut rendre compte d'une recherche pluridisciplinaire articulant pratique artistique, esthétique, philosophie (phénoménologie), technologie (dans le sens d'un discours sur la technique) et pratique technique.

La recherche ici présentée est née d'un étonnement et s'en nourrit encore. Imaginons par exemple quelques mots d'amour déclarés par téléphone. Dans ce simple exemple, on voit que quelque chose de l'ordre du désir, du sentiment, de son expression, *passé par* les *médiations* techniques. Dans la téléphonie numérique contemporaine, les mots d'amour sont convertis en 0 et en 1, en signaux, pour parcourir les câbles et les ondes entre un sujet et un autre. C'est finalement ce passage, ce frottement, de l'amour dans les conduits, les formats et les codes, qui fera l'objet de notre recherche.

Il y a quelque chose de merveilleux dans l'amour même, dans le fracas de l'âme dont il est le lieu. Et c'est bien en quelque sorte de cette merveille², de cette saturation de l'expérience³, dont nous voudrions parler. Nous voudrions nous étonner que cette merveille puisse, dans son déploiement même, dans son déploiement comme relation entre un sujet et un autre, "passer par" des "médiations" techniques ; que les coups, les caresses et les mots qui affectent le moi au-delà de son entendement *passent par* les plus déterminés des fonctionnements, *passent par* les machines, les objets techniques, le système technique ; que les remous même de l'âme soient pris dans les rouages et les automatismes. C'est bien cet étonnement qui est le point de départ de notre recherche.

0.1.2 La technique est anthropologiquement constituante/constitutive

La recherche menée ici sera bien aussi une technologie, au sens d'un discours sur la technique. Elle s'inscrit, par héritage et dans sa dynamique, dans ce que l'on nommera la thèse de la *technique anthropologiquement constituante/constitutive* :

² Emmanuel Levinas, *Totalité et infini : Essai sur l'extériorité*, Paris, Livre de Poche, 1990, (« Bib.Essais »), p. 33.

³ Jean-Luc Marion, *Étant donné*, 3e éd. revue et corrigée, Paris, Presses Universitaires de France, 2005.

« “La technique comme anthropologiquement constitutive” et “la technique comme anthropologiquement constituante” sont deux voies distinctes (l’une, on le verra, prend place à partir d’un régime de positivité historique et cognitive ; l’autre s’inscrit au sein d’une réflexion philosophique d’inspiration phénoménologique) mais complémentaires qui partagent en tout cas l’ambition de dépasser ces conceptions instrumentales et anthropologiques de la technique. »⁴

Par acronymie, on parlera ici de la thèse *TAC*, thèse qui désigne en fait une "double thèse" :

- La technique comme anthropologiquement constitutive : réseau d'arguments issus d'un « régime de positivité historique et cognitive » - c'est-à-dire un ensemble d'arguments provenant des sciences : histoire (des techniques) et préhistoire, anthropologie, ethnologie, sciences cognitives, etc. Cette thèse montre avec des arguments scientifiques que "la technique est constitutive de l'homme" ; la technique est constitutive de l'espèce humaine, de ses capacités d'action et de perception⁵, de ses capacités cognitives⁶, et, finalement, du monde qui fait sens pour elle. Nous aurons l'occasion par la suite de revenir sur certains de ces arguments.

- La technique comme anthropologiquement constituante : « réflexion philosophique » (Husserl, Derrida⁷, Stiegler⁸), d'« inspiration phénoménologique », qui, trop rapidement résumée, s'articule de la manière suivante : 1) Les idéalités, les concepts, par lesquels le monde est saisi dans la réduction éidétique sont d'abord indépendants des choses matérielles qu'ils visent - par exemple le concept de triangle *transcende* la diversité de tous les triangles matériels singuliers, il n'est contenu dans

⁴ Pierre Steiner, « Philosophie, technologie et cognition. Etats des lieux et perspectives », *Intellectica*, vol. 2010/1-2 / 53-54, 2010, p. 7-40, p. 12.

⁵ Charles Lenay, John Stewart et Olivier Gapenne, « Espace d'action technique et geste perceptif », *Le geste technique : réflexions méthodologiques et anthropologiques*, 2002, (« Revue d'Anthropologie des connaissances, Technologies /Idéologies / Pratiques »), p. 215-230.

⁶ Jack Goody, Jean Bazin et Alban Bensa, *La Raison graphique : la domestication de la pensée sauvage*, Paris, Editions de Minuit, 1986.

⁷ Edmund Husserl, *L'origine de la géométrie*, trad. Jacques Derrida, 6, Paris, Presses Universitaires de France, 2010.

⁸ Bernard Stiegler, *La technique et le temps, 1 : La faute d'Epiméthée*, tome 1, Paris, Galilée, 1994. 3 vol.

aucun d'entre eux singulièrement. 2) L'idéalité est de droit ce qui se répète à l'identique dans le présent vivant de la conscience dans toutes les dimensions de l'espace et du temps ; ce qui assure le statut d'idéalité à l'idéalité c'est sa réitérabilité. 3) Or, pour que l'idéalité puisse être répétée à l'identique dans différents présents, à travers le temps et l'espace, il faut qu'elle puisse être transmise. 4) Seule l'inscription matérielle (avec, pour Derrida, le prototype de l'écriture alphabétique), parce qu'elle persiste en dehors du/des présent(s), permet effectivement la transmission des idéalités. Conclusion : l'inscription matérielle, pétrie de contingence, seule rend possible la réitérabilité essentielle à l'idéalité ; le plan transcendantal des idéalités est pris dans l'oxymore d'une "contingence nécessaire" : en effet, il apparaît que seule l'inscription dans la singularité de la matière, vouée à l'accident, permette à l'idéalité d'assurer sa transcendance. Le statut transcendantal de l'idéalité, son sens "de droit", est originairement pris dans le régime "de fait" auquel est soumise l'inscription matérielle. Il y a *contamination* du transcendantal par le contingent - l'idéalité ne peut plus être ultimement pure : en son origine travaille l'inscription. Pour Derrida, la notion d'*archi-écriture* désigne précisément le caractère originaire de l'écriture (inscription) pour l'idéalité. Cette dernière est en quelque manière construite, pétrie dans la contingence et les accidents de l'histoire ; la *déconstruction* est précisément la tâche qui consiste à remonter à contre-courant le mouvement de l'archi-écriture. Ainsi, l'idéalité n'est plus seulement dans le présent vivant du phénomène (ni stockée dans quelque monde des idées), elle persiste en dehors de tout présent, en dehors de tout sujet, dans les inscriptions matérielles : on parlera d'un "plan transcendantal sans sujet"⁹ (que l'on notera PTSS) pour désigner cette mémoire externe constituante. Notons qu'avec B. Stiegler la thèse, en quelque manière, s'élargit depuis l'inscription jusqu'à *la technique* en général (et pas uniquement les mnémo-techniques) ; l'essence de la technique étant précisément cette disposition à la répétition et à la mémoire : l'objet technique est mémoire de lui-même, de sa fabrication, et du geste qu'il *prescrit*. L'être au monde du *Dasein* se déploie dans le (ou à partir du) *déjà-là*, c'est-à-dire dans les *possibilités d'être* prescrites par cette mémoire externe qu'est le système technique. Pour le dire trop vite encore, on constate comme un passage entre Derrida¹⁰

⁹ A ne pas confondre immédiatement avec l'idée d'un "champs transcendantal sans sujet" telle qu'on peut la trouver par exemple dans Jean-Paul Sartre, *L'Être et le Néant*, Paris, Gallimard, 1976.

¹⁰ Edmund Husserl, *op. cit.*

(et sa lecture de Husserl) et Stiegler¹¹ (et sa lecture de Derrida et de Heidegger) : pour le premier, le PTSS concerne les idéalités et il s'appuie sur l'inscription principalement mnémo-techniques (exemplairement, l'écriture alphabétique), quand pour le second, le PTSS concerne les possibilités d'être et il s'appuie sur la "technique en général" envisagée comme mémoire et prothèse¹². Ainsi, que l'on soit plutôt dans une ambiance husserlienne ou heideggerienne, la "thèse de la technique anthropologiquement constituante", aussi connue sous le nom de "thèse de l'inscription constituante", tient à montrer que l'inscription matérielle, prise dans le "mort" et l'inorganique, a un rôle constituant dans le phénomène lui-même, dans le "présent vivant" de l'apparaître.

Ainsi, la thèse de "la technique comme anthropologiquement constitutive" et celle de "la technique comme anthropologiquement constituante" sont bien deux thèses distinctes en ce qu'elles s'ancrent dans des domaines de vérité distincts (celui de la positivité scientifique, et celui de la phénoménologie). Cependant elles tendent bien dans la même direction : replacer la technique au sein de ce qui fait l'humain et sa subjectivité.

Le recherche ici engagée, tant dans son développement artistique que théorique, entretient un rapport étroit avec cette double thèse. Disons simplement que cette dernière est l'un des terreaux principaux du présent travail. Aussi, on voudra s'inscrire en quelque manière dans le contexte de cette thèse et dans sa dynamique. Pour ce faire, nous lui adresserons les questions du désir et du rapport à l'autre, questions toujours à reformuler : qu'en est-il de la *médiation* technique du rapport à l'autre ? Y a-t-il un "impact" de la technique sur la manière de ce rapport ? En quoi le connaître - et ses techniques - participent de la rencontre ? Faut-il dire que la technique est constitutive/constituante du rapport à l'autre ? Est-ce qu'un tel énoncé veut bien dire quelque chose ? Finalement, quels sont les ultimes fondements métaphysiques (s'il y en a) de la thèse TAC ? Laissent-ils la place à une rencontre de l'absolument autre ? Y aurait-il, tapie dans le creux de la thèse TAC, une certaine idée de l'homme de

¹¹ Bernard Stiegler, *op. cit.*

¹² Précisons que B. Stiegler, malgré l'élargissement de la thèse à "la technique en général" comme mémoire, porte lui aussi une attention particulière aux techniques spécialement dédiées à la mémoire (mnémo-techniques), et en particulier à leurs formes contemporaines, notamment le cinéma et le numérique.

l'humain, de l'existence et du sens ? Pourrait-on encore rendre compte des "expériences" de l'éthique ou de l'érotique à partir d'une telle idée ?

Pour sûr, ce que l'on veut "garder" de la thèse TAC c'est son attention particulière pour cette région singulière du "réel" : la *technique*. La thèse TAC est à la fois une anthropologie et une technologie (dans le sens ici d'un discours ou d'une science de la technique), au point précis où anthropologie et technologie ne sont pas dissociables. Nous voudrions ici conserver l'énergie de ce geste. En particulier, notre étude partage cette « ambition de dépasser [les] conceptions instrumentales et anthropologiques de la technique ».

En effet, d'une part, la technique est souvent décrite comme le *moyen* pour parvenir à une *fin - fin* qui pré-existerait au *moyen*, qui lui serait d'abord extérieure. C'est ce qu'on peut appeler *une conception instrumentale de la technique* ; l'outil n'est qu'un *moyen* mobilisé pour atteindre une *fin*. La thèse TAC vise à dépasser ce modèle, en dépassant le modèle moyen/fin même : les fins ne préexistant pas aux moyens, la technique est à voir en son pouvoir capacitant, ouvrant le possible même.

Et, d'autre part, la technique est souvent considérée à partir de l'homme (utilisateur, inventeur) seulement. C'est ce qu'on peut appeler *une conception anthropologique (voire anthropocentrée) de la technique*. L'objet technique est envisagé depuis sa fonction, son usage, sa fabrication - toujours ainsi rapporté à l'homme, sujet - sans égard à son mode d'existence propre. La technique est d'abord vue comme objet, seconde par rapport à la subjectivité première. La thèse TAC cherche à dépasser ce modèle en remplaçant la subjectivité (et donc aussi l'objectivité) au cœur d'une co-individuation du couple homme/technique. Le *constitué* (l'outil conçu, perçu) est aussi *constituant*.

Il s'agira donc d'abord de s'inscrire au cœur de cette tradition (TAC), s'attacher à observer le caractère constitutif/constituant de la technique ; cependant, par l'exigence même de notre sujet de recherche (le désir), il sera sans doute nécessaire aussi de chercher à en déplacer certains fondements. Reconsidérer la thèse TAC à partir de la question de l'autre, plutôt qu'à partir de la question de l'être, tel sera notre but. L'enjeu est clairement métaphysique et pourrait se cristalliser par exemple autour de la notion de *sens* : pour la thèse TAC, le monde, l'être, la subjectivité, sont constitués par la technique, l'inscription. La technique est au cœur du *sens*. Mais de quel *sens* s'agit-il

ultimement ? Quelle conception du *sens* (quelle "métaphysique") sous-tend la thèse TAC ?

La diversité des arguments se croisant dans cette thèse ne permettra pas de répondre ici simplement. Cependant, on peut déjà dégager une tendance, à travers deux niveaux : à un premier niveau, on peut considérer que dans certains moments de la thèse TAC, la notion de *sens* est entendue dans sa proximité avec celle de *connaissance*, ou plus généralement à partir de l'idée de *capacités cognitives* : perception, raisonnement, mémoire, apprentissage, etc. ; dans un second niveau, au-delà de la connaissance, on pourra dire que la thèse TAC envisage le *sens* dans le mouvement du phénomène : dans la saisie intentionnelle (Husserl), ou dans le dévoilement de l'être (Heidegger).

Ainsi, même s'il faudrait nuancer, la thèse TAC semble s'appuyer sur une métaphysique dans le creux de laquelle *l'homme* est celui qui sait, qui connaît et qui raisonne, qui vise et saisit dans la phénoménalité, qui dévoile l'être. Si on le dit avec les mots de Lévinas - sur lesquels nous reviendrons par la suite - le *sujet* (la subjectivité) de la thèse TAC est celui de la maîtrise et de la virilité, *maîtrise de l'existant sur son exister*¹³ : toute phénoménalité est entendue dans les termes de l'activité et du pouvoir, celui de la saisie ou du dévoilement. A cette métaphysique que nous avons ici caricaturée¹⁴, il faudra sans détour, et avec l'aiguillon critique de la phénoménologie/éthique lévinassienne, adresser la question de l'autre, la question d'une altérité radicale positivement non-maîtrisable, non-saisissable, ne relevant pas du pouvoir mais de la responsabilité. L'amour n'est-il pas précisément le retournement de l'activité en passivité extrême : lieu où le sujet est saisi avant de pouvoir saisir, saisi sous le mode de la responsabilité et du désir. Avec Lévinas, le *sens* est avant tout dans le *pour-l'autre*, dans le contact avec l'altérité radicale de l'autre et le commandement qu'il signifie. Notre but dans cette recherche consistera donc en quelque manière à relire la thèse TAC (ou tout du moins certains de ses moments) à la lumière d'une métaphysique où le sens vient d'abord de l'autre.

¹³ Emmanuel Levinas, *Le temps et l'autre*, Paris, Presses Universitaires de France, 2004.

¹⁴ Pour les nuances, on pensera par exemple à citer l'intérêt croissant que portera Derrida à la question de l'autre à travers ses dialogues avec Lévinas, ou encore, dans un autre registre, à la mobilisation massive des théories freudiennes (notamment sur le désir) dans les développements récents du travail de B Stiegler.

Notons en passant - et ce n'est pas un détail - que le travail ici présenté a été développé dans le laboratoire Cognition, Organisation et Systèmes Techniques (COSTech) de l'Université de Technologie de Compiègne. Ce laboratoire - créé en 1992 par B. Stiegler¹⁵ - s'intègre dans une université qui forme essentiellement des ingénieurs. La thèse TAC en affirmant le rôle constitutif/constituant de la technique donne une grande profondeur de champs pour saisir l'importance du travail de celui qui conçoit, analyse, réalise l'objet technique. Le travail de l'ingénieur a un enjeu anthropologique. La présence d'un laboratoire de sciences humaines au sein d'une université de technologie, au plus prêt de la "recherche en technologie" et de son développement, permet d'une part que l'innovation ne soit pas, au niveau de son sens et de l'enjeu qu'elle représente, livrée à elle-même ou aux exigences du marché, mais considérée depuis une perspective anthropologique, et d'autre part que les travaux théoriques en "sciences humaines" liés, entre autres, à la thèse TAC ne soient pas réduits à être seulement un commentaire après-coup sur la technique mais puisse au contraire, en s'inscrivant dans la genèse même des projets, participer à leur développement et ainsi s'exprimer dans un autre langage que celui des livres, avec une efficacité différente. Idéalement, l'UTC est un lieu où l'innovation et la recherche en technologies (mécanique, procédés chimique, urbanisme, électronique, etc.) d'une part, et, d'autre part, les recherches en "sciences humaines", s'inscrivent dans un mouvement commun. Dans le travail ici présenté, nous voudrions conserver et participer de ce mouvement où ne se séparent plus la recherche théorique du faire technique ; en particulier à travers la conception et la réalisation de l'installation *amour augmenté, dramaturgie*. En effet, nous défendons un travail de recherche qui se déploie dans le travail philosophique présenté dans ce mémoire, mais aussi à travers la conception et la réalisation d'une oeuvre - installation à visiter à deux qui voudrait donner à voir le rapport à l'autre et son *passage* dans les médiations techniques.

Ainsi, notre travail évoluera bien dans une certaine proximité avec la thèse TAC. Il s'agit en fait de s'y inscrire en tant qu'elle est une dynamique de recherche plus qu'une doctrine. Les termes "technique", "anthropologiquement", "constitutive" et "constituante" sont sans cesse à redéfinir. Nous voudrions conserver cette

¹⁵ L'histoire du laboratoire COSTech est ainsi liée à celle de la thèse TAC : les premiers tomes de *La technique et le temps* (Bernard Stiegler, *op. cit.* et Bernard Stiegler, *La technique et le temps, 2 : La désorientation*, tome 2, Paris, Galilée, 1998. 3 vol.) y furent en partie élaborés.

préoccupation première pour le "rôle" de la technique, tout en déplaçant peut-être certains enjeux (métaphysiques) en adressant simplement la question de l'amour et de l'éthique. Dans un retour réflexif inévitable, considérer la question de l'amour avant celle de la connaissance nous forcera même à reconsidérer le statut du présent effort de recherche.

0.1.3 Amour augmenté et esthétique relationnelle

Le travail de recherche ici présenté est pluridisciplinaire (philosophie, art, ingénierie). Il s'inscrit dans ce que l'on peut nommer une pratique de "recherche et création" en ce qui s'y mêle la recherche théorique et l'expression artistique. Nous voulons dans cette introduction présenter les idées principales qui permettent de saisir l'articulation de la pluridisciplinarité du travail.

0.1.3.1 "Amour augmenté" naissance d'un projet de recherche

Afin de rendre plus lisible la démarche développée au cours de ce doctorat, il est sans doute utile de retracer certaines étapes de sa genèse. Pour ce faire, nous voulons simplement rendre chronologiquement quelques étapes du parcours de l'auteur afin d'éclaircir le contexte dans lequel les questions ici traitées ont été d'abord élaborées.

De 2002 à 2005, je suis la formation d'ingénieur de l'UTC dans la branche du "génie des systèmes mécaniques" ; j'acquiers ainsi un savoir-faire dans la conception de systèmes mécaniques (mais aussi mécatroniques, informatiques, etc.). De plus, je suis le mineur PhiTeCo (Philosophie, Technologie et Cognition) par lequel je rentre en contact avec la thèse TAC, en particulier avec son versant "sciences cognitives" et son versant phénoménologique. Alors que je les découvrais, je sentais dans le creux de ces thèses, ne disant pas son nom, comme un "cognito-centrisme" ou un "onto-centrisme" ; même comme une sorte d'éloge implicite et non-questionné de la connaissance : la connaissance est moyen d'action et de prise sur le monde, elle est pouvoir et liberté, en cela elle serait déjà une valeur. Quand mon expérience subjective - que je venais de découvrir, sortant pour la première fois de l'*attitude naïve* - était remplie de désir, je voulais voir en la technique d'autres enjeux que celui du connaître ; j'étais plus intéressé par la volupté toute singulière de mes communications épistolaires (c'est-à-dire technique) et secrètes, par l'intensité de sens que pouvait prendre, au milieu de la nuit, la sonnerie d'un téléphone portable. Que la

technique, l'inscription, soit un enjeu de l'amour plutôt qu'un enjeu de savoir (sans que ce soit définitivement exclusif d'ailleurs) tel était mon motif.

Début 2005, dans le cadre du *projet de fin d'études*, je travaille pendant 6 mois au sein de l'association Groupes Dunes. Cette association, installée à la *Friche de la Belle de Mai* à Marseille depuis 1992, créée par un duo d'artistes (Madeleine Chiche et Bernard Misrachi), est dédiée à la création de dispositifs artistiques, multimédias et interactifs, de dimensions architecturales. Dans ce contexte, j'exerce et je diversifie mon savoir-faire d'ingénieur (notamment par la prise en main d'un logiciel particulier, très polyvalent, *Max/MSP/Jitter*, qui deviendra un outil primordial pour la suite de mon travail) dans des projets d'expression artistique.

De 2005 à 2008, je travaille avec de nombreux artistes (parmi lesquels : Emmanuelle Grangier, Paul Emmanuel Odin, Isabelle Massu et Dore Bowen, Olivier Zol, le collectif *Ornic'art*, la compagnie *Si et seulement si*, etc.), je développe et réalise pour eux des dispositifs interactifs/multimédia pour toutes sortes de projets : danse, théâtre, art plastique, installations, performances, musique, etc.

A travers cette pratique, d'une part je découvre toute l'étendue des modes d'articulations possibles entre art et technologie, depuis "la technique au service de l'art" où la technique, mobilisée comme outil, comme moyen, est souvent cachée, jusqu'à un art qui exprime "la question de la technique", en passant par un art mobilisé comme moteur, ou comme inspiration, pour l'innovation technologique. Mais d'autre part, par le faire technique même, à travers la conception et la réalisation de systèmes techniques complexes, je manipule au quotidien des objets techniques singuliers - câbles, ordinateurs, caméras, capteurs, moteurs, etc. - par lesquels "circulent" des images, des sons, des gestes, des cris, des larmes, etc. J'évolue dans un domaine - celui de l'expression artistique - où l'enjeu n'est pas d'abord celui d'un savoir mais celui d'une expression ; ce qui passe par les câbles et les mémoires numériques que je manipule n'est manifestement pas (que) de l'information. Ainsi, je découvre un domaine où le développement technologique a quelque distance par rapport aux enjeux du connaître et où au contraire l'enjeu est plus celui de l'expression et de la singularité, peut-être celui de l'altérité. Je trouve finalement un domaine où une contestation du caractère cognito-centré ou onto-centré de la thèse TAC peut s'exprimer. C'est ainsi que progressivement, à partir de 2006, je développe une pratique artistique personnelle - qui portera le nom générique de "amour augmenté" -

et qui précisément, avec l'arme du poétique, cherche à montrer ce lieu singulier où la technique est le lieu du toucher-l'autre, et non seulement celui de l'objectivité et du pouvoir. Cette pratique artistique s'exprime à travers différentes formes : performances, installations, création sonore, etc. Nous aurons, au fur et à mesure de notre étude, l'occasion de faire référence à certaines de ces pièces. Citons à titre d'exemple : *la liste des gens que j'aime* (2007), *amour augmenté, étude* (2008), *Love oriented future* (2011).

On l'aura compris, cette pratique artistique avait comme principal moteur et motif une contestation métaphysique. Aussi, progressivement, s'est fait ressentir la nécessité pour cette pratique de chercher aussi son déploiement dans le domaine des arguments théoriques (ou à ses limites). Avec Lévinas, il devenait envisageable de contester le primat du théorique depuis le théorique même (à condition de *dédire le dire*¹⁶, nous y reviendrons). Alors la démarche de recherche "amour augmenté" s'oriente vers la pratique philosophique. C'est ainsi qu'en 2009 (suite à une année de M2 me permettant de candidater pour un doctorat) j'entamais mon travail de thèse sous la direction de François-David Sebbah, dans le laboratoire COSTech de l'UTC. Dans le présent mémoire, il s'agira de rendre compte de cette étape singulière de ce programme de recherche - *amour augmenté* - centré sur les rapports entre amour et technique, se déployant tant à travers les modalités de la création artistique qu'à travers celles de la recherche théorique, philosophique.

0.1.3.2 esthétique relationnelle

Amour augmenté est une recherche, indistinctement artistique et conceptuelle. L'objet de cette recherche est l'*amour* - c'est-à-dire, de manière plus large, le rapport à autrui, le rapport à l'altérité - et sa prise dans la technique. L'*objet* de la recherche (peut-être plus qu'un objet d'ailleurs - peut-être ce qui rend possible le régime de l'objectivité) est donc la relation à l'autre, avec une attention particulière au rôle que joue la technique dans cette relation. Le travail engagé dans *amour augmenté* vise à montrer la relation, à l'explicitier pour chercher à dire sa portée métaphysique. Il peut être sans doute intéressant ici, afin de situer, au moins provisoirement, *amour augmenté* dans le champs contemporain des pratiques artistiques, d'évaluer sa

¹⁶ Emmanuel Levinas, *Autrement qu'être ou au-delà de l'essence*, Paris, Librairie générale française, 1990.

proximité avec ladite *Esthétique relationnelle* telle que N. Bourriaud l'a thématisée. C'est-à-dire :

« un art prenant pour horizon théorique la sphère des interactions humaines et son contexte social, plus que l'affirmation d'un espace symbolique autonome et *privé* [...] »¹⁷

Ou encore :

« [...] une forme d'art dont l'intersubjectivité est le substrat, et qui prend pour thème central l'être ensemble, la "rencontre" entre regardeur et tableau, l'élaboration collective du sens. »¹⁸

L'*horizon théorique* du projet *Amour Augmenté* est bien celui des *interactions humaines* (typiquement l'amour), et il doit prendre en compte, parmi d'autres facteurs sans doute, le *contexte social* où se joue le rapport à l'autre. En première approximation, on peut bien dire que le *substrat*, la matière mise en forme dans le travail artistique de *Amour Augmenté*, est bien l'intersubjectivité (nous aurons à critiquer cette notion par la suite). Et surtout - notons le avec attention - c'est bien *l'élaboration collective du sens*, ou, pour le dire avec d'autres mots : le rapport à l'altérité comme signifiante du phénomène, qui préoccupe aujourd'hui notre étude. Bien que le lexique mobilisé par N. Bourriaud pourrait ne pas convenir jusqu'au bout pour décrire notre démarche, on peut cependant dire que le mouvement de base qu'il décrit - le travail d'une esthétique de la forme relationnelle - correspond bien pour décrire, en première approximation, notre pratique.

Pour N. Bourriaud, *l'esthétique relationnelle* correspond à un nouvel âge dans l'histoire de l'art :

« Cette histoire [l'histoire de l'art] semble avoir pris aujourd'hui un nouveau tour : après le domaine des relations entre Humanité et divinité, puis entre l'Humanité et l'objet, la pratique artistique se concentre désormais sur la sphère des relations inter-humaines, comme en témoignent les pratiques artistiques en cours depuis le début des années quatre-vingt-dix. L'artiste se focalise donc de

¹⁷ Nicolas Bourriaud, *Esthétique relationnelle*, Paris, Presses du Réel, 1998, p. 14.

¹⁸ *Ibidem*, p. 15.

plus en plus nettement sur les rapports que son travail créera parmi son public, ou sur l'invention de modèles de socialité. Cette production spécifique détermine non seulement un champ idéologique et pratique, mais aussi des domaines formels nouveaux. Je veux dire par là qu'au-delà du caractère relationnel intrinsèque à l'oeuvre d'art, les figures de référence de la sphère des rapports humains sont désormais devenues des "formes" artistiques à part entière : ainsi, les meetings, les rendez-vous, les manifestations, les différents types de collaborations entre personnes, les jeux, les fêtes, les lieux de convivialité, bref l'ensemble des modes de la rencontre et de l'invention de relations, représentent aujourd'hui des objets esthétiques susceptibles d'être étudiés en tant que tel, le tableau et la sculpture n'étant ici considérés que comme les cas particuliers d'une production de formes qui vise bien autre chose qu'une consommation esthétique. »¹⁹

L'esthétique relationnelle est avant tout une manière singulière d'appréhender l'art. Les "anciennes formes" - le tableau, la sculpture - peuvent relever de l'art relationnel à condition que ce qui soit vu et envisagé comme geste artistique soient les modes relationnels qu'elles créent et non seulement l'objet pour lui-même. Ainsi, toute forme artistique (peinture, sculpture, performance, installation, concepts, etc.) peut relever de l'art relationnel à condition qu'elle tende le regard du public non pas seulement vers ce qu'elle est en tant que forme mais vers ce qu'elle crée comme relations inter-individuelles. La véritable forme que l'esthétique relationnelle considère n'est pas le tableau ou la sculpture, ou le dispositif, mais bien la forme relationnelle, agencement de rapports intersubjectifs. En ce sens, par exemple, le vernissage d'une exposition peut changer de statut : quand avant il était l'occasion d'une petite fête où l'on se retrouvait pour *regarder les oeuvres*, maintenant, dans certaines pratiques, le vernissage est en quelque sorte l'oeuvre elle-même en ce qu'il est le moment où un agencement relationnel, une forme relationnelle, se réalise, et se donne à voir.

Le programme *amour augmenté* entretient donc une proximité certaine avec la dite esthétique relationnelle. En effet, il s'agira bien de s'attacher d'abord à la relation à l'autre avant de considérer les choses et leurs ombres. Précisons simplement quelques points afin de mieux rendre lisible la singularité de l'approche que nous proposons. Premièrement - insistons - au sein de l'esthétique relationnelle, le

¹⁹ *Ibidem*, p. 28.

programme *amour augmenté* se distingue en ce qu'il centre son intérêt sur l'étude du "rôle" de la technique dans la relation. *Amour augmenté* est au sein de l'esthétique relationnelle une technologie. Deuxièmement, notre approche, par ses choix de méthode - et notamment la méthode phénoménologique -, voudra dédier une attention primordiale à l'étude "en première personne". La relation sera envisagée comme précédant les pôles qu'elle relie. Aussi, pour dire la relation, nous préférons les termes de "responsabilité" ou de "désir" plutôt que celui d'"intersubjectivité" : dire "intersubjectivité" c'est déjà s'appuyer implicitement sur l'existence d'une multitude de sujets en quelque manière pré-existants à leur relation ; afin de saisir au mieux l'enjeu métaphysique de la relation nous devons la considérer "avant l'intersubjectivité", avant le social et le politique, dans l'absurdité assumée d'un *solipsisme altruiste* - c'est-à-dire d'une subjectivité positivement seule face à l'altérité. Troisièmement, nous aurons à questionner la possibilité même de manipuler la relation comme une forme. Précisément, avec Lévinas, la relation à autrui ne sera en aucun cas réductible à une forme ; comment pourra-t-on prétendre mettre en forme et montrer ce qui précisément s'extrait positivement de la forme ? Peut-on dire avec une forme l'irréductibilité de la relation à la forme ? Notre pratique artistique et théorique devra resituer son enjeu propre dans la structure métaphysique qu'elle s'emploiera à déployer.

La démarche *amour augmenté* s'inscrit donc *en partie* dans la dynamique de l'art relationnel : d'une part parce que les oeuvres qu'elle produit s'inscrivent effectivement dans cette dynamique, mais aussi parce que les recherches théoriques prendront parfois appui sur des oeuvres d'autres artistes que l'on peut rattacher de près ou de loin à ce mouvement (par exemple : Sophie Calle, Annie Abrahams, etc.).

0.1.3.3 Art contemporain et phénoménologie

S'inscrivant donc à sa manière dans l'esthétique relationnelle, le projet *amour augmenté* voudrait plus spécifiquement s'intéresser au vécu de la relation, à l'expérience de la relation. Aussi, nous voudrions dans notre démarche mobiliser une certaine disposition de l'art : d'abord, une disposition à montrer, un pouvoir de *monstration*, mais en particulier - c'est ce qui nous intéresse - un dispositif à montrer le phénomène. Expliquons nous : qu'il sature ou non l'apparaître, l'art est monstration ; notre approche voudra ici orienter le pouvoir de monstration de l'art vers le phénomène, et, plus encore, vers la relation à l'altérité qui signifie dans le phénomène.

Mais cela n'est pas vraiment neuf : Marcel Duchamps en 1913 crée la *Roue de bicyclette*, le premier Ready-Made. Certes, il s'agit bien d'abord d'une provocation, d'un geste subversif : se détacher de manière radicale de ce que l'art attend comme forme et comme processus de création. Avec Duchamp, c'est l'acte créateur qui compte plutôt que l'objet créé - déjà il arrache notre regard de l'objet. Finalement, c'est en prenant un objet "normal", juste un objet, en le mettant dans une galerie, et en le déclarant "oeuvre d'art" que l'objet acquiert effectivement le statut d'oeuvre d'art. Ainsi, pour le même objet (la roue de bicyclette) deux modes d'apparition sont possibles : soit c'est un objet du quotidien, soit c'est une oeuvre d'art. On peut le dire ainsi : à travers la subversion même contenue dans son geste, critique de la forme, Duchamp nous dit aussi quelque chose de l'apparaître. C'est un scandale effectivement quand le sens de l'apparaître du beau et de l'art est séparé de la forme dans laquelle on le croyait contenu. L'art est dans le regard et non pas dans l'objet, c'est ainsi que nous voulons relire le geste de Duchamp, comme un geste, finalement, de phénoménologue. Duchamp arrache le regard de l'objet qui apparaît, pour le diriger vers l'*apparaître* même.



Figure 1 : Marcel Duchamps, roue de bicyclette, 1913

C'est dans ce même mouvement que nous voulons développer le programme *amour augmenté*, nous voulons mobiliser le pouvoir de monstration de l'art pour montrer l'apparaître, pour montrer la relation à autrui à partir de laquelle le phénomène signifie.

Notons que sans doute l'art s'était déjà annoncé, avant Duchamp, comme lié intrinsèquement à l'étude de l'apparaître, en particulier à l'étude de la perception : impressionisme, cubisme, par exemple. Le geste de Duchamp acquiert cependant une dimension particulière en tant qu'il intègre l'auto-réflexion, le geste rend visible le geste ; en utilisant un objet du quotidien qui n'a rien d'extraordinaire, Duchamp détourne le regard du public de l'objet vers le regard lui-même, vers le *regarder*.

Notre démarche artistique voudra s'inscrire dans le même genre de geste. Aussi nous voudrions utiliser conjointement dans notre démarche la phénoménologie dans sa manière classique et la "phénoménologie de l'art" au sens d'une mobilisation du pouvoir de monstration de l'art à des fins phénoménologiques.

Notons que l'art et la phénoménologie s'expriment dans des *domaines de vérité*²⁰ distincts : la phénoménologie s'exprime dans la description rigoureuse, l'argumentation et les concepts, l'art s'exprime dans le beau et le poétique. L'enjeu du travail *amour augmenté* est de faire dialoguer ces deux régimes au lieu où il ne s'exclueraient pas.

Quoi qu'il en soit, de fait, la recherche théorique "inspire" le travail artistique et le pousse vers des lieux conceptuels nouveaux. De même, la pratique artistique parce qu'elle permet de construire des situations et des expériences permet une sorte de phénoménologie expérimentale, et nourrit, et motive la recherche théorique.

Pour notre travail de doctorat, dans le cadre d'une démarche *recherche et création*, nous avons produit une oeuvre nouvelle intitulée : *amour augmenté, dramaturgie*. Cette pièce à la fois manifeste et poursuit l'effort de recherche du programme *amour augmenté*.

Disons en déjà quelques mots. Tout d'abord, il s'agit d'une installation : parce que ce mode d'expression, peut être mieux que d'autres, permet le lien entre l'expérience et le système technique qui la rend possible. En effet, on peut penser que le rapport d'un spectateur/acteur à une installation est toujours double : l'installation est d'une part vécue en première personne, et d'autre part elle se donne à voir de l'extérieur, manipulée par les autres. L'installation dit quelque chose du phénomène ; plus précisément, c'est dans l'aller-retour nécessaire entre le point de vue "en première

²⁰ Alain Badiou, *L'être et l'événement*, Paris, Seuil, 1988, (« L'ordre philosophique »). Avec Alain Badiou, il existe quatre domaines distincts dans lesquels la vérité peut surgir comme événement : la politique, la science, l'art, l'amour.

personne", engagé dans l'expérience, et le point de vue "en troisième personne", voyant l'installation comme une chose ou comme un dispositif technique, que le rôle constitutif de la technique dans l'expérience subjective peut se faire voir. L'installation permet d'éviter la procuration de la représentation et ainsi de travailler l'expression artistique directement à partir de l'expérience du sujet/public, puis de sa "déconstruction"²¹.

Plus précisément, il s'agit d'une installation à visiter à deux : une installation à travers laquelle deux personnes sont en relation. En cela, en première approximation, ce travail s'inscrit au cœur de l'esthétique relationnelle, en ce qu'il s'agira bien, par un agencement complexe de dispositifs techniques (architecturaux, communicationnels, etc.) de travailler la forme ou la manière d'une relation "sociale". Plus précisément pour nous, à travers cette installation, il s'agit de rendre visible "l'expérience de la relation" (et ce qui, dans la relation, dépasse les bornes de l'expérience), puis de rendre visible aussi le système technique qui rend possible et tout autant contraint cette relation, cette expérience.

0.1.4 Lévinas

Dans la première partie de cette introduction, nous avons évoqué, à travers la thèse TAC, l'ancrage du présent travail dans une recherche "technologique" (ici dans toute la polysémie du terme). Dans la seconde partie, nous avons évoqué la dimension artistique du travail de recherche. Nous voulons à présent préciser le contexte philosophique, et en particulier phénoménologique, dans lequel nous voudrions évoluer.

L'amour est bien de ces choses qui déjà fuient quand on les nomme. *L'amour* n'est pas vraiment chez lui dans l'objectivité. Pour parler d'amour, il faudra inmanquablement se référer d'abord à la subjectivité qui le vit ou qui le souffre. Nous voudrions donc parler de "l'expérience subjective de l'amour" ; nous voudrions donc mobiliser une "phénoménologie de l'amour".

²¹ Bien sûr, nous utilisons le terme derridien de "déconstruction" de manière abusive et vague. Nous voulons seulement signifier ici que le geste artistique ne consiste pas seulement dans le modelage d'une expérience possible (comme c'est le cas dans toute installation) mais doit inclure la critique de cette phénoménalité, et en particulier la prise en considération du caractère constitutif/constituant de la technique.

Est-ce que la phénoménologie "classique" - typiquement celle de Husserl - permet de rendre compte positivement de cette *merveille* qu'est l'amour, ou de cette souffrance qu'est la passion ? Est-ce qu'une "phénoménologie de l'amour" est possible à partir des prémisses husserliennes ou heideggeriennes ? Emmanuel Lévinas, dans son oeuvre, s'emploie à montrer que le rapport à autrui, et sa manière de percuter le sujet, ne pouvaient être strictement dits dans le langage de la phénoménologie "classique". La manière dont l'éthique et le désir signifient au creux de la subjectivité ne peut se dire seulement dans les termes d'une phénoménologie dont le mouvement est d'abord celui de la saisie. C'est donc dans la *phénoménologie éthique* de Lévinas que nous chercherons des outils pour notre recherche. Notons que, si une certaine lecture de l'oeuvre lévinassienne pourrait d'abord laisser apparaître quelque chose comme une "phénoménologie de l'amour" ou une "phénoménologie de l'éthique", comme s'il s'agissait seulement de *régions* singulières de la phénoménalité, une lecture plus approfondie nous engage vers un renversement métaphysique radical - à la hauteur d'une révolution copernicienne. En effet, il s'agit de décrire la subjectivité comme s'érigeant dans le *hors-prise* du rapport à l'altérité radicale d'autrui, dans la concrétude du *toucher-l'autre*, plutôt que dans le geste de *saisie* caractéristique de l'intentionnalité phénoménologique. C'est à partir de ce retournement métaphysique que nous voudrions relire la thèse TAC.

Ainsi, parce qu'elle va nous guider dans la plupart des arguments que nous allons développer dans cette étude, nous devons ici commencer par une approche générale de la philosophie d'Emmanuel Lévinas.

Lévinas est un philosophe français d'origine lituanienne né en 1906, mort en 1995. Il est d'une part un grand philosophe français du XXe siècle, qui a activement participé à introduire en France les phénoménologies de Husserl et Heidegger (il a notamment participé à la traduction française des *Méditations cartésiennes*²² de Husserl), et d'autre part, il est un "penseur juif" important (on ne rentrera pas ici dans une discussion sur la nature du lien entre son travail de philosophe et sa pratique du judaïsme). Il a vécu la seconde guerre mondiale ; il a été enfermé dans un camp de prisonniers²³, et cela aura certainement une grande importance sur le déploiement de

²² Edmund Husserl, *Méditations cartésiennes*, Nouv. éd., Vrin, 2000.

²³ Emmanuel Levinas, *Oeuvres : Tome 1, Carnets de captivité suivi de Ecrits sur la captivité et Notes philosophiques diverses*, Paris, Grasset & Fasquelle, 2009.

ses réflexions (en particulier dans son dialogue avec, ou contre, Heidegger). Lévinas s'inscrit d'abord de plein pied dans la tradition phénoménologique, même si par ailleurs il ira jusqu'à en provoquer les limites²⁴. Sa préoccupation majeure, comme nous allons le voir, consiste à rendre compte de l'expérience éthique comme étant le "fondement" (*sans fondements*, comme nous le verrons) de la subjectivité, et du sens.

Suivant quelques ouvrages courts où déjà s'annonçait la singularité de sa philosophie (en particulier, *Le temps et l'autre*²⁵ et *De l'existence à l'existant*²⁶), en 1961, Lévinas publie *Totalité et Infini*²⁷, son premier ouvrage majeur. Dans cet ouvrage, sous-titré *Essai sur l'extériorité*, Lévinas tente une description phénoménologique fouillée où, comme nous allons le voir, le rapport à l'altérité radicale – qui se révélera via le *visage* d'autrui – fait la signification même de toute phénoménalité. Le rapport éthique se trouve alors au cœur même du mouvement d'érection de la subjectivité. Voyons comment.

La première section de l'ouvrage est intitulée *le même et l'autre*. La première partie de la première section est intitulée *Métaphysique et transcendance* ; et le premier chapitre de cette première partie est intitulée *Désir de l'invisible*. Les premières lignes de ce chapitre disent :

« "La vraie vie est absente." Mais nous sommes au monde. La métaphysique surgit et se maintient dans cet alibi. Elle est tournée vers l'"ailleurs", l'"autrement", et l'"autre". »²⁸

Il y a ici deux références apparemment lointaines que volontairement Lévinas accole pour introduire son propos. D'abord Lévinas cite Rimbaud : « La vraie vie est absente. Nous ne sommes pas au monde. » Ces deux phrases sont extraites de poèmes brûlants²⁹ où transpire tout ce que la vie a de plus passionné, de plus douloureux. Mais

²⁴ François-David Sebbah, *L'Épreuve de la limite : Derrida, Henry, Levinas et la phénoménologie*, Presses Universitaires de France, 2001.

²⁵ Emmanuel Levinas, *op. cit.*

²⁶ Emmanuel Levinas, *De l'existence à l'existant*, 2e éd., Paris, Vrin, 2002.

²⁷ Emmanuel Levinas, *op. cit.*

²⁸ *Ibidem*, p. 21.

²⁹ Arthur Rimbaud, *Une saison en enfer : Illuminations et autres textes, 1873-1875*, Le Livre de Poche, 1998.

Lévinas détourne ces phrases en affirmant « nous sommes au monde ». Et en disant cela, il fait comme un signe vers la phénoménologie, et en particulier vers ses développements heideggeriens (*l'être-au-monde* est une notion centrale des descriptions heideggeriennes³⁰). Ainsi, à travers ces deux phrases, ces deux références concaténées, Lévinas pointe le lieu de son travail, lieu où l'expérience vécue sera décrite dans le même mouvement comme mondaine et passionnée. D'une part, la vraie vie est « absente », c'est-à-dire, tout au moins, qu'elle n'est pas contenue dans le présent ; la vérité de la vie et du sens n'est pas de l'ordre de la présence. Mais d'autre part, *nous sommes au monde* ; nous nous débattons parmi les objets, les choses, les outils, les corps, etc. ; la vie subjective, quotidienne, a lieu dans un monde, ou comme monde, sous les traits d'un monde. La métaphysique devra se loger entre la présence qui caractérise l'apparaître du monde et la vérité comme absence. C'est bien ce lien entre, d'une part, l'altérité radicale, ici dite comme absence, et, d'autre part, le monde, qui fera l'objet des recherches lévinassiennes. Ce lien n'est autre que la subjectivité même.

Plus loin, rentrant dans le vif de son analyse du rapport à l'extériorité, Lévinas écrit :

« L'autre métaphysiquement désiré n'est pas "autre" comme le pain que je mange, comme le pays que j'habite, comme le paysage que je contemple, comme, parfois, moi-même à moi-même, ce "je", cet "autre". De ces réalités, je peux me repaître et, dans une très large mesure, me satisfaire, comme si elles m'avaient simplement manqué. Par là même, leur *altérité* se résorbe dans mon identité de pensant ou de possédant. Le désir métaphysique tend vers *tout autre chose*, vers *l'absolument autre*. »³¹

L'expérience vécue, la vie, est rapport, rapport à l'extériorité. L'extériorité n'est pas d'emblée, bien sûr, une extériorité spatiale (par exemple liée à la spatialité du corps, marquant la différence entre un dedans et un dehors qui serait d'abord spatiaux) ; l'extériorité semble plutôt vouloir signifier la différence entre l'être (humain), le soi, le sujet, et ce qui n'est pas soi (voire ce qui n'est pas de l'ordre de l'être). L'extériorité désigne ce avec "quoi" (et nous verrons qu'il pourrait s'agir aussi

³⁰ Martin Heidegger, *Être et Temps*, Gallimard, 1986.

³¹ Emmanuel Levinas, *op. cit.*, p. 21.

d'un "qui") le sujet est en rapport. Et dans l'extrait cité ci-dessus, Lévinas introduit une différence entre deux modes de rapport à l'extériorité : le besoin, d'une part, et le Désir, d'autre part. Le besoin est toujours besoin de quelque chose ; il est tourné vers les choses et les objets, assouvissable par la possession. Par la possession, le besoin *se* repaît, *se* satisfait des choses en les faisant siennes. Ainsi, par le besoin, le *soi* est renvoyé à lui-même dans un rapport à l'extériorité où l'altérité « se résorbe » dans l'identité. En revanche, le Désir est un mode du rapport à l'extériorité où l'altérité n'est pas anéantie. Le Désir est rapport à l'altérité comme telle ; rapport n'appelant pas l'assouvissement, ou la satisfaction ; rapport où le soi rencontre l'autre sans pouvoir le rapporter à soi ; rapport tendu vers l'*absolument autre*, c'est-à-dire vers ce que ni la pensée, ni la possession ne sauraient atteindre, ni saisir. Cette distinction entre besoin et Désir rejoint la distinction entre le même et l'Autre, entre totalité et Infini. En effet, dans le besoin, le *soi* se retrouve lui-même, dans l'identique de son identité, dans le *tout* de l'identité, dans l'unité de son être identique à lui-même, dans une sorte de clôture ou d'immanence. Dans le Désir, l'être est en rapport avec l'Autre radicalement Autre, *infiniment* Autre, inassimilable dans la sphère de l'identique, brisant la clôture de l'immanence - transcendance.

Ainsi, si le besoin et le Désir sont bien deux modes du rapport à l'extériorité, l'un est déjà une réduction de l'extériorité à la sphère d'immanence, quand l'autre laisse venir l'extériorité comme telle.

« L'invisibilité [du Désir] n'indique pas une absence de rapport ; elle implique des rapports avec ce qui n'est pas donné, dont il n'y a pas idée. La vision est une adéquation entre l'idée et la chose : compréhension qui englobe. L'inadéquation ne désigne pas une simple négation ou une obscurité de l'idée, mais en dehors de la lumière et de la nuit, en dehors de la connaissance mesurant des êtres, la démesure du Désir. »³²

Ainsi, Lévinas veut faire droit à un rapport à l'extériorité qui ne se réduit pas à une « compréhension qui englobe »³³. L'idée de l'Infini³⁴, « idée visant plus que ce

³² *Ibidem*, p. 22.

³³ On notera que, pour désigner un rapport à l'extériorité qui serait rapport de connaissance ou « compréhension qui englobe », Lévinas utilise ici le lexique de la vision. Bien sûr, le rapport ici visé est le rapport thématissant, objectivant, dans sa grande généralité, sans privilégier telle ou telle *modalité*

qu'elle ne peut contenir », idée inadéquate (non pas, comme Lévinas nous l'a dit, au sens husserlien)³⁵, impose de penser la pensée comme au-delà d'elle-même, pensant plus, ou mieux, que ce qu'elle peut penser. L'idée de l'infini en moi ouvre une pensée qui n'est plus l'adéquation d'une visée avec son objet - rapport de connaissance - mais bien plutôt un rapport avec l'altérité radicale, rapport *démesuré* où la visée n'est pas à la mesure de ce qui est visé, désir métaphysique.

Contrairement aux besoins, que l'on peut combler, satisfaire, et qui, dans cette satisfaction même, renvoie le *je* à lui-même, le désir métaphysique tend vers l'*absolument autre*. Ainsi donc, en le disant trop vite, la pensée se tient dans l'articulation de deux modes de pensée : d'une part, le rapport de thématization, rapport dans lequel le *je* se retrouve identique à lui-même³⁶, lieu du Même, et d'autre part, le désir métaphysique, rapport par lequel l'extériorité conserve son altérité radicale. Sans doute peut-on lire l'œuvre de Lévinas comme une recherche de l'articulation entre ces deux modes de la pensée, description du contact de l'Autre et de l'être, in-quiétude de l'être dans sa responsabilité infinie pour l'Autre.

« Le savoir ou la théorie signifie d'abord une relation avec l'être telle que l'être connaissant laisse l'être connu se manifester en respectant son altérité et sans le marquer, en quoi que ce soit, par cette relation de connaissance. En ce sens, le désir métaphysique serait l'essence de la théorie. Mais théorie signifie aussi intelligence – logos de l'être – c'est-à-dire une façon telle d'aborder l'être connu que son altérité par rapport à l'être connaissant s'évanouit. »³⁷

perceptive (ou sens). La vue est certes le *sens* que l'on mobilise exemplairement lorsqu'il s'agit de décrire le rapport à l'étant comme une visée ou une constitution. Cependant, les "autres sens" (et nous aurons à critiquer aussi ce geste qui consiste à découper le sensible en cinq *sens*) peuvent tout aussi bien être mobilisés à la constitution, à la thématization.

³⁴ Voir le chapitre intitulé : « La transcendance comme idée de l'Infini ». Emmanuel Levinas, *op. cit.*, p. 39.

³⁵ Comme le précise Lévinas par ailleurs, le terme "inadéquate" n'est pas ici mobilisé dans son sens husserlien où il fait référence à l'incomplétude inhérente à la donation par esquisse (voir page 67).

³⁶ Lévinas, à ce propos, rappelle que « la phénoménologie hegelienne – où la conscience de soi est la distinction de ce qui n'est pas distinct – exprime l'universalité du Même *s'identifiant dans l'altérité des objets pensés* et malgré l'opposition de soi à soi ». Emmanuel Levinas, *op. cit.*, p. 25. Nous soulignons.

³⁷ *Ibidem*, p. 22.

Ainsi, la relation théorique est bien ce rapport à double tranchant où, d'une part l'altérité de l'être connu est respectée, dans une sorte d'*accueil*, et où, d'autre part, elle s'évanouit sous le joug du logos. Mais :

« Cette façon de priver l'être connu de son altérité, ne peut s'accomplir que s'il est saisi à travers un troisième terme – terme neutre – qui lui-même n'est pas un être. En lui, viendrait s'amortir le choc de la rencontre entre le Même et l'Autre. Ce troisième terme peut apparaître comme concept pensé. »³⁸

Ainsi, dans le *concept* s'accomplit le choc du Même et de l'Autre, choc entre le désir métaphysique et l'intelligence, dans le sens d'une neutralisation de l'altérité dans le Même. Mais comment a lieu ce choc, cette rencontre ? Lévinas poursuit :

« Il [le troisième terme] peut se manifester comme l'être distingué de l'étant : être qui, à la fois, n'est pas (c'est-à-dire ne se pose pas comme un étant) et cependant correspond à l'oeuvre à laquelle s'exerce l'étant, et ce n'est pas un rien. Etre, sans l'épaisseur de l'étant, il est la lumière où les étants deviennent intelligibles. A la théorie, comme intelligence des êtres, convient le titre général d'ontologie. »³⁹

Pour Lévinas, l'*ontologie* est ce moment de la théorie qui « ramène l'Autre au Même », déni de l'altérité, identification du Même à lui-même. Mais l'*ontologie*, « intelligence des êtres », n'est qu'un des deux versants qui constituent la pensée théorique.

« La théorie comme respect de l'extériorité dessine une autre structure essentielle de la métaphysique. Elle a le souci de critique dans son intelligence de l'être – ou ontologie. Elle découvre le dogmatisme et l'arbitraire naïf de sa spontanéité et met en question la liberté de l'exercice ontologique. [...] la

³⁸ *Ibidem*, p. 32. De cette neutralisation dont le rapport ontologique procède, Lévinas dit encore : « La neutralisation de l'Autre, devenant thème ou objet – apparaissant, c'est-à-dire, se plaçant dans la clarté – est précisément sa réduction au Même. Connaître ontologiquement, c'est surprendre dans l'étant affronté, ce par quoi il n'est pas cet étant-ci, cet étranger-ci, mais ce par quoi il se trahit en quelque manière, se livre, se donne à l'horizon où il se perd et apparaît, donne prise, devient concept. » *Ibidem*, p. 34.

³⁹ Emmanuel Levinas, *op. cit.*, p. 32.

critique ne réduit pas l'Autre au Même comme l'ontologie, mais met l'exercice du Même en question. Une mise en question du Même – qui ne peut se faire dans la spontanéité égoïste du Même – se fait par l'Autre. On appelle cette mise en question de ma spontanéité par la présence d'Autrui, éthique. »⁴⁰

Ainsi Lévinas nomme « éthique » le second versant de la pensée théorique. Une telle pensée s'effectue alors comme le choc de l'ontologie, intelligence des êtres, et de l'éthique, mise en question de l'ontologie même. Si l'apparition des étants dans la « clarté », dans la « lumière » opère comme « neutralisation de l'Autre », réduction de l'Autre au Même, thématization, objectivation, le dogmatisme de l'être ainsi affirmé ne fait sens qu'à partir de sa mise en question par la présence d'Autrui.

Et Lévinas ajoute :

« L'étrangeté d'Autrui – son irréductibilité à Moi – à mes pensées et à mes possessions, s'accomplit précisément comme mise en question de ma spontanéité, comme éthique. La métaphysique, la transcendance, l'accueil de l'Autre par le Même, d'Autrui par Moi se produit concrètement comme la mise en question du Même par l'Autre, c'est-à-dire comme l'éthique qui accomplit l'essence critique du savoir. Et comme la critique précède le dogmatisme, *la métaphysique précède l'ontologie.* »⁴¹

Avec Lévinas, la relation à l'extériorité est une relation à double tranchant : ontologique *et* métaphysique ; et l'Un ne va pas sans l'Autre. Dès qu'il y a apparition, phénomène, idée, rapport à l'être de l'étant, il y a métaphysique, éthique⁴². Le rapport à l'être, dans l'expérience vécue, n'a de *sens* qu'en tant qu'inquiété par la « présence » de l'Autre ; qu'en tant que l'éthique *accomplit* l'essence critique de ce rapport. L'éthique, en tant qu'« insomnie »⁴³ (ou in-quiétude), rend seulement possible l'apparition des étants, confère signifiante aux phénomènes ; sans cette in-quiétude, non-indifférence à l'Autre, responsabilité, *pour-l'autre*, l'être ne serait qu'un froid réseau de renvois sans signifiante. L'*inquiétante* « présence » de l'Autre oriente

⁴⁰ *Ibidem*, p. 33.

⁴¹ *Ibidem*. Nous soulignons.

⁴² Et inversement, tout rapport à l'Autre, tout rapport au métaphysique ne pourra *se faire*, ne pourra *avoir lieu*, sans un versant ontologique, sans rapport à l'être.

⁴³ Emmanuel Levinas, *op. cit.*, p. 135.

l'exercice du même, l'intelligence de l'être, vers un au-delà-de-l'être qui, positivement insaisissable, démesuré, le nourrit d'un enjeu vital, responsabilité, désir. Sans rapport à l'altérité radicale, la sphère phénoménale resterait froide, synchrone (ou a-temporelle), dépourvue d'enjeu et d'intrigue.

Ainsi pour Lévinas, l'éthique, la non-indifférence face à la « présence » de l'Autre précède le rapport à l'être de l'étant, la saisie des étants par leur être dans la sphère phénoménale. La pensée lévinassienne est une critique de l'onto-centrisme occidental (dans lequel sans doute s'inscrivent certains arguments de la thèse TAC). Cette critique s'adresse à toute la tradition de pensée occidentale, et plus particulièrement à la pensée heideggerienne qui en est, pour Lévinas tout du moins, un des aboutissement les plus aigus. Pour lui :

« La métaphysique précède l'ontologie. »⁴⁴

Il dénonce donc une philosophie onto-centrée, une philosophie dont l'ultime enjeu serait *la question de l'être*, une philosophie où l'être serait premier dans son royaume, à lui-même sa propre raison d'être, et où rien ne pourrait l'excéder. Plus loin, Lévinas appuie cette critique :

« Affirmer la priorité de l'être par rapport à l'étant, c'est déjà se prononcer sur l'essence de la philosophie, subordonner la relation avec quelqu'un qui est un étant (la relation éthique) à une relation avec l'être de l'étant qui, impersonnel, permet la saisie, la domination de l'étant (à une relation de savoir), subordonne la justice à la liberté. »⁴⁵

Ainsi, contre une philosophie qui considère uniquement l'aspect ontologique du rapport à l'étant, rapport intelligent, thématization de l'être de l'étant, Lévinas nous incite à considérer son aspect éthique, celui où l'altérité n'est pas niée dans le Même. Contre une philosophie où la liberté serait première, il plaide pour une philosophie de la justice⁴⁶, philosophie où le rapport à l'étant laissera poindre la radicalité de son

⁴⁴ Emmanuel Levinas, *op. cit.*, p. 32.

⁴⁵ *Ibidem*, p. 36.

⁴⁶ Le terme « justice » est ici à entendre comme *droiture* du visage d'Autrui, face à laquelle je suis

altérité. Dans le rapport théorique à l'étant, rapport double, à la fois niant et respectant l'altérité de l'étant, l'éthique et l'ontologique ne sont pas deux aspects complémentaires, d'égales valeurs. L'éthique précède l'ontologique, et toute philosophie ne prenant pas en compte cette "précédance" (que Lévinas décrira plus tard comme « dia-chronie »⁴⁷) serait une philosophie de la puissance⁴⁸, c'est-à-dire, en quelque façon, un éloge de la violence⁴⁹.

La métaphysique précède l'ontologie : cela signifie que l'expérience vécue, avant d'être expérience à proprement parler, est accueil, *passivité*, *exposition* à l'Autre, et que l'intelligibilité de l'être, la conscience, ne signifie qu'à partir de l'Autre.

Ainsi, la subjectivité - le vécu – se trouve décrite en ce noeud entre l'Autre et l'être. Il s'agit alors pour Lévinas de montrer l'articulation du lien entre, d'une part, l'altérité radicale, signifiante de tout phénomène, et, d'autre part, la concrétude du rapport à l'autre homme, l'altérité d'autrui. Dans la cinquième partie du premier chapitre de *Totalité et infini*, intitulé *La transcendance comme idée de l'Infini*, Lévinas mobilise les *Méditations métaphysiques* de Descartes pour penser avec elles le rapport à l'infini.

« Certes, les choses, les notions mathématiques et morales, elles aussi, nous sont d'après Descartes, présentes par leurs idées et s'en distinguent. Mais l'idée de l'infini a ceci d'exceptionnel que son idéatum dépasse son idée, alors que pour les choses, la coïncidence totale de leurs réalités "objective" et "formelle" n'est pas exclue [...] »⁵⁰

obligé, responsable.

⁴⁷ Emmanuel Levinas, *op. cit.*, p. 24.

⁴⁸ « L'ontologie comme philosophie première, est une philosophie de la puissance » Emmanuel Levinas, *op. cit.*, p. 37.

⁴⁹ En effet, le rapport ontologique à l'étant, en tant que non-respect de son altérité, est la violence même.

⁵⁰ Emmanuel Levinas, *op. cit.*, p. 40. On peut lire aussi : « L'infini n'est pas "objet" d'une connaissance – ce qui le réduirait à la mesure du regard qui contemple – mais le désirable, ce qui suscite le Désir, c'est-à-dire ce qui est approchable par une pensée qui à tout instant *pense plus qu'elle ne pense.* » *Ibidem*, p. 56.

« Penser l'infini, le transcendant, l'Étranger, ce n'est donc pas penser un objet. Mais penser ce qui n'a pas les linéaments de l'objet, c'est en réalité faire plus ou mieux que penser. »⁵¹

A la suite de Descartes, Lévinas aborde donc le rapport à l'altérité radicale en terme d'infini. (Attention, il s'agit bien ici de distinguer l'Infini radical et transcendant du concept mathématique d'infini ; quand la mathématique élabore l'infini en concept elle réduit déjà l'inassimilable en assimilable). Et notons cela : penser l'infini, c'est faire *mieux que penser* ; dans le vocable *mieux* pointe déjà l'idée du *bien*.

Finalement, et c'est là sans doute un des gestes fondamentaux de Lévinas : le rapport du sujet avec ce qui le dépasse, l'idée de l'infini, le Désir, ne s'accomplit pas par un lien abstrait avec quelque dieu retranché dans les arrières mondes ; il ne s'accomplit pas non plus à travers une glande pinéale que l'on voudrait loger près du cerveau⁵².

« L'infini dans le fini, le plus dans le moins qui s'accomplit par l'idée de l'Infini, se produit comme Désir. [...] Mais le Désir et la bonté supposent *concrètement* une relation où le Désirable arrête la "négativité" du Moi s'exerçant dans le Même, le pouvoir, l'emprise. Ce qui, positivement, se produit comme possession d'un monde dont je peux faire don à Autrui, c'est-à-dire comme une présence en face d'un visage. »⁵³

Ainsi, le rapport à l'altérité radicale, l'idée de l'infini, cette pensée qui est « mieux que penser », s'accomplit *concrètement* dans le rapport à Autrui. Le rapport à Autrui est interruption du *pouvoir* et de l'*emprise* du Moi sur les choses, c'est-à-dire interruption du phénomène, interruption de la visée. Cette interruption se *produit* concrètement comme *présence en face d'un visage*.

⁵¹ Emmanuel Levinas, *op. cit.*, p. 41.

⁵² René Descartes et Louys De la Forge, *L'homme et un traité de la formation du foetus*, Charles Angot., 1664.

⁵³ Emmanuel Levinas, *op. cit.*, p. 42. Nous soulignons.

« La manière dont se présente l'Autre, dépassant *l'idée de l'Autre en moi*, nous l'appelons, en effet, visage. »⁵⁴

La notion de *visage* sera donc centrale pour le propos de Lévinas. Elle veut dire l'interruption du phénomène par la transcendance, par la concrétude du rapport à Autrui - c'est-à-dire par l'éthique.

La prise en considération du rapport à autrui dans la phénoménologie de Lévinas est radicale au point qu'il devient premier (et même *pré-originnaire*, dans le sens où il s'extrait positivement du principe) dans la signifiante du phénomène. Lévinas nous montre que, depuis la phénoménologie, la prise en considération du rapport à l'autre *en tant qu'autre* ne saurait laisser la phénoménologie intacte. Rendre compte positivement du rapport à l'altérité rend inévitable un retournement métaphysique (l'autre précède le même). Quand nous voulions "poser la question de l'amour", sans doute n'envisagions pas qu'un tel retournement serait nécessaire. A présent, c'est bien la question de ce retournement - d'une subjectivité décrite dans les termes de l'ontologie à une subjectivité décrite dans la concrétisation du rapport éthique - qu'il faudra adresser à la thèse TAC.

0.1.5 Le visage comme interruption du phénomène

Avec Lévinas, d'une part, le lieu du sens est à chercher au point de contact entre le même et l'autre, là où le pouvoir de l'intentionnalité rencontre l'altérité inassimilable. Et, d'autre part, cette rencontre a lieu *concrètement* dans le rapport à autrui. Le rapport à autrui c'est, à la fois : a) ce qui confère signifiante à tout phénomène en le pénétrant d'un enjeu éthique, et b) la rencontre concrète avec l'autrui *singulier*, contact avec l'autre, l'autre *homme* (au sens de l'humanité), le prochain, *la veuve et l'orphelin*, le premier venu, l'autre se présentant *en tant qu'autre* (c'est-à-dire aussi, pourquoi pas, l'animal où tout autre étant capable de troubler la quiétude du phénomène), se présentant dans le *face à face* comme *visage*.

C'est en faisant circuler le sens de l'expression « rapport à autrui » entre ces deux pôles - du sens le plus *métaphysique*, au sens le plus *concret* - que Lévinas déploie sa description de la subjectivité, du sens, comme *s'effectuant* dans les situations mondaines de la responsabilité et du prendre soin. Ces deux pôles n'en font qu'un :

⁵⁴ *Ibidem*, p. 43.

mobilisation de l'être par l'autre. A des fins méthodologiques, nous voulons malgré tout appuyer leur distinction. On reconnaîtra, d'une part, (a) un « rôle » premier, *pré-originnaire*, du rapport à l'altérité radicale d'autrui dans l'émergence de la subjectivité, comme condensation du *je*, contre-courant du phénoménal. Le « rapport à autrui » est *métaphysique* (au sens spécifique que donne Lévinas à ce terme ; c'est-à-dire : *au-delà* du principe), appuyant la séparation radicale d'une ipséité *face* à l'absolument *autre* - rapport à l'*au-delà de l'être*, il confère *signifiance* à toute phénoménalité. Mais, d'autre part, (b) le « rapport à autrui » peut être celui de la rencontre d'un autre, celui du *discours* et du *face à face*, celui de l'interruption "effective" et "actuelle" de la phénoménalité par la transcendance. On retrouve cette acception particulièrement dans *Totalité et infini* où, comme nous allons le voir, les références à la plasticité d'une face, dans le creux de laquelle se révèle le *visage*, pointe vers cette situation particulière qu'est la rencontre d'un autre, d'un autrui. Par le choix de son lexique et notamment les références fréquentes à l'"anatomie de l'autre", Lévinas semble décrire comme situation prototypique du *face à face* cette situation où le sujet rencontre *concrètement* autrui, comme visage, comme *celui qui*⁵⁵ parle, dans le creux de l'apparence plastique de ses traits. Dire que l'autre se présente *de face*, c'est avant tout dire qu'il se présente *de lui-même*, qu'il se *révèle*, dans la *franchise* de son expression. Ainsi, la notion de *face à face* désigne d'abord une grande variété de situations concrètes où le sujet est *effectivement* en rapport avec *un* autre. Ce qui compte c'est la « présence » d'un *celui qui* particulier : un voisin, un ami, un inconnu. Le sujet rencontre *un* autre⁵⁶, et les descriptions lévinassiennes portent, entre autre, sur la particularité de cette rencontre en ce qu'elle diffère radicalement du rapport à l'objet.

⁵⁵ Par la suite, lorsqu'il s'agira du "rapport à l'autre" entendu comme rapport à *un* autrui particulier, on parlera d'un *celui qui* pour désigner cet étant singulier par lequel l'altérité pénètre le monde.

⁵⁶ Bien sûr c'est sous cette acception du « rapport à autrui » comme rapport à un *celui qui* que pourrait se trouver la plus grande proximité avec une pensée de l'intersubjectivité. Passer de « le sujet rencontre un autre » (où l'autre est respecté dans sa pure altérité) à « le sujet rencontre un autre » (où l'autre est *autre sujet* ; où le sujet et l'autre, *ils*, partagent déjà une structure commune de subjectivité) est un pas dont il ne faut pas négliger l'importance. Ainsi, pour nous le « rapport à autrui » peut (doit) être pensé en amont de l'intersubjectivité ; rien ne devra être d'abord déduit d'une présupposée communauté entre le sujet et l'autre (ce serait prendre le problème à l'envers : le sens de la communauté doit être compris à partir de l'asymétrie radicale entre le sujet et l'autre, et non l'inverse).

Dans de nombreux cas (tous, peut-être) du « rapport à autrui » ici décrit, quelque savoir-faire ou dispositif technique pourrait « s'introduire » *entre* le sujet et l'autre. C'est donc sous cette acception que l'on pourra parler de « rapport à autrui médié techniquement ». On comprend que l'acception (b) n'est qu'un moment de l'acception (a) : parmi la diversité du phénoménal - toujours animé par la signifiante du rapport à autrui de l'acception (a) - on peut isoler certaines situations particulières où le sujet est *effectivement* - et de manière observable - en rapport avec autrui, dans l'acception (b).

Ainsi, nous avons isolé deux moments du sens que Lévinas donne à la notion de « rapport à autrui » : (b) rencontre d'un *celui qui*, (a) *signifiante* de l'être. Et c'est au cœur de la tension liant ces deux acceptions que devra se loger la description de la subjectivité comme accomplissement *concret* du rapport à la transcendance. C'est peut être ce à quoi nous invite Lévinas : appréhender la subjectivité comme la concrétisation de l'intrigue transcendantale (a) en *intrigue-monde* où l'altérité se rencontre effectivement en la personne d'autrui (b). Décrire les modalités de cette *concrétisation*, c'est décrire le devenir subjectif et mondain de l'intrigue : décrire la subjectivité même, sa temporalité, sa spatialité, sa corporéité, sa conscience, etc. Pour notre étude, il s'agira de porter notre attention sur un éventuel "rôle" de la technique dans ce mouvement de concrétisation.

Cette distinction entre acception (a) et acception (b) du « rapport à autrui » nous servira de plan. Après avoir donné dans une première partie les premières descriptions sur lesquelles notre enquête pourra seulement se déployer, nous étudierons, dans une deuxième partie, le rôle de la technique dans le rapport à *un* celui qui, singulier - quand l'urgence de l'appel éthique s'actualise, au plus prêt du présent, à travers *un* visage particulier, et à travers *une* modalité (technique) singulière. Dans notre troisième partie, nous devons rendre compte de la subjectivité mondaine comme dispersée (ou comme la dispersion même) dans une multitude d'intrigues singulières dont les enjeux de concrétude sont enchaînés les uns aux autres. En particulier, nous voudrions chercher à mettre au jour le rôle de la technique dans cette dispersion. Nous tenterons, par cette voie de rendre compte de la manière dont la signifiante de l'altérité pénètre toute phénoménalité.

0.2 Approche

Tentons de délimiter avec plus de précision le domaine d'étude de notre première partie. Pour ce faire, nous voudrions faire ici référence à deux démarches particulières : par comparaison, cela nous permettra de préciser la nôtre.

0.2.1 Entre objectivité et phénoménologie

Nous voudrions ici mener un discours sur "la technique". Or il est bien entendu que tout *objet* technique, en sa qualité d'objet précisément, est de l'ordre du constitué, apparaissant dans la phénoménalité pour un sujet : l'objet technique s'inscrit dans l'objectivité, comme les autres objets. Mais, comme nous allons le rappeler par la suite, l'outil, lorsqu'il est saisi n'apparaît plus comme objet mais bien au contraire participe de la constitution de l'objectivité, devient constituant (par exemple : le microscope est constituant d'une objectivité singulière, celle des objets microscopiques). L'"objet" technique a donc ce statut ambigu : entre constitué quand il est *simplement là devant*, ou constituant quand il est saisi. L'objet technique, l'outil saisissable, est pris dans ce que C. Lenay et F. Sebbah appellent un "enveloppement réciproque" :

« La définition même de l'outil est d'être cet organe d'action et de perception *séparable*, produit de ce que Leroi-Gourhan [1964] appelle un processus d'exteriorisation. Il s'agirait donc d'une sorte d'enveloppement réciproque entre constituant et constitué, si on se souvient toujours en même temps de l'asymétrie de cette relation : le constituant enveloppe le constitué, dont les outils qui peuvent être cependant saisis pour reconfigurer, et dès lors envelopper, le constituant qui enveloppe le constitué... Mais ce de manière à ce que, *toujours déjà*, le constituant enveloppe le constitué. »⁵⁷

Dans notre étude, il s'agira bien de chercher à émettre des considérations entre ce que l'on peut dire de l'objet technique (par exemple : comment fonctionne effectivement une sonnette) d'une part, et ce que l'on peut dire de l'"expérience" du rapport à l'autre d'autre part. Il s'agira donc bien de travailler à l'articulation de cet

⁵⁷ Charles Lenay et François-David Sebbah, « La constitution de la perception spatiale. Approches phénoménologique et expérimentale », *Intellectica*, vol. 32 / 1, 2001, p. 45–86, p. 73.

"enveloppement réciproque". Bien sûr, il faut garder en tête que cet enveloppement est *asymétrique* en ce que : *toujours déjà, le constituant enveloppe le constitué* ; toute considération objective émise à propos du monde ou de son apparition ne fait sens qu'à partir d'une subjectivité constituante.

Mais le domaine de la description phénoménologique et le domaine de la description objective restent bien distincts en ce qu'il s'agit de domaines de vérités différents. Cependant - et c'est là le point apporté par C. Lenay et F. Sebbah - il ne seraient pas définitivement sans rapports : on pourrait observer, dans l'objectivité, des "répondants" de la description phénoménologique.

C'est dans le contexte d'une recherche interdisciplinaire entre sciences cognitives et phénoménologie que C. Lenay et F. Sebbah avancent cette idée : dans le cadre d'une expérience (scientifique) où des "sujets" doivent accomplir la tâche de percevoir un objet à distance à l'aide d'un dispositif de suppléance perceptive, on peut, en quelque manière, saisir des liens entre ce qui est objectivement observable (ou verbalisable) de l'activité de perception (mouvements, dimensions spatiales des éléments et dispositifs) et la description phénoménologique de cette *même* activité. Pour observer plus précisément ces répondants, C. Lenay et F. Sebbah mobilisent un dispositif technologique singulier - dit "minimaliste" en tant qu'il réduit au minimum les possibilités d'action et de perception.

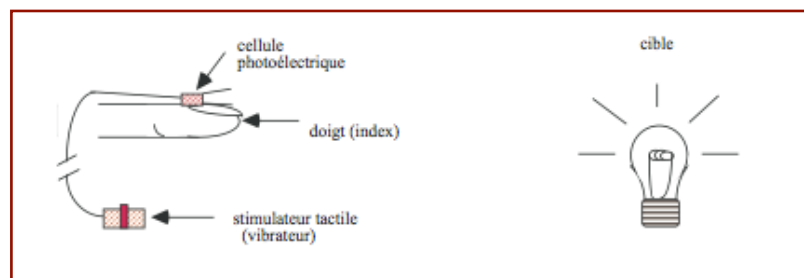


Figure 2 : un dispositif sensori-moteur minimaliste⁵⁸

Pour le sujet, le but de l'expérience est de *percevoir* une cible lumineuse à distance. Le système sensori-moteur est réduit à :

- d'une part, une possibilité de sensation ; lorsque la cible se trouve dans l'axe de la cellule photo-électrique, le stimulateur tactile se met à vibrer, donnant ainsi l'"information" : vrai ou faux, la cible est dans l'axe du doigt.

⁵⁸ Charles Lenay et François-David Sebbah, *op. cit.*

- d'autre part, des possibilités d'action liées au corps, et spécifiquement, la possibilité de bouger l'épaule et le poignet pour orienter dans l'espace le capteur de lumière. (On demanderait au sujet de ne pas utiliser d'autres articulations que celle de son épaule et celle de son poignet)

En réduisant au minimum les possibilités d'action et de perception, le dispositif force la dynamique perceptive à s'étaler dans le temps et à se montrer d'une manière singulièrement explicite :

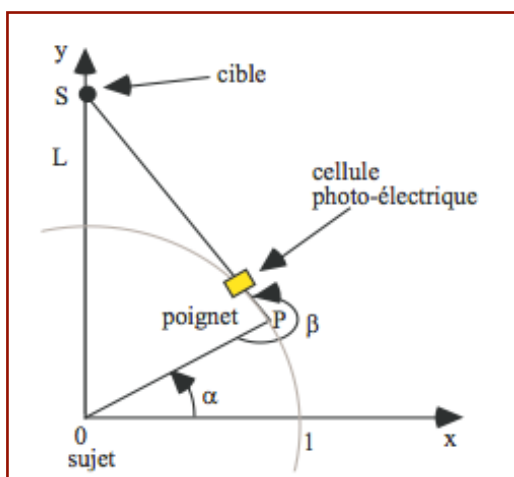


Figure 3 : description objective du corps⁵⁹

On peut suivre et décrire avec précision - dans le langage des sciences, celui de la géométrie par exemple - la dynamique du corps et des stimulations tactiles ; on peut ainsi, d'après les auteurs dégager les "répondants" de ce qui n'est accessible qu'au phénoménologue.

« L'action [au sens phénoménologique] est constituée comme mouvement articulaire [observé dans l'objectivité], la spatialité du corps propre est constituée comme dimension spatiale d'un bras liant ces articulations, etc. Et cette constitution se fait de manière à ce que les relations objectives qu'entretiennent entre eux ces répondants (mouvement, stimulation tactile, dimensions de l'organisme) soient suffisamment "équivalentes" aux relations qu'entretiennent dans l'ordre de la genèse les composantes de l'expérience (action, sensation, spatialité du corps propre). On "retrouve" ainsi dans l'objectivité la *forme même* de l'activité de la conscience. »⁶⁰

⁵⁹ *Ibidem*.

⁶⁰ *Ibidem*, p. 23.

Dans l'étude de C. Lenay et F. Sebbah, l'idée est de mobiliser ces répondants comme piliers d'une méthode où l'étude phénoménologique de la perception et l'étude scientifique de la perception se renseignent l'une l'autre. De plus la structure qui relie entre eux les "répondants" doit être la même que celle qui relie entre eux les moments phénoménologiques auxquels ils répondent : par exemple, dans l'objectivité on observera que le mouvement possible est lié aux dimensions de l'organisme qui se meut, et d'un point de vue phénoménologique on dira que les possibilités d'action du sujet sont liées à la spatialité du corps propre : *on "retrouve" ainsi dans l'objectivité la forme même de l'activité de la conscience*. La "méthode des répondants" permet, par des aller-retours entre l'objectivité scientifique et la phénoménologie, de rendre compte des "activités de la conscience". Cependant, il s'agit bien seulement d'aller-retours entre des domaines qui restent distincts :

« En aucun cas le pouvoir constituant lui-même n'est-il saisissable à même le constitué, mais nous avons voulu étayer l'hypothèse selon laquelle de l'un à l'autre, il y a une homologie de forme, au sens strict, une analogie, qui rend possible que l'un renseigne à propos de l'autre tout en respectant absolument l'abîme qui sépare leurs deux manières d'être. »⁶¹

Ainsi, tout en reconnaissant que science positive et phénoménologie s'expriment dans des domaines de vérité qui restent distincts, on peut, en s'appuyant sur la "méthode des répondants", mener une enquête où dialoguent les deux régimes de description.

Il ne s'agit pas pour nous ici de rendre avec précision la démarche et les arguments de C. Lenay et F. Sebbah - ceci mériterait sans doute une étude approfondie. Nous mobilisons ici cet exemple pour illustrer la possibilité d'une recherche qui se nourrit d'un dialogue entre le constitué et le constituant. En particulier, on notera que les observations scientifiques sont entre autres dédiées à l'aspect fonctionnel du dispositif corps+outil (dimensions, articulations, capteurs, etc.) ; l'observation est en quelque manière technicienne, elle mobilise le langage du technicien, de l'ingénieur, pour décrire le *fonctionnement* de l'organisme, répondant du corps propre. Par la "méthode des répondants", il s'agit de faire dialoguer une

⁶¹ *Ibidem*, p. 75.

description scientifique/technique des corps et des artefacts avec une description phénoménologique de l'expérience. Nous voudrions nous inscrire dans une ambition similaire en tentant d'articuler la description technique des dispositifs qui mettent en relation le sujet et autrui à la description "phénoménologique" de cette relation. Nous garderons donc de cet exemple quelque chose de la méthode. Cependant, parce qu'il s'agira pour nous d'autrui et non d'espace, et parce qu'avec Lévinas le rapport à autrui ne se dit plus seulement dans les termes de la constitution, la "méthode des répondants" devrait être reformulée.

Cet exemple, va nous permettre également de mieux cerner le domaine qui sera le nôtre quand nous voudrions traiter du rapport à un *celui qui* (en particulier dans notre deuxième partie). En effet, comme dans ladite "méthode des répondants", nous voudrions étudier des situations où un dialogue entre l'observation objective du rapport à autrui et la description phénoménologique de ce même rapport puisse s'établir. Aussi, il nous faudra observer des situations où, d'une part, on puisse effectivement observer, décrire, dans l'objectivité, le rapport - médié ou non par des objets techniques - entre le sujet et autrui. On peut observer, depuis l'objectivité, le fonctionnement des organismes (et des dispositifs techniques) où se joue effectivement le rapport entre le sujet et l'autre. Dans le cas d'une sonnette par exemple, on peut suivre - depuis le bras et le doigt, le bouton, le circuit électrique, la propagation d'ondes sonores dans l'air, et jusqu'à l'oreille - le "parcours" de ce qui "passe" effectivement entre le sujet et autrui à un moment donné. Cela délimite déjà le domaine de la rencontre du *celui qui* : parmi toutes les situations dans lesquelles un sujet peut se trouver, il s'agira de considérer uniquement celles où on peut observer effectivement un lien, un contact, quelque chose qui passe entre lui et un autre. Certains questionnerons : y a-t-il seulement des situations où le sujet n'est pas en relation avec autrui ? Nous laissons pour l'instant cette question en suspens et nous nous contenterons de remarquer que dans certaines situations (par exemple : communication téléphonique ou épistolaire, intervention chirurgicale, rapport sexuel) il y a manifestement un rapport observable entre le sujet et un autre, quand dans d'autres cas (enfermement, voyages en solitaire, sommeil, etc.) c'est l'absence de rapport à l'autre qui est manifeste. Que l'absence de rapport à l'autre signifie encore comme mode "déficient" du rapport à l'autre, cela est une question que nous poserons dans la troisième partie. Quand il s'agira du rapport à un *celui qui*, nous voudrions

considérer uniquement les situations où le sujet est *manifestement* en rapport avec un autre ; dans ces situations on pourra observer, décrire, le fonctionnement des organismes et des dispositifs par lesquels le rapport s'effectue.

Par ailleurs, d'autre part, dans les descriptions du rapport au *celui qui*, nous devons considérer uniquement les situations où l'"expérience" subjective est bien, au sens de Lévinas, celle d'un rapport à l'altérité radicale d'autrui, c'est-à-dire les situations où le sujet fait l'épreuve de ce que Lévinas appelle la *révélation* du visage, c'est-à-dire une sommation éthique qui signifie comme responsabilité en surgissant à même le phénomène. Ainsi, considérer la relation au *celui qui* comme une expérience particulière, et chercher à décrire cette particularité, c'est faire comme si l'"expérience du rapport à autrui" correspondait à une phénoménologie régionale, s'inscrivant dans un cadre phénoménologique plus large comprenant des expériences où autrui n'est pas en jeu (par exemple l'expérience perceptive "pure").

Nous avons ainsi délimité deux régions : d'une part celle des situations où *objectivement* il y a rapport entre le sujet et un autre, et celle, d'autre part, où phénoménologiquement il y a rapport à autrui. Notre étude voudra s'intéresser ici aux situations qui sont à la fois dans les deux régions.

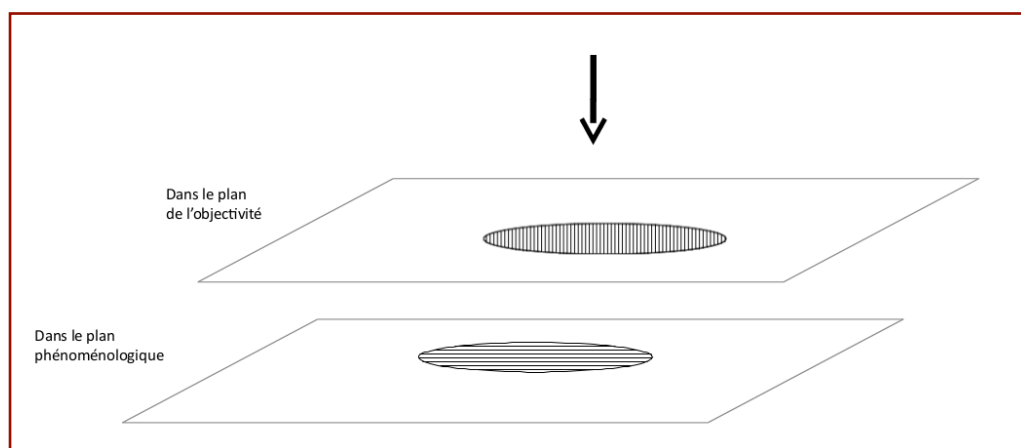


Figure 4 : le rapport à autrui, dans le plan de l'objectivité et dans celui de la phénoménologie

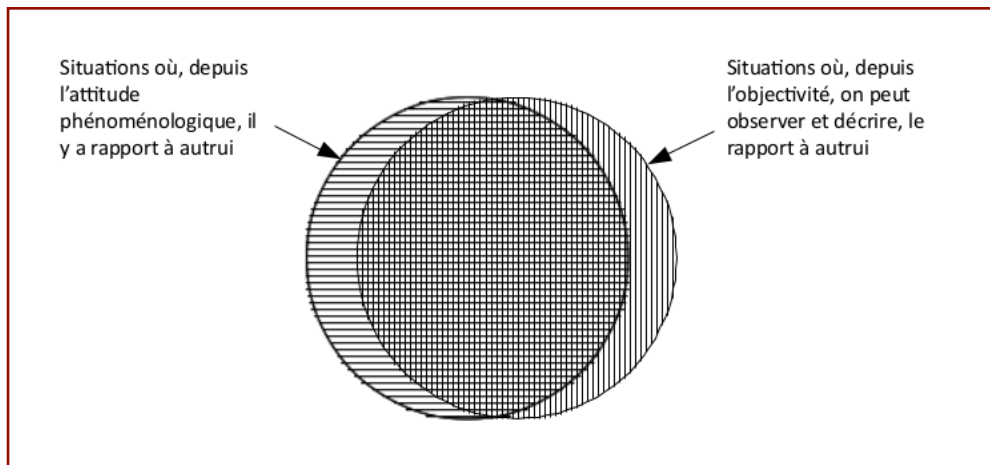


Figure 5 : les répondants, là où les deux plans se "recouvrent"

Dans les figures Figure 4 et Figure 5, nous proposons une représentation graphique pour montrer les situations de rapport au *celui qui* : nous voudrions décrire les situations se trouvant dans la partie du schéma (Figure 5) qui est à la fois hâchée verticalement *et* horizontalement. : c'est-à-dire les situations où, d'une part, le sujet fait en première personne l'expérience de l'altérité radicale d'autrui, et où, d'autre part, on peut observer objectivement quelque chose de ce rapport. Dans la Figure 4 est explicité le fait que nos deux critères s'inscrivent dans des domaines de vérité différents. Cependant, le point de vue que nous voudrions adopter est celui représenté par la flèche noire, c'est-à-dire un point de vue à partir duquel on pourra, comme C. Lenay et F. Sebbah, tisser des liens de réponse entre ces deux domaines : à travers ce point de vue on vaudra voir nos régions l'une à travers l'autre, là où elles se recouvrent sans pour autant se couper. Ce qui rend possible ce point de vue transversal est lié, nous le verrons, au caractère constituant/constitué du corps et de l'outil.

Dans le schéma de la Figure 5, on constate que les deux régions pourraient ne pas se recouvrir parfaitement. En effet, sans doute peut on penser :

- d'une part à des situations où, dans le monde objectif, on pourrait effectivement observer et décrire un rapport, un contact entre un sujet et un autre, mais où par ailleurs le sujet ne ferait nullement l'expérience éthique de l'altérité d'autrui (zone hâchée uniquement verticalement sur la Figure 5). A titre d'exemple, on pourrait penser à l'activité du médecin qui, effectivement est bien en rapport avec un autre, avec son corps - il le touche et le manipule - mais qui, afin d'effectuer correctement

l'opération technique qu'il mène doit d'abord s'intéresser uniquement au corps de l'autre comme à un objet, une machine presque, sans y voir autre chose que de l'objectif. Il ne s'agit bien sûr pas de dire que l'activité du médecin est hors éthique mais de dire précisément que, au moment de l'acte médical, le corps observé, opéré, traité, est un objet, une chose ; c'est être-chose du corps de l'autre est nécessaire à l'acte médical. Le médecin opère le corps de l'autre, il le touche, pour autant ce corps se manifeste seulement comme objet et non comme le lieu d'une révélation de l'altérité. Comme autres exemples, on pourrait penser aux actes de violence comme l'esclavage ou la shoah, *crimes contre l'humanité*. Par exemple cette situation singulière, que Lévinas a vécu, et qu'il raconte :

« Nous étions soixante-dix dans un commando forestier pour prisonniers de guerre israélites, en Allemagne nazie. [...] les autres hommes, dits libres, qui nous croisaient ou qui nous donnaient du travail ou des ordres ou même un sourire - et les enfants et les femmes qui passaient et qui, parfois, levaient les yeux sur nous - nous dépouillaient de notre peau humaine. »⁶²

Il y a bien effectivement contact rapport : ils se croisent, des ordres sont donnés, des sourires même ; mais se faisant il semble que dans l'antisémitisme nazi, il s'agisse précisément de ne plus voir dans l'autre un autre, de ne plus entendre nul commandement éthique dans ce rapport. Dans ce court texte, Lévinas oppose au regard déshumanisant du nazi le rapport affectif qui s'était noué avec un chien, "Bobby", un "chien chéri" :

« Pour lui - c'était incontestable - nous fûmes des hommes. »⁶³

Lévinas, par contraste avec le rapport qui s'était noué avec "Bobby", décrit le rapport avec le nazi comme un rapport déshumanisant, où l'éthique est refoulée⁶⁴,

⁶² Emmanuel Levinas, « Nom d'un chien ou le droit naturel », in *Difficile liberté*, Le livre de poche, Paris, 1988.

⁶³ *Ibidem*.

⁶⁴ Notons ceci que les descriptions lévinassiennes ne sont bien sûr pas celles, en première personne, d'un nazi déshumanisant ; nous n'avons pas directement ici témoignage d'une expérience phénoménologique de rapport à l'"autre" dépourvue d'altérité. Nous avons seulement le témoignage de celui qui subit cette violence.

voire oubliée. Il pourrait donc bien y avoir des situations où on pourrait observer objectivement un rapport à l'autre, mais où l'expérience de ce rapport ne serait pas celle de l'altérité.

- d'autre part, on pourra penser à des situations où il n'y a pas de rapport observable entre le sujet et l'autre et où pourtant le sujet fait l'expérience de l'altérité singulière d'autrui (zone hâchée strictement horizontalement sur la Figure 5). Ce pourrait être le cas par exemple dans le *penser-à-l'autre* ; quand, objectivement seul, le sujet se met à *penser à l'autre*, quand cette pensée solitaire est aussi désir ou amour.

Que la zone hâchée strictement verticalement et celle hâchée strictement horizontalement (voir Figure 5) correspondent à des situations effectivement observables ou descriptibles, ou qu'elles ne soient que des situations limites jamais effectivement réalisées, nous ne trancherons pas maintenant. Cette caractérisation nous aura déjà permis de délimiter avec plus de précision l'ensemble des situations correspondantes à ce que nous voudrions étudier dans le rapport au *celui qui*. Dans ces situations, nous voudrions voir en quelque manière comment la technique, le dispositif de médiation, participe du sens de l'expérience du rapport à l'autre.

Pour prendre ici une référence identifiée dans le champs de l'analyse des techniques de communication, on pourrait dire que, à sa façon, notre étude du rapport au *celui qui* (en particulier dans notre deuxième partie) voudra réinterpréter la conclusion de M. McLuhan : « the medium is the message »⁶⁵. Dit autrement : le dispositif technique qui transmet le message - par lequel transite, passe, le message - est constitutif du message. Le medium ne transmet pas indemne un message, un sens, entre deux extrémités ; le sens du message est constitué par le medium par le dispositif qui le "transmet". Reste à dire comment.

0.2.2 L'exemple de *La chambre claire*

Pour saisir plus précisément encore le point de vue que nous voudrions adopter considérons l'exemple de la démarche de R. Barthes dans son essai *La chambre claire*⁶⁶. D'une part, cet essai parle de la photographie ; Barthes cherche l'« essence de la photographie » : l'étude est donc centrée sur une modalité technique particulière - la

⁶⁵ Marshall McLuhan et Lewis H. Lapham, *Understanding Media: The Extensions of Man*, Reprint, The MIT Press, 1994, 392 p.

⁶⁶ Roland Barthes, *La chambre claire : Note sur la photographie*, Gallimard, 1980.

technique photographique. D'autre part, au fil du texte, Barthes se concentre sur l'étude de la photo dans la relation à *un* autrui singulier (*un* celui qui) - en l'occurrence, sa mère - recherche de l'"essence" de la photographie - c'est-à-dire de sa manière de signifier - à travers l'étude du rapport à un *celui qui* singulier. Qu'est ce *qui* passe à travers la photographie ? est-ce que le *qui* passe par la photographie ? et, si oui, comment ? comment signifie le rapport à l'autre que cette technologie singulière rendrait possible ?

Voyons dans plus de détails comment Barthes décrit son approche. Tout d'abord il s'agit bien d'un travail en quelque manière phénoménologique :

« Dans cette recherche de la Photographie, la phénoménologie me prêtait donc un peu de son projet et un peu de son langage. »⁶⁷

Même s'il s'agit d'« une phénoménologie vague et désinvolte, cynique même »⁶⁸, selon les mots de Barthes, c'est bien le langage du phénoménologue, avec ses préoccupations et ses méthodes que l'auteur voudra mobiliser pour sa recherche. Ce sera bien de l'apparaître dont il s'agira, de la signifiante du phénomène. Il s'agit bien pour Barthes, comme pour nous, de chercher des rapports entre la technologie (la photographie pour Barthes, l'ensemble des technologies de rapport à l'autre pour nous) et l'apparaître ; décrire en quoi la technologie rend possible des modes singuliers de l'expérience. Barthes voudrait tirer d'une telle étude quelque chose comme l'"essence de la photographie". Cette essence n'est pas liée seulement à ce que la photographie *est* comme chose constituée, comme machine, comme processus, comme pratique, mais aussi à son rôle "constituant", à sa manière de forger l'expérience.

Barthes cependant remarque deux incohérences, deux problèmes de compatibilité entre la phénoménologie et l'approche qu'il veut déployer. La première est liée à la tension essence/contingence ; la seconde, à la tension phénomène/affect.

« Tout d'abord, je ne sortais pas et je n'essayais pas de sortir d'un paradoxe : d'une part, l'envie de pouvoir enfin nommer une essence de la Photographie, et donc d'esquisser le mouvement d'une science éidétique de la Photo ; et d'autre part, le sentiment intraitable que la Photographie n'est essentiellement, si l'on

⁶⁷ *Ibidem*, p. 40.

⁶⁸ *Ibidem*.

peut dire (contradiction dans les termes), que contingence, singularité, aventure [...]. »⁶⁹

Bien sûr, on sait, avec Derrida, qu'on ne peut maintenir une distinction définitive entre, d'une part, le domaine d'une science éidétique pure, et d'autre part, celui de la contingence et de l'accident. L'essence et la contingence sont toujours déjà pris dans un rapport de contamination. Cependant, la crainte de Barthes est plus précise et vise une autre "articulation" de l'essentiel et du singulier : il y aurait essentiellement, dans la photographie, un rapport à la contingence et à la singularité. Ou encore : "la Photographie n'est essentiellement [...] que contingence, singularité, aventure". Au delà de ce paradoxe et de la manière que cherchera Barthes pour le surmonter, nous voudrions partager cette intuition et ce point de vue qui invite à chercher dans le dispositif technique le lieu d'un rapport à la singularité de l'étant (l'autre respecté dans son altérité, et non pas réduit au concept). Il s'agira en effet pour nous de considérer les situations où le sujet entre en rapport avec *un* autrui singulier qui dans la révélation éthique même échappe positivement à la science éidétique. Ainsi, nous partagerons avec Barthes cette intuition que l'étude d'un dispositif technique tel que la photographie ne peut pas être contenue ultimement dans les termes d'une science des essences ; au contraire, comme Barthes, on considérera que l'enjeu de ce dispositif est d'abord celui d'un rapport à la singularité ; singularité qui sera pour nous celle d'une expression, d'un *visage*. Le second problème identifié par Barthes s'exprime de la manière suivante :

« Ensuite, ma phénoménologie acceptait de se compromettre avec une force, l'affect ; l'affect était ce que je ne voulais pas réduire ; étant irréductible, il était par là même ce à quoi je voulais, je devais réduire la Photo ; mais pouvait-on retenir une intentionnalité affective, une visée de l'objet qui fût immédiatement pénétrée de désir, de répulsion, de nostalgie, d'euphorie ? La phénoménologie classique, celle que j'avais connue dans mon adolescence (et il n'y en a pas eu d'autre depuis), je ne me rappelais pas qu'elle eût jamais parlé de désir ou de deuil. »⁷⁰

⁶⁹ *Ibidem*.

⁷⁰ *Ibidem*, p. 41.

Cette seconde préoccupation - nous la partageons également - tient à ce que la *phénoménologie classique* n'aurait jamais fait une place de choix à l'affect, au sentiment, au *désir* ou au *deuil*. Barthes veut parler de l'apparaître et de l'affect, pas seulement de l'apparaître de l'affect, ou du rôle de l'affect dans l'apparaître, mais bien d'une *intentionnalité affective*, c'est-à-dire une phénoménalité *immédiatement pénétrée* par l'affect. Il ne trouve pas les outils pour le faire dans la phénoménologie classique (qu'on imagine être celle de Husserl, voire aussi celle de Heidegger). Notons que Lévinas publie *Totalité et infini* en 1961 ; Barthes, quand il écrit en 1980, semble ne pas vouloir prendre cet effort d'articulation phénomène/affect en considération. Pour lui, écartant d'un seul geste toutes les phénoménologies "non-classiques", il n'y a pas eu d'autre phénoménologie depuis la phénoménologie classique. Ici, nous ne suivrons pas directement Barthes et nous voudrions considérer avec attention l'effort de Lévinas : une phénoménologie (aux marges d'elle-même) où il est effectivement question de désir et de deuil, où ces questions même deviennent premières. Cette phénoménologie se compromettant à l'affect, que Barthes semblait appeler de ses vœux, nous la chercherons d'abord dans les descriptions lévinassiennes.

Précisons malgré tout qu'on ne pourra pas dire qu'avec Lévinas, la phénoménologie se *compromette* avec l'affect ; bien au contraire, la distinction entre l'affect et le phénomène est plus que jamais affirmée. Finalement, ce n'est qu'au prix d'une réévaluation profonde de l'ambition phénoménologique, dans le déplacement de la phénoménologie aux abords de ses limites, et finalement hors d'elle-même, qu'une telle description de l'expérience vécue à la fois affective et phénoménale sera possible.

Ainsi, à travers cette rapide évocation du projet de Barthes dans *La chambre claire*, nous rendons plus explicite l'approche que nous voudrions développer. L'étude voudra faire dialoguer le plan de la description objective du dispositif technique avec celui de la description phénoménologique de l'expérience. Notre enquête phénoménologique/technologique devra s'assurer de maintenir dans l'expérience qu'elle décrit le rapport à la singularité de l'étant, irréductible au jeu des essences. Enfin, elle voudra mobiliser une phénoménologie qui s'est "compromise" avec l'affect, celle de Lévinas.

1 Corps éthique et corps technique

Nous voudrions, dans cette première partie, préciser les deux axes principaux qui vont forger notre description de la subjectivité : le rapport à l'autre, d'une part, la technique, d'autre part. Notre description de la subjectivité voudra trouver sa place dans l'articulation entre une pensée de la technique constituante et une phénoménologie-éthique du rapport à l'altérité. C'est à travers l'étude de la corporéité - phénoménologique, éthique, et technologique -, celle du sujet, celle de l'autre, que nous chercherons cette articulation.

Ainsi, dans un premier chapitre, nous voudrions, avec Husserl, Merleau-Ponty et Lévinas, détailler les différents moments et enjeux de la corporéité dans la phénoménologie/éthique du rapport à l'autre. Puis dans un second chapitre, nous voudrions considérer, avec Leroi-gourhan, Simondon, et B. Stiegler, une corporéité objectivement fonctionnelle, technique, "originellement" augmentée d'outils saisissables. Les parties suivantes auront pour but de chercher à provoquer le dialogue entre ces différentes acceptions de la *corporéité*.

1.1 Révélation et concrétude du rapport à l'autre

Nous voudrions chercher à décrire - avec Lévinas entre autres - le rapport à autrui, et tout d'abord, le rapport à *un* autrui singulier. Nous voudrions porter notre attention sur la notion de corporéité, que ce soit celle du sujet ou celle de l'autre. Cette analyse nous permettra de dégager quatre moments : 1) le corps de l'autre est une forme *par laquelle* l'altérité se révèle ; 2) la signification de l'appel éthique est celle d'une mortalité à secourir, mortalité qui est aussi celle d'un corps ; 3) pour percevoir la forme dans le creux de laquelle l'autre se révèle, le sujet doit s'engager dans le monde des formes à travers son corps propre, corps d'actions possibles ; 4) pour pouvoir donner effectivement à l'autre et supporter le poids de l'autre, le sujet doit avoir un corps sensible, c'est-à-dire pouvant souffrir pour l'autre en supportant son poids.

Nous consacrerons donc un premier moment de ce chapitre à la description de la corporéité d'autrui, à travers notamment la relecture de certains passages de *Totalité et infini*. Puis dans un second moment, nous nous intéresserons au corps du sujet, à la fois corps constituant, engagé dans la profondeur du monde, et corps souffrant, éprouvant le poids de l'autre.

1.1.1 Le corps de l'autre

Il s'agira d'abord pour nous de porter ici une attention particulière à la corporéité de l'autre quand son altérité surgit dans le phénomène. Nous comprendrons, avec Lévinas, que le *visage* se révèle toujours par l'intermédiaire d'une forme, mais que pour autant le sens de sa manifestation n'est en rien réductible à cette forme. La révélation de l'altérité par le biais d'une forme est appel éthique, responsabilité envers l'autre : le sens de la manifestation du visage est celle d'une mortalité à secourir d'urgence. Ainsi, le corps de l'autre sera tant celui d'une forme qui exprime l'appel que celui d'une mortalité à secourir, sens de l'appel.

Au long de notre parcours, nous devons nous poser les questions suivantes : parmi toutes les formes du monde, certaines sont-elles privilégiées pour la révélation du visage ? Par exemple, cette chose singulière qu'on appelle aussi, par ailleurs, le "visage", ou la face, ou la figure ? Et quelle est l'articulation entre la corporéité de la forme qui exprime et celle de la mortalité exprimée ? Y a-t-il une parfaite coïncidence ? Ou y a-t-il déjà quelque écart ?

1.1.1.1 Le visage et la forme

Nous voudrions commencer par relire, dans *Totalité et infini*, la section intitulée « le discours »⁷¹.

Lévinas y opère une distinction franche entre la connaissance d'objet - qui est dévoilement phénoménologique : « L'être dévoilé est par rapport à nous et non pas καθ'αυτό »⁷² -, et le rapport métaphysique, rapport à l'altérité radicale. Si le rapport du sujet à l'extériorité se limitait à un rapport de dévoilement, il serait confiné dans le pur solipsisme de l'ego car toute visée, toute connaissance du sujet ne serait que *par* et *pour* lui : « Reconnaître la vérité comme dévoilement, c'est la rapporter à l'horizon de celui qui dévoile »⁷³. Mais le rapport du sujet à l'extériorité ne saurait se limiter au dévoilement de l'objet. Il existe une autre « sorte » de rapport à l'extériorité :

« La manifestation du καθ'αυτό, où l'être nous concerne sans se dérober et sans se trahir – consiste pour lui, non point à être dévoilé, non point à se découvrir au regard qui le prendrait pour thème d'interprétation et qui aurait une position absolue dominant l'objet. »⁷⁴

Le καθ'αυτό n'est pas appréhendé dans un rapport de domination, du moins pas dans le même rapport de domination que celui que le sujet entretient avec l'objet. Dans le rapport au καθ'αυτό, le sujet entre en rapport avec un *être* qui le concerne (qui « le regarde » dira aussi Lévinas). Et c'est bien cette manière singulière de *concerner*, de mobiliser la subjectivité qui fait la différence entre le dévoilement de l'objet et le rapport au καθ'αυτό : quand, dans le dévoilement d'objet, l'objet concerne le sujet dans une sphère d'immanence où finalement le sujet se concerne lui-même par l'intermédiaire de l'objet, concernement égocentrique, dans le rapport au καθ'αυτό, l'appel surgit d'une extériorité radicale qui se tient par elle-même, qui n'a pas attendu pour se manifester :

⁷¹ Emmanuel Levinas, *op. cit.*, p. 59.

⁷² *Ibidem*. Le καθ'αυτό est celui qui se tient par lui-même, qui tient tout seul.

⁷³ *Ibidem*.

⁷⁴ *Ibidem*, p. 60.

« La manifestation καθ'αυτό consiste pour l'être à se dire à nous, indépendamment de toute position que nous aurions prise à son égard, à s'exprimer. »⁷⁵

Dans la relation du sujet au καθ'αυτό, dans sa manifestation, le sujet n'est plus, si l'on ose dire, sujet du verbe - comme quand il dévoilait les objets - il n'est plus l'acteur du rapport ; le καθ'αυτό s'exprime, l'acteur c'est l'autre, le sujet est passif. Le καθ'αυτό - être singulier parmi les autres êtres - ne se manifeste pas de la même façon ; il ne se laisse pas dévoiler dans la souveraineté du regard objectivant, dans un mouvement où le sujet irait vers lui ; il vient vers le sujet, d'une extériorité radicale. Quand tous *les autres êtres* sont à dévoiler, ne se manifestant jamais par eux mêmes, ne renvoyant jamais plus que la lumière dont le sujet les éclaire, l'être καθ'αυτό, *lui*, s'exprime et concerne le sujet.

« Là, contrairement à toutes les conditions de la visibilité d'objets, l'être ne se place pas dans la lumière d'un autre mais se présente lui-même dans la manifestation qui doit seulement l'annoncer, il est présent comme dirigeant cette manifestation même – présent avant la manifestation qui seulement le manifeste. »⁷⁶

La manifestation du καθ'αυτό n'est pas une manifestation comme les autres, l'être καθ'αυτό se manifeste comme *dirigeant* sa propre manifestation. Il faut entendre cette "direction" d'une manière singulière et précise : dire que l'être καθ'αυτό se manifeste "comme dirigeant sa manifestation", ce n'est certainement pas accorder à l'autre une subjectivité et une liberté à partir de laquelle il pourrait diriger la forme qui le manifeste⁷⁷. Il s'agit bien plutôt de remarquer que, dans le rapport au

⁷⁵ *Ibidem*.

⁷⁶ *Ibidem*, p. 61.

⁷⁷ Il s'agit là de rappeler un point crucial pour la philosophie de Lévinas : pour lui, la phénoménologie du rapport à l'autre n'est pas déduite d'une intersubjectivité, d'une pluralité de sujets partageant une structure commune (typiquement une structure transcendantale de l'ego, ou une structure de *Dasein*). Le rapport à l'altérité s'inscrit dans une asymétrie première (*avant première*) entre le sujet et l'autre. L'autre n'est pas d'abord un sujet ! Il s'agit de considérer la relation entre le "je" et le "tu" avant de considérer la communauté du "nous" ; rappelons ainsi que pour ce parti pris fondateur de sa philosophie, Lévinas crédite d'abord les travaux de Martin Buber (Martin Buber, *Je et Tu*, Aubier

καθ'αυτό, le sujet est démis de son "pouvoir" sur la manifestation, la manifestation est comme *agie de l'extérieur*. On remarque ainsi que le καθ'αυτό se manifeste dans la *passivité* du sujet, en dehors du pouvoir et du possible.

« Elle [la présence de l'autre] est la franche présence d'un étant qui peut mentir, c'est-à-dire qui dispose du thème qu'il offre, sans pouvoir y dissimuler sa franchise d'interlocuteur, luttant toujours à visage découvert. A travers le masque percent les yeux. L'oeil ne luit pas, il parle. »⁷⁸

Contrairement aux autres objets qui se laissent dompter par le concept, par le thème dont la saisie phénoménologique les atteint, autrui se révèle comme disposant⁷⁹ du thème même par lequel il se donne. Le sujet est alors démis de ses pouvoirs sur l'apparaître, il n'est plus le garant de ce qui se manifeste dans son propre apparoir ; le rapport à l'extériorité s'inverse, n'étant plus le geste d'une conscience qui sort d'elle-même, mais celui d'une "thématisation passive" où le sujet n'est plus l'acteur de l'apparition, son référent, mais où il est saisi par l'appel éthique de l'autre.

Précisons : *autrui se donne comme dirigeant la manifestation qui seulement le manifeste*. La manifestation est toujours de l'ordre du phénomène, de la saisie, du dévoilement ; mais autrui se révèle dans le creux de la forme, comme dirigeant son apparition. Il y a donc deux mouvements indiscossiables : d'une part, la manifestation phénoménale d'une forme, et, d'autre part, la révélation éthique du visage dans "le creux" de la forme.

La "manifestation" d'autrui - comme *direction* de la manifestation qui *doit seulement l'annoncer* - est *agie de l'extérieur* ; aussi elle se joue déjà de la vérité de dévoilement. Mais ce faisant, agissant la phénoménalité par l'urgence de son appel, l'autre révèle précisément son altérité. La vérité éthique du langage transcende les jeux de "vrai ou faux" de l'ontologie. Au delà des apparences du masque, le visage perce de sa signifiante éthique. Les yeux, cette chose, disent plus que ce qu'ils sont comme chose, *ils parlent*, signifiant déjà l'appel éthique au-delà du phénomène. Le

Montaigne, 1992.).

⁷⁸ Emmanuel Levinas, *op. cit.*, p. 62.

⁷⁹ Insistons : il ne s'agit à aucun moment d'accorder à l'autre une subjectivité à partir de laquelle il pourrait disposer de sa forme. Avec Lévinas, la phénoménologie du rapport à l'autre n'est pas une intersubjectivité.

visage se présente dans la *franchise* ; les mots, les gestes, même quand ils mentiraient, crient encore la sincérité du langage.

Résumons, autrui se révèle dans le creux d'une forme du monde en *s'exprimant*, en *dirigeant* sa propre manifestation, signifiant un appel éthique (dont nous allons dire plus à l'instant). Il faut noter ceci qu'autrui n'est jamais *dans* la forme seulement ; sa révélation *s'inscrit* dans le creux d'une forme, dans le fait que cette forme soit agie de l'extérieur (d'une extériorité radicale). Aussi, dans un premier temps, nous n'avons pas à penser, avec Lévinas, que l'altérité voudrait se révéler à travers une forme particulière ou un type de forme particulier. Aucune forme ne serait *a priori* à exclure pour la révélation du commandement éthique. Pourtant, dans un second temps, force est de constater que Lévinas lui-même, par le choix de son vocabulaire notamment (*face à face, bouche, oral, yeux*, et bien sûr *visage*) semble vouloir faire de la *figure*, de la *face*, un objet privilégié pour la révélation de l'appel éthique. Il est par ailleurs courant de considérer que la *figure* est le lieu de l'expression des sentiments, lieu de l'efficacité du rapport inter-individuel.

Nous voudrions pour le moment conserver cette tension entre, d'une part, l'indifférence de l'altérité à la forme, et, d'autre part, le privilège que l'on pourrait accorder à cette chose singulière qu'est la *figure* de l'autre. Nous voudrions nous interroger sur ce qui fonde ce privilège.

Au cœur de cette tension nous voudrions trouver une première acception de la corporéité engagée dans le rapport à l'autre : celle de l'*expression*. Il s'agit ici pour nous de définir une première acception du corps d'autrui : *le corps de l'expression*, corps *par lequel* se révèle l'appel éthique, corps qui n'est jamais seulement une forme mais qui n'est pas non plus définitivement affranchi du régime de la forme ; en particulier on dira que le corps de l'expression est une forme dont la manifestation est agie de l'extérieur (et la gravité de cette description tient à la radicalité de l'extériorité qui *dirige* la manifestation).

Notons que pour le moment, il s'agit bien de définir le *corps* par l'*expression* et non l'*expression* par le *corps*. Le *corps* est ici défini comme la forme par laquelle autrui *s'exprime*. Il ne s'agit pas de dire que l'*expression* passe nécessairement par une forme singulière que l'on aurait par ailleurs pré-définie.

Un des enjeux de nos développements à venir consistera à chercher, dans le déploiement technique du corps, des modalités nouvelles de la forme d'expression. Il semble bien que, chez Lévinas, la *figure* soit une forme exemplaire pour la révélation. A lire *Totalité et infini*, il n'y a pas vraiment d'ambiguïté : l'altérité est celle de l'autre *homme* (c'est-à-dire humain), cet étant singulier qui *s'exprime*, c'est-à-dire qui se révèle comme appelant à la responsabilité éthique. C'est bien à travers son corps, corps objet, déjà plus qu'objet, que l'autre s'exprime, en particulier avec l'extrémité singulière qu'est sa *figure*.

Si un privilège semble bien être accordé à la face de l'autre pour la révélation du commandement métaphysique, Lévinas avait bien reconnu aussi que d'autres parties du corps pouvaient "faire visage". Il l'a fait remarquer dans *Totalité et infini* dans sa *phénoménologie de l'éros* :

« Dans le visage se présente l'étant par excellence. Et *tout le corps* peut comme le visage exprimer, une main ou une courbure d'épaule. »⁸⁰

Il l'a également fait remarquer dans un texte plus tardif - *L'autre, utopie et justice* - où il fait référence au roman *Vie et destin* de Vassili Grossmann⁸¹. Dans ce roman, l'auteur s'attache à décrire comment ces gens faisant la queue devant un « guichet où l'on pouvait transmettre lettres ou colis aux parents et amis arrêtés »⁸² pouvaient lire « chacun sur la nuque de la personne qui le précédait, les sentiments et les espoirs de sa misère »⁸³. Et à la question : « Et la nuque est un visage... », Lévinas répond :

« Grossmann ne dit pas que la nuque soit un visage, mais que sur elle se lit toute la faiblesse, toute la mortalité, toute la mortalité nue et désarmée de l'autre. Il ne dit pas cela ainsi, mais le visage peut prendre sens sur ce qui est le "contraire" du visage ! Le visage n'est donc pas couleur des yeux, forme du nez, fraîcheur des joues, etc... »⁸⁴

⁸⁰ Emmanuel Levinas, *op. cit.*, p. 293. Nous soulignons.

⁸¹ Vassili Grossman, *Vie et destin*, Le Livre de Poche, 2005.

⁸² Emmanuel Levinas, *Entre nous : Essais sur le penser-à-l'autre*, Paris, Grasset, 1991, p. 262.

⁸³ *Ibidem*.

⁸⁴ *Ibidem*.

Ainsi, déjà dans l'oeuvre de Lévinas même le visage se révèle par d'autres formes que celle de la figure. *Le visage peut prendre sens sur ce qui est le "contraire" du visage.*

Ainsi, nous voudrions soutenir, avec Lévinas dans une certaine mesure, que l'expression du commandement éthique passe par un *corps de l'expression*. On retiendra les idées suivantes : 1) le corps de l'expression est la manifestation d'une forme "agie de l'extérieur", s'arrachant au pouvoir constituant du sujet pour se révéler d'elle-même ; 2) cette manifestation dirigée par l'extériorité signifie comme responsabilité éthique.

1.1.1.2 Responsabilité et mortalité

Le visage se révèle à *travers* une forme, nous venons de le voir. Mais son sens est irréductible à l'immanence de la sphère phénoménale ; son sens vient de plus loin que l'être, d'une altérité radicale il est appel éthique. Nous voudrions voir maintenant comment cet appel éthique signifie, et en particulier nous voudrions extraire une seconde acception de la corporité d'autrui engagée dans le rapport.

L'appel éthique, nous l'avons dit déjà, est *responsabilité*, c'est-à-dire un appel à la réponse, un appel au secours :

« L'être qui s'exprime s'impose, mais précisément en en appelant à moi de sa misère et de sa nudité - de sa faim - sans que je puisse être sourd à son appel. »⁸⁵

La révélation du visage tient à ceci qu'à travers la "manifestation" d'un corps qui s'exprime c'est l'urgence d'un appel au secours qui s'impose. L'autre - dont la parole saisit le sujet, et ainsi *enseigne* - se présente comme un appel au secours ; c'est le *pauvre, l'étranger, la veuve et l'orphelin, le prochain*. « Reconnaître autrui, c'est reconnaître une faim. »⁸⁶ L'altérité d'autrui appelle à la responsabilité, c'est-à-dire au secours à porter à une vulnérabilité, à une nudité :

⁸⁵ Emmanuel Levinas, *op. cit.*, p. 219.

⁸⁶ *Ibidem*, p. 73.

« La nudité de son visage se prolonge dans la nudité du corps qui a froid et qui a honte de sa nudité. L'existence καθ'αυτό est, dans le monde, une misère. Il y a là entre moi et l'autre un rapport qui est au-delà de la rhétorique. »⁸⁷

L'autre se révélant comme visage surgit d'une extériorité inassimilable dans le domaine des idées ; il est une misère de faim, de froid, et de honte. Et notons bien cela que c'est un "corps" qui a froid et honte. Nous pouvons dégager ici une seconde définition de la corporéité de l'autre : le corps vulnérable envers lequel la réponse est attendue. Là encore, il ne s'agit pas de définir la vulnérabilité par un corps que nous aurions identifié par ailleurs ; mais bien de définir une certaine acception du *corps* à partir de la vulnérabilité d'autrui. L'expression appelle la subjectivité à une réponse sur un corps : il faudra donner son pain, donner sa veste, donner sa peau pour secourir l'autre ; il faudra pour le sujet donner tout ce qu'il pourra donner pour secourir la vulnérabilité du corps de l'autre. Finalement, ce qui pointe dans les yeux d'autrui, dans le langage, c'est déjà la mort, celle de l'autre :

« La mort, source de tous les mythes, n'est *présente* qu'en autrui ; et seulement en lui, elle me rappelle d'urgence à ma dernière essence, à ma responsabilité. »⁸⁸

Dans le face à face, le sujet est responsable de l'autre en tant que mortel, en tant qu'il se meurt déjà. Le corps vulnérable d'autrui, corps vers lequel appelle la révélation est celui de la *mortalité*.

Ce que nous devons retenir - ce que souligne Lévinas - c'est la *présence* de la mort en autrui. Par le visage d'autrui, c'est la mort qui se *présente*, presque visible ; non pas la mort comme une situation *de fait*, objectivement descriptible ; la mort

⁸⁷ *Ibidem*.

⁸⁸ *Ibidem*, p. 195. Nous pouvons noter que ce thème de la mort de l'autre, première, sera largement repris dans Emmanuel Levinas, *Dieu, la Mort et le Temps*, Paris, Livre de Poche, 1995. La notion de mort est centrale tant pour Lévinas que pour Heidegger : il s'agit pour les deux d'y trouver à leurs manières l'"ancrage" du sens. Cependant, quand - en le disant trop vite - pour Heidegger c'est dans le rapport du *Dasein* à sa propre mort, expérience absolue de l'angoisse, que s'ancre le sens (Martin Heidegger, *op. cit.*), chez Lévinas c'est la mort de l'autre et la responsabilité qu'elle appelle qui fonde (sans fondement, au-delà du principe) la subjectivité. Nous aurons à revenir sur la possibilité d'un dialogue entre Heidegger et Lévinas dans la troisième partie de ce mémoire.

d'autrui - ou la *mortalité* d'autrui, imminence du péril appelant le secours du langage - précède la phénoménalité et ses accès au monde, ouvre le sens par la gravité de son enjeu. La mort d'autrui, tel est le *véritable* enjeu, tel est le fondement "an-archique"⁸⁹ de la responsabilité. Le sujet se condense comme sujet en tant qu'il est responsable pour la mort d'autrui, appelé, élu, seul à devoir répondre. La solitude du sujet, ou la subjectivité comme solitude, tient positivement à l'appel qui m'ordonne, moi, et moi seul, moi avant tous les autres, à la réponse.

Si l'on a cru comprendre, avec Lévinas, que la *figure* était une forme privilégiée du *corps de l'expression*, alors sans doute peut-on considérer par ailleurs qu'une certaine mort factuelle, la mort biologique du corps de l'autre, constitue un cas prototypique, peut-être un cas limite, du *corps mortalité* d'autrui. L'enjeu de la responsabilité pourrait avoir un point de mire ultime : celui de la *mortalité* "biologique" du corps de l'autre. Cependant, il faudra bien nuancer ce point : certes, il pourrait sembler que la « mort éthique » ne se distingue jamais définitivement de cette mort physique ou biologique du corps de l'autre. Mais il nous semble que la responsabilité si elle va jusqu'à ce point critique de la survie d'Autrui, va aussi bien au-delà, ou commence bien en amont. La responsabilité pour l'Autre, c'est un commandement de réponse, commandement, sans possibilité de rémission, « sans déroboade possible »⁹⁰, de prendre soin de l'autre. En cela la mort de l'autre me concerne bien avant la déchéance ultime de son corps biologique ; la mort de l'autre, c'est l'impossibilité positive du meurtre, l'impossibilité de le laisser mourir seul, l'impossibilité de ne pas répondre.

« Cet infini, plus fort que le meurtre, nous résiste déjà dans son visage, est son visage, est l'*expression* originelle, est le premier mot : "tu ne commettras pas de meurtre". »⁹¹

Le visage signifie comme le commandement de prendre soin de l'autre : le soin, ou le meurtre, appellent une corporéité à secourir ou à tuer. La responsabilité est appelée vers le corps *mourant* de l'autre - autre radicalement autre en tant que mourant, en tant qu'enjeu éthique perçant l'immanence du même -, vers le *corps*

⁸⁹ S'extrayant positivement du principe et de l'ontologie.

⁹⁰ Emmanuel Levinas, *op. cit.*, p. 124.

⁹¹ Emmanuel Levinas, *op. cit.*, p. 217.

mortalité. Et nous voudrions considérer que le corps *mortalité* n'est pas directement une transposition du corps que par ailleurs la biologie décrit ; nous voudrions montrer que l'autre a d'autres manières de mourir que le mourir biologique : si l'autre est atteignable dans le meurtre, il l'est aussi dans le vol, dans l'insulte, dans les promesses et les trahisons, dans les mots et les gestes, etc.

1.1.1.3 La coïncidence

Nous avons constaté que la "phénoménologie" (entre phénoménologie et éthique) du rapport à l'autre telle qu'on la trouve en particulier dans *Totalité et infini* appelle, du "côté de l'autre", deux corporités : d'une part, le *corps de l'expression* qui "manifeste" l'appel éthique, et dont on trouve un lieu exemplaire dans la *figure* de l'autre ; d'autre part, le *corps mortalité* vers lequel la responsabilité éthique est appelée, et dont on trouve un moment exemplaire dans la *mort physique* ou *biologique* de l'autre.

Cependant, on l'aura compris, ces deux moments de la corporité ne sont pas à opposer, ni à séparer de manière trop définitive. En effet :

« *L'expérience absolue n'est pas dévoilement mais révélation : coïncidence de l'exprimé et de celui qui exprime, manifestation, par là privilégiée d'Autrui, manifestation d'un visage par-delà la forme. »*⁹²

L'*expérience absolue*, le rapport à l'infini, est *révélation*, elle vient de l'autre et ne dépend pas des moyens du sujet, nous l'avons dit déjà. Mais insistons sur ceci que, pour Lévinas, la coïncidence de l'exprimé (la forme de l'appel) et de celui qui exprime (une mortalité à secourir) fait l'apparaître singulier du visage. Le *corps de l'expression* et le *corps de la mortalité* sont liés en tant que le sens de l'appel émis par le premier est celui d'une responsabilité envers le second. Et, il y a *coïncidence* entre l'exprimé et celui qui exprime ; *coïncidence* entre l'appel éthique et cet étant singulier qui l'exprime. Ainsi, à des fins méthodologiques, nous avons dissocié le corps de l'expression du corps mortalité, mais la révélation du visage - expérience absolue - tient à leur coïncidence. L'enjeu de notre travail est celui d'explorer un éventuel écart entre ces deux corps tout en gardant vive l'idée que c'est leur coïncidence qui fait la singularité de la révélation du commandement éthique. La révélation du visage est

⁹² *Ibidem*, p. 61.

celle d'un appel au secours ; le sujet se tient dans la responsabilité, c'est-à-dire dans l'écart - qui est urgence - entre l'appel et la possibilité d'une réponse. La subjectivité se déploie à travers cet écart, est cet écart - écart au creux de la coïncidence. Nous voudrions donc considérer avec attention l'*augmentation* de cet écart, sa prolongation dans des corps outillés.

1.1.2 Le corps du sujet

Nous avons pu, dans la section précédente, dégager des descriptions lévinassiennes de la révélation du visage deux dimensions de la corporéité de l'autre : corps de l'expression et corps de la mortalité. Cependant, notre étude de la corporéité engagée dans le rapport à l'autre n'est pour autant pas complète : nous n'avons jusqu'ici pas considéré la corporéité du sujet. Nous allons donc par la suite nous consacrer à la description de la corporéité du sujet ; nous distinguerons deux directions. Premièrement, il faudra nous rappeler que, si autrui n'est jamais réductible à une forme, il se révèle toujours *via* une forme - *en dirigeant la manifestation qui seulement le manifeste* ; aussi le corps du sujet sera celui qui lui *permet* de constituer des formes. Si le sens de l'appel éthique est irréductible à l'immanence de la perception, cette dernière *joue un rôle* dans sa "manifestation". C'est donc d'abord la phénoménologie du *corps propre* percevant (Husserl, Merleau Ponty) que nous aurons d'abord à rappeler. Dans un second temps, il nous apparaîtra, avec Lévinas, que la description de la corporéité du sujet engagé dans le rapport à l'autre doit aussi être celle d'un corps jouissant de l'égoïsme et pouvant souffrir pour l'autre. En effet, comme nous le verrons plus en détail dans la troisième partie de ce mémoire, la phénoménologie/éthique lévinassienne voudra inscrire dans la *sensibilité* même du corps du sujet la signifiante de la responsabilité éthique.

1.1.2.1 Le corps propre et la forme

Le *corps de l'expression* se rend visible comme une "manifestation" agie depuis une extériorité radicale. Le visage n'est jamais seulement une forme, pour autant sa révélation *passé par* une forme. Cette forme est phénoménale, et elle s'inscrit - dans son mode singulier, qui est celui d'un absolu excès - dans le *vécu* du sujet. S'arrachant du phénomène, il y a encore, dans le visage, du phénomène. Aussi, notre étude de la corporéité engagée dans le rapport à autrui doit aussi prendre en considération le corps du sujet en tant que constituant le phénomène. C'est ce que nous voudrions faire

par la suite : d'abord en rappelant l'articulation entre le corps constituant (*Leib*) et le corps objet (*Körper*), puis en nous intéressant aux rapports entre *corps propre* et *monde propre*.

Le corps constituant - parce qu'il est, comme nous allons le voir, celui d'un engagement dans le monde, celui de possibilités d'actions qui sont autant de possibilités de perception, nous l'appellerons le *corps du je peux*.

1.1.2.1.1 *Körper et Leib*

Nous devons tout d'abord ici rappeler la place de choix que la corporéité occupe dans la phénoménologie depuis son origine. Husserl déjà y consacre une grande partie de son attention, en particulier à travers la distinction qu'il opère entre *Körper* et *Leib*. Husserl observe : le corps du sujet est bien une chose parmi les choses - je peux voir et toucher ma main ou ma jambe comme je vois et je touche cette chaise ou ce stylo - cependant le corps est aussi ce par quoi je perçois les choses, en cela il est pouvoir de constitution, partie prenante de la visée intentionnelle.

Le corps est donc à la fois :

- *Körper*, corps objet, corps chose, objet parmi les objets, chose parmi les choses, physique, spatial, observable, descriptible, sur lequel une action efficace est possible,
- et *Leib*, chair vécue, corps constituant, pouvoir d'action et d'engagement dans le monde, modalité du phénomène.

L'articulation au sein de la subjectivité du *Leib* et du *Körper* est pour nous ici un enjeu majeur en ce que c'est à travers elle seulement qu'une pensée de la technique constituante pourra se déployer.

On peut trouver une situation symptomatique où cette articulation serait "visible" dans l'exemple souvent mobilisé d'un sujet se touchant la main gauche avec sa main droite :

« Ma main droite touche ma main gauche, je la sens comme une chose physique, mais au même moment, si je veux, un événement extraordinaire se produit : voici que ma main gauche aussi se met à sentir ma main droite. »⁹³

⁹³ Maurice Merleau-Ponty, « Le philosophe et son ombre », in *Signes*, Paris, Gallimard, 2001, p. 201-228, p. 271.

Dans ce cas, la main droite est d'abord *Leib*, elle se dirige vers la main gauche pour la toucher, pour la sentir, elle se déplace et constitue l'objet "main gauche" ; la "main gauche" est constituée comme objet (*Körper*) par les pouvoirs constituants de la main droite (*Leib*). Mais, *si je veux, je peux* renverser cette relation et à tout moment constituer comme objet (*Körper*) la "main droite" avec les pouvoirs constituants de la main gauche (*Leib*). A travers l'exemple de cette situation particulière, mobilisé précisément pour expliciter l'articulation du *Leib* et du *Körper*, le corps sensible est décrit comme étant toujours déjà touchant et touché, comme si indissociablement tout ce que mon corps touchant (*Leib*) touchait devait aussi le toucher en tant que touchable (*Körper*). Nous voyons ici s'annoncer comme une structure de chiasme dans la description du rapport sensible du sujet à l'extériorité (du moins ici pour le toucher) : le corps touchant touche la chose tout autant que la chose "touche" le corps objet. Aussi le monde ne peut être perçu comme tangible et résistant que parce que le *Leib* constituant est aussi un *Körper* tangible et résistant, chose parmi les choses, rencontrant d'abord l'objet comme obstruction. L'"être-double" de la *corporéité du je peux* est ainsi élevé au rang de nécessité ontologique.

L'être-double de la corporéité - constituante et constituée - devra, nous allons le voir, concerner aussi la technique - notamment à travers le statut de l'outil. Pour mémoire, nous avons déjà effleuré ces idées lorsque, plus haut, nous nous référions à ladite "méthode des répondants" de C. Lenay et F. Sebbah. En effet, il s'agissait bien pour eux de chercher à établir des liens entre la description objective de la corporéité (augmentée d'outils) et la description phénoménologique de l'expérience vécue ; autrement dit, il s'agissait pour eux de s'appuyer sur l'être-double (constituant/constitué) du corps (et de son augmentation technique) pour tisser des liens entre ce qui est observable scientifiquement (*Körper*) et ce qui n'est "accessible" que depuis le vécu (*Leib*).

Notons ceci que la distinction *Leib/Körper* s'inscrit d'abord principalement, avec Husserl et Merleau-Ponty, dans le contexte d'une phénoménologie de la constitution objective et perceptive. Cette distinction concerne avant tout le corps du sujet. Pour Husserl, il sera certes question, dans la cinquième de ses *Méditations cartésiennes*⁹⁴, de chercher à rendre compte de la "saisie analogisante d'un *alter ego*" passant précisément par la reconnaissance d'un *Körper* et y introjectant un *ego*, c'est-à-dire un

⁹⁴ Edmund Husserl, *op. cit.*

Leib. Nous ne partagerons pas directement la même voie ; cependant force est de constater, d'une part, qu'à sa manière le corps de l'autre est lui aussi une chose, un *Körper*, mais que d'autre part, il pourrait être constituant - constituant de la phénoménalité du sujet, et non d'une hypothétique "phénoménalité d'autrui". Quand il faudra dire que le corps d'autrui est constituant, il s'agira bien sûr d'entendre qu'il est constituant de l'expérience subjective. Le corps de l'autre pourrait être à sa manière constituant et constitué.

Notons cependant, au passage, que le *Leib* est dit aussi *corps propre* - nous le savons. Cependant, il faut préciser. Il ne s'agit pas de dire que le corps appartienne, comme *propriété*, au sujet ; mais bien plutôt que, en tant que constituant, le corps fasse advenir conjointement, dans la visée intentionnelle, l'objet visé et le moi qui le vise. Le *Leib*, constituant de l'objet extérieur, est du même mouvement constituant de la mienneté du phénomène, constituant de la sphère égoïque à partir de laquelle seulement un départ vers l'extérieur sera possible. Pour Husserl, la chair accomplit ce rôle transcendantal d'opérer la condensation du moi en un lieu qui lui est propre. Parler de *corps propre*, c'est implicitement rappeler que le corps est constituant du *propre*, précédant et fondant ainsi la propriété même⁹⁵. Nous aurons par la suite à rappeler qu'avec Lévinas c'est bien aussi par la jouissance et par la souffrance pour l'autre que le corps devient *corps propre*, moment de l'élection qu'est déjà l'appel éthique.

1.1.2.1.2 *Corps et monde*

Nous voudrions à présent nous consacrer à décrire les liens entre la corporéité du *je peux* et le monde constitué. En quoi le corps rend-il possible et accessible le monde, et en quoi ce monde est déterminé par le corps qui lui en a ouvert l'accès ? Autrui se rencontrant *dans* le monde, à travers les formes du monde, il importe pour nous de comprendre en quoi la corporéité du sujet est constitutive de ces formes. Pour répondre à cette question, nous voudrions mettre à jour des liens entre *action* et *perception* ; plus précisément, il s'agira de comprendre la dynamique perceptive par

⁹⁵ A ce sujet, D. Franck d'écrire : « Aucune propriété, proximité, mienneté ne sont en général pensables avant la chair et rien de ce qui se fonde sur une pré-compréhension du propre, du proche ou du mien ne saurait être pensé avant que ne le soit la chair, c'est-à-dire leur origine. » Didier Franck, *Chair et corps*, Paris, Editions de Minuit, 1981, p. 95.

l'engagement d'un corps comme possibilité d'action. Pour ce faire, nous nous référerons d'abord à Husserl et à son étude de la perception *par esquisses*, puis, dans un second temps, nous rapporterons certaines conclusions de la *Phénoménologie de la perception*⁹⁶ de Merleau-Ponty.

1.1.2.1.2.1 Esquisse et engagement

La constitution d'un objet spatial pose, pour Husserl, un problème : il semble que l'objet spatial (contrairement par exemple à l'objet mathématique) ne puisse être saisi dans sa totalité, *en une fois*. En effet, lorsque je perçois, par exemple, un cube, au mieux je vois trois de ses faces ; les trois autres faces demeurent cachées. Husserl parle alors d'une saisie *inadéquate* en ce sens précis qu'il n'y a jamais adéquation entre la donation sensible (trois faces) et l'objet constitué (un cube). Cependant, la saisie inadéquate n'est pas une saisie adéquate dégradée ; elle est le mode même de donation des objets spatiaux : l'apparition de l'objet spatial - et sans doute le *corps de l'expression* est, dans une certaine mesure au moins, un objet spatial - se fait par *esquisses* successives, dans l'horizon de toutes les esquisses possibles.

« Chaque état de conscience possède un “horizon” variant conformément à la modification de ses connexions avec d’autres états et avec ses propres phases d’écoulement. C’est un *horizon intentionnel*, dont le propre est de renvoyer à des potentialités de la conscience qui appartiennent à cet horizon même. Ainsi, par exemple, dans chaque perception extérieure, les côtés de l’objet qui sont “réellement perçus” renvoient aux côtés qui ne le sont pas encore et ne sont qu’anticipés dans l’attente d’une façon non-intuitive comme aspects “à venir” dans la perception. C’est là une “protention” continue qui, pour chaque nouvelle phase perceptive, prend un sens nouveau. De plus la perception possède des horizons qui embrassent d’autres possibilités perceptives, j’entends les possibilités que nous *pourrions* avoir, si, *activement*, nous donnions au cours de la perception une autre direction, si, par exemple, au lieu de tourner les yeux de cette manière, nous les tournions autrement, si nous faisons un pas en avant ou sur le côté, et ainsi de suite. »⁹⁷

⁹⁶ Maurice Merleau-Ponty, *Phénoménologie de la perception*, Gallimard, 1976.

⁹⁷ Edmund Husserl, *op. cit.*, p. 53.

Ce passage que nous citons expose très clairement la notion husserlienne d'*horizon* phénoménologique. Nous voulons ici insister sur le rapport entre cet horizon de perception et le corps comme ensemble de possibles. Si le cube peut être constitué comme cube et non seulement comme trois faces planes qui se donnent effectivement devant moi, c'est seulement parce que déjà mon corps propre m'invite à aller voir derrière ; la perception de la chose spatiale est liée à l'engagement d'un corps qui peut se mouvoir autour. Le corps en tant que possibilité d'action et de déplacement est ce qui permet de « donner au cours de la perception une autre direction » : c'est le corps comme possibilité d'action qui ouvre l'horizon des possibles perceptifs. Husserl le dit expressément : les possibilités d'action du corps - « tourner les yeux », « faire un pas en avant ou sur le côté » - sont constitutives de l'horizon de la perception, c'est-à-dire constitutive de la perception même, en tant que saisie inadéquate. Ainsi, action et perception vont de paire, c'est *activement* que l'on donne au cours de la perception une autre direction. On parlera de *boucle sensori-motrice*⁹⁸ pour évoquer ce principe suivant lequel la perception n'est jamais une pure réception de sensations, mais au contraire s'inscrit dans une dynamique d'exploration où action et sensation sont indissociables.

Ainsi, avec Husserl, nous remarquons un premier lien entre la corporéité du sujet et le monde : le corps en tant que possibilité d'action - et notamment de déplacement, engagement dans la profondeur du monde - rend possible la perception en tant que saisie inadéquate. Jamais le monde ne se sera donné à un pur spectateur extérieur ; le monde apparaît par l'engagement d'un corps, par l'actualisation des possibilités d'actions qu'il incarne.

1.1.2.1.2.2 Perception et action

Autrui sans doute n'est pas jusqu'au bout de l'ordre du monde ou de l'être ; autrui n'est pas ultimement une forme, une chose ; autrui *est* altérité, insaisissable dans les contours d'une forme. Cependant, dans le *face à face*, autrui se révèle toujours *via* une forme, typiquement celle d'une *figure*. Si la perception est *saisie*, alors autrui n'est pas

⁹⁸ Charles Lenay, « Mouvement et perception: médiation technique et constitution de la spatialisation », *Le mouvement. Des boucles sensori-motrices aux représentations cognitives et langagières*, 1997, (« Actes de la Sixième école d'été de l'Association pour la Recherche Cognitive »), p. 69-80.

ultimement perceptible : positivement imperceptible, sa révélation emprunte malgré tout les voies de la perception. Autrui n'est jamais réductible à une forme mais pour autant il se révèle toujours à travers une forme, c'est pour cela que nous nous intéressons ici à la phénoménologie de la perception. Avec Husserl, nous avons d'abord insisté sur la corporéité en tant que possibilité d'action et de déplacement - corporéité ouvrant, par l'engagement, l'accès à un monde de choses (tridimensionnelles). Nous voudrions à présent insister avec Merleau-Ponty sur l'importance du *faire* dans la signification du *lieu*.

« Ce qui importe pour l'orientation du spectacle, ce n'est pas mon corps tel qu'il est en fait, comme chose dans l'espace objectif, mais mon corps comme système d'actions possibles, un corps virtuel dont le "lieu" phénoménal est défini par sa tâche et par sa situation. Mon corps est là où il y a quelque chose à faire. »⁹⁹

Le *lieu phénoménal* n'est pas un point perdu dans l'immensité géométrique, ce n'est pas non plus un engagement qui serait "seulement spatial", c'est l'engagement dans une *tâche* et dans une *situation* ; le *là* du corps est celui de l'*action*, du *faire*. Le monde n'est pas seulement un monde d'objets à connaître ou percevoir, mais un monde où il y a quelque chose à faire. Aussi le corps n'est pas seulement une chose se mouvant dans l'espace géométrique, c'est un *système d'actions possibles* ; et le *là* du corps est alors celui d'une situation, situation qui n'est pas un état mais une ouverture singulière de possible. Le corps propre a une dimension de *virtualité* en ce qu'il est déjà ouverture vers une multitude de possibles. Avec Merleau-Ponty, cette caractérisation du corps s'accompagne d'un glissement quant à la signification originelle du phénomène :

« La conscience est originellement non pas un " je pense que ", mais un " je peux ". »¹⁰⁰

Voilà donc explicitée la raison qui nous a fait dénommer la corporéité du sujet "percevant" le visage comme un corps du *je peux* : grâce à Merleau-Ponty, on

⁹⁹ Maurice Merleau-Ponty, *op. cit.*, p. 289.

¹⁰⁰ *Ibidem*, p. 160.

comprend que le monde *dans lequel* autrui est rencontré est d'abord celui du *faire* et de l'*activité*, celui de possibles potentiels que le sujet saisit. Autrui, on l'a compris, se "manifestera" comme une signifiante précédant le monde, venant d'ailleurs que du monde, déchirant la tranquillité du monde par l'enjeu vital de son appel ; aussi, il s'agit ici pour nous, en nous référant à Husserl et Merleau-Ponty (et plus tard à Heidegger), de chercher à décrire ce monde - monde des choses, des objets et des étants, monde de la perception - *dans (par)* lequel autrui sera rencontré. On comprend ici que pour Merleau-Ponty le monde est celui d'un engagement dans le *faire*, dans l'action efficace sur le monde, et non seulement celui d'une conscience qui connaît et qui pense. C'est donc dans le monde du *faire* qu'autrui fera irruption.

Bien sûr on pourrait ici longuement débattre des rapports entre action et connaissance (ou pensée) : n'y a-t-il pas toujours de la connaissance dans l'action ? Connaître n'est-il pas déjà un moyen d'agir ? etc. Cela nous engagerait sans doute trop loin de notre objet d'étude. Nous voudrions seulement ici souligner avec Merleau-Ponty l'idée suivant laquelle le rapport au monde n'est pas d'abord un rapport théorique, mais un engagement d'action et de possibilités. Le corps propre est le corps du *je peux*, celui de l'engagement dans le *faire*, et non seulement celui de la pure contemplation. Pour Merleau Ponty, le *je peux* de la corporéité est l'acte de naissance du sujet ; et cela avant la *pensée*.

« L'espace et en général la perception marquent au cœur du sujet le fait de sa naissance, l'apport perpétuel de sa corporéité, une communication avec le monde plus vieille que la pensée. »¹⁰¹

C'est ce niveau pré-théorique du rapport au monde qui intéresse avant tout Merleau-Ponty. Avant que *moi*, sujet, je ne constate le monde, il aura fallu que quelque pacte pré-théorique ait été signé entre mon corps et lui :

« Il y a donc un autre sujet au-dessous de moi, pour qui un monde existe avant que je sois là et qui y marquait ma place. Cet esprit captif ou naturel, c'est mon corps, non pas le corps momentané qui est l'instrument de mes choix

¹⁰¹ *Ibidem*, p. 294.

personnels et se fixe sur tel ou tel monde, mais le système de “ fonctions ” anonymes qui enveloppent toute fixation particulière dans un projet général. »¹⁰²

Le pacte pré-théorique que le corps et le monde avaient signé avant l'assomption du *je* est, pour Merleau Ponty, celui d'un *système de fonctions*, un système de modes de fonctionnement, un système de *principes fonctionnels*¹⁰³. Le *je peux* de la corporéité se déploie dans un système de possibilités fonctionnelles. Le *lieu phénoménal* est celui de la *tâche* et de toutes les possibilités fonctionnelles qui l'entourent, comme horizon.

Bien sûr, pour notre étude, il ne s'agira pas de s'inscrire jusqu'au bout dans une phénoménologie strictement merleau-pontienne. En particulier - en le disant trop rapidement - nous devons sans doute, avec Lévinas, prendre nos distances par rapport à une phénoménologie qui fait de la perception son moment inaugural. Il ne s'agira pas pour nous de chercher à élever dos à dos les phénoménologies merleau-pontienne et lévinassienne ; il s'agira plutôt de chercher à les conjuguer. On constatera déjà deux articulations. 1) C'est bien à partir du *corps du je peux* qu'est constituée la forme *dans le creux de laquelle* l'autre se révèle ; le *corps du je peux* rencontre le *corps de l'expression*, ou inversement ; le *corps de l'expression* est rencontré dans le lieu phénoménal. 2) Par ailleurs, le *visage* se révèle comme appel à un secours ; or on pourra penser que cet appel est déjà l'appel à un *faire*, l'appel d'une action efficace sur le *corps mortalité* ; le *corps du je peux*, en tant qu'il est le lieu de l'action, est appelé au secours du *corps mortalité*.

C'est dans le monde du *je peux* qu'autrui est rencontré ; autrui se rencontre *là où il y a quelque chose à faire*, en un *lieu phénoménal* qui est engagement dans une *tâche*. De Merleau Ponty nous voudrions donc retenir principalement les idées suivantes : 1) c'est dans une corporéité du *faire* qu'émerge le *lieu phénoménal* ; 2) la corporéité a une dimension de *virtualité* : elle est ouverture de possibles ; 3) la corporéité noue le rapport au monde comme *système de fonctions*.

Pour nous l'enjeu sera, plus loin, de resaisir ces descriptions dans les situations singulières où l'autre se présente en tant qu'autre, perçant l'immanence de l'apparoir de son appel éthique. On tentera de développer l'idée suivant laquelle le système

¹⁰² *Ibidem*, p. 293.

¹⁰³ Nous anticipons ici sur la terminologie que nous trouverons chez Leroi-Gourhan.

fonctionnel du *je peux* est aussi celui par lequel l'altérité m'appelle et me pèse. Nous aurons d'abord à montrer comment la technique est prolongation de ce système fonctionnel.

1.1.2.1.2.3 Corps propre et monde propre

Cependant, nous voulons insister encore sur les liens qui unissent le caractère fonctionnel du corps à l'apparaître d'un monde sensé. Sur cette voie, nous voulons maintenant mobiliser l'analyse de Von Uexküll à propos du *monde propre (Umwelt)* de l'animal. Von Uexküll, éthologue avant l'heure, s'intéresse aux comportements des espèces animales - plus précisément, il cherche à comprendre ce qu'est le *monde de l'animal*, le monde qui fait sens pour l'animal¹⁰⁴. Dans son ouvrage *Mondes animaux et monde humain* il décrit l'exemple de la tique : la tique est un animal sans yeux ni oreilles. A quelques péripéties près, sa vie se déroule de la manière suivante : elle monte en haut d'une grande herbe, se dirigeant alors seulement grâce à la photosensibilité de sa peau ; la tique est également capable de détecter l'acide butyrique (dégagé dans la transpiration des mammifères) ; quand elle en détecte elle se lâche de son perchoir (dans "l'espoir" de tomber sur sa proie) ; c'est grâce à une sensibilité à la température qu'elle sait si elle a atérit sur une proie (mammifère au sang chaud) ou non ; si elle est bien sur une proie, il ne lui reste qu'à utiliser son sens du toucher pour se diriger vers une zone sans poils ; elle plante alors sa tête sous la peau de sa proie et se nourrit de sang chaud ; une fois nourrie, elle se laisse tomber, pond ses oeufs et meurt.

Von Uexküll s'intéresse aux comportements des animaux, à leur relation au monde, et il pose la question suivante : qu'est ce qui fait sens pour l'animal ? Pour la tique, seuls trois "inputs", trois organes de la perception, font sens : 1) l'acide butyrique signifie "une proie est à portée", 2) la température de 37°C signifie "je suis bien sur une proie", 3) le sens du toucher permet de s'orienter vers une zone sans poil. Le monde propre de la tique est réduit à ces trois éléments *bio-sémiotiques* – éléments à la fois biologiques, pris dans les principes fonctionnels de l'adaptation (modalités de

¹⁰⁴ Comme nous allons le comprendre, le *monde de l'animal* est déterminé par ses propriétés fonctionnelles *spécifiques*. Aussi, il y aura autant de mondes différents que d'espèces - le monde de l'homme est, en cela, un monde animal comme les autres. Jacob von Uexküll, *Mondes animaux et monde humain suivi de Théorie de la signification*, Paris, Pocket, 2004, 188 p., (« Pocket Agora »).

nutrition, modalités de reproduction, etc.), mais aussi sémiotique, faisant *sens* au creux de la subjectivité animale. Quand aujourd'hui l'expérience quotidienne d'un individu de l'espèce humaine est remplie de mots, d'images, de musique, etc., le *monde propre* de la tique se réduit à trois domaines de sens possibles (l'acide butyrique, la température de la peau, le toucher des poils). Que le monde propre de la tique soit d'une diversité moindre que celle de l'homme n'en fait pas pour autant un sous-monde. C'est bien un monde à part entière, une manière singulière d'expérimenter *le*¹⁰⁵ monde, de *faire monde*, d'*être-au-monde* en quelque sorte. Les principes fonctionnels du corps, en particulier - pour anticiper, et le dire déjà avec le vocabulaires que nous trouverons chez Leroi Gourhan - ceux des "organes de relation" (pour la tique : capteur d'acide butyrique, capteur de température, toucher), sont constitutifs du monde propre – c'est-à-dire sont constitutifs de ce qui fait sens pour le sujet.

De même donc pour l'homme, les principes fonctionnels de son corps sont constitutifs de ce qui fait sens pour lui, constitutifs de son monde propre, à l'intérieur duquel, ou par lequel seulement, l'autre sera rencontré.

Ainsi, nous avons voulu rappeler certains arguments portant sur les liens entre la corporéité et l'apparition du monde. Nous pouvons les résumer ainsi : 1) le corps est constituant en tant qu'il est engagement dans la profondeur du monde, possibilité d'action et de déplacement ; 2) le corps du *je peux* établit le *là* - lieu phénoménal - dans le *faire* ; 3) le *là* de la corporéité est ouverture de possibles fonctionnels ; 4) les possibilités fonctionnelles du corps constituent le monde sensé.

Cependant, notre étude de la corporéité engagée dans le rapport à autrui n'est pas encore complète. Nous avons pour le moment dégagé : 1) le *corps expression* de l'autre, 2) le *corps mortalité* de l'autre, 3) le *corps du je peux* du sujet. Nous allons

¹⁰⁵ Si chaque espèce animale, y compris donc l'espèce humaine, a un *monde propre* particulier, alors on sent venir les questions épistémologiques : comment cohabitent ces différents mondes ? Y a-t-il finalement *un* monde ultime dont chaque *monde propre* particulier serait une réduction, une sélection particulière ? Nous ne voudrions pas ici chercher à répondre à cette question ; l'attitude phénoménologique que nous avons choisie nous contraindra, en quelque sorte, au solipsisme.

définir par la suite une quatrième dimension de la corporéité du *toucher-l'autre* : le corps jouissant et souffrant pour-l'autre.

1.1.2.2 Le corps qui souffre

Pour Lévinas, le rapport à l'autre est la concrétude même du rapport à l'extériorité. Le rapport au visage s'accomplit comme poids et gravité dans le don et le sacrifice que l'autre arrache au sujet. Le corps du sujet n'est pas seulement celui d'un *je peux*, d'abord libre et sans contrainte ; mais aussi celui de l'effort et de la peine, celui de la jouissance et du bonheur ; celui par lequel le sujet peut souffrir pour-l'autre en lui donnant, en répondant à son appel. La révélation du visage ne fait sens qu'à partir d'un corps qui jouit dans l'égoïsme et qui ainsi peut souffrir de devoir sacrifier à l'autre sa jouissance. La corporéité du sujet dans la révélation du visage n'est pas seulement celle d'un *je peux* mais aussi celle d'un *je souffre* (voire celle d'une souffrance précédant l'avènement du *je*) ; souffrance qui est la manière pour l'autre de peser sur le sujet, de pénétrer sa sphère égoïque avec l'urgence du commandement éthique. On appellera le *corps pour-l'autre* cette corporéité par laquelle l'altérité pèse sur la subjectivité.

Notons que le *corps du je peux* et le *corps pour-l'autre* ne sont pas sans rapports : déjà tout *je peux* est une occasion de jouir ou de souffrir, déjà toute jouissance ou sacrifice de jouissance passe par les possibilités d'un *faire*.

Si le corps du *je peux* est celui qui *permet* la "perception" du *corps de l'expression* et l'action efficace sur le *corps mortalité*, le *corps pour-l'autre* est celui par lequel la signifiante du rapport à l'altérité radicale pénètre la sphère phénoménale et son immanence.

1.1.3 Les quatre corps du rapport à l'autre

Nous avons donc, en parcourant les phénoménologies lévinassienne, husserlienne et merleau-pontienne, identifié quatre dimensions de la corporéité engagées dans la description du rapport à autrui :

- le *corps expression* : corporéité par laquelle le visage s'exprime
- le *corps mortalité* : corps vers lequel le visage appelle
- le *corps du je peux* : corps par lequel le sujet constitue le monde et les objets
- le *corps pour-l'autre* : corps par lequel l'autre pèse sur la subjectivité

Nous avons fait l'effort d'explicitier ces distinctions : 1) d'une part, pour rendre mieux visibles leurs articulations, et pour déjà introduire l'idée que c'est au coeur de ces articulations (*coïncidence, écart*) que doit se situer, avec Lévinas, la description de la subjectivité, et, 2) d'autre part, parce qu'à partir de ce système corporel nous allons être en mesure de donner un point de vue inédit sur l'"impact" des technologies sur le rapport à autrui ; plus précisément, quand il s'agira, dans le paragraphe suivant, d'aborder l'*augmentation* technique du corps, nous pourrons étudier les "conséquences" de cette *augmentation* pour chacun des corps que nous avons distingués.

La subjectivité est à décrire comme responsabilité, c'est-à-dire dans l'écart entre un appel et une réponse. Du côté de l'autre, sans doute pourrait-on considérer que le *corps de l'expression* est celui de l'appel, quand le *corps mortalité* est déjà celui qui attend une réponse. Le *corps du je peux* est celui par lequel le sujet constitue le monde en y agissant. C'est le corps à partir duquel il constitue des formes, parmi lesquelles aussi la *face* d'autrui, la face phénoménale de son appel. C'est le corps également qui ouvre le monde comme un monde de *faire - faire* qui pourra être le secourir, ou le toucher-l'autre, la réponse. Le *corps pour-l'autre* est celui par lequel l'altérité s'introduit dans le phénomène comme signifiante. Par lui, le *je peux* de la forme et du faire est déjà pesant, de toute la gravité d'un enjeu vital. Le corps qui va vers les formes (et celle qu'est aussi le *visage*), et le corps qui *fait* le secours, la réponse, va déjà s'épanchant de pour-l'autre, pénétrée en son effort même, en sa jouissance, par l'altérité.

Nous voudrions dans la suite de notre travail chercher la subjectivité dans l'articulation de ces "quatre corps", entre l'appel et la réponse, dans la responsabilité, en particulier dans le moment de leur prolongement "technique".

1.2 L'espèce humaine, le cyborg

Nous avons décrit la corporéité telle qu'impliquée dans la "phénoménologie/éthique" du rapport à l'autre. Aussi, il n'a pas été jusqu'ici explicitement question de "technique".

Comme nous l'avons annoncé dans notre introduction, nous voudrions dans notre recherche établir le dialogue entre, d'une part, ce qui est effectivement observable du corps et de la technique, et, d'autre part, les descriptions *en première personne*. Nous voudrions donc dans ce chapitre porter notre attention sur la description objective du corps - celui du sujet, celui de l'autre -, sur son *fonctionnement*.

Pour ce faire, nous marquerons cinq étapes. Premièrement, nous aurons à donner une description anatomique et fonctionnelle du corps humain ; pour cela, notre approche consistera à suivre, avec Leroi-Gourhan, le parcours évolutif qui mène à la solution adaptative qu'est l'espèce humaine contemporaine, une espèce biologique augmentée d'outils. Deuxièmement, nous voudrions insister sur l'idée selon laquelle la technique est aussi une *mémoire* constitutive de l'espèce humaine, au même titre que le code génétique ; ainsi il apparaîtra, troisièmement, que le corps de l'humain est *depuis son origine* un mélange d'organique (celui du corps biologique par exemple) et d'inorganique (la matière inerte dont sont faits les outils). Nous pourrions ainsi défendre que l'autre nom de l'espèce humaine est celui de "cyborg" (et il faudra délimiter précisément la portée que l'on voudra donner à ce terme) ; nous évoquerons au passage l'enjeu militant que peut porter la figure du "cyborg", notamment comme contestation vivante de toute pensée dualiste, par exemple de celle qui voudrait encore séparer la nature de la technique. Dans un quatrième temps, nous aurons à évoquer avec Simondon la dynamique de *concrétisation* à travers laquelle les objets techniques évoluent ; et cela nous permettra de dégager une tension entre la fonction et la forme. Enfin, dans un cinquième temps, nous aurons à recentrer notre enquête sur le rapport à l'autre dans le face à face ; nous nous intéresserons au moment où précisément le corps du sujet et le corps de l'autre se touchent : nous développerons l'idée d'une chaîne fonctionnelle *reliant* le sujet et l'autre.

Par la suite, notre travail consistera à explorer l'enjeu d'une corporéité "cyborg" dans le rapport à l'altérité d'autrui tel que nous l'avons précédemment décrit.

1.2.1 Leroi-Gourhan : principes fonctionnels (PF¹⁰⁶)

La phénoménologie, pour conserver ses objets et son sens, doit sans cesse les réanimer dans la méditation du phénoménologue. Elle s'affirme, dans une certaine précarité, au long des *échanges* entre phénoménologues. Aussi est-elle de fait une discipline *humaine* ; on a sans doute jamais vu un animal d'une autre espèce que l'homme témoigner explicitement d'une attitude phénoménologique. Pour autant, on pourrait penser que tout ce qui a été dit précédemment de la subjectivité et du rapport à l'autre reste en quelque manière *valable* pour toutes les espèces animales autres que l'homme¹⁰⁷. Cependant, l'espèce humaine pourrait avoir développé, dans son évolution, une particularité : comme nous allons le montrer maintenant avec Leroi-Gourhan, l'homme, dans son phénotype même, dans les déterminations fonctionnelles de son corps, a une disposition singulière que les autres animaux semblent ne pas avoir (ou dans une mesure bien moindre) : la *technique* (externe). Attention, il ne s'agit pas d'opposer dans une dualité définitive et autoritaire d'un côté l'homme, et de l'autre l'animal. Il s'agira bien au contraire d'étudier la corporéité de *l'animal d'espèce humaine* en le comparant, dans les proximités et les distances, à d'autres animaux d'autres espèces.

L'attrait majeur, pour nous, des descriptions de Leroi-Gourhan dans *Le geste et la parole* tient à ce qu'il aborde la corporéité comme un système fonctionnel. Parce que pour lui l'anatomie (la forme) est indissociable des *principes fonctionnels* qu'elle incarne, son analyse du vivant nous donnera un éclairage singulier sur la corporéité humaine - aussi connue sous le nom de corporéité "cyborg", nous le verrons.

André Leroi-Gourhan (1911-1986) est une figure majeure de la science du XXe siècle. Préhistorien, ethnologue, par son analyse des squelettes et des outils, il développe une théorie de l'hominisation où la technique joue un rôle prépondérant. Véritable prolongement du vivant dans l'inerte, l'outil est décrit comme un caractère *spécifique* de l'homme - dit autrement, la technique est une caractéristique zoologique de *l'espèce humaine*¹⁰⁸, comme les griffes acérées du lion et le long cou de la girafe.

¹⁰⁶ Nous utiliserons l'abréviation « PF » pour désigner un (ou les) principe(s) fonctionnel(s).

¹⁰⁷ Notons dès à présent que, plus loin, il sera question d'assumer une attitude "phénoménologique" radicale, c'est-à-dire celle d'un solipsisme (altruiste) ; tant la question de la subjectivité animale que celle de la subjectivité d'autrui seront ainsi court-circuitées.

¹⁰⁸ André Leroi-Gourhan, *Le Geste et la Parole, 1 : Technique et langage*, tome 1, Albin Michel, 1964.

Leroi-Gourhan, dans *Le geste et la parole*, retrace - en s'appuyant sur les faits de la paléontologie et de la paléo-anthropologie - l'évolution biologico-technique qui a mené à cette espèce singulière qu'est l'homme d'aujourd'hui.

1.2.1.1 Corporéité fonctionnelle du règne animal

L'intérêt de l'approche de Leroi-Gourhan - nous le disions - tient à ce qu'il analyse le vivant, les corps, les squelettes, non pas seulement quant à leur biologie, mais aussi et surtout quant à leurs possibilités fonctionnelles, quant aux solutions adaptatives qu'ils incarnent. L'étude du paléo-anthropologue se concentre sur les hominidés, mais en chemin, il esquisse ce que pourrait être une classification fonctionnelle systématique du vivant.

« Tout le monde animal, dès ses débuts, s'est réparti dans un nombre limité de types fonctionnels [...] »¹⁰⁹

Leroi-Gourhan parcourt, jusqu'à l'homme, la diversité des adaptations fonctionnelles du vivant – fonctionnement et forme évoluant conjointement. Le corps apparaît comme un ensemble cohérent de principes fonctionnels ; les fonctions composent entre-elles : le corps est un *système* fonctionnel. Comme chez Merleau Ponty dans la description du *corps du je peux*, c'est en terme de "fonctions" que le corps est abordé.

Nous voulons reparcourir avec Leroi-Gourhan la "genèse" *historique* (dans le temps compté), et, en l'occurrence, surtout préhistorique, des systèmes fonctionnels que sont les corps.

1.2.1.2 PF 1 : mobilité

Le premier principe fonctionnel que Leroi-Gourhan relève est celui de la mobilité. Certaines espèces vivantes (plantes, "spongiaires", "coelentérés"¹¹⁰) ne se déplacent pas ; la nutrition et la reproduction de ces espèces - leurs relations à l'environnement - sont assurés par des principes fonctionnels ne nécessitant pas le déplacement du corps. Pour d'autres espèces (la plupart des animaux : poissons,

2 vol., p. 140.

¹⁰⁹ *Ibidem*, p. 47.

¹¹⁰ *Ibidem*, p. 43.

oiseaux,..., homme), le mode d'adaptation à l'environnement inclut le principe de la mobilité.

1.2.1.2.1 PF 1 anatomie : polarisation (pôle antérieur de relation, pôle postérieur/locomotion)

La perspective "évolutionniste" de Leroi-Gourhan s'intéresse aux rapports entre évolution fonctionnelle et évolution de forme, dans l'optimisation des fonctions de relation (nutrition, reproduction, respiration,...). Par exemple, pour les animaux immobiles, le corps de la plupart d'entre eux s'organise suivant une symétrie radiale - cette géométrie est optimale pour leur nutrition. En revanche dès que l'animal se déplace, son corps s'allonge entre un "devant" et un "derrière" :

« La polarisation antérieure de la bouche et des organes de préhension chez les êtres mobiles est un fait biologique et mécanique si évident qu'il serait quelque peu ridicule de s'y attarder, sinon pour rappeler que c'est en lui et non ailleurs que réside la condition fondamentale de l'évolution vers les formes supérieures de la vie. »¹¹¹

Le "choix"¹¹² de la mobilité s'accompagne d'une certaine organisation mécanique et fonctionnelle du corps, qui est aussi l'émergence d'une forme¹¹³. Pour l'animal qui se déplace, les *organes de relation* (bouche, organes de préhension, organes de détection, etc.) se regroupent en un *pôle antérieur de relation*. Le *pôle postérieur* se spécialise dans la *locomotion*. Le corps humain est encore suivant ce modèle. Et, pour notre étude, on peut déjà imaginer intuitivement que le fait d'avoir un "devant" et un

¹¹¹ *Ibidem*, p. 44.

¹¹² A proprement parler, il ne s'agit pas tant d'un "choix" que d'une bifurcation, une bifurcation entre deux branches de l'arbre (ou du buisson) de l'évolution que nous décrit Leroi-Gourhan ; un arbre d'évolution non pas biologique, mais fonctionnel. Précisons qu'il ne s'agira jamais pour nous de considérer quelque enjeu de valeur dans ces bifurcations : nous ne voudrions jamais considérer qu'une espèce puisse être *supérieure* à une autre. Par exemple, si par l'évolution, certaines espèces devaient développer, plus que d'autres, dans leur système fonctionnel même, quelque chose de l'ordre de l'*intelligence*, il ne s'agira pas pour autant d'y voir un enjeu de valeur.

¹¹³ Il faut insister sur le fait que l'analyse fonctionnelle est tout autant, et indissociablement une analyse anatomique, c'est-à-dire une analyse de la forme. Comme nous allons l'évoquer par la suite avec Simondon, dans l'étude des corps comme dans celui des objets techniques (externes) - l'évolution de la forme est liée aux dynamiques d'évolution fonctionnelle.

"derrière" - si l'on ose dire -, jouera un rôle dans la manière du rapport à autrui : par exemple, subir une attaque, dans la violence, de face ou dans le dos, voilà des possibilités de rapport à autrui dont la distinction semble déjà s'appuyer sur une corporéité nécessairement orientée. On sait, pour Lévinas, l'importance du "face à face" dans sa description du rapport à l'autre ; un tel rapport est-il possible pour des êtres dont le corps serait organisé suivant une symétrie radiale ? C'est bien ces liens entre les caractères fonctionnels et anatomiques du corps d'une part, et les modalités du rapport à l'autre, d'autre part, que nous tenterons de montrer dans notre recherche. Et nous pensons qu'il faut "redescendre" aussi loin que ce premier "choix" fonctionnel, entre mobilité et immobilité, pour saisir une image complète de la corporéité de l'humain.

L'espèce humaine, contrairement à d'autres espèces animales, a fait le "choix" fonctionnel de la mobilité ; aussi son corps est orienté entre un pôle postérieur dédié à la locomotion (exemplairement, les jambes) et un pôle antérieur où sont regroupés les organes de relation.

1.2.1.3 PF 2 : polarisation du champ antérieur de relation

Dans le règne animal, les espèces qui ont "choisi" la mobilité ont un corps réparti en deux pôles (pôle antérieur de relation et pôle postérieur). Leroi-Gourhan nous fait remarquer une nouvelle distinction fonctionnelle importante : pour certains animaux (orientés), le membre "le plus antérieur" (exemplairement, la "patte avant") participe des relations à l'environnement (saisir, arracher, creuser, etc. ; par exemple, le rat se sert de ses pattes avant pour décortiquer sa nourriture), il compose avec le pôle antérieur - quand à l'inverse, pour d'autres animaux, le membre antérieur reste principalement dédié à la locomotion, reste partie du pôle postérieur (par exemple, les pattes de l'antilope sont essentiellement dédiées à la locomotion). Cette distinction fonctionnelle sépare : d'une part, les animaux dont le membre postérieur "le plus antérieur" (c'est-à-dire, par exemple, les pattes avant) reste, sans ambiguïté, dédié à la locomotion (par exemple, l'antilope, le lézard, le thon), et, d'autre part, les animaux dont le membre "le plus antérieur" évolue vers une certaine indétermination ou ouverture fonctionnelle, pouvant servir tant à la locomotion que comme "organe de relation" (c'est le cas du rat, ou encore de la trigle, poisson de fond qui remue les vases avec ses nageoires avant).

1.2.1.3.1 PF2 : anatomie

Cette détermination fonctionnelle s'accompagne de différences anatomiques majeures. Pour les espèces dont le membre antérieur ne participe pas à la sphère de relation, les organes de relation se concentrent sur la face¹¹⁴, dans le *champs facial*, la bouche se spécialise (dentition, forme de la mâchoire, langue), des organes spécifiques se déploient pour l'accès à la nourriture (la trompe du fourmilier, la langue du caméléon), la forme du crâne évolue suivant les contraintes mécaniques fortes appliquées à la tête (structure allongée pour les herbivores). Par ailleurs, le membre antérieur se spécialise pour la locomotion. Par exemple, chez les mammifères, le membre antérieur des ongulés a évolué vers le sabot - organe dont la forme est optimisée pour la locomotion, mais qui n'est guère utile pour d'autres tâches.

Pour les espèces dont le membre antérieur participe à la sphère de relation, ce membre reste (sauf pour l'hominidé) partie prenante de la locomotion, cependant, il ne se spécialise pas pour celle-ci ; au contraire, le membre évolue plutôt vers une non-spécialisation, vers une indétermination fonctionnelle. Chez les hominidés, bipèdes, le membre antérieur ne participe plus du tout à la locomotion ; il se spécialise vers la non-spécialisation, vers la main, capable tant de saisir que de gratter, capable aussi de tâter et de caresser, d'arracher et de pointer, de frapper. Par ailleurs, le champ de relation devient bipolaire : d'une part, un pôle facial, d'autre part, un pôle manuel : « Le champ antérieur comporte de ce fait un pôle facial et un pôle manuel qui agissent en étroite relation dans les opérations techniques les plus élaborées. »¹¹⁵ La bipolarité du champ de relation ouvre un espace de possibilités techniques entre la main et la face.

1.2.1.3.2 Bipolarité du champs fonctionnel : de plus en plus de possible

D'un point de vue fonctionnel, la bipolarité du champ antérieur, et surtout l'ambiguïté fonctionnelle du membre antérieur qui l'accompagne, vont dans le sens d'un élargissement du possible. Quand les organes de relation sont répartis dans deux pôles, les principes fonctionnels des organes de relation du pôle manuel peuvent se combiner aux principes fonctionnels des organes de relation du pôle facial. Je peux gratter la terre pour saisir le ver ; je peux tirer la branche pour en mordre les fruits.

¹¹⁴ André Leroi-Gourhan, *op. cit.*, p. 55.

¹¹⁵ *Ibid.*, 49.

Pour les animaux à champ fonctionnel non-bipolaire, tous les organes de relation sont réunis sur la face : pas de combinatoire fonctionnelle possible (ou faible). Il faut ajouter à cela la non-spécialisation caractéristique de la main ; l'indétermination fonctionnelle est aussi ouverture de possible : la main peut saisir, gratter, creuser, frapper, tordre, etc. La multi-fonctionnalité de la main droite se combine à la multi-fonctionnalité de la main gauche ; le tout se combinant avec les fonctionnalités de la face.

Dans la suite de son analyse, Leroi-Gourhan parcourt l'évolution fonctionnelle qui mène à l'homme¹¹⁶. Poissons, amphibiens, rampants, théromorphes, singes, hominidés - le paléontologue les considère tous et suit : l'évolution de leurs organes de locomotion, la forme de leur crâne (et notamment la position du trou occipital), de leur mâchoire, de leur main (ou plus généralement de l'extrémité du membre antérieur), et aussi de leur cerveau. Leroi-Gourhan montre que c'est bien l'évolution des principes de locomotion qui entraîne la libération progressive des organes de relation, vers la libération définitive de la main du bipède. L'évolution du système corporel suit en quelque sorte l'impulsion de l'évolution de la locomotion ; le tout s'accompagne d'une diversification des modes de relation à l'environnement. Les hominidés se caractérisent par la bipédie, qui correspond aussi à une bipolarité du champ de relation constante (par opposition aux singes, entre autres, pour qui le membre antérieur sert encore aussi pour la locomotion).

En suivant l'évolution des cerveaux, de leur taille, à travers les différents modes de locomotion et d'adaptation, Leroi-Gourhan montre que la complexité du système nerveux central, système de commande en quelque sorte, suit seulement l'évolution fonctionnelle du corps. C'est parce qu'il y a de plus en plus de possibilités fonctionnelles que le cerveau se complexifie. En ce sens, pour le dire vite, l'intelligence serait une conséquence de la diversification du possible fonctionnel, et non sa cause. *L'intelligence commence par les pieds* : c'est par conséquence de l'évolution de la locomotion vers la bipédie que le domaine des possibilités d'actions s'est enrichi et complexifié.

¹¹⁶ André Leroi-Gourhan, *op. cit.*, p. 47.

1.2.1.4 PF 3 : externalisation

Chaque espèce dans la diversité du vivant se caractérise par une corporalité fonctionnelle ; lisible dans l'anatomie, ce système fonctionnel est constitutif des modalités de rapport à l'environnement - c'est-à-dire aussi constitutif du monde propre de l'animal. La bipolarité du champ de relation, la bipédie, l'indétermination fonctionnelle de la main mènent à l'apparition d'un principe fonctionnel déterminant pour notre étude sur la technique : l'externalisation, c'est-à-dire l'outil, principe fonctionnel "incarné" à l'extérieur du corps biologique. Leroi-Gourhan insiste : l'outil doit être considéré dans la continuité du corps fonctionnel. Pour bien saisir sa place dans l'économie fonctionnelle de l'hominidé, il faut avant tout considérer son intégration dans la cohérence globale du corps : dents faibles, main non-spécialisée, cerveau, outil. Le sylex taillé est comme l'extériorisation de la fonction "déchirer la chair" qui chez d'autres était incarné dans la dentition, comme l'externalisation (ou l'extériorisation) d'une dent tranchante. En cela, l'outil doit être envisagé comme un caractère zoologique spécifique.

1.2.1.4.1 Paléo-anthropologie

Leroi-Gourhan étudie l'évolution de la branche des hominidés. On peut y distinguer quatre phases. 1) L'australanthrope, il y a cinq millions d'années ("pebble culture"), a un corps d'homme, et son crâne abrite un cerveau de taille relativement réduite. Son système technique "externe"¹¹⁷ se limite à un seul outil, le *chopper*,

¹¹⁷ Leroi-Gourhan (parmi d'autres) mobilise la notion de "système technique" pour désigner l'ensemble des outils, des appareils, des machines – bref, l'ensemble de ce que l'on reconnaît traditionnellement comme objets techniques. Dans cette partie de notre étude, il nous est nécessaire d'insister sur la continuité du système fonctionnel s'effectuant, par la saisie, entre le corps biologique et l'outil. Aussi, l'idée d'un "système technique" n'incluant pas le corps biologique, fonctionnel, ne serait pas satisfaisante. Pour nous, le corps fera partie du système technique ; nous ne voudrions pas définir la technique par opposition au vivant - il y a bien des techniques sans outil, comme la marche par exemple.

S'il fallait à ce stade définir ce qu'on entend par *technique*, nous dirions qu'il s'agit avant tout d'un adjectif qui convient pour qualifier tout agencement de principes fonctionnels. Par commodité, on substantive cet adjectif pour désigner l'ensemble de ces agencements. Aussi, pour désigner seulement les agencements techniques *extérieurs* au corps biologique, on parlera ici de *système technique externe*. Suivant une telle acception, on ne pourra plus dire que la technique est seulement humaine ; le premier mouvement d'un corps fonctionnel est déjà technique, est déjà fonctionnement.

obtenu grâce à un seul geste de fabrication (frappe perpendiculaire au nucléus). Ce système technique externe reste figé, il n'y a pas d'invention de nouveaux outils ; le *chopper* est un caractère spécifique des australanthropes. Si l'on voulait dessiner leur corps, il faudrait inclure le *chopper*. 2) L'archanthrope, il y a 1,5 millions d'années, a un système d'outils légèrement plus complexe que l'australanthrope. Un deuxième geste technique (frappe tangentielle du nucléus) vient s'ajouter, se combiner, au premier (frappe perpendiculaire) ; et une progressive, lente, diversification du système technique externe opère. Dans le même temps, on constate une lente évolution de la taille du cerveau. Tout se passe comme si le système technique externe et le cerveau évoluaient conjointement. 3) Le paléanthrope, entre -300000 et -50000 ans, a un cerveau plus développé. Il a certainement des activités sociales et intellectuelles diverses ; restées sans témoin, on ne peut pas dire grand chose de ces activités présumées – seuls les squelettes et les outils de pierre (ou d'os, parfois) nous sont parvenus. Parmi les choses aujourd'hui observables, on constate une diversification importante du système technique externe – les outils sont de plus en plus nombreux mais aussi de plus en plus spécialisés quant à leur usage et leur fonctionnement. Dans le même temps, la boîte crânienne a laissé plus de place à un cerveau qui peu à peu se développe (et tout particulièrement les zones dites pré-frontales). Notons qu'on observe chez les paléanthropes la présence d'ateliers de fabrication ; ce qui semble indiquer que la distinction s'affirme entre le moment de production de l'outil et le moment de son usage (ce qui pourrait être propre aux hominidés par opposition aux espèces qui parfois utilisent un outil, trouvé sur place, mais le laissent sur place après usage). 4) Le néanthrope, de -90000 à nos jours, a un cerveau particulièrement développé – particulièrement dans les zones préfrontales. Son *système technique* est d'une grande diversité, se complexifiant, et se spécialisant jusqu'au système technique externe contemporain.

Les observations de Leroi-Gourhan, et en particulier la comparaison du volume cérébral à l'état de développement du système technique externe¹¹⁸ (Leroi-Gourhan prend comme indices de cet avancement, d'une part, le nombre d'outils différents, et, d'autre part, la longueur de tranchant obtenu pour 1 kilogramme de matière première) mènent aux conclusions suivantes : premièrement, pendant une longue période de temps, des premiers australanthropes aux derniers paléanthropes, le système technique

¹¹⁸ Leroi-Gourhan, *Le Geste et la Parole*, tome 1, 196.

externe et le cerveau (son volume) évoluent conjointement, lentement, dans le rythme de l'évolution biologique. Deuxièmement, une période critique est atteinte, coïncidant avec le moment du déverouillage de la visière orbitaire, entre les paléanthropes et les premiers néanthropes. Au cours de cette période, le rythme de l'évolution conjointe cerveau/"technique externe" s'accélère. La diversité et la finesse des outils augmentent rapidement ; conjointement, les zones préfrontales du cerveau se développent. Cette période est souvent désignée comme correspondant à l'"évènement pré-frontal" ; cependant, une telle désignation met encore trop l'accent sur le cerveau, et peut laisser penser qu'il est ultimement le lieu où l'intelligence se serait d'abord développée. L'effort de Leroi-Gourhan consiste ici à montrer que l'évolution vers l'intelligence est celle d'un *système* fonctionnel : anatomie, outils et système nerveux forment un système complexe dont l'évolution est soumise à des tensions internes (par exemple, la forme du crâne, et donc la place qu'il laisse au cerveau, est dépendante des contraintes mécaniques supportées par le squelette, et notamment par la mâchoire) et externes. Et enfin, troisièmement, à partir des néanthropes, le système technique externe et le cerveau n'évoluent plus ensemble : d'une part, la diversité et la finesse du système d'outils continuent à augmenter très rapidement avec une tendance exponentielle, jusqu'à nos jours, mais, d'autre part, le volume du cerveau cesse d'augmenter, comme s'il avait atteint une taille critique.

On constate donc que jusqu'aux paléanthropes, technique externe et anatomie biologique évoluent au même rythme. Puis, le corps biologique n'évolue plus (ou très peu) et l'évolution de l'espèce humaine est alors quasi uniquement externe (jusqu'à l'intervention de l'outil dans le biologique même). Le rythme de l'évolution du système d'outils va, le plus souvent, en s'accéléralant, s'inscrivant dans une temporalité sans commune mesure avec la lenteur de l'évolution biologique¹¹⁹.

Pour *l'humain d'aujourd'hui*, le système fonctionnel qu'est son corps est potentiellement prothétisable par les dispositifs les plus divers : des ordinateurs, des voitures, des armes à feu, des portes, des téléphones, de l'électricité, des câbles, des livres et des messages, des mots, des ustensiles, des instruments, des machines, etc.

¹¹⁹ Nous ne pouvons pas ici rendre l'"histoire des techniques" ; nous renverrons pour cela aux travaux de B. Gille. Bertrand Gille, *Histoire des techniques : Technique et civilisations, technique et sciences*, Gallimard, 1978.

Il faut noter dès à présent - même si ce sujet important ne pourra faire ici le cas d'une étude approfondie - que ce qui est à considérer comme formant le "système technique" n'est pas seulement l'ensemble des outils ; le "système technique" est à la fois un ensemble d'outils et de machines, mais aussi un ensemble de normes et de traditions, un ensemble de gestes et de savoir-faire, qui les accompagnent.

Ainsi, le corps fonctionnel, celui par lequel le rapport à l'autre a effectivement lieu est bien un corps cyborg, mi organique, mi in-organique. La corporéité est à envisager dans la continuité fonctionnelle entre le biologique et l'outil.

1.2.2 Mémoire épi-phylogénétique et plan transcendantal sans sujet

La technique (externe) est une caractéristique zoologique de l'espèce humaine, Leroi-Gourhan nous l'a montré. Ainsi, les possibilités fonctionnelles du corps sont : d'une part, "incarnées ou réalisées" dans le corps biologique ; et ce corps s'est forgé à travers l'évolution "naturelle" (qui est déjà une évolution fonctionnelle, donc en quelque manière technique) ; l'organisation structurelle de ce corps est mémorisée dans le code génétique. D'autre part, elles sont, "incarnées ou réalisées" dans les outils ; l'ensemble des outils est aussi un ensemble de possibilités fonctionnelles ; celles-ci sont *inscrites* dans la matérialité des outils ; l'ensemble des outils, dans leur mode d'existence singulier, forment une mémoire externe de possibilités.

Dans la phénoménologie de Merleau Ponty, nous avons décrit le *corps propre*, corps du *je peux*, comme un système fonctionnel, système de possibilités d'action. Le monde sensé du sujet est déterminé par les possibilités fonctionnelles de son corps. La mémoire biologique, génétique, assure la transmission des propriétés fonctionnelles de génération en génération. La mémoire *génétique* est portée par les êtres vivants, et à la fois elle les détermine - elle détermine leurs possibilités, c'est-à-dire leur monde - et elle les transcende - elle se poursuit au-delà d'eux. La mémoire génétique est en quelque sorte dynamique : par la sélection naturelle, elle évolue - mais ces mouvements transcendent l'individu. La mémoire génétique est portée par des vivants ; mais ce qui fait sa singularité c'est précisément qu'à travers la reproduction elle se prolonge après la mort de celui qui la portait, elle se prolonge au-delà de la mort à travers les autres vivants. Cette mémoire détermine le sujet, et elle ne vient pas de lui, il en hérite : par la mémoire *génétique*, le sujet hérite d'un système fonctionnel singulier. La mémoire génétique est mémoire du possible, c'est-à-dire en quelque sorte mémoire du sens. Par *sélection naturelle*, des systèmes fonctionnels cohérents

s'affirment - les espèces. Pour l'individu, le possible est déterminé d'abord par la mémoire *phylo-génétique*, mémoire de l'espèce.

Par ailleurs, l'individu, au cours de sa vie, peut bien, par hasard découvrir ou inventer de nouvelles modalités d'action ; il pourrait s'en *souvenir* : ainsi, chaque individu développe une mémoire de savoirs-faire techniques, mémoire individuelle qui n'est pas contenue dans la mémoire *génétique* et qui s'y ajoute - mémoire *épi-génétique*. Les possibilités d'actions de l'individu sont celles issues de son code génétique, plus celles de sa mémoire *épi-génétique*. Mais la mémoire individuelle disparaît avec l'individu ; aussi elle ne devient pas un caractère spécifique. Pour l'espèce humaine, l'externalisation est le moment de l'émergence d'une troisième mémoire : en effet, le sylex taillé survit à l'individu qui l'a produit. Il est transmis : il est sa propre mémoire - mémoire du geste de son maniement, mémoire du geste qui l'a produit, etc. L'outil parce qu'il est saisissable ouvre des nouvelles possibilités d'action, des nouvelles possibilités du sens ; et en ce qu'il persiste, quand il est simplement posé et oublié, il est une mémoire de possible. Tout comme le code génétique, bien que suivant d'autres modalités, l'outil est une mémoire de possible, c'est-à-dire une mémoire de possibilités de faire sens. L'ensemble des outils, le système technique, forment une mémoire qui survit au-delà de l'individu, qui transcende chaque individu - dont l'individu hérite - et qui détermine ses possibilités d'action, c'est-à-dire qui détermine son monde propre. L'externalisation est la prolongation du système fonctionnel dans l'outil ; et c'est parce que l'outil, en tant qu'inscription matérielle, se transmet de génération en génération qu'il devient une caractéristique *spécifique* de l'humain. C'est en tant que mémoire que la technique peut seulement être un caractère spécifique s'ajoutant à la mémoire *génétique* : la technique (externe) est une mémoire *épi-phylo-génétique*.

Le monde propre de l'humain tient aux possibilités fonctionnelles qu'il hérite d'une mémoire à la fois *génétique* et *épi-phylo-génétique*. Cette mémoire qui transcende le sujet, qui détermine ses possibilités de faire sens, et qui tient à la pérennité de l'inscription matérielle - ce motif est celui que déjà Derrida avait fait remarquer : nous l'avons dit, c'est l'inscription matérielle (écriture) de l'idéalité (concept) qui assure seulement sa réitérabilité. Pour B. Stiegler, à la suite de Derrida, il s'agit de considérer le caractère constituant de l'inscription matérielle : non plus seulement de l'écriture comme mémoire de l'idéalité, mais de la technique comme

mémoire du geste et du possible (l'écriture étant alors à considérer comme une technique singulière, une technique de la mémoire, ou mnémo-technique). L'outil, l'objet technique, est à lui même sa propre mémoire ; il conserve, en dehors de tout présent, la mémoire de son geste. Les possibilités fonctionnelles par lesquelles se déploie la subjectivité sont celles qu'elle trouve toutes faites dans les outils. La technique est une mémoire externe - prise dans le *fait* et la contingence de l'inscription matérielle - constituante du *présent* de l'expérience subjective. Une mémoire qui transcende le sujet et qui pourtant n'est pas celle d'un présent mais celle de l'inscription dans le mort de l'in-organique, en dehors de toute subjectivité : la technique (l'inscription matérielle du possible) forme un *plan transcendantal sans sujet* (PTSS). Plus précisément, c'est l'association de la mémoire *génétique* et de la mémoire *épi-phylo-génétique* qui forme ce plan transcendantal. Et à l'heure où l'on *manie* le génôme, la distinction entre ces deux mémoires pourrait tendre à s'atténuer.

Le monde sensé est surdéterminé par une mémoire du possible qui elle-même nécessite l'inscription dans la matérialité du monde. Dans cette contamination originaire, la description des dynamiques d'évolution de la technique et du biologique prend un statut transcendantal. L'histoire du corps fonctionnel de l'homme vient du biologique mais elle prend un tour singulier au moment de l'externalisation ; l'homme en tant qu'espèce (avec son monde propre) ne peut plus être considéré seulement dans son évolution biologique - l'évolution du système technique fait partie de l'évolution de l'espèce, elle est chaque fois la redéfinition de son monde propre. L'externalisation est le moment où l'espèce humaine s'affirme dans sa singularité fonctionnelle et anatomique : l'espèce humaine commence avec l'outil. Elle commence avec cette mémoire transcendantale de l'inscription matérielle du geste. L'outil invente l'homme autant que l'homme invente l'outil. Il faudra dès lors parler d'une *co-évolution* homme-technique pour dire le mouvement de l'évolution de la mémoire des possibles, évolution du corps fonctionnel au-delà du génétique. Le couple homme-technique se co-individue¹²⁰ dans sa relation.

¹²⁰ Ici le terme d'individuation fait signe vers l'ontologie simondonienne dans laquelle l'individu n'est pas à considérer en une essence statique mais en tant qu'il est en devenir.

1.2.3 La figure du "cyborg"

C'est une caractéristique spécifique de l'humain que d'être outillé. Il est donc en quelque sorte cyborg *par nature* - avec tous les paradoxes que cette expression peut comporter, et sur lesquels nous allons devoir revenir. Nous voudrions utiliser ce terme - "cyborg" - pour dire la corporéité du sujet ; et plus largement, pour désigner tout être ou relation dont les principes fonctionnels sont tant biologiques qu'incarnés dans des dispositifs externes. Nous voudrions d'abord préciser dans quelle mesure nous nous autorisons à mobiliser ainsi ce terme, et à quoi, pour nous, il renvoie.

1.2.3.1 Différentes acceptions du terme

Le terme "cyborg" est d'abord l'abréviation de *cybernetic organism* ; il apparaît en 1960 dans un article intitulé "Cyborgs and space" de M. Clynes et N. Kline. Le chapeau introductif de l'article précise :

« Altering man's bodily functions to meet the requirements of extraterrestrial environments would be more logical than providing an earthly environment for him in space . . . Artifact-organism systems which would extend man's unconscious, self-regulatory controls are one possibility »¹²¹

Il s'agit donc, dans le contexte de la conquête spatiale, d'augmenter certaines dispositions fonctionnelles du corps pour qu'il puisse s'adapter aux exigences des environnements extra-terrestres. Il s'agit d'augmenter le système fonctionnel biologique de principes fonctionnels externes. M. Clynes et N. Kline nous donnent l'illustration d'un des premiers cyborg :



Figure 6 : un des premiers "cyborgs"¹²²

¹²¹ Manfred E. Clynes et Nathan S. Kline, « Cyborgs and Space », *Astronautics*, septembre 1960, p. 26-27, 74-76, p. 26.

¹²² La légende original de l'article de M. Clynes et N. Kline dit précisément : « One of the first Cyborgs, this 220-gm rat has under its skin the Rose osmotic pump, designed to permit continuous

De cette première occurrence du terme "cyborg", nous voudrions principalement retenir l'idée d'un corps fonctionnel fait tant de biologique que de technologique. L'enjeu du "cyborg" se tient d'abord précisément au lieu de ce contact - qui est déjà contamination, nous allons le voir - du biologique et du technologique.

Notons que, dans le cas de ce *premier* "cyborg" - le rat augmenté de la pompe osmotique "Rose" (c'est son nom) - l'association de l'objet technique et du corps biologique est, en quelque manière, permanente ou fixe ; du moins, faudra-t-il conserver l'actualité de l'association tant qu'on voudra vivre dans l'environnement extra-terrestre.

Il pourrait y avoir derrière la notion de "cyborg" - chez M. Clynes et N. Kline, comme dans l'entente courante - l'idée d'un corps augmenté par des prothèses "fixes" : Robocop (pour ne citer que lui) serait bien un cyborg en tant que son corps est en permanence forgé tant de ressorts que de chair ; en revanche, monsieur ou madame lambda, qui porte des lunettes mais les enlève pour dormir, ne serait pas un cyborg en tant que son corps parfois serait nu d'outils, réduit à sa part biologique.

Nous voudrions soutenir ici l'idée que l'outil même quand il n'est pas saisi - *surtout* quand il n'est pas saisi et qu'il s'offre encore comme la virtualité d'un possible - est déjà partie prenante de la corporéité fonctionnelle de l'humain, en tant que modulaire. L'outil fait en permanence partie de la corporéité spécifique de l'humain, même - et surtout - quand il n'est pas saisi. Aussi, pour nous le *cyborg* commence avant les pratiques d'implantations permanentes d'objets techniques manufacturés à l'intérieur du corps biologique.

Les prothèses fixes ne sont que des cas particuliers de l'être-prothétisable du corps. Le premier cyborg, ce n'est pas celui qui se greffe une puce électronique sous la peau pour ouvrir les portes, ce n'est pas non plus celui qui augmente sa vision d'une caméra infra-rouge, c'est d'abord celui qui a saisi (et relâché) le *chopper*.

Nous devons rappeler que l'étymologie de la notion de "cyborg" ("cybernetic organism") renvoie directement à la théorie cybernétique. Nous n'explorerons pas ici la possibilité d'un dialogue entre l'approche que nous cherchons à développer et la tradition cybernétique. Nous voudrions donc faire abstraction de cette étymologie, et garder surtout du terme l'idée - correspondante à l'entente commune - d'une

injections of chemicals at a slow, controlled rate into an organism without any attention on the part of the organism. » *Ibidem*, p. 27.

contamination ou d'une association entre le vivant et l'inerte, entre le biologique et l'outil.

1.2.3.2 Cyborg féministe

Par ailleurs, notre utilisation du terme *cyborg* voudra aussi faire référence aux travaux de D. Haraway et notamment, bien sur, au fameux *manifeste cyborg*¹²³. Pour n'en dire que le mouvement principal - que nous voudrions partager -, il s'agit, pour D. Haraway, de mobiliser le *cyborg*, être de la contamination, comme figure militante contre l'hégémonie des identités et des dualismes dans lesquelles ces dernières se fondent. L'identité du cyborg n'en sort pas de l'ambiguïté : est-il biologique ou mécanique, homme ou femme, noir ou blanc, prolétaire ou bourgeois ? Le propre du cyborg, c'est l'impropre. La figure du cyborg est aussi la contestation d'une assimilation trop rapide entre le corps biologique et l'idée d'un *corps naturel*. La figure du cyborg est déjà la contestation de l'idée d'une *nature* ou d'une *essence* ultime des êtres - s'inscrivant ainsi dans la tradition du geste dérridien : par le régime de l'inscription matérielle, est première la contamination du plan transcendantal des essences par la contingence du fait ; les identités - sexuelles, raciales, de classe -, l'opposition entre nature et culture, ou entre nature et technique, sont des construits de l'archi-écriture. Construits que le cyborg, par sa seule voix, *déconstruit*.

Le cyborg est donc, sous la plume d'Haraway, une figure du militantisme féministe (entre autres). Même si l'intention première de notre travail de recherche n'a pas d'abord été celui de défendre, par exemple, un certain féminisme, force est de constater que notre approche partage avec cette cause un ensemble d'arguments ; et en tout premier lieu, l'idée que la "*réalité*" - des genres, des corps - est à déconstruire ; notamment pour nous il s'agira de voir ce qu'il reste à déconstruire dans les descriptions lévinassiennes : celle de la face/visage, celle du féminin, etc.

1.2.3.3 Le féminin et le féminisme

Avant cela, nous voulons constater que, dans une certaine mesure, notre travail entretient aussi quelques affinités avec une autre branche du féminisme contemporain, à savoir celui identifié comme "éthique du care". Pour le *care* comme pour Lévinas, il

¹²³ Donna Haraway, Laurence Allard, Delphine Gardey[et al.], *Manifeste cyborg et autres essais : Sciences - Fictions - Féminismes*, Exils Editeur, 2007.

s'agit de saisir comme premier enjeu la responsabilité éthique envers l'autre - responsabilité envisagée comme *concrétude* du pour-l'autre, et non comme principe abstrait. Certes les développements de "l'éthique du care" vont dans la direction (entre autres) d'une revendication de reconnaissance sociale du *soin* et s'inscrivent ainsi dans une dynamique militante et politique, quand l'oeuvre lévinassienne ne revendique pas cela explicitement. Les deux discours ne cherchant pas le même impact, ils partagent néanmoins, en quelque sorte, leur geste initial : situer le *pour-l'autre*, la *responsabilité*, comme enjeu premier, comme valeur. Aussi, notre approche ne sera donc pas sans lien avec le *care* en ce que, avec Lévinas, nous aurons à contester l'hégémonie de la conscience saisissante et virile, s'érigeant comme « maîtrise de l'existant sur l'exister »¹²⁴, pour voir en la patience et la passivité du *pour-l'autre* le lieu premier (ou *pré-originnaire*, précédant le principe) du sens.

Nous avons donc pu constater que notre approche partageait certaines affinités avec deux des principales dynamiques féministes contemporaines : le *care-focused feminism* d'une part, et le féminisme porté par la figure du *cyborg*, d'autre part.

Nous ne voudrions pas rentrer ici dans une discussion trop longue sur les rapports parfois polémiques entre l'oeuvre lévinassienne et le(s) féminisme(s). Cela nous mènerait trop loin de notre sujet. Pour le dire trop rapidement, nous pensons que, ultimement, la question n'est pas : "Lévinas était-il machiste ?" ; mais plutôt : "une lecture féministe de Lévinas est-elle possible ?". Et nous voudrions seulement à ce sujet faire une remarque :

Certes Lévinas écrit "en tant qu'homme", une phénoménologie qui assume d'être sexuée ; et parfois son oeuvre pourrait avoir, dans une première lecture, la couleur du machisme : quand, dans *Le temps et l'autre*, le féminin est l'altérité même, se cachant dans la pudeur¹²⁵, quand, dans *Totalité et infini*, la femme attend silencieuse dans la demeure¹²⁶, ou quand elle se présente dans l'éros "violable et inviolable" profanant les secrets¹²⁷. Cependant, bien plus tard, Lévinas donnera, à la question du genre, le début d'une réponse ; il faut réentendre ce qu'il dit en 1981 répondant à une question de P.

¹²⁴ Emmanuel Levinas, *op. cit.*, p. 34.

¹²⁵ *Ibidem*, p. 79.

¹²⁶ Emmanuel Levinas, *op. cit.*, p. 64.

¹²⁷ *Ibidem*, p. 286.

Nemo portant précisément sur la différence sexuelle telle que décrite dans *Le temps et l'autre* :

« [...] Peut-être, d'autre part, toutes ces allusions aux différences ontologiques entre le masculin et le féminin paraîtront-elles moins archaïques, si, au lieu de diviser l'humanité en deux espèces (ou en deux genres), elles voulaient signifier que la participation au masculin et au féminin est le propre de tout être humain. » ¹²⁸

Et d'ajouter,

« Serait-ce le sens de l'énigmatique verset de *Genèse*, I, 27 : "homme et femme il les créa" ? » ¹²⁹

Lévinas n'opposerait donc pas l'homme et la femme suivant des critères biologiques, mais, au coeur même de la subjectivité, comme des mouvements de direction opposée - comme si *masculin* voulait dire activité, liberté, virilité, et que *féminin* voulait dire passivité, souffrance, pudeur ; comme si la subjectivité - toute subjectivité, celle des mâles, celle des femelles, celle des cyborgs, sans distinction - était forgée de *masculin* et de *féminin*. Bien sûr, la mobilisation même des termes homme et femme peut encore faire polémique : pourquoi donc dire la passivité comme féminine et la liberté comme masculine ? Mais par ailleurs, plus largement, la question devient celle de l'usage lévinassien du vocabulaire, et de sa méthode qui consiste à se référer à des termes issus du lexique de situations concrètes pour définir des concepts de sa description phénoménologique.

1.2.3.4 PTSS et concrétisation

Ainsi, le lien entre, d'une part, les situations factuelles auxquelles le vocabulaire lévinassien fait référence (le *féminin*, la *paternité* ou *fécondité*, la *demeure*, le *visage*, etc.), et d'autre part, le niveau "pré-phénoménologique", "pré-ontologique", auquel se situe son discours, pose toujours question. Quelle est la qualité de ce lien ?

Quand P. Nemo l'interroge sur la notion de *paternité*, Lévinas nous donne une clé de lecture importante :

¹²⁸ Emmanuel Levinas, *Ethique Et Infini*, Paris, Livre de Poche, 1984, (« Bib.Essais »), p. 61.

¹²⁹ *Ibidem*.

« Je crois que les « accidents » psychologiques sont les manières sous lesquelles se montrent les relations ontologiques. Le psychologique n'est pas une péripétie.

Le fait de voir les possibilités de l'autre comme vos propres possibilités, de pouvoir sortir de la clôture de votre identité et de ce qui vous est imparti vers quelque chose qui ne vous est pas imparti et qui cependant est de vous - voilà la paternité. Cet avenir au-delà de mon propre être, dimension constitutive du temps, prends dans la paternité un contenu concret. Il ne faut pas que ceux qui n'ont pas d'enfants y voient une dépréciation quelconque ; la filialité biologique n'est que la *figure première* de la filialité ; mais on peut fort bien concevoir la filialité comme relation entre êtres humains sans parenté biologique. On peut avoir à l'égard d'autrui une attitude paternelle. Considérer autrui comme son fils, c'est précisément établir avec lui ces relations que j'appelle "au delà du possible". »¹³⁰

Comme, d'une certaine manière, Heidegger a voulu extraire les *existenciaux* de l'*existentiel*, Lévinas pense bien trouver dans les *accidents psychologiques* les indices des relations ontologiques (et éthiques). Ainsi, par exemple, la "paternité" (biologique) et tous les accidents psychologiques qui l'accompagne rendent témoignage de la structure ontologique-éthique qu'est la *paternité*. Et ainsi Lévinas peut prendre ces distances par rapport à la réalité factuelle des corps et de leurs relations : la *paternité* est une structure ontologique-éthique qui *peut* prendre un contenu concret à travers la "paternité" biologique, comme elle *peut* prendre un contenu concret dans d'autres situations (par exemple dans l'adoption). La "paternité biologique" ne serait alors qu'une modalité parmi d'autres pour la *concrétisation* de la *paternité*.

Cependant, si Lévinas concède que « la filialité biologique n'est que la figure première de la filialité » - et concède ainsi qu'il y a d'autres possibilités concrètes de

¹³⁰ *Ibidem*, p. 63. Nous soulignons. Déjà, dans *Le temps et l'autre*, on pouvait lire : « Nous venons de décrire une situation dialectique [situation où le sujet est à la fois en rapport, d'une part, avec le monde des lumières, et, d'autre part, avec l'inassumable de la mort qui pointe dans la douleur]. Nous allons maintenant montrer une situation concrète [« situation de face à face avec autrui »] où cette dialectique s'accomplit. Méthode sur laquelle il nous est impossible de nous expliquer longuement ici et à laquelle nous avons constamment recours. On voit en tous cas qu'elle n'est pas phénoménologique jusqu'au bout. » Emmanuel Levinas, *op. cit.*, p. 67.

filiation - alors la figure militante du cyborg voudra s'élever contre le fait que la filialité biologique soit considérée encore comme *figure première*¹³¹. Quel est le fondement de cette primauté ? Nous avons soutenu que l'homme commençait avec l'outil et que sa corporéité devait être décrite comme un système fonctionnel incluant toujours déjà l'outil. Si la filialité biologique peut être encore une *figure première* de la filialité, c'est seulement parce que c'est la modalité par laquelle, *de fait*, la plupart des rapports de paternité s'effectuent. Soutenir que le corps de l'humain est un corps cyborg c'est contester le primat que Lévinas semble accorder encore au biologique. Aussi, si le lexique de Lévinas est constamment celui de situations concrètes, il faut abstraire la structure ontologique/éthique qu'il décrit et la resaisir à partir d'une corporéité qui n'a ni les contours anatomiques ni les possibilités fonctionnelles du corps biologique seulement.

Finalement, il faut considérer que l'intrigue métaphysique du rapport à l'autre telle que décrite par Lévinas se *réalise* à travers toute la diversité des possibilités fonctionnelles d'un corps, par nature, cyborg ; c'est-à-dire à travers la diversité des possibles maintenus dans le *plan transcendantal sans sujet*. Le corps de l'homme - son anatomie et son fonctionnement - ne relève pas de l'*a priori* ; le *plan transcendantal* qui le maintient est déjà contaminé par le fait, par l'accident. La "paternité" biologique n'est la *figure première* de la paternité que *de fait*. La description de la subjectivité que nous cherchons tient à la *réalisation* de l'intrigue métaphysique du rapport à l'autre à *travers* le système de possibles maintenu dans le PTSS. La subjectivité se tiendrait alors en quelque sorte au point de contact de deux transcendances : d'une part, transcendance radicale de l'altérité d'autrui par rapport au phénomène, et, d'autre part, transcendance, par le régime de l'inscription constituante, d'une mémoire de possibles.

1.2.4 La concrétisation

Le système technique - l'ensemble des outils qui persistent en leur inscription matérielle - forme une mémoire qui détermine les possibilités fonctionnelles du corps. Il en va donc d'un enjeu transcendantal quand on tente de décrire la manière d'être et de devenir de ce système et des *individus* qui la composent. Le plan transcendantal

¹³¹ Notons par ailleurs que pour D. Harraway, le cyborg ne se *reproduit* pas mais ce *réplique* (*replication*).

sans sujet est mouvant, pris dans les dynamiques de l'évolution génétique et technique. Il revient sans doute à Simondon d'avoir montré que les objets techniques avaient leur dynamique d'évolution propre, leur propre manière d'être. Dans son ouvrage *Du mode d'existence des objets techniques*¹³², il s'emploie à considérer l'objet technique pour lui-même dans son processus d'*individuation*. L'évolution fonctionnelle du corps de l'homme - corps cyborg - est celle aussi des objets techniques. Sans que nous puissions rendre toute la portée des réflexions simondonniennes pour une pensée de la co-individuation du couple homme-technique¹³³, nous voudrions chercher des éléments pour décrire plus précisément le caractère systémique des "systèmes fonctionnels" que sont les outils, et aussi, à leur manière, les corps. Nous verrons que la dynamique d'évolution de l'objet technique est aussi le lieu d'une tension entre la forme et la fonction.

Simondon s'intéresse aux objets techniques, à leur genèse, à leur manière d'être. Aussi, pour lui, l'*objet technique* n'est pas tel outil ou tel autre, telle voiture ou telle fourchette singulière. Chaque objet technique singulier n'est qu'une actualisation singulière de la dynamique évolutive qui caractérise avant tout l'objet technique. L'objet technique n'est que dans son devenir ; il n'est pas une forme figée, mais la dynamique de sa genèse ; le *mode d'existence de l'objet technique* est une *ontogenèse*.

Ainsi, Simondon cherche à s'éloigner d'un point de vue où la technique serait considérée comme seulement un moyen, inventé par l'homme pour ses usages ; il s'attache à montrer que l'évolution de l'objet technique - c'est-à-dire sa manière d'être - n'est pas (seulement) conséquence de causes extrinsèques (par exemple : l'adaptation à un usage), mais tient d'abord à des lois intrinsèques, propres au domaine technique. L'évolution du corps fonctionnel de l'homme n'est pas seulement régie par des contraintes extrinsèques telle que, par exemple, l'adaptation à l'environnement extérieur, mais aussi par des dynamiques internes propres au mode d'existence des objets techniques.

Simondon s'engage ainsi dans une *mécanologie*, science qui veut décrire les lois intrinsèques de l'évolution des objets techniques. Or, pour Simondon, c'est en termes fonctionnels qu'il faut décrire l'ontogenèse des objets techniques. L'objet technique – tout comme, d'une certaine manière, le corps biologique – est un système de

¹³² Gilbert Simondon et John Hart, *Du mode d'existence des objets techniques*, Aubier, 2001.

¹³³ Voir pour cela : Bernard Stiegler, *op. cit.*

fonctions. La dynamique de *concrétisation*¹³⁴ est un mouvement vers l'intensification du caractère systémique de l'objet technique. Ainsi, les objets techniques peuvent, suivant que le caractère systémique de leur organisation est plus ou moins intense, être dits plus ou moins *concrets* ou *abstrait*s.

Pour illustrer la dynamique de *concrétisation*, Simondon donne l'exemple de l'objet technique "moteur à explosion" - c'est-à-dire l'ensemble des moteurs à explosion ayant jamais existé ou pouvant peut-être exister, et surtout la dynamique de *concrétisation* qui les lie entre eux (en une *lignée*). Cet objet technique, on le conçoit, est bien l'association de divers principes fonctionnels (bielle, chambre de compression, bougies d'allumage, arbre à cames, etc.) Ces fonctions s'intègrent les unes aux autres pour donner un tout non-auto-destructif (premier moment de la *concrétisation*). Pour donner un exemple de la dynamique de *concrétisation*, Simondon s'intéresse à deux fonctions nécessaires particulières :

1) supporter les contraintes mécaniques : la forme et la matière du bloc moteur et de la culasse doivent supporter les contraintes mécaniques intenses liées notamment à l'explosion du carburant.

2) refroidissement : l'explosion et les frottements des pièces entre elles entraînent inévitablement un échauffement du système ; une fonction de refroidissement est nécessaire afin que le système ne soit pas auto-destructif.

Pour les moteurs les plus *abstrait*s (au sens de Simondon), ces deux fonctions sont distinctes et réalisées par des organes différents. Par exemple, pour certains moteurs "primitifs" à refroidissement à air, on trouve, *d'une part*, un bloc moteur et une culasse bien épais, capables à eux seuls d'encaisser les contraintes mécaniques, et, *d'autre part*, un système d'ailettes de refroidissement qui par conduction thermique évacue la chaleur dans l'air. Ces fonctions font parties d'un même système fonctionnel mais les organes qui les réalisent sont distincts.

A l'inverse, le mouvement de la *concrétisation* entraîne la *condensation* de plusieurs fonctions en la même partie structurelle de l'objet technique. Ainsi, pour l'objet technique qui nous sert d'exemple, la condensation des fonctions "supporter les contraintes mécaniques" et "refroidissement" s'opère dans l'apparition d'ailettes

¹³⁴ Dans ce paragraphe, nous mobilisons le terme de "concrétisation" dans son acception simondonnienne. En dehors de ce paragraphe, nous entendons le terme dans son acception lévinassienne (sauf si précisé autrement).

spécifiques qui, de par leur disposition, leur forme, etc., réalisent du même mouvement les deux fonctions.

On le voit assez clairement dans l'illustration de la Figure 7, les ailettes de refroidissement du moteur sont disposées de manière à ce qu'elles puissent aussi contribuer à supporter les contraintes mécaniques dues aux explosions. La dynamique de concrétisation est aussi un *devenir forme* de l'objet technique ; ici la forme des ailettes est dictée par la *condensation* des fonctions.



Figure 7 : les ailettes de ce moteur à explosion participent tant à la résistance mécanique du moteur qu'à son refroidissement

Ainsi, les ailettes sont *sur-déterminées* fonctionnellement ; par leur forme elles intègrent les tensions même entre les différentes fonctions, elles les absorbent. Par la *condensation*, la forme est un peu plus "comme ça et pas autrement" - sur-déterminée par des contraintes fonctionnelles internes. Le moteur se *concrétise* en tant que sa forme et sa structure sont *de plus en plus sur-déterminés* par les contraintes et les interactions entre les fonctions. La systémique du système fonctionnel s'intensifie. Un changement sur une partie de la structure impacte tout le système ; les éléments structurels ne sont plus interchangeables. Aussi le processus de sur-détermination est aussi une *individuation* ; l'objet technique s'affirme comme la singularité d'un devenir de plus en plus cohérent.

Précisons que, pour Simondon, le processus de *concrétisation* comprend trois moments distincts. La première étape est celle qui aboutit à un système *non-auto-destructif*. Le passage d'un schéma théorique à un objet réel¹³⁵ implique de prendre en compte nombre de facteurs adjacents afin que le système puisse être pérenne (lubrification, refroidissement, etc.). C'est la première étape dans l'ontogenèse de

¹³⁵ La distinction "théorique"/"réel" ne recoupe pas ici la distinction abstrait/concret.

l'objet technique. On sait par exemple que de nombreux moteurs à explosion n'ont fait que quelques tours avant d'exploser pour de bon. Pour que l'objet technique naisse, il faut que les fonctions puissent se côtoyer, être compatibles entre elles. La seconde étape est celle que l'on a décrite précédemment ; il s'agit de la *condensation* : plusieurs fonctions se regroupent dans la même partie structurelle. Enfin, le mouvement de *différentiation*, qui est en fait l'inverse du mouvement de *condensation* (des fonctions qui étaient assurées par un même organe se séparent dans des organes distincts) fait bien partie de la dynamique générale de *concrétisation* en ce qu'il peut mener à de nouveaux réarrangements fonctionnels, de nouvelles *condensations*.

Ainsi, pour le moteur à refroidissement liquide, la différenciation des fonctions "résistance aux contraintes mécaniques" et "refroidissement" a permis l'émergence de nouvelles possibilités, solutions, fonctionnelles : en l'occurrence l'utilisation d'un liquide se mouvant dans un réseau pour évacuer la chaleur.

Il faut bien préciser cela que la dynamique de concrétisation n'est pas nécessairement d'abord une dynamique qui se déploierait dans le temps historique. Poser que le mode d'existence de l'objet technique est une ontogénèse, celle de la concrétisation, c'est voir en lui une tension individuante : aussi chaque "objet technique" singulier et effectif (ce moteur-là) n'est qu'une étape, qu'un moment, de cette tension ; et les étapes n'ont pas à être dans l'ordre du temps historique. Si la concrétisation dit l'individuation de l'objet technique par intégration des contraintes et tensions internes, les "objets techniques" *réels* naissent aussi d'autres contraintes (contraintes extrinsèques : l'environnement, l'usage, le look, les normes, etc.) Aussi, on dira que le processus de concrétisation transcende en quelque manière l'évolution "réelle" des dispositifs techniques. Simondon veut dire l'essence technique de l'objet technique, ce qu'il est en tant que technique, avant de considérer les facteurs extérieurs qui participent à sa réalisation.

Pour Simondon, il importe de maintenir la distinction entre les objets techniques et les corps vivants : « on peut dire seulement que les objets techniques tendent vers la concrétisation, tandis que les objets naturels sont concrets dès le début. »¹³⁶ Cependant, les corps vivants et les objets techniques ont en commun d'être des systèmes fonctionnels - c'est à travers ce trait commun que nous pourrions décrire leur articulation. Le mode d'existence de l'objet technique diffère de celui d'un objet

¹³⁶ Gilbert Simondon et John Hart, *op. cit.*, p. 49.

vivant ; pour autant, on peut observer, avec Leroi-Gourhan par exemple, que, au cours de l'évolution biologique, des dynamiques comparables à celle de la concrétisation sont à l'oeuvre (par exemple, la forme du crâne est sur-déterminée par les différentes tensions mécaniques qui s'exercent sur lui). Aussi, si l'on retient seulement de la notion de *concrétisation* l'idée de conflits internes entre les fonctions d'un système - conflits qui surdéterminent la forme des parties du système - alors, même s'il faut assumer de ne pas respecter jusqu'au bout l'effort terminologique de Simondon, nous voudrions considérer que le corps est, en quelque sorte, un objet technique : dans le corps biologique, comme dans un moteur, les différentes fonctions sont en conflits les unes avec les autres, et ces conflits surdéterminent l'anatomie, la forme, des parties du système.

Nous voudrions donc retenir que, pour les objets techniques comme pour les corps biologiques : 1) des dynamiques de concrétisation déterminent leur structure et leur systématisme ; les réagencement fonctionnels liés à la dynamique de la concrétisation sont aussi le moment d'émergence de nouvelles possibilités fonctionnelles ; et, par ailleurs, 2) la dynamique de concrétisation est également, par sur-détermination fonctionnelle, l'émergence d'une forme.

1.2.5 Chaîne fonctionnelle

Ayant maintenant situé l'enjeu d'une description fonctionnelle du corps, nous voudrions envisager les conséquences de l'augmentation technique dans les cas où deux corps se touchent. Pour ce faire, nous voudrions, dans un premier temps, reprendre notre description fonctionnelle du corps augmenté afin d'envisager, dans un second temps, le contact entre deux corps, celui du sujet et celui de l'autre.

S'il s'agit de décrire *objectivement* le rapport à l'autre, alors on observe que le rapport à l'autre, le toucher - qu'il soit des plus proximal, comme la caresse, ou des plus lointain comme l'envoi d'une lettre - est descriptible comme un contact entre les corps, une efficacité fonctionnelle entre les systèmes - que ce soit un impact, ou un coup, une caresse, un don, une promesse, etc. il faudra qu'il y ait un lieu d'accroche entre les deux corps, entre le corps d'autrui et le corps du sujet. Dans notre approche - celle ici d'une description objective des corps en tant que fonctionnels - nous voudrions considérer que tout rapport à autrui s'établit comme l'efficacité fonctionnelle d'une chaîne fonctionnelle.

1.2.5.1 Les étapes de l'évolution fonctionnelle qui mènent à l'externalisation

Grâce à l'analyse paléontologique et paléo-anthropologique de Leroi-Gourhan, ainsi qu'à l'étude mécanologique proposée par Simondon, nous avons parcouru les dynamiques de l'évolution des dispositifs fonctionnels que sont les corps.

A travers le buisson de l'évolution fonctionnelle, l'hominidé a fait son chemin singulier (bipolarité du champ de relation, mobilité bipède, externalisation), un chemin qui l'a mené vers une diversification massive de son champ de relation (potentiel), notamment à travers l'externalisation de principes fonctionnels. Reprenons les étapes de l'évolution fonctionnelle qui mènent au corps prothésable de l'homme :

1) *le corps est un système de principes fonctionnels :*

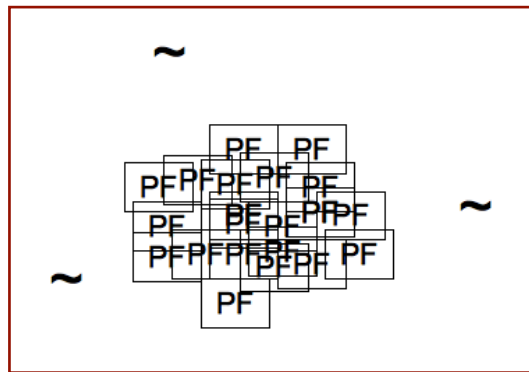


Figure 8 : le corps est un système de principes fonctionnels

Certains principes fonctionnels, ceux des organes de relation, opèrent le lien avec l'environnement (nutrition, reproduction, etc.).

2) *le corps des animaux mobiles est orienté :*

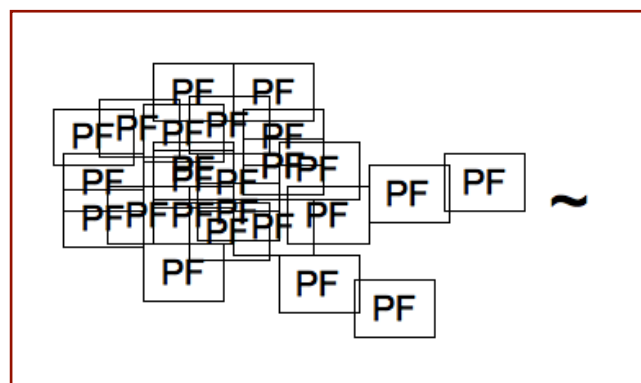


Figure 9 : le corps des animaux mobiles est orienté

Le corps orienté se divise entre un pôle posérieur voué à la locomotion (la queue du poisson, les pattes du cheval, les jambes de l'homme) et un pôle antérieur où se regroupent les organes de relation.

3) *bipolarité du champ antérieur de relation :*

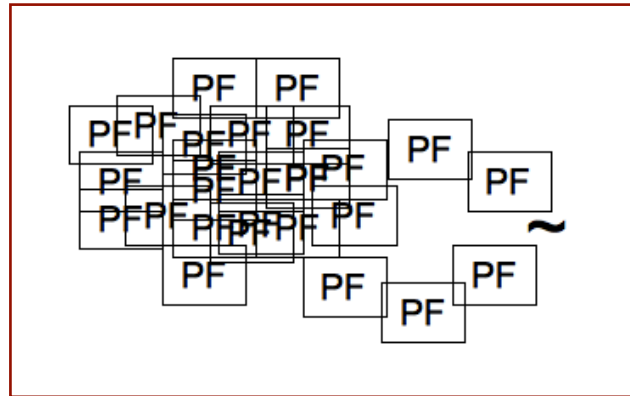


Figure 10 : bipolarité du champs antérieur de relation

Les organes de relation se répartissent entre deux pôles : pôle manuel et pôle facial. Les principes fonctionnels de ces deux pôles composent, s'accordent, s'arrangent, se combinent, lors de la relation à l'environnement, multipliant ainsi les possibilités fonctionnelles. Il est à noter que pour Leroi-Gourhan, la bipédie, qui s'accompagne d'une bipolarité constante du champ de relation, permet de libérer définitivement la bouche des tâches de préhension, et ainsi la laisse libre pour la parole.

4) *externalisation, premier moment : la saisie*

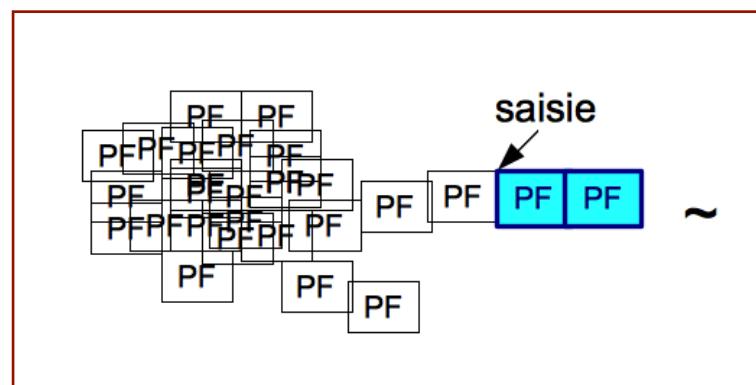


Figure 11 : l'outil s'intègre au système fonctionnel du corps

Le corps outillé est un tout fonctionnel, association des principes fonctionnels du corps biologique aux principes fonctionnels de l'outil. Les principes fonctionnels du corps biologique sont *augmentés* par ceux de l'outil ; on parlera ici d'une

"augmentation simple". La saisie est le lieu de cette association. La notion de principe fonctionnel transcende la distinction entre corps biologique et outils non-biologiques. A partir de l'outil, l'évolution du corps fonctionnel de l'homme n'est plus soumise seulement au rythme de l'évolution biologique ; le corps fonctionnel de l'homme évolue également au rythme de l'évolution du système technique ; évolution, ou genèse, dont nous avons dit, avec Simondon, les lois intrinsèques - la concrétisation.

5) externalisation, second moment : la modularité

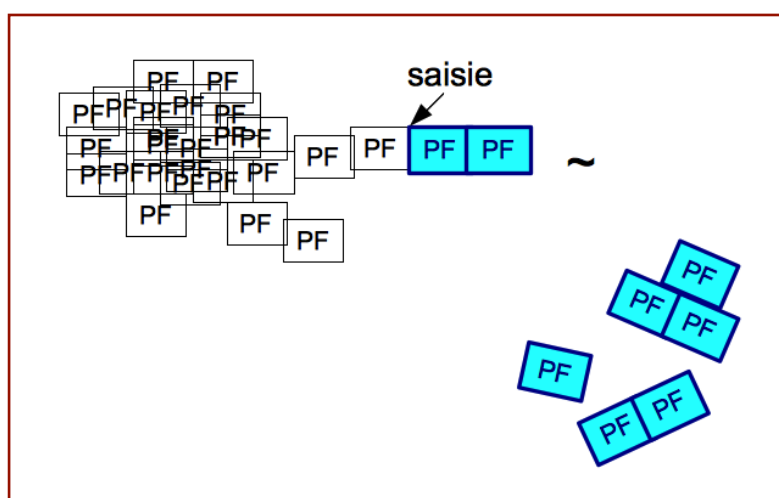


Figure 12 : le corps fonctionnel de l'homme est modulaire

L'externalisation tient d'une part, comme nous venons de le dire, au fait que - quand l'outil est saisi - les principes fonctionnels du corps biologique s'associent à ceux de l'outil. Mais elle apporte d'autre part - à travers la *modularité* même d'un corps qui peut saisir *potentiellement* une multitude d'outils différents - une singularité fonctionnelle à laquelle nous voudrions porter une attention particulière dans notre troisième partie. Nous nous référerons à cette augmentation du corps biologique par un système d'outils potentiellement saisissables comme "augmentation complexe".

Le corps fonctionnel de l'homme est modulaire, un ensemble de principes fonctionnels saisissables se trouvent autour de lui comme autant de possibilités fonctionnelles virtuelles. Quand le corps fonctionnel devient modulaire, c'est sans doute déjà la "qualité" même du monde vécu qui change - nous y reviendrons.

Voilà rappelées succinctement les différentes étapes de l'édification du corps fonctionnel de l'humain. Reste maintenant à envisager la rencontre entre le corps du sujet et le corps d'autrui.

1.2.5.2 Efficacité du contact

Pour qu'il y ait *effectivement*, dans l'objectivité, rapport entre un sujet et un autre, il faut qu'il y ait "contact" entre leurs corps - plus précisément, on voudra dire que ce "contact" est le lieu d'une efficacité fonctionnelle. Aussi, on voudra décrire le rapport corporel entre le sujet et l'autre comme s'établissant à travers la continuité d'une *chaîne fonctionnelle*.

1.2.5.2.1 Description

Par exemple, lorsque le sujet et l'autre se serrent la main - comme il peut-être la coutume pour se saluer - les doigts serrés sur la main de l'autre assurent une continuité fonctionnelle, celle d'une saisie (pour le moment assez comparable à celle de l'outil) par laquelle les mouvements de la main du sujet et les mouvements de la main de l'autre seront identiques. Se serrer la main, c'est créer momentanément une continuité fonctionnelle entre le corps du sujet et le corps de l'autre. L'enjeu est de maintenir ce modèle pour les situations où des *médiations* techniques (des outils) sont mobilisées. Si l'on prend l'exemple d'une lettre : pour que je reçoive une lettre de l'autre, il aura fallu que l'autre ait écrit cette lettre, qu'il ait saisi de ses mains un stylo et une feuille de papier, qu'il ait déposé l'encre sur cette dernière, qu'il ait mis le pli dans une enveloppe qu'il aura timbrée et sur laquelle il aura inscrit mon *adresse*, qu'il ait donné ce courrier au service des postes, que le courrier soit transmis à travers les réseaux postaux jusqu'à ma boîte aux lettres, que j'aie ouvert cette boîte et trouvé l'enveloppe, que j'aie ouvert l'enveloppe, chaussé mes lunettes, et lu. Ainsi, là encore - comme dans le cas de la main serrée - on pourrait dire que le rapport entre le sujet et l'autre s'établit au lieu d'une continuité fonctionnelle entre leurs deux corps ; pour dire cela, il faut considérer la lettre comme un outil saisi à une extrémité par l'autre (au moment de l'écriture), et à l'autre extrémité par le sujet (au moment de la lecture). Même si la lettre, dans son fonctionnement même (par ce qu'elle rend possible et ce qu'elle contraint), induit une discontinuité temporelle au sein même de la continuité fonctionnelle, nous voudrions maintenir ceci que l'effectivité du rapport à l'autre appelle l'établissement d'une chaîne fonctionnelle unissant les deux corps (celui de l'autre et celui du sujet) en un système fonctionnel singulier.

Bien sûr, il ne s'agira pas pour nous de penser le rapport à l'autre comme fusion de deux corps et de deux âmes¹³⁷. Bien au contraire, l'enjeu consistera à maintenir au sein même d'un système fonctionnel unique - celui des deux corps réunis par la continuité d'une chaîne fonctionnelle - l'altérité radicale de l'autre.

Nous voulons, rendre compte de l'organisation fonctionnelle du rapport entre le sujet et autrui par un schéma :

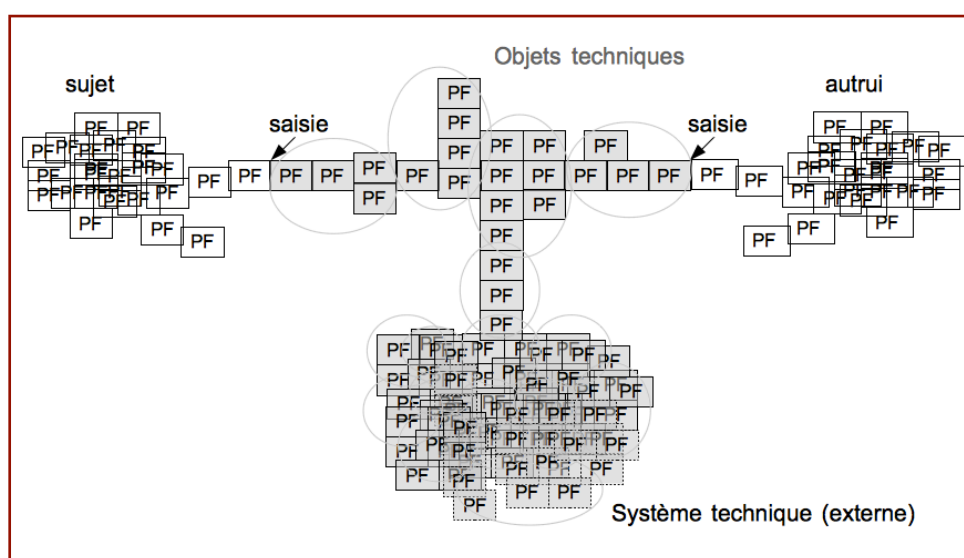


Figure 13 : système fonctionnel du rapport au celui qui

Ce schéma rend compte des caractéristiques suivantes :

- On peut suivre une chaîne fonctionnelle (principale) reliant le sujet à autrui.
- Cette chaîne inclut : des principes fonctionnels incarnés dans le corps du sujet, des principes fonctionnels concrétisés dans les objets techniques et des principes fonctionnels incarnés dans le corps d'autrui.
- Au long de cette chaîne, il y a des points particuliers : d'une part, des points de saisie, lieu où les principes fonctionnels du corps se lient aux principes fonctionnels des objets techniques. Pour que le rapport à autrui ait lieu, il faut (au moins) deux points de saisie : un côté sujet, un côté autrui. Nous allons y revenir à l'instant. D'autre part, des points de connexion entre les objets techniques : il s'agit de branchements, de raccords, de fixations, etc. ; ils assurent la continuité fonctionnelle entre les objets techniques.

¹³⁷ Par exemple, il ne s'agira pas pour nous de souscrire au discours d'Aristophane dans le banquet. Pour lui, l'amour est cette tension entre deux êtres qui autrefois n'en faisaient qu'un, et qui voudraient à tout prix réintégrer leur unicité. Avec Lévinas, l'amour témoigne d'une différence radicale et non d'une unicité originare. Platon, *Le Banquet*, 5e édition revue et corrigée, Flammarion, 2007.

- Autour de la chaîne fonctionnelle principale, des principes fonctionnels adjacents participent à l'efficacité du rapport (certains de ces principes fonctionnels pourraient opérer une rétro-action au coeur de la chaîne).

- Enfin, la chaîne fonctionnelle sujet/autrui est reliée à l'ensemble du système technique.

1.2.5.2.2 Un exemple

Nous pouvons illustrer cette description fonctionnelle du rapport entre sujet et autrui à l'aide d'un exemple. Considérons le cas suivant : un sujet s'adresse à un autre par l'intermédiaire d'un système *audio* regroupant un micro, un amplificateur, et un haut parleur. Cette situation est très courante : parole publique amplifiée, concerts, interphones, etc. On représente cette situation par le schéma suivant :

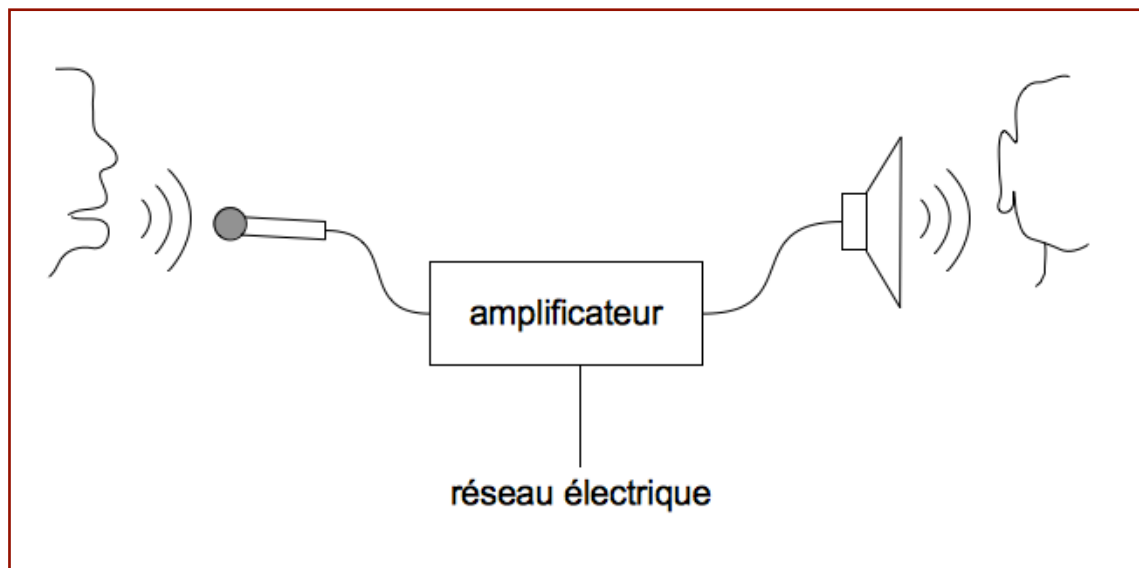


Figure 14 : rapport à l'autre via un système d'amplification sonore

Dans ce cas précis, on peut observer :

- La chaîne fonctionnelle reliant le sujet et autrui : les muscles de la cage thoracique compressent et chassent l'air des poumons, ce dernier vient exciter les cordes vocales, les faire vibrer ; un son (une voix), une vibration d'air est ainsi créée. Le son se propage dans l'air jusqu'au microphone. Le microphone convertit l'onde sonore (pneumatique) en onde électrique - par exemple grâce à un couple bobine/aimant. Les ondes électriques, *signal* électrique, transitent, passent, du micro à l'amplificateur via un câble. L'amplificateur change l'amplitude du signal électrique ; tout en conservant - le mieux possible - sa forme ; l'amplificateur modifie la puissance du signal (plus d'intensité, plus de tension). Le signal électrique ainsi amplifié passe

ensuite par un câble pour atteindre le haut-parleur. Ce dernier, par un dispositif bobine/aimant, convertit l'onde électrique en onde sonore. L'onde sonore se propage dans l'air jusqu'aux oreilles et aux tympanes de l'autre. Les tympanes transmettent par contact l'onde mécanique vers l'oreille moyenne ; dans l'oreille interne l'onde est changée en signaux nerveux qui partent vers le cerveau via le nerf auditif.

Que le sujet soit celui qui parle ou celui qui écoute n'a pour l'instant pas d'importance. On veut seulement constater qu'on peut isoler une chaîne fonctionnelle reliant l'un à l'autre.

- Cette chaîne traverse tant les corps biologiques (celui du sujet, celui d'autrui) que des objets techniques (micro, amplificateur, haut-parleur, câbles). En effet, le système phonatoire humain est bien un dispositif fonctionnel ; son fonctionnement est d'ailleurs assez comparable à celui d'objets techniques manufacturés, tels que par exemple les avertisseurs sonores à lame ou les orgues à anches. De même, l'oreille est un système fonctionnel ; comme le micro il a une membrane qui relaie mécaniquement les ondes vers un "convertisseur".

On notera des points particuliers :

- des points de saisie : pour que la chaîne fonctionnelle s'établisse de manière satisfaisante, il faut que la voix émise soit effectivement captée par le microphone. Pour ce faire, il faut une *saisie* du microphone par celui qui parle. Saisir le microphone, c'est parler dedans ; si le micro est un "micro voix" (ceux des chanteurs), alors c'est grâce à sa main et à son bras que l'utilisateur pourra positionner le microphone de manière satisfaisante par rapport à sa bouche afin de rendre possible la capture des sons qu'il émet. De même, celui qui écoute devra en quelque manière "saisir" le haut parleur, c'est-à-dire se placer à une distance lui permettant effectivement d'entendre. L'efficacité de la chaîne fonctionnelle nécessite ces deux moments de saisie.

- des points de connexion entre les objets techniques : composant la chaîne fonctionnelle, au delà des corps biologique, il y a cinq objets techniques individués : un microphone, un câble audio, un amplificateur, un second câble, un haut-parleur. Ces cinq objets techniques sont en connexion les uns avec les autres, reliés par des branchements ; la *connectique* (ici par exemple : XLR, speakon,...) assure la continuité de la chaîne fonctionnelle aux interfaces entre les objets techniques.

- Il y a bien, autour de la chaîne fonctionnelle principale des principes fonctionnels adjacents qui contribue à l'efficacité du rapport : le bras et la main tiennent le microphone en face de la bouche, un système de refroidissement maintient la température de l'amplificateur, le cran d'arrêt des connectiques maintient le contact électrique malgré les vibrations, éventuellement un limiteur - agissant via une boucle de rétro-action - pourrait être ajouté dans la chaîne, pour prévenir la saturation, etc.

- La chaîne fonctionnelle est bien reliée à l'ensemble du système technique. En particulier ici, l'amplificateur est relié au réseau électrique lui même relié, par exemple, à une centrale nucléaire, elle même liée à une mine d'uranium, etc.

1.2.5.3 Propriétés et fonctionnement

Ainsi, nous décrivons le contact objectif entre le corps du sujet et le corps de l'autre - contact entre deux corps cyborgs - comme s'effectuant dans l'établissement d'une chaîne fonctionnelle. Nous devons développer à ce sujet quelques remarques.

1.2.5.3.1 Les extrémités

L'intérêt du schéma de la Figure 13 se situe, comme nous allons le voir entre les extrémités sujet et autrui, là où les principes fonctionnels composent. Le regard du technicien peut facilement décrire le fonctionnement de la chaîne fonctionnelle. Le technicien aura en revanche plus de difficultés sans doute à décrire les extrémités de la chaîne. Certes on peut suivre la chaîne de principes fonctionnels dans le corps du sujet (comme dans celui de l'autre), depuis les organes de perception jusqu'au système nerveux central, on peut suivre la transformation d'une caresse sur la peau (mouvement, contact) en signaux nerveux, jusqu'au cerveau ; il restera toujours un gouffre entre les plus fines observations que l'on pourra faire de l'activité cérébrale, d'une part, et l'expérience vécue, d'autre part. Tout simplement parce qu'il ne s'agit pas du même domaine de vérité : l'une est vérité scientifique, observable par tous, dans la lumière de l'objectivité, l'autre est de l'ordre de l'intime, aux confins même de la subjectivité, positivement non-partageable. La notion d'"explanatory gap" vise précisément ce gouffre explicatif : le régime de vérité propre à la science serait ici face à une de ses limites. On prend souvent l'exemple de la douleur pour illustrer ce *gap*. En effet, si - dans un cadre contrôlé - on "inflige une douleur" à un sujet, on pourra observer dans son cerveau des signaux neuronaux correspondants. On pourra éventuellement observer que plus le stimulus est d'intensité élevée, plus les signaux

neuronaux sont intenses. Cependant, il y a un point limite où l'expérience scientifique, en fin de compte, ne nous dit rien de la douleur elle-même ; elle ne nous dit rien de ce qu'est l'expérience de la douleur, de sa manière de signifier aux confins de la subjectivité¹³⁸.

Notons qu'il existe des initiatives pour tenter de franchir ce gouffre ou de le contourner ; la psycho-physique en est sans doute un exemple notable. Comme nous l'avons déjà évoqué, notre approche n'aura pas à se soucier d'abord de l'activité cérébrale du sujet puisque c'est à travers la notion de *corps propre*, à la fois *Leib* (pouvoir constituant) et *Körper* (chose constituée), que notre recherche voudra trouver son passage entre la technologie et la phénoménologie. Pour nous donc, ce qui se passe aux extrémités de la chaîne n'aura pas une importance primordiale. Nous voudrions soutenir au contraire que l'"expérience" du rapport à l'autre a lieu dans la chaîne même et non à ses extrémités.

1.2.5.3.2 *La saisie et le coup : continuité de la chaîne fonctionnelle*

Pour l'instant, le terme de "saisie" ne désigne que le lieu d'une continuité fonctionnelle entre le corps biologique et l'outil. Nous ne faisons pas pour l'instant référence à un sujet qui saisirait. Aussi il existe des cas où la continuité fonctionnelle s'établit dans le dysfonctionnement de certains principes, dans un mode défailant ou pervers de la fonctionnalité : la continuité fonctionnelle entre les corps peut aussi bien être celle du *coup*. Par exemple, si l'on considère l'outil qu'est le revolver, et que l'on prête attention à la continuité de la chaîne fonctionnelle, au lieu singulier où la balle *touche* le corps du sujet. Il y a bien continuité fonctionnelle ; la forme de la balle est dessinée de telle sorte qu'elle pénètre efficacement la chair¹³⁹. Il y a bien en ce lieu

¹³⁸ On peut lire, chez Lévinas : « Il y a dans la souffrance une absence de tout refuge. Elle est le fait d'être directement exposé à l'être. Elle est faite de l'impossibilité de fuir et de reculer. » Emmanuel Levinas, *op. cit.*, p. 55. On voit bien que les descriptions des neurologues ne recourent en rien - dans l'état actuel de la science, dira-t-on pour rester prudent - la portée ontologique fondamentale visée par les descriptions lévinassiennes.

¹³⁹ D'ailleurs il existe différents types de balles suivant le type de blessures que l'on veut infliger ou suivant les matériaux à transpercer. Ces différentes balles - différentes formes, différentes matières ou assemblages de matières - sont autant de technologies de la blessure ; elles ont chacune un mode de *fonctionnement* singulier ; fonctionnement qui fait l'objet d'étude et d'innovation dans les bureaux de recherche et développement.

association entre les principes fonctionnels de l'outil (principe de pénétration de la balle) et ceux du corps du sujet (épaisseur transperçable) - même dans ce cas limite où il s'agit de voir ultimement ces derniers détruits.

Aussi, pour l'instant - mais cela aura à se préciser par la suite - nous aurons à considérer que le terme "saisie" peut dire aussi son contraire c'est-à-dire l'*anti-saisie* ou le *coup*.

1.2.5.3.3 *Operator, Spectator, Spectrum*

Nous devons noter dès à présent que la chaîne fonctionnelle se complexifie dès lors qu'on considère que, d'*autres autrui*s, peuvent aussi être liés au système technique¹⁴⁰, et participer de la chaîne. Nous en trouvons un exemple dans le texte déjà cité de Barthes sur cette technique singulière qu'est la photographie.

Dès le quatrième paragraphe de *La chambre claire*, l'auteur distingue entre trois positions subjectives impliquées potentiellement dans la photographie :

« J'observais qu'une photo peut être l'objet de trois pratiques (ou de trois émotions, ou de trois intentions): faire, subir, regarder. L'*Operator*, c'est le photographe. Le *Spectator*, c'est nous tous qui compulsions, dans les journaux, les livres, les albums, les archives, des collections de photos. Et celui ou cela qui est photographié, c'est la cible, le référent, sorte de petit simulacre, d'*eidôlon* émis par l'objet, que j'appellerais volontiers le *Spectrum* de la Photographie, parce que ce mot garde à travers sa racine un rapport au "spectacle" et y ajoute cette chose un peu terrible qu'il y a dans toute photographie : le retour du mort. »¹⁴¹

On voit déjà que le rapport du sujet à la photographie va dépendre de la position du sujet (operator, spectator, spectrum) par rapport au procédé photographique. Le dispositif technique distribue des rôles, des modes de saisie : l'operator est celui qui vise et qui déclenche ; le spectrum est celui qui pose ou qui se fait surprendre ; le spectator regarde.

¹⁴⁰ Et ultimement dans notre monde "globalisé", le système technique relie, de près ou de loin, tout le monde.

¹⁴¹ Roland Barthes, *op. cit.*, p. 22.

A travers un seul objet technique, plusieurs chaînes se croisent : celle qui relie l'operator au spectrum ; celle qui relie l'operator au spectator ; et celle qui relie le spectator au spectrum ;

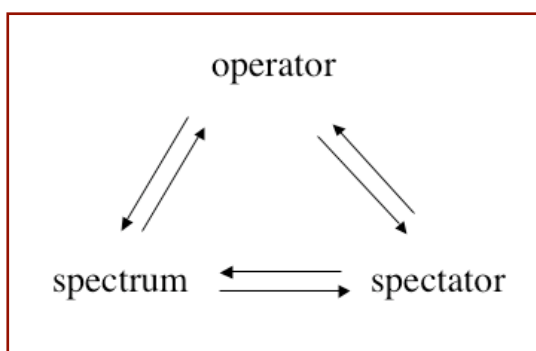


Figure 15 : répartition de rôles autour d'un appareil photographique

Ainsi, un dispositif technique singulier peut déjà être le lieu de diverses modalités de rapport à l'autre. *A peut me donner une photo de B, que C aurait prise.* La chaîne fonctionnelle simple et unique décrite précédemment est un cas limite - déjà d'autres autres participent du système technique, et parfois la chaîne fonctionnelle les traverse (le messenger). Les chaînes fonctionnelles se croisent à travers les objets techniques.

Ainsi, dans cette première partie de ce mémoire, nous avons dans un premier chapitre distingué, dans le champ phénoménologique, quatre modalités de la corporéité impliquée dans l'"expérience" du rapport à l'autre. Dans un second chapitre, nous avons montré que le corps fonctionnel de l'homme était un corps cyborg dont les possibilités étaient maintenu dans un plan transcendantal sans sujet déjà contaminé de contingence par le régime de l'inscription constituante. S'il s'agit, avec Lévinas, de dire la subjectivité en terme de responsabilité, dans l'écart entre un *appel* et une *réponse*. Et s'il sagit par ailleurs de penser, comme nous avons commencé à le faire, que cet écart est *technique*, que la technique est cet écart, alors nous voudrions : dans un premier temps (partie 2), concentrer notre attention sur la révélation de l'*appel*, sur l'irruption de l'altérité dans le phénomène, pour des corps cyborgs, prolongés, constitués de prothèses. Notre étude protera notamment sur le *corps de l'expression* et sur les modalités techniques de sa pudeur. Puis dans un second temps (partie 3), nous voudrions considérer les modalités de la *réponse* et chercher la description de la subjectivité comme la *réalisation* à la manière d'un être-au-monde de l'intrigue du rapport à l'autre.

2 Formes et expression

Ainsi, dans cette deuxième partie, nous voudrions concentrer notre attention sur *l'appel éthique*, sa "phénoménalité" singulière, et en particulier son lien à la constitution de forme, quand les corporités engagées sont celles de cyborgs. Qu'en est-il de la révélation éthique quand ses gestes *passent par* la chaîne fonctionnelle ? Le visage est bien irréductible à la forme - il se manifeste comme dirigeant sa manifestation, comme dirigeant la forme *qui seulement le manifeste* ; le *corps de l'expression* se révèle comme une forme dont la manifestation est *agie de l'extérieur*. Il y a donc bien, en quelque sorte, une forme dans *l'expression*.

Dans notre premier chapitre, nous tirerons les conclusions de *l'augmentation simple* (outil saisi, sans envisager la possibilité de le relâcher et d'en prendre un autre) pour : d'une part, le *corps du je peux*, qui est aussi le corps de la perception de formes, et, d'autre part, le *corps de l'expression*, celui qui exprime l'appel. Nous voudrions envisager de relire les descriptions lévinassiennes de la *révélation* du visage quand celle-ci aurait lieu effectivement par une chaîne de médiations techniques ; nous voudrions observer l'affirmation d'un écart entre la forme de l'appel et le corps mortalité vers lequel est déjà appelé le possible.

Dans notre second chapitre, il s'agira de considérer - au-delà de l'éthique, ou en deçà - les situations de l'érotisme et de la beauté afin de mettre en lumière la spécificité de leurs phénoménalités. Au-delà de l'expression comme révélation du commandement éthique, nous devons considérer l'expression impudique de l'exhibition de forme - c'est-à-dire, en quelque sorte, l'expression *artistique*.

2.1 Rapport à autrui et outil saisi

Ce premier chapitre est consacré à la prise en compte de l'augmentation (simple) des corps pour la phénoménologie/éthique de la révélation de l'*appel* éthique. Nous considérerons les points suivants : 1) l'augmentation du corps du sujet, et en particulier du corps du *je peux*, augmentation des possibles ; 2) l'augmentation du corps de l'autre, et en particulier du *corps de l'expression*, augmentation de la face ; 3) l'apparition de la forme au lieu de contact entre le *corps du je peux* et le *corps de l'expression*, dans une configuration singulière du possible ; 4) l'émergence d'un écart entre le corps de l'expression et le corps mortalité, écart au coeur de la responsabilité même.

2.1.1 L'outil saisi par le sujet

Dans ce premier chapitre, nous voudrions d'abord considérer l'augmentation (simple) du *corps du je peux*. Il s'agira dans un premier temps de décrire comment les formes du monde, saisies dans le phénomène, sont constituées à travers les possibilités fonctionnelles d'un corps prothésisé. Nous voudrions ensuite considérer l'irruption de l'altérité au creux de ces formes techniquement constituées.

2.1.1.1.1 *Champ de relation et expérience vécue*

Leroi-Gourhan considère les corps comme des systèmes fonctionnels ; et le paléontologue observe : dans le frottement entre une dynamique évolutive insatiable et les lois propres au milieu d'adaptation (pesanteur, viscosité des fluides, mécanique, etc.), des corps naissent. Chaque corps, ou chaque espèce, est la réalisation d'un ensemble de principes fonctionnels, solution adaptative complexe, complexe de solutions adaptatives. Rappelons que le *corps du je peux* est celui par lequel le sujet s'engage *dans* le monde, et ainsi constitue sa profondeur ; aussi, il est un ensemble de possibilités fonctionnelles qui ouvre l'horizon phénoménologique ; le monde propre, monde sensé, est ouvert par les possibilités de relation à l'environnement.

Ainsi, on comprend qu'à chaque système fonctionnel singulier devra correspondre un monde propre singulier. Aussi, on peut imaginer : un être qui ne se déplace pas n'a pas le même rapport à l'espace¹⁴², n'a pas la même spatialité vécue, qu'un être qui peut

¹⁴² Pour quelques pistes à ce sujet : Francis Hallé, *Eloge de la plante : Pour une nouvelle biologie*,

parcourir un territoire, et s'aventurer au dehors. L'être qui se déplace - corps orienté, à symétrie axiale (par exemple, le ver) ou bilatérale – construit un monde orienté, orienté suivant ses propres possibilités de déplacement : la manière de "faire espace", la spatialité de l'expérience vécue dépend des possibilités motrices. C'est ce que nous avons vu plus haut avec Husserl¹⁴³. Peut-on imaginer une phénoménologie de la donation par esquisse pour des êtres dont les possibilités fonctionnelles n'incluent pas celle du déplacement ? Devra-t-on retrouver les germes d'un déplacement ou d'une action pour envisager un phénomène ? Nous n'aborderons pas frontalement ces questions ; il s'agit plutôt pour nous, en les posant, de chercher à illustrer la manière

Seuil, 2004.

¹⁴³ Concernant précisément les questions d'orientation et d'espace, à considérer cela que les possibilités fonctionnelles du corps sont constituantes du *lieu phénoménal* et de sa spatialité spécifique, on lira avec recul les descriptions husserliennes suivantes : « Si nous considérons la manière dont le corps propre et dont les choses se présentent, nous trouvons l'état de choses suivant : tout ego a son domaine de perceptions chosique et il perçoit nécessairement les choses dans une certaine orientation. Les choses apparaissent et elles le font sous telle ou telle face et dans ce mode d'apparition est inclus, sans qu'on puisse jamais l'abolir, le rapport avec un "ici" et ses directions fondamentales. Tout être spatial apparaît nécessairement de telle manière qu'il apparaît près ou loin, en haut ou en bas, à droite ou à gauche. Il en est ainsi en ce qui concerne tous les points de la corporeité apparaissante, qui dès lors ont, en relation les uns avec les autres, leurs différences du point de vue de cette proximité, de ce haut et de ce bas, etc. en tant que ce sont là des qualités d'apparition d'un type propre et qui comportent des degrés comme c'est le cas pour des dimensions. Le corps propre possède alors, pour l'ego qui lui appartient, ce trait distinctif, unique en son genre, qu'il porte en soi le point zéro de toutes ces orientations. L'un des points de l'espace qui lui appartiennent, fût-ce même un point qui n'est pas effectivement vu, est constamment caractérisé sur le mode de l'"ici" central ultime, à savoir d'un ici qui n'en a aucun autre en dehors de soi par rapport auquel il serait un "là-bas". De la sorte, toutes les choses du monde environnant possèdent leur orientation par rapport au corps propre, tout comme en effet toutes les expressions de l'orientation commandent un tel rapport. "Loin" veut dire loin de moi, loin de mon corps, "à droite" renvoie au côté droit de mon corps, par exemple ma main droite, etc. Grâce à sa faculté de libre mobilité, le sujet peut dès lors déclencher le système de ses apparitions et, du même coup, déclencher le flux des orientations. De tels changements ne signifient pas ici des changements affectant les choses environnantes elles-mêmes, et en particulier ne signifient pas que celles-ci se meuvent : c'est le corps du sujet qui "change de place" dans l'espace... Tandis que le sujet est toujours pour chaque maintenant au centre, dans l'ici, d'où il voit toutes choses et pénètre le monde de la vue et par conséquent de son corps dans l'espace, est une place qui change.", Edmund Husserl et Eliane Escoubas, *Recherches phénoménologiques pour la constitution*, Presses Universitaires de France, 1996, p. 223-224.

dont la corporéité en tant qu'ensemble de possibilités fonctionnelles est constituante de la spatialité, et plus généralement du monde sensé. Le *corps de l'expression* (d'autrui), dans son mode de donation singulier, est bien aussi à sa manière une forme tridimensionnelle (comme le cube) découverte par esquisses dans l'engagement du corps propre (ici celui du *je peux*) - engagement moteur et fonctionnel. Le corps de l'autre est une chose rencontrée parmi les choses dans le monde des choses.

La notion de *possibilité fonctionnelle* fait l'articulation entre les descriptions fonctionnelles de Leroi-Gourhan et les descriptions phénoménologiques de Husserl et Merleau-Ponty. Déjà la première étape de l'analyse fonctionnelle du vivant par Leroi-Gourhan est critique : la mobilité ou l'immobilité, s'y jouerait déjà la possibilité d'une spatialité - du moins d'une spatialité découverte par l'engagement moteur en sa profondeur. La *spatialité phénoménologique* du monde commence dès le premier "choix" fonctionnel. C'est dans ce monde spatial que le *visage* de l'autre fera irruption.

On a vu avec Leroi-Gourhan que l'évolution fonctionnelle qui mène au corps (cyborg) de l'humain était aussi - sous l'impulsion de l'évolution de la motricité - celle d'une diversification massive des possibilités fonctionnelles de relation. Avant l'externalisation, dont nous allons parler à l'instant, la diversification des possibilités fonctionnelles de relation s'opère déjà à travers l'évolution du corps biologique.

Parce qu'il se déplace, le corps de l'homme est orienté, ces organes de relation sont regroupés en un pôle antérieur de relation - le champ de relation est orienté. Aussi, son monde propre est un monde orienté, avec un devant et un derrière, une gauche et une droite, un *sens de la marche*.

L'homme est un animal dont le champs antérieur de relation est bipolaire, c'est-à-dire que les membres *les plus antérieurs* (pattes avant, ou bras) participent des possibilités de relations ; la non-spécialisation de la main (ouverture fonctionnelle) et la composition des possibilités entre les différents pôles (face et mains) ont pour conséquence une explosion (une diversification importante) des possibilités d'action, c'est-à-dire aussi une explosion de la diversité du monde propre, c'est-à-dire une explosion de la diversité du sens - et cela avant l'externalisation. On donne souvent l'exemple du castor comme étant, comme l'homme, un animal dont la bipolarité du champ de relation est particulièrement développée ; on observe également que sa patte avant ressemble beaucoup à la main de l'homme, indéterminée dans sa fonction ; le castor a comme on le sait une activité technique très développée (bien qu'il ne possède

pas d'outils véritablement transmissibles de génération en génération). Le monde propre du castor est, comme celui de l'homme, ouvert par la diversité de possibilités fonctionnelles d'un champ de relation bipolaire. L'horizon phénoménologique se déploie et se complexifie dans cette diversité. Pour le dire vite : la "richesse" du monde tient à la diversité du possible. Pour le dire vite encore, on pourrait considérer que le castor est plus "intelligent" que la vache (animal à champ de relation non-bipolaire) ; en ce qu'il a plus de "tours dans son sac", son monde est plus complexe. Avec Merleau-Ponty, le *lieu phénoménal* est celui du *faire* ; le monde dans lequel est rencontré autrui est celui du *faire*, c'est-à-dire celui de la *main*. Main qui a pour détermination fonctionnelle d'être indéterminée fonctionnellement : préhensile, elle saisit l'outil et libère la bouche.

Le corps du *je peux* est à la fois celui de la constitution de forme (forme dans le creux de laquelle pourra se révéler un visage), c'est aussi celui qui voudra porter secours au *corps mortalité* de l'autre. C'est à travers la diversité du possible, entre autre par l'oeuvre de la *main*, que l'autre devra être secouru.

2.1.1.1.2 *Pouvoir constituant de l'outil saisi*

Nous avons évoqué, dans la section précédente, les liens entre les premiers "choix" fonctionnels du corps de l'humain et la phénoménologie du *corps du je peux*. Nous devons aborder à présent l'étape fonctionnelle *critique* de l'externalisation. Comme nous l'avons annoncé précédemment, nous voudrions distinguer dans l'externalisation deux moments : celui de l'*augmentation simple* (qui est déjà plurielle, nous allons le voir), et celui de l'*augmentation complexe*. Cette section nous permettra de mettre au jour l'enjeu, pour le *corps du je peux*, de l'*augmentation simple*.

Comme on l'a dit, l'outil, lors de la saisie, s'intègre au système fonctionnel de l'individu. L'outil est lui-même un système de principes fonctionnels : une hache associe le principe fonctionnel d'un manche et celui d'un tranchant¹⁴⁴, une agrafeuse est un système complexe comprenant des ressorts, des pièces mobiles, etc. L'outil a

¹⁴⁴ Et on sait, grâce à Simondon, que le lieu critique de l'objet technique *hache* est précisément l'emmanchement. Pour que la hache demeure une hache il faut qu'elle se maintienne en tant que système de principes fonctionnels ; là où le manche de bois, par exemple, s'associe efficacement au tranchant du métal, à l'endroit de l'emmanchement, est le lieu de l'association des fonctions. L'emmanchement est ainsi la condition de l'objet technique *hache*, condition de sa non-auto-destruction, moment premier de son individuation.

ceci de particulier, par rapport à toutes les autres choses qui ne seraient pas des outils, qu'il est *saisissable*. La *saisie* est ce lieu singulier où les principes fonctionnels du corps s'associent aux principes fonctionnels de l'outil (par exemple, pour la personne qui porte des lunettes, les principes fonctionnels optiques du verre s'associent à ceux de l'oeil). L'outil saisi est *incorporé* ; il participe du corps propre et de ses pouvoirs constituants. Il s'intègre à la boucle sensori-motrice et permet ainsi d'explorer, de percevoir, des dimensions inédites, dans l'*Umwelt* ainsi reconfiguré.

Prenons, avec Merleau-Ponty, l'exemple d'une personne aveugle qui se saisirait d'une canne :

« On est tenté de dire qu'à travers les sensations produites par la pression du bâton sur la main, l'aveugle construit le bâton et ses différentes positions, puis que celles-ci, à leur tour, médiatisent un objet à la seconde puissance, l'objet externe. La perception serait toujours une lecture des mêmes données sensibles, elle se ferait seulement de plus en plus vite, sur des signes de plus en plus ténus. Mais l'habitude ne *consiste* pas à interpréter les pressions du bâton sur la main comme des signes d'un objet extérieur, puisqu'elle nous *dispense* de le faire. Les pressions sur la main et le bâton ne sont plus données, le bâton n'est plus un objet que l'aveugle percevrait, mais un instrument *avec* lequel il perçoit. »¹⁴⁵

Lorsque l'outil est saisi, il n'est plus un objet perçu par le sujet ; bien au contraire il s'intègre au dispositif fonctionnel à travers lequel le sujet perçoit. L'outil saisi ne fait plus partie des choses du monde, il n'apparaît plus, il est transparent ; il devient partie du système fonctionnel qui ouvre le monde. En cela la perception ne se *situe* pas au lieu de la saisie, mais à l'extrémité de l'outil, précisément là où l'action a *lieu*.

Pour la personne aveugle, le bâton ouvre une possibilité nouvelle de percevoir et d'agir sur le monde. L'outil saisi est une modalité singulière de constituer le monde. En cela on peut dire que tout nouvel outil ouvre une nouvelle dimension du monde. Lors de la saisie, il y a reconfiguration du système fonctionnel qu'est le corps, c'est-à-dire une reconfiguration des actions possibles, c'est-à-dire une reconfiguration de l'*Umwelt*. A un outil singulier saisi correspond déjà un *Umwelt* singulier. Ainsi, l'externalisation, dans le moment de l'*augmentation simple*, produit une diversification importante de l'*Umwelt* : puisque chaque outil offre un *Umwelt* singulier, alors

¹⁴⁵ Maurice Merleau-Ponty, *op. cit.*, p. 177-178.

l'*Umwelt* de l'homme entouré d'outils est composite, formé d'une multiplicité (qui n'a pas à être finie sans doute) d'*Umwelt(s)* singuliers accessibles par la saisie. Si l'on cherche à expliciter l'incidence pour le monde sensé du principe fonctionnel d'externalisation, on dira de la façon suivante le moment de l'*augmentation simple* : l'*Umwelt* de l'homme (ou de tout animal entouré d'outils) est composite, il est formé d'une grande diversité d'*Umwelt(s)* possibles ; l'*Umwelt* de l'animal outillé est déjà comme une somme de mondes possibles - la somme de tous les *Umwelt(s)* singuliers ouverts par chaque outil singulier. Il y a donc un saut entre l'*Umwelt* de l'animal sans outil et celui de l'animal avec outils : sans outil, le monde propre est ouvert par les principes fonctionnels du corps seul, et les possibilités d'action sont en nombre fini, toujours les mêmes et toujours disponibles, toujours actuelles. Les dimensions de l'*Umwelt* sont fixes. Avec les outils, les possibilités d'action ne sont pas toutes actuelles, certaines restent à distance à travers la potentialité de la saisie. L'*Umwelt* est déjà multiple, fait d'*Umwelt(s)* potentiels. Il y a autant de dimensions possibles à l'*Umwelt* qu'il y a d'outils.

Ainsi, l'externalisation est le moment d'un premier saut quand à ce qui fait sens comme monde : l'*Umwelt* s'intensifie quand à sa diversité, devenant somme d'*Umwelt(s)* possibles. Par contraste, il s'agira, dans le moment de l'*augmentation complexe* d'insister sur le caractère *potentiel* de la saisie, d'insister sur le caractère incomplet de la corporéité humaine, et ainsi de dégager non plus seulement un saut de diversité de l'*Umwelt* mais un saut qu'on pourrait dire de *qualité*.

Si jusqu'aux paléanthropes, l'*Umwelt* se diversifie lentement, à partir dudit évènement préfrontal - le système technique externe se diversifiant - la richesse de l'*Umwelt* explose. Le premier saut que nous visons ici est un saut dans la diversité : à la diversification des outils correspond une diversification de l'*Umwelt*. Aussi, l'*Umwelt* de l'animal outillé n'évolue plus au rythme de l'évolution biologique mais au rythme de l'évolution du système technique, au rythme de la diversification des outils. Le monde propre de l'humain est celui ouvert par les possibilités d'actions maintenues dans le PTSS.

Ainsi, nous avons montré que pour l'espèce humaine, le monde sensé était celui ouvert par les possibilités du *faire* s'actualisant dans l'association des principes fonctionnels du corps biologique et de l'outil saisi. C'est dans ce monde, parmi les

objets de ce monde, que le *visage*, de sa radicale altérité, fera irruption. Nous avons donc en particulier décrit comment les principes fonctionnels du *corps du je peux* constituent la phénoménalité de la forme, forme qui pourra être celle du *corps de l'expression*.

Avec Husserl et Merleau Ponty, le corps propre est celui d'un engagement dans le monde à travers des possibilités d'actions, c'est-à-dire le corps propre d'une constitution déployée comme libre exploration. Mais, avec Lévinas, nous le savons, nous aurons à considérer que la liberté n'est pas à elle-même sa propre origine ; le régime même du possible est au diapason de l'autre. Aussi, quand l'outil est saisi par le sujet, l'enjeu n'est pas seulement celui de nouvelles possibilités d'exploration ; l'enjeu de la saisie peut être, avant le possible, celui de l'éthique. Par exemple, le couteau - et sans doute aussi le *chopper* - s'il peut servir à découper la viande, rend aussi possible la paradoxale possibilité du meurtre, nous y reviendrons. Le visage signifiant simultanément comme la possibilité du meurtre et son interdit, lorsque l'outil saisi est pointé vers autrui, vers son *corps mortalité*, alors il est tant le lieu du possible que le lieu du commandement éthique "tu ne tueras pas", lieu tant de l'activité que de la passivité.

2.1.2 L'outil saisi par l'autre : expression d'un corps augmenté

Nous avons considéré l'augmentation simple du *corps du je peux* ; nous voudrions à présent considérer l'enjeu d'une saisie de l'outil par le corps de l'autre. Dans un premier temps, nous envisagerons les liens entre les caractéristiques fonctionnelles du corps de l'autre, d'une part, et les formes d'expression du visage, d'autre part. Nous aurons à souligner les tensions entre la forme *dans le creux de laquelle* la révélation du visage a effectivement lieu, d'une part, et le fonctionnement du corps, d'autre part. Nous pourrions distinguer, parmi les organes de relation, des organes spécialement dédiés à la production de formes. Enfin, nous devons considérer l'augmentation technique des organes de l'expression, et décrire ainsi la révélation d'autrui par des formes *cyborgs*.

2.1.2.1 Orientation et bipolarité du corps d'autrui

A partir de l'expérience commune, il semble bien qu'autrui soit lié à un corps, corps que la biologie, l'anatomie, la médecine, peuvent par ailleurs décrire. Il pourrait sembler d'abord que ce corps - et en particulier cette extrémité singulière qu'est la

face, la figure - soit un lieu privilégié pour le rapport éthique - et en particulier un lieu privilégié du *corps de l'expression*. En effet, on considère souvent que la figure est le lieu où les sentiments se laissent lire, lieu de l'efficacité même du rapport inter-individuel. *Dans* la face, il y a les yeux, et leur langage, il y a la bouche et la parole, le sourire, les larmes, le rouge aux joues, le clin d'oeil et la grimace, les rides qui disent la vieillesse, etc. Par ailleurs, c'est par le vocable "visage" que Lévinas désigne ce lieu singulier où l'altérité radicale surgit à travers le phénomène. Quel est ce lien que le philosophe semble vouloir tisser par l'entremise des mots entre cette partie spécifique du corps d'autrui et le dérangement même qu'est l'appel éthique ?

Ce privilège de la figure comme extrémité singulière du *corps de l'expression*, nous voudrions ici le reconsidérer à la lumière des descriptions fonctionnelles du corps telle que nous les avons trouvées chez Leroi-Gourhan.

La forme du corps biologique de l'homme est, comme nous l'a montré le paléontologue, liée à l'évolution de sa structure fonctionnelle. Aussi la forme de la figure commence à se déterminer dès le premier choix fonctionnel, celui de la mobilité : quand la corporéité des animaux *immobiles* se déploie suivant une symétrie radiale, celle des animaux mobiles en revanche suit une symétrie axiale (puis bilatérale) et s'oriente entre un devant et un derrière. D'une part, le pôle postérieur est dédié à la locomotion ; d'autre part, les *organes de relation* se regroupent dans le pôle antérieur. Ceci est vrai pour le ver de terre comme pour l'homme. Les organes de relation se regroupent dans le *pôle facial* ; avec Leroi-Gourhan, la face est le lieu où sont regroupés les organes de relation ; et si Lévinas est amené à mobiliser le terme de *visage* pour dire l'expression de l'altérité, nous pensons que c'est précisément parce que les organes de relation sont regroupés dans la face - du moins certains d'entre eux : les yeux, leur "langage" et leur vulnérabilité, la bouche qu'il faut nourrir et qui parle (Lévinas insiste, comme nous allons le voir, sur l'oralité de la parole), la peau nue. Le visage est lié à la face à la figure parce que des principes fonctionnels privilégiés pour la relation - il nous faudra dire lesquels - y sont regroupés. Par la suite, nous voudrions considérer en quoi l'augmentation du corps d'autrui réagence le lieu de son pôle de relation, réagence sa *face*.

Nous voudrions opérer une distinction terminologique. Nous considérerons que :

- le terme de "figure" désigne ce lieu singulier du corps biologique où sont regroupés les yeux, le nez, la bouche, etc.

- le terme de "face" désigne l'extrémité du *corps de l'expression*, qui sera, on l'aura compris, tant celle de la figure que celle d'outils saisis¹⁴⁶ ;

- le terme de "visage" sera mobilisé dans son acception lévinassienne, incluant de plus le mouvement de la déconstruction de son lien à la *figure*.

Ainsi, l'externalisation sera pour nous aussi celle du *corps de l'expression*. Autrui s'exprimera à la pointe de l'outil. Mais avant de considérer ce moment, nous devons suivre avec Leroi-Gourhan les principes fonctionnels qui le "précèdent".

Le "choix" de la mobilité fait déjà du corps d'autrui un corps orienté avec, d'une part, un arrière, un dos, des jambes, et de l'autre, un *pôle facial* où sont regroupés les organes de relation¹⁴⁷. Mais il faut préciser que le *champ antérieur*, le *pôle facial*, est *bipolaire*. Pour l'homme, comme pour le castor, les membres antérieurs font partie du champ de relation ; ce sont des organes de relation, et non plus seulement des organes de locomotion. Avec Leroi-Gourhan, nous avons remarqué que : a) la bipédie est aussi la disponibilité permanente des membres antérieurs pour la relation ; b) de ce fait, la main, en quelque sorte, libère la gueule/bouche de certaines de ses fonctions, parmi lesquelles celles de la préhension ; c) la bouche ainsi libérée de ses tâches les plus lourdes devient disponible pour de nouvelles fonctions, et notamment pour l'articulation d'une voix - et nous allons insister par la suite sur le privilège accordé par Lévinas à l'oralité.

2.1.2.2 Sur-détermination fonctionnelle de la forme du corps mort

S'il faut considérer les rapports entre formes et fonctions, nous voudrions marquer un premier moment pour souligner ce qui peut sembler évident : la forme du corps d'autrui (avant l'outil) est, comme celle des autres animaux, la résultante de son évolution fonctionnelle. En quelque manière, comme un objet technique, la forme de

¹⁴⁶ Ainsi, nous prenons le parti de donner un sens bien spécifique au terme *face* ; il est à noter que les distinctions terminologiques que nous mobilisons s'appuie sur les termes offerts par le vocabulaire de la langue française : on sait par exemple que dans la langue anglaise le terme "face" veut dire aussi "visage" (c'est par ce terme que les traducteurs de Lévinas, traduisent le *visage*). Pour un autre exemple d'un usage singulier du terme "face", voir : Jean-François Lyotard, « Scapeland », *Revue des Sciences Humaines*, Besse Jean-Marc (dir.) : *Ecrire le paysage*, 1988, (« Université de Lille III »), p. 39-48.

¹⁴⁷ Attention. Nous sommes bien ici au milieu d'une tâche en quelque sorte de déconstruction des liens entre figure et visage ; en aucun cas nous n'affirmons ici que les êtres à symétrie radiale - comme par exemple les éponges - ne pourraient pas se révéler comme l'enjeu d'une responsabilité éthique.

toute partie structurelle y est sur-déterminée par la systématique fonctionnelle du corps. En tous les organes - qui sont d'ailleurs de moins en moins dissociables - se croisent l'enjeu *condensé* de plusieurs fonctions : typiquement la forme du crâne s'affirme dans l'intégration des contraintes mécaniques dues, d'une part, au maintien du poids de la tête, et d'autre part, aux efforts de la mâchoire. Les formes du corps, celle de la figure, celle de la nuque, sont aussi la résultante d'une sur-détermination fonctionnelle des organes. L'expression devra surgir de ces formes.

Notons que la surdétermination fonctionnelle de la forme concerne tant les organes de relation que les autres : la forme des yeux comme celle des lèvres, la forme de la main comme celle du dos et de la nuque.

On l'aura bien compris, il s'agit uniquement ici de considérer les formes strictement objectives du *corps de l'expression* - son *Körper* en quelque sorte. Ce *Körper*, corps mort, a les propriétés d'une chose. S'il faut dire la forme de ce *Körper*, il ne faut pas dire seulement sa forme spatiale ou visuelle ; font partie de sa forme toutes ses propriétés descriptibles, c'est-à-dire toutes les propriétés par ailleurs accessibles comme sensées au *corps du je peux*. En dehors de toute éthique, le corps mort de l'autre, le *Körper*, est un objet physique comme les autres : il a des propriétés mécaniques, acoustiques, olfactives, gustatives, etc. Les formes du corps de l'expression, celles *dans le creux* desquelles le visage dira son appel éthique, sont d'abord aussi celles du corps mort - c'est-à-dire celles par ailleurs sur-déterminées par les enjeux fonctionnels qui s'y croisent. Par exemple, le son de la voix humaine dépend d'abord des propriétés pneumo-acoustiques des poumons, du larynx, et de la bouche ; les formes de l'expression sont d'abord ici celles d'un corps mort, celle d'un objet physique.

« Que savons-nous de la mort, qu'est-ce que la mort ? Selon l'expérience, c'est l'arrêt d'un comportement, l'arrêt de mouvements expressifs et de mouvements ou processus physiologiques qui sont enveloppés par les mouvements expressifs, dissimulés par eux - cela formant « quelque chose » qui se montre, ou plutôt *quelqu'un* qui se montre, fait mieux que se montrer : s'exprime. »¹⁴⁸

¹⁴⁸ Emmanuel Levinas, *op. cit.*, p. 20.

Dans le cadavre du défunt résonne encore un appel éthique paradoxal, la responsabilité de celui qui reste. Mais, *hors éthique*, dans la réduction de toute altérité, le corps mort ne serait qu'une chose physique, animée de *mouvements ou processus physiologiques*, c'est-à-dire mécaniques, physiques, machiniques.

Les "mouvements expressifs" *enveloppent* les mouvements seulement physiologiques. Le visage s'exprime en enveloppant le corps mort et ses vibrations d'expression.

Nous aurons à revenir par la suite plus en détail sur la citation que nous venons de donner. Pour l'instant, il s'agit de remarquer que sous l'expression, sous les mouvements expressifs, Lévinas considère bien des mouvements seulement "physiologiques", mécaniques. Quand le médecin observe les mouvements de la cage thoracique, au rythme de la respiration, il observe bien une chose seulement physiologique, chose qui certes fonctionne et se meut - mais chose qui peut-être ne révèle pas encore l'appel éthique, chose qui ne s'exprime pas, *Körper*, corps mort¹⁴⁹ d'autrui.

Le corps de l'expression est donc bien en quelque manière cette chose qui a d'une part les propriétés d'une chose morte dont la forme a été décrite comme émergeant d'une sur-détermination fonctionnelle ; et, d'autre part le lieu d'une manifestation singulière, *agie de l'extérieur*.

2.1.2.3 Les organes de la forme

Aussi, nous voudrions considérer - et Lévinas, implicitement, par exemple à travers l'intérêt insistant qu'il porte à l'*oralité* de la parole, nous y incite - que dans le corps fonctionnel de l'autre, certains organes ou certaines parties structurelles, sont dédiées de manière privilégiée aux "mouvements expressifs".

Prenons un exemple trivial : la cage thoracique - dont une des fonctions principales tient à l'entraînement de la respiration - est bien le lieu de mouvements physiologiques ; par ailleurs on peut imaginer qu'une personne - malheureuse victime par exemple d'un *Locked In Syndrom* qui ne lui laisserait que cette unique possibilité fonctionnelle - pourrait, par sa cage thoracique, s'exprimer - c'est-à-dire recouvrir les

¹⁴⁹ On comprend que l'on s'éloigne ici de l'entente courante de l'opposition mort/vivant. Ici, on considère qu'autrui se révèle comme *mortalité* ; le corps mort est ce qui reste du corps d'autrui une fois réduit l'enjeu de la mortalité.

mouvements physiologiques de mouvements expressifs. On peut l'imaginer ; on peut imaginer aussi que l'expression serait difficile - et non moins signifiante - en ce que les mouvements expressifs entreraient en conflit avec ceux de la respiration. La cage thoracique - comme la nuque, par exemple - semble ne pas être un organe fonctionnellement très approprié pour l'expression : sa forme et ses mouvements sont en permanence mobilisés pour la fonction de respiration, et le conflit entre cette fonction et l'*expression* est intense ; si la cage thoracique peut être - comme la nuque - le lieu d'une révélation du *visage*, il ne s'agit pas d'un organe fonctionnellement adapté pour l'expression.

En revanche, la bouche, par exemple, quand elle ne mange pas et n'est pas hors d'halène, n'est pas béante comme celle du cadavre mais déjà elle sourit, elle se maintient, elle frémit, elle émet des sons. La figure comme élément fonctionnel est composée d'une multitude de petits muscles : muscles petit et grand zygomatiques, muscles orbiculaires, muscle releveur naso-labial, muscle corrugateur de sourcil, muscle mentonnier, muscle risorius, etc. Bien sûr ces muscles correspondent à des fonctions : par exemple à celle de mastiquer. Mais les contraintes inter-fonctionnelles sont ici moins fortes que pour les muscles de la cage thoracique : les muscles de la face ne sont pas *en permanence* mobilisés pour la mastication. Nous voudrions penser que parmi les parties structurelles du corps biologiques certaines sont plus aptes à l'expression que d'autres. Mais nous devons être précis : d'une part, une nuque peut "faire visage" ; n'importe quelle partie du corps (et jusqu'à son augmentation par l'outil) peut être le lieu de la révélation, c'est-à-dire, en quelque sorte, un lieu de l'expression. Mais d'autre part, nous voudrions soutenir que certaines parties structurelles du corps sont, plus que d'autres, disposées fonctionnellement à l'expression ; et d'ailleurs si l'on adopte une attitude de biologiste ou d'étologue, on ne s'en étonnera pas : la *communication* entre individus est un moment important de l'adaptation pour de nombreuses espèces, il n'est donc pas surprenant que les corps aient évolué vers l'émergence d'organes dédiés à cette "fonction". Sans toutefois confondre le niveau de la description fonctionnelle avec le niveau de la description phénoménologique/éthique, nous pouvons constater que certaines parties du corps sont, plus que d'autres, fonctionnellement disposées à la production de formes et de mouvements ; en cela elles *pourraient*, plus que d'autres, être le lieu d'un recouvrement des mouvements physiologiques par l'expression.

Nous devons rappeler ceci que le dialogue entre une phénoménologie et une description objective ne va jamais de soi (rappelons que l'acte de naissance de l'une tient à la mise en crise de l'autre). Ici, c'est le *corps de l'expression* tel que nous l'avons décrit dans la partie précédente que nous voulons étudier ; et nous devons bien distinguer :

- Le *corps de l'expression* est une forme dont la manifestation est comme agie de l'extérieur, et qui, en se manifestant témoigne de l'appel éthique. Le corps de l'expression n'est d'abord que cela - sa description se voudrait d'abord strictement phénoménologique(/éthique), description de la manifestation. Il n'est pas d'abord à rapprocher d'une forme plutôt que d'une autre.

- Mais, par ailleurs, chez Lévinas, le *corps de l'expression* est dit dans les termes du "visage", de l'"autre homme", des "yeux", de l'"oralité", etc. ; tout comme si, sans jamais expliciter vraiment ce mouvement, il semblait normal de *localiser* d'abord (et quasi exclusivement) l'*expression* dans la figure et dans la voix.

Nous voulons travailler à la tension entre ces deux idées. Nous voulons démêler le noeud qui lie, d'une part, l'intrigue métaphysique du rapport à l'autre à, d'autre part, ces formes singulières de l'autre rencontrées dans le quotidien (ce noeud, il faut bien le dire, Lévinas aura su le garder dans l'ombre). Cet effort nous mènera à prendre en considération aussi la prolongation du corps dans l'in-organique.

Ainsi, nous pensons que si Lévinas mobilise le terme de "visage" pour dire le lieu de la révélation, c'est d'abord - et cela sonne comme une évidence - parce que dans la figure sont regroupés des organes dédiés à la fonction de *communication*, dédiés peut-être aux *mouvements expressifs*.

Précisons (il faut toujours insister sur ce point qui peut être source de malentendus) : il ne s'agit pas de considérer que l'autre, depuis une hypothétique subjectivité libre et volontaire, *pourrait* diriger sa "forme" ; il s'agit de dire que la phénoménalité/éthique de la révélation du visage est celle d'une manifestation dont la conscience n'a pas été l'origine, une manifestation, en cela, agie de l'extérieur, une donation qui échappe positivement, par sa signifiante même, au constituable. Il faut penser l'expression de l'autre - et en particulier quand *il se manifeste en dirigeant la manifestation qui seulement le manifeste* - sans lui donner (d'abord) de subjectivité pour laquelle la *direction de la manifestation* serait une action. Que la manifestation

de l'autre soit agie de l'extérieur, cela ne doit pas impliquer que l'autre soit une subjectivité.

L'*expression* avec Lévinas tient à ceci que l'altérité se *présente* à travers la forme, comme dirigeant la manifestation de cette forme. Or il se trouve que dans le corps fonctionnel de l'autre certains organes ou certaines parties semblent dédiées à la "production" de formes ; certains organes se déploient comme techniques de forme : nous pensons de manière exemplaire - avant de considérer l'augmentation du corps - à la figure (avec toute la complexité de son système musculaire) et à la voix. Ces organes sont fonctionnellement dédiés à la forme ; cependant, en eux d'autres fonctions se croisent déjà : on ne peut pas parler en même temps que l'on mange, ni quand on est à bout de souffle.

Parmi les organes, certains sont des organes de relation ; parmi les organes de relation, certains sont des *organes de la forme* - organes dont le fonctionnement est dédié à la production de forme. Ainsi, le corps fonctionnel envisagé dans la perspective de l'expression peut être dit à travers deux moments : 1) le corps mort de l'autre (toutes ses parties) est une chose physique dont l'organisation structurelle - et donc la forme - provient de dynamiques d'évolution fonctionnelle dans l'agencement conflictuel des fonctions. Par ailleurs, 2) dans l'organisation fonctionnelle du corps mort, certaines parties - que nous avons appelées *organes de la forme* - déploient des techniques de la forme : production de son, modification de forme plastique, etc.

Ainsi, on peut penser que si Lévinas mobilise le terme de "visage" pour dire la révélation de l'altérité, c'est aussi sans doute parce que les principaux *organes de la forme* sont regroupés dans la figure.

2.1.2.4 Quelques organes singuliers

Avant d'aller au-delà du corps biologique et de considérer, pour le *corps de l'expression*, l'*augmentation simple*, nous voudrions parcourir rapidement les propriétés de certains organes biologiques :

- Les yeux ; fonctionnellement, les yeux d'autrui ne sont pas sans doute d'abord des organes de la forme ; même si l'oeil peut faire un clin, même s'il montre des larmes, l'enjeu des yeux n'est pas seulement celui de la forme. Par ailleurs, l'oeil est *effectivement* un des lieux du corps les plus fragiles, c'est-à-dire des plus vulnérables. L'oeil est effectivement un élément singulier de la vulnérabilité d'autrui - comme le coeur. Mais à la différence du coeur, l'oeil se montre - se montrant en montrant sa

vulnérabilité même, se montrant, pour Lévinas, comme vulnérabilité, comme nudité. L'oeil est aussi - et nous aurons à revenir sur ce point - l'enjeu du regard de l'autre sur le moi ; pour le dire trop rapidement, pour Lévinas, c'est sous le regard de l'autre que le sujet s'érige dans la responsabilité, le regard d'autrui est déjà l'attente de la réponse, c'est-à-dire l'urgence de l'appel éthique même, et déjà la culpabilité. Sous l'oeil d'autrui (qui est aussi l'oeil de Caïn, invisible, et qui suit le sujet où qu'il aille), la subjectivité n'a pas le loisir de la jouissance ; les possibilités d'être du sujet sont déjà pénétrées, par le regard, de la signification de l'enjeu éthique. Le regard de l'autre exige la subjectivité, il la requiert, la convoque, l'appelle, et fait ainsi son élection, son érection. Par la suite, il nous faudra envisager l'augmentation du regard par l'outil.

- Les mains ; les mains, rappelons-le, constituent, dans la bipolarité du champ de relation du corps humain, le second pôle (quand le premier est le pôle facial). Les mains ne sont donc pas une partie de la figure. On remarquera qu'elles peuvent être malgré tout le lieu de "langages", comme par exemple le langage des signes - c'est-à-dire aussi sans doute d'expression. Mais la main d'autrui n'est pas d'abord un *organe de la forme*. La main pourra jouer un rôle important dans l'expression quand il s'agira de saisir des organes d'expression externes. La main de l'autre est aussi - même si nous ne pourrions développer cette dimension dans le détail - celle qui donne, celle qui s'ouvre et qui se tend vers le sujet, celle qui menace aussi, celle qui frappe.

- La bouche ; la bouche est bien un lieu singulier quant à sa pluri-fonctionnalité : la bouche sert à manger, respirer, parler. Ainsi, bien sûr la bouche c'est, d'une part, 1) un *organe de la forme*, ou tout du moins une partie de cet organe - la partie visible, qui *affleure* ; la bouche est l'orifice de la voix, cavité acoustique - elle participe de la vibration acoustique et de sa modulation ; le système fonctionnel de la bouche est aussi celui d'un instrument sonore, producteur de la voix. 2) La bouche est, d'autre part, l'orifice de la nutrition d'autrui, un lieu singulier pour le secours, pour la réponse, lieu *vers lequel* la responsabilité appelle. Ainsi, la bouche, peut-être plus que tout autre organe, est le lieu d'une certaine coïncidence - dont nous avons déjà parlé - entre le *corps de l'expression* (la bouche est un organe de la forme) et le *corps mortalité* (la bouche attend le secours).

- Le dos ; en disant ici le dos, on veut parler de tout le corps qui n'est pas d'abord celui des organes de relation. Le dos - comme la nuque - ne se meut pas de mouvements spécifiquement "expressifs". Le dos a la forme que lui dicte le jeu des

fonctions. Le dos n'est pas un organe de la forme. Mais le dos est aussi l'opposé du regard : le corps de l'autre est atteignable dans son dos, en dehors de son regard. En cela toute partie du corps peut être dos, pour peu que le regard soit ailleurs.

- Il faudrait dire aussi sans doute le sexe, organe de relation singulier, à la position ambiguë dans la structure fonctionnelle du corps ; il faudrait alors ouvrir le thème d'un *corps érotique* : corps qui, comme nous le verrons plus tard, est aussi celui de la pudeur, et de l'impudeur.

Notre étude anatomique/phénoménologique/éthique du corps d'autrui (avant l'externalisation) pourrait se poursuivre encore : il y aurait les pieds, les oreilles, le nez, le coeur, l'anus, etc. Cependant, ici dans l'optique d'interroger le recours lévinassien au terme "visage" pour dire l'altérité, nous voudrions d'abord insister sur le fait qu'*effectivement* la figure est le lieu où sont regroupés des organes (fonctionnels) singuliers, et en particulier : 1) la bouche, qui est d'abord celle qui parle, un *organe de la forme*, mais aussi, celle qui a faim et qu'il faut nourrir ; 2) la figure elle-même, vulnérabilité d'une peau nue, et un *organe de la forme* singulier (sourire, froncer les sourcils, tirer la langue, etc.) ; 3) les yeux, qui *regardent* le sujet et qui disent leur *vulnérabilité*.

Ainsi, il se trouve que la figure est tant, d'une part, un lieu privilégié du corps de l'expression, notamment à travers les organes de la forme que sont la bouche et la figure, que d'autre part, un lieu privilégié de la vulnérabilité du corps mortalité, notamment à travers la bouche à nourrir, la nudité de la peau et des yeux.

Pour Lévinas, nous l'avons dit, la révélation du visage : 1) se manifeste à travers une forme agie de l'extérieur, 2) signifie comme appel éthique vers une mortalité. Plus précisément, la manifestation de la forme, s'échappant d'elle-même dans l'expression, signifie déjà comme l'appel à la responsabilité envers une mortalité - c'est-à-dire envers le *corps de la mortalité*. La manière avec laquelle autrui fait irruption dans le monde par son "visage" tient à la coïncidence entre la manifestation d'une forme (corps de l'expression) et l'urgence d'une responsabilité (vers le corps mortalité). Dans la figure, cette coïncidence est, sans doute plus que nulle part ailleurs, *effectivement* réalisée.

Et nous voudrions : d'une part, tenter de rester fidèle à la description lévinassienne du visage, en particulier quand elle dit de sa "manifestation éthique" qu'elle est la *coïncidence* du *corps de l'expression* et du *corps mortalité* ; coïncidence dont la

tension est l'urgence de la responsabilité ; et, d'autre part, considérer que tant le *corps de l'expression* que celui de la *mortalité* se déploient en d'autres lieux qu'en la figure, et notamment, nous allons le voir, dans leur augmentation par l'outil. Notre démarche voudrait considérer qu'au cœur même de la coïncidence entre expression et mortalité, c'est-à-dire en la responsabilité même, en l'urgence de son enjeu, se loge toujours déjà un écart. Dans la troisième partie de ce mémoire, nous voudrions dire la subjectivité *quotidienne* à travers la description de cet écart.

Nous avons ainsi tenté de mettre en dialogue, d'une part, les descriptions phénoménologiques et éthiques du corps de l'autre - et en tout premier lieu du *corps de l'expression* - et d'autre part, sa description fonctionnelle et anatomique. Dans les étapes que nous avons marquées, avec Leroi-Gourhan, dans l'évolution fonctionnelle du corps humain, nous n'avons considéré jusqu'ici que les étapes qui précèdent (d'un point de vue "historique" du moins) celle de l'externalisation. Notre enquête voudra par la suite considérer les liens entre l'augmentation simple du corps d'autrui et la forme du corps de l'expression ; en particulier il s'agira de considérer l'externalisation des organes de la forme, c'est-à-dire l'externalisation de la face au-delà de la figure.

2.1.2.5 Formes du corps cyborg

La figure est un lieu singulier du visage ; la figure est en particulier un lieu singulier de la face - extrémité des *organes de la forme*, extrémité singulière du *corps de l'expression*.

Nous voudrions à présent considérer l'enjeu d'une *augmentation simple* du corps de l'expression. En effet - c'est là un enjeu de notre thèse - nous pensons que l'usage lévinassien du vocabulaire de l'anatomie ne tisse pas un lien essentiel, ou un lien naturel, entre certaines parties du corps - exemplairement la *figure* - et la révélation dudit *visage*. Nous avons tenté de dire ce lien en termes fonctionnels. Nous soutenons ici que les corporéités du rapport à l'autre (expression, mortalité, je peux, pour-l'autre) sont à envisager aussi à travers leur augmentation, prolongation, externalisation "technique".

Nous voudrions dans un premier temps envisager en quoi tout outil saisi participe de la forme du corps de l'expression. Puis dans un second temps, nous voudrions considérer des outils singuliers, des outils fonctionnellement dédiés à la forme.

2.1.2.5.1 Expression et forme du corps prothésisé

A partir de l'externalisation, le corps de l'expression est un corps outillé : autrui a des lunettes, il porte des vêtements et un sac, il conduit une voiture. La forme du corps, forme qui pourrait dire le commandement éthique, est celle d'un corps cyborg, corps portant l'outil. Quand je vois arriver une voiture, ce n'est pas une chose seulement c'est *quelqu'un*. Autrui se manifeste dans le creux de la forme d'un corps prothésisé.

La voiture d'autrui est certes une chose, tout comme le corps biologique. La voiture d'autrui peut être mue de mouvements seulement mécaniques comparables aux mouvements *seulement physiologiques* du *Körper* d'autrui - le mouvement des essuie-glaces est en cela assez comparable aux clignement de cils. Et on pourrait penser que la voiture peut parfois être le lieu d'un recouvrement des mouvements seulement mécaniques par des *mouvements expressifs*. Quand *l'autre* me fait des appels de phares, c'est bien quelqu'un qui mobilise mon attention, ce n'est pas une chose qui clignote seulement. Il n'y a pas là que l'enjeu d'une constitution ; il y a déjà l'enjeu d'un appel. L'altérité se présente par la forme lumineuse des phares. Les phares seraient ici l'extrémité du *corps de l'expression*.

Ainsi, on pourrait tenter, comme nous avons voulu le faire pour le corps biologique, une description anatomique/phénoménologique/éthique du corps d'autrui augmenté par l'outil saisi. Si on considère le cas d'un corps augmenté d'une voiture, on y trouverait encore : d'une part, de la vulnérabilité (celle de la panne, celle du bris de glace, etc.) et de la faim (carburant), et, d'autre part, de l'expression, avec recouvrement de mouvements mécaniques par des mouvements expressifs.

On aura compris qu'il s'agit ici de la vulnérabilité, de la faim et de l'expression d'autrui et non pas seulement de la voiture comme chose autonome. La voiture d'autrui est prolongation de sa vulnérabilité et de son expression au delà des limites de son corps*¹⁵⁰.

¹⁵⁰ Nous voudrions adopter, pour la suite de ce mémoire, la convention suivante : le "corps*" est celui dont les limites correspondent à celles de sa description biologique ou anatomique, le "corps" est celui dont les limites sont aussi celles des outils. Dans ce mémoire, nous utiliserons l'étoile (*) pour distinguer : d'une part, ce qui relève d'un corps dans les limites de sa description biologique (avec étoile) et, d'autre part, ce qui relève plus généralement d'une corporéité aussi potentiellement augmentée d'outils (sans étoile).

Nous voulons pour l'instant considérer d'abord le corps de l'expression. Nous avons dit pour commencer que tout outil saisi par l'autre participait de son *Körper*, c'est-à-dire de la forme dans le creux de laquelle se révèle son visage (et rappelons ici que la forme des objets techniques émerge par ailleurs dans la sur-détermination fonctionnelle dont elle est le lieu). Cela est vrai de tout outil saisi y compris pour les outils qui ne sont pas la prolongation d'organes de la forme : par exemple, les lunettes s'associent aux principes fonctionnels de l'oeil, et l'oeil n'est pas d'abord un organe de la forme, cependant lorsqu'autrui qui porte des lunettes s'exprime en face de moi, son *corps de l'expression*, celui qu'il recouvre de mouvements expressifs, est bien un corps cyborg. La forme du corps de l'expression est cyborg, marquée des mouvements de la concrétisation.

Si déjà tout outil saisi participe du corps de l'expression, nous voudrions considérer que certains outils sont dédiés à l'expression, dédiés à la prolongation des organes de la formes ou nouveaux organes de la forme.

2.1.2.5.2 *Externalisation de la face*

Nous voudrions considérer ici l'externalisation du corps de l'expression ; nous voudrions considérer ce que nous appellerons les *outils de la forme*, ici saisis par l'autre.

Mobilisons un exemple. Quand, dans la *demeure*, la sonnette retentit, l'expérience n'est pas (seulement) celle d'une constitution, ou d'une perception sonore - la perception de la sonnette signifie d'abord comme l'appel d'une responsabilité. Dans le son de la sonnette, autrui se présente.

Mais précisons déjà : quand j'installe ma sonnette, quand je la teste, et écoute si elle fonctionne bien, alors dans ce cas il peut bien y avoir une constitution d'abord perceptive de sa vibration sonore. Je peux même jouir du son de la sonnette. Cependant, la plupart du temps, quand la sonnette sert de sonnette, c'est autrui qui s'y présente. Il faut soutenir que la phénoménologie/éthique de la sonnette est celle d'un visage ; on pourra considérer que le son de la sonnette, en tant que forme, est en quelque manière l'extrémité du corps de l'expression. Le dispositif technique de la sonnette, quand il est saisi par l'autre, constitue une prolongation de ses possibilités de faire forme.

On notera bien que par ce système, autrui se manifeste par une forme qui a peu à voir avec les formes¹⁵¹ de son corps*. Pour décrire les rapports entre externalisation et forme du corps de l'expression, nous voudrions nous inspirer des différents stades de l'externalisation tels que Leroi-Gourhan les a décrits dans le second tome du *Geste et la parole*¹⁵². Rappelons ces étapes. Avant l'externalisation - au stade 0 de ce processus - l'action technique du corps sur son environnement est l'action directe, sans outil, des organes de relation. Le premier stade de l'externalisation est celui de la *motricité directe* : la main n'agit plus directement sur l'environnement, mais par l'intermédiaire d'un outil ; la main qui saisit fermement l'outil, comme une pince, assure directement la motricité de la pointe de l'outil. Le second stade correspond à la *motricité indirecte*. Un exemple simple est celui de l'arc : l'énergie motrice est bien celle d'abord du bras qui bande l'arc, mais elle n'est transmise à la flèche que de manière indirecte, par le biais de sa conservation dans l'élasticité du bois. Le troisième stade observé par Leroi-Gourhan correspond à l'*externalisation de l'énergie* motrice : par exemple, quand on manie une charue tirée par des boeufs, l'énergie nécessaire au labour n'est pas fournie par le corps* - de même quand on utilise un tracteur à moteur à explosion. Le corps* ne fait que déclencher le processus moteur. Enfin, le quatrième stade est celui du *programme* : l'action du corps* consiste à déclencher un programme de déclenchements ; par exemple, quand je déclenche le fonctionnement d'une machine industrielle, je déclenche un ensemble séquencé de gestes, une suite de gestes *écrits à l'avance* dans le pro-gramme.

Sans entrer dans plus de détails, nous voudrions nous inspirer de cette description et la resaisir dans le cadre de notre recherche sur les rapports entre externalisation (du corps d'autrui) et corps de l'expression. Nous saurons en particulier nous porter attentif à la motricité engagée dans la production de forme.

Rappelons qu'avant l'externalisation, la forme de l'expression est liée uniquement aux formes et aux propriétés physiques du corps*, en particulier à celles des organes spécialement dédiés à l'expression.

¹⁵¹ Rappelons que par forme, il ne s'agit pas ici de considérer seulement ses contours tridimensionnels ou sa forme plastique, ou visuelle, mais bien toutes les dimensions possibles de la constitution perceptive, c'est-à-dire toutes les dimensions rendues accessibles par ailleurs par le *corps du je peux*.

¹⁵² André Leroi-Gourhan, *Le Geste et la Parole, 2 : La mémoire et les rythmes*, tome 2, Albin Michel, 1964. 2 vol., p. 41-62.

Marquons une première étape dans notre description de l'externalisation du corps de l'expression en considérant l'exemple du clairon¹⁵³. L'instrument et le corps* s'assemblent pour former un dispositif acoustique cyborg inédit dont le principe moteur vient du corps*.

Nous voulons considérer le système fonctionnel producteur de forme dans son ensemble, depuis les poumons et les muscles qui les meuvent, jusqu'au pavillon du clairon. Le moteur est d'abord celui des muscles de la cage thoracique. Les lèvres sont le lieu d'une conversion de l'énergie potentielle de l'air comprimé dans les poumons en énergie mécanique (vibration des lèvres) - et on notera que la forme de l'embouchure du clairon, en contact avec la bouche, participe des modes vibratoires des lèvres. Le lieu de la conversion de l'énergie potentielle contenue dans les poumons en énergie mécanique n'est pas seulement et strictement celui des lèvres : toute la bouche et la mâchoire (et donc tout le crâne), mais aussi l'embouchure du clairon, et notamment la forme et la taille de la cuvette, participent à cette fonction de conversion. Puis au long du clairon jusqu'au pavillon, l'onde acoustique se propage.

Ce qui détermine la forme et ses variations est lié : à la pression de l'air dans la bouche et donc aux mouvements de la cage thoracique, à la forme des lèvres, à la forme du clairon, etc. La forme "en bout de chaîne" n'émerge pas en un point précis de la chaîne mais tout au long de la chaîne. Pour le dire rapidement : dans le son du clairon on entend encore les lèvres et on entend encore les poumons, on entend encore le corps* mort. Dans ce premier exemple, le rapport entre la forme de l'expression et les mouvements du corps* est *direct*. Et on note en particulier que la conversion de l'énergie potentielle de l'air comprimé en énergie mécanique vibratoire est encore principalement réalisée dans le corps biologique (même si l'on a dit que la fonction était assurée par un système devant inclure la bouche et l'embouchure du clairon). La majorité des fonctions liées à la production de la forme sont réalisées dans le corps biologique ; aussi la forme de l'expression elle-même reste intimement liée aux formes du corps*.

Dans le cas du violon¹⁵⁴, le lieu de conversion de l'énergie motrice en énergie acoustique est celui où l'archet frotte la corde. Il n'est plus dans les cordes vocales ni

¹⁵³ Pour simplifier, on ne considérera pas ici la possibilité qu'offre le clairon de faire plusieurs notes.

¹⁵⁴ On fera ici abstraction de la main gauche du violoniste pour se concentrer sur le bras droit et l'archet.

au niveau des lèvres, mais à l'extérieur du corps*. La forme de l'onde n'est plus liée directement aux propriétés physiques du corps*. Suivre l'externalisation de la face, c'est-à-dire l'externalisation de la forme du corps de l'expression, c'est suivre une progressive prise d'indépendance de cette forme par rapport à celle du corps*. Prise d'indépendance qui correspond en certains points au progressif désinvestissement moteur décrit par Leroi-Gourhan.

L'outil qu'est l'archet (du violon) est saisi dans la modalité d'une *motricité directe* : c'est-à-dire que ses mouvements sur la corde sont *directement* liés à ceux de la main. Contrairement au poumon qui doit assurer une fonction de respiration, le bras est un organe qui n'a ici pas d'autre fonction que celle de mouvoir l'archet : l'externalisation du corps de l'expression se traduit par une prise d'indépendance de la forme par rapport aux mouvements physiologiques liés aux autres fonctions.

Cependant, dans le cas du violon, les formes du corps* sont encore bien présentes dans la forme d'expression : si, d'une part, l'archet et la main (du moins le bout des doigts) sont *solidaires*, et que, d'autre part, on peut décrire (même si elle est complexe) la loi qui lie la vibration de la corde aux mouvements de l'archet, alors les mouvements du corps* sont encore dans la forme sonore produite. Quand la main du violoniste tremble, c'est la forme qui tremble.

Poursuivons avec un troisième exemple, celui d'une sirène mécanique :

« la sirène de Cagniard de Latour fonctionne grâce à un compresseur à air. Ce compresseur est un rotor à pales enchâssé dans une caisse percée de petits orifices régulièrement espacés. Le rotor peut être mû à la main grâce à une manivelle et éventuellement un pignon réducteur [...] »¹⁵⁵

Ici, comme pour le violon, c'est la main et le bras qui impriment le mouvement. Cependant ici le lieu de la conversion de l'énergie investie par le corps en énergie mécanique acoustique - lieu qu'on pourrait situer entre le rotor et le stator, là où l'air s'échappant est découpé - est *plus éloigné* de la main. Les principes fonctionnels liés à la production du son sont mis à distance de la main par le mécanisme. L'outil laisse à la main un seul degré de liberté, celui de la rotation de la manivelle - avec donc une seule possibilité de variation, celle de la vitesse de rotation. Pour le violon (et sans

¹⁵⁵ Wikipedia, « Avertisseur sonore », *Wikipédia*, 2013. [en ligne] consulté le 20 février 2013. Disponible sur : http://fr.wikipedia.org/w/index.php?title=Avertisseur_sonore

parler de la main gauche), il y avait au moins deux degrés de liberté : celui de la vitesse de translation de l'archet, et celui du poids appliqué sur la corde. Aussi les tremblements de celui qui tourne la manivelle seront *moins présents* dans le son de la sirène que ceux du violoniste dans le son du violon.

Pour la sirène, la main est principalement réduite à un rôle moteur, le lien entre la forme produite et le corps* est de plus en plus ténu. On remarquera néanmoins que l'énergie investie par le corps* est engagée de manière directe (quasi-)continue dans la production de la forme. Dès que le sonneur s'arrête de tourner la manivelle, la forme sonore en est affectée.

Poursuivons notre liste d'exemples avec celui d'une cloche ; et non pas une petite cloche telle qu'on pourrait l'agiter au bout du bras, mais une cloche lourde montée en haut d'un clocher et que l'on met en branle par un système de corde et poulie. Détaillons : une telle cloche est montée sur une liaison pivot assurant son balant ; elle est équipée d'un marteau intérieur (ou battant) lié par une rotule à la cloche en son sommet ; une corde montée sur une poulie en prise sur l'axe de rotation de la cloche permet de mettre cette dernière en mouvement. Pour faire sonner la cloche, il faut saisir la corde et tirer dessus ; la cloche pivote ; si la cloche est très lourde, il faudra lancer son ballant en plusieurs fois - comme on pousse une balançoire - jusqu'à ce qu'il atteigne une amplitude suffisante pour que la percussion du battant advienne. Ici comme dans le cas de l'arc, la motricité du geste est indirecte : quand pour l'arc, l'énergie était stockée dans l'élasticité du bois, ici l'énergie est stockée dans l'énergie potentielle de pesanteur de la cloche ; et l'énergie investie dans le coup du battant, comme l'énergie de la flèche, certes provient de la main, mais de manière indirecte : la flèche part plus loin que la lance, et de même ici le coup de battant est plus fort que celui que pourrait donner un bras humain en motricité directe. Dans cette chaîne fonctionnelle, la forme s'éloigne un peu plus encore du corps*. Le geste n'est plus ici que celui qui donne l'énergie, mais ses tremblements ne seront pas présents dans la forme sonore : parce que la chaîne fonctionnelle est "indirecte" - avec des discontinuités énergétiques dans le processus de production de forme - la forme de l'expression n'est plus liée à celle du corps*, seulement à son énergie.

Poursuivons avec l'exemple d'une sonnette électrique : un bouton poussoir qui ferme un circuit électrique (relié à un réseau d'alimentation) alimentant ainsi un dispositif électro-mécanique qui excite un marteau frappant un timbre. L'énergie

déployée pour exciter le marteau provient ici du réseau électrique d'alimentation et non du corps*. En appuyant sur le bouton poussoir, le corps* ne fait que déclencher un processus moteur dont l'énergie ne viendra pas de lui. Ce dispositif intègre le troisième stade de l'externalisation décrit par Leroi-Gourhan - l'externalisation de l'énergie motrice. On voit que l'implication du corps* dans la production de la forme d'expression est plus mince encore que précédemment : loin d'une saisie décrite comme la solidarisation du corps* et de l'outil, la main, ici, du bout du doigt, ne fait que provoquer, indirectement et sans implication motrice, la production de la forme. On remarquera que les propriétés fonctionnelles de l'outil - et en particulier ici l'électricité - permettent de déporter, dans l'espace objectif, le lieu de production de la forme du lieu du corps*, lieu du déclenchement. Quand déjà la corde de la cloche permettait ce déport, l'électricité (parmi d'autres sources externes d'énergie) pourrait en augmenter considérablement la dimension - jusqu'à faire sonner un téléphone à l'autre bout du monde.

Décrire l'externalisation du corps de l'expression, c'est décrire l'augmentation de l'écart entre, d'une part, l'extrémité des organes de la forme, et, d'autre part, le reste des principes fonctionnels du corps* d'autrui.

A suivre les stades décrits par Leroi-Gourhan, nous devrions ensuite envisager des outils de la forme intégrant une dimension de *programme*. On pourra imaginer l'exemple d'une sonnette qui sonne 10 secondes après l'appui du bouton : dans ce cas la forme produite, non seulement n'a plus rien à voir avec les formes du corps* ni avec son énergie, mais son déclenchement même est séparé du geste déclencheur du corps*. Le programme invite un écart "temporel" entre le geste déclencheur d'autrui et le déclenchement de la production de forme. Cet écart, comme nous allons le voir par la suite pourrait être aussi celui de l'écriture.

Le travail de l'artiste D. Guez dans son projet 2067¹⁵⁶ nous montre assez explicitement l'enjeu d'outils de la forme qui incluent une dimension programmatique. Il a conçu - parmi d'autres pièces - un outil de messagerie où l'utilisateur peut programmer la date à laquelle le message qu'il écrit sera reçu. Ainsi, imaginons l'expérience d'un sujet recevant un message d'autrui ; la forme de ce message (parce que le sujet a préalablement été averti par une notification qu'un message lui avait été envoyé "dans le futur") se présente dans (le présent de) la perception, mais son sens

¹⁵⁶ D. Guez, 2067. [en ligne] consulté le 22 février 2013. Disponible sur : <http://2067.hypermoi.net/>

inclut le décalage temporel du programme. L'enjeu des outils de forme programmés ou programmables est celui - et nous allons y revenir - d'une forme de l'expression dont la manifestation renvoie à l'absence de celui qui l'a déclenchée.

Nous avons parcouru différents *outils de la forme* en suivant ce que nous voulons désigner comme une externalisation du corps de l'expression, une externalisation de la face de l'autre. Notons cinq remarques.

Premièrement, l'externalisation du corps de l'expression correspond à un désinvestissement progressif du rôle du corps* dans la production de la forme. Désinvestissement d'abord fonctionnel - dans notre exemple de production d'une forme sonore, il y a externalisation de la conversion de l'énergie en onde sonore (les cordes vocales, puis les lèvres, puis la corde frottée, puis la sonnerie électrique). Désinvestissement moteur aussi (des muscles de la cage thoracique, à ceux du bras en *motricité directe*, puis *indirecte*, vers enfin l'externalisation définitive de la fonction motrice). Le désinvestissement du corps* marque aussi la disparition progressive de ses mouvements dans la forme produite : quand les tremblements de la main du violoniste se font encore entendre, on n'entendrait pas ce même tremblement quand il appuierait sur le bouton de la sonnette. La forme prend ses distances par rapport au corps* mort, en revanche elle est de plus en plus liée aux propriétés physiques de l'outil. L'externalisation du corps de l'expression est aussi l'invention de formes inédites : par exemple la fréquence avec laquelle le marteau d'une sonnette électrique vient frapper le timbre (fréquence qui dépend de la masse du marteau et des propriétés d'élasticité de la lame sur lequel il est monté) est bien supérieure à ce que le corps* seul pourrait produire. L'externalisation du corps de l'expression est créatrice de formes.

Deuxièmement, il s'agit d'observer que l'externalisation du corps de l'expression correspond aussi à l'augmentation d'un écart entre le lieu de production de forme et le lieu du corps*. Déjà le clairon porte plus loin que la voix nue ; puis, par l'accumulation d'énergie dans la motricité indirecte, le battant de la cloche vient frapper son bord avec une intensité supérieure à celle qu'aurait pu produire un bras en *motricité directe* ; aussi la forme porte plus loin. Par l'utilisation d'une puissance motrice extérieure au corps*, la forme produite n'est plus nécessairement à la mesure du corps* (il suffit d'un doigt pour déclencher l'explosion d'une bombe atomique).

Enfin, lorsque l'outil inclut une dimension programmatique, c'est un écart temporel qui s'imisce entre la forme produite et le corps*. Notre enquête phénoménologique, éthique et technologique voudra prendre au sérieux l'enjeu de cet écart dispersant le lieu du corps d'autrui.

Troisièmement, il semble toujours nécessaire de rappeler que le *mouvement expressif* n'est pas en tant que tel observable ; la "manifestation" de l'expression tient précisément à la révélation de ce qui n'est pas de l'ordre du monde. Aussi, dans nos exemples, nous n'avons fait que décrire les possibilités fonctionnelles de faire forme : il ne s'agit pas de dire que le son de la sonnette ou celui de la cloche se manifeste toujours comme extrémité d'un corps s'exprimant - comme nous l'avons dit déjà, le son de la sonnette peut être aussi parfois seulement un objet, tout comme par ailleurs le corps* peut lui même être seulement un objet. Nous n'avons fait ici que décrire les possibilités fonctionnelles de *faire forme* du corps de l'autre ; ces formes produites *pourraient* être celles - tout comme la bouche ou la figure - par lesquelles le visage se révèle. On l'aura compris, il ne s'agit pas pour nous de lier définitivement la phénoménologie/éthique du visage à des objets singuliers ; cependant, comme nous l'avons dit, certains organes et certains outils pourraient être, *plus que les autres*, disposés à la production de formes.

Quatrièmement - il faut le préciser - l'apparition d'une forme d'expression est toujours liée à un contexte. Le son de la sonnette pourrait signifier l'altérité quand il résonnerait au sein de la demeure ; mais si le même son résonnait lors d'un concert de musique concrète, alors son sens serait différent. L'irruption d'autrui dans le phénomène advient dans l'horizon phénoménologique du sujet, précisément en le mobilisant - nous y reviendrons.

Cinquièmement, on conviendra aussi que la phénoménologie/éthique de l'expression mobilise, du moins en son versant phénoménologique, la mémoire individuelle du sujet. Plus précisément, on conviendra que pour un sujet qui n'aurait jamais entendu de sonnette, et à qui on aurait jamais expliqué ce dont il s'agit, le sens de la constitution de la forme sonore serait différente, et peut être le renvoi à l'altérité serait manqué. Autrement dit, la phénoménologie de la forme - celle de la forme de l'expression, comme celle des autres formes - s'appuient sur un ensemble de mémoires (avec Husserl, on dirait *réentions secondaires*). Le fonctionnement de la sonnette

implique la référence à un système de normes (sociales) et d'usages, par ailleurs maintenus dans le *plan transcendantal sans sujet*.

2.1.2.5.3 Outils de transmission de formes

Nous avons dans la section précédente étudié divers *outils de la forme*, outils de production de formes. Cependant, notre enquête sur l'augmentation du corps de l'expression ne serait pas complète si l'on ne considérait pas ici un ensemble singulier d'outils : les *outils de transmission de forme*. Nous voulons parler de ces outils dont le fonctionnement consiste à capter la forme produite par les *organes de la forme* du corps* pour la *re-produire* à son extrémité. Par exemple le système - que nous donnions en illustration plus tôt¹⁵⁷ - formé d'un microphone, d'un amplificateur et d'un haut parleur, fonctionne suivant ce modèle : le microphone *capte* la voix, c'est-à-dire la forme produite par le corps*, et la "transforme" dans une autre forme, celle d'un courant électrique ; ce courant électrique est reconverti à l'autre bout de la chaîne en une onde sonore.

Ainsi, il y a en quelque sorte deux lieux de productions de forme : la bouche et le haut-parleur. La captation et la transmission font le lien entre ces deux moments.

Les outils de *transmission de forme* sont sans doute ceux auxquels on pense en premier quand on veut aborder le thème du rapport à autrui et de la technique : ce sont les téléphones, les radios, les télévisions, les caméras, les interphones, les cassettes video, l'appareil photo, etc.

Dans une transmission idéale de la forme, le son *re-produit* par l'enceinte est *analogue* à celui produit par la bouche : au-delà d'une différence d'amplitude, la forme d'onde devrait être strictement identique ; bien sûr, dans la contingence du monde des choses, l'analogie stricte n'est jamais réalisée, et ce malgré les efforts incessants des ingénieurs qui travaillent au développement des systèmes dits HIgh-FIdelity.

On remarquera que ces outils dits de *transmission de forme* ne sont pas tous dévolus à la transmission des formes du corps de l'expression : un microphone peut capter le son de toute chose sonore et on peut prendre des paysages en photo. Cependant, s'il est ici question de l'augmentation du corps de l'expression, nous voudrions d'abord considérer les cas où la forme transmise est celle du corps* d'autrui.

¹⁵⁷ Figure 14 : rapport à l'autre via un système d'amplification sonore.

Ces outils pourraient avoir, parmi les organes (et outils) de la forme, une particularité : en effet, la forme au bout de l'outil est produite, en quelque sorte, en deux fois ; il y a d'abord production de forme par les possibilités corps*, puis captation et *re*-production à l'extrémité de l'outil. Ainsi le processus de production de forme hérite : d'une part, des propriétés du corps* de l'expression ; la forme au bout de l'outil porte encore en elle les formes et les propriétés du corps* mort, le poids des chairs, les propriétés acoustiques de l'appareil phonatoire, les mouvements simplement physiologiques du corps*, etc. L'*expressivité*, le recouvrement du corps mort par les mouvements expressifs, serait d'abord celle des *organes de la forme* du corps*, ensuite *re*-produite. Mais, d'autre part, le processus de production de forme est aussi marqué par les propriétés fonctionnelles liées au mouvement de l'externalisation. En particulier, la plupart de ces outils mobilisent une énergie provenant d'une source externe au corps* ; aussi la forme produite à la pointe de l'outil peut être démesurée par rapport à la puissance du corps*, ouvrant ainsi des possibilités singulières comme, par exemple, celle de porter la voix entre les continents. Par ailleurs, ces outils sont aussi ceux de l'enregistrement - c'est-à-dire, comme pour le programme, l'enjeu d'un écart temporel au sein de la forme même.

Ainsi, sans doute, parmi les outils de la forme, ceux que nous décrivons ici sont singuliers. Mais cependant, il ne s'agit pas de les mettre de côté : ce sont aussi des outils de la forme comme les autres. Il faut ainsi considérer l'organe du *faire forme* dans son ensemble : depuis la cage thoracique qui comprime les poumons, jusqu'à la membrane du haut-parleur qui met l'air en mouvement, en passant par les cordes vocales et la membrane du microphone, les câbles et les transistors de l'amplificateur. La chaîne fonctionnelle productrice de forme doit être considérée dans son ensemble même si, comme c'est le cas ici, on pourrait d'abord penser qu'elle a lieu en deux étapes : on pourrait penser que l'outil n'est qu'une transmission purement analogue d'une forme produite ailleurs. Nous pensons que la chaîne fonctionnelle doit être considérée dans son ensemble, dans sa continuité : déjà le fonctionnement de la *re*-production qui se voulait *analogique* est imparfait, et la forme "en bout de chaîne" porte en elle les propriétés physiques de l'outil : déjà le microphone opère comme un *filtre* et ne capte qu'imparfaitement le spectre fréquentiel de la voix ; de même, la réponse de l'enceinte n'est pas linéaire. De plus, la chaîne fonctionnelle peut être le

lieu d'accidents : si un insecte se glisse entre les cartes électroniques de l'amplificateur, alors la circulation du courant peut être altérée - la production même de la forme peut être altérée par des accidents venant de l'extérieur, ou plus généralement par la précarité de la chaîne fonctionnelle. Ainsi, on remarque en cette première étape que la forme produite même porte en elle la marque de sa "transmission" dans l'outil.

S'il fallait dire un mot ici des technologies numériques, on remarquerait que leur mode de fonctionnement repose sur un échantillonnage et une quantification, c'est-à-dire une discrétisation. Il y a là nécessairement une "perte de forme" : la continuité de l'onde sonore (par exemple) devient une suite de plateaux. Dans le cas du son on tâchera d'échantillonner à une fréquence double, ou supérieure au double de la fréquence la plus haute du spectre audible (théorème de Nyquist-Shannon) de telle sorte que les conversions "analogique"/digitale puis digitale/"analogique" n'opère aucune distorsion du spectre dans les fréquences effectivement perceptibles par l'homme. Tout est fait pour que la transmission du son n'affecte pas sa forme perçue. Cependant, par exemple, dans la transmission d'images vidéo, la pixelisation est inévitable : sur l'écran à la meilleure définition, on pourra toujours s'approcher et voir la "discontinuité" de la forme reproduite - c'est-à-dire la "perte de forme". Mais cette "perte de forme" est aussi création de forme : l'image d'autrui pixelisée porte encore les formes du corps* mort (le tremblement dans la voix, ou le sourire), mais aussi les stigmates d'une chaîne fonctionnelle réalisée dans l'in-organique (pixels, interférences, etc.) : la forme dans le creux de laquelle le visage pourrait se révéler est une forme cyborg - et non seulement la retransmission artificielle d'une expression naturelle¹⁵⁸.

Nous voudrions constater que, par ailleurs, les outils de "transmission"¹⁵⁹ de forme, outils d'un stade élevé d'externalisation, sont aussi le lieu d'un écart : par exemple, spatial comme le téléphone, ou encore temporel, avec par exemple la photographie. Comme les autres outils relevant d'un degré élevé d'externalisation, un écart se creuse entre le lieu du corps* et l'extrémité de l'outil ; la forme produite se

¹⁵⁸ Notons qu'au-delà de la seule discrétisation de la forme, nous aurions à poursuivre notre propos en évoquant les formats de compression, les protocoles d'adressage, etc.

¹⁵⁹ Nous aurons compris que cette "transmission" n'est pas que le transport d'une forme qui resterait inchangée entre les deux bouts de la chaîne. La transmission est créatrice de forme.

montre comme séparée du corps* - mais ici la forme produite est aussi celle du corps*.

Dans les outils de "transmission" de forme, le corps* est de nouveau engagé - forme, mouvement, motricité, propriétés physiques. Mais dans la forme produite, cet engagement se montre conjointement à l'écart que le dispositif introduit : le sens de la phénoménalité de la forme "transmise" inclut l'écart introduit par le dispositif.

Ainsi, nous avons décrit ici l'externalisation du corps de l'expression : nous y avons observé plusieurs tendances : celle d'un désinvestissement du corps* dans la production de la forme, celle d'une création de formes inédites, celle d'un réinvestissement du corps* dans les outils de "transmission" de forme.

Ce mouvement d'externalisation s'accompagne de l'affirmation d'un écart entre la face et le corps* ; décrit depuis l'objectivité, cet écart peut être spatial (téléphone) et/ou temporel. Nous aurons dans un chapitre suivant à poursuivre notre investigation des modalités fonctionnelles de production de forme en observant la possibilité d'une révélation par l'*inscription* de la forme.

Nous avons, dans les deux sections précédentes, décrit l'externalisation du corps du je peux et du corps de l'expression. Nous voudrions à présent envisager leur *contact*. La description de ce contact nous mènera à prendre en considération également le *corps de la mortalité* et son externalisation.

2.1.3 Chaînes fonctionnelles : réponse et horizon

Dans nos descriptions des corps éthiques augmentés, nous avons d'abord évoqué le fait que l'augmentation par l'outil du *corps du je peux* est aussi le mouvement d'une diversification inédite de l'*Umwelt* humain ; autrui sera rencontré *dans* ce monde ouvert par la saisie potentielle de l'outil. Par ailleurs, nous avons souligné le fait que l'augmentation du *corps de l'expression* est aussi le mouvement de l'émergence d'un écart entre son extrémité perceptible et le reste de son corps (en particulier, son corps*).

Dans cette section nous voudrions envisager la rencontre entre le corps du *je peux* et le corps de l'expression : nous aurons à dire cette rencontre comme la mobilisation des pouvoirs constituants du sujet, la mobilisation de son horizon phénoménologique, vers la réponse toujours déjà attendue par autrui ; nous aurons donc à considérer, dans la corporéité d'autrui, la singularité d'organes qui, spécifiquement, attendent la

réponse (par exemple, les yeux, et les oreilles) ; nous envisagerons enfin l'enjeu de l'augmentation de ses organes singuliers.

2.1.3.1 Mobilisation de la liberté

Commençons par considérer un exemple : seul sur la plage, le sujet observe la mer avec une paire de jumelles, il jouit simplement du paysage. On pourra décrire le rôle des jumelles comme celui d'un déploiement des possibilités *du sujet*. Et on voudra décrire son *activité perceptive* comme celle d'un engagement, celle du déploiement libre d'actions avec anticipation des esquisses correspondantes, etc. A travers le *corps du je peux*, le sujet déploie librement son exploration de l'espace perceptif singulier ouvert par les jumelles. Les jumelles saisies ouvrent une dimension inédites de l'Umwelt, une configuration singulière de la sensori-motricité. Et c'est au sein même de cette sensori-motricité, au sein même de cette dimension singulière de l'Umwelt qu'autrui - en train de se noyer dans les vagues - fait irruption. La forme - qui, parce qu'elle signifie plus qu'une forme, fait irruption de manière singulière parmi les formes - est bien constituée dans la sensori-motricité inédite ouverte par les jumelles. La forme fait irruption dans l'activité exploratoire libre du corps du *je peux*.

Mais *quand* l'appel éthique se fait entendre, le sujet est mobilisé comme responsabilité, rappelé à sa responsabilité ; aussi déjà le corps du *je peux* n'est plus seulement celui de la liberté exploratoire. La liberté elle-même est rappelée à la responsabilité qui la précède, rappelée à la bonté qui précède la volonté¹⁶⁰. Autrui agissant le phénomène mobilise les possibilités même du sujet, mobilise le corps du *je peux*. Si le *corps du je peux* est celui par lequel le sujet rencontre dans son activité exploratoire autrui, c'est aussi celui que mobilise autrui pour se manifester ; autrui mobilise la phénoménalité en mobilisant le corps constituant outillé ; le corps du *je peux* est celui de l'activité exploratoire, il est aussi celui de la passivité de la révélation - le *corps du je peux* est déjà le *corps du pour-l'autre*. Les jumelles sont mobilisées par autrui : il va falloir faire le point (optique) pour être sûr qu'il s'agit bien de quelqu'un en détresse et non de quelque chose qui y ressemblerait seulement - dans la

¹⁶⁰ « Elu [le sujet] sans assumer son élection ! Si cette passivité ne se ramène pas à la passivité de l'effet dans une relation causale, si elle peut être pensée en deça de la liberté et de la non-liberté - elle doit avoir le sens d'une *bonté malgré elle* [...] Bonté toujours plus ancienne que le choix : le Bien a toujours déjà élu et requis l'unique. » Emmanuel Levinas, *op. cit.*, p. 95.

manipulation de la molette de mise au point, c'est autrui, comme enjeu de mortalité qui dicte l'urgence de mon geste, il investit mon possible, l'horizon du possible. L'outil saisi par le sujet est tant le lieu de l'activité perceptive que celui de la passivité.

Pour le surveilleur de plage - pour qui c'est la mission de surveiller qu'autrui ne se noie pas, et pour qui il n'a jamais été question de jouir du paysage - la saisie de l'outil, saisie de pouvoirs d'action et de perception est déjà dictée par autrui, déjà responsabilité, déjà réponse dans l'attente d'un appel.

2.1.3.2 Mobilisation de l'horizon

Ainsi, la révélation du visage n'est pas seulement la contemplation d'une forme, mais la mobilisation des pouvoirs constituants du sujet par l'enjeu éthique. Or, on a dit plus haut que la constitution du phénomène appelait la référence à un *horizon phénoménologique*. Lorsqu'autrui se révèle, au bout de la jumelle, il mobilise l'horizon phénoménologique : non pas qu'il ouvre (ou ferme) des possibilités d'actions - par son appel, le libre déploiement de l'horizon est rappelé à l'enjeu vital de l'autre. L'horizon n'est pas celui d'un pur pouvoir, mais celui d'un *pouvoir-pour-l'autre*. Si nous reviendrons plus loin plus en détail sur la manière dont autrui appelle l'horizon phénoménologique et le pénètre de son enjeu, nous voulons seulement remarquer pour le moment que la "forme" du corps de l'expression, ou sa phénoménalité, était déjà liée à l'horizon des actions possibles, c'est-à-dire à l'horizon des réponses possibles. Dans cette partie, nous voulons nous consacrer principalement à l'"apparaître" singulier du visage d'autrui, c'est-à-dire d'abord à son *corps de l'expression* ; mais, par la *coïncidence* (de l'exprimé et de *celui qui exprime*) qui signifie à travers lui, le visage appelle déjà la mobilisation de l'horizon phénoménologique vers le *corps de la mortalité*.

2.1.3.2.1 Le projet d'une caresse intercontinentale

Nous l'avons dit, notre recherche se déploie, expérimente et s'exprime tant dans la phénoménologie que dans la création d'oeuvres artistiques. Le projet d'une *caresse intercontinentale* - performance conçue en collaboration avec Annie Abrahams, avec le soutien du groupe CRED (UTC/COSTech) - fait partie des chemins qu'ont pris nos investigations. A travers ce projet, et les modalités techniques qu'il déploie, on voudra mettre en lumière notamment la manière dont l'*horizon de la réponse* participe

toujours déjà du sens de l'appel. Nous voudrions commencer par décrire *objectivement* les différentes composantes du projet.

La performance d'une "caresse intercontinentale" met en scène deux performers dans deux lieux différents, pour un rapport tactile médié techniquement. Pour le partage d'un même instant, il y a donc deux pôles :

1. Annie Abrahams, à Paris (La Tapisserie, 13 rue Pétion, 75011 Paris, France)
2. Fabrice Métais, à New York (Old School, 233 Mott St., NY 10012, USA)

Notons que, avant la performance, Annie Abrahams et Fabrice Métais se "connaissaient" déjà ; ils s'étaient déjà rencontrés par ailleurs. Au cours de la préparation de la performance, ils ont échangé de l'information par e-mail et par le biais du téléphone/vidéo Skype.

La distance entre Paris et New York est de 3624 miles, soit 5832 kilomètres.

Il y a un écart de six fuseaux horaires entre New York (GMT-5) et Paris (GMT+1). Il fallait donc tenir compte de ce paramètre pour la programmation de la performance. L'heure choisie était 7:30 pm GMT. Soit donc :

1. 20h30 à Paris
2. 2:30 pm à New York

Nous devons décrire dans le détail le dispositif technique mobilisé pour la performance d'une "caresse intercontinentale". Ce dispositif, développé au sein du laboratoire COSTech (UTC), s'appuie : d'une part sur une interface spécialement dédiée aux interactions tactiles dans les environnements numériques, et, d'autre part, sur une plate-forme réseau permettant des interactions tactiles distales multi-utilisateurs.

Le Module d'Interaction Tactile (MIT) est une interface spécifiquement dédiée aux interactions tactiles en environnements numériques¹⁶¹. Sans que nous ne rentrions ici dans le détail de l'historique de la conception de cette interface, disons simplement qu'elle est une étape dans le déploiement des travaux de recherche du groupe CRED

¹⁶¹ Notons que la conception du Module d'Interaction Tactile - et, plus généralement, les travaux du groupe CRED - participent d'un effort pour l'accessibilité des environnements numériques pour les personnes mal-voyantes. En effet, en suppléant le rapport "normal", visuel, à l'écran d'ordinateur, par un rapport tactile, le dispositif Tactos (interface MIT + couche logicielle dédiée) permet en quelque sorte de "toucher" les formes affichées et ainsi donne accès à différentes sortes de contenus graphiques numériques : fenêtrage, cartes, graphiques,...

(Cognitive Research and Enactive Design, laboratoire COSTech) : d'une part, elle hérite des acquis de la recherche en sciences cognitives (constitution d'un espace bidimensionnel en environnement numérique, et reconnaissance de formes¹⁶²), et d'autre part, elle ouvre de nouvelles perspectives de recherche, notamment pour l'étude des "rapports intersubjectifs"¹⁶³.

Pour la performance d'une *caresse intercontinentale* nous voulions mobiliser le MIT comme l'occasion d'une expérience affective distale suivant une sensori-motricité nouvelle.

Le MIT est composé des éléments suivants :

1. un trackpad permettant le déplacement d'un curseur dans un espace numérique 2D
2. une matrice 4x4 capteurs FSR (Force Sensitive Resistor)
3. deux matrices de 4x4 picots brailles dynamiques permettant le retour tactile
4. une connexion USB pour relier l'interface à l'ordinateur

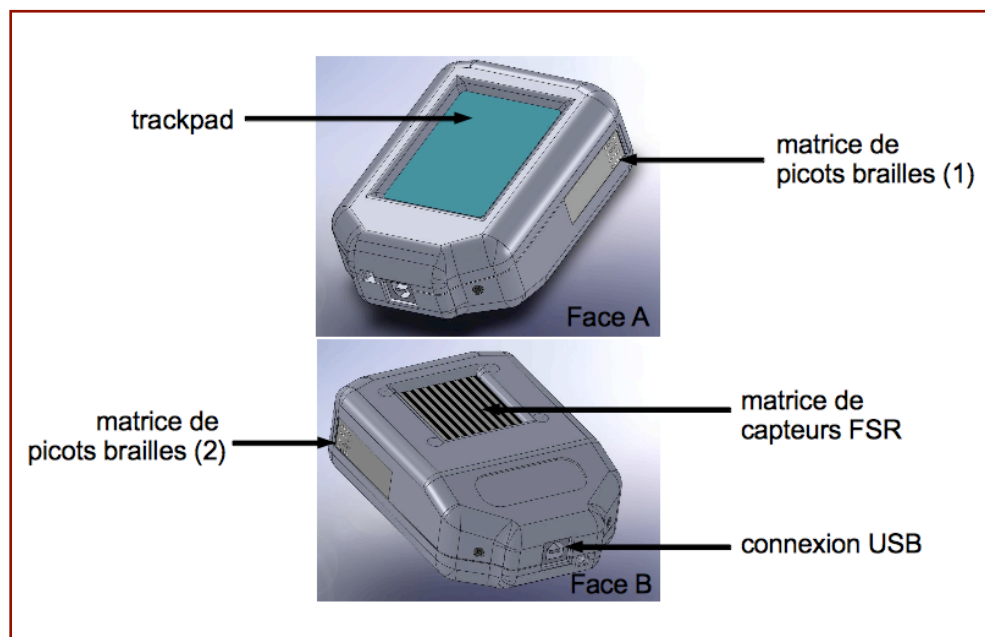


Figure 16 : Module d'Interaction Tactile, capteurs et effecteurs

Pour la "caresse intercontinentale", sont mobilisées : d'une part, la matrice de capteurs FSR, et, d'autre part, une matrice de picots brailles dynamiques. Typiquement, l'interface est saisie de sorte que le pouce *touche* la matrice de capteurs FSR, et l'index est posé sur la matrice de picots.

¹⁶² Charles Lenay, John Stewart et Olivier Gapenne, *op. cit.*

¹⁶³ Malika Auvray, Charles Lenay et John Stewart, « Perceptual interactions in a minimalist virtual environment », *New Ideas in Psychology*, vol. 27 / 1, avril 2009, p. 32-47.



Figure 17 : prise en main du MIT

Décrivons à présent succinctement la *transmission* de la *caresse* entre les deux performers depuis (1) le pouce d'un performer et la matrice de capteurs, jusqu'à (3) la matrice de picots et l'index de l'autre performer, en passant par (2) une liaison Internet.

La matrice de capteurs est une surface carrée, d'environ 35 mm de côté. Sur cette surface sont répartis à égales distances les 16 capteurs de pression (Force Sensitive Resistor) sous la forme d'une matrice 4x4.

L'utilisateur utilise son pouce pour presser la matrice de capteurs. Il réalise de petits mouvements, courbes, translations, cercles, accélérant, ralentissant, s'arrêtant.

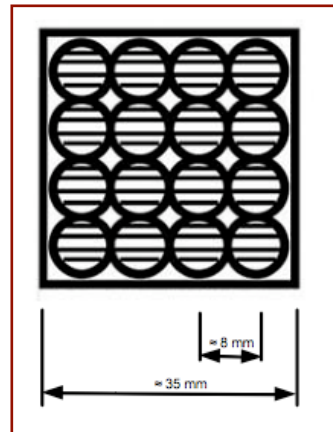


Figure 18 : matrice de capteurs (FSR)

Un FSR (Force-Sensing Resistor) est un composant électronique dont la *résistance* varie selon la force qu'on lui applique. Grâce à un montage électronique simple, les variations de résistance sont converties en variations de tension. Un micro-contrôleur effectue la *conversion* de *l'analogique vers le numérique*. Toutes les 8 ms (ce qui correspond à une fréquence de 125 Hz), la force appliquée sur les 16 capteurs FSR de la matrice est "scannée" et convertie en une suite de symboles numériques (8 bits par capteur ; la pression sur le capteur est donc quantifiée sur 256 pas). Les

symboles numériques (différences de tensions *codant* pour des 0 et 1) générés par le micro-contrôleur sont transmis à un logiciel par connexion USB. Le logiciel opère une opération de seuil (si, pour un capteur i la pression est p_i , et par ailleurs le seuil est défini au niveau p_s , soit s l'opération de seuil tel que pour tout i entre 1 et 16, si $p_i < p_s$ alors $s_i = 0$, et si $p_i \geq p_s$ alors $s_i = 1$) avant de conditionner les données (notamment en les entourant de méta-données) pour les *envoyer* sur Internet, à la fréquence de 50 Hz.

Par une rapide analogie avec la technologie de l'image, on peut dire que la matrice de FSR et l'électronique associée fonctionnent comme une caméra numérique : la taille de l'"image de pression" est de 4×4 *pressel* (*pressure element*, comme le pixel est *picture element*), la fréquence de capture (fréquence d'échantillonnage) est alors de 125 Hz, les données sont transmises à l'ordinateur par USB, puis envoyées sur Internet. L'opération de seuil réalisée par le logiciel consisterait à transformer l'"image de pression" d'une image avec 256 niveau de gris, depuis le pur blanc jusqu'au pur noir, en une image strictement noir et blanc, pur noir et pur blanc uniquement.

Les données sont transmises entre le performer A et le performer B par Internet, via un serveur (serveur « Port Intertact »), dont le rôle, dans le cas de la caresse distale, consiste simplement à transmettre les données de A à B et les données de B à A¹⁶⁴. Le serveur est physiquement localisé à Compiègne, en Picardie (France).

Les données suivent donc le trajet suivant : à partir de l'ordinateur installé à Paris, elles sont envoyées au serveur à Compiègne, puis, du serveur elles *traversent l'Atlantique* vers l'ordinateur installé à New York ; et dans l'autre sens, à partir de l'ordinateur installé à New York, les données *traversent l'Atlantique* à destination du serveur avant d'être envoyées vers Paris. Les données circulent par paquets, grâce au système d'*adressage* IP, supportées dans le réseau terrestre par des différences de potentiel codant pour des bits. Quand elles *traversent l'Atlantique* les données circulent par fibre optique dans un câble sous marin. Un signal de lumière, 0 et 1 lumineux, transporte les données, la caresse, entre l'Europe et l'Amérique - la caresse *passé par* la lumière.

Les données provenant du performer A, après leur *trajet* sur Internet, atteignent un logiciel installé sur l'ordinateur du performer B. Le logiciel les transmet à

¹⁶⁴ Notons qu'une solution peer-to-peer aurait aussi été possible.

l'interface tactile ; le micro-contrôleur pilote l'élévation des picôts brailles. La matrice de retour tactile est composée de 4x4 picôts brailles. Les picôts sont espacés d'environ 2,5 mm ; ils ont un diamètre de 0,7 mm. Ainsi, la matrice est un carré d'environ 1 cm de côté. La force que chaque picot peut appliquer sur le doigt du performer est de 17 cN. Le temps d'élévation d'un picot est de 24 ms. La matrice de picôts transcrit donc les données reçues en un *retour* tactile sous la forme d'une matrice de "pression", évoluant dynamiquement sous l'index du performer.

Pour poursuivre l'analogie avec la technologie de l'image, la matrice de picôts jouerait le rôle d'un écran, pur noir et pur blanc, définition 4x4, résolution de 4 pressel/cm, fréquence de rafraîchissement 50 Hz.

Depuis le pouce du performer A jusqu'à l'index du performer B, nous avons décrit l'action de A sur B. Mais le dispositif de caresse distale prévoit également l'action de B sur A. Comme le montre le schéma ci-dessous, les potentialités techniques du dispositif sont symétriques : l'*image tactile* de A est transmise à B, et l'*image tactile* de B est transmise à A.

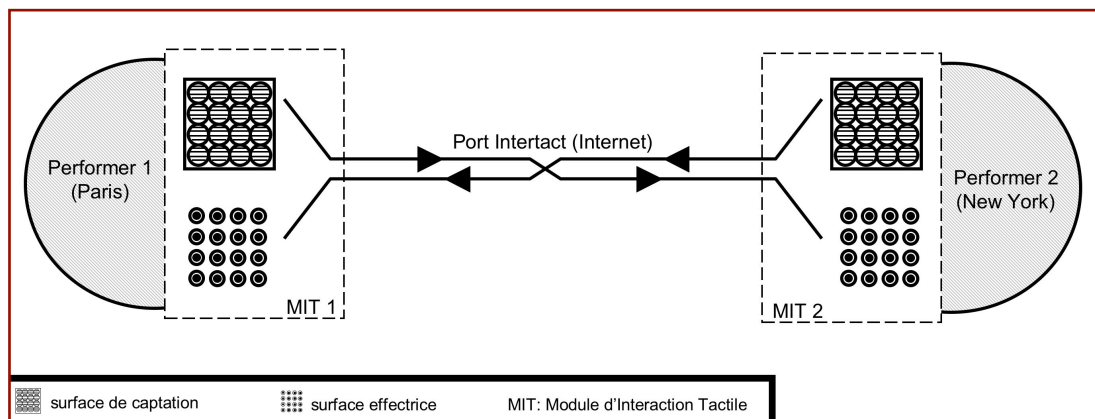


Figure 19 : caresse inter-continentale, schéma de principe du dispositif

Par la caresse distale, les performers *se touchent, mutuellement*¹⁶⁵.

Ainsi, on le comprend, il y a d'une part transmission/création d'une forme ou d'un geste dans le sens autrui vers le sujet ; et nous voudrions considérer que cette partie du dispositif est celui du *corps de l'expression*. Et d'autre part, il y a transmission/création d'une forme ou d'un geste dans le sens sujet vers autrui ; et nous voulons considérer que cette partie du dispositif relève déjà de la réponse attendue par autrui.

¹⁶⁵ Pour reprendre une dernière fois l'analogie avec l'image, A et B sont chacun équipés d'une caméra et d'un écran, chacun voit l'image de l'autre.

Dans la mise en scène prévue pour la performance, le performer est assis sur une chaise, tenant en sa main l'interface d'interaction tactile ; près de lui une table sur laquelle est posé l'ordinateur relié à Internet. Sur l'écran de l'ordinateur (et éventuellement projeté sur un mur), à destination du public, une représentation graphique des deux matrices, "représentation graphique de la caresse", entre les peaux. Cette représentation donne au regard extérieur l'image dynamique du « contact » entre les corps.

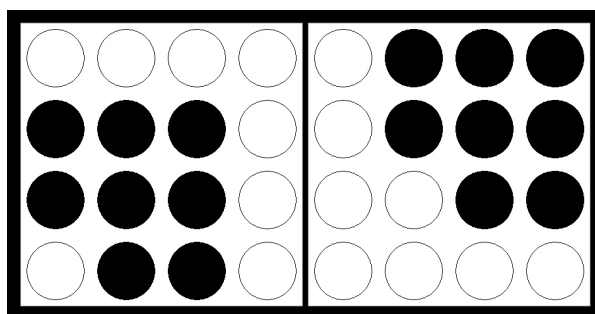


Figure 20 : représentation graphique de la caresse intercontinentale

Le dispositif fonctionnel de la caresse intercontinentale est formé de deux chaînes fonctionnelles uni-directionnelles. La première va d'autrui vers le sujet ; la seconde va du sujet vers autrui. Ces chaînes fonctionnelles sont des "outils" d'un degré élevé d'externalisation : par la mobilisation de sources d'énergie externes, et par une transmission mobilisant des technologies d'encodage robustes, l'écart entre l'extrémité de l'outil et le corps* est important.

Le dispositif fonctionnel de la caresse intercontinentale est donc formé de deux chaînes fonctionnelles (uni-directionnelles).

Considérons dans un premier temps la chaîne qui relie les mouvements du doigt d'autrui au corps* du sujet. Cette chaîne fonctionnelle est objectivement le seul moyen qu'une forme, dont le mouvement serait celui de l'autre, puisse atteindre ou être atteinte par le corps du sujet. Cette chaîne fonctionnelle transmet/crée de la forme depuis le corps* de l'autre jusqu'au corps* du sujet. On pourrait donc considérer que cette chaîne ainsi orientée est celle où se touchent le corps constituant du *je peux* et le *corps de l'expression*. On remarquera que cette "médiation" n'est pas une simple "transmission" d'une forme du corps* mais une véritable forme cyborg. Cette forme est assez minimale - à chaque instant la forme n'est que celle d'une matrice de 16

picots levés ou non. Aussi, ce dispositif semble montrer déjà que c'est ici par sa dynamique que la "forme" par laquelle l'urgence éthique pourrait se révéler se manifeste ; il ne s'agit pas seulement d'une forme statique, mais d'un mouvement.

Si nous considérons à présent la chaîne fonctionnelle qui relie les mouvements du doigt du sujet au corps* de l'autre, on constate que c'est le seul moyen par lequel le sujet pourrait avoir une action effective sur le corps* d'autrui. En cela, c'est le lieu où le *corps du je peux* pourrait atteindre et (tenter de) secourir *le corps mortalité*, c'est un *organe de la réponse*. Le corps du sujet peut "toucher", dans une modalité tactile augmentée et minimale, le corps d'autrui en réponse à son appel ; c'est la seule modalité de réponse "immédiatement" disponible.

La performance d'une *caresse intercontinentale* met en scène : d'une part, une "caresse", ou quelque chose qui y ressemble, une relation tactile dont l'enjeu n'est pas celui du connaître, mais celui du *pour-l'autre*, celui du soin ou du désir. Mais elle montre aussi, d'autre part, les chaînes fonctionnelles même qui réalisent cette relation - chaînes fonctionnelles particulièrement longues, où les mouvements du corps* sont captés, encodés, transmis, par des câbles de cuivre et des fibres optiques, décodés puis finalement transformés en mouvements de picots sous le doigt. La chaîne fonctionnelle, notamment par les mouvements de concrétisation (Simondon) qui ont forgés son organisation et son fonctionnement, construit une sensori-motricité inédite, minimale ou pour le moins réduite (16 picots ayant chacun seulement deux positions possibles).

Ainsi, l'enjeu était sans doute d'abord celui de montrer la chaîne fonctionnelle¹⁶⁶, celui de montrer une caresse qui passe par le cuivre des câbles et dans les résistances, dans les 0 et 1 lumineux de la fibre optique, au fond de l'océan. Montrer l'externalisation de la peau même dans ses réalisations contemporaines. Montrer aussi que l'enjeu des réseaux et des connexions n'est pas seulement celui de la mémoire et de l'information, mais aussi - et, peut être, d'abord - celui de la prolongation des corps éthiques et érotiques. Les câbles et leurs branchements sont la modalité du contact entre les corps, et non seulement celui d'une mise en *commun* d'informations¹⁶⁷.

¹⁶⁶ Il était prévu de rendre visible explicitement le dispositif technique, d'une part, grâce à une feuille de salle sur laquelle était décrit, par des schémas, son fonctionnement, et d'autre part, par la projection en "temps réel" de la représentation graphique des matrices de picots.

¹⁶⁷ En cela, on pourrait dire qu'internet n'est pas d'abord un lieu de partage, mais une modalité du

Notons que le système technique, le dispositif fonctionnel, s'est particulièrement bien fait voir en ce que, quelques jours avant la date prévue pour la performance, il est tombé en panne. Si pour Heidegger, la panne (ou la *surprenance*) est le moment d'une lucidité singulière sur *le monde de l'utilisable*¹⁶⁸, elle fut aussi pour nous une grande déception car le système ne put être réparé à temps et la performance dut être annulée.

Cependant, cet évènement nous permet au moins de considérer que la panne - en tant que possibilité, ou en tant qu'à travers elle il est toujours *possible* que la possibilité ne soit plus, *précarité* même de la possibilité - devrait être intégrée comme un élément constituant de la corporéité engagée dans le rapport à l'autre. Sans doute était-ce vrai déjà pour le corps* sans outil, mais ici, dans le cas de notre dispositif, avec ses chaînes fonctionnelles si longues, la *précarité* du possible s'est faite voir de manière exemplaire.

2.1.3.2.2 *Phénoménalité de l'appel à l'horizon d'une réponse*

Mais avant la panne, et la précarité qu'elle aura su montrer, le projet d'une *caresse intercontinentale* était celui d'un mode inédit du toucher l'autre, celui de l'ouverture d'un domaine de possibles singulier.

Nous avons dit précédemment que l'intentionnalité se déployait par référence à l'*horizon* des possibilités fonctionnelles du corps. Aussi la mobilisation du phénomène dans la révélation du visage tient aussi à la mobilisation de l'horizon des possibles, déjà comme horizon de réponses possibles. Le visage se révèle comme phénoménalité agie de l'extérieur dans le déploiement de son horizon même. L'horizon des possibilités du corps du *je peux* est déjà investi de l'enjeu éthique, de sa gravité et de son urgence. Autrui mobilise le phénomène en donnant la signifiante de son horizon de possibilités. En cela le *corps de l'expression* tient déjà, en sa phénoménalité même, à la mobilisation de l'horizon, intentionnel *et* éthique, dans la direction d'une réponse. Aussi, l'enjeu des outils de la forme, l'enjeu de l'externalisation des organes de l'expression tient aussi à cela qu'ils reconfigurent l'horizon des (réponses) possibles dans lequel la "manifestation" a lieu.

rapport à la radicale altérité d'autrui ; le "partage" n'étant qu'une modalité possible de ce rapport.

¹⁶⁸ Martin Heidegger, *op. cit.*, paragr. 16.

Ainsi, si on voulait comparer notre caresse distale à la caresse peau* contre peau*, on aurait pu penser que ce qui différencie d'abord ces deux caresses, c'est la sensori-motricité qui les réalisent effectivement. En effet, quand les corps*¹⁶⁹ se touchent, le *corps du je peux* constitue une forme dont les contours seront plus précis ; dans la caresse distale, seuls 16 picots font forme. On pourrait dire d'abord simplement que c'est la précision, ou le niveau de détail, de la perception de la forme qui fait la différence entre nos deux caresses. La différence serait alors celle de la richesse des possibilités fonctionnelles du faire forme. Certes, la forme "en elle-même" est différente, réduite ; mais on conviendra qu'un frôlement déjà, du bout du doigt, même à travers un vêtement, peut faire l'irruption de l'altérité dans le phénomène. Aussi, bien sûr, ce qui différencie nos deux caresses, est d'abord lié à la distance créée entre les corps*. L'externalisation du corps de l'expression (dans la chaîne fonctionnelle qui va d'autrui au sujet) est aussi la reconfiguration de l'horizon phénoménologique mobilisé déjà vers la réponse. Comparer la caresse distale et la caresse peau* contre peau* c'est comparer deux horizons bien différents : quand autrui, de son corps*, touche mon corps*, les possibilités de répondre sont déjà multiples et variées (je peux rendre une caresse, je peux parler, je peux sourire, je peux saisir, je peux oser, etc.) ; quand autrui touche mon corps à travers l'écart qu'introduit le système fonctionnel de la caresse distale, alors la seule possibilité de réponse est celle offerte par le dispositif (par la chaîne qui va du sujet vers autrui, organe de réponse) : pour répondre autrement, il faudrait prendre un téléphone (c'est-à-dire lâcher l'outil pour en saisir un autre), ou il faudrait prendre l'avion, etc. La phénoménalité de la caresse distale est celle d'un horizon de réponse : soit réduit dans la "pauvreté" de ce que le système peut renvoyer, soit s'engageant dans des projets mobilisant des chaînes fonctionnelles longues et complexes.

Le dispositif de la *caresse intercontinentale* crée ainsi la situation d'un contact tactile affectif avec l'autre, contact sans mots, contact qui dit simplement "je suis là", ou "me voici". Il voudrait imiter pour cela la sensori-motricité de la caresse, celle de corps qui se touchent via des modalités tactiles, tout en y insérant l'écart d'outils à haut degré d'externalisation. Aussi, cette relation tactile entre les corps est disjointe de l'horizon de possible qui, avant l'augmentation, l'accompagnait - ou du moins l'horizon de possible en est reconfiguré. Dans la caresse distale, l'horizon de possible

¹⁶⁹ Voir note 150.

est tendu entre une possibilité de réponse quasi-"immédiate" mais réduite (celle du dispositif) et des possibilités de réponses plus compliquées, moins accessibles, mobilisant des chaînes fonctionnelles longues (celle d'une réponse par d'autres moyens que ceux du dispositif).

La révélation du visage tient à la coïncidence entre le *corps de l'expression* et le *corps de la mortalité* ; coïncidence qui est l'urgence de la responsabilité éthique. Aussi, en sa manière éthique même - appel d'une réponse - la "phénoménalité" de l'expression d'autrui est déjà constituée aussi des possibilités et des impossibilités de réponse. Dire la subjectivité comme écart - augmenté - en la responsabilité même, écart entre l'appel et la réponse, sera le but de notre troisième partie.

Si l'on dit « the medium is the message »¹⁷⁰, on entendra que la prolongation du corps de l'expression est constitutive de l'expérience du rapport à l'autre, non seulement parce qu'elle est productrice de sa forme, mais aussi, et peut-être surtout, parce qu'elle détermine les possibilités de la réponse.

Ainsi, l'oeuvre intitulée *Prenez soin de vous* de Sophie Calle naît dans la douleur d'une "manifestation" d'autrui via un corps prolongé : « J'ai reçu un mail de rupture. Je n'ai pas su répondre. [...] J'ai demandé à 107 femmes, choisies pour leur métier, d'interpréter la lettre sous un angle professionnel. L'analyser, la commenter, la jouer, la danser, la chanter. La disséquer. L'épuiser. Comprendre pour moi. Répondre à ma place. »¹⁷¹ Sans dire tout de suite ce que doit être une rupture, nous voulons insister sur le fait que c'est la médiation technique du rapport, notamment parce qu'elle est la reconfiguration de l'horizon des possibilités de réponse, qui fait le sens singulier de sa phénoménalité. L'oeuvre se déploie comme tentative de réponse.

Ainsi, si l'on veut décrire l'enjeu de l'externalisation de la face, externalisation du *corps de l'expression*, nous devons aussi décrire la manière dont elle reconfigure l'accès au *corps de la mortalité*.

¹⁷⁰ Marshall McLuhan et Lewis H. Lapham, *op. cit.*

¹⁷¹ Sophie Calle, *Prenez soin de vous*, Actes Sud, 2007.

2.1.3.3 Les organes qui attendent la réponse

Finalement, cette reconfiguration de l'horizon de la réponse pourrait éclairer d'un jour nouveau le privilège accordé par Lévinas à la figure, et au corps*¹⁷², dans ses descriptions de la révélation de l'altérité.

Dans la figure d'autrui, il y a ses yeux. Les yeux font certes partie de la forme de la figure ; mais, comme nous l'annoncions plus haut, leur enjeu est déjà celui de la réponse et de son urgence. Les yeux d'autrui sont des organes de la réponse ; mais quand la bouche qui a faim attend le pain, de quoi les yeux d'autrui se nourrissent-ils ? de "ma forme" ?

Les oreilles d'autrui sont sans doute, comme les yeux, des organes qui attendent déjà une réponse ; à travers elles, le sujet est mobilisé comme possibilité de répondre par le son, et exemplairement par la voix (et éventuellement par le mot). De même la peau attend déjà la caresse, elle mobilise le sujet comme possibilité de répondre à l'appel par le toucher.

Les oreilles, la peau, les yeux (d'autrui) sont finalement des organes du *corps de la mortalité*, des organes de la vulnérabilité d'autrui ; non pas seulement parce qu'on peut crever l'oeil, griffer la peau ou mordre l'oreille ; mais surtout d'abord parce qu'autrui se meurt d'attendre ma réponse - ma voix, ma main, ma "forme". Autrui, par ses oreilles, sa peau et ses yeux, mobilise la subjectivité comme urgence *et* possibilité de parler, de caresser, de sourire.

Sans doute est-ce là une singularité de la rencontre avec l'autre dans le face* à face* (c'est-à-dire dans le cas d'une rencontre où les corps sont en contact sans l'intermédiaire d'outils) : quand autrui me parle, déjà ses yeux m'ordonnent de l'écouter, avant même qu'il ait ouvert la bouche¹⁷³. "Regarde moi quand je te parle" ordonne-t-il déjà. Le regard de l'autre est insistant, il ne laisse pas la subjectivité prendre quelques distances par rapport à l'urgence de la responsabilité.

Dans le face* à face*, les *organes-attendant-la-réponse* sont "présents" de manière imminente : la réponse est attendue de manière "immédiate", sans médiation - ou plutôt dans une médiation qui se ferait oublier.

¹⁷² Voir note 150.

¹⁷³ « Le prochain me frappe avant de me frapper comme si je l'avais entendu avant qu'il ne parle. » Emmanuel Levinas, *op. cit.*, p. 141.

Considérons, en revenant au texte de Barthes intitulé *La chambre claire*, un exemple où le regard d'autrui, appelant la subjectivité, se fait voir de manière singulière. Dans le cinquième paragraphe de son enquête sur *l'essence de la photographie*, le philosophe remarque :

« Or, dès que je me sens regardé par l'objectif, tout change, je me constitue en train de "poser", je me fabrique instantanément un autre corps, je me métamorphose à l'avance en image. Cette transformation est active : je sens que la photographie crée mon corps, ou le mortifie, selon son bon plaisir. »¹⁷⁴

Barthes identifie ici une possibilité de la réponse attendue par l'oeil augmenté du photographe : le regard *de l'objectif* mobilise la corporéité du sujet, elle l'agit, elle le fait poser. L'appareil photo saisi par l'autre est la prolongation de son oeil, prolongation d'un organe de la mortalité - organe attendant une réponse - mobilisant déjà le corps du sujet et son horizon de possibilités. L'appareil photo appelle à la *pose*, il mobilise déjà les muscles faciaux du visage vers le sourire (et vers certaines normes sociales).

Nous voulons soutenir que l'appareil photo n'est qu'un prolongement singulier du regard de l'autre. Et finalement, la description que Barthes donne d'un *corps du je peux* agi de l'extérieur par le regard de l'autre est celle du regard en général, et celle du regard photographique en particulier. Certes, Barthes isole des traits caractéristiques de la technologie photographique : le corps du *je peux* est mobilisé vers une production d'"image", c'est-à-dire une production de "forme", en quelque sorte. Mais on remarquera que la réponse par production de forme n'est pas seulement celle qu'attend le regard photographique. Déjà, le regard*¹⁷⁵ de l'autre attend mon sourire, et je me coiffe le matin, etc.

Les descriptions de Barthes sur la photographie, dans cette situation singulière où le sujet (*spectrum*) est pris en photo par autrui (*operator* et *spectator*), nous renseignent en fait plus généralement sur le regard d'autrui. Les yeux d'autrui, et leur prolongement, mobilisent le corps du sujet vers la réponse ; réponse qui peut être un "faire forme" ou un "faire signe"¹⁷⁶, ou peut être encore d'autres modalités.

¹⁷⁴ Roland Barthes, *op. cit.*, p. 25.

¹⁷⁵ Voir note 150.

¹⁷⁶ Bien sûr, les modalités du "faire forme" et du "faire signe" sont celles ouvertes par les possibilités

Pour saisir l'enjeu de l'augmentation de la corporéité éthique, nous avons décrit l'augmentation du corps du *je peux* ainsi que l'augmentation du corps de l'expression. Nous avons constaté que la phénoménologie/éthique singulière du visage était déjà celle d'un appel vers le corps de la mortalité. Aussi, nous avons considéré qu'au-delà de la faim et du froid, l'autre se mourrait déjà de ses oreilles et de ses yeux, d'attendre la réponse du sujet.

On peut penser que si Lévinas mobilise le terme de "visage" pour dire le rapport à l'altérité, c'est aussi parce que - en la figure - les yeux, les oreilles, la peau appellent *presque* "immédiatement" la réponse. Quand autrui se présente par sa face*, les organes de la forme et ceux qui attendent déjà une réponse sont si proches, que la coïncidence semble immédiate. L'augmentation des organes de la forme - comme celle des organes de la mortalité - fait voir qu'au sein même de la coïncidence symptomatique du visage, coïncidence entre l'exprimé et celui qui exprime, urgence éthique, s'est toujours glissé un écart, une distance. La poursuite de cet écart, et de son enjeu "phénoménologique", est l'ambition de notre travail.

Puisque Barthes nous y invite déjà, nous voudrions considérer à présent l'augmentation (simple) du corps de la mortalité. Le corps de la mortalité, le corps qui attend le soin du sujet, est un corps cyborg : il faut changer la pile du *pacemaker*, etc. Mais l'augmentation du corps de la mortalité, c'est aussi l'augmentation du regard et de son impatience.

Barthes nous donnait déjà l'exemple de la photographie. A la lumière de ses descriptions, et dans le contexte de notre approche lévinassienne et technicienne, nous voudrions considérer que l'enjeu de la technologie photographique (quand l'outil est saisi par l'autre) tient à la combinaison de deux caractéristiques : d'une part, la photographie est un dispositif optique qui permet à *plusieurs autres* de regarder le sujet en "même temps" ; il y a déjà l'*operator*, mais il y a aussi déjà tous les *spectator(s)*.

- D'autre part, la photographie est un dispositif de l'inscription.

Nous voudrions dans nos prochains paragraphes étudier ces deux caractéristiques.

maintenues dans le PTSS : possibilités fonctionnelles du corps du je peux, contraintes et possibilités liées aussi aux normes sociales et aux traditions.

2.1.3.4 Augmentation (simple) des organes-qui-attendent-une-réponse

La photographie est un dispositif optique par lequel le sujet se trouve, virtuellement au moins, sous le regard de *plusieurs* autrui(s). Pour la photographie, cela est fonctionnellement lié à l'enregistrement, l'inscription, d'une image. Mais par ailleurs, il existe des dispositifs par lesquels le sujet se trouve face à plusieurs autres sans qu'il y ait recours à un enregistrement : c'est le cas par exemple pour la "transmission télévisuelle en direct", c'est le cas aussi de l'hémicycle.

Parfois le regard d'autrui, quand il est plusieurs, semble s'alourdir d'autant ; on a le trac de se montrer en "public", on perd ses moyens. Le "public" n'est pas une somme de regards, c'est un corps uni d'altérité qui me regarde de toutes parts. Si nous ne nous engageons pas ici dans le détail d'une réflexion sur le rapport à un autrui multiple, nous voulons seulement remarquer qu'il peut être le lieu d'une certaine intensification du regard de l'autre et de son attente. On constatera que l'externalisation de l'oeil d'autrui dans la photographie, ou son prolongement, correspond ici en quelque sorte à une *pluralisation* du regard attendant la réponse ; dans l'objectif qui me dicte ma forme, plusieurs autres déjà m'attendent¹⁷⁷.

Le travail de Clarisse Hahn développé dans le projet *Boyzone* montre avec acuité, par l'exemple de la caméra, l'enjeu de l'externalisation des *organes-qui-attendent-la-réponse*. Caméra au poing, elle filme les hommes (la *masculinité*) et leurs manières - elle défait, en les montrant, les normes sociales qui les dictent. Nous voulons en particulier considérer ici les séquences où "les sujets" filmés font face à la caméra.

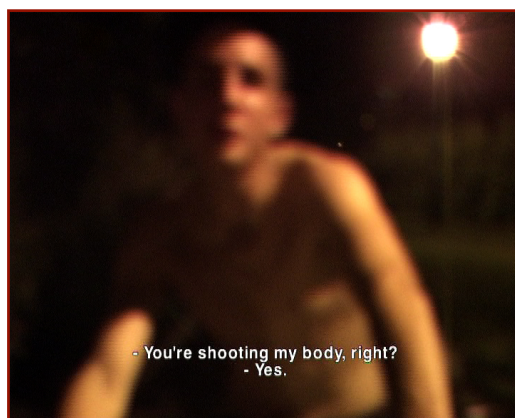


Figure 21 : image extraite du projet *Boyzone* de Clarisse Hahn

¹⁷⁷ Nous nous poserons plus précisément, dans la partie suivante, la question d'une altérité rencontrée comme multiple.

Nous faisant voir l'expression - pudique et impudique, maîtrisée et obscène - de ces corps, C. Hahn nous montre aussi à quel point le regard de la caméra a pesé sur eux. Nous voulons faire, pour un instant seulement, un pas hors l'attitude phénoménologique, et nous projeter dans la peau de celui qui est filmé, dans la peau de celui sur qui le poids de la caméra repose. La caméra est alors un outil qui, lorsqu'autrui le saisit, par la main de l'opérateur, pluralise, et, en quelque manière déjà, intensifie l'actualité du regard pesant sur la subjectivité et sur son déploiement en possibilités. La caméra de C. Hahn semble montrer le vacillement de la maîtrise - et de la virilité - des formes et des signes, face au regard provocateur d'autrui¹⁷⁸.

Le regard de la caméra - c'est-à-dire celui d'autrui, augmentation d'un organe qui attend une réponse - est d'autant plus mystérieux que les corps* qu'elle prolonge ne se font pas voir. Quand autrui se présente par sa face*, les yeux sont au milieu de la figure, au milieu des organes de la forme ; mais par la caméra (ou le micro, etc.), le corps* d'autrui spectator est séparé de ce qui reste visible du regard : l'objectif. L'objectif est le lieu de regards invisibles, anonymes et virtuels (potentiels), futurs. L'augmentation du regard est donc aussi la reconfiguration singulière de l'articulation, de l'écart, entre, d'une part, la forme qui, dans le phénomène, laisse voir le regard, et, d'autre part, l'horizon des réponses possibles.

Le regard de l'autre pèse sur le sujet. Par l'externalisation, le regard d'autrui se sépare de son corps*, ou s'en éloigne. Autrui surveille et mobilise déjà la subjectivité, même en l'absence de son corps*. Les dispositifs techniques reconfigurent les chaînes fonctionnelles du regard, reconfigurent la spatialité du regard, créant des modalités singulières de l'intrigue, de la tension, du rapport à l'autre.

Avec l'oeuvre intitulée *Le téléphone*, Sophie Calle fait la proposition d'une articulation singulière de l'intrigue. Il s'agit d'une simple cabine téléphonique - installée sur le pont du Garigliano à Paris - mais dont le fonctionnement est un peu particulier. Sur le dispositif, une plaque signale :

Mon nom est Sophie Calle
Vous êtes dans ma cabine téléphonique
Je suis seule à en connaître le numéro

¹⁷⁸ Il est à noter que nos remarques ne concernent pas toutes les parties du projet *Boyzone*, mais seulement celles où l'artiste aborde ses "sujets" de face.

Je le composerai régulièrement, mais de manière aléatoire, dans l'espoir d'avoir
quelqu'un au bout du fil.

Voilà une manière singulière de se présenter, de faire irruption, d'attendre une réponse. Par une mobilisation singulière des possibilités techniques, S. Calle prolonge son corps - celui de l'expression et celui qui attend une réponse - au milieu du pont du Garigliano.

Singulièrement, dans le monde contemporain, le lieu du corps d'autrui - celui qui m'appelle et celui qui me regarde - est dispersé.

L'étude de la photographie proposée par Barthes nous a mené à considérer l'augmentation du regard dont elle était le lieu. Nous avons vu que ce dispositif était le lieu d'une certaine intensification du regard, en ce que plusieurs autrui, virtuels et futurs, pouvaient y peser en même temps. Nous voudrions à présent considérer - comme nous l'avions annoncé - une seconde caractéristique du dispositif technique de la photographie : l'inscription. Cependant, nous voudrions plutôt d'abord nous saisir de cette question à partir de la phénoménalité de l'expression d'autrui (et non comme enjeu du regard d'autrui). Nous pourrions la formuler - de manière un peu triviale - ainsi : le visage de l'autre peut-il se révéler par une inscription ?

2.1.4 Expression et inscription : l'écart se creuse entre les deux corps de l'autre

La lecture du texte lévinassien que nous proposons ici a voulu considérer qu'*effectivement* la figure est bien un lieu singulier de la révélation du visage, mais que par ailleurs d'autres lieux du corps peuvent exprimer. Le privilège qu'accorde Lévinas à la figure dans ces descriptions se traduit aussi dans un privilège qu'il accorde à l'oralité par rapport à l'écriture. Dans *Totalité et infini* notamment, Lévinas - alors platonicien comme nous allons le voir - défend la description d'une parole où *celui qui parle reste auprès de son discours*. Cette "présence" de celui qui parle auprès de ses paroles est ce qui semble disqualifier l'écriture pour la révélation de l'altérité :

« L'actualité unique de la parole l'arrache à la situation où elle paraît et qu'elle semble prolonger. Elle apporte déjà ce dont la parole écrite est privée : la maîtrise. »¹⁷⁹

La parole (orale) par sa manière singulière de surgir dans le phénomène, par sa manière de s'en arracher, diffère pour Lévinas de la phénoménalité de la "parole écrite". La maîtrise est ce qui différencie l'oral de l'écrit : la forme orale se donne comme agie de l'extérieur - *autrui se manifeste comme dirigeant la manifestation qui seulement le manifeste*. Lévinas semble ne pas envisager que la manifestation d'une "parole écrite" puisse être *agie de l'extérieur* ou qu'autrui puisse se manifester comme dirigeant la manifestation d'une "parole écrite" qui seulement le manifesterait¹⁸⁰.

Nous voudrions ici tenter de resituer la distinction oral/écrit dans un contexte philosophique plus large, afin de, par la suite, discuter de sa légitimité et de ses limites. Il s'agira d'envisager la possibilité d'une prolongation du corps de l'expression par la modalité de l'inscription.

2.1.4.1 Oral/Écrit

Nous voudrions dans un premier temps rappeler les arguments d'un long débat opposant Platon, Husserl et Derrida.

Dès ses premiers moments historique, la philosophie oppose déjà l'oral et l'écrit. Ainsi, Platon dans son *Phèdre*¹⁸¹ semble adresser une certaine critique à l'écriture. Pour lui, l'*écrit* serait une menace pour le discours (philosophique) ; l'*écriture*, contrairement à l'*oralité*, serait incapable de transmettre efficacement la vérité. Ce qui fait pour Platon la force de l'*oral* par rapport à l'*écrit*, c'est que celui qui parle reste *auprès de* son discours, il peut *porter secours* à son discours. Par l'écriture, le discours est séparé de celui qui l'émet, alors livré au risque de la mésinterprétation. Si le discours a vocation à transmettre les idées, alors l'écriture est pour lui une menace

¹⁷⁹ Emmanuel Levinas, *op. cit.*, p. 65.

¹⁸⁰ Bien sûr, il faudrait nuancer. Si Lévinas accorde indubitablement un privilège à l'oralité, lui accorde même un caractère "originel", il reconnaît que : « [...] dans la mesure où cette manifestation originelle d'Autrui a déjà eu lieu, dans la mesure où un étant s'est *présenté* et s'est porté secours, tous les signes autres que les signes verbaux peuvent servir de langage. Par contre la parole elle-même ne trouve pas toujours l'accueil qu'il convient de réserver à la parole. Car elle comporte de la non-parole et peut exprimer comme expriment les ustensiles, les vêtements, les gestes » *Ibidem*, p. 199.

¹⁸¹ Platon, *Phèdre*, Le Livre de Poche, 2007.

de mort. Dans l'oralité, celui qui parle peut défendre les idées que sa parole porte ; dans l'écriture, la parole est comme livrée à elle-même, privée du secours de celui qui parle, séparée de lui.

Ainsi, l'écriture est pour Platon une technique dont il faudrait se méfier. Finalement, il n'y voit guère qu'une retranscription *seconde* du discours oral, *premier*. L'écriture pourrait corrompre la vérité de la parole orale.

Au delà de Platon, c'est - pour Derrida¹⁸² - toute la philosophie occidentale qui accorde, sans vraiment en expliciter le fondement, un privilège à l'oralité. La forme écrite du langage est considérée comme un mode second, dérivé de la parole - parole par "essence" ou par "nature" orale et *vive* ; l'écriture n'est que la transcription de l'oral - seconde, l'oralité ne dépend pas d'elle. Derrida s'emploiera à critiquer cette position : pour lui, quand l'oralité semble rester au plus près du présent, au plus près du vivant, le langage et le sens travaillent aussi dans l'ombre, dans les livres fermés, dans la "mort" de l'écriture. Le travail du sens dans le mort, en l'absence de toute subjectivité, est constitutif du sens de l'expérience, dans le présent le plus vif. Cette critique - nous l'avons déjà évoqué - se déploie par exemple dans la lecture qu'il donne du texte husserlien *L'origine de la géométrie*, dans son introduction à l'édition française¹⁸³. Rappelons-en rapidement le mouvement.

Les idéalités, les concepts - ce par quoi toute visée phénoménologique est saisie de l'étant par son être -, sont réitérables, répétables, c'est là leur qualité première. Or, pour Derrida, qui conteste l'existence d'un *monde des idées* séparé et à l'abri de la contingence (la conception de Platon), ce qui permet d'abord et seulement la réitérabilité de l'idéalité c'est son inscription matérielle, la possibilité même de son inscription, de son écriture. Ainsi, prenant le contre-pied de la tradition occidentale *phono-logocentrée*, il soutient que l'écriture est première, seule garante de la réitérabilité des idéalités. L'écriture première, ou *archi-écriture*, lie les idéalités à la contingence qui les supporte. Alors, ni la contingence ne précède les idéalités par lesquelles elle est saisie, ni les idéalités ne précèdent les choses contingentes à nommer, c'est bien le lien qui unit idéalités et contingence qui est premier - ce lien est écriture. Depuis ce point de vue, l'écriture a un rôle tout à fait prépondérant : par la pérennisation qu'elle permet, elle garantit, plus que toute autre technique

¹⁸² Jacques Derrida, *De la grammatologie*, Paris, Editions de Minuit, 1967.

¹⁸³ Edmund Husserl, *op. cit.*

d'inscription, une transmission efficace des idéalités à travers le temps. L'écriture, en ce sens, précède l'oralité ; elle la hante, dès son premier souffle.

Aussi l'oral peut encore être considéré comme une autre technique d'inscription, une autre sorte d'écriture, mais dont les propriétés – évanescence, évanouissance, vulnérabilité – sont moins à même de garantir la transmission des idéalités à travers le temps. L'écriture - en particulier, pour Derrida, l'écriture alphabétique - par ses propriétés de pérennité, précisément parce qu'elle survit à celui qui parle et prolonge dans le mort ses paroles, permet mieux que toute autre inscription le maintien du plan transcendantal sans sujet. Nous avons déjà dit cela plus haut ; il s'agit ici d'insister sur la distinction marquée entre oral et écrit.

On voit, entre Platon et Derrida, deux conceptions bien différentes de l'accès à la *vérité* ou de sa construction. Pour le résumer trop vite, on dira que : d'une part, Platon considère que seule l'oralité est garante d'une transmission efficace des idées en ce que celui qui les parle reste auprès d'elles. L'oralité est parole vivante ; l'écriture est menace de mort du discours. Mais, d'autre part, Derrida, à l'inverse semble montrer que seule l'écriture permet la pérennité (intrinsèquement menacée) des idéalités ; le discours se maintient dans le mort, en dehors de toute actualité, dans le PTSS. L'idéalité visée dans l'oralité - ou dans le présent *vivant* de Husserl¹⁸⁴ - est hantée par la mort de l'inscription qui la constitue. Le PTSS, l'inactuel, est constituant de l'idéalité saisie dans le vif du phénomène.

La brèche ouverte par Derrida, celle du PTSS, est un des mouvements structurant de la recherche ici menée. Cependant, nous voulons simplement montrer, à travers l'évocation de ces désaccords entre Platon et Derrida, que l'enjeu de la réflexion philosophique sur la distinction oral/écrit - c'est-à-dire sur le *discours* et ses formes - a d'abord été celui de l'être et de sa vérité. Aussi, en creux, la subjectivité sous-entendue dans ce débat est celle qui connaît et celle qui raisonne, celle du *je peux*¹⁸⁵. Or Lévinas nous enjoint à voir dans le discours un tout autre enjeu que celui de l'être : précisément celui de l'*autrement qu'être*. En effet, quand il mobilise les notions de

¹⁸⁴ Jacques Derrida, *La voix et le phénomène*, Presses Universitaires de France, 2009.

¹⁸⁵ Il faudrait bien sûr nuancer : tant Platon que Derrida n'ont bien sûr pas été inattentifs à la question de l'altérité ou de l'éthique (notamment à travers la notion de Bien pour Platon), cependant, dans leurs considérations respectives sur l'écriture, c'est bien la pensée de l'être, des idées, qui en était d'abord l'enjeu.

discours, de *langage*, de *parole* ou d'*expression*, c'est précisément pour dire le rapport à l'altérité radicale d'Autrui :

« Le langage instaure une relation irréductible à la relation sujet-objet : la *révélation* de l'Autre. »¹⁸⁶

L'enjeu du langage n'est pas celui de la saisie des objets par l'idéalité, mais celui de la révélation éthique. Le discours est le lieu de la révélation, rapport où l'altérité est respectée comme telle et non réduite au jeu du même.

Pour Lévinas, l'oralité est un mode privilégié (voire le mode originel¹⁸⁷) de l'expression :

« Cette présence de la clé qui interprète dans le signe à interpréter – est précisément la présence de l'Autre dans la proposition, la présence de celui qui peut porter secours à son discours, le caractère enseignant de toute parole. Le discours oral est la plénitude du discours. »¹⁸⁸

Le discours oral est privilégié à cause de la « *présence* de celui qui peut porter secours à son discours » ; on retrouve ici le Platon du *Phèdre* évoqué plus haut¹⁸⁹. Mais avec Lévinas, l'enjeu de la *présence* d'autrui auprès de sa parole n'est pas seulement celui de la défense des idées, mais celui de la coïncidence entre l'exprimé (la forme, le signe) et *celui qui* exprime (c'est-à-dire l'appel à responsabilité) : coïncidence dont nous avons voulu montrer qu'elle trouvait *effectivement*, en la figure, un lieu singulier. On l'a dit, en la figure sont effectivement regroupés : la bouche (qui parle, et qui a faim), les yeux (vulnérables, et qui me regardent), les oreilles (qui attendent la réponse), la peau nue, etc.

¹⁸⁶ Emmanuel Levinas, *op. cit.*, p. 70.

¹⁸⁷ Voir note 180.

¹⁸⁸ Emmanuel Levinas, *op. cit.*, p. 98.

¹⁸⁹ Lévinas y fait ailleurs référence plus explicite encore : « Le visage parle. La manifestation du visage est déjà discours. Celui qui se manifeste porte, selon le mot de Platon, secours à lui-même. » Voir aussi : *Ibidem*, p. 61.

« [...] dans le discours je m'expose à l'interrogation d'Autrui et cette urgence de la réponse – pointe aiguë du présent – m'engendre pour la responsabilité ; comme responsable je me trouve ramené à ma réalité dernière. »¹⁹⁰

Le sujet est *engendré pour la responsabilité* dans l'urgence qui lie l'appel à une réponse. Pour le dire, pour l'instant, trop rapidement, notre thèse consiste à considérer la médiation technique comme *augmentation* de l'écart entre l'appel et la réponse - augmentation de la "pointe aiguë" même du présent, augmentation qui sera dispersion du présent au-delà de lui-même, dispersion de l'intrigue dans les souvenirs, les projets, les promesses, les regrets.

Dans l'oralité de face* à face*, la *présence* du corps éthique d'autrui (expression et mortalité) est d'une *actualité* telle que l'écart entre l'appel et la réponse se ferait oublier : le lieu de l'appel correspond à *peu près* au lieu qui attend la réponse. Mais déjà l'écart se fait voir dans le tour de parole : il faut attendre que l'autre ait fini de parler pour pouvoir répondre. Dans l'*attente* du tour de parole, déjà l'impatience trahit l'écart entre l'appel et la réponse.

2.1.4.2 La schize du présent

C'est l'*actualité* singulière du regard qui fait du face* à face* une situation privilégiée du *face à face*. Cependant, les *médiations* techniques créent des situations autres qui, précisément, reconfigurent l'actualité du regard.

Considérons l'exemple d'une lettre : lettre d'amour ou de désamour, lettre de menace ou appel à l'aide. La lettre pourrait être seulement un objet, inerte, dévoilé par le sujet. Mais, objectivement, elle pourrait être décrite aussi comme une extrémité du corps fonctionnel de l'autre. La main d'autrui saisit le stylo (ou la machine à écrire) et *inscrit* son geste sur le *support* du papier ; le support est *transmis* jusqu'au sujet pour qui alors les gestes d'autrui deviennent visibles. Il y aurait là la *continuité* d'une chaîne fonctionnelle entre l'autre et le sujet.

Nous voudrions considérer que l'inscription du geste sur le support est bien un principe fonctionnel, assurant en cela la *continuité* de la chaîne fonctionnelle, c'est-à-dire assurant effectivement le contact entre l'autre et le sujet, assurant l'apparition

¹⁹⁰ *Ibidem*, p. 194.

d'une forme venant d'autrui ; cependant, ce principe fonctionnel pourrait être le lieu précisément d'une sorte de *discontinuité* au sein même de la continuité. Inscrit sur le support, le geste se maintient, ou est maintenu, en dehors de toute subjectivité, en dehors de tout présent vivant. Avec l'*inscription*, l'externalisation du corps de l'expression pourrait franchir une sorte de saut : par l'inscription le contact médié techniquement n'est plus seulement une *télé*-communication ou un *télé*-contact, comme s'il s'agissait seulement par l'outil de s'affranchir d'une distance ; par les propriétés de pérennité du support de l'inscription, l'expression *traverserait* le temps. Je pourrais toucher l'autre au futur, comme il pourrait me toucher depuis le passé.

2.1.4.2.1 *Mortalité et inscription*

Pour décrire la phénoménalité de la révélation du visage via le régime de l'inscription, revenons encore avec Barthes à l'exemple de la photographie. La photographie est le lieu d'une phénoménalité singulière - s'y joue l'enjeu d'un décalage temporel, d'un écart :

« [...] La pose n'est pas ici une attitude de la cible, ni même une technique de l'operator, mais le terme d'une "intention" de lecture : en regardant une photo, j'inclus fatalement dans mon regard cet instant, si bref fût-il, où une chose réelle s'est trouvée devant l'œil. Je reverse l'immobilité de la photo présente sur la prise passée, et c'est cet arrêt qui constitue la pose. »¹⁹¹

Le mot *intention* n'est pas choisi par Barthes au hasard ; il s'agit bien de donner à la notion de *pose* un sens phénoménologique. Par le terme de *pose*, Barthes décrit avec précision un phénomène qui, en son intentionnalité même, inclut un décalage temporel. Dans le présent vivant de la perception de la photographie, s'introduit la référence à un autre présent, celui de la *pose*. Soyons précis, il ne faut pas penser qu'en le présent de l'expérience s'introduit une référence au présent d'un autre (sujet). Une telle proposition, dans le contexte de notre démarche n'aurait pas de sens. Il s'agit plutôt de dire que le présent de l'expérience est scindé dans son intentionnalité même. Le présent de la pose est vécu par le sujet *spectator* (et non pas par l'*operator*), mais vécu par la modalité photographique, c'est-à-dire vécu au travers d'un écart. Le présent photographique du *spectator*, traverse l'écart d'un gouffre de non-présence,

¹⁹¹ Roland Barthes, *op. cit.*, p. 122.

tendu entre *l'ici et maintenant*, point de référence de toute constitution, et cette présence distante d'un étant qui se montre comme venant d'un autre lieu, d'un autre moment, d'un autre *ici et maintenant* positivement inaccessible. La chaîne fonctionnelle photographique serait le lieu d'une schize temporelle dans le phénomène. Le présent de la pose est vécu comme passé. Sous le régime de l'inscription dans le support inerte, la phénoménalité est marquée d'un gouffre infranchissable et pourtant franchi.

Notons que Barthes insiste sur le fait que la chose regardée sur la photo est bien une chose réelle. En cela, la photographie se distingue pour Barthes d'autres systèmes d'inscription. Un dessin représente quelque chose, il se *réfère* à quelque chose qu'il représente. En revanche :

« Le référent de la photographie n'est pas le même que celui des autres systèmes de représentation. J'appelle « référent photographique », non pas la chose *facultativement* réelle à quoi renvoie une image ou un signe, mais la chose *nécessairement* réelle qui a été placée devant l'objectif, faute de quoi il n'y aurait pas de photographie. »¹⁹²

Le présent photographique, celui de la pose, vécu dans l'écart et le paradoxe, est un présent *réel*, ce n'est pas une fiction.

« Dans la photographie, je ne puis jamais nier que *la chose a été là*. Il y a double position conjointe : de réalité et de passé. »¹⁹³

La phénoménalité de la photographie se dit à travers le fameux « ça a été », passé et réalité.

« Et puisque cette contrainte n'existe que pour elle, on doit la tenir, par réduction, pour l'essence même, le noème de la photographie. »¹⁹⁴

Ainsi, Barthes voudrait faire du « ça a été » l'*essence même* de la photographie. Pour nous, il s'agira d'élargir la portée du « ça a été » au-delà de cette technologie

¹⁹² *Ibidem*, p. 119.

¹⁹³ *Ibidem*, p. 120.

¹⁹⁴ *Ibidem*.

singulière. Nous voudrions soutenir que toute inscription peut être le lieu d'une phénoménalité "scindée temporellement". Nous y reviendrons.

Barthes voit également dans la photo, au delà d'une schize dans le présent du phénomène, un enjeu de *mort*. A propos d'une photo de Lewis Payne, condamné à mort, posant avec ses menottes, il écrit :

« La photo est belle, le garçon aussi : c'est le *studium*. Mais le *punctum* c'est : il va mourir. »¹⁹⁵

Pour le dire trop vite, le *studium*, c'est l'intérêt général (historique, esthétique, culturel, anecdotique, etc.) de la photo. Mais,

« Le second élément vient casser (ou scander) le *studium*. Cette fois ce n'est pas moi qui vais le chercher (comme j'investis de ma conscience souveraine le champs du *studium*), c'est lui qui part de la scène, comme une flèche, et vient me percer. »¹⁹⁶

On constatera que les mots mobilisés par Barthes pour dire l'irruption du *punctum* dans le *studium* sont, pour le moins, proches de ceux mobilisés par Lévinas pour dire la révélation du visage ; il s'agit bien d'une phénoménalité qui tranche sur la "conscience souveraine", phénoménalité dont l'orientation n'est pas celle d'un dévoilement ; le *punctum* part de la scène et vient chercher le sujet. Et dans le cas de Lewis Payne, le *punctum* c'est : il va mourir. Barthes décrit l'expérience d'un rapport à une mortalité : en regardant la photographie, il ne regarde pas un objet - ni l'objet qu'est la photographie, ni l'objet photographié - mais un enjeu de mort. Ce qui vient *percer le sujet*, c'est l'enjeu de la mortalité de l'autre ; et cet enjeu est précisément l'enjeu éthique. Nous soutenons que l'expérience ici décrite par Barthes est celle d'une révélation éthique : la subjectivité est saisie de l'extérieur par un enjeu de mort.

¹⁹⁵ *Ibidem*, p. 148.

¹⁹⁶ *Ibidem*, p. 48.

« Je lis en même temps : cela sera et cela a été ; j'observe avec horreur un futur antérieur dont la mort est l'enjeu. [...] Que le sujet en soit mort ou non, toute photographie est cette catastrophe. »¹⁹⁷

Ainsi, avec Barthes, on comprend que la photographie peut être le lieu d'une révélation éthique incluant en sa phénoménalité même l'écart du « ça a été ». La photographie est un déploiement du *corps de l'expression* qui en son fonctionnement même, à travers le régime de l'inscription, introduit dans l'apparition de la face une schize temporelle.

La responsabilité, arrachant le phénomène à la conscience, n'attend pas de possibilité *effective* de secours pour signifier. La responsabilité saisit Barthes dans la photographie d'un homme qui, au moment de l'expérience, est *déjà* mort. Il s'agit d'une responsabilité paradoxale en ce que l'appel semble ne plus attendre aucune réponse. Comme la présence ambiguë du corps du défunt, autrui semble mobiliser un horizon sans possibilité de secours. L'expérience de la mort *effective* d'autrui, mort de son corps biologique par exemple, tient à une mobilisation paradoxale de l'horizon phénoménologique : "il n'y a plus rien à faire". L'impayable dette du sujet envers autrui prend un caractère définitif, ne laissant que la *culpabilité du survivant*¹⁹⁸. Pour le dire simplement, nous voudrions considérer que la responsabilité envers autrui décédé n'est qu'un cas particulier du rapport à autrui. La mortalité d'autrui y signifie seulement dans un défaut de possibilité.

Mais si, dans la photographie, autrui manifeste son enjeu de mort, cela n'est d'abord pas lié à sa mort *effective*. Autrui se manifeste, en tant qu'autre, comme *mortalité*, et cela qu'il *en soit mort ou non*.

Nous voudrions défendre que les chaînes fonctionnelles incluant le principe fonctionnel de l'*inscription* peuvent, comme Barthes semble nous l'avoir montré, être le lieu d'une révélation éthique.

En considérant la révélation éthique via le régime de l'inscription matérielle, nous découvrons une structure phénoménologique/éthique que notre étude voudra considérer avec attention : la structure d'une *double absence*. D'une part, le visage est, dans sa révélation même, trace dans le présent d'un enjeu éthique qui n'est pas de

¹⁹⁷ *Ibidem*, p. 150.

¹⁹⁸ Emmanuel Levinas, *op. cit.*, p. 21.

l'ordre de la présence, trace visible d'un enjeu infiniment autre, manifestation dans le présent de ce qui n'est pas de l'ordre de la présence, c'est-à-dire d'une *absence*, absence de l'autre par rapport à l'être. Par ailleurs, l'inscription et le régime du « ça a été » opèrent une schize du phénomène où l'objet présent renvoie à un autre présent, inaccessible, renvoie à ce qui n'est pas présent, présent passé, renvoie à une absence, absence qui traverse la phénoménalité, absence au coeur de l'immanence.

La phénoménalité/éthique de la révélation via le régime de l'inscription devra donc être dite comme se déployant à travers une double absence, révélation de l'éthique dans une phénoménalité scindée.

2.1.4.2.2 *Rétentions tertiaires*¹⁹⁹

B. Stiegler, s'emparant de la terminologie husserlienne, crée le terme de "rétention tertiaire" pour dire le statut de ces objets singuliers qui conservent l'inscription d'un geste.

Dans ses *Leçons pour une phénoménologie de la conscience intime du temps*²⁰⁰, Husserl enquête sur le caractère intrinsèquement temporel de l'intentionnalité. Il s'intéresse à la phénoménalité de l'*objet temporel* à travers l'exemple d'une mélodie. Il constate que le sens d'une note apparaissant dans le présent ne peut être dissocié de celui de la note qui vient de passer ; percevoir la mélodie, c'est percevoir l'enchaînement des notes ; aussi l'apparition d'une note dans le présent fait déjà référence à la note qui vient de passer et se trouve déjà dans l'anticipation de la note suivante. Le présent n'est pas ponctuel, il se trouve déjà dans l'épaisseur entre *ce qui vient juste de passer* et *ce qui va juste arriver*. Le présent est déjà tendu entre : d'une part, des rétentions primaires, dirigées vers *ce qui vient juste de passer* et, d'autre part, des protentions primaires, dirigées vers *ce qui va juste arriver*.

Et Husserl - marquant ainsi une différence que n'avait pas observée Brentano - distingue ces rétentions primaires des rétentions secondaires : en effet, si j'écoute plusieurs fois la même mélodie, ma perception en est chaque fois différente. Quand je

¹⁹⁹ Nous voudrions ici considérer le concept de *rétention tertiaire* tel que B. Stiegler l'a élaboré dans Bernard Stiegler, *La technique et le temps, 3 : Le temps du cinéma et la question du mal-être*, Galilée, 2001.

²⁰⁰ Edmund Husserl, *Leçons pour une phénoménologie de la conscience intime du temps*, 4e éd, Presses Universitaires de France, 1996, 224 p., p. 7.

réécoute une mélodie que je viens d'entendre, alors mon attention est déjà guidée par le souvenir de ma première écoute ; les rétentions et protentions primaires dépendent de ce que j'ai mémorisé lors de ma première écoute. Le souvenir de la première écoute participe de l'apparaître de la seconde. Husserl nomme cette mémoire *rétention secondaire*. Elle est bien distincte de la rétention primaire en tant qu'elle est séparée du présent de l'apparaître ; mais néanmoins elle participe de l'apparaître perceptif. Nous allons y revenir.

La rétention secondaire est constituante du présent de l'apparaître. Mais le présent peut se tourner vers elle, à travers l'écart même qui les sépare - c'est la re-présentation, souvenir, rapport au passé en tant que passé. On retrouve ici une forme de schize dans le présent : contrairement à la perception, dans le souvenir le présent de la visée se déploie comme une re-présentation, comme la manifestation d'un présent passé. Ainsi, la phénoménalité serait telle qu'en son déploiement même elle puisse faire *revenir* expressément des mémoires d'autres présents.

De même, la subjectivité se projette dans le futur ; aussi on appellera *protention secondaire* cette projection vers un présent *futur* du présent de la projection.

Sans entrer dans le détail des *Leçons* husserliennes, ces descriptions nous donnent déjà certains éléments pour aborder la "phénoménalité du temps", le déploiement temporel du phénomène. Le présent même s'affirme à travers son épaisseur *primaire*, dans la référence à ces déploiements *secondaires*. Le présent émerge dans la composition des rétentions et protentions, primaires et secondaires.

Mais B. Stiegler, dans son attention singulière portée aux objets techniques, voudra remarquer que la condition même d'une répétabilité de la mélodie tient à son inscription matérielle. Si les mémoires primaires et secondaires peuvent seulement, en le phénomène, composer, c'est parce que leur relation est régie par la répétition ; c'est parce que la mélodie se répète, même si c'est une version différente, que je peux la reconnaître, l'identifier, la nommer. Et, comme Derrida déjà l'a montré, ce qui assure seulement la répétabilité, ou la réitérabilité, c'est l'inscription matérielle. Que ce soit celle d'une partition, ou celle d'un disque, la composition, dans l'apparaître même, des mémoires primaires et secondaires appelle toujours déjà une troisième mémoire - ou *rétention tertiaire* ; l'inscription matérielle, mémoire non vivante, assure le régime de la réitérabilité appelé dans la visée phénoménologique même. Aussi le présent de l'apparaître s'érige dans la composition de trois types de rétentions et protentions -

primaires, secondaires et tertiaires ; l'inscription matérielle de la mémoire est constituante du présent de l'apparaître.

La photographie, technologie de la mémoire, est bien une inscription matérielle, elle est bien une mémoire - elle est une rétention tertiaire. Quand personne ne la voit, en dehors de toute subjectivité, elle maintient un "moment", une prise, une pose, un geste. L'inscription est l'enjeu de la réitérabilité, nous l'avons déjà assez remarqué ; cependant, dans notre perspective visant avant tout une description éthique de la subjectivité et du phénomène, nous voudrions porter notre attention sur le rôle de cette mémoire externe - inscrite dans l'inerte du support - pour la prolongation du *corps de l'expression*. Le régime de l'inscription imprime comme une coupure de non-présent au sein de la visée phénoménologique même ; dire qu'il y a dans le phénomène une répétition, c'est dire qu'il y a un renvoi à un présent autre que celui qui l'apparaît. L'apparition d'une rétention tertiaire n'est pas à confondre avec le souvenir ; quand le souvenir, ou la remémoration explicite s'abstrait de la perception, dans la phénoménalité de la rétention tertiaire, la schize du présent opère à même la perception, à même le présent de la perception, présent de l'engagement sensori-moteur.

Précisons : d'une part, la rétention tertiaire participe, dans l'ombre - en assurant le régime de la réitérabilité - à la composition des rétentions primaires et secondaires ; l'inscription matérielle est constituante du phénomène. Mais, d'autre part, la rétention tertiaire est aussi une chose parmi les choses, lieu d'une phénoménalité singulière où le présent de la perception même est scindé de non-présent.

La phénoménalité de la rétention tertiaire est celle du « ça a été ». Cependant, comme nous l'avons évoqué précédemment, il s'agira de chercher dans la *rétention tertiaire* une modalité singulière de la révélation éthique. Entre, d'une part, la description phénoménologique husserlienne de la temporalité phénoménale, et, d'autre part, l'ambition lévinassienne consistant à vouloir situer le mouvement premier du temps dans le rapport à l'autre, nous voudrions chercher à décrire le déploiement de l'expérience du temps dans l'articulation de la signifiante éthique et de la phénoménalité comme mémoire. L'inscription matérielle pourrait être le lieu de cette articulation.

Le temps décrit par Husserl est celui de l'anticipation du futur et de la remémoration du passé (historique). Avec Lévinas pour qui le temps est désir, nous

voudrions voir l'impatience dans le contre-courant du futur, et le regret dans la phénoménalité du passé. Nous voudrions envisager l'irruption de la signifiante éthique, positivement inaccessible à l'intentionnalité, dans le déploiement mémoriel de la subjectivité.

Si l'autre se révèle dans le présent de la perception, échappant à la saisie des anticipations primaires, nous voudrions également considérer qu'il peut se révéler dans la rétention secondaire, indépendamment du présent de la perception, comme quand on se souvient d'un vieil amour. Nous voudrions aussi considérer que le visage peut se révéler dans les rétentions tertiaires, via l'inscription, comme Barthes nous le décrit.

Ainsi, l'inscription matérielle est, d'une part, le lieu de l'archi-écriture, maintien du plan transcendantal sans sujet. Mais, d'autre part, elle sera surtout pour nous le lieu d'un enjeu temporel ; à travers elle l'intrigue du rapport à l'autre n'est plus seulement celle du corps* à corps*, fussent-ils séparés d'une distance ; à travers elle, l'intrigue du rapport à l'autre se disperse hors les possibilités de l'actuel.

Notons cette configuration singulière : on peut dire que l'inscription matérielle est inscription *dans le mort*, en tant qu'elle se maintient *en dehors de tout présent (vivant)*. Par ailleurs, on a décrit le rapport à l'autre comme signifiant l'enjeu d'une mortalité. Ainsi, la mortalité d'autrui devra faire irruption à travers la mort de l'inscription matérielle. On l'a compris, il s'agit bien là de dissocier deux acceptions de la mort : d'une part, celle d'un enjeu éthique, mortalité d'autrui, et, d'autre part, celle d'une subsistance dans l'inerte en dehors de tout présent vivant.

L'articulation entre ces *deux morts*, ces deux absences, sera un point décisif pour la description phénoménologique/éthique de la subjectivité que nous développons ici.

Lévinas accorde à l'oralité un privilège. Doit-on considérer que l'oralité est une inscription aux propriétés singulières ? Ou Lévinas accorde-t-il un privilège à l'oralité - plutôt qu'à l'écriture - précisément parce qu'elle ne serait pas le lieu d'une inscription ?

Les technologies contemporaines semblent déjà brouiller la distinction entre oralité et écriture. Si l'on considère, d'une part, que l'écrit est une inscription, pérenne, dans un support d'une matérialité visible, concernant la main et l'oeil, permettant un rapport différé à autrui ; et, d'autre part, que l'oral est une inscription minimale, évanescence, concernant la bouche et l'oreille dans une quasi-immédiateté. Que penser

par exemple d'un *message vocal* enregistré sur une messagerie téléphonique : certes son apparition est liée à une sensori-motricité de l'*oral*, mais par ailleurs sa phénoménalité est aussi celle d'un présent scindé, celle d'un « ça a été ». Que penser par ailleurs des pratiques de clavardage (ou "chat") dans lesquelles l'autre se manifeste effectivement via des mots *écrits*, inscrits dans la spatialité de l'écran, mais dans une temporalité qui est *proche* de l'immédiateté (on parle d'*instant messaging*). Se montrant dans le chat, dans l'apparition des mots, et déjà quand l'interface signale "*XXX est en train d'écrire...*", n'est-ce pas là une façon pour autrui de rester auprès de sa manifestation ? N'est-ce pas là une certaine oralité ? A la recherche de distinctions entre oralité et écriture, nous ne voudrions garder que l'idée d'un décalage au sein du présent : dans le chat, les lignes peuvent bien *s'enchaîner* dans un discours où le sujet et autrui se touchent dans une quasi-immédiateté, dans un écart minimal entre l'appel et la réponse ; mais la fenêtre du chat pourrait être derrière celle d'un autre logiciel, et l'appel de l'autre de rester dans le non-présent de l'inscription, jusqu'à ce que le phénomène vienne le sortir de l'ombre. Le chat peut alors aussi être le lieu d'une révélation dont la phénoménalité est celle d'un présent scindé.

Ultimement, distinguer l'oralité de l'écriture, ce n'est pas distinguer des modalités fonctionnelles du corps de l'expression, mais plutôt comme distinguer entre deux modes de la phénoménalité de la révélation : scindée ou non-scindée.

L'utilisation de la voix n'est qu'une modalité singulière de l'oralité. Par ailleurs, elle n'est pas une modalité qui, de droit, exclurait une révélation à phénoménalité scindée. Un dispositif technique, qu'on rencontrait par exemple au *Palais de la découverte* de Paris, permet de concevoir que l'oralité, même si elle est une inscription minimale, pourrait laisser voir son *passage* dans la mort du non-présent : il s'agissait seulement d'un très long tube de plastique enroulé, et lorsque l'on disait quelque chose dans une embouchure, on pouvait *attendre* quelques dixièmes de secondes - voire plus d'une seconde, du moins une durée qui se laissait percevoir - avant d'entendre sa voix "*revenir*". Quand la voix *revenant* est perçue, elle se montre à travers l'écart de la schize ; entre l'émission et la perception, le son était maintenu en dehors de tout présent dans l'inscription qu'est déjà la pression acoustique.

2.1.4.3 Dire/Dit

Autrui se manifeste dans l'oralité en mobilisant un phénomène (le plus souvent) non-scindé, celui du présent de la perception ; autrui se manifeste dans l'inscription en

mobilisant un phénomène scindé entre le présent de la perception et sa prolongation passée, à l'autre rive du non-présent.

Ce que l'on entend couramment par *écriture* - typiquement, l'écriture alphabétique - peut tout à fait être le lieu d'une *oralité* - au sens d'une phénoménalité non-scindée ; et, par ailleurs ce que l'on entend couramment par *oralité* - typiquement l'usage de la voix - peut tout à fait se déployer à travers le régime de l'inscription, c'est-à-dire à travers une phénoménalité scindée.

Pour Lévinas, celui qui parle reste auprès de son discours. Or on pourrait formuler cela ainsi qu'en l'inscription, précisément, celui qui parle est absent. En cette absence de celui qui parle auprès de sa parole, Lévinas voit le risque d'une absorption de l'appel éthique dans la considération simplement ontologique. Ce risque est exposé, dans *Autrement qu'être ou au-delà de l'essence*, à travers la description des liens entre le *Dire* et le *Dit*²⁰¹.

En distinguant le *Dire* et le *Dit*, Lévinas propose une description phénoménologique/éthique du langage : le *Dit* est le versant ontologique de la parole, le *Dit* nomme les choses, mais ce *Dit* serait insignifiant si ne résonnait en lui le *Dire*, pendant métaphysique de la parole, responsabilité.

« Mais le pouvoir de dire, en l'homme - qu'elle qu'en soit la fonction rigoureusement corrélative du *Dit* - est-il au service de l'être ? [...] la signification du *Dire* va au-delà du *Dit* : ce n'est pas l'ontologie qui suscite le parlant. Et c'est, au contraire, la signifiante du *Dire* allant au-delà de l'essence rassemblée dans le *Dit* qui pourra justifier l'exposition de l'être ou l'ontologie. »²⁰²

Le *Dire* est l'au-delà de l'être qui confère signifiante au langage ; il confère signifiante à l'essence que le *Dit* présente. L'être et les mots qui le visent ne font sens qu'à partir de l'enjeu éthique qui les pénètre. Les mots peuvent être simplement des renvois de *significations*, comme on les trouve dans le dictionnaire - simplement du *Dit*. Mais quand ils se présentent dans la lettre d'amour ou d'insulte, les renvois de signification sont emportés dans l'enjeu du rapport à l'autre, désir ou violence.

²⁰¹ Emmanuel Levinas, *op. cit.*, p. 64.

²⁰² *Ibidem*, p. 66.

La description des rapports entre *Dire* et *Dit* est pour Lévinas l'occasion d'une analyse de la temporalité subjective : le *Dit* porte le temps mémorable, récupérable, phénoménologique, quand le *Dire* est souffrance, patience, irrécupérable, immémorial, éthique. Nous aurons à y revenir par la suite. Nous voulons ici préciser notre entente de la notion d'*inscription* en observant l'usage qu'en fait Lévinas :

« [...] le *Dire* qui portait ce *Dit* – mais qui allait plus loin – s'absorbait et mourait dans le *Dit* – *s'inscrivait*. »²⁰³

L'*inscription* est ici synonyme d'absorption du *Dire* dans le *Dit*, synonyme de la mort du *Dire* – vers un langage perdant signifiante, un langage qui ne parle plus, un langage sans enjeu, pur jeu de significations dans les renvois de l'être.

Plus loin Lévinas écrit, à propos de sa méthode même :

Il est évident que le verbe *être* ou le verbe *consister* est utilisé dès les formules de ces premières pages qui nomment l'*en-deça de l'être* et que l'être fait son apparition, se montre, dès le *Dit* ; dès que le *Dire*, d'en deçà de l'être, se fait dictée et expire – ou abdique – en fable et en écriture.²⁰⁴

Bien sûr il nous faudrait sans doute évoquer ici les précautions et les consignes (presque un mode d'emploi) émises par Lévinas pour qu'en son propos le *Dit* philosophique ne réduise pas jusqu'à l'épuisement le *Dire* éthique qui seul garantira son sens²⁰⁵. Mais on notera cette crainte que le *Dire expire en écriture* – comme si l'écriture, cette technique d'inscription particulière, était la menace d'un *Dire* étouffé dans le *Dit*.

Au privilège qu'accorde Lévinas à l'oralité correspond cette crainte d'une absorption du *Dire* dans le *Dit* par son *inscription*, son *écriture*. Tout se passe comme si, chez Lévinas, l'opposition oralité/écriture devait recouper l'opposition *Dire/Dit*. Dans notre enquête, nous considérons que l'enjeu de l'inscription est d'abord celui d'une phénoménalité scindée ; et avec l'exemple de la photographie fourni par Barthes, nous pouvons affirmer que l'altérité peut se révéler en mobilisant une

²⁰³ *Ibidem*, p. 64. Nous soulignons.

²⁰⁴ *Ibidem*, p. 75.

²⁰⁵ *Ibidem*.

phénoménalité scindée. Nous ne nions pas que l'écriture puisse être le lieu d'une absorption du Dire, ou de sa disparition, dans le Dit et ses jeux de relations : les dictionnaires pourraient être un exemple de ce mouvement. Cependant, nous voulons ici insister positivement sur le Dire qui survit à son inscription ; Dire qui signifie à travers une phénoménalité scindée. Donc, si Lévinas entend avant tout dans *l'écriture* et *l'inscription* le risque d'une absorption du Dire, d'une mort du Dire, d'un oubli de l'enjeu éthique, nous ne souscrivons pas à ces acceptations. Nous voudrions au contraire considérer positivement la possibilité d'une révélation via l'inscription, malgré sa forme qui peut sembler figée.

Bien sûr, il faudrait nuancer. Si Lévinas accorde indubitablement un privilège à l'oralité, s'il lui accorde même un caractère "originel", il reconnaît que :

« [...] dans la mesure où cette manifestation originelle d'Autrui a déjà eu lieu, dans la mesure où un étant s'est présenté et s'est porté secours, tous les signes autres que les signes verbaux peuvent servir de langage. Par contre la parole elle-même ne trouve pas toujours l'accueil qu'il convient de réserver à la parole. Car elle comporte de la non-parole et peut exprimer comme expriment les ustensiles, les vêtements, les gestes. »²⁰⁶

Le Dire peut être étouffé dans le parole orale, tout comme dans l'écriture. Par ailleurs, d'*autres signes* que les signes verbaux pourraient servir de langage. Pour Lévinas, aborder l'autre par son oeuvre, c'est-à-dire par sa trace inscrite, c'est l'aborder à la troisième personne, en son absence, c'est l'aborder depuis l'histoire en dehors donc de l'enjeu éthique.

Si ses oeuvres délivrent des signes, ils sont à déchiffrer sans son secours. S'il participe à ce déchiffrement, il parle.²⁰⁷

La première phrase dit explicitement l'apparaître d'une oeuvre quand elle serait considérée en tant qu'objet, quand elle serait seulement dévoilée, quand autrui ne s'y révélerait pas mais donnerait seulement des signes mémorables de son travail. Mais

²⁰⁶ Emmanuel Levinas, *op. cit.*, p. 199.

²⁰⁷ *Ibidem*, p. 191.

nous voudrions principalement retenir ce que dit la seconde : si autrui *participe au déchiffrement* de l'oeuvre, ou de la forme, alors il *parle*. La lettre d'amour est bien le lieu d'une phénoménalité où autrui *participe au déchiffrement* des signes, il fait le poids des mots et leur transcendance (éthique, érotique) - ce n'est pas comme lire un dictionnaire. En quelque manière, nous voudrions considérer positivement la possibilité d'une *expression* par l'oeuvre, par le travail de la main, par l'inscription du geste, et ne pas y voir seulement - même s'il ne s'agirait pas de l'oublier - le risque d'une absorption historique de l'autre, absorption de l'autre dans le même.

Si Lévinas parfois semble laisser quelques portes ouvertes pour une révélation du visage qui n'emprunterait pas les formes d'une figure, ou d'une oralité, elles sont rares et étroites. Nous voudrions malgré tout y faire notre chemin et positivement insister sur l'enjeu temporel/temporal d'une révélation d'autrui à travers le *futur antérieur* du « ça a été ».

Ainsi, nous avons présenté, dans ce chapitre, l'enjeu phénoménologique/éthique de l'augmentation (simple) des corps pour l'"expérience" du visage. Nous avons observé que : les formes du monde (parmi lesquelles les "formes" d'autrui) sont celles rendues accessibles par un corps du je peux potentiellement augmenté de l'outil saisi. Par ailleurs, le corps de l'expression (corps d'autrui) est un corps prolongé, et la prolongation fait le lieu d'un écart, d'une distance entre l'extrémité qui se montre et le corps à secourir. Dans le contact des corps, par l'établissement d'une chaîne fonctionnelle, autrui mobilise la phénoménalité du sujet, et déjà jusqu'à son horizon de possible, par l'urgence de la réponse qu'il attend. Enfin, nous avons constaté que l'*inscription* est un principe fonctionnel singulier, lieu d'une schize temporelle au sein même de la phénoménalité du *corps de l'expression*.

2.2 Formes et expression artistique

La révélation d'autrui dans l'expression est celle d'un appel éthique - nous l'avons déjà dit. L'enjeu de l'altérité a été décrit par Lévinas comme avant tout éthique. Cependant sa phénoménologie laisse aussi entrevoir la possibilité de phénomènes dont la signification vient de l'autre mais qui pour autant ne prennent pas le chemin explicite d'un *prendre soin de l'autre*. Dans cette partie, qui est consacrée aux *formes* de la révélation, nous devons prendre en considération ces situations où l'autre précisément exhibe sa forme. Ainsi, nous voudrions dans ce chapitre considérer la possibilité d'expressions paradoxales, ou perverses (au sens d'un renversement), de la nudité d'autrui. La nudité d'autrui est celle de la mortalité qui appelle au secours, mais elle peut être celle du corps érotique, et peut-être aussi celle d'une expression déjà *artistique*.

Pour résumer trop rapidement le mouvement principal du texte *La réalité et son ombre*²⁰⁸ - texte où Lévinas adresse précisément la question du beau et de l'art - nous pourrions dire que, pour le penseur de l'altérité : la manifestation du beau est telle qu'elle appelle une contemplation silencieuse, elle mobilise l'attention du sujet et ainsi déjà la détourne de l'appel éthique du prochain. La chose apparaissant comme belle laisse oublier sa réalité et la concrétude de son enjeu. La beauté est comme l'ombre du réel ; elle est collée à la chose. Le réel se montre ainsi qu'avec lui vient toujours le risque de la beauté - soit pour la subjectivité le risque de se laisser prendre à des filets dé-responsabilisants.

Quand notre démarche voudrait se déployer à la fois, d'une part, dans le régime de la philosophie, avec une prétention à s'inscrire dans l'héritage de la phénoménologie/éthique lévinassienne, et, d'autre part, dans une pratique de la "création" (on n'ose plus dire "artistique"), la critique sévère adressée par le philosophe à l'encontre du beau pourrait dénoncer comme un problème de cohérence, sauf à assumer une pratique non-éthique. Comment à la fois se prétendre lévinassien - c'est-à-dire défendre que l'enjeu du sens est celui de l'éthique - et par ailleurs *faire de l'art* - c'est-à-dire participer à ce qui détourne le regard de l'éthique, c'est-à-dire du

²⁰⁸ Emmanuel Levinas, « La réalité et son ombre », *Les temps modernes*, novembre 1948, p. 771-789. Voir aussi David Gritz, *Lévinas face au beau*, Editions de l'Éclat, 2004.

sens ? En forçant le trait : si l'art détourne le sujet du bien, l'artiste n'est-il pas un artisan du mal ?

2.2.1 Ambiguïté de l'éros

Pour commencer à formuler une réponse à cette question, nous voudrions d'abord remarquer, dans *Totalité et infini*, une articulation singulière entre le visage (éthique) et la beauté. Cette articulation s'inscrit dans le contexte d'une « phénoménologie de l'éros »²⁰⁹. Quand dans *Le temps et l'autre*, Lévinas décrivait l'éros comme la modalité même du contact avec l'altérité, dans *Totalité et infini*, l'enjeu de la subjectivité sera avant tout éthique et plus seulement érotique ; l'éros devient un moment seulement de l'intrigue du rapport à l'autre, moment critique, certes, en ce qu'à travers lui est ouverte la dimension de la fécondité. Quand dans *Le temps et l'autre*, le temps même pouvait être dit par l'éros seulement, dans *Totalité et infini* (et, de manière plus explicite encore, dans *Autrement qu'être...*), le temps vient de l'urgence éthique. Dans *Totalité et infini*, le *visage* précède l'*éros* : quand le visage est l'appel éthique "pur", tranchant de sa radicale altérité sur la sphère immanente du besoin, l'amour tient à « l'ambiguïté d'un évènement qui se situe à la limite de l'immanence et de la transcendance. »²¹⁰ Dans l'amour et l'érotisme, Lévinas entrevoit la « possibilité de jouir de l'autre »²¹¹ dans une certaine « simultanéité du besoin et du désir »²¹². L'expérience érotique est bien celle d'un rapport où l'altérité se révèle comme telle, saisissant la subjectivité, mobilisant toute son attention, signifiant l'au-delà de l'être ; mais par ailleurs elle est aussi celle d'une jouissance, c'est-à-dire celle d'une satisfaction du besoin, celle d'un égoïsme qui s'affirme. Dans l'éros, éthique et égoïsme trouvent une articulation singulière.

Nous ne rendrons pas ici avec précision la richesse des descriptions lévinassiennes de l'éros. Remarquons seulement qu'elles sont celles d'une phénoménalité-éthique où le corps de l'autre à la fois exprime l'altérité et par ailleurs se laisse voir en tant que chose, voire s'exhibe en tant que chose. La "manifestation"

²⁰⁹ Emmanuel Levinas, *op. cit.*, p. 286.

²¹⁰ *Ibidem*, p. 285.

²¹¹ *Ibidem*.

²¹² *Ibidem*.

du corps érotique - c'est-à-dire le corps de l'autre vécu dans la relation érotique - est dite, par Lévinas, dans les termes d'une « ultramatérialité exorbitante »²¹³ :

« L'ultramatérialité n'indique pas une simple absence d'humain dans un amoncellement de rochers et sable d'un paysage lunaire; ni la matérialité qui renchérit sur elle-même, béant sous ses formes déchirées, dans les ruines et les blessures; elle indique la nudité exhibitionniste d'une présence exorbitante - venant comme de plus loin que de la franchise du visage - déjà profanant et toute profanée, comme si elle avait forcé l'interdit d'un secret. *L'essentiellement caché se jette vers la lumière, sans devenir signification.* »²¹⁴

L'ultramatérialité du corps érotique n'est pas celle d'une blessure, mais celle d'une nudité qui s'exhibe en tant que nudité. Elle est le retrait vers l'autrement-qu'être, vers l'inatteignable altérité d'une faiblesse, d'une vulnérabilité, mais elle est tout à la fois une chose s'offrant aux pouvoirs du sujet. L'enjeu de la "manifestation" de cette chose n'est plus le secours seulement, mais la profanation d'un secret ; l'immontrable est montré, mais il est montré précisément dans le mouvement de son retrait. Le secret, ou le mystère, de l'altérité se jette vers la lumière, se jette vers le phénomène, mais il ne se laisse pas prendre au jeu des significations ; il reste en-deça.

« La façon dont la nudité érotique se produit - se présente et est - dessine les phénomènes originels de l'impudeur et de la profanation. »²¹⁵

L'éros est le lieu de la pudeur et de l'impudeur - c'est-à-dire lieu de l'exhibition de la pudeur - lieu de la profanation. Dans *Le temps et l'autre*, Lévinas mobilise le terme de mystère pour dire ce secret dont l'érotisme force l'interdit :

« Alors que l'existant s'accomplit dans le "subjectif" et dans la "conscience", l'altérité s'accomplit dans le féminin. Terme de même rang, mais de sens opposé à la conscience. Le féminin ne s'accomplit pas comme *étant* dans une transcendance vers la lumière, mais dans la pudeur. Le mouvement est donc ici inverse. La transcendance du féminin consiste à se

²¹³ *Ibidem*, p. 286.

²¹⁴ *Ibidem*.

²¹⁵ *Ibidem*, p. 287.

retirer ailleurs, mouvement opposé au mouvement de la conscience. Mais il n'est pas pour cela inconscient ou subconscient, et je ne vois pas d'autre possibilité que de l'appeler mystère. »²¹⁶

Le *féminin*²¹⁷ se montre dans la pudeur ; pudeur qui est déjà aussi impudeur : en le cachant, elle montre *malgré elle* ce qu'elle aurait voulu cacher, ce qui aurait du rester secret. L'altérité du féminin ne vient pas pénétrer le réseau de significations (le *Dit*) d'une signifiante éthique ; l'altérité du féminin ne donne pas sens au *Dit* car sa manière de pénétrer le phénomène consiste à déjà s'en retirer vers un ailleurs.

« La profanation n'est pas une négation du mystère mais l'une des relations possibles avec lui. »²¹⁸

L'enjeu de l'exhibition érotique n'est pas celle d'une *négation* ou d'un oubli de l'altérité, comme si à peine se montrant, la nudité devait mourir, disparaître. Dans la pudeur et l'impudeur, le mystère persiste ; pire, il se creuse : la caresse est « comme un jeu avec quelque chose qui se dérobe »²¹⁹. Nous reviendrons par la suite sur les enjeux temporels de la caresse. Mais pour l'instant nous voulons insister sur cette phénoménalité-éthique singulière, paradoxale, celle du rapport érotique, celle de la "manifestation" du corps érotique ; elle est l'une des relations possibles avec le mystère : à travers elle l'altérité dit encore sa nudité, sans appeler pour autant au sacrifice de la jouissance, mais au contraire comme une promotion de la jouissance. L'éros est comme la possibilité d'un rapport à autrui où l'égoïsme et la jouissance peuvent s'affirmer sans se résoudre à la violence.

Le corps érotique s'offre dans l'ambiguïté d'un visage qui est aussi une chose appelant la jouissance ; il est à la fois visage appelant le respect de sa radicale altérité, mais aussi chose appelant la profanation, l'exhibition, l'irrespect.

« Mais l'irrespect suppose le visage. Les éléments et les choses se tiennent en dehors du respect et de l'irrespect. Il faut que le visage ait été aperçu pour que la

²¹⁶ Emmanuel Levinas, *op. cit.*, p. 81.

²¹⁷ Bien sûr, quand il s'agira ici de mobiliser les termes de *féminin*, *femme*, *viril* ou *masculin*, ce sera sans référence aucune aux formes effectives des corps du sujet et d'autrui.

²¹⁸ Emmanuel Levinas, *op. cit.*, p. 79.

²¹⁹ *Ibidem*, p. 82.

nudité puisse acquérir la non-signifiante du lascif. Le visage féminin réunit cette clarté et cette ombre. Le féminin est visage où le trouble assiège et déjà envahit la clarté. La relation - en apparence - asociale de l'éros, aura une référence - fût-elle négative au social. Dans cette inversion du visage par la féminité - dans cette défiguration qui se réfère au visage - la non-signifiante se tient dans la signifiante du visage. »²²⁰

Le corps érotique est une chose se montrant dans le monde de la lumière ; mais sa manifestation est déjà *assiégée* de trouble et d'ombre. L'érotisme est comme un appel éthique paradoxal où l'altérité se manifeste sans prendre la signifiante seulement d'une responsabilité. Le *féminin* est pour Lévinas - et nous aurons à y revenir - une relation *au-delà du possible*, relation qui laisse entrevoir déjà la prolongation de l'être dans la fécondité, c'est-à-dire aussi une relation à l'*avenir*²²¹.

Dans le rapport éthique, la signifiante du visage pénètre les réseaux de renvois de l'être qui ainsi prennent sens ; les mots, les idées, les objets prennent sens à partir de l'intrigue éthique dont ils sont la manière. Dans l'érotisme, l'altérité se "manifeste" sans devenir signification, mais au contraire dans l'affirmation d'une non-signifiante : l'altérité se montre, jusqu'à montrer qu'elle se montre, jusqu'à s'exhiber dans l'impudeur ; mais se *jetant ainsi vers la lumière*, elle échappe déjà aux significations, elle reste en-deça ou au-delà des mots et des idées.

« Cette présence de la non-signifiante du visage, ou cette référence de la non-signifiante à la signifiante - et où la chasteté et la décence du visage se tient à la limite de l'obscène encore repoussé, mais déjà tout proche et prometteur - est l'évènement original de la beauté féminine [...] »²²²

Ainsi, dans les descriptions lévinassiennes de l'érotisme, on trouve donc un passage entre altérité et beauté : la *beauté féminine* est celle d'une ambiguïté, ou celle d'une limite entre la pudeur du visage, son retrait dans une altérité infinie, et l'impudeur de la *profanation*, *obscénité*, *exhibition*, appelant l'irrespect mais ne se donnant que sur le mode du « pas encore » - *déjà tout proche et prometteur*.

²²⁰ Emmanuel Levinas, *op. cit.*, p. 294.

²²¹ *Ibidem*, p. 299.

²²² *Ibidem*, p. 294.

Cependant pour Lévinas, la beauté féminine ne sera pas à confondre avec le beau de l'art. Nous devons reprendre notre citation, sans l'interrompre cette fois :

« Cette présence de la non-signifiante du visage, ou cette référence de la non-signifiante à la signifiante - et où la chasteté et la décence du visage se tient à la limite de l'obscène encore repoussé, mais déjà tout proche et prometteur - est l'évènement original de la beauté féminine, de ce sens éminent que la beauté prend dans le féminin, mais que l'artiste aura à convertir en « grâce sans pesanteur » en taillant dans la matière froide de la couleur ou de la pierre et où la beauté deviendra la calme présence, la souveraineté de l'envol, existence sans fondements car sans fondations. Le beau de l'art *invertit* la beauté du visage féminin. Il substitue à la profondeur troublante de l'avenir du « moins que rien » (et non pas d'un monde) que la beauté féminine annonce et cache, une image. Il présente une forme belle réduite à elle-même dans l'envol, et privée de sa profondeur. Toute oeuvre d'art est tableau et statue, immobilisés dans l'instant ou dans son retour périodique. La poésie substitue un rythme à la vie féminine. La beauté devient une forme recouvrant la matière indifférente et non pas recelant du mystère. » ²²³

La beauté de l'art est liée encore à la beauté féminine, mais comme son *inversion*. La beauté féminine est déjà érotique, c'est-à-dire qu'à travers elle se révèle une possibilité au-delà du possible, celle d'un avenir (avenir d'une *troublante profondeur*, sans commune mesure avec le futur anticipable). Quand l'artiste voudrait la convertir dans la matière froide d'une oeuvre, l'ombre et le trouble de la profanation seraient réduits et ne resterait qu'une forme sans profondeur, sans enjeu d'altérité - donc sans enjeu d'avenir.

La beauté de l'art n'est plus l'enjeu passionné d'un avenir imminent, elle se résout en l'image, dans la *matière froide* elle serait seulement une *présence calme*. On voit que Lévinas pense ici l'art à partir des prototypes que sont le tableau et la statue, comme si l'art s'était d'abord donné pour but ici de reproduire la beauté féminine ; aussi l'objet d'art est séparé tant de son auteur (qui est aussi, à sa manière, un *operator*) que de son modèle (qui serait aussi, en quelque sorte, comme un *spectrum*), comme s'il devait être beau par lui-même. On peut penser que dans d'autres formes

²²³ *Ibidem*.

d'art, il est plus difficile de voir seulement une "belle forme" séparée de son auteur : que penser du chanteur ? Peut-on dire la *beauté* de son chant comme celle d'une *présence calme*, ou doit-on y voir encore quelque exhibition de nudité, quelque impudeur, quelque scandale, quelque mystère ? Si, pour Lévinas, l'art invertit le mystère du féminin, nous défendons le fait que l'"expérience" de la beauté "artistique" pourrait avoir encore une référence - « fût-elle négative » - à la transcendance d'une expression.

2.2.2 Trois nudités

Nous ne cherchons pas ici à dire quelque chose comme l'*essence de l'art* ; nous voudrions seulement considérer que, *a minima*, certaines pratiques d'"expression" considérées comme artistiques - par exemple le chant, ou la danse - doivent être décrites dans les termes d'une exhibition de nudité. Aussi, finalement, au-delà de la distinction entre éros et art - pour Lévinas, celle de l'avenir - nous voudrions considérer ici la "phénoménalité" du corps de l'autre, non plus seulement appelant le secours, mais exhibant sa nudité même, dans la pudeur et l'impudeur, dans la décence et l'obscénité. Nous voudrions considérer l'augmentation externe des modalités de la pudeur et de la nudité exhibitionniste.

La nudité est une notion centrale pour Lévinas lorsqu'il s'agit de dire la vulnérabilité d'autrui, la signification de son appel comme responsabilité envers une mortalité. Aussi, il s'emploie à distinguer précisément la nudité du visage de celle de la chose, ou de celle du corps érotique.

« [Les choses] n'ont pas besoin d'ornement, quand elles s'absorbent dans la fonction pour laquelle elles sont faites : quand elles se subordonnent d'une façon si radicale à leur propre finalité qu'elles y disparaissent. Elles disparaissent sous leur forme. La perception de choses individuelles, c'est le fait qu'elles ne s'y absorbent pas entièrement; elles ressortent alors pour elle-même, perçant, trouant leurs formes, ne se résolvent pas en les relations qui les rattachent à la totalité. Elles sont toujours par quelque côté, comme ces villes industrielles où tout s'adapte à un but de production, mais qui, enfumées, pleines de déchets et de tristesse, existent aussi pour elles-mêmes. Pour une chose, la nudité c'est le surplus de son être sur sa finalité. C'est son absurdité, son inutilité qui n'apparaît

elle-même que par rapport à la forme sur-laquelle elle tranche et qui lui manque.

La chose est toujours une opacité, une résistance, une laideur. » ²²⁴

La chose peut se montrer nue : lorsqu'elle s'extrait du réseau de renvois²²⁵, ou de relations, de la totalité, quand elle se montre pour elle-même - montrant autre chose que son fonctionnement, sans avoir pour autant à cesser de fonctionner. Quand, *le plus souvent* - c'est-à-dire dans la *quotidienneté* -, la chose se *suborbonne* à sa finalité, à sa fonction, et disparaît ainsi dans sa participation au réseau de renvois de la totalité, elle peut aussi se manifester en dehors de son utilité, manifestant son inutilité même, surplus de la forme sur la fonction. La nudité de la chose est celle d'un débordement de la forme au-delà de la fonction. Comme *ces villes industrielles* qui, au-delà de leur fonctionnement, et tranchant sur leur fonctionnement, font voir un excès de formes inutiles. La nudité de la chose est cet excès. Aussi, la chose nue, en s'extrayant de sa fonctionnalité, bouche l'horizon de possible qu'elle déployait, elle est *opacité*, elle s'impose dans le phénomène en lieu et place du possible ; elle ne participe plus positivement de l'action mais s'y refuse, s'y oppose comme *résistance*. Précisons ceci que, si Lévinas pourrait sembler ici donner une description plutôt péjorative de la nudité de la chose (*déchets, tristesse, laideur*), nous ne voyons pour l'instant aucune raison de considérer que la chose se montrant pour elle-même, dans son excès de forme par rapport à sa fonction, devrait *a priori* emporter le phénomène vers une *disposition* plutôt qu'une autre.

La chose nue se montre donc d'une façon singulière en s'extrayant de sa fonction, mais :

« La beauté introduit dès lors une finalité nouvelle - une finalité interne - dans ce monde nu. Dévoiler par la science et par l'art, c'est essentiellement revêtir les éléments d'une signification, dépasser la perception. Dévoiler une chose, c'est l'éclairer par la forme : lui trouver une place dans le tout en apercevant sa fonction ou sa beauté. » ²²⁶

²²⁴ *Ibidem*, p. 71.

²²⁵ Martin Heidegger, *op. cit.*

²²⁶ Emmanuel Levinas, *op. cit.*, p. 72.

Pour Lévinas, l'art n'est qu'une autre manière de saisir la chose dans un système de significations ; l'art n'est qu'une *finalité nouvelle* par laquelle est éclairée la chose. L'art rend une finalité à la chose, il rhabille déjà la chose qui voulait se montrer nue. La nudité de la chose est en-deça de l'art.

Par ailleurs, la nudité de la chose - l'excès de la chose nue sur son implication dans le système fonctionnel - est sans commune mesure avec l'excès éthique que le visage introduit dans le monde ; la nudité du visage n'a d'abord rien de commun avec la nudité de la chose :

« La nudité du visage n'est pas ce qui s'offre à moi parce que je le dévoile - et qui, de ce fait, se trouverait offert à moi, à mes pouvoirs à mes yeux, à mes perceptions dans une lumière extérieure à lui. Le visage s'est tourné vers moi - et c'est cela sa nudité même. Il *est* par lui-même et non point par référence à un système. »²²⁷

La nudité du visage tient à la responsabilité du sujet envers l'autre ; à cette non-indifférence pré-originale du sujet envers l'autre (ou bonté). La nudité du visage se distingue radicalement de la nudité de la chose en ce qu'elle est responsabilité éthique ; quand la nudité de la chose est le débordement de son être par rapport à sa fonction, le visage vient d'un ailleurs radical. Dans les deux cas, il s'agit d'excéder le réseau de significations. Mais pour la chose, la nudité est excédent de son être sur sa finalité, excès de l'être sur lui-même ; pour autrui, la nudité est la signifiante éthique d'un appel venant de *l'autrement qu'être* ; l'excédent a ici la signifiante d'une responsabilité, rapport à une transcendance radicale, quand la nudité de la chose reste manifestation dans la sphère immanente du phénomène.

Au delà de cette distinction marquée entre nudité du visage et nudité de la chose, Lévinas remarque que :

« [...] la nudité peut avoir un troisième sens encore en dehors de l'absurdité de la chose perdant son système ou de la signification du visage perçant toute forme : la nudité du corps ressentie dans la pudeur, apparaissant à autrui dans la répulsion et le désir. Mais cette nudité se réfère toujours d'une façon ou d'une

²²⁷ *Ibidem.*

autre à la nudité du visage. Seul un être nu absolument par son visage peut se dénuder impudiquement. » ²²⁸

La nudité de la pudeur est ici une *troisième* nudité. Mais elle n'est pas indépendante, elle *se réfère* déjà à la nudité du visage. La nudité de la pudeur et de l'impudeur - qui est aussi celle en jeu dans l'érotisme - mobilise le phénomène comme une révélation, elle ne relève pas d'une simple constitution d'objet. C'est bien cette troisième nudité qui va faire ici l'objet de notre attention. Et en particulier, nous voudrions nous rendre attentif à son lien à la nudité de la chose. Nous voudrions poursuivre l'idée d'une nudité d'autrui exhibitionniste qui soit aussi une nudité de chose.

Prenons l'exemple suivant : le sujet face à autrui chantant. Qu'est ce que le chant ? Le chant pourrait être un outil : outil de synchronisation par exemple. Mais nous voulons soutenir que l'enjeu même du chant est à chercher ailleurs que dans le réseau de significations de la totalité. Nous voulons soutenir que le chant est le lieu d'une nudité exhibitionniste où à la fois nudité de la chose et nudité du visage composent.

Autrui chantant, c'est objectivement l'excitation d'un système acoustique, celui de la voix. Dans l'usage quotidien de la parole, la voix ne se montre pas pour elle-même : qu'elle serve seulement d'outil, disparaissant alors dans sa fonction, ou qu'à travers elle se révèle le visage, la sonorité de la voix n'occupe pas le devant de la scène phénoménale ; elle se retire, transparence sans résistance. Mais dans le chant - quand il ne serait pas seulement outil - c'est précisément la voix - c'est-à-dire-le-corps - qui se montre, pour elle-même, en tant que chose - voix (chose) nue. La voix du chant est nudité du corps en tant que chose ; dans la voix chantée, l'organe phonatoire montre sa nudité de chose, comme *ces villes industrielles*, il montre son excès de forme par rapport à sa fonction. La voix chantée est cet excès. Nous considérons ici un premier niveau de nudité de la voix - nudité de la chose ; nous la considérons avant d'invoquer une beauté ou une laideur, mais simplement comme opacité, se montrant pour elle-même.

Par ailleurs, autrui chantant, c'est la "manifestation" d'une pudeur - c'est-à-dire d'une nudité qui est encore, en quelque manière, celle du visage. Autrui chantant, en quelque manière s'exprime. Mais cette expression serait comme déviée d'une

²²⁸ *Ibidem.*

responsabilité éthique vers la jouissance. Bien sûr, on peut ne pas jouir d'écouter le chant d'autrui ; on peut souffrir d'avoir à écouter le chant d'autrui. En ce sens le chant peut être une modalité du poids d'autrui sur le *corps souffrant pour-l'autre*. Mais le chant peut aussi être le lieu d'une phénoménalité-éthique paradoxale, en certains points comparable à celle l'*éros* : écouter l'autre chanter pourrait, comme l'amour, se déployer à travers l'*ambiguïté d'un évènement qui se situe à la limite de l'immanence et de la transcendance*²²⁹ - comme un *jouir d'autrui* qui ne serait pas violence. Quand l'autre chante, la voix signifie encore l'enjeu d'une vulnérabilité, d'une altérité, mais la signifiante de l'appel n'est pas seulement éthique : la manifestation vient d'ailleurs, elle est agie de l'extérieur et en cela elle est expression - mais la mobilisation du phénomène ne va pas dans le sens d'un secours mais vers la contemplation même, contemplation exigée par autrui *et* jouissance d'autrui ; comme si autrui m'appelait urgemment à jouir de son corps. La phénoménalité-éthique de l'autrui chantant est à ce point paradoxale que l'autre y exige du sujet qu'il contemple le corps dans sa nudité de chose, et qu'il jouisse de cette contemplation même. Le chant ne se résume donc pas à la monstration d'une nudité de chose ; le chant, comme le *féminin* dans *Le temps et l'autre*, « ne s'accomplit pas comme *étant* dans une transcendance vers la lumière, mais dans la pudeur. »²³⁰ Aussi, nous voudrions considérer que sa "manifestation" est bien celle d'un *mystère*, « mouvement opposé au mouvement de la conscience »²³¹. La révélation du chant est comparable à celle de l'*éros* en ce que la signifiante de l'altérité se refuse à pénétrer le réseau des significations ; la signifiante s'annonce dans le phénomène par le mouvement ambigu d'une *non-signifiante* ; l'altérité *se jette vers la lumière, sans devenir signification*. Bien sûr, mille situations existent où le chant se prend dans la signification : quand le professeur de chant écoute, quand le critique musical ou l'ingénieur du son écoutent, le chant se laisse prendre à la signification, et y perd déjà son *mystère*. Mais le chant dont nous parlons fait irruption dans le phénomène, il saisit la subjectivité, il vient du désir et comble comme un besoin. Il est altérité *et* jouissance.

Le visage déjà se dit dans la pudeur. Mais la forme qui le manifeste ne se montre pas pour elle-même, elle reste en quelque manière transparente, absorbée dans son

²²⁹ Voir note 210.

²³⁰ Emmanuel Levinas, *op. cit.*, p. 81.

²³¹ *Ibidem*.

fonctionnement (fût-il éthique) : quand l'autre me parle, le son de sa voix ne se montre pas. L'expression du visage a été décrite comme le *recouvrement* de processus physiologiques (ou techniques) par des *mouvements expressifs*. Dès les premières pages de *Dieu, la mort et le temps*, s'interrogeant sur ce que nous *savons* de la mort, Lévinas remarque :

« La maladie est déjà écart entre ces mouvements expressifs et les mouvements biologiques; elle est déjà appel à la médication. La vie humaine est l'enrobage des mouvements physiologiques : elle est décence. Elle est un “cacher” un “habiller” - qui est en même temps un “dénuder”, car elle est un “s'associer ”. »²³²

La décence d'autrui est l'enrobage du corps physiologique (*Körper* d'autrui) par les mouvements expressifs. Le mouvement expressif recouvre, *cache*, *habille*, le corps seulement physiologique ; et dans ce recouvrement même, il *dénude* le corps, c'est-à-dire qu'il révèle sa vulnérabilité. La décence tient à cette association d'un cacher qui montre ce qu'il cache : la décence veut cacher la *maladie*, mais en la cachant elle la montre ; elle la montre non pas comme une chose mais comme une vulnérabilité. La décence est recouvrement du mort par l'expression ; et plus l'expression recouvre le corps mort, plus elle le fait voir vulnérable. L'expression tient à cette coïncidence ou association - au sein même de l'"expérience" - entre, d'une part, les mouvements expressifs, maîtrise du phénomène, direction du phénomène, et la mortalité, corps mort se montrant comme un poids, comme misère. Et c'est parce qu'ils sont recouverts par *autre* chose que de l'être que les mouvements physiologiques sont vulnérables. Le corps mort n'est pas vulnérable en tant que chose (la chose n'est jamais vulnérable en elle-même), mais en tant que recouvert par l'expression.

L'expression du visage est d'abord éthique, *déjà appel à la médication*. Mais dans le chant, l'expression n'est pas seulement le recouvrement de la maladie mais son exhibition même. Le chant est l'exhibition de l'écart entre les mouvements de la maîtrise, mouvements expressifs, et les mouvements seulement biologiques. Quand l'autre chante il requiert l'attention de la subjectivité envers cet écart, écart entre

²³² Emmanuel Levinas, *op. cit.*, p. 20.

l'expressif et le mort ; écart entre la maîtrise - celle du virtuose, celle du talent, celle d'une "maîtrise technique" - et la passivité de la chose, poids des chairs et des rides.

Le versant phénoménal du chant est celui d'une nudité de chose, chose montrant son inutilité, et surtout son surcroît de forme par rapport à l'utilité (comme *ces villes industrielles*, montrant ses rides et la voix écorchée). Mais il ne s'agit pas ici d'une simple nudité de chose mais d'une nudité de chose *agie de l'extérieur* : autrui se "manifeste" comme dirigeant une forme *opaque*, se montrant pour elle-même, s'arrachant à son utilité (fût-elle celle d'une révélation éthique). Le chanteur se révèle en dirigeant l'excès de la forme sur l'utilité, en dirigeant l'*absurdité* de la chose et son *inutilité*. La nudité de la chose est habillée de décence ; mais déjà la décence (maîtrise) est un dénuder, c'est-à-dire qu'elle fait voir la chose nue même comme vulnérable. Dans le quotidien, le *corps de la mortalité* - nudité éthique - ne se fait pas voir comme une chose nue, mais seulement comme une chose : le corps vulnérable est un corps fonctionnel dont la forme est déjà absorbée dans le fonctionnement. Mais dans le chant, ce que la décence dénude - montre dans sa vulnérabilité même - c'est une chose nue, se montrant pour elle-même. Autrui chantant révèle la vulnérabilité d'une chose nue : la vulnérabilité est révélée dans le mode d'une opacité. L'expression de celui qui chante s'arrête avant la responsabilité en ce que l'opacité de la chose nue bouche l'horizon d'une réponse. Paradoxalement, autrui chantant exige du sujet l'interruption de l'éthique. En quelque sorte, on pourrait aller jusqu'à penser que la vulnérabilité même s'extrait du système de relations à l'intérieur duquel elle était prise dans l'accomplissement de l'intrigue éthique, et se montre pour elle-même - comme s'il s'agissait de montrer l'*absurdité* même de la vulnérabilité.

Nous pouvons représenter les différentes distinctions que nous voulons marquer à l'aide d'un tableau :

	pris dans les relations de fonctionnement	hors les relations de fonctionnement
phénomène "pur"	la chose disparaît dans son fonctionnement	nudité de la chose
révélation	nudité éthique	chant

Table 1 : le chant, entre altérité et nudité de chose

Les deux colonnes représentent la possibilité pour la chose de se montrer pour elle-même, en dehors des relations de fonctionnement dans lesquelles, le plus

souvent, elle disparaît. Les deux lignes représentent la distinction entre, d'une part, une expérience qui serait pure phénoménalité égoïque, sans référence à l'altérité d'autrui (par exemple, celle décrite par Heidegger), et, d'autre part, la phénoménalité-éthique de la révélation où la signifiante de l'autrement qu'être pénètre toujours déjà le sens de l'être. Le chant tient cette place singulière, à la croisée de deux nudités.

Le chant est obscène, il expose quelque *mystère* en le sortant du réseau de relations dans lequel il est le plus souvent absorbé - comme si le mystère de l'intrigue, le mystère de l'altérité, pouvait être exhibé comme une chose nue. Cependant, au moment même où le mystère devait se montrer, s'exhiber, il est déjà corrompu et bafoué, l'appel éthique étant interrompu par l'opacité de la forme nue qui le montre. En cela, le chant est *païen*, venant de l'autre et de sa hauteur, mais s'invertissant déjà en jouissance et égoïsme. En cela, le chant diffère de l'éros lévinassien : en ce dernier, l'altérité à peine se montrant dans la non-signifiante du lascif, déjà se retire dans la profondeur troublante de l'avenir ; ainsi Lévinas parvient à faire de l'éros une modalité qui ne serait pas ultimement - malgré son ambiguïté - non-éthique, en ce qu'à travers elle s'ouvriraient les profondeurs obscures de l'avenir (et de la fécondité). L'altérité se jette vers la lumière dans la non-signifiante, mais déjà s'en retire vers l'avenir ; l'éros pourrait ne pas être ultimement païen en ce qu'il ouvrirait la dimension de la fécondité. En revanche pour le chant, il semble que l'altérité se jettant vers la lumière s'y brûle et s'y consume jusqu'à y disparaître, s'y résolvant dans la pure jouissance.

Nous pensons donc pouvoir soutenir qu'il y a ici, dans l'exhibition conjointe d'une nudité de chose et d'une vulnérabilité, le lieu d'une beauté qui n'est ni, d'une part, véritablement la *beauté féminine* en ce qu'elle se résout dans le présent de la pure jouissance et n'appelle pas les profondeurs troubles d'un avenir, ni, d'autre part, une beauté de l'oeuvre d'art telle que l'entend Lévinas, c'est-à-dire une surcouche de signification plaquée sur la nudité de la chose. Le chant s'achève en jouissance, mais vient de l'autre : en cela il est encore le lieu d'un mystère, d'un trouble, d'une profanation sans avenir. Il pourrait y avoir là le lieu d'une beauté, dans ce trouble même, bien avant que la nudité de la chose se laisse prendre aux filets de la signification.

Le chant est par ailleurs un art au sens où il est mobilisation de possibilités techniques ; l'exhibition de la nudité mobilise l'organe phonatoire, organe de la forme et ses possibilités fonctionnelles. La forme de l'expression, forme dont la

manifestation est agie de l'extérieur, est produite au long de la chaîne fonctionnelle qui lie le corps de l'expression au corps du *je peux*. L'expression appelle une technique qui dans le chant est montrée ; la nudité de la chose, nudité de la voix, est aussi une nudité de la technique, l'inutilité même de son fonctionnement, le surplus de forme de l'outil par rapport à sa fonction. Un chanteur peut être un bon technicien et exhiber la nudité de fonctionnements sophistiqués ; mais le trouble du chant commence avant la virtuosité et la performance : il vient de la pudeur, et du risque de l'impudeur, il vient précisément de ce qui échappe à la maîtrise et à la virtuosité. L'intensité du trouble n'est pas liée au degré de maîtrise ; et les chanteurs débutants sont souvent les plus troublants. En ce sens, le trouble du chant n'attend pas l'art, ou plutôt il se satisfait déjà des balbutiements de l'art parce qu'il s'immisce dans le creux de l'art, dans le creux de la maîtrise. Ici, la beauté n'est pas dans l'art, mais dans son mouvement inverse.

2.2.3 Externalisation de l' impudeur

Le rapport à l'autre, au-delà de l'éthique et de l'érotique, peut s'exposer dans l'expression obscène du chant. Bien sûr, le chant n'est ici qu'un exemple ; on aurait pu dire la même chose de la danse ou d'autres "arts" encore. Le corps comme nudité exhibitionniste se déploie aussi dans l'augmentation du corps par l'outil. Dans le chant, la chose nue montrée par autrui est la voix, l'organe phonatoire ; dans la danse, c'est le corps comme forme plastique et mobile. Le son du violon²³³ - c'est-à-dire le son du violoniste - se montre pour lui même dans sa nudité de forme, s'émancipant de toute fonctionnalité ; le violoniste comme le chanteur exhibe une nudité de vulnérabilité, pudeur et impudeur, en dirigeant la manifestation de son corps (chose) nu. Mais le corps nu du violoniste est un corps cyborg ; son fonctionnement et sa forme tiennent à l'association de l'organique et de l'inorganique. L'externalisation de l'organe qui produit la forme exhibée (de la voix au clairon, puis au violon, puis à l'orgue, etc.) correspond à une prise d'indépendance de la forme par rapport aux formes du corps*. Mais bien que la chose montrée nue ne soit plus seulement le corps*, la vulnérabilité exhibée est celle encore d'autrui. Les mouvements expressifs du violoniste recouvrent les mouvements seulement physiologiques et mécaniques du

²³³ Notons que le violon, contrairement à la sonnette par exemple, ne sert quasiment jamais à autre chose qu'à exposer de la forme nue. C'est un outil de l'exhibition.

corps cyborg - dans la pudeur et la décence. Autrui violoniste recouvre, et en recouvrant dénude, c'est-à-dire montre comme vulnérable - la vulnérabilité s'expose, s'exhibe, dans le son du violon. D'une manière générale, si l'expression du musicien doit se loger aux frontières du trouble et non pas se résoudre *totale*ment dans la signification, c'est que sa "phénoménalité" est encore celle d'une impudeur obscène, d'une pudeur qui se montre pour elle-même, signifiante se refusant à pénétrer le réseau des significations, non-signifiante, profanation d'un *mystère*. L'histoire de la musique, c'est-à-dire l'histoire des techniques (et normes) musicales, est liée à l'externalisation progressive des organes de la forme. Dans le chant, la chose nue montrée par autrui est le corps* ; pour le violoniste, c'est déjà un corps cyborg, dont le fonctionnement repose sur une *motricité directe*. Pour le pianiste déjà la chaîne fonctionnelle productrice de la forme s'allonge et le lieu de l'excitation acoustique s'éloigne de la main. Pour l'organiste, l'énergie motrice vient d'une source extérieure, et le geste n'est plus que déclenchement ; mais pour autant, quand l'implication du corps* dans la production de forme semble s'amoindrir, c'est bien toujours l'exposition d'une vulnérabilité du geste expressif qui doit signifier. Quand autrui joue de l'orgue, il recouvre les mouvements seulement mécaniques et biologiques de son corps augmenté par des mouvements expressifs : la forme se manifeste comme *agie de l'extérieur* ; l'autre exhibe sa maîtrise, et en exhibant la maîtrise, il exhibe le mouvement inverse à la maîtrise, c'est-à-dire la nudité vulnérable. A travers une chaîne fonctionnelle où le lien entre le corps* et la forme produite n'est que celui de déclenchements, autrui encore habille et dénude, exhibe son habit et sa nudité. La forme nue exhibée est de plus en plus loin des formes du corps*, et pourtant sa "phénoménalité" est encore celle d'une pudeur, risque d'impudeur, exhibition de la vulnérabilité d'autrui.

L'étape suivant l'externalisation de la force motrice est celle du programme : autrui s'exprime et exhibe son expression par la manipulation d'un outil programmable ; la forme, montrée dans sa nudité de chose, est produite par des gestes dont la séquence même a été écrite. Quand l'organiste déclenche directement, par son corps*, les gestes producteurs de son, le musicien programmeur - aussi connu sous le nom de compositeur - déclenche indirectement les gestes producteurs de son, par l'écriture d'un programme. C'est toujours le musicien/compositeur qui fait le geste expressif, simplement dans le déploiement même de la chaîne fonctionnelle

productrice de forme s'insère l'écart ou la discontinuité de l'écriture. C'est Mozart qui joue son requiem, c'est lui qui dirige la forme, c'est lui qui exhibe une maîtrise qui est aussi une faiblesse, une vulnérabilité. Si on écoute la *toccatà* de Jean-Sébastien Bach jouée sur un jeu d'orgues dont les mouvements sont déclenchés automatiquement suivant une séquence enregistrée (par exemple en MIDI) - autrement dit, si l'on court-circuite la question de l'"interprète" - alors le compositeur/musicien (Bach) s'exprime dans une corporéité dont la chaîne fonctionnelle partirait de son corps* et de sa main, en passerait par le support, puis la machine de lecture qui déclenche l'ouverture des clapets, laissant passer l'air qui par l'énergie de sa pression vient exciter les orgues. Et c'est à travers une corporéité déployée tout au long de cette chaîne qu'autrui se "manifeste", dirigeant la forme qui seulement le manifeste. Si Bach ou Mozart peuvent être le lieu d'une "phénoménalité" troublée, c'est que les mouvements de leurs corps ne sont pas réduits à des mouvements seulement physiologiques ou mécaniques. A travers cette longue chaîne fonctionnelle - qui inclut la fonctionnalité de l'inscription - autrui recouvre encore les mouvements seulement mécaniques d'une expression ; mais il s'agit ici d'une expression qui dans son exhibition même n'ira pas jusqu'à appeler une responsabilité ; l'altérité se jettant vers la lumière se consumera en jouissance. Aussi l'enjeu de l'inscription dans la corporéité d'autrui exhibant sa pudeur n'est pas celui d'un écart temporel ; venant d'autrui, mais n'appelant plus de réponse, l'expression impudique de l'exhibition n'est plus prise dans l'urgence de l'éthique. Que les corps* biologiques de Mozart ou de Bach aient effectivement cessé de fonctionner n'a, pour la "phénoménalité" de l'exhibition impudique, pas d'importance ; ils dirigent encore la manifestation. Dans l'expression paradoxale d'une exhibition de nudité (non érotique), l'altérité se "révèle" sans devenir éthique. La mort *actuelle* du chanteur n'a pas d'importance pour la beauté de son chant. Dès que la mort du chanteur signifierait - comme quand on pleure sa disparition - c'est que la relation n'était plus seulement celle de la jouissance de l'exhibition, mais déjà un amour. En effet, on peut aimer les chanteurs et les musiciens - la relation du sujet au chanteur peut-être animée d'érotisme et/ou de responsabilité, on peut craindre pour le chanteur ou le désirer. Mais le chant - sa nudité, son obscénité - parce qu'il appelle la pure jouissance n'a d'abord pas à voir avec l'amour, c'est-à-dire avec un engagement de la signifiante dans les profondeurs de l'avenir. Le chant vient d'ailleurs mais il comble le présent de jouissance, n'appelant rien d'autre. On n'a pas à aimer le chanteur pour que son chant

nous trouble. Aussi, l'enjeu d'une corporéité de l'expression qui intègre le principe de l'inscription n'est pas celui d'un écart temporel, d'un « ça a été ». L'enjeu est celui d'une exhibition de la programmation même. Le chanteur exhibe sa voix nue, c'est-à-dire la nudité de l'organe phonatoire et plus généralement la nudité du corps*, son surplus de forme par rapport à sa fonction. Bach, dont la corporéité se déploie jusqu'au sujet par un fonctionnement incluant la modalité de l'inscription, exhibe sa "voix" nue, c'est-à-dire exhibe la nudité de son appareil phonatoire, la nudité de son corps augmenté, exhibe en particulier l'écriture elle-même. Dans l'exhibition de la pudeur par la programmation du geste, la chose montrée comme nue - où l'excès de forme sur le fonctionnement se fait voir - c'est l'écriture elle-même. Bach expose avec impudeur la nudité de la chose qu'est son corps augmenté, il expose l'excès de son corps, de ses formes, de ses motifs, par rapport à sa fonction. Le musicien/compositeur expose la nudité de l'écriture comme chose, c'est-à-dire le surplus de ses motifs par rapport à leur fonctions. Les notes sont prises dans un réseau de significations, de normes, de gammes, d'harmonies, de traditions, etc. Les notes sont des possibilités fonctionnelles du corps de Bach ; la chaîne fonctionnelle qui relie Bach au sujet passe par un système de notes. Aussi, Bach dans l'impudeur de son expression montre la nudité des notes (en tant que choses), c'est-à-dire qu'il expose le surplus de la note par rapport au système de relations dans lequel le plus souvent elle est absorbée. L'expression impudique de la composition musicale tient d'abord à l'exposition de la nudité des notes ; mais cette nudité de chose ne se résout pas dans un excès de l'être par rapport à lui-même : il vient de l'autre. Comme pour le chanteur, l'impudeur, le risque, l'obsénité, le mystère, se "révèle" comme la manifestation - agie de l'extérieur - d'une chose nue. La chose nue agie de l'extérieur révèle une vulnérabilité qui signifie depuis l'autrement qu'être. Le chanteur exhibe, donne à voir cette vulnérabilité même. La décence de Bach (autrui), c'est le recouvrement de ce qu'il y a de mécanique et de mort dans le système de notes, par des gestes expressifs ; mais recouvrant le mécanique, le logique, il le dénude, il montre la vulnérabilité de son corps nu, corps fait de notes. Bach exhibe son expression, exhibe la maîtrise du recouvrement et son contre-courant de vulnérabilité dans la phénoménalité d'un "corps programmable" nu. La beauté de la musique programmée tient à l'impudeur exhibée dans la nudité (de chose) de l'organe producteur de forme, et en particulier

dans la nudité (de chose) du programmable même : exposition impudique du surcroit de forme du programmable par rapport à son fonctionnement.

On peut dire la même chose du poète : il expose avec impudeur le surcroit de forme du mot par rapport à son fonctionnement. Le mot, le plus souvent, ne se fait pas voir pour lui-même, il est absorbé dans son fonctionnement. Le poète montre la nudité du mot, et par exemple le surplus de sa forme sonore sur sa fonction - typiquement dans la rime. Mais la poésie n'est pas seulement l'exhibition du surplus sonore du mot ; c'est aussi montrer la nudité des motifs et structures du langage des mots : grammaire, syntaxe, rhétorique sont montrés dans leur nudité, dans leur absurdité, dans leur surplus de forme par rapport au fonctionnement. Le langage des mots est comme une structure de renvois de significations - la signification est la manière du renvoi entre les mots ; aussi, au-delà de l'exposition de la nudité du mot, de son opacité, le poète exhibe aussi la nudité de la structure du langage même, le surcroit de forme qu'a cette structure par rapport à son fonctionnement, la nudité de la signification même, son absurdité. Mais il ne s'agit pas d'une pure adoration du langage pour lui-même : le poète exhibe avec *impudeur* la nudité de son corps de mots. La beauté du poème relève de l'exhibition, dans le risque de l'impudeur - dans la non-signifiante d'une vulnérabilité qui se jette vers la lumière pour s'y consumer, et faire jouissance de sa consommation même. La beauté du poème vient d'une altérité radicale qui s'échoue dans la jouissance.

L'impudeur peut être programmée, écrite, ou plutôt peut-elle s'exhiber dans la nudité du programme ou de l'écriture. Mais elle peut aussi être captée, enregistrée, lue et diffusée. L'impudeur du chanteur s'exhibe encore lorsque son corps se déploie dans une chaîne fonctionnelle incluant captation, enregistrement, lecture et diffusion. Dans l'écoute du disque, la "phénoménalité" est bien celle d'une expression, manifestation agie de l'extérieur, trace d'altérité ; mais cette expression, mystérieuse, merveilleuse n'est pas un appel éthique ; elle n'est pas la mobilisation du possible vers une réponse : elle exige la jouissance. Si l'écoute du disque est le moment d'un trouble, c'est qu'une vulnérabilité s'y est laissée voir. L'enjeu de l'enregistrement de l'impudeur n'est pas celui d'un « ça a été » : l'écart temporel ne concerne pas le trouble, il *intéresse* d'abord l'historien, et aussi la subjectivité responsable quand l'intrigue devient temporelle - mais l'exhibition d'impudeur se satisfait du présent de la jouissance. Bien que le programme et l'enregistrement reposent tous deux sur la possibilité fonctionnelle de

l'inscription, ils ne sont pas à confondre. Dans le chant enregistré, c'est une obscénité de la voix, c'est-à-dire du corps*, qui est fixée sur un support ; les mouvements expressifs et simplement mécaniques sont captés et inscrits dans la spatialité du support. La chose exhibée est celle d'un corps* ; l'efficacité d'une exhibition par enregistrement tient d'abord à ce que la captation, l'enregistrement, la lecture et la diffusion ne se montrent pas pour eux-mêmes, restent transparents. Dans le "chant" programmé, la chose exhibée, comme nous l'avons montré, c'est le programmable même, c'est-à-dire l'écriture. Dans le cas de l'enregistrement, l'inscription ne se montre pas pour elle-même ; dans le cas du programme, c'est la nudité du système d'écriture qui se montre - non pas la nudité du support, mais la nudité de la technique d'inscription. Le plus souvent, le chanteur chante des chansons, c'est-à-dire des programmes ; aussi l'exhibition de la voix et l'exhibition de l'écriture composent déjà. L'enregistrement et les techniques de mixage, le plus souvent, sont transparentes - mais elles peuvent elles aussi se montrer pour elles-mêmes, être le lieu d'une expression exhibitionniste : le "producteur"²³⁴ exhibe avec impudeur la nudité des techniques de captation, d'enregistrement, de montage, leur surplus de forme par rapport à leur fonctionnement dans lequel elles s'absorbent le plus souvent.

Nous pourrions déployer notre analyse de *l'expression artistique* sur d'autres formes d'art encore. Mais il importait d'abord d'en dégager la structure. Par la description de la phénoménalité de l'impudeur, nous avons complété notre enquête au sujet des *formes* par lesquelles l'altérité d'autrui pénètre le monde - enquête sur les manières qu'a l'altérité de faire forme. Au début de cette partie, en confrontant les descriptions du visage aux descriptions fonctionnelles de Leroi-Gourhan, nous avons montré que le vocabulaire lévinassien faisait signe vers des catégories "phénoménologiques" et non seulement vers des lieux particuliers du corps biologiques. Les formes, les possibilités de mouvement, sont celles stockées dans le plan transcendantal du sujet (mémoire épi-phylo-génétique et mémoire génétique) - plan dont la manière d'être est d'emblée contaminée par la contingence de la matérialité. Qu'elle soit éthique ou impudique, il n'y a pas d'expression naturelle, mais uniquement des formes provenant de l'individuation du couple homme-technique ; au

²³⁴ Le terme de "producteur" désigne ici un musicien, celui qui s'exprime en manipulant une *table de mixage*.

pire distinguera-t-on des formes plus ou moins liées au corps*. Nous avons par ailleurs insisté sur le fait que la prolongation des organes de la forme ou de ceux *qui attendent une réponse*, accusait en quelque sorte un écart, un décalage, une distance (voir un temps) entre l'extrémité du corps de l'expression et le corps mortalité qui attend déjà le secours. La technique, autant qu'elle rapproche les corps, crée de nouvelles configurations de l'articulation entre, d'une part, la révélation d'un commandement éthique, et, d'autre part, les possibilités de secours qu'elle appelle déjà d'urgence. Cet écart entre l'appel et la réponse, entre la révélation et le possible, c'est la responsabilité même, c'est-à-dire, en quelque sorte, la subjectivité même. C'est dans cette tension entre l'urgence d'un appel et la possibilité du secours que, dans notre troisième partie, nous voudrions poursuivre notre étude.

Notons qu'au long de cette partie nous avons pu dégager une articulation singulière entre l'enjeu de l'inscription et celui de l'altérité. Pour assurer la répétabilité du geste et du concept, l'inscription doit être d'abord le moment d'un oubli de l'altérité - elle doit perdurer dans l'inerte, en dehors de tout phénomène, dans un non lieu ; l'inscription matérielle se maintient en dehors de toute subjectivité et assure ainsi la mémoire du possible - mémoire mouvante, dans les dynamiques de l'archi-écriture. L'inscription est garante du possible - et cette garantie tient à la réduction de tout enjeu subjectif, c'est-à-dire, en particulier, à la réduction de l'enjeu éthique. Le PTSS tient positivement à sa "transcendance" par rapport aux enjeux de la subjectivité, fussent-ils ceux d'une altérité radicale. Mais, transcendant la subjectivité et ses enjeux, le PTSS est garant de toute modalité fonctionnelle de rapport à l'autre. La co-individuation homme-technique génère des possibilités singulières qui sont autant de modalités du toucher-l'autre. Le PTSS par ses mouvements - ceux de l'archi-écriture et de la contingence, ceux aussi de l'individuation des objets techniques - sur-détermine les formes d'autrui - celle de son *visage* (ou celle par laquelle le *visage* se révèle), celle de son chant. Le versant phénoménal de la "manifestation" d'autrui tient à l'articulation de deux transcendances : la manifestation (mouvements expressifs) est comme dirigée depuis une altérité radicale, transcendance d'autrui, mais ces mouvements même sont ceux rendus possibles par l'agencement fonctionnel des corps - agencement des possibles par ailleurs maintenu dans une mémoire transcendante (PTSS).

Cependant, nous voulons ici attirer l'attention sur un autre enjeu de l'inscription : celui qui a été identifié à travers l'expression « ça a été ». L'enjeu de l'inscription n'est pas uniquement celui du maintien, en dehors du sujet, d'une mémoire qui détermine le possible ; l'enjeu serait celui d'un toucher-l'autre *à travers le temps*, à travers le régime du *ça a été* ou du *ça sera*. L'enjeu de l'inscription est celui d'une schize dans le phénomène, schize dans la temporalité du toucher-l'autre même. Dans notre troisième partie, il s'agira d'exposer l'enjeu proprement temporel de l'inscription ; pour ce faire, nous devons nous écarter de la phénoménologie de la constitution de forme afin de resaisir la description de l'enjeu éthique dans la perspective d'une analytique "existentielle".

3 Mondéité²³⁵ et altérité

²³⁵ Le terme de "mondéité" correspond à la traduction proposée par F. Vezin pour le terme heideggerien *Weltlichkeit*. Il s'agit de viser une structure existentielle de la subjectivité : non pas pour décrire tel ou tel monde, mais pour dire la mondanéité même du monde, la manière qu'a le monde d'être monde.

3.1 L'intrigue et le monde

Nous avons, dans la partie précédente, décrit l'enjeu de l'*augmentation simple* des corps éthiques. Nous avons décrit la phénoménalité-éthique du rapport à l'altérité en prenant en compte l'augmentation des corps par l'outil.

Nous avons décrit principalement le rapport à *un* celui qui, faisant irruption dans le phénomène, appelant le secours. Nous avons montré que l'augmentation du corps de l'autre, et du sujet, était le moment de l'augmentation d'un écart entre l'extrémité expressive et l'organe qui attend la réponse.

Nous voudrions à présent resaisir l'enjeu de cet écart dans une description plus "générale" de la subjectivité. Nous avons fait jusqu'à présent comme si la phénoménalité-éthique du rapport à l'autre pouvait être comme une phénoménologie régionale ; comme un lieu singulier de la phénoménologie ; comme s'il y avait par ailleurs de la phénoménologie qui ne relevait pas de la signifiante du rapport à l'autre.

Dans cette dernière partie, notre thèse devra finalement s'affirmer dans l'ambition de son enjeu : celui de la description de la subjectivité elle-même, et non pas seulement d'une partie circonscrite de son aventure.

3.1.1 Le monde

Pour comprendre d'une manière plus générale l'enjeu de l'augmentation des corps éthiques, nous voudrions revenir à ce que nous annonçons dans notre première partie : l'augmentation du corps par l'outil recèle en fait deux moments critiques. Le premier est celui de l'outil saisi, s'unifiant au corps fonctionnel : on l'a dit, l'*Umwelt* de l'humain est d'abord une somme de dimensions de possibilités, correspondante à la somme des outils saisissables ; ainsi, on a dit de l'augmentation *simple* qu'elle était le moment d'un saut de diversité. Les manières de toucher autrui, d'être interpellé par lui, etc., sont aussi nombreuses et diverses qu'il y a de possibilités techniques dans la combinaison des corps cyborgs du sujet et de l'autre.

Au delà d'un saut de diversité, nous voudrions chercher dans l'impact de l'externalisation sur l'*Umwelt* un second saut qu'on voudra qualifier de saut de *qualité*.

3.1.1.1 Augmentation complexe

En effet, on peut penser que l'externalisation de principes fonctionnels (outils) est en elle-même un principe fonctionnel - la possibilité de la saisie est aussi celle de ne

pas saisir ou de reposer et de laisser l'outil être aussi une chose du monde. A travers ce principe, le corps fonctionnel de l'hominidé outillé diffère de tous les autres corps vivants en ce qu'il est *modulaire*. Quand pour l'animal non-outillé l'arsenal fonctionnel du corps adulte est fixe et constant, quand il a toujours avec lui et en lui toutes ses capacités d'action, le corps de l'homme, quant à lui, reste partiellement indéterminé, ouvert sur la *possibilité* d'une saisie nouvelle ; il est positivement incomplet, en défaut, trouvant devant lui, à l'extérieur de lui, des manières potentielles d'agir sur le monde et donc de le constituer. En ce sens la corporéité fonctionnelle, le champ de relation, intègre une dimension de *virtualité* ; par l'outil et son apparaître singulier, la virtualité de principes fonctionnels nouveaux, à saisir, est visible à même le monde, dans le monde, dans l'actualité du monde. L'externalisation introduit ceci dans l'*Umwelt* que la virtualité du possible devient visible et manipulable, sentée. L'*Umwelt* de l'homme est tel que l'homme trouve dans son *Umwelt* même les moyens d'ouvrir de nouvelles dimensions à son *Umwelt*.

L'externalisation est donc le moment d'un second saut - qu'on qualifie de saut de qualité. A travers l'ambiguïté du statut de l'outil, entre constituant (saisi) et constitué (posé), l'externalisation opère une conjugaison inédite du virtuel et de l'actuel. Pour Von Uexküll, l'*Umwelt* définit les contours du monde senté. Or, quand il apparaît en tant que posé et saisissable, l'outil fait bien partie du monde senté ; mais saisi, il devient constituant de ce qui fait sens. L'outil posé fait sens comme possibilité de faire sens. L'enjeu de l'externalisation, l'enjeu d'une conjugaison virtuel/actuel, est donc le suivant : le monde senté de l'animal outillé est tel que la possibilité de faire sens fait elle-même sens. Le monde n'est plus un monde seulement d'objets et de formes mais un monde d'outils.

Pour résumer, grâce aux descriptions de Leroi Gourhan, mêlées aux considérations précédentes au sujet du corps propre et du monde propre, on comprend que l'externalisation est, pour l'*Umwelt*, le moment d'un saut de diversité : l'*Umwelt* de l'animal outillé est d'abord la somme des *Umwelt(s)* que lui ouvre chacun de ses outils ; mais aussi le moment d'un saut de qualité : l'*Umwelt* est tel qu'on y trouve comme chose sentée la possibilité de sa reconfiguration. Dans l'augmentation du corps fonctionnel de l'humain, on considère donc d'abord, l'"augmentation simple" liée à la saisie d'un outil particulier à un moment donné, reconfigurant momentanément le registre du possible ; puis l'"augmentation complexe", soit celle

liée à l'irruption du virtuel dans l'actuel ; le monde n'est plus seulement un monde de choses et de formes, mais un monde d'outils et de possibilités d'être. Elle ne concerne plus seulement l'augmentation momentanée du corps par *un* outil, mais le complexe de toutes les augmentations simples possibles. L'*Umwelt* de l'humain est un monde d'outils. L'outil n'est plus seulement ce qui ouvre l'accès à la forme ; la phénoménalité du monde n'est plus celle de formes mais celle d'outils, c'est-à-dire celle de possibilités. Ce qui fait sens, c'est le possible même. La question que nous devons adresser alors est celle de la rencontre avec autrui dans un monde qui n'est que possibilité.

3.1.1.2 Être-au-monde, la préoccupation

Considérer un *Umwelt* composé d'outils saisissables plutôt que d'objets connaissables, c'est un des points par lesquels l'analytique existentielle développée par Heidegger dans *Être et temps* se démarque de la phénoménologie husserlienne. Heidegger ne se contente pas de chercher à résoudre la crise des fondements de l'objectivité. Son ambition est celle d'adresser la *question de l'être*. La question que veut poser Heidegger n'est pas d'abord celle du phénomène ou de la subjectivité, mais celle de l'être même.

Heidegger opère une distinction entre l'être et l'étant : l'étant, c'est ce qui est ; l'être, ou *être*, c'est ce à quoi s'emploie l'étant. Tout ce qui concerne l'étant sont des caractéristiques dites *ontiques* - par exemple, pour une paire de chaussure, on dira sa taille, sa couleur, son matériau, etc. En revanche ce qui caractérise l'être sera dit *ontologique* - par exemple, la manière d'être d'une paire de chaussure est celle de l'outil, celle d'un utilisable, c'est comme ça qu'elle est rencontrée.

Pour mener son enquête ontologique, Heidegger remarque que, parmi les étants, il y en a un qui est, en quelque sorte, singulier :

« Le Dasein est un étant qui n'apparaît pas seulement parmi d'autres étants. Ce qui le distingue ontiquement, c'est que, dans son être, il y va pour cet étant *de* cet être. Et cela veut aussi dire que le Dasein, d'une manière quelconque, d'une manière quelconque qui peut être plus ou moins explicite, s'entend dans son être. Cet étant a ceci de propre qu'il n'a qu'à être pour que cet être qui est le sien lui

soit découvert. *L'entente de l'être est elle-même une détermination d'être du Dasein.* Ce qui distingue ontiquement le Dasein, c'est qu'il *est* ontologique. »²³⁶

Ainsi, pour mener une enquête ontologique, c'est-à-dire pour adresser la question de l'être, Heidegger voudra considérer cet étant singulier dont la façon d'être consiste à comprendre, de manière *plus ou moins explicite*, son être même. Ce qui caractérise le Dasein en tant qu'étant - c'est-à-dire ce qu'il est ontiquement, son essence - c'est qu'il comprend son être, qu'il *est* ontologique, c'est-à-dire aussi qu'il *existe*²³⁷. L'essence du Dasein est son *existence*. L'étude heideggerienne sera une analytique *existentielle* s'employant à décrire la structure (les existentiels) de l'existence du Dasein. La question devient alors celle d'un « moyen d'accès »²³⁸ vers le Dasein, vers la description de son existence. Afin d'éviter de projeter sur lui une « construction dogmatique »²³⁹, Heidegger précise :

« Le mode d'accès et le genre d'explicitation que l'on choisira doivent bien plutôt être de telle nature que cet étant puisse se montrer en lui-même. Et ils doivent justement montrer l'étant en ce qu'il est *d'abord et le plus souvent*, en sa *quotidienneté* moyenne. »²⁴⁰

Ainsi, le Dasein doit être décrit à partir de sa manière d'être la plus banale, celle de "tous les jours", celle de la *quotidienneté*. Plus précisément c'est dans l'articulation entre la quotidienneté et le sens d'une possibilité limite, hors le quotidien, celle de la *mort*, que Heidegger développera son analyse.

« Le Dasein existe. Le Dasein est en outre l'étant que je suis chaque fois moi-même. Au Dasein existant appartient l'être-chaque-fois-à-moi comme condition de possibilité de la propriété et de l'impropriété. Le Dasein existe chaque fois en l'un de ces modes, à moins que ce ne soit sur le mode où ils sont indifférenciés.

²³⁶ Martin Heidegger, *op. cit.*, p. 36.

²³⁷ « Le Dasein est l'étant qui en son être se rapporte ententivement à cet être. Par là est indiqué le concept formel d'existence. » *Ibidem*, p. 86.

²³⁸ *Ibidem*, p. 42.

²³⁹ *Ibidem*.

²⁴⁰ *Ibidem*.

Or ces déterminations d'être du Dasein doivent être vues et entendues *a priori* sur la base de la constitution d'être que nous appelons l'*être-au-monde*. »²⁴¹

C'est à partir d'une description de l'existence du Dasein comme *être-au-monde* que Heidegger voudra dévoiler le sens des déterminations d'être que sont la *propriété* et l'*impropriété*. Heidegger voudra dévoiler le sens de l'être dans l'articulation entre, d'une part, la possibilité la plus propre du Dasein, c'est-à-dire la possibilité de sa mort, et les autres possibilités, impropres, celles de l'être-au-monde quotidien.

« La mort est la possibilité de la pure et simple impossibilité du Dasein. Aussi la *mort* se révèle-t-elle comme la possibilité *la plus propre*, sans relation au Dasein d'autrui, *indépassable*. [...] Mais la possibilité la plus propre, sans relation au Dasein d'autrui et indépassable, le Dasein ne se la constitue pas après coup et occasionnellement au cours de son être. Au contraire, dès que le Dasein existe, il est déjà *jeté* aussi dans cette possibilité. »²⁴²

La mort du Dasein est son ultime possibilité, possibilité lui appartenant en propre, possibilité paradoxale de la *pure et simple impossibilité* du Dasein, pure négation du Dasein *offerte* au Dasein lui-même. L'analytique existentielle sera celle d'un *être-pour-la-mort*, qui est un *être-pour-la-fin* ; le sens de l'être, le sens du possible, vient de cette possibilité qu'a le Dasein d'être de manière authentique, propre, en affrontant de face sa finitude, et non en la fuyant dans la quotidienneté.

« L'angoisse devant la mort est angoisse “devant” le pouvoir-être le plus propre, sans relation et indépassable. Ce devant quoi s'éveille cette angoisse est l'être-au-monde lui-même. »²⁴³

Dans l'angoisse, la mort comme possibilité ultime de l'être-au-monde s'annonce dans le phénomène. C'est l'être-au-monde lui-même qui se fait voir dans l'absurdité de sa finitude. L'angoisse fait voir ce devant quoi le Dasein fuit vers la quotidienneté, vers l'impropriété. Le Dasein s'écarte de lui-même, fuit devant cette possibilité ultime

²⁴¹ *Ibidem*, p. 86.

²⁴² *Ibidem*, p. 305.

²⁴³ *Ibidem*.

de la mort que l'angoisse a laissée voir - il laisse le *on* choisir à sa place, il se *divertit* de l'angoisse par la quotidienneté, il s'y répand :

« L'immersion dans le *on* et après le “monde” en préoccupation trahit quelque chose comme une *fuite* du Dasein devant lui-même en tant que pouvoir-être proprement soi-même. » ²⁴⁴

Le plus souvent, le Dasein vit dans l'être-au-monde quotidien, fuyant devant sa possibilité d'être la plus propre, celle de sa mort.

« Mais impropre ou non-propre, cela ne signifie pas du tout n'être “proprement pas”, comme si, avec ce mode d'être, le Dasein allait perdre tout son être. L'impropriété équivaut si peu à ne-plus-être-au-monde qu'elle constitue précisément un être au monde insigne, celui qui est complètement accaparé par le “monde” [...]. Ne-pas-être-soi prend la fonction d'une possibilité *positive* de l'étant qui, essentiellement adonné à la préoccupation, ne fait qu'un avec le monde. Ce *ne-pas-être* doit se concevoir comme le genre d'être le plus proche du Dasein, celui dans lequel il se tient le plus souvent. » ²⁴⁵

Le plus souvent, le Dasein est *accaparé* par le monde, absorbé dans la *préoccupation*. Être-de-manière-impropre ne signifie pas pour Heidegger un moins-être, ou un mode d'être qui serait seulement la négation de l'être le plus propre : l'être-inauthentique est une possibilité *positive* de l'étant, celle dans laquelle il est le plus souvent, auprès-du-monde et des étants qu'il y rencontre, après-le-monde dans la *préoccupation*, auprès des outils dans la quotidienneté.

Si nous avons voulu rappeler rapidement quelques points importants de l'analytique existentielle heideggerienne, c'est principalement, pour l'instant, pour considérer l'*être-au-monde quotidien*. Nous voudrions nous resaisir de ces descriptions de la quotidienneté et de la mondéité pour y voir se réaliser - non pas l'enjeu d'un drame ontologique, celui de la mort du Dasein - mais un drame éthique, celui de la responsabilité *pour-l'autre*. Nous voudrions tenter une description de la subjectivité qui relève tant d'une mondéité heideggerienne que d'une éthique lévinassienne. Bien sûr, il ne va pas de soi de chercher le dialogue entre Lévinas et Heidegger ; en effet,

²⁴⁴ *Ibidem*, p. 233.

²⁴⁵ *Ibidem*, p. 223.

un différend métaphysique les oppose : Lévinas considère que la philosophie heideggerienne est une philosophie de la maîtrise et de la virilité, qui néglige l'autre et est ainsi déjà une violence. Cependant, en confrontant leurs descriptions, sans jamais négliger l'enjeu de leur différend, nous pourrions trouver des lieux de dialogue et d'articulation. Il s'agira tant de relire Lévinas à travers Heidegger que de l'inverse ; tant d'introduire la signification d'un enjeu éthique dans l'être-au-monde, que d'introduire une mondéité dans le pour-l'autre.

Pour dire la structure de l'être-au-monde, il faut déjà préciser cela que le Dasein est bien *au*-monde et non pas *dans* le monde. Dans le monde, le Dasein rencontre des étants *intramondains* ; mais le Dasein est ce qui précisément dévoile l'être des étants. Le Dasein peut certes être un étant intramondain mais sa manière d'être ne s'y résoud pas : le Dasein *habite, séjourne, est en familiarité* avec le monde ; il y *cultive quelque chose*²⁴⁶.

« L'être-au-monde du Dasein [...] s'est chaque fois déjà dispersé et éparpillé en des variétés déterminées de l'être-au. Ces variétés multiples apparaissent en énumérant les exemples suivants : avoir affaire à quelque chose, produire quelque chose, faire la culture et l'élevage de, utiliser quelque chose, renoncer à quelque chose et le laisser se perdre, entreprendre, arriver à ses fins, se renseigner, aller interroger, prendre en considération, discuter, déterminer... Ces variétés de l'être-au ont le genre d'être de la *préoccupation* [...]. Des variétés de préoccupation, il y en a aussi en mode *déficients*, ainsi l'omission, la négligence, la renonciation, le repos, tous les modes du "ne... plus que" se rapportant aux possibilités de la préoccupation. »²⁴⁷

Dans la quotidienneté, les manières d'être du Dasein sont multiples et variées. Le Dasein est le plus souvent immergé dans ses possibilités d'avoir affaire au monde. La quotidienneté se déploie comme *préoccupation* ; le Dasein est à la tâche (ou au repos), il est *après* quelque chose, engagé dans quelque commerce avec l'étant intramondain.

En décrivant ainsi la manière d'être du Dasein quotidien, sa manière d'être-au-monde, nous sommes guidés vers la description de l'être de l'étant intramondain.

²⁴⁶ *Ibidem*, p. 88.

²⁴⁷ *Ibidem*, p. 90.

« Le monde le plus immédiat du Dasein quotidien est le *monde ambiant* »²⁴⁸

La description de l'être-au-monde commencera donc dans ce qui entoure le Dasein, ce qui lui est proche et atteignable. Notons qu'Heidegger s'emploie à préciser que le terme d'"ambient" ne signifie pas d'abord exclusivement quelque chose de spatial ; il signifie d'abord l' « à l'entour » du Dasein, c'est-à-dire ce qui est atteignable. Décrire la mondéité du monde passera donc par la description de l'être de l'étant tel qu'il est rencontré dans la préoccupation à l'oeuvre dans le monde ambiant :

« Cet étant n'est pas alors objet d'une connaissance théorique du "monde", c'est ce dont il est fait usage, ce qui est produit, etc. »²⁴⁹

Avec Heidegger, les choses du monde ne sont pas seulement des formes ou des objets comme elles pourraient l'être dans la phénoménologie de Husserl ; l'étant intramondain rencontré dans la préoccupation est *ce dont il est fait usage*. Heidegger revient à la terminologie grecque pour préciser sa description de l'être de l'étant intramondain :

« Les Grecs avaient pour les "choses" un terme très juste : *πράγματα*, c'est-à-dire ce à quoi on a affaire dans le commerce qu'instaure la préoccupation (*πραξις*). [...] L'étant se rencontrant dans la préoccupation, appelons-le *l'util*. »²⁵⁰

L'étant qui se rencontre dans la préoccupation se donne pour être utilisé, pour faire usage. Ainsi, par exemple, le marteau, tel qu'il fait le plus souvent encontre dans la préoccupation, n'est pas une chose faite de bois et de métal :

« Taper à coup de marteau, rien de tel pour dévoiler la "manualité" spécifique du marteau. Le genre d'être de l'util dans lequel il se manifeste de lui-même nous l'appelons *l'utilisabilité*. »²⁵¹

²⁴⁸ *Ibidem*, p. 101.

²⁴⁹ *Ibidem*, p. 103.

²⁵⁰ *Ibidem*, p. 104.

²⁵¹ *Ibidem*, p. 105.

Les choses du monde se donnent dans l'utilisabilité, dans la manualité - elles appellent déjà la main et l'usage, c'est là leur manière d'être. Mais l'util ne se donne jamais seul, pour lui même :

« Conformément à son usualité, un util est toujours *issu* de son appartenance à un autre util : l'util pour écrire, la plume, l'encre, le papier, le sous-main, la table, la lampe, le mobilier, la fenêtre, les portes, la pièce. Jamais ces “choses” ne se montrent d'abord chacune pour soi afin d'emplir ensuite une pièce à titre de somme du réel. Ce qui se rencontre immédiatement sans être toutefois saisi thématiquement, c'est la pièce, encore n'est-elle pas non plus saisie comme ce qu'il y a “entre les quatre murs” au sens de l'espace géométrique - mais au contraire comme util d'habitation. C'est à partir de lui que se montre l'“aménagement” et en celui-ci l'util pris chaque fois “isolément”. *Avant* lui est chaque fois déjà dévoilée une utillerie. »²⁵²

Considérer la chose comme seulement là-devant, la considérer pour elle-même n'est qu'une modalité déficiente du dévoilement de l'être de la chose²⁵³. Le plus souvent, l'util s'annonce à travers son appartenance à l'utillerie.

« *Un* util n'“est” en toute rigueur jamais. A l'être de l'util appartient toujours chaque fois un utillage à l'intérieur duquel cet outil peut être ce qu'il est. Par essence l'util est “quelque chose qui est fait pour...”. Les différentes variétés du “fait pour” comme l'ustentilité, la contribution, la destination à un emploi, la maniabilité constituent une utillerie. Dans la structure du “fait pour” réside un *renvoi* de quelque chose à quelque chose. »²⁵⁴

L'util est « fait pour... », il renvoie déjà à un autre util. Le monde ambiant du Dasein quotidien est celui de renvois d'util à util, à travers une variété de modalités de renvoi (*ustensilité, contribution, destination à un emploi, maniabilité*).

« Tant qu'on ne fait que *considérer* avec toute l'accuité possible l'“aspect” des choses ayant telle ou telle figure, il est impossible de dévoiler un utilisable. [...] le commerce qui use et manutentionne n'est pas aveugle, il a sa façon de voir

²⁵² *Ibidem*.

²⁵³ *Ibidem*, p. 96.

²⁵⁴ *Ibidem*, p. 104.

bien à lui qui guide la manutention et lui confère sa sûreté spécifique. Le commerce avec l'util se soumet à la multiplicité de renvois du "fait pour". La vue qui se plie à ce genre de rapport est la *discernation*. »²⁵⁵

Ainsi, avec Heidegger, le Dasein "perçoit" le monde, comme des possibilités d'être, à travers la *discernation*²⁵⁶. Le commerce qu'entretient le Dasein avec le monde ambiant est celui de la préoccupation, de la manualité. Les possibilités d'être, possibilités d'agir aussi, entourent le Dasein dans la mondéité s'annonçant comme réseau de renvois entre des utils. Le *commerce avec l'util* est toujours déjà pris dans le réseau de renvois des "fait pour...". Percevoir, ou voir clairement, à *travers* le réseau de renvois, c'est *discerner*.

L'analytique existentielle heideggerienne nous fournit le cas d'une description de l'expérience où le monde vécu est celui d'outils se manifestant comme des possibilités. En quelque sorte, ces descriptions sont compatibles avec ce que nous disions plus haut d'une *augmentation complexe* du corps : l'*Umwelt* de l'animal outillé franchit un saut de qualité en ce que ce sont des possibilités saisissables (outils) qui se montrent comme faisant sens. Notre étude s'est donnée comme objectif de considérer l'enjeu de l'externalisation du corps dans la description de l'intrigue du rapport à l'autre, et de son "expérience" : prendre en compte l'augmentation complexe du corps, cela doit nous inciter à reformuler la question du rapport entre autrui et le monde. Autrui est-il rencontré *dans* le monde ou *à travers* lui ? Comment rencontrer l'autre si le monde n'est qu'un réseau de renvois d'util en util ? Si le monde n'est que possible ? L'autre est-il finalement un util aussi, ou est-il un autre Dasein ? Bien sûr, il faut rappeler que la philosophie Lévinassienne est une critique radicale de la philosophie heideggerienne - et nous allons dire pourquoi - mais nous voulons penser qu'un dialogue constructif peut être envisagé entre la mondéité heideggerienne et l'éthique lévinassienne. Dans l'analytique existentielle heideggerienne, le sens de la quotidienneté est décrit comme une fuite devant la possibilité la plus propre du Dasein : sa mort. Ainsi, c'est à partir d'une possibilité ultime que le possible - dans le réseau de renvoi dévoilé dans la discernation - fait sens. Le possible fait sens à partir du

²⁵⁵ *Ibidem*, p. 105.

²⁵⁶ Le terme de *discernation* correspond à la traduction proposée par F. Vezin pour le terme heideggerien : *Umsicht*.

possible - fût-il la possibilité de l'impossibilité. Pour Heidegger, le possible rencontré dans l'être-au-monde quotidien, c'est-à-dire dans l'inauthentique, fait sens par référence à cette possibilité ultime qu'est la mort du Dasein. L'être-au-monde est un être-pour-la-mort (la mort du Dasein), un être-pour-la-fin. Le Dasein comprend l'être, il est concerné par son être propre. Dès qu'il existe, il est jeté dans ses possibilités d'être, et il doit assumer cette possibilité ultime, la possibilité de sa fin.

« L'étant pour qui il en va en son être de cet être même, se rapporte à son être comme à sa possibilité la plus propre. Le Dasein *est* chaque fois sa possibilité et ne l'"a" pas seulement à la façon dont on a simplement en sa possession un étant là-devant. Et parce qu'il tient à la nature du Dasein d'être chaque fois sa possibilité, cet étant *peut* en son être se "choisir", se trouver lui-même, il peut se perdre c'est-à-dire soit ne jamais se trouver, soit ne se trouver que pour le "semblant". S'être perdu, il ne le peut, et ne s'être pas encore trouvé, il ne le peut aussi que dans la mesure où par essence il a la possibilité d'être *proprement*, c'est-à-dire d'être à soi. Les deux modes d'être que sont la *propriété* et l'*impropriété* - ces expressions sont des choix terminologiques à prendre au pied de la lettre - se fondent en ce que le Dasein se détermine principalement par l'être-chaque-fois-à-moi. L'impropriété du Dasein ne signifie pourtant pas une sorte de "moindre" être ou un niveau d'être "dégradé". Au contraire l'impropriété peut déterminer le Dasein dans ce qu'il a de plus concret, dans son activité, son émotivité, l'intérêt qu'il prend aux choses, ce dans quoi il trouve son plaisir. » ²⁵⁷

Le Dasein est sa possibilité ; et il peut assumer frontalement sa possibilité la plus propre, mais le plus souvent il s'en détourne dans la quotidienneté. Même si c'est sur le mode impropre de la quotidienneté, le Dasein est concerné par son être le plus propre, il comprend son être à travers le *souci*. La préoccupation dans le monde ambiant est le mode impropre du *souci*.

Dès qu'il existe, le Dasein a à être, a à assumer ses possibilités d'être. Pour Heidegger, le sens du possible quotidien est celui de l'affairement préoccupé du *souci*.

3.1.2 Le sens du possible

Nous avons décrit avec Heidegger un être-au-monde quotidien dont la mondéité s'offre comme possibilités discernables dans un réseau de renvois d'outils. La question

²⁵⁷ Martin Heidegger, *op. cit.*, p. 74.

que nous voulons poser est celle du sens du possible - question qui, sans doute, pour nous, devra n'être pas seulement celle de l'être.

La plupart du temps, pour Heidegger, le Dasein fuit sa possibilité d'être la plus propre vers la quotidienneté et vers le *on*, vers le "faire comme tout le monde"²⁵⁸. Mais, pour que l'existence ait seulement un sens, il faudra :

« Se reprendre, secouer le joug du on, c'est-à-dire accomplir la modification existentielle pour passer du nous-on jusqu'à l'être *proprement* soi-même [...]. »²⁵⁹

Le sens du possible se donne seulement lorsque le Dasein est rappelé hors le on par une secousse. Cette secousse de l'être quotidien du Dasein, qui l'incite à se resaisir et à exister *proprement*, Heidegger en trouve la trace dans l'auto-explicitation quotidienne du Dasein comme « *voix de la conscience morale* »²⁶⁰. C'est à partir seulement de cette conscience morale - qui vient secouer le Dasein qui fuyait dans l'être-dans-la-moyenne du quotidien - que le possible devient sens.

« La conscience morale hèle le soi-même du Dasein pour le tirer de sa perte dans le on. Le soi-même qui est interpellé demeure, en ce qu'il est, indéterminé et vide. Le Dasein, dans la mesure où il s'entend d'abord et le plus souvent en s'explicitant à partir de ce qui l'occupe, est ce qui est laissé sur place par l'appel. Ce qui n'empêche pas le soi-même d'être clairement et irremplaçablement touché. Non seulement l'interpellé est pris en vue par l'appel « sans acception de sa personne », mais celui qui appelle se tient pour sa part dans une surprenante indétermination. Aux questions de nom, d'état, d'origine et d'autorité la réponse ne se refuse pas seulement, mais alors même que celui qui appelle ne prend aucun masque pour appeler, il ne donne pas la moindre possibilité, pour une entente du Dasein se repérant "sur le monde", de se le rendre familier. L'auteur de l'appel - et cela fait partie de son caractère phénoménal - se dérobe absolument à toute identification possible. Il est incompatible avec ce qu'il est de se laisser attirer pour être contemplé et pour qu'on en débattenne. L'indétermination

²⁵⁸ « Chacun est l'autre, aucun n'est lui-même. Le *on* avec lequel la question de savoir *qui* est le Dasein quotidien trouve sa réponse, c'est le *personne* à qui tout Dasein, à peine s'est-il mêlé aux autres, s'est chaque fois déjà livré. » *Ibidem*, p. 171.

²⁵⁹ *Ibidem*, p. 324.

²⁶⁰ *Ibidem*.

et l'indéterminabilité particulière de ce qui est à l'origine de l'appel n'est pas rien; au contraire, elle en est un trait distinctif *positif*. Elle notifie que l'auteur de l'appel ne fait qu'un avec l'appel à..., qu'il ne veut être *écouté qu'en tant que tel* et sans discussion oiseuse qui s'ensuive. »²⁶¹

Nous citons ici les premières phrases du cinquante septième paragraphe de *Être et temps* intitulé : « La conscience morale comme appel du souci »²⁶². La conscience morale appelle le soi-même du Dasein pour le secouer de sa quotidienneté et donner sens à son existence. L'appel ne vient pas de la préoccupation, et en cela, quand il interpelle le Dasein, il l'arrache à sa quotidienneté. Il est frappant de constater à quel point les descriptions heideggeriennes de la *conscience morale* partagent - jusqu'à un certain point ! - des similarités avec la manière qu'aura Lévinas de décrire la révélation du visage. C'est par un *appel* que le possible est saisi de sens ; *celui qui appelle* se tient dans une *surprenante indétermination*, il se refuse positivement à la saisie identitaire, il ne se réduit pas à un masque, il ne fait pas partie du monde familier, il se *dérobe absolument* à l'identification et cela constitue positivement sa phénoménalité ; pour autant qu'il ne vient pas du monde, il n'est pas un *rien* ; dans l'interpellation, le soi-même est *irremplaçablement* convoqué, touché ; l'appel vient d'une *étrangeté*²⁶³. L'auteur de l'appel ne fait qu'un avec l'appel : comme une certaine coïncidence entre l'exprimé et celui qui exprime.

Bien sûr nous allons y revenir, la distance qui sépare la philosophie heideggerienne de celle de Lévinas est celle d'un traumatisme et d'une révélation - jamais pour nous il ne pourrait s'agir de soutenir ici que finalement Lévinas et Heidegger disent la même chose ; seulement, nous voulons chercher l'articulation entre, d'une part, la description d'un être-au-monde quotidien fait de possibilités, et d'autre part, une signification de l'expérience qui viendrait d'autrui. En ce moment précis de *Être et Temps*, en ce moment où Heidegger cherche à montrer la pénétration d'un enjeu de sens dans le réseau des renvois de la préoccupation, nous voulons constater que la manière même de décrire cette pénétration est celle d'un *appel* - appel qui, dans sa manière d'*interpeller* le Dasein, pourrait ressembler à celle qu'a le visage

²⁶¹ *Ibidem*, p. 331.

²⁶² *Ibidem*.

²⁶³ *Ibidem*, p. 333.

de révéler le commandement éthique. Mais quand pour Lévinas le sens viendra de l'autre, pour Heidegger :

« Le Dasein dans la conscience morale s'appelle lui-même. »²⁶⁴

L'appel qui confère signification au réseau de renvois dévoilé par la discernation dans l'être-au-monde quotidien vient du Dasein lui-même. Ce qui meut le possible vers le sensé, c'est un appel où le Dasein est interpellé par lui-même - quand pour Lévinas, l'appel viendra de l'autre. Cependant :

« [Par] l'appel de la conscience morale, [...] l'étrangeté poursuit le Dasein et menace la perte où il s'oublie lui-même. »²⁶⁵

La conscience morale pèse comme une menace sur l'être quotidien, elle pèse sur le possible, elle l'interpelle d'un enjeu qui vient d'"ailleurs".

La conscience morale, pour Heidegger, se laisse voir ontiquement dans le fait que le Dasein se comprend comme étant "en faute" par rapport à la morale quotidienne. Si existentiellement, la morale se dit comme une faute, ou comme l'interdit d'une faute, Heidegger soutient que l'idée de "en faute" doit être élevée au rang de caractère existentiel. La conscience morale appelle le Dasein dans son être-en-faute existentiel. Le en-faute n'a d'abord rien à voir avec le bien et le mal ; mais c'est seulement parce que le Dasein est en-faute existentiellement que, dans la quotidienneté et la factivité, la conscience morale pourra devenir "mauvaise conscience" ou "bonne conscience" :

« L'être-en-faute ne résulte pas d'abord d'une faute commise, c'est au contraire celle-ci qui ne devient possible que "sur la base" d'un être-en-faute original. »²⁶⁶

L'être-en-faute original, comme existentiel, Heidegger voudra le trouver dans l'être même du Dasein en tant que être-jeté. Le Dasein est possibilité d'être ; il est toujours déjà jeté dans le possible.

²⁶⁴ *Ibidem*, p. 332. Nous soulignons.

²⁶⁵ *Ibidem*, p. 334.

²⁶⁶ *Ibidem*, p. 341.

« Etant à l'origine, c'est-à-dire existant comme jeté, le Dasein demeure constamment retranché en deçà de ses possibilités. Jamais il ne saurait *pré-exister* à son origine mais il n'est chaque fois existant qu'à *partir d'elle et en tant que celle-ci*. Dans ces conditions, être-à-l'origine veut dire ne pas, ne *jamais* être maître de l'être le plus propre de l'origine. Ce *ne pas* fait partie du sens existentiel de l'être-jeté. Etant à l'origine, il *est* lui-même une négative de soi-même. »²⁶⁷

Le *en-faute* existentiel du Dasein tient à son *être-jeté* ; la faute tient à une négation dans la structure même du Dasein. Le sens de l'être tient à sa propre négation dans la structure même de l'existence. Toujours déjà jeté en deçà de ses possibilités, séparé de son origine, le Dasein n'existe qu'à *partir* de cette origine propre, il existe *en tant que* cette origine propre : être-à-l'origine qui signifie positivement comme l'impossibilité d'une maîtrise de l'origine. Le Dasein est scindé par la négative ; sa manière d'être tient à l'articulation en son sein d'un *ne... pas*. L'être-en-faute se rapporte à : l'être-jeté au devant de son origine tout en se rapportant à cette origine comme à sa possibilité la plus propre. La conscience morale rappelle le Dasein à sa faute, à son être-en-faute, à son défaut d'origine ; l'interpellation place le Dasein « devant la possibilité d'être soi-même sans attendre de soutien du souci mutuel qui se préoccupe - mais d'être soi-même dans cette liberté passionnée, débarrassée des illusions du on, factive, certaine d'elle-même et s'angoissant : la liberté envers la mort. »²⁶⁸ La conscience morale appelle le Dasein au ressaisissement de son être, dans le contre-courant de la quotidienneté, dans une extrême virilité ; elle l'appelle à assumer sa mort comme une liberté. Le Dasein découvre la liberté en son être le plus propre comme *liberté face à la mort*.

« Quel point commun la mort aura-t-elle bien avec la “situation concrète” de l'agir ? »²⁶⁹

Appelé par la conscience morale dans son être en faute, le Dasein prend le « parti-d'y-voir-clair-en-conscience »²⁷⁰ :

²⁶⁷ *Ibidem*, p. 342.

²⁶⁸ *Ibidem*, p. 321.

²⁶⁹ *Ibidem*, p. 361.

²⁷⁰ *Ibidem*, p. 345.

« Entendre l'appel, c'est choisir - non pas choisir la conscience morale qui, comme telle, ne peut être choisie. Est choisi d'y *voir clair* en conscience au sens d'être libre pour l'être en faute le plus propre. »²⁷¹

Par l'appel, le Dasein est mis face à son être-en-faute le plus propre : l'appel enjoint le Dasein à être libre face à sa mort et cette liberté est une lucidité, une conscience claire, une conscience libre, débarrassée des illusions du on.

« Le parti-d'y-voir-clair-en-conscience déterminé comme être vers la mort n'annonce pas non plus une retraite pour fuir le monde, mais pousse, au contraire, en dissipant toute illusion, à la résolution d'«agir». »²⁷²

Le *parti-d'y-voir-clair-en-conscience* ne se laisse pas voir existentiellement seulement dans l'angoisse. Le parti-d'y-voir-clair est aussi une manière d'être-au-monde : l'appel tire le Dasein hors le on, mais tout à la fois le propulse dans le possible à travers la *résolution d'agir*. C'est là le point auquel nous voulions parvenir à travers cette lecture de *Être et temps* : l'engagement du Dasein dans le possible, dans la mondéité, entre *résolution* et *préoccupation*, fait sens comme être vers la mort, en référence à la possibilité extrême de la négation même de l'être. Le sens du possible, en tant qu'engagement dans l'agir (ou dans le on), vient du souci d'un être concerné par son propre être : l'être-pour-la-mort est d'abord un solipsiste profond²⁷³. Heidegger fournit une description de la subjectivité (plutôt du Dasein) engagée dans la mondéité - c'est-à-dire dans un réseau d'utils qui renvoient les uns aux autres, et à travers lequel le Dasein *discerne* des possibilités d'être. Pour cette subjectivité, le possible fait sens à partir de la mort du sujet lui-même ; entre le *on* et la *résolution*, un appel venant d'une étrangeté "absolue" - celle de la négation de l'être - saisit le Dasein et le pousse à *agir*. La liberté du Dasein face à sa mort est le moteur de l'action.

Dans une lecture croisée des "phénoménologies" heideggerienne et lévinassienne, nous voulons construire l'idée d'une subjectivité où l'autre est rencontré dans *et* à travers le *monde*. Pour nous, *dans ses grands traits*, la description heideggerienne de

²⁷¹ *Ibidem*.

²⁷² *Ibidem*, p. 369.

²⁷³ *Ibidem*, p. 237.

la mondéité - de l'utilisabilité, de la discernation, et même de l'agir - doit pouvoir conserver sa portée à condition de resituer l'enjeu du sens non pas dans la relation du Dasein avec sa propre mort, mais dans la relation du sujet à la mortalité d'autrui. L'agir se déployant dans le réseau de l'utilisable aura pour nous le sens de la responsabilité, et non seulement celui d'un être-en-faute ontologique ; l'appel sera éthique, venant d'une altérité radicale, et non issu d'une morale dont le dernier ressort est celui de la négation de l'être même.

« L'être pour la mort, dans l'existence authentique de Heidegger, est une lucidité suprême et, par là, une virilité suprême. C'est l'assomption de la dernière possibilité de l'existence par le *Dasein*, qui rend précisément possibles toutes les autres possibilités, qui rend par conséquent possible le fait même de saisir une possibilité, c'est-à-dire l'activité de la liberté »²⁷⁴

Le parcours proposé par Lévinas dans *Le temps et l'autre* lui permet de préciser sa position par rapport à l'analytique existentielle heideggerienne. Quand dans ses ouvrages majeurs, Lévinas ne pose que rarement la question de la mort même du sujet, dans ce recueil de conférences, la question est adessée frontalement. La mort s'annonce dans la souffrance, qui est une "expérience" de la passivité, et non dans la lucidité de l'angoisse.

« [...] l'inconnu de la mort signifie que la relation même avec la mort ne peut se faire dans la lumière ; que le sujet est en relation avec ce qui ne vient pas de lui. Nous pourrions dire qu'il est relation avec le mystère. »²⁷⁵

Le rapport du sujet avec sa propre mort est le lieu d'un rapport avec l'étranger, avec ce qui vient d'ailleurs, avec le mystère. Finalement, Lévinas reconnaît - comme Heidegger en quelque sorte - que le sujet, dans son rapport à sa *propre* mort, fait bien l'"expérience" du mystère ; mais la manière de signifier de cette mort vient d'une altérité radicale et non d'une lucidité radicale - la souffrance, et la mort qu'elle promet, sont vécues dans la passivité extrême et non d'abord dans la *liberté envers la mort*.

²⁷⁴ Emmanuel Levinas, *op. cit.*, p. 57.

²⁷⁵ *Ibidem*, p. 56.

Finalement, la mort, qui est la possibilité de l'impossibilité²⁷⁶, est l'altérité radicale même, pénétrant la subjectivité de son mystère. La mort du sujet, passivité extrême, c'est la fin du possible - c'est donc aussi la fin du sujet. Alors Lévinas questionne :

« Mais la mort ainsi annoncée comme autre, comme aliénation de mon existence, est-elle encore *ma* mort ? [...] L'étant peut-il entrer en relation avec l'autre sans laisser écraser par l'autre son soi-même ? »²⁷⁷

Lévinas décrit le rapport à la mort, non pas comme une ultime possibilité, mais comme une suprême passivité. Aussi, la question se pose de la survie du sujet dans son rapport à l'altérité radicale de la mort : y a-t-il une situation où le sujet à la fois persiste dans son existence et fait face à l'altérité radicale ? Il s'agit de décrire « une tentative de vaincre la mort où, à la fois, l'évènement arrive et où cependant le sujet sans l'accueillir, comme on accueille une chose, un objet, fait face à l'évènement. [...] Cette situation où l'évènement arrive à un sujet qui ne l'assume pas, qui ne peut rien pouvoir à son égard, mais où cependant il est en face de lui d'une certaine façon, c'est la relation avec autrui, le face à face avec autrui, la rencontre d'un visage qui, à la fois, donne et dérobe autrui. L'autre "assumé" - c'est autrui. »²⁷⁸ Le sens de l'existence ne tient pas seulement à un rapport de négation dans la structure de l'être même (être-en-faute) ; il vient d'autrui : c'est seulement dans la relation à autrui que le sujet à la fois, d'une part, éprouve le mystère de l'altérité - c'est-à-dire du sens, en tant qu'annonçant un au-delà du possible, positivement inassumable - et, d'autre part, se maintient dans la maîtrise de son être, dans la *virilité* de l'intentionnalité. Si dans *Le temps et l'autre*, c'est l'éros qui fournira l'exemple prototypique du rapport à l'altérité, à partir de *Totalité et infini*, c'est principalement en termes d'éthique que les descriptions du *pour-l'autre* seront traitées. L'altérité se révélant dans le *visage* d'autrui signifie comme appel éthique. Le sujet est interpellé par un appel venant d'une altérité radicale : cet appel est, pour Lévinas, celui du commandement « tu ne tueras pas » - l'altérité d'autrui se révèle comme l'enjeu d'une mortalité, aussi l'appel signifie comme urgence

²⁷⁶ Pour Lévinas, l'altérité radicale sera rencontrée comme l'impossibilité de la possibilité face à autrui, et non dans la possibilité de l'impossibilité. « Cette distinction, d'apparence byzantine, a une importance fondamentale. » *Ibidem*, p. 92.

²⁷⁷ *Ibidem*, p. 65.

²⁷⁸ *Ibidem*, p. 67.

d'un secours à porter à l'autre. L'appel - qui n'est plus celui d'une conscience morale issue de la négativité même de l'être, mais celui d'un commandement éthique - saisit le sujet comme *responsable*, c'est-à-dire comme mobilisé par un enjeu de mortalité qui vient d'ailleurs. Dans la responsabilité, le sujet est ramené à son "essence dernière" ; l'appel du sujet, sa mobilisation, est aussi son élection - le sujet s'érige en tant que responsable, et non pas en tant que souci. Le sujet n'est jamais plus lui-même que lorsque l'autre l'appelle ; cet appel est celui de la mortalité d'autrui et non de la mort du Dasein. Et ce qui donne sens au possible, ce n'est pas le parti-d'y-voir-clair-en-conscience, mais l'appel au secours même : les possibilités du sujet sont appelées par l'autre.

« De sorte que, dans l'expression, l'être qui s'impose ne limite pas mais promeut ma liberté, en suscitant ma bonté. »²⁷⁹

Le rapport à l'autre est la passivité même ; mais ce rapport signifie précisément comme injonction éthique, c'est-à-dire comme un appel à saisir le possible : dans la responsabilité, le possible fait sens à partir de l'appel au secours (fût-ce de manière négative). La liberté vient de l'autre, et elle n'est pas la suprême virilité d'un Dasein faisant face à sa propre mort, mais celle d'une bonté pré-originale du sujet, bonté qui n'est pas assumée par le sujet, mais qui l'assume bien plutôt. Le monde du sujet est celui de possibilités d'être-pour-l'autre. L'*être-pour-la-mort* n'est pas un *être-pour-la-fin* (pour la fin du Dasein) mais un être-pour-l'autre (en tant qu'il est mortel). Le possible est toujours déjà investi par l'enjeu de la mortalité d'autrui. Le mystère de la mort ne se révèle pas dans une lucidité qui arrache au monde, celle de l'angoisse, mais bien au contraire, presque dans le monde même, à travers le *visage* et la phénoménalité-éthique singulière de la révélation. Autrui appelle le sujet au possible, comme *secours possible* ; la révélation saisit le sujet et l'arrache hors du on de la quotidienneté, et promeut sa liberté comme bonté - c'est-à-dire comme passivité - et non comme la lucidité extrême d'une mort assumée. La *discernation* - c'est-à-dire le regard du sujet qui comprend le monde dans son utilisabilité - investie du

²⁷⁹ Emmanuel Levinas, *op. cit.*, p. 219. Ou encore : « Le moi que dans la jouissance nous avons vu surgir comme être séparé ayant à part, en soi, le centre autour duquel son existence gravite - se confirme dans sa singularité en se vidant de cette gravitation, qui n'en finit pas de se vider et qui se confirme, précisément, dans cet incessant effort de se vider. On appelle cela bonté. » *Ibidem*, p. 274.

commandement éthique voit déjà, dans le réseau de renvoi des utils, des possibilités de toucher l'autre, de secourir l'autre, des "possibilités de pour-l'autre". La subjectivité comme responsabilité est l'écart entre l'appel métaphysique du visage et la possibilité de la réponse. Le sens de l'existence ne vient pas dans l'esseulement de l'angoisse mais de l'altérité qui se révèle à travers le monde même de sorte que le monde soit tant le lieu de la révélation de l'appel que le lieu de la possibilité d'une réponse. Réponse qui ne saurait jamais atteindre l'altérité à qui elle prétend répondre :

« Il me réclamait avant que je vienne. Retard irrécupérable. "j'ai ouvert... il avait disparu". »²⁸⁰

La subjectivité est à décrire dans l'écart entre : l'appel, et la réponse dans le possible ; et cet écart est déjà celui d'un retard. Aussi, le temps de la subjectivité vient de l'autre et de ce décalage irrécupérable - et non d'un écart qui serait le surcis de la négativité de l'être. L'enjeu de la subjectivité, l'enjeu du possible ne se résoud pas, pour Levinas dans la négativité de l'être à l'égard de lui même ; l'enjeu vient d'un troisième terme (tiers exclu du jeu de l'être et du non-être), absolument réfractaire à toute lumière et à toute maîtrise, pure altérité d'autrui. Ce qui guide l'action, l'"agir", c'est la responsabilité. Le monde *est* appelé par l'autre, appelé pour l'autre ; la subjectivité est à décrire comme un être-au-monde-*pour-l'autre*. La description de la subjectivité que nous cherchons à donner est à la fois, d'une part, celle d'un engagement dans la mondéité de l'utilisabilité et de la préoccupation, et, d'autre part, celle qui signifie comme rapport à l'autre. Le sujet est : rapport à l'autre à travers le régime de la mondéité ; il est *intrigue-monde*. L'être-au-monde n'est pas l'enjeu du drame d'un Dasein qui va mourir, mais celui de l'intrigue éthique, celui du pour-l'autre. Par le monde se résoud - ou n'en finit pas de se résoudre - l'intrigue du rapport à l'autre. Dans ces conditions, c'est le sens de l'existence qui doit être redéfini : si pour Heidegger l'existence du Dasein consiste pour lui à comprendre son être, nous voudrions considérer que l'existence du sujet tient à la résolution (positivement impossible, et toujours échappant dans l'irrécupérabilité de l'écart) de l'intrigue du rapport à l'autre. Par l'existence, le sujet est appelé à résoudre le pour-l'autre, entre l'appel et la réponse ; le sens de l'être vient de l'intrigue qui s'y "joue". Le sens de

²⁸⁰ Emmanuel Levinas, *op. cit.*, p. 141.

l'être ne vient pas de sa contradiction interne, mais de l'altérité radicale pour *qui* il se déploie. Les possibilités d'être sont aux ordres de l'autre. Aussi, la subjectivité ne *rentre* pas en relation avec l'altérité ; la subjectivité *est* relation avec l'altérité. La structure de l'existence subjective s'érige comme pouvoir-être à partir seulement de son contre-courant d'altérité. Le sujet ne fait pas l'expérience d'une intrigue ; le sujet *est* intrigue, intrigue du même et de l'autre, intrigue qui se *réalise* et qui se *résoud* comme monde (et non pas *dans* le monde). Le sujet est la *réalisation* de l'intrigue à la façon du monde : *intrigue-monde*.

Grâce à Heidegger, nous avons trouvé les mots pour décrire la manière d'être au monde d'un sujet entouré d'outils se signalant comme des possibilités. Avec Lévinas, nous avons vu que le sens de l'être-au-monde devait venir de l'autre plutôt que d'un auto-concernement du sujet. Ainsi, nous avons dégagé l'idée d'une subjectivité à la fois mondaine et éthique résumée par le terme d'*intrigue-monde*. Dans nos prochains chapitres, nous voudrions considérer le déploiement du pour-l'autre dans les modalités du monde, nous voudrions comme dégager les "existenciaux" d'une subjectivité qui est au-monde pour-l'autre.

3.2 Externalisation du toucher-l'autre

L'intrigue du rapport à l'autre *s'effectue* comme mondéité. Cependant, la préoccupation n'est plus seulement celle d'un souci ontologique mais celle d'un pour l'autre éthique. Dans la responsabilité qui se *réalise* comme mondéité - entre quotidienneté du on et urgence de l'appel - le sujet a affaire à l'autre, ou plutôt il a affaire au monde pour l'autre ; et ces manières d'avoir affaire au monde, manières de la préoccupation sont diverses et variées. Pour reprendre le style des formulations heideggeriennes, on dira que : l'être-au-monde-pour-l'autre du sujet s'est chaque fois déjà *dispersé* et *éparpillé* en des variétés déterminées de l'être-au : voir l'autre, nourrir l'autre, toucher l'autre, guérir l'autre, se faire frapper par l'autre, prêter sa voiture à l'autre, raconter une blague à l'autre, faire semblant de rire à une blague de l'autre afin de ne pas le vexer, tuer l'autre, faire l'amour avec l'autre, écrire une carte postale à l'autre, dire du mal de l'autre à un tiers, insulter l'autre sur son mur facebook, jouer avec l'autre, dans la même équipe ou l'un contre l'autre, promettre la lune à l'autre, dire "je t'aime", etc. ; il y a aussi des modes déficients de la préoccupation-pour-l'autre : par exemple, lorsque le sujet reste *tout seul dans son coin*. Toutes ces manières de la préoccupation sont des modes du pour-l'autre, des modalités du toucher-l'autre. Nous voudrions tenter ici une caractérisation des modalités du *toucher l'autre* ; cette caractérisation permettra de montrer comment l'écart de la responsabilité (c'est-à-dire la subjectivité même) se disperse au-delà de son lieu. C'est à travers une description du corps du sujet - qui est à la fois, d'une part, le corps du je peux, corps de l'"ici et maintenant", et d'autre part, corps *pour-l'autre*, pure passivité, pure utopie - que nous voudrions dégager une caractérisation des modalités effectives du toucher-l'autre. Notre enquête est celle du lieu : entre l'"ici et maintenant" de l'évidence phénoménologique, sa dispersion dans le temps, l'espace, et surtout la *matière* en tant que Lévinas dit d'elle qu'elle est le « lieu du pour-l'autre »²⁸¹.

3.2.1 Sensibilité et corporéité du sujet chez Lévinas, bref aperçu

La notion de corps est, dans le discours lévinassien, toujours abordée en termes de sensation ou de sensibilité. Qu'il soit question de pesanteur ou de fatigue, de jouissance ou de douleur, ou encore de vulnérabilité ou d'exposition à l'autre, corps et

²⁸¹ *Ibidem*, p. 124.

sensible semblent toujours aller de pair. Bien sûr, il ne sera pas question ici de rendre un complet rapport sur la manière dont Lévinas, au cours de son oeuvre, mobilise et appréhende les notions de corps et de sensibilité²⁸². Nous chercherons seulement à envisager la dispersion du corps *pour-l'autre* au-delà des limites de l'"ici et maintenant".

3.2.1.1 La sensibilité n'est pas "au service" de la constitution

Nous devons sans doute marquer dans un premier temps ce que, pour Lévinas, la sensibilité n'est pas - une pensée du sensible à laquelle sa propre pensée voudrait s'opposer. Comme on l'a déjà fait remarquer, un des leitmotiv des développements lévinassiens consiste en la critique d'une subjectivité décrite comme pure activité intentionnelle, égoïste et autonome, au profit d'une exposition de l'être à l'autre. Ainsi, sa conception de la corporéité participe de sa description de la subjectivité comme éthique. Déjà dans *En découvrant l'existence avec Husserl et Heidegger*²⁸³, à travers l'analyse détaillée de la phénoménologie husserlienne²⁸⁴, il cherche à distinguer deux moments de la description de la sensibilité : 1) le sensible est au service de la connaissance, au service de l'acte intentionnel - il en fournit la base, le matériau ; et 2) en amont de l'acte intentionnel de représentation - ou dans une intentionnalité qui ne conduirait pas à la "conscience de quelque chose" - le sensible aurait un sens ontologique plus profond (qui sera l'objet du paragraphe suivant).

Comme Lévinas critique intensément le primat accordé à l'activité de connaissance dans la description de la subjectivité, il s'opposera massivement à considérer que le sensible ne soit *que* la base sur laquelle l'activité intentionnelle s'appuie, plaidant plutôt pour une signification ontologique plus profonde (se disant en termes de jouissance, de fatigue, de douleur). On trouve cette critique déjà dans *En découvrant l'existence....* On peut la lire également dans *Totalité et infini*, où la sensibilité est décrite comme jouissance :

« La sensibilité se décrit donc, non pas comme un moment de la représentation, mais comme le fait de la jouissance. Son intention, s'il est permis

²⁸² Pour un tel rapport, voir Rodolphe Calin, « Le corps de la responsabilité. sensibilité, corporéité et subjectivité chez Lévinas », *Les études philosophiques*, n° 78, 2006, p. 297-318.

²⁸³ Emmanuel Levinas, *En découvrant l'existence avec Husserl et Heidegger*, Paris, Vrin, 2002.

²⁸⁴ *Ibidem*, p. 201.

de recourir à ce terme, ne va pas dans le sens de la représentation. Il ne suffit pas de dire que la sensation manque de clarté et de distinction, comme si elle se situait sur le plan de la représentation. La sensibilité n'est pas une connaissance théorique inférieure, liée fût-ce intimement, à des états affectifs : dans sa *gnose* même la sensibilité est jouissance, elle se satisfait du donné, elle se contente. »

285

Sans chercher maintenant à décrire ce que Lévinas entend par *jouissance*, contentons nous de remarquer avec quelle vigueur il rejette une description de la sensibilité en termes de représentation. On trouve ce rejet encore dans *Autrement qu'être...* :

« L'interprétation de la signification sensible par la conscience de..., si peu intellectualiste que l'on veuille celle-ci, ne rend pas compte du sensible. [...] »

Interprétée comme ouverture de dévoilement, comme conscience de... la sensibilité serait déjà réduite à la vision, à l'idée, à l'intuition - synchronie d'éléments thématiques et leur simultanéité avec le regard. »²⁸⁶

On retrouve expressément l'idée selon laquelle la description de la sensibilité ne peut être contenue dans une description de la conscience, entendue comme ouverture. Finalement, la sensibilité ici critiquée est celle du corps du *je peux* quand il déploie son activité exploratoire dans la boucle *sensori-motrice*. C'est par le lien de l'esquisse entre l'action et la sensation que les formes du monde sont, avec Husserl et Merleau-Ponty par exemple, constituées. Le corps du *je peux* est, comme nous l'avons déjà remarqué, potentiellement augmenté d'outils qui prolongent ses possibilités d'actions. Les sensations sont localisées au bout de l'outil ; le *lieu phénoménal* est le lieu de l'action, le lieu du faire.

Mais Lévinas voudra chercher dans la sensation un enjeu qui n'est pas de l'ordre de la lumière *essentielle* de la libre exploration - une sensibilité qui n'est pas seulement une étape du connaître ou du saisir. Les descriptions lévinassiennes du sensible nous mèneront au-delà du "sensible", dans la surenchère de l'éthique. Mais

²⁸⁵ Emmanuel Levinas, *op. cit.*, p. 144.

²⁸⁶ Emmanuel Levinas, *op. cit.*, p. 109.

avant d'aborder l'aspect véritablement éthique de la corporéité, nous voulons envisager les descriptions encore ontologiques (entendons *pas encore éthiques*) du corps. Nous verrons que toujours le corps aboutit à une ambiguïté - ambiguïté qui prend le sens d'une responsabilité. Nous parcourons rapidement cette tension telle qu'elle s'annonce déjà entre position et pesanteur dans *En découvrant l'existence...* et *De l'existence à l'existant*²⁸⁷ ; nous la suivrons aussi dans *Le temps et l'autre* sous le terme de matérialité ; enfin on la verra encore à l'oeuvre dans *Totalité et infini* entre jouissance et dépendance. Dans la partie suivante, nous verrons comment cette "responsabilité ontologique" d'une liberté qui est aussi poids trouve sa signification ultime dans l'an-archie même du rapport éthique (*Autrement qu'être...*).

3.2.1.2 Position et pesanteur

Comme on l'a déjà évoqué précédemment, en deçà d'une sensibilité au service de la représentation, Husserl a mis au jour une sensibilité asseyant la subjectivité en son lieu. C'est ce que Lévinas constate et note dans son *En découvrant l'existence...* :

« La sensibilité n'est donc pas simplement un contenu amorphe, un fait, au sens de la psychologie empiriste. Elle est "intentionnelle" - en ce qu'elle situe tout contenu et qu'elle se *situe*, non pas par rapport à des objets, mais par rapport à *soi*. Elle est le point *zéro* de la situation, l'origine du fait même de se situer. [...] Le sensible est modification de la *Urimpression*, laquelle par excellence est *l'ici* et le *maintenant*. Il est difficile de ne pas voir dans cette description de la sensibilité, le sensible vécu au niveau du corps propre dont l'événement fondamental est dans le fait de se tenir – c'est-à-dire de se tenir soi-même comme le corps qui se tient sur ses jambes. »²⁸⁸

Notons que le caractère "intentionnel" de la sensibilité ainsi décrite est ici mis entre guillemets ; sans doute pour appuyer le fait qu'il ne s'agit pas d'un acte de constitution d'objet. En effet, si la sensibilité conserve ici la structure d'une intentionnalité - c'est-à-dire qu'elle est (une) visée, rapport - elle n'est pas tournée vers l'extériorité du monde mais vers le *soi* lui-même. En cela elle diffère radicalement des

²⁸⁷ Emmanuel Levinas, *op. cit.*

²⁸⁸ Emmanuel Levinas, *op. cit.*, p. 166. Nous empruntons cette référence à R. Calin dans son texte évoqué précédemment, voir note 282.

visées intentionnelles constituant des objets à l'extérieur de soi - et en quelque sorte, elle les précède - puisqu'en elle s'affirme le *point zéro*, le lieu de référence à partir duquel seulement l'extériorité aura un sens. La sensibilité *constitue* "l'ici et le maintenant" de la subjectivité. La corporéité ainsi envisagée est celle d'une position de départ, celle du lieu. Le corps *se tient* sur la terre, et cette relation diffère radicalement d'un rapport sujet/objet en tant que c'est dans le *se tenir* même que la subjectivité acquiert sa *position* de référence à partir de laquelle seulement les objets pourront être constitués. La sensibilité n'est pas d'abord au service de la pensée constituante mais avant tout liée au corps qui, *se tenant*, permet seulement la constitution de l'extériorité (extériorité qui est celle des objets et non pas déjà celle, radicalement autre, d'autrui). Le lieu phénoménal se déploie entre le *point zéro*, "ici et maintenant", situation *originnaire*, et l'extrémité de l'outil : entre les jambes qui se tiennent et la main qui agit - la constitution d'une extériorité phénoménologique tient déjà à cet écart.

Mais au delà de cette corporéité conçue comme *point zéro*, commencement de la liberté, Lévinas entrevoit déjà une part maudite, une contrepartie. Le fait de *se tenir*, s'il est la condition nécessaire d'une liberté qu'on aurait pu croire pure, ne va pas sans un poids, une pesanteur, une force inverse à tout mouvement. Ainsi, la *paresse* et la *fatigue* auraient un caractère ontologique, et ne peuvent être réduits à des vécus de conscience - c'est ce que pointe l'analyse exposée dans *De l'existence à l'existant* :

« La liberté du présent n'est pas légère comme la grâce, mais une pesanteur et une responsabilité. »²⁸⁹

La liberté, dès son commencement dans le lieu, dans la position, s'accompagne d'un poids. La description ontologique du corps tient à cette malédiction : dès son origine, indépendamment même de son origine, la liberté est liée à un poids ; le corps qui *peut* est aussi un corps qui *pèse* ; le corps comme position, *point zéro* de toute constitution - le corps de la liberté même qu'est la constitution - est déjà *fatigue* et *paresse*, *encombrement*, *poids*. La liberté n'est pas sa propre origine : par le corps et la structure ontologique qu'il déploie, elle est toujours déjà liée à une part maudite - et

²⁸⁹ Emmanuel Levinas, *op. cit.*, p. 150. Nous empruntons cette citation à R.Calin également, voir note 282.

elle ne peut s'en détacher. Elle est responsabilité (d'une responsabilité qui n'est pas encore celle de l'éthique) en ce qu'au moment même de se déployer, à son commencement même, elle doit déjà répondre de ce qui la précède et l'accompagne : une pesanteur. Dans le plan de l'ontologie déjà, Lévinas décrit la subjectivité en termes de responsabilité dont le corps est le régime.

Il n'y a jamais eu de conscience purement libre, s'incarnant après coup dans un corps pesant ; la subjectivité - conscience incluse - est corps, c'est-à-dire responsabilité. La pesanteur signifie comme individuation du sujet en ce qu'à travers elle toute constitution de l'extériorité est déjà retour à soi.

3.2.1.3 Matérialité (dans *Le temps et l'autre*)

Cette description ontologique du corps comme à la fois, d'une part, liberté d'un départ de soi, et d'autre part, condamnation à un retour à soi, est aussi à l'oeuvre - certes en des termes différents - dans *Le temps et l'autre* :

« L'exister est maîtrisé par l'existant, identique à lui-même, c'est-à-dire seul. Mais l'identité n'est pas seulement un départ de soi ; elle est aussi un retour à soi. Le présent consiste dans un retour inévitable à lui-même. La rançon de la position d'existant réside dans le fait même qu'il ne peut pas se détacher de soi. L'existant s'occupe de soi. Cette manière de s'occuper de soi - c'est la matérialité du sujet. »²⁹⁰

Rappelons-le, dans *Le temps et l'autre*, avant de rencontrer autrui dans la situation prototypique de l'éros et d'être ainsi délivré d'une existence solitaire, le premier mouvement de la description de la subjectivité, telle que Lévinas l'aborde dans cet ouvrage, consiste en une hypostase - c'est-à-dire l'extraction, comme maîtrise et solitude, d'un existant sur l'exister anonyme. Mais Lévinas affirme ici que cette maîtrise de l'existant sur l'exister - solitude et identité, liberté - se paye déjà au prix d'une rançon : l'impossibilité de se détacher de soi. La *matérialité du sujet* effectue le double lien ontologique de l'existant à l'exister : elle est d'une part maîtrise, liberté et "départ de soi", et, d'autre part, retour à soi, *avoir à s'occuper de soi*.

²⁹⁰ Emmanuel Levinas, *op. cit.*, p. 36.

« L'identité n'est pas une inoffensive relation avec soi, mais un enchaînement à soi. Le commencement est alourdi par lui-même ; c'est un présent d'être et non de rêve. Sa liberté est immédiatement limitée par sa responsabilité. C'est son grand paradoxe : un être libre n'est déjà plus libre parce qu'il est responsable de lui-même. »²⁹¹

Comme dans *De l'existence à l'existant*, le rapport entre la liberté et sa rançon est dit *responsabilité*. Le sujet « n'existe pas comme un esprit, comme un sourire ou un vent qui souffle »²⁹², mais comme enchaîné à lui-même, devant supporter le poids de l'être. L'existant n'est libre qu'à la condition de sa responsabilité.

« Par conséquent, la matérialité n'exprime pas la chute contingente de l'esprit dans le tombeau ou la prison d'un corps. Elle accompagne - nécessairement - le surgissement du sujet, dans sa liberté d'existant. Comprendre ainsi le corps à partir de la matérialité - événement concret de la relation entre Moi et Soi - c'est le ramener à un événement ontologique. »²⁹³

Il n'y a donc jamais eu d'esprit purement libre s'incarnant *après coup* dans la plaie d'un corps pesant et encombrant ; la liberté de l'existant est *nécessairement* toujours déjà prise dans la matérialité de la pesanteur. Bien loin d'une acception de la sensibilité comme matériau de la *conscience de...*, Lévinas rend ici à la corporéité son rôle ontologique premier : lier la liberté à sa non-origine, sous le mode de la responsabilité. Nous devons cependant insister sur le fait que cette responsabilité n'est pas encore la responsabilité éthique qui sera mise en avant à partir de *Totalité et infini* ; la responsabilité ici décrite est purement ontologique, pur rapport de soi à soi, responsabilité de soi envers soi, sous les traits de la pesanteur et de la matérialité.

3.2.1.4 La jouissance

Dès *Le temps et l'autre*, et plus encore à partir de *Totalité et infini*, la sensibilité est décrite aussi comme *jouissance*. Par cette notion, Lévinas vise un rapport à l'extériorité qui n'est d'abord pas celui de la neutralité d'une représentation, mais plutôt celui d'un *contentement* intrinsèque au rapport même.

²⁹¹ *Ibidem*.

²⁹² *Ibidem*, p. 37.

²⁹³ *Ibidem*.

« Cette façon pour l'acte de se nourrir de son activité même, est précisément la jouissance. »²⁹⁴

Le rapport à la nourriture, le *manger* - qui est sans doute la situation prototypique de la jouissance comme satisfaction du besoin²⁹⁵ - ne consiste pas seulement à assimiler une énergie extérieure pour la faire mienne, comme le voudrait une description biologique de l'alimentation²⁹⁶. Pour Lévinas, la phénoménalité de l'acte de *manger* tient au bonheur de l'acte même par lequel la bouche a prise non pas sur un objet mais sur une *nourriture*. Sans pousser malgré tout jusqu'à l'extrémisme rabelaisien d'un "vivre pour manger", Lévinas réfute radicalement que l'on "mange pour vivre" : le rapport à la nourriture, en tant que *bonheur* et contentement, n'est pas inclus dans un système de fin²⁹⁷. Si le sujet *vit de* nourritures, ce n'est pas parce que s'il ne mangeait pas il mourrait, mais bien d'abord parce que l'acte de manger est *bonheur*. Le *besoin*, comme moment ontologique du rapport à l'extériorité, avant d'être conscience du besoin, est appel à la satisfaction ; dans la jouissance, l'extériorité satisfait le besoin.

La jouissance, en tant que moment ontologique de l'individuation, ne concerne pas seulement *le manger* en tant qu'acte isolé, celui de porter des nourritures à sa bouche. La jouissance est, comme on le verra plus loin, le moment même de la séparation intérieur/extérieur ; ainsi, on ne définit pas la jouissance par l'extériorité, mais l'extériorité par la jouissance. Et tout acte, tout rapport à l'extériorité, se concrétise donc d'abord dans cette structure de *vivre de...*: le maniement d'outils²⁹⁸, la possession, et la pensée même²⁹⁹ signifient dans cette structure.

²⁹⁴ Emmanuel Levinas, *op. cit.*, p. 114.

²⁹⁵ « toute satisfaction de besoin est par quelque côté nourriture [...] » *Ibidem*, p. 135.

²⁹⁶ « La jouissance, la sensibilité dont elle développe l'essence, se produit précisément comme une possibilité d'être en ignorant le prolongement de la faim jusqu'au souci de conservation. » *Ibidem*, p. 141.

²⁹⁷ « Jouir sans utilité, en pure perte, gratuitement, sans renvoyer à rien d'autre, en pure dépense - voilà l'humain. » *Ibidem*.

²⁹⁸ « Le maniement et l'utilisation d'outils, le recours à tout l'attirail instrumental d'une vie - qu'il serve à fabriquer d'autres outils ou à rendre accessible les choses, s'achève en jouissance. » *Ibidem*, p. 140.

²⁹⁹ « La possession elle-même et toutes les relations avec les notions abstraites s'invertissent en jouissance. » *Ibidem*.

L'extériorité abordée dans la jouissance ne peut pas être celle des objets constitués, là-devant. Dans la jouissance, le sujet rencontre l'extériorité comme l'englobant, comme bain *dans* lequel il nage. Le sujet jouit de la vigueur du vent dans ses cheveux bien avant que le vent ne soit représenté comme ayant une température, une direction ou un taux d'humidité. Le sujet jouit de marcher dans le sable bien avant que le sable ne soit représenté comme une multitude de grains. Le sujet jouit du brouhaha de la ville bien avant que toutes les sources sonores qui s'y mêlent ne soient distinguées dans la représentation. Lévinas mobilise l'adjectif "élémental" (et le nom "élément") pour dire la manière d'être de l'extériorité rencontrée dans la jouissance. Telle extériorité est donc radicalement différente de celle des objets ou des *utiles* ; l'extériorité comme élément n'a d'abord pas pour propriété d'offrir une prise :

« On ne l'aborde pas. La relation adéquate à son essence le découvre précisément comme un milieu : on y baigne. A l'élément, je suis toujours intérieur. »³⁰⁰

Comme il n'offre pas de prise, l'élément est essentiellement non-possédable, "à personne", et donc aussi anonyme. Pure enveloppe anonyme, l'élément n'est cependant pas un contenant abstrait, il a "une épaisseur propre" ; dans le bain, on s'y frotte, il résiste. Et dans ce frottement même, dans cette "qualité pure", se loge la jouissance. Ainsi donc, pour résumer, la jouissance caractérise le rapport à l'extériorité comme contentement, satisfaction du besoin, vivre de... ; elle s'accomplit dans le rapport à l'élémental comme bain et "qualité pure".

Mais la jouissance, si elle est pur contentement, contient en elle-même la possibilité de son non-contentement. Dans son mouvement même - qui est satisfaction immédiate du besoin par l'élément - la jouissance est hantée par la possibilité de la non-satisfaction.

« L'élémental me convient - j'en jouis ; le besoin auquel il répond est la *manière* même de cette convenance ou de ce bonheur. L'indétermination de

³⁰⁰ *Ibidem*, p. 138. Lévinas dit encore : « [...] la relation adéquate avec l'élément est précisément le fait de se baigner. » *Ibidem*, p. 139.

l'avenir seule apporte l'insécurité au besoin, l'indigence : l'élémental perfide se donne en échappant. »³⁰¹

La structure même du besoin - par laquelle s'accomplit la jouissance - est hantée par l'*insécurité*, l'*indigence*. Et cette hantise n'est pas un accident d'incertitude momentanée qui arriverait de *temps à autres* pour mettre une ombre provisoire au tableau du bonheur ; il est dans l'essence même de la jouissance d'être incertaine quant à ses lendemains, "sans sécurité".

« La limitation [de la liberté de la jouissance] [tient] au fait que la plénitude de son instant de jouissance, ne s'assure pas contre l'inconnu de l'élément même dont il jouit, que la joie demeure une chance et une heureuse rencontre. »³⁰²

Nous le verrons plus loin : seul le travail, qui arrache des choses à l'élément anonyme, et la demeure, dans laquelle ces choses peuvent être stockées, permettront au sujet de véritablement « prendre pied dans l'élémental » en s'assurant une « extra-territorialité »³⁰³. Sans demeure ni travail, le sujet reste ballotté dans les vents et marées d'un élément essentiellement incertain, "sans sécurité".

Ainsi, par la jouissance, bonheur de la satisfaction du besoin hanté par l'incertitude du lendemain, Lévinas décrit de manière tout à fait singulière le rapport à l'extériorité. Et le philosophe insiste afin qu'on ne méprenne pas le caractère ontologique de ses descriptions :

« La jouissance n'est pas un état psychologique entre autres, tonalité affective de la psychologie empiriste, mais le frisson même du moi. »³⁰⁴

La jouissance n'est pas un état d'âme, ni un contenu de conscience, ni un *état psychologique*, mais bien un moment ontologique - c'est-à-dire un moment de la description de l'être même. Plus précisément, dans la jouissance, c'est l'être en tant qu'égoïsme, en tant que rapport à soi, qui s'annonce. « Le bonheur est un principe

³⁰¹ Emmanuel Levinas, *op. cit.*, p. 150.

³⁰² *Ibidem*, p. 153.

³⁰³ *Ibidem*, p. 138.

³⁰⁴ *Ibidem*, p. 116.

d'individuation »³⁰⁵. Dans le rapport à l'élémental, le sujet, jouissant, s'individue comme bonheur. Mais ce bonheur n'est pas celui d'une pure liberté à l'égard de ce qui le comble ; au contraire, en tant que besoin appelant satisfaction, il est *dépendance* à l'égard de l'extériorité. Dans la jouissance s'affirme l'*antériorité* de l'extériorité par rapport au mouvement de la constitution qui la saisit. Dans la jouissance, l'extériorité embrassée comme *vie de ...* supporte le sujet plutôt qu'elle n'est supportée par lui :

« Le monde où je vis n'est pas simplement le vis-à-vis ou le contemporain de la pensée et de sa liberté constituante, mais conditionnement et antériorité. Le monde que je constitue me nourrit et me baigne. Il est aliment et "milieu". L'intentionnalité visant l'extérieur, change de sens dans sa visée même en devenant intérieure à l'extériorité qu'elle constitue, vient en quelque façon, du point où elle va, se reconnaissant passée dans son futur, vit de ce qu'elle pense. »³⁰⁶

Dans la jouissance, le rapport à l'extériorité n'est pas celui d'une constitution - du sujet vers l'extériorité -, mais celui d'un bain ou d'une nourriture. Le sujet, *vivant* du monde, est dépendant du monde ; c'est non pas dire - insistons - qu'il ait besoin de manger pour subvenir à quelque condition biologique de son métabolisme, mais dire bien plutôt que toute expérience, toute phénoménalité, toute constitution, est aussi *vie de* ce qu'elle constitue. En ce sens, le sujet, comme *vie de...* est supporté par l'extériorité dont il jouit ; et ainsi, l'extériorité - le monde et tout ce qui remplit une vie (y compris donc les notions abstraites, on se nourrit éventuellement de mathématiques et de poèmes, voire de philosophie) - s'annonce comme *antériorité* ; et le rapport du sujet au monde, comme *dépendance*. La "structure du bonheur" se décrit donc dans l'ambiguïté d'une indépendance (souveraineté de la jouissance non soumise à une finalité ou à une causalité) dans la dépendance (antériorité et insécurité)³⁰⁷. Et c'est au coeur de cette ambiguïté de la jouissance que se réalise la *séparation* de l'intérieur/extérieur :

³⁰⁵ *Ibidem*, p. 157.

³⁰⁶ *Ibidem*, p. 136.

³⁰⁷ *Ibidem*, p. 118.

« Dans la jouissance frissonne l'être égoïste. La jouissance sépare en engageant dans les contenus dont elle vit. La séparation s'exerce comme l'oeuvre positive de cet engagement. Elle ne résulte pas d'une simple coupure, comme un éloignement spatial. Être séparé, c'est être chez soi. Mais être chez soi ..., c'est vivre de ..., jouir de l'élémental. »³⁰⁸

Dans la jouissance, le sujet se constitue comme un soi différent de l'extériorité dont il vit. Et cette différence ne tient pas à un éloignement spatial - bien au contraire, c'est un bain, et en ce sens l'élément colle à la peau - mais à un engagement dont la manière est la jouissance hantée d'insécurité - et le rythme, besoin et satisfaction³⁰⁹. L'extériorité de l'élémental n'est cependant pas l'extériorité radicale de l'altérité d'autrui dont il sera question par la suite - altérité positivement inassimilable. La différence entre le soi et l'élémental ne tient qu'à une « pointe d'altérité »³¹⁰, celle du besoin ; « la jouissance est le remous même du Même »³¹¹, elle est *vie de* « la distance s'intercalant entre l'homme et le monde dont il dépend »³¹². La jouissance jouit d'une séparation au sein même du Même.

Sans doute la séparation qui intéresse ultimement Lévinas n'est pas celle du soi par rapport aux nourritures, mais celle radicale du soi par rapport à l'Autre, c'est-à-dire celle séparant totalité et infini. Ce que pointe Lévinas ici, c'est précisément que l'une ne va pas sans l'autre : la jouissance est un moment de séparation en ce qu'en elle le sujet s'isole dans le confort d'un égoïsme - « pelotonnement d'un écheveau »³¹³ -, et ce n'est qu'à partir de ce confort que la rencontre de l'altérité sera *signifiante* en tant que, précisément, le contestant. Il n'y a pas, à proprement parler, deux séparations, ni deux extériorités : celle de l'élémental, vécue dans la jouissance, et celle d'Autrui, "vécue" dans le face à face. Il n'y a qu'une séparation, celle du même et de l'autre ; et la jouissance en est un moment en tant qu'en elle le sujet vit le bonheur, et ainsi

³⁰⁸ *Ibidem*, p. 156.

³⁰⁹ Précisons. Le vocabulaire ici mobilisé par Lévinas pour décrire la jouissance (bonheur, *amour de la vie*, contentement, satisfaction,...) semble pointer vers un rapport à l'extériorité qui serait avant tout paradisiaque. Il faut noter ici que la peine, le malheur - en tant qu'encore s'y accomplit la séparation - sont toujours de l'ordre de la jouissance.

³¹⁰ Emmanuel Levinas, *op. cit.*, p. 119.

³¹¹ *Ibidem*.

³¹² *Ibidem*, p. 120.

³¹³ Emmanuel Levinas, *op. cit.*, p. 118.

seulement aura quelque chose à perdre quand l'autre se présentera. La jouissance est une manière de l'être-au-monde-pour l'autre - c'est-à-dire une manière du contact entre le même et l'autre comme mondéité.

Dans une certaine mesure, on pourrait risquer un rapport entre les descriptions lévinassiennes du sujet égoïste de la jouissance, d'une part, et, d'autre part, l'homme à « l'état de pure nature »³¹⁴ de Rousseau. L'homme à l'état de pure nature est bien celui qui précède l'homme en société, il se balade, *seul*, dans la forêt vierge ; la nature le contente, le nourrit. Jamais (ou presque) il ne rencontre un autre ; il est pleinement heureux de ce que la forêt satisfait tous ses besoins. Et, comme le fait remarquer Althusser³¹⁵, ce que Rousseau décrit dans l'homme à l'état de pure nature, c'est bien "un *néant de société* antérieur à toute société et condition de possibilité de toute société" - c'est-à-dire un homme dont l'intrinsèque satisfaction de l'égoïsme solitaire est condition de possibilité de la signification du social. On retrouve la même structure chez Lévinas quand il affirme que « la jouissance dans sa possibilité de se complaire en elle-même, exempte de tensions dialectiques, est la condition du pour-l'autre de la sensibilité et de sa vulnérabilité en tant qu'exposition à Autrui »³¹⁶. Bien sûr les similitudes et différences entre Rousseau et Lévinas mériteraient sans doute une étude plus approfondie ; nous ne nous y consacrerons pas ici.

Nous reviendrons plus loin en détail sur la manière dont jouissance et éthique sont liées. Avant cela, rappelons que, pour Lévinas, c'est bien la sensibilité qui est la manière même suivant laquelle se concrétise la jouissance³¹⁷. S'élevant, une fois encore, contre une sensibilité réduite à être *au service* de la constitution, Lévinas affirme :

« Elle [la sensibilité] concerne jusqu'aux formes élaborées de la conscience, mais son oeuvre propre consiste en la jouissance, à travers laquelle tout objet se dissout en élément où la jouissance baigne. »³¹⁸

³¹⁴ Jean-Jacques Rousseau, *Discours sur l'origine et les fondements de l'inégalité parmi les hommes*, Flammarion, 2012.

³¹⁵ Louis Althusser, *Ecrits philosophiques et politiques*, tome 1, Le Livre de Poche, 1999, p. 563.

³¹⁶ Emmanuel Levinas, *op. cit.*, p. 119.

³¹⁷ « La sensibilité [...] est la *façon* de la jouissance » Emmanuel Levinas, *op. cit.*, p. 143.

³¹⁸ *Ibidem*, p. 145.

Avant que de *servir* la constitution des objets, la sensibilité oeuvre comme jouissance du caractère élémental de toute chose. Le corps sensible est corps jouissant ; et cela signifie aussi qu'en lui s'accomplit ce retournement du rapport à l'extériorité : dans la jouissance, l'extériorité est découverte comme antérieure à la visée qui la constitue. Ce que Lévinas exprime de la manière suivante :

« La sensibilité met en rapport avec une pure qualité sans support, avec l'élément. La sensibilité est jouissance. L'être sensible, le corps, concrétise cette *façon d'être*, qui consiste à trouver une condition en ce qui, par ailleurs, peut apparaître comme objet de pensée, comme simplement constitué. »³¹⁹

« Le corps est une permanente contestation du privilège qu'on attribue à la conscience de "prêter le sens" à toute chose. Il vit en tant que cette contestation. »³²⁰

Donc là encore, comme c'était déjà le cas dans l'articulation position/pesanteur de *De l'existence à l'existant*, comme on l'a vu encore dans *Le temps et l'autre* sous le terme de *matérialité*, le corps joue le rôle d'une contestation de la liberté pure de la constitution en la rappelant à sa non-origine. Seulement dans *Totalité et infini*, c'est un aspect "positif" de cette non origine - et non plus seulement une malédiction, ou une rançon - qui est décrit, comme indépendance de la dépendance, c'est-à-dire comme jouissance. Finalement, le *se tenir*, mouvement premier de la position (point zéro), est lui-même issu de la jouissance :

« Il n'y a pas dans ma position le sentiment de la localisation, mais la localisation de ma sensibilité. »³²¹

La position n'est pas l'idée (le sentiment) d'un lieu mais la jouissance d'un corps qui se tient. La sensibilité - l'être sensible (le corps) - est pleinement et d'abord jouissance, c'est-à-dire rapport à l'élémental *dans lequel* elle baigne.

Finalement dans *Totalité et infini*, Lévinas approfondit et radicalise son étude de la corporéité déjà engagée dans *En découvrant l'existence...*, *De l'existence à*

³¹⁹ *Ibidem*, p. 144.

³²⁰ *Ibidem*, p. 136.

³²¹ *Ibidem*, p. 146.

l'existant et *Le temps et l'autre*, sans la contredire : bien avant d'être seulement le matériau inerte à partir duquel se cristallise la visée intentionnelle, la sensibilité est jouissance de l'élémental, *vivre de...* La description du corps sensible comme jouissant inclut : 1) le rôle ontologique d'un corps *se tenant* face à la *pesanteur* et ainsi acquérant la singularité d'une *position*³²² ; 2) la *matérialité* telle que décrite dans *Le temps et l'autre* : cette responsabilité du sujet envers lui-même, cette malédiction de ne pouvoir se détacher de soi - liberté irrémédiablement alourdie par sa non-origine - n'est qu'un autre nom de l'égoïsme qui s'accomplit dans la structure du besoin ; la jouissance en décrit la positivité.

L'étude qui est ici la nôtre a pour objectif de décrire les modalités suivant lesquelles l'intrigue métaphysique se réalise à travers la mondéité. Pour ce faire, nous avons décidé de suivre les descriptions lévinassiennes de la corporéité en ce qu'elles vont fournir la base pour définir, d'une part, l'"ici et maintenant" (le présent) à partir seulement duquel la phénoménalité peut se déployer, et, d'autre part, le *pour-l'autre* même, signifiante du rapport éthique. Jusqu'ici, nous avons parcouru, à travers les notions de position, pesanteur, matérialité, et jouissance, les aspects purement ontologiques des descriptions lévinassiennes de la corporéité. Nous avons en particulier longuement insisté sur la description de la jouissance. Cette description, au-delà de son intérêt propre, va nous être nécessaire pour comprendre comment, dans *Autrement qu'être...*, Lévinas décrit la sensibilité dans son enjeu proprement éthique, au-delà de l'ontologie. En effet, ce n'est qu'à partir d'un être jouissant que la signification du *pour-l'autre*, dans la *matière*, pourra effectivement s'accomplir. Ce n'est que parce que le sujet est intrinsèquement d'abord heureux dans son *être séparé* qu'il a effectivement quelque chose à perdre, c'est-à-dire quelque chose à donner. D'un point de vue descriptif, une compréhension de la corporéité comme jouissance précède une compréhension de la corporéité comme *vulnérabilité*.

³²² « La position, absolument sans transcendance, ne ressemble pas à la compréhension du monde par le Dasein heideggerien. Pas souci d'être, ni relation avec l'étant, pas même négation du monde, mais son accessibilité dans la jouissance. » *Ibidem*.

3.2.1.5 Corporéité éthique : de la jouissance à la vulnérabilité

Dans *Autrement qu'être...*, si le lien entre sensibilité et jouissance est rapidement rappelé³²³, ce n'est que dans la perspective d'insister, dans un second temps, sur une corporéité dont la signification même est éthique, dans les motifs de la *vulnérabilité* et de l'*exposition* :

« La sensibilité ne peut être vulnérabilité et exposition à l'autre ou Dire que parce qu'elle est jouissance. »³²⁴

Comme nous l'avons déjà annoncé, la jouissance, comme bonheur égoïste, contentement, *amour de la vie*, est la condition de la signification de la sensibilité - c'est-à-dire du corps - comme vulnérabilité dans l'exposition à l'autre. C'est parce qu'il est d'abord heureux dans sa solitude que le rapport à l'autre aura un coût, un poids, une gravité.

« Celle-ci [l'exposition à Autrui] n'a de sens que comme un "prendre soin du besoin de l'autre", de ses malheurs et de ses fautes, c'est-à-dire comme un donner. Mais le donner n'a de sens que comme un arracher à soi *malgré* soi et non seulement *sans* moi ; mais s'arracher à soi malgré soi n'a de sens que comme s'arracher à la complaisance en soi de la jouissance ; arracher le pain de sa bouche. Seul un sujet qui mange peut-être pour-l'autre ou signifier. La signification - l'un pour l'autre - n'a de sens qu'entre êtres de chair et de sang. »

³²⁵

Ici s'expose précisément l'articulation entre jouissance et signification du rapport à l'altérité : 1) le contact avec l'Autre, en réponse à son appel, dans le mouvement même de la bonté non-choisie, se concrétise comme un *donner*, comme un prendre soin de l'Autre ; 2) et le donner ne se satisfait pas du superflu (c'est-à-dire un "don" qui n'affecterait pas le moi, un "don" *sans* moi), le donner ne fait sens que comme arrachement au soi, c'est-à-dire quand le soi y perd quelque chose ; 3) or ce que seulement le soi peut perdre c'est le bonheur dont il se repaît dans l'égoïsme de la jouissance. Conclusion : seule la jouissance rend possible la signification du pour-

³²³ Emmanuel Levinas, *op. cit.*, p. 116.

³²⁴ *Ibidem*, p. 119.

³²⁵ *Ibidem*.

l'autre. Le "sujet qui mange" - on l'aura compris - n'est pas seulement celui qui se nourrit des nourritures terrestres dont la pomme ou le gâteau sont des exemples. Le sujet qui mange est, de manière plus générale, le sujet qui jouit, celui qui *baigne* dans l'élémental, celui qui, dans son rapport à l'extériorité, est comblé de bonheur. Finalement, c'est bien seulement un sujet corporel - dont le corps est l'organe de la jouissance, corps sensible - qui peut entrer en contact avec l'autre et ainsi rentrer véritablement dans le domaine du sens. L'être de "chair et de sang" serait ainsi d'abord l'être qui jouit³²⁶.

³²⁶ Nous ne pouvons continuer plus avant cette étude sans adresser une certaine question. Avec Lévinas, on comprend bien, d'une part, que le corps - le corps sensible - est, en quelque sorte, l'organe de la jouissance. Et toutes les métaphores (ou situations prototypiques) qu'il mobilise coïncident clairement avec l'idée d'une jouissance essentiellement corporelle : les nourritures (le pain), les couleurs ("le rouge rougeois"), le bain (la mer, le vent, la ville). Mais, d'autre part, comme on l'a rapidement évoqué, la jouissance concerne aussi le rapport aux "notions abstraites" (Emmanuel Levinas, *op. cit.*, p. 40.) Comment donc comprendre ce lien entre corporéité de la jouissance, d'une part, et jouissance du rapport à l'extériorité des notions abstraites, d'autre part ? Si j'effectue un calcul "dans ma tête", sans doute je jouis du caractère élémental propre à l'extériorité de la mathématique. Les mathématiques sont milieu, j'y baigne et j'y jouis de la même manière que je baigne dans le brouhaha de la ville, ou dans le vent. Dans le *faire* du "faire un calcul dans ma tête" se loge encore une "qualité pure". Faire du calcul mental, ce n'est pas seulement viser - constituer - des idéalités pures et les mettre en relation, mais jouir même de leur spectacle, de leur mouvement, jouir du caractère élémental de leur extériorité. Et pour qu'il y ait jouissance de la mathématique (et jouissance des "notions abstraites" en général, mais aussi jouissance par exemple de la possession), il faudrait que notre description du corps s'étende jusqu'à qu'il soit sensible au caractère élémental de ce milieu. La sensibilité ainsi entendue s'étend donc bien au-delà des "cinq sens" (l'ouïe, la vue, l'odorat, le goût, le toucher), ceux de la perception. Sans doute une lecture trop rapide ou inattentive des descriptions lévinassiennes nous aurait fait courir ce risque de concevoir le retournement de la jouissance comme n'opérant que dans les actes perceptifs (le goût du pain, le toucher du vent sur la peau). Avec l'exemple des mathématiques, nous rappelons ce que Lévinas n'a dit que rapidement : la jouissance - et donc la sensibilité - concerne tout acte, tout rapport à l'extériorité. Ainsi donc l'imagination, le souvenir, le raisonnement, etc., s'accomplissent également comme bonheur, comme *vie de...* Sans doute pourrait on penser, dans un geste s'hasardant hors les exigences de la phénoménologie, que le cerveau est l'organe sensible au caractère élémental des notions abstraites. Sans doute pourrait on penser cela. Mais sans doute vaudrait-il mieux insister - avant de distinguer différentes sortes de jouissance qui correspondraient aux différents "organes" qui les feraient éprouver - sur le caractère unifiant de la jouissance : la jouissance est un tout indivisible, condensation du moi par le tout du corps. On ne peut isoler une jouissance des notions abstraites du tout de la jouissance. Le corps entier s'investit dans le "faire du calcul mental". En

Ainsi s'opère la bascule d'une corporéité décrite comme évènement ontologique (celui de la jouissance) vers une description éthique de la sensibilité. Le corps sera donc l'"organe" de la signifiance. Le corps n'est plus seulement celui de la saisie du possible ; l'être-pour-l'autre se déploie comme corporéité jouissante et souffrante.

Dans *Autrement qu'être...*, la notion de jouissance sert donc de pivot pour finalement mettre l'accent sur une corporéité qui est la gravité, la signifiance même, du rapport à l'autre.

« L'immédiateté de la sensibilité, c'est le pour-l'autre de sa propre matérialité, l'immédiateté - ou la proximité - de l'autre. La proximité de l'autre, c'est l'immédiat épanchement pour l'autre de l'immédiateté de la jouissance - l'immédiateté de la saveur - "matérialisation de la matière" - altérée par l'immédiat du contact. »³²⁷

La proximité de l'autre - c'est-à-dire le rapport au prochain - signifie dans le fait que toute jouissance est déjà hantée par la contestation d'Autrui. Le bonheur de l'égoïsme est d'emblée contesté par le visage qui appelle à l'aide. Dans le mouvement même de la jouissance s'est logé un "épanchement", une contestation. Et ainsi le corps de la jouissance est aussi le corps de l'éthique. Le corps n'est pas éthique uniquement quand le sujet rencontre effectivement un autrui personnifié en face de lui ; le corps est toujours et avant tout éthique en ce que toute jouissance, tout vivre de..., tout rapport à l'extériorité, est déjà contesté ; et cette contestation est la signifiance même.

Dans le passage que nous venons de citer, Lévinas insiste sur l'"immédiateté" : celle de la sensibilité, celle de l'autre, celle de la jouissance, celle du contact, celle de l'épanchement même. Par cette insistance, Lévinas semble signifier que la jouissance, et son épanchement pour le prochain, en quelque sorte, précède la phénoménalité et la *distance* qu'elle prend par rapport à l'extériorité. Dans la sensibilité, le sujet est livré à l'extériorité ; il ne la domine pas de son point de vue constituant :

cela la pensée la plus abstraite est toujours située car indissociable ultimement du tout de la jouissance par laquelle le corps *se tient*. En amont de la distinction entre abstrait et concret, entre physique et mental, la notion de jouissance pointe vers la concrétude même de tout rapport à l'extériorité - y compris donc la concrétude du rapport aux notions abstraites.

³²⁷ Emmanuel Levinas, *op. cit.*, p. 120.

« Dès que, du haut de son aventure gnoséologique où tout en elle signifiait intuition, réceptivité à distance (qui est celle du regard), la sensibilité retombe en contact - elle retourne, comme à travers l'ambiguïté du baiser, du *saisir* à *être pris* [...] »³²⁸

L'*immédiateté* de la sensibilité tient à ce retournement - retournement de la distance propre à la phénoménalité en "contact", voire en distance de « grandeur négative »³²⁹. Non seulement Autrui n'est jamais saisi dans un acte de dévoilement - comme on l'a vu dans *Totalité et infini*, il se *révèle*, depuis lui-même - mais de plus, à travers ces descriptions de la sensibilité, il est déjà hantant le corps même du sujet, dans son être *matière*. La mondéité de l'intrigue est telle que l'altérité d'autrui pénètre toujours déjà le *frisson même du moi*, c'est-à-dire la jouissance. Dans l'émergence même du moi, dans la jouissance d'un bain d'extériorité, autrui a déjà glissé l'urgence de son appel. L'être-au-monde-pour-l'autre relève du maintien précaire (dans l'insécurité du lendemain) d'une jouissance toujours déjà contestée et s'épenchant pour l'autre.

« La sensibilité - la proximité, l'immédiateté et l'inquiétude qui en elle signifient - ne se constitue pas à partir d'une aperception quelconque mettant la conscience en rapport avec un corps : l'incarnation n'est pas une opération transcendante d'un sujet qui se situe au sein même du monde qu'il se représente; l'expérience sensible du corps est d'ores et déjà incarnée. Le sensible - maternité, vulnérabilité, appréhension - noue le noeud de l'incarnation dans une intrigue plus large que l'aperception de soi; intrigue où je suis noué aux autres avant d'être noué à mon corps. »³³⁰

L'incarnation n'est pas une "opération transcendante" : le corps est bien plutôt le mode même de la concrétude, c'est-à-dire le mode même du Dire, ouvrant le domaine de la signifiante, précédant donc toute phénoménalité. Le corps en tant que nouant le noeud de l'éthique précède l'expérience et la phénoménalité. Le corps n'est pas d'abord *mon* corps - celui dont je dispose librement pour, par exemple, tourner autour du cube et le constituer dans une multitude d'esquisses - mais avant tout celui qui me lie à

³²⁸ *Ibidem*, p. 121.

³²⁹ *Ibidem*, p. 141.

³³⁰ *Ibidem*, p. 123.

l'altérité en tant que "possibilité" du don dans la jouissance contestée. En cela, la corporéité est la modalité même de l'éthique.

Sans que nous n'insistions vraiment, notons que la sensibilité est dite aussi ici en terme de *maternité*. La corporéité éthique est celle d'un « porter l'autre », « gestation de l'autre dans le même »³³¹. Dans le passage d'une description ontologique de la corporéité (en particulier celle de *De l'existence à l'existant*) à une description éthique, le poids du corps n'est plus seulement celui du sujet et de son avoir-à-être - mais celui de l'autre, pesant sur lui, et par ce poids, le libérant du poids de l'être même. En cela, comme le fait remarquer R. Calin³³², le rapport à l'altérité est gravité dans le double sens que ce mot vise : il est, d'une part, poids, appelant l'effort et la souffrance, et il est, d'autre part, enjeu - comme on dit, par exemple, d'une maladie, qu'elle est grave. Ce qui pèse sur les épaules du sujet c'est bien finalement l'altérité comme mortalité. Et - insistons - le rapport du sujet à ce poids n'est pas celui d'un engagement libre, d'une décision, mais celui d'une bonté pré-originale le constituant dans sa subjectivité même.

A travers ce trop rapide parcours des descriptions de la corporéité telles qu'on les trouve dans *Autrement qu'être...*, on comprend comment Lévinas peut finalement écrire « la matière est le lieu du pour l'autre »³³³. La matière ici considérée n'est pas celle, abordée depuis l'objectivité, que décrivent les médecins. La matière est celle vécue dans la jouissance du monde comme nourriture, quand elle « fait son métier de matière ». La jouissance, le *savourer*, accomplit l'être matière de la subjectivité. « La saveur est la "façon" dont le sujet se fait volume »³³⁴ - le volume même du moi, dans l'égoïsme du bonheur. Et le bonheur, dans son surgissement même est déjà contesté par l'autre qui souffre ; l'autre pèse comme responsabilité dans le savourer même, c'est-à-dire dans la matière.

Ainsi la sensibilité peut être dite *exposition* en tant qu'autrui signifie dans la matière même de la subjectivité. Dans une passivité extrême - nullement assumée par le sujet, mais bien plutôt procédant à l'érection même de la subjectivité -, la sensibilité

³³¹ *Ibidem*, p. 121.

³³² Rodolphe Calin, *op. cit.*, p. 302.

³³³ Emmanuel Levinas, *op. cit.*, p. 124.

³³⁴ *Ibidem*, p. 118.

est un « avoir-été-offert-sans-retenu »³³⁵ précédant toute distance à partir de laquelle la phénoménalité appréhende l'extériorité. Avant de se ranger derrière cette distance, la subjectivité est *contact* avec le prochain (proximité). Et la manière de ce contact est vulnérabilité, c'est-à-dire que s'y loge un enjeu, une douleur - la signifiance même.

Nous pourrions poursuivre dans plus de détails encore notre lecture des descriptions lévinassiennes de la corporéité dans *Autrement qu'être...* ; cependant les points que nous avons soulignés jusqu'ici - qui se résument dans la formule : « la matière est le lieu du pour-l'autre »³³⁶ - nous permettrons déjà de poursuivre notre analyse.

Nous avons ici parcouru depuis *En découvrant l'existence* jusqu'à *Autrement qu'être...*, en passant par *De l'existence à l'existant*, *Le temps et l'autre* et *Totalité et infini*, différents moments de la pensée lévinassienne du corps. Nous en extrayons deux points majeurs : 1) le corps - la sensibilité - est le mode de la position, de la situation, du point zéro, de la référence du présent ; par son mouvement premier qui consiste à *se tenir* sur terre, dans la jouissance (*Totalité et infini*) et contre la pesanteur (*En découvrant l'existence*, *De l'existence à l'existant*), le corps est le régime même suivant lequel le présent s'établit comme référence : celle de l'"ici et maintenant". 2) Le corps - la sensibilité - en tant qu'organe de la jouissance est aussi le lieu où l'autre pèse - l'organe de l'éthique, possibilité du don. « La matière est le lieu du pour-l'autre ».

L'être-au-monde-pour-l'autre est donc un lieu. Mais ce lieu n'est pas exactement le *là* du possible heideggerien ; le lieu vient de la jouissance, d'un ego qui par la jouissance s'érige comme *vivre de...* Le lieu ne commence pas comme l'"ici et maintenant" de l'impression originnaire husserlienne : le lieu n'est d'abord ici ni spatial ni temporel, il tient seulement à la singularisation d'un jour, à l'individuation d'un égoïsme séparé de l'extériorité dont il jouit (extériorité de ce qui satisfait le besoin, c'est-à-dire extériorité dans l'immanence). Avant que le lieu soit celui du possible ou celui de l'espace et de la distance, être-au-monde comme lieu signifie d'abord *se tenir* par la jouissance. L'être-au-monde commence comme jouissance, mais la subjectivité ne pénètre la *véritable* signifiance qu'en tant qu'être-au-monde-pour-l'autre - en tant qu'en la jouissance même, l'autre a toujours déjà versé sa contestation, son appel, son

³³⁵ *Ibidem*, p. 120.

³³⁶ Notons en passant que, dans la langue anglaise, le terme "matter" signifie tant la *matière* que l'*enjeu*.

commandement, son urgence. Le lieu de l'intrigue-monde s'érige comme jouir toujours déjà contesté et appelé, comme sensibilité. La mondéité existentielle par laquelle l'intrigue du rapport à l'autre se réalise est matérielle : l'être-au-monde-pour-l'autre est *concrétude*. Être-au-monde-pour-l'autre signifie comme l'enjeu éthique d'une jouissance à sacrifier : quand la responsabilité rappelle le sujet à l'urgence de son commandement, elle le place face à ce dilemme, jouir de l'égoïsme ou souffrir pour l'autre. Le possible, quand son sens n'est pas dissimulé par l'*être-dans-la-moyenne* du on, est la modalité suivant laquelle le dilemme égoïsme/sacrifice se phénoménalise dans la liberté - qui est avant tout une bonté. Dans la responsabilité le sujet est rappelé à son être-pour-l'autre le plus propre, celui de la bonté, s'annonçant comme "possibilité" du don. Le lieu du sujet commence dans la jouissance pure, mais il se prolonge déjà vers l'altérité comme possibilités de don (ou de ces modes déficients). Le lieu de la jouissance devient lieu phénoménal comme déploiement de possibles *toucher-l'autre*. L'"ici et maintenant" de la subjectivité n'est pas celui de la constitution d'objet mais celui de la possibilité du don ; l'"ici et maintenant" de la subjectivité se découvre comme le "*à partir de*" de la possibilité du don. A partir de son lieu, l'intrigue-monde se déploie comme possibilités de toucher-l'autre - c'est-à-dire comme possibilités concrètes. C'est à partir du possible que l'"ici et maintenant" - le présent - se comprend comme point zéro ; le possible introduit, dans l'intrigue-monde comme lieu, un mouvement de sortie : le possible est déjà projection, sortie, au-delà de l'"ici et maintenant" - et pour autant l'"ici et maintenant" n'émerge qu'en tant que l'"à partir de" d'une multitude de possibles. Le mouvement d'une possibilité est celui d'un départ. Être-au-monde-pour-l'autre, c'est *se tenir*, dans la jouissance, face à la possibilité (multiple) du don. Le présent phénoménologique est ainsi toujours déjà dispersé au-delà de lui-même. L'intrigue du rapport à l'autre se réalise comme *matière* engagée dans le possible. Nous voudrions à présent, grâce à Lévinas, dégager différentes modalités de la *matière* même, c'est-à-dire différentes modalités du don.

3.2.2 Différentes modalités du don

Nous voudrions dégager trois modalités du don. La première sera celle d'un *coup de main*, don de la jouissance immédiate ; la seconde sera celle du don de possession, don d'une *chose* possédée ; la troisième sera celle de la promesse.

3.2.2.1 La matière de l'ici et maintenant du corps se tenant

Nous cherchons à regrouper sous cette catégorie les modalités du don suivant lesquelles la matière est *directement* investie dans le don. Le sens de ce que l'on entend ici par "directement" apparaîtra plus précis quand il s'opposera, par la suite, à des modalités dans lesquelles la matière s'investit de manière indirecte (par l'intermédiaire des possessions ou dans les promesses).

Pour Lévinas, disons le encore, « la matière est le lieu du *pour-l'autre* ». Et,

« [La signification] signifie, par conséquent, dans le nourrir, le loger, le vêtir - dans les rapports maternels ou la matière se montre seulement dans sa matérialité. »³³⁷

Si l'on cherche les modes de contact avec l'autre dans lesquels la matière est directement investie, nous devons donc considérer d'abord les *rappports maternels*. Mais notons que les "actes" que Lévinas prend en exemple - *le nourrir, le loger, le vêtir* - semblent ne pas impliquer *directement* le corps du sujet ; ils semblent plutôt impliquer le plus souvent l'intermédiaire de possessions. En effet, il est fort rare - même si l'on a pas d'argument pour l'exclure *a priori* - que l'on nourrisse l'autre de son corps même³³⁸, de sa chair même ; on nourrit l'autre avec du pain, c'est-à-dire avec une possession (notons dès à présent la singulière exception du lait maternel sur laquelle nous reviendrons plus loin). Même si, dans le pain-arraché-de-la-bouche, la signification du *donner* tient bien à la sensibilité du corps comme jouissance contestée, le don passe *effectivement* par la médiation d'un bien, d'une chose, d'une possession - nous reviendrons plus en détail sur le "toucher l'autre par les possessions" dans la partie suivante. De même, le plus souvent - à l'exception notable de la gestation, sur laquelle nous allons revenir à l'instant - on loge l'autre dans sa maison, et non pas directement dans son corps. Enfin, lorsque l'autre a froid, on le vêtit, le plus souvent, de vêtements et non pas directement de sa peau (là encore, il peut y avoir des exceptions - comme, par exemple, dans une situation où le sujet se sert de son corps

³³⁷ Emmanuel Levinas, *op. cit.*, p. 124.

³³⁸ On notera que, pour le chrétien, le corps de *Jésus* se donnerait à manger directement dans sa chair. Le thème d'un donner comme "donner son corps" est déterminant pour cette tradition. Nous ne chercherons cependant pas ici à rentrer explicitement en dialogue avec elle.

comme écran pour protéger l'autre de la pluie ou du vent -, nous les discuterons plus loin).

Dans "le nourrir", "le loger", "le vêtir", le rapport à l'autre s'accomplissant comme *donner* se réalise, le plus souvent, par l'intermédiaire des possessions ; ce n'est donc pas d'abord ces modes que nous cherchons à regrouper ici. N'y a-t-il pas des actes, des situations, où le *pour-l'autre* s'accomplit sans la médiation de possessions ?

Nous pensons qu'une des modalités suivant lesquelles le pour-l'autre s'accomplit de manière directe est le *coup de main*. Dans le *coup de main*, il s'agit d'aider l'autre, de lui porter secours ; le *coup de main* s'inscrit bien dans le *prendre soin de l'autre* - il a bien la *signifiance* du pour-l'autre en tant qu'il est réponse à l'appel éthique : il s'agit de prendre soin de l'autre en tant qu'il est mourant.

Comment décrire la corporéité et la sensibilité investies dans le *coup de main* ? Ce qui semble singulier dans le *coup de main*, c'est que l'effort du *pour-l'autre* s'effectue conjointement au présent de la phénoménalité ; le poids de l'autre pèse *directement* sur la jouissance du *se tenir*. Cela semble bien évident que lorsque je porte une charge (par exemple lorsque je porte un blessé), je suis effectivement sous la charge que je porte. Dans le *coup de main*, le toucher-l'autre s'accomplit *au présent* : l'égoïsme de la jouissance est percé par le pour-l'autre - l'effort même du *se tenir* laisse *directement* pénétrer la signifiance du pour-l'autre. Dans le donner un coup de main, il y a comme une *conversion* de la jouissance en *pour-l'autre*. La souffrance de l'effort n'est pas « souffrir pour rien »³³⁹ mais *souffrir pour-l'autre*, c'est-à-dire la signifiance même. La corporéité impliquée dans le *coup de main* est - au plus proche des descriptions lévinassiennes de *Autrement qu'être...* - celle de la *maternité* : le corps est la manière dont l'autre pèse sur le même, la manière dont l'éthique transperce l'égoïsme, mouvement de la signifiance ; le corps est porter l'autre.

Nous voulons remarquer ceci que, dans le *coup de main*, l'effort s'accomplit effectivement *maintenant*, il n'est pas remis à plus tard ; l'"ici et maintenant" est gonflé par la signifiance s'accomplissant dans l'instant de l'effort. En cela, il s'agit d'un "toucher-l'autre au présent". On sait que, pour Lévinas, le rapport à l'autre se dit comme *diachronie*, non-assimilable dans le présent. Aussi, l'expression "toucher-l'autre au présent" est intensément oxymorique. Dans le *coup de main*, la jouissance

³³⁹ Emmanuel Levinas, *op. cit.*, p. 119. Pour des descriptions plus détaillées du lien entre souffrance et éthique, voir aussi *La souffrance inutile*, in Emmanuel Levinas, *op. cit.*, p. 107.

instantannée, immédiate est donnée sans recul depuis le lieu de la subjectivité. Le lieu de la subjectivité lui-même est donné ; "toucher l'autre au présent", par le coup de main, c'est donner son présent le plus immédiat : donner la jouissance dans son immédiateté, donner le *se tenir* même, donner l'"ici et maintenant" dès son éclosion.

Donner, c'est *donner son corps* - c'est-à-dire voir sa jouissance convertie en pour-l'autre. Dans le *coup de main*, il y a coïncidence entre le corps donné et le corps de l'"ici et maintenant" ; il y a coïncidence entre le corps qui souffre pour l'autre, et l'"ici et maintenant" d'un corps qui se tient. A ces descriptions, nous devons ajouter quelques précisions.

La première consiste à bien discerner, au sein même du *coup de main*, la bonté, d'une part, et la générosité, d'autre part. Par générosité, on entendrait, avec Lévinas, un *acte* encore pleinement *assumé* par le sujet : un choix, une décision prise dans la liberté du sujet, du haut de sa maîtrise, du haut de sa conscience.

« Avoir-été-offert-sans-retenu et non point générosité de s'offrir qui serait *acte* et qui suppose déjà le pâtir illimité de la sensibilité. »³⁴⁰

La bonté, en revanche, précède la liberté, comme l'éthique précède l'ontologique ; la bonté est précisément cette non-liberté précédant la liberté, responsabilité. Pour entendre véritablement la signification du *coup de main*, il faut y voir d'abord l'accomplissement de la bonté. C'est seulement parce que l'être-au-monde-pour-l'autre se réalise comme bonté que la subjectivité peut se concevoir à partir de la catégorie existentielle de la générosité. Le sujet est bon à son insu ; toute ressaisie de l'acte comme générosité est déjà retour vers soi, c'est-à-dire oubli de l'autre, c'est-à-dire l'inverse de la bonté.

La deuxième précision consiste à remarquer que le *coup de main* ne vise pas uniquement une aide qu'on pourrait décrire comme "physique" - comme, par exemple, aider à porter une charge. On peut tout aussi bien donner un coup de main d'ordre "intellectuel" - par exemple, aider à un exercice de mathématique. En fait, le corps du pour-l'autre comme celui de la jouissance se situe en amont d'une distinction entre

³⁴⁰ Emmanuel Levinas, *op. cit.*, p. 120. La place que prend la générosité dans le système de valeur lévinassien tranche sur celle qu'elle peut avoir chez d'autres philosophes - par exemple chez Descartes - lorsqu'elle est considérée comme une vertu.

"physique" et "intellectuel"³⁴¹ ; la jouissance s'accomplit dans le rapport à l'extériorité, dans le caractère élémental de toute extériorité - y compris donc dans le caractère élémental propre à l'extériorité des "objets" de l'intellect. La corporéité éthique tient à la conversion de la jouissance en pour-l'autre, conversion de l'égoïsme en signifiance, percée de l'autre dans le même. On comprend ainsi que - malgré l'insistance de Lévinas sur le corps éthique comme étant *de chair et de sang* - même les tâches "purement" intellectuelles, s'il en était, peuvent signifier, dans le *coup de main*, comme pour-l'autre. Finalement, dans la jouissance comme dans le pour-l'autre, il s'agit bien de considérer la *concrétude* même de ces tâches intellectuelles ; et c'est en cela qu'elles s'inscrivent encore, et de plein droit dans un corps éthique *de chair et de sang*.

La troisième précision consiste à observer que le don direct n'implique pas nécessairement la "présence" du corps*³⁴² de l'autre - de son corps biologique - dans l'"ici et maintenant" du don. Cela est dû au fait que l'autre est touchable aussi dans ses possessions. Je peux, par exemple, réparer la voiture de l'autre - ce qui est bien une modalité du *donner son corps* dans l'"ici et maintenant" de la jouissance - en son absence. Par le régime de la possession, le corps mortalité de l'autre, corps secourable, peut être séparé de son corps*.

Nous voulons faire également remarquer le fait suivant : avec Lévinas, le *donner*, comme « donner sa peau »³⁴³ - c'est-à-dire en quelque manière comme donner sa vie -, s'accomplit dans la vie même, est le mouvement même suivant lequel l'existence est investie de signifiance. Cependant, *donner son corps* inclut aussi la possibilité extrême de sacrifier sa vie jusqu'à la mort ; il est des modalités d'accomplissement du pour-l'autre où le sacrifice de la jouissance va jusqu'au sacrifice de la possibilité de la jouissance - c'est-à-dire jusqu'au sacrifice définitif du corps. Citons, à titre d'exemple, le cas des gardes du corps de Yasser Arafat qui, en 1992, alors que l'avion dans lequel ils se trouvent perd du carburant et menace de s'écraser, enroulent leur corps autour de celui de l'homme d'état. Lorsque l'avion s'écrase effectivement, les gardes du corps meurent, et Yasser Arafat n'est que légèrement blessé. La signifiance du pour-l'autre - "prendre soin du besoin de l'autre", ou aider l'autre à ne pas mourir - s'accomplit dans

³⁴¹ Voir note 326.

³⁴² Voir note 150.

³⁴³ Emmanuel Levinas, *op. cit.*, p. 124.

la corporéité jusqu'à l'extrême possibilité d'un mourir pour l'autre. Si extrême soit-elle, cette possibilité est à l'horizon de tout *donner son corps*, à l'horizon de toute souffrance comme nous l'avons lu dans *Le temps et l'autre*.

Nous avons dit que donner c'est donner son corps - en ce sens particulier où le pour-l'autre ouvre, au sein même de la jouissance, une porte de sortie à l'égoïsme. On a vu comment dans le coup de main le corps donné correspondait au corps de l'"ici et maintenant" ; la matière - *le lieu du pour-l'autre* - est donnée, sans intermédiaire, dans le présent de l'"ici et maintenant".

Nous avons vu que, dans "le nourrir, le loger, le vêtir", le pour-l'autre avait lieu, le plus souvent par l'intermédiaire de possessions ; cependant, nous avons noté trois exceptions : le lait maternel, la gestation, le "couvrir l'autre de son corps même".

Il semble évident que le "couvrir l'autre de son corps même" correspond assez directement aux descriptions que nous avons donné du *coup de main*. La signifiante y tient à ce que le corps de la jouissance est converti en corps du pour-l'autre dans le présent de l'"ici et maintenant".

La gestation est, en quelque sorte, la situation prototypique mobilisée par Lévinas pour décrire le régime éthique du corps. De la même manière que dans le *coup de main*, c'est bien dans l'"ici et maintenant" du corps qui se tient contre la gravité que la signifiante du don s'accomplit. Le bébé est toujours porté au présent ; c'est dans le présent que la jouissance égoïste se convertit, sans médiation, en signifiante éthique. La gestation fournit l'exemple prototypique d'un corps *par* lequel l'autre pèse toujours déjà.

En revanche, déjà, le lait maternel introduit une ambiguïté : le corps est-il donné directement ou le lait est-il déjà une possession ? Comme dans le *coup de main*, donner le sein implique la présence "ici et maintenant" du corps éthique ; la conversion de la jouissance en signifiante a bien lieu dans l'ici et maintenant de la tétée. Cependant, si j'utilise une trayeuse et que je remplis, *par avance*, quelques biberons, s'opère déjà une dissociation, un écart, au sein même de l'acte de donner. Cette dissociation est sans doute ce qu'il y a de singulier lorsque le donner s'accomplit par l'intermédiaire des possessions. Nous allons analyser ce mode du don maintenant.

3.2.2.2 Le don des possessions

Nous cherchons dans cette étude à distinguer différentes modalités du *toucher l'autre* suivant la manière par laquelle la matière y est investie. Nous avons vu dans le paragraphe précédent que, dans la situation prototypique du *donner un coup de main*, le *toucher-l'autre* s'effectuait directement au sein même de l'immédiateté de la jouissance, dans sa coïncidence avec l'"ici et maintenant" du corps *se tenant*. Nous voulons maintenant analyser une deuxième modalité de la concrétisation du pour-l'autre : le *toucher l'autre par les possessions*.

Dans *Totalité et infini*, après avoir décrit la jouissance comme bonheur et accomplissement de la séparation (descriptions que nous avons partiellement rendues plus haut), Lévinas montre avec précision comment, à travers la structure *travail/demeure/possessions*, le sujet prend pied dans l'élémental et s'assure une prise de recul face à l'insécurité qui lui est intrinsèque. Sans que nous ne rentrions ici dans l'analyse détaillée de ces descriptions, nous allons malgré tout en rendre certains moments : cela va nous permettre de décrire la manière suivant laquelle la matière est investie quand le toucher l'autre s'effectue par l'*intermédiaire* des possessions.

Nous avons précédemment évoqué la jouissance comme rapport à l'élémental - la manière de ce rapport a été dite comme bonheur et contentement. Cependant, au sein même de ce contentement s'était immiscée déjà l'incertitude du lendemain : l'imprévisibilité intrinsèque à l'élémental menaçait la jouissance d'une interruption à venir.

« La possession des choses à partir de la maison qui se produit par le travail, se distingue de la relation immédiate avec le non-moi dans la jouissance, de la possession sans acquisition dont jouit la sensibilité qui baigne dans l'élément, qui "possède" sans prendre. Dans la jouissance, le moi n'assume rien. D'emblée il vit de... La possession par la jouissance se confond avec la jouissance. Aucune activité ne précède la sensibilité. Mais, en revanche, posséder en jouissant, c'est aussi être possédé et être livré à la profondeur insondable, c'est-à-dire à l'inquiétant avenir, de l'élément. »³⁴⁴

La jouissance (immédiate) peut être dite "possession" en ce qu'en elle s'effectue une certaine appropriation de l'extériorité ; dans le *se nourrir de ...*, le rapport à

³⁴⁴ Emmanuel Levinas, *op. cit.*, p. 169.

l'élémental s'effectue comme mienneté - le mouvement même de l'égoïsme s'accomplit dans ce retour à soi de la jouissance. A travers cette possession, le sujet se sépare de ce qu'il possède ; la jouissance est souveraineté heureuse en ce que l'élémental satisfait tous ses besoins. Mais le sujet "possédant" l'extériorité dans la jouissance est autant possédé par elle, *livré* à elle, *livré* à son imprévisibilité. Comme on l'a évoqué précédemment, la jouissance tient à ce double mouvement d'indépendance (souveraineté du bonheur) et de dépendance (être livré à). Cependant, comme on va le voir maintenant, à travers le trio *demeure/travail/possession*, le sujet s'assure une distance par rapport à cette inquiétude.

« L'avenir imprévisible de l'élément - son indépendance, son être - la possession la maîtrise, la suspend, l'ajourne. »³⁴⁵

Il en va de l'être même de l'élémental de n'être pas prévisible et ainsi de menacer la jouissance d'interruption. Par la possession, cette incertitude - ce danger - est maîtrisée ; non pas annulée définitivement, mais *ajournée* et *suspendue*. La possession permet une prise de distance par rapport à l'incertitude de l'élémental.

La maison - la demeure, l'habitation - est, pour Lévinas, un moment de la description ontologique (puis éthique) de la concrétisation de la subjectivité ; elle permet³⁴⁶ le recueillement, un isolement par rapport à l'élémental, une *extra-territorialité*. Elle permet aussi de "stocker" les possessions arrachées à l'élément par le travail.

A travers le trio *demeure/travail/possession* le rapport au monde n'est plus seulement celui de l'immédiate jouissance. L'abord du monde se produit dans le mouvement qui - à partir de l'utopie de la demeure - parcourt un espace pour y effectuer une prise originelle, pour saisir et pour emporter. L'avenir incertain de

³⁴⁵ *Ibidem*, p. 170.

³⁴⁶ Ce n'est pas directement la maison empirique qui est ici visée, mais la structure ontologique qu'est le demeurer : « L'isolement de la maison ne suscite pas magiquement, ne provoque pas "chimiquement" le recueillement, la subjectivité humaine. Il faut inverser les termes : le recueillement, oeuvre de séparation, se concrétise comme existence dans une demeure, comme existence économique. Parce que le moi existe en se recueillant, il se réfugie empiriquement dans la maison. » *Ibidem*, p. 164. Pour l'analyse de ce mouvement de "concrétisation" d'une structure ontologique dans l'empirisme d'une situation, se référer à la partie 1.2.3.4.

l'élément se suspend. L'élément se fixe entre les quatre murs de la maison, se calme dans la possession. Il y apparaît comme chose, laquelle peut se définir, peut-être, par la tranquillité. Comme dans une "nature morte". Cette saisie opérée sur l'élémental - est le travail³⁴⁷.

A travers le travail se concrétise un rapport au monde - à l'extériorité - bien différent de celui de la jouissance : à travers lui l'élément est converti en *choses*. Le travail arrache des *choses* à l'élément. Le devenir *choses* de l'extériorité par le travail est sa *substantialisation*, dans un double mouvement conjoint : 1) d'une part, la chose arrachée à l'élémental devient *substance*³⁴⁸, elle se *tranquillise* hors l'insécurité du lendemain, et, 2) d'autre part, la chose arrachée à l'élémental devient *substantif* : quand l'élémental était qualité pure - pur adjectif -, la chose arrachée pourra porter un nom.

Le point qui va d'abord nous intéresser particulièrement ici est le premier : la chose arrachée à l'élémental, persiste, dure, s'extrait de l'insécurité de l'élémental. Disons-le au passage, le corps qui travaille - et en particulier la main - n'est plus seulement un corps jouissant.

« [La main] n'est plus un organe de sens, pas pure jouissance, pas pure sensibilité, mais maîtrise, domination, disposition - ce qui ne ressortit pas à l'ordre de la sensibilité. Organe de prise, d'acquisition, elle cueille le fruit mais le tient loin des lèvres, elle le garde, le met en réserve, le possède dans une maison. La demeure conditionne le travail. La main qui acquiert s'embarrasse de sa prise. Elle ne fonde pas, par elle-même, la possession. »³⁴⁹

Le corps qui travaille n'est plus seulement corps qui jouit, mais corps qui maîtrise l'extériorité par la prise. La prise n'est pas dévolue à une consommation immédiate - celle de la jouissance - mais à un stockage, à une "mise en réserve" de la substance qui présuppose la maison. Et on peut se souvenir ici de ce que nous disait Leroi-Gourhan de la bipolarité du champ fonctionnel de relation, et du rôle de la main : pour que le rapport à l'extériorité puisse être celui du travail, il faudra que l'action

³⁴⁷ *Ibidem*, p. 169.

³⁴⁸ *Ibidem*, p. 173.

³⁴⁹ *Ibidem*.

d'arracher soit distincte de la consommation ; la main séparée de la bouche *cueille le fruit mais le tient loin des lèvres*³⁵⁰.

La possession, la chose arrachée à l'élémental par le travail et mise en réserve dans la maison, a donc le statut d'une *réserve de jouissance* - c'est-à-dire une *réserve de matière*. La possession est un certain mode de la matière - matière entendue bien sûr ici dans le sens précis décrit plus haut : sensibilité, bonheur et égoïsme, mais aussi possibilité et urgence de donner.

On dit que la possession est *réserve de matière*. Ne confondons pas ici matière et substance : le caractère *substantiel* de la possession tient au fait qu'elle est *réserve*, qu'elle dure et persiste au-delà de l'immédiateté de la jouissance immédiate ; le caractère *matériel* de la possession tient au fait qu'elle se rapporte à la jouissance, à la consommation - c'est-à-dire à la corporéité.

Dans les possessions, l'égoïsme se déploie au delà de l'"ici et maintenant" de la jouissance immédiate. La possession est ajournement de la corporéité même. Quand je possède un sac de pomme de terre, j'ai, dans ma maison, de la jouissance future³⁵¹ ; la corporéité, la sensibilité, est déportée au-delà de l'"ici et maintenant" du corps qui pèse. Le corps du jouir est, d'une part, celui de la jouissance immédiate, mais aussi, d'autre part, celui de la jouissance ajournée dans la possession. Précisons que l'ajournement de la jouissance n'est pas à confondre avec la jouissance de l'ajournement. Il ne s'agit pas seulement du jouir que contient déjà le *posséder*, mais d'une jouissance *ajournée*, c'est-à-dire radicalement distincte de la jouissance immédiate, radicalement future. *Le corps des possessions* n'est pas d'abord celui qui jouit de posséder mais celui qui a pris ses distances par rapport à l'insécurité de l'élémental. La possession, en tant qu'ajournement est une jouissance toujours virtuelle, potentielle, et jamais actuelle ; tant qu'elle reste strictement possédée, elle n'est jamais consommée mais seulement potentiellement consommable.

Si l'on considère, d'une part, que la possession est jouissance ajournée, en dehors de l'"ici et maintenant", et d'autre part, que toute jouissance est déjà intrinsèquement

³⁵⁰ Notons qu'il existe sans doute d'autres modalités fonctionnelles que la bipolarité pour assurer le régime de la possession : nous pensons par exemple à ces oiseaux marins qui régurgitent la nourriture fraîchement pêchée pour la *donner* aux oisillons. Plus généralement, le règne animal a développé toute sorte de techniques de stockage : stockage interne au corps* (voir note 150), par exemple dans la panse de la vache ou la poche du pélican, ou externe, les fameuses réserves de l'écureuil ou de la fourmi.

³⁵¹ Emmanuel Levinas, *op. cit.*, p. 173.

contestée par l'autre comme pour-l'autre, alors il faut sans doute déduire un second régime du don, distinct de celui précédemment décrit dans le *coup de main*. Le *don de possession* se différencie du *coup de main* en ce que la corporéité qui y entre en jeu n'est pas directement liée à celle de l'"ici et maintenant" de la pesanteur et de la jouissance immédiate. Par exemple, dans le *s'arracher-le-pain-de-la-bouche*, il s'agit plus de donner sa possession que de donner sa jouissance immédiate : le pain est bien une chose, *tranquillisée*, stable, une réserve de jouissance. Quand dans le *coup de main*, c'est la jouissance immédiate qui est transpercée et convertie en *pour-l'autre*, dans le *donner son pain*, c'est la jouissance future, ajournée dans le régime de la possession, qui est contestée. L'*arracher-le-pain-de-la-bouche* se réfère à une bouche future, c'est-à-dire au *corps des possessions*, à une sensibilité ajournée.

Pour que notre distinction entre *donner un coup de main* et *donner ses possessions* soit bien claire, nous devons ajouter une précision quant au statut du travail. On pourrait dire que le travail lui-même est déjà *pour-l'autre*, que quand j'arrache les choses à l'élémental c'est déjà en vue de les donner à l'autre. Mais alors, ce que j'arrache à l'élémental « à la sueur de mon front »³⁵² ne serait jamais mien, le régime de la possession serait court-circuité et l'effort du travail signifierait déjà comme *coup de main*, c'est-à-dire comme conversion de la jouissance *immédiate* en *pour-l'autre*. On peut sans doute interpréter le travail de cette manière là. Cependant, pour notre étude, et avec Lévinas, il semble préférable d'insister sur le caractère proprement égoïste du travail : le travail est d'abord effort en vue d'une jouissance future ; par le travail - qui ne s'interprète pas sans la demeure et la possession - la jouissance de l'être-au-monde se projette au-delà de l'insécurité intrinsèque à l'élément ; le monde est tel que le sujet y prend pied, il s'installe. Maintenir cette distinction entre, d'une part, une acception du travail comme *égoïsme pur au-delà de l'immédiateté* et, d'autre part, un "travail" déjà fendu de *pour-l'autre*, permet d'insister sur la différence entre le *coup de main* - qui est conversion de la jouissance *immédiate* en *pour-l'autre*, et qui donc se concrétise comme mobilisation directe du corps *se tenant* - et le *donner les possessions*, où la corporéité (la jouissance) qui est donnée n'est pas celle de la jouissance immédiate. Quand je donne mon pain, je sacrifie mon corps du futur et non mon corps du présent. Quand le donner s'effectue sous le régime des possessions, il y a dissociation entre, d'une part, le corps qui se tient - dans le

³⁵² Emmanuel Levinas, *op. cit.*, p. 177.

présent, celui qui tend à l'autre la miche de pain -, et, d'autre part, le corps donné, celui de la jouissance future sacrifiée.

Il y aurait beaucoup à dire sur la différence entre le *donner ses possessions* et le *donner un coup de main*. Afin de poursuivre notre étude sans en perdre le fil, nous ne rentrerons pas ici dans trop de détails. Notons malgré tout quelques remarques :

- Il faudrait étudier dans le détail le caractère "futur" propre à la possession. Le travail et la possession pourraient être les mouvements premiers par lesquels s'ouvre, s'annonce, une temporalité *ontologique* - c'est ce que semble dire Lévinas dans *Totalité et infini* : « La jouissance comme corps qui travaille, se tient dans cet ajournement premier, celui qui ouvre la dimension même du temps. »³⁵³ Cependant, depuis *Le temps et l'autre* et jusqu'à *Autrement qu'être*, la description de la temporalité ne s'envisage pas sans prendre en compte *avant tout* la signification du rapport éthique. Ainsi donc s'annonce une description de la temporellité de l'être-au-monde-pour-l'autre où nous devons articuler le présent du *se tenir*, le futur de l'ajournement, et l'*avenir* pur de l'altérité³⁵⁴.

- La possession est un existentiel de l'intrigue-monde ; le monde par lequel la subjectivité touche l'autre est celui que la possession dessine : il y a ce qui est à moi comme possédé, ce qui est à moi dans la jouissance immédiate et qui déjà m'échappe, et il y a ce qui est à l'autre, aux autres. La possession imprime son régime dans le phénomène : « La chose à moi ou à un autre, n'est pas en soi. »³⁵⁵. Par la possession, la jouissance donable³⁵⁶ se montre *dans* le monde même, comme un *étant intramondain*. Pourtant, nous avons vu plus haut, avec Heidegger que l'étant intramondain se rencontrait le plus souvent comme *util*. Mais,

« Le champ, par exemple, "au bord" duquel nous marchons quand nous le longeons se montre en tant que propriété de tel ou tel qui le tient comme il faut en cet état, le livre utilisé a été acheté chez..., offert par... et ainsi de suite. Le bateau ancré à la rive renvoie en son être-en-soi à quelqu'un que nous

³⁵³ Emmanuel Levinas, *op. cit.*, p. 178.

³⁵⁴ Nous traiterons cette question dans le chapitre suivant.

³⁵⁵ Emmanuel Levinas, *op. cit.*, p. 174.

³⁵⁶ L'apparaître de la possession est *donabilité* au sens que Jean-Luc Marion donne à ce terme. Jean-Luc Marion, *op. cit.*

connaissons qui le prend pour aller faire des tours dessus, alors que quand il est un "bateau de passage" il signale des étrangers. »³⁵⁷

Pour Heidegger, finalement, la possession, la propriété, et la donabilité (*offert par...*) sont des renvois comme les autres c'est-à-dire des modes de l'utilisabilité.

« [...] la mondéité du monde, où le Dasein est par essence chaque fois déjà, donne à rencontrer l'utilisable dans le monde ambiant de telle manière que la coexistence des autres s'y rencontre et qu'elle ne fasse qu'un avec l'utilisable dont on se préoccupe avec discernation. »³⁵⁸

Dans l'intrigue-monde, le régime de la possession - c'est-à-dire celui de la donabilité - pénètre l'ustensilité. Mais contrairement à Heidegger, nous pensons qu'elle n'est pas un renvoi comme les autres (le *servir à...*, à la *taille de...*). Pour Heidegger, les manières du renvoi sont toutes du même rang puisque de toute façon le sens de l'être viendra d'une sortie de la mondéité, comme rapport à la fin. Mais nous voudrions considérer plutôt ici que c'est à travers la mondéité même que la signifiance pénètre le réseau de renvoi : la donabilité est une modalité du renvoi qui a la signifiance de l'éthique. Dans le réseau même des renvois, certains font pénétrer l'enjeu éthique. Le sens du réseau de renvois ne vient pas d'une sortie virile de la mondéité ; au contraire, la signifiance pénètre le phénomène parce qu'en le réseau même certains renvois ont la manière de la passivité du pour-l'autre. Mais dire que la donabilité est une modalité de l'ustensilité n'est-ce pas sous-entendre que l'"autre", celui à qui le sujet donne, est aussi un *util*. Heidegger ne formule pas les choses ainsi : l'"autre" est un *autre Dasein* et il se rencontre dans l'*être-avec*³⁵⁹ et le *souci mutuel*³⁶⁰. A l'inverse nous voudrions considérer que l'"autre", du moins son *corps mortalité*, est bien un *util* : le morceau de pain renvoi à la bouche, il est *fait pour* elle ; nous ne voyons pas d'abord de raison de donner à cet étant intramondain un statut particulier. Le *corps*³⁶¹ mortalité comme les autres parties du corps mortalité sont des *utils* qui signifient donc toujours déjà à partir du réseau de renvois dans lequel ils sont pris.

³⁵⁷ Martin Heidegger, *op. cit.*, p. 160.

³⁵⁸ *Ibidem*, p. 166.

³⁵⁹ *Ibidem*.

³⁶⁰ *Ibidem*, p. 163.

³⁶¹ Voir note 150.

Seulement - et c'est là ce qui fera la sortie du solipsisme - les renvois qui *touchent* le corps mortalité ont comme manière la donabilité et en cela il font pénétrer l'altérité radicale d'autrui dans l'ustensilité même. La préoccupation est éthique en ce que parmi les renvois dans lesquels elle discerne, certains ont la manière de la donabilité - c'est ainsi que le contre-courant du phénomène, l'altérité, affection du moi, pénètre le phénomène. Si nous avons considéré que le corps de la mortalité était un *util*, étant intramondain pris dans le réseau de l'ustensilité, nous devons considérer qu'il est un *util* singulier en ce qu'à travers lui le réseau des renvois semble comme s'arrêter ou se perdre. En effet, si le pain est *fait pour* la bouche (de l'autre), la bouche, elle, semble ne renvoyer à rien - ou plutôt à quelque chose qui n'est pas de l'ordre du monde, c'est-à-dire qui n'est pas un *util*, mais qui pourtant n'est pas un rien : le *visage*. Le corps mortalité est comme un *util* qui aurait une face de lumière - la lumière de la discernation - et une face d'ombre, celle du mystère de l'altérité. Aussi, cette remarque nous permet d'affirmer la distinction que nous opérons par rapport à Heidegger : dans *Être et temps*, le sens vient de la distance prise - par la lucidité de l'angoisse - à l'égard de la préoccupation. Pour nous au contraire, la signifiante éthique pénètre la préoccupation même en ce que le régime de la donabilité la traverse. Le monde n'est pas une fuite devant la possibilité d'être la plus propre, mais un *accourir vers l'autre pour le secourir*. Le *offrir à...*, *prêter à...*, *donner à...*, *se faire voler par...* sont autant de variétés de la donabilité de la possession. Quand dans le *coup de main*, c'est la préoccupation même qui est donnée - préoccupation qui est toujours déjà jouissance et effort -, par la possession, la donabilité se fait voir *dans* la préoccupation qui discerne. Il y a là comme le mouvement d'une externalisation : rappelons que l'outil est l'externalisation d'une possibilité d'action qui se fait voir à même le monde comme une possibilité saisissable. Ici, la possession est comme de la jouissance (c'est-à-dire de la donabilité) externalisée se faisant voir comme possibilité(/devoir) de donner. Le donnable est visible à même le monde - ou plus précisément, la mondéité est constituée de donabilité, c'est-à-dire de matière ou de sensibilité.

- Autour de la question de la possession et de sa donabilité, rôde aussi sans doute celle de l'argent. « Parce qu'elle n'est pas en soi [en ce qu'elle est possédée], la chose peut s'échanger et par conséquent se comparer, se quantifier, et par conséquent, déjà perdre son identité même, se refléter dans l'argent. Aussi l'identité de la chose, n'en est-elle pas la structure originelle. Elle disparaît dès qu'on aborde la chose comme

matière. »³⁶² En dernière instance, la possession de la chose ne se réfère pas à son identité mais à sa matérialité - c'est-à-dire à la jouissance qu'elle promet. Que les choses puissent être échangées et ainsi perdre leur identité dans « l'anonymat de l'argent »³⁶³, cela n'ôte rien à la donabilité de la possession ; l'argent n'est plus une chose - il n'a plus d'identité - mais il reste possession en tant que jouissance ajournée et donabilité - sa phénoménalité se réfère toujours à la corporéité, celle qui jouit et qui peut donner. L'argent est substance (en ce qu'il persiste face à l'insécurité du lendemain qui menace dans l'élémental) sans substantif. Il est pure matière ajournée, débarrassée de l'identité qu'avait encore la chose.

- Une propriété tout à fait remarquable de la possession tient au fait qu'à travers elle s'opère comme une *quantification de la matière*. Pour le dire d'abord de manière triviale : quand je donne un sac de pommes de terre à mon prochain, c'est *un paquet* de jouissance future que je m'arrache *d'un coup*. Donner une possession, c'est donner une *quantité* de matière, *d'un coup*. Dans le *donner un coup de main*, la jouissance sacrifiée est celle du rapport *immédiat* à l'extériorité ; aussi le don est donné, en quelque manière, *petit à petit*, dans tout l'instant étalé que le coup de main dure. Le coup de main est donné en s'étalant dans le temps (ou comme temps). La matière elle-même, la corporéité, est donnée dans (comme) tout le temps du *coup de main* ; et le coup de main ne donne jamais plus que la jouissance du présent, immédiate. A l'inverse, dans le *donner ses possessions*, c'est la jouissance future qui est engagée ; une grande quantité de matière est donnée *d'un coup*, dans l'instant même du don - un instant qui ne dure pas. Le don est de l'ordre de l'instantané, et pourtant y est engagé un *paquet* de matière. Que la jouissance elle-même, la jouissance immédiate - celle investie à *chaque instant* dans le coup de main - soit quantifiable ou non, cela n'est pas d'abord la question. Ce que nous voulons souligner ici tient au fait que, en tant que *réserve* - ou *stock* - de jouissance, la possession signifie comme une "quantité" de matière potentielle ; quantité de non-quantifiable, sans doute, mais quantité malgré tout. Comme si - en mobilisant une métaphore qu'il faudrait manipuler avec précaution - de la jouissance immédiate à la possession, s'était glissée une *intégrale* (au sens mathématique du terme). Par la possession, le sujet peut donner, *en un instant*, beaucoup plus que l'instant qu'il donne.

³⁶² Emmanuel Levinas, *op. cit.*, p. 174.

³⁶³ *Ibidem*, p. 175.

L'être-au-monde-pour-l'autre ne se réduit pas à la jouissance contestée du *se tenir* "au présent", il inclut un *se tenir* "hors présent" dont la chose possédée est le régime. Le *se tenir* "hors présent" est toujours déjà contesté par l'autre et en cela il est une modalité de l'intrigue-monde. L'intrigue-monde a lieu, en quelque sorte, hors du présent ; la phénoménalité-éthique du toucher-l'autre inclut la possibilité d'une donabilité scindée par un écart, l'écart d'un « ça a été » (ou d'un *ça sera*). Ainsi, typiquement la phénoménalité du vol (quand le sujet se fait voler) est celle d'une violence exercée, d'une part, sur mon corps (en l'occurrence celui des possessions), et, d'autre part, en mon absence (c'est-à-dire en dehors de ma présence "ici et maintenant"). Le corps éthique, par les possessions, offre prise à la violence en mon absence. Aussi, le plus souvent, la phénoménalité du vol - c'est-à-dire l'apparaître "au présent" du vol (il n'y a de phénoménalité qu'à partir du présent) - est celle de l'anticipation (je vérifie que mes volets sont bien fermés et je verrouille ma porte à double tour) ou du constat *après coup* ("*j'ai été cambriolé*" ; sauf s'il y a flagrant délit, le cambrioleur du sujet est toujours un *ça a été*). La possibilité du vol - concrétisation du pour-l'autre sous le régime de la possession - est un rapport éthique (débarassé d'emblée de la possibilité de retourner dans l'égoïsme de la générosité, la signification du *se faire voler* relève de la bonté précédant la liberté, d'un *avoir-été-offert-sans-retenu*) s'effectuant en dehors de la présence. Notre prochain chapitre voudra considérer avec attention l'enjeu temporel d'une dispersion de la matière hors les corps* via le régime des possessions. Mais avant cela, nous voudrions envisager - au-delà du coup de main et du don de possessions - un troisième mode de la matière : celui des promesses.

3.2.2.3 Donner par la promesse

Il revient à John L. Austin³⁶⁴ et à John R. Searle³⁶⁵, dans le développement de la *Speech Act Theory*, d'avoir insisté sur le fait que le langage des mots ne pouvait être réduit à une fonction seulement *constative*, ou *descriptive*. Le langage des mots est action. Aussi, on sent déjà qu'une relecture lévinassienne de la "théorie des actes de langage" pourrait ouvrir un champ d'investigation prometteur : déjà dire "passe-moi

³⁶⁴ John L. Austin, *How to Do Things With Words*, 2e éd., Harvard University Press, 1975.

³⁶⁵ John R. Searle, *Speech Acts: An Essay in the Philosophy of Language*, Cambridge University Press, 1969.

le sel" c'est entrer dans un contact avec autrui qui n'est pas seulement celui de l'action ; quand la possibilité ne perd pas son sens dans le *on* de la quotidienneté, demander un service à l'autre c'est déjà faire l'épreuve de l'altérité d'autrui. Nous ne nous engagerons pas frontalement ici dans un dialogue avec la *Speech Act Theory* ; mais nous voudrions nous rendre attentif à la possibilité de *donner par les mots* - pour cela nous voudrions considérer d'abord un type particulier d'acte de langage : l'acte *promissif*. Nous voudrions voir à travers l'acte promissif une modalité du pour-l'autre, c'est-à-dire une modalité de la matière, finalement une modalité du corps sensible. La promesse n'est pas une parole en l'air ; son sens - s'il n'est pas corrompu dans l'oubli du sens dont le on toujours menace - vient de l'autre : la promesse comme possibilité de répondre à autrui signifie à partir de la responsabilité éthique qui l'appelle. Austin remarque :

« Thus "I promise to..." obliges me - puts on record my spiritual assumption of a spiritual shackle. »³⁶⁶

Donner par la promesse, c'est *donner sa parole*. Bien sûr le langage des mots a déjà été entrevu comme modalité du don : lorsqu'il s'agit de reconforter l'autre, de lui donner une information, de le congratuler, ou de l'insulter, etc. ; le *coup de main* peut se déployer à travers les mots, comme à travers d'autres possibilités fonctionnelles. Mais la *promesse* (tout comme la *menace*) diffère radicalement du *coup de main* parce que ce qui y est donné n'est pas la jouissance immédiate, mais la *parole* : c'est-à-dire un *engagement*, une *obligation* - par la promesse, la subjectivité est chargée d'un joug³⁶⁷. La promesse a un poids, elle est matière, elle est une modalité singulière du contact avec l'autre, une manière singulière pour l'autre de peser sur la subjectivité. Si la promesse a la signification de l'éthique et qu'elle n'est pas une "parole en l'air" alors il faut qu'en son acte (qui est toute passivité) quelque jouissance soit sacrifiée. La possibilité de toucher-l'autre par la promesse appelle un plan de jouissance qui n'est ni celui de l'immédiateté qui sous-tend l'apparaître, ni celui de la chose qui apparaît effectivement comme possédée ; ce qui caractérise la jouissance sacrifiée dans la promesse c'est qu'elle n'a aucune *actualité* : elle n'est pas l'immédiateté du *se tenir*, ni

³⁶⁶ John L. Austin, *op. cit.*, p. 10.

³⁶⁷ L'expression « shackle » fait référence à des menottes ou à des anneaux de fer (ou manilles) qui lient le sujet à un poids, qui le plombe.

l'actualité des choses du monde. En poussant ici le concept de jouissance au-delà du *se tenir* et de la possession, nous découvrons un plan de jouissance qui est positivement celui de la non-actualité, c'est-à-dire celui de la virtualité, celui d'une projection.

La promesse est un renvoi d'util à util, elle participe du réseau de l'utilisabilité - elle ressemble à un *donner à...* Elle est renvoi de *ce* qui doit être donné, à *celui* à *qui* on donne. Si le *celui* (à *qui* on donne) est abordé de face, le *ce* (qui doit être donné) est absent, virtuel. Par le régime de la promesse, l'autre appelle au sacrifice d'une jouissance qui n'est *pas encore* - par le mot, il *fait venir*³⁶⁸ dans l'actuel une mondéité déjà sacrificable alors même qu'elle n'est *pas encore*. Quand la promesse est prononcée, l'être-au-monde mobilisé pour-l'autre est futur, in-actuel. L'autre appelle une mondéité future, et il la conteste déjà. Le futur - dont nous allons reparler dans le chapitre suivant - n'est pas un libre déploiement du possible : c'est l'autre qui l'exige, qui l'appelle.

Positivement l'in-actualité qu'introduit la promesse est aussi ce qui "en retour" surdétermine la préoccupation. Parce que l'intrigue-monde se déploie à travers le régime de la promesse, la préoccupation est toujours surdéterminée par une mondéité in-actuelle promise à autrui ; la discernation est dirigée par le *tenir-ses-promesses*.

Aussi, l'enjeu de la promesse doit être resaisi en dehors du moment où elle est "factivement" donnée : cette sur-détermination de la promesse sur la préoccupation - contraignant la discernation même - est une manière pour autrui de peser sur le sujet, c'est-à-dire une manière de la concrétude de l'être-au-monde même. L'être-au-monde par lequel se résoud l'intrigue du rapport à l'autre est tel que la sur-détermination de la préoccupation par la promesse est une modalité du sacrifice de la jouissance, une modalité du toucher-l'autre. La promesse - dont l'urgence vient de la responsabilité - pèse de son poids d'altérité sur l'être-au-monde quotidien. Rompre une promesse, c'est blesser autrui. Le commandement éthique pèse sur la préoccupation. Il l'oriente vers un in-actuel que l'autre appelle, il lui donne sa *destination*. Par la promesse, l'être-au-monde *se projette* au-delà de lui-même, et l'altérité pèse dans cette projection même. La promesse a un caractère existentiel, elle sur-détermine l'engagement dans le possible, et cette sur-détermination est un toucher-l'autre. Le monde est promis à l'autre, en tant que l'autre réquisitionne déjà la jouissance avant même qu'elle ne soit.

³⁶⁸ Martin Heidegger, *Acheminement vers la parole*, Paris, Gallimard, 1981.

Tendue entre l'actuel et l'in-actuel, la promesse pèse dans la *projection* même du possible. Par la promesse, l'intrigue du rapport à l'autre s'accomplit par le poids de l'autre sur *l'être-au-monde comme projection au-delà de lui-même - l'être-au-monde comme tendu vers son futur*, tendu vers ce qui en lui *reste encore en attente* :

« Il y a dans le Dasein, aussi longtemps qu'il est, chaque fois quelque chose qui reste encore en attente et qui est ce qu'il peut être et ce qu'il sera. Mais la "fin" fait elle-même partie de cette manière de rester en attente. La "fin" de l'être-au-monde, c'est la mort. Cette fin appartenant au pouvoir-être, c'est-à-dire à l'existence, délimite et détermine l'entièreté chaque fois possible du Dasein. »

³⁶⁹

Le don de la promesse est don de ce qui *reste encore en attente* ; et pour Heidegger, la *fin* fait partie de cette manière qu'a l'être-au-monde d'avoir chaque fois quelque chose qui *reste en attente*. Le don de la promesse serait don de l'être en tant qu'être-vers-la-fin. Le don de l'incomplétude de l'être-au-monde est alors aussi le don de la possibilité pour l'être-au-monde d'être entier, complet, fini. Par la promesse, l'être se donne jusqu'à la possibilité même de son achèvement. Dire que l'autre pèse sur l'être-au-monde par la promesse, c'est dire qu'il pèse sur lui en tant que mortel, c'est-à-dire en tant qu'inachevé, en son in-achèvement même ; ce qui reste en attente inclut la possibilité de la mort-pour-l'autre ; la promesse, par son exigence, inclut chaque fois cette possibilité ultime de l'être qu'est sa négation même. Le sens de l'angoisse ne vient pas seulement d'une lucidité extrême, mais aussi de ce qu'elle est encore souffrance. Dans l'angoisse le sujet est face à la finitude de son être : l'être-au-monde est face à sa possibilité la plus "propre", celle du *ne plus pouvoir*. La signification de l'altérité pénètre le *ne plus pouvoir* en ce qu'il est d'abord un *ne plus pouvoir tenir ses promesses*. Lucidité, virilité, face à la finitude de l'être-au-monde, face à la finitude du possible, face à l'impossibilité de *finalement* répondre à autrui, souffrance de l'être-vers-la-fin face à la démesure même de l'appel. Le monde futur promis à autrui ne sera jamais atteint par l'être-au-monde qui a la manière de la finitude. S'abstrayant de la mondéité quotidienne, l'angoisse est la souffrance d'un poids pur d'altérité, poids qui pèse sur la finitude même de l'être-au-monde. Le sujet face à sa mort constate et souffre l'imminence de son échec. L'"angoisse responsable"

³⁶⁹ Martin Heidegger, *op. cit.*, p. 286.

fait voir l'être-au-monde comme un être-vers-la-mort qui est aussi un être-vers-l'échec - finitude de la réponse face à l'infini de l'appel. Mais l'être-vers-l'échec qui se montre dans l'angoisse a une face positive dans la réalisation de l'intrigue-monde : elle est l'urgence même de la préoccupation. Parce que dans le possible, il y a toujours déjà la possibilité insigne que les promesses ne puissent plus être tenues, alors les autres possibilités ont la manière de l'urgence. Dire l'être-au-monde comme urgence, c'est reconnaître le caractère existentiel de la mort du sujet.

Il revient à Heidegger d'avoir dégagé la structure de l'être-pour-la-mort, celle d'une articulation signifiante entre le possible de la mondéité et la possibilité insigne de la mort. Par ailleurs, il revient à Lévinas d'avoir resaisi l'enjeu du sens dans le rapport à l'altérité, transcendant le possible, transcendant l'ontologie. Par l'exposition d'une modalité singulière du don - la promesse - nous avons montré une structure par laquelle l'entièreté même de l'être-au-monde peut être donnée à l'autre et ainsi seulement signifier.

Ainsi, dans ce chapitre, dans notre tentative d'explicitier les *existenciaux* (et rappelons que si nous empruntons ce terme à Heidegger nous voulons lui donner un sens radicalement différent en ce que notre "analytique" existentielle n'est pas celle d'un être-pour-la-fin mais d'un être-pour-l'autre) de l'intrigue-monde, les structures de la *réalisation* de l'intrigue comme monde, les structures de la matière, nous avons dégagé trois modalités du toucher-l'autre. Nous avons, premièrement, décrit la donabilité de la jouissance immédiate par la figure du *coup de main* ; autrui conteste l'ego dans le *se tenir* le plus immédiat. Deuxièmement, nous avons décrit la donabilité même de l'étant intramondain, c'est-à-dire de la chose possédée ; par cette jouissance stockée qui persiste dans la demeure, l'autre pèse sur un corps sensible qui *se tient* en dehors du présent. Et, troisièmement, nous avons décrit la donabilité d'une jouissance projetée, la donabilité de ce qui n'est pas encore ; l'autre appelle l'être-au-monde jusqu'à sa finitude même, et en cela son appel à la manière de l'urgence.

La signifiante éthique pénètre le réseau même de l'ustentilité du monde par les modalités du *coup de main*, du don de *possession*, et de la *promesse*. Plus haut nous constatons le *fait* que la *main* était la modalité par laquelle le travail pouvait garder loin de la *bouche* la chose arrachée à l'élémental : en cela le corps fonctionnel - décrit avec Leroi-Gourhan - serait déterminant des modalités effectives du don. On pourrait

alors parler dans une certaine mesure d'un mouvement d'externalisation de la donabilité. Le coup de main est le don de la jouissance au plus prêt de l'apparaître ; le don de possession est le don de stock de jouissance ; le don de promesse est don de jouissance projetée. Le travail (la main qui arrache), la possession et le stockage, sont des principes fonctionnels ; avec Leroi-Gourhan on comprend qu'il s'agit de l'externalisation de principes fonctionnels qui chez d'autres animaux sont encore internes au corps biologique (on pense, par exemple, à la vache). L'externalisation de la *matière* stockée, c'est une dimension nouvelle pour l'*Umwelt* de l'animal : le monde fait sens par la possession. On garde son terrier, ou son territoire. De même on pourrait dire de la promesse qu'elle est une technologie de la matière : une modalité fonctionnelle du don. La *matière* projetée par la promesse fait l'irruption d'une dimension nouvelle dans l'*Umwelt* en tant que le sens tient à la possibilité de *tenir* ses engagements. On notera que la mort elle-même, en quelque sorte, est un principe fonctionnel : certains organismes "vivants" - sauf accident - ne meurent pas ; les organismes unicellulaires se "reproduisent" par fission, et ils persistent, inchangés, à travers cette "reproduction", ils ne vieillissent pas. Ainsi, notre étude veut garder cette attention au fait que les structures que nous décrivons comme existentielles - c'est-à-dire comme régissant le sens de l'expérience subjective - pourraient être, *par ailleurs*, seulement rendues possibles par des principes fonctionnels singuliers - des techniques, des outils, dont le fonctionnement est descriptible dans l'objectivité. Des principes fonctionnels liés à la contingence du fait.

3.3 Le multiple et l'enchaînement

3.3.1 Temps récupérable et avenir pur

Avec Lévinas, nous devons décrire le sens du phénomène comme venant d'un enjeu qui transcende l'immanence de la visée intentionnelle. Cet enjeu est celui d'une altérité radicale, exclue positivement du pouvoir, hantant le pouvoir, allant jusqu'à diriger le pouvoir. Dans la responsabilité, il est commandement ; dans l'éros, il est mystère ; et parce qu'il a été *promis* à l'autre, l'être-au-monde a la manière de l'urgence. Dans ce chapitre notre question sera celle de l'intrigue-monde en tant que temporelle, c'est-à-dire en tant qu'elle se réalise comme temps.

Dans *Autrement qu'être...*, on peut lire :

« Le prochain me frappe avant de me frapper comme si je l'avais entendu avant qu'il ne parle. Anachronisme qui atteste une temporalité différente de celle qui scande la conscience. Elle démonte le *temps récupérable* de l'histoire et de la mémoire où la représentation se continue. La mémoire ou l'histoire ou l'extra-temporalité de l'a priori, récupère l'écart et crée une corrélation entre ce passé et ce présent. Dans la proximité s'entend un commandement venu d'un passé immémorial : qui ne fut jamais présent, qui n'a commencé dans aucune liberté. Cette *façon* du prochain est visage. »³⁷⁰

Dans cette description, Lévinas distingue deux modes du *temps* : 1) il y a d'abord le *temps récupérable*, celui qui *scande la conscience*, c'est-à-dire celui des rétentions et des protentions, celui de la *mémoire* et de l'*histoire*, le temps du présent et de la représentation ; et 2) par ailleurs, celui de la *proximité*, avant toute liberté de constituer, au-delà de toute mémoire, celui de l'altérité du visage. On qualifiera le premier de temps *phénoménologique* ; et le second de temps *éthique*, ou, en empruntant le terme de Lévinas, *laps* :

³⁷⁰ Emmanuel Levinas, *op. cit.*, p. 141.

« Car le laps de temps, c'est aussi de l'irrécupérable, du réfractaire à la simultanéité du présent, de l'irreprésentable, de l'immémorial, du pré-historique. »³⁷¹

Le temps éthique pénètre le phénomène comme ce qui positivement n'est pas récupérable, en pure perte, ce qui se refuse à la saisie du présent, mais, y échappant, fait entendre l'appel de l'altérité. La temporalité, pour Lévinas, doit être décrite en ce lieu où ce qui est positivement irreprésentable, en quelque manière, "s'associe" au présent et au temps de la représentation.

« La proximité n'entre pas dans ce temps commun des horloges qui rend possible les rendez-vous. Elle est dérangement. »³⁷²

La proximité est irréductible au jeu qu'entretiennent les mémoires : les rétentions et protentions, primaires (épaisseur du présent), secondaires (re-mémorations, et projets), tertiaires (supports et rythmes techniques des étants intramondains)³⁷³. Pour la conscience (ou l'être-au-monde), la proximité est dérangement. Contre-courant du phénomène, l'altérité dérange de son laps la temporalité phénoménologique. Si, dans *Autrement qu'être...*, la temporalité venant de l'autre est principalement décrite comme un retard, comme un laps, qui est déjà urgence, dans *Le temps et l'autre*, la relation à l'autre ouvre, dans l'existence même, la dimension de l'avenir :

« La relation avec autrui, c'est l'absence de l'autre ; non pas absence pure et simple, non pas absence de pur néant, mais absence dans un horizon d'avenir, une absence qui est le temps. »³⁷⁴

Autrui est positivement une absence ; autre que le phénomène, autre que le présent ; il est ce par quoi effectivement la subjectivité entre en contact avec quelque chose - quelqu'un - qui tranche radicalement sur l'ordre de la présence. Radicalement autre par rapport au présent, il ouvre au monde même la dimension de l'avenir, échappant positivement à tout projet, à tout futur. La caresse est, dans *Le temps et*

³⁷¹ *Ibidem*, p. 66.

³⁷² *Ibidem*, p. 142.

³⁷³ Bernard Stiegler, *op. cit.*

³⁷⁴ Emmanuel Levinas, *op. cit.*, p. 83.

l'autre, l'exemple prototypique d'une phénoménalité qui, dans l'épreuve du désir, survit à l'altérité qui la dérange.

« [La caresse] est comme un jeu avec quelque chose qui se dérobe, et un jeu absolument sans projet ni plan, non pas avec ce qui peut devenir nôtre et nous, mais avec quelque chose d'autre, toujours autre, toujours inaccessible, toujours à venir. La caresse est l'attente de cet avenir pur, sans contenu. [...] Cette intentionnalité de la volupté, intentionnalité unique de l'avenir lui-même, et non pas attente d'un fait futur, a toujours été méconnue par l'analyse philosophique. »³⁷⁵

L'*avenir pur*, tout autre, inaccessible au présent, est *sans contenu* ; il diffère en cela du futur qui est *anticipation*, projection d'un contenu, c'est-à-dire encore une présentation. La caresse est *absolument sans projet ni plan*, elle n'est pas le déploiement de protentions. Elle est rapport avec une absence, *absence pure*. Le temps, chez Lévinas, qu'il soit l'ana-chronisme d'un passé immémorial dans *Autrement qu'être...*, ou l'avenir pur d'une absence pure dans *Le temps et l'autre*, a cela de commun qu'il se refuse au présent, et pourtant il le dérange : l'altérité signifie dans le contre-courant du phénomène. Elle est sa souffrance, sa responsabilité, son désir. Elle a toujours le sens d'une urgence : l'urgence de répondre à un appel par rapport auquel le possible est toujours en retard, l'urgence de l'éros aussi, et de la dimension d'avenir qu'il ouvre par un « accroissement de faim, de promesses toujours plus riches »³⁷⁶. Dans le phénomène, de l'altérité il ne reste qu'une trace, le présent à peine *empiète sur l'avenir*³⁷⁷ que ce dernier s'est déjà retiré. Nous voudrions chercher une description de cet *empiètement* du présent sur l'avenir, qui est aussi le *dérangement* du présent par la proximité.

Lévinas semble donner, avec l'exemple de la caresse, le cas d'une situation où la subjectivité serait laissée *absolument sans plan ni projet*, c'est-à-dire sans rétention, sans protention. La caresse est comme cette expérience limite de l'éros où - sans plan ni projet - le présent serait réduit à son îlot minimal d'apparition. Si l'on reprend la terminologie husserlienne de ses *Leçons pour une phénoménologie de la conscience*

³⁷⁵ *Ibidem*, p. 82.

³⁷⁶ *Ibidem*.

³⁷⁷ *Ibidem*, p. 68.

*intime du temps*³⁷⁸, on dira que, bien sûr, la "phénoménalité" décrite par Lévinas ne se déploie plus dans les rétentions et protentions secondaires - la caresse n'a que faire des souvenirs et des projets. Mais on ira aussi jusqu'à penser que cette phénoménalité limite de la caresse doit aller jusqu'à la contestation des rétentions et protentions primaires : l'éros, qui avait commencé dans le monde des formes, doit aller jusqu'à l'asymptote d'une disparition de toute protention, c'est-à-dire de toute possibilité de constituer une forme ; la caresse, de son altérité dérangeante, irait jusqu'à réduire le présent à sa donation même, à la forme minimale de survie d'un présent, au point où, sans les béquilles des protentions et rétentions primaires, il ne peut plus être consitution de forme. En cela l'extrémisme de la caresse irait jusqu'à arracher la subjectivité au monde des formes, ou la porter en un mode sublimé du monde, monde où le présent ne se déploierait plus en aucune sortie vers la transcendance de l'objet, ou du possible, mais serait réduit à son simple empiètement dérangé sur l'avenir pur : au bout de l'asymptote, la caresse éprouve le dérangement pur de l'altérité dans le mode minimal de son contre-courant phénoménal. Il s'agirait là d'une expérience limite ; mais l'éros et la responsabilité, le plus souvent ont lieu à même le monde et à travers lui, c'est-à-dire dans un présent qui sort de lui même pour *re-tenir* et *pro-tenir* - la pureté de l'avenir venant de l'autre est le plus souvent prise dans les filets du phénomène, dans les rétentions et les protentions, les mémoires et les anticipations. Et c'est en cela que la volupté - *intentionnalité unique de l'avenir lui-même* - est *impatience* :

« C'est pourquoi la volupté n'est pas seulement impatiente, mais est l'impatience même, respire l'impatience et en étouffe [...] »³⁷⁹

Dans la caresse, la volupté *pure* irait se perdre au-delà du monde, dans l'avenir pur, mais le plus souvent, la volupté est *impatience*. L'impatience telle que le sujet l'éprouve le plus souvent est telle qu'on est impatient que quelque chose arrive : impatience de recevoir une lettre, impatience de revoir quelqu'un, impatience de la voir nue, etc. Le plus souvent, l'absence d'autrui (absence de l'altérité) qui fait la signifiante de l'impatience - avenir pur - se révèle dans le contre-courant d'une

³⁷⁸ Edmund Husserl, *op. cit.*

³⁷⁹ Emmanuel Levinas, *op. cit.*, p. 290.

protention. Les pratiques, par exemple, de strip-tease fournissent l'exemple de situations où l'autre se montre, expose l'ultra-matérialité du corps érotique, *par étapes*. Le strip-tease est une séquence d'évènements anticipés avec l'impatience de la volupté. Avant le *climax* de la caresse - absolument sans plan ni projet - l'érotisme tient positivement au fait que le phénomène dérangé se projette dans l'anticipation d'un *futur*. Nous voudrions donc insister sur ce point : la temporalité de l'érotisme - et plus généralement du *pour-l'autre*, parce qu'il est déjà urgence - relève le plus souvent de l'*association* de l'avenir pur, laps irrécupérable, altérité radicale d'autrui, désir, d'une part, et, d'autre part, de l'anticipation, des projets et des souvenirs, d'un présent qui sort de lui même dans les rétentions et protentions. L'impatience nous fournit un modèle du dérangement du phénomène, en tant que "protendu", par l'altérité en tant qu'avenir pur.

Les descriptions lévinassiennes de la temporalité que nous avons rendu plus haut sont principalement formulées comme un dialogue critique avec les descriptions husserliennes des *Leçons...* Nous voudrions tenter de nous en resaisir dans la perspective d'une description "existentielle" de l'intrigue-monde. Et pour ce faire, nous voudrions considérer avec attention la singularité de cet étant intramondain qu'est le corps* d'autrui.

3.3.2 Visage et préoccupation

Le plus souvent, le corps* d'autrui fait rencontre dans la préoccupation en tant qu'étant intramondain. Cet étant, comme nous l'avons dit, a l'utilisabilité de ce *à quoi (qui) on donne...* Le réseau de renvoi de l'utilisabilité atteint cet étant par un *donner à...* Et en cela le corps* d'autrui fait pénétrer la signifiante de l'altérité dans le phénomène.

Autrui - visage - parle. Cet étant intramondain singulier *s'exprime* ; il appelle le possible. Dans la précédente partie, nous avons décrit la révélation du commandement éthique par la phénoménalité singulière du visage - se révélant à travers une forme, le sens de sa "manifestation" est irréductible à la forme, il est déjà nudité, misère, appelant le secours. Nous devons à présent tenter de réinterpréter cette description dans les termes heideggeriens de la préoccupation. Avec Lévinas, l'autre fait irruption dans le phénomène, il révèle une nudité éthique venant d'une altérité radicale. La révélation du visage est responsabilité : c'est-à-dire appel d'urgence à une réponse. Autrui se révèle *via* un étant, à travers un étant intramondain. Or pour Heidegger, c'est

dans la préoccupation que l'étant est rencontré. Ainsi, pour dire le visage, nous devons formuler l'irruption d'un commandement éthique dans la préoccupation même.

La manière de signifier de l'altérité quand elle pénètre l'être-au-monde est celle de sa mobilisation comme urgence de répondre à l'appel. Aussi, l'appel a le sens d'un *Dire*, il a le sens de l'urgence, la signification de l'altérité ; mais sa manière de faire phénomène, ou de pénétrer le phénomène, consiste à appeler déjà le possible, c'est-à-dire, pour autrui, à montrer sa plaie, à montrer *là* où il faut *agir*. L'autre se révèle en montrant déjà sa plaie ; en montrant l'étant qu'est la plaie, la plaie appelle le don du possible et l'oriente déjà ; la discernation est déjà aiguillée vers des possibilités de secours - la plaie renvoie au pansement, qui renvoie à l'armoire à pharmacie, etc. En ce sens, on pourrait dire que l'appel d'autrui consiste en une mobilisation d'urgence vers des possibles qu'il dicte. Nul n'est besoin ici de recourir à une phénoménologie de la forme pour dire la révélation du visage : par irruption, la préoccupation quotidienne est mobilisée d'urgence vers un possible dicté. Le sujet vaquait à ses occupations, dans le on ou dans d'autres responsabilités, quand autrui fait irruption de son urgence : le corps* d'autrui est cet étant qui a pour caractéristique de faire irruption au milieu de la préoccupation, de l'interrompre. En cela il ressemble à un *util* qui se montre - selon le mot de Heidegger - avec *récalcitrance* :

« Dans le commerce avec le monde en préoccupation peut se rencontrer du non-utilisable [...] qui, pour la préoccupation, se met “en travers de la route ”. [...] Ce non-utilisable dérange et fait voir la *récalcitrance* de ce dont il faut se préoccuper toutes affaires cessantes. »³⁸⁰

La révélation du commandement éthique dans l'être-au-monde tient de la *récalcitrance* en ce que l'étant qu'est le corps d'autrui se met *en travers de la route*, interrompant le déroulement de la préoccupation, et se faisant voir comme *ce dont il faut se préoccuper toutes affaires cessantes*. Autrui par son expression interrompt le cours de la préoccupation et la mobilise ; en cela il relève de la *récalcitrance*. Mais il faut bien insister : la *récalcitrance* du corps d'autrui n'est pas jusqu'au bout comparable à celle d'une branche au milieu de la route. La singularité de la *récalcitrance* du corps d'autrui tient à ce qu'un enjeu de *mortalité* s'y révèle. La

³⁸⁰ Martin Heidegger, *op. cit.*, p. 110.

"phénoménalité" de la révélation consiste à l'encontre d'un non-utilisable qui dans sa *récalcitrance* mobilise d'urgence - urgence éthique - la préoccupation. En tant qu'il mobilise la préoccupation, il réintègre déjà le régime de l'utilisable : ainsi la plaie fait irruption comme du non-utilisable mais déjà - avec l'urgence du commandement éthique - elle réintègre le réseau de l'utilisable en dictant la discernation. La révélation de l'appel d'autrui - visage - tient à l'irruption d'un non-utilisable qui déjà - avec l'urgence éthique - appelle la préoccupation et lui donne son orientation. Entendre l'appel éthique, entendre le *qui*, c'est déjà *discerner* de *quoi* il parle.

3.3.3 Le multiple et l'enchaînement

Être-au-monde-pour-l'autre consiste pour le sujet à être toujours déjà préoccupé de porter secours à l'autre. La responsabilité saisit la subjectivité et lui ordonne d'*agir* tout en guidant déjà son action. L'appel de l'autre met le sujet face à son être-pour-l'autre le plus "propre" : sa responsabilité. Cependant, le sujet, le plus souvent, est au monde à la manière de la quotidienneté et du on, dans des modes déficients de la responsabilité ; l'urgence éthique n'est pas cinglante dans le phénomène. Mais, nous voulons nous étonner d'une autre situation qui est rencontrée factivement : celle où le sujet est précisément préoccupé - avec l'urgence éthique - de répondre à autrui, quand au sein même de la préoccupation fait encontre la récalcitrance d'un non-utilisable qui appelle - avec l'urgence éthique - au secours. Alors même que je prenais soin de A, c'est B qui m'appelait à l'aide. L'être-au-monde par lequel l'intrigue du rapport à l'autre se résout est tel que l'altérité mobilise la préoccupation de toutes parts. Et cela doit nous amener à prendre en considération le *fait* que dans la réalisation de l'intrigue métaphysique comme être-au-monde, autrui pénètre le réseau de l'utilisable par tous les *coins*. Autrui *est multiple*³⁸¹ : c'est toujours la singularité d'un étant nu et

³⁸¹ Sans que notre étude ne puisse rendre compte ici de la démarche singulière proposée par A. Badiou dans sa pensée de l'*événement* (Alain Badiou, *op. cit.*), nous voulons remarquer ceci qu'au cours de ses réflexions, mobilisant les mathématiques contemporaines comme ontologie fondamentale, une certaine articulation de l'être et du multiple est mise en lumière. Au bénéfice d'une réflexion sur l'ensemble vide, et sur la théorie des ensembles en général, A. Badiou en vient à considérer qu'il n'y a d'être que multiple. Cette considération, préliminaire en quelque sorte à la pensée de l'évènement, et issue d'une réflexion ontologique "pure", pourrait être resaisie dans le cadre de nos descriptions : nous dirions que l'intrigue métaphysique du rapport à l'autre, en ce qu'elle se réalise par l'être, aura nécessairement la manière du multiple.

s'exprimant qui mobilise la préoccupation, mais cette singularité doit toujours s'extraire d'un être-multiple de l'intrigue-monde. Être-au-monde-pour-l'autre, c'est avoir à se préoccuper d'autrui en tant qu'il est toujours déjà multiple. La multiplicité d'autrui n'est pas d'abord un fait que l'on constate seulement ; elle se fait voir à même le phénomène dans la situation que nous venons de décrire : par exemple, je suis en train de courrir à la pharmacie, qui va fermer, pour aller chercher de l'aspirine pour un proche malade, quand fait encontre à la préoccupation une personne qui me demande avec insistance de l'aider à pousser sa voiture. Deux appels d'urgence entrent en "concurrence". Lévinas désigne ce dilemme - dilemme inaugural de la justice, et de la politique - comme celui du rapport au *tiers*³⁸² : quand l'autre se présente dans l'infini de son appel, je suis déjà engagé *aussi* - et de manière "également" infini - par rapport au tiers. La question du tiers, avec Lévinas, est celle de la justice ; mais nous voudrions ici l'aborder autrement afin d'en extraire une modalité de la réalisation de l'intrigue par l'être-au-monde : celle de l'enchaînement, dans la préoccupation même, de multiples intrigues. *Un* autrui, me barre la route alors même que j'accourais pour porter secours à un autre. Deux *agir*, dos à dos, face auxquels la préoccupation reste un instant suspendue avant de se réengager dans une direction ou dans une autre. Le moment de ce suspend révèle l'être-multiple de l'intrigue-monde. La révélation du visage est le basculement d'une direction de la préoccupation - c'est-à-dire d'un accourir vers l'autre, d'un *pour-l'autre* - à une autre direction. La subjectivité mobilisée de toutes parts par une multiplicité n'en finit pas de changer de direction, touchant chaque fois quelqu'un d'autre : celui qui tombe sur le trottoir, celle dont il faut pousser la voiture, celui qui a faim, celui qui a soif, etc. Et pendant que je vais chercher du pain pour celui qui a faim, l'autre tombe sur le trottoir, et la préoccupation est déviée de sa direction par une autre urgence. L'être-multiple d'autrui dans la réalisation de l'intrigue-monde signifie pour le sujet que sa préoccupation est mobilisée de toutes parts et toujours interrompue par une *nouvelle* urgence. La réponse appelée par l'autre est préoccupation, mais déjà un tiers l'interrompt. La préoccupation *saute* d'une urgence à l'autre, et les urgences s'enchaînent. La réalisation de l'intrigue dans l'être-au-monde est celle d'une *multitude d'intrigues individuelles enchaînées*. Elles sont enchaînées par le régime du multiple, c'est-à-dire

³⁸² Emmanuel Levinas, *op. cit.*, p. 246.

qu'elles sont, d'une part, enchaînées par le dilemme du tiers et de la justice, et, d'autre part, elles sont enchaînées dans la préoccupation, elles l'interrompent et déjà la prolongent dans une autre direction, comme les maillons d'une chaîne. Aussi la vie du sujet apparaîtra, pour celui qui la prend en considération, comme une suite d'épisodes impliquant chaque fois "un autrui" singulier.

Autrui, avec Lévinas, c'est d'abord le *premier venu*, celui avec qui je n'ai rien de commun, l'étranger. On dit qu'il y a environ 6 milliards d'êtres humains sur la terre ; mais pour la subjectivité, l'autre - parce qu'il est l'étranger, parce qu'il est toujours nouveau et inconnu - bien qu'il soit multiple, est innombrable. Vivre dans une communauté fermée, et ne jamais rencontrer de personne nouvelle est un mode déficient de l'être-nouveau (ou étranger, s'abstrayant positivement de toute familiarité) qui caractérise l'étant intramondain qu'est le corps* d'autrui.

Autrui, le *premier venu*, c'est d'abord cette personne qui vient de tomber devant moi et vers laquelle j'accours pour l'aider à se relever. Autrui saisit la préoccupation de son commandement éthique en la dirigeant vers la réponse. Mais une fois qu'autrui a été relevé, secouru, le *premier venu* est aussi souvent celui qui disparaît de la préoccupation, quasiment aussi vite qu'il s'y était manifesté - et qui retourne ainsi dans l'être-innombrable. Le rapport à autrui s'effectue sous le mode d'un coup de main ou d'un don de possession, puis l'étant singulier disparaît de la préoccupation, et le sujet retourne à ses affaires.

Mais au-delà du coup de main ou du don de possession, nous avons montré que, par la promesse, le sujet pouvait engager son être-au-monde dans ce qu'il *reste chaque fois quelque chose en attente*. Le don de la promesse est un don au futur : par exemple, à celui dont la voiture est en panne, le sujet peut répondre qu'il *promet* de revenir tout de suite, juste après qu'il ait été à la pharmacie qui est sur le point de fermer. La préoccupation est alors comme double : le sujet doit à la fois courrir à la pharmacie, et en même temps ne pas oublier de repasser venir aider celle dont la voiture ne démarre pas. Reprenons : 1) le sujet préoccupé se rend à la pharmacie ; 2) celui qui ne démarre pas fait irruption et mobilise la préoccupation ; 3) la subjectivité est face à un dilemme et tranche dans la justice ; 4) elle répond par une promesse ; et 5) la préoccupation "première" redevient celle de la pharmacie ; mais pour autant, la voiture en panne n'est pas oubliée, au contraire, elle est intégrée à la préoccupation, elle fait partie des plans, elle participe de son orientation.

Ainsi à travers le régime de la promesse nous dégageons une structure de l'intrigue-monde qui n'est pas celle seulement d'un enchaînement de préoccupations dont l'orientation serait à chaque fois nouvelle. Ici les orientations de la préoccupation s'enchaînent sans s'exclure, mais plutôt en se superposant, en s'associant. L'orientation de la préoccupation est déjà double, déjà multiple. Dans l'intrigue-monde se réalisant, d'une part, à travers le régime de la promesse, et d'autre part, à travers le régime du multiple, l'orientation de la préoccupation est toujours déjà multiple. Par la promesse, par l'accumulation des promesses, l'être-au-monde acquiert comme une inertie quant à son orientation. Le sujet n'est plus seulement appelé de toutes parts, par une multitude de premiers venus, ne sachant plus ou donner de la tête, comme une girouette. Le régime de la promesse lui donne comme un vent dominant, elle donne une sorte de cap - peut être provisoire mais fixé malgré tout - à la préoccupation. Plus précisément, on pourrait dire que la promesse assoit la subjectivité en son lieu : la subjectivité s'engage dans le possible à *partir* seulement du cap que lui donne déjà la multitude de promesses dans laquelle elle est prise. La préoccupation a toujours déjà un cap ; et c'est à *partir* seulement de ce cap que le possible est abordé. Le lieu de la subjectivité est un *se tenir* : la subjectivité porte le poids du corps*, jouissance et pesanteur, mais elle porte aussi tous ces engagements, toutes ces "responsabilités" ; *se tenir* pour l'être-au-monde signifie donc aussi supporter le poids des promesses, les assumer à chaque instant, être à travers elle à chaque instant. Être-au-monde signifie être face au possible toujours déjà pris dans l'enjeu d'un réseau de promesses.

Ainsi, nous avons décrit l'existential de l'être-au-monde-pour-l'autre qui consiste pour lui à être-multiple. A ce point de l'étude, il serait possible de s'engager dans une recherche sur l'*individuation* de la relation à *un* autrui singulier. On observe factivement de multiples formes de relations individuelles à autrui - autrui c'est d'abord l'étranger, radicalement autre, il échappe à toute catégorie ; mais il y a aussi les amis, les ennemis, les proches, la famille, les amours, les copains, les amants, les collègues, etc. Dans l'être-au-monde quotidien, l'autre n'est pas toujours un strict inconnu. Nous ne nous engagerons pas ici dans une étude approfondie de ces différents *types* de relations. Par ailleurs, les relations à autrui sont aussi celles de la *familiarité*, et de l'*habitude*, celle de tous les jours. Elles sont celles d'un engagement dans le *pour-l'autre* qui va au-delà d'un simple coup de main : les *proches* - non pas

au sens lévinassien de la proximité mais dans le sens courant de ceux *avec qui je vis le plus souvent*, ceux qui occupent le plus souvent ma préoccupation - sont ceux à qui j'ai donné les plus lourdes promesses (fût-elles implicites). Dans le dilemme de la justice imposé par le surgissement du tiers, le poids des promesses pèse dans la balance. L'intrigue du rapport à l'autre, dès qu'elle est multiple est déjà complexe, je peux être ami avec A et avec B quand B serait un ennemi de A ; et ce désamour entre mes amis peut entrer dans ma préoccupation, etc. L'intrigue-monde, en tant qu'elle est multiple, peut se déployer comme un réseau d'intrigues individuelles complexe, dans la complexité des rapports sociaux et dans les structures techniques normatives qui les sur-déterminent toujours déjà.

Bien sûr, il faudrait détailler, l'ami n'est pas seulement celui envers qui on est engagé par des promesses, c'est aussi, comme le copain, celui avec qui on rit autour d'un verre en se racontant des blagues, celui avec qui on jouit, celui qu'on a plaisir à retrouver et qui nous a manqué, celui qu'on a du mal à quitter, celui sur qui on peut compter, etc. Celui par qui l'être-au-monde n'a pas que la manière de la souffrance ; celui par qui l'on pourrait *être avec* l'autre sans avoir effectivement à porter son poids à tout instant. Celui peut-être qui pourrait aller jusqu'à aider à porter le poids des autres.

La réalisation de l'intrigue comme monde emprunte la manière du multiple. L'être-multiple est un existential : la subjectivité est toujours déjà prise dans un réseau complexe d'intrigues individuelles qui donnent un cap à l'orientation de la préoccupation. Le visage de l'étranger fait irruption à même la préoccupation, mobilisant la discernation même ; les urgences s'accumulent, enchaînées les unes aux autres - par le dilemme du tiers, par la complexité de l'être-multiple - formant le lieu éthique du *se tenir*, le lieu de la subjectivité.

3.3.4 Éros et récalcitrance

Nous ne donnerons donc pas ici le tableau complet des relations individuelles, cela serait un autre chantier. Dire que, d'une part, autrui est avant tout le premier venu, qu'il se présente comme multiple et que, d'autre part, en lui donnant une promesse je me lie à lui dans ce qui reste encore en attente, cela nous a permis de décrire l'être-au-monde comme multitude d'intrigues enchaînées. A travers le don du coup de main, le don de possession et le don de promesse, l'être-au-monde a principalement été décrit comme l'enjeu d'un secours à porter d'urgence à l'autre. Mais l'éros dessine un autre

motif que celui d'une subjectivité toujours coupable, toujours en retard, toujours appelée d'urgence au sacrifice et au souffrir pour-l'autre. Dans l'éros, le sujet est, selon Lévinas, en contact avec l'*avenir pur*. Notre description de la temporalité voudra à présent prendre en considération cette manière singulière qu'à autrui de se signaler en mobilisant non plus seulement un retard et une urgence, mais aussi un avenir et une impatience.

Quel est cet étant qui fait encontre à la préoccupation de manière érotique ? Nous voudrions considérer l'exemple du *sexe* ; non pas ultimement que tout éros ait d'abord à viser le sexe, mais parce que la sexualité fournit un exemple pour le moins prototypique de ce vers quoi l'éros attire. Le sexe n'est pas un objet que la préoccupation prend en considération seulement comme un étant là-devant, le sexe est un faire, un maniement. Dans l'éros, la subjectivité est appelée d'urgence à saisir et manier cet *util* singulier qu'est le corps érotique d'autrui. Cette utilisabilité singulière du corps de l'autre a d'une part, en quelque sorte, encore la signifiante d'un pour-l'autre, il est une caresse, il est un prendre soin ; mais contrairement aux formes du don précédemment décrites, le possible appelé par l'éros n'a pas le sens d'un sacrifice mais au contraire le sens d'une promotion de la jouissance, promotion de l'ego. L'éros se tient dans cette ambiguïté d'une jouissance qui est aussi pour-l'autre. Les organes sexuels - d'une manière générale tous les *utils* de la sexualité - sont des étants intramondains dont l'utilisabilité est celle d'un *donner à...* qui renvoie à l'altérité ; mais dans le *donner à...* même, dans le maniement de l'*util*, la jouissance se déploie. Comme un jouir égoïstement qui serait en même temps un prendre soin. Le commandement éthique s'invertit en la promesse d'une jouissance qui ne serait pas violence.

Mais l'érotisme, nous l'avons dit commence avant le charnel. Il ne se tient pas seulement dans le maniement jouissant *et* donnant du corps* nu de l'autre. L'éros est impatience, il commence avec le vêtement, avec ce qu'il cache. L'érotisme tient à l'impatience de se rapprocher, aussi nous voudrions mobiliser ici la notion heideggerienne de *déloignement* pour dire la manière de la préoccupation érotique :

« Déloigner veut dire abolir le lointain, c'est-à-dire l'être-éloigné de quelque chose, rapprocher. [...] C'est seulement dans la mesure où l'étant en général est dévoilé pour le Dasein dans son être-éloigné que des « éloignements » et des

distances deviennent accessibles à même l'étant au sein du monde par rapport à un autre. »³⁸³

L'être-au-monde dans son rapport à l'étant intramondain en dévoile l'être-éloigné par le *déloignement*, « oeuvre de la discernation »³⁸⁴. Notons que l'être-éloigné n'a pas d'abord ici un sens d'abord spatial : être-éloigné est ici *être éloigné de la préoccupation*. Heidegger donne cet exemple des lunettes qui sont collées sur le nez du sujet et qui pourtant sont éloignées de la préoccupation : « cet util a si peu de proximité que souvent il commence par être tout à fait introuvable »³⁸⁵. Parce qu'il déloigne, l'être-au-monde fait venir l'étant dans la proximité, plus proche de la main, plus proche de la saisie. La phénoménalité du corps* érotique de l'autre doit être décrite comme une discernation qui déloigne. Cependant, qu'il révèle son être-éloigné par le déloignement n'est pas une caractéristique seulement du corps* érotique ; le déloignement est un existentiel, et tout étant intramondain - y compris le visage éthique précédemment décrit comme plaie - se dévoile à travers lui. Dans la préoccupation, l'être-au-monde ramène dans l'ambiance du monde, rapproche l'util en le dé-loignant. Autrui qui se manifeste comme visage *appelle* avec urgence le déloignement, comme s'il dictait ce qui devait être déloigné. La plaie est révélation en tant qu'elle surgit dans le phénomène, interrompant la préoccupation, s'imposant à elle de son urgence, se déloignant d'elle-même en quelque sorte. Autrui est cet étant intramondain qui s'exprime, c'est-à-dire qui se déloigne tout seul. Aussi, il en va de même pour l'érotisme. Un corps érotique passe dans la rue et la préoccupation, interrompue dans ses affaires, déloigne déjà - *malgré elle* - cet étant singulier qui appelle avec urgence le maniement tout en promettant le jouir. L'autre révèle son altérité en mobilisant la préoccupation, en défaisant son cap. Mais l'éros que nous voulons ici décrire - celui qui « respire l'impatience et en étouffe »³⁸⁶ - ne se résoud pas dans ce déloignement imposé par l'autre ; l'éros tient à ce que l'util qui appelle le maniement reste positivement insaisissable. Dans le déloignement même, l'être-éloigné de l'étant intramondain fait de la *résistance* ; il y a toujours quelque chose *au travers de la route*, c'est-à-dire de la *récalcitrance*, du non-utilisable : des vêtements,

³⁸³ Martin Heidegger, *op. cit.*, p. 145.

³⁸⁴ *Ibidem*, p. 147.

³⁸⁵ *Ibidem*.

³⁸⁶ Emmanuel Levinas, *op. cit.*, p. 290.

des normes sociales, le tiers, etc. qui résiste au caractère déloignant de la discernation. L'éros se nourrit de ces détours que la *récalcitrance* impose à la préoccupation quand son cap a été fixé vers la saisie de cet étant à l'utilisabilité insigne : à la fois don *et* jouissance de l'élémental. L'éros tient à *tout ce qu'il reste à parcourir*. La discernation est impatiente parce que, dans l'urgence de déloigner cet étant au maniement prometteur, de l'inutilisable ne cesse de faire rencontre. En ce sens, l'éros - en tant que volupté - ne se résoud pas seulement dans le sexe : il tient d'abord à ce qui rend le sexe inaccessible, c'est-à-dire à la récalcitrance du monde. Si le sexe peut être décrit comme une utilisabilité insigne, l'éros - comme impatience et comme jouissance - tient à la récalcitrance du monde qui fait obstacle et résistance à la préoccupation.

L'exemple du sexe, et surtout du vêtement qui le cache encore, nous a permis de décrire positivement les détours qu'impose le monde à la préoccupation érotique. Il ne s'agit pas de dire que le sexe est l'utilisabilité visée par tout érotisme - seulement il fournissait un cas pour le moins commun. Finalement, indépendamment de ce après quoi court l'éros, ce qui fait sa manière singulière c'est précisément sa manière de courir - sa manière de *courir-après* - courir dans l'urgence du désir contournant les obstacles du monde. L'éros comme volupté et impatience commence avec ce qui résiste : l'autre est positivement in-saisissable dans l'être, la signification de sa rencontre vient de l'autrement-qu'être, mais en tant qu'étant il est aussi - et d'une manière insigne - utilisable ; la préoccupation érotique est un *courir après*. Mais, comme le dit Lévinas de la caresse :

« Cette recherche de la caresse en constitue l'essence par le fait que la caresse ne sait pas ce qu'elle cherche. »³⁸⁷

La préoccupation, aurait-elle un cap, ne sait pas ultimement ce qu'elle cherche ; quand dans l'éthique, le visage mobilise déjà explicitement par sa plaie une discernation qui sait où elle va, dans l'éros, la préoccupation va se perdre dans le corps de l'autre dans un "ne pas savoir" ; ce « désordonné fondamental » est ce qui échappe positivement au possible, c'est à dire l'*avenir pur*. Telles sont les descriptions lévinassiennes de l'éros dans *Le temps et l'autre*. Par ailleurs, nous avons montré que, le mouvement même qui se dirigeait vers l'avenir pur - le déploiement de possible

³⁸⁷ Emmanuel Levinas, *op. cit.*, p. 82.

vers l'au-delà du possible, ce qu'il reste de phénoménologique dans l'éros - était descriptible comme une préoccupation mobilisée d'urgence, rencontrant en sa discernation les détours de la récalcitrance. Nous voulons insister sur ce point que l'érotisme ne se résout pas dans une immédiateté (fût-elle atteinte seulement par asymptote) du toucher-l'autre dans la caresse - survie minimal d'un présent face à l'avenir pur. Nous voulons faire remarquer, qu'avant le contact des corps*, l'éros fait déjà irruption de son urgence dans la préoccupation, dans le possible et ses détours.

Ce que nous avons décrit jusqu'à présent dans ce chapitre de l'irruption du visage dans la préoccupation, de l'être-multiple d'autrui, et de la préoccupation érotique va nous permettre de considérer le rôle de l'inscription dans l'impatience et la volupté. Nous voudrions considérer à titre d'exemple la nouvelle de Charles Cros intitulée *Un drame interastral*, publiée en 1872. Il s'agit d'une histoire érotique entre Glaux, terrien, et une vénusienne. Tout commence dans le contexte de la recherche scientifique : les terriens et les vénusiens, pour la science, s'échangent des informations, des images d'abord, grâce à un système de télécommunication :

« On se servait à cet effet de la grande batterie de trois mille objectifs de 50 centimètres et des réflecteurs attendant. »³⁸⁸

Glaux n'est qu'un opérateur du dispositif de télécommunication, il n'est d'ailleurs pas très intéressé par la science, il « ne voulait faire que de la peinture et des vers »³⁸⁹. Mais un jour, alors qu'il est préoccupé à son travail, quelque altérité fait irruption :

« En posant d'avance que je tiens compte des distinctions et des restrictions de la science, je dirai, pour parler court, que c'était une *femme*. [...] Glaux, piqué de curiosité, observait ses mouvements. »³⁹⁰

Cros décrit comme une rencontre - peut-être pas un coup de foudre, mais déjà la préoccupation est *piquée de curiosité*, pique qui est celle du désir même. Les descriptions de Cros peuvent faire ici un écho singulier à la phénoménologie

³⁸⁸ Charles Cros, *Le caillou mort d'amour*, Toulouse, Ombres, 2006, p. 14.

³⁸⁹ *Ibidem*, p. 13.

³⁹⁰ *Ibidem*, p. 16.

lévinassienne : le corps de la vénusienne n'a rien, dans ses caractéristiques d'étant, de comparable avec l'anatomie des "femmes" terrestres. Si la vénusienne est une femme, c'est parce qu'elle appelle le désir, qu'elle est sa pique, et non pour telle ou telle caractéristique de son être. A partir de ce premier regard où le désir a piqué, l'histoire de ce drame interastral est celle de la volupté, de l'impatience et de la résistance du monde.

« Mais voilà qu'Elle arrive à l'appareil de correspondance terrestre et s'y arrête.

Glaux alors lui fait le salut d'usage au début de correspondances. Elle y répond très pertinement, en réprimant ce qu'on peut appeler, en vertu d'une analogie légitime, *un éclat de rire*. »³⁹¹

Appelé par l'autre, Glaux se lance dans le possible : autrui, de toute l'autorité du désir, mobilise la préoccupation et l'attire vers cet étant singulier à l'autre bout du système de correspondance. L'être-au-monde est résolu et déloigne le corps de la femme ; l'étant s'impose, dans le monde ambiant, à la préoccupation. Sitôt qu'il la touche, *elle répond*, relançant l'appel en précisant mieux encore l'orientation à donner à la préoccupation. La relation érotique tient en la relance du possible à chaque contact - dans le tour de parole, l'appel de l'atérité est relancé comme une invitation à déloigner encore. L'aventure de l'érotisme, celle de Glaux comme les autres, est celle d'un rapprochement et de la résistance qui s'y oppose ; dans le cas de Glaux et de la vénusienne, la résistance du monde au rapprochement se fait voir singulièrement.

« Ils crurent vaincre la distance qui les séparait en échangeant les traces les plus complètes de leurs personnes. Ils s'envoyèrent leurs photographies, par séries suffisantes à la reproduction du relief et des mouvements. »³⁹²

³⁹¹ *Ibidem*.

³⁹² *Ibidem*, p. 17. Il faut reconnaître le caractère visionnaire des descriptions de Charles Cros : il pense déjà à la transmission d'images en mouvement quand le premier *zoopraxiscope* - ancêtre du cinéma - ne sera mis au point, par Eadweard Muybridge, que sept ans plus tard en 1879. Mais, voyant plus loin encore, il anticipe déjà sur ce qui est, plus d'un siècle plus tard, l'usage des *webcams*. Charles Cros est une figure singulière de l'ingénierie : il est chercheur, concepteur, inventeur (il participe à l'amélioration du télégraphe, il est l'inventeur d'un procédé de photographie en couleur, et surtout, il

Pour Glaux, l'enjeu du toucher-l'autre consiste à *vaincre la distance*, à se rapprocher, c'est-à-dire à ramener l'étant désiré au plus prêt de la main. Et la volupté du rapprochement tient à ce que le monde (ici la distance) résiste. Ici la *distance* est typiquement ce qui se met en travers de la route, récalcitrance, non-utilisable. Quand bien même, dans le déloignement qui fait venir l'étant désiré dans la préoccupation, l'être-éloigné de cet étant devrait être aboli, le rapprochement fait l'épreuve d'une résistance du non-utilisable de telle sorte que de l'être-éloigné subsiste toujours. Cet être-éloigné qui subsiste malgré le déloignement fait tout le pathétique de l'érotisme.

« Mais la Terre et Vénus tournent ; les réfractions atmosphériques brouillent les images et ne permettent bientôt plus que les signes plusieurs fois répétés : À demain ! »³⁹³

Non seulement le monde résiste, mais il va jusqu'à rendre "impossible" la communication. Ce lien précaire, d'images et de signes, où pourtant vibre déjà tout l'enjeu d'un rapprochement, n'est pas tout le temps disponible. Il se rend indisponible, comme *importunance*³⁹⁴. Le contact, le toucher-l'autre est interrompu. Et il ne reste plus que la *promesse* : « à demain ! ». Par la promesse le pour-l'autre se prolonge déjà, hors l'instant, dans le futur de ce qui reste en attente.

Mais Glaux est amoureux, et cet étant singulier et l'altérité dont il est l'enjeu l'obsède et ne quitte pas sa préoccupation. Glaux ne retourne pas à ses affaires, à ses autres responsabilités, la préoccupation reste orientée, avec l'urgence du désir, vers cet étant singulier. La préoccupation mobilisée vers l'autre fait face à l'inutilisable de la distance. Sans le dispositif de correspondance, par lequel la discernation déloignait singulièrement l'étant désiré, la distance s'impose dans la récalcitrance de sa non-utilisabilité. Mais la distance ne reste pas longtemps dans le régime de la non-utilisabilité en ce que déjà Glaux s'ingénie à chercher des moyens de la contourner ;

invente le phonographe, avant d'être doublé, pour sa réalisation, par Thomas Edison qui avait eu la même idée), mais il est aussi poète, écrivain et surtout amoureux, passionné, sensible au désir comme à un enjeu primordial de l'existence. Il est à la fois ingénieur, amoureux et poète : et sa conception de la technologie vient du primat qu'il donne à l'amour.

³⁹³ *Ibidem*, p. 16.

³⁹⁴ Martin Heidegger, *op. cit.*, p. 110.

déjà ce qui est *en travers de la route* dicte à la discernation le chemin de son contournement : la distance réintègre le réseau de renvois de l'utilisable.

« C'est même lui [Glaux] qui a mis le premier en pratique tant de moyens négligés jusqu'à lui comme purement théoriques et inapplicables. Ce n'est en effet que depuis ces événements qu'on est arrivé à transmettre et à recevoir les phénomènes sonores. »³⁹⁵

Pour Glaux - qui ressemble beaucoup à Charles Cros - le désir est le moteur de l'innovation³⁹⁶. Il déploie toute son ingéniosité à concevoir des dispositifs pour s'approcher encore de l'autre.

« Glaux, aux heures où l'observation était close, s'enfermait en une salle et reproduisait dans des fumées et des poussières l'image mouvante de sa bien-aimée, image impalpable faite de lumière seule. Il en réalisa aussi la forme immobile en substances plastiques. »³⁹⁷

Dans l'éros, quand l'étant désiré voudrait quitter le monde ambiant, il resterait au cœur de la préoccupation. L'être-amoureux correspond à un mode de la singularisation d'une relation à autrui au-delà de l'instant - mode qui n'est pas celui seulement de la promesse et de la responsabilité, mais celui du désir. On l'a dit, à travers le régime des promesses, l'orientation de la préoccupation acquiert un *cap* venant de l'accumulation et de la combinaison d'une multitude d'intrigues individuelles. Mais l'être-amoureux balaye déjà toutes les autres orientations ; l'altérité n'en finit pas de mobiliser l'attention même quand le sujet aurait d'autres choses à faire. Elle lui *manque* : mode insigne du besoin et de l'importunance. Quand la communication n'est plus possible, la vénusienne hante encore les pensées de Glaux. Et déjà la préoccupation s'enquiert de déloigner cet étant par tous les moyens qu'elle trouve, en innovant. En l'absence de cet étant désiré, d'autres étants y renvoient, des représentations, des enregistrements, etc. L'érotisme se nourrit de tous les moyens qu'il trouve pour déloigner : en déloignant, c'est par l'épreuve de ce qu'il

³⁹⁵ Charles Cros, *op. cit.*, p. 15.

³⁹⁶ Le désir comme moteur de l'innovation est un thème qui s'expose aussi dans le poème *Inscription*, Charles Cros, *Le collier de griffes*, Paris, Stock, 1908, p. 3.

³⁹⁷ Charles Cros, *op. cit.*, p. 17.

reste toujours de l'être-éloigné à déloigner que le désir rencontre une résistance - résistance s'opposant à l'urgence : impatience.

3.3.5 Impatience et inscription

Mais la récalcitrance, parce que déjà à travers elle l'inutilisable retourne dans l'utilisable, n'est que le détour imposé par le monde à la discernation qui se dirige vers l'étant désiré. La récalcitrance fait le détour, les épisodes des différents obstacles que la préoccupation franchit dans son rapprochement vers l'autre. Pour autant, exposer la récalcitrance ne suffit pas à dire ce qui dans l'obstacle même résiste : positionner des obstacles sur un chemin, ce n'est pas dire l'effort qu'il faut fournir pour les franchir.

Glaux est sur Terre, amoureux d'une vénusienne. Quand le voyage interplanétaire serait une « supposition évidemment absurde », il communique avec elle par les moyens d'un dispositif optique. Ce que Cros ne dit pas - et pour cause, quand il écrit, la vitesse de la lumière n'a pas été observée - c'est que, la distance entre la Terre et Vénus variant entre 41 et 258 millions de kilomètres, le son de la voix de la vénusienne, son rire, sa beauté, mettraient entre 137 et 860 secondes, soit entre 2 minutes 17 secondes et 14 minutes et 20 secondes, pour parvenir à Glaux. Tant et si bien que le contact entre Glaux et la vénusienne serait plus celui d'une relation épistolaire, ou d'un chat que celui d'une co-présence caractéristique de la caresse* (corps* à corps*). Pourtant, nous voulons soutenir que l'enjeu de cette relation est bien couvert par les descriptions lévinassiennes de la caresse : il s'agit bien d'un avenir pur, et d'un jeu avec quelque chose qui se dérobe - seulement ce toucher-l'autre s'effectue non dans l'immédiate présence de l'autre (si une telle chose est seulement possible) mais au contraire, positivement à travers tout l'écart qui sépare le sujet de la chose désirée. L'écart a été décrit comme un être-éloigné que le déloignement s'employait à abolir ; nous devons maintenant procéder à ce constat que l'écart que le déloignement franchi n'a pas seulement une valeur d'éloignement qui relèverait seulement d'une spatialité de l'être-au-monde : quand le sujet écrit une lettre à l'autre, il s'agirait en quelque sorte de déloigner l'étant désiré "à travers le temps". En effet, on peut formuler les choses ainsi que : l'être amoureux, à la préoccupation orientée par l'éros, déloigne l'étant désiré en lui écrivant une lettre. La discernation, à travers l'utillerie du papier, de l'encre, de l'enveloppe et du timbre, va jusqu'à lui, elle le fait venir dans le monde ambiant, plus proche. Par la lettre, autrui est d'une certaine

manière touchable dans le monde ambiant - par le maniement du stylo et des mots, je manie, indirectement, à travers l'épaisseur du réseau des utilisables, l'étant désiré. Mais cette manière du contact, qui est encore celle de la caresse, pourrait montrer une particularité que le corps* à corps* ne laisse pas voir : par le régime de l'inscription, l'utilisabilité du monde a la signification d'un en *l'absence de...* Aussi, par la lettre, autrui est déloigné, ramené dans l'ambiance du monde sur le mode de l'absence (bien sûr il faut rappeler la distinction entre l'absence de l'autre par rapport à l'être, absence qui est le temps, d'une part, et l'absence dont il est question ici, absence phénoménologique, absence traversant le présent, absence du temps récupérable).

Quand Glaux - si nous réécrivons son histoire en prenant en compte le fait que même la lumière a une vitesse - envoie son premier salut à la vénusienne, sans doute sait-il qu'il va devoir attendre plusieurs (longues) minutes avant de voir sa réaction, avant d'avoir sa relance - longues minutes de l'impatience et du désir. Quand je mets une lettre dans la boîte aux lettres, je sais qu'elle ne va pas arriver instantanément ; je peux effectivement prendre cette durée en considération - je peux déjà regretter qu'elle soit si longue. Mais la plupart du temps, l'oeuvre du déloignement consiste précisément à faire venir l'étant désiré dans le monde ambiant en traversant cette "durée", en déloignant cet écart. Quand j'écris la lettre, l'autre est présent dans l'ambiance en tant que déloigné. L'étant désiré est touché, caressé, à travers le réseau de l'utilisable. Dans une caresse de corps* à corps*, il y a si peu à déloigner - l'étant désiré s'impose de toute sa présence dans le maniement direct (en motricité directe pourrait-on dire) ; mais quand la caresse, ses premiers gestes, passent à travers un réseau complexe de renvois entre utiles, le déloignement doit faire venir l'étant de plus loin, traverser plus de renvois. C'est ce passage du déloignement et de la discernation à travers des renvois qui ont le sens d'un *plus tard...* ou d'un *en l'absence de...* que nous devons décrire.

Bien sûr, dans l'enthousiasme de l'écriture, le sujet déloigne l'autre (étant) et le fait venir dans l'ambiance ; mais la distance à parcourir, à vaincre, peut aussi se laisser voir pour elle-même. Je me presse de poster cette lettre pour qu'elle parte au plus vite ; et quand je la glisse dans la fente de la boîte aux lettres je sais qu'il ne me reste plus qu'à attendre. Dans l'impatience de recevoir une réponse, c'est-à-dire un nouvel appel, des nouvelles modalités de discernation, je compte les jours, et je calcule : tant de jours pour que ma lettre arrive jusqu'à elle, tant de jours pour qu'une lettre me

parvienne. La préoccupation érotique qui va se perdre dans la direction de l'autre passe par la lettre : tous les matins je vais vérifier fébrilement ma boîte au lettre (ou mon compte e-mail) ; sans que la lettre soit désirée pour elle-même seulement, elle est ce par quoi le sujet déloigne l'étant désiré. De plus, elle est le lieu d'un renvoi singulier, celui du *en l'absence de...* Dans la discernation, l'étant désiré est, par la lettre (c'est à dire par le régime de l'inscription), à la fois accessible, maniable, et positivement inaccessible. Il faut préciser : l'inaccessibilité ici décrite n'est pas celle de l'altérité radicale d'autrui, échappant positivement à tout pouvoir. Il s'agit d'une résistance rencontrée dans le possible même. Par l'inscription, le geste reste en suspens - ou plutôt, l'efficacité de l'util qui a l'utilisabilité de l'inscription (c'est à dire du *en l'absence de...*) tient à ce que la discernation qui le traverse a la manière d'un saut, d'une suspension ; et cette suspension même, traversant le régime de l'être, est positivement inaccessible au pouvoir, elle échappe.

En mobilisant les descriptions lévinassiennes de la caresse, tout en les déplaçant dans la situation d'une relation érotique épistolaire, nous voulons constater que le régime de l'inscription impose dans le toucher-l'autre même comme une suspension. Nous ne sommes plus dans le cas d'une caresse qui pourrait sembler s'emballer dans une quasi-immédiateté du possible, comme quand les corps* se touchent ; même si les enjeux sont les mêmes, celui d'un rapprochement et celui d'un avenir pur, dans la relation épistolaire se montre, au coeur du déloignement, une suspension d'inaccessible. Discerner à travers la lettre, c'est déloigner l'autre depuis ce qui reste encore en attente, c'est le faire venir depuis un être-au-monde futur, c'est traverser cet écart. Par l'inscription, l'impatience n'est plus seulement celle d'une immédiateté du maniement, mais celle d'une projection de l'être-au-monde dans *ce qui reste à attendre*. Ainsi, dans la relation épistolaire, le toucher-l'autre se déploie à travers la phénoménalité du temps récupérable, comme son contre-courant. Par l'inscription, la caresse ne se résout pas seulement dans un présent minimum, minimum d'empiètement sur l'avenir pur ; ce qu'il reste de présent dans la caresse se déploie déjà dans la protention. La caresse se déploie, en quelque sorte, en dehors de l'ici et maintenant, franchissant le suspens de l'inscription matérielle. L'impatience elle même n'est plus l'empressement de saisir ce qui est déjà sous la main ; elle se déploie dans la volupté d'une attente suspendue à l'écart qu'introduit l'inscription.

Le régime de l'inscription ici décrit, suspendant le toucher-l'autre, relève en certains points de l'enjeu qu'a donné Derrida à cette notion. En effet, il s'agit d'être attentif à ce qui, dans le déploiement même du phénomène dépend de ce qui n'y est pas contenu : pour Derrida, l'inscription matérielle est constituante - se maintenant comme mémoire en dehors de tout présent, elle assure la réitérabilité essentielle de l'idéalité. Pour nous, il s'agit également de considérer positivement le maintien du geste en dehors du phénomène : la caresse épistolaire est traversée par un gouffre de non-présence. Considérer positivement le franchissement de ce gouffre, c'est montrer le déploiement de la volupté dans une phénoménalité qui se projette et qui se souvient, c'est montrer l'intrigue d'une caresse qui s'étale de geste en geste et qui ne se résout pas dans ce qui semble directement accessible, mais qui fait positivement l'épreuve d'une inaccessibilité. En cela, nous voulons donner à l'inscription - c'est à dire au maintien du geste en dehors du phénomène - un enjeu différent que celui d'une archi-écriture des concepts. Nous y voyons finalement le lieu d'une articulation singulière de la description de la temporalité du sujet : si, d'une part, avec Lévinas, la caresse est rapport avec une absence, absence qui est le temps, avenir pur, et si, d'autre part, par l'inscription - maintenant le geste au-delà du phénomène - la caresse se trouve suspendue et projetée au-delà de ce qui est immédiatement sous la main, alors nous pouvons décrire, à partir de la situation prototypique de la relation érotique épistolaire, une temporalité qui est à la fois celle d'un contact avec l'absolument autre de l'avenir pur, et celle d'une projection dans le temps récupérable. Le pour-l'autre se déploie dans un être-au-monde qui se projette au-delà de lui même vers un être-au-monde futur. Finalement, on pourrait se demander si le régime de l'inscription n'est pas en quelques points similaire au régime de la promesse. En effet, on pourrait considérer que : faire une promesse à l'autre c'est inscrire dans *sa* mémoire la suspension du geste ; par la promesse ou par l'inscription, il y a suspension du toucher-l'autre. Au-delà de ce qui différencierait encore l'inscription de la promesse, elles ont en commun d'être une mémoire. Le toucher-l'autre traverse le régime de la mémoire : la volupté « comme l'évènement même de l'avenir »³⁹⁸ se déploie dans la phénoménalité du futur.

³⁹⁸ Emmanuel Levinas, *op. cit.*, p. 83.

Plus haut nous disions de la possession, qu'à travers elle le sujet "pouvait" donner une quantité de matière³⁹⁹ (c'est à dire de jouissance), et non seulement la jouissance immédiate du corps se tenant. Nous voulons faire le même genre de constat pour la lettre et la caresse. En effet, parce qu'elle est inscription du geste, qu'elle conserve une suite de gestes, *plusieurs* gestes, ou une quantité de geste, la lettre supporte, transmet, comme une *quantité* de caresse. Bien sûr, il ne s'agit pas de dire qu'ultimement il y ait quoi que ce soit de quantifiable dans la caresse. Mais dans la lettre, se rencontre un étant singulier, *sur lequel* est inscrit une quantité de geste ; la lettre en tant que chose tient en elle, en quelque sorte, une quantité de toucher-l'autre. Quand dans le corps* à corps*, la caresse se déploie dans l'empressement du geste, et dans l'impatience qu'il *continue* - dans une certaine "continuité" du geste -, par la lettre, le toucher-l'autre se déploie par à-coups : un "paquet" de caresse circule à chaque fois dans l'enveloppe, dans le monde même. Aussi la caresse est comme séquencée, se réalisant par la circulation discontinue de quantités de caresse.

Nous avons dit plus tôt, au sujet d'une distinction entre l'oral et l'écrit⁴⁰⁰, que même la voix était déjà une inscription - inscription qui se faisait oublier. L'écrit en revanche était apparu comme une inscription qui s'exhibe. Aussi, nous pourrions nous demander jusqu'où le régime de l'inscription pénètre (et contamine) la volupté de la caresse. S'il s'exhibe dans l'érotique épistolaire, que penser du corps* à corps* ? Si l'inscription signe l'impossibilité positive de l'immédiateté du contact, survit-elle encore quand les peaux se touchent ? N'y a-t-il pas toujours un rythme, une inscription, quand bien même le maniement se perdrait dans l'empressement d'une distance quasiment vaincue ? N'y a-t-il pas encore un gouffre de non-phénomène dans ce qu'il reste de présent quand il empiète sur l'avenir pur ? La distance ne sera-t-elle jamais vaincue ? Nous ne voudrions pas ici tenter de répondre définitivement à ces questions. Nous avons voulu insister ici sur le fait que, par le régime de l'inscription, le toucher-l'autre se séquentialise, rythmé par les échanges de "paquets" de gestes. Le toucher-l'autre ne se résout pas dans *un seul acte* (sexuel, par exemple), mais à travers une *série* d'évènements. L'inscription, en tant que mémoire, en tant qu'elle séquence, fait de la caresse une histoire⁴⁰¹.

³⁹⁹ Voir partie 3.2.2.2

⁴⁰⁰ Voir partie 2.1.4.1

⁴⁰¹ L'histoire peut certes être appréhendée, avec Lévinas, comme du temps récupérable, c'est à dire

L'histoire de Glaux se termine de manière tragique (ou au contraire de manière sublime) :

« Un soir que notre crépuscule correspondait au crépuscule vénusien dont il s'agit et tous les apprêts faits de part et d'autre, Glaux et la jeune fille échangèrent un dernier baiser à travers l'espace implacable et se tuèrent. »⁴⁰²

Glaux, amoureux, a promis le monde à la jeune fille - autrement dit, par la promesse, il a donné tout le possible, et jusqu'à la possibilité ultime de l'impossibilité, jusqu'à l'entièreté de l'être-au-monde. Aussi, quand le possible mondain est épuisé il se range vers cette possibilité insigne par laquelle la réalisation du toucher-l'autre comme monde s'interrompt - fin de l'histoire.

Glaux, sourd d'amour face aux appels du tiers, *agit* dans la virilité du possible et la passivité du pour-l'autre, obsédé par l'autrui singulier qui mobilise toute sa préoccupation. Le suicide pour l'autre, par renoncement face à la distance, est une modalité singulière du toucher-l'autre : c'est une modalité souvent mobilisée dans les histoires racontées. C'est en fait une manière commune d'exprimer le fait que l'être-au-monde ne signifie pas de lui-même, que sa signification vient de l'autre. Comme nous l'avons montré, l'être-au-monde est toujours déjà promis à l'autre, et le suicide n'est qu'une modalité comme une autre de tenir ses promesses. En tant que l'être-au-monde est toujours déjà promis à l'autre jusqu'à la possibilité de son entièreté, nous dirons de l'intrigue qu'elle se réalise comme un *drame* - être-pour-la-mort sacrificiable au secours de la mortalité d'autrui.

L'inscription imposant une séquence au toucher-l'autre - discrétisant la caresse, faisant d'elle une suite d'évènements, d'épisodes - écrit l'histoire d'amour dont l'enjeu va jusqu'à la mort.

comme la réduction de l'enjeu éthique. Cependant, dans notre description, nous voulons en montrer la positivité : par l'inscription, le toucher-l'autre se réalise comme une séquence d'actes. Tout amour (érotique) est histoire d'amour : non pas seulement qu'elle puisse être racontée et fixée dans les livres, mais en ce que la subjectivité engagée dans une histoire d'amour est projetée au-delà de l'instant vers les épisodes futurs.

⁴⁰² Charles Cros, *op. cit.*, p. 18.

Ainsi, dans ce chapitre, nous avons voulu considérer la temporalité de l'intrigue du rapport à l'autre dans sa réalisation par l'être-au-monde. Nous avons tout d'abord, avec Lévinas, distingué le temps récupérable des rétentions et protentions, d'une part, du laps irrécupérable d'autrui, d'autre part. Puis nous avons montré comment le visage faisait irruption à même le monde en mobilisant la préoccupation. Nous avons, par la suite, considéré l'être-multiple de l'intrigue et décrit la subjectivité comme prise dans une multitude d'intrigues individuelles enchaînées. Nous avons alors pris l'exemple de Glaux et de sa vénusienne pour décrire la récalcitrance du monde dans le toucher-l'autre. Et enfin, nous avons considéré la possibilité de toucher-l'autre à travers le régime de l'inscription, et observé la discrétisation de la caresse qui est aussi sa séquentialisation.

A la prendre en considération, l'existence du sujet est comme l'histoire de différentes relations enchaînées, dont les épisodes se succèdent - ou différentes histoires individuelles, se réalisant par une suite d'évènements intercalés. Les dispositifs techniques, les outils, les *utils*, forment le réseau de renvois à travers lequel le sujet touche l'autre ; le pour-l'autre se réalise à travers ce réseau, et, par le régime de l'inscription, il se réalise comme séquencé, comme une suite d'actes, comme une histoire (qui est aussi un drame). Les outils surdéterminent les manières du toucher-l'autre : ils imposent leurs rythmes et leurs distances. A travers eux, la multitude d'intrigues enchaînées se réalise comme un drame à plusieurs personnages : la subjectivité est toujours tendue, dans le réseau de ses promesses, entre la protention d'épisodes futurs et la mémoire d'épisodes passés. L'être-pour-l'autre se réalise comme un drame dont la technique écrit l'histoire : la technique est dramaturge.

Nous avons tenté dans cette partie de mettre en dialogue l'éthique et l'érotique lévinassienne avec l'analytique existentielle heideggerienne. La technique - les possibilités fonctionnelles, et le réseau de renvois par lequel la discernation les traverse - sur-déterminent la manière de la réalisation de l'intrigue. Nous avons vu par ailleurs que seule l'inscription matérielle garantissait le maintien de l'outil en tant que possibilité réitérable. La lettre contient des mots : l'efficacité du mot, sa signification, tient à ce que le régime de l'inscription maintient sa répétabilité. Le rapport à l'autre se réalise par des possibilités (techniques) par ailleurs maintenues dans un plan transcendant toute subjectivité. La subjectivité relève de l'articulation de "deux transcendances" : d'une part, celle de l'altérité radicale d'autrui, et, d'autre part, celle

d'une mémoire des possibles. Au point de leur contact, la subjectivité s'érige comme intrigue-monde.

Conclusion

Ainsi, sans que notre enquête ait ici à s'achever définitivement, nous aurons voulu dans ce mémoire rendre compte de nos travaux de recherche théorique sur l'articulation entre une pensée de la technique et une phénoménologie du rapport à l'autre. Notre parcours s'est déroulé en trois étapes. Notre première partie fut consacrée à la description de la corporéité. D'une part, nous avons décrit la corporéité phénoménologique (et éthique) du rapport à l'autre telle qu'on a pu l'analyser à travers les descriptions lévinassienne, husserlienne et merleau-pontienne : aussi nous avons distingué le *corps de l'expression*, le *corps de la mortalité*, le *corps du je peux*, et le *corps du pour-l'autre*. Par la notion lévinassienne de coïncidence, nous avons montré leur articulation. D'autre part, nous avons décrit l'anatomie fonctionnelle du corps : en suivant, avec Leroi-Gourhan l'évolution fonctionnelle de la corporéité jusqu'à l'externalisation de principes fonctionnels dans l'outil, nous avons dû conclure que la technique (externe) était un caractère spécifique de l'humain (c'est à dire une détermination de l'espèce humaine, de sa corporéité fonctionnelle). Nous avons du alors considérer, avec Derrida et B. Stiegler, que les possibilités fonctionnelles - possibilités de constituer un monde sensé - étaient stockées, non plus seulement dans la mémoire génétique, mais, dans la technique même, en tant qu'inscription matérielle assurant le maintien d'un plan transcendantal sans sujet. La prise en considération d'une corporéité humaine comme essentiellement cyborg nous mena à décrire le contact avec l'autre comme s'effectuant à travers une chaîne fonctionnelle, association fonctionnelle des corps augmentés du sujet et de l'autre. Dans notre deuxième partie, nous avons donc voulu confronter les descriptions phénoménologiques/éthiques du corps à sa description fonctionnelle. En particulier nous avons voulu relire les descriptions lévinassiennes de la révélation du visage en montrant que la figure n'était que *de fait* un lieu singulier de l'appel éthique - lieu d'une singulière proximité des organes de la forme et de ceux qui attendent déjà la réponse. En prenant en compte la prolongation du corps fonctionnel d'autrui, nous avons décrit l'affirmation d'un *écart* entre, d'une part, le lieu de l'appel, lieu du corps de l'expression, lieu de la forme déchirée par l'appel d'autrui, lieu de sa face, et, d'autre part, le lieu du corps mortalité, là où est déjà attendu le secours. Nous avons soutenu que la subjectivité, en tant que responsabilité, se tenait précisément dans cet écart entre l'appel et la réponse, écart augmenté par les dispositifs techniques. En considérant, avec Barthes, la possibilité du rapport à l'autre par la modalité de l'inscription, nous montrions la singularité d'une

responsabilité ne s'effectuant plus seulement dans le présent de *l'ici et maintenant*, mais s'extrayant positivement de l'instant pour toucher-l'autre sur les modes du *ça a été* ou du *ça sera*, dans les rétentions et les protentions. Dans un deuxième moment de notre seconde partie, poursuivant notre enquête sur les modes de révélation de l'altérité, nous devons considérer l'ambiguïté de la nudité érotique, et en extraire aussi une description de l'exhibition impudique du corps cyborg dans l'expression artistique. A partir de notre seconde partie - à partir des descriptions d'une responsabilité au sein de laquelle s'affirmait, par la prolongation fonctionnelle des corps, un écart entre l'appel et les possibilités de la réponse - notre troisième partie a eu l'ambition de confronter l'enjeu du pour-l'autre à une description existentielle du phénomène. Pour ce faire, nous avons d'abord mobilisé les descriptions heideggeriennes de l'être-au-monde : d'une part, celle de sa mondéité (préoccupation, utilisabilité, discernation), mais aussi celle de son être-pour-la-mort. Avec Levinas, nous avons voulu montrer que le sens du possible n'était pas lié seulement à la finitude de l'existence, mais avant tout à la signifiante éthique qui, par l'utilisabilité insigne de l'étant intramondain qu'est le corps d'autrui, pénètre le monde de sa concrétude même. Nous avons alors décrit les modalités du toucher-l'autre s'effectuant par l'être-au-monde, et nous avons distingué : le don de la jouissance immédiate du *se tenir*, le don de la jouissance stockée dans l'étant intramondain possédé et le don de la promesse, don de ce qui *reste encore à attendre*, jusqu'au don de l'être-au-monde dans sa finitude même. Dans notre dernier chapitre, nous nous sommes alors consacré à la description de ce qui relève du temporel dans le phénomène en cherchant l'articulation entre le temps récupérable et l'avenir pur qu'introduit autrui. Nous avons considéré la situation prototypique de la relation érotique épistolaire pour montrer la récalcitrance du monde au geste du toucher-l'autre. Par le régime de l'inscription, la caresse même reste suspendue *entre* le sujet et l'autre, creusant son impatience - les dispositifs techniques séquentent et discrétisent le toucher-l'autre, ils surdéterminent son rythme. Ainsi, en prenant en compte l'être-multiple d'autrui, la subjectivité a finalement pu être décrite comme une multitude d'intrigues individuelles enchaînées, un drame dont la technique écrit l'histoire.

Notre démarche a consisté à chercher l'articulation entre la phénoménologie/éthique/érotique de Levinas et une pensée de la technique comme outil saisissable et comme mémoire. Nous avons ainsi proposé une description du

rapport éthique comme s'effectuant à travers une corporéité cyborg. La notion lévinassienne de *visage* a été resaisie dans l'enjeu de l'augmentation des corps par des dispositifs : ainsi nous avons comme posé à Lévinas la question de la technique, et en cela, nous aurons voulu proposer une lecture originale de son oeuvre⁴⁰³. Symétriquement, nous avons aussi, et dans le même mouvement, posé la question de l'altérité à la technique ; notre approche phénoménologique/éthique de la corporéité fonctionnelle a voulu proposer un éclairage nouveau sur les enjeux de la technologie : les thèmes de l'outil saisi et de l'inscription ont été réinterprétés dans l'enjeu d'un rapport avec l'absolument autre, dans l'enjeu d'un rapport métaphysique se révélant dans le visage d'autrui. La technique est la modalité du toucher-l'autre, de la caresse et du soin, de la violence et de la solitude, modalité par laquelle se réalise le désir et la responsabilité, l'intrigue. Au-delà d'un éclairage réciproque entre, d'une part, le rapport à l'altérité, et d'autre part, une pensée de la technique, notre démarche aura voulu être phénoménologique. La question fut celle de l'expérience - celle aussi de ce qui, dans le désir, dépasse l'expérience tout en la dérangeant. La question fut celle de la subjectivité et du sens. Bien sûr, notre parcours a laissé voir aussi de nombreuses questions irrésolues : celle du mot, par exemple, ou d'un rôle singulier du langage articulé n'aura pas été posée frontalement ; celle de l'individuation des relations, dans l'amitié, la solidarité, la politique, celle du social, et de la réalisation de l'intrigue à travers des *territoires* de sens historiquement constitués⁴⁰⁴ - autant de questions que notre travail n'a fait qu'entr'ouvrir.

⁴⁰³ Il est à noter que Lévinas lui-même a bien pris en considération - dans un autre contexte - la question de la technique. Voir notamment : Emmanuel Levinas, « Heidegger, Gagarine, et nous », in *Difficile liberté*, Rééd., Paris, Le Livre de Poche, 1988.

⁴⁰⁴ On remarquera, dans cette direction, l'exigence de J.-M. Salanskis, dans le déploiement de son *éthanalyse* : « L'expérience historiquement accumulée de l'humanité a dégagé des "sphères", que l'on peut appréhender comme signalées et motivées par un sollicitant, un mot d'idéalité dont les emplois ne sont génériquement pas référentiels. Ce mot d'idéalité signale un devoir-être ou un programme plutôt qu'il ne désigne une classe d'étants : ainsi les mots *amour* ou *politique* ; ainsi le mot *juif* (tout autant si l'on prend sa forme substantive). Mais aussi bien d'autres mots sans doute, comme *science* ou *littérature* : les "sphères du sens" sont innombrables, et le projet ethanalytique a de beaux jours d'étude devant lui. » Jean-Michel Salanskis, « Expérience, phénoménologie, éthanalyse », (texte qui fut le support de l'intervention de l'auteur au colloque *Les expériences phénoménologiques*, qui s'est tenu les 31 Mars et 1 Avril 2006 à Lille, à l'initiative de Pierre Cassou-Nogues.) [En ligne :

Comme nous l'avons annoncé dans notre introduction, notre travail de recherche veut être pluridisciplinaire et se déployer tant à travers la recherche philosophique, qu'à travers la création artistique et/ou technologique. En vis à vis de notre travail théorique, nous avons conçu et réalisé une installation interactive : *amour augmenté, dramaturgie* - exposée à Compiègne à l'espace des Minimes du 18 mai au 2 juin 2013. Cette installation porte les mêmes motifs que la thèse présentée dans ce mémoire, seulement elle les "matérialise" et les montre d'une autre manière. *Amour augmenté, dramaturgie* est une installation à visiter à deux : une installation où c'est le rapport à l'autre qui veut être montré, c'est à dire quelque chose qui n'est pas d'abord de l'ordre du monde et de la présence - quelque chose qui relève d'une transcendance et qui pourtant passe par le monde. Cette installation, comme les développements de ce mémoire, veut donc montrer le toucher-l'autre quand il passe par les dispositifs, elle veut montrer l'enjeu de ce passage, l'écriture de l'intrigue.

Plus généralement, notre démarche de création mobilise le pouvoir de monstration de l'art - ses pratiques, ses dispositifs, ses langages - et cherche à le diriger vers des dispositifs techniques qui, dans leurs fonctionnements, en quelque sorte, explicitent le passage du toucher-l'autre à travers eux. Le désir, et les mots d'amour qui le réalisent, passent par les câbles et les réseaux, par les inscriptions et les codes - et à montrer par où il passe, c'est presque déjà comme si on le montrait lui-même. Le désir, merveille de l'extériorité, mystère, avenir pur, altérité, ne se laisse saisir ni dans le concept ni dans le beau ; dans notre démarche, nous cherchons malgré tout à en faire venir l'étrangeté en montrant la matérialité brute des systèmes (techniques) qui le réalisent. Quand la caresse passe sous l'océan, dans des rayons de lumière, le système technique - dans son gigantisme qui est aussi une nudité et une précarité - est bien le lieu d'un miracle, modalité de l'irruption dans le monde d'un enjeu, d'une urgence, qui n'est pas de l'ordre du monde. Montrer les dispositifs techniques - outils, inscriptions - comme des modalités du miracle, telle est notre méthode⁴⁰⁵ ; et à travers elle, c'est bien du miracle même dont-il s'agit : montrer

http://jmsalanskis.free.fr/article.php3?id_article=63]. Consulté le 7 décembre 2011. Voir aussi : Jean-Michel Salanskis, *Territoire du sens : Essais d'éthanalyse*, Paris, Vrin, 2007.

⁴⁰⁵ Autour de la thématique du miracle, et dans son rapport à la question de la technologie, voir aussi : Hent de Vries, « Of Miracles and Special Effects », *International Journal for the Philosophy of Religion*, vol. 50 / 1-3, décembre 2001, p. 41-56.

l'existence comme *merveilleuse*, en ce qu'elle ne trouve pas en elle-même sa propre raison d'être, en ce qu'à travers elle le sens vient d'une altérité radicale face à laquelle on ne peut plus pouvoir mais uniquement désirer, telle est l'intention de notre démarche créative. *Amour augmenté* est donc le nom d'un programme de recherche en métaphysique ; et il se déploie de manière inter-disciplinaire. Aussi, dans notre démarche, l'investigation conceptuelle et la pratique de création ne se nourrissent pas seulement l'une l'autre. Elles font partie d'un même mouvement, d'une même intention, celle de montrer dans le monde même l'absence qui est son mouvement. Dans ce mémoire, nous aurons donc exposé le versant théorique de cette recherche.

Bibliographie

Textes cités

ALTHUSSER, Louis, *Ecrits philosophiques et politiques*, tome 1, Le Livre de Poche, 1999.

AUSTIN, John L., *How to Do Things With Words*, 2e éd., Harvard University Press, 1975.

AUVRAY, Malika, LENAY, Charles et STEWART, John, « Perceptual interactions in a minimalist virtual environment », *New Ideas in Psychology*, vol. 27 / 1, avril 2009, p. 32-47.

« Avertisseur sonore », *Wikipédia*, 2013, [En ligne : http://fr.wikipedia.org/w/index.php?title=Avertisseur_sonore&oldid=90127166].

BADIOU, Alain, *L'être et l'événement*, Paris, Seuil, 1988, (« L'ordre philosophique »).

BARTHES, Roland, *La chambre claire : Note sur la photographie*, Paris, Gallimard, 1980.

BOURRIAUD, Nicolas, *Esthétique relationnelle*, Paris, Presses du Réel, 1998.

BUBER, Martin, *Je et Tu*, Paris, Aubier Montaigne, 1992.

CALIN, Rodolphe, « Le corps de la responsabilité. sensibilité, corporéité et subjectivité chez Lévinas », *Les études philosophiques*, n° 78, 2006, p. 297-318.

CALLE, Sophie, *Prenez soin de vous*, Arles, Actes Sud, 2007.

CLYNES, Manfred E. et KLINE, Nathan S., « Cyborgs and Space », *Astronautics*, septembre 1960, p. 26-27, 74-76.

CROS, Charles, *Le caillou mort d'amour*, Toulouse, Ombres, 2006.

CROS, Charles, *Le collier de griffes*, Paris, Stock, 1908.

DERRIDA, Jacques, *De la grammatologie*, Paris, Editions de Minuit, 1967.

DERRIDA, Jacques, *La voix et le phénomène*, Paris, Presses Universitaires de France, 2009.

DESCARTES, René et FORGE, Louys De la, *L'homme et un traité de la formation du foetus*, Charles Angot, 1664.

FRANCK, Didier, *Chair et corps*, Paris, Editions de Minuit, 1981.

GILLE, Bertrand, *Histoire des techniques : Technique et civilisations, technique et sciences*, Paris, Gallimard, 1978.

GOODY, Jack, BAZIN, Jean et BENSA, Alban, *La Raison graphique : la domestication de la pensée sauvage*, Paris, Editions de Minuit, 1986.

GRITZ, David, *Lévinas face au beau*, Paris, Editions de l'Eclat, 2004.

GROSSMAN, Vassili, *Vie et destin*, Paris, Le Livre de Poche, 2005.

HALLÉ, Francis, *Eloge de la plante : Pour une nouvelle biologie*, Paris, Seuil, 2004.

HARAWAY, Donna, ALLARD, Laurence, GARDEY, Delphine[et al.], *Manifeste cyborg et autres essais : Sciences - Fictions - Féminismes*, Toulouse, Exils Editeur, 2007.

HEIDEGGER, Martin, *Acheminement vers la parole*, Paris, Gallimard, 1981.

HEIDEGGER, Martin, *Être et Temps*, Paris, Gallimard, 1986.

HUSSERL, Edmund, *L'origine de la géométrie*, trad. Jacques Derrida, 6, Paris, Presses Universitaires de France, 2010.

HUSSERL, Edmund, *Leçons pour une phénoménologie de la conscience intime du temps*, 4e éd, Paris, Presses Universitaires de France, 1996, 224 p.

HUSSERL, Edmund, *Méditations cartésiennes*, Nouv. éd., Paris, Vrin, 2000.

HUSSERL, Edmund, *Recherches phénoménologiques pour la constitution*, Paris, Presses Universitaires de France, 1996.

LENAY, Charles, « Mouvement et perception : médiation technique et constitution de la spatialisation », *Le mouvement. Des boucles sensori-motrices aux représentations cognitives et langagières*, 1997, (« Actes de la Sixième école d'été de l'Association pour la Recherche Cognitive »), p. 69-80.

LENAY, Charles et SEBBAH, François-David, « La constitution de la perception spatiale. Approches phénoménologique et expérimentale », *Intellectica*, vol. 32 / 1, 2001, p. 45-86.

LENAY, Charles, STEWART, John et GAPENNE, Olivier, « Espace d'action technique et geste perceptif », *Le geste technique : réflexions méthodologiques et anthropologiques*, 2002, (« Revue d'Anthropologie des connaissances, Technologies / Idéologies / Pratiques »), p. 215-230.

LEROI-GOURHAN, André, *Le Geste et la Parole, 1 : Technique et langage*, tome 1, Paris, Albin Michel, 1964. 2 vol.

LEROI-GOURHAN, André, *Le Geste et la Parole, 2 : La mémoire et les rythmes*, tome 2, Paris, Albin Michel, 1964. 2 vol.

LEVINAS, Emmanuel, *Autrement qu'être ou au-delà de l'essence*, Paris, Librairie générale française, 1990.

LEVINAS, Emmanuel, *De l'existence à l'existant*, 2e éd., Paris, Vrin, 2002.

- LEVINAS, Emmanuel, *Dieu, la Mort et le Temps*, Paris, Livre de Poche, 1995.
- LEVINAS, Emmanuel, *En découvrant l'existence avec Husserl et Heidegger*, Paris, Vrin, 2002.
- LEVINAS, Emmanuel, *Entre nous : Essais sur le penser-à-l'autre*, Paris, Grasset, 1991.
- LEVINAS, Emmanuel, *Ethique Et Infini*, Paris, Livre de Poche, 1984, (« Bib.Essais »).
- LEVINAS, Emmanuel, « Heidegger, Gagarine, et nous », in *Difficile liberté*, Rééd., Paris, Le Livre de Poche, 1988.
- LEVINAS, Emmanuel, « La réalité et son ombre », *Les temps modernes*, novembre 1948, p. 771-789.
- LEVINAS, Emmanuel, *Le temps et l'autre*, Paris, Presses Universitaires de France, 2004.
- LEVINAS, Emmanuel, « Nom d'un chien ou le droit naturel », in *Difficile liberté*, Le livre de poche, Paris, 1988.
- LEVINAS, Emmanuel, *Oeuvres : Tome 1, Carnets de captivité suivi de Ecrits sur la captivité et Notes philosophiques diverses*, Paris, Grasset & Fasquelle, 2009.
- LEVINAS, Emmanuel, *Totalite et infini : Essai sur l'exteriorite*, Paris, Livre de Poche, 1990, (« Bib.Essais »).
- LYOTARD, Jean-François, « Scapeland », *Revue des Sciences Humaines*, Besse Jean-Marc (dir.) : Ecrire le paysage, 1988, (« Université de Lille III »), p. 39-48.
- MARION, Jean-Luc, *Étant donné*, 3e éd. revue et corrigée, Paris, Presses Universitaires de France, 2005.
- MCLUHAN, Marshall et LAPHAM, Lewis H., *Understanding Media: The Extensions of Man*, Reprint, MIT Press, 1994, 392 p.
- MERLEAU-PONTY, Maurice, « Le philosophe et son ombre », in *Signes*, Paris, Gallimard, 2001, p. 201-228.
- MERLEAU-PONTY, Maurice, *Phénoménologie de la perception*, Paris, Gallimard, 1976.
- PLATON, *Le Banquet*, 5e édition revue et corrigée, Paris, Flammarion, 2007.
- PLATON, *Phèdre*, Paris, Le Livre de Poche, 2007.
- RIMBAUD, Arthur, *Une saison en enfer : Illuminations et autres textes, 1873-1875*, Paris, Le Livre de Poche, 1998.

ROUSSEAU, Jean-Jacques, *Discours sur l'origine et les fondements de l'inégalité parmi les hommes*, Paris, Flammarion, 2012.

SALANSKIS, Jean-Michel, « Expérience, phénoménologie, éthanalyse ».[En ligne : http://jmsalanskis.free.fr/article.php3?id_article=63]. Consulté le 7 décembre 2011.

SALANSKIS, Jean-Michel, *Territoire du sens : Essais d'éthanalyse*, Paris, Vrin, 2007.

SARTRE, Jean-Paul, *L'Être et le Néant*, Paris, Gallimard, 1976.

SEARLE, John R., *Speech Acts: An Essay in the Philosophy of Language*, Cambridge University Press, 1969.

SEBBAH, François-David, *L'Épreuve de la limite : Derrida, Henry, Levinas et la phénoménologie*, Paris, Presses Universitaires de France, 2001.

SIMONDON, Gilbert et HART, John, *Du mode d'existence des objets techniques*, Aubier, 2001.

STEINER, Pierre, « Philosophie, technologie et cognition. Etats des lieux et perspectives », *Intellectica*, vol. 2010/1-2 / 53-54, 2010, p. 7-40.

STIEGLER, Bernard, *La technique et le temps, 1 : La faute d'Épiméthée*, tome 1, Paris, Galilée, 1994. 3 vol.

STIEGLER, Bernard, *La technique et le temps, 2 : La désorientation*, tome 2, Paris, Galilée, 1998. 3 vol.

STIEGLER, Bernard, *La technique et le temps, 3 : Le temps du cinéma et la question du mal-être*, Paris, Galilée, 2001.

UEXKÜLL, Jacob von, *Mondes animaux et monde humain suivi de Théorie de la signification*, Paris, Pocket, 2004, 188 p., (« Pocket Agora »).

VRIES, Hent DE, « Of Miracles and Special Effects », *International Journal for the Philosophy of Religion*, vol. 50 / 1-3, décembre 2001, p. 41-56.

Textes consultés

ARENDDT, Hannah, *Eichmann à Jérusalem*, 2e éd. augmentée, Paris, Gallimard, 1997.

BACHIMONT, Bruno, *Le sens de la technique : Le numérique et le calcul*, Paris, Les Belles Lettres, 2010.

BADIOU, Alain, *Éloge de l'amour*, Paris, Flammarion, 2011.

BADIOU, Alain, *Saint Paul : La fondation de l'universalisme*, 4e éd., Paris, Presses Universitaires de France, 1998.

BARTHES, Roland, *Fragments d'un discours amoureux*, Paris, Seuil, 1977.

BATAILLE, Georges, *L'érotisme*, Paris, Les Editions de Minuit, 2011.

BESNIER, Jean-Michel, *Demain les posthumains*, Paris, Hachette Littératures, 2009.

CALIN, Rodolphe et SEBBAH, François-David, *Le vocabulaire de Levinas*, Ellipses Marketing, 2002.

CANGUILHEM, Georges, *La connaissance de la vie*, Paris, Vrin, 1992.

CHOPLIN, Hugues, *L'espace de la pensée française contemporaine : A partir de Levinas et Laruelle*, Paris, L'Harmattan, 2007.

CLARK, Andy, *Being There: Putting Brain, Body, and World Together Again*, MIT Press, 1998.

COUCHOT, Edmond et HILLAIRE, Norbert, *L'art numérique*, Paris, Flammarion, 2005.

DERRIDA, Jacques, *Donner le temps*, Paris, Galilée, 1991.

DERRIDA, Jacques, *L'animal que donc je suis*, Paris, Galilée, 2006.

DERRIDA, Jacques, *L'écriture et la différence*, Paris, Seuil, 1979.

DERRIDA, Jacques, *La carte postale : de Socrate à Freud et au-delà*, Paris, Flammarion, 1999.

DERRIDA, Jacques, *La dissémination*, Paris, Seuil, 1993.

DERRIDA, Jacques et HANTAI, Simon, *Le toucher, Jean-Luc Nancy*, Paris, Galilée, 1998.

FERRARIS, Maurizio, *T'es où ? : Ontologie du téléphone mobile*, Paris, Albin Michel, 2006.

FLICHY, Patrice, *Une histoire de la communication moderne : Espace public et vie privée*, Paris, La Découverte, 2004.

GIBSON, James J., « Visually Controlled Locomotion and Visual Orientation in Animals », *British Journal of Psychology*, vol. 49 / 3, 1958, p. 182–194.

HEIDEGGER, Martin, « La question de la technique », in *Essais et Conférences*, trad. André Préau, Paris, Gallimard, 1980, p. 9-48.

HENRY, Michel, *Philosophie et phénoménologie du corps*, 6e éd., Paris, Presses Universitaires de France, 2011.

HUSSERL, Edmund, *Idees directrices pour une phénoménologie*, Paris, Gallimard, 2006.

HUSSERL, Edmund, *La crise des sciences européennes et la phénoménologie transcendantale*, Paris, Gallimard, 2004.

HUTCHINS, Edwin, *Cognition in the wild*, MIT Press, 1995.

HUYGHE, Pierre-Damien, *Le différend esthétique*, Belval, CIRCE, 2004.

IHDE, Don, *Listening and Voice : Phenomenologies of Sound*, SUNY Press, 2007.

IHDE, Don, *Technology and the lifeworld: from garden to earth*, Indiana University Press, 1990.

LENAY, Charles, « «C'est très touchant» La valeur émotionnelle du contact. », *Intellectica*, 2010, p. 359–397.

LEROI-GOURHAN, André, *L'homme et la matière*, Paris, Albin Michel, 1943.

LEROI-GOURHAN, André, *Milieu et techniques*, Paris, Albin Michel, 1945.

LEVINAS, Emmanuel, *Altérité et transcendance*, Paris, Le Livre de Poche, 2006.

LEVINAS, Emmanuel, *Liberte et commandement*, Paris, Livre de Poche, 2007.

LYOTARD, Jean-François, *La phénoménologie*, Paris, Presses Universitaires de France, 1999, (« Que sais-je ? »).

MANOVICH, Lev, *Le langage des nouveaux médias*, Paris, Les presses du Réel, 2010.

MARION, Jean-Luc, *De surcroît*, Paris, Presses Universitaires de France, 2001.

MARION, Jean-Luc, *Dieu sans l'être*, 4e éd., Paris, Presses Universitaires de France, 2013.

- MARION, Jean-Luc, *Le phénomène érotique*, Paris, Grasset, 2003.
- MARION, Jean-Luc, *Réduction et donation : Recherches sur Husserl, Heidegger et la phénoménologie*, 2e éd. revue et corrigée, Paris, Presses Universitaires de France, 2004.
- MAURICE, Blanchot, *Thomas l'obscur*, Paris, Gallimard, 1971.
- MCLUHAN, Marshall et FIORE, Quentin, *The Medium is the Massage*, Gingko Press, 2005.
- MERLEAU-PONTY, Maurice, *Le visible et l'invisible*, Paris, Gallimard, 1964.
- MURAKAMI, Yasuhiko, *Lévinas phénoménologue*, Grenoble, Editions Jérôme Millon, 2002.
- NAGEL, Thomas, « What Is It Like to Be a Bat? », *The Philosophical Review*, vol. 83 / 4, octobre 1974, p. 435.
- RONELL, Avital, *Telephone Book : Technologie, schizophrénie et langue électrique*, Paris, Bayard Jeunesse, 2006.
- RUYER, Raymond, *La conscience et le corps*, 2e éd., Paris, Presses Universitaires de France, 1950.
- SAINT AUGUSTIN, *Les confessions*, Paris, Flammarion, 1993.
- SEBBAH, François-David, « L'usage de la phénoménologie dans le paradigme de l'enaction », *Intellectica*, vol. 2 / 39, 2004, p. 169-188.
- SEBBAH, François-David, *Lévinas et le contemporain : les préoccupations de l'heure*, Besançon, Solitaires Intempestifs, 2009.
- SEBBAH, François-David, *Qu'est-ce que la technoscience ? : Une thèse épistémologique ou la fille du diable ?*, Paris, Les Belles Lettres, 2010, (« À Présent »).
- SEBBAH, François-David, « Visage de clone », *Les études philosophiques*, n° 78, 2006, p. 353-366.
- SIMONDON, Gilbert, *L'individuation psychique et collective*, Aubier, 2007.
- STIEGLER, Bernard, *Philosopher par accident : Entretiens avec Elie During*, Paris, Galilée, 2004.
- VARELA, Francisco J., « La réduction phénoménologique à l'écoute de l'expérience : Réponse à François-David Sebbah », *Intellectica*, vol. 2 / 39, 2004, p. 189-197.
- VARELA, Francisco J., THOMPSON, Evan et ROSCH, Eleanor, *L'inscription corporelle de l'esprit*, trad. Véronique Havelange, Paris, Seuil, 1999.

