



**HAL**  
open science

# Synthese d'observateurs à dérivées partielles pour le diagnostic de défauts des systèmes de distribution de flux

Idellette Judith Hermine Som

## ► To cite this version:

Idellette Judith Hermine Som. Synthese d'observateurs à dérivées partielles pour le diagnostic de défauts des systèmes de distribution de flux. Automatique / Robotique. Lille1, 2017. Français. NNT : . tel-01754053

**HAL Id: tel-01754053**

**<https://hal.science/tel-01754053v1>**

Submitted on 30 Mar 2018

**HAL** is a multi-disciplinary open access archive for the deposit and dissemination of scientific research documents, whether they are published or not. The documents may come from teaching and research institutions in France or abroad, or from public or private research centers.

L'archive ouverte pluridisciplinaire **HAL**, est destinée au dépôt et à la diffusion de documents scientifiques de niveau recherche, publiés ou non, émanant des établissements d'enseignement et de recherche français ou étrangers, des laboratoires publics ou privés.

---

# THÈSE

Pour l'obtention du grade de

**DOCTEUR DE L'UNIVERSITE DE LILLE 1**

École Doctorale Sciences Pour l'Ingénieur Université Lille-Nord-de-France-072

DOMAINE DE RECHERCHE : **AUTOMATIQUE**

**IDELLETTE JUDITH HERMINE SOM**

---

---

## Synthèse d'observateurs à dérivées partielles pour le diagnostic de défauts des systèmes de distribution de flux

---

Présentée publiquement le 30 Mars 2017

Devant la Commission d'Examen composée de :

Président :	Didier Maquin	Professeur, Université de Lorraine
Rapporteurs :	Gildas Besançon	Professeur, Université Grenoble Alpes
	Valérie Dos Santos Martins	Maître de Conférences, Université Lyon 1
Examineurs :	Fatiha Nejjari	Professeur, Universitat Politècnica de Catalunya
	Isam Shahrour	Professeur, Université de Lille 1
Directeur de Thèse :	Vincent Cocquempot	Professeur, Université de Lille 1
Co-encadrant :	Abdel Aitouche	Professeur, HEI : Hautes Etudes d'Ingénieurs

---

# THÈSE

Pour l'obtention du grade de

## DOCTEUR DE L'UNIVERSITE DE LILLE 1

École Doctorale Sciences Pour l'Ingénieur Université Lille-Nord-de-France-072

DOMAINE DE RECHERCHE : **AUTOMATIQUE**

**IDELLETTE JUDITH HERMINE SOM**

---

---

## Synthèse d'observateurs à dérivées partielles pour le diagnostic de défauts des systèmes de distribution de flux

---

Présentée publiquement le 30 Mars 2017

Devant la Commission d'Examen composée de :

Président :	Didier Maquin	Professeur, Université de Lorraine
Rapporteurs :	Gildas Besançon	Professeur, Université Grenoble Alpes
	Valérie Dos Santos Martins	Maître de Conférences, Université Lyon 1
Examineurs :	Fatiha Nejjari	Professeur, Universitat Politècnica de Catalunya
	Isam Shahrour	Professeur, Université de Lille 1
Directeur de Thèse :	Vincent Cocquempot	Professeur, Université de Lille 1
Co-encadrant :	Abdel Aitouche	Professeur, HEI : Hautes Etudes d'Ingénieurs

## Remerciements

Cette thèse a été effectuée au sein du groupe Conception Intégrée de Systèmes et Supervision **CI2S** de l'équipe Diagnostic, Commande et Observation pour des systèmes Tolérants aux fautes **DiCOT** du Centre de Recherche en Informatique, Signal et Automatique de Lille **CRIStAL** - UMR 9189. Elle doit son aboutissement à des personnes qui m'ont entourées et conseillées à qui j'aimerais adresser mes sincères remerciements.

Je remercie vivement le Prof. Vincent COCQUEMPOT, pour avoir accepté de diriger mes travaux. Vous avez su le faire avec beaucoup de patience et de justesse et je vous en remercie. Votre grande implication durant ces années de thèse malgré vos nombreuses occupations a été très déterminante dans l'aboutissement de ce projet. La constance de vos encouragements m'a donné la motivation de relever le challenge que je m'étais fixé au départ du Cameroun en novembre 2013. Vos compétences scientifiques, le souci de clarté, de rigueur et de précision sont des qualités dont j'espère développées. J'ai beaucoup appris auprès de vous et je vous en suis très reconnaissante.

L'encadrement de ce travail de recherche a également été assuré par Prof Abdel AITOUCHE, à qui j'exprime ma profonde gratitude pour l'attention, le soutien et la disponibilité dont il a fait preuve depuis le début de cet travail jusqu'à la relecture finale du manuscrit. Les nombreux échanges scientifiques qu'on a pu avoir ensemble ont également beaucoup contribué à l'aboutissement de cette thèse. Merci aussi pour toute la confiance que vous m'avez accordée durant ces trois longues années. Vous avez toujours été à mon écoute et votre humour a su me remonter le moral toutes les fois que je trouvais l'avancement des travaux harassant.

Je tiens particulièrement à remercier Monsieur Didier MAQUIN, Professeur à l'Université de Lorraine pour l'intérêt qu'il a porté à mes travaux. Je lui suis reconnaissant d'avoir accepté de présider le jury.

Je suis sensible à l'honneur que me font Monsieur Gildas BESANÇON, Professeur à l'Université Grenoble Alpes et Madame Valérie DOS SANTOS MARTINS, Maître de Conférences à l'Université Claude Bernard Lyon 1 en acceptant de rapporter sur cette thèse.

Je remercie également, Monsieur Isam SHAHROUR, Professeur à Polytech'Lille et Madame Fatiha NEJJARI, Professeur à Universitat Politècnica de Catalunya d'avoir accepté de faire partie de mon jury de thèse.

Je remercie également la Présidence de l'Université de Lille 1 de m'avoir accordé un contrat doctoral qui m'a permis de mener à terme ce travail de recherche.

Mes remerciements vont aussi à mon ami Severus, avec qui nous avons partagé les bons et mauvais moments de notre vie de thésard. Merci également pour toutes les idées et astuces que tu m'as apprises pour mener ce travail de thèse.

Merci à Michel et Nadine pour la douceur de vivre et la chaleur que nous m'avez apportées. Merci pour tous ces instants de partage et de joies.

Cette thèse est aussi la tienne maman! Toi qui as pris la peine de m'appeler tous les jours pour prendre de mes nouvelles. Toi qui n'a cessé de croire en moi, de m'encourager, de me soutenir dans tous mes projets. Merci maman chérie. Merci également à Papou mon frère et à Marcelle ma soeur pour leur soutien moral et leurs encouragements.

Enfin, je te remercie Guy pour la patience et la compréhension dont tu as su faire preuve à mon égard surtout durant cette dernière année de thèse.



*A ma fille chérie, mon ange  
Doris Lagrâce  
maman t'aimera toujours.*



# Sommaire

Table des figures	xi
-------------------	----

<b>Introduction générale</b>	<b>1</b>
------------------------------	----------

1	Systèmes à paramètres distribués . . . . .	1
1.1	Définitions et classification . . . . .	1
1.2	Exemples . . . . .	3
1.3	Identification des paramètres, commande et estimation d'état . . . . .	3
1.4	Synthèse d'observateurs . . . . .	4
1.5	Sur le diagnostic à base de modèles . . . . .	6
2	Objectifs de la thèse et champs applicatif . . . . .	6
3	Contributions et organisation de la thèse . . . . .	7
3.1	Contributions de la thèse . . . . .	7
3.2	Organisation de la thèse . . . . .	8

## Chapitre 1

### Observabilité des systèmes hyperboliques de lois de conservation avec terme source

1.1	Formulation du problème . . . . .	12
1.1.1	Définition de la classe de systèmes considérés . . . . .	12
1.1.2	Exemples de systèmes de distribution de flux . . . . .	14
1.1.3	Observabilité . . . . .	17
1.1.4	Observabilité exacte . . . . .	17
1.2	Forme caractéristique et conditions aux limites . . . . .	18
1.2.1	Condition d'hyperbolicité et forme caractéristique . . . . .	18
1.2.2	Conditions aux limites de Dirichlet . . . . .	22
1.2.3	Conditions aux limites sans flux . . . . .	24



1.3	Le problème mixte : problème de Cauchy avec les conditions aux limites sans flux . . .	25
1.3.1	Problème de Cauchy . . . . .	25
1.3.2	Existence et unicité de la solution au problème mixte . . . . .	28
1.4	Observabilité exacte frontières d'une ligne de transport de flux . . . . .	28
1.4.1	Observation des deux côtés . . . . .	29
1.4.2	Observation d'un côté . . . . .	31
1.5	Systèmes de distribution de flux . . . . .	31
1.5.1	Réseaux de systèmes hyperboliques de lois de conservation avec terme source .	32
1.5.2	Conditions internes . . . . .	33
1.5.3	Observabilité des réseaux en configurations étoile . . . . .	34
1.5.4	Observabilité des réseaux ramifiés ou quelconques . . . . .	39
1.6	Conclusion . . . . .	40

**Chapitre 2**

**Observateurs à dérivées partielles pour les systèmes hyperboliques de lois de conservation avec terme source**

2.1	Formulation du problème . . . . .	43
2.2	Observateurs avec injection de l'erreur d'estimation aux frontières . . . . .	45
2.2.1	Systèmes hyperboliques linéaires . . . . .	46
2.2.2	Systèmes hyperboliques non linéaires . . . . .	52
2.3	Observateurs robustes avec injection de l'erreur d'estimation aux frontières . . . . .	55
2.3.1	Systèmes hyperboliques linéaires . . . . .	56
2.3.2	Systèmes hyperboliques non linéaires . . . . .	61
2.4	Observateurs robustes de type Luenberger . . . . .	65
2.4.1	Systèmes hyperboliques linéaires . . . . .	65
2.4.2	Systèmes hyperboliques non linéaires . . . . .	71
2.5	Conclusion . . . . .	74

**Chapitre 3**

**Diagnostic de défauts d'un système de distribution de flux. Application à un réseau d'eau**

3.1	Formulation du problème . . . . .	76
3.1.1	Modélisation du système . . . . .	76
3.1.2	Modélisation des défauts système . . . . .	76

---

3.2	Diagnostic de défauts système . . . . .	77
3.2.1	Génération de résidus . . . . .	77
3.2.2	Résidus de détection et seuils adaptatifs . . . . .	78
3.2.3	Estimation et localisation de défauts . . . . .	80
3.3	Application au diagnostic de fuites sur le système de distribution d'eau de Polytech'Lille	84
3.3.1	Description du système et modèle mathématique . . . . .	85
3.3.2	Observabilité du système de distribution d'eau . . . . .	88
3.3.3	Synthèse de l'observateur . . . . .	93
3.3.4	Détection de fuites . . . . .	96
3.3.5	Estimation et localisation de la fuite . . . . .	99
3.4	Conclusion . . . . .	100
	<b>Conclusion générale et perspectives</b>	<b>101</b>
	<b>Annexes</b>	<b>105</b>
	<b>Annexe A</b>	<b>107</b>
A.1	Normes de vecteurs . . . . .	107
A.2	Intégration par parties et formule de Leibnitz . . . . .	107
	<b>Annexe B Modélisation de la dynamique des écoulements en présence de fuite</b>	<b>109</b>
	<b>Annexe C Illustration de l'observabilité sur différents systèmes de transport de flux</b>	<b>111</b>
C.1	Observabilité des lignes de transmission électriques . . . . .	111
C.1.1	Modèle mathématique . . . . .	111
C.1.2	Méthode des caractéristiques et problème de Cauchy . . . . .	112
C.1.3	Observabilité exacte aux frontières . . . . .	114
C.2	Observabilité du trafic routier : Equation de Aw-Rasclé . . . . .	115
C.2.1	Modèle mathématique . . . . .	115
C.2.2	Méthode des caractéristiques et problème de Cauchy . . . . .	116
C.2.3	Observabilité exacte aux frontières . . . . .	117
C.3	Observabilité des écoulements dans les canaux : Equation de Saint-Venant . . . . .	118

C.3.1	Modèle mathématique . . . . .	118
C.3.2	Méthode des caractéristiques et problème de Cauchy . . . . .	119
C.3.3	Observabilité exacte frontières . . . . .	121
C.4	Observabilité des écoulements dans les canalisations pressurisées . . . . .	123
C.4.1	Modèle mathématique . . . . .	123
C.4.2	Méthode des caractéristique et problème de cauchy . . . . .	123
C.4.3	Observabilité sur une canalisation . . . . .	125

<b>Annexe D Données d'écoulement du système de distribution d'eau de Polytech'Lille :</b>	
<b>du 01 au 20 septembre 2016</b>	<b>127</b>

<b>Bibliographie</b>	<b>135</b>
----------------------	------------

# Table des figures

1.1	Ligne de transmission électrique . . . . .	14
1.2	Modélisation du trafic routier . . . . .	14
1.3	Écoulement dans un canal . . . . .	15
1.4	Écoulement dans une canalisation . . . . .	16
1.5	Domaine de détermination maximal $\mathcal{D}$ du <i>problème de cauchy</i> pour $\lambda_1(v) > 0 > \lambda_2(v)$ . . . . .	28
1.6	Ligne de transport de flux unidirectionnel . . . . .	29
1.7	Exemple de réseau de distribution de flux . . . . .	33
1.8	Réseau en configuration étoile avec $n$ flux entrants au noeud de connexion. . . . .	35
1.9	Réseau en configuration étoile avec $n - 1$ flux entrants au noeud de connexion. . . . .	36
1.10	Réseau en configuration étoile avec $m$ flux entrants et $n - m - 1$ flux sortants au noeud de connexion. . . . .	37
1.11	Réseau en configuration étoile avec $n$ flux sortants au noeud de connexion. . . . .	38
1.12	Réseau ramifié $\mathcal{A}_i (i = 1, \dots, n)$ arcs et $\mathcal{P}_j (j = 1, \dots, \mathcal{P})$ noeuds. . . . .	39
2.1	Observateur classique avec contrôle statique aux frontières . . . . .	47
2.2	Observateur classique avec contrôle dynamique aux frontières . . . . .	50
2.3	Observateur robuste avec contrôle statique aux frontières . . . . .	57
2.4	Observateur robuste de type Luenberger, système hyperbolique linéaire . . . . .	68
2.5	Domaine de définition de la fonction noyau $k(z, \eta)$ . . . . .	69
2.6	Observateur robuste de type Luenberger, système hyperbolique non linéaire . . . . .	73
3.1	Diagnostic de défauts des systèmes de distribution de flux . . . . .	84
3.2	Carte du réseau de distribution d'eau, Cité scientifique, Université Lille 1 . . . . .	85
3.3	Mesures de pression à l'entrée $p(t, 0)$ du système de distribution d'eau . . . . .	86
3.4	Mesures de pression à sortie $p(t, L)$ du système de distribution d'eau . . . . .	87
3.5	Mesures de débit à l'entrée $Q(t, 0)$ du système de distribution d'eau . . . . .	87
3.6	Le débit consommé $Q_D(t)$ mesuré . . . . .	87
3.7	Temps minimum d'observabilité de l'écoulement dans une canalisation : observation des deux côtés (gauche) et d'un côté (droite) . . . . .	91
3.8	Réseau de distribution d'eau, Polytech'Lille . . . . .	91

3.9	Profil du gain en $z = 0$ . . . . .	95
3.10	Profil du gain en $z = L$ . . . . .	95
3.11	Débits $Q(t, 0) - Q_D(t)$ mesuré et $\hat{Q}(t, L)$ estimé . . . . .	96
3.12	Détection de fuites sur une canalisation d'eau . . . . .	96
3.13	Débits $Q(t, 0) - Q_D(t)$ mesuré et $\hat{Q}(t, L)$ estimé en présence de fuite. . . . .	98
3.14	Résidu $r(t)$ et le seuil adaptatif $\mathfrak{J}_{adapt}$ . . . . .	98
C.1	Lignes de transmission idéale . . . . .	111

# Introduction générale

Pour de nombreux systèmes physiques, les états, les entrées et les sorties dépendent d'une variable spatiale, qui définit une position dans un espace unidimensionnel ou multidimensionnel. Ces systèmes sont appelés *systèmes à paramètres distribués*, ils sont modélisés par des équations aux dérivées partielles (EDP). Ils diffèrent des systèmes à paramètres globaux modélisés par des équations différentielles ordinaires (EDO), dont les variables ne dépendent pas de la dimension spatiale. Les études sur l'identification des paramètres, sur la commande et l'estimation d'état des processus modélisés par les EDP sont relativement récentes mais nombreuses.

## 1 Systèmes à paramètres distribués

### 1.1 Définitions et classification

Un système à paramètres distribués est modélisé par des EDP impliquant une ou plusieurs fonctions multivariées qui mettent en relation les variables et leurs dérivées partielles.

Une EDP impliquant une fonction  $\mathcal{W}(\xi_1, \dots, \xi_d) \in \mathfrak{R}$ , est une relation entre  $\mathcal{W}$ , les variables  $\xi_1, \dots, \xi_d$  composantes du vecteur  $\xi$  et un nombre fini de dérivées partielles de  $\mathcal{W}$  [Friedman08],

$$\mathcal{F}(\xi_1, \dots, \xi_d, \mathcal{W}, \partial_1 \mathcal{W}, \dots, \partial_d \mathcal{W}, \partial_1^2 \mathcal{W}, \partial_1 \partial_2 \mathcal{W}, \dots, \partial^\alpha \mathcal{W}, \dots) = 0 \quad (1)$$

où

$\partial_i$  représente la dérivée partielle de  $\mathcal{W}$  par rapport à  $\xi_i$ ,

$\partial^\alpha = \partial_1^{\alpha_1} \partial_2^{\alpha_2} \dots \partial_d^{\alpha_d}$  où  $\alpha_i$  est l'ordre de la dérivée partielle  $\partial_i$

L'ordre  $m$  de l'EDP (1) est celui de la dérivée partielle d'ordre le plus élevé :  $m = \max \alpha_i$ .

Soit

$$\Omega_{\partial^\alpha} = (\mathcal{W}, \partial_1^1 \mathcal{W}, \dots, \partial^\alpha \mathcal{W})^T$$

L'EDP d'ordre  $m$  est :

— *linéaire* si la dépendance par rapport à la fonction  $\mathcal{F}$  et ses dérivées partielles  $\Omega_{\partial^\alpha}$  est linéaire et s'écrit sous la forme

$$\mathcal{A}(\xi) \Omega_{\partial^\alpha} = \mathcal{B}(\xi) \quad (2)$$

Si  $\mathcal{B} = 0$ , on a une équation homogène.

— *semi-linéaire* si la dépendance par rapport aux dérivées partielles d'ordre le plus élevé est linéaire :  $\mathcal{A}$  est une fonction de  $\Omega_{\partial^\alpha | \alpha_i = m}$  et le second membre  $\mathcal{B}$  de l'EDP est une fonction de  $\Omega_{\partial^\alpha | \alpha_i < m}$

$$\mathcal{A}(\xi) \underbrace{\Omega_{\partial^\alpha}}_{\alpha_i = m} = \mathcal{B}(\xi, \underbrace{\Omega_{\partial^\alpha}}_{\alpha_i < m}) \quad (3)$$

— *quasi-linéaire* si  $\mathcal{A}$  est une fonction de  $\Omega_{\partial^\alpha}$ . L'équation (1) s'écrit alors

$$\mathcal{A}(\xi, \underbrace{\Omega_{\partial^\alpha}}_{\alpha_i < m}) \underbrace{\Omega_{\partial^\alpha}}_{\alpha_i = m} = \mathcal{B}(\xi, \underbrace{\Omega_{\partial^\alpha}}_{\alpha_i < m}) \quad (4)$$

- *non linéaire* si elle dépend non linéairement de ses termes d'ordre le plus élevé.

### Conditions pour la résolution d'une EDP

La solution de l'EDP d'ordre  $m$  dépend de  $m$  fonctions arbitraires de  $d - 1$  variables. La solution générale de l'EDP permet de trouver toutes les solutions de l'équation (sauf des cas de solutions singulières) en donnant des valeurs particulières aux fonctions arbitraires.

Pour trouver des solutions particulières d'une EDP à partir de la solution générale, on impose des conditions sur l'ensemble des solutions à savoir :

- les conditions initiales ou *conditions de Cauchy* : la valeur de  $\partial_i^{p-1} \mathcal{W}(\xi_1, \dots, \xi_d)$  pour  $p = 1$  à  $m$  est donnée à l'instant initial  $t = 0$  ;
- les conditions au bord, pour un domaine  $\Omega \subset \mathbb{R}^d$ , telles que
  - les *conditions de Dirichlet* : la valeur de la fonction recherchée  $\mathcal{W}$  est imposée sur le bord  $\partial\Omega$  ;
  - les *conditions de Neumann* : la valeur de la dérivée normale de la fonction recherchée  $\frac{d\mathcal{W}}{dn}$  est imposée sur le bord  $\partial\Omega$  ; avec  $n$  le vecteur normal à la frontière  $\partial\Omega$  ;
  - les *conditions Fourier-Robin* : une relation entre la valeur de la dérivée normale  $\frac{d\mathcal{W}}{dn}$  de la fonction recherchée et sa valeur est imposée sur le bord  $\partial\Omega$  ;
- les conditions à l'infini : la valeur de la fonction recherchée  $\mathcal{W}$  est bornée si  $\Omega$  n'est pas borné ;
- les conditions sur les interfaces : les conditions sont imposées sur des portions du bord.

Les conditions de Cauchy et de Dirichlet seront utilisées dans le [Chapitre 1](#), les conditions à l'infini au [Chapitre 2](#).

La résolution de l'EDP (1) avec les conditions précédentes est un problème bien posé, si on peut établir

- l'existence d'une solution qui dépend des données de façon continue ;
- l'unicité de cette solution ;
- la stabilité de la solution.

### Classification

On peut difficilement étudier les EDP avec une totale généralité comme on peut le faire pour les EDO, les propriétés et solutions des EDP dépendent de la nature et de la structure de celles-ci. Les EDP les plus étudiées en automatique proviennent de la modélisation des phénomènes suivants :

- Le transport : par exemple la convection de chaleur dans un liquide, la convection d'un polluant dans l'atmosphère, les systèmes de distribution de flux ;
- La diffusion : par exemple la diffusion de la chaleur dans un solide ;
- Les vibrations : par exemple le son dans l'air, les vibrations des structures ;
- L'équilibre : par exemple le calcul de l'équilibre d'une structure soumise à des forces.

Les grandes familles d'EDP sont

- les EDP elliptiques pour la modélisation des problèmes stationnaires. L'EDP est dite elliptique en  $\xi \in \Omega$  si  $\mathcal{A}(\xi)$  n'admet que des valeurs propres non nulles et qui sont toutes de même signe.
- les EDP paraboliques pour la modélisation des problèmes d'évolution avec effet régularisant. L'EDP est dite parabolique en  $\xi \in \Omega$  si  $\mathcal{A}(\xi)$  admet  $d - 1$  valeurs propres non nulles de même signe et une valeur propre nulle. De plus, si  $\mathcal{V}$  est le vecteur propre associé à la valeur propre nulle, on doit avoir  $\mathcal{V}\mathcal{A}_1(\xi) \neq 0$ , où  $\mathcal{A}_1(\xi)$  est la matrice des termes  $\partial_1 \mathcal{V}$

Si la condition  $\mathcal{V}\mathcal{A}_1(\xi) \neq 0$  n'est pas vérifiée, alors l'équation est dite dégénérée, il s'agit d'un couplage entre une EDP et une équation algébrique et non d'une équation parabolique.

- les EDP hyperboliques pour la modélisation des problèmes d'évolution avec propagation à vitesse

finie. L'EDP est dite hyperbolique en  $\xi \in \Omega$  si  $\mathcal{A}(\xi)$  n'admet que des valeurs propres non nulles avec  $d - m - 1$  valeurs propres de même signe et  $m$  valeurs propres de signes opposés.

- les EDP dispersives pour la modélisation des problèmes d'évolution Hamiltoniens. L'EDP est dite dispersive si elle propage des fréquences différentes à des vitesses différentes.

## 1.2 Exemples

De nombreux systèmes physiques sont modélisés par des EDP. Ces modèles sont utilisés pour caractériser les propriétés du système, pour concevoir des algorithmes de commande, d'observation ou de diagnostic.

**Les procédés physico-chimiques.** Un grand nombre de procédés dans les industries chimiques, pétrolières et métallurgiques sont des systèmes à paramètres distribués [Guandalini017], [Andersen017], [Sivasankar017]. De même, les réacteurs chimiques [Chen015], [Lao014]; les systèmes de chauffage et de refroidissement [Pourkargar016], [Nguyen016] sont modélisés par des EDP.

**Les systèmes mécaniques** tels les ponts [Marchionna016], les tours [Kircher016], les tuyauteries, les structures de véhicule ou des plates-formes, les robots flexibles ou souples [Yang015].

**Les systèmes environnementaux** tels que les réservoirs souterrains d'hydrocarbures, d'eau et de charbon [Omosebi016].

La qualité de l'environnement est un autre domaine important dans lequel la théorie des systèmes de paramètres distribués a trouvé d'importantes applications. On peut citer la gestion de la qualité de l'eau, la modélisation, la prédiction et le contrôle de la pollution atmosphérique [Ferragut013], le contrôle des feux de forêt et de prairie [Sero-Guillaume06].

**Les systèmes physiologiques et sociologiques.** Les études rapportées sur les systèmes physiologiques impliquent la modélisation mathématique de la distribution et de l'effet des médicaments, du stress [Shibli07] et d'autres produits chimiques chez les humains et les animaux.

Les systèmes sociologiques présentent un domaine intéressant mais largement inexploré pour l'application de la théorie des systèmes de paramètres distribués. La modélisation de la population tenant compte de critères religieux, sociologiques, économiques et technologiques est décrite dans [Mandelbrot05].

## 1.3 Identification des paramètres, commande et estimation d'état

L'étude des systèmes EDP est un axe de recherche très actif en automatique, notamment dans les domaines de l'identification paramétrique, de la stabilité, de la conception des lois de commande et de l'estimation d'état.

### Identification des paramètres

Elle porte sur la détermination des paramètres du modèle. Des algorithmes séquentiels en ligne et hors ligne sont proposés dans la littérature et utilisés sur de nombreuses applications (voir par exemple [Coca00], [Wang04], [Aihara91]). Certains paramètres peuvent être estimés à partir des données du système en régime permanent, d'autres sont déterminés à partir d'expérimentations en régime dynamique. Le problème majeur réside dans le choix des entrées dynamiques optimales pour l'estimation des paramètres dynamiques. Cette thématique demeure relativement sous-développée dans la théorie des systèmes à paramètres distribués par rapport à la localisation optimale des capteurs et à la simulation numérique de ces systèmes.



## Stabilité et commande

Plusieurs travaux sont consacrés au contrôle et à l'analyse de la stabilité en boucle ouverte et en boucle fermée des systèmes à paramètres distribués linéaires [Vasquez07], [Tsubakino012], [Diagne012], [Hashimoto016], [Ren015], [Bastin08] et non linéaires [Bekiaris-Liberis014], [Paranjape013]. Les méthodes de stabilisation asymptotique et de synthèse de lois de commande utilisent l'approche par les invariants de Riemann [Dos Santos08], l'approche spectrale [Litrico09], l'approche par la théorie des semi-groupes [Nguyen06], [Henriquez011].

L'étude de la stabilité exponentielle est faite par l'approche de Lyapunov dans [Xu02], [Luo09] et de Lyapunov-Krasovskii [Wang014]. L'approche du *backstepping* introduite par [Krstic08a] et utilisée pour l'étude de la stabilité exponentielle des systèmes hyperboliques dans [Coron013], [Bastin011], [Vasquez012], [Di Meglio012].

Tous ces résultats sont établis sous l'hypothèse de la connaissance de tous les états des systèmes étudiés. Lorsque les états ne sont pas mesurés, des algorithmes d'estimation doivent être utilisés.

## Estimation d'état

L'estimation d'état est d'une importance fondamentale pour la commande et la surveillance des systèmes. Différents types d'estimateurs ou d'observateurs d'état peuvent être utilisés en fonction des quantités à estimer, de la disponibilité des mesures et des performances désirées en terme d'estimation.

L'estimation d'état repose sur la synthèse des *filtres de Kalman* ([Kalman60]) dans [Yang013], [Hidayat011a], [Muraca09] et des observateurs. Les synthèses d'observateurs portent majoritairement sur les systèmes paraboliques linéaires et non linéaires [Luna015], [Nguyen08], [Fridman013], [Tsubakino011].

La synthèse d'observateurs pour les systèmes hyperboliques linéaires et non linéaires demeure moins explorée.

## 1.4 Synthèse d'observateurs

Les techniques de synthèse d'observateurs pour les systèmes linéaires et non linéaires à paramètres agrégés régis par des équations différentielles ordinaires (EDO) sont largement développées (voir par exemple [Luenberger64], [Trumpf07], [Kang013], [Garcia97]). Ceci n'est pas le cas pour des systèmes à dimension infinie gouvernés par les EDP, où les variables d'état dépendent au moins de deux coordonnées indépendantes (espace et temps).

Deux approches sont utilisées pour la synthèse des observateurs pour les systèmes à paramètres distribués linéaires (voir l'article [Hidayat011b]) et non linéaires.

### L'approche indirecte

La synthèse de l'observateur est basée sur des techniques d'approximation appropriées, par exemple la décomposition modale [Balas98a], de Galerkin [Balas83], la méthode de collocation orthogonale [Torres011] ou l'utilisation d'opérateurs différentiels (le plus usuel est la méthode des différences finies) [Navarro012] pour approximer le système d'EDP à un système d'ODE avant la synthèse. L'avantage d'une telle approche est de donner accès à de nombreuses techniques largement développées pour la synthèse d'estimateurs (*filtre de Kalman* et *filtre de Kalman étendu*) et d'observateurs en dimension finie. Cela implique toutefois une perte d'informations. En outre, comme cela est montré dans [Balas98b], l'approximation ne garantit généralement pas que les états observés sont des estimations des états réels. Par ailleurs, les propriétés de convergence des états estimés vers les états réels dépendent du pas d'échantillonnage utilisé pour la discrétisation spatiale [Idellette015].

## L'approche directe

Elle conserve la modélisation par EDP du système pour l'estimation d'état en synthétisant directement les observateurs. L'approche directe conduit théoriquement à de meilleurs résultats d'estimation puisqu'aucune approximation de modèle n'est faite, néanmoins elle nécessite de manipuler des outils et méthodes mathématiques moins conventionnels.

Les techniques de synthèse d'observateurs sont basées sur la théorie des semi-groupes, le contrôle aux frontières et l'utilisation du *Backstepping* (voir le formalisme dans [Fossen99], [Wang016]).

### a) Synthèse basée sur la théorie des semi-groupes

L'EDP est réécrite comme une somme d'opérateurs différentiels linéaires (opérateurs de semi-groupe) définis dans un *espace de Hilbert* ou *espace de Banach* en utilisant le *Théorème de séparation*, [Curtain95]. Les conditions de stabilité asymptotique de l'erreur d'estimation sont établies au moyen de LMIs (Linear Matrix Inequalities) dont la résolution donne le gain de l'observateur.

La théorie des semi-groupes est utilisée pour la synthèse d'observateurs dans [Zhang012], [Xu09], [Gahlawat011].

### b) Synthèse avec contrôle aux frontières

L'observateur est la copie de l'EDP, l'erreur d'estimation en sortie est injectée aux frontières.

La convergence de l'observateur est établie par l'analyse de la stabilité de l'erreur d'estimation en utilisant une fonction de Lyapunov appropriée. Les conditions de stabilité sont exprimées sous forme de LMIs dont la résolution donne la valeur du gain de l'observateur.

On retrouve cette approche dans [Castillo013] pour les systèmes hyperboliques du premier ordre sans terme source. A notre connaissance le cas des systèmes avec terme source n'est pas traité dans la littérature.

### c) Synthèse de type Luenberger

L'observateur est la copie de l'EDP à laquelle est ajouté un terme dépendant de l'estimation de l'erreur de sortie. Deux techniques sont formalisées.

Dans la première technique, les conditions de stabilité de l'erreur d'estimation sont formulées en termes d'inégalités ou de LMIs [Yang014].

Dans la seconde technique, une transformation non linéaire de type Volterra inversible (*backstepping*) est utilisée de manière à faire correspondre l'équation d'erreur d'estimation à un système cible à paramètres distribués ayant des propriétés de stabilité souhaitées. Cette transformation nécessite la détermination du noyau intégral défini sur un domaine limité et qui est solution d'un ensemble d'EDP supplémentaires pouvant être résolues numériquement ou dans certains cas, analytiquement. Par principe d'équivalence, la preuve de la stabilité du système cible (*target system*) permet de conclure sur la stabilité de la dynamique d'erreur d'estimation.

La force de cette approche réside dans sa simplicité structurelle et un champs d'application assez large pour tout type de système modélisé par les EDP [Smyshlyaev04], [Chauvin09], [Smyshlyaev05].

La synthèse d'observateurs en utilisant la technique du backstepping est utilisée dans plusieurs applications pour :

- les systèmes paraboliques : les batteries [Fossen99], [Perez015], les membranes vibrantes [Sezgin015], les échangeurs de chaleur [Tsubakino015], [Chauvin09], [Moura012].

- les systèmes hyperboliques du second ordre : les réacteurs [Aksikas09], les systèmes microfluidiques [Khosroushahi015], [Krstic06a], [Krstic06b].

- les systèmes hyperboliques linéaires (ou linéarisés) du premier ordre : les canalisations de gaz ([Hasan013], [Hasan010]), les systèmes de forage [Hasan014], [Hauge013], le contrôle du flux dans les milieux poreux [Hasan012].

- les systèmes à retards, [Krstic08b].

Dans [Abdelhedi016] et [Miranda010], la technique du backstepping a été utilisée pour la synthèse d'un observateur *sliding mode* pour les systèmes paraboliques.

Peu de travaux et d'applications existent sur la synthèse d'observateurs avec la technique du backstepping pour les systèmes hyperboliques non linéaires.

## 1.5 Sur le diagnostic à base de modèles

Le diagnostic intègre la détection, la localisation et l'estimation de défauts survenant sur le système en fonctionnement. Différentes approches de diagnostic sont proposées. Les principales contributions sont faites dans le cadre de systèmes à paramètres agrégés (EDO).

Ces approches sont à base de données, de modèles ou hybrides. Les méthodes à base de données sont les plus anciennes et ont été largement utilisées pour le diagnostic de défaillances des systèmes mécaniques [Isermann06]. Les méthodes à base de modèles ont été largement développées par [Gertler98], [Patton00], [Cocquempot04], [Blanke06], [Ding08].

Le développement de la théorie du diagnostic pour les systèmes décrits par les EDP reste embryonnaire. L'approche indirecte à base de modèle qui consiste à approcher le système EDP en ODE est utilisée dans [Demetriou02], [Ghantasala09] et [Baniamerian012] pour le diagnostic de défauts sur les systèmes paraboliques. Cette approche présente un certain nombre de faiblesses. L'approximation peut éventuellement produire des résultats inexacts car elle néglige une partie de la dynamique du système. En outre, lorsqu'un défaut se produit dans le système, la dynamique de l'EDP change, rendant le modèle ODE encore plus inexact et peu fiable pour le diagnostic.

Dans l'approche directe à base de modèles, l'observateur est synthétisé à partir de la représentation EDP. Les résidus de détection sont générés en prenant la différence entre les sorties de l'observateur et celles du système physique. Un défaut (actionneur, capteur ou système) est détecté en comparant le résidu à un seuil prédéfini. Éventuellement, l'amplitude de défaut est calculée en utilisant un observateur adaptatif. Cette démarche est appliquée aux systèmes paraboliques dans [Cai016], [Ferdowsi014].

Le diagnostic de défaut à base de modèles (observateurs) par l'approche directe pour les systèmes hyperboliques reste inexploré.

## 2 Objectifs de la thèse et champs applicatif

La surveillance des systèmes physiques nécessite la connaissance de certaines variables d'état des systèmes. Dans la plupart des cas, il n'est pas possible d'avoir des informations complètes sur les états du système du fait que toutes les variables ne peuvent pas être mesurées. L'installation de tous les capteurs nécessaires peut ne pas être physiquement possible ou les coûts peuvent être trop élevés. Par conséquent, la synthèse d'estimateurs ou d'observateurs d'état qui peuvent fournir des estimations en ligne des signaux qui sont inaccessibles aux mesures s'avère déterminante.

Récemment, un vif intérêt est accordé à la surveillance des systèmes à paramètres distribués. Cette thèse s'inscrit dans ce contexte.

Dans la littérature, contrairement aux systèmes physiques décrits par les EDP paraboliques, les techniques de surveillance des systèmes hyperboliques du premier ordre sont récentes et peu développées bien

que le spectre des applications soit relativement large.

On s'intéresse dans cette thèse à **l'observation et au diagnostic de défauts d'une classe de systèmes hyperboliques : les systèmes de distribution de flux**. Ce sont des systèmes hyperboliques de lois de conservation avec terme source (*lois non conservatives*).

L'objectif principal de la thèse est de développer des observateurs à dérivées partielles pour l'estimation d'état des systèmes hyperboliques de lois non conservatives. Ces estimations seront utilisées pour le diagnostic des systèmes urbains de distribution de flux.

Les réseaux de gaz, d'électricité, de transport, d'eau font partie des réseaux urbains de distribution de flux. La surveillance de ces réseaux est une nécessité environnementale et économique.

A titre illustratif, en France, l'énergie électrique est acheminée vers environ 33 millions de consommateurs (particuliers, professionnels, industries, collectivités territoriales...) avec les besoins très variés. Pour l'approvisionnement en eau, on compte près 33 500 points de captages d'eau et 906 000 kilomètres canalisations d'eau (3 500 000 en Europe) dont le patrimoine estimé à 200 milliards d'euros réparties sur des réseaux d'âges variables, faits de divers matériaux et subissant des contraintes variables. L'année médiane de pose est de 1980 (âge moyen de 30 ans). En outre, les régies comptabilisent des pertes en eau d'environ 22% dû au vieillissement, aux pressions de service élevées ou aux réactions chimiques dans les canalisations. Paradoxalement, le taux moyen annuel de renouvellement des canalisations est estimé à 0,6 % pour des investissements théoriquement nécessaires de 1,5 milliard d'euros par an [OIEau010].

Les exemples de systèmes de distribution de flux sont variés et modélisés par des EDP de nature différentes. On trouve :

- les lignes de transmission par câbles modélisées par l'équation des télégraphistes ;
- les écoulements en milieu ouvert dans les canaux modélisés par l'équation de Saint-Venant ;
- la gestion du trafic routier modélisée par l'équation de Aw-Rascle.
- les écoulements dans les canalisations sous pression tels : les systèmes de distribution d'eau (l'équation de coup de belier), de gaz ou d'autres fluides.

Nous nous intéressons dans cette thèse plus spécifiquement au diagnostic de fuites dans un réseau de distribution d'eau. Ce travail apporte une contribution au projet **SUNRISE SMART CITY**. Ce projet porte sur les expérimentations à grande échelle de la ville intelligente et durable sur le campus (Cité scientifique) de l'Université de Lille 1, Sciences et Technologies [<https://fr-fr.facebook.com/sunrisemartcity/>].

## 3 Contributions et organisation de la thèse

### 3.1 Contributions de la thèse

Les principales contribution de la thèse portent sur :

1. L'étude de l'observabilité des systèmes hyperboliques de lois de conservation avec terme source inspiré des travaux de [Li08] et l'application sur les réseaux de distribution de flux.
2. La synthèse d'observateurs classiques et robustes avec contrôle aux frontières pour les systèmes hyperboliques linéaires et non linéaires de lois non conservatives avec trois mesures connues (deux conditions aux limites et une sortie) pour estimer la quatrième variable lorsque les actionneurs et le capteur ne sont pas sur la même frontière du domaine d'étude. Les contrôles aux frontières sont soit statiques, soit dynamiques.
3. La synthèse d'observateurs robustes de type Luenberger pour les systèmes hyperboliques linéaires et non linéaires de lois non conservatives en utilisant une transformation non linéaire lorsque les actionneurs sont situés sur des frontières différentes.
4. L'utilisation des observateurs pour le diagnostic de défauts pour les systèmes à paramètres distribués.

5. La validation des performances des observateurs et de l'approche de diagnostic sur les données réelles d'écoulement du système de distribution d'eau des bâtiments de Polytech'Lille (Cité scientifique, Université de Lille 1 Sciences et Technologies).

### 3.2 Organisation de la thèse

La thèse s'articule autour de trois chapitres, encadrés par cette introduction générale et une conclusion résumant le contenu de la thèse et énonçant quelques perspectives à ce travail.

- le [Chapitre 1](#) présente de façon succincte les aspects théoriques liés à l'observabilité des systèmes hyperboliques de lois de conservation avec terme source. L'étude de l'observabilité de cette classe de systèmes intègre à la fois les mesures et l'existence d'une solution unique au problème mixte ou *problème de Cauchy associé aux conditions aux limites sans flux*. De fait, le modèle mathématique des systèmes est donné, les conditions initiales, les conditions aux limites sont spécifiées et l'existence d'une solution unique au problème mixte précédemment évoqué est établie.

Des exemples de systèmes physiques de distribution de flux modélisés par les systèmes hyperboliques de lois de conservation avec terme source sont donnés : les lignes de transmission électrique (modèle linéaire), la modélisation du trafic routier (modèle quasi-linéaire), les écoulements dans les canaux (modèle non linéaire, linéarisé autour d'une solution à l'équilibre) et les écoulements dans les canalisations (modèle non linéaire). La notion de réseaux de distribution de flux est définie. L'observabilité exacte frontières d'une ligne de transport de flux et des réseaux de distribution de flux sous différentes configurations (étoile, ramifiée, quelconque) est étudiée. L'observabilité exacte frontières des quatre systèmes modélisés est étudiée en détails en [Annexe C](#).

- le [Chapitre 2](#) est consacré à la synthèse des observateurs pour les systèmes hyperboliques de lois de conservation avec terme source. Deux techniques de synthèse sont proposées. La première, par injection de l'erreur d'estimation aux frontières pour la synthèse des observateurs classiques et robustes pour les systèmes hyperboliques linéaires et non linéaires avec terme source ayant des valeurs propres de même signe. La seconde, par injection de l'erreur d'estimation dans la dynamique du système (observateurs de type Luenberger) en présence de perturbations pour les systèmes hyperboliques linéaires et non linéaires avec terme source ayant des valeurs propres de signes opposés. Le choix des outils pour le calcul du gain de l'observateur (résolution des LMI ou d'EDP supplémentaires issues de la méthode par transformation non linéaire) est orienté par la technique de synthèse et la définition des conditions aux limites.

- le [Chapitre 3](#) présente une approche de diagnostic de défauts à base de modèles pour les systèmes de distribution de flux. L'approche repose sur les observateurs développés dans le [Chapitre 2](#). La détection et l'estimation de l'amplitude du défaut au niveau du réseau de distribution de flux sont réalisées à travers le bilan de masse avec les données de consommation et les données d'entrée, de sortie du réseau. Les résidus de détection au niveau des lignes de transport de flux sont générés en prenant la différence entre les sorties de l'observateur et celles du système physique. Ces résidus sont évalués sur une fenêtre de temps glissante et injectés dans un module d'isolation de défaut qui calcule la sensibilité des résidus par rapport à l'amplitude estimée du défaut dans le réseau. La détermination du résidu ayant le niveau de sensibilité le plus élevé permet d'isoler la ligne de transport de flux présentant le défaut. Le défaut système est détecté en comparant le résidu à un seuil prédéfini. Un algorithme est proposé pour l'estimation de l'amplitude et la localisation du défaut par la mesure de la quatrième variable d'état.

L'amplitude estimée du défaut dans la ligne de transport de flux est comparée à l'estimation de l'amplitude du défaut au niveau du réseau de distribution de flux. L'incohérence entre les deux estimations évoque la présence de défauts simultanés dans le réseau. L'algorithme d'isolation est réinitialisé pour les fonctions d'évaluation de résidus candidates.

La démarche est appliquée sur le système de distribution d'eau des bâtiments de Polytech'Lille (Cité scientifique, campus Université de Lille 1 Sciences et Technologies). Cette démarche est transposable aux réseaux de canalisations de gaz ou d'autres fluides. Des données réelles présentées en [Annexe D](#), prélevées sur site sont utilisées pour valider l'approche de diagnostic de défauts (fuites) proposée.





# Observabilité des systèmes hyperboliques de lois de conservation avec terme source

*L'objet de ce chapitre est l'étude théorique de l'observabilité des systèmes hyperboliques de lois de conservation avec terme source qui repose sur l'existence d'une solution semi-globale unique au problème mixte ou problème de Cauchy avec les conditions aux limites sans flux et de la mesure d'une (des) sortie(s) du système sur un intervalle de temps fini, pour la reconstruction de l'état initial du système.*

*Pour l'étude de l'observabilité, le modèle mathématique de la classe de systèmes étudiés est donné, les conditions initiales, les conditions aux limites sont spécifiées et la solution au problème mixte est déterminée. L'observabilité exacte frontières d'une ligne de transport de flux et des réseaux de distribution de flux sous différentes configurations est étudiée.*

*Il est important de souligner que ces différents points sont abordés succinctement. Pour plus de détails, le lecteur peut se reporter aux références citées dans le texte.*

## Sommaire

---

<b>1.1 Formulation du problème . . . . .</b>	<b>12</b>
1.1.1 Définition de la classe de systèmes considérés . . . . .	12
1.1.2 Exemples de systèmes de distribution de flux . . . . .	14
1.1.3 Observabilité . . . . .	17
1.1.4 Observabilité exacte . . . . .	17
<b>1.2 Forme caractéristique et conditions aux limites . . . . .</b>	<b>18</b>
1.2.1 Condition d'hyperbolicité et forme caractéristique . . . . .	18
1.2.2 Conditions aux limites de Dirichlet . . . . .	22
1.2.3 Conditions aux limites sans flux . . . . .	24
<b>1.3 Le problème mixte : problème de Cauchy avec les conditions aux limites sans flux . . . . .</b>	<b>25</b>
1.3.1 Problème de Cauchy . . . . .	25
1.3.2 Existence et unicité de la solution au problème mixte . . . . .	28
<b>1.4 Observabilité exacte frontières d'une ligne de transport de flux . . . . .</b>	<b>28</b>
1.4.1 Observation des deux côtés . . . . .	29
1.4.2 Observation d'un côté . . . . .	31
<b>1.5 Systèmes de distribution de flux . . . . .</b>	<b>31</b>
1.5.1 Réseaux de systèmes hyperboliques de lois de conservation avec terme source	32
1.5.2 Conditions internes . . . . .	33



---

1.5.3	Observabilité des réseaux en configurations étoile . . . . .	34
1.5.4	Observabilité des réseaux ramifiés ou quelconques . . . . .	39
<b>1.6</b>	<b>Conclusion</b> . . . . .	<b>40</b>

---

## 1.1 Formulation du problème

La notion d’observabilité est déterminante pour l’analyse et l’observation des systèmes. Cette propriété caractérise la possibilité de reconstruire l’état initial d’un système à partir de la connaissance de la dynamique du système et de sa (ses) sortie(s) sur un intervalle de temps fini.

L’étude de l’observabilité des systèmes d’EDO est établie à travers une abondante littérature. La condition nécessaire et suffisante d’observabilité la plus classique pour les systèmes d’EDO linéaires est *la condition de Kalman* (voir par exemple [Chen95]) et pour les systèmes EDOs non linéaires, la condition est celle du rang de la matrice des *dérivées de Lie* (voir par exemple [Shauiyng73]).

L’observabilité des systèmes à paramètres distribués (EDP) continue de cristalliser les intérêts compte tenu du nombre de systèmes physiques concernés et de la spécificité de chacune des EDP [Goatin06], [Gugat03], [Kurzhanski03],[Buranasing013]. Particulièrement pour les systèmes hyperboliques, de nombreux auteurs ont obtenus des résultats qui concernent les aspects théoriques de l’observabilité et qui englobent :

- le placement de capteurs dans le but de fournir les informations sur les sorties du système contrôlé [Benhadid012],[Khapalov07] ;
- la détermination d’une solution unique au problème de *Cauchy* lié au système [Kato85], [Hsiao93], [Amadori99], [Christoforou06] ;
- la détermination d’une solution unique au problème mixte ou *problème de Cauchy associé aux conditions aux limites sans flux* du système [Li09] ;
- la détermination des conditions pour la synthèse d’un estimateur stable en présence de perturbations [Bastin016], [Di Meglio013], [Vasquez011].

### 1.1.1 Définition de la classe de systèmes considérés

Soit  $\Omega$  un ensemble convexe ouvert dans  $\mathbb{R}^2$ . L’équation canonique qui représente un système hyperbolique de lois de conservation avec terme source dans  $\Omega$  s’écrit sous la forme

$$\partial_t w + \partial_z f(w) + \mathbf{g}(w) = 0 \tag{1.1}$$

La condition initiale est

$$t = 0 : w(0, z) = w^0(z) \tag{1.2}$$

$w^0(z)$  est une fonction régulière supposée inconnue.

avec

- $t \in [0, +\infty)$  la variable qui représente le temps et  $z \in [0, L]$ , la variable d’espace sur un intervalle fini.  $z$  est l’abscisse curviligne.
- $w = (w_1, w_2)^T, w_i (i = 1, 2) : [0, +\infty) \times [0, L] \rightarrow \Omega$ .  $w(t, z)$  est le vecteur de variables d’états inconnues appelées *densités*, qui sont fonction de  $t$  et  $z$ .
- $\partial_t$  (resp.  $\partial_z$ ) représente la dérivée par rapport au temps (resp. par rapport à  $z$ ).
- $f \in \mathcal{C}^1(\Omega, \mathbb{R}^2)$ .  $f \triangleq (f_1(w), f_2(w))^T$  est le vecteur des *densités de flux*. Dans la plupart des cas, la densité de flux ne dépend pas explicitement de  $t$  et  $z$ , mais seulement implicitement de  $w(t, z)$ .
- $\mathbf{g} \in \mathcal{C}^1(\Omega, \mathbb{R}^2)$  (cas linéaire) ou  $\mathbf{g} \in \mathcal{C}^2(\Omega, \mathbb{R}^2)$  (cas non linéaire).  $\mathbf{g}(w) \triangleq (\mathbf{g}_1(w), \mathbf{g}_2(w))^T$  représente le terme *source* qui est une fonction de  $w(t, z)$  telle que  $w(t, z) = w^*$  est la solution de (1.1) à l’état d’équilibre

$$\mathbf{g}(w^*) = 0 \tag{1.3}$$

En outre comme  $\mathbf{g}(w)$  est une fonction  $C^1$  i.e, il existe une constante positive  $\gamma_{\mathbf{g}}$  de telle que l'inégalité suivante est satisfaite (condition de *Lipschitz*)

$$\|g(w_1) - g(w_2)\|_{\mathcal{L}_2} \leq \gamma_{\mathbf{g}} \|w_1 - w_2\|_{\mathcal{L}_2} \quad (1.4)$$

où  $\gamma_{\mathbf{g}}$  est la constante de Lipschitz [Eriksson04],

$$\gamma_{\mathbf{g}} = \max_{w \in \Omega} |\partial \mathbf{g} / \partial w|$$

et  $\|\cdot\|_{\mathcal{L}_2}$  désigne la norme matricielle  $\mathcal{L}_2$  (voir Annexe A).

Les systèmes hyperboliques de lois de conservation avec terme source sont l'expression d'un principe physique qui exprime que la variation d'une quantité sur un domaine borné est équilibrée par le flux à travers les limites du domaine et par sa production/consommation à l'intérieur du domaine [Bastin016]. Cette modélisation est utilisée pour représenter la dynamique de nombreux systèmes de distribution de flux.

L'équation (1.1) est une équation aux dérivées partielles (EDP) qui décrit les phénomènes de transport de matières, de flux.

En intégrant (1.1) le long de  $[0, L]$ , on obtient

$$\begin{aligned} \frac{d}{dt} \int_0^L w(t, z) dz &= \int_0^L \partial_t w(t, z) dz = - \int_0^L \partial_z f(w) dz - \int_0^L \mathbf{g}(w) dz \\ &= f(w(t, 0)) - f(w(t, L)) - \int_0^L \mathbf{g}(w) dz \end{aligned} \quad (1.5)$$

La formulation (1.5) exprime que la variation de  $w$  entre deux instants est égale à la différence de flux  $f(w)$  de cette quantité entre les points  $z = 0$  et  $z = L$  modifiée par l'action de forces extérieures représentées par le terme source  $\mathbf{g}(w)$ .

Le système (1.1) peut aussi être écrit sous une forme quasi-linéaire

$$\partial_t w + S(w) \partial_z w + \mathbf{g}(w) = 0 \quad (1.6)$$

avec  $S(w) \triangleq \partial f / \partial w$ , la matrice jacobienne du vecteur de *densités de flux*.

Comme  $f \in C^1(\Omega, \mathbb{R}^2)$ ,  $S(w)$  est une matrice de dimension  $2 \times 2$  d'éléments réguliers qui sont fonction de  $w$

$$S(w) = \begin{bmatrix} s_{11}(w) & s_{12}(w) \\ s_{21}(w) & s_{22}(w) \end{bmatrix} \quad (1.7)$$

Le système (1.1) est supposé être strictement hyperbolique, c'est-à-dire,  $S(w)$  possède 2 valeurs propres réelles distinctes  $\lambda_1(w)$  et  $\lambda_2(w)$  (voir la condition d'hyperbolicité dans la sous-section 1.2) avec

$$\lambda_1(w) \neq \lambda_2(w) \quad (1.8)$$

$\lambda_1(w)$  et  $\lambda_2(w)$  sont appelés *coefficients de transport*.

**Remarque 1.1.** Pour les solutions  $w = w(t, z)$  lisses (ou continues), les deux équations (1.1) et (1.6) sont entièrement équivalentes. Toutefois, si  $w$  est discontinue à un point  $z$ , la partie gauche de (1.6) contient le produit d'une fonction discontinue  $S(w)$  avec le flux dérivé distributif. Ainsi (1.6) n'a de sens que pour une classe de fonctions continues ( $f \in C^1$ ). D'autre part, en considérant l'équation sous la forme (1.1), cela permet d'envisager des solutions discontinues et ainsi de conserver le sens distributif des phénomènes modélisés.

Les cas particuliers pour le système (1.6) sont les suivants :

- les systèmes de lois de conservation sans terme source (avec  $\mathbf{g}(w) = 0$ );
- les systèmes de lois de conservation avec terme source (avec  $\mathbf{g}(w) \neq 0$ );
- les systèmes couplés de lois de conservation avec terme source (avec  $\mathbf{g}(w) \neq 0$ ,  $s_{12}(w) \neq 0$  et/ou  $s_{21}(w) \neq 0$ ).

Différents exemples de systèmes de distribution de flux sont modélisés par des systèmes hyperboliques de lois de conservation avec ou sans terme source.

## 1.1.2 Exemples de systèmes de distribution de flux

### Lignes de transmission électriques : Equation des télégraphistes

L'équation des télégraphistes est issue de la simplification des équations de Maxwell. Elle décrit la propagation d'un signal électrique le long d'une ligne de transmission (par exemple les lignes électriques hautes fréquences, les systèmes de télécommunication) d'inductance  $L$ , de couplage capacitif  $c$ , de résistance  $R$  et de conductance  $G$ .

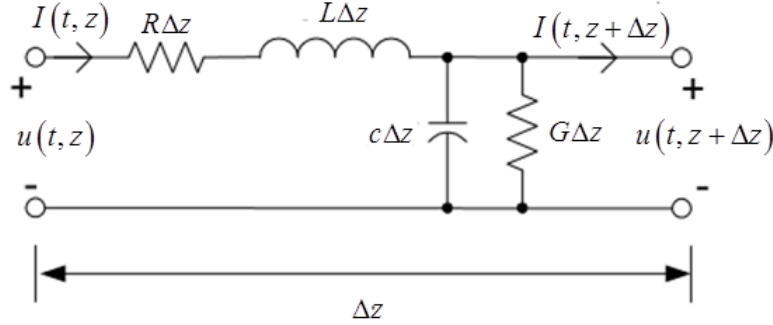


FIGURE 1.1 – Ligne de transmission électrique

L'étude des variations de tension  $U(t, z)$  et la quantité de courant  $I(t, z)$  qui disparaît par le sol à travers un élément de ligne (Fig. 1.1) s'écrit sous la forme matricielle (cf Annexe C)

$$\partial_t \begin{bmatrix} I \\ U \end{bmatrix} + \begin{bmatrix} 0 & L^{-1} \\ c^{-1} & 0 \end{bmatrix} \partial_z \begin{bmatrix} I \\ U \end{bmatrix} + \begin{bmatrix} \frac{R}{L} I \\ \frac{G}{c} U \end{bmatrix} = \begin{bmatrix} 0 \\ 0 \end{bmatrix} \quad (1.9)$$

Par identification à (1.6), on a

$$w = \begin{bmatrix} I \\ U \end{bmatrix} \quad S = \begin{bmatrix} 0 & L^{-1} \\ c^{-1} & 0 \end{bmatrix} \quad \mathbf{g}(w) = \begin{bmatrix} \frac{R}{L} I \\ \frac{G}{c} U \end{bmatrix}$$

La matrice  $S$  possède 2 valeurs propres réelles

$$\lambda_1 = +\frac{1}{\sqrt{Lc}} > 0 > \lambda_2 = -\frac{1}{\sqrt{Lc}}$$

(1.9) est donc un système hyperbolique linéaire couplé de lois de conservation avec terme source.

### Modélisation du trafic routier : Equation de Aw-Rascle

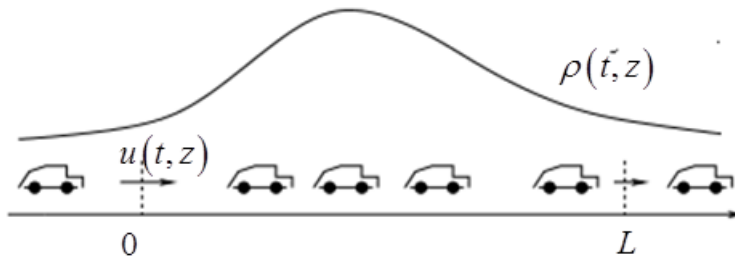


FIGURE 1.2 – Modélisation du trafic routier

Les modèles de gestion de trafic routier sont inspirés de modèles de comportement des systèmes hydrodynamiques.

La variation de la densité  $\rho(t, z)$  de voitures qui circulent à la vitesse  $u(t, z)$  le long d'une route, au point  $z$  à l'instant  $t$  est donnée par [Colombo02]

$$\partial_t \begin{bmatrix} \rho \\ u \end{bmatrix} + \begin{bmatrix} u & \rho \\ 0 & u + \rho u^*(\rho) \end{bmatrix} \partial_z \begin{bmatrix} \rho \\ u \end{bmatrix} + \begin{bmatrix} 0 \\ (u - u^*(\rho))\mathbb{T}^{-1} \end{bmatrix} = \begin{bmatrix} 0 \\ 0 \end{bmatrix} \quad (1.10)$$

où  $u^*(\rho)$  est la vitesse moyenne de circulation, supposée diminuer par rapport à la densité

$$\frac{du^*}{d\rho} < 0$$

et  $\mathbb{T} > 0$  est le temps de relaxation.

Par identification à (1.6), on a

$$w = \begin{bmatrix} \rho \\ u \end{bmatrix} \quad S(w) = \begin{bmatrix} u & \rho \\ 0 & u + \rho u^*(\rho) \end{bmatrix} \quad \mathbf{g}(w) = \begin{bmatrix} 0 \\ (u - u^*(\rho))\mathbb{T}^{-1} \end{bmatrix}$$

La matrice  $S(w)$  possède 2 valeurs propres réelles

$$\lambda_1 = u, \quad \lambda_2 = u + \rho u^*(\rho)$$

(1.10) est donc un système hyperbolique quasi-linéaire couplé de lois de conservation avec terme source.

### Écoulement dans les canaux : Equation de Saint-Venant

L'équation de Saint-Venant est issue de la simplification des équations de Navier-Stokes. Elle modélise l'écoulement d'un fluide en surface libre en milieux "peu profonds". Dans un canal de section rectangulaire de longueur  $L$  et de pente  $\psi$  (Fig. 1.3),

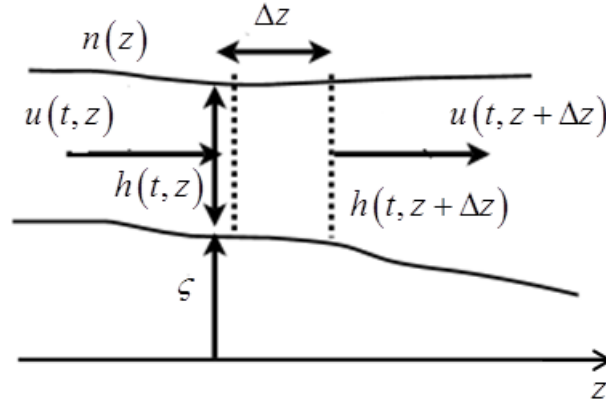


FIGURE 1.3 – Écoulement dans un canal

L'écoulement d'une tranche de fluide à une vitesse constante  $u(t, z)$  est modélisé par un système d'EDP non linéaires [de Saint-Venant1871]

$$\partial_t \begin{bmatrix} h \\ u \end{bmatrix} + \partial_z \begin{bmatrix} hu \\ \frac{1}{2}u^2 + gh \end{bmatrix} + \begin{bmatrix} 0 \\ g\varsigma \frac{u^2}{h} - g\psi \end{bmatrix} = \begin{bmatrix} 0 \\ 0 \end{bmatrix} \quad (1.11)$$

$h(t, z)$  est la hauteur du fluide,  $g$  est l'accélération gravitationnelle et  $\varsigma$  le coefficient de friction (dû au glissement du fluide sur la paroi).

Par identification à (1.6), on a

$$w = \begin{bmatrix} h \\ u \end{bmatrix} \quad S(w) \triangleq \partial f / \partial w = \begin{bmatrix} u & h \\ g & u \end{bmatrix} \quad \mathbf{g}(w) = \begin{bmatrix} 0 \\ g\varsigma \frac{u^2}{h} - g\psi \end{bmatrix}$$

(1.11) est donc un système hyperbolique non linéaire couplé de lois de conservation avec terme source, qui peut être linéarisé autour d'une solution à l'équilibre  $w^* = (h^*, u^*)^T$  qui satisfait

$$h^* \psi = \varsigma (u^*)^2$$

et

$$\lambda_1 = u^* + \sqrt{gh^*}, \quad \lambda_2 = u^* - \sqrt{gh^*}$$

sont les valeurs propres de  $S(w^*)$ .

### Ecoulement dans les canalisations pressurisées

L'écoulement graduellement varié d'un fluide le long d'une canalisation de longueur  $L$  et de section  $A$  (Fig. 1.4) est donné par [Chaudry79]

$$\partial_t \begin{bmatrix} p \\ Q \end{bmatrix} + \begin{bmatrix} 0 & \frac{\rho c^2}{A} \\ \frac{A}{\rho} & 0 \end{bmatrix} \partial_z \begin{bmatrix} p \\ Q \end{bmatrix} + \begin{bmatrix} 0 \\ \zeta Q(t, z) |Q(t, z)| \end{bmatrix} = \begin{bmatrix} 0 \\ 0 \end{bmatrix} \quad (1.12)$$

$p(t, z)$  est la pression et  $Q(t, z)$  le débit volumique au point d'abscisse curviligne  $z$  à l'instant  $t$ .  $\zeta = \frac{\varsigma}{2DA}$  est un paramètre caractéristique de la canalisation avec  $\varsigma$ , le coefficient de friction et  $D$  le diamètre.

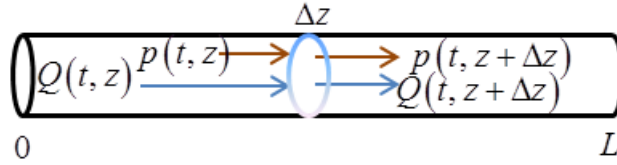


FIGURE 1.4 – Ecoulement dans une canalisation

Le modèle mathématique (1.12) est établi sur la base des hypothèses suivantes :

$\mathcal{H}_1$  masse volumique  $\rho$  du fluide constante ;

$\mathcal{H}_2$  fluide faiblement compressible et écoulement isotherme dans une conduite faiblement déformable ;

$\mathcal{H}_3$  longueur de la conduite  $L$  suffisamment grande par rapport au diamètre interne  $D$  pour considérer un mouvement uniforme dans le sens transversal c'est-à-dire un écoulement mono-dimensionnel et unidirectionnel ;

$\mathcal{H}_4$  section de la conduite  $A = \frac{\pi D^2}{4}$  et coefficient de friction  $\varsigma$  connus ;

$\mathcal{H}_5$  vitesse d'onde de pression  $c$  très grande par rapport à la vitesse d'écoulement  $u$ , on a

$$c \gg u$$

Par identification à (1.6), on a

$$w = \begin{bmatrix} p \\ Q \end{bmatrix} \quad S = \begin{bmatrix} 0 & \frac{\rho c^2}{A} \\ \frac{A}{\rho} & 0 \end{bmatrix} \quad \mathbf{g}(w) = \begin{bmatrix} 0 \\ \zeta Q^2(t, z) \end{bmatrix}$$

La matrice  $S$  possède 2 valeurs propres réelles

$$\lambda_1 = +c, \quad \lambda_2 = -c$$

(1.12) est donc un système hyperbolique non linéaire (terme source non linéaire) couplé de lois non conservatives.

### 1.1.3 Observabilité

On considère les conditions aux limites nulles

$$\begin{aligned} w_1(t, 0) &= 0 \\ w_2(t, L) &= 0 \end{aligned} \quad (1.13)$$

Soient

-  $y(t)$  la fonction de classe  $\mathcal{C}^1$  de mesures définie par

$$y(t) = \int_{\Omega_m} C(t, z)w(t, z)dz \quad (1.14)$$

où  $C(t, z)$  est une matrice de dimensions appropriées qui définit la localisation spatiale des capteurs de mesure sur le système (1.6) ;

-  $\Omega_m$  ( $\Omega_m \subset \Omega$ ), l'espace des mesures ;

Soit  $w = w(t, z) \in \Omega_o$  la solution unique du problème mixte dit *problème de Cauchy* (1.6), (1.2) associé aux conditions aux limites sans flux (1.13).

**Définition 1.1. Observabilité.** *Le système (1.6) est dit observable dans le domaine  $\Omega_o$  ( $\Omega_o \subset \Omega$ ) si et seulement si la solution  $w = w(t, z) \in \Omega_o$  au problème (1.6), (1.2) et (1.13) est uniquement déterminée par les mesures (1.14).  $\Omega_o$  est appelé domaine d'observabilité du système (1.6).*

**Remarque 1.2.** *L'introduction du domaine d'observabilité du système se justifie particulièrement pour les EDP hyperboliques dont les solutions appartiennent aux lignes caractéristiques (cf. section 1.3).*

**Remarque 1.3.** *Un système décrit par les EDP peut être observable à un ou plusieurs points du domaine d'étude. Ainsi, on peut décomposer le système en solutions observables et non observables [Goodson70].*

L'observabilité des systèmes hyperboliques intègre à la fois les mesures en sortie et l'existence d'une solution semi-globale unique au problème de Cauchy avec les conditions aux limites sans flux définies sur un domaine précis.

### 1.1.4 Observabilité exacte

Les systèmes hyperboliques modélisent la propagation des ondes. Une extrapolation temporelle des mesures est faite dans la définition de l'observabilité des systèmes hyperboliques puisqu'elle nécessite un temps minimum à cause de la vitesse de propagation des ondes. Ceci n'est pas le cas pour les systèmes à dimension finie où les conditions d'observabilité sont indépendantes du temps. On parle alors d'observabilité exacte.

**Définition 1.2. Observabilité exacte.** *Le système (1.6) est dit exactement observable dans le domaine  $\Omega_o$  ( $\Omega_o \subset \Omega$ ) si et seulement si la solution  $w = w(t, z) \in \Omega_o$  est uniquement déterminée par les mesures (1.14) sur un intervalle de temps fini  $\mathcal{T} > 0$ .*

Les résultats sur l'observabilité exacte des systèmes hyperboliques de dimension  $n$  sont basés sur la théorie des semi-groupes [Higgins92] avec l'existence d'une solution  $\mathcal{C}^1$  semi-globale unique au problème mixte (1.6), (1.2) et (1.13) (voir [Li09], **Theorem 2.1**). On en déduit le corollaire suivant :

**Corollaire 1.1. Inégalité d'observabilité.** *Si le système (1.6) est exactement observable, les données initiales (1.2) sont uniquement déterminées par les mesures (1.14) sur l'intervalle  $[0, \mathcal{T}]$ . De plus, on a l'inégalité d'observabilité suivante :*

$$\|w^0(z)\|_{\mathcal{C}^1[0, L_i]} \leq \kappa_{\mathcal{T}} \int_0^{\mathcal{T}} \|C_i(t, z)w(t, z)\|_{\mathcal{L}_2} dz, \quad (i = 1, \dots, n) \quad (1.15)$$

où  $\kappa_T$  est une constante positive appropriée.

L'étude des aspects théoriques liés à l'observabilité des systèmes hyperboliques de lois de conservation avec terme source intègre :

- la définition du modèle mathématique des systèmes ;
- la résolution du problème (1.6), (1.2) et (1.13) ;
- la définition des conditions aux limites ;
- l'étude de l'observabilité.

## 1.2 Forme caractéristique et conditions aux limites

La plupart des applications impliquant des EDP concernent des domaines avec des limites. Les conditions relatives à la solution d'une EDP donnée à une limite sont dites *conditions aux limites*.

La connaissance des conditions aux limites permet de fournir toutes les informations nécessaires au niveau des limites du domaine d'étude afin de compléter la définition du comportement du système. Le nombre de conditions aux limites qui peuvent être imposées dépend du système physique et ne peut pas être spécifié arbitrairement.

Pour les EDP hyperboliques, l'idée principale est qu'elles représentent la propagation des ondes à une vitesse finie. Il est donc nécessaire de réécrire l'EDP sous une forme qui rend perceptible ce phénomène.

### 1.2.1 Condition d'hyperbolicité et forme caractéristique

**Définition 1.3.** *Système strictement hyperbolique.* Le système (1.6) est strictement hyperbolique si pour tout  $w \in \Omega$ , la matrice jacobienne (1.7) possède 2 valeurs propres réelles distinctes

$$\lambda_1(w) \neq \lambda_2(w) \quad (1.16)$$

Les valeurs propres de  $S(w)$  sont solutions de l'équation

$$\mathcal{P} = \det(S(w) - \lambda(w)I_2) = 0 \quad (1.17)$$

avec  $I_2$ , la matrice identité d'ordre 2.

Les valeurs propres (1.16) sont toutes réelles si et seulement si le déterminant  $\mathcal{D}$  du polynôme  $\mathcal{P}$  obtenu en développant (1.17) :

$$\mathcal{P} = \lambda^2(w) - \lambda(w)(s_{11}(w) + s_{22}(w)) + s_{11}(w)s_{22}(w) - s_{12}(w)s_{21}(w)$$

est strictement positif, c'est-à-dire

$$\mathcal{D} = (s_{11}(w) + s_{22}(w))^2 - 4(s_{11}(w)s_{22}(w) - s_{12}(w)s_{21}(w)) > 0 \quad (1.18)$$

Les racines de  $\mathcal{P}$  sont

$$\begin{cases} \lambda_1(w) = \frac{1}{2}(s_{11}(w) + s_{22}(w) + \sqrt{\mathcal{D}}) \\ \lambda_2(w) = \frac{1}{2}(s_{11}(w) + s_{22}(w) - \sqrt{\mathcal{D}}) \end{cases} \quad (1.19)$$

et on a  $\lambda_1(w) \neq \lambda_2(w)$ , donc est (1.6) est un système hyperbolique.

Considérons le système (1.6) et cherchons un changement de variables permettant de réécrire ce système en un ensemble équivalent d'équations dites *caractéristiques*

$$\partial_t v + \Lambda(v) \partial_z v + \mathbf{h}(v) = 0 \quad (1.20)$$

où

$$\begin{aligned} v &\triangleq (v_1, v_2) : [0, +\infty) \times [0, L] \rightarrow \Omega \\ \Lambda(v) &\triangleq \text{diag} \{ \lambda_1(v), \lambda_2(v) \}, \quad \lambda_1(v) \neq \lambda_2(v) \end{aligned}$$

**Remarque 1.4.** *La propriété d'hyperbolicité est invariante par changement de variables, (1.20) est donc un système hyperbolique.*

Si la condition d'hyperbolicité (1.16) est satisfaite, la matrice  $S(w)$  possède deux valeurs propres distinctes et est donc diagonalisable.

**Déterminons le changement de variables**

**Définition 1.4. Matrice diagonalisable.** *Une matrice  $S(w)$  est diagonalisable, si il existe une matrice de passage  $\varphi(w)$  et une matrice diagonale  $\Lambda(w)$  telles que*

$$\varphi^{-1}(w) S(w) \varphi(w) = \Lambda(w) \quad (1.21)$$

En multipliant à gauche l'équation (1.6) par la matrice  $\varphi^{-1}(w)$  et en tenant compte de la condition (1.21), on obtient

$$(\partial_t + \Lambda(w) \partial_z) \varphi^{-1}(w) w = \varphi^{-1}(w) \mathbf{g}(w) \quad (1.22)$$

Posons

$$v = \varphi^{-1}(w) w \quad (1.23)$$

L'équation (1.22) devient (1.20).

Les valeurs propres  $\lambda_1(v)$  et  $\lambda_2(v)$  représentent la vitesse de propagation des ondes dans des directions bien définies.

$$\mathbf{h}(v) \triangleq \varphi^{-1} \mathbf{g}(\varphi(v) v) = \begin{bmatrix} \mathbf{h}_1(v) \\ \mathbf{h}_2(v) \end{bmatrix} \quad (1.24)$$

La fonction  $h(v) \in \mathcal{C}^1(\Omega, \mathfrak{R}^2)$  (cas linéaire) ou  $h(v) \in \mathcal{C}^2(\Omega, \mathfrak{R}^2)$  (cas non linéaire) telle que

$$\mathbf{h}(0) = 0 \quad (1.25)$$

**Remarque 1.5.** *Comme  $\mathbf{g}(w)$  satisfait (1.4),  $\mathbf{h}(v)$  est aussi une fonction de Lipschitz et satisfait l'inégalité*

$$\|\mathbf{h}(v_1) - \mathbf{h}(v_2)\|_{\mathcal{L}_2} \leq \gamma_{\mathbf{h}} \|v_1 - v_2\|_{\mathcal{L}_2} \quad (1.26)$$

où  $\gamma_{\mathbf{h}}$  est la constante de Lipschitz.

**Remarque 1.6.** *A l'équilibre, les variables primitives  $w \triangleq w^* = (w_1^*, w_2^*)^T$  correspondent en coordonnées caractéristiques à  $v^* = (v_1^*, v_2^*)^T \triangleq (0, 0)$  (voir la preuve dans [Ben-Artzi07]).*

La caractérisation du système (1.20) est liée à l'expression du terme source  $\mathbf{h}(v)$  :

- si  $\mathbf{h}(v) = 0$ , le système est conservatif ;
- si  $\mathbf{h}(v) \triangleq H.v$  où  $H$  est une matrice  $2 \times 2$  dont les éléments  $\in \mathfrak{R}$ , le système est linéaire non conservatif ;
- si  $\mathbf{h}(v) \triangleq H(v).v$  où  $H(v) \equiv H(t, z)$  dont les éléments sont fonction de  $v(t, z)$ , le système est non linéaire et non conservatif.



**Remarque 1.7.** Les hypothèses (1.26) et (1.25) offrent la possibilité de réécrire  $\mathbf{h}(v)$  sous la forme  $\mathbf{h}(v) \triangleq H(v) \cdot v$  pour  $\mathbf{h}(v) \in \mathcal{C}^2(\Omega, \mathfrak{R}^2)$

Le système (1.20) s'écrit explicitement

$$\begin{cases} \partial_t v_1 + \lambda_1(v) \partial_z v_1 + \mathbf{h}_1(v) = 0 \\ \partial_t v_2 + \lambda_2(v) \partial_z v_2 + \mathbf{h}_2(v) = 0 \end{cases} \quad (1.27)$$

**Remarque 1.8.** La condition initiale pour le système (1.2)

$$t = 0 : w(0, z) = w^0(z) \triangleq (w_1^0, w_2^0)^T, \quad 0 \leq z \leq L$$

correspond en coordonnées caractéristiques à

$$t = 0 : v(0, z) = v^0(z) \triangleq (v_1^0, v_2^0)^T, \quad 0 \leq z \leq L \quad (1.28)$$

**Détermination de la matrice de passage  $\varphi^{-1}(w)$ .**

En multipliant (1.21) à droite par la matrice  $\varphi^{-1}(w)$ , on obtient

$$\varphi^{-1}(w)S(w) = \Lambda(w)\varphi^{-1}(w) \quad (1.29)$$

$\varphi^{-1}(w)$  est une matrice  $2 \times 2$  d'éléments qui sont fonctions de  $w$  que nous notons

$$\varphi^{-1}(w) = \begin{bmatrix} \varphi_{11}(w) & \varphi_{12}(w) \\ \varphi_{21}(w) & \varphi_{22}(w) \end{bmatrix}$$

**Remarque 1.9.**  $\varphi^{-1}(w)$  est la matrice concaténée des vecteurs propres à gauche associés aux valeurs propres  $\lambda_1(w)$  et  $\lambda_2(w)$ .

En développant (1.29), on obtient deux systèmes linéaires de deux équations à quatre inconnues chacune

$$\begin{cases} (s_{11}(w) - \lambda_1(w))\varphi_{11}(w) + s_{21}(w)\varphi_{12}(w) = 0 \\ (s_{i11}(w) - \lambda_2(w))\varphi_{21}(w) + s_{21}(w)\varphi_{22}(w) = 0 \end{cases} \quad (1.30)$$

et

$$\begin{cases} s_{12}(w)\varphi_{11}(w) + (s_{22}(w) - \lambda_1(w))\varphi_{12}(w) = 0 \\ s_{12}(w)\varphi_{21}(w) + (s_{22}(w) - \lambda_2(w))\varphi_{22}(w) = 0 \end{cases} \quad (1.31)$$

- En fixant  $\varphi_{11}(w) = 1$  et  $\varphi_{21}(w) = 1$ , on a

$$\begin{cases} \varphi_{12} = \frac{\lambda_1(w) - s_{11}(w)}{s_{21}(w)} = \frac{s_{12}(w)}{\lambda_1(w) - s_{22}(w)} \\ \varphi_{22} = \frac{\lambda_2(w) - s_{11}(w)}{s_{21}(w)} = \frac{s_{12}(w)}{\lambda_2(w) - s_{22}(w)} \end{cases} \quad (1.32)$$

Les solutions de (1.30)-(1.31) forment la base canonique

$$\varphi^{-1}(w) = \begin{bmatrix} 1 & \frac{\lambda_1(w) - s_{i11}(w)}{s_{21}(w)} \\ 1 & \frac{\lambda_2(w) - s_{i11}(w)}{s_{21}(w)} \end{bmatrix} \quad (1.33)$$

ou la base

$$\varphi^{-1}(w) = \begin{bmatrix} 1 & \frac{s_{12}(w)}{\lambda_1(w) - s_{22}(w)} \\ 1 & \frac{s_{12}(w)}{\lambda_2(w) - s_{22}(w)} \end{bmatrix} \quad (1.34)$$

- En fixant  $\varphi_{12}(w) = 1$  et  $\varphi_{22}(w) = 1$ , on a

$$\begin{cases} \varphi_{11} = \frac{\lambda_1(w) - s_{22}(w)}{s_{12}(w)} = \frac{s_{21}(w)}{\lambda_1(w) - s_{11}(w)} \\ \varphi_{21} = \frac{\lambda_2(w) - s_{22}(w)}{s_{12}(w)} = \frac{s_{21}(w)}{\lambda_2(w) - s_{11}(w)} \end{cases} \quad (1.35)$$

Les solutions de (1.30)-(1.31) forment la base canonique

$$\varphi^{-1}(w) = \begin{bmatrix} \frac{\lambda_1(w) - s_{22}(w)}{s_{12}(w)} & 1 \\ \frac{\lambda_2(w) - s_{22}(w)}{s_{12}(w)} & 1 \end{bmatrix} \quad (1.36)$$

ou la base

$$\varphi^{-1}(w) = \begin{bmatrix} \frac{s_{21}(w)}{\lambda_1(w) - s_{11}(w)} & 1 \\ \frac{s_{21}(w)}{\lambda_2(w) - s_{11}(w)} & 1 \end{bmatrix} \quad (1.37)$$

Les quatre bases canoniques (1.33), (1.34), (1.36) et (1.37) sont au choix suivant la configuration de la matrice  $S(w)$ .

Les variables primitives  $w$  sont obtenues par la transformation inverse de la relation (1.23).

$$w = \varphi(v)v \quad (1.38)$$

$\varphi(v) \triangleq \begin{bmatrix} \varphi_1(v) & \varphi_2(v) \end{bmatrix}$  est calculé à partir des expressions de  $\varphi^{-1}(w)$ .

Pour (1.33), on a

$$\varphi(v) = \frac{1}{\Delta_{11}} \begin{bmatrix} \frac{\lambda_2(v) - s_{11}(v)}{s_{21}(v)} & -\frac{\lambda_1(v) - s_{11}(v)}{s_{21}(v)} \\ -1 & 1 \end{bmatrix} \quad (1.39)$$

avec

$$\Delta_{11} = \frac{\lambda_2(v) - \lambda_1(v)}{s_{21}(v)}$$

Pour (1.34), on a

$$\varphi(v) = \frac{1}{\Delta_{12}} \begin{bmatrix} \frac{s_{12}(v)}{\lambda_2(v) - s_{22}(v)} & -\frac{s_{12}(v)}{\lambda_1(v) - s_{22}(v)} \\ -1 & 1 \end{bmatrix} \quad (1.40)$$

avec

$$\Delta_{12} = \frac{s_{12}(v) (\lambda_1(v) - \lambda_2(v))}{(\lambda_1(v) - s_{22}(v)) (\lambda_2(v) - s_{22}(v))}$$

Pour (1.36), on a

$$\varphi(v) = \frac{1}{\Delta_{21}} \begin{bmatrix} 1 & -1 \\ -\frac{\lambda_2(v) - s_{11}(v)}{s_{21}(v)} & \frac{\lambda_1(v) - s_{11}(v)}{s_{21}(v)} \end{bmatrix} \quad (1.41)$$

avec

$$\Delta_{21} = \frac{\lambda_1(v) - \lambda_2(v)}{s_{12}(v)}$$

Pour (1.37), on a

$$\varphi(v) = \frac{1}{\Delta_{22}} \begin{bmatrix} 1 & -1 \\ -\frac{s_{21}(v)}{\lambda_2(v) - s_{11}(v)} & \frac{s_{21}(v)}{\lambda_1(v) - s_{11}(v)} \end{bmatrix} \quad (1.42)$$

avec

$$\Delta_{22} = \frac{s_{21}(v) (\lambda_2(v) - \lambda_1(v))}{(\lambda_1(v) - s_{11}(v)) (\lambda_2(v) - s_{11}(v))}$$

$s_{ij}(v)$ , ( $i = 1, 2; j = 1, 2$ ) sont les éléments correspondants à ceux de la matrice  $S(w)$  par le principe d'inversibilité entre les variables primitives  $w$  et les variables caractéristiques  $v$ .

**Remarque 1.10.** Certaines matrices  $\varphi^{-1}(w)$  peuvent ne pas être retenues si leur déterminant est inférieur ou égal à 0. Elles seraient de fait potentiellement non inversibles.

**Remarque 1.11.** En multipliant (1.29) à gauche par la matrice  $\varphi(w)$ , on obtient

$$S(w)\varphi(w) = \varphi(w)\Lambda(w) \quad (1.43)$$

$\varphi(w)$  est la matrice concaténée des vecteurs propres à droite associés aux valeurs propres  $\lambda_1(w)$  et  $\lambda_2(w)$ .

En supposant que la condition (1.16) est satisfaite et  $s_{ij}(w) \geq 0$ , ( $\forall i = 1, 2; j = 1, 2$ ), ce qui sera le cas dans l'exemple applicatif (voir le Chapitre 3), on a toujours  $\Delta_{22} > 0$ .

Nous choisissons la matrice (1.37) et son inverse (1.42) pour formaliser le passage du système (1.6) en coordonnées caractéristiques

$$v = \begin{bmatrix} v_1(t, z) \\ v_2(t, z) \end{bmatrix} = \begin{bmatrix} \frac{s_{21}(w)}{\lambda_1(w) - s_{11}(w)} & 1 \\ \frac{s_{21}(w)}{\lambda_2(w) - s_{11}(w)} & 1 \end{bmatrix} \times \begin{bmatrix} w_1(t, z) \\ w_2(t, z) \end{bmatrix} \quad (1.44)$$

en inversant (1.44), on a

$$w = \begin{bmatrix} w_1(t, z) \\ w_2(t, z) \end{bmatrix} = \frac{1}{\Delta_{22}} \begin{bmatrix} 1 & -1 \\ -\frac{s_{21}(w)}{\lambda_2(w) - s_{11}(w)} & \frac{s_{21}(w)}{\lambda_1(w) - s_{11}(w)} \end{bmatrix} \times \begin{bmatrix} v_1(t, z) \\ v_2(t, z) \end{bmatrix} \quad (1.45)$$

Bien que la définition des variables  $w$  soit unique et permette de conserver les propriétés du système à l'intérieur du domaine  $\Omega$ , les variables caractéristiques  $v$  sont choisies par commodité, car de nombreuses formulations sont possibles. Cependant, l'analyse des conditions limites est grandement simplifiée lorsque les variables caractéristiques sont utilisées. La forme caractéristique permet de mieux spécifier les conditions aux limites qui dépendent de la direction de propagation des ondes.

## 1.2.2 Conditions aux limites de Dirichlet

Les conditions aux limites de Dirichlet spécifient les valeurs que la solution d'une EDP doit vérifier sur les limites du domaine d'étude.

A chaque limite, certaines ondes se propagent dans le domaine d'étude tandis que d'autres se propagent hors du domaine [Colombo05]. Les ondes se propageant vers l'extérieur du domaine d'étude ont un comportement entièrement défini par la solution aux limites et aucune condition aux limites n'est nécessaire pour elles. Les ondes qui se propagent vers l'intérieur dépendent des champs extérieurs au domaine de la solution et nécessitent donc des conditions aux limites pour compléter la description de leur comportement.

Chaque valeur propre  $\lambda_1(v)$  ou  $\lambda_2(v)$  représente la vitesse caractéristique à laquelle se propage une onde particulière. À une limite  $z$ , certaines vitesses caractéristiques décrivent les ondes sortantes, alors que d'autres décrivent les ondes entrantes. Le comportement des ondes sortantes est complètement déterminé par les données contenues à l'intérieur et à la limite du domaine d'étude  $\Omega$ , tandis que le comportement des ondes entrantes est spécifié par des données externes aux limites de  $\Omega$ .

**Remarque 1.12.** Pour certains systèmes physiques, le nombre de conditions aux limites requis peut changer avec le temps, varier avec la position sur la frontière. Ceci nécessite un traitement aux limites qui tient compte des changements spatiaux et temporels de la solution ou un ajustement du nombre et du type de conditions aux limites [Thompson90].

Dans cette thèse, on s'intéresse aux systèmes physiques pour lesquels un ensemble de conditions aux limites peut être spécifié pour tous les temps.

Les premiers travaux sur la définition des conditions aux limites classiques (dîtes de *Dirichlet*) pour les EDP hyperboliques sont connus sous le nom de condition uniforme de Kreiss [Kreiss70]. Dans [Benabdallah87], l'approche par la *méthode de viscosité* est introduite. Elle définit un ensemble de conditions aux limites admissibles qui vérifient une inégalité aux limites du domaine d'étude. Une technique de sélection des conditions aux limites admissibles par la résolution du *problème de Riemann* est développée dans [Dubois88] et [Meier012].

Bien que ces approches fournissent les conditions aux limites adéquates, elles demeurent difficile à implémenter. L'idée de l'utilisation de la caractéristique principale des EDP hyperboliques, pour définir les conditions aux limites est développée dans [Guailya013] inspirée des travaux de [Thompson90]. Un algorithme simple et général pour déterminer les conditions aux limites correctes fondées sur l'idée des caractéristiques entrantes et sortantes est proposé. Le choix des conditions aux limites pour le système (1.6) est basé sur cette approche.

Le but est de donner une approche structurée pour la détermination du nombre de conditions aux limites pour un système hyperbolique de lois non conservatives du premier ordre défini en (1.6), en utilisant les relations entre les variables caractéristiques  $v$  et les variables primitives  $w$ .

Le principe repose sur la théorie selon laquelle *le nombre de conditions aux limites qui doivent être spécifiées à une limite donnée est égal au nombre d'ondes entrantes à ce point*.

Considérons le système (1.1) soumis à un flux unidirectionnel et écrit sous la forme quasi-linéaire (1.6), la démarche de détermination des conditions aux limites est la suivante :

1. Déterminer les valeurs propres  $\lambda_1(w)$  et  $\lambda_2(w)$  de la matrice  $S(w)$ .
2. Déterminer la matrice  $\varphi^{-1}(w)$  des vecteurs propres à gauche associés aux différentes valeurs propres.
3. Ecrire le système (1.6) sous la forme caractéristique (1.20).
4. si  $\lambda_1(v)$  est la seule valeur propre positive de (1.20), la variable caractéristique associée à  $\lambda_1(v)$ ,  $v_1$  s'impose comme la condition aux limites en  $z = 0$  (onde entrante en  $z = 0$ ). L'ensemble des conditions aux limites en terme de variables primitives  $w$  est donné par la matrice jacobienne

$$\varphi_1(v) = \frac{\partial w}{\partial v_1} = \frac{\partial(w_1, w_2)}{\partial v_1} \quad (1.46)$$

De (1.42), on a

$$\varphi_1(v) = \frac{1}{\Delta_{22}} \left[ \begin{array}{cc} 1 & -\frac{s_{21}(v)}{\lambda_2(v) - s_{11}(v)} \end{array} \right] \quad (1.47)$$

5. De même, si  $\lambda_2(v)$  est la seule valeur propre négative, la variable caractéristique correspondante  $v_2$  s'impose comme la condition aux limites en  $z = L$  (onde entrante en  $z = L$ ). Les conditions aux limites en terme de variables primitives  $w$  sont données par la matrice jacobienne

$$\varphi_2(v) = \frac{\partial w}{\partial v_2} = \frac{\partial(w_1, w_2)}{\partial v_2} \quad (1.48)$$

De (1.42), on a

$$\varphi_2(v) = \frac{1}{\Delta_{22}} \left[ \begin{array}{cc} -1 & \frac{s_{21}(v)}{\lambda_1(v) - s_{11}(v)} \end{array} \right] \quad (1.49)$$

**Remarque 1.13.** *Pour plus de détails, le lecteur pourra retrouver le formalisme de la détermination des types et du nombre de conditions aux limites des systèmes hyperboliques du premier ordre de dimension  $n$  dans [Guailya013].*

A titre illustratif, considérons le système (1.6) et les conditions aux limites suivantes :

$$z = 0 : w_2(t, 0) = a(t) \quad (1.50)$$

et

$$z = L : w_1(t, L) = b(t) \quad (1.51)$$

où  $a(t)$  et  $b(t)$  sont des signaux images de quantités physiques différentes (le Chapitre 3 illustre ce que peuvent représenter ces signaux).

**Remarque 1.14.** Il convient de noter que le choix des variables  $w_1(t, 0)$  et  $w_2(t, L)$  comme conditions aux limites parmi les  $C_4^2$  combinaisons possibles de variables  $w_1(t, 0)$ ,  $w_2(t, 0)$ ,  $w_1(t, L)$ , et  $w_2(t, L)$  est arbitraire. La même méthodologie peut être appliquée à d'autres paires de conditions aux limites.

En se référant à (1.45), les variables  $(w_1(t, z), w_2(t, z))^T$  sont réécrites en coordonnées caractéristiques

$$\begin{cases} w_1(t, z) = \beta v_1(t, z) - \beta v_2(t, z) \\ w_2(t, z) = \bar{\beta} v_1(t, z) + \bar{\bar{\beta}} v_2(t, z) \end{cases} \quad (1.52)$$

avec

$$\begin{aligned} \beta &= \frac{(\lambda_1(v) - s_{11}(v))(\lambda_2(v) - s_{11}(v))}{s_{21}(v)(\lambda_2(v) - \lambda_1(v))} \\ \bar{\beta} &= -\frac{\lambda_1(v) - s_{11}(v)}{\lambda_2(v) - \lambda_1(v)} \\ \bar{\bar{\beta}} &= \frac{\lambda_2(v) - s_{11}(v)}{\lambda_2(v) - \lambda_1(v)} \end{aligned} \quad (1.53)$$

En appliquant l'algorithme précédent, les conditions aux limites (1.50)-(1.51) deviennent

$$z = 0 : v_1(t, 0) = -\bar{\beta}\bar{\bar{\beta}}^{-1}v_2(t, 0) + \bar{\beta}^{-1}a(t) \quad (1.54)$$

$$z = L : v_2(t, L) = v_1(t, L) - \beta^{-1}b(t) \quad (1.55)$$

**Remarque 1.15.** Dans [Li08], il est spécifié que les conditions aux limites peuvent être fixées soit à  $z = 0$  et  $z = L$  soit à une seule frontière  $z = 0$  ou  $z = L$ .

Ces deux possibilités sont discutées dans l'étude de l'observabilité exacte frontière abordée dans la section 1.4.

### 1.2.3 Conditions aux limites sans flux

Les conditions aux limites sans flux sont les conditions aux limites nulles. Elles sont écrites sous la forme

$$\begin{bmatrix} v_1(t, 0) \\ v_2(t, L) \end{bmatrix} = \begin{bmatrix} 0 & k_1 \\ k_2 & 0 \end{bmatrix} \begin{bmatrix} v_1(t, L) \\ v_2(t, 0) \end{bmatrix} \quad (1.56)$$

où  $k_1, k_2 \in \mathfrak{R}$

A titre illustratif, les conditions aux limites sans flux pour (1.54)-(1.55) ( $a(t) = b(t) = 0$ ) s'écrivent

$$\begin{bmatrix} v_1(t, 0) \\ v_2(t, L) \end{bmatrix} = \begin{bmatrix} 0 & -\bar{\beta}\bar{\bar{\beta}}^{-1} \\ 1 & 0 \end{bmatrix} \begin{bmatrix} v_1(t, L) \\ v_2(t, 0) \end{bmatrix} \quad (1.57)$$

**Remarque 1.16.** Les conditions aux limites de la forme

$$\begin{bmatrix} v_1(t, 0) \\ v_2(t, L) \end{bmatrix} = \mathcal{G}(v) \begin{bmatrix} v_1(t, L) \\ v_2(t, 0) \end{bmatrix} \quad (1.58)$$

où  $\mathcal{G}(v) \in C^1(\Omega, \mathfrak{R}^2)$  avec

$$\mathcal{G}(0) = 0 \quad (1.59)$$

sont dites dissipatives si  $\mathcal{G}$  est choisi tel que la solution  $v^*$  rend le système (1.20) et (1.56) soit exponentiellement stable (voir [Li94], [Coron08]).

La définition des conditions aux limites sans flux est utile pour établir l'observabilité d'un système. Pour les systèmes hyperboliques, l'existence et l'unicité de la solution au problème mixte : problème de Cauchy avec les conditions aux limites sans flux est déterminante pour la reconstruction des données initiales.

### 1.3 Le problème mixte : problème de Cauchy avec les conditions aux limites sans flux

L'existence d'une solution unique au problème dit mixte : problème de Cauchy (1.20), (1.28) avec les conditions aux limites sans flux (1.56) est formulée par le théorème suivant :

**Théorème 1.1** ([Li09], Theorem 2.1). *Existence d'une solution  $C^1$  semi-globale unique.* Supposons que les équations (1.16), (1.25) et (1.59) soient vérifiées et que les conditions de compatibilité  $C^1$  soient satisfaites aux points  $(t, z) = (0, 0)$  et  $(t, z) = (0, L)$ . Pour tout  $\mathcal{T} > 0$  suffisamment grand, si la norme  $\|v^0(z)\|_{C^1[0,L]}$  est suffisamment petite (vis à vis de  $\mathcal{T}$ ), alors le problème mixte (1.20), (1.28) et (1.56) admet une solution  $C^1$  semi-globale unique,  $v = v(t, z)$  avec une petite norme  $C^1$  sur le domaine  $R(\mathcal{T}) = \{(t, z) | 0 \leq t \leq \mathcal{T}, 0 \leq z \leq L\}$ . De plus, avec l'hypothèse que  $\partial_t \mathcal{G}(v)$  est localement Lipschitz par rapport à  $v$ , on a

$$\|v\|_{C^1[R(\mathcal{T})]} \leq \kappa \|v^0(z)\|_{C^1[0,L]} \quad (1.60)$$

où  $\kappa$  est une constante positive dépendant de  $\mathcal{T}$ .

Par inversibilité de la relation (1.23), on a

$$\|w\|_{C^1[R(\mathcal{T})]} \leq \kappa_0 \|w^0(z)\|_{C^1[0,L]} \quad (1.61)$$

La preuve du Théorème 1.1 est contextualisé au travers de l'énoncé du problème suivant :

Considérons le problème (1.6), (1.2) et (1.13) réécrit en coordonnées caractéristiques sous la forme (1.20), (1.28) et (1.57)

$$\begin{cases} \partial_t v + \Lambda(v) \partial_z v + \mathbf{h}(v) = 0 \\ v(0, z) = v^0(z) \\ v_1(t, 0) = -\bar{\beta} \bar{\beta}^{-1} v_2(t, 0) \\ v_2(t, L) = v_1(t, L) \end{cases} \quad (1.62)$$

**Énoncé du problème** : Déterminer  $v = v(t, z) \subset \Omega_o$  la solution du problème (1.62) et prouver son unicité.

La démarche consiste à :

-a) déterminer une solution  $v = v(t, z)$  qui satisfait point par point le problème de Cauchy

$$\begin{cases} \partial_t v + \Lambda(v) \partial_z v + \mathbf{h}(v) = 0 \\ v(0, z) = v^0(z) \end{cases} \quad (1.63)$$

-b) Prouver l'unicité de la solution au problème (1.63) et (1.57).

#### 1.3.1 Problème de Cauchy

Une variété de méthodes est utilisée pour la recherche des solutions au problème de Cauchy (1.63), dont la méthode des caractéristiques [Bastin016].

Considérons le problème de Cauchy (1.63) avec  $\mathbf{h}(v) = 0$

$$\begin{cases} \partial_t v_1 + \lambda_1(v) \partial_z v_1 = 0 \\ \partial_t v_2 + \lambda_2(v) \partial_z v_2 = 0 \\ v(0, z) = v^0(z) \end{cases} \quad (1.64)$$

La solution triviale de (1.64) est

$$v(t, z) = \begin{bmatrix} v_1(t, z) \\ v_2(t, z) \end{bmatrix} = \begin{bmatrix} v_1^0(z - \lambda_1(v)t) \\ v_2^0(z - \lambda_2(v)t) \end{bmatrix} \quad (1.65)$$

L'interprétation que l'on a de (1.65) est la suivante : la solution de (1.64) pour tout temps  $t$  est une copie de la valeur initiale décalée vers la droite de  $\lambda_1(v)t$  et vers la gauche de  $\lambda_2(v)t$ . En outre, la solution à  $(t, z)$  ne dépend que de la valeur de  $\epsilon_1 = z - \lambda_1(v)t$  (resp.  $\epsilon_2 = z - \lambda_2(v)t$ ).

Les courbes d'équations

$$\begin{cases} \epsilon_1 = z(t) - \lambda_1(v)t \\ \epsilon_2 = z(t) - \lambda_2(v)t \end{cases} \quad (1.66)$$

sont appelées *courbes caractéristiques*.  $\lambda_1(v)$  (resp.  $\lambda_2(v)$ ) est la vitesse de propagation des ondes le long de la courbe caractéristique  $z - \lambda_1(v)t$  (resp.  $z - \lambda_2(v)t$ ).

Revenons au *problème de Cauchy* (1.63) écrit avec les variables  $v_1$  et  $v_2$

$$\begin{cases} \partial_t v_1 + \lambda_1(v) \partial_z v_1 + \mathbf{h}_1(v) = 0 \\ \partial_t v_2 + \lambda_2(v) \partial_z v_2 + \mathbf{h}_2(v) = 0 \\ v(0, z) = v^0(z) \end{cases} \quad (1.67)$$

L'objectif est de déterminer les valeurs de  $v = v(t, z) \in \Omega$ , solutions de (1.67).

Procédons aux changements de variables  $(t, z)$  en  $(\tau, \epsilon_1)$  et  $(t, z)$  en  $(\tau, \epsilon_2)$  avec  $\tau = t$ ,  $\epsilon_1$  et  $\epsilon_2$  définis en (1.66).

Les transformations inverses correspondantes sont obtenues à partir de (1.66)

$$z(\tau) = \epsilon_1 + \lambda_1(v)\tau \quad (1.68)$$

et

$$z(\tau) = \epsilon_2 + \lambda_2(v)\tau \quad (1.69)$$

et notons

$$\check{v}(\tau, \epsilon) \triangleq \begin{bmatrix} \check{v}(\tau, \epsilon_1) \\ \check{v}(\tau, \epsilon_2) \end{bmatrix} \equiv \begin{bmatrix} v_1(t, z) \\ v_2(t, z) \end{bmatrix} \quad (1.70)$$

Calculons  $\frac{d}{d\tau} \check{v}(\tau, \epsilon)$

$$\begin{aligned} \frac{d}{d\tau} \check{v}(\tau, \epsilon) &= \frac{dt}{d\tau} \partial_\tau \check{v}(\tau, \epsilon) + \frac{dz}{d\tau} \partial_z \check{v}(\tau, \epsilon) \\ &= \partial_t v(t, z) + \Lambda(v) \partial_z v(t, z) \end{aligned} \quad (1.71)$$

pour  $z(\tau)$  définie en (1.68) et en (1.69), on a

$$\begin{cases} \frac{d}{d\tau} \check{v}_1(\tau, \epsilon_1) = \partial_t v_1(t, z) + \lambda_2(v) \partial_z v_1(t, z) \\ \frac{d}{d\tau} \check{v}_2(\tau, \epsilon_2) = \partial_t v_2(t, z) + \lambda_2(v) \partial_z v_2(t, z) \end{cases} \quad (1.72)$$

En observant (1.67) avec (1.70), on en déduit que

$$\begin{cases} \frac{d}{d\tau} \check{v}_1(\tau, \epsilon_1) = -\mathbf{h}_1(\check{v}) \\ \frac{d}{d\tau} \check{v}_2(\tau, \epsilon_2) = -\mathbf{h}_2(\check{v}) \end{cases} \quad (1.73)$$

Les courbes caractéristiques (1.66) représentent les courbes le long desquelles la solution  $v = v(t, z)$  est égale au terme source  $\mathbf{h}(v)$ .

Explicitement, pour  $\mathbf{h}(v) \in \mathcal{C}^1(\Omega_n, \mathbb{R}^2)$  ou  $\mathbf{h}(v) \in \mathcal{C}^2(\Omega_n, \mathbb{R}^2)$ , on peut écrire

$$\mathbf{h}(v) \triangleq \begin{bmatrix} \mathbf{h}_1(v) \\ \mathbf{h}_2(v) \end{bmatrix} = \begin{bmatrix} \mathbf{h}_{11}(v) & \mathbf{h}_{12}(v) \\ \mathbf{h}_{21}(v) & \mathbf{h}_{22}(v) \end{bmatrix} \quad (1.74)$$

Ainsi, les équations (1.73) deviennent

$$\begin{cases} \frac{d}{d\tau} \check{v}_1(\tau, \epsilon_1) = -\mathbf{h}_{11}(\tau, \epsilon_1 + \lambda_1(v)\tau) - \mathbf{h}_{12}(\tau, \epsilon_2 + \lambda_2(v)\tau) \\ \frac{d}{d\tau} \check{v}_2(\tau, \epsilon_2) = -\mathbf{h}_{21}(\tau, \epsilon_1 + \lambda_1(v)\tau) - \mathbf{h}_{22}(\tau, \epsilon_2 + \lambda_2(v)\tau) \end{cases} \quad (1.75)$$

Ce sont des ODE en  $t$  dont les solutions classiques sont

$$\begin{cases} \check{v}_1(t, \epsilon_1) = v_1^0(\epsilon_1) - \int_0^\tau \mathbf{h}_{11}(\sigma, \epsilon_1 + \lambda_1(v)\sigma) d\sigma - \int_0^\tau \mathbf{h}_{12}(\sigma, \epsilon_2 + \lambda_2(v)\sigma) d\sigma \\ \check{v}_2(t, \epsilon_2) = v_2^0(\epsilon_2) - \int_0^\tau \mathbf{h}_{21}(\sigma, \epsilon_1 + \lambda_1(v)\sigma) d\sigma - \int_0^\tau \mathbf{h}_{22}(\sigma, \epsilon_2 + \lambda_2(v)\sigma) d\sigma \end{cases} \quad (1.76)$$

En coordonnées  $(t, z)$ , la solution de (1.67) est

$$\begin{cases} v_1(t, z) = v_1^0(z - \lambda_1(v)t) - \int_0^t \mathbf{h}_{11}(\delta, z - \lambda_1(v)(t - \delta)) d\delta - \int_0^t \mathbf{h}_{12}(\delta, z - \lambda_2(v)(t - \delta)) d\delta \\ v_2(t, z) = v_2^0(z - \lambda_2(v)t) - \int_0^t \mathbf{h}_{21}(\delta, z - \lambda_1(v)(t - \delta)) d\delta - \int_0^t \mathbf{h}_{22}(\delta, z - \lambda_2(v)(t - \delta)) d\delta \end{cases} \quad (1.77)$$

Le système (1.6) représente l'équation de continuité et l'équation de la quantité de mouvement de flux à l'intérieur du domaine d'étude [Bastin016]. On peut avoir soit  $\mathbf{g}_1(w) = 0, \mathbf{g}_2(w) \neq 0$  soit  $\mathbf{g}_1(w) \neq 0, \mathbf{g}_2(w) = 0$ . En appliquant la transformation (1.23), on obtient

$$\mathbf{h}_{11}(v) = \mathbf{h}_{21}(v), \quad \mathbf{h}_{12}(v) = \mathbf{h}_{22}(v) \quad (1.78)$$

La solution  $w = w(t, z)$  du problème de Cauchy primitif (1.6) et (1.2) est déduite en utilisant (1.52) avec la solution  $v = v(t, z)$  (1.77) et (1.78)

$$\begin{cases} w_1(t, z) = \beta [v_1^0(z - \lambda_1(v)t) - v_2^0(z - \lambda_2(v)t)] \\ w_2(t, z) = \bar{\beta} v_1^0(z - \lambda_1(v)t) + \bar{\bar{\beta}} v_2^0(z - \lambda_2(v)t) - (\bar{\beta} + \bar{\bar{\beta}}) \int_0^t \mathbf{h}_{11}(\delta, z - \lambda_1(v)(t - \delta)) d\delta \\ \quad - (\bar{\beta} + \bar{\bar{\beta}}) \int_0^t \mathbf{h}_{12}(\delta, z - \lambda_2(v)(t - \delta)) d\delta \end{cases} \quad (1.79)$$

De nombreux travaux [Li94], [Hsiao93], [Da-quian81] traitent du problème de Cauchy pour les systèmes hyperboliques en prouvant l'existence d'une solution  $\mathcal{C}^1$  unique pour une condition initiale donnée. Pour le problème (1.6) et (1.2), les résultats sont formulés par le Lemme 1.1

**Lemme 1.1. Existence d'une solution  $\mathcal{C}^1$  unique globale au problème de Cauchy sur un intervalle fini.**

Sous l'hypothèse (1.3), si la norme  $\|w^0(z)\|_{\mathcal{C}^1[0,L]}$  est suffisamment petite, alors le problème de Cauchy (1.6) et (1.2) admet une solution  $\mathcal{C}^1$  unique globale  $w = w(t, z)$  définie en (1.79), sur le domaine de détermination maximal  $\mathcal{D} = \{(t, z) | t \geq 0, \epsilon_1 \leq z \leq \epsilon_2\}$  et

$$\|w\|_{\mathcal{C}^1[\mathcal{D}]} \leq \kappa \|w^0(z)\|_{\mathcal{C}^1[0,L]} \quad (1.80)$$

où  $\kappa$  est une constante positive appropriée.

$\epsilon_1$  est la courbe caractéristique passant par le point  $(t, z) = (0, 0)$

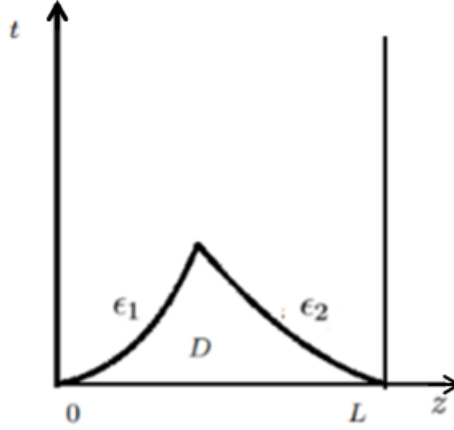
$$\begin{cases} \epsilon_1 = z(t) - \lambda_1(v)t \\ z(0) = 0 \end{cases} \quad (1.81)$$

et

$\epsilon_2$  est la courbe caractéristique passant par le point  $(t, z) = (0, L)$

$$\begin{cases} \epsilon_2 = z(t) - \lambda_2(v)t \\ z(0) = L \end{cases} \quad (1.82)$$




 FIGURE 1.5 – Domaine de détermination maximal  $\mathcal{D}$  du problème de cauchy pour  $\lambda_1(v) > 0 > \lambda_2(v)$ 

**Remarque 1.17.** Une discontinuité dans les données initiales se propage sur la solution le long des courbes caractéristiques [Li82].

### 1.3.2 Existence et unicité de la solution au problème mixte

La solution au problème (1.63) avec (1.57) est obtenue en posant  $(w_1(t, z), w_2(t, z))^T = (0, 0)^T$  dans (1.79). On obtient

$$\begin{cases} v_1^0(z - \lambda_1(v)t) = v_2^0(z - \lambda_2(v)t) \\ v_2^0(z - \lambda_2(v)t) = -\bar{\beta}\bar{\beta}^{-1}v_1^0(z - \lambda_1(v)t) + (\bar{\beta} + \bar{\beta})\bar{\beta}^{-1} \int_0^t \mathbf{h}_{11}(\delta, z - \lambda_1(v)(t - \delta))d\delta \\ \quad + (\bar{\beta} + \bar{\beta})\bar{\beta}^{-1} \int_0^t \mathbf{h}_{12}(\delta, z - \lambda_2(v)(t - \delta))d\delta \end{cases} \quad (1.83)$$

Les données initiales  $v^0(z) = (v_1^0(z), v_2^0(z))^T$  sont uniquement déterminées par la connaissance du terme source  $\mathbf{h}(v)$ , c'est-à-dire des valeurs  $v_1$  et  $v_2$  sur un intervalle de temps approprié.

L'existence de la solution (1.83) et son unicité permettent d'établir l'observabilité des systèmes hyperboliques de lois de conservation avec terme source (1.6).

## 1.4 Observabilité exacte frontières d'une ligne de transport de flux

La notion d'observabilité exacte est définie en 1.1.4 sur le domaine d'observabilité du système  $\Omega_o$  ( $\Omega_o \subset \Omega$ ).

En pratique, les points de mesures (1.14) ne sont pas disponibles pour tout  $z \in [0, L]$ , mais bien souvent uniquement qu'aux frontières du domaine d'étude. On parle ainsi de *l'observabilité exacte frontières*.

L'observabilité exacte aux frontières des systèmes hyperboliques de dimension  $n$  est établie dans [Li08]. Les résultats sont basés sur la théorie des semi-groupes [Higgins92] avec l'existence d'une solution  $\mathcal{C}^1$  semi-globale unique au problème mixte (1.6) et (1.2), (1.13).

L'observabilité exacte aux frontières des systèmes hyperboliques exige un temps minimal à cause de la vitesse de propagation des ondes. on parle de *temps minimum d'observabilité*.

**Définition 1.5.** *Le temps minimum d'observabilité est le temps minimal requis de transfert de flux à une vitesse de propagation  $\lambda$  de l'entrée  $z = 0$  à la sortie  $z = L$  de la ligne de transport. Dans cette sous-section, l'observabilité exacte aux frontières d'une ligne de transport de flux est établie.*

### 1.4.1 Observation des deux côtés

Considérons la ligne de transport de flux unidirectionnel (1.6) dans l'axe des  $z$ ,  $z \in [0, L]$ .

Dans la Remarque 1.15, nous avons évoqué la possibilité de définir les conditions aux limites pour le système (1.6) en  $z = 0$  et  $z = L$  ou à une seule limite (en 0 ou en  $L$ ). Dans la littérature, on parle de *two sides observation* ou de *one side observation*.

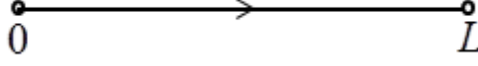


FIGURE 1.6 – Ligne de transport de flux unidirectionnel

Reprenons les conditions aux limites définies en (1.50)-(1.51)

$$z = 0 : w_2(t, 0) = a(t)$$

$$z = L : w_1(t, L) = b(t)$$

Considérons la condition initiale (1.2).

**Théorème 1.2. Observation des deux côtés.**

Soit  $\mathcal{T}$  un nombre vérifiant

$$\mathcal{T} > L \cdot \max \left( \frac{1}{\lambda_1(0)}, \frac{1}{|\lambda_2(0)|} \right) \quad (1.84)$$

où

$$\lambda_1(0) \neq \lambda_2(0) \quad (1.85)$$

sont les valeurs propres de (1.7) à l'état d'équilibre.

Supposons que  $(a(t), b(t)) \equiv (0, 0)$ . Soient  $\bar{b}(t), \bar{a}(t)$  les valeurs observées sur l'intervalle  $[0, \mathcal{T}]$  respectivement de  $w_1(t, 0)$  en  $z = 0$  et de  $w_2(t, L)$  en  $z = L$ .

Pour toute condition initiale (1.2) telle que la norme  $\|w^0(z)\|_{C^1[0, L]}$  est suffisamment petite et les conditions de compatibilité  $C^1$  avec (1.6) et (1.50)-(1.51) sont satisfaites aux points  $(t, z) = (0, 0)$  et  $(0, L)$  respectivement, alors les données initiales  $w^0(z)$  sont uniquement déterminées et l'inégalité d'observabilité suivante est vérifiée :

$$\|w^0(z)\|_{C^1[0, L]} \leq \kappa \left( \|\bar{b}(t)\|_{C^1[0, \mathcal{T}]} + \|\bar{a}(t)\|_{C^1[0, \mathcal{T}]} \right) \quad (1.86)$$

où  $\kappa$  est une constante positive.

**Preuve du Théorème 1.2.**

Dans la sous-section 1.2.1, il est établi que système (1.6) s'écrit sous la forme caractéristique (1.20)

$$\partial_t v + \Lambda(v) \partial_z v = \mathbf{h}(v)$$

Les conditions aux limites (1.50)-(1.51) deviennent sous la forme caractéristique (1.54)-(1.55)

$$z = 0 : v_1(t, 0) = -\bar{\beta} \bar{\beta}^{-1} v_2(t, 0) + \bar{\beta}^{-1} a(t)$$

$$z = L : v_2(t, L) = v_1(t, L) - \beta^{-1} b(t)$$

en utilisant (1.52), les valeurs primitives observées correspondantes deviennent

$$z = 0 : w_1(t, 0) = \bar{b}(t) = \beta v_1(t, 0) - \beta v_2(t, 0), \quad 0 \leq t \leq \mathcal{T} \quad (1.87)$$

$$z = L : w_2(t, L) = \bar{a}(t) = \bar{\beta} v_1(t, L) + \bar{\beta} v_2(t, L), \quad 0 \leq t \leq \mathcal{T} \quad (1.88)$$

En variables caractéristiques, ces valeurs sont

$$z = 0 : v_2(t, 0) = v_1(t, 0) - \beta^{-1} \bar{b}(t), \quad 0 \leq t \leq \mathcal{T} \quad (1.89)$$

$$z = L : v_1(t, L) = -\bar{\beta}\bar{\beta}^{-1}v_2(t, L) + \bar{\beta}^{-1}\bar{a}(t), \quad 0 \leq t \leq \mathcal{T} \quad (1.90)$$

Les coefficients  $\beta$ ,  $\bar{\beta}$  et  $\bar{\bar{\beta}}$  sont définis en (1.53).

De plus, la condition initiale (1.2) devient (1.28)

L'objectif est de reconstruire en présence d'entrées nulles  $(a(t), b(t)) \equiv (0, 0)$ , les données initiales  $v^0(z) \triangleq (v_1^0(z), v_2^0(z))^T$  à partir des valeurs observées  $\bar{b}(t)$  en  $z = 0$  et  $\bar{a}(t)$  en  $z = L$  sur  $[0, \mathcal{T}]$ .

Avec  $(a(t), b(t)) \equiv (0, 0)$ , les conditions aux limites (1.54)-(1.55) deviennent

$$z = 0 : v_1(t, 0) = -\bar{\beta}\bar{\beta}^{-1}v_2(t, 0) \quad (1.91)$$

$$z = L : v_2(t, L) = v_1(t, L) \quad (1.92)$$

En associant les conditions aux limites (1.91) et les valeurs observées (1.89), on a en  $z = 0$

$$\begin{cases} v_1(t, 0) = -\bar{\beta}\bar{\beta}^{-1}v_2(t, 0) \\ v_2(t, 0) = v_1(t, 0) - \beta^{-1}\bar{b}(t) \end{cases} \quad 0 \leq t \leq \mathcal{T} \quad (1.93)$$

De même, en associant (1.90) et (1.92), on a en  $z = L$

$$\begin{cases} v_1(t, L) = -\bar{\beta}\bar{\beta}^{-1}v_2(t, L) + \bar{\beta}^{-1}\bar{a}(t) \\ v_2(t, L) = v_1(t, L) \end{cases} \quad 0 \leq t \leq \mathcal{T} \quad (1.94)$$

En développant (1.93), on obtient en  $z = 0$

$$\begin{cases} v_1(t, 0) = \bar{\beta}\bar{\beta}^{-1}\beta^{-1} \left[ 1 + \bar{\beta}\bar{\beta}^{-1} \right]^{-1} \bar{b}(t) \\ v_2(t, 0) = -\beta^{-1} \left[ 1 + \bar{\beta}\bar{\beta}^{-1} \right]^{-1} \bar{b}(t) \end{cases} \quad 0 \leq t \leq \mathcal{T} \quad (1.95)$$

De même pour (1.94), on obtient en  $z = L$

$$\begin{cases} v_1(t, L) = \bar{\beta}^{-1} \left[ 1 + \bar{\beta}\bar{\beta}^{-1} \right]^{-1} \bar{a}(t) \\ v_2(t, L) = -\bar{\beta} \left[ \beta(\bar{\beta} + \bar{\beta}) \right]^{-1} \bar{a}(t) \end{cases} \quad 0 \leq t \leq \mathcal{T} \quad (1.96)$$

La valeur  $\bar{v}(t)$  de la solution  $v = v(t, z)$  en  $z = 0$  du problème (1.20) et (1.91)-(1.92) est déterminée par les valeurs observées  $\bar{b}(t)$  et on a

$$\|\bar{v}\|_{C^1[0, \mathcal{T}]} \leq \kappa_1 \|\bar{b}(t)\|_{C^1[0, \mathcal{T}]}$$

où  $\kappa_1$  est une constante positive appropriée.

En utilisant la relation (1.23), la valeur  $\bar{w}(t)$  de la solution  $w = w(t, z)$  en  $z = 0$  est également déterminée par les valeurs observées  $\bar{b}(t)$  et satisfait

$$\|\bar{w}\|_{C^1[0, \mathcal{T}]} \leq \kappa_2 \|\bar{b}(t)\|_{C^1[0, \mathcal{T}]} \quad (1.97)$$

De même en  $z = L$ , la valeur  $\bar{\bar{w}}(t)$  de la solution  $w = w(t, z)$  est déterminée par les valeurs observées  $\bar{a}(t)$  et satisfait

$$\|\bar{\bar{w}}\|_{C^1[0, \mathcal{T}]} \leq \kappa_3 \|\bar{a}(t)\|_{C^1[0, \mathcal{T}]} \quad (1.98)$$

On échange l'ordre des variables  $t$  et  $z$ , puis on considère le problème de *Cauchy* à gauche avec pour condition initiale  $w = \bar{w}(t)$ ,  $(0 \leq t \leq \mathcal{T})$  en  $z = 0$  et le problème de *Cauchy* à droite avec pour condition initiale  $w = \bar{\bar{w}}(t)$ ,  $(0 \leq t \leq \mathcal{T})$  en  $z = L$ , qui décrivent les restrictions de la solution  $w = w(t, z)$  du problème (1.20) et (1.91)-(1.92) sur les domaines correspondant respectifs.

D'après (1.84), ces deux domaines de détermination maximaux ont une intersection non vide. Il existe  $\mathcal{T}_0$   $(0 \leq \mathcal{T}_0 \leq \mathcal{T})$  tel que la solution  $\tilde{w}$  à  $t = \mathcal{T}_0$  peut être uniquement déterminée et

$$\|\tilde{w}\|_{C^1[0, L]} \leq \kappa_4 (\|\bar{b}(t)\|_{C^1[0, \mathcal{T}]} + \|\bar{a}(t)\|_{C^1[0, \mathcal{T}]}) \quad (1.99)$$

En considérant le problème mixte inverse avec les conditions aux limites

$$t = \mathcal{T}_0 : w = \tilde{w}(z), \quad 0 \leq z \leq L \quad (1.100)$$

$$z = 0 : v_1(t, 0) = (\bar{\beta} + \bar{\bar{\beta}})^{-1} \bar{b}(t), \quad 0 \leq t \leq \mathcal{T}_0 \quad (1.101)$$

$$z = L : v_2(t, L) = -\bar{\beta} \left[ \beta(\bar{\beta} + \bar{\bar{\beta}}) \right]^{-1} \bar{a}(t), \quad 0 \leq t \leq \mathcal{T}_0 \quad (1.102)$$

la solution  $w = w(t, z)$  du problème mixte sur le domaine  $\{(t, z) | 0 \leq t \leq \mathcal{T}_0, 0 \leq z \leq L\}$  est majorée par (1.99) et vérifie

$$\|w\|_{C^1[0, L]} \leq \kappa_5 (\|\bar{b}(t)\|_{C^1[0, \mathcal{T}_0]} + \|\bar{a}(t)\|_{C^1[0, \mathcal{T}_0]}) \quad (1.103)$$

En associant la condition initiale (1.2) on en déduit l'inégalité (1.86).

### 1.4.2 Observation d'un côté

**Théorème 1.3. Observation d'un côté.**

Soit  $\mathcal{T}$  un nombre vérifiant

$$\mathcal{T} > L \left( \frac{1}{\lambda_1(0)} + \frac{1}{|\lambda_2(0)|} \right) \quad (1.104)$$

avec  $\lambda_1(0)$  et  $\lambda_2(0)$  définis en (1.85). En considérant les hypothèses du Théorème 1.2, si les valeurs  $\bar{b}(t)$  en  $z = 0$  (respectivement  $\bar{a}(t)$  en  $z = L$ ) sont observées sur l'intervalle  $[0, \mathcal{T}]$ , alors les données initiales  $w^0(z)$  sont uniquement déterminées et l'inégalité d'observabilité suivante est vérifiée :

$$\|w^0(z)\|_{C^1[0, L]} \leq \kappa (\|\bar{b}(t)\|_{C^1[0, \mathcal{T}]} \text{ (resp. } \|\bar{a}(t)\|_{C^1[0, \mathcal{T}]}) \quad (1.105)$$

**Preuve du Théorème 1.3.**

Les points clés pour la preuve du Théorème 1.3 sont les suivants :

i) La valeur  $\bar{w}(t)$  de la solution  $w = w(t, z)$  en  $z = 0$  est déterminée par les valeurs observées  $\bar{b}(t)$  et on a la majoration (1.97).

ii) En changeant l'ordre des variables  $t$  et  $z$ , le domaine de détermination maximal du problème de Cauchy à droite avec pour condition initiale  $w = \bar{w}(t)$ , ( $0 \leq t \leq \mathcal{T}$ ) en  $z = 0$  intercepte la droite  $z = L$ . Il existe  $\mathcal{T}_0$  ( $0 \leq \mathcal{T}_0 \leq \mathcal{T}$ ) tel que la solution  $\tilde{w}$  à  $t = \mathcal{T}_0$  peut être uniquement déterminée et

$$\|\tilde{w}\|_{C^1[0, L]} \leq \kappa_6 \|\bar{b}(t)\|_{C^1[0, \mathcal{T}]} \quad (1.106)$$

iii) En résolvant le problème mixte inverse : condition initiale (1.100) et conditions aux limites (1.101), on obtient l'inégalité (1.105).

## 1.5 Systèmes de distribution de flux

Les réseaux de distribution de flux sont des systèmes physiques représentés par un ensemble de branches (par exemple lignes, routes, canalisations) interconnectées au niveau des noeuds [Reinhard010]. Les noeuds sont des jonctions physiques entre les bords du réseau. Ils peuvent être des points de connexion, de distribution ou de transmission des flux. Les mouvements de flux aux différents noeuds sont modélisés par des relations algébriques qui déterminent les conditions internes des systèmes étudiés (cf la sous-section 1.5.2 qui traite des conditions internes).

En réalité, dans les réseaux de distribution de flux, les longueurs des branches sont très grandes en comparaison des largeurs ou des diamètres de canalisations, de lignes correspondantes. Ceci permet d'approximer à un modèle d'espace à une dimension à l'échelle de la branche.

### 1.5.1 Réseaux de systèmes hyperboliques de lois de conservation avec terme source

Les systèmes hyperboliques de lois de conservation avec terme source modélisent les phénomènes de transport de matière, de flux. L'extension à  $n$  systèmes dans une configuration quelconque génère un réseau de distribution de flux.

Soit  $\Omega_n$  un ensemble convexe ouvert dans  $\mathbb{R}^{2n}$ . La dynamique d'un réseau de distribution de flux peut s'écrire matriciellement sous une forme compacte

$$\partial_t \mathbf{W} + \partial_z \mathbf{F}(\mathbf{W}) + \mathbf{G}(\mathbf{W}) = 0 \quad (1.107)$$

où  $\mathbf{W} = (w_1, w_2, \dots, w_n, w_{n+1}, \dots, w_{2n})^T : [0, +\infty) \times [0, L_i] \rightarrow \Omega_n$ ,  $i = 1, 2, \dots, n$ .

$\mathbf{F} \in \mathcal{C}^1(\Omega_n, \mathbb{R}^{2n})$  et  $\mathbf{G} \in \mathcal{C}^1(\Omega_n, \mathbb{R}^{2n})$  ou  $\mathbf{G} \in \mathcal{C}^2(\Omega_n, \mathbb{R}^{2n})$  sont définies en fonction des conditions internes au niveau des noeuds correspondants.

Les réseaux de distribution de flux présentent des typologies différentes en fonction de la répartition des besoins aux différents points de consommation. On distingue principalement les réseaux en configurations étoile, les réseaux ramifiés ou une combinaison des deux (les réseaux mixtes).

Dans les applications, nous nous limitons aux réseaux dont la dynamique est modélisée par  $n$  systèmes hyperboliques (lignes de transport de flux) écrits sous la forme (1.6)

$$\partial_t w + S(w) \partial_z w + \mathbf{g}(w) = 0$$

où

$$\begin{aligned} w &\triangleq (w_{1i}, w_{2i}) : [0, +\infty) \times [0, L_i] \rightarrow \Omega, \quad i = 1, \dots, n \\ \mathbf{g}(w) &\in \mathcal{C}^1(\Omega, \mathbb{R}^2) \text{ (cas linéaire) ou } \mathbf{g}(w) \in \mathcal{C}^2(\Omega, \mathbb{R}^2) \text{ (cas non linéaire)} \\ S(w) &= \begin{bmatrix} s_{i11}(w) & s_{i12}(w) \\ s_{i21}(w) & s_{i22}(w) \end{bmatrix} \end{aligned} \quad (1.108)$$

La condition initiale est

$$t = 0 : w(0, z) = w^0(z), \quad 0 \leq z \leq L_i \quad (1.109)$$

Le couplage des dynamiques des différents systèmes  $i$ , ( $i = 1, \dots, n$ ) est défini par des conditions internes (cf. sous-section 1.5.2).

Dans la suite l'indice  $i$  est nominatif pour les variables et les paramètres du  $i^{\text{me}}$  système considéré.

Sous la forme caractéristique (1.20), le modèle correspondant du réseau (1.108) est

$$\partial_t v + \Lambda(v) \partial_z v + \mathbf{h}(v) = 0$$

où

$$\begin{aligned} v &\triangleq (v_{1i}, v_{2i}) : [0, +\infty) \times [0, L_i] \rightarrow \Omega, \quad i = 1, \dots, n \\ \Lambda(v) &\triangleq \text{diag} \{ \lambda_{1i}(v), \lambda_{2i}(v) \}, \quad \lambda_{1i}(v) \neq \lambda_{2i}(v) \\ \mathbf{h}(v) &\in \mathcal{C}^1(\Omega, \mathbb{R}^2) \text{ (cas linéaire) ou } \mathbf{h}(v) \in \mathcal{C}^2(\Omega, \mathbb{R}^2) \text{ (cas non linéaire)} \\ \mathbf{h}(0) &= 0 \end{aligned} \quad (1.110)$$

La condition initiale (1.109) devient

$$t = 0 : v(0, z) = v^0(z), \quad 0 \leq z \leq L_i \quad (1.111)$$

### 1.5.2 Conditions internes

Les conditions internes sont celles considérées entre les conditions à l'entrée et à la sortie du domaine d'étude. A l'échelle d'un système, elles sont en général les points de discontinuité des solutions des EDP dans le domaine spatial. Les exemples de conditions internes pour les systèmes hyperboliques des lois de conservation avec terme source sont donnés dans la section 1.6 pour différentes configuration du réseau.

En se situant dans le cadre d'un réseau de distribution de flux, les conditions internes peuvent être considérées comme les conditions de transmission aux noeuds.

Les dynamiques des différents systèmes  $i$ , ( $i = 1, \dots, n$ ) sont couplées en utilisant les conditions conveables de transmission sur chaque noeud du réseau. Les lois de conservation de quantité de matières (ou de flux) sur les réseaux sont utilisées dans la modélisation. Cependant, en fonction de la configuration du réseau, différents types de conditions de transmission sont envisagés, ce qui impose la continuité des flux aux noeuds plutôt que la continuité des densités.

Modélisons le réseau de distribution de flux (1.107) par le graphe  $\mathbb{G} = (\mathcal{P}, \mathcal{A})$  composé de deux ensembles finis, un ensemble de noeuds  $\mathcal{P}$  (ou jonctions) et un ensemble d'arcs (ou lignes de transport de flux)  $\mathcal{A}$  (Fig. 1.7). Les flux dans les arcs sont considérés comme étant unidirectionnels. Pour chaque noeud  $\mathcal{P}_j \in \mathcal{P}$ , ( $j = 1, \dots, p$ ), associons deux types de flux, les flux entrant notés  $I_{\mathcal{P}_j}$  et les flux sortant  $\mathcal{O}_{\mathcal{P}_j}$ . De même, nous notons  $I_i$  et  $\mathcal{O}_i$  les ensembles d'arcs  $\mathcal{A}_{ij} \in \mathcal{A}$ , ( $i = 1, \dots, n$ ) de longueurs  $L_i$  entrants et sortants des limites extérieures. Pour un arc entrant,  $L_i$  est l'abscisse du noeud, alors qu'il est égal à 0 pour un arc sortant.

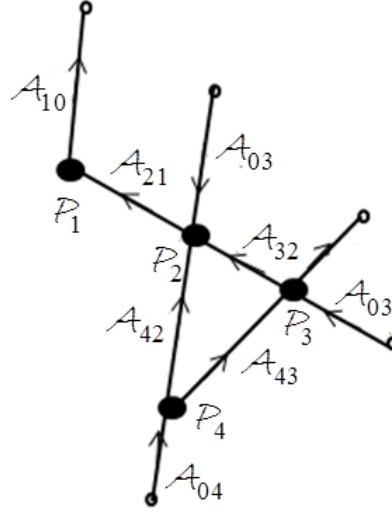


FIGURE 1.7 – Exemple de réseau de distribution de flux

Les conditions aux limites pour chaque ligne de transport de flux sont issues des équations (1.54)-(1.55)

$$\begin{cases} v_{1i}(t, 0) = v_{2i}(t, 0) + \beta_i^{-1} a_i(t), \text{ if } i \in I_i \\ v_{2i}(t, L_i) = -\bar{\beta}_i^{-1} \bar{\beta}_i v_{1i}(t, L_i) + \bar{\beta}_i^{-1} b_i(t), \text{ if } i \in \mathcal{O}_i \end{cases} \quad (1.112)$$

Au noeud  $\mathcal{P}_j \in \mathcal{P}$ , les conditions de transmission sont choisies telles que les caractéristiques correspondantes sortent du noeud. Par conséquent, nous considérons les conditions suivantes au noeud  $\mathcal{P}_j$

$$\begin{cases} v_{1i}(t, 0) = \sum_{j \in I_{\mathcal{P}_j}} \varepsilon_{i,j} v_{1j}(t, L_j) + \sum_{j \in \mathcal{O}_j} \varepsilon_{i,j} v_{2j}(t, 0), \text{ if } i \in \mathcal{O}_{\mathcal{P}_j} \\ v_{2i}(t, L_i) = \sum_{j \in I_{\mathcal{P}_j}} \varepsilon_{i,j} v_{1j}(t, L_j) + \sum_{j \in \mathcal{O}_j} \varepsilon_{i,j} v_{2j}(t, 0), \text{ if } i \in I_{\mathcal{P}_j} \end{cases} \quad (1.113)$$

où  $\varepsilon_{i,j}$  sont les coefficients de transmission qui représentent la connexion de l'arc  $i$  au noeud  $\mathcal{P}_j$ . Pour un flux entrant  $\varepsilon_{i,j} = 1$  et un flux sortant  $\varepsilon_{i,j} = -1$ . En effet, pour un flux entrant (resp. sortant), la valeur de  $v_{1i}$  (resp.  $v_{2i}$ ) au niveau du noeud est obtenue à travers le système et  $v_{2j}$  (resp.  $v_{1j}$ ), les variables au noeud  $j$ , sont uniquement définies sur les limites extérieures.

En outre, le principe de conservation du flux à chaque noeud  $\mathcal{P}_j$  rajoute au modèle du réseau des équations algébriques (cf. sous-section 1.6).

### 1.5.3 Observabilité des réseaux en configurations étoile

Nous considérons le réseau (1.108) de  $n$  lignes de transport de flux (1.6) connectés à un noeud  $O$  dans différentes configurations étoile inspirées des exemples de configurations dans [Gu08].

En prenant le noeud  $O$  comme point de référence, c'est-à-dire  $z = 0$  (les variables en ce point sont  $(w_1(t, O), w_2(t, O))$ ), chaque ligne  $i$  ( $i = 1, \dots, n$ ) est paramétrée en longueur par  $z \in [0, L_i]$ , où  $L_i$  ( $i = 1, \dots, n$ ) représente la longueur de la ligne de transport de flux.

Le flux est supposé unidirectionnel pour chaque système (1.6)

La condition interne (liée au flux) au noeud de connexion  $O$  est donnée par

$$z = 0 : \quad \sum_{i=1}^n w_{2i}(t, 0) = w_2(t, O) = b_O(t) \quad (1.114)$$

La condition aux limites pour chaque ligne à  $z = L_i$  est

$$w_{2i}(t, L_i) = b_i(t) \quad (i = 1, \dots, n) \quad (1.115)$$

**Théorème 1.4.** Soit  $\mathcal{T}$  un nombre vérifiant

$$\mathcal{T} > \left( \max_{i=1, \dots, n} \frac{L_i}{\lambda_{1i}(0)} + \max_{i=1, \dots, n} \frac{L_i}{|\lambda_{2i}(0)|} \right) \quad (1.116)$$

où

$$\lambda_{1i}(0) \neq \lambda_{2i}(0)$$

sont les valeurs propres de la matrice  $S(w)$  à l'état d'équilibre.

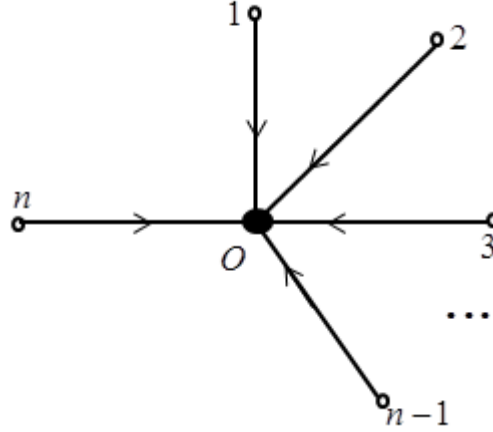
Supposons que  $(b_O(t), b_i(t)) \equiv (0, 0)$ , ( $i = 1, \dots, n$ ).

Pour toute condition initiale (1.2)

$$t = 0 : \quad w(0, z) = w^0(z), \quad 0 \leq z \leq L_i \quad (i = 1, \dots, n)$$

telle que la norme  $\|w^0(z)\|_{\mathcal{C}^1[0, L_i]}$  est suffisamment petite et les conditions de compatibilité  $\mathcal{C}^1$  par morceaux avec (1.108) et (1.114)-(1.115) sont satisfaites au noeud  $O$  et aux autres points  $z = L_i$ , si les valeurs  $w_{1i}(t, L_i) = \bar{a}_i(t)$  en  $z = L_i$  ( $i = 1, \dots, n$ ) sont observées sur l'intervalle  $[0, \mathcal{T}]$ , alors les données initiales  $w^0(z)$  sont uniquement déterminées et l'inégalité suivante est vérifiée :

$$\sum_{i=1}^n \|w^0(z)\|_{\mathcal{C}^1[0, L_i]} \leq \kappa \sum_{i=1}^n \|\bar{a}_i(t)\|_{\mathcal{C}^1[0, \mathcal{T}]} \quad (1.117)$$


 FIGURE 1.8 – Réseau en configuration étoile avec  $n$  flux entrants au noeud de connexion.

#### Preuve du Théorème 1.4

Il est établi en 1.2.1, que l'équation (1.6) avec la condition initiale (1.2) s'écrit sous la forme caractéristique (1.20) avec la condition initiale (1.28)

L'objectif est de reconstruire en présence d'entrées nulles  $(b_O(t), b_i(t)) \equiv (0, 0)$ , les données initiales  $v^0(z) \triangleq (v_{1i}^0(z), v_{2i}^0(z))^T$ ,  $(i = 1, \dots, n)$  à partir des valeurs observées  $\bar{a}_i(t)$  en  $z = L_i$  sur  $[0, \mathcal{T}]$ .

Au noeud  $O$ , correspondant à l'abscisse  $z = 0$ , la condition (1.114) est réécrite en variables caractéristiques avec  $b_O(t) = 0$  en utilisant (1.52)

$$z = 0 : \sum_{i=1}^n \bar{\beta}_i v_{1i}(t, 0) = - \sum_{i=1}^n \bar{\beta}_i v_{2i}(t, 0) \quad (1.118)$$

Comme il n'y a pas d'observation en  $O$ ,

$$z = 0 : \sum_{i=1}^n w_{1i}(t, 0) = 0 \quad = \quad \sum_{i=1}^n (\beta v_i(t, 0) - \beta v_{2i}(t, 0)) \\ \Rightarrow v_{1i}(t, 0) = v_{2i}(t, 0), \quad 0 \leq t \leq \mathcal{T} \quad (1.119)$$

La démarche est similaire à celle de la preuve du Théorème 1.2.

En utilisant, pour tout  $i = 1, \dots, n$ , à  $z = L_i$  avec  $(b_O(t), b_i(t)) \equiv (0, 0)$ , il est établi qu'en utilisant les expressions (1.90) et (1.92), on a en  $z = L_i$

$$\begin{cases} v_{1i}(t, L_i) = \bar{\beta}_i \left[ \beta_i (\bar{\beta}_i + \bar{\beta}_i) \right]^{-1} \bar{a}_i(t) \\ v_{2i}(t, L_i) = -\bar{\beta}_i \left[ \beta_i (\bar{\beta}_i + \bar{\beta}_i) \right]^{-1} \bar{a}_i(t) \end{cases} \quad 0 \leq t \leq \mathcal{T} \quad (1.120)$$

la valeur  $\bar{w}(t)$  de la solution  $w = w(t, z)$  en  $z = L_i$  est déterminée par les valeurs observées  $\bar{a}_i(t)$  et satisfait

$$\|\bar{w}\|_{C^1[0, \mathcal{T}]} \leq \kappa_3 \|\bar{a}_i(t)\|_{C^1[0, \mathcal{T}]}, \quad (i = 1, \dots, n) \quad (1.121)$$

En changeant l'ordre des variables  $t$  et  $z$  pour chaque  $i$ , le domaine de détermination maximal du problème de Cauchy à gauche avec pour condition initiale  $w = \bar{w}$  en  $z = L_i$  est déterminé. D'après (1.116), tous ces domaines de détermination maximaux interceptent la droite  $z = 0$  et ont un intervalle en commun. Il existe  $\mathcal{T}_0$  ( $0 \leq \mathcal{T}_0 \leq \mathcal{T}$ ) tel que la solution  $\tilde{w}$  à  $t = \mathcal{T}_0$  peut être uniquement déterminée et

$$\sum_{i=1}^n \|\tilde{w}\|_{C^1[0, L_i]} \leq \kappa_7 \sum_{i=1}^n \|\bar{a}_i(t)\|_{C^1[0, \mathcal{T}]} \quad (1.122)$$



En résolvant le problème mixte inverse avec la condition initiale (1.100) et les conditions aux limites (1.120) on obtient l'inégalité (1.117).

**Théorème 1.5.** Soit  $\mathcal{T}$  un nombre vérifiant

$$\mathcal{T} > \max_{i=1, \dots, n-1} \frac{L_i}{\lambda_{1i}(0)} + \max_{i=1, \dots, n-1} \frac{L_i}{|\lambda_{2i}(0)|} + \left( \frac{L_n}{\lambda_{1n}(0)} + \frac{L_n}{|\lambda_{2n}(0)|} \right) \quad (1.123)$$

Sous les hypothèses du Théorème 1.4, si les valeurs  $\bar{a}_i(t)$  en  $z = L_i$  ( $i = 1, \dots, n-1$ ) sont observées sur l'intervalle  $[0, \mathcal{T}]$ , alors les données initiales  $w^0(z)$  sont uniquement déterminées et l'inégalité suivante est vérifiée :

$$\sum_{i=1}^n \|w^0(z)\|_{C^1[0, L_i]} \leq \kappa \sum_{i=1}^{n-1} \|\bar{a}_i(t)\|_{C^1[0, \mathcal{T}]} \quad (1.124)$$

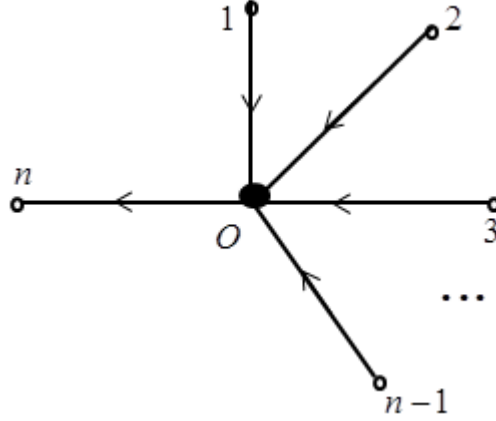


FIGURE 1.9 – Réseau en configuration étoile avec  $n-1$  flux entrants au noeud de connexion.

### Preuve du Théorème 1.5

En reprenant la preuve du Théorème 1.4, (1.120)-(1.121) sont valables en  $z = L_i$  ( $i = 1, \dots, n-1$ ).

Pour chaque  $i = 1, \dots, n-1$ , en changeant l'ordre des variables  $t$  et  $z$  et en résolvant le problème de Cauchy à gauche avec pour condition initiale  $w = \bar{w}(t)$ , ( $0 \leq t \leq \mathcal{T}$ ) en  $z = L_i$ , on obtient la valeur  $\bar{w}(t)$  de la solution  $w = w(t, z)$  dans domaine de détermination maximal correspondant.

D'après (1.123), tous ces domaines de détermination maximaux interceptent la droite  $z = 0$  et ont un intervalle en commun  $[\mathcal{T}_1, \mathcal{T} - \mathcal{T}_2]$

$$\mathcal{T} - (\mathcal{T}_1 + \mathcal{T}_2) > \frac{L_n}{\lambda_{1n}(0)} + \frac{L_n}{|\lambda_{2n}(0)|} \quad (1.125)$$

dans lequel  $\bar{w}(t)$  est uniquement déterminé par les valeurs observées  $\bar{a}_i(t)$  à  $z = L_i$ ,  $i = 1, \dots, n-1$  et on a

$$\|\bar{w}\|_{C^1[0, \mathcal{T}]} \leq \kappa_8 \|\bar{a}_i(t)\|_{C^1[0, \mathcal{T}]}, \quad i = 1, \dots, n-1 \quad (1.126)$$

Ainsi, à  $z = 0$  dans l'intervalle  $\mathcal{T}_1 \leq t \leq \mathcal{T} - \mathcal{T}_2$ , la solution  $\bar{w} = (w_n, w_{2n})$  peut être uniquement déterminé par  $\bar{a}_i(t)$ , ( $i = 1, \dots, n-1$ ) et on a

$$\|\bar{w}\|_{C^1[0, \mathcal{T}_1 \leq t \leq \mathcal{T} - \mathcal{T}_2]} \leq \kappa_9 \sum_{i=1}^{n-1} \|\bar{a}_i(t)\|_{C^1[0, \mathcal{T}]} \quad (1.127)$$

On résout le problème de *Cauchy* à droite du système (1.6) avec la condition initiale  $(v_{1n}(t, 0), v_{2n}(t, 0))$ , en variables primitives

$$z = 0 : \bar{w} = (w_{1n}(t, 0), w_{2n}(t, 0)), \mathcal{T}_1 \leq t \leq \mathcal{T} - \mathcal{T}_2 \quad (1.128)$$

D'après (1.125), le domaine de détermination maximal de la solution intercepte la droite  $z = L_n$ . Il existe  $\mathcal{T}_0$  ( $0 \leq \mathcal{T}_0 \leq \mathcal{T}$ ) tel que la solution  $\tilde{w}$  à  $t = \mathcal{T}_0$  peut être uniquement déterminée et on a

$$\|\tilde{w}\|_{C^1[0, \mathcal{T}_1 \leq t \leq \mathcal{T} - \mathcal{T}_2]} \leq \kappa_{10} \sum_{i=1}^{n-1} \|\bar{a}_i(t)\|_{C^1[0, \mathcal{T}]} \quad (1.129)$$

En résolvant le problème mixte inverse condition initiale (1.100), condition au noeud (1.118) et conditions aux limites  $z = L_i, (i = 1, \dots, n - 1)$  et  $z = L_n$  du système (1.6), on obtient l'inégalité (1.124).

**Théorème 1.6.** Soient

$$n \geq 3, 1 \leq m \leq n - 2 \quad (1.130)$$

et  $\mathcal{T}$  un nombre vérifiant

$$\mathcal{T} > \max_{i=1, \dots, m} \frac{L_i}{\lambda_{1i}(0)} + \max_{i=1, \dots, m} \frac{L_i}{|\lambda_{2i}(0)|} + \max_{i=m+1, \dots, n} \frac{L_i}{\lambda_{1i}(0)} + \max_{i=m+1, \dots, n} \frac{L_i}{|\lambda_{2i}(0)|} \quad (1.131)$$

Sous les hypothèses du [Théorème 1.4](#), si les valeurs  $\bar{a}_i(t)$  en  $z = L_i$  ( $i = 1, \dots, m$ ) et  $\bar{b}_i(t)$  en  $z = 0$  ( $i = m + 1, \dots, n - 1$ ) sont observées sur l'intervalle  $[0, \mathcal{T}]$ , alors les données initiales  $w^0(z)$  ( $i = 1, \dots, n$ ) sont uniquement déterminées et l'inégalité suivante est vérifiée :

$$\sum_{i=1}^n \|w^0(z)\|_{C^1[0, L_i]} \leq \kappa \left( \sum_{i=1}^m \|\bar{a}_i(t)\|_{C^1[0, \mathcal{T}]} + \sum_{i=m+1}^{n-1} \|\bar{b}_i(t)\|_{C^1[0, \mathcal{T}]} \right) \quad (1.132)$$

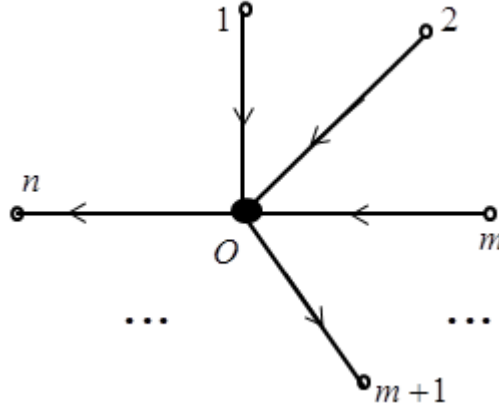


FIGURE 1.10 – Réseau en configuration étoile avec  $m$  flux entrants et  $n - m - 1$  flux sortants au noeud de connexion.

### Preuve du Théorème 1.6

De même que précédemment, pour chaque  $i = 1, \dots, m$ , on utilise les valeurs observées  $\bar{a}_i(t)$  et la condition aux limites en  $z = L_i$  pour déterminer la valeur de la solution  $\bar{w}(t)$  à  $z = L_i$  comme condition initiale au problème de *Cauchy* à gauche et on obtient  $\bar{w}(t), (i = 1, \dots, m)$  à l'intersection du domaine de détermination maximal correspondant avec la droite  $z = 0$ .

En  $z = 0$ , la solution  $\bar{w}(t)$  de  $w = w(t, z)$  peut être uniquement déterminée par les valeurs observées  $\bar{b}_i(t), (i = m + 1, \dots, n - 1)$ .

Au noeud  $O$ , avec la condition (1.119) et les valeurs observées  $\bar{b}_i(t)$ , ( $i = m + 1, \dots, n - 1$ ), on a en  $z = 0$

$$\sum_{i=m+1}^{n-1} (\bar{\beta}_i v_{1i}(t, 0) + \bar{\beta}_i v_{2i}(t, 0)) = \sum_{i=m+1}^{n-1} \bar{b}_i(t) \quad (1.133)$$

Les relations (1.120)-(1.121) sont reprises à  $z = L_i$ .

Ainsi,  $(v_m, v_{m+1})$  peut être uniquement déterminé par  $\bar{a}_m(t)$  et  $(v_1, v_2)$  dans un intervalle commun à  $z = 0$ . En utilisant la démarche de la preuve du Théorème 1.5,  $(v_{1n}, v_{2n})$  peut être uniquement déterminé dans le même intervalle à  $z = 0$ .

En résolvant le problème de *Cauchy* à droite avec pour condition initiale, la valeur de la solution  $(v_{1i}, v_{2i})$ , ( $i = m + 1, \dots, n$ ) en  $z = 0$ , de même que dans la preuve du Théorème 1.5, on obtient l'inégalité (1.132).

**Théorème 1.7.** *Soit*

$\mathcal{T}$  le nombre défini en (1.116)

$$\tau > \left( \max_{i=1, \dots, n} \frac{L_i}{\lambda_{1i}(0)} + \max_{i=1, \dots, n} \frac{L_i}{|\lambda_{2i}(0)|} \right)$$

Sous les hypothèses du Théorème 1.4, si les valeurs  $\bar{a}(t)$  et  $\bar{b}_i(t)$  en  $z = 0$  ( $i = 1, \dots, n - 1$ ) sont observées sur l'intervalle  $[0, \mathcal{T}]$ , alors les données initiales  $w^0(z)$  ( $i = 1, \dots, n$ ) sont uniquement déterminées et l'inégalité suivante est vérifiée :

$$\sum_{i=1}^n \|w^0(z)\|_{C^1[0, L_i]} \leq \kappa \left( \|\bar{a}(t)\|_{C^1[0, \mathcal{T}]} + \sum_{i=1}^{n-1} \|\bar{b}_i(t)\|_{C^1[0, \mathcal{T}]} \right) \quad (1.134)$$

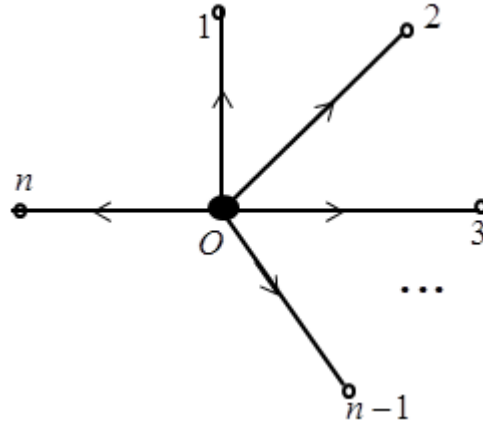


FIGURE 1.11 – Réseau en configuration étoile avec  $n$  flux sortants au noeud de connexion.

**Preuve du Théorème 1.7**

On considère les conditions au noeud  $O$ . A partir des valeurs observées en  $z = 0$ , on a

$$\begin{cases} v_1(t, 0) = v_2(t, 0) + \beta^{-1} \bar{a}(t) \\ v_2(t, 0) = -\bar{\beta}^{-1} \beta v_1(t, 0) + \bar{\beta}^{-1} \bar{b}(t) \end{cases} \quad (1.135)$$

et

$$\|w(t, 0)\|_{C^1[0, \mathcal{T}]} \leq \kappa_{11} (\|\bar{a}(t)\|_{C^1[0, \mathcal{T}]} + \|\bar{b}(t)\|_{C^1[0, \mathcal{T}]}) \quad (1.136)$$

En se référant à la preuve du [Théorème 1.6](#), sur l'intervalle  $[0, \mathcal{T}]$ ,  $w$  ( $i = 2, \dots, n-1$ ) peut être déterminée uniquement en  $z = 0$  et on a

$$\|\bar{w}\|_{C^1[0, \mathcal{T}]} \leq \kappa_{12} \left( \|\bar{a}(t)\|_{C^1[0, \mathcal{T}]} + \|\bar{b}(t)\|_{C^1[0, \mathcal{T}]} + \|\bar{b}_i(t)\|_{C^1[0, \mathcal{T}]} \right), \quad (i = 2, \dots, n-1) \quad (1.137)$$

$(v_n, v_{2n})$  peut être déterminé uniquement sur  $[0, \mathcal{T}]$  en  $z = 0$  et on a

$$\|(w_{1n}, w_{2n})\|_{C^1[0, \mathcal{T}]} \leq \kappa_{13} \left( \|\bar{a}(t)\|_{C^1[0, \mathcal{T}]} + \sum_{i=1}^{n-1} \|\bar{b}_i(t)\|_{C^1[0, \mathcal{T}]} \right) \quad (1.138)$$

Ainsi, pour chaque  $i = 1, \dots, n$ , en résolvant le problème de *Cauchy* à droite avec pour condition initiale, la valeur de la solution  $w$ , ( $i = 1, \dots, n$ ) en  $z = 0$ , de même que dans la preuve du [Théorème 1.4](#), on obtient l'inégalité [\(1.134\)](#).

**Remarque 1.18.** *L'observabilité d'un réseau en configuration étoile de  $n$  systèmes hyperboliques  $2 \times 2$  des lois de conservation avec terme source nécessite  $n - 1$  valeurs observées ([Théorème 1.5](#) et [Théorème 1.7](#)). Néanmoins si toutes les valeurs observées se situent au noeud, on a alors besoin de la totalité des valeurs observées.*

**Remarque 1.19.** *Le temps minimum d'observabilité décroît avec l'augmentation du nombre de valeurs observées. A titre illustratif, le temps minimum d'observabilité au [Théorème 1.5](#) est moins élevé que celui du [Théorème 1.6](#). On observe qu'il est le même pour les [Théorème 1.4](#) et [Théorème 1.7](#).*

#### 1.5.4 Observabilité des réseaux ramifiés ou quelconques

Nous considérons un réseau [\(1.108\)](#) ramifié de  $n$  systèmes hyperboliques [\(1.6\)](#) (Fig. 1.12).

Le flux est supposé unidirectionnel pour chaque système [\(1.6\)](#)

En reprenant la modélisation d'un réseau en [1.5.2](#), pour un système  $i$ , les limites  $z = 0$  et  $z = L_i$  peuvent être des noeuds simples ou multiples  $\mathcal{P}_j \in \mathcal{P}$ , ( $j = 1, \dots, \mathcal{P}$ ) d'un ou de plusieurs arcs  $\mathcal{A}_i \in \mathcal{A}$ , ( $i = 1, \dots, n$ ) de longueurs  $L_i$ , dont les conditions aux limites pour chaque arc sont définies en [\(1.112\)](#).

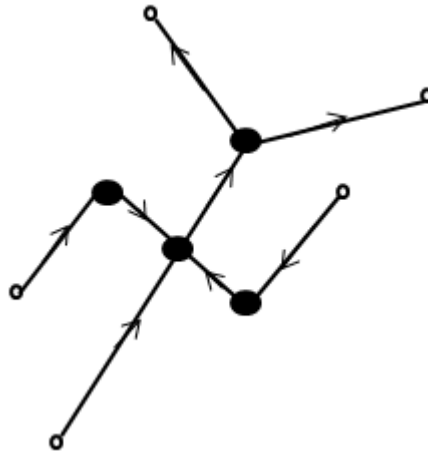


FIGURE 1.12 – Réseau ramifié  $\mathcal{A}_i$  ( $i = 1, \dots, n$ ) arcs et  $\mathcal{P}_j$  ( $j = 1, \dots, \mathcal{P}$ ) noeuds.

Si  $\mathcal{P}_j$  est un noeud simple (associé à un seul arc), la condition de flux dans l'arc  $\mathcal{A}_i$  est

$$\mathcal{P}_j : w_{2i}(t, \mathcal{P}_j) = b_i(t) \quad (1.139)$$

Si  $\mathcal{P}_j$  est un noeud multiple (associé à plusieurs arcs), deux types de flux sont associés : les flux entrants  $\mathcal{I}_{\mathcal{P}_j}$  et les flux sortants  $\mathcal{O}_{\mathcal{P}_j}$ . Les conditions de transmission de flux au noeud sont celles définies en (1.113). Le flux total à ce noeud est

$$\sum_{j \in \mathcal{I}_{\mathcal{P}_j}} \varepsilon_{i,j} w_{2i}(t, L_{ij}) = b_j(t) \quad (1.140)$$

$L_{ij}$  dénote l'arc  $\mathcal{A}_i$  associé au noeud  $\mathcal{P}_j$  et  $\varepsilon_{i,j}$  sont les coefficients de transmission qui représentent la connexion de l'arc  $i$  au noeud  $\mathcal{P}_j$ . Pour un flux entrant  $\varepsilon_{i,j} = 1$  et un flux sortant  $\varepsilon_{i,j} = -1$ .

Compte tenu de la diversité de configuration des réseaux ramifiés, la détermination du nombre de valeurs observées à chaque noeud est étroitement lié à l'orientation du flux dans les arcs associés.

**Proposition 1.1.** *Pour un noeud simple  $\mathcal{P}_j$ , si le flux correspondant est sortant, la valeur observée est  $w_2(t, \mathcal{P}_j)$ . Si le flux correspondant est entrant, aucune valeur n'est observée à ce noeud.*

*Pour un noeud multiple  $\mathcal{P}_j$  associé à  $i$  arcs orientés  $\mathcal{A}_i, (i = 1, 2, \dots, n)$  :*

- *si  $\text{card}(\mathcal{O}_{\mathcal{P}_j}) = i$ , alors on observe  $i$  valeurs de  $w_{2i}(t, L_{ij})$  et de  $\bar{b}_i(t)$   $i = 1, \dots, n - 1$  en  $\mathcal{P}_j$  ;*
- *si  $\text{card}(\mathcal{I}_{\mathcal{P}_j}) = m, (0 < m < i)$ , alors on observe  $i - m - 1$  valeurs de  $w_{2i}(t, L_{ij})$   $i = m + 1, \dots, n - 1$  en  $\mathcal{P}_j$  ;*
- *si  $\text{card}(\mathcal{I}_{\mathcal{P}_j}) = i$ , aucune valeur n'est observée à ce noeud.*

Sur la base de la Proposition 1.1, le théorème suivant est énoncé

**Théorème 1.8.** *Soit un réseau modélisé par le graphe  $\mathbb{G} = (\mathcal{P}, \mathcal{A})$  composé de deux ensembles finis, un ensemble  $\mathcal{P}$  de noeuds (ou jonctions) et un ensemble  $\mathcal{A}$  d'arcs orientés (ou lignes de transport de flux) de longueurs  $L_i$ .*

*Pour toute condition initiale (1.2), telle que la norme  $\|w^0(z)\|_{\mathcal{C}^1[0, L_i]}$  soit suffisamment petite et les conditions de compatibilité  $\mathcal{C}^1$  par morceaux avec (1.6) et (1.139), (1.112) sont satisfaites aux noeuds  $\mathcal{P}_j, (j = 1, \dots, \mathcal{P})$  et aux arcs  $\mathcal{A}_i, (i = 1, \dots, n)$ , il existe un nombre suffisamment grand  $\mathcal{T} > 0$  tel que si tous les  $\|b_i(t)\|_{\mathcal{C}^1[0, \mathcal{T}]} \equiv 0$  et tous les  $\|b_j(t)\|_{\mathcal{C}^1[0, \mathcal{T}]} \equiv 0$ , alors on peut choisir en se référant à la Proposition 1.1, les valeurs observées sur l'intervalle  $[0, \mathcal{T}]$  qui garantissent la reconstruction unique des données initiales et l'inégalité d'observabilité correspondante est établie.*

### Preuve du Théorème 1.8

Les points clés de la preuve du Théorème 1.8 sont les suivants :

- i) Réécrire (1.6) en coordonnées caractéristiques (1.20) ;
- ii) à partir de l'architecture du réseau, identifier les ensembles  $\mathcal{P}$  et  $\mathcal{A}$  ;
- iii) pour chaque noeud  $\mathcal{P}_j, (j = 1, \dots, \mathcal{P})$  associé à  $\mathcal{A}_i, (i = 1, 2, \dots, n)$  arcs orientés, déterminer les sous-ensembles  $\mathcal{I}_{\mathcal{P}_j}$  et  $\mathcal{O}_{\mathcal{P}_j}$  correspondants ;
- iv) partitionner le réseau en sous-réseaux appelés DMA ( District Metered Areas) ou aires de mesure ;
- v) en se référant à la Proposition 1.1, choisir les valeurs observées ;
- vi) déterminer le temps minimum d'observabilité en fonction des scénari relatifs aux théorèmes précédents.

## 1.6 Conclusion

Dans ce chapitre, le modèle mathématique des systèmes hyperboliques de lois de conservation avec terme source a été défini. Des exemples de systèmes physiques de distribution de flux ont été donnés : les lignes de transmission électrique (modèle linéaire), la modélisation du trafic routier (modèle quasi-linéaire), les écoulements dans les canaux (modèle non linéaire, linéarisé autour d'une solution à l'équilibre) et les écoulements dans les canalisations (modèle non linéaire).

L'aspect propagation des ondes à des vitesses finies est précisé par l'écriture du modèle primitif en un ensemble d'équations dites *caractéristiques* dont les propriétés permettent de caractériser les conditions aux limites du domaine d'étude et de faciliter l'étude de l'observabilité.

En outre, la mise sous forme caractéristique est utile pour déterminer la solution du problème mixte ou *problème de Cauchy associé aux conditions aux limites sans flux*. L'existence d'une solution unique semi-globale  $C^1$  du problème mixte est utilisée pour établir l'observabilité d'une ligne de transport de flux. La notion de réseau de distribution de flux a été introduite et l'observabilité des réseaux sous différentes configurations (étoile, ramifiée ou quelconque) a été établie.

L'observabilité d'un modèle EDP offre la possibilité de synthèse d'observateurs à dérivées partielles ce qui fera l'objet du chapitre suivant.



# Observateurs à dérivées partielles pour les systèmes hyperboliques de lois de conservation avec terme source

*Ce chapitre est dédié à la synthèse des observateurs pour les systèmes hyperboliques de lois de conservation avec terme source. Deux techniques de synthèse sont proposées :*

- *L'injection de l'erreur d'estimation aux frontières pour la synthèse des observateurs classiques et robustes pour les systèmes hyperboliques avec terme source ayant des valeurs propres de même signe.*
- *L'injection de l'erreur d'estimation dans la dynamique du système (observateurs de type Luenberger) en présence de perturbations pour les systèmes hyperboliques avec terme source ayant des valeurs propres de signes opposés.*

*Le choix des outils pour le calcul du gain de l'observateur (résolution des LMI ou méthode par transformation non linéaire) résulte de la technique de synthèse et de la définition des conditions aux limites.*

## Sommaire

<b>2.1</b>	<b>Formulation du problème</b>	<b>43</b>
<b>2.2</b>	<b>Observateurs avec injection de l'erreur d'estimation aux frontières</b>	<b>45</b>
2.2.1	Systèmes hyperboliques linéaires	46
2.2.2	Systèmes hyperboliques non linéaires	52
<b>2.3</b>	<b>Observateurs robustes avec injection de l'erreur d'estimation aux frontières</b>	<b>55</b>
2.3.1	Systèmes hyperboliques linéaires	56
2.3.2	Systèmes hyperboliques non linéaires	61
<b>2.4</b>	<b>Observateurs robustes de type Luenberger</b>	<b>65</b>
2.4.1	Systèmes hyperboliques linéaires	65
2.4.2	Systèmes hyperboliques non linéaires	71
<b>2.5</b>	<b>Conclusion</b>	<b>74</b>

## 2.1 Formulation du problème

Considérons un système hyperbolique (1.6) dans le réseau de distribution de flux (1.108) avec la condition initiale (1.109). Ce système s'écrit sous la forme caractéristique (1.110) avec la condition initiale



(1.111)

$$\begin{cases} \partial_t v + \Lambda(v)\partial_z v + \mathbf{h}(v) = 0 \\ v(0, z) = v^0(z) \end{cases}$$

avec

$$\begin{aligned} v &\triangleq (v_{1i}, v_{2i}) : [0, +\infty) \times [0, L_i] \rightarrow \Omega \\ \Lambda &\triangleq \text{diag} \{ \lambda_{1i}, \lambda_{2i} \}, \quad \lambda_{1i} \neq \lambda_{2i} \\ \mathbf{h}(v) &\in \mathcal{C}^1(\Omega, \mathbb{R}^2) \text{ (cas linéaire) ou } \mathbf{h}(v) \in \mathcal{C}^2(\Omega, \mathbb{R}^2) \text{ (cas non linéaire)} \\ \mathbf{h}(0) &= 0 \end{aligned}$$

Dans toute la suite du chapitre, nous limitons l'étude dans le cas où  $\Lambda$  est indépendant de l'état  $v$ . On considère les cas suivants

- pour les cas linéaires

$$\partial_t v + \Lambda \partial_z v + H v = 0 \quad (2.1)$$

avec

$$\begin{aligned} \Lambda &\triangleq \text{diag} \{ \lambda_{1i}, \lambda_{2i} \}, \quad \lambda_{1i} > \lambda_{2i} > 0 \\ H &= \begin{bmatrix} \alpha & \delta \\ \alpha & \delta \end{bmatrix}; \quad \alpha, \delta > 0 \end{aligned}$$

et

$$\partial_t v + \Lambda \partial_z v + H v = 0 \quad (2.2)$$

avec

$$\begin{aligned} \Lambda &\triangleq \text{diag} \{ \lambda_{1i}, \lambda_{2i} \}, \quad \lambda_{1i} > 0 > \lambda_{2i}, \quad |\lambda_{1i}| = |\lambda_{2i}| \\ H &= \begin{bmatrix} \alpha & \delta \\ \alpha & \delta \end{bmatrix}; \quad \alpha, \delta > 0 \end{aligned}$$

- pour les cas non linéaires

$$\partial_t v + \Lambda \partial_z v + \mathbf{h}(v) = 0 \quad (2.3)$$

avec

$$\begin{aligned} \Lambda &\triangleq \text{diag} \{ \lambda_{1i}, \lambda_{2i} \}, \quad \lambda_{1i} > \lambda_{2i} > 0 \\ \mathbf{h}(v) &\in \mathcal{C}^2(\Omega, \mathbb{R}^2) \end{aligned}$$

et

$$\partial_t v + \Lambda \partial_z v + \mathbf{h}(v) = 0 \quad (2.4)$$

avec

$$\begin{aligned} \Lambda &\triangleq \text{diag} \{ \lambda_{1i}, \lambda_{2i} \}, \quad \lambda_{1i} > 0 > \lambda_{2i}, \quad |\lambda_{1i}| = |\lambda_{2i}| \\ \mathbf{h}(v) &\in \mathcal{C}^2(\Omega, \mathbb{R}^2) \end{aligned}$$

Soient

-  $u(t)$  représente les entrées de chaque système  $i$

$$u(t) = \aleph(t) \quad (2.5)$$

$\aleph(t)$  peut être défini indépendamment de  $v$ ,

-  $y(t)$  la fonction de mesures définie en (1.14) pour chaque système  $i$

$$y(t) = \int_{\Omega_m} \varphi_1 v(t, z) dz \quad (2.6)$$

où  $\varphi$  est l'inverse d'une des matrices de passage  $\varphi^{-1}$  définie en (1.39)-(1.42)

$$\varphi = \begin{bmatrix} \varphi_1 \\ \varphi_2 \end{bmatrix} \quad (2.7)$$

$\varphi_1$  et  $\varphi_2$  sont les matrices de dimensions  $1 \times 2$ .

En référence au [Théorème 1.1](#), l'existence d'une solution unique au problème ((2.1), (1.111), (2.5)) ou ((2.2), (1.111), (2.5)) ou ((2.3), (1.111), (2.5)) ou ((2.4), (1.111), (2.5)) offre la possibilité de synthèse d'un observateur (cf. section 1.3). Il existe donc  $\kappa > 0$  tel que

$$\|\hat{v}(t, z) - v(t, z)\|_{\mathcal{L}^2}^2 \leq \kappa \|\hat{v}^0(z) - v^0(z)\|_{\mathcal{L}^2}^2, \quad \forall t \geq 0 \quad (2.8)$$

où  $\kappa$  est une constante appropriée et  $\hat{v}(t, z)$  est l'état estimé de  $v(t, z)$ .

Dans ce chapitre, deux techniques sont proposées pour la synthèse d'observateurs classiques et robustes à dérivées partielles :

- la synthèse avec injection de l'erreur d'estimation aux frontières ;
- la synthèse de type Luenberger avec injection de l'erreur d'estimation dans la dynamique du système.

## 2.2 Observateurs avec injection de l'erreur d'estimation aux frontières

L'intérêt des observateurs avec contrôle aux frontières (*Boundary control PDE observers*) se justifie par le fait que pour les systèmes physiques modélisés par les EDPs, les mesures ne sont généralement pas disponibles en tout point. Il est plus fréquent que les actionneurs et les capteurs soient situés aux limites des domaines d'études.

Les études sur la stabilité des systèmes hyperboliques du premier ordre avec contrôle aux frontières sont assez développées dans la littérature (voir par exemple [\[Castillo012\]](#), [\[Diagne012\]](#), [\[Vasquez011\]](#), [\[Coron08\]](#), [\[Krstic08b\]](#), [\[Prieur08\]](#)). Toutefois, la synthèse des observateurs pour les systèmes hyperboliques avec contrôle aux frontières demeure un domaine largement ouvert bien que la théorie sur l'observabilité exacte aux frontières de ces systèmes [\[Li08\]](#) soit établie depuis près d'une décennie.

Les résultats sur la synthèse d'observateurs pour les systèmes hyperboliques du premier ordre peuvent être trouvés dans [\[Aamo09\]](#), où la convergence exponentielle de l'erreur d'estimation a été démontrée par la méthode de Lyapunov pour un système hyperbolique non linéaire (écoulement dans une canalisation d'eau pressurisée) linéarisé autour d'une solution à l'équilibre, en utilisant les injections aux frontières. La synthèse d'observateurs pour les systèmes hyperboliques de dimension  $n$  sans terme source est proposée dans [\[Castillo013\]](#). Cependant, à notre connaissance, ce problème n'a pas encore été abordé dans la littérature pour les systèmes hyperboliques de lois de conservation avec terme source.

Dans cette section, la synthèse d'observateurs avec injection de l'erreur d'estimation aux frontières pour les systèmes hyperboliques (2.1) et (2.3) avec contrôle aux frontières est abordée. Les conditions de stabilité de l'erreur d'estimation sont formulées sous forme de LMIs dont la résolution donne le gain de l'observateur. Deux types de contrôles aux frontières sont considérés.

Le premier, avec un contrôle statique aux frontières. Le signal d'entrée est mesuré directement

$$v(t, 0) = u_c(t) \quad \forall t \geq 0 \quad (2.9)$$

avec la condition initiale définie (1.111)

$$t = 0 : \quad v(0, z) = v^0(z), \quad 0 \leq z \leq L_i$$

où  $u_c(t) \in C^1([0, \infty), \mathbb{R}^2)$  est une entrée bornée.

Le second, avec un contrôle dynamique aux frontières. Le signal d'entrée est construit à partir de l'équation d'état

$$\begin{cases} \dot{X}_c(t) = AX_c(t) + Bu_c(t) \\ v(t, 0) = CX_c(t) + Du_c(t) \end{cases} \quad \forall t \geq 0 \quad (2.10)$$

où  $X_c(t) \in \mathfrak{R}^2$ ,  $A \in \mathfrak{R}^{2 \times 2}$ ,  $B \in \mathfrak{R}^{2 \times 2}$ ,  $C \in \mathfrak{R}^{2 \times 2}$ ,  $D \in \mathfrak{R}^{2 \times 2}$ .

La condition initiale du système de contrôle est

$$\begin{cases} v(0, z) = v^0(z) \\ X_c(0) = X_c^0 \end{cases} \quad 0 \leq z \leq L_i \quad (2.11)$$

Pour les deux types de contrôles aux frontières, une mesure est disponible en sortie

$$y(t) = \varphi_1 v(t, L_i) \quad (2.12)$$

L'objectif est de définir les conditions suffisantes pour la synthèse d'observateurs classiques pour les systèmes hyperboliques (2.1), (2.3) et les contrôles statique (2.9) et dynamique (2.10) aux frontières, en garantissant la convergence exponentielle de l'erreur d'estimation par l'utilisation de fonctions de Lyapunov appropriées.

### Formulation du problème

Pour tout  $(t, z) : [0, +\infty) \times [0, L_i] \rightarrow \Omega$ , l'observateur avec contrôle aux frontières défini par

$$\partial_t \hat{v} + \Lambda \partial_z \hat{v} + H \hat{v} = 0 \quad (2.13)$$

ou

$$\partial_t \hat{v} + \Lambda \partial_z \hat{v} + \mathbf{h}(\hat{v}) = 0 \quad (2.14)$$

avec

- les conditions aux limites en  $z = 0$

$$\begin{cases} \dot{X}_{c0}(t) = \Psi(X_{c0}(t), u_c(t), \varrho(t)) \\ \hat{v}(t, 0) = \Xi(X_{c0}(t), u_c(t), \varrho(t)) \end{cases} \quad (2.15)$$

où  $\varrho(t) \in \mathfrak{R}^2$  représente l'entrée de l'observateur,  $X_{c0}(t) \in \mathfrak{R}^2$ ,  $\Psi \in \mathcal{C}^0(\Omega, \mathfrak{R}^2)$  et  $\Xi \in \mathcal{C}^0(\Omega, \mathfrak{R}^2)$

et la condition initiale

$$\hat{v}(t, 0) = \hat{v}^0(z), \quad X_{c0}(0) = X_{c0}^0 \quad (2.16)$$

si il existe  $M_0$  et  $\delta_0$  tels que pour tout  $v$  solution de ((2.1), (2.9), (1.111)) ou ((2.1), (2.10), (2.11)) ou ((2.3), (2.9), (1.111)) ou ((2.3), (2.10), (2.11)) et  $\hat{v}$  solution de ((2.13), (2.15), (2.16)) ou ((2.14), (2.15), (2.16)), l'inégalité

$$\|X_c(t) - X_{c0}(t)\|^2 + \|\hat{v}(t, z) - v(t, z)\|_{\mathcal{L}^2}^2 \leq M_0 e^{-\delta_0 t} (\|X_c^0 - X_{c0}^0\|^2 + \|\hat{v}^0(z) - v^0(z)\|_{\mathcal{L}^2}^2), \quad \forall t \geq 0 \quad (2.17)$$

est vérifiée, alors (2.13) (resp. (2.14)) avec les conditions aux limites (2.15) et la condition initiale (2.16) est un observateur exponentiel pour le système (2.1) (resp. (2.3)) avec le contrôle aux frontières.

La synthèse d'observateurs exponentiels avec contrôle statique (2.9) et dynamique (2.10) aux frontières pour les systèmes hyperboliques (2.1) et (2.3) avec une mesure en sortie (2.12) est proposée.

## 2.2.1 Systèmes hyperboliques linéaires

Considérons les systèmes hyperboliques (2.1)

$$\partial_t v + \Lambda \partial_z v + H v = 0$$

avec

$$\begin{aligned} \Lambda &\triangleq \text{diag} \{ \lambda_{1i}, \lambda_{2i} \}, \quad \lambda_{1i} > \lambda_{2i} > 0 \\ H &= \begin{bmatrix} \alpha & \delta \\ \alpha & \delta \end{bmatrix}; \quad \alpha, \delta > 0 \end{aligned} \quad (2.18)$$

**Proposition 2.1.** Soit le système (2.1) avec contrôle statique (2.9) aux frontières avec la condition initiale (1.111). Soit  $\Theta(z) \in \mathbb{R}^{2 \times 2}$  une matrice définie positive

$$\Theta(z) \triangleq \text{diag} \{ \theta_1 e^{-\mu z}, \theta_2 e^{+\mu z} \}, \quad \theta_1, \theta_2, \mu > 0$$

avec  $\mu$  suffisamment petit et  $\theta_1, \theta_2$  choisis tels que

$$\delta\theta_1 = \alpha\theta_2 \quad (2.19)$$

Si  $\Gamma \in \mathbb{R}^{2 \times 1}$  le gain de l'observateur est choisi tel que

$$-\Lambda\Theta(L) + \varphi_1^T \Gamma^T \Lambda \Theta(0) \Gamma \varphi_1 \leq 0 \quad (2.20)$$

alors, (2.13) avec les conditions aux limites en  $z = 0$

$$\hat{v}(t, 0) = u_c(t) + \Gamma \varphi_1 (v(t, L_i) - \hat{v}(t, L_i)) \quad (2.21)$$

est un observateur exponentiel pour (2.1) avec le contrôle aux frontières (2.9).

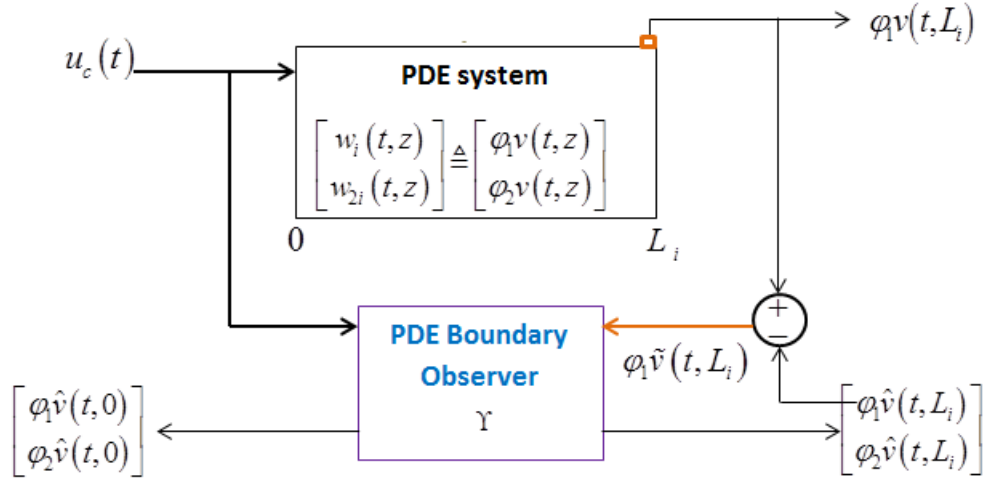


FIGURE 2.1 – Observateur classique avec contrôle statique aux frontières

**Preuve de la Proposition 2.1**

Soit  $\tilde{v} = v - \hat{v}$ , l'erreur d'estimation dont la dynamique est donnée par

$$\partial_t \tilde{v} + \Lambda \partial_z \tilde{v} + H \tilde{v} = 0 \quad (2.22)$$

et

$$\tilde{v}(t, 0) = -\Gamma \varphi_1 \tilde{v}(t, L_i) \quad (2.23)$$

La convergence de l'observateur (2.12)-(2.19) est garantie par la stabilité de l'erreur d'estimation  $\tilde{v}$ .

Soit  $V(t)$  une fonction de Lyapunov candidate

$$V(t) = \int_0^{L_i} \tilde{v}^T \Theta(z) \tilde{v} dz \quad (2.24)$$

avec

$$\Theta(z) \triangleq \text{diag} \{ \theta_1 e^{-\mu z}, \theta_2 e^{+\mu z} \}, \quad \theta_1, \theta_2, \mu > 0 \quad (2.25)$$

La dérivée temporelle de  $V(t)$  est

$$\begin{aligned}
 \dot{V}(t) &= \int_0^{L_i} (\partial_t \tilde{v}^T \Theta(z) \tilde{v} + \tilde{v}^T \Theta(z) \partial_t \tilde{v}) dz \\
 &= - \int_0^{L_i} (\partial_z \tilde{v}^T \Lambda \Theta(z) \tilde{v} + \tilde{v}^T \Theta(z) \Lambda \partial_z \tilde{v} + \tilde{v}^T H^T \Theta(z) \tilde{v} + \tilde{v}^T \Theta(z) H \tilde{v}) dz \\
 &= - \int_0^{L_i} \partial_z (\tilde{v}^T \Lambda \Theta(z) \tilde{v}) dz - \int_0^{L_i} \tilde{v}^T (\mu M(z) + H^T \Theta(z) + \Theta(z) H) \tilde{v} dz \\
 &= - [\tilde{v}^T \Lambda \Theta(z) \tilde{v}]_0^{L_i} - \int_0^{L_i} \tilde{v}^T (\mu M(z) + H^T \Theta(z) + \Theta(z) H) \tilde{v} dz \\
 &= \dot{V}_1(t) + \dot{V}_2(t)
 \end{aligned} \tag{2.26}$$

avec

$$M(z) \triangleq \text{diag} \{ \theta_1 |\lambda_1| e^{-\mu z}, \theta_2 |\lambda_2| e^{+\mu z} \} \tag{2.27}$$

La stabilité de l'erreur d'estimation  $\tilde{v}$  est garantie si  $\dot{V}(t) \leq 0$  :

$$\begin{cases} \dot{V}_1(t) = - [\tilde{v}^T \Lambda \Theta(z) \tilde{v}]_0^{L_i} \leq 0 \\ \dot{V}_2(t) = - \int_0^{L_i} \tilde{v}^T (\mu M(z) + H^T \Theta(z) + \Theta(z) H) \tilde{v} dz < 0 \end{cases} \tag{2.28}$$

Pour le premier terme  $\dot{V}_1(t) \leq 0$ , on a

$$- [\tilde{v}^T \Lambda \Theta(z) \tilde{v}]_0^{L_i} = -\tilde{v}^T(t, L_i) \Lambda \Theta(L_i) \tilde{v}(t, L_i) + \tilde{v}^T(t, 0) \Lambda \Theta(0) \tilde{v}(t, 0) \leq 0 \tag{2.29}$$

En injectant (2.23) dans (2.29), on a

$$\begin{aligned}
 \tilde{v}^T(t, L_i) [-\Lambda \Theta(L_i) + \varphi_1^T \Gamma^T \Lambda \Theta(0) \Gamma \varphi_1] \tilde{v}(t, L_i) &\leq 0 \\
 \Rightarrow -\Lambda \Theta(L_i) + \varphi_1^T \Gamma^T \Lambda \Theta(0) \Gamma \varphi_1 &\leq 0
 \end{aligned} \tag{2.30}$$

L'étude de  $\dot{V}_2(t) < 0$  se réduit à solutionner  $\mu M(z) + H^T \Theta(z) + \Theta(z) H > 0$

La condition de stabilité de  $\dot{V}_2(t)$  est

$$\mu M(z) + H^T \Theta(z) + \Theta(z) H = \begin{bmatrix} (\lambda_1 \mu + 2\alpha) \theta_1 e^{-\mu z} & \delta \theta_1 e^{-\mu z} + \alpha \theta_2 e^{+\mu z} \\ \delta \theta_1 e^{-\mu z} + \alpha \theta_2 e^{+\mu z} & (|\lambda_2| \mu + 2\delta) \theta_2 e^{+\mu z} \end{bmatrix} > 0 \tag{2.31}$$

Cette condition est vérifiée si

- a) le déterminant  $\det(\mu M(z) + H^T \Theta(z) + \Theta(z) H) > 0$ ,
  - b) les valeurs propres de  $\mu M(z) + H^T \Theta(z) + \Theta(z) H$  sont strictement positives.
- a) et b) se traduisent par

$$\begin{cases} \theta_1 \theta_2 (\lambda_1 \mu + 2\alpha) (|\lambda_2| \mu + 2\delta) - (\delta \theta_1 e^{-\mu z} + \alpha \theta_2 e^{+\mu z})^2 > 0 \\ \lambda_1 \mu + 2\alpha > 0, \quad |\lambda_2| \mu + 2\delta > 0 \end{cases} \tag{2.32}$$

On a  $\lambda_1 \mu + 2\alpha > 0$ ,  $|\lambda_2| \mu + 2\delta > 0$ ,  $\forall \mu > 0$ .

La quantité  $\theta_1 \theta_2 (\lambda_1 \mu + 2\alpha) (|\lambda_2| \mu + 2\delta) - (\delta \theta_1 e^{-\mu z} + \alpha \theta_2 e^{+\mu z})^2$  est calculée aux limites du domaine d'étude ( $z = 0$  et  $z = L_i$ ).

— En  $z = 0$ , on a

$$\begin{aligned} & \theta_1 \theta_2 (\lambda_1 \mu + 2\alpha)(|\lambda_2| \mu + 2\delta) - (\delta \theta_1 + \alpha \theta_2)^2 \\ &= \mu^2 \theta_1 \theta_2 \lambda_1 |\lambda_2| + 2\mu \theta_1 \theta_2 (\delta \lambda_1 + \alpha |\lambda_2|) - (\delta \theta_1 - \alpha \theta_2)^2 \end{aligned}$$

En choisissant  $\delta \theta_1 = \alpha \theta_2$ ,

$$\mu^2 \theta_1 \theta_2 \lambda_1 |\lambda_2| + 2\mu \theta_1 \theta_2 (\delta \lambda_1 + \alpha |\lambda_2|) > 0, \quad \forall \mu > 0$$

— En  $z = L_i$ , on a

$$\begin{aligned} & \theta_1 \theta_2 (\lambda_1 \mu + 2\alpha)(|\lambda_2| \mu + 2\delta) - (\delta \theta_1 e^{-\mu L_i} + \alpha \theta_2 e^{+\mu L_i})^2 \\ &= \mu^2 \theta_1 \theta_2 \lambda_1 |\lambda_2| + 2\mu \theta_1 \theta_2 (\delta \lambda_1 + \alpha |\lambda_2|) - (\delta \theta_1 e^{-\mu L_i} - \alpha \theta_2 e^{+\mu L_i})^2 \end{aligned}$$

En choisissant  $\delta \theta_1 e^{-\mu L_i} = \alpha \theta_2 e^{+\mu L_i}$  et  $\mu > 0$  suffisamment petit, on a

$$\mu^2 \theta_1 \theta_2 \lambda_1 |\lambda_2| + 2\mu \theta_1 \theta_2 (\delta \lambda_1 + \alpha |\lambda_2|) > 0, \quad \forall \mu > 0$$

En choisissant  $\mu$  suffisamment petit et  $\theta_1, \theta_2$  choisis tels que

$$\delta \theta_1 = \alpha \theta_2$$

alors

$$\mu M(z) + H^T \Theta(z) + \Theta(z) H > 0, \quad \forall (t, z) \in [0, +\infty) \times [0, L_i] \quad (2.33)$$

□

**Théorème 2.1.** Soit le système (2.1) avec contrôle dynamique (2.10) aux frontières et la condition initiale (2.11). Soient  $\Theta(z) \in \mathbb{R}^{2 \times 2}$  une matrice définie positive en (2.25),  $\mu$  suffisamment petit,  $\theta_1, \theta_2$  choisis comme en (2.19) et  $P \in \mathbb{R}^{2 \times 2}$  une matrice diagonale définie positive.

Si le gain de l'observateur  $\Gamma \in \mathbb{R}^{2 \times 1}$  est choisi tel que

$$\begin{bmatrix} A^T P + P A + C^T \Lambda \Theta(0) C & -P \Gamma \varphi_1 \\ -\varphi_1^T \Gamma^T P & -\Lambda \Theta(L_i) \end{bmatrix} \leq 0 \quad (2.34)$$

alors, (2.13) avec les conditions aux limites en  $z = 0$

$$\begin{cases} \dot{\hat{X}}_c(t) = A \hat{X}_c(t) + B u_c(t) + \Gamma \varphi_1 (v(t, L_i) - \hat{v}(t, L_i)) \\ \hat{v}(t, 0) = C \hat{X}_c(t) + D u_c(t) \end{cases} \quad (2.35)$$

est un observateur exponentiel pour (2.1) avec le contrôle dynamique aux frontières (2.10).

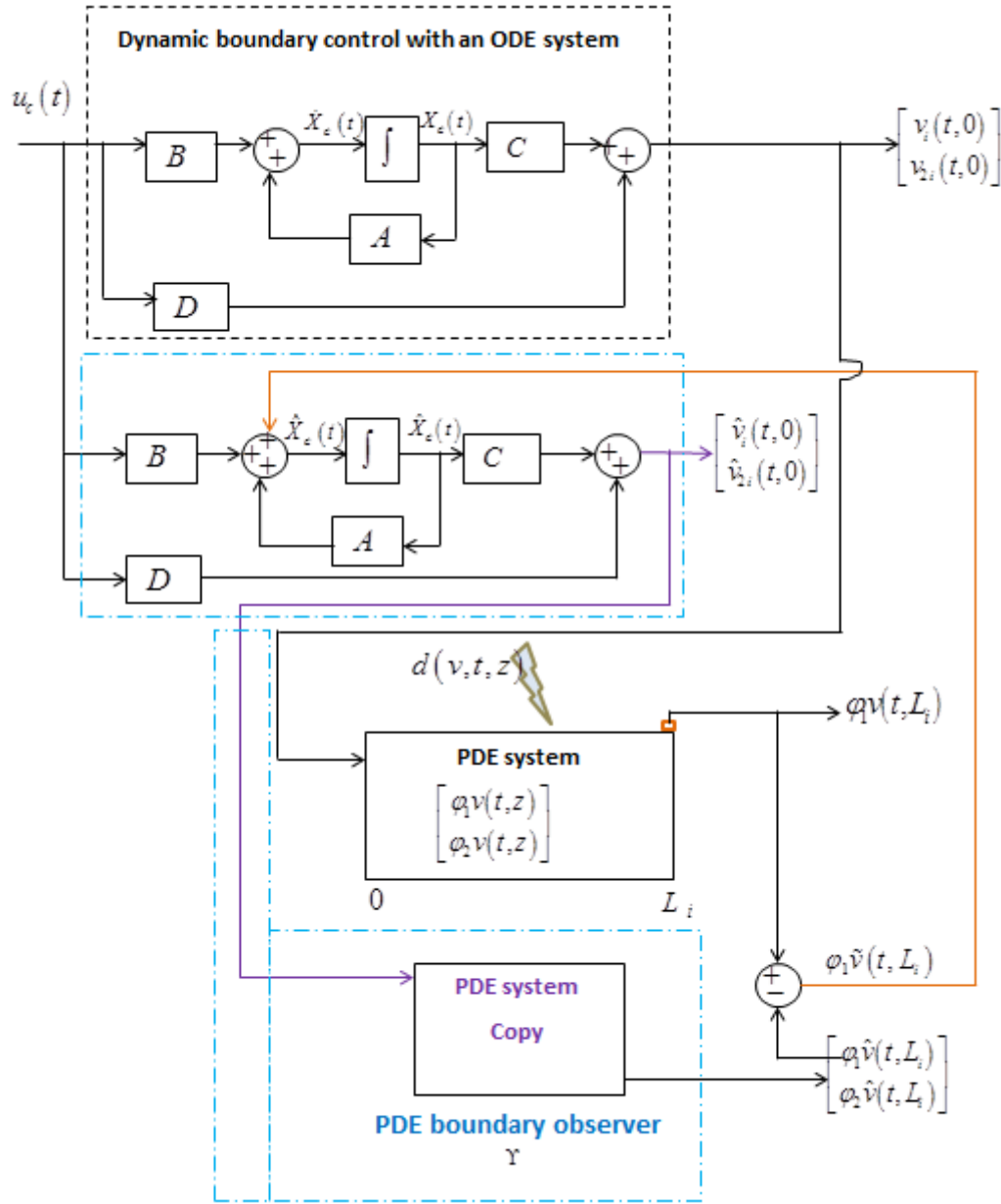


FIGURE 2.2 – Observateur classique avec contrôle dynamique aux frontières

**Preuve du Théorème 2.1**

Soient  $\tilde{v} = v - \hat{v}$  et  $\tilde{X}_c = X_c - \hat{X}_c$ , les dynamiques d'erreurs d'estimation sont données par (2.22)

$$\partial_t \tilde{v} + \Lambda \partial_z \tilde{v} + H \tilde{v} = 0$$

et

$$\begin{cases} \dot{\tilde{X}}_c(t) = A \tilde{X}_c(t) - \Gamma \varphi_1 \tilde{v}(t, L_i) \\ \tilde{v}(t, 0) = C \tilde{X}_c(t) \end{cases} \quad (2.36)$$

La convergence de l'observateur (2.13) avec (2.35) est garantie par la stabilité des erreurs d'estimation  $\tilde{v}$  et  $\tilde{X}_c$ .

Considérons la fonction quadratique

$$V(t) = \tilde{X}_c^T P \tilde{X}_c + \int_0^1 \tilde{v}^T \Theta(z) \tilde{v} dz \quad (2.37)$$

où  $P \in \mathfrak{R}^{2 \times 2}$  est une matrice diagonale définie positive.

La dérivée temporelle de  $V(t)$  est

$$\dot{V}(t) = \dot{\tilde{X}}_c^T P \tilde{X}_c + \tilde{X}_c^T P \dot{\tilde{X}}_c + \int_0^{L_i} (\partial_t \tilde{v}^T \Theta(z) \tilde{v} + \tilde{v}^T \Theta(z) \partial_t \tilde{v}) dz$$

En injectant l'expression de  $\dot{\tilde{X}}_c$  de (2.36), on a

$$\begin{aligned} \dot{V}(t) &= \tilde{X}_c^T (A^T P + PA) \tilde{X}_c - \tilde{v}^T(t, 1) \varphi_1^T \Gamma^T P \tilde{X}_c - \tilde{X}_c^T P \Gamma \varphi_1 \tilde{v}(t, L_i) \\ &\quad - \int_0^{L_i} (\partial_z \tilde{v}^T \Lambda \Theta(z) \tilde{v} + \tilde{v}^T \Theta(z) \Lambda \partial_z \tilde{v}) dz \\ &= \tilde{X}_c^T (A^T P + PA) \tilde{X}_c - \tilde{v}^T(t, 1) \varphi_1^T \Gamma^T P \tilde{X}_c - \tilde{X}_c^T P \Gamma \varphi_1 \tilde{v}(t, L_i) \\ &\quad - [\tilde{v}^T \Lambda \Theta(z) \tilde{v}]_0^{L_i} - \int_0^{L_i} \tilde{v}^T (\mu M(z) + H^T \Theta(z) + \Theta(z) H) \tilde{v} dz \\ &= \tilde{X}_c^T (A^T P + PA) \tilde{X}_c - \tilde{v}^T(t, 1) \varphi_1^T \Gamma^T P \tilde{X}_c - \tilde{X}_c^T P \Gamma \varphi_1 \tilde{v}(t, L_i) \\ &\quad - \tilde{v}^T(t, L_i) \Lambda \Theta(L_i) \tilde{v}(t, L_i) + \tilde{v}^T(t, 0) \Lambda \Theta(0) \tilde{v}(t, 0) \\ &\quad - \int_0^{L_i} \tilde{v}^T (\mu M(z) + H^T \Theta(z) + \Theta(z) H) \tilde{v} dz \end{aligned} \quad (2.38)$$

avec  $M(z)$  définie en (2.27).

En injectant l'expression de  $\tilde{v}(t, 0)$  en (2.36) dans (2.38), on a

$$\begin{aligned} \dot{V}(t) &= \tilde{X}_c^T (A^T P + PA + C^T \Lambda \Theta(0) C) \tilde{X}_c - \tilde{v}^T(t, L_i) \varphi_1^T \Gamma^T P \tilde{X}_c - \tilde{X}_c^T P \Gamma \varphi_1 \tilde{v}(t, L_i) \\ &\quad - \tilde{v}^T(t, L_i) \Lambda \Theta(L_i) - \int_0^{L_i} \tilde{v}^T (\mu M(z) + H^T \Theta(z) + \Theta(z) H) \tilde{v} dz \end{aligned} \quad (2.39)$$

Comme  $v(t, L_i)$  est la mesure en sortie, la condition de stabilité de l'erreur d'estimation  $\dot{V}(t) \leq 0$  s'écrit en  $z = L_i$

$$\begin{aligned} \dot{V}(t) &= \begin{bmatrix} \tilde{X}_c \\ \tilde{v}(t, L_i) \end{bmatrix}^T \times \begin{bmatrix} A^T P + PA + C^T \Lambda \Theta(0) C & -P \Gamma \varphi_1 \\ -\varphi_1^T \Gamma^T P & -\Lambda \Theta(L_i) \end{bmatrix} \times \begin{bmatrix} \tilde{X}_c \\ \tilde{v}(t, L_i) \end{bmatrix} \\ &\quad - \int_0^{L_i} \tilde{v}^T (\mu M(z) + H^T \Theta(z) + \Theta(z) H) \tilde{v} dz \end{aligned} \quad (2.40)$$

En (2.33), on a  $-\int_0^{L_i} \tilde{v}^T (\mu M(z) + H^T \Theta(z) + \Theta(z) H) \tilde{v} dz < 0$ .

Pour  $\dot{V}(t) \leq 0$ , on obtient (2.34)

$$\begin{bmatrix} A^T P + PA + C^T \Lambda \Theta(0) C & -P \Gamma \varphi_1 \\ -\varphi_1^T \Gamma^T P & -\Lambda \Theta(L_i) \end{bmatrix} \leq 0$$

□



## 2.2.2 Systèmes hyperboliques non linéaires

Considérons les systèmes hyperboliques (2.3)

$$\partial_t v + \Lambda \partial_z v + \mathbf{h}(v) = 0$$

avec

$$\begin{aligned} \Lambda &\triangleq \text{diag} \{ \lambda_{1i}, \lambda_{2i} \}, \quad \lambda_{1i} > \lambda_{2i} > 0 \\ \mathbf{h}(v) &\in \mathcal{C}^2(\Omega_n, \mathfrak{R}^2) \end{aligned}$$

**Lemme 2.1. Propriété de l'intégrale.** Soient  $\psi(z)$  et  $\phi(z)$ , deux fonctions continues définies sur  $[0, z]$ , Sauf peut-être pour un nombre fini de points, on a le principe de linéarité de l'intégrale suivant

$$\psi(z) \leq \phi(z) \Rightarrow \int_0^z \psi(z) dz \leq \int_0^z \phi(z) dz \quad (2.41)$$

**Lemme 2.2. La S-Procédure [Boyd94].** Soient  $V_a(z)$  et  $V_b(z) : \mathfrak{R}^2 \rightarrow \mathfrak{R}$  des fonctions quadratiques telles que  $V_a(z) < 0 \forall z \in \mathfrak{R}^n - \{0\}$ . Alors  $V_b(z) \leq 0$  si et seulement si, il existe  $\epsilon > 0$  tel que

$$V_a(z) < \epsilon V_b(z), \forall z \in \mathfrak{R}^n - \{0\} \quad (2.42)$$

**Proposition 2.2.** Soit le système (2.3) avec contrôle statique (2.9) aux frontières et la condition initiale (1.111). Soient  $\epsilon > 0$ ,  $\Theta(z) \in \mathfrak{R}^{2 \times 2}$  et  $M(z) \in \mathfrak{R}^{2 \times 2}$  deux matrices définies positives en (2.25) et (2.27).

Si le gain de l'observateur  $\Gamma \in \mathfrak{R}^{2 \times 1}$  est choisi tel que

$$\begin{bmatrix} -\mu M(L_i) - \gamma_{\mathbf{h}}^2 I_2 + \epsilon \Lambda \Theta(L_i) - \epsilon \varphi_1^T \Gamma^T \Lambda \Theta(0) \Gamma \varphi_1 & 0 \\ 0 & -I_2 \end{bmatrix} < 0 \quad (2.43)$$

alors, (2.14) avec les conditions aux limites (2.21) est un observateur exponentiel pour (2.3) avec le contrôle aux frontières (2.9).

### Preuve de la Proposition 2.2

Soit  $\tilde{v} = v - \hat{v}$ , la dynamique de l'erreur d'estimation est donnée par (2.23) et

$$\partial_t \tilde{v} + \Lambda \partial_z \tilde{v} + \tilde{\mathbf{h}}(v) = 0 \quad (2.44)$$

où

$$\tilde{\mathbf{h}}(v) = \mathbf{h}(v) - \mathbf{h}(\hat{v}) \quad (2.45)$$

La convergence de l'observateur (2.14) avec les conditions aux limites (2.21) est garantie par la stabilité de l'erreur d'estimation  $\tilde{v}$ .

Soit  $V(t)$  une fonction de Lyapunov candidate définie en (2.24)

$$V(t) = \int_0^{L_i} \tilde{v}^T \Theta(z) \tilde{v} dz$$

La dérivée en fonction de  $t$  de  $V(t)$  est

$$\begin{aligned} \dot{V}(t) &= \int_0^{L_i} (\partial_t \tilde{v}^T \Theta(z) \tilde{v} + \tilde{v}^T \Theta(z) \partial_t \tilde{v}) dz \\ &= - \int_0^{L_i} (\partial_z \tilde{v}^T \Lambda \Theta(z) \tilde{v} + \tilde{v}^T \Theta(z) \Lambda \partial_z \tilde{v} + \tilde{\mathbf{h}}^T(v) \Theta(z) \tilde{v} + \tilde{v}^T \Theta(z) \tilde{\mathbf{h}}(v)) dz \\ &= - \int_0^{L_i} \partial_z (\tilde{v}^T \Lambda \Theta(z) \tilde{v}) dz - \int_0^{L_i} (\tilde{v}^T \mu M(z) \tilde{v} + \tilde{\mathbf{h}}^T(v) \Theta(z) \tilde{v} + \tilde{v}^T \Theta(z) \tilde{\mathbf{h}}(v)) dz \\ &= - [\tilde{v}^T \Lambda \Theta(z) \tilde{v}]_0^{L_i} - \int_0^{L_i} (\tilde{v}^T \mu M(z) \tilde{v} + \tilde{\mathbf{h}}^T(v) \Theta(z) \tilde{v} + \tilde{v}^T \Theta(z) \tilde{\mathbf{h}}(v)) dz \\ &= \dot{V}_1(t) + \dot{V}_3(t) \end{aligned} \quad (2.46)$$

avec  $M(z)$  définie en (2.27)

La stabilité de l'erreur d'estimation  $\tilde{v}$  est garantie si  $\dot{V}(t) \leq 0$  :

$$\begin{cases} \dot{V}_1(t) = - [\tilde{v}^T \Lambda \Theta(z) \tilde{v}]_0^{L_i} \leq 0 \\ \dot{V}_3(t) = - \int_0^{L_i} (\tilde{v}^T \mu M(z) \tilde{v} + \tilde{\mathbf{h}}^T(v) \Theta(z) \tilde{v} + \tilde{v}^T \Theta(z) \tilde{\mathbf{h}}(v)) dz < 0 \end{cases} \quad (2.47)$$

Pour le premier terme  $\dot{V}_1(t) \leq 0$ , on retrouve la condition (2.20)

$$-\Lambda \Theta(L_i) + \varphi_1^T \Gamma^T \Lambda \Theta(0) \Gamma \varphi_1 \leq 0$$

L'étude de  $\dot{V}_3(t) < 0$  se réduit à solutionner

$$-\tilde{v}^T \mu M(z) \tilde{v} - \tilde{\mathbf{h}}^T(v) \Theta(z) \tilde{v} - \tilde{v}^T \Theta(z) \tilde{\mathbf{h}}(v) < 0$$

De (1.26), on a

$$\tilde{\mathbf{h}}^T \tilde{\mathbf{h}} - \gamma_{\tilde{\mathbf{h}}}^2 \tilde{v}^T \tilde{v} \leq 0 \quad (2.48)$$

$-\tilde{v}^T \mu M(z) \tilde{v} - \tilde{\mathbf{h}}^T(v) \Theta(z) \tilde{v} - \tilde{v}^T \Theta(z) \tilde{\mathbf{h}}(v)$  est réécrit sous forme matricielle

$$\begin{bmatrix} \tilde{v} \\ \tilde{\mathbf{h}} \end{bmatrix}^T \times \begin{bmatrix} -\mu M(z) - \gamma_{\tilde{\mathbf{h}}}^2 I_2 & 0 \\ 0 & -I_2 \end{bmatrix} \times \begin{bmatrix} \tilde{v} \\ \tilde{\mathbf{h}} \end{bmatrix} < 0 \quad (2.49)$$

où  $I_2$  est la matrice identité d'ordre 2.

Comme le bouclage de l'observateur se fait avec la sortie mesurée en  $z = L_i$ , (2.49) est écrit en  $z = L_i$

$$\begin{bmatrix} \tilde{v}(t, L_i) \\ \tilde{\mathbf{h}}(t, L_i) \end{bmatrix}^T \times \begin{bmatrix} -\mu M(L_i) - \gamma_{\tilde{\mathbf{h}}}^2 I_2 & 0 \\ 0 & -I_2 \end{bmatrix} \times \begin{bmatrix} \tilde{v}(t, L_i) \\ \tilde{\mathbf{h}}(t, L_i) \end{bmatrix} < 0 \quad (2.50)$$

En appliquant le Lemme 2.2 aux inégalités (2.20) et (2.50),  $\exists \epsilon > 0$ , tel que

$$\begin{bmatrix} \tilde{v}(t, L_i) \\ \tilde{\mathbf{h}}(t, L_i) \end{bmatrix}^T \times \begin{bmatrix} -\mu M(L_i) - \gamma_{\tilde{\mathbf{h}}}^2 I_2 + \epsilon \Lambda \Theta(L_i) - \epsilon \varphi_1^T \Gamma^T \Lambda \Theta(0) \Gamma \varphi_1 & 0 \\ 0 & -I_2 \end{bmatrix} \times \begin{bmatrix} \tilde{v}(t, L_i) \\ \tilde{\mathbf{h}}(t, L_i) \end{bmatrix} < 0 \quad (2.51)$$

On obtient (2.43)

$$\begin{bmatrix} -\mu M(L_i) - \gamma_{\tilde{\mathbf{h}}}^2 I_2 + \epsilon \Lambda \Theta(L_i) - \epsilon \varphi_1^T \Gamma^T \Lambda \Theta(0) \Gamma \varphi_1 & 0 \\ 0 & -I_2 \end{bmatrix} < 0$$

□

**Théorème 2.2.** Soit le système (2.3) avec contrôle dynamique (2.10) aux frontières et la condition initiale (2.11). Soient  $\epsilon > 0$ ,  $\Theta(z) \in \mathfrak{R}^{2 \times 2}$  et  $M(z) \in \mathfrak{R}^{2 \times 2}$  deux matrices définies positives en (??) et (2.27).

Soit  $P \in \mathfrak{R}^{2 \times 2}$  une matrice diagonale définie positive.

Si le gain de l'observateur  $\Gamma \in \mathfrak{R}^{2 \times 1}$  est choisi tel que

$$\begin{bmatrix} -\epsilon A^T P - \epsilon P A - \epsilon C^T \Lambda \Theta(0) C & \epsilon P \Gamma \varphi_1 & 0 \\ \epsilon \varphi_1^T \Gamma^T P & -\mu M(L_i) - \gamma_{\tilde{\mathbf{h}}}^2 I_2 + \epsilon \Lambda \Theta(L_i) & 0 \\ 0 & 0 & -I_2 \end{bmatrix} < 0 \quad (2.52)$$

alors, (2.14) avec les conditions aux limites (2.35) est un observateur exponentiel pour (2.3) avec le contrôle dynamique aux frontières (2.10).

**Preuve du Théorème 2.2**

Soient  $\tilde{v} = v - \hat{v}$  et  $\tilde{X}_c = X_c - \hat{X}_c$ , les dynamiques d'erreurs d'estimation sont données par (2.44) et (2.36)

La convergence de l'observateur (2.14) avec les conditions aux limites (2.35) est garantie par la stabilité des erreurs d'estimation  $\tilde{v}$  et  $\tilde{X}_c$ .

Considérons la fonction quadratique définie en (2.37)

$$V(t) = \tilde{X}_c^T P \tilde{X}_c + \int_0^1 \tilde{v}^T \Theta(z) \tilde{v} dz$$

où  $P \in \mathfrak{R}^{2 \times 2}$  est une matrice diagonale définie positive.

En injectant l'expression de  $\dot{\tilde{X}}_c$  de (2.36), la dérivée temporelle de  $V(t)$  est

$$\begin{aligned} \dot{V}(t) &= \tilde{X}_c^T (A^T P + PA) \tilde{X}_c - \tilde{v}^T(t, 1) \varphi_1^T \Gamma^T P \tilde{X}_c - \tilde{X}_c^T P \Gamma \varphi_1 \tilde{v}(t, L_i) \\ &\quad - \int_0^{L_i} (\partial_z \tilde{v}^T \Lambda \Theta(z) \tilde{v} + \tilde{v}^T \Theta(z) \Lambda \partial_z \tilde{v}) dz \\ &= \tilde{X}_c^T (A^T P + PA) \tilde{X}_c - \tilde{v}^T(t, 1) \varphi_1^T \Gamma^T P \tilde{X}_c - \tilde{X}_c^T P \Gamma \varphi_1 \tilde{v}(t, L_i) \\ &\quad - [\tilde{v}^T \Lambda \Theta(z) \tilde{v}]_0^{L_i} - \int_0^{L_i} (\tilde{v}^T \mu M(z) \tilde{v} + \tilde{\mathbf{h}}^T(v) \Theta(z) \tilde{v} + \tilde{v}^T \Theta(z) \tilde{\mathbf{h}}(v)) dz \\ &= \tilde{X}_c^T (A^T P + PA) \tilde{X}_c - \tilde{v}^T(t, 1) \varphi_1^T \Gamma^T P \tilde{X}_c - \tilde{X}_c^T P \Gamma \varphi_1 \tilde{v}(t, L_i) \\ &\quad - \tilde{v}^T(t, L_i) \Lambda \Theta(L_i) \tilde{v}(t, L_i) + \tilde{v}^T(t, 0) \Lambda \Theta(0) \tilde{v}(t, 0) \\ &\quad - \int_0^{L_i} (\tilde{v}^T \mu M(z) \tilde{v} + \tilde{\mathbf{h}}^T(v) \Theta(z) \tilde{v} + \tilde{v}^T \Theta(z) \tilde{\mathbf{h}}(v)) dz \end{aligned} \quad (2.53)$$

avec  $M(z)$  définie en (2.27).

En injectant l'expression de  $\tilde{v}(t, 0)$  en (2.36) dans (2.53), on a

$$\begin{aligned} \dot{V}(t) &= \tilde{X}_c^T (A^T P + PA + C^T \Lambda \Theta(0) C) \tilde{X}_c - \tilde{v}^T(t, L_i) \varphi_1^T \Gamma^T P \tilde{X}_c - \tilde{X}_c^T P \Gamma \varphi_1 \tilde{v}(t, L_i) \\ &\quad - \tilde{v}^T(t, L_i) \Lambda \Theta(L_i) - \int_0^{L_i} (\tilde{v}^T \mu M(z) \tilde{v} + \tilde{\mathbf{h}}^T(v) \Theta(z) \tilde{v} + \tilde{v}^T \Theta(z) \tilde{\mathbf{h}}(v)) dz \end{aligned} \quad (2.54)$$

En terme de conditions aux limites, (2.54) s'écrit

$$\begin{aligned} \dot{V}(t) &= \begin{bmatrix} \tilde{X}_c \\ \tilde{v}(t, L_i) \end{bmatrix}^T \times \begin{bmatrix} A^T P + PA + C^T \Lambda \Theta(0) C & -P \Gamma \varphi_1 \\ -\varphi_1^T \Gamma^T P & -\Lambda \Theta(L_i) \end{bmatrix} \times \begin{bmatrix} \tilde{X}_c \\ \tilde{v}(t, L_i) \end{bmatrix} \\ &\quad - \int_0^{L_i} (\tilde{v}^T \mu M(z) \tilde{v} + \tilde{\mathbf{h}}^T(v) \Theta(z) \tilde{v} + \tilde{v}^T \Theta(z) \tilde{\mathbf{h}}(v)) dz \end{aligned} \quad (2.55)$$

Pour  $\dot{V}(t) \leq 0$ , on obtient (2.34)

$$\begin{bmatrix} A^T P + PA + C^T \Lambda \Theta(0) C & -P \Gamma \varphi_1 \\ -\varphi_1^T \Gamma^T P & -\Lambda \Theta(L_i) \end{bmatrix} \leq 0$$

De plus

$$- \int_0^{L_i} (\tilde{v}^T \mu M(z) \tilde{v} + \tilde{\mathbf{h}}^T(v) \Theta(z) \tilde{v} + \tilde{v}^T \Theta(z) \tilde{\mathbf{h}}(v)) dz < 0 \quad (2.56)$$

Dans la preuve de la Proposition 2.2, (2.56) est écrit en  $z = L_i$  sous forme matricielle (2.49)

$$\begin{bmatrix} \tilde{v}(t, L_i) \\ \tilde{\mathbf{h}}(t, L_i) \end{bmatrix}^T \times \begin{bmatrix} -\mu M(L_i) - \gamma_{\mathbf{h}}^2 I_2 & 0 \\ 0 & -I_2 \end{bmatrix} \times \begin{bmatrix} \tilde{v}(t, L_i) \\ \tilde{\mathbf{h}}(t, L_i) \end{bmatrix} < 0$$

En appliquant le Lemme 2.2 à (2.34) et (2.49),  $\exists \epsilon > 0$

$$\begin{bmatrix} \tilde{X}_c \\ \tilde{v} \\ \tilde{\mathbf{h}} \end{bmatrix}^T \times \mathfrak{Q}_1 \times \begin{bmatrix} \tilde{X}_c \\ \tilde{v} \\ \tilde{\mathbf{h}} \end{bmatrix} < 0$$

avec

$$\mathfrak{Q}_1 = \begin{bmatrix} -\epsilon A^T P - \epsilon P A - \epsilon C^T \Lambda \Theta(0) C & \epsilon P \Gamma \varphi_1 & 0 \\ \epsilon \varphi_1^T \Gamma^T P & -\mu M(L_i) - \gamma_{\mathbf{h}}^2 I_2 + \epsilon \Lambda \Theta(L_i) & 0 \\ 0 & 0 & -I_2 \end{bmatrix} \quad (2.57)$$

Pour  $\mathfrak{Q}_1 < 0$ , on obtient (2.52).

□

## 2.3 Observateurs robustes avec injection de l'erreur d'estimation aux frontières

Au cours des dernières années, la problématique du rejet ou de l'atténuation des perturbations des systèmes EDPs suscite un intérêt croissant et plusieurs approches ont été développées telles que la théorie sur la régulation [Immonen07], [Hamalainen010], le contrôle actif du rejet des perturbations [Guo016], [Liu015], [Wu016a], [Anfinsen016]. Peu de travaux portent sur la synthèse d'observateurs en présence de perturbations. Dans [Wu016b], la théorie des semi-groupes est utilisée pour le passage de l'EDP à l'ODE, l'observateur est bâti pour estimer les perturbations sur un système parabolique. Récemment [Zheng016] a proposé un observateur robuste pour une EDP hyperbolique non linéaire du premier ordre écrit sous la représentation *Takagi-Sugeno* (T-S).

Dans cette sous-section, les observateurs robustes avec injection de l'erreur d'estimation aux frontières sont proposés pour les systèmes hyperboliques de lois de conservation avec terme source.

Les systèmes hyperboliques de lois de conservation avec terme source (2.1) et (2.3) sont considérés avec un terme additif  $d(v, t, z)$  qui modélise les perturbations. Les perturbations peuvent être des bruits, des incertitudes.

$d(v, t, z) \in \mathfrak{R}^2$ ;  $d(v, t, z) \triangleq (d_{1i}(v, t, z), d_{2i}(v, t, z))^T$  est la perturbation supposée être un signal d'énergie borné

$$\|d(v, t, z)\|_{\mathcal{L}_2}^2 < +\infty \quad (2.58)$$

L'objectif est de définir les conditions suffisantes pour la synthèse d'observateurs EDP robustes dédiés aux systèmes (2.1) et (2.3) en présence de la perturbation  $d(v, t, z)$  avec un contrôle statique (2.9) et dynamique (2.10) aux frontières.

Soient  $\hat{v}(t, z)$  la variable estimée et  $\tilde{v}(t, z)$ , l'erreur d'estimation donnée par

$$\tilde{v}(t, z) = v(t, z) - \hat{v}(t, z)$$

La synthèse d'un observateur robuste consiste à déterminer le gain  $\Gamma$  de l'observateur afin d'assurer l'estimation d'état avec une certaine précision en présence des perturbations. Ceci implique que l'erreur d'estimation  $\tilde{v}(t, z)$  doit satisfaire les contraintes suivantes :

$$\lim_{t \rightarrow +\infty} \tilde{v}(t, z) = 0, \quad d(v, t, z) = 0 \quad (2.59)$$

$$\|\tilde{v}(t, z)\|_{\mathcal{L}_2} \leq \Upsilon \|d(v, t, z)\|_{\mathcal{L}_2}, \quad d(v, t, z) \neq 0 \quad (2.60)$$

$\Upsilon$  est le niveau d'atténuation de la perturbation  $d(v, t, z)$  par rapport à l'erreur d'estimation  $\tilde{v}(t, z)$ .

Soit  $V(t)$  une fonction de Lyapunov candidate. Sous la contrainte (2.59), la stabilité de l'erreur d'estimation se traduit par

$$\dot{V}(t) \leq 0 \quad (2.61)$$

On obtient :

- pour le système (2.1), la Proposition 2.1 et le Théorème 2.1
- pour le système (2.3), la Proposition 2.2 et le Théorème 2.2

Afin de minimiser l'influence des perturbations, les performances  $H_\infty$  sous  $\Upsilon$  sont définies à partir de (2.60) pour que la dynamique de l'erreur d'estimation soumises à toutes les perturbations admissibles (2.58) et que l'erreur d'estimation soit stable.

Selon la définition de la norme  $\mathcal{L}_2$  (voir Annexe A), en réécrivant (2.60), on a

$$\int_0^{L_i} \tilde{v}^T \tilde{v} \, dz \leq \Upsilon^2 \int_0^{L_i} d^T d \, dz \quad (2.62)$$

Soient  $\dot{V}(t)$  la dérivée temporelle de  $V(t)$  le long de la trajectoire de l'erreur d'estimation et  $J(t)$ , la fonction de coût suivante

$$J(t) = \int_0^{L_i} \tilde{v}^T \tilde{v} \, dz - \Upsilon^2 \int_0^{L_i} d^T d \, dz \quad (2.63)$$

Le critère d'analyse de la robustesse est

$$J(t) < -\dot{V}(t) \quad (2.64)$$

La synthèse d'observateurs sous les contraintes (2.59)-(2.60) est réalisable si la fonction de Lyapunov candidate  $V(t)$  satisfait

$$\dot{V}(t) < \int_0^{L_i} (-\tilde{v}^T \tilde{v} + \Upsilon^2 d^T d) \, dz \quad (2.65)$$

Les observateurs robustes sont proposés ci-après pour les systèmes hyperboliques linéaires et non linéaires.

### 2.3.1 Systèmes hyperboliques linéaires

Considérons les systèmes hyperboliques de lois de conservation (2.1) soumis à des perturbations extérieures

$$\partial_t v + \Lambda \partial_z v + H v + d(v, t, z) = 0 \quad (2.66)$$

**Proposition 2.3.** Soit le système (2.66) avec contrôle statique (2.9) aux frontières et la condition initiale (1.111). Soient  $\Theta(z) \in \mathfrak{R}^{2 \times 2}$  et  $M(z) \in \mathfrak{R}^{2 \times 2}$ .

Si le gain de l'observateur  $\Gamma \in \mathfrak{R}^{2 \times 1}$  est choisi tel que

$$\left[ \begin{array}{cc} -\mu M(L_i) - H^T \Theta(L_i) - \Theta(L_i) H + I_2 + \epsilon \Lambda \Theta(L_i) - \epsilon \varphi_1^T \Gamma^T \Lambda \Theta(0) \Gamma \varphi_1 & -\Theta(L_i) \\ & -\Upsilon^2 I_2 \end{array} \right] < 0 \quad (2.67)$$

alors, (2.13) avec les conditions aux limites (2.21) est un observateur robuste pour (2.66) avec le contrôle aux frontières (2.9)

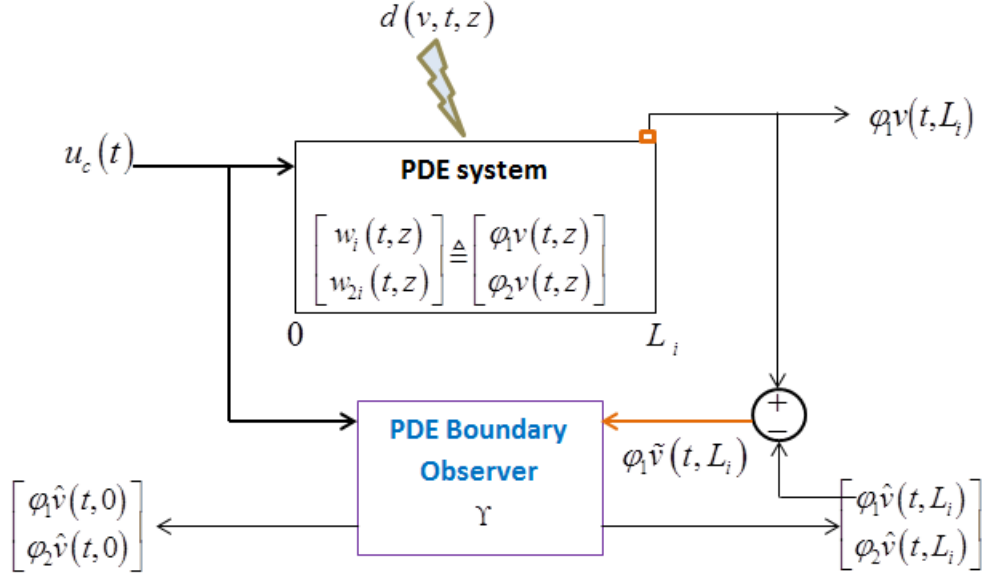


FIGURE 2.3 – Observateur robuste avec contrôle statique aux frontières

**Preuve de la Proposition 2.3**

L'erreur d'estimation est donnée par (2.23) et

$$\partial_t \tilde{v} + \Lambda \partial_z \tilde{v} + H \tilde{v} + d(v, t, z) = 0 \quad (2.68)$$

Soit  $V(t)$  une fonction de Lyapunov candidate définie en (2.24)

$$V(t) = \int_0^{L_i} \tilde{v}^T \Theta(z) \tilde{v} dz$$

La dérivée en fonction de  $t$  de  $V(t)$  est

$$\begin{aligned} \dot{V}(t) &= \int_0^{L_i} (\partial_t \tilde{v}^T \Theta(z) \tilde{v} + \tilde{v}^T \Theta(z) \partial_t \tilde{v}) dz \\ &= - \int_0^{L_i} (\partial_z \tilde{v}^T \Lambda \Theta(z) \tilde{v} + \tilde{v}^T \Theta(z) \Lambda \partial_z \tilde{v} + \tilde{v}^T H^T \Theta(z) \tilde{v} + \tilde{v}^T \Theta(z) H \tilde{v} d) dz \\ &\quad - \int_0^{L_i} (d^T \Theta(z) \tilde{v} + \tilde{v}^T \Theta(z) d) dz \\ &= - \int_0^{L_i} \partial_z (\tilde{v}^T \Lambda \Theta(z) \tilde{v}) dz - \int_0^{L_i} \tilde{v}^T (\mu M(z) + H^T \Theta(z) + \Theta(z) H) \tilde{v} dz \\ &\quad - \int_0^{L_i} (d^T \Theta(z) \tilde{v} + \tilde{v}^T \Theta(z) d) dz \\ &= - [\tilde{v}^T \Lambda \Theta(z) \tilde{v}]_0^{L_i} - \int_0^{L_i} \tilde{v}^T (\mu M(z) + H^T \Theta(z) + \Theta(z) H) \tilde{v} dz \\ &\quad - \int_0^{L_i} (d^T \Theta(z) \tilde{v} + \tilde{v}^T \Theta(z) d) dz \\ &= \dot{V}_1(t) + \int_0^{L_i} (\dot{V}_4(t) + \dot{V}_5(t)) dz \end{aligned} \quad (2.69)$$

avec  $M(z)$  définie en (2.27)

La stabilité de l'erreur d'estimation  $\tilde{v}$  est garantie si  $\dot{V}(t) < 0$  :

$$\begin{cases} \dot{V}_1(t) \leq 0 \\ \int_0^{L_i} (\dot{V}_4(t) + \dot{V}_5(t)) dz < 0 \end{cases} \quad (2.70)$$

avec

$$\begin{cases} \dot{V}_1(t) = - [\tilde{v}^T \Lambda \Theta(z) \tilde{v}]_0^{L_i} \\ \dot{V}_4(t) = -\tilde{v}^T (\mu M(z) + H^T \Theta(z) + \Theta(z) H) \tilde{v} \\ \dot{V}_5(t) = -d^T \Theta(z) \tilde{v} - \tilde{v}^T \Theta(z) d \end{cases} \quad (2.71)$$

En appliquant le [Lemme 2.1](#), (2.71) est équivalent à

$$\begin{cases} \dot{V}_1(t) \leq 0 \\ \dot{V}_4(t) + \dot{V}_5(t) < 0 \end{cases} \quad (2.72)$$

Pour le premier terme  $\dot{V}_1(t) \leq 0$ , on retrouve la condition (2.20)

$$-\Lambda \Theta(L_i) + \varphi_1^T \Gamma^T \Lambda \Theta(0) \Gamma \varphi_1 \leq 0$$

Il est établi en (2.31)-(2.33) que  $\dot{V}_4(t) < 0$ , c'est-à-dire  $\mu M(z) + H^T \Theta(z) + \Theta(z) H > 0$ ,  $\forall (t, z) \in [0, +\infty) \times [0, L_i]$  avec un  $\mu$  suffisamment petit et  $\delta \theta_1 = \alpha \theta_2$ .

Évidemment,  $\dot{V}_5(t) < 0$  puisque  $-d^T \Theta(z) \tilde{v} - \tilde{v}^T \Theta(z) d = -2\tilde{v}^T \Theta(z) d < 0$

Alors,

$$\dot{V}_4(t) + \dot{V}_5(t) < 0, \quad \forall (t, z) \in [0, +\infty) \times [0, L_i] \quad (2.73)$$

En outre, en présence de la perturbation,  $V(t)$  doit satisfaire (2.65)

$$\dot{V}(t) < \int_0^{L_i} (-\tilde{v}^T \tilde{v} + \Upsilon^2 d^T d) dz$$

ce qui revient à

$$\dot{V}_1(t) < \int_0^{L_i} (-\dot{V}_4(t) - \dot{V}_5(t) - \tilde{v}^T \tilde{v} + \Upsilon^2 d^T d) dz < 0 \quad (2.74)$$

On obtient les deux conditions suffisantes pour la stabilité de l'erreur d'estimation  $\tilde{v}$  avec une atténuation de perturbation  $\Upsilon$

$$\begin{cases} \dot{V}_1(t) \leq 0 \\ \dot{V}_4(t) + \dot{V}_5(t) + \tilde{v}^T \tilde{v} - \Upsilon^2 d^T d < 0 \end{cases} \quad (2.75)$$

La condition de stabilité de  $\dot{V}_4(t) + \dot{V}_5(t) + \tilde{v}^T \tilde{v} - \Upsilon^2 d^T d < 0$  sous forme matricielle est

$$\begin{bmatrix} \tilde{v} \\ d \end{bmatrix}^T \times \begin{bmatrix} -\mu M(z) - H^T \Theta(z) - \Theta(z) H + I_2 & -\Theta(z) \\ & -\Upsilon^2 I_2 \end{bmatrix} \times \begin{bmatrix} \tilde{v} \\ d \end{bmatrix} < 0 \quad (2.76)$$

où  $I_2$  est la matrice identité d'ordre 2.

Comme, le bouclage de l'observateur se fait sur l'erreur d'estimation  $\tilde{v}(t, L_i)$ , (2.76) est écrit en  $z = L_i$

$$\begin{bmatrix} \tilde{v}(t, L_i) \\ d \end{bmatrix}^T \times \begin{bmatrix} -\mu M(L_i) - H^T \Theta(L_i) - \Theta(L_i) H + I_2 & -\Theta(L_i) \\ & -\Upsilon^2 I_2 \end{bmatrix} \times \begin{bmatrix} \tilde{v}(t, L_i) \\ d \end{bmatrix} < 0 \quad (2.77)$$

En appliquant le [Lemme 2.2](#) à [\(2.20\)](#) et [\(2.77\)](#),  $\exists \epsilon > 0$ , tel qu'en  $z = L_i$ ,

$$\begin{bmatrix} \tilde{v}(t, L_i) \\ d \end{bmatrix}^T \times \mathfrak{Q}_3 \times \begin{bmatrix} \tilde{v}(t, L_i) \\ d \end{bmatrix} < 0$$

avec

$$\mathfrak{Q}_3 = \begin{bmatrix} -\mu M(L_i) - H^T \Theta(L_i) - \Theta(L_i) H + I_2 + \epsilon \Lambda \Theta(L_i) - \epsilon \varphi_1^T \Gamma^T \Lambda \Theta(0) \Gamma \varphi_1 & -\Theta(L_i) \\ -\Theta(L_i) & -\Upsilon^2 I_2 \end{bmatrix} \quad (2.78)$$

Pour  $\mathfrak{Q}_3 < 0$ , on obtient [\(2.67\)](#).

□

**Théorème 2.3.** *Soit le système [\(2.66\)](#) avec contrôle dynamique [\(2.10\)](#) aux frontières et la condition initiale [\(2.11\)](#). Soient  $\Theta(z) \in \mathfrak{R}^{2 \times 2}$  et  $\Theta(z) \in \mathfrak{R}^{2 \times 2}$ .*

*Soit  $P \in \mathfrak{R}^{2 \times 2}$  une matrice diagonale définie positive.*

*Si le gain de l'observateur  $\Gamma \in \mathfrak{R}^{2 \times 2}$  est choisi tel que*

$$\begin{bmatrix} -\mu M(L_i) - H^T \Theta(L_i) - \Theta(L_i) H + I_2 - \epsilon A^T P - \epsilon P A - \epsilon C^T \Lambda \Theta(0) C & -\Theta(L_i) + \epsilon P \Gamma \varphi_1 \\ -\Theta(L_i) + \epsilon \varphi_1^T \Gamma^T P & -\Upsilon^2 I_2 + \epsilon \Lambda \Theta(L_i) \end{bmatrix} < 0 \quad (2.79)$$

*alors, [\(2.13\)](#) avec les conditions aux limites [\(2.35\)](#) est un observateur robuste pour [\(2.66\)](#) avec le contrôle aux frontières [\(2.10\)](#).*

### Preuve du Théorème 2.3

Les dynamiques d'erreurs d'estimation sont données par [\(2.68\)](#) et [\(2.36\)](#).

La convergence de l'observateur [\(2.13\)](#) avec les conditions aux limites [\(2.35\)](#) est garantie par la stabilité des erreurs d'estimation  $\tilde{v}$  et  $\tilde{X}_c$ .

Considérons la fonction quadratique [\(2.37\)](#)

$$V(t) = \tilde{X}_c^T P \tilde{X}_c + \int_0^1 \tilde{v}^T \Theta(z) \tilde{v} dz$$

où  $P \in \mathfrak{R}^{2 \times 2}$  est une matrice diagonale définie positive.

En injectant l'expression de  $\dot{\tilde{X}}_c$  de [\(2.36\)](#), la dérivée temporelle de  $V(t)$  est

$$\begin{aligned} \dot{V}(t) &= \tilde{X}_c^T (A^T P + P A) \tilde{X}_c - \tilde{v}^T(t, 1) \varphi_1^T \Gamma^T P \tilde{X}_c - \tilde{X}_c^T P \Gamma \varphi_1 \tilde{v}(t, L_i) \\ &- \int_0^{L_i} (\partial_z \tilde{v}^T \Lambda \Theta(z) \tilde{v} + \tilde{v}^T \Theta(z) \Lambda \partial_z \tilde{v}) dz \\ &= \tilde{X}_c^T (A^T P + P A) \tilde{X}_c - \tilde{v}^T(t, 1) \varphi_1^T \Gamma^T P \tilde{X}_c - \tilde{X}_c^T P \Gamma \varphi_1 \tilde{v}(t, L_i) \\ &- [\tilde{v}^T \Lambda \Theta(z) \tilde{v}]_0^{L_i} - \int_0^{L_i} \tilde{v}^T (\mu M(z) + H^T \Theta(z) + \Theta(z) H) \tilde{v} dz \\ &- \int_0^{L_i} (d^T \Theta(z) \tilde{v} + \tilde{v}^T \Theta(z) d) dz \quad (2.80) \\ &= \tilde{X}_c^T (A^T P + P A) \tilde{X}_c - \tilde{v}^T(t, 1) \varphi_1^T \Gamma^T P \tilde{X}_c - \tilde{X}_c^T P \Gamma \varphi_1 \tilde{v}(t, L_i) \\ &- \tilde{v}^T(t, L_i) \Lambda \Theta(L_i) \tilde{v}(t, L_i) + \tilde{v}^T(t, 0) \Lambda \Theta(0) \tilde{v}(t, 0) \\ &- \int_0^{L_i} \tilde{v}^T (\mu M(z) + H^T \Theta(z) + \Theta(z) H) \tilde{v} dz \\ &- \int_0^{L_i} (d^T \Theta(z) \tilde{v} + \tilde{v}^T \Theta(z) d) dz \end{aligned}$$



avec  $M(z)$  définie en (2.27).

En injectant l'expression de  $\tilde{v}(t, 0)$  en (2.36) dans (2.80), on a

$$\begin{aligned} \dot{V}(t) &= \tilde{X}_c^T (A^T P + PA + C^T \Lambda \Theta(0) C) \tilde{X}_c - \tilde{v}^T(t, L_i) \varphi_1^T \Gamma^T P \tilde{X}_c - \tilde{X}_c^T P \Gamma \varphi_1 \tilde{v}(t, L_i) \\ &- \tilde{v}^T(t, L_i) \Lambda \Theta(L_i) - \int_0^{L_i} \tilde{v}^T (\mu M(z) + H^T \Theta(z) + \Theta(z) H) \tilde{v} dz \\ &- \int_0^{L_i} (d^T \Theta(z) \tilde{v} + \tilde{v}^T \Theta(z) d) dz \end{aligned} \quad (2.81)$$

En terme de conditions aux limites, (2.81) s'écrit

$$\begin{aligned} \dot{V}(t) &= \begin{bmatrix} \tilde{X}_c \\ \tilde{v}(t, L_i) \end{bmatrix}^T \times \begin{bmatrix} A^T P + PA + C^T \Lambda \Theta(0) C & -P \Gamma \varphi_1 \\ -\varphi_1^T \Gamma^T P & -\Lambda \Theta(L_i) \end{bmatrix} \times \begin{bmatrix} \tilde{X}_c \\ \tilde{v}(t, L_i) \end{bmatrix} \\ &+ \int_0^{L_i} (\dot{V}_4(t) + \dot{V}_5(t)) dz \end{aligned} \quad (2.82)$$

avec  $\dot{V}_4(t)$  et  $\dot{V}_5(t)$  définis comme en (2.71)

$$\begin{cases} \dot{V}_4(t) = -\tilde{v}^T (\mu M(z) + H^T \Theta(z) + \Theta(z) H) \tilde{v} \\ \dot{V}_5(t) = -d^T \Theta(z) \tilde{v} - \tilde{v}^T \Theta(z) d \end{cases}$$

On obtient les deux conditions suffisantes pour la stabilité de l'erreur d'estimation  $\tilde{v}$  avec une atténuation de perturbation  $\Upsilon$  :

$$\begin{bmatrix} A^T P + PA + C^T \Lambda \Theta(0) C & -P \Gamma \varphi_1 \\ -\varphi_1^T \Gamma^T P & -\Lambda \Theta(L_i) \end{bmatrix} \leq 0$$

et

$$\dot{V}_4(t) + \dot{V}_5(t) + \tilde{v}^T \tilde{v} - \Upsilon^2 d^T d < 0 \quad (2.83)$$

Le bouclage de l'observateur se fait sur l'erreur d'estimation  $\tilde{v}(t, L_i)$ ,  $\dot{V}_4(t) + \dot{V}_5(t) + \tilde{v}^T \tilde{v} - \Upsilon^2 d^T d < 0$  est écrit en  $z = L_i$  comme en (2.77)

$$\begin{bmatrix} \tilde{v}(t, L_i) \\ d \end{bmatrix}^T \times \begin{bmatrix} -\mu M(L_i) - H^T \Theta(L_i) - \Theta(L_i) H + I_2 & -\Theta(L_i) \\ -\Theta(L_i) & -\Upsilon^2 I_2 \end{bmatrix} \times \begin{bmatrix} \tilde{v}(t, L_i) \\ d \end{bmatrix} < 0$$

En appliquant le Lemme 2.2 à (2.34) et (2.77) en  $z = L_i$ ,  $\exists \epsilon > 0$ , tel que

$$\begin{bmatrix} \tilde{v} \\ d \end{bmatrix}^T \times \mathfrak{Q}_4 \times \begin{bmatrix} \tilde{v} \\ d \end{bmatrix} < 0$$

avec

$$\begin{bmatrix} -\mu M(L_i) - H^T \Theta(L_i) - \Theta(L_i) H + I_2 - \epsilon A^T P - \epsilon P A - \epsilon C^T \Lambda \Theta(0) C & -\Theta(L_i) + \epsilon P \Gamma \varphi_1 \\ -\Theta(L_i) + \epsilon \varphi_1^T \Gamma^T P & -\Upsilon^2 I_2 + \epsilon \Lambda \Theta(L_i) \end{bmatrix} \quad (2.84)$$

Pour  $\mathfrak{Q}_4 < 0$ , on obtient (2.79).

□

### 2.3.2 Systèmes hyperboliques non linéaires

Considérons les systèmes hyperboliques de lois de conservation (2.3) soumis à des perturbations extérieures

$$\partial_t v + \Lambda \partial_z v + \mathbf{h}(v) + d(v, t, z) = 0 \quad (2.85)$$

**Proposition 2.4.** *Soit le système (2.85) avec contrôle statique (2.9) aux frontières et la condition initiale (1.111). Soient  $\epsilon > 0$  et  $\Theta(z) \in \mathbb{R}^{2 \times 2}$  une matrice définie positive (2.25).*

*Si le gain de l'observateur  $\Gamma \in \mathbb{R}^{2 \times 1}$  est choisi tel que*

$$\begin{bmatrix} -\mu M(L_i) - \Theta^2(L_i) + (1 - \gamma_{\mathbf{h}})I_2 + \epsilon \Lambda \Theta(L_i) - \epsilon \varphi_1^T \Gamma^T \Lambda \Theta(0) \Gamma \varphi_1 & -\Theta(L_i) \\ & -\Upsilon^2 I_2 \end{bmatrix} < 0 \quad (2.86)$$

*alors, (2.14) avec les conditions aux limites (2.21) est un observateur robuste pour (2.85) avec le contrôle aux frontières (2.9).*

#### Preuve de la Proposition 2.4

L'erreur d'estimation est donnée par (2.23) et

$$\partial_t \tilde{v} + \Lambda \partial_z \tilde{v} + \tilde{\mathbf{h}}(v) + d(v, t, z) = 0 \quad (2.87)$$

où

$$\tilde{\mathbf{h}}(v) = \mathbf{h}(v) - \mathbf{h}(\hat{v})$$

La convergence de l'observateur (2.14) avec les conditions aux limites (2.21) est garantie par la stabilité de l'erreur d'estimation  $\tilde{v}$ .

Soit  $V(t)$  une fonction de Lyapunov candidate (2.24)

$$V(t) = \int_0^{L_i} \tilde{v}^T \Theta(z) \tilde{v} dz$$

La dérivée en fonction de  $t$  de  $V(t)$  est

$$\begin{aligned} \dot{V}(t) &= \int_0^{L_i} (\partial_t \tilde{v}^T \Theta(z) \tilde{v} + \tilde{v}^T \Theta(z) \partial_t \tilde{v}) dz \\ &= - \int_0^{L_i} (\partial_z \tilde{v}^T \Lambda \Theta(z) \tilde{v} + \tilde{v}^T \Theta(z) \Lambda \partial_z \tilde{v} + \tilde{\mathbf{h}}^T(v) \Theta(z) \tilde{v} + \tilde{v}^T \Theta(z) \tilde{\mathbf{h}}(v) d) dz \\ &\quad - \int_0^{L_i} (d^T \Theta(z) \tilde{v} + \tilde{v}^T \Theta(z) d) dz \\ &= - \int_0^{L_i} \partial_z (\tilde{v}^T \Lambda \Theta(z) \tilde{v}) dz \\ &\quad - \int_0^{L_i} (\tilde{v}^T \mu M(z) \tilde{v} + \tilde{\mathbf{h}}^T(v) \Theta(z) \tilde{v} + \tilde{v}^T \Theta(z) \tilde{\mathbf{h}}(v) + d^T \Theta(z) \tilde{v} + \tilde{v}^T \Theta(z) d) dz \\ &= - [\tilde{v}^T \Lambda \Theta(z) \tilde{v}]_0^{L_i} \\ &\quad - \int_0^{L_i} (\tilde{v}^T \mu M(z) \tilde{v} + \tilde{\mathbf{h}}^T(v) \Theta(z) \tilde{v} + \tilde{v}^T \Theta(z) \tilde{\mathbf{h}}(v) + d^T \Theta(z) \tilde{v} + \tilde{v}^T \Theta(z) d) dz \\ &= \dot{V}_1(t) + \int_0^{L_i} \dot{V}_6(t) dz \end{aligned} \quad (2.88)$$

avec  $M(z)$  définie en (2.27)

La stabilité de l'erreur d'estimation  $\tilde{v}$  est garantie si  $\dot{V}(t) < 0$  :

$$\begin{cases} \dot{V}_1(t) = - [\tilde{v}^T \Lambda \Theta(z) \tilde{v}]_0^{L_i} \leq 0 \\ \dot{V}_6(t) = -\tilde{v}^T \mu M(z) \tilde{v} - \tilde{\mathbf{h}}^T(v) \Theta(z) \tilde{v} - \tilde{v}^T \Theta(z) \tilde{\mathbf{h}}(v) - d^T \Theta(z) \tilde{v} - \tilde{v}^T \Theta(z) d < 0 \end{cases} \quad (2.89)$$

Pour le premier terme  $\dot{V}_1(t) \leq 0$ , on retrouve la condition (2.20)

$$-\Lambda\Theta(L_i) + \varphi_1^T \Gamma^T \Lambda\Theta(0) \Gamma \varphi_1 \leq 0$$

Il est évident que

$$-\tilde{v}^T \mu M(z) \tilde{v} - \tilde{\mathbf{h}}^T(v) \Theta(z) \tilde{v} - \tilde{v}^T \Theta(z) \tilde{\mathbf{h}}(v) - d^T \Theta(z) \tilde{v} - \tilde{v}^T \Theta(z) d < 0, \quad \forall (t, z) \in [0, +\infty) \times [0, L_i]$$

En outre, en présence de la perturbation,  $V(t)$  doit satisfaire (2.65)

$$\dot{V}(t) < \int_0^{L_i} (-\tilde{v}^T \tilde{v} + \Upsilon^2 d^T d) dz$$

ce qui revient à

$$\begin{aligned} \dot{V}_1(t) + \int_0^{L_i} \dot{V}_6(t) dz &< \int_0^{L_i} (-\tilde{v}^T \tilde{v} + \Upsilon^2 d^T d) dz \\ \Rightarrow \dot{V}_1(t) &< \int_0^{L_i} \left( -\dot{V}_6(t) - \tilde{v}^T \tilde{v} + \Upsilon^2 d^T d \right) dz \end{aligned} \quad (2.90)$$

De (2.62), on a

$$-\tilde{v}^T \tilde{v} + \Upsilon^2 d^T d \geq 0$$

On obtient les deux conditions suffisantes pour la stabilité de l'erreur d'estimation  $\tilde{v}$  avec une atténuation de perturbation  $\Upsilon$

$$\begin{cases} \dot{V}_1(t) \leq 0 \\ \dot{V}_6(t) + \tilde{v}^T \tilde{v} - \Upsilon^2 d^T d < 0 \end{cases} \quad (2.91)$$

$$\begin{aligned} \dot{V}_6(t) + \tilde{v}^T \tilde{v} - \Upsilon^2 d^T d &= \tilde{v}^T (-\mu M(z) + I_2) \tilde{v} - \tilde{\mathbf{h}}^T(v) \Theta(z) \tilde{v} - \tilde{v}^T \Theta(z) \tilde{\mathbf{h}}(v) - d^T \Theta(z) \tilde{v} \\ &- \tilde{v}^T \Theta(z) d - \Upsilon^2 d^T d < 0 \end{aligned} \quad (2.92)$$

Considérons l'inégalité suivante [Boyd94]

$$X^T Y + Y^T X < \beta X^T X + \beta^{-1} Y^T Y \quad (\beta > 0) \quad (2.93)$$

En appliquant l'inégalité (2.93) à (2.92), on obtient

$$\tilde{v}^T (-\mu M(z) - \Theta^2(z) + I_2) \tilde{v} - \tilde{\mathbf{h}}^T(v) \tilde{\mathbf{h}}(v) - d^T \Theta(z) \tilde{v} - \tilde{v}^T \Theta(z) d - \Upsilon^2 d^T d < 0 \quad (2.94)$$

De plus, il est établi que,

$$\begin{cases} \tilde{\mathbf{h}}^T(v) \tilde{\mathbf{h}}(v) \leq \|\tilde{\mathbf{h}}(v)\|_{\mathcal{L}_2}^2 \\ \|\tilde{\mathbf{h}}(v)\|_{\mathcal{L}_2}^2 \leq \gamma_{\mathbf{h}} \|\tilde{v}\|_{\mathcal{L}_2}^2 \end{cases} \quad (2.95)$$

où  $\gamma_{\mathbf{h}}$  est la constante de Lipschitz de  $\mathbf{h}(v)$ .

on a

$$\tilde{v}^T (-\mu M(z) - \Theta^2(z) + I_2 - \gamma_{\mathbf{h}} I_2) \tilde{v} - d^T \Theta(z) \tilde{v} - \tilde{v}^T \Theta(z) d - \Upsilon^2 d^T d < 0 \quad (2.96)$$

La condition de stabilité de  $\dot{V}_6(t) + \tilde{v}^T \tilde{v} - \Upsilon^2 d^T d < 0$  à travers (2.96) sous forme matricielle est

$$\begin{bmatrix} \tilde{v} \\ d \end{bmatrix}^T \times \begin{bmatrix} -\mu M(z) - \Theta^2(z) + (1 - \gamma_{\mathbf{h}}) I_2 & -\Theta(z) \\ -\Theta(z) & -\Upsilon^2 I_2 \end{bmatrix} \times \begin{bmatrix} \tilde{v} \\ d \end{bmatrix} < 0 \quad (2.97)$$

L'erreur d'estimation  $\tilde{v}(t, L_i)$ , (2.97) est écrit en  $z = L_i$

$$\begin{bmatrix} \tilde{v} \\ d \end{bmatrix}^T \times \begin{bmatrix} -\mu M(L_i) - \Theta^2(L_i) + (1 - \gamma_{\mathbf{h}}) I_2 & -\Theta(L_i) \\ -\Theta(L_i) & -\Upsilon^2 I_2 \end{bmatrix} \times \begin{bmatrix} \tilde{v} \\ d \end{bmatrix} < 0 \quad (2.98)$$

En appliquant le [Lemme 2.2](#) pour [\(2.16\)](#) et [\(2.98\)](#),  $\exists \epsilon > 0$  tel que

$$\begin{bmatrix} \tilde{v} \\ d \end{bmatrix}^T \times \mathfrak{J}_1 \times \begin{bmatrix} \tilde{v} \\ d \end{bmatrix} < 0$$

avec

$$\mathfrak{J}_1 = \begin{bmatrix} -\mu M(L_i) - \Theta^2(L_i) + (1 - \gamma_h)I_2 + \epsilon \Lambda \Theta(L_i) - \epsilon \varphi_1^T \Gamma^T \Lambda \Theta(0) \Gamma \varphi_1 & -\Theta(L_i) \\ -\Theta(L_i) & -\Upsilon^2 I_2 \end{bmatrix} \quad (2.99)$$

$\mathfrak{J}_1 < 0$ , on obtient [\(2.86\)](#).  $\square$

**Théorème 2.4.** Soit le système [\(2.85\)](#) avec contrôle dynamique [\(2.10\)](#) aux frontières et la condition initiale [\(2.11\)](#). Soient  $\epsilon > 0$ ,  $\Theta(z) \in \mathfrak{R}^{2 \times 2}$  et  $M(z) \in \mathfrak{R}^{2 \times 2}$ .

Soit  $P \in \mathfrak{R}^{2 \times 2}$  une matrice diagonale définie positive.

Si le gain de l'observateur  $\Gamma \in \mathfrak{R}^{2 \times 1}$  est choisi tel que

$$\begin{bmatrix} -\epsilon A^T P - \epsilon P A - \epsilon C^T \Lambda \Theta(0) C & \epsilon P \Gamma \varphi_1 & 0 \\ \epsilon \varphi_1^T \Gamma^T P & \epsilon \Lambda \Theta(L_i) - \mu M(L_i) - \Theta^2(L_i) + (1 - \gamma_h)I_2 & -\Theta(L_i) \\ 0 & -\Theta(L_i) & -\Upsilon^2 I_2 \end{bmatrix} < 0 \quad (2.100)$$

alors, [\(2.14\)](#) avec les conditions aux limites [\(2.35\)](#) est un observateur robuste pour [\(2.85\)](#) avec le contrôle aux frontières [\(2.10\)](#).

#### Preuve du Théorème 2.4

Les dynamiques d'erreurs d'estimation sont données par [\(2.87\)](#) et [\(2.36\)](#).

La convergence de l'observateur [\(2.14\)](#) avec les conditions aux limites [\(2.35\)](#) est garantie par la stabilité des erreurs d'estimation  $\tilde{v}$  et  $\tilde{X}_c$ .

Considérons la fonction quadratique [\(2.37\)](#)

$$V(t) = \tilde{X}_c^T P \tilde{X}_c + \int_0^1 \tilde{v}^T \Theta(z) \tilde{v} dz$$

où  $P \in \mathfrak{R}^{2 \times 2}$  est une matrice diagonale définie positive.

En injectant l'expression de  $\dot{\tilde{X}}_c$  de [\(2.36\)](#), la dérivée temporelle de  $V(t)$  est

$$\begin{aligned} \dot{V}(t) &= \tilde{X}_c^T (A^T P + P A) \tilde{X}_c - \tilde{v}^T(t, 1) \varphi_1^T \Gamma^T P \tilde{X}_c - \tilde{X}_c^T P \Gamma \varphi_1 \tilde{v}(t, L_i) \\ &\quad - \int_0^{L_i} (\partial_z \tilde{v}^T \Lambda \Theta(z) \tilde{v} + \tilde{v}^T \Theta(z) \Lambda \partial_z \tilde{v}) dz \\ &= \tilde{X}_c^T (A^T P + P A) \tilde{X}_c - \tilde{v}^T(t, 1) \varphi_1^T \Gamma^T P \tilde{X}_c - \tilde{X}_c^T P \Gamma \varphi_1 \tilde{v}(t, L_i) \\ &\quad - [\tilde{v}^T \Lambda \Theta(z) \tilde{v}]_0^{L_i} - \int_0^{L_i} (\tilde{v}^T \mu M(z) \tilde{v} + \tilde{\mathbf{h}}^T(v) \Theta(z) \tilde{v} + \tilde{v}^T \Theta(z) \tilde{\mathbf{h}}(v)) \\ &\quad - \int_0^{L_i} (d^T \Theta(z) \tilde{v} + \tilde{v}^T \Theta(z) d) dz \\ &= \tilde{X}_c^T (A^T P + P A) \tilde{X}_c - \tilde{v}^T(t, 1) \varphi_1^T \Gamma^T P \tilde{X}_c - \tilde{X}_c^T P \Gamma \varphi_1 \tilde{v}(t, L_i) \\ &\quad - \tilde{v}^T(t, L_i) \Lambda \Theta(L_i) \tilde{v}(t, L_i) + \tilde{v}^T(t, 0) \Lambda \Theta(0) \tilde{v}(t, 0) \\ &\quad - \int_0^{L_i} (\tilde{v}^T \mu M(z) \tilde{v} + \tilde{\mathbf{h}}^T(v) \Theta(z) \tilde{v} + \tilde{v}^T \Theta(z) \tilde{\mathbf{h}}(v) + d^T \Theta(z) \tilde{v} + \tilde{v}^T \Theta(z) d) dz \end{aligned} \quad (2.101)$$

avec  $M(z)$  définie en (2.27).

En injectant l'expression de  $\tilde{v}(t, 0)$  en (2.36) dans (2.101), on a

$$\begin{aligned} \dot{V}(t) &= \tilde{X}_c^T (A^T P + PA + C^T \Lambda \Theta(0) C) \tilde{X}_c - \tilde{v}^T(t, L_i) \varphi_1^T \Gamma^T P \tilde{X}_c - \tilde{X}_c^T P \Gamma \varphi_1 \tilde{v}(t, L_i) \\ &- \tilde{v}^T(t, L_i) \Lambda \Theta(L_i) + \int_0^{L_i} \dot{V}_6(t) dz \end{aligned} \quad (2.102)$$

avec

$$\dot{V}_6(t) = -\tilde{v}^T \mu M(z) \tilde{v} - \tilde{\mathbf{h}}^T(v) \Theta(z) \tilde{v} - \tilde{v}^T \Theta(z) \tilde{\mathbf{h}}(v) - d^T \Theta(z) \tilde{v} - \tilde{v}^T \Theta(z) d$$

En terme de conditions aux limites, (2.102) s'écrit

$$\begin{aligned} \dot{V}(t) &= \begin{bmatrix} \tilde{X}_c \\ \tilde{v}(t, L_i) \end{bmatrix}^T \times \begin{bmatrix} A^T P + PA + C^T \Lambda \Theta(0) C & -P \Gamma \varphi_1 \\ -\varphi_1^T \Gamma^T P & -\Lambda \Theta(L_i) \end{bmatrix} \times \begin{bmatrix} \tilde{X}_c \\ \tilde{v}(t, L_i) \end{bmatrix} \\ &+ \int_0^{L_i} \dot{V}_6(t) dz \end{aligned} \quad (2.103)$$

La condition de stabilité

$$\dot{V}(t) < \int_0^{L_i} (-\tilde{v}^T \tilde{v} + \Upsilon^2 d^T d) dz$$

se traduit par

$$\dot{V}(t) = \begin{bmatrix} \tilde{X}_c \\ \tilde{v}(t, L_i) \end{bmatrix}^T \times \begin{bmatrix} A^T P + PA + C^T \Lambda \Theta(0) C & -P \Gamma \varphi_1 \\ -\varphi_1^T \Gamma^T P & -\Lambda \Theta(L_i) \end{bmatrix} \times \begin{bmatrix} \tilde{X}_c \\ \tilde{v}(t, L_i) \end{bmatrix} \leq 0 \quad (2.104)$$

et

$$\dot{V}_6(t) + \tilde{v}^T \tilde{v} - \Upsilon^2 d^T d < 0 \quad (2.105)$$

L'inégalité  $\dot{V}_6(t) + \tilde{v}^T \tilde{v} - \Upsilon^2 d^T d < 0$  est traduite en (2.97)- (2.98) sous forme matricielle en  $z = L_i$ ,

$$\begin{bmatrix} \tilde{v}(t, L_i) \\ d \end{bmatrix}^T \times \begin{bmatrix} -\mu M(L_i) - \Theta^2(L_i) + (1 - \gamma_{\mathbf{h}}) I_2 & -\Theta(L_i) \\ -\Theta(L_i) & -\Upsilon^2 I_2 \end{bmatrix} \times \begin{bmatrix} \tilde{v}(t, L_i) \\ d \end{bmatrix} < 0$$

En appliquant le Lemme 2.2 pour (2.104) et (2.98),  $\exists \epsilon > 0$  tel que

$$\begin{bmatrix} \tilde{X}_c \\ \tilde{v} \\ d \end{bmatrix}^T \times \mathfrak{J}_5 \times \begin{bmatrix} \tilde{X}_c \\ \tilde{v} \\ d \end{bmatrix} < 0$$

avec

$$\mathfrak{J}_5 = \begin{bmatrix} -\epsilon A^T P - \epsilon P A - \epsilon C^T \Lambda \Theta(0) C & \epsilon P \Gamma \varphi_1 & 0 \\ \epsilon \varphi_1^T \Gamma^T P & \epsilon \Lambda \Theta(L_i) - \mu M(L_i) - \Theta^2(L_i) + (1 - \gamma_{\mathbf{h}}) I_2 & -\Theta(L_i) \\ 0 & -\Theta(L_i) & -\Upsilon^2 I_2 \end{bmatrix} \quad (2.106)$$

Pour  $\mathfrak{J}_5 < 0$ , on obtient (2.100).

□

**Remarque 2.1.** La résolution sur Matlab à travers le solveur YALMIP des conditions de stabilité de l'erreur d'estimation formulées dans les sections 2.2 et 2.3 permet d'obtenir le gain de l'observateur qui garantit la convergence des états estimés vers les états réels ou mesurés.

## 2.4 Observateurs robustes de type Luenberger

La synthèse d'observateurs robustes de type Luenberger est inspirée des travaux de [Krstic08a] pour le contrôle des EDPs. Elle utilise une *transformation intégrale de type Volterra* inversible. Cette transformation est appliquée dans le domaine de l'estimation pour stabiliser de façon exponentielle l'erreur d'estimation de l'observateur. La dynamique d'erreur d'estimation correspond à un système à paramètres distribués cible (*target system*) ayant des propriétés de stabilité souhaitées. La transformation nécessite la détermination du noyau intégral défini sur un domaine et qui est solution d'un ensemble d'EDPs supplémentaires pouvant être résolues numériquement ou analytiquement. Par principe d'équivalence, la preuve de la stabilité du système cible permet de conclure sur la stabilité de la dynamique d'erreur d'estimation.

On considère les systèmes hyperboliques (2.2) et (2.4) avec la condition initiale (1.111) soumis à des perturbations extérieures  $d(v, t, z)$

$d(v, t, z) \in \mathbb{R}^2$ ;  $d(v, t, z) \triangleq (d_{1i}(v, t, z), d_{2i}(v, t, z))^T$  est supposé être un signal d'énergie bornée et de valeur maximale  $\bar{d}_i$

$$\|d(v, t, z)\|_{\mathcal{L}_2}^2 < \bar{d}_i \quad (2.107)$$

Dans la représentation d'état,  $u(t)$  représente les entrées du système et  $y(t)$  sa sortie

$$u(t) = \begin{bmatrix} \varphi_1 v(t, L_i) \\ \varphi_2 v(t, 0) \end{bmatrix} \quad (2.108)$$

$$y(t) = \varphi_1 v(t, 0) \quad (2.109)$$

Le problème d'estimation consiste à définir les conditions suffisantes pour la synthèse d'observateurs robustes pour les systèmes hyperboliques (2.2) et (2.4) avec les entrées (2.108) et la sortie (2.109) afin d'estimer la variable non mesurée  $\varphi_2 v(t, L_i)$ .

La synthèse d'un observateur robuste consiste à déterminer le gain  $\Gamma(z)$  afin d'assurer que les états estimés  $\hat{v}(t, z)$  convergent vers les états du système physique en présence des perturbations. Ce qui implique que l'erreur d'estimation  $\tilde{v}(t, z) = v(t, z) - \hat{v}(t, z)$  doit satisfaire les contraintes suivantes :

$$\lim_{t \rightarrow +\infty} \tilde{v}(t, z) = 0; \quad d(v, t, z) = 0, \quad d(v, t, z) \neq 0 \quad (2.110)$$

Les observateurs robustes sont proposés par la suite pour les systèmes hyperboliques linéaires et non linéaires.

### 2.4.1 Systèmes hyperboliques linéaires

Considérons un système hyperbolique (2.2) soumis à des perturbations  $d(v, t, z)$  avec les entrées (2.108) et la sortie (2.109)

$$\begin{cases} \partial_t v + \Lambda \partial_z v + H v + d(v, t, z) = 0 \\ u(t) = \begin{bmatrix} \varphi_1 v(t, L_i) \\ \varphi_2 v(t, 0) \end{bmatrix} \\ y(t) = \varphi_1 v(t, 0) \end{cases} \quad (2.111)$$

avec

$$\Lambda \triangleq \text{diag} \{ \lambda_{1i}, \lambda_{2i} \}, \quad \lambda_{1i} > 0 > \lambda_{2i}, \quad |\lambda_{1i}| = |\lambda_{2i}| \\ H = \begin{bmatrix} \alpha & \delta \\ \alpha & \delta \end{bmatrix}; \quad \alpha, \delta \geq 0$$

Les variables  $v_{1i}$  et  $v_{2i}$  sont couplées à travers la matrice  $H$ . Pour faciliter la synthèse de l'observateur, le découplage des variables  $v_{1i}$  et  $v_{2i}$  est possible en récrivant

$$\partial_t v + \Lambda \partial_z v + H v + d(v, t, z) = 0$$

sous la forme suivante [Idellette015]

$$\partial_t \mathbf{v} + \Lambda \partial_z \mathbf{v} + \mathbf{H} \mathbf{v} + d(v, t, z) = 0 \quad (2.112)$$

où les variables

$$\mathbf{v} = (\mathbf{v}_{1i}, \mathbf{v}_{2i})^T : [0, +\infty) \times [0, L_i] \rightarrow \Omega \quad i = 1, 2, \dots, n \quad (2.113)$$

et la matrice

$$\mathbf{H} = \begin{bmatrix} 0 & \mathbf{H}_{1i} \\ \mathbf{H}_{2i} & 0 \end{bmatrix} \quad (2.114)$$

sont à déterminer.

Pour ce faire, procédons à un changement de variables.

### Transformation d'états

Soit le changement de variables

$$\begin{bmatrix} \mathbf{v}_{1i}(t, z) \\ \mathbf{v}_{2i}(t, z) \end{bmatrix} = \begin{bmatrix} e^{+\mu z} & 0 \\ 0 & e^{-\mu z} \end{bmatrix} \times \begin{bmatrix} v_{1i}(t, z) \\ v_{2i}(t, z) \end{bmatrix} \quad (2.115)$$

où  $\mu$  est une constante à définir.

La dérivée spatiale de  $\mathbf{v}_{1i}(t, z)$  est

$$\partial_z \mathbf{v}_{1i}(t, z) = \partial_z v_{1i}(t, z) e^{+\mu z} + \mu \mathbf{v}_{1i}(t, z) \quad (2.116)$$

La dérivée temporelle de  $\mathbf{v}_{1i}(t, z)$  est

$$\partial_t \mathbf{v}_{1i}(t, z) = \partial_t v_{1i}(t, z) e^{+\mu z} \quad (2.117)$$

En outre, de (2.111) on a l'expression  $\partial_t v_{1i}(t, z)$

$$\partial_t v_{1i}(t, z) = -\lambda_{1i} \partial_z v_{1i} - \alpha v_{1i} - \delta v_{2i} \quad (2.118)$$

En remplaçant (2.118) dans (2.117) puis en injectant le résultat dans (2.116) on obtient

$$\partial_t \mathbf{v}_{1i}(t, z) + \lambda_{1i} \partial_z \mathbf{v}_{1i}(t, z) + (\lambda_{1i} \mu - \alpha) \mathbf{v}_{1i}(t, z) + \delta \mathbf{v}_{2i}(t, z) e^{+2\mu z} = 0 \quad (2.119)$$

En répétant les mêmes opérations (2.116)-(2.118) pour  $\mathbf{v}_{2i}(t, z)$ , on obtient

$$\partial_t \mathbf{v}_{2i}(t, z) + \lambda_{2i} \partial_z \mathbf{v}_{2i}(t, z) + (|\lambda_{2i}| \mu - \delta) \mathbf{v}_{2i}(t, z) + \alpha \mathbf{v}_{1i}(t, z) e^{-2\mu z} = 0 \quad (2.120)$$

En choisissant

$$\mu = \frac{\alpha}{\lambda_{1i}} = \frac{\delta}{|\lambda_{2i}|} \quad (2.121)$$

On obtient

$$\begin{cases} \partial_t \mathbf{v} + \Lambda \partial_z \mathbf{v} + \mathbf{H} \mathbf{v} + d(v, t, z) = 0 \\ u(t) = \begin{bmatrix} \varphi_1 \mathbf{v}(t, L_i) \\ \varphi_2 \mathbf{v}(t, 0) \end{bmatrix} \\ y(t) = \varphi_1 \mathbf{v}(t, 0) \end{cases} \quad (2.122)$$

où

$$\begin{aligned} \mathbf{v} &= (\mathbf{v}_{1i}, \mathbf{v}_{2i})^T \quad i = 1, 2, \dots, n \\ \Lambda &\triangleq \text{diag} \{ \lambda_{1i}, \lambda_{2i} \}, \quad \lambda_{1i} > 0 > \lambda_{2i}, \quad |\lambda_{1i}| = |\lambda_{2i}| \\ \mathbf{H} &= \begin{bmatrix} 0 & \delta e^{+2\mu z} \\ \alpha e^{-2\mu z} & 0 \end{bmatrix} \end{aligned} \quad (2.123)$$

Les variables primitives  $(w_{1i}, w_{2i})^T$  sont obtenues par transformation inverse de (2.115) et (1.23)

$$\begin{bmatrix} w_{1i}(t, z) \\ w_{2i}(t, z) \end{bmatrix} = \begin{bmatrix} \varphi_{11} & \varphi_{12} \\ \varphi_{21} & \varphi_{22} \end{bmatrix} \times \begin{bmatrix} e^{-\mu z} & 0 \\ 0 & e^{+\mu z} \end{bmatrix} \times \begin{bmatrix} \mathbf{v}_{1i}(t, z) \\ \mathbf{v}_{2i}(t, z) \end{bmatrix} \quad (2.124)$$

**Remarque 2.2.**  $\mu$  représente le transfert du flux à la vitesse de propagation  $\lambda_{1i}$ , de 0 à  $L_i$  avec l'apport du terme source.

### Synthèse de l'observateur

Soit l'observateur de type Luenberger qui est la copie du système (2.122) avec une injection de l'erreur d'estimation

$$\begin{cases} \partial_t \hat{\mathbf{v}} + \Lambda \partial_z \hat{\mathbf{v}} + \mathbf{H} \hat{\mathbf{v}} + \Gamma(z)(y(t) - \hat{y}(t)) = 0 \\ u(t) = \begin{bmatrix} \varphi_1 \mathbf{v}(t, L_i) \\ \varphi_2 \mathbf{v}(t, 0) \end{bmatrix} = \begin{bmatrix} \varphi_1 \hat{\mathbf{v}}(t, L_i) \\ \varphi_2 \hat{\mathbf{v}}(t, 0) \end{bmatrix} \\ \hat{y}(t) = \varphi_1 \hat{\mathbf{v}}(t, 0) \end{cases} \quad (2.125)$$

où  $\Gamma(z) = \begin{bmatrix} \Gamma_{1i}(z) \\ \Gamma_{2i}(z) \end{bmatrix}$  est le gain de l'observateur à calculer pour garantir la stabilité de l'erreur d'estimation

$$\tilde{\mathbf{v}}(t, z) = \mathbf{v}(t, z) - \hat{\mathbf{v}}(t, z) \quad (2.126)$$

**Théorème 2.5.** Soit le système (2.111) avec son équivalent (2.122) et l'observateur (2.125).

Si le gain  $\Gamma(z)$  de l'observateur est choisi tel que

$$\Gamma(z) \varphi_1 = -k(z, 0) \Lambda \quad (2.127)$$

où  $k(z, \eta)$  solution de l'EDP

$$\partial_\eta k(z, \eta) \Lambda + \Lambda \partial_z k(z, \eta) - k(z, \eta) \mathbf{H} = 0 \quad (2.128)$$

avec la condition aux limites

$$k(z, z) \Lambda - \Lambda k(z, z) + \mathbf{H} = 0 \quad (2.129)$$

est la fonction noyau définie pour  $(z, \eta) \in \mathfrak{S}$ ;  $\mathfrak{S} = \{z, \eta : 0 \leq \eta \leq z \leq L_i\}$ , alors, l'erreur d'estimation (2.126) converge asymptotiquement. Les valeurs des variables  $\hat{\mathbf{v}}(t, z)$  convergent vers celles de  $\mathbf{v}(t, z)$ .

### Preuve du Théorème 2.5

La dynamique de l'erreur d'estimation est obtenue de (2.122) et (2.125)

$$\begin{cases} \partial_t \tilde{\mathbf{v}} + \Lambda \partial_z \tilde{\mathbf{v}} + \mathbf{H} \tilde{\mathbf{v}} + d(v, t, z) - \Gamma(z) \tilde{y}(t) = 0 \\ \begin{bmatrix} \varphi_1 \tilde{\mathbf{v}}(t, L_i) \\ \varphi_2 \tilde{\mathbf{v}}(t, 0) \end{bmatrix} = \begin{bmatrix} 0 \\ 0 \end{bmatrix} \\ \tilde{y}(t) = \varphi_1 \tilde{\mathbf{v}}(t, 0) \end{cases} \quad (2.130)$$



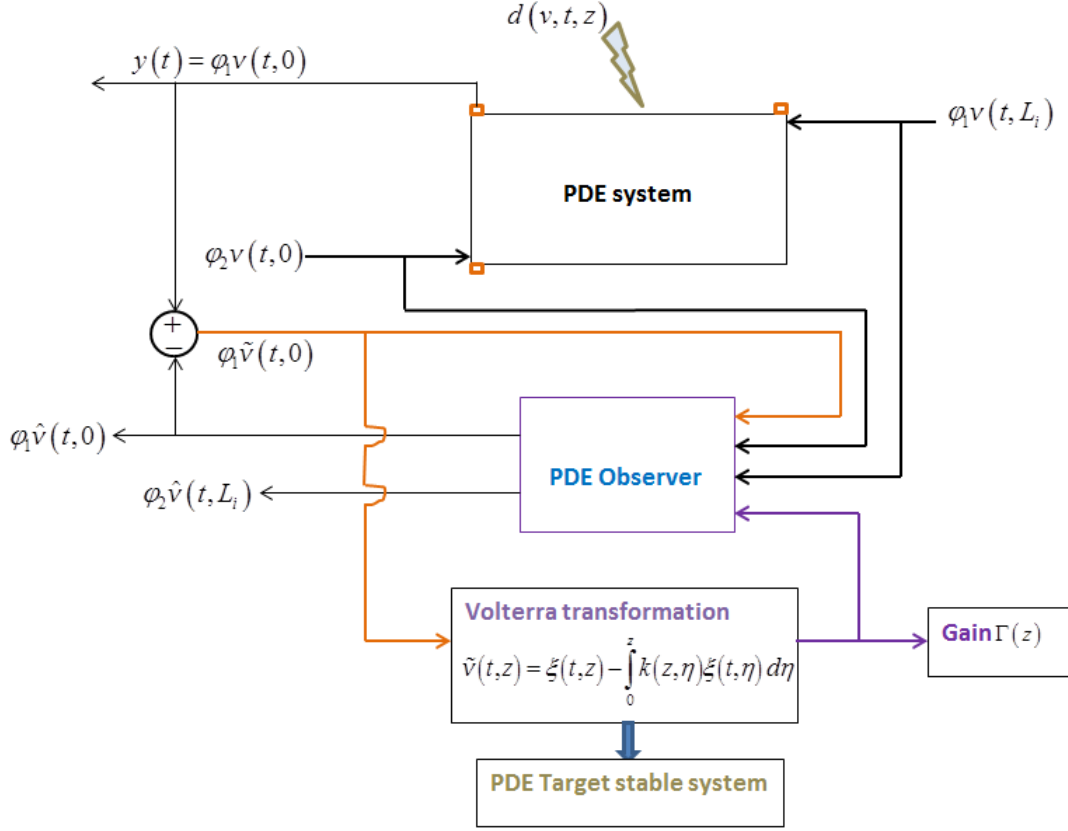


FIGURE 2.4 – Observateur robuste de type Luenberger, système hyperbolique linéaire

La stabilité de (2.130) dépend des conditions aux limites  $u(t)$  et du terme  $\mathbf{H}\tilde{\mathbf{v}}(t, z)$ . Par la suite, le terme  $\mathbf{H}\tilde{\mathbf{v}}(t, z)$  est inhibé et le gain de l'observateur  $\Gamma(z)$  est calculé pour garantir la convergence des états estimés  $\hat{\mathbf{v}}(t, z)$  vers  $\mathbf{v}(t, z)$ ,  $\forall(t, z) \in [0, +\infty) \times [0, L_i]$ .

Considérons la transformation de Volterra integrale inversible [Coron013]

$$\tilde{\mathbf{v}}(t, z) = \xi(t, z) - \int_0^z k(z, \eta) \xi(t, \eta) d\eta \quad (2.131)$$

où  $k(z, \eta)$  est la *fonction noyau* définie pour  $(z, \eta) \in \mathfrak{S}$ ;  $\mathfrak{S} = \{z, \eta : 0 \leq \eta \leq z \leq L_i\}$  et

$\xi(t, z) = (\xi_{1i}(t, z), \xi_{2i}(t, z))^T$ ,  $i = 1, 2, \dots, n$  sont les variables d'état pour le système cible (*target system*).

Les conditions aux limites associées sont

$$\begin{cases} \varphi_1 \tilde{\mathbf{v}}(t, L_i) = \varphi_1 \xi(t, L_i) = 0 \\ \varphi_2 \tilde{\mathbf{v}}(t, 0) = \varphi_2 \xi(t, 0) = 0 \end{cases} \quad (2.132)$$

Avec un choix approprié de  $k(z, \eta)$ , (2.130) peut être équivalent au système suivant (*target system*) :

$$\begin{cases} \partial_t \xi(t, z) + \Lambda \partial_z \xi(t, z) + d_s(v, t, z) = 0 \\ \begin{bmatrix} \varphi_1 \xi(t, L_i) \\ \varphi_2 \xi(t, 0) \end{bmatrix} = \begin{bmatrix} 0 \\ 0 \end{bmatrix} \\ \tilde{y}(t) = \varphi_1 \xi(t, 0) \end{cases} \quad (2.133)$$

Détermination de la *fonction noyau*  $k(z, \eta)$ .

$$k(z, \eta) = \begin{bmatrix} k_1(z, \eta) & k_1(z, \eta) \\ k_2(z, \eta) & k_2(z, \eta) \end{bmatrix} \quad (2.134)$$

En dérivant (2.131) par rapport à  $t$  et en faisant l'intégration par parties (Voir [Annexe A](#)), on a

$$\begin{aligned} \partial_t \tilde{\mathbf{v}}(t, z) &= \partial_t \xi(t, z) + \int_0^z k(z, \eta) \Lambda \partial_z \xi(t, z) + \int_0^z k(z, \eta) d_s(v, t, \eta) d\eta \\ &= \partial_t \xi(t, z) + k(z, z) \Lambda \xi(t, z) - k(z, 0) \Lambda \xi(t, 0) \\ &\quad - \int_0^z \partial_\eta k(z, \eta) \Lambda \xi(t, \eta) d\eta + \int_0^z k(z, \eta) d_s(v, t, \eta) d\eta \end{aligned} \quad (2.135)$$

En dérivant par rapport à  $z$  et en utilisant la formule de Leibnitz (Voir [Annexe A](#)), on a

$$\begin{aligned} \partial_z \tilde{\mathbf{v}}(t, z) &= \partial_z \xi(t, z) - \partial_z \int_0^z k(z, \eta) \xi(t, \eta) d\eta \\ &= \partial_z \xi(t, z) - k(z, z) \xi(t, z) - \int_0^z \partial_z k(z, \eta) \xi(t, \eta) d\eta \end{aligned} \quad (2.136)$$

En injectant (2.135)-(2.136) dans (2.130), on obtient un ensemble de conditions sur  $k(z, \eta)$  et  $\Gamma(z)$  pour garantir l'équivalence des deux systèmes (2.130) et (2.133) :

$$\begin{aligned} k(z, z) \Lambda - \Lambda k(z, z) + \mathbf{H} &= 0 \\ \partial_\eta k(z, \eta) \Lambda + \Lambda \partial_z k(z, \eta) - k(z, \eta) \mathbf{H} &= 0 \\ k(z, 0) \Lambda \xi(t, 0) + \Gamma(z) \varphi_1 \xi(t, 0) &= 0 \end{aligned} \quad (2.137)$$

et

$$d_s(\mathbf{v}, t, z) = d(v, t, z) - \int_0^z k(z, \eta) d(v, t, \eta) d\eta \quad (2.138)$$

La perturbation  $d(v, t, z)$  étant bornée et la fonction noyau  $k(z, \eta)$  est bornée pour  $(z, \eta) \in \mathfrak{S}$ ;  $\mathfrak{S} = \{z, \eta : 0 \leq \eta \leq z \leq L_i\}$ , alors  $d_s(v, t, z)$  est aussi borné.

Le gain de l'observateur (2.127),  $\Gamma(z)$  est obtenu de (2.137).

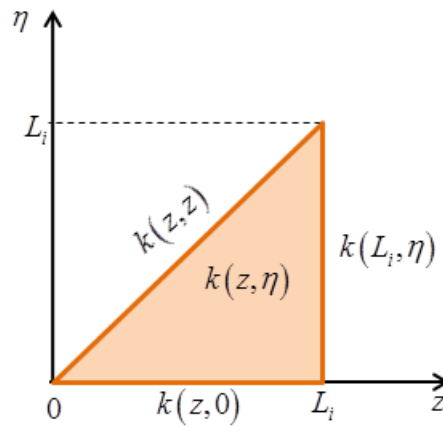


FIGURE 2.5 – Domaine de définition de la fonction noyau  $k(z, \eta)$

En développant (2.129), on a les conditions aux limites pour la fonction noyau  $k(z, \eta)$  pour  $z = \eta$

$$\begin{cases} k_1(z, z) = +\frac{\mathbf{H}_{1i}}{\lambda_{1i} - \lambda_{2i}} \\ k_2(z, z) = -\frac{\mathbf{H}_{2i}}{\lambda_{1i} - \lambda_{2i}} \end{cases} \quad (2.139)$$

En résolvant (2.128), on obtient l'expression de la fonction noyau  $k(z, \eta)$  pour  $z \neq \eta$ .

### Etude de la stabilité

Comme l'équivalence des systèmes (2.130) et (2.133) est établie à travers les relations (2.127)-(2.129) et (2.138), la stabilité du système (2.133) garantit la stabilité du système (2.130).

Soit la fonction de Lyapunov candidate (2.24)

$$V(t) = \int_0^{L_i} \xi^T \theta(z) \xi dz$$

avec  $\theta(z)$  définie en (2.25).

La dérivée temporelle de (2.25) le long des solutions de (2.133) est

$$\begin{aligned} \dot{V}(t) &= \int_0^{L_i} (\partial_t \xi^T \theta(z) \xi + \xi^T \theta(z) \partial_t \xi) dz \\ &= -[\xi^T \Lambda \theta(z) \xi]_0^{L_i} - \mu \int_0^{L_i} \xi^T M(z) \xi dz - \int_0^{L_i} (d_s(v, t, z)^T \theta(z) \xi + \xi^T \theta(z) d_s(v, t, z)) dz \end{aligned} \quad (2.140)$$

avec  $M(z)$  définie en (2.27).

La condition de stabilité implique que  $\dot{V}(t) \leq 0$

$$-[\xi^T \Lambda \theta(z) \xi]_0^{L_i} - \mu \int_0^{L_i} \xi^T M(z) \xi dz \leq \int_0^{L_i} (d_s(v, t, z)^T \theta(z) \xi + \xi^T \theta(z) d_s(v, t, z)) dz \quad (2.141)$$

En appliquant l'inégalité (2.93) au terme  $d_s(v, t, z)^T \theta(z) \xi + \xi^T \theta(z) d_s(v, t, z)$  et on utilisant (2.107), on a

$$\begin{aligned} \int_0^{L_i} (d_s(v, t, z)^T \theta(z) \xi + \xi^T \theta(z) d_s(v, t, z)) dz &< \int_0^{L_i} (d_s(v, t, z)^T d_s(v, t, z)) dz + \int_0^{L_i} \xi^T \theta^2(z) \xi dz \\ &< \bar{d}_l + \int_0^{L_i} \xi^T \theta^2(z) \xi dz \end{aligned} \quad (2.142)$$

En injectant (2.142) dans (2.141), on obtient

$$-[\xi^T \Lambda \theta(z) \xi]_0^{L_i} < \bar{d}_l + \int_0^{L_i} \xi^T (\mu M(z) + \theta^2(z)) \xi dz \quad (2.143)$$

Puisque les termes  $\mu M(z) + \theta^2(z) > 0$ ,  $\forall z \in [0, L_i]$  et  $\bar{d}_l > 0$ , la condition de stabilité implique

$$[\xi^T \Lambda \theta(z) \xi]_0^{L_i} = \theta_1 \xi_{1i}^2(t, L_i) e^{-\mu L_i} - \theta_2 \xi_{2i}^2(t, L_i) e^{+\mu L_i} - \theta_1 \xi_{1i}^2(t, 0) + \theta_2 \xi_{2i}^2(t, 0) < \bar{d}_l \quad (2.144)$$

En considérant les conditions aux limites dans (2.133)

$$\begin{cases} \varphi_1 \xi(t, L_i) = 0 \\ \varphi_2 \xi(t, 0) = 0 \end{cases}$$

et les expressions de  $\varphi_1$  et  $\varphi_2$  en (2.7), on a

$$\begin{cases} \varphi_{11}\xi_{1i}(t, L_i) + \varphi_{12}\xi_{2i}(t, L_i) = 0 \\ \varphi_{21}\xi_{1i}(t, 0) + \varphi_{22}\xi_{2i}(t, 0) = 0 \end{cases} \quad (2.145)$$

En injectant (2.145) dans (2.144), on obtient

$$\xi_{1i}^2(t, L_i) \left[ \theta_1 e^{-\mu L_i} - \left( \frac{\varphi_{11}}{\varphi_{12}} \right)^2 \theta_2 e^{+\mu L_i} \right] + \xi_{1i}^2(t, 0) \left[ -\theta_1 + \left( \frac{\varphi_{21}}{\varphi_{22}} \right)^2 \theta_2 \right] < \bar{d}_i \quad (2.146)$$

Une restriction de la condition de stabilité est

$$\boxed{\left( \frac{\varphi_{11}}{\varphi_{12}} \right)^2 e^{+2\mu L_i} < \frac{\theta_1}{\theta_2} < \left( \frac{\varphi_{21}}{\varphi_{22}} \right)^2 < \bar{d}_i} \quad (2.147)$$

Il existe clairement deux constantes positives  $\theta_1$  et  $\theta_2$  telles que (2.147) est satisfait et

$$\dot{V}(t) < 0 \quad (2.148)$$

Comme la transformation (2.131) est inversible, l'erreur d'estimation (2.130) est asymptotiquement stable. Les valeurs des variables  $\hat{\mathbf{v}}(t, z)$  convergent vers celles de  $\mathbf{v}(t, z)$ .

□

## 2.4.2 Systèmes hyperboliques non linéaires

Considérons un système hyperbolique (2.4) soumis à des perturbations  $d(v, t, z)$  avec les entrées (2.108) et la sortie (2.109)

$$\begin{cases} \partial_t v + \Lambda \partial_z v + \mathbf{h}(v) + d(v, t, z) = 0 \\ u(t) = \begin{bmatrix} \varphi_1 v(t, L_i) \\ \varphi_2 v(t, 0) \end{bmatrix} \\ y(t) = \varphi_1 v(t, 0) \end{cases} \quad (2.149)$$

avec

$$\Lambda \triangleq \text{diag} \{ \lambda_{1i}, \lambda_{2i} \}, \quad \lambda_{1i} > 0 > \lambda_{2i}, \quad |\lambda_{1i}| = |\lambda_{2i}| \\ \mathbf{h}(v) \triangleq H(v).v = H(t, z)v$$

où

$$H(t, z) = \begin{bmatrix} \alpha(t, z) & \delta(t, z) \\ \alpha(t, z) & \delta(t, z) \end{bmatrix}; \quad \alpha, \delta \geq 0 \quad (2.150)$$

En utilisant la transformation (2.115), le système équivalent à (2.149) est

$$\begin{cases} \partial_t \mathbf{v} + \Lambda \partial_z \mathbf{v} + \mathbf{H}(t, z)\mathbf{v} + d(v, t, z) = 0 \\ u(t) = \begin{bmatrix} \varphi_1 \mathbf{v}(t, L_i) \\ \varphi_2 \mathbf{v}(t, 0) \end{bmatrix} \\ y(t) = \varphi_1 \mathbf{v}(t, 0) \end{cases} \quad (2.151)$$

où

$$\mathbf{H}(t, z) \begin{bmatrix} 0 & \delta(t, z)e^{+2\mu z} \\ \alpha(t, z)e^{-2\mu z} & 0 \end{bmatrix} \quad (2.152)$$

**Synthèse de l'observateur aux frontières**

Soit l'observateur de type Luenberger

$$\begin{cases} \partial_t \hat{\mathbf{v}} + \Lambda \partial_z \hat{\mathbf{v}} + \mathbf{H}(t, z) \hat{\mathbf{v}} + \Gamma(z)(y(t) - \hat{y}(t)) = 0 \\ u(t) = \begin{bmatrix} \varphi_1 \mathbf{v}(t, L_i) \\ \varphi_2 \mathbf{v}(t, 0) \end{bmatrix} = \begin{bmatrix} \varphi_1 \hat{\mathbf{v}}(t, L_i) \\ \varphi_2 \hat{\mathbf{v}}(t, 0) \end{bmatrix} \\ \hat{y}(t) = \varphi_1 \hat{\mathbf{v}}(t, 0) \end{cases} \quad (2.153)$$

où  $\Gamma(z) = \begin{bmatrix} \Gamma_{1i}(z) \\ \Gamma_{2i}(z) \end{bmatrix}$  est le gain de l'observateur à calculer pour garantir la stabilité de l'erreur d'estimation

$$\tilde{\mathbf{v}}(t, z) = \mathbf{v}(t, z) - \hat{\mathbf{v}}(t, z)$$

**Remarque 2.3.** L'observateur (2.153) ne peut pas être implémenté puisque dans notre cas  $\mathbf{H}(t, z)$  n'est pas connu pour tout  $z$ . Les mesures ne sont disponibles qu'aux frontières du domaine d'étude. En premier, la stabilité de l'observateur sous l'hypothèse que  $\mathbf{H}(t, z)$  est disponible pour tout  $z$  est établie. La synthèse de l'observateur aux limites (Boundary observer) est considérée comme un cas particulier par la suite.

**Théorème 2.6.** Soit le système (2.149) avec son équivalent (2.151) et l'observateur (2.153).

Si le gain  $\Gamma(z)$  de l'observateur satisfait

$$\Gamma(z)\varphi_1 = -k(z, 0)\Lambda \quad (2.154)$$

où  $k(z, \eta)$  est la fonction noyau définie par  $(z, \eta) \in \mathfrak{S}$ ;  $\mathfrak{S} = \{z, \eta : 0 \leq \eta \leq z \leq L_i\}$ , solution de l'EDP

$$\partial_\eta k(z, \eta)\Lambda + \Lambda \partial_z k(z, \eta) - k(z, \eta)\mathbf{H}(t, z) = 0 \quad (2.155)$$

avec la condition aux limites

$$k(z, z)\Lambda - \Lambda k(z, z) + \mathbf{H}(t, z) = 0 \quad (2.156)$$

alors, l'erreur d'estimation (2.126) converge asymptotiquement. Les valeurs des variables  $\hat{\mathbf{v}}(t, z)$  convergent vers celles de  $\mathbf{v}(t, z)$ .

**Preuve du Théorème 2.6**

La dynamique de l'erreur d'estimation est obtenue de (2.151) et (2.153)

$$\begin{cases} \partial_t \tilde{\mathbf{v}} + \Lambda \partial_z \tilde{\mathbf{v}} + \mathbf{H}(t, z) \tilde{\mathbf{v}} + d(v, t, z) - \Gamma(z)\tilde{y}(t) = 0 \\ \begin{bmatrix} \varphi_1 \tilde{\mathbf{v}}(t, L_i) \\ \varphi_2 \tilde{\mathbf{v}}(t, 0) \end{bmatrix} = \begin{bmatrix} 0 \\ 0 \end{bmatrix} \\ \tilde{y}(t) = \varphi_1 \tilde{\mathbf{v}}(t, 0) \end{cases} \quad (2.157)$$

La stabilité de (2.157) dépend des conditions aux limites  $u(t)$  et du terme  $\mathbf{H}\tilde{\mathbf{v}}(t, z)$ .

Par la suite, le terme  $\mathbf{H}(t, z)\tilde{\mathbf{v}}$  est inhibé et le gain de l'observateur  $\Gamma(z)$  est calculé pour garantir la convergence des états estimés  $\hat{\mathbf{v}}(t, z)$  vers  $\mathbf{v}(t, z)$ ,  $\forall (t, z) \in [0, +\infty) \times [0, L_i]$ .

En considérant la transformation de Volterra intégrale (2.131), les systèmes (2.157) et (2.133) sont équivalents si  $k(z, \eta)$  est solution de

$$\partial_\eta k(z, \eta)\Lambda + \Lambda \partial_z k(z, \eta) + \mathbf{H}(t, z)k(z, \eta) = 0$$

avec les conditions aux limites

$$k(z, z)\Lambda - \Lambda k(z, z) + \mathbf{H}(t, z) = 0$$

En plus, le gain  $\Gamma(z)$  de l'observateur est donné par (2.154) et la perturbation  $d_s(v, t, z)$  par (2.138).

Dans la preuve du [Théorème 2.5](#), il a été établi que le système (2.133) est asymptotiquement stable si la relation (2.147) est satisfaite. En raison de l'inversibilité de la transformation non linéaire (2.131), la dynamique de l'erreur d'estimation (2.157) est aussi asymptotiquement stable.

□

### Implémentation de l'observateur aux frontières

Comme indiqué précédemment (cf. [Remarque 2.3](#)), l'observateur (2.153) n'est pas implémentable car seules les mesures aux limites sont connues.

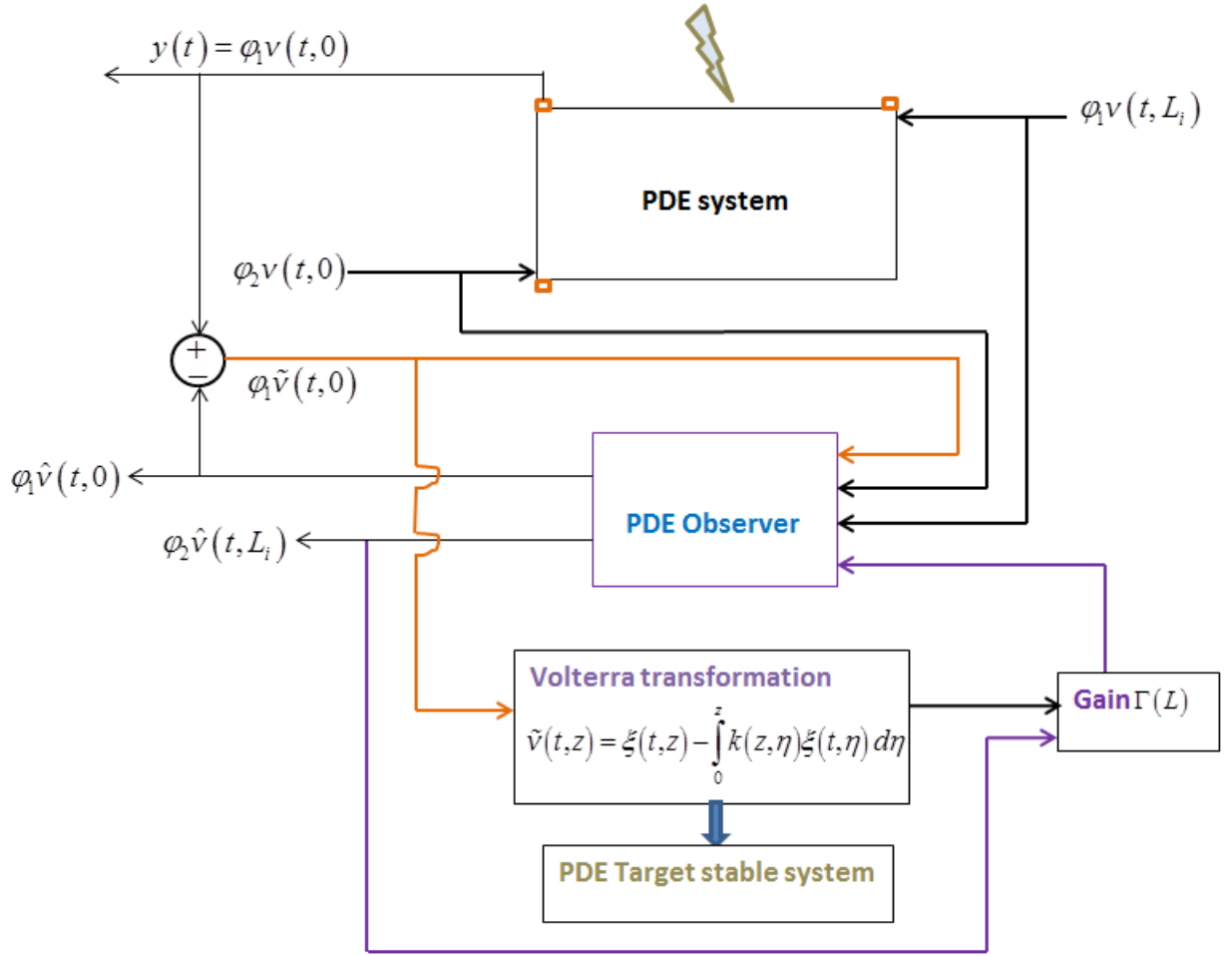


FIGURE 2.6 – Observateur robuste de type Luenberger, système hyperbolique non linéaire

L'objectif est d'estimer la variable non mesurée uniquement en  $L_i$ ,  $\varphi_2 v(t, L_i)$  c'est-à-dire  $\varphi_2 \hat{v}(t, L_i)$ . Ainsi, (2.153) est écrit en  $z = 0$  et en  $z = L_i$

$$\begin{cases} \partial_t \hat{v}_{1i}(t, 0) + \lambda_{1i} \partial_z \hat{v}_{1i}(t, 0) + \delta(t, 0) e^{2\mu z} \hat{v}_{2i}(t, 0) + \Gamma_{1i}(0) \varphi_1(\mathbf{v}(t, 0) - \hat{\mathbf{v}}(t, 0)) = 0 \\ \partial_t \hat{v}_{2i}(t, 0) + \lambda_{2i} \partial_z \hat{v}_{2i}(t, 0) + \alpha(t, z) e^{-2\mu z} \hat{v}_{1i}(t, 0) + \Gamma_{2i}(0) \varphi_1(\mathbf{v}(t, 0) - \hat{\mathbf{v}}(t, 0)) = 0 \end{cases} \quad (2.158)$$

et

$$\begin{cases} \partial_t \hat{\mathbf{v}}_{1i}(t, L_i) + \lambda_{1i} \partial_z \hat{\mathbf{v}}_{1i}(t, L_i) + \delta(t, L_i) e^{+2\mu z} \hat{\mathbf{v}}_{2i}(t, L_i) + \Gamma_{1i}(L_i) \varphi_1(\mathbf{v}(t, 0) - \hat{\mathbf{v}}(t, 0)) = 0 \\ \partial_t \hat{\mathbf{v}}_{2i}(t, L_i) + \lambda_{2i} \partial_z \hat{\mathbf{v}}_{2i}(t, L_i) + \alpha(t, L_i) e^{-2\mu z} \hat{\mathbf{v}}_{1i}(t, L_i) + \Gamma_{2i}(L_i) \varphi_1(\mathbf{v}(t, 0) - \hat{\mathbf{v}}(t, 0)) = 0 \end{cases} \quad (2.159)$$

Comme

$$u(t) = \begin{bmatrix} \varphi_1 \mathbf{v}(t, L_i) \\ \varphi_2 \mathbf{v}(t, 0) \end{bmatrix} = \begin{bmatrix} \varphi_1 \hat{\mathbf{v}}(t, L_i) \\ \varphi_2 \hat{\mathbf{v}}(t, 0) \end{bmatrix}$$

et

$$y(t) = \varphi_1 \mathbf{v}(t, 0)$$

sont connues, alors  $\hat{\mathbf{v}}(t, L_i)$  est déterminé par (2.158)-(2.159).

Un schéma d'implémentation d'un observateur robuste de type Luenberger pour un système hyperbolique non linéaire est proposé en Fig. 2.6

## 2.5 Conclusion

Dans ce chapitre, des observateurs à dérivées partielles pour les systèmes hyperboliques de lois de conservation avec terme source ont été proposés. Trois mesures connues (deux conditions aux limites et une mesure en sortie) sont utilisées pour estimer la quatrième variable. La stabilité exponentielle de l'erreur d'estimation est prouvée et le gain de l'observateur est calculé pour garantir la convergence des états estimés vers les états réels ou mesurés.

Les techniques de synthèse par l'approche LMI et en utilisant une transformation intégrale de type Volterra inversible ont été utilisées pour les systèmes hyperboliques linéaires et non linéaires. Le choix d'une technique est orienté par les signes des valeurs propres et les conditions aux limites. Pour toutes les conditions aux limites situées d'un même côté de la frontière et les valeurs propres de même signe, nous avons choisi l'approche LMI pour les observateurs classiques avec le contrôle aux frontières. Lorsque les conditions aux limites sont situées de part et d'autre des frontières du domaine d'étude et les valeurs propres sont de signes opposés, la seconde approche est privilégiée.

Des observateurs robustes avec injection de l'erreur d'estimation aux frontières pour les systèmes hyperboliques linéaires et non linéaires de lois de conservation avec terme source sont aussi proposés. Le gain de l'observateur est déterminé afin de garantir l'estimation d'état avec une certaine précision en présence des perturbations.

L'estimation d'état est utilisée par la suite pour la détection et la localisation des défauts sur un système de distribution de flux.

# 3

## Diagnostic de défauts d'un système de distribution de flux. Application à un réseau d'eau

*Ce chapitre présente une approche de diagnostic de défauts à base de modèles pour les systèmes de distribution de flux.*

*L'approche est bâtie sur les observateurs développés dans le [Chapitre 2](#). Les résidus de détection sont générés en prenant la différence entre les sorties de l'observateur et celles du système physique. Un défaut système est détecté en comparant le seuil résiduel à un seuil prédéfini. Un algorithme est aussi proposé pour la localisation du défaut.*

*La démarche est appliquée sur le système de distribution d'eau des bâtiments de Polytech'Lille (Cité scientifique, campus Université de Lille Sciences et Technologies). Des données réelles, prélevées sur site sont utilisées pour valider l'approche.*

### Sommaire

---

<b>3.1</b>	<b>Formulation du problème . . . . .</b>	<b>76</b>
3.1.1	Modélisation du système . . . . .	76
3.1.2	Modélisation des défauts système . . . . .	76
<b>3.2</b>	<b>Diagnostic de défauts système . . . . .</b>	<b>77</b>
3.2.1	Génération de résidus . . . . .	77
3.2.2	Résidus de détection et seuils adaptatifs . . . . .	78
3.2.3	Estimation et localisation de défauts . . . . .	80
<b>3.3</b>	<b>Application au diagnostic de fuites sur le système de distribution d'eau de Polytech'Lille . . . . .</b>	<b>84</b>
3.3.1	Description du système et modèle mathématique . . . . .	85
3.3.2	Observabilité du système de distribution d'eau . . . . .	88
3.3.3	Synthèse de l'observateur . . . . .	93
3.3.4	Détection de fuites . . . . .	96
3.3.5	Estimation et localisation de la fuite . . . . .	99
<b>3.4</b>	<b>Conclusion . . . . .</b>	<b>100</b>

---



### 3.1 Formulation du problème

Les modèles du système en fonctionnement nominal et en présence de défauts sont décrits et l'objectif du chapitre est fixé.

#### 3.1.1 Modélisation du système

On considère un réseau de distribution quelconque (Fig. 1.7),  $\mathbb{G} = (\mathcal{P}, \mathcal{A})$  composé de  $\mathcal{P}$  noeuds ( $\mathcal{P}_j \in \mathcal{P}, j = 1, \dots, \mathcal{P}$ ) et de  $n$  lignes de transport de flux (arcs  $\mathcal{A}_{ij} \in \mathcal{A}, i = 1, \dots, n$ ) défini en sous-section 1.5.2.

On suppose que les lignes de transport de flux sont soumises à des perturbations (bruits, incertitudes) et sont des systèmes de la classe (2.149)

$$\partial_t v + \Lambda \partial_z v + \mathbf{h}(v) + d(v, t, z) = 0$$

avec la condition initiale est donnée en (1.111)

$$t = 0 : v(0, z) = v^0(z), 0 \leq z \leq L_i, i = 1, \dots, n$$

Le choix de la classe de systèmes (2.149) est motivé par l'exemple applicatif du diagnostic de défaut (fuite de canalisation) sur un système de distribution d'eau (cf. la sous-section 3.3). Toutefois, la démarche de diagnostic proposée s'adresse aux modèles de systèmes (2.66), (2.85), (2.111) et (2.149).

#### 3.1.2 Modélisation des défauts système

La dynamique d'une ligne de transport de flux (2.149) en présence d'un défaut système est décrite comme suit

$$\partial_t v + \Lambda \partial_z v + \mathbf{h}(v) + d(v, t, z) + f_{s_i}(v, t, z) = 0 \quad (3.1)$$

$f_{s_i}(v, t, z)$  est la fonction de défaut système. Cette fonction s'exprime par

$$f_{s_i}(v, t, z) = \Phi_i(t - t_f) \sigma_i(z - z_f) \omega_i(v, t) \quad (3.2)$$

Le terme  $\Phi_i(t - t_f)$  représente l'évolution dans le temps du défaut,

$$\Phi_i(\tau) = \begin{cases} 0, & \text{si } \tau < 0 \\ 1 - e^{-\varrho_i \tau}, & \text{si } \tau \geq 0 \end{cases} \quad (3.3)$$

où  $\varrho_i$  est la vitesse de propagation d'un défaut persistant. Les défauts abrupts peuvent être représentés avec  $\varrho_i$  très grand.

Le terme  $\sigma_i(z - z_f)$  est la fonction de Dirac qui représente la localisation du défaut système (par exemple l'emplacement de la fuite de canalisation)

$$\sigma_i(z - z_f) = \begin{cases} 0, & \text{si } z \neq z_f \\ 1, & \text{si } z = z_f \end{cases} \quad (3.4)$$

$\omega(v, t)$  est l'amplitude du défaut qui dépend des variables d'état du système  $i$

$$\omega_i(v, t) = (\omega_{1i}(v, t), \omega_{2i}(v, t))^T$$

L'objectif est de proposer une **méthode de diagnostic à base de modèle** pour les défauts système.

Les hypothèses suivantes sont nécessaires pour établir la démarche proposée.

**Hypothèse 1 :** On considère uniquement les défauts système. Les actionneurs et les capteurs ne sont pas défaillants.

**Hypothèse 2 :** Il existe un contrôleur qui garantit la stabilité des systèmes étudiés en boucle fermée, dans les conditions normales de fonctionnement (en absence de défaut).

## 3.2 Diagnostic de défauts système

La détection de défauts est généralement basée sur la génération de résidus obtenus en comparant les mesures des variables physiques du système avec les estimations fournies par le modèle du système associé [Ding08].

Le principe de la détection est de vérifier la consistence de l'état estimé à la mesure correspondante en sortie du système. Lorsque la consistence est vérifiée, le résidu est idéalement nul, en pratique proche de zéro. Lorsqu'un défaut se produit dans le système, le résidu de détection dévie et dépasse un seuil de détection.

L'estimation de défaut consiste à déterminer le plus finement possible l'amplitude du défaut. Si l'on connaît le modèle du défaut (en supposant qu'il a été localisé), son amplitude peut être estimée à partir des relations de redondances analytiques (RRA) [Cocquempot93] ou en utilisant un observateur adaptatif [Cai016], [Ferdowsi014], ou d'autres types d'observateurs [Abdelhedi016] et [Miranda010].

La démarche de diagnostic est appliquée sur les systèmes de la classe (2.66), (2.85), (2.111) et (2.149) en utilisant des observateurs synthétisés au Chapitre 2 pour générer des résidus.

L'observateur (2.153) développé dans la section 2.4.2 pour la surveillance du système (2.149) est utilisé pour illustrer la démarche de diagnostic de défauts d'un réseau de distribution de flux.

### 3.2.1 Génération de résidus

Nous supposons que le réseau décrit dans la sous-section 3.1.1 est observable (voir les conditions d'observabilité Proposition 1.1 et Théorème 1.8).

Pour une ligne de transport de flux  $i$ , le résidu est généré en comparant l'état estimé à la mesure de la ligne.

On considère une ligne de transport de flux (2.149)

$$\left\{ \begin{array}{l} \partial_t v + \Lambda \partial_z v + \mathbf{h}(v) + d(v, t, z) = 0 \\ u(t) = \begin{bmatrix} \varphi_1 v(t, L_i) \\ \varphi_2 v(t, 0) \end{bmatrix} \\ y(t) = \varphi_1 v(t, 0) \end{array} \right.$$

En utilisant la transformation (2.115), on obtient son modèle équivalent (2.151)

$$\left\{ \begin{array}{l} \partial_t \mathbf{v} + \Lambda \partial_z \mathbf{v} + \mathbf{H}(t, z) \mathbf{v} + d(v, t, z) = 0 \\ u(t) = \begin{bmatrix} \varphi_1 \mathbf{v}(t, L_i) \\ \varphi_2 \mathbf{v}(t, 0) \end{bmatrix} \\ y(t) = \varphi_1 \mathbf{v}(t, 0) \end{array} \right.$$

L'observateur associé au système (2.151) est (2.153)

$$\begin{cases} \partial_t \hat{\mathbf{v}} + \Lambda \partial_z \hat{\mathbf{v}} + \mathbf{H}(t, z) \hat{\mathbf{v}} + \Gamma(z)(y(t) - \hat{y}(t)) = 0 \\ u(t) = \begin{bmatrix} \varphi_1 \mathbf{v}(t, L_i) \\ \varphi_2 \mathbf{v}(t, 0) \end{bmatrix} = \begin{bmatrix} \varphi_1 \hat{\mathbf{v}}(t, L_i) \\ \varphi_2 \hat{\mathbf{v}}(t, 0) \end{bmatrix} \\ \hat{y}(t) = \varphi_1 \hat{\mathbf{v}}(t, 0) \end{cases}$$

Il est établi en 2.4.2, Théorème 2.6 que si le gain de l'observateur  $\Gamma(z)$  satisfait (2.154), l'estimation  $\varphi_1 \hat{\mathbf{v}}(t, 0)$  converge asymptotiquement vers la mesure  $\varphi_1 \mathbf{v}(t, 0)$ .

Le résidu  $r_i(t)$  est généré en comparant l'état estimé  $\varphi_1 \hat{\mathbf{v}}(t, 0)$  à la mesure  $\varphi_1 \mathbf{v}(t, 0)$

$$r_i(t) = y(t) - \hat{y}(t) \triangleq \varphi_1(\mathbf{v}(t, 0) - \hat{\mathbf{v}}(t, 0)) \quad (3.5)$$

Ce résidu est nul en absence de défaut.

**Remarque 3.1.** *A l'échelle du réseau, les mesures ne sont pas disponibles à tous les noeuds. Un nombre  $k, k \leq n$  de mesures est suffisant pour que le réseau soit observable. Ce nombre est déterminé en utilisant la Proposition 1.1. On a un banc de  $k$  résidus générés dans le réseau.*

### 3.2.2 Résidus de détection et seuils adaptatifs

La détection de défaut est effectuée à deux échelles : au niveau du réseau de distribution de flux et au niveau de la ligne de transport de flux.

#### Résidus de détection de défaut réseau

La présence d'un défaut système modifie la dynamique du réseau. Un réseau de distribution  $\Pi$  est partitionné en aires de mesures, l'algorithme de détection de défaut consiste à vérifier le bilan de masse dans le réseau

$$\sum_{\Pi} Q_{in}(t - \mathcal{T}) - \sum_{\Pi} Q_{out}(t) - \sum_{\Pi} Q_D(t) = 0 \quad (3.6)$$

où  $Q_{in}(t - \mathcal{T})$ ,  $Q_{out}(t)$  sont respectivement les mesures de flux à l'entrée, à la sortie du réseau  $\Pi$ ,  $Q_D(t)$  est le flux consommé et  $\mathcal{T}$  est le temps minimum d'observabilité du réseau (voir les sous-sections 1.5.3 et 1.5.4).

#### Résidus de détection de défaut sur une ligne

En présence d'un défaut système (3.2), la dynamique de la ligne de transport de flux (2.151) est

$$\begin{cases} \partial_t \mathbf{v} + \Lambda \partial_z \mathbf{v} + \mathbf{H}(t, z) \mathbf{v} + d(v, t, z) + f_{s_i}(v, t, z) = 0 \\ u(t) = \begin{bmatrix} \varphi_1 \mathbf{v}(t, L_i) \\ \varphi_2 \mathbf{v}(t, 0) \end{bmatrix} \\ y(t) = \varphi_1 \mathbf{v}(t, 0) \end{cases} \quad (3.7)$$

L'observateur (2.153) estime les états du système et la sortie  $\hat{y}(t)$  sur la base de la représentation du système nominal (2.151).

La différence entre les états mesurés en (2.151) et estimés en (2.153) donne la dynamique de l'erreur d'estimation

$$\begin{cases} \partial_t \tilde{\mathbf{v}} + \Lambda \partial_z \tilde{\mathbf{v}} + \mathbf{H}(t, z) \tilde{\mathbf{v}} + d(v, t, z) + f_{s_i}(v, t, z) - \Gamma(z) \tilde{y}(t) = 0 \\ \begin{bmatrix} \varphi_1 \tilde{\mathbf{v}}(t, L_i) \\ \varphi_2 \tilde{\mathbf{v}}(t, 0) \end{bmatrix} = \begin{bmatrix} 0 \\ 0 \end{bmatrix} \\ \tilde{y}(t) = \varphi_1 \tilde{\mathbf{v}}(t, 0) \end{cases} \quad (3.8)$$

Le terme  $\mathbf{H}\tilde{\mathbf{v}}$  est inhibé en dérivant la transformation (2.131) par rapport à  $t$  puis  $z$ , en remplaçant les expressions obtenues dans (3.8). On obtient le système équivalent suivant

$$\begin{cases} \partial_t \xi(t, z) + \Lambda \partial_z \xi(t, z) + d_s(\mathbf{v}, t, z) + f_{s_i}(v, t, z, z_f) + \int_0^z k(z, \eta) f_{s_i}(v, t, z_f, \eta) d\eta = 0 \\ \begin{bmatrix} \varphi_1 \xi(t, L_i) \\ \varphi_2 \xi(t, 0) \end{bmatrix} = \begin{bmatrix} 0 \\ 0 \end{bmatrix} \\ \tilde{y}(t) = \varphi_1 \xi(t, 0) \end{cases} \quad (3.9)$$

L'équivalence des systèmes (3.8) et (3.9) est garantie si les conditions (2.154)-(2.156) et (2.138) sont satisfaites.

Le résidu  $r_i(t)$  est généré en comparant l'état estimé  $\varphi_1 \hat{\mathbf{v}}(t, 0)$  à la mesure  $\varphi_1 \mathbf{v}(t, 0)$

$$r_i(t) = \varphi_1(\mathbf{v}(t, 0) - \hat{\mathbf{v}}(t, 0)) = \varphi_1 \tilde{\mathbf{v}}(t, 0) \triangleq \varphi_1 \xi(t, 0) \quad (3.10)$$

Ce résidu est fonction de l'évolution temporelle de l'amplitude du défaut.

La fonction d'évaluation  $\mathfrak{J}_i(t)$  du résidu est calculée sur une fenêtre de temps glissante  $[t, t + T]$

$$\mathfrak{J}_i(t) = \|\bar{r}_i(t)\|_{\mathcal{L}_2} = \left( \frac{1}{T} \int_t^{t+T} \|r_i(\tau)\|_{\mathcal{L}_2}^2 d\tau \right)^{\frac{1}{2}} \quad (3.11)$$

Cette fonction est comparée à un seuil qui doit être déterminé de manière à minimiser les taux de fausses alarmes et de non détection.

### Seuils de détection

Classiquement, les seuils de détection sont déterminés sur la base de données recueillies pour des modes de fonctionnement prédéfinis.

Cependant, la dynamique des systèmes de distribution de flux dépend de la demande des usagers. Cette demande est une variable aléatoire. La génération en ligne des seuils adaptatifs qui tiennent compte cette variabilité est appropriée.

Des méthodes de calcul de seuils adaptatifs sont développées dans [Ding91], [Puig99], [Khan011]. Des modèles à intervalles sont utilisés pour tenir compte de la variation des résidus due à des incertitudes paramétriques sur les systèmes linéaires et non linéaires.

Une approche similaire à celle proposée dans [Abdo011] est utilisée par la suite pour le calcul de seuils adaptatifs. La valeur seuil est calculée à partir de l'influence maximale des entrées inconnues (perturbations, bruits, incertitudes) du modèle sur le signal résiduel en l'absence de défauts.

Le calcul du seuil est formulé comme un problème d'optimisation pour trouver la valeur minimale du niveau d'atténuation  $\Upsilon_i$  de la perturbation  $d(v, t, z)$  par rapport à l'erreur d'estimation  $\tilde{\mathbf{v}}$ ,  $\min \Upsilon_i = \Upsilon_{i \min}$  comme suit

### Calcul du seuil adaptatif

Soient l'équation d'erreur (3.8),  $\Upsilon_i > 0$  et  $T$  la fenêtre de temps d'évaluation du résidu. Le seuil d'adaptation  $\mathfrak{J}_{iadapt}$  est généré

$$\mathfrak{J}_{iadapt} = \frac{\Upsilon_{imin}}{\sqrt{T}} (\bar{d}_l + \|u(t)\|_{\mathcal{L}_2}) \quad (3.12)$$

où  $\Upsilon_{imin}$  satisfait

$$\|\bar{r}_i(t)\|_{\mathcal{L}_2} \leq \Upsilon_{imin} \|d(v, t, z)\|_{\mathcal{L}_2} \quad (3.13)$$

$\Upsilon$  est le niveau d'atténuation de la perturbation  $d(v, t, z)$  par rapport au résidu  $\tilde{v}(t, z)$ .

Le seuil (3.12) se compose de deux parties. La première partie dépend de la valeur maximale  $\bar{d}_l$  (voir (2.107)) des perturbations  $d(v, t, z)$ . La seconde partie dépend de la variation du signal d'entrée  $u(t)$ .

La décision concernant la présence d'un défaut dans la ligne de transport de flux est effectuée par la logique suivante

$\mathfrak{J}_i(t) > \mathfrak{J}_{iadapt} \rightarrow$  défaut présent ;

$\mathfrak{J}_i(t) < \mathfrak{J}_{iadapt} \rightarrow$  pas de défaut.

Le calcul du seuil adaptatif utilise la valeur maximale des perturbations et tient compte des fluctuations du signal d'entrée. Cette approche de calcul améliore la qualité de la détection de défauts par rapport à une méthode à seuil fixe.

On a le théorème suivant

#### **Théorème 3.1. Condition de détectabilité d'un défaut système sur une ligne de transport de flux.**

Soit l'observateur (2.153) défini pour la surveillance de la ligne de transport de flux (2.151), équivalente à (2.149). Un défaut système apparu à l'instant  $t_f$  au point  $z_f$ , est détectable si il existe un temps  $T \geq t_f$  tel que pour tout  $t > T$

$$\left( \int_{t_f}^t \|r_i(\tau)\|_{\mathcal{L}_2}^2 d\tau \right)^{\frac{1}{2}} > \Upsilon_{imin} (\bar{d}_l + \|u(t)\|_{\mathcal{L}_2}) \quad (3.14)$$

où  $\Upsilon_{imin}$  est le niveau d'atténuation minimal de la perturbation calculé en (3.13).

### 3.2.3 Estimation et localisation de défauts

L'estimation de l'amplitude du défaut et sa localisation sont réalisées sous la base de l'hypothèse suivante :

**Hypothèse 3 :** On considère les défauts simultanés dans le réseau de distribution de flux et des défauts simples dans les lignes de flux.

L'estimation de l'amplitude et localisation du défaut dans le réseau de distribution de flux sont effectuées en quatre étapes :

- l'estimation de l'amplitude du défaut dans le réseau ;
- l'isolation de la ligne de transport de flux où le défaut est présent ;
- l'estimation de l'amplitude du défaut dans la ligne de transport de flux ;
- la détermination de l'emplacement du défaut sur la ligne de transport de flux.

### Estimation de l'amplitude du défaut dans le réseau

L'amplitude du défaut  $\omega_s(v, t)$  du point de vue réseau est estimée implicitement par l'inconsistance de l'algorithme de détection (3.6) à travers le bilan de masse dans l'aire de mesures  $\Pi$

$$\hat{\omega}_s(v, t) = \sum_{\Pi} Q_{in}(t - \mathcal{T}) - \sum_{\Pi} Q_{out}(t) - \sum_{\Pi} Q_D(t) \quad (3.15)$$

### Isolation de la ligne de transport de flux où le défaut est présent

La dynamique du résidu  $r_i(t)$  est fonction de l'évolution temporelle du défaut. L'effet du défaut sur l'estimation des variables en sortie est évalué en calculant la sensibilité des résidus  $r_i(t)$  par rapport à l'amplitude estimée  $\hat{\omega}_s(v, t)$  du défaut dans le réseau.

La ligne de transport de flux où le défaut est supposé être présent est la solution à l'algorithme

$$\max_{i=1, \dots, k} \frac{\partial \mathfrak{J}_i(t)}{\partial \hat{\omega}_s(v, t)} \quad (3.16)$$

### Estimation locale de l'amplitude du défaut

Les lignes de transport de flux sont modélisés par un système de deux équations hyperboliques dont l'une est l'équation de continuité (équation de conservation de la masse).

Pour l'estimation de l'amplitude du défaut, le bilan de masse est vérifié. L'amplitude du défaut (par exemple le débit de fuite) peut être estimée en utilisant cette équation si la quatrième variable d'extrémité  $w_{2i}(t, L_i)$  qui représente le flux à  $z = L_i$  est mesurée. Cette variable peut être la tension pour les lignes de transmission électriques, la vitesse de véhicules pour la modélisation du trafic routier, le débit pour les écoulements dans les canaux et les canalisations (cf. la sous-section 1.1.2).

On obtient avec la mesure de la variable d'état  $w_{2i}$  ( $\varphi_2 v$  ou  $\varphi_2 \mathbf{v}$  en utilisant la transformation (2.124)) , l'estimation de l'amplitude du défaut dans la ligne de transport de flux candidate  $i$

$$\begin{aligned} \hat{\omega}_i(v, t) = \omega_i(v, t) &= w_{2i}(t, 0) - w_{2i}(t, L_i) \\ &\triangleq \varphi_2(v(t, 0) - v(t, L_i)e^{-\mu L_i}) \\ &\triangleq \varphi_2(\mathbf{v}(t, 0) - \mathbf{v}(t, L_i)) \end{aligned} \quad (3.17)$$

**Remarque 3.2.** L'amplitude estimée du défaut  $\hat{\omega}_i(v, t)$  dans la ligne de transport de flux est comparée à celle estimée dans le réseau  $\hat{\omega}_s(v, t)$ . L'incohérence entre les deux estimations évoque la présence de défauts simultanés dans le réseau. L'algorithme d'isolation (3.16) est réinitialisé pour les  $k - 1$  fonctions d'évaluation de résidus  $\mathfrak{J}_i(t)$ ,  $i = 1, \dots, k - 1$  restants.

### Localisation du défaut

L'emplacement du défaut système sur la ligne de transport de flux, solution de (3.16) est calculé par un estimateur en utilisant les mesures directes des variables primitives  $w_{1i}$  et  $w_{2i}$  en  $z = 0$  et en  $z = L_i$ .

$$\left\{ \begin{array}{l} \partial_t w(t, z) + S \partial_z w(t, z) + \mathbf{g}(w) + \hat{f}_{s_i}(v, t, t_f, z) = 0 \\ \dot{\hat{z}}_f = 0 \\ u_c(t) = \begin{bmatrix} w_{1i}(t, 0) \\ w_{1i}(t, L_i) \end{bmatrix} \\ y(t) = \begin{bmatrix} w_{2i}(t, 0) \\ w_{n2i}(t, L_i) \end{bmatrix} \end{array} \right. \quad \forall t \geq t_f \quad (3.18)$$

où  $\hat{f}_{s_i}$  est définie par

$$\hat{f}_{s_i}(v, t, t_f, z) = \sigma_i(z - \hat{z}_f) \omega_i(v, t) \quad (3.19)$$

avec  $\omega_i(v, t)$  calculée en (3.17) et

$$\sigma_i(\hat{z}_f - z_f) = \begin{cases} 0, & \text{si } \hat{z}_f \neq z_f \\ 1, & \text{si } \hat{z}_f = z_f \end{cases} \quad (3.20)$$

avec  $\hat{z}_f$  l'estimation de l'abscisse curviligne du défaut le long de la ligne de transfert de flux discutée dans le théorème suivant

### Théorème 3.2. Estimateur de défaut

Soit l'observateur (2.153) défini pour la surveillance de la ligne de transport de flux (3.7), avec l'estimateur en ligne (3.17)-(3.20) activé lors de la détection d'un défaut. L'abscisse curviligne du défaut  $z_f$  est déterminée en résolvant en (3.18) entre  $[0, \hat{z}_f]$  et  $[\hat{z}_f, L_i]$ .

#### Preuve du Théorème 3.2

Les variables  $\mathbf{v}_i$  et  $\mathbf{v}_{n+i}$  sont directement mesurées en  $z = 0$  et en  $z = L_i$ . L'amplitude du défaut  $\omega_i(v, t)$  est estimé avec (3.17).

En réécrivant (3.18) entre  $[0, \hat{z}_f]$  et  $[\hat{z}_f, L_i]$ , la dynamique de la variable d'état  $w_{1i}(t, \hat{z}_f)$  ou  $w_{2i}(t, \hat{z}_f)$  est obtenue.

En utilisant l'équation de continuité de flux (bilan de masse) dans la ligne de transport, l'emplacement du défaut est estimé et

$$\hat{z}_f = \Xi(w_{1i}(t, 0), w_{1i}(t, L_i), w_{2i}(t, 0), w_{2i}(t, L_i), \dot{w}_{2i}(t, 0), \dot{w}_{2i}(t, L_i)) \quad (3.21)$$

avec  $\Xi$ , une fonction linéaire appropriée.

$\dot{w}_{2i}(t, 0)$  et  $\dot{w}_{2i}(t, L_i)$  sont les dérivées temporelles des signaux  $w_{2i}(t, 0)$  et  $w_{2i}(t, L_i)$ . Ces dérivées temporelles sont calculées en utilisant l'approche proposée dans [Cruz-Zavala011], URED (Uniform Robust Exact Differentiator).

#### Algorithme URED

Considérons la mesure  $w_{2i}(t, 0) = \bar{w}_{2i}(t, 0) + d(v, t, 0)$ , où  $\bar{w}_{2i}(t, 0)$  est le signal de base à dériver et  $d(v, t, 0)$  la perturbation bornée. La dérivée de  $\bar{w}_{2i}(t, 0)$  est une fonction de Lipschitz.

Une représentation d'état du signal de base est donnée par

$$\begin{cases} \dot{\zeta}_0 = \zeta_1 \\ \dot{\zeta}_1 = \ddot{\bar{w}}_{2i}(t, 0) \end{cases} \quad (3.22)$$

avec  $\zeta_0 = w_{2i}(t, 0)$  et  $\zeta_1 = \dot{w}_{2i}(t, 0)$ . L'URED suivant est utilisé pour (3.22)

$$\begin{cases} \dot{\epsilon}_0 = -k_1 \phi_1(\sigma_0) + \epsilon_1 \\ \dot{\epsilon}_1 = -k_2 \phi_2(\sigma_0) \end{cases} \quad (3.23)$$

où  $k_1$  et  $k_2$  sont choisis dans l'ensemble

$$\mathcal{K} = \left\{ (k_1, k_2) \in \mathbb{R}^2 \mid 0 < k_1 \leq 2\sqrt{\mathcal{L}}, k_2 > \frac{k_1^2}{4} + \frac{4\mathcal{L}^2}{k_1^2} \right\} \cup \left\{ (k_1, k_2) \in \mathbb{R}^2 \mid k_1 \geq 2\sqrt{\mathcal{L}}, k_2 > 2\mathcal{L} \right\} \quad (3.24)$$

avec  $\mathcal{L} \geq |\ddot{w}_{2i}(t, 0)|$  une constante positive,  $\sigma_0 = \epsilon_0 - \zeta_0$ ,

$$\begin{aligned} \phi_1(\sigma_0) &= |\sigma_0|^{\frac{1}{2}} \text{sign}(\sigma_0) + \beta |\sigma_0|^{\frac{3}{2}} \text{sign}(\sigma_0), \\ \phi_2(\sigma_0) &= \frac{1}{2} \text{sign}(\sigma_0) + 2\beta \sigma_0 + \frac{3}{2} \beta^2 |\sigma_0|^{\frac{3}{2}} \text{sign}(\sigma_0) \end{aligned}$$

et  $\beta > 0$

□

La procédure de diagnostic proposée en sous-section 3.2 se résume ainsi :

### Diagnostic de défauts des systèmes de distribution de flux

Le diagnostic de défauts repose sur les observateurs développés dans le [Chapitre 2](#). La détection et l'estimation de l'amplitude du défaut  $\hat{\omega}_s(v, t)$  au niveau du réseau de distribution de flux sont réalisées à travers le bilan de masse avec les données de consommation  $\sum_{\Pi} Q_D(t)$  et les données d'entrée  $\sum_{\Pi} Q_{in}(t - \mathcal{T})$ , de sortie du réseau  $\sum_{\Pi} Q_{out}(t)$ .

La figure (Fig. 3.1) illustre la procédure de diagnostic de défaut système des réseaux de distribution de flux.

Les résidus de détection au niveau des lignes de transport de flux (3.10) sont générés en prenant la différence entre les sorties de l'observateur et celles du système physique. Ces résidus sont évalués sur une fenêtre de temps glissante (cf.(3.11)) et injectés dans un module d'isolation de défaut (3.16) qui calcule la sensibilité des résidus par rapport à l'amplitude estimée du défaut dans le réseau. La détermination du résidu ayant le niveau de sensibilité le plus élevé permet d'isoler la ligne de transport de flux présentant le défaut. Le défaut sur la ligne de transport de flux est détecté en comparant la fonction d'évaluation du résidu  $\mathfrak{J}_i(t)$  à un seuil adaptatif  $\mathfrak{J}_{adapt}$ .

L'algorithme (3.17)-(3.20) est utilisé pour l'estimation de l'amplitude et la localisation du défaut c'est à dire pour déterminer l'emplacement du défaut. L'amplitude estimée du défaut dans la ligne de transport de flux  $\omega_i(v, t)$  est comparée à l'estimation de l'amplitude du défaut au niveau du réseau de distribution de flux  $\hat{\omega}_s(v, t)$ . L'incohérence entre les deux amplitudes évoque la présence des défauts simultanés dans le réseau. L'algorithme d'isolation (3.16) est réinitialisé pour les  $k - 1$  fonctions d'évaluation de résidus  $\mathfrak{J}_i(t)$ ,  $i = 1, \dots, k - 1$  restantes.



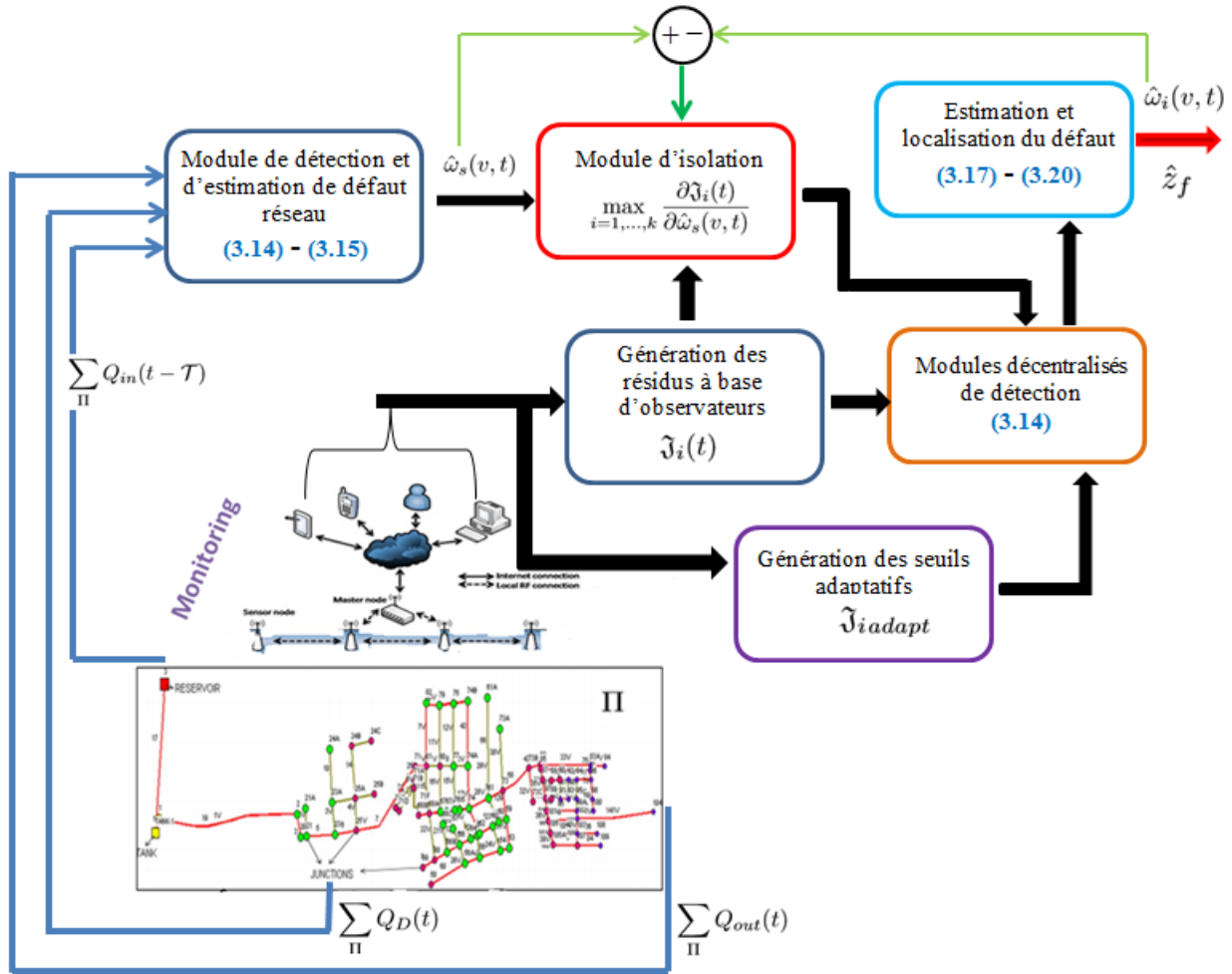


FIGURE 3.1 – Diagnostic de défauts des systèmes de distribution de flux

### 3.3 Application au diagnostic de fuites sur le système de distribution d'eau de Polytech'Lille

Le diagnostic de fuites est une problématique majeure pour les réseaux d'eau. Les premières études ont mis au point des méthodes acoustiques et transitoires [Gao05], [Colombo09]. Au cours de la dernière décennie, les recherches ont été largement consacrées à des systèmes de surveillance tels que les méthodes à base des données [Sala014], [Ferrante013], les méthodes à base de modèles [Navarro012], [Delgado-Aguinaga016], [Besancon07] et les méthodes de détection hybrides [Abdulshaheed017], [Soldevila016], [Izquierdo07].

Dans cette sous-section, les notions développées sur l'observabilité, la synthèse d'observateurs, le diagnostic de défauts des systèmes de distribution de flux sont appliquées sur un démonstrateur de taille moyenne : le système de distribution d'eau de Polytech'Lille.

La démarche est la suivante :

- la description du système de distribution d'eau ;

- l'étude de l'observabilité du système de distribution d'eau ;
- l'estimation d'état en utilisant un observateur développé au Chapitre2 ;
- le diagnostic de fuites dans le système de distribution d'eau.

### 3.3.1 Description du système et modèle mathématique

Le campus de l'Université de Lille 1 (Cité scientifique) dispose des bâtiments pour activités d'enseignement, de recherches, administratifs et les résidences universitaires. Ce campus représente une ville de petite taille où les système de distribution de flux se font par secteur (Fig. 3.2).

Dans le cadre du projet **SUNRISE SMART CITY** (<https://fr-fr.facebook.com/sunrisemartcity/>), des capteurs de pressions (baromètres) et de débit (débitmètres) ont été installés à certains points (notamment à l'entrée de chaque secteur) du réseau de distribution d'eau.

Pour la validation des résultats de cette thèse, nous nous sommes intéressés au secteur Polytech'Lille, spécifiquement le système de distribution d'eau des bâtiments A,B et C de Polytech'Lille. Le but est d'appliquer l'approche de diagnostic de défauts système sur ce démonstrateur pour diagnostiquer les fuites sur des données réelles prélevées sur site incluant une période où une fuite a été signalée dans le système de distribution.

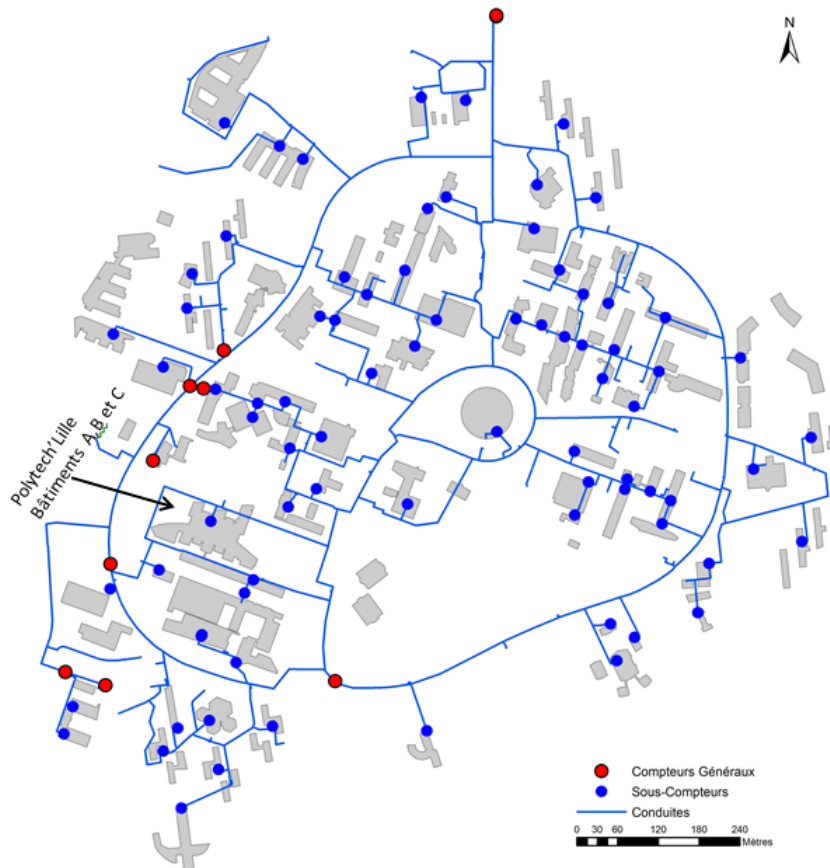


FIGURE 3.2 – Carte du réseau de distribution d'eau, Cité scientifique, Université Lille 1

Les 3 bâtiments sont alimentés à partir d'une canalisation principale. L'écoulement unidimensionnel

est modélisé par un système d'EDP hyperboliques couplées non linéaires [Chaudry79]

$$\begin{cases} \partial_t p(t, z) + \frac{\rho c^2}{A} \partial_z Q(t, z) + d_1(v, t, z) = 0 \\ \partial_t Q(t, z) + \frac{A}{\rho} \partial_z p(t, z) + \zeta Q^2(t, z) + d_2(v, t, z) = 0 \end{cases} \quad (3.25)$$

où

$$w = \begin{bmatrix} p \\ Q \end{bmatrix} \quad S = \begin{bmatrix} 0 & \frac{\rho c^2}{A} \\ \frac{A}{\rho} & 0 \end{bmatrix} \quad \mathbf{g}(w) = \begin{bmatrix} 0 \\ \zeta Q^2(t, z) \end{bmatrix} \quad d(v, t, z) = \begin{bmatrix} d_1(v, t, z) \\ d_2(v, t, z) \end{bmatrix}$$

Les bruits de mesures et les incertitudes de paramètres sont représentés par la perturbation  $d(v, t, z)$  qui est un signal borné (2.107).

La pression  $p(t, z)$  et le débit volumique  $Q(t, z)$  sont les variables d'état. Les paramètres de l'écoulement sont la densité de fluide  $\rho$  et la vitesse de l'onde de pression  $c$ .  $\zeta = \frac{\zeta}{2DA}$  représente les paramètres physiques de la conduite où  $\zeta$  est le coefficient de frottement,  $A$  la section constante et  $D$  le diamètre de la conduite.

Les données obtenues par acquisition temps réel des mesures de pression et de débit à l'entrée du secteur (du système de distribution des 3 bâtiments) durant la période du 01 septembre au 20 septembre 2016 sont utilisées. Au cours de cette période, la présence d'une fuite a été signalée dans la journée du 14 septembre 2016. Ces données sont enregistrées par intervalles d'une heure, soit 469 heures sur la période (Annexe D).

Les profils de pression  $p(t, 0)$ ,  $p(t, L)$  et du débit  $Q(t, 0)$  à l'entrée de la conduite d'alimentation sont illustrés en Fig. 3.3, Fig. 3.4 et Fig. 3.5

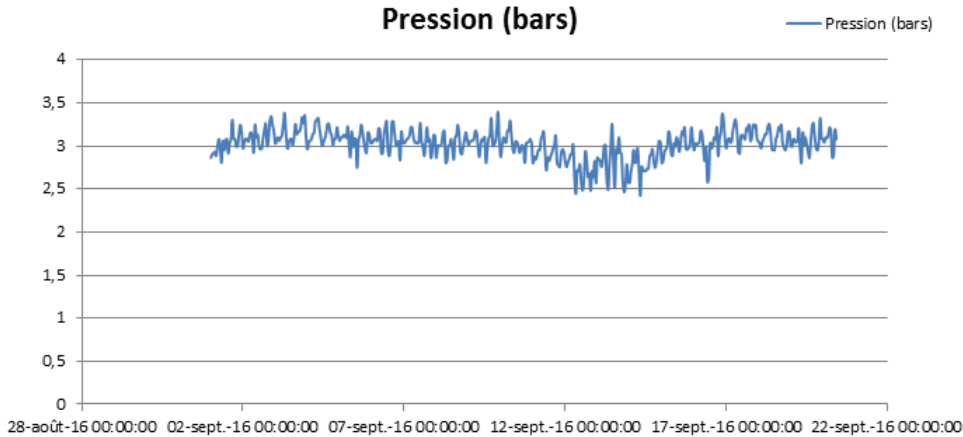


FIGURE 3.3 – Mesures de pression à l'entrée  $p(t, 0)$  du système de distribution d'eau

En sortie du circuit d'alimentation des bâtiments, les mesures du compteur général et des de trois sous compteurs (voir Fig. 3.2) permettent de calculer le débit consommé  $Q_D(t)$  (Fig. 3.6).

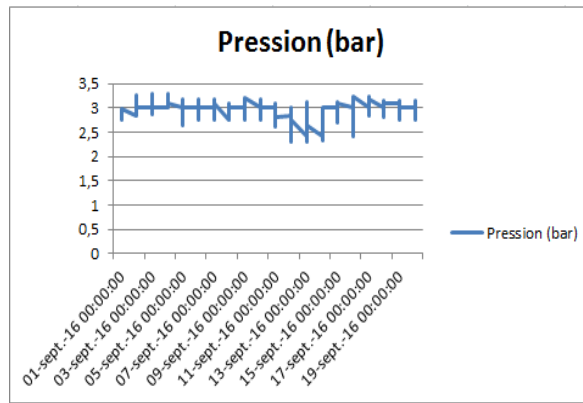


FIGURE 3.4 – Mesures de pression à sortie  $p(t, L)$  du système de distribution d'eau

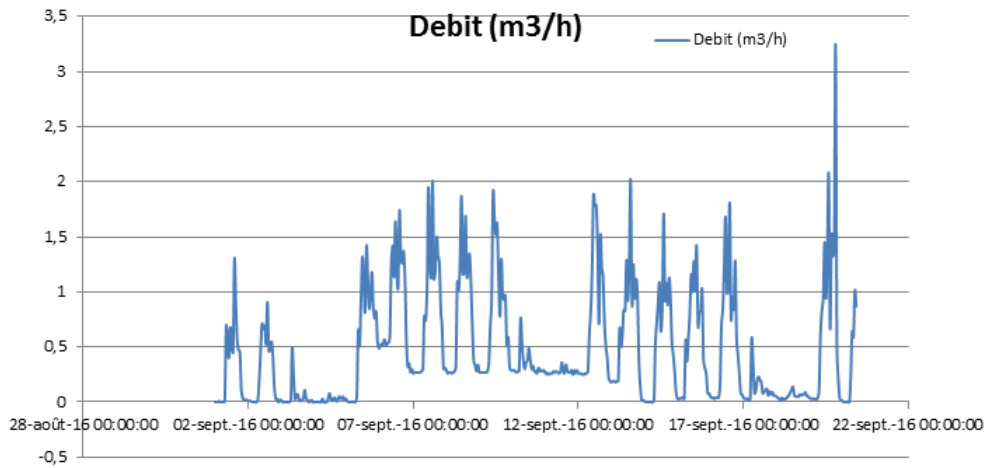


FIGURE 3.5 – Mesures de débit à l'entrée  $Q(t, 0)$  du système de distribution d'eau

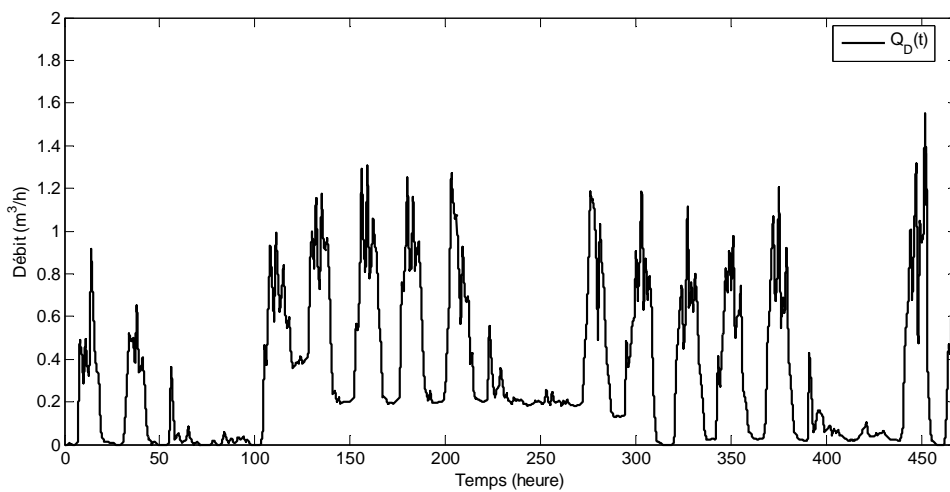


FIGURE 3.6 – Le débit consommé  $Q_D(t)$  mesuré

Les paramètres du système d'alimentation en eau sont donnés dans le tableau suivant

TABLE 3.1 – Paramètres de la conduite d'alimentation en eau des bâtiments A, B et C de Polytech'Lille

Paramètre	Symbole	Valeur	Unité
Longueur de la conduite	$L$	975	( $m$ )
Diamètre interne de la conduite	$D$	100	( $mm$ )
Vitesse de propagation des ondes	$c$	300	( $m.s^{-1}$ )
Coefficient de friction	$\varsigma$	0.26	/
Densité de l'eau	$\rho$	1000	( $kg.m^{-3}$ )

### 3.3.2 Observabilité du système de distribution d'eau

L'étude de l'observabilité du système de distribution d'eau de Polytech'Lille est faite en deux temps : sur une canalisation d'eau puis sur le système de distribution qui est considéré comme un réseau ramifié ou quelconque.

#### Observabilité d'un écoulement dans une canalisation

Les [Théorème 1.2](#) et [Théorème 1.3](#) sont directement appliqués sur l'écoulement dans une canalisation.

Soient

$$z = 0 : w_2(t, 0) = Q(t, 0) \quad (3.26)$$

et

$$z = L : w_1(t, L) = p(t, L) \quad (3.27)$$

les conditions aux limites d'une canalisation.

Dans la section [1.4](#), nous avons souligné la possibilité d'observation des deux côtés ou d'un côté de la canalisation. On a donc les théorèmes suivants :

#### **Théorème 3.3. Observation des deux côtés.**

Soit  $\mathcal{T}$  un nombre vérifiant

$$\mathcal{T} > \frac{L}{c} \quad (3.28)$$

Supposons que  $(Q(t, 0), p(t, L)) \equiv (0, 0)$ . Pour toute condition initiale [\(1.2\)](#) telle que la norme  $\|w^0(z)\|_{C^1[0, L]}$  est suffisamment petite et les conditions de compatibilité  $C^1$  avec [\(3.25\)](#) et [\(3.26\)](#)-[\(3.27\)](#) sont satisfaites aux points  $(t, z) = (0, 0)$  et  $(0, L)$  respectivement, si les valeurs  $p(t, 0)$  en  $z = 0$  et  $Q(t, L)$  en  $z = L$  sont observées sur l'intervalle  $[0, \mathcal{T}]$ , alors les données initiales  $w^0(z)$  sont uniquement déterminées et l'inégalité suivante est vérifiée :

$$\|w^0(z)\|_{C^1[0, L]} \leq \|p(t, 0)\|_{C^1[0, \mathcal{T}]} + \|Q(t, L)\|_{C^1[0, \mathcal{T}]} \quad (3.29)$$

#### **Théorème 3.4. Observation d'un côté.**

Soit  $\mathcal{T}$  un nombre vérifiant

$$\mathcal{T} > \frac{2L}{c} \quad (3.30)$$

En considérant les hypothèses du [Théorème 3.3](#), si les valeurs  $p(t, 0)$  en  $z = 0$  (respectivement  $Q(t, L)$  en  $z = L$ ) sont observées sur l'intervalle  $[0, \mathcal{T}]$ , alors les données initiales  $w^0(z)$  sont uniquement déterminées et l'inégalité suivante est vérifiée :

$$\|w^0(z)\|_{C^1[0, L]} \leq \|p(t, 0)\|_{C^1[0, \mathcal{T}]} \text{ (resp. } \|Q(t, L)\|_{C^1[0, \mathcal{T}]}) \quad (3.31)$$

**Preuve du Théorème 3.3**

En utilisant (1.37), le système (3.25) s'écrit sous la forme caractéristique (1.20) avec

$$v = \begin{bmatrix} v_1 \\ v_2 \end{bmatrix} = \begin{bmatrix} +\frac{A}{\rho c}p + Q \\ -\frac{A}{\rho c}p + Q \end{bmatrix} \quad \Lambda = \begin{bmatrix} +c & 0 \\ 0 & -c \end{bmatrix} \quad \mathbf{h}(v) = \begin{bmatrix} \frac{\zeta}{4}(v_1 + v_2)^2 \\ \frac{\zeta}{4}(v_1 + v_2)^2 \end{bmatrix}$$

Les conditions aux limites (3.26)-(3.27) deviennent en coordonnées caractéristiques

$$z = 0 : v_1(t, 0) = -v_2(t, 0) + 2Q(t, 0) \quad (3.32)$$

$$z = L : v_2(t, L) = v_1(t, L) - \frac{2A}{\rho c}p(t, L) \quad (3.33)$$

Les valeurs observées  $(p(t, 0), Q(t, L))^T$  deviennent en coordonnées caractéristiques

$$z = 0 : v_2(t, 0) = v_1(t, 0) - \frac{2A}{\rho c}p(t, 0), \quad 0 \leq t \leq \mathcal{T} \quad (3.34)$$

$$z = L : v_1(t, L) = -v_2(t, L) + 2Q(t, L), \quad 0 \leq t \leq \mathcal{T} \quad (3.35)$$

De plus, la condition initiale (1.2) devient (1.28)

*L'objectif est de reconstruire en présence d'entrées nulles  $(Q(t, 0), p(t, L)) \equiv (0, 0)$ , les données initiales  $v^0(z) \triangleq (v_1^0(z), v_2^0(z))^T$  à partir des valeurs observées  $p(t, 0)$  en  $z = 0$  et  $Q(t, L)$  en  $z = L$  sur  $[0, \mathcal{T}]$ .*

Avec  $(Q(t, 0), p(t, L)) \equiv (0, 0)$ , les conditions aux limites (3.32)-(3.33) deviennent en

$$z = 0 : v_1(t, 0) = -v_2(t, 0) \quad (3.36)$$

$$z = L : v_2(t, L) = v_1(t, L) \quad (3.37)$$

En associant les conditions aux limites (3.36) et les valeurs observées (3.34), on a en  $z = 0$

$$\begin{cases} v_1(t, 0) = -v_2(t, 0) \\ v_2(t, 0) = v_1(t, 0) - \frac{2A}{\rho c}p(t, 0) \end{cases} \quad 0 \leq t \leq \mathcal{T} \quad (3.38)$$

De même, en associant (3.37) et (3.35), on a  $z = L$

$$\begin{cases} v_2(t, L) = v_1(t, L) \\ v_1(t, L) = -v_2(t, L) + 2Q(t, L) \end{cases} \quad 0 \leq t \leq \mathcal{T} \quad (3.39)$$

En développant (3.38), on obtient en  $z = 0$

$$v_1(t, 0) = +\frac{A}{\rho c}p(t, 0), \quad v_2(t, 0) = -\frac{A}{\rho c}p(t, 0) \quad (3.40)$$

De même pour (3.39), on obtient en  $z = L$

$$v_1(t, L) = v_2(t, L) = Q(t, L) \quad (3.41)$$

La valeur  $v_1$  de la solution  $v = v(t, z)$  en  $z = 0$  du problème (3.25) et (3.26)-(3.27) est déterminée par les valeurs observées  $p(t, 0)$  et on a

$$\|v_1\|_{C^1[0, \mathcal{T}]} \leq \sqrt{\frac{2A}{\rho c}} \|p(t, 0)\|_{C^1[0, \mathcal{T}]}$$

De l'inversibilité entre les variables primitives  $w$  et les variables caractéristiques  $v$  à travers la relation (1.38), la valeur  $\bar{w}(t)$  de la solution  $w = w(t, z)$  en  $z = 0$  est également déterminée par les valeurs observées  $p(t, 0)$  et satisfait

$$\|\bar{w}\|_{C^1[0, \mathcal{T}]} \leq \|p(t, 0)\|_{C^1[0, \mathcal{T}]} \quad (3.42)$$

De même en  $z = L$ , la valeur  $\bar{\bar{w}}(t)$  de la solution  $w = w(t, z)$  à l'état d'équilibre est déterminée par les valeurs observées  $Q(t, L)$  et satisfait

$$\|\bar{\bar{w}}\|_{C^1[0, \mathcal{T}]} \leq \|Q(t, L)\|_{C^1[0, \mathcal{T}]} \quad (3.43)$$

On échange l'ordre des variables  $t$  et  $z$ , on considère le problème de *Cauchy* à gauche avec pour condition initiale  $w = \bar{w}(t)$ , ( $0 \leq t \leq \mathcal{T}$ ) en  $z = 0$  et le problème de *Cauchy* à droite avec pour condition initiale  $w = \bar{\bar{w}}(t)$ , ( $0 \leq t \leq \mathcal{T}$ ) en  $z = L$ , qui décrivent les restrictions de la solution  $w = w(t, z)$  du problème (3.25) et (3.26)-(3.27) sur les domaines correspondants respectifs.

D'après (3.28), ces deux domaines de détermination maximaux ont une intersection non vide (Fig. 3.6). Soit  $\mathcal{T}_0 = \frac{L}{2c}$  ( $0 \leq \mathcal{T}_0 \leq \mathcal{T}$ ), la solution  $\check{w}$  à  $t = \mathcal{T}_0$  peut être uniquement déterminée et

$$\|\check{w}\|_{C^1[0, L]} \leq \|p(t, 0)\|_{C^1[0, \mathcal{T}]} + \|Q(t, L)\|_{C^1[0, \mathcal{T}]} \quad (3.44)$$

On considère maintenant le problème mixte inverse avec les conditions aux limites,

$$t = \mathcal{T}_0 : w = \check{w}(z) \quad 0 \leq z \leq L \quad (3.45)$$

$$z = 0 : v_2(t, 0) = -\frac{A}{\rho c} p(t, 0) \quad 0 \leq t \leq \mathcal{T}_0 \quad (3.46)$$

$$z = L : v_1(t, L) = Q(t, L) \quad 0 \leq t \leq \mathcal{T}_0 \quad (3.47)$$

la solution  $w = w(t, z)$  du problème mixte sur le le domaine  $\{(t, z) | 0 \leq t \leq \mathcal{T}_0, 0 \leq z \leq L\}$  est majorée par (3.44) et vérifie

$$\|w\|_{C^1[0, L]} \leq \|p(t, 0)\|_{C^1[0, \mathcal{T}]} + \|Q(t, L)\|_{C^1[0, \mathcal{T}]} \quad (3.48)$$

En associant la condition initiale (1.2) on en déduit l'inégalité (3.29).

#### Preuve du Théorème 3.4.

Les points clés pour la preuve du Théorème 3.4 sont les suivants :

i) La valeur  $\bar{w}(t)$  de la solution  $w = w(t, z)$  en  $z = 0$  est déterminée par les valeurs observées  $p(t, 0)$  et on a la majoration (3.42).

ii) En changeant l'ordre des variables  $t$  et  $z$ , le domaine de détermination maximal du problème de *Cauchy* à droite avec pour condition initiale  $w = \bar{\bar{w}}(t)$ , ( $0 \leq t \leq \mathcal{T}$ ) en  $z = 0$  intercepte la droite  $z = L$ . Il existe  $\mathcal{T}_0$  ( $0 \leq \mathcal{T}_0 \leq \mathcal{T}$ ) tel que la solution  $\check{w}$  à  $t = \mathcal{T}_0$  peut être uniquement déterminée et

$$\|\check{w}\|_{C^1[0, L]} \leq \|p(t, 0)\|_{C^1[0, \mathcal{T}]} \quad (3.49)$$

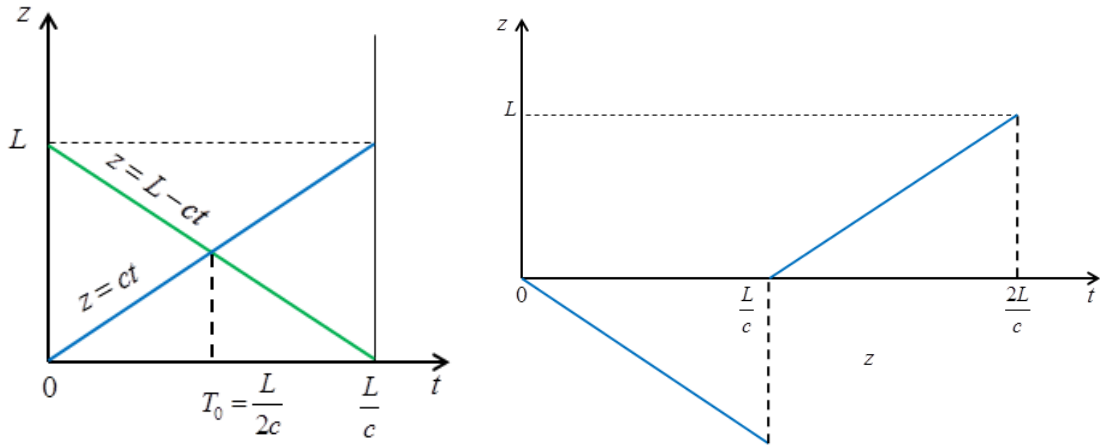


FIGURE 3.7 – Temps minimum d'observabilité de l'écoulement dans une canalisation : observation des deux côtés (gauche) et d'un côté (droite)

iii) En résolvant le problème mixte inverse avec la condition initiale (3.45) et conditions aux limites (3.46), on obtient l'inégalité (3.31).

Dans la suite, l'observabilité exacte aux frontières des réseaux en configurations étoile et des réseaux ramifiés de systèmes hyperbolique des lois de conservation avec terme source est étudiée.

### Observabilité du système de distribution

Considérons le réseau de distribution d'eau de Polytech'Lille (Fig. 3.8).

Le flux est supposé unidirectionnel dans chaque canalisation.

En reprenant la modélisation d'un réseau décrit en sous-section 1.5.2, le réseau de distribution considéré est constitué de huit noeuds simples ou multiples  $\mathcal{P}_j \in \mathcal{P}, (j = 1, \dots, 8)$  et de sept canalisations  $\mathcal{A}_{ij} \in \mathcal{A}, (i = 1, \dots, 7)$  de longueurs  $L_i$ , dont les conditions aux limites pour chaque canalisation sont définies en (3.26)-(3.27).

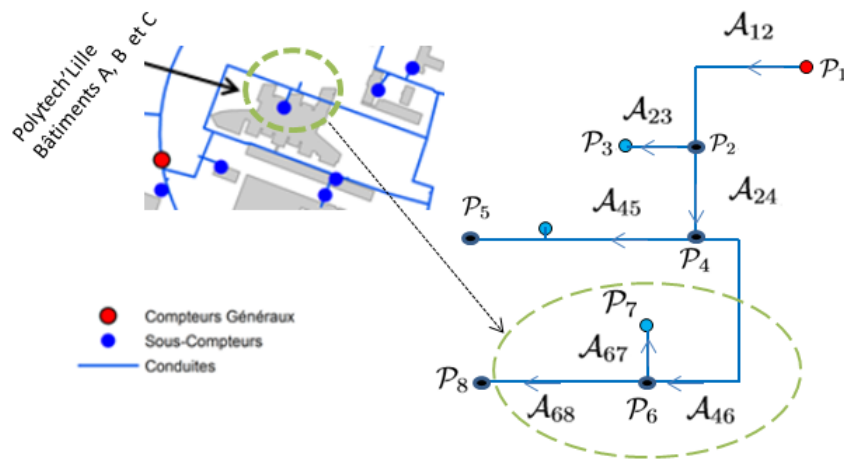


FIGURE 3.8 – Réseau de distribution d'eau, Polytech'Lille



La [Proposition 1.1](#) et le [Théorème 1.8](#) sont directement appliqués sur l'écoulement dans le système de distribution d'eau.

Si  $\mathcal{P}_j$  est un noeud simple (associés à un seul arc), la condition de flux dans l'arc  $\mathcal{A}_{ij}$  est

$$\mathcal{P}_j : Q_i(t, \mathcal{P}_j) = Q_i(t, L_i) \quad (3.50)$$

$\mathcal{P}_1, \mathcal{P}_3, \mathcal{P}_5, \mathcal{P}_7$  et  $\mathcal{P}_8$  sont des noeuds simples. Le débit en  $\mathcal{P}_1$  est mesuré par le compteur général. Les débits en  $\mathcal{P}_3, \mathcal{P}_5, \mathcal{P}_7$  sont mesurés par les sous-compteurs. Le débit en  $\mathcal{P}_8$  n'est pas mesuré (il est considéré comme le débit en sortie du système de distribution qui sera estimé dans la suite)

Si  $\mathcal{P}_j$  est un noeud multiple (associé à plusieurs arcs), deux types de flux sont associés : les flux entrants  $I_{\mathcal{P}_j}$  et les flux sortants  $\mathcal{O}_{\mathcal{P}_j}$ . Les conditions de transmission de flux au noeud sont celles définies en [\(1.113\)](#). Le flux total à ce noeud est

$$\sum_{j \in I_{\mathcal{P}_j}} \varepsilon_{i,j} Q_i(t, L_{ij}) = Q(t, \mathcal{P}_j) \quad (3.51)$$

$L_{ij}$  dénote l'arc  $\mathcal{A}_{ij}$  associé au noeud  $\mathcal{P}_j$  et  $\varepsilon_{i,j}$  sont les coefficients de transmission qui représentent la connexion de l'arc  $i$  au noeud  $\mathcal{P}_j$ . Pour un flux entrant  $\varepsilon_{i,j} = 1$  et un flux sortant  $\varepsilon_{i,j} = -1$ .

$\mathcal{P}_2, \mathcal{P}_4$  et  $\mathcal{P}_6$  sont des noeuds multiples.

La détermination du nombre de valeurs observées à chaque noeud est étroitement liée à l'orientation du flux dans les arcs associés.

Nous nous intéressons au bâtiments de Polytech'Lille, c'est-à-dire au voisinage du noeud  $\mathcal{P}_6$  pour l'étude de l'observabilité.

Le noeud  $\mathcal{P}_6$  est associé aux canalisations  $\mathcal{A}_{46}, \mathcal{A}_{67}$  et  $\mathcal{A}_{68}$ .

$I_{\mathcal{P}_6}$  est l'ensemble des flux entrants au noeud  $\mathcal{P}_6$

$$\text{card}(I_{\mathcal{P}_6}) = 1$$

$\mathcal{O}_{\mathcal{P}_6}$  est l'ensemble des flux sortants au noeud  $\mathcal{P}_6$

$$\text{card}(\mathcal{O}_{\mathcal{P}_6}) = 2$$

Sur la base de la [Proposition 1.1](#), le scénario correspondant est celui du [Théorème 1.6](#) avec  $n = 3$ ,  $m = 1$

On a le théorème suivant

**Théorème 3.5.** *Soit le réseau de distribution d'eau (Fig. 3.7) composé de deux ensembles finis. Un ensemble de  $\mathcal{P}$  de noeuds,  $\mathcal{P}_j \in \mathcal{P}, (j = 1, \dots, 8)$  et un ensemble  $\mathcal{A}$  de canalisations de longueurs  $L_i, \mathcal{A}_{ij} \in \mathcal{A}, (i = 1, \dots, 7)$ .*

*Soit  $\mathcal{T}$  un nombre vérifiant*

$$\mathcal{T} > \frac{L_5}{\lambda_{15}} + \frac{L_5}{|\lambda_{25}|} + \max_{k=6,7} \frac{L_k}{\lambda_{1k}} + \max_{k=6,7} \frac{L_k}{|\lambda_{2k}|} \quad (3.52)$$

*En considérant l'aire de mesures au voisinage du noeud  $\mathcal{P}_6$ , si les valeurs  $p_5(t, L_5)$  en  $z = L_5$  et  $Q_6(t, 0)$  en  $z = 0$  sont observées sur l'intervalle  $[0, \mathcal{T}]$ , alors les données initiales  $w^0(z)$  sont uniquement déterminées et l'inégalité suivante est vérifiée :*

$$\sum_{k=5}^7 \|w^0(z)\|_{C^1[0, L_i]} \leq \|p_5(t, L_5)\|_{C^1[0, \mathcal{T}]} + \|Q_6(t, 0)\|_{C^1[0, \mathcal{T}]} \quad (3.53)$$

### Preuve du Théorème 3.5

De même que dans la preuve du Théorème 1.4, on utilise les valeurs observées  $p_5(t, L_5)$  et la condition aux limites en  $z = L_5$  pour déterminer la valeur de la solution  $\bar{w}(t)$  à  $z = L_5$  comme condition initiale au problème de Cauchy à gauche et on obtient  $\bar{w}(t)$  à l'intersection du domaine de détermination maximal correspondant avec la droite  $z = 0$ .

En  $z = 0$ , la solution  $\bar{w}(t)$  de  $w(t, z)$  peut être uniquement déterminée par les valeurs observées  $Q_6(t, 0)$ .

Au noeud  $\mathcal{P}_6$ , avec la condition aux limites est

$$\sum_{i=5}^7 p_i(t, 0) = 0 \Rightarrow \sum_{i=5}^7 (v_{1i}(t, 0) - v_{2i}(t, 0)) = 0, \quad 0 \leq t \leq \mathcal{T}$$

les valeurs observées  $Q_6(t, 0)$  sont

$$(v_{16}(t, 0) + v_{26}(t, 0)) = 2Q_6(t, 0) \quad (3.54)$$

En associant (2.4) et (3.54), on obtient en  $z = 0 \triangleq \mathcal{P}_6$

$$v_{16}(t, 0) = v_{26}(t, 0) = Q_6(t, 0), \quad 0 \leq t \leq \mathcal{T} \quad (3.55)$$

En à  $z = L_i$ , les relations (3.41) et (3.43) sont reprises.

Ainsi,  $(v_{15}, v_{25})$  peut être uniquement déterminé par  $p_5(t, L_5)$ . En utilisant (3.51),  $(v_{17}, v_{27})$  peut être uniquement déterminé dans le même intervalle à  $\mathcal{P}_6$ .

En résolvant le problème de Cauchy à droite avec pour condition initiale la valeur de la solution  $(v_{16}, v_{26})$  en  $\mathcal{P}_6$ , on obtient l'inégalité (3.53).

### 3.3.3 Synthèse de l'observateur

Dans la sous-section 3.3.2, il est montré que la mesure de trois quantités (pressions et débits) aux frontières est suffisante pour que l'écoulement soit observable, ce qui signifie que la quatrième variable peut être estimée.

Sur le système étudié, les mesures de pression sont favorisées. Les deux pressions aux frontières  $p(t, 0)$  et  $p(t, L)$  sont considérées ainsi que le débit à l'entrée  $Q(t, 0)$ .

Dans la représentation spatiale d'état,  $Q(t, 0)$  et  $p(t, L)$  seront considérés comme les entrées du système et  $p(t, 0)$  comme la sortie

$$u(t) = \begin{bmatrix} Q(t, 0) \\ p(t, L) \end{bmatrix} \quad (3.56)$$

$$y(t) = p(t, 0) \quad (3.57)$$

En utilisant la transformation (2.124), le système (3.25) avec (3.56)-(3.57) est écrit sous la forme (2.151), [Idellette015] avec

$$\begin{bmatrix} \mathbf{v}_1 \\ \mathbf{v}_2 \end{bmatrix} = \begin{bmatrix} (+\frac{A}{\rho c}p + Q)e^{+\mu z} \\ (-\frac{A}{\rho c}p + Q)e^{-\mu z} \end{bmatrix}, \quad \mu = \frac{\zeta}{2c}Q(t, z), \quad \Lambda = \begin{bmatrix} +c & 0 \\ 0 & -c \end{bmatrix} \quad (3.58)$$

$$H(t, z) = \frac{\zeta}{2}Q(t, z) \begin{bmatrix} 0 & e^{+2\mu z} \\ e^{-2\mu z} & 0 \end{bmatrix}, \quad \varphi = \begin{bmatrix} \varphi_1 \\ \varphi_2 \end{bmatrix} = \frac{1}{2} \begin{bmatrix} +\frac{\rho c}{A}e^{-\mu z} & -\frac{\rho c}{A}e^{+\mu z} \\ 1 & 1 \end{bmatrix}$$

l'observateur (2.153) qui est une copie du système (2.151) avec les paramètres (3.58) à laquelle est ajoutée une injection d'erreur d'estimation  $\Gamma(z)\hat{y}(t)$ .

On a le résultat suivant :

**Théorème 3.6** ([Idellette016], Theorem 2). *Considérons le système (3.25) et son équivalent (2.151) avec les paramètres (3.58). Soit l'observateur (2.153) écrit en  $z = 0$  et  $z = L$ .*

Si le gain de l'observateur  $\Gamma(z) = \begin{bmatrix} \Gamma_1(z) \\ \Gamma_2(z) \end{bmatrix}$  est choisi tel que :

en  $z = 0$

$$\begin{cases} \Gamma_1(0) = +\frac{A}{2\rho c}\zeta Q(t, 0) \\ \Gamma_2(0) = -\frac{A}{2\rho c}\zeta Q(t, 0) \end{cases} \quad (3.59)$$

en  $z = L$

$$\begin{cases} \Gamma_1(L) = -\frac{2A}{\rho}e^{-\frac{\zeta}{4c}\hat{Q}(t,L)}(e^{+2\mu L}+e^{-2\mu L}) \\ \Gamma_2(L) = -\frac{2A}{\rho}e^{+\frac{\zeta}{4c}\hat{Q}(t,L)}(e^{+2\mu L}+e^{-2\mu L}) \end{cases} \quad (3.60)$$

L'erreur d'estimation  $\tilde{\mathbf{v}}(t, z)$  donnée en (2.157) converge exponentiellement vers 0.

### Preuve du Théorème 3.6

Le gain de l'observateur  $\Gamma(z) = \begin{bmatrix} \Gamma_1(z) \\ \Gamma_2(z) \end{bmatrix}$  est calculé en développant (2.154)

$$\begin{cases} \Gamma_1(z) = -\frac{2A}{\rho}k_1(z, 0) \\ \Gamma_2(z) = -\frac{2A}{\rho}k_2(z, 0) \end{cases} \quad (3.61)$$

La fonction noyau candidate  $k(z, \eta)$  solution à (2.155)-(2.156) est déterminée.

En développant (2.155) et en réarrangeant les termes, on obtient

$$\begin{cases} \partial_z k_1(z, \eta) = -\frac{(H_1(t,z)+H_2(t,z))}{2c}k_1(z, \eta) \\ \partial_\eta k_1(z, \eta) = +\frac{(H_1(t,z)-H_2(t,z))}{2c}k_1(z, \eta) \\ \partial_z k_2(z, \eta) = +\frac{(H_1(t,z)+H_2(t,z))}{2c}k_2(z, \eta) \\ \partial_\eta k_2(z, \eta) = +\frac{(H_1(t,z)-H_2(t,z))}{2c}k_2(z, \eta) \end{cases} \quad (3.62)$$

En développant (2.156), on obtient

En associant (2.156) et (3.62), on obtient une fonction noyau candidate  $k(z, \eta)$

pour  $z = \eta, (z, \eta) \in \mathfrak{S}$

$$\begin{cases} k_1(z, z) = +\frac{H_1(t,z)}{2c} \\ k_2(z, z) = -\frac{H_2(t,z)}{2c} \end{cases} \quad (3.63)$$

pour  $z \neq \eta, (z, \eta) \in \mathfrak{S}$

$$\begin{cases} k_1(z, \eta) = e^{-\left(\frac{H_1(t,z)+H_2(t,z)}{2c}\right)z} \times e^{\left(\frac{H_1(t,z)-H_2(t,z)}{2z}\right)\eta} \\ k_2(z, \eta) = e^{+\left(\frac{H_1(t,z)+H_2(t,z)}{2c}\right)z} \times e^{\left(\frac{H_1(t,z)-H_2(t,z)}{2z}\right)\eta} \end{cases} \quad (3.64)$$

Pour  $\eta = 0$ , en injectant (3.63) dans (3.61), on obtient en  $z = 0$ , (3.59).

Pour  $\eta = 0$ , en injectant (3.64) dans (3.61), on obtient en  $z = 0$ , (3.60).

□

Les données prélevées sur le système sont utilisées à l'entrée de l'observateur et les gains  $\Gamma(0)$  et  $\Gamma(L)$  sont obtenus en résolvant l'algorithme (3.59)-(3.60) dans l'environnement Matlab.

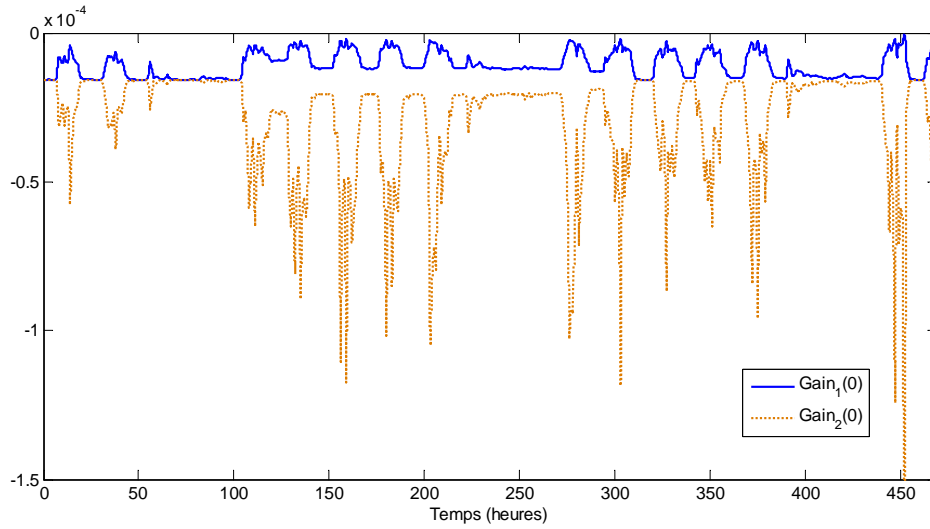


FIGURE 3.9 – Profil du gain en  $z = 0$

Le gain  $\Gamma(0)$  (Fig. 3.9) est calculé en utilisant les mesures  $Q(t, 0)$  (Fig. 3.5) acquises sur le démonstrateur. Le gain  $\Gamma(L)$  (Fig. 3.10) est obtenu avec les estimations du débit en sortie  $\hat{Q}(t, L)$ .

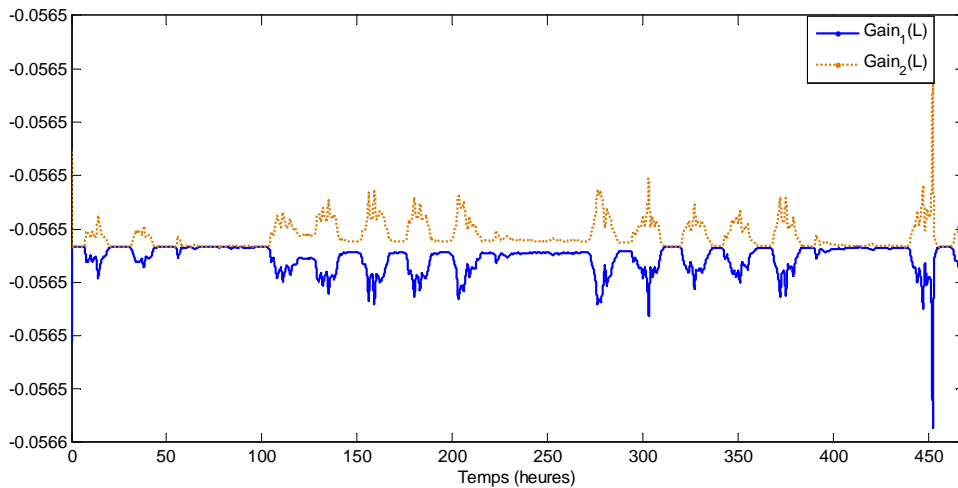


FIGURE 3.10 – Profil du gain en  $z = L$

Le débit estimé en sortie  $\hat{Q}(t, L)$  durant la période d'observation en absence de fuite est illustré en Fig. 3.11. Le caractère aléatoire du débit à l'entrée  $Q(t, 0)$  ne permet pas a priori de détecter la présence d'une éventuelle fuite.

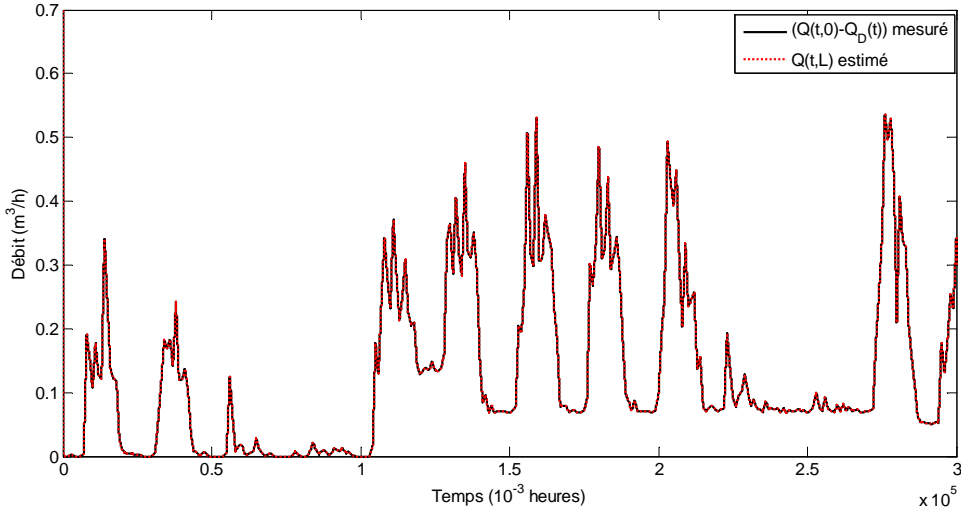


FIGURE 3.11 – Débits  $Q(t, 0) - Q_D(t)$  mesuré et  $\hat{Q}(t, L)$  estimé

### 3.3.4 Détection de fuites

L'objectif est de détecter les fuites se produisant dans le système. Pour ce faire, le bilan de masse est utilisé. En l'absence de fuite, le débit de sortie  $Q(t, L)$  est égal à la somme du débit d'entrée  $Q(t - \mathcal{T}, 0)$  où  $\mathcal{T}$  est le temps minimum d'observabilité déterminé en (3.52) et du débit consommé  $Q_D(t)$  dans les bâtiments. Ensuite, l'algorithme de détection des fuites consiste à vérifier la conservation de la masse

$$Q(t - \mathcal{T}, 0) - Q(t, L) - Q_D(t) = 0 \quad (3.65)$$

La figure Fig. 3.12 illustre le processus de détection de fuites sur une canalisation d'eau.

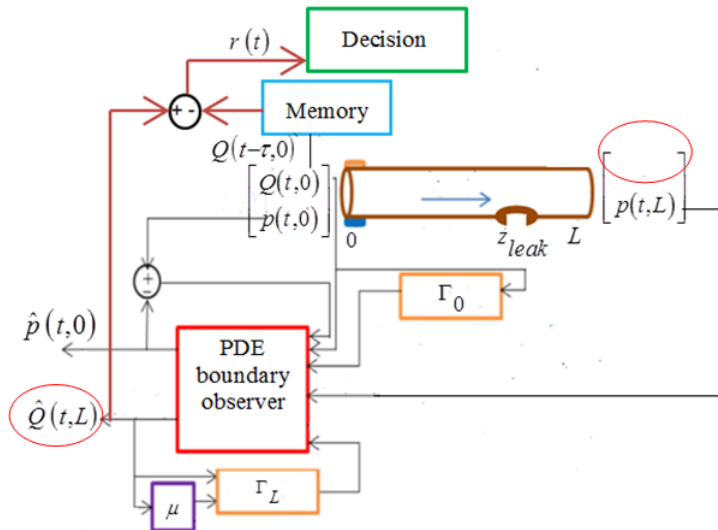


FIGURE 3.12 – Détection de fuites sur une canalisation d'eau

Comme  $Q(t, L)$  n'est pas mesuré, pour réaliser la détection de fuite, une estimation  $\hat{Q}(t, L)$  de  $Q(t, L)$  est nécessaire.

### Résidu de détection

En se référant à la [Définition 1.5](#), un temps minimum  $\mathcal{T}$  est nécessaire pour transférer le flux de l'entrée ( $z = 0$ ) à la sortie ( $z = L$ ) du système. Le résidu est donc

$$r(t) = \varphi_2(\mathbf{v}(t - \mathcal{T}, 0) - \hat{\mathbf{v}}(t, L) - \mathbf{v}_D(t, L)) \triangleq Q(t - \mathcal{T}, 0) - \hat{Q}(t, L) - Q_D(t) \quad (3.66)$$

Où  $\hat{Q}(t, L)$  est l'estimation du débit en sortie fournie par l'observateur [\(2.153\)](#) avec le gain correspondant [\(3.60\)](#).

Une fuite est un phénomène hydraulique qui modifie la dynamique de l'écoulement.

Par identification au modèle de défaut [\(3.2\)](#), les paramètres d'une fuite sont le temps d'apparition  $t_f$ , le point de localisation  $z_f$  et l'amplitude  $\omega_2(v, t)$ . On a

$$f_s(v, t, t_f, z) = \begin{bmatrix} +\frac{\rho c^2}{Az_f} \omega_2(v, t) \\ -\frac{\rho c^2}{Az_f} \left(\frac{Q}{p}\right) \omega_2(v, t) \end{bmatrix} \quad (3.67)$$

En présence de fuite, la dynamique du système [\(3.25\)](#) devient (voir [Annexe B](#))

$$\begin{cases} \partial_t p(t, z) + \frac{\rho c^2}{A} \partial_z Q(t, z) + d_1(v, t, z) + \frac{\rho c^2}{Az_f} \omega_2(v, t) = 0 \\ \partial_t Q(t, z) + \frac{A}{\rho} \partial_z p(t, z) + \zeta Q^2(t, z) + d_2(v, t, z) - \frac{\rho c^2}{Az_f} \left(\frac{Q}{p}\right) \omega_2(v, t) = 0 \\ u(t) = \begin{bmatrix} Q(t, 0) \\ p(t, L) \end{bmatrix} \\ y(t) = p(t, 0) \end{cases} \quad (3.68)$$

L'algorithme de détection de fuites consiste à vérifier la nullité du résidu [\(3.66\)](#) au niveau du système de distribution.

Le signal  $(Q(t, 0) - Q_D(t))$  est superposé à l'estimation  $\hat{Q}(t, L)$  (Fig. 3.13). Le temps d'acquisition entre deux mesures étant d'une heure, nous avons travaillé directement avec les données de  $Q(t, 0)$ .

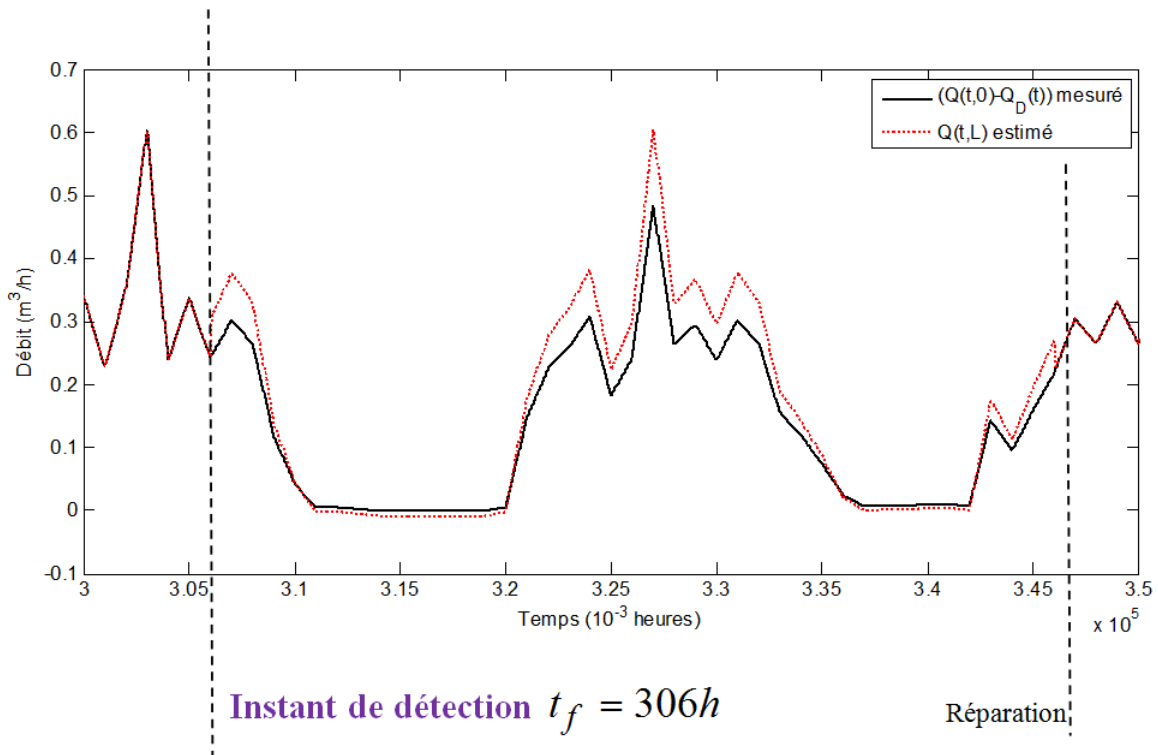


FIGURE 3.13 – Débits  $Q(t, 0) - Q_D(t)$  mesuré et  $\hat{Q}(t, L)$  estimé en présence de fuite.

La valeur moyenne de  $r(t)$  (Fig. 3.14) en (3.11) est calculée sur une fenêtre de temps glissante  $[0, 1\text{heure}]$  (1heure est le temps d'acquisition entre deux mesures).

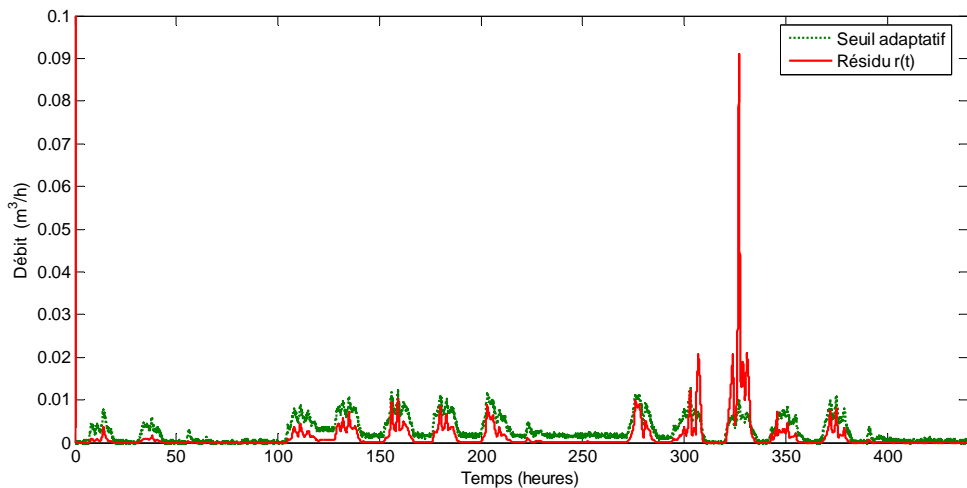


FIGURE 3.14 – Résidu  $r(t)$  et le seuil adaptatif  $\mathfrak{J}_{adapt}$

$\|r(t)\|_{\mathcal{L}_2}$  dépend de l'évolution temporelle de l'amplitude du défaut  $f_s(v, t, t_f, z)$  définie en (3.67).

Le seuil adaptatif  $\mathfrak{J}_{adapt}$  est calculé avec les mesures du débit d'entrée  $Q(t, 0)$  (Fig. 3.5) sur une fenêtre de temps glissante  $[0, 1\text{heure}]$ . La décision concernant la présence de la fuite est effectuée lorsque  $r(t) > \mathfrak{J}_{adapt}$  (voir Fig. 3.14).

L'instant de détection de la fuite correspondant à  $Q(t, 0) - Q_D(t) - \hat{Q}(t, L) \neq 0$ , se situe à  $t_f \approx 306h$ . Ce qui correspond au relevé des données (Annexe D) à la journée du 13 septembre 2016 vers 16 heures. Ce qui signifie que le temps de détection de la fuite fournit par l'algorithme précède près d'une journée celui du signalement de la fuite suite à une baisse considérable de pression.

Sur la figure Fig. 3.14, au delà de  $t = 350h$ , le résidu se trouve en dessous du seuil. Ceci s'explique par la réparation de la fuite avec un remplacement de tronçon de canalisation.

### 3.3.5 Estimation et localisation de la fuite

Pour l'estimation du débit de fuite et la localisation de la fuite, en plus des données de débits relevés sur les sous-compteurs à l'entrée,  $Q(t, 0)$  et à la sortie  $Q_D(t)$ , la mesure du débit en sortie  $Q(t, L)$  est nécessaire.

#### Estimation du débit de fuite

Le débit de fuite dans une canalisation est donnée par  $\omega(v, t)$  est

$$\omega_2(v, t) = \varpi \sqrt{p(t, z_f)} \quad (3.69)$$

où  $\varpi$ , le coefficient de décharge de la fuite qui est fonction de la géométrie du point de fuite et  $p(t, z_f)$ , la pression au point de fuite  $z_f$ .

Comme  $z_f$  est inconnue, le débit de sortie de la canalisation  $Q(t, L)$  doit être mesuré pour estimer le débit de fuite  $\omega(v, t)$  en utilisant le principe de la conservation de flux

$$\hat{\omega}_2(v, t) = Q(t, 0) - Q(t, L) \quad (3.70)$$

#### Localisation du point de fuite

L'emplacement de la fuite est estimé en utilisant l'estimateur

$$\left\{ \begin{array}{l} \partial_t p(t, z) + \frac{\rho c^2}{A} \partial_z Q(t, z) + \frac{\rho c^2}{A \hat{z}_f} \hat{\omega}_2(v, t) = 0 \\ \partial_t Q(t, z) + \frac{A}{\rho} \partial_z p(t, z) + \zeta \hat{Q}^2(t, z) - \frac{\rho c^2}{A \hat{z}_f} \left( \frac{\hat{Q}}{\hat{p}} \right) \hat{\omega}_2(v, t) = 0 \\ \dot{\hat{z}}_f = 0 \\ u(t) = \begin{bmatrix} Q(t, 0) \\ p(t, L) \end{bmatrix} \\ y(t) = \begin{bmatrix} p(t, 0) \\ Q(t, L) \end{bmatrix} \end{array} \right. \quad (3.71)$$

En écrivant (3.71) en  $z = 0$ ,  $z = \hat{z}_f$  et  $z = L$ , on obtient

$$\left\{ \begin{array}{l} \dot{Q}(t, 0) = -\frac{A}{\rho \hat{z}_f} (p(t, \hat{z}_f) - p(t, 0)) - \zeta Q^2(t, 0) \\ \dot{p}(t, \hat{z}_f) = -\frac{\rho c^2}{A \hat{z}_f} (Q(t, L) - Q(t, 0) + \hat{\omega} \sqrt{p(t, \hat{z}_f)}) \\ \dot{Q}(t, L) = -\frac{A}{\rho(L - \hat{z}_f)} (p(t, L) - p(t, \hat{z}_f) - \zeta Q^2(t, L)) \\ \dot{\hat{z}}_f = 0 \\ \dot{\hat{\omega}} = 0 \end{array} \right. \quad (3.72)$$



Les paramètres de la fuite  $(z_f, p(t, z_f), \varpi)$  sont estimés par substitution dans les équations du système (3.72)

$$\hat{z}_f = \frac{-L(\dot{Q}(t, L) + \zeta Q^2(t, L)) + \frac{A}{\rho}(p(t, 0) - p(t, L))}{(\dot{Q}(t, 0) + \zeta Q^2(t, 0)) - (\dot{Q}(t, L) + \zeta Q^2(t, L))} \quad (3.73)$$

$$\hat{p}(t, \hat{z}_f) = p(t, L) + \frac{\rho}{A}(L - \hat{z}_f)(\dot{Q}(t, L) + \zeta Q^2(t, L)) \quad (3.74)$$

$$\hat{\varpi} = \frac{1}{\sqrt{\hat{p}(t, \hat{z}_f)}} \left[ (Q(t, 0) - Q(t, L)) - \frac{A}{\rho c^2} \dot{p}(t, 0) \hat{z}_f + (\ddot{Q}(t, 0) + 2(t, 0)\dot{Q}(t, 0))^2 \right] \quad (3.75)$$

Les dérivées  $\dot{Q}(t, 0)$  et  $\dot{Q}(t, L)$  sont calculées en utilisant l'algorithme **URED** décrit en (3.22)-(3.24).

L'estimation de l'emplacement de la fuite n'a pas été effectuée sur le système de distribution, la mesure de  $Q(t, L)$  n'étant pas disponible. Elle nécessite l'installation d'un capteur (débitmètre).

### 3.4 Conclusion

Dans ce chapitre, une approche de diagnostic à base de modèle (observateurs) des défauts pour les systèmes de distribution de flux a été proposé. L'estimation de l'amplitude du défaut au niveau du réseau de distribution de flux est réalisée avec les données de consommation, les données d'entrée et données en sortie prélevées sur le réseau.

Les résidus de détection au niveau des lignes de distribution de flux sont générés en prenant la différence entre la sortie correspondante de l'observateur et celle du système. Les résidu sont calculés sur une fenêtre de temps glissante et injectés dans un module d'isolation de défaut qui calcule la sensibilité des résidus par rapport à l'amplitude estimée du défaut dans le réseau. La détermination du résidu ayant le niveau de sensibilité le plus élevé permet d'isoler la ligne de transport de flux présentant le défaut. Le résidu sur cette ligne de transport est comparé à un seuil adaptatif qui est fonction des variations du signal d'entrée du système et de la valeur maximale admissible des perturbations.

La mesure de la quatrième variable permet d'estimer l'amplitude du défaut. L'amplitude estimée du défaut dans la ligne de transport de flux est comparée à l'estimation de l'amplitude du défaut au niveau du réseau de distribution de flux. L'incohérence entre les deux amplitudes évoque la présence des défauts simultanés dans le réseau. L'algorithme d'isolation est réinitialisé pour les fonctions d'évaluation de résidus restantes.

Les données réelles du système de distribution d'eau de Polytech'Lille ont été utilisées pour valider l'approche de diagnostic sur une période où une fuite a été signalée dans le système de distribution. L'observabilité du système de distribution d'eau a été établie. En simulation dans l'environnement Matlab, le temps de détection de la fuite fournit par l'algorithme précède près d'une journée celui du signalement de la fuite suite à une baisse considérable de pression.

# Conclusion générale et perspectives

Cette thèse porte sur la synthèse des observateurs pour le diagnostic de défauts des systèmes urbains de distribution de flux modélisés par les systèmes hyperboliques de lois de conservation avec terme source.

Dans le [Chapitre 1](#), les aspects théoriques liés à l'observabilité de ces systèmes ont été rappelés. L'étude de l'observabilité des systèmes hyperboliques repose sur l'existence d'une solution semi-globale unique au problème mixte ou *problème de Cauchy associé aux conditions aux limites sans flux* et de la mesure d'une (des) sortie(s) du système sur un intervalle de temps fini, pour la reconstruction de l'état initial du système.

La modélisation de la propagation des ondes qui caractérise les systèmes hyperboliques, est traduite dans l'étude d'observabilité en *temps minimum d'observabilité* ([Définition 1.5](#)), introduisant la notion d'observabilité exacte. Sur les systèmes physiques, les points de mesures sont généralement localisés aux frontières du domaine d'étude. L'observabilité exacte aux frontières est étudiée pour une ligne de transport de flux.

Des exemples de systèmes physiques modélisés par les systèmes hyperboliques de lois de conservation avec terme source ont été donnés : les lignes de transmission électrique (modèle linéaire), la gestion du trafic routier (modèle quasi-linéaire), les écoulements de flux en milieu ouvert et dans les canalisations pressurisées d'eau, de gaz ou d'autres fluides (modèle non linéaire). Ces systèmes sont les lignes de transport de flux. L'observabilité exacte aux frontières des ces systèmes est étudiée en [Annexe C](#).

Les notions sur les réseaux de distribution de flux dont le fonctionnement est régi par des conditions internes (cf. la sous-section [1.5.2](#)) ont été introduites. En outre, la démarche de détermination du *temps minimum d'observabilité* pour différentes configurations (étoile, ramifiée, quelconque) d'un réseau de distribution de flux est définie dans le [Théorème 1.8](#) sur la base de la [Proposition 1.1](#).

Dans le [Chapitre 2](#), des observateurs à dérivées partielles pour l'estimation d'états des systèmes hyperboliques de lois de conservation avec terme source sont proposés. Trois mesures connues (deux conditions aux limites et une mesure en sortie) sont utilisées pour estimer la quatrième variable. Deux techniques de synthèse sont proposées :

- La première technique est celle par injection de l'erreur d'estimation aux frontières pour la synthèse des observateurs classiques et robustes pour les systèmes hyperboliques linéaires (cf. les sous sections [2.2.1](#) et [2.3.1](#)) et non linéaires (cf. les sous sections [2.2.2](#) et [2.3.2](#)) avec terme source ayant des valeurs propres de même signe. Les contrôles sont soit statique ([2.9](#)) soit dynamique ([2.10](#)) aux frontières. Les actionneurs et le capteur ne sont pas sur la même frontière du domaine d'étude. La condition de stabilité exponentielle de l'erreur d'estimation est formulée en LMI dont la résolution sur Matlab à travers le solveur YALMIP donne le gain de l'observateur qui garantit la convergence des états estimés vers les états réels ou mesurés.

- La seconde technique est celle par injection de l'erreur d'estimation dans la dynamique du système (observateurs de type Luenberger) en présence de perturbations (bruits, incertitudes) pour les systèmes hyperboliques linéaires (cf. la sous section [2.4.1](#)) et non linéaires (cf. la sous section [2.4.2](#)) avec terme source ayant des valeurs propres de signes opposés. Les actionneurs sont situés sur des frontières différentes. Une transformation intégrale non linéaire de type Volterra inversible ([2.131](#)) est utilisée pour faire correspondre l'erreur d'estimation à un système EDP (*target system*) ayant des propriétés de stabilité souhaitées. Cette

transformation nécessite la détermination d'un noyau intégral défini sur un domaine limité (cf. Fig. 2.5) et qui est solution d'un ensemble d'EDP supplémentaires pouvant être résolues numériquement ou dans certains cas, analytiquement. La détermination du noyau permet de calculer le gain de l'observateur. Par principe d'équivalence, la stabilité du système cible permet de conclure sur celle de la dynamique de l'erreur d'estimation. Ceci garantit la convergence des états estimés vers les états réels ou mesurés en présence de perturbations.

Le choix des outils pour le calcul du gain de l'observateur (résolution des LMI ou d'EDP supplémentaires issues de la méthode par transformation non linéaire) est orienté par la technique de synthèse et la définition des conditions aux limites. La méthode par transformation non linéaire offre une facilité structurelle dans la synthèse de l'observateur. Le gain est calculé analytiquement, contrairement à la résolution de LMI où une solution est déterminée.

L'estimation d'état est par la suite utilisée pour le diagnostic de défauts pour des systèmes de distribution des flux dans le [Chapitre 3](#). La détection et l'estimation de l'amplitude du défaut au niveau du réseau de distribution de flux sont réalisées avec les données de consommation, les données d'entrée et les données en sortie du réseau.

Les résidus de détection au niveau des lignes de transport de flux [\(3.10\)](#) sont générés en prenant la différence entre les sorties de l'observateur et celles du système physique. Ces résidus sont évalués sur une fenêtre de temps glissante (cf. [\(3.11\)](#)) et injectés dans un module d'isolation de défaut [\(3.16\)](#) qui calcule la sensibilité des résidus par rapport à l'amplitude estimée du défaut dans le réseau. La détermination du résidu ayant le niveau de sensibilité le plus élevé permet d'isoler la ligne de transport de flux présentant le défaut.

Un défaut système dans une ligne de transport de flux est détecté en comparant le seuil résiduel au seuil prédéfini (cf. [Théorème 3.1](#)). Compte tenu du caractère aléatoire des signaux d'entrées (flux), le calcul d'un seuil adaptatif a été privilégié. Le seuil adaptatif [\(3.12\)](#) est déterminé à partir de la connaissance de la valeur limite admissible des perturbations extérieures qui agissent sur le système et des variations du signal d'entrée.

Un algorithme est proposé pour l'estimation de l'amplitude et la localisation du défaut par la mesure de la quatrième variable d'état. L'amplitude estimée du défaut dans la ligne de transport de flux est comparée à l'estimation de l'amplitude du défaut au niveau du réseau de distribution de flux. L'incohérence entre les deux estimations évoque la présence de défauts simultanés dans le réseau. L'algorithme d'isolation est réinitialisé pour les fonctions d'évaluation de résidus candidates.

La procédure de diagnostic de défauts des systèmes de distribution de flux est illustrée à la Fig. 3.1.

La démarche est appliquée sur le système de distribution d'eau (cf. Fig. 3.8) des bâtiments de Polytech'Lille (Cité scientifique, campus Université de Lille 1 Sciences et Technologies) pour le diagnostic de fuites dans le cadre du projet **SUNRISE SMART CITY**. L'objectif a été de valider l'approche de diagnostic proposée sur des données réelles ([Annexe D](#)), prélevées sur site incluant une période où une fuite a été signalée dans le système de distribution.

Les notions développées sur l'observabilité au [chapitre 1](#), sur la synthèse d'observateurs au [Chapitre 2](#) et sur le diagnostic de défauts des systèmes de distribution de flux dans la première partie du [Chapitre 3](#) sont appliquées sur le système de distribution.

L'observabilité du système de distribution d'eau est établie en utilisant la démarche décrite dans la [Proposition 1.1](#). La configuration du système (cf. Fig. 3.8) correspond au scénario du [Théorème 1.6](#).

Le résidu de détection a été généré en prenant la différence entre le débit d'entrée (Fig. 3.5), le débit consommé (Fig. 3.6) fourni par les sous-compteurs et le débit estimé en sortie de l'observateur ([Théorème 3.6](#)). L'algorithme de détection consiste à vérifier la conservation de la masse. La procédure de détection de fuites est illustrée en Fig. 3.12.

Les données de pression et de débit prélevées sur le site sont utilisées à l'entrée de l'observateur et pour le calcul de l'erreur d'estimation. L'environnement Matlab est utilisée pour la résolution de l'algorithme [\(3.59\)-\(3.60\)](#) pour le calcul des gains.

---

L'instant de détection de la fuite déterminé avec l'algorithme se situe à  $t_f \approx 306h$ . Ce qui correspond au relevé des données dans la journée du 13 septembre 2016 vers 16 heures. Le temps de détection de la fuite fournit par l'algorithme précède de près d'une journée celui du signalement de la fuite suite à une baisse considérable de pression.

La mesure de la quatrième variable d'état (le débit de sortie) est nécessaire pour l'estimation de l'amplitude et la localisation de l'emplacement de la fuite. La modélisation des écoulements en présence de fuite ([Annexe B](#)) a été utilisée pour la synthèse de l'estimateur. Les paramètres de la fuite (amplitude et emplacement) sont obtenus des mesures des signaux d'entrée et de sortie du système ainsi que de leurs dérivées. Le calcul des dérivées des signaux utilise l'algorithme URED (Uniform Robust Exact Differentiator)([3.22](#))-(3.24).

Le diagnostic de fuites constitue un défi majeur pour les régies d'eau est une contribution à cette problématique apportée dans cette thèse. La démarche du diagnostic de défauts notamment des fuites a été validée sur des données réelles prélevées sur un système de distribution d'eau.

### Perspectives

Le diagnostic à base de modèle des systèmes modélisés par des ODE est largement développé en automatique. Contrairement aux systèmes ODE, cette problématique est naissante pour les systèmes à paramètres distribués. Les travaux relatifs à la thématique, référencés dans ce mémoire datent de moins de 10 ans. Cette thèse est une contribution sur l'estimation d'état et le diagnostic à base de modèle pour les systèmes EDP, plus particulièrement les systèmes hyperboliques.

Dans les travaux futurs, nous envisageons d'implémenter les algorithmes de détection et de localisation de fuites en temps réel sur le réseau de distribution d'eau. Dans le [Chapitre 2](#), dédié à la synthèse d'observateurs de faire une extension pour les systèmes hyperboliques quasi-linéaire avec terme source (le cas  $\Lambda(v)$ ).

D'autres perspectives sont envisageables à ce travail :

- L'étude de l'influence des incertitudes paramétriques (par exemple les sections de canalisations et les coefficient de friction variables) ou des incertitudes de mesures (par exemple les bruits de capteurs, les perturbations extérieures) sur l'estimation d'état pour les systèmes hyperboliques.
- Le développement des algorithmes d'estimation d'état en extension des travaux présentées au [Chapitre 2](#) pour les systèmes hyperboliques EDP-ODE couplés ou montés en cascade. Etant donné qu'en pratique, les systèmes de distribution de flux qui modélisent de nombreux processus physiques sont couplés ou montés en cascade avec les unités de commande modélisées par les systèmes ODE linéaires ou non linéaires. En outre, d'autres types d'observateurs peuvent être développés tels les observateurs *sliding mode* pour la synthèse des lois de commande robuste.
- Dans l'approche diagnostic ([Chapitre 3](#)), il faudrait envisager la détection et la localisation des défauts capteurs et actionneurs en plus des défauts système.



# Annexes



# A

## A.1 Normes de vecteurs

Une fonction  $\nu : \mathfrak{R}^n \rightarrow \mathfrak{R}$  est une norme sur  $\mathfrak{R}^n$ , si elle satisfait :

1.  $z \neq 0 \rightarrow \nu(z) > 0$
2.  $\nu(\alpha z) = |\alpha|\nu(z)$
3.  $\nu(z + y) \leq \nu(z) + \nu(y)$

La norme  $\mathcal{L}_2$  de  $\nu(t, z) : [0, +\infty) \times [0, L]$  est définie par

$$\|\nu(t, z)\|_{\mathcal{L}_2} = \sqrt{\int_0^L |\nu(t, z)|^2 dz} = \sqrt{\int_0^L \nu(t, z)^T \nu(t, z) dz} \quad (\text{A.1})$$

La norme  $\mathcal{L}^\infty$  de  $\nu(t, z)$  est définie par

$$\|\nu(t, z)\|_{\mathcal{L}^\infty} = \sup_{z \in [0, L]} \{|\nu(t, z)|\} \quad (\text{A.2})$$

## A.2 Intégration par parties et formule de Leibnitz

Intégration par parties

$$\int_0^z f'(t, z)g(t, z)dt = [f(t, z)g(t, z)]_0^z - \int_0^z f(t, z)g'(t, z)dt \quad (\text{A.3})$$

Formule de Leibnitz

$$\frac{d}{dz} \int_0^z f(z, \eta)d\eta = f(z, z) + \int_0^z \partial_z f(z, \eta)d\eta \quad (\text{A.4})$$





## B

# Modélisation de la dynamique des écoulements en présence de fuite

L'écoulement unidimensionnel dans une canalisation est modélisé par un système d'EDPs hyperboliques couplées non linéaires (3.68)

$$\begin{cases} \partial_t p(t, z) + \frac{\rho c^2}{A} \partial_z Q(t, z) + d_1(v, t, z) = 0 \\ \partial_t Q(t, z) + \frac{A}{\rho} \partial_z p(t, z) + \zeta Q^2(t, z) + d_2(v, t, z) = 0 \end{cases}$$

Les bruits de mesures et les incertitudes de paramètres sont représentés par la perturbation  $d(v, t, z) \triangleq (d_1(v, t, z), d_2(v, t, z))^T$  qui est un signal borné.

La pression  $p(t, z)$  et le débit volumétrique  $Q(t, z)$  sont les variables d'état. Les paramètres de l'écoulement sont la densité de fluide  $\rho$  et la vitesse de l'onde de pression  $c$ .  $\zeta = \frac{\varsigma}{2DA}$  représente les paramètres physiques de la conduite où  $\varsigma$  est le coefficient de frottement,  $A$  la section constante et  $D$  le diamètre de la conduite.

On considère l'apparition d'une fuite à l'instant  $t_f$  au point d'abscisse  $z_f$  et d'amplitude  $\omega(v, t)$

L'effet de la fuite sur les équations de continuité et de quantité de mouvement est modélisé comme suit :

*Equation de continuité*

Le bilan de masse le long de l'élément de longueur  $\Delta z$  s'écrit

$$\dot{m}_{in} - \dot{m}_{out} = \dot{m}_{accumulated} \quad (\text{B.1})$$

où

$$\dot{m}_{in} = (\rho Au)_z \quad (\text{B.2})$$

$$\dot{m}_{out} = (\rho Au)_z + \partial_z (\rho Au)_z \Delta z_f + \rho \omega(v, t) \quad (\text{B.3})$$

$$\dot{m}_{accumulated} = \partial_t (\rho A \Delta z_f)_z \quad (\text{B.4})$$

En remplaçant (B.2)-(B.4) dans (B.1), on obtient

$$\partial_t \rho + \partial_z \rho u + \frac{\rho \omega(v, t)}{A \Delta z_f} = 0 \quad (\text{B.5})$$

On a

$$c^2 = \frac{p}{\rho} \quad \rho Au = \rho Q \quad (\text{B.6})$$

$u$  est la vitesse de l'écoulement .

En injectant (B.6) dans (B.5), on obtient l'équation de continuité

$$\partial_t p(t, z) + \frac{\rho c^2}{A} \partial_z Q(t, z) + \frac{\rho c^2}{A \Delta z_f} \omega(v, t) \quad (\text{B.7})$$

*Équation de quantité de mouvement*

La variation de la quantité de mouvement est égale à la somme des forces en présence.

La quantité de mouvement le long de l'élément de longueur  $\Delta z$  s'écrit

$$\dot{M}_{in} - \dot{M}_{out} + \dot{M}_{element} = E + F + G \quad (\text{B.8})$$

où

$$\dot{M}_{in} = (\rho A u) \cdot u \quad (\text{B.9})$$

$$\dot{M}_{out} = (\rho A u) \cdot u + \partial_z (\rho A u) \cdot u \Delta z_f + \rho \omega(v, t) \cdot u \quad (\text{B.10})$$

$$\dot{M}_{element} = \partial_t (\rho A \Delta z_f u) = \partial_t (\rho u) A \Delta z_f \quad (\text{B.11})$$

$$E = -\rho A \Delta z_f g \sin \psi \quad (\text{B.12})$$

$$F = \frac{\rho \varsigma u^2}{2D} A \Delta z_f \quad (\text{B.13})$$

$$G = pA - (p - \partial_z p) A = -\partial_z p \cdot A \Delta z_f \quad (\text{B.14})$$

En remplaçant (B.9)-(B.14) dans (B.8), on obtient

$$\partial_t (\rho u) + \partial_z p - \partial_z (\rho u^2) - \frac{\rho \omega(v, t) \cdot u}{A \Delta z_f} + \frac{\rho \varsigma u^2}{2D} \quad (\text{B.15})$$

$g$  est l'accélération gravitationnelle.

En considérant que la vitesse d'écoulement est très faible par rapport à la vitesse de l'onde de pression ( $u \ll c$ ), le terme  $\partial_z (\rho u^2)$  devient négligeable. De plus, la pente de la canalisation  $\psi$  est supposée constante et faible ( $\sin \psi \approx \psi$ ).

En utilisant les expressions dans (B.6), on a l'équation de quantité de mouvement

$$\partial_t Q(t, z) + \frac{A}{\rho} \partial_z p(t, z) - \frac{\rho c^2}{A \Delta z_f} \left( \frac{Q}{p} \right) \omega(v, t) + \frac{\rho \varsigma u^2}{2DA} = 0 \quad (\text{B.16})$$

En associant (B.7) et (B.16), on obtient (3.68)

$$\begin{cases} \partial_t p(t, z) + \frac{\rho c^2}{A} \partial_z Q(t, z) + d_1(v, t, z) + \frac{\rho c^2}{A z_f} \omega_2(v, t) = 0 \\ \partial_t Q(t, z) + \frac{A}{\rho} \partial_z p(t, z) + \zeta Q^2(t, z) + d_2(v, t, z) - \frac{\rho c^2}{A z_f} \left( \frac{Q}{p} \right) \omega_2(v, t) = 0 \end{cases}$$

# C

## Illustration de l'observabilité sur différents systèmes de transport de flux

### C.1 Observabilité des lignes de transmission électriques

L'équation des télégraphistes décrit la propagation d'un signal électrique le long d'une ligne de transmission (par exemple les lignes électriques hautes fréquences, les systèmes de télécommunication).

Les dimensions en coupe transversale de la ligne sont supposées être de petites tailles. La propagation est supposée se produire essentiellement le long de l'axe de la ligne. En transmission hautes fréquences, il est admis que la longueur de la ligne est inférieure à la longueur de l'onde [Hoenders05], la tension et le courant varient donc le long de la ligne. Une ligne de transmission électrique peut être représentée par des équations à paramètres distribués (EDPs) le long de son axe.

#### C.1.1 Modèle mathématique

Le principe est basé sur la loi d'Ohm qui établit la proportionnalité de la différence de potentiel électrique  $u$  à travers la résistance  $R$  d'une ligne de transmission parcourue par un courant  $I$ .

La ligne de transmission idéale (pas de perte par effet Joule) au-dessus d'un sol parfaitement conducteur est modélisée par un ensemble d'inductances et de condensateurs connectés en série (Fig. C.1).

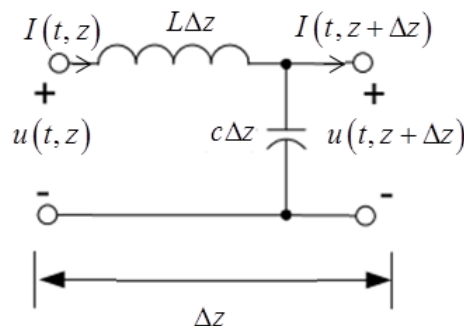


FIGURE C.1 – Lignes de transmission idéale

Considérons un élément de ligne d'inductance  $L\Delta z$  et de capacité  $c\Delta z$ . Soient  $I(t, z)$  et  $u(t, z)$  le courant et la tension à travers l'élément de ligne à la position  $z$  et au temps  $t$ .

En appliquant la loi d'Ohm, la variation de tension à travers l'élément de ligne est donnée par

$$u(t, z + \Delta z) - u(t, z) = -\partial_t I(t, z) L \Delta z,$$

la quantité de courant par

$$I(t, z + \Delta z) - I(t, z) = -\partial_t u(t, z) \mathbf{c} \Delta z$$

En divisant par  $\Delta z$ , et on faisant tendre  $\Delta z \rightarrow 0$ , on obtient sous la forme matricielle

$$\partial_t \begin{bmatrix} I \\ u \end{bmatrix} + \begin{bmatrix} 0 & L^{-1} \\ \mathbf{c}^{-1} & 0 \end{bmatrix} \partial_z \begin{bmatrix} I \\ u \end{bmatrix} = \begin{bmatrix} 0 \\ 0 \end{bmatrix} \quad (\text{C.1})$$

(C.1) est un système couplé de lois de conservation.

En pratique, la ligne a une résistance  $R$  et le transport de l'énergie induit des pertes. Ces pertes se produisent en raison d'une combinaison de deux facteurs : la conductance  $G$  (qui est l'inverse de la résistance) à travers l'isolation de la ligne et le couplage capacitif  $\mathbf{c}$  entre la ligne et la masse (Fig. 1.1). Afin de minimiser les effets, la conductance entre la ligne et le sol doit être aussi basse que possible et le couplage  $\mathbf{c}$  assez petit.

L'analyse du circuit de la Fig. 1.1 pour une variation de tension à travers l'élément de ligne donne

$$u(t, z + \Delta z) - u(t, z) = -I(t, z) R \Delta z - \partial_t I(t, z) L \Delta z,$$

et la quantité de courant qui disparaît par le sol est

$$I(t, z + \Delta z) - I(t, z) = -u(t, z) G \Delta z - \partial_t u(t, z) \mathbf{c} \Delta z$$

En divisant par  $\Delta z$ , et en faisant tendre  $\Delta z \rightarrow 0$ , on obtient sous la forme matricielle

$$\partial_t \begin{bmatrix} I \\ u \end{bmatrix} + \begin{bmatrix} 0 & L^{-1} \\ \mathbf{c}^{-1} & 0 \end{bmatrix} \partial_z \begin{bmatrix} I \\ u \end{bmatrix} + \begin{bmatrix} \frac{R}{L} I \\ \frac{G}{\mathbf{c}} u \end{bmatrix} = \begin{bmatrix} 0 \\ 0 \end{bmatrix} \quad (\text{C.2})$$

(C.2) est l'équation des télégraphistes.

L'identification avec (1.6),

$$\partial_t w + S \partial_z w + \mathbf{g}(w) = 0$$

donne

$$w = \begin{bmatrix} I \\ u \end{bmatrix} \quad S = \begin{bmatrix} 0 & L^{-1} \\ \mathbf{c}^{-1} & 0 \end{bmatrix} \quad \mathbf{g}(w) = \begin{bmatrix} \frac{R}{L} I \\ \frac{G}{\mathbf{c}} u \end{bmatrix} \quad (\text{C.3})$$

avec la condition initiale

$$t = 0 : w(0, z) = w^0(z) \triangleq (w_1^0, w_2^0)^T, \quad 0 \leq z \leq L \quad (\text{C.4})$$

## C.1.2 Méthode des caractéristiques et problème de Cauchy

### a) Mise sous forme caractéristique

La matrice  $S$  définie en (C.3) possède 2 valeurs propres réelles

$$\lambda_1 = +\frac{1}{\sqrt{L\mathbf{c}}} > 0 > \lambda_2 = -\frac{1}{\sqrt{L\mathbf{c}}} \quad (\text{C.5})$$

ce qui donne

$$\Lambda \triangleq \text{diag} \left\{ +\frac{1}{\sqrt{L\mathbf{c}}}, -\frac{1}{\sqrt{L\mathbf{c}}} \right\}$$

$\mathbf{g}(w)$  peut être réécrit sous la forme  $\mathbf{g}(w) = Hw$  avec

$$H = \begin{bmatrix} \frac{R}{L} & 0 \\ 0 & \frac{G}{c} \end{bmatrix} \quad (\text{C.6})$$

L'équation des télégraphistes (C.3) est un système hyperbolique linéaire non couplé.

La forme caractéristique (1.20) est retrouvée en posant

$$v = \varphi^{-1}w \quad (\text{C.7})$$

avec  $\varphi^{-1}$  la matrice définie en (1.37)

$$\varphi^{-1} = \begin{bmatrix} +\sqrt{\frac{L}{c}} & 1 \\ -\sqrt{\frac{L}{c}} & 1 \end{bmatrix}$$

et on a

$$\begin{cases} v_1 = +\sqrt{\frac{L}{c}}I + u \\ v_2 = -\sqrt{\frac{L}{c}}I + u \end{cases} \quad (\text{C.8})$$

En inverse, les variables primitives sont données par

$$\begin{cases} w_1 = \frac{1}{2\sqrt{\frac{L}{c}}}(v_1 - v_2) \\ w_2 = \frac{1}{2}(v_1 + v_2) \end{cases} \quad (\text{C.9})$$

### b) Problème de Cauchy

Le problème de Cauchy (C.3), (1.2) est réécrit en variables caractéristiques (1.20), (1.28).

Les courbes d'équations

$$\begin{cases} \epsilon_1 = z(t) - \frac{1}{\sqrt{Lc}}t \\ \epsilon_2 = z(t) + \frac{1}{\sqrt{Lc}}t \end{cases} \quad (\text{C.10})$$

sont appelées *courbes caractéristiques*.

En procédant comme en (1.70)-(1.72) on obtient

$$\begin{cases} \frac{d}{d\tau}\check{v}_1(\tau, \epsilon_1) = -\frac{R}{L}\check{v}_1(\tau, \epsilon_1) \\ \frac{d}{d\tau}\check{v}_2(\tau, \epsilon_2) = -\frac{G}{c}\check{v}_2(\tau, \epsilon_2) \end{cases} \quad (\text{C.11})$$

(C.11) est un ensemble d'ODEs en  $t$  dont les solutions classiques sont

$$\begin{cases} \check{v}_1(\tau, \epsilon_1) = \check{v}_1^0(\epsilon_1)e^{-\frac{R}{L}\tau} \\ \check{v}_2(\tau, \epsilon_2) = \check{v}_2^0(\epsilon_2)e^{-\frac{G}{c}\tau} \end{cases} \quad (\text{C.12})$$

En coordonnées  $(t, z)$ , la solution est

$$\begin{cases} v_1(t, z) = v_1^0(z - \frac{1}{\sqrt{Lc}}t)e^{-\frac{R}{L}t} \\ v_2(t, z) = v_2^0(z + \frac{1}{\sqrt{Lc}}t)e^{-\frac{G}{c}t} \end{cases} \quad (\text{C.13})$$

Les variables primitives  $w = (I, u)^T$  solutions de (C.3), (C.4) sont

$$\begin{cases} I(t, z) = \frac{1}{2\sqrt{\frac{L}{c}}} \left( v_1^0(z - \frac{1}{\sqrt{Lc}}t)e^{-\frac{R}{L}t} - v_2^0(z + \frac{1}{\sqrt{Lc}}t)e^{-\frac{G}{c}t} \right) \\ u(t, z) = \frac{1}{2} \left( v_1^0(z - \frac{1}{\sqrt{Lc}}t)e^{-\frac{R}{L}t} + v_2^0(z + \frac{1}{\sqrt{Lc}}t)e^{-\frac{G}{c}t} \right) \end{cases} \quad (\text{C.14})$$

La solution  $(I(t, z), u(t, z))^T$  dépend de la condition initiale  $v^0(z)$  décalée à gauche ou à droite de  $\frac{1}{\sqrt{Lc}}$ , des termes  $\frac{R}{L}$  et  $\frac{G}{c}$  le long des courbes caractéristiques correspondantes.

### C.1.3 Observabilité exacte aux frontières

Le principe de choix des conditions aux limites de Dirichlet est celui développé en sous-section 1.2.2.

Soient

$$z = 0 : w_1(t, 0) = I(t, 0) \quad (\text{C.15})$$

et

$$z = L : w_2(t, L) = u(t, L) \quad (\text{C.16})$$

En coordonnées caractéristiques, les conditions aux limites de Dirichlet (C.15)-(C.16) deviennent

$$z = 0 : v_1(t, 0) = v_2(t, 0) + \frac{2}{\sqrt{Lc}}I(t, 0) \quad (\text{C.17})$$

$$z = L : v_2(t, L) = -v_1(t, L) + 2u(t, L) \quad (\text{C.18})$$

Les conditions aux limites sans flux sont

$$z = 0 : v_1(t, 0) = v_2(t, 0) \quad (\text{C.19})$$

$$z = L : v_2(t, L) = -v_1(t, L) \quad (\text{C.20})$$

La possibilité de définir les conditions aux limites en  $z = 0$  et/ou en  $z = L$  évoquée dans la Remarque 1.15 et l'existence d'une solution unique au problème mixte (C.3), (C.4), (C.19)-(C.20) permettent de transcrire les Théorème 1.2 et Théorème 1.3 à l'équation des télégraphistes.

**Théorème C.7. Equation des télégraphistes : observation des deux côtés.**

Soit  $\mathcal{T}$  un nombre vérifiant

$$\mathcal{T} > L\sqrt{Lc} \quad (\text{C.21})$$

Supposons que  $(I(t, 0), u(t, L)) \equiv (0, 0)$ . Pour toute condition initiale (C.4) telle que la norme  $\|w^0(z)\|_{C^1[0, L]}$  est suffisamment petite et les conditions de compatibilité  $C^1$  avec (C.3) et (C.15)-(C.16) sont satisfaites aux points  $(t, z) = (0, 0)$  et  $(0, L)$  respectivement, si les valeurs  $u(t, 0)$  en  $z = 0$  et  $I(t, L)$  en  $z = L$  sont observées sur l'intervalle  $[0, \mathcal{T}]$ , alors les données initiales  $w^0(z)$  sont uniquement déterminées et l'inégalité suivante est vérifiée :

$$\|w^0(z)\|_{C^1[0, L]} \leq \|u(t, 0)\|_{C^1[0, \mathcal{T}]} + \|I(t, L)\|_{C^1[0, \mathcal{T}]} \quad (\text{C.22})$$

**Théorème C.8. Equation des télégraphistes : observation d'un côté.**

Soit  $\mathcal{T}$  un nombre vérifiant

$$\mathcal{T} > 2L\sqrt{Lc} \quad (\text{C.23})$$

En considérant les hypothèses du [Théorème C.7](#), si les valeurs  $u(t, 0)$  en  $z = 0$  (respectivement  $I(t, L)$  en  $z = L$ ) sont observées sur l'intervalle  $[0, \mathcal{T}]$ , alors les données initiales  $w^0(z)$  sont uniquement déterminées et l'inégalité suivante est vérifiée :

$$\|w^0(z)\|_{C^1[0,L]} \leq \|u(t, 0)\|_{C^1[0,\mathcal{T}]} \text{ (resp. } \|I(t, L)\|_{C^1[0,\mathcal{T}]}) \quad (\text{C.24})$$

### Preuve des [Théorème C.7](#) et [Théorème C.8](#)

En remplaçant les valeurs de  $\lambda_1$  et  $\lambda_2$  calculées en [\(C.5\)](#) dans [\(1.84\)](#) (resp. dans [\(1.104\)](#)), on obtient [\(C.21\)](#) (resp. [\(C.23\)](#)).

Pour prouver le [Théorème C.7](#), l'objectif est de reconstruire en présence d'entrées nulles  $(I(t, 0), u(t, L)) \equiv (0, 0)$ , les données initiales  $v^0(z) \triangleq (v_1^0(z), v_2^0(z))^T$  à partir des valeurs observées  $u(t, 0)$  en  $z = 0$  et  $I(t, L)$  en  $z = L$  sur  $[0, \mathcal{T}]$ .

D'après [\(C.21\)](#), ces deux domaines de détermination maximaux ont une intersection non vide. A  $t = \mathcal{T}_0 = \frac{L}{2}\sqrt{Lc}$  ( $0 \leq \mathcal{T}_0 \leq \mathcal{T}$ ), la solution au problème mixte peut être uniquement déterminée et on obtient [\(C.22\)](#).

## C.2 Observabilité du trafic routier : Equation de Aw-Rascle

### C.2.1 Modèle mathématique

Les modèles de gestion de trafic routier sont inspirés de modèles de comportement des systèmes hydrodynamiques.

Soit  $\rho(t, z)$  la densité de voitures le long d'une route, au point  $z$  à l'instant  $t$ , qui circulent à la vitesse  $u(t, z)$ . En première approximation,  $\rho$  est supposée continue et la vitesse  $u$  des voitures est une fonction de la densité  $u = u(\rho)$ .

La route est paramétrée en  $z \in [0, L]$  (Fig. 1.2). La variation du nombre de véhicules entre 0 et  $L$  suit la loi

$$\begin{aligned} \int_0^L \rho(t, z) dz &= \frac{d}{dt} \int_0^L \rho(t, z) dz = u(\rho(t, 0)) \cdot \rho(t, 0) - u(\rho(t, L)) \cdot \rho(t, L) \\ &= - \int_0^L \partial_z(u(\rho) \cdot \rho) dz \end{aligned}$$

On obtient l'équation de conservation de flux

$$\partial_t \rho + (u(\rho) \cdot \rho) \partial_z = 0 \quad (\text{C.25})$$

Pour simplifier, le modèle dynamique de base [\[Aw00\]](#), considère une vitesse de circulation moyenne  $u^*$  pour modéliser la conservation du nombre de véhicules

$$\partial_t \rho + (\rho u^*(\rho)) \partial_z = 0 \quad (\text{C.26})$$

où  $u^*(\rho)$  est la vitesse moyenne de circulation, supposée diminuer par rapport à la densité

$$\frac{du^*}{d\rho} < 0$$

L'équation de la quantité de mouvement est donnée par

$$\partial_t u + (u + \rho u^{*'}(\rho)) \partial_z u + (u - u^*(\rho)) T^{-1} = 0 \quad (\text{C.27})$$

où  $T > 0$  est le temps de relaxation.



On trouve le modèle suivant ([Colombo02])

$$\partial_t \begin{bmatrix} \rho \\ u \end{bmatrix} + \begin{bmatrix} u & \rho \\ 0 & u + \rho u^{*\prime}(\rho) \end{bmatrix} \partial_z \begin{bmatrix} \rho \\ u \end{bmatrix} + \begin{bmatrix} 0 \\ (u - u^*(\rho))\Gamma^{-1} \end{bmatrix} = \begin{bmatrix} 0 \\ 0 \end{bmatrix} \quad (\text{C.28})$$

Par identification à (1.6), on a

$$w = \begin{bmatrix} \rho \\ u \end{bmatrix} \quad S(w) = \begin{bmatrix} u & \rho \\ 0 & u + \rho u^{*\prime}(\rho) \end{bmatrix} \quad \mathbf{g}(w) = \begin{bmatrix} 0 \\ (u - u^*(\rho))\Gamma^{-1} \end{bmatrix} \quad (\text{C.29})$$

(C.29) est donc un **système hyperbolique non linéaire couplé de lois non conservatives**.

**Remarque C.3.** Dans la modélisation du trafic routier, il n'y a pas la conservation du mouvement comme dans les flux de fluide. Le terme de pression  $p$  dans l'équation de mouvement est remplacé soit par un "facteur d'anticipation", soit par un terme qui décrit comment un conducteur moyen réagirait à une variation de concentration de voitures sur la route.

## C.2.2 Méthode des caractéristiques et problème de Cauchy

### a) Mise sous forme caractéristique

La matrice  $S(w)$  définie en (C.29) possède 2 valeurs propres réelles

$$\lambda_1 = u, \quad \lambda_2 = u + \rho u^{*\prime}(\rho) \quad (\text{C.30})$$

Posons

$$v = \varphi^{-1}w$$

avec  $\varphi^{-1}$  la matrice définie en (1.37)

$$\varphi^{-1} = \begin{bmatrix} -u^* & 1 \\ 0 & 1 \end{bmatrix} \quad (\text{C.31})$$

Les variables caractéristiques  $v_1$  et  $v_2$  sont calculées

$$\begin{cases} v_1 = -\rho u^*(\rho) + u \\ v_2 = u \end{cases} \quad (\text{C.32})$$

Inversement, les variables primitives  $w = (\rho, u)^T$  sont

$$\begin{cases} \rho = \frac{1}{u^*}(-v_1 + v_2) \\ u = v_2 \end{cases} \quad (\text{C.33})$$

et la matrice  $\mathbf{h}(v)$  est

$$\mathbf{h}(v) = \begin{bmatrix} \mathbf{h}_1(v) \\ \mathbf{h}_2(v) \end{bmatrix} = \begin{bmatrix} (v_2 - u^*(\rho))\Gamma^{-1} \\ (v_2 - u^*(\rho))\Gamma^{-1} \end{bmatrix} \quad (\text{C.34})$$

### b) Problème de Cauchy

Le problème de Cauchy (C.29), (C.4) est réécrit en variables caractéristiques.

Les courbes d'équations

$$\begin{cases} \epsilon_1 = z(t) - ut \\ \epsilon_2 = z(t) - (u + \rho u^{*'}(\rho))t \end{cases} \quad (\text{C.35})$$

sont appelées *courbes caractéristiques*.

En procédant comme en (1.70)-(1.72) on obtient

$$\begin{cases} \frac{d}{d\tau} \check{v}_1(\tau, \epsilon_1) = -\check{v}_2 - u^*(\rho)\Gamma^{-1} \\ + \frac{d}{d\tau} \check{v}_2(\tau, \epsilon_2) = -\check{v}_2 - u^*(\rho)\Gamma^{-1} \end{cases} \quad (\text{C.36})$$

(C.36) est un ensemble d'ODEs en  $t$  dont les solutions classiques sont

$$\begin{cases} \check{v}_1(\tau, \epsilon_1) = - \left[ \check{v}_2^0(\epsilon_1) e^{-\frac{1}{\Gamma} \tau} + u^*(\rho)\Gamma^{-1} \tau \right] \tau + \tau u^*(\rho)\Gamma^{-1} \\ \check{v}_2(\tau, \epsilon_2) = \tau \check{v}_2^0(\epsilon_1) e^{-\frac{1}{\Gamma} \tau} + \tau u^*(\rho)\Gamma^{-1} \end{cases} \quad (\text{C.37})$$

En coordonnées  $(t, z)$ , la solution est

$$\begin{cases} v_1(t, z) = - \left[ v_2^0(z - u - u^*(\rho)) e^{-\frac{1}{\Gamma} t} + u^*(\rho)\Gamma^{-1} t \right] t + u^*(\rho)\Gamma^{-1} t \\ v_2(t, z) = v_2^0(z - u - u^*(\rho)) e^{-\frac{1}{\Gamma} t} + u^*(\rho)\Gamma^{-1} t \end{cases} \quad (\text{C.38})$$

Les variables primitives  $w = (\rho, u)^T$  solutions de (C.29), (C.4) sont

$$\begin{cases} \rho(t, z) = \left[ \left[ v_2^0(z - u - u^*(\rho)) e^{-\frac{1}{\Gamma} t} + u^*(\rho)\Gamma^{-1} t \right] t + v_2^0(z - u - u^*(\rho)) e^{-\frac{1}{\Gamma} t} \right] \frac{1}{u^*} \\ u(t, z) = v_2^0(z - u - u^*(\rho)) e^{-\frac{1}{\Gamma} t} + u^*(\rho)\Gamma^{-1} t \end{cases} \quad (\text{C.39})$$

La valeur de la solution  $w = (\rho, u)^T$  dépend de la valeur de la condition initiale  $v_2^0(z)$ , de  $c$ , du temps de relaxation  $\Gamma$  et de la vitesse moyenne des véhicules  $u^*(\rho)$  le long des courbes caractéristiques (C.35).

### C.2.3 Observabilité exacte aux frontières

Soient

$$z = 0 : \quad Q(t, 0) = \rho(t, 0)u(t, 0) \quad (\text{C.40})$$

et

$$z = L : \quad Q(t, L) = \rho(t, L)u(t, L) \quad (\text{C.41})$$

les conditions aux limites du système (C.29).

En coordonnées caractéristiques, les conditions aux limites de Dirichlet (C.40)-(C.41) deviennent

$$z = 0 : \quad Q(t, 0) = \frac{v_2(t, 0)}{u^*} (-v_1(t, 0) + v_2(t, 0)) \quad (\text{C.42})$$

$$z = L : \quad Q(t, L) = \frac{v_2(t, L)}{u^*} (-v_1(t, L) + v_2(t, L)) \quad (\text{C.43})$$

**Théorème C.9. Equation de Aw-Rascle : observation des deux côtés.**

Soit  $\mathcal{T}$  un nombre vérifiant

$$\mathcal{T} > \frac{L}{u} \tag{C.44}$$

Supposons que  $(Q(t, 0), Q(t, L)) \equiv (0, 0)$ . Pour toute condition initiale (C.4) telle que la norme  $\|w^0(z)\|_{C^1[0,L]}$  est suffisamment petite et les conditions de compatibilité  $C^1$  avec (C.29) et (C.40)-(C.41) sont satisfaites aux points  $(t, z) = (0, 0)$  et  $(0, L)$  respectivement, si les valeurs  $\rho(t, 0)$  en  $z = 0$  et  $\rho(t, L)$  en  $z = L$  sont observées sur l'intervalle  $[0, \mathcal{T}]$ , alors les données initiales  $w^0(z)$  sont uniquement déterminées et l'inégalité suivante est vérifiée :

$$\|w^0(z)\|_{C^1[0,L]} \leq \|\rho(t, 0)\|_{C^1[0,\mathcal{T}]} + \|\rho(t, L)\|_{C^1[0,\mathcal{T}]} \tag{C.45}$$

**Théorème C.10. Equation de Aw-Rascle : observation d'un côté.**

Soit  $\mathcal{T}$  un nombre vérifiant

$$\mathcal{T} > L \frac{2u + u^*(\rho)}{u(u + u^*(\rho))} \tag{C.46}$$

En considérant les hypothèses du Théorème C.9, si les valeurs  $\rho(t, 0)$  en  $z = 0$  (respectivement  $\rho(t, L)$  en  $z = L$ ) sont observées sur l'intervalle  $[0, \mathcal{T}]$ , alors les données initiales  $w^0(z)$  sont uniquement déterminées et l'inégalité suivante est vérifiée :

$$\|w^0(z)\|_{C^1[0,L]} \leq \|\rho(t, 0)\|_{C^1[0,\mathcal{T}]} \text{ (resp. } \|\rho(t, L)\|_{C^1[0,\mathcal{T}]}) \tag{C.47}$$

**Preuves des Théorème C.9 et Théorème C.10**

En remplaçant les valeurs de  $\lambda_1$  et  $\lambda_2$  calculées en (C.30) dans (1.84) (resp. dans (1.104)), on obtient (C.44) (resp. (C.46)).

Pour prouver le Théorème C.9, l'objectif est de reconstruire avec  $(Q(t, 0), Q(t, L)) \equiv (0, 0)$ , les données initiales  $v^0(z) \triangleq (v_1^0(z), v_2^0(z))^T$  à partir des valeurs observées  $\rho(t, 0)$  en  $z = 0$  et  $\rho(t, L)$  en  $z = L$  sur  $[0, \mathcal{T}]$ .

D'après (C.44), ces deux domaines de détermination maximaux ont une intersection non vide. A  $t = \mathcal{T}_0 = \frac{L}{\rho u^*(\rho)}$  ( $0 \leq \mathcal{T}_0 \leq \mathcal{T}$ ), la solution au problème mixte peut être uniquement déterminée et on obtient (C.45).

## C.3 Observabilité des écoulements dans les canaux : Equation de Saint-Venant

Les lois de conservation pour les systèmes physiques de transport sont ceux de la conservation de la masse, de l'énergie, et de quantité de mouvement. La mécanique des fluides est fortement basée sur la loi de conservation de la masse (équation de continuité) et sur la loi de conservation de la quantité de mouvement. Dans la forme générique, ces deux équations communément appelées, les *équations de Navier-Stokes*, décrivent l'écoulement d'un fluide [Galdi011].

### C.3.1 Modèle mathématique

L'équation de Saint-Venant est issue de la simplification des *équations de Navier-Stokes*. Elle modélise l'écoulement d'un fluide en surface libre en milieu "peu profonds".

Dans un canal de section rectangulaire de longueur  $L$  et de pente  $\psi$  (Fig. 1.3), on considère une tranche de fluide d'épaisseur  $\Delta z$ , s'écoulant à une vitesse constante  $u(t, z)$ . Dans cette tranche, il entre un flux  $Q(t, z) = h(t, z)u(t, z)$  en  $z$  et il sort un flux en  $z + \Delta z$  qui est

$$Q(t, z + \Delta z) = h(t, z + \Delta z)u(t, z + \Delta z)$$

où  $h(t, z)$  est la hauteur du fluide.

Le flux dû au déplacement de la surface libre vers le haut  $n(z)$  ne dépend pas du temps. Le bilan de masse s'écrit

$$\Delta z \partial_t h = h(t, z)u(t, z) - h(t, z + \Delta z)u(t, z + \Delta z)$$

en faisant apparaître la dérivée  $u(t, z + \Delta z) = u(t, z) + \Delta z \partial_z u + \mathcal{O}_2$ , on obtient l'équation de continuité

$$\partial_t h + \partial_z(hu) = 0 \quad (\text{C.48})$$

Pour la loi de conservation de la quantité de mouvement, on considère à nouveau une tranche de fluide d'épaisseur  $\Delta z$ , s'écoulant à une vitesse constante  $u(t, z)$  et la surpression qui varie du haut en bas de la tranche. Le bilan de quantité de mouvement dans la tranche s'écrit [de Saint-Venant1871]

$$\partial_t u + u \partial_z(u) + g \partial_z h + g \varsigma \frac{u^2}{h} - g \psi = 0 \quad (\text{C.49})$$

où  $g$  est l'accélération gravitationnelle et  $\varsigma$  le coefficient de friction (due au glissement du fluide sur la paroi)

(C.48) et (C.49) écrites sous forme matricielle donnent

$$\partial_t \begin{bmatrix} h \\ u \end{bmatrix} + \partial_z \begin{bmatrix} hu \\ \frac{1}{2}u^2 + gh \end{bmatrix} + \begin{bmatrix} 0 \\ g \varsigma \frac{u^2}{h} - g \psi \end{bmatrix} = \begin{bmatrix} 0 \\ 0 \end{bmatrix} \quad (\text{C.50})$$

(C.50) est l'équation de Saint-Venant pour un écoulement de fluide dans un canal rectangulaire de section, de longueur  $L$  et de pente  $\psi$  constantes.

L'identification avec (1.1) donne

$$\partial_t w + \partial_z f(w) + \mathbf{g}(w) = 0$$

avec

$$w = \begin{bmatrix} h \\ u \end{bmatrix} \quad f(w) = \begin{bmatrix} hu \\ \frac{1}{2}u^2 + gh \end{bmatrix} \quad \mathbf{g}(w) = \begin{bmatrix} 0 \\ g \varsigma \frac{u^2}{h} - g \sin \psi \end{bmatrix} \quad (\text{C.51})$$

Comme  $f \in \mathcal{C}^1(\Omega, \mathfrak{R}^2)$ , (C.50) est réécrit sous une forme quasi-linéaire (1.6)

$$\partial_t w + S(w) \partial_z w = \mathbf{g}(w)$$

avec

$$S(w) \triangleq \partial f / \partial w = \begin{bmatrix} u & h \\ g & u \end{bmatrix} \quad (\text{C.52})$$

### C.3.2 Méthode des caractéristiques et problème de Cauchy

L'équation de Saint-Venant (C.50) est non linéaire. Elle est généralement étudiée sous une forme linéaire obtenue par sa linéarisation autour d'une solution à l'état d'équilibre.

La solution à l'équilibre de (C.50) est une solution constante  $w(t, z) = w^*$ ,  $\forall z \in [0, L]$  qui satisfait la condition (1.3)

$$\mathbf{g}(w^*) = 0 \quad (\text{C.53})$$

Il est établi dans la sous-section 1.2.1 que tout système de la forme (1.6) peut être réécrit sous la forme caractéristique (1.20) par le changement de coordonnées  $v = \varphi^{-1}(w^*)(w - w^*)$ .

A l'équilibre, on a

- $\varphi^{-1}(w^*) = 0$  c'est-à-dire  $v^* = (0, 0)^T$
- la matrice jacobienne  $l^{-1} \triangleq \partial\varphi^{-1}(w^*)/\partial w$  diagonalise la matrice  $S(w^*)$

En linéarisant de la forme caractéristique autour de la solution d'équilibre  $w^*$ , on obtient un **système hyperbolique linéaire couplé**.

**a) Mise sous forme caractéristique**

La solution à l'équilibre  $w^* = (h^*, u^*)^T$  de (C.50) satisfait

$$h^*\psi = \zeta(u^*)^2 \quad (\text{C.54})$$

A l'équilibre, la matrice  $S(w^*)$  de (C.52) possède 2 valeurs propres réelles

$$\lambda_1(w^*) = u^* + \sqrt{gh^*}, \quad \lambda_2(w^*) = u^* - \sqrt{gh^*} \quad (\text{C.55})$$

Dans la Remarque 1.5, il est souligné qu'à l'équilibre,  $(w_1^*, w_2^*)^T \triangleq (0, 0)^T$  en coordonnées caractéristiques  $v$ , la matrice  $\Lambda$  est

$$\Lambda \triangleq \text{diag} \left\{ u^* + \sqrt{gh^*}, u^* - \sqrt{gh^*} \right\} \quad (\text{C.56})$$

La forme caractéristique (1.20) est retrouvée en posant

$$v = \varphi^{-1}(w^*)(w - w^*) \quad (\text{C.57})$$

avec  $\varphi^{-1}(w^*)$  la matrice définie en (1.37)

$$\varphi^{-1}(w^*) = \begin{bmatrix} +\sqrt{g/h^*} & 1 \\ -\sqrt{g/h^*} & 1 \end{bmatrix} \quad (\text{C.58})$$

on a

$$\begin{cases} v_1 = (h - h^*)\sqrt{g/h^*} + (u - u^*) \\ v_2 = -(h - h^*)\sqrt{g/h^*} + (u - u^*) \end{cases} \quad (\text{C.59})$$

En inverse, les variables primitives  $w = (h, u)^T$  sont

$$\begin{cases} h = \frac{1}{2}(v_1 - v_2)\sqrt{h^*/g} + h^* \\ u = \frac{1}{2}(v_1 + v_2) + u^* \end{cases} \quad (\text{C.60})$$

et la matrice  $H$  est donnée par

$$H = \begin{bmatrix} \alpha & \delta \\ \alpha & \delta \end{bmatrix} \quad (\text{C.61})$$

où  $\alpha = -\frac{g\psi}{2}(2/u^* - 1/\sqrt{gh^*}) > 0$

$\delta = \frac{g\psi}{2}(2/u^* + 1/\sqrt{gh^*}) > 0$

**b) Problème Cauchy**

Le problème de Cauchy (C.51), (C.4) est réécrit en variables caractéristiques.

Les courbes d'équations

$$\begin{cases} \epsilon_1 = z(t) - (u^* + \sqrt{gh^*})t \\ \epsilon_2 = z(t) - (u^* - \sqrt{gh^*})t \end{cases} \quad (\text{C.62})$$

sont appelées *courbes caractéristiques*.

Contrairement à l'équation des télégraphistes où les variables  $v_1$  et  $v_2$  sont découplées, dans l'équation de Saint-Venant linéarisée, les variables  $v_1$  et  $v_2$  sont couplées à travers la matrice  $H$ .

En procédant comme en (1.70)-(1.72) on obtient

$$\begin{cases} \frac{d}{d\tau} \check{v}_1(\tau, \epsilon_1) = -\alpha \check{v} - \delta \check{v} \\ \frac{d}{d\tau} \check{v}_2(\tau, \epsilon_2) = -\alpha \check{v} - \delta \check{v} \end{cases} \quad (\text{C.63})$$

(C.63) est un ensemble d'ODEs en  $t$ .

A l'état d'équilibre, on a

$$w^* = (h^*, u^*)^T \triangleq (v_1^*, v_2^*)^T = (0, 0)^T$$

Les solutions classiques de (C.63) sont

$$\begin{cases} \check{v}_1(\tau, \epsilon_1) = \check{v}_1^0(\epsilon_1)e^{-\alpha\tau} + \check{v}_2^0(\epsilon_2)e^{-\delta\tau} \\ \check{v}_2(\tau, \epsilon_2) = \check{v}_2^0(\epsilon_2)e^{-\alpha\tau} + \check{v}_1^0(\epsilon_1)e^{-\delta\tau} \end{cases} \quad (\text{C.64})$$

En coordonnées  $(t, z)$ , la solution est

$$\begin{cases} v_1(t, z) = v_1^0(z - (u^* + \sqrt{gh^*})t)e^{-\alpha t} + v_2^0(z - (u^* - \sqrt{gh^*})t)e^{-\delta t} \\ v_2(t, z) = v_1^0(z - (u^* + \sqrt{gh^*})t)e^{-\alpha t} + v_2^0(z - (u^* - \sqrt{gh^*})t)e^{-\delta t} \end{cases} \quad (\text{C.65})$$

En utilisant (C.60), les variables primitives  $w = (h, u)^T$  solutions de (C.51) avec la condition initiale définie à l'état d'équilibre sont

$$\begin{cases} h(t, z) = h^* \\ u(t, z) = v_1^0(z - (u^* + \sqrt{gh^*})t)e^{-\alpha t} + v_2^0(z - (u^* - \sqrt{gh^*})t)e^{-\delta t} + u^* \end{cases} \quad (\text{C.66})$$

La valeur de la solution  $w = (h(t, z), u(t, z))^T$  dépend de la valeur de la condition initiale  $v^0(z)$ , de la solution à l'état d'équilibre  $w^* = (h^*, u^*)^T$  et des valeurs  $\alpha, \delta$  du terme source le long des courbes caractéristiques correspondantes.

### C.3.3 Observabilité exacte frontières

Soient

$$z = 0 : \quad Q(t, 0) = h(t, 0)u(t, 0) \quad (\text{C.67})$$

et

$$z = L : \quad Q(t, L) = h(t, L)u(t, L) \quad (\text{C.68})$$

les conditions aux limites du système (C.51).

En coordonnées caractéristiques, les conditions aux limites de Dirichlet (C.67)-(C.68) deviennent

$$z = 0 : \quad \left(\frac{1}{2}(v_1(t, 0) - v_2(t, 0))\sqrt{h^*/g} + h^*\right)\left(\frac{1}{2}(v_1 + v_2) + u^*\right) \quad (\text{C.69})$$

$$z = L : \quad \left(\frac{1}{2}(v_1(t, L) - v_2(t, L))\sqrt{h^*/g} + h^*\right)\left(\frac{1}{2}(v_1 + v_2) + u^*\right) \quad (\text{C.70})$$

La définition des conditions aux limites en  $z = 0$  et en  $z = L$  (C.67)-(C.68) et l'existence d'une solution au problème mixte permettent de transcrire les [Théorème 1.2](#) et [Théorème 1.3](#) à l'équation de Saint-Venant.

**Théorème C.11. Equation de Saint-Venant : observation des deux côtés.**

Pour tout état d'équilibre  $(h^*, u^*)$  du système (C.51), soit  $\mathcal{T}$  un nombre vérifiant

$$\mathcal{T} > \frac{L}{|u^* - \sqrt{gh^*}|} \quad (\text{C.71})$$

Supposons que  $(Q(t, 0), Q(t, L)) \equiv (0, 0)$ . Pour toute condition initiale (C.4) telle que la norme  $\|w^0(z)\|_{C^1[0, L]}$  est suffisamment petite et les conditions de compatibilité  $C^1$  avec (C.51) et (C.67)-(C.68) sont satisfaites aux points  $(t, z) = (0, 0)$  et  $(0, L)$  respectivement, si les valeurs  $h(t, 0)$  en  $z = 0$  et  $h(t, L)$  en  $z = L$  sont observées sur l'intervalle  $[0, \mathcal{T}]$ , alors les données initiales  $w^0(z)$  sont uniquement déterminées et l'inégalité suivante est vérifiée :

$$\|w^0(z)\|_{C^1[0, L]} \leq \| (h(t, 0) - h^*) \|_{C^1[0, \mathcal{T}]} + \| (h(t, L) - h^*) \|_{C^1[0, \mathcal{T}]} + \|u^*\|_{C^1[0, \mathcal{T}]} \quad (\text{C.72})$$

où  $\kappa$  est une constante positive.

**Théorème C.12. Equation de Saint-Venant : observation d'un côté.**

Pour tout état d'équilibre  $(h^*, u^*)$  du système (C.51), soit  $\mathcal{T}$  un nombre vérifiant

$$\mathcal{T} > \frac{2Lu^*}{|(u^*)^2 - gh^*|} \quad (\text{C.73})$$

En considérant les hypothèses du [Théorème C.11](#), si les valeurs  $h(t, 0)$  en  $z = 0$  (respectivement  $h(t, L)$  en  $z = L$ ) sont observées sur l'intervalle  $[0, \mathcal{T}]$ , alors les données initiales  $w^0(z)$  sont uniquement déterminées et l'inégalité suivante est vérifiée :

$$\|w^0(z)\|_{C^1[0, L]} \leq \| (h(t, 0) - h^*) \|_{C^1[0, \mathcal{T}]} + \|u^*\|_{C^1[0, \mathcal{T}]} \text{ (resp. } \| (h(t, L) - h^*) \|_{C^1[0, \mathcal{T}]} + \|u^*\|_{C^1[0, \mathcal{T}]}) \quad (\text{C.74})$$

**Preuves des [Théorème C.11](#) et [Théorème C.12](#)**

En remplaçant les valeurs de  $\lambda_1$  et  $\lambda_2$  calculées en (C.55) dans (1.84) (resp. dans (1.104)), on obtient (C.71) (resp. (C.73)).

Les variables caractéristiques  $v$  observées sont

$$z = 0 : \quad v_2(t, 0) = v_1(t, 0) - 2(h(t, 0) - h^*)\sqrt{g/h^*}, \quad 0 \leq t \leq \mathcal{T} \quad (\text{C.75})$$

$$z = L : \quad v_1(t, L) = v_2(t, 0) + 2(h(t, L) - h^*)\sqrt{g/h^*}, \quad 0 \leq t \leq \mathcal{T} \quad (\text{C.76})$$

Pour prouver le [Théorème C.11](#), l'objectif est de reconstruire en présence d'entrées nulles  $(Q(t, 0), Q(t, L)) \equiv (0, 0)$  à l'état d'équilibre  $(\underline{h}, \underline{u})$ , les données initiales  $v^0(z) \triangleq (v_1^0(z), v_2^0(z))^T$  à partir des valeurs observées  $h(t, 0)$  en  $z = 0$  et  $h(t, L)$  en  $z = L$  sur  $[0, \mathcal{T}]$ .

D'après (C.71), ces deux domaines de détermination maximaux ont une intersection non vide (Fig.). A  $t = \mathcal{T}_0 = \frac{L}{2\sqrt{gh}}$  ( $0 \leq \mathcal{T}_0 \leq \mathcal{T}$ ), la solution au problème mixte peut être uniquement déterminée et on obtient (C.72).

## C.4 Observabilité des écoulements dans les canalisations pressurisées

### C.4.1 Modèle mathématique

L'écoulement graduellement varié d'un fluide le long d'une canalisation de longueur  $L$  et de section  $A$  (Fig. 2.5) est donné par [Chaudry79]

$$\partial_t \begin{bmatrix} p \\ Q \end{bmatrix} + \begin{bmatrix} 0 & \frac{\rho c^2}{A} \\ \frac{A}{\rho} & 0 \end{bmatrix} \partial_z \begin{bmatrix} p \\ Q \end{bmatrix} + \begin{bmatrix} 0 \\ \zeta Q(t, z) |Q(t, z)| \end{bmatrix} = \begin{bmatrix} 0 \\ 0 \end{bmatrix} \quad (\text{C.77})$$

$p(t, z)$  est la pression et  $Q(t, z)$  le débit volumique au point d'abscisse curviligne  $z$  à l'instant  $t$ .  $\zeta = \frac{\varsigma}{2DA}$  est un paramètre caractéristique de la canalisation avec  $\varsigma$ , le coefficient de friction et  $D$  le diamètre.

Le modèle mathématique (C.76) est établi sur la base des hypothèses suivantes :

$\mathcal{H}_1$  masse volumique  $\rho$  du fluide constante ;

$\mathcal{H}_2$  fluide faiblement compressible et écoulement isotherme dans une conduite faiblement déformable ;

$\mathcal{H}_3$  longueur de la conduite  $L$  suffisamment grande par rapport au diamètre interne  $D$  pour considérer un mouvement uniforme dans le sens transversal c'est-à-dire un écoulement mono-dimensionnel et unidirectionnel ;

$\mathcal{H}_4$  section de la conduite  $A = \frac{\pi D^2}{4}$  et coefficient de friction  $\varsigma$  connus ;

$\mathcal{H}_5$  vitesse d'onde de pression  $c$  très grande par rapport à la vitesse d'écoulement  $u$ , on a

$$c \gg u$$

Par identification à (1.6), on a

$$w = \begin{bmatrix} p \\ Q \end{bmatrix} \quad S = \begin{bmatrix} 0 & \frac{\rho c^2}{A} \\ \frac{A}{\rho} & 0 \end{bmatrix} \quad \mathbf{g}(w) = \begin{bmatrix} 0 \\ \zeta Q^2(t, z) \end{bmatrix} \quad (\text{C.78})$$

(C.77) est donc un **système hyperbolique non linéaire (terme source non linéaire) couplé de lois non conservatives**.

### C.4.2 Méthode des caractéristique et problème de cauchy

#### a) Mise sous forme caractéristique

La matrice  $S$  possède 2 valeurs propres réelles

$$\lambda_1 = +c, \quad \lambda_2 = -c \quad (\text{C.79})$$

De (C.79), on obtient

$$\Lambda \triangleq \text{diag} \{+c, -c\}$$

La forme caractéristique (1.20) est retrouvée en posant

$$v = \varphi^{-1} w$$

avec  $\varphi^{-1}$  la matrice correspondante définie en (1.37)

$$\varphi^{-1} = \begin{bmatrix} +\frac{A}{\rho c} & 1 \\ -\frac{A}{\rho c} & 1 \end{bmatrix} \quad (\text{C.80})$$



On obtient

$$\begin{cases} v_1 = +\frac{A}{\rho c}p + Q \\ v_2 = -\frac{A}{\rho c}p + Q \end{cases} \quad (\text{C.81})$$

En inversant (C.81), les variables primitives sont

$$\begin{cases} p = \frac{\rho c}{2A}(v_1 - v_2) \\ Q = \frac{1}{2}(v_1 + v_2) \end{cases} \quad (\text{C.82})$$

et

$$\mathbf{h}(v) = \begin{bmatrix} \mathbf{h}_1(v) \\ \mathbf{h}_2(v) \end{bmatrix} = \begin{bmatrix} \frac{\zeta}{4}(v_1 + v_2)^2 \\ \frac{\zeta}{4}(v_1 + v_2)^2 \end{bmatrix} \quad (\text{C.83})$$

La forme caractéristique de (1.20) correspondante est

$$\begin{cases} \partial_t v_1 + c\partial_z v_1 + \frac{\zeta}{4}(v_1 + v_2)^2 = 0 \\ \partial_t v_2 - c\partial_z v_2 + \frac{\zeta}{4}(v_1 + v_2)^2 = 0 \end{cases} \quad (\text{C.84})$$

L'utilisation des variables caractéristiques simplifie l'analyse des conditions aux limites des systèmes hyperboliques.

#### Conditions aux limites

Pour fixer les conditions aux limites de Dirichlet du système (C.77), nous utilisons le formalisme développé en 1.2.2.

$\lambda_1 = +c$  est positive, la variable caractéristique  $v_1$  s'impose comme la condition à la limite  $z = 0$ . De même,  $\lambda_2 = -c$  est négative, la variable caractéristique  $v_2$  s'impose comme la condition à la limite  $z = L$ .

A titre illustratif, les conditions aux limites (1.50)-(1.51) sont traduites en

$$z = 0 : w_2(t, 0) = Q(t, 0) \quad (\text{C.85})$$

et

$$z = L : w_1(t, L) = p(t, L) \quad (\text{C.86})$$

Les conditions aux limites sans flux pour (C.85)-(C.86) sont

$$\begin{cases} Q(t, 0) = 0 \rightarrow v_1(t, 0) = -v_2(t, 0) \\ p(t, L) = 0 \rightarrow v_2(t, L) = v_1(t, L) \end{cases} \quad (\text{C.87})$$

#### b) Problème Cauchy

Le problème de Cauchy (C.77), (C.4) est réécrit en variables caractéristiques.

Les courbes d'équations

$$\begin{cases} \epsilon_1 = z(t) - ct \\ \epsilon_2 = z(t) + ct \end{cases} \quad (\text{C.88})$$

sont appelées *courbes caractéristiques*.

En procédant comme en (1.70)-(1.72) on obtient

$$\begin{cases} \frac{d}{d\tau} \check{v}_1(\tau, \epsilon_1) = -\frac{\zeta}{4}(\check{v}_1 + \check{v}_2)^2 \\ \frac{d}{d\tau} \check{v}_2(\tau, \epsilon_2) = -\frac{\zeta}{4}(\check{v}_1 + \check{v}_2)^2 \end{cases} \quad (\text{C.89})$$

(C.89) est un ensemble d'ODEs en  $t$ . Les solutions classiques sont

$$\begin{cases} \check{v}_1(\tau, \epsilon_1) = v_1^0(\epsilon_1) - \frac{\zeta}{4} \int_0^\tau [\check{v}_1(\sigma, \epsilon_1 + c\sigma) + \check{v}_2(\sigma, \epsilon_2 - c\sigma)]^2 d\sigma \\ \check{v}_2(\tau, \epsilon_2) = v_2^0(\epsilon_2) - \frac{\zeta}{4} \int_0^\tau [\check{v}_1(\sigma, \epsilon_1 + c\sigma) + \check{v}_2(\sigma, \epsilon_2 - c\sigma)]^2 d\sigma \end{cases} \quad (\text{C.90})$$

En coordonnées  $(t, z)$ , la solution est

$$\begin{cases} v_1(t, z) = v_1^0(z - ct) - \frac{\zeta}{4} \int_0^t [v_1(\delta, z - c(t - \delta)) + v_2(\delta, z + c(t - \delta))]^2 d\delta \\ v_2(t, z) = v_2^0(z + ct) - \frac{\zeta}{4} \int_0^t [v_1(\delta, z - c(t - \delta)) + v_2(\delta, z + c(t - \delta))]^2 d\delta \end{cases} \quad (\text{C.91})$$

En utilisant (C.83), les variables primitives  $w = (p, Q)^T$  solutions de (C.77), (C.4) sont

$$\begin{cases} p(t, z) = \frac{\rho c}{2A} (v_1^0(z - ct) - v_2^0(z + ct)) \\ Q(t, z) = \frac{1}{2} (v_1^0(z - ct) + v_2^0(z + ct)) - \frac{\zeta}{4} \int_0^t [v_1(\delta, z - c(t - \delta)) + v_2(\delta, z + c(t - \delta))]^2 d\delta \end{cases} \quad (\text{C.92})$$

La valeur de la solution  $w = (p(t, z), Q(t, z))^T$  dépend de la valeur de la condition initiale  $v^0(z)$  et du terme  $\zeta$  le long des courbes caractéristiques correspondantes.

#### Solution du problème mixte

La solution au problème mixte (C.77), (C.4) et conditions aux limites sans flux (C.88) est obtenue en posant  $(p(t, z), Q(t, z))^T = (0, 0)^T$  dans (C.92)

$$\begin{cases} p(t, z) = 0 \rightarrow v_1^0(z - ct) = v_2^0(z + ct) \\ Q(t, z) = 0 \rightarrow (v_1^0(z - ct) + v_2^0(z + ct)) = \frac{\zeta}{2} \int_0^t [v_1(\delta, z - c(t - \delta)) + v_2(\delta, z + c(t - \delta))]^2 d\delta \end{cases} \quad (\text{C.93})$$

Les données initiales  $v^0(z) = (v_1^0(z), v_2^0(z))^T$  sont uniquement déterminées par la connaissance des valeurs  $v_1$  et  $v_2$  sur un intervalle de temps approprié. On a

$$\begin{cases} v_1^0(z - ct) = \frac{\zeta}{4} \int_0^t [v_1(\delta, z - c(t - \delta)) + v_2(\delta, z + c(t - \delta))]^2 d\delta \\ v_2^0(z + ct) = \frac{\zeta}{4} \int_0^t [v_1(\delta, z - c(t - \delta)) + v_2(\delta, z + c(t - \delta))]^2 d\delta \end{cases} \quad (\text{C.94})$$

L'existence de cette solution et son unicité permettent d'établir l'observabilité des écoulements dans les canalisations pressurisées.

### C.4.3 Observabilité sur une canalisation

Considérons les conditions aux limites (C.85)-(C.86)

En utilisant (C.82), les équations (C.85)-(C.86) s'écrivent

$$z = 0 : v_1(t, 0) = -v_2(t, 0) + 2Q(t, 0) \quad (\text{C.95})$$

$$z = L : v_2(t, L) = v_1(t, L) - \frac{2A}{\rho c} p(t, L) \quad (\text{C.96})$$

**Théorème C.13. Observation des deux côtés.**

Soit  $\mathcal{T}$  un nombre vérifiant

$$\mathcal{T} > \frac{L}{c} \quad (\text{C.97})$$

Supposons que  $(Q(t, 0), p(t, L)) \equiv (0, 0)$ . Pour toute condition initiale (C.4) telle que la norme  $\|w^0(z)\|_{C^1[0,L]}$  est suffisamment petite et les conditions de compatibilité  $C^1$  avec (C.77) et (C.85)-(C.86) sont satisfaites aux points  $(t, z) = (0, 0)$  et  $(0, L)$  respectivement, si les valeurs  $p(t, 0)$  en  $z = 0$  et  $Q(t, L)$  en  $z = L$  sont observées sur l'intervalle  $[0, \mathcal{T}]$ , alors les données initiales  $w^0(z)$  sont uniquement déterminées et l'inégalité suivante est vérifiée :

$$\|w^0(z)\|_{C^1[0,L]} \leq \|p(t, 0)\|_{C^1[0,\mathcal{T}]} + \|Q(t, L)\|_{C^1[0,\mathcal{T}]} \quad (\text{C.98})$$

**Théorème C.14. Observation d'un côté.**

Soit  $\mathcal{T}$  un nombre vérifiant

$$\mathcal{T} > \frac{2L}{c} \quad (\text{C.99})$$

En considérant les hypothèses du Théorème C.13, si les valeurs  $p(t, 0)$  en  $z = 0$  (respectivement  $Q(t, L)$  en  $z = L$ ) sont observées sur l'intervalle  $[0, \mathcal{T}]$ , alors les données initiales  $w^0(z)$  sont uniquement déterminées et l'inégalité suivante est vérifiée :

$$\|w^0(z)\|_{C^1[0,L]} \leq \|p(t, 0)\|_{C^1[0,\mathcal{T}]} \text{ (resp. } \|Q(t, L)\|_{C^1[0,\mathcal{T}]} \text{)} \quad (\text{C.100})$$

#### Preuves des Théorème C.13 et Théorème C.14

En remplaçant les valeurs de  $\lambda_1$  et  $\lambda_2$  calculées en (C.79) dans (1.84) (resp. dans (1.104)), on obtient (C.97) (resp. (C.99)).

Pour prouver le Théorème C.13, l'objectif est de reconstruire en présence d'entrées nulles  $(Q(t, 0), p(t, L)) \equiv (0, 0)$ , les données initiales  $v^0(z) \triangleq (v_1^0(z), v_2^0(z))^T$  à partir des valeurs observées  $p(t, 0)$  en  $z = 0$  et  $Q(t, L)$  en  $z = L$  sur  $[0, \mathcal{T}]$ .

D'après (C.97), ces deux domaines de détermination maximaux ont une intersection non vide. A  $t = \mathcal{T}_0 = \frac{L}{2c}$  ( $0 \leq \mathcal{T}_0 \leq \mathcal{T}$ ), la solution au problème mixte peut être uniquement déterminée et on obtient (C.98).

**Remarque C.4.** Pour plus de détails sur les preuves des Théorème C.13 et Théorème C.14, le lecteur peut se reporter à la section 3.3.2.

D

Données d'écoulement du système de  
distribution d'eau de Polytech'Lille : du  
01 au 20 septembre 2016

Polytech (A-B-C)	Pression (bar)	Débit (m3/h)	Polytech (A-B-C)	Pression (bar)	Débit (m3/h)
01-sept-16 00:00:00	2.8400008	0	02-sept-16 17:00:00	3,25500011	0,55000001
01-sept-16 01:00:00	2,90300012	0	02-sept-16 18:00:00	3,00099993	0,40000001
01-sept-16 02:00:00	2,91300011	0	02-sept-16 19:00:00	3,079	0,14
01-sept-16 03:00:00	2,93300009	0,01	02-sept-16 20:00:00	3,29399991	0,03
01-sept-16 04:00:00	2,88400006	0	02-sept-16 21:00:00	3,34299994	0,03
01-sept-16 05:00:00	2,99099994	0	02-sept-16 22:00:00	3,24499989	0
01-sept-16 06:00:00	3,079	0	02-sept-16 23:00:00	3,16700006	0,02
01-sept-16 07:00:00	2,97199988	0,01	03-sept-16 00:00:00	3,02999997	0,02
01-sept-16 08:00:00	2,80500007	0,69	03-sept-16 01:00:00	3,05999994	0
01-sept-16 09:00:00	3,05999994	0,60000002	03-sept-16 02:00:00	3,09899998	0
01-sept-16 10:00:00	2,95199999	0,40000001	03-sept-16 03:00:00	3,05999994	0
01-sept-16 11:00:00	3,05999994	0,68000001	03-sept-16 04:00:00	3,09899998	0
01-sept-16 12:00:00	3,079	0,49000001	03-sept-16 05:00:00	3,11800003	0
01-sept-16 13:00:00	2,91300011	0,44999999	03-sept-16 06:00:00	3,25500011	0
01-sept-16 14:00:00	3,02999997	1,29999995	03-sept-16 07:00:00	3,38199997	0,02
01-sept-16 15:00:00	3,079	0,92000002	03-sept-16 08:00:00	3,15700006	0,49000001
01-sept-16 16:00:00	3,30399999	0,56	03-sept-16 09:00:00	2,97199988	0,23999999
01-sept-16 17:00:00	3,08899999	0,47	03-sept-16 10:00:00	3,02999997	0,03
01-sept-16 18:00:00	3,079	0,46000001	03-sept-16 11:00:00	3,079	0,06
01-sept-16 19:00:00	2,99099994	0,1	03-sept-16 12:00:00	3,079	0,07
01-sept-16 20:00:00	3,00099993	0,04	03-sept-16 13:00:00	3,01099992	0,02
01-sept-16 21:00:00	3,13800001	0,02	03-sept-16 14:00:00	3,08899999	0,01
01-sept-16 22:00:00	3,24499989	0,02	03-sept-16 15:00:00	3,25500011	0,02
01-sept-16 23:00:00	3,15700006	0,02	03-sept-16 16:00:00	3,13800001	0,03
02-sept-16 00:00:00	2,97199988	0,01	03-sept-16 17:00:00	3,16700006	0,11
02-sept-16 01:00:00	3,04999995	0,01	03-sept-16 18:00:00	3,16700006	0,04
02-sept-16 02:00:00	3,079	0,01	03-sept-16 19:00:00	3,21600008	0,02
02-sept-16 03:00:00	3,079	0	03-sept-16 20:00:00	3,33299994	0
02-sept-16 04:00:00	3,04999995	0	03-sept-16 21:00:00	3,2650001	0,01
02-sept-16 05:00:00	3,12800002	0	03-sept-16 22:00:00	3,35299993	0,02
02-sept-16 06:00:00	3,15700006	0	03-sept-16 23:00:00	3,09899998	0
02-sept-16 07:00:00	3,079	0,02	04-sept-16 00:00:00	2,96199989	0
02-sept-16 08:00:00	2,9230001	0,2	04-sept-16 01:00:00	3,04999995	0
02-sept-16 09:00:00	3,24499989	0,44999999	04-sept-16 02:00:00	3,05999994	0
02-sept-16 10:00:00	3,09899998	0,70999998	04-sept-16 03:00:00	3,079	0
02-sept-16 11:00:00	3,12800002	0,66000003	04-sept-16 04:00:00	3,13800001	0
02-sept-16 12:00:00	2,99099994	0,69	04-sept-16 05:00:00	3,15700006	0
02-sept-16 13:00:00	2,96199989	0,52999997	04-sept-16 06:00:00	3,29399991	0,03
02-sept-16 14:00:00	2,97199988	0,91000003	04-sept-16 07:00:00	3,29399991	0
02-sept-16 15:00:00	3,09899998	0,46000001	04-sept-16 08:00:00	3,32399988	0

Polytech (A-B-C)	Pression (bar)	Débit (m3/h)	Polytech (A-B-C)	Pression (bar)	Débit (m3/h)
02-sept-16 16:00:00	3,18700004	0,47	04-sept-16 09:00:00	3,20600009	0
04-sept-16 10:00:00	3,08899999	0,03	06-sept-16 06:00:00	3,18700004	0,54000002
04-sept-16 11:00:00	3,00099993	0,08	06-sept-16 07:00:00	2,91300011	0,58999997
04-sept-16 12:00:00	3,04999995	0,04	06-sept-16 08:00:00	2,91300011	1,25
04-sept-16 13:00:00	3,08899999	0,01	06-sept-16 09:00:00	3,12800002	1,41999996
04-sept-16 14:00:00	3,15700006	0,03	06-sept-16 10:00:00	3,22600007	1,13999999
04-sept-16 15:00:00	3,25500011	0,04	06-sept-16 11:00:00	3,28399992	1,63999999
04-sept-16 16:00:00	3,25500011	0,01	06-sept-16 12:00:00	2,95199999	1,19000006
04-sept-16 17:00:00	3,15700006	0,01	06-sept-16 13:00:00	2,88400006	1,03999996
04-sept-16 18:00:00	3,12800002	0,05	06-sept-16 14:00:00	3,01099992	1,74000001
04-sept-16 19:00:00	3,01099992	0,04	06-sept-16 15:00:00	3,28399992	1,28999996
04-sept-16 20:00:00	3,079	0,03	06-sept-16 16:00:00	3,28399992	1,25999999
04-sept-16 21:00:00	3,08899999	0,05	06-sept-16 17:00:00	3,12800002	1,37
04-sept-16 22:00:00	3,21600008	0,02	06-sept-16 18:00:00	3,01099992	1,10000002
04-sept-16 23:00:00	3,11800003	0,03	06-sept-16 19:00:00	3,00099993	0,56999999
05-sept-16 00:00:00	3,05999994	0,01	06-sept-16 20:00:00	3,04999995	0,31999999
05-sept-16 01:00:00	3,09899998	0	06-sept-16 21:00:00	2,83500004	0,34999999
05-sept-16 02:00:00	3,09899998	0	06-sept-16 22:00:00	3,16700006	0,27000001
05-sept-16 03:00:00	3,12800002	0	06-sept-16 23:00:00	3,03999996	0,30000001
05-sept-16 04:00:00	3,11800003	0	07-sept-16 00:00:00	3,02999997	0,25999999
05-sept-16 05:00:00	3,09899998	0	07-sept-16 01:00:00	3,04999995	0,27000001
05-sept-16 06:00:00	3,22600007	0	07-sept-16 02:00:00	3,079	0,27000001
05-sept-16 07:00:00	3,01099992	0,06	07-sept-16 03:00:00	3,08899999	0,27000001
05-sept-16 08:00:00	2,87400007	0,64999998	07-sept-16 04:00:00	3,11800003	0,27000001
05-sept-16 09:00:00	3,16700006	0,50999999	07-sept-16 05:00:00	3,21600008	0,27000001
05-sept-16 10:00:00	2,99099994	0,93000001	07-sept-16 06:00:00	3,21600008	0,28
05-sept-16 11:00:00	3,08899999	1,32000005	07-sept-16 07:00:00	3,09899998	0,30000001
05-sept-16 12:00:00	3,079	1,07000005	07-sept-16 08:00:00	3,03999996	0,77999997
05-sept-16 13:00:00	2,74699998	0,81999999	07-sept-16 09:00:00	3,03999996	0,74000001
05-sept-16 14:00:00	3,04999995	1,41999996	07-sept-16 10:00:00	3,02999997	1,01999998
05-sept-16 15:00:00	3,11800003	1,11000001	07-sept-16 11:00:00	3,05999994	1,95000005
05-sept-16 16:00:00	3,24499989	0,85000002	07-sept-16 12:00:00	3,26500001	1,27999997
05-sept-16 17:00:00	3,16700006	0,98000002	07-sept-16 13:00:00	3,03999996	1,13999999
05-sept-16 18:00:00	3,04999995	1,17999995	07-sept-16 14:00:00	3,00099993	2,00999999
05-sept-16 19:00:00	2,96199989	0,83999997	07-sept-16 15:00:00	2,88400006	1,12
05-sept-16 20:00:00	2,92300001	0,75999999	07-sept-16 16:00:00	3,03999996	1,17999995
05-sept-16 21:00:00	3,15700006	0,81999999	07-sept-16 17:00:00	3,21600008	1,5
05-sept-16 22:00:00	3,13800001	0,55000001	07-sept-16 18:00:00	3,04999995	1,33000004
05-sept-16 23:00:00	3,03999996	0,49000001	07-sept-16 19:00:00	3,079	1,25999999
06-sept-16 00:00:00	3,02999997	0,50999999	07-sept-16 20:00:00	2,86400008	0,83999997
06-sept-16 01:00:00	3,05999994	0,52999997	07-sept-16 21:00:00	2,96199989	0,67000002
06-sept-16 02:00:00	3,079	0,51999998	07-sept-16 22:00:00	3,12800002	0,30000001
06-sept-16 03:00:00	3,079	0,56999999	07-sept-16 23:00:00	3,11800003	0,31

Polytech (A-B-C)	Pression (bar)	Débit (m3/h)	Polytech (A-B-C)	Pression (bar)	Débit (m3/h)
06-sept-16 05:00:00	3,20600009	0,52999997	08-sept-16 01:00:00	3,00099993	0,25999999
06-sept-16 04:00:00	3,05999994	0,51999998	08-sept-16 00:00:00	2,86400008	0,28999999
08-sept-16 02:00:00	3,00099993	0,27000001	09-sept-16 22:00:00	3,21600008	0,31
08-sept-16 03:00:00	3,00099993	0,27000001	09-sept-16 23:00:00	3,39199996	0,28999999
08-sept-16 04:00:00	3,02999997	0,25999999	10-sept-16 00:00:00	3,04999995	0,28999999
08-sept-16 05:00:00	3,15700006	0,27000001	10-sept-16 01:00:00	2,87400007	0,28999999
08-sept-16 06:00:00	3,17700005	0,28	10-sept-16 02:00:00	3,01099992	0,28
08-sept-16 07:00:00	2,80500007	0,31999999	10-sept-16 03:00:00	3,09899998	0,27000001
08-sept-16 08:00:00	2,82500005	1,09000003	10-sept-16 04:00:00	3,04999995	0,28
08-sept-16 09:00:00	3,00099993	1,00999999	10-sept-16 05:00:00	3,03999996	0,28
08-sept-16 10:00:00	3,01099992	1,27999997	10-sept-16 06:00:00	3,17700005	0,75999999
08-sept-16 11:00:00	3,079	1,87	10-sept-16 07:00:00	3,17700005	0,55000001
08-sept-16 12:00:00	2,97199988	1,15999997	10-sept-16 08:00:00	3,29399991	0,37
08-sept-16 13:00:00	2,84500003	1,17999995	10-sept-16 09:00:00	3,11800003	0,30000001
08-sept-16 14:00:00	3,09899998	1,69000006	10-sept-16 10:00:00	2,96199989	0,36000001
08-sept-16 15:00:00	3,11800003	1,13999999	10-sept-16 11:00:00	2,9230001	0,38
08-sept-16 16:00:00	3,24499989	1,25999999	10-sept-16 12:00:00	3,04999995	0,49000001
08-sept-16 17:00:00	3,12800002	1,34000003	10-sept-16 13:00:00	3,04999995	0,38999999
08-sept-16 18:00:00	2,9230001	1,05999994	10-sept-16 14:00:00	3,00099993	0,30000001
08-sept-16 19:00:00	2,90300012	0,66000003	10-sept-16 15:00:00	2,9230001	0,33000001
08-sept-16 20:00:00	2,99099994	0,37	10-sept-16 16:00:00	2,96199989	0,28
08-sept-16 21:00:00	3,079	0,33000001	10-sept-16 17:00:00	3,01099992	0,28
08-sept-16 22:00:00	3,15700006	0,28	10-sept-16 18:00:00	2,97199988	0,25999999
08-sept-16 23:00:00	3,079	0,34	10-sept-16 19:00:00	2,80500007	0,31
09-sept-16 00:00:00	3,01099992	0,27000001	10-sept-16 20:00:00	3,02999997	0,28
09-sept-16 01:00:00	3,04999995	0,27000001	10-sept-16 21:00:00	3,03999996	0,28999999
09-sept-16 02:00:00	3,05999994	0,27000001	10-sept-16 22:00:00	3,04999995	0,28
09-sept-16 03:00:00	3,05999994	0,27000001	10-sept-16 23:00:00	3,079	0,28999999
09-sept-16 04:00:00	3,079	0,27000001	11-sept-16 00:00:00	3,02999997	0,25999999
09-sept-16 05:00:00	3,17700005	0,27000001	11-sept-16 01:00:00	2,80500007	0,27000001
09-sept-16 06:00:00	3,15700006	0,28	11-sept-16 02:00:00	2,87400007	0,25
09-sept-16 07:00:00	3,01099992	0,37	11-sept-16 03:00:00	2,84500003	0,25999999
09-sept-16 08:00:00	2,87400007	0,69999999	11-sept-16 04:00:00	2,88400006	0,25999999
09-sept-16 09:00:00	3,01099992	0,93000001	11-sept-16 05:00:00	2,9519999	0,25999999
09-sept-16 10:00:00	3,079	1,89999998	11-sept-16 06:00:00	2,9519999	0,28
09-sept-16 11:00:00	3,05999994	1,66999996	11-sept-16 07:00:00	3,079	0,27000001
09-sept-16 12:00:00	3,09899998	1,51999998	11-sept-16 08:00:00	3,11800003	0,28
09-sept-16 13:00:00	2,80500007	1,62	11-sept-16 09:00:00	3,16700006	0,27000001
09-sept-16 14:00:00	2,9519999	1,13999999	11-sept-16 10:00:00	2,93300009	0,25999999
09-sept-16 15:00:00	3,08899999	0,77999997	11-sept-16 11:00:00	2,71700001	0,28
09-sept-16 16:00:00	3,12800002	1,29999995	11-sept-16 12:00:00	2,86400008	0,36000001
09-sept-16 17:00:00	3,32399988	0,95999998	11-sept-16 13:00:00	2,82500005	0,28
09-sept-16 18:00:00	3,00099993	0,93000001	11-sept-16 14:00:00	2,87400007	0,25999999

09-sept-16 19:00:00	3,00099993	0,97000003	11-sept-16 15:00:00	2,91300011	0,34
09-sept-16 20:00:00	3,05999994	0,51999998	11-sept-16 16:00:00	2,97199988	0,28
09-sept-16 21:00:00	3,03999996	0,58999997	11-sept-16 17:00:00	3,01099992	0,27000001
Polytech (A-B-C)	Pression (bar)	Débit (m3/h)	Polytech (A-B-C)	Pression (bar)	Débit (m3/h)
11-sept-16 18:00:00	3,11800003	0,27000001	13-sept-16 14:00:00	2,51200008	2,01999998
11-sept-16 19:00:00	2,796	0,28999999	13-sept-16 15:00:00	2,96199989	0,88999999
11-sept-16 20:00:00	2,77600002	0,25	13-sept-16 16:00:00	2,91300011	1,25
11-sept-16 21:00:00	2,75699997	0,28999999	13-sept-16 17:00:00	3,09899998	0,94
11-sept-16 22:00:00	2,92300001	0,25999999	13-sept-16 18:00:00	2,92300001	1,12
11-sept-16 23:00:00	2,96199989	0,28999999	13-sept-16 19:00:00	2,90300012	0,98000002
12-sept-16 00:00:00	2,93300009	0,25999999	13-sept-16 20:00:00	2,58100009	0,40000001
12-sept-16 01:00:00	2,82500005	0,25999999	13-sept-16 21:00:00	2,46300006	0,14
12-sept-16 02:00:00	2,75699997	0,25999999	13-sept-16 22:00:00	2,57100001	0,02
12-sept-16 03:00:00	2,80500007	0,25	13-sept-16 23:00:00	2,78600001	0,02
12-sept-16 04:00:00	2,84500003	0,25	14-sept-16 00:00:00	2,58100009	0,01
12-sept-16 05:00:00	2,90300012	0,25999999	14-sept-16 01:00:00	2,57100001	0
12-sept-16 06:00:00	2,90300012	0,25999999	14-sept-16 02:00:00	2,69799995	0
12-sept-16 07:00:00	3,01099992	0,28	14-sept-16 03:00:00	2,796	0
12-sept-16 08:00:00	2,63899994	0,62	14-sept-16 04:00:00	2,9519999	0
12-sept-16 09:00:00	2,44400001	0,82999998	14-sept-16 05:00:00	2,80500007	0
12-sept-16 10:00:00	2,71700001	1,19000006	14-sept-16 06:00:00	2,84500003	0
12-sept-16 11:00:00	2,70799994	1,88	14-sept-16 07:00:00	2,97199988	0,02
12-sept-16 12:00:00	2,78600001	1,77999997	14-sept-16 08:00:00	2,71700001	0,51999998
12-sept-16 13:00:00	2,57100001	1,78999996	14-sept-16 09:00:00	2,42400002	0,73000002
12-sept-16 14:00:00	2,48300004	1,45000005	14-sept-16 10:00:00	2,75699997	0,92000002
12-sept-16 15:00:00	2,6099999	0,70999998	14-sept-16 11:00:00	2,70799994	1,08000004
12-sept-16 16:00:00	2,93300009	1,50999999	14-sept-16 12:00:00	2,71700001	0,63999999
12-sept-16 17:00:00	2,84500003	1,23000002	14-sept-16 13:00:00	2,70799994	0,85000002
12-sept-16 18:00:00	2,63899994	1,13	14-sept-16 14:00:00	2,73699999	1,71000004
12-sept-16 19:00:00	2,67799997	0,70999998	14-sept-16 15:00:00	2,73699999	0,93000001
12-sept-16 20:00:00	2,48300004	0,50999999	14-sept-16 16:00:00	2,88400006	1,08000004
12-sept-16 21:00:00	2,70799994	0,40000001	14-sept-16 17:00:00	2,90300012	0,88
12-sept-16 22:00:00	2,63899994	0,22	14-sept-16 18:00:00	2,96199989	1,13
12-sept-16 23:00:00	2,82500005	0,19	14-sept-16 19:00:00	2,82500005	0,95999998
13-sept-16 00:00:00	2,57100001	0,18000001	14-sept-16 20:00:00	2,74699998	0,55000001
13-sept-16 01:00:00	2,86400008	0,19	14-sept-16 21:00:00	2,82500005	0,43000001
13-sept-16 02:00:00	2,83500004	0,19	14-sept-16 22:00:00	2,9519999	0,28
13-sept-16 03:00:00	2,83500004	0,18000001	14-sept-16 23:00:00	3,05999994	0,09
13-sept-16 04:00:00	2,75699997	0,19	15-sept-16 00:00:00	3,03999996	0,03
13-sept-16 05:00:00	2,82500005	0,19	15-sept-16 01:00:00	2,80500007	0,03
13-sept-16 06:00:00	3,00099993	0,67000002	15-sept-16 02:00:00	2,82500005	0,03
13-sept-16 07:00:00	3,01099992	0,5	15-sept-16 03:00:00	2,93300009	0,04
13-sept-16 08:00:00	2,63000011	0,61000001	15-sept-16 04:00:00	2,96199989	0,04
13-sept-16 09:00:00	2,49300003	0,83999997	15-sept-16 05:00:00	2,99099994	0,03



Polytech (A-B-C)	Pression (bar)	Débit (m3/h)	Polytech (A-B-C)	Pression (bar)	Débit (m3/h)
13-sept-16 10:00:00	2,796	0,82999998	15-sept-16 06:00:00	3,16700006	0,56
13-sept-16 11:00:00	3,00099993	1,28999996	15-sept-16 07:00:00	3,11800003	0,37
13-sept-16 12:00:00	3,25500011	0,92000002	15-sept-16 08:00:00	2,91300011	0,58999997
13-sept-16 13:00:00	2,796	1,26999998	15-sept-16 09:00:00	2,88400006	0,80000001
15-sept-16 10:00:00	3,02999997	1,15999997	17-sept-16 06:00:00	3,18700004	0,57999998
15-sept-16 11:00:00	2,99099994	1	17-sept-16 07:00:00	3,2650001	0,36000001
15-sept-16 12:00:00	3,09899998	1,27999997	17-sept-16 08:00:00	3,3039999	0,08
15-sept-16 13:00:00	3,04999995	1,00999999	17-sept-16 09:00:00	3,16700006	0,1
15-sept-16 14:00:00	2,93300009	1,41999996	17-sept-16 10:00:00	2,93300009	0,2
15-sept-16 15:00:00	3,03999996	0,69	17-sept-16 11:00:00	2,91300011	0,23
15-sept-16 16:00:00	3,16700006	0,81999999	17-sept-16 12:00:00	3,11800003	0,2
15-sept-16 17:00:00	3,12800002	0,82999998	17-sept-16 13:00:00	3,12800002	0,18000001
15-sept-16 18:00:00	3,21600008	1,01999998	17-sept-16 14:00:00	3,09899998	0,08
15-sept-16 19:00:00	2,96199989	0,38	17-sept-16 15:00:00	3,079	0,09
15-sept-16 20:00:00	2,96199989	0,31	17-sept-16 16:00:00	3,20600009	0,11
15-sept-16 21:00:00	2,97199988	0,25	17-sept-16 17:00:00	3,17700005	0,12
15-sept-16 22:00:00	3,02999997	0,08	17-sept-16 18:00:00	3,24499989	0,06
15-sept-16 23:00:00	3,21600008	0,08	17-sept-16 19:00:00	3,05999994	0,1
16-sept-16 00:00:00	3,079	0,05	17-sept-16 20:00:00	3,09899998	0,07
16-sept-16 01:00:00	2,9519999	0,04	17-sept-16 21:00:00	3,24499989	0,09
16-sept-16 02:00:00	3,02999997	0,04	17-sept-16 22:00:00	3,21600008	0,06
16-sept-16 03:00:00	3,01099992	0,03	17-sept-16 23:00:00	3,24499989	0,06
16-sept-16 04:00:00	3,02999997	0,04	18-sept-16 00:00:00	3,079	0,05
16-sept-16 05:00:00	3,03999996	0,04	18-sept-16 01:00:00	3,04999995	0,04
16-sept-16 06:00:00	3,17700005	0,04	18-sept-16 02:00:00	3,02999997	0,03
16-sept-16 07:00:00	3,13800001	0,15000001	18-sept-16 03:00:00	2,97199988	0,02
16-sept-16 08:00:00	2,96199989	0,69	18-sept-16 04:00:00	3,04999995	0,04
16-sept-16 09:00:00	2,82500005	0,85000002	18-sept-16 05:00:00	3,08899999	0,02
16-sept-16 10:00:00	2,99099994	1,22000003	18-sept-16 06:00:00	3,13800001	0,03
16-sept-16 11:00:00	2,58100009	1,67999995	18-sept-16 07:00:00	3,13800001	0,03
16-sept-16 12:00:00	2,63000011	0,99000001	18-sept-16 08:00:00	3,22600007	0,05
16-sept-16 13:00:00	3,02999997	1,03999996	18-sept-16 09:00:00	3,25500011	0,06
16-sept-16 14:00:00	2,97199988	1,80999994	18-sept-16 10:00:00	3,15700006	0,09
16-sept-16 15:00:00	3,01099992	0,75999999	18-sept-16 11:00:00	2,96199989	0,11
16-sept-16 16:00:00	3,09899998	0,94999999	18-sept-16 12:00:00	2,9519999	0,14
16-sept-16 17:00:00	3,079	0,85000002	18-sept-16 13:00:00	2,9519999	0,06
16-sept-16 18:00:00	3,21600008	1,27999997	18-sept-16 14:00:00	3,079	0,05
16-sept-16 19:00:00	2,88400006	0,57999998	18-sept-16 15:00:00	3,11800003	0,05
16-sept-16 20:00:00	3,079	0,43000001	18-sept-16 16:00:00	3,21600008	0,05
16-sept-16 21:00:00	3,16700006	0,25999999	18-sept-16 17:00:00	3,17700005	0,07
16-sept-16 22:00:00	3,37199998	0,08	18-sept-16 18:00:00	3,24499989	0,06
16-sept-16 23:00:00	3,3039999	0,07	18-sept-16 19:00:00	3,02999997	0,07
17-sept-16 00:00:00	3,08899999	0,04	18-sept-16 20:00:00	2,99099994	0,07

Polytech (A-B-C)	Pression (bar)	Débit (m3/h)	Polytech (A-B-C)	Pression (bar)	Débit (m3/h)
17-sept-16 01:00:00	2,97199988	0,03	18-sept-16 21:00:00	2,9519999	0,09
17-sept-16 02:00:00	3,05999994	0,03	18-sept-16 22:00:00	3,01099992	0,06
17-sept-16 03:00:00	3,08899999	0,03	18-sept-16 23:00:00	3,15700006	0,05
17-sept-16 04:00:00	3,03999996	0,02	19-sept-16 00:00:00	3,16700006	0,04
17-sept-16 05:00:00	3,04999995	0,03	19-sept-16 01:00:00	3,01099992	0,03
19-sept-16 02:00:00	2,99099994	0,03	19-sept-16 19:00:00	3,08899999	3,24000001
19-sept-16 03:00:00	3,079	0,03	19-sept-16 20:00:00	2,97199988	0,5
19-sept-16 04:00:00	3,05999994	0,03	19-sept-16 21:00:00	2,9519999	0,2
19-sept-16 05:00:00	3,03999996	0,02	19-sept-16 22:00:00	3,04999995	0,03
19-sept-16 06:00:00	3,05999994	0,04	19-sept-16 23:00:00	3,32399988	0,02
19-sept-16 07:00:00	3,20600009	0,1	20-sept-16 00:00:00	3,08899999	0,01
19-sept-16 08:00:00	2,96199989	0,61000001	20-sept-16 01:00:00	3,079	0
19-sept-16 09:00:00	2,80500007	0,82999998	20-sept-16 02:00:00	3,03999996	0
19-sept-16 10:00:00	3,15700006	0,94	20-sept-16 03:00:00	3,09899998	0
19-sept-16 11:00:00	3,01099992	1,45000005	20-sept-16 04:00:00	3,08899999	0
19-sept-16 12:00:00	3,09899998	0,94	20-sept-16 05:00:00	3,12800002	0
19-sept-16 13:00:00	3,01099992	1,37	20-sept-16 06:00:00	3,21600008	0,20999999
19-sept-16 14:00:00	2,93300009	2,06999993	20-sept-16 07:00:00	3,17700005	0,63999999
19-sept-16 15:00:00	2,86400008	0,67000002	20-sept-16 08:00:00	2,86400008	0,58999997
19-sept-16 16:00:00	3,05999994	1,50999999	20-sept-16 09:00:00	2,88400006	1,00999999
19-sept-16 17:00:00	3,22600007	1,32000005	20-sept-16 10:00:00	3,18700004	0,87
19-sept-16 18:00:00	3,26500001	1,38	20-sept-16 11:00:00	3,079	1,23000002



# Bibliographie

- [ Aamo06] Aamo O. M, Salvesen J and Foss B. A. Observer design using boundary injections for pipeline monitoring and leak detection. *ADCHEM*, Gramado, Brazil, pp. 53–58, 2006.
- [ Aamo012] Aamo O. M. Rejecting disturbances by output feedback in linear hyperbolic systems. *Australian Control Conference*, Sydney, Australia, pp. 431–436, 2012.
- [ Abdo011] Abdo A, Ding S. X, Damlakhi W and Saijai J. Robust fault detection filter design for uncertain switched systems with adaptive threshold setting. *50<sup>th</sup> Conference on Decision and Control and European Control Conference*, pp. 5467–5472, 2011.
- [ Abdelhedi016] Abdelhedi A, Saadi W, Boutat D and Sbita L. Backstepping and sliding modes for observer design of distributed parameter system. *Transactions of the Institute of Measurement and Control*, vol. 138, no. 8, pp. 41–56, 2016.
- [ Abdulshaheed017] Abdulshaheed A, Mustapha F and Ghavamian A. A pressure-based method for monitoring leaks in a pipe distribution system : A Review. *Renewable and Sustainable Energy Reviews* , vol. 69, pp. 902–911, 2017.
- [ Aihara91] Aihara S. I. Parameter identification for hyperbolic stochastic systems. *Journal of Mathematical Analysis and Applications*, vol. 160, no. 2, pp. 485–499, 1991.
- [ Aksikas09] Aksikas I, Fuxman A, Forbes J.F and Winkin J.J. LQ control design of a class of hyperbolic pde systems : Application to fixed-bed reactor. *Automatica*, vol. 45, no. 6, pp. 1542–1548, 2009.
- [ Amadori99] Amadori D. and Guerra G. Global weak solutions for systems of balance laws. *Applied Mathematics Letters*, vol. 12, no. 2, pp. 123–127, 1999.
- [ Andersen017] Andersen N M, Cognet T, Santacoloma P A, Larsen J, Armagan I, Larsen F H, Gernaey K V, Abildskov J and Huusom J K. Dynamic modelling of pectin extraction describing yield and functional characteristics. *Journal of Food Engineering*, vol. 192, pp. 61–71, 2017.
- [ Anfinsen016] Anfinsen H and Aamo O. M Disturbance Rejection in  $n + 1$  Coupled 1-D Linear Hyperbolic PDEs Using Collocated Sensing and Control. *IFAC-Papers On Line*, vol. 49, no. 8, pp. 192–198, 2016.
- [ Aw00] Aw A. and Rasle M. Resurrection of “second order” models of traffic flow. *SIAM Journal of Applied Mathematics*, vol. 60, pp. 916–938, 2000.
- [ Balas83] Balas M. The galerkin method and feedback control of linear distributed parameter systems. *Math. Anal. Appl.*, vol. 91, pp. 527–546, 1983.
- [ Balas98a] Balas M.. Stable feedback control of linear distributed parameter systems : Time and frequency domain conditions. *J. Math. Anal. Appl.*, vol. 225, no. 1, pp. 144–167, 1998.
- [ Balas98b] Balas M.. Do all linear flexible structures have convergent second-order observers? *Procedures of American Control Conference*, Philadelphia, PA, USA, pp. 2319–2323, 1998.
- [ Bagnerini06] P. Bagnerini P, Colombo R. M and Corli A. On the role of source terms in continuum traffic flow models. *Mathematical and Computer Modelling*, vol. 44, pp. 917–930, 2006.
- [ Baniamarian012] Baniamarian A and Khorasani K. Fault detection and isolation of dissipative parabolic PDEs : Finite-dimensional geometric approach. *American Control Conference*, 2012, pp. 5894–5899, 2012.

- [Bastin08] Bastin G, Coron J. M and D'Andréa-Novel B. Using hyperbolic systems of balance laws for modeling, control and stability analysis of physical networks. *Lecture notes for the Pre-Congres Workshop on Complex Embedded and Networked Control Systems, 17<sup>th</sup> IFAC World Congres*, Seoul, Korea, pp. 1-18, 2008.
- [Bastin011] Bastin G and Coron J. M. On boundary feedback stabilization of non-uniform linear  $2 \times 2$  hyperbolic systems over a bounded interval. *Systems and Control Letters*, vol. 60, pp. 900-906, 2011.
- [Bastin016] Bastin G and Coron J. M. *Stability and boundary stabilization of 1-D hyperbolic systems*. Birkhäuser, Progress in Nonlinear Differential Equations and Their Applications, Subseries in Control, vol. 88, 305 p, 2016.
- [Bekiaris-Liberis014] Bekiaris-Liberis N and Krstic M. Compensation of Wave Actuator Dynamics for Nonlinear Systems. *IEEE Transactions on Automatic Control*, vol. 59, no. 6, pp. 1555–1570, 2014.
- [Benabdallah87] Benabdallah A and Serre D. Problèmes aux limites pour des systèmes hyperboliques non linéaires de deux équations à une dimension d'espace. *C R Acad. Sci. Paris Série Math.*, vol. 305, no. 15, pp. 677–80, 1987.
- [Ben-Artzi07] Ben-Artzi M and Li J. Hyperbolic balance laws : Riemann invariants and the generalized Riemann problem. *Numerische Mathematik*, vol. 106, no. 3, pp 369–425, 2007.
- [Benhadid012] Benhadid S, Rekkab S and Zerrick E. H. Sensors and regional gradient observability of hyperbolic systems. *Intelligent Control and Automation*, vol. 3, pp 78–89, 2012.
- [Besançon07] Besançon G, Georges D, Begovich O, Verde C, Aldana C. Direct observer design for leak detection and estimation in pipelines. *European Control Conference*, pp 5666-5670, 2017.
- [Blanke06] Blanke M, Kinnaert M, Lunze J and Staroswiecki M. *Diagnosis and Fault-Tolerant Control*. Springer-Verlag Berlin Heidelberg, 2006.
- [Boyd94] Boyd S, EL Ghaoui L, Feron E and Balakrishnan V. Linear Matrix Inequalities in system and control theory. *SIAM Studies in Applied Mathematics*, vol. 15, pp –, 1994.
- [Buranasing013] Buranasing A and Khemapatapan C. Traffic congestion estimation for short-highway in pre-timed systems. *Journal of Systems Modeling and Optimization*, vol. 3, no. 2, pp. 158-162, 2013.
- [Cai016] Cai X, Liao L, Zhang J and Zhang W. Observer for a class of nonlinear system in cascade with counter-convecting transport dynamics. *Kybernetika*, vol. 52, pp. 76–88, 2016.
- [Castillo012] Castillo F, Witrant E, Prieur C and Dugard L. Dynamic boundary stabilization of linear and quasi-linear hyperbolic systems. *Proceeding of 51<sup>st</sup> IEEE Conference on Decision and Control*, Maui, Hawaii, pp. 2952–2957, 2012.
- [Castillo013] Castillo F, Witrant E, Prieur C and Dugard L. Boundary observers for linear and quasi-linear hyperbolic systems with application to flow control. *Automatica, Elsevier*, vol. 49, no. 11, pp. 3180-3188, 2013.
- [Chaudry79] M. H. Chaudry. *Applied Hydraulic Transients*. Springer, New York, 1979.
- [Chauvin09] Chauvin J. Boundary estimation for a diffusion-reaction PDE driven by an unknown periodic input. *48<sup>th</sup> IEEE Conference on Decision and Control and 28<sup>th</sup> Chinese Control Conference*, Shanghai, P.R.China, pp. 3412–3416, 2009.
- [Chen95] Chen C-T. *Linear systems theory and design 2nd*. Oxford University Press, Inc. New York, USA 1995.
- [Chen015] Chen Y, He J, Yang Mu Y, Huo Y-C, Zhang Z, Thomas A. Kotsopoulos T A and Zeng R J. Mathematical modeling of upflow anaerobic sludge blanket (UASB) reactors : Simultaneous accounting for hydrodynamics and bio-dynamics. *Chemical Engineering Science*, vol. 137, pp. 677–684, 2015.
- [Christoforou06] Christoforou C. C. Hyperbolic systems of balance laws via vanishing viscosity. *J. Differential Equations*, vol. 22, pp. 410–541, 2006.

- 
- [Christoforou16] Christoforou C. C. A remark on the glimm schème for non inhomogenous hyperbolic systems of balance laws. *arXiv :1603.08126v1*, pp. 1–11, 2016.
- [Coca00] Coca D and Billings A. Direct parameter identification of distributed parameter systems. *International Journal of Systems Science*, vol. 31, no. 1, pp. 11–17, 2000.
- [Cocquempot93] Cocquempot V. *Surveillance des processus industriels complexes : génération et optimisation des relations de redondance analytiques*. Thèse de doctorat en Productique, automatique et informatique industrielle, Lille 1, 1993.
- [Cocquempot04] Cocquempot V. *Contribution à la surveillance des systèmes industriels complexes*. HDR, Lille 1, 2004.
- [Colombo02] Colombo R. M. Hyperbolic phase transitions in traffic flow. *SIAM Journal of Applied Mathematics*, vol. 63, pp. 708-721, 2002.
- [Colombo04] Colombo R. M and Corli A. On a class of hyperbolic balance laws. *Journal of Hyperbolic Differential Equations*, vol. 1, no. 4, pp. 725-745, 2004.
- [Colombo04] Colombo R. M and Corli A. On a class of hyperbolic balance laws. *J. Hyperbolic Dier. Equ.*, vol. 1, no. 4, pp. 725-745, 2004.
- [Colombo05] Colombo R. M and Rosini M. D. Well posedness of balance laws with boundary. *J.Math.Anal. Appl.*, vol. 311, no. 4, pp. 683-702, 2005.
- [Colombo09] Colombo A and Karney B. A selective literature review of transientbased leak detection methods. *SIAM : Journal of Hydroenvironment Research*, vol. 2, no. 4, pp. 212-227, 2009.
- [Coron04] Coron J-M, D’Andréa-Novel B and Bastin G. A strict Lyapunov function for boundary control of hyperbolic systems of conservation laws. 43<sup>rd</sup> IEEE Conference on Decision and Control, Atlantis, Paradise Island, Bahamas, pp. 3319-3323, 2004.
- [Coron08] Coron J-M, Bastin G and D’Andréa-Novel B. Dissipative boundary conditions for one-dimensional nonlinear hyperbolic systems. *SIAM Journal on Control and Optimization, Society for Industrial and Applied Mathematics*, vol. 47 no. 3, pp. 1460-1498, 2008.
- [Coron013] Coron J-M, Vasquez R, Krstic M and Bastin G. Local exponential  $H^2$  stabilization of  $2 \times 2$  quasilinear hyperbolic system using backstepping. *Journal of Control and Optimization*, vol. 51, no. 3, pp. 2005-2035, 2013.
- [Cruz-Zavala011] Cruz-Zavala E, Moreno J and Fridman L. Uniform robust exact differentiator. *Automatic Control, IEEE Transactions*, vol. 56, no. 11, pp. 2727-2733, 2011.
- [Curtain95] Curtain R.F and Zwart H.J. *An introduction to infinite-dimensional linear systems theory*. Springer, 1995.
- [Da-qian81] Da-qian L, Wen-ci Y and Wei-xi S. Cauchy’s problem for quasilinear hyperbolic parabolic coupled systems. *Acta Mathematicae Applicatae Sinica*, vol. 4, pp. 321-328, 1981.
- [Delgado-Aguinaga016] Delgado-Aguinaga J. A, Begovicha O and G. Besançon G. Exact-differentiation-based leak detection and isolation in a plastic pipeline under temperature variations. *Journal of Process Control*, vol. 42, pp. 114-124, 2016.
- [Demetriou02] Demetriou M. A model-based fault detection and diagnosis scheme for distributed parameter systems : A learning systems approach. *ESAIM : Control, Optimisation and Calculus of Variations*, vol. 7, pp. 43-67, 2002.
- [de Saint-Venant1871] de Saint-Venant A. Théorie du mouvement non permanent des eaux, avec application aux crues des rivières et à l’introduction des marées dans leur lit. *Comptes rendues de l’Académie des Sciences de Paris, Série1, Mathématiques*, vol. 53, pp. 147-154, 1871.
- [Diagne012] Diagne A, Bastin G and Coron J. M. Lyapunov exponential stability of 1-D linear hyperbolic system of balance laws. *Automatica*, vol. 48, pp. 109-114, 2012.
- [Diao013] Diao K, Zhou Y and Rauch W. Automated creation of district metered area boundaries in water distribution systems. *Journal of Water Ressources Planning and Management*, vol. 139, no. 2, pp. 184-190, 2013.

- [Di Meglio012] Di Meglio F, Krstic M, Vazquez R and Petit N. Backstepping stabilization of an underactuated  $3 \times 3$  linear hyperbolic systems of fluid transport equations. *Proceedings of the ACC*, vol. , no. , pp. –, 2012.
- [Di Meglio013] Di Meglio F, Vazquez R and Miroslav K. Stabilization of a system of  $n + 1$  coupled first-order hyperbolic linear PDEs with a single boundary input. *IEEE Transactions on Automatic Control*, vol. 30, no. 12, pp. 3097–3122, 2013.
- [Ding91] Ding S. X and Frank P. M. Frequency domain approach and threshold selector for robust model-based fault detection and isolation. *Proceedings of the IFAC symposium SAFEPROCESS'91*, Baden-Baden, Germany, pp. 307–312, 1991.
- [Ding08] Ding S. X. Ding. *Model-based Fault Diagnosis Techniques : Design Schemes, Algorithms and Tools*. Springer-Verlag Berlin Heidelberg, 2008.
- [Dos Santos08a] Dos Santos V, Bastin G, Coron J.-M and d'Andrea-Novel B. Boundary control with integral action for hyperbolic systems of conservation laws : Stability and experiments. *Automatica*, vol. 44, pp. 1310–1318, 2008.
- [Dubois88] Dubois F and Le Floch P. Boundary conditions for nonlinear Hyperbolic systems of conservation laws. *Journal of Differential Equations*, vol. 71, pp. 93–122, 1988.
- [Eriksson04] Eriksson K. Estep D and Johnson C. *Lipschitz Continuity*. Springer Applied Mathematics , vol.1, pp. 19-164, 2004.
- [Ferdowski014] Ferdowski H and Jagannathan S. Fault diagnosis of a class of distributed parameter systems modeled by parabolic partial differential equations. *American Control Conference*, pp. 5434-5439, 2014.
- [Ferrante013] Ferrante M, Massari C, Todini E, Brunone B and Meniconi S. Experimental investigation of leak hydraulics. *Journal of Hydroinformatics*, vol.15, no. 3, pp. 666-675, 2013.
- [Ferragut013] Ferragut L, Asensio M. I, Cascón J. M, Prieto D and Ramírez J. An efficient algorithm for solving a multi-layer convection–diffusion problem applied to air pollution problems. *Advances in Engineering Software*, vol.65, pp. 191-199, 2013.
- [Fossen99] Fossen T.I and Strand J.P. Tutorial on nonlinear backstepping : Application to ship control. *Modelling, Identification and Control* , vol.20, no. 2, pp. 83-134, 1999.
- [Friedman08] Friedman A. *Partial differential equations*. Dover Publications, Incorporated, 2008.
- [Fridman013] Fridman E. Observers and initial state recovering for a class of hyperbolic systems via Lyapunov method. *Automatica*, no. 49, pp. 2250-2260, 2013.
- [Gahlawat011] Gahlawat A and Peet M. M. Designing observer-based controllers for PDE systems : A heat-conducting rod with point observation and boundary control. *50<sup>th</sup> IEEE Conference on Decision and Control and European Control Conference*, pp. 6985-699, 2011.
- [Galdi011] Galdi G.P. *An introduction to the mathematical theory of the Navier-Stokes equations*. Springer Monographs Mathematics, 1018 p, 2011.
- [Gao05] Gao Y, Brennan M. Joseph P, Muggleton J and Hunaidi O. On the selection of acoustic/vibration sensors for leak detection in plastic water pipes. *SIAM : Journal of Sound and Vibration*, vol. 283, pp. 927-941, 2005.
- [Garcia97] Garcia E.A and Frank P.M. Deterministic nonlinear observer-based approaches to fault diagnosis : A survey. *Control Eng. Practice*, vol. 5, no. 5, pp. 663-670, 1997.
- [Gertler98] Gertler J. *Fault Detection and Diagnosis in Engineering Systems*. New-York, Marcel Dekker, 1998.
- [Ghantasala09] Ghantasala S and El-Farra N. H. Robust actuator fault isolation and management in constrained uncertain parabolic PDE systems. *Automatica*, vol. 45, pp. 2368– 2373, 2009.
- [Goatin06] Goatin P. The Aw-Rascle vehicular traffic flow model with phase transitions. *International Journal of Mathematical and Computer Modelling*, vol. 44, no. 3-4, pp. 287-303, 2006.
- [Goodson70] Goodson R. E and Klein R. E Adefinition and some results for distributed system observability. *IEEE Transactions on Automatic Control*, vol. 15, no. 2, pp. 165-174, 1970.

- 
- [Greenberg84] Greenberg J M and Li.T. The effect of boundary damping for the quasilinear wave equation. *Journal of Differential Equations*, vol. 52, pp. 66-75, 1984.
- [Gu08] Gu Q L and Li T. Exact boundary observability of unsteady supercritical flows in a tree-like network of open canals. *Math. Methods Appl. Sci.*, vol. 32, pp. 395-418, 2008.
- [Guailya013] Guailya A. G and Epstein M. Boundary conditions for hyperbolic systems of partial differential equations. *Journal of Advanced Research*, vol. 4, pp. 321-329, 2013.
- [Guandalini017] Guandalini G, Colbertaldo P and Stefano Campanari S. Dynamic modeling of natural gas quality within transport pipelines in presence of hydrogen injections. *Applied Energy*, vol. 185, pp. 1712-1723, 2017.
- [Gugat03] Gugat M and Leugering G. Global boundary controllability of the de St. Venant equations between steady states. *Ann. I. H. Poincaré*, vol. 20, no. 1, pp. 1-11, 2003.
- [Guo016] Guo B. Z Active Disturbance Rejection Control : from ODEs to PDEs. *-Papers On Line*, vol. 49, no. 8, 2016, pp. 278-283,
- [Hamalainen010] Hämäläinen T and Pohjolainen S. regulation of distributed parameter systems with infinite-dimensional exosystems. *Journal on Control and Optimization*, vol. 48, no. 8, pp. 4846-4873, 2010.
- [Hasan010] Hasan A, Sagatun S and Foss B. Well rate control design for gas coning problems. *IEEE Conference on Decision and Control*, Atlanta, USA, 2010.
- [Hasan012] Hasan A, Foss B and Sagatun S. Flow control of fluids through porous media. *Applied Mathematics and Computation*, vol. 219, pp. 3323-3335, 2012.
- [Hasan013] Hasan A, Foss B and Sagatun S. Optimization of oil production under gas coning conditions. *Journal of Petroleum Science and Engineering*, vol. 105, pp. 26-33, 2013.
- [Hasan014] Hasan A, Sagatun S and Foss B. Adaptive boundary control and observer of linear hyperbolic systems with application to Managed Pressure Drilling. *ASME Dynamic Systems and Control Conference*, San Antonio, USA, pp. -, 2014.
- [Hasan015] Hasan A. Adaptive boundary observer of nonlinear hyperbolic systems : design and field testing in Managed Pressure Drilling. *American Control Conference*, Chicago, USA, pp. 2606-2612, 2015.
- [Hasan016] Hasan A, Aamo O. M and Krstic M. Boundary observer design for hyperbolic PDE-ODE cascade systems. *Automatica*, vol. 68, pp. 75-86, 2016.
- [Hashimoto016] Hashimoto T and Krstic M. Stabilization of Reaction Diffusion Equations with State Delay using Boundary Control Input *IEEE Transactions on Automatic Control*, vol. PP, no. 99, 6pp, 2016.
- [Hauge013] Hauge E, Aamo O. M and Godhavn J. M. Application of an infinite-dimensional observer for drilling systems incorporating kick and loss detection. *European Control Conference*, Zurich, Switzerland, pp. 1065-1070, 2013.
- [Henríquez011] Hernán R. Henríquez H. R, Cuevas C, Rabelo M and Caicedo A. Stabilization of distributed control systems with delay. *Systems Control Letters*, vol. 60, pp. 675-682, 2011.
- [Hidayat011a] Hidayat Z, Babuska R, De Schutter B and Nunez A. Decentralized Kalman Filter Comparison for Distributed-Parameter Systems : A Case Study for a 1D Heat Conduction Process. *IEEE ETFA*, 8pp, 2011.
- [Hidayat011b] Hidayat Z, Babuska R, De Schutter B and Nunez A. Observers for linear distributed parameter systems : A survey. *IEEE International Symposium on Robotic and Sensors Environments*, pp. 166-171, 2011.
- [Higgins92] Higgins P M. *Techniques of Semigroup Theory*. Oxford Science Publications, 1<sup>st</sup> Edition, 272 p, 1992.
- [Hoenders05] Hoenders B. J and Graaff R. Telegrapher's equation for light derived from the transport equation. *Optics Communications*, vol. 255, no. 4-6 pp. 184-195, 2005.



- [Hsiao93] Hsiao L and Li T. Global smooth solution of Cauchy problems for a class of quasilinear hyperbolic systems. *Chin. Ann. of Math.*, vol. 4B, pp. 107-115, 1993.
- [Idellette015] Idellette Judith H. S, Cocquempot V and Aitouche A. Exponential Boundary Observers for Pressurized Water Pipe. *Journal of Physics : Conference Series*, vol. 659, no. 1, 12 pp, 2015.
- [Idellette016] Idellette Judith H. S, Cocquempot V and Aitouche A. Boundary PDE-based Observer for Leakage Detection in Pressurized Pipes. *SysTol'16 : 3<sup>rd</sup> International Conference on Control and Fault-Tolerant Systems*, Barcelona, Spain, pp. 1440-445, 2016.
- [Immonen07] Immonen E. Practical output regulation for bounded linear infinite-dimensional state space systems. *Automatica*, vol. 43, no. 5, pp. 786-794, 2007.
- [Isermann06] Isermann R. *Fault-Diagnosis Systems : An Introduction from Fault Detection and Fault Tolerance*. Springer Verlag Berlin Heidelberg, 2006.
- [Izquierdo07] Izquierdo J, Lopez P. A, Martinez F. J and Pérez R. Fault detection in water supply systems using hybrid (theory and data-driven) modelling. *SIAM : Journal of Mathematical and Computer Modelling*, vol. 46, no. 3, pp. 341-350, 2007.
- [Jadachowski013] Jadachowski L, Meurer T and Kugi A. State estimation for parabolic PDEs with reactive-convective non-linearities. *European Control Conference*, Zürich, Switzerland, pp. 1603-1608, 2013.
- [Kalman60] Kalman R.E. A new approach to linear filtering and prediction problems. *ASME Trans., J. Basic Eng., ser. D.*, vol. 82, pp. 35-45, 1960.
- [Kang013] Kang W, Krener A.J, Xiao M and Xu L. A survey of observers for nonlinear dynamical systems. Chapter of *Data assimilation for atmospheric, oceanic and hydrologic applications*, vol. II, pp. 1-25, Springer 2013.
- [Kato85] Kato V. The Cauchy problem for quasi-linear symmetric hyperbolic systems. *Arch. Rational Mech. Anal.*, vol. 58, pp. 181-205, 1985.
- [Khan011] Khan A. Q and Ding S. X. Threshold computation for fault detection in a class of discrete-time nonlinear systems. *International Journal of Adaptive Control and Signal Processing*, vol. 25, no. 5, pp. 407-429, 2011.
- [Khapalov07] Khapalov A. Y. Observability of hyperbolic systems with interior moving sensors. *Analysis and Optimization of Systems : State and Frequency Domain Approaches for Infinite-Dimensional Systems*, vol. 185, series : *Lectures Notes on Control and Information Sciences*, pp. 489-499, 2007.
- [Khosroushahi015] Khosroushahi R. B and Marquez H. J. PDE Backstepping Boundary Observer Design for Microfluidic Systems. *IEEE Transactions on Control Systems Technology*, vol. 23, no. 1, pp. 380-388, 2015.
- [Kircher016] Khosroushahi R. B and Marquez H. J. Testing building controls with the BLDG toolbox. *American Control Conference* pp. 1472-1477, 2016.
- [Kreiss70] Kreiss H. O. Initial boundary value problems for hyperbolic systems. *Comm. Pure Appl. Math.*, vol. 23, pp. 277-298, 1970.
- [Krstic06a] Krstic M, Smyshlyaev A and Siranosian A. Backstepping boundary controllers and observers for the slender Timoshenko beam : Part I Design. *American Control Conference*, pp. 1-, 2006.
- [Krstic06b] Krstic M, Siranosian A, Smyshlyaev A and Bement M. Backstepping boundary controllers and observers for the slender Timoshenko beam : Part II Stability and simulations. *IEEE Conference on Decision and Control*, pp. 1-, 2006.
- [Krstic08a] Krstic M and Smyshlyaev A. Boundary control of PDEs : a course on backstepping designs. Philadelphia : SIAM, pp. 1-, 2008.
- [Krstic08b] Krstic M and Smyshlyaev A. Backstepping boundary control for first order hyperbolic PDEs and application to systems with actuators and sensors delays. *Systems and Control Letters*, vol. 57, no. 9, pp. 750-758, 2008.

- 
- [Kurzanski03] Kurzanski A. B and Sorokina M. M. An inverse problem for the telegrapher equation. *Journal of System Modeling and Optimization*, vol. 166, pp. 177-189, 2003.
- [Lao014] Lao L, Ellis M and Christofides P D. Economic model predictive control of parabolic PDE systems : Handling state constraints by adaptive proper orthogonal decomposition. *53<sup>th</sup> Conference on Decision and Control*, Los Angeles, California, USA, Greece, pp. 2758-2763, 2014.
- [Li82] Li T. Problèmes aux limites et solutions discontinues pour les systèmes hyperboliques quasi-linéaires d'ordre 1. *Collège de France Seminal vol. 2 : Nonlinear partial differential equations and their applications*, pp. 265-302, 1982.
- [Li94] Li T. Global classical solutions for quasilinear Hyperbolic Systems. *RAM Res. Appl. Math.*, vol. 32, Masson, Paris, 1994.
- [Li08] Li T. Exact boundary observability for quasilinear hyperbolic systems. *ESAIM : Control, Optimization and Calculus of Variations*, vol. 14, no. 4, pp. 759-766, 2008.
- [Li09] Li T, Rao B P and Wang Z. Exact boundary controllability and observability for first order quasilinear hyperbolic systems with a kind of nonlocal boundary conditions. *arXiv :0908.1302 [math.OC]*, pp. 1-21, 2009.
- [Litrico09] Litrico X and Fromion V. Boundary control of hyperbolic conservation laws using a frequency domain approach. *Automatica*, vol. 45, pp. 647-656, 2009.
- [Liu015] Liu J and Wang J. Active disturbance rejection control and sliding mode control of one-dimensional unstable heat equation with boundary uncertainties. *IMA Journal of Mathematical Control and Information*, vol. 1, no. 32, pp. 97-117, 2015.
- [Luenberger64] Luenberger D. G. Observing the state of a linear system. *IEEE Transactions on Military Electronics*, vol. 8, no. 2, pp. 74-80, 1964.
- [Luna015] Luna J, Husar A, Serra M. Nonlinear distributed parameter observer design for fuel cell systems. *International Journal of Hydrogen Energy*, vol. 40, pp. 11322-11332, 2015.
- [Luo09] Luo Y-P , Xia W-H, Liu G-R and Deng F-Q. LMI Approach to Exponential Stabilization of Distributed Parameter Control Systems with Delay. *Acta Automatica Sinica*, vol. 35 vol. 3, pp. 299-304, 2009
- [Mandelbrot05] Mandelbrot B and Hudson R. *Une approche fractale des marchés*. Editions Odile Jacob, 2005.
- [Marchionna016] Marchionna C and Panizzi S. An instability result in the theory of suspension bridges. *Nonlinear Analysis : Theory, Methods Applications*, vol. 140, pp. 12-28, 2016.
- [Meier012] Meier E. T, Glasser A. H, Lukin V. S and Shumlak U. Modeling open boundaries in dissipative MHD simulation. *Journal of Computational Physics*, vol. 231, no. 7, pp. 2963-2976, 2012.
- [Miranda010] Miranda R, Chairez I and Moreno J. Observer design for a class of parabolic PDE via sliding modes and backstepping. *11<sup>th</sup> International Workshop on Variable Structure Systems*, pp. 215-220, 2010.
- [Moura012] Moura S, Krstic M and Chaturvedi N. A. MAdaptive PDE observer for battery SOC/SOH estimation. *5<sup>th</sup> ASME, Dynamic Systems and Control joint with 11<sup>th</sup> Motion and Vibration Conference*, 2012.
- [Muraca09] Muraca P and Paolo Pugliese P. State estimation for Distributed Parameter Systems under intermittent observations. *IEEE International Conference on Control and Automation*, Christchurch, New Zealand, pp. 926-930, 2009.
- [Navarro012] Navarro A, Begovich O, Besançon G and Murillo J. Leak detection and isolation using an observer based on robust sliding mode differentiators. *Automation Congress (WAC)*, pp. 1-6, Puerto Vallarta, Mexico, 2012.
- [Nguyen06] Nguyen T.D and Egeland O. Output Feedback Stabilization of a Class of Second-Order Distributed Parameter Systems. *Proceedings of the 45<sup>th</sup> IEEE Conference on Decision Control*, Manchester, USA, pp. 733-738, 2006.

- [Nguyen08] Nguyen T.D. Second-order observers for second-order distributed parameter systems in  $\mathbb{R}^2$ . *Systems Control Letters*, vol. 57, pp. 787–795, 2008.
- [Nguyen016] Nguyen P and Tenno R. Modelling and control of a flash evaporator through ODE system representation in PDEs form. *12<sup>th</sup> IEEE International Conference on Control and Automation (ICCA)*, Kathmandu, Nepal, pp. 317–322, 2016.
- [OIEau010] La lettre de la Fédération professionnelle des entreprises de l'eau ,no. 3, pp. 1-4, Juin 2010.
- [Omosebi016] Omosebi A. O., Igbokoyi A. O. Boundary effect on pressure behavior of Power-Law non-Newtonian fluids in homogeneous reservoirs. *12<sup>th</sup> Journal of Petroleum Science and Engineering*, vol. 146, pp. 838–855, 2016.
- [Paranjape013] Paranjape A.A, Guan J, Chung S-J and Krstic M. PDE Boundary Control for Flexible Articulated Wings on a Robotic Aircraft. *IEEE Transactions on Robotics*, vol. 29, no. 3, pp. 625–640, 2013.
- [Patton00] Patton R. J, Frank P. M and Clark R. N. *Issues of Fault Diagnosis for Dynamic Systems*. Springer-Verlag London Limited, 2000.
- [Perez015] Perez H. E and Moura S. J. Sensitivity-based interval PDE observer for battery SOC estimation. *American Control Conference* pp. 323-328, 2015.
- [Pourkargar016] Pourkargar D B and Armaou A. Spatiotemporal response shaping of transport-reaction processes via adaptive reduced order models. *American Control Conference (ACC)*, Boston, MA, USA, pp. 4157–4162, 2016.
- [Prieur08] Prieur C, Winkin J and Bastin G. Robust boundary control of systems of conservations laws. *Mathematics of Control, Signals and Systems*, vol. 20, no. 2, pp. 173–197, 2008.
- [Puig99] Puig V, Saludes J and Quevedo J. A new algorithm for adaptive threshold generation in robust fault detection based on a sliding window and global optimization *European Control Conference*, pp. 1546-1551, 1999.
- [Quin85] Quin T. Global smooth solutions of dissipative boundary value problems for first order quasi-linear hyperbolic systems. *Chin. ANN. Math.*, vol. 6B, pp. 289-298, 1985.
- [Reinhard010] Reinhard Diestel. *Graph Theory*. Springer-Verlag, New-york, 312p, octobre 2010.
- [Ren015] Ren Z, Xu C, Lin Q and Loxton R. Output stabilization of boundary-controlled parabolic PDEs via gradient-based dynamic optimization. *American Control Conference*, pp. 4257-4262, 2015.
- [Sala014] Sala D and Kołakowski P. Detection of Leaks in a Small-scale Water Distribution Network based on Pressure Data – Experimental Verification . *Procedia Engineering*, vol. 70, pp. 1460–1469, 2014.
- [Serre99] Serre D. *Systems of conservation laws*. Cambridge University Press, 1999.
- [Séro-Guillaume08] Séro-Guillaume O, S. Ramezani S, J. Margerit J and Calogine D. On large scale forest fires propagation models. *International Journal of Thermal Sciences*, vol. 47, no. 6, pp. 680-694, 2008.
- [Sezgin015] Sezgin A and Krstic M. Boundary backstepping control of flow-induced vibrations of a membrane at high mach numbers. *Journal of Dynamic Systems, Measurement and Control*, vol. 137, pp. 0810031-0810037, 2015.
- [Shaoying73] Shaoying R, Kou D, Elliott L and Tzyh Jong Tarn. Observability of nonlinear systems. *Information and Control*, vol. 22, no. 1, pp. 89-99, 1973.
- [Shibli07] Shibli M and Sharawi M S. Modeling and Characterization of a Mechatronics System for Human Stress Detection. *IEEE International Conference on Signal Processing and Communications*, Dubai, United Arab Emirates, pp. 872-875, 2007.
- [Sivasankar017] Sivasankar P and Suresh Kumar G. Influence of pH on dynamics of microbial enhanced oil recovery processes using biosurfactant producing *Pseudomonas putida* : Mathematical modelling and numerical simulation. *Bioresource Technology*, vol. 224, pp. 498-508, 2017.

- 
- [Smyshlyaev04] Smyshlyaev A and Krstic M. Closed form boundary state feedbacks for a class of 1D partial integro-differential equations. *IEEE Transactions on Automatic Control*, vol. 49, no. 12, pp. 2185-2202, 2004.
- [Smyshlyaev05] Smyshlyaev A and Krstic M. Backstepping observers for a class of parabolic PDEs. *Systems and Control Letters*, vol. 54, pp. 613-625, 2005.
- [Smyshlyaev07] Smyshlyaev A and Krstic M. Adaptive control of PDEs with uncertain and spatially variable parameters. *Proceedings of the American Control Conference*, New York, USA, pp. 888-893, 2007.
- [Soldevila016] Soldevila A, Blesa J, Tornil-Sin S, Duviella E, Fernandez-Canti R. M, Puig V. Leak localization in water distribution networks using a mixed model-based/data-driven approach. *Control Engineering Practice*, vol. 55, USA, pp. 162-173, 2016.
- [Tang010] Tang S and Xie C. Time-dependent boundary conditions for hyperbolic systems, II. *49<sup>th</sup> IEEE Conference on Decision and Control*, Atlanta, USA, pp. 4042-4047, 2010.
- [Thompson90] Thompson K. W. Time-dependent boundary conditions for hyperbolic systems, II. *Journal of computational*, vol. 89, no. 2, pp. 439-461, 1990.
- [Torres011] Torres L, Besançon G, Navarro A and Begovich O. Examples of pipeline monitoring with nonlinear observers and real-data validation. *8<sup>th</sup> International Multi-Conference on Systems, Signals Devices*, 2011.
- [Tsubakino011] Tsubakino D and Shinji Hara S. Backstepping observer using weighted spatial average for 1-dimensional parabolic distributed parameter systems. *Proceedings of the 18<sup>th</sup> World Congress The International Federation of Automatic Control*, Milano, Italy, pp. 13326-13331, 2011.
- [Tsubakino012] Tsubakino D, Krstic M and Hara S. Backstepping control for parabolic PDEs with in-domain actuation *American Control Conference*, pp. 2226-2231, 2012.
- [Tsubakino015] Tsubakino D and Yamashita Y. State estimation for boundary-coupled parabolic distributed parameters systems using spatial averages. *10<sup>th</sup> Asian Control Conference*, pp. 1-6, 2015.
- [Trumpf07] Trumpf J. Observers for linear time-varying systems. *Linear Algebra and its Applications*, vol. 425, pp. 4303-312, 2007.
- [Vazquez07] Vazquez R and Krstic M. A Closed-Form Feedback Controller for Stabilization of the Linearized 2-D Navier-Stokes Poiseuille System. *IEEE Transactions on Automatic Control*, vol. 52, no. 12 pp. 2298-2312, 2007.
- [Vazquez011] Vazquez R, Krstic M and Coron J. M. Boundary stabilization and state estimation of a  $2 \times 2$  linear hyperbolic systems. *Proceedings of the 50<sup>th</sup> IEEE Conference on Decision and Control and European Control Conference*, Orlando, FL, USA, pp. 4937-4942, 2011.
- [Vazquez012] Vazquez F, Coron J. M, Krstic M and Bastin G. Collocated output-feedback stabilization of a  $2 \times 2$  quasilinear hyperbolic systems using backstepping. *American Control Conference*, Montreal, Canada, pp. 2202-2207, 2012.
- [Wang016] Wang J, He S and Lin D. Robust backstepping control for a class of nonlinear systems using generalized disturbance observer. *International Journal of Control, Automation and Systems*, vol. 8, no. 47, pp. 1-9, 2016.
- [Wang014] Wang J-W, Sun C-Y, Xin Xin, and Mu C-X. Sufficient Conditions for Exponential Stabilization of Linear Distributed Parameter Systems with Time Delays. *Proceedings of the 19th World Congress The International Federation of Automatic Control*, Cape Town, South Africa, pp. 6062-6067, 2014.
- [Wang04] Wang Q, Feng D and Cheng D. parameter identification for a class of abstract nonlinear parabolic distributed parameter systems. *Computers Mathematics with applications*, vol. 48, no. 12, pp. 1847-1861, 2004.

- [Wu016a] Wu H-N, Wang H-D and Guo L. Disturbance Rejection Fuzzy Control for Nonlinear Parabolic PDE Systems via Multiple Observers. *IEEE Transactions on Fuzzy Systems*, Year : 2016, vol. , no. 99, pp. 1-1, 2016.
- [Wu016b] Wu H-N, Wang H-D and Guo L. Finite dimensional disturbance observer based control for nonlinear parabolic PDE systems via output feedback. *Journal of Process Control*, vol. 48, pp. 25-40, 2016.
- [Xu02] Xu C.Z and Sallet G. Exponential stability and transfer functions of processes governed by symmetric hyperbolic systems. *ESAIM Control Optimisation and Calculus of Variations*, vol. 7, pp. 421-442, 2002.
- [Xu09] Xu C.Z and Schuster E. Observer-based stabilization of an unstable parabolic PDE using the pseudospectral method and Sturm-Liouville theory. *17<sup>th</sup> Mediterranean Conference MED '09*, pp. 175-180, 2009.
- [Yang013] Yang Y and Dubljevic S. Boundary moving horizon estimator for approximate models of parabolic PDEs. *21<sup>st</sup> Mediterranean Conference on Control Automation*, Plataniias-Chania, Crete, Greece, pp1035-1041, 2013.
- [Yang014] Yang Y and Dubljevic S. Linear matrix inequalities (LMIs) observer and controller design synthesis for parabolic PDE. *European Journal of Control*, vol. 20, no. 5, pp. 227-236, 2014.
- [Yang015] Yang H, Liu J and Lan X. Observer design for a flexible-link manipulator with PDE model. *Journal of Sound and Vibration*, vol. 341, pp. 237-245, 2015.
- [Zhang012] Zhang L and Liu J. Observer-based partial differential equation boundary control for a flexible two-link manipulator in task space *IET Control Theory Applications*, vol. 6, no. 13, pp. 2120-2133, 2012.
- [Zheng016] Zheng X, Cheng M, Zhao J and Sun R. Design of fuzzy adaptive controller based on  $H_\infty$  observer for nonlinear hyperbolic partial differential equation systems. *35<sup>th</sup> Chinese Control Conference* , pp. 3738-3742, 2016.

## Résumé

Les réseaux de distribution de flux sont modélisés par des systèmes hyperboliques linéaires ou non linéaires de lois de conservation avec terme source. La surveillance de ces réseaux (diagnostic de défauts) nécessite la connaissance de certaines variables d'état. Or dans la plupart des cas, il n'est pas possible de mesurer toutes les variables d'états et des observateurs basés sur le système d'équations aux dérivées partielles représentant le réseau peuvent alors être utilisés. Dans cette thèse, l'observabilité des systèmes hyperboliques est tout d'abord étudiée puis les observateurs classiques et robustes à dérivées partielles, avec injection de l'erreur d'estimation aux frontières ou dans la dynamique du système sont proposés. Ces observateurs fournissent des estimations en ligne des signaux qui ne sont pas mesurés. Ces estimations seront utilisées pour le diagnostic des systèmes de distribution de flux. Les performances des observateurs et l'approche de diagnostic sont validées sur le système de distribution d'eau d'un bâtiment de l'Université de Lille 1 Sciences et Technologies, dans le cadre du projet **SUNRISE SMART CITY**. Des données réelles, prélevées sur le site en absence et en présence de fuites sont utilisées.

**Mots-clés:** *Observateurs à dérivées partielles, Diagnostic de défauts, Systèmes de distribution de flux.*

## Abstract

Distribution flow networks are modeled by linear or nonlinear systems of balance laws. The monitoring of these networks (Faults detection and isolation) requires knowledge of certain state variables. However, in most cases it is not possible to measure all the state variables. Observers based on the partial differential equations which modelize the network dynamic can be used to provide state estimates. In this dissertation, the observability of the hyperbolic systems is first studied and then classical and robust PDE observers with injection of the state estimation error at boundaries or in the system dynamics are proposed. These observers provide on-line estimation of signals that are not measured. The estimation is used for the diagnosis of distribution flow systems. The performance of the observers and the diagnosis approach are validated on real flow data collected from the water distribution system (WDS) of Polytech'Lille (Cité scientifique, University of Lille 1 Sciences and Technologies), within the framework of the **SUNRISE SMART CITY** Project. Data which are taken from the WDS in the absence and in the presence of leakage are used.

**Keywords:** *Boundary PDE based-observers, Fault diagnosis, Distribution flow networks.*



