



HAL
open science

Co-conception diagnostic et ordonnancement des mesures dans un système contrôlé en réseau

Mohamed Amine Sid

► **To cite this version:**

Mohamed Amine Sid. Co-conception diagnostic et ordonnancement des mesures dans un système contrôlé en réseau. Automatique / Robotique. Université de Lorraine, 2014. Français. NNT : . tel-01750745v1

HAL Id: tel-01750745

<https://hal.science/tel-01750745v1>

Submitted on 16 Nov 2014 (v1), last revised 29 Mar 2018 (v2)

HAL is a multi-disciplinary open access archive for the deposit and dissemination of scientific research documents, whether they are published or not. The documents may come from teaching and research institutions in France or abroad, or from public or private research centers.

L'archive ouverte pluridisciplinaire **HAL**, est destinée au dépôt et à la diffusion de documents scientifiques de niveau recherche, publiés ou non, émanant des établissements d'enseignement et de recherche français ou étrangers, des laboratoires publics ou privés.

Collegium des Sciences et Technologies
Ecole Doctorale IAEM Lorraine
Automatique et Production Automatisée

THÈSE

présentée pour l'obtention du

Doctorat de l'Université de Lorraine
(Spécialité Automatique, Traitement du Signal et Génie Informatique)

par

SID Mohamed Amine

Co-conception diagnostic et ordonnancement des mesures dans un système contrôlé en réseau

soutenue le 19 février 2014

Rapporteurs : Ahmed El Hajjaji Professeur à l'Université de Picardie
Ghaleb Hoblos EC-HDR à l'ESIGELEC de Rouen

Examineurs : Nicolas Héraud MdC-HDR à l'Université de Corse
Dominique Sauter Professeur à l'Université de Lorraine Directeur de thèse
Didier Maquin Professeur à l'Université de Lorraine Co-directeur de thèse
Samir Aberkane MdC à l'Université de Lorraine Co-encadrant de thèse

Publications

Revue internationale avec comité de lecture

- Dominique Sauter, Mohamed Amine Sid, Samir Aberkane, and Didier Maquin. "Co-design of safe networked control systems". Annual Reviews in Control 37(2) : 321-332, December 2013.
- Mohamed Amine Sid, Samir Aberkane, Didier Maquin and Dominique Sauter. "Ordonnancement des mesures pour la détection et la localisation de défauts dans un système contrôlé en réseau". Journal Européen des Systèmes Automatisés, numéro spécial JDMACS 2013, 2014 (à paraître).

Conférence internationale avec comité de lecture

- Mohamed Amine Sid, Samir Aberkane, Dominique Sauter and Didier Maquin. "Fault isolation filter and sensors scheduling co-design for networked control systems". IEEE International Conference on Control Applications, Dubrovnik, Croatia, October 3-5, 2012.
- Karim Chabir, Mohamed Amine Sid, Dominique Sauter "Fault diagnosis in NCS under communication constraints : A quadrotor helicopter application" The 6th International Conference on Integrated Modeling and Analysis in Applied Control and Automation, Vienna, Austria, September 19-21, 2012.

Conférence nationale avec comité de lecture

- Mohamed Amine Sid, Samir Aberkane, Dominique Sauter and Didier Maquin. "Ordonnancement des mesures pour la détection et la localisation de défauts dans un système contrôlé en réseau." 5èmes Journées Doctorales / Journées Nationales MACS, JD-JN-MACS 2013, Strasbourg, France, 9-10 juillet 2013.

Table des matières

Table des figures	1
1 Introduction générale	3
2 Les contraintes de communication dans les systèmes contrôlés en réseau	7
2.1 Les systèmes commandés en réseau (SCR)	7
2.1.1 Qu'est-ce qu'un SCR ?	7
2.1.2 Avantages de l'architecture SCR	8
2.1.3 Inconvénients de l'architecture SCR	10
2.2 Dégradation des performances sous contraintes de communication	11
2.2.1 Retard de transmission	11
2.2.2 Perte de paquets	13
2.2.3 Erreur de quantification	18
2.2.4 Consommation d'énergie	19
2.2.5 Contraintes d'accès au média	21
2.2.5.1 Les protocoles à réservation (sans contention)	25
2.2.5.2 Les méthodes à contention	25
2.3 Diagnostic des SCR	27
2.3.1 Co-conception, communication et diagnostic de défaut	28
2.4 Conclusion	30
3 Diagnostic des systèmes contrôlés en réseau	31
3.1 Diagnostic des défauts	31
3.1.1 Concepts de base	31
3.1.2 Diagnostic des défauts	32
3.2 Classification des méthodes de diagnostic	33
3.2.1 Méthodes à base de données (signal)	33
3.2.2 Méthodes à base de modèle	35
3.3 Diagnostic sous contraintes de communication	42
3.3.1 Diagnostic robuste au retard induit	42
3.3.1.1 Cas d'un retard court inconnu	43
3.3.1.2 Cas d'un retard long	46
3.3.2 Diagnostic robuste aux pertes de paquets	50
3.3.2.1 Pertes de paquets déterministes	51
3.3.2.2 Pertes de paquets stochastiques	52
3.3.3 Diagnostic sous communication limitée	53

3.4	Conclusion	55
4	Ordonnancement hors ligne pour la détection et l'isolation des défauts	57
4.1	Introduction	57
4.2	Formulation du problème	57
4.2.1	Séquence de communication	58
4.2.2	Filtre de détection	59
4.3	Résultats principaux	59
4.3.1	Synthèse du filtre	60
4.3.2	Ordonnancement des mesures	62
4.3.2.1	Ordonnancement optimal à horizon fini	63
4.3.2.2	Ordonnancement à horizon infini	67
4.3.2.3	Exemple d'illustration	72
4.3.3	Ordonnancement stochastique robuste	74
4.3.3.1	Exemple d'illustration	76
4.4	Conclusion	78
5	Online FD and scheduling co-design	79
5.1	Introduction	79
5.2	Problem formulation	80
5.3	Event triggered mechanism (ETM)	81
5.4	Event Triggered Fault Detection Algorithm	82
5.4.1	Recursive Bayes filter	83
5.4.2	Prediction step	83
5.4.3	Residual signal generation	84
5.4.4	Residual evaluation and decision making	85
5.4.5	Likelihood formulation	86
5.4.6	State update	88
5.4.7	State approximation	89
5.5	FD under predefined ETM	90
5.5.1	Illustrative example	93
5.6	Event and self triggered FD	98
5.6.1	Set representation for the reachability study	99
5.6.2	Prediction of output safe reachability set	102
5.6.3	Coverage index computation	102
5.6.4	Self triggered update mechanism STM	103
5.6.5	Event and self triggered fault detection (ESTFD) Algorithm	104
5.6.6	Illustrative example	104
5.7	Conclusion	110
6	Conclusion et perspectives	115
	Bibliographie	119

Table des figures

2.1	Système commandé en réseau	8
2.2	Le bus CAN dans un automobile typique	9
2.3	Station de traitement des eaux usées	9
2.4	La téléopération	10
2.5	Les retards induits dans un SCR	12
2.6	Effet du retard sur les performances du système	13
2.7	Différents modèles de perte de paquets	15
2.8	Estimation sous perte de paquets	15
2.9	L'allure de EDRM ($p = 0.7$)	17
2.10	L'allure de EDRM ($p = 0.9$)	17
2.11	Schéma de commande utilisant un quantificateur uniforme	19
2.12	Un quantificateur uniforme	20
2.13	Les quatre couches de communication dans SCR	21
2.14	Modèle complet du véhicule	22
2.15	L'architecture SCR simulée	23
2.16	L'accélération de la masse sous les deux configurations	24
2.17	Diagnostic d'un SCR	27
2.18	Diagnostic à distance	28
2.19	La co-conception d'un SCR	29
3.1	Système de diagnostic	32
3.2	Les méthodes de diagnostic de défaut [165]	33
3.3	Génération de résidu via l'espace de parité	36
3.4	Diagnostic à base d'observateur	38
3.5	Configuration générale d'un système contrôlé en réseau	42
3.6	Diagramme des signaux retardés dans un SCR	47
4.1	Système de diagnostic	58
4.2	Arbre de recherche et ensembles caractéristiques	63
4.3	Évolution des résidus	73
4.4	Trace de la matrice de variance	73
4.5	Diagnostic sous pertes de paquets	74
4.6	Évolution des résidus sous perte de paquets	77
4.7	Trace de la matrice de variance sous pertes de paquets	78
5.1	Event triggered FD	80
5.2	Synchronous and event instants	82

Table des figures

5.3	Possible fault effects in the non-transmitting period	85
5.4	The residual e_n^1 in healthy and faulty case	94
5.5	The residual e_n^2 in healthy and faulty case	95
5.6	The residual e_n^3 in healthy and faulty case	96
5.7	The residual e_n^4 in healthy and faulty case	97
5.8	Event and self triggered FD	98
5.9	n-sigma ellipsoids	101
5.10	Coverage index possibilities	103
5.11	e_n^1 under ESTM in healthy and faulty case	106
5.12	e_n^2 under ESTM in healthy and faulty case	107
5.13	e_n^3 under ESTM in healthy and faulty case	108
5.14	e_n^4 under ESTM in healthy and faulty case	109
5.15	Sum of Gaussians approximation	113

1 Introduction générale

Contexte

Ce travail de doctorat a été réalisé au sein du département CID du Centre de Recherche en Automatique de Nancy (CRAN) Université de Lorraine, CNRS. Il s'inscrit dans le cadre du projet **CSDF** (Co-conception de Systèmes Dynamiques sûrs de Fonctionnement) qui concerne la conception et le développement de systèmes dynamiques reconfigurables sûrs de fonctionnement. Sur le principe de la co-conception, le projet **CSDF** intègre simultanément des notions de sûreté de fonctionnement (fiabilité, disponibilité et sécurité), et d'objectifs de performances du système (qualité de service, ordonnancement temps réel des tâches et des messages, contrainte économique, ...).

L'objet du travail est de développer des algorithmes de diagnostic robustes et prenant en compte des contraintes de communication en temps réel. Plus précisément, nous considérons la contrainte de bande passante limitée impliquant que le réseau de communication entre les capteurs et le module de diagnostic ne supporte que la transmission d'un nombre limité de mesures. Ceci implique la nécessité d'un algorithme d'ordonnancement qui sélectionne à chaque instant les mesures à transmettre en respectant la capacité du réseau et en assurant la meilleure robustesse vis-à-vis des perturbations et des bruits d'environnement.

Cette thèse peut être aussi considérée comme une contribution aux travaux déjà effectués au niveau français et européen. Citons le projet intitulé *Conception coordonnée des systèmes tolérants aux défauts contrôlés en réseaux* (**Safe-Necs**). Ce projet, financé en partie par l'Agence Nationale de la Recherche (ANR), a regroupé cinq laboratoires de différentes disciplines : CRAN, GIPSA-lab (Grenoble Images Parole Signal Automatique) département d'Automatique, INRIA Rhône-Alpes (Institut National de Recherche en Informatique et en Automatique), LAAS (Laboratoire d'analyse et d'architecture des Systèmes), LORIA (Laboratoire Lorrain de Recherche en Informatique et ses Applications). Le projet **Safe-Necs** porte sur la spécification de système sûr de fonctionnement et l'évaluation des performances. Pour atteindre cet objectif la modélisation des contraintes de communication est indispensable. La co-conception des algorithmes de commande/ordonnancement tolérants aux défauts figure aussi parmi les objectifs visés par ce projet. Un drone quadricoptère a été utilisé pour la validation des résultats obtenus.

Dans le cadre européen, citons le projet **NeCST** (Networked Control Systems Tolerant to fault) auquel a participé le CRAN avec l'université de Duisburg-Essen,

l'université technologique de Helsinki, l'université de Hull et trois autres compagnies industrielles. L'objectif du projet est d'explorer les possibilités de recherche dans les systèmes de commande répartis de manière à améliorer la performance du diagnostic et de la commande tolérante aux défauts. Cela conduit à l'utilisation des technologies de commande à travers le réseau pour la réactivité, l'autonomie et la commande des systèmes à grande dimension.

FeedNetback est un autre projet européen (terminé en janvier 2012) portant sur la génération d'un cadre unique de co-conception qui intègre les contraintes architecturales et le compromis entre les performances de commande, communication, temps du calcul, consommation d'énergie et complexité des solutions proposées.

Objectifs de la thèse

La thèse a pour but de développer, dans le contexte des systèmes de contrôle en réseau, une approche de « co-design », qui intègre de façon coordonnée les caractéristiques qui expriment les performances du diagnostic et les paramètres d'ordonnancement temps-réel des mesures. L'intérêt de cette approche coordonnée réside essentiellement dans la minimisation des ressources nécessaires pour atteindre un niveau acceptable des performances du diagnostic requises, minimisation qui prend tout son sens dans le contexte des systèmes embarqués. Dans ce sujet de thèse, nous nous intéressons plus particulièrement à l'étude des problèmes liés à l'élaboration d'algorithmes de diagnostic plus efficaces et mieux adaptés aux caractéristiques des différentes applications de façon à prendre en compte les différents types de contraintes liées au réseau. L'étude vise à trouver la relation entre l'ordonnement des mesures en provenance des capteurs et la robustesse des algorithmes de diagnostic et à établir une ou des relations analytiques reliant formellement ces deux aspects. Les ressources minimales garanties qui doivent être fournies par le réseau (bande passante, taux de pertes) sont aussi abordées dans ce traité. La proposition de plusieurs techniques d'ordonnement des mesures convenables pour diverses conditions de fonctionnement et pour différentes architectures de réseau est parmi les objectifs principaux de ce travail.

Organisation du document

L'ensemble du mémoire de thèse est organisé comme suit :

Chapitre 2 Dans ce chapitre, nous présentons, tout d'abord, l'architecture connue par « système contrôlé en réseau » et les différentes contraintes de communication induites qui représentent le point faible de cette architecture. Nous donnons des exemples de dégradation des performances sous contraintes de communication dans

diverses applications. Nous terminons ce chapitre par la formulation de la problématique de co-design ordonnancement/diagnostic qui construit l'axe principal traité dans cette thèse.

Chapitre 3 Après avoir formulé le problème dans le chapitre précédent, nous donnons dans ce chapitre une vision générale sur les techniques de diagnostic existant dans la littérature et nous mettons l'accent sur les techniques analytiques à base de modèle. Un état de l'art sur le diagnostic sous contraintes de communication est donné ensuite. Nous avons choisi d'organiser les travaux selon chaque contraintes de communication au lieu de les organiser selon la technique utilisée adoptée dans la plupart des ouvrages classiques. Après la présentation de diagnostic sous contraintes de communication limitée nous présentons une autre possibilité de conception liée à la meilleure utilisation des ressources fournies par le réseau afin d'améliorer les performances de diagnostic. La meilleure gestion des ressources fournies par réseau est liée directement aux algorithmes d'ordonnancement des tâches de transmission de données. Ceci sera détaillé au chapitre suivant.

Chapitre 4 L'objectif de ce chapitre est de traiter le problème de détection et de localisation de défauts multiples sous contraintes de communication. Plus précisément, nous allons considérer la contrainte d'accès au média. Dans ce cas, le réseau partagé ne peut supporter qu'un nombre limité de communications entre les éléments du système. Il est alors nécessaire de concevoir un module de détection et de localisation de défaut en conjonction avec une politique de communication définissant les instants auxquels les capteurs sont autorisés à accéder au média. La séquence de communication précise les capteurs qui sont capables d'envoyer leurs mesures vers le filtre de détection à chaque instant d'échantillonnage. Cela conduit naturellement à considérer une problématique de *co-conception* (*co-design*) hors ligne. Finalement, en plus de la contrainte d'accès au média, nous considérons aussi la contrainte de pertes d'information et nous proposons une technique d'ordonnancement robuste vis à vis ces deux contraintes.

Chapitre 5 La plupart des recherches en automatique classique considère que l'opération d'échantillonnage des signaux continu est réalisé d'une manière périodique. Dans la dernière décennie une nouvelle approche basée sur l'échantillonnage événementiel a été développée. Cette approche permet d'économiser les ressources fournies par le réseau tout en gardant une performance de fonctionnement acceptable. Dans ce chapitre on propose une technique d'ordonnancement en ligne afin de minimiser le nombre des tâches de transmission et implicitement la consommation d'énergie notamment pour les systèmes contrôlés à travers un réseau sans fil.

Le document se termine par une conclusion dans laquelle les principaux résultats de l'étude sont rappelés et des perspectives ouvertes par ce travail sont proposées.

2 Les contraintes de communication dans les systèmes contrôlés en réseau

Un système de contrôle/commande est un dispositif ou un ensemble de dispositifs utilisés pour guider et façonner le comportement et le fonctionnement d'autres dispositifs ou d'autres systèmes dynamiques. Dans de nombreuses applications, les différentes parties du système de commande sont géographiquement séparées et communiquent leurs données (mesures/commandes) à travers un réseau de communication. En automatique *classique* l'effet du réseau de communication sur les systèmes de commande est généralement négligé, alors qu'en pratique cette simplification peut dégrader la qualité de commande et même déstabiliser le système. L'étude des systèmes commandés en réseau est devenue durant ces deux dernières décennies un axe de recherche très actif. Cela est pour une partie dû au fait que la conception d'algorithmes de commande/diagnostic robustes vis-à-vis des contraintes de communication permet de réduire le coût de câblage et consommation d'énergie notamment dans les systèmes commandés à travers un réseau sans fil. Dans la suite de ce chapitre, nous consacrerons une première partie à la définition d'un système commandé par réseau (SCR). Dans un second temps nous détaillerons les différentes contraintes résultant de l'intégration d'un réseau de communication dans une boucle de contrôle/commande.

2.1 Les systèmes commandés en réseau (SCR)

2.1.1 Qu'est-ce qu'un SCR ?

Les systèmes commandés en réseau appartiennent à la classe des systèmes temps réel où les valeurs de tâches dépendent non seulement de l'efficacité des calculs mais aussi de leurs temps de disponibilité. Le développement technologique rapide a augmenté, à un prix raisonnable, le nombre des dispositifs destinés à l'implémentation des algorithmes de commande/diagnostic, partageant le même réseau de communication. L'automatique du temps réel considère les limitations de ressources en calcul (calculateurs) et communication (réseaux) comme des contraintes de conception. Spécifiquement, l'étude des SCR traite essentiellement de l'interaction entre les systèmes de commande et les supports de communication.

Un SCR est un système de commande dont la boucle de régulation, composée :

- d'un système (processus)
- de capteurs et actionneurs
- d'un calculateur

est fermée via un réseau de communication temps réel éventuellement partagé avec d'autres applications comme l'indique la **Figure 2.1**.

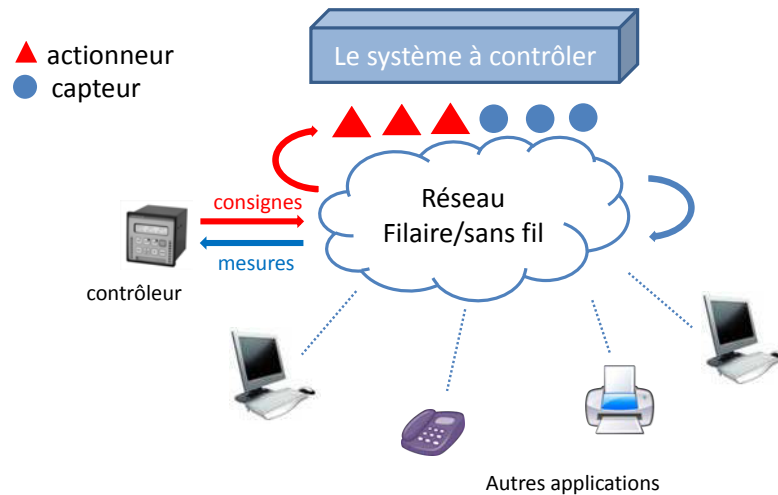


Figure 2.1: Système commandé en réseau

2.1.2 Avantages de l'architecture SCR

En comparaison avec l'architecture classique (câblage point à point), les avantages majeurs de l'utilisation de l'architecture SCR réside notamment dans la minimisation du coût d'installation et d'entretien, la fiabilité élevée et la diminution du câblage. Ces avantages ont permis d'étendre l'utilisation des SCR à de nombreux domaines tels que :

- L'industrie automobile : dans les véhicules modernes, la technologie de communication basée sur le bus CAN (Controller Area Network)[76] est utilisée dans presque tous les modules électromécaniques et permet de traiter le problème du câblage étendu dans un espace limité. Les sous-systèmes, par exemple, moteur, la boîte de vitesses, les systèmes anti-blocage des roues (ABS) et anti-patinage (ASR) sont mis en réseau . Une illustration de l'utilisation du bus CAN dans une automobile est donnée à la **Figure 2.2**.
- Commande des procédés industriels : de nos jours, les réseaux locaux industriels (bus de terrain, Ethernet industriel, *etc.*) ont été largement appliqués et avec succès dans de nombreux systèmes industriels. Une de ces nombreuses applications sont les stations de traitement des eaux usées **Figure 2.3**. Dans cette application, les mesures des différentes grandeurs physique telles que le niveau de l'eau, le facteur de PH, la température et la demande chimique en

2.1 Les systèmes commandés en réseau (SCR)

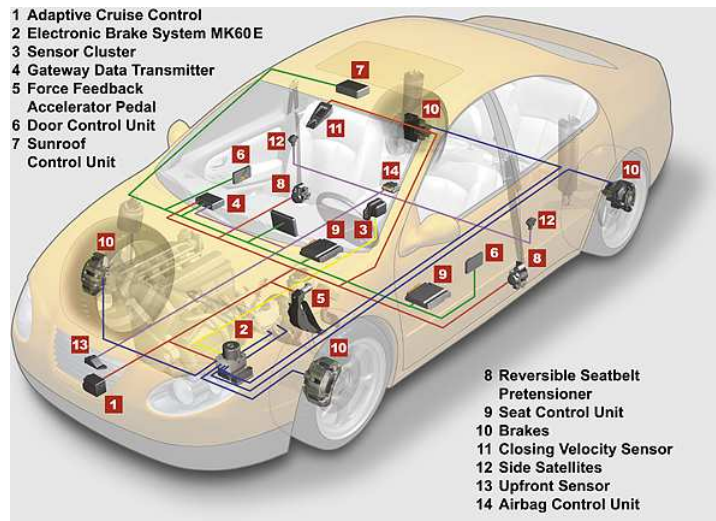


Figure 2.2: Le bus CAN dans un automobile typique

oxygène (DCO), sont collectées par les dispositifs de commande (API) situés au niveau des stations séparées, puis transmises via Ethernet industriel vers les salles de contrôle centrales pour traitement et analyse détaillée.

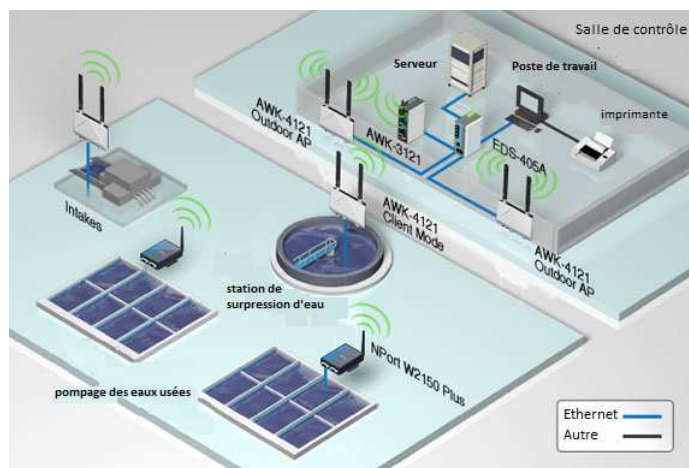


Figure 2.3: Station de traitement des eaux usées

- Téléopération : en règle générale, la téléopération consiste en la réalisation d'une tâche par une paire de manipulateurs (maître et esclave) pouvant être situés à une grande distance l'un de l'autre sur terre ou même dans l'espace [90]. Un exemple illustratif est l'opération Lindbergh, qui est une opération de télé-chirurgie totalement réalisée, avec succès, par une équipe chirurgicale située à New York sur une patiente se trouvant dans un service des Hôpitaux universitaires de Strasbourg, le 7 septembre 2001. Cette opération porte le nom de l'aviateur Charles Lindbergh qui a effectué la première traversée

de l'Atlantique sans escale entre New York et Paris à bord du Spirit of St. Louis.

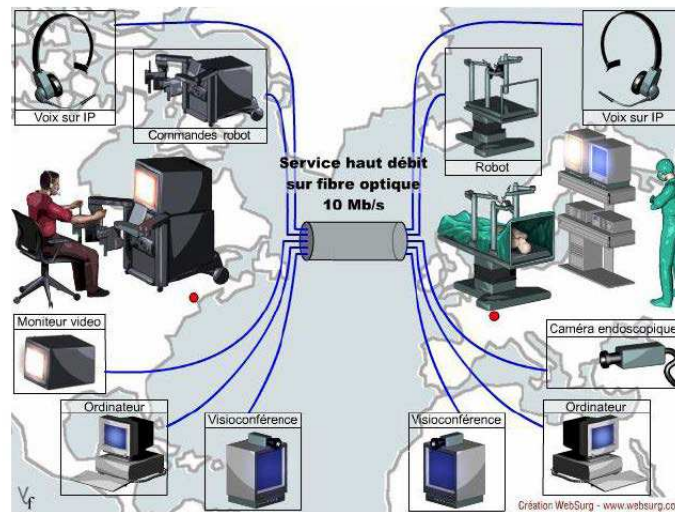


Figure 2.4: La téléopération

D'autres applications de SCR peuvent être trouvées dans les réseaux électriques [140], les systèmes de transport [119], la commande des drones [28] etc..

2.1.3 Inconvénients de l'architecture SCR

L'insertion d'un réseau à la boucle de régulation peut détériorer les performances ou même déstabiliser le système. Cette dégradation est due aux contraintes de communication suivantes [51, 163] :

1. Retard de transmission ;
2. Erreurs de quantification des signaux transmis à travers le réseau dues à la longueur finie du mot (taille des paquets) ;
3. Perte de paquets dans les réseaux non-fiables ;
4. Intervalles d'échantillonnage/transmission variables ;
5. Consommation d'énergie élevée notamment pour les systèmes contrôlés en réseau sans fil ;
6. Contraintes d'accès au média due à la bande passante limitée liée au partage du réseau par plusieurs nœuds et le fait qu'un seul nœud à la fois est autorisé à transmettre son paquet ;

Chacun de ces points faisant l'objet d'une voie de recherche spécifique, nous nous contenterons d'en donner un bref aperçu. Nous nous efforcerons notamment de montrer les effets de ces contraintes sur les performances d'un système de commande.

2.2 Dégradation des performances sous contraintes de communication

Dans la suite de cette section, nous allons donner un aperçu citées ci-dessus. Nous nous appuierons aussi sur quelques exemples afin d'illustrer les potentielles dégradations de performances d'un système de commande *classique* lorsqu'il est sujet à ces différentes contraintes de communication.

2.2.1 Retard de transmission

Le retard de transmission dans un SCR est principalement constitué du retard de calcul dans chacune des composantes du système due à la vitesse de traitement des dispositifs numériques, du délai d'accès au réseau, à savoir, le temps de mise en attente qu'un paquet réseau doit attendre avant d'être envoyé et du retard de transmission dans le média du réseau. En règle générale, dans les SCR, le retard de calcul τ_k^c est négligeable par rapport aux deux autres classes de retard. Dans une boucle de commande, nous pouvons considérer le retard capteurs-calculateur τ_k^{sc} et le retard calculateur-actionneurs τ_k^{ca} comme illustré à la **Figure 2.5**, mais pour faciliter l'étude analytique des SCR on utilise la somme $\tau_k = \tau_k^{ca} + \tau_k^{sc}$ pour décrire le retard induit par le réseau.

Les retards induits par le réseau sont principalement engendrés par deux facteurs : la distance de transmission et les congestions du trafic d'informations. La distance de transmission est un facteur évident, dans les mêmes conditions (bande passante du réseau, protocoles, *etc.*) la distance la plus longue donne lieu à un retard de transmission plus important. L'utilisation de certains type de réseau (Internet, sans fil, *etc.*) peut engendrer un retard induit très important, qui peut même dépasser la période d'échantillonnage ($\tau_k > h$), ce qui est inappropriée pour les applications critiques comme la téléopération. D'autre part, le retard provient également de la congestion du trafic dans le réseau en raison de la bande passante limitée des canaux de communication. Cela signifie que, même pour une courte distance de transmission, le retard induit peut être très incertain, et probablement valoir plus d'un intervalle d'échantillonnage, en particulier lorsque le réseau est partagé avec d'autres boucles de régulation ou d'autres dispositifs échangeant leurs données.

Différentes classifications des retards induits pour les SCR existent dans la littérature :

1. Retards constants ou variables en fonction de temps ;

2. Stochastiques, non-déterministes ou déterministes ;
3. Inférieur ou supérieur à une période d'échantillonnage h .

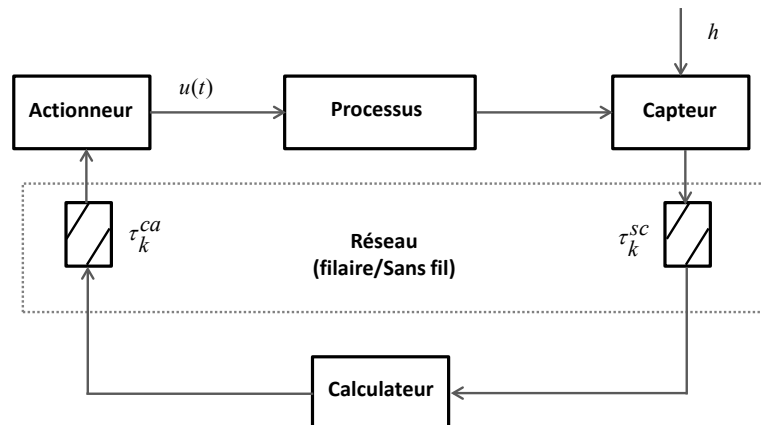


Figure 2.5: Les retards induits dans un SCR

Cette classification peut être justifiée dans diverses applications utilisant des réseaux différents. Par exemple, dans le protocole CAN l'hypothèse d'un retard constant est censé tenir jusqu'à une date récente. Cela est assuré par le biais de circuits tampons (Buffers) intégrés dans chaque nœud. Dans ce cas, les retards non équivalents sont augmentés afin d'être égaux. De nos jours, beaucoup de réseaux (Ethernet) ne peuvent pas garantir un retard constant. Ainsi, les études qui traitent les retards variables sont plus fréquentes. Pour le retard variable, deux classifications peuvent être trouvées dans la littérature, à savoir le retard déterministe ou stochastique. Dans le premier cas, la variation du retard n'est pas connue a priori, mais la valeur instantanée est disponible pour le calculateur en temps réel. Le deuxième cas implique que la variation du retard est associée à des descriptions statistiques (Gaussienne, chaîne de Markov,...).

Exemple 1. (effet du retard sur la stabilité) Afin d'illustrer la dégradation de performances induite par la présence d'un retard dans une boucle de régulation, nous reprenons ici l'exemple donné dans [133]. Soit le modèle d'un moteur à courant continu donné par la fonction de transfert suivante :

$$G_p(s) = \frac{2029.826}{(s + 26.29)(s + 2.296)}$$

Ce système est commandé par le contrôleur proportionnel intégral (PI) suivant :

$$G_c(s) = \frac{K_p(s + (K_I/K_P))}{s}$$

2.2 Dégradation des performances sous contraintes de communication

avec $K_p = 0.1701$, $K_I = 0.378$. La **Figure 2.6** montre une dégradation évidente des performances traduite par la valeur du premier dépassement (over-shoot) et du temps de montée du système.

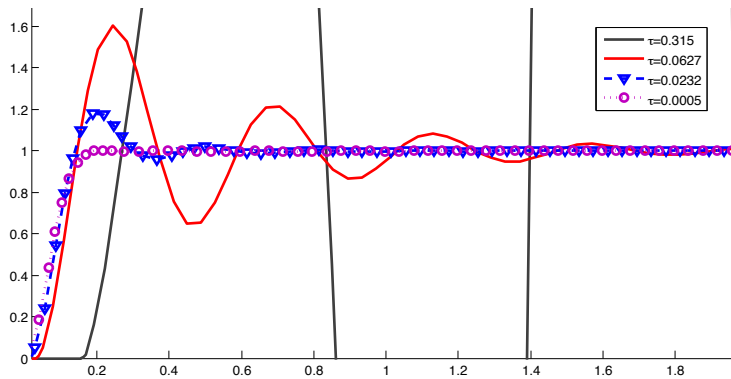


Figure 2.6: Effet du retard sur les performances du système

L'analyse de la réponse fréquentielle du système montre que le retard influe seulement sur la marge de phase φ_m . Soit φ_0 la marge de phase du système sans retard décrit par $G_0(s) = G_c(s)G_p(s)$. La marge de phase induite par le système avec retard $G(s) = G_0e^{-\tau s}$ est donnée en fonction de $\varphi_0, \tau, \omega_c$ par la relation

$$\varphi_m = \varphi_0 - \tau\omega_c$$

où ω_c est la fréquence de coupure pour laquelle $|G(j\omega_c)| = 1$. D'après cette relation on peut constater que le retard peut déstabiliser le système ou du moins réduire sa marge de phase. Pour préserver la stabilité il faut que $\varphi_m > 0$. Un critère simple de stabilité est alors donné par :

$$\tau < \frac{\varphi_0}{\omega_c}$$

Dans le cas d'un retard variable et borné c-à-d $\tau(t) < \tau_{max}$, le critère de stabilité de Nyquist est donné par la relation suivante [66] :

$$\tau_{max} < \frac{\varphi_0}{\omega_c}$$

2.2.2 Perte de paquets

En raison de congestion et les défauts du trafic d'information dans les réseaux de communication, les pertes de paquets sont inévitables notamment dans les réseaux sans fil. Un retard de transmission trop long peut être considéré comme une perte d'information. Comment déterminer la borne inférieure sur le taux de transmission de paquets est une préoccupation majeure dans l'étude des **SCR**. Il est à noter

que les études réalisées sur cette contrainte sont importantes non seulement pour les protocoles sans acquittement comme le protocole **UDP**, mais aussi pour les protocoles de transmission fiables, comme le protocole **TCP**. Les phénomènes de désordre des paquets, qui signifie que les indices des paquets transmis sur les réseaux sont mélangés, peuvent se produire si les retards induits de réseau sont supérieurs d'un pas d'échantillonnage. La solution proposée pour résoudre le problème dans la plupart des études est d'ignorer les anciens paquets si le dernier paquet est déjà arrivé au niveau du récepteur.

Plusieurs modèles déterministes ou stochastiques du phénomène de perte de paquets ont été proposés dans la littérature. Nous allons dans ce qui suit donner une présentation succincte des principaux modèles stochastiques existants. Nous nous limitons ici aux modèles stochastiques car ces derniers seront exploités dans le reste de cette thèse.

Le modèle de perte dit de *Bernoulli* possède un état et un seul paramètre qui est la probabilité de perte p . Ce modèle permet seulement de modéliser des événements non corrélés.

Le modèle de *Gilbert simple* [42] possède deux états et deux paramètres indépendants. Il est capable de modéliser un système avec d'éventuels événements de pertes consécutives. Les deux paramètres du modèle (p, r) peuvent être réglés afin de bien caractériser le système.

Le modèle de *Gilbert* est composé de deux états (bon et mauvais) et trois paramètres indépendants. Dans l'état *Mauvais*, il y a une probabilité π qu'un paquet soit transmis, c-à-d il y a quelques paquets transmis et quelques paquets perdus. Si la densité de perte est de 100% (par exemple $\pi = 0$) le modèle de Gilbert devient équivalent au modèle de Gilbert simple.

Le modèle de *Gilbert-Elliot* [32] est composé de deux états (bon et mauvais) et quatre paramètres indépendants. Dans ce cas, il est possible d'avoir également des pertes dans le bon état, avec une probabilité $1 - \alpha$. Donc α est la probabilité que le paquet est transmis lorsque le système est en bon état. Si $\alpha = 1$, le modèle devient équivalent au modèle de Gilbert. Ce modèle peut être utilisé pour représenter un système avec deux états

- Etat bon avec une probabilité de perte relativement faible (quelques pour cent) et dans lequel les événements de perte apparaissent comme séparés et indépendants
- Etat mauvais avec un taux de perte relativement élevé (par exemple 30 à 40% jusqu'à 100%)

2.2 Dégradation des performances sous contraintes de communication

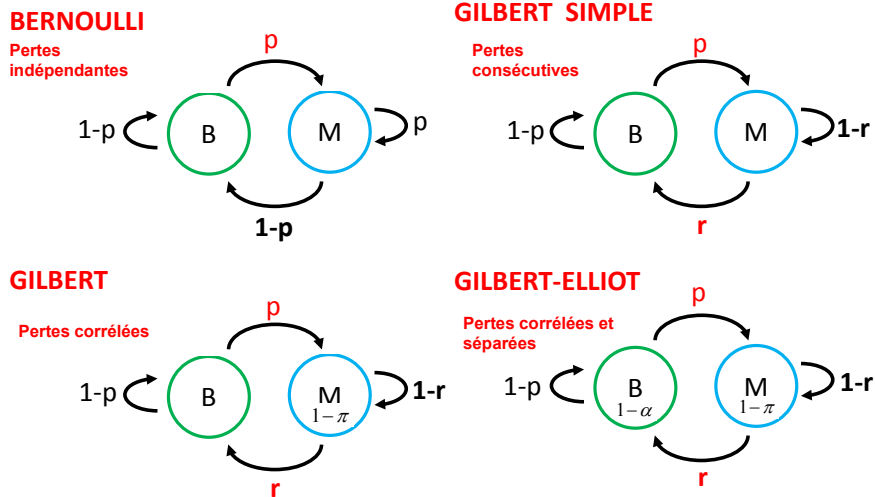


Figure 2.7: Différents modèles de perte de paquets

Exemple 2. (Estimation sous perte de paquets) Dans cet exemple, nous allons

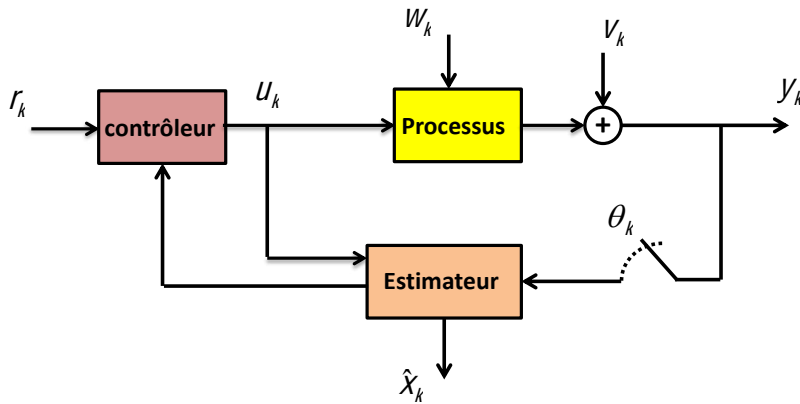


Figure 2.8: Estimation sous perte de paquets

$$\begin{cases} x_{k+1} &= Ax_k + Bu_k + w_k \\ y_k &= Cx_k + v_k \end{cases} \quad (2.1)$$

$x_k \in \mathfrak{R}^n$ est le vecteur d'état, u_k est la commande. L'état initial x_0 , les perturbations w_k et le bruit de mesure v_k sont des processus aléatoires blancs et Gaussiens non corrélés tels que $x_0 \sim \mathcal{N}(0, P_0)$, $w_k \sim \mathcal{N}(0, W)$ et $v_k \sim \mathcal{N}(0, V)$ respectivement, où P_0, W et V sont des matrices définies positives. La perte de paquet est modélisée par un processus de Bernoulli θ_k qui peut prendre la valeur 1 ou 0 avec $\mathcal{P}r(\theta_k = 1) = p$, où la valeur "0" correspond à une perte de paquet et "1" à la bonne réception du paquet. L'objectif du filtre conçu est de trouver la meilleure estimation d'état $\hat{x}_{k|k}$ à partir des mesures disponibles. L'estimation optimale de l'état est donnée par :

$$\hat{x}_{k|j} = \mathbb{E}[x_k | y_l, \forall l \leq j \text{ tel que } \theta_l = 1]$$

Nous pouvons calculer l'estimée optimale en temps réel en appliquant l'algorithme itératif suivant :

$$\hat{x}_{k|k-1} = A\hat{x}_{k-1|k-1} \quad (2.2)$$

$$P_{k+1} = AP_k A^T + W - AK_k(CP_k C^T + V)K_k^T A^T \quad (2.3)$$

$$K_k = P_k C^T (CP_k C^T + V)^{-1} \quad (2.4)$$

$$\hat{x}_{k|k} = \hat{x}_{k|k-1} + \theta_k K_k (y_k - C\hat{x}_{k|k-1}) \quad (2.5)$$

La matrice de covariance P_k ne converge pas vers une valeur constante car θ_k est variable en fonction du temps. La matrice P_k est une variable aléatoire, donc, on peut s'intéresser à ses propriétés statistiques et notamment son espérance mathématique $\mathbb{E}(P_k)$. D'après [128] il existe $p_c \in]0, 1]$ tel que

- $\forall p \geq p_c : \exists P_0 \geq 0$ tel que $\mathbb{E}(P_k)$ soit non bornée.
- $\forall p < p_c$ et $\forall P_0 \geq 0$, $\mathbb{E}(P_k)$ est uniformément bornée (borne supérieur qui converge).

Cela illustre donc bien la dégradation de performances que pourrait induire une probabilité de perte de paquets trop élevée. Afin de donner une image plus précise et afin de simplifier l'étude, considérons le cas scalaire régit par l'équation de Riccati modifiée suivante :

$$P_{k+1} = A^2 P_k + W - \theta_k \frac{A^2 C^2 P_k^2}{C^2 P_k + V}$$

Une borne supérieure de $\mathbb{E}(P_k)$ est donnée par l'équation de Riccati modifiée suivante :

$$\Delta_{k+1} = f(\Delta_k) = A^2 \Delta_k + W - p \frac{A^2 C^2 \Delta_k^2}{C^2 \Delta_k + V}$$

avec $\Delta_0 = P_0$.

2.2 Dégradation des performances sous contraintes de communication

Soit Δ^* est le point fixe de la séquence Δ_k . D'après le théorème du point fixe de Banach [44], la séquence Δ_k converge vers Δ^* si l'application f est contractante. Une façon de déterminer la valeur de p_c est donc de trouver la valeur de p à partir du quelle la fonction f devient contractante c-à-d $|f'(P)| < 1, \forall P > 0$.

Pour $P \gg 0$ on peut écrire :

$$f(P) \simeq (1-p)A^2P + W + \frac{A^2}{C^2}V$$

$$\text{alors } |f'(P)| = (1-p)A^2 < 1 \Rightarrow p > 1 - \frac{1}{A^2}$$

Finalement on prend :

$$p_c \simeq 1 - \frac{1}{A^2} \tag{2.6}$$

Soit le système dynamique ayant pour paramètres $A = 2, C = 1, W = 1, V = 1$. D'après (2.6) $p_c \simeq 0.75$. Les figures suivantes montrent l'allure de la borne supérieur de l'équation de Riccati modifiée (**EDRM**) $\Delta_{k+1} = f(\Delta_k)$ pour les deux valeurs $p = 0.7$ et $p = 0.9$.

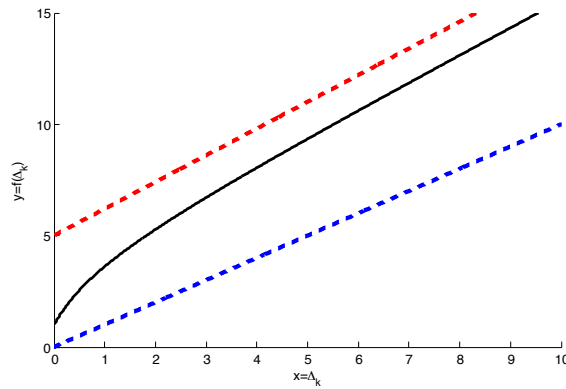


Figure 2.9: L'allure de **EDRM** ($p = 0.7$)

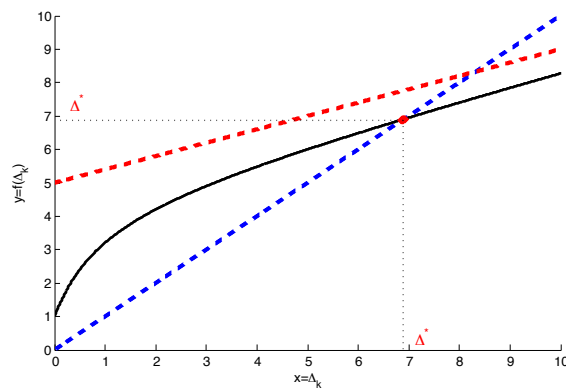


Figure 2.10: L'allure de **EDRM** ($p = 0.9$)

2.2.3 Erreur de quantification

Le problème de quantification est étroitement lié à la théorie de l'information. Il apparaît lors de la conversion d'un signal de mesure physique en unités d'information transmises au réseau. Dans un SCR, la quantification est considérée comme une contrainte de communication induite car elle est inséparable de la bande passante limitée du réseau. Après quantification, des algorithmes de codage peuvent être appliqués à ces données quantifiées. Cette étape ajoute des informations supplémentaires aux données brutes afin de garantir que, même si le bruit et les erreurs sont introduites lors de la transmission, les données initiales peuvent être récupérées au niveau du récepteur par l'application d'un décodage approprié.

Un quantificateur est une fonction constante par morceaux donnée par la définition suivante :

Définition 1. Soit l'ensemble $\mathcal{H} \subset \mathfrak{R}^n$. Les ensembles $\{h_i\}_{i \in \mathcal{I}}$ forment une partition de \mathcal{H} (où \mathcal{I} est l'ensemble des indices) c-à-d $h_i \cap h_j = \emptyset$ pour $i \neq j$ et $\cup_{i \in \mathcal{I}} h_i = \mathcal{H}$. Chaque ensemble h_i est appelé cellule, et \mathcal{H} désigne la région du quantificateur. Soit $\{q_i\}_{i \in \mathcal{I}}$ l'ensemble des valeurs de sortie du quantificateur. Finalement, nous pouvons définir le quantificateur Q comme suit :

$$Q(x) = q_i, \text{ si } x \in h_i$$

Afin de montrer l'effet de la quantification sur les performances d'un SCR, nous allons considérer le système linéaire invariant illustré dans **Figure 2.11** et donné par la représentation d'état suivante

$$x_{k+1} = A x_k + B u_k \tag{2.7}$$

où $x_k \in \mathfrak{R}^n$ est le vecteur d'état, $u_k \in \mathfrak{R}^m$ est la commande. On suppose que l'état x_k est complètement mesuré et que la paire (A, B) est commandable. La matrice A est instable, ayant au moins une valeur propre d'amplitude supérieure ou égale à 1. Notons par λ_j^i avec $j = 1, \dots, n_i$ les valeurs propres instables de la matrice A .

Nous allons examiner les cas où l'ensemble des indices \mathcal{I} est fini et dénombrable avec $\text{card}(\mathcal{I}) = N$. Nous rappelons ici que ce qui est transmis à travers le réseau est l'indice de la sortie du quantificateur qui peut être récupéré du côté du récepteur. Le problème qui se pose ici est de trouver une loi de commande stabilisante qui utilise un réseau ayant une bande passante (bits\seconde) finie. En pratique, le débit de données (bits\échantillon) requis pour chaque signal serait déterminé par les ingénieurs de réseau, qui doivent trouver la taille des données et la fréquence de transmission appropriées. Afin de coordonner les transmissions effectuées par les nombreux composants, l'ordonnancement des tâches de transmission est aussi

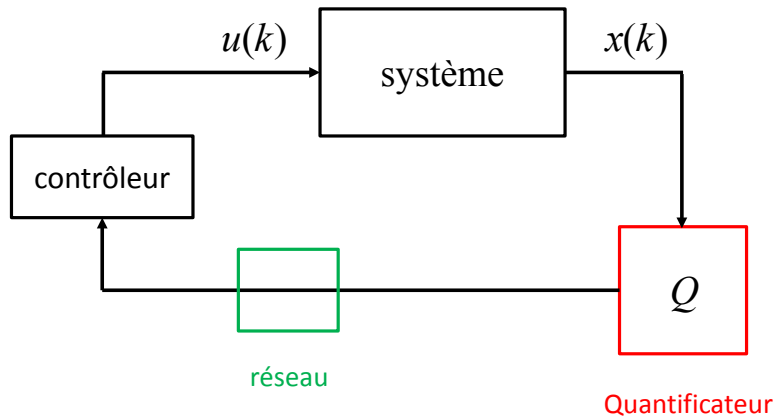


Figure 2.11: Schéma de commande utilisant un quantificateur uniforme

nécessaire. Ensuite, ces débits de données sont additionnés. Il est essentiel que la somme soit inférieure à la capacité du réseau donnée par sa bande passante.

Dans notre cas avec N valeurs le débit de données est défini par

$$R = \lceil \log_2(N) \rceil \text{ [bits/échantillon]}$$

Ceci représente le nombre de bits nécessaires à chaque instant d'échantillonnage

Supposons que l'ensemble \mathcal{H} est borné et que l'état initial $x_0 \in \mathcal{H}$. Ici, le système est stable si l'état $x_k \in \mathcal{H}, \forall k > 0$. Lorsque l'état $x_k \in h_i$, la commande correspondante appliquée est q_i c-à-d $u_k = Q(x_k)$. Notre problème est de trouver le nombre N de sous-ensembles qui permet de maintenir l'état dans \mathcal{H} .

D'après [145] Le système (2.7) est stable ($x(k) \in \mathcal{H}, \forall k > 0$), si et seulement si

$$N \geq |\det(A)|$$

ou de façon équivalente

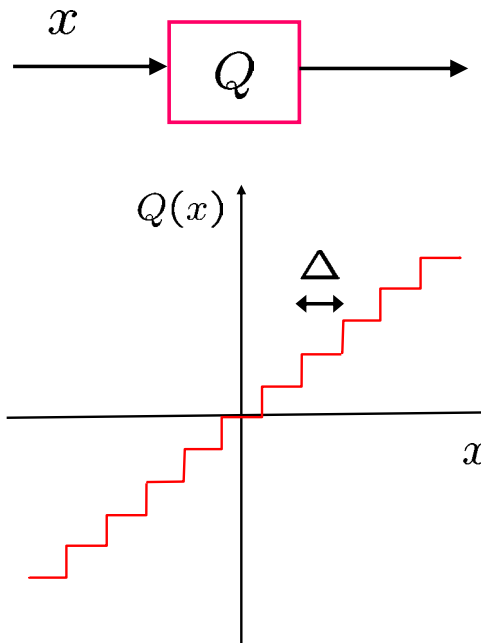
$$R \geq \sum_{j=1}^{n_i} \log_2 |\lambda_j^i|,$$

Ce résultat montre que pour parvenir à une stabilisation par une commande basée sur des mesures quantifiées, le débit de données minimum ne dépend que de l'amplitude du pôle instable de système. Ceci implique que les systèmes les plus instables nécessitent plus de débit de données. Ce résultat intuitif et élégant illustre la présence d'une limitation fondamentale dans les systèmes commandés en réseau.

2.2.4 Consommation d'énergie

La consommation d'énergie joue un rôle très important dans les SCR et en particulier les systèmes commandés à travers un réseau sans fil. Dans certaines

Uniform quantizer



■ **Quantization error:** $|x - Q(x)| \leq \frac{\Delta}{2} \quad \forall x$

Figure 2.12: Un quantificateur uniforme

applications, les capteurs sont alimentés par batterie, ce qui implique que l'énergie¹² disponible destinée à la transmission et au traitement des données est limitée. Par conséquent, les capteurs ne peuvent pas transmettre leurs mesures à tout moment en raison de contrainte d'énergie. Il est intéressant de mentionner que l'unité radio d'un capteur sans fil peut consommer de 50% à 80% de la puissance totale. Par conséquent, il y a une possibilité d'améliorer l'utilisation intelligente de l'énergie en optimisant la communication radio [70]. Comme indiqué à la **Figure 2.13**, il est possible d'améliorer la gestion d'énergie en effectuant des changements dans chaque couche des quatre composantes du SCR [21] :

Couche physique chargée de la modulation radio des données numériques. La puissance d'émission et le débit de la modulation peuvent être modifiés pour économiser l'énergie.

Couche liaison de données (MAC) cette couche définit comment partager le média de transmission entre les différents nœuds. L'énergie peut être économisée, en gérant les modes d'activité de l'unité radio et en adaptant les paramètres du protocole MAC pour les conditions et les exigences de commande.

Couche réseau achemine les données dans le réseau. Les paramètres du protocole de routage peuvent être adaptés au compromis fiabilité/retard de transmission et le coût associé.

Couche application concerne le codage et le décodage des informations (consignes, mesures) et le calcul de la loi de commande. Le codage peut réduire la quantité de données à envoyer ou à concentrer l'information sur les mots de code à faible

coût. Le contrôleur doit être conçu pour faire face aux retards variables et les pertes d'informations dues à la communication sans fil.

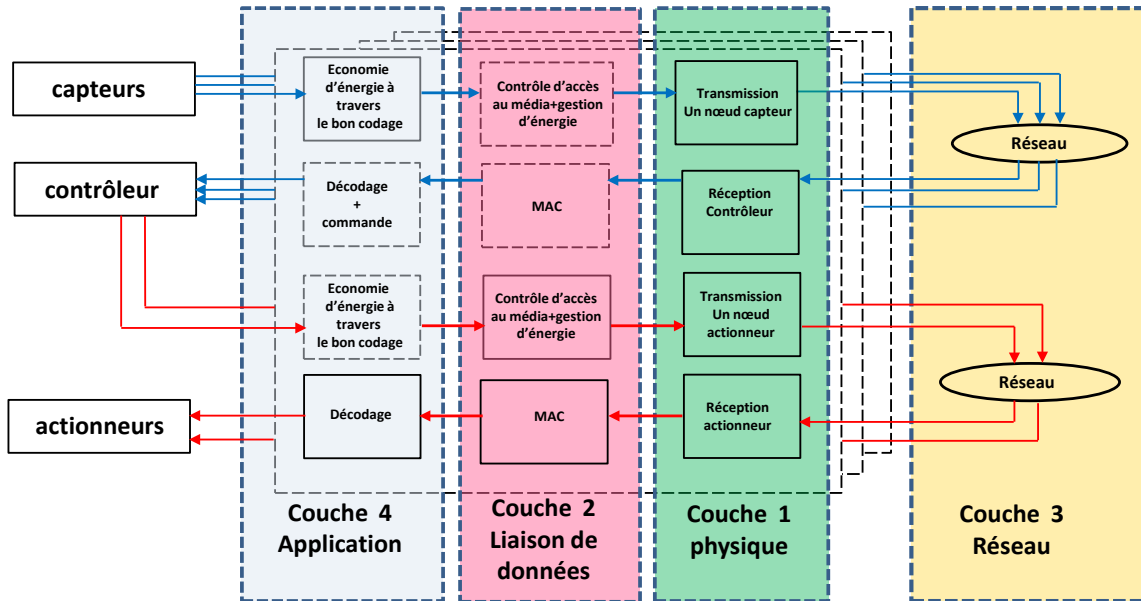


Figure 2.13: Les quatre couches de communication dans SCR

2.2.5 Contraintes d'accès au média

La concurrence de plusieurs nœuds pour gagner l'accès au réseau est un phénomène qui survient souvent dans le cadre de la transmission des paquets multiples. En fait, la plupart des SCR comprennent plusieurs nœuds et chacun de ces nœuds peut correspondre à un ensemble de capteurs, d'actionneurs ou de contrôleurs. Par ailleurs, dans de nombreuses applications où les capteurs et les actionneurs sont répartis sur une zone physique vaste, il est également impossible de transmettre l'ensemble des mesures ou des consignes de commande dans un seul paquet. Il est donc important de résoudre le problème de contention des nœuds, qui est aussi connu par le problème d'**ordonnancement** dans la littérature des SCR. En effet, même pour le scénario de transmission d'un seul paquet, c'est-à-dire où les nœuds du réseau sont constitués par un seul capteur, un actionneur et un dispositif de commande, la compétition peut se produire entre ces différents nœuds. Sans aucune politique d'ordonnancement, la congestion dans le réseau est inévitable, ce qui conduit essentiellement à d'autres phénomènes imprévus tels que les retards de l'accès au réseau et les pertes de paquets. La gestion des transmissions des paquets multiples, à savoir le protocole d'ordonnancement, doit être conçu avec élégance ainsi que les algorithmes de commande pour surmonter les effets d'autres imperfections induites par le réseau. D'après la littérature, les techniques d'ordonnancement des SCR peuvent être classées selon les trois catégories suivantes :

2.2 Dégradation des performances sous contraintes de communication

ce système décrite à la **Figure 2.15** est composée de 7 nœuds, qui communiquent à travers un bus CAN et qui sont répartis de la façon suivante :

- Un nœud chargé du calcul de la loi de commande (**nœud 1**). Les messages en provenance des capteurs sont stockés et à chaque fois qu'un nouveau message arrive, on génère une interruption qui met à jour la valeur stockée.
- Deux nœuds reliés à des capteurs situés dans le centre du véhicule (**nœuds 2 et 3**), mesurant régulièrement les valeurs de position du papilonnement, roulis et de tangage et les envoient au nœud contrôleur.
- Quatre nœuds placés au niveau de chaque roue du véhicule (**nœuds 4 à 7**) reliés à des capteurs et des actionneurs locaux. Chaque nœud lit périodiquement les valeurs détectées (déviations de position des suspensions) et les envoie au contrôleur à travers le circuit d'interfaçage avec le réseau. Chaque nœud écoute le réseau, chaque fois qu'il reçoit un nouveau message de la part du contrôleur, une interruption est générée et les actionneurs sont mis à jour.

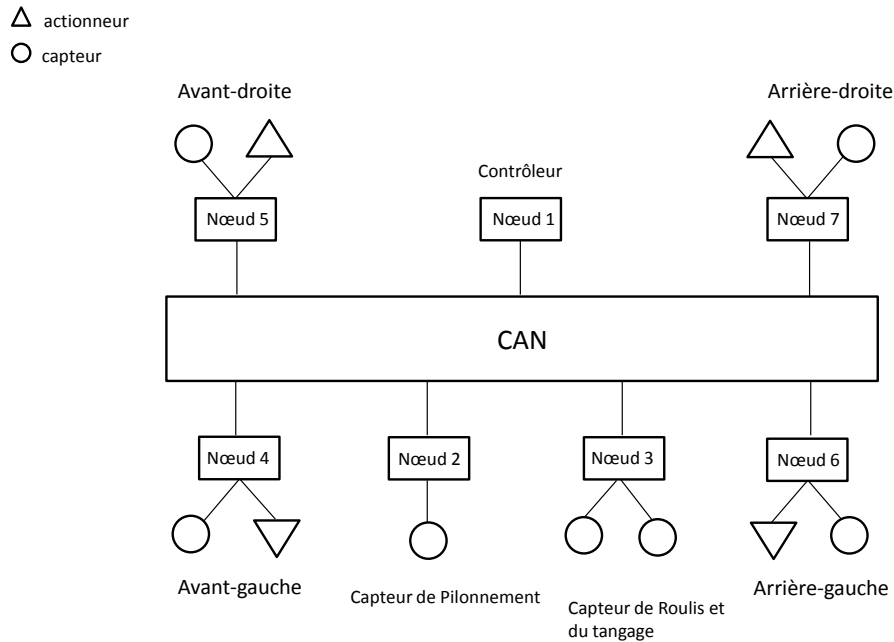
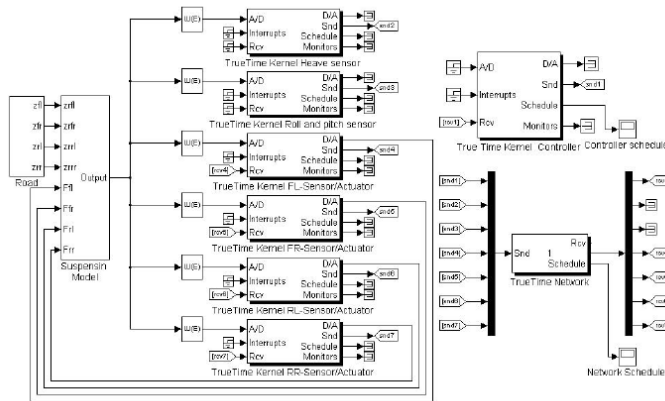
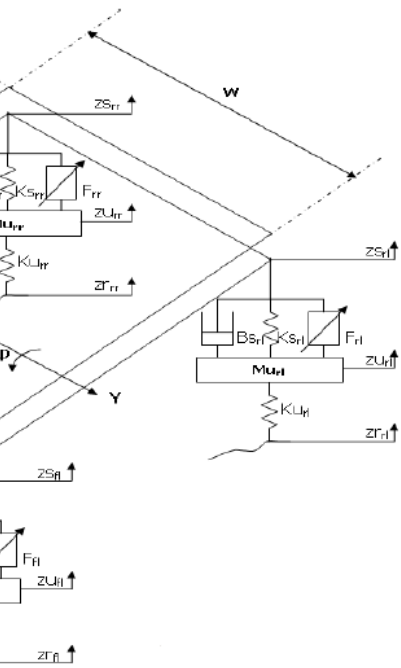


Figure 2.15: L'architecture SCR simulée

Deux implémentations de la suspension active sont comparées dans le cas de surcharge du réseau (bande passante = 110000 bits/s). Les deux implémentations (Configuration 1 et Configuration 2) sont identiques, sauf que dans la configuration 2, les messages envoyés par le nœud du contrôleur ont la plus petite priorité alors que dans la configuration 1, ces messages possèdent la plus grande priorité comme indiqué dans le tableau suivant :



Does priority matter?



peut voir que le système de

Simulated with TrueTime

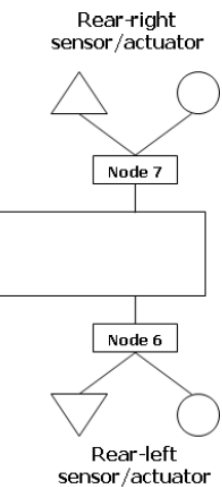
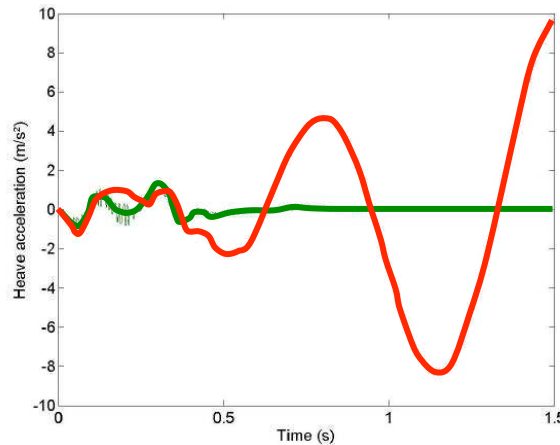


Figure 2.16: L'accélération de la masse sous les deux configurations

case 1 1 2 3 4 5 6 7 ← CAN bus priority

L'accès au média est la contrainte principale traitée dans cette thèse. Pour faire face à ce problème, différentes méthodes d'ordonnancement vont être proposées. L'implémentation de ces méthodes nécessite certaines connaissances concernant les protocoles d'accès au média (décrit généralement dans la sous-couche MAC). Dans la suite, on va donner une description succincte qui permettra au lecteur d'avoir une idée sur l'applicabilité des différents algorithmes proposés dans les chapitres suivants. Les mécanismes de contrôle d'accès au support de communication sont appelés les protocoles d'accès multiples. Ces protocoles permettent à plusieurs nœuds du réseau d'être connectés au même support physique. Le rôle du protocole de contrôle d'accès au média (MAC) est de définir l'ensemble de règles qui organisent le partage du média entre les émetteurs afin d'éviter les interférences et de communiquer efficacement. Les protocoles MAC sont généralement classés en deux grandes catégories : les protocoles à contention et les protocoles à réservation [5].

Ben Gaid, Cela Kocik

2.2.5.1 Les protocoles à réservation (sans contention)

Ces protocoles garantissent qu'une transmission est toujours réussie. Ceci est réalisé en attribuant le réseau pour les utilisateurs par un coordinateur de réseau centralisé et en appliquant un ordonnancement statique ou dynamique. Les ressources de réseau peuvent être réparties entre les nœuds en temps, fréquence ou en code. Quelques exemples de protocoles à réservation sont donnés dans la suite :

Time Division Multiple Access (TDMA) est un mode de multiplexage permettant de transmettre plusieurs signaux sur un seul canal. Il s'agit d'un multiplexage temporel, dont le principe est de découper l'axe de temps en intervalles de longueurs fixes et un nombre fixé d'intervalles au cours desquels ils peuvent communiquer sont alloués à des paires émetteurs-récepteurs. Par ce moyen, une seule fréquence peut être utilisée par plusieurs nœuds. Il est à noter que tous les nœuds connectés au réseau doivent partager une horloge commune. L'architecture des protocoles TDMA peuvent être centralisées ou distribuées. Dans une architecture centralisée, un nœud maître gère l'accès au média en transmettant périodiquement dans le réseau avec le double but, de génération d'une horloge globale et d'affectation des intervalles de transmissions à chaque nœud. Par conséquent, les nœuds esclaves disposent de moins de bande passante, car une partie est utilisée par le nœud maître. Dans une architecture décentralisée idéale, toutes les horloges des nœuds sont synchronisées lors du démarrage de fonctionnement et chaque nœud transmet dans le réseau quand son tour arrive. Dans la pratique, en raison de la dérive de l'horloge, des algorithmes de synchronisation d'horloge doivent être utilisés.

Frequency Division Multiple Access (FDMA) divise la bande passante disponible en plusieurs bandes de fréquences disjointes ("canaux") et alloue un nombre fixe de canaux à chaque nœud.

Code Division Multiple Access (CDMA) est un système de codage des transmissions utilisant la technique d'étalement de spectre. Il permet à plusieurs liaisons numériques d'utiliser simultanément la même fréquence porteuse.

Token bus (round-robin) Dans ce protocole, les nœuds du réseau construisent un anneau virtuel. L'arbitrage d'accès se fait par circulation d'un jeton virtuel entre les nœuds et à travers cet anneau. Le jeton circule dans une seule direction autour de cet anneau et le nœud qui possède le jeton peut transmettre. En conséquence, un seul nœud possède le jeton à chaque instant et donc dispose de l'accès au média et les collisions sont évitées de cette manière. Si un nœud possédant le jeton ne dispose d'aucune information à transmettre, il passe le jeton à son successeur.

2.2.5.2 Les méthodes à contention

Ce protocole permet à plusieurs nœuds de partager le même canal de communication en définissant les événements qui doivent se produire lorsque deux ou

plusieurs émetteurs tentent d'accéder simultanément au même canal (collision). Il définit aussi les règles par lesquelles un nœud émetteur offre des possibilités raisonnables pour les autres nœuds émetteurs de gagner l'accès au média. Ce protocole peut comprendre des procédures d'initiation de nouvelles transmissions, les procédures de détermination de l'état du canal (disponible ou non) et les procédures de gestion des retransmissions dans le cas d'un canal occupé. Le mécanisme commun pour gérer les collisions est l'accès multiple avec écoute de la porteuse connue par CSMA (Carrier Sense Multiple Access). L'écoute de porteuse, signifie que chaque nœud est au courant des communications dans le réseau et attend que le réseau devienne inactif, avant d'émettre. L'accès multiple signifie que plusieurs nœuds peuvent potentiellement commencer à transmettre dès que le réseau passe à l'état inactif. D'autres versions modifiées du CSMA sont présentées dans la suite :

CSMA/CD(Collision Detection) Il s'agit d'une CSMA avec un protocole de détection de collision. La détection de collision signifie que si plus d'un nœud transmet dans le réseau en même temps, les nœuds sont capables de détecter que leur message a été corrompu (à cause de la collision). Ceci est possible car les nœuds, tout en transmettant, sont à l'écoute du réseau. Si une collision est détectée, l'algorithme BEB (standard binary exponential back off), permettra de déterminer l'intervalle de temps aléatoire à attendre avant d'essayer une re-transmission.

CSMA/CA(Collision Avoidance) Il s'agit d'une CSMA avec un protocole de prévention des collisions. Un effort est fourni par les nœuds afin de réduire la probabilité d'une collision entre plusieurs messages envoyés. Ce protocole utilise un mécanisme d'esquive de collision basé sur un principe d'accusé de réception réciproque entre l'émetteur et le récepteur.

CSMA/BA(Bitwise Arbitration) Il s'agit d'une CSMA avec un protocole d'arbitrage bit à bit. L'arbitrage bit à bit signifie qu'une priorité est affecté à chaque message lors de la pré-programmation des nœuds. Cette priorité est codée dans l'identificateur de message, qui est composé par les premiers bits qui sont transmis dans le réseau. Les messages sont diffusés et chaque nœud, tout en transmettant, est à l'écoute sur le réseau. Si, par exemple, un nœud écrit un "1" et lit "0", cela signifie qu'un autre nœud transmet un "0" et donc il arrête la transmission. D'autre part, le nœud qui a émis le "0" ignore les autres transmissions et continue à envoyer son message. Pour cette raison, "0" et "1" sont appelé "bit dominant" et "bit récessif", respectivement. L'identificateur doit être unique pour chaque nœud, à la fin de la transmission de l'identificateur un seul nœud est autorisé à accéder et continuera à envoyer son message sans tenir compte des collisions et, surtout, sans interruption. CSMA/BA se comporte comme un **ET** logique et ce type d'arbitrage est non destructive. CSMA/BA, utilisé par exemple dans le bus CAN, est très attractif pour les système de commande en temps réel à cause de son déterminisme.

2.3 Diagnostic des SCR

Afin d'éviter les détériorations de production et les dégâts humains et matériels, les défauts du système doivent être identifiés et les décisions qui empêchent la propagation de leurs effets doivent être prises. Cela a beaucoup motivé les recherches sur la détection et l'isolation des défauts au cours des ces dernières années. Les SCR apportent de nouvelles fonctionnalités, tels que le faible coût, le câblage réduit du système, le diagnostic du système et l'entretien faciles, ce qui fait des SCR une structure prometteuse pour le contrôle et la surveillance des systèmes aussi. Il est à noter que la négligence des contraintes de communication (retard, perte de paquet,..) dans la conception des algorithmes de diagnostic peut engendrer des fausses alarmes. Les méthodes les plus utilisées dans le diagnostic des SCR sont les méthodes à base de modèle. Cela est justifié par la facilité d'obtenir un modèle mathématique qui représente la dynamique du système sous les contraintes de communication. On peut obtenir ce modèle, qui est généralement un système hybride, en introduisant le modèle mathématique des contraintes de communication dans le modèle dynamique utilisé par le diagnostic classique (sans contraintes). Les objectifs primordiaux dans la conception d'un algorithme de diagnostic à base de modèle sont la robustesse de résidus généré vis-à-vis des perturbations et des erreurs de modélisation et amélioration de la sensibilité aux défauts.

Récemment, le diagnostic des SCR a également attiré l'attention des chercheurs qui travaillent sur le diagnostic des défauts. Dans la littérature, deux architectures sont considérées : le diagnostic des systèmes à distance (remote FDI) et le diagnostic des SCR [80]. La première est utilisée pour surveiller un système situé sur un site distant et la transmission de données du système vers le module de diagnostic menée par un réseau de communication. La seconde est utilisée pour détecter les défauts dans les systèmes techniques qui sont eux-mêmes des SCR. Dans cette architecture, le contrôleur et l'actionneur sont implémentés dans le même calculateur. Les figures suivantes illustrent la différence entre les deux architectures.

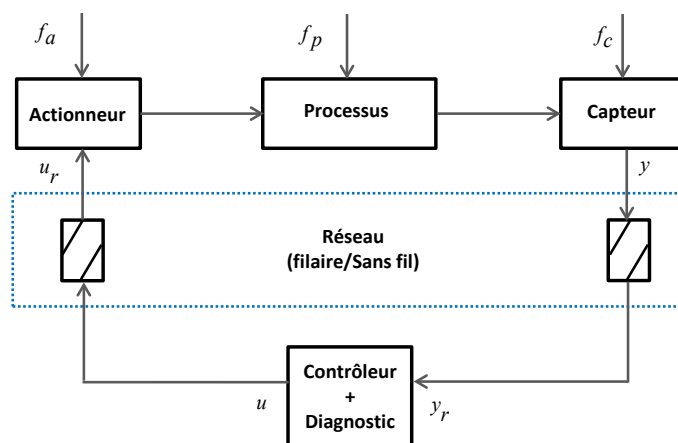


Figure 2.17: Diagnostic d'un SCR

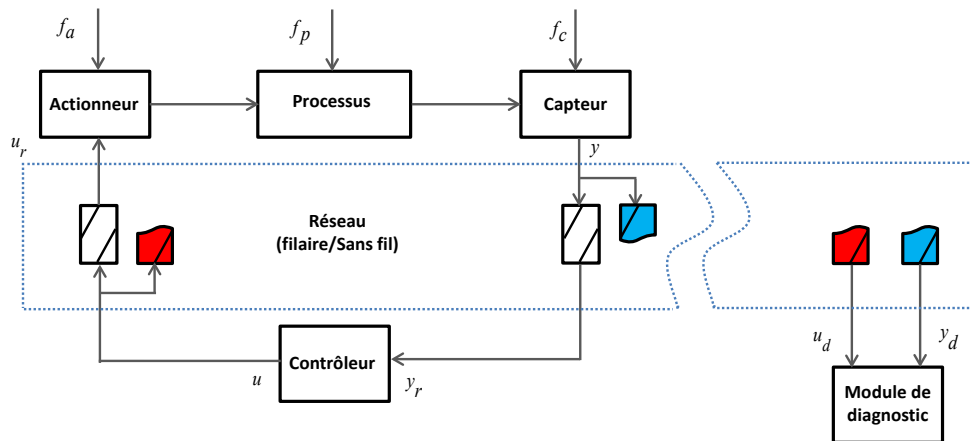


Figure 2.18: Diagnostic à distance

Le diagnostic à base de modèle s'appuie généralement sur les trois étapes suivantes :

Détection de défaut décider si un défaut est survenu. Cette étape détermine l'instant auquel le système est soumis à un défaut. Cette étape se compose de deux sous-étapes suivantes :

- *Génération du résidu* : le résidu est un signal qui reflète le défaut. La génération de résidus se fait généralement en temps réel à partir des entrées et des sorties du système.
- *Évaluation du résidu* : le résidu est analysé pour décider s'il y a ou non présence d'un défaut. Cette prise de décision peut être réalisée en temps réel à l'aide d'un simple test de dépassement de seuil sur les valeurs instantanées ou en analysant les propriétés statistiques du signal résidu, ou bien encore par la décision floue. On génère aussi un symptôme.

Localisation de défaut : trouver dans quelle composante du système le défaut s'est produit. Cette étape détermine l'emplacement de la panne.

Identification de défaut : identifier le défaut et estimer son amplitude. Cette étape détermine le type de défaut et sa gravité.

2.3.1 Co-conception, communication et diagnostic de défaut

La co-conception (co-design) consiste à trouver un compromis entre les besoins de bon fonctionnement et les ressources limitées fournies par le réseau et le microprocesseur (CPU). Dans la littérature des SCR le problème de co-design peut aller jusqu'au l'optimisation de 5 critères : le module de commande/diagnostic, la communication, le calcul, la complexité de conception et la consommation d'énergie. Notre étude est consacrée au co-design diagnostic-communication comme indique la figure suivante. En fait, l'approche de co-design consiste à commencer par la conception d'un algorithme de diagnostic robuste puis à adapter l'utilisation des ressources

fournies par le réseau (ordonnancement, quantification, etc..) pour le meilleur fonctionnement de l'algorithme. Une autre façon d'aborder le problème est de choisir une conception banale de la communication ou une conception qui permet d'améliorer les performances de la commande. Puis on cherche l'algorithme de diagnostic pour assurer une bonne performance en temps réel sous cette communication préétablie.

Pour le problème de co-conception diagnostic - allocation de la bande passante, les techniques de co-conception peuvent être classées en trois grands ensembles en fonction de la politique d'ordonnancement utilisée :

- Hors ligne (statique ou en boucle ouverte).
- En ligne (dynamique ou en boucle fermée).
- Co-conception hybride.

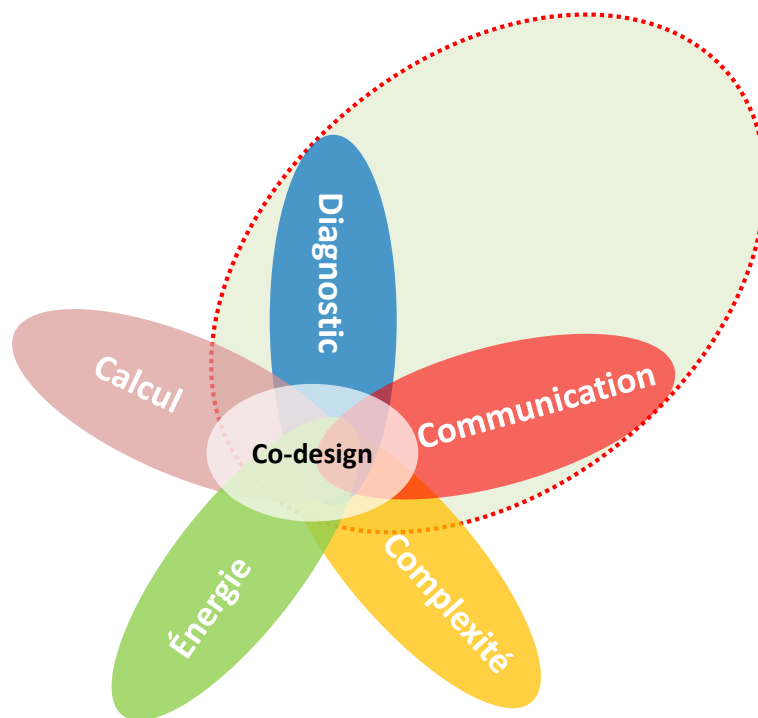


Figure 2.19: La co-conception d'un SCR

Une caractéristique commune des méthodes hors ligne est qu'elles dépendent des limites supérieures prédéfinies pour l'utilisation du réseau. Cependant, en temps réel, il est très difficile, voir impossible, de déterminer l'exacte borne supérieure de la bande passante libre (liée à l'utilisation du réseau) et qui garantit l'ordonnancement du système. En général, les contraintes les plus conservatives sont considérées afin de ne pas violer cette condition. Par conséquent, l'inconvénient majeur de ces méthodes est qu'elles ne profitent pas pleinement des ressources fournies par le réseau. Les méthodes en ligne donne une solution alternative permettant de minimiser clairement la consommation d'énergie dans les réseaux sans fil. L'inconvénient de cette méthode

d'échantillonnage est le phénomène de Zéno (la fréquence d'échantillonnage très élevée) qui peut avoir lieu dans certaines conditions de fonctionnement. La conception hybride est une technique très récente qui vise à bénéficier des avantages des deux techniques précédentes.

2.4 Conclusion

Dans ce chapitre, nous avons dans un premier temps défini la notion de système commandé par réseau. Nous nous sommes notamment efforcés de donner plusieurs domaines d'application de ce type de systèmes. Dans un second temps, nous avons détaillé les différentes contraintes résultant de l'intégration d'un réseau de communication dans une boucle de contrôle/commande. Nous avons là aussi fait le choix d'illustrer les effets de ces différentes contraintes sur les performances d'un système de contrôle/commande via des exemples d'application. Enfin, nous avons introduit quelques éléments relatifs au diagnostic des SCR. Ce sujet sera plus amplement détaillé dans le chapitre suivant.

3 Diagnostic des systèmes contrôlés en réseau

Dans ce chapitre nous introduisons tout d'abord quelques notions de base concernant le diagnostic des défauts affectant les systèmes dynamiques, ainsi que la terminologie de base utilisée dans ce domaine. Nous donnons ensuite une vision générale sur les techniques de diagnostic existant dans la littérature. Finalement, nous présentons un état de l'art sur le diagnostic des systèmes contrôlés en réseau (SCR) satisfaisant aux contraintes de communication introduites dans le chapitre précédent.

3.1 Diagnostic des défauts

Dans cette section nous présentons les techniques classiques de diagnostic rencontrées dans la littérature. Nous nous concentrons en particulier sur les techniques à base de modèle qui seront utilisées dans les chapitres suivants.

3.1.1 Concepts de base

Rappelons tout d'abord quelques éléments de terminologie utilisés dans le domaine du diagnostic adoptés par le comité technique SAFEPROCESS de l'IFAC (International Federation of Automatic control). On définit :

Défaut (fault) : une déviation non-autorisée d'au moins une propriété caractéristique ou un paramètre du système à partir de la condition standard / acceptable. Il peut être modélisé comme une entrée externe ou sous forme d'écart de paramètre qui modifie les caractéristiques du système. Les incertitudes et les perturbations sont modélisées de manière assez similaire aux défauts comme une déviation paramétrique ou une entrée externe.

Défaillance (failure) : une interruption permanente de la capacité d'un système à effectuer les fonctions attendues dans les conditions de fonctionnement nominales.

Détection des défauts (faults detection) : Détermination des défauts présents dans un système et de leur instants de détection.

Diagnostic des défauts (faults diagnosis) : Localisation et identification des défauts.

Localisation des défauts (faults isolation) : Détermination du type, de la localisation et des instants de détection des défauts.

Identification des Défauts (faults identification) : Détermination de l'amplitude et du comportement temporel des défauts.

3.1.2 Diagnostic des défauts

Dans les systèmes de commande, les défauts sont classés selon l'élément affecté par ce défaut en trois catégories :

- Défauts actionneur.
- Défauts capteur.

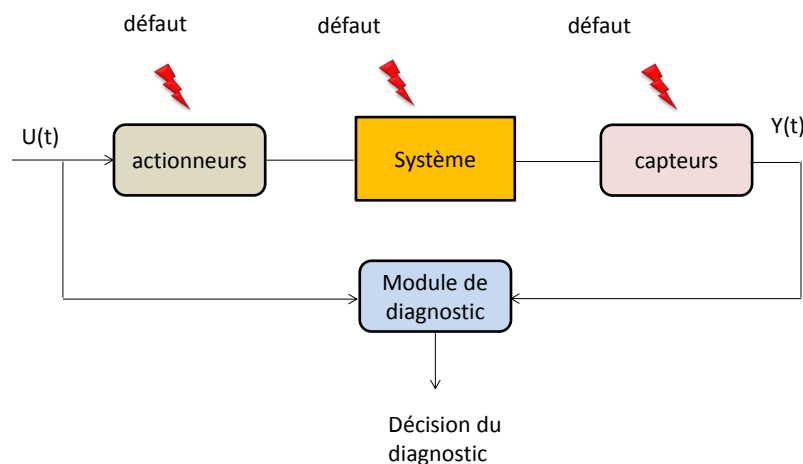


Figure 3.1: Système de diagnostic

Pour la détection, la localisation et l'identification des défauts, on fait appel à un "module du diagnostic" qui est un calculateur exécutant un algorithme de diagnostic. Cet algorithme est conçu pour la surveillance du système en utilisant les mesures en provenance des capteurs et les entrées de commandes. Après la détection du défaut l'utilisateur peut choisir entre la reconfiguration de la loi de commande (commande tolérante aux défauts) ou l'arrêt total du fonctionnement afin de procéder à la maintenance corrective.

3.2 Classification des méthodes de diagnostic

Dans les dernières décennies, plusieurs méthodes de diagnostic ont été développées par différentes communautés de recherche et comme illustré à la **Figure 3.2**, ces méthodes sont généralement classées en deux grands ensembles :

1. Méthodes à base de données (signal).
2. Méthodes à base de modèle.

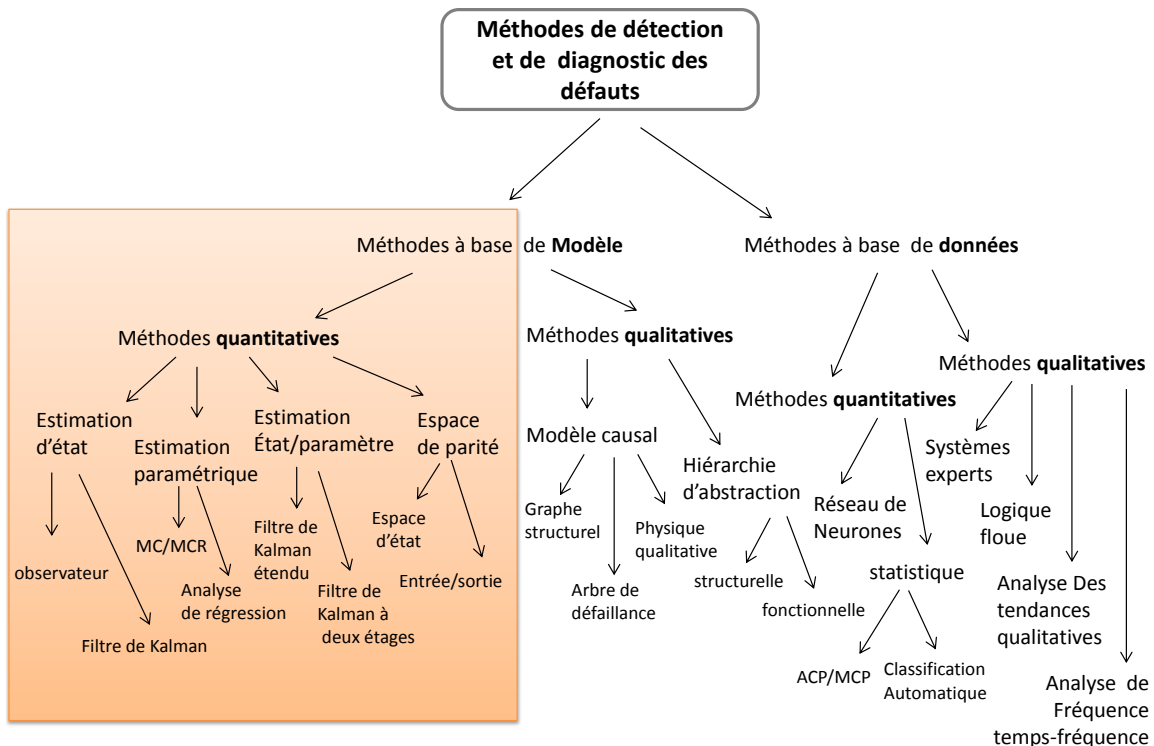


Figure 3.2: Les méthodes de diagnostic de défaut [165]

3.2.1 Méthodes à base de données (signal)

L'idée centrale de ces méthodes est d'extraire l'information de défaut à partir des signaux du processus surveillé (consignes, mesures). Pour atteindre cet objectif, certaines propriétés du signal (symptômes) peuvent être analysées dans le domaine temporel ou dans le domaine fréquentiel. Les caractéristiques temporelles des symptômes comprennent : l'amplitude, la moyenne (arithmétique ou quadratique), les valeurs limites, les tendances et les moments statistiques de la distribution d'amplitude, etc., tandis que les caractéristiques du domaine fréquentiel comprennent

la densité spectrale de puissance, les lignes spectrales de fréquence etc. Le diagnostic à base de signal est utilisé pour surveiller les systèmes fonctionnant en régime permanent.

A la fin des années 1990, il y a eu une croissance dans la recherche des méthodes basées sur l'intelligence artificielle telles que les réseaux de neurones et la logique floue (voir par exemple [11, 73, 107, 143]).

Les auteurs de [102] considèrent un ensemble de connaissances numériques (quantitatives) et de connaissances symboliques (qualitatives) dans un cadre unique. L'idée est inspirée des travaux antérieurs utilisant les observateurs pour la génération de résidus avec une logique floue pour la prise de décision. L'idée est basée sur la structuration du réseau de neurones dans un format de logique floue qui permet la génération des résidus par la formation rapide et correcte du réseau de neurones afin de modéliser la dynamique non-linéaire du système. L'évaluation et le diagnostic sont effectués ensuite en utilisant une logique floue. Pour obtenir un certain niveau de robustesse, la modélisation neuro-floue et le diagnostic dans [75] sont effectués par l'ajout d'un seuil de détection adaptatif. L'un des avantages d'utilisation de l'approche intelligente et en particulier les réseaux de neurones, est sa capacité à modéliser les fonctions non linéaires. En matière de détection de défaut les réseaux de neurones possèdent une capacité d'entraînement et d'apprentissage à partir des exemples en se basant sur peu d'information a priori sur la structure du système. Deux inconvénients majeurs des réseaux de neurones sont à noter : la connaissance heuristique d'un expert expérimenté ne peut pas être facilement incorporée et leur caractéristique dite "boite noire" complique la compréhension de leur comportement interne.

D'autres travaux théoriques peuvent être trouvés dans [94, 109, 143] ainsi que plusieurs exemples d'application dans [14, 157, 135, 23]. D'autres exemples d'application dans les systèmes aéronautiques sont présentés dans [2, 130] et les différents travaux cités en références. Le modèle mathématique représentant le comportement qualitatif et quantitatif du procédé peut être obtenu en utilisant les techniques bien établies dans le domaine de modélisation ou d'identification des systèmes. Le modèle quantitatif ou analytique du processus peut être représenté par un ensemble d'équations différentielles ou d'équations récurrentes tandis que le modèle qualitatif est exprimé en terme des fonctions qualitatives centrées sur des unités différentes dans le processus. Les modèles qualitatifs, appelés également modèles à base de connaissance, comprennent : les réseaux de neurones, les réseaux de Petri, les systèmes experts, la logique floue,.. etc. Une étude approfondie sur les méthodes à base de connaissances peut être trouvée dans [115, 136].

L'Analyse en Composantes Principales (ACP) qui prend son origine dans le travail de Karl Pearson [104], a été développée en France dans les années 1960 par J-P. Benzécri. L'APC est une méthode statistique qui permet de réduire la dimension d'une matrice de données. En effet, elle cherche une approximation de cette dernière par une matrice de rang inférieur, composée de nouvelles variables

qui sont des combinaisons linéaires des variables originales de la matrice de données [24]. L'intérêt majeur de l'ACP est d'offrir la meilleure visualisation possible des données multivariées, en identifiant les hyperplans dans lesquels la dispersion est maximale, mettant ainsi en évidence avec le maximum de précision les relations de proximité et d'éloignement entre les variables [78]. Les défauts se traduisent par des valeurs aberrantes que l'on peut mettre en évidence par projection sur certains axes principaux. L'ACP procède de façon à ce que cette perte d'information soit la plus faible possible. Afin de construire un modèle ACP, on formule l'hypothèse que les données utilisées pour construire le modèle sont saines. Les données saines correspondent à des données obtenues lors du fonctionnement normal du système étudié. Après la construction du modèle ACP et pour tester une nouvelle observation, cette dernière est projetée sur le nouvel espace. Puis on procède à la répartition des observations dans le sous-espace de représentation ainsi que le sous-espace principal et le sous-espace résiduel générés avec l'ACP. Les mesures sont caractérisées par une première distance, notée T^2 de Hotelling, dans le sous-espace principal et une seconde, appelée SPE : *squared prediction error*, dans le sous-espace résiduel. Ces deux distances sont utilisées pour la surveillance et le suivi du processus. Le lecteur intéressé peut consulter [49] .

3.2.2 Méthodes à base de modèle

L'idée intuitive des méthodes à base de modèle consiste à remplacer la redondance matérielle par un modèle du processus implémenté dans un ordinateur. Le modèle implémenté est sollicité en ligne par les mêmes entrées de commande que le processus réel. De cette façon, le comportement sain du processus peut être reconstitué en ligne. Par analogie à la redondance matérielle, cette méthode est appelée "redondance logicielle" ou "redondance analytique" [25]. Il est bien connu que les techniques à base de modèle sont plus puissantes que celles à base de signal grâce aux informations supplémentaires fournies par la connaissance du comportement dynamique du système [35, 34]. Le modèle du processus représentant le comportement qualitatif et quantitatif du procédé est obtenu en utilisant la théorie bien établie d'identification et de modélisation des systèmes. Le modèle quantitatif ou analytique du processus peut être représenté par un ensemble d'équations différentielles ou des équations récurrentes alors que le modèle qualitatif est décrit par des fonctions qualitatives centrées autour de différentes unités du processus. Comme illustré à la **Figure 3.2**, les méthodes quantitatives à base de modèle sont généralement classées en trois ensembles : (i) méthode à base d'espace de parité (ii) méthodes à base d'observateur (iii) méthodes à base d'estimation (identification) paramétrique (iv) à base d'estimation d'état/paramètres. Ces approches sont présentées et des références bibliographiques sont données dans la suite.

Espace de parité

Initié par le travail pionnier de Chow et Willsky [17] dans le début des années 80, les méthodes à base d'espace de parité reposent sur la vérification d'une relation statique ou dynamique qui relie les mesures sur une certaine fenêtre temporelle. Ces relations de parité permettent le découplage des résidus de l'état du système et aussi le découplage des résidus entre eux. Cela améliore clairement la capacité de détection des défauts. L'incohérence dans les relations de parité indique la présence d'un défaut. Une étude détaillée sur l'espace de parité a été présentée dans [25, 148], où il a été démontré l'existence d'une transformation linéaire entre les paramètres de l'observateur et les relations de parité. Ainsi, étant donné un ensemble de relations de parité, un observateur de diagnostic peut être conçu et vice versa. L'extension au cas non linéaire des méthodes de type espace de parité a fait l'objet de plusieurs travaux, parmi lesquels on peut citer [18] où la relation entre l'observateur à grand gain et l'espace de parité non linéaire a été établie. Les auteurs de [99] ont étendu l'approche d'espace de parité pour une classe de systèmes non linéaires en utilisant un modèle flou de type Takagi-Sugeno (TS) et à l'aide des inégalités matricielles linéaires (LMI). Dans [47, 48] l'espace de parité est utilisé pour la détection robuste des défauts dans un système non-linéaire avec une application aux robots mobiles. Une étude sur les équations de parité pour les systèmes non linéaires à l'aide de modèles flous de type TS a également été réalisée dans [58].

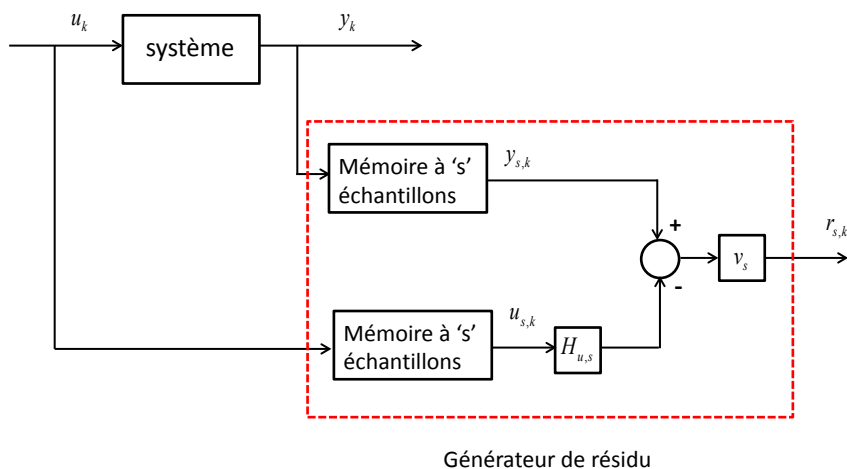


Figure 3.3: Génération de résidu via l'espace de parité

On suppose que la dynamique du système illustré à la **Figure 3.3** est décrite par

$$\begin{cases} x_{k+1} &= Ax_k + Bu_k + Ff_k + w_k \\ y_k &= Cx_k \end{cases} \quad (3.1)$$

où $x_k \in \mathbb{R}^n, u_k \in \mathbb{R}^l, y_k \in \mathbb{R}^m, f_k \in \mathbb{R}^a, w_k \in \mathbb{R}^n$ sont les vecteurs : d'état, de

commandes, de mesures, de défauts et de perturbations, respectivement. Soit le vecteur $\star_{s,k}$ donné par

$$\star_{s,k} = \left[\star^T(k-s) \quad \star^T(k-s+1) \quad \cdots \quad \star^T(k) \right]^T \quad (3.2)$$

où \star peut représenter u , y , f respectivement, s est la taille de la fenêtre d'observation. On définit

$$H_{u,s} = \begin{bmatrix} 0 & 0 & \cdots & 0 \\ CB & 0 & \ddots & \vdots \\ \vdots & \ddots & \ddots & 0 \\ CA^{s-1}B & \cdots & CB & 0 \end{bmatrix} \quad (3.3)$$

Nous définissons les matrices $H_{f,s}$, $H_{w,s}$ obtenues en remplaçant la matrice B dans (3.3) par F et la matrice identité I respectivement.

On définit aussi

$$H_{o,s} = \left[C^T \quad A^T C^T \quad \cdots \quad (A^s)^T C^T \right]^T$$

Le résidu $r_{s,k}$ est donné par

$$r_{s,k} = v_s(y_{s,k} - H_{u,s}u_{s,k}) \quad (3.4)$$

La dynamique du résidu est décrite par l'équation suivante

$$r_{s,k} = v_s(H_{w,s}w_{s,k} + H_{f,s}f_{s,k}) \quad (3.5)$$

où $v_{s,k} \in P_s$ (P_s est l'espace de parité) déterminé en résolvant les équations suivantes :

$$v_s H_{o,s} = 0 \text{ et } v_s H_{w,s} = 0 \quad (3.6)$$

Approche à base d'observateur

La méthode à base d'observateur est l'une des techniques les plus utilisées dans la détection des défauts. L'idée générale réside dans la comparaison en temps réel entre la valeur réelle de la sortie du processus et la valeur estimée issue de l'observateur.

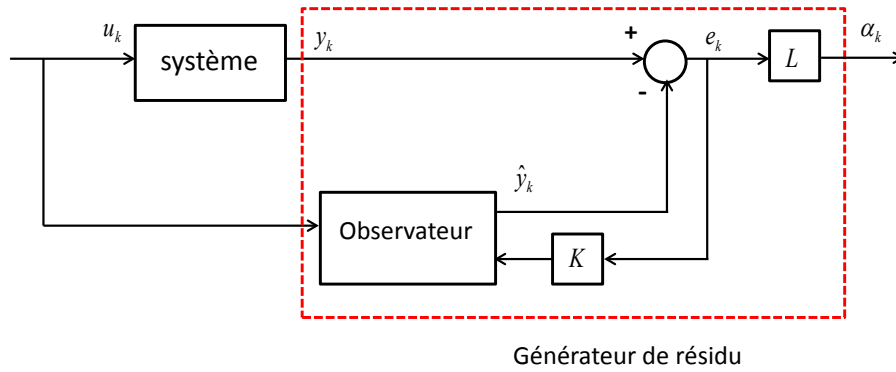


Figure 3.4: Diagnostic à base d'observateur

Il est à noter que les observateurs sont principalement utilisés par la communauté du contrôle afin d'estimer les états non mesurés dans le processus, alors que la communauté du diagnostic s'en sert à des fins de détection et de surveillance.

On considère que la dynamique du système illustré à la **Figure 3.4** est donné par :

$$\begin{cases} x_{k+1} &= Ax_k + Bu_k + Ff_k + B_w w_k, \\ y_k &= Cx_k, \end{cases} \quad (3.7)$$

L'observateur utilisé pour la génération du résidu possède la forme suivante :

$$\begin{cases} \hat{x}_{k+1} &= A\hat{x}_k + Bu_k + K(y_k - \hat{y}_k) \\ \hat{y}_k &= C\hat{x}_k \\ \alpha_k &= L(y_k - \hat{y}_k) \end{cases} \quad (3.8)$$

avec \hat{x}_k est l'état du filtre, α_k est le résidu ou l'indicateur de défaut. Le gain du filtre $K \in \mathbb{R}^{n \times m}$ et la matrice de projection $L \in \mathbb{R}^{q \times m}$ représentent les paramètres à concevoir. Généralement les paramètres K et L sont conçus d'une manière à ce que le critère suivant soit maximal

$$J = \frac{\text{effet des défauts}}{\text{effet des perturbations}} \quad (3.9)$$

Pour concrétiser ce raisonnement plusieurs techniques ont été développées, généralement, en adaptant les résultats obtenus en estimation pour satisfaire les besoins du diagnostic.

L'idée d'utilisation d'un observateur pour le diagnostic est apparue au début des années 70, lorsque Beard [7] a développé le premier filtre de détection de défaut redéfini ensuite d'une manière géométrique par Jones en 1973 [64]. Ce filtre est appelé le filtre de détection de Beard-Jones. Parallèlement à ce développement, des approches stochastiques ont également été développées, Mehra et Peschon ont

introduit un système de détection de défaut basé sur le filtre de Kalman [15]. Le concept de base du filtrage de Kalman peut être amélioré pour être adapté à de nombreuses applications, tel que le filtre de Kalman étendu, conçu principalement pour les systèmes non-linéaires [79]. Pour la localisation de défaut, un banc de filtres de Kalman peut être utilisé [71]. La nécessité de concevoir un filtre de détection robuste aux perturbations a beaucoup motivé les chercheurs dans le domaine du diagnostic robuste. L'observateur à entrée inconnue est parmi les filtres de détection les plus connus. Il a été introduit dans le milieu des années 80 avec les travaux pionniers de Wünnenberg et Frank [149] et amélioré considérablement dans [40, 55]. L'idée intuitive de l'observateur à entrée inconnue est de concevoir un observateur en vue de la détection de défaut de telle sorte que l'effet des entrées inconnues sur le résidu soit complètement éliminé. Il a été constaté que les conditions d'existence pour l'observateur à entrée inconnue sont très restrictives, pour cela ces conditions ont été ensuite assouplies par l'introduction de l'approche dite "faisceau de matrices" (matrix pencil). Dans cette approche, nous essayons de rendre le résidu insensible à l'entrée inconnues [148, 103, 19] au lieu de découpler l'état estimé des entrées inconnues. Une solution élégante du problème de l'observateur à entrée inconnue en utilisant une méthode géométrique a été proposée dans [91]. Il est à noter que les approches décrites ci-dessus, à savoir : l'observateur à entrée inconnue, l'approche faisceau de matrices et l'approche géométrique sont basées sur le découplage de l'entrée inconnue. En outre, ces approches ne sont pas bien adaptées pour les systèmes incertains. Une solution possible est de modéliser les incertitudes comme une entrée inconnue ce qui justifie l'utilisation des approches précédentes. Un autre inconvénient de cette approche apparaît lorsque les incertitudes et le défaut appartiennent au même sous-espace vectoriel des perturbations. Dans ce cas là, le découplage des incertitudes rend le résidu insensible au défaut et ceci contredit l'objectif principal de la conception. Par ailleurs, les conditions d'existence du filtre à entrée inconnue sont très strictes, ce qui limite aussi l'utilisation de ces techniques. D'autres approches de conception dans le domaine fréquentiel sont proposées dans [36, 85, 138]. Dans cette approche, les auteurs proposent d'améliorer la robustesse aux entrées inconnues au lieu de les découpler complètement. Diverses techniques sont inspirées des résultats bien établis de la théorie du contrôle. Il s'agit des filtres conçus pour assurer un critère de performance de type \mathcal{H}_∞ ou \mathcal{H}_2 [92, 37, 89]. Par exemple, ceci peut être réalisé en sélectionnant un gain d'observateur qui minimise la norme \mathcal{H}_∞ entre l'incertitude et le résidu. Une autre approche consiste à améliorer la robustesse aux entrées inconnues et d'augmenter la sensibilité aux défauts. À cette fin, divers indices de performance multi-objectifs ; à savoir : $\mathcal{H}_\infty/\mathcal{H}_\infty$, $\mathcal{H}_2/\mathcal{H}_2$, $\mathcal{H}_-/\mathcal{H}_\infty$ peuvent être trouvés dans [25, 15, 139]. Il est clair que la cause principale pour que le résidu soit non-nul dans le fonctionnement nominal est l'effet des entrées inconnues et des incertitudes de modélisation. Pour cela, l'évaluation de résidu est nécessaire pour obtenir une meilleure détection. Le problème de l'évaluation des résidus pour les systèmes linéaires a été largement abordé dans la littérature, par exemple dans [41, 33, 105] et les travaux cités en références.

Le filtre d'isolation de défauts c'est un filtre directionnel qui assure la détection et la localisation de défauts multiples tout en gardant la robustesse aux différentes incertitudes. On considère le filtre générateur de résidu du système (3.7) donné par (3.8). Alors, à partir de l'équation (3.7) et (3.8), l'erreur d'estimation d'état $e_k = x_k - \hat{x}_k$ et le résidu α_k évoluent comme suit

$$\begin{cases} e_{k+1} = (A - KC)e_k + Ff_k + B_w w_k \\ \alpha_k = LCe_k \end{cases}, k \in \mathbb{Z}_+ \quad (3.10)$$

Soit $G_{n\alpha}(z)$ la fonction de transfert de f_k vers le résidu α_k , alors le **théorème 1.** permet de calculer les paramètres K et L tels que

$$\begin{aligned} G_{n\alpha}(z) &= LC(zI - (A - KC))^{-1}F \\ &= \text{diag}\{z^{-\rho_1}, \dots, z^{-\rho_q}\}, \end{aligned} \quad (3.11)$$

Ceci assure la localisation de défauts multiples mais avant de présenter le théorème, nous devons donner les définitions suivantes [82].

Définition 2. Le système (3.7) possède les indices de détectabilité $\rho = \{\rho_1, \rho_1, \dots, \rho_q\}$ définis par $\rho_i = \min\{\nu : CA^{\nu-1}F_i \neq 0\}$ où F_i est la $i^{\text{ème}}$ colonne de la matrice F .

L'indice de détectabilité peut être vu comme le retard en nombre de pas d'échantillonnage pour que le défaut ait un effet (une signature) sur la sortie du système.

Définition 3. Si le (3.7) possède des indices de détectabilité de défaut finis, alors la matrice de détectabilité Ψ est définie comme suit :

$$\Psi = CD \quad \text{où} \quad D = [A^{\rho_1-1}F_1 \dots A^{\rho_i-1}F_i \dots A^{\rho_q-1}F_q]$$

Théorème 1. *Sous la condition $\text{rank}(\Psi) = q$, les paramètres de conception dans (3.11) peuvent être paramétrés comme suit $K = \omega\Pi + \bar{K}\Sigma$, $L = \Pi$, où $\Sigma = \beta(I - \Psi\Pi)$, $\Pi = \Psi^+$, $\omega = AD$ et $\Psi = CD$, avec $\bar{K} \in \mathbb{R}^{n \times m-q}$ un paramètre libre à concevoir, Ψ^+ est la pseudo-inverse de Ψ et β est une matrice arbitraire choisie telle que $\text{rank}(\Sigma) = m - q$.*

A partir du **Théorème 1.** le filtre (3.8) dépend du paramètre libre \bar{K} comme suit :

$$\begin{cases} \hat{x}_{k+1} = A\hat{x}_k + Bu_k + \omega\alpha_k + \bar{K}\Sigma(y_k - C\hat{x}_k), \\ \alpha_k = \Pi(y_k - C\hat{x}_k), \end{cases} \quad (3.12)$$

où α_k est un filtre "deadbeat" du défaut f_k , donné par :

$$\alpha_k = \check{\alpha}_k + \begin{bmatrix} f_{k-\rho_1}^1 & \dots & f_{k-\rho_i}^i & \dots & f_{k-\rho_q}^q \end{bmatrix}^T \quad (3.13)$$

où $\check{\alpha}_k$ est résidu dans le cas non-défaillant dépendant de $\bar{e}_k = \tilde{x}_k - \hat{x}_k$ comme suit

$$\begin{cases} \bar{e}_{k+1} &= (\bar{A} - \bar{K}\bar{C})\bar{e}_k + B_w w_k, \\ \check{\alpha}_k &= \Pi C \bar{e}_k, \end{cases} \quad (3.14)$$

où

$$\bar{A} = A - \omega \Pi C, \quad \bar{C} = \Sigma C$$

\tilde{x}_k est l'état du système non-défaillant. La fonction de transfert entre w_k et $\check{\alpha}_k$ est donnée par :

$$G_{w\check{\alpha}}(z) = \Pi C (zI - (\bar{A} - \bar{K}\bar{C}))^{-1} B_w \quad (3.15)$$

Le gain \bar{K} est conçu pour minimiser l'effet w sur le résidu.

Approche à base d'estimation paramétrique

L'estimation paramétrique fournit un moyen de mettre à jour les paramètres du système en temps réel pour la reconfiguration du contrôleur. En outre, cette technique est largement utilisée dans le diagnostic. Parmi les travaux qui ont abordé cette approche on peut citer [58, 57, 12]. Le diagnostic peut être effectué en comparant les paramètres estimés avec les paramètres nominaux du système. L'inconvénient est qu'un signal d'excitation est nécessaire afin d'estimer le paramètre. Ceci peut poser un problème dans le cas d'un processus fonctionnant en régime permanent. Une application sur un aéronef qui possède de nombreux paramètres (coefficients aérodynamiques en particulier) et qui changent en fonction des conditions de fonctionnement est présentée dans [20, 88]. Il existe plusieurs techniques d'estimation paramétrique dans la littérature, parmi elles on peut citer la méthode des moindres carrés, la méthode des moindres carrés récursifs, la méthode des moindres carrés étendus [86].

Approche à base d'estimation paramètre/état

Pour le diagnostic des défauts, le concept du filtre de Kalman peut être amélioré pour permettre de nombreuses fonctions supplémentaires telles que l'estimation d'état des systèmes non linéaires (filtre de Kalman étendu) [79] et l'estimation des paramètres [39, 45] où les paramètres à estimer sont incorporés dans une formulation augmentée (augmentation d'état). Souvent, cela introduit des bilinéarités qui peuvent être surmontées en utilisant un filtre de Kalman étendu. Une autre variante, appelée le filtre de Kalman à deux étages [68, 69] possède la capacité non seulement de détecter et de localiser les défauts, mais aussi d'estimer le niveau d'efficacité des actionneurs [60, 146, 147, 169] ; cette capacité représente un avantage pour les techniques de commande tolérantes aux défauts dépendant de l'efficacité des actionneurs pour la reconfiguration de la loi de commande [123, 164].

3.3 Diagnostic sous contraintes de communication

Le diagnostic des SCR est un domaine multidisciplinaire lié au réseau informatique, au traitement du signal, au système de communication, à la robotique, à la technologie d'information et la théorie de commande des systèmes [116]. L'utilisation d'un réseau de communication dans les boucles de commande rend l'analyse et la synthèse complexes. Comme détaillé dans le chapitre précédent, il y a plusieurs contraintes de communication induites par le réseau de communication. La présence de ces contraintes peut dégrader la performance des systèmes de diagnostic et demande la conception des algorithmes plus robustes vis-à-vis ces contraintes. Dans la suite nous allons présenter quelques méthodes qui permettent l'amélioration de la robustesse d'algorithmes de diagnostic. Nous avons choisi de présenter ces méthodes selon la contrainte de communication considérée en commençant par une contrainte unique, puis en considérant plusieurs contraintes au même temps.

3.3.1 Diagnostic robuste au retard induit

Comme illustré à la **Figure 3.5**, le retard dans un SCR se compose de : a.) retard des communications entre le capteur et le contrôleur, b) retard de communication entre le contrôleur et l'actionneur, c) temps de calcul dans le contrôleur. D'une manière générale, le temps de calcul du contrôleur peut être inclus dans le retard de communication entre le contrôleur et l'actionneur. Différents réseaux industriels possèdent des caractéristiques de retard de communication variées et des performances en temps réel aussi différentes ; par exemple, le retard dans le réseau Ethernet est stochastique et incertain ; par contre, le retard des bus de terrain de type "token" est déterministe et borné. Ces retards avec des caractéristiques différentes peuvent dégrader les performances du système de commande et même déstabiliser le système. Ainsi, le diagnostic de défaut pour les SCR avec la prise en compte des retards induits ont attiré l'attention de nombreux chercheurs.

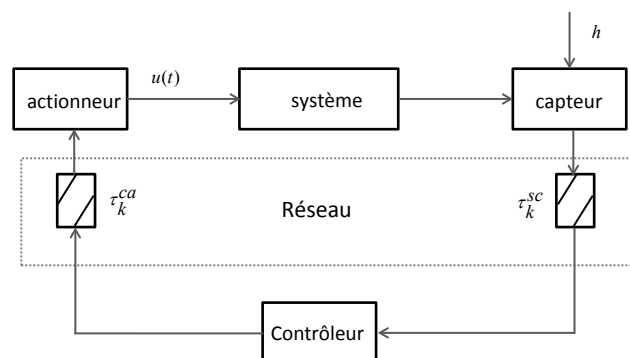


Figure 3.5: Configuration générale d'un système contrôlé en réseau

3.3.1.1 Cas d'un retard court inconnu

On suppose que le système non-défaillant est décrit par le modèle suivant

$$\begin{aligned} \dot{x}(t) &= \bar{A}x(t) + \bar{B}u(t) \\ y(t) &= Cx(t) \end{aligned} \quad (3.16)$$

où $x(t) \in \mathfrak{R}^n$ est le vecteur d'état $u(t)$ est le vecteur de commande, $y(t) \in \mathfrak{R}^m$ est le vecteur de mesures et h est la période d'échantillonnage. On suppose qu'à l'instant kh le retard est aléatoire et inférieur à une période d'échantillonnage, avec $\tau_k = \tau_k^{ca} + \tau_k^{sc}$ alors on peut décrire le système par [113] :

$$\begin{aligned} x_{k+1} &= Ax_k + B_{0,\tau_k}u_k + B_{1,\tau_k}u_{k-1} \\ y_k &= Cx_k \end{aligned} \quad (3.17)$$

avec

$$\begin{aligned} A &= e^{\bar{A}h} \\ B_{0,\tau_k} &= \int_0^{h-\tau_k} e^{\bar{A}s} \bar{B} ds \\ B_{1,\tau_k} &= \int_{h-\tau_k}^h e^{\bar{A}s} \bar{B} ds \end{aligned} \quad (3.18)$$

En ajoutant le défaut f_k on peut écrire l'équation (3.17) sous la forme suivante

$$x_{k+1} = Ax_k + Bu_k + g_k + Ff_k \quad (3.19)$$

avec

$$B = B_{0,0}, g_k = -B_{1,\tau_k}\Delta u_k, \Delta u_k = u_k - u_{k-1}. \quad (3.20)$$

ainsi, il existe un terme variable g_k dans l'équation dynamique de système (3.19) et comme τ_k est aléatoire, g_k peut être considéré comme une incertitude stochastique dans (3.19). Si la période d'échantillonnage est suffisamment petite par rapport aux constantes du temps du système et en utilisant l'approximation de Taylor de e^{Ah} on peut écrire g_k sous la forme :

$$\begin{aligned} g_k &\approx E_{\tau,k}\tau_k \\ E_{\tau,k} &= -B\Delta u_k \end{aligned} \quad (3.21)$$

Donc g_k est écrite sous forme approximative dont la partie gauche est un vecteur de structure connue $E_{\tau,k}$ et la partie droite τ_k représente l'entrée inconnue.

Approche par espace de parité Dans [154] une approche basée sur un espace de parité à temps variant est proposée.

Les matrices $H_{f,s}$, $H_{g,s}$ sont obtenues en remplaçant la matrice \bar{B} dans (3.3) par F et la matrice identité I respectivement.

Le résidu $r_{s,k}$ est donné par

$$r_{s,k} = v_{s,k}(y_{s,k} - H_{u,s}u_{s,k}) \quad (3.22)$$

La dynamique du résidu est décrite par l'équation suivante

$$r_{s,k} = v_{s,k}(H_{\tau,s,k}\tau_{s,k} + H_{f,s}f_{s,k}) \quad (3.23)$$

où $v_{s,k} \in P_s$ (P_s est l'espace de parité) avec

$$H_{\tau,s,k} = \begin{bmatrix} 0 & 0 & \cdots & 0 & 0 \\ CE_{\tau,k-s} & 0 & 0 & 0 & 0 \\ CAE_{\tau,k-s} & CE_{\tau,k-s+1} & \ddots & 0 & 0 \\ \vdots & \vdots & \ddots & \vdots & \vdots \\ CA^{s-1}E_{\tau,k-s} & CA^{s-2}E_{\tau,k-s+1} & \cdots & CE_{\tau,k-1} & 0 \end{bmatrix} \quad (3.24)$$

Pour vérifier la relation $v_{s,k} \in P_s$ et pour découpler le résidu du vecteur $\tau_{s,k}$ qui comporte les retards induits, le vecteur de parité est déterminé à chaque instant d'échantillonnage en résolvant les équations suivantes :

$$v_{s,k}H_{o,s} = 0 \text{ et } v_{s,k}H_{\tau,s,k} = 0 \quad (3.25)$$

Il est montré que cette approche possède une bonne robustesse par rapport au retard induit inconnu à condition que h et τ_k soient suffisamment petits. De plus, comme τ_k dans (3.21) est un signal scalaire, la satisfaction de la condition d'existence de $v_{s,k}$ dans (3.25) est possible dans la plupart des cas.

Le filtre isolateur de défaut Dans [114], les auteurs ont supposé que le comportement statistique du retard induit dans le réseau τ_k est aléatoire et suit une chaîne de Markov définie par

$$\theta_k \in \mathcal{S} = \{1, 2, \dots, s\}, \quad \forall k \in \mathbb{Z}_+ \quad (3.26)$$

Les probabilités de transition λ_{ij} sont données par $\lambda_{ij} = \Pr[\theta_{k+1} = j | \theta_k = i]$, $\lambda_{ij} \geq 0$ et $\sum_{j=1}^s \lambda_{ij} = 1$ pour chaque $i \in \mathcal{S}$. Pour la simplicité de notation, B_{1,τ_k} est noté B_{1,θ_k} et Δu_k est noté w_k . Ensuite, le modèle d'état du SCR (3.19) est remplacé par le système à saut Markovien suivant :

$$\begin{cases} x_{k+1} &= Ax_k + Bu_k + Ff_k + B_{1,\theta_k}w_k, \\ y_k &= Cx_k, \end{cases} \quad (3.27)$$

3.3 Diagnostic sous contraintes de communication

Pour localiser le défaut nous utilisons le filtre d'isolation décrit dans la section précédente en remplaçant B_w par B_{1,θ_k} et \bar{K} par \bar{K}_{θ_k} .

Le signal $\hat{\alpha}_k$ désigne le résidu obtenu en négligeant les perturbations ($w_k = 0$). A partir de l'équation (3.11), la fonction de transfert $G_{f\hat{\alpha}}(z)$ entre f et $\hat{\alpha}_k$ devient un retard pur c-à-d :

$$\|G_{f\hat{\alpha}}(z)\|_\infty := \sup_{\theta_0 \in \mathcal{S}} \sup_{0 \neq f \in \ell_2} \frac{\|\hat{\alpha}\|_2}{\|f\|_2} = 1, \quad (3.28)$$

où $\|s\|_{\ell_2} = (\sum_{k=0}^{\infty} \|s_k\|)^{1/2}$ est la norme ℓ_2 du signal s_k .

Le paramètre libre \bar{K}_{θ_k} est choisi afin de : C1) maximiser le rapport énergétique entre le signal utile pour la détection f_k et le bruit w_k sur le résidu ; C2) placer les pôles de la boucle fermée dans une région prédéfinie dans le plan complexe pour assurer que le régime transitoire du résidu possède les propriétés formulées dans le théorème suivant :

Pour un disque $D_i(\xi_i, \delta_i)$ donné et pour les scalaires prédéfinis $\gamma > 0$, $-1 < -\xi_i + \delta_i < 1$, $\forall i = \theta_k \in \mathcal{S}$ il existe des matrices définies positives $P_i = P_i^T > 0$, G_i et Y_i telles que

$$\begin{bmatrix} -P_i & 0 & \bar{A}^T G_i^T - \bar{C}^T Y_i^T & C^T \Pi^T \\ 0 & -\gamma^2 I & B_{1,i}^T G_i^T & 0 \\ G_i \bar{A} - Y_i \bar{C} & G_i B_{1,i} & \bar{P}_i - G_i - G_i^T & 0 \\ \Pi C & 0 & 0 & -I \end{bmatrix} < 0, \quad (3.29)$$

$$\begin{bmatrix} -\delta_i^2 P_i & \bar{A}^T G_i^T - \bar{C}^T Y_i^T - \xi_i G_i^T \\ G_i \bar{A} - Y_i \bar{C} - \xi_i G_i & \bar{P}_i - G_i - G_i^T \end{bmatrix} < 0, \quad (3.30)$$

où $\bar{A} = A - \omega \Pi C$, $\bar{C} = \Sigma C$, le paramètre libre est donnée par $\bar{K}_i = G_i^{-1} Y_i$ pour assurer la stabilité du deuxième moment du système (3.14) et les contraintes C1 et C2. Pour la valeur minimale possible de γ et des paramètre $P_i = P_i^T > 0$, G_i et Y_i vérifiant la condition du théorème précédent, le rapport d'énergie entre le signal utile f_k et le bruit w_k sur le résidu est maximisé.

Étant donné un disque $D_i(\xi_i, \delta_i)$, $i = \theta_k \in \mathcal{S}$, le problème de recherche de la plus petite valeur possible de γ peut être reformulé par le problème d'optimisation convexe suivant :

$$\begin{aligned} \mathcal{OP} : \quad & \min_{P_i = P_i^T > 0, G_i, Y_i} \gamma \\ & \text{sous les contraintes (3.29), (3.30)} \end{aligned} \quad (3.31)$$

Ce problème d'optimisation peut être résolu d'une manière efficace par des logiciels d'optimisation tels que Matlab LMI toolbox ou Yalmip [87].

3.3.1.2 Cas d'un retard long

Dans les références citées précédemment, le retard maximum induit par le réseau est supposé inférieur à une période d'échantillonnage $\tau_k < h$. Cependant, dans la pratique, le retard peut être supérieur à une période d'échantillonnage. Dans le pire des cas, ce retard long change l'ordre temporel des messages arrivant au niveau du récepteur [56, 81].

Pour éliminer les pertes de paquets, des mémoires tampons dont la longueur est supérieure au temps du retard maximal sont utilisées. De cette façon, la transmission de l'intégrité des séquences d'information est garantie.

Retard long déterministe La dynamique du système à temps continu est donnée par

$$\begin{aligned} \dot{x}(t) &= \bar{A}x(t) + \bar{B}u(t) + \bar{B}_d d(t) + \bar{B}_f f_a(t) \\ y(t) &= Cx(t) + f_s(t) \end{aligned} \quad (3.32)$$

où $d(t)$ est le vecteur des perturbations, f_a, f_s représentent les défauts affectant les actionneurs et les capteurs respectivement.

On procède à la discrétisation de (3.32) en prenant en compte de l'effet du retard τ entre le système et le contrôleur. Puisque τ est constant, le système reçoit à chaque période d'échantillonnage une seule consigne de commande retardée. On suppose que $(l-1)h < \tau < lh$, $l \geq 1$, donc on peut définir $\tau' = \tau - (l-1)h$ tel que $0 \leq \tau' < h$. Le modèle d'état discret avec un retard induit est décrit par

$$\begin{aligned} x(k+1) &= Ax(k) + B_0 u(k-l) + B_1 u(k-l+1) \\ &\quad + B_d d(k) + B_f f_a(k) \\ y(k) &= Cx(k) + f_s(k) \end{aligned} \quad (3.33)$$

$$\begin{aligned} \text{avec } B_0 &= \int_{h-\tau'}^h e^{As} \bar{B} ds, \quad B_1 = \int_0^{h-\tau'} e^{As} \bar{B} ds, \quad B_d = \int_0^{h-\tau'} e^{As} \bar{B}_d ds, \\ B_f &= \int_0^{h-\tau'} e^{As} \bar{B}_f ds. \end{aligned}$$

On calcule d'abord les valeurs propres instables et faiblement amorties de la matrice caractéristique $(zI_n - A)$ par rapport à la valeur critique γ où $0 < \gamma < 1$ (la marge de γ -stabilité). Ensuite on définit l'espace $\Omega = \{\lambda : \det(\lambda I_n - A) = 0, |\lambda| \geq \gamma\}$. Soit $\Lambda_r = \text{diag}\{\lambda_1, \lambda_2 \cdots \lambda_r\}$ avec $\lambda_1, \lambda_2 \cdots \lambda_r \in \Omega$. Si les valeurs propres sont complexes, Λ_r prend la forme de Jordan correspondante.

Le filtre de détection d'ordre réduit (d'ordre r) est décrit par

$$\begin{cases} x_r(k+1) &= \Lambda_r x_r(k) + L[y(k) - CV x_r(k)] \\ \hat{x}(k) &= V x_r(k) + D_r u(k) \\ \hat{y}(k) &= C \hat{x}(k) \end{cases} \quad (3.34)$$

l systems (NCS) is a
of the issue is how
delay. In this paper
d as multiplicative
roach robust to the
Its show that it can
delay is longer than
c-à-d :
tion has been paid to
whose control loops
ork. Although much
l of NCS, there are
lt detection problem
delay is treated as a
pling period and is
[2]-[3], the delay is
o deal with random
y, [4] formulates the
t detection filters for
y introducing a new
and [5] proposes a
robust to the random
can only be used
d delay must be less
n approach for NCS
fluence of unknown
y as multiplicative
aches in [4] and [5],
o the condition that
ampling period.

where $x \in \mathbb{R}^{n_x}$, $u \in \mathbb{R}^{n_u}$, $y \in \mathbb{R}^{n_y}$, $f \in \mathbb{R}^{n_f}$, and $h \in \mathbb{R}^1$
denote the state vector, the input, the output, the fault
and the sampling period respectively.
Matrix A , B , C , E_f and K are of appropriate
dimensions [7].

Suppose that the system is clock driven at the sensors
and event driven at the actuators. Then there is a
so-called network-induced delay from a sampling
instant kh at which $x(t)$ is sampled to its
corresponding arrival instant at which $u_k = Kx(kh)$

arrives at the actuator, which includes the
sensors-to-controller delay and the controller-to-actuator
delay [7].
As illustrated in Fig.1 [8]-[9], in the assumption that
the maximal network-induced delay is less than nh (n is
a positive integer) the number of control values during
each sampling interval $[kh, (k+1)h)$ is at most $n+1$,

$$r(z) = \frac{C(zI - A) + Q}{(zI - A) + V(zI - \Lambda_r)^{-1}LC} \frac{B_0 + B_1}{(zI - A) + V(zI - \Lambda_r)^{-1}LC} f_s(z) \quad (3.35)$$

$$P = (zI_n - A)[I_n + V(zI_r - \Lambda_r)^{-1}LC]$$

i.e. $u(t)$ is piecewise constant during $[kh, (k+1)h)$
and the changes occur at random instants $kh + \tau_k^i$
($i=0, 1, \dots, n-1$ and $\tau_k < \tau_k^i$) due to the random
delays, where $kh + \tau_k^i$ denotes the arrival instant at
which u_{k-i} arrives at the actuator and $u_k = 0$,

which u_{k-i} arrives at the actuator and $u_k = 0$,
 $\tau_k^i = h$ [8]-[9]. Thus we have $u(t) = u_{k-i}$, for
 $t \in [kh + \tau_k^i, kh + \tau_k^{i-1})$, $i = 0, 1, \dots, n$. It is worthwhile to
notice that some of the $\{\tau_k^i, i = 0, 1, \dots, n-1\}$ should be
set equal to zero and others to h if the actual number
of different values acting on the plant during one
sampling interval is less than $n+1$ [8].

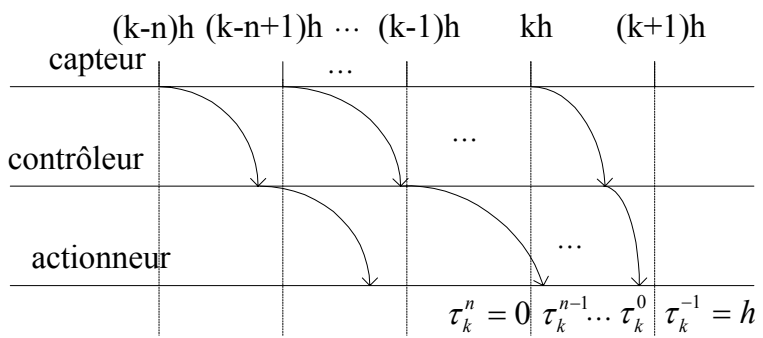


Figure 3 Fig.1 Timing diagram for delays in NCS un SCR

The discrete model of (1) and (2) can be written as
[8]-[9]:

- (1)
- (2)
- (3)

Comme illustré à la **Figure 3.6** nous supposons que le retard induit maximal est inférieur à nh , ceci implique que le nombre de valeurs de commande à chaque intervalle d'échantillonnage est, au pire des cas, égal à $n + 1$; c-à-d le signal de commande est continu par morceau durant un intervalle d'échantillonnage. Les changements dans le signal de commande se produisent à des instants aléatoires $kh + \tau_k^i$ tels que ($i = 0, 1, \dots, n - 1$ et $\tau_k^i < \tau_k^{i-1}$) en raison des retards aléatoires; $kh + \tau_k^i$ est le temps de réception de la commande $u(k - i)$ par l'actionneur et nous prenons $\tau_k^n = 0$ et $\tau_k^{-1} = h$. Ainsi, $u(t) = u(k - i)$ pour $t \in [kh + \tau_k^i, kh + \tau_k^{i-1}]$ où $i = 0, 1, \dots, n - 1$. Cependant, la dynamique du système est donné par

$$\begin{cases} x(k) &= A x(k) + \sum_{i=1}^n B_{k,i} u(k - i) + f_a(k) \\ y(k) &= C x(k) \end{cases}$$

avec $A = e^{Ah}$ et $B_{k,i} = \int_{\tau_k^i}^{\tau_k^{i-1}} e^{A(h-s)} B ds$, L'approche proposée consiste à modéliser l'effet du retard (non linéaire) comme une entrée inconnue d'un effet linéaire. Le modèle d'état simplifié est donné par

$$\begin{cases} x(k) &= A x(k) + B_0 u(k) + B_k \tau_k + f_a(k) \\ y(k) &= C x(k) \end{cases}$$

où

$$\begin{aligned} B_0 &= \int_0^h e^{A(h-s)} \bar{B} ds, \\ B_k &= [-e^{Ah} B \Delta u(k) \cdots -e^{Ah} B \Delta u(k - n + 1)]; \\ \tau_k &= [\tau_k^0 \tau_k^1 \cdots \tau_k^{n-1}]^T \\ \Delta u(k) &= u(k) - u(k - 1) \end{aligned}$$

Une approche à base d'espace de parité est utilisée pour la génération de résidu.

Retard long borné En considérant l'effet des perturbations et des défauts actionneurs et capteurs la dynamique continue du système peut être représentée par

$$\begin{aligned} \dot{x}(t) &= \bar{A}x(t) + \bar{B}u(t) + \bar{E}_d d(t) + \bar{E}_f f(t) \\ y(t) &= Cx(t) + F_d d(t) + F_f f(t) \end{aligned} \tag{3.36}$$

Dans [141] un retard composé d'une partie fixe et d'une autre variable et inconnue (mixte) a été considéré. Cette approche consiste à écrire l'effet du retard sous forme d'une perturbation polytopique et utiliser la technique dite du "modèle de référence" [25] pour la génération du résidu.

Ce type de retard est donné par

$$\mu_1 h \leq \tau_k \leq \mu_2 h$$

3.3 Diagnostic sous contraintes de communication

Ainsi, dans le pire des cas il y aura au moins $\mu + 1$ consignes de commande retardées appliquées pendant l'intervalle $[k h, (k + 1) h]$ où $\mu = \mu_2 - \mu_1$. On peut décrire le modèle d'état discret avec un retard induit par

$$\begin{cases} x(k) &= A x(k) + \sum_{i=0}^{\mu} B_{k,i} u(k - T_1 - i) + E_{d,d} d(k) + E_{d,f} f(k) \\ y(k) &= C x(k) + F_d d(k) + F_f f(k) \end{cases}$$

où $A = e^{Ah}$ et $B_{k,i} = \int_{\tau_k^i}^{\tau_k^{i-1}} e^{A(\tau_k^i - s)} B ds$, $E_{d,d} = \int_0^h e^{A(h-s)} \bar{E}_d ds$, $E_f = \int_0^h e^{A(h-s)} \bar{E}_f ds$.

Comme montré dans [38] et [141], $B_{k,i}$ appartient à une enveloppe convexe

$co\{U_{i,1}, \dots, U_{i,2n}\}$. Le système donné ci-dessus peut être représenté par le modèle augmenté suivant

$$\begin{cases} \xi(k) &= A(k) \xi(k) + B(k) u(k - T_1) + E_d d(k) + E_f f(k) \\ y(k) &= C \xi(k) + F_d d(k) + F_f f(k) \end{cases} \quad (3.37)$$

où

$$\begin{aligned} \xi(k) &= [x(k)^T \ u(k - T_1 - 1)^T \ \dots \ u(k - T_2)^T]^T \\ E_d &= [E_{d,d}^T \ 0 \ \dots \ 0]^T \\ E_f &= [E_{d,f}^T \ 0 \ \dots \ 0]^T \end{aligned}$$

et

$$A(k)A(k) = \left(A_0 + \sum_{i=0}^{(2n)\mu} \alpha_i^k A_{V_i} \right), \quad B(k) = \left(B_0 + \sum_{i=0}^{(2n)\mu} \alpha_i^k B_{V_i} \right)$$

$$\text{avec } A_0 = \begin{bmatrix} A & 0 & 0 & \dots & 0 \\ 0 & 0 & 0 & \dots & 0 \\ 0 & I & 0 & \dots & 0 \\ \vdots & \ddots & \ddots & \ddots & \vdots \\ 0 & 0 & \dots & I & 0 \end{bmatrix}, \quad B_{V_i} = \begin{bmatrix} -\sum_{j=1}^{\mu} U_{j,i_j} \\ I \\ 0 \\ \vdots \\ 0 \end{bmatrix},$$

$$A_{V_i} = \begin{bmatrix} 0 & U_{1,i_1} & U_{2,i_2} & \dots & U_{\mu,i_\mu} \\ 0 & 0 & 0 & \dots & 0 \\ 0 & 0 & 0 & \dots & 0 \\ \vdots & \ddots & \ddots & \ddots & \vdots \\ 0 & 0 & \dots & 0 & 0 \end{bmatrix}, \quad B_0 = \begin{bmatrix} \sum_{i=0}^{\mu} B_{k,i} \\ I \\ 0 \\ \vdots \\ 0 \end{bmatrix}$$

où V_i représente l'ensemble des valeurs possibles de $\{i_j\}$, $i_j \in \{1, 2, \dots, 2n\}$ et U_{j,i_j} sont des matrices inconnues. On a aussi $\sum_{i=1}^{(2n)\mu} \alpha_i^k = 1$. Pour avoir plus de détail sur U_{j,i_j} , le lecteur intéressé est invité à consulter [141].

Le filtre de détection utilisé est donné par

$$\begin{cases} \hat{\xi}_{k+1} &= A_0 \hat{\xi}(k) + B_0 u(k - \mu_1) + L (y(k) - \hat{y}(k)) \\ \hat{y}(k) &= C \hat{\xi}(k) \\ r(k) &= V (y(k) - \hat{y}(k)) \end{cases}$$

Afin de trouver le meilleur compromis entre la robustesse contre les perturbations et la sensibilité aux défauts, le résidu proposé est conçu pour correspondre au modèle de référence suivant l'idée présentée dans [25]. Ainsi, le résidu optimal de (3.37) en négligeant l'effet du retard est pris comme modèle de référence du résidu et donné par

$$\begin{cases} e_r(k+1) &= A_r e_r(k) + E_{r,d} d(k) + E_{r,f} f(k) \\ r_{ref}(k) &= C_r e_r(k) + F_{r,d} d(k) + F_{r,f} f(k) \end{cases}$$

où $A_r = A_0 - L_{ref} C$, $E_{d,r} = E_d - L_{ref} F_d$,

$$E_{f,r} = E_f - L_{ref} F_f, C_r = V_{ref} C, F_{d,r} = V_{ref} F_d, F_{f,r} = V_{ref} F_f$$

$G_{r,d}(z)$ est la matrice de transfert entre les perturbations et le résidu. Les paramètres L_{ref} et V_{ref} représentent les solutions du problème d'optimisation suivant

$$\min_{L,V} J(L, V) = \min_{L,V} \frac{\|G_{r,d}(z)\|_\infty}{\sigma_i(G_{r,f}(e^{jw}))} \quad (3.38)$$

pour $\omega \in [0, \infty[$. Le scalaire σ_i désigne une valeur singulière non nulle. La robustesse au retard induit et à l'entrée inconnue ainsi que la sensibilité aux défauts nuisant au système peuvent être garanties par le choix de L et V tels que le critère suivant soit minimal.

$$\sup_{\eta(k) \in \mathcal{L}_2, \eta(k) \neq 0} \frac{\|r_{e,k}\|_2}{\eta(k)} \quad (3.39)$$

avec $r_{e,k} = r_{ref,k} - r_k$ et $\eta(k) = [u(k - \mu_1)^T, d(k)^T, f(k)^T]^T$.

Les problèmes d'optimisation (3.38) et (3.39) peuvent être résolus à l'aide des inégalités matricielles linéaires (LMI)[141].

3.3.2 Diagnostic robuste aux pertes de paquets

Les pertes de paquets se produisent à cause de défaillances dans le réseau ou d'une manière volontaire lorsqu'ils sont abandonnés pour éviter la congestion ou garantir la transmission des données les plus récentes. Bien qu'une perte de paquet unique ne détériore pas les performances du système, un ensemble de pertes de paquets consécutives possède un impact négatif sur la performance globale. En général, les pertes de paquets sont considérées déterministes ou aléatoires modélisées par un processus stochastique. Dans ce qui suit, nous allons discuter les deux cas, respectivement.

3.3.2.1 Pertes de paquets déterministes

Les pertes de paquets déterministes peuvent aussi être modélisées par un système à commutation [162] ou par un ensemble d'équations différentielles à retard [160, 159]. Quant au diagnostic de défaut des SCR avec des pertes de paquets déterministes, à notre connaissance, aucun travail n'a traité ce problème auparavant. Cependant, de nombreux résultats de recherche dans le diagnostic des systèmes à retard et les systèmes à commutation peuvent être étendus directement pour les SCR. Dans la suite nous présentons quelques résultats :

Découplage de l'entrée inconnue dans [153] le diagnostic d'une classe de systèmes avec un état retardé est traité. Les défauts des actionneurs et des capteurs et les perturbations sont considérés comme une entrée inconnue. Dans [72] le problème de conception d'un observateur d'ordre plein pour un système continu avec un état et une commande retardés a été abordé. Une méthode de conception d'un observateur à entrée inconnue basé sur une condition de stabilité (dépendant du retard) du modèle de l'erreur d'estimation a été proposée.

Formulation \mathcal{H}_∞ de la correspondance (matching) les auteurs de [26] ont développé une matrice de fonctions de transfert pour imposer un comportement particulier au rapport résidu-défaut. Le filtre de détection de défaut qui est un observateur pour une classe de systèmes linéaires à retards variant dans le temps est conçu afin que l'erreur entre le résidu généré et le défaut, au sens de la norme \mathcal{H}_∞ , soit le plus faible possible. Ensuite, le problème de conception est reformulé comme un problème de correspondance \mathcal{H}_∞ , qui peut être résolu à l'aide d'un outil d'optimisation tel que la programmation semi-définie positive.

Optimisation à double objectifs le travail effectué dans [84] modélise le problème de détection de défaut d'un système linéaire avec un retard constant comme un problème de programmation non linéaire à deux objectifs afin d'améliorer la sensibilité du résidu au défaut et en même temps supprimer l'effet indésirable des entrées inconnues et des erreurs de modélisation. Plus récemment, [61] a étendu les résultats dans [84] pour les systèmes à temps discret. Les auteurs de [168] ont proposé un filtre de détection robuste aux retards variables et aux incertitudes du système.

Optimisation unifiée les auteurs de [168] ont étendu les résultats donnés dans [27] pour traiter le cas d'un système subissant une entrée inconnue de norme \mathcal{L}_2 bornée et des retards multiples et constants. Ensuite, un filtre de détection de défaut est conçu de telle sorte que l'indice de performance donné par le rapport entre la robustesse et la sensibilité au défaut soit minimal. En choisissant convenablement la matrice du gain de filtre et du post-filtre, la solution du problème de détection de défaut est réécrite sous forme d'une équation de Riccati.

Observateur adaptatif avec une restriction structurelle sur la matrice de distribution de défaut, le travail dans [62] a développé un observateur adaptatif pour un système linéaire avec des retards multiples dans l'état. Cet observateur est aussi valable pour une classe de systèmes non linéaire. Dans [63], un nouvel observateur adaptatif pour la détection et l'identification de défauts d'un système linéaire incertain avec des retards multiples dans l'état et dans la commande est proposé. Les auteurs de [16] ont utilisé un observateur à apprentissage itératif basé sur l'estimation de l'entrée inconnue en considérant les incertitudes et le défaut probable comme une entrée inconnue.

3.3.2.2 Pertes de paquets stochastiques

Le modèle stochastique le plus simple suppose que le phénomène de perte de paquet suit un processus de Bernoulli [120, 129],[96]. Les chaînes de Markov peuvent aussi être utilisées pour modéliser les pertes de paquets corrélées [120, 100, 151, 150] et le processus de Poisson peut décrire la perte de paquets en temps continu [152]. Dans [161] le problème de détection de défaut sous contrainte de pertes de paquets est considéré. Le système à surveiller est un système linéaire décrit par

$$\begin{cases} x(k+1) &= Ax(k) + Bu(k) + E_f f(k) \\ y(k) &= Cx(k) + F_f f(k) \end{cases}$$

sous contrainte de perte de paquets, la structure de l'observateur de détection est donné par

$$\begin{cases} \hat{x}(k+1) &= A\hat{x}(k) + Bu(k) + L(y^a(k) - \hat{y}(k)) \\ r(k) &= W(y^a(k) - \hat{y}(k)), \quad \hat{y}(k) = C\hat{x}(k) \end{cases}$$

Pour faire face aux pertes de paquets, la structure standard du générateur de résidu est modifiée comme suit

$$e(k+1) = \begin{cases} (A - LC)e(k) + (E_f - LF_f)f(k) + L\theta(k), & \gamma(k) = 0; \\ (A - LC)e(k) + (E_f - LF_f)f(k), & \gamma(k) = 1. \end{cases} \quad (3.40)$$

$$r(k) = \begin{cases} WCe(k) + WF_f f(k) - W\theta(k), & \gamma(k) = 0 \\ WCe(k) + WF_f f(k), & \gamma(k) = 1. \end{cases} \quad (3.41)$$

où $\theta(k)$ est la différence entre la valeur réelle de mesure $y(k)$ et la valeur utilisée $y^a(k)$, à savoir $\theta(k) := y(k) - y^a(k)$. $\gamma(k)$ est une variable aléatoire représentant l'état de communication des données. $\gamma(k) = 1$ implique l'arrivée correcte de la mesure à l'instant k , par contre $\gamma(k) = 0$ implique que la mesure est perdue. La dynamique du générateur de résidu est donc représentée par un système linéaire à saut Markovien.

Afin de réduire le taux de fausses alarmes causées par les mesures perdues, un système d'évaluation du résidu est donné par la relation suivante :

$$\begin{aligned} r_{\text{eval}} &> J_{th}, \text{ le défaut est détecté} \\ r_{\text{eval}} &\leq J_{th}, \text{ aucun défaut n'est détecté} \end{aligned}$$

où $r_{\text{eval}} = \left(\sum_{j=0}^{\infty} r^T(j)r(j) \right)^{1/2}$. Ensuite, afin de calculer le seuil J_{th} , un problème d'optimisation convexe est résolu pour trouver le minimum de $\frac{\mathbf{E}[\|r\|_2]}{\|\theta\|_2}$, qui est reformulé dans (3.40) et (3.41) comme un problème d'atténuation des perturbations d'un système linéaire à saut de Markovien. De plus, une méthode de co-conception du générateur de résidu avec un seuil de détection est proposée pour améliorer la dynamique et la sensibilité du système de détection de défaut.

Il convient de noter l'existence des travaux de recherche discutant la détection de défaut des SCR en tenant compte les pertes de paquets et les retard de transmission simultanément, voir par exemple [168]. Cependant, compte tenu le nombre des contraintes considérées, les résultats obtenus peuvent être un peu conservatifs, car la conception n'est optimale que pour le pire cas.

3.3.3 Diagnostic sous communication limitée

La capacité du réseau de communication à transporter une quantité raisonnable d'informations par unité de temps joue un rôle important dans la performance des SCR. Lors de l'utilisation d'un réseau de communication dans la boucle de régulation, des questions sur la capacité de la bande passante du réseau, sur les techniques de codage /décodage utilisées et sur la quantification se posent naturellement. Les SCR avec une communication limitée peuvent comprendre les véhicules aériens sans pilote (drones) dans des conditions de furtivité, le réseau de capteurs sans fil en raison de la longue endurance de l'énergie limitée demandée et ainsi de suite.

Inspiré de la théorie de l'information de Shannon, une attention croissante est portée à la caractérisation du débit minimum demandé pour stabiliser un SCR, voir par exemple [112, 132, 118] et les travaux cités en références. Afin de minimiser l'influence de la quantification sur les performances des SCR, un effort considérable a été consacré au développement des nouvelles techniques de quantification pour économiser la bande passante et minimiser le nombre des tâches de transmission dans le réseau, voir par exemple [13, 22, 31, 59, 144] et les travaux cités en référence. Pour plus de détails concernant ce sujet, le lecteur intéressé est invité à consulter [54].

Dans [165], le problème de détection de défaut d'un SCR sous contraintes de communication limitée est considéré. Afin de réduire la charge du réseau et ainsi

éviter l'incertitude causée par les retards de transmission et les pertes de paquets, une séquence de communication périodique est décrite comme suit :

$$y(k) = N_k y_p(k) \quad (3.42)$$

$$u_p(k) = M_k u(k) \quad (3.43)$$

où $y \in R^{\omega_m}$ représente les mesures émises par les capteurs à la station centrale à travers le réseau, $N_k \in R^{\omega_m \times m}$ une matrice de période θ formée par la sélection de ω_m ligne de la matrice identité. $u \in R^p$ est la commande calculé par le contrôleur, $M_k \in R^{p \times p}$ est une matrice diagonale θ -périodique avec ω_p éléments diagonaux non nuls "1". La dynamique du système contrôlé en réseau est donnée par

$$\begin{aligned} x(k+1) &= Ax(k) + BM_k u(k) + E_d d(k) + E_f f(k) \\ y(k) &= N_k (Cx(k) + Du(k) + F_d d(k) + F_f f(k)) \end{aligned} \quad (3.44)$$

La relation entrée-sortie du SCR (3.44) sur une fenêtre de temps glissante $[k-s, k]$, où s la longueur de la fenêtres de temps, peut être donné par

$$Y(k) = H_{s,k} x(k-s) + H_{u,k} U(k) + H_{d,k} D(k) + H_{f,k} F(k), \quad (3.45)$$

Les matrices $H_{o,k}, H_{u,k}, H_{d,k}, H_{f,k}$ dans la relation de parité (3.45) sont θ -périodiques par rapport à k . Le signal de résidu est obtenu par

$$r(k) = v_k (Y(k) - H_{u,k} U(k)) \quad (3.46)$$

avec $v_k \in R^{1 \times (s+1)\omega_m}$ est le vecteur de parité périodique conçu pour satisfaire la relation $v_k H_{o,k} = 0$ à chaque instant k . La dynamique du résidu non influencée par l'état initial $x(k-s)$ est décrite par

$$r(k) = v_k (H_{d,k} D(k) + H_{f,k} F(k)). \quad (3.47)$$

Deux cas sont considérés :

- Si $\text{rang} \begin{bmatrix} H_{o,k} & H_{d,k} & H_{f,k} \end{bmatrix} > \text{rang} \begin{bmatrix} H_{o,k} & H_{d,k} \end{bmatrix}$ pour tout k , alors le signal résiduel peut être découplé des perturbations inconnues en prenant v_k de telle sorte que la relation $v_k \begin{bmatrix} H_{o,k} & H_{d,k} \end{bmatrix} = 0$, $v_k H_{f,k} \neq 0$ soit vérifiée à chaque instant k ;
- Si le découplage total n'est pas possible, alors un compromis entre robustesse aux perturbations inconnues et sensibilité aux défauts peut être obtenu en résolvant le problème d'optimisation suivant

$$\begin{aligned} \min_{v_k} J_k &= \min_{v_k} \frac{v_k H_{d,k} H_{d,k}^T v_k^T}{v_k H_{f,k} H_{f,k}^T v_k^T} \\ \text{s.t. } v_k H_{o,k} &= 0. \end{aligned}$$

pour trouver le vecteur de parité périodique optimal v_k .

Ensuite, l'influence de la nouvelle structure de communication sur la détection des défauts, notamment le découplage total et la performance optimale, est analysée. Enfin, le choix optimal de la séquence de communication périodique est abordé.

3.4 Conclusion

Dans ce chapitre, nous avons discuté et résumé des travaux qui ont étendu la théorie classique du diagnostic de défaut, afin de prendre en considération les contraintes de fonctionnement en temps réel, plus précisément on a considéré les contraintes de communication liées à l'architecture SCR. La présence de ces contraintes dans le réseau rend la conception des algorithmes de diagnostic plus difficile et demande aussi quelques connaissances de base sur le comportement du réseau de communication. La co-conception est un nouveau concept apparu ces dernières années, basé sur l'utilisation du degré de liberté fourni par le réseau (ordonnancement des capteurs) pour avoir des performances meilleures que la conception simple. La co-conception représente le sujet principal traité dans le chapitre suivant.

4 Ordonnancement hors ligne pour la détection et l'isolation des défauts

4.1 Introduction

L'objectif de ce chapitre est de traiter le problème de détection et de localisation de défauts multiples sous contraintes de communication. Plus précisément, nous allons considérer la contrainte d'accès au média [116, 124]. Dans ce cas, le réseau partagé ne peut supporter qu'un nombre limité de communications entre les éléments du système. Il est alors nécessaire de concevoir un module de détection et de localisation de défaut en conjonction avec une politique de communication définissant les instants auxquels les capteurs sont autorisés à accéder au média. La séquence de communication précise les capteurs qui sont capables d'envoyer leurs mesures vers le filtre de détection à chaque instant d'échantillonnage. Cela conduit naturellement à considérer une problématique de *co-conception* (*co-design*), c'est-à-dire la conception simultanée d'un filtre de détection-localisation et de la séquence d'ordonnancement des mesures. La séquence d'ordonnancement des mesures et le filtre proposés sont ici conçus de sorte à assurer l'isolabilité du défaut et la minimisation de l'effet du bruit sur le résidu. Dans la suite de ce chapitre nous donnons une formulation complète du problème puis les résultats essentiels sont présentés. La technique d'ordonnancement des mesures à horizon fini est utilisée pour obtenir les meilleures performances du filtre. Cette technique d'ordonnancement possède une complexité spatiale et temporelle très élevée ce qui justifie sa limitation à des horizons de temps fini. Deux techniques d'ordonnancement des mesures à horizon infini sont aussi proposées. Ces techniques d'ordonnancement sont moins complexes et donnent des performances très acceptables. L'ordonnancement stochastique est un outil de conception robuste aux pertes de paquets. Ces techniques d'ordonnancement sont analysées théoriquement et leurs performances sont illustrées à travers plusieurs exemples de simulation.

4.2 Formulation du problème

Considérons le système illustré à la **Figure 4.1**. La représentation d'état du système sujette à un défaut d'actionneur et/ou défaut de composants s'écrit :

$$\begin{cases} x_{k+1} &= Ax_k + Bu_k + F\Upsilon_k + w_k \\ y_k &= Cx_k + v_k \end{cases} \quad (4.1)$$

où $x_k \in \mathfrak{R}^n$ est le vecteur d'état, u_k est le vecteur de commande, $F = [f_1, f_2, \dots, f_q] \in \mathfrak{R}^{n \times q}$ est la matrice de distribution des défauts, $\Upsilon_k = [\Upsilon_k^1, \Upsilon_k^2, \dots, \Upsilon_k^q]^T \in \mathfrak{R}^q$ est le vecteur de défaut et $y_k \in \mathfrak{R}^m$ est le vecteur de mesures. L'état initial x_0 , les perturbations w_k et le bruit de mesure v_k sont des processus aléatoires blancs et Gaussiens non corrélés : $x_0 \sim \mathcal{N}(\bar{x}_0, \bar{P}_0)$, $w_k \sim \mathcal{N}(0, W)$ et $v_k \sim \mathcal{N}(0, I_m)$ respectivement, où \bar{P}_0, W sont des matrices définies positives.

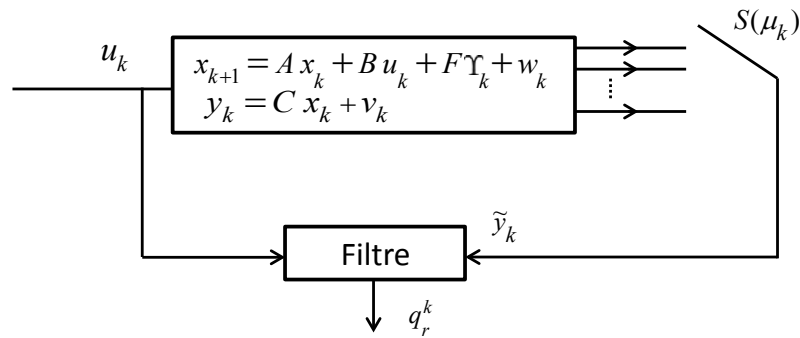


Figure 4.1: Système de diagnostic

Remarque 1. Si le bruit de mesure est différent de l'identité on peut le normaliser en pré-multipliant la sortie par une matrice adéquate. Par exemple si $v_k \sim \mathcal{N}(0, V)$ on peut écrire $V = \tilde{V}\tilde{V}^T$ (décomposition de Cholesky) et la normalisation du bruit de sortie s'effectue en multipliant la sortie par la matrice \tilde{V}^{-1} .

L'objectif principal de cette section est la conception d'un filtre de détection et d'isolation de défaut prenant en compte les contraintes de communication induites par le réseau de communication partagé. Plus précisément, la contrainte de communication que nous traitons dans ce chapitre est mentionnée dans la littérature comme la contrainte d'accès au média. Cela signifie que le réseau partagé ne peut supporter qu'un nombre limité de communications simultanées entre les éléments du système.

4.2.1 Séquence de communication

Nous allons considérer que le réseau de communication reliant les capteurs et le filtre de détection qui engendre un résidu possède b canaux de sortie, avec :

$$1 \leq b \leq m \quad (4.2)$$

A chaque instant, b capteurs parmi m peuvent accéder à ces canaux pour communiquer avec le générateur de résidus tandis que les autres restent en attente. Nous avons donc $\sigma = C_m^b = \frac{m!}{b!(m-b)!}$ configurations possibles. Par configuration nous entendons ici le groupe de capteurs autorisés à transmettre leurs mesures. On introduit l'application $\mu_k : \mathbb{N} \rightarrow \mathcal{M} = \{1, \dots, \sigma\}$, qui détermine, à chaque instant d'échantillonnage, l'indice du groupe de capteurs correspondant.

Nous appelons cette application une *configuration de commutation* de capteurs. A la **Figure 4.1**, le signal $\tilde{y}_k \in \mathfrak{R}^b$ est lié à y_k par la relation suivante : $\tilde{y}_k = S(\mu_k)y_k$. La *matrice de commutation* $S(\mu_k) \in \mathfrak{R}^{b \times m}$ est utilisée pour sélectionner le sous-ensemble de mesures qui sera transmis au contrôleur à chaque instant d'échantillonnage k . Chaque ligne possède donc un seul élément qui vaut 1, les autres termes sont des 0. Ce sous-ensemble est indexé par les valeurs de la configuration de commutation μ_k . Considérant la bande passante limitée du média de communication, le modèle *étendu* du système est décrit par :

$$\begin{cases} x_{k+1} &= Ax_k + Bu_k + F\Upsilon_k + w_k \\ \tilde{y}_k &= C_{\mu_k}x_k + \tilde{v}_k \end{cases} \quad (4.3)$$

où $C_{\mu_k} = S(\mu_k)C$ et $\tilde{v}_k = S(\mu_k)v_k$.

4.2.2 Filtre de détection

Le filtre de détection et de localisation proposé dans cet article est une version modifiée du filtre proposé dans [67]. Sa représentation d'état est donnée par :

$$\begin{cases} \hat{x}_{k+1} &= A\hat{x}_k + Bu_k + K_k(\tilde{y}_k - \hat{y}_k) \\ \hat{y}_k &= C_{\mu_k}\hat{x}_k \end{cases} \quad (4.4)$$

où \hat{x}_k et \hat{y}_k désignent les vecteurs d'état et de sortie estimés, respectivement. Ce filtre estimateur permet d'engendrer un résidu qui sera analysé pour détecter et localiser les défauts.

Il est important de noter que, dans le contexte considéré dans cet article, le gain du filtre K_k et la configuration de commutation μ_k sont les deux paramètres de conception.

4.3 Résultats principaux

Dans cette section, nous introduisons les résultats principaux. Rappelons tout d'abord quelques définitions de base qui seront utilisées par la suite.

Définition 4. Le système linéaire stochastique (4.1) possède les indices de détectabilité de défaut $\rho = \{\rho_1, \rho_2, \dots, \rho_q\}$ si $\rho_i = \min\{\nu : CA^{\nu-1}f_i \neq 0, \nu = 1, 2, \dots, q\}$.

Définition 5. La matrice de détectabilité à temps variant associée au système étendu est définie comme suit

$$D_{\mu_k} = \mathcal{C}_{\mu_k} \Psi \quad (4.5)$$

où

$$\Psi = [A^{\rho_1-1} f_1, A^{\rho_2-1} f_2, \dots, A^{\rho_s-1} f_q] \quad (4.6)$$

Soit $s = \max\{\rho_i, i = 1, 2, \dots, q\}$ la valeur maximale des indices de détectabilité de défauts. On définit $\bar{\Upsilon}_k = [(\bar{\Upsilon}_k^1)^T, (\bar{\Upsilon}_k^2)^T, \dots, (\bar{\Upsilon}_k^s)^T]^T$, $\bar{F} = [\bar{F}_1, \bar{F}_2, \dots, \bar{F}_s]$, où $\bar{\Upsilon}^i \in \mathfrak{R}^{q_i}$ représente le sous-ensemble des défauts ayant un indice de détectabilité ρ_i et $\bar{F}_i \in \mathfrak{R}^{n \times q_i}$ leur matrice de distribution. Le système étendu peut être réécrit sous la forme équivalente :

$$\begin{cases} x_{k+1} &= Ax_k + Bu_k + \bar{F}\bar{\Upsilon}_k + w_k \\ \tilde{y}_k &= \mathcal{C}_{\mu_k} x_k + \tilde{v}_k \end{cases}$$

Nous précisons que le problème de co-design est résolu en deux étapes :

- Le calcul du gain optimal du filtre en considérant que l'ordonnancement des mesures est fixe (connu).
- Après avoir trouvé l'expression du gain dans l'étape précédente nous cherchons maintenant l'ordonnancement qui améliore le comportement du filtre.

4.3.1 Synthèse du filtre

Considérons le filtre donné par (4.4). La dynamique de l'erreur d'estimation $e_k = x_k - \hat{x}_k$ et le résidu de sortie $q_k = \tilde{y}_k - \hat{y}_k$ sont donnés par :

$$\begin{cases} e_{k+1} &= (A - K_k \mathcal{C}_{\mu_k}) e_k + \bar{F}\bar{\Upsilon}_k - K_k \tilde{v}_k + w_k \\ q_k &= \mathcal{C}_{\mu_k} e_k + \tilde{v}_k \end{cases} \quad (4.7)$$

D'après le principe de superposition, l'effet d'un défaut additif survenant à l'instant r sur le résidu de sortie q_k (avec $k > r + s$) est donné par :

$$q_k = \bar{q}_k + \bar{\rho}_{k,r} \begin{bmatrix} \bar{\Upsilon}_r^T & \cdots & \bar{\Upsilon}_{k-s}^T & \cdots & \bar{\Upsilon}_{k-2}^T & \bar{\Upsilon}_{k-1}^T \end{bmatrix}^T \quad (4.8)$$

avec

$$\begin{aligned} \bar{\rho}_{k,r} &= \mathcal{C}_{\mu_k} \begin{bmatrix} G_{k-1,r} \bar{F} & \cdots & G_{k-1,k-(s-1)} \bar{F} & \cdots & G_{k-1} \bar{F} & \bar{F} \end{bmatrix} \\ G_{k-1,k-j} &= G_{k-1} G_{k-2} \cdots G_{k-j} \\ G_k &= (A - K_k \mathcal{C}_{\mu_k}) \end{aligned}$$

où \bar{q}_k correspond au résidu de sortie pour le cas non défaillant.

En suivant les arguments développés dans [67], on peut énoncer les résultats suivants

Proposition 1. *Sous la condition $\text{rang}(\mathcal{D}_{\mu_k}) = q$, la solution de la contrainte algébrique : $(A - K_k \mathcal{C}_{\mu_k}) \bar{\Psi} = 0$ peut être paramétrée par $K_k = \omega \Pi_{\mu_k} + \bar{K}_k \Sigma_{\mu_k}$ avec*

$$\Sigma_{\mu_k} = \alpha_{\mu_k} (I_m - D_{\mu_k} \Pi_{\mu_k}), \quad \Pi_{\mu_k} = D_{\mu_k}^+ \quad \text{et} \quad \omega = A \bar{\Psi} \quad (4.9)$$

avec $\bar{\Psi} = [\bar{F}_1, A \bar{F}_2, \dots, A^{s-1} \bar{F}_s]$. $\bar{K}_k \in \mathfrak{R}^{n \times (b-q)}$ est le gain réduit à déterminer, $D_{\mu_k}^+$ est la pseudo-inverse de Moore-Penrose de la matrice D_{μ_k} et α_{μ_k} est une matrice arbitraire déterminée de façon à ce que la matrice Σ_{μ_k} soit de plein rang ligne. Sous ces conditions, le résidu q_k est donné par

$$q_k = \bar{q}_k + D_{\mu_k} \left[(\bar{\Upsilon}_{k-1}^1)^T \quad (\bar{\Upsilon}_{k-2}^2)^T \quad \dots \quad (\bar{\Upsilon}_{k-s}^s)^T \right]^T \quad (4.10)$$

Remarque 2. Dans le résultat donné ci-dessus, il est important de noter que la matrice \mathcal{C}_{μ_k} dépend de la configuration de commutation μ_k . Les séquences de commutation qui ne vérifient pas la condition de rang de la **Proposition 1.** doivent donc être exclues. Par conséquent, définissons l'ensemble des configurations de commutation admissibles Ξ^* donné par

$$\Xi^* = \{\mu_k : Z \rightarrow \mathcal{M}^* \subseteq \mathcal{M}\} \quad (4.11)$$

où \mathcal{M}^* contient les indices correspondant à des configurations de capteurs produites par des matrices correspondantes \mathcal{C}_{μ_k} qui vérifient la condition $\text{rang}(\mathcal{D}_{\mu_k}) = q$.

Le filtre isolateur de défauts est conçu en calculant le paramètre libre \bar{K}_k de sorte à ce que la trace de la matrice de covariance $\bar{P}_k = E(\bar{e}_k \bar{e}_k^T)$ soit minimale. La synthèse de K_k est donnée par la proposition suivante.

Proposition 2. *Pour une configuration de commutation donnée $\mu_k \in \Xi^*$, le filtre de détection de défaut proposé est décrit par les relations suivantes :*

$$\hat{x}_{k+1} = A \hat{x}_k + B u_k + \omega q_k^r + \bar{K}_k \gamma_k \quad (4.12)$$

$$\bar{P}_{k+1} = (\bar{A}_{\mu_k} - \bar{K}_k \bar{C}_{\mu_k}) \bar{P}_k (\bar{A}_{\mu_k} - \bar{K}_k \bar{C}_{\mu_k})^T + \bar{K}_k \bar{V}_{\mu_k} \bar{K}_k^T + \bar{W}_{\mu_k} \quad (4.13)$$

$$= \phi_{\mu_k}(\bar{P}_k) \quad (4.14)$$

$$\bar{K}_k = \bar{A}_{\mu_k} + \bar{P}_k \bar{C}_{\mu_k}^T (\bar{C}_{\mu_k} \bar{P}_k \bar{C}_{\mu_k}^T + \bar{V}_{\mu_k})^{-1} \quad (4.15)$$

avec

$$\left\{ \begin{array}{l} \bar{A}_{\mu_k} = A - \omega \Pi_{\mu_k} \mathcal{C}_{\mu_k} \\ \bar{C}_{\mu_k} = \Sigma_{\mu_k} \mathcal{C}_{\mu_k} \\ \bar{V}_{\mu_k} = \Sigma_{\mu_k} \Sigma_{\mu_k}^T \\ \bar{W}_{\mu_k} = W + \omega \Pi_{\mu_k} \Pi_{\mu_k}^T \omega^T \end{array} \right.$$

et

$$\begin{cases} \gamma_k &= \Sigma_{\mu_k}(\tilde{y}_k - \mathcal{C}_{\mu_k}\hat{x}_k) \\ q_k^r &= \Pi_{\mu_k}(\tilde{y}_k - \mathcal{C}_{\mu_k}\hat{x}_k) \end{cases} \quad (4.16)$$

Ce filtre possède les propriétés suivantes :

- γ_k est découplé des défauts
- q_k^r , le résidu réduit, vérifie la relation

$$q_k^r = \Pi_{\mu_k}\bar{q}_k + \left[(\bar{\Upsilon}_{k-1}^1)^T \quad (\bar{\Upsilon}_{k-2}^2)^T \quad \dots \quad (\bar{\Upsilon}_{k-s}^s)^T \right]^T \quad (4.17)$$

Chaque composante du résidu de sortie réduit $q_k^r \in \mathfrak{R}^q$ n'étant sensible qu'à un seul défaut, l'analyse du vecteur résidu permet la localisation des défauts.

Démonstration. La démonstration de cette proposition est similaire à la preuve du Théorème 3.1 dans [67]. \square

Remarque 3. Dans des conditions normales de fonctionnement (sans défaut), le résidu réduit q_k^r suit une distribution gaussienne $q_k^r \sim \mathcal{N}(0, P_k^r)$, avec $P_k^r = \Pi_{\mu_k}\mathcal{C}_{\mu_k}\bar{P}_k\mathcal{C}_{\mu_k}^T\Pi_{\mu_k}^T$. L'apparition d'un défaut modifie la moyenne, la matrice de covariance ou rend le résidu non-blanc (coloré) ou non-gaussien. Ce changement peut être détecté en utilisant des algorithmes de détection de changement basés sur l'analyse des propriétés statistiques du signal résidu [6].

L'évolution de la matrice de covariance donnée par l'équation de Riccati (4.13) dépend de la matrice de covariance initiale P_0 et de la configuration de commutation μ_k . Par conséquent, en plus de la condition d'isolabilité (voir **Proposition 1.**), la stratégie d'ordonnancement peut être générée pour minimiser la variance de l'erreur d'estimation. Ce point sera davantage exposé dans la section suivante.

4.3.2 Ordonnancement des mesures

La *co-conception* consiste à concevoir un algorithme du diagnostic de défauts en conjonction avec l'ordonnancement des tâches de transmission des mesures. Après avoir donné la structure du filtre d'isolation dans la section précédente nous présentons ici des techniques d'ordonnancement classées selon leurs horizons temporels d'utilisation. Nous commençons par la présentation d'une technique optimale d'ordonnancement basée sur l'exploration intelligente de l'arbre de recherche des séquences de communication. Cette technique possède une complexité temporelle et spatiale très élevée ce qui restreint son utilisation à des horizons de temps finis. En revanche, les techniques d'ordonnancement à horizon infini montrent moins de complexité et une performance de fonctionnement très acceptable. Cela représente la deuxième partie de cette section.

4.3.2.1 Ordonnancement optimal à horizon fini

Après avoir donné la structure du filtre dans la section précédente, le problème abordé ici est de choisir les b capteurs qui doivent transmettre leurs mesures à chaque instant pour minimiser une fonction de la covariance de l'erreur d'estimation d'état. Définir la stratégie d'ordonnancement s_N sur un horizon de N échantillons équivaut à définir les valeurs de μ_k , $k = 0, \dots, N-1$, ou de façon équivalente

$$s_N = \begin{bmatrix} \mu_0 & \mu_1 & \dots & \mu_{N-1} \end{bmatrix} \quad (4.18)$$

Soit $\mathcal{S}_N = \mathcal{M}^N$, l'ensemble de toutes les stratégies d'ordonnancement sur un horizon de taille N et \mathcal{S}_N^* l'ensemble des ordonnancements admissibles sur cet horizon (voir *Remarque 2.*). On introduit l'application $\Phi_k^{s_N} : \mathcal{A} \rightarrow \mathcal{A}$ qui détermine, la variance à l'instant k , i.e \bar{P}_k , à partir de la variance initiale \bar{P}_0 et en utilisant les k premiers éléments de la stratégie d'ordonnancement s_N , (\mathcal{A} est l'ensemble des matrices semi-définies positives) :

$$\Phi_k^{s_N} = \phi_{\mu_{k-1}}(\dots \phi_{\mu_1}(\phi_{\mu_0}(\bar{P}_0))) \quad (4.19)$$

Le problème d'ordonnancement optimal à horizon fini est formulé comme suit

$$\mathcal{OP1} : \min_{s_N \in \mathcal{S}_N^*} \mathcal{J}(s_N) \quad (4.20)$$

où

$$\mathcal{J}(s_N) = \sum_{i=1}^N \text{tr}(\bar{P}_i) = \sum_{i=0}^{N-1} \text{tr}(\phi_{\mu_i}(\bar{P}_i)) \text{ et } \mu_i = s_N(i)$$

La recherche de cet optimum peut être effectuée de façon triviale en examinant tous les cas possibles. Cette énumération n'est envisageable que pour des horizons de faible taille à cause de l'explosion combinatoire du nombre de cas possibles.

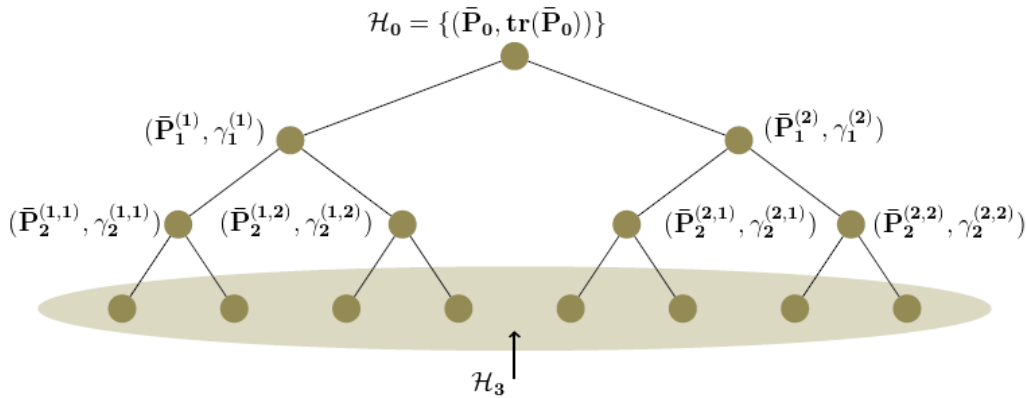


Figure 4.2: Arbre de recherche et ensembles caractéristiques

Pour analyser ce problème, nous nous inspirons des travaux effectués dans [137] en proposant de construire un arbre de recherche au sein duquel chaque sommet du

$k^{\text{ème}}$ niveau correspond à une stratégie d'ordonnement s_k sur un horizon de k échantillons. A chaque sommet est associé un couple de valeur $(\bar{P}_k^{s_k}, \gamma_k^{s_k})$ où $\bar{P}_k^{s_k}$ est la matrice de variance obtenue en appliquant la stratégie d'ordonnement s_k et $\gamma_k^{s_k} = \mathcal{J}(s_k)$, le coût associé. Ces couples de valeurs peuvent aisément être calculés itérativement à l'aide de (4.14).

Une technique d'élagage de l'arbre de recherche (voir **Figure 4.2**) peut ensuite être proposée, celle-ci réduisant clairement la complexité de la recherche. Rappelons tout d'abord deux définitions et un théorème introduits dans [137].

Définition 6. (Ensemble caractéristique)

Soit la suite d'ensembles $\{\mathcal{H}_k\}_{k=0}^N$ définie récursivement par :

$$\mathcal{H}_{k+1} = \pi_{\mathcal{M}}^*(\mathcal{H}_k) \text{ avec } \mathcal{H}_0 = \{(\bar{P}_0, \text{tr}(\bar{P}_0))\}$$

avec

$$\pi_{\mathcal{M}^*}(\mathcal{H}) = \{(\phi_i(\bar{P}), \gamma + \text{tr}(\phi_i(\bar{P}))) : \forall i \in \mathcal{M}^*, \forall (\bar{P}, \gamma) \in \mathcal{H}\}$$

Les ensembles \mathcal{H}_k , $k = 1, \dots, N$, expriment la covariance de l'erreur d'estimation et la valeur de la fonction coût pour tous les ordonnancements possibles. Notez que la définition ci-dessus se distingue de l'originale dans [137] par l'utilisation de \mathcal{M}^* au lieu de \mathcal{M} , permettant ainsi de satisfaire les contraintes d'isolabilité des défauts.

Définition 7. (Redondance algébrique) Un couple $(\bar{P}, \gamma) \in \mathcal{H}$, où \mathcal{H} est un ensemble caractéristique (voir **Définition 6.**) est dit algébriquement redondant par rapport à $\mathcal{H} \setminus \{(\bar{P}, \gamma)\}$, s'il existe des constantes non négatives $\{\alpha_i\}_{i=1}^{l-1}$ telles que

$$\sum_{i=1}^{l-1} \alpha_i = 1 \text{ et } \begin{bmatrix} \bar{P} & 0 \\ 0 & \gamma \end{bmatrix} \geq \sum_{i=1}^{l-1} \alpha_i \begin{bmatrix} \bar{P}(i) & 0 \\ 0 & \gamma(i) \end{bmatrix}$$

où $l = \text{card}(\mathcal{H})$ et $\{(\bar{P}(i), \gamma(i))\}_{i=1}^{l-1}$ est l'ensemble des éléments de $\mathcal{H} \setminus \{(\bar{P}, \gamma)\}$.

Le théorème suivant fournit une condition qui caractérise les branches qui peuvent être élaguées sans pour autant éliminer la solution optimale du problème d'ordonnement des mesures.

Théorème 2. *Si le couple $(\bar{P}, \gamma) \in \mathcal{H}_k$ associé à un sommet particulier de l'arbre de recherche est algébriquement redondant, alors les branches issues de ce sommet (le sommet et tous ses descendants) peuvent être élaguées sans pour autant éliminer la solution optimale de l'arbre de recherche.*

Démonstration. La preuve s'appuie sur les propriétés suivantes des fonctions $\phi_i(\cdot)$, $i = 1, 2, \dots, \sigma$

Propriété 1. Si $\bar{P} \geq 0$ et $V_i > 0$ alors $\phi_i(\bar{P})$ est une fonction concave.

Propriété 2. La fonction $\phi_i(\bar{P})$ est monotone et strictement croissante : soient les matrices X, Y semi-définies positives telles que $X < Y$, on a $\phi_i(X) < \phi_i(Y)$.

On déduit directement de ces propriétés que Φ_k^s est aussi concave, monotone et strictement croissante. Soit le couple algébriquement redondant $(\bar{P}, \gamma) \in \mathcal{H}_k$ satisfaisant la condition de la **Définition 7**. Il suffit de montrer qu'il existe un couple $(\tilde{P}, \tilde{\gamma}) \in \mathcal{H}_t \setminus (\bar{P}, \gamma)$ tel que $\forall s_{N-t} \in \mathcal{S}_{N-t}^*$

$$\gamma + \sum_{k=1}^{N-t} \text{tr}(\Phi_k^{S_{N-t}}(\bar{P})) \geq \tilde{\gamma} + \sum_{k=1}^{N-t} \text{tr}(\Phi_k^{S_{N-t}}(\tilde{P}))$$

D'après la monotonie et la concavité de la fonction $\Phi_k^{S_{N-t}}$, on peut écrire

$$\gamma + \sum_{k=c}^N \text{tr}(\Phi_{k-t}^{S_r}(\bar{P})) \geq \sum_{i=1}^{l-1} \alpha_i \left[\gamma(i) + \sum_{k=c}^N \text{tr}(\Phi_{k-t}^{S_r}(P(i))) \right]$$

où $r = N - t$, $c = t + 1$ et $l = \text{card}(\mathcal{H}_t)$. La combinaison convexe des variables scalaires indexées par i est inférieurement bornée, donc $\exists i^* \in [0, l - 1]$ tel que :

$$\gamma + \sum_{k=c}^N \text{tr}(\Phi_{k-t}^{S_r}(\bar{P})) \geq \gamma(i^*) + \sum_{k=c}^N \text{tr}(\Phi_{k-t}^{S_r}(P(i^*)))$$

avec $i^* = \arg \min_{i \in [0, l-1]} \gamma(i) + \sum_{k=c}^N \text{tr}(\Phi_{k-t}^{S_r}(P(i)))$. Par conséquent, la branche définie par (\bar{P}, γ) et ses descendants peut être éliminée parce qu'elle ne contient pas la solution optimale. \square

Dans la suite, nous notons $\mathcal{H}(i)$ le $i^{\text{ème}}$ élément de l'ensemble \mathcal{H} et par $\lambda(\mathcal{H}(i))$ la stratégie d'ordonnancement correspondante. L'algorithme d'élagage de l'arbre de recherche s'appuyant sur cette notion de couple algébriquement redondant se formule donc de la façon suivante :

Algorithme 4.1 Elagage de l'arbre de recherche

1. Trier \mathcal{H} en ordre croissant tel que

$$\gamma(i) \leq \gamma(i+1), \forall i \in \{1, \dots, \text{card}(\mathcal{H}) - 1\}$$
 2. $\mathcal{H}^{(1)} = \{\mathcal{H}(1)\}$
 3. Pour $i = 2, \dots, \text{card}(\mathcal{H})$, faire
 4. Si $\mathcal{H}(i)$ vérifie la **Définition 7.** avec $\mathcal{H}^{(i-1)}$

$$\text{Alors } \mathcal{H}^{(i)} = \mathcal{H}^{(i-1)}$$
 - Sinon

$$\mathcal{H}^{(i)} = \mathcal{H}^{(i-1)} \cup \mathcal{H}(i)$$
 - Fin Si
 - Fin Pour
-

Nous sommes maintenant en mesure de décrire l'algorithme d'ordonnement des mesures sur un horizon fini assurant l'isolabilité des défauts et minimisant la variance du résidu.

Algorithme 4.2 Ordonnement des mesures sur un horizon fini

1. $\mathcal{H}_0 = \{(\bar{P}_0, \text{tr}(\bar{P}_0))\}$
 2. Pour $k = 1, \dots, N$, faire

$$\mathcal{H}_k = \pi_{\mathcal{M}^*}(\mathcal{H}_{k-1})$$

Appliquer l'**Algorithme 4.1** avec \mathcal{H}_k
 - Fin Pour
 3. $\lambda^* = \arg \min_{j \in \{1, \dots, \text{card}(\mathcal{H}_N)\}} \mathcal{J}(\lambda(\mathcal{H}_N(j)))$
-

Remarque 4. Dans [137], les auteurs ont proposé une solution sous-optimale s'appuyant sur le concept de ε -redondance. La redondance algébrique énoncée dans la **Définition 7.** est "relâchée" en remplaçant l'inégalité par

$$\begin{bmatrix} \bar{P} + \varepsilon I & 0 \\ 0 & \gamma + \varepsilon \end{bmatrix} \geq \sum_{i=1}^{l-1} \alpha_i \begin{bmatrix} \bar{P}(i) & 0 \\ 0 & \gamma(i) \end{bmatrix}$$

autorisant ainsi la prise en compte de la proximité numérique des contraintes. La prise en compte de cette ε -redondance permet de diminuer de façon très importante la complexité de la résolution en élaguant de nombreuses branches supplémentaires.

4.3.2.2 Ordonnement à horizon infini

Le problème abordé ici est de choisir, à chaque instant d'échantillonnage, les b capteurs qui doivent transmettre leurs mesures afin de minimiser une fonction de covariance de l'erreur d'estimation. Comme déjà indiqué dans l'introduction, le problème d'ordonnement à horizon fini est plus complexe relativement à sa contrepartie à horizon infini. Dans cette section, nous décrivons deux techniques d'ordonnement à horizon infini à savoir l'ordonnement périodique et l'ordonnement stochastique.

Ordonnement périodique Dans cette section, nous proposons une nouvelle stratégie d'ordonnement pertinente pour les horizons de temps infinis. La technique proposée consiste à générer une configuration de commutation périodique μ_k^p telle que $\mu_{k+T}^p = \mu_k^p$, où T est la période choisie. Cela est équivalent à choisir périodiquement un groupe de capteurs qui doivent transmettre leurs mesures à chaque instant d'échantillonnage. L'objectif de conception est d'obtenir la meilleure performance en régime permanent en terme de minimisation de l'erreur d'estimation covariance. Sous l'ordonnement périodique l'équation de Riccati (4.14) peut être réécrite comme suit

$$\bar{P}_{k+1} = (\bar{A}_{\mu_k^p} - \bar{K}_k \bar{C}_{\mu_k^p}) \bar{P}_k (\bar{A}_{\mu_k^p} - \bar{K}_k \bar{C}_{\mu_k^p})^T + \bar{K}_k \bar{V}_{\mu_k^p} \bar{K}_k^T + \bar{W}_{\mu_k^p} \quad (4.21)$$

L'équation de Riccati périodique ci-dessus est similaire à celle obtenue dans le cadre d'un filtrage de Kalman optimal du système périodique décrit par

$$\begin{cases} x_{k+1} &= \bar{A}_{\mu_k^p} x_k + \bar{B}_{\mu_k^p} u_k + \bar{E}_{\mu_k^p} \bar{w}_k \\ y_k &= \bar{C}_{\mu_k^p} x_k + \bar{F}_{\mu_k^p} \bar{v}_k \end{cases} \quad (4.22)$$

où $x_k \in \mathfrak{R}^n$, $u_k, y_k \in \mathfrak{R}^m$ sont les vecteurs d'état, de commande et de mesures, respectivement. L'état initial x_0 , la perturbation \bar{w}_k et le bruit de mesure \bar{v}_k sont des processus aléatoires blancs et Gaussiens non corrélés tels que $x_0 \sim \mathcal{N}(\bar{x}_0, \bar{P}_0)$, $\bar{w}_k \sim \mathcal{N}(0, \bar{W}_{\mu_k^p})$ et $\bar{v}_k \sim \mathcal{N}(0, \bar{V}_{\mu_k^p})$ respectivement, où $\bar{P}_0, \bar{W}_{\mu_k^p}, \bar{V}_{\mu_k^p}$ sont des matrices périodiques et définies positives, nous avons aussi $\bar{E}_{\mu_k^p} = I_n$ et $\bar{F}_{\mu_k^p} = I_m$. La matrice de transition d'état $\Phi(k_1, k_0)$ correspondant au système (4.22) est donnée par

$$\Phi(k_1, k_0) = \begin{cases} I & \text{si } k_1 = k_0 \\ \bar{A}_{\mu_{k_1-1}^p} \bar{A}_{\mu_{k_1-2}^p} \dots \bar{A}_{\mu_{k_0}^p}, & \text{si } k_1 > k_0 \end{cases} \quad (4.23)$$

D'après [9], ce système périodique peut être transformé en un système linéaire à temps invariant en utilisant la technique d'augmentation (technique de lifting [10]) suivante

$$\begin{cases} x_\tau(k+1) &= A_\tau x_\tau(k) + B_\tau u_\tau(k) + E_\tau w_\tau(k) \\ y_\tau(k) &= C_\tau x_\tau(k) + D_\tau u_\tau(k) + F_\tau w_\tau(k) + v_\tau(k) \end{cases} \quad (4.24)$$

avec $x_\tau(k) = x(kT + \tau)$ et τ un entier compris entre 0 et $T - 1$. Nous définissons le vecteur augmenté β_τ , où β peut représenter u, y, v ou w comme suit

$$\beta_\tau(k) = \begin{bmatrix} \beta(kT + \tau) \\ \beta(kT + \tau + 1) \\ \vdots \\ \beta(kT + \tau + T - 1) \end{bmatrix}$$

Les matrices $A_\tau, B_\tau, C_\tau, D_\tau$ sont données par

$$A_\tau = \Phi(\tau + T, \tau), \quad B_\tau = [B_{\tau,1} \ B_{\tau,2} \ \cdots \ B_{\tau,T}]$$

$$C_\tau = \begin{bmatrix} \bar{C}_{\mu_\tau^p} \\ \bar{C}_{\mu_{\tau+1}^p} \Phi(\tau + 1, \tau) \\ \vdots \\ \bar{C}_{\mu_{\tau+T-1}^p} \Phi(\tau + T - 1, \tau) \end{bmatrix}, \quad D_\tau = \begin{bmatrix} \mathbf{0} & \cdots & \cdots & \mathbf{0} \\ D_{2,1} & \mathbf{0} & \ddots & \vdots \\ \vdots & \ddots & \ddots & \vdots \\ D_{T,1} & \cdots & D_{T,T-1} & \mathbf{0} \end{bmatrix}$$

où $B_{\tau,i} = \Phi(\tau + T, \tau + i) \bar{B}_{\mu_{\tau+i-1}^p}$ et

$$D_{i,j} = \begin{cases} \mathbf{0}, & \text{if } i \leq j \\ \bar{C}_{\mu_{\tau+i-1}^p} \Phi(\tau + i - 1, \tau + j) \bar{B}(\tau + j - 1) & \text{if } i > j \end{cases}$$

E_τ, F_τ sont définie d'une manière similaire à B_τ et D_τ respectivement. Nous remarquons que le bruit de mesure et la perturbation du système sont corrélés [127], alors l'équation de Riccati du système augmenté est donnée par

$$P_\tau(k+1) = A_\tau P_\tau(k) A_\tau^T - (A_\tau P_\tau(k) C_\tau^T + A_\tau M_\tau) (C_\tau P_\tau(k) C_\tau^T + C_\tau M_\tau + M_\tau^T C_\tau^T + R_\tau)^{-1} (C_\tau P_\tau(k) A_\tau^T + M_\tau^T A_\tau^T) + Q_\tau \quad (4.25)$$

où

$$\begin{cases} R_\tau &= F_\tau W_\tau F_\tau^T + V_\tau \\ Q_\tau &= E_\tau W_\tau E_\tau^T \\ M_\tau &= E_\tau W_\tau F_\tau^T \\ V_\tau &= E(\bar{v}_\tau(k) \bar{v}_\tau(k)^T) = \text{diag}(V_{\mu_\tau^p}, V_{\mu_{\tau+1}^p}, \dots, V_{\mu_{\tau+T-1}^p}) \\ W_\tau &= E(\bar{w}_\tau(k) \bar{w}_\tau(k)^T) = \text{diag}(W_{\mu_\tau^p}, W_{\mu_{\tau+1}^p}, \dots, W_{\mu_{\tau+T-1}^p}) \end{cases}$$

Proposition 3. (condition de convergence) *L'équation de Riccati (4.25) converge vers une solution définie positive unique P_τ^∞ , si (A_τ, C_τ) est détectable et $(A_\tau - M_\tau R^{-1} C_\tau, Q_\tau^{\frac{1}{2}})$ est stabilisable sur et à l'intérieur du cercle unité.*

Démonstration. Une preuve de cette condition peut être trouvée dans [65]. \square

Remarque 5. Les configurations de commutation périodiques qui ne satisfont pas la condition de rang donnée dans la **Proposition 1.** ainsi que la condition de convergence dans la **Proposition 3.** doivent être exclues. Ainsi, nous définissons l'ensemble admissible des configurations de commutation périodiques Ξ^p comme suit :

$$\Xi^p = \{ \mu_k^p \in \Xi^* : (4.25) \text{ vérifie la } \mathbf{Proposition 3.} \} \quad (4.26)$$

Étant donné un ordonnancement périodique admissible, on a alors

$$\lim_{k \rightarrow \infty} P_\tau(k) = \lim_{k \rightarrow \infty} \bar{P}(kT + \tau) = \bar{P}_\tau^\infty, \quad \forall \tau \in \{0, 1, \dots, T-1\}$$

Nous reformulons maintenant le problème d'ordonnancement périodique comme un problème d'optimisation des performances en régime stationnaire à l'aide d'une fonction de \bar{P}_τ^∞ comme suit

$$\mathcal{OP}2 : \min_{\mu^p \in \Xi^p} \mathcal{J}_p(P_\tau^\infty)$$

sous les contraintes

$$\begin{aligned} P_\tau^\infty &= A_\tau P_\tau^\infty A_\tau^T - (A_\tau P_\tau^\infty C_\tau^T + A_\tau M_\tau) \\ &\quad (C_\tau P_\tau^\infty C_\tau^T + C_\tau M_\tau + M_\tau^T C_\tau^T + R_\tau)^{-1} (C_\tau P_\tau^\infty A_\tau^T + M_\tau^T A_\tau^T) + Q_\tau; \\ P_\tau^\infty &> 0; \end{aligned} \quad (4.27)$$

avec

$$\mathcal{J}_p(P_\tau^\infty) = \max_{\tau=0, \dots, T-1} \text{tr}(P_\tau^\infty) \quad (4.28)$$

Le problème d'optimisation ci-dessus peut être résolu à l'aide d'un algorithme de recherche brute pour un nombre raisonnable des configurations de commutation périodiques.

Ordonnancement stochastique L'ordonnancement des mesures peut également être déterminé de façon stochastique comme le décrit la référence [46]. Dans ce cas, le choix des mesures transmises est aléatoire, la configuration de commutation $\mu_k^s \in \Xi^*$ est donc aléatoire et l'on cherche à concevoir la distribution de probabilité correspondante afin d'assurer la meilleure performance du filtre. Ici, on cherche à minimiser la covariance de l'erreur d'estimation en régime permanent. Comme cette variance \bar{P}_k dépend de la configuration de commutation μ_k^s qui est aléatoire, \bar{P}_k est également aléatoire. L'étude portera donc sur son espérance $E(\bar{P}_k)$ que l'on évaluera lorsque $k \rightarrow \infty$.

Rappelons que l'équation récurrente de Riccati pour un ordonnancement stochastique est donnée par

$$\bar{P}_{k+1} = (\bar{A}_{\mu_k^s} - \bar{K}_{\mu_k^s} \bar{C}_{\mu_k^s}) \bar{P}_k (\bar{A}_{\mu_k^s} - \bar{K}_{\mu_k^s} \bar{C}_{\mu_k^s})^T + \bar{K}_{\mu_k^s} \bar{V}_{\mu_k^s} \bar{K}_{\mu_k^s}^T + \bar{W}_{\mu_k^s} \quad (4.29)$$

$$= \phi_{\mu_k^s}(\bar{P}_k) \quad (4.30)$$

Supposons maintenant qu'à chaque instant k , la configuration de commutation μ_k^s corresponde à la sélection d'un groupe de capteur indicé par $i, i \in \{1, \dots, \sigma\}$ et que la probabilité de sélection de cette configuration s'exprime par :

$$\mathcal{P}(\mu_k^s = i) = \pi_k^i \quad \text{pour} \quad i = 1, \dots, \sigma$$

Supposons en outre que les probabilités π_k^i tendent vers des valeurs constantes π_i lorsque $k \rightarrow \infty$. Ainsi, nous nous intéressons à l'équation dynamique de $E(\bar{P}_k)$

$$E[\bar{P}_{k+1}] = E[\phi_{\mu_k^s}(\bar{P}_k)] = \sum_{i=1}^{\sigma} \pi_i E[\phi_i(\bar{P}_k)] \quad (4.31)$$

En général, il est impossible d'évaluer analytiquement la valeur de $E(\bar{P}_k)$, mais on peut l'encadrer en calculant une borne supérieure et une borne inférieure. La résolution du problème d'ordonnement stochastique consiste alors à minimiser cette borne supérieure.

Proposition 4. *Nous donnons ici une expression de la borne supérieure et la condition de convergence correspondante :*

Borne supérieure : la borne supérieure Δ_k de l'espérance mathématique de la variance de l'erreur d'estimation d'état est donnée par la récurrence

$$\Delta_{k+1} = \sum_{i=1}^{\sigma} \pi_i [(\bar{A}_i - \bar{K}_i \bar{C}_i) \Delta_k (\bar{A}_i - \bar{K}_i \bar{C}_i)^T + \bar{K}_i \bar{V}_i \bar{K}_i^T + \bar{W}_i] \quad \text{avec} \quad \Delta_0 = \bar{P}_0 \quad (4.32)$$

Convergence : la borne supérieure Δ_k donnée par la récurrence (4.32) converge vers une matrice définie positive, quelque soit la condition initiale \bar{P}_0 , s'il existe des matrices $K_1, K_2, \dots, K_\sigma$ et une matrice définie positive X telles que

$$X > \sum_{i=1}^{\sigma} q_i [(\bar{A}_i - K_i \bar{C}_i) X (\bar{A}_i - K_i \bar{C}_i) + K_i \bar{V}_i K_i^T + \bar{W}_i]$$

Démonstration. Pour trouver la **borne supérieure** nous reprenons l'expression (4.31) :

$$E[\bar{P}_{k+1}] = \sum_{i=1}^{\sigma} \pi_i E[\phi_i(\bar{P}_k)]$$

La fonction $\phi_i(P)$ étant concave (*Propriété 1.*), d'après l'inégalité de Jensen[108], on peut majorer cette expression comme suit :

$$E[\bar{P}_{k+1}] \leq \sum_{i=1}^{\sigma} \pi_i \phi_i(E(\bar{P}_k)) \quad (4.33)$$

La **borne supérieure** peut alors être établie par récurrence. On a :

$$\begin{aligned} E[\bar{P}_1] &= \sum_{i=1}^{\sigma} \pi_i E[\phi_i(\bar{P}_0)] \\ &\leq \sum_{i=1}^{\sigma} \pi_i \phi_i(E(\bar{P}_0)) = \sum_{i=1}^{\sigma} \pi_i \phi_i(\Delta_0) = \Delta_1 \end{aligned}$$

Supposons maintenant que $E(\bar{P}_k) \leq \Delta_k$ et montrons que $E(\bar{P}_{k+1}) \leq \Delta_{k+1}$:

$$\begin{aligned} E(P_{k+1}) &= \sum_{i=1}^{\sigma} \pi_i E[\phi_i(\bar{P}_k)] \\ &\leq \sum_{i=1}^{\sigma} \pi_i \phi_i(E(\bar{P}_k)) = \sum_{i=1}^{\sigma} \pi_i \phi_i(\Delta_k) = \Delta_{k+1} \quad (\text{Propriété 2.}) \end{aligned}$$

Concernant la **condition de convergence** la preuve est similaire à celle du Théorème 1 dans [129] en prenant

$$\begin{aligned} \mathcal{L}(Y) &= \sum_{i=1}^{\sigma} \pi_i (\bar{A}_i - K_i \bar{C}_i) Y (\bar{A}_i - K_i \bar{C}_i)^T \\ Q &= \sum_{i=1}^{\sigma} \pi_i \bar{W}_i \end{aligned}$$

□

L'algorithme d'ordonnement consiste à trouver les valeurs π_i qui minimisent la borne supérieure en régime permanent, c'est-à-dire lorsque $\Delta_{k+1} = \Delta_k = \Delta_{\infty}$. Afin de formuler le problème en termes d'optimisation, donc d'exprimer un critère scalaire, on peut choisir, comme précédemment, d'exprimer la minimisation de la matrice de variance en utilisant sa trace. Dans ce cas, le problème de conception peut être reformulé sous forme suivante

$$\begin{aligned} \mathcal{OP3} : \min_{\pi_i} & \text{tr}(\Delta_{\infty}) \\ \text{sous les contraintes} & \\ \Delta_{\infty} &= \sum_{i=1}^{\sigma} \pi_i [(\bar{A}_i - \bar{K}_i \bar{C}_i) \Delta_{\infty} (\bar{A}_i - \bar{K}_i \bar{C}_i)^T + \bar{K}_i \bar{V}_i \bar{K}_i^T + \bar{W}_i] \\ \bar{K}_i &= \bar{A}_i + \Delta_{\infty} \bar{C}_i^T (\bar{C}_i \Delta_{\infty} \bar{C}_i^T + \bar{V}_i)^{-1} \\ \sum_{i=1}^{\sigma} \pi_i &= 1, \quad 0 \leq \pi_i \leq 1, \quad \Delta_{\infty} > 0 \end{aligned} \tag{4.34}$$

Ce problème d'optimisation peut être résolu par une méthode d'optimisation (par exemple, un algorithme de gradient) ou un algorithme d'exploration de l'espace de recherche lorsqu'on est confronté à un nombre raisonnable σ de configurations de capteurs. Après la détermination de la valeur π_i des probabilités, les groupes de capteurs transmettant leur information sont activés selon les probabilités correspondantes.

4.3.2.3 Exemple d'illustration

Considérons le système à temps discret (4.1) avec 3 canaux de sortie ($b = 3$) et 4 capteurs, décrit par les matrices suivantes :

$$A = \begin{bmatrix} 0.1 & 0 & 0.43 & -0.2 \\ 0 & 0.9 & 0.1 & -0.4 \\ 0 & 0 & 0 & -0.1 \\ 0.5 & 0.1 & 0.4 & 1 \end{bmatrix}, \quad F = \begin{bmatrix} 1 & 0.2 \\ 0.5 & 0 \\ 0 & 0.4 \\ 0 & 0.1 \end{bmatrix},$$

$$C = \begin{bmatrix} 1 & 0 & 0 & 0 \\ 0 & 1 & 0 & 0 \\ 0 & 0 & 1 & 0 \\ 0 & 0 & 0 & 1 \end{bmatrix}, \quad W = \begin{bmatrix} 0.095 & 0 & 0 & 0 \\ 0 & 0.088 & 0 & 0 \\ 0 & 0 & 0.059 & 0 \\ 0 & 0 & 0 & 0.87 \end{bmatrix}.$$

Le défaut associé à la première colonne de la matrice F apparaît à l'instant $r_1 = 20$, avec $\Upsilon_k^1 = 25 \sin(0.4k)$, tandis que le second défaut (associé à la deuxième colonne de F) apparaît à $r_2 = 40$ avec $\Upsilon_k^2 = 25$. L'intervalle de simulation est suffisamment long ($N = 100$) pour qu'on puisse comparer la performance des algorithmes en régime permanent.

Nous utilisons la version sous-optimale de l'**algorithme 4.1** (voir *Remarque 4.*) pour calculer un ordonnancement sous-optimal des mesures en prenant $\epsilon = 0.01$.

La **Figure 4.3** montre les résidus réduits de la sortie $q_k^r = [q_k^{r1} \ q_k^{r2}]^T$ dans le cas de l'utilisation d'un ordonnancement classique 'Round Robin' où les mesures des groupes de capteurs sont transmises l'une après l'autre d'une manière périodique ce qui est équivalent à un ordonnancement périodique décrit par $\mu^P = [1 \ 2 \ 3 \ 4]$. Nous illustrons aussi l'ordonnancement sous-optimal à horizon fini et les deux ordonnancements à horizon infini (périodique et stochastique) décrits précédemment. Pour l'ordonnancement périodique à horizon infini nous choisissons une période $T = 4$. La séquence périodique obtenue en résolvant le problème d'optimisation (4.27) est donnée par $\mu^P = [1 \ 4 \ 4 \ 4]$.

Pour l'ordonnancement stochastique, les capteurs sont sélectionnés selon les probabilités suivantes $\pi = [0.0626 \ 0.0222 \ 0.0270 \ 0.8881]$, issues de la solution du problème (4.34).

La détection et la localisation des défauts est possible dans les quatre cas, mais les trois dernières solutions permettent de minimiser la variance des résidus et donc de réduire le taux de non-détection, en particulier lors de l'apparition de défauts naissants ou de défauts de faible amplitude.

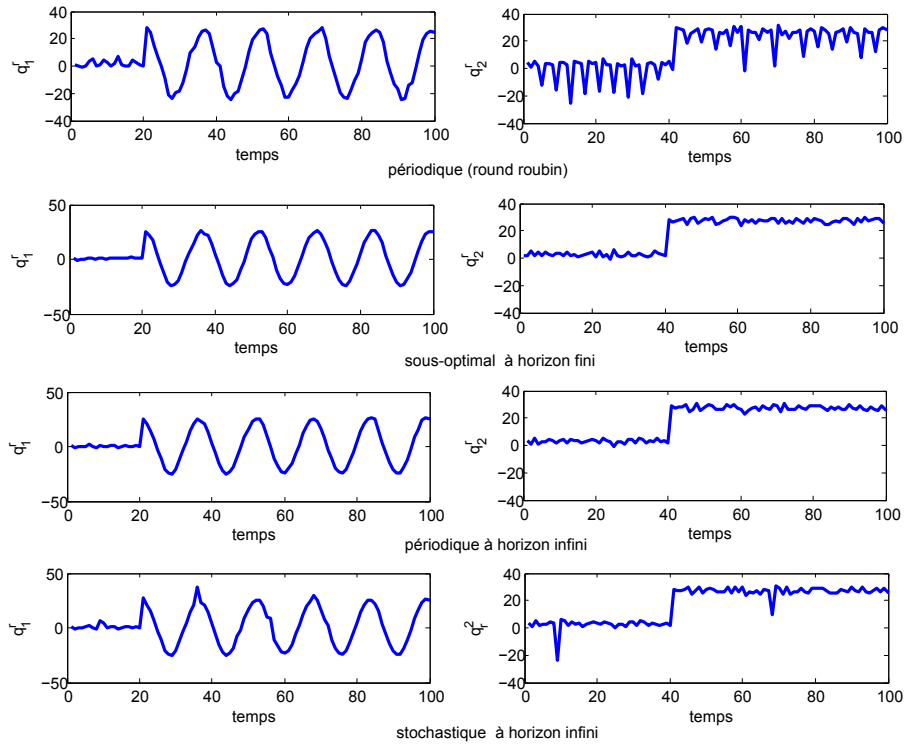


Figure 4.3: Évolution des résidus

La Figure 4.4 montre l'évolution de la trace de la matrice de covariance de l'erreur d'estimation pour les quatre cas : ordonnancement périodique (R.R), ordonnancement optimal à horizon fini et ordonnancement à horizon infini (périodique et stochastique). On peut voir clairement l'avantage et la performance des méthodes proposées.

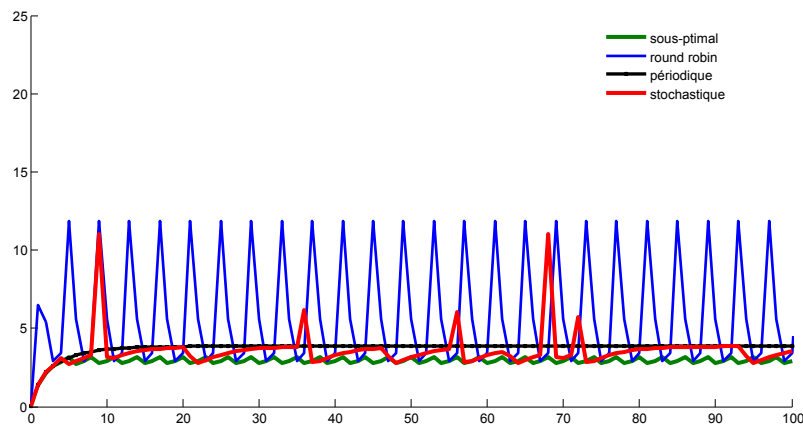


Figure 4.4: Trace de la matrice de variance

4.3.3 Ordonnancement stochastique robuste

Dans cette section nous montrons que le cadre stochastique présenté ci-dessus est très convenable pour traiter d'autres contraintes induites par le réseau. Plus précisément, dans ce qui suit, nous considérons en plus de la contrainte d'accès au média, une contrainte de perte de paquets. Les pertes de paquets se produisent lorsque les paquets sont abandonnés en raison de défaillance de la liaison ou sont volontairement abandonnés afin d'éviter la congestion du réseau ou de garantir la transmission des données les plus récentes. Bien qu'une perte de paquet unique ne détériore pas les performances du système, un ensemble de pertes de paquets consécutives peut induire un effet négatif sur la performance globale du système à surveiller. En général, les pertes de paquets sont considérées déterministes ou modélisées par un processus stochastique. Dans la suite, nous traitons le cas de pertes de paquets aléatoires. Le modèle stochastique le plus simple suppose que les pertes sont des réalisations d'un processus de Bernoulli [120, 129, 97]. Pour cela, une variable aléatoire binaire indépendante et identiquement distribuée (iid) est définie δ_i pour indiquer à chaque instant d'échantillonnage k si la mesure en provenance du $i^{\text{ème}}$ groupe de capteurs est correctement reçue (voir **Figure 4.5**). La probabilité que la mesure en provenance du $i^{\text{ème}}$ groupe de capteurs soit correctement réceptionnée est décrite comme suit :

$$\mathcal{P}r(\delta_i = 1 | \mu_k^s = i) = \tilde{\pi}_i \quad (4.35)$$

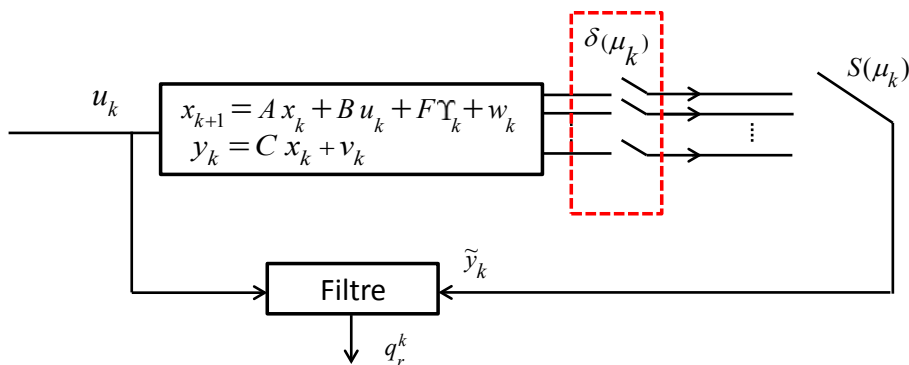


Figure 4.5: Diagnostic sous pertes de paquets

D'une façon similaire à celle donnée dans [150] l'équation de Riccati (4.25) est donnée par

$$\bar{P}_{k+1} = \begin{cases} f_{i,1}(\bar{P}_k) = \bar{A}_i \bar{P}_k \bar{A}_i^T - \bar{A}_i \bar{P}_k \bar{C}_i^T & \text{if } \delta_i = 1 \\ (\bar{C}_i \bar{P}_k \bar{C}_i^T + \bar{V}_i)^{-1} \bar{C}_i \bar{P}_k \bar{A}_i^T + \bar{W}_i & \\ f_0(\bar{P}_k) = A \bar{P}_k A^T + W & \text{if } \delta_i = 0 \end{cases} \quad (4.36)$$

Étant donné un ordonnancement stochastique μ_k^s , l'équation (4.36) peut être reformulée comme suit

$$\bar{P}_{k+1} = \delta_{\mu_k^s} f_{\mu_k^s,1}(\bar{P}_k) + (1 - \delta_{\mu_k^s}) f_0(\bar{P}_k) \quad (4.37)$$

Nous remarquons que \bar{P}_k est un processus stochastique, donc, nous étudierons le comportement de son espérance mathématique $E(\bar{P}_k)$.

On a alors

$$E(\bar{P}_{k+1}) = \sum_{i=1}^{\sigma} \pi_i \left[\tilde{\pi}_i E(f_{i,1}(\bar{P}_k)) + (1 - \tilde{\pi}_i) E(f_0(\bar{P}_k)) \right] \quad (4.38)$$

En général l'évaluation de $E(\bar{P}_k)$ n'est pas une tâche simple, mais on peut la limiter par l'une de ses bornes supérieures.

Proposition 5. (borne supérieure et convergence) *Une borne supérieure de l'espérance mathématique de la variance peut être donnée par*

$$\Delta_{k+1} = \sum_{i=1}^{\sigma} \pi_i \left[\tilde{\pi}_i f_{i,1}(\Delta_k) + (1 - \tilde{\pi}_i) f_0(\Delta_k) \right] \quad (4.39)$$

avec $\Delta_0 = \bar{P}_0$. La borne supérieure Δ_k converge vers une matrice définie positive unique Δ , s'il existe des matrices $\tilde{K}_1, \tilde{K}_2, \dots, \tilde{K}_\sigma$ et une matrice définie positive $X > 0$ telles que

$$X > \sum_{i=1}^{\sigma} \pi_i \left[\tilde{\pi}_i \phi_i(X, \tilde{K}_i) + (1 - \tilde{\pi}_i) f_0(X) \right] \quad (4.40)$$

où

$$\phi_i(X, \tilde{K}_i) = (\bar{A}_i - \tilde{K}_i \bar{C}_i) X (\bar{A}_i - \tilde{K}_i \bar{C}_i)^T + \tilde{K}_i \bar{V}_i \tilde{K}_i^T + \bar{W}_i \quad (4.41)$$

Démonstration. En raison de la concavité des opérateurs $f_{i,1}$ et f_0 par rapport à l'argument $X > 0$, nous obtenons (inégalité de Jensen)

$$E(\bar{P}_{k+1}) \leq \sum_{i=1}^{\sigma} \pi_i \left[\tilde{\pi}_i f_{i,1}(E(\bar{P}_k)) + (1 - \tilde{\pi}_i) f_0(E(\bar{P}_k)) \right]$$

Nous démontrons maintenant (4.39) par récurrence.

Pour $k = 0$

$$E(\bar{P}_1) \leq \sum_{i=1}^{\sigma} \pi_i \left[\tilde{\pi}_i f_{i,1}(\bar{P}_0) + (1 - \tilde{\pi}_i) f_0(\bar{P}_0) \right] = \Delta_1$$

supposons que $E(\bar{P}_k) \leq \Delta_k$ alors

$$E(\bar{P}_{k+1}) = \sum_{i=1}^{\sigma} \pi_i \left[\tilde{\pi}_i f_{i,1}(\bar{P}_k) + (1 - \tilde{\pi}_i) f_0(\bar{P}_k) \right]$$

$f_{i,1}, f_0$ sont des fonctions monotones croissantes, ainsi

$$E(\bar{P}_{k+1}) \leq \sum_{i=1}^{\sigma} \tilde{\pi}_i f_{i,1}(\Delta_k) + (1 - \tilde{\pi}_i) f_0(\Delta_k) = \Delta_{k+1}$$

Pour démontrer le critère de convergence, nous définissons l'opérateur linéaire

$$\mathcal{L}(Y) = \sum_{i=1}^{\sigma} \pi_i \left[\tilde{\pi}_i (\bar{A}_i - \tilde{K}_i \bar{C}_i) Y (\bar{A}_i - \tilde{K}_i \bar{C}_i)^T + (1 - \tilde{\pi}_i) A Y A^T \right]$$

Ensuite nous suivons les mêmes arguments que ceux donnés dans la preuve du théorème 1 dans [129]. Cela termine la preuve. \square

L'algorithme d'ordonnancement stochastique consiste à trouver les probabilités $\pi_{i=1, \dots, \sigma}$ qui minimisent, en régime stationnaire, la valeur de la borne supérieure donnée par Δ_{∞} , où $\Delta_{\infty} = \lim_{k \rightarrow \infty} \Delta_k$, en prenant en compte les valeurs de $\tilde{\pi}_{i=1, \dots, \sigma}$ liées aux pertes de paquets. Finalement, le problème d'ordonnancement est reformulé par le problème d'optimisation suivant

$$\begin{aligned} & \mathcal{OP4} : tr(\Delta_{\infty}) \\ & \text{sous les contraintes} \\ & \Delta_{\infty} = \sum_{i=1}^{\sigma} \pi_i \left[\tilde{\pi}_i f_{i,1}(\Delta_{\infty}) + (1 - \tilde{\pi}_i) f_0(\Delta_{\infty}) \right] \\ & \sum_{i=1}^{\sigma} \pi_i = 1, \quad 0 \leq \pi_i \leq 1 \end{aligned} \tag{4.42}$$

4.3.3.1 Exemple d'illustration

Considérons le système donné dans l'exemple d'illustration de la section précédente. La probabilité de perte de paquets de chaque capteur est décrite par les probabilités suivantes :

$$\tilde{\pi} = \begin{bmatrix} 0.55 & 0.75 & 0.65 & 0.5 \end{bmatrix}$$

Dans la **Figure 4.6** et la **Figure 4.7** les mêmes techniques d'ordonnancement appliquées dans la section précédente sont comparées sous une contrainte de perte d'informations. L'ordonnancement stochastique appliqué dans cette section est spécifiquement conçu pour être robuste vis-à-vis des pertes de paquets et des perturbations du système. D'après la **Figure 4.6**, nous remarquons que le résidu réduit est moins sensible aux pertes de paquets dans le cas de l'ordonnancement

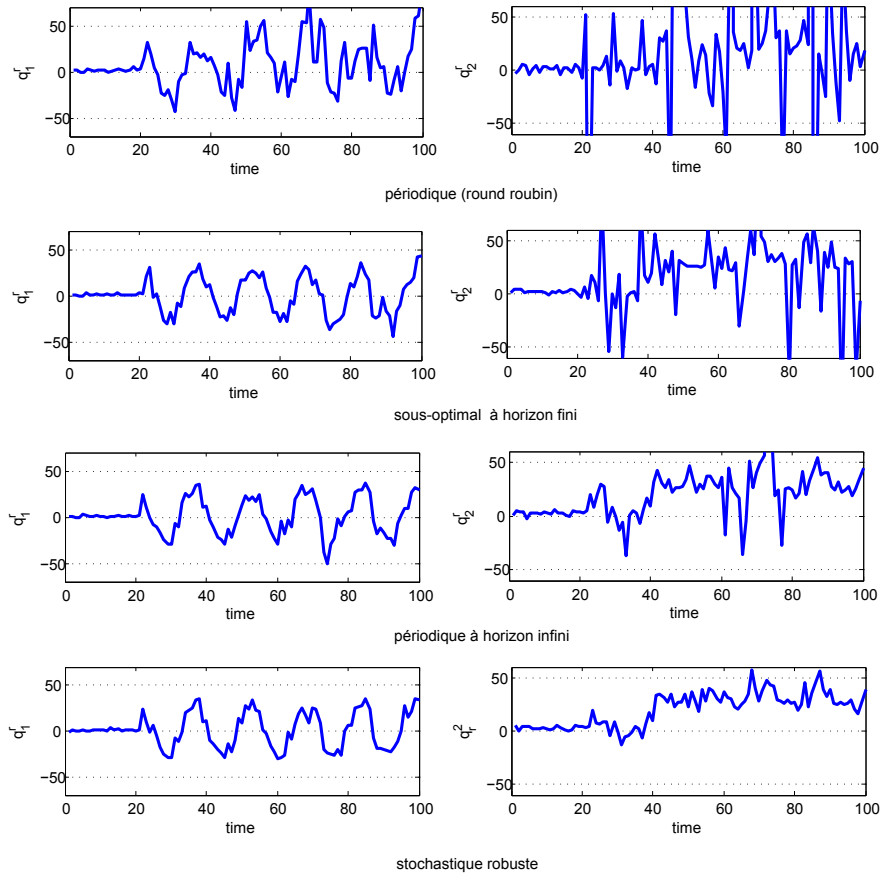


Figure 4.6: Évolution des résidus sous perte de paquets

stochastique robuste. La trace de la matrice de variance correspondant à chaque stratégie d'ordonnement est illustrée à la **Figure 4.7**. On peut clairement distinguer la propriété de robustesse vis-à-vis des pertes de paquets de l'ordonnement stochastique proposé.

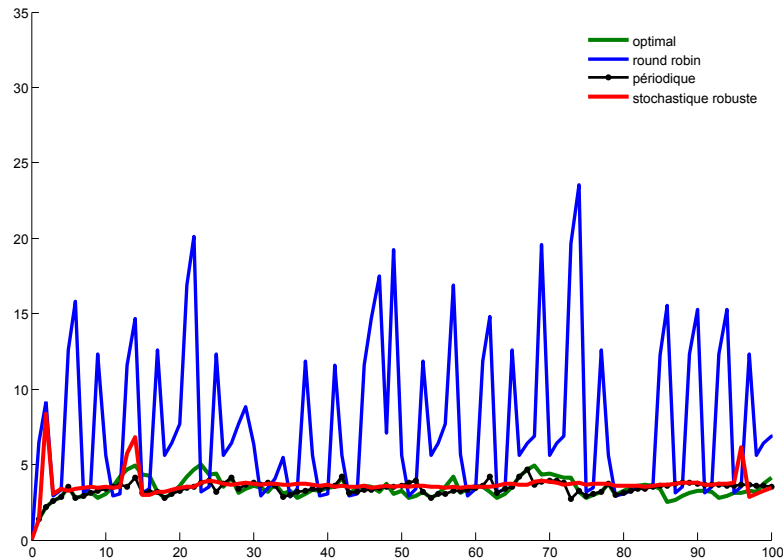


Figure 4.7: Trace de la matrice de variance sous pertes de paquets

4.4 Conclusion

Ce chapitre traite le problème de détection et de localisation de défauts multiples au sein d'un système contrôlé en réseau sous contraintes de communication. Plus particulièrement, on a considéré la conception conjointe de la stratégie d'ordonnement des mesures et de la détection-localisation des défauts sous une bande passante limitée. La séquence de commutation est calculée du façon à assurer la détectabilité et l'isolabilité des défauts tout en minimisant l'effet du bruit de mesure. Dans le chapitre suivant nous traitons le problème d'ordonnement en ligne. Cette technique a attiré l'attention de plusieurs chercheurs dans le domaine des SCR à cause de ses propriétés prometteuses sur le plan technologique et économique.

5 Online FD and scheduling co-design

5.1 Introduction

Most of the research in control theory and engineering considers periodic or time-driven control systems where continuous-time signals are represented by their sampled values at a fixed sample frequency [158]. To economize energy and bandwidth capacity in networked control systems, measurements can be taken and transmitted only when an event occurs rather than each periodic sampling time [156, 155]. However, this fact raises the complexity of the FD problems considerably, mainly in the situation when no measurement is received any more. In control problem some event-triggering mechanism (ETM) invokes transmission of the outputs in a node when the difference between the current values of the outputs in the node and their previously transmitted values (innovation) becomes greater than a given constant. In the sensor/control networking community the magnitude-driven/level-crossing sampling is known as the send-on-delta or « Lebesgue sampling » [98, 95]. Using the same terminology logic, the classical periodic scheme is called « Riemann sampling ». For dealing with abrupt changes in the output signal due to perturbations, the integral of the innovation signal can be used for event generation [4], this technique is named « integral sampling ». In a recent work [131] the transmission occurs when the innovated difference is 'large' compared with the current value of the sensor. An additional threshold is added in [30] to avoid Zeno phenomenon when the sensor node performs an infinite number of sampling operations in a finite time. Another solution to this problem is the periodic event triggered (ET) control as given in [50]. In [53] robust ET control strategy is designed to minimize the noise effect on the system performance. There are few works that deal with event triggered state estimation, the interested reader is referred to the recent works [126, 134, 52].

It is clear that the new developed sampling techniques require specific FDI algorithm design, but according to our best knowledge the only works that had considered this issue are [80, 121, 83]. In this chapter we will consider two problems:

1. FD filter design.
2. ETM design.

First, we present an event triggered fault detection algorithm (ETFD) that is compatible with any given ETM. Then this algorithm is used for fault detection of

networked control system operating under a predefined ETM. We find similar design problem when the FD algorithm is co-implemented with the control algorithm at the same processor. In this case the ETM is specifically designed to insure the control performance. Finally, we propose a self triggered mechanism (STM) that updates the ETM based on reachability set concept. The aim of this design is satisfying diagnosis requirements.

5.2 Problem formulation

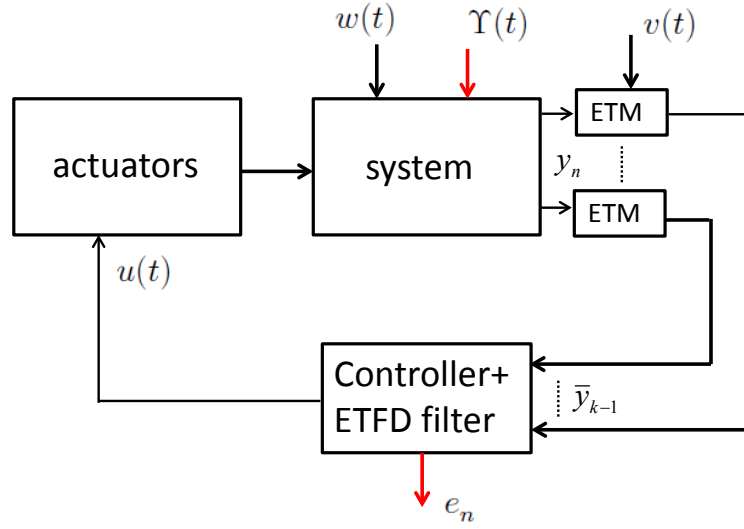


Figure 5.1: Event triggered FD

Consider a faulty networked control system illustrated as in Figure 5.1, where the linear continuous-time dynamics is described by

$$\begin{cases} \dot{x}(t) = Ax(t) + Bu(t) + F\Upsilon(t) + w(t) \\ y(t) = Cx(t) + v(t) \end{cases} \quad (5.1)$$

$x(t) \in \mathfrak{R}^n$ is the state vector, $u(t)$ is the control input, $F = [f_1, f_2, \dots, f_q] \in \mathfrak{R}^{n \times q}$ is the fault distribution matrix, $\Upsilon(t) = [\Upsilon^1, \Upsilon^2, \dots, \Upsilon^q]^T \in \mathfrak{R}^q$ is the fault vector and $y(t) \in \mathfrak{R}^m$ is the measurement signals vector. We assume that each component of the output vector $y^i \in \mathfrak{R}^{m_i}$ with $i \in \{1, 2, \dots, n_s\}$ and $\sum_1^{n_s} m_i = m$ represent an intelligent sensor node equipped with event triggered mechanism (ETM). The initial state vector x_0 , process noise $w(t)$ and measurement noise $v(t)$ are uncorrelated, white Gaussian random processes with $x_0 \sim \mathcal{N}(x_0, \bar{x}_0, \bar{P}_0)$, $w(t) \sim \mathcal{N}(w, 0, W)$ and $v(t) \sim \mathcal{N}(v, 0, V)$ respectively, where \bar{P}_0, W and R are symmetric, positive definite matrices. The Gaussian function (shortly noted as Gaussian) of vectors $x \in \mathfrak{R}^n$, $\mu \in \mathfrak{R}^n$ and $P \in \mathfrak{R}^{n \times n}$ is defined as $\mathcal{N}(x, \mu, P) : \mathfrak{R}^n \times \mathfrak{R}^n \times \mathfrak{R}^{n \times n} \rightarrow \mathfrak{R}$, *i.e*

$$\mathcal{N}(x, \mu, P) = \frac{1}{\sqrt{(2\pi)^n |P|}} e^{-0.5(x-\mu)^T P^{-1}(x-\mu)}$$

If $p(x) = \mathcal{N}(x, \mu, P)$ then by definition it holds that $E(x) = \mu$ and $cov(x) = P$.

In our case we will consider two problems: the first one is a system with a predefined ETM this case is coherent to the system architecture where the fault diagnosis scheme and the controller are implemented in the same computer. In this case, the ETM is dedicated only for improving control performances. In the second design problem, the ETM is designed for improving the FD performance. For simplicity, we ignore transmission delay and other communication constraints.

5.3 Event triggered mechanism (ETM)

The ETM is an algorithm that allows the sensor node to transmit recent measurement to the estimator node only if its value verifies the event triggering condition. This method has been explored and applied by researchers because of its efficiency in the network bandwidth improvement. The sensor measurements are processed and the event triggering conditions are checked in discrete instants $t_n = n h$ where $h > 0$ is the sampling period. At each synchronous time t_n and for each sensor 'i' we define the ET condition as follows

$$y^i(t_n) \notin \mathbb{S}_n^i \subset \mathfrak{R}^{m_i} \quad (5.2)$$

where \mathbb{S}_n^i is the ET set which is a specific designed bounded set that relies on the used event triggering technique. The transmission instances for the sensor i are given by the recursion

$$\bar{t}_k^i = \inf\{t_n > \bar{t}_{k-1}^i \mid \text{the condition (5.2) is verified}\} \quad (5.3)$$

If the ETM is verified at $t_n = \bar{t}_k^i$ then the sensor measurement is directly transmitted to the controller

$$t_n = \bar{t}_k^i \Leftrightarrow \bar{y}^i(\bar{t}_k^i) = y^i(t_n)$$

In this case we say that sensor node 'i' applies an event sampling method for obtaining the k^{th} event sampled measurement $\bar{y}^i(\bar{t}_k^i)$. After being transmitted, this measurement is then used for estimating $x(t_n)$ according to a Gaussian probability density function (PDF). This estimated state is characterized by some mean $\hat{x}_{n|n}$ and error-covariance $P_{n|n}$. For monitoring the system, an estimate of the state is required synchronously in time rather than at event occurrence instants. To that

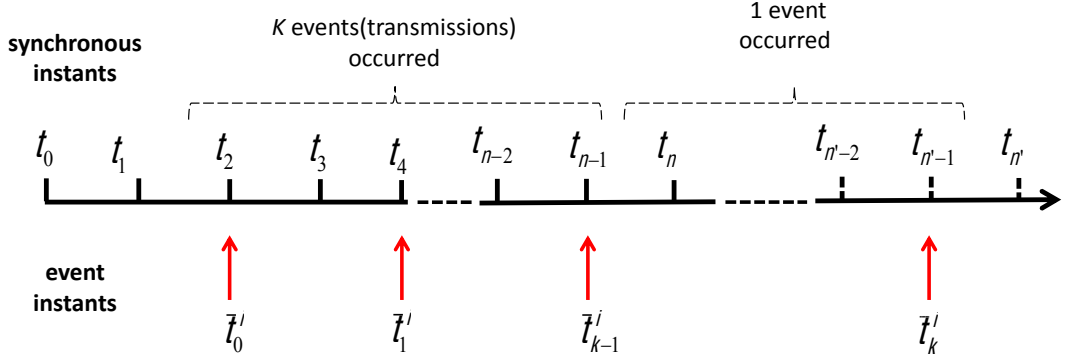


Figure 5.2: Synchronous and event instants

At each synchronous time t_n and from ET condition (5.2) we can define the Borel set $\mathbb{Y}_n^i \in \mathfrak{R}^{m_i}$ for each $i \in \{1, \dots, n_s\}$ as follows

$$\mathbb{Y}_n^i = \begin{cases} \bar{y}^i(\bar{t}_k^i) = y^i(t_n) & \text{if } t_n = \bar{t}_k^i \\ \mathbb{S}_n^i & \text{otherwise} \end{cases} \quad (5.4)$$

The Borel set that corresponds to all measurement vector $y(t_n)$ is denoted \mathbb{Y}_n . This set is available to the controller at each synchronous time t_n and can be used for fault detection.

Remark 6. For scalar measurement sensors ($m_i = 1$) the Borel set \mathbb{Y}_n^i can be considered as bounded interval with uniform probability distribution over its values.

5.4 Event Triggered Fault Detection Algorithm

As illustrated in **Figure 5.1**, a fault detection filter is used for generating the residual signal e_n . More specifically, this filter uses a bunch of set-measurements $\mathbb{Y}_{0:n}$ for the state vector estimation based on Bayesian approach, developed to deal with such type of measurements.

The ETFD algorithm is described by the following steps:

1. Prediction of the state based on the system model (5.1) and the last updated state $\hat{x}_{n-1|n-1}$;
2. Generation and evaluation of the output residual e_n ;
3. Formulation of the likelihood $p(\mathbb{Y}_n|x_n)$ as a summation of N Gaussians;
4. Calculation of the updated estimation result $p(x_n|\mathbb{Y}_{0:n})$ as a summation of N Gaussians;
5. Approximation of the resulting $p(x_n|\mathbb{Y}_{0:n})$ as a single Gaussian;

More details about these steps are given in the sequel.

5.4.1 Recursive Bayes filter

The estimation of the state vector $x(t_n)$ given the set-measurement is equivalent to finding the following PDF function

$$p(x(t_n)|y(0) \in \mathbb{Y}_0, y(1) \in \mathbb{Y}_1, \dots, y(t_n) \in \mathbb{Y}_n) \quad (5.5)$$

For brevity of notation we denote $\star(t_n)$ as \star_n where \star can represent x, y, \bar{y} . We denote also (5.5) as $p(x_n|\mathbb{Y}_{0:n})$.

According to Bayes formula (see **Appendix**) we can write the following

$$p(x_n|\mathbb{Y}_{0:n}) = \frac{p(x_n|\mathbb{Y}_{0:n-1})p(\mathbb{Y}_n|x_n)}{\int_{\mathbb{R}^n} p(x_n|\mathbb{Y}_{0:n-1})p(\mathbb{Y}_n|x_n)dx_n} \quad (5.6)$$

where the prediction PDF $p(x_n|\mathbb{Y}_{0:n-1})$ is given by

$$p(x_n|\mathbb{Y}_{0:n-1}) = \int_{\mathbb{R}^n} p(x_n|x_{n-1})p(x_{n-1}|\mathbb{Y}_{0:n-1})dx_{n-1} \quad (5.7)$$

Evaluating $p(x_n|\mathbb{Y}_{0:n})$ is not always straightforward [166]. The developed (ETFD) algorithm uses the results given in [126] to evaluate this integrals at each discrete instant t_n . A Bayesian Gaussian sum filter [74, 111] is used for limiting the complexity of computations by approximating the filtering and predictive distributions by weighted Gaussian mixtures. The result of the estimation are used for the residual generation as shown in the sequel.

5.4.2 Prediction step

In this step, we calculate the PDF of the state $p(x_n|\mathbb{Y}_{0:n-1})$, at each synchronous time t_n using the previous updated state $\hat{x}_{n-1|n-1}$ and the system mathematical model. Because the state is Gaussian process, one can write

$$p(x_n|\mathbb{Y}_{0:n-1}) = \mathcal{N}(x_n, \hat{x}_{n|n-1}, P_{n|n-1}) \quad (5.8)$$

with

$$\hat{x}_{n|n-1} = A_h \hat{x}_{n-1|n-1} + B_h u_{n-1} \quad (5.9)$$

$$P_{n|n-1} = A_h P_{n-1|n-1} A_h^T + E_h W E_h^T \quad (5.10)$$

where

$$A_h = e^{A_h}, \quad E_h = \int_0^h e^{A_h \eta} d\eta, \quad B_h = \int_0^h e^{A_h \eta} B d\eta$$

Remark 7. For the computation of B_h we suppose that the actuators are provided with a zero-order-hold circuit that maintains the continuous input constant until the arrival of the new control value.

5.4.3 Residual signal generation

In model based FD, the purpose of residual generation is to find a fault indicating signal using available input and output information from the monitored system. The signal $e^i(t_n)$ denotes the residual for the rest of this chapter. When the measurement is available the residual can be generated by the usual method *i.e* the difference between the available measurement and the estimated one. For the non-transmitting period, the fault effect can be detectable or non-detectable as illustrated in the **Figure 5.3**. In the case of detectable fault the estimated output \hat{y}_n^i based on the healthy system doesn't belong to set of actual possible output value of the sensor node namely \mathbb{S}_n^i which indicates a high possibility of fault occurrence. However, in the second case the only information that we possess is that both the real output y_n^i and estimated output \hat{y}_n^i belongs to same set \mathbb{S}_n^i and no information about the distance between y_n^i and \hat{y}_n^i is provided. In this case no decision about the occurrence of the fault can be given.

During the non-transmitting period $\bar{t}_{k-1}^i < t_n \leq \bar{t}_k^i$ the residual signal can be inspired from the ET condition. In other words, we can define a vector membership function $\xi^{\mathbb{S}_n^i}$ (see **Appendix**) such that $\xi^{\mathbb{S}_n^i}(y_n^i) > 0$ if $y_n^i \in \mathbb{S}_n^i$ and $\xi^{\mathbb{S}_n^i}(y_n^i) < 0$ otherwise. The residual signal can be given by

$$e_n^i = \begin{cases} \xi^{\mathbb{S}_n^i}(\hat{y}_n^i) & \text{if } t_n \neq \bar{t}_k^i \\ \bar{y}_k^i - \hat{y}_n^i & \text{if } t_n = \bar{t}_k^i \end{cases} \quad (5.11)$$

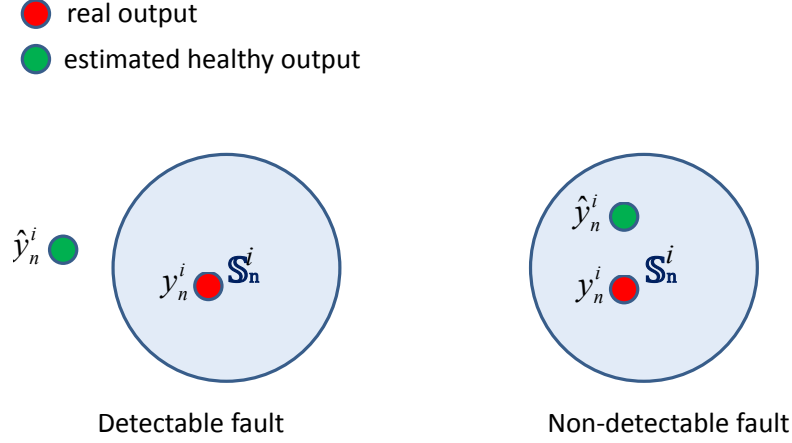


Figure 5.3: Possible fault effects in the non-transmitting period

where $\hat{y}_n^i = C^i \hat{x}_{n|n-1}$ and $C^i \in \mathbb{R}^{m_i \times m_i}$ is the m_i row of the matrix C corresponding to the i^{th} sensor node. In general, the residual should be normally zero or close to zero when no fault is present, but is distinguishably different from zero when a fault occurs. For our choice of residual, we note that, between two sampling instances, the residual signal is positive in the faulty case and negative otherwise. The evaluation of $\xi^{S_n^i}(\hat{y}_n^i)$ is a way to detect the occurrence of the fault. For instance, while transmitting, we use the classical way for residual generation and the faulty behaviour corresponds to a positive and distinguishably different from zero value of the residual signal given by $\bar{y}_k^i - \hat{y}_n^i$.

5.4.4 Residual evaluation and decision making

While transmitting the generated residual can be evaluated using one of the classical techniques [15, 25]. Generally we define an evaluation function $\|\cdot\|_{eval}$ that is compared with a preselected threshold J_{th} . The appropriate decision is made as following:

$$\begin{cases} \|e_k^i\|_{eval} > J_{th} & \Rightarrow \text{fault} \\ \|e_k^i\|_{eval} < J_{th} & \Rightarrow \text{no fault} \end{cases} \quad (5.12)$$

However, for the non-transmitting case, the information given by the residual is binary and have no relationship with the fault amplitude. A possible evaluation is to test the sign of the residual to give the final decision as following:

$$\begin{cases} sgn(e_k^i) \geq 0 & \Rightarrow \text{fault} \\ sgn(e_k^i) < 0 & \Rightarrow \text{no fault} \end{cases} \quad (5.13)$$

The main drawback of this method consists in the use of instantaneous information about e_k^i to make the decision about the system fault. It is clear that using more

large time window will give more precise results. For this aim we need our both evaluation function to be of the same nature. Therefore, we give an evaluation function that can be used during all system operating time.

$$f_{eval}(e_k^i) = \begin{cases} \text{sgn}(\|e_k^i\|_{eval} - J_{th}) & \text{if } t_n = \bar{t}_k^i \\ \text{sgn}(e_k^i) & \text{otherwise} \end{cases} \quad (5.14)$$

Finally, the decision can be made using a moving average of the evaluation function f_{eval} for a time window l as following:

$$\begin{cases} \frac{1}{l} \sum_{i=1}^l f_{eval}(e_k^i) > 0 & \Rightarrow \text{fault} \\ \frac{1}{l} \sum_{i=1}^l f_{eval}(e_k^i) < 0 & \Rightarrow \text{no fault} \end{cases} \quad (5.15)$$

5.4.5 Likelihood formulation

The probability $p(y_n \in \mathbb{Y}_n | x_n)$, named also the likelihood, can be seen as a quantized measurement characterized by the set \mathbb{Y}_n . This section gives a unified formula of the PDF $p(y_n \in \mathbb{Y}_n | x_n)$ as a uniform distribution for all $y_n \in \mathbb{Y}_n$ such that

$$p(y_n \in \mathbb{Y}_n | x_n) = \int_{\mathfrak{R}^m} p(y_n | x_n) p(y_n \in \mathbb{Y}_n) dy \quad (5.16)$$

where

$$p(y_n | x_n) = \mathcal{N}(y_n, C x_n, V)$$

To find an expression for the second PDF, i.e, $p(y_n \in \mathbb{Y}_n)$, let us define $\wedge_{\mathcal{C}}(y_n)$ as a uniform distribution of $y_n \in \mathfrak{R}^m$, which is constant within the set $\mathcal{C} \subset \mathfrak{R}^m$ and zero outside \mathcal{C} . Therefore, $\wedge_{\mathbb{Y}_n}(y)$ is the desired uniform distribution of $p(y_n \in \mathbb{Y}_n)$, which can further be rewritten for each sensor node 'i' and for $\bar{t}_{k-1}^i < t_n \leq \bar{t}_k^i$ as follows

$$p(y_n^i \in \mathbb{Y}_n^i) = \begin{cases} \delta(y_n^i - \bar{y}_k^i) & \text{if } t_n = \bar{t}_k^i \in \mathbb{T}_e \\ \wedge_{\mathbb{Y}_n^i}(y_n^i) & \text{otherwise} \end{cases} \quad (5.17)$$

where δ is the Dirac delta function.

This distribution can be approximated by a sum of N Gaussian distributions as follows

$$\text{if } t_n = \bar{t}_k^i \in \mathbb{T}_e \text{ then } p(y_n^i \in \mathbb{Y}_n^i) = \lim_{\tilde{V}_n^i \rightarrow 0} \frac{1}{N} \sum_{j=1}^N \mathcal{N}(y_n^i, \bar{y}_k^i, \tilde{V}_n^i)$$

if $t_n \neq \bar{t}_k^i$ then $p(y_n^i \in \mathbb{Y}_n^i) = \wedge_{\mathbb{Y}_n^i}(y_n^i) \sim \frac{1}{N} \sum_{j=1}^N \mathcal{N}(y_n^i, \bar{\mu}_{n,j}^i, \bar{V}_n^i)$ (main approximation)

by substitution into (5.16) we get

$$p(y_n \in \mathbb{Y}_n | x_n) \approx \frac{1}{N} \sum_{j=1}^N \int_{\mathfrak{R}^m} \mathcal{N}(y_n, C x_n, V) \mathcal{N}(y_n, \mu_{n,j}, V_n) dy_n \quad (5.18)$$

where

$$\mu_{n,j} \in \mathfrak{R}^m \text{ such that } \mu_{n,j}^i = \begin{cases} \bar{y}_k^i & \text{if } t_n = \bar{t}_k^i \\ \bar{\mu}_{n,j}^i & \text{otherwise} \end{cases}$$

$$V_n = \text{diag}(V_n^1, \dots, V_n^{n_s}) \in \mathfrak{R}^{m \times m}$$

$$V_n^i = \begin{cases} 0_{m^i \times m^i} & \text{if } t_n = \bar{t}_k^i \\ \bar{V}_n^i & \text{otherwise} \end{cases}$$

Property 3. [106] The product of two Gaussian likelihoods is itself proportional to a Gaussian distribution. Let $\mathcal{N}(x, o_1, \Sigma_1)$ and $\mathcal{N}(x, o_2, \Sigma_2)$ be two PDF's then

$$\mathcal{N}(x, o_1, \Sigma_1) \mathcal{N}(x, o_2, \Sigma_2) = \kappa \mathcal{N}(x, o_c, \Sigma_c) \quad (5.19)$$

where

$$\begin{aligned} \kappa &= \mathcal{N}(o_1, o_2, \Sigma_1 + \Sigma_2) \\ o_c &= (\Sigma_1^{-1} + \Sigma_2^{-1})^{-1} (\Sigma_1^{-1} o_1 + \Sigma_2^{-1} o_2) \\ \Sigma_c &= (\Sigma_1^{-1} + \Sigma_2^{-1})^{-1} \end{aligned}$$

Proposition 6. [74] An explicit solution of the integral (5.18) is given by

$$p(y_n \in \mathbb{Y}_n | x_n) \approx \frac{1}{N} \sum_{j=1}^N \mathcal{N}(\mu_{n,j}, C x_n, R_n) \quad (5.20)$$

where

$$R_n = V + V_n \quad (5.21)$$

Proof. From the *Property 3.* one can write

$$\begin{aligned} \frac{1}{N} \sum_{j=1}^N \int_{\mathfrak{R}^m} \mathcal{N}(y_n, C x_n, V) \mathcal{N}(y_n, \mu_{n,j}, V_n) &= \frac{1}{N} \sum_{j=1}^N \int_{\mathfrak{R}^m} \kappa_j \mathcal{N}(y_n, o_c, \Sigma_c) \\ &= \frac{1}{N} \sum_{j=1}^N \kappa_j \int_{\mathfrak{R}^m} \mathcal{N}(y_n, o_c, \Sigma_c) \\ &= \frac{1}{N} \sum_{j=1}^N \kappa_j \end{aligned}$$

where

$$\kappa_j = \mathcal{N}(C x_n, \mu_{n,j}, R_n) = \mathcal{N}(\mu_{n,j}, C x_n, R_n)$$

finally

$$p(y_n \in \mathbb{Y}_n | x_n) \approx \frac{1}{N} \sum_{j=1}^N \mathcal{N}(\mu_{n,j}, C x_n, R_n)$$

□

5.4.6 State update

An approximation of the product $p(x_n | \mathbb{Y}_{0:n-1}) p(\mathbb{Y}_n | x_n)$ can be given by

$$p(x_n | \mathbb{Y}_{0:n-1}) p(\mathbb{Y}_n | x_n) \approx \frac{1}{N} \sum_{j=1}^N \mathcal{N}(x_n, \hat{x}_{n|n-1}, P_{n|n-1}) \mathcal{N}(\mu_{n,j}, C x_n, R_n)$$

Using again the approximation of a Gaussian product, the above summation of Gaussian products becomes

$$p(x_n | \mathbb{Y}_{0:n-1}) p(\mathbb{Y}_n | x_n) \approx \frac{1}{N} \sum_{j=1}^N \omega_{n,j} \mathcal{N}(x_n, \hat{\theta}_{n,j}, \Theta_n) \quad (5.22)$$

with

$$\Theta_n = (P_{n|n-1}^{-1} + C^T R_n^{-1} C)^{-1} \quad (5.23)$$

$$\hat{\theta}_{n,j} = \Theta_n (P_{n|n-1}^{-1} \hat{x}_{n|n-1} + C^T R_n^{-1} \mu_{n,j}) \quad (5.24)$$

$$\omega_{n,j} = \mathcal{N}(\mu_{n,j}, C \hat{x}_{n|n-1}, C P_{n|n-1} C^T + R_n) \quad (5.25)$$

Now, the updated PDF $p(x_n | \mathbb{Y}_{0:n})$ of (5.6) can be established. Note that the characterization presented in (5.6) has the expression of (5.22) in its nominator, while its denominator is the integral of (5.22) over x_n . As this integral equals $\frac{1}{N} \sum_{j=1}^N \omega_{n,j}$, the explicit formula of $p(x_n | \mathbb{Y}_{0:n})$ is given by

$$p(x_n | \mathbb{Y}_{0:n}) \approx \frac{\sum_{j=1}^N \omega_{n,j} \mathcal{N}(x_n, \hat{\theta}_{n,j}, \Theta_n)}{\sum_{j=1}^N \omega_{n,j}} \quad (5.26)$$

5.4.7 State approximation

Proposition 7. *In this step the sum given in (5.26) is approximated by a single Gaussian that has the same expectation and covariance matrix, hence:*

$$p(x_n | \mathbb{Y}_{0:n}) \approx \mathcal{N}(x_n, \hat{x}_{n|n}, P_{n|n}) \quad (5.27)$$

where

$$\hat{x}_{n|n} = \sum_{j=1}^N \frac{\omega_{n,j}}{\sum_{j=1}^N \omega_{n,j}} \hat{\theta}_{n,j} \quad (5.28)$$

$$P_{n|n} = \sum_{j=1}^N \frac{\omega_{n,j}}{\sum_{j=1}^N \omega_{n,j}} \left(\Theta_n + (\hat{x}_{n|n} - \hat{\theta}_{n,j})(\hat{x}_{n|n} - \hat{\theta}_{n,j})^T \right) \quad (5.29)$$

Proof. From the previous statement one can write:

$$\begin{aligned} \hat{x}_{n|n} &= E(x_n | \mathbb{Y}_{0:n}) = \int_{\mathbb{R}^n} x_n p(x_n | \mathbb{Y}_{0:n}) dx_n \\ &= \sum_{j=1}^N \frac{\omega_{n,j}}{\sum_{j=1}^N \omega_{n,j}} \int_{\mathbb{R}^n} x_n \mathcal{N}(x_n, \hat{\theta}_{n,j}, \Theta_n) dx_n \\ &= \sum_{j=1}^N \frac{\omega_{n,j}}{\sum_{j=1}^N \omega_{n,j}} \hat{\theta}_{n,j} \end{aligned}$$

$$\begin{aligned} cov(x_n | \mathbb{Y}_{0:n}) &= E\left((x_n - \hat{x}_{n|n})(x_n - \hat{x}_{n|n})^T\right) \\ &= \int_{\mathbb{R}^n} p(x_n | \mathbb{Y}_{0:n}) (x_n - \hat{x}_{n|n})(x_n - \hat{x}_{n|n})^T dx_n \\ &= \sum_{j=1}^N \frac{\omega_{n,j}}{\sum_{j=1}^N \omega_{n,j}} \int_{\mathbb{R}^n} \mathcal{N}(x_n, \hat{\theta}_{n,j}, \Theta_n) (x_n - \hat{x}_{n|n})(x_n - \hat{x}_{n|n})^T dx_n \\ &= \sum_{j=1}^N \frac{\omega_{n,j}}{\sum_{j=1}^N \omega_{n,j}} \mathbb{I}_{n,j} \end{aligned}$$

we have

$$\begin{aligned}
 \mathbb{I}_{n,j} &= \int_{\mathfrak{R}^n} \mathcal{N}(x_n, \hat{\theta}_{n,j}, \Theta_n) (x_n - \hat{x}_{n|n})(x_n - \hat{x}_{n|n})^T dx_n \\
 &= \int_{\mathfrak{R}^n} \mathcal{N}(x_n, \hat{\theta}_{n,j}, \Theta_n) \left((x_n - \hat{\theta}_{n,j}) + (\hat{\theta}_{n,j} - \hat{x}_{n|n}) \right) \\
 &\quad \left((x_n - \hat{\theta}_{n,j}) + (\hat{\theta}_{n,j} - \hat{x}_{n|n}) \right)^T dx_n \\
 &= \int_{\mathfrak{R}^n} \mathcal{N}(x_n, \hat{\theta}_{n,j}, \Theta_n) (x_n - \hat{\theta}_{n,j})(x_n - \hat{\theta}_{n,j})^T dx_n + (\hat{x}_{n|n} - \hat{\theta}_{n,j})(\hat{x}_{n|n} - \hat{\theta}_{n,j})^T \\
 &= \Theta_n + (\hat{x}_{n|n} - \hat{\theta}_{n,j})(\hat{x}_{n|n} - \hat{\theta}_{n,j})^T
 \end{aligned}$$

That concludes the proof. \square

All these presented steps are summarized in the **Algorithm 5.1**:

In the next section, we will examine the efficiency of the proposed algorithm by applying it to the following design problems:

1. FD under a predefined ETM designed to ensure control performance;
2. FD under a ETM designed for monitoring the system (FD performance);

Before applying of the ETFD, we need to define the used ETM and the corresponding sum of Gaussian approximation as proceeded in the sequel.

5.5 FD under predefined ETM

The mixed output based ETM is one of the most alternative methods in event triggered control literature. The transmission is only possible if the following ET condition is verified.

$$\|y_n^i - \bar{y}_{k-1}^i\|^2 > \sigma^i \|y_n^i\|^2 + \epsilon^i \quad (5.30)$$

We can also define the ETM by the next membership function by

$$\xi^{\mathbb{S}_n^i}(y_n^i) = \xi^i(y_n^i, \bar{y}_{k-1}^i) = \|y_n^i - \bar{y}_{k-1}^i\|^2 - \sigma^i \|y_n^i\|^2 - \epsilon^i$$

The scalars $\bar{y}^i \in \mathfrak{R}$ ($m_i = 1$) represents the transmitted measurements and \bar{t}_k^i is the k^{th} event instant.

The ETFD estimates x_n given the bunch of received observations until time t_n . Notice that due to the definition of event sampling, we can extract information

Algorithm 5.1 Detailed ETFD Algorithm

1. Prediction :

$$\begin{aligned}\hat{x}_{n|n-1} &= A_h \hat{x}_{n-1|n-1} + B_h u_{n-1} \\ P_{n|n-1} &= A_h P_{n-1|n-1} A_h^T + E_h W E_h^T\end{aligned}$$

2. Residual generation :

For $j \leftarrow 1$ to n_s Do

$$e_n^i = \begin{cases} \xi^{\mathbb{S}_n^i}(\hat{y}_n^i) & \text{if } t_n \neq \bar{t}_k^i \\ \bar{y}_k^i - \hat{y}_n^i & \text{if } t_n = \bar{t}_k^i \end{cases}$$

End For

3. Residual evaluation

4. Update :

$$(\bar{\mu}_{n,1}, \dots, \bar{\mu}_{n,N}, R_n) = \text{likelihood}(t_n, \mathbb{Y}_n) \text{ see (5.4.5)}$$

$$\Theta_n = (P_{n|n-1}^{-1} + C^T R_n^{-1} C)^{-1}$$

For $j \leftarrow 1$ to N Do

$$\hat{\theta}_{n,j} = \Theta_n (P_{n|n-1}^{-1} \hat{x}_{n|n-1} + C^T R_n^{-1} \mu_{n,j})$$

$$\omega_{n,j} = \mathcal{N}(\mu_{n,j}, C \hat{x}_{n|n-1}, C P_{n|n-1} C^T + R_n)$$

End For

5. Approximation :

$$\hat{x}_{n|n} = \sum_{j=1}^N \frac{\omega_{n,j}}{\sum_{j=1}^N \omega_{n,j}} \hat{\theta}_{n,j}$$

$$P_{n|n} = \sum_{j=1}^N \frac{\omega_{n,j}}{\sum_{j=1}^N \omega_{n,j}} \left(\Theta_n + (\hat{x}_{n|n} - \hat{\theta}_{n,j}) (\hat{x}_{n|n} - \hat{\theta}_{n,j})^T \right)$$

of all the measurement sets \mathbb{Y}_n . If ETM condition is not verified at the time interval $\bar{t}_{k-1}^i < t_n \leq \bar{t}_k^i$ then the output y_n^i remains in a finite subset given by

$$\bar{m}^i(\bar{t}_k^i) - \Delta^i(\bar{t}_k^i) < y_n^i < \bar{m}^i(\bar{t}_k^i) + \Delta^i(\bar{t}_k^i)$$

$$\text{where } \bar{m}^i(\bar{t}_k^i) = \frac{\bar{y}_k^i}{1-\sigma^i} \text{ and } \Delta^i(\bar{t}_k^i) = \frac{\sqrt{\sigma^i (\bar{y}_k^i)^2 + \epsilon^i - \epsilon^i \sigma^i}}{1-\sigma^i}.$$

It is clear that

$$\mathbb{S}_n^i = \left[\bar{m}^i(\bar{t}_k^i) - \Delta^i(\bar{t}_k^i), \bar{m}^i(\bar{t}_k^i) + \Delta^i(\bar{t}_k^i) \right] \quad (5.31)$$

While no-transmitting, the values $\bar{m}^i(\bar{t}_k^i) - \Delta^i(\bar{t}_k^i)$ and $\bar{m}^i(\bar{t}_k^i) + \Delta^i(\bar{t}_k^i)$ represent the upper and the lower bound of the measurement y_n^i , respectively.

For the Gaussian approximation one can write:

$$p(y_n \in \mathbb{Y}_n) = \frac{1}{N} \sum_{j=1}^N \mathcal{N}(y_n, \bar{\mu}_{n,j}, \bar{V}_n) \quad (5.32)$$

such that

$$\mu_{n,j} \in \mathfrak{R}^m$$

$$\mu_{n,j}^i = \begin{cases} \bar{y}_k^i & \text{if } t_n = \bar{t}_k^i \\ \bar{\mu}_{n,j}^i & \text{otherwise} \end{cases}$$

$$V_n = \text{diag}[V_n^1, \dots, V_n^m] \in \mathfrak{R}^{m \times m}$$

$$V_n^i = \begin{cases} 0 & \text{if } t_n = \bar{t}_k^i \\ \bar{V}_n^i & \text{otherwise} \end{cases}$$

where $\bar{\mu}_{n,j}^i$ and \bar{V}_n^i are given by :

$$\begin{aligned} \bar{\mu}_{n,j}^i &= \bar{m}^i(\bar{t}_k^i) - (N - 2(j - 1) - 1) N^{-1} \Delta^i(\bar{t}_k^i) \\ \bar{V}_n^i &= 4 (\Delta^i(\bar{t}_k^i))^2 N^{-2} \left(0.25 - 0.05 e^{-4(N-1)/15} - 0.08 e^{-4(N-1)/180} \right) \end{aligned}$$

More details of this approximation are presented in the **Appendix**.

In model based FD the purpose of residual generation is to generate a fault indicating signal, using available input and output information from the monitored system. In the sequel, the signal $e^i(t_n)$ is used as fault indicator. This signal inspired from the mixed ET condition is given by

$$e_n^i = \begin{cases} \xi^i(\hat{y}_n^i, \bar{y}_{k-1}^i) = \|\hat{y}_n^i - \bar{y}_{k-1}^i\|^2 - \sigma^i \|\hat{y}_n^i\|^2 - \epsilon^i & \text{if } t_n \neq \bar{t}_k^i \\ \bar{y}_k^i - \hat{y}_n^i & \text{if } t_n = \bar{t}_k^i \end{cases} \quad (5.33)$$

with $\hat{y}_n^i = C^i \hat{x}_{n|n-1}$ and C^i is the i^{th} row of the matrix C .

5.5.1 Illustrative example

Consider the following continuous time system

$$A = \begin{bmatrix} -10 & 0 & 1 & 22 \\ 0 & -35 & 1 & -0.4 \\ 1 & 0 & -8 & 1 \\ 0 & 1 & 0.4 & -3 \end{bmatrix}, B = \begin{bmatrix} 0 & -1 \\ 0 & 0.25 \\ 1 & 0 \\ -1 & 0.5 \end{bmatrix}, V = I_4;$$

$$C = \begin{bmatrix} 1 & 0.6 & 0.1 & 0 \\ 1 & 0.4 & 0 & 0 \\ 0.5 & 0 & 1 & 0.1 \\ 0 & 0 & 0 & -1 \end{bmatrix}, F = \begin{bmatrix} -1 & 1 \\ 1 & 0 \\ 0 & -1 \\ 1 & 1 \end{bmatrix}, W = \begin{bmatrix} 0.95 & 0 & 0 & 0 \\ 0 & 0.88 & 0 & 0 \\ 0 & 0 & 0.59 & 0 \\ 0 & 0 & 0 & 0.87 \end{bmatrix};$$

The fault associated to the first column of the matrix F occurs at time intervals $[20, 40]$ and $[70, 100]$ with $\Upsilon^1 = 12$; while the second fault (associated to the second column of F) occurs at time interval $[20, 40]$ with $\Upsilon^1 = 12$. **Figures 5.4, 5.5, 5.6** and **5.7** depict each residual signal with its corresponding ETM state (1 activated, 0 not activated) in both healthy and faulty case.

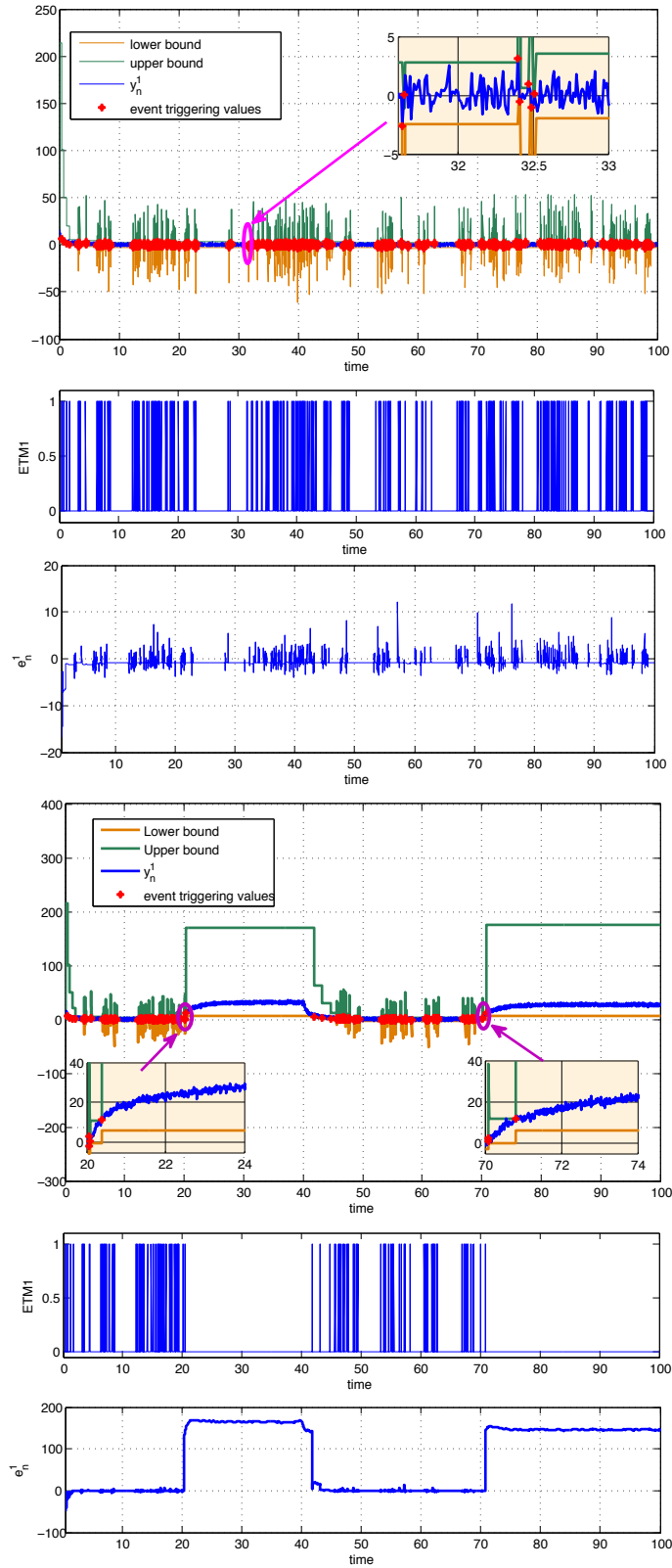


Figure 5.4: The residual e_n^1 in healthy and faulty case

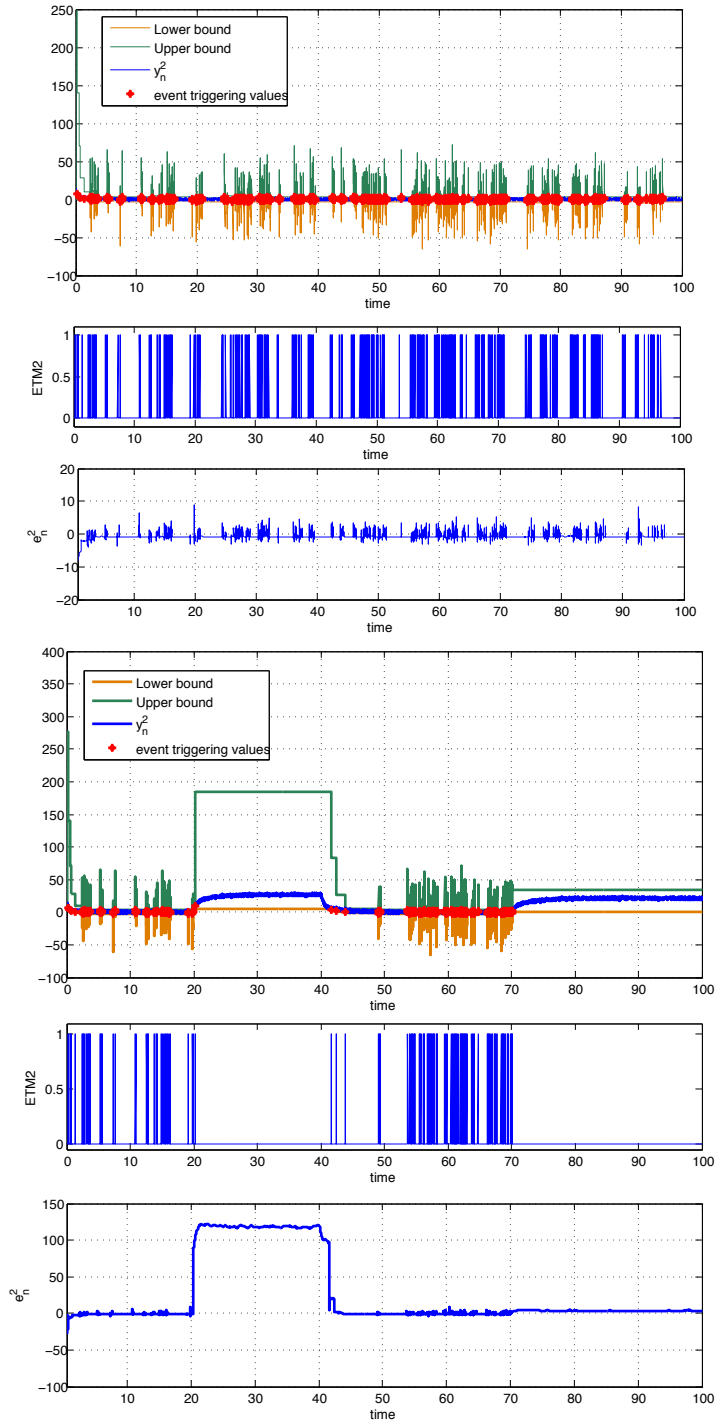


Figure 5.5: The residual e_n^2 in healthy and faulty case

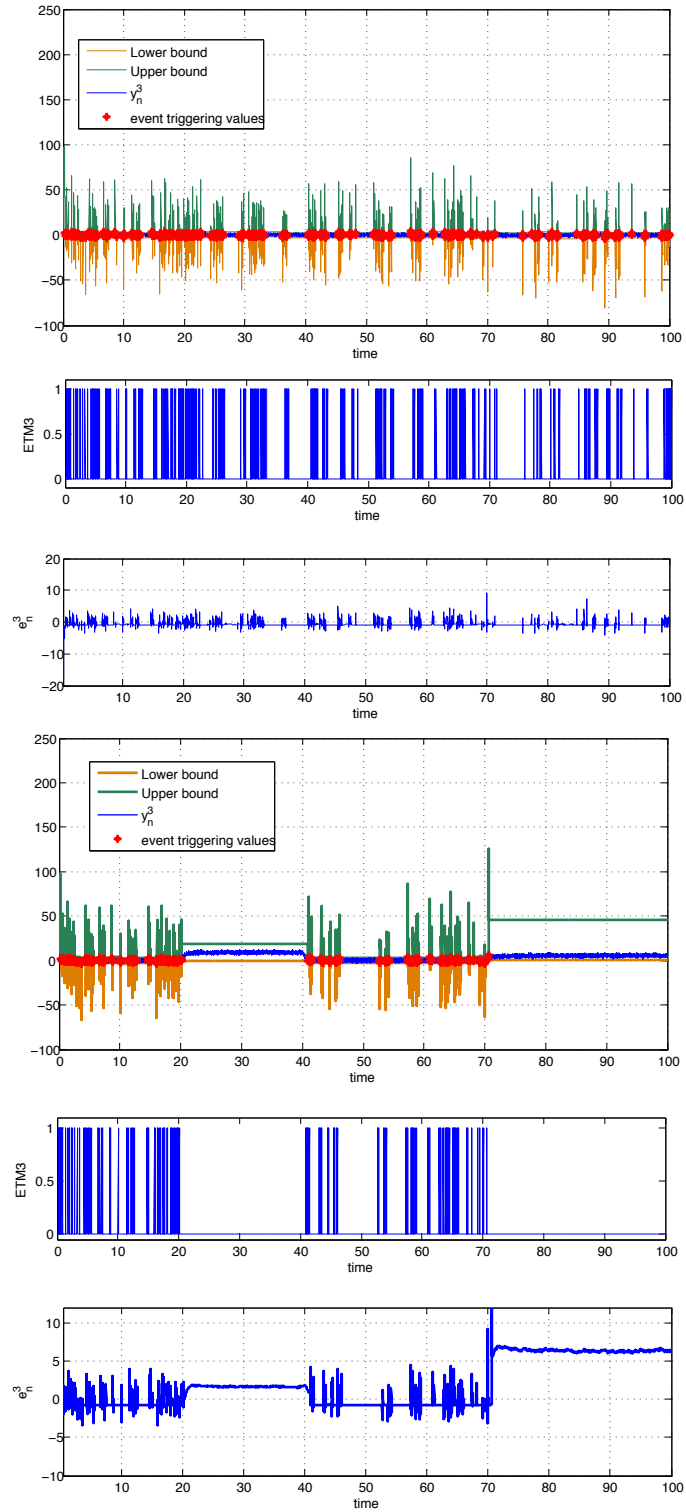


Figure 5.6: The residual e_n^3 in healthy and faulty case

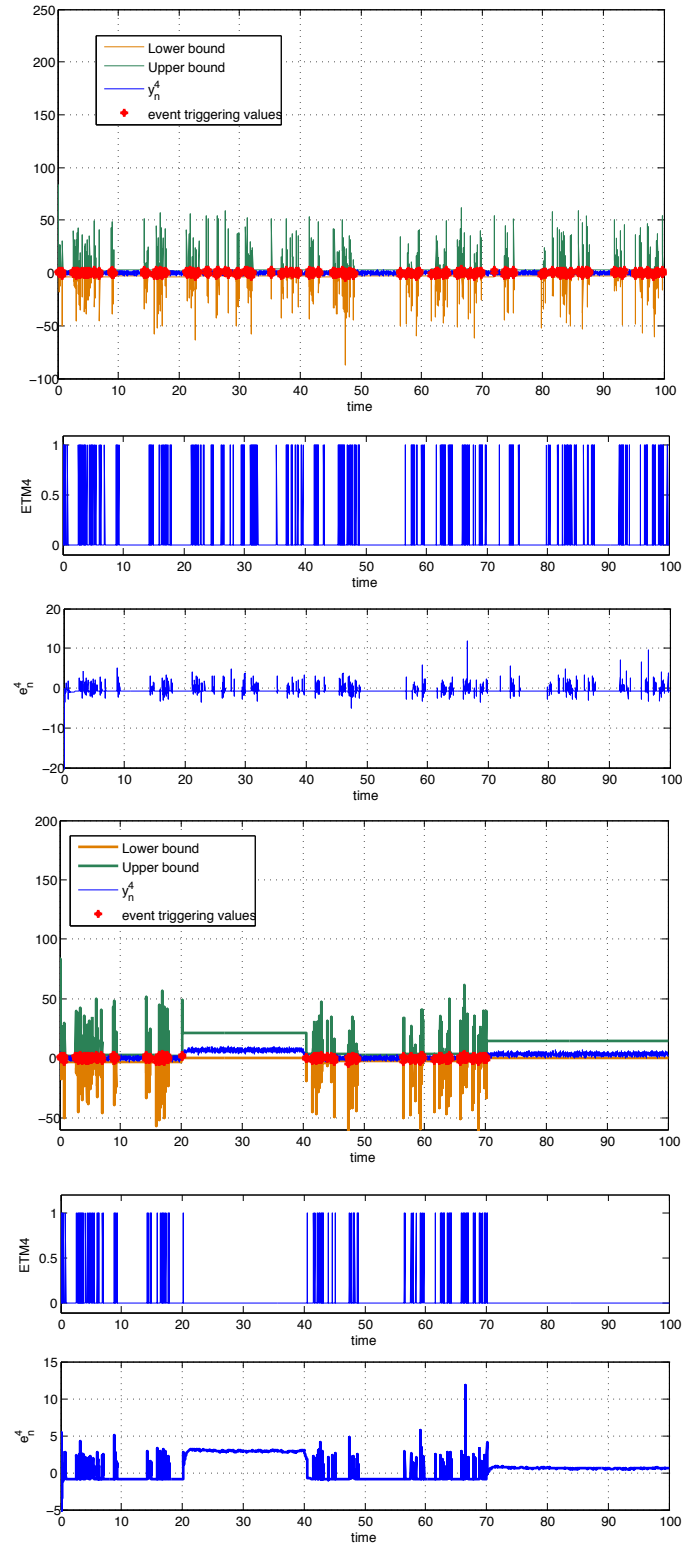


Figure 5.7: The residual e_n^4 in healthy and faulty case

First, we see that residual signals e^i , $i = 1 \dots 4$, can detect the fault even in the non transmission time interval $t \in [20, 40]$. For $t \in [70, 100]$ the fault is detected using mainly set type measurement. This detection is confirmed by the few coming measurements within this time interval. The ETFD filter uses the ET condition of healthy system dynamics and a tool to detect the fault. One can see that based on the proposed method, one has the possibility to detect even for non-transmission case. However, after an abrupt change this ETM becomes insensitive to small changes of the system output which can leads to false alarms. In the next section we present a new method based on the update of the ETM for fault detection aim.

5.6 Event and self triggered FD

In control literature the self-triggered strategies compute the next sampling time using the last state measurement and the plant model [93]. In our work we apply this idea for FD by updating the event triggering mechanism set as illustrated in **Figure 5.8**. The update of ET set relies on its degree of coverage with respect to the safe reachability set given in **section 5.6.2**. This last contains all possible values that the output can take in the healthy operation condition. To quantify this statement we use a set based approach with some appropriate approximations given in the next section. The self triggered mechanism is incorporated in the previous

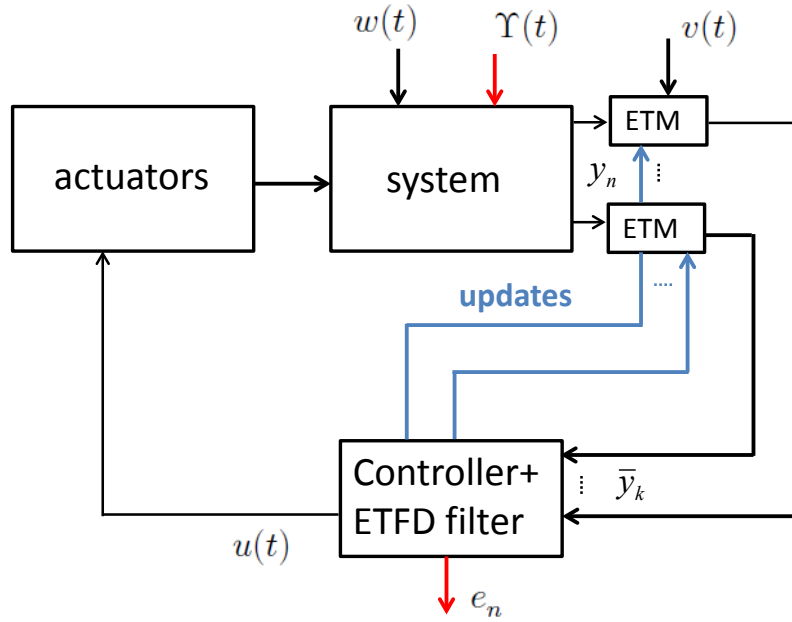


Figure 5.8: Event and self triggered FD

event triggered FD algorithm, hence the new algorithm is called event and self triggered FD.

5.6.1 Set representation for the reachability study

Before defining the safe reachability set concept, we give the next essential definitions and properties.

Output reachability set

Consider the healthy LTI dynamical system given by

$$\begin{cases} \dot{x}(t) &= Ax(t) + Bu(t) + w(t) \\ y(t) &= Cx(t) + v(t) \end{cases} \quad (5.34)$$

Given the sets of possible initial values \mathcal{X}_0 , possible inputs \mathcal{U} and possible disturbances \mathcal{V} and \mathcal{W} we can give the next definition :

Definition 8. The state $\mathcal{X}(r)$ and the output $\mathcal{Y}(r)$ reachability sets at time r are defined as the union of possible system state and output respectively.

at $t = r$.

$$\mathcal{X}(r) = \{x(r) \subseteq \mathcal{U}, w([0, r]) \subseteq \mathcal{W}\}$$

$$\mathcal{Y}(r) = \{y(r) = Cx(r) + v(r) \mid x(r) \in \mathcal{X}(r), v([0, r]) \subseteq \mathcal{V}\}$$

where $s([0, r]) = \bigcup_{t \in [0, r]} s(t)$, s can represent u, v or w .

Zonotope

Definition 9. A zonotope \mathcal{Z} is a subset of \mathfrak{R}^n given by

$$\mathcal{Z} = \left(c, \langle g^1, \dots, g^p \rangle \right) = \left\{ x \in \mathfrak{R}^n \mid x = c + \sum_{i=1}^{i=p} \beta^i g^i, -1 \leq \beta^i \leq 1 \right\}$$

where $c \in \mathfrak{R}^n$ is the center and $g^1, \dots, g^p \in \mathfrak{R}^n$ are the generator vectors [77]. This representation is called the generator representation or **G-representation**.

The main important properties of zonotopes are:

1. Minkowski sum (\oplus) of two zonotopes is simply an addition of their centers and a concatenation of their generators [1]. For instance let $\mathcal{Z}_1 = (c_1, \langle g_1^1, \dots, g_1^p \rangle)$ and $\mathcal{Z}_2 = (c_2, \langle g_2^1, \dots, g_2^q \rangle)$ be two zonotopes then

$$\mathcal{Z}_1 \oplus \mathcal{Z}_2 = \left(c_1 + c_2, \langle g_1^1, \dots, g_1^p, g_2^1, \dots, g_2^q \rangle \right)$$

2. Zonotopes are closed under linear transformation. For a linear map \mathcal{L} we have

$$\mathcal{L} \cdot \mathcal{Z} = \left(\mathcal{L} \cdot c, \langle \mathcal{L} \cdot g^1, \dots, \mathcal{L} \cdot g^p \rangle \right) \text{ and } \mathcal{L} \in \mathfrak{R}^{n \times n}$$

Zonotopes are very attractive for reachability analysis thanks to the low complexity (in space and time) of basic operations like linear transformation and addition.

Multidimensional Interval

Definition 10. A multidimensional interval \mathcal{I} is a set given by

$$\mathcal{I} = [\underline{a}, \bar{a}] \quad \underline{a}, \bar{a} \in \mathfrak{R}^n, \underline{a} \leq \bar{a}$$

This representation is called **I-representation**. Note that \mathcal{I} is an hypercube and consequently is a zonotope.

Exact conversion (I \rightarrow G)

The generator representation $(c, \langle g^1, \dots, g^n \rangle)$ of a multidimensional interval $\mathcal{I} = [\underline{a}, \bar{a}] \subseteq \mathfrak{R}^n$ is given by

$$c = \frac{1}{2} (\underline{a} + \bar{a}) \text{ and } g_i^j = \begin{cases} \frac{1}{2} (\underline{a}_i + \bar{a}_i) & \text{if } i = j \\ 0, & \text{otherwise} \end{cases}$$

where g_i^j is the i^{th} element of the j^{th} generator.

In fact, there is no exact conversion of a zonotope given by a generator representation to a multidimensional interval. However, for reachability analysis, we need to perform this conversion in an over-approximative way. The simplest over-approximation is the enclosure of a zonotope by a multidimensional interval.

Over-approximative Conversion (G \rightsquigarrow I)

A zonotope $\mathcal{Z} = (c, \langle g^1, \dots, g^p \rangle)$ can be over-approximated by a multidimensional interval \mathcal{I} as follows

$$\mathcal{I} = \mathbf{Box}(\mathcal{Z}) = [c - \Delta g, c + \Delta g], \Delta g = \sum_{i=1}^p |g^i|$$

where $\mathbf{Box}(\cdot)$ denotes the operator returning a multidimensional interval.

We can also write (using the exact approximation)

$$\mathbf{Box}(\mathcal{Z}) = (c, \langle b^1, \dots, b^n \rangle)$$

with

$$b_j^i = \begin{cases} \sum_{i=1}^p |g_j^i| & \text{for } i = j \\ 0 & \text{for } i \neq j \end{cases}$$

Interval enclosures of a Gaussian noise

Let $w(t) \sim \mathcal{N}(w, 0, W)$ be a Gaussian noise, the Mahalanobis distance [3] is given by the next normalized quadratic distance operator

$$\mathcal{M}_d(w) = \sqrt{w^T W^{-1} w}$$

A curve of constant probability density can therefore be found as the locus of points w satisfying :

$$\mathcal{M}_d(w) = \text{const}$$

If $\text{const} = 1$, this curve corresponds to an ellipsoid centered at 0, with semi axes oriented as the eigenvectors of W and lengths equal to the square root of the singular values of W . We can also find the ellipsoids that corresponds to a Mahalanobis distances greater than one. These are called the n -sigma ellipsoids and are defined as a function of n by the locus of $\mathcal{M}_d(w) = n$ or equivalently

$$w^T W^{-1} w = n^2$$

For our approximation we make extensive use of the 2-sigma and 3-sigma ellipsoids because they enclose 97% to 99% of the noise possible values [101]. The set enclosed by n -sigma ellipsoid can be defined by

$$\varepsilon_w = \{w : w^T W^{-1} w \leq n^2\}$$

Then $\varepsilon_w \subseteq [-n d, n d]$ such that $d_i = \sqrt{W_{i,i}}$. Equivalently we can write

$$\mathbf{Box}(w(t)) \approx [-n d, n d] \quad (5.35)$$

The proof of this approximation and more rigorous enclosures of ellipsoids are given in [29].

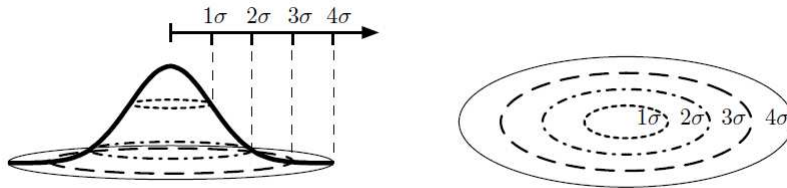


Figure 5.9: n-sigma ellipsoids

We are now able to give the algorithm that over-approximates the output reachability set.

5.6.2 Prediction of output safe reachability set

Taking the system given in (5.34) , according to [43] evaluating the state reachability set at discrete instants t_n can be described by the following recursion

$$\begin{aligned}\mathcal{X}_{n+1} &= A_h \mathcal{X}_n \oplus \mathcal{U}_n \oplus \mathcal{W}_n \\ \mathcal{Y}_n &= C \mathcal{X}_n \oplus \mathcal{V}_n\end{aligned}\tag{5.36}$$

where $\mathcal{X}_n, \mathcal{U}_n, \mathcal{W}_n = \mathcal{X}(nh), \mathcal{U}(nh), \mathcal{W}(nh)$

The next algorithm calculates the safe reachability set \mathcal{Y}_n^s given the exact value of u_{n-1} , $\hat{x}_{n-1|n-1}$ and using the zonotopic representation :

Algorithm 5.2 output safe reachability estimation

1. $\hat{\mathcal{X}}_{n-1} \leftarrow \hat{\mathcal{Z}}_{n-1} = (\hat{x}_{n-1|n-1}, \langle 0 \rangle)$
 2. $\mathcal{U}_{n-1} \leftarrow \mathcal{Z}_{n-1}^u = (u_{n-1}, \langle 0 \rangle)$
 3. $\mathcal{W} \leftarrow \mathbf{Box}(w(t_{n-1}))$
 4. $\mathcal{V} \leftarrow \mathbf{Box}(v(t_n))$
 5. $\mathcal{X}_n^s \leftarrow A_h \hat{\mathcal{X}}_{n-1} \oplus \mathcal{U}_{n-1} \oplus \mathcal{W}$
 6. $\mathcal{Y}_n^s \leftarrow C \mathcal{X}_n^s \oplus \mathcal{V}$
-

For calculating $\mathbf{Box}(w(t_n))$ and $\mathbf{Box}(v(t_n))$ we use the approximation given in (5.35). Time and space complexities of this algorithm are reduced by using zonotopic representation of the sets. We can also reduce the complexity by using the box enclosure of the system input and perturbations. In the sequel, we propose a metric that determines how the set $\mathcal{Y}_n^{s,i}$ is covered by the set \mathbb{S}_n^i where \mathbb{S}_n^i and $\mathcal{Y}_n^{s,i}$ are the projections of the sets \mathbb{S}_n and \mathcal{Y}_n^s on the subspace of variable y_n^i respectively. We denote this metric as a *coverage index* of the set $\mathcal{Y}_n^{s,i}$ wrt set \mathbb{S}_n^i , symbolically $\Psi(\mathcal{Y}_n^{s,i}, \mathbb{S}_n^i)$.

5.6.3 Coverage index computation

As illustrated in **Figure 5.10** ,the coverage index is a function that takes values between 0 and 2 according to the degree of coverage of $\mathcal{Y}_n^{s,i}$ by \mathbb{S}_n^i . For each sensor, this index is given by

$$\Psi(\mathcal{Y}_n^{s,i}, \mathbb{S}_n^i) = \varphi(\mathbb{S}_n^i, \mathcal{Y}_n^{s,i}) + \hat{\delta}(\varphi(\mathbb{S}_n^i, \mathcal{Y}_n^{s,i})) [1 - \hat{\delta}(\varphi(\mathcal{Y}_n^{s,i}, \mathbb{S}_n^i))] \varphi(\mathcal{Y}_n^{s,i}, \mathbb{S}_n^i)\tag{5.37}$$

Here $\hat{\delta}$ denotes the Kronecker delta function and φ is defined as follows:

Let \mathbb{X}_1 and \mathbb{X}_2 be two sets then

$$\varphi(\mathbb{X}_1, \mathbb{X}_2) = \frac{\varrho(\mathbb{X}_1 \cap \mathbb{X}_2)}{\varrho(\mathbb{X}_2)} \quad (5.38)$$

where ϱ denotes the standard Lebesgue measure. The less than 1 values of the coverage index are related to the under-covering case that can induce non-detection. However, the greater than 1 values are related to the over-covering case which can triggers useless transmissions.

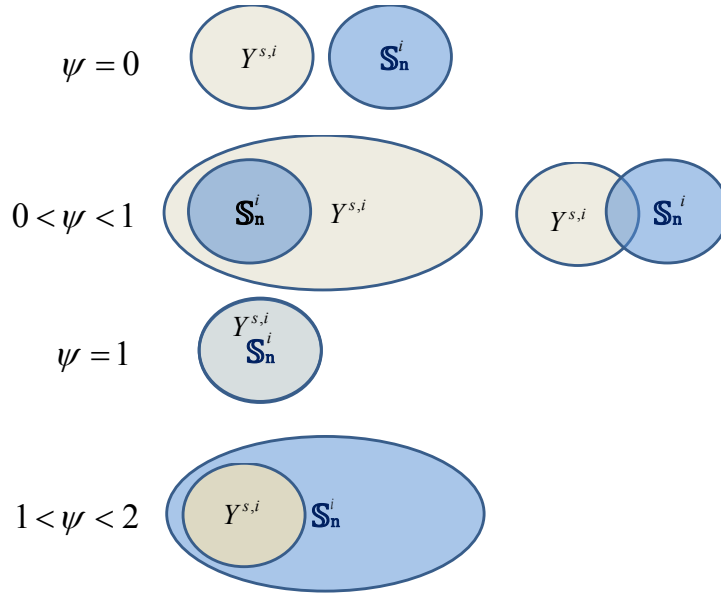


Figure 5.10: Coverage index possibilities

Remark 8. The Lebesgue measure that corresponds to the **I-representation** is given by the interval length of the considered set or the sum of the interval lengths if the considered sets are disjoint. For multiple measurements case the measure ϱ corresponds to the hyper-volume [117].

5.6.4 Self triggered update mechanism STM

The self triggered mechanism updates the ET set if its coverage index exceeds a predefined allowable threshold. At each synchronous time t_n and for the i^{th} sensor the ST condition is defined by

$$\Psi(\mathcal{Y}_n^{s,i}, \mathbb{S}_n^i) \notin [\underline{\Psi}^i, \bar{\Psi}^i] \quad (5.39)$$

If the condition (5.39) is verified *i.e.* $\Psi(\mathcal{Y}_n^{s,i}, \mathbb{S}_n^i) < \underline{\Psi}$ or $\Psi(\mathcal{Y}_n^{s,i}, \mathbb{S}_n^i) > \bar{\Psi}$ then the ET set can be updated as follows

$$\mathbb{S}_n^i \leftarrow \mathcal{Y}_n^{s,i} \quad (5.40)$$

Updating the ETM keeps the system under a good monitoring and minimizes the number of the transmitted packets.

5.6.5 Event and self triggered fault detection (ESTFD) Algorithm

Following the same steps as given in **Algorithm 5.1**, we use a recursive Bayesian filter with both event and self triggered mechanism for monitoring the system. The ESTFD filter algorithm is described by the following steps:

1. Prediction of the state based on the system (5.1) model and the last updated state $\hat{x}_{n-1|n-1}$ and the input u_{n-1} ;
2. Generation and evaluation of the output residual e_n ;
3. Prediction of the output safe reachability set \mathcal{Y}_n^s using u_n and $\hat{x}_{n-1|n-1}$;
4. Computation of the coverage index and updating the ETM if the ST condition is verified;
5. Formulation of the likelihood $p(\mathbb{Y}_n|x_n)$ as a summation of N Gaussians;
6. Calculation of the updated estimation result $p(x_n|\mathbb{Y}_{0:n})$ as a summation of N Gaussians;
7. Approximation of the resulting $p(x_n|\mathbb{Y}_{0:n})$ as a single Gaussian;

More explicit details about these steps are given in **Algorithm 5.3** which is applied at each synchronous time t_n .

5.6.6 Illustrative example

Consider the same example given in **example 5.5.1**. with coverage interval given by

$$\underline{\Psi} = [0.85, 0.95, 0.8, 0.7]$$

and

$$\bar{\Psi} = [1.14, 1.1, 1.4, 1.3]$$

The STM updates the ETM to limit its activation only for the faulty case. This fact reduces energy consumption in the monitored networked system.

Algorithm 5.3 Detailed ESTFD Algorithm

1. Prediction :

$$\begin{aligned}\hat{x}_{n|n-1} &= A_h \hat{x}_{n-1|n-1} + B_h u_{n-1} \\ P_{n|n-1} &= A_h P_{n-1|n-1} A_h^T + E_h W E_h^T\end{aligned}$$

2. Residual generation :

For $j \leftarrow 1$ to n_s Do

$$e_n^i = \begin{cases} \xi^{\mathbb{S}_n^i}(\hat{y}_n^i) & \text{if } t_n \neq \bar{t}_k^i \\ \bar{y}_k^i - \hat{y}_n^i & \text{if } t_n = \bar{t}_k^i \end{cases}$$

End For

3. Residual evaluation

4. Prediction of the safe reachability set \mathcal{Y}_n^s Apply **Algorithm 5.2** with $u_{n-1}, \hat{x}_{n-1|n-1}$

5. Update the ETM :

For $j \leftarrow 1$ to n_s DoIf $(\Psi(\mathcal{Y}_n^{s,i}, \mathbb{S}_n^i) \notin [\underline{\Psi}^i, \bar{\Psi}^i])$ then

$$\mathbb{S}_n^i \leftarrow \mathcal{Y}_n^{s,i}$$

End If

End For

6. Update the estimated state :

$$(\bar{\mu}_{n,1}, \dots, \bar{\mu}_{n,N}, R_n) = \text{likelihood}(t_n, \mathbb{Y}_n) \text{ see (5.4.5)}$$

$$\Theta_n = (P_{n|n-1}^{-1} + C^T R_n^{-1} C)^{-1}$$

For $j \leftarrow 1$ to N do

$$\hat{\theta}_{n,j} = \Theta_n (P_{n|n-1}^{-1} \hat{x}_{n|n-1} + C^T R_n^{-1} \mu_{n,j})$$

$$\omega_{n,j} = \mathcal{N}(\mu_{n,j}, C \hat{x}_{n|n-1}, C P_{n|n-1} C^T + R_n)$$

End For

7. Approximation :

$$\hat{x}_{n|n} = \sum_{j=1}^N \frac{\omega_{n,j}}{\sum_{j=1}^N \omega_{n,j}} \hat{\theta}_{n,j}$$

$$P_{n|n} = \sum_{j=1}^N \frac{\omega_{n,j}}{\sum_{j=1}^N \omega_{n,j}} \left(\Theta_n + (\hat{x}_{n|n} - \hat{\theta}_{n,j})(\hat{x}_{n|n} - \hat{\theta}_{n,j})^T \right)$$

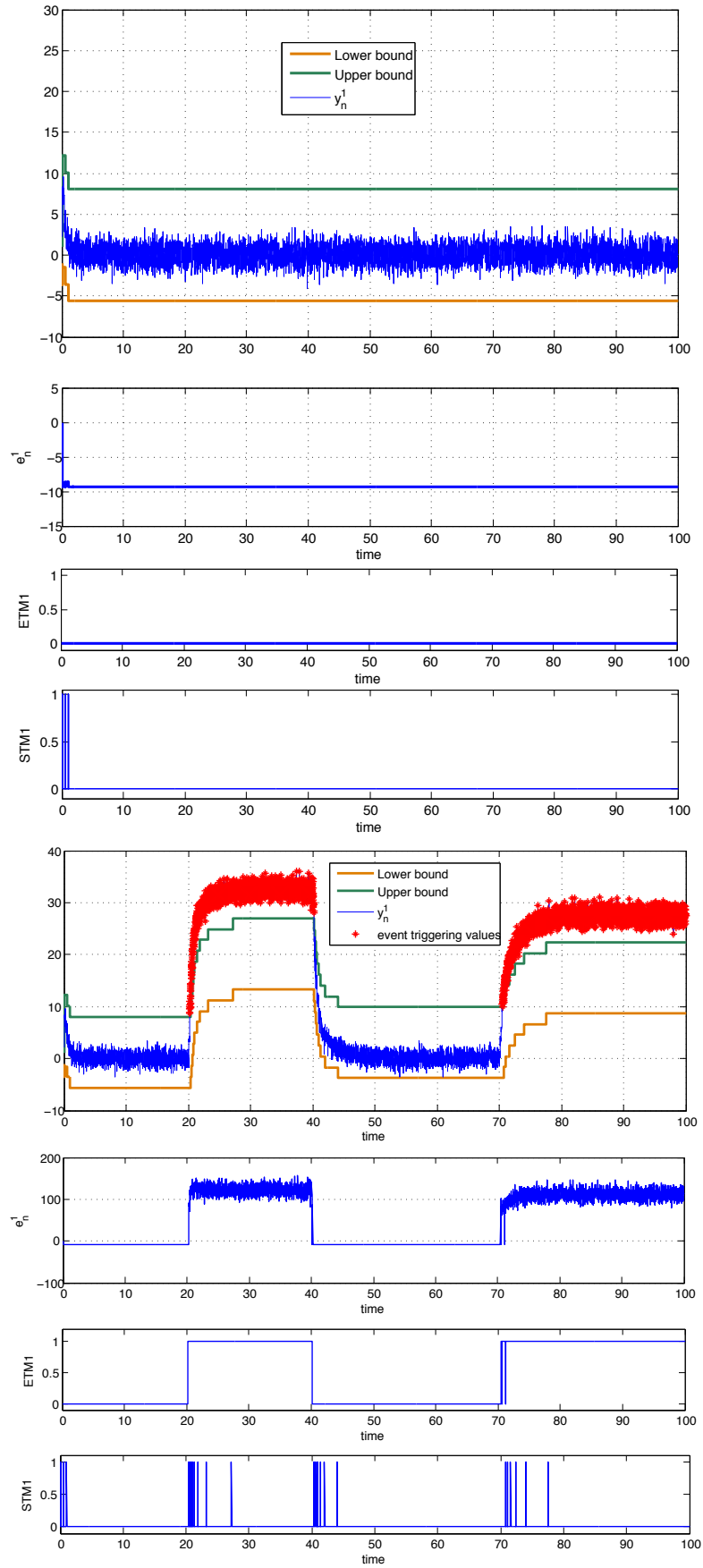


Figure 5.11: e_n^1 under ESTM in healthy and faulty case

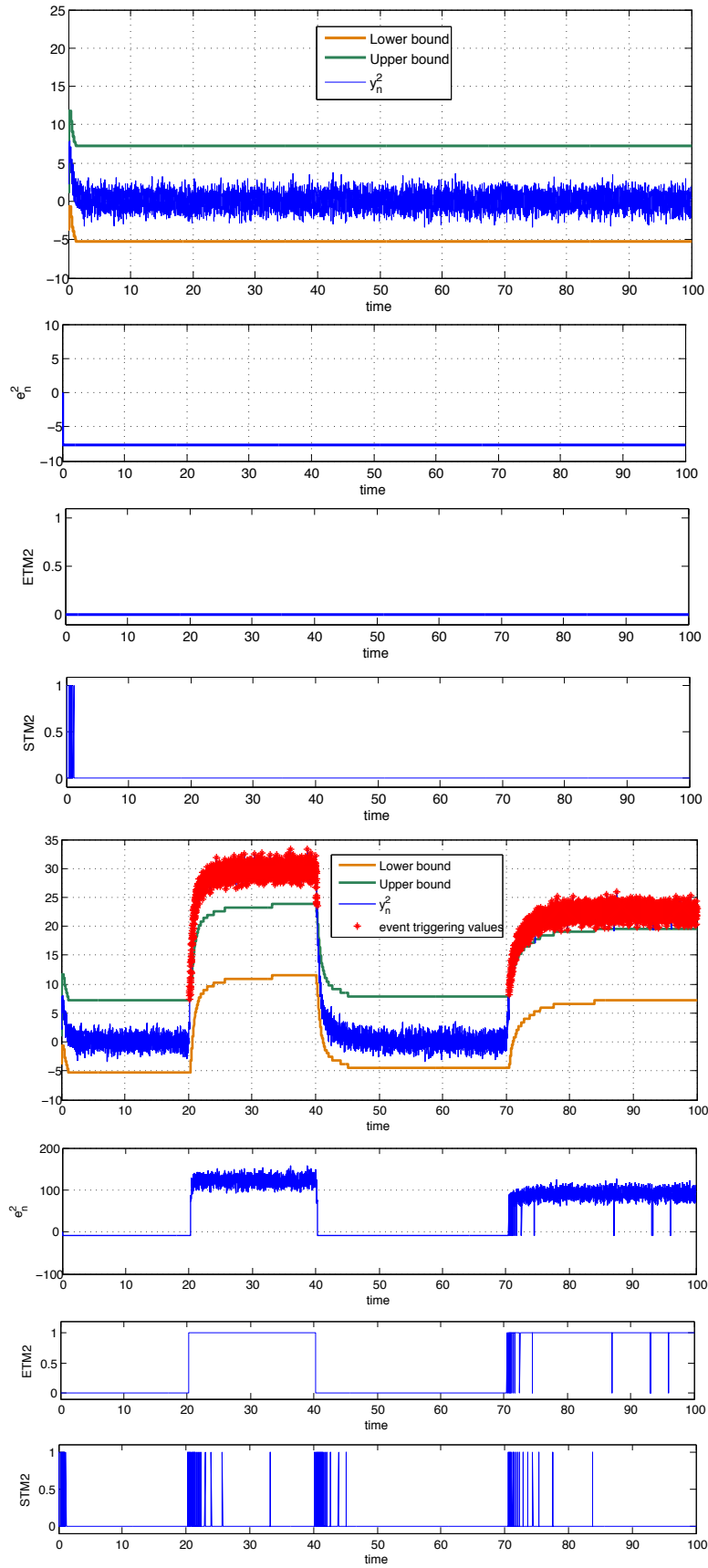


Figure 5.12: e_n^2 under ESTM in healthy and faulty case

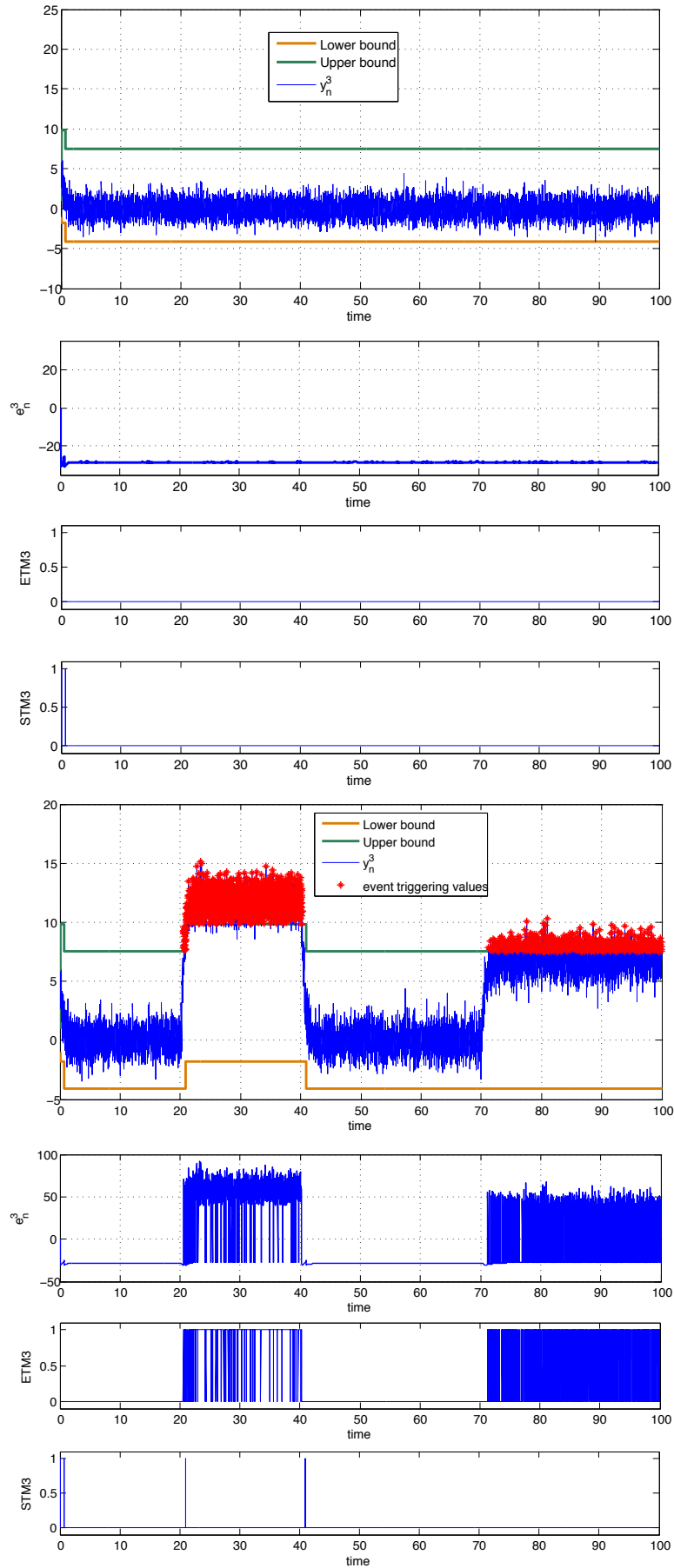


Figure 5.13: e_n^3 under ESTM in healthy and faulty case

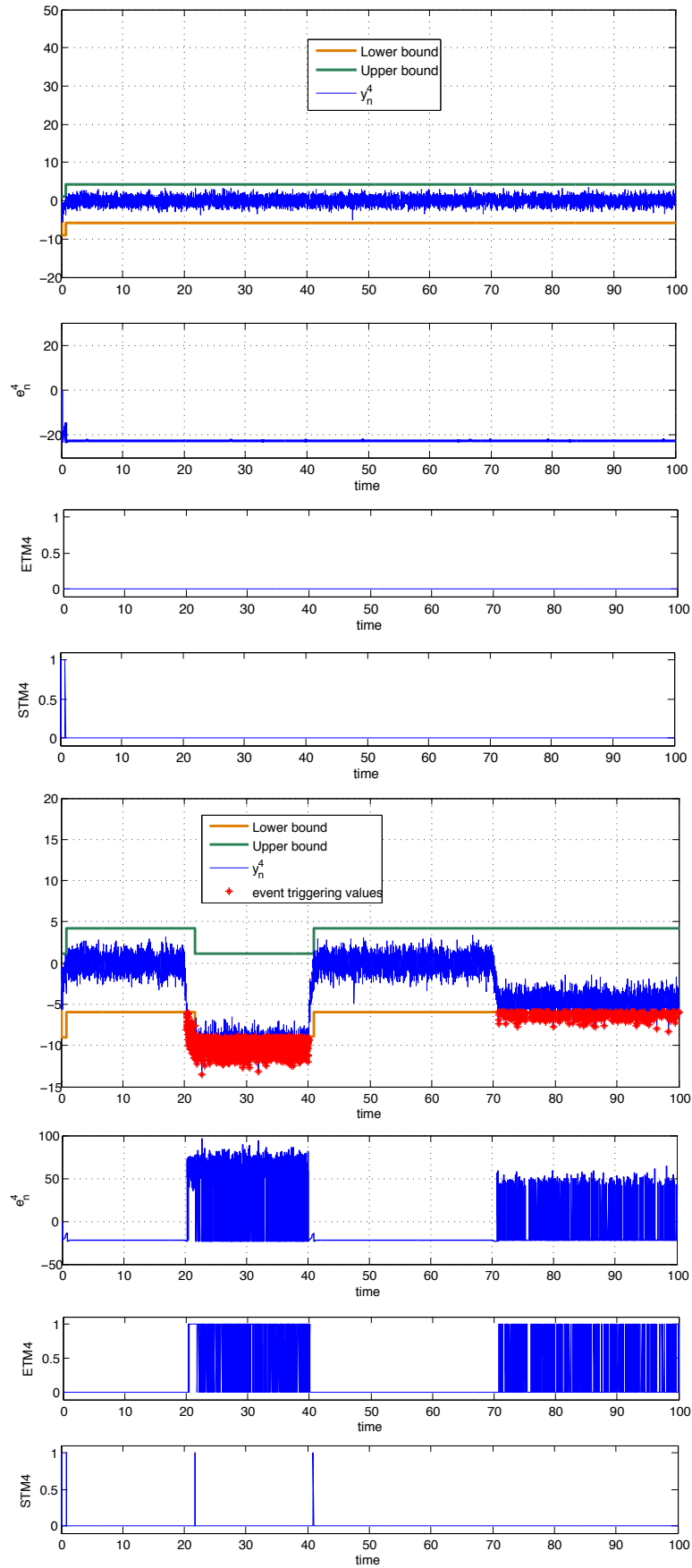


Figure 5.14: e_n^4 under ESTM in healthy and faulty case

First, we see that residual signals e^i , $i = 1 \cdots 4$, detect the fault and the ETM becomes very active during time intervals $[20, 40]$ and $[70, 100]$. The STM is sensitive to the system behaviour changes and updates the ETM while necessary. Unless the ETFD filter rarely uses the ET condition of healthy system dynamics as a tool to detect the fault, its usefulness persists for the detection of the faults that can block transmissions. It can be observed that, based on the proposed method, it is possible to monitor the system with very less number of measurement transmissions.

5.7 Conclusion

In this chapter, an FD framework for networked control systems has been proposed. First, a general structure of the ETFD algorithm is proposed. Then, to demonstrate its performance, this algorithm is used for fault detection in NCS under predefined ETM. Finally, an ETM dedicated for fault diagnosis is proposed to accompany the proposed ETFD filter. This ETM is based on the estimation of the reachability set given the input and assuming that the disturbances belong to bounded sets. The implementation of this algorithm needs communication between sensor and the ETFD in both directions. The employment of this scheme is recommended when the communication material costs less than the communication power consumption during the system life. We propose, as perspective, to consider the control performance and diagnosis performance in the same framework while designing the event and self triggered mechanism. This scenario may allow the design of closed loop fault detection algorithm, which is one of the most challenging problems in fault diagnosis.

Appendix

Membership function

For a given set \mathbb{S} we say that ξ is a membership function on \mathbb{S} only if it satisfies the following:

For any element s the following statement holds true

$$\begin{cases} \xi^{\mathbb{S}}(s) > 0 & \text{if } s \in \mathbb{S} \\ \xi^{\mathbb{S}}(s) < 0 & \text{otherwise} \end{cases} \quad (5.41)$$

Bayesian estimation

The main objective of Bayesian estimation is to find the following pdf

$$p(x_n | \mathbb{Y}_{0:n})$$

It is clear that

$$p(x_n | \mathbb{Y}_{0:n}) = p(x_n | \mathbb{Y}_{0:n-1}, \mathbb{Y}_n)$$

by using the next probability formula [122]

$$p(a|b, c) = \frac{p(b|a, c) p(a|c)}{p(b|c)}$$

we obtain

$$p(x_n | \mathbb{Y}_{0:n}) = \frac{p(\mathbb{Y}_n | x_n, \mathbb{Y}_{0:n-1}) p(x_n | \mathbb{Y}_{0:n-1})}{p(\mathbb{Y}_n | \mathbb{Y}_{0:n-1})} \quad (5.42)$$

$$= \frac{p(\mathbb{Y}_n | x_n) p(x_n | \mathbb{Y}_{0:n-1})}{p(\mathbb{Y}_n | \mathbb{Y}_{0:n-1})} \quad (5.43)$$

Using Chapman-Kolmogorov identity and the Markov property we get the following

$$p(\mathbb{Y}_n | \mathbb{Y}_{0:n-1}) = \int_{\mathbb{R}^n} p(x_n | \mathbb{Y}_{0:n-1}) p(\mathbb{Y}_n | x_n) dx_n \quad (5.44)$$

by substituting (5.42) in (5.44) it results that

$$\begin{aligned} p(x_n | \mathbb{Y}_{0:n}) &= \frac{p(\mathbb{Y}_n | x_n) p(x_n | \mathbb{Y}_{0:n-1})}{\int_{\mathbb{R}^n} p(\mathbb{Y}_n | x_n) p(x_n | \mathbb{Y}_{0:n-1}) dx_n} \\ &= \frac{\text{likelihood} \times \text{prior}}{\text{evidence}} \end{aligned}$$

Sum of Gaussian approximation

The uniform distribution $\Lambda^i_{\mathbb{Y}_n}(y_n^i)$ is defined as

$$\Lambda^i_{\mathbb{Y}_n}(y_n^i) = \begin{cases} \frac{1}{2\Delta^i(t_{n-1})} & \text{for } \bar{m}^i(t_{n-1}) - \Delta^i(t_{n-1}) < y^i(t_n) < \bar{m}^i(t_{n-1}) + \Delta^i(t_{n-1}) \\ 0 & \text{otherwise} \end{cases}$$

Our aim is to find an approximation of $\Lambda^i_{\mathbb{Y}_n}(y_n^i)$ as a sum of Gaussian distributions given by

$$\Lambda^i_{\mathbb{Y}_n}(y_n^i) \approx \frac{1}{N} \sum_{j=1}^N \mathcal{N}(y_n^i, \bar{\mu}_{n,j}^i, \bar{V}_n^i)$$

\bar{V}_n^i and $\bar{\mu}_{n,j}^i$ are calculated in order to minimize the next cost function

$$\mathcal{F}(N, \bar{\mu}_{n,1}^i, \dots, \bar{\mu}_{n,N}^i, \bar{V}_n^i) = \int_{-\infty}^{+\infty} \left(\Lambda^i_{\mathbb{Y}_n}(y_n^i) - \frac{1}{N} \sum_{j=1}^N \mathcal{N}(y_n^i, \bar{\mu}_{n,j}^i, \bar{V}_n^i) \right)^2 dy_n^i$$

For that the rectangle of $\Lambda^i_{\mathbb{Y}_n}(y_n^i)$ is divided into N new sub-rectangles. Meaning that a large quantization of 2Δ is divided into N smaller quantization of $\frac{2\Delta}{N}$. Each quantization-section is approximated by a single Gaussian function with a different expectation $\bar{\mu}_{n,j}^i$ and equal covariances \bar{V}_n^i . The expectation $\bar{\mu}_{n,j}^i$ is the center of each quantization and is given by

$$\bar{\mu}_{n,j}^i = \bar{m}^i(t_{n-1}) - (N - 2(j - 1) - 1) N^{-1} \Delta^i(t_{n-1}), \forall i \in 1, \dots, N$$

The covariance \bar{V}_n^i is estimated as a function of Δ and N and due to the fact that width of a Gaussian function is linear to the square-root of its covariance, two aspects of this function are assumed : \bar{V}_n^i is linear with Δ^2 and when $N \rightarrow \infty$, \bar{V}_n^i increases linearly with $\frac{1}{N^2}$. With these two assumptions \bar{V}_n^i is further estimated using trial and error for different values of N and Δ .

Finally, the resulting function is given by [125]

$$\bar{V}_n^i = 4 (\Delta^i(t_{n-1}))^2 N^{-2} \left(0.25 - 0.05e^{-4(N-1)/15} - 0.08e^{-4(N-1)/180} \right)$$

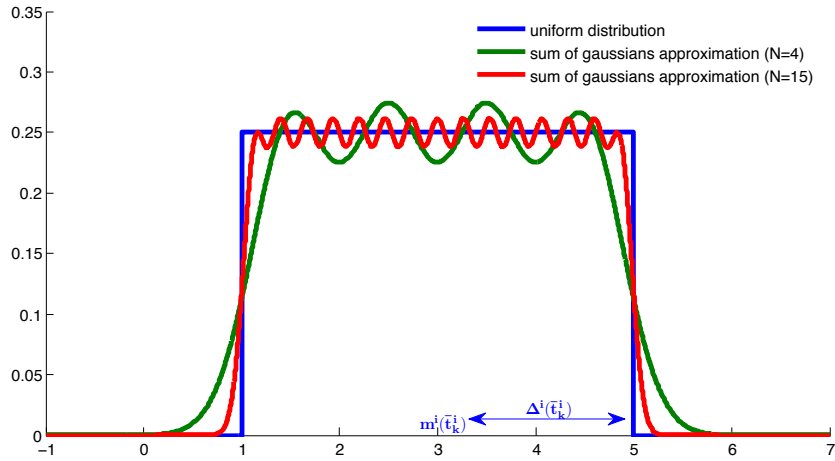


Figure 5.15: Sum of Gaussians approximation

It is clear that better approximation needs more number of Gaussians, or in other words if $M > N$ then $\mathcal{F}(N, \bar{\mu}_{n,1}^i, \dots, \bar{\mu}_{n,N}^i, \bar{V}_n^i) \geq \mathcal{F}(M, \bar{\mu}_{n,1}^i, \dots, \bar{\mu}_{n,N}^i, \bar{V}_n^i)$. Figure 5.15 shows an example of the proposed approximation for two cases ($N = 4$ and $N = 15$) where $\Delta^i(t_{n-1}) = 2$ and $\bar{m}^i(t_{n-1}) = 3$.

6 Conclusion et perspectives

Synthèse

L'ensemble de ce mémoire est dévolu au développement de techniques de diagnostic de défauts sous contrainte de communication en conjonction avec des algorithmes d'ordonnancement des mesures en provenance des capteurs. L'intérêt de cette approche se présente dans la rationalisation de l'utilisation des ressources fournies par le réseau de communication reliant les différents éléments du système de commande. Cette approche cherche à augmenter la robustesse des algorithmes de diagnostic pour améliorer leur performances en temps réel.

Avant de traiter le problème principal nous avons donné une description générale des différentes contraintes de communication induites dans le réseau ainsi que la terminologie nécessaire pour aborder ce sujet. Ces contraintes de communication ont un effet généralement nuisible sur les performances du système. Ceci peut être équivalent à l'effet d'un défaut et peut mener à la génération d'une fausse alarme. Une longue étude bibliographique sur le diagnostic des systèmes sous contraintes de communication est fournie. Pour faire face à la contrainte de communication liée à une bande passante limitée, nous avons conçu un filtre d'isolation de défaut robuste aux perturbations du système et d'environnement avec des algorithmes d'allocation de la bande passante qui organisent les tâches de transmission des mesures en provenances des capteurs. Cette approche connue sous le nom de *co-conception* (*co-design*) rend la tâche du diagnostic plus adaptée aux besoins de l'implémentation en temps réel. Deux techniques d'ordonnancement de mesures sont proposées dans ce manuscrit : l'ordonnancement hors ligne et l'ordonnancement en ligne.

L'ordonnancement hors ligne peut être défini complètement avant la mise en service du système, son rôle principal est d'augmenter la robustesse du résidu généré aux signaux exogènes et donc minimiser le taux des fausses alarmes. Cette implémentation est modifiée pour faire face à une autre contrainte de communication à savoir les pertes de paquets aléatoires.

L'ordonnancement en ligne est une technique très récente développée pour remplacer l'échantillonnage périodique par un échantillonnage événementiel ce qui permet de minimiser largement les tâches de transmission de mesures. Ces algorithmes d'ordonnancement sont implémentés dans les capteurs et consistent principalement

à donner une priorité à l'analyse de l'utilité des mesures avant de les transmettre au module du diagnostic ce qui est très bénéfique pour les systèmes contrôlés en réseau sans fil en matière de minimisation de consommation d'énergie.

Nous avons développé un algorithme de diagnostic des systèmes à échantillonnage événementiel implémenté dans le module de diagnostic. Cet algorithme opère en parallèle avec un autre algorithme responsable de la génération des événements d'échantillonnage afin de minimiser le nombre des tâches de transmission de mesures. Ce dernier algorithme est implémenté simultanément dans les capteurs et le module de diagnostic.

Problèmes ouverts

Au cours de ce travail de thèse, plusieurs problèmes demeurent toutefois en suspens. Nous présentons ici ce qui nous semble être le cadre d'une amélioration ou d'un développement tout à fait envisageables.

Dans ce mémoire, nous nous sommes intéressés au développement des algorithmes d'ordonnancement de mesures pour éviter la dégradation de la qualité du diagnostic. Dans le premier chapitre nous avons donné une description des contraintes de communication nuisant au comportement dynamique du système avec plusieurs exemples. Ensuite, nous avons donné un état sur le diagnostic des systèmes sous contraintes de communication dans le deuxième chapitre.

Dans le troisième chapitre une technique d'ordonnancement à horizon fini est proposée. En ce qui concerne l'ordonnancement à horizon infini, deux techniques sont présentées : l'ordonnancement périodique et l'ordonnancement stochastique. Pour l'ordonnancement périodique trouver la période optimale ou un critère de choix de cette période reste toujours un problème ouvert. Un chemin probable pour traiter ce problème est d'étudier les sous-espaces vectoriels invariants associés à l'équation de Riccati augmentée (4.25) et leur dépendance à la période choisie.

L'ordonnancement stochastique peut être modifié pour avoir une certaine robustesse aux pertes de paquets. Comme perspective nous proposons la conception d'un ordonnancement périodique robuste aux de pertes de paquets. La prise en considération d'autres contraintes de communication peut aussi être un champ de recherche prometteur. L'extension de ces travaux pour les systèmes à dynamique non linéaire semble un chemin très naturel.

Dans le quatrième chapitre nous avons utilisé l'échantillonnage événementiel pour la génération de résidu. L'obtention des événements est effectué en utilisant une approche ensembliste avec un filtre bayésien. Les propriétés de convergence de ce filtre doivent être étudiées précisément. C'est notamment dans ces directions que s'orientent les travaux que nous menons actuellement. Une autre possibilité à investir est la combinaison des deux techniques d'ordonnancement en ligne et hors ligne pour

avoir un ordonnancement hybride permettant de bénéficier des avantages de chaque technique.

De manière plus générale, notre travail peut être considéré comme une contribution théorique et l'une des perspectives est d'appliquer les résultats obtenus à des systèmes réels.

Bibliographie

- [1] M. Althoff. *Reachability analysis and its application to the safety assessment of autonomous cars*. PhD thesis, Technische Universität München, 2010.
- [2] Y. An. *A design of fault tolerant flight control systems for sensor and actuator failures using on-line learning neural networks*. PhD thesis, West Virginia University, 1998.
- [3] T. W. Anderson. *An introduction to multivariate statistical analysis*, volume 2. Wiley New York, 1958.
- [4] K. J. Åström and B. M. Bernhardsson. Comparison of riemann and lebesgue sampling for first order stochastic systems. In *41st IEEE Conference on Decision and Control*, volume 2, pages 2011–2016, 2002.
- [5] I. A. Bagad and V. S. Dhotre. *Computer Communication Networks*. Technical Publications, 2006.
- [6] M. Basseville and I. Nikiforov. Detection of abrupt changes : Theory and application. *Information and System sciences, Prentice-Hall*, 1993.
- [7] R. V. Beard. *Failure accomodation in linear systems through self-reorganization*. PhD thesis, Massachusetts Institute of Technology, 1971.
- [8] M. Ben Gaid, A. Cela, and R. Kocik. Distributed control of a car suspension system. In *5th EUROSIM Congress on Modeling and Simulation (Eurosime'04). Paris, France*, septembre 2004.
- [9] S. Bittanti and P. Colaneri. Analysis of discrete-time linear periodic systems. *Control and dynamic systems*, 78 :313–339, 1996.
- [10] S. Bittanti and P. Colaneri. *Periodic systems : filtering and control*, volume 5108985. Springer, 2008.
- [11] C. D. Bocaniala and V. Palade. *Computational intelligence methodologies in fault diagnosis : review and state of the art*. Springer, 2006.
- [12] D. Brie, D. Sauter, and T. Cecchin. Robust fault detection in a welding process using parametric estimation. In *International Conference on Systems, Man and Cybernetics*, pages 412–417, 1993.
- [13] R.W. Brockett and D. Liberzon. Quantized Feedback Stabilization of Linear Systems. *IEEE Transactions on Automatic Control*, 45 :1279–1289, 2000.
- [14] J. Cattarius and D. J. Inman. Experimental verification of intelligent fault detection in rotor blades. *International Journal of Systems Science*, 31(11) :1375–1379, 2000.

- [15] J. Chen and R. J. Patton. *Robust model-based fault diagnosis for dynamic systems*. Kluwer academic publishers, 1999.
- [16] W. Chen and M. Saif. An iterative learning observer for fault detection and accommodation in nonlinear time-delay systems. *International Journal of Robust and Nonlinear Control*, 16 :1–19, 2006.
- [17] E. Chow and A. Willsky. Analytical redundancy and the design of robust failure detection systems. *IEEE Transactions on Automatic Control*, 29(7) :603–614, 1984.
- [18] C. Christophe, V. Cocquempot, and B. Jiang. Link between high gain observer-based residual and parity space one. In *American Control Conference*, volume 3, pages 2100–2105. IEEE, 2002.
- [19] D. Chu. Matrix pencil characterizations of disturbance decoupling for systems with direct feedthrough matrices. *International Journal of Control*, 73(11) :1042–1050, 2000.
- [20] Q. P. Chu, J. A. Mulder, and J. K. Sridhar. Decomposition of aircraft state and parameter estimation problems. In *10th IFAC Symposium on System Identification*, volume 3, pages 61–66, 1994.
- [21] N. C. De Castro, C. C. de Wit, and K. H. Johansson. On energy-aware communication and control co-design in wireless network controlled systems. In *IFAC Workshop on Estimation and Control of Networked Systems*, 2010.
- [22] D. F. Delchamps. Extracting state information from a quantized output record. *System and Control Letters*, 13 :365–372, 1989.
- [23] M. Dev Anand, T. Selvaraj, S. Kumanan, and J. Janarthanan. A hybrid fuzzy logic : artificial neural network algorithm-based fault detection and isolation for industrial robot manipulators. *International Journal of Manufacturing Research*, 2(3) :279–302, 2007.
- [24] K. I. Diamantaras and S. Y. Kung. *Principal Component Neural Networks : Theory and Applications*. Jonh Wiley and Sons, 1996.
- [25] S. X. Ding. *Model-based fault diagnosis techniques : design schemes, algorithms, and tools*. Springer, 2008.
- [26] S. X. Ding, E. L. Ding, and T. Jeinsch. A new optimization approach to the design of fault detection filters. In *4th IFAC Symposium Fault Detection and Safety of Technical Processes*, 2000.
- [27] S. X. Ding, T. Jeinsch, P. M. Frank, and E. L. Ding. A unified approach to the optimization of fault detection systems. *International Journal of Adaptive Control and Signal Processing*, 14 :7, 2000.
- [28] I. Diouri, C. Berbra, J. P. Georges, S. Gentil, and E. Rondeau. Evaluation of a switched ethernet network for the control of a quadrotor. In *16th Mediterranean Conference on Control and Automation*, 2008.

- [29] F. Domes and A. Neumaier. Rigorous enclosures of ellipsoids and directed cholesky factorizations. *SIAM Journal on Matrix Analysis and Applications*, 32(1) :262–285, 2011.
- [30] M. C. F. Donkers and W. P. M. H. Heemels. Output-based event-triggered control with guaranteed \mathcal{L}_∞ gain and improved event-triggering. In *49th IEEE Conference on Decision and Control (CDC)*, pages 3246–3251. IEEE, 2010.
- [31] N. Elia and S. K. Mitter. *Quantized linear systems In System Theory : Modeling, Analysis, and Control*. Kluwer, 2000.
- [32] E. O. Elliott. Estimates of error rates for codes on burst-noise channels. *Bell System Technical Journal*, 42(5) :1977–1997, 1963.
- [33] A. Emami-Naeini, M. M. Akhter, and S. M. Rock. Effect of model uncertainty on failure detection : the threshold selector. *IEEE Transactions on Automatic Control*, 33(12) :1106–1115, 1988.
- [34] P. M. Frank. On-line fault detection in uncertain nonlinear systems using diagnostic observers : a survey. *International Journal of Systems Science*, 25(12) :2129–2154, 1994.
- [35] P. M. Frank. Analytical and qualitative model-based fault diagnosis—a survey and some new results. *European Journal of control*, 2(1) :6–28, 1996.
- [36] P. M. Frank and X. Ding. Frequency domain approach to optimally robust residual generation and evaluation for model-based fault diagnosis. *Automatica*, 30(5) :789–804, 1994.
- [37] H. Gao, T. Chen, and L. Wang. Robust fault detection with missing measurements. *International Journal of Control*, 81(5) :804–819, 2008.
- [38] M. García-Rivera and A. Barreiro. Analysis of networked control systems with drops and variable delays. *Automatica*, 43(12) :2054–2059, 2007.
- [39] J. Garcia-Velo and B. K. Walker. Aerodynamic parameter estimation for high-performance aircraft using extended kalman filtering. *Journal of Guidance, Control and Dynamics*, 20(6) :1257–1260, 1997.
- [40] W. Ge and C. Z. FANG. Detection of faulty components via robust observation. *International Journal of Control*, 47(2) :581–599, 1988.
- [41] J. Gertler. *Fault detection and diagnosis in engineering systems*. CRC press, 1998.
- [42] E.N. Gilbert. Capacity of a burst-noise channel. *The Bell System Technical Journal*, 39(9) :1253–1265, 1960.
- [43] A. Girard, C. Le Guernic, and O. Maler. Efficient computation of reachable sets of linear time-invariant systems with inputs. In *Hybrid Systems : Computation and Control*, pages 257–271. Springer, 2006.
- [44] A. Granas. *Fixed point theory*. Springer, 2003.
- [45] M. Gunnarsson. Parameter estimation for fault diagnosis of an automotive engine using extended kalman filters. Master’s thesis, Linköping University, 2001.

- [46] V. Gupta, T. H. Chung, B. Hassibi, and R. M. Murray. On a stochastic sensor selection algorithm with applications in sensor scheduling and sensor coverage. *Automatica*, 42(2) :251–260, 2006.
- [47] B. Halder and N. Sarkar. Robust fault detection based on nonlinear analytic redundancy techniques with application to robotics. In *Proceedings of IMECE*, volume 5, pages 5–11, 2005.
- [48] B. Halder and N. Sarkar. Robust fault detection of a robotic manipulator. *The International Journal of Robotics Research*, 26(3) :273–285, 2007.
- [49] M. F. Harkat. *Détection et localisation de défauts par analyse en composantes principales*. PhD thesis, Institut National Polytechnique de Lorraine-INPL, 2003.
- [50] W. P. M. H. Heemels, M. C. F. Donkers, and A. R. Teel. Periodic event-triggered control for linear systems. *IEEE Transactions on Automatic Control*, 58(4) :847–861, 2013.
- [51] W. P. M. H. Heemels, A. R. Teel, N. Van de Wouw, and D. Nešić. Networked control systems with communication constraints : Tradeoffs between transmission intervals, delays and performance. *IEEE Transactions on Automatic Control*, 55(8) :1781–1796, 2010.
- [52] T. Henningsson and K. J. Åström. Log-concave observers. In *Proc. of Mathematical Theory of Networks and Systems*, 2006.
- [53] T. Henningsson, E. Johannesson, and A. Cervin. Sporadic event-based control of first-order linear stochastic systems. *Automatica*, 44(11) :2890 – 2895, 2008.
- [54] P.F. Hokayem and C. T. Abdallah. Inherent issues in networked control systems : a survey. In *American Control Conference*, 2004.
- [55] M. Hou and P. C. Müller. Fault detection and isolation observers. *International Journal of Control*, 60(5) :827–846, 1994.
- [56] S. S. Hu and Q. X. Zhu. Stochastic optimal control and analysis of stability of networked control systems with long delay. *Automatica*, 39 :11, 2003.
- [57] R. Isermann. Process fault detection based on modeling and estimation methods-a survey. *Automatica*, 20(4) :387–404, 1984.
- [58] R. Isermann. *Fault-diagnosis systems : an introduction from fault detection to fault tolerance*. Springer, 2006.
- [59] H. Ishii and B. Francis. Stabilization with control networks. *Automatica*, 38(10) :1745–1751, 2002.
- [60] B. Jiang and F. N. Chowdhury. Fault estimation and accommodation for linear mimo discrete-time systems. *IEEE Transactions on Control Systems Technology*, 13(3) :493–499, 2005.
- [61] B. Jiang, M. Staroswiecki, and V. Cocquempot. H_∞ fault detection filter design for linear discrete-time systems with multiple time delays. *International Journal of Systems Science*, 34 :5, 2003.

- [62] B. Jiang, M. Straroswiecki, and V. Cocquempot. Fault identification for a class of time-delay systems. In *American Control Conference*, 2002.
- [63] C. Jiang and D. H. Zhou. Fault detection and identification for uncertain linear time-delay systems. *Computers and Chemical Engineering*, 30 :228–242, 2005.
- [64] H. L. Jones. *Failure Detection in Linear Systems*. PhD thesis, Massachusetts Institute of Technology, 1973.
- [65] T. Kailath, A. H. Sayed, and B. Hassibi. *Linear estimation*, volume 1. Prentice Hall New Jersey, 2000.
- [66] C. Y. Kao and B. Lincoln. Simple stability criteria for systems with time-varying delays. *Automatica*, 40(8) :1429–1434, 2004.
- [67] J. Y. Keller. Fault isolation filter design for linear stochastic systems. *Automatica*, 35(10) :1701–1706, 1999.
- [68] J. Y. Keller and M. Darouach. Optimal two-stage kalman filter in the presence of random bias. *Automatica*, 33(9) :1745–1748, 1997.
- [69] J. Y. Keller and M. Darouach. Two-stage Kalman estimator with unknown exogenous inputs. *Automatica*, 35(2) :339–342, 1999.
- [70] N. Kimura and S. Latifi. A survey on data compression in wireless sensor networks. In *International Conference on Information Technology : Coding and Computing*, volume 2, pages 8–13. IEEE, 2005.
- [71] T. Kobayashi and D. L. Simon. Evaluation of an enhanced bank of kalman filters for in-flight aircraft engine sensor fault diagnostics. Technical report, DTIC Document, 2004.
- [72] D. Koenig, N. Bedjaoui, and X. Litrico. Unknown input observers design for time-delay systems application to an open-channel. In *44th IEEE Conference on Decision and Control and the European Control Conference*, 2005.
- [73] J. Korbicz. *Fault Diagnosis. : Models, Artificial Intelligence, Applications*. Springer, 2004.
- [74] J. H. Kotecha and P. M. Djuric. Gaussian sum particle filtering. *IEEE Transactions on Signal Processing*, 51(10) :2602–2612, 2003.
- [75] M. Kowal and J. Korbicz. Robust fault detection using neuro-fuzzy networks. In *16th IFAC World Congress*, 2005.
- [76] W. Lawrenz. *CAN system engineering : from theory to practical applications*, volume 1. Springer, 1997.
- [77] V. T. H. Le, C. Stoica, T. Alamo, E. F. Camacho, and D. Dumur. *Zonotopes : From Guaranteed State-estimation to Control*. John Wiley & Sons, Inc., 2013.
- [78] L. Lebart, A. Morineau, and M. Piron. *Statistique exploratoire multidimensionnelle : visualisation et inférence en fouilles de données*. Dunod, 2006.
- [79] R. Li and J. H. Olson. Fault detection and diagnosis in a closed-loop nonlinear distillation process : application of extended kalman filters. *Industrial & Engineering Chemistry Research*, 30(5) :898–908, 1991.

- [80] W. Li. *Observer-based fault detection of technical systems over networks*. PhD thesis, Universität Duisburg-Essen, Fakultät für Ingenieurwissenschaften» Ingenieurwissenschaften-Campus Duisburg» Abteilung Elektrotechnik und Informationstechnik» Automatisierung und komplexe Systeme, 2009.
- [81] B. Lincoln and B. Bernhardsson. Optimal Control over Networks with Long Random Delays. In *International Symposium on Mathematical Theory of Networks and Systems*, 2000.
- [82] B. Liu and J. Si. Fault isolation filter design for linear time-invariant systems. *IEEE Transactions on Automatic Control*, 42(5) :704–707, 1997.
- [83] J. Liu and D. Yue. Event-based fault detection for networked systems with communication delay and nonlinear perturbation. *Journal of the Franklin Institute*, 350(9) :2791–2807, 2013.
- [84] J. H. Liu and P. M. Frank. H_∞ detection filter design for state delayed linear systems. In *14th IFAC World Congress*, 1999.
- [85] N. Liu and K. Zhou. Optimal robust fault detection for linear discrete time systems. *Journal of Control Science and Engineering*, 2008 :7, 2008.
- [86] L. Ljung. System identification : theory for the user. *PTR Prentice Hall, Upper Saddle River, NJ*, 1999.
- [87] J. Lofberg. Yalmip : a toolbox for modeling and optimization in matlab. In *IEEE International Symposium on Computer Aided Control Systems Design*, pages 284–289, 2004.
- [88] T. J. J. Lombaerts, Q. P. Chu, J. A. Mulder, and D. A. Joosten. Real time damaged aircraft model identification for reconfiguring flight control. In *AIAA Atmospheric Flight Mechanics Conference and Exhibit, Hilton Head, SC, USA*, 2007.
- [89] A. Marcos, S. Ganguli, and G. J. Balas. An application of \mathcal{H}_∞ fault detection and isolation to a transport aircraft. *Control Engineering Practice*, 13(1) :105–119, 2005.
- [90] J. Marescaux, J. Leroy, F. Rubino, M. Smith, M. Vix, M. Simone, and D. Mutter. Transcontinental robot-assisted remote telesurgery : feasibility and potential applications. *Annals of surgery*, 235(4) :487, 2002.
- [91] M. A. Massoumnia. A geometric approach to the synthesis of failure detection filters. *IEEE Transactions on Automatic Control*, 31(9) :839–846, 1986.
- [92] E. Mazars, I. M. Jaimoukha, and Z. Li. Computation of a reference model for robust fault detection and isolation residual generation. *Journal of Control Science and Engineering*, 2008 :6, 2008.
- [93] M. Mazo and P. Tabuada. On event-triggered and self-triggered control over sensor/actuator networks. In *47th IEEE Conference on Decision and Control*, pages 435–440. IEEE, 2008.

- [94] L. Mirea and R. J. Patton. Component fault diagnosis using wavelet neural networks with local recurrent structure. In *Fault Detection, Supervision and Safety of Technical Processes*, volume 6, pages 78–83, 2006.
- [95] M. Miskowicz. Send-on-delta concept : An event-based data reporting strategy. *Sensors*, 6(1) :49–63, 2006.
- [96] H. H. Nejad, D. Sauter, S. Aberkane, and C. Aubrun. Fault detection and isolation in networked control systems with access constraints and packet dropouts. In *19th Mediterranean Conference on Control and Automation, MED 2011*, 2011.
- [97] H.H. Nejad, D. Sauter, S. Aberkane, and C. Aubrun. Fault detection and isolation in networked control systems with access constraints and packet dropouts. In *19th Mediterranean Conference on Control and Automation (MED)*, 2011.
- [98] M. Neugebauer and K. Kabitzsch. A new protocol for a low power sensor network. In *IEEE International Conference on Performance, Computing, and Communications*, pages 393–399, 2004.
- [99] S. K. Nguang, P. Zhang, and S. X. Ding. Parity relation based fault estimation for nonlinear systems : An lmi approach. *International Journal of Automation and Computing*, 4(2) :164–168, 2007.
- [100] J. Nilsson, B. Bernhardsson, and B. Wittermark. Stochastic analysis and control of real-time systems with random time delays. *Automatica*, 34 :57–64, 1998.
- [101] J. S. Ortega. *Towards visual localization, mapping and moving objects tracking by a mobile robot : a geometric and probabilistic approach*. PhD thesis, Institut National Polytechnique de Toulouse-INPT, 2007.
- [102] R. J. Patton, J. Chen, and H. Benkhedda. A study on neuro-fuzzy systems for fault diagnosis. *International Journal of Systems Science*, 31 :1441–1448, 2000.
- [103] R. J. Patton and M. Hou. Design of fault detection and isolation observers : a matrix pencil approach. *Automatica*, 34(9) :1135–1140, 1998.
- [104] K. Pearson. On lines and planes of closest fit to systems of points in space. *The London, Edinburgh, and Dublin Philosophical Magazine and Journal of Science*, 2(11) :559–572, 1901.
- [105] M. G. Perhinschi, M. R. Napolitano, G. Campa, B. Seanor, J. Burken, and R. Larson. An adaptive threshold approach for the design of an actuator failure detection and identification scheme. *IEEE Transactions on Control Systems Technology*, 14(3) :519–525, 2006.
- [106] K. B. Petersen and M. S. Pedersen. The matrix cookbook. Technical University of Denmark, 2012.
- [107] M. M. Polycarpou and A. T. Vemuri. Learning methodology for failure detection and accommodation. *IEEE Control Systems Magazine*, 15(3) :16–24, 1995.

- [108] A. Poznyak. *Advanced mathematical tools for control engineers : volume 2 : stochastic systems*, volume 2. Elsevier, 2009.
- [109] V. Puig, M. Witczak, F. Nejjari, J. Quevedo, and J. Korbicz. A gmdh neural network-based approach to passive robust fault detection using a constraint satisfaction backward test. *Engineering Applications of Artificial Intelligence*, 20(7) :886–897, 2007.
- [110] A. Ray and Y. Halevi. Integrated communication and control systems : Part II - design considerations. *ASME Journal of Dynamic Systems, Measurement and Control*, 110 :4, 1988.
- [111] B. Ristic, S. Arulampalam, and N. J. Gordon. *Beyond the Kalman filter : Particle filters for tracking applications*. Artech House Publishers, 2004.
- [112] A. Sahai. Evaluating channels for control capacity reconsidered. In *American Control Conference*, 2000.
- [113] D. Sauter and T. Boukhobza. Robustness against unknown networked induced delays of observer based. In *6th IFAC Symposium Fault Detection and Safety of Technical Processes*, 2006.
- [114] D. Sauter, S. Li, and C. Aubrun. Robust fault diagnosis of networked control systems. *International Journal of Adaptive Control and Signal Processing*, 23 :722–736, 2009.
- [115] D. Sauter, N. Mary, F. Sirou, and A. Thieltgen. Fault diagnosis in systems using fuzzy logic. In *3rd IEEE Conference on Control Applications*, pages 883–888. IEEE, 1994.
- [116] D. Sauter, M. A. Sid, S. Aberkane, and D. Maquin. Co-design of safe networked control systems. *Annual Reviews in Control*, 37(2) :321–332, 2013.
- [117] A. Savchenko, P. Rumschinski, S. Streif, and R. Findeisen. Complete diagnosability of abrupt faults using set-based sensitivities. In *8th IFAC Symposium on Fault Detection, Supervision and Safety of Technical Processes*, pages 860–865, 2012.
- [118] A. V. Savkin and I. R. Petersen. Set-valued state estimation via a limited capacity communication channel. *IEEE Transactions on Automatic Control*, 48 :676–680, 2003.
- [119] P. Seiler and R. Sengupta. An \mathcal{H}_∞ approach to networked control. *IEEE Transactions on Automatic Control*, 50(3) :356–364, 2005.
- [120] P. J. Seiler. *Coordinated control of unmanned aerial vehicles*. PhD thesis, University of California Berkeley, 2001.
- [121] L. Shanbin and X. Bugong. Modified fault isolation filter for networked control system with send-on-delta sampling. In *30th Chinese Control Conference (CCC)*, pages 4145–4150, 2011.
- [122] R. Sheldon. *A First Course In Probability, 6/E*. Pearson Education India, 2002.

- [123] J. Y. Shin, N. E. Wu, and C. Belcastro. Adaptive linear parameter varying control synthesis for actuator failure. *Journal of Guidance, Control, and Dynamics*, 27(5) :787–794, 2004.
- [124] M. A. Sid, S. Aberkane, D. Sauter, and D. Maquin. Fault isolation filter and sensors scheduling co-design for networked control systems. In *IEEE International Conference on Control Applications (CCA)*,, pages 1691–1696, 2012.
- [125] J. Sijs. Work note. In *Personal communication*, 2013.
- [126] J. Sijs and M. Lazar. Event based state estimation with time synchronous updates. *IEEE Transactions on Automatic Control*, 57(10) :2650–2655, 2012.
- [127] D. Simon. *Optimal state estimation : Kalman, H_∞ and nonlinear approaches*. Wiley, 2006.
- [128] B. Sinopoli, L. Schenato, M. Franceschetti, K. Poolla, M. I. Jordan, and S. S. Sastry. Kalman filtering with intermittent observations. *IEEE Transactions on Automatic Control*, 49(9) :1453–1464, 2004.
- [129] B. Sinopoli, L. Schenato, M. Franceschetti, K. Poolla, M. I. Jordan, and S. S. Sastry. Kalman filtering with intermittent observations. *IEEE Transactions on Automatic Control*, 49(9) :1453–1464, 2004.
- [130] D. L. Spirkovska, L. and Iverson, S. Poll, and A. Pryor. Inductive learning approaches for improving pilot awareness of aircraft faults. *NASA Ames Research Center, Arlington VA*, 2005.
- [131] P. Tabuada. Event-triggered real-time scheduling of stabilizing control tasks. *IEEE Transactions on Automatic Control*, 52(9) :1680–1685, 2007.
- [132] S. Tatikonda. *Control under communication constraints*. PhD thesis, Massachusetts Institute of Technology, 2000.
- [133] Y. Tipsuwan and M. Y. Chow. Control methodologies in networked control systems. *Control Engineering Practice*, 11(10) :1099–1111, October 2003.
- [134] S. Trimpe. Event-based state estimation with switching static-gain observers. In *Estimation and Control of Networked Systems*, volume 3, pages 91–96, 2012.
- [135] F. J. Uppal, R. J. Patton, and M. Witczak. A neuro-fuzzy multiple-model observer approach to robust fault diagnosis based on the damadics benchmark problem. *Control Engineering Practice*, 14(6) :699–717, 2006.
- [136] V. Venkatasubramanian, R. Rengaswamy, K. Yin, and S. N. Kavuri. A review of process fault detection and diagnosis : Part i : Quantitative model-based methods. *Computers & Chemical Engineering*, 27(3) :293–311, 2003.
- [137] M. P. Vitus, W. Zhang, A. Abate, J. Hu, and C. J. Tomlin. On efficient sensor scheduling for linear dynamical systems. In *American Control Conference*, pages 4833–4838, Baltimore, Maryland, USA, 2010.
- [138] H. Wang and G. H. Yang. A finite frequency domain approach to fault detection for linear discrete-time systems. *International Journal of Control*, 81(7) :1162–1171, 2008.

- [139] J. L. Wang, G. H. Yang, and J. Liu. An lmi approach to $\mathcal{H}_2/\mathcal{H}_\infty$ fault detection observer design. *Automatica*, 43(9) :1656–1665, 2007.
- [140] S. Wang, X. Meng, and T. Chen. Wide-area control of power systems through delayed network communication. *IEEE Transactions on Control Systems Technology*, 20(2) :495–503, 2012.
- [141] Y. Wang, S. X. Ding, H. Ye, and G. Wang. A new fault detection scheme for networked control systems subject to uncertain time-varying delay. *IEEE Transactions on Signal Processing*, 56(10) :5258–5268, 2008.
- [142] Y. Q. Wang, H. Ye, and G. Z. Wang. A new method for fault detection of networked control systems. In *1st IEEE Conference on Industrial Electronics and Applications*, 2006.
- [143] M. Witczak. Advances in model-based fault diagnosis with evolutionary algorithms and neural networks. *International Journal of Applied Mathematics and Computer Science*, 16(1) :85, 2006.
- [144] W. S. Wong and R. W. Brockett. Systems with finite communication bandwidth constraints-Part I : state estimation problems. *IEEE Transactions on Automatic Control*, 42 :1294–1299, 1997.
- [145] W. S. Wong and R. W. Brockett. Systems with finite communication bandwidth constraints. ii. stabilization with limited information feedback. *IEEE Transactions on Automatic Control*, 44(5) :1049–1053, 1999.
- [146] N. E. Wu, Y. Zhang, and K. Zhou. Control effectiveness estimation using an adaptive kalman estimator. In *Intelligent Control (ISIC), 1998. Held jointly with IEEE International Symposium on Computational Intelligence in Robotics and Automation (CIRA), Intelligent Systems and Semiotics (ISAS), Proceedings*, pages 181–186, 1998.
- [147] N. E. Wu, Y. Zhang, and K. Zhou. Detection, estimation, and accommodation of loss of control effectiveness. *International Journal of Adaptive Control and Signal Processing*, 14(775) :795, 2000.
- [148] J. Wünnenberg. *Observer-based fault detection in dynamic systems*. PhD thesis, University of Duisburg-Essen, 1990.
- [149] J. Wünnenberg and P. M. Frank. Sensor fault detection via robust observers. In *System Fault Diagnostics, Reliability and Related Knowledge-Based Approaches*, pages 147–160. Springer, 1987.
- [150] Y. Xia, M. Fu, and G. P. Liu. Robust fault detection of systems over networks with packet loss. In *Analysis and Synthesis of Networked Control Systems*, volume 409 of *Lecture Notes in Control and Information Sciences*, pages 143–158. Springer Berlin Heidelberg, 2011.
- [151] L. Xiao, A. Hassibi, and J. How. Control with random communication delays via a discrete-time jump system approach. In *American Control Conference*, 2000.

- [152] Y. Xu. *Communication scheduling methods for estimation over networks*. PhD thesis, University of California, Santa Barbara, 2006.
- [153] H.L. Yang and M. Saif. Observer design and fault diagnosis for state-retarded dynamical systems. *Automatica*, 34 :2, 1998.
- [154] H. Ye and S.X. Ding. Fault detection of networked control systems with network-induced delay. In *Proceedings of the 8th International Conference on Control, Automation, Robotics and Vision*, 2004.
- [155] X. Yin and D. Yue. Event-triggered tracking control for heterogeneous multi-agent systems with markov communication delays. *Journal of the Franklin Institute*, 350(5) :1312 – 1334, 2013.
- [156] X. Yin, D. Yue, and S. Hu. Distributed event-triggered control of discrete-time heterogeneous multi-agent systems. *Journal of the Franklin Institute*, 350(3) :651–669, 2013.
- [157] D. L. Yu and J. B. Gomm. Implementation of neural network predictive control to a multivariable chemical reactor. *Control Engineering Practice*, 11(11) :1315–1323, 2003.
- [158] H. Yu and P. J. Antsaklis. Event-triggered real-time scheduling for stabilization of passive and output feedback passive systems. In *American Control Conference (ACC), 2011*, pages 1674–1679, 2011.
- [159] M. Yu, L. Wang, T. Chu, and F. Hao. Stabilization of networked control systems with packet dropout and transmission delays :continuous-time case. *European Journal of Control*, 11, 2005.
- [160] D. Yue, Q. L. Han, and J. Lam. Network-based robust H_∞ control of systems with uncertainty. *Automatica*, 41 :999–1007, 2005.
- [161] P. Zhang, S. X. Ding, P. M. Frank, and M. Sader. Fault detection of networked control systems with missing measurements. In *Fifth Asian Control Conf.*, 2004.
- [162] W. Zhang. *Stability analysis of networked control systems*. PhD thesis, Case Western Reserve University, 2001.
- [163] W. Zhang, M. S. Branicky, and S. M. Phillips. Stability of networked control systems. *IEEE Control Systems*, 21(1) :84–99, 2001.
- [164] Y. M. Zhang and J. Jiang. Active fault-tolerant control system against partial actuator failures. *IEE Proceedings-Control Theory and Applications*, 149(1) :95–104, 2002.
- [165] Y. M. Zhang and J. Jiang. Bibliographical review on reconfigurable fault-tolerant control systems. In *5th IFAC Symposium on Fault Detection, Supervision and Safety of Technical Processes (SAFEPROCESS'03)*, 2003.
- [166] S. Zhao and F. Liu. Bayesian estimation for jump markov linear systems with non-homogeneous transition probabilities. *Journal of the Franklin Institute*, 350(10) :3029 – 3044, 2013.

Bibliographie

- [167] Y. Zheng, H. Fang, H. O. Wang, and L. Xie. Fault detection approach for networked control system based on a memoryless reduced-order observer. *Acta Automatica Sinica*, 29(4) :559–566, 2003.
- [168] M. Zhong, H. Ye, and G. W. D. H. Zhou. Fault detection filter for linear time-delay systems. *Nonlinear Dynamics and Systems Theory*, 5 :3, 2005.
- [169] K. Zhou, P. K. Rachinayani, N. Liu, Z. Ren, and J. Aravena. Fault diagnosis and reconfigurable control for flight control systems with actuator failures. In *43rd IEEE Conference on Decision and Control*, volume 5, pages 5266–5271, 2004.