



HAL
open science

Problemas de Interacción entre un Fluido Newtoniano Incompresible y una Estructura

Erica Schwindt

► **To cite this version:**

Erica Schwindt. Problemas de Interacción entre un Fluido Newtoniano Incompresible y una Estructura. Analysis of PDEs [math.AP]. Universidad de Chile; Université Henri Poincaré - Nancy 1, 2011. Español. NNT: 2011NAN10068 . tel-01746230v2

HAL Id: tel-01746230

<https://hal.science/tel-01746230v2>

Submitted on 15 May 2017

HAL is a multi-disciplinary open access archive for the deposit and dissemination of scientific research documents, whether they are published or not. The documents may come from teaching and research institutions in France or abroad, or from public or private research centers.

L'archive ouverte pluridisciplinaire **HAL**, est destinée au dépôt et à la diffusion de documents scientifiques de niveau recherche, publiés ou non, émanant des établissements d'enseignement et de recherche français ou étrangers, des laboratoires publics ou privés.



***Problemas de Interacción entre un Fluido Newtoniano
Incompresible y una Estructura***

***Problèmes d'interaction entre un Fluide Newtonien Incompressible et une
Structure***

TESIS EN COTUTELA

presentada y defendida públicamente el 4 de noviembre de 2011
para la obtención de los grados de

Doctor en Ciencias de la Ingeniería mención Modelación Matemática
Facultad de Ciencias Físicas y Matemáticas
Universidad de Chile

y

Docteur de l'Université Henri Poincaré, Nancy 1
Spécialité Mathématiques Appliquées
École Doctorale IAEM. D.F.D. Mathématiques

por

Erica L. SCHWINDT

Comisión: Céline GRANDMONT
Enrique FERNÁNDEZ-CARA

Rapporteur
Rapporteur

Carlos CONCA
Takéo TAKAHASHI
Rajesh MAHADEVAN
Jorge SAN MARTÍN
Marius TUCSNAK
Muthusamy VANNINATHAN

Director de tesis
Director de tesis

Agradecimientos

Quiero dar gracias, en primer lugar, a Dios por su presencia y Amor constante.

Agradezco a mis dos directores de tesis, Carlos Conca y Takéo Takahashi, por todo su apoyo durante estos años. A Carlos, por su confianza, por su experiencia, por su intachable desempeño como profesor, preocupándose siempre por mi buen aprendizaje y motivándome cada día más a esta aventura de la investigación matemática. A Takéo, por su energía y motivación constante, por su paciencia y hospitalidad preocupándose por mi integración y bienestar durante mis estadías en Francia.

Quisiera destacar, además, el orgullo que para mí significó tener como directores a Carlos y Takéo, no solo por su calidad y experiencia matemática, sino también por su gran calidad humana.

Mi agradecimiento a los rapporteurs Céline Grandmont y Enrique Fernández-Cara por haber entregado gran parte de su tiempo en la lectura y corrección de esta tesis. Como así también a Rajesh Mahadevan, Jorge San Martín, Marius Tucsnak y Muthusamy Vanninathan por haber aceptado ser parte del jurado.

Mi agradecimiento a Muriel Boulakia, por el trabajo que compartimos y por su gran aporte realizado a mi tesis.

Por otra parte, quisiera agradecer a cada uno de los profesores del DIM, por su desempeño como docentes y la buena disposición que siempre tuvieron ante los alumnos.

Quiero agradecer a las secretarias y al personal no docente del DIM, del CMM y de la Escuela de Postgrado, en especial a Eterin, Oscar, Luis y Silvia; agradecerles por su tiempo, su buen humor y su paciencia ! También quiero agradecer al personal de la limpieza que con tanto amor hicieron su trabajo, en especial a la Sra. María !

Gracias a mis compañeros de doctorado, los que aún están y a los que ya se fueron; especialmente a Alejandra, Olivier, Maya y Wenjing con quien tuve el agrado de compartir “la 426” y por sobre todo una amistad. A los chicos de pre-grado por su alegría y con quienes compartí el cuarto piso. A Álvaro por su paciencia y ayuda con el WinEdt.

A todos mis compañeros de doctorado en Nancy, por su gran ayuda y apoyo durante mis estadías en Francia, por su paciencia con “mi francés”, por haberme permitido integrarme al grupo de estudiantes del IECN y compartir tantas experiencias hermosas. Merci beaucoup!

Además quisiera agradecer a toda mi familia y amigos de Argentina, por su gran apoyo, a la distancia. Por haber estado de alguna u otra manera presentes y por su gran confianza en mí, desde el comienzo de este nuevo camino que emprendí.

Por último, agradezco a CONICYT (Comisión Nacional de Investigación Científica y Tecnológica de Chile), INRIA (Institut National de Recherche en Informatique et Automatique), Embajada de Francia/Ambassade de France y CMM (Centro de Modelamiento Matemático) por su apoyo económico durante mis estudios de doctorado, financiando estadías, viajes, etc, lo que permitió hacer una realidad, el desarrollo y término de esta tesis.

Gracias ! Merci !

a Papá Dios !

a mis padres Felicitas y Alberto

Índice general

Nota-Note	11
Introducción general	13
Introduction générale	19
1. Preliminares	25
1.1. Notación	25
1.2. Marco funcional	27
1.3. Repaso de algunos resultados importantes	29
1.4. Cinemática y dinámica de movimiento de fluidos	32
1.5. Deformaciones en \mathbb{R}^3	36
2. Existencia de soluciones fuertes para la interacción de un fluido viscoso e incompresible y una estructura elástica	37
2.1. Elasticidad lineal	38
2.2. Formulación del problema	38
2.3. Estimación de la energía	44
2.4. Resultado principal. Existencia y unicidad	45
2.5. Cambio de variable	46
2.6. Las ecuaciones en dominios fijos	51
2.7. Problema lineal asociado	58
2.8. Demostración del resultado principal	61
2.9. Estimación de los coeficientes	64

2.10. Estimación de la diferencia de los coeficientes	77
3. Detección de un cuerpo rígido en un fluido Newtoniano viscoso	83
3.1. Ecuaciones de movimiento de un sólido rígido	84
3.2. Presentación del problema	84
3.3. Resultados principales	86
3.4. Un sistema auxiliar	88
3.5. Demostración del teorema de existencia y unicidad	92
3.5.1. Cambio de variable	93
3.5.2. Regularidad de la solución respecto al centro de masa y la orientación del cuerpo rígido	98
3.6. Demostración del resultado de identificabilidad	100
3.7. Discusión y resultados de estabilidad	106
4. Existence de solutions fortes	109
4.1. Élasticité linéaire	109
4.2. Formulation du problème	110
4.3. Estimation d'énergie	115
4.4. Résultat principal. Existence et unicité	116
4.5. Changement de variables	117
4.6. Les équations écrites sur des domaines fixes	119
4.7. Problème linéaire associé	125
4.8. Démonstration du résultat principal	127
5. Détection d'un corps rigide	131
5.1. Équations du mouvement d'un solide rigide	131
5.2. Présentation du problème	132
5.3. Résultats principaux	133
5.4. Un système auxiliaire	135
5.5. Démonstration du théorème d'existence et d'unicité	138
5.6. Démonstration du résultat d'identifiabilité	139
Apéndices	147

A. Existence of Strong Solutions for the Motion of an Elastic Structure in an Incompressible Viscous Fluid	149
B. On the identifiability of a rigid body moving in a stationary viscous fluid	185
Bibliografía	215
Resumen-Résumé-Abstract	221

Nota-Note

Este trabajo está escrito en tres idiomas: español, francés e inglés. La parte principal está escrita en español, pero se puede encontrar un resumen escrito en francés en los Capítulos 4 y 5. Todos los detalles matemáticos son presentados en la parte escrita en español.

En adición, en el Apéndice, se encuentran los artículos, escritos en inglés, que corresponden a este trabajo y que también contienen todos los puntos omitidos en el resumen en francés. El artículo correspondiente al Apéndice A, se encuentra sometido para publicación mientras que el artículo del Apéndice B está en prensa.

Ce manuscrit est écrit dans trois langues : l'espagnol, le français et l'anglais. Le corps principal est écrit en espagnol mais il y a un résumé écrit en français dans les Chapitres 4 et 5. Tous les détails mathématiques sont donnés dans la partie espagnole.

De plus, dans l'Annexe (deux derniers chapitres), sont les articles écrits en anglais, qui correspondent à ce travail et aussi contiennent eux aussi tous les points omis dans le résumé français. L'article correspondant à l'Annexe A, est soumis à publication tandis que l'article de l'Annexe B est en cours de publication.

This manuscript is written in three languages: Spanish, French and English. The main body is written in Spanish but there is a summary in French in the Chapters 4 and 5. All the mathematical details are given in the Spanish part.

In addition, in the Appendix (two last chapters), are the articles written in English which correspond to this work and which also contain all the points omitted in the French summary. The article that corresponds to Appendix A, is submitted for publication whereas article of Appendix B is in press.

Introducción general

Los problemas de interacción fluido–estructura aparecen en una gran diversidad de fenómenos físicos de diferente naturaleza. Por ejemplo, en ingeniería civil, aparecen estos tipos de problemas cuando se considera la interacción de grandes estructuras, como por ejemplo de puentes, con corrientes de agua o aire; en el marco de la aviación, en el diseño de aviones donde se debe tener en cuenta la interacción del ala o de otros anexos de un avión con el aire. También podemos citar el caso de la bioingeniería, donde surgen problemas de interacción fluido–estructura de diferentes índoles, muchos de ellos aplicados a la medicina. Como es el caso de la hemodinámica, que estudia el flujo sanguíneo al interior de las venas o el flujo de ciertas células sanguíneas, como los glóbulos blancos o rojos, en los vasos sanguíneos. Otro ejemplo importante es el estudio del nado de los microorganismos y los peces y del vuelo de aves e insectos.

Todos estos ejemplos son situaciones particulares donde una estructura rígida o elástica interactúa con un fluido (en estado líquido o gaseoso).

En gran parte de los problemas de interacción fluido–estructura, el dominio del fluido es desconocido y depende del movimiento de la estructura, el cual a su vez se produce a causa de la tensión aplicada por el fluido sobre este por efecto de la viscosidad y la presión. Esto genera uno de los principales inconvenientes en el estudio de este tipo de problemas: la interfaz fluido–estructura varía en el tiempo, por lo que estamos en presencia de un problema de frontera libre.

Otra desventaja que aparece en el estudio de este tipo de sistemas acoplados, es que las ecuaciones para la estructura son escritas respecto a la configuración de referencia (ver Sección 1.5); esto es, desde un punto de vista lagrangiano, el cual consiste en seguir la trayectoria de cada partícula, de la configuración de referencia, en el transcurso del tiempo; aquí el sistema de coordenadas está fijo; mientras que las ecuaciones del fluido son escritas bajo un punto de vista euleriano, donde fijado un punto en la configuración deformada (ver Sección 1.5) se observan las partículas que han pasado o pasan por este punto en un intervalo de tiempo; y, a diferencia de lo anterior, el sistema de coordenadas sigue el movimiento de la partícula. Por lo que debemos hacer mucho cuidado al momento de definir las condiciones sobre la interfaz para evitar todo eventual perjuicio por el pase de coordenadas.

En esta tesis se abordan dos problemas diferentes de interacción fluido–estructura en el caso tridimensional: en el primero de ellos realizamos un estudio teórico de un problema de interacción entre una estructura deformable y un fluido (Capítulo 2), luego presentamos el segundo problema, donde consideramos un problema inverso asociado a un sistema fluido–cuerpo rígido (Capítulo 3).

En el primer problema consideramos la interacción entre un fluido Newtoniano viscoso e incompresible y una estructura elástica inmersa en el fluido, asumimos además, que tanto el fluido como la estructura están contenidos en un dominio fijo y acotado que denotaremos por Ω . Nuestro principal objetivo es demostrar la existencia y unicidad de una solución fuerte para este problema, donde por solución fuerte entendemos aquella que satisface la ecuación en casi todo punto o en el sentido de las trazas y las derivadas involucradas son de cuadrado integrable.

El movimiento del fluido está gobernado por las ecuaciones de Navier–Stokes, mientras que para la

estructura, asumiremos que las deformaciones permanecen pequeñas, por lo que podemos considerar el modelo de elasticidad lineal. Esta suposición adicional sobre la estructura se realiza de manera que tal que es posible construir un cambio de variable lo suficientemente regular. Como lo mencionamos anteriormente, el dominio del fluido es desconocido y su movimiento depende del movimiento de la estructura, así que para poder aplicar los “clásicos” procedimientos en dominios cilíndricos (método de Galerkin, por ejemplo) es necesario introducir un cambio de variable para las ecuaciones del fluido, pues las ecuaciones para la estructura ya están escritas en dominio fijo. Como este cambio de variable es construido a partir del desplazamiento elástico, que denotamos por ξ , necesitaremos que la solución ξ sea lo suficientemente regular. En adición, el cambio de variable aquí construido nos permite obtener la nueva velocidad del fluido (en coordenadas lagrangianas) conservando la propiedad de divergencia nula, lo cual será un punto clave en la demostración de nuestro teorema principal. Un cambio de variable similar fue considerado en [8] para la obtención de soluciones débiles.

Otro de los problemas viene del acoplamiento de dos sistemas de naturaleza diferente (sistema parabólico para el fluido e hiperbólico para la estructura), esto trae consigo la pérdida de regularidad de las soluciones, como podemos ver en [20], para obtener mayor regularidad de las soluciones débiles al problema linealizado (velocidad del fluido L^2 en tiempo con valores H^3 en espacio) es necesario partir de una condición inicial H^5 en espacio.

Con el fin de evitar esta pérdida de regularidad, vamos a considerar una aproximación del sistema anterior teniendo en cuenta la importancia de obtener cierta regularidad para la deformación elástica, que es quien define el dominio fluido. Algunas aproximaciones ya han sido abordadas en particular, para obtener existencia de soluciones débiles. Dentro de la literatura existente, podemos citar las siguientes dos estrategias: añadir un término extra de regularización en las ecuaciones de elasticidad lineal (ver [8]) o aproximar las ecuaciones de elasticidad lineal por un sistema finito dimensional (ver [22, 40, 54]). En cada caso, los autores de [8, 22, 54], han obtenido la existencia de soluciones débiles para el sistema acoplado (hasta un contacto).

El estudio del buen planteamiento (well-posedness) de estos sistemas acoplados, fue anteriormente estudiado en [25] para el caso lineal y en [20] para el caso general.

El resultado principal del Capítulo 2 es la existencia y unicidad de una solución fuerte para un sistema acoplado de Navier–Stokes con una aproximación de dimensión finita para la ecuación de la estructura.

Asumiremos la condición de adherencia del fluido a la pared exterior $\partial\Omega$ esto es,

$$\mathbf{u} = \mathbf{0} \quad \text{sobre } \partial\Omega.$$

Las condiciones de acoplamiento estarán dadas por dos condiciones, una de carácter cinemático y otra dinámico: la condición cinemática viene dada por la continuidad de las velocidades a la interfaz (fluido viscoso y Ω fijo) y la condición dinámica viene dada por la ley de acción y reacción, que en este caso, se traduce a la igualdad sobre la interfaz de las componentes normales de los tensores de tensión del fluido y de la estructura.

Para poder acoplar ambos sistemas de ecuaciones (ver (2.20)-(2.21)) es necesario introducir una familia de funciones (funciones test) $\{\widehat{\xi}_i\}_{i=1}^{N_0}$ las cuales construimos a partir de la aproximación finito dimensional del desplazamiento de la estructura.

Luego, construimos el cambio de variable para transformar las ecuaciones del fluido sobre un dominio fijo. Una vez obtenido este sistema (ver (2.41)), introducimos una familia finita de funciones $\{(W_i, \pi_i)\}_{i=1}^{N_0}$ que nos permitirán hacer un relevamiento de la condición de continuidad sobre la interfaz en (2.41) y obtener así un nuevo sistema de ecuaciones, (2.51), sobre un dominio fijo con una “condición amigable” sobre la interfaz, lo que ayudará a abordar un problema lineal, asociado con la teoría de semigrupos (ver Sección 2.7) y obtener una única solución regular del sistema lineal (ver Proposición 2.17) con una estimación que nos permitirá, mediante un argumento de punto fijo (ver Secciones 2.8-2.10), obtener una única solución fuerte, local en tiempo, del sistema fluido–estructura del que partimos.

En los últimos años el interés por los problemas de interacción fluido–estructura ha ido en constante crecimiento y al día de hoy, son numerosos los trabajos relacionados a este tipo de problemas.

Para el caso de un fluido viscoso y estructuras rígidas, podemos citar [9, 19, 21, 29, 30, 41, 48, 64, 67, 62, 69, 70], en todos estos trabajos se han obtenido diferentes resultados de regularidad en dimensión 2 y 3: los autores de [9] estudiaron el caso de un fluido compresible y una estructura rígida en dimensión 3 y obtuvieron, bajo la suposición de datos pequeños, la existencia y unicidad de una solución, global en tiempo (hasta el contacto); en [19] se obtuvo la existencia de soluciones débiles, globales en tiempo (hasta el contacto), para el caso de un fluido incompresible y una bola, mediante un método de penalización, aplicación del método de Galerkin y principios de compacidad; en [21] se obtiene la existencia de soluciones débiles, globales en tiempo, para el caso de un fluido compresible e incompresible y varias estructuras rígidas, mediante la construcción de soluciones aproximadas y un argumento de punto fijo; en [29, 30] se estudia la existencia de soluciones para un fluido compresible e incompresible y varias estructuras rígidas, el resultado global en tiempo es gracias a la elección de una “condición apropiada” de continuación después del choque; los autores de [41] prueban la existencia de soluciones débiles globales para un fluido incompresible y una estructura rígida mediante la construcción de soluciones aproximadas de problemas discretizados en tiempo y aplicación del método de Galerkin; en [48, 62] consideran el caso bidimensional de un fluido incompresible y varios cuerpos rígidos utilizando un método de aproximación de los cuerpos rígidos por fluidos altamente viscosos y principios de compacidad; en [64] se estudia el problema de interacción entre un cuerpo rígido cuya forma y distribución de masa es conocido y un fluido incompresible, la existencia de soluciones débiles es probada mediante el uso de un sistema de referencia ligado al cuerpo (un argumento similar fue usado en [19]) y aplicación del método de Galerkin; en [69] se considera la interacción de un fluido incompresible y un sólido rígido y se obtiene un resultado de existencia y unicidad de solución fuerte, global en dimensión 2 (hasta el contacto) y en el caso de dimensión 3, local en tiempo y global para datos pequeños. Hasta aquí todos los trabajos fueron hechos bajo la hipótesis de un dominio global Ω acotado y de frontera regular. En el caso de [67], se considera la interacción entre un cuerpo rígido auto-propulsado y un fluido incompresible no acotado y se prueba la existencia de una única solución fuerte mediante teoría de semigrupo, estimaciones del tipo L^p y estudio asintótico de la solución; en [70], los autores obtienen soluciones globales en dimensión dos para el caso particular de un fluido incompresible y un cilindro infinito.

Para el caso de fluidos viscosos y estructuras deformables, podemos citar [7, 8, 10, 20, 22, 38, 54]. Para el caso de un fluido compresible, ver [7, 10]; en [7], se prueba la existencia de soluciones débiles local en tiempo, mediante la adición de un término extra de regularización para las ecuaciones de

elasticidad (tensor de Green–Saint-Venant); en [10], los autores prueban la existencia local y unicidad de una solución regular considerando el modelo de elasticidad lineal para la estructura. Para el caso de fluidos incompresibles ver [8, 20, 22, 38, 54]. En [8], se realiza un estudio similar al hecho en [7] para el caso de un fluido incompresible. Los autores de [20] obtienen la existencia de soluciones débiles y, gracias a fuertes hipótesis de regularidad de los datos, deducen la regularidad y unicidad de la solución débil, aquí se considera un modelo de elasticidad lineal para la estructura; en [22], se prueba la existencia de soluciones débiles usando una descomposición en un número finito de modos propios del operador de elasticidad lineal, método de Galerkin, argumento de punto fijo, estimaciones integrales tipo L^2 y principios de compacidad; en [38], es probada la existencia de soluciones débiles considerando para la estructura la ley constitutiva de un material St. Venant–Kirchhoff; finalmente, en [54], se prueba un resultado de existencia de soluciones débiles para el caso bidimensional, usando un modelo de aproximación por modos para la ecuación de la estructura.

Para el caso de fluidos perfectos podemos citar [49, 50, 55].

En todos estos trabajos se realizaron estudios más bien teóricos sobre problemas de interacción fluido–estructura, pero, también podemos citar algunos otros trabajos relacionados a este tipo de problemas donde se obtuvieron importantes resultados. En teoría de control, por ejemplo, podemos citar [11, 23, 32, 52, 59, 58, 63, 66] y para un análisis numérico ver [31, 39, 53, 54, 60, 61].

En el Capítulo 3, abordamos un problema inverso asociado a un sistema fluido–estructura.

El interés por el estudio de problemas inversos se ha incrementado en los últimos años y la motivación de estos estudios son de naturaleza muy diversa. Los cuales tienen aplicaciones en varios campos de la ingeniería, la geofísica, la astronomía y la medicina; por ejemplo, en la detección de cuerpos extraños en un torrente sanguíneo o en el diagnóstico por imágenes de tumores cerebrales como lo es la tomografía axial computarizada.

Supongamos que un cuerpo desconocido está inmerso en un fluido y ambos están contenidos por un dominio fijo que denotaremos por Ω . Nuestro principal objetivo será recuperar la máxima información sobre el cuerpo (posición, forma, etc), “midiendo” cierta información del flujo del fluido sobre un subconjunto abierto Γ , de la frontera exterior $\partial\Omega$.

La modelación matemática de estos problemas, depende del contexto en el que se sitúen, por lo que varía de acuerdo a las suposiciones que se efectúen sobre el fluido y el cuerpo.

Asumiendo que nos es dada cierta información sobre el comportamiento del fluido en la frontera exterior fija, mediante una función \mathbf{u}_* , y además que es posible medir sobre Γ el flujo del fluido, podemos introducir un operador, llamado el *operador de Poincaré–Steklov*, definido por

$$\mathbf{A}_S(\mathbf{u}_*) := \boldsymbol{\sigma}(\mathbf{u}, p)\mathbf{n} \quad \text{sobre } \Gamma,$$

donde S denota el dominio del cuerpo, \mathbf{u}_* el dato sobre la frontera exterior (en general, $\mathbf{u}_* \in \mathbf{H}^s(\partial\Omega)$ para el caso estacionario o $\mathbf{u}_* \in \mathbf{C}^k([0, T]; \mathbf{H}^s(\partial\Omega))$ para el caso de evolución; $s > 0$, $k \in \mathbb{N}$), (\mathbf{u}, p) la velocidad y presión del fluido, $\boldsymbol{\sigma}(\mathbf{u}, p)$ el tensor de esfuerzos internos del fluido ($\boldsymbol{\sigma}$ depende de \mathbf{u} y p por la ecuación constitutiva dada por la Ley de Stokes, ver Definición 1.23) y \mathbf{n} la normal exterior a Γ .

Aparecen diversos análisis que pueden hacerse desde un punto de vista teórico y numérico. Entre

ellos podemos citar:

- **Identificabilidad:** para todo dato $\mathbf{u}_* \neq \mathbf{0}$ fijo, probar la inyectividad del operador de Poincaré–Steklov, en el sentido

$$\mathcal{S}^{(1)} \neq \mathcal{S}^{(2)} \Rightarrow \boldsymbol{\sigma} \left(\mathbf{u}^{(1)}, p^{(1)} \right) \mathbf{n}_{|\Gamma} \neq \boldsymbol{\sigma} \left(\mathbf{u}^{(2)}, p^{(2)} \right) \mathbf{n}_{|\Gamma},$$

o equivalentemente

$$\boldsymbol{\sigma} \left(\mathbf{u}^{(1)}, p^{(1)} \right) \mathbf{n}_{|\Gamma} = \boldsymbol{\sigma} \left(\mathbf{u}^{(2)}, p^{(2)} \right) \mathbf{n}_{|\Gamma} \Rightarrow \mathcal{S}^{(1)} = \mathcal{S}^{(2)}.$$

- **Estabilidad:** dado \mathbf{u}_* fijo, de manera un poco imprecisa, podemos decir que aquí se busca probar que dos mediciones “similares” o “próximas”, del flujo del fluido sobre Γ , necesariamente provienen de sistemas con cuerpos “similares”; es decir,

$$\boldsymbol{\sigma} \left(\mathbf{u}^{(1)}, p^{(1)} \right) \mathbf{n}_{|\Gamma} \sim \boldsymbol{\sigma} \left(\mathbf{u}^{(2)}, p^{(2)} \right) \mathbf{n}_{|\Gamma} \Rightarrow \mathcal{S}^{(1)} \sim \mathcal{S}^{(2)},$$

donde la noción de “similitud” o “proximidad” está dada por cierta norma introducida vía la teoría de derivación respecto al dominio (ver [43, 68]).

- **Reconstrucción numérica:** este estudio normalmente se restringe a la clase de cuerpos admisibles (ver (3.13)).
- **Sobreyectividad:** estudiar esta propiedad para el operador de Poincaré–Steklov.

En nuestro caso vamos a centrarnos en los dos primeros ítems para el caso de un cuerpo rígido inmerso en un fluido Newtoniano viscoso e incompresible, lo que implica trabajar con un sistema acoplado de ecuaciones de Navier–Stokes para el fluido, con las leyes de Newton para el cuerpo rígido. Sin embargo, este caso es bastante difícil de tratar directamente, como ya lo hemos mencionado al comienzo de esta introducción, detallando los problemas asociados a los sistemas acoplados. Por lo tanto, consideraremos solo un caso simplificado, donde asumimos que el número de Reynolds es muy pequeño de manera que podemos prescindir de las fuerzas de inercia. Así, podemos considerar al fluido como estacionario y suponer que su movimiento se rige por las ecuaciones de Stokes (linealización de las ecuaciones de Navier–Stokes). Cabe destacar que esta hipótesis de simplificación para las ecuaciones del fluido, no lo hacen un caso particular del sistema completo (ecuaciones de Navier–Stokes con las leyes de Newton) por lo que es necesario probar que el sistema considerado está bien planteado (well-posedness) (ver Teorema 3.1). A la interfaz asumiremos continuidad de las velocidades del fluido y el cuerpo rígido.

Los resultados principales del Capítulo 3 están dados por el Teorema 3.1 y el resultado de identificabilidad (Teorema 3.2). En este último, se prueba que bajo ciertas hipótesis sobre los cuerpos rígidos y el dato sobre la frontera, el sistema es detectable, en el sentido de que probamos la unicidad, salvo rotación, de los cuerpos rígidos. También un resultado de estabilidad es abordado usando un enfoque similar al utilizado en [4] (ver Sección 3.7).

Para probar el Teorema 3.1, en primer lugar, se introduce la noción de posiciones admisibles (ver (3.13)) y para cada posición (a, Q) admisible se estudia un sistema de interacción fluido-estructura dado por las ecuaciones (3.14)-(3.19). Para resolver este sistema, se busca una solución que pueda descomponerse como combinación lineal de la solución de ciertos sistemas de Stokes apropiados ((3.20)-(3.22)). De esta manera, logramos obtener una solución que depende de la posición (admisible) del cuerpo rígido. Esto nos permite reducir nuestro sistema de ecuaciones a un sistema de ecuaciones diferenciales ordinarias y así, gracias al Teorema de Cauchy-Lipschitz-Picard (ver Teorema 1.10), obtener el resultado para el sistema acoplado inicial. Un cambio de variable es introducido para probar la dependencia suave de la solución respecto a la posición.

El método para probar el resultado de identificabilidad (ver Sección 3.6) es similar al método desarrollado, para el caso de obstáculos “fijos” en [4]. La demostración está basada en las propiedades de continuación única para las ecuaciones de Stokes (ver [28]), el resultado dado por la Proposición 3.11, las hipótesis sobre los cuerpos rígidos (suaves y convexos) y el dato en la frontera exterior (u_* no es la traza de una velocidad rígida sobre Γ). Esta última hipótesis sobre el dato en la frontera es clave para la demostración de nuestro resultado.

Podemos citar diversos resultados que ya han sido demostrados; entre los resultados de identificabilidad podemos citar [2, 3, 4, 13, 17, 18, 24]; para resultados de estabilidad ver [4, 5, 17]; por último, resultados de reconstrucción pueden ser hallados en [42, 51].

Por ejemplo, en [4] los autores demostraron un resultado de identificabilidad en el caso de un obstáculo fijo convexo y suave inmerso en un fluido viscoso, a través de la observación del tensor de Cauchy en cierta parte de la frontera exterior $\partial\Omega$, la prueba se basa en la propiedad de continuación única para las ecuaciones de Stokes, debido a Fabre-Lebeau [28] y en la hipótesis que la velocidad del fluido sobre la frontera exterior no es idénticamente nula. Ellos también obtuvieron un resultado de estabilidad débil (continuidad direccional); en [17] los autores prueban, para el caso bidimensional, un resultado de identificabilidad para el caso particular cuando el obstáculo es una bola y se mueve en un fluido ideal, midiendo la velocidad del fluido en una parte de la frontera. Algunos resultados de estabilidad (estimaciones de estabilidad lineal) son demostrados en este caso utilizando técnicas de diferenciación de forma debido a Simon [68]. En [24] los autores consideran el problema inverso para detectar la forma de un obstáculo rígido sumergido en un fluido regido por las ecuaciones de Navier–Stokes estacionario, en el supuesto de que las fuerzas de fricción son conocidas sobre una parte de la frontera exterior. Ellos prueban un resultado de unicidad cuando el obstáculo es un conjunto abierto simplemente conexo. En [42] los autores estiman la distancia entre un punto dado sobre la frontera exterior y el obstáculo, en el caso de un fluido estacionario. En los trabajos citados anteriormente, el obstáculo y el fluido ocupan un dominio acotado. Mientras que en [18] es probado un resultado de identificabilidad para el caso de un sólido rígido que se mueve en un fluido potencial que ocupa todo el plano, aquí se asume que el fluido permanece en reposo en el infinito (caso bidimensional); en el supuesto de que la función potencial es conocido en algún tiempo dado, los autores muestran que cuando el sólido rígido tiene ciertas propiedades de simetría, es posible detectar ciertos parámetros del sólido: la velocidad angular, la velocidad del desplazamiento, entre otros.

Introduction générale

Les problèmes d'interaction fluide–structure apparaissent dans une grande variété de phénomènes physiques de nature différente. Par exemple, dans l'ingénierie civile, ces types de problèmes apparaissent lorsque l'on considère l'interaction des grandes structures comme les ponts, avec des écoulements d'eau ou d'air; dans le contexte de l'aviation, dans la construction aéronautique où on doit prendre en compte l'interaction d'aile ou d'autres structures d'un avion avec l'air. Nous pouvons également citer le cas de la bio-ingénierie, où apparaissent les problèmes d'interaction fluide–structure de différents types, beaucoup d'entre eux appliqués à la médecine. C'est le cas de l'hémodynamique, qui étudie le flux sanguin dans les veines ou les mouvements de certaines cellules sanguines telles que les globules blancs ou rouges dans les vaisseaux sanguins. Un autre exemple important est l'étude de la nage des micro-organismes et des poissons et le vol des oiseaux et des insectes.

Tous ces exemples sont des situations où une structure rigide ou élastique interagit avec un fluide (à l'état liquide ou gazeux).

Dans la plupart des problèmes d'interaction fluide–structure, le domaine du fluide est inconnu et dépend du mouvement de la structure, qui à son tour se produit en raison de la tension appliquée par le fluide sur la structure via sa pression et sa viscosité. Cela crée une difficulté majeure dans l'étude de ces problèmes: l'interface fluide–structure varie au fil du temps et dépend de la solution, nous sommes donc en présence d'un problème à frontière libre.

Une autre difficulté apparaissant dans l'étude de tels systèmes couplés, est que les équations de la structure sont écrites par rapport à la configuration de référence (voir Section 1.5), c'est-à-dire, d'un point de vue lagrangien: l'idée est de suivre la trajectoire de chaque point de la configuration de référence, durant un intervalle de temps. Dans ce cas, le système de coordonnées est fixe. Au contraire, les équations du fluide sont écrites d'un point de vue eulérien: l'idée, dans ce cas, est de regarder les points qui passent durant un intervalle de temps, par un point fixe de la configuration déformée. Pour ce point de vue, le système de coordonnées suit le mouvement de la particule. Par conséquent, il est important de prêter une attention particulière aux conditions à l'interface fluide–structure du fait du changement de coordonnées.

Cette thèse aborde deux problèmes différents d'interaction fluide–structure dans le cas tridimensionnel: dans le premier problème on effectue une étude théorique d'un problème d'interaction entre une structure déformable et un fluide (Chapitre 2); dans le deuxième problème, on considère un problème inverse associé à un système fluide–corps rigide (Chapitre 3).

Dans le premier problème on va considérer l'interaction entre un fluide Newtonien visqueux incompressible et une structure élastique immergée dans le fluide. De plus, nous supposons que le fluide et la structure sont contenus dans un domaine fixe borné que l'on va noter par Ω . Notre objectif principal est de démontrer l'existence et l'unicité d'une solution forte pour ce problème, où nous entendons par solution forte, une solution qui satisfait les équations presque partout ou dans le sens des traces et dont les dérivées impliquées sont de carré intégrable.

Le mouvement du fluide est régi par les équations Navier–Stokes, tandis que pour la structure, on

suppose que les déformations restent petites, de sorte que l'on peut considérer le modèle d'élasticité linéaire. Cette hypothèse supplémentaire sur la structure est faite de sorte qu'il est possible de construire un changement de variable suffisamment régulière. Comme mentionné ci-dessus, le domaine du fluide est inconnue et son mouvement dépend du mouvement de la structure, ainsi pour appliquer des procédures "classique" dans les domaines cylindriques (méthode de Galerkin, par exemple) il est nécessaire d'utiliser un changement de variable pour les équations du fluide, parce que les équations de la structure sont déjà écrites dans le domaine fixe. Comme ce changement de variable est construit à partir du déplacement élastique, que l'on va noter par ξ , nous avons besoin que la solution ξ soit suffisamment régulière. En outre, le changement de variable construit ici nous permet d'obtenir la nouvelle vitesse du fluide (en coordonnées lagrangiennes) en conservant la propriété de divergence nulle, ce qui est un point clé dans la preuve de notre théorème principal. Un changement de variable similaire a été considéré dans [8] pour l'obtention de solutions faibles.

Un autre problème vient du couplage de deux systèmes de nature différente (système parabolique pour le fluide et hyperbolique pour la structure), cela entraîne la perte de régularité des solutions, comme nous pouvons le voir dans [20], où pour obtenir plus de régularité des solutions faibles du problème linéarisé (vitesse du fluide L^2 en temps à valeurs H^3 en espace) il est nécessaire de partir d'un état initial H^5 en l'espace.

Pour éviter cette perte de régularité, on va considérer une approximation du système précédent en tenant compte de l'importance d'obtenir une certaine régularité de la déformation élastique, qui définit le domaine du fluide. Certaines approches ont déjà été abordées, en particulier pour obtenir l'existence de solutions faibles. Dans la littérature existante, nous pouvons citer les deux stratégies suivantes: ajouter un terme de régularisation supplémentaire dans les équations de l'élasticité linéaire (voir [8]) ou approcher les équations de l'élasticité linéaire par un système de dimension finie (voir [22, 40, 54]). Dans chaque cas, les auteurs de [8, 22, 54] ont obtenu l'existence de solutions faibles pour le système couplé (jusqu'à un contact).

L'étude du caractère bien-posé (well-posedness) de ces systèmes couplés, a été abordé précédemment dans [25] dans le cas linéaire et dans [20] dans le cas général.

Le résultat principal du Chapitre 2 est l'existence et l'unicité d'une solution forte pour un système couplé d'équations de Navier–Stokes avec une approximation de dimension finie pour l'équation de la structure.

Nous supposons la condition de l'adhésion du fluide sur la paroi extérieure $\partial\Omega$; c'est-à-dire,

$$\mathbf{u} = \mathbf{0} \quad \text{sur } \partial\Omega.$$

Les conditions de couplage sont données par deux conditions, l'une cinématique et l'autre dynamique: la condition cinématique est donnée par la continuité des vitesses à la interface (fluide visqueux et Ω fixe) et la condition dynamique est donnée par la loi d'action et de réaction, qui, dans ce cas, se traduit par l'égalité à l'interface des composantes normales du tenseur des contraintes du fluide et de la structure.

Pour coupler les deux systèmes d'équations (voir (2.20)-(2.21)) il est nécessaire d'introduire une famille de fonctions $\{\widehat{\xi}_i\}_{i=1}^{N_0}$, avec laquelle nous construisons l'approximation de dimension finie du déplacement de la structure.

Puis nous construisons le changement de variable pour transformer les équations du fluide sur un domaine fixe. Une fois ce système obtenu (voir (2.41)), nous introduisons une famille finie de fonctions $\{(\mathbf{W}_i, \pi_i)\}_{i=1}^{N_0}$, qui nous permet de faire un relèvement de la condition de continuité à l'interface dans (2.41) et d'obtenir un nouveau système d'équations (2.51), sur un domaine fixe avec une condition "amicale" à l'interface, ce qui permet de résoudre un problème linéaire associé en utilisant la théorie des semigroupes (voir Section 2.7) et d'obtenir une solution unique régulière du système linéaire (voir Proposition 2.17) avec une estimation qui nous permet, grâce à un argument de point fixe (voir Sections 2.8-2.10), d'obtenir une unique solution forte, locale en temps, du système fluide–structure de départ.

Ces dernières années, l'intérêt pour les problèmes d'interaction fluide–structure a été en croissance constante et actuellement, il y a beaucoup de travaux liés à de tels problèmes.

Dans le cas d'un fluide visqueux et des structures rigides, on peut citer [9, 19, 21, 29, 30, 41, 48, 62, 64, 67, 69, 70]. Dans tous ces travaux les auteurs ont obtenu différents résultats de régularité en dimension 2 et 3: les auteurs de [9] ont étudié le cas d'un fluide compressible et d'une structure rigide 3-dimensionnel et ils ont obtenu, sous l'hypothèse de données petites, l'existence et l'unicité d'une solution, globale en temps (jusqu'à un contact); dans [19] l'existence des solutions faibles, globale en temps (jusqu'à un contact) a été obtenue, dans le cas d'un fluide incompressible et d'une boule via une méthode de pénalisation, et en utilisant la méthode de Galerkin et des résultats de compacité; dans [21] l'existence de solutions faibles, globale en temps, est obtenue dans le cas d'un fluide compressible et incompressible et plusieurs structures rigides, en construisant des solutions approchées et en utilisant un argument de point fixe; dans [29, 30] l'existence de solutions est étudiée pour un fluide compressible ou incompressible et pour plusieurs structures rigides, le résultat global en temps est dû au choix d'une "condition appropriée" après une collision; les auteurs de [41] prouvent l'existence de solutions faibles globales pour un fluide incompressible et une structure rigide en construisant des solutions approchées au problème discrétisé en temps et en appliquant la méthode de Galerkin; les auteurs [48, 62] considèrent le cas bidimensionnel d'un fluide incompressible et de plusieurs corps rigides en utilisant une méthode d'approximation des corps rigides par des fluides très visqueux et des arguments de compacité; dans [64] un problème d'interaction entre un corps rigide dont la forme et la distribution de masse est connue et un fluide incompressible est étudié, l'existence de solutions faibles est prouvée en utilisant un système de référence lié au corps (un argument similaire a été utilisé dans [19]) et en appliquant la méthode de Galerkin ; dans [69] l'interaction d'un fluide incompressible et une structure rigide est considérée et un résultat d'existence et d'unicité de solution, globale en temps, en dimension 2 (jusqu'à un contact) est démontré et dans le cas de la dimension 3, un résultat d'existence et d'unicité de solution, locale en temps et globale pour les données petites est donné. Jusqu'ici, tous les travaux cités sont faits sous l'hypothèse d'un domaine global Ω borné et d'une frontière régulière. Dans le cas de [67] l'interaction entre un corps rigide d'auto-propulsé et d'un fluide incompressible non borné est considéré, l'existence d'une unique solution forte est prouvée par la théorie des semigroupes, des estimations de type L^p et une étude asymptotique de la solution; dans [70], les auteurs ont obtenu des solutions globales en dimension deux, dans le cas particulier d'un fluide incompressible et d'un cylindre infini.

Dans le cas des fluides visqueux et des structures déformables, on peut citer [7, 8, 10, 20, 22, 38, 54]. Dans [7, 10], le cas d'un fluide compressible est considéré. Dans [7], l'existence de solutions faibles locale en temps, est prouvée, en ajoutant un terme de régularisation supplémentaires dans les

équations de l'élasticité (tenseur de Green–St.Venant); dans [10], les auteurs prouvent l'existence locale et unicité d'une solution régulière, ils considèrent un modèle d'élasticité linéaire pour la structure. Dans [8, 20, 22, 38, 54] le cas des fluides incompressibles est considéré. Dans [8], une étude similaire faite dans [7] est menée dans le cas de un fluide incompressible. Les auteurs de [20] obtiennent l'existence de solutions faibles et, grâce à des hypothèses fortes de la régularité des données, ils déduisent la régularité et l'unicité de une solution forte, ici un modèle d'élasticité linéaire pour la structure est considérée; dans [22], l'existence de solutions faibles est prouvée en utilisant une décomposition en un nombre fini de modes propres de l'opérateur de l'élasticité linéaire, la méthode de Galerkin, un argument de point fixe, des estimations a priori et des arguments de compacité; dans [38] l'existence de solutions faibles est prouvée en considérant pour la structure, la loi constitutive d'un matériau élastique de type St.Venant–Kirchhoff; finalement, l'auteur de [54] démontre un résultat d'existence de solutions faibles pour le cas bidimensionnel, en utilisant un modèle approché pour l'équation de la structure via une décomposition en modes propres.

Dans le cas des fluides parfaits on peut citer [49, 50, 55].

La plupart des travaux précédents porte sur des études théoriques des problèmes d'interaction fluide–structure, mais nous pouvons aussi mentionner quelques autres travaux liés à d'autres types de problèmes, où des résultats significatifs ont été obtenus. En théorie du contrôle, par exemple, nous citons [11, 23, 32, 52, 59, 58, 63, 66] et, en analyse numérique voir [31, 39, 53, 54, 60, 61].

Dans le Chapitre 3, nous abordons un problème inverse associé à un système fluide–structure.

L'intérêt pour l'étude des problèmes inverses en fluide–structure a augmenté ces dernières années et la motivation de ces études peut être de nature très diverse. On rencontre des applications dans divers domaines de l'ingénierie, la géophysique, l'astronomie et la médecine; par exemple, dans la détection de corps étrangers dans l'écoulement sanguin ou dans le diagnostic par images pour étudier les tumeurs du cerveau, telles que la tomographie axiale informatisée.

Supposons qu'un corps inconnu est immergé dans un fluide et que, le corps et le fluide sont contenues dans un domaine fixe notée Ω . Notre principal objectif est de récupérer le maximum d'informations sur le corps (position, forme, etc), “mesurant” certains informations relatives au écoulement du fluide sur un sous-ensemble ouvert non vide Γ de la frontière extérieure $\partial\Omega$.

La modélisation mathématique de ces problèmes dépend du contexte dans lequel ils sont situés et varie selon les hypothèses faites sur le fluide et le corps.

Supposons que l'on connaisse le comportement du fluide sur la frontière extérieure. Cette information est donnée par une fonction \mathbf{u}_* . Supposons que l'on puisse de plus mesurer sur Γ l'écoulement du fluide. Alors nous pouvons introduire un opérateur appelé *opérateur de Poincaré–Steklov*, défini par

$$\Lambda_S(\mathbf{u}_*) := \boldsymbol{\sigma}(\mathbf{u}, p)\mathbf{n} \quad \text{sur } \Gamma,$$

où S désigne le domaine du corps, \mathbf{u}_* la donnée sur la frontière extérieure (généralement, $\mathbf{u}_* \in \mathbf{H}^s(\partial\Omega)$ pour le cas stationnaire ou $\mathbf{u}_* \in \mathbf{C}^k([0, T], \mathbf{H}^s(\partial\Omega))$ pour le cas de l'évolution; $s > 0$, $k \in \mathbb{N}$), (\mathbf{u}, p) la vitesse et la pression du fluide, $\boldsymbol{\sigma}(\mathbf{u}, p)$ le tenseur des contraintes internes du fluide ($\boldsymbol{\sigma}$ dépend de \mathbf{u} et p par la loi constitutive donnée par la loi de Stokes, voir Définition 1.23) et \mathbf{n} est la normale extérieure à Γ .

Différentes analyses peuvent être faites d'un point de vue théorique et numérique. Parmi celles-ci nous pouvons citer:

- **L' identifiabilité:** pour toute donnée $\mathbf{u}_* \neq \mathbf{0}$ fixée, prouver l'injectivité de l'opérateur de Poincaré–Steklov, dans le sens

$$\mathcal{S}^{(1)} \neq \mathcal{S}^{(2)} \Rightarrow \boldsymbol{\sigma} \left(\mathbf{u}^{(1)}, p^{(1)} \right) \mathbf{n}_{|\Gamma} \neq \boldsymbol{\sigma} \left(\mathbf{u}^{(2)}, p^{(2)} \right) \mathbf{n}_{|\Gamma}$$

ou de façon équivalente

$$\boldsymbol{\sigma} \left(\mathbf{u}^{(1)}, p^{(1)} \right) \mathbf{n}_{|\Gamma} = \boldsymbol{\sigma} \left(\mathbf{u}^{(2)}, p^{(2)} \right) \mathbf{n}_{|\Gamma} \Rightarrow \mathcal{S}^{(1)} = \mathcal{S}^{(2)}.$$

- **La stabilité:** étant donnée \mathbf{u}_* fixe, l'idée est de démontrer que si l'on obtient deux mesures "similaires" ou "proches" de l'écoulement du fluide sur Γ , nécessairement les corps rigides associés à ces mesures ont des formes "similaires"; c'est-à-dire,

$$\boldsymbol{\sigma} \left(\mathbf{u}^{(1)}, p^{(1)} \right) \mathbf{n}_{|\Gamma} \sim \boldsymbol{\sigma} \left(\mathbf{u}^{(2)}, p^{(2)} \right) \mathbf{n}_{|\Gamma} \Rightarrow \mathcal{S}^{(1)} \sim \mathcal{S}^{(2)},$$

où la notion de "similitude" ou "proximité" est donnée par certaine norme introduite par la théorie de la différenciation par rapport au domaine (voir [43, 68]).

- **La reconstruction numérique:** cette étude est normalement restreinte à la classe des corps admissibles (voir (3.13)).
- **La surjectivité:** l'étude de cette propriété concerne l'opérateur de Poincaré–Steklov.

Dans notre cas, nous nous concentrons sur les deux premiers points pour le cas d'un corps rigide immergé dans un fluide newtonien visqueux et incompressible, ce qui implique de travailler avec un système couplé des équations de Navier–Stokes par le fluide, avec les lois de Newton pour le corps rigide. Toutefois, ce cas est assez difficile à traiter directement, comme nous avons mentionné au début de cette introduction, détaillant les problèmes associés aux systèmes couplés. Par conséquent, on va considérer seulement un cas simplifié où nous supposons que le nombre de Reynolds est très petit de sorte que nous pouvons négliger les forces d'inertie. Ainsi, le fluide peut être considéré comme stationnaire et son mouvement est régi par les équations de Stokes (linéarisation des équations Navier–Stokes). On peut noter que cette hypothèse simplificatrice pour les équations du fluide, ne transforme pas le système obtenu en un cas particulier du système complet (équations de Navier–Stokes avec les lois de Newton) il est donc nécessaire de prouver que le système considéré est bien-posé (well-posedness) (voir Théorème 3.1). A l'interface, nous supposons la continuité des vitesses du fluide et du corps rigide.

Les principaux résultats du Chapitre 3 sont donnés par le Théorème 3.1 et le résultat d'identifiabilité (Théorème 3.2). Dans ce dernier résultat, il est prouvé que, sous certaines hypothèses sur les corps rigides et sur les données à la frontière, le système est détectable dans le sens que nous démontrons l'unicité, à rotation près, des corps rigides. Un résultat de stabilité est aussi abordé en utilisant une approche similaire à celle utilisée dans [4] (voir la Section 3.7).

Pour démontrer le Théorème 3.1, nous introduisons, d’abord, la notion de positions admissibles (voir (3.13)) et pour chaque position admissible (a, \mathbf{Q}) nous étudions un système d’interaction fluide-structure donnée par les équations (3.14)-(3.19). Pour résoudre ce système, on cherche une solution qui peut être décomposée comme combinaison linéaire de solutions de certains systèmes de Stokes appropriés ((3.20)-(3.22)). Ainsi, nous obtenons une solution dépendant de la position (admissible) du corps rigide. Cela nous permet de réduire notre système d’équations à un système d’équations différentielles ordinaires et, par conséquent, grâce au Théorème de Cauchy–Lipschitz–Picard (voir Théorème 1.10), d’obtenir le résultat pour le système couplé original. Un changement de variable est introduit afin de pouvoir démontrer la dépendance régulière de la solution par rapport à la position.

La méthode pour démontrer le résultat d’identifiabilité (voir Section 3.6) est similaire à la méthode développée dans le cas de “obstacles fixes” dans [4]. La preuve est basée sur les propriétés de continuation unique pour les équations de Stokes (voir [28]), le résultat donné par la Proposition 3.11, les hypothèses sur les corps rigides (régulier et convexe) et la donnée à la frontière extérieure (\mathbf{u}_* n’est pas la trace d’une vitesse rigide sur Γ). Cette dernière hypothèse sur les données à la frontière est la clé de la preuve de notre résultat.

Nous pouvons citer plusieurs résultats qui ont déjà été démontrés; pour les résultats d’identifiabilité on peut citer [2, 3, 4, 13, 17, 18, 24]; pour des résultats la stabilité voir [4, 5, 17] et, finalement, des résultats reconstruction peuvent être trouvés dans [42, 51].

Par exemple, dans [4] les auteurs ont démontré un résultat d’identifiabilité pour un obstacle convexe régulier fixe entouré par un fluide visqueux en utilisant l’observation du tenseur de Cauchy sur une certaine partie de la frontière, la méthode de la preuve est basée sur la propriété de prolongement unique pour les équations de Stokes due à Fabre–Lebeau [28] et sur l’hypothèse que la vitesse du fluide à la frontière extérieure n’est pas identiquement nulle. Ils ont également obtenu un résultat de stabilité faible (continuité directionnelle); dans [17] les auteurs ont fourni, pour le cas bidimensionnel, un résultat d’identifiabilité lorsque l’obstacle est une boule et cela dans le cas d’un fluide parfait via la mesure de la vitesse du fluide sur une partie de la frontière. Quelques résultats de stabilité (estimations de stabilité linéaire) sont prouvés pour ce cas en utilisant des techniques de différenciation de forme due à Simon [68]. Dans [24] les auteurs ont considéré le problème inverse consistant à détecter la forme d’un seul obstacle rigide immergé dans un fluide régi par les équations de Navier–Stokes stationnaire en supposant que les forces de frottement sont connues sur une partie de la frontière extérieure. Ils ont prouvé un résultat d’unicité lorsque l’obstacle est un ensemble ouvert simplement connexe. Dans [42] les auteurs estiment la distance entre un point donné de la frontière extérieure et l’obstacle dans le cas d’un fluide stationnaire. Dans les travaux cités ci-dessus, à la fois l’obstacle et le fluide occupant un domaine borné, tandis que dans [18] un résultat d’identifiabilité est démontré dans le cas d’un solide rigide se déplaçant dans un fluide potentiel qui occupe \mathbb{R}^2 et le fluide est supposé être au repos à l’infini; en supposant que la fonction potentielle est connue à un moment donné, les auteurs ont montré que lorsque le solide possède certaines propriétés de symétrie (invariant sous une rotation), il est possible de détecter certains paramètres du solide: la vitesse angulaire, la vitesse de translation, entre autres.

Capítulo 1

Preliminares

En este capítulo introduciremos algunas definiciones importantes que usaremos a lo largo de todo este trabajo, como así también hacemos un repaso de los principios matemáticos de la mecánica de fluidos para deducir así las ecuaciones de Navier–Stokes, con las cuales trabajaremos en el desarrollo de esta tesis. Básicamente, para este capítulo hemos seguido los libros de P. Ciarlet [15] y J. Serrin [65].

1.1. Notación

Dado $n \in \mathbb{N}$, denotaremos por \mathbb{R}^n el espacio euclideo real n -dimensional y por $\{\mathbf{e}^{(i)}\}_{i=1}^n$ la base canónica de \mathbb{R}^n .

Para dos vectores en \mathbb{R}^n , $\mathbf{x} = (x_1, \dots, x_n)$ e $\mathbf{y} = (y_1, \dots, y_n)$, definimos el *producto escalar canónico* como

$$\mathbf{x} \cdot \mathbf{y} = \sum_{i=1}^n x_i y_i,$$

y por $\|\mathbf{x}\|$ denotaremos la *norma euclidiana* asociada. Para el caso $n = 3$, definimos el *producto vectorial* $\mathbf{x} \times \mathbf{y}$ como el vector cuya i -ésima componente está definida por

$$[\mathbf{x} \times \mathbf{y}]_i = \sum_{j,k=1}^3 \epsilon^{ijk} x_j y_k \quad (i = 1, 2, 3),$$

donde ϵ^{ijk} es el símbolo de permutación, dado por

$$\epsilon^{ijk} = \det \begin{pmatrix} \delta_{i1} & \delta_{i2} & \delta_{i3} \\ \delta_{j1} & \delta_{j2} & \delta_{j3} \\ \delta_{k1} & \delta_{k2} & \delta_{k3} \end{pmatrix},$$

con

$$\delta_{ij} = \begin{cases} 1 & \text{si } i = j \\ 0 & \text{si } i \neq j. \end{cases}$$

Para una función escalar $u : \Omega \subset \mathbb{R}^3 \rightarrow \mathbb{R}$ y una función vectorial $\mathbf{u} : \Omega \subset \mathbb{R}^3 \rightarrow \mathbb{R}^n$, $\mathbf{u} = (u_1, \dots, u_n)$, con $n \in \mathbb{N}$ y $n \geq 2$, definimos el *operador gradiente* de u y de \mathbf{u} como el vector

$$\nabla u = \left(\frac{\partial u}{\partial x_1}, \frac{\partial u}{\partial x_2}, \frac{\partial u}{\partial x_3} \right)$$

y la matriz

$$\nabla \mathbf{u} = \begin{pmatrix} \frac{\partial u_1}{\partial x_1} & \frac{\partial u_1}{\partial x_2} & \frac{\partial u_1}{\partial x_3} \\ \vdots & \vdots & \vdots \\ \frac{\partial u_n}{\partial x_1} & \frac{\partial u_n}{\partial x_2} & \frac{\partial u_n}{\partial x_3} \end{pmatrix}$$

respectivamente. Definimos además, para el caso $n = 3$, el *operador divergencia* de \mathbf{u} como

$$\operatorname{div}(\mathbf{u}) = \sum_{i=1}^3 \frac{\partial u_i}{\partial x_i}.$$

Por \mathbf{id} denotaremos la función identidad ($\mathbf{id} : \Omega \subseteq \mathbb{R}^3 \rightarrow \Omega \subseteq \mathbb{R}^3$) y por $u \circ v$ la composición de la función u con v , análogamente usaremos esta notación para la composición de funciones vectoriales.

Por $\mathcal{M}_n(\mathbb{R})$ denotaremos el conjunto de todas las matrices de números reales de orden n , por \mathbf{Id} la matriz identidad de orden n (n , según el contexto), por $GL_n(\mathbb{R})$ el conjunto de todas las matrices invertibles de orden n y por $SO_n(\mathbb{R})$ el conjunto de todas las matrices de rotación de orden n , es decir

$$SO_n(\mathbb{R}) = \{ \mathbf{Q} \in \mathcal{M}_n(\mathbb{R}) : \mathbf{Q}^T = \mathbf{Q}^{-1}, \text{ y } \det(\mathbf{Q}) = 1 \}, \quad (1.1)$$

con $n \in \mathbb{N}$, \mathbf{Q}^T la *matriz transpuesta* de \mathbf{Q} , \mathbf{Q}^{-1} la *matriz inversa* de \mathbf{Q} y $\det(\mathbf{Q})$ el *determinante* de la matriz \mathbf{Q} .

Para una matriz $\mathbf{M}(x) = (m_{ij}(x))_{i,j \in \{1,2,3\}}$, definimos la *divergencia* de \mathbf{M} como el vector cuyas componentes son la divergencia de las filas de \mathbf{M}

$$[\operatorname{div} \mathbf{M}]_i := \sum_{j=1}^3 \frac{\partial m_{ij}}{\partial x_j}.$$

Por $\operatorname{Cof} \mathbf{M}$ denotaremos la *matriz de cofactores* de \mathbf{M} ; recordemos, además, que si \mathbf{M} es invertible, entonces

$$\operatorname{Cof}(\mathbf{M}) = (\det \mathbf{M}) \mathbf{M}^{-T}. \quad (1.2)$$

Por $\mathbf{A} : \mathbf{B}$ denotaremos el *producto escalar matricial*, definido por

$$\mathbf{A} : \mathbf{B} = \operatorname{tr}(\mathbf{A}^T \mathbf{B}),$$

donde $\operatorname{tr}(\mathbf{A})$ denota la *traza* de la matriz \mathbf{A} . Por último, definimos el *producto tensorial* entre dos vectores $\mathbf{x} = (x_1, x_2, x_3)$ e $\mathbf{y} = (y_1, y_2, y_3)$, como la matriz o tensor de segundo orden

$$\mathbf{x} \otimes \mathbf{y} := (x_i y_j)_{i,j=1,2,3}.$$

1.2. Marco funcional

En esta sección introducimos los espacios de funciones que usaremos durante el desarrollo de la tesis. Introducimos, en primer lugar, los clásicos espacios de Sobolev. Sea Ω un subconjunto abierto de \mathbb{R}^3 y $u : \Omega \subseteq \mathbb{R}^3 \rightarrow \mathbb{R}$ una función integrable.

Definición 1.1 *Un vector $\boldsymbol{\lambda} = (\lambda_1, \lambda_2, \lambda_3)$, donde cada componente λ_i es un entero no negativo, es llamado un multi-índice de orden 3 y se denota*

$$|\boldsymbol{\lambda}| = \lambda_1 + \lambda_2 + \lambda_3.$$

Dado un multi-índice $\boldsymbol{\lambda}$, definimos

$$\nabla^{\boldsymbol{\lambda}} u(\mathbf{x}) := \frac{\partial^{|\boldsymbol{\lambda}|} u(\mathbf{x})}{\partial x_1^{\lambda_1} \partial x_2^{\lambda_2} \partial x_3^{\lambda_3}}.$$

Para $1 \leq p \leq \infty$ definimos:

Definición 1.2 *El espacio de Sobolev $W^{k,p}(\Omega)$ es el conjunto de todas las funciones integrables escalares $u : \Omega \rightarrow \mathbb{R}$ tal que para cada multi-índice $\boldsymbol{\lambda}$, con $|\boldsymbol{\lambda}| \leq k$, $\nabla^{\boldsymbol{\lambda}} u$ existe en el sentido débil y pertenece a $L^p(\Omega)$.*

En el caso particular de $p = 2$, escribiremos

$$H^k(\Omega) = W^{k,2}(\Omega).$$

Definición 1.3 *Si $u \in W^{k,p}(\Omega)$ definimos su norma por*

$$\|u\|_{W^{k,p}(\Omega)} := \begin{cases} \left(\sum_{|\boldsymbol{\lambda}| \leq k} \int_{\Omega} \|\nabla^{\boldsymbol{\lambda}} u\|^p dx \right)^{1/p} & \text{si } 1 \leq p < \infty \\ \sum_{|\boldsymbol{\lambda}| \leq k} \text{ess sup}_{\Omega} \|\nabla^{\boldsymbol{\lambda}} u\| & \text{si } p = \infty. \end{cases} \quad (1.3)$$

Por $W_0^{k,p}(\Omega)$ denotaremos la clausura de $C_c^\infty(\Omega)$ en $W^{k,p}(\Omega)$, con $C_c^\infty(\Omega)$ el conjunto de todas las funciones de clase $C^\infty(\Omega)$ a soporte compacto.

Para una función $\mathbf{u} : \Omega \subseteq \mathbb{R}^3 \rightarrow \mathbb{R}^n$, $\mathbf{u} = (u_1, \dots, u_n)$, con $n \in \mathbb{N}$ y $n \geq 2$, definimos

$$\nabla^{\boldsymbol{\lambda}} \mathbf{u} := \begin{pmatrix} \nabla^{\boldsymbol{\lambda}} u_1 \\ \vdots \\ \nabla^{\boldsymbol{\lambda}} u_n \end{pmatrix}$$

para cada multi-índice $\boldsymbol{\lambda}$. Claramente, para el caso particular $|\boldsymbol{\lambda}| = 1$ se tiene el operador gradiente como lo definimos en la sección anterior. Por otro lado, para el caso $n = 3$, es decir; $u : \Omega \subset \mathbb{R}^3 \rightarrow \mathbb{R}^3$, se tiene

$$\text{div}(\mathbf{u}) = \text{tr}(\nabla \mathbf{u}).$$

En analogía a la Definición 1.2 introducimos la siguiente definición para funciones vectoriales:

Definición 1.4 El espacio de Sobolev $\mathbf{W}^{k,p}(\Omega)$ es el conjunto de todas las funciones integrables vectoriales $\mathbf{u} : \Omega \rightarrow \mathbb{R}^n$ tal que para cada multi-índice $\boldsymbol{\lambda}$, con $|\boldsymbol{\lambda}| \leq k$, $\nabla^{\boldsymbol{\lambda}}\mathbf{u}$ existe en el sentido débil y pertenece a $L^p(\Omega)$.

La norma del espacio $\mathbf{W}^{k,p}(\Omega)$ se define de manera similar a la norma definida en (1.3).

Recordemos que para $k \in \mathbb{N}$ y $1 \leq p \leq \infty$, los espacios de Sobolev $W^{k,p}(\Omega)$ y $\mathbf{W}^{k,p}(\Omega)$ resultan ser espacios de Banach, con la norma definida por (1.3). Más aún, los espacios $H^k(\Omega)$ y $\mathbf{H}^k(\Omega)$ son espacios de Hilbert. Más detalles y propiedades de los espacios de Sobolev pueden ser encontradas en [1, 27].

Observación 1.5 De aquí en más, usaremos la distinción de **notación en negrita**, para las funciones vectoriales, como así también para los espacios de funciones vectoriales.

Debido a que trabajaremos con funciones $u = u(t, x)$, debemos hacer cuidado con la dependencia en tiempo de las mismas. Por ello para la dependencia en tiempo, haremos la siguiente convención: si $(t, x) \mapsto u(t, x)$ es una función de t y de x , miraremos esta función simplemente como

$$u(t) = "x \mapsto u(t, x)",$$

esto es, $u(t)$ es a su vez una función de x , y así $u(t)$ toma valores en un espacio de funciones de x .

Sea X un espacio de Banach, y sea $\|\cdot\|_X$ la norma correspondiente. Definimos, para $1 \leq p < \infty$, el espacio

$$L^p(0, T; X)$$

como el espacio de todas las (clases de) funciones medibles $u : [0, T] \rightarrow X$ tal que

$$\|u\|_{L^p(0, T; X)} := \left(\int_0^T \|u\|_X^p dt \right)^{1/p} < \infty$$

y para $p = \infty$,

$$\|u\|_{L^\infty(0, T; X)} := \text{ess sup}_{0 \leq t \leq T} \|u\|_X < \infty.$$

También introducimos el espacio

$$C([0, T]; X),$$

como el conjunto de todas las funciones continuas $u : [0, T] \rightarrow X$ tal que

$$\|u\|_{C([0, T]; X)} := \max_{0 \leq t \leq T} \|u\|_X < \infty.$$

Similarmente, se definen los espacios de funciones $L^p(0, T; \mathbf{X})$ ($1 \leq p \leq \infty$), y $C([0, T]; \mathbf{X})$ para $\mathbf{u} = \mathbf{u}(t, x)$.

1.3. Repaso de algunos resultados importantes

En esta sección haremos un repaso por la literatura, recordando algunos resultados importantes, los cuales utilizaremos ampliamente en el desarrollo de este trabajo. Ellos pueden ser encontrados en [12, 15, 34, 57].

Comenzamos por introducir la noción de conjuntos regulares o “suaves” dada en [57]:

Definición 1.6 Sea $m \in \mathbb{N}$, diremos que un subconjunto abierto $\Omega \subset \mathbb{R}^3$ es m -regular si Ω es acotado y su frontera $\partial\Omega$ es una variedad de clase C^m de dimensión 2 lo que implica que Ω está localmente de un sólo lado de $\partial\Omega$.

A lo largo de la tesis, muchas veces trabajaremos con conjuntos “suaves”, los cuales serán conjuntos m -regulares en el sentido de la Definición 1.6, donde no fijaremos m y este tomará el valor necesario según el contexto.

Definición 1.7 Sea H un espacio de Hilbert sobre \mathbb{R} de producto escalar (\cdot, \cdot) y norma $\|\cdot\|$. Se dice que una forma bilineal $a : H \times H \rightarrow \mathbb{R}$ es

- continua; si existe una constante C tal que

$$|a(h_1, h_2)| \leq C \|h_1\| \|h_2\| \quad \forall h_1, h_2 \in H,$$

- coerciva o H -elíptica; si existe una constante $\alpha > 0$ tal que

$$a(h, h) \geq \alpha \|h\|^2 \quad \forall h \in H.$$

Lema 1.8 (Lema de Lax-Milgram) Sea $a(\cdot, \cdot)$ una forma bilineal, continua y coerciva. Entonces para todo $\varrho \in H'$ existe $h_0 \in H$, único, tal que

$$a(h_0, h) = \langle \varrho, h \rangle \quad \forall h \in H.$$

En el lema anterior hemos denotado por H' el espacio dual de H :

$$H' = \{u : H \rightarrow \mathbb{R}, u \text{ es lineal y continua}\}$$

y por $\langle \cdot, \cdot \rangle$ el producto de dualidad entre H y H' .

Teorema 1.9 (Teorema del punto fijo de Banach) Sea (E, d) un espacio métrico completo y sea $f : E \rightarrow E$ una aplicación contractiva, es decir, existe $K < 1$ tal que para todo $\varepsilon_1, \varepsilon_2 \in E$,

$$\text{dist}(f(\varepsilon_1), f(\varepsilon_2)) \leq K \text{dist}(\varepsilon_1, \varepsilon_2).$$

Entonces, existe un único punto fijo de f .

Teorema 1.10 (Teorema de Cauchy–Lipschitz–Picard) Sea E un espacio de Banach y sea $f : E \rightarrow E$ una aplicación tal que

$$\|f(\varepsilon_1) - f(\varepsilon_2)\| \leq L\|\varepsilon_1 - \varepsilon_2\| \quad \forall \varepsilon_1, \varepsilon_2 \in X \quad (L \geq 0).$$

Entonces, para todo $\varepsilon_0 \in X$ existe $\varepsilon \in C([0, \infty); X)$ única tal que

$$\begin{cases} \frac{d\varepsilon}{dt} = f(\varepsilon) & \text{en } (0, \infty) \\ \varepsilon(0) = \varepsilon_0. \end{cases}$$

Lema 1.11 Sea $n \in \mathbb{N}$ y $M : \mathbb{R}^{n \times n} \rightarrow \mathcal{M}_n(\mathbb{R})$ derivable. Entonces se tiene la siguiente identidad

$$\frac{\partial}{\partial x_j}(\det M) = (\text{Cof } M) : \left(\frac{\partial}{\partial x_j} M \right).$$

La demostración sigue de la definición del determinante de una matriz y de la matriz de cofactores. Gracias a (1.2) se tiene que si M es invertible, entonces

$$\begin{aligned} \frac{\partial}{\partial x_j}(\det M) &= (\det M)M^{-T} : \left(\frac{\partial}{\partial x_j} M \right) \\ &= \det M \operatorname{tr} \left(M^{-1} \frac{\partial}{\partial x_j} M \right). \end{aligned}$$

Lema 1.12 Sea X un espacio de Banach y A un operador lineal acotado, tal que $\|A\| < 1$. Entonces existe $(\mathbf{Id} + A)^{-1}$ y está dado por la fórmula (serie de Neumann)

$$(\mathbf{Id} + A)^{-1} = \sum_{k=0}^{\infty} (-1)^k A^k,$$

donde la serie converge absolutamente (con la norma usual).

Dem. Para ver que $\mathbf{Id} + A$ es invertible, basta considerar para cada $x \in X$ fijo, el mapeo

$$y \mapsto x - Ay$$

el cual gracias a la hipótesis de $\|A\| < 1$, resulta ser una contracción, lo que nos permite aplicar el Teorema de punto fijo de Banach para deducir que para cada $x \in X$ existe un único $y \in X$ tal que $(\mathbf{Id} + A)y = x$. Esto concluye la existencia de $(\mathbf{Id} + A)^{-1}$. Para probar la fórmula, basta calcular la composición de estos operadores. Más precisamente,

$$\begin{aligned} (\mathbf{Id} + A) \circ \sum_{k=0}^{\infty} (-1)^k A^k &= \sum_{k=0}^{\infty} (-1)^k A^k + \sum_{k=0}^{\infty} (-1)^k A^{k+1} \\ &= \sum_{k=0}^{\infty} (-1)^k A^k - \sum_{k=0}^{\infty} (-1)^{k+1} A^{k+1} \\ &= (-1)^0 A^0 \\ &= \mathbf{Id}. \end{aligned}$$

Análogamente se obtiene

$$\sum_{k=0}^{\infty} (-1)^k \mathbf{A}^k \circ (\mathbf{Id} + \mathbf{A}) = \mathbf{Id}.$$

□

A continuación damos algunos resultados prácticos, los cuales utilizaremos principalmente en las Secciones 2.5, 2.9-2.10 para establecer la regularidad de ciertas aplicaciones que definiremos en los capítulos siguientes. Sean $\mathbf{u}, \mathbf{v} : \mathbb{R}^3 \rightarrow \mathbb{R}^3$ dos funciones vectoriales y sea $\Omega \subset \mathbb{R}^3$ un abierto, acotado, 1-regular tal que $(\mathbf{u} \circ \mathbf{v})(\mathbf{x})$ está bien definida para todo $\mathbf{x} \in \Omega$. Entonces, dado $k \in \mathbb{N}$, se tienen los siguientes resultados:

Lema 1.13 *Sea $k \geq 3$ y $\mathbf{u} \in \mathbf{H}^k(\mathbb{R}^3)$, $\mathbf{v} \in \mathbf{H}^k(\Omega)$. Entonces $\mathbf{u} \circ \mathbf{v} \in \mathbf{H}^k(\Omega)$.*

Dem. Sean $i, j = 1, 2, 3$, y escribamos $\mathbf{x} = \mathbf{v}(\mathbf{y})$, por la Regla de la cadena se tiene

$$\frac{\partial}{\partial y_i} (u_j \circ \mathbf{v})(\mathbf{y}) = \sum_{l=1}^3 \left(\frac{\partial u_j}{\partial x_l} \circ \mathbf{v}(\mathbf{y}) \right) \frac{\partial v_l}{\partial y_i}(\mathbf{y}).$$

Del Teorema de inyección de Sobolev (ver [57, Teorema 1.6-4, pág. 33]) y del Teorema de cambio de variable se deduce que $\frac{\partial u_j}{\partial x_l} \circ \mathbf{v} \in H^{k-1}(\Omega)$ ($j, l = 1, 2, 3$). Como $k \geq 3$ y de las hipótesis sobre Ω se tiene que $H^{k-1}(\Omega)$ es un álgebra (ver [1, Teorema 5.23, pág. 115]). Por lo tanto

$$\frac{\partial}{\partial y_i} (u_j \circ \mathbf{v}) \in H^{k-1}(\Omega) \quad (i, j = 1, 2, 3),$$

lo que concluye la demostración. □

Lema 1.14 *Sean $\mathbf{u} \in \mathbf{H}^k(\mathbb{R}^3)$ y $\mathbf{v} \in \mathbf{H}^{k+2}(\Omega)$. Entonces $\mathbf{u} \circ \mathbf{v} \in \mathbf{H}^k(\Omega)$.*

Dem. Realizaremos la prueba por inducción:

- **Caso base:** veamos que el resultado es válido para $k = 1$; esto es,

$$\text{si } \mathbf{u} \in \mathbf{H}^1(\mathbb{R}^3) \text{ y } \mathbf{v} \in \mathbf{H}^3(\Omega), \text{ entonces } \mathbf{u} \circ \mathbf{v} \in \mathbf{H}^1(\Omega).$$

Nuevamente del Teorema de inyección de Sobolev y del Teorema de cambio de variable deducimos que $\mathbf{u} \circ \mathbf{v} \in L^2(\Omega)$. Por otro lado, para $i, j = 1, 2, 3$ por la Regla de la cadena tenemos

$$\frac{\partial}{\partial y_i} (u_j \circ \mathbf{v}) = \sum_{l=1}^3 \left(\frac{\partial u_j}{\partial x_l} \circ \mathbf{v} \right) \frac{\partial v_l}{\partial y_i} \in L^2(\Omega).$$

En efecto, por el Teorema de cambio de variable $\frac{\partial u_j}{\partial x_l} \circ \mathbf{v} \in L^2(\Omega)$ ($j, l = 1, 2, 3$), y por el Teorema de inyección de Sobolev $\frac{\partial v_l}{\partial y_i} \in C^0$ ($l, i = 1, 2, 3$). Luego, $\mathbf{u} \circ \mathbf{v} \in \mathbf{H}^1(\Omega)$.

■ **Hipótesis inductiva:**

si $\mathbf{u} \in \mathbf{H}^k(\mathbb{R}^3)$ y $\mathbf{v} \in \mathbf{H}^{k+2}(\Omega)$, entonces $\mathbf{u} \circ \mathbf{v} \in \mathbf{H}^k(\Omega)$.

■ **Tesis inductiva:**

si $\mathbf{u} \in \mathbf{H}^{k+1}(\mathbb{R}^3)$ y $\mathbf{v} \in \mathbf{H}^{k+3}(\Omega)$, entonces $\mathbf{u} \circ \mathbf{v} \in \mathbf{H}^{k+1}(\Omega)$.

Probemos que para $i, j = 1, 2, 3$, $\frac{\partial}{\partial y_i}(u_j \circ \mathbf{v}) \in \mathbf{H}^k(\Omega)$. Aplicando la Regla de la cadena

$$\frac{\partial}{\partial y_i}(u_j \circ \mathbf{v}) = \sum_{l=1}^3 \left(\frac{\partial u_j}{\partial x_l} \circ \mathbf{v} \right) \frac{\partial v_l}{\partial y_i},$$

gracias a la hipótesis inductiva, el primer factor $\frac{\partial u_j}{\partial x_l} \circ \mathbf{v} \in \mathbf{H}^k(\Omega)$ ($j, l = 1, 2, 3$) y por otro lado $\frac{\partial v_l}{\partial y_i} \in \mathbf{H}^{k+2}(\Omega)$ ($l, i = 1, 2, 3$), así del lema siguiente (ver Lema 1.15) obtenemos para $i, j = 1, 2, 3$, $\frac{\partial}{\partial y_i}(u_j \circ \mathbf{v}) \in \mathbf{H}^k(\Omega)$.

Esto finaliza la prueba. □

Lema 1.15 Consideremos $u, v : \Omega \subseteq \mathbb{R}^3 \rightarrow \mathbb{R}$ dos funciones escalares y asumamos $u \in \mathbf{H}^k(\Omega)$ y $v \in \mathbf{H}^{k+1}(\Omega)$. Entonces $u v \in \mathbf{H}^k(\Omega)$.

Lema 1.16 Sean $\mathbf{u} \in \mathbf{H}^k(\mathbb{R}^3)$ y $\mathbf{v} \in \mathbf{H}^{k+1}(\Omega)$. Si $k \geq 2$, $\mathbf{u} \in \mathbf{H}^k(\Omega)$ y $\mathbf{v} \in \mathbf{H}^{k+1}(\Omega)$. Entonces $\mathbf{u} \circ \mathbf{v} \in \mathbf{H}^k(\Omega)$.

Lema 1.17 Sean $\mathbf{u} \in \mathbf{H}^k(\mathbb{R}^3)$ y $\mathbf{v} \in \mathbf{W}^{k,\infty}(\Omega)$. Entonces $\mathbf{u} \circ \mathbf{v} \in \mathbf{H}^k(\Omega)$.

Las demostraciones de estos tres últimos lemas son obtenidas mediante un razonamiento similar a lo hecho en los Lemas 1.13 y 1.14.

1.4. Cinemática y dinámica de movimiento de fluidos

La cinemática es la rama de la mecánica clásica que estudia las leyes del movimiento de los cuerpos sin tener en cuenta las causas que lo producen, limitándose, esencialmente, al estudio de la trayectoria en función del tiempo. Mientras que la dinámica es la parte de la física que describe la evolución en el tiempo de un sistema físico en relación con las causas que provocan los cambios de estado físico y/o estado de movimiento. El objetivo de la dinámica es describir los factores capaces de producir alteraciones de un sistema físico, cuantificarlos y plantear ecuaciones de movimiento o ecuaciones de evolución para dicho sistema de operación. El estudio de la dinámica es prominente en los sistemas mecánicos (clásicos, relativistas o cuánticos), pero también en la termodinámica y electrodinámica.

El flujo de un medio continuo en el espacio (por ejemplo, un fluido) es una noción intuitiva física que matemáticamente podemos representar mediante una biyección entre las partículas del fluido y los puntos de \mathbb{R}^3 .

Sea P una partícula de fluido que seguimos en su movimiento y denotemos por \mathbf{x}_0 la posición de P al instante inicial, digamos $t = 0$, y denotemos por $\mathbf{x}(t)$ su posición al instante $t > 0$. Asumimos que el estado del sistema en t es determinable a partir de su estado inicial, a través de una función regular Υ . Esto es, suponemos que existe Υ tal que

$$\mathbf{x}(t) = \Upsilon(t, \mathbf{x}_0),$$

asumimos además, que puntos inicialmente distintos siguen siendo diferentes a lo largo de todo el movimiento, es decir, que Υ es invertible en \mathbf{x}_0 . Esta hipótesis recibe el nombre de *hipótesis de no-penetración de la materia*.

Definición 1.18 *Se llama velocidad del medio continuo o fluido al vector*

$$\mathbf{v} := \frac{\partial \Upsilon}{\partial t} = \frac{d\mathbf{x}}{dt}.$$

En principio, $\mathbf{v} = \mathbf{v}(t, \mathbf{x}_0)$, sin embargo, gracias a que Υ es invertible, podemos escribir $\mathbf{v} = \mathbf{v}(t, \mathbf{x}(t))$ (note el abuso de notación).

Teorema 1.19 (Teorema del transporte) *Sea $\mathcal{V} = \mathcal{V}(t)$ un volumen arbitrario el cual se mueve con el fluido y sea F una función escalar o vectorial de la posición. Entonces,*

$$\frac{d}{dt} \int_{\mathcal{V}(t)} F(t, \mathbf{x}(t)) d\mathbf{x} = \int_{\mathcal{V}(t)} \frac{\partial}{\partial t} F(t, \mathbf{x}(t)) d\mathbf{x} + \int_{\partial\mathcal{V}(t)} F \mathbf{v} \cdot \mathbf{n} d\gamma_{\mathbf{x}}.$$

La demostración de este teorema puede ser consultada en [65].

Cabe destacar que este es un teorema de carácter *cinemático*, independiente de cualquier significado atribuido a la función F .

Definición 1.20 *Un medio continuo o fluido es incompresible si sus deformaciones no implican cambio de volumen.*

Aplicando el Teorema del transporte junto con el Teorema de la divergencia, obtenemos que un fluido es incompresible si y sólo si para todo volumen $\mathcal{V}(t)$ se tiene

$$0 = \int_{\mathcal{V}(t)} \operatorname{div}(\mathbf{v}) d\mathbf{x}.$$

Por lo tanto, el medio es incompresible si y sólo si $\operatorname{div}(\mathbf{v}) = 0$.

Ahora enunciaremos algunos de los principios fundamentales de la mecánica de fluidos, los cuales nos permitirán deducir un sistema de ecuaciones, más precisamente el sistema de Navier–Stokes, cuyo sistema utilizaremos a lo largo de todo este trabajo.

En primer lugar, enunciaremos el principio de conservación de masa. Sea $\rho = \rho(t, \mathbf{x})$ la densidad del medio, así la masa m de un volumen $\mathcal{V}(t)$ de un medio continuo viene dada por la fórmula

$$m(t) = \int_{\mathcal{V}(t)} \rho(t, \mathbf{x}(t)) d\mathbf{x}.$$

La *ley de conservación de masa* establece que la masa del medio en un volumen $\mathcal{V} = \mathcal{V}(t)$ no cambia cuando el volumen se mueve con el fluido, lo que matemáticamente puede ser expresado como

$$\frac{dm}{dt} = 0 = \frac{d}{dt} \int_{\mathcal{V}(t)} \rho(t, \mathbf{x}(t)) d\mathbf{x}.$$

Aplicando el Teorema del transporte con $F = \rho$, deducimos que en todo $(t, \mathbf{x}(t))$

$$\frac{\partial \rho}{\partial t} + \operatorname{div}(\rho \mathbf{v}) = 0.$$

Esta identidad se conoce como la *ecuación de continuidad*. Así, si el medio es incompresible, la ecuación de continuidad se reduce a:

$$\frac{d}{dt} \rho(t, \mathbf{x}(t)) = 0,$$

lo que implica que la densidad del medio depende sólo de la condición inicial; es decir,

$$\rho(t, \mathbf{x}(t)) = \rho(0, \mathbf{x}_0) = \rho_0(\mathbf{x}_0).$$

Más aún, si el medio es homogéneo

$$\rho_0(\mathbf{x}_0) \equiv \rho_0 > 0,$$

la densidad del medio no depende de \mathbf{x}_0 .

Ahora introducimos la ley de conservación del momento lineal. Todas las fuerzas externas actuando sobre el medio continuo las agrupamos en un sólo término, que suponemos conocido y representado por una densidad de fuerza externa que mide esta fuerza por unidad de volumen y de masa. Así, la fuerza tiene la forma

$$\mathbf{F}(\mathcal{V}(t)) = \int_{\mathcal{V}(t)} \rho \mathbf{f}(t, \mathbf{x}(t)) d\mathbf{x},$$

donde \mathbf{f} es la densidad de fuerza conocida. Por ejemplo $\mathbf{f} = -g\mathbf{e}^{(3)}$, con g la fuerza gravitatoria específica.

Postulado de Cauchy: Sobre la frontera de $\mathcal{V}(t)$ existe una densidad de fuerza superficial que representa los esfuerzos internos que ejerce el complemento de $\mathcal{V}(t)$ sobre $\mathcal{V}(t)$. Más aún, esta densidad de fuerza depende exclusivamente de $(t, \mathbf{x}(t))$ y de la geometría de $\partial\mathcal{V}(t)$ a través del vector normal exterior, \mathbf{n} , a $\partial\mathcal{V}(t)$ en el punto $(t, \mathbf{x}(t))$. Si denotamos por \mathbf{T} los esfuerzos internos, entonces

$$\mathbf{T} = \mathbf{T}(t, \mathbf{x}(t), \mathbf{n}).$$

El principio de *conservación de momento lineal* establece que

$$\frac{d}{dt} \int_{\mathcal{V}(t)} \rho \mathbf{v}(t, \mathbf{x}(t)) d\mathbf{x} = \int_{\mathcal{V}(t)} \rho \mathbf{f}(t, \mathbf{x}(t)) d\mathbf{x} + \int_{\partial\mathcal{V}(t)} \mathbf{T}(t, \mathbf{x}(t), \mathbf{n}) d\gamma_{\mathbf{x}}. \quad (1.4)$$

Lema 1.21 Si (1.4) vale, entonces \mathbf{T} es lineal en \mathbf{n} .

Así, gracias al lema anterior podemos concluir que existe $\boldsymbol{\sigma} = \boldsymbol{\sigma}(t, \mathbf{x}(t))$, matriz de orden 3 tal que

$$\mathbf{T} = \boldsymbol{\sigma}\mathbf{n};$$

$\boldsymbol{\sigma}$ se denomina la matriz o tensor de esfuerzo interno y es conocido como el *tensor de Cauchy*. Luego, usando el Teorema del transporte, la ecuación de continuidad, el lema anterior y el Teorema de la divergencia deducimos que todo medio continuo o fluido debe satisfacer las siguientes ecuaciones

$$\rho \frac{dv_i}{dt} = \rho f_i(\mathbf{x}(t), t) + [\text{div}(\boldsymbol{\sigma})]_i \quad (i = 1, 2, 3),$$

conocidas como las *ecuaciones de movimiento*; lo que en notación vectorial podemos escribir como

$$\rho \frac{d\mathbf{v}}{dt} = \rho \mathbf{f}(\mathbf{x}(t), t) + \text{div}(\boldsymbol{\sigma}). \quad (1.5)$$

El término $\frac{d\mathbf{v}}{dt}$ puede ser expandido como

$$\frac{d\mathbf{v}}{dt} = \frac{\partial \mathbf{v}}{\partial t} + (\mathbf{v} \cdot \nabla)\mathbf{v},$$

con

$$[(\mathbf{v} \cdot \nabla)\mathbf{u}]_i = \sum_{j=1}^3 v_j \frac{\partial u_i}{\partial x_j} \quad (i = 1, 2, 3).$$

Por último, enunciamos la *ley de conservación de momento angular* la cual establece la siguiente identidad

$$\frac{d}{dt} \int_{\mathcal{V}(t)} \rho(\mathbf{r} \times \mathbf{v}) d\mathbf{x} = \int_{\mathcal{V}(t)} \rho(\mathbf{r} \times \mathbf{f}) d\mathbf{x} + \int_{\partial\mathcal{V}(t)} (\mathbf{r} \times \mathbf{T}) d\boldsymbol{\gamma}_{\mathbf{x}}, \quad (1.6)$$

donde \mathbf{r} es el vector \mathbf{Ox} , siendo \mathbf{O} un punto de referencia fijo. Finalmente enunciamos un teorema debido a Boltzmann y Cauchy:

Teorema 1.22 (1.6) es equivalente a que el tensor $\boldsymbol{\sigma}$ sea simétrico, para todo punto $(t, \mathbf{x}(t))$.

Definición 1.23 Un fluido se dice *Newtoniano viscoso* si su tensor de esfuerzos satisface la ley de Stokes, es decir:

$$\boldsymbol{\sigma} = -p\mathbf{Id} + 2\mu\mathbf{D},$$

donde μ es el coeficiente de viscosidad cinemática del fluido, \mathbf{D} es el tensor de deformaciones definido por

$$\mathbf{D}(\mathbf{v}) = \frac{1}{2} (\nabla\mathbf{v} + (\nabla\mathbf{v})^T),$$

y $p = p(t, \mathbf{x}(t))$ es la presión estática del fluido.

De este modo, podemos concluir que las ecuaciones que rigen la dinámica de un fluido Newtoniano, viscoso, incompresible y homogéneo ($\rho = \rho_0$) son:

$$\begin{cases} \frac{\partial \mathbf{v}}{\partial t} - \nu \Delta \mathbf{v} + \nabla q + (\mathbf{v} \cdot \nabla) \mathbf{v} = \mathbf{f} \\ \operatorname{div}(\mathbf{v}) = 0 \end{cases}$$

con $\nu = \frac{\mu}{\rho_0}$, $q = \frac{p}{\rho_0}$. Estas ecuaciones son conocidas como las *ecuaciones de Navier–Stokes incompresibles*.

1.5. Deformaciones en \mathbb{R}^3

En esta sección haremos una breve introducción a las deformaciones en el espacio euclidiano. La literatura seguida fue básicamente [15].

Sea \mathcal{O} un subconjunto abierto, conexo y suave de \mathbb{R}^3 , y sea $\overline{\mathcal{O}}$ su clausura, la cual representa el volumen ocupado por un cuerpo “antes de su deformación”. El conjunto $\overline{\mathcal{O}}$ es llamado la *configuración de referencia*.

Una *deformación* de la configuración de referencia $\overline{\mathcal{O}}$ es un campo vectorial

$$\varphi : \overline{\mathcal{O}} \rightarrow \mathbb{R}^3,$$

tal que φ es suficientemente suave, inyectiva, excepto posiblemente en los puntos de la frontera, y preserva la orientación, es decir

$$\det \nabla \varphi(\mathbf{x}) > 0, \quad \forall \mathbf{x} \in \overline{\mathcal{O}}.$$

El conjunto $\varphi(\overline{\mathcal{O}})$, que denotaremos por $\overline{\mathcal{O}}^\varphi$, es llamado la *configuración deformada*.

Ahora, enunciaremos un resultado muy importante. Los detalles de la demostración pueden ser consultados en [15].

Dada φ una deformación y $\mathbf{u} : \overline{\mathcal{O}}^\varphi \rightarrow \mathbb{R}^3$ una función vectorial integrable definida sobre la configuración deformada. Entonces tenemos la siguiente identidad

$$\begin{aligned} \int_{\partial \mathcal{O}^\varphi} \mathbf{u}(\mathbf{x}^\varphi) \cdot \mathbf{n}^\varphi \, d\gamma^\varphi &= \int_{\partial \mathcal{O}} (\det \nabla \varphi(\mathbf{x})) \mathbf{u}(\varphi(\mathbf{x})) (\nabla \varphi(\mathbf{x}))^{-T} \cdot \mathbf{n} \, d\gamma \\ &= \int_{\partial \mathcal{O}} (\operatorname{Cof} \nabla \varphi(\mathbf{x}))^T \mathbf{u}(\varphi(\mathbf{x})) \cdot \mathbf{n} \, d\gamma \end{aligned} \tag{1.7}$$

donde \mathbf{n}^φ denota el vector normal exterior unitario a lo largo de $\partial \mathcal{O}^\varphi$, \mathbf{n} es el vector normal exterior unitario a lo largo de $\partial \mathcal{O}$ y $d\gamma$, $d\gamma^\varphi$ son los elementos de área en los puntos $\mathbf{x} \in \partial \mathcal{O}$ y $\mathbf{x}^\varphi = \varphi(\mathbf{x}) \in \partial \mathcal{O}^\varphi$, respectivamente.

Capítulo 2

Existencia de soluciones fuertes para la interacción de un fluido viscoso e incompresible y una estructura elástica

En este primer capítulo introducimos un problema de interacción fluido–estructura, en el caso particular de un fluido Newtoniano viscoso e incompresible y una estructura deformable. Estamos interesados en estudiar la existencia, unicidad y regularidad de su solución. Más precisamente, queremos asegurar la existencia de una única solución fuerte al sistema de ecuaciones que rige el movimiento del sistema fluido-estructura.

Un modelo clásico para el fluido es el sistema de Navier–Stokes, mientras que para la estructura, asumiremos que las deformaciones permanecen pequeñas y por lo tanto, podemos considerar el modelo de elasticidad lineal.

En la Sección 2.1 damos una breve introducción a los materiales elásticos que consideramos en este capítulo y sus leyes constitutivas. En la Sección 2.2 se introducen las ecuaciones de movimiento para el fluido y la estructura, y luego se realiza el acoplamiento de ambos sistemas para obtener finalmente el sistema de ecuaciones que rige el movimiento del sistema completo fluido–estructura. En la Sección 2.3 efectuamos el balance de energía para el sistema acoplado. En la Sección 2.4 se enuncia el resultado principal de este capítulo (Teorema 2.5), el cual asegura la existencia, local en tiempo, de una única solución fuerte al sistema acoplado. Las dos siguientes secciones están dedicadas a escribir el sistema de ecuaciones sobre dominios fijos mediante un cambio de variable. En la Sección 2.7 se introduce un problema lineal asociado al sistema acoplado y se prueba la existencia y unicidad de la solución para este problema. Luego, gracias a un argumento de punto fijo, en las secciones 2.8-2.10, se prueba el resultado principal.

2.1. Elasticidad lineal

Aquí daremos una breve introducción a los sólidos elásticos, enunciando los resultados más importantes. Se puede consultar [15, Cap.3, 6] o [33, Cap. 38-39] para un estudio más detallado.

Gracias a la ley de Hooke, se dice que un *material es elástico, isotrópico, homogéneo y lineal* si su tensor de esfuerzos está dado por la siguiente ecuación constitutiva

$$\boldsymbol{\sigma} = \lambda \operatorname{tr}(\mathbf{D}) \mathbf{Id} + 2\mu \mathbf{D},$$

donde λ, μ son llamadas las *constantes de Lamé* del material, que verifican

$$\lambda \geq 0, \quad \mu > 0,$$

y

$$\mathbf{D} = \mathbf{D}(\boldsymbol{\xi}) = \frac{1}{2} (\nabla \boldsymbol{\xi} + (\nabla \boldsymbol{\xi})^T),$$

es el tensor de deformaciones del desplazamiento elástico $\boldsymbol{\xi}$, el cual es la expansión de primer orden del tensor de tensión de Green-St Venant (ver [15, Cap. 6]). Las constantes de Lamé son determinadas de manera experimental y varían de un material a otro (ver [15, Sección 3.8]).

De la ecuación vectorial de movimiento (ver (1.5)) con $\mathbf{v} = \frac{\partial \boldsymbol{\xi}}{\partial t}$, se tiene que nuestro material elástico debe satisfacer la siguiente ecuación:

$$\frac{\partial^2 \boldsymbol{\xi}}{\partial t^2} = \mathbf{f} + \operatorname{div}(\boldsymbol{\sigma}),$$

conocida como la *ecuación fundamental de la elasticidad*.

2.2. Formulación del problema

En este capítulo estudiaremos un problema de interacción de una estructura elástica que se mueve al interior de un fluido viscoso e incompresible. Asumiremos que el fluido y la estructura están contenidos en un subconjunto fijo, abierto y acotado de \mathbb{R}^3 al que denotaremos por Ω . Por $\Omega_F(t)$, respectivamente $\Omega_S(t)$, denotaremos el dominio del fluido, respectivamente de la estructura al tiempo t . Así, Ω será la región fluido–estructura; es decir, el interior de $\overline{\Omega_F(t)} \cup \overline{\Omega_S(t)}$ y suponemos además que $\overline{\Omega_S(0)} \subset \Omega$.

Por simplicidad de notación, de aquí en más, denotaremos

$$\Omega_F := \Omega_F(0),$$

$$\Omega_S := \Omega_S(0).$$

Asumimos que el movimiento del fluido se rige por el clásico sistema de ecuaciones de Navier–Stokes incompresibles, el cual fue introducido en el capítulo anterior, a saber

$$\frac{\partial \mathbf{u}}{\partial t} - \nu \Delta \mathbf{u} + \nabla p + (\mathbf{u} \cdot \nabla) \mathbf{u} = \mathbf{0} \quad \text{en } \Omega_F(t), t \in (0, T) \quad (2.1)$$

$$\operatorname{div}(\mathbf{u}) = 0 \quad \text{en } \Omega_F(t), t \in (0, T) \quad (2.2)$$

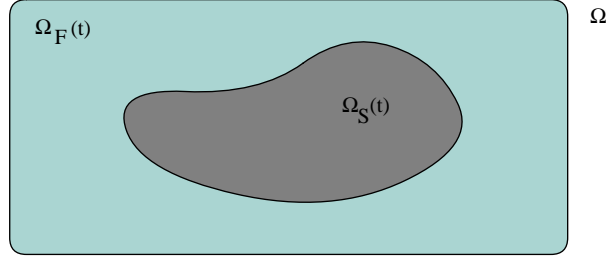


Figura 2.1: Región fluido–estructura

aquí, $\mathbf{u} = (u_1, u_2, u_3)$ denota la velocidad del fluido y p la presión. Asumimos, además, la condición de adherencia del fluido a la pared exterior, es decir

$$\mathbf{u} = \mathbf{0} \quad \text{sobre } \partial\Omega.$$

Para el movimiento de la estructura, suponemos que el desplazamiento elástico es lo suficientemente pequeño de manera que podemos considerar las ecuaciones de elasticidad lineal:

$$\frac{\partial^2 \boldsymbol{\xi}}{\partial t^2} - \operatorname{div}(\mathbf{D}(\boldsymbol{\xi})) = \mathbf{0} \quad \text{en } \Omega_S, t \in (0, T). \quad (2.3)$$

A través de la interfaz fija $\partial\Omega_S$ asumimos la continuidad de las velocidades del fluido y la estructura y de las componentes normales de los tensores:

$$\frac{\partial \boldsymbol{\xi}}{\partial t}(t, \mathbf{y}) = \mathbf{u}(t, \boldsymbol{\varphi}(t, \mathbf{y})) \quad \text{sobre } \partial\Omega_S \quad (2.4)$$

$$(\mathbf{D}(\boldsymbol{\xi}))(t, \mathbf{y}) \mathbf{n}_y = \boldsymbol{\sigma}(\mathbf{u}, p)(t, \boldsymbol{\varphi}(t, \mathbf{y})) \operatorname{Cof}(\nabla \boldsymbol{\varphi}) \mathbf{n}_x \quad \text{sobre } \partial\Omega_S \quad (2.5)$$

donde $\boldsymbol{\varphi}$ es la deformación elástica definida por (ver Figura 2.2)

$$\begin{aligned} \boldsymbol{\varphi}(t, \cdot) : \Omega_S &\rightarrow \Omega_S(t) \\ \mathbf{y} &\mapsto \mathbf{y} + \boldsymbol{\xi}(t, \boldsymbol{\varphi}). \end{aligned}$$

Por \mathbf{n}_y denotamos el vector normal unitario exterior a lo largo de $\partial\Omega_S$, \mathbf{n}_x el vector normal unitario exterior a lo largo de $\partial\Omega_S(t)$ y

$$\mathbf{D}(\mathbf{v}) = \frac{1}{2} (\nabla \mathbf{v} + \nabla \mathbf{v}^T), \quad \boldsymbol{\sigma}(\mathbf{u}, p) = -p \mathbf{Id} + 2\mu \mathbf{D}(\mathbf{u}),$$

como se definió en el Capítulo 1. Este sistema es completado por las condiciones iniciales

$$\mathbf{u}|_{t=0} = \mathbf{u}^0 \quad \text{en } \Omega_F, \quad \boldsymbol{\xi}|_{t=0} = \mathbf{0} \quad \text{en } \Omega_S, \quad \left. \frac{\partial \boldsymbol{\xi}}{\partial t} \right|_{t=0} = \boldsymbol{\xi}^1 \quad \text{en } \Omega_S. \quad (2.6)$$

Como ya lo mencionamos en la introducción general, al acoplar estos dos sistemas de ecuaciones en derivadas parciales obtenemos un sistema bastante complejo, uno de los problemas ligado a este

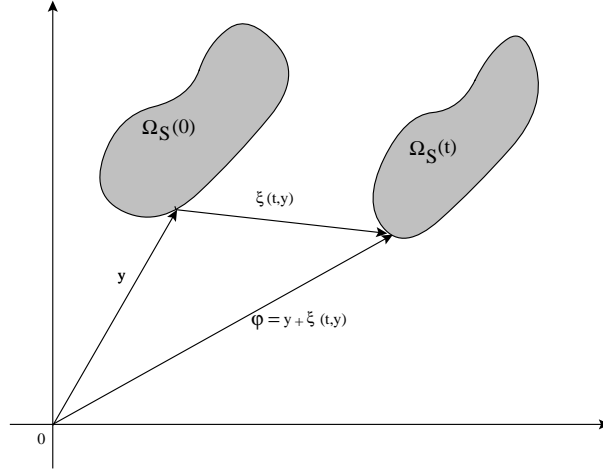


Figura 2.2: Deformación elástica

acoplamiento es la pérdida de regularidad que se obtiene en la solución, para evitar esta pérdida de regularidad, vamos a considerar una aproximación del sistema de elasticidad lineal (2.3), por un sistema de dimensión finita.

Sea ξ_1, \dots, ξ_{N_0} , con $N_0 \geq 1$, una familia ortonormal de $L^2(\Omega_S)$ satisfaciendo

$$\xi_i \in \mathbf{H}^3(\Omega_S), \quad \int_{\partial\Omega_S} \xi_i \cdot \mathbf{n}_y \, d\gamma_y = 0 \quad i = 1, 2, \dots, N_0. \quad (2.7)$$

Entonces, asumimos que el desplazamiento elástico es generado por esta familia ξ_1, \dots, ξ_{N_0} :

$$\xi(t, y) = \sum_{i=1}^{N_0} \alpha_i(t) \xi_i(y).$$

La segunda condición de (2.7) se hace de manera tal que es posible obtener una solución \mathbf{u} satisfaciendo

$$\operatorname{div}(\mathbf{u}) = 0 \quad \text{en } \Omega_F(t), \quad \mathbf{u} = \mathbf{0} \quad \text{sobre } \partial\Omega \quad \text{y} \quad \frac{\partial \xi}{\partial t}(t, \mathbf{y}) = \mathbf{u}(t, \mathbf{x}) \quad \text{sobre } \partial\Omega_S, \quad (2.8)$$

con $\mathbf{x} = \varphi(t, \mathbf{y})$. Lo que implica que ξ debe satisfacer la siguiente condición no lineal

$$\int_{\partial\Omega_S(t)} \frac{\partial \xi}{\partial t}(t, \varphi^{-1}(t, \mathbf{x})) \cdot \mathbf{n}_x \, d\gamma_x = 0. \quad (2.9)$$

Si bien esta combinación lineal de ξ_1, \dots, ξ_{N_0} satisface (2.9) en el tiempo inicial, no hay razón para que esta condición sea verdadera para $t > 0$. Esto se debe al hecho que el dominio del fluido está en movimiento y por lo tanto depende del tiempo. Para superar esta dificultad, adicionamos en la definición del desplazamiento elástico un término extra. Más precisamente, sea $\xi_0 \in \mathbf{H}^3(\Omega_S)$ un

relevamiento del vector normal unitario exterior sobre $\partial\Omega_S$. Entonces, redefinimos

$$\boldsymbol{\xi}(t, \mathbf{y}) = \sum_{i=0}^{N_0} \alpha_i(t) \boldsymbol{\xi}_i(\mathbf{y}), \quad (2.10)$$

con $\alpha_0(t)$ tal que

$$\begin{aligned} \int_{\Omega_S} \det(\nabla \boldsymbol{\varphi}(t, \mathbf{y})) \, d\mathbf{y} &= \int_{\Omega_S} \det \left(\mathbf{Id} + \sum_{i=1}^{N_0} \alpha_i(t) \nabla \boldsymbol{\xi}_i(\mathbf{y}) + \alpha_0(t) \nabla \boldsymbol{\xi}_0(\mathbf{y}) \right) \, d\mathbf{y} \\ &= |\Omega_S|. \end{aligned}$$

La condición anterior es equivalente a la ley de conservación de volumen, la cual implica que la deformación de la estructura no modifica el volumen de la misma, lo que es compatible con la condición de incompresibilidad del fluido (Ω fijo).

Gracias al siguiente lema, para cada tiempo t el parámetro $\alpha_0(t)$ está bien definido para $(\alpha_1(t), \dots, \alpha_{N_0}(t))$ suficientemente pequeño.

Lema 2.1 *Existen $r_1 > 0$, $r_2 > 0$ y un mapeo de clase C^∞*

$$\phi : B(\mathbf{0}, r_1) \subset \mathbb{R}^{N_0} \rightarrow B(0, r_2) \subset \mathbb{R},$$

tal que, para todo $(\alpha_1, \dots, \alpha_{N_0}) \in B(\mathbf{0}, r_1)$, existe un único $\alpha_0 = \phi(\alpha_1, \dots, \alpha_{N_0}) \in B(0, r_2)$ satisfaciendo

$$\int_{\Omega_S} \det \left(\mathbf{Id} + \sum_{i=1}^{N_0} \alpha_i \nabla \boldsymbol{\xi}_i(\mathbf{y}) + \alpha_0 \nabla \boldsymbol{\xi}_0(\mathbf{y}) \right) \, d\mathbf{y} = |\Omega_S|. \quad (2.11)$$

Dem. (Ver también Lema 4.1 en [8]). Sea

$$\begin{aligned} f : \mathbb{R} \times \mathbb{R}^{N_0} &\rightarrow \mathbb{R} \\ (\alpha_0, \boldsymbol{\alpha}) &\mapsto \int_{\Omega_S} \det \left(\mathbf{Id} + \sum_{i=1}^{N_0} \alpha_i \nabla \boldsymbol{\xi}_i(\mathbf{y}) + \alpha_0 \nabla \boldsymbol{\xi}_0(\mathbf{y}) \right) \, d\mathbf{y}. \end{aligned}$$

Entonces se tiene $f(0, \mathbf{0}) = |\Omega_S|$. Aplicando el Lema 1.11 tenemos

$$\frac{\partial f}{\partial \alpha_0}(\alpha_0, \boldsymbol{\alpha}) = \int_{\Omega_S} \text{Cof} \left(\mathbf{Id} + \sum_{i=1}^{N_0} \alpha_i \nabla \boldsymbol{\xi}_i(\mathbf{y}) + \alpha_0 \nabla \boldsymbol{\xi}_0(\mathbf{y}) \right) : \nabla \boldsymbol{\xi}_0(\mathbf{y}) \, d\mathbf{y}.$$

Así,

$$\begin{aligned} \frac{\partial f}{\partial \alpha_0}(0, \mathbf{0}) &= \int_{\Omega_S} \text{div}(\boldsymbol{\xi}_0) \, d\mathbf{y} \\ &= \int_{\partial\Omega_S} \boldsymbol{\xi}_0 \cdot \mathbf{n}_y \, d\gamma_y \\ &= |\Omega_S| \neq 0. \end{aligned}$$

Por el Teorema de la función implícita, existen $r_1 > 0$, $r_2 > 0$ y una aplicación ϕ , con $\alpha_0 = \phi(\alpha_1, \dots, \alpha_{N_0})$ definida para todo $(\alpha_1(t), \dots, \alpha_{N_0}(t)) \in B(\mathbf{0}, r_1)$. Además, $\phi \in C^\infty$ pues $f \in C^\infty$ por ser un polinomio en $(\alpha_0, \boldsymbol{\alpha})$. Esto concluye la demostración. \square

Observación 2.2 Del hecho que $\phi(\mathbf{0}) = 0$ y ϕ es, en particular, una función Lipschitz, existe una constante κ tal que

$$|\phi(\boldsymbol{\alpha}) - \phi(\mathbf{0})|_{L^\infty(0,T)} \leq \kappa \|\boldsymbol{\alpha} - \mathbf{0}\|_{[L^\infty(0,T)]^{N_0}}.$$

Entonces,

$$|\alpha_0|_{L^\infty(0,T)} \leq \kappa \|\boldsymbol{\alpha}\|_{[L^\infty(0,T)]^{N_0}}.$$

Así, derivando (2.11) respecto al tiempo, y usando el Lema 1.11 se tiene

$$\begin{aligned} 0 &= \int_{\Omega_S} \frac{\partial}{\partial t} \det(\nabla \boldsymbol{\varphi}(t, \mathbf{y})) \, d\mathbf{y} \\ &= \int_{\Omega_S} \text{Cof}(\nabla \boldsymbol{\varphi}) : \nabla \left(\frac{\partial \boldsymbol{\xi}}{\partial t} \right) \, d\mathbf{y}. \end{aligned}$$

Por otro lado, gracias al Teorema de la divergencia y al Teorema de cambio de variable sigue que

$$\begin{aligned} \int_{\partial\Omega_S(t)} \frac{\partial \boldsymbol{\xi}}{\partial t}(t, \boldsymbol{\varphi}^{-1}(t, \mathbf{x})) \cdot \mathbf{n}_x \, d\gamma_x &= \int_{\Omega_S} \det(\nabla \boldsymbol{\varphi}) \nabla \boldsymbol{\varphi}^{-T} : \nabla \left(\frac{\partial \boldsymbol{\xi}}{\partial t} \right) \, d\mathbf{y} \\ &= \int_{\Omega_S} \text{Cof}(\nabla \boldsymbol{\varphi}) : \nabla \left(\frac{\partial \boldsymbol{\xi}}{\partial t} \right) \, d\mathbf{y}. \end{aligned}$$

Por lo tanto,

$$\int_{\partial\Omega_S(t)} \frac{\partial \boldsymbol{\xi}}{\partial t}(t, \boldsymbol{\varphi}^{-1}(t, \mathbf{x})) \cdot \mathbf{n}_x \, d\gamma_x = 0,$$

lo que puede ser escrito de manera equivalente como

$$\sum_{i=1}^{N_0} \varsigma_i(t) \beta_i(t) + \varsigma_0(t) \beta_0(t) = 0, \quad (2.12)$$

con

$$\beta_i(t) = \alpha'_i(t), \quad (2.13)$$

y

$$\begin{aligned} \varsigma_i(t) &= \int_{\partial\Omega_S(t)} \boldsymbol{\xi}_i(\boldsymbol{\varphi}^{-1}(t, \mathbf{x})) \cdot \mathbf{n}_x \, d\gamma_x \\ &= \int_{\partial\Omega_S} \det(\nabla \boldsymbol{\varphi}) (\nabla \boldsymbol{\varphi})^{-1} \boldsymbol{\xi}_i \cdot \mathbf{n}_y \, d\gamma_y, \end{aligned} \quad (2.14)$$

para $i = 0, 1, \dots, N_0$. La última igualdad es obtenida gracias a (1.7).

Reduciendo la constante r_1 del Lema 2.1 es posible probar que

$$\varsigma_0(t) > 0. \quad (2.15)$$

En efecto, podemos asumir que para r_1 suficientemente pequeño

$$\|\text{Cof}(\nabla\varphi) - \mathbf{Id}\|_{L^\infty(\partial\Omega_S)} < \frac{1}{2}. \quad (2.16)$$

Entonces,

$$\begin{aligned} \varsigma_0(t) &= \int_{\partial\Omega_S} (\text{Cof}(\nabla\varphi))^T \boldsymbol{\xi}_0 \cdot \mathbf{n}_y \, d\gamma_y \\ &= |\partial\Omega_S| + \int_{\partial\Omega_S} ((\text{Cof}(\nabla\varphi))^T - \mathbf{Id}) \mathbf{n}_y \cdot \mathbf{n}_y \, d\gamma_y \\ &\geq \frac{|\partial\Omega_S|}{2} \\ &> 0. \end{aligned}$$

Así, definimos la siguiente familia de funciones:

$$\widehat{\boldsymbol{\xi}}_i(t, \mathbf{y}) = \boldsymbol{\xi}_i(\mathbf{y}) - \frac{\varsigma_i(t)}{\varsigma_0(t)} \boldsymbol{\xi}_0(\mathbf{y}) \quad (i = 1, 2, \dots, N_0), \quad (2.17)$$

las cuales satisfacen

$$\int_{\partial\Omega_S(t)} \widehat{\boldsymbol{\xi}}_i(t, \varphi^{-1}(t, \mathbf{x})) \cdot \mathbf{n}_x \, d\gamma_x = 0. \quad (2.18)$$

Luego, de (2.10) y (2.12) podemos escribir la velocidad del desplazamiento elástico como sigue

$$\begin{aligned} \frac{\partial \boldsymbol{\xi}}{\partial t} &= \sum_{i=1}^{N_0} \alpha'_i(t) \widehat{\boldsymbol{\xi}}_i(t, \mathbf{y}) \\ &= \sum_{i=1}^{N_0} \beta_i(t) \widehat{\boldsymbol{\xi}}_i(t, \mathbf{y}). \end{aligned} \quad (2.19)$$

Proposición 2.3 La familia de funciones $\{\boldsymbol{\xi}_i\}_{i=0}^{N_0}$ y, para todo t , la familia $\{\widehat{\boldsymbol{\xi}}_i(t)\}_{i=1}^{N_0}$ definida por (2.17), son linealmente independientes.

Dem. Sea $\{a_i\}_{i=0}^{N_0} \subset \mathbb{R}$ tal que

$$\sum_{i=0}^{N_0} a_i \boldsymbol{\xi}_i = \mathbf{0},$$

entonces de (2.7) y la definición de $\boldsymbol{\xi}_0$,

$$0 = \sum_{i=0}^{N_0} a_i \int_{\partial\Omega_S} \boldsymbol{\xi}_i \cdot \mathbf{n}_y \, d\gamma_y = |\partial\Omega_S| a_0.$$

Esto implica $a_0 = 0$ y así, de la ortogonalidad de $\{\xi_1, \dots, \xi_{N_0}\}$, obtenemos el resultado. La independencia lineal de $\{\widehat{\xi}_i(t)\}_{i=1}^{N_0}$ se deduce del hecho que $\{\xi_i\}_{i=0}^{N_0}$ son linealmente independientes. \square

Ahora estamos en condición de acoplar nuestros dos sistemas de ecuaciones para obtener:

$$\begin{cases} \frac{\partial \mathbf{u}}{\partial t} - \nu \Delta \mathbf{u} + \nabla p + (\mathbf{u} \cdot \nabla) \mathbf{u} = \mathbf{0} & \text{en } \Omega_F(t) \\ \operatorname{div}(\mathbf{u}) = 0 & \text{en } \Omega_F(t) \\ \mathbf{u} = \mathbf{0} & \text{sobre } \partial\Omega \\ \frac{\partial \xi}{\partial t}(t, \mathbf{y}) = \mathbf{u}(t, \varphi(t, \mathbf{y})) & \text{sobre } \partial\Omega_S \end{cases} \quad (2.20)$$

y

$$\begin{aligned} \int_{\Omega_S} \frac{\partial^2 \xi}{\partial t^2} \cdot \widehat{\xi}_i \, d\mathbf{y} + \int_{\Omega_S} \mathbf{D}(\xi) : \mathbf{D}(\widehat{\xi}_i) \, d\mathbf{y} \\ = \int_{\partial\Omega_S(t)} \boldsymbol{\sigma}(\mathbf{u}, p) \mathbf{n}_x \cdot \widehat{\xi}_i(t, \varphi^{-1}(t, \mathbf{x})) \, d\gamma_x \quad (i = 1, 2, \dots, N_0), \end{aligned} \quad (2.21)$$

con $\xi(t, \mathbf{y})$ satisfaciendo (2.11) y así $\frac{\partial \xi}{\partial t}(t, \mathbf{y})$ satisfaciendo (2.19). Este sistema es completado con las condiciones iniciales (2.6) con

$$\xi^1(\mathbf{y}) = \sum_{i=1}^{N_0} \beta_i^0 \xi_i(\mathbf{y}), \quad (2.22)$$

donde $\beta_i^0 = \beta_i(0)$.

Proposición 2.4 Para cada $i = 1, \dots, N_0$, se tiene

$$\widehat{\xi}_i(0, \mathbf{y}) = \xi_i(\mathbf{y}).$$

Dem. De (2.7) y la definición de (2.14) tenemos que

$$\varsigma_i(0) = 0,$$

para todo $i = 1, \dots, N_0$. Luego de (2.17) tenemos el resultado. \square

2.3. Estimación de la energía

Multiplicando la primer ecuación de (2.20) por \mathbf{u} , integrando sobre $\Omega_F(t)$, integrando por partes y usando el Teorema del transporte (ver Teorema 1.19), se tiene

$$\frac{d}{dt} \left(\int_{\Omega_F(t)} \frac{1}{2} |\mathbf{u}|^2 \, dx \right) + 2\nu \int_{\Omega_F(t)} |\mathbf{D}(\mathbf{u})|^2 \, dx - \int_{\partial\Omega_F(t)} \boldsymbol{\sigma}(\mathbf{u}, p) \mathbf{n}_x \cdot \mathbf{u} \, d\gamma_x = 0.$$

Multiplicando (2.21) por β_i , sumando sobre $i \in \{1, 2, \dots, N_0\}$, usando (2.19) y la condición sobre la interfaz (2.4), se tiene

$$\begin{aligned} \int_{\Omega_S} \frac{\partial^2 \boldsymbol{\xi}}{\partial t^2} \cdot \frac{\partial \boldsymbol{\xi}}{\partial t} d\mathbf{y} + \int_{\Omega_S} \mathbf{D}(\boldsymbol{\xi}) : \mathbf{D} \left(\frac{\partial \boldsymbol{\xi}}{\partial t} \right) d\mathbf{y} \\ = \int_{\partial\Omega_S(t)} \boldsymbol{\sigma}(\mathbf{u}, p) \mathbf{n}_x \cdot \mathbf{u} d\gamma_x. \end{aligned}$$

Del hecho que $\mathbf{u} = \mathbf{0}$ sobre $\partial\Omega$, y de las dos identidades de arriba, deducimos que

$$\begin{aligned} \frac{d}{dt} \left(\int_{\Omega_F(t)} \frac{1}{2} |\mathbf{u}|^2 d\mathbf{x} \right) + 2\nu \int_{\Omega_F(t)} |\mathbf{D}(\mathbf{u})|^2 d\mathbf{x} \\ + \frac{1}{2} \frac{d}{dt} \int_{\Omega_S} \left| \frac{\partial \boldsymbol{\xi}}{\partial t} \right|^2 d\mathbf{y} + \frac{1}{2} \frac{d}{dt} \int_{\Omega_S} |\mathbf{D}(\boldsymbol{\xi})|^2 d\mathbf{y} = 0. \end{aligned}$$

Integrando respecto al tiempo y usando las condiciones iniciales (2.6), tenemos el siguiente balance de energía para el sistema acoplado:

$$\begin{aligned} \frac{1}{2} \int_{\Omega_F(t)} |\mathbf{u}|^2 d\mathbf{x} + \frac{1}{2} \int_{\Omega_S} \left| \frac{\partial \boldsymbol{\xi}}{\partial t} \right|^2 d\mathbf{y} + 2\nu \int_0^s \int_{\Omega_F(t)} |\mathbf{D}(\mathbf{u})|^2 d\mathbf{x} dt + \frac{1}{2} \int_{\Omega_S} |\mathbf{D}(\boldsymbol{\xi})|^2 d\mathbf{y} \\ = \frac{1}{2} \left(\|\mathbf{u}^0\|_{\mathbf{L}^2(\Omega_F)}^2 + \|\boldsymbol{\xi}^1\|_{\mathbf{L}^2(\Omega_S)}^2 \right). \end{aligned}$$

Lo que se puede escribir como

$$E_C(t) + E_E(t) + E_V(t) = E_C(0) + E_E(0),$$

con

- $E_C(t) = \frac{1}{2} \int_{\Omega_F(t)} |\mathbf{u}|^2 d\mathbf{x} + \frac{1}{2} \int_{\Omega_S} \left| \frac{\partial \boldsymbol{\xi}}{\partial t} \right|^2 d\mathbf{y}$, la energía cinética instantánea del sistema acoplado,
- $E_E(t) = \frac{1}{2} \int_{\Omega_S} |\mathbf{D}(\boldsymbol{\xi})|^2 d\mathbf{y}$, la energía mecánica instantánea asociada a la elasticidad de la estructura, y
- $E_V(t) = 2\nu \int_0^s \int_{\Omega_F(t)} |\mathbf{D}(\mathbf{u})|^2 d\mathbf{x} dt$, la energía de disipación viscosa.

2.4. Resultado principal. Existencia y unicidad

Para $I = [0, T]$, introducimos el siguiente espacio de funciones

$$\mathcal{D}(I) := \mathbf{L}^2(0, T; \mathbf{H}^2(\Omega_F(I))) \cap \mathbf{C}([0, T]; \mathbf{H}^1(\Omega_F(I))) \cap \mathbf{H}^1(0, T; \mathbf{L}^2(\Omega_F(I))),$$

donde los espacios de funciones $L^2(0, T; \mathbf{H}^2(\Omega_F(I)))$, $C([0, T]; \mathbf{H}^1(\Omega_F(I)))$ y $\mathbf{H}^1(0, T; L^2(\Omega_F(I)))$, están definidos como sigue. Asumamos que existe una función $\psi \in \mathbf{H}^2(0, T; \mathbf{H}^3(\Omega_F))$ tal que $\psi(t, \cdot) : \Omega_F \rightarrow \Omega_F(t)$ es un difeomorfismo. Para toda función $\mathbf{w}(t, \cdot) : \Omega_F(t) \rightarrow \mathbb{R}^3$, denotamos $\mathbf{W}(t, \mathbf{y}) = \mathbf{w}(t, \psi(t, \mathbf{y}))$. Entonces,

$$\begin{aligned} L^2(0, T; \mathbf{H}^2(\Omega_F(I))) &:= \{ \mathbf{w} : \mathbf{W} \in L^2(0, T; \mathbf{H}^2(\Omega_F)) \}, \\ C([0, T]; \mathbf{H}^1(\Omega_F(I))) &:= \{ \mathbf{w} : \mathbf{W} \in C([0, T]; \mathbf{H}^1(\Omega_F)) \}, \\ \mathbf{H}^1(0, T; L^2(\Omega_F(I))) &:= \{ \mathbf{w} : \mathbf{W} \in \mathbf{H}^1(0, T; L^2(\Omega_F)) \}. \end{aligned}$$

En particular, para el intervalo $I = [0, 0]$, se tiene el espacio de funciones ya introducido en la Sección 1.2 y que denotaremos por

$$\begin{aligned} \mathcal{D} &:= \mathcal{D}([0, 0]) \\ &= L^2(0, T; \mathbf{H}^2(\Omega_F)) \cap C([0, T]; \mathbf{H}^1(\Omega_F)) \cap \mathbf{H}^1(0, T; L^2(\Omega_F)). \end{aligned}$$

El principal resultado de este capítulo es el siguiente:

Teorema 2.5 *Asumamos $\mathbf{u}^0 \in \mathbf{H}^1(\Omega_F)$, $\{\beta_i^0\}_{i=1}^{N_0} \subset \mathbb{R}$ junto con las siguientes condiciones de compatibilidad:*

$$\begin{cases} \operatorname{div}(\mathbf{u}^0) = 0 & \text{en } \Omega_F \\ \mathbf{u}^0 = \mathbf{0} & \text{sobre } \partial\Omega \\ \mathbf{u}^0 = \boldsymbol{\xi}^1 & \text{sobre } \partial\Omega_S \end{cases} \quad (2.23)$$

además, suponemos que al tiempo inicial la estructura está completamente inmersa en el fluido, es decir, $\operatorname{dist}(\Omega_S, \partial\Omega) > 0$. Entonces, existe $T > 0$ tal que (2.20), (2.21), (2.6) y (2.22) admite una única solución

$$\begin{aligned} (\mathbf{u}, p) &\in \mathcal{D}(I) \times L^2(0, T; H^1(\Omega_F(t))/\mathbb{R}), \\ \alpha_1, \dots, \alpha_{N_0} &\in H^2(0, T). \end{aligned}$$

Observación 2.6 Tal como lo afirma el Teorema 2.5, la presión del fluido está definida, salvo constante aditiva. Sin embargo, debido a las hipótesis sobre el fluido en nuestro sistema fluido–estructura (ver (2.8)), la presión “real” del fluido está determinada de manera única.

2.5. Cambio de variable

Para la demostración del resultado principal, debemos introducir un cambio de variable debido a que el dominio del fluido está en movimiento y es una de las incógnitas del problema. Así, para poder aplicar los procedimientos clásicos en dominios cilíndricos debemos realizar un cambio de variable para las ecuaciones del fluido (las ecuaciones de la estructura ya están escritas en dominio fijo). Este cambio de variable depende de la solución $\boldsymbol{\xi}$ y por lo tanto esta debe ser lo suficientemente regular. De ahí, la elección de la familia de funciones $\boldsymbol{\xi}_i \in \mathbf{H}^3(\Omega_S)$ (ver (2.7)).

En lo que sigue, consideraremos la deformación elástica φ (ver Sección 2.2)

$$\begin{aligned}\varphi(t, \cdot) &: \Omega_S \rightarrow \Omega_S(t) \\ \mathbf{y} &\mapsto \mathbf{y} + \boldsymbol{\xi}(t, \mathbf{y})\end{aligned}$$

asociada con $\boldsymbol{\xi}$, donde $\boldsymbol{\xi}$ es el desplazamiento de la estructura definida por (2.10) y es la solución de (2.21). De aquí en adelante asumiremos

$$(\alpha_1(t), \dots, \alpha_{N_0}(t)) \in B(\mathbf{0}, r_1), \quad (2.24)$$

donde r_1 es suficientemente pequeño para poder aplicar el Lema 2.1 y tener $\varphi(t)$ y $\nabla\varphi(t)$ invertible para todo t (ver Lema 1.12) y además satisfaciendo (2.16) lo que implica $\varsigma_0(t) > 0$.

Construimos un cambio de variable $\mathbf{X} : \Omega \rightarrow \Omega$ el cual transforma Ω_S en $\Omega_S(t)$ y Ω_F en $\Omega_F(t)$. Usaremos este cambio de variable para transformar el sistema de ecuaciones (2.20)-(2.21) en un sistema escrito en dominios fijos. Para ello extendemos la deformación elástica definida con anterioridad sobre el dominio del fluido. Consideremos el operador de extensión lineal \mathcal{E} :

$$\mathcal{E} : \mathbf{H}^3(\Omega_S) \rightarrow \mathbf{H}^3(\Omega) \cap \mathbf{H}_0^1(\Omega)$$

tal que para toda función $\mathbf{w} \in \mathbf{H}^3(\Omega_S)$:

- $\mathcal{E}(\mathbf{w}) = \mathbf{w}$ c.t.p. en Ω_S ,
- $\mathcal{E}(\mathbf{w})$ tiene el soporte en $[\Omega_S]^\epsilon := \{\mathbf{y} \in \Omega : \text{dist}(\mathbf{y}, \Omega_S) < \epsilon\}$ ($0 < \epsilon < \text{dist}(\Omega_S, \partial\Omega)$),
- $\|\mathcal{E}(\mathbf{w})\|_{\mathbf{H}^3(\Omega)} \leq C\|\mathbf{w}\|_{\mathbf{H}^3(\Omega_S)}$,

donde la constante C depende de Ω y Ω_S .

Usando este operador, podemos definir para cada $t \in [0, T]$:

$$\mathbf{X}(t, \mathbf{y}) := \mathbf{y} + \mathcal{E}(\varphi(t, \mathbf{y}) - \mathbf{y}) = \mathbf{y} + \mathcal{E}(\boldsymbol{\xi}(t, \mathbf{y})) \quad \forall \mathbf{y} \in \Omega. \quad (2.25)$$

Así, gracias a las propiedades del operador \mathcal{E} , sigue que $\mathbf{X}(t, \cdot)$ es una extensión de φ en todo Ω y deja los puntos de $\partial\Omega$ invariantes.

En lo que sigue, suponemos $(\alpha_1, \dots, \alpha_{N_0}) \in [H^2(0, T)]^{N_0}$. Gracias a los teoremas de inyección de Sobolev (ver, por ejemplo, [57, pág. 33]), podemos considerar las siguientes normas para $H^2(0, T)$ y $H^1(0, T)$ (las cuales son equivalentes a las normas usuales):

$$\|f\|_{\mathcal{H}^2(0, T)} := \|f\|_{L^\infty(0, T)} + \|f'\|_{L^\infty(0, T)} + \|f''\|_{L^2(0, T)} \quad (f \in H^2(0, T))$$

y

$$\|f\|_{\mathcal{H}^1(0, T)} := \|f\|_{L^\infty(0, T)} + \|f'\|_{L^2(0, T)} \quad (f \in H^1(0, T)).$$

Análogamente, consideraremos las normas $\|\mathbf{f}\|_{\mathcal{H}^2(0, T)}$ y $\|\mathbf{f}\|_{\mathcal{H}^1(0, T)}$ para funciones vectoriales $\mathbf{f} \in \mathbf{H}^2(0, T)$ y $\mathbf{f} \in \mathbf{H}^1(0, T)$, respectivamente.

Notemos que, como $\phi \in C^\infty(B(\mathbf{0}, r_1))$, se tiene $\alpha_0 = \phi(\alpha_1, \dots, \alpha_{N_0}) \in H^2(0, T)$. Por lo tanto, deducimos que $\xi \in \mathbf{H}^2(0, T; \mathbf{H}^3(\Omega_S))$ y así, usando nuevamente los teoremas de inyección de Sobolev (ver [57]), obtenemos

$$\mathcal{E}(\xi) \in C^1([0, T]; \mathbf{W}^{1,\infty}(\Omega)).$$

Más aún,

$$\begin{aligned} \|\mathcal{E}(\xi)\|_{L^\infty(0,T;\mathbf{W}^{1,\infty}(\Omega))} &\leq C_{\mathcal{E}}\|\xi\|_{L^\infty(0,T;\mathbf{W}^{1,\infty}(\Omega_S))} \\ &\leq C_{\mathcal{E}}C_{\Omega_S}\|\xi\|_{L^\infty(0,T;\mathbf{H}^3(\Omega_S))} \\ &\leq C_{\mathcal{E}}C_{\Omega_S}C\|(\alpha_0, \alpha_1, \dots, \alpha_{N_0})\|_{[L^\infty(0,T)]^{N_0+1}} \\ &\leq C_{\mathcal{E}}C_{\Omega_S}C\|\alpha\|_{[L^\infty(0,T)]^{N_0}}, \end{aligned}$$

donde la última desigualdad se obtiene de la Observación 2.2.

Observación 2.7 Notar que aquí hemos utilizado la notación de supra-índice para los espacios de funciones vectoriales, con el fin de evitar cualquier confusión respecto a la dimensión de los espacios. Se adoptará este criterio cada vez que se estime conveniente.

En consecuencia, si $(\alpha_1, \dots, \alpha_{N_0})$ satisface para todo t la condición (2.24) con r_1 suficientemente pequeño (dependiendo de la geometría de Ω_S y de las funciones $\{\xi_i\}$), podemos aplicar el Lema 1.12, con $\mathbf{A} = \mathcal{E}(\xi)$, y deducir que $\mathbf{X}(t, \cdot)$ es biyectiva de Ω en Ω . Además, su inversa $\mathbf{Y}(t, \cdot) : \Omega \rightarrow \Omega$ satisface

$$\|\mathbf{Y}(t, \mathbf{x}_1) - \mathbf{Y}(t, \mathbf{x}_2)\| \leq \frac{1}{1 - \|\mathcal{E}(\xi)\|_{L^\infty(\mathbf{W}^{1,\infty}(\Omega))}} \|\mathbf{x}_1 - \mathbf{x}_2\|. \quad (2.26)$$

Por consiguiente, $\mathbf{Y} \in L^\infty(0, T; \mathbf{W}^{1,\infty}(\Omega))$ (ver, por ejemplo, [27, pág.279]).

Esta regularidad puede ser mejorada:

Lema 2.8 Sea $\alpha_i \in H^2(0, T)$, $\xi_i \in \mathbf{H}^3(\Omega_S)$ para todo $i \in \{0, 1, \dots, N_0\}$ y asumamos (2.24) con r_1 suficientemente pequeño. Entonces $\mathbf{X} \in \mathbf{H}^2(0, T; \mathbf{H}^3(\Omega))$, $(\nabla \mathbf{X})^{-1} \in \mathbf{H}^2(0, T; \mathbf{H}^2(\Omega))$ y

$$\mathbf{Y} \in L^\infty(0, T; \mathbf{H}^3(\Omega)) \cap \mathbf{W}^{1,\infty}(0, T; \mathbf{H}^2(\Omega)) \cap \mathbf{H}^2(0, T; \mathbf{H}^1(\Omega)).$$

Dem. De (2.25) y de la regularidad de α_i y ξ_i , tenemos que $\mathbf{X} \in \mathbf{H}^2(0, T; \mathbf{H}^3(\Omega))$.

Usando el hecho que $\mathbf{H}^2(0, T; \mathbf{H}^2(\Omega))$ es un álgebra (ver [1, pág. 115]), deducimos que

$$\det \nabla \mathbf{X} \in H^2(0, T; H^2(\Omega)) \quad \text{y} \quad \text{Cof}(\nabla \mathbf{X}) \in \mathbf{H}^2(0, T; \mathbf{H}^2(\Omega)).$$

Como $\mathbf{Y} \in L^\infty(0, T; \mathbf{W}^{1,\infty}(\Omega))$, tenemos $\det \nabla \mathbf{X} \neq 0$ y así la ecuación anterior implica

$$\frac{1}{\det \nabla \mathbf{X}} \in H^2(0, T; H^2(\Omega)).$$

Por lo tanto, de (1.2) tenemos $(\nabla \mathbf{X})^{-1} \in \mathbf{H}^2(0, T; \mathbf{H}^2(\Omega))$. Si denotamos por $\mathbf{M} = (\nabla \mathbf{X})^{-1}$, tenemos que $\nabla \mathbf{Y} = \mathbf{M} \circ \mathbf{Y}$. Puesto que $\nabla \mathbf{Y} \in \mathbf{L}^\infty((0, T) \times \Omega)$, aplicando los teoremas de inyección de Sobolev y los Lema 1.13-Lema 1.17 se tiene la siguiente regularidad para \mathbf{Y} :

$$\nabla^2 \mathbf{Y} = (\nabla \mathbf{M})(\mathbf{Y})(\nabla \mathbf{Y}) \in \mathbf{L}^\infty(0, T; \mathbf{L}^6(\Omega)), \quad (2.27)$$

$$\nabla^3 \mathbf{Y} = (\nabla^2 \mathbf{M})(\mathbf{Y})(\nabla \mathbf{Y})^2 + (\nabla \mathbf{M})(\mathbf{Y})(\nabla^2 \mathbf{Y}) \in \mathbf{L}^\infty(0, T; \mathbf{L}^2(\Omega)). \quad (2.28)$$

Por lo tanto,

$$\mathbf{Y} \in \mathbf{L}^\infty(0, T; \mathbf{H}^3(\Omega)).$$

Derivando la identidad $\mathbf{X}(t, \mathbf{Y}(t, \mathbf{x})) = \mathbf{x}$ respecto al tiempo, obtenemos

$$\frac{\partial \mathbf{Y}}{\partial t}(t, \mathbf{x}) = -\nabla \mathbf{Y}(t, \mathbf{X}) \frac{\partial \mathbf{X}}{\partial t}(t, \mathbf{Y}(t, \mathbf{x})). \quad (2.29)$$

Probemos que

$$\mathbf{B}(t, \mathbf{x}) := \frac{\partial \mathbf{X}}{\partial t}(t, \mathbf{Y}(t, \mathbf{x})) \in \mathbf{L}^\infty(0, T; \mathbf{H}^2(\Omega)). \quad (2.30)$$

En efecto, de la regularidad de \mathbf{X} , ya sabemos que $\frac{\partial \mathbf{X}}{\partial t} \in \mathbf{C}([0, T]; \mathbf{H}^3(\Omega))$ y por la primera parte de la demostración tenemos que $\mathbf{Y} \in \mathbf{L}^\infty(0, T; \mathbf{H}^3(\Omega))$. Derivando (2.30) respecto a \mathbf{x} , tenemos

$$\frac{\partial^2 \mathbf{B}_i}{\partial x_k \partial x_j} = \sum_{l,p=1}^3 \frac{\partial^3 X_i}{\partial t \partial y_l \partial y_p}(\mathbf{Y}) \frac{\partial Y_p}{\partial x_k} \frac{\partial Y_l}{\partial x_j} + \sum_{l=1}^3 \frac{\partial^2 X_i}{\partial t \partial y_l}(\mathbf{Y}) \frac{\partial^2 Y_l}{\partial x_j \partial x_k} \in \mathbf{L}^\infty(0, T; \mathbf{L}^2(\Omega)).$$

Luego, se tiene (2.30) lo que junto con (2.29), implica

$$\mathbf{Y} \in \mathbf{W}^{1,\infty}(0, T; \mathbf{H}^2(\Omega)).$$

Derivando (2.29) respecto al tiempo, tenemos

$$\frac{\partial^2 \mathbf{Y}}{\partial t^2} = -\frac{\partial}{\partial t}(\nabla \mathbf{Y}) \frac{\partial \mathbf{X}}{\partial t}(\mathbf{Y}) - \nabla \mathbf{Y} \left(\frac{\partial^2 \mathbf{X}}{\partial t^2}(\mathbf{Y}) + \frac{\partial(\nabla \mathbf{X})}{\partial t}(\mathbf{Y}) \frac{\partial \mathbf{Y}}{\partial t} \right) \in \mathbf{L}^2(0, T; \mathbf{H}^1(\Omega)).$$

Por lo tanto,

$$\mathbf{Y} \in \mathbf{H}^2(0, T; \mathbf{H}^1(\Omega)).$$

Esto concluye la demostración. \square

A continuación establecemos, bajo las hipótesis del Lema 2.8, tres identidades útiles para la derivada del determinante de las matrices que más utilizaremos en este capítulo:

Lema 2.9 *Sea $\alpha_i \in H^2(0, T)$, $\xi_i \in \mathbf{H}^3(\Omega_S)$ para todo $i \in \{0, 1, \dots, N_0\}$ y asumamos (2.24) con r_1 suficientemente pequeño. Entonces,*

$$\frac{\partial}{\partial y_k}(\det \nabla \mathbf{X}) = -\det \nabla \mathbf{X} \sum_{p,q,l=1}^3 \left(\frac{\partial^2 Y_q}{\partial x_l \partial x_p}(\mathbf{X}) \right) \frac{\partial X_l}{\partial y_k} \frac{\partial X_p}{\partial y_q},$$

$$\begin{aligned} \left[\frac{\partial}{\partial x_j} (\det \nabla \mathbf{Y}) \right] (\mathbf{X}) &= -\frac{1}{\det \nabla \mathbf{X}} \sum_{p,q=1}^3 \frac{\partial Y_q}{\partial x_p} (\mathbf{X}) \left(\sum_{l=1}^3 \frac{\partial^2 X_p}{\partial y_q \partial y_l} \frac{\partial Y_l}{\partial x_j} (\mathbf{X}) \right) \\ &= -\frac{1}{\det \nabla \mathbf{X}} \operatorname{tr} \left((\nabla \mathbf{X})^{-1} (\nabla^2 \mathbf{X} [(\nabla \mathbf{X})^{-1}]_{,j}) \right), \end{aligned}$$

y

$$\begin{aligned} \left[\frac{\partial}{\partial t} (\det \nabla \mathbf{Y}) \right] (\mathbf{X}) &= -\frac{1}{\det \nabla \mathbf{X}} \sum_{p,q=1}^3 \left(\frac{\partial Y_q}{\partial x_p} (\mathbf{X}) \left(\frac{\partial^2 X_p}{\partial t \partial y_q} + \sum_{l=1}^3 \frac{\partial^2 X_p}{\partial y_q \partial y_l} \frac{\partial Y_l}{\partial t} (\mathbf{X}) \right) \right) \\ &= -\frac{1}{\det \nabla \mathbf{X}} \operatorname{tr} \left((\nabla \mathbf{X})^{-1} \left(\frac{\partial \nabla \mathbf{X}}{\partial t} + \nabla^2 \mathbf{X} \frac{\partial \mathbf{Y}}{\partial t} (\mathbf{X}) \right) \right). \end{aligned}$$

Aquí, hemos denotado por $[(\nabla \mathbf{X})^{-1}]_{,j}$ la j -ésima fila de la matriz $(\nabla \mathbf{X})^{-1}$.

Dem. Del Lema 1.11 tenemos

$$\frac{\partial}{\partial y_i} (\det \nabla \mathbf{X}) = (\det \nabla \mathbf{X}) \left[(\nabla \mathbf{X})^{-T} : \frac{\partial}{\partial y_i} (\nabla \mathbf{X}) \right].$$

Escribiendo $\mathbf{x} = \mathbf{X}(t, \mathbf{y})$, usando el hecho que $\nabla \mathbf{Y}(\mathbf{X}(t, \mathbf{y})) = (\nabla \mathbf{X}(t, \mathbf{y}))^{-1}$ y aplicando la Regla de Leibniz en el segundo factor, se deduce

$$\begin{aligned} (\nabla \mathbf{X})^{-T} : \frac{\partial}{\partial y_i} (\nabla \mathbf{X}) &= \sum_{p,q=1}^3 \left(\frac{\partial Y_q}{\partial x_p} (\mathbf{X}) \right) \frac{\partial^2 X_p}{\partial y_q \partial y_i} \\ &= -\sum_{p,q,l=1}^3 \left(\frac{\partial^2 Y_q}{\partial x_l \partial x_p} (\mathbf{X}) \right) \frac{\partial X_l}{\partial y_i} \frac{\partial X_p}{\partial y_q} + \frac{\partial}{\partial y_i} \left((\nabla \mathbf{X})^{-T} : \nabla \mathbf{X} \right). \end{aligned}$$

Del hecho que $\frac{\partial}{\partial y_i} (\operatorname{tr}((\nabla \mathbf{X})^{-1} \nabla \mathbf{X})) = 0$, deducimos la primera identidad.

La demostración de la segunda y tercera identidad sigue del hecho que $\det \nabla \mathbf{Y} = \frac{1}{\det \nabla \mathbf{X}(\mathbf{Y})}$, del Lema 1.11 y de la definición de producto escalar matricial. \square

El siguiente lema establece la regularidad de las funciones $\widehat{\xi}_i$ definidas por (2.17):

Lema 2.10 Sean $\{\xi_i\}_{i=0}^{N_0} \subset \mathbf{H}^3(\Omega_S)$, $\{\alpha_i\}_{i=0}^{N_0} \subset H^2(0, T)$ y asumamos (2.24) con r_1 suficientemente pequeño. Entonces

$$\widehat{\xi}_i \in \mathbf{H}^2(0, T; \mathbf{H}^3(\Omega_S)).$$

Dem. De la regularidad de ξ_i y α_i sigue que $\varphi \in \mathbf{H}^2(0, T; \mathbf{H}^3(\Omega_S))$, lo que implica $\varsigma_i \in H^2(0, T)$. De (2.15), se deduce que $\frac{1}{\varsigma_0} \in H^2(0, T)$. Esto permite obtener la regularidad deseada para las funciones $\widehat{\xi}_i$. \square

2.6. Las ecuaciones en dominios fijos

En esta sección usaremos el cambio de variable construido en la Sección 2.5 para escribir nuestro sistema de ecuaciones (2.20)-(2.21) en dominios fijos.

Sean

$$\mathbf{v}(t, \mathbf{y}) = \det(\nabla \mathbf{X}(t, \mathbf{y})) (\nabla \mathbf{X}(t, \mathbf{y}))^{-1} \mathbf{u}(t, \mathbf{X}(t, \mathbf{y})) \quad (2.31)$$

$$q(t, \mathbf{y}) = \det(\nabla \mathbf{X}(t, \mathbf{y})) p(t, \mathbf{X}(t, \mathbf{y})) \quad (2.32)$$

$$\mathbf{V}(t, \mathbf{y}) = \det(\nabla \mathbf{X}(t, \mathbf{y})) (\nabla \mathbf{X}(t, \mathbf{y}))^{-1} \frac{\partial \boldsymbol{\xi}}{\partial t}(t, \mathbf{y}). \quad (2.33)$$

Observación 2.11 Notar que no se utiliza el cambio de variable

$$\mathbf{v}(t, \mathbf{y}) = \mathbf{u}(t, \mathbf{X}(t, \mathbf{y})),$$

debido a la condición sobre la divergencia en el sistema (2.20).

Más precisamente, se tiene el siguiente resultado:

Lema 2.12 *Sea \mathbf{v} definida por (2.31). Entonces*

$$(\operatorname{div} \mathbf{v})(t, \mathbf{y}) = \det \nabla \mathbf{X}(t, \mathbf{y}) (\operatorname{div} \mathbf{u})(t, \mathbf{X}(t, \mathbf{y})).$$

Dem. Por simplicidad, en la demostración no escribiremos la dependencia en tiempo de las variables. Poniendo $\mathbf{x} = \mathbf{X}(\mathbf{y})$, se tiene

$$\begin{aligned} \operatorname{div} \mathbf{v}(\mathbf{y}) &= \operatorname{div} [\det(\nabla \mathbf{X}(\mathbf{y})) \nabla Y(\mathbf{X}(\mathbf{y})) \mathbf{u}(\mathbf{X}(\mathbf{y}))] \\ &= \sum_{i,j=1}^3 \left[\frac{\partial}{\partial y_i} (\det \nabla \mathbf{X}(\mathbf{y})) \frac{\partial Y_i}{\partial x_j}(\mathbf{X}(\mathbf{y})) u_j(\mathbf{X}(\mathbf{y})) \right. \\ &\quad + \det \nabla \mathbf{X}(\mathbf{y}) \sum_{l=1}^3 \frac{\partial^2 Y_i}{\partial x_j \partial x_l}(\mathbf{X}(\mathbf{y})) \frac{\partial X_l}{\partial y_i}(\mathbf{y}) u_j(\mathbf{X}(\mathbf{y})) \\ &\quad \left. + \det \nabla \mathbf{X}(\mathbf{y}) \sum_{l=1}^3 \frac{\partial Y_i}{\partial x_j}(\mathbf{X}(\mathbf{y})) \frac{\partial u_j}{\partial x_l}(\mathbf{X}(\mathbf{y})) \frac{\partial X_l}{\partial y_i}(\mathbf{y}) \right]. \end{aligned}$$

Del Lema 2.9, se tiene

$$\begin{aligned}
 & \frac{\partial}{\partial y_i} (\det \nabla \mathbf{X}(\mathbf{y})) \sum_{j=1}^3 \frac{\partial Y_i}{\partial x_j}(\mathbf{X}(\mathbf{y})) u_j(\mathbf{X}(\mathbf{y})) \\
 &= -\det(\nabla \mathbf{X}(\mathbf{y})) \sum_{p,q,l=1}^3 \left(\frac{\partial^2 Y_q}{\partial x_l \partial x_p}(\mathbf{X}(\mathbf{y})) \right) \frac{\partial X_l}{\partial y_i}(\mathbf{y}) \frac{\partial X_p}{\partial y_q}(\mathbf{y}) \sum_{j=1}^3 \frac{\partial Y_i}{\partial x_j}(\mathbf{X}(\mathbf{y})) u_j(\mathbf{X}(\mathbf{y})) \\
 &= -\det(\nabla \mathbf{X}(\mathbf{y})) \sum_{p,q,l,j=1}^3 \left(\frac{\partial^2 Y_q}{\partial x_l \partial x_p}(\mathbf{X}(\mathbf{y})) \right) \delta_{l,j}(\mathbf{y}) \frac{\partial X_p}{\partial y_q}(\mathbf{y}) u_j(\mathbf{X}(\mathbf{y})) \\
 &= -\det(\nabla \mathbf{X}(\mathbf{y})) \sum_{p,q,j=1}^3 \left(\frac{\partial^2 Y_q}{\partial x_j \partial x_p}(\mathbf{X}(\mathbf{y})) \right) \frac{\partial X_p}{\partial y_q}(\mathbf{y}) u_j(\mathbf{X}(\mathbf{y})).
 \end{aligned}$$

Entonces,

$$\begin{aligned}
 \operatorname{div} \mathbf{v}(\mathbf{y}) &= \det \nabla \mathbf{X}(\mathbf{y}) \sum_{i,j,l=1}^3 \frac{\partial Y_i}{\partial x_j}(\mathbf{X}(\mathbf{y})) \frac{\partial u_j}{\partial x_l}(\mathbf{X}(\mathbf{y})) \frac{\partial X_l}{\partial y_i}(\mathbf{y}) \\
 &= \det \nabla \mathbf{X}(\mathbf{y}) \sum_{j=1}^3 \frac{\partial u_j}{\partial x_j}(\mathbf{X}(\mathbf{y})) \\
 &= \det(\nabla \mathbf{X}(\mathbf{y})) (\operatorname{div} \mathbf{u})(\mathbf{X}(\mathbf{y})).
 \end{aligned}$$

Esto finaliza la demostración. □

Ahora, escribimos la transformación de la derivada en tiempo de \mathbf{u} .

De (2.31) se tiene que para $i \in \{1, 2, 3\}$:

$$u_i = \det \nabla \mathbf{Y} \sum_{k=1}^3 \frac{\partial X_i}{\partial y_k}(\mathbf{Y}) v_k(\mathbf{Y}). \quad (2.34)$$

Luego,

$$\begin{aligned}
 \frac{\partial u_i}{\partial t} &= \sum_{k=1}^3 \frac{\partial}{\partial t} \left((\det \nabla \mathbf{Y}) \frac{\partial X_i}{\partial y_k}(\mathbf{Y}) \right) v_k(\mathbf{Y}) + \sum_{k,l=1}^3 (\det \nabla \mathbf{Y}) \frac{\partial X_i}{\partial y_k}(\mathbf{Y}) \frac{\partial v_k}{\partial y_l}(\mathbf{Y}) \frac{\partial Y_l}{\partial t} \\
 &+ (\det \nabla \mathbf{Y}) \frac{\partial v_i}{\partial t}(\mathbf{Y}) + \sum_{k=1}^3 \det \nabla \mathbf{Y} \left(\frac{\partial X_i}{\partial y_k}(\mathbf{Y}) - \delta_{ik} \right) \frac{\partial v_k}{\partial t}(\mathbf{Y}).
 \end{aligned} \quad (2.35)$$

Calculemos ahora, la transformación del gradiente de \mathbf{u} . Como en la demostración del Lema 2.12, no

escribimos la dependencia en tiempo de las variables. De (2.34) tenemos

$$\begin{aligned} \frac{\partial u_i}{\partial x_j} &= \sum_{k=1}^3 \frac{\partial}{\partial x_j} \left[\det \nabla \mathbf{Y} \frac{\partial X_i}{\partial y_k}(\mathbf{Y}) \right] v_k(\mathbf{Y}) + \det \nabla \mathbf{Y} \frac{\partial X_i}{\partial y_k}(\mathbf{Y}) \sum_{l=1}^3 \frac{\partial v_k}{\partial y_l}(\mathbf{Y}) \frac{\partial Y_l}{\partial x_j} \\ &=: \det \nabla \mathbf{Y} \frac{\partial v_i}{\partial y_j}(\mathbf{Y}) + E_{ij}[\mathbf{v}], \end{aligned} \quad (2.36)$$

con

$$\begin{aligned} E_{ij}[\mathbf{v}] &= \sum_{k=1}^3 \left[\frac{\partial}{\partial x_j} \left((\det \nabla \mathbf{Y}) \frac{\partial X_i}{\partial y_k}(\mathbf{Y}) \right) v_k(\mathbf{Y}) + \det \nabla \mathbf{Y} \left(\frac{\partial X_i}{\partial y_k}(\mathbf{Y}) - \delta_{ik} \right) \frac{\partial v_k}{\partial y_j}(\mathbf{Y}) \right. \\ &\quad \left. + (\det \nabla \mathbf{Y}) \frac{\partial X_i}{\partial y_k}(\mathbf{Y}) \sum_{l=1}^3 \frac{\partial v_k}{\partial y_l}(\mathbf{Y}) \left([(\nabla \mathbf{X})^{-1}]_{lj}(\mathbf{Y}) - \delta_{lj} \right) \right]. \end{aligned} \quad (2.37)$$

Entonces,

$$\begin{aligned} \frac{\partial^2 u_i}{\partial x_j^2} &= (\det \nabla \mathbf{Y}) \frac{\partial^2 v_i}{\partial y_j^2}(\mathbf{Y}) + (\det \nabla \mathbf{Y}) \sum_{l=1}^3 \frac{\partial^2 v_i}{\partial y_j \partial y_l}(\mathbf{Y}) \left([(\nabla \mathbf{X})^{-1}]_{lj}(\mathbf{Y}) - \delta_{lj} \right) \\ &\quad + \frac{\partial}{\partial x_j} (\det \nabla \mathbf{Y}) \frac{\partial v_i}{\partial y_j}(\mathbf{Y}) + \frac{\partial}{\partial x_j} (E_{ij}[\mathbf{v}]). \end{aligned} \quad (2.38)$$

Para el término no lineal se tiene:

$$\begin{aligned} [(\mathbf{u} \cdot \nabla) \mathbf{u}]_i &= \sum_{j=1}^3 (\det \nabla \mathbf{Y})^2 \frac{\partial v_i}{\partial y_j}(\mathbf{Y}) \sum_{m=1}^3 \frac{\partial X_j}{\partial y_m}(\mathbf{Y}) v_m(\mathbf{Y}) \\ &\quad + \sum_{j=1}^3 (\det \nabla \mathbf{Y}) E_{ij}[\mathbf{v}] \sum_{m=1}^3 \frac{\partial X_j}{\partial y_m}(\mathbf{Y}) v_m(\mathbf{Y}). \end{aligned} \quad (2.39)$$

Por último, de (2.32) tenemos

$$p = (\det \nabla \mathbf{Y}) q(\mathbf{Y}).$$

Entonces,

$$\begin{aligned} \frac{\partial p}{\partial x_i} &= \frac{\partial}{\partial x_i} (\det \nabla \mathbf{Y}) q(\mathbf{Y}) + (\det \nabla \mathbf{Y}) \frac{\partial q}{\partial y_i}(\mathbf{Y}) \\ &\quad + (\det \nabla \mathbf{Y}) \sum_{l=1}^3 \frac{\partial q}{\partial y_l}(\mathbf{Y}) \left([(\nabla \mathbf{X})^{-1}]_{li}(\mathbf{Y}) - \delta_{li} \right). \end{aligned} \quad (2.40)$$

De este modo, podemos reescribir (2.20) como sigue

$$\begin{cases} \frac{\partial \mathbf{v}}{\partial t} + [\mathbf{M}\mathbf{v}] - \nu[\mathbf{L}\mathbf{v}] + [\mathbf{N}\mathbf{v}] + [\mathbf{G}q] = \mathbf{0} & \text{en } \Omega_F, t \in (0, T) \\ \operatorname{div}(\mathbf{v}) = 0 & \text{en } \Omega_F, t \in (0, T) \\ \mathbf{v} = \mathbf{0} & \text{sobre } \partial\Omega, t \in (0, T) \\ \mathbf{v} = \mathbf{V} & \text{sobre } \partial\Omega_S, t \in (0, T) \end{cases} \quad (2.41)$$

donde $[\mathbf{L}\mathbf{v}]$, $[\mathbf{M}\mathbf{v}]$, $[\mathbf{N}\mathbf{v}]$, $[\mathbf{G}q]$, están definidas por

$$[\mathbf{M}\mathbf{v}]_i := \det \nabla \mathbf{X} \sum_{k=1}^3 \frac{\partial}{\partial t} \left(\det \nabla \mathbf{Y} \frac{\partial X_i}{\partial y_k}(\mathbf{Y}) \right) (\mathbf{X}) v_k + \sum_{k,l=1}^3 \frac{\partial X_i}{\partial y_k} \frac{\partial v_k}{\partial y_l} \frac{\partial Y_l}{\partial t}(\mathbf{X}) + \sum_{k=1}^3 \left(\frac{\partial X_i}{\partial y_k} - \delta_{ik} \right) \frac{\partial v_k}{\partial t}, \quad (2.42)$$

$$[\mathbf{L}\mathbf{v}]_i := \sum_{j=1}^3 \left[\frac{\partial^2 v_i}{\partial y_j^2} + \sum_{l=1}^3 \frac{\partial^2 v_i}{\partial y_j \partial y_l} \left([(\nabla \mathbf{X})^{-1}]_{lj} - \delta_{lj} \right) + (\det \nabla \mathbf{X}) \left[\frac{\partial}{\partial x_j} (\det \nabla \mathbf{Y}) \right] (\mathbf{X}) \frac{\partial v_i}{\partial y_j} + (\det \nabla \mathbf{X}) \frac{\partial}{\partial x_j} (E_{ij}[\mathbf{v}])(\mathbf{X}) \right], \quad (2.43)$$

$$[\mathbf{N}\mathbf{v}]_i := \frac{1}{\det \nabla \mathbf{X}} \sum_{j=1}^3 \frac{\partial v_i}{\partial y_j} \sum_{m=1}^3 \frac{\partial X_j}{\partial y_m} v_m + \sum_{j=1}^3 E_{ij}[\mathbf{v}](\mathbf{X}) \sum_{m=1}^3 \frac{\partial X_j}{\partial y_m} v_m, \quad (2.44)$$

$$[\mathbf{G}q]_i := (\det \nabla \mathbf{X}) \left[\frac{\partial}{\partial x_i} (\det \nabla \mathbf{Y}) \right] (\mathbf{X}) q + \frac{\partial q}{\partial y_i} + \sum_{l=1}^3 \frac{\partial q}{\partial y_l} \left([(\nabla \mathbf{X})^{-1}]_{li} - \delta_{li} \right). \quad (2.45)$$

De (2.33) y gracias a (2.19) y (1.2), \mathbf{V} puede ser escrito como

$$\mathbf{V}(t, \mathbf{y}) = \sum_{i=1}^{N_0} \beta_i(t) \hat{\boldsymbol{\eta}}_i(t, \mathbf{y}) := \sum_{i=1}^{N_0} \beta_i \boldsymbol{\xi}_i + \mathbf{H}(\boldsymbol{\beta}) \quad (2.46)$$

donde

$$\hat{\boldsymbol{\eta}}_i(t, \mathbf{y}) = (\text{Cof } \nabla \mathbf{X})^T \hat{\boldsymbol{\xi}}_i(t, \mathbf{y}) \quad (2.47)$$

y

$$\mathbf{H}(\boldsymbol{\beta}) = \sum_{i=1}^{N_0} \beta_i (\hat{\boldsymbol{\eta}}_i - \boldsymbol{\xi}_i).$$

Usando (1.7), (2.7) y (2.18) se prueba que la función $\mathbf{H}(\boldsymbol{\beta})$ satisface

$$\int_{\partial\Omega_S} \mathbf{H}(\boldsymbol{\beta}) \cdot \mathbf{n} \, d\boldsymbol{\gamma}_{\mathbf{y}} = 0.$$

Luego, para cada $i = 1, 2, \dots, N_0$, podemos considerar el siguiente problema de Stokes

$$\begin{cases} -\nu \Delta \mathbf{W}_i + \nabla \pi_i = \mathbf{0} & \text{en } \Omega_F \\ \text{div}(\mathbf{W}_i) = 0 & \text{en } \Omega_F \\ \mathbf{W}_i = \mathbf{0} & \text{sobre } \partial\Omega \\ \mathbf{W}_i = \hat{\boldsymbol{\eta}}_i - \boldsymbol{\xi}_i & \text{sobre } \partial\Omega_S, \end{cases} \quad (2.48)$$

el cual sabemos que admite una única solución $(\mathbf{W}_i, \pi_i) \in \mathbf{H}^2(\Omega_F) \times H^1(\Omega_F)$ (ver [14, 71]). La regularidad en tiempo de la solución de estos sistemas será demostrada luego en el Lema 2.21.

Consideremos ahora las funciones

$$\mathbf{w} = \mathbf{v} - \sum_{i=1}^{N_0} \beta_i \mathbf{W}_i, \quad (2.49)$$

y

$$\pi = q - \sum_{i=1}^{N_0} \beta_i \pi_i. \quad (2.50)$$

Entonces, de (2.41) deducimos que (\mathbf{w}, π) satisface

$$\begin{cases} \frac{\partial \mathbf{w}}{\partial t} + [\mathbf{M}\mathbf{w}] - \nu[\mathbf{L}\mathbf{w}] + [\mathbf{G}\pi] = \mathbf{K} & \text{en } \Omega_F, t \in (0, T) \\ \operatorname{div}(\mathbf{w}) = 0 & \text{en } \Omega_F, t \in (0, T) \\ \mathbf{w} = \mathbf{0} & \text{sobre } \partial\Omega, t \in (0, T) \\ \mathbf{w} = \sum_{i=1}^{N_0} \beta_i \boldsymbol{\xi}_i & \text{sobre } \partial\Omega_S, t \in (0, T) \end{cases} \quad (2.51)$$

con

$$\begin{aligned} \mathbf{K} = & - \sum_{i=1}^{N_0} \beta'_i \mathbf{W}_i - \sum_{i=1}^{N_0} \beta_i \mathbf{W}'_i - \sum_{i=1}^{N_0} [\mathbf{M}(\beta_i \mathbf{W}_i)] + \nu \sum_{i=1}^{N_0} [\mathbf{L}(\beta_i \mathbf{W}_i)] \\ & - \left[\mathbf{N} \left(\mathbf{w} + \sum_{i=1}^{N_0} \beta_i \mathbf{W}_i \right) \right] - \sum_{i=1}^{N_0} [\mathbf{G}(\beta_i \pi_i)]. \end{aligned} \quad (2.52)$$

Ahora, transformamos la ecuación para la estructura de modo de trabajar en dominios fijos en las integrales que aparecen debido al acoplamiento entre los dos sistemas de ecuaciones (fluido–estructura) y para poder escribir el desplazamiento elástico usando sólo las funciones $\boldsymbol{\xi}_i$ ($i = 1, \dots, N_0$), las cuales no dependen del tiempo.

De la ecuación para la velocidad del desplazamiento elástico (2.19), tenemos

$$\frac{\partial^2 \boldsymbol{\xi}}{\partial t^2} = \sum_{j=1}^{N_0} \beta'_j \widehat{\boldsymbol{\xi}}_j + \beta_j \frac{\partial}{\partial t} (\widehat{\boldsymbol{\xi}}_j).$$

Entonces, para $i = 1, \dots, N_0$, podemos escribir

$$\frac{\partial^2 \boldsymbol{\xi}}{\partial t^2} \cdot \widehat{\boldsymbol{\xi}}_i = \sum_{j=1}^{N_0} \beta'_j (\boldsymbol{\xi}_j + (\widehat{\boldsymbol{\xi}}_j - \boldsymbol{\xi}_j)) \cdot (\boldsymbol{\xi}_i + (\widehat{\boldsymbol{\xi}}_i - \boldsymbol{\xi}_i)) + \beta_j \frac{\partial}{\partial t} (\widehat{\boldsymbol{\xi}}_j) \cdot \widehat{\boldsymbol{\xi}}_i.$$

Así, obtenemos

$$\begin{aligned} \int_{\Omega_S} \frac{\partial^2 \boldsymbol{\xi}}{\partial t^2} \cdot \widehat{\boldsymbol{\xi}}_i \, d\mathbf{y} = & \sum_{j=1}^{N_0} \beta'_j \int_{\Omega_S} \boldsymbol{\xi}_j \cdot \boldsymbol{\xi}_i \, d\mathbf{y} + \sum_{j=1}^{N_0} \beta'_j \int_{\Omega_S} (\widehat{\boldsymbol{\xi}}_j - \boldsymbol{\xi}_j) \cdot \boldsymbol{\xi}_i \, d\mathbf{y} \\ & + \sum_{j=1}^{N_0} \beta_j \int_{\Omega_S} \frac{\partial}{\partial t} (\widehat{\boldsymbol{\xi}}_j) \cdot \widehat{\boldsymbol{\xi}}_i \, d\mathbf{y} + \sum_{j=1}^{N_0} \beta'_j \int_{\Omega_S} \widehat{\boldsymbol{\xi}}_j \cdot (\widehat{\boldsymbol{\xi}}_i - \boldsymbol{\xi}_i) \, d\mathbf{y}. \end{aligned}$$

Por otro lado, de (2.36), (2.49) y (2.50) se tiene la siguiente igualdad

$$\begin{aligned} \boldsymbol{\sigma}(\mathbf{u}, p)(\mathbf{X}) &= \frac{1}{\det \nabla \mathbf{X}} \left(\boldsymbol{\sigma}(\mathbf{w}, \pi) + \sum_{i=1}^{N_0} \boldsymbol{\sigma}(\mathbf{W}_i, \pi_i) \right) + 2\nu (\mathbf{E}[\mathbf{w}] + (\mathbf{E}[\mathbf{w}])^T)(\mathbf{X}) \\ &\quad + 2\nu \sum_{i=1}^{N_0} \beta_i (\mathbf{E}[\mathbf{W}_i] + (\mathbf{E}[\mathbf{W}_i])^T)(\mathbf{X}), \end{aligned}$$

donde $\mathbf{E}[\mathbf{w}]$ está definida por (2.37). De la anterior igualdad y gracias a la identidad (1.7) deducimos

$$\begin{aligned} \int_{\partial\Omega_S(t)} \boldsymbol{\sigma}(\mathbf{u}, p) \mathbf{n}_x \cdot \widehat{\boldsymbol{\xi}}_i(\mathbf{Y}) \, d\gamma_x &= \int_{\partial\Omega_S} \boldsymbol{\sigma}(\mathbf{w}, \pi) \mathbf{n}_y \cdot \boldsymbol{\xi}_i \, d\gamma_y \\ &\quad + \int_{\partial\Omega_S} \boldsymbol{\sigma}(\mathbf{w}, \pi) (\nabla \mathbf{X})^{-T} \mathbf{n}_y \cdot (\widehat{\boldsymbol{\xi}}_i - \boldsymbol{\xi}_i) \, d\gamma_y + \int_{\partial\Omega_S} \mathbf{G}_0[\mathbf{w}, \pi] \cdot \widehat{\boldsymbol{\xi}}_i \, d\gamma_y, \end{aligned}$$

con

$$\begin{aligned} \mathbf{G}_0[\mathbf{w}, \pi] &= \boldsymbol{\sigma}(\mathbf{w}, \pi) ((\nabla \mathbf{X})^{-T} - \mathbf{Id}) \mathbf{n}_y + \sum_{i=1}^{N_0} \beta_i \boldsymbol{\sigma}(\mathbf{W}_i, \pi_i) (\nabla \mathbf{X})^{-T} \mathbf{n}_y \\ &\quad + 2\nu (\mathbf{E}[\mathbf{w}] + (\mathbf{E}[\mathbf{w}])^T)(\mathbf{X}) \text{Cof}(\nabla \mathbf{X}) \mathbf{n}_y \\ &\quad + 2\nu \sum_{i=1}^{N_0} \beta_i (\mathbf{E}[\mathbf{W}_i] + (\mathbf{E}[\mathbf{W}_i])^T)(\mathbf{X}) \text{Cof}(\nabla \mathbf{X}) \mathbf{n}_y. \end{aligned} \tag{2.53}$$

Así, podemos escribir (2.21) como sigue

$$\sum_{j=1}^{N_0} \beta'_j \int_{\Omega_S} \boldsymbol{\xi}_j \cdot \boldsymbol{\xi}_i \, d\mathbf{y} = \int_{\partial\Omega_S} \boldsymbol{\sigma}(\mathbf{w}, \pi) \mathbf{n}_y \cdot \boldsymbol{\xi}_i \, d\gamma_y + f_i, \tag{2.54}$$

donde $\mathbf{f} \in [L^2(0, T)]^{N_0}$ está dada por

$$\begin{aligned} f_i &= - \sum_{j=1}^{N_0} \beta'_j \int_{\Omega_S} (\widehat{\boldsymbol{\xi}}_j - \boldsymbol{\xi}_j) \cdot \boldsymbol{\xi}_i \, d\mathbf{y} - \sum_{j=1}^{N_0} \beta_j \int_{\Omega_S} \frac{\partial}{\partial t} (\widehat{\boldsymbol{\xi}}_j) \cdot \widehat{\boldsymbol{\xi}}_i \, d\mathbf{y} \\ &\quad - \sum_{j=1}^{N_0} \beta'_j \int_{\Omega_S} \widehat{\boldsymbol{\xi}}_j \cdot (\widehat{\boldsymbol{\xi}}_i - \boldsymbol{\xi}_i) \, d\mathbf{y} - \int_{\Omega_S} \varepsilon(\boldsymbol{\xi}) : \varepsilon(\widehat{\boldsymbol{\xi}}_i) \, d\mathbf{y} \\ &\quad + \int_{\partial\Omega_S} \boldsymbol{\sigma}(\mathbf{w}, \pi) (\nabla \mathbf{X})^{-T} \mathbf{n}_y \cdot (\widehat{\boldsymbol{\xi}}_i - \boldsymbol{\xi}_i) \, d\gamma_y + \int_{\partial\Omega_S} \mathbf{G}_0[\mathbf{w}, \pi] \cdot \widehat{\boldsymbol{\xi}}_i \, d\gamma_y, \end{aligned} \tag{2.55}$$

$i = 1, 2, \dots, N_0$.

Entonces, tenemos la siguiente proposición:

Proposición 2.13 Sea (\mathbf{w}, π) definido por (2.31)-(2.32) y (2.49)-(2.50). Entonces

$$(\mathbf{u}, p, \boldsymbol{\beta}) \in \mathcal{D}(I) \times L^2(0, T; H^1(\Omega_F(t))) \times [H^1(0, T)]^{N_0} \quad (2.56)$$

si y sólo si

$$(\mathbf{w}, \pi, \boldsymbol{\beta}) \in \mathcal{D} \times L^2(0, T; H^1(\Omega_F)) \times [H^1(0, T)]^{N_0}. \quad (2.57)$$

Más aún, si $(\mathbf{u}, p, \boldsymbol{\beta})$ satisface (2.56) entonces $(\mathbf{u}, p, \boldsymbol{\beta})$ es solución de (2.20)-(2.21) junto con las condiciones iniciales (2.6) si y sólo si $(\mathbf{w}, \pi, \boldsymbol{\beta})$ es solución de (2.51), (2.54) con (2.42)-(2.45), (2.52), (2.53), (2.55) y las condiciones iniciales

$$\mathbf{w}|_{t=0} = \mathbf{w}^0 = \mathbf{u}^0 - \sum_{i=1}^{N_0} \beta_i^0 \mathbf{W}_i \quad \text{en } \Omega_F, \quad (2.58)$$

y $\beta_i^0 = \beta_i(0)$ dadas, satisfaciendo

$$\sum_{i=1}^{N_0} \beta_i^0 \boldsymbol{\xi}_i = \boldsymbol{\xi}^1 \quad \text{en } \Omega_S. \quad (2.59)$$

En lo que resta del Capítulo 2, estudiaremos el problema (2.51), (2.54). Para probar la existencia de una solución local en tiempo de tal sistema, usaremos un enfoque similar al realizado en [69]. Más precisamente, escribimos (2.51), (2.54) como

$$\begin{cases} \frac{\partial \mathbf{w}}{\partial t} - \nu \Delta \mathbf{w} + \nabla \pi = \mathbf{F} & \text{en } \Omega_F, t \in (0, T) \\ \operatorname{div}(\mathbf{w}) = 0 & \text{en } \Omega_F, t \in (0, T) \\ \mathbf{w} = \mathbf{0} & \text{sobre } \partial\Omega, t \in (0, T) \\ \mathbf{w} = \sum_{i=1}^{N_0} \beta_i \boldsymbol{\xi}_i & \text{sobre } \partial\Omega_S, t \in (0, T) \end{cases}$$

y

$$[\mathbf{S}\boldsymbol{\beta}]'_i = \int_{\partial\Omega_S} \boldsymbol{\sigma}(\mathbf{w}, \pi) \mathbf{n}_y \cdot \boldsymbol{\xi}_i d\gamma_y + f_i,$$

con \mathbf{S} definida por

$$S_{ij} := \int_{\Omega_S} \boldsymbol{\xi}_i \cdot \boldsymbol{\xi}_j d\mathbf{y}, \quad (2.60)$$

f_i dada por (2.55) ($i, j = 1, 2, \dots, N_0$) y

$$\mathbf{F} = \mathbf{K} - [\mathbf{M}\mathbf{w}] + \nu[(\mathbf{L} - \Delta)\mathbf{w}] + [(\nabla - \mathbf{G})\pi]. \quad (2.61)$$

2.7. Problema lineal asociado

En esta sección, consideramos el siguiente problema lineal

$$\begin{cases} \frac{\partial \tilde{\mathbf{w}}}{\partial t} - \nu \Delta \tilde{\mathbf{w}} + \nabla \tilde{\pi} = \mathbf{F} & \text{en } \Omega_F, t \in (0, T) \\ \operatorname{div}(\tilde{\mathbf{w}}) = 0 & \text{en } \Omega_F, t \in (0, T) \\ \tilde{\mathbf{w}} = \mathbf{0} & \text{sobre } \partial\Omega, t \in (0, T) \\ \tilde{\mathbf{w}} = \sum_{i=1}^{N_0} \tilde{\beta}_i \boldsymbol{\xi}_i & \text{sobre } \partial\Omega_S, t \in (0, T) \end{cases} \quad (2.62)$$

y

$$[\mathbf{S}\tilde{\boldsymbol{\beta}}]'_j = \int_{\partial\Omega_S} \boldsymbol{\sigma}(\tilde{\mathbf{w}}, \tilde{\pi}) \mathbf{n}_y \cdot \boldsymbol{\xi}_j d\gamma_y + f_j \quad (j = 1, \dots, N_0), \quad (2.63)$$

junto con las condiciones iniciales

$$\tilde{\mathbf{w}}(0) = \mathbf{w}^0 \quad \text{y} \quad \tilde{\boldsymbol{\beta}}(0) = \boldsymbol{\beta}^0, \quad (2.64)$$

donde $\mathbf{F} \in L^2(0, T; L^2(\Omega_F))$, $\mathbf{f} \in [L^2(0, T)]^{N_0}$ son funciones dadas, $\boldsymbol{\beta}^0 = (\beta_1^0, \dots, \beta_{N_0}^0)$ dado y la matriz \mathbf{S} definida por (2.60). Aquí, $\tilde{\mathbf{w}}$, $\tilde{\pi}$, $\tilde{\boldsymbol{\beta}}$ son las incógnitas del problema.

Para estudiar (2.62)-(2.63), utilizaremos técnicas de la teoría de semigrupos (ver [56]). Para ello comencemos por introducir el siguiente espacio de funciones

$$\mathbf{H}(\operatorname{div}; \Omega_F) := \{\mathbf{u} \in L^2(\Omega_F) : \operatorname{div}(\mathbf{u}) \in L^2(\Omega_F)\}$$

dotado con la norma

$$\|\mathbf{u}\|_{\mathbf{H}(\operatorname{div}; \Omega_F)} = \left(\|\mathbf{u}\|_{L^2(\Omega_F)} + \|\operatorname{div}(\mathbf{u})\|_{L^2(\Omega_F)} \right)^{1/2}.$$

Claramente, $\mathbf{H}(\operatorname{div}; \Omega_F)$ con la norma definida arriba, es un espacio de Hilbert. Para más detalles sobre este espacio y sus propiedades, consultar [26, 36].

Ahora, consideremos los siguientes conjuntos

$$\begin{aligned} \mathbf{H} = \{(\mathbf{w}, \boldsymbol{\beta}) \in \mathbf{H}(\operatorname{div}; \Omega_F) \times \mathbb{R}^{N_0} : & \operatorname{div}(\mathbf{w}) = 0 \text{ en } \Omega_F \\ & \mathbf{w} \cdot \mathbf{n} = 0 \text{ sobre } \partial\Omega \\ & \mathbf{w} \cdot \mathbf{n} = \left(\sum_{i=1}^{N_0} \beta_i \boldsymbol{\xi}_i \right) \cdot \mathbf{n} \text{ sobre } \partial\Omega_S\}, \end{aligned}$$

$$\begin{aligned} \mathbf{D}(\mathbf{A}) = \{(\mathbf{w}, \boldsymbol{\beta}) \in \mathbf{H} : & \mathbf{w} \in \mathbf{H}^2(\Omega_F) \\ & \mathbf{w} = \mathbf{0} \text{ sobre } \partial\Omega \\ & \mathbf{w} = \sum_{i=1}^{N_0} \beta_i \boldsymbol{\xi}_i \text{ sobre } \partial\Omega_S\}, \end{aligned}$$

y definamos el operador

$$\begin{aligned} A : D(A) &\rightarrow H \\ (\mathbf{w}, \boldsymbol{\beta}) &\mapsto P \left((-\nu \Delta \mathbf{w}, S^{-1} \mathbf{B}(\mathbf{w})) \right) \end{aligned}$$

donde

$$B_j(\mathbf{w}) = 2\nu \int_{\partial\Omega_S} \mathbf{D}(\mathbf{w}) \mathbf{n} \cdot \boldsymbol{\xi}_j \, d\gamma_{\mathbf{y}} \quad (j = 1, 2, \dots, N_0),$$

y $P : L^2(\Omega_F) \times \mathbb{R}^{N_0} \rightarrow H$ es la proyección ortogonal sobre H . Esta proyección está bien definida por ser H un subespacio vectorial cerrado de $L^2(\Omega_F) \times \mathbb{R}^{N_0}$. Esto implica, además, que H es un espacio vectorial de Hilbert por sí mismo.

Aquí hemos utilizado el siguiente producto escalar para $L^2(\Omega_F) \times \mathbb{R}^{N_0}$:

$$((\mathbf{w}, \boldsymbol{\beta}), (\mathbf{u}, \boldsymbol{\alpha})) := \int_{\Omega_F} \mathbf{w} \cdot \mathbf{u} \, d\mathbf{y} + \mathbf{S}\boldsymbol{\beta} \cdot \boldsymbol{\alpha} \quad (2.65)$$

cuya norma asociada es equivalente a la norma usual.

Para X un espacio de Banach, denotaremos por X' su dual y definimos la aplicación de dualidad por

$$\begin{aligned} \mathbf{J} : X &\rightarrow 2^{X'} \\ \mathbf{x} &\mapsto \{ \mathbf{y} \in X' : \operatorname{Re}(\langle \mathbf{y}, \mathbf{x} \rangle) = \|\mathbf{x}\|_X^2, \|\mathbf{y}\|_{X'} = \|\mathbf{x}\|_X \}. \end{aligned}$$

Definición 2.14 *Un operador lineal en X , $(A, D(A))$, es disipativo si y sólo si para todo $\mathbf{x} \in D(A)$ existe $\mathbf{y} \in \mathbf{J}(\mathbf{x})$ tal que $\operatorname{Re}(\langle \mathbf{y}, A\mathbf{x} \rangle) \geq 0$.*

Observación 2.15 En el caso particular que X es un espacio de Hilbert, podemos identificarlo con su dual y entonces $\mathbf{J}(\mathbf{x}) = \{\mathbf{x}\}$.

Proposición 2.16 *El operador $A : D(A) \rightarrow H$ es disipativo. En particular, $-A$ es el generador infinitesimal de un semigrupo de contracción sobre H .*

Dem. En primer lugar, observemos que gracias al Teorema de Hahn-Banach (segunda forma geométrica, ver [12]) es posible deducir que el conjunto $D(A)$ es denso en H .

Veamos ahora que el operador \mathbf{A} es disipativo. Sean $(\mathbf{u}, \boldsymbol{\alpha}) \in \mathbf{D}(\mathbf{A})$. Entonces,

$$\begin{aligned}
 (\mathbf{A}(\mathbf{u}, \boldsymbol{\alpha}), (\mathbf{u}, \boldsymbol{\alpha})) &= \int_{\Omega_F} -\nu \Delta \mathbf{u} \cdot \mathbf{u} \, d\mathbf{y} + \mathbf{S} \mathbf{S}^{-1} \mathbf{B}(\mathbf{u}) \cdot \boldsymbol{\alpha} \\
 &= 2\nu \int_{\Omega_F} \mathbf{D}(\mathbf{u}) : \mathbf{D}(\mathbf{u}) \, d\mathbf{y} - 2\nu \int_{\partial\Omega_S} \mathbf{D}(\mathbf{u}) \mathbf{n} \cdot \mathbf{u} \, d\gamma_{\mathbf{y}} \\
 &\quad + \sum_{j=1}^{N_0} 2\nu \int_{\partial\Omega_S} \mathbf{D}(\mathbf{u}) \mathbf{n} \cdot \boldsymbol{\xi}_j \, d\gamma_{\mathbf{y}} \, \alpha_j \\
 &= 2\nu \int_{\Omega_F} |\mathbf{D}(\mathbf{u})|^2 \, d\mathbf{y} \\
 &\geq 0.
 \end{aligned}$$

Así, gracias a la Definición 2.14 y la Observación 2.15, se tiene que el operador $(\mathbf{A}, \mathbf{D}(\mathbf{A}))$ es disipativo.

Además, $\mathbf{Id} + \mathbf{A}$ es sobreyectivo. En efecto,

$$((\mathbf{Id} + \mathbf{A})(\mathbf{u}, \boldsymbol{\alpha}), (\mathbf{w}, \boldsymbol{\beta})) = \int_{\Omega_F} \mathbf{u} \cdot \mathbf{w} \, d\mathbf{y} + 2\nu \int_{\Omega_F} \mathbf{D}(\mathbf{u}) : \mathbf{D}(\mathbf{w}) \, d\mathbf{y} + \mathbf{S} \boldsymbol{\alpha} \cdot \boldsymbol{\beta}.$$

Ahora consideremos el siguiente espacio de Hilbert

$$\begin{aligned}
 \mathbf{V} &= \{(\mathbf{w}, \boldsymbol{\beta}) \in \mathbf{H} : \mathbf{w} \in \mathbf{H}^1(\Omega_F) \\
 &\quad \mathbf{w} = \mathbf{0} \text{ sobre } \partial\Omega \\
 &\quad \mathbf{w} = \sum_{i=1}^{N_0} \beta_i \boldsymbol{\xi}_i \text{ sobre } \partial\Omega_S\},
 \end{aligned}$$

y la forma bilineal $a : \mathbf{V} \times \mathbf{V} \rightarrow \mathbb{R}$ definida por

$$a((\mathbf{u}, \boldsymbol{\alpha}), (\mathbf{w}, \boldsymbol{\beta})) = \int_{\Omega_F} \mathbf{u} \cdot \mathbf{w} \, d\mathbf{y} + 2\nu \int_{\Omega_F} \mathbf{D}(\mathbf{u}) : \mathbf{D}(\mathbf{w}) \, d\mathbf{y} + \mathbf{S} \boldsymbol{\alpha} \cdot \boldsymbol{\beta}.$$

Gracias a la desigualdad de Cauchy-Schwarz y la desigualdad de Korn (ver [57, Teorema 2.4-1, pág.50]) es posible probar que $a(\cdot, \cdot)$ es continua y coerciva (ver Definición 1.7).

Dado $(\mathbf{v}, \boldsymbol{\zeta}) \in \mathbf{H}$, el funcional $L : \mathbf{V} \rightarrow \mathbb{R}$ definido por

$$L((\mathbf{u}, \boldsymbol{\alpha})) = \langle (\mathbf{v}, \boldsymbol{\zeta}), (\mathbf{u}, \boldsymbol{\alpha}) \rangle$$

es una forma lineal y continua sobre \mathbf{V} . Así, aplicando el Lema de Lax-Milgram (Lema 1.8) podemos asegurar la existencia de una única solución $(\mathbf{w}, \boldsymbol{\beta}) \in \mathbf{V}$ tal que

$$\int_{\Omega_F} \mathbf{u} \cdot \mathbf{w} \, d\mathbf{y} + 2\nu \int_{\Omega_F} \mathbf{D}(\mathbf{u}) : \mathbf{D}(\mathbf{w}) \, d\mathbf{y} + \mathbf{S} \boldsymbol{\alpha} \cdot \boldsymbol{\beta} = \langle (\mathbf{v}, \boldsymbol{\zeta}), (\mathbf{u}, \boldsymbol{\alpha}) \rangle \quad \forall (\mathbf{u}, \boldsymbol{\alpha}) \in \mathbf{V}.$$

Poniendo $\alpha = \mathbf{0}$ en la ecuación de arriba, se puede probar que \mathbf{w} es solución de un sistema tipo Stokes:

$$\begin{cases} \mathbf{w} - \nu \Delta \mathbf{w} + \nabla \pi = \mathbf{v} & \text{en } \Omega_F \\ \operatorname{div}(\mathbf{w}) = 0 & \text{en } \Omega_F \\ \mathbf{w} = \mathbf{0} & \text{sobre } \partial\Omega \\ \mathbf{w} = \sum_{i=1}^{N_0} \beta_i \boldsymbol{\xi}_i & \text{sobre } \partial\Omega_S. \end{cases} \quad (2.66)$$

Ya que $\{\boldsymbol{\xi}_i\}_{i=1}^{N_0} \subset \mathbf{H}^3(\Omega_S)$ y $\partial\Omega \in C^2$, obtenemos que $\mathbf{w} \in \mathbf{H}^2(\Omega_F)$. Por lo tanto, el operador $\operatorname{Id} + \mathbf{A}$ es sobreyectivo.

Luego, gracias al Teorema de Lumer-Phillips, $-\mathbf{A}$ es el generador infinitesimal de un semigrupo de contracción sobre \mathbf{H} (ver [56, Teorema 4.3, pág.14]). \square

Usando Proposición 2.16 y resultados clásicos de ecuaciones parabólicas (ver, por ejemplo, [69]) deducimos el siguiente resultado para (2.62)-(2.64):

Proposición 2.17 *Para todo $(\mathbf{w}^0, \boldsymbol{\beta}^0) \in \mathbf{V}$, para todo $(\mathbf{F}, \mathbf{f}) \in \mathbf{L}^2(0, T; \mathbf{L}^2(\Omega_F) \times \mathbb{R}^{N_0})$ existe una única solución de (2.62)-(2.64) tal que*

$$\tilde{\mathbf{w}} \in \mathcal{D}, \nabla \tilde{\pi} \in \mathbf{L}^2(0, T; \mathbf{L}^2(\Omega_F)), \tilde{\boldsymbol{\beta}} \in [\mathbf{H}^1(0, T)]^{N_0}.$$

Además, se tiene la siguiente estimación

$$\begin{aligned} & \|\tilde{\mathbf{w}}\|_{\mathcal{D}} + \|\nabla \tilde{\pi}\|_{\mathbf{L}^2(0, T; \mathbf{L}^2(\Omega_F))} + \|\tilde{\boldsymbol{\beta}}\|_{[\mathcal{H}^1(0, T)]^{N_0}} \\ & \leq C \left(\|\mathbf{F}\|_{\mathbf{L}^2(0, T; \mathbf{L}^2(\Omega_F))} + \|\mathbf{f}\|_{[\mathbf{L}^2(0, T)]^{N_0}} + \|\mathbf{w}^0\|_{\mathbf{H}^1(\Omega_F)} + \|\boldsymbol{\beta}^0\| \right), \end{aligned}$$

donde C es una constante que depende del tiempo T de manera no decreciente.

2.8. Demostración del resultado principal

Esta sección está dedicada a la demostración del Teorema 3.1. Más precisamente, probaremos este teorema usando dos resultados técnicos (Teorema 2.18 y Teorema 2.19) los cuales serán probados en las secciones siguientes.

En primer lugar, fijemos $(\mathbf{w}, \pi, \boldsymbol{\beta})$ con

$$\|\mathbf{w}\|_{\mathcal{D}} + \|\nabla \pi\|_{\mathbf{L}^2(0, T; \mathbf{L}^2(\Omega_F))} + \|\boldsymbol{\beta}\|_{[\mathcal{H}^1(0, T)]^{N_0}} \leq R, \quad (2.67)$$

donde $R > 0$ es una constante positiva fija que determinaremos luego.

Entonces, definimos α_i ($i = 1, \dots, N_0$) por

$$\alpha_i(t) = \int_0^t \beta_i(s) ds. \quad (2.68)$$

En particular, si tomamos

$$T = \frac{r_1}{2R}, \quad (2.69)$$

se tiene que para todo t , $(\alpha_1(t), \dots, \alpha_{N_0}(t)) \in B(\mathbf{0}, r_1)$, con r_1 tal que podemos aplicar el Lema 2.1 y el Lema 2.8 y así tener (2.16). Usando estas funciones, podemos definir $\xi, \hat{\xi}_i, \mathbf{X}, \hat{\eta}_i, (\mathbf{W}_i, \pi_i)$ por las fórmulas (2.10), (2.17), (2.25), (2.47), y (2.48). Por último definimos \mathbf{F} y \mathbf{f} por (2.61) y (2.55). Entonces se tienen los dos siguientes resultados:

Teorema 2.18 *Supongamos que (\mathbf{w}, π, β) satisface (2.67) y asumamos (2.69). Entonces existe una constante positiva $C(R)$ tal que*

$$\|\mathbf{F}\|_{L^2(0,T;L^2(\Omega_F))} + \|\mathbf{f}\|_{[L^2(0,T)]^{N_0}} \leq C(R)T^{1/4}. \quad (2.70)$$

Teorema 2.19 *Supongamos que $(\mathbf{w}^{(1)}, \pi^{(1)}, \beta^{(1)})$, $(\mathbf{w}^{(2)}, \pi^{(2)}, \beta^{(2)})$ satisfacen (2.67) y asumamos (2.69). Para $k = 1, 2$, construimos $\mathbf{F}^{(k)}$ and $\mathbf{f}^{(k)}$ por las fórmulas (2.61) y (2.55) con $(\mathbf{w}^{(k)}, \pi^{(k)}, \beta^{(k)})$ en lugar de (\mathbf{w}, π, β) . Entonces existe una constante positiva $C(R)$ tal que*

$$\begin{aligned} & \left\| \mathbf{F}^{(1)} - \mathbf{F}^{(2)} \right\|_{L^2(0,T;L^2(\Omega_F))} + \left\| \mathbf{f}^{(1)} - \mathbf{f}^{(2)} \right\|_{[L^2(0,T)]^{N_0}} \\ & \leq C(R)T^{1/4} \left(\left\| \mathbf{w}^{(1)} - \mathbf{w}^{(2)} \right\|_{\mathcal{D}} + \left\| \nabla (\pi^{(1)} - \pi^{(2)}) \right\|_{L^2(0,T;L^2(\Omega_F))} + \left\| \beta^{(1)} - \beta^{(2)} \right\|_{[\mathcal{H}^1(0,T)]^{N_0}} \right). \end{aligned} \quad (2.71)$$

Estos dos resultados son de carácter técnico y serán probados en las dos siguientes secciones. Admitiendo estos resultados, estamos en posición de probar el resultado principal. La demostración esta basada en el Teorema del punto fijo de Banach (Teorema 1.9):

Dem. (Demostración del Teorema 3.1)

Para $T > 0$ y $R > 0$, definimos

$$\mathcal{K} = \mathcal{D} \times L^2(0, T; H^1(\Omega_F)) \times [H^1(0, T)]^{N_0}$$

dotado con la norma

$$\|(\mathbf{w}, \pi, \beta)\|_{\mathcal{K}} := \|\mathbf{w}\|_{\mathcal{D}} + \|\pi\|_{L^2(0,T;H^1(\Omega_F))} + \|\beta\|_{[\mathcal{H}^1(0,T)]^{N_0}},$$

y

$$\mathcal{C} = \{(\mathbf{w}, \pi, \beta) \in \mathcal{K} : \|(\mathbf{w}, \pi, \beta)\|_{\mathcal{K}} \leq R\}.$$

Claramente \mathcal{C} es un subconjunto cerrado de \mathcal{K} . Ahora introducimos la aplicación \mathcal{Z} de la cual buscaremos un punto fijo:

$$\begin{aligned} \mathcal{Z} : \quad \mathcal{C} & \rightarrow \mathcal{K} \\ (\mathbf{w}, \pi, \beta) & \mapsto (\tilde{\mathbf{w}}, \tilde{\pi}, \tilde{\beta}) \end{aligned} \quad (2.72)$$

donde $(\tilde{\mathbf{w}}, \tilde{\pi}, \tilde{\boldsymbol{\beta}})$ es la solución de (2.62)-(2.64), con \mathbf{F} y \mathbf{f} definidas por (2.61) y (2.55) con $(\mathbf{w}, \pi, \boldsymbol{\beta})$ (como en el comienzo de esta sección). De la Proposición 2.17 y el Teorema 2.18 sigue que \mathcal{Z} mapea \mathcal{C} en \mathcal{K} . Más precisamente, aplicando la Proposición 2.17, obtenemos la siguiente estimación

$$\left\| (\tilde{\mathbf{w}}, \tilde{\pi}, \tilde{\boldsymbol{\beta}}) \right\|_{\mathcal{K}} \leq C \left(\|\mathbf{F}\|_{L^2(0,T;L^2(\Omega_F))} + \|\mathbf{f}\|_{[L^2(0,T)]^{N_0}} + \|\mathbf{w}^0\|_{\mathbf{H}^1(\Omega_F)} + \|\boldsymbol{\beta}^0\| \right). \quad (2.73)$$

Combinando (2.70) con (2.73), deducimos

$$\|\mathcal{Z}(\mathbf{w}, \pi, \boldsymbol{\beta})\|_{\mathcal{K}} \leq C(R)T^{1/4} + C \left(\|\mathbf{w}^0\|_{\mathbf{H}^1(\Omega_F)} + \|\boldsymbol{\beta}^0\| \right). \quad (2.74)$$

Tomando en la anterior desigualdad R lo suficientemente grande de manera que

$$\|\mathbf{w}^0\|_{\mathbf{H}^1(\Omega_F)} + \|\boldsymbol{\beta}^0\| \leq \frac{R}{2C} \quad (2.75)$$

y T suficientemente pequeño de manera que, en adición a (2.69), se tenga

$$C(R)T^{1/4} \leq \frac{R}{2}. \quad (2.76)$$

Deducimos que $\mathcal{Z}(\mathcal{C}) \subset \mathcal{C}$.

Por último, probemos que $\mathcal{Z} : \mathcal{C} \rightarrow \mathcal{C}$ es una contracción estricta. Sean $(\mathbf{w}^{(1)}, \pi^{(1)}, \boldsymbol{\beta}^{(1)})$, $(\mathbf{w}^{(2)}, \pi^{(2)}, \boldsymbol{\beta}^{(2)}) \in \mathcal{C}$. Entonces, de acuerdo a la Proposición 2.17,

$$\begin{aligned} \left\| \mathcal{Z}(\mathbf{w}^{(1)}, \pi^{(1)}, \boldsymbol{\beta}^{(1)}) - \mathcal{Z}(\mathbf{w}^{(2)}, \pi^{(2)}, \boldsymbol{\beta}^{(2)}) \right\|_{\mathcal{K}} &= \left\| (\tilde{\mathbf{w}}^{(1)}, \tilde{\pi}^{(1)}, \tilde{\boldsymbol{\beta}}^{(1)}) - (\tilde{\mathbf{w}}^{(2)}, \tilde{\pi}^{(2)}, \tilde{\boldsymbol{\beta}}^{(2)}) \right\|_{\mathcal{K}} \\ &\leq \left\| \mathbf{F}^{(1)} - \mathbf{F}^{(2)} \right\|_{L^2(0,T;L^2(\Omega_F))} + \left\| \mathbf{f}^{(1)} - \mathbf{f}^{(2)} \right\|_{[L^2(0,T)]^{N_0}} \end{aligned}$$

donde, para $k = 1, 2$, $\mathbf{F}^{(k)}$ y $\mathbf{f}^{(k)}$ están definidas por (2.61) y (2.55) con $(\mathbf{w}^{(k)}, \pi^{(k)}, \boldsymbol{\beta}^{(k)})$. Así, gracias al Teorema 2.19, tenemos

$$\begin{aligned} &\left\| \mathcal{Z}(\mathbf{w}^{(1)}, \pi^{(1)}, \boldsymbol{\beta}^{(1)}) - \mathcal{Z}(\mathbf{w}^{(2)}, \pi^{(2)}, \boldsymbol{\beta}^{(2)}) \right\|_{\mathcal{K}} \\ &\leq C(R)T^{1/4} \left\| (\mathbf{w}^{(1)}, \pi^{(1)}, \boldsymbol{\beta}^{(1)}) - (\mathbf{w}^{(2)}, \pi^{(2)}, \boldsymbol{\beta}^{(2)}) \right\|_{\mathcal{K}}. \end{aligned}$$

Así, para T suficientemente pequeño, \mathcal{Z} es una contracción sobre \mathcal{C} de lo que se deduce, gracias al Teorema 1.9, la existencia de un punto fijo para la aplicación \mathcal{Z} y así, de una solución local de (2.51), (2.54). Por lo tanto, gracias a la Proposición 2.13, obtenemos una solución local de (2.20)-(2.21). Esto completa la demostración. \square

2.9. Estimación de los coeficientes

Esta sección está dedicada a la demostración del Teorema 2.18. Más precisamente, aquí estimaremos la norma de las funciones f y F definidas por (2.55) y (2.61). Durante esta sección, fijamos (\mathbf{w}, π, β) con

$$\|\mathbf{w}\|_{\mathcal{D}} + \|\nabla\pi\|_{L^2(0,T;L^2(\Omega_F))} + \|\beta\|_{[H^1(0,T)]^{N_0}} \leq R, \quad (2.77)$$

donde R es una constante positiva fija (ver (2.75)). Asumimos (2.69) y definimos α_i ($i = 0, \dots, N_0$) por (2.68). Así podemos definir $\xi, \hat{\xi}_i, \mathbf{X}, \hat{\eta}_i, (\mathbf{W}_i, \pi_i)$ por las fórmulas (2.10), (2.17), (2.25), (2.47), y (2.48) como al comienzo de la Sección 2.8.

En las estimaciones siguientes, las constantes $C(R)$ pueden depender de R , de la geometría de los dominios, de ν , N_0 , $\{\xi_i\}_{i=0}^{N_0}$, y de T . Si existe una dependencia en tiempo, esta es de manera no decreciente. Las constantes C son independientes de R , pero, pueden depender de la geometría, de ν , N_0 , $\{\xi_i\}_{i=0}^{N_0}$, y de T . Nuevamente, si ellas dependen de T , lo hacen de manera no decreciente.

Recordemos que de las suposiciones anteriores y del Lema 2.8, $\mathbf{X} \in \mathbf{H}^2(0, T; \mathbf{H}^3(\Omega))$, $\mathbf{Y} \in L^\infty(0, T; \mathbf{H}^3(\Omega)) \cap \mathbf{W}^{1,\infty}(0, T; \mathbf{H}^2(\Omega)) \cap \mathbf{H}^2(0, T; \mathbf{H}^1(\Omega))$ y $(\nabla \mathbf{X})^{-1} \in \mathbf{H}^2(0, T; \mathbf{H}^2(\Omega))$.

Lema 2.20 *Con las suposiciones anteriores, $\text{Cof}(\nabla \mathbf{X}) \in \mathbf{H}^2(0, T; \mathbf{H}^2(\Omega))$ y para todo $1 \leq i \leq N_0$, $\hat{\eta}_i \in \mathbf{H}^2(0, T; \mathbf{H}^2(\Omega_S))$. Además, se tienen las siguientes estimaciones*

$$\|\mathbf{X} - \text{id}\|_{\mathbf{H}^1(0,T;\mathbf{H}^3(\Omega))} \leq C(R)T^{1/2}. \quad (2.78)$$

$$\|\text{Cof}(\nabla \mathbf{X}) - \text{Id}\|_{L^\infty(0,T;\mathbf{H}^2(\Omega))} \leq C(R)T^{1/2}, \quad \|\text{Cof}(\nabla \mathbf{X})\|_{\mathbf{H}^2(0,T;\mathbf{H}^2(\Omega))} \leq C(R), \quad (2.79)$$

$$\left\| \frac{1}{\det \nabla \mathbf{X}} \right\|_{L^\infty(0,T;\mathbf{H}^2(\Omega_S))} \leq C(R), \quad \left\| \frac{1}{\det \nabla \mathbf{X}} - 1 \right\|_{L^\infty(0,T;\mathbf{H}^2(\Omega_S))} \leq C(R)T^{1/2}, \quad (2.80)$$

$$\|(\nabla \mathbf{X})^{-1}\|_{L^\infty(0,T;\mathbf{H}^2(\Omega_S))} \leq C(R), \quad \|(\nabla \mathbf{X})^{-1} - \text{Id}\|_{L^\infty(0,T;\mathbf{H}^2(\Omega_S))} \leq C(R)T^{1/2}, \quad (2.81)$$

$$\begin{aligned} \|\mathbf{X}\|_{\mathbf{H}^2(0,T;\mathbf{H}^3(\Omega))} + \|\mathbf{Y}\|_{L^\infty(0,T;\mathbf{H}^3(\Omega))} + \left\| \frac{\partial \mathbf{Y}}{\partial t} \right\|_{L^\infty(0,T;\mathbf{H}^2(\Omega))} \\ + \left\| \frac{\partial^2 \mathbf{Y}}{\partial t^2} \right\|_{L^2(0,T;\mathbf{H}^1(\Omega))} \leq C(R). \end{aligned} \quad (2.82)$$

$$\|\hat{\eta}_i - \xi_i\|_{L^\infty(0,T;\mathbf{H}^2(\Omega_S))} \leq C(R)T^{1/2}, \quad \|\hat{\eta}_i - \xi_i\|_{\mathbf{W}^{1,\infty}(0,T;\mathbf{H}^2(\Omega_S))} \leq C(R). \quad (2.83)$$

Dem. En primer lugar, observemos que ya que las entradas de la matriz $\text{Cof}(\nabla \mathbf{X})$ son de la forma

$$\frac{\partial X_i}{\partial y_j} \frac{\partial X_k}{\partial y_l} - \frac{\partial X_m}{\partial y_n} \frac{\partial X_p}{\partial y_q}, \quad (2.84)$$

con $i, j, k, l, m, n, p, q \in \{1, 2, 3\}$, la regularidad de $\text{Cof}(\nabla \mathbf{X})$ es una consecuencia de la regularidad de \mathbf{X} y del hecho que $\mathbf{H}^2(0, T; \mathbf{H}^2(\Omega))$ es un álgebra, como ya lo vimos en la demostración del Lema 2.8. Por otro lado, usando las definiciones (2.17) y (2.47) se tiene

$$\hat{\eta}_i = (\text{Cof} \nabla \mathbf{X})^T \left(\xi_i - \frac{S_i}{S_0} \xi_0 \right), \quad (2.85)$$

donde ς_i , recordemos que, viene dado por la fórmula

$$\varsigma_i = \int_{\partial\Omega_S} (\text{Cof } \nabla \mathbf{X})^T \boldsymbol{\xi}_i \cdot \mathbf{n}_y \, d\gamma_y.$$

Estas dos últimas relaciones implican $\hat{\boldsymbol{\eta}}_i \in \mathbf{H}^2(0, T; \mathbf{H}^2(\Omega_S))$.

Usando la definición (2.25) de \mathbf{X} , tenemos

$$\begin{aligned} \|\mathbf{X} - \mathbf{id}\|_{\mathbf{H}^1(0, T; \mathbf{H}^3(\Omega))} &= \|\boldsymbol{\mathcal{E}}(\boldsymbol{\xi})\|_{\mathbf{H}^1(0, T; \mathbf{H}^3(\Omega))} \\ &\leq C \|\boldsymbol{\alpha}\|_{[\mathbf{H}^1(0, T)]^{N_0}} \\ &\leq C(R)T^{1/2}, \end{aligned}$$

lo que implica (2.78).

Similarmente,

$$\begin{aligned} \left\| \frac{\partial \mathbf{X}}{\partial t} \right\|_{\mathbf{H}^1(0, T; \mathbf{H}^3(\Omega))} &= \left\| \boldsymbol{\mathcal{E}} \left(\frac{\partial \boldsymbol{\xi}}{\partial t} \right) \right\|_{\mathbf{H}^1(0, T; \mathbf{H}^3(\Omega))} \\ &\leq C(R). \end{aligned} \quad (2.86)$$

Esto implica

$$\|\mathbf{X}\|_{\mathbf{H}^2(0, T; \mathbf{H}^3(\Omega))} \leq C(R). \quad (2.87)$$

Combinando (2.84) con (2.78) y (2.86), deducimos (2.79).

Probemos (2.80). De (2.26), existe una constante positiva C tal que

$$\|\nabla \mathbf{Y}\|_{L^\infty(0, T; L^\infty(\Omega))} \leq C.$$

Del hecho que $\det(\nabla \mathbf{X}(\mathbf{Y})) \det(\nabla \mathbf{Y}) = 1$, se tiene

$$\begin{aligned} \left\| \frac{1}{\det(\nabla \mathbf{X})} \right\|_{L^\infty(0, T; L^\infty(\Omega))} &= \left\| \frac{1}{\det(\nabla \mathbf{X}(\mathbf{Y}))} \right\|_{L^\infty(0, T; L^\infty(\Omega))} \\ &\leq C. \end{aligned} \quad (2.88)$$

Si consideramos $h \in H^2(\Omega)$ con $h \geq c > 0$, se tiene

$$\left\| \frac{1}{h} \right\|_{H^2(\Omega)} \leq \frac{1}{c^2} \|h\|_{H^2(\Omega)} + \frac{2}{c^3} \|h\|_{H^1(\Omega)}^2 + \frac{1}{c^2} \|h\|_{H^1(\Omega)} + \frac{|\Omega|^{1/2}}{c}. \quad (2.89)$$

Luego, gracias a la desigualdad (2.88) tenemos que $|\det(\nabla \mathbf{X})| \geq 1/C$. De este modo, tomando en (2.89) $h = |\det(\nabla \mathbf{X})|$, obtenemos la siguiente estimación

$$\begin{aligned} \left\| \frac{1}{\det(\nabla \mathbf{X})} \right\|_{L^\infty(0, T; H^2(\Omega))} &\leq C(\|\nabla \mathbf{X}\|_{L^\infty(0, T; \mathbf{H}^2(\Omega))}^2 + 1) \\ &\leq C(R). \end{aligned}$$

Así, del hecho que $L^\infty(0, T; H^2(\Omega))$ es un álgebra, de (2.78) y de la última estimación, se tiene

$$\begin{aligned} \left\| \frac{1}{\det \nabla \mathbf{X}} - 1 \right\|_{L^\infty(0, T; H^2(\Omega))} &\leq C \|\det \nabla \mathbf{X} - 1\|_{L^\infty(0, T; H^2(\Omega))} \left\| \frac{1}{\det \nabla \mathbf{X}} \right\|_{L^\infty(0, T; H^2(\Omega))} \\ &\leq C(R) \|\nabla \mathbf{X} - \mathbf{Id}\|_{L^\infty(0, T; H^2(\Omega))} \\ &\leq C(R) T^{1/2}. \end{aligned}$$

Esto prueba (2.80).

De (1.2), (2.79) y (2.80) se deduce (2.81).

Probemos (2.82). Para obtener la estimación sobre \mathbf{Y} , seguimos la demostración del Lema 2.8. Más precisamente, de (2.26) existe una constante positiva C tal que

$$\|\nabla \mathbf{Y}\|_{L^\infty(0, T; L^\infty(\Omega))} \leq C.$$

De (2.27), (2.80) y (2.81) se tiene

$$\|\nabla^2 \mathbf{Y}(\mathbf{X})\|_{L^\infty(0, T; L^6(\Omega))} \leq C(R).$$

Análogamente, de (2.28), (2.80) y (2.81) deducimos

$$\|\nabla^3 \mathbf{Y}(\mathbf{X})\|_{L^\infty(0, T; L^2(\Omega))} \leq C(R).$$

Así, obtenemos

$$\|\mathbf{Y}\|_{L^\infty(0, T; H^3(\Omega))} \leq C(R).$$

Por consiguiente, usando (2.29) y las estimaciones previas sobre \mathbf{X} e \mathbf{Y} , obtenemos la estimación para $\frac{\partial \mathbf{Y}}{\partial t}$. Un razonamiento similar nos permite obtener la estimación para la segunda derivada en tiempo de \mathbf{Y} .

Por último, probemos (2.83). De (2.85) deducimos que

$$\begin{aligned} \|\widehat{\boldsymbol{\eta}}_i(t) - \boldsymbol{\xi}_i\|_{H^2(\Omega_S)} &\leq \left\| (\text{Cof } \nabla \mathbf{X})^T - \mathbf{Id} \right\|_{H^2(\Omega_S)} \|\boldsymbol{\xi}_i\|_{H^2(\Omega_S)} \\ &\quad + \left\| (\text{Cof } \nabla \mathbf{X})^T \right\|_{H^2(\Omega_S)} \|\boldsymbol{\xi}_0\|_{H^2(\Omega_S)} \left| \frac{\varsigma_i(t)}{\varsigma_0(t)} \right|. \end{aligned}$$

De la definición de ς_i y de la condición (2.7) impuesta sobre la familia $\boldsymbol{\xi}_i$, para todo $i \in \{1, \dots, N_0\}$, podemos escribir

$$\varsigma_i = \int_{\partial\Omega_S} [(\text{Cof } \nabla \mathbf{X})^T - \mathbf{Id}] \boldsymbol{\xi}_i \cdot \mathbf{n}_y \, d\gamma_y,$$

y así, usando (2.79), se tiene que

$$|\varsigma_i(t)| \leq C(R) T^{1/2}. \quad (2.90)$$

Combinando esta estimación con (2.15) y (2.79), concluimos

$$\|\widehat{\boldsymbol{\eta}}_i - \boldsymbol{\xi}_i\|_{L^\infty(0, T; H^2(\Omega_S))} \leq C(R) T^{1/2}.$$

Para obtener la estimación para la derivada en tiempo, escribimos

$$\frac{\partial}{\partial t}(\widehat{\boldsymbol{\eta}}_i) = \frac{\partial}{\partial t}((\text{Cof } \nabla \mathbf{X})^T) \boldsymbol{\xi}_i - \frac{\partial}{\partial t}((\text{Cof } \nabla \mathbf{X})^T) \frac{\zeta_i}{\zeta_0} \boldsymbol{\xi}_0 - (\text{Cof } \nabla \mathbf{X})^T \frac{\partial}{\partial t} \left(\frac{\zeta_i}{\zeta_0} \right) \boldsymbol{\xi}_0$$

y usando (2.14), (2.79), deducimos el resultado. \square

Lema 2.21 *Asumamos (2.69) y (2.77). Entonces para todo $i \in \{1, \dots, N_0\}$, la solución del sistema de Stokes (2.48) satisface*

$$(\mathbf{W}_i, \pi_i) \in \mathbf{H}^1(0, T; \mathbf{H}^2(\Omega_F)) \times H^1(0, T; H^1(\Omega_F))/\mathbb{R}.$$

Además, existe una constante $C(R) > 0$ tal que

$$\|\mathbf{W}_i\|_{\mathcal{H}^1(0, T; \mathbf{H}^2(\Omega_F))} + \|\pi_i\|_{\mathcal{H}^1(0, T; H^1(\Omega_F))} \leq C(R)T^{1/2}. \quad (2.91)$$

Dem. Usando resultados clásicos (ver, por ejemplo, [14, 71]), deducimos que

$$\begin{aligned} \|\mathbf{W}_i\|_{\mathbf{H}^2(\Omega_F)} + \|\pi_i\|_{H^1(\Omega_F)} &\leq C \|\widehat{\boldsymbol{\eta}}_i - \boldsymbol{\xi}_i\|_{\mathbf{H}^{3/2}(\partial\Omega_S)} \\ &\leq C \|\widehat{\boldsymbol{\eta}}_i - \boldsymbol{\xi}_i\|_{\mathbf{H}^2(\Omega_S)}. \end{aligned} \quad (2.92)$$

De acuerdo a (2.83), esto implica

$$\|\mathbf{W}_i\|_{L^\infty(0, T; \mathbf{H}^2(\Omega_F))} + \|\pi_i\|_{L^\infty(0, T; H^1(\Omega_F)/\mathbb{R})} \leq C(R)T^{1/2}. \quad (2.93)$$

Derivando (2.48) con respecto al tiempo obtenemos un sistema de Stokes similar, a saber:

$$\left\{ \begin{array}{ll} -\nu \Delta \left(\frac{\partial \mathbf{W}_i}{\partial t} \right) + \nabla \left(\frac{\partial \pi_i}{\partial t} \right) = \mathbf{0} & \text{en } \Omega_F \\ \text{div} \left(\frac{\partial \mathbf{W}_i}{\partial t} \right) = 0 & \text{en } \Omega_F \\ \left(\frac{\partial \mathbf{W}_i}{\partial t} \right) = \mathbf{0} & \text{sobre } \partial\Omega \\ \left(\frac{\partial \mathbf{W}_i}{\partial t} \right) = \left(\frac{\partial \widehat{\boldsymbol{\eta}}_i}{\partial t} \right) & \text{sobre } \partial\Omega_S. \end{array} \right. \quad (2.94)$$

Usando nuevamente el resultado de [14] o [71], deducimos que

$$\begin{aligned} \left\| \frac{\partial \mathbf{W}_i}{\partial t} \right\|_{\mathbf{H}^2(\Omega_F)} + \left\| \frac{\partial \pi_i}{\partial t} \right\|_{H^1(\Omega_F)} &\leq C \left\| \frac{\partial \widehat{\boldsymbol{\eta}}_i}{\partial t} \right\|_{\mathbf{H}^{3/2}(\partial\Omega_S)} \\ &\leq C \left\| \frac{\partial \widehat{\boldsymbol{\eta}}_i}{\partial t} \right\|_{\mathbf{H}^2(\Omega_S)}. \end{aligned}$$

Así, gracias a la estimación (2.83), obtenemos la desigualdad (2.91) deseada. Más aún, de la desigualdad anterior y de (2.83), se tiene

$$\|\mathbf{W}_i\|_{\mathbf{W}^{1,\infty}(0,T;\mathbf{H}^2(\Omega_F))} + \|\pi_i\|_{\mathbf{W}^{1,\infty}(0,T;H^1(\Omega_F))} \leq C(R). \quad (2.95)$$

□

Usando el Lema 2.20 es posible probar el siguiente resultado:

Lema 2.22 Sean $\mathbf{v} \in \mathcal{D}$ y $E_{ij}[\mathbf{v}]$ definido por (2.37). Entonces existe una constante positiva $C(R)$ tal que

$$\|E_{ij}[\mathbf{v}](\mathbf{X})\|_{L^2(0,T;H^1(\Omega_F))} \leq C(R)T^{1/2}\|\mathbf{v}\|_{\mathcal{D}}.$$

Dem. Pongamos $\mathbf{x} = \mathbf{X}(t, \mathbf{y})$ y al igual que en las demostraciones anteriores, por simplicidad, omitiremos la dependencia de las variables respecto al tiempo. De (2.37) y del Lema 2.9 podemos escribir

$$\begin{aligned} E_{ij}[\mathbf{v}](\mathbf{X}) &= \sum_{k=1}^3 \left[-\frac{1}{\det \nabla \mathbf{X}} \operatorname{tr} \left((\nabla \mathbf{X})^{-1} (\nabla^2 \mathbf{X} [(\nabla \mathbf{X})^{-1}]_{\cdot,j}) \right) \frac{\partial X_i}{\partial y_k} v_k \right. \\ &\quad + \frac{1}{\det \nabla \mathbf{X}} \sum_{l=1}^3 \frac{\partial^2 X_i}{\partial y_k \partial y_l} \frac{\partial Y_l}{\partial x_j}(\mathbf{X}) v_k + \frac{1}{\det \nabla \mathbf{X}} \left(\frac{\partial X_i}{\partial y_k} - \delta_{ik} \right) \frac{\partial v_k}{\partial y_j} \\ &\quad \left. + \frac{1}{\det \nabla \mathbf{X}} \frac{\partial X_i}{\partial y_k} \sum_{l=1}^3 \frac{\partial v_k}{\partial y_l} \left([(\nabla \mathbf{X})^{-1}]_{lj} - \delta_{lj} \right) \right], \end{aligned}$$

donde recordemos que $[(\nabla \mathbf{X})^{-1}]_{\cdot,j}$ denota la j -ésima fila de la matriz $[(\nabla \mathbf{X})^{-1}]$. Del Lema 2.20 es posible concluir que

$$\|E_{ij}[\mathbf{v}](\mathbf{X})\|_{L^2(0,T;L^2(\Omega_F))} \leq C(R)T^{1/2}\|\mathbf{v}\|_{\mathcal{D}}.$$

Calculemos ahora

$$\frac{\partial}{\partial y_m} (E_{ij}[\mathbf{v}](\mathbf{X})) = \sum_{n=1}^3 \frac{\partial}{\partial x_n} (E_{ij}[\mathbf{v}])(\mathbf{X}) \frac{\partial X_n}{\partial y_m}.$$

De la definición de $E_{ij}[\mathbf{v}]$ dada por (2.37) se tiene

$$\begin{aligned} \frac{\partial}{\partial x_n} (E_{ij}[\mathbf{v}]) &= \frac{\partial}{\partial x_n} \left(\sum_{k=1}^3 \left[\frac{\partial}{\partial x_j} (\det \nabla \mathbf{Y}) \frac{\partial X_i}{\partial y_k}(\mathbf{Y}) v_k(\mathbf{Y}) + \det \nabla \mathbf{Y} \sum_{p=1}^3 \frac{\partial^2 X_i}{\partial y_k \partial y_p}(\mathbf{Y}) \frac{\partial Y_p}{\partial x_j} v_k(\mathbf{Y}) \right. \right. \\ &\quad \left. \left. + \det \nabla \mathbf{Y} \left(\frac{\partial X_i}{\partial y_k}(\mathbf{Y}) - \delta_{ik} \right) \frac{\partial v_k}{\partial y_j}(\mathbf{Y}) \right. \right. \\ &\quad \left. \left. + \det \nabla \mathbf{Y} \frac{\partial X_i}{\partial y_k}(\mathbf{Y}) \sum_{l=1}^3 \frac{\partial v_k}{\partial y_l}(\mathbf{Y}) \left([(\nabla \mathbf{X})^{-1}]_{lj}(\mathbf{Y}) - \delta_{lj} \right) \right] \right) \\ &=: E_{ij}^{(1)} + E_{ij}^{(2)} + E_{ij}^{(3)} + E_{ij}^{(4)}. \end{aligned}$$

Aplicando el Lema 2.9 se tiene

$$E_{ij}^{(1)} = \frac{\partial}{\partial x_n} \left(-\det \nabla \mathbf{Y} \operatorname{tr} (\nabla \mathbf{Y} (\nabla^2 \mathbf{X}(\mathbf{Y}) (\nabla \mathbf{Y})_{,j}) \frac{\partial X_i}{\partial y_k}(\mathbf{Y}) v_k(\mathbf{Y})) \right).$$

Así, aplicando una vez más el Lema 2.9 y usando la linealidad del operador traza deducimos

$$\begin{aligned} E_{ij}^{(1)}(\mathbf{X}) &= \frac{1}{\det \nabla \mathbf{X}} \operatorname{tr} ((\nabla \mathbf{X})^{-1} (\nabla^2 \mathbf{X} [(\nabla \mathbf{X})^{-1}]_{,j})^2 \frac{\partial X_i}{\partial y_k} v_k \\ &\quad - \frac{1}{\det \nabla \mathbf{X}} \operatorname{tr} (\nabla^2 \mathbf{Y}(\mathbf{X}) (\nabla^2 \mathbf{X} [(\nabla \mathbf{X})^{-1}]_{,j}) \frac{\partial X_i}{\partial y_k} v_k \\ &\quad - \frac{1}{\det \nabla \mathbf{X}} \operatorname{tr} ((\nabla \mathbf{X})^{-1} ((\nabla^3 \mathbf{X} [(\nabla \mathbf{X})^{-1}]_{,n}) [(\nabla \mathbf{X})^{-1}]_{,j}) \frac{\partial X_i}{\partial y_k} v_k \\ &\quad - \frac{1}{\det \nabla \mathbf{X}} \operatorname{tr} ((\nabla \mathbf{X})^{-1} (\nabla^2 \mathbf{X}) (\nabla [\nabla \mathbf{Y}]_{,j}(\mathbf{X}))) \frac{\partial X_i}{\partial y_k} v_k \\ &\quad - \frac{1}{\det \nabla \mathbf{X}} \operatorname{tr} ((\nabla \mathbf{X})^{-1} (\nabla^2 \mathbf{X} [(\nabla \mathbf{X})^{-1}]_{,j})) \sum_{p=1}^3 \frac{\partial^2 X_i}{\partial y_p \partial y_k} \frac{\partial Y_p}{\partial x_n}(\mathbf{X}) v_k \\ &\quad - \frac{1}{\det \nabla \mathbf{X}} \operatorname{tr} ((\nabla \mathbf{X})^{-1} (\nabla^2 \mathbf{X} [(\nabla \mathbf{X})^{-1}]_{,j})) \frac{\partial X_i}{\partial y_k} \sum_{p=1}^3 \frac{\partial v_k}{\partial y_p} \frac{\partial Y_p}{\partial x_n}(\mathbf{X}). \end{aligned}$$

Cálculos similares nos permiten obtener

$$\begin{aligned} E_{ij}^{(2)}(\mathbf{X}) &= -\frac{1}{\det \nabla \mathbf{X}} \operatorname{tr} ((\nabla \mathbf{X})^{-1} (\nabla^2 \mathbf{X} [(\nabla \mathbf{X})^{-1}]_{,n}) \frac{\partial^2 X_i}{\partial y_p \partial y_k} \frac{\partial Y_p}{\partial x_j}(\mathbf{X}) v_k \\ &\quad + \frac{1}{\det \nabla \mathbf{X}} \frac{\partial^3 X_i}{\partial y_q \partial y_p \partial y_k} \frac{\partial Y_q}{\partial x_n}(\mathbf{X}) \frac{\partial Y_p}{\partial x_j}(\mathbf{X}) v_k + \frac{1}{\det \nabla \mathbf{X}} \frac{\partial^2 X_i}{\partial y_p \partial y_k} \frac{\partial^2 Y_p}{\partial x_n \partial x_j}(\mathbf{X}) v_k \\ &\quad + \frac{1}{\det \nabla \mathbf{X}} \frac{\partial^2 X_i}{\partial y_p \partial y_k} \frac{\partial Y_p}{\partial x_j}(\mathbf{X}) \frac{\partial v_k}{\partial y_q} \frac{\partial Y_q}{\partial x_n}(\mathbf{X}), \end{aligned}$$

$$\begin{aligned} E_{ij}^{(3)}(\mathbf{X}) &= -\frac{1}{\det \nabla \mathbf{X}} \operatorname{tr} ((\nabla \mathbf{X})^{-1} (\nabla^2 \mathbf{X} [(\nabla \mathbf{X})^{-1}]_{,n}) \left(\frac{\partial X_i}{\partial y_k} - \delta_{ik} \right) \frac{\partial v_k}{\partial y_j} \\ &\quad + \frac{1}{\det \nabla \mathbf{X}} \frac{\partial^2 X_i}{\partial y_p \partial y_k} \frac{\partial Y_p}{\partial x_n}(\mathbf{X}) \frac{\partial v_k}{\partial y_j} + \frac{1}{\det \nabla \mathbf{X}} \left(\frac{\partial X_i}{\partial y_k} - \delta_{ik} \right) \frac{\partial^2 v_k}{\partial y_p \partial y_j} \frac{\partial Y_p}{\partial x_n}(\mathbf{X}), \end{aligned}$$

y

$$\begin{aligned}
 E_{ij}^{(4)}(\mathbf{X}) = & -\frac{1}{\det \nabla \mathbf{X}} \operatorname{tr} \left((\nabla \mathbf{X})^{-1} (\nabla^2 \mathbf{X} [(\nabla \mathbf{X})^{-1}]_{,n}) \right) \frac{\partial X_i}{\partial y_k} \sum_{l=1}^3 \frac{\partial v_k}{\partial y_l} \left(\frac{\partial Y_l}{\partial x_j}(\mathbf{X}) - \delta_{lj} \right) \\
 & + \frac{1}{\det \nabla \mathbf{X}} \frac{\partial^2 X_i}{\partial y_p \partial y_k} \frac{\partial Y_p}{\partial x_n}(\mathbf{X}) \sum_{l=1}^3 \frac{\partial v_k}{\partial y_l} \left(\frac{\partial Y_l}{\partial x_j}(\mathbf{X}) - \delta_{lj} \right) \\
 & + \frac{1}{\det \nabla \mathbf{X}} \frac{\partial X_i}{\partial y_k} \sum_{l=1}^3 \frac{\partial^2 v_k}{\partial y_p \partial y_l} \frac{\partial Y_p}{\partial x_n}(\mathbf{X}) \left(\frac{\partial Y_l}{\partial x_j}(\mathbf{X}) - \delta_{l,j} \right) \\
 & + \frac{1}{\det \nabla \mathbf{X}} \frac{\partial X_i}{\partial y_k} \sum_{l=1}^3 \frac{\partial v_k}{\partial y_l} \frac{\partial^2 Y_l}{\partial x_n \partial x_j}(\mathbf{X}).
 \end{aligned}$$

Estimemos ahora $\left\| E_{ij}^{(1)} \right\|_{L^2(L^2(\Omega_F))}$. Del Lema 2.8, los Lemas 1.13-1.17 y del hecho que

$$\|h\|_{L^2(0,T)} \leq T^{1/2} \|h\|_{L^\infty(0,T)} \quad (h \in L^\infty(0,T)), \quad (2.96)$$

deducimos

$$\begin{aligned}
 & \left\| \frac{1}{\det \nabla \mathbf{X}} \operatorname{tr} \left((\nabla \mathbf{X})^{-1} (\nabla^2 \mathbf{X} [(\nabla \mathbf{X})^{-1}]_{,j}) \right)^2 \frac{\partial X_i}{\partial y_k} v_k \right\|_{L^2(L^2(\Omega_F))} \\
 & \leq T^{1/2} \left\| \frac{1}{\det \nabla \mathbf{X}} \operatorname{tr} \left((\nabla \mathbf{X})^{-1} (\nabla^2 \mathbf{X} [(\nabla \mathbf{X})^{-1}]_{,j}) \right)^2 \frac{\partial X_i}{\partial y_k} v_k \right\|_{L^\infty(L^2(\Omega_F))}.
 \end{aligned}$$

Usando nuevamente los Lemas 2.8, 1.13-1.17 y aplicando el Lema 2.20

$$\begin{aligned}
 & \left\| \frac{1}{\det \nabla \mathbf{X}} \operatorname{tr} \left((\nabla \mathbf{X})^{-1} (\nabla^2 \mathbf{X} [(\nabla \mathbf{X})^{-1}]_{,j}) \right)^2 \frac{\partial X_i}{\partial y_k} v_k \right\|_{L^2(L^2(\Omega_F))} \\
 & \leq C(R) T^{1/2} \|(\nabla^2 \mathbf{X}) \mathbf{v}\|_{L^\infty(L^2(\Omega_F))}.
 \end{aligned}$$

Aplicando la desigualdad de Hölder, el hecho que $\mathbf{v} \in \mathcal{D}$ y una vez más el Lema 2.20 obtenemos la estimación buscada para el primer sumando de $E_{ij}^{(1)}(\mathbf{X})$:

$$\left\| \frac{1}{\det \nabla \mathbf{X}} \operatorname{tr} \left((\nabla \mathbf{X})^{-1} (\nabla^2 \mathbf{X} [(\nabla \mathbf{X})^{-1}]_{,j}) \right)^2 \frac{\partial X_i}{\partial y_k} v_k \right\|_{L^2(L^2(\Omega_F))} \leq C(R) T^{1/2} \|\mathbf{v}\|_{\mathcal{D}}.$$

La estimación para el segundo sumando de $E_{ij}^{(1)}(\mathbf{X})$ se obtiene de manera similar a lo hecho anteriormente. Para el tercer sumando tenemos que hacer un poco de cuidado ya que no nos es posible utilizar la estimación (2.96). En efecto, de los Lemas 2.8, 1.13-1.17 y 2.20 se deduce

$$\begin{aligned}
 & \left\| \frac{1}{\det \nabla \mathbf{X}} \operatorname{tr} \left((\nabla \mathbf{X})^{-1} ((\nabla^3 \mathbf{X} [(\nabla \mathbf{X})^{-1}]_{,n}) [(\nabla \mathbf{X})^{-1}]_{,j}) \right) \frac{\partial X_i}{\partial y_k} v_k \right\|_{L^2(L^2(\Omega_F))} \\
 & \leq C(R) \|(\nabla^3 \mathbf{X}) \mathbf{v}\|_{L^2(L^2(\Omega_F))}.
 \end{aligned}$$

Del Teorema fundamental del cálculo sigue que

$$\nabla^3 \mathbf{X} = \int_0^T \frac{\partial}{\partial t} (\nabla^3 \mathbf{X}) ds.$$

Aplicando la desigualdad de Cauchy-Schwarz, integrando sobre Ω y usando el Lema 2.20 se tiene

$$\int_{\Omega} |\nabla^3 \mathbf{X}|^2 d\mathbf{x} \leq C(R)T.$$

Esto nos permite concluir que

$$\begin{aligned} & \left\| \frac{1}{\det \nabla \mathbf{X}} \operatorname{tr} \left((\nabla \mathbf{X})^{-1} ((\nabla^3 \mathbf{X}) [(\nabla \mathbf{X})^{-1}]_{,n}) [(\nabla \mathbf{X})^{-1}]_{,j} \right) \frac{\partial X_i}{\partial y_k} v_k \right\|_{L^2(L^2(\Omega_F))} \\ & \leq C(R)T^{1/2} \|\mathbf{v}\|_{L^2(L^\infty(\Omega_F))} \\ & \leq C(R)T^{1/2} \|\mathbf{v}\|_{\mathcal{D}}. \end{aligned}$$

Las estimaciones para los otros sumandos de $E_{ij}^{(1)}(\mathbf{X})$ se obtienen utilizando técnicas similares a las expuestas para el primer y tercer sumando. Análogamente se realizan los cálculos de las estimaciones para $E_{ij}^{(2)}$, $E_{ij}^{(3)}$ y $E_{ij}^{(4)}$. De este modo, concluimos que

$$\left\| \frac{\partial}{\partial x_n} (E_{ij}[\mathbf{v}])(\mathbf{X}) \right\|_{L^2(0,T;L^2(\Omega_F))} \leq C(R)T^{1/2} \|\mathbf{v}\|_{\mathcal{D}},$$

lo que implica

$$\left\| \frac{\partial}{\partial y_m} (E_{ij}[\mathbf{v}])(\mathbf{X}) \right\|_{L^2(0,T;L^2(\Omega_F))} \leq C(R)T^{1/2} \|\mathbf{v}\|_{\mathcal{D}}.$$

Esto concluye la demostración del Lema 2.22. □

Lema 2.23 *Supongamos que $\mathbf{v} \in \mathcal{D}$ y $q \in L^2(0, T; H^1(\Omega_F))$. Entonces existe una constante positiva $C(R)$ tal que*

- (i) $\|[\mathbf{M}\mathbf{v}]\|_{L^2(0,T;L^2(\Omega_F))} \leq C(R)T^{1/2} \|\mathbf{v}\|_{\mathcal{D}},$
- (ii) $\|[\mathbf{L}\mathbf{v}] - \Delta \mathbf{v}\|_{L^2(0,T;L^2(\Omega_F))} \leq C(R)T^{1/2} \|\mathbf{v}\|_{\mathcal{D}},$
- (iii) $\|[\mathbf{N}\mathbf{v}]\|_{L^2(0,T;L^2(\Omega_F))} \leq C(R)T^{1/4} \|\mathbf{v}\|_{\mathcal{D}}^2,$
- (iv) $\|[\mathbf{G}q] - \nabla q\|_{L^2(0,T;L^2(\Omega_F))} \leq C(R)T^{1/2} \|q\|_{L^2(0,T;H^1(\Omega_F))},$
- (v) $\|[\mathbf{G}_0(\mathbf{v}, q)]\|_{L^2(0,T;H^1(\Omega_F))} \leq C(R)T^{1/2} [1 + \|\mathbf{v}\|_{\mathcal{D}} + \|q\|_{L^2(0,T;H^1(\Omega_F))}].$

Donde M , L , N , G y G_0 están definidos por (2.42)-(2.45) y (2.53), respectivamente; y aparecen, en el lado derecho de nuestro problema lineal asociado (2.62)-(2.63), en la definición de \mathbf{f} y \mathbf{F} (ver (2.55),(2.52) y (2.61)).

Dem. Por simplicidad de notación las normas de los espacios $L^r(0, T; L^s(\Omega_F))$ y $\mathbf{L}^r(0, T; \mathbf{L}^s(\Omega_F))$ las denotaremos por

$$\|\cdot\|_{L^r(L^s(\Omega_F))} \quad \text{y} \quad \|\cdot\|_{\mathbf{L}^r(\mathbf{L}^s(\Omega_F))}$$

respectivamente. Similarmente, escribiremos las normas de los otros espacios de funciones que dependen de la variable tiempo y de la variable espacial, omitiendo el dominio de la variable tiempo.

Usando la definición de M dada por (2.42), y realizando algunos cálculos, tenemos

$$\begin{aligned} [M\mathbf{v}]_i = & -\operatorname{tr} \left((\nabla \mathbf{X})^{-1} \left(\frac{\partial \nabla \mathbf{X}}{\partial t} + (\nabla^2 \mathbf{X}) \frac{\partial \mathbf{Y}}{\partial t}(\mathbf{X}) \right) \right) \frac{\partial X_i}{\partial y_k} v_k + \sum_{k=1}^3 \frac{\partial^2 X_i}{\partial t \partial y_k} v_k \\ & + \sum_{k,l=1}^3 \frac{\partial^2 X_i}{\partial y_l \partial y_k} \frac{\partial Y_l}{\partial t}(\mathbf{X}) v_k + \sum_{k,l=1}^3 \frac{\partial X_i}{\partial y_k} \frac{\partial v_k}{\partial y_l} \frac{\partial Y_l}{\partial t}(\mathbf{X}) + \sum_{k=1}^3 \left(\frac{\partial X_i}{\partial y_k} - \delta_{ik} \right) \frac{\partial v_k}{\partial t}. \end{aligned} \quad (2.97)$$

Estimemos el primer término de $[M\mathbf{v}]_i$:

$$\begin{aligned} & \left\| \operatorname{tr} \left((\nabla \mathbf{X})^{-1} \left(\frac{\partial \nabla \mathbf{X}}{\partial t} + (\nabla^2 \mathbf{X}) \frac{\partial \mathbf{Y}}{\partial t}(\mathbf{X}) \right) \right) \frac{\partial X_i}{\partial y_k} v_k \right\|_{L^2(L^2(\Omega_F))} \\ & \leq T^{1/2} \left\| (\nabla \mathbf{X})^{-1} \left(\frac{\partial \nabla \mathbf{X}}{\partial t} + (\nabla^2 \mathbf{X}) \frac{\partial \mathbf{Y}}{\partial t}(\mathbf{X}) \right) \right\|_{L^\infty(L^\infty(\Omega_F))} \left\| \frac{\partial X_i}{\partial y_k} \right\|_{L^\infty(L^\infty(\Omega_F))} \|v_k\|_{L^\infty(H^1(\Omega_F))}. \end{aligned}$$

La desigualdad de arriba combinada con el Lema 2.20 establecen que

$$\left\| \operatorname{tr} \left((\nabla \mathbf{X})^{-1} \left(\frac{\partial \nabla \mathbf{X}}{\partial t} + (\nabla^2 \mathbf{X}) \frac{\partial \mathbf{Y}}{\partial t}(\mathbf{X}) \right) \right) \frac{\partial X_i}{\partial y_k} v_k \right\|_{L^2(L^2(\Omega_F))} \leq C(R)T^{1/2} \|\mathbf{v}\|_{\mathcal{D}}.$$

Los tres términos siguientes de (2.97) son estimados de manera similar. Para el último sumando, escribimos

$$\begin{aligned} \left\| \left(\frac{\partial X_i}{\partial y_k} - \delta_{ik} \right) \frac{\partial v_k}{\partial t} \right\|_{L^2(L^2(\Omega_F))} & \leq \|\nabla \mathbf{X} - \mathbf{Id}\|_{L^\infty(L^\infty(\Omega_F))} \left\| \frac{\partial v_k}{\partial t} \right\|_{L^2(L^2(\Omega_F))} \\ & \leq C(R)T \|\mathbf{v}\|_{\mathcal{D}}, \end{aligned}$$

donde la última desigualdad es obtenida gracias al Lema 2.20. Todas estas estimaciones implican (i).

Ahora, estimamos los términos que aparecen en la expresión (2.43) de $[L\mathbf{v}]$. En primer lugar,

$$\begin{aligned} \left\| \frac{\partial^2 v_i}{\partial y_j \partial y_l} \left([(\nabla \mathbf{X})^{-1}]_{lj} - \delta_{lj} \right) \right\|_{L^2(L^2(\Omega_F))} & \leq \|(\nabla \mathbf{X})^{-1} - \mathbf{Id}\|_{L^\infty(L^\infty(\Omega_F))} \|v_i\|_{L^2(H^2(\Omega_F))} \\ & \leq C(R)T^{1/2} \|\mathbf{v}\|_{\mathcal{D}}. \end{aligned}$$

Para el segundo término de $[\mathbf{L}\mathbf{v}]$, un corto cálculo muestra que

$$(\det \nabla \mathbf{X}) \left[\frac{\partial}{\partial x_j} (\det \nabla \mathbf{Y}) \right] (\mathbf{X}) \frac{\partial v_i}{\partial y_j} = - \operatorname{tr} ((\nabla \mathbf{X})^{-1} (\nabla^2 \mathbf{X}) (\nabla \mathbf{X})^{-1}) \frac{\partial v_i}{\partial y_j},$$

y entonces estimamos este término como el primer término de $[\mathbf{M}\mathbf{v}]$. Usando los Lemas 2.20 y 2.22 obtenemos la siguiente estimación para el último término de $[\mathbf{L}\mathbf{v}]$:

$$\left\| (\det \nabla \mathbf{X}) \left[\frac{\partial}{\partial x_j} (E_{ij}[\mathbf{v}]) \right] (\mathbf{X}) \right\|_{L^2(L^2(\Omega_F))} \leq C(R) T^{1/2} \|\mathbf{v}\|_{\mathcal{D}}. \quad (2.98)$$

Estas estimaciones permiten obtener **(ii)**.

A continuación, estimamos cada término en la expresión (2.44) de $[\mathbf{N}\mathbf{v}]$. Ya que

$$\frac{\partial v_i}{\partial y_j} \in L^\infty(0, T; L^2(\Omega_F)) \cap L^2(0, T; H^1(\Omega_F)),$$

podemos aplicar el teorema de interpolación de Ehrling-Browder (ver [1, pág. 79]), para obtener

$$\left\| \frac{\partial v_i}{\partial y_j} \right\|_{H^{1/2}(\Omega_F)} \leq C \left\| \frac{\partial v_i}{\partial y_j} \right\|_{H^1(\Omega_F)}^{1/2} \left\| \frac{\partial v_i}{\partial y_j} \right\|_{L^2(\Omega_F)}^{1/2},$$

de lo que se deduce $\frac{\partial v_i}{\partial y_j} \in L^4(0, T; H^{1/2}(\Omega))$. Luego, usando los teoremas de inyección de Sobolev (ver [1, pág.217]), podemos concluir que $\frac{\partial v_i}{\partial y_j} \in L^4(0, T; L^3(\Omega_F))$. Además,

$$\left\| \frac{\partial v_i}{\partial y_j} \right\|_{L^4(L^3(\Omega_F))} \leq C \|\mathbf{v}\|_{\mathcal{D}}.$$

Por lo tanto, usando la desigualdad Hölder y el Lema 2.20, deducimos

$$\begin{aligned} \left\| \frac{1}{\det \nabla \mathbf{X}} \sum_{j=1}^3 \frac{\partial v_i}{\partial y_j} \sum_{m=1}^3 \frac{\partial X_j}{\partial y_m} v_m \right\|_{L^2(L^2(\Omega_F))} &\leq T^{1/4} \left\| \frac{1}{\det \nabla \mathbf{X}} \sum_{j=1}^3 \frac{\partial v_i}{\partial y_j} \sum_{m=1}^3 \frac{\partial X_j}{\partial y_m} v_m \right\|_{L^4(L^2(\Omega_F))} \\ &\leq \sum_{j,m} T^{1/4} \left\| \frac{\partial v_i}{\partial y_j} \right\|_{L^4(L^3(\Omega_F))} \|v_m\|_{L^\infty(L^6(\Omega_F))} \\ &\leq C(R) T^{1/4} \|\mathbf{v}\|_{\mathcal{D}}^2. \end{aligned}$$

Aplicando los Lemas 2.20 y 2.22, se tiene

$$\begin{aligned} \left\| \sum_{j=1}^3 E_{ij}[\mathbf{v}](\mathbf{X}) \sum_{m=1}^3 \frac{\partial X_j}{\partial y_m} v_m \right\|_{L^2(L^2(\Omega_F))} &\leq C(R) \|E_{ij}[\mathbf{v}](\mathbf{X})\|_{L^2(L^3)} \|\mathbf{v}\|_{L^\infty(L^6(\Omega_F))} \\ &\leq C(R) T^{1/2} \|\mathbf{v}\|_{\mathcal{D}}^2. \end{aligned}$$

Así, hemos probado **(iii)**.

Ahora, estimamos $\|[\mathbf{G}q] - \nabla q\|_{\mathbf{L}^2(\mathbf{L}^2(\Omega_F))}$ (para la definición de \mathbf{G} , ver (2.45)). Algunos cálculos nos permiten obtener la siguiente desigualdad

$$\begin{aligned} \left\| (\det \nabla \mathbf{X}) \frac{\partial}{\partial x_i} (\det \nabla \mathbf{Y})(\mathbf{X})q \right\|_{\mathbf{L}^2(\mathbf{L}^2(\Omega_F))} &= \left\| \operatorname{tr} ((\nabla \mathbf{X})^{-1}(\nabla^2 \mathbf{X})(\nabla \mathbf{X})^{-1})q \right\|_{\mathbf{L}^2(\mathbf{L}^2(\Omega_F))} \\ &\leq C(R)T^{1/2}\|q\|_{\mathbf{L}^2(\mathbf{H}^1(\Omega_F))}. \end{aligned} \quad (2.99)$$

Finalmente, usando nuevamente el Lema 2.20

$$\begin{aligned} \left\| \sum_{l=1}^3 \frac{\partial q}{\partial y_l} ([(\nabla \mathbf{X})^{-1}]_{li} - \delta_{li}) \right\|_{\mathbf{L}^2(\mathbf{L}^2(\Omega_F))} &\leq \|(\nabla \mathbf{X})^{-1} - \mathbf{Id}\|_{\mathbf{L}^\infty(\mathbf{L}^\infty(\Omega_F))} \|q\|_{\mathbf{L}^2(\mathbf{H}^1(\Omega_F))} \\ &\leq C(R)T^{1/2}\|q\|_{\mathbf{L}^2(\mathbf{H}^1(\Omega_F))}. \end{aligned}$$

Por lo tanto,

$$\|[\mathbf{G}q] - \nabla q\|_{\mathbf{L}^2(\mathbf{L}^2(\Omega_F))} \leq C(R)T^{1/2}\|q\|_{\mathbf{L}^2(\mathbf{H}^1(\Omega_F))}.$$

Para concluir con la demostración, probemos la desigualdad (\mathbf{v}) (ver (2.53)). Estimemos el primer sumando. Del Lema 2.20 deducimos

$$\begin{aligned} \|\boldsymbol{\sigma}(\mathbf{v}, q)((\nabla \mathbf{X})^{-t} - \mathbf{Id})\|_{\mathbf{L}^2(\mathbf{H}^1(\Omega_F))} &\leq \|(\nabla \mathbf{X})^{-t} - \mathbf{Id}\|_{\mathbf{L}^\infty(\mathbf{H}^2(\Omega_F))} \|\boldsymbol{\sigma}(\mathbf{v}, q)\|_{\mathbf{L}^2(\mathbf{H}^1(\Omega_F))} \\ &\leq C(R)T^{1/2} (\|\mathbf{v}\|_{\mathcal{D}} + \|q\|_{\mathbf{L}^2(\mathbf{H}^1(\Omega_F))}). \end{aligned}$$

Para el segundo término, usando el Lema 2.21 y la desigualdad (2.95), tenemos

$$\|\boldsymbol{\sigma}(\mathbf{W}_i, \pi_i)\|_{\mathbf{L}^2(\mathbf{H}^1(\Omega_F))} \leq C(R)T^{1/2}.$$

De manera similar a lo hecho para estimar los términos de $[\mathbf{L}\mathbf{v}]$, usando el Lema 2.20 y la estimación (2.98), deducimos

$$\|2\nu(\mathbf{E}[\mathbf{v}] + (\mathbf{E}[\mathbf{v}])^T)(\mathbf{X}) \operatorname{Cof}(\nabla \mathbf{X})\|_{\mathbf{L}^2(\mathbf{H}^1(\Omega_F))} \leq C(R)T^{1/2}\|\mathbf{v}\|_{\mathcal{D}}.$$

Aplicando el Lema 2.21, usando (2.77) y cálculos similares como en los términos anteriores, se obtiene

$$\left\| 2\nu \sum_{i=1}^{N_0} \beta_i (\mathbf{E}[\mathbf{W}_i] + (\mathbf{E}[\mathbf{W}_i])^T)(\mathbf{X}) \operatorname{Cof}(\nabla \mathbf{X}) \right\|_{\mathbf{L}^2(\mathbf{H}^1(\Omega_F))} \leq C(R)T^{1/2}.$$

Esto completa la demostración del Lema 2.23. □

Ahora estamos en posición de probar el Teorema 2.18.

Dem. (Demostración del Teorema 2.18)

Recordemos que

$$\begin{aligned} \mathbf{F} = & - \sum_{i=1}^{N_0} \beta'_i \mathbf{W}_i - \sum_{i=1}^{N_0} \beta_i \mathbf{W}'_i - \sum_{i=1}^{N_0} [\mathbf{M}(\beta_i \mathbf{W}_i)] + \nu \sum_{i=1}^{N_0} [\mathbf{L}(\beta_i \mathbf{W}_i)] - \sum_{i=1}^{N_0} [\mathbf{G}(\beta_i \pi_i)] \\ & - \left[\mathbf{N} \left(\mathbf{w} + \sum_{i=1}^{N_0} \beta_i \mathbf{W}_i \right) \right] - [\mathbf{M}\mathbf{w}] + \nu[(\mathbf{L} - \Delta)\mathbf{w}] + [(\nabla - \mathbf{G})\pi]. \end{aligned}$$

Primero, notemos que de (2.77) y (2.93) se tiene

$$\begin{aligned} \left\| \sum_{i=1}^{N_0} \beta'_i \mathbf{W}_i \right\|_{\mathbf{L}^2(\mathbf{L}^2(\Omega_F))} & \leq \|\beta\|_{[\mathcal{H}^1(0,T)]^{N_0}} \sum_{i=1}^{N_0} \|\mathbf{W}_i\|_{\mathbf{L}^\infty(\mathbf{H}^2(\Omega_F))} \\ & \leq C(R)T^{1/2}. \end{aligned}$$

El segundo término de \mathbf{F} es acotado de manera similar aplicando (2.77) y (2.91)

$$\begin{aligned} \left\| \sum_{i=1}^{N_0} \beta_i \mathbf{W}'_i \right\|_{\mathbf{L}^2(\mathbf{L}^2(\Omega_F))} & \leq \|\beta\|_{[L^\infty(0,T)]^{N_0}} \sum_{i=1}^{N_0} \|\mathbf{W}_i\|_{\mathcal{H}^1(\mathbf{L}^2(\Omega_F))} \\ & \leq C(R)T^{1/2}. \end{aligned}$$

Gracias al Lema 2.23 (i), (2.77) y (2.91), tenemos

$$\begin{aligned} \left\| \sum_{i=1}^{N_0} [\mathbf{M}(\beta_i \mathbf{W}_i)] \right\|_{\mathbf{L}^2(\mathbf{L}^2(\Omega_F))} & \leq C(R)T^{1/2} \left\| \sum_{i=1}^{N_0} \beta_i \mathbf{W}_i \right\|_{\mathcal{D}} \\ & \leq C(R)T^{1/2} \|\beta\|_{[\mathcal{H}^1(0,T)]^{N_0}} \sum_{i=1}^{N_0} \|\mathbf{W}_i\|_{\mathcal{H}^1(\mathbf{H}^2(\Omega_F))} \\ & \leq C(R)T. \end{aligned}$$

Del Lema 2.23 (ii) y (iv), y las estimaciones (2.77) y (2.91), se tiene

$$\begin{aligned} & \left\| \nu \sum_{i=1}^{N_0} [\mathbf{L}(\beta_i \mathbf{W}_i)] - \sum_{i=1}^{N_0} [\mathbf{G}(\beta_i \pi_i)] \right\|_{\mathbf{L}^2(\mathbf{L}^2(\Omega_F))} \\ & \leq \left\| \nu \sum_{i=1}^{N_0} ([\mathbf{L}(\beta_i \mathbf{W}_i)] - \beta_i \Delta \mathbf{W}_i) \right\|_{\mathbf{L}^2(\mathbf{L}^2(\Omega_F))} + \left\| \sum_{i=1}^{N_0} (\nabla(\beta_i \pi_i) - [\mathbf{G}(\beta_i \pi_i)]) \right\|_{\mathbf{L}^2(\mathbf{L}^2(\Omega_F))} \\ & \leq C(R)T^{1/2} \left\| \sum_{i=1}^{N_0} \beta_i \mathbf{W}_i \right\|_{\mathcal{D}} + C(R)T^{1/2} \left\| \sum_{i=1}^{N_0} \beta_i \pi_i \right\|_{\mathbf{L}^2(\mathbf{H}^1(\Omega_F))} \\ & \leq C(R)T. \end{aligned}$$

De manera análoga, usando el Lema 2.23 (iii), (2.77) y (2.91) deducimos

$$\begin{aligned} \left\| \left[\mathbf{N} \left(\mathbf{w} + \sum_{i=1}^{N_0} \beta_i \mathbf{W}_i \right) \right] \right\|_{\mathbf{L}^2(\mathbf{L}^2(\Omega_F))} &\leq C(R)T^{1/4} \left\| \mathbf{w} + \sum_{i=1}^{N_0} \beta_i \mathbf{W}_i \right\|_{\mathcal{D}}^2 \\ &\leq C(R)T^{1/4} \left(\|\mathbf{w}\|_{\mathcal{D}}^2 + \|\boldsymbol{\beta}\|_{[\mathcal{H}^1(0,T)]^{N_0}}^2 \sum_{i=1}^{N_0} \|\mathbf{W}_i\|_{\mathcal{H}^1(\mathbf{H}^2(\Omega_F))}^2 \right) \\ &\leq C(R)T^{1/4}. \end{aligned}$$

Más aún, usando una vez más el Lema 2.23 (i), (ii), (iv) y (2.77), obtenemos

$$\begin{aligned} \|-[M\mathbf{w}] + \nu[(\mathbf{L} - \Delta)\mathbf{w}] + [(\nabla - \mathbf{G})\pi]\|_{\mathbf{L}^2(\mathbf{L}^2(\Omega_F))} &\leq C(R)T^{1/2} (\|\mathbf{w}\|_{\mathcal{D}} + \|\pi\|_{L^2(\mathbf{H}^1(\Omega_F))}) \\ &\leq C(R)T^{1/2}. \end{aligned}$$

Todas estas desigualdades implican que

$$\|\mathbf{F}\|_{\mathbf{L}^2(0,T;\mathbf{L}^2(\Omega_F))} \leq C(R)T^{1/4}. \quad (2.100)$$

Calculemos ahora la estimación para \mathbf{f} que está definida por (2.55). En primer lugar, notar que por (2.17), el Lema 2.10 y la desigualdad (2.90) se tiene que

$$\|\widehat{\boldsymbol{\xi}}_i - \boldsymbol{\xi}_i\|_{L^\infty(\mathbf{H}^3(\Omega_S))} \leq C(R)T^{1/2}.$$

Así, deducimos las siguientes desigualdades

$$\begin{aligned} \left\| \sum_{j=1}^{N_0} \beta'_j \int_{\Omega_S} (\widehat{\boldsymbol{\xi}}_j - \boldsymbol{\xi}_j) \cdot \boldsymbol{\xi}_i \, d\mathbf{y} \right\|_{L^2(0,T)} &\leq C(R)T^{1/2} \|\boldsymbol{\beta}'\|_{[L^2(0,T)]^{N_0}} \\ &\leq C(R)T^{1/2}, \\ \left\| \sum_{j=1}^{N_0} \beta'_j \int_{\Omega_S} \widehat{\boldsymbol{\xi}}_j \cdot (\widehat{\boldsymbol{\xi}}_i - \boldsymbol{\xi}_i) \, d\mathbf{y} \right\|_{L^2(0,T)} &\leq C(R)T^{1/2} \|\boldsymbol{\beta}'\|_{[L^2(0,T)]^{N_0}} \\ &\leq C(R)T^{1/2}, \end{aligned}$$

y

$$\begin{aligned} \left\| \int_{\partial\Omega_S} \boldsymbol{\sigma}(\mathbf{w}, \pi) \mathbf{n}_y \cdot (\widehat{\boldsymbol{\xi}}_i - \boldsymbol{\xi}_i) \, d\gamma_y \right\|_{L^2(0,T)} &\leq C(R)T^{1/2} \|\boldsymbol{\sigma}(\mathbf{w}, \pi)\|_{L^2(\mathbf{H}^1(\Omega_F))} \\ &\leq C(R)T^{1/2}. \end{aligned}$$

Para el segundo sumando se tiene

$$\begin{aligned} \left\| \sum_{j=1}^{N_0} \beta_j \int_{\Omega_S} \frac{\partial}{\partial t} (\widehat{\boldsymbol{\xi}}_j) \cdot \widehat{\boldsymbol{\xi}}_i \, d\mathbf{y} \right\|_{L^2(0,T)} &\leq C(R) \|\boldsymbol{\beta}\|_{[L^2(0,T)]^{N_0}} \\ &\leq C(R)T^{1/2}. \end{aligned}$$

Por otro lado,

$$\left\| \int_{\Omega_S} \varepsilon(\boldsymbol{\xi}) : \varepsilon(\widehat{\boldsymbol{\xi}}_i) \, d\mathbf{y} \right\|_{L^2(0,T)} \leq C(R)T \|\boldsymbol{\beta}\|_{[L^2(0,T)]^{N_0}} \leq C(R)T^{3/2}.$$

Finalmente, usando el Lema 2.23 (v)

$$\left\| \int_{\partial\Omega_S} \mathbf{G}_0[\mathbf{w}, \pi] \cdot \widehat{\boldsymbol{\xi}}_i \, d\gamma_{\mathbf{y}} \right\|_{L^2(0,T)} \leq C(R)T^{1/2},$$

y así

$$\|\mathbf{f}\|_{[L^2(0,T)]^{N_0}} \leq C(R)T^{1/2}.$$

La demostración del Teorema 2.18 se concluye combinando la ecuación de arriba con (2.100). \square

2.10. Estimación de la diferencia de los coeficientes

Esta sección está dedicada a la demostración del Teorema 2.19. Más precisamente, estimamos las diferencias $\mathbf{F}^{(1)} - \mathbf{F}^{(2)}$ y $\mathbf{f}^{(1)} - \mathbf{f}^{(2)}$. Durante toda esta sección, para $k \in \{1, 2\}$ fijamos $(\mathbf{w}^{(k)}, \pi^{(k)}, \boldsymbol{\beta}^{(k)})$ satisfaciendo

$$\left\| \mathbf{w}^{(k)} \right\|_{\mathcal{D}} + \left\| \nabla \pi^{(k)} \right\|_{L^2(0,T; L^2(\Omega_F))} + \left\| \boldsymbol{\beta}^{(k)} \right\|_{[\mathcal{H}^1(0,T)]^{N_0}} \leq R, \quad (2.101)$$

donde R es una constante positiva fija (ver (2.75)). Aquí $\mathbf{f}^{(k)}$ y $\mathbf{F}^{(k)}$ están definidas por (2.55) y (2.61). Más precisamente, asumimos (2.69) y usando estas familias de funciones podemos definir $\alpha_i^{(k)}$ ($i = 0, \dots, N_0$) por (2.68) y $\boldsymbol{\xi}^{(k)}$, $\widehat{\boldsymbol{\xi}}_i^{(k)}$, $\mathbf{X}^{(k)}$, $\widehat{\boldsymbol{\eta}}_i^{(k)}$, $(\mathbf{W}_i^{(k)}, \pi_i^{(k)})$ por las fórmulas (2.10), (2.17), (2.25), (2.47), y (2.48) como en el comienzo de la Sección 2.8.

En las estimaciones siguientes, las constantes $C(R)$ que aparecen pueden depender de R , de la geometría del dominio, de ν , N_0 , $\{\boldsymbol{\xi}_i\}_{i=0}^{N_0}$, y de T . Si ellas dependen del tiempo T , esta dependencia es de manera no decreciente. Similarmente, las constantes C son independientes de R , pero, pueden depender de la geometría, de ν , N_0 , $\{\boldsymbol{\xi}_i\}_{i=0}^{N_0}$, y de T . Si ellas dependen de T , lo hacen de manera no decreciente.

Recordemos que de las suposiciones anteriores y del Lema 2.8, para $k \in \{1, 2\}$, $\mathbf{X}^{(k)} \in \mathbf{H}^2(0, T; \mathbf{H}^3(\Omega))$, $\mathbf{Y}^{(k)} \in \mathbf{L}^\infty(0, T; \mathbf{H}^3(\Omega)) \cap \mathbf{W}^{1,\infty}(0, T; \mathbf{H}^2(\Omega)) \cap \mathbf{H}^2(0, T; \mathbf{H}^1(\Omega))$ y $(\nabla \mathbf{X}^{(k)})^{-1} \in \mathbf{H}^2(0, T; \mathbf{H}^2(\Omega))$.

Primero estimamos las diferencias de las aplicaciones \mathbf{X} e \mathbf{Y} :

Lema 2.24 Sean $\{\beta_i^{(k)}\}_{i=1}^{N_0}$, ($k \in \{1, 2\}$) satisfaciendo las condiciones de arriba. Entonces tenemos las siguientes estimaciones

$$\begin{aligned} & \left\| \mathbf{X}^{(1)} - \mathbf{X}^{(2)} \right\|_{\mathbf{W}^{1,\infty}(0,T;\mathbf{H}^3(\Omega))} + \left\| \mathbf{Y}^{(1)} - \mathbf{Y}^{(2)} \right\|_{\mathbf{L}^\infty(0,T;\mathbf{H}^3(\Omega))} \\ & + \left\| \frac{\partial (\mathbf{Y}^{(1)} - \mathbf{Y}^{(2)})}{\partial t} \right\|_{\mathbf{L}^\infty(0,T;\mathbf{H}^2(\Omega))} + \left\| \frac{\partial^2 (\mathbf{Y}^{(1)} - \mathbf{Y}^{(2)})}{\partial t^2} \right\|_{\mathbf{L}^2(0,T;\mathbf{H}^1(\Omega))} \\ & \leq C(R)T^{1/2} \left\| \beta^{(1)} - \beta^{(2)} \right\|_{[\mathcal{H}^1(0,T)]^{N_0}}. \end{aligned}$$

Dem. La demostración es bastante similar a la demostración del Lema 2.20 de manera que sólo precisaremos los principales cambios. Usando que la aplicación ϕ del Lema 2.1 es de clase C^∞ , deducimos que existe una constante positiva C tal que

$$\left\| \alpha_0^{(1)} - \alpha_0^{(2)} \right\|_{H^2(0,T)} \leq C \left\| \alpha^{(1)} - \alpha^{(2)} \right\|_{[H^2(0,T)]^{N_0}}.$$

Por consiguiente, ya que $\alpha^{(1)}(0) = \alpha^{(2)}(0)$

$$\begin{aligned} \left\| \mathcal{E}(\xi^{(1)}) - \mathcal{E}(\xi^{(2)}) \right\|_{\mathbf{L}^\infty(0,T;\mathbf{L}^\infty(\Omega))} & \leq C \left\| \alpha^{(1)} - \alpha^{(2)} \right\|_{[L^\infty(0,T)]^{N_0}} \\ & \leq CT^{1/2} \left\| \beta^{(1)} - \beta^{(2)} \right\|_{[\mathcal{H}^1(0,T)]^{N_0}}. \end{aligned}$$

Por lo tanto, escribiendo

$$\mathbf{Y}^{(k)}(\mathbf{x}) = -\mathcal{E}(\xi^{(k)})\left(\mathbf{Y}^{(k)}(\mathbf{x})\right) + \mathbf{x},$$

para $k = 1, 2$; podemos estimar $\mathbf{Y}^{(1)} - \mathbf{Y}^{(2)}$:

$$\begin{aligned} \left\| \mathbf{Y}^{(1)} - \mathbf{Y}^{(2)} \right\|_{\mathbf{L}^\infty(0,T;\mathbf{L}^\infty(\Omega))} & \leq \frac{\left\| \mathcal{E}(\xi^{(1)}) - \mathcal{E}(\xi^{(2)}) \right\|_{\mathbf{L}^\infty(0,T;\mathbf{L}^\infty(\Omega))}}{1 - \left\| \mathcal{E}(\xi^{(2)}) \right\|_{\mathbf{L}^\infty(0,T;\mathbf{W}^{1,\infty}(\Omega))}} \\ & \leq \frac{CT \left\| \beta^{(1)} - \beta^{(2)} \right\|_{[\mathcal{H}^1(0,T)]^{N_0}}}{1 - \left\| \mathcal{E}(\xi^{(2)}) \right\|_{\mathbf{L}^\infty(0,T;\mathbf{W}^{1,\infty}(\Omega))}}. \end{aligned}$$

Las otras estimaciones para \mathbf{Y} son probadas usando la estimación anterior. \square

Finalmente, usando el lema anterior, podemos probar los siguientes resultados. Ya que sus demostraciones son similares a la demostraciones de los Lemas 2.20 y 2.23 (ver también [69]), las omitimos.

Lema 2.25 *Con las suposiciones de arriba, tenemos el siguiente resultado de regularidad: existe una constante positiva $C(R)$ tal que*

$$\left\| \text{Cof} \left(\nabla \mathbf{X}^{(1)} \right) - \text{Cof} \left(\nabla \mathbf{X}^{(2)} \right) \right\|_{\mathbf{W}^{1,\infty}(0,T;\mathbf{H}^2(\Omega))} \leq C(R)T^{1/2} \left\| \boldsymbol{\beta}^{(1)} - \boldsymbol{\beta}^{(2)} \right\|_{[\mathcal{H}^1(0,T)]^{N_0}},$$

y para todo $1 \leq i \leq N_0$ se tiene

$$\left\| \widehat{\boldsymbol{\xi}}_i^{(1)} - \widehat{\boldsymbol{\xi}}_i^{(2)} \right\|_{\mathbf{W}^{1,\infty}(0,T;\mathbf{H}^3(\Omega_S))} \leq C(R)T^{1/2} \left\| \boldsymbol{\beta}^{(1)} - \boldsymbol{\beta}^{(2)} \right\|_{[\mathcal{H}^1(0,T)]^{N_0}},$$

y

$$\left\| \widehat{\boldsymbol{\eta}}_i^{(1)} - \widehat{\boldsymbol{\eta}}_i^{(2)} \right\|_{\mathbf{W}^{1,\infty}(0,T;\mathbf{H}^2(\Omega_S))} \leq C(R)T^{1/2} \left\| \boldsymbol{\beta}^{(1)} - \boldsymbol{\beta}^{(2)} \right\|_{[\mathcal{H}^1(0,T)]^{N_0}}.$$

Lema 2.26 *Sean $\mathbf{v} \in \mathcal{D}$ y $q \in L^2(0,T;H^1(\Omega_F))$. Entonces existe una constante positiva $C(R)$ tal que*

- (i) $\left\| \left[\mathbf{M}^{(1)} \mathbf{v} \right] - \left[\mathbf{M}^{(2)} \mathbf{v} \right] \right\|_{\mathbf{L}^2(0,T;\mathbf{L}^2(\Omega_F))} \leq C(R)T^{1/2} \|\mathbf{v}\|_{\mathcal{D}} \left\| \boldsymbol{\beta}^{(1)} - \boldsymbol{\beta}^{(2)} \right\|_{[\mathcal{H}^1(0,T)]^{N_0}},$
- (ii) $\left\| \left[\mathbf{L}^{(1)} \mathbf{v} \right] - \left[\mathbf{L}^{(2)} \mathbf{v} \right] \right\|_{\mathbf{L}^2(0,T;\mathbf{L}^2(\Omega_F))} \leq C(R)T^{1/2} \|\mathbf{v}\|_{\mathcal{D}} \left\| \boldsymbol{\beta}^{(1)} - \boldsymbol{\beta}^{(2)} \right\|_{[\mathcal{H}^1(0,T)]^{N_0}},$
- (iii) $\left\| \left[\mathbf{G}^{(1)} q \right] - \left[\mathbf{G}^{(2)} q \right] \right\|_{\mathbf{L}^2(0,T;\mathbf{L}^2(\Omega_F))} \leq C(R)T^{1/2} \|q\|_{L^2(0,T;H^1(\Omega_F))} \left\| \boldsymbol{\beta}^{(1)} - \boldsymbol{\beta}^{(2)} \right\|_{[\mathcal{H}^1(0,T)]^{N_0}},$
- (iv) $\left\| \mathbf{G}_0^{(1)}[\mathbf{v}, q] - \mathbf{G}_0^{(2)}[\mathbf{v}, q] \right\|_{\mathbf{L}^2(0,T;\mathbf{H}^1(\Omega_F))} \leq C(R)T^{1/2} \left(\|\mathbf{v}\|_{\mathcal{D}} + \|q\|_{L^2(0,T;H^1(\Omega_F))} + \left\| \boldsymbol{\beta}^{(1)} - \boldsymbol{\beta}^{(2)} \right\|_{[\mathcal{H}^1(0,T)]^{N_0}} \right).$

Además se tiene la siguiente consecuencia del Lema 2.24:

Lema 2.27 *Sean $\mathbf{v}^{(1)}, \mathbf{v}^{(2)} \in \mathcal{D}$. Entonces existe una constante positiva $C(R)$ tal que*

$$\begin{aligned} & \left\| \left[\mathbf{N}^{(1)} \mathbf{v}^{(1)} \right] - \left[\mathbf{N}^{(2)} \mathbf{v}^{(2)} \right] \right\|_{\mathbf{L}^2(0,T;\mathbf{L}^2(\Omega_F))} \\ & \leq C(R)T^{1/4} \left(\|\mathbf{v}^{(1)}\|_{\mathcal{D}} + \|\mathbf{v}^{(2)}\|_{\mathcal{D}} \right) \left(\left(\|\mathbf{v}^{(1)}\|_{\mathcal{D}} + \|\mathbf{v}^{(2)}\|_{\mathcal{D}} \right) \left\| \boldsymbol{\beta}^{(1)} - \boldsymbol{\beta}^{(2)} \right\|_{[\mathcal{H}^1(0,T)]^{N_0}} + \|\mathbf{v}^{(1)} - \mathbf{v}^{(2)}\|_{\mathcal{D}} \right). \end{aligned}$$

Ahora estamos en condiciones de realizar la prueba del Teorema 2.19.

Dem.(Demostración del Teorema 2.19)

Sean $(\mathbf{w}^{(1)}, \pi^{(1)}, \boldsymbol{\beta}^{(1)})$, $(\mathbf{w}^{(2)}, \pi^{(2)}, \boldsymbol{\beta}^{(2)})$ satisfaciendo (2.101). Para $k = 1, 2$, definimos $\mathbf{f}^{(k)}$ y $\mathbf{F}^{(k)}$ por (2.55) y (2.61) respectivamente; esto es,

$$\begin{aligned}
 f_i^{(k)} = & - \sum_{j=1}^{N_0} \beta_j^{(k)'} \int_{\Omega_S} \left(\widehat{\xi}_j^{(k)} - \xi_j \right) \cdot \xi_i \, d\mathbf{y} - \sum_{j=1}^{N_0} \beta_j^{(k)} \int_{\Omega_S} \frac{\partial}{\partial t} \left(\widehat{\xi}_j^{(k)} \right) \cdot \widehat{\xi}_i^{(k)} \, d\mathbf{y} \\
 & - \sum_{j=1}^{N_0} \beta_j^{(k')} \int_{\Omega_S} \widehat{\xi}_j^{(k)} \cdot \left(\widehat{\xi}_i^{(k)} - \xi_i \right) \, d\mathbf{y} - \int_{\Omega_S} \varepsilon \left(\xi^{(k)} \right) : \varepsilon \left(\widehat{\xi}_i^{(k)} \right) \, d\mathbf{y} \\
 & + \int_{\partial\Omega_S} \boldsymbol{\sigma} \left(\mathbf{w}^{(k)}, \pi^{(k)} \right) \left(\nabla \mathbf{X}^{(k)} \right)^{-T} \mathbf{n}_y \cdot \left(\widehat{\xi}_i^{(k)} - \xi_i \right) \, d\gamma_y + \int_{\partial\Omega_S} \mathbf{G}_0^{(k)} \left[\mathbf{w}^{(k)}, \pi^{(k)} \right] \cdot \widehat{\xi}_i^{(k)} \, d\gamma_y,
 \end{aligned}$$

con $i = 1, 2, \dots, N_0$; y

$$\mathbf{F}^{(k)} = \mathbf{K}^{(k)} - \left[\mathbf{M}^{(k)} \mathbf{w}^{(k)} \right] + \nu \left[\left(\mathbf{L}^{(k)} - \Delta \right) \mathbf{w}^{(k)} \right] + \left[\left(\nabla - \mathbf{G}^{(k)} \right) \pi^{(k)} \right],$$

respectivamente. Usando el hecho que es posible factorizar la diferencia de productos como

$$\begin{aligned}
 a^{(1)} b^{(1)} c^{(1)} - a^{(2)} b^{(2)} c^{(2)} = & \left(a^{(1)} - a^{(2)} \right) b^{(1)} c^{(1)} + a^{(2)} \left(b^{(1)} - b^{(2)} \right) c^{(1)} \\
 & + a^{(2)} b^{(2)} \left(c^{(1)} - c^{(2)} \right),
 \end{aligned}$$

podemos escribir las diferencias como siguen:

$$\begin{aligned}
 f_i^{(1)} - f_i^{(2)} = & \left(\beta_i^{(1)'} - \beta_i^{(2)'} \right) \int_{\Omega_S} \left(\widehat{\xi}_j^{(1)} - \xi_j \right) \cdot \xi_i \, d\mathbf{y} + \beta_j^{(2)'} \int_{\Omega_S} \left(\widehat{\xi}_j^{(1)} - \widehat{\xi}_j^{(2)} \right) \cdot \xi_i \, d\mathbf{y} \\
 & + \left(\beta_i^{(1)} - \beta_i^{(2)} \right) \int_{\Omega_S} \frac{\partial}{\partial t} \left(\widehat{\xi}_j^{(1)} \right) \cdot \widehat{\xi}_i^{(1)} \, d\mathbf{y} + \beta_j^{(2)} \int_{\Omega_S} \frac{\partial}{\partial t} \left(\widehat{\xi}_j^{(1)} - \widehat{\xi}_j^{(2)} \right) \cdot \widehat{\xi}_i^{(1)} \, d\mathbf{y} \\
 & + \beta_j^{(2)} \int_{\Omega_S} \frac{\partial}{\partial t} \left(\widehat{\xi}_j^{(2)} \right) \cdot \left(\widehat{\xi}_i^{(1)} - \widehat{\xi}_i^{(2)} \right) \, d\mathbf{y} + \int_{\Omega_S} \varepsilon \left(\xi^{(1)} - \xi^{(2)} \right) : \varepsilon \left(\widehat{\xi}_i^{(1)} \right) \, d\mathbf{y} \\
 & + \int_{\Omega_S} \varepsilon \left(\xi^{(2)} \right) : \varepsilon \left(\widehat{\xi}_i^{(1)} - \widehat{\xi}_i^{(2)} \right) \, d\mathbf{y} \\
 & + \int_{\partial\Omega_S} \left[\boldsymbol{\sigma} \left(\mathbf{w}^{(1)}, \pi^{(1)} \right) - \boldsymbol{\sigma} \left(\mathbf{w}^{(2)}, \pi^{(2)} \right) \right] \left(\nabla \mathbf{X}^{(1)} \right)^{-T} \mathbf{n}_y \cdot \left(\widehat{\xi}_i^{(1)} - \xi_i \right) \, d\gamma_y \\
 & + \int_{\partial\Omega_S} \boldsymbol{\sigma} \left(\mathbf{w}^{(2)}, \pi^{(2)} \right) \left(\left(\nabla \mathbf{X}^{(1)} \right)^{-T} - \left(\nabla \mathbf{X}^{(2)} \right)^{-T} \right) \mathbf{n}_y \cdot \left(\widehat{\xi}_i^{(1)} - \xi_i \right) \, d\gamma_y \\
 & + \int_{\partial\Omega_S} \boldsymbol{\sigma} \left(\mathbf{w}^{(2)}, \pi^{(2)} \right) \left(\nabla \mathbf{X}^{(2)} \right)^{-T} \mathbf{n}_y \cdot \left(\widehat{\xi}_i^{(1)} - \widehat{\xi}_i^{(2)} \right) \, d\gamma_y \\
 & + \int_{\partial\Omega_S} \left(\mathbf{G}_0^{(1)} - \mathbf{G}_0^{(2)} \right) \left[\mathbf{w}^{(1)}, \pi^{(1)} \right] \cdot \widehat{\xi}_i^{(1)} \, d\gamma_y \\
 & + \int_{\partial\Omega_S} \mathbf{G}_0^{(2)} \left[\left(\mathbf{w}^{(1)}, \pi^{(1)} \right) - \left(\mathbf{w}^{(2)}, \pi^{(2)} \right) \right] \cdot \widehat{\xi}_i^{(1)} \, d\gamma_y \\
 & + \int_{\partial\Omega_S} \mathbf{G}_0^{(2)} \left[\mathbf{w}^{(2)}, \pi^{(2)} \right] \cdot \left(\widehat{\xi}_i^{(1)} - \widehat{\xi}_i^{(2)} \right) \, d\gamma_y.
 \end{aligned}$$

y

$$\begin{aligned} \mathbf{F}^{(1)} - \mathbf{F}^{(2)} &= \left(\mathbf{K}^{(1)} - \mathbf{K}^{(2)} \right) - \left(\left[\mathbf{M}^{(1)} \mathbf{w}^{(1)} \right] - \left[\mathbf{M}^{(2)} \mathbf{w}^{(1)} \right] \right) \\ &\quad - \left[\mathbf{M}^{(2)} \left(\mathbf{w}^{(1)} - \mathbf{w}^{(2)} \right) \right] - \nu \left(\left[\mathbf{L}^{(1)} \mathbf{w}^{(1)} \right] - \left[\mathbf{L}^{(2)} \mathbf{w}^{(1)} \right] \right) \\ &\quad - \nu \left(\left[\mathbf{L}^{(2)} \left(\mathbf{w}^{(1)} - \mathbf{w}^{(2)} \right) \right] - \Delta \left(\mathbf{w}^{(1)} - \mathbf{w}^{(2)} \right) \right) \\ &\quad - \left(\left[\mathbf{G}^{(1)} \pi^{(1)} \right] - \left[\mathbf{G}^{(2)} \pi^{(1)} \right] \right) - \left(\left[\mathbf{G}^{(2)} \left(\pi^{(1)} - \pi^{(2)} \right) \right] \nabla \left(\pi^{(1)} - \pi^{(2)} \right) \right), \end{aligned}$$

donde, de la definición de $\mathbf{K}^{(k)}$ (ver (2.52)), se tiene

$$\begin{aligned} \mathbf{K}^{(1)} - \mathbf{K}^{(2)} &= - \sum_{i=1}^{N_0} \left(\beta_i^{(1)'} - \beta_i^{(2)'} \right) \mathbf{w}_i^{(1)} - \sum_{i=1}^{N_0} \beta_i^{(2)'} \left(\mathbf{w}_i^{(1)} - \mathbf{w}_i^{(2)} \right) \\ &\quad - \sum_{i=1}^{N_0} \left(\beta_i^{(1)} - \beta_i^{(2)} \right) \mathbf{w}_i^{(1)'} - \sum_{i=1}^{N_0} \beta_i^{(2)} \left(\mathbf{w}_i^{(1)'} - \mathbf{w}_i^{(2)'} \right) \\ &\quad - \sum_{i=1}^{N_0} \left(\left[\mathbf{M}^{(1)} \left(\beta_i^{(1)} \mathbf{w}_i^{(1)} \right) \right] - \left[\mathbf{M}^{(2)} \left(\beta_i^{(1)} \mathbf{w}_i^{(1)} \right) \right] \right) - \sum_{i=1}^{N_0} \left[\mathbf{M}^{(2)} \left(\beta_i^{(1)} \mathbf{w}_i^{(1)} - \beta_i^{(2)} \mathbf{w}_i^{(2)} \right) \right] \\ &\quad - \nu \sum_{i=1}^{N_0} \left(\left[\mathbf{L}^{(1)} \left(\beta_i^{(1)} \mathbf{w}_i^{(1)} \right) \right] - \left[\mathbf{L}^{(2)} \left(\beta_i^{(1)} \mathbf{w}_i^{(1)} \right) \right] \right) - \nu \sum_{i=1}^{N_0} \left[\mathbf{L}^{(2)} \left(\beta_i^{(1)} \mathbf{w}_i^{(1)} - \beta_i^{(2)} \mathbf{w}_i^{(2)} \right) \right] \\ &\quad - \left[\mathbf{N}^{(1)} \left(\mathbf{w}^{(1)} + \sum_{i=1}^{N_0} \beta_i^{(1)} \right) \right] + \left[\mathbf{N}^{(2)} \left(\mathbf{w}^{(2)} + \sum_{i=1}^{N_0} \beta_i^{(2)} \right) \right] \\ &\quad - \sum_{i=1}^{N_0} \left(\left[\mathbf{G}^{(1)} \left(\beta_i^{(1)} \pi_i^{(1)} \right) \right] - \left[\mathbf{G}^{(2)} \left(\beta_i^{(1)} \pi_i^{(1)} \right) \right] \right) \\ &\quad - \sum_{i=1}^{N_0} \left[\mathbf{G}^{(2)} \left(\beta_i^{(1)} \pi_i^{(1)} - \beta_i^{(2)} \pi_i^{(2)} \right) \right]. \end{aligned}$$

De las desigualdades anteriores y de los Lemas 2.20-2.21, 2.23, 2.24-2.27, deducimos (2.71). Esto concluye la demostración del Teorema 2.19. \square

Capítulo 3

Detección de un cuerpo rígido en un fluido Newtoniano viscoso

En este capítulo consideramos un problema inverso asociado a un sistema fluido–estructura, en el caso particular de un fluido Newtoniano viscoso e incompresible y un sólido rígido. Más precisamente, deseamos identificar la forma del cuerpo rígido y su posición inicial.

En el caso más general, esto implica trabajar con un sistema acoplado de ecuaciones de Navier–Stokes con las leyes de Newton para el cuerpo rígido. Sin embargo, este caso es bastante difícil de tratar directamente y por ello en este trabajo, sólo consideraremos un modelo simplificado, donde asumiremos que el número de Reynolds es muy pequeño de manera que podemos prescindir de las fuerzas de inercia.

En la Sección 3.1 hacemos un repaso de las ecuaciones de movimiento para un cuerpo rígido. En la Sección 3.2 se introducen las ecuaciones que gobiernan el movimiento de nuestro sistema fluido–estructura. En la Sección 3.3, enunciamos los dos resultados más importantes de este capítulo: el primero de ellos, dado por el Teorema 3.1, que asegura la buena posición (well-posedness) del sistema fluido–estructura considerado, en el sentido de que admite una solución la que, además, es única, y el Teorema 3.2 que establece el resultado de identificabilidad.

Las secciones 3.4–3.5 están consagradas a la demostración del Teorema 3.1, introduciendo un sistema de ecuaciones auxiliar, el que nos permite reducir el sistema original a un sistema de ecuaciones diferenciales ordinarias para la posición.

En la sección 3.5 mostramos que la solución del sistema auxiliar depende suavemente de la posición y aplicando el Teorema de Cauchy–Lipschitz–Picard deducimos el Teorema 3.1.

La sección 3.6 está dedicada a la demostración del Teorema 3.2.

Para finalizar, en la Sección 3.7, abordamos el problema de estabilidad utilizando un planteo similar al hecho en [4].

3.1. Ecuaciones de movimiento de un sólido rígido

A grandes rasgos podemos definir un *sólido rígido* como un sistema de partículas, donde las distancias entre las partículas son fijas y no varían con el tiempo.

Un cambio arbitrario de posición de un cuerpo rígido puede siempre ser reducido a una rotación seguida de una traslación; es decir, existen funciones

$$t \mapsto \mathbf{a}(t) \in \mathbb{R}^3, \quad t \mapsto \mathbf{Q}(t) \in SO_3(\mathbb{R})$$

de manera que la posición al tiempo t de un punto que estaba en \mathbf{y} al tiempo inicial es

$$\mathbf{x} = \mathbf{a}(t) + \mathbf{Q}(t)\mathbf{y}.$$

La relación entre \mathbf{Q} y la velocidad angular $\boldsymbol{\omega}$ es la siguiente

$$\mathbf{Q}' = \mathbb{S}(\boldsymbol{\omega})\mathbf{Q} \quad (\boldsymbol{\omega} \in \mathbb{R}^3),$$

donde $\mathbb{S}(\boldsymbol{\omega})$ es la matriz antisimétrica

$$\mathbb{S}(\boldsymbol{\omega}) = \begin{pmatrix} 0 & -\omega_3 & \omega_2 \\ \omega_3 & 0 & -\omega_1 \\ -\omega_2 & \omega_1 & 0 \end{pmatrix}$$

que satisface $\mathbb{S}(\boldsymbol{\omega})\mathbf{z} = \boldsymbol{\omega} \times \mathbf{z}$, para todo $\mathbf{z} \in \mathbb{R}^3$; se ha utilizado la notación \mathbf{Q}' para la derivada en tiempo.

Gracias al principio de conservación de momento lineal y de momento angular obtenemos las siguientes leyes de la dinámica de un sólido rígido inmerso en un fluido Newtoniano viscoso

$$\begin{aligned} m\mathbf{a}'' &= \rho \int_{\mathcal{S}} \mathbf{f} \, d\mathbf{x} + \int_{\partial\mathcal{S}} \boldsymbol{\sigma}(\mathbf{u}, p)\mathbf{n} \, d\gamma_{\mathbf{x}}, \\ (\mathbf{J}\boldsymbol{\omega})' &= \rho \int_{\mathcal{S}} (\mathbf{x} - \mathbf{a}) \times \mathbf{f} \, d\mathbf{x} + \int_{\partial\mathcal{S}} (\mathbf{x} - \mathbf{a}) \times \boldsymbol{\sigma}(\mathbf{u}, p)\mathbf{n} \, d\gamma_{\mathbf{x}}, \end{aligned}$$

donde \mathcal{S} denota el sólido rígido, m la masa del sólido, ρ su densidad, \mathbf{J} es la matriz del momento de inercia y \mathbf{f} la densidad de fuerza.

Para un estudio más exhaustivo sobre el movimiento de cuerpos rígidos consultar [37, Cap. 4-5].

3.2. Presentación del problema

Consideraremos un dominio acotado Ω de \mathbb{R}^3 (donde por dominio entenderemos un subconjunto abierto y conexo) el cual contiene una estructura cuyo dominio es denotado por $\mathcal{S}(t)$ y un fluido viscoso e incompresible que denotaremos por $\mathcal{F}(t) = \Omega \setminus \overline{\mathcal{S}(t)}$. Asumimos que el movimiento de la

estructura está regido por las ecuaciones de movimiento de un sólido rígido, de manera que este puede ser descrito por su centro de masa $\mathbf{a}(t) \in \mathbb{R}^3$ y por su orientación $\mathbf{Q}(t) \in SO_3(\mathbb{R})$ como sigue:

$$\mathcal{S}(t) := \mathcal{S}(\mathbf{a}(t), \mathbf{Q}(t)),$$

con

$$\mathcal{S}(\mathbf{a}, \mathbf{Q}) := \mathbf{a} + \mathbf{Q}\mathcal{S}_0, \quad (3.1)$$

donde \mathcal{S}_0 es un dominio no vacío suave dado (en el sentido de la Definición 1.6). Podemos asumir, sin pérdida de generalidad, que el centro de masa de \mathcal{S}_0 es el origen y en este caso, \mathbf{a} es el centro de masa de $\mathcal{S}(\mathbf{a}, \mathbf{Q})$. Además suponemos que existe $(\mathbf{a}, \mathbf{Q}) \in \mathbb{R}^3 \times SO_3(\mathbb{R})$ tal que $\overline{\mathcal{S}(\mathbf{a}, \mathbf{Q})} \subset \Omega$ y tal que

$$\mathcal{F}(\mathbf{a}, \mathbf{Q}) := \Omega \setminus \overline{\mathcal{S}(\mathbf{a}, \mathbf{Q})}$$

es un dominio no vacío suave (ver Figura 3.1).

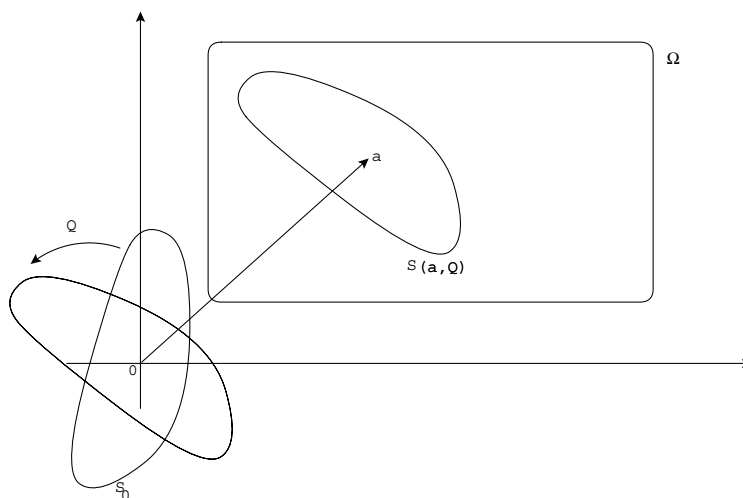


Figura 3.1: Dominio de referencia

En lo que sigue, escribiremos

$$\mathcal{F}(t) := \mathcal{F}(\mathbf{a}(t), \mathbf{Q}(t)).$$

Ahora introducimos nuestro sistema acoplado de ecuaciones para el sistema fluido–estructura. Como mencionamos al comienzo del capítulo, vamos a asumir que el número de Reynolds es muy pequeño de manera que el sistema puede ser escrito como

$$-\operatorname{div}(\boldsymbol{\sigma}(\mathbf{u}, p)) = \mathbf{0} \quad \text{en } \mathcal{F}(t), t \in (0, T) \quad (3.2)$$

$$\operatorname{div}(\mathbf{u}) = 0 \quad \text{en } \mathcal{F}(t), t \in (0, T) \quad (3.3)$$

$$\mathbf{u} = \boldsymbol{\ell} + \boldsymbol{\omega} \times (\mathbf{x} - \mathbf{a}) \quad \text{sobre } \partial\mathcal{S}(t), t \in (0, T) \quad (3.4)$$

$$\mathbf{u} = \mathbf{u}_* \quad \text{sobre } \partial\Omega, t \in (0, T) \quad (3.5)$$

$$\int_{\partial\mathcal{S}(t)} \boldsymbol{\sigma}(\mathbf{u}, p) \mathbf{n} \, d\gamma_{\mathbf{x}} = \mathbf{0} \quad t \in (0, T) \quad (3.6)$$

$$\int_{\partial\mathcal{S}(t)} (\mathbf{x} - \mathbf{a}) \times \boldsymbol{\sigma}(\mathbf{u}, p) \mathbf{n} \, d\gamma_{\mathbf{x}} = \mathbf{0} \quad t \in (0, T) \quad (3.7)$$

$$\mathbf{a}' = \boldsymbol{\ell} \quad t \in (0, T) \quad (3.8)$$

$$\mathbf{Q}' = \mathbb{S}(\boldsymbol{\omega})\mathbf{Q} \quad t \in (0, T) \quad (3.9)$$

$$\mathbf{a}(0) = \mathbf{a}_0 \quad (3.10)$$

$$\mathbf{Q}(0) = \mathbf{Q}_0 \quad (3.11)$$

En el sistema de arriba, (\mathbf{u}, p) son la velocidad y presión del fluido, mientras que $\boldsymbol{\ell}$ y $\boldsymbol{\omega}$ son respectivamente la velocidad lineal y angular del sólido. Además, hemos denotado por $\boldsymbol{\sigma}(\mathbf{u}, p)$ el tensor de esfuerzos de Cauchy, el cual está definido por

$$\boldsymbol{\sigma}(\mathbf{u}, p) = -p\mathbf{Id} + 2\mu \mathbf{D}(\mathbf{u}),$$

donde \mathbf{Id} es la matriz identidad de $\mathcal{M}_3(\mathbb{R})$ y $\mathbf{D}(\mathbf{u})$ es el tensor de deformación definido por

$$[\mathbf{D}(\mathbf{u})]_{kl} = \frac{1}{2} \left(\frac{\partial u_k}{\partial x_l} + \frac{\partial u_l}{\partial x_k} \right).$$

La constante positiva μ es la viscosidad cinemática del fluido.

La velocidad \mathbf{u}_* es una velocidad dada que satisface la condición de compatibilidad con la condición de incompresibilidad del fluido,

$$\int_{\partial\Omega} \mathbf{u}_* \cdot \mathbf{n} \, d\gamma = 0. \quad (3.12)$$

3.3. Resultados principales

Nuestro objetivo es probar algunos resultados de detectabilidad para el sistema (3.2)-(3.11), aunque este sistema es más sencillo que el sistema acoplado “completo” de las ecuaciones de Navier–Stokes con las leyes de Newton, no es un caso particular del mismo. Por lo tanto, primero necesitamos probar que el sistema (3.2)-(3.11) está bien puesto para una forma dada S_0 del cuerpo rígido.

Teorema 3.1 *Asumamos $\mathbf{u}_* \in \mathbf{H}^{3/2}(\partial\Omega)$ satisfaciendo (3.12), \mathcal{S}_0 un dominio no vacío suave y supongamos $(\mathbf{a}_0, \mathbf{Q}_0) \in \mathbb{R}^3 \times SO_3(\mathbb{R})$ tal que $\overline{\mathcal{S}(\mathbf{a}_0, \mathbf{Q}_0)} \subset \Omega$ y $\mathcal{F}(\mathbf{a}_0, \mathbf{Q}_0)$ es un dominio no vacío suave. Entonces existe un tiempo maximal $T_* > 0$ y una única solución*

$$\begin{aligned} (\mathbf{a}, \mathbf{Q}) &\in \mathbf{C}^1([0, T_*]; \mathbb{R}^3 \times SO_3(\mathbb{R})), \quad (\boldsymbol{\ell}, \boldsymbol{\omega}) \in \mathbf{C}([0, T_*]; \mathbb{R}^3 \times \mathbb{R}^3), \\ (\mathbf{u}, p) &\in \mathbf{C}([0, T_*]; \mathbf{H}^2(\mathcal{F}(\mathbf{a}(t), \mathbf{Q}(t))) \times H^1(\mathcal{F}(\mathbf{a}(t), \mathbf{Q}(t)))/\mathbb{R}) \end{aligned}$$

satisfaciendo el sistema (3.2)-(3.11). Más aún, una de las siguientes alternativas vale:

- $T_* = +\infty$;
- $\lim_{t \rightarrow T_*} \text{dist}(\mathcal{S}(\mathbf{a}(t), \mathbf{Q}(t)), \partial\Omega) = 0$.

La demostración del teorema de arriba es dada en la Sección 3.5.

Ahora describimos el problema inverso que consideraremos en este capítulo. Sea Γ un subconjunto no vacío abierto de $\partial\Omega$ donde es posible medir $\boldsymbol{\sigma}(\mathbf{u}, p) \mathbf{n}_{|\Gamma}$, para algún tiempo $t_0 > 0$. ¿Es posible recuperar la forma de \mathcal{S}_0 ? En este trabajo mostramos la unicidad de \mathcal{S}_0 . Más precisamente, tomamos dos dominio no vacíos suaves $\mathcal{S}_0^{(1)}, \mathcal{S}_0^{(2)}$. Consideramos $(\mathbf{a}_0^{(1)}, \mathbf{Q}_0^{(1)}), (\mathbf{a}_0^{(2)}, \mathbf{Q}_0^{(2)}) \in \mathbb{R}^3 \times SO_3(\mathbb{R})$ tal que

$$\overline{\mathcal{S}^{(1)}(\mathbf{a}_0^{(1)}, \mathbf{Q}_0^{(1)})} \subset \Omega \quad \text{y} \quad \overline{\mathcal{S}^{(2)}(\mathbf{a}_0^{(2)}, \mathbf{Q}_0^{(2)})} \subset \Omega.$$

Aplicando el Teorema 3.1, deducimos que para toda función $\mathbf{u}_* \in \mathbf{H}^{3/2}(\partial\Omega)$ que satisface (3.12), existe $T_*^{(1)} > 0$ (respectivamente $T_*^{(2)} > 0$) y una única solución $(\mathbf{a}^{(1)}, \mathbf{Q}^{(1)}, \boldsymbol{\ell}^{(1)}, \boldsymbol{\omega}^{(1)}, \mathbf{u}^{(1)}, p^{(1)})$ (respectivamente $(\mathbf{a}^{(2)}, \mathbf{Q}^{(2)}, \boldsymbol{\ell}^{(2)}, \boldsymbol{\omega}^{(2)}, \mathbf{u}^{(2)}, p^{(2)})$) de (3.2)-(3.11) en $[0, T_*^{(1)})$ (respectivamente en $[0, T_*^{(2)})$).

Entonces tenemos el siguiente resultado:

Teorema 3.2 *Con las notaciones del Teorema 3.1, sea $\mathbf{u}_* \in \mathbf{H}^{3/2}(\partial\Omega)$ satisfaciendo (3.12) y supongamos que \mathbf{u}_* no es la traza de una velocidad rígida sobre Γ , y asumamos que $\mathcal{S}_0^{(1)}, \mathcal{S}_0^{(2)}$ son conjuntos convexos no vacíos. Si existe $0 < t_0 < \min(T_*^{(1)}, T_*^{(2)})$ tal que*

$$\boldsymbol{\sigma}(\mathbf{u}^{(1)}(t_0), p^{(1)}(t_0)) \mathbf{n}_{|\Gamma} = \boldsymbol{\sigma}(\mathbf{u}^{(2)}(t_0), p^{(2)}(t_0)) \mathbf{n}_{|\Gamma}$$

entonces existe $\mathbf{R} \in SO_3(\mathbb{R})$ tal que

$$\mathbf{R}\mathcal{S}_0^{(1)} = \mathcal{S}_0^{(2)}$$

y

$$\mathbf{a}_0^{(1)} = \mathbf{a}_0^{(2)}, \quad \mathbf{Q}_0^{(1)} = \mathbf{Q}_0^{(2)} \mathbf{R}.$$

En particular, $T_^{(1)} = T_*^{(2)}$ y*

$$\mathcal{S}^{(1)}(t) = \mathcal{S}^{(2)}(t) \quad \left(t \in [0, T_*^{(1)}) \right).$$

Recordemos que \mathbf{v} es un desplazamiento rígido en Ω si existen dos vectores $\boldsymbol{\kappa}_1, \boldsymbol{\kappa}_2 \in \mathbb{R}^3$ tal que

$$\mathbf{v}(\mathbf{x}) = \boldsymbol{\kappa}_1 + \boldsymbol{\kappa}_2 \times \mathbf{x}, \quad \text{para todo } \mathbf{x} \in \Omega.$$

En particular, si $\mathbf{v} \in \mathbf{H}^1(\Omega)$ y Ω es un dominio acotado, se tiene que \mathbf{v} es un desplazamiento rígido si y sólo si

$$D(\mathbf{v}) = \mathbf{0}$$

(ver [57, pág. 51]).

Observación 3.3 En el teorema anterior, la hipótesis de convexidad para los obstáculos es meramente técnica y podría probablemente ser eliminada. La hipótesis $t_0 < \min(T_*^{(1)}, T_*^{(2)})$ significa que observamos nuestro dato antes de cualquier contacto entre el cuerpo rígido y la frontera exterior $\partial\Omega$.

Para evitar esta hipótesis, deberíamos primero modelar lo que sucede cuando existe contacto entre el cuerpo y la pared exterior. Desafortunadamente, este problema es bastante complejo (ver [44, 45, 46, 47]), en particular puede ser probado que si Ω y S_0 son esferas, $T_* = \infty$; es decir, no hay contacto a tiempo finito.

3.4. Un sistema auxiliar

En esta sección, consideramos y estudiamos un sistema auxiliar el cual es esencial en la demostración del Teorema 3.1.

Fijemos $\mathbf{u}_* \in \mathbf{H}^{3/2}(\partial\Omega)$ satisfaciendo (3.12) y sea S_0 un dominio no vacío suave y asumamos $(\mathbf{a}_0, \mathbf{Q}_0) \in \mathbb{R}^3 \times SO_3(\mathbb{R})$ tal que $\overline{\mathcal{S}(\mathbf{a}_0, \mathbf{Q}_0)} \subset \Omega$ y $\mathcal{F}(\mathbf{a}_0, \mathbf{Q}_0)$ es un dominio no vacío suave. Consideremos el subconjunto \mathcal{A} de *posiciones admisibles* del cuerpo rígido en Ω :

$$\mathcal{A} := \left\{ (\mathbf{a}, \mathbf{Q}) \in \mathbb{R}^3 \times SO_3(\mathbb{R}) ; \overline{\mathcal{S}(\mathbf{a}, \mathbf{Q})} \subset \Omega \right\}, \quad (3.13)$$

donde $\mathcal{S}(\mathbf{a}, \mathbf{Q})$ está definido por (3.1).

Para todo $(\mathbf{a}, \mathbf{Q}) \in \mathcal{A}$, el siguiente problema está bien puesto:

$$-\operatorname{div}(\boldsymbol{\sigma}(\mathbf{u}, p)) = \mathbf{0} \quad \text{en } \mathcal{F}(\mathbf{a}, \mathbf{Q}), \quad (3.14)$$

$$\operatorname{div}(\mathbf{u}) = 0 \quad \text{en } \mathcal{F}(\mathbf{a}, \mathbf{Q}), \quad (3.15)$$

$$\mathbf{u} = \boldsymbol{\ell} + \boldsymbol{\omega} \times (\mathbf{x} - \mathbf{a}) \quad \text{sobre } \partial\mathcal{S}(\mathbf{a}, \mathbf{Q}), \quad (3.16)$$

$$\mathbf{u} = \mathbf{u}_* \quad \text{sobre } \partial\Omega, \quad (3.17)$$

$$\int_{\partial\mathcal{S}(\mathbf{a}, \mathbf{Q})} \boldsymbol{\sigma}(\mathbf{u}, p) \mathbf{n} \, d\gamma_{\mathbf{x}} = \mathbf{0}, \quad (3.18)$$

$$\int_{\partial\mathcal{S}(\mathbf{a}, \mathbf{Q})} (\mathbf{x} - \mathbf{a}) \times \boldsymbol{\sigma}(\mathbf{u}, p) \mathbf{n} \, d\gamma_{\mathbf{x}} = \mathbf{0}. \quad (3.19)$$

Más precisamente, tenemos el siguiente resultado:

Proposición 3.4 Sea $\mathbf{u}_* \in \mathbf{H}^{3/2}(\partial\Omega)$ satisfaciendo (3.12) y asumamos $(\mathbf{a}, \mathbf{Q}) \in \mathcal{A}$. Entonces existe una única solución

$$(\mathbf{u}, p, \boldsymbol{\ell}, \boldsymbol{\omega}) \in \mathbf{H}^2(\mathcal{F}(\mathbf{a}, \mathbf{Q})) \times H^1(\mathcal{F}(\mathbf{a}, \mathbf{Q}))/\mathbb{R} \times \mathbb{R}^3 \times \mathbb{R}^3$$

del sistema (3.14)-(3.19).

Para probar esta proposición, introducimos para todo $(\mathbf{a}, \mathbf{Q}) \in \mathcal{A}$ los siguientes sistemas de Stokes:

$$\begin{cases} -\operatorname{div}(\boldsymbol{\sigma}(\mathbf{u}^{(i)}, p^{(i)})) = \mathbf{0} & \text{en } \mathcal{F}(\mathbf{a}, \mathbf{Q}) \\ \operatorname{div}(\mathbf{u}^{(i)}) = 0 & \text{en } \mathcal{F}(\mathbf{a}, \mathbf{Q}) \\ \mathbf{u}^{(i)} = \mathbf{e}^{(i)} & \text{sobre } \partial\mathcal{S}(\mathbf{a}, \mathbf{Q}) \\ \mathbf{u}^{(i)} = \mathbf{0} & \text{sobre } \partial\Omega, \end{cases} \quad (i = 1, 2, 3) \quad (3.20)$$

$$\begin{cases} -\operatorname{div}(\boldsymbol{\sigma}(\mathbf{U}^{(i)}, P^{(i)})) = \mathbf{0} & \text{en } \mathcal{F}(\mathbf{a}, \mathbf{Q}) \\ \operatorname{div}(\mathbf{U}^{(i)}) = 0 & \text{en } \mathcal{F}(\mathbf{a}, \mathbf{Q}) \\ \mathbf{U}^{(i)} = \mathbf{e}^{(i)} \times (\mathbf{x} - \mathbf{a}) & \text{sobre } \partial\mathcal{S}(\mathbf{a}, \mathbf{Q}) \\ \mathbf{U}^{(i)} = \mathbf{0} & \text{sobre } \partial\Omega, \end{cases} \quad (i = 1, 2, 3) \quad (3.21)$$

y

$$\begin{cases} -\operatorname{div}(\boldsymbol{\sigma}(\mathbf{V}^*, P^*)) = \mathbf{0} & \text{en } \mathcal{F}(\mathbf{a}, \mathbf{Q}) \\ \operatorname{div}(\mathbf{V}^*) = 0 & \text{en } \mathcal{F}(\mathbf{a}, \mathbf{Q}) \\ \mathbf{V}^* = \mathbf{0} & \text{sobre } \partial\mathcal{S}(\mathbf{a}, \mathbf{Q}) \\ \mathbf{V}^* = \mathbf{u}_* & \text{sobre } \partial\Omega, \end{cases} \quad (3.22)$$

donde recordemos que $\{\mathbf{e}^{(i)}\}_{i=1}^3$ denota la base canónica de \mathbb{R}^3 .

Usando el hecho que para todo $i = 1, 2, 3$;

$$\int_{\partial\mathcal{S}(\mathbf{a}, \mathbf{Q})} \mathbf{e}^{(i)} \cdot \mathbf{n} \, d\gamma_{\mathbf{x}} = \int_{\partial\mathcal{S}(\mathbf{a}, \mathbf{Q})} [\mathbf{e}^{(i)} \times (\mathbf{x} - \mathbf{a})] \cdot \mathbf{n} \, d\gamma_{\mathbf{x}} = \int_{\partial\Omega} \mathbf{u}_* \cdot \mathbf{n} \, d\gamma_{\mathbf{x}} = 0,$$

se deduce que los sistemas (3.20), (3.21), (3.22) admiten una única solución $(\mathbf{u}^{(i)}, p^{(i)})$, $(\mathbf{U}^{(i)}, P^{(i)})$, $(\mathbf{V}^*, P^*) \in \mathbf{H}^2(\mathcal{F}(\mathbf{a}, \mathbf{Q})) \times H^1(\mathcal{F}(\mathbf{a}, \mathbf{Q}))/\mathbb{R}$ (ver, por ejemplo, [35, Teorema 6.1 pág.231] o [71]).

Para resolver (3.14)-(3.19), buscamos (\mathbf{u}, p) como

$$\mathbf{u} := \sum_{i=1}^3 \ell_i \mathbf{u}^{(i)} + \omega_i \mathbf{U}^{(i)} + \mathbf{V}^* \quad (3.23)$$

$$p := \sum_{i=1}^3 \ell_i p^{(i)} + \omega_i P^{(i)} + P^*. \quad (3.24)$$

Es fácil chequear que $(\mathbf{u}, p) \in \mathbf{H}^2(\mathcal{F}(\mathbf{a}, \mathbf{Q})) \times H^1(\mathcal{F}(\mathbf{a}, \mathbf{Q}))/\mathbb{R}$ y satisface

$$\begin{cases} -\operatorname{div}(\boldsymbol{\sigma}(\mathbf{u}, p)) = \mathbf{0} & \text{en } \mathcal{F}(\mathbf{a}, \mathbf{Q}) \\ \operatorname{div}(\mathbf{u}) = 0 & \text{en } \mathcal{F}(\mathbf{a}, \mathbf{Q}) \\ \mathbf{u} = \boldsymbol{\ell} + \boldsymbol{\omega} \times (\mathbf{x} - \mathbf{a}) & \text{sobre } \partial\mathcal{S}(\mathbf{a}, \mathbf{Q}) \\ \mathbf{u} = \mathbf{u}_* & \text{sobre } \partial\Omega. \end{cases}$$

Así, (\mathbf{u}, p) es solución de (3.14)-(3.19) si y sólo si (3.18)-(3.19) valen; es decir, si y sólo si $(\boldsymbol{\ell}, \boldsymbol{\omega})$ satisfice

$$\begin{aligned} \sum_{i=1}^3 \ell_i \int_{\partial S(\mathbf{a}, \mathbf{Q})} \boldsymbol{\sigma}(\mathbf{u}^{(i)}, p^{(i)}) \mathbf{n} \, d\gamma_{\mathbf{x}} + \sum_{i=1}^3 \omega_i \int_{\partial S(\mathbf{a}, \mathbf{Q})} \boldsymbol{\sigma}(U^{(i)}, P^{(i)}) \mathbf{n} \, d\gamma_{\mathbf{x}} \\ + \int_{\partial S(\mathbf{a}, \mathbf{Q})} \boldsymbol{\sigma}(\mathbf{V}^*, P^*) \mathbf{n} \, d\gamma_{\mathbf{x}} = \mathbf{0} \end{aligned} \quad (3.25)$$

y

$$\begin{aligned} \sum_{i=1}^3 \ell_i \int_{\partial S(\mathbf{a}, \mathbf{Q})} (\mathbf{x} - \mathbf{a}) \times \boldsymbol{\sigma}(\mathbf{u}^{(i)}, p^{(i)}) \mathbf{n} \, d\gamma_{\mathbf{x}} + \sum_{i=1}^3 \omega_i \int_{\partial S(\mathbf{a}, \mathbf{Q})} (\mathbf{x} - \mathbf{a}) \times \boldsymbol{\sigma}(U^{(i)}, P^{(i)}) \mathbf{n} \, d\gamma_{\mathbf{x}} \\ + \int_{\partial S(\mathbf{a}, \mathbf{Q})} (\mathbf{x} - \mathbf{a}) \times \boldsymbol{\sigma}(\mathbf{V}^*, P^*) \mathbf{n} \, d\gamma_{\mathbf{x}} = \mathbf{0}. \end{aligned} \quad (3.26)$$

Podemos reescribir el sistema lineal (3.25)-(3.26) en $(\boldsymbol{\ell}, \boldsymbol{\omega})$ de manera matricial. Para hacer esto, observemos que gracias a la condición sobre la frontera en (3.20), se tiene

$$\begin{aligned} \left(\int_{\partial S(\mathbf{a}, \mathbf{Q})} \boldsymbol{\sigma}(\mathbf{u}^{(i)}, p^{(i)}) \mathbf{n} \, d\gamma_{\mathbf{x}} \right) \cdot \mathbf{e}^{(j)} &= \int_{\partial S(\mathbf{a}, \mathbf{Q})} \boldsymbol{\sigma}(\mathbf{u}^{(i)}, p^{(i)}) \mathbf{n} \cdot \mathbf{u}^{(j)} \, d\gamma_{\mathbf{x}} \\ &= 2\nu \int_{\mathcal{F}(\mathbf{a}, \mathbf{Q})} \mathbf{D}(\mathbf{u}^{(i)}) : \mathbf{D}(\mathbf{u}^{(j)}) \, d\mathbf{x} \quad (i, j = 1, 2, 3). \end{aligned}$$

Similarmente,

$$\begin{aligned} \left(\int_{\partial S(\mathbf{a}, \mathbf{Q})} (\mathbf{x} - \mathbf{a}) \times \boldsymbol{\sigma}(\mathbf{u}^{(i)}, p^{(i)}) \mathbf{n} \, d\gamma_{\mathbf{x}} \right) \cdot \mathbf{e}^{(j)} &= \int_{\partial S(\mathbf{a}, \mathbf{Q})} \boldsymbol{\sigma}(\mathbf{u}^{(i)}, p^{(i)}) \mathbf{n} \cdot U^{(j)} \, d\gamma_{\mathbf{x}} \\ &= 2\nu \int_{\mathcal{F}(\mathbf{a}, \mathbf{Q})} \mathbf{D}(\mathbf{u}^{(i)}) : \mathbf{D}(U^{(j)}) \, d\mathbf{x}, \end{aligned}$$

con $i, j = 1, 2, 3$.

Estas relaciones y sus contrapartes para $(U^{(i)}, P^{(i)})$ y (\mathbf{V}^*, P^*) nos permiten escribir (3.25)-(3.26) como

$$\mathbf{A} \begin{pmatrix} \boldsymbol{\ell} \\ \boldsymbol{\omega} \end{pmatrix} = \mathbf{b}$$

donde $\mathbf{A} \in \mathcal{M}_6(\mathbb{R})$ está definida por

$$A_{ij} = \int_{\mathcal{F}(\mathbf{a}, \mathbf{Q})} \mathbf{D}(\mathbf{u}^{(i)}) : \mathbf{D}(\mathbf{u}^{(j)}) \, d\mathbf{x} \quad (1 \leq i, j \leq 3) \quad (3.27)$$

$$A_{ij} = \int_{\mathcal{F}(\mathbf{a}, \mathbf{Q})} \mathbf{D}(\mathbf{u}^{(i-3)}) : \mathbf{D}(U^{(j)}) \, d\mathbf{x} \quad (4 \leq i \leq 6, 1 \leq j \leq 3) \quad (3.28)$$

$$A_{ij} = \int_{\mathcal{F}(\mathbf{a}, \mathbf{Q})} \mathbf{D}(\mathbf{U}^{(i)}) : \mathbf{D}(\mathbf{u}^{(j-3)}) \, d\mathbf{x} \quad (1 \leq i \leq 3, 4 \leq j \leq 6) \quad (3.29)$$

$$A_{ij} = \int_{\mathcal{F}(\mathbf{a}, \mathbf{Q})} \mathbf{D}(\mathbf{U}^{(i-3)}) : \mathbf{D}(\mathbf{U}^{(j-3)}) \, d\mathbf{x} \quad (4 \leq i, j \leq 6) \quad (3.30)$$

y $\mathbf{b} \in \mathbb{R}^6$ está definido por

$$b_j = - \int_{\mathcal{F}(\mathbf{a}, \mathbf{Q})} \mathbf{D}(\mathbf{V}^*) : \mathbf{D}(\mathbf{u}^{(j)}) \, d\mathbf{x} \quad (1 \leq j \leq 3)$$

$$b_j = - \int_{\mathcal{F}(\mathbf{a}, \mathbf{Q})} \mathbf{D}(\mathbf{V}^*) : \mathbf{D}(\mathbf{U}^{(j-3)}) \, d\mathbf{x} \quad (4 \leq j \leq 6).$$

Lema 3.5 *La matriz \mathbf{A} definida por (3.27)-(3.30) es invertible.*

Dem. Ya que \mathbf{A} es una matriz simétrica, es suficiente probar que \mathbf{A} es definida positiva, es decir,

$$\left(\mathbf{A} \begin{pmatrix} \boldsymbol{\ell} \\ \boldsymbol{\omega} \end{pmatrix}, \begin{pmatrix} \boldsymbol{\ell} \\ \boldsymbol{\omega} \end{pmatrix} \right) > 0, \quad \forall \begin{pmatrix} \boldsymbol{\ell} \\ \boldsymbol{\omega} \end{pmatrix} \neq \begin{pmatrix} \mathbf{0} \\ \mathbf{0} \end{pmatrix}.$$

Aquí, (\cdot, \cdot) denota el producto escalar canónico en \mathbb{R}^6 . Un pequeño cálculo muestra que

$$\left(\mathbf{A} \begin{pmatrix} \boldsymbol{\ell} \\ \boldsymbol{\omega} \end{pmatrix}, \begin{pmatrix} \boldsymbol{\ell} \\ \boldsymbol{\omega} \end{pmatrix} \right) = \int_{\mathcal{F}(\mathbf{a}, \mathbf{Q})} \left| \mathbf{D} \left(\sum_{i=1}^3 \ell_i \mathbf{u}^{(i)} + \omega_i \mathbf{U}^{(i)} \right) \right|^2 \, d\mathbf{x} \geq 0 \quad \left(\begin{pmatrix} \boldsymbol{\ell} \\ \boldsymbol{\omega} \end{pmatrix} \in \mathbb{R}^6 \right).$$

Supongamos que $\begin{pmatrix} \boldsymbol{\ell} \\ \boldsymbol{\omega} \end{pmatrix} \in \mathbb{R}^6$ satisface

$$\int_{\mathcal{F}(\mathbf{a}, \mathbf{Q})} \left| \mathbf{D} \left(\sum_{i=1}^3 \ell_i \mathbf{u}^{(i)} + \omega_i \mathbf{U}^{(i)} \right) \right|^2 \, d\mathbf{x} = 0.$$

Entonces, de la desigualdad de Korn (ver, por ejemplo, [57, Teorema 2.4-2, pág.51]) deducimos

$$\sum_{i=1}^3 \ell_i \mathbf{u}^{(i)} + \omega_i \mathbf{U}^{(i)} = \mathbf{0} \quad \text{en } \mathcal{F}(\mathbf{a}, \mathbf{Q}).$$

De las condiciones sobre la frontera en (3.20), (3.21), deducimos $\boldsymbol{\ell} + \boldsymbol{\omega} \times (\mathbf{x} - \mathbf{a}) = \mathbf{0}$ para todo $\mathbf{x} \in \partial\Omega$. Usando el Lema 3.6 (ver lema a continuación), se tiene que $\boldsymbol{\ell} = \boldsymbol{\omega} = \mathbf{0}$. \square

Lema 3.6 *Sea \mathcal{O} un subconjunto no vacío, abierto, acotado y suave de \mathbb{R}^3 . Entonces,*

$$\boldsymbol{\kappa}_1 + \boldsymbol{\kappa}_2 \times \mathbf{y} = \mathbf{0} \quad (\mathbf{y} \in \partial\mathcal{O}) \Rightarrow \boldsymbol{\kappa}_1 = \boldsymbol{\kappa}_2 = \mathbf{0}.$$

Dem. Si $\kappa_2 = \mathbf{0}$, entonces claramente $\kappa_1 = \mathbf{0}$. Asumamos $\kappa_2 \neq \mathbf{0}$. Entonces el conjunto

$$\{\mathbf{y} : \kappa_1 + \kappa_2 \times \mathbf{y} = \mathbf{0}\}$$

está siempre incluido en un hiperplano afín de \mathbb{R}^3 y así este es el caso de $\partial\mathcal{O}$ lo cual es una contradicción. \square

Gracias al Lema 3.5, $(\mathbf{u}, p, \ell, \omega)$ satisface (3.14)-(3.19) si y sólo si (\mathbf{u}, p) están definidas por (3.23), (3.24) y (ℓ, ω) está dado por

$$\begin{pmatrix} \ell \\ \omega \end{pmatrix} = A^{-1}\mathbf{b}. \quad (3.31)$$

Esto asegura la existencia y unicidad de una solución $(\mathbf{u}, p, \ell, \omega)$ satisfaciendo (3.14)-(3.19) lo que concluye la demostración de la Proposición 3.4.

3.5. Demostración del teorema de existencia y unicidad

Usando el sistema auxiliar (3.14)-(3.19) introducido en la sección previa, fácilmente chequeamos que

$$\begin{aligned} (\mathbf{a}, \mathbf{Q}) &\in C^1([0, T_*]; \mathbb{R}^3 \times SO_3(\mathbb{R})), & (\ell, \omega) &\in C([0, T_*]; \mathbb{R}^3 \times \mathbb{R}^3), \\ (\mathbf{u}, p) &\in C([0, T_*]; \mathbf{H}^2(\mathcal{F}(\mathbf{a}(t), \mathbf{Q}(t))) \times H^1(\mathcal{F}(\mathbf{a}(t), \mathbf{Q}(t)))/\mathbb{R}) \end{aligned}$$

es solución del sistema (3.2)-(3.11) si y sólo si para todo $t \in (0, T)$, $(\mathbf{a}(t), \mathbf{Q}(t)) \in \mathcal{A}$, $(\ell(t), \omega(t), \mathbf{u}(t), p(t)) \in \mathbb{R}^3 \times \mathbb{R}^3 \times \mathbf{H}^2(\mathcal{F}(\mathbf{a}(t), \mathbf{Q}(t))) \times H^1(\mathcal{F}(\mathbf{a}(t), \mathbf{Q}(t)))/\mathbb{R}$ satisface (3.14)-(3.19) y

$$\begin{aligned} \mathbf{a}' &= \ell, & \mathbf{Q}' &= \mathbb{S}(\omega)\mathbf{Q} && \text{en } (0, T), \\ \mathbf{a}(0) &= \mathbf{a}_0, & \mathbf{Q}(0) &= \mathbf{Q}_0. \end{aligned}$$

Por lo tanto, para probar el Teorema 3.1, es suficiente probar que la solución $(\mathbf{u}_{[\mathbf{a}, \mathbf{Q}]}, p_{[\mathbf{a}, \mathbf{Q}]}, \ell_{[\mathbf{a}, \mathbf{Q}]}, \omega_{[\mathbf{a}, \mathbf{Q}]})$ de (3.14)-(3.19) depende suavemente de \mathbf{a} y \mathbf{Q} . Más precisamente, la siguiente proposición y el Teorema de Cauchy–Lipschitz–Picard (ver Teorema 1.10), implican la demostración del Teorema 3.1.

Proposición 3.7 *La aplicación*

$$\begin{aligned} \mathcal{T} : \quad \mathcal{A} &\rightarrow \mathbb{R}^6 \\ (\mathbf{a}, \mathbf{Q}) &\mapsto (\ell_{[\mathbf{a}, \mathbf{Q}]}, \omega_{[\mathbf{a}, \mathbf{Q}]}) \end{aligned}$$

es de clase C^1 .

Para probar la Proposición 3.7, usamos el siguiente resultado clásico introducido por J. Simon (ver [68]), el cual recordamos a continuación.

Asumamos que W es un espacio de Banach, que B y C son espacios de Banach reflexivos, y que \mathcal{W} es un subconjunto no vacío, abierto de W . Consideremos $g_1 : \mathcal{W} \times B \rightarrow C$, $g_2 : \mathcal{W} \rightarrow B$ y $g_3 : \mathcal{W} \rightarrow C$ tal que para todo $w \in \mathcal{W}$,

$$g_1(w, \cdot) \in \mathcal{L}(B, C), \quad g_1(w, g_2(w)) = g_3(w).$$

Entonces se tiene el siguiente resultado:

Teorema 3.8 (Simon) *Asumamos que $w \mapsto g_1(w, \cdot)$ es de clase C^1 en w_0 en $\mathcal{L}(B, C)$, que g_3 es de clase C^1 en w_0 y que existe una constante $\alpha > 0$ tal que*

$$\|g_1(w_0, x)\|_C \geq \alpha \|x\|_B \quad \forall x \in B.$$

Entonces g_2 es de clase C^1 en w_0 .

Observación 3.9 Gracias a (3.31), la Proposición 3.7 se reduce a probar que las aplicaciones

$$(a, Q) \mapsto A^{-1}(a, Q) \quad \text{y} \quad (a, Q) \mapsto b(a, Q)$$

son de clase C^1 .

3.5.1. Cambio de variable

Para aplicar el Teorema 3.8, primero necesitamos considerar una carta local de \mathcal{A} alrededor de un punto arbitrario $(a_0, Q_0) \in \mathcal{A}$.

Consideremos las siguientes matrices antisimétricas:

$$A_1 = \begin{pmatrix} 0 & 0 & 0 \\ 0 & 0 & -1 \\ 0 & 1 & 0 \end{pmatrix}, \quad A_2 = \begin{pmatrix} 0 & 0 & 1 \\ 0 & 0 & 0 \\ -1 & 0 & 0 \end{pmatrix}, \quad A_3 = \begin{pmatrix} 0 & -1 & 0 \\ 1 & 0 & 0 \\ 0 & 0 & 0 \end{pmatrix},$$

y para toda matriz $R \in SO_3(\mathbb{R})$, definamos la aplicación:

$$\begin{aligned} \Psi_R : \quad \mathcal{U} &\rightarrow SO_3(\mathbb{R}) \\ \theta = (\theta_1, \theta_2, \theta_3) &\mapsto \exp(\theta_1 A_1) \exp(\theta_2 A_2) \exp(\theta_3 A_3) R \end{aligned}$$

con $\mathcal{U} = (-\pi, \pi) \times (-\pi/2, \pi/2) \times (-\pi, \pi)$. Es fácil probar que Ψ_R es un difeomorfismo infinitamente diferenciable de \mathcal{U} en una vecindad de $R \in SO_3(\mathbb{R})$ (ver, por ejemplo, [37, pág. 150 and pág. 603] y [49], para más detalles).

Fijemos un punto arbitrario $(a_0, Q_0) \in \mathcal{A}$ y consideremos el siguiente C^∞ -difeomorfismo

$$\begin{aligned} \Phi_{(a_0, Q_0)} : \mathbb{R}^3 \times \mathcal{U} &\rightarrow \mathbb{R}^3 \times SO_3(\mathbb{R}) \\ (h, \theta) &\mapsto (a_0 + h, \Psi_{Q_0}(\theta)). \end{aligned}$$

Este satisface

$$\Phi_{(\mathbf{a}_0, \mathbf{Q}_0)}(\mathbf{0}, \mathbf{0}) = (\mathbf{a}_0, \mathbf{Q}_0)$$

y además, podemos probar que existe $r > 0$ tal que $B_{\mathbb{R}^6}(\mathbf{0}, r) \subset \mathbb{R}^3 \times \mathcal{U}$, y

$$\Phi_{(\mathbf{a}_0, \mathbf{Q}_0)}(B_{\mathbb{R}^6}(\mathbf{0}, r)) \subset \mathcal{A}. \quad (3.32)$$

Usando la carta local introducida arriba, la demostración de la Proposición 3.7 se reduce a probar que la siguiente aplicación

$$\begin{aligned} \tilde{\mathcal{T}}_{(\mathbf{a}_0, \mathbf{Q}_0)} : B_{\mathbb{R}^6}(\mathbf{0}, r) &\rightarrow \mathbb{R}^6 \\ (\mathbf{h}, \boldsymbol{\theta}) &\mapsto \left(\ell_{[\Phi_{(\mathbf{a}_0, \mathbf{Q}_0)}(\mathbf{h}, \boldsymbol{\theta})]}, \omega_{[\Phi_{(\mathbf{a}_0, \mathbf{Q}_0)}(\mathbf{h}, \boldsymbol{\theta})]} \right) \end{aligned} \quad (3.33)$$

es C^1 en el punto $(\mathbf{0}, \mathbf{0})$.

Para probar esto, combinamos el Teorema 3.8 con un cambio de variable. Más precisamente, construimos una aplicación $\mathcal{X} : \Omega \rightarrow \Omega$ la cual transforma $\mathcal{S}(\mathbf{a}_0, \mathbf{Q}_0)$ en $\mathcal{S}(\Phi_{(\mathbf{a}_0, \mathbf{Q}_0)}(\mathbf{h}, \boldsymbol{\theta}))$ y $\mathcal{F}(\mathbf{a}_0, \mathbf{Q}_0)$ en $\mathcal{F}(\Phi_{(\mathbf{a}_0, \mathbf{Q}_0)}(\mathbf{h}, \boldsymbol{\theta}))$. Usamos este cambio de variable (su inverso) para transformar los sistemas (3.20), (3.21) y (3.22) en sistemas escritos sobre dominios fijos.

Para construir nuestro cambio de variable, comencemos por considerar $\bar{\mathcal{S}}$ un dominio no vacío suave de \mathbb{R}^3 . Asumiremos, sin pérdida de generalidad, que el centro de masa de $\bar{\mathcal{S}}$ es el origen. Sea $(\mathbf{a}_0, \mathbf{Q}_0) \in \mathcal{A}$ de manera que

$$\mathcal{S}(\mathbf{a}_0, \mathbf{Q}_0) \subseteq \Omega,$$

con $\mathcal{S}(\mathbf{a}_0, \mathbf{Q}_0)$ como lo definimos en (3.1); es decir,

$$\mathcal{S}(\mathbf{a}_0, \mathbf{Q}_0) = \mathbf{a}_0 + \mathbf{Q}_0 \bar{\mathcal{S}}.$$

Sean $(\mathbf{h}, \boldsymbol{\theta}) \in B_{\mathbb{R}^6}(\mathbf{0}, r)$, con r de manera tal que (3.32) vale. Sea $\mathbf{x} \in \mathcal{S}(\Phi_{(\mathbf{a}_0, \mathbf{Q}_0)}(\mathbf{h}, \boldsymbol{\theta}))$, entonces de la definición de Φ tenemos

$$\mathbf{x} = \Psi_{\mathbf{Q}_0}(\boldsymbol{\theta})\bar{\mathbf{y}} + (\mathbf{a}_0 + \mathbf{h}), \quad \bar{\mathbf{y}} \in \bar{\mathcal{S}}. \quad (3.34)$$

Pero, por otro lado, podemos escribir

$$\mathbf{y} = \mathbf{Q}_0 \bar{\mathbf{y}} + \mathbf{a}_0, \quad \mathbf{y} \in \mathcal{S}(\mathbf{a}_0, \mathbf{Q}_0),$$

lo que nos permite escribir

$$\bar{\mathbf{y}} = \mathbf{Q}_0^{-1}(\mathbf{y} - \mathbf{a}_0).$$

Reemplazando en (3.34) se tiene

$$\mathbf{x} = \Psi_{\mathbf{Q}_0}(\boldsymbol{\theta})\mathbf{Q}_0^{-1}(\mathbf{y} - \mathbf{a}_0) + (\mathbf{a}_0 + \mathbf{h}), \quad \mathbf{y} \in \mathcal{S}(\mathbf{a}_0, \mathbf{Q}_0).$$

Esto nos motiva a introducir la siguiente aplicación $\varphi : \mathbb{R}^3 \rightarrow \mathbb{R}^3$ definida por

$$\begin{aligned} \varphi(\mathbf{h}, \boldsymbol{\theta}; \mathbf{y}) &= \Psi_{\mathbf{Q}_0}(\boldsymbol{\theta})\mathbf{Q}_0^{-1}(\mathbf{y} - \mathbf{a}_0) + (\mathbf{a}_0 + \mathbf{h}) \\ &= \Psi_{\text{Id}}(\boldsymbol{\theta})(\mathbf{y} - \mathbf{a}_0) + (\mathbf{a}_0 + \mathbf{h}) \\ &= \exp(\theta_1 \mathbf{A}_1) \exp(\theta_2 \mathbf{A}_2) \exp(\theta_3 \mathbf{A}_3)(\mathbf{y} - \mathbf{a}_0) + (\mathbf{a}_0 + \mathbf{h}). \end{aligned}$$

Es fácil ver que $\varphi(\mathbf{h}, \boldsymbol{\theta}; \cdot)$ mapea $\mathcal{S}(\mathbf{a}_0, \mathbf{Q}_0)$ en $\mathcal{S}(\Phi_{(\mathbf{a}_0, \mathbf{Q}_0)}(\mathbf{h}, \boldsymbol{\theta}))$ y además, de la regularidad de $\Phi_{(\mathbf{a}_0, \mathbf{Q}_0)}$, deducimos que $(\mathbf{h}, \boldsymbol{\theta}) \mapsto \varphi(\mathbf{h}, \boldsymbol{\theta}; \cdot)$ es una aplicación C^∞ de $B_{\mathbb{R}^6}(\mathbf{0}, r)$ en $C^k(\mathbb{R}^3)$, para todo $k \geq 0$.

Fijemos dos subconjuntos abiertos $\mathcal{O}_1, \mathcal{O}_2$ de Ω tal que

$$\overline{\mathcal{S}(\mathbf{a}_0, \mathbf{Q}_0)} \subset \mathcal{O}_1, \quad \overline{\mathcal{O}_1} \subset \mathcal{O}_2, \quad \overline{\mathcal{O}_2} \subset \Omega$$

y consideremos una función $\mathcal{Z} \in C_c^\infty(\Omega)$ tal que

$$\mathcal{Z} \equiv 1 \text{ en } \overline{\mathcal{O}_1}, \quad \mathcal{Z} \equiv 0 \text{ en } \Omega \setminus \mathcal{O}_2.$$

Entonces, para $\mathbf{y} \in \mathbb{R}^3$ pongamos

$$\mathbf{X}(\mathbf{h}, \boldsymbol{\theta}; \mathbf{y}) := \mathbf{y} + (\varphi(\mathbf{h}, \boldsymbol{\theta}; \mathbf{y}) - \mathbf{y}) \mathcal{Z}(\mathbf{y}). \quad (3.35)$$

Para todo $\mathbf{y} \in \mathbb{R}^3$, tenemos

$$\begin{aligned} \|\mathbf{X}(\mathbf{h}, \boldsymbol{\theta}; \mathbf{y}) - \mathbf{y}\| &= \|(\varphi(\mathbf{h}, \boldsymbol{\theta}; \mathbf{y}) - \mathbf{y}) \mathcal{Z}(\mathbf{y})\| \\ &= \|((\Psi_{\mathbf{Id}}(\boldsymbol{\theta}) - \mathbf{Id})(\mathbf{y} - \mathbf{a}_0) + \mathbf{h}) \mathcal{Z}(\mathbf{y})\| \\ &\leq C(\Omega) \|(\mathbf{h}, \boldsymbol{\theta})\|. \end{aligned}$$

Más aún, para todo $\mathbf{y} \in \mathbb{R}^3$

$$\|\nabla_{\mathbf{y}}(\mathbf{X}(\mathbf{h}, \boldsymbol{\theta}; \mathbf{y})) - \mathbf{Id}\| \leq C(\Omega) \|(\mathbf{h}, \boldsymbol{\theta})\|,$$

donde \mathbf{Id} es la matriz identidad de $\mathcal{M}_3(\mathbb{R})$ y hemos denotado por $\|\cdot\|$ la norma euclídeana de \mathbb{R}^3 y \mathbb{R}^6 indistintamente.

En particular, para r suficientemente pequeño, se tiene que para todo $(\mathbf{h}, \boldsymbol{\theta}) \in B_{\mathbb{R}^6}(\mathbf{0}, r)$, $\mathbf{X}(\mathbf{h}, \boldsymbol{\theta}; \cdot)$ es un difeomorfismo C^∞ de $\overline{\Omega}$ en $\overline{\Omega}$ tal que

$$\mathbf{X}(\mathbf{h}, \boldsymbol{\theta}; \mathcal{S}(\mathbf{a}_0, \mathbf{Q}_0)) = \mathcal{S}(\Phi_{(\mathbf{a}_0, \mathbf{Q}_0)}(\mathbf{h}, \boldsymbol{\theta})).$$

Además, la aplicación

$$\begin{aligned} B_{\mathbb{R}^6}(\mathbf{0}, r) &\rightarrow C^k(\overline{\Omega}) \\ (\mathbf{h}, \boldsymbol{\theta}) &\mapsto \mathbf{X}(\mathbf{h}, \boldsymbol{\theta}; \cdot) \end{aligned}$$

es de clase C^∞ para todo $k \geq 0$.

Más aún, para r suficientemente pequeño, es bien conocido que

$$\mathbf{X} \mapsto \mathbf{X}^{-1}$$

es una aplicación C^∞ del conjunto de difeomorfismos de clase C^k de $\overline{\Omega}$ en sí mismo (ver Lema 1.12).

Por consiguiente, si para todo $(\mathbf{h}, \boldsymbol{\theta}) \in B_{\mathbb{R}^6}(\mathbf{0}, r)$, denotamos por $Y(\mathbf{h}, \boldsymbol{\theta}; \cdot)$ la aplicación inversa de $X(\mathbf{h}, \boldsymbol{\theta}; \cdot)$, entonces

$$\begin{aligned} B_{\mathbb{R}^6}(\mathbf{0}, r) &\rightarrow C^k(\bar{\Omega}) \\ (\mathbf{h}, \boldsymbol{\theta}) &\mapsto Y(\mathbf{h}, \boldsymbol{\theta}; \cdot) \end{aligned}$$

es también de clase C^∞ para todo $k \geq 0$.

Ahora, usaremos el cambio de variable construido para escribir los sistemas de ecuaciones (3.20), (3.21) y (3.22) en dominios fijos. En efecto, sólo detallamos esta transformación para el sistema (3.20), los cálculos son similares para los sistemas (3.21) y (3.22).

Ya que $\mathbf{e}^{(i)} \in \mathbf{H}^{3/2}(\partial\Omega)$ satisface la condición

$$\int_{\partial\Omega} \mathbf{e}^{(i)} \cdot \mathbf{n} \, d\gamma = 0,$$

existe $\boldsymbol{\Lambda}^{(i)} \in \mathbf{H}^2(\Omega)$ (ver, por ejemplo, [14, 71]) tal que

- (a) $\boldsymbol{\Lambda}^{(i)} = -\mathbf{e}^{(i)}$ sobre $\partial\Omega$
- (b) $\operatorname{div}(\boldsymbol{\Lambda}^{(i)}) = 0$ en Ω
- (c) $\boldsymbol{\Lambda}^{(i)}(\mathbf{x}) = \mathbf{0}$ si $\mathbf{x} \in [\Omega]_\epsilon := \{\mathbf{z} \in \Omega : \operatorname{dist}(\mathbf{z}, \partial\Omega) \geq \epsilon\}$

para algún $\epsilon > 0$ tal que $\mathcal{O}_2 \subset [\Omega]_\epsilon$.

Sea

$$\tilde{\mathbf{u}}^{(i)} := \mathbf{u}^{(i)} - \mathbf{e}^{(i)} - \boldsymbol{\Lambda}^{(i)}, \quad (3.36)$$

entonces $(\mathbf{u}^{(i)}, p^{(i)})$ satisface (3.20) si y sólo si $(\tilde{\mathbf{u}}^{(i)}, p^{(i)})$ satisface

$$\begin{cases} -\operatorname{div}(\boldsymbol{\sigma}(\tilde{\mathbf{u}}^{(i)}, p^{(i)})) = -\nu \Delta \boldsymbol{\Lambda}^{(i)} & \text{en } \mathcal{F}(\Phi_{(a_0, Q_0)}(\mathbf{h}, \boldsymbol{\theta})) \\ \operatorname{div}(\tilde{\mathbf{u}}^{(i)}) = 0 & \text{en } \mathcal{F}(\Phi_{(a_0, Q_0)}(\mathbf{h}, \boldsymbol{\theta})) \\ \tilde{\mathbf{u}}^{(i)} = \mathbf{0} & \text{sobre } \partial\mathcal{S}(\Phi_{(a_0, Q_0)}(\mathbf{h}, \boldsymbol{\theta})) \\ \tilde{\mathbf{u}}^{(i)} = \mathbf{0} & \text{sobre } \partial\Omega. \end{cases} \quad (3.37)$$

Ahora, definimos

$$\mathbf{v}^{(i)}(\mathbf{h}, \boldsymbol{\theta}; \mathbf{y}) = \det(\nabla X(\mathbf{h}, \boldsymbol{\theta}; \mathbf{y})) (\nabla X(\mathbf{h}, \boldsymbol{\theta}; \mathbf{y}))^{-1} \tilde{\mathbf{u}}^{(i)}(\mathbf{h}, \boldsymbol{\theta}; X(\mathbf{h}, \boldsymbol{\theta}; \mathbf{y})) \quad (3.38)$$

$$q^{(i)}(\mathbf{h}, \boldsymbol{\theta}; \mathbf{y}) = \det(\nabla X(\mathbf{h}, \boldsymbol{\theta}; \mathbf{y})) p^{(i)}(\mathbf{h}, \boldsymbol{\theta}; X(\mathbf{h}, \boldsymbol{\theta}; \mathbf{y})). \quad (3.39)$$

Observar que al igual que en el Capítulo 2, no usamos el cambio de variable

$$\mathbf{v}^{(i)}(\mathbf{h}, \boldsymbol{\theta}; \mathbf{y}) = \tilde{\mathbf{u}}^{(i)}(\mathbf{h}, \boldsymbol{\theta}; X(\mathbf{h}, \boldsymbol{\theta}; \mathbf{y}))$$

a causa de la condición sobre la divergencia en (3.20). Más precisamente, tenemos el siguiente resultado, análogo al Lema 2.12:

Lema 3.10 Sea $\mathbf{v}^{(i)}$ definida por (3.38). Entonces

$$\left(\operatorname{div} \mathbf{v}^{(i)} \right) (\mathbf{h}, \boldsymbol{\theta}; \mathbf{y}) = \det (\nabla \mathbf{X} (\mathbf{h}, \boldsymbol{\theta}; \mathbf{y})) \left(\operatorname{div} \tilde{\mathbf{u}}^{(i)} \right) (\mathbf{h}, \boldsymbol{\theta}; \mathbf{X} (\mathbf{h}, \boldsymbol{\theta}; \mathbf{y})).$$

El cálculo de las derivadas de $\tilde{\mathbf{u}}^{(i)}$ y $p^{(i)}$ es análogo al ya realizado en el Capítulo 2 (ver Sección 2.6). La dependencia de \mathbf{h} y $\boldsymbol{\theta}$ de las variables es omitida.

$$\frac{\partial \tilde{u}_m^{(i)}}{\partial x_j} = (\det \nabla \mathbf{Y}) \frac{\partial v_m^{(i)}}{\partial y_j} (\mathbf{Y}) + E_{mj} \left[\mathbf{v}^{(i)} \right], \quad (3.40)$$

con

$$\begin{aligned} E_{mj} \left[\mathbf{v}^{(i)} \right] &= \sum_{k=1}^3 \left[\frac{\partial}{\partial x_j} \left((\det \nabla \mathbf{Y}) \frac{\partial X_m}{\partial y_k} (\mathbf{Y}) \right) v_k^{(i)} (\mathbf{Y}) \right. \\ &\quad + \det \nabla \mathbf{Y} \left(\frac{\partial X_m}{\partial y_k} (\mathbf{Y}) - \delta_{m,k} \right) \frac{\partial v_k^{(i)}}{\partial y_j} (\mathbf{Y}) \\ &\quad \left. + (\det \nabla \mathbf{Y}) \frac{\partial X_m}{\partial y_k} (\mathbf{Y}) \sum_{l=1}^3 \frac{\partial v_k^{(i)}}{\partial y_l} (\mathbf{Y}) \left([(\nabla \mathbf{X})^{-1}]_{lj} (\mathbf{Y}) - \delta_{lj} \right) \right]. \end{aligned} \quad (3.41)$$

Entonces,

$$\begin{aligned} \frac{\partial^2 \tilde{u}_m^{(i)}}{\partial x_j^2} &= (\det \nabla \mathbf{Y}) \frac{\partial^2 v_m^{(i)}}{\partial y_j^2} (\mathbf{Y}) + (\det \nabla \mathbf{Y}) \sum_{l=1}^3 \frac{\partial^2 v_m^{(i)}}{\partial y_j \partial y_l} (\mathbf{Y}) \left([(\nabla \mathbf{X})^{-1}]_{lj} (\mathbf{Y}) - \delta_{lj} \right) \\ &\quad + \frac{\partial}{\partial x_j} (\det \nabla \mathbf{Y}) \frac{\partial v_m^{(i)}}{\partial y_j} (\mathbf{Y}) + \frac{\partial}{\partial x_j} \left(E_{mj} \left[\mathbf{v}^{(i)} \right] \right). \end{aligned} \quad (3.42)$$

Por otro lado, de (3.39) se tiene

$$\begin{aligned} \frac{\partial p^{(i)}}{\partial x_m} &= \frac{\partial}{\partial x_m} (\det \nabla \mathbf{Y}) q^{(i)} (\mathbf{Y}) + (\det \nabla \mathbf{Y}) \frac{\partial q^{(i)}}{\partial y_m} (\mathbf{Y}) \\ &\quad + (\det \nabla \mathbf{Y}) \sum_{l=1}^3 \frac{\partial q^{(i)}}{\partial y_l} (\mathbf{Y}) \left([(\nabla \mathbf{X})^{-1}]_{lm} (\mathbf{Y}) - \delta_{lm} \right). \end{aligned} \quad (3.43)$$

De este modo, $(\mathbf{u}^{(i)}, p^{(i)})$ satisface (3.20) si y sólo si $(\mathbf{v}^{(i)}, q^{(i)})$ satisface

$$\begin{cases} -\nu [\mathbf{L}\mathbf{v}^{(i)}] + [\mathbf{G}q^{(i)}] = -\nu \Delta \boldsymbol{\Lambda}^{(i)} & \text{en } \mathcal{F}(\mathbf{a}_0, \mathbf{Q}_0) \\ \operatorname{div} (\mathbf{v}^{(i)}) = 0 & \text{en } \mathcal{F}(\mathbf{a}_0, \mathbf{Q}_0) \\ \mathbf{v}^{(i)} = \mathbf{0} & \text{sobre } \partial \mathcal{S}(\mathbf{a}_0, \mathbf{Q}_0) \\ \mathbf{v}^{(i)} = \mathbf{0} & \text{sobre } \partial \Omega \end{cases} \quad (3.44)$$

con

$$\begin{aligned} [\mathbf{L}\mathbf{v}^{(i)}]_m &:= \sum_{j=1}^3 \left[\frac{\partial^2 v_m^{(i)}}{\partial y_j^2} + \sum_{l=1}^3 \frac{\partial^2 v_m^{(i)}}{\partial y_j \partial y_l} \left([(\nabla \mathbf{X})^{-1}]_{lj} - \delta_{lj} \right) \right. \\ &\quad \left. + (\det \nabla \mathbf{X}) \left[\frac{\partial}{\partial x_j} (\det \nabla \mathbf{Y}) \right] (\mathbf{X}) \frac{\partial v_m^{(i)}}{\partial y_j} + (\det \nabla \mathbf{X}) \frac{\partial}{\partial x_j} \left(E_{mj} [\mathbf{v}^{(i)}] \right) (\mathbf{X}) \right], \end{aligned} \quad (3.45)$$

y

$$\begin{aligned} [\mathbf{G}q^{(i)}]_m &:= (\det \nabla \mathbf{X}) \left[\frac{\partial}{\partial x_m} (\det \nabla \mathbf{Y}) \right] (\mathbf{X}) q^{(i)} + \frac{\partial q^{(i)}}{\partial y_m} \\ &\quad + \sum_{l=1}^3 \frac{\partial q^{(i)}}{\partial y_l} \left([(\nabla \mathbf{X})^{-1}]_{lm} - \delta_{lm} \right). \end{aligned} \quad (3.46)$$

Notemos que el lado derecho de la primera ecuación de (3.44) es el mismo que en (3.37) puesto que en $\Omega \setminus \mathcal{O}_2$, $\mathbf{X}(\mathbf{h}, \boldsymbol{\theta}; \cdot) = \mathbf{id}$ (ver (3.35)) y ya que, por definición, el soporte de $\Lambda^{(i)}$ está incluido en $\Omega \setminus \mathcal{O}_2$ (ver (c)). En particular, este lado derecho es independiente de \mathbf{h} y $\boldsymbol{\theta}$.

3.5.2. Regularidad de la solución respecto al centro de masa y la orientación del cuerpo rígido

Ahora estamos en posición de probar la Proposición 3.7. Recordemos que la Proposición 3.7 implica el Teorema 3.1.

Dem. (Demostración de Proposición 3.7)

Apliquemos el Teorema 3.8; tomemos

$$\begin{aligned} W &= \mathbb{R}^3 \times \mathbb{R}^3, \quad \mathcal{W} = B_{\mathbb{R}^6}(\mathbf{0}, r), \\ \mathbf{B} &= (H^2(\mathcal{F}(\mathbf{a}_0, \mathbf{Q}_0)) \cap H^1_{\boldsymbol{\sigma}}(\mathcal{F}(\mathbf{a}_0, \mathbf{Q}_0))) \times H^1(\mathcal{F}(\mathbf{a}_0, \mathbf{Q}_0))/\mathbb{R}, \\ \mathbf{C} &= L^2(\mathcal{F}(\mathbf{a}_0, \mathbf{Q}_0)), \end{aligned}$$

donde

$$H^1_{\boldsymbol{\sigma}}(\mathcal{F}(\mathbf{a}_0, \mathbf{Q}_0)) = \{w \in H^1_0(\mathcal{F}(\mathbf{a}_0, \mathbf{Q}_0)) : \operatorname{div}(w) = 0\}$$

y r suficientemente pequeño (ver (3.32) y la construcción de \mathbf{X}).

Además, consideremos

$$\begin{aligned} g_1 : \quad \mathcal{W} \times \mathbf{B} &\rightarrow \mathbf{C} \\ (\mathbf{h}, \boldsymbol{\theta}, \mathbf{v}, q) &\mapsto -\nu [\mathbf{L}(\mathbf{h}, \boldsymbol{\theta})\mathbf{v}] + [\mathbf{G}(\mathbf{h}, \boldsymbol{\theta})q], \\ g_2 : \quad \mathcal{W} &\rightarrow \mathbf{B} \\ (\mathbf{h}, \boldsymbol{\theta}) &\mapsto \left(\mathbf{v}^{(i)}(\mathbf{h}, \boldsymbol{\theta}), q^{(i)}(\mathbf{h}, \boldsymbol{\theta}) \right), \end{aligned}$$

y

$$\begin{aligned} \mathbf{g}_3 : \mathcal{W} &\rightarrow \mathcal{C} \\ (\mathbf{h}, \boldsymbol{\theta}) &\mapsto -\nu \Delta \boldsymbol{\Lambda}^{(i)}. \end{aligned}$$

Así, gracias a la regularidad de las aplicaciones \mathbf{X} e \mathbf{Y} , deducimos que

$$\begin{aligned} B_{\mathbb{R}^6}(\mathbf{0}, r) &\rightarrow \mathcal{L}(\mathcal{B}, \mathcal{C}) \\ (\mathbf{h}, \boldsymbol{\theta}) &\mapsto g_1(\mathbf{h}, \boldsymbol{\theta}; \cdot) \end{aligned}$$

es C^1 en $(\mathbf{0}, \mathbf{0})$. Además, ya que $\mathbf{g}_3(\mathbf{h}, \boldsymbol{\theta})$ no depende de $(\mathbf{h}, \boldsymbol{\theta})$, se tiene que \mathbf{g}_3 es C^1 en $(\mathbf{0}, \mathbf{0})$. Finalmente,

$$\mathbf{g}_1(\mathbf{0}, \mathbf{0}; (\mathbf{u}, p)) = -\nu \Delta \mathbf{u} + \nabla p \quad \forall (\mathbf{u}, p) \in \mathcal{B}$$

entonces, gracias a la regularidad elíptica de los sistemas de Stokes (ver, por ejemplo, [14, 71]), tenemos

$$\|\mathbf{g}_1(\mathbf{0}, \mathbf{0}; (\mathbf{u}, p))\|_{\mathcal{C}} \geq K_0 \|(\mathbf{u}, p)\|_{\mathcal{B}},$$

donde la constante K_0 depende de ν y de la geometría del dominio.

Por lo tanto, aplicando el Teorema 3.8 concluimos que la aplicación

$$\begin{aligned} \mathbf{g}_2 : B_{\mathbb{R}^6}(\mathbf{0}, r) &\rightarrow (\mathbf{H}^2(\mathcal{F}(\mathbf{a}_0, \mathbf{Q}_0)) \cap \mathbf{H}_\sigma^1(\mathcal{F}(\mathbf{a}_0, \mathbf{Q}_0))) \times H^1(\mathcal{F}(\mathbf{a}_0, \mathbf{Q}_0))/\mathbb{R} \\ (\mathbf{h}, \boldsymbol{\theta}) &\mapsto (\mathbf{v}^{(i)}, q^{(i)}) \end{aligned}$$

es C^1 en $(\mathbf{0}, \mathbf{0})$.

De la definición de $\tilde{\mathbf{u}}^{(i)}$ (ver (3.36)), del Teorema de cambio de variable y (3.40)-(3.41), podemos reescribir (3.27) como sigue

$$\begin{aligned} A_{ij} &= \int_{\mathcal{F}(\mathbf{a}_0, \mathbf{Q}_0)} \left[\mathbf{D} \left(\tilde{\mathbf{u}}^{(i)} + \boldsymbol{\Lambda}^{(i)} \right) (\mathbf{X}) \right] : \left[\mathbf{D} \left(\tilde{\mathbf{u}}^{(j)} + \boldsymbol{\Lambda}^{(j)} \right) (\mathbf{X}) \right] (\det \nabla \mathbf{X}) \, d\mathbf{y} \\ &= \int_{\mathcal{F}(\mathbf{a}_0, \mathbf{Q}_0)} \mathbf{T}^{(i)} \left(\mathbf{v}^{(i)}, \boldsymbol{\Lambda}^{(i)}, \mathbf{X}, \mathbf{Y} \right) : \mathbf{T}^{(j)} \left(\mathbf{v}^{(j)}, \boldsymbol{\Lambda}^{(j)}, \mathbf{X}, \mathbf{Y} \right) (\det \nabla \mathbf{X}) \, d\mathbf{y}, \end{aligned}$$

donde $\mathbf{T}^{(i)}$ está dado por

$$\mathbf{T}^{(i)} \left(\mathbf{v}^{(i)}, \boldsymbol{\Lambda}^{(i)}, \mathbf{X}, \mathbf{Y} \right) := \frac{1}{\det \nabla \mathbf{X}} \mathbf{D} \left(\mathbf{v}^{(i)} \right) + \frac{1}{2} \left(\mathbf{E} \left[\mathbf{v}^{(i)} \right] + \mathbf{E} \left[\mathbf{v}^{(i)} \right]^T \right) (\mathbf{X}) + \mathbf{D} \left(\boldsymbol{\Lambda}^{(i)} \right).$$

Esto prueba que para $1 \leq i, j \leq 3$, las aplicaciones

$$\begin{aligned} B_{\mathbb{R}^6}(\mathbf{0}, r) &\rightarrow \mathbb{R} \\ (\mathbf{h}, \boldsymbol{\theta}) &\mapsto A_{ij} = A_{ij} \left(\Phi_{(\mathbf{a}_0, \mathbf{Q}_0)}(\mathbf{h}, \boldsymbol{\theta}) \right) \end{aligned}$$

son C^1 en $(\mathbf{0}, \mathbf{0})$. Mediante cálculos similares obtenemos que para todo $1 \leq i, j \leq 6$, las aplicaciones anteriores son C^1 en $(\mathbf{0}, \mathbf{0})$. De igual manera, para todo $1 \leq j \leq 6$, las aplicaciones

$$\begin{aligned} B_{\mathbb{R}^6}(\mathbf{0}, r) &\rightarrow \mathbb{R} \\ (\mathbf{h}, \boldsymbol{\theta}) &\mapsto b_j = b_j \left(\Phi_{(\mathbf{a}_0, \mathbf{Q}_0)}(\mathbf{h}, \boldsymbol{\theta}) \right) \end{aligned}$$

son C^1 en $(\mathbf{0}, \mathbf{0})$.

Por último, ya que la aplicación

$$\begin{aligned} GL_3(\mathbb{R}) &\rightarrow GL_3(\mathbb{R}) \\ \mathbf{A} &\mapsto \mathbf{A}^{-1} \end{aligned}$$

es de clase C^1 y gracias a la Observación 3.9, deducimos que la aplicación $\tilde{\mathcal{T}}$ definida por (3.33) es C^1 en $(\mathbf{0}, \mathbf{0})$. Esto concluye la demostración de la Proposición 3.7. \square

3.6. Demostración del resultado de identificabilidad

En primer lugar, recordaremos un resultado clave, para la demostración del Teorema 2.

Proposición 3.11 Sean $\mathcal{S}^{(1)}$ y $\mathcal{S}^{(2)}$ dos conjuntos no vacíos, abiertos, convexos y suaves tal que satisfacen

$$\overline{\mathcal{S}^{(1)}} \subset \Omega \quad \text{y} \quad \overline{\mathcal{S}^{(2)}} \subset \Omega. \quad (3.47)$$

Asumamos $\mathbf{u}_* \in \mathbf{H}^{3/2}(\partial\Omega)$ satisfaciendo (3.12) y consideremos

$$\begin{aligned} (\mathbf{u}^{(1)}, p^{(1)}) &\in \mathbf{H}^2(\Omega \setminus \overline{\mathcal{S}^{(1)}}) \times H^1(\Omega \setminus \overline{\mathcal{S}^{(1)}}) / \mathbb{R}, \\ (\mathbf{u}^{(2)}, p^{(2)}) &\in \mathbf{H}^2(\Omega \setminus \overline{\mathcal{S}^{(2)}}) \times H^1(\Omega \setminus \overline{\mathcal{S}^{(2)}}) / \mathbb{R} \end{aligned}$$

satisfaciendo

$$\begin{cases} -\operatorname{div} \boldsymbol{\sigma}(\mathbf{u}^{(i)}, p^{(i)}) = \mathbf{0} & \text{en } \Omega \setminus \overline{\mathcal{S}^{(i)}} \\ \operatorname{div}(\mathbf{u}^{(i)}) = 0 & \text{en } \Omega \setminus \overline{\mathcal{S}^{(i)}} \\ \mathbf{u}^{(i)} = \mathbf{u}_* & \text{sobre } \partial\Omega. \end{cases} \quad (i = 1, 2) \quad (3.48)$$

Si Γ es un subconjunto abierto no vacío de $\partial\Omega$ y si

$$\boldsymbol{\sigma}(\mathbf{u}^{(1)}, p^{(1)}) \mathbf{n}_{|\Gamma} = \boldsymbol{\sigma}(\mathbf{u}^{(2)}, p^{(2)}) \mathbf{n}_{|\Gamma} \quad (3.49)$$

entonces

$$\mathbf{u}^{(1)} \equiv \mathbf{u}^{(2)} \quad \text{en } \Omega \setminus (\overline{\mathcal{S}^{(1)}} \cup \overline{\mathcal{S}^{(2)}}). \quad (3.50)$$

Dem. Escribimos

$$\begin{aligned} \mathbf{u} &:= \mathbf{u}^{(1)} - \mathbf{u}^{(2)} \\ p &:= p^{(1)} - p^{(2)}. \end{aligned}$$

Combinando (3.48) y (3.49), deducimos que (\mathbf{u}, p) satisface

$$\begin{cases} -\operatorname{div}(\boldsymbol{\sigma}(\mathbf{u}, p)) = \mathbf{0} & \text{en } \Omega \setminus \left(\overline{\mathcal{S}^{(1)}} \cup \overline{\mathcal{S}^{(2)}} \right) \\ \operatorname{div}(\mathbf{u}) = 0 & \text{en } \Omega \setminus \left(\overline{\mathcal{S}^{(1)}} \cup \overline{\mathcal{S}^{(2)}} \right) \\ \mathbf{u} = \mathbf{0} & \text{sobre } \partial\Omega \\ \boldsymbol{\sigma}(\mathbf{u}, p)\mathbf{n} = \mathbf{0} & \text{sobre } \Gamma. \end{cases}$$

Aplicando el principio de continuación única para las ecuaciones de Stokes debido a Fabre y Lebeau [28] (ver también [4]), deducimos que $\mathbf{u} \equiv \mathbf{0}$ en la componente conexa de $\partial\Omega$. Ya que Ω es conexo y $\mathcal{S}^{(1)}, \mathcal{S}^{(2)}$ son convexos y satisfacen (3.47), se tiene que $\Omega \setminus \left(\overline{\mathcal{S}^{(1)}} \cup \overline{\mathcal{S}^{(2)}} \right)$ es conexo y así

$$\mathbf{u}^{(1)} = \mathbf{u}^{(2)} \quad \text{en } \Omega \setminus \left(\overline{\mathcal{S}^{(1)}} \cup \overline{\mathcal{S}^{(2)}} \right).$$

Esto finaliza la demostración. □

Dem. (Demostración del Teorema 3.2)

Para probar el Teorema 3.2, supongamos por el absurdo, que existe $0 < t_0 < \min(T_*^{(1)}, T_*^{(2)})$, tal que

$$\boldsymbol{\sigma} \left(\mathbf{u}^{(1)}(t_0), p^{(1)}(t_0) \right) \mathbf{n}_{|\Gamma} = \boldsymbol{\sigma} \left(\mathbf{u}^{(2)}(t_0), p^{(2)}(t_0) \right) \mathbf{n}_{|\Gamma}$$

y $\mathcal{S}^{(1)}(t_0) \neq \mathcal{S}^{(2)}(t_0)$.

En tal caso, ya que $\mathcal{S}^{(1)}(t_0)$ y $\mathcal{S}^{(2)}(t_0)$ son conjuntos convexos, tenemos que

- $\partial\mathcal{S}^{(1)}(t_0) \cap \partial\mathcal{S}^{(2)}(t_0)$ está incluido en una recta
- $\partial\mathcal{S}^{(1)}(t_0) \cap \partial\mathcal{S}^{(2)}(t_0)$ contiene al menos 3 puntos no colineales.

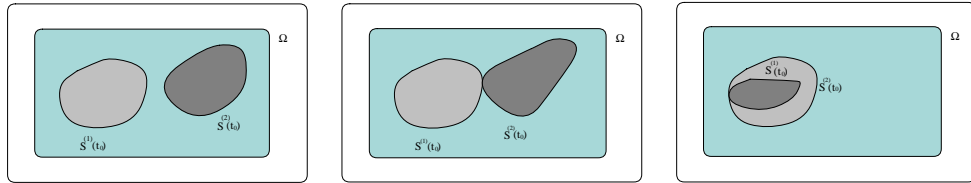


Figura 3.2: La intersección de las fronteras está contenida en una recta

El primer caso puede ser dividido en los siguientes 3 subcasos (ver Figura 3.2):

$$\mathcal{S}^{(1)}(t_0) \cap \mathcal{S}^{(2)}(t_0) = \emptyset \quad \text{o} \quad \mathcal{S}^{(1)}(t_0) \subsetneq \mathcal{S}^{(2)}(t_0) \quad \text{o} \quad \mathcal{S}^{(2)}(t_0) \subsetneq \mathcal{S}^{(1)}(t_0).$$

Mostraremos que ninguno de estos 4 casos puede ser posible.

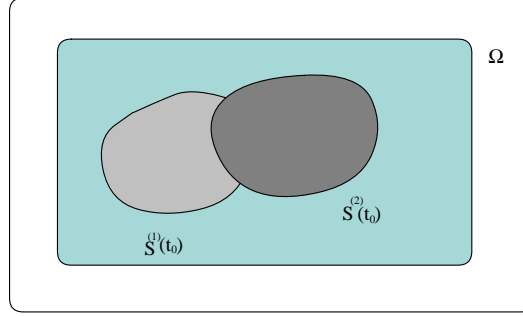


Figura 3.3: La intersección de las fronteras contiene al menos tres puntos no colineales (dimensión 3)

Caso 1.1: $\mathcal{S}^{(1)}(t_0) \cap \mathcal{S}^{(2)}(t_0) = \emptyset$. Entonces, de (3.50), deducimos que en $\mathcal{S}^{(2)}(t_0) \subset \mathcal{F}^{(1)}(t_0)$, se tiene

$$\begin{cases} -\operatorname{div}(\boldsymbol{\sigma}(\mathbf{u}^{(1)}(t_0), p^{(1)}(t_0))) = \mathbf{0} & \text{en } \mathcal{S}^{(2)}(t_0) \\ \operatorname{div}(\mathbf{u}^{(1)}(t_0)) = 0 & \text{en } \mathcal{S}^{(2)}(t_0) \\ \mathbf{u}^{(1)}(t_0) = \boldsymbol{\ell}^{(2)}(t_0) + \boldsymbol{\omega}^{(2)}(t_0) \times (\mathbf{x} - \mathbf{a}^{(2)}(t_0)) & \text{sobre } \partial\mathcal{S}^{(2)}(t_0). \end{cases}$$

En particular,

$$\mathbf{v} = \mathbf{u}^{(1)}(t_0) - \left(\boldsymbol{\ell}^{(2)}(t_0) + \boldsymbol{\omega}^{(2)}(t_0) \times (\mathbf{x} - \mathbf{a}^{(2)}(t_0)) \right)$$

satisface el siguiente sistema de Stokes

$$\begin{cases} -\operatorname{div}(\boldsymbol{\sigma}(\mathbf{v}, p^{(1)}(t_0))) = \mathbf{0} & \text{en } \mathcal{S}^{(2)}(t_0) \\ \operatorname{div}(\mathbf{v}) = 0 & \text{en } \mathcal{S}^{(2)}(t_0) \\ \mathbf{v} = \mathbf{0} & \text{sobre } \partial\mathcal{S}^{(2)}(t_0). \end{cases}$$

Multiplicando por \mathbf{v} la primera ecuación del sistema anterior, deducimos

$$\int_{\mathcal{S}^{(2)}(t_0)} |\mathbf{D}(\mathbf{v})|^2 d\mathbf{x} = 0$$

y así, $\mathbf{v} = \mathbf{0}$ en $\mathcal{S}^{(2)}(t_0)$. Por consiguiente, ya que \mathbf{v} satisface el sistema de Stokes en $\mathcal{F}^{(1)}(t_0)$, podemos aplicar nuevamente el resultado de Fabre-Lebau [28] para obtener

$$\mathbf{v} \equiv \mathbf{0} \quad \text{in } \mathcal{F}^{(1)}(t_0).$$

Esto implica que

$$\mathbf{u}_*(\mathbf{x}) = \boldsymbol{\ell}^{(2)}(t_0) + \boldsymbol{\omega}^{(2)}(t_0) \times (\mathbf{x} - \mathbf{a}^{(2)}(t_0)) \quad (\mathbf{x} \in \partial\Omega),$$

lo cual contradice que \mathbf{u}_* no es la traza de una velocidad rígida sobre Γ .

Caso 1.2: $\mathcal{S}^{(1)}(t_0) \not\subseteq \mathcal{S}^{(2)}(t_0)$ (el **Caso 1.3:** $\mathcal{S}^{(2)}(t_0) \not\subseteq \mathcal{S}^{(1)}(t_0)$ es idéntico). Entonces, tenemos en $\mathcal{S}^{(2)}(t_0) \setminus \overline{\mathcal{S}^{(1)}(t_0)} \subset \mathcal{F}^1(t_0)$

$$\begin{cases} -\operatorname{div}(\boldsymbol{\sigma}(\mathbf{u}^{(1)}(t_0), p^{(1)}(t_0))) = \mathbf{0} & \text{en } \mathcal{S}^{(2)}(t_0) \setminus \overline{\mathcal{S}^{(1)}(t_0)} \\ \operatorname{div}(\mathbf{u}^{(1)}(t_0)) = 0 & \text{en } \mathcal{S}^{(2)}(t_0) \setminus \overline{\mathcal{S}^{(1)}(t_0)} \end{cases}$$

y usando (3.50) se tiene que

$$\begin{cases} \mathbf{u}^{(1)}(t_0) = \boldsymbol{\ell}^{(1)}(t_0) + \boldsymbol{\omega}^{(1)}(t_0) \times (\mathbf{x} - \mathbf{a}^{(1)}(t_0)) & \text{sobre } \partial\mathcal{S}^{(1)}(t_0) \\ \mathbf{u}^{(1)}(t_0) = \boldsymbol{\ell}^{(2)}(t_0) + \boldsymbol{\omega}^{(2)}(t_0) \times (\mathbf{x} - \mathbf{a}^{(2)}(t_0)) & \text{sobre } \partial\mathcal{S}^{(2)}(t_0). \end{cases}$$

Escribimos $\mathbf{v} = \mathbf{u}^{(1)}(t_0) - \left(\boldsymbol{\ell}^{(2)}(t_0) + \boldsymbol{\omega}^{(2)}(t_0) \times (\mathbf{x} - \mathbf{a}^{(2)}(t_0)) \right)$, entonces

$$-\operatorname{div} \left(\boldsymbol{\sigma} \left(\mathbf{v}, p^{(1)}(t_0) \right) \right) = \mathbf{0} \quad \text{en } \mathcal{F}^{(1)}(t_0) \quad (3.51)$$

$$\operatorname{div}(\mathbf{v}) = 0 \quad \text{en } \mathcal{F}^{(1)}(t_0) \quad (3.52)$$

$$\mathbf{v} = \mathbf{u}_* - \left(\boldsymbol{\ell}^{(2)}(t_0) + \boldsymbol{\omega}^{(2)}(t_0) \times (\mathbf{x} - \mathbf{a}^{(2)}(t_0)) \right) \quad \text{sobre } \partial\Omega \quad (3.53)$$

$$\mathbf{v} = \tilde{\mathbf{a}} + \tilde{\boldsymbol{\omega}} \times (\mathbf{x} - \mathbf{a}^{(1)}(t_0)) \quad \text{sobre } \partial\mathcal{S}^{(1)}(t_0) \quad (3.54)$$

$$\int_{\partial\mathcal{S}^{(1)}(t_0)} \boldsymbol{\sigma} \left(\mathbf{v}, p^{(1)}(t_0) \right) \mathbf{n} \, d\gamma_{\mathbf{x}} = \mathbf{0} \quad (3.55)$$

$$\int_{\partial\mathcal{S}^{(1)}(t_0)} (\mathbf{x} - \mathbf{a}^{(1)}(t_0)) \times \boldsymbol{\sigma} \left(\mathbf{v}, p^{(1)}(t_0) \right) \mathbf{n} \, d\gamma_{\mathbf{x}} = \mathbf{0}, \quad (3.56)$$

donde

$$\tilde{\mathbf{a}} = \left(\boldsymbol{\ell}^{(1)}(t_0) - \boldsymbol{\ell}^{(2)}(t_0) \right) + \boldsymbol{\omega}^{(2)}(t_0) \times \left(\mathbf{a}^{(1)}(t_0) - \mathbf{a}^{(2)}(t_0) \right) \quad (3.57)$$

y

$$\tilde{\boldsymbol{\omega}} = \left(\boldsymbol{\omega}^{(1)}(t_0) - \boldsymbol{\omega}^{(2)}(t_0) \right). \quad (3.58)$$

Además, gracias a la Proposición 3.11, tenemos

$$\mathbf{v} = \mathbf{0} \quad \text{sobre } \partial\mathcal{S}^{(2)}(t_0). \quad (3.59)$$

Multiplicamos la primera ecuación, (3.51), por \mathbf{v}

$$\begin{aligned} 0 &= - \int_{\mathcal{S}^{(2)}(t_0) \setminus \overline{\mathcal{S}^{(1)}(t_0)}} \operatorname{div} \left(\boldsymbol{\sigma} \left(\mathbf{v}, p^{(1)}(t_0) \right) \right) \cdot \mathbf{v} \, d\mathbf{x} \\ &= 2\nu \int_{\mathcal{S}^{(2)}(t_0) \setminus \overline{\mathcal{S}^{(1)}(t_0)}} |\mathbf{D}(\mathbf{v})|^2 \, d\mathbf{x} - \int_{\partial(\mathcal{S}^{(2)}(t_0) \setminus \overline{\mathcal{S}^{(1)}(t_0)})} \boldsymbol{\sigma} \left(\mathbf{v}, p^{(1)}(t_0) \right) \mathbf{n} \cdot \mathbf{v} \, d\gamma_{\mathbf{x}} \\ &= 2\nu \int_{\mathcal{S}^{(2)}(t_0) \setminus \overline{\mathcal{S}^{(1)}(t_0)}} |\mathbf{D}(\mathbf{v})|^2 \, d\mathbf{x} - \int_{\partial\mathcal{S}^{(2)}(t_0)} \boldsymbol{\sigma} \left(\mathbf{v}, p^{(1)}(t_0) \right) \mathbf{n} \cdot \mathbf{v} \, d\gamma_{\mathbf{x}} \\ &\quad + \int_{\partial\mathcal{S}^{(1)}(t_0)} \boldsymbol{\sigma} \left(\mathbf{v}, p^{(1)}(t_0) \right) \mathbf{n} \cdot \mathbf{v} \, d\gamma_{\mathbf{x}}. \end{aligned}$$

De (3.59) y (3.54)-(3.56) tenemos

$$\int_{\partial\mathcal{S}^{(2)}(t_0)} \boldsymbol{\sigma} \left(\mathbf{v}, p^{(1)}(t_0) \right) \mathbf{n} \cdot \mathbf{v} \, d\gamma_{\mathbf{x}} = 0 \quad \text{y} \quad \int_{\partial\mathcal{S}^{(1)}(t_0)} \boldsymbol{\sigma} \left(\mathbf{v}, p^{(1)}(t_0) \right) \mathbf{n} \cdot \mathbf{v} \, d\gamma_{\mathbf{x}} = 0,$$

respectivamente. Luego, deducimos

$$2\nu \int_{\mathcal{S}^{(2)}(t_0) \setminus \overline{\mathcal{S}^{(1)}(t_0)}} |\mathbf{D}(\mathbf{v})|^2 d\mathbf{x} = 0.$$

Por consiguiente, $\mathbf{D}(\mathbf{v}) \equiv \mathbf{0}$ en $\mathcal{S}^{(2)}(t_0) \setminus \overline{\mathcal{S}^{(1)}(t_0)}$, lo que implica que existen $\boldsymbol{\kappa}_1, \boldsymbol{\kappa}_2 \in \mathbb{R}^3$ tal que

$$\mathbf{v} = \boldsymbol{\kappa}_1 + \boldsymbol{\kappa}_2 \times \mathbf{y} \quad \text{en } \mathcal{S}^{(2)}(t_0) \setminus \overline{\mathcal{S}^{(1)}(t_0)}. \quad (3.60)$$

En particular, de (3.59) y del Lema 3.6, obtenemos

$$\boldsymbol{\kappa}_1 = \boldsymbol{\kappa}_2 = \mathbf{0}. \quad (3.61)$$

Por lo tanto, se tiene $\mathbf{v} \equiv \mathbf{0}$ en $\mathcal{S}^{(2)}(t_0) \setminus \overline{\mathcal{S}^{(1)}(t_0)}$ y así usando nuevamente [28],

$$\mathbf{v} \equiv \mathbf{0} \quad \text{en } \mathcal{F}^{(1)}(t_0).$$

La ecuación de arriba y (3.53) contradicen la hipótesis que \mathbf{u}_* no es la traza de una velocidad rígida sobre Γ .

Caso 2 $\partial\mathcal{S}^{(1)}(t_0) \cap \partial\mathcal{S}^{(2)}(t_0) \supset \{z_0, z_1, z_2\}$ donde z_0, z_1, z_2 son tres puntos no colineales (ver Figura 3.3).

De la Proposición 3.11 se tiene que

$$\mathbf{u}^{(1)} \equiv \mathbf{u}^{(2)} \quad \text{en } \Omega \setminus \overline{(\mathcal{S}^{(1)}(t_0) \cup \mathcal{S}^{(2)}(t_0))}$$

y

$$\boldsymbol{\ell}^{(1)}(t_0) + \boldsymbol{\omega}^{(1)}(t_0) \times (\mathbf{x} - \mathbf{a}^{(1)}(t_0)) \equiv \boldsymbol{\ell}^{(2)}(t_0) + \boldsymbol{\omega}^{(2)}(t_0) \times (\mathbf{x} - \mathbf{a}^{(2)}(t_0)) \quad \text{sobre } \partial\mathcal{S}^{(1)}(t_0) \cap \partial\mathcal{S}^{(2)}(t_0)$$

o equivalentemente

$$\tilde{\mathbf{a}} + \tilde{\mathbf{b}} \times (\mathbf{x} - \mathbf{a}^{(1)}(t_0))$$

con $\tilde{\mathbf{a}}$ y $\tilde{\mathbf{b}}$ definidas por (3.57)-(3.58). Pero si $(\tilde{\mathbf{a}}, \tilde{\mathbf{b}}) \neq (\mathbf{0}, \mathbf{0})$, el conjunto

$$\{\mathbf{y} : \tilde{\mathbf{a}} + \tilde{\mathbf{b}} \times \mathbf{y} = \mathbf{0}\}$$

está incluido en una línea recta, lo que contradice nuestra suposición. Entonces concluimos que

$$\begin{aligned} \left(\boldsymbol{\ell}^{(1)}(t_0) - \boldsymbol{\ell}^{(2)}(t_0) \right) + \boldsymbol{\omega}^{(2)}(t_0) \times \left(\mathbf{a}^{(1)}(t_0) - \mathbf{a}^{(2)}(t_0) \right) &= \left(\boldsymbol{\omega}^{(1)}(t_0) - \boldsymbol{\omega}^{(2)}(t_0) \right) \\ &= \mathbf{0}. \end{aligned} \quad (3.62)$$

Luego, de (3.50) and (3.62), tenemos que

$$\mathbf{v} := \mathbf{u}^{(1)}(t_0) - \left(\boldsymbol{\ell}^{(2)}(t_0) + \boldsymbol{\omega}^{(2)}(t_0) \times (\mathbf{x} - \mathbf{a}^{(2)}(t_0)) \right)$$

satisface el siguiente sistema de Stokes

$$\begin{cases} -\operatorname{div}(\boldsymbol{\sigma}(\mathbf{v}, p^{(1)}(t_0))) = \mathbf{0} & \text{en } \mathcal{S}^{(2)}(t_0) \setminus \overline{\mathcal{S}^{(1)}(t_0)} \\ \operatorname{div}(\mathbf{v}) = 0 & \text{en } \mathcal{S}^{(2)}(t_0) \setminus \overline{\mathcal{S}^{(1)}(t_0)} \\ \mathbf{v} = \mathbf{0} & \text{sobre } \partial(\mathcal{S}^{(2)}(t_0) \setminus \overline{\mathcal{S}^{(1)}(t_0)}). \end{cases}$$

Argumentando como en el **Caso 1.1** obtenemos nuevamente una contradicción. Guardando los **Caso 1.1-Caso 1.3** y **Caso 2**, deducimos que

$$\mathcal{S}^{(1)}(t_0) = \mathcal{S}^{(2)}(t_0).$$

La relación de arriba y (3.1) implican

$$\mathbf{a}^{(1)}(t_0) = \mathbf{a}^{(2)}(t_0)$$

y

$$\mathbf{Q}^{(1)}(t_0)\mathcal{S}_0^{(1)} = \mathbf{Q}^{(2)}(t_0)\mathcal{S}_0^{(2)}. \quad (3.63)$$

Pongamos

$$\mathbf{R} = [\mathbf{Q}^{(2)}(t_0)]^{-1} \mathbf{Q}^{(1)}(t_0) \quad (3.64)$$

y

$$\mathbf{Q}(t) = \mathbf{Q}^{(2)}(t)\mathbf{R}, \quad \mathbf{a}(t) = \mathbf{a}^{(2)}(t).$$

No es difícil ver que

$$(\mathbf{a}(t_0), \mathbf{Q}(t_0)) = (\mathbf{a}^{(1)}(t_0), \mathbf{Q}^{(1)}(t_0)). \quad (3.65)$$

Más aún, (3.63) y (3.64) implican

$$\mathbf{R}\mathcal{S}_0^{(1)} = \mathcal{S}_0^{(2)}$$

y así

$$\begin{aligned} \mathcal{S}^{(2)}(t) &= \mathbf{Q}^{(2)}(t)\mathcal{S}_0^{(2)} + \mathbf{a}^{(2)}(t) \\ &= \mathbf{Q}(t)\mathcal{S}_0^{(1)} + \mathbf{a}(t) \\ &= \mathcal{S}^{(1)}(\mathbf{a}(t), \mathbf{Q}(t)) \end{aligned}$$

y

$$\mathcal{F}^{(2)}(t) = \mathcal{F}^{(1)}(\mathbf{a}(t), \mathbf{Q}(t)).$$

En particular, ya que

$$\begin{aligned}
 -\operatorname{div} \left(\boldsymbol{\sigma} \left(\mathbf{u}^{(2)}, p^{(2)} \right) \right) &= \mathbf{0} \quad \text{en } \mathcal{F}^{(1)}(\mathbf{a}(t), \mathbf{Q}(t)) \\
 \operatorname{div} \left(\mathbf{u}^{(2)} \right) &= 0 \quad \text{en } \mathcal{F}^{(1)}(\mathbf{a}(t), \mathbf{Q}(t)) \\
 \mathbf{u}^{(2)} &= \boldsymbol{\ell}^{(2)} + \boldsymbol{\omega}^{(2)} \times (\mathbf{x} - \mathbf{a}) \quad \text{sobre } \partial \mathcal{S}^{(1)}(\mathbf{a}(t), \mathbf{Q}(t)) \\
 \mathbf{u}^{(2)} &= \mathbf{u}_* \quad \text{sobre } \partial \Omega \\
 \int_{\partial \mathcal{S}^{(1)}(\mathbf{a}(t), \mathbf{Q}(t))} \boldsymbol{\sigma} \left(\mathbf{u}^{(2)}, p^{(2)} \right) \mathbf{n} \, d\gamma_{\mathbf{x}} &= \mathbf{0} \\
 \int_{\partial \mathcal{S}^{(1)}(\mathbf{a}(t), \mathbf{Q}(t))} (\mathbf{x} - \mathbf{a}) \times \boldsymbol{\sigma} \left(\mathbf{u}^{(2)}, p^{(2)} \right) \mathbf{n} \, d\gamma_{\mathbf{x}} &= \mathbf{0},
 \end{aligned}$$

deducimos que

$$\boldsymbol{\ell}^{(2)} = \boldsymbol{\ell}_{[\mathbf{a}, \mathbf{Q}]}^{(1)} \quad \text{y} \quad \boldsymbol{\omega}^{(2)} = \boldsymbol{\omega}_{[\mathbf{a}, \mathbf{Q}]}^{(1)}.$$

Por lo tanto, (\mathbf{a}, \mathbf{Q}) es solución de

$$\begin{cases} \mathbf{a}' = \boldsymbol{\ell}_{[\mathbf{a}, \mathbf{Q}]}^{(1)} \\ \mathbf{Q}' = \mathbb{S} \left(\boldsymbol{\omega}_{[\mathbf{a}, \mathbf{Q}]}^{(1)} \right) \mathbf{Q}. \end{cases}$$

De (3.65) y del Teorema de Cauchy–Lipschitz–Picard, deducimos

$$\mathbf{a}(0) = \mathbf{a}^{(1)}(0), \quad \mathbf{Q}(0) = \mathbf{Q}^{(1)}(0).$$

La relación de arriba implica

$$\begin{cases} \mathbf{a}_0^{(1)} = \mathbf{a}_0^{(2)} \\ \mathbf{Q}_0^{(1)} = \mathbf{Q}_0^{(2)} \mathbf{R}. \end{cases}$$

Esto finaliza la demostración del Teorema 3.2. □

3.7. Discusión y resultados de estabilidad

Del resultado de identificabilidad obtenido en el Teorema 3.2, es posible deducir algunos resultados de estabilidad. Más precisamente, con la notación del Teorema 3.2, nos gustaría estimar a partir de la diferencia

$$\left\| \boldsymbol{\sigma} \left(\mathbf{u}^{(1)}(t_0), p^{(1)}(t_0) \right) \mathbf{n} - \boldsymbol{\sigma} \left(\mathbf{u}^{(2)}(t_0), p^{(2)}(t_0) \right) \mathbf{n} \right\|_{\mathbf{H}^{1/2}(\Gamma)},$$

las diferencias entre $\mathbf{R}\mathcal{S}_0^{(1)}, \mathbf{a}_0^{(1)}, \mathbf{Q}_0^{(1)}$ y $\mathcal{S}_0^{(2)}, \mathbf{a}_0^{(2)}, \mathbf{Q}_0^{(2)} \mathbf{R}$.

Siguiendo el método de [4] y la teoría clásica sobre diferenciación respecto al dominio (ver, por ejemplo, [43]), para estimar las diferencias entre los dominios, podemos considerar deformaciones particulares de \mathcal{S}_0 como sigue: consideremos $\Psi \in C^2(\mathbb{R}^3)$ de manera que $\Psi \equiv \mathbf{0}$ en una vecindad de $\partial\Omega$ y $\Psi \neq \mathbf{0}$ en \mathcal{S}_0 . Entonces, para τ pequeño, las aplicaciones $\Psi_\tau = \text{id} + \tau\Psi$, con id la aplicación identidad, son difeomorfismos de clase C^2 y podemos considerar los dominios $\mathcal{S}_{0,\tau} := \Psi_\tau(\mathcal{S}_0)$.

Fijando \mathbf{a}_0 y \mathbf{Q}_0 , podemos considerar la aplicación

$$\Lambda_\tau : \tau \mapsto \sigma(\mathbf{u}_\tau(t_0), p_\tau(t_0)) \mathbf{n}|_\Gamma,$$

donde $(\mathbf{u}_\tau, p_\tau)$ es la solución de (3.2)-(3.11) asociado con $\mathcal{S}_{0,\tau}$.

Usando el cambio de variable introducido en la Subsección 3.5.1 (con $\mathbf{X} = \Psi_\tau$), y usando el Teorema de la función implícita para funciones analíticas (ver, [6, 72]), es posible mostrar que $\tau \in (0, \tau_1) \mapsto \Lambda_\tau \in \mathbf{H}^{1/2}(\Gamma)$ es analítica. Entonces la idea es usar el Teorema 3.2 para obtener que este no es constante. Sin embargo, necesitamos en tal caso que $\mathcal{S}_{0,\tau}$ sea convexo, lo cual implica imponer algunas condiciones sobre Ψ . Con estas condiciones y el Teorema 3.2, podemos obtener como en [4] la existencia de una constante positiva c y de un entero $m \geq 1$ tal que para todo $\tau \in (0, \tau_1)$,

$$\|\Lambda_\tau - \Lambda_0\|_{\mathbf{H}^{1/2}(\Gamma)} \geq c|\tau|^m.$$

En lo que sigue, consideraremos otra alternativa a la anterior: Fijemos la forma del cuerpo rígido \mathcal{S}_0 y usemos la diferencia

$$\left\| \sigma(\mathbf{u}^{(1)}(t_0), p^{(1)}(t_0)) \mathbf{n} - \sigma(\mathbf{u}^{(2)}(t_0), p^{(2)}(t_0)) \mathbf{n} \right\|_{\mathbf{H}^{1/2}(\Gamma)}$$

para estimar la diferencia de los centros de masa $\mathbf{a}_0^{(1)} - \mathbf{a}_0^{(2)}$ y la diferencia de las orientaciones $\mathbf{Q}_0^{(1)} - \mathbf{Q}_0^{(2)}$. Para realizar esto, primero notemos que podemos mejorar el resultado de la Proposición 3.7.

Proposición 3.12 *La aplicación*

$$\begin{aligned} \mathcal{T} : \mathcal{A} &\rightarrow \mathbb{R}^6 \\ (\mathbf{a}, \mathbf{Q}) &\mapsto (\ell_{[\mathbf{a}, \mathbf{Q}]}, \omega_{[\mathbf{a}, \mathbf{Q}]}) \end{aligned}$$

es analítica.

Para probar esta proposición, podemos seguir la demostración de la Proposición 3.7. Más precisamente, para $(\mathbf{a}_0, \mathbf{Q}_0) \in \mathcal{A}$ fijo, podemos considerar la carta local $(\mathbf{h}, \boldsymbol{\theta}) \mapsto \Phi_{(\mathbf{a}_0, \mathbf{Q}_0)}(\mathbf{h}, \boldsymbol{\theta})$ de \mathcal{A} . Usando esta carta, podemos construir el cambio de variable \mathbf{X} introducido en la Subsección 3.5.1 y notar que

$$\begin{aligned} B_{\mathbb{R}^6}(\mathbf{0}, r) &\rightarrow C^k(\bar{\Omega}) \\ (\mathbf{h}, \boldsymbol{\theta}) &\mapsto \mathbf{X}(\mathbf{h}, \boldsymbol{\theta}; \cdot) \end{aligned}$$

es analítica para todo $k \geq 0$. Entonces, podemos transformar la solución $(\mathbf{u}^{(i)}, p^{(i)})$ de (3.20) usando este cambio de variable y considerar $(\mathbf{v}^{(i)}, q^{(i)})$ definido por (3.38)-(3.39). Entonces en lugar de aplicar el Teorema 3.8, usamos el Teorema de la función implícita para funciones analíticas (ver, por ejemplo, [6, 72]) y deducir que

$$\begin{aligned} \mathbf{g}_2 : B_{\mathbb{R}^6}(\mathbf{0}, r) &\rightarrow (\mathbf{H}^2(\mathcal{F}(\mathbf{a}_0, \mathbf{Q}_0)) \cap \mathbf{H}^1_{\sigma}(\mathcal{F}(\mathbf{a}_0, \mathbf{Q}_0))) \times H^1(\mathcal{F}(\mathbf{a}_0, \mathbf{Q}_0))/\mathbb{R} \\ (\mathbf{h}, \boldsymbol{\theta}) &\mapsto (\mathbf{v}^{(i)}, q^{(i)}) \end{aligned} \quad (3.66)$$

es analítica. Lo cual implica la Proposición 3.12.

De la Proposición 3.12 y resultados clásicos sobre ecuaciones diferenciales ordinarias (ver, por ejemplo, [16]), deducimos que la trayectoria (\mathbf{a}, \mathbf{Q}) del cuerpo rígido es analítica en tiempo. Más aún, usando la dependencia analítica de las condiciones iniciales, obtenemos también que

$$(\mathbf{a}_0, \mathbf{Q}_0) \mapsto (\mathbf{a}(t_0), \mathbf{Q}(t_0))$$

es analítica. Combinando esto con la Proposición 3.12 y con la analiticidad de la aplicación m definida en (3.66) deducimos que las aplicaciones

$$(\mathbf{a}_0, \mathbf{Q}_0) \mapsto (\boldsymbol{\ell}(t_0), \boldsymbol{\omega}(t_0)) \in \mathbb{R}^6, \quad (\mathbf{a}_0, \mathbf{Q}_0) \mapsto \boldsymbol{\sigma}(\mathbf{u}^{(i)}, p^{(i)}) \mathbf{n}_{|\Gamma}(t_0) \in \mathbf{H}^{1/2}(\Gamma)$$

son también analíticas. Usando que la solución (\mathbf{u}, p) de (3.2)-(3.11) puede ser descompuesto como en (3.23) y (3.24); deducimos que

$$\boldsymbol{\Lambda} : (\mathbf{a}_0, \mathbf{Q}_0) \in \mathcal{A} \mapsto \boldsymbol{\sigma}(\mathbf{u}, p) \mathbf{n}_{|\Gamma}(t_0) \in \mathbf{H}^{1/2}(\Gamma)$$

es analítica. En la definición de arriba de $\boldsymbol{\Lambda}$, (\mathbf{u}, p) es la solución de (3.2)-(3.11) asociado a las condiciones iniciales $(\mathbf{a}_0, \mathbf{Q}_0)$. Entonces podemos proceder como al comienzo de esta sección: fijamos $\mathbf{h} \in \mathbb{R}^3$; luego para τ suficientemente pequeño, $\tau \mapsto \boldsymbol{\Lambda}(\mathbf{a}_0 + \tau \mathbf{h}, \mathbf{Q}_0)$ está bien definida, es analítica y gracias al Teorema 3.2 no constante. Como consecuencia, existe una constante positiva c y un entero $m \geq 1$ tal que para todo $\tau \in (0, \tau_1)$,

$$\|\boldsymbol{\Lambda}(\mathbf{a}_0 + \tau \mathbf{h}, \mathbf{Q}_0) - \boldsymbol{\Lambda}(\mathbf{a}_0, \mathbf{Q}_0)\|_{\mathbf{H}^{1/2}(\Gamma)} \geq c|\tau|^m.$$

Cálculos similares nos permiten estimar la diferencia entre las orientaciones $\mathbf{Q}_0^{(1)}, \mathbf{Q}_0^{(2)}$.

Capítulo 4

Existence de solutions fortes pour l'interaction d'un fluide visqueux et incompressible avec une structure élastique

Ce chapitre correspond à un résumé du Chapitre 2 (écrit en espagnol). Il correspond au premier article de la thèse (cf Annexe A). Nous introduisons un problème d'interaction fluide–structure, dans le cas particulier d'un fluide Newtonien visqueux et incompressible et d'une structure déformable. Nous sommes intéressés par l'étude de l'existence, de l'unicité et de la régularité de ses solutions. Plus précisément, nous voulons démontrer l'existence locale (en temps) et l'unicité d'une solution forte pour le système d'équations qui régit le mouvement fluide–structure.

Un modèle classique pour le fluide est le système de Navier–Stokes, tandis que pour la structure, nous supposons que les déformations restent petites et que par conséquent, nous pouvons considérer un modèle d'élasticité linéaire.

4.1. Élasticité linéaire

Nous donnons ici une brève introduction aux solides élastiques en énonçant les résultats plus importants. Le lecteur pourra consulter [15, Cap.3, 6] ou [33, Cap. 38-39] pour une étude plus détaillée.

Grâce à la loi de Hooke, on dit qu'un *matériau est élastique, isotrope, homogène et linéaire* si son tenseur des forces est donné par l'équation constitutive suivante

$$\boldsymbol{\sigma} = \lambda \operatorname{tr}(\mathbf{D}) \mathbf{Id} + 2\mu \mathbf{D},$$

où λ, μ sont appelées les *constantes de Lamé* du matériau et vérifient

$$\lambda \geq 0, \quad \mu > 0,$$

et

$$D = D(\boldsymbol{\xi}) = \frac{1}{2} (\nabla \boldsymbol{\xi} + (\nabla \boldsymbol{\xi})^T),$$

est le tenseur des déformations du déplacement élastique $\boldsymbol{\xi}$, ce dernier étant le développement au premier ordre du tenseur de Green–St Venant (voir [15, Cap. 6]). Les constantes de Lamé sont déterminées de manière expérimentale et varient d'un matériau à l'autre (ver [15, Sección 3.8]).

En utilisant l'équation vectorielle du mouvement (voir (1.5)) avec $\mathbf{v} = \frac{\partial \boldsymbol{\xi}}{\partial t}$, on obtient que notre matériau élastique doit satisfaire l'équation suivante

$$\frac{\partial^2 \boldsymbol{\xi}}{\partial t^2} = \mathbf{f} + \operatorname{div}(\boldsymbol{\sigma}),$$

dite *équation fondamentale de l'élasticité*.

4.2. Formulation du problème

Nous décrivons ici notre problème et notamment les équations du système. Nous supposons que le fluide et la structure sont contenues dans un ouvert fixe, borné de \mathbb{R}^3 que nous notons Ω . Nous notons par $\Omega_F(t)$, respectivement par $\Omega_S(t)$, le domaine du fluide, respectivement de la structure, au temps t . Ainsi, Ω est l'intérieur de $\overline{\Omega_F(t)} \cup \overline{\Omega_S(t)}$ et l'on suppose dans la suite que $\overline{\Omega_S(0)} \subset \Omega$.

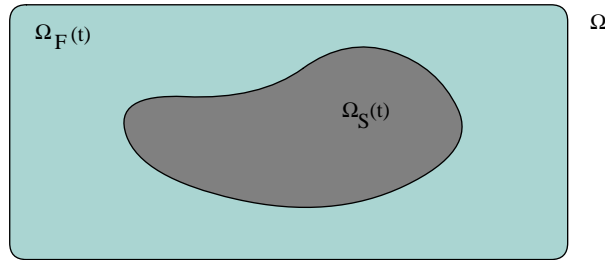


Figura 4.1: Système fluide–structure

Pour simplifier les notations nous noterons ici

$$\Omega_F := \Omega_F(0),$$

$$\Omega_S := \Omega_S(0).$$

Nous supposons que le mouvement du fluide est régi par le système classique des équations de Navier–Stokes dans le cas incompressible, c'est-à-dire

$$\frac{\partial \mathbf{u}}{\partial t} - \nu \Delta \mathbf{u} + \nabla p + (\mathbf{u} \cdot \nabla) \mathbf{u} = \mathbf{0} \quad \text{dans } \Omega_F(t), t \in (0, T) \quad (4.1)$$

$$\operatorname{div}(\mathbf{u}) = 0 \quad \text{dans } \Omega_F(t), t \in (0, T) \quad (4.2)$$

où $\mathbf{u} = (u_1, u_2, u_3)$ représente vitesse du fluide et p la pression. Nous supposons de plus la condition d'adhérence du fluide à la paroi extérieure, c'est-à-dire

$$\mathbf{u} = \mathbf{0} \quad \text{sur } \partial\Omega.$$

Pour le mouvement de la structure, nous supposons que le déplacement élastique reste suffisamment petit pour que l'on puisse considérer les équations de l'élasticité linéaire :

$$\frac{\partial^2 \boldsymbol{\xi}}{\partial t^2} - \operatorname{div}(\mathbf{D}(\boldsymbol{\xi})) = \mathbf{0} \quad \text{dans } \Omega_S, t \in (0, T). \quad (4.3)$$

À l'interface fixe $\partial\Omega_S$, nous supposons la continuité des vitesses du fluide et de la structure et des composantes normales des tenseurs :

$$\frac{\partial \boldsymbol{\xi}}{\partial t}(t, \mathbf{y}) = \mathbf{u}(t, \varphi(t, \mathbf{y})) \quad \text{sur } \partial\Omega_S \quad (4.4)$$

$$(\mathbf{D}(\boldsymbol{\xi}))(t, \mathbf{y}) \mathbf{n}_y = \boldsymbol{\sigma}(\mathbf{u}, p)(t, \varphi(t, \mathbf{y})) \operatorname{Cof}(\nabla \varphi) \mathbf{n}_x \quad \text{sur } \partial\Omega_S \quad (4.5)$$

où φ est la déformation élastique définie par (voir figure 4.2)

$$\begin{aligned} \varphi(t, \cdot) : \Omega_S &\rightarrow \Omega_S(t) \\ \mathbf{y} &\mapsto \mathbf{y} + \boldsymbol{\xi}(t, \varphi). \end{aligned}$$

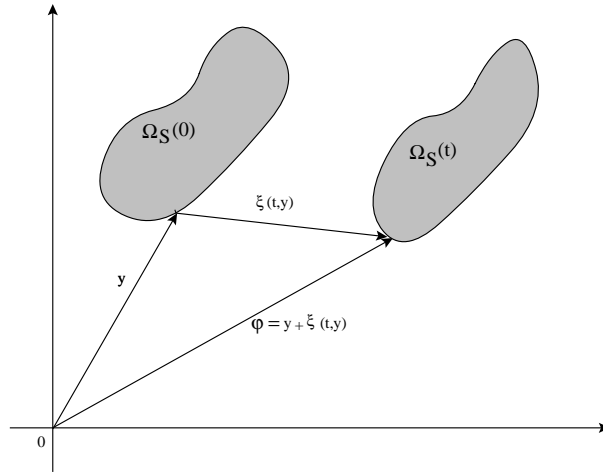


Figura 4.2: Déformation élastique

Nous utilisons la notation \mathbf{n}_y pour le vecteur unitaire extérieur de $\partial\Omega_S$, \mathbf{n}_x pour le vecteur unitaire extérieur de $\partial\Omega_S(t)$ et

$$\mathbf{D}(\mathbf{v}) = \frac{1}{2} (\nabla \mathbf{v} + \nabla \mathbf{v}^T), \quad \boldsymbol{\sigma}(\mathbf{u}, p) = -p \mathbf{Id} + 2\mu \mathbf{D}(\mathbf{u}).$$

Ce système est complété par les conditions initiales

$$\mathbf{u}|_{t=0} = \mathbf{u}^0 \quad \text{dans } \Omega_F, \quad \boldsymbol{\xi}|_{t=0} = \mathbf{0} \quad \text{dans } \Omega_S, \quad \left. \frac{\partial \boldsymbol{\xi}}{\partial t} \right|_{t=0} = \boldsymbol{\xi}^1 \quad \text{dans } \Omega_S. \quad (4.6)$$

Comme nous l'avons mentionné dans l'introduction, en couplant ces deux systèmes d'équations aux dérivées partielles, nous obtenons un système complexe et pour lequel l'analyse conduit actuellement à une perte de régularité de la solution à l'instant initial. Par conséquent, nous allons considérer dans la suite une approximation du système d'élasticité linéaire par un système de dimension finie.

Soit $\boldsymbol{\xi}_1, \dots, \boldsymbol{\xi}_{N_0}$, avec $N_0 \geq 1$, une famille orthonormale de $\mathbf{L}^2(\Omega_S)$ satisfaisant

$$\boldsymbol{\xi}_i \in \mathbf{H}^3(\Omega_S), \quad \int_{\partial\Omega_S} \boldsymbol{\xi}_i \cdot \mathbf{n}_y \, d\gamma_y = 0 \quad i = 1, 2, \dots, N_0. \quad (4.7)$$

Nous supposons dans la suite que le déplacement élastique est généré par la famille $\boldsymbol{\xi}_1, \dots, \boldsymbol{\xi}_{N_0}$:

$$\boldsymbol{\xi}(t, \mathbf{y}) = \sum_{i=1}^{N_0} \alpha_i(t) \boldsymbol{\xi}_i(\mathbf{y}).$$

L'intérêt de la seconde condition de (4.7) est que notre déplacement élastique $\boldsymbol{\xi}$ doit être compatible avec les conditions de la vitesse \mathbf{u} :

$$\operatorname{div}(\mathbf{u}) = 0 \quad \text{dans } \Omega_F(t), \quad \mathbf{u} = \mathbf{0} \quad \text{sur } \partial\Omega \quad \text{y} \quad \left. \frac{\partial \boldsymbol{\xi}}{\partial t} \right|_{t=0} = \mathbf{u}(t, \mathbf{x}) \quad \text{sur } \partial\Omega_S, \quad (4.8)$$

avec $\mathbf{x} = \boldsymbol{\varphi}(t, \mathbf{y})$. En particulier, cela implique que $\boldsymbol{\xi}$ doit vérifier la condition non linéaire suivante

$$\int_{\partial\Omega_S(t)} \left. \frac{\partial \boldsymbol{\xi}}{\partial t} \right|_{t=0} (t, \boldsymbol{\varphi}^{-1}(t, \mathbf{x})) \cdot \mathbf{n}_x \, d\gamma_x = 0. \quad (4.9)$$

Grâce à la seconde condition de (4.7), une déformation élastique qui est combinaison linéaire des $\boldsymbol{\xi}_1, \dots, \boldsymbol{\xi}_{N_0}$ vérifie bien (4.9) au temps initial (pour une déformation nulle), mais malheureusement il n'y a aucune raison pour que cette condition reste vérifiée pour tout $t > 0$. Cela provient du fait que le domaine du fluide est en mouvement et par conséquent évolue avec le temps. Pour surmonter cette difficulté, nous ajoutons à la définition ci-dessus de la déformation élastique un terme en plus. Plus précisément, soit $\boldsymbol{\xi}_0 \in \mathbf{H}^3(\Omega_S)$ un relèvement de la normal extérieure sur $\partial\Omega_S$. Alors, notre déformation sera définie par

$$\boldsymbol{\xi}(t, \mathbf{y}) = \sum_{i=0}^{N_0} \alpha_i(t) \boldsymbol{\xi}_i(\mathbf{y}), \quad (4.10)$$

avec $\alpha_0(t)$ tal que

$$\begin{aligned} \int_{\Omega_S} \det(\nabla \boldsymbol{\varphi}(t, \mathbf{y})) \, d\mathbf{y} &= \int_{\Omega_S} \det \left(\mathbf{Id} + \sum_{i=1}^{N_0} \alpha_i(t) \nabla \boldsymbol{\xi}_i(\mathbf{y}) + \alpha_0(t) \nabla \boldsymbol{\xi}_0(\mathbf{y}) \right) \, d\mathbf{y} \\ &= |\Omega_S|. \end{aligned}$$

Cette condition est équivalente à la conservation du volume de la structure, ce qui est bien compatible avec la condition d'incompressibilité du fluide (rappelons que Ω est fixe et borné).

L'existence de $\alpha_0(t)$ pour tout temps t est donné par le lemme suivant en supposant que $(\alpha_1(t), \dots, \alpha_{N_0}(t))$ est suffisamment petit.

Lemme 4.1 *Il existe $r_1 > 0$, $r_2 > 0$ et une application de classe C^∞*

$$\phi : B(\mathbf{0}, r_1) \subset \mathbb{R}^{N_0} \rightarrow B(0, r_2) \subset \mathbb{R},$$

tel que, pour tout $(\alpha_1, \dots, \alpha_{N_0}) \in B(\mathbf{0}, r_1)$, il existe un unique $\alpha_0 = \phi(\alpha_1, \dots, \alpha_{N_0}) \in B(0, r_2)$ vérifiant

$$\int_{\Omega_S} \det \left(\mathbf{Id} + \sum_{i=1}^{N_0} \alpha_i \nabla \xi_i(\mathbf{y}) + \alpha_0 \nabla \xi_0(\mathbf{y}) \right) d\mathbf{y} = |\Omega_S|. \quad (4.11)$$

Observation 4.2 Du fait que $\phi(\mathbf{0}) = 0$ et ϕ , est en particulier, une fonction lipschitzienne, il existe une constante κ telle que

$$|\phi(\boldsymbol{\alpha}) - \phi(\mathbf{0})|_{L^\infty(0,T)} \leq \kappa \|\boldsymbol{\alpha} - \mathbf{0}\|_{[L^\infty(0,T)]^{N_0}}.$$

Donc,

$$|\alpha_0|_{L^\infty(0,T)} \leq \kappa \|\boldsymbol{\alpha}\|_{[L^\infty(0,T)]^{N_0}}.$$

En dérivant (4.11) par rapport au temps, et en utilisant le Lemme 1.11, on obtient

$$\begin{aligned} 0 &= \int_{\Omega_S} \frac{\partial}{\partial t} \det(\nabla \varphi(t, \mathbf{y})) d\mathbf{y} \\ &= \int_{\Omega_S} \text{Cof}(\nabla \varphi) : \nabla \left(\frac{\partial \xi}{\partial t} \right) d\mathbf{y}. \end{aligned}$$

Or, en utilisant le Théorème de la divergence et le Théorème de changement de variables, il suit que

$$\begin{aligned} \int_{\partial\Omega_S(t)} \frac{\partial \xi}{\partial t}(t, \varphi^{-1}(t, \mathbf{x})) \cdot \mathbf{n}_x d\gamma_x &= \int_{\Omega_S} \det(\nabla \varphi) \nabla \varphi^{-T} : \nabla \left(\frac{\partial \xi}{\partial t} \right) d\mathbf{y} \\ &= \int_{\Omega_S} \text{Cof}(\nabla \varphi) : \nabla \left(\frac{\partial \xi}{\partial t} \right) d\mathbf{y}. \end{aligned}$$

Par conséquent,

$$\int_{\partial\Omega_S(t)} \frac{\partial \xi}{\partial t}(t, \varphi^{-1}(t, \mathbf{x})) \cdot \mathbf{n}_x d\gamma_x = 0,$$

ce qui peut s'écrire de manière équivalente sous la forme

$$\sum_{i=1}^{N_0} \varsigma_i(t) \beta_i(t) + \varsigma_0(t) \beta_0(t) = 0, \quad (4.12)$$

avec

$$\beta_i(t) = \alpha'_i(t), \quad (4.13)$$

et

$$\begin{aligned} \varsigma_i(t) &= \int_{\partial\Omega_S(t)} \boldsymbol{\xi}_i(\boldsymbol{\varphi}^{-1}(t, \boldsymbol{x})) \cdot \boldsymbol{n}_x \, d\gamma_x \\ &= \int_{\partial\Omega_S} \det(\nabla\boldsymbol{\varphi})(\nabla\boldsymbol{\varphi})^{-1} \boldsymbol{\xi}_i \cdot \boldsymbol{n}_y \, d\gamma_y, \end{aligned} \quad (4.14)$$

pour $i = 0, 1, \dots, N_0$. La dernière égalité est obtenue grâce à (1.7).

En réduisant la constante r_1 du Lemme 4.1, il est possible de démontrer que

$$\varsigma_0(t) > 0. \quad (4.15)$$

En effet, nous pouvons supposer que pour r_1 suffisamment petit

$$\|\text{Cof}(\nabla\boldsymbol{\varphi}) - \mathbf{Id}\|_{L^\infty(\partial\Omega_S)} < \frac{1}{2}. \quad (4.16)$$

Par conséquent,

$$\begin{aligned} \varsigma_0(t) &= \int_{\partial\Omega_S} (\text{Cof}(\nabla\boldsymbol{\varphi}))^T \boldsymbol{\xi}_0 \cdot \boldsymbol{n}_y \, d\gamma_y \\ &= |\partial\Omega_S| + \int_{\partial\Omega_S} ((\text{Cof}(\nabla\boldsymbol{\varphi}))^T - \mathbf{Id}) \boldsymbol{n}_y \cdot \boldsymbol{n}_y \, d\gamma_y \\ &\geq \frac{|\partial\Omega_S|}{2} \\ &> 0. \end{aligned}$$

Ainsi nous pouvons définir la famille suivante de fonctions

$$\widehat{\boldsymbol{\xi}}_i(t, \boldsymbol{y}) = \boldsymbol{\xi}_i(\boldsymbol{y}) - \frac{\varsigma_i(t)}{\varsigma_0(t)} \boldsymbol{\xi}_0(\boldsymbol{y}) \quad (i = 1, 2, \dots, N_0), \quad (4.17)$$

qui vérifient

$$\int_{\partial\Omega_S(t)} \widehat{\boldsymbol{\xi}}_i(t, \boldsymbol{\varphi}^{-1}(t, \boldsymbol{x})) \cdot \boldsymbol{n}_x \, d\gamma_x = 0. \quad (4.18)$$

Par suite, en utilisant (4.10) et (4.12), nous pouvons écrire la vitesse de déplacement élastique sous la forme

$$\begin{aligned} \frac{\partial \boldsymbol{\xi}}{\partial t} &= \sum_{i=1}^{N_0} \alpha'_i(t) \widehat{\boldsymbol{\xi}}_i(t, \boldsymbol{y}) \\ &= \sum_{i=1}^{N_0} \beta_i(t) \widehat{\boldsymbol{\xi}}_i(t, \boldsymbol{y}). \end{aligned} \quad (4.19)$$

Proposition 4.3 La famille de fonctions $\{\xi_i\}_{i=0}^{N_0}$ et, pour tout t , la famille $\{\widehat{\xi}_i(t)\}_{i=1}^{N_0}$ définie par (4.17), sont linéairement indépendantes.

Nous sommes maintenant en position de coupler les deux systèmes d'équations et nous obtenons

$$\begin{cases} \frac{\partial \mathbf{u}}{\partial t} - \nu \Delta \mathbf{u} + \nabla p + (\mathbf{u} \cdot \nabla) \mathbf{u} = \mathbf{0} & \text{dans } \Omega_F(t) \\ \operatorname{div}(\mathbf{u}) = 0 & \text{dans } \Omega_F(t) \\ \mathbf{u} = \mathbf{0} & \text{sur } \partial\Omega \\ \frac{\partial \xi}{\partial t}(t, \mathbf{y}) = \mathbf{u}(t, \varphi(t, \mathbf{y})) & \text{sur } \partial\Omega_S \end{cases} \quad (4.20)$$

et

$$\begin{aligned} \int_{\Omega_S} \frac{\partial^2 \xi}{\partial t^2} \cdot \widehat{\xi}_i \, d\mathbf{y} + \int_{\Omega_S} \mathbf{D}(\xi) : \mathbf{D}(\widehat{\xi}_i) \, d\mathbf{y} \\ = \int_{\partial\Omega_S(t)} \boldsymbol{\sigma}(\mathbf{u}, p) \mathbf{n}_x \cdot \widehat{\xi}_i(t, \varphi^{-1}(t, \mathbf{x})) \, d\gamma_x \quad (i = 1, 2, \dots, N_0), \end{aligned} \quad (4.21)$$

avec $\xi(t, \mathbf{y})$ satisfaisant (4.11) y ainsi avec $\frac{\partial \xi}{\partial t}(t, \mathbf{y})$ satisfaisant (4.19). On complète ce système avec les conditions initiales (4.6) et avec

$$\xi^1(\mathbf{y}) = \sum_{i=1}^{N_0} \beta_i^0 \xi_i(\mathbf{y}), \quad (4.22)$$

où $\beta_i^0 = \beta_i(0)$.

Proposition 4.4 Pour tout $i = 1, \dots, N_0$, nous avons

$$\widehat{\xi}_i(0, \mathbf{y}) = \xi_i(\mathbf{y}).$$

4.3. Estimation d'énergie

Multipliant la première équation de (4.20) par \mathbf{u} , intégrant sur $\Omega_F(t)$, intégrant par partie et en utilisant le Théorème du transport (voir Théorème 1.19), on obtient

$$\frac{d}{dt} \left(\int_{\Omega_F(t)} \frac{1}{2} |\mathbf{u}|^2 \, d\mathbf{x} \right) + 2\nu \int_{\Omega_F(t)} |\mathbf{D}(\mathbf{u})|^2 \, d\mathbf{x} - \int_{\partial\Omega_F(t)} \boldsymbol{\sigma}(\mathbf{u}, p) \mathbf{n}_x \cdot \mathbf{u} \, d\gamma_x = 0.$$

En multipliant (4.21) par β_i , en sommant sur $i \in \{1, 2, \dots, N_0\}$, en utilisant (4.19) et la condition sur l'interface (4.4), on déduit

$$\begin{aligned} \int_{\Omega_S} \frac{\partial^2 \xi}{\partial t^2} \cdot \frac{\partial \xi}{\partial t} \, d\mathbf{y} + \int_{\Omega_S} \mathbf{D}(\xi) : \mathbf{D} \left(\frac{\partial \xi}{\partial t} \right) \, d\mathbf{y} \\ = \int_{\partial\Omega_S(t)} \boldsymbol{\sigma}(\mathbf{u}, p) \mathbf{n}_x \cdot \mathbf{u} \, d\gamma_x. \end{aligned}$$

À partir de la condition $\mathbf{u} = \mathbf{0}$ sobre $\partial\Omega$, et des deux identités ci-dessus, nous obtenons

$$\begin{aligned} \frac{d}{dt} \left(\int_{\Omega_F(t)} \frac{1}{2} |\mathbf{u}|^2 d\mathbf{x} \right) + 2\nu \int_{\Omega_F(t)} |\mathbf{D}(\mathbf{u})|^2 d\mathbf{x} \\ + \frac{1}{2} \frac{d}{dt} \int_{\Omega_S} \left| \frac{\partial \boldsymbol{\xi}}{\partial t} \right|^2 d\mathbf{y} + \frac{1}{2} \frac{d}{dt} \int_{\Omega_S} |\mathbf{D}(\boldsymbol{\xi})|^2 d\mathbf{y} = 0. \end{aligned}$$

En intégrant par rapport au temps et en utilisant les conditions initiales (4.6), nous déduisons l'égalité suivante d'énergie pour le système couplé

$$\begin{aligned} \frac{1}{2} \int_{\Omega_F(t)} |\mathbf{u}|^2 d\mathbf{x} + \frac{1}{2} \int_{\Omega_S} \left| \frac{\partial \boldsymbol{\xi}}{\partial t} \right|^2 d\mathbf{y} + 2\nu \int_0^s \int_{\Omega_F(t)} |\mathbf{D}(\mathbf{u})|^2 d\mathbf{x} dt + \frac{1}{2} \int_{\Omega_S} |\mathbf{D}(\boldsymbol{\xi})|^2 d\mathbf{y} \\ = \frac{1}{2} \left(\|\mathbf{u}^0\|_{\mathbf{L}^2(\Omega_F)}^2 + \|\boldsymbol{\xi}^1\|_{\mathbf{L}^2(\Omega_S)}^2 \right). \end{aligned}$$

Cette égalité peut se réécrire sous la forme

$$E_C(t) + E_E(t) + E_V(t) = E_C(0) + E_E(0),$$

avec

- $E_C(t) = \frac{1}{2} \int_{\Omega_F(t)} |\mathbf{u}|^2 d\mathbf{x} + \frac{1}{2} \int_{\Omega_S} \left| \frac{\partial \boldsymbol{\xi}}{\partial t} \right|^2 d\mathbf{y}$, l'énergie cinétique instantanée du système couplé,
- $E_E(t) = \frac{1}{2} \int_{\Omega_S} |\mathbf{D}(\boldsymbol{\xi})|^2 d\mathbf{y}$, l'énergie mécanique instantanée associée à l'élasticité de la structure et
- $E_V(t) = 2\nu \int_0^s \int_{\Omega_F(t)} |\mathbf{D}(\mathbf{u})|^2 d\mathbf{x} dt$, l'énergie de dissipation visqueuse.

4.4. Résultat principal. Existence et unicité

Pour $I = [0, T]$, nous introduisons l'espace suivant de fonctions

$$\mathcal{D}(I) := \mathbf{L}^2(0, T; \mathbf{H}^2(\Omega_F(I))) \cap \mathbf{C}([0, T]; \mathbf{H}^1(\Omega_F(I))) \cap \mathbf{H}^1(0, T; \mathbf{L}^2(\Omega_F(I))),$$

où les espaces de fonctions $\mathbf{L}^2(0, T; \mathbf{H}^2(\Omega_F(I)))$, $\mathbf{C}([0, T]; \mathbf{H}^1(\Omega_F(I)))$ y $\mathbf{H}^1(0, T; \mathbf{L}^2(\Omega_F(I)))$, sont définis comme suit. Nous supposons qu'il existe une fonction $\psi \in \mathbf{H}^2(0, T; \mathbf{H}^3(\Omega_F))$ telle que $\psi(t, \cdot) : \Omega_F \rightarrow \Omega_F(t)$ est un difféomorphisme. Pour toute fonction $\mathbf{w}(t, \cdot) : \Omega_F(t) \rightarrow \mathbb{R}^3$, nous notons $\mathbf{W}(t, \mathbf{y}) = \mathbf{w}(t, \psi(t, \mathbf{y}))$. Alors, nous posons

$$\begin{aligned} \mathbf{L}^2(0, T; \mathbf{H}^2(\Omega_F(I))) &:= \{ \mathbf{w} : \mathbf{W} \in \mathbf{L}^2(0, T; \mathbf{H}^2(\Omega_F)) \}, \\ \mathbf{C}([0, T]; \mathbf{H}^1(\Omega_F(I))) &:= \{ \mathbf{w} : \mathbf{W} \in \mathbf{C}([0, T]; \mathbf{H}^1(\Omega_F)) \}, \\ \mathbf{H}^1(0, T; \mathbf{L}^2(\Omega_F(I))) &:= \{ \mathbf{w} : \mathbf{W} \in \mathbf{H}^1(0, T; \mathbf{L}^2(\Omega_F)) \}. \end{aligned}$$

En particulier, pour l'intervalle $I = [0, 0]$, on obtient l'espace de fonctions déjà introduit dans la Section 1.2 et que nous noterons par

$$\begin{aligned} \mathcal{D} &:= \mathcal{D}([0, 0]) \\ &= L^2(0, T; \mathbf{H}^2(\Omega_F)) \cap C([0, T]; \mathbf{H}^1(\Omega_F)) \cap \mathbf{H}^1(0, T; L^2(\Omega_F)). \end{aligned}$$

Le résultat principal de ce chapitre est

Théorème 4.5 Soit $\mathbf{u}^0 \in \mathbf{H}^1(\Omega_F)$, $\{\beta_i^0\}_{i=1}^{N_0} \subset \mathbb{R}$ tels que les conditions suivantes de compatibilité soient vérifiées

$$\begin{cases} \operatorname{div}(\mathbf{u}^0) = 0 & \text{dans } \Omega_F \\ \mathbf{u}^0 = \mathbf{0} & \text{sur } \partial\Omega \\ \mathbf{u}^0 = \boldsymbol{\xi}^1 & \text{sur } \partial\Omega_S. \end{cases} \quad (4.23)$$

Supposons qu'au temps initial, la structure est complètement immergée dans le fluide, c'est-à-dire $\operatorname{dist}(\Omega_S, \partial\Omega) > 0$. Alors il existe $T > 0$ tel que (4.20), (4.21), (4.6) y (4.22) admet une unique solution

$$\begin{aligned} (\mathbf{u}, p) &\in \mathcal{D}(I) \times L^2(0, T; H^1(\Omega_F(t))/\mathbb{R}), \\ \alpha_1, \dots, \alpha_{N_0} &\in H^2(0, T). \end{aligned}$$

Observation 4.6 Comme il est indiqué par le Théorème 4.5, la pression du fluide est définie, à une constante additive. Néanmoins, en raison d'hypothèses sur l'écoulement du fluide dans notre système fluide-structure (voir (4.8)), la pression "véritable" du fluide est déterminée de manière unique.

4.5. Changement de variables

Pour démontrer le résultat principal, nous devons introduire un changement de variables ; en effet, le domaine du fluide étant variable en temps, nous ne pouvons pas appliquer directement les procédés classiques utilisés dans des domaines cylindriques. Ce changement de variables, comme le domaine du fluide, dépend de la solution $\boldsymbol{\xi}$ et par conséquent doit être suffisamment régulier. C'est cela qui explique notre choix d'une famille de fonctions $\boldsymbol{\xi}_i \in \mathbf{H}^3(\Omega_S)$ (ver (4.7)).

Dans ce qui suit, nous considérons une déformation élastique (voir Section 4.2)

$$\begin{aligned} \varphi(t, \cdot) &: \Omega_S \rightarrow \Omega_S(t) \\ \mathbf{y} &\mapsto \mathbf{y} + \boldsymbol{\xi}(t, \mathbf{y}) \end{aligned}$$

associé à $\boldsymbol{\xi}$, où $\boldsymbol{\xi}$ est le déplacement de la structure définie par (4.10) et solution de (4.21). À partir d'ici, nous supposons

$$(\alpha_1(t), \dots, \alpha_{N_0}(t)) \in B(\mathbf{0}, r_1), \quad (4.24)$$

où r_1 est suffisamment petit pour pouvoir appliquer le Lemme 4.1, avoir $\varphi(t)$ et $\nabla\varphi(t)$ inversibles pour tout t (voir le Lemme 1.12) et de plus que la condition (4.16) soit vérifiée, ce qui implique en particulier $\varsigma_0(t) > 0$.

Nous construisons un changement de variables $\mathbf{X} : \Omega \rightarrow \Omega$ transformant Ω_S en $\Omega_S(t)$ et Ω_F en $\Omega_F(t)$. Nous utiliserons ce changement de variables pour transformer le système d'équations (4.20)-(4.21) en un système écrit sur des domaines fixes. Pour pouvoir construire ce changement de variables, nous étendons la déformation élastique sur le domaine fluide. Considérons un opérateur d'extension linéaire \mathcal{E} :

$$\mathcal{E} : \mathbf{H}^3(\Omega_S) \rightarrow \mathbf{H}^3(\Omega) \cap \mathbf{H}_0^1(\Omega)$$

tel que pour toute fonction $\mathbf{w} \in \mathbf{H}^3(\Omega_S)$:

- $\mathcal{E}(\mathbf{w}) = \mathbf{w}$ p.p. dans Ω_S ,
- $\mathcal{E}(\mathbf{w})$ a son support dans $[\Omega_S]^\epsilon := \{\mathbf{y} \in \Omega : \text{dist}(\mathbf{y}, \Omega_S) < \epsilon\}$ ($0 < \epsilon < \text{dist}(\Omega_S, \partial\Omega)$),
- $\|\mathcal{E}(\mathbf{w})\|_{\mathbf{H}^3(\Omega)} \leq C\|\mathbf{w}\|_{\mathbf{H}^3(\Omega_S)}$,

où la constante C dépend de Ω et Ω_S .

En utilisant cet opérateur, nous pouvons définir pour tout $t \in [0, T]$:

$$\mathbf{X}(t, \mathbf{y}) := \mathbf{y} + \mathcal{E}(\varphi(t, \mathbf{y}) - \mathbf{y}) = \mathbf{y} + \mathcal{E}(\boldsymbol{\xi}(t, \mathbf{y})) \quad \forall \mathbf{y} \in \Omega. \quad (4.25)$$

Ainsi, grâce aux propriétés de l'opérateur \mathcal{E} , il suit que $\mathbf{X}(t, \cdot)$ est une extension de φ à tout Ω qui laisse les points de $\partial\Omega$ invariants.

Dans ce qui suit nous supposons $(\alpha_1, \dots, \alpha_{N_0}) \in [H^2(0, T)]^{N_0}$. Grâce aux théorèmes d'injection de Sobolev (voir, par exemple, [57, p. 33]), nous pouvons considérer les normes suivantes pour $H^2(0, T)$ et $H^1(0, T)$ (ces normes sont équivalents aux normes usuelles) :

$$\|f\|_{\mathcal{H}^2(0, T)} := \|f\|_{L^\infty(0, T)} + \|f'\|_{L^\infty(0, T)} + \|f''\|_{L^2(0, T)} \quad (f \in H^2(0, T))$$

et

$$\|f\|_{\mathcal{H}^1(0, T)} := \|f\|_{L^\infty(0, T)} + \|f'\|_{L^2(0, T)} \quad (f \in H^1(0, T)).$$

Nous considérons de manière analogue les normes $\|\mathbf{f}\|_{\mathcal{H}^2(0, T)}$ et $\|\mathbf{f}\|_{\mathcal{H}^1(0, T)}$ pour des fonctions vectorielles $\mathbf{f} \in \mathbf{H}^2(0, T)$ et $\mathbf{f} \in \mathbf{H}^1(0, T)$, respectivement.

Notons que comme $\phi \in C^\infty(B(\mathbf{0}, r_1))$, nous avons $\alpha_0 = \phi(\alpha_1, \dots, \alpha_{N_0}) \in H^2(0, T)$. Par conséquent, nous déduisons que $\boldsymbol{\xi} \in \mathbf{H}^2(0, T; \mathbf{H}^3(\Omega_S))$ et ainsi, utilisant de nouveau les théorèmes d'injection de Sobolev (voir [57]), nous obtenons

$$\mathcal{E}(\boldsymbol{\xi}) \in C^1([0, T]; \mathbf{W}^{1, \infty}(\Omega)).$$

Et de plus,

$$\begin{aligned} \|\mathcal{E}(\boldsymbol{\xi})\|_{L^\infty(0, T; \mathbf{W}^{1, \infty}(\Omega))} &\leq C_{\mathcal{E}}\|\boldsymbol{\xi}\|_{L^\infty(0, T; \mathbf{W}^{1, \infty}(\Omega_S))} \\ &\leq C_{\mathcal{E}}C_{\Omega_S}\|\boldsymbol{\xi}\|_{L^\infty(0, T; \mathbf{H}^3(\Omega_S))} \\ &\leq C_{\mathcal{E}}C_{\Omega_S}C\|(\alpha_0, \alpha_1, \dots, \alpha_{N_0})\|_{[L^\infty(0, T)]^{N_0+1}} \\ &\leq C_{\mathcal{E}}C_{\Omega_S}C\|\boldsymbol{\alpha}\|_{[L^\infty(0, T)]^{N_0}}, \end{aligned}$$

où la dernière inégalité est obtenue à partir de l'Observation 4.2.

Par conséquent, si $(\alpha_1, \dots, \alpha_{N_0})$ vérifie pour tout t la condition (4.24) pour r_1 suffisamment petit (dépendant de la géométrie de Ω_S et des fonctions $\{\xi_i\}$), nous pouvons appliquer le Lemme 1.12, avec $\mathbf{A} = \mathcal{E}(\xi)$, et en déduire que $\mathbf{X}(t, \cdot)$ est bijective de Ω sur Ω . De plus son inverse $\mathbf{Y}(t, \cdot) : \Omega \rightarrow \Omega$ vérifie

$$\|\mathbf{Y}(t, \mathbf{x}_1) - \mathbf{Y}(t, \mathbf{x}_2)\| \leq \frac{1}{1 - \|\mathcal{E}(\xi)\|_{L^\infty(\mathbf{W}^{1,\infty}(\Omega))}} \|\mathbf{x}_1 - \mathbf{x}_2\|. \quad (4.26)$$

Cela implique en particulier que $\mathbf{Y} \in L^\infty(0, T; \mathbf{W}^{1,\infty}(\Omega))$ (voir, par exemple, [27, p.279]).

On peut améliorer cette régularité :

Lemme 4.7 Soit $\alpha_i \in H^2(0, T)$, $\xi_i \in \mathbf{H}^3(\Omega_S)$ pour tout $i \in \{0, 1, \dots, N_0\}$ et supposons (4.24) avec r_1 suffisamment petit. Alors $\mathbf{X} \in \mathbf{H}^2(0, T; \mathbf{H}^3(\Omega))$, $(\nabla \mathbf{X})^{-1} \in \mathbf{H}^2(0, T; \mathbf{H}^2(\Omega))$ et

$$\mathbf{Y} \in L^\infty(0, T; \mathbf{H}^3(\Omega)) \cap \mathbf{W}^{1,\infty}(0, T; \mathbf{H}^2(\Omega)) \cap \mathbf{H}^2(0, T; \mathbf{H}^1(\Omega)).$$

Le Lemme suivant établit la régularité des fonctions $\widehat{\xi}_i$ définies par (4.17):

Lemme 4.8 Soit $\{\xi_i\}_{i=0}^{N_0} \subset \mathbf{H}^3(\Omega_S)$, $\{\alpha_i\}_{i=0}^{N_0} \subset H^2(0, T)$ et supposons (4.24) avec r_1 suffisamment petit. Alors

$$\widehat{\xi}_i \in \mathbf{H}^2(0, T; \mathbf{H}^3(\Omega_S)).$$

4.6. Les équations écrites sur des domaines fixes

Dans cette section, nous utilisons le changement de variables construit dans la section 4.5 pour réécrire notre système d'équations (4.20)-(4.21) sur des domaines fixes.

Posons

$$\mathbf{v}(t, \mathbf{y}) = \det(\nabla \mathbf{X}(t, \mathbf{y})) (\nabla \mathbf{X}(t, \mathbf{y}))^{-1} \mathbf{u}(t, \mathbf{X}(t, \mathbf{y})) \quad (4.27)$$

$$q(t, \mathbf{y}) = \det(\nabla \mathbf{X}(t, \mathbf{y})) p(t, \mathbf{X}(t, \mathbf{y})) \quad (4.28)$$

$$\mathbf{V}(t, \mathbf{y}) = \det(\nabla \mathbf{X}(t, \mathbf{y})) (\nabla \mathbf{X}(t, \mathbf{y}))^{-1} \frac{\partial \xi}{\partial t}(t, \mathbf{y}). \quad (4.29)$$

On peut noter que nous ne faisons pas le changement de variable suivant

$$\mathbf{v}(t, \mathbf{y}) = \mathbf{u}(t, \mathbf{X}(t, \mathbf{y})).$$

Cela vient de la condition divergence pour le champ de vitesse que nous voulons garder après changement de variables (voir (4.20)). Plus précisément, nous avons le résultat suivant :

Lema 4.1 Soit \mathbf{v} définie par (4.27). Alors

$$(\operatorname{div} \mathbf{v})(t, \mathbf{y}) = \det \nabla \mathbf{X}(t, \mathbf{y}) (\operatorname{div} \mathbf{u})(t, \mathbf{X}(t, \mathbf{y})).$$

Pour obtenir le système vérifié par \mathbf{v} , nous réécrivons déjà (4.27) sous la forme suivante

$$u_i = \det \nabla \mathbf{Y} \sum_{k=1}^3 \frac{\partial X_i}{\partial y_k}(\mathbf{Y}) v_k(\mathbf{Y}), \quad (4.30)$$

avec $i \in \{1, 2, 3\}$.

Puis nous dérivons l'équation précédente par rapport au temps et aux variables d'espaces. Pour simplifier l'exposition, nous n'écrivons pas la variable temporelle.

$$\begin{aligned} \frac{\partial u_i}{\partial t} &= \sum_{k=1}^3 \frac{\partial}{\partial t} \left((\det \nabla \mathbf{Y}) \frac{\partial X_i}{\partial y_k}(\mathbf{Y}) \right) v_k(\mathbf{Y}) + \sum_{k,l=1}^3 (\det \nabla \mathbf{Y}) \frac{\partial X_i}{\partial y_k}(\mathbf{Y}) \frac{\partial v_k}{\partial y_l}(\mathbf{Y}) \frac{\partial Y_l}{\partial t} \\ &+ (\det \nabla \mathbf{Y}) \frac{\partial v_i}{\partial t}(\mathbf{Y}) + \sum_{k=1}^3 \det \nabla \mathbf{Y} \left(\frac{\partial X_i}{\partial y_k}(\mathbf{Y}) - \delta_{ik} \right) \frac{\partial v_k}{\partial t}(\mathbf{Y}). \end{aligned} \quad (4.31)$$

Puis

$$\begin{aligned} \frac{\partial u_i}{\partial x_j} &= \sum_{k=1}^3 \frac{\partial}{\partial x_j} \left[\det \nabla \mathbf{Y} \frac{\partial X_i}{\partial y_k}(\mathbf{Y}) \right] v_k(\mathbf{Y}) + \det \nabla \mathbf{Y} \frac{\partial X_i}{\partial y_k}(\mathbf{Y}) \sum_{l=1}^3 \frac{\partial v_k}{\partial y_l}(\mathbf{Y}) \frac{\partial Y_l}{\partial x_j} \\ &=: \det \nabla \mathbf{Y} \frac{\partial v_i}{\partial y_j}(\mathbf{Y}) + E_{ij}[\mathbf{v}], \end{aligned} \quad (4.32)$$

avec

$$\begin{aligned} E_{ij}[\mathbf{v}] &= \sum_{k=1}^3 \left[\frac{\partial}{\partial x_j} \left((\det \nabla \mathbf{Y}) \frac{\partial X_i}{\partial y_k}(\mathbf{Y}) \right) v_k(\mathbf{Y}) + \det \nabla \mathbf{Y} \left(\frac{\partial X_i}{\partial y_k}(\mathbf{Y}) - \delta_{ik} \right) \frac{\partial v_k}{\partial y_j}(\mathbf{Y}) \right. \\ &\left. + (\det \nabla \mathbf{Y}) \frac{\partial X_i}{\partial y_k}(\mathbf{Y}) \sum_{l=1}^3 \frac{\partial v_k}{\partial y_l}(\mathbf{Y}) \left([(\nabla \mathbf{X})^{-1}]_{lj}(\mathbf{Y}) - \delta_{lj} \right) \right]. \end{aligned} \quad (4.33)$$

D'autre part,

$$\begin{aligned} \frac{\partial^2 u_i}{\partial x_j^2} &= (\det \nabla \mathbf{Y}) \frac{\partial^2 v_i}{\partial y_j^2}(\mathbf{Y}) + (\det \nabla \mathbf{Y}) \sum_{l=1}^3 \frac{\partial^2 v_i}{\partial y_j \partial y_l}(\mathbf{Y}) \left([(\nabla \mathbf{X})^{-1}]_{lj}(\mathbf{Y}) - \delta_{lj} \right) \\ &+ \frac{\partial}{\partial x_j} (\det \nabla \mathbf{Y}) \frac{\partial v_i}{\partial y_j}(\mathbf{Y}) + \frac{\partial}{\partial x_j} (E_{ij}[\mathbf{v}]). \end{aligned} \quad (4.34)$$

De ce qui précède, on peut réécrire le terme non linéaire :

$$\begin{aligned} [(\mathbf{u} \cdot \nabla) \mathbf{u}]_i &= \sum_{j=1}^3 (\det \nabla \mathbf{Y})^2 \frac{\partial v_i}{\partial y_j}(\mathbf{Y}) \sum_{m=1}^3 \frac{\partial X_j}{\partial y_m}(\mathbf{Y}) v_m(\mathbf{Y}) \\ &+ \sum_{j=1}^3 (\det \nabla \mathbf{Y}) E_{ij}[\mathbf{v}] \sum_{m=1}^3 \frac{\partial X_j}{\partial y_m}(\mathbf{Y}) v_m(\mathbf{Y}). \end{aligned} \quad (4.35)$$

Finalement, à partir de (4.28) on déduit

$$p = (\det \nabla \mathbf{Y})q(\mathbf{Y}).$$

Ainsi

$$\begin{aligned} \frac{\partial p}{\partial x_i} &= \frac{\partial}{\partial x_i} (\det \nabla \mathbf{Y}) q(\mathbf{Y}) + (\det \nabla \mathbf{Y}) \frac{\partial q}{\partial y_i}(\mathbf{Y}) \\ &+ (\det \nabla \mathbf{Y}) \sum_{l=1}^3 \frac{\partial q}{\partial y_l}(\mathbf{Y}) \left([(\nabla \mathbf{X})^{-1}]_{li}(\mathbf{Y}) - \delta_{li} \right). \end{aligned} \quad (4.36)$$

En utilisant les expressions précédentes, nous pouvons réécrire (4.20) comme suit

$$\begin{cases} \frac{\partial \mathbf{v}}{\partial t} + [\mathbf{M}\mathbf{v}] - \nu[\mathbf{L}\mathbf{v}] + [\mathbf{N}\mathbf{v}] + [\mathbf{G}q] = \mathbf{0} & \text{dans } \Omega_F, t \in (0, T) \\ \operatorname{div}(\mathbf{v}) = 0 & \text{dans } \Omega_F, t \in (0, T) \\ \mathbf{v} = \mathbf{0} & \text{sur } \partial\Omega, t \in (0, T) \\ \mathbf{v} = \mathbf{V} & \text{sur } \partial\Omega_S, t \in (0, T) \end{cases} \quad (4.37)$$

où $[\mathbf{L}\mathbf{v}]$, $[\mathbf{M}\mathbf{v}]$, $[\mathbf{N}\mathbf{v}]$, $[\mathbf{G}q]$, sont définis par

$$\begin{aligned} [\mathbf{M}\mathbf{v}]_i &:= \det \nabla \mathbf{X} \sum_{k=1}^3 \frac{\partial}{\partial t} \left(\det \nabla \mathbf{Y} \frac{\partial X_i}{\partial y_k}(\mathbf{Y}) \right) (\mathbf{X}) v_k + \sum_{k,l=1}^3 \frac{\partial X_i}{\partial y_k} \frac{\partial v_k}{\partial y_l} \frac{\partial Y_l}{\partial t}(\mathbf{X}) \\ &+ \sum_{k=1}^3 \left(\frac{\partial X_i}{\partial y_k} - \delta_{ik} \right) \frac{\partial v_k}{\partial t}, \end{aligned} \quad (4.38)$$

$$\begin{aligned} [\mathbf{L}\mathbf{v}]_i &:= \sum_{j=1}^3 \left[\frac{\partial^2 v_i}{\partial y_j^2} + \sum_{l=1}^3 \frac{\partial^2 v_i}{\partial y_j \partial y_l} \left([(\nabla \mathbf{X})^{-1}]_{lj} - \delta_{lj} \right) \right. \\ &\left. + (\det \nabla \mathbf{X}) \left[\frac{\partial}{\partial x_j} (\det \nabla \mathbf{Y}) \right] (\mathbf{X}) \frac{\partial v_i}{\partial y_j} + (\det \nabla \mathbf{X}) \frac{\partial}{\partial x_j} (E_{ij}[\mathbf{v}])(\mathbf{X}) \right], \end{aligned} \quad (4.39)$$

$$[\mathbf{N}\mathbf{v}]_i := \frac{1}{\det \nabla \mathbf{X}} \sum_{j=1}^3 \frac{\partial v_i}{\partial y_j} \sum_{m=1}^3 \frac{\partial X_j}{\partial y_m} v_m + \sum_{j=1}^3 E_{ij}[\mathbf{v}](\mathbf{X}) \sum_{m=1}^3 \frac{\partial X_j}{\partial y_m} v_m, \quad (4.40)$$

$$[\mathbf{G}q]_i := (\det \nabla \mathbf{X}) \left[\frac{\partial}{\partial x_i} (\det \nabla \mathbf{Y}) \right] (\mathbf{X}) q + \frac{\partial q}{\partial y_i} + \sum_{l=1}^3 \frac{\partial q}{\partial y_l} \left([(\nabla \mathbf{X})^{-1}]_{li} - \delta_{li} \right). \quad (4.41)$$

En combinant (4.29), (4.19) y (1.2), \mathbf{V} peut se réécrire sous la forme

$$\mathbf{V}(t, \mathbf{y}) = \sum_{i=1}^{N_0} \beta_i(t) \hat{\boldsymbol{\eta}}_i(t, \mathbf{y}) := \sum_{i=1}^{N_0} \beta_i \boldsymbol{\xi}_i + \mathbf{H}(\boldsymbol{\beta}) \quad (4.42)$$

où

$$\widehat{\boldsymbol{\eta}}_i(t, \mathbf{y}) = (\text{Cof } \nabla \mathbf{X})^T \widehat{\boldsymbol{\xi}}_i(t, \mathbf{y}) \quad (4.43)$$

et

$$\mathbf{H}(\boldsymbol{\beta}) = \sum_{i=1}^{N_0} \beta_i (\widehat{\boldsymbol{\eta}}_i - \boldsymbol{\xi}_i).$$

En utilisant (1.7), (4.7) et (4.18) on démontre que $\mathbf{H}(\boldsymbol{\beta})$ vérifie

$$\int_{\partial\Omega_S} \mathbf{H}(\boldsymbol{\beta}) \cdot \mathbf{n} \, d\gamma_{\mathbf{y}} = 0.$$

Ainsi, pour tout $i = 1, 2, \dots, N_0$, on peut considérer le problème de Stokes suivant

$$\begin{cases} -\nu \Delta \mathbf{W}_i + \nabla \pi_i = \mathbf{0} & \text{dans } \Omega_F \\ \text{div}(\mathbf{W}_i) = 0 & \text{dans } \Omega_F \\ \mathbf{W}_i = \mathbf{0} & \text{sur } \partial\Omega \\ \mathbf{W}_i = \widehat{\boldsymbol{\eta}}_i - \boldsymbol{\xi}_i & \text{sur } \partial\Omega_S, \end{cases} \quad (4.44)$$

qui admet une solution unique $(\mathbf{W}_i, \pi_i) \in \mathbf{H}^2(\Omega_F) \times H^1(\Omega_F)$ (ver [14, 71]). La régularité en temps de la solution de ces systèmes est donné plus tard dans le Lemme 2.21.

Considérons maintenant les fonctions

$$\mathbf{w} = \mathbf{v} - \sum_{i=1}^{N_0} \beta_i \mathbf{W}_i, \quad (4.45)$$

et

$$\pi = q - \sum_{i=1}^{N_0} \beta_i \pi_i. \quad (4.46)$$

À partir de (4.37) on déduit que (\mathbf{w}, π) vérifie

$$\begin{cases} \frac{\partial \mathbf{w}}{\partial t} + [\mathbf{M}\mathbf{w}] - \nu[\mathbf{L}\mathbf{w}] + [\mathbf{G}\pi] = \mathbf{K} & \text{dans } \Omega_F, t \in (0, T) \\ \text{div}(\mathbf{w}) = 0 & \text{dans } \Omega_F, t \in (0, T) \\ \mathbf{w} = \mathbf{0} & \text{sur } \partial\Omega, t \in (0, T) \\ \mathbf{w} = \sum_{i=1}^{N_0} \beta_i \boldsymbol{\xi}_i & \text{sur } \partial\Omega_S, t \in (0, T) \end{cases} \quad (4.47)$$

avec

$$\begin{aligned} \mathbf{K} = & - \sum_{i=1}^{N_0} \beta_i' \mathbf{W}_i - \sum_{i=1}^{N_0} \beta_i \mathbf{W}_i' - \sum_{i=1}^{N_0} [\mathbf{M}(\beta_i \mathbf{W}_i)] + \nu \sum_{i=1}^{N_0} [\mathbf{L}(\beta_i \mathbf{W}_i)] \\ & - \left[\mathbf{N} \left(\mathbf{w} + \sum_{i=1}^{N_0} \beta_i \mathbf{W}_i \right) \right] - \sum_{i=1}^{N_0} [\mathbf{G}(\beta_i \pi_i)]. \end{aligned} \quad (4.48)$$

Maintenant, nous transformons l'équation pour la structure de manière à travailler avec des intégrales écrites sur des domaines fixes et d'écrire le déplacement élastique en utilisant seulement les fonctions ξ_i ($i = 1, \dots, N_0$), qui ne dépendent pas du temps.

À partir de l'équation de la vitesse du déplacement élastique (4.19), on obtient

$$\frac{\partial^2 \xi}{\partial t^2} = \sum_{j=1}^{N_0} \beta'_j \widehat{\xi}_j + \beta_j \frac{\partial}{\partial t} (\widehat{\xi}_j).$$

Par conséquent, pour $i = 1, \dots, N_0$, nous pouvons écrire

$$\frac{\partial^2 \xi}{\partial t^2} \cdot \widehat{\xi}_i = \sum_{j=1}^{N_0} \beta'_j (\xi_j + (\widehat{\xi}_j - \xi_j)) \cdot (\xi_i + (\widehat{\xi}_i - \xi_i)) + \beta_j \frac{\partial}{\partial t} (\widehat{\xi}_j) \cdot \widehat{\xi}_i.$$

Ainsi, nous obtenons

$$\begin{aligned} \int_{\Omega_S} \frac{\partial^2 \xi}{\partial t^2} \cdot \widehat{\xi}_i \, d\mathbf{y} &= \sum_{j=1}^{N_0} \beta'_j \int_{\Omega_S} \xi_j \cdot \xi_i \, d\mathbf{y} + \sum_{j=1}^{N_0} \beta'_j \int_{\Omega_S} (\widehat{\xi}_j - \xi_j) \cdot \xi_i \, d\mathbf{y} \\ &\quad + \sum_{j=1}^{N_0} \beta_j \int_{\Omega_S} \frac{\partial}{\partial t} (\widehat{\xi}_j) \cdot \widehat{\xi}_i \, d\mathbf{y} + \sum_{j=1}^{N_0} \beta'_j \int_{\Omega_S} \widehat{\xi}_j \cdot (\widehat{\xi}_i - \xi_i) \, d\mathbf{y}. \end{aligned}$$

D'autre part, on obtient à partir de (4.32), (4.45) y (4.46) l'égalité suivante

$$\begin{aligned} \sigma(\mathbf{u}, p)(\mathbf{X}) &= \frac{1}{\det \nabla \mathbf{X}} \left(\sigma(\mathbf{w}, \pi) + \sum_{i=1}^{N_0} \sigma(\mathbf{W}_i, \pi_i) \right) + 2\nu (\mathbf{E}[\mathbf{w}] + (\mathbf{E}[\mathbf{w}])^T)(\mathbf{X}) \\ &\quad + 2\nu \sum_{i=1}^{N_0} \beta_i (\mathbf{E}[\mathbf{W}_i] + (\mathbf{E}[\mathbf{W}_i])^T)(\mathbf{X}), \end{aligned}$$

où $\mathbf{E}[\mathbf{w}]$ est définie par (4.33). En combinant l'égalité ci-dessus avec (1.7) on en déduit

$$\begin{aligned} \int_{\partial\Omega_S(t)} \sigma(\mathbf{u}, p) \mathbf{n}_x \cdot \widehat{\xi}_i(\mathbf{Y}) \, d\gamma_x &= \int_{\partial\Omega_S} \sigma(\mathbf{w}, \pi) \mathbf{n}_y \cdot \xi_i \, d\gamma_y \\ &\quad + \int_{\partial\Omega_S} \sigma(\mathbf{w}, \pi) (\nabla \mathbf{X})^{-T} \mathbf{n}_y \cdot (\widehat{\xi}_i - \xi_i) \, d\gamma_y + \int_{\partial\Omega_S} \mathbf{G}_0[\mathbf{w}, \pi] \cdot \widehat{\xi}_i \, d\gamma_y, \end{aligned}$$

avec

$$\begin{aligned} \mathbf{G}_0[\mathbf{w}, \pi] &= \sigma(\mathbf{w}, \pi) ((\nabla \mathbf{X})^{-T} - \mathbf{Id}) \mathbf{n}_y + \sum_{i=1}^{N_0} \beta_i \sigma(\mathbf{W}_i, \pi_i) (\nabla \mathbf{X})^{-T} \mathbf{n}_y \\ &\quad + 2\nu (\mathbf{E}[\mathbf{w}] + (\mathbf{E}[\mathbf{w}])^T)(\mathbf{X}) \text{Cof}(\nabla \mathbf{X}) \mathbf{n}_y \\ &\quad + 2\nu \sum_{i=1}^{N_0} \beta_i (\mathbf{E}[\mathbf{W}_i] + (\mathbf{E}[\mathbf{W}_i])^T)(\mathbf{X}) \text{Cof}(\nabla \mathbf{X}) \mathbf{n}_y. \end{aligned} \tag{4.49}$$

Ainsi nous pouvons réécrire (4.21) comme suit

$$\sum_{j=1}^{N_0} \beta'_j \int_{\Omega_S} \boldsymbol{\xi}_j \cdot \boldsymbol{\xi}_i \, d\mathbf{y} = \int_{\partial\Omega_S} \boldsymbol{\sigma}(\mathbf{w}, \pi) \mathbf{n}_y \cdot \boldsymbol{\xi}_i \, d\gamma_y + f_i, \quad (4.50)$$

où $\mathbf{f} \in [L^2(0, T)]^{N_0}$ est donné par

$$\begin{aligned} f_i = & - \sum_{j=1}^{N_0} \beta'_j \int_{\Omega_S} (\widehat{\boldsymbol{\xi}}_j - \boldsymbol{\xi}_j) \cdot \boldsymbol{\xi}_i \, d\mathbf{y} - \sum_{j=1}^{N_0} \beta_j \int_{\Omega_S} \frac{\partial}{\partial t} (\widehat{\boldsymbol{\xi}}_j) \cdot \widehat{\boldsymbol{\xi}}_i \, d\mathbf{y} \\ & - \sum_{j=1}^{N_0} \beta'_j \int_{\Omega_S} \widehat{\boldsymbol{\xi}}_j \cdot (\widehat{\boldsymbol{\xi}}_i - \boldsymbol{\xi}_i) \, d\mathbf{y} - \int_{\Omega_S} \varepsilon(\boldsymbol{\xi}) : \varepsilon(\widehat{\boldsymbol{\xi}}_i) \, d\mathbf{y} \\ & + \int_{\partial\Omega_S} \boldsymbol{\sigma}(\mathbf{w}, \pi) (\nabla \mathbf{X})^{-T} \mathbf{n}_y \cdot (\widehat{\boldsymbol{\xi}}_i - \boldsymbol{\xi}_i) \, d\gamma_y + \int_{\partial\Omega_S} \mathbf{G}_0[\mathbf{w}, \pi] \cdot \widehat{\boldsymbol{\xi}}_i \, d\gamma_y, \end{aligned} \quad (4.51)$$

$i = 1, 2, \dots, N_0$.

Finalement nous avons obtenu la proposition suivante :

Proposition 4.9 Soit (\mathbf{w}, π) défini par (4.27)-(4.28) et (4.45)-(4.46). Alors

$$(\mathbf{u}, p, \boldsymbol{\beta}) \in \mathcal{D}(I) \times L^2(0, T; H^1(\Omega_F(t))) \times [H^1(0, T)]^{N_0} \quad (4.52)$$

si et seulement si

$$(\mathbf{w}, \pi, \boldsymbol{\beta}) \in \mathcal{D} \times L^2(0, T; H^1(\Omega_F)) \times [H^1(0, T)]^{N_0}. \quad (4.53)$$

De plus, si $(\mathbf{u}, p, \boldsymbol{\beta})$ vérifie (4.52) alors $(\mathbf{u}, p, \boldsymbol{\beta})$ est solution de (4.20)-(4.21) avec les conditions initiales (4.6) si et seulement si $(\mathbf{w}, \pi, \boldsymbol{\beta})$ est solution de (4.47), (4.50) avec (4.38)-(4.41), (4.48), (4.49), (4.51) et les conditions initiales

$$\mathbf{w}|_{t=0} = \mathbf{w}^0 = \mathbf{u}^0 - \sum_{i=1}^{N_0} \beta_i^0 \mathbf{W}_i \quad \text{dans } \Omega_F, \quad (4.54)$$

et $\beta_i^0 = \beta_i(0)$ tel que

$$\sum_{i=1}^{N_0} \beta_i^0 \boldsymbol{\xi}_i = \boldsymbol{\xi}^1 \quad \text{dans } \Omega_S. \quad (4.55)$$

Dans le reste de ce chapitre, nous étudions le problème (4.47), (4.50). Pour démontrer l'existence d'une solution locale en temps pour un tel système, nous utiliserons une approche similaire à celle considérée dans [69]. Plus précisément, nous écrirons (4.47), (4.50) sous la forme

$$\begin{cases} \frac{\partial \mathbf{w}}{\partial t} - \nu \Delta \mathbf{w} + \nabla \pi = \mathbf{F} & \text{dans } \Omega_F, \, t \in (0, T) \\ \operatorname{div}(\mathbf{w}) = 0 & \text{dans } \Omega_F, \, t \in (0, T) \\ \mathbf{w} = \mathbf{0} & \text{sur } \partial\Omega, \, t \in (0, T) \\ \mathbf{w} = \sum_{i=1}^{N_0} \beta_i \boldsymbol{\xi}_i & \text{sur } \partial\Omega_S, \, t \in (0, T) \end{cases}$$

et

$$[S\beta]'_i = \int_{\partial\Omega_S} \sigma(\mathbf{w}, \pi) \mathbf{n}_y \cdot \boldsymbol{\xi}_i d\gamma_y + f_i,$$

avec S défini par

$$S_{ij} := \int_{\Omega_S} \boldsymbol{\xi}_i \cdot \boldsymbol{\xi}_j d\mathbf{y}, \quad (4.56)$$

f_i donné par (4.51) ($i, j = 1, 2, \dots, N_0$) et

$$\mathbf{F} = \mathbf{K} - [\mathbf{M}\mathbf{w}] + \nu[(\mathbf{L} - \Delta)\mathbf{w}] + [(\nabla - \mathbf{G})\pi]. \quad (4.57)$$

4.7. Problème linéaire associé

Dans cette section, nous considérons le problème linéaire suivant

$$\begin{cases} \frac{\partial \tilde{\mathbf{w}}}{\partial t} - \nu \Delta \tilde{\mathbf{w}} + \nabla \tilde{\pi} = \mathbf{F} & \text{dans } \Omega_F, t \in (0, T) \\ \operatorname{div}(\tilde{\mathbf{w}}) = 0 & \text{dans } \Omega_F, t \in (0, T) \\ \tilde{\mathbf{w}} = \mathbf{0} & \text{sur } \partial\Omega, t \in (0, T) \\ \tilde{\mathbf{w}} = \sum_{i=1}^{N_0} \tilde{\beta}_i \boldsymbol{\xi}_i & \text{sur } \partial\Omega_S, t \in (0, T) \end{cases} \quad (4.58)$$

et

$$[S\tilde{\beta}]'_j = \int_{\partial\Omega_S} \sigma(\tilde{\mathbf{w}}, \tilde{\pi}) \mathbf{n}_y \cdot \boldsymbol{\xi}_j d\gamma_y + f_j \quad (j = 1, \dots, N_0), \quad (4.59)$$

avec les conditions initiales

$$\tilde{\mathbf{w}}(0) = \mathbf{w}^0 \quad \text{y} \quad \tilde{\beta}(0) = \beta^0, \quad (4.60)$$

où $\mathbf{F} \in \mathbf{L}^2(0, T; \mathbf{L}^2(\Omega_F))$, $\mathbf{f} \in [L^2(0, T)]^{N_0}$ sont des fonctions données, $\beta^0 = (\beta_1^0, \dots, \beta_{N_0}^0)$ donné et la matrice S définie par (4.56). Ici, $\tilde{\mathbf{w}}$, $\tilde{\pi}$, $\tilde{\beta}$ sont les inconnues du problème.

Pour étudier (4.58)-(4.59), nous utiliserons des techniques de la théorie des semi-groupes (voir [56]). Pour cela nous commençons par introduire les espaces fonctionnels suivants

$$\mathbf{H}(\operatorname{div}; \Omega_F) := \{\mathbf{u} \in \mathbf{L}^2(\Omega_F) : \operatorname{div}(\mathbf{u}) \in L^2(\Omega_F)\}$$

muni de la norme

$$\|\mathbf{u}\|_{\mathbf{H}(\operatorname{div}; \Omega_F)} = \left(\|\mathbf{u}\|_{\mathbf{L}^2(\Omega_F)} + \|\operatorname{div}(\mathbf{u})\|_{L^2(\Omega_F)} \right)^{1/2}.$$

L'espace $\mathbf{H}(\operatorname{div}; \Omega_F)$ avec la norme précédente est un espace de Hilbert. Pour plus de détails sur cet espace et ses propriétés, on pourra consulter [26, 36].

Maintenant, on définit les espaces suivants

$$\begin{aligned} \mathbf{H} = \{(\mathbf{w}, \boldsymbol{\beta}) \in \mathbf{H}(\text{div}; \Omega_F) \times \mathbb{R}^{N_0} : & \text{div}(\mathbf{w}) = 0 \text{ dans } \Omega_F \\ & \mathbf{w} \cdot \mathbf{n} = 0 \text{ sur } \partial\Omega \\ & \mathbf{w} \cdot \mathbf{n} = \left(\sum_{i=1}^{N_0} \beta_i \boldsymbol{\xi}_i \right) \cdot \mathbf{n} \text{ sur } \partial\Omega_S\}, \end{aligned}$$

$$\begin{aligned} \mathbf{D}(\mathbf{A}) = \{(\mathbf{w}, \boldsymbol{\beta}) \in \mathbf{H} : & \mathbf{w} \in \mathbf{H}^2(\Omega_F) \\ & \mathbf{w} = \mathbf{0} \text{ sur } \partial\Omega \\ & \mathbf{w} = \sum_{i=1}^{N_0} \beta_i \boldsymbol{\xi}_i \text{ sur } \partial\Omega_S\}, \end{aligned}$$

et on considère l'opérateur

$$\begin{aligned} \mathbf{A} : \mathbf{D}(\mathbf{A}) &\rightarrow \mathbf{H} \\ (\mathbf{w}, \boldsymbol{\beta}) &\mapsto \mathbf{P}((-\nu \Delta \mathbf{w}, \mathbf{S}^{-1} \mathbf{B}(\mathbf{w}))) \end{aligned}$$

où

$$B_j(\mathbf{w}) = 2\nu \int_{\partial\Omega_S} \mathbf{D}(\mathbf{w}) \mathbf{n} \cdot \boldsymbol{\xi}_j \, d\gamma_{\mathbf{y}} \quad (j = 1, 2, \dots, N_0),$$

et $\mathbf{P} : \mathbf{L}^2(\Omega_F) \times \mathbb{R}^{N_0} \rightarrow \mathbf{H}$ est la projection orthogonale sur \mathbf{H} . Il est important de noter que nous utilisons pour $\mathbf{L}^2(\Omega_F) \times \mathbb{R}^{N_0}$ le produit scalaire:

$$((\mathbf{w}, \boldsymbol{\beta}), (\mathbf{u}, \boldsymbol{\alpha})) := \int_{\Omega_F} \mathbf{w} \cdot \mathbf{u} \, dy + \mathbf{S} \boldsymbol{\beta} \cdot \boldsymbol{\alpha} \quad (4.61)$$

dont la norme associées est équivalente à la norme usuelle.

Proposition 4.10 *L'opérateur $\mathbf{A} : \mathbf{D}(\mathbf{A}) \rightarrow \mathbf{H}$ est dissipatif. En particulier, $-\mathbf{A}$ est le générateur infinitésimal d'un semi-groupe de contractions sur \mathbf{H} .*

On note dans la suite

$$\begin{aligned} \mathbf{V} = \{(\mathbf{w}, \boldsymbol{\beta}) \in \mathbf{H} : & \mathbf{w} \in \mathbf{H}^1(\Omega_F) \\ & \mathbf{w} = \mathbf{0} \text{ sur } \partial\Omega \\ & \mathbf{w} = \sum_{i=1}^{N_0} \beta_i \boldsymbol{\xi}_i \text{ sur } \partial\Omega_S\}. \end{aligned}$$

En utilisant la Proposition 4.10 et les résultats classiques sur les systèmes paraboliques (voir par exemple [69]) nous en déduisons le résultat suivant pour (4.58)-(4.60) :

Proposition 4.11 *Pour tout $(\mathbf{w}^0, \boldsymbol{\beta}^0) \in \mathbf{V}$, pour tout $(\mathbf{F}, \mathbf{f}) \in \mathbf{L}^2(0, T; \mathbf{L}^2(\Omega_F) \times \mathbb{R}^{N_0})$ il existe une unique solution de (4.58)-(4.60) telle que*

$$\tilde{\mathbf{w}} \in \mathcal{D}, \nabla \tilde{\pi} \in \mathbf{L}^2(0, T; \mathbf{L}^2(\Omega_F)), \tilde{\boldsymbol{\beta}} \in [H^1(0, T)]^{N_0}.$$

De plus, nous avons l'estimation suivante

$$\begin{aligned} & \|\tilde{\mathbf{w}}\|_{\mathcal{D}} + \|\nabla \tilde{\pi}\|_{\mathbf{L}^2(0, T; \mathbf{L}^2(\Omega_F))} + \|\tilde{\boldsymbol{\beta}}\|_{[\mathcal{H}^1(0, T)]^{N_0}} \\ & \leq C \left(\|\mathbf{F}\|_{\mathbf{L}^2(0, T; \mathbf{L}^2(\Omega_F))} + \|\mathbf{f}\|_{[L^2(0, T)]^{N_0}} + \|\mathbf{w}^0\|_{\mathbf{H}^1(\Omega_F)} + \|\boldsymbol{\beta}^0\| \right), \end{aligned}$$

où C est une constante dépendant de T de manière croissante.

4.8. Démonstration du résultat principal

Cette section est dédiée à la démonstration du Théorème 4.5. Plus précisément nous démontrons ce théorème en utilisant deux résultats techniques (Théorème 4.12 et Théorème 4.13) qui ne seront pas démontrés dans ce résumé.

Pour commencer, nous fixons $(\mathbf{w}, \pi, \boldsymbol{\beta})$ avec

$$\|\mathbf{w}\|_{\mathcal{D}} + \|\nabla \pi\|_{\mathbf{L}^2(0, T; \mathbf{L}^2(\Omega_F))} + \|\boldsymbol{\beta}\|_{[\mathcal{H}^1(0, T)]^{N_0}} \leq R, \quad (4.62)$$

où $R > 0$ est une constante strictement positive que nous déterminerons plus tard.

On peut définir α_i ($i = 1, \dots, N_0$) par la formule

$$\alpha_i(t) = \int_0^t \beta_i(s) ds. \quad (4.63)$$

En particulier, si l'on prend

$$T = \frac{r_1}{2R}, \quad (4.64)$$

nous avons pour tout t , $(\alpha_1(t), \dots, \alpha_{N_0}(t)) \in B(\mathbf{0}, r_1)$, avec r_1 tel que l'on puisse appliquer le Lemme 4.1 et le Lemme 4.7 et ainsi avoir (4.16). En utilisant ces fonctions, nous pouvons définir $\boldsymbol{\xi}$, $\hat{\boldsymbol{\xi}}_i$, \mathbf{X} , $\hat{\boldsymbol{\eta}}_i$, (\mathbf{W}_i, π_i) par les formules (4.10), (4.17), (4.25), (4.43), y (4.44). Pour finir, on définit \mathbf{F} et \mathbf{f} par (4.57) et (4.51). Dans ce cas, nous avons les deux résultats suivants :

Théorème 4.12 *Supposons que $(\mathbf{w}, \pi, \boldsymbol{\beta})$ vérifie (4.62) et supposons (4.64). Alors il existe une constante strictement positive $C(R)$ tel que*

$$\|\mathbf{F}\|_{\mathbf{L}^2(0, T; \mathbf{L}^2(\Omega_F))} + \|\mathbf{f}\|_{[L^2(0, T)]^{N_0}} \leq C(R)T^{1/4}. \quad (4.65)$$

Théorème 4.13 *Supposons que $(\mathbf{w}^{(1)}, \pi^{(1)}, \boldsymbol{\beta}^{(1)})$, $(\mathbf{w}^{(2)}, \pi^{(2)}, \boldsymbol{\beta}^{(2)})$ vérifient (4.62) et supposons (4.64). Pour $k = 1, 2$, nous construisons $\mathbf{F}^{(k)}$ et $\mathbf{f}^{(k)}$ via les formules (4.57) et (4.51) avec $(\mathbf{w}^{(k)}, \pi^{(k)}, \boldsymbol{\beta}^{(k)})$ au lieu de $(\mathbf{w}, \pi, \boldsymbol{\beta})$. Alors il existe une constante strictement positive $C(R)$ tel que*

$$\begin{aligned} & \left\| \mathbf{F}^{(1)} - \mathbf{F}^{(2)} \right\|_{L^2(0,T;L^2(\Omega_F))} + \left\| \mathbf{f}^{(1)} - \mathbf{f}^{(2)} \right\|_{[L^2(0,T)]^{N_0}} \\ & \leq C(R)T^{1/4} \left(\left\| \mathbf{w}^{(1)} - \mathbf{w}^{(2)} \right\|_{\mathcal{D}} + \left\| \nabla (\pi^{(1)} - \pi^{(2)}) \right\|_{L^2(0,T;L^2(\Omega_F))} + \left\| \boldsymbol{\beta}^{(1)} - \boldsymbol{\beta}^{(2)} \right\|_{[H^1(0,T)]^{N_0}} \right). \end{aligned} \quad (4.66)$$

Ces résultats sont techniques et sont démontrés dans le Chapitre 2 (ou Annexe A). En admettant ces résultats, nous sommes en position de démontrer le résultat principal. La démonstration est basé sur le Théorème du point fixe de Banach.

Dem. (Démonstration du Théorème 4.5)

Pour $T > 0$ et $R > 0$, on définit

$$\mathcal{K} = \mathcal{D} \times L^2(0, T; H^1(\Omega_F)) \times [H^1(0, T)]^{N_0}$$

muni de la norme

$$\|(\mathbf{w}, \pi, \boldsymbol{\beta})\|_{\mathcal{K}} := \|\mathbf{w}\|_{\mathcal{D}} + \|\pi\|_{L^2(0,T;H^1(\Omega_F))} + \|\boldsymbol{\beta}\|_{[H^1(0,T)]^{N_0}},$$

et

$$\mathcal{C} = \{(\mathbf{w}, \pi, \boldsymbol{\beta}) \in \mathcal{K} : \|(\mathbf{w}, \pi, \boldsymbol{\beta})\|_{\mathcal{K}} \leq R\}.$$

L'ensemble \mathcal{C} est clairement fermé dans \mathcal{K} . Maintenant, nous introduisons l'application \mathcal{Z} dont nous cherchons un point fixe :

$$\begin{aligned} \mathcal{Z} : \quad \mathcal{C} & \rightarrow \mathcal{K} \\ (\mathbf{w}, \pi, \boldsymbol{\beta}) & \mapsto (\tilde{\mathbf{w}}, \tilde{\pi}, \tilde{\boldsymbol{\beta}}) \end{aligned} \quad (4.67)$$

où $(\tilde{\mathbf{w}}, \tilde{\pi}, \tilde{\boldsymbol{\beta}})$ est la solution de (4.58)-(4.60), avec \mathbf{F} et \mathbf{f} définis par (4.57) et (4.51) et par $(\mathbf{w}, \pi, \boldsymbol{\beta})$. En appliquant la Proposition 4.11 et le Théorème 4.12, on obtient que \mathcal{Z} va de \mathcal{C} dans \mathcal{K} . Plus précisément, en appliquant la Proposition 4.11, on obtient l'estimation suivante

$$\left\| (\tilde{\mathbf{w}}, \tilde{\pi}, \tilde{\boldsymbol{\beta}}) \right\|_{\mathcal{K}} \leq C \left(\|\mathbf{F}\|_{L^2(0,T;L^2(\Omega_F))} + \|\mathbf{f}\|_{[L^2(0,T)]^{N_0}} + \|\mathbf{w}^0\|_{H^1(\Omega_F)} + \|\boldsymbol{\beta}^0\| \right). \quad (4.68)$$

En combinant (4.65) avec (4.68), nous en déduisons

$$\|\mathcal{Z}(\mathbf{w}, \pi, \boldsymbol{\beta})\|_{\mathcal{K}} \leq C(R)T^{1/4} + C \left(\|\mathbf{w}^0\|_{H^1(\Omega_F)} + \|\boldsymbol{\beta}^0\| \right). \quad (4.69)$$

On prend maintenant R suffisamment grand de manière à avoir

$$\|\mathbf{w}^0\|_{H^1(\Omega_F)} + \|\boldsymbol{\beta}^0\| \leq \frac{R}{2C} \quad (4.70)$$

et T suffisamment petit de manière à avoir, en plus de (4.64),

$$C(R)T^{1/4} \leq \frac{R}{2}. \quad (4.71)$$

Avec ces choix, on déduit de (4.69) que $\mathcal{Z}(\mathcal{C}) \subset \mathcal{C}$.

Finalement, nous démontrons que $\mathcal{Z} : \mathcal{C} \rightarrow \mathcal{C}$ est une contraction stricte. Soit $(\mathbf{w}^{(1)}, \pi^{(1)}, \boldsymbol{\beta}^{(1)})$, $(\mathbf{w}^{(2)}, \pi^{(2)}, \boldsymbol{\beta}^{(2)}) \in \mathcal{C}$. Alors, en utilisant la Proposition 4.11,

$$\begin{aligned} \left\| \mathcal{Z}(\mathbf{w}^{(1)}, \pi^{(1)}, \boldsymbol{\beta}^{(1)}) - \mathcal{Z}(\mathbf{w}^{(2)}, \pi^{(2)}, \boldsymbol{\beta}^{(2)}) \right\|_{\mathcal{K}} &= \left\| (\tilde{\mathbf{w}}^{(1)}, \tilde{\pi}^{(1)}, \tilde{\boldsymbol{\beta}}^{(1)}) - (\tilde{\mathbf{w}}^{(2)}, \tilde{\pi}^{(2)}, \tilde{\boldsymbol{\beta}}^{(2)}) \right\|_{\mathcal{K}} \\ &\leq \left\| \mathbf{F}^{(1)} - \mathbf{F}^{(2)} \right\|_{L^2(0,T;L^2(\Omega_F))} + \left\| \mathbf{f}^{(1)} - \mathbf{f}^{(2)} \right\|_{[L^2(0,T)]^{N_0}} \end{aligned}$$

où, pour $k = 1, 2$, $\mathbf{F}^{(k)}$ et $\mathbf{f}^{(k)}$ sont définis par (4.57) et (4.51) et par $(\mathbf{w}^{(k)}, \pi^{(k)}, \boldsymbol{\beta}^{(k)})$. Ainsi, grâce au Théorème 4.13, nous obtenons

$$\begin{aligned} \left\| \mathcal{Z}(\mathbf{w}^{(1)}, \pi^{(1)}, \boldsymbol{\beta}^{(1)}) - \mathcal{Z}(\mathbf{w}^{(2)}, \pi^{(2)}, \boldsymbol{\beta}^{(2)}) \right\|_{\mathcal{K}} \\ \leq C(R)T^{1/4} \left\| (\mathbf{w}^{(1)}, \pi^{(1)}, \boldsymbol{\beta}^{(1)}) - (\mathbf{w}^{(2)}, \pi^{(2)}, \boldsymbol{\beta}^{(2)}) \right\|_{\mathcal{K}}. \end{aligned}$$

Ainsi, pour T suffisamment petit, \mathcal{Z} est une contraction sur \mathcal{C} et donc en utilisant le Théorème 1.9, on en déduit l'existence d'un point fixe pour l'application \mathcal{Z} et ainsi d'une solution locale en temps de (4.47), (4.50). En appliquant la Proposition 4.9, nous obtenons une solution locale de (4.20)-(4.21). Cela termine la démonstration. \square

Capítulo 5

Détection d'un corps rigide dans un fluide Newtonien visqueux

Dans ce chapitre, nous considérons un problème inverse associé à un système fluide–structure, dans le cas d'un fluide Newtonien, visqueux et incompressible et dans le cas d'une structure rigide. Plus précisément, nous voulons identifier la forme du solide rigide et sa position initiale.

Dans le cas général, cela implique de travailler avec un système couplant les équations de Navier–Stokes avec les lois de Newton pour le corps rigide. Cependant, ce cas est assez difficile à traiter directement et par conséquent dans ce travail, nous considérons un modèle simplifié où nous supposons que le nombre de Reynolds est très petit de manière à négliger les forces d'inertie.

5.1. Équations du mouvement d'un solide rigide

Un changement arbitraire de position d'un corps rigide peut toujours se réduire à une rotation suivie d'une translation, c'est-à-dire il existe deux fonctions

$$t \mapsto \mathbf{a}(t) \in \mathbb{R}^3, \quad t \mapsto \mathbf{Q}(t) \in SO_3(\mathbb{R})$$

de sorte que la position au temps t d'un point qui était en \mathbf{y} au temps initial est

$$\mathbf{x} = \mathbf{a}(t) + \mathbf{Q}(t)\mathbf{y}.$$

La relation entre \mathbf{Q} et la vitesse angulaire $\boldsymbol{\omega}$ est donnée par

$$\mathbf{Q}' = \mathbb{S}(\boldsymbol{\omega})\mathbf{Q} \quad (\boldsymbol{\omega} \in \mathbb{R}^3),$$

où $\mathbb{S}(\boldsymbol{\omega})$ est la matrice antisymétrique

$$\mathbb{S}(\boldsymbol{\omega}) = \begin{pmatrix} 0 & -\omega_3 & \omega_2 \\ \omega_3 & 0 & -\omega_1 \\ -\omega_2 & \omega_1 & 0 \end{pmatrix}$$

qui vérifie $\mathbb{S}(\boldsymbol{\omega})\mathbf{z} = \boldsymbol{\omega} \times \mathbf{z}$, pour tout $\mathbf{z} \in \mathbb{R}^3$.

5.2. Présentation du problème

Considérons un domaine borné Ω de \mathbb{R}^3 (où par domaine on entend un sous-ensemble ouvert et connexe) contenant la structure dont le domaine est noté par $\mathcal{S}(t)$ et un fluide visqueux et incompressible que nous noterons par $\mathcal{F}(t) = \Omega \setminus \overline{\mathcal{S}(t)}$. Nous supposons que le domaine de la structure est entièrement déterminé par $\mathbf{a}(t) \in \mathbb{R}^3$ et par son orientation $\mathbf{Q}(t) \in SO_3(\mathbb{R})$ comme suit

$$\mathcal{S}(t) := \mathcal{S}(\mathbf{a}(t), \mathbf{Q}(t)),$$

avec

$$\mathcal{S}(\mathbf{a}, \mathbf{Q}) := \mathbf{a} + \mathbf{Q}\mathcal{S}_0, \quad (5.1)$$

où \mathcal{S}_0 est un domaine régulier non vide donné. Nous pouvons supposer, sans perte de généralité que le centre de masse de \mathcal{S}_0 est l'origine du repère et dans ce cas \mathbf{a} est le centre de masse de $\mathcal{S}(\mathbf{a}, \mathbf{Q})$. De plus, nous supposons qu'il existe $(\mathbf{a}, \mathbf{Q}) \in \mathbb{R}^3 \times SO_3(\mathbb{R})$ tel que $\overline{\mathcal{S}(\mathbf{a}, \mathbf{Q})} \subset \Omega$ et tel que

$$\mathcal{F}(\mathbf{a}, \mathbf{Q}) := \Omega \setminus \overline{\mathcal{S}(\mathbf{a}, \mathbf{Q})}$$

est un domaine non vide régulier (voir la figure 5.1).

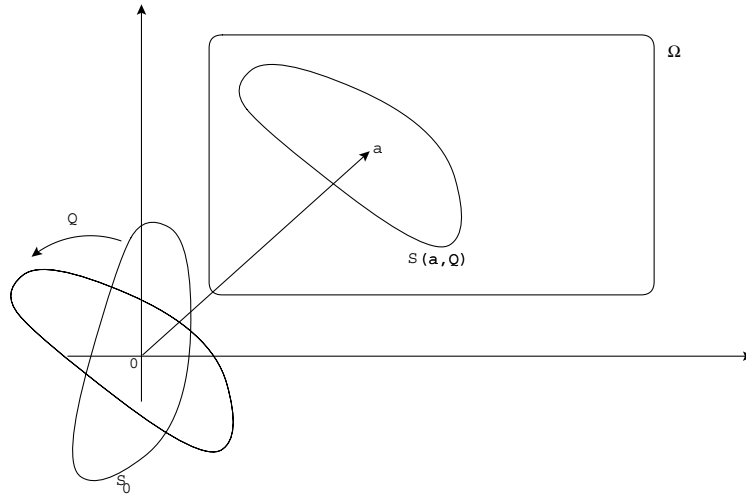


Figura 5.1: Domaine de référence

Dans ce qui suit, nous écrivons

$$\mathcal{F}(t) := \mathcal{F}(\mathbf{a}(t), \mathbf{Q}(t)).$$

Maintenant, nous introduisons les équations du mouvement du système fluide–structure. Comme dit précédemment, ce système est écrit en négligeant tous les termes inertiels (en supposant le nombre de Reynolds très petit).

$$-\operatorname{div}(\boldsymbol{\sigma}(\mathbf{u}, p)) = \mathbf{0} \quad \text{dans } \mathcal{F}(t), t \in (0, T) \quad (5.2)$$

$$\operatorname{div}(\mathbf{u}) = 0 \quad \text{dans } \mathcal{F}(t), t \in (0, T) \quad (5.3)$$

$$\mathbf{u} = \boldsymbol{\ell} + \boldsymbol{\omega} \times (\mathbf{x} - \mathbf{a}) \quad \text{sur } \partial\mathcal{S}(t), t \in (0, T) \quad (5.4)$$

$$\mathbf{u} = \mathbf{u}_* \quad \text{sur } \partial\Omega, t \in (0, T) \quad (5.5)$$

$$\int_{\partial\mathcal{S}(t)} \boldsymbol{\sigma}(\mathbf{u}, p) \mathbf{n} \, d\gamma_{\mathbf{x}} = \mathbf{0} \quad t \in (0, T) \quad (5.6)$$

$$\int_{\partial\mathcal{S}(t)} (\mathbf{x} - \mathbf{a}) \times \boldsymbol{\sigma}(\mathbf{u}, p) \mathbf{n} \, d\gamma_{\mathbf{x}} = \mathbf{0} \quad t \in (0, T) \quad (5.7)$$

$$\mathbf{a}' = \boldsymbol{\ell} \quad t \in (0, T) \quad (5.8)$$

$$\mathbf{Q}' = \mathbb{S}(\boldsymbol{\omega}) \mathbf{Q} \quad t \in (0, T) \quad (5.9)$$

$$\mathbf{a}(0) = \mathbf{a}_0 \quad (5.10)$$

$$\mathbf{Q}(0) = \mathbf{Q}_0 \quad (5.11)$$

Dans le système ci-dessus, (\mathbf{u}, p) est le couple vitesse–pression du fluide, tandis que $\boldsymbol{\ell}$ et $\boldsymbol{\omega}$ sont respectivement la vitesse linéaire et angulaire du solide. De plus, nous avons noté par $\boldsymbol{\sigma}(\mathbf{u}, p)$ le tenseur des forces de Cauchy qui est défini par

$$\boldsymbol{\sigma}(\mathbf{u}, p) = -p\mathbf{Id} + 2\mu \mathbf{D}(\mathbf{u}),$$

où \mathbf{Id} est la matrice identité de $\mathcal{M}_3(\mathbb{R})$ et $\mathbf{D}(\mathbf{u})$ est le tenseur de déformation défini par

$$[\mathbf{D}(\mathbf{u})]_{kl} = \frac{1}{2} \left(\frac{\partial u_k}{\partial x_l} + \frac{\partial u_l}{\partial x_k} \right).$$

La constante positive μ est la viscosité cinématique du fluide.

La vitesse \mathbf{u}_* est une vitesse donnée qui vérifie la condition de compatibilité liée à l'incompressibilité du fluide

$$\int_{\partial\Omega} \mathbf{u}_* \cdot \mathbf{n} \, d\gamma = 0. \quad (5.12)$$

5.3. Résultats principaux

Notre objectif est de démontrer quelques résultats de détectabilité pour le système (5.2)-(5.11). Ce système bien que plus simple que le système “complet” couplant les équations de Navier–Stokes avec les lois de Newton, n'est pas un cas particulier du système précédent. Par conséquent, nous avons besoin dans un premier temps de démontrer que le système (5.2)-(5.11) est bien posé pour une forme donnée \mathcal{S}_0 du corps rigide.

Théorème 5.1 Soit $\mathbf{u}_* \in \mathbf{H}^{3/2}(\partial\Omega)$ vérifiant (5.12), soit \mathcal{S}_0 un domaine non vide régulier y supposons que $(\mathbf{a}_0, \mathbf{Q}_0) \in \mathbb{R}^3 \times SO_3(\mathbb{R})$ est tel que $\overline{\mathcal{S}(\mathbf{a}_0, \mathbf{Q}_0)} \subset \Omega$ et $\mathcal{F}(\mathbf{a}_0, \mathbf{Q}_0)$ est un domaine non vide régulier. Alors il existe un temps maximal $T_* > 0$ et une unique solution

$$\begin{aligned} (\mathbf{a}, \mathbf{Q}) &\in \mathbf{C}^1([0, T_*]; \mathbb{R}^3 \times SO_3(\mathbb{R})), \quad (\boldsymbol{\ell}, \boldsymbol{\omega}) \in \mathbf{C}([0, T_*]; \mathbb{R}^3 \times \mathbb{R}^3), \\ (\mathbf{u}, p) &\in \mathbf{C}([0, T_*]; \mathbf{H}^2(\mathcal{F}(\mathbf{a}(t), \mathbf{Q}(t))) \times H^1(\mathcal{F}(\mathbf{a}(t), \mathbf{Q}(t)))/\mathbb{R}) \end{aligned}$$

vérifiant le système (5.2)-(5.11). De plus l'une des conditions suivantes est vérifiée

- $T_* = +\infty$;
- $\lim_{t \rightarrow T_*} \text{dist}(\mathcal{S}(\mathbf{a}(t), \mathbf{Q}(t)), \partial\Omega) = 0$.

Maintenant, nous décrivons le problème inverse que nous considérons dans ce chapitre. Soit Γ un sous-ensemble ouvert non vide de $\partial\Omega$ où il est possible de mesurer $\boldsymbol{\sigma}(\mathbf{u}, p) \mathbf{n}_{|\Gamma}$, pour un certain temps $t_0 > 0$. Est-ce possible de retrouver la forme \mathcal{S}_0 ? Dans ce travail, nous montrons l'unicité de \mathcal{S}_0 . Plus précisément, prenons deux domaines non vides réguliers $\mathcal{S}_0^{(1)}, \mathcal{S}_0^{(2)}$. Considérons $(\mathbf{a}_0^{(1)}, \mathbf{Q}_0^{(1)})$, $(\mathbf{a}_0^{(2)}, \mathbf{Q}_0^{(2)}) \in \mathbb{R}^3 \times SO_3(\mathbb{R})$ tel que

$$\overline{\mathcal{S}^{(1)}(\mathbf{a}_0^{(1)}, \mathbf{Q}_0^{(1)})} \subset \Omega \quad \text{y} \quad \overline{\mathcal{S}^{(2)}(\mathbf{a}_0^{(2)}, \mathbf{Q}_0^{(2)})} \subset \Omega.$$

En appliquant le Théorème 5.1, nous déduisons que pour toute fonction $\mathbf{u}_* \in \mathbf{H}^{3/2}(\partial\Omega)$ qui vérifie (5.12), il existe $T_*^{(1)} > 0$ (respectivement $T_*^{(2)} > 0$) et une unique solution $(\mathbf{a}^{(1)}, \mathbf{Q}^{(1)}, \boldsymbol{\ell}^{(1)}, \boldsymbol{\omega}^{(1)}, \mathbf{u}^{(1)}, p^{(1)})$ (respectivement $(\mathbf{a}^{(2)}, \mathbf{Q}^{(2)}, \boldsymbol{\ell}^{(2)}, \boldsymbol{\omega}^{(2)}, \mathbf{u}^{(2)}, p^{(2)})$) de (5.2)-(5.11) sur $[0, T_*^{(1)})$ (respectivement sur $[0, T_*^{(2)})$).

Avec ces hypothèses, nous avons le résultat suivant.

Théorème 5.2 Avec les notations du Théorème 5.1, soit $\mathbf{u}_* \in \mathbf{H}^{3/2}(\partial\Omega)$ vérifiant (5.12) et supposons que \mathbf{u}_* n'est pas la trace d'une vitesse rigide sur Γ , et supposons que $\mathcal{S}_0^{(1)}, \mathcal{S}_0^{(2)}$ sont des convexes non vides. S'il existe $0 < t_0 < \min(T_*^{(1)}, T_*^{(2)})$ tel que

$$\boldsymbol{\sigma}(\mathbf{u}^{(1)}(t_0), p^{(1)}(t_0)) \mathbf{n}_{|\Gamma} = \boldsymbol{\sigma}(\mathbf{u}^{(2)}(t_0), p^{(2)}(t_0)) \mathbf{n}_{|\Gamma}$$

alors il existe $\mathbf{R} \in SO_3(\mathbb{R})$ tel que

$$\mathbf{R}\mathcal{S}_0^{(1)} = \mathcal{S}_0^{(2)}$$

et

$$\mathbf{a}_0^{(1)} = \mathbf{a}_0^{(2)}, \quad \mathbf{Q}_0^{(1)} = \mathbf{Q}_0^{(2)} \mathbf{R}.$$

En particulier, $T_*^{(1)} = T_*^{(2)}$ et

$$\mathcal{S}^{(1)}(t) = \mathcal{S}^{(2)}(t) \quad \left(t \in [0, T_*^{(1)}) \right).$$

Nous rappelons que \mathbf{v} est un déplacement rigide dans Ω s'il existe deux vecteurs $\boldsymbol{\kappa}_1, \boldsymbol{\kappa}_2 \in \mathbb{R}^3$ tel que

$$\mathbf{v}(\mathbf{x}) = \boldsymbol{\kappa}_1 + \boldsymbol{\kappa}_2 \times \mathbf{x}, \quad \text{pour tout } \mathbf{x} \in \Omega.$$

En particulier, si $\mathbf{v} \in \mathbf{H}^1(\Omega)$ et Ω est domaine borné, \mathbf{v} est une vitesse rigide si et seulement si

$$\mathbf{D}(\mathbf{v}) = \mathbf{0}$$

(voir [57, p. 51]).

Observation 5.3 Dans le Théorème précédent, l'hypothèse de convexité pour les obstacles est principalement technique et pourrait être éliminée. L'hypothèse $t_0 < \min(T_*^{(1)}, T_*^{(2)})$ signifie que nous observons nos données avant un éventuel contact entre le corps rigide et la frontière extérieure $\partial\Omega$. Pour éviter cette hypothèse, nous devrions d'abord modéliser ce qui se passe lors d'un contact entre le solide rigide et la paroi extérieure. Malheureusement ce problème est assez complexe (voir [44, 45, 46, 47]), en particulier il est possible de montrer que si Ω et S_0 sont des sphères, $T_* = \infty$, c'est-à-dire il n'y a pas de contact en temps fini.

5.4. Un système auxiliaire

Dans cette section, nous considérons et étudions un système auxiliaire essentiel dans la démonstration du Théorème 5.1.

Fixons $\mathbf{u}_* \in \mathbf{H}^{3/2}(\partial\Omega)$ vérifiant (5.12) et soit S_0 un domaine non vide, régulier et supposons qu'il existe $(\mathbf{a}_0, \mathbf{Q}_0) \in \mathbb{R}^3 \times SO_3(\mathbb{R})$ tel que $\overline{\mathcal{S}(\mathbf{a}_0, \mathbf{Q}_0)} \subset \Omega$ et $\mathcal{F}(\mathbf{a}_0, \mathbf{Q}_0)$ est un domaine non vide et régulier. Nous considérons l'ensemble \mathcal{A} des *positions admissibles* du corps rigide dans Ω :

$$\mathcal{A} := \left\{ (\mathbf{a}, \mathbf{Q}) \in \mathbb{R}^3 \times SO_3(\mathbb{R}) ; \overline{\mathcal{S}(\mathbf{a}, \mathbf{Q})} \subset \Omega \right\}, \quad (5.13)$$

où $\mathcal{S}(\mathbf{a}, \mathbf{Q})$ est défini par (5.1).

Pour tout $(\mathbf{a}, \mathbf{Q}) \in \mathcal{A}$, le problème suivant est bien posé

$$-\operatorname{div}(\boldsymbol{\sigma}(\mathbf{u}, p)) = \mathbf{0} \quad \text{dans } \mathcal{F}(\mathbf{a}, \mathbf{Q}), \quad (5.14)$$

$$\operatorname{div}(\mathbf{u}) = 0 \quad \text{dans } \mathcal{F}(\mathbf{a}, \mathbf{Q}), \quad (5.15)$$

$$\mathbf{u} = \boldsymbol{\ell} + \boldsymbol{\omega} \times (\mathbf{x} - \mathbf{a}) \quad \text{sur } \partial\mathcal{S}(\mathbf{a}, \mathbf{Q}), \quad (5.16)$$

$$\mathbf{u} = \mathbf{u}_* \quad \text{sur } \partial\Omega, \quad (5.17)$$

$$\int_{\partial\mathcal{S}(\mathbf{a}, \mathbf{Q})} \boldsymbol{\sigma}(\mathbf{u}, p) \mathbf{n} \, d\gamma_{\mathbf{x}} = \mathbf{0}, \quad (5.18)$$

$$\int_{\partial\mathcal{S}(\mathbf{a}, \mathbf{Q})} (\mathbf{x} - \mathbf{a}) \times \boldsymbol{\sigma}(\mathbf{u}, p) \mathbf{n} \, d\gamma_{\mathbf{x}} = \mathbf{0}. \quad (5.19)$$

Plus précisément, nous avons le résultat suivant :

Proposition 5.4 Soit $\mathbf{u}_* \in \mathbf{H}^{3/2}(\partial\Omega)$ vérifiant (5.12) et supposons $(\mathbf{a}, \mathbf{Q}) \in \mathcal{A}$. Alors il existe une unique solution

$$(\mathbf{u}, p, \boldsymbol{\ell}, \boldsymbol{\omega}) \in \mathbf{H}^2(\mathcal{F}(\mathbf{a}, \mathbf{Q})) \times H^1(\mathcal{F}(\mathbf{a}, \mathbf{Q}))/\mathbb{R} \times \mathbb{R}^3 \times \mathbb{R}^3$$

du système (5.14)-(5.19).

Pour démontrer cette proposition, nous introduisons pour tout $(\mathbf{a}, \mathbf{Q}) \in \mathcal{A}$ les systèmes suivants de Stokes :

$$\begin{cases} -\operatorname{div}(\boldsymbol{\sigma}(\mathbf{u}^{(i)}, p^{(i)})) = \mathbf{0} & \text{dans } \mathcal{F}(\mathbf{a}, \mathbf{Q}) \\ \operatorname{div}(\mathbf{u}^{(i)}) = 0 & \text{dans } \mathcal{F}(\mathbf{a}, \mathbf{Q}) \\ \mathbf{u}^{(i)} = \mathbf{e}^{(i)} & \text{sur } \partial\mathcal{S}(\mathbf{a}, \mathbf{Q}) \\ \mathbf{u}^{(i)} = \mathbf{0} & \text{sur } \partial\Omega, \end{cases} \quad (i = 1, 2, 3) \quad (5.20)$$

$$\begin{cases} -\operatorname{div}(\boldsymbol{\sigma}(\mathbf{U}^{(i)}, P^{(i)})) = \mathbf{0} & \text{dans } \mathcal{F}(\mathbf{a}, \mathbf{Q}) \\ \operatorname{div}(\mathbf{U}^{(i)}) = 0 & \text{dans } \mathcal{F}(\mathbf{a}, \mathbf{Q}) \\ \mathbf{U}^{(i)} = \mathbf{e}^{(i)} \times (\mathbf{x} - \mathbf{a}) & \text{sur } \partial\mathcal{S}(\mathbf{a}, \mathbf{Q}) \\ \mathbf{U}^{(i)} = \mathbf{0} & \text{sur } \partial\Omega, \end{cases} \quad (i = 1, 2, 3) \quad (5.21)$$

et

$$\begin{cases} -\operatorname{div}(\boldsymbol{\sigma}(\mathbf{V}^*, P^*)) = \mathbf{0} & \text{dans } \mathcal{F}(\mathbf{a}, \mathbf{Q}) \\ \operatorname{div}(\mathbf{V}^*) = 0 & \text{dans } \mathcal{F}(\mathbf{a}, \mathbf{Q}) \\ \mathbf{V}^* = \mathbf{0} & \text{sur } \partial\mathcal{S}(\mathbf{a}, \mathbf{Q}) \\ \mathbf{V}^* = \mathbf{u}_* & \text{sur } \partial\Omega, \end{cases} \quad (5.22)$$

où $\{\mathbf{e}^{(i)}\}_{i=1}^3$ est la base canonique de \mathbb{R}^3 .

En utilisant le fait que pour tout $i = 1, 2, 3$

$$\int_{\partial\mathcal{S}(\mathbf{a}, \mathbf{Q})} \mathbf{e}^{(i)} \cdot \mathbf{n} \, d\gamma_{\mathbf{x}} = \int_{\partial\mathcal{S}(\mathbf{a}, \mathbf{Q})} [\mathbf{e}^{(i)} \times (\mathbf{x} - \mathbf{a})] \cdot \mathbf{n} \, d\gamma_{\mathbf{x}} = \int_{\partial\Omega} \mathbf{u}_* \cdot \mathbf{n} \, d\gamma_{\mathbf{x}} = 0,$$

on en déduit que les systèmes (5.20), (5.21), (5.22) admettent une unique solution $(\mathbf{u}^{(i)}, p^{(i)})$, $(\mathbf{U}^{(i)}, P^{(i)})$, $(\mathbf{V}^*, P^*) \in \mathbf{H}^2(\mathcal{F}(\mathbf{a}, \mathbf{Q})) \times H^1(\mathcal{F}(\mathbf{a}, \mathbf{Q}))/\mathbb{R}$ (voir, par exemple [35, Théorème 6.1 p.231] ou [71]).

Pour résoudre (5.14)-(5.19), nous cherchons (\mathbf{u}, p) comme

$$\mathbf{u} := \sum_{i=1}^3 \ell_i \mathbf{u}^{(i)} + \omega_i \mathbf{U}^{(i)} + \mathbf{V}^* \quad (5.23)$$

$$p := \sum_{i=1}^3 \ell_i p^{(i)} + \omega_i P^{(i)} + P^*. \quad (5.24)$$

Il est facile de vérifier que $(\mathbf{u}, p) \in \mathbf{H}^2(\mathcal{F}(\mathbf{a}, \mathbf{Q})) \times H^1(\mathcal{F}(\mathbf{a}, \mathbf{Q}))/\mathbb{R}$ et que

$$\begin{cases} -\operatorname{div}(\boldsymbol{\sigma}(\mathbf{u}, p)) = \mathbf{0} & \text{dans } \mathcal{F}(\mathbf{a}, \mathbf{Q}) \\ \operatorname{div}(\mathbf{u}) = 0 & \text{dans } \mathcal{F}(\mathbf{a}, \mathbf{Q}) \\ \mathbf{u} = \boldsymbol{\ell} + \boldsymbol{\omega} \times (\mathbf{x} - \mathbf{a}) & \text{sur } \partial\mathcal{S}(\mathbf{a}, \mathbf{Q}) \\ \mathbf{u} = \mathbf{u}_* & \text{sur } \partial\Omega. \end{cases}$$

Ainsi, (\mathbf{u}, p) est solution de (5.14)-(5.19) si et seulement si (5.18)-(5.19) sont vérifiées c'est-à-dire si et seulement si $(\boldsymbol{\ell}, \boldsymbol{\omega})$ satisfont

$$\begin{aligned} \sum_{i=1}^3 \ell_i \int_{\partial S(\mathbf{a}, \mathbf{Q})} \boldsymbol{\sigma}(\mathbf{u}^{(i)}, p^{(i)}) \mathbf{n} \, d\gamma_{\mathbf{x}} + \sum_{i=1}^3 \omega_i \int_{\partial S(\mathbf{a}, \mathbf{Q})} \boldsymbol{\sigma}(U^{(i)}, P^{(i)}) \mathbf{n} \, d\gamma_{\mathbf{x}} \\ + \int_{\partial S(\mathbf{a}, \mathbf{Q})} \boldsymbol{\sigma}(\mathbf{V}^*, P^*) \mathbf{n} \, d\gamma_{\mathbf{x}} = \mathbf{0} \end{aligned} \quad (5.25)$$

et

$$\begin{aligned} \sum_{i=1}^3 \ell_i \int_{\partial S(\mathbf{a}, \mathbf{Q})} (\mathbf{x} - \mathbf{a}) \times \boldsymbol{\sigma}(\mathbf{u}^{(i)}, p^{(i)}) \mathbf{n} \, d\gamma_{\mathbf{x}} + \sum_{i=1}^3 \omega_i \int_{\partial S(\mathbf{a}, \mathbf{Q})} (\mathbf{x} - \mathbf{a}) \times \boldsymbol{\sigma}(U^{(i)}, P^{(i)}) \mathbf{n} \, d\gamma_{\mathbf{x}} \\ + \int_{\partial S(\mathbf{a}, \mathbf{Q})} (\mathbf{x} - \mathbf{a}) \times \boldsymbol{\sigma}(\mathbf{V}^*, P^*) \mathbf{n} \, d\gamma_{\mathbf{x}} = \mathbf{0}. \end{aligned} \quad (5.26)$$

On peut réécrire le système linéaire (5.25)-(5.26) en $(\boldsymbol{\ell}, \boldsymbol{\omega})$ de manière matricielle. Pour faire cela, nous observons que grâce à la condition au bord de (5.20), nous avons

$$\begin{aligned} \left(\int_{\partial S(\mathbf{a}, \mathbf{Q})} \boldsymbol{\sigma}(\mathbf{u}^{(i)}, p^{(i)}) \mathbf{n} \, d\gamma_{\mathbf{x}} \right) \cdot \mathbf{e}^{(j)} &= \int_{\partial S(\mathbf{a}, \mathbf{Q})} \boldsymbol{\sigma}(\mathbf{u}^{(i)}, p^{(i)}) \mathbf{n} \cdot \mathbf{u}^{(j)} \, d\gamma_{\mathbf{x}} \\ &= 2\nu \int_{\mathcal{F}(\mathbf{a}, \mathbf{Q})} \mathbf{D}(\mathbf{u}^{(i)}) : \mathbf{D}(\mathbf{u}^{(j)}) \, d\mathbf{x} \quad (i, j = 1, 2, 3). \end{aligned}$$

De même,

$$\begin{aligned} \left(\int_{\partial S(\mathbf{a}, \mathbf{Q})} (\mathbf{x} - \mathbf{a}) \times \boldsymbol{\sigma}(\mathbf{u}^{(i)}, p^{(i)}) \mathbf{n} \, d\gamma_{\mathbf{x}} \right) \cdot \mathbf{e}^{(j)} &= \int_{\partial S(\mathbf{a}, \mathbf{Q})} \boldsymbol{\sigma}(\mathbf{u}^{(i)}, p^{(i)}) \mathbf{n} \cdot U^{(j)} \, d\gamma_{\mathbf{x}} \\ &= 2\nu \int_{\mathcal{F}(\mathbf{a}, \mathbf{Q})} \mathbf{D}(\mathbf{u}^{(i)}) : \mathbf{D}(U^{(j)}) \, d\mathbf{x}, \end{aligned}$$

pour $i, j = 1, 2, 3$.

Ces relations et les relations correspondantes pour $(U^{(i)}, P^{(i)})$ et (\mathbf{V}^*, P^*) nous permettent d'écrire (5.25)-(5.26) comme

$$\mathbf{A} \begin{pmatrix} \boldsymbol{\ell} \\ \boldsymbol{\omega} \end{pmatrix} = \mathbf{b}$$

où $\mathbf{A} \in \mathcal{M}_6(\mathbb{R})$ est définie par

$$A_{ij} = \int_{\mathcal{F}(\mathbf{a}, \mathbf{Q})} \mathbf{D}(\mathbf{u}^{(i)}) : \mathbf{D}(\mathbf{u}^{(j)}) \, d\mathbf{x} \quad (1 \leq i, j \leq 3) \quad (5.27)$$

$$A_{ij} = \int_{\mathcal{F}(\mathbf{a}, \mathbf{Q})} \mathbf{D}(\mathbf{u}^{(i-3)}) : \mathbf{D}(U^{(j)}) \, d\mathbf{x} \quad (4 \leq i \leq 6, 1 \leq j \leq 3) \quad (5.28)$$

$$A_{ij} = \int_{\mathcal{F}(\mathbf{a}, \mathbf{Q})} \mathbf{D}(\mathbf{U}^{(i)}) : \mathbf{D}(\mathbf{u}^{(j-3)}) \, d\mathbf{x} \quad (1 \leq i \leq 3, 4 \leq j \leq 6) \quad (5.29)$$

$$A_{ij} = \int_{\mathcal{F}(\mathbf{a}, \mathbf{Q})} \mathbf{D}(\mathbf{U}^{(i-3)}) : \mathbf{D}(\mathbf{U}^{(j-3)}) \, d\mathbf{x} \quad (4 \leq i, j \leq 6) \quad (5.30)$$

et $\mathbf{b} \in \mathbb{R}^6$ est défini par

$$b_j = - \int_{\mathcal{F}(\mathbf{a}, \mathbf{Q})} \mathbf{D}(\mathbf{V}^*) : \mathbf{D}(\mathbf{u}^{(j)}) \, d\mathbf{x} \quad (1 \leq j \leq 3)$$

$$b_j = - \int_{\mathcal{F}(\mathbf{a}, \mathbf{Q})} \mathbf{D}(\mathbf{V}^*) : \mathbf{D}(\mathbf{U}^{(j-3)}) \, d\mathbf{x} \quad (4 \leq j \leq 6).$$

Lemme 5.5 *La matrice \mathbf{A} définie par (5.27)-(5.30) est inversible.*

Le lemme précédent se déduit du résultat suivant

Lemme 5.6 *Soit \mathcal{O} un ouvert borné non vide régulier de \mathbb{R}^3 . Alors,*

$$\boldsymbol{\kappa}_1 + \boldsymbol{\kappa}_2 \times \mathbf{y} = \mathbf{0} \quad (\mathbf{y} \in \partial\mathcal{O}) \Rightarrow \boldsymbol{\kappa}_1 = \boldsymbol{\kappa}_2 = \mathbf{0}.$$

Grâce au Lemme 5.5, $(\mathbf{u}, p, \boldsymbol{\ell}, \boldsymbol{\omega})$ vérifie (5.14)-(5.19) si et seulement si (\mathbf{u}, p) est défini par (5.23), (5.24) et $(\boldsymbol{\ell}, \boldsymbol{\omega})$ est donné par

$$\begin{pmatrix} \boldsymbol{\ell} \\ \boldsymbol{\omega} \end{pmatrix} = \mathbf{A}^{-1} \mathbf{b}. \quad (5.31)$$

Cela donne l'existence et l'unicité de la solution $(\mathbf{u}, p, \boldsymbol{\ell}, \boldsymbol{\omega})$ de (5.14)-(5.19) ce qui conclut la démonstration de la Proposition 5.4.

5.5. Démonstration du théorème d'existence et d'unicité

En utilisant le système auxiliaire (5.14)-(5.19) introduit dans la section précédente, nous vérifions facilement que

$$(\mathbf{a}, \mathbf{Q}) \in \mathbf{C}^1([0, T_*]; \mathbb{R}^3 \times SO_3(\mathbb{R})), \quad (\boldsymbol{\ell}, \boldsymbol{\omega}) \in \mathbf{C}([0, T_*]; \mathbb{R}^3 \times \mathbb{R}^3),$$

$$(\mathbf{u}, p) \in \mathbf{C}([0, T_*]; \mathbf{H}^2(\mathcal{F}(\mathbf{a}(t), \mathbf{Q}(t))) \times H^1(\mathcal{F}(\mathbf{a}(t), \mathbf{Q}(t)))/\mathbb{R})$$

est solution du système (5.2)-(5.11) si et seulement si pour tout $t \in (0, T)$, $(\mathbf{a}(t), \mathbf{Q}(t)) \in \mathcal{A}$, $(\boldsymbol{\ell}(t), \boldsymbol{\omega}(t), \mathbf{u}(t), p(t)) \in \mathbb{R}^3 \times \mathbb{R}^3 \times \mathbf{H}^2(\mathcal{F}(\mathbf{a}(t), \mathbf{Q}(t))) \times H^1(\mathcal{F}(\mathbf{a}(t), \mathbf{Q}(t)))/\mathbb{R}$ vérifie (5.14)-(5.19) et

$$\begin{aligned} \mathbf{a}' &= \boldsymbol{\ell}, & \mathbf{Q}' &= \mathbb{S}(\boldsymbol{\omega})\mathbf{Q} & \text{dans } (0, T), \\ \mathbf{a}(0) &= \mathbf{a}_0, & \mathbf{Q}(0) &= \mathbf{Q}_0. \end{aligned}$$

Par conséquent pour démontrer le Théorème 5.1, il suffit de démontrer que la solution $(\mathbf{u}_{[a,Q]}, p_{[a,Q]}, \ell_{[a,Q]}, \omega_{[a,Q]})$ de (5.14)-(5.19) dépend de manière régulière de \mathbf{a} et de Q . Plus précisément, la proposition suivante et le Théorème de Cauchy–Lipschitz–Picard permettent de conclure la démonstration du Théorème 5.1.

Proposition 5.7 *L'application*

$$\begin{aligned} \mathcal{T} : \quad \mathcal{A} &\rightarrow \mathbb{R}^6 \\ (\mathbf{a}, Q) &\mapsto (\ell_{[a,Q]}, \omega_{[a,Q]}) \end{aligned}$$

est de classe C^1 .

Pour démontrer la Proposition 5.7, nous utilisons le résultat classique suivant introduit par J. Simon (voir [68]).

Soit W un espace de Banach, B et C deux espaces de Banach réflexifs et \mathcal{W} un ouvert non vide de W . Considérons $\mathbf{g}_1 : \mathcal{W} \times B \rightarrow C$, $\mathbf{g}_2 : \mathcal{W} \rightarrow B$ y $\mathbf{g}_3 : \mathcal{W} \rightarrow C$ tel que pour tout $\mathbf{w} \in \mathcal{W}$,

$$\mathbf{g}_1(\mathbf{w}, \cdot) \in \mathcal{L}(B, C), \quad \mathbf{g}_1(\mathbf{w}, \mathbf{g}_2(\mathbf{w})) = \mathbf{g}_3(\mathbf{w}).$$

Alors nous avons le résultat suivant :

Théorème 5.8 (Simon) *Supposons que $\mathbf{w} \mapsto \mathbf{g}_1(\mathbf{w}, \cdot)$ est de classe C^1 en \mathbf{w}_0 à valeurs dans $\mathcal{L}(B, C)$, que \mathbf{g}_3 est de classe C^1 en \mathbf{w}_0 et qu'il existe une constante $\alpha > 0$ tel que*

$$\|\mathbf{g}_1(\mathbf{w}_0, \mathbf{x})\|_C \geq \alpha \|\mathbf{x}\|_B \quad \forall \mathbf{x} \in B.$$

Alors \mathbf{g}_2 est de classe C^1 en \mathbf{w}_0 .

Observation 5.9 Grâce à (5.31), la Proposition 5.7 se réduit à démontrer que les applications

$$(\mathbf{a}, Q) \mapsto \mathbf{A}^{-1}(\mathbf{a}, Q) \quad \text{y} \quad (\mathbf{a}, Q) \mapsto \mathbf{b}(\mathbf{a}, Q)$$

sont de classe C^1 .

Pour démontrer cela, étant donné la définition de \mathbf{A} et de \mathbf{b} , on fait un changement de variables sur les systèmes (5.20), (5.21), (5.22) de manière à écrire des systèmes écrits sur des domaines indépendants de (\mathbf{a}, Q) .

5.6. Démonstration du résultat d'identifiabilité

Pour commencer, nous rappelons un résultat clé pour la démonstration du Théorème 5.2.

Proposition 5.10 *Soit $S^{(1)}$ et $S^{(2)}$ deux convexes ouverts non vides et réguliers tel que*

$$\overline{S^{(1)}} \subset \Omega \quad \text{et} \quad \overline{S^{(2)}} \subset \Omega. \tag{5.32}$$

Soit $\mathbf{u}_* \in \mathbf{H}^{3/2}(\partial\Omega)$ vérifiant (5.12) et considérons

$$\begin{aligned} (\mathbf{u}^{(1)}, p^{(1)}) &\in \mathbf{H}^2(\Omega \setminus \overline{\mathcal{S}^{(1)}}) \times H^1(\Omega \setminus \overline{\mathcal{S}^{(1)}}) / \mathbb{R}, \\ (\mathbf{u}^{(2)}, p^{(2)}) &\in \mathbf{H}^2(\Omega \setminus \overline{\mathcal{S}^{(2)}}) \times H^1(\Omega \setminus \overline{\mathcal{S}^{(2)}}) / \mathbb{R} \end{aligned}$$

satisfaisant

$$\begin{cases} -\operatorname{div} \boldsymbol{\sigma}(\mathbf{u}^{(i)}, p^{(i)}) = \mathbf{0} & \text{dans } \Omega \setminus \overline{\mathcal{S}^{(i)}} \\ \operatorname{div}(\mathbf{u}^{(i)}) = 0 & \text{dans } \Omega \setminus \overline{\mathcal{S}^{(i)}} \\ \mathbf{u}^{(i)} = \mathbf{u}_* & \text{sur } \partial\Omega. \end{cases} \quad (i = 1, 2) \quad (5.33)$$

Si Γ est un ouvert non vide de $\partial\Omega$ et si

$$\boldsymbol{\sigma}(\mathbf{u}^{(1)}, p^{(1)}) \mathbf{n}_{|\Gamma} = \boldsymbol{\sigma}(\mathbf{u}^{(2)}, p^{(2)}) \mathbf{n}_{|\Gamma} \quad (5.34)$$

alors

$$\mathbf{u}^{(1)} \equiv \mathbf{u}^{(2)} \quad \text{dans } \Omega \setminus (\overline{\mathcal{S}^{(1)}} \cup \overline{\mathcal{S}^{(2)}}). \quad (5.35)$$

Cette proposition se déduit d'un résultat de Fabre-Lebau [28].

Dem. (Démonstration du Théorème 5.2)

Pour démontrer le Théorème 5.2, nous supposons par l'absurde qu'il existe $0 < t_0 < \min(T_*^{(1)}, T_*^{(2)})$, tel que

$$\boldsymbol{\sigma}(\mathbf{u}^{(1)}(t_0), p^{(1)}(t_0)) \mathbf{n}_{|\Gamma} = \boldsymbol{\sigma}(\mathbf{u}^{(2)}(t_0), p^{(2)}(t_0)) \mathbf{n}_{|\Gamma}$$

et $\mathcal{S}^{(1)}(t_0) \neq \mathcal{S}^{(2)}(t_0)$.

Dans ce cas, comme $\mathcal{S}^{(1)}(t_0)$ et $\mathcal{S}^{(2)}(t_0)$ sont convexes, nous avons

- $\partial\mathcal{S}^{(1)}(t_0) \cap \partial\mathcal{S}^{(2)}(t_0)$ inclus dans une droite
- $\partial\mathcal{S}^{(1)}(t_0) \cap \partial\mathcal{S}^{(2)}(t_0)$ contient au moins trois points non colinéaires.

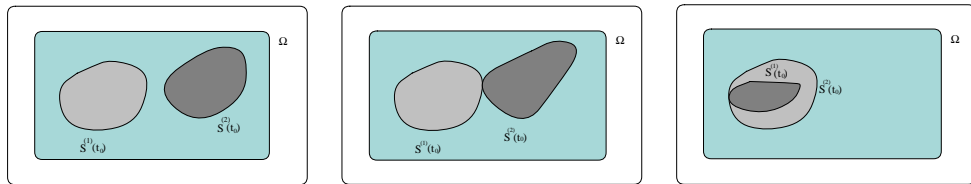


Figura 5.2: L'intersection des frontières est contenue dans une droite

Le premier cas peut être divisé en 3 sous-cas (voir la figure 5.2):

$$\mathcal{S}^{(1)}(t_0) \cap \mathcal{S}^{(2)}(t_0) = \emptyset \quad \circ \quad \mathcal{S}^{(1)}(t_0) \subsetneq \mathcal{S}^{(2)}(t_0) \quad \circ \quad \mathcal{S}^{(2)}(t_0) \subsetneq \mathcal{S}^{(1)}(t_0).$$

Nous allons montrer qu'aucun de ces cas n'est possible.

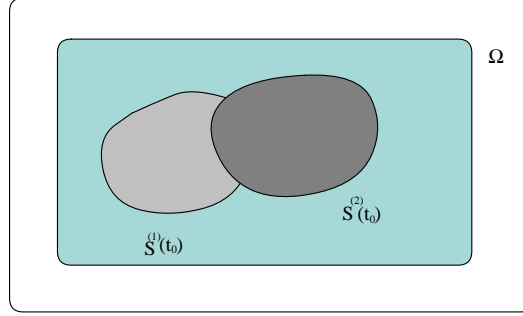


Figura 5.3: L'intersection des frontières contient au moins trois points non colinéaires

Cas 1.1: $\mathcal{S}^{(1)}(t_0) \cap \mathcal{S}^{(2)}(t_0) = \emptyset$. On déduit de (5.35) que dans $\mathcal{S}^{(2)}(t_0) \subset \mathcal{F}^{(1)}(t_0)$, on a

$$\begin{cases} -\operatorname{div}(\boldsymbol{\sigma}(\mathbf{u}^{(1)}(t_0), p^{(1)}(t_0))) = \mathbf{0} & \text{dans } \mathcal{S}^{(2)}(t_0) \\ \operatorname{div}(\mathbf{u}^{(1)}(t_0)) = 0 & \text{dans } \mathcal{S}^{(2)}(t_0) \\ \mathbf{u}^{(1)}(t_0) = \boldsymbol{\ell}^{(2)}(t_0) + \boldsymbol{\omega}^{(2)}(t_0) \times (\mathbf{x} - \mathbf{a}^{(2)}(t_0)) & \text{sur } \partial\mathcal{S}^{(2)}(t_0). \end{cases}$$

En particulier,

$$\mathbf{v} = \mathbf{u}^{(1)}(t_0) - \left(\boldsymbol{\ell}^{(2)}(t_0) + \boldsymbol{\omega}^{(2)}(t_0) \times (\mathbf{x} - \mathbf{a}^{(2)}(t_0)) \right)$$

satisfait le système suivante de Stokes

$$\begin{cases} -\operatorname{div}(\boldsymbol{\sigma}(\mathbf{v}, p^{(1)}(t_0))) = \mathbf{0} & \text{dans } \mathcal{S}^{(2)}(t_0) \\ \operatorname{div}(\mathbf{v}) = 0 & \text{dans } \mathcal{S}^{(2)}(t_0) \\ \mathbf{v} = \mathbf{0} & \text{sur } \partial\mathcal{S}^{(2)}(t_0). \end{cases}$$

En multipliant par \mathbf{v} la première équation du système précédent, nous en déduisons

$$\int_{\mathcal{S}^{(2)}(t_0)} |\mathbf{D}(\mathbf{v})|^2 d\mathbf{x} = 0$$

et ainsi, $\mathbf{v} = \mathbf{0}$ dans $\mathcal{S}^{(2)}(t_0)$. Par conséquent, comme \mathbf{v} est solution de Stokes dans $\mathcal{F}^{(1)}(t_0)$, nous pouvons appliquer de nouveau le résultat de Fabre-Lebau [28] pour obtenir

$$\mathbf{v} \equiv \mathbf{0} \quad \text{in } \mathcal{F}^{(1)}(t_0).$$

Cela implique que

$$\mathbf{u}_*(\mathbf{x}) = \boldsymbol{\ell}^{(2)}(t_0) + \boldsymbol{\omega}^{(2)}(t_0) \times (\mathbf{x} - \mathbf{a}^{(2)}(t_0)) \quad (\mathbf{x} \in \partial\Omega),$$

qui est une contradiction avec le fait que \mathbf{u}_* n'est pas la trace d'une vitesse rigide sur Γ .

Cas 1.2: $\mathcal{S}^{(1)}(t_0) \subsetneq \mathcal{S}^{(2)}(t_0)$ (le **Cas 1.3:** $\mathcal{S}^{(2)}(t_0) \subsetneq \mathcal{S}^{(1)}(t_0)$ est identique). Dans ce cas, nous avons dans $\mathcal{S}^{(2)}(t_0) \setminus \overline{\mathcal{S}^{(1)}(t_0)} \subset \mathcal{F}^1(t_0)$

$$\begin{cases} -\operatorname{div}(\boldsymbol{\sigma}(\mathbf{u}^{(1)}(t_0), p^{(1)}(t_0))) = \mathbf{0} & \text{dans } \mathcal{S}^{(2)}(t_0) \setminus \overline{\mathcal{S}^{(1)}(t_0)} \\ \operatorname{div}(\mathbf{u}^{(1)}(t_0)) = 0 & \text{dans } \mathcal{S}^{(2)}(t_0) \setminus \overline{\mathcal{S}^{(1)}(t_0)} \end{cases}$$

et en utilisant (5.35) on a

$$\begin{cases} \mathbf{u}^{(1)}(t_0) = \boldsymbol{\ell}^{(1)}(t_0) + \boldsymbol{\omega}^{(1)}(t_0) \times (\mathbf{x} - \mathbf{a}^{(1)}(t_0)) & \text{sur } \partial\mathcal{S}^{(1)}(t_0) \\ \mathbf{u}^{(1)}(t_0) = \boldsymbol{\ell}^{(2)}(t_0) + \boldsymbol{\omega}^{(2)}(t_0) \times (\mathbf{x} - \mathbf{a}^{(2)}(t_0)) & \text{sur } \partial\mathcal{S}^{(2)}(t_0). \end{cases}$$

La fonction $\mathbf{v} = \mathbf{u}^{(1)}(t_0) - \left(\boldsymbol{\ell}^{(2)}(t_0) + \boldsymbol{\omega}^{(2)}(t_0) \times (\mathbf{x} - \mathbf{a}^{(2)}(t_0)) \right)$ vérifie donc

$$-\operatorname{div}(\boldsymbol{\sigma}(\mathbf{v}, p^{(1)}(t_0))) = \mathbf{0} \quad \text{dans } \mathcal{F}^{(1)}(t_0) \quad (5.36)$$

$$\operatorname{div}(\mathbf{v}) = 0 \quad \text{dans } \mathcal{F}^{(1)}(t_0) \quad (5.37)$$

$$\mathbf{v} = \mathbf{u}_* - \left(\boldsymbol{\ell}^{(2)}(t_0) + \boldsymbol{\omega}^{(2)}(t_0) \times (\mathbf{x} - \mathbf{a}^{(2)}(t_0)) \right) \quad \text{sur } \partial\Omega \quad (5.38)$$

$$\mathbf{v} = \tilde{\mathbf{a}} + \tilde{\boldsymbol{\omega}} \times (\mathbf{x} - \mathbf{a}^{(1)}(t_0)) \quad \text{sur } \partial\mathcal{S}^{(1)}(t_0) \quad (5.39)$$

$$\int_{\partial\mathcal{S}^{(1)}(t_0)} \boldsymbol{\sigma}(\mathbf{v}, p^{(1)}(t_0)) \mathbf{n} \, d\gamma_{\mathbf{x}} = \mathbf{0} \quad (5.40)$$

$$\int_{\partial\mathcal{S}^{(1)}(t_0)} (\mathbf{x} - \mathbf{a}^{(1)}(t_0)) \times \boldsymbol{\sigma}(\mathbf{v}, p^{(1)}(t_0)) \mathbf{n} \, d\gamma_{\mathbf{x}} = \mathbf{0}, \quad (5.41)$$

où

$$\tilde{\mathbf{a}} = \left(\boldsymbol{\ell}^{(1)}(t_0) - \boldsymbol{\ell}^{(2)}(t_0) \right) + \boldsymbol{\omega}^{(2)}(t_0) \times \left(\mathbf{a}^{(1)}(t_0) - \mathbf{a}^{(2)}(t_0) \right) \quad (5.42)$$

et

$$\tilde{\boldsymbol{\omega}} = \left(\boldsymbol{\omega}^{(1)}(t_0) - \boldsymbol{\omega}^{(2)}(t_0) \right). \quad (5.43)$$

De plus, grâce à la Proposition 5.10, nous obtenons

$$\mathbf{v} = \mathbf{0} \quad \text{sur } \partial\mathcal{S}^{(2)}(t_0). \quad (5.44)$$

Multipliant (5.36) par \mathbf{v} on déduit

$$\begin{aligned} 0 &= - \int_{\mathcal{S}^{(2)}(t_0) \setminus \overline{\mathcal{S}^{(1)}(t_0)}} \operatorname{div}(\boldsymbol{\sigma}(\mathbf{v}, p^{(1)}(t_0))) \cdot \mathbf{v} \, d\mathbf{x} \\ &= 2\nu \int_{\mathcal{S}^{(2)}(t_0) \setminus \overline{\mathcal{S}^{(1)}(t_0)}} |\mathbf{D}(\mathbf{v})|^2 \, d\mathbf{x} - \int_{\partial(\mathcal{S}^{(2)}(t_0) \setminus \overline{\mathcal{S}^{(1)}(t_0)})} \boldsymbol{\sigma}(\mathbf{v}, p^{(1)}(t_0)) \mathbf{n} \cdot \mathbf{v} \, d\gamma_{\mathbf{x}} \\ &= 2\nu \int_{\mathcal{S}^{(2)}(t_0) \setminus \overline{\mathcal{S}^{(1)}(t_0)}} |\mathbf{D}(\mathbf{v})|^2 \, d\mathbf{x} - \int_{\partial\mathcal{S}^{(2)}(t_0)} \boldsymbol{\sigma}(\mathbf{v}, p^{(1)}(t_0)) \mathbf{n} \cdot \mathbf{v} \, d\gamma_{\mathbf{x}} \\ &\quad + \int_{\partial\mathcal{S}^{(1)}(t_0)} \boldsymbol{\sigma}(\mathbf{v}, p^{(1)}(t_0)) \mathbf{n} \cdot \mathbf{v} \, d\gamma_{\mathbf{x}}. \end{aligned}$$

De (5.44) et (5.39)-(5.41) on obtient

$$\int_{\partial\mathcal{S}^{(2)}(t_0)} \boldsymbol{\sigma}(\mathbf{v}, p^{(1)}(t_0)) \mathbf{n} \cdot \mathbf{v} \, d\gamma_{\mathbf{x}} = 0 \quad \text{y} \quad \int_{\partial\mathcal{S}^{(1)}(t_0)} \boldsymbol{\sigma}(\mathbf{v}, p^{(1)}(t_0)) \mathbf{n} \cdot \mathbf{v} \, d\gamma_{\mathbf{x}} = 0,$$

respectivement. On en déduit

$$2\nu \int_{\mathcal{S}^{(2)}(t_0) \setminus \overline{\mathcal{S}^{(1)}(t_0)}} |\mathbf{D}(\mathbf{v})|^2 \, d\mathbf{x} = 0.$$

Par conséquent, $\mathbf{D}(\mathbf{v}) \equiv \mathbf{0}$ dans $\mathcal{S}^{(2)}(t_0) \setminus \overline{\mathcal{S}^{(1)}(t_0)}$, ce qui implique qu'il existe $\boldsymbol{\kappa}_1, \boldsymbol{\kappa}_2 \in \mathbb{R}^3$ tel que

$$\mathbf{v} = \boldsymbol{\kappa}_1 + \boldsymbol{\kappa}_2 \times \mathbf{y} \quad \text{dans} \quad \mathcal{S}^{(2)}(t_0) \setminus \overline{\mathcal{S}^{(1)}(t_0)}. \quad (5.45)$$

En particulier, de (5.44) et du Lemme 5.6, nous obtenons

$$\boldsymbol{\kappa}_1 = \boldsymbol{\kappa}_2 = \mathbf{0}. \quad (5.46)$$

Ainsi, on a $\mathbf{v} \equiv \mathbf{0}$ dans $\mathcal{S}^{(2)}(t_0) \setminus \overline{\mathcal{S}^{(1)}(t_0)}$ et ainsi en utilisant de nouveau [28], on en déduit

$$\mathbf{v} \equiv \mathbf{0} \quad \text{dans} \quad \mathcal{F}^{(1)}(t_0).$$

L'équation précédente et (5.38) contredisent le fait que \mathbf{u}_* n'est pas la trace d'une vitesse rigide sur Γ .

Cas 2 $\partial\mathcal{S}^{(1)}(t_0) \cap \partial\mathcal{S}^{(2)}(t_0) \supset \{z_0, z_1, z_2\}$ où z_0, z_1, z_2 sont trois points non colinéaires (voir la figure 5.3).

De la Proposition 5.10 on déduit

$$\mathbf{u}^{(1)} \equiv \mathbf{u}^{(2)} \quad \text{dans} \quad \Omega \setminus \overline{(\mathcal{S}^{(1)}(t_0) \cup \mathcal{S}^{(2)}(t_0))}$$

et

$$\boldsymbol{\ell}^{(1)}(t_0) + \boldsymbol{\omega}^{(1)}(t_0) \times (\mathbf{x} - \mathbf{a}^{(1)}(t_0)) \equiv \boldsymbol{\ell}^{(2)}(t_0) + \boldsymbol{\omega}^{(2)}(t_0) \times (\mathbf{x} - \mathbf{a}^{(2)}(t_0)) \quad \text{sur} \quad \partial\mathcal{S}^{(1)}(t_0) \cap \partial\mathcal{S}^{(2)}(t_0)$$

ou de manière équivalente

$$\tilde{\mathbf{a}} + \tilde{\mathbf{b}} \times (\mathbf{x} - \mathbf{a}^{(1)}(t_0))$$

avec $\tilde{\mathbf{a}}$ et $\tilde{\mathbf{b}}$ définis par (5.42)-(5.43). Mais si $(\tilde{\mathbf{a}}, \tilde{\mathbf{b}}) \neq (\mathbf{0}, \mathbf{0})$, l'ensemble

$$\{\mathbf{y} : \tilde{\mathbf{a}} + \tilde{\mathbf{b}} \times \mathbf{y} = \mathbf{0}\}$$

est inclus dans une droite ce qui contredit notre hypothèse. On en conclut que

$$\begin{aligned} (\boldsymbol{\ell}^{(1)}(t_0) - \boldsymbol{\ell}^{(2)}(t_0)) + \boldsymbol{\omega}^{(2)}(t_0) \times (\mathbf{a}^{(1)}(t_0) - \mathbf{a}^{(2)}(t_0)) &= (\boldsymbol{\omega}^{(1)}(t_0) - \boldsymbol{\omega}^{(2)}(t_0)) \\ &= \mathbf{0}. \end{aligned} \quad (5.47)$$

Ainsi, de (5.35) et (5.47), on déduit que

$$\mathbf{v} := \mathbf{u}^{(1)}(t_0) - \left(\boldsymbol{\ell}^{(2)}(t_0) + \boldsymbol{\omega}^{(2)}(t_0) \times \left(\mathbf{x} - \mathbf{a}^{(2)}(t_0) \right) \right)$$

vérifie le système de Stokes

$$\begin{cases} -\operatorname{div}(\boldsymbol{\sigma}(\mathbf{v}, p^{(1)}(t_0))) = \mathbf{0} & \text{dans } \mathcal{S}^{(2)}(t_0) \setminus \overline{\mathcal{S}^{(1)}(t_0)} \\ \operatorname{div}(\mathbf{v}) = 0 & \text{dans } \mathcal{S}^{(2)}(t_0) \setminus \mathcal{S}^{(1)}(t_0) \\ \mathbf{v} = \mathbf{0} & \text{sur } \partial \left(\mathcal{S}^{(2)}(t_0) \setminus \overline{\mathcal{S}^{(1)}(t_0)} \right). \end{cases}$$

Argumentant comme dans le **Cas 1.1** nous obtenons une contradiction. Rassemblant les **Cas 1.1-Cas 1.3** et le **Cas 2**, nous en déduisons que

$$\mathcal{S}^{(1)}(t_0) = \mathcal{S}^{(2)}(t_0).$$

La relation précédente et (5.1) impliquent

$$\mathbf{a}^{(1)}(t_0) = \mathbf{a}^{(2)}(t_0)$$

et

$$\mathbf{Q}^{(1)}(t_0) \mathcal{S}_0^{(1)} = \mathbf{Q}^{(2)}(t_0) \mathcal{S}_0^{(2)}. \quad (5.48)$$

Posons

$$\mathbf{R} = \left[\mathbf{Q}^{(2)}(t_0) \right]^{-1} \mathbf{Q}^{(1)}(t_0) \quad (5.49)$$

et

$$\mathbf{Q}(t) = \mathbf{Q}^{(2)}(t) \mathbf{R}, \quad \mathbf{a}(t) = \mathbf{a}^{(2)}(t).$$

Il n'est pas difficile de voir que

$$(\mathbf{a}(t_0), \mathbf{Q}(t_0)) = \left(\mathbf{a}^{(1)}(t_0), \mathbf{Q}^{(1)}(t_0) \right). \quad (5.50)$$

De plus, (5.48) et (5.49) impliquent

$$\mathbf{R} \mathcal{S}_0^{(1)} = \mathcal{S}_0^{(2)}$$

et ainsi

$$\begin{aligned} \mathcal{S}^{(2)}(t) &= \mathbf{Q}^{(2)}(t) \mathcal{S}_0^{(2)} + \mathbf{a}^{(2)}(t) \\ &= \mathbf{Q}(t) \mathcal{S}_0^{(1)} + \mathbf{a}(t) \\ &= \mathcal{S}^{(1)}(\mathbf{a}(t), \mathbf{Q}(t)) \end{aligned}$$

et

$$\mathcal{F}^{(2)}(t) = \mathcal{F}^{(1)}(\mathbf{a}(t), \mathbf{Q}(t)).$$

En particulier, nous avons

$$\begin{aligned}
 -\operatorname{div} \left(\boldsymbol{\sigma} \left(\mathbf{u}^{(2)}, p^{(2)} \right) \right) &= \mathbf{0} \quad \text{dans } \mathcal{F}^{(1)}(\mathbf{a}(t), \mathbf{Q}(t)) \\
 \operatorname{div} \left(\mathbf{u}^{(2)} \right) &= 0 \quad \text{dans } \mathcal{F}^{(1)}(\mathbf{a}(t), \mathbf{Q}(t)) \\
 \mathbf{u}^{(2)} &= \boldsymbol{\ell}^{(2)} + \boldsymbol{\omega}^{(2)} \times (\mathbf{x} - \mathbf{a}) \quad \text{sur } \partial\mathcal{S}^{(1)}(\mathbf{a}(t), \mathbf{Q}(t)) \\
 \mathbf{u}^{(2)} &= \mathbf{u}_* \quad \text{sur } \partial\Omega \\
 \int_{\partial\mathcal{S}^{(1)}(\mathbf{a}(t), \mathbf{Q}(t))} \boldsymbol{\sigma} \left(\mathbf{u}^{(2)}, p^{(2)} \right) \mathbf{n} \, d\gamma_{\mathbf{x}} &= \mathbf{0} \\
 \int_{\partial\mathcal{S}^{(1)}(\mathbf{a}(t), \mathbf{Q}(t))} (\mathbf{x} - \mathbf{a}) \times \boldsymbol{\sigma} \left(\mathbf{u}^{(2)}, p^{(2)} \right) \mathbf{n} \, d\gamma_{\mathbf{x}} &= \mathbf{0},
 \end{aligned}$$

ce qui permet de déduire que

$$\boldsymbol{\ell}^{(2)} = \boldsymbol{\ell}_{[\mathbf{a}, \mathbf{Q}]}^{(1)} \quad \text{y} \quad \boldsymbol{\omega}^{(2)} = \boldsymbol{\omega}_{[\mathbf{a}, \mathbf{Q}]}^{(1)}.$$

Par conséquent, (\mathbf{a}, \mathbf{Q}) est solution de

$$\begin{cases} \mathbf{a}' = \boldsymbol{\ell}_{[\mathbf{a}, \mathbf{Q}]}^{(1)} \\ \mathbf{Q}' = \mathbb{S} \left(\boldsymbol{\omega}_{[\mathbf{a}, \mathbf{Q}]}^{(1)} \right) \mathbf{Q}. \end{cases}$$

De (5.50) et du Théorème de Cauchy–Lipschitz–Picard, nous déduisons

$$\mathbf{a}(0) = \mathbf{a}^{(1)}(0), \quad \mathbf{Q}(0) = \mathbf{Q}^{(1)}(0).$$

La relation précédente implique

$$\begin{cases} \mathbf{a}_0^{(1)} = \mathbf{a}_0^{(2)} \\ \mathbf{Q}_0^{(1)} = \mathbf{Q}_0^{(2)} R. \end{cases}$$

Cela termine la démonstration du Théorème 5.2. □

Apéndices

Apéndice A

Existence of Strong Solutions for the Motion of an Elastic Structure in an Incompressible Viscous Fluid

Existence of Strong Solutions for the Motion of an Elastic Structure in an Incompressible Viscous Fluid

Muriel Boulakia
Université Pierre et Marie Curie Paris 6, UMR 7598
Laboratoire Jacques-Louis Lions, Paris F-75005, France
boulakia@ann.jussieu.fr

Erica L. Schwindt
Dpto. de Ingeniería Matemática, Facultad de Ciencias Físicas y Matemáticas,
Universidad de Chile, Santiago, Chile
and
Institut Elie Cartan, Faculté des Sciences
BP239 54506 Vandoeuvre-lès Nancy, Cedex, France
leris98@gmail.com

Takéo Takahashi
Institut Elie Cartan, Faculté des Sciences
BP239 54506 Vandoeuvre-lès Nancy, Cedex, France
takeo8@gmail.com

Abstract

In this paper we study a three-dimensional fluid–structure interaction problem. The motion of the fluid is modeled by the Navier–Stokes equations and we consider for the elastic structure a finite-dimensional approximation of the equation of linear elasticity. The time variation of the fluid domain is not known a priori, so we deal with a free boundary value problem. Our main result yields the local in time existence and uniqueness of strong solutions for this system.

1 Introduction

We consider the interaction between a viscous incompressible fluid and an elastic structure immersed in the fluid. We aim to study the coupled system of equations modeling the motions of the fluid and of the structure. A classical model for the fluid is the Navier–Stokes equations (see system (5)); for the elastic structure, assuming that the deformation remains small, we can consider the model

of linear elasticity. When we couple these two systems of partial differential equations, we obtain a complex system and the study of its well-posedness contains several difficulties. One of them is coming from the fact that we gather two systems of different natures. This could be observed by linearizing the system: we obtain a system coupling a parabolic system with an hyperbolic system. Another general difficulty to study this fluid-structure interaction problem comes from the fact that the fluid domain is moving and unknown (it is a free boundary problem). In particular, to apply “classical” procedures on cylindrical domain, it is convenient to use a change of variables for the fluid equations (the structure equations are already written in Lagrangian coordinates). But these change of variables are constructed from the solution and thus this solution needs to be regular enough to get convenient change of variables.

The well-posedness for the coupling of these two systems is studied in [8] (for the linear case) and in [5] (for the general case). The combination of the two problems leads the authors of [5] to consider the existence of regular solutions for the linearized problem (the velocity of the fluid is L^2 in time with value in H^3 in space). In that case, they need more regularity for the initial data: the initial condition is for instance H^5 in space. This loss of regularity is not very satisfactory but is inherent to this coupling between two systems of different natures.

In order to avoid this loss of regularity, one has to consider an approximation of the previous system. Some approximations were already tackled in the literature in particular to obtain existence of weak solutions. In that case, it is very important to obtain some regularity on the elastic deformations which define the fluid domain, at least to give a sense to the equations of the fluid. Two strategies have been considered: we could add a regularizing term in the equations of linear elasticity (see [1]) or we could approximate the equations of linear elasticity by a finite dimensional system (see [7]). In each case, the authors of [1] and of [7] have obtained the existence of weak solutions (up to a contact).

In this article, our main result is the existence and uniqueness of strong solution for a system coupling the Navier-Stokes system with a finite dimensional approximation of the linear elasticity (i.e. a system similar to the one considered in [7]).

Let us present here the system we consider. We denote by u and p the velocity and the pressure of the fluid, and by ξ the elastic deformation of the structure. We also denote by Ω the domain containing the fluid and the structure, by $\Omega_F(t)$ the fluid domain and by $\Omega_S(t)$ the structure domain at time t . These three domains are assumed to be bounded, open and connected subset of \mathbb{R}^3 . We also suppose that $\partial\Omega$ is of class C^2 and that at initial time, $\partial\Omega_S(0)$ is of class C^3 . Finally, we assume that the elastic body is immersed into the fluid: $\overline{\Omega_S(t)} \subset \Omega$ and $\Omega_F(t) = \Omega \setminus \overline{\Omega_S(t)}$. For the equations of the structure, it is worth noting that we cannot consider any finite dimensional approximation of the linear elasticity. Indeed, at the interface between the fluid and the structure, we assume a non slip boundary condition: the velocity of the fluid and of the structure are equal. Combined with the incompressibility of the fluid, it yields

$$\operatorname{div}(u) = 0 \quad \text{in } \Omega_S(t), \quad \frac{\partial \xi}{\partial t}(t, y) = u(t, x) \quad \text{on } \partial\Omega_S(0),$$

where $x = \varphi(t, y) := y + \xi(t, y)$. Assuming that $u = 0$ on $\partial\Omega$, it implies the following non linear

condition on ξ :

$$\int_{\partial\Omega_S(t)} \frac{\partial \xi}{\partial t}(t, \varphi^{-1}(t, x)) \cdot n_x \, d\gamma_x = 0. \quad (1)$$

Assuming, to simplify, that at initial time, there is no deformation, we have $\varphi(0, y) = y$ and we could thus consider that the deformation is a linear combination of an orthonormal family ξ_1, \dots, ξ_{N_0} ($N_0 \geq 1$) of $L^2(\Omega_S(0))$ satisfying

$$\xi_i \in H^3(\Omega_S(0)), \quad \int_{\partial\Omega_S(0)} \xi_i \cdot n_y \, d\gamma_y = 0 \quad i = 1, 2, \dots, N_0. \quad (2)$$

However, if this linear combination of ξ_1, \dots, ξ_{N_0} satisfies (1) at initial time, there is no reason that it should be true for $t > 0$. This is due to the fact that the domain of the fluid is moving. A remedy to this problem is to add an extra function ξ_0 in order to satisfy (1). More precisely, let $\xi_0 \in H^3(\Omega_S(0))$ be a lifting of the unit outward normal on $\partial\Omega_S(0)$. Then, it can be proved (see Lemma 2.1 below) that there exists a ball $B(0, r_1)$ of \mathbb{R}^{N_0} and a function $\phi : B(0, r_1) \rightarrow \mathbb{R}$ such that for any function (regular enough) $(\alpha_1(t), \dots, \alpha_{N_0}(t)) \in B(0, r_1)$,

$$\xi(t, y) := \sum_{i=0}^{N_0} \alpha_i(t) \xi_i(y), \quad \text{with} \quad \alpha_0(t) = \phi(\alpha_1(t), \dots, \alpha_{N_0}(t)), \quad (3)$$

satisfies (1). Using this construction, we can also define a family $(\widehat{\xi}_1(t), \dots, \widehat{\xi}_{N_0}(t))$ where for all i , $\widehat{\xi}_i$ is a linear combination of ξ_i and ξ_0 (see (18)) so that if we write

$$\frac{\partial \xi}{\partial t}(t, y) = \sum_{i=1}^{N_0} \beta_i(t) \widehat{\xi}_i(t, y), \quad \text{with} \quad \beta_i = \alpha'_i, \quad (4)$$

then (1) is always satisfied.

We are now in position to introduce the system we study in this article:

$$\begin{cases} \frac{\partial u}{\partial t} - \nu \Delta u + \nabla p + (u \cdot \nabla)u = 0 & \text{in } \Omega_F(t) \\ \operatorname{div}(u) = 0 & \text{in } \Omega_F(t) \\ u = 0 & \text{on } \partial\Omega \\ \frac{\partial \xi}{\partial t}(t, y) = u(t, \varphi(t, y)) & \text{on } \partial\Omega_S(0) \end{cases} \quad (5)$$

and

$$\begin{aligned} \int_{\Omega_S(0)} \frac{\partial^2 \xi}{\partial t^2} \cdot \widehat{\xi}_i \, dy + \int_{\Omega_S(0)} \varepsilon(\xi) : \varepsilon(\widehat{\xi}_i) \, dy \\ = \int_{\partial\Omega_S(t)} \sigma(u, p)(t, x) n_x \cdot \widehat{\xi}_i(t, \varphi^{-1}(t, x)) \, d\gamma_x, \quad i = 1, \dots, N_0 \end{aligned} \quad (6)$$

with ξ satisfying (3) and thus with $\frac{\partial \xi}{\partial t}$ satisfying (4). We recall that $\varphi(t, y) := y + \xi(t, y)$ and we assume that $\varphi(t)$ is invertible (which is the case for r_1 small enough). This system is completed by the initial conditions

$$u|_{t=0} = u^0 \quad \text{in } \Omega_F(0), \quad \xi|_{t=0} = 0 \quad \text{in } \Omega_S(0), \quad \left. \frac{\partial \xi}{\partial t} \right|_{t=0} = \xi^1 \quad \text{in } \Omega_S(0), \quad (7)$$

with

$$\xi^1 = \sum_{i=1}^{N_0} \beta_i^0 \xi_i, \quad (8)$$

where $\beta_i^0 = \beta_i(0)$. Note that

$$\widehat{\xi}_i(0, y) = \xi_i(y) \quad \text{for all } i \in \{1, \dots, N_0\}.$$

In the above system, we have used the following notation: n_y is the outward-pointing unit normal vector along $\partial\Omega_S(0)$, n_x is the outward-pointing unit normal vector along $\partial\Omega_S(t)$ and

$$\varepsilon(v) = \frac{1}{2}(\nabla v + \nabla v^t) \quad \text{and} \quad \sigma(u, p) = -p \text{Id} + 2\nu \varepsilon(u). \quad (9)$$

For simplicity of notation, in all what follows, we set

$$\begin{aligned} \Omega_F &:= \Omega_F(0), \\ \Omega_S &:= \Omega_S(0). \end{aligned}$$

Now, we define the function spaces $L^2(0, T; H^2(\Omega_F(t)))$, $C([0, T]; H^1(\Omega_F(t)))$ and $H^1(0, T; L^2(\Omega_F(t)))$, which will be extensively used in the sequel. Suppose there exists a function $\psi \in H^2(0, T; H^3(\Omega_F))$ such that $\psi(t, \cdot) : \Omega_F \rightarrow \Omega_F(t)$ is a diffeomorphism. For all functions $w(t, \cdot) : \Omega_F(t) \rightarrow \mathbb{R}^3$, we denote $W(t, y) = w(t, \psi(t, y))$. Then the function spaces introduced above are defined by

$$\begin{aligned} L^2(0, T; H^2(\Omega_F(t))) &= \{w : W \in L^2(0, T; H^2(\Omega_F))\}, \\ C([0, T]; H^1(\Omega_F(t))) &= \{w : W \in C([0, T]; H^1(\Omega_F))\}, \\ H^1(0, T; L^2(\Omega_F(t))) &= \{w : W \in H^1(0, T; L^2(\Omega_F))\}. \end{aligned}$$

Set

$$\mathcal{D}(t) := L^2(0, T; H^2(\Omega_F(t))) \cap C([0, T]; H^1(\Omega_F(t))) \cap H^1(0, T; L^2(\Omega_F(t))),$$

and

$$\mathcal{D} = \mathcal{D}(0).$$

Our main result is the following:

Theorem 1.1. *Assume $u^0 \in H^1(\Omega_F)$ and $\{\beta_i^0\}_{i=1}^{N_0} \subset \mathbb{R}$ with the following compatibility conditions:*

$$\begin{cases} \operatorname{div}(u^0) = 0 & \text{in } \Omega_F \\ u^0 = 0 & \text{on } \partial\Omega \\ u^0 = \xi^1 & \text{on } \partial\Omega_S \\ \operatorname{dist}(\Omega_S, \partial\Omega) > 0. \end{cases} \quad (10)$$

Then, there exists a time $T > 0$ such that the system (5), (6), (7) and (8) admits a unique solution (up to a constant for p)

$$\begin{aligned} (u, p) &\in \mathcal{D}(t) \times L^2(0, T; H^1(\Omega_F(t))), \\ \alpha_1, \dots, \alpha_{N_0} &\in H^2(0, T). \end{aligned}$$

As already mentioned above, there are few results concerning the well-posedness of a system modeling the motion of an elastic structure in a viscous incompressible fluid. The existence of weak solutions for our system was obtained by [7] whereas the existence of weak solutions when adding a regularizing term in the equation of elasticity was proved in [1]. Concerning strong solutions, we only know [5] (and [8] for the linear case). In [5], a local in time result is obtained for strong solution. They also obtained uniqueness by considering more regular solutions. In this latter paper, the hypotheses on the initial data to get existence are quite strong: the initial velocity of the fluid must be in $H^5(\Omega_F(0))$ and the initial velocity of the elastic structure must be in $H^2(\Omega_S(0))$. This implies in particular many compatibility conditions at $t = 0$. Moreover, to obtain also the uniqueness, the authors have to add more hypotheses on the regularity of the initial conditions: the initial velocity of the fluid must be in $H^7(\Omega_F(0))$ and the initial velocity of the elastic structure must be in $H^4(\Omega_S(0))$. In the case, where we consider a rigid body instead of an elastic structure, the corresponding system was studied in many papers: see, for instance, [4, 6, 8, 10–12, 14, 15]. The existence of weak and strong solutions was proved with similar regularity hypotheses as in the case of the Navier-Stokes system. Here as in the case of a rigid body, the velocity of the deformation is assumed to be finite-dimensional, but at the contrary to the case of a rigid body, the generators of the velocity of deformation depends on time (the family $(\widehat{\xi}_i(t))_{1 \leq i \leq N_0}$). Moreover, the change of variables used to transform the problem on a cylindrical domain is more technical: in the case of a rigid body, the idea was only to extend (and truncate) the translation and the rotation of the rigid body.

Our strategy is to construct a change of variables to transform $\Omega_F(t)$ onto Ω_F (Section 2) and to use this change of variables to write the system (5), (6), (7) and (8) on a cylindrical domain (Section 3). We obtain a nonlinear coupled system with variable coefficients. The idea is to write it in the form

$$\mathbf{Z}' = \mathbf{A}\mathbf{Z} + \mathbf{R}(\mathbf{Z}),$$

where \mathbf{Z} is (u, β) , with $\beta = (\beta_1, \dots, \beta_{N_0})$. Here we have put in $\mathbf{R}(\mathbf{Z})$ all the coefficients coming from the change of variables and the nonlinear terms coming from the Navier-Stokes system. Then as in other proofs of existence of strong solutions (see [5, 6, 15]), we study a linear system associated to our problem (Section 4):

$$\mathbf{Z}' = \mathbf{A}\mathbf{Z} + F.$$

We use a semi-group approach in this step as in [15], we could also have used a Galerkin method as in [5]. Then we use the Banach fixed point theorem to prove the main result in Section 5. In order to prove it, we need two technical results: estimates on $\mathbf{R}(\mathbf{Z})$ (Section 6) and estimates on the difference $\mathbf{R}^1(\mathbf{Z}^1) - \mathbf{R}^2(\mathbf{Z}^2)$ (Section 7).

2 Preliminaries and change of variables

Let us first begin by introducing some notations and an important identity for the change of variables of surface integrals.

For a tensor $M(x) = (m_{ij}(x))_{i,j \in \{1,2,3\}}$ we use the notation

$$[\operatorname{div} M]_i = \sum_{j=1}^3 \frac{\partial m_{ij}}{\partial x_j},$$

and we denote by M^t the transpose of M , $\operatorname{Cof} M$ the cofactor matrix of the matrix M and recall that if M is invertible then

$$\operatorname{Cof}(M) = (\det M)M^{-t}. \quad (11)$$

A deformation φ is a smooth vector field

$$\varphi : \bar{\Omega} \rightarrow \bar{\Omega}^\varphi \subset \mathbb{R}^3$$

such that $\varphi : \Omega \rightarrow \Omega^\varphi$ is one-to-one, and orientation-preserving, i.e

$$\det \nabla \varphi(x) > 0, \quad \forall x \in \bar{\Omega}.$$

Assume φ is a deformation and assume $f : \Omega \rightarrow \mathbb{R}$ is an integrable function, then we have:

$$\int_{\partial \Omega^\varphi} (f \circ \varphi^{-1}) n^\varphi \, d\Gamma^\varphi = \int_{\partial \Omega} (\det \nabla \varphi) f(\nabla \varphi)^{-t} n \, d\Gamma \quad (12)$$

where n^φ denotes the unit outer normal vector along the boundary of Ω^φ and n is the outward-pointing unit normal vector along $\partial \Omega$ (see [3, p.40] for details).

Let us prove the existence a ball $B(0, r_1)$ of \mathbb{R}^{N_0} and a function $\phi : B(0, r_1) \rightarrow \mathbb{R}$ such that for any function (regular enough) $(\alpha_1(t), \dots, \alpha_{N_0}(t)) \in B(0, r_1)$, any function ξ defined by (3) satisfies (1). More precisely, let us consider

$$\xi(t, y) := \sum_{i=0}^{N_0} \alpha_i(t) \xi_i(y),$$

we search $\alpha_0(t)$ such that

$$\begin{aligned} \int_{\Omega_S(0)} \det(\nabla \varphi(t, y)) \, dy &= \int_{\Omega_S(0)} \det \left(\operatorname{Id} + \sum_{i=1}^{N_0} \alpha_i(t) \nabla \xi_i(y) + \alpha_0(t) \nabla \xi_0(y) \right) \, dy \\ &= |\Omega_S(0)|. \end{aligned} \quad (13)$$

The above condition is equivalent to the fact that the deformation of the structure does not modify its volume which is compatible with the incompressibility of the fluid. Using the theorem of implicit functions, we can prove the following result.

Lemma 2.1. *There exist $r_1 > 0$ and $r_2 > 0$ and a mapping of class C^∞*

$$\phi : B(0, r_1) \subset \mathbb{R}^{N_0} \rightarrow B(0, r_2) \subset \mathbb{R},$$

such that, for all $(\alpha_1, \dots, \alpha_{N_0}) \in B(0, r_1)$, there exists a unique $\alpha_0 = \phi(\alpha_1, \dots, \alpha_{N_0}) \in B(0, r_2)$ satisfying

$$\int_{\Omega_S(0)} \det \left(\text{Id} + \sum_{i=1}^{N_0} \alpha_i \nabla \xi_i(y) + \alpha_0 \nabla \xi_0(y) \right) dy = |\Omega_S(0)|.$$

For the proof, see [1] Lemma 4.1 (see also [7] for a similar result). We recall that $\varphi(t) : \Omega_S \rightarrow \Omega_S(t)$, $\varphi(t, y) = y + \xi(t, y)$. Let us remark that taking r_1 small enough, we also have $\varphi(t)$ and $\nabla \varphi(t)$ invertible.

From (13) some calculations give

$$\sum_{i=1}^{N_0} \varsigma_i(t) \beta_i(t) + \varsigma_0(t) \beta_0(t) = 0 \tag{14}$$

with

$$\beta_i(t) = \alpha'_i(t)$$

for any $0 \leq i \leq N_0$, and

$$\begin{aligned} \varsigma_i(t) &= \int_{\partial\Omega_S(0)} (\det \nabla \varphi) (\nabla \varphi)^{-1} \xi_i(y) \cdot n_y \, d\gamma_y \\ &= \int_{\partial\Omega_S(t)} \xi_i(\varphi^{-1}(t, x)) \cdot n_x \, d\gamma_x \end{aligned} \tag{15}$$

where the last equality is obtained thanks to (12).

Up to reducing the constant r_1 in Lemma 2.1, we can assume

$$\| \text{Cof } \nabla \varphi - \text{Id} \|_{L^\infty(\partial\Omega_S)} < \frac{1}{2} \tag{16}$$

and thus we can prove that

$$\varsigma_0(t) \geq \frac{1}{2} |\partial\Omega_S(0)| > 0. \tag{17}$$

Then we can define

$$\widehat{\xi}_i(t, y) = \xi_i(y) - \frac{\varsigma_i(t)}{\varsigma_0(t)} \xi_0(y) \tag{18}$$

which satisfies (from (12) and (15))

$$\int_{\partial\Omega_S(t)} \widehat{\xi}_i(t, \varphi^{-1}(t, x)) \cdot n_x \, d\gamma_x = 0. \tag{19}$$

Then, (3) and (14) imply that the velocity of deformation is spanned by the family $\{\widehat{\xi}_1, \dots, \widehat{\xi}_{N_0}\}$:

$$\frac{\partial \xi}{\partial t}(t, y) = \sum_{i=1}^{N_0} \beta_i(t) \left(\xi_i(y) - \frac{s_i(t)}{s_0(t)} \xi_0(y) \right) =: \sum_{i=1}^{N_0} \beta_i(t) \widehat{\xi}_i(t, y). \quad (20)$$

Remark 2.2. *Let us remark that the family $\{\xi_i\}_{i=0}^{N_0}$ and, for all t , the family $\{\widehat{\xi}_i(t)\}_{i=1}^{N_0}$ defined as above, are linearly independent families.*

In what follows, let us consider the elastic deformation φ

$$\begin{aligned} \varphi(t, \cdot) : \Omega_S &\rightarrow \Omega_S(t) \\ y &\mapsto y + \xi(t, y) \end{aligned}$$

associated with ξ which is the elastic displacement of the structure defined by (3) and which is the solution of (6). We will always assume that

$$(\alpha_1(t), \dots, \alpha_{N_0}(t)) \in B(0, r_1), \quad (21)$$

where r_1 is small enough to apply Lemma 2.1 and to have $\varphi(t)$ and $\nabla \varphi(t)$ invertible for all t and (16). Recall that the latter condition implies (17).

We construct a change of variables $X : \Omega \rightarrow \Omega$ which transforms Ω_S onto $\Omega_S(t)$ and Ω_F onto $\Omega_F(t)$. We will use this change of variables to transform systems (5)- (6) into a system written in fixed domains. The idea is to extend the elastic deformation defined above on the domain of the fluid. Thus, we consider a linear extension operator \mathcal{E} :

$$\mathcal{E} : H^3(\Omega_S) \rightarrow H^3(\Omega) \cap H_0^1(\Omega)$$

such that for any $w \in H^3(\Omega_S)$:

- i) $\mathcal{E}(w) = w$ a.e in Ω_S ,
- ii) $\mathcal{E}(w)$ has support within $[\Omega_S]^\epsilon := \{y \in \Omega : \text{dist}(y, \Omega_S) < \epsilon\}$, with $0 < \epsilon < \text{dist}(\Omega_S, \partial\Omega)$
- iii) $\|\mathcal{E}(w)\|_{H^3(\Omega)} \leq C \|w\|_{H^3(\Omega_S)}$.

Using this operator, we can define an extension of φ on Ω as follows: for each $t \in [0, T]$ we set

$$X(t, y) := y + \mathcal{E}(\varphi(t, y) - y) = y + \mathcal{E}(\xi(t, y)), \quad \forall y \in \Omega. \quad (22)$$

In what follows, we assume $(\alpha_1, \dots, \alpha_{N_0}) \in [H^2(0, T)]^{N_0}$. Using the Sobolev embedding theorem, we will consider the following norms for $H^2(0, T)$ and $H^1(0, T)$ (which are equivalent to the usual norms):

$$\|f\|_{\mathcal{H}^2(0, T)} := \|f\|_{L^\infty(0, T)} + \|f'\|_{L^\infty(0, T)} + \|f''\|_{L^2(0, T)} \quad (f \in H^2(0, T))$$

and

$$\|f\|_{\mathcal{H}^1(0,T)} := \|f\|_{L^\infty(0,T)} + \|f'\|_{L^2(0,T)} \quad (f \in H^1(0,T)).$$

Let us note, that, since $\phi \in C^\infty(B(0, r_1))$, we have $\alpha_0 = \phi(\alpha_1, \dots, \alpha_{N_0}) \in H^2(0, T)$. Hence, we deduce $\xi \in H^2(0, T; H^3(\Omega_S))$ and by using Sobolev embedding theorems, we obtain

$$\mathcal{E}(\xi) \in C^1([0, T]; W^{1,\infty}(\Omega))$$

and

$$\begin{aligned} \|\mathcal{E}(\xi)\|_{L^\infty(0,T;W^{1,\infty}(\Omega))} &\leq C_{\mathcal{E}}\|\xi\|_{L^\infty(0,T;W^{1,\infty}(\Omega_S))} \\ &\leq C_{\mathcal{E}}C_S\|\xi\|_{L^\infty(0,T;H^3(\Omega_S))} \\ &\leq C_{\mathcal{E}}C_S C\|\alpha\|_{[L^\infty(0,T)]^{N_0}}. \end{aligned}$$

Consequently if $(\alpha_1, \dots, \alpha_{N_0})$ satisfies for all t the condition (21) with r_1 small enough (depending on the geometry and on the family $\{\xi_i\}$), then $X(t, \cdot)$ is bijective from Ω onto Ω .

Moreover its inverse $Y(t, \cdot) : \Omega \rightarrow \Omega$ satisfies

$$|Y(t, x_1) - Y(t, x_2)| \leq \frac{1}{1 - \|\mathcal{E}(\xi)\|_{L^\infty(W^{1,\infty}(\Omega))}} |x_1 - x_2|. \quad (23)$$

As a consequence, (see, for instance, [9, p.279]) $Y \in L^\infty(0, T; W^{1,\infty}(\Omega))$. We can improve this regularity:

Lemma 2.3. *Assume $\alpha_i \in H^2(0, T)$, $\xi_i \in H^3(\Omega_S)$ for all $i \in \{0, 1, \dots, N_0\}$ and assume (21) with r_1 small enough. Then $X \in H^2(0, T; H^3(\Omega))$, $(\nabla X)^{-1} \in H^2(0, T; H^2(\Omega))$ and*

$$Y \in L^\infty(0, T; H^3(\Omega)) \cap W^{1,\infty}(0, T; H^2(\Omega)) \cap H^2(0, T; H^1(\Omega)).$$

Proof. From (22) and from the regularity of α_i and ξ_i , we have $X \in H^2(0, T; H^3(\Omega))$.

Using the fact that $H^2(0, T; H^2(\Omega))$ is an algebra, we deduce that

$$\det \nabla X \in H^2(0, T; H^2(\Omega)) \quad \text{and} \quad \text{Cof}(\nabla X) \in H^2(0, T; H^2(\Omega)).$$

As $Y \in L^\infty(0, T; W^{1,\infty}(\Omega))$, we have $\det \nabla X \neq 0$ and thus the above equation implies

$$\frac{1}{\det \nabla X} \in H^2(0, T; H^2(\Omega)).$$

Therefore, from (11) we have $(\nabla X)^{-1} \in H^2(0, T; H^2(\Omega))$. If we denote by $A = (\nabla X)^{-1}$, we have $\nabla Y = A \circ Y$. Since $\nabla Y \in L^\infty((0, T) \times \Omega)$,

$$\nabla^2 Y = (\nabla A)(Y)(\nabla Y) \in L^\infty(0, T; L^6(\Omega)), \quad (24)$$

$$\nabla^3 Y = (\nabla^2 A)(Y)(\nabla Y)^2 + (\nabla A)(Y)(\nabla^2 Y) \in L^\infty(0, T; L^2(\Omega)). \quad (25)$$

Hence,

$$Y \in L^\infty(0, T; H^3(\Omega)).$$

Differentiating the identity $X(t, Y(t, x)) = x$ with respect to time, we have

$$\frac{\partial Y}{\partial t}(t, x) = -\nabla Y(t, x) \frac{\partial X}{\partial t}(t, Y(t, x)). \quad (26)$$

Let us show that

$$B(t, x) := \frac{\partial X}{\partial t}(t, Y(t, x)) \in L^\infty(0, T; H^2(\Omega)). \quad (27)$$

From the regularity of X , we already know that $\frac{\partial X}{\partial t} \in C([0, T]; H^3(\Omega))$ and from the first part of the proof we have that $Y \in L^\infty(0, T; H^3(\Omega))$. Differentiating (27) with respect to x , we obtain

$$\frac{\partial^2 B_i}{\partial x_k \partial x_j} = \sum_{l,p} \frac{\partial^3 X_i}{\partial t \partial y_l \partial y_p}(Y) \frac{\partial Y_p}{\partial x_k} \frac{\partial Y_l}{\partial x_j} + \sum_l \frac{\partial^2 X_i}{\partial t \partial y_l}(Y) \frac{\partial^2 Y_l}{\partial x_j \partial x_k} \in L^\infty(0, T; L^2(\Omega)).$$

Therefore (27) holds true and, combined with (26), it implies

$$Y \in W^{1,\infty}(0, T; H^2(\Omega)).$$

Differentiating (26) with respect to time, we have

$$\frac{\partial^2 Y}{\partial t^2} = -\frac{\partial}{\partial t}(\nabla Y) \frac{\partial X}{\partial t}(Y) - \nabla Y \left(\frac{\partial^2 X}{\partial t^2}(Y) + \frac{\partial(\nabla X)}{\partial t}(Y) \frac{\partial Y}{\partial t} \right) \in L^2(0, T; H^1(\Omega)).$$

Consequently,

$$Y \in H^2(0, T; H^1(\Omega)).$$

This concludes the proof. □

Let us also give the regularity of the $\widehat{\xi}_i$ defined by (18):

Lemma 2.4. *Assume $\{\xi_i\}_{i=0}^{N_0} \subset H^3(\Omega_S)$, $\{\alpha_i\}_{i=0}^{N_0} \subset H^2(0, T)$ and (21) holds with r_1 small enough. Then*

$$\widehat{\xi}_i \in H^2(0, T; H^3(\Omega_S)).$$

Proof. From the regularity of ξ_i and α_i it follows that $\varphi \in H^2(0, T; H^3(\Omega_S))$ and consequently, $\varsigma_i \in H^2(0, T)$. From (17), we deduce that $\frac{1}{\varsigma_0} \in H^2(0, T)$. This allows to deduce the desired regularity of $\widehat{\xi}_i$. □

3 Writing the equations in fixed domains

In this section, we use the change of variables constructed in Section 2 to write our system of equations (5)-(6) in fixed domains. We set

$$v(t, y) = \det(\nabla X(t, y)) (\nabla X(t, y))^{-1} u(t, X(t, y)) \quad (28)$$

$$q(t, y) = \det(\nabla X(t, y)) p(t, X(t, y)) \quad (29)$$

$$V(t, y) = \det(\nabla X(t, y)) (\nabla X(t, y))^{-1} \frac{\partial \xi}{\partial t}(t, y). \quad (30)$$

Let us remark that we do not use the change of variables

$$v(t, y) = u(t, X(t, y))$$

because of the divergence equation in (5). More precisely we have the following result:

Lemma 3.1. *Assume (28). Then*

$$(\operatorname{div} v)(t, y) = \det \nabla X(t, y) (\operatorname{div} u)(t, X(t, y)).$$

Proof. To simplify the notation, we do not write in the proof the dependence in time of the variables. We have

$$\begin{aligned} \operatorname{div} v(y) &= \operatorname{div} [\det(\nabla X(y)) \nabla Y(X(y)) u(X(y))] \\ &= \sum_{i,j} \left[\frac{\partial}{\partial y_i} (\det \nabla X(y)) \frac{\partial Y_i}{\partial x_j}(X(y)) u_j(X(y)) \right. \\ &\quad + \det \nabla X(y) \sum_l \frac{\partial^2 Y_i}{\partial x_j \partial x_l}(X(y)) \frac{\partial X_l}{\partial y_i}(y) u_j(X(y)) \\ &\quad \left. + \det \nabla X(y) \sum_l \frac{\partial Y_i}{\partial x_j}(X(y)) \frac{\partial u_j}{\partial x_l}(X(y)) \frac{\partial X_l}{\partial y_i}(y) \right]. \end{aligned}$$

Using that

$$\det(\nabla X) = \frac{1}{\det(\nabla Y(X))},$$

we have

$$\begin{aligned} \frac{\partial}{\partial y_i} (\det \nabla X) &= -\frac{1}{(\det \nabla Y(X))^2} \frac{\partial}{\partial y_i} (\det \nabla Y(X)) \\ &= -\frac{1}{(\det \nabla Y(X))^2} \left(\sum_{p,q} \operatorname{Cof}(\nabla Y(X))_{pq} \frac{\partial}{\partial y_i} (\nabla Y(X))_{pq} \right) \\ &= -\det \nabla X(y) \left(\sum_{p,q,l} \frac{\partial X_q}{\partial y_p}(y) \frac{\partial^2 Y_p}{\partial x_q \partial x_l}(X(y)) \frac{\partial X_l}{\partial y_i}(y) \right). \end{aligned}$$

Then

$$\begin{aligned}\operatorname{div} v(y) &= \det \nabla X(y) \sum_{i,j,l} \frac{\partial Y_i}{\partial x_j}(X(y)) \frac{\partial u_j}{\partial x_l}(X(y)) \frac{\partial X_l}{\partial y_i}(y) \\ &= \det \nabla X(y) \sum_j \frac{\partial u_j}{\partial x_j}(X(y)) = \det(\nabla X(y))(\operatorname{div} u)(X(y)).\end{aligned}$$

□

Now, we write the transformation of the derivative in time of u . From (28) we have that for $i \in \{1, 2, 3\}$:

$$\begin{aligned}\frac{\partial u_i}{\partial t} &= \sum_k \frac{\partial}{\partial t} \left((\det \nabla Y) \frac{\partial X_i}{\partial y_k}(Y) \right) v_k(Y) + \sum_{k,l} (\det \nabla Y) \frac{\partial X_i}{\partial y_k}(Y) \frac{\partial v_k}{\partial y_l}(Y) \frac{\partial Y_l}{\partial t} \\ &\quad + (\det \nabla Y) \frac{\partial v_i}{\partial t}(Y) + \sum_k \det \nabla Y \left(\frac{\partial X_i}{\partial y_k}(Y) - \delta_{i,k} \right) \frac{\partial v_k}{\partial t}(Y).\end{aligned}\tag{31}$$

We calculate the transformation of the gradient of u . As in the proof of Lemma 3.1, we do not write the dependence in time of the variables.

$$\frac{\partial u_i}{\partial x_j} = (\det \nabla Y) \frac{\partial v_i}{\partial y_j}(Y) + E_{ij}[v]\tag{32}$$

with,

$$\begin{aligned}E_{ij}[v] &= \sum_k \left[\frac{\partial}{\partial x_j} \left((\det \nabla Y) \frac{\partial X_i}{\partial y_k}(Y) \right) v_k(Y) + \det \nabla Y \left(\frac{\partial X_i}{\partial y_k}(Y) - \delta_{i,k} \right) \frac{\partial v_k}{\partial y_j}(Y) \right. \\ &\quad \left. + (\det \nabla Y) \frac{\partial X_i}{\partial y_k}(Y) \sum_l \frac{\partial v_k}{\partial y_l}(Y) \left((\nabla X)_{l,j}^{-1}(Y) - \delta_{l,j} \right) \right].\end{aligned}\tag{33}$$

Then,

$$\begin{aligned}\frac{\partial^2 u_i}{\partial x_j^2} &= (\det \nabla Y) \frac{\partial^2 v_i}{\partial y_j^2}(Y) + (\det \nabla Y) \sum_l \frac{\partial^2 v_i}{\partial y_j \partial y_l}(Y) \left((\nabla X)_{l,j}^{-1}(Y) - \delta_{l,j} \right) \\ &\quad + \frac{\partial}{\partial x_j} (\det \nabla Y) \frac{\partial v_i}{\partial y_j}(Y) + \frac{\partial}{\partial x_j} (E_{ij}[v]).\end{aligned}\tag{34}$$

For the nonlinear term we have:

$$\begin{aligned}[(u \cdot \nabla)u]_i &= \sum_j (\det \nabla Y)^2 \frac{\partial v_i}{\partial y_j}(Y) \sum_m \frac{\partial X_j}{\partial y_m}(Y) v_m(Y) \\ &\quad + \sum_j (\det \nabla Y) E_{ij}[v] \sum_m \frac{\partial X_j}{\partial y_m}(Y) v_m(Y).\end{aligned}\tag{35}$$

Finally, from (29) we have:

$$\begin{aligned} \frac{\partial p}{\partial x_i} &= \frac{\partial}{\partial x_i} (\det \nabla Y) q(Y) + (\det \nabla Y) \frac{\partial q}{\partial y_i}(Y) \\ &\quad + (\det \nabla Y) \sum_l \frac{\partial q}{\partial y_l}(Y) \left((\nabla X)_{l,i}^{-1}(Y) - \delta_{l,i} \right). \end{aligned} \quad (36)$$

Thereby, we can rewrite (5) as follows

$$\begin{cases} \frac{\partial v}{\partial t} + [Mv] - \nu[Lv] + [Nv] + [Gq] = 0 & \text{in } \Omega_F, t \in (0, T), \\ \operatorname{div}(v) = 0 & \text{in } \Omega_F, t \in (0, T), \\ v = 0 & \text{on } \partial\Omega, t \in (0, T), \\ v = V & \text{on } \partial\Omega_S, t \in (0, T), \end{cases} \quad (37)$$

where $[Lv]$, $[Mv]$, $[Nv]$, $[Gq]$, are defined by

$$\begin{aligned} [Mv]_i &:= \det \nabla X \sum_k \frac{\partial}{\partial t} \left(\det \nabla Y \frac{\partial X_i}{\partial y_k}(Y) \right) (X) v_k + \sum_{k,l} \frac{\partial X_i}{\partial y_k} \frac{\partial v_k}{\partial y_l} \frac{\partial Y_l}{\partial t}(X) \\ &\quad + \sum_k \left(\frac{\partial X_i}{\partial y_k} - \delta_{i,k} \right) \frac{\partial v_k}{\partial t}, \end{aligned} \quad (38)$$

$$\begin{aligned} [Lv]_i &:= \sum_j \left[\frac{\partial^2 v_i}{\partial y_j^2} + \sum_l \frac{\partial^2 v_i}{\partial y_j \partial y_l} \left((\nabla X)_{l,j}^{-1} - \delta_{l,j} \right) \right. \\ &\quad \left. + (\det \nabla X) \frac{\partial}{\partial x_j} (\det \nabla Y) (X) \frac{\partial v_i}{\partial y_j} + (\det \nabla X) \frac{\partial}{\partial x_j} (E_{ij}[v]) (X) \right], \end{aligned} \quad (39)$$

$$[Nv]_i := \frac{1}{\det \nabla X} \sum_j \frac{\partial v_i}{\partial y_j} \sum_m \frac{\partial X_j}{\partial y_m} v_m + \sum_j E_{ij}[v](X) \sum_m \frac{\partial X_j}{\partial y_m} v_m, \quad (40)$$

$$[Gq]_i := (\det \nabla X) \frac{\partial}{\partial x_i} (\det \nabla Y) (X) q + \frac{\partial q}{\partial y_i} + \sum_l \frac{\partial q}{\partial y_l} \left((\nabla X)_{l,i}^{-1} - \delta_{l,i} \right). \quad (41)$$

From (30) and thanks to (20) and (11), V can be written as

$$V(t, y) = \sum_{i=1}^{N_0} \beta_i(t) \widehat{\eta}_i(t, y) := \sum_{i=1}^{N_0} \beta_i \xi_i + [H\beta] \quad (42)$$

where

$$\widehat{\eta}_i(t, y) = (\operatorname{Cof} \nabla X)^t \widehat{\xi}_i(t, y) \quad \text{and} \quad [H\beta] = \sum_{i=1}^{N_0} \beta_i (\widehat{\eta}_i - \xi_i). \quad (43)$$

Using (2), (12) and (19) we can prove that the function $[H\beta]$ satisfies

$$\int_{\partial\Omega_S} [H\beta] \cdot n = 0.$$

Consequently, for each $i = 1, 2, \dots, N_0$, we can consider the following Stokes problem

$$\begin{cases} -\nu\Delta W_i + \nabla\pi_i = 0 & \text{in } \Omega_F \\ \operatorname{div}(W_i) = 0 & \text{in } \Omega_F \\ W_i = 0 & \text{on } \partial\Omega \\ W_i = \widehat{\eta}_i - \xi_i & \text{on } \partial\Omega_S, \end{cases} \quad (44)$$

and we can write

$$w = v - \sum_{i=1}^{N_0} \beta_i W_i, \quad (45)$$

and

$$\pi = q - \sum_{i=1}^{N_0} \beta_i \pi_i. \quad (46)$$

Then, from (37), we deduce that (w, π) satisfies

$$\begin{cases} \frac{\partial w}{\partial t} + [Mw] - \nu[Lw] + [G\pi] = K & \text{in } \Omega_F, t \in (0, T) \\ \operatorname{div}(w) = 0 & \text{in } \Omega_F, t \in (0, T) \\ w = 0 & \text{on } \partial\Omega, t \in (0, T) \\ w = \sum_{i=1}^{N_0} \beta_i \xi_i & \text{on } \partial\Omega_S, t \in (0, T) \end{cases} \quad (47)$$

with

$$K = - \sum_{i=1}^{N_0} \beta'_i W_i - \sum_{i=1}^{N_0} \beta_i W'_i - \sum_{i=1}^{N_0} [M(\beta_i W_i)] + \nu \sum_{i=1}^{N_0} [L(\beta_i W_i)] - \left[N \left(w + \sum_{i=1}^{N_0} \beta_i W_i \right) \right] - \sum_{i=1}^{N_0} [G(\beta_i \pi_i)]. \quad (48)$$

Now, we transform also the equation for the structure in order to have fixed domains in the integrals coming from the fluid and in order to decompose the elastic displacement only by using ξ_i , $i = 1, \dots, N_0$.

From (4) we have

$$\begin{aligned} \int_{\Omega_S} \frac{\partial^2 \xi}{\partial t^2} \cdot \widehat{\xi}_i \, dy &= \sum_{j=1}^{N_0} \beta'_j \int_{\Omega_S} \xi_j \cdot \xi_i \, dy + \sum_{j=1}^{N_0} \beta'_j \int_{\Omega_S} (\widehat{\xi}_j - \xi_j) \cdot \xi_i \, dy \\ &\quad + \sum_{j=1}^{N_0} \beta_j \int_{\Omega_S} \frac{\partial}{\partial t} (\widehat{\xi}_j) \cdot \widehat{\xi}_i \, dy + \sum_{j=1}^{N_0} \beta'_j \int_{\Omega_S} \widehat{\xi}_j \cdot (\widehat{\xi}_i - \xi_i) \, dy. \end{aligned}$$

On the other hand, from (12), (32) and (45)

$$\begin{aligned} \int_{\partial\Omega_S(t)} \sigma(u, p)n_x \cdot \widehat{\xi}_i(Y) \, d\gamma_x &= \int_{\partial\Omega_S} \sigma(w, \pi)n_y \cdot \xi_i \, d\gamma_y + \int_{\partial\Omega_S} \sigma(w, \pi)n_y \cdot (\widehat{\xi}_i - \xi_i) \, d\gamma_y \\ &+ \int_{\partial\Omega_S} G_0[w, \pi] \cdot \widehat{\xi}_i \, d\gamma_y \end{aligned}$$

with

$$\begin{aligned} G_0[w, \pi] &= \sigma(w, \pi) ((\nabla X)^{-t} - \text{Id}) n_y + \sum_{i=1}^{N_0} \beta_i \sigma(W_i, \pi_i) (\nabla X)^{-t} n_y \\ &+ 2\nu (E[w] + (E[w])^t)(X) \text{Cof}(\nabla X) n_y + 2\nu \sum_{i=1}^{N_0} \beta_i (E[W_i] + (E[W_i])^t)(X) \text{Cof}(\nabla X) n_y, \end{aligned} \quad (49)$$

and with $E[w]$ is defined by (33).

Thus, we can write (6) as follows

$$\sum_{j=1}^{N_0} \beta'_j \int_{\Omega_S} \xi_j \cdot \xi_i \, dy = \int_{\partial\Omega_S} \sigma(w, \pi)n_y \cdot \xi_i \, d\gamma_y + f_i, \quad (50)$$

where $f \in [L^2(0, T)]^{N_0}$ is given by

$$\begin{aligned} f_i &= - \sum_{j=1}^{N_0} \beta'_j \int_{\Omega_S} (\widehat{\xi}_j - \xi_j) \cdot \xi_i \, dy - \sum_{j=1}^{N_0} \beta_j \int_{\Omega_S} \frac{\partial}{\partial t} (\widehat{\xi}_j) \cdot \widehat{\xi}_i \, dy - \sum_{j=1}^{N_0} \beta'_j \int_{\Omega_S} \widehat{\xi}_j \cdot (\widehat{\xi}_i - \xi_i) \, dy \\ &- \int_{\Omega_S} \varepsilon(\xi) : \varepsilon(\widehat{\xi}_i) \, dy + \int_{\partial\Omega_S} \sigma(w, \pi)n_y \cdot (\widehat{\xi}_i - \xi_i) \, d\gamma_y + \int_{\partial\Omega_S} G_0[w, \pi] \cdot \widehat{\xi}_i \, d\gamma_y, \quad i \in \{1, 2, \dots, N_0\}. \end{aligned} \quad (51)$$

Then we have the following proposition:

Proposition 3.2. *Assume (w, π) is defined by (28)-(29) and (45)-(46). Then*

$$(u, p, \beta) \in \mathcal{D}(t) \times L^2(0, T; H^1(\Omega_F(t))) \times [H^1(0, T)]^{N_0} \quad (52)$$

if and only if

$$(w, \pi, \beta) \in \mathcal{D} \times L^2(0, T; H^1(\Omega_F)) \times [H^1(0, T)]^{N_0}. \quad (53)$$

Moreover, if (u, p, β) satisfies (52) then (u, p, β) is solution of (5)-(6) along with the initial conditions (7) if and only if (w, π, β) is solution of (47), (50) with (38)-(41), (48), (49) and (51) and with the initial conditions

$$w|_{t=0} = w^0 = u^0 - \sum_{i=1}^{N_0} \beta_i^0 W_i \quad \text{in } \Omega_F \quad (54)$$

and $\beta_i^0 = \beta_i(0)$.

In the remaining part of the article, we study the problem (47), (50). To prove the local in time existence of such a system we use a similar approach as in [15]. More precisely we write (47), (50) as

$$\begin{cases} \frac{\partial w}{\partial t} - \nu \Delta w + \nabla \pi = F & \text{in } \Omega_F, t \in (0, T) \\ \operatorname{div}(w) = 0 & \text{in } \Omega_F, t \in (0, T) \\ w = 0 & \text{on } \partial\Omega, t \in (0, T) \\ w = \sum_{i=1}^{N_0} \beta_i \xi_i & \text{on } \partial\Omega_S, t \in (0, T) \end{cases}$$

and

$$[\mathbb{A}\beta]'_i = \int_{\partial\Omega_S} \sigma(w, \pi) n_y \cdot \xi_i \, d\gamma_y + f_i,$$

with \mathbb{A} defined by

$$(\mathbb{A})_{i,j} = \int_{\Omega_S} \xi_i \cdot \xi_j \, dy, \quad (55)$$

with f_i given by (51) and with

$$F = K - [Mw] + \nu[(L - \Delta)w] + [(\nabla - G)\pi]. \quad (56)$$

4 Linear Problem associated to (47), (50)

In this section, we consider the following linear problem

$$\begin{cases} \frac{\partial \tilde{w}}{\partial t} - \nu \Delta \tilde{w} + \nabla \tilde{\pi} = F & \text{in } \Omega_F, t \in (0, T) \\ \operatorname{div}(\tilde{w}) = 0 & \text{in } \Omega_F, t \in (0, T) \\ \tilde{w} = 0 & \text{on } \partial\Omega, t \in (0, T) \\ \tilde{w} = \sum_{i=1}^{N_0} \tilde{\beta}_i \xi_i & \text{on } \partial\Omega_S, t \in (0, T) \end{cases} \quad (57)$$

and

$$[\mathbb{A}\tilde{\beta}]'_j = \int_{\partial\Omega_S} \sigma(\tilde{w}, \tilde{\pi}) n_y \cdot \xi_j \, d\gamma_y + f_j, \quad (58)$$

along with the initial conditions

$$\tilde{w}(0) = w^0, \quad \text{and} \quad \tilde{\beta}(0) = \beta^0, \quad (59)$$

where F, f_j are given functions, and β_j^0 are given real numbers. Recall that \mathbb{A} is defined by (55).

In order to study (57)-(58), we use a semigroup approach. More precisely, let us set

$$H = \{(w, \beta) \in L^2(\Omega_F) \times \mathbb{R}^{N_0} : \operatorname{div}(w) = 0 \text{ in } \Omega_F \\ w \cdot n = 0 \text{ on } \partial\Omega \\ w \cdot n = \left(\sum_{i=1}^{N_0} \beta_i \xi_i \right) \cdot n \text{ on } \partial\Omega_S\},$$

$$\begin{aligned}
 D(A) &= \{(w, \beta) \in H : w \in H^2(\Omega_F) \\
 &\quad w = 0 \text{ on } \partial\Omega \\
 &\quad w = \sum_{i=1}^{N_0} \beta_i \xi_i \text{ on } \partial\Omega_S\}, \\
 \mathcal{A} : D(A) &\rightarrow L^2(\Omega_F) \times \mathbb{R}^{N_0} \\
 (w, \beta) &\mapsto (-\nu \Delta w, (\mathbb{A}^{-1} \mathbb{B}(w))),
 \end{aligned}$$

and

$$\begin{aligned}
 A : D(A) &\rightarrow H \\
 (w, \beta) &\mapsto \mathbb{P}(\mathcal{A}(w, \beta))
 \end{aligned}$$

where $\mathbb{B}_j(w) = \int_{\partial\Omega_S} 2\nu \varepsilon(w)n \cdot \xi_j \, d\gamma_y$ and $\mathbb{P} : L^2(\Omega_F) \times \mathbb{R}^{N_0} \rightarrow H$ is the orthogonal projection.

Here we have used the following scalar product for $L^2(\Omega_F) \times \mathbb{R}^{N_0}$:

$$((w, \beta), (u, \alpha)) := \int_{\Omega_F} w \cdot u \, dy + \mathbb{A}\beta \cdot \alpha.$$

Its associated norm is equivalent to the usual one. Let us also remark that H is a closed subspace of the Hilbert space $L^2(\Omega_F) \times \mathbb{R}^{N_0}$.

To study the operator A , we also need the following function space

$$\begin{aligned}
 V &= \{(w, \beta) \in H : w \in H^1(\Omega_F) \\
 &\quad w = 0 \text{ on } \partial\Omega \\
 &\quad w = \sum_{i=1}^{N_0} \beta_i \xi_i \text{ on } \partial\Omega_S\}.
 \end{aligned}$$

Proposition 4.1. *The operator $A : D(A) \rightarrow H$ is positive and self-adjoint. In particular, $-A$ is the generator of a contraction semigroup on H .*

Proof. Assume $(u, \alpha), (w, \beta) \in D(A)$. Then

$$\begin{aligned}
 (A(w, \beta), (u, \alpha)) &= (\mathcal{A}(w, \beta), (u, \alpha)) \\
 &= \int_{\Omega_F} -\nu \Delta w \cdot u \, dy + \mathbb{A}\mathbb{A}^{-1} \mathbb{B}(w) \cdot \alpha \\
 &= 2\nu \int_{\Omega_F} \varepsilon(w) : \varepsilon(u) \, dy - 2\nu \int_{\partial\Omega_S} \varepsilon(w)n \cdot u \, d\gamma_y \\
 &\quad + \sum_{j=1}^{N_0} 2\nu \int_{\partial\Omega_S} \varepsilon(w)n \cdot \xi_j \, d\gamma_y \alpha_j \\
 &= 2\nu \int_{\Omega_F} \varepsilon(w) : \varepsilon(u) \, dy.
 \end{aligned}$$

Thus

$$(A(w, \beta), (u, \alpha)) = 2\nu \int_{\Omega_F} \varepsilon(w) : \varepsilon(u) \, dy, \quad \forall (u, \alpha), (w, \beta) \in D(A). \quad (60)$$

In particular, A is symmetric. Moreover, $I + A$ is onto: let us take $(v, \gamma) \in H$. The equation

$$(I + A)(w, \beta) = (v, \gamma)$$

is equivalent to

$$((w, \beta), (u, \alpha)) + (A(w, \beta), (u, \alpha)) = ((v, \gamma), (u, \alpha)), \quad \forall (u, \alpha) \in H. \quad (61)$$

If $(u, \alpha) \in V$, then, (61) can be transformed in

$$((w, \beta), (u, \alpha)) + 2\nu \int_{\Omega_F} \varepsilon(w) : \varepsilon(u) \, dy = ((v, \gamma), (u, \alpha)), \quad \forall (u, \alpha) \in V. \quad (62)$$

Using the Korn inequality (see [13, Theorem 2.4-2, p.51]) and the Riesz theorem we deduce the existence and uniqueness of $(w, \beta) \in V$ satisfying (62).

Taking $\alpha = 0$ in (62), it is not difficult to see that w is solution of a Stokes-type system

$$\begin{cases} w - \nu \Delta w + \nabla \pi = F & \text{in } \Omega_F \\ \operatorname{div}(w) = 0 & \text{in } \Omega_F \\ w = 0 & \text{on } \partial\Omega \\ w = \sum_{i=1}^{N_0} \beta_i \xi_i & \text{on } \partial\Omega_S. \end{cases} \quad (63)$$

Since $\{\xi_i\}_{i=1}^{N_0} \subset H^3(\Omega_S)$ and $\partial\Omega \in C^2$, we obtain $w \in H^2(\Omega_F)$. Therefore $I + A$ is onto.

This concludes that the operator A is self-adjoint (see, for instance [16, Proposition 3.2.4, p.74]). Furthermore, A is non-negative, since from (60) we have

$$(A(w, \beta), (w, \beta)) = 2\nu \int_{\Omega_F} |\varepsilon(w)|^2 \, dy \geq 0.$$

Hence, thanks to Lumer-Phillips theorem, A is the generator of a contraction semigroup on H (see Proposition 3.3.5 and Proposition 3.8.4 in [16]). \square

Using Proposition 4.1 and classical results on parabolic equations (see, for instance, [15]) we deduce the following result on (57)-(58):

Proposition 4.2. *For any $(w^0, \beta^0) \in V$, for any $(F, f) \in L^2(0, T; L^2(\Omega_F) \times \mathbb{R}^{N_0})$ there exists a unique solution of (57)-(59) such that*

$$\tilde{w} \in \mathcal{D}, \quad \nabla \tilde{\pi} \in L^2(0, T; L^2(\Omega_F)), \quad \tilde{\beta} \in [H^1(0, T)]^{N_0}.$$

Moreover, we have the following estimate

$$\begin{aligned} \|\tilde{w}\|_{\mathcal{D}} + \|\nabla \tilde{\pi}\|_{L^2(0, T; L^2(\Omega_F))} + \|\tilde{\beta}\|_{[H^1(0, T)]^{N_0}} \\ \leq C \left(\|F\|_{L^2(0, T; L^2(\Omega_F))} + \|f\|_{[L^2(0, T)]^{N_0}} + \|w^0\|_{H^1(\Omega_F)} + \|\beta^0\|_{\mathbb{R}^{N_0}} \right) \end{aligned}$$

where C is a constant depending of T in a non-decreasing way.

5 Proof of the main result

This section is devoted to the proof of Theorem 1.1. More precisely, we prove this theorem by using two technical results (Theorem 5.1 and Theorem 5.2) which will be proved in the next sections.

First let us fix (w, π, β) with

$$\|w\|_{\mathcal{D}} + \|\nabla\pi\|_{L^2(0,T;L^2(\Omega_F))} + \|\beta\|_{[\mathcal{H}^1(0,T)]^{N_0}} \leq R, \quad (64)$$

where $R > 0$ is a fixed positive constant.

Then we define α_i ($i = 1, \dots, N_0$) by

$$\alpha_i(t) = \int_0^t \beta_i(s) ds.$$

In particular, if we take

$$T = \frac{r_1}{2R}, \quad (65)$$

we have for all t , $(\alpha_1(t), \dots, \alpha_{N_0}(t)) \in B(0, r_1)$, with r_1 such that we can apply Lemmata 2.1 and 2.3 and so that (16) holds true. By using these functions, we can define $\xi, \widehat{\xi}_i, X, \widehat{\eta}_i, (W_i, \pi_i)$ by the formulas (3), (18), (22), (43), and (44). Finally we can define F and f_i by (56) and (51). Then we have the two following results.

Theorem 5.1. *Assume that (w, π, β) satisfies (64) and assume (65). Then there exists a positive constant $C(R)$ such that*

$$\|F\|_{L^2(0,T;L^2(\Omega_F))} + \|f\|_{[L^2(0,T)]^{N_0}} \leq C(R)T^{1/4}. \quad (66)$$

Theorem 5.2. *Assume that $(w^{(1)}, \pi^{(1)}, \beta^{(1)})$, $(w^{(2)}, \pi^{(2)}, \beta^{(2)})$ satisfies (64) and assume (65). For $k = 1, 2$, we can construct $F^{(k)}$ and $f^{(k)}$ as above from (56) and (51) with $(w^{(k)}, \pi^{(k)}, \beta^{(k)})$ instead of (w, π, β) . Then there exists a positive constant $C(R)$ such that*

$$\begin{aligned} & \left\| F^{(1)} - F^{(2)} \right\|_{L^2(0,T;L^2(\Omega_F))} + \left\| f^{(1)} - f^{(2)} \right\|_{[L^2(0,T)]^{N_0}} \\ & \leq C(R)T^{1/4} \left(\left\| w^{(1)} - w^{(2)} \right\|_{\mathcal{D}} + \left\| \nabla \left(\pi^{(1)} - \pi^{(2)} \right) \right\|_{L^2(0,T;L^2(\Omega_F))} + \left\| \beta^{(1)} - \beta^{(2)} \right\|_{[\mathcal{H}^1(0,T)]^{N_0}} \right). \end{aligned} \quad (67)$$

These two results are technical and will be proved in the next two sections. Admitting these results, we are in position to prove the main result. The proof is based on the Banach fixed point theorem. More precisely, let $T > 0$, $R > 0$, and let us define

$$\mathcal{K} = \mathcal{D} \times L^2(0, T; H^1(\Omega_F)) \times [H^1(0, T)]^{N_0},$$

endowed with the norm

$$\|(w, \pi, \beta)\|_{\mathcal{K}} := \|w\|_{\mathcal{D}} + \|\pi\|_{L^2(0,T;H^1(\Omega_F))} + \|\beta\|_{[\mathcal{H}^1(0,T)]^{N_0}},$$

and

$$\mathcal{C} = \{(w, \pi, \beta) \in \mathcal{K} : \|(w, \pi, \beta)\|_{\mathcal{K}} \leq R\}.$$

Clearly, \mathcal{C} is a closed subset of \mathcal{K} . Let us define the mapping

$$\begin{aligned} \mathcal{Z} : \quad \mathcal{C} &\rightarrow \mathcal{K} \\ (w, \pi, \beta) &\mapsto (\tilde{w}, \tilde{\pi}, \tilde{\beta}) \end{aligned} \quad (68)$$

where $(\tilde{w}, \tilde{\pi}, \tilde{\beta})$ is the solution of (57)-(59), with F and f defined by (56) and (51) from (w, π, β) (as in the beginning of this section). The fact that \mathcal{Z} maps \mathcal{C} into \mathcal{K} comes from Proposition 4.2 and Theorem 5.1. More precisely, applying Proposition 4.2, we obtain

$$\left\| (\tilde{w}, \tilde{\pi}, \tilde{\beta}) \right\|_{\mathcal{K}} \leq C \left(\|F\|_{L^2(0,T;L^2(\Omega_F))} + \|f\|_{[L^2(0,T)]^{N_0}} + \|w^0\|_{H^1(\Omega_F)} + |\beta^0| \right). \quad (69)$$

Combining the above estimate with (66), we deduce

$$\|\mathcal{Z}(w, \pi, \beta)\|_{\mathcal{K}} \leq C(R)T^{1/4} + C (\|w^0\|_{H^1(\Omega_F)} + |\beta^0|). \quad (70)$$

With the constant C and $C(R)$ of the above inequality, we take R big enough so that

$$\|w^0\|_{H^1(\Omega_F)} + |\beta^0| \leq \frac{R}{2C} \quad (71)$$

and T small enough so that (in addition to (65))

$$C(R)T^{1/4} \leq \frac{R}{2}. \quad (72)$$

Gathering (70), (71) and (72), we deduce $\mathcal{Z}(\mathcal{C}) \subset \mathcal{C}$.

Lastly, we prove that $\mathcal{Z} : \mathcal{C} \rightarrow \mathcal{C}$ is a contraction.

Let $(w^{(1)}, \pi^{(1)}, \beta^{(1)})$, $(w^{(2)}, \pi^{(2)}, \beta^{(2)}) \in \mathcal{C}$. Then, according to Proposition 4.2

$$\begin{aligned} \left\| \mathcal{Z} \left(w^{(1)}, \pi^{(1)}, \beta^{(1)} \right) - \mathcal{Z} \left(w^{(2)}, \pi^{(2)}, \beta^{(2)} \right) \right\|_{\mathcal{K}} &= \left\| (\tilde{w}^{(1)}, \tilde{\pi}^{(1)}, \tilde{\beta}^{(1)}) - (\tilde{w}^{(2)}, \tilde{\pi}^{(2)}, \tilde{\beta}^{(2)}) \right\|_{\mathcal{K}} \\ &\leq \left\| F^{(1)} - F^{(2)} \right\|_{L^2(0,T;L^2(\Omega_F))} + \left\| f^{(1)} - f^{(2)} \right\|_{[L^2(0,T)]^{N_0}} \end{aligned}$$

where, for $k = 1, 2$, $F^{(k)}$ and $f^{(k)}$ are defined by (56) and (51) with $(w^{(k)}, \pi^{(k)}, \beta^{(k)})$. Thus, according to Theorem 5.2, we have

$$\left\| \mathcal{Z} \left(w^{(1)}, \pi^{(1)}, \beta^{(1)} \right) - \mathcal{Z} \left(w^{(2)}, \pi^{(2)}, \beta^{(2)} \right) \right\|_{\mathcal{K}} \leq C(R)T^{1/4} \left\| \left(w^{(1)}, \pi^{(1)}, \beta^{(1)} \right) - \left(w^{(2)}, \pi^{(2)}, \beta^{(2)} \right) \right\|_{\mathcal{K}}.$$

Thus for T small enough, \mathcal{Z} is a contraction on \mathcal{C} and we deduce the local in time existence of a solution of (47), (50) and thus of a solution of (5)-(6) by using Proposition 3.2. This completes the proof.

6 Estimates on the coefficients

This section is devoted to the proof of Theorem 5.1; more precisely, we estimate here f and F defined by (51) and (56). Throughout this section, we fix (w, π, β) with

$$\|w\|_{\mathcal{D}} + \|\nabla\pi\|_{L^2(0,T;L^2(\Omega_F))} + \|\beta\|_{[\mathcal{H}^1(0,T)]^{N_0}} \leq R, \quad (73)$$

where R is a fixed positive constant (see Section 5). We assume (65) and we define α_i , ($i = 0, \dots, N_0$), ξ , $\widehat{\xi}_i$, X , $\widehat{\eta}_i$, (W_i, π_i) by the formulas (3), (18), (22), (43), and (44) as in the beginning of Section 5.

In the estimates below, the constants $C(R)$ at stake may depend on R , the geometry, ν , N_0 , $\{\xi_i\}_{i=0}^{N_0}$, and on T . If they depend on T , it is in a nondecreasing way. Similarly the constants C at stake are independent on R but may depend on the geometry, ν , N_0 , $\{\xi_i\}_{i=0}^{N_0}$, and on T . If they depend on T , it is in a nondecreasing way.

We recall that from the above assumptions and from Lemma 2.3, $X \in H^2(0, T; H^3(\Omega))$, $Y \in L^\infty(0, T; H^3(\Omega)) \cap W^{1,\infty}(0, T; H^2(\Omega)) \cap H^2(0, T; H^1(\Omega))$ and $(\nabla X)^{-1} \in H^2(0, T; H^2(\Omega))$.

Lemma 6.1. *With the above assumptions, $\text{Cof}(\nabla X) \in H^2(0, T; H^2(\Omega))$ and for all $1 \leq i \leq N_0$, $\widehat{\eta}_i \in H^2(0, T; H^2(\Omega_S))$. Moreover, we have the following estimates*

$$\|X - \text{id}\|_{L^\infty(0,T;H^3(\Omega))} \leq C(R)T. \quad (74)$$

$$\|\text{Cof}(\nabla X) - \text{Id}\|_{L^\infty(0,T;H^2(\Omega))} \leq C(R)T^{1/2}, \quad \|\text{Cof}(\nabla X)\|_{H^2(0,T;H^2(\Omega))} \leq C(R), \quad (75)$$

$$\left\| \frac{1}{\det \nabla X} \right\|_{L^\infty(0,T;H^2(\Omega_S))} \leq C(R), \quad \left\| \frac{1}{\det \nabla X} - 1 \right\|_{L^\infty(0,T;H^2(\Omega_S))} \leq C(R)T^{1/2}, \quad (76)$$

$$\|(\nabla X)^{-1}\|_{L^\infty(0,T;H^2(\Omega_S))} \leq C(R), \quad \|(\nabla X)^{-1} - \text{Id}\|_{L^\infty(0,T;H^2(\Omega_S))} \leq C(R)T^{1/2}, \quad (77)$$

$$\|X\|_{H^2(0,T;H^3(\Omega))} + \|Y\|_{L^\infty(0,T;H^3(\Omega))} + \left\| \frac{\partial Y}{\partial t} \right\|_{L^\infty(0,T;H^2(\Omega))} + \left\| \frac{\partial^2 Y}{\partial t^2} \right\|_{L^2(0,T;H^1(\Omega))} \leq C(R). \quad (78)$$

$$\|\widehat{\eta}_i - \xi_i\|_{L^\infty(0,T;H^2(\Omega_S))} \leq C(R)T^{1/2}, \quad \|\widehat{\eta}_i - \xi_i\|_{W^{1,\infty}(0,T;H^2(\Omega_S))} \leq C(R). \quad (79)$$

Proof. First, we remark that since the entries of $\text{Cof}(\nabla X)$ are of the form

$$\frac{\partial X_i}{\partial y_j} \frac{\partial X_k}{\partial y_l} - \frac{\partial X_m}{\partial y_n} \frac{\partial X_p}{\partial y_q} \quad (80)$$

with $i, j, k, l, m, n, p, q \in \{1, 2, 3\}$, the regularity of $\text{Cof}(\nabla X)$ is a consequence of the fact that $H^2(0, T; H^2(\Omega))$ is an algebra. On the other hand, by using the definitions (18) and (43),

$$\widehat{\eta}_i = (\text{Cof} \nabla X)^t \left(\xi_i - \frac{\varsigma_i}{\varsigma_0} \xi_0 \right), \quad (81)$$

with (see (15))

$$\varsigma_i = \int_{\partial\Omega_S} (\text{Cof} \nabla X)^t \xi_i \cdot n_y \, d\gamma_y. \quad (82)$$

These two last relations imply $\widehat{\eta}_i \in H^2(0, T; H^2(\Omega_S))$.

By using the definition (22) of X , we have

$$\|X - \text{id}\|_{L^\infty(0, T; H^3(\Omega))} \leq \|\mathcal{E}(\xi)\|_{L^\infty(0, T; H^3(\Omega))} \leq C \|\alpha\|_{[L^\infty(0, T)]^{N_0}} \leq C(R)T,$$

which yields (74).

Similarly,

$$\left\| \frac{\partial X}{\partial t} \right\|_{H^1(0, T; H^3(\Omega))} = \left\| \mathcal{E} \left(\frac{\partial \xi}{\partial t} \right) \right\|_{H^1(0, T; H^3(\Omega))} \leq C(R). \quad (83)$$

This implies

$$\|X\|_{H^2(0, T; H^3(\Omega))} \leq C(R). \quad (84)$$

Combining (80) with (74) and (83), we deduce (75).

Let us prove (76). From (23), there exists a positive constant C such that

$$\|\det(\nabla Y)\|_{L^\infty(0, T; L^\infty(\Omega))} \leq C,$$

and thus

$$\left\| \frac{1}{\det(\nabla X)} \right\|_{L^\infty(0, T; L^\infty(\Omega))} \leq C.$$

Combining the above estimate with (84) yields

$$\left\| \frac{1}{\det(\nabla X)} \right\|_{L^\infty(0, T; H^2(\Omega))} \leq C(\|\nabla X\|_{L^\infty(0, T; H^2(\Omega))}^2 + 1) \leq C(R).$$

On the other hand, from (74) and from the above estimate, we obtain

$$\left\| \frac{1}{\det \nabla X} - 1 \right\|_{L^\infty(0, T; H^2(\Omega))} \leq C(R)\|\nabla X - \text{Id}\|_{L^\infty(0, T; H^2(\Omega))} \leq C(R)T^{1/2}.$$

This proves (76).

From (11), (75) and (76) we deduce (77).

Let us prove (78). To obtain the estimates on Y , we follow the proof of Lemma 2.3. More precisely, from (23), there exists a positive constant C such that

$$\|\nabla Y\|_{L^\infty(0, T; L^\infty(\Omega))} \leq C.$$

From (24),(76) and (77) we have

$$\|\nabla^2 Y(X)\|_{L^\infty(0, T; L^6(\Omega))} \leq C(R).$$

Analogously, from (25),(76) and (77) we deduce

$$\|\nabla^3 Y(X)\|_{L^\infty(0, T; L^2(\Omega))} \leq C(R).$$

Thus, we obtain

$$\|Y\|_{L^\infty(0,T;H^3(\Omega))} \leq C(R).$$

Then using (26) and the previous estimates on X and Y , we obtain the estimates on $\frac{\partial Y}{\partial t}$. We use the same kind of reasoning for the second derivative in time of Y .

Lastly, we show (79), from (81) we deduce that

$$\|\widehat{\eta}_i(t) - \xi_i\|_{H^2(\Omega_S)} \leq \|(\text{Cof } \nabla X)^t - \text{Id}\|_{H^2(\Omega_S)} \|\xi_i\|_{H^2(\Omega_S)} + \|(\text{Cof } \nabla X)^t\|_{H^2(\Omega_S)} \|\xi_0\|_{H^2(\Omega_S)} \left| \frac{\varsigma_i(t)}{\varsigma_0(t)} \right|.$$

From (82) and (2), we have for all $i \in \{1, \dots, N_0\}$,

$$\varsigma_i = \int_{\partial\Omega_S} [(\text{Cof } \nabla X)^t - \text{Id}] \xi_i \cdot n_y \, d\gamma_y$$

and thus, by using (75), we have for all $i \in \{1, \dots, N_0\}$,

$$|\varsigma_i(t)| \leq C(R)T^{1/2}. \tag{85}$$

Combining the above estimate with (17), (75), we conclude

$$\|\widehat{\eta}_i - \xi_i\|_{L^\infty(0,T;H^2(\Omega_S))} \leq C(R)T^{1/2}.$$

To obtain the estimates on the time derivative, we write

$$\frac{\partial}{\partial t}(\widehat{\eta}_i) = \frac{\partial}{\partial t}((\text{Cof } \nabla X)^t)\xi_i - \frac{\partial}{\partial t}((\text{Cof } \nabla X)^t)\frac{\varsigma_i}{\varsigma_0}\xi_0 - (\text{Cof } \nabla X)^t \frac{\partial}{\partial t}\left(\frac{\varsigma_i}{\varsigma_0}\right)\xi_0$$

and we use (75), (82) to deduce the result. □

Lemma 6.2. *Assume (73) and (65). Then for all $i \in \{1, \dots, N_0\}$, the solution of (44) satisfies*

$$(W_i, \pi_i) \in H^1(0, T; H^2(\Omega_F)) \times H^1(0, T; H^1(\Omega_F))$$

and there exists a constant $C(R) > 0$ such that

$$\|W_i\|_{\mathcal{H}^1(0,T;H^2(\Omega_F))} + \|\pi_i\|_{\mathcal{H}^1(0,T;H^1(\Omega_F))} \leq C(R)T^{1/2}. \tag{86}$$

Proof. Using classical results (see [2]), we deduce that

$$\|W_i\|_{H^2(\Omega_F)} + \|\pi_i\|_{H^1(\Omega_F)/\mathbb{R}} \leq C\|\widehat{\eta}_i - \xi_i\|_{H^{3/2}(\partial\Omega_S)} \leq C\|\widehat{\eta}_i - \xi_i\|_{H^2(\Omega_S)}. \tag{87}$$

According to (79), this yields

$$\|W_i\|_{L^\infty(0,T;H^2(\Omega_F))} + \|\pi_i\|_{L^\infty(0,T;H^1(\Omega_F)/\mathbb{R})} \leq C(R)T^{1/2}. \tag{88}$$

Differentiating (44) with respect to time

$$\left\{ \begin{array}{ll} -\nu \Delta \left(\frac{\partial W_i}{\partial t} \right) + \nabla \left(\frac{\partial \pi_i}{\partial t} \right) = 0 & \text{in } \Omega_F \\ \operatorname{div} \left(\frac{\partial W_i}{\partial t} \right) = 0 & \text{in } \Omega_F \\ \left(\frac{\partial W_i}{\partial t} \right) = 0 & \text{on } \partial\Omega \\ \left(\frac{\partial W_i}{\partial t} \right) = \left(\frac{\partial \hat{\eta}_i}{\partial t} \right) & \text{on } \partial\Omega_S, \end{array} \right. \quad (89)$$

Using again the result of [2], we deduce

$$\left\| \frac{\partial W_i}{\partial t} \right\|_{H^2(\Omega_F)} + \left\| \frac{\partial \pi_i}{\partial t} \right\|_{H^1(\Omega_F)/\mathbb{R}} \leq C \left\| \frac{\partial \hat{\eta}_i}{\partial t} \right\|_{H^{3/2}(\partial\Omega_S)} \leq C \left\| \frac{\partial \hat{\eta}_i}{\partial t} \right\|_{H^2(\Omega_S)}.$$

Thus, thanks to (79), we have

$$\|W_i\|_{W^{1,\infty}(0,T;H^2(\Omega_F))} + \|\pi_i\|_{W^{1,\infty}(0,T;H^1(\Omega_F))} \leq C(R). \quad (90)$$

This inequality implies (86). □

Using Lemma 6.1 it can be proved the following result. We skip the proof since it is similar to the proof of next lemma.

Lemma 6.3. *Let $v \in \mathcal{D}$ and $E_{ij}[v]$ defined by (33). Then there exists a positive constant $C(R)$ such that*

$$\|E_{ij}[v]\|_{L^2(0,T;H^1(\Omega_F))} \leq C(R)T^{1/2}\|v\|_{\mathcal{D}}.$$

Lemma 6.4. *Suppose that $v \in \mathcal{D}$ and $q \in L^2(0,T;H^1(\Omega_F))$. Then there exists a positive constant $C(R)$ such that*

- (i) $\|[Mv]\|_{L^2(0,T;L^2(\Omega_F))} \leq C(R)T^{1/2}\|v\|_{\mathcal{D}},$
- (ii) $\|\nu([Lv] - \Delta v)\|_{L^2(0,T;L^2(\Omega_F))} \leq C(R)T^{1/2}\|v\|_{\mathcal{D}},$
- (iii) $\|[Nv]\|_{L^2(0,T;L^2(\Omega_F))} \leq C(R)T^{1/4}\|v\|_{\mathcal{D}}^2,$
- (iv) $\|[Gq] - \nabla q\|_{L^2(0,T;L^2(\Omega_F))} \leq C(R)T^{1/2}\|q\|_{L^2(0,T;H^1(\Omega_F))},$
- (v) $\|[G_0(v, q)]\|_{L^2(0,T;H^1(\Omega_F))} \leq C(R)T^{1/2} [1 + \|v\|_{\mathcal{D}} + \|q\|_{L^2(0,T;H^1(\Omega_F))}].$

Proof. By using the definition (38) and by performing some calculations, we have

$$\begin{aligned}
 [Mv]_i = & -\operatorname{tr} \left((\nabla X)^{-1} \left(\frac{\partial \nabla X}{\partial t} + (\nabla^2 X) \frac{\partial Y}{\partial t}(X) \right) \right) \frac{\partial X_i}{\partial y_k} v_k + \sum_k \frac{\partial^2 X_i}{\partial t \partial y_k} v_k + \sum_{k,l} \frac{\partial^2 X_i}{\partial y_l \partial y_k} \frac{\partial Y_l}{\partial t}(X) v_k \\
 & + \sum_{k,l} \frac{\partial X_i}{\partial y_k} \frac{\partial v_k}{\partial y_l} \frac{\partial Y_l}{\partial t}(X) + \sum_k \left(\frac{\partial X_i}{\partial y_k} - \delta_{i,k} \right) \frac{\partial v_k}{\partial t}
 \end{aligned} \tag{91}$$

where $\operatorname{tr}(A)$ denotes the trace of the matrix A .

We estimate the first term in the above expression of $[Mv]_i$:

$$\begin{aligned}
 & \left\| \operatorname{tr} \left((\nabla X)^{-1} \left(\frac{\partial \nabla X}{\partial t} + (\nabla^2 X) \frac{\partial Y}{\partial t}(X) \right) \right) \frac{\partial X_i}{\partial y_k} v_k \right\|_{L^2(0,T;L^2(\Omega_F))} \\
 & \leq T^{1/2} \left\| (\nabla X)^{-1} \left(\frac{\partial \nabla X}{\partial t} + (\nabla^2 X) \frac{\partial Y}{\partial t}(X) \right) \right\|_{L^\infty(0,T;L^\infty(\Omega_F))} \left\| \frac{\partial X_i}{\partial y_k} \right\|_{L^\infty(0,T;L^\infty(\Omega_F))} \|v_k\|_{L^\infty(0,T;H^1(\Omega_F))}.
 \end{aligned}$$

The above inequality combined with Lemma 6.1 yields

$$\left\| \operatorname{tr} \left((\nabla X)^{-1} \left(\frac{\partial \nabla X}{\partial t} + (\nabla^2 X) \frac{\partial Y}{\partial t}(X) \right) \right) \frac{\partial X_i}{\partial y_k} v_k \right\|_{L^2(0,T;L^2(\Omega_F))} \leq C(R)T^{1/2} \|v\|_{\mathcal{D}}.$$

The three next terms in (91) are estimated in a similar way. For the last term, we write

$$\left\| \left(\frac{\partial X_i}{\partial y_k} - \delta_{i,k} \right) \frac{\partial v_k}{\partial t} \right\|_{L^2(0,T;L^2(\Omega_F))} \leq \|\nabla X - \operatorname{Id}\|_{L^\infty(0,T;L^\infty(\Omega_F))} \left\| \frac{\partial v_k}{\partial t} \right\|_{L^2(0,T;L^2(\Omega_F))} \leq C(R)T \|v\|_{\mathcal{D}},$$

where the last inequality is obtained thanks to Lemma 6.1. All these estimates imply **(i)**.

Now, we estimate the terms appearing in the expression (39) of $[Lv]$. First,

$$\begin{aligned}
 & \left\| \frac{\partial^2 v_i}{\partial y_j \partial y_l} \left((\nabla X)_{l,j}^{-1} - \delta_{l,j} \right) \right\|_{L^2(0,T;L^2(\Omega_F))} \leq \|(\nabla X)^{-1} - \operatorname{Id}\|_{L^\infty(0,T;L^\infty(\Omega_F))} \|v_i\|_{L^2(0,T;H^2(\Omega_F))} \\
 & \leq C(R)T^{1/2} \|v\|_{\mathcal{D}}.
 \end{aligned}$$

For the second term of $[Lv]$, a short calculation shows that

$$(\det \nabla X) \frac{\partial}{\partial x_j} (\det \nabla Y)(X) \frac{\partial v_i}{\partial y_j} = -\operatorname{tr} \left((\nabla X)^{-1} (\nabla^2 X) (\nabla X)^{-1} \right) \frac{\partial v_i}{\partial y_j},$$

and then we estimate this term as the first term of $[Mv]$. Using Lemmata 6.1 and 6.3 we obtain the following estimate for the last term of $[Lv]$:

$$\left\| (\det \nabla X) \frac{\partial}{\partial x_j} (E_{ij}[v])(X) \right\|_{L^2(0,T;L^2(\Omega_F))} \leq C(R)T^{1/2} \|v\|_{\mathcal{D}}. \tag{92}$$

These estimates allow to obtain **(ii)**.

Next, we estimate each term in the expression (40) of $[Nv]$. Since $\frac{\partial v_i}{\partial y_j} \in L^\infty(0, T; L^2(\Omega_F)) \cap L^2(0, T; H^1(\Omega_F))$ and since

$$\left\| \frac{\partial v_i}{\partial y_j} \right\|_{H^{1/2}(\Omega_F)} \leq C \left\| \frac{\partial v_i}{\partial y_j} \right\|_{H^1(\Omega_F)}^{1/2} \left\| \frac{\partial v_i}{\partial y_j} \right\|_{L^2(\Omega_F)}^{1/2},$$

we deduce that $\frac{\partial v_i}{\partial y_j} \in L^4(0, T; H^{1/2}(\Omega))$ and thus, using the Sobolev embedding theorem, that $\frac{\partial v_i}{\partial y_j} \in L^4(0, T; L^3(\Omega_F))$ with

$$\left\| \frac{\partial v_i}{\partial y_j} \right\|_{L^4(0, T; L^3(\Omega_F))} \leq C \|v\|_{\mathcal{D}}.$$

Hence, using the Hölder inequality and Lemma 6.1, we deduce

$$\begin{aligned} \left\| \frac{1}{\det \nabla X} \sum_j \frac{\partial v_i}{\partial y_j} \sum_m \frac{\partial X_j}{\partial y_m} v_m \right\|_{L^2(0, T; L^2(\Omega_F))} &\leq T^{1/4} \left\| \frac{1}{\det \nabla X} \sum_j \frac{\partial v_i}{\partial y_j} \sum_m \frac{\partial X_j}{\partial y_m} v_m \right\|_{L^4(0, T; L^2(\Omega_F))} \\ &\leq \sum_{j, m} T^{1/4} \left\| \frac{\partial v_i}{\partial y_j} \right\|_{L^4(0, T; L^3(\Omega_F))} \|v_m\|_{L^\infty(0, T; L^6(\Omega_F))} \\ &\leq C(R) T^{1/4} \|v\|_{\mathcal{D}}^2. \end{aligned}$$

Applying Lemmata 6.1 and 6.3, it can be shown that

$$\left\| \sum_j E_{ij}[v](X) \sum_m \frac{\partial X_j}{\partial y_m} v_m \right\|_{L^2(0, T; L^2(\Omega_F))} \leq C(R) T^{1/2} \|v\|_{\mathcal{D}}^2.$$

Hence, we have proved **(iii)**.

Now, we estimate $\|[Gq] - \nabla q\|_{L^2(0, T; L^2(\Omega_F))}$ (see (41)). Some calculations give us the following inequalities

$$\begin{aligned} \left\| (\det \nabla X) \frac{\partial}{\partial x_i} (\det \nabla Y)(X) q \right\|_{L^2(0, T; L^2(\Omega_F))} &= \left\| \text{tr} ((\nabla X)^{-1} (\nabla^2 X) (\nabla X)^{-1}) q \right\|_{L^2(0, T; L^2(\Omega_F))} \\ &\leq C(R) T^{1/2} \|q\|_{L^2(0, T; H^1(\Omega_F))}. \end{aligned} \quad (93)$$

Finally, using Lemma 6.1 again

$$\begin{aligned} \left\| \sum_l \frac{\partial q}{\partial y_l} \left((\nabla X)_{l,i}^{-1} - \delta_{l,i} \right) \right\|_{L^2(0, T; L^2(\Omega_F))} &\leq \|(\nabla X)^{-1} - \text{Id}\|_{L^\infty(0, T; L^\infty(\Omega_F))} \|q\|_{L^2(0, T; H^1(\Omega_F))} \\ &\leq C(R) T^{1/2} \|q\|_{L^2(0, T; H^1(\Omega_F))}. \end{aligned}$$

Therefore,

$$\|[Gq] - \nabla q\|_{L^2(0,T;L^2(\Omega_F))} \leq C(R)T^{1/2}\|q\|_{L^2(0,T;H^1(\Omega_F))}.$$

Lastly, let us prove inequality **(v)** (see (49)). We estimate the first term, from Lemma 6.1 we deduce

$$\begin{aligned} \|\sigma(v, q)((\nabla X)^{-t} - \text{Id})\|_{L^2(0,T;H^1(\Omega_F))} &\leq \|(\nabla X)^{-t} - \text{Id}\|_{L^\infty(0,T;H^2(\Omega_F))} \|\sigma(v, q)\|_{L^2(0,T;H^1(\Omega_F))} \\ &\leq C(R)T^{1/2}(\|v\|_{\mathcal{D}} + \|q\|_{L^2(0,T;H^1(\Omega_F))}). \end{aligned}$$

For the second term, from Lemma 6.2 and (90), we have:

$$\|\sigma(W_i, \pi_i)\|_{L^2(0,T;H^1(\Omega_F))} \leq C(R)T^{1/2}.$$

In a similar way to the estimates of the terms of $[Lv]$ and thanks to Lemma 6.1 and (92), we deduce

$$\|2\nu(E[v] + (E[v])^t)(X) \text{Cof}(\nabla X)\|_{L^2(0,T;H^1(\Omega_F))} \leq C(R)T^{1/2}\|v\|_{\mathcal{D}}.$$

Applying Lemma 6.2, using (73) and similar calculations as in the term above, we obtain

$$\left\| 2\nu \sum_{i=1}^{N_0} \beta_i (E[W_i] + (E[W_i])^t)(X) \text{Cof}(\nabla X) \right\|_{L^2(0,T;H^1(\Omega_F))} \leq C(R)T^{1/2}.$$

This completes the proof of Lemma 6.4. □

We are now in position to prove Theorem 5.1.

Proof. We recall that

$$\begin{aligned} F = & - \sum_{i=1}^{N_0} \beta'_i W_i - \sum_{i=1}^{N_0} \beta_i W'_i - \sum_{i=1}^{N_0} [M(\beta_i W_i)] + \nu \sum_{i=1}^{N_0} [L(\beta_i W_i)] - \sum_{i=1}^{N_0} [G(\beta_i \pi_i)] - \left[N \left(w + \sum_{i=1}^{N_0} \beta_i W_i \right) \right] \\ & - [Mw] + \nu[(L - \Delta)w] + [(\nabla - G)\pi]. \end{aligned}$$

First, we notice that

$$\left\| \sum_{i=1}^{N_0} \beta'_i W_i \right\|_{L^2(0,T;L^2(\Omega_F))} \leq \|\beta\|_{[H^1(0,T)]^{N_0}} \sum_{i=1}^{N_0} \|W_i\|_{L^\infty(0,T;L^2(\Omega_F))} \leq C(R)T^{1/2},$$

according to (73) and (86). The second term of F is bounded in the same way:

$$\left\| \sum_{i=1}^{N_0} \beta_i W'_i \right\|_{L^2(0,T;L^2(\Omega_F))} \leq \|\beta\|_{[L^\infty(0,T)]^{N_0}} \sum_{i=1}^{N_0} \|W_i\|_{H^1(0,T;L^2(\Omega_F))} \leq C(R)T^{1/2}.$$

Thanks to Lemma 6.4 **(i)**, (73) and (86), we have

$$\begin{aligned} \left\| \sum_{i=1}^{N_0} [M(\beta_i W_i)] \right\|_{L^2(0,T;L^2(\Omega_F))} &\leq C(R)T^{1/2} \left\| \sum_{i=1}^{N_0} \beta_i W_i \right\|_{\mathcal{D}} \leq C(R)T^{1/2} \|\beta\|_{[\mathcal{H}^1(0,T)]^{N_0}} \sum_{i=1}^{N_0} \|W_i\|_{H^1(0,T;H^2(\Omega_F))} \\ &\leq C(R)T. \end{aligned}$$

According to Lemma 6.4 **(ii)** and **(iv)**, (73) and (86), we have

$$\begin{aligned} &\left\| \nu \sum_{i=1}^{N_0} [L(\beta_i W_i)] - \sum_{i=1}^{N_0} [G(\beta_i \pi_i)] \right\|_{L^2(0,T;L^2(\Omega_F))} \\ &\leq \left\| \nu \sum_{i=1}^{N_0} ([L(\beta_i W_i)] - \beta_i \Delta W_i) \right\|_{L^2(0,T;L^2(\Omega_F))} + \left\| \sum_{i=1}^{N_0} (\nabla(\beta_i \pi_i) - [G(\beta_i \pi_i)]) \right\|_{L^2(0,T;L^2(\Omega_F))} \\ &\leq C(R)T^{1/2} \left\| \sum_{i=1}^{N_0} \beta_i W_i \right\|_{\mathcal{D}} + C(R)T^{1/2} \left\| \sum_{i=1}^{N_0} \beta_i \pi_i \right\|_{L^2(0,T;H^1(\Omega_F))} \leq C(R)T. \end{aligned}$$

Using Lemma 6.4 **(iii)**, (73) and (86)

$$\begin{aligned} \left\| \left[N \left(w + \sum_{i=1}^{N_0} \beta_i W_i \right) \right] \right\|_{L^2(0,T;L^2(\Omega_F))} &\leq C(R)T^{1/4} \left\| w + \sum_{i=1}^{N_0} \beta_i W_i \right\|_{\mathcal{D}}^2 \\ &\leq C(R)T^{1/4} \left(\|w\|_{\mathcal{D}}^2 + \|\beta\|_{[\mathcal{H}^1(0,T)]^{N_0}}^2 \sum_{i=1}^{N_0} \|W_i\|_{H^1(0,T;H^2(\Omega_F))}^2 \right) \leq C(R)T^{1/4}. \end{aligned}$$

Moreover, using again Lemma 6.4 **(i)**, **(ii)** and **(iv)**, we have

$$\|-[Mw] + \nu[(L - \Delta)w] + [(\nabla - G)\pi]\|_{L^2(0,T;L^2(\Omega_F))} \leq C(R)T^{1/2} (\|w\|_{\mathcal{D}} + \|\pi\|_{L^2(0,T;H^1(\Omega_F))}) \leq C(R)T^{1/2}.$$

All these inequalities imply that

$$\|F\|_{L^2(0,T;L^2(\Omega_F))} \leq C(R)T^{1/4}. \quad (94)$$

On the other hand, f is defined by (51). First, note that by (18), Lemma 2.4 and (85) we have

$$\left\| \widehat{\xi}_i - \xi_i \right\|_{L^\infty(0,T;H^3(\Omega_S))} \leq C(R)T^{1/2}.$$

Thereby, we deduce

$$\left\| \sum_{j=1}^{N_0} \beta'_j \int_{\Omega_S} (\widehat{\xi}_j - \xi_j) \cdot \xi_i \, dy \right\|_{L^2(0,T)} \leq C(R)T^{1/2} \|\beta'\|_{L^2(0,T)} \leq C(R)T^{1/2},$$

$$\left\| \sum_{j=1}^{N_0} \beta'_j \int_{\Omega_S} \widehat{\xi}_j \cdot (\widehat{\xi}_i - \xi_i) dy \right\|_{L^2(0,T)} \leq C(R)T^{1/2} \|\beta'\|_{L^2(0,T)} \leq C(R)T^{1/2},$$

and

$$\left\| \int_{\partial\Omega_S} \sigma(w, \pi) n_y \cdot (\widehat{\xi}_i - \xi_i) d\gamma_y \right\|_{L^2(0,T)} \leq C(R)T^{1/2} \|\sigma(w, \pi)\|_{L^2(0,T;H^1(\Omega_F))} \leq C(R)T^{1/2}.$$

For the second term, we have

$$\left\| \sum_{j=1}^{N_0} \beta_j \int_{\Omega_S} \frac{\partial}{\partial t} (\widehat{\xi}_j) \cdot \widehat{\xi}_i dy \right\|_{L^2(0,T)} \leq C(R) \|\beta\|_{L^2(0,T)} \leq C(R)T^{1/2}.$$

On the other hand,

$$\left\| \int_{\Omega_S} \varepsilon(\xi) : \varepsilon(\widehat{\xi}_i) dy \right\|_{L^2(0,T)} \leq C(R)T \|\beta\|_{L^2(0,T)} \leq C(R)T^{3/2}.$$

Finally, using Lemma 6.4 (v)

$$\left\| \int_{\partial\Omega_S} G_0[w, \pi] \cdot \widehat{\xi}_i d\gamma_y \right\|_{L^2(0,T)} \leq C(R)T^{1/2},$$

and thus

$$\|f\|_{[L^2(0,T)]^{N_0}} \leq C(R)T^{1/2}.$$

The proof of Theorem 5.1 concludes by combining the above equation and (94). □

7 Estimates on the differences of the operators

This section is devoted to the proof of Theorem 5.2; more precisely, we estimate the differences $F^{(1)} - F^{(2)}$ and $f^{(1)} - f^{(2)}$. Throughout this section, for $k \in \{1, 2\}$ we fix $(w^{(k)}, \pi^{(k)}, \beta^{(k)})$ with

$$\|w^{(k)}\|_{\mathcal{D}} + \|\nabla \pi^{(k)}\|_{L^2(0,T;L^2(\Omega_F))} + \|\beta^{(k)}\|_{[\mathcal{H}^1(0,T)]^{N_0}} \leq R, \quad (95)$$

where R is a fixed positive constant (see Section 5). Here $f^{(k)}$ and $F^{(k)}$ are defined by (51) and (56). More precisely, we assume (65) and by using these families of functions we can define $\alpha_i^{(k)}$, ($i = 0, \dots, N_0$), $\xi^{(k)}$, $\widehat{\xi}_i^{(k)}$, $X^{(k)}$, $\widehat{\eta}_i^{(k)}$, $(W_i^{(k)}, \pi_i^{(k)})$ by the formulas (3), (18), (22), (43), and (44) as in the beginning of Section 5.

In the estimates below, the constants $C(R)$ at stake may depend on R , the geometry, ν , N_0 , $\{\xi_i\}_{i=0}^{N_0}$, and on T . If they depend on T , it is in a nondecreasing way. Similarly the constants C at stake are

independent on R but may depend on the geometry, ν , N_0 , $\{\xi_i\}_{i=0}^{N_0}$, and on T . If they depend on T , it is in a nondecreasing way.

We recall that from the above assumptions and from Lemma 2.3, for $n \in \{1, 2\}$, $X^{(k)} \in H^2(0, T; H^3(\Omega))$, $Y^{(k)} \in L^\infty(0, T; H^3(\Omega)) \cap W^{1,\infty}(0, T; H^2(\Omega)) \cap H^2(0, T; H^1(\Omega))$ and $(\nabla X^{(k)})^{-1} \in H^2(0, T; H^2(\Omega))$.

We first estimate the differences of the functions X and Y :

Lemma 7.1. *Assume $\{\beta_i^{(n)}\}_{i=1}^{N_0}$, ($n \in \{1, 2\}$) satisfy the above conditions. Then we have the following estimates*

$$\begin{aligned} & \left\| X^{(1)} - X^{(2)} \right\|_{W^{1,\infty}(0,T;H^3(\Omega))} + \left\| Y^{(1)} - Y^{(2)} \right\|_{L^\infty(0,T;H^3(\Omega))} \\ & + \left\| \frac{\partial (Y^{(1)} - Y^{(2)})}{\partial t} \right\|_{L^\infty(0,T;H^2(\Omega))} + \left\| \frac{\partial^2 (Y^{(1)} - Y^{(2)})}{\partial t^2} \right\|_{L^2(0,T;H^1(\Omega))} \leq C(R)T^{1/2} \left\| \beta^{(1)} - \beta^{(2)} \right\|_{[\mathcal{H}^1(0,T)]^{N_0}}. \end{aligned} \quad (96)$$

Proof. The proof is quite similar to the proof of Lemma 6.1 so we only precise the main changes. First using that the mapping ϕ in Lemma 2.1 is of class C^∞ , there exists a positive constant C such that

$$\left\| \alpha_0^{(1)} - \alpha_0^{(2)} \right\|_{H^2(0,T)} \leq C \left\| \alpha^{(1)} - \alpha^{(2)} \right\|_{[H^2(0,T)]^{N_0}}.$$

Consequently, since $\alpha^{(1)}(0) = \alpha^{(2)}(0)$

$$\left\| \mathcal{E}(\xi^{(1)}) - \mathcal{E}(\xi^{(2)}) \right\|_{L^\infty(0,T;L^\infty(\Omega))} \leq C \left\| \alpha^{(1)} - \alpha^{(2)} \right\|_{[L^\infty(0,T)]^{N_0}} \leq CT^{1/2} \left\| \beta^{(1)} - \beta^{(2)} \right\|_{[\mathcal{H}^1(0,T)]^{N_0}}.$$

Therefore, by writing

$$Y^{(n)}(x) = -\mathcal{E}(\xi^{(n)})(Y^{(n)}(x)) + x,$$

for $n = 1, 2$, we can estimate $Y^{(1)} - Y^{(2)}$:

$$\begin{aligned} \left\| Y^{(1)} - Y^{(2)} \right\|_{L^\infty(0,T;L^\infty(\Omega))} & \leq \frac{\left\| \mathcal{E}(\xi^{(1)}) - \mathcal{E}(\xi^{(2)}) \right\|_{L^\infty(0,T;L^\infty(\Omega))}}{1 - \left\| \mathcal{E}(\xi^{(2)}) \right\|_{L^\infty(0,T;W^{1,\infty}(\Omega))}} \\ & \leq \frac{CT \left\| \beta^{(1)} - \beta^{(2)} \right\|_{[\mathcal{H}^1(0,T)]^{N_0}}}{1 - \left\| \mathcal{E}(\xi^{(2)}) \right\|_{L^\infty(0,T;W^{1,\infty}(\Omega))}}. \end{aligned}$$

The other estimates on Y are proved by using the above estimate. □

Finally, using the above lemma, we can prove the following results. Since their proofs are similar to the proofs of Lemma 6.1 and Lemma 6.4 (see also [15]), we skip them.

Lemma 7.2. *With the above assumptions, we have the following regularity results: there exist a positive constant $C(R)$ such that*

$$\left\| \text{Cof}(\nabla X^{(1)}) - \text{Cof}(\nabla X^{(2)}) \right\|_{W^{1,\infty}(0,T;H^2(\Omega))} \leq C(R)T^{1/2} \left\| \beta^{(1)} - \beta^{(2)} \right\|_{[\mathcal{H}^1(0,T)]^{N_0}},$$

and for all $1 \leq i \leq N_0$ we have

$$\left\| \widehat{\xi}_i^{(1)} - \widehat{\xi}_i^{(2)} \right\|_{W^{1,\infty}(0,T;H^3(\Omega_S))} \leq C(R)T^{1/2} \left\| \beta^{(1)} - \beta^{(2)} \right\|_{[\mathcal{H}^1(0,T)]^{N_0}},$$

and

$$\left\| \widehat{\eta}_i^{(1)} - \widehat{\eta}_i^{(2)} \right\|_{W^{1,\infty}(0,T;H^2(\Omega_S))} \leq C(R)T^{1/2} \left\| \beta^{(1)} - \beta^{(2)} \right\|_{[\mathcal{H}^1(0,T)]^{N_0}}.$$

Lemma 7.3. *Suppose that $v \in \mathcal{D}$ and $q \in L^2(0,T;H^1(\Omega_F))$. Then there exists a positive constant $C(R)$ such that*

- (i) $\| [M^{(1)}v] - [M^{(2)}v] \|_{L^2(0,T;L^2(\Omega_F))} \leq C(R)T^{1/2} \|v\|_{\mathcal{D}} \left\| \beta^{(1)} - \beta^{(2)} \right\|_{[\mathcal{H}^1(0,T)]^{N_0}},$
- (ii) $\| \nu([L^{(1)}v] - [L^{(2)}v]) \|_{L^2(0,T;L^2(\Omega_F))} \leq C(R)T^{1/2} \|v\|_{\mathcal{D}} \left\| \beta^{(1)} - \beta^{(2)} \right\|_{[\mathcal{H}^1(0,T)]^{N_0}},$
- (iii) $\| [G^{(1)}q] - [G^{(2)}q] \|_{L^2(0,T;L^2(\Omega_F))} \leq C(R)T^{1/2} \|q\|_{L^2(0,T;H^1(\Omega_F))} \left\| \beta^{(1)} - \beta^{(2)} \right\|_{[\mathcal{H}^1(0,T)]^{N_0}},$
- (iv) $\| G_0^{(1)}[v,q] - G_0^{(2)}[v,q] \|_{L^2(0,T;H^1(\Omega_F))} \leq C(R)T^{1/2} \left(\|v\|_{\mathcal{D}} + \|q\|_{L^2(0,T;H^1(\Omega_F))} + \left\| \beta^{(1)} - \beta^{(2)} \right\|_{[\mathcal{H}^1(0,T)]^{N_0}} \right).$

We also have the following consequence of Lemma 7.1:

Lemma 7.4. *Suppose $v^{(1)}, v^{(2)} \in \mathcal{D}$. Then there exists a positive constant $C(R)$ such that*

$$\begin{aligned} & \left\| [N^{(1)}v^{(1)}] - [N^{(2)}v^{(2)}] \right\|_{L^2(0,T;L^2(\Omega_F))} \\ & \leq C(R)T^{1/4} \left(\|v^{(1)}\|_{\mathcal{D}} + \|v^{(2)}\|_{\mathcal{D}} \right) \left(\left(\|v^{(1)}\|_{\mathcal{D}} + \|v^{(2)}\|_{\mathcal{D}} \right) \left\| \beta^{(1)} - \beta^{(2)} \right\|_{[\mathcal{H}^1(0,T)]^{N_0}} + \|v^{(1)} - v^{(2)}\|_{\mathcal{D}} \right). \end{aligned}$$

Now we will prove Theorem 5.2.

Proof. Let $(w^{(1)}, \pi^{(1)}, \beta^{(1)})$, $(w^{(2)}, \pi^{(2)}, \beta^{(2)})$ satisfying (95). For $k = 1, 2$, we define $F^{(k)}$ and $f^{(k)}$ by

(56) and (51) respectively. Then, we have:

$$\begin{aligned}
F^{(1)} - F^{(2)} = & - \sum_{i=1}^{N_0} \left(\beta_i^{(1)'} - \beta_i^{(2)'} \right) W_i^{(1)} - \sum_{i=1}^{N_0} \beta_i^{(2)'} \left(W_i^{(1)} - W_i^{(2)} \right) \\
& - \sum_{i=1}^{N_0} \left(\beta_i^{(1)} - \beta_i^{(2)} \right) W_i^{(1)'} - \sum_{i=1}^{N_0} \beta_i^{(2)} \left(W_i^{(1)'} - W_i^{(2)'} \right) \\
& - \sum_{i=1}^{N_0} \left(\left[M^{(1)} \left(\beta_i^{(1)} W_i^{(1)} \right) \right] - \left[M^{(2)} \left(\beta_i^{(1)} W_i^{(1)} \right) \right] \right) - \sum_{i=1}^{N_0} \left[M^{(2)} \left(\beta_i^{(1)} W_i^{(1)} - \beta_i^{(2)} W_i^{(2)} \right) \right] \\
& - \nu \sum_{i=1}^{N_0} \left(\left[L^{(1)} \left(\beta_i^{(1)} W_i^{(1)} \right) \right] - \left[L^{(2)} \left(\beta_i^{(1)} W_i^{(1)} \right) \right] \right) - \nu \sum_{i=1}^{N_0} \left[L^{(2)} \left(\beta_i^{(1)} W_i^{(1)} - \beta_i^{(2)} W_i^{(2)} \right) \right] \\
& - \left[N^{(1)} \left(w^{(1)} + \sum_{i=1}^{N_0} \beta_i^{(1)} \right) \right] + \left[N^{(2)} \left(w^{(2)} + \sum_{i=1}^{N_0} \beta_i^{(2)} \right) \right] \\
& - \sum_{i=1}^{N_0} \left(\left[G^{(1)} \left(\beta_i^{(1)} \pi_i^{(1)} \right) \right] - \left[G^{(2)} \left(\beta_i^{(1)} \pi_i^{(1)} \right) \right] \right) - \sum_{i=1}^{N_0} \left[G^{(2)} \left(\beta_i^{(1)} \pi_i^{(1)} - \beta_i^{(2)} \pi_i^{(2)} \right) \right] \\
& - \left(\left[M^{(1)} w^{(1)} \right] - \left[M^{(2)} w^{(1)} \right] \right) - \left[M^{(2)} \left(w^{(1)} - w^{(2)} \right) \right] \\
& - \nu \left(\left[L^{(1)} w^{(1)} \right] - \left[L^{(2)} w^{(1)} \right] \right) - \nu \left(\left[L^{(2)} \left(w^{(1)} - w^{(2)} \right) \right] - \Delta \left(w^{(1)} - w^{(2)} \right) \right) \\
& - \left(\left[G^{(1)} \pi^{(1)} \right] - \left[G^{(2)} \pi^{(1)} \right] \right) - \left(\left[G^{(2)} \left(\pi^{(1)} - \pi^{(2)} \right) \right] - \nabla \left(\pi^{(1)} - \pi^{(2)} \right) \right),
\end{aligned}$$

and

$$\begin{aligned}
f_i^{(1)} - f_i^{(2)} = & \left(\beta_i^{(1)'} - \beta_i^{(2)'} \right) \int_{\Omega_S} \left(\widehat{\xi}_j^{(1)} - \xi_j \right) \cdot \xi_i \, dy + \beta_j^{(2)'} \int_{\Omega_S} \left(\widehat{\xi}_j^{(1)} - \widehat{\xi}_j^{(2)} \right) \cdot \xi_i \, dy \\
& + \left(\beta_i^{(1)} - \beta_i^{(2)} \right) \int_{\Omega_S} \frac{\partial}{\partial t} \left(\widehat{\xi}_j^{(1)} \right) \cdot \widehat{\xi}_i^{(1)} \, dy + \beta_j^{(2)} \int_{\Omega_S} \frac{\partial}{\partial t} \left(\widehat{\xi}_j^{(1)} - \widehat{\xi}_j^{(2)} \right) \cdot \widehat{\xi}_i^{(1)} \, dy \\
& + \beta_j^{(2)} \int_{\Omega_S} \frac{\partial}{\partial t} \left(\widehat{\xi}_j^{(2)} \right) \cdot \left(\widehat{\xi}_i^{(1)} - \widehat{\xi}_i^{(2)} \right) \, dy + \int_{\Omega_S} \varepsilon \left(\xi^{(1)} - \xi^{(2)} \right) : \varepsilon \left(\widehat{\xi}_i^{(1)} \right) \, dy \\
& + \int_{\Omega_S} \varepsilon \left(\xi^{(2)} \right) : \varepsilon \left(\widehat{\xi}_i^{(1)} - \widehat{\xi}_i^{(2)} \right) \, dy + \int_{\partial\Omega_S} \left[\sigma \left(w^{(1)}, \pi^{(1)} \right) - \sigma \left(w^{(2)}, \pi^{(2)} \right) \right] n_y \cdot \left(\widehat{\xi}_i^{(1)} - \xi_i \right) \, d\gamma_y \\
& + \int_{\partial\Omega_S} \sigma \left(w^{(2)}, \pi^{(2)} \right) n_y \cdot \left(\widehat{\xi}_i^{(1)} - \widehat{\xi}_i^{(2)} \right) \, d\gamma_y + \int_{\partial\Omega_S} \left(G_0^{(1)} - G_0^{(2)} \right) \left[w^{(1)}, \pi^{(1)} \right] \cdot \widehat{\xi}_i^{(1)} \, d\gamma_y \\
& + \int_{\partial\Omega_S} G_0 \left[\left(w^{(1)}, \pi^{(1)} \right) - \left(w^{(2)}, \pi^{(2)} \right) \right] \cdot \widehat{\xi}_i^{(1)} \, d\gamma_y + \int_{\partial\Omega_S} G_0^{(2)} \left[w^{(2)}, \pi^{(2)} \right] \cdot \left(\widehat{\xi}_i^{(1)} - \widehat{\xi}_i^{(2)} \right) \, d\gamma_y.
\end{aligned}$$

From the above equalities and Lemmata 6.1-6.2, 6.4, 7.1-7.4, we deduce (67). This concludes the proof of Theorem 5.2. \square

References

- [1] M. BOULAKIA, *Existence of weak solutions for the three-dimensional motion of an elastic structure in an incompressible fluid*, J. Math. Fluid Mech., 9 (2007), pp. 262–294.
- [2] L. CATTABRIGA, *Su un problema al contorno relativo al sistema di equazioni di Stokes*, Rend. Sem. Mat. Univ. Padova, 31 (1961), pp. 308–340.
- [3] P. G. CIARLET, *Mathematical elasticity. Vol. I*, vol. 20 of Studies in Mathematics and its Applications, North-Holland Publishing Co., Amsterdam, 1988. Three-dimensional elasticity.
- [4] C. CONCA, J. SAN MARTÍN H., AND M. TUCSNAK, *Existence of solutions for the equations modelling the motion of a rigid body in a viscous fluid*, Comm. Partial Differential Equations, 25 (2000), pp. 1019–1042.
- [5] D. COUTAND AND S. SHKOLLER, *Motion of an elastic solid inside an incompressible viscous fluid*, Arch. Ration. Mech. Anal., 176 (2005), pp. 25–102.
- [6] P. CUMSILLE AND T. TAKAHASHI, *Wellposedness for the system modelling the motion of a rigid body of arbitrary form in an incompressible viscous fluid*, Czechoslovak Math. J., 58(133) (2008), pp. 961–992.
- [7] B. DESJARDINS, M. J. ESTEBAN, C. GRANDMONT, AND P. LE TALLEC, *Weak solutions for a fluid-elastic structure interaction model*, Rev. Mat. Complut., 14 (2001), pp. 523–538.
- [8] Q. DU, M. D. GUNZBURGER, L. S. HOU, AND J. LEE, *Analysis of a linear fluid-structure interaction problem*, Discrete Contin. Dyn. Syst., 9 (2003), pp. 633–650.
- [9] L. C. EVANS, *Partial differential equations*, vol. 19 of Graduate Studies in Mathematics, American Mathematical Society, Providence, RI, 1998.
- [10] E. FEIREISL, *On the motion of rigid bodies in a viscous incompressible fluid*, J. Evol. Equ., 3 (2003), pp. 419–441. Dedicated to Philippe Bénilan.
- [11] M. D. GUNZBURGER, H.-C. LEE, AND G. A. SEREGIN, *Global existence of weak solutions for viscous incompressible flows around a moving rigid body in three dimensions*, J. Math. Fluid Mech., 2 (2000), pp. 219–266.
- [12] M. HILLAIRET, *Lack of collision between solid bodies in a 2D incompressible viscous flow*, Comm. Partial Differential Equations, 32 (2007), pp. 1345–1371.
- [13] P.-A. RAVIART AND J.-M. THOMAS, *Introduction à l'analyse numérique des équations aux dérivées partielles*, Collection Mathématiques Appliquées pour la Maîtrise. [Collection of Applied Mathematics for the Master's Degree], Masson, Paris, 1983.

- [14] J. A. SAN MARTÍN, V. STAROVOITOV, AND M. TUCSNAK, *Global weak solutions for the two-dimensional motion of several rigid bodies in an incompressible viscous fluid*, Arch. Ration. Mech. Anal., 161 (2002), pp. 113–147.
- [15] T. TAKAHASHI, *Analysis of strong solutions for the equations modeling the motion of a rigid-fluid system in a bounded domain*, Adv. Differential Equations, 8 (2003), pp. 1499–1532.
- [16] M. TUCSNAK AND G. WEISS, *Observation and control for operator semigroups*, Birkhäuser Advanced Texts: Basler Lehrbücher. [Birkhäuser Advanced Texts: Basel Textbooks], Birkhäuser Verlag, Basel, 2009.

Apéndice B

On the identifiability of a rigid body moving in a stationary viscous fluid

On the identifiability of a rigid body moving in a stationary viscous fluid

Carlos Conca

Dpto. de Ingeniería Matemática, Facultad de Ciencias Físicas y Matemáticas,
Universidad de Chile, Casilla 170/ 3-Correo 3, Santiago, Chile
cconca@dim.uchile.cl

Erica L. Schwindt*

Dpto. de Ingeniería Matemática, Facultad de Ciencias Físicas y Matemáticas,
Universidad de Chile, Santiago, Chile
and
Institut Elie Cartan, Faculté des Sciences
BP239 54506 Vandoeuvre-lès Nancy, Cedex, France
leris98@gmail.com

Takéo Takahashi

Institut Elie Cartan, Faculté des Sciences
BP239 54506 Vandoeuvre-lès Nancy, Cedex, France
takeo8@gmail.com

Abstract

This article is devoted to a geometrical inverse problem associated to a fluid–structure system. More precisely, we consider the interaction between a moving rigid body and a viscous and incompressible fluid. Assuming a low Reynolds regime, the inertial forces can be neglected and therefore, the fluid motion is modelled by the Stokes system. We first prove the well-posedness of the corresponding system. Then we show an identifiability result: with one measure of the Cauchy forces of the fluid on one given part of the boundary and at some positive time, the shape of a convex body and its initial position is identified.

*Corresponding author

1 Introduction

The aim of this article is to consider a geometrical inverse problem associated with a fluid-structure system. More precisely, we want to identify the shape of a moving rigid body and its initial position. Geometrical inverse problems are frequent models in several applied areas, such as medical imaging and non destructive evaluation of materials.

In this work, we are interested in identifying an inaccessible solid structure, denoted by $\mathcal{S}(t)$, which is moving in a viscous incompressible fluid occupying a region denoted by $\mathcal{F}(t)$. We assume that both the fluid and the structure are contained in a bounded fixed domain (i.e. connected and open set) Ω of \mathbb{R}^3 so that $\mathcal{F}(t) = \Omega \setminus \overline{\mathcal{S}(t)}$.

We assume that the structure is a rigid body so that it can be described by its center of mass $\mathbf{a}(t) \in \mathbb{R}^3$ and by its orientation $\mathbf{Q}(t) \in SO_3(\mathbb{R})$ as follows:

$$\mathcal{S}(t) := \mathcal{S}(\mathbf{a}(t), \mathbf{Q}(t)),$$

with

$$\mathcal{S}(\mathbf{a}, \mathbf{Q}) := \mathbf{Q}\mathcal{S}_0 + \mathbf{a}, \quad (\mathbf{a}, \mathbf{Q}) \in \mathbb{R}^3 \times SO_3(\mathbb{R}). \quad (1)$$

Here, \mathcal{S}_0 is a smooth non empty domain which is given and $SO_3(\mathbb{R})$ is the set of all rotation real square matrices of order 3. We can assume, without loss of generality, that the center of mass of \mathcal{S}_0 is at the origin and in that case, \mathbf{a} is the center of mass of $\mathcal{S}(\mathbf{a}, \mathbf{Q})$. We also assume that there exists $(\mathbf{a}, \mathbf{Q}) \in \mathbb{R}^3 \times SO_3(\mathbb{R})$ such that $\overline{\mathcal{S}(\mathbf{a}, \mathbf{Q})} \subset \Omega$ and such that

$$\mathcal{F}(\mathbf{a}, \mathbf{Q}) := \Omega \setminus \overline{\mathcal{S}(\mathbf{a}, \mathbf{Q})},$$

is a smooth non empty domain (see Figure 1). In what follows, we will write

$$\mathcal{F}(t) := \mathcal{F}(\mathbf{a}(t), \mathbf{Q}(t)).$$

To write the equations governing the motion of this fluid–structure system, it is natural to model the fluid motion through classical Navier–Stokes equations and next apply Newton’s laws to obtain the equations for the rigid body. The resulting system has been extensively studied in the last few years (see e.g. [9, 10, 13, 16, 20, 23, 26–28, 31] for a non exhaustive list of articles on this subject). A large part of the literature associated to this system is devoted to its well-posedness and in particular, up to our knowledge, there is no result for the geometrical inverse problems we will consider in this paper. Indeed, this general case is quite difficult to handle directly and we will therefore limit ourselves to only consider a simplified version where it will be assumed that the Reynolds number is very small so that inertial forces can be neglected. In that case, the dynamics of the whole fluid–rigid solid body

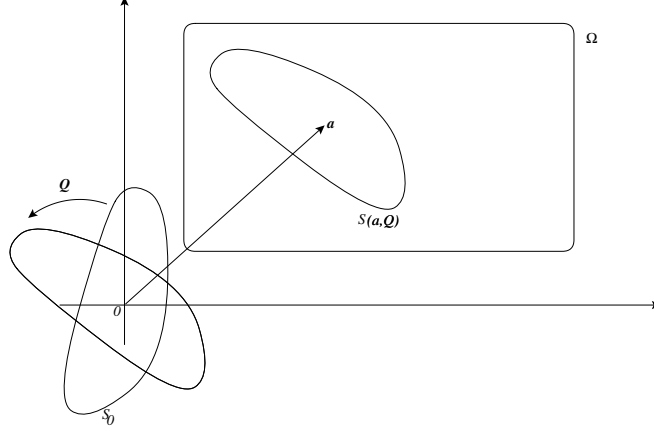


Figure 1: Domain of reference

interaction writes as follows

$$-\operatorname{div}(\boldsymbol{\sigma}(\mathbf{u}, p)) = \mathbf{0} \quad \text{in } \mathcal{F}(t), \quad t \in (0, T), \quad (2)$$

$$\operatorname{div}(\mathbf{u}) = 0 \quad \text{in } \mathcal{F}(t), \quad t \in (0, T), \quad (3)$$

$$\mathbf{u} = \boldsymbol{\ell} + \boldsymbol{\omega} \times (\mathbf{x} - \mathbf{a}) \quad \text{on } \partial\mathcal{S}(t), \quad t \in (0, T), \quad (4)$$

$$\mathbf{u} = \mathbf{u}_* \quad \text{on } \partial\Omega, \quad t \in (0, T), \quad (5)$$

$$\int_{\partial\mathcal{S}(t)} \boldsymbol{\sigma}(\mathbf{u}, p) \mathbf{n} \, d\gamma_{\mathbf{x}} = \mathbf{0} \quad t \in (0, T), \quad (6)$$

$$\int_{\partial\mathcal{S}(t)} (\mathbf{x} - \mathbf{a}) \times \boldsymbol{\sigma}(\mathbf{u}, p) \mathbf{n} \, d\gamma_{\mathbf{x}} = \mathbf{0} \quad t \in (0, T), \quad (7)$$

$$\mathbf{a}' = \boldsymbol{\ell} \quad t \in (0, T), \quad (8)$$

$$\mathbf{Q}' = \mathbb{S}(\boldsymbol{\omega}) \mathbf{Q} \quad t \in (0, T), \quad (9)$$

$$\mathbf{a}(0) = \mathbf{a}_0, \quad (10)$$

$$\mathbf{Q}(0) = \mathbf{Q}_0. \quad (11)$$

Here, $\mathbb{S}(\boldsymbol{\omega})$ is the skew symmetric matrix

$$\mathbb{S}(\boldsymbol{\omega}) = \begin{pmatrix} 0 & -\omega_3 & \omega_2 \\ \omega_3 & 0 & -\omega_1 \\ -\omega_2 & \omega_1 & 0 \end{pmatrix} \quad (\boldsymbol{\omega} \in \mathbb{R}^3)$$

which satisfies that $\mathbb{S}(\boldsymbol{\omega})\mathbf{z} = \boldsymbol{\omega} \times \mathbf{z}$, for every $\mathbf{z} \in \mathbb{R}^3$.

In the above system, (\mathbf{u}, p) are the velocity and the pressure of the fluid, whereas $\boldsymbol{\ell}$ and $\boldsymbol{\omega}$ are respectively the linear and angular velocity of the solid. Moreover, we have denoted by $\boldsymbol{\sigma}(\mathbf{u}, p)$ the

Cauchy stress tensor, which is defined by Stokes law

$$\boldsymbol{\sigma}(\mathbf{u}, p) = -p\mathbf{Id} + 2\nu \mathbf{D}(\mathbf{u})$$

where \mathbf{Id} is the identity matrix of $\mathcal{M}_3(\mathbb{R})$, with $\mathcal{M}_3(\mathbb{R})$ is the set of all real square matrices of order 3, and $\mathbf{D}(\mathbf{u})$ is the strain tensor defined by

$$[\mathbf{D}(\mathbf{u})]_{kl} = \frac{1}{2} \left(\frac{\partial u_k}{\partial x_l} + \frac{\partial u_l}{\partial x_k} \right).$$

The positive constant ν is the kinematic viscosity of the fluid.

The velocity \mathbf{u}_* is a given velocity satisfying the compatibility condition

$$\int_{\partial\Omega} \mathbf{u}_* \cdot \mathbf{n} \, d\gamma_{\mathbf{x}} = 0. \tag{12}$$

Despite the equations (2)–(11) are simpler than the more general system which couples Navier–Stokes equations with Newton’s laws, they do not represent a particular case of this one. Therefore, we first need to consider the well-posedness of this system for a given shape \mathcal{S}_0 of the rigid body (see Theorem 1).

Let us now give a more detailed description of the inverse problem we consider in this article. Assume Γ is a non empty open subset of $\partial\Omega$ where we can measure $\boldsymbol{\sigma}(\mathbf{u}, p) \mathbf{n}|_{\Gamma}$, at some time $t_0 > 0$. Is it possible to recover \mathcal{S}_0 ? In this article, we show the identifiability of \mathcal{S}_0 , proving that to each measurement of the Cauchy forces on Γ , there is a corresponding shape \mathcal{S}_0 , which is unique up to a rotation matrix. More precisely, let us take two non empty open sets $\mathcal{S}_0^{(1)}$, $\mathcal{S}_0^{(2)}$. We prove that under certain assumptions on the rigid bodies and the function \mathbf{u}_* , we can identify the structure (see Theorem 2).

Similar problems have been studied in the recent years. For example, in [1] the authors proved an identifiability result for a fixed smooth convex obstacle surrounded by a viscous fluid via the observation of the Cauchy forces on one given part of the boundary. Their method of proof is based on the unique continuation property for the Stokes equations due to Fabre–Lebeau [12]. They also obtained a weak stability result (directional continuity). In the case of a perfect fluid, the authors of [7] prove, in the two-dimensional case, an identifiability result when the obstacle is a ball which is moving around in an irrotational fluid by measuring the velocity of the fluid on a given subregion of the boundary. Precise stability results (linear stability estimates) are proved for this case using shape differentiation techniques due to Simon [29]. In [11] the authors considered the inverse problem of detecting the shape of a single rigid obstacle immersed in a fluid governed by the stationary Navier–Stokes equations by assuming that friction forces are known on one part of the outer boundary. They proved a uniqueness result when the obstacle is a simply connected open set. In this article, we obtain, under some conditions, an identifiability result for moving obstacles in a viscous fluid. This is a first step towards detection results for the same problem. In the case of fixed obstacle in a viscous fluid, the authors of [17] give a method to reconstruct obstacles. More precisely, using the geometrical optics solutions due to Silvester and Uhlmann [30], they can estimate the distance from a given point to

an obstacle by means of boundary measurements. Another method was considered in [2] where the authors use the shape differentiation in a numerical method in order to recover a finite number of parameters of the obstacle.

In the papers cited above, both the obstacle and the fluid occupy a bounded domain. While in [8] an identifiability result for the case of a rigid solid moving around in a potential fluid filling \mathbb{R}^2 is proved. By assuming that the potential function is known at a given time, the authors showed that when the solid enjoys some symmetry properties, it is possible to detect certain parameters of the solid: the angular velocity, the translational velocity, among others.

The paper is outlined as follows. In Section 2 we state the main results of this article given by Theorems 1-2. In Section 3 we consider an auxiliary system which is used to prove the well-posedness of the system (2)-(11). More precisely, we can reduce the system (2)-(11) to a system of ODE for the position. Therefore, we show in Section 4 that the solutions of the auxiliary system depend smoothly of the position and by applying the Cauchy–Lipschitz–Picard Theorem we deduce Theorem 1. Section 5 is devoted to the proof of Theorem 2. The method to prove the identifiability result is similar to the one developed in [1] for the case of a “fixed” body. In the last section, Section 6, we tackle the problem of stability by using the same approach as in [1].

2 Main results

The aim of this paper is to prove some results of identifiability for the system (2)-(11), but we first need to consider its well-posedness for a given shape \mathcal{S}_0 of the rigid body:

Theorem 1. *Assume $\mathbf{u}_* \in \mathbf{H}^{3/2}(\partial\Omega)$ satisfies (12), assume \mathcal{S}_0 is a smooth non empty domain and assume $(\mathbf{a}_0, \mathbf{Q}_0) \in \mathbb{R}^3 \times SO_3(\mathbb{R})$ is such that $\overline{\mathcal{S}(\mathbf{a}_0, \mathbf{Q}_0)} \subset \Omega$ and $\mathcal{F}(\mathbf{a}_0, \mathbf{Q}_0)$ is a smooth non empty domain. Then there exist a maximal time $T_* > 0$ and a unique solution*

$$\begin{aligned} (\mathbf{a}, \mathbf{Q}) &\in C^1([0, T_*]; \mathbb{R}^3 \times SO(3)), \quad (\boldsymbol{\ell}, \boldsymbol{\omega}) \in C([0, T_*]; \mathbb{R}^3 \times \mathbb{R}^3), \\ (\mathbf{u}, p) &\in C([0, T_*]; \mathbf{H}^2(\mathcal{F}(\mathbf{a}(t), \mathbf{Q}(t))) \times H^1(\mathcal{F}(\mathbf{a}(t), \mathbf{Q}(t)))/\mathbb{R}) \end{aligned}$$

satisfying the system (2)-(11). Moreover one of the following alternatives holds:

- $T_* = +\infty$;
- $\lim_{t \rightarrow T_*} \text{dist}(\mathcal{S}(\mathbf{a}(t), \mathbf{Q}(t)), \partial\Omega) = 0$.

Now, let us take two smooth non empty domains $\mathcal{S}_0^{(1)}, \mathcal{S}_0^{(2)}$. Let us also consider $(\mathbf{a}_0^{(1)}, \mathbf{Q}_0^{(1)})$, $(\mathbf{a}_0^{(2)}, \mathbf{Q}_0^{(2)}) \in \mathbb{R}^3 \times SO_3(\mathbb{R})$ such that

$$\overline{\mathcal{S}^{(1)}(\mathbf{a}_0^{(1)}, \mathbf{Q}_0^{(1)})} \subset \Omega \quad \text{and} \quad \overline{\mathcal{S}^{(2)}(\mathbf{a}_0^{(2)}, \mathbf{Q}_0^{(2)})} \subset \Omega.$$

Applying Theorem 1, we deduce that for any $\mathbf{u}_* \in \mathbf{H}^{3/2}(\partial\Omega)$ such that (12) holds, there exist $T_*^{(1)} > 0$ (respectively $T_*^{(2)} > 0$) and a unique solution $\left(\mathbf{a}^{(1)}, \mathbf{Q}^{(1)}, \boldsymbol{\ell}^{(1)}, \boldsymbol{\omega}^{(1)}, \mathbf{u}^{(1)}, p^{(1)}\right)$ (respectively $\left(\mathbf{a}^{(2)}, \mathbf{Q}^{(2)}, \boldsymbol{\ell}^{(2)}, \boldsymbol{\omega}^{(2)}, \mathbf{u}^{(2)}, p^{(2)}\right)$) of (2)-(11) in $[0, T_*^{(1)})$ (respectively in $[0, T_*^{(2)})$).

Then we have the following result:

Theorem 2. *With the above notations, assume that $\mathbf{u}_* \in \mathbf{H}^{3/2}(\partial\Omega)$ satisfies (12) and that \mathbf{u}_* is not the trace of a rigid velocity on Γ . Assume also that $\mathcal{S}_0^{(1)}, \mathcal{S}_0^{(2)}$ are convex. If there exists $0 < t_0 < \min(T_*^{(1)}, T_*^{(2)})$ such that*

$$\boldsymbol{\sigma}\left(\mathbf{u}^{(1)}(t_0), p^{(1)}(t_0)\right) \mathbf{n}_{|\Gamma} = \boldsymbol{\sigma}\left(\mathbf{u}^{(2)}(t_0), p^{(2)}(t_0)\right) \mathbf{n}_{|\Gamma}$$

then there exists $\mathbf{R} \in SO_3(\mathbb{R})$ such that

$$\mathbf{R}\mathcal{S}_0^{(1)} = \mathcal{S}_0^{(2)}$$

and

$$\mathbf{a}_0^{(1)} = \mathbf{a}_0^{(2)}, \quad \mathbf{Q}_0^{(1)} = \mathbf{Q}_0^{(2)} \mathbf{R}.$$

In particular, $T_*^{(1)} = T_*^{(2)}$ and

$$\mathcal{S}^{(1)}(t) = \mathcal{S}^{(2)}(t) \quad \left(t \in [0, T_*^{(1)})\right).$$

We recall that \mathbf{v} is a rigid displacement in Ω if there exist two vectors $\boldsymbol{\kappa}_1, \boldsymbol{\kappa}_2 \in \mathbb{R}^3$ such that

$$\mathbf{v}(\mathbf{x}) = \boldsymbol{\kappa}_1 + \boldsymbol{\kappa}_2 \times \mathbf{x}, \quad \text{for all } \mathbf{x} \in \Omega.$$

In particular, if $\mathbf{v} \in \mathbf{H}^1(\Omega)$ and Ω is a bounded domain, we have that \mathbf{v} is a rigid displacement if and only if

$$\mathbf{D}(\mathbf{v}) = \mathbf{0}.$$

Remark 1. *In the above theorem, the hypothesis of convexity for the obstacle is technical and could probably be removed. The hypothesis $t_0 < \min(T_*^{(1)}, T_*^{(2)})$ means that we observe our data before any contact between the rigid body and the exterior boundary $\partial\Omega$.*

To avoid this hypothesis, we should first model what happens when there is a contact. Unfortunately, this problem is quite complex: in particular, it can be proved (see [19, 21, 22]) that if Ω and S_0 are balls, $T_ = \infty$, that is, there is no contact in finite time.*

3 An auxiliary system

In this section, we consider and study an auxiliary system which is essential in the proof of Theorem 1.

Let us fix $\mathbf{u}_* \in \mathbf{H}^{3/2}(\partial\Omega)$ satisfying (12) and let us consider \mathcal{S}_0 a non empty smooth domain and assume $(\mathbf{a}_0, \mathbf{Q}_0) \in \mathbb{R}^3 \times SO_3(\mathbb{R})$ is such that $\overline{\mathcal{S}(\mathbf{a}_0, \mathbf{Q}_0)} \subset \Omega$ and $\mathcal{F}(\mathbf{a}_0, \mathbf{Q}_0)$ is a non empty smooth domain. Let us consider the subset \mathcal{A} of admissible positions of the rigid body in Ω :

$$\mathcal{A} := \left\{ (\mathbf{a}, \mathbf{Q}) \in \mathbb{R}^3 \times SO_3(\mathbb{R}) ; \overline{\mathcal{S}(\mathbf{a}, \mathbf{Q})} \subset \Omega \right\}, \quad (13)$$

where $\mathcal{S}(\mathbf{a}, \mathbf{Q})$ is defined by (1).

For all $(\mathbf{a}, \mathbf{Q}) \in \mathcal{A}$, the following problem is well-posed

$$-\operatorname{div}(\boldsymbol{\sigma}(\mathbf{u}, p)) = \mathbf{0} \quad \text{in } \mathcal{F}(\mathbf{a}, \mathbf{Q}), \quad (14)$$

$$\operatorname{div}(\mathbf{u}) = 0 \quad \text{in } \mathcal{F}(\mathbf{a}, \mathbf{Q}), \quad (15)$$

$$\mathbf{u} = \boldsymbol{\ell} + \boldsymbol{\omega} \times (\mathbf{x} - \mathbf{a}) \quad \text{on } \partial\mathcal{S}(\mathbf{a}, \mathbf{Q}), \quad (16)$$

$$\mathbf{u} = \mathbf{u}_* \quad \text{on } \partial\Omega, \quad (17)$$

$$\int_{\partial\mathcal{S}(\mathbf{a}, \mathbf{Q})} \boldsymbol{\sigma}(\mathbf{u}, p) \mathbf{n} \, d\gamma_{\mathbf{x}} = \mathbf{0}, \quad (18)$$

$$\int_{\partial\mathcal{S}(\mathbf{a}, \mathbf{Q})} (\mathbf{x} - \mathbf{a}) \times \boldsymbol{\sigma}(\mathbf{u}, p) \mathbf{n} \, d\gamma_{\mathbf{x}} = \mathbf{0}. \quad (19)$$

More precisely, we have the following result

Proposition 3. *Assume $\mathbf{u}_* \in \mathbf{H}^{3/2}(\partial\Omega)$ satisfying (12) and assume $(\mathbf{a}, \mathbf{Q}) \in \mathcal{A}$. Then there exists a unique solution $(\mathbf{u}, p, \boldsymbol{\ell}, \boldsymbol{\omega}) \in \mathbf{H}^2(\mathcal{F}(\mathbf{a}, \mathbf{Q})) \times H^1(\mathcal{F}(\mathbf{a}, \mathbf{Q}))/\mathbb{R} \times \mathbb{R}^3 \times \mathbb{R}^3$ of (14)-(19).*

In order to prove the above proposition, we introduce for all $(\mathbf{a}, \mathbf{Q}) \in \mathcal{A}$ the following Stokes systems:

$$\begin{cases} -\operatorname{div}(\boldsymbol{\sigma}(\mathbf{u}^{(i)}, p^{(i)})) = \mathbf{0} & \text{in } \mathcal{F}(\mathbf{a}, \mathbf{Q}) \\ \operatorname{div}(\mathbf{u}^{(i)}) = 0 & \text{in } \mathcal{F}(\mathbf{a}, \mathbf{Q}) \\ \mathbf{u}^{(i)} = \mathbf{e}^{(i)} & \text{on } \partial\mathcal{S}(\mathbf{a}, \mathbf{Q}) \\ \mathbf{u}^{(i)} = \mathbf{0} & \text{on } \partial\Omega, \end{cases} \quad (i = 1, 2, 3) \quad (20)$$

$$\begin{cases} -\operatorname{div}(\boldsymbol{\sigma}(\mathbf{U}^{(i)}, P^{(i)})) = \mathbf{0} & \text{in } \mathcal{F}(\mathbf{a}, \mathbf{Q}) \\ \operatorname{div}(\mathbf{U}^{(i)}) = 0 & \text{in } \mathcal{F}(\mathbf{a}, \mathbf{Q}) \\ \mathbf{U}^{(i)} = \mathbf{e}^{(i)} \times (\mathbf{x} - \mathbf{a}) & \text{on } \partial\mathcal{S}(\mathbf{a}, \mathbf{Q}) \\ \mathbf{U}^{(i)} = \mathbf{0} & \text{on } \partial\Omega, \end{cases} \quad (i = 1, 2, 3) \quad (21)$$

where $\{e^{(i)}\}_{i=1}^3$ is the canonical basis of \mathbb{R}^3 , and

$$\begin{cases} -\operatorname{div}(\boldsymbol{\sigma}(\mathbf{V}^*, P^*)) = \mathbf{0} & \text{in } \mathcal{F}(\mathbf{a}, \mathbf{Q}) \\ \operatorname{div}(\mathbf{V}^*) = 0 & \text{in } \mathcal{F}(\mathbf{a}, \mathbf{Q}) \\ \mathbf{V}^* = \mathbf{0} & \text{on } \partial\mathcal{S}(\mathbf{a}, \mathbf{Q}) \\ \mathbf{V}^* = \mathbf{u}_* & \text{on } \partial\Omega. \end{cases} \quad (22)$$

Using that for all $i = 1, 2, 3$,

$$\int_{\partial\mathcal{S}(\mathbf{a}, \mathbf{Q})} e^{(i)} \cdot \mathbf{n} \, d\gamma_{\mathbf{x}} = \int_{\partial\mathcal{S}(\mathbf{a}, \mathbf{Q})} [e^{(i)} \times (\mathbf{x} - \mathbf{a})] \cdot \mathbf{n} \, d\gamma_{\mathbf{x}} = \int_{\partial\Omega} \mathbf{u}_* \cdot \mathbf{n} \, d\gamma_{\mathbf{x}} = 0,$$

it is well-known (see, for instance, [14, Theorem 6.1 p.231]) that the systems (20), (21), (22) admit unique solutions $(\mathbf{u}^{(i)}, p^{(i)})$, $(\mathbf{U}^{(i)}, P^{(i)})$, $(\mathbf{V}^*, P^*) \in \mathbf{H}^2(\mathcal{F}(\mathbf{a}, \mathbf{Q})) \times H^1(\mathcal{F}(\mathbf{a}, \mathbf{Q}))/\mathbb{R}$.

To solve (14)-(19) we search (\mathbf{u}, p) as

$$\mathbf{u} := \sum_{i=1}^3 \ell_i \mathbf{u}^{(i)} + \omega_i \mathbf{U}^{(i)} + \mathbf{V}^* \quad (23)$$

$$p := \sum_{i=1}^3 \ell_i p^{(i)} + \omega_i P^{(i)} + P^*. \quad (24)$$

It is easy to check that $(\mathbf{u}, p) \in \mathbf{H}^2(\mathcal{F}(\mathbf{a}, \mathbf{Q})) \times H^1(\mathcal{F}(\mathbf{a}, \mathbf{Q}))/\mathbb{R}$ and satisfies

$$\begin{cases} -\operatorname{div}(\boldsymbol{\sigma}(\mathbf{u}, p)) = \mathbf{0} & \text{in } \mathcal{F}(\mathbf{a}, \mathbf{Q}), \\ \operatorname{div}(\mathbf{u}) = 0 & \text{in } \mathcal{F}(\mathbf{a}, \mathbf{Q}), \\ \mathbf{u} = \boldsymbol{\ell} + \boldsymbol{\omega} \times (\mathbf{x} - \mathbf{a}) & \text{on } \partial\mathcal{S}(\mathbf{a}, \mathbf{Q}), \\ \mathbf{u} = \mathbf{u}_* & \text{on } \partial\Omega. \end{cases}$$

Thus, (\mathbf{u}, p) is solution of (14)-(19) if and only if (18)-(19) hold; i.e. if and only if $(\boldsymbol{\ell}, \boldsymbol{\omega})$ satisfies

$$\begin{aligned} \sum_{i=1}^3 \ell_i \int_{\partial\mathcal{S}(\mathbf{a}, \mathbf{Q})} \boldsymbol{\sigma}(\mathbf{u}^{(i)}, p^{(i)}) \mathbf{n} \, d\gamma_{\mathbf{x}} + \sum_{i=1}^3 \omega_i \int_{\partial\mathcal{S}(\mathbf{a}, \mathbf{Q})} \boldsymbol{\sigma}(\mathbf{U}^{(i)}, P^{(i)}) \mathbf{n} \, d\gamma_{\mathbf{x}} \\ + \int_{\partial\mathcal{S}(\mathbf{a}, \mathbf{Q})} \boldsymbol{\sigma}(\mathbf{V}^*, P^*) \mathbf{n} \, d\gamma_{\mathbf{x}} = \mathbf{0} \end{aligned} \quad (25)$$

and

$$\begin{aligned} \sum_{i=1}^3 \ell_i \int_{\partial\mathcal{S}(\mathbf{a}, \mathbf{Q})} (\mathbf{x} - \mathbf{a}) \times \boldsymbol{\sigma}(\mathbf{u}^{(i)}, p^{(i)}) \mathbf{n} \, d\gamma_{\mathbf{x}} + \sum_{i=1}^3 \omega_i \int_{\partial\mathcal{S}(\mathbf{a}, \mathbf{Q})} (\mathbf{x} - \mathbf{a}) \times \boldsymbol{\sigma}(\mathbf{U}^{(i)}, P^{(i)}) \mathbf{n} \, d\gamma_{\mathbf{x}} \\ + \int_{\partial\mathcal{S}(\mathbf{a}, \mathbf{Q})} (\mathbf{x} - \mathbf{a}) \times \boldsymbol{\sigma}(\mathbf{V}^*, P^*) \mathbf{n} \, d\gamma_{\mathbf{x}} = \mathbf{0}. \end{aligned} \quad (26)$$

We can rewrite the linear system (25)-(26) in $(\boldsymbol{\ell}, \boldsymbol{\omega})$ in a matricial way. In order to do this we remark that from the boundary condition of (20),

$$\begin{aligned} \left(\int_{\partial S(\mathbf{a}, \mathbf{Q})} \boldsymbol{\sigma}(\mathbf{u}^{(i)}, p^{(i)}) \mathbf{n} \, d\gamma_{\mathbf{x}} \right) \cdot \mathbf{e}^{(j)} &= \int_{\partial S(\mathbf{a}, \mathbf{Q})} \boldsymbol{\sigma}(\mathbf{u}^{(i)}, p^{(i)}) \mathbf{n} \cdot \mathbf{u}^{(j)} \, d\gamma_{\mathbf{x}} \\ &= 2\nu \int_{\mathcal{F}(\mathbf{a}, \mathbf{Q})} \mathbf{D}(\mathbf{u}^{(i)}) : \mathbf{D}(\mathbf{u}^{(j)}) \, d\mathbf{x} \quad (i, j = 1, 2, 3). \end{aligned}$$

Similarly,

$$\begin{aligned} \left(\int_{\partial S(\mathbf{a}, \mathbf{Q})} (\mathbf{x} - \mathbf{a}) \times \boldsymbol{\sigma}(\mathbf{u}^{(i)}, p^{(i)}) \mathbf{n} \, d\gamma_{\mathbf{x}} \right) \cdot \mathbf{e}^{(j)} &= \int_{\partial S(\mathbf{a}, \mathbf{Q})} \boldsymbol{\sigma}(\mathbf{u}^{(i)}, p^{(i)}) \mathbf{n} \cdot \mathbf{U}^{(j)} \, d\gamma_{\mathbf{x}} \\ &= 2\nu \int_{\mathcal{F}(\mathbf{a}, \mathbf{Q})} \mathbf{D}(\mathbf{u}^{(i)}) : \mathbf{D}(\mathbf{U}^{(j)}) \, d\mathbf{x} \quad (i, j = 1, 2, 3). \end{aligned}$$

These relations and their counterparts for $(\mathbf{U}^{(i)}, P^{(i)})$ and (\mathbf{V}^*, P^*) allow us to write (25)-(26) as

$$\mathbf{A} \begin{pmatrix} \boldsymbol{\ell} \\ \boldsymbol{\omega} \end{pmatrix} = \mathbf{b}$$

where $\mathbf{A} \in \mathcal{M}_6(\mathbb{R})$ is defined by

$$A_{ij} = \int_{\mathcal{F}(\mathbf{a}, \mathbf{Q})} \mathbf{D}(\mathbf{u}^{(i)}) : \mathbf{D}(\mathbf{u}^{(j)}) \, d\mathbf{x}, \quad 1 \leq i, j \leq 3 \quad (27)$$

$$A_{ij} = \int_{\mathcal{F}(\mathbf{a}, \mathbf{Q})} \mathbf{D}(\mathbf{u}^{(i-3)}) : \mathbf{D}(\mathbf{U}^{(j)}) \, d\mathbf{x}, \quad 4 \leq i \leq 6, 1 \leq j \leq 3 \quad (28)$$

$$A_{ij} = \int_{\mathcal{F}(\mathbf{a}, \mathbf{Q})} \mathbf{D}(\mathbf{U}^{(i)}) : \mathbf{D}(\mathbf{u}^{(j-3)}) \, d\mathbf{x}, \quad 1 \leq i \leq 3, 4 \leq j \leq 6 \quad (29)$$

$$A_{ij} = \int_{\mathcal{F}(\mathbf{a}, \mathbf{Q})} \mathbf{D}(\mathbf{U}^{(i-3)}) : \mathbf{D}(\mathbf{U}^{(j-3)}) \, d\mathbf{x}, \quad 4 \leq i, j \leq 6 \quad (30)$$

and $\mathbf{b} \in \mathbb{R}^6$ is defined by

$$b_j = - \int_{\mathcal{F}(\mathbf{a}, \mathbf{Q})} \mathbf{D}(\mathbf{V}^*) : \mathbf{D}(\mathbf{u}^{(j)}) \, d\mathbf{x}, \quad 1 \leq j \leq 3$$

$$b_j = - \int_{\mathcal{F}(\mathbf{a}, \mathbf{Q})} \mathbf{D}(\mathbf{V}^*) : \mathbf{D}(\mathbf{U}^{(j-3)}) \, d\mathbf{x}, \quad 4 \leq j \leq 6.$$

Lemma 4. *The matrix \mathbf{A} defined by (27)-(30) is invertible.*

Proof. Since \mathbf{A} is a symmetric matrix, it suffices to check that \mathbf{A} is positive-definite; i.e.,

$$\left\langle \mathbf{A} \begin{pmatrix} \boldsymbol{\ell} \\ \boldsymbol{\omega} \end{pmatrix}, \begin{pmatrix} \boldsymbol{\ell} \\ \boldsymbol{\omega} \end{pmatrix} \right\rangle > 0, \quad \forall \begin{pmatrix} \boldsymbol{\ell} \\ \boldsymbol{\omega} \end{pmatrix} \neq \begin{pmatrix} \mathbf{0} \\ \mathbf{0} \end{pmatrix}.$$

Here, $\langle \cdot, \cdot \rangle$ denotes the canonical scalar product in \mathbb{R}^6 . A short calculation shows that

$$\left\langle \mathbf{A} \begin{pmatrix} \boldsymbol{\ell} \\ \boldsymbol{\omega} \end{pmatrix}, \begin{pmatrix} \boldsymbol{\ell} \\ \boldsymbol{\omega} \end{pmatrix} \right\rangle = \int_{\mathcal{F}(\mathbf{a}, \mathbf{Q})} \left| \mathbf{D} \left(\sum \ell_i \mathbf{u}^{(i)} + \omega_i \mathbf{U}^{(i)} \right) \right|^2 d\mathbf{x} \geq 0 \quad \left(\begin{pmatrix} \boldsymbol{\ell} \\ \boldsymbol{\omega} \end{pmatrix} \in \mathbb{R}^6 \right).$$

Suppose that $\begin{pmatrix} \boldsymbol{\ell} \\ \boldsymbol{\omega} \end{pmatrix} \in \mathbb{R}^6$ satisfies

$$\int_{\mathcal{F}(\mathbf{a}, \mathbf{Q})} \left| \mathbf{D} \left(\sum \ell_i \mathbf{u}^{(i)} + \omega_i \mathbf{U}^{(i)} \right) \right|^2 d\mathbf{x} = 0.$$

Then, from Korn's inequality (see, for instance, [25, Theorem 2.4-2, p.51]) we deduce

$$\sum_{i=1}^3 \ell_i \mathbf{u}^{(i)} + \omega_i \mathbf{U}^{(i)} = \mathbf{0} \quad \text{in } \mathcal{F}(\mathbf{a}, \mathbf{Q}).$$

From the boundary conditions in (20), (21), it follows $\boldsymbol{\ell} + \boldsymbol{\omega} \times (\mathbf{x} - \mathbf{a}) = \mathbf{0}$ for all $\mathbf{x} \in \partial\Omega$. Lemma 5 (see below), yields $\boldsymbol{\ell} = \boldsymbol{\omega} = \mathbf{0}$. \square

Lemma 5. *Let \mathcal{O} be a non empty bounded open smooth subset of \mathbb{R}^3 . Then*

$$\boldsymbol{\kappa}_1 + \boldsymbol{\kappa}_2 \times \mathbf{y} = \mathbf{0} \quad (\mathbf{y} \in \partial\mathcal{O}) \Rightarrow \boldsymbol{\kappa}_1 = \boldsymbol{\kappa}_2 = \mathbf{0}.$$

Thanks to Lemma 4, $(\mathbf{u}, p, \boldsymbol{\ell}, \boldsymbol{\omega})$ satisfies (14)-(19) if and only if (\mathbf{u}, p) are defined by (23), (24) and $(\boldsymbol{\ell}, \boldsymbol{\omega})$ is given by

$$\begin{pmatrix} \boldsymbol{\ell} \\ \boldsymbol{\omega} \end{pmatrix} = \mathbf{A}^{-1} \mathbf{b}. \tag{31}$$

This ensures the existence and uniqueness of a solution $(\mathbf{u}, p, \boldsymbol{\ell}, \boldsymbol{\omega})$ satisfying (14)-(19) and this ends the proof of Proposition 3.

4 Proof of Theorem 1

Using the auxiliary system (14)-(19) introduced in the previous section, we easily check that

$$\begin{aligned} (\mathbf{a}, \mathbf{Q}) &\in C^1([0, T_*]; \mathbb{R}^3 \times SO(3)), \quad (\boldsymbol{\ell}, \boldsymbol{\omega}) \in C([0, T_*]; \mathbb{R}^3 \times \mathbb{R}^3), \\ (\mathbf{u}, p) &\in C([0, T_*]; \mathbf{H}^2(\mathcal{F}(\mathbf{a}(t), \mathbf{Q}(t))) \times H^1(\mathcal{F}(\mathbf{a}(t), \mathbf{Q}(t)))/\mathbb{R}) \end{aligned}$$

is solution of system (2)–(11) if and only if for all $t \in (0, T)$, $(\mathbf{a}(t), \mathbf{Q}(t)) \in \mathcal{A}$,

$$(\boldsymbol{\ell}(t), \boldsymbol{\omega}(t), \mathbf{u}(t), p(t)) \in \mathbb{R}^3 \times \mathbb{R}^3 \times \mathbf{H}^2(\mathcal{F}(\mathbf{a}(t), \mathbf{Q}(t))) \times H^1(\mathcal{F}(\mathbf{a}(t), \mathbf{Q}(t)))/\mathbb{R}$$

satisfies (14)–(19) and

$$\begin{aligned} \mathbf{a}' &= \boldsymbol{\ell}, & \mathbf{Q}' &= \mathbb{S}(\boldsymbol{\omega})\mathbf{Q} & \text{in } (0, T), \\ \mathbf{a}(0) &= \mathbf{a}_0, & \mathbf{Q}(0) &= \mathbf{Q}_0. \end{aligned}$$

Therefore, to prove Theorem 1, it suffices to prove that the solution $(\mathbf{u}_{[\mathbf{a}, \mathbf{Q}]}, p_{[\mathbf{a}, \mathbf{Q}]}, \boldsymbol{\ell}_{[\mathbf{a}, \mathbf{Q}]}, \boldsymbol{\omega}_{[\mathbf{a}, \mathbf{Q}]})$ of (14)–(19) depends smoothly on \mathbf{a} and \mathbf{Q} . More precisely, the following proposition and the Cauchy–Lipschitz–Picard theorem allow to conclude the proof of Theorem 1.

Proposition 6. *The mapping*

$$\begin{aligned} \mathcal{T} : \quad \mathcal{A} &\rightarrow \mathbb{R}^6 \\ (\mathbf{a}, \mathbf{Q}) &\mapsto (\boldsymbol{\ell}_{[\mathbf{a}, \mathbf{Q}]}, \boldsymbol{\omega}_{[\mathbf{a}, \mathbf{Q}]}) \end{aligned}$$

is of class \mathbf{C}^1 .

In order to prove Proposition 6, we use the following classical result introduced by Simon (see [29]):

Assume that W is a Banach space, that B and C are reflexive Banach spaces, and that \mathcal{W} is a nonempty open subset of W . We also consider $\mathbf{g}_1 : \mathcal{W} \times B \rightarrow C$, $\mathbf{g}_2 : \mathcal{W} \rightarrow B$ and $\mathbf{g}_3 : \mathcal{W} \rightarrow C$ such that for all $\mathbf{w} \in \mathcal{W}$,

$$\mathbf{g}_1(\mathbf{w}, \cdot) \in \mathcal{L}(B, C), \quad \mathbf{g}_1(\mathbf{w}, \mathbf{g}_2(\mathbf{w})) = \mathbf{g}_3(\mathbf{w}).$$

Then we have the following result

Theorem 7 (Simon). *Assume that $\mathbf{w} \mapsto \mathbf{g}_1(\mathbf{w}, \cdot)$ is C^1 at \mathbf{w}_0 into $\mathcal{L}(B, C)$, that \mathbf{g}_3 is C^1 at \mathbf{w}_0 and that there exists $\alpha > 0$ such that*

$$\|\mathbf{g}_1(\mathbf{w}_0, \mathbf{x})\|_C \geq \alpha \|\mathbf{x}\|_B \quad \forall \mathbf{x} \in B.$$

Then \mathbf{g}_2 is C^1 at \mathbf{w}_0 .

Remark 2. *Thanks to (31), Proposition 6 is reduced to prove that the mappings*

$$(\mathbf{a}, \mathbf{Q}) \mapsto \mathbf{A}^{-1}(\mathbf{a}, \mathbf{Q}) \quad \text{and} \quad (\mathbf{a}, \mathbf{Q}) \mapsto \mathbf{b}(\mathbf{a}, \mathbf{Q})$$

are of class \mathbf{C}^1 .

4.1 Change of variables

In order to apply Theorem 7, we first need to consider a local chart of \mathcal{A} around an arbitrary $(\mathbf{a}_0, \mathbf{Q}_0) \in \mathcal{A}$.

Let us consider the skew-symmetric matrices:

$$\mathbf{A}_1 = \begin{pmatrix} 0 & 0 & 0 \\ 0 & 0 & -1 \\ 0 & 1 & 0 \end{pmatrix}, \quad \mathbf{A}_2 = \begin{pmatrix} 0 & 0 & 1 \\ 0 & 0 & 0 \\ -1 & 0 & 0 \end{pmatrix}, \quad \mathbf{A}_3 = \begin{pmatrix} 0 & -1 & 0 \\ 1 & 0 & 0 \\ 0 & 0 & 0 \end{pmatrix},$$

and for any given matrix $\mathbf{R} \in SO_3(\mathbb{R})$, let us define the mapping:

$$\begin{aligned} \Psi_{\mathbf{R}} : \quad \mathcal{U} &\rightarrow SO_3(\mathbb{R}) \\ \boldsymbol{\theta} = (\theta_1, \theta_2, \theta_3) &\mapsto \exp(\theta_1 \mathbf{A}_1) \exp(\theta_2 \mathbf{A}_2) \exp(\theta_3 \mathbf{A}_3) \mathbf{R} \end{aligned}$$

with $\mathcal{U} = (-\pi, \pi) \times (-\pi/2, \pi/2) \times (-\pi, \pi)$. It is easy to check that $\Psi_{\mathbf{R}}$ is an infinitely differentiable diffeomorphism from \mathcal{U} onto a neighborhood of $\mathbf{R} \in SO_3(\mathbb{R})$ (see, for example, [15, p. 150 and p. 603] and [24], for more details).

Let us fix an arbitrary $(\mathbf{a}_0, \mathbf{Q}_0) \in \mathcal{A}$ and let us consider the following C^∞ - diffeomorphism

$$\begin{aligned} \Phi_{(\mathbf{a}_0, \mathbf{Q}_0)} : \mathbb{R}^3 \times \mathcal{U} &\rightarrow \mathbb{R}^3 \times SO_3(\mathbb{R}) \\ (\mathbf{h}, \boldsymbol{\theta}) &\mapsto (\mathbf{a}_0 + \mathbf{h}, \Psi_{\mathbf{Q}_0}(\boldsymbol{\theta})). \end{aligned}$$

It satisfies

$$\Phi_{(\mathbf{a}_0, \mathbf{Q}_0)}(\mathbf{0}, \mathbf{0}) = (\mathbf{a}_0, \mathbf{Q}_0)$$

and there exists $r > 0$ such that $B_{\mathbb{R}^6}(\mathbf{0}, r) \subset \mathbb{R}^3 \times \mathcal{U}$ and

$$\Phi_{(\mathbf{a}_0, \mathbf{Q}_0)}(B_{\mathbb{R}^6}(\mathbf{0}, r)) \subset \mathcal{A}. \quad (32)$$

Using the local chart introduced above, the proof of Proposition 6 is reduced to prove that the mapping

$$\begin{aligned} \tilde{\mathcal{T}}_{(\mathbf{a}_0, \mathbf{Q}_0)} : B_{\mathbb{R}^6}(\mathbf{0}, r) &\rightarrow \mathbb{R}^6 \\ (\mathbf{h}, \boldsymbol{\theta}) &\mapsto \left(\boldsymbol{\ell}_{[\Phi_{(\mathbf{a}_0, \mathbf{Q}_0)}(\mathbf{h}, \boldsymbol{\theta})]}, \boldsymbol{\omega}_{[\Phi_{(\mathbf{a}_0, \mathbf{Q}_0)}(\mathbf{h}, \boldsymbol{\theta})]} \right) \end{aligned} \quad (33)$$

is C^1 in $(\mathbf{0}, \mathbf{0})$.

To prove this, we combine Theorem 7 with a change of variables. More precisely, let us construct a mapping $\mathbf{X} : \Omega \rightarrow \Omega$ which transforms $\mathcal{S}(\mathbf{a}_0, \mathbf{Q}_0)$ onto $\mathcal{S}(\Phi_{(\mathbf{a}_0, \mathbf{Q}_0)}(\mathbf{h}, \boldsymbol{\theta}))$ and $\mathcal{F}(\mathbf{a}_0, \mathbf{Q}_0)$ onto $\mathcal{F}(\Phi_{(\mathbf{a}_0, \mathbf{Q}_0)}(\mathbf{h}, \boldsymbol{\theta}))$. We use this change of variables to transform systems (20), (21) and (22) in systems written in fixed domains. To construct our change of variables, we start with the mapping $\varphi : \mathbb{R}^3 \rightarrow \mathbb{R}^3$ defined by

$$\begin{aligned} \varphi(\mathbf{h}, \boldsymbol{\theta}; \mathbf{y}) &= \Psi_{\mathbf{Q}_0}(\boldsymbol{\theta}) \mathbf{Q}_0^{-1}(\mathbf{y} - \mathbf{a}_0) + (\mathbf{a}_0 + \mathbf{h}) \\ &= \Psi_{\mathbf{Id}}(\boldsymbol{\theta})(\mathbf{y} - \mathbf{a}_0) + (\mathbf{a}_0 + \mathbf{h}) \\ &= \exp(\theta_1 \mathbf{A}_1) \exp(\theta_2 \mathbf{A}_2) \exp(\theta_3 \mathbf{A}_3)(\mathbf{y} - \mathbf{a}_0) + (\mathbf{a}_0 + \mathbf{h}). \end{aligned}$$

It is easy to check that $\varphi(\mathbf{h}, \boldsymbol{\theta}; \cdot)$ maps $\mathcal{S}(\mathbf{a}_0, \mathbf{Q}_0)$ onto $\mathcal{S}(\Phi_{(\mathbf{a}_0, \mathbf{Q}_0)}(\mathbf{h}, \boldsymbol{\theta}))$ and, from the regularity of $\Phi_{(\mathbf{a}_0, \mathbf{Q}_0)}$, we deduce that $(\mathbf{h}, \boldsymbol{\theta}) \mapsto \varphi(\mathbf{h}, \boldsymbol{\theta}; \cdot)$ is a C^∞ - mapping from $B_{\mathbb{R}^6}(\mathbf{0}, r)$ into $C^k(\mathbb{R}^3)$, for all $k \geq 0$.

We fix two open subsets $\mathcal{O}_1, \mathcal{O}_2$ of Ω such that

$$\overline{\mathcal{S}(\mathbf{a}_0, \mathbf{Q}_0)} \subset \mathcal{O}_1, \quad \overline{\mathcal{O}_1} \subset \mathcal{O}_2, \quad \overline{\mathcal{O}_2} \subset \Omega$$

and we consider a function $\mathcal{Z} \in C_c^\infty(\Omega)$,

$$\mathcal{Z} \equiv 1 \text{ in } \overline{\mathcal{O}_1}, \quad \mathcal{Z} \equiv 0 \text{ in } \Omega \setminus \mathcal{O}_2.$$

Then we set for $\mathbf{y} \in \mathbb{R}^3$

$$\mathbf{X}(\mathbf{h}, \boldsymbol{\theta}; \mathbf{y}) := \mathbf{y} + (\varphi(\mathbf{h}, \boldsymbol{\theta}; \mathbf{y}) - \mathbf{y}) \mathcal{Z}(\mathbf{y}). \quad (34)$$

For all $\mathbf{y} \in \mathbb{R}^3$, we have

$$\begin{aligned} |\mathbf{X}(\mathbf{h}, \boldsymbol{\theta}; \mathbf{y}) - \mathbf{y}| &= |(\varphi(\mathbf{h}, \boldsymbol{\theta}; \mathbf{y}) - \mathbf{y}) \mathcal{Z}(\mathbf{y})| \\ &= |((\Psi_{\mathbf{Id}}(\boldsymbol{\theta}) - \mathbf{Id})(\mathbf{y} - \mathbf{a}_0) + \mathbf{h}) \mathcal{Z}(\mathbf{y})| \\ &\leq C(\Omega)|(\mathbf{h}, \boldsymbol{\theta})|. \end{aligned}$$

Moreover, for all $\mathbf{y} \in \mathbb{R}^3$

$$|\nabla_{\mathbf{y}}(\mathbf{X}(\mathbf{h}, \boldsymbol{\theta}; \mathbf{y})) - \mathbf{Id}| \leq C(\Omega)|(\mathbf{h}, \boldsymbol{\theta})|,$$

where \mathbf{Id} is the identity matrix of $\mathcal{M}_3(\mathbb{R})$ and where we have denoted by $|\cdot|$ the euclidean norm of \mathbb{R}^k for $k = 3$ or 6 .

In particular for r small enough, for all $(\mathbf{h}, \boldsymbol{\theta}) \in B_{\mathbb{R}^6}(\mathbf{0}, r)$, $\mathbf{X}(\mathbf{h}, \boldsymbol{\theta}; \cdot)$ is a C^∞ - diffeomorphism from $\overline{\Omega}$ onto $\overline{\Omega}$ such that

$$\mathbf{X}(\mathbf{h}, \boldsymbol{\theta}; \mathcal{S}(\mathbf{a}_0, \mathbf{Q}_0)) = \mathcal{S}(\Phi_{(\mathbf{a}_0, \mathbf{Q}_0)}(\mathbf{h}, \boldsymbol{\theta})).$$

Furthermore, the mapping

$$\begin{aligned} B_{\mathbb{R}^6}(\mathbf{0}, r) &\rightarrow C^k(\overline{\Omega}) \\ (\mathbf{h}, \boldsymbol{\theta}) &\mapsto \mathbf{X}(\mathbf{h}, \boldsymbol{\theta}; \cdot) \end{aligned}$$

is of class C^∞ for all $k \geq 0$.

It is well-known that

$$\mathbf{X} \mapsto \mathbf{X}^{-1}$$

is a C^∞ mapping from the C^k -diffeomorphisms of $\overline{\Omega}$ onto itself.

Consequently, if we denote for all $(\mathbf{h}, \boldsymbol{\theta}) \in B_{\mathbb{R}^6}(\mathbf{0}, r)$, $\mathbf{Y}(\mathbf{h}, \boldsymbol{\theta}; \cdot)$ the inverse of $\mathbf{X}(\mathbf{h}, \boldsymbol{\theta}; \cdot)$, then

$$\begin{aligned} B_{\mathbb{R}^6}(\mathbf{0}, r) &\rightarrow C^k(\overline{\Omega}) \\ (\mathbf{h}, \boldsymbol{\theta}) &\mapsto \mathbf{Y}(\mathbf{h}, \boldsymbol{\theta}; \cdot) \end{aligned}$$

is also of class C^∞ for all $k \geq 0$.

Now, we use the change of variables constructed above to write the systems of equations (20), (21) and (22) in fixed domains. In fact, we only detail this transformation for systems (20), the calculation is similar for systems (21), (22).

Since $e^{(i)} \in \mathbf{H}^{3/2}(\partial\Omega)$ satisfies

$$\int_{\partial\Omega} e^{(i)} \cdot \mathbf{n} \, d\gamma = 0$$

there exists $\mathbf{\Lambda}^{(i)} \in \mathbf{H}^2(\Omega)$ (see, for instance [5]) such that

1. $\mathbf{\Lambda}^{(i)} = -e^{(i)}$ on $\partial\Omega$,
2. $\operatorname{div} \mathbf{\Lambda}^{(i)} = 0$ in Ω ,
3. $\mathbf{\Lambda}^{(i)}(\mathbf{x}) = \mathbf{0}$ if $\mathbf{x} \in [\Omega]_\epsilon := \{\mathbf{z} \in \Omega : \operatorname{dist}(\mathbf{z}, \partial\Omega) \geq \epsilon\}$,

for some $\epsilon > 0$ such that $\mathcal{O}_2 \subset [\Omega]_\epsilon$.

Let us set

$$\tilde{\mathbf{u}}^{(i)} := \mathbf{u}^{(i)} - e^{(i)} - \mathbf{\Lambda}^{(i)}, \quad (35)$$

then $(\mathbf{u}^{(i)}, p^{(i)})$ satisfies (20) if and only if $(\tilde{\mathbf{u}}^{(i)}, p^{(i)})$ satisfies

$$\begin{cases} -\operatorname{div} \left(\boldsymbol{\sigma} \left(\tilde{\mathbf{u}}^{(i)}, p^{(i)} \right) \right) = -\nu \Delta \mathbf{\Lambda}^{(i)} & \text{in } \mathcal{F} \left(\Phi_{(a_0, \mathbf{Q}_0)}(\mathbf{h}, \boldsymbol{\theta}) \right) \\ \operatorname{div} \left(\tilde{\mathbf{u}}^{(i)} \right) = 0 & \text{in } \mathcal{F} \left(\Phi_{(a_0, \mathbf{Q}_0)}(\mathbf{h}, \boldsymbol{\theta}) \right) \\ \tilde{\mathbf{u}}^{(i)} = \mathbf{0} & \text{on } \partial\mathcal{S} \left(\Phi_{(a_0, \mathbf{Q}_0)}(\mathbf{h}, \boldsymbol{\theta}) \right) \\ \tilde{\mathbf{u}}^{(i)} = \mathbf{0} & \text{on } \partial\Omega. \end{cases} \quad (36)$$

We set

$$\mathbf{v}^{(i)}(\mathbf{h}, \boldsymbol{\theta}; \mathbf{y}) = \det(\nabla \mathbf{X}(\mathbf{h}, \boldsymbol{\theta}; \mathbf{y})) (\nabla \mathbf{X}(\mathbf{h}, \boldsymbol{\theta}; \mathbf{y}))^{-1} \tilde{\mathbf{u}}^{(i)}(\mathbf{h}, \boldsymbol{\theta}; \mathbf{X}(\mathbf{h}, \boldsymbol{\theta}; \mathbf{y})) \quad (37)$$

$$q^{(i)}(\mathbf{h}, \boldsymbol{\theta}; \mathbf{y}) = \det(\nabla \mathbf{X}(\mathbf{h}, \boldsymbol{\theta}; \mathbf{y})) p^{(i)}(\mathbf{h}, \boldsymbol{\theta}; \mathbf{X}(\mathbf{h}, \boldsymbol{\theta}; \mathbf{y})). \quad (38)$$

Let us remark that we do not use the change of variables

$$\mathbf{v}^{(i)}(\mathbf{h}, \boldsymbol{\theta}; \mathbf{y}) = \tilde{\mathbf{u}}^{(i)}(\mathbf{h}, \boldsymbol{\theta}; \mathbf{X}(\mathbf{h}, \boldsymbol{\theta}; \mathbf{y}))$$

because of the divergence equation in (20). More precisely we have the following result:

Lemma 8. *Assume $\mathbf{v}^{(i)}$ is defined by (37). Then*

$$\left(\operatorname{div} \mathbf{v}^{(i)} \right) (\mathbf{h}, \boldsymbol{\theta}; \mathbf{y}) = \det(\nabla \mathbf{X}(\mathbf{h}, \boldsymbol{\theta}; \mathbf{y})) \left(\operatorname{div} \tilde{\mathbf{u}}^{(i)} \right) (\mathbf{h}, \boldsymbol{\theta}; \mathbf{X}(\mathbf{h}, \boldsymbol{\theta}; \mathbf{y})).$$

The proof can be found in [4] (see Lemma 3.1).

Now, we calculate the transformation of the gradient of $\tilde{\mathbf{u}}^{(i)}$. Here, we do not write the dependence on the variables \mathbf{h} and $\boldsymbol{\theta}$.

$$\frac{\partial \tilde{u}_m^{(i)}}{\partial x_j} = (\det \nabla \mathbf{Y}) \frac{\partial v_m^{(i)}}{\partial y_j}(\mathbf{Y}) + E_{mj} [\mathbf{v}^{(i)}] \quad (39)$$

with

$$\begin{aligned} E_{mj} [\mathbf{v}^{(i)}] &= \sum_{k=1}^3 \left[\frac{\partial}{\partial x_j} \left((\det \nabla \mathbf{Y}) \frac{\partial X_m}{\partial y_k}(\mathbf{Y}) \right) v_k^{(i)}(\mathbf{Y}) + \det \nabla \mathbf{Y} \left(\frac{\partial X_m}{\partial y_k}(\mathbf{Y}) - \delta_{mk} \right) \frac{\partial v_k^{(i)}}{\partial y_j}(\mathbf{Y}) \right. \\ &\quad \left. + (\det \nabla \mathbf{Y}) \frac{\partial X_m}{\partial y_k}(\mathbf{Y}) \sum_{l=1}^3 \frac{\partial v_k^{(i)}}{\partial y_l}(\mathbf{Y}) \left([(\nabla \mathbf{X})^{-1}]_{lj}(\mathbf{Y}) - \delta_{lj} \right) \right]. \end{aligned} \quad (40)$$

Then,

$$\begin{aligned} \frac{\partial^2 \tilde{u}_m^{(i)}}{\partial x_j^2} &= (\det \nabla \mathbf{Y}) \frac{\partial^2 v_m^{(i)}}{\partial y_j^2}(\mathbf{Y}) + (\det \nabla \mathbf{Y}) \sum_{l=1}^3 \frac{\partial^2 v_m^{(i)}}{\partial y_j \partial y_l}(\mathbf{Y}) \left([(\nabla \mathbf{X})^{-1}]_{lj}(\mathbf{Y}) - \delta_{lj} \right) \\ &\quad + \frac{\partial}{\partial x_j} (\det \nabla \mathbf{Y}) \frac{\partial v_m^{(i)}}{\partial y_j}(\mathbf{Y}) + \frac{\partial}{\partial x_j} \left(E_{mj} [\mathbf{v}^{(i)}] \right). \end{aligned} \quad (41)$$

On the other hand, from (38) we have:

$$\begin{aligned} \frac{\partial p^{(i)}}{\partial x_m} &= \frac{\partial}{\partial x_m} (\det \nabla \mathbf{Y}) q^{(i)}(\mathbf{Y}) + (\det \nabla \mathbf{Y}) \frac{\partial q^{(i)}}{\partial y_m}(\mathbf{Y}) \\ &\quad + (\det \nabla \mathbf{Y}) \sum_{l=1}^3 \frac{\partial q^{(i)}}{\partial y_l}(\mathbf{Y}) \left([(\nabla \mathbf{X})^{-1}]_{lm}(\mathbf{Y}) - \delta_{lm} \right). \end{aligned} \quad (42)$$

Thereby, $(\mathbf{u}^{(i)}, p^{(i)})$ satisfies (20) if and only if $(\mathbf{v}^{(i)}, q^{(i)})$ satisfies

$$\begin{cases} -\nu [\mathbf{L}\mathbf{v}^{(i)}] + [\mathbf{G}q^{(i)}] = -\nu \Delta \boldsymbol{\Lambda}^{(i)} & \text{in } \mathcal{F}(\mathbf{a}_0, \mathbf{Q}_0) \\ \operatorname{div}(\mathbf{v}^{(i)}) = 0 & \text{in } \mathcal{F}(\mathbf{a}_0, \mathbf{Q}_0) \\ \mathbf{v}^{(i)} = \mathbf{0} & \text{on } \partial \mathcal{S}(\mathbf{a}_0, \mathbf{Q}_0) \\ \mathbf{v}^{(i)} = \mathbf{0} & \text{on } \partial \Omega \end{cases} \quad (43)$$

with

$$\begin{aligned} [\mathbf{L}\mathbf{v}^{(i)}]_m &:= \sum_{j=1}^3 \left[\frac{\partial^2 v_m^{(i)}}{\partial y_j^2} + \sum_{l=1}^3 \frac{\partial^2 v_m^{(i)}}{\partial y_j \partial y_l} \left([(\nabla \mathbf{X})^{-1}]_{lj} - \delta_{lj} \right) \right. \\ &\quad \left. + (\det \nabla \mathbf{X}) \frac{\partial}{\partial x_j} (\det \nabla \mathbf{Y})(\mathbf{X}) \frac{\partial v_m^{(i)}}{\partial y_j} + (\det \nabla \mathbf{X}) \frac{\partial}{\partial x_j} \left(E_{mj} [\mathbf{v}^{(i)}] \right)(\mathbf{X}) \right], \end{aligned} \quad (44)$$

and

$$\left[\mathbf{G}q^{(i)} \right]_m := (\det \nabla \mathbf{X}) \frac{\partial}{\partial x_m} (\det \nabla \mathbf{Y}) (\mathbf{X})q^{(i)} + \frac{\partial q^{(i)}}{\partial y_m} + \sum_{l=1}^3 \frac{\partial q^{(i)}}{\partial y_l} \left([(\nabla \mathbf{X})^{-1}]_{lm} - \delta_{lm} \right). \quad (45)$$

Let us remark that the right-hand side of the first equation of (43) is the same as in (36) since in $\Omega \setminus \mathcal{O}_2$, $\mathbf{X}(\mathbf{h}, \boldsymbol{\theta}; \cdot) = \mathbf{id}$ (see (34)) and since, by definition, the support of $\boldsymbol{\Lambda}^{(i)}$ is included in $\Omega \setminus \mathcal{O}_2$ (see property 3.). In particular, this right-hand side is independent of \mathbf{h} and $\boldsymbol{\theta}$.

4.2 Proof of Proposition 6

We are now in position to prove Proposition 6. We recall that Proposition 6 yields Theorem 1.

Proof of Proposition 6. We apply Theorem 7: let us take

$$\begin{aligned} W &= \mathbb{R}^3 \times \mathbb{R}^3, \quad \mathcal{W} = B_{\mathbb{R}^6}(\mathbf{0}, r), \\ \mathbf{B} &= (\mathbf{H}^2(\mathcal{F}(\mathbf{a}_0, \mathbf{Q}_0)) \cap \mathbf{H}_\sigma^1(\mathcal{F}(\mathbf{a}_0, \mathbf{Q}_0))) \times H^1(\mathcal{F}(\mathbf{a}_0, \mathbf{Q}_0))/\mathbb{R}, \\ \mathbf{C} &= \mathbf{L}^2(\mathcal{F}(\mathbf{a}_0, \mathbf{Q}_0)), \end{aligned}$$

where

$$\mathbf{H}_\sigma^1(\mathcal{F}(\mathbf{a}_0, \mathbf{Q}_0)) = \{ \mathbf{w} \in \mathbf{H}_0^1(\mathcal{F}(\mathbf{a}_0, \mathbf{Q}_0)) : \operatorname{div}(\mathbf{w}) = 0 \}$$

and r is small enough (see (32) and the construction of \mathbf{X}).

We also set

$$\begin{aligned} \mathbf{g}_1 : \quad \mathcal{W} \times \mathbf{B} &\rightarrow \mathbf{C} \\ (\mathbf{h}, \boldsymbol{\theta}, \mathbf{v}, q) &\mapsto -\nu [L(\mathbf{h}, \boldsymbol{\theta})\mathbf{v}] + [\mathbf{G}(\mathbf{h}, \boldsymbol{\theta})q], \end{aligned}$$

$$\begin{aligned} \mathbf{g}_2 : \quad \mathcal{W} &\rightarrow \mathbf{B} \\ (\mathbf{h}, \boldsymbol{\theta}) &\mapsto \left(\mathbf{v}^{(i)}(\mathbf{h}, \boldsymbol{\theta}), q^{(i)}(\mathbf{h}, \boldsymbol{\theta}) \right), \end{aligned}$$

and

$$\begin{aligned} \mathbf{g}_3 : \quad \mathcal{W} &\rightarrow \mathbf{C} \\ (\mathbf{h}, \boldsymbol{\theta}) &\mapsto -\nu \Delta \boldsymbol{\Lambda}^{(i)}. \end{aligned}$$

Thus thanks to the regularity of the mappings \mathbf{X} and \mathbf{Y} we have that $(\mathbf{h}, \boldsymbol{\theta}) \mapsto \mathbf{g}_1(\mathbf{h}, \boldsymbol{\theta}; \cdot)$ is \mathbf{C}^1 at $(\mathbf{0}, \mathbf{0})$ into $\mathcal{L}(\mathbf{B}, \mathbf{C})$. Moreover, since $\mathbf{g}_3(\mathbf{h}, \boldsymbol{\theta})$ does not depend on $(\mathbf{h}, \boldsymbol{\theta})$, we deduce that \mathbf{g}_3 is \mathbf{C}^1 at $(\mathbf{0}, \mathbf{0})$. Lastly,

$$\mathbf{g}_1(\mathbf{0}, \mathbf{0}; (\mathbf{u}, p)) = -\nu \Delta \mathbf{u} + \nabla p, \quad \forall (\mathbf{u}, p) \in \mathbf{B}$$

then, thanks to the ellipticity regularity for Stokes systems (see, for instance, [5]) we have

$$\|\mathbf{g}_1(\mathbf{0}, \mathbf{0}; (\mathbf{u}, p))\|_{\mathbf{C}} \geq K_0 \|(\mathbf{u}, p)\|_{\mathbf{B}}$$

where the constant K_0 depends on ν and the geometry of the domain.

Therefore, applying Theorem 7 we conclude that the mapping

$$\begin{aligned} g_2 : B_{\mathbb{R}^6}(\mathbf{0}, r) &\rightarrow (\mathbf{H}^2(\mathcal{F}(\mathbf{a}_0, \mathbf{Q}_0)) \cap \mathbf{H}_\sigma^1(\mathcal{F}(\mathbf{a}_0, \mathbf{Q}_0))) \times H^1(\mathcal{F}(\mathbf{a}_0, \mathbf{Q}_0))/\mathbb{R} \\ (\mathbf{h}, \boldsymbol{\theta}) &\mapsto (\mathbf{v}^{(i)}, q^{(i)}) \end{aligned}$$

is \mathbf{C}^1 in $(\mathbf{0}, \mathbf{0})$.

From the definition of $\tilde{\mathbf{u}}^{(i)}$ (see (35)), from the theorem of change of variables and (39)-(40), we can rewrite (27) as follows

$$\begin{aligned} A_{ij} &= \int_{\mathcal{F}(\mathbf{a}_0, \mathbf{Q}_0)} \left[\mathbf{D}(\tilde{\mathbf{u}}^{(i)} + \boldsymbol{\Lambda}^{(i)})(\mathbf{X}) \right] : \left[\mathbf{D}(\tilde{\mathbf{u}}^{(j)} + \boldsymbol{\Lambda}^{(j)})(\mathbf{X}) \right] (\det \nabla \mathbf{X}) \, d\mathbf{y} \\ &= \int_{\mathcal{F}(\mathbf{a}_0, \mathbf{Q}_0)} \mathbf{T}^{(i)}(\mathbf{v}^{(i)}, \boldsymbol{\Lambda}^{(i)}, \mathbf{X}, \mathbf{Y}) : \mathbf{T}^{(j)}(\mathbf{v}^{(j)}, \boldsymbol{\Lambda}^{(j)}, \mathbf{X}, \mathbf{Y}) (\det \nabla \mathbf{X}) \, d\mathbf{y}, \end{aligned}$$

where $\mathbf{T}^{(i)}$ is given by

$$\mathbf{T}^{(i)}(\mathbf{v}^{(i)}, \boldsymbol{\Lambda}^{(i)}, \mathbf{X}, \mathbf{Y}) := \frac{1}{\det \nabla \mathbf{X}} \mathbf{D}(\mathbf{v}^{(i)}) + \frac{1}{2} \left(\mathbf{E}[\mathbf{v}^{(i)}] + \mathbf{E}[\mathbf{v}^{(i)}]^t \right) (\mathbf{X}) + \mathbf{D}(\boldsymbol{\Lambda}^{(i)}).$$

This proves that for $1 \leq i, j \leq 3$, the mappings

$$\begin{aligned} B_{\mathbb{R}^6}(\mathbf{0}, r) &\rightarrow \mathbb{R} \\ (\mathbf{h}, \boldsymbol{\theta}) &\mapsto A_{ij} = A_{ij}(\boldsymbol{\Phi}_{(\mathbf{a}_0, \mathbf{Q}_0)}(\mathbf{h}, \boldsymbol{\theta})) \end{aligned}$$

are \mathbf{C}^1 in $(\mathbf{0}, \mathbf{0})$. By similar calculations we obtain that for all $1 \leq i, j \leq 6$, the previous mappings are \mathbf{C}^1 in $(\mathbf{0}, \mathbf{0})$. Likewise for all $1 \leq j \leq 6$, the mappings

$$\begin{aligned} B_{\mathbb{R}^6}(\mathbf{0}, r) &\rightarrow \mathbb{R} \\ (\mathbf{h}, \boldsymbol{\theta}) &\mapsto b_j = b_j(\boldsymbol{\Phi}_{(\mathbf{a}_0, \mathbf{Q}_0)}(\mathbf{h}, \boldsymbol{\theta})) \end{aligned}$$

are \mathbf{C}^1 in $(\mathbf{0}, \mathbf{0})$.

Since the mapping

$$\begin{aligned} Gl_3(\mathbb{R}) &\rightarrow Gl_3(\mathbb{R}) \\ \mathbf{A} &\mapsto \mathbf{A}^{-1} \end{aligned}$$

is of class \mathbf{C}^1 and thanks to Remark 2 we deduce that the mapping $\tilde{\mathcal{T}}$ defined by (33) is \mathbf{C}^1 in $(\mathbf{0}, \mathbf{0})$. Here, $Gl_3(\mathbb{R})$ denotes the set of all real invertible matrices of order 3. This concludes the proof of Proposition 6. \square

5 Proof of Theorem 2

First, we recall a key result. We prove it for sake of completeness

Proposition 9. *Assume $\mathcal{S}^{(1)}$ and $\mathcal{S}^{(2)}$ are two convex smooth non empty open sets such that*

$$\overline{\mathcal{S}^{(1)}} \subset \Omega \quad \text{and} \quad \overline{\mathcal{S}^{(2)}} \subset \Omega. \quad (46)$$

Suppose $\mathbf{u}_* \in \mathbf{H}^{3/2}(\partial\Omega)$ satisfies (12) and consider

$$\begin{aligned} (\mathbf{u}^{(1)}, p^{(1)}) &\in \mathbf{H}^2(\Omega \setminus \overline{\mathcal{S}^{(1)}}) \times H^1(\Omega \setminus \overline{\mathcal{S}^{(1)}}) / \mathbb{R}, \\ (\mathbf{u}^{(2)}, p^{(2)}) &\in \mathbf{H}^2(\Omega \setminus \overline{\mathcal{S}^{(2)}}) \times H^1(\Omega \setminus \overline{\mathcal{S}^{(2)}}) / \mathbb{R} \end{aligned}$$

satisfying

$$\begin{cases} -\operatorname{div} \boldsymbol{\sigma}(\mathbf{u}^{(i)}, p^{(i)}) = \mathbf{0} & \text{in } \Omega \setminus \overline{\mathcal{S}^{(i)}} \\ \operatorname{div}(\mathbf{u}^{(i)}) = 0 & \text{in } \Omega \setminus \overline{\mathcal{S}^{(i)}} \\ \mathbf{u}^{(i)} = \mathbf{u}_* & \text{on } \partial\Omega. \end{cases} \quad (i = 1, 2) \quad (47)$$

If Γ is a non empty open subset of $\partial\Omega$ and if

$$\boldsymbol{\sigma}(\mathbf{u}^{(1)}, p^{(1)}) \mathbf{n}_{|\Gamma} = \boldsymbol{\sigma}(\mathbf{u}^{(2)}, p^{(2)}) \mathbf{n}_{|\Gamma} \quad (48)$$

then

$$\mathbf{u}^{(1)} \equiv \mathbf{u}^{(2)} \quad \text{in } \Omega \setminus (\overline{\mathcal{S}^{(1)}} \cup \overline{\mathcal{S}^{(2)}}). \quad (49)$$

Proof. We write

$$\begin{aligned} \mathbf{u} &:= \mathbf{u}^{(1)} - \mathbf{u}^{(2)} \\ p &:= p^{(1)} - p^{(2)}. \end{aligned}$$

Combining (47) and (48), we deduce that (\mathbf{u}, p) satisfies

$$\begin{cases} -\operatorname{div}(\boldsymbol{\sigma}(\mathbf{u}, p)) = \mathbf{0} & \text{in } \Omega \setminus (\overline{\mathcal{S}^{(1)}} \cup \overline{\mathcal{S}^{(2)}}) \\ \operatorname{div}(\mathbf{u}) = 0 & \text{in } \Omega \setminus (\overline{\mathcal{S}^{(1)}} \cup \overline{\mathcal{S}^{(2)}}) \\ \mathbf{u} = \mathbf{0} & \text{on } \partial\Omega \\ \boldsymbol{\sigma}(\mathbf{u}, p) \mathbf{n} = \mathbf{0} & \text{on } \Gamma. \end{cases}$$

Applying the unique continuation property for the Stokes equations due to Fabre and Lebeau [12], (see also [1]) we deduce $\mathbf{u} \equiv \mathbf{0}$ in the connected component of $\partial\Omega$. Since Ω is connected and $\mathcal{S}^{(1)}$ and $\mathcal{S}^{(2)}$ are convex and satisfy (46), we have that $\Omega \setminus (\overline{\mathcal{S}^{(1)}} \cup \overline{\mathcal{S}^{(2)}})$ is connected and thus

$$\mathbf{u}^{(1)} = \mathbf{u}^{(2)} \quad \text{in } \Omega \setminus (\overline{\mathcal{S}^{(1)}} \cup \overline{\mathcal{S}^{(2)}}).$$

□

Proof of Theorem 2. In order to prove Theorem 2, we reason by contradiction and we assume that there exists $0 < t_0 < \min(T_*^{(1)}, T_*^{(2)})$, such that

$$\boldsymbol{\sigma}(\mathbf{u}^{(1)}(t_0), p^{(1)}(t_0)) \mathbf{n}_{|\Gamma} = \boldsymbol{\sigma}(\mathbf{u}^{(2)}(t_0), p^{(2)}(t_0)) \mathbf{n}_{|\Gamma}$$

and $\mathcal{S}^{(1)}(t_0) \neq \mathcal{S}^{(2)}(t_0)$.

In that case, since $\mathcal{S}^{(1)}(t_0)$ and $\mathcal{S}^{(2)}(t_0)$ are convex sets, we have

- $\partial\mathcal{S}^{(1)}(t_0) \cap \partial\mathcal{S}^{(2)}(t_0)$ is included in a line
- $\partial\mathcal{S}^{(1)}(t_0) \cap \partial\mathcal{S}^{(2)}(t_0)$ contains 3 noncolinear points.

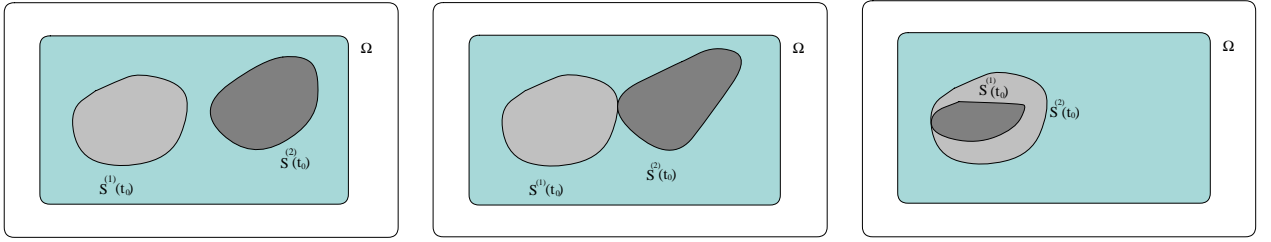


Figure 2: The intersection of the boundaries is contained in a straight line

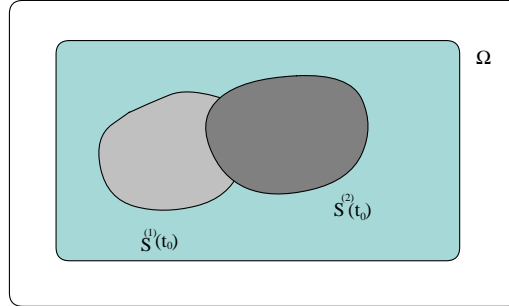


Figure 3: The intersection of the boundaries contains at least three noncollinear points

The first case can be split into the 3 following subcases (see Figure 2)

$$\mathcal{S}^{(1)}(t_0) \cap \mathcal{S}^{(2)}(t_0) = \emptyset \quad \text{or} \quad \mathcal{S}^{(1)}(t_0) \subsetneq \mathcal{S}^{(2)}(t_0) \quad \text{or} \quad \mathcal{S}^{(2)}(t_0) \subsetneq \mathcal{S}^{(1)}(t_0).$$

We will show that neither of these 4 cases are possible.

Case 1.1: $\mathcal{S}^{(1)}(t_0) \cap \mathcal{S}^{(2)}(t_0) = \emptyset$. Then, from (49), we deduce that in $\mathcal{S}^{(2)}(t_0) \subset \mathcal{F}^{(1)}(t_0)$, we have

$$\begin{cases} -\operatorname{div}(\boldsymbol{\sigma}(\mathbf{u}^{(1)}(t_0), p^{(1)}(t_0))) = \mathbf{0} & \text{in } \mathcal{S}^{(2)}(t_0) \\ \operatorname{div}(\mathbf{u}^{(1)}(t_0)) = 0 & \text{in } \mathcal{S}^{(2)}(t_0) \\ \mathbf{u}^{(1)}(t_0) = \boldsymbol{\ell}^{(2)}(t_0) + \boldsymbol{\omega}^{(2)}(t_0) \times (\mathbf{x} - \mathbf{a}^{(2)}(t_0)) & \text{on } \partial\mathcal{S}^{(2)}(t_0). \end{cases}$$

In particular,

$$\mathbf{v} = \mathbf{u}^{(1)}(t_0) - \left(\boldsymbol{\ell}^{(2)}(t_0) + \boldsymbol{\omega}^{(2)}(t_0) \times (\mathbf{x} - \mathbf{a}^{(2)}(t_0)) \right)$$

satisfies the following Stokes system

$$\begin{cases} -\operatorname{div}(\boldsymbol{\sigma}(\mathbf{v}, p^{(1)}(t_0))) = \mathbf{0} & \text{in } \mathcal{S}^{(2)}(t_0) \\ \operatorname{div}(\mathbf{v}) = 0 & \text{in } \mathcal{S}^{(2)}(t_0) \\ \mathbf{v} = \mathbf{0} & \text{on } \partial\mathcal{S}^{(2)}(t_0). \end{cases}$$

Multiplying by \mathbf{v} the first equation of the above system, we deduce

$$\int_{\mathcal{S}^{(2)}(t_0)} |\mathbf{D}(\mathbf{v})|^2 \, d\mathbf{x} = 0$$

and thus $\mathbf{v} = \mathbf{0}$ in $\mathcal{S}^{(2)}(t_0)$. Consequently, since \mathbf{v} satisfies the Stokes system in $\mathcal{F}^{(1)}(t_0)$, we can apply again the result of Fabre and Lebeau [12] and we obtain

$$\mathbf{v} \equiv \mathbf{0} \quad \text{in } \mathcal{F}^{(1)}(t_0).$$

This yields that

$$\mathbf{u}_*(\mathbf{x}) = \boldsymbol{\ell}^{(2)}(t_0) + \boldsymbol{\omega}^{(2)}(t_0) \times (\mathbf{x} - \mathbf{a}^{(2)}(t_0)) \quad (\mathbf{x} \in \partial\Omega)$$

which contradicts that \mathbf{u}_* is not the trace of a rigid velocity on Γ .

Case 1.2: $\mathcal{S}^{(1)}(t_0) \subsetneq \mathcal{S}^{(2)}(t_0)$ (the **Case 1.3:** $\mathcal{S}^{(2)}(t_0) \subsetneq \mathcal{S}^{(1)}(t_0)$ is identical).

Then, we have in $\mathcal{S}^{(2)}(t_0) \setminus \overline{\mathcal{S}^{(1)}(t_0)} \subset \mathcal{F}^1(t_0)$,

$$\begin{cases} -\operatorname{div}(\boldsymbol{\sigma}(\mathbf{u}^{(1)}(t_0), p^{(1)}(t_0))) = \mathbf{0} & \text{in } \mathcal{S}^{(2)}(t_0) \setminus \overline{\mathcal{S}^{(1)}(t_0)} \\ \operatorname{div}(\mathbf{u}^{(1)}(t_0)) = 0 & \text{in } \mathcal{S}^{(2)}(t_0) \setminus \overline{\mathcal{S}^{(1)}(t_0)} \end{cases}$$

and using (49)

$$\begin{cases} \mathbf{u}^{(1)}(t_0) = \boldsymbol{\ell}^{(1)}(t_0) + \boldsymbol{\omega}^{(1)}(t_0) \times (\mathbf{x} - \mathbf{a}^{(1)}(t_0)) & \text{on } \partial\mathcal{S}^{(1)}(t_0) \\ \mathbf{u}^{(1)}(t_0) = \boldsymbol{\ell}^{(2)}(t_0) + \boldsymbol{\omega}^{(2)}(t_0) \times (\mathbf{x} - \mathbf{a}^{(2)}(t_0)) & \text{on } \partial\mathcal{S}^{(2)}(t_0). \end{cases}$$

Let us write $\mathbf{v} = \mathbf{u}^{(1)}(t_0) - \left(\boldsymbol{\ell}^{(2)}(t_0) + \boldsymbol{\omega}^{(2)}(t_0) \times (\mathbf{x} - \mathbf{a}^{(2)}(t_0)) \right)$, then

$$-\operatorname{div} \left(\boldsymbol{\sigma} \left(\mathbf{v}, p^{(1)}(t_0) \right) \right) = \mathbf{0} \quad \text{in } \mathcal{F}^{(1)}(t_0) \quad (50)$$

$$\operatorname{div}(\mathbf{v}) = 0 \quad \text{in } \mathcal{F}^{(1)}(t_0) \quad (51)$$

$$\mathbf{v} = \mathbf{u}_* - \left(\boldsymbol{\ell}^{(2)}(t_0) + \boldsymbol{\omega}^{(2)}(t_0) \times (\mathbf{x} - \mathbf{a}^{(2)}(t_0)) \right) \quad \text{on } \partial\Omega \quad (52)$$

$$\mathbf{v} = \tilde{\mathbf{a}} + \tilde{\mathbf{b}} \times (\mathbf{x} - \mathbf{a}^{(1)}(t_0)) \quad \text{on } \partial\mathcal{S}^{(1)}(t_0) \quad (53)$$

$$\int_{\partial\mathcal{S}^{(1)}(t_0)} \boldsymbol{\sigma} \left(\mathbf{v}, p^{(1)}(t_0) \right) \mathbf{n} \, d\gamma_{\mathbf{x}} = \mathbf{0}, \quad (54)$$

$$\int_{\partial\mathcal{S}^{(1)}(t_0)} (\mathbf{x} - \mathbf{a}^{(1)}(t_0)) \times \boldsymbol{\sigma} \left(\mathbf{v}, p^{(1)}(t_0) \right) \mathbf{n} \, d\gamma_{\mathbf{x}} = \mathbf{0}, \quad (55)$$

where

$$\tilde{\mathbf{a}} = \left(\boldsymbol{\ell}^{(1)}(t_0) - \boldsymbol{\ell}^{(2)}(t_0) \right) + \boldsymbol{\omega}^{(2)}(t_0) \times \left(\mathbf{a}^{(1)}(t_0) - \mathbf{a}^{(2)}(t_0) \right) \quad (56)$$

and

$$\tilde{\mathbf{b}} = \left(\boldsymbol{\omega}^{(1)}(t_0) - \boldsymbol{\omega}^{(2)}(t_0) \right). \quad (57)$$

Also, thanks to Proposition 9, we have

$$\mathbf{v} = \mathbf{0} \quad \text{on } \partial\mathcal{S}^{(2)}(t_0). \quad (58)$$

Let us multiply the first equation, (50), by \mathbf{v}

$$\begin{aligned} 0 &= - \int_{\mathcal{S}^{(2)}(t_0) \setminus \overline{\mathcal{S}^{(1)}(t_0)}} \operatorname{div} \left(\boldsymbol{\sigma} \left(\mathbf{v}, p^{(1)}(t_0) \right) \right) \cdot \mathbf{v} \, d\mathbf{x} \\ &= 2\nu \int_{\mathcal{S}^{(2)}(t_0) \setminus \overline{\mathcal{S}^{(1)}(t_0)}} |\mathbf{D}(\mathbf{v})|^2 \, d\mathbf{x} - \int_{\partial(\mathcal{S}^{(2)}(t_0) \setminus \overline{\mathcal{S}^{(1)}(t_0)})} \boldsymbol{\sigma} \left(\mathbf{v}, p^{(1)}(t_0) \right) \mathbf{n} \cdot \mathbf{v} \, d\gamma_{\mathbf{x}} \\ &= 2\nu \int_{\mathcal{S}^{(2)}(t_0) \setminus \overline{\mathcal{S}^{(1)}(t_0)}} |\mathbf{D}(\mathbf{v})|^2 \, d\mathbf{x} - \int_{\partial\mathcal{S}^{(2)}(t_0)} \boldsymbol{\sigma} \left(\mathbf{v}, p^{(1)}(t_0) \right) \mathbf{n} \cdot \mathbf{v} \, d\gamma_{\mathbf{x}} + \int_{\partial\mathcal{S}^{(1)}(t_0)} \boldsymbol{\sigma} \left(\mathbf{v}, p^{(1)}(t_0) \right) \mathbf{n} \cdot \mathbf{v} \, d\gamma_{\mathbf{x}}. \end{aligned}$$

From (58) and (53)-(55) we have

$$\int_{\partial\mathcal{S}^{(2)}(t_0)} \boldsymbol{\sigma} \left(\mathbf{v}, p^{(1)}(t_0) \right) \mathbf{n} \cdot \mathbf{v} \, d\gamma_{\mathbf{x}} = 0 \quad \text{and} \quad \int_{\partial\mathcal{S}^{(1)}(t_0)} \boldsymbol{\sigma} \left(\mathbf{v}, p^{(1)}(t_0) \right) \mathbf{n} \cdot \mathbf{v} \, d\gamma_{\mathbf{x}} = 0$$

respectively. Thereby, we deduce

$$2\nu \int_{\mathcal{S}^{(2)}(t_0) \setminus \overline{\mathcal{S}^{(1)}(t_0)}} |\mathbf{D}(\mathbf{v})|^2 \, d\mathbf{x} = 0.$$

Consequently, $\mathbf{D}(\mathbf{v}) \equiv \mathbf{0}$ in $\mathcal{S}^{(2)}(t_0) \setminus \overline{\mathcal{S}^{(1)}(t_0)}$, this implies that there exist two vectors $\boldsymbol{\kappa}_1, \boldsymbol{\kappa}_2 \in \mathbb{R}^3$ such that

$$\mathbf{v} = \boldsymbol{\kappa}_1 + \boldsymbol{\kappa}_1 \times \mathbf{y} \quad \text{in } \mathcal{S}^{(2)}(t_0) \setminus \overline{\mathcal{S}^{(1)}(t_0)}. \quad (59)$$

In particular, from (58) and Lemma 5, we deduce

$$\boldsymbol{\kappa}_1 = \boldsymbol{\kappa}_2 = \mathbf{0}. \quad (60)$$

Therefore, we have $\mathbf{v} \equiv \mathbf{0}$ in $\mathcal{S}^{(2)}(t_0) \setminus \overline{\mathcal{S}^{(1)}(t_0)}$ and thus using again [12],

$$\mathbf{v} \equiv \mathbf{0} \quad \text{in } \mathcal{F}^{(1)}(t_0).$$

The above equation and (52) contradict that \mathbf{u}_* is not the trace of a rigid velocity on Γ .

Case 2 $\partial\mathcal{S}^{(1)}(t_0) \cap \partial\mathcal{S}^{(2)}(t_0) \supset \{\mathbf{z}_0, \mathbf{z}_1, \mathbf{z}_2\}$ where $\mathbf{z}_0, \mathbf{z}_1, \mathbf{z}_2$ are three noncolinear points (see Figure 3).

From Proposition 9 we have

$$\mathbf{u}^{(1)} \equiv \mathbf{u}^{(2)} \quad \text{in } \Omega \setminus \overline{(\mathcal{S}^{(1)}(t_0) \cup \mathcal{S}^{(2)}(t_0))}$$

and

$$\boldsymbol{\ell}^{(1)}(t_0) + \boldsymbol{\omega}^{(1)}(t_0) \times (\mathbf{x} - \mathbf{a}^{(1)}(t_0)) \equiv \boldsymbol{\ell}^{(2)}(t_0) + \boldsymbol{\omega}^{(2)}(t_0) \times (\mathbf{x} - \mathbf{a}^{(2)}(t_0)) \quad \text{on } \partial\mathcal{S}^{(1)}(t_0) \cap \partial\mathcal{S}^{(2)}(t_0).$$

or equivalently

$$\tilde{\mathbf{a}} + \tilde{\mathbf{b}} \times (\mathbf{x} - \mathbf{a}^{(1)}(t_0)) = \mathbf{0} \quad \text{on } \partial\mathcal{S}^{(1)}(t_0) \cap \partial\mathcal{S}^{(2)}(t_0)$$

with $\tilde{\mathbf{a}}$ and $\tilde{\mathbf{b}}$ defined by (56)-(57). But, if $(\tilde{\mathbf{a}}, \tilde{\mathbf{b}}) \neq (\mathbf{0}, \mathbf{0})$, the set

$$\{\mathbf{y} : \tilde{\mathbf{a}} + \tilde{\mathbf{b}} \times \mathbf{y} = \mathbf{0}\}$$

is included in a straight line and since $\partial\mathcal{S}^{(1)}(t_0) \cap \partial\mathcal{S}^{(2)}(t_0)$ is not included in a straight line, we deduce

$$\left(\boldsymbol{\ell}^{(1)}(t_0) - \boldsymbol{\ell}^{(2)}(t_0) \right) + \boldsymbol{\omega}^{(2)}(t_0) \times \left(\mathbf{a}^{(1)}(t_0) - \mathbf{a}^{(2)}(t_0) \right) = \left(\boldsymbol{\omega}^{(1)}(t_0) - \boldsymbol{\omega}^{(2)}(t_0) \right) = \mathbf{0}. \quad (61)$$

Then, from (49) and (61), the function defined by

$$\mathbf{v} = \mathbf{u}^{(1)}(t_0) - \left(\boldsymbol{\ell}^{(2)}(t_0) + \boldsymbol{\omega}^{(2)}(t_0) \times (\mathbf{x} - \mathbf{a}^{(2)}(t_0)) \right)$$

satisfies the following Stokes system

$$\begin{cases} -\operatorname{div}(\boldsymbol{\sigma}(\mathbf{v}, p^{(1)}(t_0))) = \mathbf{0} & \text{in } \mathcal{S}^{(2)}(t_0) \setminus \overline{\mathcal{S}^{(1)}(t_0)} \\ \operatorname{div}(\mathbf{v}) = 0 & \text{in } \mathcal{S}^{(2)}(t_0) \setminus \overline{\mathcal{S}^{(1)}(t_0)} \\ \mathbf{v} = \mathbf{0} & \text{on } \partial(\mathcal{S}^{(2)}(t_0) \setminus \overline{\mathcal{S}^{(1)}(t_0)}). \end{cases}$$

Arguing as in **Case 1.1** we obtain a contradiction. Gathering **Cases 1.1, 1.2, 1.3** and **2**, we deduce that

$$\mathcal{S}^{(1)}(t_0) = \mathcal{S}^{(2)}(t_0).$$

The above relation and (1) imply

$$\mathbf{a}^{(1)}(t_0) = \mathbf{a}^{(2)}(t_0)$$

and

$$\mathbf{Q}^{(1)}(t_0)\mathcal{S}_0^{(1)} = \mathbf{Q}^{(2)}(t_0)\mathcal{S}_0^{(2)}. \quad (62)$$

We set

$$\mathbf{R} = \left[\mathbf{Q}^{(2)}(t_0) \right]^{-1} \mathbf{Q}^{(1)}(t_0) \quad (63)$$

and

$$\mathbf{Q}(t) = \mathbf{Q}^{(2)}(t)\mathbf{R}, \quad \mathbf{a}(t) = \mathbf{a}^{(2)}(t).$$

It is not difficult to see that

$$(\mathbf{a}(t_0), \mathbf{Q}(t_0)) = (\mathbf{a}^{(1)}(t_0), \mathbf{Q}^{(1)}(t_0)). \quad (64)$$

Moreover (62) and (63) yield

$$\mathbf{R}\mathcal{S}_0^{(1)} = \mathcal{S}_0^{(2)}$$

and thus

$$\begin{aligned} \mathcal{S}^{(2)}(t) &= \mathbf{Q}^{(2)}(t)\mathcal{S}_0^{(2)} + \mathbf{a}^{(2)}(t) \\ &= \mathbf{Q}(t)\mathcal{S}_0^{(1)} + \mathbf{a}(t) \\ &= \mathcal{S}^{(1)}(\mathbf{a}(t), \mathbf{Q}(t)) \end{aligned}$$

and

$$\mathcal{F}^{(2)}(t) = \mathcal{F}^{(1)}(\mathbf{a}(t), \mathbf{Q}(t)).$$

In particular, since

$$\begin{aligned} -\operatorname{div} \left(\boldsymbol{\sigma} \left(\mathbf{u}^{(2)}, p^{(2)} \right) \right) &= \mathbf{0} \quad \text{in } \mathcal{F}^{(1)}(\mathbf{a}(t), \mathbf{Q}(t)), \\ \operatorname{div} \left(\mathbf{u}^{(2)} \right) &= 0 \quad \text{in } \mathcal{F}^{(1)}(\mathbf{a}(t), \mathbf{Q}(t)), \\ \mathbf{u}^{(2)} &= \boldsymbol{\ell}^{(2)} + \boldsymbol{\omega}^{(2)} \times (\mathbf{x} - \mathbf{a}) \quad \text{on } \partial\mathcal{S}^{(1)}(\mathbf{a}(t), \mathbf{Q}(t)), \\ \mathbf{u}^{(2)} &= \mathbf{u}_* \quad \text{on } \partial\Omega, \\ \int_{\partial\mathcal{S}^{(1)}(\mathbf{a}(t), \mathbf{Q}(t))} \boldsymbol{\sigma} \left(\mathbf{u}^{(2)}, p^{(2)} \right) \mathbf{n} \, d\gamma_{\mathbf{x}} &= \mathbf{0}, \\ \int_{\partial\mathcal{S}^{(1)}(\mathbf{a}(t), \mathbf{Q}(t))} (\mathbf{x} - \mathbf{a}) \times \boldsymbol{\sigma} \left(\mathbf{u}^{(2)}, p^{(2)} \right) \mathbf{n} \, d\gamma_{\mathbf{x}} &= \mathbf{0}, \end{aligned}$$

we deduce that

$$\boldsymbol{\ell}^{(2)} = \boldsymbol{\ell}_{[\mathbf{a}, \mathbf{Q}]}^{(1)} \quad \text{and} \quad \boldsymbol{\omega}^{(2)} = \boldsymbol{\omega}_{[\mathbf{a}, \mathbf{Q}]}^{(1)}.$$

Consequently, (\mathbf{a}, \mathbf{Q}) is solution of

$$\begin{cases} \mathbf{a}' = \boldsymbol{\ell}_{[\mathbf{a}, \mathbf{Q}]}^{(1)} \\ \mathbf{Q}' = \mathbb{S} \left(\boldsymbol{\omega}_{[\mathbf{a}, \mathbf{Q}]}^{(1)} \right) \mathbf{Q} \end{cases}$$

and from (64) and the Cauchy–Lipschitz–Picard theorem, we deduce

$$\mathbf{a}(0) = \mathbf{a}^{(1)}(0), \quad \mathbf{Q}(0) = \mathbf{Q}^{(1)}(0).$$

The above relation implies

$$\begin{cases} \mathbf{a}_0^{(1)} = \mathbf{a}_0^{(2)} \\ \mathbf{Q}_0^{(1)} = \mathbf{Q}_0^{(2)} \mathbf{R}. \end{cases}$$

This concludes the proof of Theorem 2. □

6 Discussions and stability results

From the identifiability result we have obtained in Theorem 2, it is possible to deduce several stability results. More precisely, with the notation of Theorem 2, we would like to estimate from the difference

$$\left\| \boldsymbol{\sigma} \left(\mathbf{u}^{(1)}(t_0), p^{(1)}(t_0) \right) \mathbf{n} - \boldsymbol{\sigma} \left(\mathbf{u}^{(2)}(t_0), p^{(2)}(t_0) \right) \mathbf{n} \right\|_{\mathbf{H}^{1/2}(\Gamma)}$$

the differences between $\mathbf{R}\mathcal{S}_0^{(1)}, \mathbf{a}_0^{(1)}, \mathbf{Q}_0^{(1)}$ and $\mathcal{S}_0^{(2)}, \mathbf{a}_0^{(2)}, \mathbf{Q}_0^{(2)} \mathbf{R}$.

Following the method of [1] and the classical theory on shape differentiation (see, for instance, [18]), in order to estimate the difference between the domains, one can consider particular deformations of \mathcal{S}_0 as follows: let us consider $\boldsymbol{\Psi} \in \mathbf{C}^2(\mathbb{R}^3)$ so that $\boldsymbol{\Psi} \equiv \mathbf{0}$ in a neighborhood of $\partial\Omega$ and $\boldsymbol{\Psi} \neq \mathbf{0}$ in \mathcal{S}_0 . Then, for τ small, the mappings $\boldsymbol{\Psi}_\tau = \mathbf{id} + \tau\boldsymbol{\Psi}$ are \mathbf{C}^2 diffeomorphism and one can consider the domains $\mathcal{S}_{0,\tau} := \boldsymbol{\Psi}_\tau(\mathcal{S}_0)$. By fixing \mathbf{a}_0 and \mathbf{Q}_0 , one can then consider the mapping

$$\boldsymbol{\Lambda}_\tau : \tau \mapsto \boldsymbol{\sigma} \left(\mathbf{u}_\tau(t_0), p_\tau(t_0) \right) \mathbf{n}|_\Gamma,$$

where $(\mathbf{u}_\tau, p_\tau)$ are the solutions of (2)-(11) associated with $\mathcal{S}_{0,\tau}$.

Using the change of variables introduced in Subsection 4.1 (with $\mathbf{X} = \boldsymbol{\Psi}_\tau$), and using the Implicit Function Theorem for analytic functions (see, for instance, [3]), one can show that $\tau \in (0, \tau_1) \mapsto \boldsymbol{\Lambda}_\tau \in \mathbf{H}^{1/2}(\Gamma)$ is analytic. Then the idea is to use Theorem 2 to get that it is a non constant mapping. However, we need in that case that $\mathcal{S}_{0,\tau}$ is convex which implies to impose some conditions on $\boldsymbol{\Psi}$.

With these conditions and Theorem 2, we can obtain as in [1] the existence of a positive constant c and of an integer $m \geq 1$ such that for all $\tau \in (0, \tau_1)$,

$$\|\mathbf{\Lambda}_\tau - \mathbf{\Lambda}_0\|_{\mathbf{H}^{1/2}(\Gamma)} \geq c|\tau|^m.$$

In what follows, we consider another alternative to the above one: we fix the shape of the rigid body \mathcal{S}_0 and we use the difference

$$\left\| \sigma \left(\mathbf{u}^{(1)}(t_0), p^{(1)}(t_0) \right) \mathbf{n} - \sigma \left(\mathbf{u}^{(2)}(t_0), p^{(2)}(t_0) \right) \mathbf{n} \right\|_{\mathbf{H}^{1/2}(\Gamma)}$$

to estimate the difference of the centers of mass $\mathbf{a}_0^{(1)} - \mathbf{a}_0^{(2)}$ and the difference of orientations $\mathbf{Q}_0^{(1)} - \mathbf{Q}_0^{(2)}$. In order to achieve this, we first notice that we can improve the result of Proposition 6.

Proposition 10. *The mapping*

$$\begin{aligned} \mathcal{T} : \quad \mathcal{A} &\rightarrow \mathbb{R}^6 \\ (\mathbf{a}, \mathbf{Q}) &\mapsto (\boldsymbol{\ell}_{[\mathbf{a}, \mathbf{Q}]}, \boldsymbol{\omega}_{[\mathbf{a}, \mathbf{Q}]}) \end{aligned}$$

is analytic.

In order to prove the above proposition, we can follow the proof of Proposition 6. More precisely, for a fix $(\mathbf{a}_0, \mathbf{Q}_0) \in \mathcal{A}$, we can consider the local chart $(\mathbf{h}, \boldsymbol{\theta}) \mapsto \Phi_{(\mathbf{a}_0, \mathbf{Q}_0)}(\mathbf{h}, \boldsymbol{\theta})$ of \mathcal{A} . Using this chart, we can construct the change of variables \mathbf{X} introduced in Subsection 4.1 and notice that

$$\begin{aligned} B_{\mathbb{R}^6}(\mathbf{0}, r) &\rightarrow \mathcal{C}^k(\overline{\Omega}) \\ (\mathbf{h}, \boldsymbol{\theta}) &\mapsto \mathbf{X}(\mathbf{h}, \boldsymbol{\theta}; \cdot) \end{aligned}$$

is analytic for all $k \geq 0$. Then, we can transform the solutions $(\mathbf{u}^{(i)}, p^{(i)})$ of (20) by using this change of variables and consider $(\mathbf{v}^{(i)}, q^{(i)})$ defined by (37)–(38). Then instead of applying Theorem 7, we use the Implicit Function Theorem for analytic functions (see, for instance, [3]) and we deduce that

$$\begin{aligned} \mathbf{g}_2 : B_{\mathbb{R}^6}(\mathbf{0}, r) &\rightarrow (\mathbf{H}^2(\mathcal{F}(\mathbf{a}_0, \mathbf{Q}_0)) \cap \mathbf{H}_\sigma^1(\mathcal{F}(\mathbf{a}_0, \mathbf{Q}_0))) \times H^1(\mathcal{F}(\mathbf{a}_0, \mathbf{Q}_0))/\mathbb{R} \\ (\mathbf{h}, \boldsymbol{\theta}) &\mapsto (\mathbf{v}^{(i)}, q^{(i)}) \end{aligned} \tag{65}$$

is analytic which implies Proposition 10.

From Proposition 10 and classical results on ordinary differential equations (see, for instance, [6]), we deduce that the trajectory (\mathbf{a}, \mathbf{Q}) of the rigid body is analytic in time. Moreover, using the analytic dependence on the initial conditions, we also obtain that

$$(\mathbf{a}_0, \mathbf{Q}_0) \mapsto (\mathbf{a}(t_0), \mathbf{Q}(t_0))$$

is analytic. Combining this with Proposition 10 and with the analyticity of the mapping m defined in (65) we deduce that the mappings

$$(\mathbf{a}_0, \mathbf{Q}_0) \mapsto (\boldsymbol{\ell}(t_0), \boldsymbol{\omega}(t_0)) \in \mathbb{R}^6, \quad (\mathbf{a}_0, \mathbf{Q}_0) \mapsto \sigma \left(\mathbf{u}^{(i)}, p^{(i)} \right) \mathbf{n}|_\Gamma(t_0) \in \mathbf{H}^{1/2}(\Gamma)$$

are also analytic. Using that the solution (\mathbf{u}, p) of (2)–(11) can be decomposed as in (23) and (24), we deduce that

$$\mathbf{\Lambda} : (\mathbf{a}_0, \mathbf{Q}_0) \in \mathcal{A} \mapsto \boldsymbol{\sigma}(\mathbf{u}, p) \mathbf{n}_{|\Gamma}(t_0) \in \mathbf{H}^{1/2}(\Gamma)$$

is analytic. In the above definition of $\mathbf{\Lambda}$, (\mathbf{u}, p) is the solution of (2)–(11) associated to the initial conditions $(\mathbf{a}_0, \mathbf{Q}_0)$. Then, we can proceed as in the beginning of this section: let us fix $\mathbf{h} \in \mathbb{R}^3$. Then for τ small enough, $\tau \mapsto \mathbf{\Lambda}(\mathbf{a}_0 + \tau\mathbf{h}, \mathbf{Q}_0)$ is well-defined, analytic and non constant by using Theorem 2. Consequently, there exist a positive constant c and an integer $m \geq 1$ such that for all $\tau \in (0, \tau_1)$,

$$\|\mathbf{\Lambda}(\mathbf{a}_0 + \tau\mathbf{h}, \mathbf{Q}_0) - \mathbf{\Lambda}(\mathbf{a}_0, \mathbf{Q}_0)\|_{\mathbf{H}^{1/2}(\Gamma)} \geq c|\tau|^m.$$

Similar calculations allow us to estimate the difference between the orientations $\mathbf{Q}_0^{(1)}, \mathbf{Q}_0^{(2)}$.

References

- [1] C. Alvarez, C. Conca, L. Friz, O. Kavian, and J. H. Ortega. Identification of immersed obstacles via boundary measurements. *Inverse Problems*, 21(5):1531–1552, 2005.
- [2] C. Alvarez, C. Conca, R. Lecaros, and J. H. Ortega. On the identification of a rigid body immersed in a fluid: A numerical approach. *Engineering Analysis with Boundary Elements*, 32:919–925, 2008.
- [3] M. S. Berger. *Nonlinearity and functional analysis*. Academic Press [Harcourt Brace Jovanovich Publishers], New York, 1977. Lectures on nonlinear problems in mathematical analysis, Pure and Applied Mathematics.
- [4] M. Boulakia, E. Schwindt, and T. Takahashi. Existence of strong solutions for the motion of an elastic structure in an incompressible viscous fluid. *Interfaces and Free Boundaries*. To appear.
- [5] L. Cattabriga. Su un problema al contorno relativo al sistema di equazioni di Stokes. *Rend. Sem. Mat. Univ. Padova*, 31:308–340, 1961.
- [6] E. A. Coddington. *An introduction to ordinary differential equations*. Prentice-Hall Mathematics Series. Prentice-Hall Inc., Englewood Cliffs, N.J., 1961.
- [7] C. Conca, P. Cumsille, J. Ortega, and L. Rosier. On the detection of a moving obstacle in an ideal fluid by a boundary measurement. *Inverse Problems*, 24(4):045001, 18, 2008.
- [8] C. Conca, M. Malik, and A. Munnier. Detection of a moving rigid solid in a perfect fluid. *Inverse Problems*, 26(9):095010, 18, 2010.
- [9] C. Conca, J. San Martín H., and M. Tucsnak. Existence of solutions for the equations modelling the motion of a rigid body in a viscous fluid. *Comm. Partial Differential Equations*, 25(5-6):1019–1042, 2000.

- [10] B. Desjardins and M. J. Esteban. Existence of weak solutions for the motion of rigid bodies in a viscous fluid. *Arch. Ration. Mech. Anal.*, 146(1):59–71, 1999.
- [11] A. Doubova, E. Fernández-Cara, and J. H. Ortega. On the identification of a single body immersed in a Navier-Stokes fluid. *European J. Appl. Math.*, 18(1):57–80, 2007.
- [12] C. Fabre and G. Lebeau. Prolongement unique des solutions de l'équation de Stokes. *Comm. Partial Differential Equations*, 21(3-4):573–596, 1996.
- [13] E. Feireisl. On the motion of rigid bodies in a viscous incompressible fluid. *J. Evol. Eqns.*, 3(3):419–441, 2003. Dedicated to Philippe Bénilan.
- [14] G. P. Galdi. *An introduction to the mathematical theory of the Navier-Stokes equations. Vol. I*, volume 38 of *Springer Tracts in Natural Philosophy*. Springer-Verlag, New York, 1994. Linearized steady problems.
- [15] H. Goldstein. *Classical mechanics*. Addison-Wesley Press, Inc., Cambridge, Mass., 1951.
- [16] M. D. Gunzburger, H.-C. Lee, and G. A. Seregin. Global existence of weak solutions for viscous incompressible flows around a moving rigid body in three dimensions. *J. Math. Fluid Mech.*, 2(3):219–266, 2000.
- [17] H. Heck, G. Uhlmann, and J.-N. Wang. Reconstruction of obstacles immersed in an incompressible fluid. *Inverse Probl. Imaging*, 1(1):63–76, 2007.
- [18] A. Henrot and M. Pierre. *Variation et optimisation de formes*, volume 48 of *Mathématiques & Applications (Berlin) [Mathematics & Applications]*. Springer, Berlin, 2005. Une analyse géométrique. [A geometric analysis].
- [19] T.I. Hesla. *Collisions of smooth bodies in viscous fluids : A mathematical investigation*. PhD thesis, University of Minnesota, revised version, October 2005.
- [20] M. Hillairet. Lack of collision between solid bodies in a 2D incompressible viscous flow. *Comm. Partial Differential Equations*, 32(7-9):1345–1371, 2007.
- [21] M. Hillairet and T. Takahashi. Collisions in three-dimensional fluid structure interaction problems. *SIAM J. Math. Anal.*, 40(6):2451–2477, 2009.
- [22] M. Hillairet and T. Takahashi. Blow up and grazing collision in viscous fluid solid interaction systems. *Ann. Inst. H. Poincaré Anal. Non Linéaire*, 27(1):291–313, 2010.
- [23] K.-H. Hoffmann and V. Starovoitov. On a motion of a solid body in a viscous fluid. Two-dimensional case. *Adv. Math. Sci. Appl.*, 9(2):633–648, 1999.
- [24] J. Houot and A. Munnier. On the motion and collisions of rigid bodies in an ideal fluid. *Asymptot. Anal.*, 56(3-4):125–158, 2008.

- [25] P.-A. Raviart and J.-M. Thomas. *Introduction à l'analyse numérique des équations aux dérivées partielles*. Collection Mathématiques Appliquées pour la Maîtrise. [Collection of Applied Mathematics for the Master's Degree]. Masson, Paris, 1983.
- [26] J. San Martín, V. Starovoitov, and M. Tucsnak. Global weak solutions for the two-dimensional motion of several rigid bodies in an incompressible viscous fluid. *Arch. Ration. Mech. Anal.*, 161(2):113–147, 2002.
- [27] D. Serre. Chute libre d'un solide dans un fluide visqueux incompressible. Existence. *Japan J. Appl. Math.*, 4(1):99–110, 1987.
- [28] A. L. Silvestre. On the slow motion of a self-propelled rigid body in a viscous incompressible fluid. *J. Math. Anal. Appl.*, 274(1):203–227, 2002.
- [29] J. Simon. Domain variation for drag in Stokes flow. In *Control theory of distributed parameter systems and applications (Shanghai, 1990)*, volume 159 of *Lecture Notes in Control and Inform. Sci.*, pages 28–42. Springer, Berlin, 1991.
- [30] J. Sylvester and G. Uhlmann. A global uniqueness theorem for an inverse boundary value problem. *Ann. Math.*, 125(1):153–169, 1987.
- [31] T. Takahashi and M. Tucsnak. Global strong solutions for the two-dimensional motion of an infinite cylinder in a viscous fluid. *J. Math. Fluid Mech.*, 6(1):53–77, 2004.

Bibliografía

- [1] R. A. Adams. *Sobolev spaces*. Academic Press [A subsidiary of Harcourt Brace Jovanovich, Publishers], New York-London, 1975. Pure and Applied Mathematics, Vol. 65.
- [2] G. Alessandrini, A. Morassi, and E. Rosset. Detecting an inclusion in an elastic body by boundary measurements. *SIAM J. Math. Anal.*, 33(6):1247–1268 (electronic), 2002.
- [3] G. Alessandrini, A. Morassi, and E. Rosset. Detecting an inclusion in an elastic body by boundary measurements. *SIAM Rev.*, 46(3):477–498 (electronic), 2004.
- [4] C. Alvarez, C. Conca, L. Friz, O. Kavian, and J. H. Ortega. Identification of immersed obstacles via boundary measurements. *Inverse Problems*, 21(5):1531–1552, 2005.
- [5] E. Beretta and S. Vessella. Stable determination of boundaries from Cauchy data. *SIAM J. Math. Anal.*, 30(1):220–232 (electronic), 1999.
- [6] M. S. Berger. *Nonlinearity and functional analysis*. Academic Press [Harcourt Brace Jovanovich Publishers], New York, 1977. Lectures on nonlinear problems in mathematical analysis, Pure and Applied Mathematics.
- [7] M. Boulakia. Existence of weak solutions for an interaction problem between an elastic structure and a compressible viscous fluid. *J. Math. Pures Appl.*, 84(11):1515–1554, 2005.
- [8] M. Boulakia. Existence of weak solutions for the three-dimensional motion of an elastic structure in an incompressible fluid. *J. Math. Fluid Mech.*, 9(2):262–294, 2007.
- [9] M. Boulakia and S. Guerrero. A regularity result for a solid-fluid system associated to the compressible Navier-Stokes equations. *Ann. Inst. H. Poincaré Anal. Non Linéaire*, 26(3):777–813, 2009.
- [10] M. Boulakia and S. Guerrero. Regular solutions of a problem coupling a compressible fluid and an elastic structure. *J. Math. Pures Appl.*, 94(4):341–365, 2010.
- [11] M. Boulakia and A. Osses. Local null controllability of a two-dimensional fluid-structure interaction problem. *ESAIM Control Optim. Calc. Var.*, 14(1):1–42, 2008.

-
- [12] H. Brezis. *Analyse fonctionnelle*. Collection Mathématiques Appliquées pour la Maîtrise. [Collection of Applied Mathematics for the Master's Degree]. Masson, Paris, 1983. Théorie et applications. [Theory and applications].
- [13] A.-P. Calderón. On an inverse boundary value problem. In *Seminar on Numerical Analysis and its Applications to Continuum Physics (Rio de Janeiro, 1980)*, pages 65–73. Soc. Brasil. Mat., Rio de Janeiro, 1980.
- [14] L. Cattabriga. Su un problema al contorno relativo al sistema di equazioni di Stokes. *Rend. Sem. Mat. Univ. Padova*, 31:308–340, 1961.
- [15] P. G. Ciarlet. *Mathematical elasticity. Vol. I*, volume 20 of *Studies in Mathematics and its Applications*. North-Holland Publishing Co., Amsterdam, 1988. Three-dimensional elasticity.
- [16] E. A. Coddington. *An introduction to ordinary differential equations*. Prentice-Hall Mathematics Series. Prentice-Hall Inc., Englewood Cliffs, N.J., 1961.
- [17] C. Conca, P. Cumsille, J. Ortega, and L. Rosier. On the detection of a moving obstacle in an ideal fluid by a boundary measurement. *Inverse Problems*, 24(4):045001, 18, 2008.
- [18] C. Conca, M. Malik, and A. Munnier. Detection of a moving rigid solid in a perfect fluid. *Inverse Problems*, 26(9):095010, 18, 2010.
- [19] C. Conca, J. San Martín H., and M. Tucsnak. Existence of solutions for the equations modelling the motion of a rigid body in a viscous fluid. *Comm. Partial Differential Equations*, 25(5-6):1019–1042, 2000.
- [20] D. Coutand and S. Shkoller. Motion of an elastic solid inside an incompressible viscous fluid. *Arch. Ration. Mech. Anal.*, 176(1):25–102, 2005.
- [21] B. Desjardins and M. J. Esteban. Existence of weak solutions for the motion of rigid bodies in a viscous fluid. *Arch. Ration. Mech. Anal.*, 146(1):59–71, 1999.
- [22] B. Desjardins, M. J. Esteban, C. Grandmont, and P. Le Tallec. Weak solutions for a fluid-elastic structure interaction model. *Rev. Mat. Complut.*, 14(2):523–538, 2001.
- [23] A. Doubova and E. Fernández-Cara. Some control results for simplified one-dimensional models of fluid-solid interaction. *Math. Models Methods Appl. Sci.*, 15(5):783–824, 2005.
- [24] A. Doubova, E. Fernández-Cara, and J. H. Ortega. On the identification of a single body immersed in a Navier-Stokes fluid. *European J. Appl. Math.*, 18(1):57–80, 2007.
- [25] Q. Du, M. D. Gunzburger, L. S. Hou, and J. Lee. Analysis of a linear fluid-structure interaction problem. *Discrete Contin. Dyn. Syst.*, 9(3):633–650, 2003.
- [26] G. Duvaut and J.-L. Lions. *Les inéquations en mécanique et en physique*. Dunod, Paris, 1972. Travaux et Recherches Mathématiques, No. 21.

-
- [27] L. C. Evans. *Partial differential equations*, volume 19 of *Graduate Studies in Mathematics*. American Mathematical Society, Providence, RI, 1998.
- [28] C. Fabre and G. Lebeau. Prolongement unique des solutions de l'équation de Stokes. *Comm. Partial Differential Equations*, 21(3-4):573–596, 1996.
- [29] E. Feireisl. On the motion of rigid bodies in a viscous compressible fluid. *Arch. Ration. Mech. Anal.*, 167(4):281–308, 2003.
- [30] E. Feireisl. On the motion of rigid bodies in a viscous incompressible fluid. *J. Evol. Equ.*, 3(3):419–441, 2003. Dedicated to Philippe Bénilan.
- [31] M. A. Fernández, J.-F. Gerbeau, and C. Grandmont. A projection semi-implicit scheme for the coupling of an elastic structure with an incompressible fluid. *Internat. J. Numer. Methods Engrg.*, 69(4):794–821, 2007.
- [32] E. Fernández-Cara, S. Guerrero, O. Yu. Imanuvilov, and J.-P. Puel. Local exact controllability of the Navier-Stokes system. *J. Math. Pures Appl.*, 83(12):1501–1542, 2004.
- [33] R. P. Feynman, R. B. Leighton, and M. Sands. *The Feynman lectures on physics. Vol. 2: Mainly electromagnetism and matter*. Addison-Wesley Publishing Co., Inc., Reading, Mass.-London, 1964.
- [34] A. Friedman. *Foundations of modern analysis*. Dover Publications Inc., New York, 1982. Reprint of the 1970 original.
- [35] G. P. Galdi. *An introduction to the mathematical theory of the Navier-Stokes equations. Vol. I*, volume 38 of *Springer Tracts in Natural Philosophy*. Springer-Verlag, New York, 1994. Linearized steady problems.
- [36] V. Girault and P.-A. Raviart. *Finite element approximation of the Navier-Stokes equations*, volume 749 of *Lecture Notes in Mathematics*. Springer-Verlag, Berlin, 1979.
- [37] H. Goldstein. *Classical mechanics*. Addison-Wesley Press, Inc., Cambridge, Mass., 1951.
- [38] C. Grandmont. Existence for a three-dimensional steady state fluid-structure interaction problem. *J. Math. Fluid Mech.*, 4(1):76–94, 2002.
- [39] C. Grandmont, V. Guimet, and Y. Maday. Numerical analysis of some decoupling techniques for the approximation of the unsteady fluid structure interaction. *Math. Models Methods Appl. Sci.*, 11(8):1349–1377, 2001.
- [40] C. Grandmont, Y. Maday, and P. Métier. Modeling and analysis of an elastic problem with large displacements and small strains. *J. Elasticity*, 87(1):29–72, 2007.
- [41] M. D. Gunzburger, H.-C. Lee, and G. A. Seregin. Global existence of weak solutions for viscous incompressible flows around a moving rigid body in three dimensions. *J. Math. Fluid Mech.*, 2(3):219–266, 2000.

-
- [42] H. Heck, G. Uhlmann, and J.-N. Wang. Reconstruction of obstacles immersed in an incompressible fluid. *Inverse Probl. Imaging*, 1(1):63–76, 2007.
- [43] A. Henrot and M. Pierre. *Variation et optimisation de formes*, volume 48 of *Mathématiques & Applications (Berlin) [Mathematics & Applications]*. Springer, Berlin, 2005. Une analyse géométrique. [A geometric analysis].
- [44] T.I. Hesla. *Collisions of smooth bodies in viscous fluids : A mathematical investigation*. PhD thesis, University of Minnesota, revised version, October 2005.
- [45] M. Hillairet. Lack of collision between solid bodies in a 2D incompressible viscous flow. *Comm. Partial Differential Equations*, 32(7-9):1345–1371, 2007.
- [46] M. Hillairet and T. Takahashi. Collisions in three-dimensional fluid structure interaction problems. *SIAM J. Math. Anal.*, 40(6):2451–2477, 2009.
- [47] M. Hillairet and T. Takahashi. Blow up and grazing collision in viscous fluid solid interaction systems. *Ann. Inst. H. Poincaré Anal. Non Linéaire*, 27(1):291–313, 2010.
- [48] K.-H. Hoffmann and V. Starovoitov. On a motion of a solid body in a viscous fluid. Two-dimensional case. *Adv. Math. Sci. Appl.*, 9(2):633–648, 1999.
- [49] J. Houot and A. Munnier. On the motion and collisions of rigid bodies in an ideal fluid. *Asymptot. Anal.*, 56(3-4):125–158, 2008.
- [50] J. G. Houot, J. San Martin, and M. Tucsnak. Existence of solutions for the equations modeling the motion of rigid bodies in an ideal fluid. *J. Funct. Anal.*, 259(11):2856–2885, 2010.
- [51] M. Ikehata. Reconstruction of obstacle from boundary measurements. *Wave Motion*, 30(3):205–223, 1999.
- [52] O. Imanuvilov and T. Takahashi. Exact controllability of a fluid-rigid body system. *J. Math. Pures Appl.*, 87(4):408–437, 2007.
- [53] G. Legendre and T. Takahashi. Convergence of a Lagrange-Galerkin method for a fluid-rigid body system in ALE formulation. *M2AN Math. Model. Numer. Anal.*, 42(4):609–644, 2008.
- [54] P. Métier. *Modélisation, analyse mathématique et applications numériques de problèmes d’interaction fluide-structure stationnaires*. PhD thesis, UPMC Paris, 2003.
- [55] J. Ortega, L. Rosier, and T. Takahashi. On the motion of a rigid body immersed in a bidimensional incompressible perfect fluid. *Ann. Inst. H. Poincaré Anal. Non Linéaire*, 24(1):139–165, 2007.
- [56] A. Pazy. *Semigroups of linear operators and applications to partial differential equations*, volume 44 of *Applied Mathematical Sciences*. Springer-Verlag, New York, 1983.
- [57] P.-A. Raviart and J.-M. Thomas. *Introduction à l’analyse numérique des équations aux dérivées partielles*. Collection Mathématiques Appliquées pour la Maîtrise. [Collection of Applied Mathematics for the Master’s Degree]. Masson, Paris, 1983.

-
- [58] J.-P. Raymond and M. Vanninathan. Exact controllability in fluid-solid structure: the Helmholtz model. *ESAIM Control Optim. Calc. Var.*, 11(2):180–203 (electronic), 2005.
- [59] J.-P. Raymond and M. Vanninathan. Null controllability in a fluid-solid structure model. *J. Differential Equations*, 248(7):1826–1865, 2010.
- [60] J. San Martín, J.-F. Scheid, T. Takahashi, and M. Tucsnak. Convergence of the Lagrange-Galerkin method for the equations modelling the motion of a fluid-rigid system. *SIAM J. Numer. Anal.*, 43(4):1536–1571 (electronic), 2005.
- [61] J. San Martín, L. Smaranda, and T. Takahashi. Convergence of a finite element/ALE method for the Stokes equations in a domain depending on time. *J. Comput. Appl. Math.*, 230(2):521–545, 2009.
- [62] J. San Martín, V. Starovoitov, and M. Tucsnak. Global weak solutions for the two-dimensional motion of several rigid bodies in an incompressible viscous fluid. *Arch. Ration. Mech. Anal.*, 161(2):113–147, 2002.
- [63] J. San Martín, T. Takahashi, and M. Tucsnak. A control theoretic approach to the swimming of microscopic organisms. *Quart. Appl. Math.*, 65(3):405–424, 2007.
- [64] D. Serre. Chute libre d’un solide dans un fluide visqueux incompressible. Existence. *Japan J. Appl. Math.*, 4(1):99–110, 1987.
- [65] J. Serrin. Mathematical principles of classical fluid mechanics. In *Handbuch der Physik (Herausgegeben von S. Flügge), Bd. 8/1, Strömungsmechanik I (Mitherausgeber C. Truesdell)*, pages 125–263. Springer-Verlag, Berlin, 1959.
- [66] M. Sigalotti and J.-C. Vivalda. Controllability properties of a class of systems modeling swimming microscopic organisms. *ESAIM Control Optim. Calc. Var.*, 16(4):1053–1076, 2010.
- [67] A. L. Silvestre. On the slow motion of a self-propelled rigid body in a viscous incompressible fluid. *J. Math. Anal. Appl.*, 274(1):203–227, 2002.
- [68] J. Simon. Domain variation for drag in Stokes flow. In *Control theory of distributed parameter systems and applications (Shanghai, 1990)*, volume 159 of *Lecture Notes in Control and Inform. Sci.*, pages 28–42. Springer, Berlin, 1991.
- [69] T. Takahashi. Analysis of strong solutions for the equations modeling the motion of a rigid-fluid system in a bounded domain. *Adv. Differential Equations*, 8(12):1499–1532, 2003.
- [70] T. Takahashi and M. Tucsnak. Global strong solutions for the two-dimensional motion of an infinite cylinder in a viscous fluid. *J. Math. Fluid Mech.*, 6(1):53–77, 2004.
- [71] R. Temam. *Navier-Stokes equations*, volume 2 of *Studies in Mathematics and its Applications*. North-Holland Publishing Co., Amsterdam, third edition, 1984. Theory and numerical analysis, With an appendix by F. Thomasset.

Bibliografia

- [72] E. F. Whittlesey. Analytic functions in Banach spaces. *Proc. Amer. Math. Soc.*, 16:1077–1083, 1965.

Resumen

Esta tesis se abordan dos problemas diferentes de interacción fluido–estructura en el caso tridimensional: en el primero de ellos realizamos un estudio teórico de un problema de interacción entre una estructura deformable y un fluido Newtoniano incompresible (Capítulo 2), y en el segundo problema, consideramos un problema inverso geométrico asociado a un sistema fluido–cuerpo rígido (Capítulo 3).

Para el primer problema probamos un resultado de existencia y unicidad de soluciones fuertes considerando para la estructura elástica una aproximación finito-dimensional de la ecuación de elasticidad lineal.

En el segundo problema, demostramos el buen planteamiento del correspondiente sistema fluido–estructura rígida y probamos un resultado de identificabilidad: la forma de un cuerpo convexo y su posición inicial son identificadas, vía la medición, en algún tiempo positivo, del tensor de Cauchy del fluido sobre un subconjunto abierto de la frontera exterior. También un resultado de estabilidad es estudiado para este problema.

Palabras claves: interacción fluido–estructura, ecuaciones de Navier-Stokes, elasticidad lineal, problemas inversos geométricos, dinámica de cuerpos rígidos.

Résumé

Cette thèse porte sur deux problèmes différents d'interaction fluide–structure dans le cas tridimensionnel: dans le premier problème, on effectue une étude théorique d'un problème d'interaction entre une structure déformable et un fluide Newtonien incompressible (Chapitre 2); dans le deuxième problème, on considère un problème inverse géométrique associé à un système fluide–corps rigide (Chapitre 3).

Pour le premier problème nous démontrons un résultat d'existence et d'unicité des solutions fortes, en utilisant, pour la structure élastique, une approximation des équations de l'élasticité linéaire par un système de dimension finie.

Dans le deuxième problème, nous démontrons le caractère bien-posé du système associé et nous montrons un résultat d'identifiabilité: la forme d'un corps convexe et sa position initiale sont identifiées par la mesure, en un temps positif, du tenseur de Cauchy du fluide sur une partie ouverte de la frontière extérieure. De plus, un résultat de stabilité pour ce problème est abordé.

Mots-clés: interaction fluide–structure, équations de Navier-Stokes, élasticité linéaire, problèmes inverses géométriques, dynamique des corps rigides.

Abstract

This thesis deals with two different fluid–structure interaction problems in the three dimensional case: in the first problem, we make a theoretical analysis of a problem of interaction between a deformable structure and an incompressible Newtonian fluid (Chapter 2); in the second problem, we consider a geometrical inverse problem associated to a fluid–rigid body system (Chapter 3).

For the first problem, we prove a result of existence and uniqueness of strong solutions by using, for the elastic structure, an approximation of the equations of linear elasticity by a finite-dimensional system.

In the second problem, we prove the well-posedness of the corresponding system and we show an identifiability result: the form of a convex body and its initial position are identified by the measurement, at a positive time, of the Cauchy force of the fluid on an open part of the exterior boundary. Moreover, a stability result for this system is tackled.

Keywords: fluid–structure interaction, Navier-Stokes equations, linear elasticity, geometric inverse problems, rigid body dynamics.