



HAL
open science

Le statut, l'identification et le rôle des e-leaders d'opinion dans les réseaux sociaux internet

Thomas Ruspil

► **To cite this version:**

Thomas Ruspil. Le statut, l'identification et le rôle des e-leaders d'opinion dans les réseaux sociaux internet. Gestion et management. Université Toulouse 1 Capitole (UT1 Capitole), 2017. Français. NNT: . tel-01737712

HAL Id: tel-01737712

<https://hal.science/tel-01737712v1>

Submitted on 19 Mar 2018

HAL is a multi-disciplinary open access archive for the deposit and dissemination of scientific research documents, whether they are published or not. The documents may come from teaching and research institutions in France or abroad, or from public or private research centers.

L'archive ouverte pluridisciplinaire **HAL**, est destinée au dépôt et à la diffusion de documents scientifiques de niveau recherche, publiés ou non, émanant des établissements d'enseignement et de recherche français ou étrangers, des laboratoires publics ou privés.



THÈSE



En vue de l'obtention du

DOCTORAT DE L'UNIVERSITE DE TOULOUSE

Délivré par l'Université Toulouse Capitole

École doctorale : **Sciences de Gestion**

Présentée et soutenue publiquement par

Thomas RUSPIL

le 17/11/2017

Le statut, l'identification et le rôle des e-leaders d'opinion dans les réseaux sociaux internet

Discipline : **Sciences de Gestion**

Spécialité : **Marketing**

Unité de recherche : **CRM (UMR 5303 CNRS)**

Directeur de thèse : **Eric VERNETTE**

JURY

Rapporteurs Mme Delphine DION, Professeur Associée, ESSEC Business School
M. Jean-Luc GIANNELLONI, Professeur, IAE de l'Université Grenoble Alpes

Suffragants Mme Sandra LAPORTE, Professeur Associée, HEC Montréal
M. Laurent BERTRANDIAS, Professeur, Toulouse Business School,
Université de Toulouse

*« L'université n'entend ni approuver ni désapprouver les
opinions particulières de l'auteur. »*

A mon père

REMERCIEMENTS

Mes premiers remerciements vont naturellement à mon directeur de Thèse, le Professeur Eric Vernet. Je le remercie pour sa confiance, sa disponibilité, pour la patience dont il a fait preuve à mon égard et pour les séances de travail toujours enrichissantes et positives.

Je remercie infiniment les Professeurs Delphine Dion et Jean Luc Giannelloni qui me font l'honneur d'être les rapporteurs de ce travail. J'exprime également ma profonde gratitude aux Professeurs Sandra Laporte et Laurent Bertrandias pour leur participation à ce Jury.

Je remercie également toute l'équipe de recherche en marketing de l'IAE de Toulouse pour leurs précieux conseils lors des ateliers doctoraux. A ce titre, je remercie particulièrement le Professeur Laurent Bertrandias qui a eu la charge d'évaluer mon travail à plusieurs reprises.

Merci à Lucie, Stéphane, Cameron et Caroline d'avoir accepté de relire des parties de la thèse en plein été, malgré l'appel plus attractif de la plage. Un grand merci également à Laurent et à Stéphane pour les séances de réflexion partagées et informelles qui m'ont souvent permis de dépasser des points de blocage tout au long de la thèse.

Je souhaite également remercier l'équipe du service communication de l'IAE de Toulouse qui a contribué à plusieurs reprises au bon déroulement de mes collectes de données. J'en profite pour remercier les équipes administratives de l'IAE de Toulouse, de l'Ecole doctorale et du Centre de Recherche en Management toujours présentes pour faciliter le quotidien des doctorants.

Ces années de thèse n'auraient pas été les mêmes sans la géniale équipe de doctorants et jeunes chercheurs de l'IAE de Toulouse. Merci à eux pour tous ces bons moments passés.

Merci aussi à mes amis, à ma famille et à ma belle-famille qui m'ont soutenu et supporté au long des derniers mois. Leurs encouragements et leur affection m'ont donné l'énergie et l'enthousiasme nécessaires pour finaliser cette thèse.

Enfin, je ne saurais jamais suffisamment remercier Caroline. Son soutien sans faille, sa patience et tout simplement sa présence à mes côtés, ont été essentiels.

SOMMAIRE

INTRODUCTION GENERALE	1
CHAPITRE I.....	13
INTRODUCTION DU CHAPITRE I.....	17
PARTIE 1 : LE STATUT DES LO ET DES E-LO : REVUE DES CARACTERISTIQUES POUR DEFINIR LES LO ET E-LO	19
1.1. <i>Les approches de définition des LO et des e-LO par leurs caractéristiques.....</i>	19
1.2. <i>Vers une approche multidimensionnelle des définitions du LO et de l'e-LO.....</i>	28
PARTIE 2 : IDENTIFICATION DES LO ET DES E-LO : PLUSIEURS APPROCHES CONCURRENTES.....	34
2.1. <i>Les approches d'identification des LO et des e-LO par autrui.....</i>	34
2.2. <i>L'auto-évaluation des Leaders d'Opinion et des e-Leaders d'Opinion.....</i>	43
PARTIE 3 - LE ROLE DES LO ET DES E-LO : DE L'ECHANGE D'INFORMATIONS A L'INFLUENCE	51
3.1. <i>L'influence interpersonnelle.....</i>	51
3.2. <i>L'intérêt des LO et des e-LO dans une perspective de marketing viral.....</i>	58
SYNTHESE DU CHAPITRE I :	69
CHAPITRE II.....	75
INTRODUCTION DU CHAPITRE II :	79
PARTIE 1. UNE DEMARCHE DE CONSTRUCTION ITERATIVE D'UNE MESURE D'E-LO FIABLE, VALIDE ET DOTEE D'UNE BONNE VALIDITE EXTERNE	80
1.1. <i>Proposition d'une définition et d'une échelle d'e-LO dans les réseaux sociaux internet (Etude 1).....</i>	83
1.2. <i>Etude de la validité externe de l'échelle d'e-LO sur les réseaux sociaux internet (Etudes 2 et 3).....</i>	98
PARTIE 2. QUATRE MODELES POUR MIEUX COMPRENDRE LE ROLE DES E-LO : ORIGINE ET MECANISMES DE L'E- INFLUENCE DES E-LO SUR LEURS CONTACTS.....	106
2.1. <i>Modèle 1 - Etude de l'e-influence des e-LO sur leurs contacts (Etudes 1, 2 et 3).....</i>	111
2.2. <i>Modèle 2 - Intégration de l'implication durable dans la catégorie de produit en tant qu'antécédent (Etude 2).....</i>	114
2.3. <i>Modèle 3 - L'impact des caractéristiques du profil d'un utilisateur d'un réseau social sur l'évaluation de son statut e-LO et de son e-influence par autrui (Etude 3).....</i>	117
2.4. <i>Modèle 4 - Etude du mécanisme de l'e-influence des e-LO sur leurs contacts : le rôle médiateur de la confiance attribuée par autrui (Etude 3)</i>	133
2.5. <i>Modalités d'évaluation des modèles structurels dans une approche PLS.....</i>	136

CHAPITRE III	145
INTRODUCTION AU CHAPITRE III	149
PARTIE 1 – DE LA DEFINITION A LA MESURE DE L’E-LO SUR LES RESEAUX SOCIAUX INTERNET	150
1.1. <i>Résultats de l’étude qualitative : vers un construit de second ordre formé par trois dimensions</i>	150
1.2. <i>Développement itératif, purification et validation de la mesure d’e-LO</i>	164
PARTIE 2 – ETUDE DE LA VALIDITE EXTERNE DE LA MESURE D’E-LO POUR PLUSIEURS TYPES DE RESEAUX SOCIAUX INTERNET ET AVEC CHANGEMENT D’OBJET EVALUE	181
2.1. <i>Validation de l’échelle d’e-LO pour un réseau social internet aux liens symétriques (Facebook) (Etude 2)</i>	181
2.2. <i>Validation de l’échelle d’e-LO pour le contexte pour un réseau social internet aux liens (a)symétriques (Twitter) et avec changement d’objet évalué (Etude 3)</i>	191
SYNTHESE DU CHAPITRE III	197
 CHAPITRE IV.....	205
INTRODUCTION AU CHAPITRE IV	209
PARTIE 1 – ETUDE DE L’E-INFLUENCE DES E-LO SUR LEURS CONTACTS (ETUDES 1, 2 ET 3)	210
1.1. <i>Test du modèle 1a : l’e-influence des e-LO dans un contexte général des réseaux sociaux internet</i>	212
1.2. <i>Test du modèle 1b : l’e-influence des e-LO dans le contexte spécifique du réseau social Facebook</i>	216
1.3. <i>Test du modèle 1c : l’e-influence des e-LO vue par un tiers dans le contexte spécifique du réseau social Twitter</i>	219
1.4. <i>Comparatif des variantes du modèle 1</i>	222
PARTIE 2 – TESTS DES MODELES POUR LA COMPREHENSION DE L’ORIGINE ET DES MECANISMES DE L’E-INFLUENCE DES E-LO SUR LEURS CONTACTS (ETUDES 2 ET 3)	224
2.1. <i>Test du modèle 2 - L’implication durable dans la catégorie de produit en tant qu’antécédent de l’e-LO et de son e-influence (Etude 2)</i>	226
2.2. <i>Test du modèle 3 - L’impact des caractéristiques du profil d’un utilisateur d’un réseau social sur l’évaluation de son statut e-LO et de son e-influence par autrui (Etude 3)</i>	239
2.3. <i>Test du modèle 4 - Etude du mécanisme de l’e-influence des e-LO sur leurs contacts : le rôle médiateur de la confiance attribuée par autrui (Etude 3)</i>	243
SYNTHESE DU CHAPITRE IV	268
 CHAPITRE V	273
INTRODUCTION AU CHAPITRE V	277
PARTIE 1 : QU’EST-CE QU’UN E-LO DANS UN RESEAU SOCIAL INTERNET (Q1 : STATUT DE L’E-LO) ?	278
1.1. <i>Contributions liées au statut de l’e-LO dans les réseaux sociaux internet</i>	278
1.2. <i>Limites et voies de recherche liées au statut de l’e-LO sur les réseaux sociaux internet</i>	284
PARTIE 2 : COMMENT IDENTIFIER/DIFFERENTIER UN E-LO DANS UN RESEAU SOCIAL INTERNET (Q2 : IDENTIFICATION DE L’E-LO) ?	287
2.1. <i>Contributions liées à l’identification de l’e-LO dans les réseaux sociaux internet</i>	287

2.2. *Limites et voies de recherche liées à l'identification de l'e-LO dans les réseaux sociaux internet* 292

PARTIE 3 : EST-CE QUE L'E-LO INFLUENCE LES MEMBRES DU RESEAU SOCIAL ? SI OUI, COMMENT S'EXERCE CETTE INFLUENCE (Q3 ET Q3B : ROLE DE L'E-LO) ?294

3.1. *Contributions liées au rôle de l'e-LO dans les réseaux sociaux internet*294

3.2. *Limites et voies de recherche liées au rôle de l'e-LO dans les réseaux sociaux internet*304

SYNTHESE DU CHAPITRE V307

CONCLUSION GENERALE.....311

REFERENCES BIBLIOGRAPHIQUES317

ANNEXES.....337

TABLE DES MATIERES393

TABLE DES TABLEAUX.....399

TABLE DES FIGURES.....407

INTRODUCTION GENERALE

Les dernières années marquent la montée en puissance, notamment sur Internet, des stratégies de marketing viral. Le marketing viral est un «*phénomène par lequel les consommateurs partagent et diffusent mutuellement des informations marketing pertinentes ; informations initialement et délibérément envoyées par le service marketing d'une entreprise pour stimuler et capitaliser sur le comportement de bouche-à-oreille* » (Van der Lans et al., 2010). Les managers voient dans le marketing viral une alternative moins coûteuse et potentiellement plus efficace (notamment en termes de rapidité) que les moyens de communication plus traditionnels (De Bruyn et Lilien, 2008). L'influence entre consommateurs transite par le biais du bouche-à-oreille traditionnel en face à face (BAO) ou électronique, c'est-à-dire par des échanges effectués via internet (e-BAO). Le bouche-à-oreille est considéré comme la première source d'information du consommateur (Bertrandias et Vernet, 2012 ; East et al., 2005). En effet, Lazarsfeld et al. (1944) ont montré que les sources interpersonnelles avaient un impact plus important que les médias traditionnels lors de choix cruciaux, comme celui du bulletin de vote à glisser dans l'urne lors d'une élection. Dans une perspective marketing, Herr et al. (1991) confirment que les avis transmis en face à face par le biais du bouche-à-oreille ont une influence plus forte dans la formation des attitudes vis-à-vis des marques que les informations transmises par écrit. Mais tous les avis ne se valent pas et certains individus semblent plus influents que les autres. L'existence de tels individus influents a été mise en avant dans le contexte traditionnel de discussions en face à face dès la moitié du XX^{ème} siècle. Les chercheurs du *Bureau of Applied Social Research* (BASR) (e.g. Lazarsfeld et al., 1948 ; Katz et Lazarsfeld, 1955) ont introduit le concept de leader d'opinion (LO), un individu défini par son influence auprès de son entourage proche, dans un domaine particulier pour lequel il est perçu comme expert et comme une source de conseils fiables. Les LO sont ainsi devenus les intermédiaires privilégiés des marques dans la mise en place des stratégies de marketing viral.

○ L'engouement pour les influenceurs en ligne ou e-LO

Dans une perspective de stratégie de marketing viral en ligne, de nombreuses entreprises font appel aux influenceurs internet, blogueurs ou autres utilisateurs influents sur les réseaux sociaux internet. On parle alors de marketing d'influence ou de relations influenceurs. Les agences de communication ou de marketing sont très nombreuses à proposer leurs services pour identifier les influenceurs. Elles proposent de gérer les relations avec ces derniers pour le compte des annonceurs, à l'instar de ce qui se fait dans le cadre des relations presse avec les journalistes. Par ailleurs, toujours dans une perspective d'identification des influenceurs, un certain nombre de sociétés spécialisées dans le marketing d'influence vont jusqu'à développer des outils d'identification automatisés et tarifés. C'est par exemple le cas des sociétés Traackr¹ et Launchmetrics². Au-delà de ces services à destination des annonceurs, d'autres entreprises proposent également des solutions « grand public ». C'est par exemple le cas des plateformes Kred³ et Klout⁴ sur lesquelles n'importe quel usager des réseaux sociaux internet peut, s'il le souhaite, s'inscrire et obtenir en quelques clics un score pour sa propre influence. Pour n'en présenter qu'un, prenons l'exemple du Klout : un individu membre d'un réseau social internet peut connecter un ou plusieurs de ses comptes (différents réseaux sociaux internet) à la plateforme Klout. Celle-ci lui calculera alors un score d'influence sur la base de l'analyse de son activité sur les réseaux qu'il aura bien voulu connecter. Ce score sera compris entre 1 et 100 : plus ce score s'approchera de 100, plus l'individu sera considéré comme influent. Ce score est évolutif, non seulement parce que l'algorithme lui-même est modifié au fil du temps, mais aussi parce qu'il se base sur l'activité fluctuante de l'individu évalué.

○ Centrage de la thèse pour le contexte des réseaux sociaux internet

La question des influenceurs en ligne se pose principalement avec le développement des médias sociaux. Selon Alves et al. (2016), les médias sociaux correspondent à toutes « *les applications technologiques basées sur Internet, conformément aux principes du Web 2.0 et permettant la création et l'échange de contenu généré par les utilisateurs tout en facilitant*

¹ www.traackr.com

² www.launchmetrics.com/fr

³ www.Klout.com

⁴ www.Kred.com

l'interaction et la collaboration entre les participants (Kaplan et Haenlein, 2010) ». Ainsi, les blogs, les espaces de discussions instantanées, les mondes virtuels, les communautés ou encore les réseaux sociaux internet sont autant de catégories différentes de médias sociaux. Les médias sociaux englobent donc les réseaux sociaux internet, ces derniers ne représentant qu'une forme de média social.

Nous choisissons dans cette thèse de restreindre l'étude des influenceurs en ligne au domaine des réseaux sociaux internet pour deux raisons. Tout d'abord, les réseaux sociaux internet représentent des contextes très favorables pour l'existence d'e-LO et l'exercice de leur leadership. En effet, ce sont des sites, qui non seulement offrent des espaces d'expression de l'opinion, mais également des sites que les usagers utilisent en tant que sources d'information (Winter et Neubaum, 2016). Or les LO et les e-LO sont connus pour être des sources de conseils pour leurs contacts. La seconde raison réside dans l'analogie que l'on peut faire entre les réseaux sociaux internet et les réseaux sociaux traditionnels (hors ligne) : dans les deux cas, les discussions mettent en jeu un réseau de liens interpersonnels. Un réseau social est défini par « *un ensemble d'acteurs et de relations (liens) entre eux* » (Goldenberg et al., 2009). Autrement dit, tous les cercles sociaux formels ou informels, en ligne ou hors ligne, au sein desquels les individus évoluent et sont en contact entre eux, via des liens forts ou faibles, sont des réseaux sociaux. Dans cette perspective, les cercles familiaux, amicaux, de voisinage, un quartier ou encore une entreprise sont autant d'exemples de réseaux sociaux hors ligne. Un réseau social internet, c'est-à-dire en ligne, est caractérisé par plusieurs éléments (Trusov et al., 2009) : des profils utilisateurs composés d'un avatar ou d'une photo de profil, ainsi que d'une biographie présentant le cas échéant les centres d'intérêts ; ces profils sont connectés entre eux sur la base d'acceptation de ces liens par les individus concernés (acceptation mutuelle ou non selon le type de lien). Deux types de liens existent sur les réseaux sociaux internet : les liens symétriques et les liens asymétriques. Les liens symétriques correspondent aux liens réciproques : deux membres du réseau en contact via ce type de lien se suivent mutuellement. Certains réseaux sociaux n'offrent pas d'alternative à ce type de lien. C'est par exemple le cas de Facebook sur lequel tous les liens entre comptes individuels sont symétriques. Les liens asymétriques correspondent à la situation où un individu en suit un autre sans que ce dernier ne le suive pas en retour. Certains réseaux sociaux. On retrouvera ce type de lien sur des sociaux tels que Twitter sur lesquels existent des liens symétriques et asymétriques.

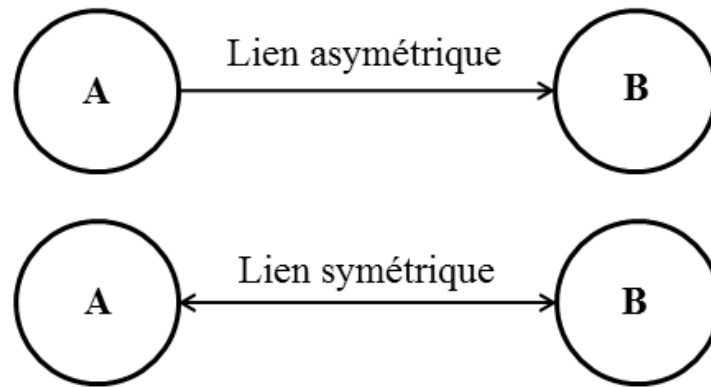


Figure 1 : illustration des types de liens (symétrique vs asymétrique)

- Les controverses sur les Leaders d'Opinion (LO) et les e-Leaders d'Opinion (e-LO)

Le concept d'e-LO a été étudié comme étant le pendant en ligne du concept de LO traditionnel. Cette analogie soulève de nombreux points d'interrogation qui débouchent sur autant de controverses académiques. Tout d'abord, certains travaux remettent en cause l'intérêt de mener des stratégies de marketing viral avec les LO et/ou les e-LO. En second lieu, la question de la convergence des statuts de LO et d'e-LO, et leur identification, reste sujette à débats.

Controverse n°1 liée au rôle des LO et des e-LO : La première controverse porte sur l'intérêt de mobiliser des LO ou des e-LO dans des stratégies de marketing viral. En effet, alors que les pratiques managériales privilégient le recours aux LO ou e-LO, l'influence de ces derniers est l'objet d'une controverse (Hinz et al., 2011 ; Watts et Dodds, 2007) : les LO ont-ils une influence suffisamment intéressante au sein de leurs réseaux pour que les entreprises focalisent leur stratégie sur eux ? Une des difficultés majeures pour répondre à cette question est de pouvoir, au préalable, définir et observer l'influence (Aral, 2011). Dans le contexte traditionnel, c'est-à-dire hors ligne, le leader d'opinion exerce son influence par le biais du bouche-à-oreille (Richins et Root-Shaffer, 1988) au sein de ses réseaux sociaux (réseaux amicaux, professionnels, familiaux, ou voisinage...) c'est-à-dire auprès d'un entourage relativement proche. Il est donc quasiment impossible, sauf à suivre le LO en toutes circonstances et à tous moments d'une période de sa vie, d'être témoin de l'acte d'influence d'un LO. Par analogie, dans le contexte en ligne, l'e-LO exercerait son influence via l'e-

Bouche-à-oreille. L'e-BAO présente l'avantage d'être matérialisé à l'écran et donc observable, surtout s'il est exercé sur des réseaux publics (par exemple, Twitter). Cela pourrait être une des clés pour trancher la question de l'intérêt des stratégies visant les leaders d'opinion. Dans le même temps, cette propriété de l'e-BAO, couplée à la nature des réseaux sociaux internet, complexifie davantage le rôle attribué à l'e-LO : alors que l'influence directe du LO portait sur un entourage restreint, celle de l'e-LO n'a potentiellement plus de limite sur internet. En effet, un acte d'e-BAO (un message, un avis, un commentaire) peut être diffusé et repris, au sein de réseaux publics, interconnectés entre eux, et sur lesquels le nombre de contacts est démultiplié (portée très grande avec vitesse de diffusion potentiellement élevée). C'est ainsi que le concept de LO classique hors ligne, influenceur auprès d'un entourage proche, a évolué en un concept d'e-LO dont le cercle d'influence est difficile à délimiter. Une des conséquences est l'apparition de plusieurs types d'influenceurs, potentiellement très disparates. Micro-influenceurs locaux d'une part, et macro-influenceurs qui flirtent avec le statut de célébrité d'autre part, pourraient former les deux extrémités d'un continuum du statut d'influenceur. Cela pose clairement l'enjeu de la définition et de l'identification des LO et des e-LO.

Controverses n°2 et n°3 liées à la définition (statut) et à l'identification des LO et des e-LO :

Les LO sont historiquement et régulièrement définis par le prisme de leurs rôles : l'influence sur leur entourage et l'échange d'informations concernant une catégorie de produit en particulier. Vernet et Giannelloni (2009) soulignent l'ambiguïté de ces approches qui ne distinguent pas le concept (le Leader d'Opinion) de son action (l'échange d'informations), ni de sa conséquence (l'influence). Pourtant, la littérature identifie plusieurs caractéristiques pour les LO qui pourraient être mobilisées à cette fin, mais qui ne le sont généralement pas. En effet, les principales méthodes d'identification sont basées sur les rôles des LO. C'est notamment le cas de la méthode d'auto-évaluation dont les principales échelles de mesure du LO sont basées sur la capacité d'influence et l'échange d'informations (Childers, 1986 ; Flynn et al., 1996 ; King et Summers, 1970). La principale méthode concurrente de l'auto-évaluation est la sociométrie. Cette dernière fait partie des méthodes d'identification par les pairs. Elle est basée sur la centralité des individus : les personnes centrales (les *hubs*), ou faisant la jonction entre deux parties du réseau qui ne seraient pas connectées sans elles (*bridges*), sont considérées comme des LO. Cette méthode est donc basée sur une caractéristique du LO : sa position dans le réseau. Cependant, celle-ci est le plus souvent dérivée d'une question basée, encore une fois, sur les rôles des LO. En effet, les questions sociométriques consistent à

demander aux répondants de citer la ou les personnes jouant le rôle de LO dans leur entourage (personnes influentes ou sources d'informations et de conseils). A partir du cumul de ces citations, la ou les personne(s) les plus citée(s) sont considérées comme centrales et catégorisées comme étant des LO. Au final, les mesures d'auto-évaluation et sociométriques traditionnellement mobilisées pour identifier les LO s'appuient largement sur les rôles des LO et non sur leurs caractéristiques. C'est une première limite à leur emploi dans cette configuration. Par ailleurs, bien que toutes les deux soient basées sur les rôles du LO, ces approches (auto-évaluation et sociométrie) ne convergent que moyennement (Lee et al., 2010). C'est une deuxième limite à leur emploi qui montre bien la difficulté des chercheurs à s'accorder sur une méthode d'identification des LO efficace.

En partant de ce constat, on peut également s'interroger sur la meilleure manière d'identifier les e-LO sur les réseaux sociaux internet. Pour identifier ces e-LO, certains travaux font directement l'analogie entre les concepts de LO et e-LO. Ils utilisent alors les méthodes traditionnelles d'identification dans le contexte en ligne (e.g. Acar et Polonsky, 2007) et ce, sans pour autant vérifier que ces concepts possèdent ou non les mêmes essences constitutives. Pourtant, l'utilisation d'échelles d'auto-évaluation du LO dans le contexte en ligne pose de sérieuses questions psychométriques puisqu'on ne devrait pas mesurer deux concepts potentiellement différents avec un même outil de mesure (Rossiter, 2002). Cela montre la nécessité de définir précisément le concept d'e-LO sur les réseaux sociaux internet sur la base de ses caractéristiques afin de comparer les statuts d'e-LO et de LO. Concernant la méthode sociométrique, la structure des réseaux sociaux internet permet de contourner les questions sociométriques classiques (basées sur les rôles). En effet, il est possible de mobiliser des indicateurs de centralité fournis par le réseau directement, comme le nombre de liens. Une difficulté de cette approche réside néanmoins dans l'aspect purement cumulatif de ces liens qui ne permettrait pas *a priori* de distinguer facilement les potentiels e-LO des célébrités. Enfin, de nouvelles méthodes d'identification spécifiques aux influenceurs sur les réseaux sociaux internet, telles que le Klout, ont émergé. Leur validité doit encore être explorée d'un point de vue académique (Vernette et al., 2012).

Les enjeux de définition et d'identification des LO et des e-LO restent donc d'actualité. Quelles sont les caractéristiques des LO et des e-LO permettant de les définir et de les identifier ? Dans quelle mesure peut-on mobiliser les méthodes traditionnelles dans le

contexte en ligne au risque d'exporter les difficultés rencontrées hors ligne ? Que valent les méthodes alternatives ? Au final, quelle est la méthode la plus efficace ?

- Problématique et questions de recherche

L'énoncé des enjeux et des controverses que nous venons d'évoquer nous amène à formuler la problématique de cette thèse. Cette thèse s'intéresse à **l'évaluation de l'influence interpersonnelle des avis/informations concernant des produits ou des marques émis par des individus clé (ie. les e-leaders d'opinion) dans les réseaux sociaux internet.**

Pour envisager cette problématique de l'influence des e-LO dans les réseaux sociaux internet, nous devons au préalable nous intéresser au statut et à l'identification des e-LO dans ces réseaux sociaux internet. Nos questions de recherche s'articulent donc autour des trois piliers que sont le statut, l'identification et le rôle des e-LO sur les réseaux sociaux internet :

Q1 : Qu'est-ce qu'un e-LO dans un réseau social internet (statut de l'e-LO) ?

Q2 : Comment identifier/différencier un e-LO dans un réseau social internet par rapport aux autres membres (identification de l'e-LO) ?

Q3 : (a) Est-ce que l'e-LO influence les membres du réseau social ? (b) Si oui, comment s'exerce cette influence (rôle de l'e-LO) ?

- Les contributions de la thèse

Notre approche nous conduira à proposer une définition novatrice du concept d'e-LO et à développer une échelle de mesure spécifique fondée sur une démarche psychométrique itérative. Celle-ci mobilisera plusieurs collectes de données, dans le respect des étapes du protocole de Churchill (1979). A l'issue de ce processus, nous validons cette échelle dans plusieurs contextes (étude de la validité externe de l'échelle) par le biais de modélisations par équations structurelles. Nous confrontons ensuite cette échelle à d'autres mesures de l'e-LO adaptées de la littérature mais aussi au score Klout et à des indicateurs sociométriques de la plateforme Twitter. Ce dernier point nous permet d'en savoir davantage sur ces méthodes d'identification alternatives. Nous confrontons également notre échelle à des mesures du LO

hors ligne pour mieux évaluer et comprendre les différences de statuts entre LO et e-LO. Enfin nous intégrons cette nouvelle mesure d'e-LO dans des modèles structurels visant à évaluer l'e-influence des e-LO et à mieux comprendre ce processus d'influence. Trois grandes études, comprenant le cas échéant plusieurs collectes de données, ont ainsi été menées :

Etude 1 : développement itératif d'une échelle de mesure d'e-LO, étude de l'e-influence des e-LO, évaluation de la convergence de l'échelle avec d'autres mesures d'e-LO (indicateurs sociométriques de la plateforme Twitter et le score algorithmique Klout).

Etude 2 : étude de la validité externe de l'échelle d'e-LO et étude de l'e-influence des e-LO dans le contexte spécifique du réseau social Facebook ; confrontation de l'échelle à des mesures du e-LO et du LO hors ligne ; test d'un modèle structurel visant à comprendre l'origine de l'e-influence des e-LO.

Etude 3 (Expérimentation) : étude de la validité externe de l'échelle d'e-LO et étude de l'e-influence des e-LO dans le contexte spécifique du réseau social Twitter ; test de différents modèles structurels visant à comprendre les mécanismes de l'e-influence des e-LO.

Autrement dit, les trois études répondent de manière croisée et complémentaire aux différentes questions de recherche. Dans cette perspective, l'approche de modélisation par équations structurelles est pertinente : elle nous permet d'évaluer et de valider notre échelle de mesure tout en testant les modèles structurels liés à l'e-influence des e-LO. Nous reviendrons plus en détail sur le déroulé de ces études et sur les analyses menées au cours du chapitre II (Méthodologie).

- Originalité de la thèse

La principale originalité de la thèse réside dans l'évaluation de l'influence interpersonnelle des e-LO dans plusieurs contextes. Les variations de contextes sont de deux ordres. Le premier correspond à un changement d'objet évalué par les mesures d'e-LO et d'e-influence entre les différentes études. Le deuxième fait écho aux différents réseaux sociaux

qui ont servi de support à ces études. Ces derniers varient à la fois dans les types de participation et dans la structure des liens entre membres de ces réseaux.

(1) Changement d'objet évalué dans l'évaluation du statut e-LO et de l'e-influence :

Les deux premières études placent les répondants dans une perspective d'émetteur de l'influence. Autrement dit, les répondants autoévaluent leur propre statut d'e-LO à partir de l'échelle de mesure créée ainsi que leur propre e-influence sur leurs contacts. A l'inverse, l'étude 3 place le répondant en tant que récepteur de l'e-influence. En effet, il est invité à évaluer le statut d'e-LO et l'e-influence d'un compte tiers. Ainsi, avec ces changements d'objets évalués entre les études, nous évaluons l'acte d'e-influence des e-LO respectivement vu par les deux pôles de la dyade : émetteur et récepteur de l'e-influence.

(2) Etude de différents réseaux sociaux avec des types de participation et structures des liens différents : Nous étudions l'influence interpersonnelle des e-LO dans plusieurs réseaux sociaux internet aux caractéristiques différentes. Ces réseaux sociaux varient au moins selon deux facteurs : le type de participation des usagers sur ces réseaux et la structure des liens entre les membres de ce réseau.

Itō (2010) propose de différencier deux types de participation sur les médias sociaux et donc sur les réseaux sociaux internet. Le premier correspond à une participation centrée sur l'amitié et guidée par la volonté d'échanger avec des amis en ligne. Le second type de participation est davantage basé sur les centres d'intérêt et sur la volonté d'échanger avec d'autres contacts en ligne autour de ces centres d'intérêts communs. Dans une volonté de classification des médias sociaux, Coutant et Stenger (2013) choisissent ces deux types de participation (amitié et intérêt) comme les deux extrémités d'un des axes de leur cartographie des média-sociaux. Ils classent notamment au sein de cette cartographie le réseau social Facebook comme un réseau d'amitié et Twitter comme un réseau d'intérêt. L'étude 2 se déroulant dans le contexte de Facebook, nous évaluons l'e-influence des e-LO dans le cadre d'un réseau d'amitié. En parallèle, l'étude 3 est menée dans le contexte de Twitter, nous permettant alors d'évaluer cette fois l'e-influence des e-LO dans un contexte de réseau d'intérêt.

Le choix des réseaux Facebook (Etude 2) et Twitter (Etude 3) nous permet également d'étudier deux types de structures des liens entre membres des réseaux. En effet, les liens sur

Facebook sont systématiquement symétriques (connexions bilatérales) alors que les liens sur Twitter peuvent être asymétriques (unilatéraux) ou symétriques (bilatéraux).

○ Structure de la thèse

Cette thèse est structurée en cinq chapitres. Le premier chapitre est dédié à la revue de la littérature qui a pour objectif d'apporter des premières réponses concernant le statut et la définition des e-LO sur les réseaux sociaux internet, mais aussi sur les modalités d'identification de ces e-LO dans ce contexte.

Le deuxième chapitre présentera en détail les modalités des études menées dans cette thèse ainsi que les méthodologies d'analyses mobilisées.

Le troisième chapitre vise à répondre aux questions de recherche Q1 (statut d'e-LO) et Q2 (identification des e-LO). Nous y présenterons le développement psychométrique d'une échelle d'e-LO spécifique pour le contexte des réseaux sociaux internet. Nous reviendrons également sur les résultats des études de la validité externe de cette échelle ainsi que sur les résultats des confrontations de cette échelle avec d'autres mesures d'e-LO et de LO.

Le quatrième chapitre a pour objectif de répondre aux questions de recherche Q3a et Q3b (rôle des e-LO). Il sera consacré à la présentation des résultats concernant les différents modèles qui étudient l'e-influence des e-LO et les mécanismes de cette e-influence.

Enfin, le cinquième chapitre permettra de mettre en perspective les résultats de cette thèse.

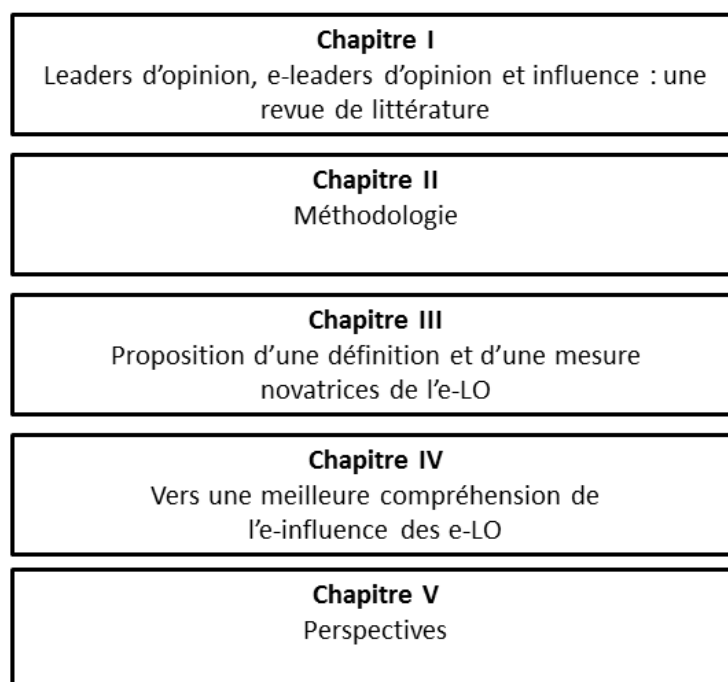


Figure 2 : Plan de la thèse

CHAPITRE I

LEADERS D'OPINION, E-LEADERS D'OPINION ET INFLUENCE : UNE REVUE DE LITTERATURE



Chapitre I

Leaders d'opinion, e-leaders d'opinion et influence : une revue de littérature

Chapitre II

Méthodologie

Chapitre III

Proposition d'une définition et d'une mesure novatrices de l'e-LO

Chapitre IV

Vers une meilleure compréhension de l'e-influence des e-LO

Chapitre V

Perspectives

Introduction du chapitre I

La littérature traite le concept d’e-Leader d’Opinion (e-LO) comme étant le pendant du Leader d’Opinion (LO) traditionnel dans le contexte en ligne. C’est pourquoi nous ne pouvons pas étudier l’e-LO sans aborder le concept de LO. Notre revue de littérature portera donc sur le LO en général et sur l’adaptation de ce concept pour le contexte des réseaux sociaux internet (e-LO). Trois éléments liés aux LO et e-LO seront étudiés : le statut, l’identification et le rôle des LO et e-LO. Le statut correspond au fait d’être LO ou e-LO sur la base de la possession de caractéristiques ou essences spécifiques. Ces dernières doivent permettre de définir les LO et e-LO et de les distinguer des autres individus. Le rôle exercé englobe deux éléments : (1) l’action correspondant aux échanges d’informations et (2) l’influence qui en résulte (Vernette et Giannelloni, 2009).

Une des difficultés de l’étude des LO et des e-LO provient d’ambiguïtés concernant l’objet étudié. Comme le soulignent Vernette et Giannelloni (2009), la littérature sur les LO ne distingue généralement pas les essences constitutives des LO (statut) de leur rôle (action et influence). Certains auteurs définissent les LO comme étant des influenceurs (e.g. Iyengar et al., 2011 ; Weimann, 1991) ou des sources d’informations et de conseils (e.g. Childers, 1986). Il en va de même pour l’e-LO. Autrement dit, bon nombre d’auteurs ne définissent pas les concepts de LO et d’e-LO sur la base de leurs caractéristiques spécifiques mais par leurs rôles.

L’étude *The People’s Choice* (Lazarsfeld et al., 1944) est à l’origine du concept de LO. Elle avait pour objectif d’identifier et d’évaluer les sources influençant les décisions de vote dans le contexte des élections présidentielles de 1940 aux Etats-Unis. Les auteurs montrent l’importance de l’impact des relations interpersonnelles au détriment des médias traditionnels dans ce processus de décision. Et parmi l’ensemble des acteurs de ces relations interpersonnelles, ils identifient « *une catégorie d’individus, les leaders d’opinions, dont l’influence est plus importante* » (Mellet, 2009). Le concept de LO a ainsi été inféré à partir du rôle d’influence. Ce n’est qu’après avoir découvert ces individus influents que les chercheurs se sont intéressés à leurs caractéristiques et à leur identification.

L’identification des LO et des e-LO est un enjeu important pour les campagnes de marketing viral. Plusieurs familles de méthodes d’identification ont été proposées dans la

littérature. Il s'agit principalement de l'auto-évaluation et des méthodes d'identification par les pairs. Parmi ces dernières, on retrouve la sociométrie, mais aussi l'observation. Certaines des méthodes d'identification se basent sur l'approche par les rôles, d'autres uniquement sur certaines caractéristiques des LO et des e-LO. Mais toutes ne s'accordent pas sur une seule et même définition ou approche du concept. En conséquence, les études de convergence entre ces méthodes aboutissent à des résultats mitigés.

En résumé, les difficultés à définir les concepts de LO sur la base des caractéristiques (ou essences constitutives) et à distinguer les notions de statut et de rôle, entraînent des difficultés pour l'identification des LO et des e-LO. Il est donc nécessaire que nous distinguions dans cette revue de littérature ce qui relève du statut du LO et de l'e-LO d'une part, et de leur rôle d'autre part. Cela nous permettra de mieux évaluer la pertinence des méthodes proposées dans la littérature pour identifier les LO et e-LO.

Ce chapitre est structuré en trois parties. Nous présenterons d'abord les éléments liés au statut des LO et des e-LO avec pour objectif de proposer une définition de l'e-LO sur la base de ses caractéristiques. Nous consacrerons la deuxième partie à la présentation des différentes familles de méthodes d'identification des LO et des e-LO. Enfin, nous aborderons et discuterons le rôle des LO et des e-LO.



Figure 3 : Plan du chapitre II - Revue de la littérature

Partie 1 : le statut des LO et des e-LO : revue des caractéristiques pour définir les LO et e-LO

Cette première partie de revue de la littérature porte sur les définitions des LO et e-LO. Comme nous l’avons évoqué en introduction de ce chapitre, les concepts de LO et d’e-LO sont historiquement définis sur la base de leurs rôles principaux (influence et échange d’informations ; voir la partie 3 de ce chapitre) et non sur la base de leurs caractéristiques. Pourtant, la littérature a identifié un certain nombre de caractéristiques pour ces LO et e-LO. Nous organisons cette partie en deux temps.

Après avoir présenté ces caractéristiques des LO et des e-LO identifiées dans la littérature, nous verrons que l’approche de définition par les rôles n’est pas satisfaisante. Nous proposerons alors un cadre de définition alternatif permettant de définir les LO et les e-LO sur la base de leurs caractéristiques.

1.1. Les approches de définition des LO et des e-LO par leurs caractéristiques

Certains auteurs définissent les LO et e-LO sur la base de leurs caractéristiques. Dans la plupart des cas et selon l’angle qu’ils ont choisi dans leur article, ils mettent en évidence quelques-unes de ces caractéristiques, voire une seule. Parfois, ces caractéristiques sont plutôt vues comme des antécédents du concept alors défini et mesuré sur la base des rôles (influence, échanges d’informations). Parmi l’ensemble des caractéristiques identifiées pour les LO et e-LO, nous allons voir quelles sont celles qui doivent être considérées comme des dimensions de ces concepts et celles qui doivent l’être comme des antécédents. Nous scindons cette présentation en deux parties. La première portera sur les caractéristiques liées au monomorphisme des LO : elles sont contingentes à la catégorie de produit pour laquelle l’individu est LO. La seconde partie présentera d’autres caractéristiques du LO qui ne sont pas liées à la catégorie de produit. Il s’agit principalement de traits psychologiques, physiques ou sociaux.

1.1.1. Les approches de définition par les caractéristiques liées au monomorphisme des LO

1.1.1.1. *Le monomorphisme des LO*

La littérature distingue deux possibilités : soit le leader est polymorphe, soit il est monomorphe. Le polymorphisme désigne la possibilité pour un individu d'être un LO pour un nombre varié de sujets ; à l'inverse, le monomorphisme désigne la spécificité d'un individu à être LO concernant un seul sujet (Goldsmith et De Witt, 2003 ; Rogers, 1983) ou catégorie de produits dans une perspective marketing. Cette question de la spécialisation du LO est primordiale pour définir le concept de LO et pour pouvoir identifier les individus LO les plus pertinents. Elle a été au cœur de plusieurs travaux. Merton (1949) montre que l'influence des LO peut varier selon les domaines d'expertise et qu'elle peut être très spécifique dans certains cas (Mellet, 2009). Katz et Lazarsfeld (1955) mènent une étude sur le leadership d'opinion auprès de 800 femmes dans une ville des Etats Unis Decatur (qui donnera d'ailleurs son nom à l'étude publiée dans *Personal Influence* : « *The Decatur Study* »). Cette étude est appliquée à quatre domaines différents, dont il faut noter que trois sont liés à la consommation : les courses, la mode vestimentaire, les affaires publiques et le cinéma. Les résultats de cette étude plaident pour le caractère monomorphe du LO puisque seulement 3% des femmes interrogées s'avéraient être LO dans 3 des domaines cités, 10,3% dans deux domaines et 27,4% dans un seul domaine pour un total de 40,8% de femmes identifiées comme LO dans l'échantillon. Si on ramène ces chiffres par rapport au nombre de LO identifiés : 7,6 % des LO identifiés l'ont été dans trois catégories, 25.2% dans deux catégories et 67.2% des LO identifiés l'ont été dans une seule catégorie. Ces résultats plaident pour un polymorphisme très limité, décroissant et tendant vers un certain monomorphisme du LO. King et Summers (1970) confirment cette tendance : les résultats de leur étude montrent que 46% des LO identifiés le sont dans deux catégories ou plus, 26% dans trois catégories ou plus et seulement 13% dans quatre catégories ou plus ; le tout sur un total de six catégories de produits testées. Ils précisent par ailleurs que le polymorphisme est plus fort entre des catégories de produits similaires ou présentant un intérêt proche (par exemple : intérêt pour la coquetterie qui se traduit au travers des catégories de produit *cosmétiques* et *vêtements de modes*).

Si beaucoup des travaux ultérieurs ont suivi et/ou confirmé cette tendance du monomorphisme du LO (Montgomery et Silk, 1971 ; Myers et Robertson, 1972 ; Vernet et

Giannelloni, 2004) dont récemment pour les e-LO (Yang et al., 2017 ; Fejlaoui et Vernet, 2009), d'autres auteurs ont défendu l'idée d'un leader d'opinion généralisé (polymorphe) que certains ont également appelé « Market Mavens » dans le domaine de la consommation.

1.1.1.2. Intérêt et Implication dans la catégorie de produit

Tout d'abord, un LO dans une catégorie de produits porte un grand intérêt particulier à celle-ci (Coulter et al., 2002 ; Katz, 2015 ; Katz et Lazarsfeld, 1955 ; Myers et Robertson, 1972). Certains y voient déjà un lien de cause à effet. Pour Dichter (1966), le leadership d'opinion est une conséquence de l'intérêt dans la catégorie de produit. Summers (1970) obtient quant-à-lui une corrélation de 0,69 entre sa mesure du LO et l'intérêt dans la catégorie de produit. Cet intérêt peut-il expliquer à lui seul l'influence du LO ? Katz et Lazarsfeld (1955) montrent que si l'intérêt dans un domaine est un prérequis, il n'est pas suffisant pour être influent concernant ce domaine (Katz, 2015).

L'intérêt dans la catégorie de produit est régulièrement vu comme un antécédent, voire une dimension de l'implication dans la catégorie de produit (Cristau et Strazzeri, 1996 ; Le Roux et al., 1997 ; Summers, 1970). On distingue deux types d'implications dans la catégorie de produit : implication durable et implication situationnelle. Richins et Root-Shaffer (1988) montrent que l'implication durable est un antécédent du leadership d'opinion, mais pas l'implication situationnelle. Strazzeri et Cristau (1996) testent également le lien entre implication durable et leadership d'opinion, avec plusieurs échelles d'implication durable et ce, dans deux catégories de produits (cinéma et coiffure). Les scores de corrélations sont compris entre 0,58 et 0,68. De leur côté, Flynn et al. (1996) obtiennent également une corrélation moyenne et significative entre le leadership d'opinion et l'implication durable ($r = 0,52$; $p < 0,01$). Ces résultats sont cohérents avec d'autres résultats dans la littérature (Coulter et al., 2002 ; Jacob Jacoby et Hoyer, 1981 ; Le Roux et al., 1997 ; Venkatraman, 1990).

L'implication durable dans la catégorie de produit du LO se traduit par de la curiosité (Childers 1986) ainsi que par de la recherche et de la communication d'informations au sujet de cette catégorie de produit (Venkatraman, 1989 ; Corey, 1971). Les LO sont d'ailleurs reconnus pour avoir une certaine appétence vis-à-vis des médias auprès desquels ils vont

chercher de l'information dans les thématiques qui les intéresse (Vernette et Giannelloni, 2004).

1.1.1.3. Expertise dans la catégorie de produit

La recherche d'informations concernant la catégorie de produit et l'usage intensif des produits de cette catégorie sont des manifestations de l'implication durable. Ils contribuent tous deux à l'acquisition d'une certaine expertise du LO dans cette catégorie de produit (Venkatraman, 1989). Flynn et al. (1996) obtiennent une corrélation intéressante entre le savoir perçu et le leadership d'opinion (capacité d'influence) de leur répondant ($r = 0,69$; $p < 0,1$). Dans la même veine, Jacoby et Hoyer (1981) obtiennent des résultats similaires ($r = 0,69$ $p < 0,001$) entre le LO et un indice d'expertise objective. Ce dernier résultat est particulièrement intéressant car la mesure de l'expertise objective permet de distinguer les leaders authentiques des pseudos leaders. En effet, Bertrandias et Vernette (2012) distinguent ces deux types de LO à partir d'une mesure d'expertise objective. Un LO authentique est un individu qui *« fait bénéficier son entourage de ses connaissances correctement calibrées [...] Un tel leader est un influenceur marketing « efficaces » »*. Un pseudo-LO *« surestime l'étendue de ses connaissances mais ses avis sont jugés tout aussi crédibles que ceux de l'authentique leader [...] Il a un rôle social ambigu puisqu'il peut diriger son entourage vers des choix inappropriés »*.

Par ailleurs, tous les auteurs ne s'accordent pas sur la place de l'expertise vis-à-vis du concept de LO. Certains voient l'expertise comme un antécédent du leadership d'opinion (Gilly et al., 1998 ; Grewal et al., 2000). Ils considèrent que le leadership d'opinion est davantage la capacité à partager l'information pour laquelle ils possèdent l'expertise, plutôt que le simple fait de posséder cette expertise. Pourtant, d'autres auteurs placent l'expertise au cœur des définitions des LO. Pour Eliashberg et Shugan (1997) *« les LO sont des personnes qui sont vues par le groupe, ou par les autres gens, comme ayant de l'expertise et du savoir »*. C'est ce qui ferait d'eux des *« sources d'information et de conseils appropriées »*. Coulter et al. (2002), désignent les LO comme *« des spécialistes de produits qui fournissent aux autres consommateurs des informations sur une classe de produit particulière »*. Pour Vernette et Giannelloni (2004, 2009), l'expertise doit être considérée comme une dimension du concept

de LO. Notons que l’expertise est également une des dimensions du concept d’e-LO sur les forums identifiées par Fejlaoui et Vernet (2009).

Dans les deux cas, que l’expertise dans la catégorie de produit soit désignée comme une dimension ou un antécédent du LO, la présence de cette notion plaide pour le monomorphisme du LO : un individu ne peut pas être expert dans l’ensemble des catégories de produit existantes.

1.1.1.4. Innovativité liée à la catégorie de produit

Les LO adoptent les innovations avant leurs suiveurs ou contacts et sont plus innovants qu’eux (Rogers 2003). Comme pour le leadership d’opinion, l’innovativité est un concept qui a été appréhendé à deux niveaux dans la littérature : de manière contingente à la catégorie de produit et de manière généralisée. Myers et Robertson (1972) ont testé le lien entre l’innovativité contingente et le leadership d’opinion pour douze catégories de produit. En moyenne, ils obtiennent une corrélation de 0,53 (moyenne des corrélations obtenues dans les différentes catégories de produit). Flynn et al. (1996) ($r = 0,65$; $p < 0,01$) ainsi que (Goldsmith et Hofacker, 1991) (respectivement $r = 0,78$ et $r = 0,80$ selon les catégories de produits) confirment l’existence d’un lien entre l’innovativité et le leadership d’opinion quand tous deux sont mesurés à un niveau contingent à la catégorie de produit. Quand l’innovativité est mesurée à un niveau généralisé, le lien entre les deux concepts n’atteint pas systématiquement la même ampleur. Ainsi, Goldsmith et Desbordes (1991) obtiennent une corrélation plus faible ($r = 0,22$; $p < 0,001$) entre l’innovativité globale, mesurée comme la volonté de changement et le leadership d’opinion. Ce type de résultat pourrait aussi bien s’expliquer par la différence de niveau de généralité entre les deux mesures que par la différence de catégories de produits utilisées entre les études citées. Par ailleurs, Ruvio et Shoham (2007) confirment qu’il existe bel et bien un lien entre l’innovativité et le leadership d’opinion en testant l’innovativité globale (ou généralisée) en tant qu’antécédent du LO, ($\beta = 0,74$; $R^2 = 0,54$; $p < 0,01$).

L’approche de Ruvio et al. (2007) présente également l’intérêt de situer le rôle de l’innovativité par rapport au leadership d’opinion, en envisageant que l’innovativité en soit un antécédent. Pourtant, si les LO semblent avoir un plus grand niveau d’innovativité que les autres individus, cela ne signifie pas nécessairement que les LO sont des innovateurs (Myers

et Robertson, 1972). D'ailleurs, il se peut que certains individus soient LO concernant des domaines qui ne seraient pas sujets aux innovations et pour laquelle l'innovativité ne serait pas un antécédent. Cette distinction entre LO et innovateur renvoie à d'autres questions liées au rôle du LO dans le processus de diffusion vis-à-vis des autres types d'individus clés dans ce processus (e.g. les adopteurs précoces). Nous reviendrons sur ces questions dans la partie 3 de ce chapitre.

1.1.2. Les approches de définition par les caractéristiques psychologiques, physiques et sociales du LO

Au-delà des caractéristiques des LO contingentes à la catégorie de produit, la littérature identifie des traits stables, communs à tous les LO mais non-contingents à la catégorie produit. On en distingue deux catégories principales : les traits personnels (psychologiques) d'une part et d'autre part, les traits sociaux (Weimann, 1994). A ces derniers s'ajoute la notion de traits physiques proposée par Vernet et Giannelloni (2009).

1.1.2.1. *Traits psychologiques du LO*

Robertson et Myers (1969) obtiennent des résultats qui suggèrent l'absence de lien entre LO et des traits de personnalité (sur la base des 18 catégories de traits de personnalités proposées par la *Psychological California Inventory* ; à titre d'exemples : *autocontrôle, responsabilité ou socialisation*). D'autres ont pourtant montré l'existence de liens entre le leadership d'opinion et certains traits psychologiques. Au-delà de l'innovativité, qui peut être contingente ou non à la catégorie de produits (voir précédemment), deux autres traits sont régulièrement cités : l'individuation et la confiance en soi.

- *Individuation* : Chan et Misra (1990) montrent que les leaders d'opinion se caractérisent par une certaine individuation publique, c'est-à-dire par une volonté de se distinguer des autres personnes. Bertrandias et Goldsmith (2006) confirment ce besoin de se sentir unique chez les leaders d'opinion. Cela suggère que les LO souhaitent se détacher des normes du groupe : ils possèderaient donc une certaine innovativité, ce qui a été montré par ailleurs. Cette notion d'individuation est vue

comme un antécédent du leadership d'opinion (Bertrandias et Goldsmith, 2006 ; Gentina et al., 2014).

- *Confiance en soi* : concernant la confiance en soi, les résultats sont divergents. Pour Summers (1970), les femmes LO dans le domaine de la mode ont un niveau de confiance supérieur que les autres. En revanche, Goldsmith et Desborde (1991) obtiennent une corrélation non significative entre le leadership d'opinion et la confiance en soi. Les auteurs nuancent ce résultat invoquant des niveaux de généralité différents : le leadership d'opinion est mesuré à un niveau contingent à la catégorie de produit alors que ce n'est pas le cas pour la confiance en soi. D'ailleurs, Coulter et al. (2002) s'intéressent à la confiance des répondants dans le choix des produits cosmétiques (forme de confiance en soi appliquée à la catégorie de produit). Ils montrent que les LO ont un meilleur niveau de confiance en leur choix que les non LO. Ce résultat est lié à l'expertise perçue dans la catégorie de produit : le LO n'est pas nécessairement un individu qui a confiance en soi dans l'absolu, mais quelqu'un qui a davantage confiance en ses choix concernant la catégorie de produit pour laquelle il est leader d'opinion et donc expert.

Plus récemment, Gnambs et Batinic (2012) ont cherché à mettre en relation le concept de leader d'opinion (rôle d'influence) et les cinq facettes de la personnalité définies par le modèle « Big Five » : l'ouverture, la conscience, l'extraversion, l'agréabilité et le névrosisme. Seule l'extraversion a un impact significatif direct sur le leadership d'opinion (entre $\beta = 0,15$ et $\beta = 0,28$ selon les catégories de produit ; $p < 0,05$). L'ouverture n'a un impact significatif que dans certaines catégories de produit ($\beta = 0,17$; $p < 0,05$). Ils ne testent pas uniquement l'impact direct de ces traits de personnalité sur le leadership d'opinion, mais également l'impact indirect au travers de deux concepts : une forme de leader d'opinion généralisé (voir par ailleurs) et l'expertise objective. Tous deux feraient donc office de concepts médiateurs entre la personnalité et le leadership d'opinion monomorphe.

1.1.2.2. Caractéristiques sociales du LO

En dépit de résultats contradictoires (Myers et Robertson, 1972), la littérature reconnaît généralement aux LO une grande propension à participer aux activités sociales, formelles ou informelles (Weimann, 1994 ; Rogers, 2003 ; Summers, 1970). Au-delà de la simple participation sociale des leaders d'opinion, leur accessibilité sociale est également mise en avant (Coleman, 1966 ; Weimann, 1994). Weimann (1994) illustre cette idée en rappelant les résultats de l'étude « *Medical Innovation* » (Coleman et al., 1966). Cette étude indique que l'accessibilité sociale est un bon prédicteur du leadership d'opinion des médecins concernant la diffusion de nouveaux médicaments. Cette accessibilité du LO est notamment due à la visibilité sociale que lui confère sa place dans le réseau (Vernette et Giannelloni 2004 ; citant notamment Burt, 1999). En effet, dans une vision sociométrique (approche présentée par ailleurs), les leaders d'opinion sont des individus centraux avec de nombreux liens (*les hubs*) et/ou de relais stratégiques entre différents sous-groupes du réseau (*les bridges*). La notion de *bridges* est autrement abordée au travers de la notion de *cosmopolité* des LO (Merton, 1949 ; Katz, 1957). La *cosmopolité* désigne le fait que les LO importent de nouvelles idées au sein de leurs groupes sociaux depuis d'autres groupes sociaux (Rogers, 2003). Ils jouent ainsi le rôle d'« *opinion brokers* » (Burt, 1999). Par ailleurs, cette capacité du LO à récupérer de l'information qui l'intéresse au sein de plusieurs réseaux, lui permet de développer son expertise. Cette expertise contribue également à son statut de LO. Dans cette perspective de LO *bridges*, le LO peut être identifié par son individuation (Burt, 1999).

Finalement, l'ensemble de ces notions de participation et d'accessibilité sociale est repris sous la notion de « capital social » proposée par Burt (1999). Le capital social du LO est un avantage que lui confère sa place dans le réseau, notamment quand il joue le rôle de *bridge* en reliant des parties du réseau qui ne seraient pas en contact sans lui. C'est ce qui est notamment évalué au travers des méthodes sociométriques.

Enfin, Vernette et Giannelloni (2009) proposent une vision novatrice du LO. Ils considèrent les caractéristiques sociales comme un des moteurs d'une dynamique plus générale qu'ils appellent « force d'attraction » des LO. L'autre source complémentaire de cette force d'attraction correspond aux traits physiques. Les auteurs s'appuient sur le modèle d'attraction d'une source de Chaiken (1979) et considèrent que « *les informations données par un leader physiquement attractif modifiera plus fortement les croyances de l'entourage*

que celles provenant d’un leader quelconque ». Par ailleurs, les auteurs complètent leur vision par un deuxième aspect des LO qu’ils appellent « force de conviction ». Celle-ci est guidée par l’expertise et les traits psychologiques des LO. Au final, on constate que ces auteurs proposent une vision multidimensionnelle du concept de LO qui allie plusieurs des caractéristiques identifiées. C’est ce type d’approche multidimensionnelle que nous proposons également de mobiliser pour définir les LO et les e-LO.

1.2. Vers une approche multidimensionnelle des définitions du LO et de l'e-LO

Comme nous l'avons vu, les LO et e-LO ont historiquement été définis au travers de la notion de leadership d'opinion, c'est-à-dire au travers de leurs rôles, tant d'un point de vue de l'influence que du partage d'informations et de conseils. Ce n'est qu'à partir de ces rôles que les auteurs ont identifié les caractéristiques des LO et e-LO. Ces caractéristiques doivent permettre de définir les concepts de LO et d'e-LO. Plusieurs caractéristiques sont très régulièrement listées dans la littérature sur les LO. D'autres sont évoquées de manière plus marginale. De plus, un débat existe concernant le rôle de ces caractéristiques : doit-on les considérer comme des dimensions ou des antécédents du concept ? A partir de ce constat, la difficulté réside dans la sélection des caractéristiques à retenir pour définir les LO. Après avoir rappelé et discuté pourquoi définir les LO et e-LO uniquement par leurs rôles n'est pas satisfaisant, nous proposerons un cadre pour définir ces concepts. Puis nous esquisserons la définition de ces concepts dans une vision multidimensionnelle et basée sur les caractéristiques.

1.2.1. Les approches critiquables de définition des LO et des e-LO

1.2.1.1. Définitions des LO et e-LO par leurs rôles

Deux manières de définir les LO et e-LO coexistent dans la littérature. La première correspond à l'influence exercée par les LO et les e-LO : ils « *exercent une influence personnelle sur un certain nombre d'autres personnes dans certaines situations* » (Rogers et Cartano, 1962). La seconde correspond au partage d'informations et de conseils : les LO et les e-LO représentent une « *classe d'individus [...] auprès desquels les autres recherchent des informations et des conseils* » (Mancuso, 1969). Enfin, notons qu'une troisième voie préconise que les deux rôles ne sont pas indépendants : « *le leadership d'opinion suppose une communication interpersonnelle qui se traduit par un échange d'informations entre les individus mais également par une certaine influence personnelle du leader sur les attitudes et les comportements* » (Ben Miled et Le Louarn, 1994). Si l'approche de définition des LO et des e-LO par les rôles est historique, elle n'est pas pour autant satisfaisante. Il est préférable de définir un concept par ses essences constitutives.

1.2.1.2. Discussion de l’approche de définition des LO et des e-LO par leurs rôles

Vernette et Giannelloni (2009) ont émis des réserves importantes sur les approches qui consistent à définir les LO par leurs rôles. Pour ces auteurs, procéder ainsi revient à assimiler un statut spécifique (LO ou e-LO) à ses conséquences (l’influence et le partage d’information et de conseils). Reprenons cette analyse pour chacun des rôles.

Concernant le rôle d’influence, définir les LO et les e-LO par leur influence est en effet problématique. Cela correspond d’abord à une vision tautologique du concept : le LO serait un influenceur qui se caractérise par son influence. Ensuite, l’influence est elle-même une notion difficile à définir, à mesurer et donc à étudier (nous le verrons particulièrement en partie 3 de ce chapitre). Utiliser l’influence pour définir les LO ou les e-LO est une approche risquée. Enfin et surtout, plusieurs catégories d’individus peuvent entrer dans la catégorie des influenceurs : les célébrités, les experts, les *market maven* (Feick et Price, 1987), ou encore les LO généralisés (e.g. Batinic et al., 2016). Ainsi, en nous basant uniquement sur l’influence, il n’est pas certain de définir, et ensuite d’identifier, les individus LO ou e-LO recherchés (Vernette et Giannelloni, 2009).

Concernant le rôle de partage d’information et de conseils, Vernette et Giannelloni (2009) considèrent que cet élément n’est pas suffisant pour définir les LO : « *une personne temporairement impliquée par une situation ou plus simplement un bavard ou une personne extravertie initient ou participent à plus de discussions sur les produits et les marques que leur entourage, sans être pour autant des leaders d’opinion.* ». Comme Vernette et Giannelloni (2009), nous considérons que définir les LO par l’échange d’informations et le volume est restrictif et potentiellement trompeur. Cela ne signifie pas pour autant que cet élément de partage d’information ne doit pas être inclus dans la définition du statut de LO. En effet, la manière dont se produit le partage d’information définit également ce qu’est le LO : le LO est un individu qui donne beaucoup d’informations lors d’échanges fréquents avec un grand nombre de personnes (Ben Miled et Le Louarn, 1994). Concernant les e-LO, Fejlaoui et Vernette (2009) intègrent également les modalités de l’échange d’informations dans leur définition : les individus influents sont ceux qui fournissent « *une quantité importante d’informations* », « *qui postent des messages clairs, argumentés au besoin par des vidéos, des schémas ou des adresses d’autres sites internet* » et au travers d’une « *écriture plus agréable que celles des autres membres* » des forums. Le fait d’échanger des informations

selon certaines modalités en particulier ne représente pas seulement un rôle du LO ou de l'e-LO, mais également une caractéristique à part entière qui contribue à la formation du statut. Cependant, cette dimension ne se suffit pas à elle-même : elle doit être complémentaire à d'autres attributs.

1.2.2. Notre proposition d'un triptyque cadre pour définir les concepts de LO et d'e-LO

1.2.2.1. L'intérêt d'une vision multidimensionnelle formative du LO et de l'e-LO

Les différentes caractéristiques identifiées pour les LO sont des concepts à part entière et indépendants les uns des autres. Cela implique de considérer les concepts de LO et d'e-LO comme étant multidimensionnels. Verette et Giannelloni (2009) ont déjà adopté une approche similaire pour définir les LO. Ils identifient deux dimensions : *force d'attraction* et *force de conviction*. Toutes les deux sont composées de plusieurs caractéristiques du LO. C'est également l'approche privilégiée par Fejlaoui et Verette (2009) pour définir les e-LO sur les forums. Ces derniers définissent l'e-LO sur les forums comme une « *source, considérée comme experte, qui est capable de fournir des messages riches en informations ; elle est dotée d'une aisance rédactionnelle et sait argumenter ; ses propos, polis et courtois, témoignent de son attachement à la communauté* ». Ainsi, leur définition allie plusieurs notions ou concepts : l'expertise, le partage d'informations (selon certaines modalités, par exemple la richesse en informations des messages), ou encore, des caractéristiques sociales comme la politesse ou l'attachement à la communauté.

L'intérêt d'une approche multidimensionnelle est qu'elle permet d'allier plusieurs caractéristiques qui n'ont pas forcément de causes communes, ou qui sont indépendantes les unes des autres. Dans ce cas, elles sont formatives du concept. Lorsqu'elles sont réunies, elles forment le concept de LO ou d'e-LO. Ces derniers seraient alors des concepts de second ordre formés par des concepts de premier ordre correspondant à ces caractéristiques. Mais lorsque les caractéristiques clés ne sont pas réunies, on ne peut pas être certains d'avoir à faire à des LO ou des e-LO. On peut par exemple identifier des experts qui ne partagent pas d'informations selon les modalités requises ou qui n'ont pas le capital social propre aux LO. Inversement, on peut identifier des personnes qui échangent beaucoup d'informations avec leurs proches au sujet d'une catégorie de produit, sans être expertes ou sans être perçues

comme telles. Il s'agira d'une personne bavarde ou d'un pseudo leader (Bertrandias et Vermette, 2012) mais peut-être pas d'un LO ou d'un e-LO authentiques.

La difficulté avec ce type de construit multidimensionnel formé par plusieurs dimensions est d'identifier les éléments clés et de ne pas en oublier. Dans le cas des LO, la littérature ne s'accorde pas sur l'ensemble des caractéristiques évoquées et toutes ne semblent pas revêtir la même importance : certaines sont notamment plutôt des antécédents (e.g. l'implication durable dans la catégorie de produit). Néanmoins, plusieurs caractéristiques reviennent régulièrement, au premier rang desquels l'expertise ou le capital social (notion qui englobe les traits sociaux). Ce sont également ces caractéristiques qui apparaissent dès 1957 dans le cadre de définition des LO proposé par Katz (1957). Nous pouvons nous appuyer sur ce cadre pour choisir les caractéristiques clés.

1.2.2.2. La vision tridimensionnelle de Katz (1957) : un cadre pour définir les LO et e-LO

(Katz, 1957) propose une vision tridimensionnelle du concept de LO. Il liste trois types d'attributs selon lesquels les LO doivent être définis :

- (1) Qui est le LO (en termes de caractéristiques sociodémographiques et culturelles) ?
- (2) Ce que le LO connaît (« une compétence dans un certain domaine ») ?
- (3) Qui le LO connaît (« situation sociale stratégique ») ?

La littérature a largement montré que les LO, à l'inverse des leaders au sens plus traditionnel du terme, peuvent exister dans n'importe quelle strate sociodémographique ou culturelle. En conséquence, nous ne pouvons pas conserver le premier point correspondant aux caractéristiques sociodémographiques et culturelles en tant qu'élément déterminant du LO. Nous l'écartons. Concernant le troisième point, dit de « situation sociale stratégique », il fait largement écho à l'aspect de *capital social* mobilisé et mis en avant au travers des approches sociométriques et des caractéristiques sociales du LO (e.g. Burt, 1999). Nous préférons parler dans cette thèse de *capital social* plutôt que de *situation stratégique locale*. Enfin, concernant le deuxième point, il renvoie explicitement à l'expertise des LO. Au final, sur les trois dimensions proposées par Katz (1957), nous en retenons deux : l'expertise et le capital social. La troisième est écartée.

Nous proposons de compléter cette vision multidimensionnelle par l'intégration de la notion d'« échanges d'informations » dont les modalités revêtent une importance aussi bien dans les contextes hors ligne (e.g. Ben Miled et Le Louarn, 1994) qu'en ligne (Fejlaoui et Vernet, 2009).

En nous basant sur le cadre fourni par Katz (1957) et sur une analyse de la littérature, nous avons identifié trois caractéristiques clés des LO et e-LO : l'expertise, le capital social et le partage d'informations (selon certaines modalités). Ce sont les trois dimensions de base permettant de définir les LO et e-LO. Les modalités peuvent en être précisées selon les contextes (notamment hors ligne et en ligne). Il s'agit avant tout d'un cadre générique de définition. Néanmoins, au-delà de ce cadre, d'autres caractéristiques pourraient contribuer à la formation du concept de LO ou d'e-LO en fonction des contextes ou des catégories de produit. Nous qualifierons ce type de caractéristiques du LO de mineures ou de contextuelles. A titre d'exemple, on peut évoquer la dimension de l'innovativité potentiellement intéressante dans le cadre de la diffusion d'innovations.

1.2.2.3. Les définitions du LO et de l'e-LO sur la base des caractéristiques clés

En nous basant sur le triptyque réunissant les trois caractéristiques clés, nous définissons le LO traditionnel de la manière suivante :

« Un leader d'opinion est un individu expert dans une catégorie de produit, qui donne beaucoup d'informations lors d'échanges fréquents avec un grand nombre de personnes de son entourage, et qui dispose d'un capital social élevé (c'est un hub ou un bridge) ».

Quant à l'e-LO, nous partirons dans un premier temps sur la définition de Fejlaoui et Vernet (2009) déjà basée sur le triptyque *Expertise/ Echanges d'Informations/ Capital Social* :

L'e-LO est une « source, considérée comme experte, qui est capable de fournir des messages riches en informations ; elle est dotée d'une aisance rédactionnelle et sait argumenter ; ses propos, polis et courtois, témoignent de son attachement à la communauté ».

Mais cette définition de l’e-LO n’est pas satisfaisante pour définir l’e-LO dans les réseaux sociaux internet. Elle a été proposée pour le contexte spécifique des forums. Or, les contextes des forums et des réseaux sociaux internet sont différents pour au moins deux des trois aspects de l’e-LO tel qu’il a été défini par Fejlaoui et Vernet (2009) : les modalités d’échanges d’informations et les caractéristiques sociales. En effet, les modalités de publications et dynamiques sociales ne sont pas les mêmes sur un forum et sur un réseau social. Cela peut induire des modifications dans la définition du concept d’e-LO pour le contexte des réseaux sociaux internet. Nous approfondirons cette question dans le chapitre III. Sur la base d’une étude qualitative exploratoire, nous définirons l’e-LO dans les réseaux sociaux internet de la manière suivante :

« L’e-LO est une source perçue comme experte, qui sélectionne et publie des contenus valorisables (intéressants et utiles) pour ses contacts et qui cherche à développer son capital social, c’est-à-dire à être écoutée et suivie par un grand nombre de personnes avec lesquelles elle pourra interagir »

Partie 2 : Identification des LO et des e-LO : plusieurs approches concurrentes

La deuxième partie de ce chapitre est consacrée à la présentation et à la discussion des différentes méthodes d'identification des LO et des e-LO. La littérature distingue généralement trois familles de méthodes récurrentes : l'auto-évaluation, la sociométrie et la méthode des informateurs clés (Rogers et Cartano, 1962 ; Vernet et Giannelloni, 2004). Au-delà de ces familles de méthodes traditionnelles, de nouvelles méthodes d'identification sont apparues, notamment pour le contexte des e-LO : il s'agit soit de variantes des méthodes traditionnelles, soit de nouveaux outils tels que les algorithmes pour identifier les e-LO.

Nous présentons l'ensemble de ces méthodes en deux sections. La première porte sur les méthodes d'identification par autrui (par les pairs) et la seconde s'intéresse aux méthodes autoévaluées.

2.1. Les approches d'identification des LO et des e-LO par autrui

L'approche d'évaluation du statut de LO par les pairs regroupe plusieurs types ou familles de méthodes que nous regroupons, pour les présenter, en trois sous-ensembles : (1) les méthodes observationnelles, (2) la sociométrie et les méthodes dérivées.

2.1.1. Le renouveau des méthodes observationnelles : quelle validité ?

2.1.1.1. L'observation : une méthode ambitieuse pour le contexte hors ligne

Cette méthode repose sur l'observation directe de l'acte d'influence ou de personnes tentant de persuader quelqu'un. Bien que citée dans la littérature (Goldsmith et De Witt, 2003), cette méthode présente plusieurs difficultés majeures. La nature de l'influence interpersonnelle, qui intervient lors de discussions informelles entre individus, c'est-à-dire très probablement hors du champ du chercheur ou du manager, rend complexe sa mise en œuvre. Dans le cas où elle devrait tout de même être employée, l'observation ne pourrait se faire qu'au sein de groupes restreints et sur une durée suffisante (Bertrandias, 2004).

En revanche, l'acte d'e-BAO, vecteur de l'e-influence, est matérialisé. C'est également le cas pour certains comportements, notamment la rediffusion d'informations (e.g. les

retweets sur Twitter ; voir partie 3 de la revue de littérature). De ce fait, une méthode observationnelle pourrait être intéressante dans une perspective d’identification des LO sur les réseaux sociaux internet (Nejad et al., 2014).

2.1.1.2. L’observation en ligne : de l’humain aux algorithmes

Sur les réseaux sociaux internet ouverts, c’est-à-dire dont la majorité des profils sont publics, il est possible d’observer les comportements en ligne des individus pour jauger leur statut d’e-LO. Adapté de l’ethnographie au contexte internet, il s’agit ici de la méthode netnographique (Kozinets, 2002). Elle est renommée *Twetnographie* par Galan et Vignoles (2010) pour le contexte spécifique de Twitter. Par ailleurs, il sera possible de scruter les éléments de profils (i.e. des caractéristiques propre à l’individu), tels que le nombre d’abonnés et d’abonnements, de la même manière que le font les usagers eux-mêmes pour évaluer l’intérêt et la crédibilité des comptes (e.g. Westerman et al., 2012). Ces indicateurs donnent également des indications sur l’audience potentielle des individus, c’est à dire leur capital social. Il s’agit d’une certaine application de la vision sociométrique (présentée ci-après) qui n’est pas nécessairement contingente à la catégorie de produit. Compte tenu de la quantité de comptes, ce type d’approche peut paraître fastidieux, surtout s’il s’agit de trouver les bons e-LO qui vont être intéressants pour la catégorie de produit et par rapport à l’audience visée. C’est pourquoi des approches automatisées ont été développées.

En ligne avec la méthode originelle d’observation, les approches automatisées étudient l’influence et identifient les influenceurs, notamment sur la base de leur comportement en ligne (Lynn et al., 2017 ; Ma et al., 2016 ; Zhang et al., 2016). C’est également le cas des algorithmes du type Klout (Van Minh, 2016) mais ces derniers n’ont *a priori* pas de validité scientifique (Verette et al., 2012). Nous pouvons donc nous questionner quant à la pertinence de leur utilisation pour identifier des e-LO : (1) Permettent-ils d’identifier des e-leaders d’opinion ? (2) Sont-ils fiables et tout simplement valides ? (3) Permettent-ils d’identifier les mêmes individus que ceux identifiés par les méthodes traditionnelles ?

2.1.2. Méthodes sociométriques et dérivées

2.1.2.1. *Historique et principes fondateurs*

Les principes fondateurs de la sociométrie ont été énoncés par Moreno et al. (1954). La sociométrie consiste à étudier les réseaux et la manière dont les individus sont interconnectés entre eux dans ce réseau. Celui qui est faiblement connecté est à la marge du réseau (petit nombre de liens). C'est un *fringe*. Le *bridge* fait le lien entre plusieurs parties du réseau qui ne sont inter-reliées que par lui. Le *hub* possède un grand nombre de liens. C'est pourquoi on dit de lui qu'il est fortement connecté voire central dans le réseau (Hinz et al., 2011). Les LO sont les *hubs* et les *bridges*, c'est-à-dire les individus qui ont le capital social le plus important (Burt, 1999).

Il est également possible d'aller plus loin dans l'analyse, en ne se contentant pas du comptage automatique des liens et, en s'intéressant à la force des liens (Brown et Reingen, 1987 ; Granovetter, 1973 ; Lee et al., 2010 ; Weimann, 1991). Granovetter (1973), pionnier de cette approche, définit la force d'un lien symétrique comme « *une combinaison linéaire de la quantité de temps, de l'intensité émotionnelle, de l'intimité et des services réciproques qui caractérisent le lien* » entre deux individus.

La stricte application de la méthode sociométrique se base donc sur une caractéristique du LO. Cependant, le comptage des liens et l'étude de leur force semblent compliqués pour une personne extérieure au réseau (que ce soit un chercheur ou un manager). Observer ces liens, les décrire et donc reconstituer le réseau afin d'identifier en son sein les LO hors lignes revient en fait à appliquer la méthode observationnelle. C'est pourquoi, dans la pratique, les liens entre les membres du réseau sont reconstitués sur la base des réponses à une question sociométrique posée à l'ensemble des membres du réseau étudié.

Il existe deux principales approches pour les questionnaires sociométriques. La première s'appuie sur la définition du LO comme influenceur et donneur de conseils (source interpersonnelle d'information) dans une catégorie de produit. De manière générique, il est demandé aux répondants de citer les personnes de leur entourage qui les ont influencés ou qu'ils ont eux-mêmes sollicités (ou vers qui ils se dirigeraient le cas échéant) pour des conseils concernant cette catégorie de produit (e.g. Rogers et Cartano, 1962 ; Jacoby, 1974 ;

Bertrandias, 2004 ; Iyengar et al., 2011). Ainsi, le but est de reconstituer *a posteriori* le réseau interpersonnel selon les flux de communication et d'influence. Dans la lignée du protocole initial de Katz et Lazarsfeld (1955), cette approche doit permettre d'identifier des LO monomorphes en s'appuyant sur les rôles principaux du LO et non sur leurs caractéristiques. La seconde approche s'intéresse davantage aux liens entre individus au travers de la notion de force des liens décrite par Granovetter (1973). Il y est question de liens proches ou d'amitié. Cette approche, au contraire de la précédente, ne colle pas à la définition du LO monomorphe. Cela n'a pas empêché certains auteurs de la mobiliser (e.g. Weimann, 1991), y compris pour étudier spécifiquement la convergence avec d'autres méthodes d'identification des LO (Lee et al., 2010).

2.1.2.2. *Les modalités de l'étude sociométrique*

Concernant les modalités de réponses aux questions sociométriques, Bertrandias (2004) recense deux principes à respecter. Le premier consiste à ce que n'importe quel individu du réseau soit en mesure de citer n'importe lequel des autres membres du réseau, et ce, peu importe qu'il s'agisse de liens forts ou faibles. Le deuxième principe consiste à avoir une frontière qui délimite le réseau étudié. Cette frontière peut être géographique, par exemple une ville. Ainsi, Weimann (1991) a choisi d'étudier un Kibbutz israélien. Si une frontière physique n'est pas adaptée, une frontière juridique ou morale peut convenir, à l'instar de ce qu'a fait Jacoby (1974) en se focalisant sur des fraternités ou clubs d'étudiants au sein d'une université (Jacoby, 1974, Lee et al, 2010) ou club d'activité senior (Lee et al., 2010). Parfois, les deux types de frontières peuvent être mobilisés en complémentarité. C'est le cas dans l'étude d'Iyengar et al. (2011) dont les répondants appartiennent à l'association américaine de médecine (frontière juridique et morale) et exercent dans l'une des 3 grandes villes des Etats-Unis sélectionnées pour l'étude (frontière physique) : New York, Los Angeles et San Francisco (frontière physique).

L'étude sociométrique a pour but d'avoir une vue générale et complète du réseau. Un taux de réponse le plus important possible est donc souhaitable. Néanmoins, il n'est pas évident d'obtenir ce taux de réponse maximal. Certains répondants sont absents ou ne consentent pas à répondre. Pour autant, cela n'empêche pas les auteurs de pouvoir mener des analyses. Par exemple, Lee et al (2010) procèdent avec des taux de réponses de 60% et 75%

selon leurs études. De leur côté, Iyengar et al. (2011) obtiennent des taux de réponse plus faible : entre 24% et 44,5 % selon les zones étudiées.

D'autre part, il est possible de limiter le nombre de citations (Rogers 2003). En procédant de la sorte, le chargé d'étude (ou le chercheur) espèrent n'obtenir que les citations les plus pertinentes, pariant sur le fait que les citations les plus saillantes sont celles qui correspondent réellement aux liens qui devraient être cités. Dans un réseau fermé, où le chargé d'étude dispose de la liste des membres, il est possible de faire évaluer chacun des liens (la force du lien par exemple) en présentant cette liste aux répondants. Il s'agit de la méthode dite *roster* (Rogers, 2003 ; Lee et al., 2010).

Plusieurs types d'indicateurs peuvent être obtenus à partir des questions posées. Lee et al (2010) distinguent les indicateurs qui se contentent de quantifier les liens. On peut calculer le nombre de liens entrants (nombre de fois où un individu étudié est cité par les autres) – aussi appelé *in degree* - et le nombre liens sortants (le nombre de personnes citées par l'individu étudié) – aussi appelé – *out degree*. On dit que les liens sont symétriques, lorsque deux individus se sont cités mutuellement. Lorsqu'un individu cite un individu qui ne le cite pas en retour, on parle alors de lien asymétrique (voir schéma en introduction). Il est également possible de cumuler les liens entrants et sortants pour obtenir un indicateur total de la connexion de l'individu dans le réseau. C'est à partir de ces indicateurs que le chargé d'étude peut identifier les LO. Ils déterminent un seuil à partir duquel les répondants sont considérés comme LO. Par exemple, lorsque le seuil choisi est de 10%, cela signifie que les 10% des répondants ayant reçu le plus de nominations par les membres du réseau étudié seront considérés comme LO (Valente et Davis, 1999). Dans cette perspective, les LO identifiés par la méthode sociométrique sont ceux qui reçoivent le plus grand nombre de citations. Il peut également s'agir d'individus remarquables dans plusieurs sous-ensembles du réseau, ou qui relient ces derniers jouant le rôle de *bridge* (Rogers, 2003). Le nombre de lien peut également être un indicateur de la popularité d'un individu (Iyengar et al., 2011 ; Van den Bulte et Joshi, 2007 ; Van den Bulte et Wuyts, 2007).

Un taux de réponse élevé permet également de mener une analyse de réseau logicielle (analyse des graphes). A partir des données recueillies par questionnaire, cette analyse reconstitue graphiquement les réseaux. Elle fournit également des indicateurs sociométriques plus complexes que les nombres de liens entrants ou sortants. Ces indicateurs correspondent à des approches de centralité différentes telles que la centralité de proximité (*closeness*

centrality), la centralité d'intermédiarité (*betweenness centrality*) ou encore la centralité de vecteur propre (*eigenvector centrality*).

2.1.2.3. Les méthodes dérivées de la sociométrie

Deux méthodes sont dérivées de l'approche sociométrique. Il s'agit de la méthode pyramidale et de la méthode de l'informateur clé.

La méthode de l'informateur clé consiste à demander à un individu de désigner les supposés leaders d'opinion au sein d'un réseau auquel il appartient. Pour ce faire, l'informateur clé doit particulièrement bien connaître ce réseau, ses dynamiques sociales, et les membres qui le composent. Une étude mobilisant cette méthode ne peut donc porter que sur un groupe restreint d'individus. C'est une première limite de cette méthode. Ensuite, il faut pouvoir identifier cet informateur clé au sein d'un groupe donné. Si cette identification peut parfois être intuitive (le président d'un club ou d'une association d'étudiants par exemple (cf. Jacoby, 1974), elle n'est pas toujours aussi évidente. Cette méthode est donc très peu utilisée dans les travaux en marketing (Bertrandias, 2004).

La méthode pyramidale est particulièrement indiquée pour identifier les individus qui ont des caractéristiques rares (Von Hippel et al., 2009). Elle a notamment été utilisée pour identifier des lead-users (e.g. Lilien et al., 2002). Cette méthode repose sur l'idée selon laquelle une personne qui a un fort intérêt pour un attribut particulier (une expertise sur un sujet donné, par exemple) connaît certainement une personne dans le groupe qui en sait plus au sujet de cet attribut et/ou qui possède davantage cet attribut qu'elle (Von Hippel et al., 2009). On regarde ensuite qui l'individu identifié a nommé à son tour, et ainsi de suite. Au bout de la chaîne, on doit trouver la personne qui possède le profil recherché (celle qui a le plus cet attribut ou qui en connaît le plus au sujet de cet attribut). Cette méthode qui n'a, à notre connaissance, pas été utilisée pour l'identification des leaders d'opinion, s'appuie donc sur le principe de citation par les pairs, qui est au cœur de la méthode sociométrique. Cette méthode présente un avantage par rapport à la sociométrie : si la personne ne se sait pas qui citer en tant que source de conseils passée ou potentielle concernant une catégorie de produit, il lui est possible de citer une personne intermédiaire susceptible de pouvoir identifier, quant-

à-elle, la bonne personne. En somme, le répondant peut indiquer un autre répondant dont la réponse sera plus fiable.

2.1.2.4. Les critiques des méthodes sociométriques

La littérature met en avant plusieurs avantages de la méthode sociométrique comme la facilité d'administration, l'adaptabilité ou la grande validité de cette méthode (Rogers, 2003 ; Bertrandias, 2004). Sur ce dernier point, le fait que le LO soit une personne collectivement désignée par un certain nombre de ses contacts donne davantage de crédibilité à cette identification. Mais la sociométrie présente également plusieurs limites. Tout d'abord, cette approche suggère que les répondants se rappellent qui sont les individus qui les ont influencés et/ou avec lesquels ils ont discuté. Le risque est alors qu'ils désignent des personnes au hasard, ou alors plus saillantes pour eux. Par exemple, certains citent des liens forts qui ne sont pas nécessairement les véritables LO dans leur entourage (Bertrandias, 2004 ; Weimann, 1994). Ensuite, une deuxième limite porte sur la mise en œuvre logistique de cette méthode : elle nécessite d'interroger un grand nombre de personnes pour identifier un petit nombre de LO (Rogers et Cartano, 1962). Dans cette perspective, et en dépit de l'intérêt dans le cadre d'un design de recherche académique, on peut se questionner sur l'intérêt d'un manager à mettre en place une telle méthodologie pouvant s'avérer coûteuse (Godes, 2011), d'autant que ce type de méthode est surtout adaptée à l'étude de petits réseaux (Nejad, 2014).

2.1.2.5. La transposition de la sociométrie pour l'identification des LO sur les réseaux sociaux internet

L'application de la méthode sociométrique traditionnelle par questionnaire dans le contexte hors ligne n'a pas de sens dans une perspective managériale. En effet, l'approche sociométrique stricte, basée sur la centralité et le comptage réel des liens, peut être utilisée dans le contexte des réseaux sociaux internet sans avoir recours à des questionnaires. Prenons l'exemple d'une application de la sociométrie sur un réseau social pouvant contenir des liens asymétriques : Twitter. Sur ce réseau social internet, nous pouvons regarder les indicateurs donnés par la plateforme elle-même, à savoir le nombre d'abonnés (*In degree* ou nombre de liens entrants) et le nombre d'abonnements (*Out Degree* ou nombre de liens sortants). Sur

Twitter, les liens peuvent donc être symétriques (deux personnes qui se suivent mutuellement) ou asymétriques (un individu suivant un compte qui ne le suit pas en retour). Il est également aisé de connaître les comptes qu'un usager de Twitter suit (auxquels il est abonné) et à l'inverse, quels sont ceux qui le suivent. L'avantage des réseaux sociaux internet est donc qu'on peut y observer directement la structure du réseau et les liens entre individus, à deux conditions. Premièrement, le réseau étudié doit être ouvert et public. Deuxièmement, les comptes étudiés ne doivent pas être protégés. Par exemple, la quasi-totalité des comptes Facebook sont protégés (fermés) rendant extrêmement complexe, voire impossible, l'analyse sociométrique à partir des données du réseau sans accès accordé par la plateforme elle-même. En revanche, le réseau social Twitter dont les comptes sont pour une grande majorité ouverts, est davantage accessible pour une analyse sociométrique. Les réseaux sociaux où les liens peuvent être asymétriques (e.g. Twitter) présentent également l'avantage de fournir des indicateurs distincts pour les liens entrants et sortants. Sur les réseaux du type Facebook, les liens sont réciproques et il n'est pas possible de mobiliser les indicateurs sociométriques traditionnels : les nombres de liens entrants et sortants sont égaux. Lorsque les données sont accessibles, certains programmes (e.g. l'API de Twitter) sont capables d'extraire les données : ces dernières, potentiellement très nombreuses et complexes, peuvent être traitées avec des logiciels qui appliquent les préceptes de l'analyse des graphes.

Cette utilisation de la sociométrie en ligne présente plusieurs limites. Le principal inconvénient réside dans son caractère mécanique et cumulatif des liens entrants ou sortants. Il n'est pas aisé de distinguer une célébrité (politicien, sportif, artiste, etc) d'un leader d'opinion. Il ne permet pas davantage de détecter les comptes institutionnels et/ou les comptes dont les indicateurs sont biaisés. C'est par exemple le cas avec le mécanisme de « *follow back* » qui consiste à suivre automatiquement en retour les comptes qui se sont abonnés à soi. En conséquence, il existe des comptes très suivis (beaucoup d'abonnés), mais parce qu'eux-mêmes suivent beaucoup de comptes (nombre d'abonnements). Dans cette perspective et pour éliminer ce biais, Vignolles et al. (2016) préconisent l'utilisation du ratio nombre d'abonnés/nombre d'abonnements pour identifier les influenceurs sur Twitter. Pour ces auteurs, les e-LO ont un ratio supérieur à 2 : ils ont deux fois plus de comptes abonnés à eux que de comptes qu'ils suivent. Ceux qui ont un ratio proche de 1 sont qualifiés de connecteurs. Enfin, ceux qui ont un ratio inférieur à 0,5 sont des suiveurs (ils suivent deux fois plus de comptes tiers qu'ils n'ont de comptes qui les suivent). Par ailleurs, les indicateurs sociométriques fournis par les réseaux sociaux internet ne permettent pas à eux seuls

d'identifier les LO dans une catégorie de produit puisque ces indicateurs isolés sont décorrélés d'une quelconque catégorie de produit, contrairement aux indicateurs sociométriques obtenus par questionnaires.

2.2. L’auto-évaluation des Leaders d’Opinion et des e-Leaders d’Opinion

2.2.1. Principes de l’approche par auto-évaluation et développement des échelles

2.2.1.1. Principe de l’utilisation des échelles de mesures par les managers

L’approche par auto-évaluation est basée sur l’utilisation d’échelles de mesures. Cette méthode demande à chaque individu s’il s’estime être un leader d’opinion dans une catégorie de produit donnée, par le truchement d’items censés représenter les essences du concept. La plupart des items des échelles de LO que nous allons présenter ici sont rédigés de manière à être déclinables pour l’ensemble des catégories de produits selon le contexte des études. Par exemple, la version générique de l’item 1 de l’échelle de Ben Miled et Le Louarn (1994) – « *Je parle très souvent à mes ami(e)s et voisin(e)s de [...]* » – deviendra dans le contexte d’identification de LO en matière de smartphones : « *Je parle très souvent à mes ami(e)s et voisin(e)s de smartphones* ». Cette nécessaire adaptabilité des échelles à la catégorie de produit est une conséquence du monomorphisme du LO.

A partir de l’évaluation des différents items de l’échelle par un répondant, il est possible de lui calculer un score global. Par exemple, lorsque les items sont évalués sur des échelles de Likert, le manager pourra additionner les scores obtenus pour chaque item. Pour savoir si ce score correspond à celui d’un LO, le manager a deux options. La première consiste à étudier la distribution des scores obtenus dans la population étudiée et à retenir un certain pourcentage des scores les plus élevés de manière arbitraire dont les auteurs seront considérés comme les leaders d’opinion. Un seuil correspondant au dernier décile, c’est-à-dire aux 10 %⁵ des scores les plus élevés, est généralement retenu (Vernette et Giannelloni, 2004 ; Weimann, 1994). La deuxième option, la plus simple pour les managers, serait qu’un travail de normalisation de l’échelle ait été réalisé en amont à partir de ce même type de seuil (par exemple : 10%) de manière à connaître *ex ante* le score au-delà duquel les répondants seront considérés LO pour chacune des catégories de produit (par opposition, si les répondants ont un score inférieur à ce seuil, ils ne doivent pas être considérés comme LO). Ainsi, pour la catégorie de produit qui l’intéresse, le manager pourra savoir immédiatement si le répondant

⁵ A titre de comparaison, certaines études prennent des pourcentages plus élevés : ainsi Summers (1970) a classé 28% des répondants ayant les scores les plus élevés comme LO ; ce seuil était à 23% pour Katz et Lazarsfeld (1955).

est un LO ou non en comparant son score au seuil normalisé. Vernet et Giannelloni (2004) ont mené ce travail de normalisation pour l'échelle de LO de Ben Miled et Le Louarn (1994) pour douze catégories de produits et en retenant un seuil de 10% des scores les plus élevés. Pour ne citer que deux exemples, le seuil de sélection à partir duquel les répondants sont considérés LO est de 17 pour les appareils photos et de 21 pour les voitures sur un score total possible de 25 (les cinq items qui composent l'échelle ont évalués sur une échelle de Likert en cinq points). La normalisation d'une échelle intervient une fois tout son processus de développement terminé (Churchill, 1979).

2.2.1.2. Points forts et points faibles de l'utilisation de l'auto-évaluation

Si certains auteurs louent la flexibilité et l'efficacité de cette méthode, particulièrement dans le champ marketing (Ben Miled et Le Louarn, 1994 ; Goldsmith et Desbordes ;1991 Vernet et Giannelloni, 2004), cette approche est également la plus populaire parmi les chercheurs (Iyengar et al., 2011). Il est aisé de l'administrer à de larges échantillons (Bertrandias, 2004), notamment via les technologies offertes sur Internet. De plus, elle est applicable dans un contexte de grande consommation (Vernet et Giannelloni, 2004). L'administration peut également s'avérer coûteuse (Godes, 2011) bien que ce dernier point soit à nuancer au regard des opportunités de diffusion offertes par Internet.

Cependant, l'approche autoévaluée n'est pas exempte de limites. La difficulté d'une diffusion en ligne résidera plutôt dans l'obtention d'un nombre suffisant de réponses dans la communauté interrogée en ligne pour identifier les LO. Cette procédure peut s'avérer fastidieuse et infructueuse, d'autant que le marché du marketing d'influence propose plusieurs solutions automatisées. Par ailleurs, l'auto-évaluation repose sur l'idée que les répondants sauront auto-calibrer leur leadership d'opinion ce qui n'est pas nécessairement toujours le cas (cf. Bertrandias et Vernet, 2012). Les répondants peuvent notamment se surestimer, créant un écart entre leur auto-évaluation et leur comportement réel (Nejad, 2014), parfois volontairement pour se montrer sous un meilleur jour (biais de désirabilité sociale) ou involontairement. D'autres biais peuvent également intervenir comme biais d'acquiescement. Ce dernier consiste à répondre positivement à toutes les questions par défaut, ou à l'inverse le biais d'opposition systématique (Nejad, 2014). En outre, Iyengar et al. (2011) notent que la mesure du LO par auto-évaluation reflète davantage la confiance en soi que l'influence réelle.

2.2.1.3. *Les trois principales échelles traditionnelles pour identifier les LO*

Plusieurs échelles ont été proposées dans la littérature pour identifier les LO. Plus précisément, ces échelles correspondent souvent à des échelles reprises et modifiées d’échelles préexistantes. Par exemple, l’échelle de Childers (1986) est une version modifiée de l’échelle de King et Summers (1970), que ces auteurs ont repris des travaux de Rogers et Cartano (1962). Ces derniers avaient eux-mêmes enrichi l’échelle de Katz et Lazarsfeld (1955) (Flynn, 1996). Les modifications apportées peuvent relever de l’ajout, de l’adaptation ou de la suppression d’items, ainsi que de la traduction ou du changement des modalités de réponse (e.g. dichotomique vs likert) (Ben Miled et Le Louarn, 1994). Ces modifications ont généralement pour but l’amélioration des qualités psychométriques de l’échelle (telles que la fiabilité de l’échelle), parfois au détriment de la validité de contenu (Rossiter, 2002).

En somme, deux axes dominants ont été retenus dans la littérature pour ces échelles de LO (Vernette et Giannelloni, 2004). Ces axes ont été développés sur la base des rôles des LO. Le premier correspond à la notion d’échange d’informations des LO vers leur entourage (King et Summers, 1970 ; Childers, 1986 ; Gilly et al., 1998). Le deuxième s’appuie davantage sur la capacité d’influence des LO (Flynn et al., 1996) ; ce dernier a été développé en réaction au premier jugé trop axé sur la propension des individus à s’engager dans des communications avec leur entourage, et non sur l’influence qu’ils ont sur cet entourage (Flynn, 1996 ; 1994). L’échelle de Ben Miled et Le Louarn (1995) est bidimensionnelle. Elle couvre les deux axes respectifs des échelles traditionnelles du LO : échanges d’informations et capacité d’influence. L’emploi de ces échelles pour identifier les LO est critiquable car celles-ci ne se basent pas sur les caractéristiques du LO (Vernette et Giannelloni, 2009). Il n’est donc pas certain qu’elles permettent d’identifier des LO, plutôt que d’autres individus bavards ou influents.

2.2.1.4. *Une échelle alternative : L’échelle de force de personnalité*

Noelle-Neumann (1987) propose une vision du LO exclusivement basée sur la personnalité au travers d’une échelle de force de personnalité dont aucun des items de l’échelle n’est rédigé de manière contingente à la catégorie de produit. Le répondant est par exemple invité à autoévaluer son plaisir à convaincre les autres de son opinion et à sa

propension à donner des conseils aux autres, dans une perspective générale et non relative à un domaine ou catégorie de produit. Ainsi, de cette approche, reprise dans plusieurs travaux (Park, 2013 ; Park et Kaye, 2017 ; Weimann, 1991, 1994 ; Weimann et al., 2007), transparaît l'idée d'un LO non contingent à la catégorie de produit, bien que les résultats de Weimann (1994) indiquent un certain chevauchement par domaine d'intérêts. De plus, les individus qui obtiennent les scores plus élevés en répondant à l'échelle de force de personnalité se situent dans les catégories socioéconomiques les plus élevées (Weimann, 1994). Or, le LO traditionnel peut exister au sein de toutes les strates sociodémographiques (Katz et Lazarsfeld, 1955 ; Weimann, 1994). Ce résultat n'est pas étonnant : la simple lecture de certains items suggère une mesure du caractère de leader au sens autoritaire ou de commandement. Bertrandias (2004) souligne d'ailleurs que cette approche n'est pas adaptée pour une vision du LO en marketing. Cependant, l'approche proposée au sein de cette échelle n'est pas inintéressante dans la mesure où elle prend en compte des éléments de personnalité qui ne l'avaient pas été jusqu'alors dans les échelles de mesures traditionnelles du LO.

2.2.2. Transposition de la méthode d'auto-évaluation pour les e-LO

2.2.2.1. Mobilisation des échelles traditionnelles

L'arrivée d'Internet a fait émerger de nouvelles formes de possibilités de partage d'information, de nouveaux mécanismes d'influence interpersonnelle et par voie de conséquence une nouvelle forme de leader d'opinion, souvent qualifié d'e-leader d'opinion. Les praticiens et les chercheurs en marketing ont d'abord transposé les connaissances sur les LO hors ligne et utilisé les échelles traditionnelles pour identifier les e-leaders d'opinion : l'échelle de Childers (1986) a été utilisée pour étudier le leadership d'opinion sur Internet de manière générale (Lyons et Henderson, 2005) ou plus précisément sur Facebook (Acar et Polonsky, 2007) ; l'échelle de Gilly et al. (1998) a été utilisée dans une étude qui visait à comprendre le fonctionnement du bouche-à-oreille sur Internet ; l'échelle de Flynn et al., (1996) a été utilisée dans l'étude de *newsgroup* sur un serveur de Hong Kong (Tsang et Zhou, 2005) et dans l'étude d'une communauté de marque *online* de caméras numériques coréennes (Sohn, 2006). Plus récemment, l'échelle de Childers (1986) a été mobilisée pour étudier l'impact de la personnalité sur le leadership d'opinion dans un contexte de média social (Song et al., 2017).

L’utilisation de ces échelles traditionnelles dans le nouveau contexte en ligne est critiquable car elle repose sur une simple analogie entre le concept de LO et d’e-LO sans vérification préalable que ces deux concepts soient identiques. Or, on ne peut pas mesurer deux concepts différents, aussi proches soient-ils, avec le même instrument (Rossiter, 2002). Par ailleurs, comme nous le verrons dans la partie 3 de ce chapitre, si les LO et e-LO ont tous les deux un rôle d’influence, le vecteur et la portée de cette influence sont différents. Cela laisse présager des différences au niveau des essences constitutives de ces concepts. En effet, l’influence du LO s’exerce auprès de son entourage proche, alors que l’e-LO peut potentiellement influencer des individus qu’il ne côtoie pas hors ligne, voire des inconnus. De plus, quand l’influence est exercée via le vecteur du bouche-à-oreille dans le contexte hors ligne, ce même bouche-à-oreille est écrit, ou du moins visuel, dans le contexte en ligne. On peut penser que formuler un message verbal auprès d’un entourage proche, ou un message écrit auprès d’une audience plus large, ne nécessite pas forcément les mêmes compétences d’expression ou les mêmes démarches de communication : quand l’influence peut être exercée de manière très naturelle et informelle lors d’échanges en face à face dans le contexte hors ligne, l’expression d’un message similaire en ligne, que ce soit sur un forum ou un réseau social, résulte d’une démarche volontaire et assumée. Enfin, l’utilisation des échelles traditionnelles en ligne ne permet pas d’évacuer les critiques formulées à l’encontre de ces échelles, notamment sur l’assimilation du concept à sa conséquence (Vernette et Giannelloni, 2009). Pour l’ensemble de ces raisons, des investigations supplémentaires sur les essences constitutives du concept sont nécessaires de manière à pouvoir trancher la question de la différence entre les concepts de LO et d’e-LO, et donc sur les mesures à mobiliser pour identifier ces individus. C’est le travail mené par Fejlaoui et Vernette (2009) pour l’e-LO dans les communautés virtuelles de consommation (forums) en proposant une définition et une mesure de l’e-LO spécifique à ce contexte.

2.2.2.2. Echelle pour les e-LO sur les forums

Fejlaoui et Vernette (2009) ont mené un travail psychométrique de développement d’une échelle de mesure pour l’e-LO sur les réseaux sociaux internet, avec comme première étape la définition et délimitation du concept. Cette première étape a consisté en la réalisation de dix études netnographiques portant sur les e-LO sur les forums. A l’issue du processus psychométrique, l’échelle de Fejlaoui et Vernette (2009) comporte treize items qui convergent

en six dimensions de l'e-LO : *Expertise, Comportement relationnel, Quantités d'informations, Attachement à la communauté, Compétences rédactionnelles et Capacité d'argumentation.*

Dimensions*	Définition/explication
Expertise	<i>"Lors de la décision, les membres sont influencés par ceux qui sont perçus comme experts et qui semblent disposer de plus de connaissances qu'eux. Cette expertise contribue à la crédibilité de leurs messages et par conséquent à l'intérêt qu'ils accordent à leurs interventions"</i>
Comportement relationnel	<i>"La courtoisie et la politesse impressionnent favorablement."</i>
Quantité d'informations	<i>"Les membres sont plus influencés par ceux qui fournissent une quantité importante d'information pour étayer leurs opinion"</i>
Attachement à la communauté	<i>"Il se manifeste par une grande importance de la communauté dans la vie de l'individu et par l'existence de liens, plus ou moins solides, noués avec les autres membres"</i>
Compétences rédactionnelles	<i>"Une écriture plus agréable que celle des autres membres rend la lecture des messages plus plaisante et plus percutante."</i>
Capacité d'argumentation	<i>"Les avis émanant d'un individu qui dispose d'une grande aptitude pour détailler et expliciter ses propos influencent la communauté. Les membres prêtent plus d'attention aux messages clairs, argumentés au besoin par des vidéos, des schémas ou des adresses d'autres sites Internet"</i>
Définition	<i>"C'est une source, considérée comme experte, qui est capable de fournir des messages riches en informations ; elle est dotée d'une aisance rédactionnelle et sait argumenter ; ses propos, polis et courtois, témoignent de son attachement à la communauté."</i>

Tableau 1 : Description des dimensions de l'échelle d'e-LO de Fejlaoui et Vernet (2009)
 (*) les items de l'échelle sont présentés dans l'annexe n°1

Nous formulons sept commentaires sur cette échelle. Le premier commentaire porte sur le nombre de dimensions : cette échelle comporte davantage de dimensions que les échelles traditionnelles du LO. Pour rappel, les échelles traditionnelles n'en n'avaient que deux (au maximum) selon les échelles : *Capacité d'influence* et/ou *Echange d'informations*. Le deuxième commentaire porte sur l'absence de dimension liée à l'influence ou à la capacité d'influence. Cette mesure fait donc bien la différence entre le concept d'e-LO et sa conséquence. Un troisième commentaire porte sur la persistance de la notion d'échange d'informations, déjà présente dans le contexte hors ligne, mais déclinée et précisée ici pour le

contexte des forums au travers de trois dimensions distinctes (autrement dit, la moitié des dimensions) : *Quantités d'informations*, *Compétences rédactionnelles* et *Capacité d'argumentations*. L'échange d'information est donc au cœur du concept d'e-LO, tout comme il l'était dans le contexte hors ligne. Seules les modalités de ces échanges d'informations sont déclinées. L'adaptation la plus flagrante est l'apparition d'une dimension *Compétences rédactionnelles* puisque l'influence de l'e-LO s'exerce via l'e-BAO et que ce dernier prend une forme écrite alors que le LO a une influence via des communications verbales (BAO). Le quatrième commentaire sur cette échelle porte sur l'intégration du comportement social du e-LO dans la mesure, au travers des dimensions *Comportement Relationnel* et *Attachement à la communauté*. L'intégration de cet aspect du LO est intéressante au regard des caractéristiques sociales du LO traditionnel mises en avant dans la littérature sans pour autant être intégrées dans les échelles de mesure du LO traditionnel. De la même manière, le cinquième commentaire porte sur la prise en compte de l'expertise de l'e-LO en tant que dimension du e-LO tranchant un débat sur la place de l'expertise : certains auteurs la plaçant en tant qu'antécédent, d'autres suggérant de l'intégrer en tant que dimension du concept d'e-LO. L'expertise est ainsi un autre point commun entre le LO traditionnel et l'e-LO. Le sixième commentaire porte sur la dimensionnalité de la mesure et du concept d'e-LO : même si elles peuvent être classées en trois sous-ensembles (expertise, comportement social, modalités de l'échange d'informations), l'analyse factorielle indique six dimensions pour cette mesure. Ces dimensions doivent être considérées comme distinctes et indépendantes. On peut très bien envisager un expert qui n'aurait pas les compétences rédactionnelles, ou un individu au comportement social d'un e-LO mais sans l'expertise requise. Du fait de cette indépendance des dimensions entre elles, on ne peut pas considérer qu'elles reflètent le concept et par conséquent, elles forment le concept d'e-LO. Ici l'e-LO est donc un concept de second ordre (facteur de second ordre) formé par six dimensions (facteurs de premier ordre). Cela doit évidemment impacter la modélisation du concept lors d'analyse par équations structurelles. Enfin, le septième et dernier commentaire sur cette échelle porte sur la pertinence de cette échelle pour le contexte spécifique des réseaux sociaux internet. En effet, les résultats d'une étude menée en amont de cette thèse⁶ semblent indiquer que cette échelle, telle quelle, ne semble pas bien fonctionner dans ce nouveau contexte (structure factorielle différente, faible voire pas de validité convergente selon les dimensions). Par ailleurs, sur un plan théorique, les

⁶ Cette étude a été menée à l'occasion du mémoire de Master et a fait l'objet d'une communication au congrès de l'AFM 2014 (Ruspil, 2014)

contextes dans lesquels s'appliquent ces formes d'e-leadership d'opinion sont différents en ce qui concerne au moins deux des trois aspects de l'e-LO tel qu'il a été défini par Fejlaoui et Vermette (2009) : l'échange d'informations et les caractéristiques sociales. En effet, les modalités de publications et dynamiques sociales ne sont pas les mêmes sur un forum et sur un réseau social. Cela peut induire des modifications dans la définition du concept d'e-LO pour le contexte des réseaux sociaux internet et donc une adaptation de la mesure, voire le développement d'une nouvelle mesure. Cette réflexion fera l'objet d'une partie de ce travail de thèse.

Partie 3 - Le rôle des LO et des e-LO : de l’échange d’informations à l’influence

Cette troisième partie du chapitre de revue de littérature porte sur le rôle des LO et des e-LO. Deux principaux rôles ont été identifiés : l’influence et l’échange d’informations. Ces rôles sont transposés au concept de LO en ligne (ou Leader d’Opinion électronique) autrement appelé e-LO (e-Leader d’Opinion). De manière analogue, nous désignons l’influence en ligne (ou influence électronique) sous l’appellation « e-influence ».

Répondre à la question de l’e-influence des e-LO sur les réseaux sociaux internet nécessite de définir auparavant ce qu’est l’influence interpersonnelle, puis de se pencher sur la question de l’impact et des mesures de cette influence interpersonnelle. C’est pourquoi nous consacrons une première section à la présentation de l’influence interpersonnelle. La seconde section porte plus précisément sur les rôles des LO et des e-LO et sur l’intérêt de ces rôles pour le marketing.

3.1. L’influence interpersonnelle

3.1.1. Différentes formes d’influence sociale et psychosociale

3.1.1.1. La discipline mère : la psychologie sociale

La psychologie sociale s’intéresse particulièrement à l’influence sociale, une dénomination qui « englobe les concepts comme les changements de croyances, d’attitudes et de comportements qui résultent d’une interaction interpersonnelle » (Fiske et al., 2008). En psychologie sociale, il est coutume de différencier influence normative et informationnelle (Deutsch et Gerard, 1955). L’influence normative correspond à tous les phénomènes qui mènent un individu à adopter les normes majoritaires d’un groupe (e.g. phénomène de conformisme et ses dérivés). L’influence informationnelle correspond à la volonté d’« accéder à une réalité objective » (Fiske et al., 2008) en mobilisant des informations collectées auprès des pairs. Par exemple, ce sera le cas lorsqu’un individu cherchera des avis en ligne pour choisir un restaurant dans lequel il ira dîner, ou lorsqu’il consultera un LO de son entourage pour l’achat d’un véhicule. Dans le cadre des LO, et au regard du contexte dessiné, c’est l’approche de l’influence informationnelle qui nous intéresse particulièrement dans cette thèse.

Au-delà de cette distinction entre influence normative et informationnelle, l'influence peut recouvrir différents vecteurs et niveaux d'impacts.

3.1.1.2. Définitions de l'influence interpersonnelle : plusieurs vecteurs et niveaux d'impact

Pour Rogers et Cartano (1962), l'influence interpersonnelle est « *un échange communicationnel en face-à-face entre un émetteur et un récepteur. C'est une relation entre deux personnes ou plus dans un système social* ». Cette définition de l'influence interpersonnelle n'est pas satisfaisante car elle ne distingue pas clairement l'acte d'influence (la communication) de son effet (l'impact). En effet, selon King et Summers (1970), « *l'influence personnelle fait référence à un effet, alors que la communication interpersonnelle fait référence à un échange d'information entre individus. L'influence personnelle représente l'effet de la communication interpersonnelle sur un comportement futur* ».

L'échange communicationnel peut se produire par deux vecteurs : verbal ou visuel (Bertrandias, 2006 ; Gatignon et Robertson, 1985 ; Vernet et Giannelloni, 2009). Dans le cas du vecteur visuel, l'adoption et/ou l'utilisation d'une innovation ou d'un produit par un individu peut influencer ceux qui assistent et observent cette utilisation. Dans le cas du vecteur verbal, elle se produit respectivement par le bouche-à-oreille (BAO) et e-bouche-à-oreille (e-BAO) dans les contextes hors ligne et en ligne, au travers des informations échangées au sujet de l'innovation ou du produit en question.

Ces mécanismes peuvent impacter l'individu influencé à différents niveaux. Poser la question de ces niveaux revient à s'intéresser aux seuils à partir desquels on considère qu'un individu a été influencé par un autre et il est important que les définitions prennent en compte ces éléments.

Aral (2011) considère l'influence comme étant la « *mesure dans laquelle le comportement d'un pair modifie l'utilité que l'on s'attend à recevoir si l'on adopte un certain comportement et donc la probabilité que l'on s'engage dans ce comportement* ». Cette définition nous paraît limitative concernant le niveau d'impact envisagé (uniquement conatif). Généralement ce sont bien trois niveaux d'impact qui sont retenus pour l'influence : cognitif,

affectif et conatif (Fiske et al., 2008 ; Hinz et al., 2011). Par exemple, Merton (1957) considère qu'il y a influence dès lors qu'on obtient un effet différent de ce qu'il en aurait été en l'absence de l'échange communicationnel. Cette approche est intéressante car elle permet d'englober les différents niveaux d'impact, sans pour autant les citer. Pour Vernet et al., (2012), l'influence désigne « *un ascendant exercé par un individu, ou un groupe d'individus, sur une personne et qui a pour conséquence la modification d'une croyance, d'une attitude ou d'un comportement anticipé* ». Cette dernière définition nous paraît très complète : elle présente l'avantage d'englober les différents niveaux d'impact de l'influence et elle peut être facilement adaptée au contexte de l'influence en ligne. Par ailleurs, nous l'adaptions au contexte en ligne : « *L'e-influence désigne un ascendant exercé par un individu sur un de ses contacts sur les réseaux sociaux internet. Cette e-influence a pour conséquence la modification d'une croyance, d'une attitude ou d'un comportement anticipé chez les contacts en ligne concernés* ».

Du niveau d'impact étudié découle naturellement la mesure de l'influence qui sera mobilisée. Evidemment, la difficulté est de pouvoir isoler et vérifier que les différents effets observés à différents niveaux sont bien attribuables au mécanisme d'influence et à sa source. C'est là tout l'enjeu de l'observation et de la mesure de l'influence.

3.1.2. Les mesures de l'influence et de l'e-influence

3.1.2.1. *Les biais de l'observation et de la mesure de l'influence interpersonnelle*

La mesure de l'influence est délicate du fait de la difficulté à observer l'acte d'influence visuel, mais également verbal. En effet, ce dernier se produit via le bouche-à-oreille (BAO). Ce dernier intervient fugacement (Breazeale, 2009 ; Godes et Mayzlin, 2004) lors de conversations informelles et privées. C'est pourquoi, lorsqu'elles l'étudient dans un contexte hors ligne, les recherches n'observent pas le bouche-à-oreille mais l'infèrent (Trusov et al., 2009), soit sur la base de témoignages (e.g. entretiens qualitatifs chez Katz et Lazarsfeld, 1955 ; auto-évaluation dans certaines études sur les LO), soit en considérant un phénomène d'adoption d'un produit ou d'une innovation (par exemple) comme un marqueur d'une influence passée. A ces difficultés viennent s'ajouter plusieurs biais potentiels dans l'étude et la mesure de cette influence. Ces biais reposent sur l'attribution abusive d'un

changement (d'ordre cognitif, affectif ou conatif) chez un individu à un acte d'influence interpersonnelle. On recense principalement trois biais : l'homophilie, les effets confondants et la simultanéité (Aral et Walker, 2012).

- L'homophilie : Il s'agit de ressemblances fortes entre deux membres connectés d'un réseau (McPherson et al., 2001 ; Rogers, 2003) selon un ou plusieurs critères tels que l'éducation, les goûts, les croyances ou encore en termes socioéconomiques. En cas d'homophilie entre deux individus, l'observation d'un changement (impact potentiel de l'influence) chez l'un d'entre eux n'est pas nécessairement due à l'influence de l'autre : ce changement pourrait également s'expliquer par le fait que ces individus se ressemblent.
- Les effets confondants : ils correspondent à une confusion induite par l'exposition de deux individus à un même stimulus externe au même moment (ou très proches). Le changement observé ne sera pas dû à l'influence de l'un sur l'autre et ce, même si le changement est observé d'abord chez l'un puis chez l'autre ou s'ils ont communiqué entre eux.
- La simultanéité : c'est quelque part une forme d'effets confondants dans la mesure où l'influence ne devrait pas être attribuée à une seule personne, mais à deux personnes qui ont influencé simultanément. On attribue l'influence abusivement à une seule personne, alors qu'une autre a également participé à la modification observée.

Ces différents phénomènes ne sont pas mutuellement exclusifs et peuvent éventuellement se mêler avec un phénomène d'influence interpersonnelle (Shalizi et Thomas, 2011). La difficulté réside alors dans la vérification et l'étude leurs potentiels impacts relatifs.

L'arrivée d'Internet et de nouveaux moyens de communication, au travers de médias sociaux par exemple, permet au travers de l'étude du e-BAO de pouvoir mieux étudier l'influence interpersonnelle (Godes et Mayzlin, 2004 ; Trusov et al., 2009) en envisageant de pouvoir prendre en compte les différents biais évoqués (Aral et Walker, 2012).

3.1.2.2. Observation et mesure de l'e-influence en ligne et sur les réseaux sociaux internet

Internet offre la possibilité aux individus de pouvoir échanger en ligne, notamment au travers des médias sociaux. Ce que l'on appelait communément bouche-à-oreille (BAO) dans un contexte hors ligne est ainsi rebaptisé e-bouche-à-oreille (e-BAO). Contrairement au BAO, qui consiste en des communications verbales en face-à-face entre individus, l'e-BAO désigne quant à lui des échanges médiatisés par un ordinateur et par Internet. Les échanges sont retranscrits à l'écran (Li et Du, 2011) sous format écrit ou visuel (partage d'une vidéo, image...). L'émetteur peut s'adresser à un grand nombre de personnes à la fois et la vitesse de diffusion des informations y est plus importante. De fait, la portée de l'e-BAO est plus grande que celle du BAO (Mellet, 2009). Par ailleurs, contrairement au caractère fugace du BAO traditionnel, l'acte d'e-BAO peut être asynchrone : il reste visible un certain temps par ses contacts et son influence potentielle ne se limite pas au simple moment de sa mise en ligne⁷ (Jalilvand et al., 2011). Au final, l'e-bouche-à-oreille est un vecteur d'influence observable (Cheung et Thadani, 2010, 2012 ; Godes et Mayzlin, 2004 ; Trusov et al., 2009) pour lequel on peut considérer que l'influence verbale et l'influence visuelle se confondent.

De nombreuses recherches s'intéressent au e-BAO et à son impact (Breazeale, 2009 ; Rui et al., 2013). Certains auteurs s'intéressent au volume d'e-BAO, d'autres à sa valence (Rui et al., 2013). Quant à l'impact de l'e-BAO, il peut être étudié à deux niveaux différents : agrégé et individuel (Cheung et Thadani, 2010). Au niveau agrégé, l'impact est regardé au niveau macro c'est-à-dire au niveau du marché. Par exemple, certains étudient l'impact de l'e-BAO au sujet de films de cinéma sur les résultats du Box-Office (Larceneux, 2007 ; Liu, 2006 ; Rui et al., 2013) ou encore au niveau des ventes (Godes et Mayzlin, 2004). Le niveau individuel s'intéresse par définition à l'impact de l'influence sur un individu. Par exemple on va regarder si un individu a adopté une innovation après la lecture d'un message.

⁷ Cela est particulièrement vrai pour certains types de publications sur les médias sociaux, comme les blogs, voire les publications Facebook. Mais certains types de réseaux sociaux privilégient l'instantanéité : un message est souvent chassé par le suivant. Par exemple, sur Twitter : les publications sont affichées de manière ante chronologique et seuls les tweets les plus récents apparaissent sur le fil Twitter. Il est néanmoins possible de remonter ce fil et de retrouver des messages antérieurs, à condition qu'ils ne soient pas supprimés par leur auteur. A noter également que les utilisateurs de Twitter peuvent choisir de mettre en avant un de leur message, qui apparaîtra constamment (jusqu'à révocation) en haut de leur propre fil Twitter.

3.1.2.3. La technologie comme traceur de l'influence

Le fait que l'e-BAO transite par un support technologique permet d'étudier les mécanismes de l'influence en fonction des niveaux d'impact évoqués (cognitif, affectif, conatif). De Bruyn et Lilien (2008) mobilisent ainsi la technologie du mail : via un premier mail (M1) ils invitent des individus à participer à une étude, puis à faire suivre un mail d'invitation (M2) à leurs contacts pour qu'ils participent à leur tour. C'est la dissémination de M2 qui est intéressante. Afin de faciliter cette dissémination, M2 est un mail standard, mais personnalisable, contenant un message d'invitation rédigé à la première personne et le lien de l'étude. M2 est proposé aux répondants à l'issue de leur propre participation à l'étude. La technologie permet aux auteurs de savoir pour chaque destinataire du mail s'il l'a ouvert, s'il a visité le site (cliqué sur le lien) et s'il a finalement répondu au questionnaire. Les auteurs considèrent qu'il y a un impact sur le plan cognitif dès lors que la cible a ouvert le mail : le destinataire est au courant de l'existence de l'étude. L'objectif correspondant à l'impact conatif est atteint lorsque la cible a répondu au questionnaire. C'est plus ambiguë pour l'impact intermédiaire (affectif) : dans ce cas, les auteurs considèrent que le répondant qui a cliqué vers le site de l'étude a été impacté favorablement par le message d'invitation, c'est-à-dire suffisamment pour poursuivre l'aventure. Au final, les chercheurs peuvent observer ce que l'on appelle des cascades d'influence tout en décomposant les niveaux d'influence. Au-delà des proxys employés et des résultats obtenus par ces auteurs, c'est l'illustration d'une approche basique permise par la technique que nous souhaitons mettre en avant.

D'autres travaux mobilisent des approches similaires pour étudier les cascades d'influence au travers de la technologie. Par exemple, Hinz et al. (2011) suivent la dissémination d'un sms. Dans un format transposé aux réseaux sociaux, Trusov et al., (2009) tracent des messages envoyés par des membres d'un réseau social à leurs contacts afin qu'ils s'inscrivent sur cette même plateforme.

Par ailleurs, les fonctionnalités offertes par certains réseaux sociaux internet peuvent permettre d'étudier de telles cascades d'influence ou de diffusion. Cela peut être au travers des boutons d'appréciation de type « likes » (pousse levé sur Facebook ; cœur sur Twitter), ou au partage des publications, notamment au travers d'URL (e.g. Bakshy et al., 2011) ou encore de « retweets » sur Twitter. Ce dernier type de marqueur est particulièrement étudié (Cha et al., 2010 ; Xiong et al., 2012). Cela peut notamment s'expliquer par le fait que ce réseau est

public : la plupart des comptes sont ouverts et visibles de tous. De fait, les cascades d’influence y sont observables. Une autre raison est la diversité des thématiques qui font l’objet d’interaction et de publications sur Twitter (Rui et al., 2013). De plus c’est un réseau populaire et adéquat pour partager des opinions (Li et Du, 2014).

Des API (*application program interface*) permettent de recueillir des données en quantité sur les cascades d’influence, les acteurs de ces cascades et leur centralité dans le réseau (Ma et al., 2016). Des modélisations statistiques ou probabilistes permettent ensuite d’analyser ces données dans une perspective dite de *data mining*. Plusieurs algorithmes sont d’ailleurs créés et testés dans la littérature. Certains travaux mobilisent directement le PageRank. Il s’agit de l’un des algorithmes de google servant à évaluer la popularité des pages WEB sur la base de l’analyse des liens (Weng et al., 2010). Enfin, d’autres travaux mobilisent des algorithmes de classement plus spécifiques aux réseaux sociaux étudiés : Twitter Rank (Weng et al., 2010) pour Twitter, EdgeRank pour Facebook (Van Minh, 2016).

3.2. L'intérêt des LO et des e-LO dans une perspective de marketing viral

Le rôle des LO a souvent été envisagé au travers du modèle de communication à deux étapes (« *Two step flow* ») (e.g. Katz et Lazarsfeld, 1955). Ce modèle place le LO dans un rôle de médiateur total entre les médias et le reste de la population (non leaders d'opinion). Autrement dit, le LO prend l'information dans les médias et la diffuse auprès de son entourage. S'il est vrai que plusieurs travaux ont montré que les LO sont plus exposés aux médias (Chan et Misra, 1990 ; Lazarsfeld et al., 1948 ; Rogers, 2003 ; Vernet et Giannelloni, 2004) d'une part, et qu'ils ont un usage différent des autres individus de ces médias d'autre part (Vernet et Flores, 2004), il est également admis que ce modèle « Two step flow » est trop restrictif et obsolète. L'influence peut se propager en davantage que deux étapes (Watts et Dodds, 2007). De plus, elle transite pas forcément par les LO, ou par les e-LO (Steyer et al., 2007). Cela peut s'expliquer par la multiplication des sources d'informations pour les consommateurs : sites institutionnels des marques, forums, plateformes d'avis, réseaux sociaux. Les consommateurs sont globalement en lien et en interaction directs avec de nombreux médias, voire en sont acteurs (e.g. réseaux sociaux, sites d'avis). Dans ce contexte où le modèle *Two Step Flow* est à la fois restrictif et obsolète, le LO ne joue plus le rôle de médiateur total entre les médias et les autres consommateurs. On peut légitimement se demander quel est la place et l'intérêt des LO dans les mécanismes d'influence, notamment sur les réseaux sociaux internet.

3.2.1. Les rôles du LO et de l'e-LO

Le rôle des LO est généralement appelé « leadership d'opinion ». Dans le cas spécifique des e-LO, nous parlerons par analogie d'e-leadership d'opinion. Pour Ben Miled et Le Louarn (1994), « *le leadership d'opinion suppose une communication interpersonnelle qui se traduit par un échange d'informations entre les individus mais également par une certaine influence personnelle du leader sur les attitudes et les comportements* ». Autrement dit, le leadership d'opinion englobe les notions de vecteur (ou l'action d'échange d'information) et d'impact de l'influence. Cela peut expliquer pourquoi la littérature utilise comme synonymes respectifs les termes « influence » et « leadership d'opinion » d'une part, et d'autre part les termes « d'influenceur » et de « leader d'opinion » (e.g. Weimann, 1991, 1994).

Pour notre part, nous allons décomposer le leadership d'opinion en présentant d'abord l'impact du leadership (l'influence) puis, le vecteur du leadership : l'échange d'informations. En effet, l'échange d'informations n'est pas seulement le vecteur de l'influence, c'est un autre volet du rôle des LO tel qu'il a été défini dans la littérature : une source d'informations et de conseils.

3.2.1.1. Le rôle de l'influence

Le premier rôle reconnu du LO est celui d'influencer son entourage. Ainsi, citant (Merton, 1957), Rogers et Cartano (1962) définissent le LO comme étant des individus qui « *exercent une influence personnelle sur un certain nombre d'autres personnes dans certaines situations* ». Ils précisent que les LO sont des « *individus qui exercent leur influence en quantité inégale sur la décision des autres par rapport aux non-LO* ». Rogers (1983) souligne quant-à-lui la « *relative fréquence* » à laquelle se produit cette influence. Il met également en avant le caractère informel de l'influence des LO. Ce dernier résulte de la manière dont l'acte d'influence se produit entre le LO et son contact : l'échange d'informations et de conseils, qu'il y ait ou non sollicitation du contact (voir ci-après). Flynn et al. (1996) soulignent notamment le caractère volontaire de l'influence considérant que « *le leadership d'opinion se produit lorsque les individus essaient d'influencer le comportement d'achat des autres consommateurs* ». Dans cette citation, et comme dans d'autres évocations de l'influence des LO, l'accent est ici porté sur l'impact conatif (« *comportement d'achat* ») de l'influence. Néanmoins, nous notons que l'influence des LO peut être élargie à l'ensemble des niveaux d'impact de l'influence (Ben Miled et Le Louarn, 1994). Les LO jouent également un rôle d'influence dans le processus de diffusion des innovations (voir ci-après).

3.2.1.2. Le rôle de partage d'informations et de conseils

Katz et Lazarsfeld (1955) notent que le leadership d'opinion est « *une forme de leadership presque invisible, plus discrète, à l'échelle des relations ordinaires, intimes, informelles, et quotidiennes, de personne à personne* ». En effet, l'influence des LO se produit de manière informelle via des informations et des conseils diffusés par le biais du bouche-à-oreille (Goldsmith et De Witt, 2003 ; Stern et Gould, 1988 ; Venkatraman, 1989). Autrement

dit, les LO sont des individus particulièrement actifs, potentiellement plus que les autres individus, en terme de bouche-à-oreille (Batinic et al., 2016 ; Godes et Mayzlin, 2009 ; Richins et Root-Shaffer, 1988).

Richins et Root-Shaffer (1988) ont étudié les corrélations entre l'échelle de Leadership d'opinion de King et Summers (1970) et une échelle de bouche-à-oreille comprenant quatre dimensions distinctes : l'*Expérience personnelle positive* (commentaires donnés suite à une bonne expérience avec le produit), les *Actualités sur le produit* (commentaires sur les nouveautés, les actualités dans une catégorie de produits), le *Don de conseil* (commentaires qui donnent des conseils) et *Bouche-à-oreille négatif*. Si le lien a été établi pour les trois premières dimensions, cela n'a pas été le cas pour la dimension *Bouche-à-oreille négatif* insinuant que les LO ne font pas de BAO négatif, mais uniquement positif. Ce dernier résultat est quelque peu surprenant car certains auteurs ont mis en avant le rôle de LO négatif déconseillant certains produits (Leonard-Barton, 1985). Dans l'étude de Richins et Root-Shaffer (1988), le lien le plus fort entre l'échelle de leadership d'opinion et l'échelle de BAO se situe au niveau de la dimension *Don de conseils*. Cela place le LO comme une source d'informations et de conseil privilégiée par ses contacts (Katz et Lazarsfeld, 1955).

Godes et Mayzlin (2009) étudient le lien entre quantité de bouche-à-oreille et leadership d'opinion en intégrant le type de consommateur (consommateur vs non consommateur du produit étudié) et la fidélité en tant que modérateurs. Ils montrent que parmi les consommateurs du produit, les LO produisent davantage de BAO que ceux qui ne sont pas LO. Plus ces LO sont des consommateurs fidèles, plus l'impact de leur BAO est important. En revanche, il n'y a aucune différence de quantité de BAO entre LO et non-LO quand on interroge uniquement des individus qui ne sont pas consommateurs du produit.

Par ailleurs, le LO n'est pas seulement un individu qui fait du bouche-à-oreille de sa propre initiative : ses contacts le sollicitent également pour obtenir des informations (Childers, 1986 ; Eliashberg et Shugan, 1997 ; Feick et Price, 1987). Ainsi, Mancuso (1969) définit les LO comme une « *classe d'individus [...] auprès desquels les autres recherchent des informations et des conseils* ». A cette définition, s'ajoute la notion de fréquence de sollicitation des LO pour des conseils. Schiffman et Gaccione (1974) considèrent que les individus fréquemment sollicités sont des LO, alors que les autres (sollicitations peu fréquentes) ne le sont pas.

3.2.1.3. Le cas particulier du rôle de diffusion des innovations

La diffusion des innovations par les LO est un cas particulier de leur rôle d’influence sur leur entourage. Pour Rogers (2003), « *une innovation est une idée, pratique, ou objet perçu comme nouveau par un individu ou une autre unité d’adoption* » et la « *diffusion est le processus par lequel une cette innovation est communiquée par certains canaux dans le temps entre les membres d’un système social. La diffusion est un type de communication spécial dans le sens où il est appliqué à la diffusion de messages qui sont perçus comme des idées nouvelles* ».

Le rôle d’influence du LO a régulièrement été étudié au travers du prisme de la diffusion des innovations (Coleman et al., 1966 ; Iyengar et al., 2011 ; Rogers, 2003). Pour Burt (1999), « *les LO sont les gens dont les conversations font que les innovations sont contagieuses auprès de ceux / des gens avec qui ils parlent* ». L’opinion et l’adoption d’une innovation par les LO ont une influence disproportionnée sur l’adoption de ce produit par les autres consommateurs (Iyengar et al., 2011 ; Valente et Davis, 1999). Les leaders d’opinion accélèrent la diffusion des informations et l’adoption des produits (Van Eck et al., 2011). Cette rapidité de diffusion s’expliquerait par leur expérience, leur expertise et leur implication dans la catégorie de produit (Van Eck et al., 2011). En effet, ces caractéristiques leur permettraient de mieux évaluer les innovations. Cela confirme l’intérêt des LO monomorphes vis-à-vis des LO polymorphes.

3.2.1.4. La transposition des rôles des LO pour l’e-LO ?

Les rôles des e-LO ont été définis par analogie à ceux du LO (Song et al., 2017). Le leadership d’opinion est transposé dans le contexte hors ligne et on retrouve les deux approches par les rôles : tant sur le plan de l’influence (Lyons et Henderson, 2005) que de l’échange d’informations (Fejlaoui et Vernet, 2009 ; Tsang et Zhou, 2005). Néanmoins l’ampleur et les modalités de l’influence et de l’échange d’information peuvent se trouver modifiées par les différences de contexte (hors ligne vs. en ligne) (Schäfer et Taddicken, 2015). Fejlaoui et Vernet (2009) ont mené dix études netnographiques avec l’objectif d’identifier les caractéristiques des e-LO en tant qu’individus influents sur les forums. Ils ont mis en avant plusieurs aspects dont certains sont directement liés à l’échange d’informations : les individus influents sont ceux qui fournissent « *une quantité importante d’informations* », « *qui postent des messages claires, argumentés au besoin par des vidéos, des schémas ou des*

adresses d'autres sites internet » et au travers d'une « *écriture plus agréable que celles des autres membres* » du réseau. Nous présenterons plus loin la définition globale et multidimensionnelle de l'e-LO de Fejlaoui et Vernet (2009).

3.2.2. Les périmètres des rôles du LO et de l'e-LO

3.2.2.1. *La portée du leadership d'opinion dans les réseaux sociaux hors ligne vs en ligne*

Katz et Lazarsfeld (1955) décrivent le leadership d'opinion de la manière suivante :

« Le leadership d'opinion, si nous pouvons ainsi le qualifier, est le leadership dans sa manifestation la plus simple : il s'exerce de manière fortuite, parfois involontairement et à l'insu des personnes, au sein des plus petits groupes de voisins, d'amis ou de membres d'une famille. Il ne s'agit pas du leadership de haute volée d'un Churchill, ni de celui d'un politicien local ou d'un notable de l'élite du coin. Il en est pour ainsi dire l'exact opposé : une forme de leadership presque invisible, plus discrète, à l'échelle des relations ordinaires, intimes, informelles, et quotidiennes, de personne à personne. » (Katz et Lazarsfeld, 1955, p124)

Cette description présente un premier périmètre du concept de LO en termes de portée de l'action du LO. En effet, le LO y est décrit comme un individu qui a davantage d'influence que les autres membres des groupes primaires auxquels il appartient. Les groupes primaires sont des groupes informels ou formels de petite taille. Sont cités en exemple dans *Personal Influence* : la « *famille* », les « *équipes informelles de travail* », les « *cercles d'amis* » ou encore d'autres « *groupements formels* » tels que des « *clubs ou organisations dans lesquels les individus sont susceptibles d'entrer, moyennant toutes sortes de connexions sociométriques, d'attractions mutuelles les uns vis-à-vis des autres* ». Autrement dit, le leader d'opinion a une influence auprès de son entourage relativement proche, constitué d'individus qu'il fréquente régulièrement. Cette notion recouvre celle de réseau social hors ligne, tel que nous l'avons défini en introduction.

En revanche, ce périmètre d'influence est potentiellement beaucoup plus étendu sur les réseaux sociaux internet (ou sur internet en général). Les LO peuvent être en contact avec un très grand nombre d'individus. Une des questions qui se posent alors est de savoir où s'arrête son périmètre. Si ce périmètre devient très élargi, le LO ne bascule-t-il pas dans une autre

dimension devenant une forme de célébrité ? Un tel changement de périmètre d'action du LO ne change-t-il tout simplement pas la nature de ce concept ? Est-ce qu'un LO hors ligne, LO d'opinion naturel auprès de son entourage, a les mêmes attributs qu'un LO en ligne ? On peut se demander si les individus LO auprès de leur entourage proche dans un contexte hors ligne conservent ce statut en ligne, auprès d'un entourage plus élargi. A l'inverse, un individu ne peut-il pas se révéler LO sur Internet, auprès d'inconnus et au travers de communications médiatisés. Par exemple, un blogueur culinaire influent était-il reconnu comme LO dans ce domaine par ses proches avant qu'il ne révèle ses talents sur son blog ?

3.2.2.2. La délimitation des rôles des LO vis-à-vis de ceux de concepts proches

Plusieurs concepts, proches du LO, sont également perçus comme des influenceurs, mais différents du LO monomorphe tel que nous l'avons défini. Nous avons vu que les leaders d'opinion sont monomorphes. En revanche, l'idée d'un LO généralisé et polymorphe a également été développée dans la littérature sous deux principales formes : un nouveau concept au travers de la notion de « market maven » (Feick et Price, 1987) d'une part et d'autre part, un leader d'opinion généralisé, antécédent du LO monomorphe (Batinic et al., 2016 ; Gnambs et Batinic, 2012). Par ailleurs, et plus spécifiquement lorsqu'on traite du rôle de LO dans le processus de diffusion des innovations, il existe des confusions entre les concepts de LO, d'innovateur et d'adopteur précoce.

- *Le Market Maven* : Feick et Price (1987) définissent les *market maven* comme des consommateurs qui ont « des informations sur de nombreux types de produits, sur des lieux d'achats et sur d'autres facettes des marchés, et ils initient des discussions avec les consommateurs et répondent à leurs demandes concernant des informations des marchés » (Feick & Price, 1987, p. 85). Le *market maven* est un influenceur dans le domaine de la consommation en général. Il tire son influence d'une expertise générale qui n'est pas spécifique à la catégorie de produit (Feick et Price, 1987). C'est pourquoi certains auteurs voient dans le *market maven* un LO généralisé (Steenkamp et Gielens, 2003). Plusieurs études ont étudié le lien entre LO monomorphe et le market mavenism. Selon les études, les liens observés entre ces concepts sont

significatifs mais d'ampleur faible (Feick et Price, 1987) à moyenne (Coulter et al., 2002 ; Ruvio et Shoham, 2007).

- *Le leader d'opinion généralisé* : Gnambs et Batinic (2012) proposent un concept de leader d'opinion généralisé (LOG) et en développent une échelle de mesure correspondante. Le LOG s'apparente au *market maven* dans la mesure où son influence n'est pas spécifique à la catégorie de produit. Cependant, les deux concepts diffèrent : le LOG n'est pas défini comme influent dans le domaine de la consommation et des marchés, mais de manière plus globale. Ainsi le LOG n'est ni contingent à une catégorie de produit, ni à un domaine en particulier. Pour Batinic et al. (2012 ; 2016), ce concept du LOG est un antécédent du concept de LO. Nous reviendrons sur cette approche au moment de l'étude sur les caractéristiques du LO Batinic et al. (2012 ; 2016). Ils complètent leurs modèles successifs en plaçant le LOG en tant que médiateur du lien entre des caractéristiques psychologiques et le leadership d'opinion.
- *Les innovateurs et adopteurs précoces* : les concepts liés à l'innovation (innovateurs, adopteurs précoces...) sont souvent rapprochés voire confondus avec le concept de LO (Rogers 2003). Pour cet auteur, « *les innovateurs sont les premiers à adopter une idée et sont souvent perçus comme déviants* » alors que « *les LO ont des suiveurs* » (Rogers, 2003). D'ailleurs, les LO d'opinion sont plus connectés que les adopteurs précoces (Venkatraman, 1989). Si les individus qui présentent un fort niveau de LO adoptent les produits de manière plus précoces que les autres (Coulter et al., 2002), plusieurs travaux pointent des liens modérés voire inexistantes entre ces deux concepts. Néanmoins, certains auteurs envisagent également des concepts hybrides. Par exemple, les adopteurs communicants, individus qui sont à la fois LO et adopteurs précoces d'innovations, sont des agents du changement (Venkatraman, 1989).

3.2.3. Les stratégies de marketing viral avec les e-LO sont-elles pertinentes ?

3.2.3.1. *Intérêt du marketing viral*

Lorsqu'on évoque la notion de bouche-à-oreille, il est important d'en différencier deux catégories. La première est celle qui se produit naturellement et spontanément entre individus. On le qualifie d'endogène. La seconde correspond par contraste au bouche-à-oreille exogène. Dans ce cas de figure, bien que se produisant entre individus, le bouche-à-oreille trouve sa source dans l'entreprise qui a initié le phénomène au travers d'une première dissémination du message (Godes et Mayzlin, 2009). Ce type de bouche-à-oreille est au cœur de la notion de stratégie de bouche-à-oreille marketing, autrement appelé marketing viral. Van der Lans et al. (2010) définissent le marketing viral comme « *le phénomène par lequel les consommateurs partagent et diffusent mutuellement des informations marketing pertinentes ; informations initialement et délibérément envoyées par le service marketing d'une entreprise pour stimuler et capitaliser sur le comportement de bouche-à-oreille* ». Autrement dit, lorsqu'une entreprise contacte un leader d'opinion pour qu'il fasse du bouche-à-oreille autour de ses marques, produits ou innovations, il s'agit d'une stratégie de marketing viral.

Hinz et al. (2011) listent quatre facteurs de succès du marketing viral : le contenu du message, la structure du réseau social, les caractéristiques du destinataire et enfin, les stratégies d'ensemencement. D'après ces auteurs, seul ce dernier point est maîtrisable par les managers. En effet, ces derniers sont libres de choisir les individus avec lesquels ils souhaitent lancer leur campagne de marketing viral. Reste à savoir quel type d'individus, et combien, il est préférable de viser pour atteindre leurs objectifs. C'est à ce niveau qu'intervient la notion de leaders d'opinion, individus à qui on attribue une plus grande influence que les autres mais dont l'intérêt fait l'objet d'une controverse.

3.2.3.2. *Etat des controverses sur les stratégies de marketing viral avec les LO et e-LO*

Selon Watts and Dodds (2007), viser les *hubs* (les leaders d'opinion en sociométrie, voir par ailleurs) ne serait pas plus efficace que les autres stratégies qui consistent à viser les individus peu connectés. Plus précisément, viser une masse critique de personnes facilement influençables serait davantage efficace et représenterait la meilleure stratégie à adopter. Les résultats de Liu-Thompkins (2012) vont également en ce sens. Ils vantent les mérites d'une stratégie « *big seeds* » consistant à viser un grand nombre d'individus sans qu'ils soient

nécessairement les plus connectés. En revanche, Goldenberg et al. (2009) obtiennent un résultat contradictoire et montrent l'intérêt des stratégies qui consistent à viser les *hubs*. Faisant eux-mêmes le constat de cette controverse, Hinz et al. (2011) testent et comparent ces différentes stratégies : les stratégies consistant à viser les *hubs* sont bien plus efficaces que les autres : ils obtiennent des résultats huit fois meilleurs en visant les leaders d'opinion. Plus récemment, Van Eck et al. (2011) montrent que les leaders d'opinion accélèrent la diffusion des informations et l'adoption des produits. Si ces derniers résultats nous permettent de penser que les leaders d'opinion exercent une influence intéressante pour le marketing, il paraît néanmoins utile de les confirmer et de les étendre au statut particulier des e-LO.

Les résultats de Watts et Dodds (2007) ont joué un rôle important dans la controverse (Mellet 2009). Ils font partie des premiers à réellement remettre en cause l'intérêt des LO. Cependant, leurs résultats ne sont pas empiriques. Ils sont issus de simulations informatiques. Or, l'humain est au cœur du mécanisme de l'influence interpersonnelle, notamment au travers de la confiance. C'est pourquoi, il serait intéressant d'étudier l'intérêt des stratégies de marketing d'influence (marketing viral avec les e-LO) par le prisme de la confiance.

3.2.3.3. Un angle d'approche pas ou peu étudié pour évaluer l'intérêt des stratégies mobilisant les LO et les e-LO : la confiance

L'ampleur de l'influence du LO peut en effet trouver racine dans la plus grande confiance attribuée aux sources interpersonnelles : la perception de la fiabilité de la source d'information joue sur les changements d'opinion (Hovland et Weiss, 1951). En outre, une source de l'entourage du consommateur (un ami, un voisin, ou plus généralement un pair) sera perçue comme plus objective (Gilly et al., 1998 ; Price et Feick, 1984), plus crédible (Herr et al., 1991) et plus digne de confiance qu'une source institutionnelle (Childers, 1986 ; Feick et Price, 1987 ; Goldsmith et De Witt, 2003 ; Stern et Gould, 1988).

Les LO sont des sources d'informations et de conseils privilégiées, qui font d'ailleurs davantage de bouche-à-oreille que les autres. Les LO exerce leur influence au sein de groupes primaires dont les membres connaissent bien le LO et sont proches de lui (Weimann, 1994). De cette proximité découle la confiance, puisque par habitude, les contacts savent que leurs conseils sont de qualité, désintéressés et impartiaux (Corey, 1971 ; Herr et al., 1991 ; Vernet et Flores, 2004). Ils ne sont pas perçus comme étant des sources commerciales (Li et Du, 2011 ; Rogers et Cartano, 1962 ; Tsang et Zhou, 2005). La confiance n'est pas accordée

instantanément : elle se gagne au cours d’un processus, quand sa « *réputation de compétence se diffuse* » (Bertrandias et Vermette, 2012). Par ailleurs, la confiance accordée à une source découle également de son expertise (Hovland et Weiss, 1951) et cette expertise est justement une caractéristique reconnue des LO (voir partie 1).

Un des rôles du LO dans une perspective de diffusion d’une innovation est de rassurer ses suiveurs quant à l’innovation et les incertitudes qui l’entourent (Rogers, 2003). C’est pourquoi il met en garde : toujours viser les mêmes leaders d’opinion pour la diffusion d’une innovation est une stratégie risquée car ces LO pourraient être perçus comme trop innovants. Ce serait le cas, par exemple, si les adoptions sont trop rapides et/ou systématiques. Dans ce cas, les LO pourraient ne plus être suivis dans l’adoption par leurs pairs, notamment parce qu’ils pourraient apparaître comme étant trop proches de la source de l’innovation (l’entreprise), au détriment de la crédibilité et la confiance qui leur est attribuée. Au travers de ce dernier point, c’est clairement la nécessaire notion d’indépendance du LO vis-à-vis de la source d’information commerciale que Rogers (2003) met en avant.

En ligne, le périmètre de l’influence des LO n’est pas le même. Il est potentiellement beaucoup plus vaste et les facteurs de proximité et de connaissance réciproque ne s’appliquent pas nécessairement. La question de la sélection des sources de conseil, s’impose donc de manière très forte. Les consommateurs doivent trier la masse de sources de conseils disponibles en ligne (López et Sicilia, 2014 ; Xu, 2014). Par exemple, dans des réseaux sociaux internet du type Twitter, les individus ne se connaissent pas nécessairement en dehors de la plateforme ; ils doivent donc évaluer l’intérêt de suivre des comptes en se posant la question suivante : « *Les informations de ce compte sont-elles suffisamment fiables et/ou intéressantes pour que je les prenne en compte, et/ou le cas échéant, que je les relaie (via un retweet) ?* ». Ce choix répété se fait rapidement, conduisant à la mise en place d’heuristiques, généralement fondées sur les indicateurs sociométriques (e.g. nombres d’abonnés et d’abonnements) (Heide et Lim, 2016 ; Westerman et al., 2012). Directement fournis par la plateforme, ces indicateurs occupent une place importante sur le profil Twitter des individus et sont visibles de tous. Westerman et al. (2012) ont testé l’impact de différents nombres d’abonnés (faible, modéré, élevé) et écart (faible et élevé) entre abonnés et abonnements sur la perception du compte. Ils ont montré que, *ceteris paribus*, un compte qui a un nombre d’abonnés modéré (7 000) avec un écart faible, mène à une meilleure évaluation de sa crédibilité. Ce résultat est surprenant au regard de la proposition de Vignolles et al. (2016)

d'utiliser le ratio comme moyen d'identification des LO. En effet ces auteurs estiment que les LO sont les utilisateurs de Twitter (les « *twittos* ») qui ont un ratio « Abonnés-abonnements » supérieur à 2. Cela signifie que l'écart entre abonnés et abonnements ne doit pas être faible. Cette divergence devra être tranchée. Les indicateurs sociométriques participent donc à l'évaluation du compte par les utilisateurs de Twitter. D'autres éléments pourraient entrer en compte dans l'évaluation des comptes Twitter, comme les tweets, c'est-à-dire les actes d'e-BAO. Pourtant, si l'impact des caractéristiques de la source comme antécédent de la crédibilité (ou de la confiance) attribuée aux informations diffusées par e-BAO a déjà été évalué (Cheung et Thadani, 2012 ; Reichelt et al., 2014 ; Xu, 2014), l'impact de l'e-BAO sur la perception du statut d'e-LO de la source ne l'a pas été à notre connaissance. Enfin, Edwards et al. (2013) se sont intéressés à l'impact du score Klout sur la perception de la crédibilité de la source. Le score Klout est un score algorithmique dit d'influence basé sur l'activité sur les réseaux sociaux internet de l'individu évalué. Un score Klout élevé (75) est perçu comme plus crédible que des scores considérés comme moyen (50) ou faible (25). Une critique de cette approche réside dans la faible applicabilité par l'internaute lambda qui ne va pas aller chercher cette information. Peu de réseaux sociaux publics (aucun à notre connaissance) affichent le Klout sur le profil : seule une démarche volontaire sur la plateforme de Klout permet d'obtenir cette donnée. Par ailleurs, il se peut que tous ne soient pas familiarisés avec cet outil et qu'il n'ait que peu d'impact sur l'évaluation du profil.

Synthèse du chapitre I :

La dernière partie du chapitre a été consacrée à la présentation des rôles communs des LO et des e-LO. La notion d’influence est au cœur de ces rôles. Dans leurs contextes respectifs (hors ligne ou en ligne), les LO et les e-LO exercent une influence auprès de leurs contacts. La différence majeure réside dans les vecteurs et dans la portée de cette influence. En effet, alors que l’influence des LO s’exerce au sein des groupes primaires (entourage proche) par le biais du bouche-à-oreille (influence verbale), l’influence des e-LO s’exerce par le biais de communications en ligne, par nature écrite et retranscrite à l’écran. La portée de l’influence des e-LO ne se limite pas à l’entourage proche puisque l’ensemble des contacts en ligne, parmi lesquels potentiellement des inconnus, sont susceptibles d’être influencés par l’e-LO.

Nous avons adapté une définition de l’e-influence Vernet et al. (2012) pour le contexte des e-LO :

L’e-influence des e-LO désigne un ascendant exercé par un e-LO sur un de ses contacts sur les réseaux sociaux internet. Cette e-influence a pour conséquence la modification d’une croyance, d’une attitude ou d’un comportement anticipé chez le contact en ligne concerné.

	LO	e-LO
Rôle principal	Influence concernant une catégorie de produit au sein des groupes primaires (entourages proches)	Influence via les publications sur les réseaux sociaux concernant une catégorie de produit
Vecteur de l’influence	Bouche-à-oreille en face à face	e-Bouche-à-oreille. Communication médiatisée via les publications sur les réseaux sociaux
Portée de l’influence	Entourage proche.	Contacts en ligne. Cercles potentiellement très élargis.

Tableau 2 : Synthèse comparative du rôle d’influence des LO et des e-LO

Nous avons vu que la littérature définit les concepts de LO et d’e-LO selon ce rôle d’influence et selon un autre rôle qui leur est attribué : l’échange d’informations. Vernet et Giannelloni (2009) plaident pour distinguer le statut (LO) du leadership. Le leadership désigne deux éléments : l’action d’échange d’informations par les LO, et la conséquence de celle-ci, l’influence. Ainsi, le LO devrait être défini selon des traits conceptuels et non par l’échange d’information et par l’influence. La littérature a identifié un certain nombre de

caractéristiques. Certaines sont liées à la catégorie de produit, puisque le LO a ce statut pour une ou quelques-unes des catégories produit. D'autres sont plutôt des traits stables, principalement psychologiques ou sociaux. La difficulté provient de la multitude de ces caractéristiques. D'autant que les travaux ne s'accordent pas sur la manière de les appréhender. Ils s'appuient parfois sur un de ces aspects du LO pour développer leur étude mais pas sur les autres. Dans d'autres cas, le débat porte sur le rôle de ces caractéristiques : sont-elles des antécédents ou des dimensions du concept ?

Compte tenu de la multiplicité des caractéristiques pouvant permettre de définir les LO et e-LO, il s'agit de pouvoir sélectionner celles qui seront retenues pour la définition, c'est-à-dire celles qui sont vraiment importantes pour ce concept. Dans tous les cas, définir les LO par ces caractéristiques revient à adopter une vision multidimensionnelle et formative de ce construit. Partant de ce constat, nous proposons un cadre devant permettre de définir les LO et les e-LO selon ces caractéristiques. Ce cadre est adapté de celui Katz (1957). Cet auteur proposait de définir les LO selon plusieurs angles : sa situation sociale stratégique, son expertise et ses caractéristiques sociodémographiques et culturelles. Notre cadre reprend et adapte les deux premières catégories, mais pas la troisième qui a largement été écartée par les travaux ultérieurs sur les LO. Nous y ajoutons, une troisième catégorie : l'échange d'informations. En contradiction sur ce point avec la proposition de Vernet et Giannelloni (2009), nous considérons que la manière dont communique un LO ou e-LO contribue à la formation de son statut : il le caractérise. L'approche de Fejlaoui et Vernet (2009) pour définir l'e-LO reprend d'ailleurs plusieurs modalités l'échanges d'informations que font ces e-LO pour les définir. Notre cadre comprend donc trois axes génériques, pouvant être déclinés en plusieurs caractéristiques selon les contextes : l'expertise, le capital social et l'échange d'information. Ce triptyque doit permettre de définir, dans une vision multidimensionnelle et formative du concept, les LO et e-LO. La définition que proposent Fejlaoui et Vernet (2009) pour l'e-LO des forums entre tout à fait dans ce cadre. Ils définissent l'e-LO comme une « *source, considérée comme experte, qui est capable de fournir des messages riches en informations ; elle est dotée d'une aisance rédactionnelle et sait argumenter ; ses propos, polis et courtois, témoignent de son attachement à la communauté* ». Cette définition a été écrite pour le contexte du LO en ligne, mais spécifiquement pour un type de plateforme bien précis : les forums. Or forums et réseaux présentent des caractéristiques différentes en termes de structure des liens et sur les modalités d'échanges d'informations.

Le travail mené dans cette thèse (voir chapitre III) nous permettra finalement de définir l’e-LO dans les réseaux sociaux internet de la manière suivante (présentation anticipée de nos résultats) :

« L’e-LO est une source perçue comme experte, qui sélectionne et publie des contenus valorisables (intéressants et utiles) pour ses contacts et qui cherche à développer son capital social, c’est-à-dire à être écoutée et suivie par un grand nombre de personnes avec lesquelles elle pourra interagir »

CHAPITRE II

METHODOLOGIE



Chapitre I
Leaders d'opinion, e-leaders d'opinion et influence : une
revue de littérature

Chapitre II
Méthodologie

Chapitre III
Proposition d'une définition et d'une mesure
novatrices de l'e-LO

Chapitre IV
Vers une meilleure compréhension de
l'e-influence des e-LO

Chapitre V
Perspectives

Introduction du chapitre II :

Trois études ont successivement été menées au cours de cette thèse avec l'objectif de répondre aux questions de recherche énoncées dans l'introduction :

Q1 [Statut de l'e-LO] : Qu'est-ce qu'un e-LO dans un réseau social internet ?

Q2 [Identification de l'e-LO] : Comment identifier/différencier un e-LO dans un réseau social internet par rapport aux autres membres ?

Q3 [rôle de l'e-LO] : (a) Est-ce que l'e-LO influence les membres du réseau social ?
(b) Si oui, comment s'exerce cette influence ?

Chacune de ces trois études comporte plusieurs collectes de données. Ces études apportent des réponses croisées et complémentaires aux questions de recherche. Autrement dit, chacune de ces études permet de répondre à plusieurs de ces questions de recherche au travers de diverses analyses.

Ce chapitre méthodologique présente le détail des collectes de données et des méthodologies d'analyse. Il est structuré en deux parties : la première partie présente les aspects de ces études s'intéressant aux questions de recherche Q1 (statut de l'e-LO) et Q2 (identification de l'e-LO). La deuxième partie est consacrée à la présentation des modèles testés pour répondre aux questions de recherche Q3a (e-influence des e-LO) et Q3b (origine et mécanisme de l'e-influence des e-LO).

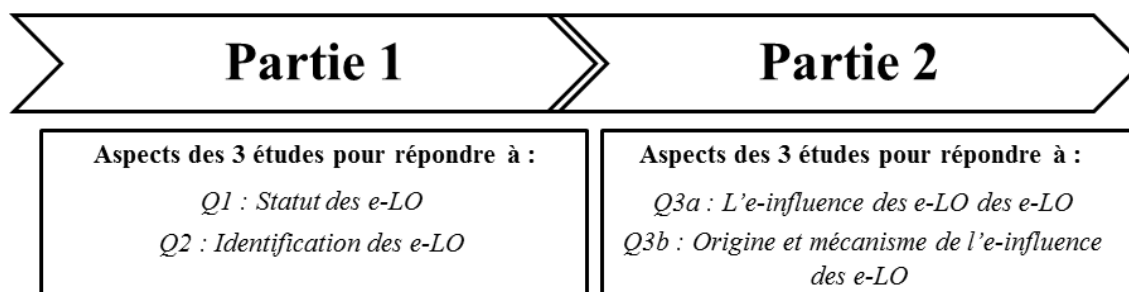


Figure 4 : Plan du chapitre II – Méthodologie

Partie 1. Une démarche de construction itérative d'une mesure d'e-LO fiable, valide et dotée d'une bonne validité externe

La première partie de ce chapitre méthodologique présente les aspects des différentes études qui permettent de répondre aux questions de recherche Q1 et Q2 :

Q1 : Qu'est-ce qu'un e-LO dans un réseau social internet (statut de l'e-LO) ?

Q2 : Comment identifier/différencier un e-LO dans un réseau social internet par rapport aux autres membres ? (identification de l'e-LO) ?

Ces deux questions étant étroitement imbriquées, la réponse à la première contribue à construire la réponse à la seconde. Nos trois études explorent ces deux questions sous différents angles et avec différentes préoccupations (voir également le tableau 3) :

- Etude 1 : L'étude 1 vise à proposer une définition de l'e-LO dans le contexte des réseaux sociaux internet [*réponse à Q1*]. Cela nous amènera à développer une mesure fiable et valide de ce concept d'e-LO en suivant une démarche psychométrique [*réponse à Q2*]. Concrètement, l'échelle créée sera confrontée à des mesures d'e-LO concurrentes : sociométriques (indicateurs de profil Twitter) et algorithmiques (score Klout) [*réponse à Q2*].
- Etude 2 : L'étude 2 évalue la validité externe de l'échelle créée dans l'étude 1 [*réponse à Q2*]. Dans cette perspective, l'échelle précédente sera adaptée et testée pour Facebook, un réseau social spécifique sur lequel les liens entre individus sont symétriques (réciproques) et sur lequel le type de participation est dit « d'amitié » (Coutant et Stenger, 2013). Dans le même temps, nous évaluerons la validité convergente de notre échelle en la confrontant à des mesures sociométriques d'e-LO (obtenues par questionnaire) [*réponse à Q2*]. Nous intégrerons également dans cette étude des mesures du LO traditionnel (sociométriques et auto-évaluation) afin d'évaluer les différences de statut entre LO et e-LO (étude de la validité discriminante) [*réponse à Q1*].
- Etude 3 : Finalement, une expérimentation menée au cours d'une troisième étude (voir partie 2 de ce chapitre) permettra de tester la robustesse de notre échelle de mesure

d'e-LO en passant d'un contexte d'autoévaluation par la source (études 1 et 2) à un contexte d'évaluation par le récepteur de l'e-influence. Ce changement d'objet évalué sera également accompagné d'un changement de réseau social internet. En effet, c'est le réseau social Twitter qui a été sélectionné pour l'expérimentation. Dans ce réseau social, les liens peuvent être symétriques ou asymétriques (réciproques ou non) et sur lequel le type de participation est dit « d'intérêt » (Coutant et Stenger, 2013). Le test de la validité externe de l'échelle d'e-LO sera donc à nouveau renforcé dans cette étude 3 [*réponse à Q2*] avec un nouveau contexte (Twitter) et avec un changement d'objet évalué.

Nous présenterons successivement dans cette première partie les méthodologies, étapes et analyses des trois études permettant de répondre de répondre aux questions de recherche Q1 [*Statut de l'e-LO*] et Q2 [*Identification de l'e-LO*] (voir fiche méthode récapitulative en page suivante). Les résultats relatifs seront présentés au cours du chapitre III.

		Q1 : statut de l'e-LO	Q2 : identification de l'e-LO
Etude 1	Objectifs	Proposition et évaluation d'une définition d'e-LO dans les réseaux sociaux internet	Développement d'une échelle d'autoévaluation d'e-LO
	Démarche méthodologique	Etude qualitative exploratoire	Approche psychométrique (Churchill, 1979) Approche multi-traits multi-méthodes (MTMM) Approche par équations structurelles (Fornell et Larcker, 1981)
	Echantillonnage	15 entretiens semi directs ; utilisateurs des réseaux sociaux	1 ^{er} échantillon (n ₁) = 149 étudiants utilisateurs de réseaux sociaux 2 ^{ème} échantillon (n ₂) = 179 utilisateurs des réseaux sociaux
	Analyse des données	Analyse de contenu	1 ^{er} échantillon (n ₁): Analyse factorielle exploratoire 2 ^{ème} échantillon (n ₂): <ul style="list-style-type: none"> • Analyse factorielle confirmatoire • Analyse de la validité convergente : coefficients de corrélation simples entre auto-évaluation e-LO et score klout ; entre auto-évaluation e-LO et indicateurs sociométriques Twitter ; entre score Klout et indicateurs sociométriques Twitter
Etude 2	Objectifs	Etude de la validité discriminante entre les mesures LO et e-LO	Etude de la validité externe de l'échelle d'autoévaluation d'e-LO dans le réseau social Facebook
	Démarche méthodologique	Approche multi-traits multi-méthodes (MTMM)	Approche multi-traits multi-méthodes (MTMM) Approche par équations structurelles (Fornell et Larcker, 1981)
	Echantillonnage	3 ^{ème} échantillon (n ₃) = 246 répondants étudiants (230 utilisateurs de Facebook et 16 non utilisateurs)	3 ^{ème} échantillon (n ₃) = 246 répondants étudiants (230 utilisateurs de Facebook et 16 non utilisateurs)
	Analyse des données	Analyse de la validité discriminante : coefficients de corrélation simples entre mesures sociométriques de LO et autoévaluation e-LO ; entre autoévaluation de LO et autoévaluation d'e-LO	Analyse Factorielle Confirmatoire Analyse de la validité convergente : coefficients de corrélation simples entre mesures sociométriques d'e-LO (questionnaires) et autoévaluation d'e-LO ;
Etude 3	Objectifs	/	Etude de la validité externe de l'échelle d'autoévaluation d'e-LO dans le réseau social Twitter et avec changement d'objet évalué
	Démarche méthodologique	/	Approche par équations structurelles (Fornell et Larcker, 1981) à partir des données agrégées d'une expérimentation
	Echantillonnage	/	4 ^{ème} échantillon (n ₄) = 125 utilisateurs de Twitter
	Analyse des données	/	Analyse factorielle confirmatoire

Tableau 3 : Fiche récapitulative des étapes et analyses menées pour répondre aux questions de recherche Q1 et Q2

1.1. Proposition d'une définition et d'une échelle d'e-LO dans les réseaux sociaux internet (Etude 1)

Cette première partie du chapitre méthodologique présente les différentes étapes de l'étude 1. Cette dernière a pour objectifs de proposer une définition de l'e-LO dans les réseaux sociaux internet et d'en développer une mesure robuste pour le contexte général des réseaux sociaux internet. Pour ce faire, nous adoptons une démarche psychométrique conforme aux recommandations de Churchill (1979).

1.1.1. Etude qualitative exploratoire

1.1.1.1 Méthodologie retenue pour l'étude qualitative exploratoire

Afin de répondre aux objectifs de cette étude qualitative exploratoire, nous avons choisi de privilégier des entretiens semi-directifs aux protocoles regroupant simultanément plusieurs répondants (de type focus groupes). Ils permettent d'aller plus loin dans la réflexion et l'introspection de l'interviewé. Par ailleurs, ce choix est renforcé par la volonté de minimiser autant que possible le biais de désirabilité sociale chez le répondant. En effet, ce biais peut paraître plus fort lors d'un protocole en groupe, notamment lorsque les thématiques discutées font appel à des perceptions très personnelles ou potentiellement perçues comme peu flatteuses. C'est le cas ici puisque les thématiques abordées sont l'influence sociale, la description de contacts influents ou encore de contacts ayant eu une influence sur eux.

1.1.1.2 Le guide d'entretien

Un guide d'entretien a été créé dans le but de respecter les différentes étapes recommandées au cours des entretiens semi-directifs. Dans une première partie, les répondants sont invités à relater leur histoire personnelle avec les réseaux sociaux internet et l'utilisation quotidienne qu'ils en font. En outre, cela permet aux répondants de se resituer dans leur usage quotidien des différents réseaux sociaux internet et d'ancrer leur discours dans la thématique tout en s'immergeant dans la conversation. Une deuxième partie, celle de l'approfondissement, doit permettre de traiter la thématique principale, celle des e-leaders

d'opinion dans les réseaux sociaux internet. Selon les réseaux sociaux sur lesquels sont inscrits les répondants et leur discours, plusieurs approches sont envisagées. Par exemple, concernant des réseaux dit d'intérêt et asymétriques (e.g. le plus régulièrement cité : Twitter), il est prévu de demander aux répondants d'expliquer comment ils choisissent les comptes auxquels ils s'abonnent, en quoi ils leur semblent intéressants et quels sont les éléments du compte qu'ils observent, voire qui déclenchent la décision même de le suivre. Autrement dit, il leur est demandé de décrire leur processus de sélection des sources interpersonnelles d'informations sur ces réseaux. Dans un dernier temps de la phase d'approfondissement, nous passons en revue les dimensions de l'échelle de Fejlaoui et Vernet (2009) (créée pour les e-LO sur les forums) qui n'ont pas été abordées de manière endogène auparavant.

1.1.1.3 Les répondants

La sélection des répondants a été réalisée selon plusieurs critères. Tout d'abord, il s'agissait de trouver des utilisateurs actifs sur les réseaux sociaux en s'assurant d'une diversité de réseaux et de pratiques (réseaux d'amitié et réseaux d'intérêt ; réseaux symétriques ou non-systématiquement symétriques). Les réseaux principalement investis par les répondants étaient Facebook (type de participation dit « d'amitié », avec des liens symétriques), Twitter et Instagram (type de participation dit « d'intérêt » sur lesquels les liens peuvent être symétriques ou asymétriques). Le spectre des réseaux couverts par l'étude était cependant légèrement plus large puisque certains répondants ont cité une activité sur des réseaux moins généralistes, à l'image de *Soundcloud*. La proximité géographique des répondants était également un critère de sélection, avec le double objectif de faciliter l'organisation matérielle des entretiens et de minimiser les dépenses relatives à leur tenue. Ainsi ces entretiens se sont principalement déroulés sur la côte basque et en région toulousaine.

Au total, quinze entretiens d'une durée moyenne de 42 minutes ont été successivement menés jusqu'à arriver à un seuil de saturation sémantique. Une analyse de contenu a été menée au fur et à mesure des entretiens, jusqu'à arriver à ce seuil.

Répondants	Sexe	Réseaux sociaux des répondants	Durée de l'entretien
<i>n°1</i>	H	Facebook, Twitter, Google + , Instagram, LinkedIn, Digika (« réseau de niche »)	44 minutes
<i>n°2</i>	F	Facebook, Twitter, Pinterest Instagram, Twitter	34 minutes
<i>n°3</i>	F	Facebook, Twitter, Youtube, Instagram	37 minutes
<i>n°4</i>	H	Facebook, Twitter, Instagram	36 minutes
<i>n°5</i>	H	Twitter, Instagram, Youtube, Vine, Snapshat, Facebook	45 minutes
<i>n°6</i>	H	Facebook, Instagram et Twitter	1h et 10 minutes
<i>n°7</i>	H	Facebook, LinkedIn, Twitter, Pinterest, Foursquare	35 minutes
<i>n°8</i>	H	Facebook, Twitter, linkedin, viadéo, Google+, Pinterest, Trumblr, Instagram	46 minutes
<i>n°9</i>	F	Facebook, Twitter, Google+, Instagram	41 minutes
<i>n°10</i>	F	Facebook, Snapshat	42 minutes
<i>n°11</i>	F	Facebook, Twitter	33 minutes
<i>n°12</i>	H	Facebook, Twitter, Google+, Soundcloud	42 minutes
<i>n°13</i>	H	Facebook, Twitter	56 minutes
<i>n°14</i>	F	Facebook	37 minutes
<i>n°15</i>	F	Facebook	37 minutes

Tableau 4 : Descriptif des répondants aux entretiens qualitatifs

1.1.2. Structure de l'échelle et génération des items

1.1.2.1. Une structure multidimensionnelle prédéfinie par la littérature

La revue de littérature de cette thèse (chapitre I) nous a permis d'apporter un premier élément de réponse à Q1 (statut de l'e-LO) au travers du triptyque que nous avons proposé pour définir le concept d'e-LO. Ce triptyque correspond aux trois dimensions génériques du LO ou de l'e-LO (pouvant être déclinées selon les contextes) : l'expertise, le capital social et l'échange d'informations. Dans cette perspective, l'e-LO est un concept multidimensionnel correspondant à un facteur de second ordre. Comme nous l'avons vu par ailleurs, ces dimensions (ou facteurs de premier ordre) sont indépendantes les unes des autres. Elles forment donc le facteur de second ordre. A ce titre, les facteurs de premier ordre peuvent être considérés comme autant de concepts différents et le développement de la mesure doit tenir compte de cette spécificité. Nous développerons ainsi en parallèle les mesures de chacun des facteurs de premier ordre, tout en tenant compte du fait que ces mesures forment un même

concept de second ordre (l'e-LO). Nous présenterons concrètement pour chaque étape la manière dont s'articulent ces deux approches complémentaires.

1.1.2.2. Génération des items pour chacune des dimensions

L'e-LO sur les réseaux sociaux internet est un concept de second ordre formé par plusieurs dimensions (ou facteurs de premier ordre) distincts. Nous avons donc proposé des items spécifiques pour chacun de ces facteurs. A ce stade, tous les items ont été générés et rédigés de manière à être contingents et adaptables à une catégorie de produit (selon l'objet de l'étude). Chaque item est également contingenté au contexte qui nous intéresse par la mention « réseaux sociaux internet ».

Afin de vérifier la validité faciale de la mesure, c'est-à-dire l'adéquation théorique des items à la définition du construit mesuré (Gavard-Perret et al., 2012), nous avons envoyé la toute première liste des items (26 items) à cinq experts académiques du marketing digital. Il leur était demandé d'évaluer la pertinence de ces items sur une échelle de Likert à cinq échelons. Ils avaient également la possibilité de rédiger des commentaires. Leurs contributions ont permis de sélectionner certains items, d'en écarter d'autres, mais aussi d'en modifier. Leurs retours nous ont surtout poussés à relire les entretiens et à établir une liste d'items très différente de celle qui leur avait été initialement soumise. Pour des raisons de lisibilité de la thèse, et la liste des items ayant profondément été modifiée entre temps, nous ne présentons pas les étapes intermédiaires et les retours des experts dans cette thèse.

1.1.3. Purification de la mesure d'e-LO (Collecte de données n°1 ; échantillon n₁)

1.1.3.1. Modalités de la collecte de données n°1 (échantillon n₁)

L'ensemble des items générés ont été inclus dans un premier questionnaire diffusé auprès d'étudiants utilisateurs de réseaux sociaux (collecte de données n°1 ; échantillon n₁). 149 étudiants ont participé à cette étude dont 101 femmes (67,2% de l'échantillon). L'objectif était de purifier les mesures correspondant aux trois dimensions du concept e-LO.

Nous avons épuré cette liste d'items séparément (dimension par dimension) via des analyses factorielles exploratoires par la méthode des analyses en composantes principales

(ACP) dédiées. Enfin, en amont de la phase de validation de la mesure, nous avons vérifié la structure factorielle globale au travers d'une analyse en composante principale globale regroupant l'ensemble des items retenus.

1.1.3.2. Règles appliquées pour les analyses factorielles exploratoires

Les analyses factorielles exploratoires sont menées via des analyses en composantes principales (ACP) sur le logiciel de statistiques SPSS. Lorsque l'analyse factorielle exploratoire porte sur un facteur de second ordre, nous procédons d'abord dimension par dimension (ACP indépendantes). Nous réalisons ensuite une ACP générale avec l'ensemble des items issus des dimensions pour vérifier que les dimensions discriminent bien entre elles. Plusieurs critères sont alors systématiquement utilisés au cours de ces ACP : d'une part, des critères de vérification des conditions d'application des factorisations, et d'autre part, des critères pour évaluer la qualité de l'ACP et l'améliorer le cas échéant par la suppression d'items.

- Condition d'application d'une factorisation de plusieurs variables

Nous souhaitons vérifier ici que les variables initiales sont suffisamment liées entre elles pour être factorisées ensemble. Deux indices nous permettent d'évaluer cette condition d'application (Gavard-Perret et al., 2012) :

- *L'indice KMO (Kaiser-Mayer-Olkin)* : il doit absolument être supérieur à 0,5 (inacceptable en deçà) et « *il est d'autant meilleur qu'il est proche de 1* » (Gavard-Perret et al., 2012).
- *Le test de sphéricité de Bartlett* : il s'agit d'un test dont l'hypothèse nulle correspond à l'indépendance des variables entre elles. Pour justifier la factorisation, les variables ne doivent pas être indépendantes et il nous faut conclure au rejet de H_0 (la significativité fournie par le test doit être inférieure au seuil de risque pris).

- Critères d'évaluation de la qualité d'une ACP

Plusieurs critères doivent ici être regardés pour juger de la qualité des ACP successives que nous allons mener pour chacune des dimensions de notre concept de LO sur les réseaux sociaux :

- *Extraction d'un seul axe* : Tout d'abord, nous souhaitons ici que chacune des ACP conduisent à l'extraction d'un seul axe, correspondant à l'une de ces trois dimensions identifiées pour notre concept : les items que nous avons respectivement générés pour ces dimensions sont censés les refléter. Pour vérifier qu'un seul axe soit extrait, on doit ici justifier d'un critère qui permet de sélectionner habituellement le nombre d'axe à extraire. Nous retenons le critère de kaiser selon lequel la valeur propre des composantes retenues doit être supérieure à 1 (Gavard-perret et al., 2012). Autrement dit, on espère qu'un seul facteur dépassera ce seuil dans chacune des ACP menées.
- *Une part de variance expliquée suffisante* : Un deuxième critère correspond à la part de variance expliquée par le facteur extrait. Elle est exprimée en pourcentage de la variance total. A partir d'un seuil de 60% de variance expliquée, la solution peut être considérée comme satisfaisante (Gavard-Perret et al., 2012).
- *Une restitution suffisante de l'information initiale* : On vérifie que le facteur extrait restitue suffisamment de l'information contenue initialement dans chacune des variables. On considère que c'est le cas lorsque les communautés (part d'information retenue) dépassent le seuil de 0,5 (Gavard-Perret et al., 2012). Dans le cas contraire, on supprime la variable initiale et on relance l'ACP.
- *Cohérence interne* : Une fois les critères précédents respectés, la cohérence interne du facteur extrait doit être vérifiée au travers de l'alpha de Cronbach. Celui-ci doit être supérieur à 0,5 dans une étude exploratoire et supérieur à 0,8 pour une recherche fondamentale (Gavard-Perret et al., 2012)

Dans notre cas, une ultime étape précédant l'analyse factorielle confirmatoire devra permettre de vérifier la structure factorielle par la mise en œuvre d'une ACP réunissant

l'ensemble des items retenus. Il sera alors question de vérifier que les items ne soient corrélés majoritairement qu'à un seul des axes, correspondant a priori à la dimension à laquelle ils appartiennent. A cette occasion, une rotation Varimax pourra intervenir pour faciliter l'interprétation.

1.1.4. Etude de la fiabilité et de la validité de la mesure d'e-LO (Collecte de données n°2 ; échantillon n2)

1.1.4.1. *Fiabilité et validité de contenu d'une mesure*

La fiabilité « désigne principalement le degré selon lequel les items d'une échelle mesurent conjointement le même concept » (Gavard-Perret et al., 2012). L'e-LO étant un concept de second ordre formé par des dimensions étant elles-mêmes des concepts de premier ordre, nous avons étudié la fiabilité pour chacune de ces dimensions séparément.

Concernant la validité d'une mesure, deux formes sont généralement évoquées :

- *La validité convergente* : elle correspond à la capacité d'un instrument de mesure à donner des résultats proches de ceux d'autres mesures du même construit (Roussel et al., 2002).
- *La validité discriminante* : elle correspond à l'aptitude d'une échelle à donner des résultats différents de ceux d'instruments de mesures d'autres concepts proches (Roussel et al., 2002). Dans le cadre d'un construit multidimensionnel, nous devons non seulement nous assurer de la validité discriminante de notre mesure et de ses dimensions avec d'autres mesures de concepts proches. Nous devons également vérifier que les différentes dimensions discriminent bien entre elles.

Validité convergente et discriminante sont souvent regroupées sous l'appellation « validité de contenu » et s'évaluent conjointement (Gavard-Perret et al., 2012). Ces éléments permettent de vérifier que « *l'instrument mesure uniquement ce à quoi il est destiné* » (Gavard-Perret et al., 2012).

Pour étudier la fiabilité et la validité de notre mesure, nous avons procédé de deux manières. Tout d'abord, le logiciel de modélisation par équations structurelles nous a fourni des indicateurs de fiabilité et de validité pour chacune des mesures. Puis, dans une approche corrélacionnelle inspirée de la méthode multi-traités multi-méthodes (dite MTMM) (Campbell et Fiske, 1959), nous avons confronté notre échelle globale et chacune de ses dimensions à d'autres mesures d'e-LO obtenues pour nos répondants. Dans notre cas, la méthode MTMM intervient ultérieurement à l'approche structurelle car cette dernière est un prérequis permettant de connaître le poids de chacune des dimensions de l'e-LO dans le calcul du score global d'e-LO.

1.1.4.2. L'approche par équations structurelles

- Choix de l'approche PLS et du logiciel SMART PLS

L'e-LO dans les réseaux sociaux internet est un construit de second ordre formé par plusieurs dimensions ou construits de premier ordre. Cette dernière particularité fait que l'e-LO ne peut pas être directement modélisé sur les logiciels d'équations structurelles basés sur une approche par la covariance tels qu'AMOS ou EQS. En revanche une approche basée sur les moindres carrés partiels, plus communément désignée sous l'acronyme PLS (pour *Partial Least Square*), permet de traiter les construits de second ordre formatifs. C'est pourquoi nous avons choisi de mener nos analyses via cette approche et, plus précisément, avec le logiciel SmartPLS⁸.

- Modélisation d'un modèle de mesure de second ordre formatif sur Smart PLS

Nous avons un concept de second ordre formé par plusieurs dimensions ou concepts de premier ordre. Les items de ces dimensions sont quant à eux mesurés à un niveau réflexif. Au final, nous avons donc un construit de type « réflexif – formatif » (Hair et al., 2016).

⁸ <https://www.smartpls.com/>

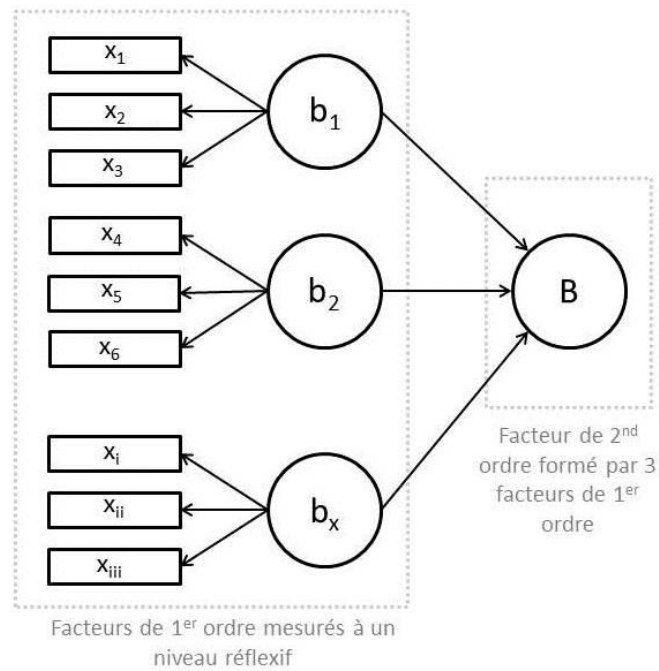


Figure 5 : Modèle de 2nd ordre de type « réflexif – formatif »

Il existe trois possibilités pour modéliser un concept de second ordre de type « réflexif – formatif » (Becker et al., 2012 ; Hair et al., 2016) :

- *Double attribution des items* : cette approche consiste à attribuer de manière réflexive ou formative (Becker et al., 2012) l'ensemble des items des différentes dimensions à la variable latente de second ordre, en doublon de leur attribution à leurs dimensions respectives (voir schéma suivant). Lorsque le concept est de type réflexif-formatif, Hair et al. (2016) préconisent d'attribuer les items de manière réflexive au facteur de second ordre.
- *Procédure en deux étapes* : (1) double attribution des items (voir point précédent) pour enregistrer les scores des variables latentes correspondant aux facteurs de premier ordre, puis (2) utilisation de ces scores en lieu et place des variables latentes de premier ordre. Autrement dit, dans l'étape (2), les variables latentes deviennent des variables manifestes.
- *Procédure hybride* : pour chaque variable latente de premier ordre, la liste des items est séparée en deux. Une première moitié des items est attribuée à leur variable latente d'origine, l'autre moitié est assignée au facteur de second ordre.

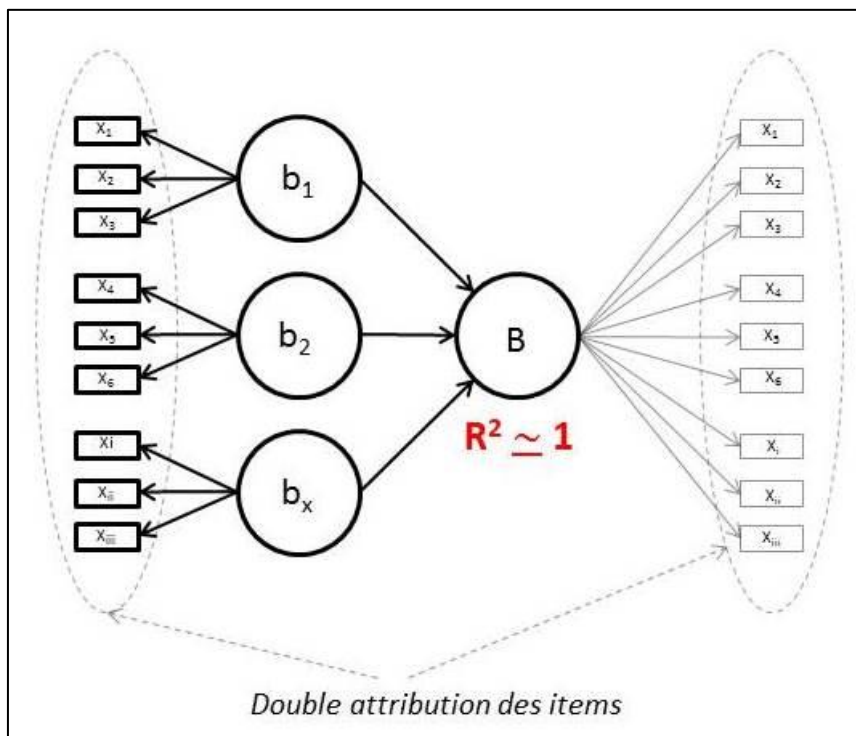


Figure 6 : Technique de modélisation d'un facteur de 2nd ordre par double attribution des items

La procédure hybride nécessite d'avoir un nombre d'items qui serait à la fois pair et suffisant pour assurer la répartition entre chaque variable latente de premier ordre et celle de second ordre. C'est pourquoi, au regard du développement de notre mesure (dont les résultats sont présentés dans le chapitre III) et du faible nombre d'items au sein de chaque dimension (trois items pour chacune d'entre elles à l'issue du développement de la mesure), cette approche nous a semblé trop ambitieuse techniquement. Nous l'avons donc écartée au profit de l'application de la procédure de double attribution des items.

La modélisation par double attribution des items comporte deux principaux inconvénients. D'abord, les dimensions de premier ordre expliquent environ 100% de la variance de la variable latente de second ordre. Cela complique l'analyse du rôle médiateur de facteurs de second ordre ou l'intégration d'antécédents à ce même facteur de second ordre. Néanmoins, plusieurs techniques permettent de contourner cet inconvénient de modélisation. Elles sont présentées dans l'annexe n°10.

Ensuite, ce type de modélisation peut entraîner une surestimation de la contribution relative au concept de second ordre des dimensions sur-dotées en variables indicatrices ou

items. Il est donc vivement recommandé d'avoir le même nombre de variables indicatrices (ou items) pour chacune des dimensions (ou facteurs de premier ordre) du concept (Hair et al., 2016). Dans cette optique, nous pourrions être amenés à supprimer des items au sein des dimensions comportant davantage d'items que les autres. Pour ce faire, nous aurons recours à l'analyse de la fiabilité pour chacune des dimensions concernées. Plus précisément, nous étudierons l'impact de l'absence des différents items, un à un, sur le niveau de fiabilité. Nous supprimerons alors l'item sans lequel la fiabilité de la dimension sera la plus élevée.

- Indicateurs de fiabilité et de validité sur Smart PLS
 - *Fiabilité* : La fiabilité s'estime généralement au travers de l'alpha de Cronbach (1951) ou de la fiabilité composite sur SmartPLS. Nous présenterons systématiquement ces deux indicateurs. Un seuil d'acceptabilité est généralement fixé à 0,7 bien que dans le cadre de recherches exploratoires un seuil à 0,6 puisse être toléré (Hair et al, 2016).
 - *Validité convergente* : Dans une approche par équations structurelles, elle est établie lorsque le $R\hat{\rho}_{vc}$ ou l'AVE (*Average Variance Extracted*) est supérieure à 0,5. Plus précisément, la validité convergente est jugée satisfaisante lorsque « *la variance que la variable latente partage avec ses variables manifestes est supérieure à la variance due aux erreurs de mesure* » (Gavard-Perret et al., 2012).
 - *Validité discriminante* : Elle est évaluée sur la base du critère de Fornell et Larcker (1981). Il s'agit de comparer la racine carrée du $R\hat{\rho}_{vc}$ (ou AVE) du construit avec les corrélations entre ce construits et les autres. La validité discriminante est établie lorsque la racine carrée de l'AVE est supérieure à toutes les corrélations.

Ces indicateurs de fiabilité et de validité sont pertinents dans le contexte d'étude de mesures réflexives. L'étude de la validité des mesures formatives est présentée dans l'annexe n°9. A l'exception du tableau de validité discriminante, l'ensemble des résultats par équations structurelles et des indicateurs associés sont obtenus par la méthode du bootstrap.

1.1.4.3. L'approche multi-traits multi-méthodes (MTMM)

- Modalités d'analyses dans l'approche MTMM (Campbell et Fiske, 1959)

L'approche multi-traits multi-méthodes (MTMM) repose sur l'étude de liens simples de corrélations entre différentes mesures de différents concepts. Dans le cas de l'étude 1, seules des mesures du concept d'e-LO seront mobilisées. Nous sommes donc dans le cas d'une approche mono-trait hétéro-méthodes, c'est-à-dire dans l'étude de la validité convergente entre ces mesures. Pour étudier la convergence entre ces différentes mesures, nous utiliserons le logiciel SPSS et le coefficient de corrélation de Spearman. Ce dernier est particulièrement indiqué pour étudier les corrélations entre des indicateurs de nature différente.

Les corrélations se calculent sur la base de scores obtenus sur les différentes mesures. En conséquence, il faut calculer des scores pour les échelles de mesure. Pour les mesures réflexives, ces scores sont obtenus par la simple addition des scores des différents items. Dans le cas où des items auraient été supprimés au cours de l'analyse factorielle exploratoire, nous n'incluons pas les scores des items dans ces calculs. Concernant les mesures multidimensionnelles dont les dimensions forment le concept, nous procédons en deux temps :

(1) nous additionnons d'abord les scores des items au sein de chacune des dimensions car ces dernières sont respectivement mesurées de manière réflexive

(2) nous agrégeons ces scores par une addition pondérée par l'impact respectifs des dimensions dans la formation du facteur de second ordre. C'est le cas pour l'échelle d'e-LO développée dans cette thèse.

- Mesures d'e-LO mobilisées

L'analyse mono-trait multi-méthodes nécessite que nous mobilisions plusieurs mesures de l'e-LO. Nous incluons la mesure d'e-LO développée dans cette thèse. Nous incluons également des indicateurs sociométriques issus du réseau social internet Twitter. Trois raisons nous ont poussés à sélectionner ce réseau social en particulier :

- (1) les données sur ce réseau sont le plus souvent publiques : elles peuvent facilement être collectées par le chercheur.

- (2) Twitter est un réseau sur lequel les liens peuvent être asymétriques et pour lequel nous pouvons donc obtenir plusieurs indicateurs sociométriques séparément : liens entrants et liens sortants. A titre de comparaison, Facebook ne fournit qu'un indicateur, le nombre d'amis (liens entrants = liens sortants), puisque les liens y sont symétriques. Le choix de Twitter nous permet également de tester l'approche préconisée par Vignolles et al. (2016) pour identifier les e-LO sur Twitter. Pour rappel, cette dernière consiste à calculer le ratio entre le nombre d'abonnés (liens entrants) et le nombre d'abonnements (liens sortants).
- (3) Enfin, le fait que la plupart des comptes Twitter soient publics permet de calculer un score algorithmique Klout pour nos répondants utilisateurs de Twitter, intégrant ainsi une autre mesure concurrente d'e-LO qui, par ailleurs, est mobilisée par des managers.

Afin d'étudier ces éléments (sociométriques et algorithmiques), il nous faut obtenir un maximum de répondants présents sur Twitter. A noter que cela ne change en rien l'objectif de valider une version de l'échelle d'e-LO générique dans le sens où la formulation des items comporte la mention « réseaux sociaux internet » et non « Twitter ».

La collecte des indicateurs sociométriques et Klout nécessite plusieurs étapes. D'abord et s'il possède un compte Twitter, le répondant est invité à indiquer lui-même le nombre d'abonnés et le nombre de comptes qu'il suit (abonnements). Ensuite, il lui est demandé d'indiquer son nom d'utilisateur Twitter. Ce dernier élément nous permet ensuite d'aller vérifier les informations que les répondants ont eux-mêmes données d'une part, mais aussi de récupérer leur score Klout avec une procédure en plusieurs étapes décrite dans l'annexe n°5. Le score Klout étant quotidiennement évolutif, tous les scores des répondants concernés ont été calculés le même jour.

1.1.4.4. Modalités de la collecte de données n°2 (échantillon n₂)

Pour mettre en œuvre l'approche MTMM avec le Klout et les indicateurs sociométriques Twitter, il nous fallait obtenir une proportion importante de répondants inscrits sur Twitter. Le questionnaire (voir annexe n°4) a donc été diffusé en priorité sur ce réseau.

- Choix d'une catégorie de produit

Le concept d'e-LO étant monomorphe, notamment au travers de la dimension *Expertise*, il nous fallait préalablement choisir une catégorie de produit à laquelle appliquer cette étude. Nous avons sélectionné la catégorie de produit « films de cinéma ». Plusieurs raisons ont motivé ce choix. D'abord, cette catégorie de produit a déjà été mobilisée pour l'étude du leadership d'opinion et du bouche-à-oreille, y compris dans un contexte en ligne. C'est ensuite une thématique *grand public*, au cœur de nombreuses discussions informelles courantes entre individus et donc fortement susceptibles de faire l'objet de phénomènes d'influence interpersonnelle. Enfin, une dernière raison, nous a permis de définitivement valider ce choix de catégorie de produit. En effet, sortait sur les écrans à ce moment-là le très attendu James Bond Spectre (#007) (Novembre 2015). Au premier abord, la sortie de ce film était une belle opportunité pour repérer sur Twitter des individus publiant sur les films de cinéma ; d'autant qu'ils seraient potentiellement très nombreux à publier à l'occasion de la sortie de ce film. Pour attirer les répondants utilisateurs de Twitter, le questionnaire a été personnalisé au travers de la thématique *James Bond* (questions spécifiques non mobilisées dans ce travail). Néanmoins, nous avons conservé la catégorie de produit générique « films de cinéma » dans la formulation des items de nos échelles de mesure.

- Procédure de collecte des données

Dès la veille du lancement du film, et dans les quelques jours qui ont suivi, nous avons interpellé de très nombreux utilisateurs de Twitter publiant au sujet du film. Ces utilisateurs de Twitter étaient repérés via le moteur de recherche de Twitter et des hashtags tels que #Spectre, #JamesBond, #007. Plusieurs centaines de tweets ont ainsi été envoyées. Constatant un taux de réponse particulièrement et étonnamment faible⁹, nous avons opté pour une relance plus générale, opérée avec la complicité du service communication de l'IAE de Toulouse. Un mail et des publications sur les réseaux sociaux ont été diffusés pour inviter les membres de la communauté de l'IAE, à la fois intéressés par la thématique *James Bond* et actifs sur les réseaux sociaux internet, à compléter notre questionnaire.

⁹ Nous avons procédé de la même manière lors de la collecte d'une collecte de données quantitatives non présentée dans cette thèse mais ayant donné lieu à une communication lors du congrès Marketing Trends 2016 (Ruspil et al., 2016). Cela nous avait permis d'obtenir en l'espace de deux jours seulement plus de 200 réponses. La catégorie de produit était alors celle des jeux vidéo et l'actualité liée était la sortie du jeu « Assassin's Creed ».

- Descriptif de l'échantillon

Au final, nous avons un échantillon 179 répondants utilisateurs de réseaux sociaux. 176 ont accepté de donner leur âge et 98 sont des femmes (54,7% de l'échantillon).

Collecte n°2	Sexe des répondants	Age des répondants (n = 176 répondants)
n ₂	98 femmes (54,7%) 81 hommes (45,3%) Total : 179	Moyenne : 26 ans ; Ecart Type : 8 ans Age minimum : 16 ans ; Age maximum : 59 ans Total = 176

Figure 7 : Descriptif de l'échantillon de la collecte de données n°2 (Etude 1 ; échantillon n₂)

Sur les 179 répondants, à peine 119 possèdent un compte sur Twitter. Sur ce dernier total, nous n'avons pu calculer que 95 scores Klout.

Collecte n°2	Ensemble des répondants	Répondants utilisateurs de Twitter	Répondants utilisateurs de Twitter pour lesquels un score Klout a été calculé
n ₂	n = 179	n = 119	n = 95
%	100%	66,5%	53,1%

Tableau 5 : Proportions respectives des répondants de la collecte de données n°2 (Etude 1) ayant un compte Twitter et ayant un score Klout

1.2. Etude de la validité externe de l'échelle d'e-LO sur les réseaux sociaux internet (Etudes 2 et 3)

L'étude 1 développe une échelle de mesure fiable et valide pour l'e-LO sur les réseaux sociaux internet en général. Or, la notion de réseau social internet englobe plusieurs types de réseaux qui diffèrent entre eux sur au moins deux aspects importants : le type de participation des membres de ces réseaux (e.g. intérêt, amitié...) et la manière dont les liens interindividuels sont structurés (liens symétriques, asymétriques ou mixtes). Il s'agit donc d'étudier ici la validité externe de cette échelle en la mobilisant dans des contextes plus spécifiques.

Au cours de l'étude 2, l'échelle sera adaptée pour le contexte de Facebook, un réseau d'amitiés sur lequel les liens entre individus sont symétriques. L'étude 3 mobilisera une version de l'échelle portant uniquement sur le réseau social d'intérêts Twitter où les liens peuvent être symétriques ou non. La formulation des items sera modifiée en conséquence avec le remplacement de l'expression « réseaux sociaux internet » respectivement par « Facebook » (Etude 2) ou « Twitter » (Etude 3). Notons que pour l'étude 3, l'adaptation de l'échelle comporte également un changement d'objet évalué : le répondant ne s'autoévalue plus mais évalue le statut e-LO d'un utilisateur tiers de Twitter. Cela implique également des modifications de formulation que nous présenterons.

Par ailleurs, deux approches sont mobilisées au cours de l'étude 1 pour étudier la validité de l'échelle : d'abord une approche par équations structurelles, puis par une approche inspirée de la méthode MTMM (Campbell et Fiske, 1959) avec étude de la convergence de l'échelle avec d'autres mesures d'e-LO : sociométriques (nombre d'abonnés ou d'abonnements sur Twitter) et algorithmiques (Klout). L'approche de validation par équations structurelles est renouvelée pour les deux nouvelles versions de l'échelle (études 2 et 3). L'approche MTMM est reprise et étendue lors de l'étude 2. En effet, nous étudierons la validité convergente de l'échelle avec des mesures d'e-LO sociométriques inspirées des approches classiques (par questionnaire) et adaptées pour le contexte en ligne. De plus, dans une perspective d'étude de la validité discriminante de l'e-LO, l'échelle d'e-LO sera confrontée à des mesures du LO traditionnel (sociométriques et auto-évaluation) afin d'étudier la différence de statut entre LO et e-LO.

1.2.1. Validation de l'échelle dans le contexte spécifique de Facebook (Etude 2)

1.2.1.1. *Rappel des objectifs de l'étude 2*

Dans cette deuxième étude, nous étudions la validité externe de notre échelle d'e-LO en la validant dans un contexte de réseau social en ligne spécifique dit d'amitiés et sur lequel les liens sont systématiquement symétriques. L'analyse de la validité de l'échelle dans cette configuration est d'abord menée via une modélisation par équations structurelles. Nous confrontons doublement cette échelle dans une perspective multi-traités multi-méthodes (Campbell et Fiske, 1959) : d'abord avec des mesures sociométriques traditionnelles obtenues par questionnaires et spécifiquement adaptées pour le contexte en ligne (confrontation mono-trait hétéro-méthodes pour étude de la validité convergente) ; ensuite avec des mesures du LO traditionnel (hors ligne), à la fois sociométriques et autoévaluée (confrontation hétéro-traités hétéro-méthodes pour étude de la validité discriminante).

1.2.1.2. *Modalités générales de l'étude 2*

Comme nous l'avons vu au cours du chapitre I, la méthode sociométrique consiste à demander à l'ensemble des membres d'un réseau de citer le ou les individus qu'ils considèrent comme étant des e-LO dans ce réseau. Plus précisément, il leur est en général demandé de donner le nom d'une ou de plusieurs source(s) de conseils concernant une catégorie de produit donnée. Les répondants doivent être en mesure d'identifier les barrières du réseau (savoir qui en fait partie) et de citer n'importe lequel des membres. C'est pourquoi la mise en place des approches sociométriques traditionnelles nécessite l'étude de réseaux sociaux fermés et restreints (Bertrandias, 2004).

Pour répondre à cet enjeu, nous avons choisi d'étudier 11 groupes de TD (travaux dirigés) de Licence 3 et de Master 1 au cours d'une année universitaire unique (2015 – 2016). Ces groupes peuvent être considérés comme autant de mini-réseaux fermés par une barrière morale et dont les membres se connaissent tous : d'une taille maximale d'une trentaine d'étudiants, ces groupes se réunissent plusieurs fois par semaine et durant plusieurs heures dans cette configuration, sans que leur composition n'évolue au cours de l'année (ou à la marge : par exemple par des départs en cours d'année). Ces groupes de TD peuvent comporter

des liens forts (étudiants venants de la même L3, amis...) mais également des liens faibles (étudiants arrivant d'autres écoles ou universités ; mélanges des classes) et ce, dans un contexte éphémère : ces groupes de TD n'existent que le temps de quelques mois.

Le réseau social internet aux liens symétriques que nous avons sélectionné est Facebook. En effet, nous avons sondé les répondants au sujet de leur usage (et fréquence d'usage) de différents réseaux sociaux au cours d'une première phase de l'étude ne portant pas sur les réseaux sociaux internet (questionnaire Q1 ; voir ci-après). Il s'est avéré que le réseau dont l'usage est le plus répandu est Facebook. A de très rares exceptions près, tous les étudiants de nos onze classes sont présents sur ce réseau social (98% d'entre eux ont un compte Facebook ; voir tableau 9). Ce résultat était pressenti : ce canal de communication est très utilisé par les organismes universitaires (institutionnels et associations). Il n'est pas rare que les groupes de TD aient des groupes privés sur cette plateforme pour échanger entre eux, tant sur des aspects pratiques liés à l'organisation du travail universitaire (planning, salles...) qu'hédoniques (organisation de soirées, échanges divers...).

Enfin, nous avons choisi d'appliquer notre étude à la catégorie de produit « musique écoutée » pour des raisons similaires qui nous ont poussés à mobiliser la catégorie de produit « film de cinéma » dans l'étude 1.

En conséquence du choix du réseau « Facebook » et de la catégorie de produit « musique écoutée » toutes les mentions initiales aux « réseaux sociaux internet » et à la catégorie de produit dans les items sont respectivement remplacées par « Facebook » et « musique écoutée ».

1.2.1.3. Une étude en 2 questionnaires (échantillon n₃)

Pour répondre aux objectifs affichés de cette nouvelle étude, deux questionnaires ont été administrés au format papier auprès de onze classes d'étudiants. Le premier comprenait les questions liées à l'identification du LO hors ligne (sociométrique et auto-évaluation). Le second comportait les questions dédiées à l'e-LO sur les réseaux sociaux internet : l'échelle d'e-LO développée dans cette thèse et des questions sociométriques traditionnelles adaptées à Facebook.

- Questionnaire 1 (Q1) :

Ce questionnaire comprend l'échelle de mesure du leadership d'opinion hors ligne de Ben Miled et Le Louarn (1994). Il comprend également deux questions sociométriques. La première (« Sociométrie 1 » dans le tableau 6) demande les noms des sources de conseil dans la catégorie de produit. La deuxième porte sur les liens forts (« Sociométrie 2 »). Bien que cette dernière approche soit contestable car elle s'éloigne de la définition originelle du LO (lire en partie 2 de la revue de littérature), elle nous permettra d'évaluer la propension des répondants à citer des liens forts plutôt que de véritables sources de conseil.

Nous avons également intégré une question inspirée de la méthode pyramidale. Si le répondant ne peut pas identifier de source de conseil dans la catégorie de produit, il est invité à citer par défaut le nom d'un membre dont il pense qu'il aura l'information recherchée.

Méthode	Hors ligne
Sociométrie 1 (Sources de conseils) <i>A la manière de Jacoby (1974) et Bertrandias (2004)</i>	« Indiquez les noms et prénoms des étudiant(e)s de votre classe (de TD) à qui vous demanderiez conseil en matière de musique à écouter ou qui pourraient influencer vos choix concernant la musique à écouter »
Sociométrie 2 (Liens forts) <i>A la manière de Lee et al. (2010)</i>	« Citez les noms et prénoms des étudiant(e)s de votre classe (de TD) que vous considérez comme des ami(e)s proches »
Méthode Pyramidale (Source de conseil ou personne mieux placée pour avoir cette information)	« On cherche l'étudiant(e) de votre classe (de TD) qui a la plus grande influence auprès des autres étudiant(e)s concernant la musique qu'ils écoutent. Merci de nous indiquer le nom et prénom de l'étudiant(e) de la classe qui se rapprocherait le plus de ce genre de personne. Ou à défaut, indiquez le nom et le prénom d'un(e) étudiant(e) de la classe qui pourrait nous donner une bonne information à ce sujet »

Tableau 6 : Questions sociométriques et pyramidales posées dans le questionnaire 1 pour le LO hors ligne

- Questionnaire 2 (Q2) :

Nous avons naturellement intégré l'ensemble des items de notre échelle d'e-LO développée au cours de cette thèse. Nous avons également adapté et mobilisé les mêmes questions sociométriques et pyramidale que celles mobilisées pour le contexte hors ligne (Q1).

Méthode	Online
Sociométrie 1 (Sources de conseils)	« Parmi les étudiant(e)s de votre classe (TD) avec lequel(le)s vous êtes en contact sur Facebook, indiquez les noms et prénoms de ceux ou celles à qui vous demanderiez conseil ou qui pourraient vous influencer via Facebook en matière de musique à écouter»
Socio 2 (Liens forts)	« Parmi les étudiant(e)s de votre classe (TD) avec lequel(le)s vous êtes en contact sur Facebook, indiquez les noms et prénoms de ceux que vous considérez comme des ami(e)s proches»
Méthode Pyramidale	« Parmi les étudiant(e)s de votre classe (de TD) avec lesquels vous êtes en contact sur Facebook, on cherche celui ou celle qui a la plus grande influence auprès des autres étudiant(e)s sur/via Facebook concernant la musique qu'ils écoutent. Merci de nous indiquer le nom et prénom d'un(e) étudiant(e) qui se rapprocherait le plus de ce genre de personne. Ou à défaut, indiquez le nom et le prénom d'un(e) étudiant(e) de la classe (TD) qui pourrait nous donner une bonne information à ce sujet.»

Tableau 7 : Questions sociométriques et pyramidales posées dans le questionnaire 2 pour l'e-LO

- Intervalle de temps entre les questionnaires

Les deux questionnaires (Q1 et Q2) ont été administrés, à des intervalles de temps disparates : intervalle d'un mois (pour six groupes) à cinq mois (pour cinq groupes). Ce différentiel d'intervalles s'explique par des contraintes d'accès aux terrains. Pour nous assurer d'un taux de réponse maximal (si possible 100%), nous devions intervenir lors de sessions de travaux dirigés, avec accord du chargé de TD. Ces derniers ont généralement accepté de participer, à la légitime condition d'intervenir lors de sessions qui leur semblaient plus adaptées, généralement des séances permettant une gestion plus souple de l'organisation du déroulé du TD. Cet élément était important au regard de l'ampleur des créneaux requis : un quart d'heure pour chaque questionnaire.

Sexe des répondants	Age des répondants (n = 176 répondants)
159 femmes (64,64%)	Moyenne : 21 ans ; Ecart Type : 1,8 ans
87 hommes (35,36%)	Age minimum : 19 ans
Total : 246	Age maximum : 38 ans

Tableau 8 : Caractéristiques globales des répondants de l'étude 2 (échantillon total n₃ = 246)

Classe (Délai de réponse)	Nombre d'étudiants par classe	Nombre d'étudiants ayant un compte Facebook	Nombre de répondants ayant répondu au Q2	Nombre de non réponses à Q2 (dont ceux qui n'ont pas de compte Facebook)
1 (DG1) (1)	17	17 (100%)	17 (100%)	0
2 (DG2) (1)	16	15 (94%)	13 (81%)	3 non réponses (1 n'a pas de compte Facebook)
3 (L31) (1)	25	24 (96%)	24 (96%)	1 non réponse (1 n'a pas de compte Facebook)
4 (L32) (1)	23	23 (100%)	21 (91%)	2 non réponses
5 (L33) (1)	24	23 (96%)	21 (88%)	3 non réponses (1 n'a pas de compte Facebook)
6 (L34) (1)	24	24 (100%)	24 (100%)	0
7 (M11) (5)	24	24 (100%)	24 (100%)	0
8 (M12) (5)	22	22 (100%)	22 (100%)	0
9 (M13) (5)	24	24 (100%)	24 (100%)	0
10 (M14) (5)	23	22 (96%)	19 (83%)	4 non réponses (1 n'a pas de compte Facebook)
11 (M15) (5)	24	24 (100%)	21 (88%)	3 non réponses
Total (n ₃ = 246)	246	242 (98%)	230 (93%)	16 non réponses (4 n'ont pas de compte Facebook)

Tableau 9 : Effectifs et taux de réponse à Q1 et Q2 pour chacun des 11 groupes étudiés

1.2.1.4. Calcul des indicateurs pour les méthodes sociométriques et pyramidales

Pour chacune des méthodes d'identification des LO par les pairs que nous mobilisons, plusieurs indicateurs basiques peuvent être calculés pour chaque individu. Il s'agit principalement du nombre de citations entrantes (*In-degree*) et du nombre de citations sortantes (*Out-Degree*). Ici les répondants ne sont pas contraints par un nombre de citations attendu (ni minimum, ni maximum). D'ailleurs, certains répondants peuvent choisir de ne pas répondre. C'est pourquoi ni le nombre de citations sortantes, ni en conséquence le nombre de citations totales (qui correspond à l'addition du nombre de citations entrantes et sortantes) ne sont mobilisés dans les analyses. Nous nous intéressons plutôt au nombre de citations entrantes pour chacune des questions sociométriques, c'est-à-dire au nombre de fois où chaque individu est cité par les autres.

Ne pas mobiliser le nombre de citations sortantes (et de fait, le nombre de citations totales), ou avoir des répondants s'abstenant d'émettre des citations, n'est pas gênant ici. En effet, prenons l'exemple du format de sociométrie visant à identifier les sources de conseils en termes de musique : il est possible qu'un répondant n'identifie pas d'individu jouant ce rôle

auprès de lui dans cette classe ; nous préférons alors avoir une abstention de citation plutôt qu'une citation factice, donnée au hasard et biaisant nos résultats. Par ailleurs, la formulation de la question pyramidale est intéressante pour contourner l'absence de citations de sources de conseils : elle ne questionne pas uniquement le répondant sur ses référents, elle lui permet également de citer un individu (citation unique) qui, à défaut d'être une source de conseil personnelle en matière de musique, est quelqu'un qui est une source de conseil pour les autres ou bien qui est potentiellement mieux placée (ou susceptible de mieux connaître le réseau) pour trouver ce type de sources de conseils fiables dans sa classe. C'est pourquoi, au-delà des indicateurs calculés pour les questions sociométriques habituelles, nous calculerons également un indice du nombre de citations entrantes pour les questions pyramidales.

Pour chaque répondant, et pour chaque méthode d'identification par les pairs, nous traitons donc uniquement le nombre de citations entrantes. Pour ce faire, nous additionnons le nombre de fois où un individu est cité, ce qui nous donne un indicateur « In-degree » pour chaque répondant. A la manière de Bertrandias (2004), nous dédoublons cet indicateur : d'une part, nous prenons l'indicateur global calculé et d'autre part, nous en extrayons le nombre de citations de premier rang. Autrement dit, pour toutes les questions sociométriques, chaque répondant obtient deux indices : le premier correspond au nombre de fois total où il a été cité (toutes citations confondues) alors que le second ne retient que les fois où il a été cité en premier. Ce dédoublement ne concerne pas les questions pyramidales puisque les répondants ne doivent citer qu'une personne dans ce format.

De plus, nous souhaitons agréger toutes les données dans un seul et même fichier pour effectuer l'ensemble des analyses de convergence entre les méthodes d'identification des LO, c'est-à-dire toutes classes confondues. Or, toutes les classes interrogées ne comportent pas le même nombre d'étudiants et donc chaque individu n'a pas la même probabilité d'être cité par ses collègues, ne serait-ce même qu'une fois, en fonction de son appartenance à l'une ou à l'autre des 11 classes. C'est pourquoi, nous devons donc retraiter les indicateurs des questions sociométriques, en les divisant classe par classe par le nombre total d'étudiants présents dans la classe et ayant répondu au questionnaire. Concernant le deuxième questionnaire nous ne comptons donc pas dans ces totaux des classes les étudiants qui n'ont pas Facebook (ils ne sont ni en mesure de citer d'autres étudiants, ni d'être eux-mêmes cités).

1.2.2. Validation de l'échelle dans le contexte spécifique de Twitter et avec changement de l'objet évalué (compte tiers vs répondants) (Etude 3)

1.2.2.1. Rappel des objectifs et du contexte de l'étude 3 pour l'étude de la validité externe de l'échelle

Un des objectifs de cette troisième étude est de vérifier la validité externe de notre échelle d'e-LO en la validant dans le contexte du réseau social spécifique Twitter. Celui-ci est caractérisé par un type de participation dit d'intérêts et par la nature hybride des liens (symétriques ou non). Ce travail est mené dans le cadre plus général d'une expérimentation visant à mieux comprendre la sélection des sources interpersonnelles et leur influence sur Twitter. Cette expérimentation place le répondant dans l'évaluation du statut d'e-LO d'un tiers. Nous avons adapté l'échelle en modifiant l'objet évalué : contrairement à l'étude 1 et 2, les répondants n'autoévaluent pas leur propre statut e-LO ou leur propre e-influence, mais ceux d'un compte Twitter d'un autre individu. Cela mène nécessairement à des ajustements conséquents dans la formulation des items que nous présenterons.

1.2.2.2. Modalités de l'étude 3 pour l'étude de la validité externe de l'échelle d'e-LO

Nous présenterons les détails de l'expérimentation et de l'échantillon lorsque nous aborderons les modalités de l'expérimentation (partie 2 de ce même chapitre). Nous avons appliqué cette étude à la catégorie de produit « automobiles ». L'application de l'étude au réseau Twitter et à la catégorie de produit automobile nous conduit à continger les items en remplaçant les termes génériques « réseaux sociaux internet » et « catégorie de produit » respectivement par « Twitter » et par « automobile ». Au final, 125 utilisateurs de Twitter ont participé à cette étude (échantillon n₄).

L'analyse de la validité de l'échelle dans cette configuration est menée via une modélisation par équations structurelles.

Partie 2. Quatre modèles pour mieux comprendre le rôle des e-LO : origine et mécanismes de l'e-influence des e-LO sur leurs contacts

La première partie de ce chapitre méthodologique était focalisée sur les aspects des études visant à développer et à étudier la validité externe d'une échelle de mesure de l'e-LO dans les réseaux sociaux internet. Au-delà de ce travail psychométrique, ces études ont également pour objectif de répondre aux questions de recherche Q3a et Q3b :

Q3a : Est-ce que l'e-LO influence les membres du réseau social ?

Q3b : Si oui, comment s'exerce cette influence ?

Pour répondre à ces questions, quatre modèles sont testés au travers des différentes études. Cette deuxième partie du chapitre méthodologique présente en détail ces modèles et les hypothèses associées.

Présentation synthétique des quatre modèles testés et des contributions attendues pour chacun d'entre eux concernant les questions de recherche Q3a et Q3b :

- **Modèle 1** : Etude de l'e-influence des e-LO sur leurs contacts (Etudes 1, 2 et 3)

Le modèle 1 teste l'impact de la mesure d'e-LO sur celle d'e-influence [réponse à Q3a] dans chacune des trois études de la thèse : dans le contexte des réseaux sociaux internet en général (étude 1) puis pour des réseaux sociaux plus spécifiques (études 2 et 3). Ainsi, l'étude 2 est menée pour le réseau social Facebook (liens symétriques ; réseau « d'amitié ») et l'étude 3 sur le réseau social Twitter (liens symétriques ou asymétriques ; réseau « d'intérêt »).



Figure 8 : Modèle 1 générique

Par ailleurs, l'étude 3 permet de tester le modèle 1 dans une perspective différente que dans les études 1 et 2 puisque le statut d'e-LO et l'e-influence y sont évalués pour un compte tiers, et non pour le répondant lui-même. Cela permettra de comparer un même modèle à partir de résultats autoévalués et de résultats issus d'une évaluation par autrui.

- **Modèle 2** : Etude de l'origine de l'influence des e-LO et de la validité nomologique de l'échelle d'e-LO : intégration de l'implication durable dans la catégorie de produit en tant qu'antécédent (Etude 2 ; échantillon n₃)

Le modèle 2 teste un antécédent commun au LO traditionnel, à l'e-influence et à l'e-LO sur les réseaux sociaux internet : l'implication durable dans la catégorie de produit (PIA). En outre, l'e-LO est testé comme un médiateur du lien entre implication durable et e-influence dans la catégorie de produit. Ce modèle permet donc d'avoir une meilleure compréhension de l'origine de l'e-influence des e-LO [*réponse à Q3b*] concernant une catégorie de produit donnée. Ce travail contribue également à la validation de l'échelle d'e-LO au travers de l'étude de sa validité nomologique [*réponse à Q2*].

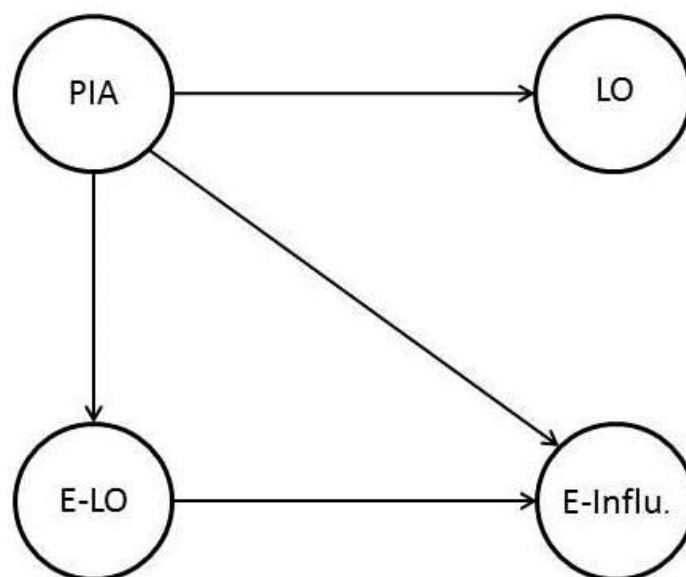


Figure 9 : modèle 2 générique

- **Modèle 3** : Etude de l'origine de l'influence des e-LO : l'impact des caractéristiques du profil d'un utilisateur d'un réseau social sur l'évaluation de son statut e-LO et de son e-influence par autrui (Etude 3)

Le modèle 3 est testé dans le cadre d'une expérimentation qui place le répondant dans une posture d'évaluation d'un compte Twitter d'un individu tiers. Parmi l'ensemble des caractéristiques composant un profil Twitter, cette expérimentation a pour objectif de voir si les tweets (affichés en haut de ce profil) jouent un rôle d'heuristiques dans l'évaluation du statut d'e-LO et de l'e-influence d'un compte. Autrement dit, en s'intéressant aux mécanismes d'évaluation et de sélection des sources de conseils par des heuristiques cognitives sur Twitter, cette expérimentation nous permettra de mieux comprendre l'origine de l'e-influence des e-LO sur les réseaux sociaux internet [réponse à Q3b]

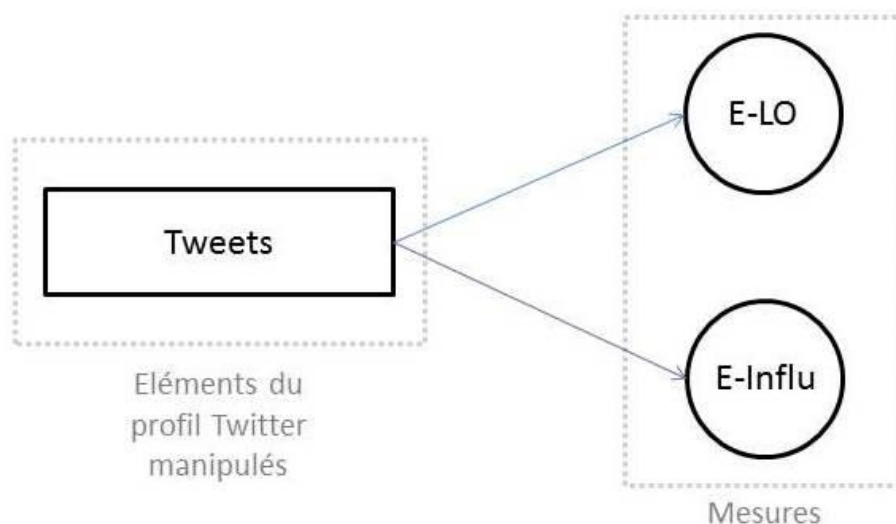


Figure 10 : modèle 3 générique

- **Modèle 4** : Etude du mécanisme de l'e-influence des e-LO sur leurs contacts : le rôle médiateur de la confiance attribuée par autrui (Etude 3)

Le modèle 4 étudie le mécanisme d'e-influence des e-LO sur les réseaux sociaux internet en testant le rôle médiateur de la confiance dans ce processus [réponse à Q3b]. Ce modèle est testé avec les données agrégées issues de l'expérimentation de l'étude 3 (même données que pour le modèle 3 : échantillon n₄).

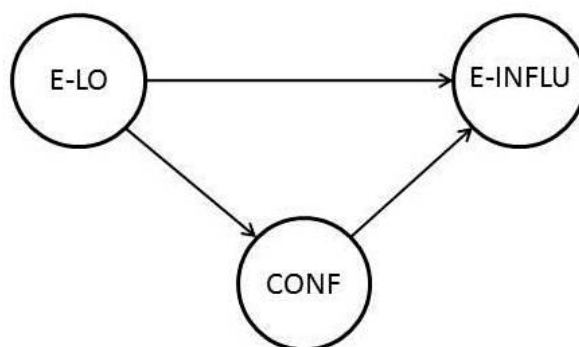


Figure 11 : modèle 4 générique

Cette deuxième partie du chapitre méthodologique est consacrée à la présentation des quatre modèles et des aspects de la méthodologie des trois études. Cela permet de les mettre en œuvre, et donc de répondre de répondre aux questions de recherche Q3a et Q3b [*Rôle de l'e-LO*]. Les résultats relatifs à ces modèles seront présentés au cours du chapitre IV.

		Q3a : l'e-influence des e-LO sur leurs contacts	Q3b : Origine et mécanismes de l'e-influence des e-LO sur leurs contacts
Etude 1	Objectifs	Evaluer l'e-influence des e-LO sur les membres de leur réseau social internet	/
	Démarche méthodologique	Approche par équations structurelles (Fornell et Larcker, 1981)	/
	Echantillonnage	2 ^{ème} échantillon (n ₂) = 179 utilisateurs des réseaux sociaux	/
	Analyse des données	Procédure d'analyse des modèles structurels	/
Etude 2	Objectifs	Evaluer l'e-influence des e-LO sur les membres de leur réseau social internet	Evaluer l'effet de l'implication durable (antécédent) sur le LO, l'e-LO et l'e-influence Evaluer le rôle médiateur de l'e-LO entre implication durable et e-influence
	Démarche méthodologique	Approche par équations structurelles (Fornell et Larcker, 1981)	Approche par équations structurelles (Fornell et Larcker, 1981)
	Echantillonnage	3 ^{ème} échantillon (n ₃) = 230 étudiants utilisateurs de Facebook	3 ^{ème} échantillon (n ₃) = 230 étudiants utilisateurs de Facebook
	Analyse des données	Procédure d'analyse des modèles structurels	Procédure d'analyse des modèles structurels
Etude 3	Objectifs	Evaluer l'e-influence des e-LO sur les membres du réseau Twitter	Evaluer l'impact d'un tweet (textes et visuels) sur la perception du statut e-LO et e-influence sur les membres du réseau twitter ? Effet de l'e-LO (antécédent) sur la confiance perçue par les membres du réseau Twitter. Evaluer le rôle médiateur de la confiance entre e-LO et e-influence
	Démarche méthodologique	Approche par équations structurelles (Fornell et Larcker, 1981) à partir des données agrégées d'une expérimentation	Expérimentation avec 2 facteurs manipulés : <ul style="list-style-type: none"> • Texte à 2 niveaux : <i>caractère informatif fort vs faible</i> • Visuel à 2 niveaux : <i>centrés produits vs non centrés produits</i> 2 Variables dépendantes : <i>perception du statut e-LO de l'émetteur du tweet par le récepteur (répondant) et perception de l'e-influence de l'émetteur du tweet par le récepteur (répondant)</i> Approche par équations structurelles (Fornell et Larcker, 1981) à partir des données agrégées d'une expérimentation pour tester le rôle médiateur de la confiance
	Echantillonnage	4 ^{ème} échantillon (n ₄) = 125 utilisateurs de Twitter	4 ^{ème} échantillon (n ₄) = 125 utilisateurs de Twitter
	Analyse des données	Procédure d'analyse des modèles structurels	ANCOVA Procédure d'analyse des modèles structurels

Tableau 10 : Fiche récapitulative des étapes et analyses menées pour répondre aux questions de recherche Q3a et Q3b

2.1. Modèle 1 - Etude de l'e-influence des e-LO sur leurs contacts (Etudes 1, 2 et 3)

2.1.1. Hypothèses et modèle testé

La littérature sur les LO traditionnels les définit régulièrement comme étant des influenceurs. D'ailleurs, certaines échelles du LO mesurent leur capacité d'influence (Flynn et al., 1996) assimilant à tort le concept et sa conséquence (Vernette et Giannelloni, 2009).

Dans la continuité du travail de Fejlaoui et Vernet (2009), notre approche distingue le concept d'e-LO (statut) de son e-influence (rôle) auprès de ses contacts. Dans cette perspective, l'e-influence est une conséquence du statut d'e-LO. Nous postulons donc que l'e-LO a une e-influence sur ses contacts dans les réseaux sociaux internet. Tout comme pour le LO, l'e-LO étant un concept monomorphe, les concepts d'e-LO et d'e-influence sont contingentés à une même catégorie de produit.

H1 – Plus un individu est e-LO dans les réseaux sociaux internet pour une catégorie de produit, plus il exerce une e-influence sur ses contacts dans ces réseaux pour cette même catégorie de produit.



Figure 12 : Hypothèse du modèle 1

Ce modèle et cette hypothèse seront testés par la méthode des équations structurelles, avec une approche PLS via le logiciel SmartPLS (voir partie 2.5. de ce chapitre pour plus d'informations). Chacune des trois études de la thèse incluent une mesure d'e-influence (que nous présentons ci-dessous) et notre mesure d'e-LO. Le modèle 1 sera donc testé à 3 reprises. Nous déclinons le modèle 1 pour chacune des études (respectivement 1a, 1b et 1c pour les études 1 à 3). Pour rappel, le modèle 1c est testé avec des données liées à l'évaluation par le répondant d'un compte tiers, contrairement aux modèles 1a (Etude 1) et 1b (Etude 2) pour lesquels les mesures d'e-LO et d'e-influence sont autoévaluées pour eux-mêmes par les répondants.

2.1.2. Choix et adaptation de la mesure de l'e-influence mobilisée

2.1.2.1. *Adaptation d'une mesure de l'e-influence au contexte des réseaux sociaux internet*

Pour la mesure d'e-influence, nous avons adapté au contexte des réseaux sociaux internet une mesure d'influence verbale auto-perçue issue des travaux de (Vernette et Giannelloni, 2009). Cette mesure présente l'avantage de contenir des items qui font écho aux différents niveaux d'impact de l'influence interpersonnelle présentés dans la revue de littérature : cognitif, affectif et conatif. Les items initiaux et leur adaptation sont présentés dans le tableau suivant :

Items Initiaux	Items adaptés pour les réseaux sociaux internet	
Quand je conseille de privilégier telle ou telle caractéristique pour le choix d'une marque de parfum, mon entourage prendra en compte ces éléments lors d'un achat ultérieur	e-Influ1	Si je conseille de privilégier une caractéristique pour le choix d'un film de cinéma, j'ai l'impression que mes contacts sur les réseaux sociaux internet la prendront en compte
Quand je déconseille une marque de parfum, mon entourage ne choisit en général pas cette marque	e-Influ 2	Si je déconseille d'aller voir un film de cinéma, mes contacts sur les réseaux sociaux internet ne choisiront pas ce film
Quand j'explique à un(e) ami(e) que la marque d'un parfum qu'il (elle) s'apprête à choisir de lui convient pas, en général il ne l'achète pas »	e-Influ 3	Quand j'explique à un contact de mes réseaux sociaux internet que le film de cinéma qu'il s'apprête à choisir ne lui convient pas, en général il ne va pas le voir
Quand je partage l'avis d'un(e) ami(e) sur une marque de parfum, j'ai vraiment l'impression qu'il se sent conforté dans son intention d'achat	e-Influ4	Quand je partage l'avis d'un de mes contacts sur les réseaux sociaux internet pour un film de cinéma, j'ai l'impression qu'il se sent conforté dans son intention d'aller le voir ou non
Quand je suis d'accord avec le choix d'une marque de parfum qu'un(e) ami(e) vient de faire, j'ai vraiment l'impression que cela le rassure	e-Influ 5	Quand je suis d'accord avec le choix d'un film de cinéma que vient de faire l'un de mes contacts sur les réseaux sociaux, j'ai l'impression que cela le rassure

Tableau 11 : Adaptation de l'échelle d'influence verbale de Vernette et Giannelloni (2009) au contexte des réseaux sociaux internet (Version modèle 1a ; étude 1).

L'adaptation présentée ici vaut pour la catégorie de produit *films de cinéma* mobilisée dans l'étude 1. Cette version a de nouveau été adaptée pour les besoins des autres études.

2.1.2.2. Adaptation de la mesure d'e-influence pour des réseaux spécifiques et changement d'objet évalué

Dans le cadre de l'étude 2, nous avons adapté l'échelle pour le contexte du réseau social Facebook. Cette adaptation s'est concrétisée par le remplacement de la mention « réseaux sociaux internet » par « Facebook ». De plus, la catégorie de produit « films de cinéma » a été remplacée par « la musique écoutée ». Cela a induit quelques modifications dans la formulation des items. Pour les besoins de l'étude 3, l'échelle a non seulement été adaptée pour la catégorie de produit « automobile », mais surtout par le changement d'objet évalué. En effet, pour rappel, l'étude 3 place le répondant au questionnaire en tant qu'évaluateur du statut e-LO et de l'e-influence d'un individu tiers que nous avons appelé *Maxence Gineril* et pour lequel nous avons créé un compte Twitter factice dont sont issus les stimuli (voir par ailleurs).

Etude 2 (Facebook ; auto-évaluation)	Etude 3 (Twitter ; évaluation d'un compte tiers)
e-Influ1 - Si je conseille une musique à écouter, j'ai l'impression que mes contacts Facebook l'écouteront.	e-Influ1 Je prendrai probablement en compte une ou plusieurs des informations que Maxence Gineril va donner dans ses prochains tweets, si je devais acheter une voiture
e-Influ2 - Si je déconseille d'écouter une musique, mes contacts Facebook n'écouteront pas cette musique	e-Influ2 Quand Maxence Gineril déconseille dans un tweet d'acheter telle ou telle voiture, il est fort probable que je ne choisirai pas cette marque, si je devais acheter une voiture
e-Influ3 -Quand j'explique à un contact Facebook, que la musique qu'il s'apprête à écouter ne lui convient pas, en général il ne l'écoute pas	e-Influ3 Si dans un tweet Maxence Gineril déclarait ne pas aimer la voiture que je m'apprête à choisir, alors je ne l'achèterai probablement pas
e-Influ4 - Quand je partage l'avis d'un de mes contacts sur Facebook pour une musique à écouter, j'ai l'impression qu'il se sent conforté dans son intention de l'écouter ou non	e-Influ4 Je serai prêt à m'abonner au compte twitter de Maxence Gineril pour pouvoir bénéficier des informations qu'il donne dans le domaine automobile
e-Influ5 - Quand je suis d'accord avec le choix d'une musique à écouter que vient de faire l'un de mes contacts Facebook, j'ai l'impression que cela le rassure	e-Influ5 Je retweeterai un ou plusieurs des tweets Maxence Gineril, si j'ai des abonnés à mon fil twitter qui s'intéressent à l'automobile

Tableau 12 : Adaptation de l'échelle d'influence verbale de Vernet et Giannelloni (2009) pour les études 2 et 3

2.2. Modèle 2 - Intégration de l'implication durable dans la catégorie de produit en tant qu'antécédent (Etude 2)

2.2.1. Hypothèses et modèle testé

Le modèle 2 a deux objectifs : le premier est de mieux comprendre l'origine de l'e-influence des e-LO dans une catégorie de produit ; le second est de tester la validité nomologique de l'échelle d'e-LO que nous avons développée. Pour ce faire, nous mobilisons le concept d'implication durable dans la catégorie de produit en tant qu'antécédent commun de l'e-LO, de l'e-influence et du LO traditionnel pour une même catégorie de produit. Ces concepts sont tous contingents à la catégorie de produit. Nous testons également le rôle médiateur de l'e-LO dans la relation entre l'implication durable et l'e-influence. Ce modèle sera testé par des analyses en équations structurelles avec une approche PLS via le logiciel SmartPLS (voir partie 2.5. pour plus d'informations).

2.2.1.1. L'implication durable dans la catégorie de produit : un antécédent commun du LO et de l'e-LO

Le concept d'implication durable dans la catégorie de produit est un antécédent du leadership d'opinion traditionnel (Cristau et Strazzieri, 1996 ; Richins and Root-Shaffer , 1988). Par analogie, nous posons que l'implication durable dans la catégorie de produit est un antécédent de l'e-LO pour cette même catégorie de produit :

H2 : L'implication durable dans une catégorie de produit a un impact positif sur le LO pour cette même catégorie de produit

H3 : L'implication durable dans une catégorie de produit a un impact positif sur l'e-LO sur les réseaux sociaux internet pour cette même catégorie de produit

2.2.1.2. Rôle médiateur de l'e-LO dans le lien entre l'implication durable et l'e-influence dans la catégorie de produit

L'hypothèse H2 porte sur l'impact de l'implication durable sur l'e-LO. Or, dans le modèle 1 nous postulons un lien positif direct entre e-LO et e-influence. En conséquence, nous posons ici la question de l'étude du lien indirect entre implication durable et e-influence au travers du concept e-LO. Autrement dit, nous nous intéressons au potentiel rôle médiateur du concept e-LO sur les réseaux sociaux internet dans la relation entre l'implication durable et l'e-influence dans une même catégorie de produit. Nous formulons donc l'hypothèse H4 :

H4 : L'e-LO joue un rôle médiateur dans la relation entre implication durable et e-influence dans la catégorie de produit

2.2.2. Mesures mobilisées pour tester le modèle 2

2.2.2.1. Une collecte de données en deux temps

Nous testons le modèle 2 au travers des données issues de l'étude 2 qui, pour rappel, a été menée auprès de onze groupes de TD universitaires. Cette étude s'est déroulée en deux étapes correspondant à l'administration de deux questionnaires :

- Questionnaire 1 : il comporte une mesure du LO traditionnel et une mesure d'implication durable. Le questionnaire complet est présenté dans l'annexe n°6.
- Questionnaire 2 : il comprend des mesures autoévaluées d'e-LO (échelle développée dans cette thèse) et d'e-influence (adaptée de l'échelle de Vernet et Giannelloni, 2009). L'annexe n°7 présente le questionnaire Q2 dans sa globalité.

Toutes ces mesures étaient également adaptées à la catégorie de produit « musique écoutée ». Les mesures d'e-LO et d'e-influence étaient également adaptées au contexte spécifique du réseau social Facebook (voir la partie 1 de ce chapitre méthodologique pour la justification).

2.2.2.2. Choix et adaptation des mesures d'implication durable et de LO (questionnaire 1)

Afin de tester le modèle 2, nous avons intégré au premier questionnaire (Q1) une mesure d'implication durable adaptée à la catégorie de produit « musique écoutée ». La mesure d'implication durable que nous avons sélectionnée est l'échelle « Pertinence, Intérêt, Attrait » (PIA) (Le Roux et al., 1997 ; Strazzieri, 1994) qui avait déjà testée pour étudier le lien entre implication durable et LO traditionnel (Cristau et Strazzieri, 1996). Les items de cette échelle sont présentés dans l'annexe n°3. Concernant la mesure de LO, nous avons choisi l'échelle de Ben Miled et Le Louarn (1994). Celle-ci est une adaptation francophone de l'échelle de Childers (1986). Elle est bidimensionnelle, couvrant les dimensions traditionnelles du leadership d'opinion : *Echanges d'informations* et *Capacité d'influence*. Les items de cette échelle sont présentés dans l'annexe n°2.

2.2.2.3. Schéma récapitulatif du modèle 2 avec distinction des temps de collecte

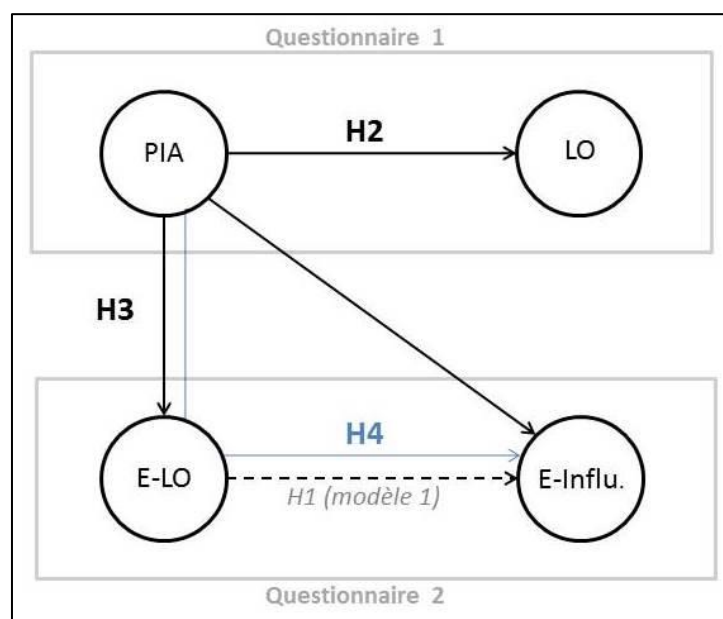


Figure 13 : Hypothèses du modèle 2 avec distinction des temps de collecte (questionnaires 1 et 2)

2.3. Modèle 3 - L'impact des caractéristiques du profil d'un utilisateur d'un réseau social sur l'évaluation de son statut e-LO et de son e-influence par autrui (Etude 3)

2.3.1. Fondements de l'expérimentation

2.3.1.1. Objectifs de l'expérimentation

Les LO traditionnels ont une influence auprès de leur entourage proche c'est à dire au sein des groupes primaires auxquels ils appartiennent. Les membres de ces réseaux sont influencés par ces LO parce qu'ils les connaissent, approuvent leur expertise et leur accordent une certaine confiance quand ils s'expriment sur un sujet particulier ou pour une catégorie de produit donnée. Sur les réseaux sociaux internet, les e-LO ont des contacts bien au-delà de ces groupes primaires, notamment avec des individus qu'ils ne connaissent pas hors ligne. Cela vaut surtout pour des réseaux sociaux internet d'intérêts et dont les liens peuvent être asymétriques : les membres de ces réseaux peuvent décider d'en suivre d'autres qu'ils ne connaissent pas initialement, sur la base d'une évaluation de l'intérêt de suivre les comptes en question. Ce type d'évaluation intervient de manière répétée et quasiment instantanée dès lors qu'un nouveau compte est porté à la connaissance de l'individu évaluateur.

En plaçant le répondant dans une perspective de sélection des contacts, c'est-à-dire des sources d'informations et de conseils, l'expérimentation menée au cours de l'étude 3 a pour objectif de comprendre comment les individus évaluent, à partir des éléments du profil d'un inconnu, le statut e-LO et l'e-influence de cet inconnu. Quels sont les éléments de profil qui permettent aux membres de ces réseaux d'évaluer la pertinence d'un compte tiers dans cette perspective de suivi ? Ces éléments permettent-ils réellement de se forger un avis sur le profil et sur son niveau d'e-LO instantanément ? Finalement, ces éléments de profils déterminent-ils déjà un niveau d'e-influence que pourra avoir le compte suivi sur son nouvel évaluateur et peut-être bientôt suiveur ?

2.3.1.2. Sélection d'un réseau social dit d'intérêts et sur lequel les liens peuvent être asymétriques pour l'expérimentation

Pour mener à bien cette étude, nous nous concentrons sur l'étude de profils sur un réseau social dit d'intérêt et dont les liens peuvent être asymétriques. En effet, le processus de sélection des contacts qui intervient sur ce type de réseaux est particulièrement adapté aux objectifs de notre étude. Les membres de ces réseaux doivent régulièrement et très rapidement jauger l'intérêt des comptes qu'ils découvrent pour la première fois et pour lesquels ils ne connaissent pas le propriétaire. Cette évaluation pourra, par exemple, les guider dans leur décision de suivre - ou non - le compte évalué, ou encore de relayer - ou non- une information émise par ce compte. Il sera donc intéressant de voir quels sont les éléments des profils évalués qui entrent en compte dans ce processus d'évaluation. Ce type de réseau social nous permet également de manipuler un compte factice en variant certaines de ses caractéristiques et en isolant l'impact de ces changements. En revanche, ce type de manipulation et d'évaluation pourrait ne pas apparaître aussi naturel sur un réseau social d'amitiés tel que Facebook : les contacts y ont généralement des liens (forts ou faibles) existants dans le contexte hors ligne. On peut donc penser que les membres de ces réseaux ont moins l'habitude de procéder à ce type d'évaluation.

Par ailleurs, les réseaux sociaux dits d'intérêts et sur lesquels les liens peuvent être asymétriques nous permettent de manipuler davantage d'éléments du profil, notamment au niveau des indicateurs sociométriques : contrairement aux réseaux sur lesquels les liens sont systématiquement symétriques, ce type de réseau fournit au moins deux types d'indicateurs que sont les nombres de liens entrants (nombre de personnes qui suivent) et sortants (nombre de personnes suivies par le compte évalué).

Selon le baromètre annuel des usages des réseaux sociaux en France publié en mars 2017 par *Harris Interactive*¹⁰, Twitter et Instagram sont les réseaux sociaux les plus utilisés parmi les réseaux sociaux dit d'intérêts et sur lesquels les liens peuvent être asymétriques. Les publications sur Instagram consistent principalement en la publication de photographies. Bien que celles-ci puissent-être accompagnées de textes, ces derniers ne sont pas au cœur de la publication et restent secondaires. En revanche, les tweets allient régulièrement textes et visuels. Le texte est l'élément historique principal de ce réseau social dont une des spécificités

¹⁰ <http://harris-interactive.fr/newsfeeds/social-life-2017-barometre-annuel-des-usages-des-reseaux-sociaux-en-france/> (Consulté le 19 juillet 2017)

est de limiter le nombre de caractères à 140, Au regard de ce que nous allons tester, l'impact des messages, nous sélectionnons le réseau social Twitter pour notre expérimentation.

Nos stimuli seront donc créés à partir d'un compte Twitter factice sur lequel nous ferons varier des paramètres. Ces variations sont implémentées via un logiciel de publication assistée par ordinateur. Les stimuli correspondent donc à des images copiées et modifiées depuis une impression écran du compte factice en question.

2.3.1.3. Les éléments manipulables d'un profil Twitter

Plusieurs éléments des profils sur ces réseaux peuvent entrer en compte dans leur évaluation par autrui. Nous prenons l'exemple d'un compte Twitter. Trois types d'éléments composent un profil Twitter lorsqu'il s'affiche aux yeux d'un observateur :

- (1) ceux qui sont propres à l'observateur (principalement les « suggestions »). Ils diffèrent selon l'observateur et n'ont aucun lien avec le compte observé.
- (2) ceux qui sont propres au compte observé. Ce sont les plus nombreux. Il s'agit principalement des éléments de constitution de profils (pseudo, bio, indicateurs sociométriques...) mais également des tweets diffusés. En particulier, les tweets récents (les tweets sont généralement affichés de manière ante-chronologiques) ou épinglés (le compte a la possibilité de figer un tweet de son choix en haut de sa liste de tweets : il s'agit du premier tweet affiché sur son profil et ce jusqu'à révocation) s'affichent en haut du profil. Des indicateurs sont également associés à ces tweets (nombre de « j'aime », de réponses ou de « *retweets* »). Enfin, notons l'indicateur du nombre de contenus média (photos ou vidéos) postés par le compte observé. Cet indicateur est affiché de manière marginale en bas à gauche de l'écran, sous les éléments qui font le lien entre le compte observé et le compte observateur.
- (3) les éléments qui font le lien entre le compte observé et le compte observateur. Il s'agit principalement de l'indicateur du nombre de comptes que connaît le compte observateur et qui suivent déjà, de leur côté, le compte observé. Evidemment, ce

type d'indicateur est susceptible d'avoir un impact direct sur l'évaluation du compte observé qui pourra être fonction du nombre de contacts communs et du crédit accordé par l'observateur à chacun de ces contacts communs.

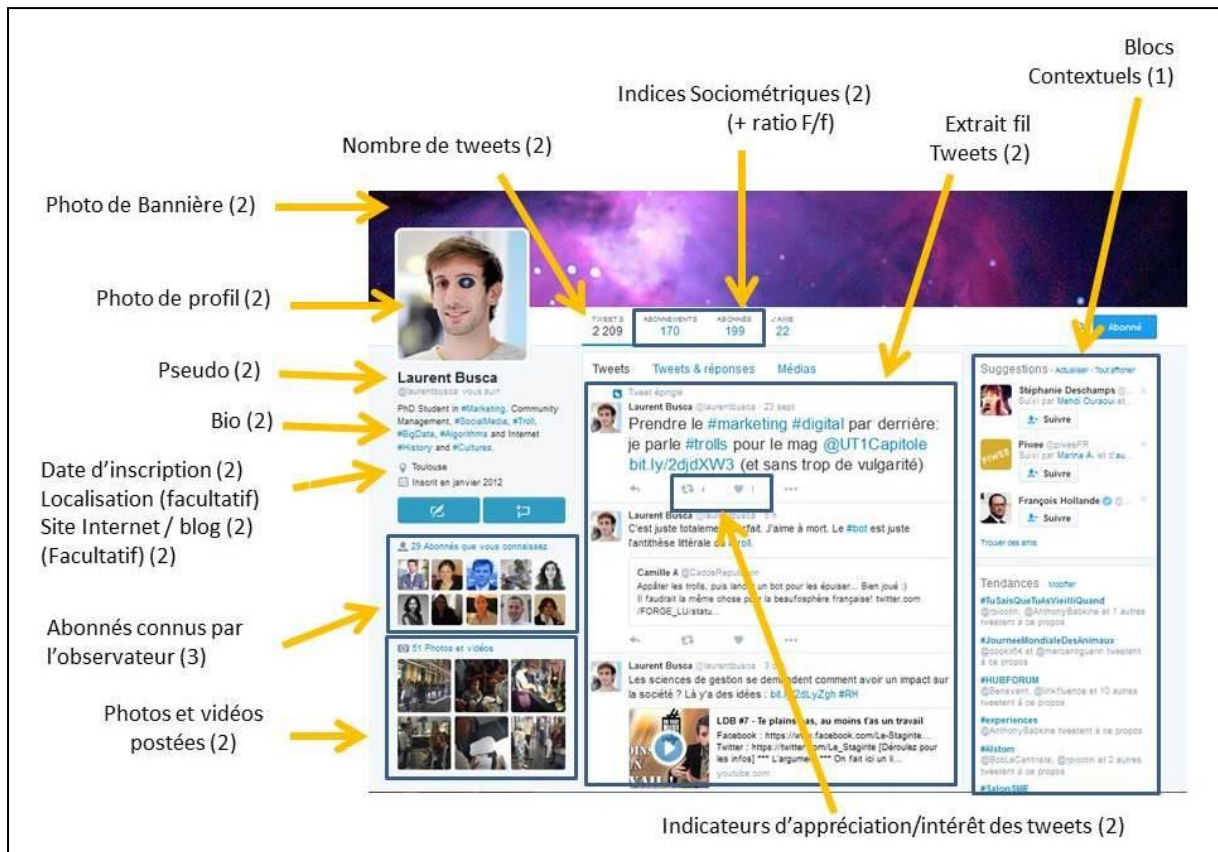


Figure 14 : Présentation des éléments composant un profil Twitter

N'étant pas en lien avec le compte à évaluer, les éléments propres à l'observateur (1) ne sont ni pertinents à faire varier dans notre expérimentation, ni adaptables en fonction de chacun de nos répondants. Pour rappel, nos stimuli sont des images modifiées issues d'impressions écran d'un compte twitter factice. Concernant les éléments qui font le lien entre le compte observé et le compte observateur (3), nous pourrions faire varier le nombre de contacts communs, en neutralisant l'identité de ces contacts car ces derniers sont contingents à l'observateur. Enfin, les éléments propres au compte observé (2) nous semblent plus pertinents à étudier au regard des objectifs affichés de l'étude. Au final, nous neutraliserons les éléments de type 1 et 3.

2.3.1.4. Sélections des facteurs à manipuler sur le profil Twitter

Parmi les éléments de type (2) (propres au compte observé), tous ne pourront pas être étudiés simultanément dans cette étude. Certains ont déjà fait l'objet d'études spécifiques. C'est le cas des indicateurs sociométriques. Pour rappel, Westerman et al. (2012) ont notamment étudié l'impact sur la crédibilité perçue de différentes combinaisons d'indicateurs sociométriques. Celle qui mène au plus haut niveau de crédibilité perçue est celle qui comprend un nombre de comptes suiveurs modéré (7 000) et un écart faible entre le nombre de comptes suiveurs et de comptes suivis. Cette étude nécessite d'être répliquée : Twitter a connu une vive expansion depuis la publication et les seuils de nombres d'abonnés ont probablement significativement évolué. Plusieurs sites internet relaient un nombre moyen de 208 abonnés en 2012 (étude menée sur 36 millions de compte¹¹) quand une étude menée en 2016 fait état d'un nombre moyen de 707 abonnés par utilisateur de Twitter (étude menée sur près de 96 millions de comptes¹²). Par ailleurs, Vignolles et al. (2016) interprètent différemment la notion d'écart entre le nombre de comptes suiveurs et de comptes suivis : pour eux, les LO sur Twitter sont ceux qui ont un ratio abonnés / abonnements plus grand (> 2).

D'autres éléments de type (2) peuvent être mobilisés dans le processus d'évaluation d'un compte tiers : c'est par exemple le cas des photos de profil, de la biographie ou encore de l'extrait de fil Twitter. Ce dernier occupe à la fois une place centrale et préminente sur le profil d'un individu. Il est donc probable que les tweets qui le composent soient lus par l'évaluateur et qu'ils jouent un rôle dans l'évaluation du compte par autrui. La plupart des études portant sur l'e-BAO s'intéressent aux caractéristiques de la source en tant qu'antécédents de la crédibilité ou de la confiance attribuées aux contenus publiés (Cheung et Thadani, 2012 ; Reichelt et al., 2014 ; Xu, 2014). Nous proposons d'en étudier le lien inverse en testant l'impact des tweets, c'est-à-dire de l'acte d'e-BAO, sur l'évaluation du statut e-LO et de l'e-influence de l'auteur de ces tweets.

Plusieurs approches existent dans la littérature pour étudier l'e-BAO : certaines se concentrent sur le volume ou la valence (e.g. Park et Lee, 2009) des messages, d'autres portent sur leur qualité, notamment au travers de la notion d'utilité (Reichelt et al., 2014). Si

¹¹ <http://www.beevolve.com/twitter-statistics/#b1> (consulté le 19 juillet 2017)

¹² <https://kickfactory.com/blog/average-twitter-followers-updated-2016/> (consulté le 19 juillet 2017)

la valence ou le volume présentent peu d'intérêt dans notre approche, le prisme de l'utilité est pertinent. Une des dimensions de l'échelle de l'e-LO sur les réseaux sociaux internet s'intéresse à la sélection et à la publication de contenu valorisable par les contacts, c'est-à-dire intéressants et utiles. C'est donc cette notion d'intérêt et d'utilité que nous manipulons dans les différents stimuli, et ce au travers de deux facteurs correspondant aux deux éléments structurels des tweets : le texte (140 caractères maximum) et le visuel associé (photo, gif, vidéo ou lien). Afin de définir les modalités de chacun de ces deux facteurs d'un point de vue de leur utilité et de leur intérêt puis de créer les stimuli en conséquence, nous avons mené une étude exploratoire.

2.3.2. Etapes préliminaires à l'expérimentation

2.3.2.1. Choix de la catégorie de produit support pour l'étude

En amont de l'étude exploratoire, il nous faut sélectionner une catégorie de produit à laquelle sera contingentée l'étude. Nous choisissons d'appliquer notre étude à la catégorie de produit « automobile ». Ce choix s'explique par deux motivations. La première est d'ordre pragmatique : l'automobile est une catégorie dont l'achat est impliquant et très répandu. C'est également une catégorie de produit dont chacun est susceptible d'avoir un minimum de connaissances et ce, sans pour autant être conducteur soi-même : les voitures occupent nos espaces de vie quotidiens et sont au cœur des évolutions et innovations en vue de la nécessaire transition écologique des années à venir. Avec l'automobile, on peut donc avoir un spectre de répondants très large. La deuxième raison est opportuniste : nous devons créer des stimuli « fils Twitter » en variant les tweets qui seront évalués sur leur intérêt ou utilité. Ces tweets doivent donc être très actuels au moment de la collecte de données et ne pas paraître obsolètes. Au moment de la préparation de cette expérimentation, se déroule le salon automobile 2016. De nombreux tweets sont émis à ce sujet, et nombre d'entre eux portent sur des « concepts cars » c'est-à-dire sur des voitures innovantes. Il est donc directement possible de s'inspirer d'une sélection de ces tweets réels pour la création des stimuli. Cela ancre par ailleurs cette étude dans une perspective de diffusion d'informations au sujet d'innovations, ce qui est justement un autre rôle reconnu des LO.

2.3.2.2. Etude exploratoire pour déterminer les modalités des facteurs de l'expérimentation

Profitant de l'actualité du salon automobile 2016 à Paris durant la première quinzaine d'octobre, nous avons collecté plus d'une centaine de tweets parlant de voitures et du salon automobile via une recherche avancée sur Twitter avec le hashtag #SalonAuto. Une fois cette liste de tweets créée, une première évaluation les concernant a été menée afin de faire un tri. L'objectif étant de sélectionner des tweets experts et valorisables d'un côté (susceptibles d'être perçus comme ceux d'un e-LO) et des tweets non experts et non valorisables de l'autre. A l'issue de ce processus, 8 tweets experts et valorisables ont été conservés, traitant tous de thèmes automobiles mais tous différents (différents modèles et actualités de voiture..). Pour chacun de ces tweets nous avons aligné un tweet traitant du même sujet mais avec une approche et rédaction *a priori* ni experte ni valorisable par les contacts. Parfois, n'ayant pas de tweet réel correspondant, nous avons imaginé, rédigé ou adapté des tweets. Nous avons ensuite créé un questionnaire avec les 16 tweets.

Ce questionnaire a été transmis à une dizaine de chercheurs en marketing. Pour chacun des tweets, il leur était demandé de juger le niveau d'expertise, l'intérêt et la volonté du compte de créer un contenu intéressant pour ses contacts. A l'issue de cette évaluation, nous avons conservé les 4 tweets les mieux évalués sur ces critères. Il s'agissait de tweets comprenant un texte incluant des caractéristiques objectives du produit. Nous les qualifions de « textes à caractère informatif élevé ». Ces mêmes tweets proposaient des photographies en gros plan des véhicules mettant en valeur leur aspect. Nous les qualifions de « visuels centrés produits ». Autrement dit, le centrage produit des visuels et le caractère informatif élevé des textes semblent déterminer le niveau d'intérêt et d'utilité perçu d'un tweet. Ainsi, le niveau de centrage produit et d'information détermineront le nombre de modalités pour chacun des deux facteurs des stimuli (textes et visuels des tweets). Afin de simplifier l'analyse, nous conservons une vision dichotomique du centrage produit (centré produit vs non centré produit) et du niveau d'information (caractère informatif élevé vs caractère informatif faible). Nous retravaillons les tweets jumeaux de manière à ce qu'ils discriminent avec les tweets initiaux sélectionnés : leurs visuels doivent être les moins centrés-produits possibles, les textes doivent avoir un caractère informatif faible, et l'ensemble doit traiter du même objet ou produit que les tweets initiaux. Ainsi les tweets jumeaux présentent de faibles niveaux d'informations, parfois basés sur des commentaires subjectifs non argumentés, et des visuels

« non centrés produits » correspondant à des liens et/ou logos de média et/ou photos du produit à condition qu'ils soient au second plan.

2.3.2.3. Hypothèses testées dans l'expérimentation

Après la sélection des tweets du profil en tant qu'éléments manipulés au travers des facteurs *Textes* et *Visuels*, nous pouvons décliner des hypothèses.

H5a : Les tweets avec un texte à caractère informatif fort confèrent à leur auteur un niveau d'e-LO plus élevé que les tweets à faible caractère informatif.

H5b : Le visuel (photographies, liens illustrés...) des tweets centrés sur le produit confèrent à leur auteur un niveau d'e-LO plus élevé que les visuels non centrés sur les produits.

H6a : Pour une catégorie de produit donnée, les auteurs de tweets avec un texte à caractère informatif fort ont une influence plus élevée sur les membres du réseau social que les auteurs de tweets à caractère informatif faible

H6b : Pour une catégorie de produit donnée, les auteurs des tweets intégrant des visuels centrés produits ont une influence plus élevée que les auteurs de tweets avec des visuels non centrés sur les produits

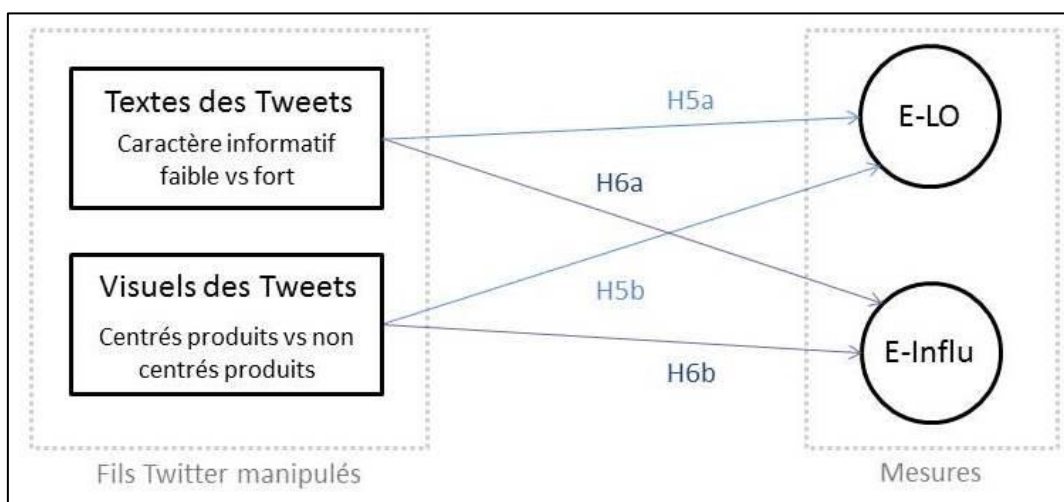


Figure 15 : Hypothèses du modèle 3

2.3.2.4. Format et création des stimuli

De manière à ce que l'évaluation porte uniquement sur le contenu des tweets (textes et visuels), tous les autres éléments du compte ont été retirés ainsi que les indicateurs d'appréciation du tweet (nombres de « *Retweets* » et de « *j'aime* »). Seuls une photo de profil et un pseudo sont conservés afin que les stimuli ressemblent bel et bien à des extraits de fils twitter et ce, malgré la suppression des autres éléments. De manière à neutraliser l'impact du pseudo et de la photo de profil, les deux sont identiques dans l'ensemble des conditions expérimentales.

Le pseudo et la photo de profil (éléments constants sur l'ensemble des tweets composant les 4 stimuli) sélectionnés doivent paraître réalistes et relativement congruents avec l'idée d'un profil publiant sur la thématique automobile. Afin de les sélectionner, nous avons choisi de rédiger une biographie d'un profil spécialisé sur l'automobile puis de tester différentes photos et noms qui paraissaient congruents avec. Trois experts en marketing (Maîtres de conférence), utilisateurs de twitter, ont accepté de participer à un exercice créatif consistant en l'imagination et la rédaction de la bio du profil d'un passionné d'automobile et qui dédie son compte à cette passion (160 caractères maximum). En parallèle, une quête de profils dédiés à la passion automobile a été menée sur la plateforme Twitter avec la fonctionnalité « recherche avancée ». Une quinzaine de bio de passionnés d'automobile ont ainsi été récupérées et ajoutées aux trois contributions créatives des chercheurs en marketing. Cette liste de biographies Twitter a guidé et inspiré la rédaction d'une bio la plus réaliste possible et pouvant convenir à la fois pour un utilisateur de Twitter passionné d'automobile ayant endossé le rôle de LO tout comme à un compte qui n'aurait pas ce statut.

Nous avons ensuite inventé un nom, prénom et pseudo pour ce faux profil. Nous nous sommes assurés qu'ils n'existaient pas par ailleurs. Puis, nous avons téléchargé quelques photos d'individus libres de droit pouvant être perçues comme congruentes avec la présentation déjà rédigée. Nous avons soumis conjointement ces éléments à plusieurs doctorants en marketing de l'IAE de Toulouse, tous utilisateurs de Twitter. Une photo a fait l'unanimité et a été choisie pour être celle de notre faux profil (voir la figure en page suivante).

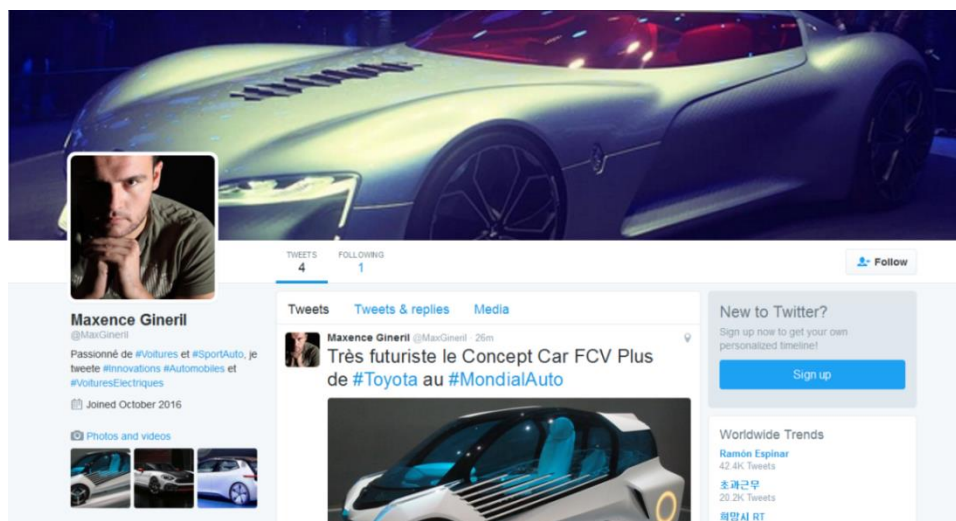


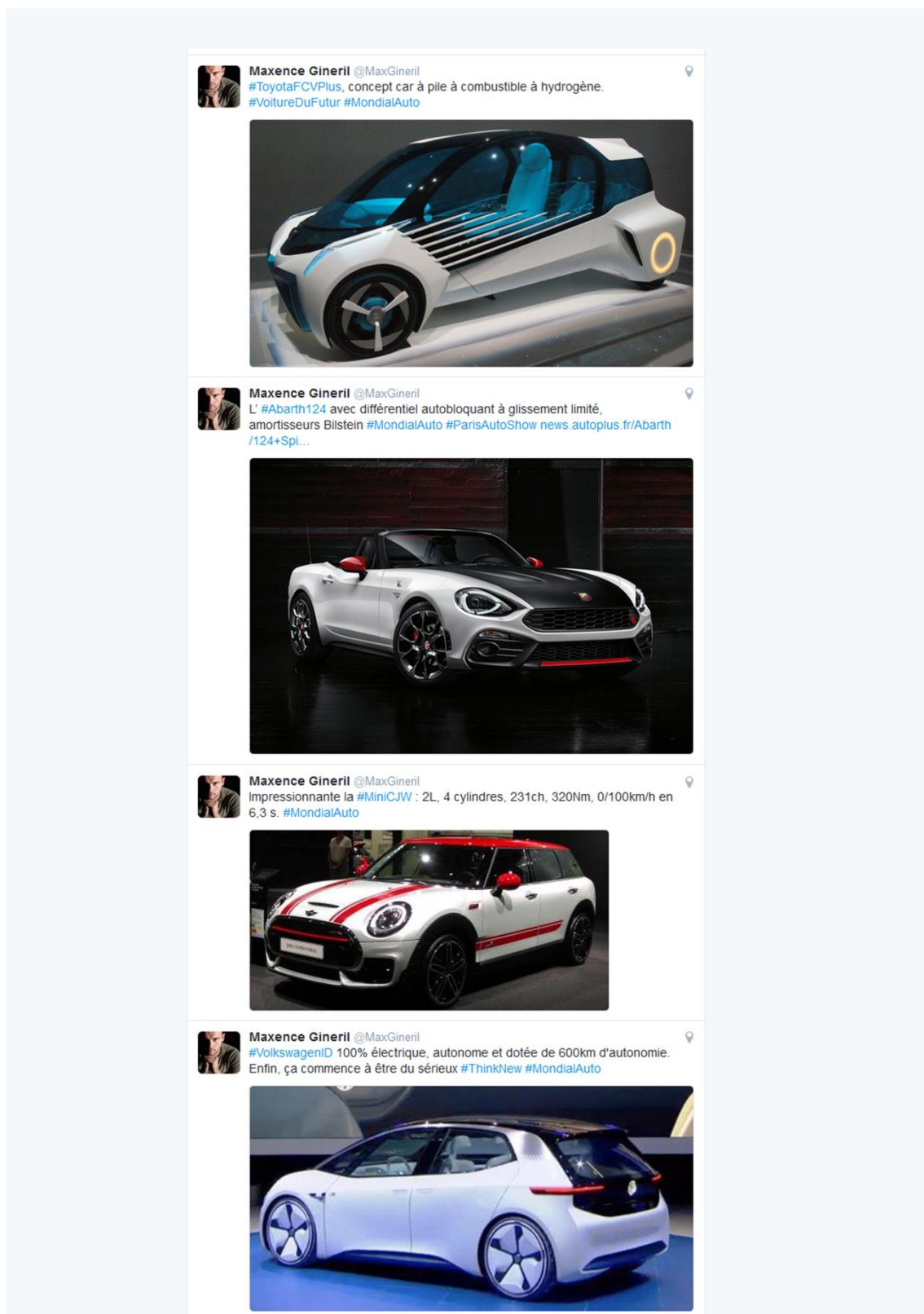
Figure 16 : Présentation du compte Twitter fictif

En croisant les deux facteurs (textes et visuels) des deux paires de tweets (ceux gardés ainsi que leurs jumeaux recomposés), nous avons quatre stimuli pour notre expérimentation :

		Visuels	
		Centrés Produits	Non Centrés produits
Textes	à caractère informatif élevé	Stimuli 1	Stimuli 2
	à caractère informatif faible	Stimuli 3	Stimuli 4

Tableau 13 : Récapitulatif des caractéristiques des stimuli

- Stimuli 1 : Textes à caractère informatif élevé - visuels centrés produits



The image displays a vertical sequence of four tweets from the user Maxence Gineril (@MaxGineril). Each tweet includes a small profile picture, the user's name and handle, a text description of a car, and a photograph of the vehicle.

- Tweet 1:** The text reads "#ToyotaFCVPlus, concept car à pile à combustible à hydrogène. #VoitureDuFutur #MondialAuto". The image shows a futuristic, white and blue concept car with a transparent body and glowing blue interior.
- Tweet 2:** The text reads "L' #Abarth124 avec différentiel autobloquant à glissement limité, amortisseurs Bilstein #MondialAuto #ParisAutoShow news.autoplus.fr/Abarth/124+Spl...". The image shows a white Abarth 124 convertible with a black roof and red accents.
- Tweet 3:** The text reads "Impressionnante la #MiniCJW : 2L, 4 cylindres, 231ch, 320Nm, 0/100km/h en 6,3 s. #MondialAuto". The image shows a white Mini Cooper with red racing stripes.
- Tweet 4:** The text reads "#VolkswagenID 100% électrique, autonome et dotée de 600km d'autonomie. Enfin, ça commence à être du sérieux #ThinkNew #MondialAuto". The image shows a white Volkswagen ID electric car with a sleek, aerodynamic design.

- Stimuli 2 : Textes à caractère informatif élevé - Visuels non centrés produits

Maxence Gineril @MaxGineril
#ToyotaFCVPlus, concept car à pile à combustible à hydrogène.
#VoitureDuFutur #MondialAuto

Automoto @automoto_TF1
#Automoto revient avec la futuriste étude de style à hydrogène #Toyota FCV-Plus. Vous aimez ?

Maxence Gineril @MaxGineril
L' #Abarth124 avec différentiel autobloquant à glissement limité, amortisseurs Bilstein #MondialAuto #ParisAutoShow news.autoplus.fr/Abarth/124+Spi...

Auto Plus

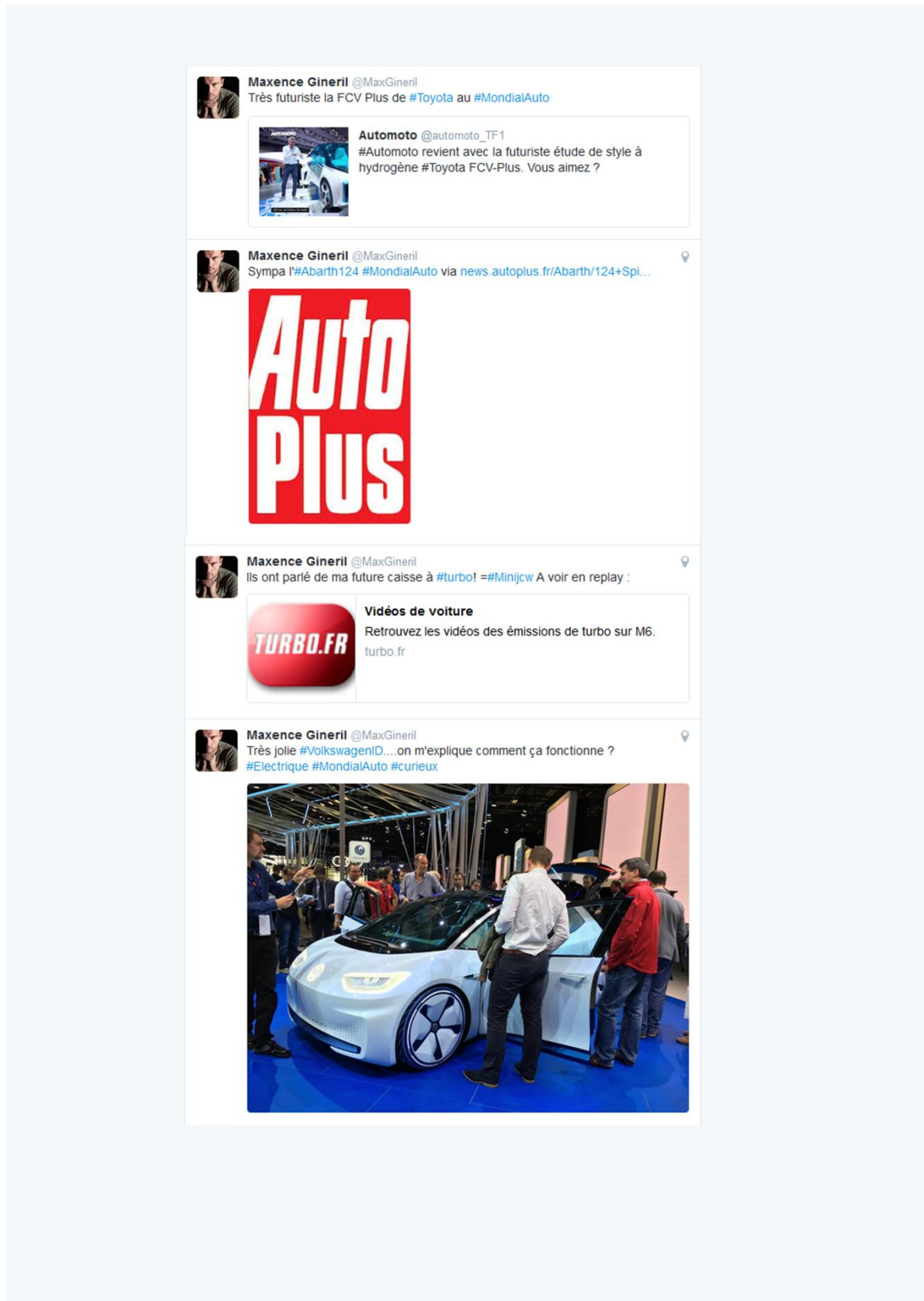
Maxence Gineril @MaxGineril
Impressionnante la #MiniCJW : 2L, 4 cylindres, 231ch, 320Nm, 0/100km/h en 6,3 s. #MondialAuto

TURBO.FR
Vidéos de voiture
Retrouvez les vidéos des émissions de turbo sur M6.
turbo.fr

Maxence Gineril @MaxGineril
#VolkswagenID : 100% électrique, autonome et dotée de 600km d'autonomie. Enfin, ça commence à être du sérieux #ThinkNew #MondialAuto



- Stimuli 3 : Textes à caractère informatif faible - Visuels non centrés produits



Stimuli 4 : Textes à caractère informatif faible - Visuels Centrés produits


Maxence Gineril @MaxGineril
Très futuriste la FCV Plus de #Toyota au #MondialAuto




Maxence Gineril @MaxGineril
Sympa l' #Abarth124 #MondialAuto via news.autoplus.fr/Abarth/124+Spi...



Maxence Gineril @MaxGineril
Ils ont parlé de ma future caisse à #turbo! =#Minijcw A voir en replay : turbo.fr/emission-turbo/



Maxence Gineril @MaxGineril
Très jolie #VolkswagenID... on m'explique comment ça fonctionne ?
#Electrique #MondialAuto #curieux



2.3.3. Modalités de l'expérimentation : de la collecte à l'analyse des données

2.3.3.1. Collecte des données

Tous les individus ayant un compte sur Twitter et étant habitués, de fait, au processus de sélection des comptes sont susceptibles de participer à notre expérimentation. Par soucis d'efficacité et d'obtention de répondants en un temps limité, un lien a été envoyé par mail à tous les membres d'une institution universitaire. Il était précisé que seuls les utilisateurs de Twitter étaient habilités à répondre. Cette condition était vérifiée par une question filtre. Au final, ils ont été 125 à répondre au questionnaire après avoir été répartis de manière aléatoire et équitablement aux 4 conditions expérimentales. D'abord invités à observer attentivement le stimulus qui leur était attribué, ils devaient ensuite évaluer l'auteur des tweets, sans aucune possibilité d'observer à nouveau le stimulus (page différente). En procédant de la sorte, nous souhaitons voir si une simple visualisation leur avait permis de se forger un avis sur son statut d'e-LO ainsi que sur la confiance et sur l'influence attribuée. Les données ont été collectées via l'application en ligne [surveymonkey.com](https://www.surveymonkey.com). L'échantillon final était composé de 58,4% de femmes et l'âge moyen était de 22 ans.

		Visuels	
		Centrés Produits	Non Centrés produits
Textes	à caractère informatif élevé	Stimuli 1 (n = 30)	Stimuli 2 (n = 34)
	à caractère informatif faible	Stimuli 3 (n = 31)	Stimuli 4 (n = 30)

Tableau 14 : Répartition des répondants au sein des cellules expérimentales

	Sexe des répondants	Age des répondants
n₄	73 femmes (58,4%) 52 hommes (41,6%) Total : 125	Moyenne : 22 ans ; Ecart Type : 3,9 ans Age minimum : 18 ans Age maximum : 45 ans

Tableau 15 : Caractéristiques des répondants de l'étude 3

2.3.3.2. Récapitulatif des mesures mobilisées et procédure d'analyse

Nous souhaitons vérifier l'impact de nos facteurs (textes et visuels) sur l'évaluation du statut e-LO et de l'e-influence d'un compte tiers à partir des stimuli respectivement présentés à nos répondants. Pour rappel, chacun des répondants ne voit qu'un seul des stimuli qu'il évalue via l'échelle d'e-LO et d'e-influence, toutes les deux présentées dans ce chapitre et déjà mobilisées dans l'étude du modèle 1 (voir partie 2.1).

Pour tester cet impact, nous procédons à plusieurs ANCOVA successives (via le logiciel SPSS) pour les différentes variables dépendantes : l'e-LO (et respectivement, chacune de ses dimensions) et l'e-influence. Ces variables dépendantes sont intégrées en tant que scores dont les modalités de calcul sont présentées dans la partie 1 de ce chapitre. Les facteurs visuels et textes des tweets sont intégrés dans le modèle en tant que facteurs fixes. Par ailleurs, l'expertise du répondant en matière automobile a été intégrée en tant que covariable (échelle de Mishra et al., 1993). Initialement, le mode de réponse à cette échelle est dichotomique. Nous adaptons donc l'échelle de manière à ce que les items puissent être évalués sur des échelles de Likert.

Items pour auto-évaluation	Items adaptés pour évaluation d'un tiers
EXP1 Je m'y connais vraiment très peu / Je m'y connais beaucoup	Je m'y connais beaucoup en matière d'automobile
EXP2 Je suis inexpérimenté / je suis expérimenté	Je suis expérimenté en matière d'automobile
EXP3 Je suis mal informé / je suis informé	Je suis bien informé en matière d'automobile
EXP4 je suis un acheteur novice, je suis un acheteur expert/expérimenté	Je suis un acheteur expérimenté en matière d'automobile

Tableau 16 : Adaptation de la mesure d'expertise autoévaluée de Mishra et al. (1993)

2.4. Modèle 4 - Etude du mécanisme de l'e-influence des e-LO sur leurs contacts : le rôle médiateur de la confiance attribuée par autrui (Etude 3)

2.4.1. Hypothèses et modèles testés

Le modèle n°1 s'intéresse à l'e-influence des e-LO auprès de leurs contacts sur les réseaux sociaux internet. Nous testons notamment ce modèle avec les données issues d'une expérimentation (étude 3) au cours de laquelle les répondants devaient évaluer le statut e-LO et l'e-influence d'un compte twitter tiers. Nous souhaitons maintenant mieux comprendre ce processus d'influence au travers du modèle n°4 et de l'étude du rôle que peut y jouer la confiance. En effet, la littérature sur les LO a régulièrement mis en avant la notion de confiance qu'accordent leurs contacts à ces LO : leur proximité rassure quant à la qualité et l'impartialité des conseils qu'ils donnent dans la catégorie de produit dans laquelle ils sont LO (Herr et al., 1991 ; Vernet et Flores, 2004). Par ailleurs, dans une perspective de diffusion des innovations, les LO rassurent leur entourage en réduisant par leurs conseils les incertitudes qui entourent ces innovations (Rogers, 2003). Turcotte et al. (2015) indiquent quant-à-eux que les informations partagées sur Facebook par des contacts perçus comme étant des LO hors ligne (les répondants se connaissent en dehors du réseau) paraissent plus crédibles. Ainsi, les LO auront une plus grande influence car leurs contacts ont confiance en ces LO. Par analogie au contexte hors ligne, nous postulons que la confiance joue un rôle dans le processus d'e-influence des e-LO :

H7 : La confiance joue un rôle médiateur dans la relation entre e-LO et e-influence dans la catégorie de produit

Le modèle 4 sera testé par des analyses en équations structurelles avec une approche PLS via le logiciel SmartPLS (voir partie 2.5. pour plus d'informations).

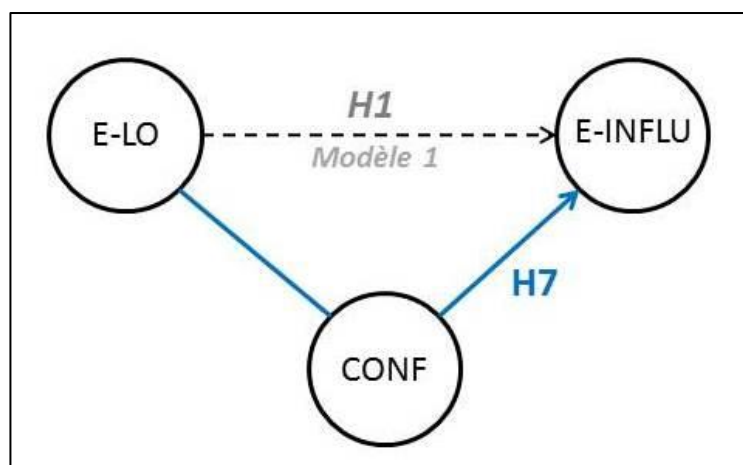


Figure 17 : Hypothèse du modèle 4

2.4.2. Présentation des étapes de l'étude 3 et choix des mesures

2.4.2.1. *Etapes de l'étude 3 permettant de tester le modèle 4*

Ce modèle est testé au travers de l'étude 3 déjà évoquée dans le cadre de l'expérimentation permettant de tester le modèle n°3. Pour tester le modèle 4, nous agrégeons les données issues des quatre cellules expérimentales (n = 125 utilisateurs de Twitter) de l'étude 3 (modèle 3). Pour rappel, nous avons intégré notre mesure d'e-LO et une mesure de l'e-influence à partir desquels les répondants devaient évaluer un compte Twitter tiers après avoir observé uniquement un extrait d'un fil Twitter composé de quatre tweets. Dans la même perspective, nous avons intégré une mesure de la confiance pour que les répondants évaluent la confiance qu'ils accordent au compte évalué, toujours à partir de l'extrait du profil qu'ils ont à disposition.

2.4.2.2. *Choix d'une mesure de la confiance attribuée*

Plusieurs approches et mesures de la confiance ou de la crédibilité existent dans la littérature. Elles sont généralement tridimensionnelles (Gurvies et Korchia, 2002 ; Mayer et al., 1995 ; Westerman et al., 2012). Deux premières dimensions récurrentes sont la bienveillance et l'intégrité. Pour la troisième dimension, elle varie selon les approches : pour certains, il s'agit de la capacité ou de l'expertise, pour d'autres plutôt de la crédibilité

(Gurviez et Korchia, 2002). N'incluant pas l'expertise en tant que dimension, cette dernière approche nous convient davantage car l'expertise est une des dimensions de notre concept d'e-LO. Cette échelle a été créée dans une perspective de confiance en la marque autoévaluée. Nous l'adaptions à notre étude et à nos objectifs (voir annexe n°8).

2.5. Modalités d'évaluation des modèles structurels dans une approche PLS

L'évaluation des modèles structurels reliant plusieurs modèles de mesures ne peut être menée qu'une fois la fiabilité et la validité des mesures en jeu validées (Hair et al., 2016). Cette partie est consacrée à l'analyse des modèles et liens structurels.

2.5.1. Adéquation du modèle de mesure aux données

Afin de confirmer la validité d'une échelle de mesure dans une approche par équations structurelles classique basée sur la covariance, il est d'usage d'étudier l'ajustement du modèle aux données au travers d'une multiplicité d'indicateurs. Ces derniers visent à étudier l'écart entre les matrices de covariance empiriques (les données) et théoriques (matrice covariance que l'on devrait observer théoriquement selon la modélisation testée). Les deux doivent être les plus proches possibles. L'approche PLS ne répond pas à cet objectif d'adéquation : la méthode de calcul PLS cherche, d'après les données et les liens structurels, le système d'équations qui maximisera la variance de la variable dépendante et non l'adéquation du modèle.

Compte tenu de ces caractéristiques, l'adéquation du modèle de mesure aux données ne peut ou ne doit pas être un indicateur de la qualité ou de la validité du modèle dans une approche PLS. Néanmoins, afin de répondre aux attentes de certains relecteurs, plusieurs indicateurs ont été proposés dans la littérature. Hair et al. (2016) recommandent de les mobiliser avec prudence car ils sont récents et doivent encore faire l'objet d'investigations. C'est ainsi par exemple, qu'un indicateur proposé en 2004, le GOF (Goodness Of Fit) (Tenenhaus et al., 2004, 2005) est finalement déconseillé par Hair et al. (2016) car il ne permet pas de distinguer les modèles valides des non-valides (Henseler et Sarstedt, 2013).

Plus récemment, d'autres indicateurs ont été introduits, principalement un SRMR et un $RMS_{\text{th\`eta}}$. Hair et al. (2016) rappellent les seuils habituels pour ces indices (respectivement 0,08 et 0,12 maximum) mais indiquent qu'ils sont trop bas pour une approche PLS et sans pour autant en donner de nouveau. L'usage et l'interprétation de ces indices doit donc se faire avec parcimonie.

Enfin et plus généralement, Hair et al. (2016) remettent clairement en question l'intérêt même d'étudier l'adéquation du modèle aux données dans une approche PLS, qui philosophiquement pourrait inciter les chercheurs à sacrifier une part du pouvoir prédictif au profit d'un meilleur ajustement. Nous nous inscrivons dans cette perspective et choisissons de ne pas présenter les quelques indicateurs d'ajustement des modèles de mesures aux données, pour lesquels nous ne connaissons de toute façon pas les seuils à respecter dans notre approche. Une méthodologie en plusieurs étapes permet néanmoins d'évaluer les modèles structurels.

2.5.2. Etude de la validité d'un modèle structurel dans une approche PLS

Afin d'étudier la validité des modèles structurels, Hair et al. (2016) proposent une approche en plusieurs étapes que nous allons détailler ici. Ces étapes sont menées par une analyse en Bootstrap avec 5 000 échantillonnages à l'exception des étapes 5 et 6 pour lesquelles les indicateurs sont obtenus par la méthode du *blindfolding*.

Etape 1	Evaluation de la colinéarité
Etape 2	Etude de la significativité des coefficients des liens structurels
Etape 3	Etude du coefficient de détermination
Etape 4	Etude de la taille de l'effet f^2
Etape 5	Etude de la pertinence prédictive Q^2
Etape 6	Etude de la taille de l'effet q^2

Tableau 17 : Etapes de la procédure d'évaluation d'un modèle structurel
(adapté de Hair et al., 2016 ; p191)

- Etape 1 : évaluation de la colinéarité : Lorsqu'une variable dépendante possède plusieurs variables explicatives, il est nécessaire de vérifier qu'il n'y a pas de problème de colinéarité entre les variables explicatives en question. Pour cela, le logiciel fournit l'indicateur VIF pour chacune de ces variables. Les VIF ne doivent pas excéder 5 (Hair et al., 2016).

- Étape 2 : Etude de la significativité des coefficients des liens structurels : Le logiciel fournit des valeurs pour chacun des liens structurels avec des intervalles de confiance et une p-value qui permettent de vérifier doublement la significativité de ces liens. Concernant l'intervalle de confiance, il est également calculé avec un biais corrigé. Pour chaque lien structurel nous indiquerons la p-value, l'intervalle de confiance et l'intervalle de confiance corrigé. Lorsque les résultats des différents indicateurs de significativité sont concordants, nous indiquons les p-value. En revanche, en cas de résultats ambigus ou contradictoires, l'intervalle de confiance prévaudra dans l'analyse.
- Étape 3 : Etude du coefficient de détermination (R^2) : Le R^2 correspond à la part de variance expliquée de la variable dépendante. De la même manière que pour les liens structurels, le logiciel fournit le coefficient de détermination des variables dépendantes avec une p-value, un intervalle de confiance et un intervalle de confiance avec biais corrigé. Le logiciel fournit également un R^2 ajusté dans les mêmes conditions. Ce dernier tient compte du nombre de variables explicatives et de la taille de l'échantillon.
- Étape 4 : Etude de la taille de l'effet (f^2) : Cette étape doit être menée lorsqu'il y a plusieurs variables explicatives. L'analyse consiste à évaluer l'impact de l'omission de la variable indépendante (exclusion du modèle) sur le coefficient de détermination (R^2) : quel est l'ampleur du changement dans le coefficient de détermination en cas d'omission de la variable indépendante en question ? Plus l'ampleur de ce changement est grand lorsqu'une variable indépendante est omise, plus l'effet de cette dernière sur la variable dépendante est important. Un f^2 est calculé pour chacune des variables explicatives d'une variable dépendante de la manière suivante :

$$f^2 = \frac{R_{inclus}^2 - R_{exclu}^2}{1 - R_{inclus}^2}$$

Hair et al. (2016) indiquent plusieurs seuils permettant d'évaluer la taille de l'effet :

Seuils	Interprétation
Moins de 0,02	Pas d'effet
0,02	Petit effet
0,15	Effet moyen
0,35	Grand effet

Tableau 18 : Seuils pour l'interprétation de la taille de l'effet F^2

L'inconvénient de cette analyse est qu'elle ne semble pas pouvoir être mobilisée pour étudier l'impact sur les facteurs de second ordre modélisés avec une double attribution des items. En effet, la modélisation par double attribution des items a pour conséquence l'explication de 100% de la variance du facteur de second ordre. L'indicateur f^2 étant calculé à partir des R^2 , ce critère ne peut pas correctement être calculé dans ce cas.

- Étapes 5 : Etude de la pertinence prédictive Q^2 : La pertinence prédictive est une mesure qui permet d'évaluer la capacité du modèle à prédire les valeurs originellement observées pour les variables indicatrices de chaque variable dépendante du modèle. Il y a donc un Q^2 pour chacune des variables dépendantes du modèles. La pertinence prédictive est calculée par la méthode du *blindfolding* (Voir Hair et al., 2016, pour plus d'explications) à partir des scores des variables latentes et des coefficients structurels calculés dans un test préalable. L'indicateur Q^2 d'une variable dépendante doit être supérieur à 0 pour que la pertinence prédictive du modèle à son égard soit établie. Si Q^2 vaut 0 ou moins de 0, il y a alors un manque de pertinence prédictive.
- Étape 6 : Etude de la taille de l'effet q^2 : De manière similaire à l'effet de la taille f^2 pour les coefficients de détermination, il est suggéré de calculer q^2 , un indicateur de la taille de l'effet de Q^2 pour les variables dépendantes ayant plusieurs variables explicatives. Il s'agit d'étudier l'impact relatif de la pertinence prédictive par omission d'une variable explicative. Un q^2 est donc calculé pour chacune des variables explicatives de la manière suivante :

$$q^2 = \frac{Q_{includ}^2 - Q_{exclu}^2}{1 - Q_{includ}^2}$$

Hair et al. (2016) indiquent plusieurs seuils permettant d'évaluer la taille de l'effet :

Seuils	Interprétation
0,02	Petite pertinence prédictive
0,15	Pertinence prédictive moyenne
0,35	Grande pertinence prédictive

Tableau 19 : Seuils pour l'interprétation de la taille de l'effet q^2


Les différentes étapes et tests		Contexte du test
Etape 1	Evaluation de la colinéarité	Pour chaque variable dépendante, lorsque la variable dépendante a plusieurs variables explicatives
Etape 2	Etude de la significativité des coefficients des liens structurels	Pour chaque lien structurel
Etape 3	Etude du coefficient de détermination R^2	Pour chaque variable dépendante
Etape 4	Etude de la taille de l'effet f^2 (<i>vis-à-vis de R^2</i>)	Pour chacune des variables explicatives de la variable dépendante concernée
Etape 5	Etude de la pertinence prédictive Q^2	Pour chaque variable dépendante
Etape 6	Etude de la taille de l'effet q^2 (<i>vis-à-vis de Q^2</i>)	Pour chacune des variables explicatives de la variable dépendante concernée

Figure 18 : Récapitulatif des étapes de l'évaluation des modèles structurels

Les modalités spécifiques pour les analyses des modèles de médiation et de modération (par une variable catégorielle) dans une approche PLS sont respectivement présentées dans les annexes n°11 et n°12.

CHAPITRE III

PROPOSITION D'UNE DEFINITION ET D'UNE MESURE NOVATRICES DE L'E-LO

	Chapitre I Leaders d'opinion, e-leaders d'opinion et influence : une revue de littérature
	Chapitre II Méthodologie
	Chapitre III Proposition d'une définition et d'une mesure novatrices de l'e-LO
	Chapitre IV Vers une meilleure compréhension de l'e-influence des e-LO
	Chapitre V Perspectives

Introduction au chapitre III

Ce chapitre présente les résultats d'une démarche itérative visant à développer une échelle de mesure fiable et valide du statut d'e-LO dans les réseaux sociaux internet en général (Etude 1). Il porte également sur l'étude de la validité externe de cette échelle dans des contextes de réseaux sociaux internet spécifiques (Etudes 2 et 3). Ainsi, l'étude 2 permet de valider l'échelle dans le contexte d'un réseau social dont le type de participation est dit d'amitiés et dont les liens entre membres sont symétriques. Il s'agit de Facebook. L'étude 3 permet de tester l'échelle d'e-LO sur Twitter, un réseau social dont le type de participation est dit d'intérêt et sur lequel les liens entre individus ne sont pas systématiquement symétriques. Ce travail vise à répondre aux questions de recherche Q1 et Q2 :

Q1 : Qu'est-ce qu'un e-LO dans un réseau social internet (statut du e-LO) ?

Q2 : Comment identifier/différencier un e-LO dans un réseau social internet par rapport aux autres membres (identification du e-LO) ?

La première partie de ce chapitre présente les résultats du processus psychométrique de développement de l'échelle d'e-LO, de la définition du concept à la validation de la mesure. La deuxième partie porte sur les résultats de la validité externe de cette échelle d'e-LO.

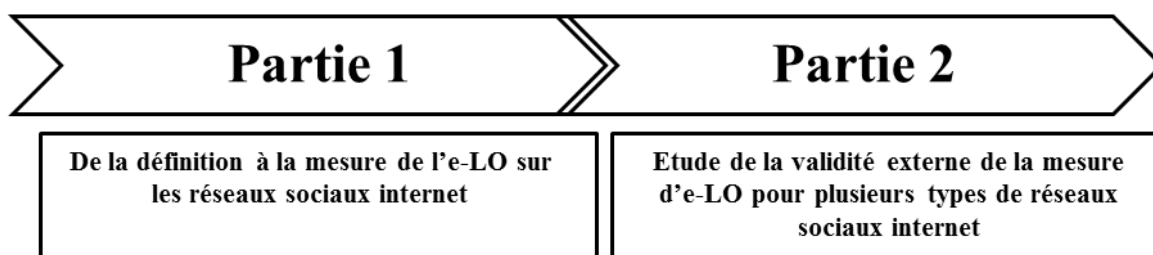


Figure 19 : Plan du chapitre III – Proposition d'une définition et d'une mesure novatrices de l'e-LO

Partie 1 – De la définition à la mesure de l'e-LO sur les réseaux sociaux internet

Cette première partie présente les résultats du développement itératif d'une échelle de mesure fiable et valide pour le concept d'e-LO dans le contexte des réseaux sociaux internet en général. Nous présentons d'abord les résultats de l'étude qualitative exploratoire. Celle-ci nous permet d'adapter, au contexte des réseaux sociaux internet, la définition de l'e-LO initialement proposée par Fejlaoui et Vernet (2009) pour le contexte des forums. Nous présentons ensuite les autres étapes du processus psychométrique : la génération des items, la purification de la mesure et sa validation (fiabilité et validité). Cette dernière phase se déroule en deux temps. Nous réalisons d'abord des analyses factorielles confirmatoires par la méthode des équations structurelles. Puis nous étudions la convergence de l'échelle avec d'autres mesures concurrentes d'e-LO sur les réseaux sociaux internet : des indicateurs sociométriques de profil Twitter (nombre d'abonnés, d'abonnements et ratio entre ces deux éléments) et le score Klout.

1.1. Résultats de l'étude qualitative : vers un construit de second ordre formé par trois dimensions

L'analyse qualitative exploratoire a pour objectif d'identifier les caractéristiques des e-LO dans les réseaux sociaux internet et de les comparer à celles identifiées par Fejlaoui et Vernet (2009) pour le contexte des forums. A l'issue, nous proposons donc une définition de l'e-LO adaptée au contexte des réseaux sociaux internet.

Nous présentons d'abord les éléments qui ont émergé des discours des répondants concernant les caractéristiques des e-LO dans les réseaux sociaux internet. Nous revenons ensuite sur les commentaires portés sur les dimensions de l'échelle de Fejlaoui et Vernet (2009) et qui n'auraient pas été évoquées de manière endogène au cours de l'entretien. Pour rappel, ces dernières étaient abordées dans la dernière partie de l'entretien si elles ne l'avaient pas été auparavant.

1.1.1. Présentation des caractéristiques des e-LO qui ont émergé du discours des répondants

L'analyse des discours des répondants permet d'identifier plusieurs caractéristiques saillantes des e-LO dans les réseaux sociaux internet. Ces résultats confirment l'intérêt d'avoir une vision multidimensionnelle des e-LO. Plus précisément, trois principaux éléments ressortent des discours des répondants concernant les e-LO dans les réseaux sociaux internet : (1) leur spécialisation et leur expertise dans un domaine d'intérêt, (2) leur démarche de sélection et de publications de contenus valorisables par leurs contacts, et enfin (3) le développement et l'entretien de leur audience c'est-à-dire de leur capital social. Ces trois éléments correspondent approximativement aux trois dimensions génériques des LO et des e-LO identifiées dans la revue de littérature : *Expertise*, *Echanges d'informations* et *Capital Social*.

1.1.1.1. *Spécialisation et expertise [Dimension générique Expertise]*

Le premier élément saillant des e-LO dans le discours des répondants est la spécialisation de leurs comptes par rapport à des domaines d'intérêt pour lesquels ils exercent leur e-leadership d'opinion :

« ça va être des gens qui seront spécialisés par secteurs. [...] l'environnement, le tourisme, l'actualité, le web... » [Répondant n° 2]

« Typiquement un gars qui publie des contenus hyper spécialisés » [Répondant n° 4]

« Compte influent, c'est un compte [...] qui est tenu par une personne qui est, entre guillemets, experte de par son métier ou de par son expérience dans le domaine »
[Répondant n° 13]

« Notamment des gens qui sont dans ce secteur-là. » [Répondant n° 3]

Les commentaires vont au-delà de la simple spécialisation dans une thématique. Les répondants décrivent les e-LO comme étant des spécialistes, voire des experts, du domaine d'intérêt dans lequel ils s'expriment et exercent leur e-leadership d'opinion.

Cet aspect de spécialisation est également un élément central dans le processus de décision de suivi de comptes sur les réseaux dits d'intérêts et dont les liens peuvent être asymétriques. En effet, les individus affirment choisir les comptes qu'ils suivent par domaines d'intérêt. Autrement dit, ils choisissent des comptes spécialisés dans une thématique spécifique qui les intéresse.

« Des gens qui partagent des informations qui m'intéressent [...] qui ont les mêmes centres d'intérêts » [Répondant n°2]

« C'est généralement un seul centre d'intérêt [...] En gros, spécialisé dans ce domaine » [Répondant n°5]

« Bon déjà c'est par rapport aux centres d'intérêts » [Répondant n°13]

« Centres d'intérêts communs quoi » [répondant n°9]

Ces comptes à suivre doivent présenter une certaine constance dans la thématique de publication. D'ailleurs, un frein à l'abonnement envers un compte ou une motivation à ne plus suivre un compte, est justement la publication de contenus qui sortent de cette spécialisation et qui n'intéressent donc pas ou plus les suiveurs.

« Parce qu'il y a une nana qui peut mettre par exemple une photo d'ongles trop belle, tu cliques sur son profil et en fait, elle est passionnée de chiens, elle a 50 photos de chiens, et une photo d'ongles. Et toi tu tombes sur la photo d'ongles, tu trouves génial. Après tu cliques, je l'ai fait une fois ; tu suis son profil, elle ne met que des photos de chiens» [Répondant n°9]

Au final, nous pouvons conclure qu'un compte e-LO doit être spécialisé, si ce n'est expert, dans un domaine d'intérêt particulier. Cela passe par une constance dans la thématique de publication : le compte influent prend soin de ne publier que dans sa thématique dans laquelle il est spécialisé voire expert. Ce résultat est d'autant plus important dans un contexte de réseaux sociaux asymétriques sur lesquels la base du suivi d'un compte tiers semble être le partage d'un intérêt commun pour une thématique ou une catégorie de produit.

1.1.1.2. *Publication de contenus valorisables par les contacts [Dimension générique Echanges d'Informations]*

Que ce soit pour la sélection des sources interpersonnelles (choix des comptes suivis) sur les réseaux asymétriques ou pour la description des comptes influents, les répondants expriment une attente importante au niveau de la qualité de l'information sélectionnée et transmise dans les publications des comptes en question.

« Ca rejoint un peu le côté de l'expertise comme je te le disais tout à l'heure [...] Il sait quelle information donner » [...]

« Ils savent, entre guillemets, où chercher l'info, parfois ce n'est pas forcément des titres très très connus mais c'est des sites pointus en fait. Ce qui démontre bien qu'ils ont connaissance de cette information-là [Répondant n°13]

« Un leader d'opinion c'est quelqu'un qui va vraiment apporter une information avec vraiment une valeur ajoutée. Donc ça va pas être forcément énormément de contenu, mais ça va être un contenu vraiment qualitatif » [Répondant n°2]

*« C'est quelqu'un qui fait de la qualité quoi, qui fait des contenus intéressants. »
« Mais c'est sûr que dans les influenceurs [...] qui sont hyper intéressants à suivre parce que eux on sait qu'on va avoir une info de qualité, qu'on va avoir une info qui va être intéressante » [Répondant n°4]*

*« « Elles savent quoi mettre, elles commentent bien, elles nous filent des infos de qualité. »
[Répondant n°9]*

L'expression « contenu de qualité » peut recouvrir bien des significations. Au niveau de la notion de contenus, il peut s'agir de l'information donnée et/ou des visuels ou liens intégrés à la publication. Ici, les répondants font surtout écho à des informations intéressantes et utiles car inédites, récentes ou apportées sous un angle original, à condition que ces informations soient fiables.

*« La qualité va surtout être dans le lien, je pense ou dans l'info qui est distillée [...] une information nouvelle ou un nouvel angle, ou une information bien documentée »
[Répondant n°1]*

« C'est une info qui est fraîche. Parce que sur Twitter, je crois, enfin j'en suis même sûr, c'est là où on trouve l'info la plus fraîche au meilleur moment [...] c'est une info sourcée et une info assez récente » [Répondant n°4]

« J'appelle "contenu original", donc vraiment un contenu que tu ne vas trouver que là, que tu ne vas pas trouver ailleurs, donc ça aussi je pense que même si la personne n'est pas connue, ça va automatiquement créer des followers ou des gens qui sont intéressés » [Répondant n°5]

« Qui va te toucher par ce côté un peu nouveauté, un peu décalé » [Répondant n°6]

« Quand je le suis c'est vraiment que je suis vraiment tombé sur la bonne info. [...] En termes de sport, c'est les rumeurs sur les transferts. C'est des fois politique aussi avec des élections, c'est radiolondres » [Répondant n°8]

« Ce sont des vrais articles sur des vrais sorties d'albums. Ou des trucs, des nouveaux clips, pas des vieilles reprises. Il y en a qui passent leur journée à mettre des conneries, des photos montages, mais bon au bout d'un moment c'est relou, » [...] « Même on voit sur Facebook, [...] enfin je suis pas mal de bloggeuse [...] Il y en a certaines, elles mettent toutes les 30 secondes, elles mettent un truc, c'est chiant quoi. Et puis des fois c'est des trucs inutiles, donc pour dire "voilà vous achetez un gloss, voilà j'ai acheté un truc", bon, tu mets une fois dans la semaine tes achats, point, tu vas pas commencer à détailler tous ton truc, au bout d'un moment, c'est trop quoi » [Répondant n°9]

« Alors à partir du moment où il y a plein de gens qui publient quelque chose, ça ne m'intéresse plus. Tu vois, s'il y a typiquement une pétition ou un article qui est repris par tous mes contacts, alors ça perd de l'intérêt » [...] « apporter une vision qui n'est pas la vision commune, la vision standard, la vision que tout le monde a de ce sujet d'actualités, de ce sujet que tout le monde connaît. Elles vont amener quelque chose en plus. Un regard différent. » [Répondant n°10]

« Une information parallèle, mais une information un peu différente de ce qui est diffusé à la TV » [Répondant n°13]

Par ailleurs, une certaine constance dans cette qualité de publication est attendue, sous peine de ne plus être suivi sur les réseaux sociaux asymétriques.

« Tu vois si le mec t'as influencé une fois, t'as trouvé que ce qu'il partageait sur les réseaux était intéressant, ça t'avait apporté quelque chose, tu trouvais la musique qu'il a partagée sympa, là tu vas avoir tendance à lui faire plus confiance. » [Répondant n°1]

« Voilà, après ça m'est arrivé souvent de suivre des personnes influentes, de me dire aujourd'hui, au début « ah ouai, c'est super intéressant ce qu'il raconte » et au bout d'un moment, se rendre compte qu'au final c'est quand même beaucoup de blabla »
[Répondant n°2]

« c'est un travail qui se fait avec le temps au fil du temps, tu commences à connaître les comptes en fait que tu suis donc forcément, oui, tu commences à savoir qui publie des contenus intéressants, qui parle, du coup » [Répondant n°5]

« Dès lors que le contenu te paraît inapproprié par rapport à ce que tu as envie, tu l'élimines » [Répondant n°6]

« Peut être rejoindre le fait que crédible dans le sens où il a déjà fait preuve de, d'avoir dit des trucs intéressants. » [Répondant n°11]

« Des gens que je connais, qui ont peut-être déjà posté des trucs qui m'avaient plu. Et après voilà, lire 1 fois, 2 fois un truc de quelqu'un, tu te rends compte que c'est nul, la 3ème fois, tu vas peut être passer. » [Répondant n°11]

« Il y en a beaucoup des comme ça en fait : des fois ils sortent un son c'est génial et après tout ce qui est à côté [...] Et ceux que je suis, je sais qu'en général, c'est des valeurs sûres qui sortent des trucs qui vont m'intéresser en fait » [Répondant n°12]

« Celui qui met des sons comme je te le disais tous les jours et qui, à chaque fois qu'il écoute quelque chose c'est « waouh, c'est génial, c'est machin ». Dès que je vois que 2-3 fois que c'est pas trop ça, je ne vais peut-être plus aller regarder à force. [...] Mais j'essaie justement d'avoir que des gens que je suis où je sais que voilà s'ils mettent que c'est bien, c'est que en général, c'est bien [...] tu le vois avec le temps en fait » [Répondant n°12]

A cette notion de constance dans la qualité de publication peut être opposée à celle de la fréquence de publication. Une trop grande fréquence de publication, au détriment de la qualité est perçue négativement et le compte comme moins fiable.

« Fréquence des tweets, je déteste avoir des gens qui tweetent, enfin ça ne m'intéresse pas, des tweets à profusion qui ne sont pas intéressants. » [Répondant n°4]

« Autant l'immédiateté est hyper importante sur les réseaux sociaux, autant à bazarder des informations et envoyer de l'information toute les 4 minutes, je pense que ça n'a pas d'intérêt. Quelqu'un qui tweete beaucoup trop va devenir chiant, enfin ouai, il faut le dire clairement, devenir un compte qui va être hyper prenant dans une time line, et qui va pas être forcément intéressant. Je pense que l'équilibre il se fait assez naturellement [...] il vaut mieux avoir des bons tweets bien faits que pleins de tweets qui ne valent rien dire et qui vont être un peu pollueur de Twitter quoi » [Répondant n°4]

« Il vaut mieux avoir moins d'informations mais mieux... » [Répondant n°9]

« Si c'est trop, au bout d'un moment, ça devient saoulant [...] tu mets une fois dans la semaine tes achats, point, tu vas pas commencer à détailler tous ton truc, au bout d'un moment, c'est trop quoi. Vaut mieux des fois en faire moins ; le faire bien une fois, regrouper, dire les bonnes choses en une fois que donner tout le temps un truc, un truc, un truc...pff » [Répondant n°9]

« Après ça peut très bien être aussi des gens qui ne publient pas souvent mais qu'à chaque fois qu'ils publient je vois que ça assure quoi » [Répondant n°12]

« J'ai des personnes qui publient des choses qui pourraient m'intéresser mais qui les publient tellement souvent, qu'à la fin je ne les lis plus » [Répondant n°10]

Enfin, la qualité des publications, mais également la constance de cette qualité, sont révélatrices d'une certaine démarche adoptée par le leader d'opinion, qui prend soin de sélectionner les informations et contenus qui seront les plus susceptibles d'intéresser ses suiveurs.

« Tu vois qu'ils font l'effort de vraiment essayer de sortir l'information importante, de vraiment informer les utilisateurs. Quand ils tweetent quelque chose, ils pensent aux personnes qui lisent les tweets » [Répondant n° 5]

« Et un trait commun pour la plupart d'entre eux, ils vont avoir une démarche singulière, à un moment donné. Un influenceur sur Instagram c'est un mec qui va poster des photos singulières quoi. [...] Ne tombe pas dans le banal. [...] L'influenceur voilà, il va t'amener de la nouveauté, de l'originalité, c'est en ça qu'il va avoir une originalité même sur la forme [...] pas forcément originale, mais esthétique, singulière, humoristique. » [Répondant n°1]

1.1.1.3. Développement et entretien du capital social [Dimension générique Capital Social]

Une autre des caractéristiques saillantes des e-LO est d'avoir et d'entretenir une certaine audience. Cela se traduit au niveau des indicateurs sociométriques par un grand nombre de contacts (symétriques ou asymétriques). Ces éléments sociométriques sont d'ailleurs particulièrement regardés au moment de la sélection des comptes à suivre sur les réseaux sociaux dits d'intérêts et dont les liens peuvent être asymétriques. En outre, le nombre de suiveurs est un élément qui semble être un gage de la qualité de ces comptes, de leur activité, voire de leur expertise dans le domaine dans lequel ils sont spécialisés. Cette donnée n'est pas seulement évaluée en valeur absolue, mais aussi en valeur relative, c'est-à-dire par rapport au nombre de comptes suivis et suiveurs. En effet, les répondants affirment effectuer un rapport entre ces deux indicateurs (ratio comptes suiveurs/ comptes suivis). Un certain équilibre est à trouver. Il ne faut pas que le compte suive davantage d'individus qu'il n'y a d'individus qui le suivent (ratio inférieur à 1). Il est préférable que ce soit l'inverse, c'est-à-dire que le compte soit suivi par un plus grand nombre de personnes qu'il n'en suit lui-même (qu'il ait un ratio supérieur à 1).

« Ben le premier truc c'est le ratio qu'il va y avoir [...] moi je peux suivre 10000 comptes, s'il y a 10000 personnes qui me suivent en retour ça n'aura pas d'intérêt, ça ne sera pas vraiment des gens qui sont intéressés. Donc moi c'est typiquement ce ratio-là qui m'intéresse » [Répondant n°4]

« Par le nombre de followers [...] je ne parle pas qu'ils doivent avoir beaucoup de followers, je parle du ratio follower/followé [...] un bon ratio c'est tout simplement qu'elle suive moins de personnes qu'elle a de followers, on va dire » [Répondant n°5]

« Ce qui va m'influencer c'est le nombre de suiveurs. Si je vois qu'il y a beaucoup de suiveurs, beaucoup de publications, je me dis que c'est une personne qui est active, apparemment intéressante, je me fie à ça. Ça c'est clair. Voilà quoi, par rapport à toutes ces données-là, c'est clair qu'une personne qui est peu suivie, qui a peu de publications comme ça, c'est une personne qui a peu d'intérêt à apparaître » [Répondant n°6]

« Qui ont pas mal de tweets et de followers aussi. Ça permet je pense de quantifier les personnes. Enfin, de jauger une personne plutôt. Donc voilà et après différentes personnes connues et reconnues comme expertes dans leur domaine » [Répondant n°13]

« Sur twitter, une personne influente pour moi c'est quelqu'un qui a beaucoup de followers, mais qui ne suit pas forcément tout le monde et n'importe qui. Il y a vraiment la ration followers et "followé" comme on dit qui est important [...] je pense que c'est la première chose pour moi où je vais me dire : tiens cette personne elle doit être intéressante, au moins dans son domaine. C'est comme ça que je les repère » [Répondant n°2]

Par ailleurs, il ne faut pas que ce ratio soit trop important, ce qui induirait que les individus cherchent peu d'informations, ne s'intéressent pas à leur communauté et ne cherchent pas à interagir avec cette dernière. Or, l'interaction avec les différents comptes qu'ils suivent semble être un élément attendu par les répondants chez les individus qu'ils décident de suivre et donc une caractéristique des e-LO. Cette interaction participe au développement du capital social des e-LO.

« Quelqu'un qui ne suit pas assez de comptes, ou clairement dans du « moi je » et des gens qui vont juste parler d'eux et qui ne sont pas là pour suivre l'information [...] Un blogueur, un gars qui est influent sur les réseaux, si derrière il ne fait pas cet effort d'interagir, d'échanger avec ses abonnés, forcément derrière il passe pour quelqu'un d'hyper hautain, qui prend pas le temps derrière de faire des retours un peu. [Répondant n°4]

« C'est à dire, une personne qui suit par exemple 13 personnes, mais qui a des milliers de followers, ça ne va pas trop m'intéresser sauf si je connais la personne quoi. Parce que tu sais que cette personne ne va pas forcément te suivre en retour, ne va pas interagir avec toi. » [« C'est là qu'on se rend compte vraiment si [il fait plaisir], s'il interagit avec les autres, qui répond aussi aux tweets que l'autre personne écrit. C'est pas un compte qui va tout simplement écrire des tweets lui-même et basta quoi. C'est aussi interagir avec sa TL, ses followers et tout ça quoi. Sinon, ya pas trop d'intérêts d'utiliser Twitter quoi. C'est ça le but aussi. Donc forcément, un compte qui a un bon ratio de followé/followers, qui en plus interagit avec ses followers ou ses mentions etc., ça fait un point de plus pour. » [Répondant n°5]

« C'est l'envie qu'ils te répondent. Ils sont interactifs, donc ça te donne envie de les suivre » [Répondant n°8]

« Il y a vraiment une relation [...] En fait, il n'y a pas, comme si en fait la personne était, pas un ami, mais une connaissance, donc c'est intéressant. [...] Et l'interaction, [...] si une autre personne plus ou moins experte, vient interagir avec eux, ça veut dire quand même que la personne sait de quoi elle parle » [Répondant n°13]

Enfin, il faut éviter que le compte présente un ratio trop proche de 1, c'est-à-dire des indicateurs suivis et suiveurs qui soient trop proches car cela peut induire une suspicion quant à un probable biais de liens réciproques automatique en retour d'un suivi appelé « folloback » (quand une personne suit systématiquement les personnes pour les récompenser de l'avoir suivie : « si tu me suis, je te suis »).

« *Moi je peux suivre 10000 comptes, s'il y a 10000 personnes qui me suivent en retour ça n'aura pas d'intérêt, ça ne sera pas vraiment des gens qui sont intéressés* »

[Répondant n°4]

Un e-LO sur les réseaux sociaux internet est quelqu'un qui cherche à développer son capital social, c'est-à-dire à être écouté et suivi par un grand nombre de personnes avec lesquelles il pourra interagir. L'e-LO sélectionne également les personnes qu'il suit, de manière à ne pas en avoir trop au regard de son nombre d'abonnés. Cette approche est particulièrement marquée par les fonctionnalités des réseaux sur lesquels les liens peuvent être asymétriques : la plupart des *verbatim* s'y reportent. Néanmoins, nous étendons à l'ensemble des réseaux sociaux internet l'idée sous-jacente selon laquelle les e-LO cherchent à être écoutés et à développer leur audience. Il nous faudra cependant vérifier cette tendance au travers de l'impact de cette dimension sur l'e-influence spécifiquement pour un réseau social dont les liens sont systématiquement symétriques et qui ne propose donc pas d'indicateurs de type « nombre d'abonnés ».

1.1.2. Comparaison avec les dimensions de l'échelle de Fejlaoui et Vernet (2009)

Une seule dimension initiale de l'échelle de Fejlaoui et Vernet (2009) a clairement, et de manière très similaire, été évoquée par les répondants pour l'e-LO sur les réseaux sociaux internet. Il s'agit de l'expertise dans un domaine d'intérêt et/ou une catégorie de produit. Fejlaoui et Vernet (2009) mettaient également en évidence plusieurs dimensions liées aux modalités des dimensions génériques *Echange d'informations* et *Capital Social*, notions qui ont été reprises, adaptées et précisées pour le contexte des réseaux sociaux internet. Nous revenons ici sur l'ensemble des autres dimensions de l'échelle d'e-LO sur les forums de Fejlaoui et Vernet (2009).

1.1.2.1. Dimensions de Fejlaoui et Vernet (2009) liées aux modalités d'échange d'informations des e-LO

- *Quantité d'informations*

Pour Fejlaoui et Vernet (2009) « *les membres [des forums] sont plus influencés par ceux qui fournissent une quantité importante d'information pour étayer leurs opinions* ». Il peut y avoir une double interprétation de cette dimension : la quantité d'informations peut être exprimée au travers du prisme de la quantité de publications d'une part, et d'autre part comme la densité (quantité de détails) des informations au sein d'une publication. Les items retenus font plutôt écho à la densité d'informations au travers de la quantité d'information et la richesse de contenu au sein des messages rédigés et publiés sur le forum. Cette notion de richesse peut également faire écho à la notion de qualité de l'information contenue et rappelle donc la sélection par les e-LO d'informations valorisables pour leur contact, à deux limites près : les e-LO sélectionnent l'information qu'ils publient, (1) en ne sacrifiant pas la qualité sur l'autel de la quantité, (2) sachant que cette quantité n'est, de toute façon, pas permise par la structure des publications sur certains réseaux (limitées à 140 caractères sur Twitter par exemple). Même sur les réseaux sociaux internet, qui permettent plus de texte, un format trop long ne sera pas forcément favorablement perçu, ni lu, surtout si on considère que les réseaux sociaux sont consultés sur tous types de supports (ordinateurs, tablettes, mais aussi smartphones)

« Pareil, dès lors que le texte est trop important, qu'il y a marqué "lire la suite ou comme ça", tu les zappes, c'est vrai. » [...] « je pense que l'outil, le forum, tu dois le regarder sur ton ordinateur. Là, sur les réseaux sociaux, c'est sur ton écran de portable et en l'occurrence, tu lis pas, enfin perso. » [Répondant n°6]

« Moi quand ça commence à être trop long, ça a tendance à m'ennuyer. Limite je le lirai pas entier » [Répondant n°11]

Nous ne conservons donc pas la dimension *Quantités d'information* et les items relatifs : elle n'est pas adaptée à un format de publication sur les réseaux sociaux internet et

une partie du sens donné à cette dimension se fonde dans notre dimension *Volonté de sélectionner des contenus valorisables* par ses contacts.

- *Compétences rédactionnelles*

La dimension *Compétences rédactionnelles* identifiée par Fejlaoui et Vernet (2009) pour le LO sur les forums repose sur l'idée qu'une « *écriture plus agréable que celle des autres membres rend la lecture des messages plus plaisante et plus percutante* ». Nos répondants font pas ou peu référence à ces éléments. Spontanément, ils se concentrent davantage sur la qualité du contenu des publications. Lorsqu'on évoque directement cette dimension avec eux, ils mettent notamment en avant le caractère rédhibitoire de publications contenant des fautes d'orthographe. Tout comme pour la dimension *Comportement relationnel*, cet aspect relève davantage d'un prérequis que d'une dimension du concept spécifique de l'e-LO. Nous écartons donc cette dimension.

- *Capacité d'argumentation*

La dernière dimension identifiée par Fejlaoui et Vernet (2009) pour le LO sur les forums fait état de la « *grande aptitude pour détailler et expliciter ses propos influencent la communauté. Les membres prêtent plus d'attention aux messages clairs, argumentés au besoin par des vidéos, des schémas ou des adresses d'autres sites Internet* ». Cette dimension rejoint clairement la dimension *Publications de contenus valorisables* des e-LO.

1.1.2.2. Dimensions de Fejlaoui et Vernet (2009) liées au comportement social des e-LO

- *Comportement relationnel*

Au travers de la dimension *Comportement relationnel*, Fejlaoui et Vernet (2009) soulignent que « *la courtoisie et la politesse impressionnent favorablement* ». Cet aspect n'a pas été évoqué de manière endogène par les répondants. Quand on les questionne, les

réponses sont concordantes : il ne s'agit pas d'une dimension du e-leadership d'opinion mais d'une certaine règle de savoir vivre. Il se peut ainsi que ce soit une condition nécessaire, un antécédent plutôt qu'une dimension.

- Attachement à la communauté

Pour Fejlaoui et Vernet (2009) l'attachement à la communauté « *se manifeste par une grande importance de la communauté dans la vie de l'individu et par l'existence de liens, plus ou moins solides, noués avec les autres membres* ». Cette dimension n'a pas émergé du discours des répondants et lorsqu'on l'évoque, l'intérêt des répondants est faible. Nous n'intégrons pas les items en tant que tel. En revanche, on peut rapprocher cette notion d'attachement à la communauté à celle d'interaction des e-LO que nous avons évoquée au travers de la dimension *Volonté de développement du capital social*. L'attachement à la communauté des e-LO est alors perçu comme un intérêt pour ses contacts. Cet intérêt se manifeste au travers des interactions avec ces derniers.

1.1.3. Définition du concept d'e-LO dans le contexte des réseaux sociaux internet

A l'issue de l'étude qualitative exploratoire nous pouvons proposer une définition de l'e-LO sur les réseaux sociaux internet dans le cadre du triptyque proposé pour définir le concept de LO :

L'e-LO dans les réseaux sociaux internet est une source perçue comme experte, qui sélectionne et publie des contenus valorisables (intéressants et utiles) pour ses contacts et qui cherche à développer son capital social, c'est-à-dire à être écoutée et suivie par un grand nombre de personnes avec lesquelles elle pourra interagir.

	Dimensions génériques	e-LO sur les forums de Fejlaoui et Vernette (2009)	e-LO dans les réseaux sociaux internet
Dimensions	Expertise	Expertise	Expertise
	Partage d'informations	Quantités d'informations Capacité d'argumentation Compétences rédactionnelles	Contenus valorisables <i>(Sélection et publication de contenus valorisables pour les contacts)</i>
	Capital Social	Attachement à la communauté Comportement relationnel	Capital Social <i>(recherche d'audience et de followers ; volonté d'interagir)</i>
Définitions e-LO		« source, considérée comme experte, qui est capable de fournir des messages riches en informations ; elle est dotée d'une aisance rédactionnelle et sait argumenter ; ses propos, polis et courtois, témoignent de son attachement à la communauté ».	« une source perçue comme experte, qui sélectionne et publie des contenus valorisables (intéressants et utiles) pour ses contacts et qui cherche à développer son capital social, c'est-à-dire à être écoutée et suivie par un grand nombre de personnes avec lesquelles elle pourra interagir »

Tableau 20 : Comparaison des dimensions et des définitions de l'e-LO en fonction du contexte (forum vs réseaux sociaux internet)

1.2. Développement itératif, purification et validation de la mesure d'e-LO

1.2.1. Génération des items et purification de la mesure n°1 (Collecte n°1)

1.2.1.1. Analyses factorielles exploratoires dimension par dimension (Collecte n°1)

- *Dimension Spécialisation et expertise*

L'expertise dans la catégorie de produit était déjà une dimension de l'e-LO sur les forums identifiée et mesurée par Fejlaoui et Vernet (2009). Nous choisissons de reprendre les 3 items de cette dimension et de les adapter à notre contexte par la mention « réseaux sociaux ». Nous insérons par ailleurs deux items supplémentaires (voir tableau 21) : SPE1 porte sur la spécialisation du compte dans une thématique au travers de la sélection de publications dans cette même thématique ; l'item SPE2 porte également sur cette spécialisation au travers sa spécification dans la biographie.

	Communautés	Matrice des composantes (Loadings)
EXP 1 Je me sens plus compétent(e) que mes contacts sur les réseaux sociaux pour parler de films de cinéma	0,901	0,949
EXP 2 Je me sens plus expérimenté(e) en matière de films de cinéma que la plupart de mes contacts sur les réseaux sociaux	0,902	0,950
EXP 3 Je me sens plus qualifié(e) techniquement pour parler de films de cinéma que la plupart de mes contacts sur les réseaux sociaux	0,844	0,919
SPE1 Une grande partie de mes publications sur les réseaux sociaux porte sur les films de cinéma	<i>Supprimé</i>	
SPE2 Mon grand intérêt pour les films de cinéma est spécifié dans ma « bio » de présentation sur les réseaux sociaux	<i>Supprimé</i>	
Valeur Propre	2.647	
Variance Total Expliquée	88.234 %	
Alpha de Cronbach	0,933	
Indice KMO	0,753	
Test de sphéricité de Bartlett	$\chi^2 = 378.539$; ddl = 3 ; P < 0,001	

Tableau 21 : ACP pour la dimension *Spécialisation et expertise* (Collecte de données n°1 ; Etude 1)

En suivant les critères d'évaluation de la qualité de l'ACP nous avons successivement supprimé les deux nouveaux items (SPE1 et SPE2) car leurs communautés étaient trop faibles

(< 0,5). Nous avons conservé les 3 items issus de la mesure de Fejlaoui et Vernet (2009). Les conditions d'application de la factorisation sont respectées et les qualités de l'ACP démontrées : tous les seuils requis sont dépassés (voir chapitre II pour un rappel des seuils fixés pour chacun des critères).

- *Dimension Contenus valorisables*

Pour la dimension sélection de contenus valorisables, 4 items ont été générés : CV1 s'intéresse à la diffusion d'informations inédites, CV2 porte sur l'intégration de contenus visuels ou de liens alors que CV6 met en avant l'utilité des informations fournies. L'item CV8, s'intéresse à la sélection d'informations de qualité, au détriment de la quantité. A l'issue du processus, les 3 premiers items ont été conservés, et l'item CV8 a été supprimé (communauté inférieure au seuil de 0,5).

	Communautés	Matrice des composantes (Loadings)
CV1 Quand je publie au sujet de films de cinéma sur les réseaux sociaux, je m'efforce de donner des informations nouvelles	0,585	0,765
CV2 Quand je publie sur les réseaux sociaux au sujet de films de cinéma, j'essaie d'insérer dès que possible un contenu visuel (photo, vidéo...) ou un lien dans ma publication	0,526	0,726
CV6 Concernant les films de cinéma, je prends soin de publier uniquement des informations qui me paraissent utiles pour mes contacts	0,632	0,795
CV8 Je préfère publier moins, mais publier mieux (meilleure qualité des informations et meilleure qualité de la publication)	<i>Supprimé</i>	
Valeur Propre	1.744	
Variance Total Expliquée	58.131%	
Alpha de Cronbach	0,638	
Indice KMO	0,643	
Test de sphéricité de Bartlett	$\chi^2 = 55.959$; ddl = 3 ; P < 0,001	

Tableau 22 : ACP pour la dimension *Contenus Valorisables* (Collecte de données n°1 ; Etude 1)

Sur le plan des conditions d'applications de la factorisation, on observe un indice KMO non satisfaisant car en dessous du seuil fixé (0,7). Par ailleurs, plusieurs indices de la

qualité de l'ACP sont également en dessous des seuils requis. Il nous faudra retravailler cette dimension.

- *Dimension Capital social*

Concernant la dimension *Capital Social*, 5 items ont été générés : CS1 endosse l'aspect de diffusion et d'écho que l'e-LO recherche en publiant. CS3 et CS4 portent sur le développement de l'audience et CS5 sur la notion d'attente d'interaction avec les contacts. A l'issue du processus d'épuration, les 3 premiers items ont été conservés mais pas CS5 (communauté inférieure à 0,5).

En dépit d'un indice KMO un peu bas mais acceptable, les conditions d'application de la factorisation restent correctes. Les indices de qualité de l'ACP sont satisfaisants. A ce stade, nous nous satisfaisons donc de cette solution. Il faudra néanmoins chercher à retravailler cette dimension.

	Communautés	Matrice des composantes (Loadings)
CS1 Quand je dis quelque chose sur les réseaux sociaux au sujet de films de cinéma, je cherche à ce que ça soit repris et diffusé par un maximum de personnes	0,518	0,720
CS3 Je cherche à développer le nombre de personnes qui vont suivre mes conversations sur les réseaux sociaux	0,752	0,867
CS4 Je cherche à avoir un grand nombre de personnes qui suivent ce que je dis sur les réseaux sociaux en matière de films de cinéma	0,735	0,857
CS5 Sur les réseaux sociaux, je cherche à interagir avec un très grand nombre de personnes	<i>Supprimé</i>	
	Valeur Propre	2.005
	Variance Total Expliquée	66.833%
	Alpha de Cronbach	0,748
	Indice KMO	0,646
	Test de sphéricité de Bartlett	$\chi^2 = 116.873$; ddl = 3 ; P < 0,001

Tableau 23 : ACP pour la dimension *Capital Social* (Collecte de données n°1 ; Etude 1)

1.2.1.2. Analyses factorielles exploratoires globales (Collecte n°1)

En dépit de qualités insatisfaisantes pour l'ACP de la dimension *Contenus valorisables*, nous testons une ACP globale avec l'ensemble des items de l'échelle afin de vérifier que les dimensions discriminent bel et bien entre elles et que les items ne soient fortement corrélés qu'à un seul facteur (voir tableau 24).

Après rotation, l'item CS1 est trop corrélé au facteur 3 : l'écart avec la valeur de sa corrélation avec son facteur d'origine est inférieur à 4.

1.2.1.3. Bilan des analyses factorielles exploratoires (Collecte n°1 ; échantillon n₁)

Deux dimensions (*Capital social* et *Contenus valorisables*) présentent toutes les deux des indices de qualité de l'ACP et/ou de conditions de la factorisation décevants. Par ailleurs, lorsqu'on procède à une ACP globale avec l'ensemble des items, un item est corrélé de manière trop importante à deux axes. La suppression de cet item entraînerait un déséquilibre notoire entre les différentes dimensions de l'e-LO avec pour conséquence des difficultés majeures pour la modélisation en équations structurelles (voir chapitre II). Il nous faut retravailler et améliorer la liste des items pour les deux dimensions problématiques : *Contenus valorisables* et *Capital social*. La collecte de données n°2 poursuit cet objectif.

	Communautés	Matrice des composantes (Loadings)		
		F1	F2	F3
EXP 1 Je me sens plus compétent(e) que mes contacts sur les réseaux sociaux pour parler de films de cinéma	0,900	0,937		
EXP 2 Je me sens plus expérimenté(e) en matière de films de cinéma que la plupart de mes contacts sur les réseaux sociaux	0,897	0,925		
EXP 3 Je me sens plus qualifié(e) techniquement pour parler de films de cinéma que la plupart de mes contacts sur les réseaux sociaux	0,848	0,911		
CS1 Quand je dis quelque chose sur les réseaux sociaux au sujet de films de cinéma, je cherche à ce que ça soit repris et diffusé par un maximum de personnes	0,512		0,647	0,302
CS3 Je cherche à développer le nombre de personnes qui vont suivre mes conversations sur les réseaux sociaux	0,804		0,893	
CS4 Je cherche à avoir un grand nombre de personnes qui suivent ce que je dis sur les réseaux sociaux en matière de films de cinéma	0,741		0,834	
CV1 Quand je publie au sujet de films de cinéma sur les réseaux sociaux, je m'efforce de donner des informations nouvelles	0,635	0,264		0,738
CV2 Quand je publie sur les réseaux sociaux au sujet de films de cinéma, j'essaie d'insérer dès que possible un contenu visuel (photo, vidéo...) ou un lien dans ma publication	0,590			0,757
CV6 Concernant les films de cinéma, je prends soin de publier uniquement des informations qui me paraissent utiles pour mes contacts	0,536			0,711
Valeur Propre		2.672	2.003	1.787
Variance expliquée		29.684%	22.256%	19.858%
Variance Total Expliquée		71.797 %		
Alpha de Cronbach		0,933	0,748	0,638
Indice KMO		0,759		
Test de sphéricité de Bartlett		$\chi^2 = 609.327$; ddl = 36 ; P < 0,001		

Tableau 24 : ACP globale avec les items des 3 dimensions d'e-LO (Collecte de données n°1 ; Etude 1)
Seules les corrélations des items aux axes > 0,3 sont reportées

1.2.2. Purification de la mesure n°2 (Collecte de données n°2)

Les analyses factorielles exploratoires intervenues pour l'échelle d'e-LO et ses dimensions n'ont pas permis d'obtenir des résultats satisfaisants. Nous avons donc procédé à de nouvelles modifications dans la liste des items (suppressions, ajouts et modifications d'items) avant la deuxième collecte de données (2^{ème} échantillon ; n_2). Lorsque cela était nécessaire, nous avons relu la grille d'analyse des entretiens, voire des entretiens eux-mêmes. Une nouvelle factorielle exploratoire a été menée auprès d'utilisateurs des réseaux sociaux internet (collecte de données n°2 ; échantillon $n_2 = 179$).

1.2.2.1. Récapitulatif des modifications intervenues dans la liste des items entre les collectes de données n°1 (1^{er} échantillon n_1) et n°2 (2^{ème} échantillon ; n_2)

Nous souhaitons présenter ici les modifications intervenues au sein des deux dimensions qui n'étaient pas satisfaisantes lors de l'analyse factorielle exploratoire menée avec les données de la collecte de données quantitatives n°1 (*Contenus valorisables* et *Capital social*). A noter que l'ensemble des items de ces deux dimensions ont été modifiés de manière à ce qu'ils ne soient plus contingents à la catégorie de produit. Seule la dimension *Expertise* restera contingente à la catégorie de produit et assurera le monomorphisme de notre approche.

Plusieurs items apparaissent dans la dimension *Contenus valorisables* : certains sont le fruit d'un travail de simplification ou de déclinaison, d'autres ont subi des modifications mineures de formulation. Concernant la dimension *Capital social*, nous avons ajouté un item (CS10) concernant la recherche d'appréciation des publications par les contacts ; l'item CS1 a quant-à-lui été simplifié.

Dimension <i>Contenus Valorisables</i>		
Items Collecte n°1	Modification	Items collecte n°2
CV1 Quand je publie au sujet de films de cinéma sur les réseaux sociaux, je m'efforce de donner des informations nouvelles	Déclinaison	CV11 Quand je publie sur les réseaux sociaux internet, je donne souvent des informations que mes contacts n'ont pas encore eues
		CV12 Sur les réseaux sociaux, je m'efforce de publier les informations sous un angle inédit
CV2 Quand je publie sur les réseaux sociaux au sujet de films de cinéma, j'essaie d'insérer dès que possible un contenu visuel (photo, vidéo...) ou un lien dans ma publication	Simplification Déclinaison Précision	CV2 Quand je publie sur les réseaux sociaux internet, j'insère souvent des photos ou vidéos intéressantes pour mes contacts
		CV9 Quand je publie sur les réseaux sociaux internet, j'insère souvent des liens intéressants pour mes contacts
		CV2 bis Quand je publie sur les réseaux sociaux internet, j'insère souvent des liens utiles pour mes contacts
CV6 Concernant les films de cinéma, je prends soin de publier uniquement des informations qui me paraissent utiles pour mes contacts	Modification	CV 6 Quand je publie sur les réseaux sociaux internet, je donne souvent des informations utiles pour mes contacts

Tableau 25 : Bilan des modifications intervenues dans la liste des items de la dimension *Contenus Valorisables* entre les collectes de données n°1 et n°2

Dimension <i>Capital Social</i>		
Items Collecte n°1	Modification	Items finaux (Collecte n°2)
CS1 Quand je dis quelque chose sur les réseaux sociaux au sujet de films de cinéma, je cherche à ce que ça soit repris et diffusé par un maximum de personnes	<i>Simplification</i>	CS1 Sur les réseaux sociaux internet, je cherche à ce que mes publications soient reprises par le plus grand nombre de personnes possible
CS3 Je cherche à développer le nombre de personnes qui vont suivre mes conversations sur les réseaux sociaux		CS3 Je cherche à développer le nombre de personnes qui suivent mes conversations sur les réseaux sociaux internet
CS4 Je cherche à avoir un grand nombre de personnes qui suivent ce que je dis sur les réseaux sociaux en matière de films de cinéma		CS4 Je cherche à avoir un grand nombre de personnes qui s'intéresse à ce que je dis sur les réseaux sociaux internet
	Ajout	CS10 Sur les réseaux sociaux internet, je cherche à ce que mes publications soient appréciées par le plus grand nombre de personnes possible

Tableau 26 : Bilan des modifications intervenues dans la liste des items de la dimension *Capital Social* entre les collectes de données n°1 et n°2

1.2.2.2. Analyses factorielles exploratoire dimension par dimension (Collecte n°2)

- Dimension *Expertise* [Exp]

	Communautés	Matrice des composantes (Loadings)
Exp1 Je me sens plus compétent(e) que la plupart de mes contacts sur les réseaux sociaux internet pour parler de films de cinéma	0,845	0,919
Exp2 J Je me sens plus expérimenté(e) en matière de films de cinéma que la plupart de mes contacts dans les réseaux sociaux internet.	0,944	0,971
Exp3 Je me sens plus qualifié(e) techniquement pour parler de films de cinéma que la plupart de mes contacts dans les réseaux sociaux internet.	0,870	0,933
Valeur Propre	2.659	
Variance Total Expliquée	88.633%	
Alpha de Cronbach	0,936	
Indice KMO	0,695	
Test de sphéricité de Bartlett	$\chi^2 = 501.608$; ddl = 3 ; P < 0,001	

Tableau 27 : ACP pour la dimension *Expertise* (Collecte de données n°2 ; Etude 1)

Les conditions d'application de la factorisation sont respectées et l'ACP présente de bonnes qualités. Les trois items sont conservés.

- Dimension *Capital Social* [CS]

La solution obtenue est satisfaisante sur tous les critères, tant sur le plan des conditions de factorisation que sur celui des qualités de l'ACP (voir en page suivante)

- Dimension *Contenus Valorisables* [CV]

Tous les critères de conditions de factorisations et de qualité sont satisfaisants. Nous conservons les 4 items (voir en page suivante).

	Communautés	Matrice des composantes (Loadings)	Cronbach sans l'élément
CS1 Sur les réseaux sociaux internet, je cherche à ce que mes publications soient reprises par le plus grand nombre de personnes possible	0,799	0,894	0,883
CS3 Je cherche à développer le nombre de personnes qui suivent mes conversations sur les réseaux sociaux internet	0,823	0,907	0,875
CS4 Je cherche à avoir un grand nombre de personnes qui s'intéresse à ce que je dis sur les réseaux sociaux internet	0,816	0,903	0,877
CS10 Sur les réseaux sociaux internet, je cherche à ce que mes publications soient appréciées par le plus grand nombre de personnes possible	0,724	0,851	0,905
Valeur Propre	3.163		
Variance Total Expliquée	79.073%		
Alpha de Cronbach	0,911		
Indice KMO	0,806		
Test de sphéricité de Bartlett	$\chi^2 = 506.639$; ddl = 6 ; P < 0,001		

Tableau 28 : ACP pour la dimension *Capital Social* (Collecte de données n°2 ; Etude 1)

	Communautés	Matrice des composantes (Loadings)
CV2 Quand je publie sur les réseaux sociaux internet, j'insère souvent des photos ou vidéos intéressantes pour mes contacts	0,615	0,784
CV2bis Quand je publie sur les réseaux sociaux internet, j'insère souvent des liens utiles pour mes contacts	0,910	0,954
CV6 Quand je publie sur les réseaux sociaux internet, je donne souvent des informations utiles pour mes contacts	0,820	0,906
CV9 Quand je publie sur les réseaux sociaux internet, j'insère souvent des liens intéressants pour mes contacts	0,913	0,956
Valeur Propre	3.258	
Variance Total Expliquée	81.449%	
Alpha de Cronbach	0,922	
Indice KMO	0,817	
Test de sphéricité de Bartlett	$\chi^2 = 691.693$; ddl = 6 ; P < 0,001	

Tableau 29 : ACP pour la dimension *Contenus Valorisables* (Collecte de données n°2 ; Etude 1)

1.2.2.3. Analyses factorielles exploratoire globale (Collecte n°2)

Nous présentons ici l'ACP globale regroupant l'ensemble des items des 3 dimensions conservés à l'issue des ACP menées respectivement pour chacune des dimensions.

Bien que la plupart que les seuils des différents critères soient globalement respectés, cette première solution n'est pas totalement satisfaisante : l'item CV12 est trop fortement corrélé à deux axes ne respectant pas la différence minimum de 0,4 entre les corrélations d'un même item à deux axes. Par conséquent, nous testons une solution sans CV2.

Sans CV2, les conditions de factorisation sont respectées. La solution est satisfaisante et que les dimensions, au travers de leurs items, discriminent suffisamment entre elles. L'ACP est de bonne qualité.

1.2.2.4. Bilan des analyses factorielles exploratoires (collecte de données n°2 ; échantillon n2)

Les analyses factorielles exploratoires menées avec les données de la collecte de données n°2 (échantillon n₂) présentent des bons résultats, à la fois pour chacune des dimensions, et pour l'ensemble (tous les items réunis). Nous avons donc procédé à une première étude de la fiabilité et de la validité de la mesure avec ces mêmes données (collecte n°2) comme cela était initialement prévu dans la méthodologie (voir chapitre II).

Le protocole de Churchill (1979) impose pourtant de collecter de nouvelles données avant de procéder à cette étape de validation. Il s'agit cependant d'une première opportunité de modélisation que nous saisissons, en sachant que la mesure sera également évaluée dans d'autres contextes via de nouvelles collectes de données pour l'étude de la validité externe (études 2 et 3). *In fine*, toutes les étapes du protocole auront été respectées.

	Communautés	Matrice des composantes (Loadings)		
		F1	F2	F3
CV2 Quand je publie sur les réseaux sociaux internet, j'insère souvent des photos ou vidéos intéressantes pour mes contacts	0,613	0,697	0,342	
CV2 bis Quand je publie sur les réseaux sociaux internet, j'insère souvent des liens utiles pour mes contacts	0,915	0,909		
CV 6 Quand je publie sur les réseaux sociaux internet, je donne souvent des informations utiles pour mes contacts	0,828	0,863		
CV9 Quand je publie sur les réseaux sociaux internet, j'insère souvent des liens intéressants pour mes contacts	0,917	0,907		
EXP 1 Je me sens plus compétent(e) que mes contacts sur les réseaux sociaux pour parler de films de cinéma	0,847			0,903
EXP2 Je me sens plus expérimenté(e) en matière de films de cinéma que la plupart de mes contacts sur les réseaux sociaux	0,946			0,966
EXP 3 Je me sens plus qualifié(e) techniquement pour parler de films de cinéma que la plupart de mes contacts sur les réseaux sociaux	0,870			0,920
CS1 Sur les réseaux sociaux internet, je cherche à ce que mes publications soient reprises par le plus grand nombre de personnes possible	0,793		0,840	
CS3 Je cherche à développer le nombre de personnes qui suivent mes conversations sur les réseaux sociaux internet	0,836		0,892	
CS4 Je cherche à avoir un grand nombre de personnes qui s'intéresse à ce que je dis sur les réseaux sociaux internet	0,821	0,322	0,847	
CS10 Sur les réseaux sociaux internet, je cherche à ce que mes publications soient appréciées par le plus grand nombre de personnes possible	0,732		0,822	
Valeur Propre		3,219	3,203	2,696
Variance expliquée (%)		29,266%	29,122%	24,508%
Variance Total Expliquée (%)		82,896%		
Fiabilité (Alpha de Cronbach)		0,922	0,911	0,936
KMO		0,819		
Bartlett ; DDL		$\chi^2 = 1820,970$; ddl = 55 ; P < 0,001		

Tableau 30 : ACP globale avec les items des 3 dimensions d'e-LO (Collecte de données n°2 ; Etude 1)
Seules les corrélations des items aux axes > 0,3 sont reportées

	Communautés	Matrice des composantes (Loadings)		
		F1	F2	F3
CV2 Quand je publie sur les réseaux sociaux internet, j'insère souvent des photos ou vidéos intéressantes pour mes contacts		<i>Supprimé</i>		
CV2 bis Quand je publie sur les réseaux sociaux internet, j'insère souvent des liens utiles pour mes contacts	0,933		0,909	
CV 6 Quand je publie sur les réseaux sociaux internet, je donne souvent des informations utiles pour mes contacts	0,861		0,874	
CV9 Quand je publie sur les réseaux sociaux internet, j'insère souvent des liens intéressants pour mes contacts	0,938		0,910	
EXP 1 Je me sens plus compétent(e) que mes contacts sur les réseaux sociaux pour parler de films de cinéma	0,847			0,904
EXP2 Je me sens plus expérimenté(e) en matière de films de cinéma que la plupart de mes contacts sur les réseaux sociaux	0,946			0,967
EXP 3 Je me sens plus qualifié(e) techniquement pour parler de films de cinéma que la plupart de mes contacts sur les réseaux sociaux	0,870			0,920
CS1 Sur les réseaux sociaux internet, je cherche à ce que mes publications soient reprises par le plus grand nombre de personnes possible	0,798	0,847		
CS3 Je cherche à développer le nombre de personnes qui suivent mes conversations sur les réseaux sociaux internet	0,837	0,896		
CS4 Je cherche à avoir un grand nombre de personnes qui s'intéresse à ce que je dis sur les réseaux sociaux internet	0,816	0,860		
CS10 Sur les réseaux sociaux internet, je cherche à ce que mes publications soient appréciées par le plus grand nombre de personnes possible	0,737	0,831		
	Valeur Propre	3,188	2,698	2,691
	Variance expliquée (%)	31,883%	26,982%	26,914%
	Variance Total Expliquée (%)	85,778%		
	Fiabilité (Alpha de Cronbach)	0,911	0,951	0,936
	KMO	0,798		
	Bartlett ; DDL	$\chi^2 = 1694,332$; ddl = 45 ; P < 0,001		

Tableau 31 : ACP globale avec les items des 3 dimensions d'e-LO (sans CV2) (Collecte de données n°2 ; Etude 1)
Seules les corrélations des items aux axes > 0,3 sont reportées

1.2.3. Etude de la fiabilité et de la validité de la mesure (Collecte n°2)

1.2.3.1. Analyse factorielle confirmatoire par la méthode des équations structurelles

Il s'agit ici de modéliser la mesure de l'e-LO en tant que facteur de second ordre formé par 3 dimensions de premier ordre. A l'issue de l'analyse factorielle exploratoire, les dimensions *Expertise* et *Contenus valorisables* ont conservé 3 items chacune alors que la dimension *Capital Social* en a gardé 4. Or, la modélisation d'un facteur de second ordre de type réflexif - formatif nécessite une égalité du nombre d'items entre les dimensions formatives du concept de second ordre (voir chapitre II). Il nous faut alors supprimer un item dans la dimension sur-dotée. Nous choisissons CS10 car sa suppression maximise la fiabilité de la dimension *Capital Social*. L'item sera conservé et intégré dans les collectes de données visant à tester la validité externe de l'échelle.

- Evaluation des modèles de mesures des facteurs de premier ordre

Les 3 dimensions de la mesure d'e-LO présentent de bons indicateurs de fiabilité, mais également de bons indices de validité convergente (AVE).

	e-LO Exp	e-LO CV	e-LO CS
Alpha de Cronbach	0,935	0,951	0,904
Fiabilité composite	0,958	0,968	0,940

Tableau 32 : Etude de la fiabilité des dimensions de l'échelle d'e-LO (Collecte de données n°2 ; Etude 1)

	e-LO Exp	e-LO CV	e-LO CS
AVE	0,885	0,911	0,840

Tableau 33 : Etude de la validité convergente des dimensions de l'échelle d'e-LO (Collecte de données n°2 ; Etude 1)

Par ailleurs, la validité discriminante des dimensions est établie sur la base du critère de Fornell et Larcker (1981) puisque les racines carrées des AVE (en diagonale et en gras dans le tableau 34) sont toutes supérieures aux corrélations entre les dimensions.

	e-LO Exp	e-LO CV	e-LO CS
e-LO Exp	0,941		
e-LO CV	0,316	0,954	
e-LO CS	0,105	0,532	0,917

Tableau 34 : Validité discriminante des dimensions de l'e-LO (critère de Fornell et Larcker, 1981) ; (Collecte de données n°2 ; Etude 1)

- Evaluation de la contribution des dimensions au facteur de second ordre

Il n'y a pas de problème de colinéarité dans ce modèle puisque les VIF des 3 facteurs de premier ordre sont inférieurs au seuil requis (pour rappel, ce seuil est à 5).

	Inner VIF
Capital Social (CS)	1,404
Contenu Valorisables (CV)	1,543
Expertise (Expertise)	1,118

Tableau 35 : Evaluation de la colinéarité des dimensions de l'e-LO (Etude 1)

Les trois dimensions contribuent significativement à la formation du concept. La dimension *Contenus Valorisables* est celle qui contribue le plus fortement ($\beta = 0,548$; $p < 0,001$) et l'*Expertise* celle qui contribue le moins ($\beta = 0,321$; $p < 0,001$).

EFFETS DIRECTS	β	T value	P Value	Intervalle de confiance (biais corrigé)	
				2,5%	97,5%
EXP -> e-LO	0,321***	5,095	0,000	0,160 (0,159)	0,420 (0,420)
CV-> e-LO	0,548***	19,175	0,000	0,493 (0,496)	0,604 (0,607)
CS-> e-LO	0,435***	11,432	0,000	0,361 (0,364)	0,512 (0,516)

Tableau 36 : Contributions des dimensions de l'e-LO à la formation du construit de second ordre (Etude 1)

L'indice Q^2 étant supérieur à 0 ($Q^2 = 0,455$), la pertinence prédictive du modèle est validée.

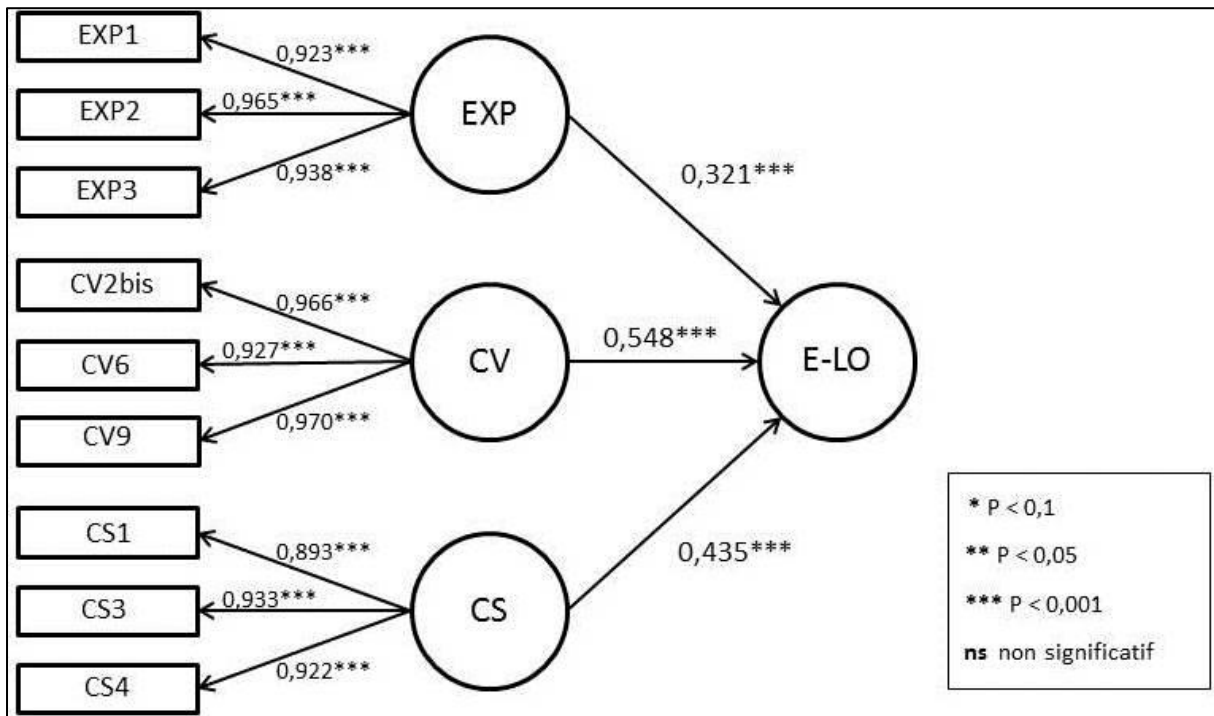


Figure 20 : Analyse factorielle confirmatoire de l'e-LO sur les réseaux sociaux internet (Etude 1)

- Calcul du score global d'e-LO

Conformément à la méthodologie d'analyse présentée, nous calculons des scores pour chacune de nos dimensions en additionnant leurs items. Pour ce qui est du score global de l'échelle (3 dimensions), nous réalisons une additionnons des 3 scores pondérés par leur contribution au facteur de second ordre. Ici, ce dernier calcul correspond à la formule suivante :

$$\text{Score eLO global} = 0,321 * \text{EXP} + 0,548 * \text{CV} + 0,435 * \text{CS}$$

1.2.3.2. Etude de la validité convergente de l'échelle d'e-LO avec des mesures d'e-LO concurrentes (sociométriques Twitter et score Klout).

- *Statistiques descriptives des scores*

Les scores Klout et les indicateurs de Twitter sont collectés selon le protocole présenté dans le chapitre II.

	Minimum	Maximum	Moyenne	Ecart Type
e-LO EXP	3	15	6,74	3,28
e-LO CV	3	15	8,74	3,70
e-LO CS	3	15	6,87	3,55
e-LO Global	3,91	17,18	9,94	3,55
Klout (n = 95)	11,01	61,16	30,11	12,84
Abonnés (A) (n = 119)	2	14318	379,76	1418,72
Abonnements (a) (n = 119)	1	2028	282,11	331,39
Ratio (A/a) (n = 119)	0,02	27,07	1,29	3,41

Tableau 37 : Statistiques descriptives des scores des mesures d'e-LO de l'étude 1

- *Approche mono-trait multi-méthodes*

Globalement, le score d'e-LO obtenu par auto-évaluation est significativement mais plutôt faiblement corrélé aux indicateurs sociométriques Twitter des répondants, mais aussi à leur score Klout. La corrélation la plus forte du score d'e-LO global est avec le nombre d'abonnés ($r = 0,394$; $p < 0,001$). Autrement dit, plus les répondants ont un nombre d'abonnés important, plus ils évaluent favorablement leur niveau d'e-LO. Ce résultat est très similaire à celui obtenu en parallèle entre l'auto-évaluation de l'e-LO et le score Klout ($r = 0,392$; $p < 0,001$). D'ailleurs, il est intéressant de voir que le Klout est très fortement corrélé avec les indicateurs sociométriques, en particulier avec le nombre d'abonnés ($r = 0,783$; $p < 0,001$).

Si on rentre dans le détail, on voit qu'à l'inverse des dimensions *Capital Social* et *Contenus Valorisables*, la dimension *Expertise* n'est, la plupart du temps, pas significativement corrélée aux indicateurs sociométriques de Twitter et au Klout. Seul le nombre d'abonnements (nombre de personnes que suivent le répondant) tend de justesse à

être significativement lié à l'expertise ($r = 0,235$; $p = 0,10$). Autrement dit, le Klout et les indicateurs sociométriques ne sont pas liés à l'expertise du répondant (du moins, à l'expertise autoévaluée). La dimension *Expertise* étant la seule à être contingente à la catégorie de produit, ce dernier résultat laisse présager que les indicateurs sociométriques de Twitter et le Klout ne permettent pas d'identifier des e-LO monomorphes.

	Score e-LO EXP	Score e-LO CV	Score e-LO CS	Score e-LO Global	Klout (n = 95)
Abonnés (A) (N = 119)	0,091 <i>P</i> = 0,325	0,315*** <i>P</i> < 0,001	0,379*** <i>P</i> < 0,001	0,394*** <i>P</i> < 0,001	0,783*** <i>P</i> < 0,001
Abonnements (a) (N = 119)	0,235* (<i>p</i> = 0,10)	0,226*** <i>P</i> < 0,001	0,204** <i>P</i> = 0,026	0,307*** <i>P</i> < 0,001	0,489*** <i>P</i> < 0,001
Ratio (A/a) (N = 119)	-0,070 ^{ns} <i>P</i> = 0,448	0,218** <i>P</i> = 0,017	0,368*** <i>P</i> < 0,001	0,281** <i>P</i> = 0,002	0,622** <i>P</i> < 0,001
Score Klout (N = 95)	0,044 ^{ns} <i>P</i> = 0,673	0,253** <i>P</i> = 0,013	0,442** <i>P</i> < 0,001	0,392*** <i>P</i> = 0,001	1

Tableau 38 : Approche mono-trait hétéro-méthodes (Etude1)
*** *P* < 0,001 / ***P* < 0,05 / * *P* < 0,1 / ns non significatif

On ne peut donc pas considérer que la validité convergente de notre mesure soit établie vis-à-vis des indicateurs sociométriques Twitter et du score algorithmique Klout.

1.2.3.3. Bilan psychométrique

A ce stade, l'échelle d'e-LO sur les réseaux sociaux internet créée semble robuste : tout en étant fiables et valides, ses trois dimensions contribuent significativement à la formation du concept e-LO (concept de second ordre). Hormis pour la dimension *Expertise*, la confrontation de l'échelle à d'autres mesures du e-LO au travers des indicateurs sociométriques de Twitter et du score Klout montre une convergence significative mais qui reste d'ampleur limitée (corrélations faibles à modérées : $r_{\min} = 0,204$; $r_{\max} = 0,442$). On ne peut pas considérer que la validité convergente de notre mesure soit établie vis-à-vis de ces indicateurs. Par ailleurs, notre a été développée pour un contexte très générique (réseaux sociaux internet) englobant plusieurs types de réseaux sociaux internet, il est nécessaire d'étudier la validité externe de l'échelle pour des réseaux spécifiques.

Partie 2 –Etude de la validité externe de la mesure d'e-LO pour plusieurs types de réseaux sociaux internet et avec changement d'objet évalué

Cette deuxième partie est dédiée à l'étude de la validité externe de l'échelle d'e-LO. L'objectif est d'adapter et d'appliquer l'échelle successivement pour deux réseaux sociaux internet spécifiques : l'un étant un réseau dit d'amitié présentant systématiquement des liens symétriques entre les individus (Facebook), l'autre étant un réseau d'intérêt sur lequel les liens peuvent être symétriques ou non (Twitter). A noter que dans ce dernier cas, nous testons également l'échelle avec un changement d'objet évalué.

2.1. Validation de l'échelle d'e-LO pour un réseau social internet aux liens symétriques (Facebook) (Etude 2)

2.1.1. Analyse factorielle exploratoire via des analyses en composantes principales

2.1.1.1. *Analyse factorielle exploratoire dimension par dimension (Etude 2)*

Concernant la dimension *Expertise*, les conditions d'application de la factorisation sont respectées. Les qualités de l'ACP sont également bonnes.

	Communautés	Matrice des composantes (Loadings)
Exp1 Je me sens plus compétent(e) que la plupart de mes contacts Facebook pour parler de musique.	0,913	0,956
Exp2 Je me sens plus expérimenté(e) en matière de musique que la plupart de mes contacts Facebook.	0,929	0,964
Exp3 Je me sens plus qualifié(e) techniquement pour parler de musique que la plupart de mes contacts Facebook	0,880	0,938
Valeur Propre	2.723	
Variance Total Expliquée	90,754 %	
Alpha de Cronbach	0,949	
Indice KMO	0,761	
Test de sphéricité de Bartlett	$\chi^2 = 690,786$; ddl = 3 ; P < 0,001	

Tableau 39 : ACP pour la dimension *Expertise* (Collecte de données de l'étude 2)

Concernant la dimension *Contenus Valorisables*, en dépit d'un indice KMO un peu faible puisqu'il se situe sous le seuil de 0,7, les conditions d'applications de la factorisation sont respectées. Et les qualités de l'ACP sont bonnes. On peut conserver cette structure d'items pour la suite d'analyse.

	Communautés	Matrice des composantes (Loadings)
CV2 bis Quand je publie sur Facebook, j'insère souvent des liens utiles pour mes contacts.	0,881	0,938
CV 6 Quand je publie sur Facebook, je donne souvent des informations utiles pour mes contacts.	0,633	0,795
CV9 Quand je publie sur Facebook, j'insère souvent des liens intéressants pour mes contacts.	0,861	0,928
Valeur Propre	2.375	
Variance Total Expliquée	79.152%	
Alpha de Cronbach	0,868	
Indice KMO	0,664	
Test de sphéricité de Bartlett	$\chi^2 = 434.996$; ddl = 3 ; P < 0,001	

Tableau 40 : ACP pour la dimension *Contenus Valorisables* (Collecte de données de l'étude 2)

	Communautés	Matrice des composantes (Loadings)
CS1 Sur Facebook, je cherche à ce que mes publications soient reprises par le plus grand nombre de personnes possible	0,611	0,782
CS3 Je cherche à développer le nombre de personnes qui suivent mes conversations sur Facebook.	0,817	0,904
CS4 Je cherche à avoir un grand nombre de personnes qui s'intéresse à ce que je dis sur Facebook.	0,726	0,852
Valeur Propre	2.154	
Variance Total Expliquée	71.802%	
Alpha de Cronbach	0,790	
Indice KMO	0,657	
Test de sphéricité de Bartlett	$\chi^2 = 243.931$; ddl = 3 ; P < 0,001	

Tableau 41 : ACP pour la dimension *Capital Social* (Collecte de données de l'étude 2)

Pour la dimension *Capital Social*, bien que l'indice KMO soit un peu bas, il reste acceptable et les conditions d'application de la factorisation sont vérifiées. Par ailleurs, les

indices de la qualité de l'ACP montrent qu'elle est très correcte. Autrement dit, nous pouvons conserver les 3 mêmes items que dans l'étude 1 (analyse factorielle confirmatoire en section 3). Une solution avec CS10 (item écarté pour des contraintes de modélisation uniquement) aurait également fonctionné (voir annexe n°13).

2.1.1.2. Analyse factorielle exploratoire globale (Etude 2)

	Communautés	Matrice des composantes (Loadings)		
		F1	F2	F3
Exp1 Je me sens plus compétent(e) que la plupart de mes contacts Facebook pour parler de musique.	0,915	0,941		
Exp2 Je me sens plus expérimenté(e) en matière de musique que la plupart de mes contacts Facebook.	0,928	0,940		
Exp3 Je me sens plus qualifié(e) techniquement pour parler de musique que la plupart de mes contacts Facebook	0,880	0,919		
CV2 bis Quand je publie sur Facebook, j'insère souvent des liens utiles pour mes contacts.	0,884		0,914	
CV 6 Quand je publie sur Facebook, je donne souvent des informations utiles pour mes contacts.	0,631		0,764	
CV9 Quand je publie sur Facebook, j'insère souvent des liens intéressants pour mes contacts.	0,865		0,907	
CS1 Sur Facebook, je cherche à ce que mes publications soient reprises par le plus grand nombre de personnes possible	0,606			0,745
CS3 Je cherche à développer le nombre de personnes qui suivent mes conversations sur Facebook.	0,836			0,911
CS4 Je cherche à avoir un grand nombre de personnes qui s'intéresse à ce que je dis sur Facebook.	0,730			0,836
Valeur Propre		2.714	2.389	2.173
Variance expliquée (%)		30,156 %	26,543 %	24,146 %
Variance Total Expliquée (%)		80,845 %		
Alpha de Cronbach		0,949	0,868	0,790
Indice KMO		0,739		
Test de sphéricité de Bartlett		$\chi^2 = 1457.706$; ddl = 36 ; P < 0,001		

Tableau 42 : ACP globale avec les items des 3 dimensions d'e-LO (Collecte de données de l'étude 2)
Seules les corrélations des items aux axes > 0,3 sont reportées

A ce stade, nous vérifions que les dimensions discriminent entre elles au travers d'une ACP regroupant l'ensemble des items des trois dimensions. Les conditions d'application de la factorisation sont toutes respectées. Par ailleurs, les indices de qualité de l'ACP sont tous satisfaisants. Nous pouvons conserver cette structure factorielle et cette liste d'items pour la suite des analyses.

2.1.2. Etude de la fiabilité et de la validité de la mesure d'e-LO (Etude 2)

2.1.2.1. Analyse factorielle confirmatoire (équations structurelles)

- Evaluation des modèles de mesures des facteurs de premier ordre

Les trois modèles de mesure correspondant aux 3 dimensions de l'e-LO présentent respectivement des indicateurs de fiabilité et de validité convergente satisfaisants. La validité discriminante est également établie selon le critère de Fornell et Larcker (1981).

	e-LO Exp	e-LO CV	e-LO CS
Alpha de Cronbach	0,949	0,865	0,801
Fiabilité composite	0,967	0,919	0,883

Tableau 43 : Etude de la fiabilité des dimensions de l'échelle d'e-LO (Etude 2)

	e-LO Exp	e-LO CV	e-LO CS
AVE	0,907	0,791	0,717

Tableau 44 : Etude de la validité convergente des dimensions de l'échelle d'e-LO (Etude 2)

	e-LO Exp	e-LO CV	e-LO CS
e-LO Exp	0,953		
e-LO CV	0,355	0,890	
e-LO CS	0,233	0,321	0,847

Tableau 45 : Validité discriminante (critère de Fornell et Larcker, 1981) (AFC e-LO ; Etude 2)

- Evaluation de la contribution des dimensions au facteur de second ordre

Il n'y a pas de problème de colinéarité dans ce modèle puisque les VIF des 3 facteurs e premier ordre sont inférieurs au seuil requis (pour rappel, ce seuil est à 5).

	Inner VIF
Capital Social (CS)	1,136
Contenus Valorisables (CV)	1,229
Expertise (Exp)	1,165

Tableau 46 : Evaluation de la colinéarité des dimensions de l'e-LO (Etude 2)

Tout comme dans la version initiale, les trois dimensions contribuent significativement à la formation du concept. Dans cette nouvelle version, c'est a dimension *Expertise* qui contribue le plus fortement ($\beta = 0,552$; $p < 0,001$) et *Capital Social* celle qui contribue le moins ($\beta = 0,331$; $p < 0,001$). L'indice Q^2 est supérieur à 0 ($Q^2 = 0,404$) : la pertinence prédictive du modèle est validée.

EFFETS DIRECTS	β	T value	P Value	Intervalle de confiance (biais corrigé)	
				2,5%	97,5%
Expertise -> e-LO	0,552***	17,241	0,000	0,495 (0,500)	0,620 (0,628)
Contenu Valorisable -> e-LO	0,463***	17,633	0,000	0,410 (0,414)	0,514 (0,519)
Capital Social -> e-LO	0,331***	9,326	0,000	0,255 (0,254)	0,396 (0,395)

Tableau 47 : Contributions des dimensions de l'e-LO à la formation du construit de second ordre (Etude 2)

- Calcul du score global d'e-LO

De la même manière que précédemment, le score global de E-LO est calculé via une addition des scores des 3 dimensions, pondérée par l'impact des dimensions dans la formation du facteur de second ordre. La formule de ce score est donc la suivante :

$$\text{Score eLO global} = 0,552 * \text{EXP} + 0,463 * \text{CV} + 0,331 * \text{CS}$$

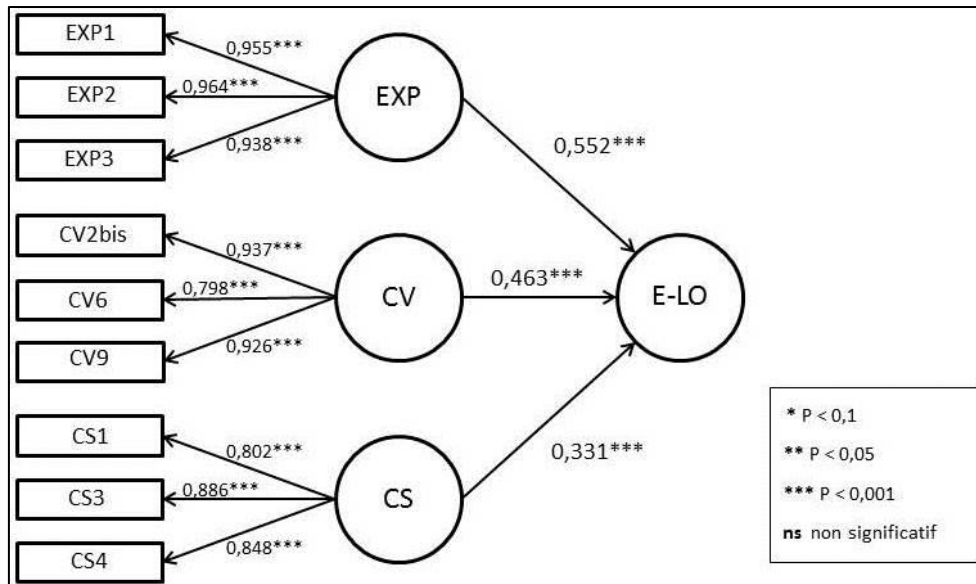


Figure 21 : AFC E-LO (Etude 2)

2.1.2.2. Etude de la convergence de la mesure d'e-LO avec des mesures d'e-LO inspirées des mesures sociométriques traditionnelles (par questionnaire)

- Statistiques descriptives des scores

	Minimum	Maximum	Moyenne	Ecart Type
e-LO EXP	3	15	6,74	3,02
e-LO CV	3	15	8,74	3,04
e-LO CS	3	13	6,87	2,43
e-LO Global	4,04	16,86	9,34	2,90
e-Socio1 (Rang 1)	0	0,50	0,0406	0,06769
e-Socio 1 (Rang total)	0	0,63	0,0945	0,10356
e-Socio 2 (Rang 1)	0	0,16	0,0415	0,03670
e-Socio 2 (Rang total)	0	0,46	0,1371	0,08251
e-Pyramidal	0	0,75	0,0399	0,09502

Tableau 48 : Statistiques descriptives des scores pour l'approche mono-trait hétéro-méthodes

- Approche mono-trait hétéro-méthodes

		Auto-évaluation			
		Scores Echelle e-LO			
		e-LO global	e-LO Exp	e-LO CV	e-LO CS
e-Sociométrie 1 « sources de conseils » <i>En ligne</i>	<i>Citations entrantes de 1^{er} rang</i>	0,157** (p = 0,017)	0,249*** (p < 0,001)	0,031ns P = 0,638	0,055ns P = 0,406
	<i>Citations entrantes total</i>	0,246*** (p < 0,001)	0,261*** (p < 0,001)	0,170** (p = 0,010)	0,077ns (p = 0,246)
e-Sociométrie 2 « Liens forts » <i>En ligne</i>	<i>Citations entrantes de 1^{er} rang</i>	0,111ns (p = 0,094)	0,118* (p = 0,073)	0,048ns (p = 0,465)	0,075ns (p = 0,258)
	<i>Citations entrantes total</i>	0,156** (p = 0,018)	0,109* P = 0,098	0,040ns (p = 0,546)	0,106ns (p = 0,107)
Question Pyramidale <i>En ligne</i>	<i>Citations entrantes total</i>	0,231*** (P < 0,000)	0,243*** (p < 0,001)	0,061ns P = 0,355	0,114* P = 0,085

Tableau 49 : Approche mono-trait hétéro-méthodes (Etude2)
*** P < 0,001 / **P < 0,05 / * P < 0,1 / ns non significatif

Globalement, la mesure d'e-LO est significativement mais plutôt faiblement corrélée aux indicateurs sociométriques « sources de conseils » qu'il s'agisse du nombre de citations de 1^{er} rang ($r = 0,157$; $p = 0,017$) ou du nombre de citations total ($r = 0,246$; $p < 0,001$). Par ailleurs, la mesure d'e-LO est significativement et faiblement corrélée à l'indicateur sociométrique de type « liens forts », mais uniquement pour le nombre de citations total ($r = 0,156$; $p = 0,018$). Enfin, la mesure d'e-LO est significativement et faiblement corrélée à l'indicateur issu de la question pyramidale ($r = 0,231$; $p < 0,000$).

Si on regarde dans le détail, c'est principalement au travers de la dimension *Expertise* qu'intervient le lien entre la mesure d'e-LO et les indicateurs sociométriques puisque les autres dimensions (*Capital Social* et *Contenus Valorisables*) ne sont pas significativement corrélées aux indicateurs dérivés des questions sociométriques, à de rares exceptions près : la dimension *Capital Social* est corrélée à l'indicateur pyramidal, et la dimension *Contenus Valorisables* l'est avec le nombre de citations total pour la question « source de conseil ».

Autrement dit, les indicateurs sociométriques (sources de conseils) et pyramidale concernant des sources de conseils dans une catégorie de produit convergent significativement et positivement, mais avec une ampleur limitée, avec la mesure de l'expertise auto-évaluée.

Ce résultat tend donc à montrer que les étudiants qui sont désignés comme e-LO (sources de conseil dans une catégorie de produit) par les membres de leurs groupes de TD, sont également ceux qui auto-évaluent le plus favorablement leur niveau d'expertise dans la catégorie de produit. En revanche, les résultats des questions sociométriques ne donnent pas ou peu d'indications sur les autres aspects d'e-LO mesurés dans notre échelle. Ces questions identifient les sources de conseil experte, mais pas forcément e-LO. La validité convergente de notre mesure n'est pas établie vis-à-vis de ces mesures d'e-LO sociométriques, hormis pour ce qui concerne l'expertise.

2.1.2.3. Etude de la validité discriminante de la mesure d'e-LO avec des mesures du LO hors ligne

- *Statistiques descriptives des scores*

	Minimum	Maximum	Moyenne	Ecart Type
e-LO_EXP	3	15	6,74	3,02
e-LO_CV	3	15	8,74	3,04
e-LO_CS	3	13	6,87	2,43
e-LO_GLOBAL	4,04	16,86	9,34	2,90
Socio1 (Rang 1)	0	0,39	0,0340	0,05466
Socio 1 (Rang Total)	0	0,61	0,0749	0,0922
Socio 2 (Rang 2)	0	0,18	0,0442	0,03928
Socio 2 (Rang total)	0	0,47	0,1347	0,08858
Question Pyramidale	0	0,79	0,0398	0,09126

Tableau 50 : Statistiques descriptives des scores pour l'approche hétéro-traités hétéro-méthodes

- Approche hétéro-traits hétéro-méthodes

		Scores des échelles d'auto-évaluation du LO et d'e-LO				
		LO	e-LO global	e-LO Exp	e-LO CV	e-LO CS
Score Echelle de LO <i>(Echanges d'informations)</i>		1	0,485*** (p < 0,001)	0,550*** (p < 0,001)	0,293*** (p < 0,001)	0,105ns P = 0,112
Sociométrie « sources de conseils » Hors ligne	<i>Citations entrantes de 1^{er} rang</i>	0,348*** (p < 0,001)	0,179** (p = 0,006)	0,271*** (p < 0,001)	0,050ns (p = 0,452)	0,050ns (p = 0,449)
	<i>Citations entrantes total</i>	0,327*** (p < 0,001)	0,208** (p = 0,05)	0,258*** (p < 0,000)	0,117* (p = 0,076)	0,053ns (p = 0,427)
Sociométrie « Liens forts » Hors ligne	<i>Citations entrantes de 1^{er} rang</i>	0,079ns (p = 0,219)	0,018ns (p = 0,789)	0,057ns (p = 0,386)	-0,043ns (p = 0,514)	0,037ns (p = 0,578)
	<i>Citations entrantes total</i>	0,142** (p < 0,05)	0,035ns (p = 0,592)	0,038ns (P = 0,568)	0,013ns (p = 0,848)	0,058ns (p = 0,382)
Question Pyramidale Hors ligne	<i>Citations entrantes total</i>	0,329*** (p < 0,001)	0,162** (p = 0,014)	0,233*** (p < 0,000)	0,091ns (p = 0,169)	0,001ns (p = 0,988)

Tableau 51 : Approche hétéro-traits hétéro-méthodes (Etude2)
*** P < 0,001 / **P < 0,05 / * P < 0,1 / ns non significatif

Les dimensions *Contenus valorisables* et *Expertise*, ainsi que la mesure globale d'e-LO, sont significativement corrélées au score de la mesure autoévaluée du LO hors ligne. La corrélation la plus forte est avec la dimension *Expertise* ($r_{\max} = 0,550$; $p < 0,001$). Ces résultats montrent une certaine convergence entre les mesures d'e-LO et de LO (mesuré par auto-évaluation), avec des corrélations significatives et d'ampleur moyennes. A ce stade, nous ne pouvons donc pas considérer que les mesures de LO et d'e-LO discriminent clairement entre elles. Cependant, elles ne convergent pas non plus totalement. La dimension *Capital Social* n'est pas corrélée significativement au score de l'échelle de LO traditionnel. L'échelle de LO ne permet donc pas d'identifier des e-LO dans leur globalité tels que nous les avons définis. Au global, il y donc une convergence partielle mais forte entre les mesures autoévaluées de LO et d'e-LO.

Par ailleurs, la convergence entre les mesures de LO sociométriques de type 1 (sources de conseils) et notre échelle n'est significative qu'au travers du score global et de la dimension *Expertise*. Ces corrélations restent d'ampleur limitée. La plus élevée se situe entre le score de citations de 1^{er} rang (Sociométrie 1) et l'*Expertise* ($r_{\max} = 0,271$; $p < 0,001$). Il n'y a donc qu'une convergence limitée entre le LO mesuré par la méthode sociométrique traditionnelle et l'e-LO mesuré par notre échelle. Dans cette perspective LO et e-LO seraient bien deux construits différents, et la validité discriminante entre les deux concepts serait établie.

La convergence entre notre échelle et deux méthodes différentes d'identification des LO traditionnels (auto-évaluation et sociométrie) mènent donc à des résultats différents. Avec le LO évalué, on observe une convergence partielle mais relativement forte, alors qu'elle reste d'ampleur limitée avec la mesure sociométrique. Nous ne pouvons donc pas clairement conclure à la convergence ou à la validité discriminante des mesures de LO et d'e-LO entre elles.

2.1.2.4. Bilan psychométrique

L'échelle d'e-LO a été adaptée et testée pour le réseau social Facebook. Les trois dimensions qui la composent sont fiables et valides. Elles contribuent significativement à la formation du concept de second ordre (e-LO).

2.2. Validation de l'échelle d'e-LO pour le contexte pour un réseau social internet aux liens (a)symétriques (Twitter) et avec changement d'objet évalué (Etude 3)

2.2.1. Analyse factorielle exploratoire via des analyses en composantes principales

2.2.1.1. *Analyses factorielles exploratoires dimension par dimension (Etude 3)*

Les conditions d'application de la factorisation de la dimension *Expertise* sont vérifiées et les indices de la qualité de l'ACP sont satisfaisants. Autrement dit, nous pouvons conserver les 3 mêmes items que dans la version de l'échelle auto-évaluée (Etude 1 et 2)

	Communautés	Matrice des composantes (Loadings)
EXP 1 Maxence Gineril me semble très compétent pour parler d'automobile sur Twitter	0,742	0,862
EXP 2 Maxence Gineril me semble vraiment expérimenté pour parler d'automobile sur Twitter	0,802	0,895
EXP 3 Maxence Gineril me semble qualifié techniquement pour parler d'automobile sur Twitter	0,739	0,860
Valeur Propre	2.284	
Variance Total Expliquée	76.119 %	
Alpha de Cronbach	0,842	
Indice KMO	0,719	
Test de sphéricité de Bartlett	$\chi^2 = 152.657$; ddl = 3 ; P < 0,001	

Tableau 52 : ACP pour la dimension *Expertise* (Collecte de données de l'étude 3)

Concernant la dimension *Contenus Valorisables*, les conditions d'application de la factorisation sont également respectées et les qualités de l'ACP sont bonnes (voir en page suivante).

Enfin, pour la dimension *Capital Social*, nous avons réintégré l'item CS10 qui avait été écarté uniquement pour des contraintes de modélisation. Dans cette nouvelle configuration, c'est l'item CS4 qui, présentant une qualité de représentation très basse, est supprimé. Cet item porte sur le nombre d'abonnés du compte Twitter évalué, mais l'indicateur habituel pour le

nombre d'abonnés étant absent du stimulus, les répondants ont pu être particulièrement déboussolés au moment d'évaluer cet item.

	Communautés	Matrice des composantes (Loadings)
CV2bis Quand il publie sur Twitter, Maxence Gineril doit souvent insérer des liens utiles pour ses contacts	0,828	0,910
CV6 Quand il publie sur Twitter, Maxence Gineril doit souvent donner des informations utiles pour ses contacts	0,753	0,868
CV9 Quand il publie sur Twitter, Maxence Gineril doit souvent insérer des liens intéressants pour ses contacts	0,867	0,931
Valeur Propre	2.448	
Variance Total Expliquée	81.608 %	
Alpha de Cronbach	0,887	
Indice KMO	0,721	
Test de sphéricité de Bartlett	$\chi^2 = 218.026$; ddl = 3 ; P < 0,001	

Tableau 53 : ACP pour la dimension *Contenus Valorisables* (Collecte de données de l'étude 3)

	Communautés	Matrice des composantes (Loadings)
CS1 Maxence Gineril cherche sûrement à ce que ses tweets soient retweetés par le plus grand nombre de personnes possible	0,775	0,880
CS3 Maxence Gineril cherche à développer le nombre de personnes qui suivent ses conversations sur Twitter	0,684	0,827
CS4 Maxence Gineril a très probablement un grand nombre d'abonnés qui s'intéresse à ce qu'il dit sur Twitter	<i>Supprimé</i>	
CS10 Maxence Gineril cherche à ce que ses tweets soient appréciés par le plus grand nombre de personnes possible	0,645	0,803
Valeur Propre	2.104	
Variance Total Expliquée	70,124 %	
Alpha de Cronbach	0,786	
Indice KMO	0,679	
Test de sphéricité de Bartlett	$\chi^2 = 110,820$; ddl = 3 ; P < 0,001	

Tableau 54 : ACP pour la dimension *Capital Social* (Collecte de données de l'étude 3)

2.2.1.2. Analyse factorielle exploratoire globale (Etude 2)

Nous testons ici une ACP regroupant l'ensemble des items des 3 dimensions. Les conditions d'application de la factorisation sont toutes respectées et les indices de qualité de l'ACP sont tous satisfaisants.

Après rotation varimax	Communautés	Matrice des composantes (Loadings)		
		F1	F2	F3
CV2bis Quand il publie sur Twitter, Maxence Gineril doit souvent insérer des liens utiles pour ses contacts	0,831	0,882		
CV6 Quand il publie sur Twitter, Maxence Gineril doit souvent donner des informations utiles pour ses contacts	0,764	0,797	0,358	
CV9 Quand il publie sur Twitter, Maxence Gineril doit souvent insérer des liens intéressants pour ses contacts	0,886	0,916		
EXP 1 Maxence Gineril me semble très compétent pour parler d'automobile sur Twitter	0,714		0,798	
EXP 2 Maxence Gineril me semble vraiment expérimenté pour parler d'automobile sur Twitter	0,798		0,884	
EXP 3 Maxence Gineril me semble qualifié techniquement pour parler d'automobile sur Twitter	0,751		0,835	
CS1 Maxence Gineril cherche sûrement à ce que ses tweets soient retweetés par le plus grand nombre de personnes possible	0,782			0,873
CS3 Maxence Gineril cherche à développer le nombre de personnes qui suivent ses conversations sur Twitter	0,768			0,874
CS10 Maxence Gineril cherche à ce que ses tweets soient appréciés par le plus grand nombre de personnes possible	0,691	0,258	-0,348	0,709
Valeur Propres		2.467	2.416	2.102
Variance expliquée		27.413%	26.844%	23.353%
Variance Total Expliquée		77.611%		
Alpha de Cronbach		0,842	0,887	0,786
Indice KMO		0,761		
Test de sphéricité de Bartlett		$\chi^2 = 560,627$; ddl = 36 ; P < 0,001		

Tableau 55 : ACP globale avec les items des 3 dimensions d'e-LO (Collecte de données de l'étude 3)
Seules les corrélations des items aux axes > 0,3 sont reportées

2.2.2. Etude de la fiabilité et de la validité

2.2.2.1. Evaluation des modèles de mesures des facteurs de premier ordre

L'ensemble des indices de fiabilité et de validité convergente sont satisfaisants. La validité discriminante est également établie selon le critère de Fornell et Larcker (1981).

	e-LO Exp	e-LO CV	e-LO CS
Alpha de Cronbach	0,841	0,885	0,783
Fiabilité composite	0,904	0,929	0,796

Tableau 56 : Etude de la fiabilité des dimensions de l'échelle d'e-LO (Etude 3)

	e-LO Exp	e-LO CV	e-LO CS
AVE	0,760	0,814	0,626

Tableau 57 : Etude de la validité convergente des dimensions de l'échelle d'e-LO (Etude 3)

	e-LO Exp	e-LO CV	e-LO CS
e-LO Exp	0,972		
e-LO CV	0,436	0,903	
e-LO CS	-0,105	0,209	0,823

Tableau 58 : Validité discriminante (AFC E-LO ; Etude 3) (critère de Fornell et Larcker, 1981)

2.2.2.2. Evaluation de la contribution des dimensions au facteur de second ordre

	Inner VIF
Capital Social (CS)	1,101
Contenus Valorisables (CV)	1,343
Expertise (Exp)	1,299

Tableau 59 : Evaluation de la colinéarité des dimensions de l'e-LO (AFC E-LO ; Etude 3)

Les VIF des 3 dimensions formatives du concept de second ordre sont inférieurs au seuil de 5 : il n'y a pas de problème de colinéarité.

Dans cette configuration, la dimension *Capital Social* ne contribue pas significativement à la formation du concept d'e-LO. Seules les dimensions *Expertise* et *Contenus Valorisables* forment significativement l'e-LO (respectivement $\beta = 0,518$ et $\beta = 0,604$; $p < 0,001$). La pertinence prédictive du modèle est établie puisque l'indice Q^2 est supérieur à 0 ($Q^2 = 0,343$)

EFFETS DIRECTS	β	T value	P Value	Intervalle de confiance (biais corrigé)	
				2,5%	97,5%
Exp -> e-LO	0,518***	7,087	0,000	0,342 (0,376)	0,645 (0,664)
CV -> e-LO	0,604***	10,378	0,000	0,462 (0,561)	0,702 (0,762)
CS -> e-LO	0,139 ns	0,718	0,473	-0,143 (-0,325)	0,364 (0,267)

Tableau 60 : Contributions des dimensions de l'e-LO à la formation du construit de second ordre (Etude 3)

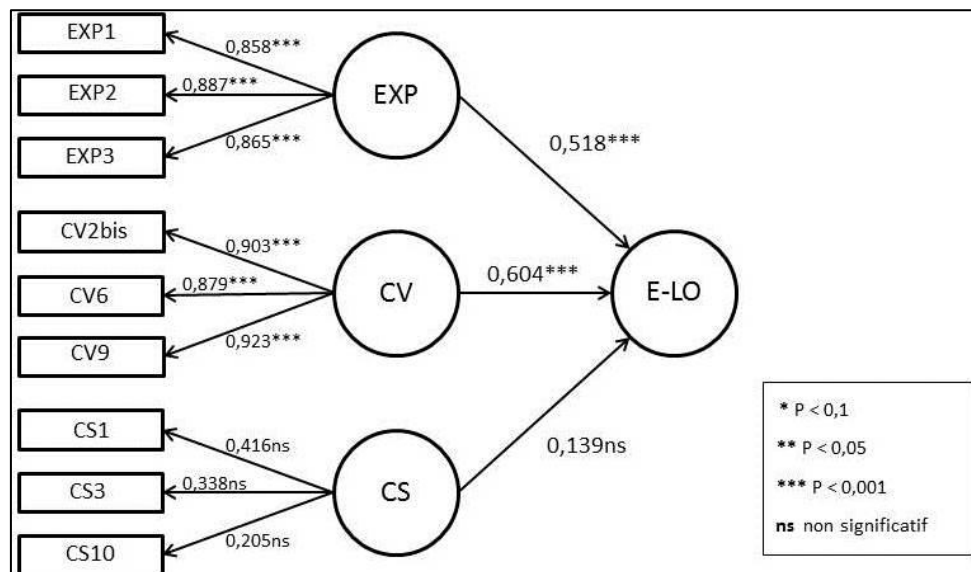


Figure 22 : AFC E-LO (Etude 3)

2.2.2.3. Bilan psychométrique

Indépendamment les unes des autres, les 3 dimensions de l'e-LO sont fiables et valides. La validité discriminante entre elles est également vérifiée. Néanmoins, seules les dimensions *Expertise* et *Contenus Valorisables* participent significativement à former le concept d'e-LO sur Twitter. Cette version de l'échelle, qui permet d'évaluer le statut d'e-LO d'un compte twitter tiers, ne conserve pas la troisième dimension *Capital Social*. Autrement dit, cette échelle permet d'évaluer le niveau d'expertise du compte, sa propension à partager des contenus valorisables par ses contacts, mais pas la démarche de développement du capital social.

Synthèse du chapitre III

La première contribution de ce chapitre est la proposition d'une définition du concept d'e-LO spécifique au contexte des réseaux sociaux internet. Elle est adaptée de la définition de l'e-LO sur les forums de Fejlaoui et Vernet (2009). Nous définissons l'e-LO dans les réseaux sociaux internet comme « *une source perçue comme experte, qui sélectionne et publie des contenus valorisables (intéressants et utiles) pour ses contacts et qui cherche à développer son capital social, c'est-à-dire à être écoutée et suivie par un grand nombre de personnes avec lesquelles elle pourra interagir* ». Cette définition réunit 3 caractéristiques correspondant aux dimensions génériques des concepts de LO et d'e-LO identifiées au cours de la revue de littérature : l'expertise (dimension générique *Expertise*), le partage de contenus valorisables (dimension générique *Echange d'informations*) et le développement du capital social (dimension générique *Capital social*).

Caractéristiques génériques clés des LO et des e-LO	Caractéristiques de l'e-LO dans les réseaux sociaux internet	Noms choisis pour les dimensions de l'e-LO dans les réseaux sociaux internet
Expertise	Expertise dans une catégorie de produit	Expertise
Partage d'informations	Sélection et Publication de contenus valorisables pour les contacts	Contenus valorisables
Capital Social	Développement du Capital Social : recherche d'audience et de followers ; volonté d'interagir	Capital Social

Tableau 61 : Déclinaison et noms des caractéristiques de l'e-LO

La deuxième contribution de ce chapitre est le développement d'une échelle de mesure d'e-LO dans les réseaux sociaux internet à partir de la définition proposée. Cette échelle est ainsi composée de 3 dimensions : *Expertise*, *Contenus Valorisables* et *Capital Social*. Ces dimensions correspondent aux 3 caractéristiques génériques des LO et des e-LO énoncées au cours de la revue de la littérature. D'un point de vue de la conceptualisation, et donc de la modélisation, le concept d'e-LO est un concept de second ordre formé par ces trois dimensions. Chacune d'entre elles peut être considérée comme une mesure à part entière d'un concept dit de premier ordre. Ces concepts de premier ordre sont tous les trois mesurés à un niveau réflexif. Globalement, nous avons donc une mesure de type réflexif-formatif (Hair et al., 2016). La mesure d'e-LO a été testée dans 3 contextes différents.

Pour chacun de ces contextes, toutes les mesures correspondant aux concepts de premier ordre (c'est-à-dire aux 3 dimensions du concept) présentent respectivement de bons indicateurs de fiabilité et de validité convergente. La validité discriminante entre les dimensions est également systématiquement vérifiée. En revanche, selon les études, les dimensions ne semblent pas contribuer avec la même intensité à la formation du concept de second ordre « e-LO » (Tableau 62).

EFFETS DIRECTS	Etude 1 <i>Réseaux sociaux internet en général</i>	Etude 2 <i>Facebook</i>	Etude 3 <i>Twitter + Changement de l'objet évalué</i>
<i>Expertise - > e-LO</i>	0,321***	0,552***	0,518 ***
<i>Contenus valorisables - > e-LO</i>	0,548***	0,463***	0,604 ***
<i>Capital Social - > e-LO</i>	0,435***	0,331***	0,139 ns

Tableau 62 : Comparaison des contributions des dimensions au facteur de second ordre entre les 3 études

Tout d'abord, la structure factorielle de l'e-LO obtenue pour l'étude 3 avec un changement d'objet évalué (évaluation du statut e-LO d'un compte tiers) diffère de celles obtenues dans une perspective d'auto-évaluation (Etudes 1 et 2). En effet, la dimension *Capital Social* ne contribue pas significativement à la formation du statut e-LO. Ce résultat peut s'expliquer par la potentielle difficulté qu'ont pu avoir les répondants pour évaluer le *Capital Social*. En effet, les données mobilisées pour cette modélisation sont issues d'une expérimentation dont les stimuli correspondent à des profils Twitter d'un compte tiers. Ces profils n'intègrent pas les éléments habituels permettant de jauger le capital social du compte (e.g. les indicateurs sociométriques *nombre d'abonnés* ou *nombre d'abonnements*) : les répondants ont pu être déboussolés.

Ensuite, dans les deux cas où les répondants auto-évaluaient leur statut e-LO (étude 1 et étude 2), la mesure d'e-LO est à chaque fois tridimensionnelle. Chacune des dimensions comporte le même nombre d'items et les mêmes items. Mais les contributions de ces dimensions au facteur de second ordre sont différentes. C'est pourquoi nous procédons à une analyse multi-groupe par la méthode PLS MGA (Hair et al., 2016) (voir l'annexe n°12 pour la méthodologie d'analyse) (étude 1 vs étude 2) pour savoir si les différences observées sont significatives.

<i>Test pour : paramètre$X_{groupe1}$ > Paramètre$X_{groupe2}$</i>			
<i>Etude 1</i>	<i>Etude 2</i>	<i> Etude 1 – Etude 2 </i>	<i>P Value</i>
<i>Capital Social - > e-LO</i>	0,436	0,333	0,102
<i>Contenus Valorisables - > e-LO</i>	0,549	0,465	0,084
<i>Test pour : paramètre$X_{groupe2}$ > Paramètre$X_{groupe1}$</i>			
<i>Etude 1</i>	<i>Etude 2</i>	<i> Etude 2 – Etude 1 </i>	<i>P Value</i>
<i>Expertise - > e-LO</i>	0,331	0,552	0,221

Tableau 63 : Approche multi-groupes pour la contribution des dimensions de l'e-LO à la formation du concept de 2nd ordre

Les résultats de l'analyse multi-groupe montrent que la contribution au facteur de second ordre e-LO des dimensions *Capital Social* et *Contenu Valorisables* sont significativement plus élevées dans l'étude 1 que dans l'étude 2. A contrario, la contribution de la dimension *Expertise* à la formation du facteur de second ordre e-LO est significativement plus élevée dans l'étude 2 que dans l'étude 1. Plusieurs facteurs varient entre les 2 études (adaptations de l'échelles, contextes respectifs des études, catégories de produits différentes) et il nous est impossible en l'état d'isoler les effets de ces différents paramètres dans une perspective d'explication des différences de niveaux de contribution des dimensions au facteur de second ordre entre les deux versions de l'échelle.

Au final, nous avons ici une échelle mobilisable dans plusieurs contextes de réseaux sociaux internet pour lesquels elle a été validée : contexte général des réseaux sociaux internet et contexte de Facebook. Dans sa version autoévaluée par le répondant, elle présente une version stable sur le plan des items utilisés (voir tableau 64 en page suivante). Seule la contribution des différentes dimensions au second ordre varie entre les contextes.

<u>Dimensions</u>	<u>Items</u>
[Expertise] Expertise dans une catégorie de produit	<p>EXP 1 Je me sens plus compétent(e) que mes contacts sur les réseaux sociaux pour parler de films de cinéma</p> <p>EXP2 Je me sens plus expérimenté(e) en matière de films de cinéma que la plupart de mes contacts sur les réseaux sociaux</p> <p>EXP 3 Je me sens plus qualifié(e) techniquement pour parler de films de cinéma que la plupart de mes contacts sur les réseaux sociaux</p>
[Contenus Valorisables] Sélection et publication de contenus valorisables pour les contacts	<p>CV2 bis Quand je publie sur les réseaux sociaux internet, j'insère souvent des liens utiles pour mes contacts</p> <p>CV 6 Quand je publie sur les réseaux sociaux internet, je donne souvent des informations utiles pour mes contacts</p> <p>CV9 Quand je publie sur les réseaux sociaux internet, j'insère souvent des liens intéressants pour mes contacts</p>
[Capital Social] Développement du Capital Social : recherche d'audience et de followers ; volonté d'interagir	<p>CS1 Sur les réseaux sociaux internet, je cherche à ce que mes publications soient reprises par le plus grand nombre de personnes possible</p> <p>CS3 Je cherche à développer le nombre de personnes qui suivent mes conversations sur les réseaux sociaux internet</p> <p>CS4 Je cherche à avoir un grand nombre de personnes qui s'intéresse à ce que je dis sur les réseaux sociaux internet</p> <p><i>CS10 Sur les réseaux sociaux internet, je cherche à ce que mes publications soient appréciées par le plus grand nombre de personnes possible *</i></p>

Tableau 64 : Version stable de l'échelle d'auto-évaluation du statut e-LO dans les réseaux sociaux internet
 (*) l'item CS10 n'a pas été mobilisé mais aurait pu l'être ; il n'a été écarté que pour des contraintes de modélisation

CHAPITRE IV

VERS UNE MEILLEURE COMPREHENSION DE L'E-INFLUENCE DES E-LO

Chapitre I

Leaders d'opinion, e-leaders d'opinion et influence : une revue de littérature

Chapitre II

Méthodologie

Chapitre III

Proposition d'une définition et d'une mesure novatrices de l'e-LO



Chapitre IV

Vers une meilleure compréhension de l'e-influence des e-LO

Chapitre V

Perspectives

Introduction au Chapitre IV

Ce quatrième chapitre est consacré à la présentation des résultats des quatre modèles qui ont pour objectif de répondre aux questions de recherche liées au rôle des e-LO sur les réseaux sociaux internet :

Q3a : Est-ce que l'e-LO influence les membres du réseau social ?

Q3b : Et si oui, comment s'exerce cette influence ?

Les étapes des études permettant d'étudier ces modèles ont été présentées dans la partie 2 du chapitre II (Méthodologie).

Le chapitre IV est divisé en deux parties. La première présente les résultats de l'étude de la validité prédictive de l'e-LO sur l'e-influence, répondant ainsi à la question de recherche Q3a. Ce modèle 1 été testé pour chacune des trois études de cette thèse : trois versions du modèle 1 seront donc présentés (1a, 1b, 1c). La seconde partie de ce chapitre répond à la question de recherche Q3b au travers de la présentation successive des résultats des modèles 2, 3 et 4 et de leurs variantes le cas échéant.

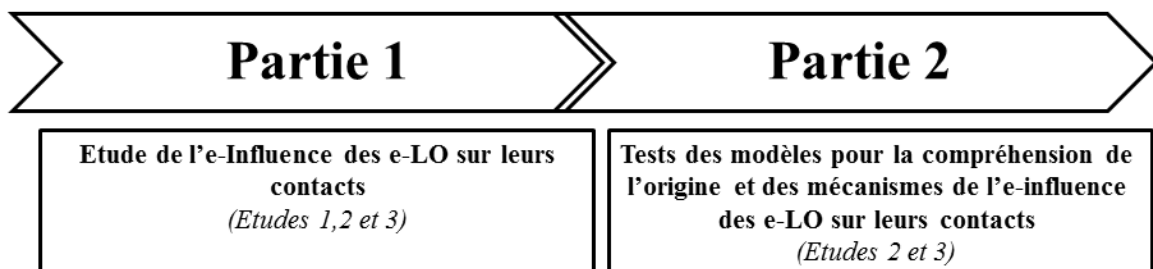


Figure 23 : Plan du chapitre IV - Vers une meilleure compréhension de l'influence des e-LO

Partie 1 –Etude de l'e-influence des e-LO sur leurs contacts (Etudes 1, 2 et 3)

Cette première partie est consacrée à la présentation des résultats du modèle 1 qui s'intéresse à la validité prédictive de l'e-LO sur l'e-influence répondant ainsi à la question de recherche Q3a et à l'hypothèse H1 (*hypothèse énoncée dans le chapitre II*).

Q3a. : Est-ce que l'e-Lo influence les membres du réseau social ?

H1 – Plus un individu est e-LO dans les réseaux sociaux internet pour une catégorie de produit, plus il exerce une e-influence sur ses contacts dans ces réseaux pour cette même catégorie de produit.

Dans ce premier modèle nous testons l'impact de notre mesure de l'e-LO sur l'e-influence mesurée via une échelle reprise et adaptée de Vernet et Giannelloni (2009). Nous testons ce modèle dans chacune de ses déclinaisons c'est-à-dire dans les trois contextes de la thèse : (1a) réseaux sociaux internet en général (modèle 1a ; Etude 1), Facebook (modèle 1b ; Etude 2) et Twitter (modèle 1c ; Etude 3).

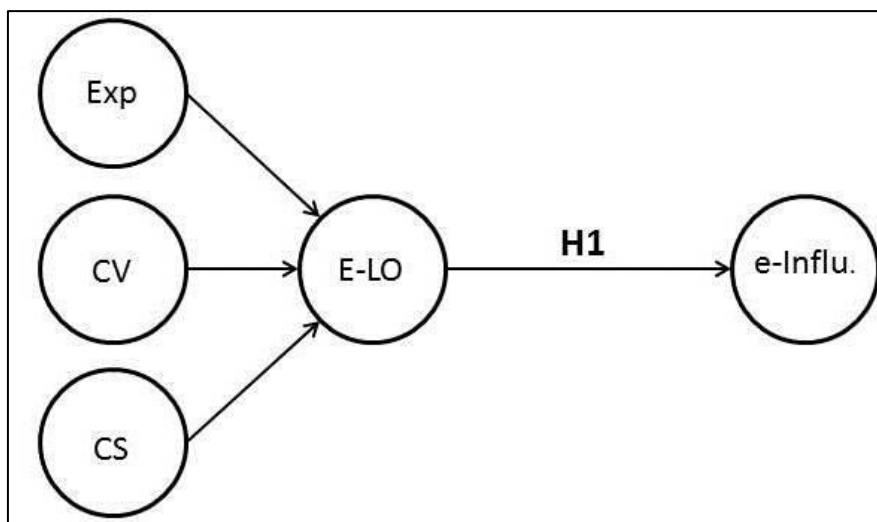


Figure 24 : Modèle 1 générique avec les dimensions d'e-LO

L'étude de la fiabilité et de la validité de la mesure d'e-LO (et de ses dimensions) ont été présentées au cours du chapitre III pour chacune des variantes (études 1, 2 et 3). Ce travail

doit également être présenté pour la mesure d'e-influence pour chacune des déclinaisons du modèle 1 (modèles 1a, 1b et 1c) en trois étapes :

- (1) Vérification de la structure factorielle (analyses en composantes principales)
- (2) Etude de la fiabilité
- (3) Etude la validité convergente mais aussi de la validité discriminante vis-à-vis de la mesure d'e-LO (et de ses 3 dimensions).

C'est pourquoi, nous présentons l'ensemble des indicateurs de fiabilité et de validité des mesures d'e-LO (et de ses dimensions) et d'e-influence pour chaque déclinaison du modèle. Les ACP visant à vérifier la structure factorielle de la mesure d'e-influence dans ces différents contextes sont présentées dans l'annexe n°14.

1.1. Test du modèle 1a : l'e-influence des e-LO dans un contexte général des réseaux sociaux internet

En préambule des analyses, rappelons que cette étude a été menée auprès de 179 utilisateurs de réseaux sociaux internet, avec des échelles d'e-LO et d'e-influence dont les items n'étaient pas adaptés à un réseau social en particulier : ces derniers comportaient à défaut la mention « réseaux sociaux internet » dans leur formulation. Cette étude a été menée pour la catégorie de produit « films de cinéma ».

1.1.1. Etude des modèles de mesures du modèle 1a

Une analyse factorielle exploratoire préalable de la mesure d'e-influence a été menée (voir annexe n°14).

Quels que soient les indicateurs mobilisés (fiabilité composite ou Alpha de Cronbach), la fiabilité est établie pour l'ensemble des mesures. La validité convergente est établie pour chacune des mesures puisque l'analyse des AVE est concluante ($AVE > 0,5$).

	e-LO EXP	e-LO CV	e-LO CS	e-INFLU
Alpha de Cronbach	0,935	0,951	0,904	0,927
Fiabilité composite	0,959	0,968	0,940	0,945

Tableau 65 : Etude de fiabilité des mesures du modèle 1a

	e-LO EXP	e-LO CV	e-LO CS	e-INFLU
AVE	0,886	0,911	0,840	0,775

Tableau 66 : Etude de la validité convergente des mesures du modèle 1a

Pour chaque construit, la racine carré de l'AVE est bien supérieure à la plus haute corrélation avec un autre construit : La validité discriminante est également établie sur la base du critère de Fornell et Larcker (1981).

	e-LO_EXP	e-LO_CV	e-LO_CS	e-INFLU
e-LO_EXP	0,941			
e-LO_CV	0,316	0,954		
e-LO_CS	0,105	0,532	0,917	
e-INFLU	0,519	0,284	0,057	0.880

Tableau 67 : Etude de la validité discriminante sur la base du critère de Fornell et Larcker (1981) dans le modèle 1a

Les critères de fiabilité et de validité de chaque mesure du modèle étant vérifiés, nous procédons à l'analyse du modèle structurel.

1.1.2. Etude du modèle structurel 1a

Il n'y a pas de problème de colinéarité dans ce modèle puisque les VIF de chacun des modèles de mesures prédicteurs sont inférieurs au seuil requis (pour rappel, ce seuil est à 5).

	Inner VIF
Capital Social (CS)	1,404
Contenus Valorisables (CV)	1,543
Expertise (Exp)	1,118

Tableau 68 : Indices de colinéarité du modèle 1a

Tout d'abord, les trois dimensions ont un impact significatif dans la formation du facteur de second ordre. L'e-LO (facteur de second ordre) a un impact significatif et intéressant ($\beta = 0,409$; $p < 0,001$) sur la mesure de l'e-influence.

EFFETS DIRECTS	β	T value	P Value	Intervalle de confiance (biais corrigé)	
				2,5%	97,5%
EXP -> e-LO	0,453***	8,478	0,000	0,331 (0,347)	0,545 (0,555)
CV -> e-LO	0,528***	17,758	0,000	0,475 (0,479)	0,595 (0,598)
CS -> e-LO	0,352***	7,684	0,000	0,262 (0,263)	0,447 (0,447)
e-LO -> e-Influ	0,412***	5,064	0,000	0,231 (0,207)	0,548 (0,538)

Tableau 69 : Effets directs avec intervalles de confiance du modèle 1a

Par ailleurs, les 3 dimensions ont un effet indirect significatif sur l'e-influence. Ce résultat est d'autant plus intéressant que deux de ces dimensions sont mesurées à un niveau non-contingent à la catégorie de produit, alors que l'e-influence l'est.

EFFETS INDIRECTS	β	T value	P Value	Intervalle de confiance (biais corrigé)	
				2,5%	97,5%
EXP - > e-Influ	0,189***	3,769	0,000	0,080 (0,067)	0,269 (0,271)
CV - > e-Influ	0,217***	5,571	0,000	0,132 (0,122)	0,284 (0,280)
CS - > e-Influ	0,142***	6,251	0,000	0,094 (0,097)	0,186 (0,187)

Tableau 70 : Modèle 1a Effets indirects avec intervalles de confiance

	R^2	T value	P Value	Intervalle de confiance (biais corrigé)	
				2,5%	97,5%
e-influ	0,176**	2,645	0,008	0,053 (0,043)	0,300 (0,289)
	R^2 adj	T value	P Value	Intervalle de confiance (biais corrigé)	
				2,5%	97,5%
e-influ	0,172**	2,557	0,011	0,048 (0,037)	0,296 (0,285)

Tableau 71 : Coefficients de détermination du modèle 1a

Notre mesure d'e-LO explique une part relativement faible, mais significative et non négligeable, de la variance de l'e-influence ($R^2_{adj} = 0,172$; $p < 0,05$).

	Q^2	Pertinence prédictive ?
e-Influ	0,119	OUI

Tableau 72 : Indicateurs de la pertinence prédictive du modèle 1a

L'indice Q^2 de la variable dépendante e-influence est supérieur à 0. Avec la seule variable explicative e-LO, le modèle a donc une bonne capacité à prédire les valeurs de l'e-influence initialement observées.

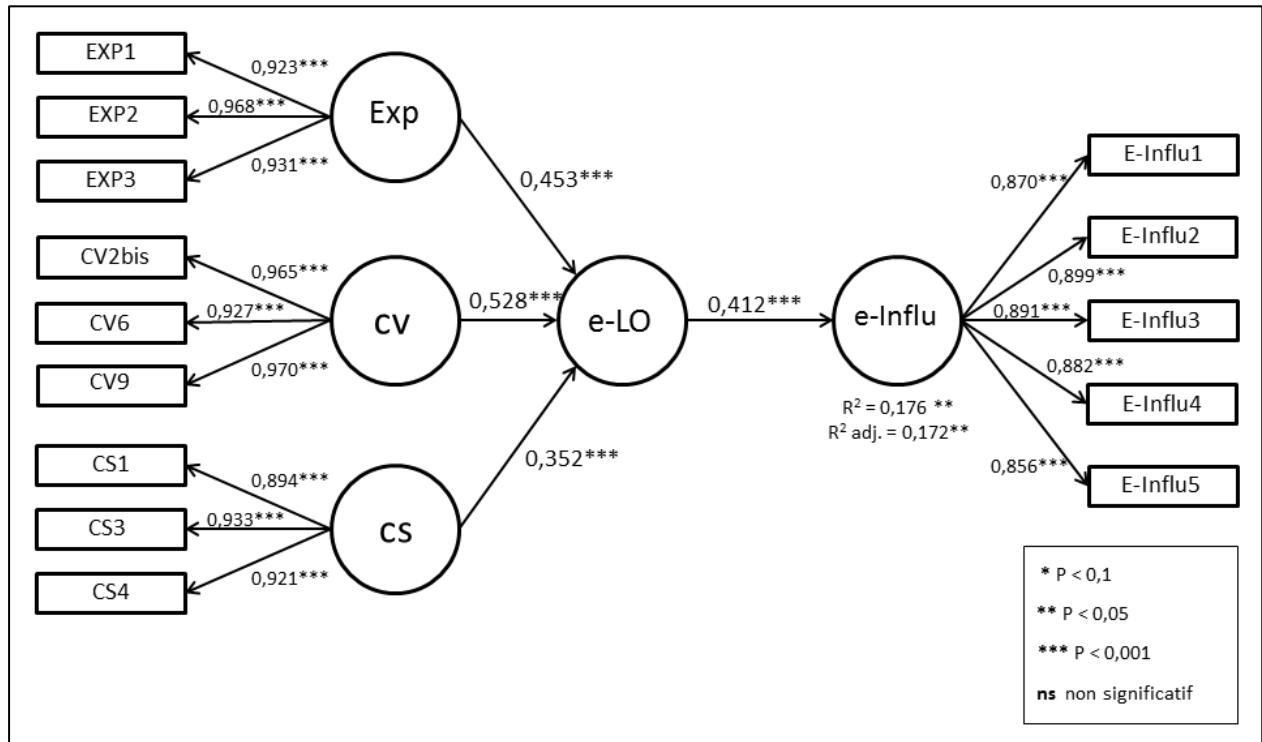


Figure 25 : Récapitulatif graphique des résultats du Modèle 1a

1.2. Test du modèle 1b : l'e-influence des e-LO dans le contexte spécifique du réseau social Facebook

Rappelons avant de présenter les résultats que le modèle 1 b est testé avec les données de l'étude 2 menée auprès de 246 étudiants dont 230 ont répondu pour la partie liée aux réseaux sociaux internet utile pour ce modèle. Dans cette étude, les items des échelles d'e-LO et d'e-influence sont adaptés pour le contexte spécifique du réseau social Facebook. L'étude a été menée pour la catégorie de produit « musique écoutée ».

Une analyse factorielle exploratoire préalable de la mesure d'e-influence a été menée (voir annexe n°14). Contrairement au modèle 1a (étude 1), cette version de l'échelle ne conserve pas l'ensemble des items. Les items e-Influ1, e-Influ4 et e-Influ 5 sont conservés ; les items e-Influ2 et e-Influ 3 ne le sont pas.

1.2.1. Etude des modèles de mesure du modèle 1b

L'ensemble des mesures mobilisées sont fiables. Les mesures d'e-LO et d'e-influence sont valides, tant sur le plan de la validité convergente que de la validité discriminante (critère de Fornell et Larcker, 1981). L'étude du modèle structurel est possible.

	e-LO EXP	e-LO CV	e-LO CS	e-Influ
Alpha de Cronbach	0,949	0,864	0,801	0,758
Fiabilité composite	0,967	0,918	0,883	0,860

Tableau 73 : Etude de fiabilité des mesures du modèle 1b

	e-LO EXP	e-LO CV	e-LO CS	e-Influ
AVE	0,907	0,791	0,717	0,672

Tableau 74 : Etude de la validité convergente des mesures du modèle 1b

	e-LO EXP	e-LO CV	e-LO CS	e-Influ
e-LO EXP	0,953			
e-LO CV	0,355	0,890		
e-LO CS	0,233	0,321	0,847	
e-Influ	0,512	0,363	0,247	0,820

Tableau 75 : Etude de la validité discriminante sur la base du critère de Fornell et Larcker (1981) dans le modèle 1b

1.2.2. Etude du modèle structurel 1b

Nous ne décelons pas de problème de colinéarité dans ce modèle puisque les VIF de chacun des modèles de mesures prédicteurs sont inférieurs au seuil requis (pour rappel, ce seuil est à 5).

	Inner VIF
Capital Social (CS)	1,136
Contenus Valorisables (CV)	1,229
Expertise (Exp)	1,165

Tableau 76 : Indices de colinéarité du modèle 1b

Tout comme dans le modèle 1a, l'e-LO a un impact significatif sur l'e-influence à un niveau auto-perçu ($\beta = 0,546$; $p < 0,001$).

EFFETS DIRECTS	β	T value	P Value	Intervalle de confiance (biais corrigé)	
				2,5%	97,5%
EXP -> e-LO	0,593***	15,914	0,000	0,526 (0,528)	0,672 (0,674)
CV -> e-LO	0,443***	16,619	0,000	0,390 (0,396)	0,495 (0,501)
CS -> e-LO	0,302***	8,939	0,000	0,231 (0,229)	0,364 (0,363)
e-LO -> e-Influ	0,546***	12,565	0,000	0,461 (0,444)	0,627 (0,674)

Tableau 77 : Effets directs avec intervalles de confiance du modèle 1b

EFFETS INDIRECTS	β	T value	P Value	Intervalle de confiance (biais corrigé)	
				2,5%	97,5%
Exp -> e-Influ	0,323 ***	10,978	0,000	0,268 (0,262)	0,381 (0,374)
CV -> e-Influ	0,242 ***	10,235	0,000	0,196 (0,195)	0,288 (0,287)
CS -> e-Influ	0,165***	7,225	0,000	0,118 (0,113)	0,209 (0,204)

Tableau 78 : Effets indirects avec intervalle de confiance du modèle 1b

Comme dans le modèle 1a, les trois dimensions de l'e-LO ont un effet indirect significatif sur l'e-influence. L'e-LO explique davantage de variance de l'e-influence dans ce modèle 1b que dans le modèle 1a ($R^2_{\text{ajusté}} = 29,7\%$; $p < 0,001$). La pertinence prédictive est établie dans ce modèle 1b avec un indicateur Q^2 supérieur à 0.

	R ²	T value	P Value	Intervalle de confiance (biais corrigé)	
				2,5%	97,5%
e-influ	0,300	6,249	0,000	0,212 (0,197)	0,393 (0,377)
	R ² adj	T value	P Value	Intervalle de confiance (biais corrigé)	
				2,5%	97,5%
e-influ	0,297	6,156	0,000	0,209 (0,193)	0,391 (0,374)

Tableau 79 : Coefficients de détermination du modèle 1b

	Q ²	Pertinence prédictive ?
e-Influ	0,179	OUI

Tableau 80 : Etude de la pertinence prédictive dans le modèle 1b

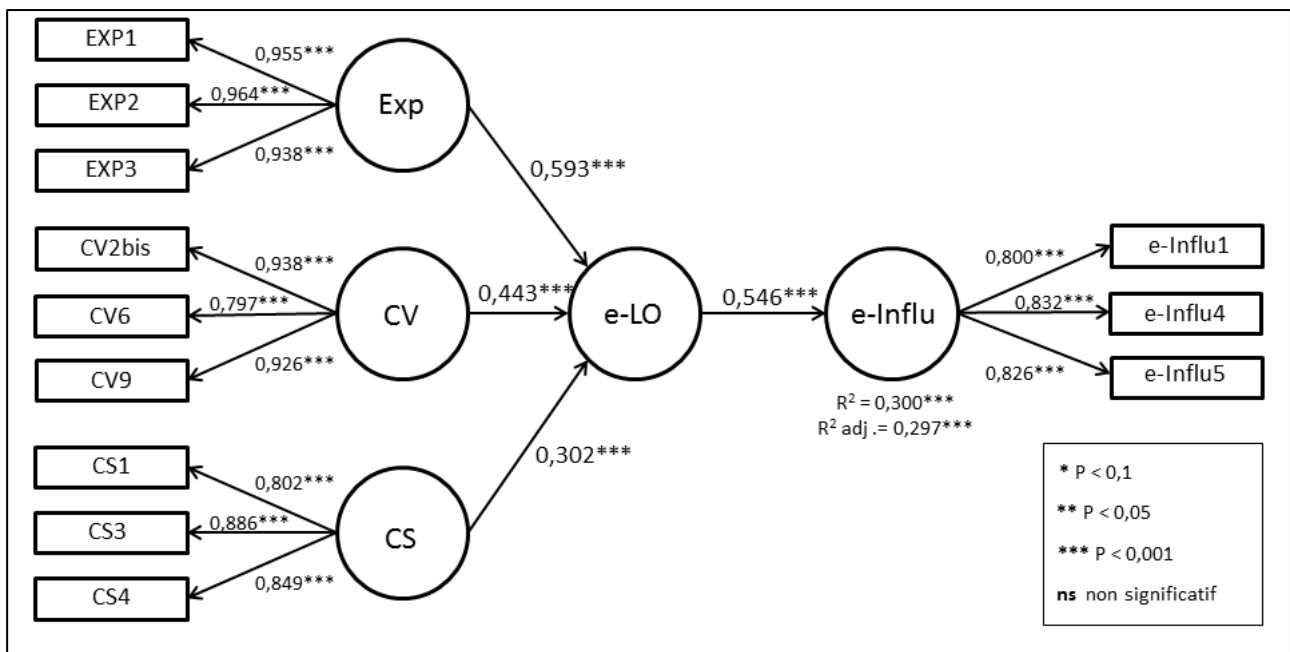


Figure 26 : Récapitulatif graphique des résultats du Modèle 1b

1.3. Test du modèle 1c : l'e-influence des e-LO vue par un tiers dans le contexte spécifique du réseau social Twitter

La particularité du modèle 1c est d'être testée avec des données issues de l'étude 3 pour laquelle les répondants n'auto-évaluent pas leur propre statut d'e-LO et leur e-influence. Ils évaluent ces éléments pour un utilisateur tiers de Twitter. Les items sont adaptés en conséquence (changement de l'objet évalué ainsi qu'au réseau social Twitter et à la catégorie de produit « automobile ». Dans cette configuration, seules deux dimensions contribuent significativement à la formation du facteur de second ordre e-LO : *Expertise* et *Contenus Valorisables* (voir chapitre III). La troisième dimension, *Capital Social*, n'est donc pas incluse dans la modélisation du modèle 1c. Ce dernier est donc légèrement différent des modèles 1a et 1b.

Par ailleurs, une analyse factorielle exploratoire préalable de la mesure d'e-influence est réalisée (voir annexe n°14). A l'issue, tous les items sont conservés à l'exception de l'item e-Influ5 car sa qualité de représentation était trop faible ($< 0,5$).

1.3.1. Etude des modèles de mesure du modèle 1c

Tout comme dans les modèles 1a et 1b, l'ensemble des mesures mobilisées dans le modèle 1c sont fiables. Les dimensions de l'e-LO, ainsi que la mesure d'e-influence, sont valides, tant sur le plan de la validité convergente que de la validité discriminante (critère de Fornell et Larcker, 1981).

	e-LO EXP	e-LO CV	e-INFLU
Alpha de Cronbach	0,840	0,886	0,811
Fiabilité composite	0,904	0,929	0,874

Tableau 81 : Etude de fiabilité des mesures du modèle 1c

	e-LO EXP	e-LO CV	e-INFLU
AVE	0,760	0,815	0,638

Tableau 82 : Etude de la validité convergente des mesures du modèle 1c

	e-LO CV	e-LO EXP	e-INFLU
e-LO_CV	0,903		
e-LO_EXP	0,437	0,872	
e-INFLU	0,359	0,272	0,801

Tableau 83 : Etude de la validité discriminante sur la base du critère de Fornell et Larcker (1981) dans le modèle 1c

1.3.2. Etude du modèle structurel 1c

D'après les valeurs des indices de colinéarité (VIF) qui ne dépassent le seuil critique de 5, il n'y a pas de problème de colinéarité dans ce modèle.

	Inner VIF e-LO
Contenus Valorisables (CV)	1,235
Expertise (Exp)	1,235

Tableau 84 : Indices de colinéarité du modèle 1c

Dans cette nouvelle configuration d'évaluation du statut e-LO et de l'e-influence de compte tiers, l'e-LO conserve un impact significatif sur l'e-influence, mais celui-ci est plus modeste ($\beta = 0,546$; $p < 0,001$).

EFFETS DIRECTS	β	T value	P Value	Intervalle de confiance (biais corrigé)	
				2,5%	97,5%
EXP -> e-LO	0,542***	14,981	0,000	0,474(0,477)	0,616(0,622)
CV -> e-LO	0,634***	16,790	0,000	0,565 (0,572)	0,715 (0,726)
e-LO -> e-Influ	0,388***	5,167	0,000	0,240(0,206)	0,525 (0,498)

Tableau 85 : Effets directs avec intervalles de confiance du modèle 1c

EFFETS INDIRECTS	β	T value	P Value	Intervalle de confiance (biais corrigé)	
				2,5%	97,5%
EXP -> e-Influ	0,210***	5,139	0,000	0,130 (0,117)	0,286 (0,275)
CV -> e-Influ	0,246 ***	4,864	0,000	0,149(0,132)	0,340 (0,324)

Tableau 86 : Effets indirects avec intervalles de confiance du modèle 1c

	R ²	T value	P Value	Intervalle de confiance (biais corrigé)	
				2,5%	97,5%
e-influ	0,156	2,517	0,012	0,057 (0,042)	0,275 (0,247)
	R ² adj	T value	P Value	Intervalle de confiance (biais corrigé)	
				2,5%	97,5%
e-influ	0,149	2,373	0,018	0,050 (0,035)	0,270 (0,241)

Tableau 87 : Coefficients de détermination du modèle 1c

	Q ²	Pertinence prédictive ?
e-influ	0,078	OUI

Tableau 88 : Etude de la pertinence prédictive dans le modèle 1c

L'e-LO explique ici une part de variance significative mais faible de l'e-influence. Le coefficient de détermination est de même ampleur que dans le modèle 1a et plus faible que dans le modèle 1b. Tout comme dans les modèles 1a et 1b, la pertinence prédictive de ce modèle est établie vis-à-vis de la variable dépendante e-influence ($Q^2 > 0$).

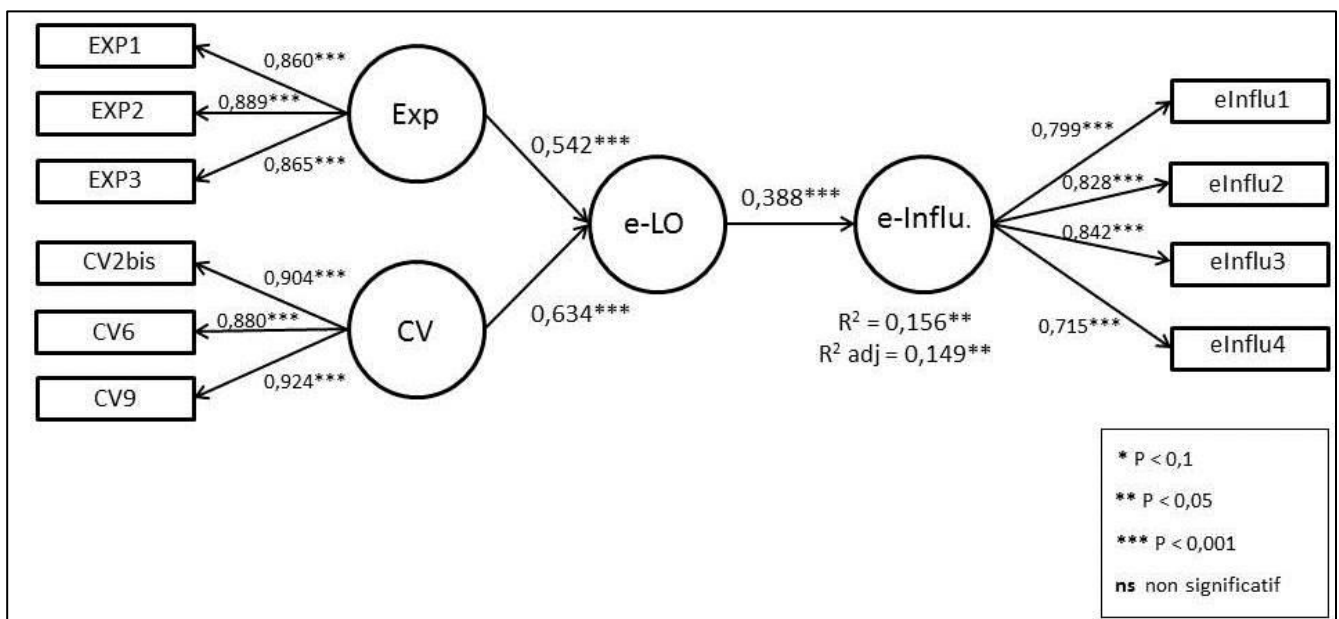


Figure 27 : Récapitulatif graphique des résultats du Modèle 1c

1.4. Comparatif des variantes du modèle 1

1.4.1. Modalités de l'étude comparative des variantes du modèle 1

Nous observons des différences pour les liens structurels directs et indirects des modèles 1a, 1b et 1c. Ces différences peuvent provenir à la fois des contextes des études, de l'adaptation des échelles à ces contextes, du changement d'objet évalué (modèle 1c) ainsi que des catégories de produits différentes mobilisées. En effet, tous ces éléments varient selon les trois études dont sont respectivement issues les données des 3 modèles comparés. Notons également que l'e-influence (variable dépendante du modèle) n'a pas la même structure factorielle dans ces différentes études. C'est une explication probable supplémentaire.

Afin de savoir si ces différences sont significatives ou non, nous menons des analyses multi-groupes par la méthode PLS MGA (Hair et al., 2016) (voir l'annexe n°12 pour les modalités d'analyse). Nous devons comparer des modèles dont les structures sont identiques. C'est pourquoi, nous choisissons de ne pas intégrer le modèle 1c à ces analyses comparatives car la structure même de l'e-LO y varie par rapport à celle observée dans les deux autres modèles : en effet, la dimension *Capital Social* ne contribue pas significativement à la formation du concept et ne doit pas être prise en compte dans ce modèle.

Nous comparons donc uniquement les paramètres des modèles 1a et 1b. L'e-influence dans le modèle 1b ne comprend que 3 des 5 items de l'e-influence présents dans le modèle 1a. Or, étant donné que nous devons comparer des modèles dont les structures sont strictement identiques, nous proposons de comparer ces modèles sur la base de leur plus petit dénominateur commun, c'est-à-dire avec une mesure de l'e-influence ne comportant que les 3 items présents dans le modèle 1b.

1.4.2. Résultats de l'étude comparative des variantes du modèle 1

Les contributions des dimensions *Contenus valorisables* et *Capital Social* à la formation du facteur de second ordre sont significativement supérieures dans l'étude 1 (contexte général des réseaux sociaux internet) à celles observées de l'étude 2 (contexte Facebook). Inversement, la contribution de la dimension *Expertise* est significativement supérieure dans

le cadre de l'étude 2. Par ailleurs, l'impact de l'e-LO sur l'e-influence est plus élevé dans l'étude 2 que dans l'étude 1.

<i>Test par pour : paramètreX_{groupe1} > ParamètreX_{groupe2}</i>				
	<i>Etude 1</i>	<i>Etude 2</i>	<i> Etude 1 – Etude 2 </i>	<i>P Value</i>
<i>CV - > e-LO</i>	0,526 ***	0, 446***	0,080	0,019
<i>CS - > e-LO</i>	0, 350***	0, 304***	0,046	0,204
<i>Test pour : paramètreX_{groupe2} > ParamètreX_{groupe1}</i>				
	<i>Etude 1</i>	<i>Etude 2</i>	<i> Etude 2 – Etude 1 </i>	<i>P Value</i>
<i>EXP - > e-LO</i>	0,465***	0, 592***	0,127	0,016
<i>e-LO - > e-Influ</i>	0, 414***	0, 541***	0,126	0,076

Tableau 89 : analyse multi-groupes des liens directs (modèles 1a vs 1b) par la méthode PLS MGA

Concernant les effets indirects des dimensions de l'e-LO sur l'e-influence, seul celui de la dimension *Expertise* présente une différence significative entre les deux modèles. L'impact indirect de l'Expertise sur l'e-influence est plus élevé dans le modèle 1b (contexte de Facebook) que dans le modèle 1a (contexte général).

<i>Test pour : paramètreX_{groupe2} > ParamètreX_{groupe1}</i>				
	<i>Etude 1</i>	<i>Etude 2</i>	<i> Etude 2 – Etude 1 </i>	<i>P Value</i>
<i>EXP - > e-LO</i>	0,193	0,320	0,127	0,010
<i>CV - > e-LO</i>	0,218	0,241	0,023	0,319
<i>CS - > e-LO</i>	0,145	0,164	0,019	0,277

Tableau 90 : analyse multi-groupes des liens indirects (modèles 1a vs 1b) par la méthode PLS MGA

Partie 2 – Tests des modèles pour la compréhension de l'origine et des mécanismes de l'e-influence des e-LO sur leurs contacts (Etudes 2 et 3)

La seconde partie de ce quatrième chapitre présente les résultats des modèles 2, 3 et 4 qui visent à répondre à la question de recherche 3b, c'est-à-dire à avoir une meilleure connaissance de l'origine et des mécanismes de l'e-influence des e-LO

Q3b : Si oui, comment s'exerce cette influence ?

Le modèle 2 (Etude 2) s'intéresse à cette question en étudiant la validité nomologique de l'échelle d'e-LO et en testant 4 hypothèses via des équations structurelles (*hypothèses présentées dans le chapitre II*) :

H2 : L'implication durable dans une catégorie de produit a un impact positif sur le LO dans cette même catégorie de produit

H3 : L'implication durable dans une catégorie de produit a un impact positif sur l'e-LO sur les réseaux sociaux internet dans cette même catégorie de produit

H4 : L'e-LO joue un rôle médiateur dans la relation entre implication durable et e-influence dans la catégorie de produit

Le modèle 3 porte sur l'impact des caractéristiques du fil twitter sur l'évaluation du statut e-LO et de l'e-influence de son auteur par autrui par plusieurs ANCOVA successives. Les hypothèses de ce modèle sont les suivantes (*voir chapitre II pour leur présentation*) :

H5a : Les tweets avec un texte à caractère informatif fort confèrent à leur auteur un niveau d'e-LO plus élevé que les tweets à faible caractère informatif.

H5b : Le visuel (Photos, liens illustrés...) des tweets centrés sur le produit confèrent à leur auteur un niveau d'e-LO plus élevé que les visuels non centrés sur les produits.

H6a : Pour une catégorie de produit donnée, les auteurs de tweets avec un texte à caractère informatif fort ont une influence plus élevée sur les membres du réseau social que les auteurs de tweets à caractère informatif faible

H6b : Pour une catégorie de produit donnée, les auteurs des tweets intégrant des visuels centrés produits ont une influence plus élevée que les auteurs de tweets avec des visuels non centrés sur les produits

Le modèle 4 (Etude 3) permet également de tester l'hypothèse H7 (*hypothèse présentée dans le chapitre II*) portant sur le rôle médiateur de la confiance dans la relation entre e-LO et e-influence :

H7 : La confiance joue un rôle médiateur dans la relation entre e-LO et e-influence dans la catégorie de produit

2.1. Test du modèle 2 - L'implication durable dans la catégorie de produit en tant qu'antécédent de l'e-LO et de son e-influence (Etude 2)

2.1.1. Rappel des hypothèses et du modèle testé

2.1.1.1. Rappel des hypothèses du modèle 2

Ce modèle étudie la validité nomologique de l'échelle d'e-LO avec l'intégration d'un antécédent commun au LO et à l'e-LO : l'implication durable dans la catégorie de produit. En supplément de l'hypothèse H1, déjà testé dans le modèle 1b (présenté en partie 1 de ce chapitre), trois hypothèses sont ici testées :

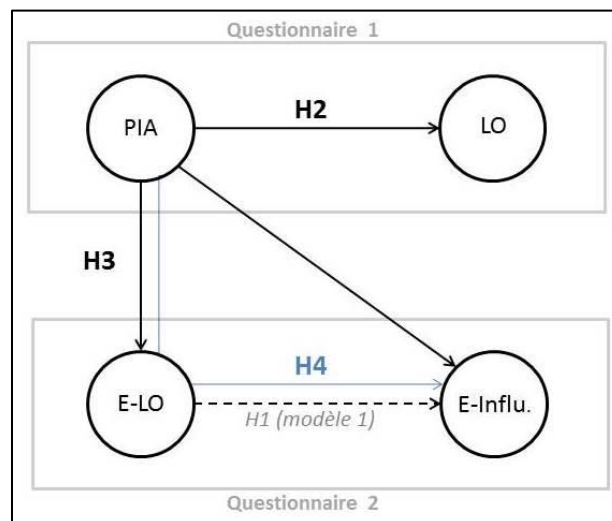


Figure 28 : Hypothèses du modèle 2 avec distinction des temps de collecte (questionnaires 1 et 2)

H2 : L'implication durable dans une catégorie de produit a un impact positif sur le LO pour cette même catégorie de produit

H3 : L'implication durable dans une catégorie de produit a un impact positif sur l'e-LO sur les réseaux sociaux internet pour cette même catégorie de produit

H4 : L'e-LO joue un rôle médiateur dans la relation entre implication durable et e-influence dans la catégorie de produit

2.1.1.2. Remarques préliminaires sur les modèles de mesure

La mesure d'e-LO mobilisée dans cette étude est celle que nous avons développée dans cette thèse (voir partie 2 du chapitre III). La mesure de LO choisie est celle de Ben Miled et Le Louarn (1994). Bidimensionnelle, cette échelle couvre les deux aspects du leadership d'opinion : *Echanges d'informations* et *Influence*. Cependant, une analyse factorielle exploratoire préalable (voir l'annexe n°15) conduit à l'élimination de deux items sur les cinq que comptait initialement l'échelle. Seule la dimension *Echanges d'informations* est conservée (solution unidimensionnelle). La mesure d'implication durable est l'échelle PIA de Strazzieri. L'analyse factorielle exploratoire mène à l'élimination de deux items (voir l'annexe n°16). Quatre items sont conservés dans une structure unidimensionnelle. Pour rappel, la mesure d'e-influence présentée dans le modèle 1 est unidimensionnelle et possède trois items (voir l'annexe n°14).

2.1.1.3. Deux approches possibles pour la modélisation du médiateur

L'e-LO est un construit de second ordre, formé par trois dimensions de premier ordre. Conformément à la méthodologie d'analyse présentée deux approches sont possibles pour étudier le rôle médiateur d'un construit de second ordre (voir l'annexe n°10). Nous testons le modèle 2 avec ces deux approches : (1) remplacement des facteurs de premier ordre par les variables indicatrices correspondant aux scores des variables latentes préalablement enregistrées (Modèle 2a) ; (2) test de la médiation via chacune des dimensions de premier ordre (modèle 2b) en déclinant les hypothèses H3 et H4 pour chacune des trois dimensions.

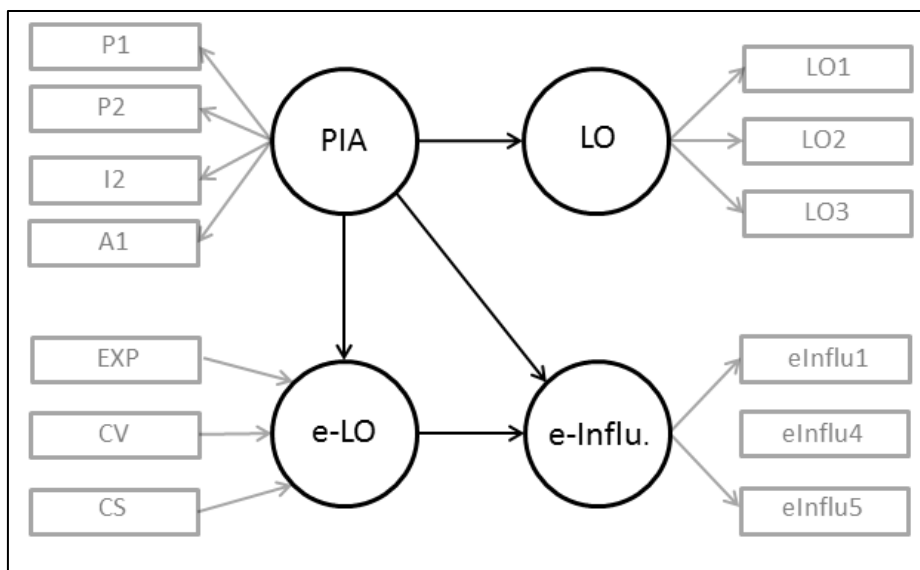


Figure 29 : Modèle 2a

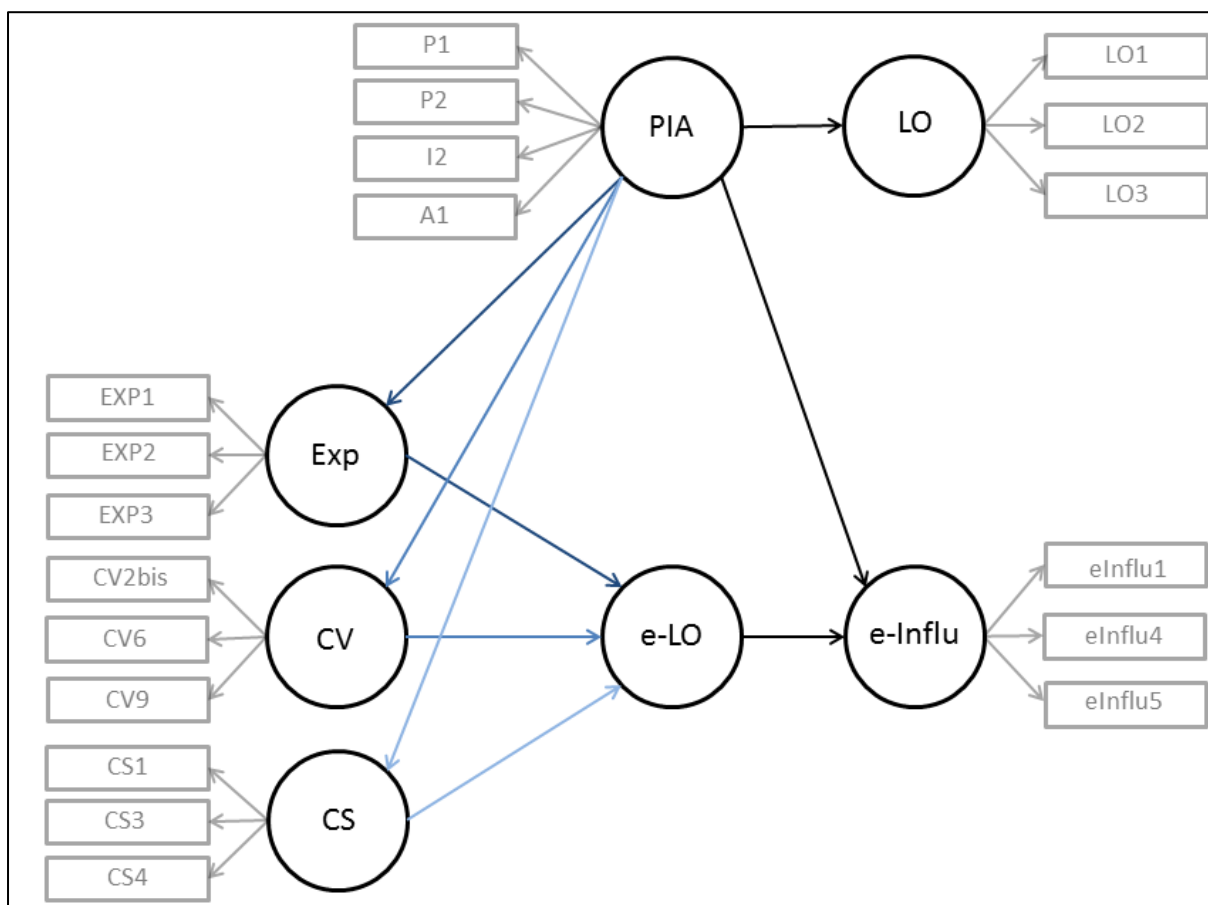


Figure 30: Modèle 2b

2.1.2. Evaluation des modèles structurels 2a et 2b

Afin de faciliter la lecture du document, seuls les résultats des modèles structurels sont présentés dans ce chapitre. Les études des modèles de mesures associés sont respectivement présentées dans les annexes n°17 et n°18.

2.1.2.1. *Evaluation du modèle 2a*

Avant de nous intéresser aux résultats liés à chacune des hypothèses de ce modèle, il convient de souligner que le modèle ne présente pas de problème de colinéarité.

	Inner VIF e-Influ
e-LO	1.176
PIA	1.176

Tableau 91 : Etude de la colinéarité dans le modèle 2a

- H2 : l'implication durable en tant qu'antécédent du LO

Le lien direct entre l'implication durable et le LO est significatif ($\beta = 0,523$; $p < 0,001$). L'implication durable explique 27,6% de la variance du LO. L'implication durable est donc un antécédent du LO mesuré sous l'angle de l'échange d'informations : l'hypothèse H2 est validée.

Par ailleurs, l'analyse de la pertinence prédictive du modèle à l'égard de la variable dépendante LO montre que le modèle structurel a une bonne capacité de prédiction des valeurs originellement observées pour les variables indicatrices du LO. L'implication durable étant la seule variable explicative du LO dans le modèle, ce résultat confirme la validation de l'hypothèse H2.

- H3 : l'implication durable en tant qu'antécédent de l'e-LO

L'implication durable a un effet direct significatif sur l'e-LO ($\beta = 0,390$; $p < 0,001$) expliquant 15,5% de la variance de l'e-LO. L'indicateur Q^2 est faible, mais supérieur à 0 ($Q^2 = 0,053$). La pertinence prédictive semble donc établie, mais plutôt faible. Autrement dit, le modèle structurel aurait une faible capacité à prédire les valeurs de la variable dépendante e-

LO au travers de sa seule variable explicative, l'implication durable. Globalement, ces résultats plaident toutefois en faveur de la validation de l'hypothèse H3 : l'implication durable serait bel et bien un antécédent de l'e-LO.

Cependant, la variable indicatrice *Capital Social* de l'e-LO n'est pas significative dans cette configuration (voir modèle de mesure dans l'annexe n°17 ou schéma du modèle). Or, elle contribue significativement à la formation du concept e-LO lorsque celui-ci est modélisé en tant que facteur de second ordre. Ce résultat suggère que l'implication durable n'est pas un antécédent de la dimension *Capital Social*. Cela pourrait également expliquer la relative faible pertinence prédictive du modèle à l'égard de la variable dépendante e-LO dans cette configuration. Les résultats du modèle 1b apporteront un éclairage sur ce point puisque l'implication durable y est modélisée en tant qu'antécédent de chacune des dimensions de l'e-LO et non de l'e-LO global.

- H4 : L'e-LO en tant que médiateur entre implication durable et e-influence

Les résultats montrent que l'implication (PIA) est bien un antécédent du LO et de l'e-LO et ce, même si ce dernier point doit être précisé au travers du modèle 2b. De plus, le lien direct entre implication durable et e-influence dans la catégorie de produit n'est pas significatif ($\beta = 0,016$; $p = 0,824$) alors que le lien indirect entre ces deux mesures l'est ($\beta = 0,220$; $p < 0,001$). Par ailleurs, l'étude des f^2 montrent que la taille de l'effet de l'implication sur l'e-influence n'est pas significative ; l'effet de l'e-LO sur l'e-influence est quant à lui significatif et de grande taille ($f^2 = 0,404$; $p < 0,001$). Enfin, le modèle structurel présente une bonne capacité de prédiction de la variable dépendante e-influence ($Q^2 = 0,179$). Cette capacité prédictive s'explique principalement par la variable e-LO dont la taille d'effet est moyenne ($q^2 = 0,192$) alors que la taille de l'effet de l'implication durable sur l'e-influence est négative et quasi nulle. L'ensemble de ces résultats plaident pour la validation de l'hypothèse H4.

Cependant, comme pour H3, la contribution du *Capital Social* à la formation de l'e-LO n'est pas significative (voir modèle de mesure dans l'annexe n°17, ou le schéma du modèle) alors qu'elle l'était dans la modélisation initiale. Autrement dit, le lien de médiation ne semble pas passer par la dimension *Capital Social*. Ce résultat devra être confirmé avec le

modèle 2b qui étudie la médiation de manière différenciée pour chacune des dimensions de l'e-LO.

EFFETS DIRECTS	β	T value	P Value	Intervalle de confiance (biais corrigé)	
				2,5%	97,5%
PIA -> LO	0,523***	11,751	0,000	0,432 (0,425)	0,606(0,600)
PIA -> e-LO	0,390***	7,44	0,000	0,282 (0,270)	0,484 (0,476)
PIA -> e-Influ	0,016 ns	0,222	0,824	-0,141 (0,137)	0,110 (0,113)
e-LO -> e-Influ	0,565***	11,608	0,000	0,467 (0,450)	0,657 (0,643)

Tableau 92 : Coefficients des liens structurels directs du modèle 2a

EFFET INDIRECT	β	T value	P Value	Intervalle de confiance (biais corrigé)	
				2,5%	97,5%
PIA -> e-influence	0,220	6,376	0,000	0,153 (0,146)	0,288 (0,278)

Tableau 93 : Coefficient du lien indirect du modèle 2a

	R ²	T value	P Value	Intervalle de confiance (biais corrigé)	
				2,5%	97,5%
LO	0,276	5,894	0,000	0,186 (0,181)	0,368 (0,360)
e-LO	0,155	3,748	0,000	0,079 (0,073)	0,234 (0,226)
e-influence	0,318	6,482	0,000	0,229 (0,202)	0,412 (0,388)
	R ² adj	T value	P Value	Intervalle de confiance (biais corrigé)	
				2,5%	97,5%
LO	0,272	5,799	0,000	0,183 (0,177)	0,365 (0,357)
e-LO	0,151	3,638	0,000	0,075 (0,069)	0,231 (0,223)
e-influence	0,312	6,296	0,000	0,222 (0,195)	0,407 (0,383)

Tableau 94 : Coefficients de détermination du modèle 2a

	f ²	T value	P Value	Intervalle de confiance (biais corrigé)	
				2,5%	97,5%
PIA -> e-Influ	0,006	0,032	0,974	0,000 (-0,109)	0,027 (0,142)
e-LO -> e-Influ	0,404	3,945	0,000	0,237 (0,618)	0,385 (0,385)

Tableau 95 : Taille des effets f² du modèle 2a

Variabiles dépendantes	Q ²	Validité prédictive ?
e-Influ	0,179	OUI
e-LO	0,053	OUI
LO	0,183	OUI

Tableau 96 : Pertinence prédictive du modèle 2a pour les variables dépendantes

Variable explicative concernée	Q ² inclus Toutes les variables explicatives sont présentes	Q ² exclu Sans la variable explicative concernée	q ²
PIA	0,179	0,185	-0,007
e-LO	0,179	0,021	0,192

Tableau 97 : Taille des effets q² des variables explicatives du modèle 2a

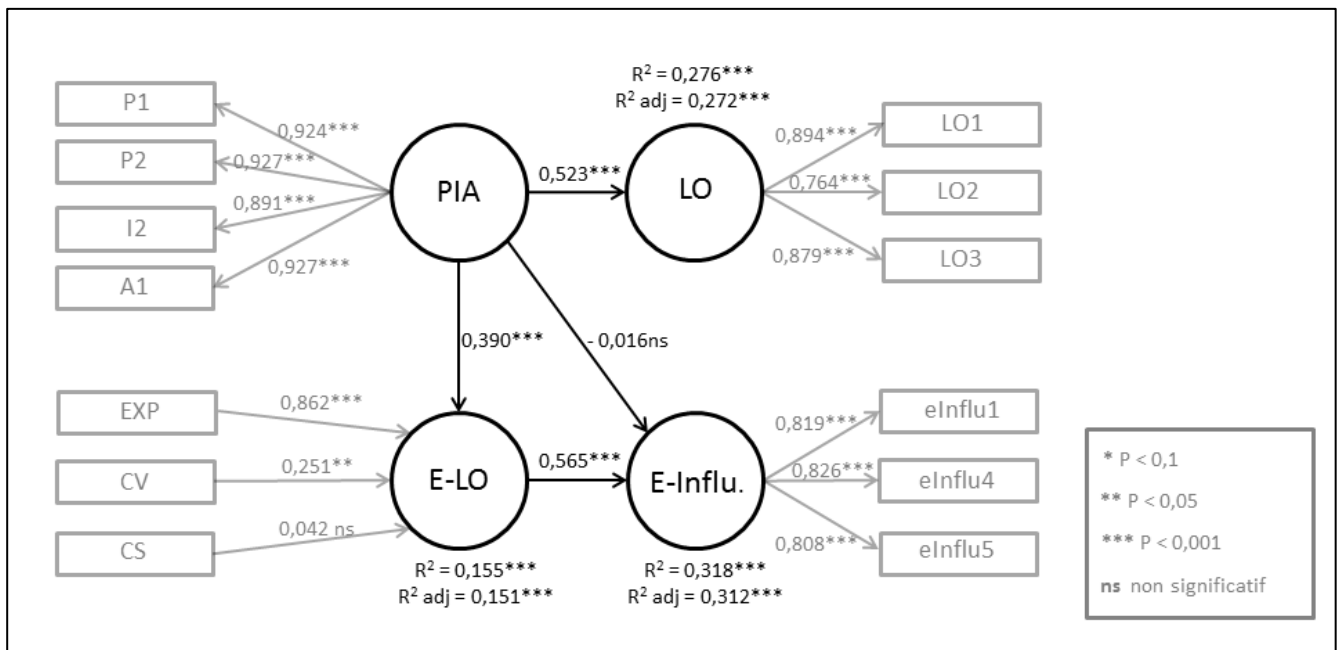


Figure 31 : Schéma récapitulatif des résultats du modèle 2a

2.1.2.2. Evaluation du modèle 2b

Le modèle 2b ne présente pas de problème de colinéarité car tous les VIF sont inférieurs au seuil fixé (5).

	Inner VIF e-LO	Inner VIF e-Influ
Contenus Valorisables (CV)	1,229	
Expertise (Exp)	1,165	
Capital Social (CS)	1,136	
e-LO		1,113
PIA		1,113

Figure 32 : Etude de la colinéarité dans le modèle 2b

- H2 : l'implication durable en tant qu'antécédent du LO

Comme dans le modèle 2a, l'implication durable a un effet direct significatif sur le LO ($\beta = 0,523$; $p < 0,001$) et en explique 27,5% de la variance. La pertinence prédictive du modèle sur la variable dépendante LO est également établie ($Q^2 = 0,183$). Nous validons l'hypothèse H2 selon laquelle l'implication durable est un antécédent du LO dans une même catégorie de produit.

- H3 : l'implication durable en tant qu'antécédent des dimensions de l'e-LO

Le modèle 2a a permis de valider l'hypothèse H3, mais avec des réserves puisque la dimension *Capital Social* ne contribuait pas à la formation du concept e-LO dans cette configuration. Le modèle 2b permet justement de tester l'hypothèse H3 pour chacune des dimensions de l'e-LO séparément.

L'implication durable dans la catégorie de produit a un effet direct significatif sur la dimension *Expertise* ($\beta = 0,397$; $p < 0,001$) et explique 16% de la variance de cette variable. De plus, la pertinence prédictive du modèle structurel vis-à-vis de l'expertise est établie ($Q^2 = 0,134$) avec comme seule variable explicative l'implication durable. H3 est donc validée pour l'expertise : l'implication durable dans la catégorie de produit est un antécédent de la dimension *Expertise* dans cette même catégorie de produit.

Concernant la dimension *Capital Social*, les résultats sont conformes à l'interprétation du modèle 2a : l'impact de l'implication durable sur cette dimension ainsi que la part de variance expliquée ne sont pas significatifs. De plus, l'indicateur Q^2 est négatif montrant que le modèle structurel ne permet pas de prédire les valeurs de la variable dépendante au travers de sa seule variable explicative, l'implication durable dans la catégorie de produit. Ce type d'implication n'est donc pas un antécédent du *Capital Social* et l'hypothèse H3 n'est pas vérifiée vis-à-vis de cette dimension. A propos de la dimension *Capital Social*, notons qu'elle contribue positivement et significativement à la formation du concept de second ordre e-LO.

Enfin, l'impact de l'implication durable sur la dimension *Contenus Valorisables* est significatif ($\beta = 0,158$; $p < 0,05$). La pertinence prédictive est également établie, bien que l'indicateur soit très proche de 0 ($Q^2 = 0,015$) : le modèle structurel permet de prédire les valeurs de la variable dépendante avec comme seule variable explicative l'implication durable. Cependant la part de variance expliquée n'est pas significativement différente de 0 ($R^2 = 0,029$; $p = 0,218$). En conséquence, et malgré des résultats contradictoires entre eux, on ne peut pas considérer que l'implication durable est un antécédent de la dimension *Contenus Valorisables*.

En conclusion, H3 est établie mais uniquement vis-à-vis de la dimension *Expertise* de l'e-LO. Autrement dit, l'implication durable est un antécédent de la dimension *Expertise*, mais pas des dimensions *Contenus Valorisables* et *Capital Social*.

- H4 : Les dimensions de l'e-LO en tant que variables médiatrices du lien entre implication durable et e-influence

Comme dans le modèle 2a, l'étude de la capacité prédictive du modèle structurel montre qu'il présente une bonne capacité à prédire les valeurs originellement observées de la variable dépendante e-influence ($Q^2 = 0,177$). La variable explicative e-LO est celle qui contribue le plus à cette pertinence prédictive avec un effet d'ampleur moyenne ($q^2 = 0,190$) alors que l'implication durable a un effet négatif et quasi nul ($q^2 = -0,002$). Par ailleurs, l'étude des contributions relatives (f^2) des variables explicatives au R^2 de l'e-influence montre que la taille de l'effet de l'e-LO sur l'e-influence est grande et significative ($f^2 > 0,376$; $p < 0,001$) alors que celle de l'implication durable n'est pas significative ($f^2 = 0,006$; $0,894$). Ces résultats plaident en faveur d'un lien de médiation totale via l'e-LO entre l'implication durable et l'e-influence.

Au regard des résultats concernant H3, l'implication durable est uniquement un antécédent de la dimension *Expertise* de l'e-LO. On ne peut donc pas considérer envisager que les deux autres dimensions jouent le rôle de médiateur entre implication durable et l'e-influence. Nous étudions donc uniquement le lien de médiation entre implication durable et e-influence via la dimension *Expertise*.

Le lien indirect total entre l'implication durable et l'e-influence est significatif ($\beta = 0,170$; $p < 0,001$) ainsi que le lien indirect spécifique via la dimension *Expertise* ($\beta = 0,126$; $p < 0,001$). En parallèle, le lien direct entre implication durable et e-influence n'est pas significatif ($\beta = 0,029$; $p = 0,630$).

Ce résultat confirme le rôle de médiateur total de l'e-LO entre l'implication durable et l'e-influence. Cette médiation passe en grande partie (à hauteur de 74%) par la dimension *Expertise*. Le différentiel est dû aux autres liens indirects, notamment à celui qui passe par la dimension *Contenus Valorisables* ($\beta = 0,038$; $p < 0,5$). Ce résultat est surprenant car l'étude de l'implication durable en tant qu'antécédent de la dimension *Contenus valorisables* ne permettaient pas de valider cette hypothèse clairement. Il faut donc interpréter avec prudence la significativité du lien indirect spécifique entre implication durable et e-influence via la dimension *Contenus Valorisables*, d'autant que ce lien est de faible ampleur. Le résultat peut s'expliquer du fait du mode de calcul du lien indirect spécifique. Il s'agit du produit des valeurs des liens directs *Implication-Contenus Valorisables*, *Contenus Valorisables-e-LO*, *e-LO-e-Influence*. Ces deux derniers liens présentent des valeurs relativement élevées et significatives ayant pu entraîner la significativité du lien indirect au global et ce, malgré le fait que l'implication ne soit pas un antécédent de la dimension *Contenus Valorisables*.

Bilan du modèle 2 : L'implication est bien un antécédent du LO traditionnel. C'est également un antécédent de la dimension d'e-LO *Expertise* mais pas des autres dimensions de l'e-LO. L'impact indirect de l'implication sur l'e-influence est significative (mais pas l'impact direct). On en conclue que seule l'*Expertise* joue le rôle de médiateur entre l'implication et l'e-influence. Cela n'empêche pas les autres dimensions d'e-LO d'avoir un impact indirect significatif sur l'e-influence.

EFFETS DIRECTS	β	T value	P Value	Intervalle de confiance (biais corrigé)	
				2,5%	97,5%
PIA -> LO	0,523***	11,680	0,000	0,431 (0,424)	0,607 (0,601)
PIA -> e-LO Exp	0,397***	8,002	0,000	0,295 (0,292)	0,490 (0,488)
PIA -> e-LO CV	0,158**	2,501	0,012	0,029 (0,029)	0,283 (0,282)
PIA -> e-LO CS	0,039 ns	0,615	0,538	-0,090 (-0,091)	0,164 (0,163)
PIA -> e-influ	0,029 ns	0,481	0,630	-0,095 (-0,095)	0,151 (0,151)
E-LO -> e-influ	0,535***	11,127	0,000	0,438 (0,429)	0,625 (0,617)
e-LO Exp -> e-LO	0,593***	16,087	0,000	0,527 (0,529)	0,672 (0,678)
e-LO CV -> e-LO	0,447***	16,785	0,000	0,391 (0,395)	0,499 (0,502)
e-LO CS -> e-LO	0,298***	8,724	0,000	0,224 (0,228)	0,362(0,364)

Tableau 98 : Coefficients des liens structurels directs du modèle 2b

EFFETS INDIRECTS	β	T value	P Value	Intervalle de confiance (biais corrigé)	
				2,5%	97,5%
PIA -> e-influ	0,170	4,844	0,000	0,102 (0,102)	0,240 (0,240)
PIA -> e-LO	0,318***	5,507	0,000	0,200 (0,197)	0,427 (0,426)
e-LO Exp -> e-influ	0,316***	9,893	0,000	0,255 (0,251)	0,381 (0,374)
e-LO CV -> e-influ	0,239***	9,439	0,000	0,190 (0,189)	0,287 (0,286)
e-LO CS -> e-influ	0,160***	6,806	0,000	0,114 (0,115)	0,205 (0,206)

Tableau 99 : Coefficients des liens indirects du modèle 2b

EFFETS INDIRECTS SPECIFIQUES	β	T value	P Value	Intervalle de confiance (biais corrigé)	
				2,5%	97,5%
PIA -> e-Influ	0,170	4,844	0,000	0,102 (0,102)	0,240 (0,240)
EFFETS SPECIFIQUES					
PIA -> e-Influ via Exp et e-LO	0,126	6,467	0,000		
PIA -> e-Influ via CV et e-LO	0,038	2,384	0,017		

Tableau 100 : Coefficients des liens indirects du modèle 2b

	R ²	T value	P Value	Intervalle de confiance (biais corrigé)	
				2,5%	97,5%
LO	0,275	5,866	0,000	0,186 (0,180)	0,369 (0,361)
e-LO_EXP	0,160	4,040	0,000	0,087 (0,080)	0,240 (0,238)
e-LO_CV	0,029	1,233	0,218	0,001 (0,001)	0,080 (0,079)
E-LO_CS	0,006	0,202	0,840	0,000 (0,000)	0,027 (0,016)
e-influence	0,302	6,115	0,000	0,211 (0,195)	0,397 (0,384)
	R ² adj	T value	P Value	Intervalle de confiance (biais corrigé)	
				2,5%	97,5%
LO	0,272	5,771	0,000	0,182 (0,176)	0,366 (0,358)
e-LO_EXP	0,157	3,928	0,000	0,083 (0,081)	0,236 (0,235)
e-LO_CV	0,025	1,019	0,308	-0,003 (-0,003)	0,076 (0,075)
e-LO_CS	0,001	0,368	0,713	-0,004 (-0,004)	0,023 (0,012)
e-influence	0,296	5,932	0,000	0,204 (0,188)	0,392 (0,378)

Tableau 101 : Coefficients de détermination du modèle 2b

	f ²	T value	P Value	Intervalle de confiance (biais corrigé)	
				2,5%	97,5%
PIA -> e-Influ	0,006	0,133	0,894	0,000 (-0,160)	0,031 (0,091)
e-LO -> e-Influ	0,376	3,939	0,000	0,220 (0,362)	0,577 (0,362)

Tableau 102 : Taille des effets f² du modèle 2b

Variables dépendantes	Q ²	Pertinence prédictive ?
CS	-0,002	NON
CV	0,015	OUI
Exp	0,134	OUI
E-LO	0,405	OUI
LO	0,183	OUI
E-Influ	0,177	OUI

Tableau 103 : Pertinence prédictive du modèle 2b pour les variables dépendantes

Variable explicative concernée	Q ² inclus	Q ² exclu	q ²
	Toutes les variables explicatives sont présentes	Sans la variable explicative concernée	
PIA	0,177	0,179	-0,002
e-LO	0,177	0,021	0,190

Tableau 104 : Taille des effets q² des variables explicatives du modèle 2b

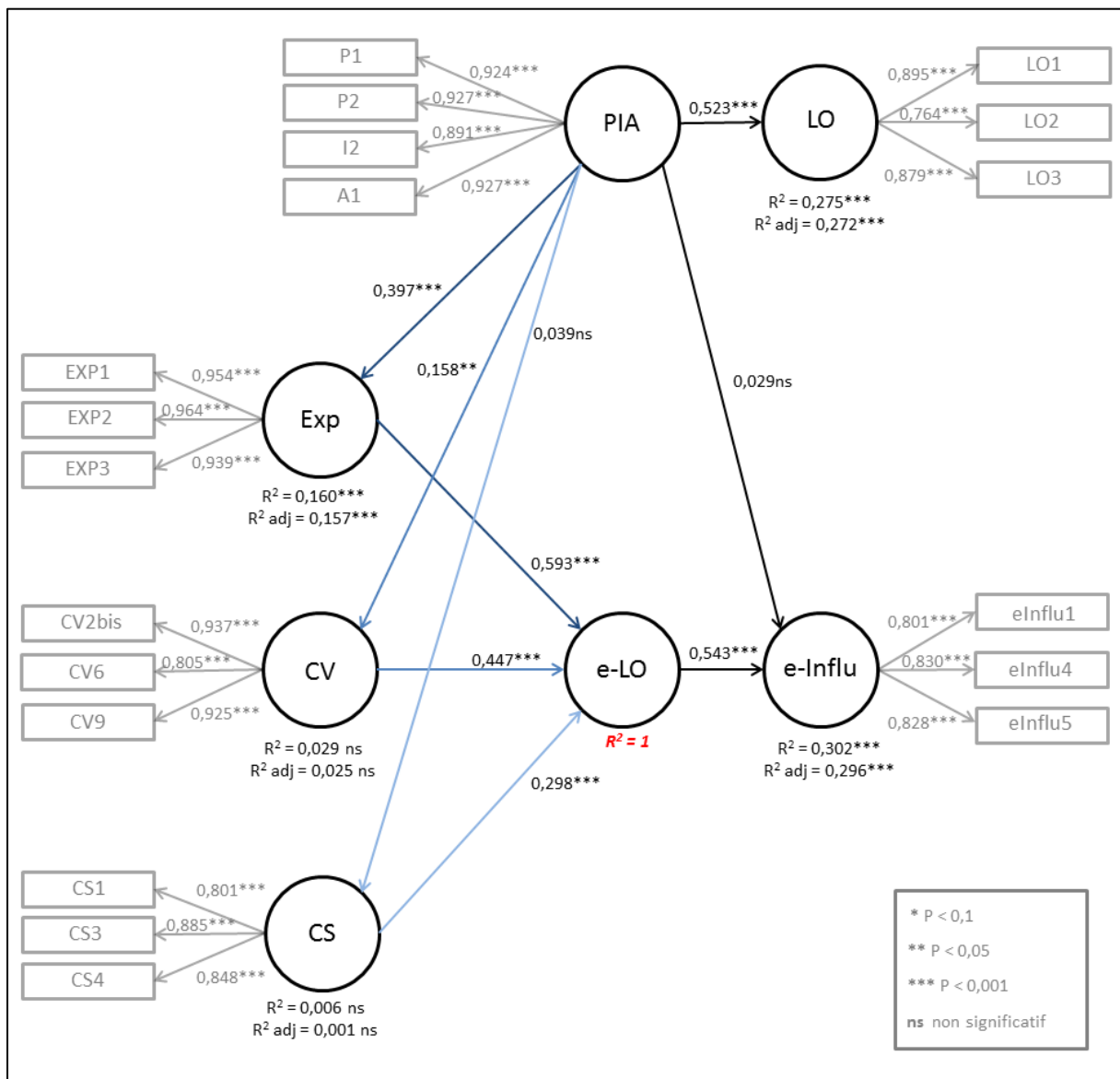


Figure 33 : Modèle 2b (Médiation par les dimensions de l'e-LO)

2.2. Test du modèle 3 - L'impact des caractéristiques du profil d'un utilisateur d'un réseau social sur l'évaluation de son statut e-LO et de son e-influence par autrui (Etude 3)

2.2.1. Rappel des objectifs et de la méthodologie

Le modèle 3 porte sur l'impact des caractéristiques du fil twitter (tweets apparents) sur l'évaluation du statut e-LO et de l'e-influence de son auteur par autrui par plusieurs ANCOVA successives :

H5a : Le texte des tweets d'un individu sur les réseaux sociaux internet permettent quasiment instantanément à un usager de ce même réseau de se forger un avis sur le statut d'e-LO de cet individu

H5b : Le visuel (Photos, liens illustrés...) des tweets d'un individu sur les réseaux sociaux internet permettent quasiment instantanément à un usager de ce même réseau de se forger un avis sur le statut d'e-LO de cet individu

H6a : Le texte des tweets d'un individu sur les réseaux sociaux internet contribuent à déterminer quasiment instantanément un niveau d'influence qu'aura ce compte sur son évaluateur

H6b : Les visuels (Photo, liens illustrés...) des tweets d'un individu sur les réseaux sociaux internet contribuent à déterminer quasiment instantanément un niveau d'influence qu'aura ce compte sur son évaluateur

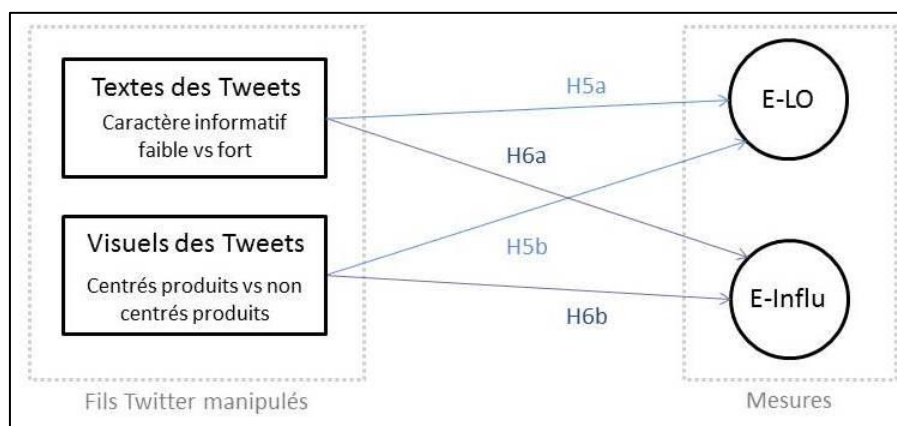


Figure 34 : modèle 3 générique avec hypothèses

2.2.2. Evaluation du modèle 3

2.2.2.1. Statistiques descriptives

	Minimum	Maximum	Moyenne	Ecart Type
e-LO EXP	3	21	10,70	4,23
e-LO CV	3	21	13,31	4,10
e-LO Global	3,37	22,35	13,58	3,95
e-influence	4	21	8,98	4,27
Expertise du répondant	4	26	9,01	4,99

Tableau 105 : Statistiques descriptives des scores agrégés pour les différentes échelles du modèle 3

2.2.2.2. Impact des caractéristiques des tweets sur l'e-LO et ses dimensions

Le détail des résultats des ANCOVA sont présentées dans les annexes n°20, n°21 et n°22.

Le facteur « textes » des tweets a un impact significatif sur le score d'e-LO global ($F = 21,987$; $P < 0,001$; $\eta^2 = 0,155$). Ce dernier est plus élevé lorsque les tweets ont un caractère informatif fort ($M = 12,66$; $ET = 3,97$) que lorsqu'ils présentent un caractère informatif faible ($M = 8,63$; $ET = 3,47$). Nous obtenons des résultats similaires pour les dimensions *Expertise* ($F = 28,421$; $P < 0,001$; $\eta^2 = 0,191$) et *Contenus Valorisables* ($F = 7,564$; $P < 0,05$; $\eta^2 = 0,059$). L'hypothèse H5a est validée vis-à-vis de l'e-LO et de ses deux dimensions.

L'impact du facteur « visuels » des tweets n'est pas significatif sur le score d'e-LO global, ni sur la dimension *Expertise*. En revanche, il est significatif sur le score de la dimension *Contenus Valorisables* ($F = 3,098$; $P < 0,1$; $\eta^2 = 0,025$). De manière surprenante, la volonté de l'e-LO de publier des contenus valorisables par ses contacts est évaluée plus favorablement lorsque les visuels ne sont pas directement centrés produit ($M = 13,94$; $ET = 3,69$) que lorsqu'ils le sont ($M = 12,63$; $ET = 4,43$). L'hypothèse H5b est rejetée.

Par ailleurs, ni les effets d'interactions, ni l'impact de la covariable (Expertise du répondant) ne sont significatifs dans ce modèle.

Variables dépendantes :		e-LO EXP	e-LO CV	e-LO Global
Facteur 1	<i>F</i>	28,421***	7,564**	21,987***
Textes des Tweets	η^2	,191	,059	,155
<i>Caractère informatif fort (CIfort) vs faible (CIfaible)</i>	<i>M</i>	$M_{CIfort} = 12,66 (3,97)$ $M_{CIfaible} = 8,63 (3,47)$	$M_{CIfort} = 14,33 (3,74)$ $M_{CIfaible} = 12,25 (4,22)$	$M_{CIfort} = 15,21 (3,61)$ $M_{CIfaible} = 11,87 (3,58)$
Facteur 2	<i>F</i>	,161	3,098*	,912
Visuels des Tweets	η^2	,001	,025	,008
<i>Centrés Produits (CP) vs Non Centrés produits (NCP)</i>	<i>M</i>	$M_{CP} = 10,75 (4,26)$ $M_{NCP} = 10,64 (4,23)$	$M_{CP} = 12,63 (4,43)$ $M_{NCP} = 13,94 (3,69)$	$M_{CP} = 13,20 (43,82)$ $M_{NCP} = 13,58 (3,95)$
Effet d'interaction	<i>F</i>	1,078	0,005	,366
Visuels*textes	η^2	,009	,000	,003
	<i>M</i>	<i>Visuels CP</i> $M_{CIfort} = 12,40 (3,86)$ $M_{CIfaible} = 9,1 (4,05)$	<i>Visuels CP</i> $M_{CIfort} = 13,63 (4,10)$ $M_{CIfaible} = 11,63 (4,59)$	<i>Visuels CP</i> $M_{CIfort} = 14,66 (3,63)$ $M_{CIfaible} = 11,74(4,06)$
		<i>Visuels CP</i> $M_{CIfort} = 12,88 (4,12)$ $M_{CIfaible} = 8,19 (2,79)$	<i>Visuels NCP</i> $M_{CIfort} = 14,94 (3,34)$ $M_{CIfaible} = 12,84 (3,80)$	<i>Visuels NCP</i> $M_{CIfort} = 15,70 (3,58)$ $M_{CIfaible} = 12,00 (3,10)$
Covariable	<i>F</i>	1,284	,001	,349
<i>Expertise</i>	η^2	,011	,000	,003

Tableau 106 : Résultats des ANCOVA successives sur l'e-LO et ses dimensions

*** p < 0,001 ; ** p < 0,05 ; * p < 0,1

Textes : CIfort = Caractère Informatif fort ; CIfaible = Caractère Informatif faible

Visuels : CP = Centrés Produits ; NCP = Non Centrés Produits

2.2.2.3. Impact des caractéristiques des tweets sur l'e-influence

Le détail des résultats de l'ANCOVA sur la variable dépendante e-influence sont présentés dans l'annexe n°23.

Le facteur « textes » des tweets a un impact significatif sur la perception de l'e-influence du compte ($F = 3,632$; $P < 0,1$; $\eta^2 = 0,029$). Le score d'e-influence est plus élevé

avec un texte à caractère informatif fort ($M = 9,89$; $ET = 4.72$) qu'avec un texte à caractère informatif faible ($M = 9,02$; $ET = 3.54$). L'hypothèse H6a est validée.

Le facteur « visuels » des tweets a un impact significatif sur la perception de l'e-influence ($F = 3,055$; $P < 0,1$; $\eta^2 = 0,025$). De manière surprenante, le score d'e-influence est plus élevé lorsque le texte présente un caractère informatif faible ($M = 9,66$; $ET = 4.47$) que lorsque le caractère informatif est faible ($M = 8,23$; $ET = 3.95$). L'hypothèse H6b est rejetée.

Variable dépendante :		e-influence
Facteur 1 Textes des Tweets <i>Caractère informatif fort (CIfort) vs faible(CIfaible)</i>	<i>F</i>	3,632*
	η^2	,029
	<i>M</i>	$M_{CIfort} = 9,89 (4,72)$; $M_{CIfaible} = 9,02 (3,54)$
Facteur 2 Visuels des Tweets <i>Centrés Produits (CP) vs Non Centrés produits (NCP)</i>	<i>F</i>	3,055*
	η^2	,025
	<i>M</i>	$M_{CP} = 8,23 (3,95)$; $M_{NCP} = 9,66 (4,47)$
Effet d'interaction Visuels*textes	<i>F</i>	,003
	η^2	,000
	<i>M</i>	<i>Visuels CP</i> $M_{CIfort} = 9,13 (4,06)$; $M_{CIfaible} = 7,33 (3,69)$ <i>Visuels NCP</i> $M_{CIfort} = 10,56 (5,21)$; $M_{CIfaible} = 8,68 (3,31)$
Covariable <i>Expertise</i>	<i>F</i>	2,295
	η^2	,019

Tableau 107 : Résultats de l'ANCOVA sur l'e-influence

*** $p < 0,001$; ** $p < 0,05$; * $p < 0,1$

Textes : CIfort = Caractère Informatif fort ; CIfaible = Caractère Informatif faible

Visuels : CP = Centrés Produits ; NCP = Non Centrés Produits

2.3. Test du modèle 4 - Étude du mécanisme de l'e-influence des e-LO sur leurs contacts : le rôle médiateur de la confiance attribuée par autrui (Etude 3)

2.3.1. Rappel des hypothèses et du modèle testé

2.3.1.1. *Rappel des hypothèses du modèle 4*

L'expérimentation menée lors de l'étude 3 a déjà permis de tester le modèle 3. En agrégeant les données issues des différentes conditions expérimentales, l'étude 3 nous permet également de tester le rôle médiateur de la confiance dans la relation entre l'e-LO et l'e-influence (modèle 4) :

H7 : La confiance joue un rôle médiateur dans la relation entre e-LO et e-influence dans la catégorie de produit

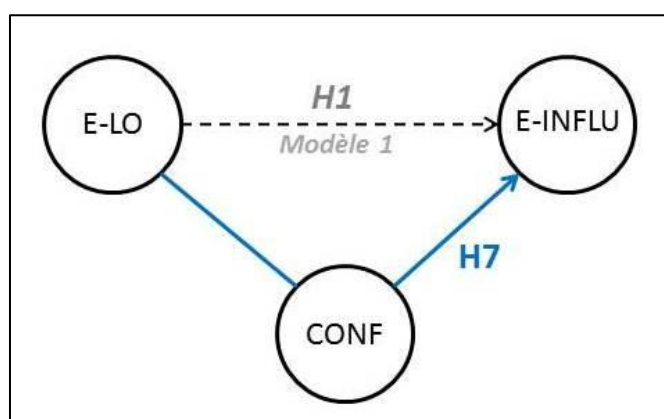


Figure 35 : Modèle 4 générique avec les hypothèses

Pour rappel, l'e-LO n'est ici formé que par 2 dimensions de premier ordre : *Contenus Valorisables* et *Expertise*. En effet, comme nous l'avons vu au cours du chapitre III, la dimension *Capital Social* ne contribue pas significativement à la formation de l'e-LO dans cette configuration.

2.3.1.2. *Vérification de la structure factorielle de la mesure de confiance*

L'étude de la structure factorielle de la mesure de confiance est nécessaire à ce stade pour la modéliser en tant que variable médiatrice. En effet, la confiance est un facteur de

second ordre formé théoriquement par 3 dimensions et nous devons nous assurer que ces dimensions discriminent entre elles. Par ailleurs, la confiance étant testée en tant que variable médiatrice, nous la modéliserons selon les deux options que nous avons retenues dans cette thèse pour cette situation : modélisation des dimensions en tant que variables indicatrices au travers des scores des variables latentes respectives (ces scores sont calculés lors d'une modélisation antérieure) ; modélisation du lien de médiation par chacune des dimensions.

Préalablement à la modélisation nous avons donc procédé comme pour l'e-LO (voir chapitre III) dont la modélisation est similaire (facteur de second ordre formé par plusieurs dimensions). Des ACP ont d'abord été réalisées indépendamment pour chacune des dimensions. Les résultats de ces ACP sont globalement satisfaisants (voir l'annexe n°24). Nous avons ensuite réalisé une ACP globale en incluant l'ensemble des items issus des 3 dimensions. Les résultats n'étant pas satisfaisants, nous avons procédé à l'élimination un à un de plusieurs items problématiques (voir l'annexe n°24). A l'issue de ce processus, et alors que nous nous attendions à avoir trois dimensions distinctes (*Intégrité*, *Bienveillance* et *Crédibilité*), la dimension *Bienveillance* est écartée. Seules les dimensions *Crédibilité* et *Intégrité* sont conservées. Nous testerons donc une modélisation de la confiance à 2 dimensions.

En complément et pour comparaison des modèles, nous testerons les modèles 4a et 4b dans les deux configurations : d'abord sans la dimension *Bienveillance* (structure bidimensionnelle de la confiance), puis en réintégrant la *Bienveillance* (version tridimensionnelle de la confiance).

	2 dimensions : <i>Crédibilité</i> et <i>Intégrité</i>	3 dimensions : <i>Crédibilité</i> , <i>Bienveillance</i> et <i>Intégrité</i>
Modélisation de la confiance en tant que facteur de 1^{er} ordre dont les variables indicatrices correspondent aux scores des variables latentes de chacune des dimensions initiales. Ces scores sont calculés lors d'une modélisation préalable	Modèle 4a	Modèle 4a'
Modélisation de la confiance en tant que facteur de 2nd ordre : la médiation est testée via chacune des dimensions de 1^{er} ordre	Modèle 4b	Modèle 4b'

Tableau 108 : Présentation des variantes du modèle 4

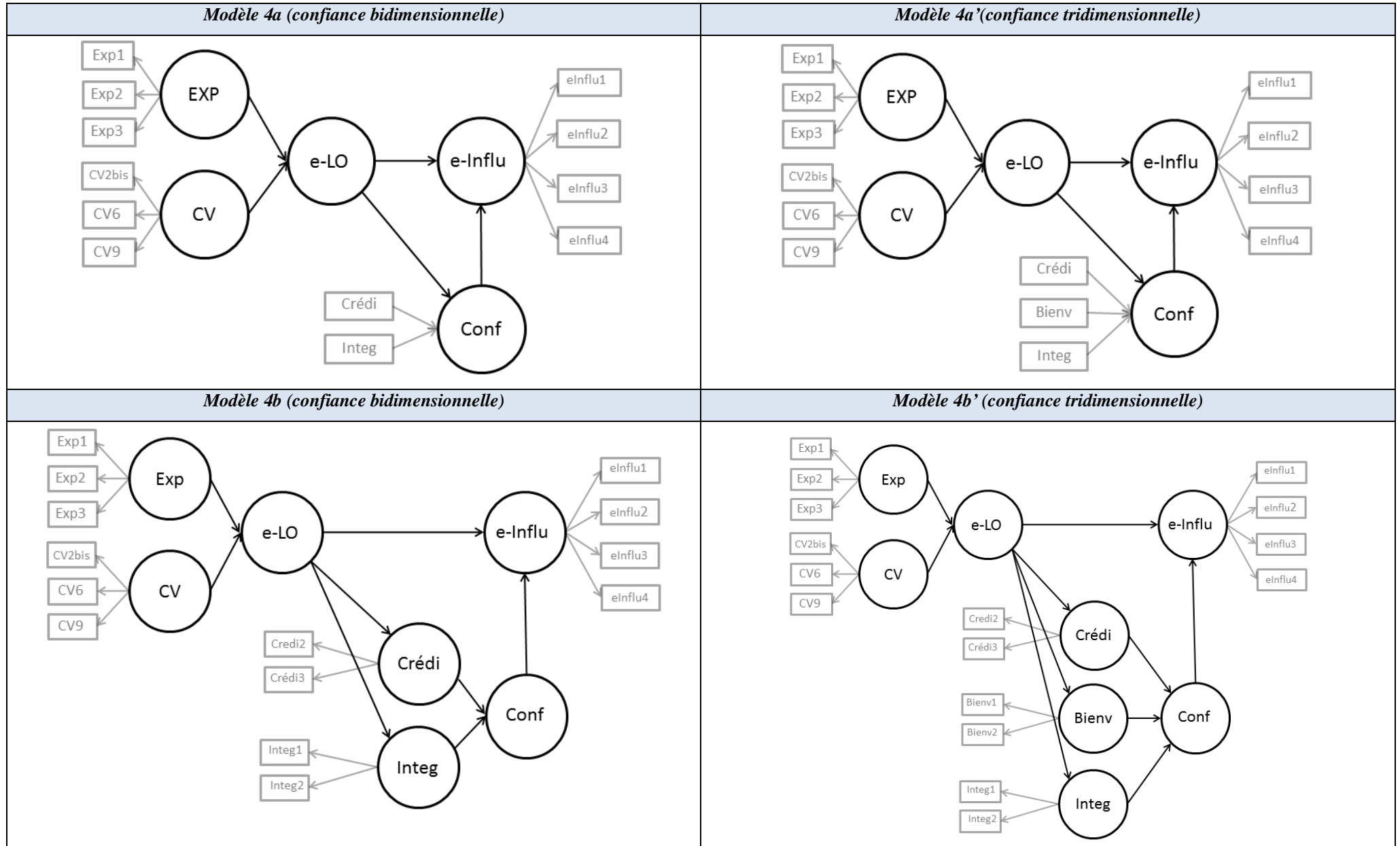


Tableau 109 : Présentation des variantes du modèle 4

2.3.1.3. Analyses factorielles confirmatoires de la confiance

- Dans la version bidimensionnelle
 - *Evaluation des modèles de mesures des facteurs de premier ordre*

La fiabilité est vérifiée pour chacune des dimensions de la mesure de Confiance.

	Conf Crédi	Conf Integ
Alpha de Cronbach	0,804	0,962
Fiabilité composite	0,905	0,981

Tableau 110 : Etude de la fiabilité des dimensions de la confiance (version bidimensionnelle)

Les AVE des deux dimensions de la confiance sont supérieurs au seuil requis (0,5). Leur validité convergente respective est donc établie. Par ailleurs, la validité discriminante entre ces dimensions est également établie sur la base du critère de (Fornell et Larcker, 1981).

	Conf Crédi	Conf Integ
AVE	0,830	0,963

Tableau 111 : Etude de la validité convergente des dimensions de la confiance (version bidimensionnelle)

	Conf Crédi	Conf Integ
Conf Crédi	0,915	
Conf Integ	0,221	0,982

Tableau 112 : Validité discriminante des dimensions de la confiance (version bidimensionnelle) (critère de Fornell et Larcker, 1981) ;

- *Evaluation de la contribution des dimensions au facteur de second ordre*

Il n'y a pas de problème de colinéarité dans ce modèle puisque les VIF des 2 dimensions sont inférieurs au seuil requis (5).

	Inner VIF
Conf Crédi	1,051
Conf Integ	1,051

Tableau 113 : Etude de la colinéarité des dimensions de la confiance (version bidimensionnelle)

○ Etude des contributions des dimensions au facteur de second ordre

EFFETS DIRECTS	Path Coefficient	T value	P Value	Intervalle de confiance (<i>biais corrigé</i>)	
				2,5%	97,5%
Crédi -> Conf	0,475	5,255	0,000	0,156 (0,213)	0,560 (0,564)
Integ -> Conf	0,769	9,223	0,000	0,652 (0,653)	0,974 (0,974)

Tableau 114 : Contributions des dimensions de la confiance à la formation du construit de 2nd ordre (version bidimensionnelle)

Les deux dimensions contribuent significativement à la formation de la confiance en tant que facteur de second ordre. La contribution de l'intégrité ($\beta = 0,769$; $p < 0,000$) est plus élevée que celle de crédibilité ($\beta = 0,475$; $p < 0,001$).

• Dans la version tridimensionnelle

○ *Evaluation des modèles de mesures des facteurs de premier ordre*

Les 3 dimensions de la mesure de confiance présentent de bons indicateurs de fiabilité. Les indices AVE sont tous supérieurs au seuil de 0,5 : la validité convergente des 3 dimensions est établie. La validité discriminante entre les dimensions est également vérifiée sur la base du critère de (Fornell et Larcker, 1981).

	Conf Crédi	Conf Bienv	Conf Integ
Alpha de Cronbach	0,803	0,714	0,962
Fiabilité composite	0,911	0,874	0,981

Tableau 115 : Fiabilité des dimensions de la mesure de confiance (version tridimensionnelle)

	Conf Crédi	Conf Bienv	Conf Integ
AVE	0,836	0,777	0,963

Tableau 116 : validité convergente des dimensions de la mesure de confiance (version tridimensionnelle)

	Conf Crédi	Conf Bienv	Conf Integ
Conf Crédi	0,915		
Conf Bienv	0,507	0,882	
Conf Integ	0,220	0,308	0,982

Tableau 117 : Validité discriminante des dimensions de la mesure de confiance (version tridimensionnelle) (Critère de Fornell et Larcker, 1981) ;

○ Etude des contributions des dimensions au facteur de second ordre

Il n'y a pas de problème de colinéarité dans ce modèle puisque les VIF des 3 facteurs de premier ordre sont inférieurs au seuil requis (5).

	Inner VIF Conf
Conf Crédi	1,354
Conf Bienv	1,423
Conf Integ	1,112

Tableau 118 : colinéarité des dimensions de la confiance (version tridimensionnelle)

EFFETS DIRECTS	Path Coefficient	T value	P Value	Intervalle de confiance (biais corrigé)	
				2,5%	97,5%
Crédi - > Conf	0,442	10,825	0,000	0,369 (0,379)	0,532 (0,547)
Bienv - > Conf	0,429	11,242	0,000	0,363 (0,366)	0,513 (0,518)
Integ - > Conf	0,458	8,707	0,000	0,359 (0,385)	0,547 (0,571)

Tableau 119 : contributions des dimensions de la confiance au facteur de 2nd ordre (version tridimensionnelle)

Les trois dimensions contribuent significativement à la formation de la confiance. Les contributions sont d'ampleur similaire.

2.3.2. Evaluation des modèles 4a et 4a'

Les études des modèles de mesures des modèles 4a et 4a' sont respectivement présentées dans les annexes n°25 et n°26.

2.3.2.1. Evaluation du modèle 4a (version bidimensionnelle de la confiance)

Les VIF sont tous largement inférieurs au seuil de 0,5. Le modèle ne présente donc pas de problème de colinéarité.

	Inner VIF e-LO	Inner VIF e-Influ
Contenus Valorisables (CV)	1,236	
Expertise (Exp)	1,236	
e-LO		1,342
Conf		1,342

Tableau 120 : Etude de la colinéarité dans le modèle 4a

- L'e-LO en tant qu'antécédent de la confiance

L'e-LO a un impact moyen et significatif sur la confiance ($\beta = 0,509$; $p = 0,001$). L'e-LO explique 26,4% de la variance de la confiance. De plus, la validité prédictive du modèle vis-à-vis de la variable dépendante confiance est établie ($Q^2 = 0,123$).

La perception du statut e-LO (*Expertise* et *Contenus Valorisables*) d'un compte Twitter tiers évalué est bien un antécédent de la confiance que l'évaluateur accorde à ce compte.

Cependant, contrairement à la modélisation initiale (voir précédemment) la dimension *Intégrité* ne contribue significativement à la formation de la confiance dans ce modèle dans cette configuration. Ce résultat suggère que l'e-LO est un antécédent de la seule dimension *Crédibilité* et non de l'*Intégrité*. Ce résultat devra être confirmé dans les modèles 4b et 4b' qui testent le lien de manière différenciée pour chacune des dimensions de la confiance.

- La confiance en tant que médiateur entre l'e-LO et l'e-influence (H7)

Nous venons de voir que l'e-LO a un impact significatif sur la confiance. La confiance a également un impact significatif sur l'e-influence ($\beta = 0,354$; $p < 0,001$). Le lien indirect entre e-LO et e-influence via la confiance est également significatif ($\beta = 0,180$; $p < 0,05$). La confiance est donc bien un médiateur dans la relation entre e-LO et e-influence. Par ailleurs, le lien direct entre e-LO et e-influence n'est pas significatif puisque l'intervalle de confiance comprend 0 [-0,001 ; 0,384]. Nous sommes donc *a priori* en présence d'une médiation totale. Notons toutefois que le critère concurrent pour évaluer la significativité, la p-value, reste très légèrement en dessous du seuil de 0,05 ($p = 0,042$). A ce stade, la nature de la médiation reste à confirmer. Par ailleurs, la contribution de la dimension *Intégrité* à la formation de la confiance n'étant pas significative dans cette modélisation, il restera à vérifier le lien de médiation de manière différenciée pour chacune des dimensions de la confiance (modèle 4b et 4b').

L'e-LO et la confiance expliquent 24,9% de la variance de l'e-influence mais aucune de ces deux dimensions n'ont des tailles d'effets f^2 significatives : la suppression de l'une ou de l'autre de ces variables explicatives n'impactent pas significativement le R^2 de la variable dépendante e-influence.

En parallèle, l'étude de la pertinence prédictive du modèle vis-à-vis de cette même variable dépendante montre que le modèle structurel a une bonne capacité à prédire les valeurs initialement observées pour l'e-influence. Les tailles d'effets respectives des deux variables explicatives pour la pertinence prédictive sont de petites ampleur : la suppression de l'une ou de l'autre impacte de manière faible la pertinence prédictive du modèle.

EFFETS DIRECTS	β	T value	P Value	Intervalle de confiance (biais corrigé)	
				2,5%	97,5%
e-LO_Exp -> e-LO	0,560	13,532	0,000	0,483 (0,490)	0,646 (0,654)
e-LO_CV -> e-LO	0,617	15,616	0,000	0,544 (0,548)	0,700 (0,703)
e-LO -> Conf	0,509	7,646	0,000	0,374 (0,353)	0,628 (0,615)
e-LO -> e-Influ	0,199	2,030	0,042	-0,001 (-0,003)	0,384 (0,382)
CONF- -> e-Influ	0,354	3,503	0,000	0,155 (0,125)	0,535 (0,519)

Tableau 121 : Coefficients des liens structurels directs du modèle 4a

EFFETS INDIRECTS	β	T value	P Value	Intervalle de confiance (biais corrigé)	
				2,5%	97,5%
e-LO_Exp -> e-Influ	0,212	4,691	0,000	0,122 (0,118)	0,297 (0,294)
e-LO_CV -> e-Influ	0,234	4,425	0,000	0,132 (0,118)	0,334 (0,322)
e-LO_Exp -> Conf	0,286	6,235	0,000	0,196 (0,192)	0,372 (0,370)
e-LO_CV -> Conf	0,314	7,861	0,000	0,233 (0,227)	0,389 (0,383)
e-LO -> eInflu	0,180	3,123	0,002	0,076 (0,069)	0,296 (0,286)

Tableau 122 : Coefficients des liens indirects du modèle 4a

	R^2	T value	P Value	Intervalle de confiance (biais corrigé)	
				2,5%	97,5%
Conf	0,264	3,861	0,000	0,140 (0,125)	0,394 (0,378)
e-Influ	0,249	3,248	0,001	0,121 (0,094)	0,391 (0,347)
	R^2 adj	T value	P Value	Intervalle de confiance (biais corrigé)	
				2,5%	97,5%
Conf	0,258	3,739	0,000	0,133 (0,118)	0,389 (0,373)
e-Influ	0,237	3,017	0,003	0,106 (0,079)	0,381(0,336)

Tableau 123 : Coefficients de détermination du modèle 4a

	f^2	T value	P Value	Intervalle de confiance (biais corrigé)	
				2,5%	97,5%
Conf -> e-Influ	0,137	1,426	0,154	0,021 (-0,014)	0,326 (0,065)
E-LO -> e-Influ	0,049	0,896	0,370	0,000 (-0,180)	0,156 (0,075)

Tableau 124 : Taille des effets f^2 du modèle 4a

Variables dépendantes	Q^2	Pertinence prédictive ?
Conf	0,123	Oui
e-Influ	0,128	Oui

Tableau 125 : Pertinence prédictive du modèle 4a pour les variables dépendantes

Variable explicative concernée	Q^2 inclus	Q^2 exclu	q^2
	Toutes les variables explicatives sont présentes	Sans la variable explicative concernée	
e-LO	0,128	0,114	0,016
conf	0,128	0,078	0,057

Tableau 126 : Taille des effets q^2 des variables explicatives du modèle 4a

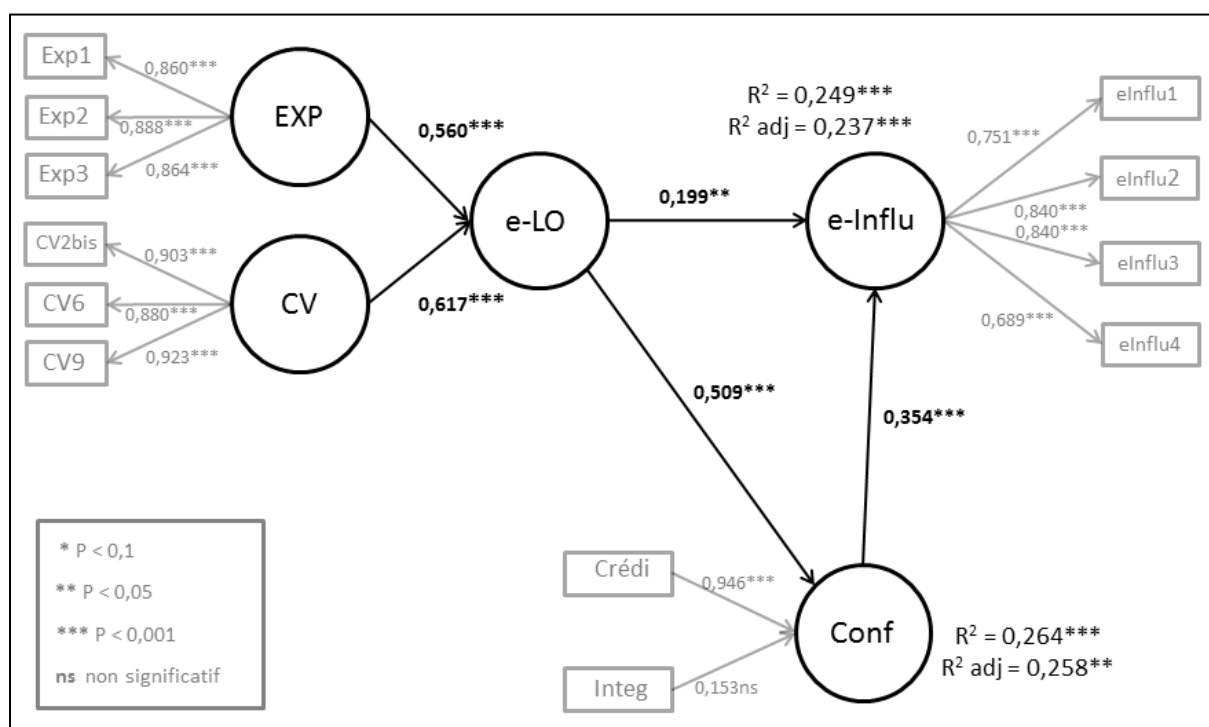


Figure 36 : Schéma récapitulatif du modèle 4a

2.3.2.2. Evaluation du modèle 4a' (version tridimensionnelle de la confiance)

L'étude des VIF des variables explicatives de chaque variable dépendante permet d'écarter les problèmes de colinéarité : tous les VIF sont largement inférieurs au seuil critique (5).

	Inner VIF e-LO	Inner VIF e-Influ
Contenus Valorisables (CV)	1,236	
Expertise (Exp)	1,236	
e-LO		1,394
Conf		1,394

Tableau 127 : Etude de la colinéarité dans le modèle 4a'

- L'e-LO en tant qu'antécédent de la confiance

L'e-LO a un impact direct, positif et significatif sur la confiance ($\beta = 0,543$; $p < 0,000$). Il en explique 29,9% de la variance. De plus, la capacité prédictive du modèle structurel à prédire les valeurs originellement observées pour la confiance est établie ($Q^2 = 0,130$) avec l'e-LO comme seule variable explicative de la confiance. Ces résultats montrent que l'e-LO est un antécédent de la confiance.

Cependant, sur les trois dimensions de l'e-LO, seules la *Bienveillance* et la *Crédibilité* forment significativement la confiance. Autrement dit, l'e-LO serait un antécédent de ces deux dimensions de la confiance, mais pas de l'*Intégrité*. Ce résultat devra être vérifié dans le modèle 4b' car celui-ci teste le lien avec l'e-LO pour chacune des dimensions de la confiance.

- La confiance en tant que médiateur entre l'e-LO et l'e-influence (H7)

La confiance a un impact direct significatif sur l'e-influence ($\beta = 0,390$; $p < 0,000$). L'e-LO a un effet indirect significatif sur l'e-influence via la confiance ($\beta = 0,211$; $p < 0,000$) : le rôle médiateur de celle-ci est donc confirmé. De plus, l'intervalle de confiance comprenant 0 [-0,029 ; 0,349] et la p-value étant supérieure au seuil de 5%, le lien direct entre e-LO et e-influence n'est pas significatif. En conséquence, on peut considérer que la

médiation est totale dans cette configuration. Le résultat est donc plus tranché dans ce modèle 4a' (avec la dimension *Bienveillance*) que dans le modèle 4a (sans la *Bienveillance*).

Le modèle permet d'expliquer 26,2 % de la variance de la confiance. La taille de l'effet f^2 de l'e-LO sur l'e-influence n'est pas significative.

La pertinence du modèle est également établie vis-à-vis de la variable dépendante e-influence ($Q^2 = 0,135$). La contribution de l'e-LO et de la confiance à cette pertinence prédictive sont de faible ampleur (autour du seuil de 0,02) ; celle de la confiance est toutefois plus élevée ($q^2 = 0,066$) que celle de l'e-LO ($q^2 = 0,015$).

EFFETS DIRECTS	β	T value	P Value	Intervalle de confiance (biais corrigé)	
				2,5%	97,5%
e-LO_Exp -> e-LO	0,554	13,727	0,000	0,477 (0,484)	0,638 (0,645)
e-LO_CV -> e-LO	0,623	15,929	0,000	0,551 (0,555)	0,703 (0,711)
e-LO -> Conf	0,543	8,174	0,000	0,406 (0,372)	0,661 (0,639)
e-LO -> e-Influ	0,167	1,818	0,069	-0,029 (-0,015)	0,349 (0,356)
CONF-> e-Influ	0,390	4,117	0,000	0,207 (0,158)	0,561 (0,522)

Tableau 128 : Coefficients des liens structurels directs du modèle 4a'

EFFETS INDIRECTS	β	T value	P Value	Intervalle de confiance (biais corrigé)	
				2,5%	97,5%
e-LO_Exp -> e-Influ	0,209	4,706	0,000	0,119 (0,113)	0,293 (0,287)
e-LO_CV -> e-Influ	0,236	4,445	0,000	0,131 (0,120)	0,336 (0,326)
e-LO_Exp -> Conf	0,301	6,897	0,000	0,216 (0,203)	0,385 (0,374)
e-LO_CV -> Conf	0,338	7,931	0,000	0,255 (0,236)	0,418 (0,405)
e-LO -> eInflu	0,211	3,580	0,000	0,106 (0,087)	0,325 (0,297)

Tableau 129 : Coefficients des liens indirects du modèle 4a'

	R ²	T value	P Value	Intervalle de confiance (biais corrigé)	
				2,5%	97,5%
Conf	0,299	4,061	0,000	0,165 (0,139)	0,437 (0,409)
e-Influ	0,262	3,530	0,000	0,134 (0,092)	0,397 (0,346)
	R ² adj	T value	P Value	Intervalle de confiance (biais corrigé)	
				2,5%	97,5%
Conf	0,293	3,945	0,000	0,158 (0,132)	0,433 (0,404)
e-Influ	0,250	3,290	0,001	0,120 (0,077)	0,387 (0,336)

Tableau 130 : Coefficients de détermination du modèle 4a'

	f ²	T value	P Value	Intervalle de confiance (biais corrigé)	
				2,5%	97,5%
Conf - > e-Influ	0,157	1,625	0,104	0,035 (0,062)	0,343 (0,062)
e-LO - > e-Influ	0,036	0,851	0,395	0,000 (-0,214)	0,122 (0,082)

Tableau 131 : Taille des effets f² du modèle 4a'

Variables dépendantes	Q ²	Pertinence prédictive ?
Conf	0,130	Oui
e-Influ	0,135	Oui
e-LO	0,524	Oui

Tableau 132 : Pertinence prédictive du modèle 4a' pour les variables dépendantes

Variable explicative concernée	Q ² inclus	Q ² exclu	q ²
	Toutes les variables explicatives sont présentes	Sans la variable explicative concernée	
e-LO	0,135	0,122	0,015
conf	0,135	0,078	0,066

Tableau 133 : Taille des effets q² des variables explicatives du modèle 4a'

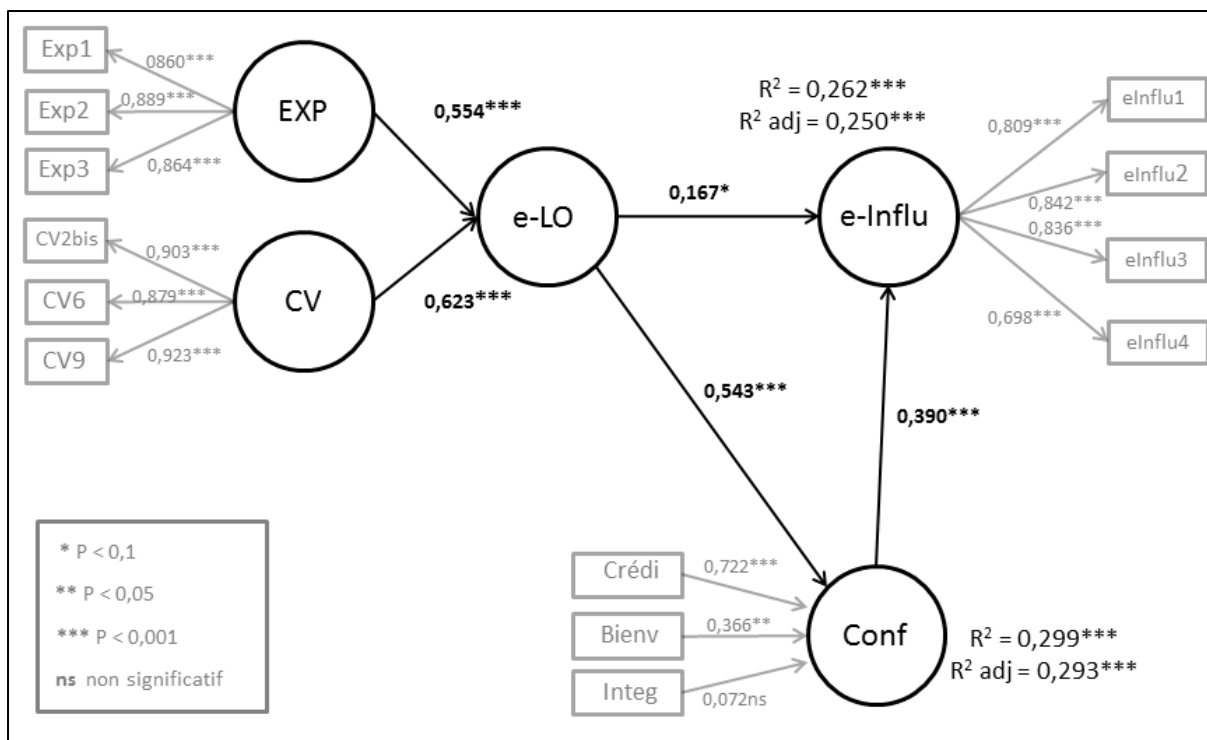


Tableau 134 : Schéma récapitulatif des résultats du modèle 4a'

2.3.2.3. Bilan de l'analyse des modèles 4a et 4a'

Les deux versions du modèle 4a (avec ou sans la dimension *Bienveillance* de la confiance) permettent de confirmer le rôle médiateur positif de la confiance entre l'e-LO et l'e-influence. Le caractère total est établi dans la version du modèle 4a', mais pas dans le modèle de base (4a ; sans la dimension *Bienveillance* de la confiance).

De plus, que ce soit dans le modèle 4a ou 4a', la variable indicatrice Intégrité ne contribue pas significativement à la formation de la mesure de confiance. Pourtant, dans sa configuration originelle (modélisation de la confiance en tant que facteur de second ordre et de ses dimensions en tant que facteur de premier ordre), la dimension *Intégrité* contribue bel et bien significativement à former la confiance (voir précédemment). Cela pourrait signifier que la confiance joue un rôle médiateur entre l'e-LO et l'e-influence au travers des aspects de crédibilité et de bienveillance, mais pas au travers de l'intégrité. L'étude du rôle médiateur de la confiance, indépendamment via chacune des dimensions dans les modèles 4b et 4b' pourra permettre d'éclaircir ce point.

Par ailleurs, comme en témoigne le tableau comparatif des modèles 4a et 4a', l'intégration de la dimension *Bienveillance* permet d'améliorer les qualités du modèle : les R² des variables explicatives sont plus élevés et certaines tailles d'effet f² sont plus élevées.

	Modèle 4a (Sans la variable Bienveillance)			Modèle 4a' (avec la dimension Bienveillance)		
	R ²	R ² ajusté	Taille de l'effet f ²	R ²	R ² ajusté	Taille de l'effet f ²
Conf	0,264	0,258		0,299	0,293	
e-Influ	0,249	0,237		0,262	0,250	
Conf - > e-Influ			0,137 ns			0,157 (*)
e-LO - > e-Influ			0,049 ns			0,036 ns

Tableau 135 : comparatif des modèles 4a et 4a'

(*) significatif (seuil de risque 5%) par l'étude de l'intervalle de confiance mais p-value = 0,10

2.3.3. Evaluation des modèles 4b et 4b' : médiation par les dimensions de la confiance

Les études des modèles de mesures des modèles 4b et 4b' sont respectivement présentées dans les annexes n°27 et n°28.

2.3.3.1. *Evaluation du modèle 4b (version bidimensionnelle de la confiance)*

Les VIF des variables explicatives des différentes variables dépendantes du modèle sont tous inférieurs au seuil de 0, Il n'y a pas de problème de colinéarité dans ce modèle.

	Inner VIF e-LO	Inner VIF Conf	Inner VIF e-Influ
Contenus Valorisables (CV)	1,236		
Expertise (Exp)	1,236		
e-LO			1,208
Conf			1,208
Crédibilité (Crédi)		1,051	
Intégrité (Integ)		1,051	

Tableau 136 : Etude de la colinéarité dans le modèle 4b

- L'e-LO en tant qu'antécédent des dimensions de la confiance

L'e-LO a un impact significatif sur la dimension *Crédibilité* ($\beta = 0,158$; $p < 0,106$) et en explique 25,8% de variance. En revanche, le lien direct entre e-LO et la dimension *Intégrité* n'est pas significatif ($\beta = 0,158$; $p < 0,106$). L'e-LO est donc un antécédent de la dimension *Crédibilité* mais pas de la dimension *Intégrité*.

La pertinence prédictive du modèle est établie vis-à-vis de ces deux variables dépendantes ($Q^2_{\text{crédi}} = 0,198$; $Q^2_{\text{Integ}} = 0,020$).

- Les dimensions de la confiance en tant que variables médiatrices du lien entre l'e-LO et l'e-influence (H7)

L'e-LO n'étant pas un antécédent de la dimension *Intégrité*, le lien indirect spécifique entre l'e-LO et l'e-influence via l'*Intégrité* n'est pas significatif ($\beta = 0,047$; $p = 0,161$). En revanche, le lien indirect spécifique entre e-LO et e-influence via la dimension *Crédibilité* est significatif ($\beta = 0,092$; $p < 0,05$). La dimension *Crédibilité* est donc bien une variable médiatrice du lien entre e-LO et e-influence, mais ce n'est pas le cas de la dimension *Intégrité*. L'hypothèse H7 est uniquement validée pour la dimension *Crédibilité*, mais pas pour la dimension *Intégrité*.

Par ailleurs, dans cette nouvelle configuration, le lien direct entre l'e-LO et l'e-influence reste significatif ($\beta = 0,256$; $p < 0,05$). La médiation de la crédibilité dans la relation entre e-LO et e-influence est donc partielle et complémentaire (les liens direct et indirect en e-LO et e-influence sont tous les deux positifs).

L'e-LO et la confiance expliquent conjointement 22,9% de la variance de l'e-influence. Les tailles de leur effet respectif sur ce R^2 ne sont pas significatives. L'absence à tour de rôle de l'une ou de l'autre de ces variables respectives n'impactent pas significativement la part de variance expliquée de l'e-influence.

Quant à la pertinence prédictive du modèle pour la variable dépendante e-influence, elle est établie ($Q^2 = 0,119$). Les contributions respectives des variables explicatives à cette pertinence prédictive sont de faible ampleur ($q^2 = 0,032$ pour l'e-LO ; $q^2 = 0,046$ pour l'e-LO) : leur absence à tour de rôle ne modifie pas beaucoup la pertinence prédictive du modèle vis-à-vis de l'e-influence.

Par ailleurs, on voit que l'intégrité, bien que ne jouant pas le rôle de médiateur entre le E-LO et l'e-influence, a un effet indirect significatif et relativement important sur l'e-influence ($\beta = 0,409$; $p < 0,001$).

EFFETS DIRECTS	β	T value	P Value	Intervalle de confiance (biais corrigé)	
				2,5%	97,5%
Exp - > E-LO	0,559	13,252	0,000	0,477 (0,482)	0,644 (0,648)
CV - > E-LO	0,619	15,599	0,000	0,546 (0,552)	0,702 (0,709)
E-LO - > E-Influ	0,256	2,930	0,003	0,085 (0,071)	0,418 (0,407)
E-LO - > CREDI	0,504	7,639	0,000	0,364 (0,352)	0,622 (0,612)
E-LO - > INTEG	0,158	1,618	0,106	-0,042 (-0,040)	0,350 (0,351)
CONF- > E-Influ	0,296	2,976	0,003	0,095 (0,080)	0,481 (0,467)
CREDI - > CONF	0,604	7,301	0,000	0,469 (0,517)	0,742 (0,791)
INTEG - > CONF	0,668	7,910	0,000	0,567 (0,581)	0,843 (0,889)

Tableau 137 : Coefficients des liens structurels directs du modèle 4b

EFFETS INDIRECTS	β	T value	P Value	Intervalle de confiance (biais corrigé)	
				2,5%	97,5%
Exp - > e-influence	0,211	4,851	0,000	0,127 (0,118)	0,295 (0,288)
Exp - > Confiance	0,229	4,509	0,000	0,127(0,126)	0,319(0,318)
Exp - > Crédi	0,282	6,201	0,000	0,190 (0,190)	0,366 (0,365)
EXP - > Integ	0,088	1,633	0,103	-0,024 (-0,021)	0,193 (0,196)
CV - > e-influence	0,234	4,541	0,000	0,135 (0,125)	0,332 (0,321)
CV - > Confiance	0,253	4,778	0,000	0,145 (0,148)	0,347 (0,348)
CV - > Crédi	0,311	7,834	0,000	0,228 (0,225)	0,385 (0,382)
CV - > Integ	0,098	1,596	0,111	-0,026 (-0,025)	0,220 (0,222)
Crédi - > e-influence	0,182	2,640	0,008	0,050 (0,046)	0,319 (0,313)
Integ - > e-influence	0,195	2,981	0,003	0,063 (0,053)	0,313 (0,306)
e-LO - > Conf	0,410	4,812	0,000	0,237 (0,230)	0,550 (0,548)
e-LO - > e-Influ	0,122	2,508	0,012	0,033 (0,035)	0,223 (0,225)

Tableau 138 : Coefficients des liens indirects du modèle 4b

EFFETS INDIRECTS SPECIFIQUES	β	T value	P Value	Intervalle de confiance	
				(biais corrigé)	
				2,5%	97,5%
e-LO -> e-influ	0,122	2,508	0,012	0,033 (0,035)	0,223 (0,225)
EFFETS INDIRECTS SPECIFIQUES					
eLO -> e-influ via crédi et conf	0,092	2,48	0,013		
eLO -> e-influ via Integ et Conf	0,047	1,40	0,161		

Tableau 139 : Coefficients des liens indirects spécifiques du modèle 4b

	R^2	T value	P Value	Intervalle de confiance	
				(biais corrigé)	
				2,5%	97,5%
e-influ	0,229	3,119	0,002	0,106 (0,081)	0,368 (0,331)
Crédi	0,258	3,881	0,000	0,132 (0,124)	0,386 (0,375)
Integ	0,035	0,769	0,442	0,000 (0,000)	0,123 (0,122)
	R^2 adj	T value	P Value	Intervalle de confiance (biais corrigé)	
				2,5%	97,5%
e-influ				0,216	2,879
Crédi	0,252	3,757	0,000	0,125(0,117)	0,381(0,370)
Integ	0,027	0,526	0,599	-0,008 (-0,008)	0,115 (0,115)

Tableau 140 : Coefficients de détermination du modèle 4b

	f^2	T value	P Value	Intervalle de confiance (biais corrigé)	
				2,5%	97,5%
				e-LO -> e-influ	0,079
Conf -> e-influ	0,107	1,267	0,205	0,009 (-0,125)	0,279 (0,082)

Tableau 141 : Taille des effets f^2 du modèle 4b

Variables dépendantes	Q^2	Pertinence prédictive ?
CREDI	0,198	OUI
INTEG	0,020	OUI
CONF	0,511	OUI
E-INFLU	0,119	OUI
E-LO	0,524	OUI

Tableau 142 : Pertinence prédictive du modèle 4b pour les variables dépendantes

Variable explicative concernée	Q ² inclus	Q ² exclu	q ²
	Toutes les variables explicatives sont présentes	Sans la variable explicative concernée	
e-LO	0,119	0,091	0,032
conf	0,119	0,078	0,046

Tableau 143 : Taille des effets q² des variables explicatives du modèle 4b

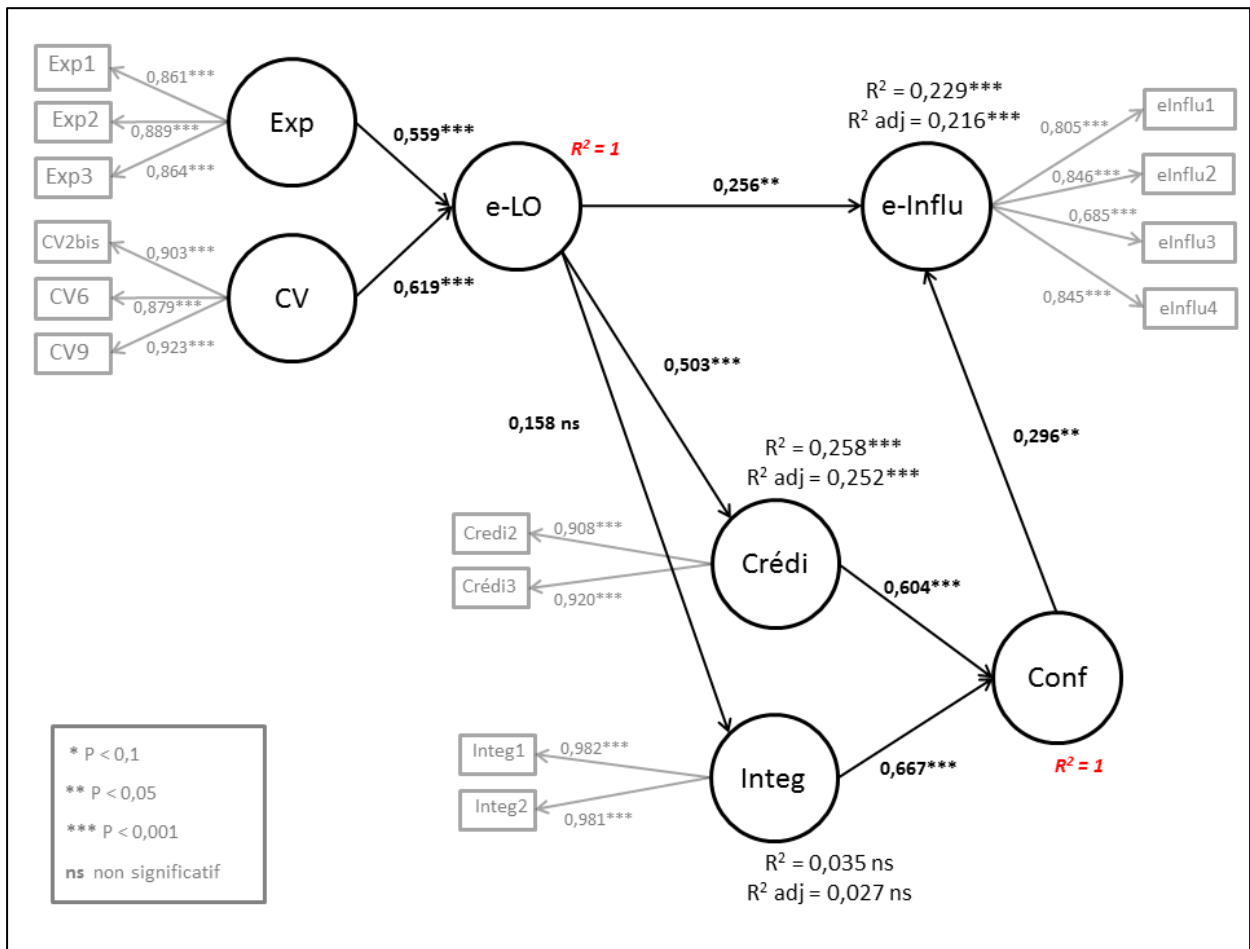


Figure 37: Schéma récapitulatif des résultats du modèle 4b

2.3.3.2. Evaluation du modèle 4b' (version tridimensionnelle de la confiance)

Tous les VIF sont largement en dessous du seuil critique (5) : il n'y a pas de problème de colinéarité dans ce modèle.

	Inner VIF e-LO	Inner VIF Conf	Inner VIF e-Influ
Contenus Valorisables (CV)	1,235		
Expertise (Exp)	1,235		
e-LO			1,306
Conf			1,306
Crédibilité (Crédi)		1,349	
Bienveillance (Bienv)		1,418	
Intégrité (Integ)		1,112	

Tableau 144 : Etude de la colinéarité dans le modèle 4b'

- L'e-LO en tant qu'antécédent des dimensions de la confiance

L'e-LO a un effet direct significatif ($\beta = 0,505$) sur la dimension *Crédibilité* pour laquelle il explique 26% de la variance. La pertinence prédictive du modèle pour cette la variable dépendante *Crédibilité* est établie avec comme seule variable explicative l'e-LO ($Q^2 = 0,198$). L'e-LO est bien un antécédent de la dimension *Crédibilité*.

L'impact de l'e-LO sur la dimension *Bienveillance* est significatif ($\beta = 0,413$; $p < 0,001$). L'e-LO explique 17,8% de la variance de cette variable. De plus, la pertinence prédictive du modèle pour la bienveillance est établie ($Q^2 = 0,121$) au travers de la seule variable explicative e-LO. L'e-LO est un antécédent de la dimension *Bienveillance*.

Concernant l'impact de l'e-LO sur la dimension *Intégrité*, il n'est pas significatif car l'intervalle de confiance comprend 0 ($[-0,038 ; 0,346]$; $p = 0,096$). L'e-LO n'est pas un antécédent de la dimension *Intégrité*.

- Les dimensions de la confiance en tant que variables médiatrices du lien entre l'e-LO et l'e-influence (H7)

En testant avec ce nouveau modèle le rôle médiateur de la confiance via ses dimensions, on confirme que la médiation passe par la crédibilité ($\beta = 0,084$; $p < 0,001$) et la bienveillance ($\beta = 0,063$; $p < 0,005$) mais pas par l'intégrité ($\beta = 0,023$; $p < 0,146$). Dans cette nouvelle configuration, le lien direct entre l'e-LO et l'e-influence reste significatif ($\beta = 0,210$; $p < 0,023$). La médiation par la confiance et ses dimensions *Crédibilité* et *Bienveillance* est donc partielle. On peut également la qualifier de complémentaires puisque le lien direct et les indirects pointent dans la même direction.

Par ailleurs, on voit que l'Intégrité, bien que ne jouant pas le rôle de médiateur entre l'e-LO et l'e-influence, contribue significativement à la formation de la confiance.

La confiance et l'e-influence expliquent conjointement 24,8% de l'e-influence. La taille de leur effet respective f^2 ne sont pas significatives : les absences respectives de ces variables explicatives à tour de rôle n'impactent pas significativement la part de variance expliquée de l'e-influence.

La pertinence prédictive du modèle structurel vis-à-vis de l'e-influence est également établie ($Q^2 = 0,131$). Les impacts relatifs de chacune des variables explicatives sur la pertinence prédictive du modèle vis-à-vis de l'e-influence sont de faible ampleur ($q^2 = 0,021$ pour l'e-LO ; $q^2 = 0,061$ pour la confiance).

EFFETS DIRECTS	β	T value	P Value	Intervalle de confiance (biais corrigé)	
				2,5%	97,5%
Exp -> e-LO	0,550	12,820	0,000	0,468 (0,476)	0,636 (0,645)
CV -> e-LO	0,628	15,200	0,000	0,551 (0,552)	0,714 (0,716)
e-LO -> e-influ	0,210	2,277	0,023	0,033 (0,023)	0,385 (0,375)
e-LO -> Crédi	0,505	7,548	0,000	0,362 (0,350)	0,627 (0,618)
e-LO -> Bienv	0,413	4,669	0,000	0,232 (0,213)	0,578 (0,565)
e-LO -> Integ	0,160	1,667	0,096	-0,038 (-0,038)	0,346 (0,345)
Conf-> e-influ	0,349	3,912	0,000	0,170 (0,151)	0,514 (0,498)
Crédi -> Conf	0,481	11,210	0,000	0,410 (0,414)	0,580 (0,587)
Bienv -> Conf	0,436	11,729	0,000	0,372 (0,374)	0,517 (0,520)
Integ -> Conf	0,407	8,149	0,000	0,290 (0,315)	0,487 (0,499)

Tableau 145 : Coefficients des liens structurels directs du modèle 4b'

EFFETS INDIRECTS SPECIFIQUES	β	T value	P Value	Intervalle de confiance	
				(biais corrigé)	
				2,5%	97,5%
e-LO -> e-influ	0,170	3,340	0,001	0,078 (0,075)	0,274 (0,272)
EFFETS SPECIFIQUES					
eLO- > e-influ via crédi	0,084	3,395	0,001		
eLO- > e-influ via bienv	0,063	2,799	0,005		
eLO- > e-influ via Integ	0,023	1,456	0,146		

Tableau 146 : Coefficients des liens indirects spécifiques du modèle 4b'

	R^2	T value	P Value	Intervalle de confiance	
				(biais corrigé)	
				2,5%	97,5%
e-influence	0,248	3,587	0,000	0,126 (0,102)	0,376(0,340)
Crédi	0,260	3,808	0,000	0,131 (0,122)	0,393 (0,381)
Bienv	0,178	2,334	0,020	0,054 (0,045)	0,334 (0,319)
Integ	0,035	0,794	0,427	0,000 (0,000)	0,111 (0,119)
	R^2 adj	T value	P Value	Intervalle de confiance	
				(biais corrigé)	
				2,5%	97,5%
e-influence	0,236	3,334	0,001		
Crédi	0,253	3,686	0,000	0,124 (0,115)	0,388 (0,376)
Bienv	0,172	2,221	0,026	0,046 (0,037)	0,329 (0,314)
Integ	0,027	0,547	0,584	-0,008 (-0,008)	0,112 (0,112)

Tableau 147 : Coefficients de détermination du modèle 4b'

	f^2	T value	P Value	Intervalle de confiance	
				(biais corrigé)	
				2,5%	97,5%
e-LO -> e-Influ	0,053	1,009	0,313	0,002 (-0,101)	0,158 (0,049)
Conf -> e-Influ	0,134	1,652	0,099	0,027 (-0,109)	0,299 (0,053)

Tableau 148 : Taille des effets f^2 du modèle 4b'

Variables dépendantes	Q ²	Pertinence prédictive ?
Conf	0,443	OUI
e-Influ	0,131	OUI
e-LO	0,524	OUI
Crédi	0,198	OUI
Bienv	0,121	OUI
Integ	0,020	OUI

Tableau 149 : Pertinence prédictive du modèle 4b' pour les variables dépendantes

Variable explicative concernée	Q ² inclus	Q ² exclu	q ²
	Toutes les variables explicatives sont présentes	Sans la variable explicative concernée	
e-LO	0,131	0,113	0,021
conf	0,131	0,078	0,061

Tableau 150 : Taille des effets q² des variables explicatives du modèle 4b'

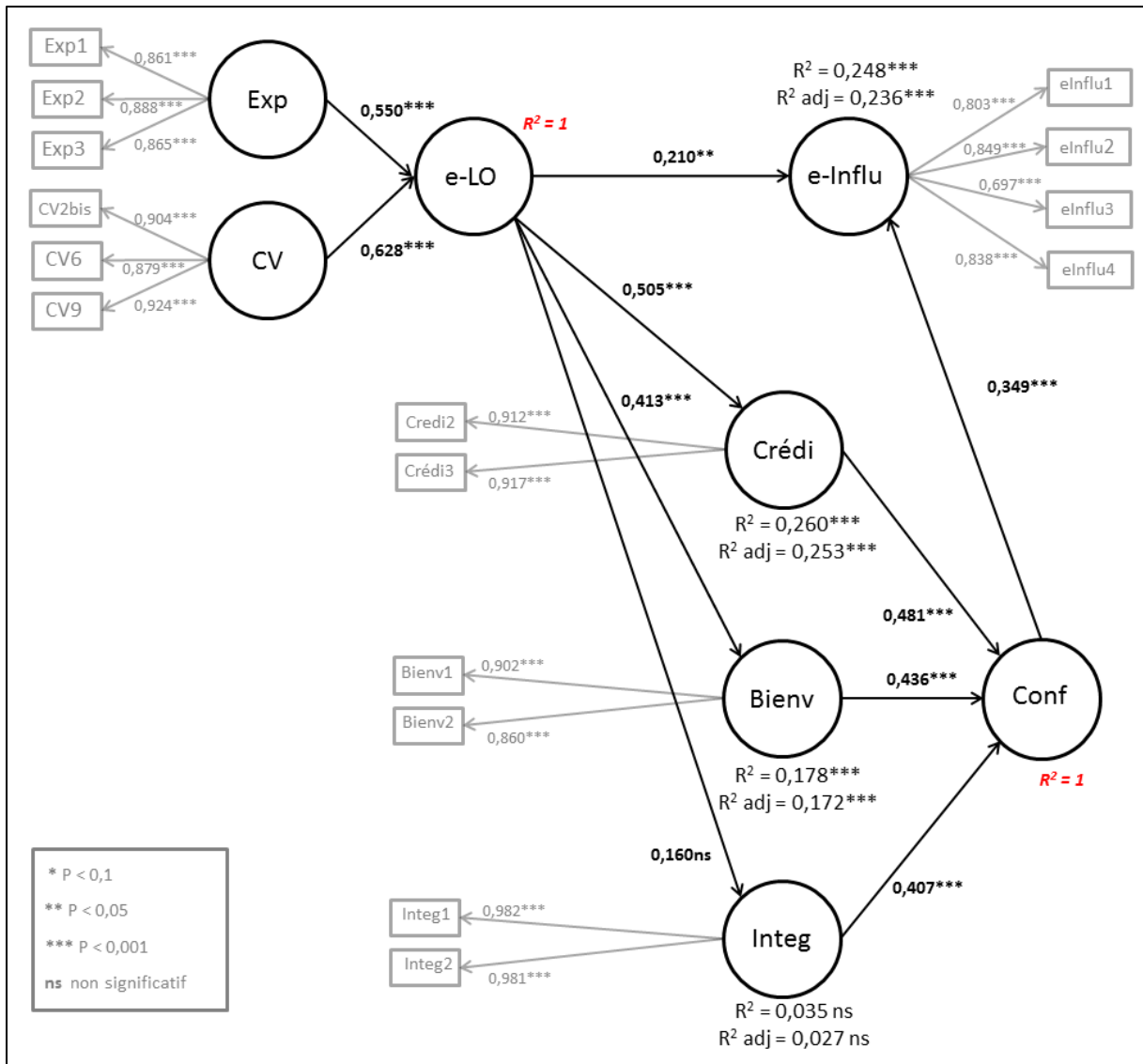


Figure 38 : Schéma récapitulatif du modèle 4b'

2.3.3.3. Bilan des modèles 4b et 4b'

En testant la médiation de la confiance spécifiquement via chacune des dimensions de ce concept au sein des modèles 4b et 4b', on confirme que la médiation ne passe pas par l'*Intégrité*, mais par les autres aspects de la confiance : la crédibilité dans le modèle 4b ; la crédibilité et la bienveillance dans le modèle 4b'. On peut donc considérer que la confiance est un médiateur du lien entre e-LO et e-influence au travers de ses dimensions *Crédibilité* et *Bienveillance*. Ce lien de médiation est partiel puisque l'effet direct entre e-LO et e-influence reste significatif. Par ailleurs, les effets indirects et l'effet direct pointant tous dans la même direction, cette médiation partielle peut être qualifiée de complémentaire (Zhao et al., 2010). Notons que si la dimension *Intégrité* ne joue pas le rôle de médiateur entre e-LO et e-influence, elle contribue toutefois significativement à la formation du concept de confiance.

	Modèle 4b (Sans la variable <i>Bienveillance</i>)			Modèle 4b' (avec la dimension <i>Bienveillance</i>)		
	R^2	R^2 ajusté	Taille de l'effet f^2	R^2	R^2 ajusté	Taille de l'effet f^2
Crédi	0,258	0,252		0,260	0,253	
Integ	0,035ns	0,027ns		0,035 ns	0,027 ns	
Bienveillance	/	/		0,178	0,172	
e-Influ	0,229	0,216		0,248	0,236	
Conf - > e-Influ			0,107 ns			0,134*
e-LO - > e-Influ			0,079ns			0,053 ns

Tableau 151 : comparatif des modèles 4b et 4b'

Synthèse du chapitre IV

En guise de synthèse du chapitre IV, nous proposons un tableau récapitulatif concernant la validation des différentes hypothèses testés dans les quatre modèles et leurs variantes :

Hypothèses	Validation ?
H1 : Plus un individu est e-LO dans les réseaux sociaux internet pour une catégorie de produit, plus il exerce une e-influence sur ses contacts dans ces réseaux pour cette même catégorie de produit.	Validée
H2 : L'implication durable dans une catégorie de produit a un impact positif sur le LO dans cette même catégorie de produit	Validée
H3 : L'implication durable dans une catégorie de produit a un impact positif sur l'e-LO sur les réseaux sociaux internet dans cette même catégorie de produit	Partiellement validée L'implication durable n'est un antécédent que la dimension <i>Expertise</i> de l'e-LO
H4 : L'e-LO joue un rôle médiateur dans la relation entre implication durable et e-influence dans la catégorie de produit	Partiellement validée Seule la dimension <i>Expertise</i> de l'e-LO joue le rôle de médiateur Médiation totale
H5a : Les tweets avec un texte à caractère informatif fort confèrent à leur auteur un niveau d'e-LO plus élevé que les tweets à faible caractère informatif.	Validée
H5b : Le visuel (Photos, liens illustrés...) des tweets centrés sur le produit confèrent à leur auteur un niveau d'e-LO plus élevé que les visuels non centrés sur les produits.	Rejetée
H6a : Pour une catégorie de produit donnée, les auteurs de tweets avec un texte à caractère informatif fort ont une influence plus élevée sur les membres du réseau social que les auteurs de tweets à caractère informatif faible	validée
H6b : Pour une catégorie de produit donnée, les auteurs des tweets intégrant des visuels centrés produits ont une influence plus élevée que les auteurs de tweets avec des visuels non centrés sur les produits	Rejetée
H7 : La confiance joue un rôle médiateur dans la relation entre e-LO et e-influence dans la catégorie de produit	Partiellement validée Seules les dimensions <i>Crédibilité et Bienveillance</i> de la confiance jouent le rôle de médiateur Médiations partielles

Tableau 152 : récapitulatif concernant la validation des hypothèses des quatre modèles

CHAPITRE V

PERSPECTIVES

Chapitre I

Leaders d'opinion, e-leaders d'opinion et influence : une revue de littérature

Chapitre II

Méthodologie

Chapitre III

Proposition d'une définition et d'une mesure novatrices de l'e-LO

Chapitre IV

Vers une meilleure compréhension de l'e-influence des e-LO



Chapitre V

Perspectives

Introduction au Chapitre V

L'objectif de cette thèse est d'évaluer l'influence interpersonnelle des avis/informations concernant des produits ou des marques émis par des individus clé (ie. Leaders d'Opinion ou LO) dans des réseaux sociaux internet (ie. e-Leader d'Opinion ou e-LO). Pour rappel, les questions de recherche associées à cette problématique sont les suivantes :

Q1 [Statut de l'e-LO] : Qu'est-ce qu'un e-LO dans un réseau social internet ?

Q2 [Identification de l'e-LO] : Comment identifier/différencier un e-LO dans un réseau social internet par rapport aux autres membres ?

Q3 [rôle de l'e-LO] : (a) Est-ce que l'e-LO influence les membres du réseau social ?
(b) Si oui, comment s'exerce cette influence ?

Les chapitres précédents ont permis d'apporter des réponses à ces questions de recherches sous plusieurs angles et à plusieurs niveaux, de l'analyse de la revue de littérature, aux résultats de nos trois études. Ce cinquième chapitre a pour objectif de mettre en perspective ces réponses, en identifiant les contributions, les limites et les voies de recherche associées.

Ce chapitre est structuré en trois parties. Chacune d'entre elles correspond à la discussion (contributions, limites et voies de recherche) de l'une des trois questions de recherche (Q1, Q2 et Q3).

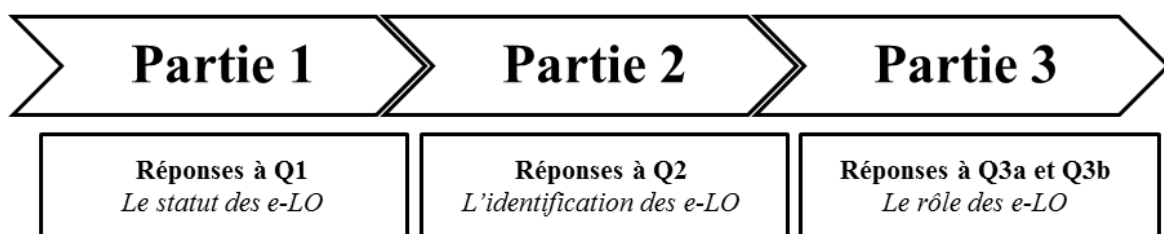


Figure 39 : Plan du chapitre V – Perspectives

Partie 1 : Qu'est-ce qu'un e-LO dans un réseau social internet (O1 : statut de l'e-LO) ?

Cette première partie a pour objectif de mettre en perspective nos résultats concernant le statut d'e-LO dans les réseaux sociaux internet. Plus précisément, l'objectif était de proposer une définition de ce concept sur la base de ses traits conceptuels ou caractéristiques. Ce sont ces derniers qui confèrent à un individu son statut d'e-LO. Il s'agissait également d'étudier la convergence de statut entre l'e-LO dans les réseaux sociaux internet et le LO traditionnel.

Pour répondre à ce double objectif, trois types de travaux ont été menés dans cette thèse. Tout d'abord, la revue de littérature a permis de lister les caractéristiques majeures des LO et des e-LO. Certaines de ces caractéristiques peuvent être génériques dans le sens où elles sont déclinables selon différentes modalités en fonction des contextes dans lequel un individu possède le statut de LO (e.g. hors ligne vs en ligne). Ensuite, une étude qualitative exploratoire a permis de valider et de décliner ces caractéristiques pour l'e-LO dans le contexte spécifique des réseaux sociaux internet et donc *in fine* de proposer une définition de ce concept. Enfin, une collecte de données quantitatives (étude 2) employant à la fois des méthodes d'identification des LO et des méthodes d'identification des e-LO (dont une échelle de mesure que nous avons développée dans cette thèse) auprès d'une même population, a permis d'étudier la convergence des statuts LO et e-LO dans les réseaux sociaux internet.

Nous organisons cette partie selon deux axes. Le premier axe revient sur les contributions de ce travail. Le second axe porte sur les limites et pistes de recherche.

1.1. Contributions liées au statut de l'e-LO dans les réseaux sociaux internet

1.1.1. Un triptyque cadre pour définir les LO et les e-LO inspiré par la littérature

Dans la littérature, les LO ont souvent été définis par leurs rôles (source de conseils, influence) et non sur la base de leurs caractéristiques. Pourtant, plusieurs caractéristiques de ces individus ont également été mises en évidence. Parmi elles, certaines sont très récurrentes, d'autres le sont moins. La difficulté réside alors dans la sélection des caractéristiques permettant de définir les LO et les e-LO. Pour ce faire, nous avons repris et adapté le cadre de définition proposé par Katz (1957). Ce dernier s'appuie initialement sur

trois piliers : l'expertise, la situation sociale stratégique et les caractéristiques sociodémographiques et culturelles. Nous avons écarté ce dernier aspect car de nombreux travaux montrent que les LO ne disposent pas de manière homogène de telles caractéristiques. Les LO sont présents dans toutes les strates de la population. En revanche, les deux premiers piliers de Katz (1957) sont conservés. L'expertise est un aspect très récurrent des LO mais dont le rôle fait débat. Elle est parfois vue comme une dimension, parfois comme un antécédent. La position stratégique sociale renvoie à tout un pan de la littérature sur les LO qui s'appuie sur les préceptes de la sociométrie pour définir le concept. Autrement dit, cette caractéristique fait référence à la centralité des LO et à leur capital social. Nous y regroupons toutes les caractéristiques sociales qui permettent d'arriver à cette position stratégique. Ces deux piliers conservés de Katz (1957) pour définir les LO sont également adaptables pour définir les e-LO. En effet, Fejlaoui et Verneette (2009) définissent les e-LO sur les forums, notamment au travers de ces deux aspects. L'expertise correspond à l'une des dimensions du concept. La position stratégique sociale, ou capital social, y est déclinée en deux dimensions : *Comportement relationnel et attachement à la communauté*.

Fejlaoui et Verneette (2009) mettent également en évidence plusieurs caractéristiques des e-LO concernant les modalités avec lesquelles ils échangent des informations : les LO fournissent une quantité importante d'informations, ils ont une grande capacité d'argumentation et des compétences rédactionnelles. La dimension *Echanges d'informations* est également une caractéristique récurrente dans la littérature concernant les LO hors ligne. Nous proposons donc d'intégrer cette dimension en tant que troisième pilier du cadre de définition des LO et les e-LO. Au travers de cette intégration, nous allons à l'encontre de la préconisation de Verneette et Giannelloni (2009) concernant la distinction entre caractéristiques du LO et processus de leadership. Ils considèrent l'échange d'informations comme étant le vecteur par lequel le leadership s'exprime. Pourtant, nous posons que la manière avec laquelle les LO et e-LO échangent des informations avec leur entourage contribue à faire d'eux des LO ou des e-LO. L'échange d'informations serait donc le processus par lequel les LO et les e-LO exercent leur leadership et, en même temps, la manière dont se produit cet échange constituerait une caractéristique des LO.

Au final, la revue de littérature nous a permis d'énoncer un cadre de définition des LO et des e-LO adapté de celui proposé par Katz (1957). Il s'agit d'une première contribution théorique de cette thèse. Le triptyque cadre de définition est basé sur trois dimensions :

l'*Expertise*, le *Capital Social* (ou position stratégique locale chez Katz, 1957) et l'*Echange d'informations*. Ce triptyque est toutefois déclinable selon les contextes. Plusieurs éléments ou sous-dimensions peuvent en préciser les modalités. C'est le cas, par exemple, de la dimension *Echanges d'informations* qui, dans la définition de l'e-LO sur les forums proposée par Fejlaoui et Vernet (2009), est déclinée en plusieurs sous-dimensions précisant les modalités de ces échanges d'informations par l'e-LO.

1.1.2. Une définition de l'e-LO adaptée pour le contexte des réseaux sociaux internet

Le cadre de définition issu de la revue de littérature nous a permis d'aborder de manière plus structurée le travail de définition du concept d'e-LO dans les réseaux sociaux internet. Fejlaoui et Vernet (2009) ont proposé une définition de l'e-LO, mais pour le contexte spécifique des forums. Leur définition entraine déjà dans le cadre de la définition puisque les caractéristiques identifiées pour les LO correspondaient chacune à l'un des piliers du triptyque : *Expertise / Echanges d'informations / Capital social*.

Nous avons donc mené une étude qualitative exploratoire auprès d'utilisateurs de réseaux sociaux pour adapter cette définition au contexte qui nous intéresse dans cette thèse, les réseaux sociaux internet. L'analyse des entretiens a abouti à la proposition d'une définition pour l'e-LO sur les réseaux sociaux internet :

« L'e-LO est une source perçue comme experte, qui sélectionne et publie des contenus valorisables (intéressants et utiles) pour ses contacts et qui cherche à développer son capital social, c'est-à-dire à être écoutée et suivie par un grand nombre de personnes avec lesquelles elle pourra interagir ».

Cette définition constitue une deuxième contribution théorique de cette thèse. Cette définition allie une caractéristique contingente à la catégorie de produit, l'expertise, et deux caractéristiques plus stables comme la recherche de capital social et l'échange d'informations. Sans ces dernières, l'individu est seulement un expert. Ces trois éléments sont donc nécessaires pour définir ce qu'est un e-LO dans un réseau social internet.

1.1.3. Convergence des statuts LO et e-LO

Après avoir défini les e-LO sur les réseaux sociaux internet, nous avons développé une échelle de mesure de ce concept. Nous reviendrons plus amplement sur le développement de cette échelle dans la partie 2 de ce chapitre. Celle-ci a permis d'étudier la convergence de statut entre LO et e-LO via les données de l'étude 2. En effet, les répondants de cette étude ont été soumis à deux questionnaires. Le premier intégrait des méthodes d'identification des LO traditionnels (une échelle de mesure et des questions sociométriques), le second notre échelle d'e-LO.

		Scores des échelles d'auto-évaluation du LO et d'e-LO			
		e-LO global	e-LO Exp	e-LO CV	e-LO CS
Score Echelle de LO <i>(Echanges d'informations)</i>		0,485*** (p < 0,001)	0,550*** (p < 0,001)	0,293*** (p < 0,001)	0,105ns P = 0,112
Sociométrie « sources de conseils » Hors ligne	<i>Citations entrantes de 1^{er} rang</i>	0,179** (p = 0,006)	0,271*** (p < 0,001)	0,050ns (p = 0,452)	0,050ns (p = 0,449)
	<i>Citations entrantes total</i>	0,208** (p = 0,05)	0,258*** (p < 0,000)	0,117* (p = 0,076)	0,053ns (p = 0,427)

Tableau 153 : Rappel des principaux résultats liés à l'étude de la convergence de statut LO / e-LO

Nous avons noté une convergence intéressante entre les scores de l'échelle d'e-LO et de LO, surtout au travers de la dimension *Expertise*. Ce résultat n'est pas surprenant. Bien que n'étant pas mesurée directement via l'échelle de LO mobilisée (dimension *Echanges d'informations*), l'expertise est une caractéristique commune du LO (e.g. Vernet et Giannelloni, 2009) et de l'e-LO (Fejlaoui et Vernet, 2009). La faible, mais significative, corrélation entre l'échelle de LO et la dimension *Contenus Valorisables* de l'e-LO peut s'expliquer par des différences de modalités de ces échanges d'informations des LO et des e-LO selon les contextes. Enfin, la dimension *Capital Social* de l'e-LO n'est pas du tout corrélée à l'échelle de LO. La principale piste d'explication à ce stade est que l'échelle d'e-LO ne s'intéresse pas du tout à la centralité et au *Capital Social* des LO.

Par ailleurs, l'e-LO global et la dimension *Expertise* convergent significativement mais faiblement avec les indicateurs sociométriques de LO traditionnel. En revanche, les dimensions *Contenus Valorisables* et *Capital Social* ne sont globalement pas

significativement corrélés. Ce résultat doit néanmoins être interprété avec prudence. En effet, le capital social n'est pas mesuré dans l'échelle d'e-LO (celle-ci porte sur la dimension *Echanges d'informations*) et l'étude de la convergence entre le capital social des deux concepts est réalisé intra-méthodes (sociométrie pour le LO traditionnel vs auto-évaluation pour l'e-LO). Or, les études de convergence entre méthodes d'identification des LO (sociométrie vs autoévaluation) donnent rarement des résultats satisfaisants : les deux méthodes ne convergent pas. Nous y reviendrons dans la partie 2 de ce chapitre.

Au final, nous montrons que les concepts de LO et d'e-LO sont différents mais analogues. Ce qui les rapproche est principalement le monomorphisme au travers de la dimension *Expertise*. LO et e-LO sont des experts dans la catégorie de produit dans laquelle ils ont ce statut. Du fait des contextes spécifiques au sein desquels ils exercent leur leadership, les modalités d'échanges d'informations sont différentes. De la même manière, les deux concepts ne semblent pas converger sur l'aspect *Capital Social* mais ce dernier résultat devra faire l'objet d'investigations supplémentaires.

1.1.4. Implications managériales liées au statut de l'e-LO

La presse managériale et les agences de communication spécialisées dans le marketing d'influence distinguent de plus en plus souvent les notions de micro et de macro-influenceurs. Cette distinction entre macro et micro-influenceurs fait surtout écho à la taille du réseau, c'est-à-dire aux nombres de contacts qu'ils possèdent (approche purement sociométrique). C'est surtout le cas sur les réseaux sociaux internet dont l'usage est dit d'intérêts (Twitter, Instagram etc.) et où le nombre de contacts suiveurs peut être très important. Les macro-influenceurs sont de plus en plus sollicités par les marques, et pour des produits ou services, qui n'entrent pas dans leurs champs de spécialisation et d'expertise. C'est par exemple le cas d'une influenceuse initialement spécialisée en mode et en *Do it Yourself* mais qui, passé un certain niveau de notoriété, publie aujourd'hui des critiques sur des voyages ou sur des restaurants. Cela révèle surtout les sollicitations des entreprises auprès de ce type de macro influenceurs. Ces derniers sont traités comme des célébrités. Ces entreprises font fi de leur expertise originelle et tablent sur les leviers de leur notoriété et de leur communauté qui, au-delà d'être une communauté de suiveurs par intérêt, est devenue une communauté de fans. Ces macro-influenceurs font également l'objet de sollicitations par les médias et interviennent

pour certains dans des émissions en tant que chroniqueurs ou invités. C'est par exemple le cas de trois influenceuses invitées de la célèbre émission *Quotidien (TMC)* pour une émission consacrée aux influenceurs (macro) en janvier 2017. Au cours de cette émission, le processus de *starification* de ces influenceurs a été évoqué, tout comme l'aspect de professionnalisation. Les macro-influenceuses ne cachaient pas avoir engagé des agents pour gérer leurs relations avec les marques et les médias. Les mécanismes d'influence à l'œuvre avec ce type de macro-influenceurs sont donc ceux que l'on peut retrouver au travers de l'endossement publicitaire par les célébrités et ou les sportifs. Ils ne font pas l'objet de cette thèse.

Les résultats que nous obtenons dans cette thèse portent davantage sur l'intérêt des micro-influenceurs concernant une catégorie de produit. Ces micro-influenceurs correspondent davantage aux e-leaders d'opinion tels que nous les avons définis. Nous avons montré que l'expertise dans la catégorie de produit était l'un des aspects importants des e-LO. Ce résultat plaide pour des e-LO monomorphes, c'est-à-dire des e-LO qui auraient ce statut pour une catégorie de produits (ou pour un nombre très restreint de catégories de produit ayant un lien entre elles). Nos résultats plaident donc pour l'intérêt des micro-influenceurs. Ce dernier point est important car si le niveau de crédibilité perçue d'un compte croît avec le nombre d'abonnés, Westerman et al. (2012) montrent qu'à partir d'un certain nombre d'abonnés (seuil datant de 2012), le niveau de crédibilité a tendance à décroître.

1.2. Limites et voies de recherche liées au statut de l'e-LO sur les réseaux sociaux internet

1.2.1. Vers une version alternative distinguant e-LO et e-leadership

Vernette et Giannelloni (2009) préconisent de distinguer les caractéristiques des LO de l'action de ces LO (le leadership), et de la conséquence de cette action (l'influence). Cela devrait également s'appliquer pour l'e-LO. Notre définition de l'e-LO distingue bel et bien l'influence (rôle de l'e-LO) du leadership et des caractéristiques de l'e-LO. Cependant, nos travaux et la littérature nous ont menés à considérer que la manière dont les e-LO exercent leur leadership permet de les caractériser. *L'Echange d'informations* est donc une dimension de notre concept d'e-LO. De plus, notre dimension *Capital Social*, correspond elle aussi à une action de l'e-LO puisqu'elle traduit la recherche de capital social par l'e-LO. A ce titre, notre définition de l'e-LO ne répond pas aux préconisations de Vernette et Giannelloni (2009). Néanmoins, dans une perspective d'identification des e-LO, cette vision n'est pas dénuée de sens dans la mesure où l'on cherchera à identifier des e-LO, c'est-à-dire des individus ayant un certain capital social, publiant des informations valorisables pour leurs contacts et étant expert dans la catégorie de produit concernée.

Pour avancer dans le débat initié par Vernette et Giannelloni (2009) sur la manière de définir les LO en distinguant statut et leadership, une version alternative de notre vision de l'e-LO pourrait être dérivée. Il s'agirait de modéliser le leadership au travers des dimensions *Contenus Valorisables* et *Capital Social*. En dehors d'autres caractéristiques identifiées par ce travail, le statut de l'e-LO serait celui de l'expert (dimension *Expertise*). Autrement dit, la dimension *Expertise* serait modélisée en tant qu'antécédent du leadership. L'implication durable resterait un antécédent de cette dimension *Expertise*, et éventuellement des autres traits de l'e-LO. L'e-influence resterait la variable dépendante. Il nous faudrait alors identifier d'autres traits de l'e-LO ou des motivations à exercer le leadership, c'est-à-dire à rechercher un capital social et à publier des contenus valorisables pour les contacts. Notre travail ne nous a pas permis d'identifier de telles motivations. Il serait cependant intéressant d'intégrer et de tester des caractéristiques mises en avant dans la littérature sur les LO traditionnels. L'individuation (Chan et Misra, 1990), le besoin de se sentir unique ou l'attention à la comparaison sociale pourraient, par exemple, être des traits de l'e-LO et des motivations au leadership. Ce travail aurait pu être mené dans le modèle 2, mais ces variables n'ont pas été

intégrées à l'étude. Cela implique également une limite pour le modèle 2. Le modèle 2 alternatif est présenté ci-dessous.

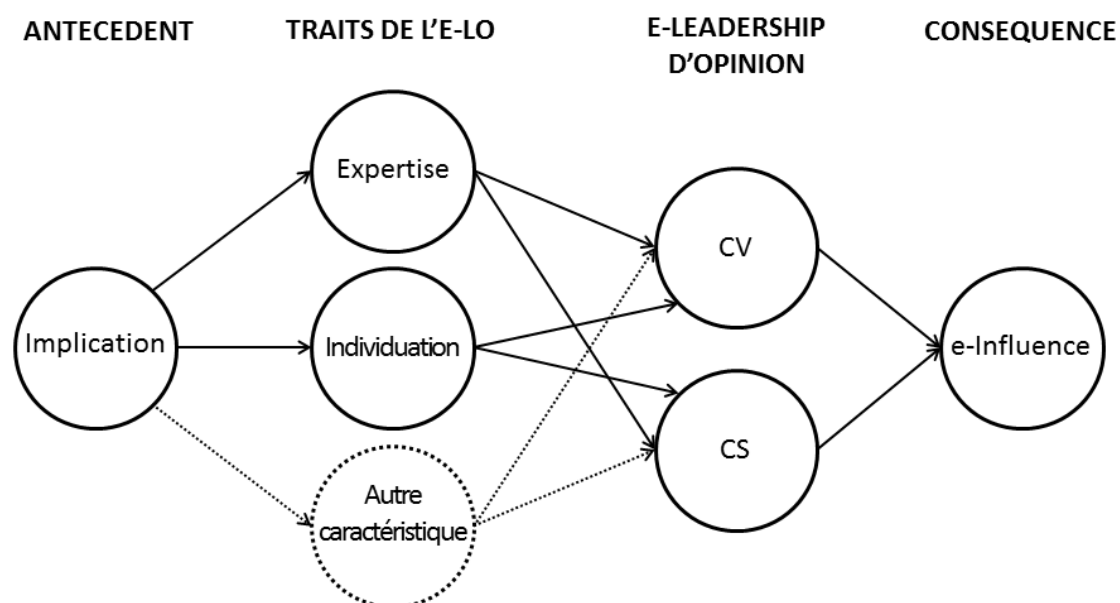


Figure 40 : Vers une vision alternative de notre modélisation de l'e-LO - Modèle 2 alternatif

1.2.2. Réflexion sur l'emploi de la notion de « statut » des LO et des e-LO

L'utilisation du terme « statut » de LO (ou d'e-LO) peut être comprise comme une forme de catégorisation des individus : ceux qui ont ce statut et ceux qui ne l'ont pas. Cette dichotomisation est notamment guidée par la volonté d'identifier les LO (ou e-LO) et de les distinguer des non-LO (ou non e-LO), par exemple pour les besoins d'une stratégie de marketing viral. D'ailleurs, les méthodes d'identification nécessitent la fixation de limites à partir desquelles les individus sont considérés comme LO. C'est le cas au cours de la sélection des LO (ou e-LO) à l'issue de l'administration d'un questionnaire d'auto-évaluation auprès d'une population étudiée puisqu'un seuil est fixé pour déterminer qui est LO et qui ne l'est pas. Ce seuil est le plus couramment fixé à 10% (mais peut être différent selon les études et les contextes) : les 10% des individus de la population ayant les scores les plus élevés sont considérés comme des LO, les 90% restants ne sont pas considérés comme des LO. Ce seuil peut également être fixé au cours d'un travail de développement des normes pour les échelles,

mais est rarement mené. Pour les LO, Vernet et Gianelloni (2004) ont réalisé ce travail pour plusieurs catégories de produit.

Plusieurs travaux remettent en cause ce processus de stricte dichotomisation des individus en tant que LO et non-LO (e.g. King et Summers, 1970). Cette critique est d'autant plus valable dans le contexte des réseaux sociaux internet où le nombre de contact peut être plus grand. Il serait préférable de parler de niveau d'e-LO plutôt que de statut.

Partie 2 : Comment identifier/différencier un e-LO dans un réseau social internet (O2 : identification de l'e-LO) ?

2.1. Contributions liées à l'identification de l'e-LO dans les réseaux sociaux internet

2.1.1. Développement d'une échelle de mesure spécifique pour l'e-LO dans les réseaux sociaux internet dotée d'une bonne validité externe

2.1.1.1. Une échelle tridimensionnelle novatrice

Conformément au cadre défini à l'issue de la revue de la littérature et à notre définition de l'e-LO, nous avons développé une mesure tridimensionnelle de l'e-LO dans les réseaux sociaux internet en suivant les étapes du protocole de Churchill (1979). Les trois dimensions, *Expertise*, *Contenus valorisables* et *Capital Social*, forment le concept d'e-LO. L'e-LO est considéré comme un concept de second ordre formé par des dimensions qui peuvent être considérées comme des concepts (ou facteurs) de premier ordre. Nous avons donc développé une mesure pour chacune des trois dimensions du concept d'e-LO. Pour la mesure de la dimension *Expertise*, nous nous sommes largement inspirés de la mesure proposée par Fejlaoui et Vernet (2009). Les mesures des deux autres dimensions, *Capital Social* et *Contenus Valorisables*, sont nouvelles et ont nécessité un processus itératif de développement. A l'issue de ce processus, chacune de ces mesures possède trois items réflexifs. La dimension *Expertise* est contingente à la catégorie de produit, mais pas les dimensions *Capital Social* et *Contenus Valorisables*.

Indépendamment des unes des autres, ces trois mesures présentent de bonnes qualités psychométriques, tant d'un point de vue de la fiabilité que de leur validité convergente. Nous avons également vérifié que les trois dimensions discriminaient bien entre elles sur la base du critère de Fornell et Larcker (1981).

Une des originalités majeure de cette échelle est son caractère multidimensionnel formatif : ses dimensions forment le concept de second ordre. Ce type de modélisation permet d'obtenir une variable latente unique pour l'e-LO (facteur de second ordre) formé par plusieurs dimensions (facteurs de premier ordre) distinctes et indépendantes. Nous modélisons ainsi un concept général d'e-LO ayant un degré d'abstraction plus élevé que ses dimensions.

Cela permet d'intégrer l'e-LO en tant que variable latente unique dans des modèles structurels plus complexes. En ce sens, la modélisation d'un facteur de second ordre réduit la complexité des modèles structurels. Ce type de modélisation est également intéressant car il permet de connaître l'importance et la contribution relative de chacune des dimensions dans la formation du concept d'e-LO. Cette approche permet donc de calculer un score pondéré pour la variable latente de second ordre (score utile pour réaliser d'autres traitements).

2.1.1.2. Une échelle dotée d'une bonne validité externe

Initialement créée pour le contexte général des réseaux sociaux internet (Etude 1), nous avons ensuite adaptée notre échelle à des contextes plus spécifiques. La première adaptation a été menée dans le cadre de l'étude 2 pour Facebook, un réseau social dont les liens entre usagers sont systématiquement symétriques et qui est plutôt un réseau social d'amitiés. La deuxième adaptation a été menée dans le cadre de l'étude 3 (expérimentation) pour un réseau social dit d'intérêts (les membres suivent des personnes car ils ont un ou plusieurs centre(s) d'intérêt(s) commun(s)) et sur lequel les liens peuvent être asymétriques : Twitter. Pour les besoins de l'expérimentation, cette adaptation de l'échelle comprenait également un changement d'entité évaluatrice (évaluation du statut e-LO d'un tiers par le répondant au lieu de l'auto-évaluation).

Dans le cadre de la première adaptation, les mesures des différentes dimensions présentent de bonnes qualités psychométriques (fiabilité et validité). Elles contribuent également significativement à la formation du facteur de second ordre (e-LO). Ce résultat est intéressant car des doutes existaient concernant la dimension *Capital Social* dans un contexte de réseaux sociaux symétriques tels que Facebook. En effet, elle a principalement été mise en avant par l'évocation, au cours des entretiens, d'indicateurs sociométriques (et ratio entre ces indicateurs) que l'on ne trouve que sur les réseaux sociaux asymétriques. Cela confirme le parti pris de la rédaction d'items reprenant l'idée sous-jacente du *Capital Social* au travers de l'attention portée à l'audience, au développement du capital social et sans évocation explicite à des indicateurs sociométriques tels que le nombre d'abonnés ou d'abonnements.

Pour ce qui est de l'adaptation de l'échelle pour l'expérimentation sur Twitter avec changement d'objet évalué, les mesures des facteurs de premier ordre présentent également

des bonnes qualités psychométriques. En revanche, seules deux dimensions contribuent significativement à la formation du concept : la contribution de la dimension *Capital Social* n'est pas significative. Ce changement dans la structure factorielle est à relativiser et provient probablement des conditions de l'expérimentation. En effet, les facteurs que nous avons manipulés (textes et visuels des tweets), n'intègrent pas de notions liées au capital social ou à l'interaction. Ils ne font pas référence à une quelconque volonté de développer le capital social. On peut par ailleurs penser que les répondants se sont sentis démunis face aux questions sur le capital social : les éléments habituellement mobilisés par un compte Twitter pour évaluer cet aspect étaient absents des stimuli : ces derniers n'étaient constitués que d'un extrait de tweets, sans les mentions « favoris » et « retweet » et surtout, sans les autres éléments de profil de l'émetteur de ces tweets comme, par exemple, les indicateurs sociométriques (nombres d'abonnés et d'abonnements). Une suite de cette expérimentation, que nous évoquerons par ailleurs, pourrait réintégrer les autres éléments de profil et il est probable, bien que non certain, que la dimension *Capital Social* contribue de nouveau significativement à la formation du facteur de second ordre.

2.1.2. Etude de la convergence entre méthodes

Nous avons confronté dans l'étude 1 notre échelle d'e-LO avec des indicateurs sociométriques de profil Twitter (nombre d'abonnés, d'abonnements et ratio entre ces deux indicateurs) ainsi qu'avec la métrique Klout. Les résultats montrent que notre échelle et ces méthodes d'identification alternatives ne convergent globalement pas. Ce résultat est d'autant plus important que la dimension *Expertise* de l'e-LO, seule dimension contingente à la catégorie de produit, n'est pas significativement liée à ces différents indicateurs. Autrement dit, les indicateurs de profil Twitter et le Klout, mobilisés de manière la plus basique possible, ne permettent pas à eux seuls d'identifier des e-LO monomorphes, mais plutôt d'autres types d'influenceurs.

Par ailleurs, les études de convergence entre différentes familles de méthodes (sociométrie vs autoévaluation) montrent des résultats suggérant que ces méthodes ne permettent pas d'identifier le même type d'individus (corrélations significatives, mais relativement faibles). Ces résultats sont analogues à ceux obtenus dans les études de convergence dans la littérature (e.g. Bertrandias, 2004). De plus, ces résultats indiquent une

relative faible convergence entre notre échelle et le ratio *Abonnés / abonnements* proposé par Vignolles et al. (2016) pour identifier les e-LO sur Twitter.

	Nos résultats	Résultats antérieurs (Bertrandias, 2004)
Score de l'échelle de LO (Ben Miled et Le Louarn, 1994) vs Sociométrie (<i>Question Sources de conseils</i>) / Citations de 1 ^{er} rang	r = 0,348	r = 0,349
Score de l'échelle de LO (Ben Miled et Le Louarn, 1994) vs Sociométrie (<i>Question sources de conseils</i>) / Citations total	r = 0,327	r = 0,275
Score global de l'échelle d'e-LO vs Sociométrie (<i>Question sources de conseils</i>) / Citations de 1 ^{er} rang	r = 0,179	/
Score global de l'échelle d'e-LO vs Sociométrie (<i>Question sources de conseils</i>) / Citations de 1 ^{er} rang	r = 0,208	/
Score global de l'échelle d'e-LO vs Sociométrie (<i>nombre d'abonnés Twitter</i>)	r = 0,394	/
Score global de l'échelle d'e-LO vs Sociométrie (<i>nombre d'abonnements Twitter</i>)	r = 0,307	/
Score global de l'échelle d'e-LO vs Sociométrie (<i>nombre d'abonnements Twitter</i>)	r = 0,281	/

Tableau 154 : tableau comparatif de résultats de l'étude de convergence entre sociométrie et autoévaluation du LO

2.1.3. Implications managériales concernant l'identification des e-LO

Concernant l'identification des e-LO, nous avons développé une échelle de mesure pour ce concept. Néanmoins, ce type d'outil ne présente pas un grand intérêt pour les managers marketing qui doivent identifier des e-LO parmi un grand nombre de comptes potentiels, qu'ils soient déjà dans leurs communautés de suiveurs ou non. En revanche, cet outil nous a permis d'obtenir quelques indications concernant les méthodes d'identification des e-LO alternatives telles que le Klout. S'il est difficile de tirer des conclusions définitives

sur l'emploi de cet outil pour identifier les e-LO à partir de notre étude (voir ultérieurement les limites de la collecte de données), nos résultats invitent *a minima* les managers à manier ces algorithmes avec précaution. Ils doivent notamment vérifier que ces algorithmes permettent d'identifier les e-LO monomorphes et experts dans la catégorie de produit. En effet, les corrélations entre la dimension *Expertise* de l'e-LO et l'indicateur Klout ne sont pas significatives. De la même manière, les indicateurs sociométriques de Twitter (et le ratio entre ces indicateurs) ne sont, pour la plupart, pas significativement corrélés à la dimension *Expertise* de l'e-LO. Les managers doivent donc s'assurer de l'expertise des influenceurs qu'ils identifient sur la base de ces indicateurs sociométriques avant de les sélectionner pour leurs campagnes de marketing viral.

2.2. Limites et voies de recherche liées à l'identification de l'e-LO dans les réseaux sociaux internet

2.2.1. Limites liées à l'échelle de mesure d'e-LO développée

Au-delà des limites liées à notre définition de l'e-LO, qui ne distingue pas suffisamment le statut d'e-LO du leadership (voir par ailleurs), notre échelle présente d'autres limites. Tout d'abord, la dimension *Expertise* correspond à une mesure de l'expertise subjective et comparée à celles des contacts du répondant (« je me sens plus compétent que mes contacts en matière de [...] »). Cette mesure ne permet pas d'éviter les erreurs d'auto calibrage potentielles de l'expertise. Cela peut avoir des conséquences néfastes à la fois pour l'entreprise et pour le consommateur qui se fieraient à tort à ce « pseudo e-LO » (Bertrandias et Vernet, 2012). Face à cette difficulté, et afin d'identifier « d'authentiques experts et LO, Bertrandias et Vernet (2012) préconisent d'ajouter une dimension d'*Expertise objective* à l'échelle de Ben Miled et Le Louarn (1994). De manière analogue, nous pourrions remplacer notre dimension d'*Expertise subjective*, par une dimension d'*Expertise objective*.

Nous avons également développé une mesure de la dimension *Contenus Valorisables* dont les items ne sont pas contingents à la catégorie de produit. Cela est en partie contradictoire avec la nécessaire spécialisation des comptes e-LO mise en lumière par les résultats de l'étude qualitative exploratoire. En effet, si l'e-LO dans les réseaux sociaux internet correspond à un compte expert et spécialisé dans une catégorie de produit, il est légitime de s'attendre à ce que ses publications portent sur cette catégorie de produit. Nous le verrons par ailleurs, cela n'empêche pas la dimension e-LO d'avoir un impact indirect significatif sur l'e-influence dans la catégorie de produit (modèle 1).

2.2.2. Limites d'ordre méthodologiques concernant les autres mesures de LO et d'e-LO

La principale limite de l'étude des méthodes d'identification des e-LO est son caractère restrictif et ce, à plusieurs titres.

Tout d'abord, les techniques d'analyse des réponses aux mesures sociométriques traditionnelles (et de la méthode pyramidale) employées dans cette thèse restent basiques. Nous nous sommes contentés de calculer des scores simples, comme le nombre de citations

entrantes total et de premier rang. Pourtant, il est possible de calculer des scores plus élaborés comme la *centralité betweenness* à partir de logiciels d'analyse des réseaux comme *Gephi*. Ce type d'outil nous aurait également permis de modéliser visuellement le graphique de nœuds pour chacun de nos réseaux, c'est-à-dire pour les onze classes d'étudiants interrogées. Mener à bien ce travail permettra de compléter les résultats de cette thèse concernant les mesures sociométriques traditionnelles.

Ensuite, nous avons mobilisé une question pyramidale dans chaque contexte (hors ligne et en ligne), mais sans réellement l'exploiter à sa juste valeur. Nous l'avons traitée à la manière d'une question sociométrique (indicateur *in-degree*). L'intérêt affiché de ce traitement était de contourner les citations par défaut et erronées dans la question sociométrique (e.g. le cas où un répondant ne sait pas qui citer). En effet, la différence entre ces deux questions réside dans l'opportunité offerte par la question pyramidale de citer une personne mieux renseignée plutôt que de répondre au hasard. Cependant, les résultats aux deux questions sont très similaires. Cela peut notamment s'expliquer de méthode commune puisque les deux questions se ressemblent fortement et étaient posées l'une à la suite de l'autre. Une voie de recherche serait de réellement modéliser la pyramide pour voir si les individus *in fine* identifiés en haut de la pyramide seraient les mêmes que ceux identifiés par la méthode d'auto-évaluation et la méthode sociométrique « sources de conseils ».

Enfin, concernant l'étude des indicateurs de profil Twitter et le score Klout, elle a été menée avec un échantillon de petite taille ne permettant pas d'obtenir des résultats définitifs. De plus, l'étude a été menée en novembre 2015 et l'algorithme Klout est susceptible d'avoir fortement évolué. Une des principaux reproches que nous avons formulé à son égard porte sur la capacité à identifier des e-LO monomorphe. Il semblerait que la plateforme Klout ait évolué pour permettre d'identifier des individus experts dans des domaines d'intérêts en particulier. Nos résultats concernant cette métrique sont donc à manier avec une grande prudence. Il serait intéressant de réitérer cette étude avec le Klout, mais également avec d'autres algorithmes sur le marché. En ce sens, un partenariat avec une structure proposant ce type de solution pourrait être intéressant. Il permettrait de pallier à la principale limite de notre étude à cet égard : la taille de l'échantillon. Sa petite taille s'explique en effet par la difficulté à collecter des données à la fois déclaratives (réponses à notre échelle d'e-LO) et comportementales (algorithme).

Partie 3 : Est-ce que l'e-LO influence les membres du réseau social ? Si oui, comment s'exerce cette influence (O3 et O3b : rôle de l'e-LO) ?

3.1. Contributions liées au rôle de l'e-LO dans les réseaux sociaux internet

3.1.1. Contributions du modèle 1

Le modèle 1 évalue l'impact de la mesure d'e-LO sur une mesure de l'e-influence dans la catégorie de produit.

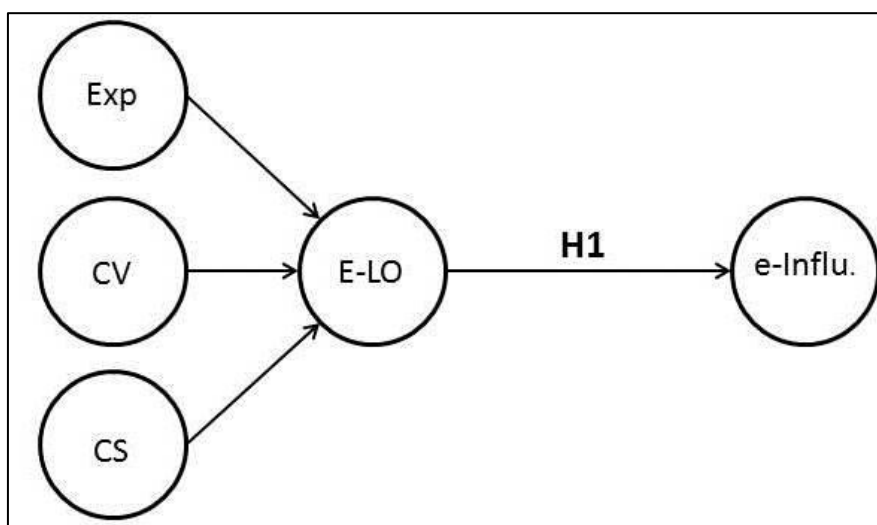


Figure 41 : modèle 1 générique avec les dimensions d'e-LO

Ce modèle permet de répondre favorablement à la question Q3a : les e-LO influencent bel et bien leurs contacts dans les réseaux sociaux internet. En effet, notre mesure d'e-LO a un impact direct significatif sur la mesure d'e-influence dans chacune des trois études. De plus, chacune des dimensions de l'e-LO ont un impact indirect significatif sur la mesure d'e-influence. La pertinence prédictive des modèles (Q^2) est également établie dans les trois cas vis-à-vis de la variable dépendante e-influence. Autrement dit, les modèles structurels ont une bonne capacité à prédire les valeurs originellement observées pour l'e-influence. L'hypothèse H1 est triplement validée : plus un individu est e-LO pour une catégorie de produit, plus il exerce une e-influence sur ses contacts dans ces réseaux pour cette même catégorie de produit.

Ce résultat constitue une contribution intéressante mais limitée. En effet, l'impact de l'e-LO sur l'e-influence est modeste. L'e-LO n'explique que 17,6% de la variance de l'e-influence dans le contexte des réseaux sociaux internet, et 30% dans le contexte de Facebook. Dans une perspective d'évaluation d'un compte tiers, nous arrivons à la même conclusion puisque le niveau d'e-LO attribué à ce compte tiers n'explique que 15,3% de la variance de son e-influence. Ce résultat confirme l'intérêt de ne pas chercher à identifier des LO et des e-LO par leur influence ou e-influence comme le suggéraient pourtant certains travaux (e.g. Flynn et al., 1996). Il n'en reste pas moins surprenant puisque l'influence est l'un des rôles principaux, si ce n'est central, attribué aux LO et e-LO. Plusieurs raisons peuvent expliquer ce résultat, comme l'existence d'autres types d'influenceurs (e.g. les macro-influenceurs). Une meilleure compréhension des mécanismes de l'e-influence des e-LO pourra apporter un éclairage nouveau sur cette question (modèles 2, 3 et 4).

	β e-LO -> e-influence	β indirects Dimensions e-LO -> e-influence	R ²	R ² adj	Q ²
Modèle 1a	0,412 ***	Exp -> e-influ : 0,189 *** CV -> e-influ : 0,217 *** CS -> e-influ : 0,142 ***	0,176	0,172	0,119
Modèle 1b	0,546 ***	Exp -> e-influ : 0,323 *** CV -> e-influ : 0,242 *** CS -> e-influ : 0,165 ***	0,300	0,297	0,179
Modèle 1c	0,388 ***	Exp -> e-influ : 0,210*** CV -> e-influ : 0,246 ***	0,153	0,145	0,076

Tableau 155 : Tableau comparatif des principaux résultats des modèles 1a, 1b et 1c

Malgré l'ampleur limitée de la part d'e-influence expliquée, ces résultats sont intéressants à plusieurs titres. Tout d'abord, notre modélisation présente une originalité par rapport aux travaux portant sur l'intérêt des e-LO. La plupart d'entre eux s'intéressent à l'impact d'un seul des aspects de l'e-LO, qu'il s'agisse de la centralité (Aral et Walker, 2014 ; Goldenberg et al., 2009 ; Hinz et al., 2011 ; Watts et Dodds, 2007) ou de l'échange d'informations (quantité de personnes à qui l'individu a parlé du contact) (Van Eck et al., 2011). Au travers de notre mesure d'e-LO, nous élargissons le champ de ces recherches en mobilisant une mesure qui agrège différentes dimensions de l'e-LO : le *Capital Social* (lié à la centralité), les *Contenus Valorisables* (lié à l'échange d'informations) et l'*Expertise*.

Par ailleurs, chacune de ces dimensions a un impact indirect significatif sur l'e-influence dans la catégorie de produit. Pourtant, deux de ces dimensions de l'e-LO ne sont pas contingentes à la catégorie de produit. Cela plaide en faveur de notre vision hybride de l'e-LO dans les réseaux sociaux internet, alliant des traits ou comportements non contingents à la catégorie de produit (dimensions *Contenus valorisables* et *Capital Social*) et ce, en dépit des limites que nous avons précédemment listées à cet égard (voir partie 2 de ce chapitre).

Enfin, ces résultats sont intéressants car nous les confirmons de deux points de vue : autoévaluation et évaluation d'un contact tiers. En effet, les répondants des études 1 et 2 autoévaluent leur propre niveau d'e-LO et d'e-influence alors que les répondants de l'étude 3 évaluent un compte tiers sur ces mêmes variables. Ce double point de vue renforce la validation de l'hypothèse H1.

3.1.2. Contributions du modèle 2

Le modèle 2 s'intéresse à l'origine de l'e-influence des e-LO dans une catégorie de produit donnée. Il contribue également à la validation de l'échelle d'e-LO au travers de l'étude de sa validité nomologique.

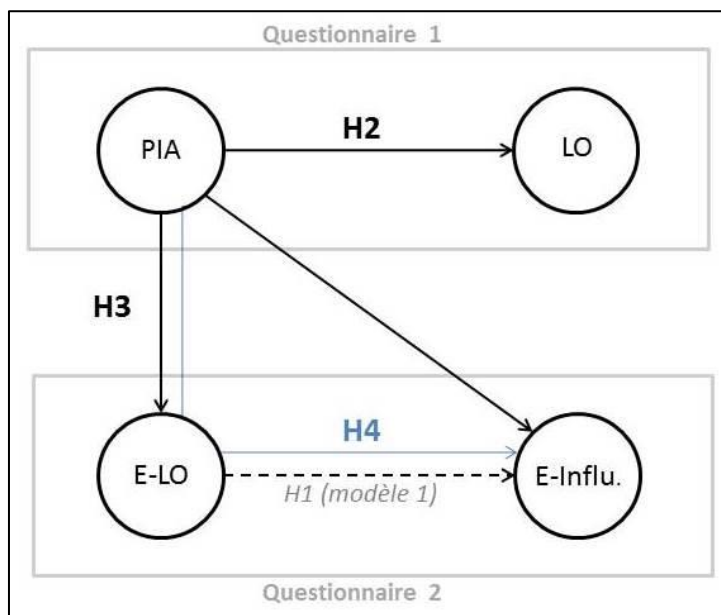


Figure 42 : Modèle 2 générique

Nos résultats liés à ce modèle, ainsi que les résultats d'études antérieures, sont présentés dans le tableau 156. Les modèles 2a et 2b confirment que l'implication durable dans une catégorie de produit est un antécédent du LO dans cette catégorie de produit (dimension *Echanges d'informations*). Nos résultats sont concordants avec ceux obtenus dans des études antérieures (Cristau et Strazzieri, 1996 ; Richins et Root-Shaffer, 1988) (voir tableau 156).

Le modèle 2a confirme que l'implication durable est un antécédent de l'e-LO. Il confirme également que l'e-LO joue le rôle de médiateur (médiation totale) entre l'implication durable et l'e-influence dans la catégorie de produit. Le modèle 2b permet d'obtenir des résultats plus fins en montrant que l'implication est un antécédent de la dimension *Expertise*, mais pas des autres dimensions de l'e-LO. Ce résultat est cohérent avec la littérature (Richins et Root-Shaffer, 1988). Cependant, les résultats sont ambigus concernant l'implication en tant qu'antécédent de la dimension *Contenus Valorisables*. Le lien direct est significatif, mais pas la part de variance expliquée. Cela est surprenant tant d'un point de vue méthodologique que théorique. En effet, sur ce dernier point, l'implication durable est un antécédent de la dimension *Echanges d'informations* du LO (voir ci-avant les résultats concernant H2). Le fait que les items de la dimension *Contenus Valorisables* ne soient pas contingentés à la catégorie de produit pourrait être un début d'explication à ce résultat.

Concernant le rôle médiateur de l'e-LO entre l'implication durable et l'e-influence, il est établi dans le modèle 2a. Néanmoins, l'étude du modèle 2b révèle que seule la dimension *Expertise* joue ce rôle médiateur. Il s'agit d'une médiation totale. Ainsi, ce travail présente une contribution théorique intéressante pour expliquer l'origine de l'e-influence des e-LO, et par analogie, l'influence des LO. Vernet et Giannelloni (2009) préconisaient de distinguer la conséquence du leadership d'opinion, l'influence, du concept de LO. De leur côté, Flynn et al. (1996) valident leur échelle de LO (dimension *Capacité d'influence*) en établissant un lien avec l'implication durable dans la catégorie de produit ($r = 0,52$). Nous montrons quant-à-nous que l'*Expertise*, en tant que dimension de l'e-LO, médiatise le lien entre implication durable et e-influence tout en distinguant le concept d'e-LO et l'e-influence (sa conséquence).

Nos résultats	Résultats antérieurs (uniquement pour le LO)
<p>H2 : L'implication durable dans une catégorie de produit a un impact positif sur le LO dans cette même catégorie de produit</p> <p><i>LO mesuré par l'échelle de Ben Miled et Le Louarn (1994) (adaptée de Childers, 1986)</i></p> <p><i>Implication durable mesurée par l'échelle PIA</i></p> <p><u>Modèle 2a</u> : $\beta = 0,523$; $R^2 = 0,276$; $p < 0,001$</p> <p><u>Modèle 2b</u> : $\beta = 0,523$; $R^2 = 0,275$; $p < 0,001$</p> <p style="text-align: center;">⇒ H2 validée</p>	<p>LO en tant que dimension <i>Echange d'informations</i></p> <p><u>Richins et Root-Shaffer (1988)</u> : LO mesuré par l'échelle de Childers (1986) Implication durable mesurée par l'échelle de (Bloch, 1981) $\beta = 0,34$; $R^2 = 0,11$; $p < 0,1$;</p>
<p>H3 : L'implication durable dans une catégorie de produit a un impact positif sur l'e-LO sur les réseaux sociaux internet dans cette même catégorie de produit</p> <p><i>Implication durable mesurée par l'échelle PIA</i> <i>e-LO mesuré par l'échelle développée</i></p> <p><u>Modèle 2a</u> : $\beta = 0,390$; $R^2 = 0,155$; $p < 0,001$</p> <p><u>Modèle 2b</u> (pour chaque dimension) :</p> <ul style="list-style-type: none"> • e-LO dimension <i>Expertise</i> : $\beta = 0,397$; $R^2 = 0,160$; $p < 0,001$ • e-LO dimension <i>Contenus Valorisables</i> $\beta = 0,158$; $p < 0,05$; $R^2 = 0,025$ (ns) • e-LO dimension <i>Capital Social</i> $\beta = 0,158$ (ns) ; $R^2 = 0,006$ (ns) <p style="text-align: center;">⇒ H3 validée pour la dimension <i>Expertise</i></p>	<p><u>Cristau et Strazzieri (1996)</u> : LO mesuré par l'échelle de Childers (1986) Implication durable mesurée par l'échelle PIA Corrélations entre 0,65 et 0,68 selon les catégories de produit entre les deux concepts</p> <p>LO en tant que dimension <i>Capacité d'influence</i></p> <p><u>Flynn et al. (1996)</u> : LO mesuré par l'échelle de Flynn et al., (1996)</p>
<p>H4 : L'e-LO joue un rôle médiateur dans la relation entre implication durable et e-influence dans la catégorie de produit</p> <p><u>Modèle 2a</u> :</p> <ul style="list-style-type: none"> • Effet direct non significatif ; • Effet indirect : $\beta = 0,220$; $p < 0,001$ <p><u>Modèle 2b</u> (pour chaque dimension) :</p> <ul style="list-style-type: none"> • Effet direct non significatif • Effet indirect total : $\beta = 0,170$; $p < 0,001$ • Effet indirect spécifique via la dimension <i>Expertise</i> : $\beta = 0,126$; $p < 0,001$ <p style="text-align: center;">⇒ H4 validée pour la dimension <i>Expertise</i> (médiation totale)</p>	<p>Implication mesurée par l'échelle de Mittal et Lee, (1989) Corrélation de 0,52 entre les deux concepts</p>

Tableau 156 : l'implication durable en tant qu'antécédent du LO et de l'e-LO – confrontation des résultats

3.1.3. Contributions du modèle 3

L'objectif du modèle 3 est d'évaluer l'impact des éléments d'un profil Twitter tiers sur la perception de son statut e-LO et de son e-influence. Plus précisément, le modèle s'intéresse à l'impact des caractéristiques des tweets apparents sur le profil au travers des facteurs « textes » et « visuels » de ces tweets.

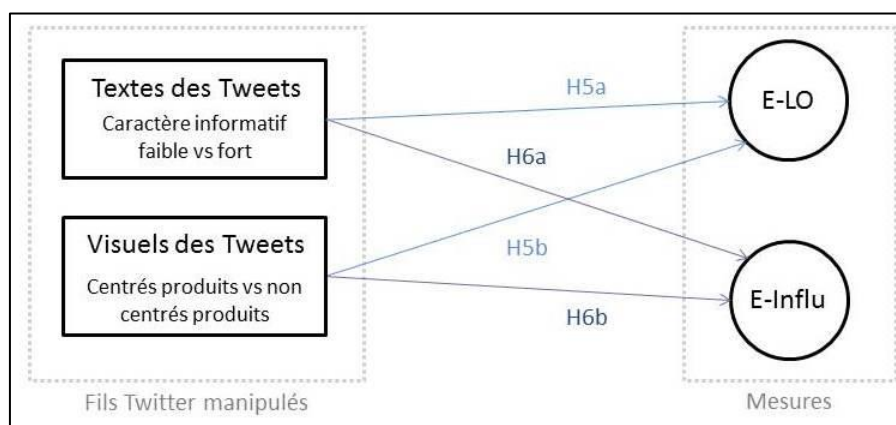


Figure 43 : modèle 3 générique

Les résultats montrent que le facteur « textes » des tweets a un impact significatif sur l'e-LO et l'e-influence, validant ainsi les hypothèses H5a et H6a. Plus précisément, les textes présentant un caractère informatif fort mènent à une meilleure évaluation du statut e-LO et de l'e-influence du compte.

Concernant le facteur « visuels des tweets », l'hypothèse H6b est validée, mais l'hypothèse H5b ne l'est que pour la dimension *Contenus Valorisables* de l'e-LO. De manière surprenante, les profils présentant des visuels non centrés produits sont mieux évalués sur ces variables. Nous identifions deux pistes d'explications à ces résultats. D'abord, dans le cas où les visuels non centrés produits sont des photographies, ils peuvent sembler plus authentiques. En effet, les véhicules (objet de la photo) apparaissent dans leur environnement, avec des individus autour. La photo est susceptible d'avoir été prise par l'individu en question lors de sa propre visite du salon automobile. A l'inverse, les visuels photographiques centrés produits semblent plus professionnels et institutionnels, surtout lorsqu'ils apparaissent successivement sur un même profil Twitter. Or, une source d'information interpersonnelle est perçue comme plus fiable qu'une source institutionnelle. Cette fiabilité impacte à son tour le niveau d'e-influence (Hovland et Weiss, 1951). A cet égard, il est intéressant de voir le rôle médiateur

que joue la confiance dans le processus d'e-influence des e-LO (modèle 4 discuté par ailleurs) au travers de la dimension *Crédibilité*. Ensuite, la majeure partie des visuels non centrés produits correspondent à des liens et contenus de médias spécialisés dans l'automobile : le répondant ne connaissant pas le compte évalué, ces visuels représentent un gage de qualité et de confiance menant à une meilleure évaluation sur la dimension *Contenus Valorisables* et sur l'e-influence. Par ailleurs, ce résultat fait écho au modèle communicationnel des LO à deux étapes (Katz et Lazarsfeld, 1955) : des médias vers les LO, puis des LO vers leur entourage.

Le modèle 3 contribue de manière intéressante à la littérature sur la sélection des sources de conseils interpersonnelles en ligne. La sélection des sources de conseils est un enjeu important pour les consommateurs (López et Sicilia, 2014 ; Xu, 2014) comme pour les managers Marketing. Ces derniers pourront s'appuyer sur ces caractéristiques pour évaluer l'intérêt de tel ou tel compte dans une perspective de marketing viral. Jusqu'à présent, les travaux se sont plutôt intéressés aux indicateurs sociométriques des profils sur des réseaux sociaux d'intérêts de type Twitter (Vignolles et al., 2016 ; Westerman et al., 2012). Cette expérimentation montre que le contenu des messages, principalement le texte, a un impact sur l'évaluation du statut e-LO. Plus précisément, les textes présentant un caractère informatif fort sont un gage d'expertise du compte et cela mène à une meilleure évaluation de ce dernier. Rappelons également que les répondants étaient invités à observer le profil (stimulus) avant de prendre connaissance des questions et sans possibilité d'y revenir. Les différences de scores observées entre les différents stimuli plaident donc pour le caractère habituel et quasi automatique de l'évaluation des comptes tiers par les utilisateurs de Twitter.

Enfin, l'expérimentation menée dans l'étude 3 a permis de voir qu'une simple observation rapide d'un compte inconnu, avec uniquement un extrait d'un fil Twitter (4 tweets) comme variable d'évaluation à disposition, mène à des niveaux de perception d'e-LO et d'e-influence différents. Ce résultat confirme que les utilisateurs de réseaux sociaux sélectionnent leurs contacts par la mise en place d'heuristiques cognitives.

Enfin, ces résultats confirment l'intérêt d'intégrer l'échange d'informations (et la modalité selon laquelle se produit cet échange d'informations) en tant que dimension de l'e-LO et ce, en dépit des limites abordées à ce sujet précédemment.

3.1.4. Contributions du modèle 4

Le modèle 4 s'intéresse au mécanisme de l'e-influence des e-LO dans les réseaux sociaux internet. A partir des données agrégées de l'expérimentation de l'étude 3, le rôle médiateur de la confiance est testé. Pour ce faire, et au-delà des variables e-LO et e-influence, les répondants avaient à évaluer le niveau de confiance de la confiance qu'ils accordaient au compte observé.

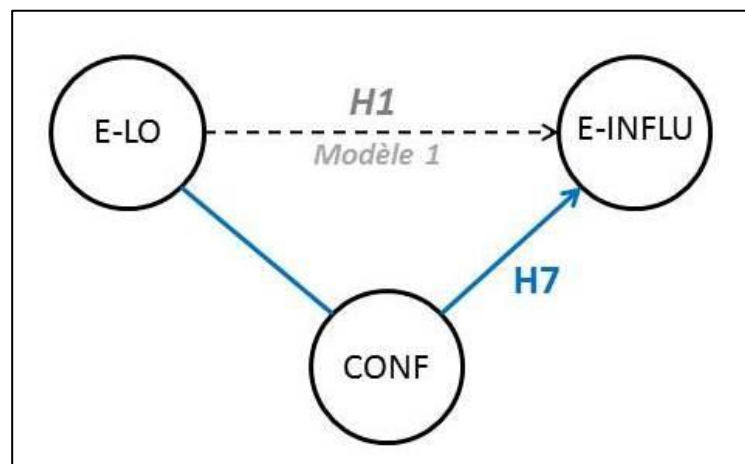


Figure 44 : modèle 4 générique

La mesure de la confiance que nous avons mobilisée était adaptée de l'échelle de Gurviez et Korchia (2002). Initialement tridimensionnelle (*Crédibilité*, *Bienveillance*, *Intégrité*), son analyse factorielle exploratoire préalable nous a, dans un premier temps, mené à écarter la dimension *Bienveillance*. Dans un second temps, nous avons testé le modèle 4 (modèle 4b') avec une version de cette échelle comportant les trois dimensions car nous étions intéressés par l'évaluation de leurs rôles respectifs. Ce modèle présentait des qualités tout à fait satisfaisante montrant la pertinence de conserver la dimension *Bienveillance*.

La principale contribution du modèle 4 est d'étendre le modèle 1 en intégrant la confiance en tant que variable médiatrice. Le modèle 1 a montré que le niveau d'e-influence expliqué par l'e-LO est d'ampleur modeste. L'intégration de la confiance accroît le niveau de variance expliquée de l'e-influence ($R^2 = 15,3\%$ dans le modèle 1c ; $R^2 = 24,8\%$ dans le modèle 4b'). La pertinence prédictive du modèle vis-à-vis de l'e-influence est également établie. Enfin, les dimensions *Crédibilité* et *Bienveillance* jouent le rôle de médiateur entre

l'e-LO et l'e-influence. Ainsi, nous montrons l'importance que joue la notion de confiance dans le processus d'e-influence des e-LO.

Comme nous l'avons vu précédemment, les études portant sur l'intérêt des LO se sont principalement intéressées à l'impact de leur centralité sur l'influence. Autrement dit, ces études ne portaient pas sur l'intérêt des LO ou des e-LO tels que nous les avons définis dans cette thèse, mais sur celui des *hubs* ou des *bridges*. Dans un réseau social internet, les personnes présentant un degré de centralité élevé (un grand nombre de liens) ne sont pas forcément des e-LO. Or, le modèle 4 nous a permis de voir que la confiance, au travers des dimensions *Crédibilité* et *Bienveillance*, joue un rôle dans le mécanisme de l'e-influence des e-LO. Pour pouvoir comparer ce résultats à celui des études sur les *hubs*, il serait intéressant de compléter notre modèle 4 en intégrant une variable modératrice correspondant au nombre de liens du profil évalué (cela pourrait être introduit dans le stimulus, voir par ailleurs). Nous pourrions ainsi voir l'impact direct du nombre de liens sur la confiance et sur l'e-influence, à la fois des e-LO, mais également des simples *hubs* ou *bridges*. Nous aurions un modèle 4 plus complet et permettant d'avancer davantage dans la controverse sur l'intérêt des e-LO et des personnes désignées comme influentes en général dans la littérature (e.g. les *hubs*).

3.1.5. Contributions managériales concernant la mobilisation des e-LO dans des stratégies de marketing viral

L'intérêt des e-LO pour le marketing viral est établi à plusieurs titres. D'abord, tous les modèles montrent que l'e-LO a un impact significatif, bien que modeste, sur l'e-influence. C'est le cas dans les versions des modèles avec des mesures autoévaluées, comme dans celles dont l'optique correspond à l'évaluation d'un compte tiers. Ensuite, le modèle 3 (étude 3 ; expérimentation) montre que les personnes ayant un meilleur niveau d'e-LO, au moins sur la base des textes de leurs tweets, ont une plus grande influence sur la personne qui les évalue. Enfin, nous montrons que la confiance joue un rôle de médiateur dans le mécanisme d'e-influence des e-LO. De plus, la présence de la confiance dans le modèle accroît la part d'e-influence expliquée. Autrement dit, les e-LO apparaissent comme plus dignes de confiance et ils ont une grande e-influence sur leurs contacts.

La principale contribution managériale de ces résultats concerne l'intérêt pour les managers de mobiliser des e-LO, tels que nous les avons définis, dans des stratégies de marketing viral. Bien que l'impact direct sur l'e-influence ne soit pas de grande ampleur, les e-LO présentent l'intérêt d'insuffler une plus grande confiance. Travailler avec de tels e-LO peut paraître intéressant lorsque le consommateur est en perte de confiance vis-à-vis d'une marque, ou lors du lancement d'une innovation qui nécessite que le consommateur soit rassuré vis-à-vis de celle-ci.

Par ailleurs, nous avons défini les e-LO selon les dimensions *Expertise*, *Contenus Valorisables* et *Capital Social*. Cela donne des indications sur les attentes des e-LO. De plus, nous confirmons que l'implication durable dans la catégorie de produit est un antécédent de la dimension *Expertise*. Les e-LO sont intéressés par l'obtention d'informations liées à la catégorie de produit, ce qui contribuera en retour à augmenter leur expertise, et *in fine* leur niveau d'e-LO. De plus, nous avons vu que lorsqu'ils postent des textes à caractère informatif fort, cela mène à une meilleure perception de leur niveau d'e-LO et à une plus grande e-influence. Fournir des informations sur la catégorie de produit aux e-LO leur permettra également de sélectionner des informations qu'ils jugeront intéressantes et utiles pour leurs suiveurs (dimension *Contenus Valorisables*). En revanche, une contribution managériale intéressante concerne la perception des visuels institutionnels des produits sur lesquels les e-LO communiquent. Ces visuels mènent notamment à un niveau d'influence plus bas que des visuels médias ou moins aboutis. Ce résultat suggère aux managers marketing de ne pas chercher à fournir du contenu visuel institutionnel aux e-LO, au risque de trop marquer la proximité entre l'e-LO et la marque. Cela pourrait être jugé négativement par les suiveurs de ces e-LO, entamant potentiellement la confiance qu'ils leur accordent.

Enfin, l'importance de la confiance dans le processus d'e-influence interroge les pratiques managériales actuelles et répandues concernant les e-influenceurs. Les entreprises ont tendance à rémunérer ou à récompenser les influenceurs avec qui ils travaillent. Cela a pour conséquence la professionnalisation de certains d'entre eux. Cela pourrait également porter atteinte au lien de confiance entre l'influenceur ou l'e-LO et ses suiveurs, avec *in fine*, un résultat potentiellement contre-productif. Les managers doivent prendre soin de ne pas mettre en œuvre des pratiques qui viendraient rompre le lien de confiance entre l'e-LO et ses contacts

3.2. Limites et voies de recherche liées au rôle de l'e-LO dans les réseaux sociaux internet

3.2.1. Limites et voies de recherche du modèle 1

Le modèle 1 présente plusieurs limites. Tout d'abord, la mesure d'e-influence adaptée des travaux de Vernet et Giannelloni (2009) ne présente pas de stabilité selon les études. Seuls trois items sur les cinq sont conservés dans l'adaptation pour le contexte de Facebook (étude 2). Nous constatons la même instabilité dans la version de l'échelle pour le contexte de Twitter avec le changement d'objet évalué (étude 3). Cette mesure d'e-influence devra faire l'objet d'investigations psychométriques supplémentaires.

Par ailleurs, l'aspect déclaratif de la mesure constitue une limite. Elle demande aux répondants d'autoévaluer leur influence (études 1 et 2) entraînant potentiellement un certain nombre de biais, comme la désirabilité sociale. Or, la plupart des travaux s'intéressant à l'influence mobilisent plutôt des mesures de l'influence observée (empiriquement ou par modélisation) comme la vitesse de diffusion d'une information ou d'un produit (e.g. (Goldenberg et al., 2009 ; Van Eck et al., 2011)). Il serait intéressant de répliquer ou d'étendre le modèle 1 avec une variable d'e-influence observée et non déclarative, tout en distinguant plusieurs niveaux d'impact (cognitif, affectif, conatif) de l'e-influence. Les items de notre échelle englobaient ces différents niveaux mais ne permettaient pas de les distinguer réellement puisque l'échelle n'était pas multidimensionnelle. Les remarques formulées ici concernant cette mesure d'e-influence déclarative sont valables pour l'ensemble des modèles testés et discutés dans cette thèse. En effet, c'est cette même échelle (et ses adaptations) qui a été mobilisée dans les trois études et dans les quatre modèles.

Enfin, notons également que les résultats du modèle 1c sont biaisés par l'absence d'indicateurs sociométriques sur les stimuli (profil d'e-LO incomplet ; voir discussion par ailleurs) entraînant une modification de la structure de l'e-LO avec élimination de la dimension *Capital Social*.

3.2.2. Limites et voies de recherche du modèle 2

Nous avons vu que l'implication durable dans la catégorie de produit est un antécédent de la dimension *Expertise* mais pas de la dimension *Capital Social*, ni de manière surprenante, de la dimension *Contenus Valorisables*. Sur ce dernier point, nous avons évoqué une piste d'explication au travers de la formulation des items de cette dimension indépendamment de la catégorie de produit. Il serait intéressant de répliquer cette étude avec une version de ces items adaptés à la catégorie de produit.

Le fait que l'implication durable ne soit pas un antécédent de l'e-LO de manière globale, c'est-à-dire de ses trois dimensions, affaiblit notre proposition d'étude de la validité nomologique de notre échelle. Il serait donc intéressant d'intégrer à ce modèle d'autres antécédents ou motivations connus pour le LO traditionnel. Nous avons évoqué cette piste lors de la proposition de vision alternative de l'e-LO (voir partie 1 de ce chapitre).

3.2.3. Limites et voies de recherche du modèle 3 et 4 (expérimentation)

Les stimuli de l'expérimentation de l'étude 3 sont des profils Twitter incomplets. Cela a pour conséquence une modification de la perception de l'e-LO, notamment de l'une des dimensions de ce concept. Ainsi, la dimension *Capital Social* disparaît du modèle (voir par ailleurs). Le modèle 3 ne permet donc pas d'étudier l'impact des caractéristiques du profil sur cette dimension du concept e-LO. En parallèle, l'absence des autres éléments de profil biaise l'étude de l'impact du profil sur l'e-influence et sur la confiance. Les modèles 3 et 4 sont donc incomplets.

Pour pallier à ces limites, une des voies de recherche principales est de prolonger l'expérimentation menée en étude 3 en intégrant et testant successivement de nouveaux éléments dans le profil et ce, jusqu'à arriver au profil type d'un e-LO. Nous aurions alors une vue d'ensemble sur les indicateurs du profil jouant sur la confiance, et donc de l'influence des e-LO. Autrement dit, après avoir testé l'impact des tweets, nous pourrions agréger un à un de nouveaux éléments :

- Des indicateurs sociométriques : en manipulant les indicateurs sociométriques (nombre d'abonnés et d'abonnements) nous pourrions en savoir davantage sur l'impact de ces indicateurs sur la confiance perçue par les contacts et sur l'influence. Ce serait également l'occasion d'avoir une vue actualisée de l'étude de Westerman et

al. (2012) qui avaient déjà manipulé ces facteurs. Mais les niveaux d'indicateurs alors mobilisés pourraient être obsolètes au regard de l'évolution et du développement du réseau : un seuil considéré comme élevé en 2012 n'est peut-être plus considéré comme tel en 2017. En effet, une étude menée en 2012 faisait état d'un nombre moyen d'abonnés égal à 208¹³ tandis qu'une étude plus récente montre que le nombre d'abonnés moyen était de 706¹⁴ en 2016. Il faudrait donc sélectionner de nouveaux seuils, à la fois pour la réplication de l'étude de Westerman et al. (2012) et pour le prolongement de notre expérimentation.

- Le ratio d'indicateurs sociométriques (Abonnés / abonnements) : En manipulant ce ratio, nous pourrions vérifier son impact sur la confiance attribuée et l'e-influence. Rappelons que Vignolles et al. (2016) suggèrent d'utiliser ce ratio pour identifier les LO sur Twitter. En outre, les e-LO auraient un ratio supérieur à 2. Paradoxalement, les résultats de Westerman et al. (2012) indiquent que ce sont les comptes qui ont des écarts faibles entre abonnés et abonnements qui sont perçus comme les plus crédibles.
- Des indicateurs du nombre de partages des publications (e.g. le nombre de « *retweets* » sur Twitter) ou d'appréciation de ces publications (« *likes* » sur Facebook, « *cœurs* » sur Twitter).

Enfin, l'intérêt résidera surtout dans l'étude des effets d'interaction entre les éléments de profil. L'objectif sera de voir quelles sont les combinaisons qui maximisent la perception de la confiance et de l'e-influence.

¹³ <http://www.beevolve.com/twitter-statistics/#b1> (consulté le 19 juillet 2017)

¹⁴ <https://kickfactory.com/blog/average-twitter-followers-updated-2016/> (consulté le 19 juillet 2017)

Synthèse du Chapitre V

En conclusion de ce chapitre, nous revenons brièvement sur les contributions clés de la thèse liées au statut, à l'identification et au rôle des e-LO dans les réseaux sociaux internet. Nous en profitons également pour énoncer des limites générales de ce travail.

Cette thèse présente plusieurs contributions clés. La première porte sur le statut de l'e-LO dans les réseaux sociaux internet. Nous proposons une définition spécifique et adaptée pour le contexte des réseaux sociaux internet : « *l'e-LO dans les réseaux sociaux internet est une source perçue comme experte, qui sélectionne et publie des contenus valorisables (intéressants et utiles) pour ses contacts et qui cherche à développer son capital social, c'est-à-dire à être écoutée et suivie par un grand nombre de personnes avec lesquelles elle pourra interagir* ». De plus, l'étude de la convergence entre les statuts de LO et d'e-LO a montré que ce sont deux concepts analogues qui se rapprochent sur la dimension *Expertise*, mais qui divergent sur les dimensions *Echanges d'informations* et *Capital Social*. Les différences entre les contextes au sein desquels se trouvent respectivement les LO et e-LO peuvent expliquer ces divergences.

La deuxième contribution clé de la thèse concerne l'identification des e-LO avec le développement d'une échelle de mesure adaptée au contexte des réseaux sociaux internet, robuste et dotée d'une bonne validité externe. Cette échelle nous a permis d'en savoir davantage sur les méthodes d'identification novatrices des e-LO tels que les indicateurs sociométriques Twitter ou le score Klout. Ces dernières ne semblent pas suffisamment portées sur l'identification d'e-LO monomorphes et experts. Ce résultat invite les managers à la prudence dans l'usage de ces méthodes alternatives pour identifier les e-LO.

La troisième contribution clé de la thèse correspond à l'intérêt des e-LO. Les e-LO exercent une influence sur leurs contacts dans les réseaux sociaux internet. Cela confirme l'intérêt de mobiliser ce type d'individus dans des campagnes de marketing viral. Cette thèse a également permis d'en savoir davantage concernant l'origine de l'e-influence des e-LO et le mécanisme de cette e-influence. L'implication durable dans la catégorie de produit est un antécédent de l'e-LO au travers de sa dimension *Expertise*. Cette dimension de l'e-LO médiatise le lien entre implication durable et e-influence dans la catégorie de produit. Par ailleurs, la confiance joue un rôle important dans l'e-influence des e-LO. En effet, les dimensions *Bienveillance* et *Crédibilité* de la confiance médiatisent le lien entre e-LO et e-influence, avec pour conséquence une augmentation de la part d'e-influence expliquée. Ce

résultat est particulièrement intéressant au regard des pratiques managériales actuelles avec les influenceurs, notamment celles visant à rémunérer les e-LO en échange de leurs services. Ce type de pratique est susceptible d'impacter la confiance qui est accordée à ces e-LO, et donc *in fine*, leur e-influence. Tester l'impact modérateur de ce type de pratique sur le lien entre e-LO et e-influence (via la confiance) constitue une voie de recherche importante.

Cette thèse présente également des limites d'ordre général et valables pour l'ensemble des études de la thèse. Tout d'abord, une partie des travaux menés dans cette thèse méritent d'être répliqués, voire d'être étendus. En effet, les trois études présentent un certain manque de validité externe. Peu de catégories de produit ont été mobilisées (films de cinéma, musique écoutée, automobile). La diversité des profils des répondants n'est pas vérifiée et nos échantillons sont globalement de petites tailles. La représentativité des répondants doit également être établie. Par ailleurs, l'expérimentation menée au cours de l'étude 3, et permettant de tester plusieurs modèles (1c, 3 et 4), n'est en réalité que la première étape d'une succession d'expérimentations envisagées. L'objectif de ces dernières est de tester les modèles 3 et 4 avec un profil Twitter complet d'e-LO et en manipulant plusieurs caractéristiques simultanément. Nous avons procédé à une première étape avec le fil Twitter. Tester l'ensemble des caractéristiques directement semblait trop ambitieux au regard de la quantité de caractéristiques à tester et à la multiplication des conditions expérimentales. A ce titre, les expérimentations successives doivent permettre d'éliminer certaines caractéristiques ou modalités n'ayant pas d'impact significatif sur la perception du profil. La durée de la thèse et le temps passé sur des étapes préliminaires (définition de l'e-LO et développement d'une mesure) n'ont pas permis d'aller au-delà de la première expérimentation. Au final, du fait de l'unicité de la caractéristique du profil du répondant manipulée (les tweets), les résultats présentés dans cette thèse pour les modèles 1c, 3 et 4 doivent être interprétés avec prudence.

CONCLUSION GENERALE

Lors de l'introduction générale, nous avons indiqué que la problématique de cette thèse portait sur **l'évaluation de l'influence interpersonnelle des avis/informations concernant des produits ou des marques émis par des individus clé (ie. les e-leaders d'opinion) dans les réseaux sociaux internet**. En réalité, cette problématique concerne l'une des trois controverses que nous avons alors mises en évidence concernant les leaders d'opinion (LO) et les e-leaders d'opinion (e-LO). Plus précisément, cette controverse porte sur l'intérêt de viser ce type d'individus clés, tels que les leaders d'opinion, dans une perspective de marketing viral, c'est-à-dire pour la diffusion d'informations, de produits ou d'innovations (e.g. Watts et Dodds, 2007). C'est donc à cette controverse que cette thèse souhaitait apporter une contribution, mais spécifiquement pour le contexte des réseaux sociaux internet. En effet, l'essor des médias et réseaux sociaux internet, le rejet des publicités en ligne par les internautes ou encore la volonté de réduire les coûts des campagnes de communication, sont autant de raisons qui poussent les marques à avoir recours à des canaux de communication alternatifs. Parmi eux, le recours aux influenceurs ou aux e-LO est une piste de plus en plus empruntée par les entreprises. Des agences de communication et de marketing se spécialisent dans le marketing d'influence. Etudier l'intérêt des e-LO dans les réseaux sociaux internet permet donc à la fois de répondre à une controverse académique, tout en apportant un éclairage particulier sur les pratiques managériales actuelles et encore émergentes.

Néanmoins, répondre à la problématique de l'intérêt des e-LO nécessitait d'abord d'avancer dans les deux autres controverses. La première de ces controverses porte sur les statuts respectifs du LO traditionnel (réseaux sociaux hors ligne) et de l'e-LO (réseaux sociaux internet). En effet, le concept d'e-LO a été traité dans la littérature comme étant le pendant du concept de LO traditionnel. Les connaissances et les controverses sur le LO ont été exportées pour le concept d'e-LO. Pourtant il n'était pas certain que l'e-LO et que le LO possèdent les mêmes caractéristiques. De plus, la manière de définir le concept de LO par son rôle était également critiquée (Vernette et Giannelloni, 2009). Cela mène à la deuxième controverse. Elle concerne les familles d'identification des LO et des e-LO. Ces dernières ne convergent généralement pas. Cela indique qu'elles ne permettent pas d'identifier les mêmes

individus. Par ailleurs, la transposition de ces méthodes traditionnelles pour l'identification des e-LO dans les réseaux sociaux internet n'est pas satisfaisante si nous n'avons pas la confirmation que les concepts de LO et d'e-LO sont identiques. Enfin, de nouvelles méthodes d'identification sont apparues sur le marché du marketing d'influence et il convenait d'explorer leur intérêt et leur efficacité pour identifier les e-LO.

Cette thèse s'est donc d'abord intéressée aux difficultés de définition des concepts de LO et d'e-LO. La revue de littérature a permis d'adapter un cadre de définition. A partir de ce dernier, et avec une étude qualitative exploratoire, nous avons pu énoncer une définition de l'e-LO dans les réseaux sociaux internet : « *l'e-LO dans les réseaux sociaux internet est une source perçue comme experte, qui sélectionne et publie des contenus valorisables (intéressants et utiles) pour ses contacts et qui cherche à développer son capital social, c'est-à-dire à être écoutée et suivie par un grand nombre de personnes avec lesquelles elle pourra interagir* ». L'étude de convergence entre les statuts de LO et d'e-LO nous a permis de vérifier que les LO et les e-LO possèdent en commun leur monomorphisme et une expertise dans la catégorie de produit. Ces deux concepts partagent également des dimensions génériques communes au travers de l'*Echange d'information* et du *Capital social*. Néanmoins, les modalités de ces dimensions diffèrent selon les contextes (hors ligne vs les réseaux sociaux internet). Par exemple, concernant les modalités d'échange d'informations, les LO échangent beaucoup d'informations lors d'échanges fréquents avec leur entourage proche ; l'échange d'informations par les e-LO dans les réseaux sociaux internet se caractérise principalement par la sélection de contenus valorisables (intéressants et utiles) pour leurs contacts (par exemple, leurs suiveurs sur Twitter) mais pas par la quantité d'informations.

Les résultats concernant la convergence mitigée des statuts de LO et d'e-LO ont pour conséquence de ne pas pouvoir strictement utiliser les méthodes d'identification traditionnelles pour identifier les e-LO dans les réseaux sociaux internet. Nous avons alors développé une échelle de mesure robuste (fiable et valide) spécifique pour l'e-LO dans les réseaux sociaux internet. Sa validité externe a également été établie. Cette échelle possède trois dimensions : l'*Expertise*, la publication de contenus valorisables (dimension « *Contenus Valorisables* ») et la recherche de capital social (dimension « *Capital Social* »). L'e-LO est donc un construit multidimensionnel que nous avons modélisé, tout au long de ce travail, comme un facteur de second ordre formé par ses trois dimensions (facteurs de premier ordre).

En conséquence, et afin de tenir compte de cette spécificité, l'ensemble de nos analyses en équations structurelles ont été menées avec une approche PLS et le logiciel SmartPLS.

Par ailleurs, l'échelle d'e-LO développée a été confrontée à des indicateurs sociométriques de Twitter (nombre d'abonnés, nombre d'abonnements et ratio entre ces deux derniers éléments) ainsi qu'avec le score algorithmique Klout. Bien qu'établies avec des échantillons de tailles modestes, les corrélations indiquent une convergence relativement faible entre notre mesure d'e-LO et ces indicateurs. La plupart de ces corrélations ne sont d'ailleurs pas significatives avec la dimension *Expertise* de l'e-LO (seule dimension contingente à la catégorie de produit). Ainsi, il n'est pas évident que ces méthodes alternatives puissent à elles-seules identifier des e-LO monomorphes et experts dans une catégorie de produit donnée. Ce résultat invite donc les managers à manier avec précaution ces outils.

Une fois les questions de statut et d'identification en partie traitées, nous nous sommes intéressés à la controverse liée à notre problématique, c'est-à-dire à l'intérêt des e-LO, tels que nous les avons définis, pour des stratégies de marketing viral. Quatre modèles (et leurs variantes) ont été testés. Le premier modèle confirme que l'e-LO a un impact sur l'e-influence. Ce résultat est triplement confirmé : deux fois par autoévaluation, une troisième fois au travers d'une expérimentation au cours de laquelle les répondants évaluaient les niveaux d'e-LO et d'e-influence d'un compte twitter tiers. Cependant, la part d'e-influence expliquée est relativement faible, indiquant que d'autres facteurs sont susceptibles d'expliquer cette e-influence. A ce titre, le modèle 4 a permis de voir que l'intégration d'une variable de confiance attribuée (toujours dans la perspective d'évaluation d'un compte tiers au cours de l'expérimentation) améliorerait la part d'e-influence expliquée. De plus, la confiance joue le rôle de médiateur partiel entre la perception du statut e-LO et l'e-influence du compte évalué. Plus précisément, la médiation passe par les dimensions *Bienveillance* et *Crédibilité* perçues du compte évalué. Ce résultat est très intéressant car il apporte un éclairage important sur les pratiques managériales actuelles avec les influenceurs en ligne ou avec les e-LO. En effet, il est d'usage de rémunérer ces individus clés pour qu'ils participent aux stratégies de marketing viral. Une piste de recherche majeure serait de prolonger notre expérimentation en intégrant la rémunération du compte évalué en tant que variable modératrice du lien entre perception de l'e-LO et e-influence perçue (en tenant également compte de la variable médiatrice confiance).

L'expérimentation que nous avons menée, et qui a apporté ces résultats intéressants liés à la confiance, reste incomplète. Nous avons en effet testé le seul impact des tweets (facteurs manipulés : visuels et textes) sur la perception du profil (statut e-LO, confiance et e-influence attribuée) par nos répondants. Une voie majeure de recherche est la réplication de cette expérimentation avec un profil Twitter plus complet, c'est-à-dire en intégrant des éléments saillants d'un profil Twitter tels que les indicateurs du nombre d'abonnés et du nombre d'abonnements. Le ratio entre ces indicateurs pourra également varier puisque ce dernier est préconisé par Vignolles et al. (2016) pour identifier les e-LO sur Twitter.

Il serait également intéressant de prolonger l'étude des motivations des e-LO à obtenir ce statut. Le modèle 2 a montré que l'implication durable dans la catégorie de produit est un antécédent de la dimension *Expertise* dans la catégorie de produit de l'e-LO mais pas des autres dimensions. De nouvelles investigations devront être menées pour identifier ces autres motivations. Pour ce faire, nous pourrions nous appuyer sur la littérature sur les LO traditionnels. Plusieurs antécédents du leadership d'opinion ont été mis en avant. C'est le cas de l'individuation (Chan et Misra, 1990), de la volonté de se sentir unique, ou encore l'attention à la comparaison sociale (Bertrandias et Goldsmith, 2006).

Enfin, ce travail de thèse ne représente qu'une amorce de ce qui aurait pu être l'évaluation de l'e-influence des e-LO. Les étapes de définition et de développement de l'échelle de mesure d'e-LO ont été chronophages et n'ont pas permis d'aller jusqu'au bout du processus d'évaluation de l'e-influence des e-LO. C'est par exemple le cas pour l'expérimentation dans l'étude 3. Une autre piste majeure de recherche envisagée est la réalisation d'une expérimentation *in vivo* sur un réseau social internet pour étudier le pendant de cette thèse avec des techniques modernes, notamment pour tracer les échanges d'informations et les cascades d'e-influence des e-LO.

REFERENCES BIBLIOGRAPHIQUES

A

Acar AS et Polonsky M (2007) Online Social Networks and Insights into Marketing Communications. *Journal of Internet Commerce* 6(4) : 55-72.

Alves H, Fernandes C et Raposo M (2016) Social Media Marketing : A Literature Review and Implications. *Psychology & Marketing* 33(12) : 1029-1038.

Aral S (2011) Identifying Social Influence : A Comment on Opinion Leadership and Social Contagion in New Product Diffusion. *Marketing Science* 30(2) : 217-223.

Aral S et Walker D (2012) Identifying Influential and Susceptible Members of Social Networks. *Science* 337(6092) : 337-341.

Aral S et Walker D (2014) Tie Strength, Embeddedness, and Social Influence : A Large-Scale Networked Experiment. *Management Science* 60(6) : 1352-1370.

B

Bakshy E, Hofman JM, Mason WA, et al. (2011) Everyone's an influencer : quantifying influence on twitter. In : *Proceedings of the fourth ACM international conference on Web search and data mining*, ACM, p. 65-74.

Batinic B, Appel M et Gnambs T (2016) Examining Individual Differences in Interpersonal Influence : On the Psychometric Properties of the Generalized Opinion Leadership Scale (GOLS). *The Journal of Psychology Interdisciplinary and Applied* 150(1) : 88-101.

- Becker J-M, Klein K et Wetzels M (2012) Hierarchical Latent Variable Models in PLS-SEM : Guidelines for Using Reflective-Formative Type Models. *Long Range Planning* 45(5-6) : 359-394.
- Ben Miled H et Le Louarn P (1994) Analyse comparative de deux échelles de mesure du leadership d'opinion : Validité et interprétation. *Recherche et Applications en Marketing* 9(4) : 23-51.
- Bertrandias L (2004) Étude de la convergence entre deux méthodes d'identification des leaders d'opinion. In : *Actes du XXe Congrès de l'Association Française du Marketing*, St Malo, France.
- Bertrandias L (2006) Sélection et influence des sources personnelles d'information du consommateur. Thèse de Doctorat, Université Toulouse 1 Capitole, France.
- Bertrandias L et Goldsmith RE (2006) Some psychological motivations for fashion opinion leadership and fashion opinion seeking. *Journal of Fashion Marketing and Management : An International Journal* 10(1) : 25-40.
- Bertrandias L et Vernet É (2012) What is Interpersonal Communication Worth? Interpersonal Calibration of Knowledge and Selection of Recommendation Sources. *Recherche et Applications en Marketing (English Edition) (AFM c/o ESCP-EAP)* 27(1) : 33-56.
- Bloch PH (1981) An Exploration into the Scaling of Consumer's Involvement with a Product Class. *Advances in Consumer Research* 8(1) : 61-65.
- Borau S, El Akremi A, Elgaaied-Gambier L, et al. (2015) L'analyse des effets de médiation modérée : Applications en marketing. *Recherche et Applications en Marketing* 30(4) : 95-138.
- Breazeale M (2009) Word of Mouse : An Assessment of Electronic Word-of-Mouth Research. *International Journal of Market Research* 51(3) : 297-318.

Brown JJ et Reingen PH (1987) Social Ties and Word-of-Mouth Referral Behavior. *Journal of Consumer Research* 14(3) : 350-362.

Burt RS (1999) The Social Capital Of Opinion Leaders. *Annals of the American Academy of Political and Social Science* 566 : 37-54.

C

Campbell DT et Fiske DW (1959) Convergent and discriminant validation by the multitrait-multimethod matrix. *Psychological Bulletin* 56(2) : 81-105.

Cha M, Haddadi H, Benevenuto F, et al. (2010) Measuring User Influence in Twitter : The Million Follower Fallacy. *ICWSM* 10(10-17) : 30.

Chaiken S (1979) Communicator physical attractiveness and persuasion. *Journal of Personality and social Psychology* 37(8) : 1387-1397.

Chan KK et Misra S (1990) Characteristics of the Opinion Leader : A New Dimension. *Journal of Advertising* 19(3) : 53-60.

Cheung CM et Thadani DR (2010) The effectiveness of electronic word-of-mouth communication : A literature analysis. In : *Actes de la 23ème édition de la Bled eConference eTrust : implications for the individual, enterprises and society*, Bled, Slovénie, p. 329–345.

Cheung CMK et Thadani DR (2012) The impact of electronic word-of-mouth communication : A literature analysis and integrative model. *Decision Support Systems* 54(1) : 461-470.

Childers TL (1986) Assessment of the Psychometric Properties of an Opinion Leadership Scale. *Journal of Marketing Research (JMR)* 23(2) : 184-188.

Churchill GA (1979) A Paradigm for Developing Better Measures of Marketing Constructs. *Journal of Marketing Research* 16(1) : 64-73.

Coleman JS, Katz E et Menzel H (1966) *Medical innovation : A diffusion study*. Indianapolis : Bobbs-Merrill Co.

Corey LG (1971) People Who Claim to Be Opinion Leaders : Identifying Their Characteristics by Self-Report. *Journal of Marketing* 35(4) : 48-53.

Coulter RA, Feick LF et Price LL (2002) Changing faces : cosmetics opinion leadership among women in the new Hungary. *European Journal of Marketing* 36(11/12) : 1287-1308.

Coutant A et Stenger T (2013) Médias sociaux : clarification et cartographie pour une approche sociotechnique. *Décisions Marketing* (70) : 107-117.

Cristau C et Strazzieri A (1996) Implication et leadership d'opinion : la valeur prédictive de trois échelles d'implication durable. In : *XVIIème Congrès de l'Association Française de Marketing*, Poitiers, France, p. 141-158.

D

De Bruyn A et Lilien GL (2008) A multi-stage model of word-of-mouth influence through viral marketing. *International Journal of Research in Marketing* 25(3) : 151-163.

Deutsch M et Gerard HB (1955) A study of normative and informational social influences upon individual judgment. *The journal of abnormal and social psychology* 51(3) : 629-636.

Dichter (1966) How Word-Of-Mouth advertising works. *Harvard Business Review* 44(6) : 147-152.

E

East R, Hammond K, Lomax W, et al. (2005) What is the effect of a recommendation? *The Marketing Review* 5(2) : 145–157.

Edwards C, Spence PR, Gentile CJ, et al. (2013) How much Klout do you have ... A test of system generated cues on source credibility. *Computers in Human Behavior* 29(5) : 12-16.

Eliashberg J et Shugan SM (1997) Film Critics : Influencers or Predictors? *Journal of Marketing* 61(2) : 68-78.

F

Feick LF et Price LL (1987) The Market Maven : A Diffuser of Marketplace Information. *Journal of Marketing* 51(1) : 83-97.

Fejlaoui Y et Vernet E (2009) Repérer les leaders d’opinion dans les communautés virtuelles de consommation : une nouvelle échelle de mesure. In : *XXVème Congrès International de l’Association Française du Marketing*, Londres, UK.

Fiske ST, Provost V, Huyghues Despointes S, et al. (2008) *Psychologie sociale*. Bruxelles : De Boeck Supérieur.

Flynn LR, Goldsmith RE et Eastman JK (1996) Opinion leaders and opinion seekers : Two new measurement scales. *Journal of the Academy of Marketing Science* 24(2) : 137-147.

Fornell C et Larcker DF (1981) Evaluating Structural Equation Models with Unobservable Variables and Measurement Error. *Journal of Marketing Research* 18(1) : 39.

G

- Gatignon H et Robertson TS (1985) A propositional inventory for new diffusion research. *Journal of consumer research* 11(4) : 849–867.
- Gavard-Perret M-L, Gotteland D et Haon C (2012) *Méthodologie de la recherche : réussir son mémoire ou sa thèse en sciences de gestion*. 2^{ème} édition. Pearson.
- Gentina E, Butori R et Heath TB (2014) Unique but integrated : The role of individuation and assimilation processes in teen opinion leadership. *Journal of Business Research* 67(2) : 83-91.
- Gilly MC, Graham JL, Wolfinbarger MF, et al. (1998) A Dyadic Study of Interpersonal Information Search. *Journal of the Academy of Marketing Science* 26(2) : 83-100.
- Gnambs T et Batinic B (2012) A Personality-Competence Model of Opinion Leadership. *Psychology and Marketing* 29(8) : 606-621.
- Godes D (2011) Commentary—Invited Comment on “Opinion Leadership and Social Contagion in New Product Diffusion”. *Marketing Science* 30(2) : 224-229.
- Godes D et Mayzlin D (2004) Se servir des conversations en ligne pour étudier le bouche-à-oreille. *Recherche et Applications en Marketing* 19(4) : 89-111.
- Godes D et Mayzlin D (2009) Firm-Created Word-of-Mouth Communication : Evidence from a Field Test. *Marketing Science* 28(4) : 721-739.
- Goldenberg J, Han S, Lehmann DR, et al. (2009) The Role of Hubs in the Adoption Process. *Journal of Marketing* 73(2) : 1-13.
- Goldsmith RE et De Witt TS (2003) The Predictive Validity of an Opinion Leadership Scale. *Journal of Marketing Theory & Practice* 11(1) : 28.

Goldsmith RE et Hofacker CF (1991) Measuring consumer innovativeness. *Journal of the Academy of Marketing Science* 19(3) : 209–221.

Granovetter M (1973) The Strength of Weak Ties. *American Journal of Sociology* 78(6) : 1360-1380.

Grewal R, Mehta R et Kardes FR (2000) The role of the social-identity function of attitudes in consumer innovativeness and opinion leadership. *Journal of Economic Psychology* 21(3) : 233-252.

Gurviez P et Korchia M (2002) Proposition d'une échelle de mesure multidimensionnelle de la confiance dans la marque. *Recherche et applications en marketing* 17(3) : 41–61.

H

Hair JF, Hult GTM, Ringle CM, et al. (2016) *A primer on partial least squares structural equation modeling (PLS-SEM)*. 2ème édition. Washington DC : SAGE Publications Inc.

Hayes AF (2013) *Introduction to mediation, moderation, and conditional process analysis : a regression-based approach*. New York : The Guilford Press.

Heide BVD et Lim Y (2016) On the Conditional Cueing of Credibility Heuristics The Case of Online Influence. *Communication Research* 43(5) : 672-693.

Henseler J et Sarstedt M (2013) Goodness-of-fit indices for partial least squares path modeling. *Computational Statistics* 28(2) : 565-580.

Herr PM, Kardes FR et Kim J (1991) Effects of word-of-mouth and product-attribute information on persuasion : An accessibility-diagnostics perspective. *Journal of consumer research* 17(4) : 454–462.

Hinz O, Skiera B, Barrot C, et al. (2011) Seeding Strategies for Viral Marketing : An Empirical Comparison. *Journal of Marketing* 75(6) : 55-71.

Hovland CI et Weiss W (1951) The influence of source credibility on communication effectiveness. *Public opinion quarterly* 15(4) : 635-650.

I

Itō M (dir.) (2010) *Hanging out, messing around, and geeking out : kids living and learning with new media*. Cambridge, Mass : MIT Press.

Iyengar R, Van den Bulte C et Valente TW (2011) Opinion Leadership and Social Contagion in New Product Diffusion. *Marketing Science* 30(2) : 195-212.

J

Jacob Jacoby et Hoyer WD (1981) What If Opinion Leaders Didn't Know More? a Question of Nomological Validity. In : *Advances in Consumer Research*, Kent B. Monroe, Ann Abor, p. 299-303.

Jacoby J (1974) The Construct Validity of Opinion Leadership. *Public Opinion Quarterly* 38(1) : 81-89.

Jalilvand MR, Esfahani SS et Samiei N (2011) Electronic word-of-mouth : Challenges and opportunities. *Procedia Computer Science* 3 : 42-46.

K

Kaplan AM et Haenlein M (2010) Users of the world, unite! The challenges and opportunities of Social Media. *Business Horizons* 53(1) : 59-68.

- Katz E (1957) The Two-Step Flow of Communication : An Up-To-Date Report on an Hypothesis. *Public Opinion Quarterly* 21(1) : 61-78.
- Katz E (2015) Opinion Leadership - Commentary : Where Are Opinion Leaders Leading Us? *International Journal of Communication* 9 : 1023-1028.
- Katz E et Lazarsfeld PF (1955) *Personal Influence, the Part Played by People in the Flow of Mass Communications*. Glencoe IL : Transaction Publishers.
- King CW et Summers JO (1970) Overlap of Opinion Leadership across Consumer Product Categories. *Journal of Marketing Research* 7(1) : 43-50.
- Kozinets RV (2002) The Field Behind the Screen : Using Netnography for Marketing Research in Online Communities. *Journal of Marketing Research* 39(1) : 61-72.

L

- Larceneux F (2007) Buzz et recommandations sur Internet : quels effets sur le box-office? *Recherche et applications en marketing* 22(3) : 45-64.
- Lazarsfeld PF, Berelson B et Gaudet H (1944) *The people's choice : How the voter makes up his mind in a presidential election*. Duell, Sloan and Pearce. New York.
- Lazarsfeld PF, Berelson B et Gaudet H (1948) *The peoples choice : how the voter makes up his mind in a presidential campaign*. Columbia University Press. New York.
- Le Roux A, Chandon J-L et Strazzieri A (1997) Une analyse confirmatoire de la mesure d'implication durable PIA. In : *Actes du XIIIème Congrès de l'Association Française du Marketing*, Toulouse, France, p. 958-986.
- Lee SH (Mark), Cotte J et Noseworthy TJ (2010) The role of network centrality in the flow of consumer influence. *Journal of Consumer Psychology* 20(1) : 66-77.

Leonard-Barton D (1985) Experts as Negative Opinion Leaders in the Diffusion of a Technological Innovation. *Journal of Consumer Research* 11(4) : 914-926.

Li F et Du TC (2011) Who is talking? An ontology-based opinion leader identification framework for word-of-mouth marketing in online social blogs. *Decision Support Systems* 51(1) : 190-197.

Li F et Du TC (2014) Listen to me — Evaluating the influence of micro-blogs. *Decision Support Systems* 62 : 119-130.

Lilien GL, Morrison PD, Searls K, et al. (2002) Performance Assessment of the Lead User Idea-Generation Process for New Product Development. *Management Science* 48(8) : 1042-1059.

Liu Y (2006) Word of Mouth for Movies : Its Dynamics and Impact on Box Office Revenue. *Journal of Marketing* 70(3) : 74-89.

Liu-Thompkins Y (2012) Seeding viral content. *Journal of Advertising Research* 52(4) : 465–478.

López M et Sicilia M (2014) eWOM as Source of Influence : The Impact of Participation in eWOM and Perceived Source Trustworthiness on Decision Making. *Journal of Interactive Advertising* 14(2) : 86-97.

Lynn T, Muzellec L, Caemmerer B, et al. (2017) Social network sites : early adopters' personality and influence. *Journal of Product & Brand Management* 26(1) : 42-51.

Lyons B et Henderson K (2005) Opinion leadership in a computer-mediated environment. *Journal of Consumer Behaviour* 4(5) : 319-329.

M

- Ma X, Li C, Bailey J, et al. (2016) Finding Influentials in Twitter : A Temporal Influence Ranking Model. In : *Conferences in Research and Practice in Information Technology*, Canberra, Australia.
- Mancuso JR (1969) Why not create opinion leaders for new product introductions? *The Journal of Marketing* 33 : 20–25.
- Mayer RC, Davis JH et Schoorman FD (1995) An Integrative Model of Organizational Trust. *The Academy of Management Review* 20(3) : 709-734.
- McPherson M, Smith-Lovin L et Cook JM (2001) Birds of a Feather : Homophily in Social Networks. *Annual Review of Sociology* 27(1) : 415-444.
- Mellet K (2009) Aux sources du marketing viral. *Réseaux* n° 157-158(5) : 267-292.
- Merton RK (1949) Patterns of influence: A study of interpersonal influence and of communications behavior in a local community. *Communications research*: 180-219.
- Merton RK (1957) *Social theory and social structure*. Free Press.
- Mishra S, Umesh UN et Stem J Donald E (1993) Antecedents of the Attraction Effect : An Information-Processing Approach. *Journal of Marketing Research* 30(3) : 331-349.
- Mittal B et Lee M-S (1989) A causal model of consumer involvement. *Journal of Economic Psychology* 10(3) : 363-389.
- Montgomery DB et Silk AJ (1971) Clusters of Consumer Interests and Opinion Leaders' Spheres of Influence. *Journal of Marketing Research* 8(3) : 317-321.
- Moreno JL, Lesage H, Maucorps P-H, et al. (1954) *Les fondements de la sociométrie*. Paris : PUF.

Myers JH et Robertson TS (1972) Dimensions of Opinion Leadership. *Journal of Marketing Research* 9(1) : 41-46.

N

Nejad MG, Sherrell DL et Babakus E (2014) Influentials and Influence Mechanisms in New Product Diffusion : An Integrative Review. *The Journal of Marketing Theory and Practice* 22(2) : 185-208.

Noelle-Neumann E (1987) Identifying opinion leaders. *European Research* 13(4) : 18-23.

Park C et Lee TM (2009) Information direction, website reputation and eWOM effect : A moderating role of product type. *Journal of Business Research* 62(1) : 61-67.

P

Park CS (2013) Does Twitter motivate involvement in politics? Tweeting, opinion leadership, and political engagement. *Computers in Human Behavior* 29(4) : 1641-1648.

Park CS et Kaye BK (2017) The tweet goes on : Interconnection of Twitter opinion leadership, network size, and civic engagement. *Computers in Human Behavior* 69 : 174-180.

Price LL et Feick LF (1984) The role of interpersonal sources in external search : An informational perspective. *Advances in Consumer Research* 11(1) : 250-255.

R

Reichelt J, Sievert J et Jacob F (2014) How credibility affects eWOM reading : The influences of expertise, trustworthiness, and similarity on utilitarian and social functions. *Journal of Marketing Communications* 20(1-2) : 65-81.

- Richins ML et Root-Shaffer T (1988) The role of enduring involvement and opinion leadership in consumer word-of-mouth : an implicit model made explicit. *Advances in Consumer Research* 15 : 32-36.
- Ringle CM, Sarstedt M et Straub D (2012) A critical look at the use of PLS-SEM in MIS Quarterly. *MIS Quarterly (MISQ)* 36(1) : 3-14.
- Robertson TS et Myers JH (1969) Personality Correlates of Opinion Leadership and Innovative Buying Behavior. *Journal of Marketing Research* 6(2) : 164-168.
- Rogers EM (1983) *Diffusion of innovations*. 3ème éd. New York : London : Free Press ; Collier Macmillan.
- Rogers EM (2003) *Diffusion of innovations*. 5ème éd. New York : Free Press.
- Rogers EM et Cartano DG (1962) Methods of measuring opinion leadership. *Public Opinion Quarterly* 26 : 435-441.
- Rossiter JR (2002) The C-OAR-SE procedure for scale development in marketing. *International Journal of Research in Marketing* 19(4) : 305-335.
- Roussel P, Durrieu F, Campoy E, et al. (2002) *Méthodes d'équations structurelles : recherche et applications en gestion*. Economica. Paris.
- Rui H, Liu Y et Whinston A (2013) Whose and what chatter matters? The effect of tweets on movie sales. *Decision Support Systems* 55(4) : 863-870.
- Ruspil T (2014) Identification des e-leaders d'opinion sur les réseaux sociaux internet. In : *XXXème Congrès International de l'Association Française de Marketing, Montpellier, France, 14-16 mai*.
- Ruspil T, Bertrandias L et Vernet E (2016) E-leaders d'opinion dans les réseaux sociaux internet : proposition d'une nouvelle conceptualisation. In : *XVème Congrès International Marketing Trends, Venise, Italie, 24-27 mai*.

Ruvio A et Shoham A (2007) Innovativeness, exploratory behavior, market mavenship, and opinion leadership : An empirical examination in the Asian context. *Psychology & Marketing* 24(8) : 703-722.

S

Schäfer MS et Taddicken M (2015) Opinion Leadership| Mediatized Opinion Leaders : New Patterns of Opinion Leadership in New Media Environments? *International Journal of Communication* 9 : 960-981.

Schiffman LG et Gaccione V (1974) Opinion Leaders in Institutional Markets. *Journal of Marketing* 38(2) : 49-53.

Shalizi CR et Thomas AC (2011) Homophily and Contagion Are Generically Confounded in Observational Social Network Studies. *Sociological Methods & Research* 40(2) : 211-239.

Sohn Y (2006) Opinion leadership and seeking behaviors in the online and offline environments : centered on korean digital camera brand communities. In : *AMA Educators' Proceedings*, American Marketing Association, p. 2-13.

Song SY, Cho E et Kim Y-K (2017) Personality factors and flow affecting opinion leadership in social media. *Personality and Individual Differences* 114 : 16-23.

Steenkamp J-BEM et Gielens K (2003) Consumer and Market Drivers of the Trial Probability of New Consumer Packaged Goods. *Journal of Consumer Research* 30(3) : 368-384.

Stern BB et Gould SJ (1988) The consumer as financial opinion leader. *Journal of Retail Banking* 10(2) : 43-52.

Steyer A, Garcia-Bardidia R et Quester P (2007) Modelisation de la structure sociale des groupes de discussion sur Internet : Implications pour le controle du marketing viral. *Recherche et Applications en Marketing* 22(3) : 29-44.

Strazzieri A (1994) Mesurer l'implication durable vis-a-vis d'un produit indépendamment du risque perçu. *Recherche et Applications en Marketing* 9(1) : 73-91.

Summers JO (1970) The Identity of Women's Clothing Fashion Opinion Leaders. *Journal of Marketing Research* 7(2) : 178-185.

T

Tenenhaus M, Amato S et Esposito Vinzi V (2004) A global goodness-of-fit index for PLS structural equation modelling. In : *Proceedings of the XLII SIS scientific meeting*, p. 739-742.

Tenenhaus M, Vinzi VE, Chatelin Y-M, et al. (2005) PLS path modeling. *Computational Statistics & Data Analysis* 48(1) : 159-205.

Trusov M, Bucklin RE et Pauwels K (2009) Effects of Word-of-Mouth Versus Traditional Marketing : Findings from an Internet Social Networking Site. *Journal of Marketing* 73(5) : 90-102.

Tsang ASL et Zhou N (2005) Newsgroup participants as opinion leaders and seekers in online and offline communication environments. *Journal of Business Research* 58(9) : 1186-1193.

Turcotte J, York C, Irving J, et al. (2015) News Recommendations from Social Media Opinion Leaders : Effects on Media Trust and Information Seeking. *Journal of Computer-Mediated Communication* 20(5) : 520-535.

V

Valente TW et Davis RL (1999) Accelerating the diffusion of innovations using opinion leaders. *The Annals of the American Academy of Political and Social Science* 566(1) : 55-67.

- Van den Bulte C et Joshi YV (2007) New Product Diffusion with Influentials and Imitators. *Marketing Science* 26(3) : 400-421.
- Van den Bulte C et Wuyts SHK (2007) Social networks in marketing. *MSI Relevant Knowledge Series*.
- Van der Lans R, Van Bruggen G, Eliashberg J, et al. (2010) A Viral Branching Model for Predicting the Spread of Electronic Word of Mouth. *Marketing Science* 29(2) : 348-365.
- Van Eck PS, Jager W et Leeftang PSH (2011) Opinion Leaders' Role in Innovation Diffusion : A Simulation Study. *Journal of Product Innovation Management* 28(2) : 187-203.
- Van Minh L (2016) Influential Users In Social Networks. *International Journal of Advanced Research in Computer Engineering & Technology* 5(4) : 903-905.
- Venkatraman MP (1989) Opinion Leaders, Adopters, and Communicative Adopters : A Role Analysis. *Psychology & Marketing* 6(1) : 51-68.
- Venkatraman MP (1990) Opinion Leadership, Enduring Involvement and Characteristics of Opinion Leaders : A Moderating or Mediating Relationship. *Advances in Consumer Research* 17(1) : 60-67.
- Vernette É et Flores L (2004) Communiquer avec les leaders d'opinion en marketing : comment et dans quels médias ? *Decisions Marketing* (35) : 23-37.
- Vernette É et Giannelloni J-L (2004) L'auto-évaluation du leadership d'opinion en marketing : nouvelles investigations psychométriques. *Recherche et Applications Marketing* 19(4) : 65-87.
- Vernette E et Giannelloni J-L (2009) Vers une nouvelle compréhension de l'influence des leaders d'opinion en marketing. In : *Actes du XXVème Congrès International de l'Association Française du Marketing*, Londres, UK.

- Vernette E, Bertrandias L, Galan J-P, et al. (2012) Construit et concept de leader d'opinion dans les réseaux sociaux : proposition d'un agenda de recherche. In : *XXVIIIème Congrès International de l'Association Française du Marketing*, Brest, France.
- Vignolles A, Galan J-P et Munzel A (2016) Twitter opinion leaders : Identification and dynamics. In : *45ème Conférence annuelle de l'European Marketing Academy (EMAC)*, Oslo, Norvège.
- Von Hippel E, Franke N et Prügl R (2009) "Pyramiding : Efficient search for rare subjects". *Research Policy* 38(9) : 1397-1406.

W

- Watts DJ et Dodds PS (2007) Influentials, Networks, and Public Opinion Formation. *Journal of Consumer Research* 34(4) : 441-458.
- Weimann G (1991) The Influentials : Back to the Concept of Opinion leaders ? *The Public Opinion Quarterly* 55(2) : 267-279.
- Weimann G (1994) *Influentials, The : People Who Influence People*. Albany : State University of New York Press.
- Weimann G, Tustin DH, Van Vuuren D, et al. (2007) Looking for opinion leaders : Traditional vs. modern measures in traditional societies. *International Journal of Public Opinion Research* 19(2) : 173-190.
- Weng J, Lim E-P, Jiang J, et al. (2010) TwitterRank : Finding Topic-sensitive Influential Twitterers. In : *Proceedings of the Third ACM International Conference on Web Search and Data Mining*, New York, USA : ACM, p. 261-270.
- Westerman D, Spence PR et Van Der Heide B (2012) A social network as information : The effect of system generated reports of connectedness on credibility on Twitter. *Computers in Human Behavior* 28(1) : 199-206.

Winter S et Neubaum G (2016) Examining Characteristics of Opinion Leaders in Social Media : A Motivational Approach. *Social Media + Society* 2(3) : 1-12.

X

Xiong F, Liu Y, Zhang Z, et al. (2012) An information diffusion model based on retweeting mechanism for online social media. *Physics Letters A* 376(30) : 2103–2108.

Xu Q (2014) Should I trust him? The effects of reviewer profile characteristics on eWOM credibility. *Computers in Human Behavior* 33 : 136-144.

Y

Yang L, Tian Y, Li J, et al. (2017) Identifying opinion leaders in social networks with topic limitation. *Cluster Computing* : 1-11.

Z

Zhang W, Sun G et Bin S (2016) An Opinion Leaders Detecting Algorithm in Multi-relationship Online Social Networks. *International Journal of Hybrid Information Technology* 9(5) : 391-398.

Zhao X, Lynch JG et Chen Q (2010) Reconsidering Baron and Kenny : Myths and Truths about Mediation Analysis. *Journal of Consumer Research* 37(2) : 197-206.

ANNEXES

TABLE DES ANNEXES

N°	Titres des annexes	Page
1	Items de l'échelle d'e-LO dans les communautés virtuelles de consommation de Fejlaoui et Vernet (2009)	340
2	Items de l'échelle de LO de Ben Miled et Le Louarn (1994)	341
3	Items et adaptation de l'échelle d'implication durable PIA	341
4	Questionnaire de la collecte de données n°2 de l'étude 1	342
5	Procédure de calcul du score Klout (Etude 1)	347
6	Questionnaire Q1 de l'étude 2	350
7	Questionnaire Q2 de l'étude 2	355
8	Adaptation de l'échelle de confiance de Gurvies et Korchia (2002)	359
9	Procédure d'évaluation de la validité des mesures formatives	360
10	Procédure de modélisation d'un modèle de mesure de second ordre en tant que variable dépendante ou médiatrice	361
11	Procédure d'évaluation des médiations simples et multiples sur SmartPLS	363
12	Procédure d'évaluation d'une modération par une variable catégorielle sur SmartPLS : l'approche PLS MGA	366
13	ACP de la dimension <i>Capital Social</i> avec l'item CS10 (Etude 1 ; Collecte de données n°2 ; échantillon n ₂)	368
14	Analyses factorielles exploratoires de la mesure d'e-influence pour chacune des études (Etudes 1, 2 et 3)	372
15	Analyse factorielle exploratoire de la mesure de LO de Ben Miled et Le Louarn (1994) (Etude 2 ; échantillon n ₃)	372
16	Analyse factorielle exploratoire de la mesure d'implication durable dans la catégorie de produit (Etude 2 ; échantillon n ₃)	373
17	Analyse factorielle confirmatoire des mesures du modèle 2a par équations structurelles (Etude 2 ; échantillon n ₃)	374
18	Analyse factorielle confirmatoire des mesures du modèle 2b par équations structurelles (Etude 2 ; échantillon n ₃)	375
19	Analyse factorielle exploratoire de la mesure d'expertise du répondant (Etude 3 ; échantillon n ₄)	376
20	ANCOVA sur la variable dépendante e-LO global (Etude 3 ; échantillon n ₄)	377
21	ANCOVA sur la variable dépendante e-LO CV (Etude 3 ; échantillon n ₄)	379
22	ANCOVA sur la variable dépendante e-LO Exp (Etude 3 ; échantillon n ₄)	381
23	ANCOVA sur la variable dépendante e-influence (Etude 3 ; échantillon n ₄)	383
24	Analyses factorielles exploratoires de la mesure de confiance (Etude 3 ; échantillon n ₄)	385
25	Analyse factorielle confirmatoire des mesures du modèle 4a par équations structurelles (Etude 3 ; échantillon n ₄)	388
26	Analyse factorielle confirmatoire des mesures du modèle 4a' par équations structurelles (Etude 3 ; échantillon n ₄)	389
27	Analyse factorielle confirmatoire des mesures du modèle 4b par équations structurelles (Etude 3 ; échantillon n ₄)	390
28	Analyse factorielle confirmatoire des mesures du modèle 4b' par équations structurelles (Etude 3 ; échantillon n ₄)	391

Tableau 157 : Table des annexes

ANNEXE n°1

***Items de l'échelle d'e-LO dans les communautés virtuelles de consommation
de Fejlaoui et Vernet (2009)***

Dimensions	Items
Expertise	Par rapport aux autres membres du forum, je me sens plus compétent(e) qu'eux pour parler de
	Je me sens plus expérimenté(e) en matière deque la plupart des membres de la communauté.
	Je me sens plus qualifié(e) techniquement pour parler de que la plupart des membres du forum.
Comportement relationnel	Je reste correcte avec les autres membres du forum
	Sur le forum, je reste courtois(e) et poli(e)
Quantité d'informations	Quand je rédige un message sur le forum, je fournis beaucoup d'informations.
	Je veille à ce que mes messages sur le forum soient riches en contenu
Attachement à la communauté	La communauté composée des membres du forum compte beaucoup pour moi
	Il est très important d'établir des relations profondes et sincères avec les autres membres du forum.
Compétences rédactionnelles	On juge mon écriture plus agréable que la moyenne.
	En général, on dit trouver du plaisir à me lire.
Capacité d'argumentation	J'ai une grande aptitude à argumenter mes propos quand je réponds aux questions des autres membres du forum.
	Sur le forum, j'ai une grande aptitude à bien expliquer mes propos

Tableau 158 : Items de l'échelle d'e-LO dans les communautés virtuelles de consommation (Fejlaoui et Vernet, 2009)

ANNEXE n°2**Items de l'échelle de LO de Ben Miled et Le Louarn (1994)**

Dimensions	Items
« Echanges d'informations »	LO1 - Je parle très souvent à mes amis et voisins de [...]
	LO2 - Quand je parle à mes amis et voisins de [...], je leur donne beaucoup d'informations
	LO3 - Durant les six derniers mois, j'ai parlé à un grand nombre de personnes de [...]
« Capacité d'influence »	LO4 - Dans une discussion concernant [...], le plus probable serait que je parvienne à convaincre mes amis de mes idées
	LO5 - Mes amis et voisins me considèrent comme étant de bon conseil en ce qui concerne [...]

Tableau 159 : Items de l'échelle de LO de Ben Miled et Le Louarn (1994)**ANNEXE n°3****Items et adaptation de l'échelle d'implication durable PIA**

Echelle PIA Initiale	Echelle PIA adaptée
P1 : C'est un produit qui compte vraiment beaucoup pour moi	P1 : Ecouter de la musique est une activité qui compte vraiment beaucoup pour moi
P2 : C'est un produit auquel j'accorde une importance particulière	P2 : J'accorde une importance particulière à l'activité d'écoute de la musique
I1 : J'aime particulièrement parler de ce produit	I1 : J'aime particulièrement parler de mon activité d'écoute de la musique
I2 : On peut dire que c'est un produit qui m'intéresse	I2 : On peut dire qu'écouter de la musique est une activité qui m'intéresse
A1 : Je me sens particulièrement attiré par ce produit	A1 : Je me sens particulièrement attiré(e) par l'activité d'écoute de la musique
A2 : le seul fait de me renseigner pour en acheter est un plaisir	A2 : Le seul fait de me renseigner pour acheter de la musique est un plaisir

Tableau 160 : Items et adaptation de l'échelle d'implication durable PIA

ANNEXE n°4

Questionnaire de la collecte de données n°2 de l'étude 1

[Modifier ce formulaire](#)

Le cinéma, les réseaux sociaux et Vous

Bonjour !

Je m'appelle Thomas Ruspil (thomas.ruspil@iae-toulouse.fr) et je réalise actuellement une thèse de doctorat en Sciences de Gestion au laboratoire CRM de l'Université Toulouse 1 Capitole. Dans ce cadre, je mène une étude sur les réseaux sociaux et le cinéma. C'est pourquoi je vous sollicite : accepteriez-vous de prendre quelques minutes pour répondre au questionnaire qui suit ? Cela me serait d'une grande aide !

Je vous propose de répondre à ces questions de la manière la plus spontanée possible. Il n'y a pas de bonne ou de mauvaise réponse.

Les données resteront anonymes !

Merci !

Thomas Ruspil

*Obligatoire

Dans cette partie, il sera principalement question de votre expérience de cinéma et de vos discussions autour des films de cinéma :

A quelle fréquence allez-vous au cinéma ? *

- Jamais
- Au moins une fois par an
- Au moins une fois par trimestre
- Au moins une fois par mois
- Au moins une fois par semaine
- Autre :

Avez-vous été voir au cinéma le dernier James Bond (Spectre) sorti cette semaine ? *

- Oui
- Non

Si OUI, merci d'indiquer quelle serait votre attitude de recommandation pour vos proches et amis concernant ce film :

Sur une échelle de 1 à 5

1 2 3 4 5

Je leur déconseille d'aller voir ce film Je leur conseille fortement d'aller voir ce film

Si NON (vous n'avez pas vu ce film), quelle est la probabilité que vous alliez le voir d'ici 4 semaines ?

Répartissez 100 points en fonction de cette probabilité (100 points : Absolument certain / 0 Point : Jamais)

Quelle est la probabilité que vous alliez voir un autre film que James Bond d'ici 4 semaines ? *

Répartissez 100 points en fonction de cette probabilité (100 points : Absolument certain / 0 Point : Jamais)

[Modifier ce formulaire](#)

Le cinéma, les réseaux sociaux et Vous

*Obligatoire

Dans cette partie, il est question de votre expérience et de votre activité sur les réseaux sociaux internet

Merci d'indiquer votre degré d'accord avec les affirmations suivantes

de 1 (Pas du tout d'accord) à 5 (Tout à fait d'accord)

CV2: Quand je publie sur les réseaux sociaux internet, j'insère souvent des photos ou vidéos intéressantes pour mes contacts.*

Merci d'indiquer votre degré d'accord avec cette affirmation

1 2 3 4 5

Pas du tout d'accord Tout à fait d'accord

CV2bis: Quand je publie sur les réseaux sociaux internet, j'insère souvent des liens utiles pour mes contacts.*

Merci d'indiquer votre degré d'accord avec cette affirmation

1 2 3 4 5

Pas du tout d'accord Tout à fait d'accord

CV9 : Quand je publie sur les réseaux sociaux internet, j'insère souvent des liens intéressants pour mes contacts.*

Merci d'indiquer votre degré d'accord avec cette affirmation

1 2 3 4 5

Pas du tout d'accord Tout à fait d'accord

CV10 : Sur les réseaux sociaux internet, je publie souvent des informations de qualité pour mes contacts.*

Merci d'indiquer votre degré d'accord avec cette affirmation

1 2 3 4 5

Pas du tout d'accord Tout à fait d'accord

CV6 : Quand je publie sur les réseaux sociaux internet, je donne souvent des informations utiles pour mes contacts.*

Merci d'indiquer votre degré d'accord avec cette affirmation

1 2 3 4 5

Pas du tout d'accord Tout à fait d'accord

CS4 : Je cherche à avoir un grand nombre de personnes qui s'intéressent à ce que je dis sur les réseaux sociaux internet. *

Merci d'indiquer votre degré d'accord avec cette affirmation

1 2 3 4 5

Pas du tout d'accord Tout à fait d'accord

CS3: Je cherche à développer le nombre de personnes qui suivent mes conversations sur les réseaux sociaux internet. *

Merci d'indiquer votre degré d'accord avec cette affirmation

1 2 3 4 5

Pas du tout d'accord Tout à fait d'accord

CS10 : Sur les réseaux sociaux internet, je cherche à ce que mes publications soient appréciées par le plus grand nombre de personnes possible. *

Merci d'indiquer votre degré d'accord avec cette affirmation

1 2 3 4 5

Pas du tout d'accord Tout à fait d'accord

CS1 Sur les réseaux sociaux internet, je cherche à ce que mes publications soient reprises par le plus grand nombre de personnes possible. *

Merci d'indiquer votre degré d'accord avec cette affirmation

1 2 3 4 5

Pas du tout d'accord Tout à fait d'accord

Exp1 : Je me sens plus compétent(e) que la plupart de mes contacts sur les réseaux sociaux internet pour parler de films de cinéma *

Merci d'indiquer votre degré d'accord avec cette affirmation

1 2 3 4 5

Pas du tout d'accord Tout à fait d'accord

Exp2 : Je me sens plus expérimenté(e) en matière de films de cinéma que la plupart de mes contacts dans les réseaux sociaux internet. *

Merci d'indiquer votre degré d'accord avec cette affirmation

1 2 3 4 5

Pas du tout d'accord Tout à fait d'accord

Exp3 : Je me sens plus qualifié(e) techniquement pour parler de films de cinéma que la plupart de mes contacts dans les réseaux sociaux internet. *

Merci d'indiquer votre degré d'accord avec cette affirmation

1 2 3 4 5

Pas du tout d'accord Tout à fait d'accord

[Influ1] : Si je conseille de privilégier une caractéristique pour le choix d'un film de cinéma, j'ai l'impression que mes contacts sur les réseaux sociaux internet la prendront en compte. *

Merci d'indiquer votre degré d'accord avec cette affirmation

1 2 3 4 5

Pas du tout d'accord Tout à fait d'accord

[Influ 2] : Si je déconseille d'aller voir un film de cinéma, mes contacts sur les réseaux sociaux internet ne choisiront pas ce film. *

Merci d'indiquer votre degré d'accord avec cette affirmation

1 2 3 4 5

Pas du tout d'accord Tout à fait d'accord

[Influ 3] : Quand j'explique à un contact de mes réseaux sociaux internet que le film de cinéma qu'il s'apprête à choisir ne lui convient pas, en général il ne va pas le voir. *

Merci d'indiquer votre degré d'accord avec cette affirmation

1 2 3 4 5

Pas du tout d'accord Tout à fait d'accord

[Influ 4] : Quand je partage l'avis d'un de mes contacts sur les réseaux sociaux internet pour un film de cinéma, j'ai l'impression qu'il se sent conforté dans son intention d'aller le voir ou non. *

Merci d'indiquer votre degré d'accord avec cette affirmation

1 2 3 4 5

Pas du tout d'accord Tout à fait d'accord

[Influ 5] : Quand je suis d'accord avec le choix d'un film de cinéma que vient de faire l'un de mes contacts sur les réseaux sociaux, j'ai l'impression que cela le rassure. *

Merci d'indiquer votre degré d'accord avec cette affirmation

1 2 3 4 5

Pas du tout d'accord Tout à fait d'accord

« Retour

Continuer »

Fourni par

Ce formulaire a été créé dans IAE Toulouse.

[Signaler un cas d'utilisation abusive](#) - [Conditions d'utilisation](#) - [Clauses additionnelles](#)

Modifier ce formulaire

Le cinéma, les réseaux sociaux et Vous

*Obligatoire

Dernières questions

A quelle fréquence intervenez-vous (publications, interactions...) sur Twitter ? *

1 2 3 4 5

Jamais Plusieurs fois par jour

Merci d'indiquer ci votre nom d'utilisateur Twitter ("@.....") *

Cette donnée sert à assurer le suivi des réponses. Elle ne sera en aucun cas divulguée

Combien de personnes vous suivent-elles sur Twitter (abonnés)? *

Combien de comptes suivez-vous sur Twitter (abonnements)? *

Merci d'indiquer votre âge *

Vous êtes : *

- Un homme
 Une femme

Etes-vous étudiant à l'IAE de Toulouse ? *

- Oui
 Non

N'oubliez pas de cliquer sur "Envoyer" pour valider votre contribution

« Retour

Envoyer

N'envoyez jamais de mots de passe via Google Forms.

Fourni par

Ce formulaire a été créé dans IAE Toulouse.

[Signaler un cas d'utilisation abusive](#) - [Conditions d'utilisation](#) - [Clauses additionnelles](#)

ANNEXE n°5***Procédure de calcul du score Klout (Etude 1)***

Cette annexe présente les 3 étapes pour récupérer le score Klout d'un utilisateur Twitter à partir de son identifiant de profil. La procédure a été réalisée manuellement pour chacun des répondants. A noter qu'un programme aurait pu être développé pour réaliser cette procédure de manière automatisée dans la perspective d'une collecte de données plus importante.


- (1) Récupération du TwitterID (identifiant chiffré Twitter) à partir de la plateforme myTwitterid.com





What is my Twitter ID? You can now find your Twitter ID instantly, just enter your Twitter screen name.




@ Mikell

AdChoices 1 ID 2 My Twitter 3 How to Get ID

 Thomas Ruspil
@Mikell

Twitter ID: 310243937

 Tweet  Share

 2230  Saint-Jean-de-Luz  456

Find out when its your twitter birthday at mytwitterbirthday.com

- (2) calcul de l'ID Klout de l'individu à partir de son twitterID obtenu à l'étape 1. Ce calcul est réalisé grâce à l'API de Klout (<http://developer.klout.com/io-docs>)

Identity Methods

[List Methods](#) | [Expand Methods](#)

GET **Identity(*twitter_id*)** `/identity.json/tw/twitter_id`

This method allows you to retrieve a KloutID for numeric *twitter_id*

Parameter	Value	Type	Description
twitter_id	<input type="text" value="310243937"/>	string	A twitter ID (e.g. 26565946)

[Try it!](#) [Clear Results](#)

Request URI

```
http://api.klout.com/v2/identity.json/tw/310243937?key=ybzbqbrfru2kp8d3aza6v6htj
```

Request Headers [Select content](#)

```
X-Originating-IP: 193.49.48.244
```

Response Status [Select content](#)

```
200 OK
```

Response Headers [Select content](#)

```
Content-Type: application/json; charset=utf-8
Date: Tue, 06 Jun 2017 12:32:01 GMT
Server: Mashery Proxy
X-Mashery-Responder: prod-j-worker-us-west-1b-64.mashery.com
X-Plan-Qps-Allotted: 10
X-Plan-Qps-Current: 1
X-Plan-Quota-Allotted: 20000
X-Plan-Quota-Current: 1
X-Plan-Quota-Reset: Wednesday, June 7, 2017 12:00:00 AM GMT
Content-Length: 41
Connection: keep-alive
```

Response Body [Select content](#)

```
{
  "id": "39125026528605877",
  "network": "ks"
}
```

- (3) Calcul sur l'API de Klout du score Klout à partir de l'IDKlout obtenu à l'étape 2.
Ce calcul est réalisé grâce à l'API de Klout (<http://developer.klout.com/io-docs>)

GET **Score** /user.json/kloutId/score

This method allows you to retrieve a user's Klout Score and deltas.

Parameter	Value	Type	Description
kloutId	39125026528605877	string	A kloutId (like 635263)

[Try it!](#) [Clear Results](#)

Request URI

```
http://api.klout.com/v2/user.json/39125026528605877/score?key=ybzbqbrfru2kp8d3aza6v6htj
```

Request Headers [Select content](#)

```
X-Originating-IP: 193.49.48.244
```

Response Status [Select content](#)

```
200 OK
```

Response Headers [Select content](#)

```
Content-Type: application/json;charset=UTF-8
Date: Tue, 06 Jun 2017 12:33:29 GMT
Server: Mashery Proxy
X-Mashery-Responder: prod-j-worker-us-west-1b-58.mashery.com
X-Plan-Qps-Allotted: 10
X-Plan-Qps-Current: 1
X-Plan-Quota-Allotted: 20000
X-Plan-Quota-Current: 2
X-Plan-Quota-Reset: Wednesday, June 7, 2017 12:00:00 AM GMT
Transfer-Encoding: chunked
Connection: keep-alive
```

Response Body [Select content](#)

```
{
  "score": 43.39709369993762,
  "scoreDelta": {
    "dayChange": -0.20237598230533393,
    "weekChange": 0.45496501779087595,
    "monthChange": 12.584975925693875
  },
  "bucket": "40-49"
}
```

ANNEXE n°6

Questionnaire Q1 de l'étude 2

[Modifier ce formulaire](#)

RELATIONS INTERPERSONNELLES AU SEIN D'UNE CLASSE ET ECOUTE DE LA MUSIQUE

Vos réponses sont très importantes pour ma Thèse. Je vous invite donc à y répondre de la manière la plus attentionnée et la plus sincère possible. Prenez soin de répondre à l'ensemble des questions (il n'y a pas de bonne ou de mauvaise réponse) et ce, même si certaines vous paraissent redondantes.

Certaines questions vous demandent de citer les noms et prénoms de certains de vos collègues de classe (Groupes de TD). Sachez que ces données resteront strictement confidentielles : chaque nom et prénom d'étudiant sera transformé en code unique, préservant ainsi l'anonymat des réponses. Idem pour vos noms et prénoms quand ils vous seront demandés.

*Obligatoire

Les affirmations suivantes portent sur la musique que vous écoutez au quotidien

Merci d'indiquer votre degré d'accord avec ces affirmations de 1 (Pas du tout d'accord) à 5 (Tout à fait d'accord)

[BM1] Je parle très souvent à mes amis et voisins de la musique que j'écoute *

Merci d'indiquer votre degré d'accord avec cette affirmation

1 2 3 4 5

Pas du tout d'accord Tout à fait d'accord

[BM2] Quand je parle à mes amis et voisins de la musique que j'écoute, je leur donne beaucoup d'informations *

Merci d'indiquer votre degré d'accord avec cette affirmation

1 2 3 4 5

Pas du tout d'accord Tout à fait d'accord

[BM3] Durant les six derniers mois, j'ai parlé à un grand nombre de personnes de la musique que j'écoute *

Merci d'indiquer votre degré d'accord avec cette affirmation

1 2 3 4 5

Pas du tout d'accord Tout à fait d'accord

[BM4] Dans une discussion concernant la musique que j'écoute, le plus probable serait que je parvienne à convaincre mes amis de mes idées *

Merci d'indiquer votre degré d'accord avec cette affirmation

1 2 3 4 5

Pas du tout d'accord Tout à fait d'accord

[BM5] Mes amis et voisins me considèrent comme étant de bon conseil en ce qui concerne la musique à écouter *

Merci d'indiquer votre degré d'accord avec cette affirmation

1 2 3 4 5

Pas du tout d'accord Tout à fait d'accord

[P1] Ecouter de la musique est une activité qui compte vraiment beaucoup pour moi *

Merci d'indiquer votre degré d'accord avec cette affirmation

1 2 3 4 5

Pas du tout d'accord Tout à fait d'accord

[P2] J'accorde une importance particulière à l'activité d'écoute de la musique *

Merci d'indiquer votre degré d'accord avec cette affirmation

1 2 3 4 5

Pas du tout d'accord Tout à fait d'accord

[I1] J'aime particulièrement parler de mon activité d'écoute de la musique *

Merci d'indiquer votre degré d'accord avec cette affirmation

1 2 3 4 5

Pas du tout d'accord Tout à fait d'accord

[I2] On peut dire qu'écouter de la musique est une activité qui m'intéresse *

Merci d'indiquer votre degré d'accord avec cette affirmation

1 2 3 4 5

Pas du tout d'accord Tout à fait d'accord

[A1] Je me sens particulièrement attiré(e) par l'activité d'écoute de la musique *

Merci d'indiquer votre degré d'accord avec cette affirmation

1 2 3 4 5

Pas du tout d'accord Tout à fait d'accord

[A2] Le seul fait de me renseigner pour acheter de la musique est un plaisir *

Merci d'indiquer votre degré d'accord avec cette affirmation

1 2 3 4 5

Pas du tout d'accord Tout à fait d'accord

[Socio1] Indiquez les noms et prénoms des étudiant(e)s de votre classe (de TD) à qui vous demanderiez conseil en matière de musique à écouter ou qui pourraient influencer vos choix concernant la musique à écouter : *

[Socio2] Citez les noms et prénoms des étudiant(e)s de votre classe (de TD) que vous considérez comme des amis proches : *

A défaut d'ami(e)(s) proche(s), citez les personnes de votre classe que vous considérez comme les plus proches de vous

[PYR] On cherche l'étudiant(e) de votre classe (de TD) qui a la plus grande influence auprès des autres étudiant(e)s concernant la musique qu'ils écoutent. Merci de nous indiquer le nom et prénom de l'étudiant(e) de la classe qui se rapprocherait le plus de ce genre de personne. Ou à défaut, indiquez le nom et le prénom d'un(e) étudiant(e) de la classe qui pourrait nous donner une bonne information à ce sujet : *

Vous pouvez éventuellement vous auto-citer si vous estimez être cette personne

[Continuer »](#)

Fourni par

Ce formulaire a été créé dans IAE Toulouse.

[Signaler un cas d'utilisation abusive](#) - [Conditions d'utilisation](#) - [Clauses additionnelles](#)

[Modifier ce formulaire](#)
Obligatoire*A quelle fréquence intervenez-vous sur les réseaux sociaux suivants ***

Si oui lesquels :

	Je ne suis pas sur ce réseau	Jamais	2 à 3 fois par an	2 à 3 fois par mois	2 à 3 fois par semaine	Tous les jours ou presque	Plusieurs fois par jour
Facebook	<input type="radio"/>	<input type="radio"/>	<input type="radio"/>	<input type="radio"/>	<input type="radio"/>	<input type="radio"/>	<input type="radio"/>
Twitter	<input type="radio"/>	<input type="radio"/>	<input type="radio"/>	<input type="radio"/>	<input type="radio"/>	<input type="radio"/>	<input type="radio"/>
Instagram	<input type="radio"/>	<input type="radio"/>	<input type="radio"/>	<input type="radio"/>	<input type="radio"/>	<input type="radio"/>	<input type="radio"/>
LinkedIn	<input type="radio"/>	<input type="radio"/>	<input type="radio"/>	<input type="radio"/>	<input type="radio"/>	<input type="radio"/>	<input type="radio"/>
Viadéo	<input type="radio"/>	<input type="radio"/>	<input type="radio"/>	<input type="radio"/>	<input type="radio"/>	<input type="radio"/>	<input type="radio"/>
Google+	<input type="radio"/>	<input type="radio"/>	<input type="radio"/>	<input type="radio"/>	<input type="radio"/>	<input type="radio"/>	<input type="radio"/>
Snapshat	<input type="radio"/>	<input type="radio"/>	<input type="radio"/>	<input type="radio"/>	<input type="radio"/>	<input type="radio"/>	<input type="radio"/>
Autre 1 (facultatif, précisez sous la grille)	<input type="radio"/>	<input type="radio"/>	<input type="radio"/>	<input type="radio"/>	<input type="radio"/>	<input type="radio"/>	<input type="radio"/>
Autre 2 (facultatif, précisez sous la grille)	<input type="radio"/>	<input type="radio"/>	<input type="radio"/>	<input type="radio"/>	<input type="radio"/>	<input type="radio"/>	<input type="radio"/>

A quelle fréquence écoutez-vous ces différents genres musicaux ?

	Jamais	2 à 3 fois par an	2 à 3 fois par mois	2 à 3 fois par semaine	Tous les jours ou presque	Plusieurs fois par jour
Blues	<input type="radio"/>	<input type="radio"/>	<input type="radio"/>	<input type="radio"/>	<input type="radio"/>	<input type="radio"/>
Chanson française	<input type="radio"/>	<input type="radio"/>	<input type="radio"/>	<input type="radio"/>	<input type="radio"/>	<input type="radio"/>
Musique Classique	<input type="radio"/>	<input type="radio"/>	<input type="radio"/>	<input type="radio"/>	<input type="radio"/>	<input type="radio"/>
Dance	<input type="radio"/>	<input type="radio"/>	<input type="radio"/>	<input type="radio"/>	<input type="radio"/>	<input type="radio"/>
Electro	<input type="radio"/>	<input type="radio"/>	<input type="radio"/>	<input type="radio"/>	<input type="radio"/>	<input type="radio"/>
Jazz	<input type="radio"/>	<input type="radio"/>	<input type="radio"/>	<input type="radio"/>	<input type="radio"/>	<input type="radio"/>
Musique du Monde	<input type="radio"/>	<input type="radio"/>	<input type="radio"/>	<input type="radio"/>	<input type="radio"/>	<input type="radio"/>
Métal	<input type="radio"/>	<input type="radio"/>	<input type="radio"/>	<input type="radio"/>	<input type="radio"/>	<input type="radio"/>
Pop	<input type="radio"/>	<input type="radio"/>	<input type="radio"/>	<input type="radio"/>	<input type="radio"/>	<input type="radio"/>
R&B/Soul/Funk	<input type="radio"/>	<input type="radio"/>	<input type="radio"/>	<input type="radio"/>	<input type="radio"/>	<input type="radio"/>
Rap /Hip Hop	<input type="radio"/>	<input type="radio"/>	<input type="radio"/>	<input type="radio"/>	<input type="radio"/>	<input type="radio"/>
Reggae	<input type="radio"/>	<input type="radio"/>	<input type="radio"/>	<input type="radio"/>	<input type="radio"/>	<input type="radio"/>
Rock	<input type="radio"/>	<input type="radio"/>	<input type="radio"/>	<input type="radio"/>	<input type="radio"/>	<input type="radio"/>
Autre (facultatif, précisez sous la grille)	<input type="radio"/>	<input type="radio"/>	<input type="radio"/>	<input type="radio"/>	<input type="radio"/>	<input type="radio"/>

Nom et Prénom

Votre âge :

Votre ancienneté à l'IAE (en nombre d'années) *

1 an (année en
cours, arrivé en
L3)

2 ans

3 ans

4 ans

5 ans

Merci de vérifier que vous n'avez pas sauté de questions ;)

« Retour

Envoyer

N'envoyez jamais de mots de passe via Google Forms.

Fourni par

Ce formulaire a été créé dans IAE Toulouse.

[Signaler un cas d'utilisation abusive](#) - [Conditions d'utilisation](#) - [Clauses additionnelles](#)

ANNEXE n°7**Questionnaire Q2 de l'étude 2**[Modifier ce formulaire](#)**Relations interpersonnelles au sein d'une classe et écoute de la musique**

Bonjour à tous,

Vous avez récemment répondu à un questionnaire sur la musique que vous écoutez. Voici la deuxième phase de l'étude.

Merci d'avance de répondre le plus sincèrement possible à ces questions et de ne pas en oublier. Pour rappel, les données seront rendues anonymes pour l'analyse.

Obligatoire*A quelle fréquence intervenez-vous sur Facebook ?**

	Je ne suis pas sur ce réseau	Jamais	2 à 3 fois par an	2 à 3 fois par mois	2 à 3 fois par semaine	Tous les jours ou presque	Plusieurs fois par jour
Facebook	<input type="radio"/>	<input type="radio"/>	<input type="radio"/>	<input type="radio"/>	<input type="radio"/>	<input type="radio"/>	<input type="radio"/>

Merci d'indiquer votre degré d'accord avec les affirmations suivantes

De 1 (Pas du tout d'accord) à 5 (Tout à fait d'accord)

[CV2] Quand je publie sur Facebook, j'insère souvent des photos ou vidéos intéressantes pour mes contacts. *

Merci d'indiquer votre degré d'accord avec cette affirmation

1 2 3 4 5

Pas du tout d'accord Tout à fait d'accord**[CV2bis] Quand je publie sur Facebook, j'insère souvent des liens utiles pour mes contacts. ***

Merci d'indiquer votre degré d'accord avec cette affirmation

1 2 3 4 5

Pas du tout d'accord Tout à fait d'accord**[CV9] Quand je publie sur Facebook, j'insère souvent des liens intéressants pour mes contacts. ***

Merci d'indiquer votre degré d'accord avec cette affirmation

1 2 3 4 5

Pas du tout d'accord Tout à fait d'accord**[CV6] Quand je publie sur Facebook, je donne souvent des informations utiles pour mes contacts. ***

Merci d'indiquer votre degré d'accord avec cette affirmation

1 2 3 4 5

Pas du tout d'accord Tout à fait d'accord

[CS4] Je cherche à avoir un grand nombre de personnes qui s'intéresse à ce que je dis sur Facebook. *

Merci d'indiquer votre degré d'accord avec cette affirmation

1 2 3 4 5

Pas du tout d'accord Tout à fait d'accord

[CS3] Je cherche à développer le nombre de personnes qui suivent mes conversations sur Facebook. *

Merci d'indiquer votre degré d'accord avec cette affirmation

1 2 3 4 5

Pas du tout d'accord Tout à fait d'accord

[CS10] Sur Facebook, je cherche à ce que mes publications soient appréciées par le plus grand nombre de personnes possible *

Merci d'indiquer votre degré d'accord avec cette affirmation

1 2 3 4 5

Pas du tout d'accord Tout à fait d'accord

[CS1bis] Sur Facebook, je cherche à ce que mes publications soient reprises par le plus grand nombre de personnes possible *

Merci d'indiquer votre degré d'accord avec cette affirmation

1 2 3 4 5

Pas du tout d'accord Tout à fait d'accord

Les prochaines questions font référence à la musique que vous écoutez

[Exp1] Je me sens plus compétent(e) que la plupart de mes contacts Facebook pour parler de musique. *

Merci d'indiquer votre degré d'accord avec cette affirmation

1 2 3 4 5

Pas du tout d'accord Tout à fait d'accord

[Exp2] Je me sens plus expérimenté(e) en matière de musique que la plupart de mes contacts Facebook. *

Merci d'indiquer votre degré d'accord avec cette affirmation

1 2 3 4 5

Pas du tout d'accord Tout à fait d'accord

[Exp3] Je me sens plus qualifié(e) techniquement pour parler de musique que la plupart de mes contacts Facebook *

Merci d'indiquer votre degré d'accord avec cette affirmation

1 2 3 4 5

Pas du tout d'accord Tout à fait d'accord

[Influ 1] : Si je conseille une musique à écouter, j'ai l'impression que mes contacts Facebook l'écouteront. *

Merci d'indiquer votre degré d'accord avec cette affirmation

1 2 3 4 5

Pas du tout d'accord Tout à fait d'accord

[Influ 2] : Si je déconseille d'écouter une musique, mes contacts Facebook n'écouteront pas cette musique *

Merci d'indiquer votre degré d'accord avec cette affirmation

1 2 3 4 5

Pas du tout d'accord Tout à fait d'accord

[Influ 3] : Quand j'explique à un contact Facebook, que la musique qu'il s'apprête à écouter ne lui convient pas, en général il ne l'écoute pas. *

Merci d'indiquer votre degré d'accord avec cette affirmation

1 2 3 4 5

Pas du tout d'accord Tout à fait d'accord

[Influ 4] : Quand je partage l'avis d'un de mes contacts sur Facebook pour une musique à écouter, j'ai l'impression qu'il se sent conforté dans son intention de l'écouter ou non. *

Merci d'indiquer votre degré d'accord avec cette affirmation

1 2 3 4 5

Pas du tout d'accord Tout à fait d'accord

[Influ 5] : Quand je suis d'accord avec le choix d'une musique à écouter que vient de faire l'un de mes contacts Facebook, j'ai l'impression que cela le rassure. *

Merci d'indiquer votre degré d'accord avec cette affirmation

1 2 3 4 5

Pas du tout d'accord Tout à fait d'accord

Continuer »

Fourni par

Ce formulaire a été créé dans IAE Toulouse.

[Signaler un cas d'utilisation abusive](#) - [Conditions d'utilisation](#) - [Clauses additionnelles](#)

Modifier ce formulaire

Relations interpersonnelles au sein d'une classe et écoute de la musique

*Obligatoire

[OnSocio1] Parmi les étudiant(e)s de votre classe (TD) avec lequel(le)s vous êtes en contact sur Facebook, indiquez les noms et prénoms de ceux ou celles à qui vous demanderiez conseil ou qui pourraient vous influencer via Facebook en matière de musique à écouter *

[OnSocio2] Parmi les étudiant(e)s de votre classe (TD) avec lequel(le)s vous êtes en contact sur Facebook, indiquez les noms et prénoms de ceux que vous considérez comme des ami(e)s proches *

A défaut d'ami(e)(s) proche(s), citez les personnes de votre classe que vous considérez comme les plus proches de vous

[OnPYR] Parmi les étudiant(e)s de votre classe (de TD) avec lesquels vous êtes en contact sur Facebook, on cherche celui ou celle qui a la plus grande influence auprès des autres étudiant(e)s sur/via Facebook concernant la musique qu'ils écoutent. Merci de nous indiquer le nom et prénom d'un(e) étudiant(e) qui se rapprocherait le plus de ce genre de personne. Ou à défaut, indiquez le nom et le prénom d'un(e) étudiant(e) de la classe (TD) qui pourrait nous donner une bonne information à ce sujet. *

Vous pouvez éventuellement vous auto-citer si vous estimez être cette personne

Votre nom :

Votre prénom

Merci de vérifier que vous n'avez pas sauté de question ;)

ANNEXE n°8***Adaptation de l'échelle de confiance de Gurviez et Korchia (2002)***

Dimensions	Items Initiaux (Gurviez et Korchia, 2002)	Adaptation des items
Crédibilité	CREDI1 - Les produits de cette marque m'apportent de la sécurité	Les tweets de Maxence Gineril pourraient m'apporter de la sécurité (me rassureraient) dans mes choix concernant l'automobile
	CREDI2 - J'ai confiance dans la qualité des produits de cette marque	J'ai confiance dans la qualité des informations twittées par Maxence Gineril
	CREDI3 - Acheter des produits de cette marque, c'est une garantie	Suivre les conseils et avis de Maxence Gineril concernant l'automobile, c'est une garantie
Bienveillance	BIENV1 - Je pense que cette marque renouvelle ses produits pour tenir compte des progrès de la recherche.	De ce que je vois des tweets de Maxence Gineril, je pense qu'il dispose des toutes dernières informations et actualités concernant les sujets qu'il aborde dans ses tweets
	BIENV2 - Je pense que cette marque cherche continuellement à améliorer ses réponses aux besoins des consommateurs	De ce que je vois des tweets de Maxence Gineril, je pense qu'il cherche continuellement à améliorer les informations qui intéresseront ses abonnés.
Intégrité	INTEG1 - Cette marque est sincère vis-à-vis des consommateurs	Maxence Gineril semble être sincère vis-à-vis de ses abonnés
	INTEG2 - Cette marque est honnête vis-à-vis de ses clients	Maxence Gineril semble être honnête vis-à-vis de ses abonnés
	INTEG3 - Cette marque montre de l'intérêt pour ses clients.	Maxence Gineril semble montrer de l'intérêt pour ses abonnés

Tableau 161 : Adaptation de l'échelle de confiance de Gurviez et Korchia (2002)

ANNEXE n°9

Procédure d'évaluation de la validité des mesures formatives

Trois étapes sont nécessaires pour étudier la validité des mesures formatives :

- (1) Validité convergente au travers d'une analyse redondante : étude de l'impact de la mesure formative sur une mesure réflexive du même concept
- (2) Etude de la colinéarité au travers des VIF des différentes variables indicatrices. Ces Vif doivent être inférieurs à 5
- (3) Vérification de la significativité des contributions des différentes variables indicatrices.

A noter que la première étape n'a pas été menée dans cette thèse car nous ne disposions pas de mesures psychométrique alternative de l'e-LO

ANNEXE n°10***Procédure de modélisation d'un modèle de mesure de second ordre en tant que variable dépendante ou médiatrice*****Rappel des limites de la modélisation par double attribution des items pour tester un facteur de second ordre en tant que variable dépendante ou médiatrice :**

La modélisation d'un facteur de second ordre par double attribution des items implique que ses dimensions (facteurs de premier ordre) expliquent déjà 100% (environ) de la variance du facteur de second ordre. En conséquence, lorsqu'on intègre dans le modèle un antécédent au facteur de second ordre, il n'a mécaniquement aucun impact sur ce dernier. De la même manière, le test de ce facteur de second ordre en tant que variable médiatrice ne peut pas être concluant. Pour remédier à cette contrainte, deux principales approches peuvent être sélectionnées.

Deux approches pour tester un facteur de second ordre en tant que variables dépendante ou médiatrice :

Pour tester le rôle médiateur d'une variable de second ordre formée par ses dimensions ou facteurs de premier ordre, Hair et al. (2016) suggèrent de procéder par remplacement des facteurs de premier ordre par les scores des variables latentes en tant que variables indicatrices. Nous testerons également le lien de médiation via chacune des dimensions, c'est-à-dire pour chacun des facteurs de second ordre. Les deux approches sont illustrées en page suivante.

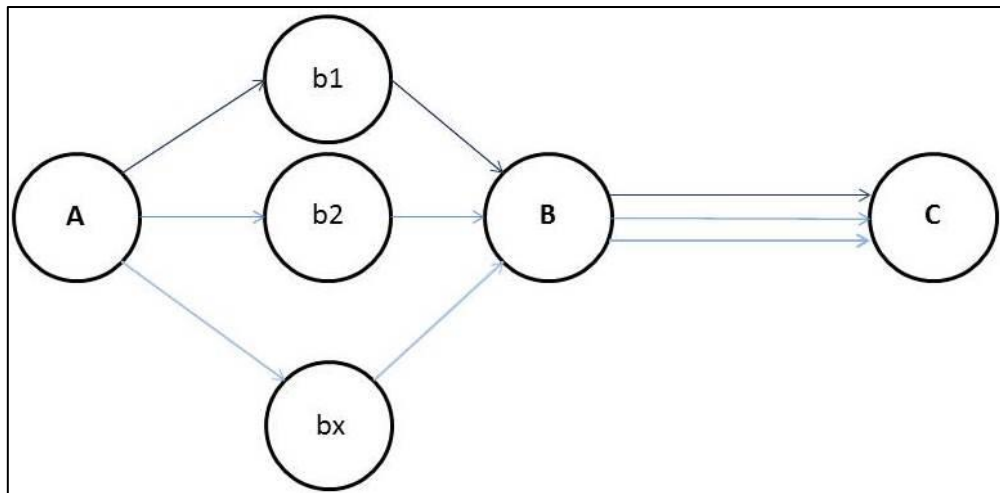


Figure 45 : Modélisation d'une médiation par un facteur de second ordre via ses dimensions (Option 2)

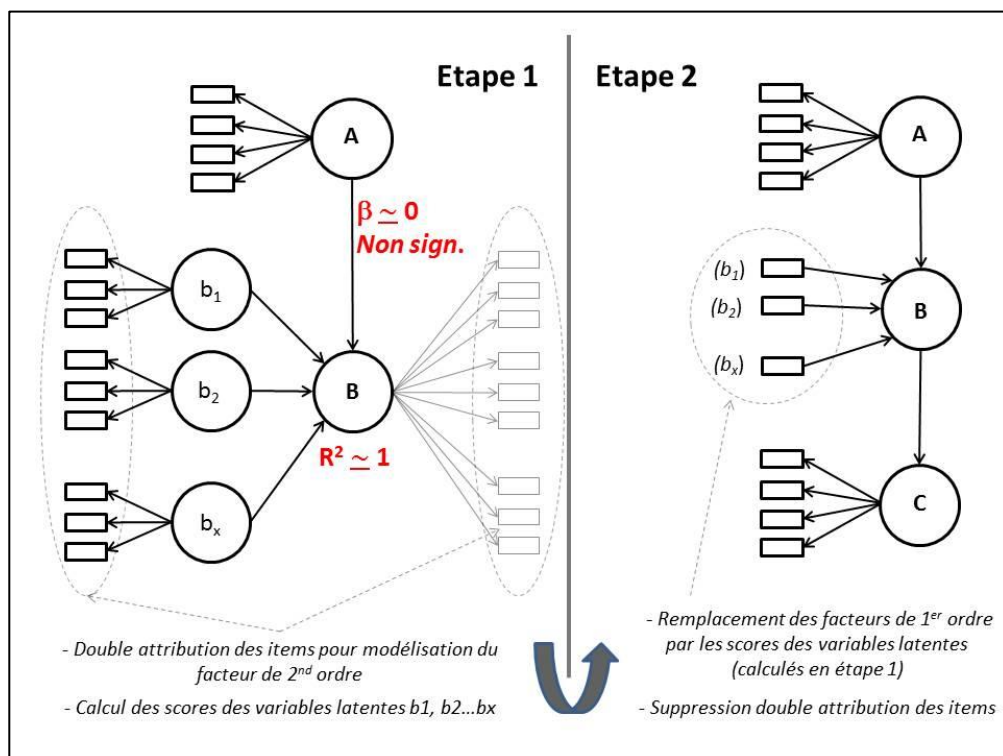
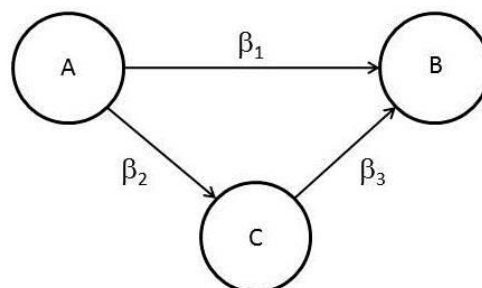


Figure 46 : Modélisation d'une médiation par un facteur de second ordre en 2 étapes (Option 1)

ANNEXE n°11***Procédure d'évaluation des médiations simples et multiples sur SmartPLS***Analyse d'une médiation simple sur Smart PLS

SmartPLS permet de tester les effets de médiation par la méthode du Bootstrap (Hair et al., 2016) qui est vivement recommandée dans la littérature récente (Borau et al., 2015 ; Hayes, 2013). Pour ce faire, le logiciel calcule à la fois un effet direct et un effet indirect pour lesquels il dérive une significativité de la même manière que pour l'ensemble des liens structurels (voir par ailleurs) c'est-à-dire en proposant un p-value et surtout un intervalle de confiance.

Prenons l'exemple du rôle médiateur d'une variable C dans le lien entre les variables A et B. L'effet indirect correspond au produit ($\beta_2 \cdot \beta_3$) et l'effet direct correspond à β_1 . Lorsque l'effet indirect est significatif, et plus précisément quand l'intervalle de confiance ne contient pas 0, on considère qu'il y a bel et bien un effet médiateur. Lorsqu'il n'est pas significatif (c'est-à-dire que l'intervalle de confiance contient 0), il n'y a pas d'effet médiateur. Certains auteurs distinguent alors les médiations totales et partielles. On considère que la médiation est totale quand le lien direct (β_1) entre la variable exogène (A) et la variable (B) n'est pas significatif alors que l'effet indirect ($\beta_2 \cdot \beta_3$) est significatif. La médiation est partielle lorsque le lien direct et le lien indirect sont tous les deux significatifs. Parmi les médiations partielles, on distingue les médiations complémentaires et concurrentes (Zhao et al., 2010) : la médiation est dite complémentaire quand les liens directs et indirects pointent dans la même direction ; la médiation est compétitive lorsque les liens indirects et directs ne pointent pas dans la même direction.



**Figure 47 : Modélisation générique d'une médiation simple ;
Adaptée d'Hair et al. (2016)**

Pour résumer la démarche d'étude d'une médiation, nous reprenons le schéma proposé par Hair et al. (2016) :

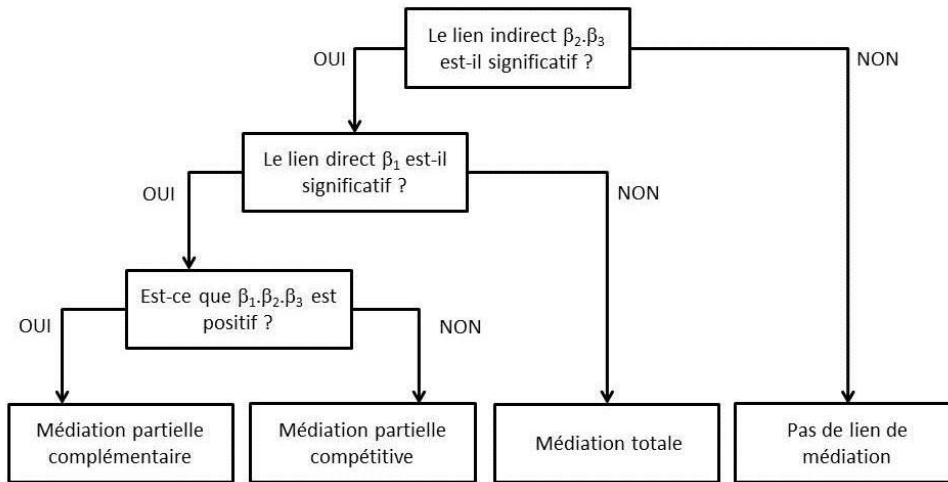


Figure 48 : Procédure d'analyse d'une médiation d'après Hair et al. (2016)

Analyse d'une médiation multiple sur SmartPLS :

L'étude de médiation multiple est une variante de l'étude des médiations. On y teste l'effet de médiation via plusieurs variables médiatrices potentielles. L'effet de médiation est testé de la même manière que pour une médiation simple : étude de la significativité du lien indirect, étude de la significativité du lien direct. La difficulté réside dans l'attribution de l'effet indirect, et de la part de cet effet, à un médiateur en particulier parmi ceux qui sont testés. Dans notre exemple (figure suivante), nous avons deux médiateurs (les variables C et D).

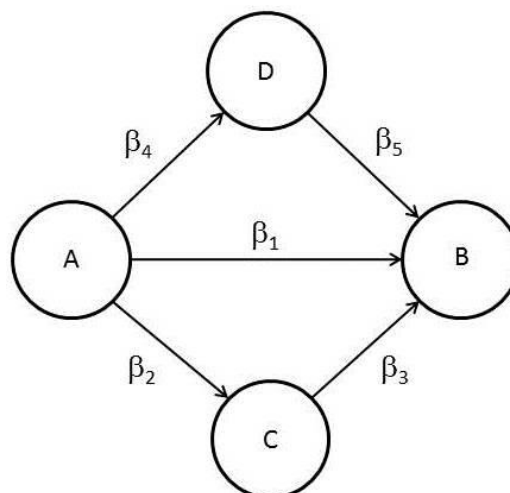


Figure 49 : Modélisation générique d'une médiation multiple ; Adaptée d'Hair et al. (2016)

Le logiciel fournit l'ensemble des liens directs entre variables, dont l'effet direct de A sur B (β_1), et leur significativité. Il fournit également l'effet indirect total de A sur B. Mais il ne distingue pas les effets indirects spécifiques, c'est-à-dire les effets indirects distincts de chacun des médiateurs. Autrement dit, il ne distingue pas l'effet indirect de A sur B *via C* et de A sur B *via D*. Il nous faut donc suivre une procédure proposée par Hair et Al. (2016) pour procéder au calcul de ces indicateurs via le logiciel Excel. Cette procédure regroupe plusieurs étapes.

- 1- Tester le modèle avec l'ensemble des médiations par Bootstrap sur Smart PLS
- 2- Enregistrer les valeurs pour chacun des liens directs et pour chacun des échantillons du bootstrap (5 000).
- 3- Pour chacun des échantillons (5 000), calculer sur Excel les effets indirects spécifiques. Dans notre exemple, nous calculons :
 - Effet indirect spécifique de A sur B via D : produit de b4 et b5
 - Effet indirect spécifique de A sur B via C : produit de b2 et b3
- 4- Calcul sur Excel de la moyenne (M) et de l'écart type (ET ; fonction ECARTYPE.STANDARD) de chacun de ces liens indirects à partir des données issues des 5000 échantillons
- 5- Calcul de l'effet indirect obtenu sur l'échantillon original (hors Bootstrap) par Smart PLS (O)
- 6- A l'aide des différentes valeurs, calcul sur la de la statistique T ($|O/ET|$) de laquelle nous dérivons une p-value (fonction loi de Student bilatérale) pour chacun des liens indirects spécifiques

A l'issue de ce travail, il est alors possible de procéder à l'analyse de médiation selon les étapes traditionnelles et indépendamment pour chacun des effets indirects spécifiques.

ANNEXE n°12

Procédure d'évaluation d'une modération par une variable catégorielle sur SmartPLS : l'approche PLS MGA

Dans cette thèse, nous allons être amenés à tester certains modèles à plusieurs reprises avec des données différentes issues de plusieurs contextes. C'est par exemple le cas lors du test du modèle 1 testés avec les données des 3 études. Il est probable que les résultats varient selon ces contextes. Afin de vérifier que les différences observées sont bien significatives, il est possible de mener une analyse multi-groupes pour laquelle le contexte (ou l'étude) deviendrait un modérateur catégoriel. Il s'agit donc de tester un lien de modération par une variable catégorielle. C'est le seul type de modération que nous testons dans cette thèse.

L'approche PLS et le logiciel SmartPLS permettent de mener plusieurs analyses multi-groupes (Hair et al., 2016) : nous choisissons de mobiliser l'approche PLS-MGA (Henseler et al., 2009) qui présente 1 double avantage : c'est une approche non paramétrique qui ne nécessite pas l'égalité dans le nombre d'observations dans les groupes comparés. Ce dernier point est important car nous souhaitons notamment comparer un modèle (ex. le modèle 1) dans deux études (ex : Etude 1 et 2) pour lesquelles nous n'avons pas le même nombre d'individus au sein de ces groupes (respectivement $n = 179$ et $n = 230$ répondants pour l'échelle d'e-LO). Dans ce cas, les études (et les contextes dans lesquels elles sont menées) deviennent les modalités de la variable modératrice catégorielle.

La présentation suivante de la méthode PLS MGA est reprise de l'ouvrage d'Hair et al. (2016, p 294). Cette méthode, qui fonctionne sur la base d'analyse menées par Bootstrap (dans notre cas, avec 5000 échantillons), consiste à comparer chaque estimation d'un paramètre issu d'un premier groupe, avec l'ensemble des autres estimations de ce même paramètre obtenus par bootstrap dans l'autre groupe. Autrement dit, avec une analyse par Bootstrap avec 5000 échantillons, ce sont 25000000 de comparaisons qui sont menées pour ce paramètre. Le logiciel compte alors le nombre de fois où la valeur du paramètre est plus grande dans le premier groupe que dans le deuxième groupe. Puis il dérive une p-value les hypothèses suivantes.

$$H_0 : \text{Paramètre}_{X_{\text{groupe1}}} = \text{Paramètre}_{X_{\text{groupe2}}}$$

$$H_1 : \text{Paramètre}_{X_{\text{groupe1}}} > \text{Paramètre}_{X_{\text{groupe2}}}$$

Notons que l'hypothèse H1 est unilatérale. Le test ne permet donc de détecter une différence de valeur significative pour le paramètre étudié que si cette valeur est plus élevée dans le groupe 1 que dans le groupe 2. Cela implique qu'en cas d'évolutions croisées de différents paramètres entre le groupe 1 et le groupe 2 (e.g. $\text{ParamètreA}_{\text{groupe 1}} > \text{ParamètreA}_{\text{groupe 2}}$ alors que $\text{ParamètreB}_{\text{groupe1}} < \text{ParamètreB}_{\text{groupe2}}$) il faille mettre en œuvre doublement l'analyse en testant d'abord l'hypothèse H1 dans un sens ($\text{ParamètreX}_{\text{groupe1}} > \text{ParamètreX}_{\text{groupe2}}$), puis dans l'autre ($\text{ParamètreX}_{\text{groupe1}} < \text{ParamètreX}_{\text{groupe2}}$).

ANNEXE n°13

**ACP de la dimension Capital Social avec l'item CS10
(Etude 1 – Collecte de données n°2 – échantillon n₂)**

	Communautés	Matrice des composantes	Cronbach sans l'élément
CS1 Sur les réseaux sociaux internet, je cherche à ce que mes publications soient reprises par le plus grand nombre de personnes possible	0,799	0,894	0,883
CS3 Je cherche à développer le nombre de personnes qui suivent mes conversations sur les réseaux sociaux internet	0,823	0,907	0,875
CS4 Je cherche à avoir un grand nombre de personnes qui s'intéresse à ce que je dis sur les réseaux sociaux internet	0,816	0,903	0,877
CS10 Sur les réseaux sociaux internet, je cherche à ce que mes publications soient appréciées par le plus grand nombre de personnes possible	0,724	0,851	0,905
Valeur Propre	3.163		
Variance Total Expliquée	79.073%		
Alpha de Cronbach	0,911		
Indice KMO	0,806		
Test de sphéricité de Bartlett	$\chi^2 = 506.639$; ddl = 6 ; P < 0,001		

Tableau 162 : ACP de la dimension Capital Social avec l'item CS10 (échantillon n₂)

ANNEXE n°14***Analyses factorielles exploratoires de la mesure d'e-influence pour chacune des études
(Etudes 1, 2 et 3)*****Annexe 14a (Etude 1 ; modèle 1a)**

	Communautés	Matrice des composantes (Loadings)
e-Influ1 - Si je conseille de privilégier une caractéristique pour le choix d'un film de cinéma, j'ai l'impression que mes contacts sur les réseaux sociaux internet la prendront en compte.	0,736	0,858
e-Influ2 - Si je déconseille d'aller voir un film de cinéma, mes contacts sur les réseaux sociaux internet ne choisiront pas ce film.	0,819	0,905
e-Influ3 - Quand j'explique à un contact de mes réseaux sociaux internet que le film de cinéma qu'il s'apprête à choisir ne lui convient pas, en général il ne va pas le voir.	0,798	0,893
e-Influ4 - Quand je partage l'avis d'un de mes contacts sur les réseaux sociaux internet pour un film de cinéma, j'ai l'impression qu'il se sent conforté dans son intention d'aller le voir ou non.	0,781	0,884
e-Influ5 - Quand je suis d'accord avec le choix d'un film de cinéma que vient de faire l'un de mes contacts sur les réseaux sociaux, j'ai l'impression que cela le rassure	0,743	0,862
Valeur Propre	3,877	
Variance Total Expliquée	77,540 %	
Fiabilité (Alpha de Cronbach)	0,926	
KMO	0,863	
Bartlett ; DDL	$\chi^2 = 703,008$; ddl = 10 ; P < 0,001	

Tableau 163 : ACP de l'e-influence (échantillon n₂ ; étude 1)

Annexe 14b (Etude 2 ; modèles 1b et 2)

	Communautés	Matrice des composantes (Loadings)
e-Influ1 - Si je conseille une musique à écouter, j'ai l'impression que mes contacts Facebook l'écouteront.	0,543	0,737
e-Influ2 - Si je déconseille d'écouter une musique, mes contacts Facebook n'écouteront pas cette musique	<i>Supprimé</i>	
e-Influ3 - Quand j'explique à un contact Facebook, que la musique qu'il s'apprête à écouter ne lui convient pas, en général il ne l'écoute pas.	<i>Supprimé</i>	
e-Influ4 - Quand je partage l'avis d'un de mes contacts sur Facebook pour une musique à écouter, j'ai l'impression qu'il se sent conforté dans son intention de l'écouter ou non.	0,765	0,875
e-Influ5 - Quand je suis d'accord avec le choix d'une musique à écouter que vient de faire l'un de mes contacts Facebook, j'ai l'impression que cela le rassure.	0,725	0,852
Valeur Propre	2,034	
Variance Total Expliquée	67.797%	
Alpha de Cronbach	0,761	
Indice KMO	0,652	
Test de sphéricité de Bartlett	$\chi^2 = 190,512$; ddl = 3 ; P < 0,001	

Tableau 164 : ACP de l'e-influence (échantillon n₃ ; étude 2)

Annexe 14c (Etude 3 ; modèles 1c, 3 et 4)

	Communautés	Matrice des composantes (Loadings)
E-Influ1 Je prendrai probablement en compte une ou plusieurs des informations que Maxence Gineril va donner dans ses prochains tweets, si je devais acheter une voiture	0,607	0,779
E-Influ2 Quand Maxence Gineril déconseille dans un tweet d'acheter telle ou telle voiture, il est fort probable que je ne choisirai pas cette marque, si je devais acheter une voiture	0,736	0,858
E-Influ3 Si dans un tweet Maxence Gineril déclarait ne pas aimer la voiture que je m'apprête à choisir, alors je l'achèterai probablement pas	0,723	0,850
E-Influ4 Je serai prêt à m'abonner au compte twitter de Maxence Gineril pour pouvoir bénéficier des informations qu'il donne dans le domaine automobile	0,503	0,709
E-Influ5 Je retweeterai un ou plusieurs des tweets Maxence Gineril, si j'ai des abonnés à mon fil twitter qui s'intéressent à l'automobile	<i>Supprimé</i>	
	Valeur Propre	2.569
	Variance Total Expliquée	64.235%
	Alpha de Cronbach	0,809
	Indice KMO	0,722
	Test de sphéricité de Bartlett	$\chi^2 = 189.731$; ddl = 6 ; P < 0,001

Tableau 165 : ACP de l'e-influence (échantillon n₄ ; étude 3)

ANNEXE n°15

Analyse factorielle exploratoire de la mesure de LO de Ben Miled et Le Louarn (1994)

(Etude 2 ; échantillon n₃)

	Communautés	Matrice des composantes (Loadings)
LO1 - Je parle très souvent à mes amis et voisins de la musique que j'écoute	0,800	0,894
LO2 - Quand je parle à mes amis et voisins de la musique que j'écoute, je leur donne beaucoup d'informations	0,622	0,789
LO3 - Durant les six derniers mois, j'ai parlé à un grand nombre de personnes de la musique que j'écoute	0,769	0,877
LO4 - Dans une discussion concernant la musique que j'écoute, le plus probable serait que je parvienne à convaincre mes amis de mes idées	<i>Supprimé</i>	
LO5 - Mes amis et voisins me considèrent comme étant de bon conseil en ce qui concerne la musique à écouter	<i>Supprimé</i>	
Valeur Propre	2.191	
Variance Total Expliquée	73.038%	
Alpha de Cronbach	0,814	
Indice KMO	0,681	
Test de sphéricité de Bartlett	$\chi^2 = 274.224$; ddl = 3 ; P < 0,001	

Tableau 166 : ACP de la mesure de LO (échantillon n₃ ; étude 2)

ANNEXE n°16**Analyse factorielle exploratoire de la mesure d'implication durable dans la catégorie de produit (Etude 2 ; échantillon n₃)**

	Communautés	Matrice des composantes (Loadings)
P1 - Ecouter de la musique est une activité qui compte vraiment beaucoup pour moi	0,870	0,933
P2 - J'accorde une importance particulière à l'activité d'écoute de la musique	0,867	0,931
I1 - J'aime particulièrement parler de mon activité d'écoute de la musique	<i>Supprimé</i>	
I2 -] On peut dire qu'écouter de la musique est une activité qui m'intéresse	0,806	0,898
A1 - Je me sens particulièrement attiré(e) par l'activité d'écoute de la musique	0,864	0,929
A2 - Le seul fait de me renseigner pour acheter de la musique est un plaisir	<i>Supprimé</i>	
Valeur Propre	3.406	
Variance Total Expliquée	85.141%	
Alpha de Cronbach	0,941	
Indice KMO	0,836	
Test de sphéricité de Bartlett	$\chi^2 = 926.434$; ddl = 6 ; P < 0,001	

Tableau 167 : ACP de l'implication durable PIA (échantillon n₃ ; étude 2)

ANNEXE n°17

**Analyse factorielle confirmatoire des mesures du modèle 2a par équations structurelles
(Etude 2 ; échantillon n₃)**

	Implication PIA	LO	e-INFLU
Alpha de Cronbach	0,937	0,803	0,759
Fiabilité composite	0,955	0,884	0,858

Tableau 168 : Etude de la fiabilité des mesures du modèle 2a

	Implication PIA	LO	e-INFLU
AVE	0,842	0,720	0,670

Tableau 169 : Etude de la validité convergente des mesures du modèle 2a

	PIA	LO	e-LO	e-INFLU
PIA	0,918 (0,918)			
LO	0,529	0,849 (0,849)		
e-LO	0,387	0,559	//	
e-INFLU	0,202	0,335	0,553	0,819 (0,819)

Tableau 170 : Etude de la validité discriminante des mesures du modèle 2a

Dimension e-LO	e-LO_Exp	e-LO_CV	e-LO_CS
VIF	1.165	1.229	1.136
Loadings (« weights »)	0,862***	0,251**	0,042 ns

Tableau 171 : Etude de la mesure formative d'e-LO dans le modèle 2a

ANNEXE n°18

*Analyse factorielle confirmatoire des mesures du modèle 2b par équations structurelles
(Etude 2 ; échantillon n₃)*

	PIA	LO	e-INFLU	e-LO Exp	e-LO CV	e-LO CS
Alpha de Cronbach	0,937	0,803	0,759	0,7949	0,867	0,799
Fiabilité composite	0,955	0,884	0,860	0,967	0,920	0,882

Tableau 172 : Etude de la fiabilité des mesures du modèle 2b

	PIA	LO	e-INFLU	e-LO Exp	e-LO CV	e-LO CS
AVE	0,842	0,720	0,673	0,907	0,794	0,715

Tableau 173 : Etude de la validité convergente des mesures du modèle 2b

	e-LO CS	e-LO CV	e-INFLU	e-LO Exp	LO	PIA
e-LO CS	0,846					
e-LO CV	0,322	0,891				
e-INFLU	0,244	0,364	0,821			
e-LO Exp	0,233	0,355	0,513	0,953		
LO	0,063	0,297	0,331	0,554	0,849	
PIA	0,039	0,159	0,199	0,398	0,521	0,918

Tableau 174 : Etude de la validité discriminante des mesures du modèle 2b sur la base du critère de Fornell et Larcker (1981)

ANNEXE n°19

***Analyse factorielle exploratoire de la mesure d'expertise du répondant
(Etude 3 ; échantillon n₄)***

	Communautés	Matrice des composantes (Loadings)
Exp1 Je m'y connais beaucoup en matière d'automobile	0,891	0,944
Exp2 Je suis expérimenté en matière d'automobile	0,869	0,932
Exp3 Je suis bien informé en matière d'automobile	0,853	0,923
Exp4 Je suis un acheteur expérimenté en matière d'automobile	0,520	0,721
	Valeur Propre	3.134
	Variance Total Expliquée	78.342%
	Alpha de Cronbach	0,907
	Indice KMO	0,798
	Test de sphéricité de Bartlett	$\chi^2 = 413.523$; ddl = 6 ; P < 0,001

Tableau 175 : ACP de la mesure d'expertise des répondants (Etude 3 ; échantillon n₄)

ANNEXE n°20**ANCOVA sur la variable dépendante e-LO global (Etude 3 ; échantillon n₄)**

		N
Textes des tweets	Textes à caractère informatif élevé	64
	Textes à caractère informatif faible	61
Visuels des tweets	Visuels centrés produits	60
	Visuels non centrés produits	65

Tableau 176 : Facteurs inter-sujets de l'ANCOVA sur e-LO global

Variable dépendante : score global de l'échelle d'e-LO

Textes des tweets	Visuels des tweets	Moyenne	Ecart type	N
Textes à caractère informatif élevé	Visuels centrés produits	14,6577	3,63157	30
	Visuels non centrés produits	15,6975	3,57808	34
	Total	15,2101	3,61254	64
Textes à caractère informatif faible	Visuels centrés produits	11,7403	4,06474	30
	Visuels non centrés produits	11,9988	3,10074	31
	Total	11,8717	3,57910	61
Total	Visuels centrés produits	13,1990	4,09479	60
	Visuels non centrés produits	13,9335	3,81763	65
	Total	13,5810	3,95423	125

Tableau 177 : Statistiques descriptives de l'ANCOVA sur e-LO global

Variable dépendante : score global de l'échelle d'e-LO

F	ddl1	ddl2	Signification
1,256	3	121	,293

Teste l'hypothèse nulle selon laquelle la variance des erreurs de la variable dépendante est égale sur les différents groupes.

Tableau 178 : Test d'égalité des variances des erreurs de Levene (ANCOVA sur e-LO global)

Variable dépendante : score global de l'échelle d'e-LO

Source	Somme des carrés de type III	ddl	Carré moyen	F	Signification	Eta-carré partiel
Modèle corrigé	370,889 ^a	4	92,722	7,096	,000	,191
Constante	5147,179	1	5147,179	393,925	,000	,767
Expertise du répondant	4,557	1	4,557	,349	,556	,003
Textes des tweets	287,289	1	287,289	21,987	,000	,155
Visuels des tweets	11,918	1	11,918	,912	,341	,008
Textes * Visuels	4,779	1	4,779	,366	,546	,003
Erreur	1567,968	120	13,066			
Total	24994,221	125				
Total corrigé	1938,857	124				

a. R-deux = ,191 (R-deux ajusté = ,164)

Tableau 179 : Test des effets inter-sujets (ANCOVA sur e-LO global)

ANNEXE n°21**ANCOVA sur la variable dépendante e-LO CV (Etude 3 ; échantillon n₄)**

		N
Textes des tweets	Textes à caractère informatif élevé	64
	Textes à caractère informatif faible	61
Visuels des tweets	Visuels centrés produits	60
	Visuels non centrés produits	65

Tableau 180 : Facteurs inter-sujets de l'ANCOVA sur *Contenus Valorisables e-LO*Variable dépendante : Score de la dimension *Contenus valorisables* de l'échelle d'e-LO

Textes des tweets	Visuels des tweets	Moyenne	Ecart type	N
Textes à caractère informatif élevé	Visuels centrés produits	13,6333	4,09780	30
	Visuels non centrés produits	14,9412	3,33885	34
	Total	14,3281	3,74189	64
Textes à caractère informatif faible	Visuels centrés produits	11,6333	4,58997	30
	Visuels non centrés produits	12,8387	3,80436	31
	Total	12,2459	4,21764	61
Total Textes des tweets	Visuels centrés produits	12,6333	4,43012	60
	Visuels non centrés produits	13,9385	3,69492	65
	Total	13,3120	4,10039	125

Tableau 181 : Statistiques descriptives de l'ANCOVA *Contenus Valorisables e-LO*Variable dépendante : Score de la dimension *Contenus valorisables* de l'échelle d'e-LO

F	ddl1	ddl2	Signification
1,492	3	121	,220

Teste l'hypothèse nulle selon laquelle la variance des erreurs de la variable dépendante est égale sur les différents groupes.

Tableau 182 : Test d'égalité des variances des erreurs de Levene (ANCOVA sur *Contenus Valorisables e-LO*)

Variable dépendante : Score de la dimension *Contenus valorisables* du concept e-LO

Source	Somme des carrés de type III	ddl	Carré moyen	F	Signification	Eta-carré partiel
Modèle corrigé	184,834 ^a	4	46,208	2,918	,024	,089
Constante	4679,252	1	4679,252	295,532	,000	,711
Expertise du répondant	,011	1	,011	,001	,979	,000
Textes des tweets	119,762	1	119,762	7,564	,007	,059
Visuels des tweets	49,046	1	49,046	3,098	,081	,025
Textes * Visuels	,082	1	,082	,005	,943	,000
Erreur	1899,998	120	15,833			
Total	24236,000	125				
Total corrigé	2084,832	124				

a. R-deux = ,089 (R-deux ajusté = ,058)

Tableau 183 : Test des effets inter-sujets (ANCOVA sur *Contenus Valorisables e-LO*)

ANNEXE n°22***ANCOVA sur la variable dépendante e-LO Exp (Etude 3 ; échantillon n4)***

		N
Textes des tweets	Textes à caractère informatif élevé	64
	Textes à caractère informatif faible	61
Visuels des tweets	Visuels centrés produits	60
	Visuels non centrés produits	65

Tableau 184 : Facteurs inter-sujets de l'ANCOVA sur *Expertise e-LO*Variable dépendante : Score de la dimension *Expertise* de l'échelle d'e-LO

Textes des tweets	Visuels des tweets	Moyenne	Ecart type	N
Textes à caractère informatif élevé	Visuels centrés produits	12,4000	3,85603	30
	Visuels non centrés produits	12,8824	4,11770	34
	Total	12,6563	3,97300	64
Textes à caractère informatif faible	Visuels centrés produits	9,1000	4,05437	30
	Visuels non centrés produits	8,1935	2,78591	31
	Total	8,6393	3,46907	61
Total Textes des tweets	Visuels centrés produits	10,7500	4,26108	60
	Visuels non centrés produits	10,6462	4,23686	65
	Total	10,6960	4,23165	125

Tableau 185 : Statistiques descriptives de l'ANCOVA sur *Expertise e-LO*Variable dépendante : Score de la dimension *Expertise* de l'échelle d'e-LO

F	ddl1	ddl2	Signification
1,384	3	121	,251

Teste l'hypothèse nulle selon laquelle la variance des erreurs de la variable dépendante est égale sur les différents groupes.

Tableau 186 : Test d'égalité des variances des erreurs de Levene (ANCOVA sur *Expertise e-LO*)

Variable dépendante : Score de la dimension *Expertise* de l'échelle d'e-LO

Source	Somme des carrés de type III	ddl	Carré moyen	F	Signification	Eta-carré partiel
Modèle corrigé	538,187 ^a	4	134,547	9,598	,000	,242
Constante	3450,358	1	3450,358	246,123	,000	,672
Expertise du répondant	18,007	1	18,007	1,284	,259	,011
Textes des tweets	398,432	1	398,432	28,421	,000	,191
Visuels des tweets	2,254	1	2,254	,161	,689	,001
Textes * Visuels	15,109	1	15,109	1,078	,301	,009
Erreur	1682,261	120	14,019			
Total	16521,000	125				
Total corrigé	2220,448	124				

a. R-deux = ,242 (R-deux ajusté = ,217)

Tableau 187 : Test des effets inter-sujets (ANCOVA sur *Expertise* e-LO)

ANNEXE n°23**ANCOVA sur la variable dépendante e-influence (Etude 3 ; échantillon n₄)**

		N
Textes des tweets	Textes à caractère informatif élevé	64
	Textes à caractère informatif faible	61
Visuels des tweets	Visuels centrés produits	60
	Visuels non centrés produits	65

Tableau 188 : Facteurs inter-sujets de l'ANCOVA sur e-influence

Variable dépendante : Score de l'échelle d'e-influence

Textes des tweets	Visuels des tweets	Moyenne	Ecart type	N
Textes à caractère informatif élevé	Visuels centrés produits	9,1333	4,05763	30
	Visuels non centrés produits	10,5588	5,20601	34
	Total	9,8906	4,72117	64
Textes à caractère informatif faible	Visuels centrés produits	7,3333	3,68906	30
	Visuels non centrés produits	8,6774	3,31046	31
	Total	8,0164	3,53785	61
Total Textes des tweets	Visuels centrés produits	8,2333	3,95040	60
	Visuels non centrés produits	9,6615	4,47310	65
	Total	8,9760	4,27382	125

Tableau 189 : Statistiques descriptives de l'ANCOVA sur e-influence

Variable dépendante : Score de l'échelle d'e-influence

F	ddl1	ddl2	Signification
3,654	3	121	,015

Teste l'hypothèse nulle selon laquelle la variance des erreurs de la variable dépendante est égale sur les différents groupes.

Tableau 190 : Test d'égalité des variances des erreurs de Levene (ANCOVA sur e-influence)

Variable dépendante : Score de l'échelle d'e-influence

Source	Somme des carrés de type III	ddl	Carré moyen	F	Significatio n	Eta-carré partiel
Modèle corrigé	208,957 ^a	4	52,239	3,049	,020	,092
Constante	2668,948	1	2668,948	155,777	,000	,565
Expertise du répondant	39,319	1	39,319	2,295	,132	,019
Textes des tweets	62,235	1	62,235	3,632	,059	,029
Visuels des tweets	52,341	1	52,341	3,055	,083	,025
Textes * Visuels	,059	1	,059	,003	,953	,000
Erreur	2055,971	120	17,133			
Total	12336,000	125				
Total corrigé	2264,928	124				

a. R-deux = ,092 (R-deux ajusté = ,062)

Tableau 191 : Test des effets inter-sujets (ANCOVA sur e-influence)

ANNEXE n°24**Analyses factorielles exploratoires de la mesure de confiance (Etude 3 ; échantillon n₄)**

	Communautés	Matrice des composantes (Loadings)	Cronbach sans l'élément
Crédi1 Les tweets de Maxence Gineril pourraient m'apporter de la sécurité (me rassureraient) dans mes choix concernant l'automobile	0,608	0,780	0,783
Crédi2 J'ai confiance dans la qualité des informations twittées par Maxence Gineril	0,726	0,852	0,701
Crédi3 Suivre les conseils et avis de Maxence Gineril concernant l'automobile, c'est une garantie	0,790	0,889	0,624
Valeur Propre	2.124		
Variance Total Expliquée	70,809%		
Alpha de Cronbach	0,780		
Indice KMO	0,670		
Test de sphéricité de Bartlett	$\chi^2 = 119.883$; ddl = 3 ; P < 0,001		

Tableau 192 : ACP de la dimension *Crédibilité* de la confiance (Etude 3 ; échantillon n₄)

	Communautés	Matrice des composantes (Loadings)
Bienv 1 De ce que je vois des tweets de Maxence Gineril, je pense qu'il dispose des toutes dernières informations et actualités concernant les sujets qu'il aborde dans ses tweets	0,779	0,883
Bienv 2 De ce que je vois des tweets de Maxence Gineril, je pense qu'il cherche continuellement à améliorer les informations qui intéresseront ses abonnés.	0,779	0,883
Valeur Propre	1.559	
Variance Total Expliquée	77.937%	
Alpha de Cronbach	0,716	
Indice KMO	0,500	
Test de sphéricité de Bartlett	$\chi^2 = 45.844$; ddl = 1 ; P < 0,001	

Tableau 193 : ACP de la dimension *Bienveillance* de la confiance (Etude 3 ; échantillon n₄)

	Communautés	Matrice des composantes (Loadings)
Integ 1 Maxence Gineril semble être sincère vis-à-vis de ses abonnés	0,964	0,982
Integ 2 Maxence Gineril semble être honnête vis-à-vis de ses abonnés	0,964	0,982
Integ 3 Maxence Gineril semble montrer de l'intérêt pour ses abonnés	<i>Supprimé</i>	
Valeur Propre	1,927	
Variance Total Expliquée	96,358%	
Alpha de Cronbach	0,962	
Indice KMO	0,500	
Test de sphéricité de Bartlett	$\chi^2 = 240,533$; ddl = 1 ; P < 0,001	

Tableau 194 : ACP de la dimension *Intégrité de la confiance* (Etude 3 ; échantillon n₄)

	Communautés	Matrice des composantes (Loadings)	
		F1	F2
Crédi1 Les tweets de Maxence Gineril pourraient m'apporter de la sécurité (me rassureraient) dans mes choix concernant l'automobile	0,590	0,767	
Crédi2 J'ai confiance dans la qualité des informations twittées par Maxence Gineril	0,708	0,837	
Crédi3 Suivre les conseils et avis de Maxence Gineril concernant l'automobile, c'est une garantie	0,739	0,849	
Bienv 1 De ce que je vois des tweets de Maxence Gineril, je pense qu'il dispose des toutes dernières informations et actualités concernant les sujets qu'il aborde dans ses tweets	0,576	0,720	
Integ 1 Maxence Gineril semble être sincère vis-à-vis de ses abonnés	0,952		0,967
Integ 2 Maxence Gineril semble être honnête vis-à-vis de ses abonnés	0,964		0,978
Valeur Propres		2,553	1,976
Variance expliquée		42,547%	32,939%
Variance Total Expliquée		75,486%	
Alpha de Cronbach			
Indice KMO		0,663	
Test de sphéricité de Bartlett		$\chi^2 = 424,221$; ddl = 15 ; P < 0,001	

Tableau 195 : ACP globale de la confiance ; étape 1 (Etude 3 ; échantillon n₄)

	Communautés	Matrice des composantes (Loadings)	
		F1	F2
Crédi2 J'ai confiance dans la qualité des informations twittées par Maxence Gineril	0,842		0,915
Crédi3 Suivre les conseils et avis de Maxence Gineril concernant l'automobile, c'est une garantie	0,835		0,904
Integ 1 Maxence Gineril semble être sincère vis-à-vis de ses abonnés	0,963	0,973	
Integ 2 Maxence Gineril semble être honnête vis-à-vis de ses abonnés	0,964	0,978	
	Valeur Propres	1.926	1.678
	Variance expliquée	48.151%	41.945%
	Variance Total Expliquée	90,096%	
	Alpha de Cronbach	0,962	0,783
	Indice KMO	0,531	
	Test de sphéricité de Bartlett	$\chi^2 = 320,924$; ddl = 6 ; P < 0,001	

Tableau 196 : ACP globale de la confiance ; étape 2 (Etude 3 ; échantillon n₄)

ANNEXE n°25

**Analyse factorielle confirmatoire des mesures du modèle 4a par équations structurelles
(Etude 3 ; échantillon n₄)**

Confiance	CREDI	INTEG
Outer VIF	1,051	1,051
Contributions	0,946 (p < 0,283)	0,153 (p = 0,283)

Tableau 197 : Etude de la mesure formative Confiance (modèle 4a)

	e-LO		e-Influ
	EXP	CV	
Alpha de Cronbach	0,840	0,885	0,810
Fiabilité composite	0,904	0,929	0,874

Tableau 198 : Etude de la fiabilité des mesures du modèle 4a

	e-LO		e-influ
	EXP	CV	
AVE	0,760	0,815	0,639

Tableau 199 : Etude de la validité convergente des mesures du modèle 4a

	Conf	e-LO		e-influ
		CV	EXP	
Conf	//			
e-LO_CV	0,393	0,903		
e-LO_EXP	0,466	0,437	0,872	
e-Influ	0,444	0,359	0,268	0,800

Tableau 200 : Etude de la validité discriminante des mesures du modèle 4a

ANNEXE n°26

*Analyse factorielle confirmatoire des mesures du modèle 4a' par équations structurelles
(Etude 3 ; échantillon n₄)*

Confiance (mesure formative)	CREDI	INTEG	BIENV
Outer VIF	1,355	1,112	1,424
Contribution	0,722 [0,425 ; 0,953]	0,072 [-0,201 ; 0,349]	0,366 [0,029 ;0,676]

Tableau 201 : Etude de la mesure formative confiance (modèle 4a')

	e-LO		e-influ
	EXP	CV	
Alpha de Cronbach	0,840	0,885	0,810
Fiabilité composite	0,904	0,929	0,875

Tableau 202 : Etude de la fiabilité des mesures du modèle 4a'

	e-LO		e-influ
	EXP	CV	
AVE	0,760	0,814	0,640

Tableau 203 : Etude de la validité convergente des mesures du modèle 4a'

	Conf	e-LO		e-influ
		CV	EXP	
Conf	//			
e-LO CV	0,432	0,903		
e-LO EXP	0,471	0,437	0,872	
e-Influ	0,464	0,359	0,266	0,801

Tableau 204 : Etude de la validité discriminante des mesures du modèle 4a'

ANNEXE n°27

**Analyse factorielle confirmatoire des mesures du modèle 4b par équations structurelles
(Etude 3 ; échantillon n₄)**

	Conf		e-LO		e-Influ
	Crédi	Integ	EXP	CV	
Alpha de Cronbach	0,803	0,962	0,841	0,885	0,810
Fiabilité composite	0,910	0,981	0,904	0,929	0,875

Tableau 205 : Etude de la fiabilité des mesures du modèle 4b

	Conf		e-LO		e-Influ
	Crédi	Integ	EXP	CV	
AVE	0,836	0,963	0,761	0,814	0,639

Tableau 206 : Etude de la validité convergente des mesures du modèle 4b

	Conf		e-LO		e-Influ
	Crédi	Integ	EXP	CV	
Credi	0,915				
Integ	0,221	0,982			
e-LO_EXP	0,476	0,074	0,872		
e-LO_CV	0,380	0,191	0,437	0,903	
e-Influ	0,433	0,196	0,267	0,358	0,801

Tableau 207 : Etude de la validité discriminante des mesures du modèle 4b

ANNEXE n°28

*Analyse factorielle confirmatoire des mesures du modèle 4b' par équations structurelles
(Etude 3 ; échantillon n₄)*

	Conf			e-LO		e-Influ
	Crédi	Bienv	Integ	EXP	CV	
Alpha de Cronbach	0,803	0,714	0,962	0,841	0,886	0,810
Fiabilité composite	0,911	0,874	0,981	0,904	0,929	0,875

Tableau 208 : Etude de la fiabilité des mesures du modèle 4b'

	Conf			e-LO		e-Influ
	Crédi	Bienv	Integ	EXP	CV	
AVE	0,836	0,778	0,963	0,760	0,815	0,640

Tableau 209 : Etude de la validité convergente des mesures du modèle 4b'

	Conf			e-LO		e-Influ
	Crédi	Bienv	Integ	EXP	CV	
Credi	0,915					
Bienv	0,504	0,882				
Integ	0,220	0,308	0,982			
e-LO EXP	0,476	0,311	0,074	0,872		
e-LO CV	0,380	0,375	0,192	0,437	0,903	
e-Influ	0,431	0,356	0,196	0,266	0,359	0,801

Tableau 210: Etude de la validité discriminante des mesures du modèle 4b'

TABLE DES MATIERES

INTRODUCTION GENERALE	1
CHAPITRE I.....	13
INTRODUCTION DU CHAPITRE I.....	17
PARTIE 1 : LE STATUT DES LO ET DES E-LO : REVUE DES CARACTERISTIQUES POUR DEFINIR LES LO ET E-LO	19
1.1. Les approches de définition des LO et des e-LO par leurs caractéristiques	19
1.1.1. Les approches de définition par les caractéristiques liées au monomorphisme des LO	20
1.1.2. Les approches de définition par les caractéristiques psychologiques, physiques et sociales du LO.....	24
1.2. Vers une approche multidimensionnelle des définitions du LO et de l'e-LO	28
1.2.1. Les approches critiquables de définition des LO et des e-LO	28
1.2.2. Notre proposition d'un triptyque cadre pour définir les concepts de LO et d'e-LO	30
PARTIE 2 : IDENTIFICATION DES LO ET DES E-LO : PLUSIEURS APPROCHES CONCURRENTES	34
2.1. Les approches d'identification des LO et des e-LO par autrui	34
2.1.1. Le renouveau des méthodes observationnelles : quelle validité ?	34
2.1.2. Méthodes sociométriques et dérivées	36
2.2. L'auto-évaluation des Leaders d'Opinion et des e-Leaders d'Opinion	43
2.2.1. Principes de l'approche par auto-évaluation et développement des échelles	43
2.2.2. Transposition de la méthode d'auto-évaluation pour les e-LO.....	46
PARTIE 3 - LE ROLE DES LO ET DES E-LO : DE L'ECHANGE D'INFORMATIONS A L'INFLUENCE	51
3.1. L'influence interpersonnelle	51
3.1.1. Différentes formes d'influence sociale et psychosociale	51
3.1.2. Les mesures de l'influence et de l'e-influence	53
3.2. L'intérêt des LO et des e-LO dans une perspective de marketing viral	58
3.2.1. Les rôles du LO et de l'e-LO	58
3.2.2. Les périmètres des rôles du LO et de l'e-LO.....	62
3.2.3. Les stratégies de marketing viral avec les e-LO sont-elles pertinentes ?.....	65
SYNTHESE DU CHAPITRE I :	69
CHAPITRE II.....	75
INTRODUCTION DU CHAPITRE II :	79
PARTIE 1. UNE DEMARCHE DE CONSTRUCTION ITERATIVE D'UNE MESURE D'E-LO FIABLE, VALIDE ET DOTE E D'UNE BONNE VALIDITE EXTERNE	80
1.1. Proposition d'une définition et d'une échelle d'e-LO dans les réseaux sociaux internet (Etude 1)	83
1.1.1. Etude qualitative exploratoire	83
1.1.2. Structure de l'échelle et génération des items.....	85
1.1.3. Purification de la mesure d'e-LO (Collecte de données n°1 ; échantillon n ₁).....	86
1.1.4. Etude de la fiabilité et de la validité de la mesure d'e-LO (Collecte de données n°2 ; échantillon n ₂)	89

1.2. Etude de la validité externe de l'échelle d'e-LO sur les réseaux sociaux internet	98
1.2.1. Validation de l'échelle dans le contexte spécifique de Facebook (Etude 2).....	99
1.2.2. Validation de l'échelle dans le contexte spécifique de Twitter et avec changement de l'objet évalué (compte tiers vs répondants) (Etude 3)	105
PARTIE 2. QUATRE MODELES POUR MIEUX COMPRENDRE LE ROLE DES E-LO : ORIGINE ET MECANISMES DE L'E-INFLUENCE DES E-LO SUR LEURS CONTACTS	106
2.1. Modèle 1 - Etude de l'e-influence des e-LO sur leurs contacts (Etudes 1, 2 et 3)	111
2.1.1. Hypothèses et modèle testé.....	111
2.1.2. Choix et adaptation de la mesure de l'e-influence mobilisée	112
2.2. Modèle 2 - Intégration de l'implication durable dans la catégorie de produit en tant qu'antécédent (Etude 2)	114
2.2.1. Hypothèses et modèle testé.....	114
2.2.2. Mesures mobilisées pour tester le modèle 2	115
2.3. Modèle 3 - L'impact des caractéristiques du profil d'un utilisateur d'un réseau social sur l'évaluation de son statut e-LO et de son e-influence par autrui (Etude 3)	117
2.3.1. Fondements de l'expérimentation.....	117
2.3.2. Etapes préliminaires à l'expérimentation	122
2.3.3. Modalités de l'expérimentation : de la collecte à l'analyse des données.....	131
2.4. Modèle 4 - Etude du mécanisme de l'e-influence des e-LO sur leurs contacts : le rôle médiateur de la confiance attribuée par autrui (Etude 3)	133
2.4.1. Hypothèses et modèles testés.....	133
2.4.2. Présentation des étapes de l'étude 3 et choix des mesures.....	134
2.5. Modalités d'évaluation des modèles structurels dans une approche PLS	136
2.5.1. Adéquation du modèle de mesure aux données.....	136
2.5.2. Etude de la validité d'un modèle structurel dans une approche PLS	137
CHAPITRE III	145
INTRODUCTION AU CHAPITRE III	149
PARTIE 1 – DE LA DEFINITION A LA MESURE DE L'E-LO SUR LES RESEAUX SOCIAUX INTERNET	150
1.1. Résultats de l'étude qualitative : vers un construit de second ordre formé par trois dimensions	150
1.1.1. Présentation des caractéristiques des e-LO qui ont émergé du discours des répondants.....	151
1.1.2. Comparaison avec les dimensions de l'échelle de Fejlaoui et Vernet (2009)	159
1.1.3. Définition du concept d'e-LO dans le contexte des réseaux sociaux internet	162
1.2. Développement itératif, purification et validation de la mesure d'e-LO	164
1.2.1. Génération des items et purification de la mesure n°1 (Collecte n°1)	164
1.2.2. Purification de la mesure n°2 (Collecte de données n°2).....	169
1.2.3. Etude de la fiabilité et de la validité de la mesure (Collecte n°2).....	176
PARTIE 2 –ÉTUDE DE LA VALIDITE EXTERNE DE LA MESURE D'E-LO POUR PLUSIEURS TYPES DE RESEAUX SOCIAUX INTERNET ET AVEC CHANGEMENT D'OBJET EVALUE	181
2.1. Validation de l'échelle d'e-LO pour un réseau social internet aux liens symétriques (Facebook) (Etude 2)	181
2.1.1. Analyse factorielle exploratoire via des analyses en composantes principales	181
2.1.2. Etude de la fiabilité et de la validité de la mesure d'e-LO (Etude 2)	184
2.2. Validation de l'échelle d'e-LO pour le contexte pour un réseau social internet aux liens (a)symétriques (Twitter) et avec changement d'objet évalué (Etude 3)	191
2.2.1. Analyse factorielle exploratoire via des analyses en composantes principales	191
2.2.2. Etude de la fiabilité et de la validité	194
SYNTHESE DU CHAPITRE III	197

CHAPITRE IV	205
INTRODUCTION AU CHAPITRE IV	209
PARTIE 1 –ÉTUDE DE L’E-INFLUENCE DES E-LO SUR LEURS CONTACTS (ÉTUDES 1, 2 ET 3)	210
1.1. Test du modèle 1a : l’e-influence des e-LO dans un contexte général des réseaux sociaux internet 212	
1.1.1. Etude des modèles de mesures du modèle 1a.....	212
1.1.2. Etude du modèle structurel 1a.....	213
1.2. Test du modèle 1b : l’e-influence des e-LO dans le contexte spécifique du réseau social Facebook	216
1.2.1. Etude des modèles de mesure du modèle 1b.....	216
1.2.2. Etude du modèle structurel 1b.....	217
1.3. Test du modèle 1c : l’e-influence des e-LO vue par un tiers dans le contexte spécifique du réseau social Twitter	219
1.3.1. Etude des modèles de mesure du modèle 1c.....	219
1.3.2. Etude du modèle structurel 1c.....	220
1.4. Comparatif des variantes du modèle 1	222
1.4.1. Modalités de l’étude comparative des variantes du modèle 1	222
1.4.2. Résultats de l’étude comparative des variantes du modèle 1.....	222
PARTIE 2 –TESTS DES MODELES POUR LA COMPREHENSION DE L’ORIGINE ET DES MECANISMES DE L’E-INFLUENCE DES E-LO SUR LEURS CONTACTS (ÉTUDES 2 ET 3)	224
2.1. Test du modèle 2 - L’implication durable dans la catégorie de produit en tant qu’antécédent de l’e-LO et de son e-influence (Etude 2)	226
2.1.1. Rappel des hypothèses et du modèle testé	226
2.1.2. Evaluation des modèles structurels 2a et 2b	229
2.2. Test du modèle 3 - L’impact des caractéristiques du profil d’un utilisateur d’un réseau social sur l’évaluation de son statut e-LO et de son e-influence par autrui (Etude 3)	239
2.2.1. Rappel des objectifs et de la méthodologie.....	239
2.2.2. Evaluation du modèle 3.....	240
2.3. Test du modèle 4 - Etude du mécanisme de l’e-influence des e-LO sur leurs contacts : le rôle médiateur de la confiance attribuée par autrui (Etude 3)	243
2.3.1. Rappel des hypothèses et du modèle testé	243
2.3.2. Evaluation des modèles 4a et 4a’.....	249
2.3.3. Evaluation des modèles 4b et 4b’ : médiation par les dimensions de la confiance.....	257
SYNTHESE DU CHAPITRE IV	268
CHAPITRE V	273
INTRODUCTION AU CHAPITRE V	277
PARTIE 1 : QU’EST-CE QU’UN E-LO DANS UN RESEAU SOCIAL INTERNET (Q1 : STATUT DE L’E-LO) ?	278
1.1. Contributions liées au statut de l’e-LO dans les réseaux sociaux internet	278
1.1.1. Un triptyque cadre pour définir les LO et les e-LO inspiré par la littérature.....	278
1.1.2. Une définition de l’e-LO adaptée pour le contexte des réseaux sociaux internet.....	280
1.1.3. Convergence des statuts LO et e-LO.....	281
1.1.4. Implications managériales liées au statut de l’e-LO.....	282
1.2. Limites et voies de recherche liées au statut de l’e-LO sur les réseaux sociaux internet	284
1.2.1. Vers une version alternative distinguant e-LO et e-leadership.....	284
1.2.2. Réflexion sur l’emploi de la notion de « statut » des LO et des e-LO	285

PARTIE 2 : COMMENT IDENTIFIER/DIFFERENTIER UN E-LO DANS UN RESEAU SOCIAL INTERNET (Q2 : IDENTIFICATION DE L'E-LO) ?	287
2.1. Contributions liées à l'identification de l'e-LO dans les réseaux sociaux internet	287
2.1.1. Développement d'une échelle de mesure spécifique pour l'e-LO dans les réseaux sociaux internet dotée d'une bonne validité externe.....	287
2.1.2. Etude de la convergence entre méthodes.....	289
2.1.3. Implications managériales concernant l'identification des e-LO.....	290
2.2. Limites et voies de recherche liées à l'identification de l'e-LO dans les réseaux sociaux internet	292
2.2.1. Limites liées à l'échelle de mesure d'e-LO développée.....	292
2.2.2. Limites d'ordre méthodologiques concernant les autres mesures de LO et d'e-LO.....	292
PARTIE 3 : EST-CE QUE L'E-LO INFLUENCE LES MEMBRES DU RESEAU SOCIAL ? SI OUI, COMMENT S'EXERCE CETTE INFLUENCE (Q3 ET Q3B : ROLE DE L'E-LO) ?	294
3.1. Contributions liées au rôle de l'e-LO dans les réseaux sociaux internet	294
3.1.1. Contributions du modèle 1.....	294
3.1.2. Contributions du modèle 2.....	296
3.1.3. Contributions du modèle 3.....	299
3.1.4. Contributions du modèle 4.....	301
3.1.5. Contributions managériales concernant la mobilisation des e-LO dans des stratégies de marketing viral.....	302
3.2. Limites et voies de recherche liées au rôle de l'e-LO dans les réseaux sociaux internet	304
3.2.1. Limites et voies de recherche du modèle 1.....	304
3.2.2. Limites et voies de recherche du modèle 2.....	305
3.2.3. Limites et voies de recherche du modèle 3 et 4 (expérimentation).....	305
SYNTHESE DU CHAPITRE V	307
CONCLUSION GENERALE	311
REFERENCES BIBLIOGRAPHIQUES	317
ANNEXES	337
TABLE DES MATIERES	393
TABLE DES TABLEAUX	399
TABLE DES FIGURES	407

TABLE DES TABLEAUX

Tableau 1 : Description des dimensions de l'échelle d'e-LO de Fejlaoui et Vernet (2009).....	48
Tableau 2 : Synthèse comparative du rôle d'influence des LO et des e-LO	69
Tableau 3 : Fiche récapitulative des étapes et analyses menées pour répondre aux questions de recherche Q1 et Q2	82
Tableau 4 : Descriptif des répondants aux entretiens qualitatifs.....	85
Tableau 5 : Proportions respectives des répondants de la collecte de données n°2 (Etude 1) ayant un compte Twitter et ayant un score Klout.....	97
Tableau 6 : Questions sociométriques et pyramidales posées dans le questionnaire 1 pour le LO hors ligne ...	101
Tableau 7 : Questions sociométriques et pyramidales posées dans le questionnaire 2 pour l'e-LO.....	102
Tableau 8 : Caractéristiques globales des répondants de l'étude 2 (échantillon total $n_3 = 246$)	102
Tableau 9 : Effectifs et taux de réponse à Q1 et Q2 pour chacun des 11 groupes étudiés.....	103
Tableau 10 : Fiche récapitulative des étapes et analyses menées pour répondre aux questions de recherche Q3a et Q3b.....	110
Tableau 11 : Adaptation de l'échelle d'influence verbale de Vernet et Giannelloni (2009) au contexte des réseaux sociaux internet (Version modèle 1a ; étude 1)	112
Tableau 12 : Adaptation de l'échelle d'influence verbale de Vernet et Giannelloni (2009) pour les études 2 et 3	113
Tableau 13 : Récapitulatif des caractéristiques des stimuli	126
Tableau 14 : Répartition des répondants au sein des cellules expérimentales	131
Tableau 15 : Caractéristiques des répondants de l'étude 3	131
Tableau 16 : Adaptation de la mesure d'expertise autoévaluée de Mishra et al. (1993).....	132
Tableau 17 : Etapes de la procédure d'évaluation d'un modèle structurel	137
Tableau 18 : Seuils pour l'interprétation de la taille de l'effet F^2	139
Tableau 19 : Seuils pour l'interprétation de la taille de l'effet q^2	140
Tableau 20 : Comparaison des dimensions et des définitions de l'e-LO en fonction du contexte (forum vs réseaux sociaux internet).....	163
Tableau 21 : ACP pour la dimension <i>Spécialisation et expertise</i> (Collecte de données n°1 ; Etude 1)	164
Tableau 22 : ACP pour la dimension <i>Contenus Valorisables</i> (Collecte de données n°1 ; Etude 1).....	165
Tableau 23 : ACP pour la dimension <i>Capital Social</i> (Collecte de données n°1 ; Etude 1)	166
Tableau 24 : ACP globale avec les items des 3 dimensions d'e-LO (Collecte de données n°1 ; Etude 1).....	168
Tableau 25 : Bilan des modifications intervenues dans la liste des items de la dimension <i>Contenus Valorisables</i> entre les collectes de données n°1 et n°2.....	170
Tableau 26 : Bilan des modifications intervenues dans la liste des items de la dimension <i>Capital Social</i> entre les collectes de données n°1 et n°2	170
Tableau 27 : ACP pour la dimension <i>Expertise</i> (Collecte de données n°2 ; Etude 1).....	171
Tableau 28 : ACP pour la dimension <i>Capital Social</i> (Collecte de données n°2 ; Etude 1)	172
Tableau 29 : ACP pour la dimension <i>Contenus Valorisables</i> (Collecte de données n°2 ; Etude 1).....	172

Tableau 30 : ACP globale avec les items des 3 dimensions d'e-LO (Collecte de données n°2 ; Etude 1).....	174
Tableau 31 : ACP globale avec les items des 3 dimensions d'e-LO (sans CV2) (Collecte de données n°2 ; Etude 1).....	175
Tableau 32 : Etude de la fiabilité des dimensions de l'échelle d'e-LO (Collecte de données n°2 ; Etude 1)	176
Tableau 33 : Etude de la validité convergente des dimensions de l'échelle d'e-LO (Collecte de données n°2 ; Etude 1).....	176
Tableau 34 : Validité discriminante des dimensions de l'e-LO (critère de Fornell et Larcker, 1981) ;	177
Tableau 35 : Evaluation de la colinéarité des dimensions de l'e-LO (Etude 1)	177
Tableau 36 : Contributions des dimensions de l'e-LO à la formation du construit de second ordre (Etude 1) ..	177
Tableau 37 : Statistiques descriptives des scores des mesures d'e-LO de l'étude 1	179
Tableau 38 : Approche mono-trait hétéro-méthodes (Etude1)	180
Tableau 39 : ACP pour la dimension <i>Expertise</i> (Collecte de données de l'étude 2)	181
Tableau 40 : ACP pour la dimension <i>Contenus Valorisables</i> (Collecte de données de l'étude 2)	182
Tableau 41 : ACP pour la dimension <i>Capital Social</i> (Collecte de données de l'étude 2).....	182
Tableau 42 : ACP globale avec les items des 3 dimensions d'e-LO (Collecte de données de l'étude 2)	183
Tableau 43 : Etude de la fiabilité des dimensions de l'échelle d'e-LO (Etude 2).....	184
Tableau 44 : Etude de la validité convergente des dimensions de l'échelle d'e-LO (Etude 2).....	184
Tableau 45 : Validité discriminante (critère de Fornell et Larcker, 1981) (AFC e-LO ; Etude 2).....	184
Tableau 46 : Evaluation de la colinéarité des dimensions de l'e-LO (Etude 2)	185
Tableau 47 : Contributions des dimensions de l'e-LO à la formation du construit de second ordre (Etude 2) ..	185
Tableau 48 : Statistiques descriptives des scores pour l'approche mono-trait hétéro-méthodes	186
Tableau 49 : Approche mono-trait hétéro-méthodes (Etude2)	187
Tableau 50 : Statistiques descriptives des scores pour l'approche hétéro-trait hétéro-méthodes.....	188
Tableau 51 : Approche hétéro-trait hétéro-méthodes (Etude2)	189
Tableau 52 : ACP pour la dimension <i>Expertise</i> (Collecte de données de l'étude 3)	191
Tableau 53 : ACP pour la dimension <i>Contenus Valorisables</i> (Collecte de données de l'étude 3)	192
Tableau 54 : ACP pour la dimension <i>Capital Social</i> (Collecte de données de l'étude 3).....	192
Tableau 55 : ACP globale avec les items des 3 dimensions d'e-LO (Collecte de données de l'étude 3)	193
Tableau 56 : Etude de la fiabilité des dimensions de l'échelle d'e-LO (Etude 3).....	194
Tableau 57 : Etude de la validité convergente des dimensions de l'échelle d'e-LO (Etude 3).....	194
Tableau 58 : Validité discriminante (AFC E-LO ; Etude 3) (critère de Fornell et Larcker, 1981)	194
Tableau 59 : Evaluation de la colinéarité des dimensions de l'e-LO (AFC E-LO ; Etude 3).....	194
Tableau 60 : Contributions des dimensions de l'e-LO à la formation du construit de second ordre (Etude 3) ..	195
Tableau 61 : Déclinaison et noms des caractéristiques de l'e-LO.....	197
Tableau 62 : Comparaison des contributions des dimensions au facteur de second ordre entre les 3 études.....	198
Tableau 63 : Approche multi-groupes pour la contribution des dimensions de l'e-LO à la formation du concept de 2 nd ordre.....	199
Tableau 64 : Version stable de l'échelle d'auto-évaluation du statut e-LO dans les réseaux sociaux internet ...	200
Tableau 65 : Etude de fiabilité des mesures du modèle 1a.....	212
Tableau 66 : Etude de la validité convergente des mesures du modèle 1a	212

Tableau 67 : Etude de la validité discriminante sur la base du critère de Fornell et Larcker (1981) dans le modèle 1a.....	213
Tableau 68 : Indices de colinéarité du modèle 1a.....	213
Tableau 69 : Effets directs avec intervalles de confiance du modèle 1a.....	213
Tableau 70 : Modèle 1a Effets indirects avec intervalles de confiance.....	214
Tableau 71 : Coefficients de détermination du modèle 1a.....	214
Tableau 72 : Indicateurs de la pertinence prédictive du modèle 1a.....	214
Tableau 73 : Etude de fiabilité des mesures du modèle 1b.....	216
Tableau 74 : Etude de la validité convergente des mesures du modèle 1b.....	216
Tableau 75 : Etude de la validité discriminante sur la base du critère de Fornell et Larcker (1981) dans le modèle 1b.....	216
Tableau 76 : Indices de colinéarité du modèle 1b.....	217
Tableau 77 : Effets directs avec intervalles de confiance du modèle 1b.....	217
Tableau 78 : Effets indirects avec intervalle de confiance du modèle 1b.....	217
Tableau 79 : Coefficients de détermination du modèle 1b.....	218
Tableau 80 : Etude de la pertinence prédictive dans le modèle 1b.....	218
Tableau 81 : Etude de fiabilité des mesures du modèle 1c.....	219
Tableau 82 : Etude de la validité convergente des mesures du modèle 1c.....	219
Tableau 83 : Etude de la validité discriminante sur la base du critère de Fornell et Larcker (1981) dans le modèle 1c.....	220
Tableau 84 : Indices de colinéarité du modèle 1c.....	220
Tableau 85 : Effets directs avec intervalles de confiance du modèle 1c.....	220
Tableau 86 : Effets indirects avec intervalles de confiance du modèle 1c.....	220
Tableau 87 : Coefficients de détermination du modèle 1c.....	221
Tableau 88 : Etude de la pertinence prédictive dans le modèle 1c.....	221
Tableau 89 : analyse multi-groupes des liens directs (modèles 1a vs 1b) par la méthode PLS MGA.....	223
Tableau 90 : analyse multi-groupes des liens indirects (modèles 1a vs 1b) par la méthode PLS MGA.....	223
Tableau 91 : Etude de la colinéarité dans le modèle 2a.....	229
Tableau 92 : Coefficients des liens structurels directs du modèle 2a.....	231
Tableau 93 : Coefficient du lien indirect du modèle 2a.....	231
Tableau 94 : Coefficients de détermination du modèle 2a.....	231
Tableau 95 : Taille des effets f^2 du modèle 2a.....	231
Tableau 96 : Pertinence prédictive du modèle 2a pour les variables dépendantes.....	232
Tableau 97 : Taille des effets q^2 des variables explicatives du modèle 2a.....	232
Tableau 98 : Coefficients des liens structurels directs du modèle 2b.....	236
Tableau 99 : Coefficients des liens indirects du modèle 2b.....	236
Tableau 100 : Coefficients des liens indirects du modèle 2b.....	236
Tableau 101 : Coefficients de détermination du modèle 2b.....	237
Tableau 102 : Taille des effets f^2 du modèle 2b.....	237
Tableau 103 : Pertinence prédictive du modèle 2b pour les variables dépendantes.....	237

Tableau 104 : Taille des effets q^2 des variables explicatives du modèle 2b	238
Tableau 105 : Statistiques descriptives des scores agrégés pour les différentes échelles du modèle 3	240
Tableau 106 : Résultats des ANCOVA successives sur l'e-LO et ses dimensions.....	241
Tableau 107 : Résultats de l'ANCOVA sur l'e-influence.....	242
Tableau 108 : Présentation des variantes du modèle 4.....	244
Tableau 109 : Présentation des variantes du modèle 4.....	245
Tableau 110 : Etude de la fiabilité des dimensions de la confiance (version bidimensionnelle)	246
Tableau 111 : Etude de la validité convergente des dimensions de la confiance (version bidimensionnelle) ...	246
Tableau 112 : Validité discriminante des dimensions de la confiance (version bidimensionnelle)	246
Tableau 113 : Etude de la colinéarité des dimensions de la confiance.....	246
Tableau 114 : Contributions des dimensions de la confiance à la formation du construit de 2 nd ordre (version bidimensionnelle)	247
Tableau 115 : Fiabilité des dimensions de la mesure de confiance (version tridimensionnelle)	247
Tableau 116 : validité convergente des dimensions de la mesure de confiance (version tridimensionnelle)	247
Tableau 117 : Validité discriminante des dimensions de la mesure de confiance (version tridimensionnelle) .	247
Tableau 118 : Colinéarité des dimensions de la confiance.....	248
Tableau 119 : Contributions des dimensions de la confiance au facteur de 2 nd ordre (version tridimensionnelle)	248
Tableau 120 : Etude de la colinéarité dans le modèle 4a.....	249
Tableau 121 : Coefficients des liens structurels directs du modèle 4a	250
Tableau 122 : Coefficients des liens indirects du modèle 4a.....	251
Tableau 123 : Coefficients de détermination du modèle 4a	251
Tableau 124 : Taille des effets f^2 du modèle 4a.....	251
Tableau 125 : Pertinence prédictive du modèle 4a pour les variables dépendantes	251
Tableau 126 : Taille des effets q^2 des variables explicatives du modèle 4a	252
Tableau 127 : Etude de la colinéarité dans le modèle 4a'.....	253
Tableau 128 : Coefficients des liens structurels directs du modèle 4a'	254
Tableau 129 : Coefficients des liens indirects du modèle 4a'	254
Tableau 130 : Coefficients de détermination du modèle 4a'.....	255
Tableau 131 : Taille des effets f^2 du modèle 4a'	255
Tableau 132 : Pertinence prédictive du modèle 4a' pour les variables dépendantes	255
Tableau 133 : Taille des effets q^2 des variables explicatives du modèle 4a'.....	255
Tableau 134 : Schéma récapitulatif des résultats du modèle 4a'.....	256
Tableau 135 : Comparatif des modèles 4a et 4a'	257
Tableau 136 : Etude de la colinéarité dans le modèle 4b	257
Tableau 137 : Coefficients des liens structurels directs du modèle 4b.....	259
Tableau 138 : Coefficients des liens indirects du modèle 4b.....	259
Tableau 139 : Coefficients des liens indirects spécifiques du modèle 4b.....	260
Tableau 140 : Coefficients de détermination du modèle 4b	260
Tableau 141 : Taille des effets f^2 du modèle 4b.....	260

Tableau 142 : Pertinence prédictive du modèle 4b pour les variables dépendantes.....	260
Tableau 143 : Taille des effets q^2 des variables explicatives du modèle 4b	261
Tableau 144 : Etude de la colinéarité dans le modèle 4b'.....	262
Tableau 145 : Coefficients des liens structurels directs du modèle 4b'.....	263
Tableau 146 : Coefficients des liens indirects spécifiques du modèle 4b'.....	264
Tableau 147 : Coefficients de détermination du modèle 4b'	264
Tableau 148 : Taille des effets f^2 du modèle 4b'.....	264
Tableau 149 : Pertinence prédictive du modèle 4b' pour les variables dépendantes	265
Tableau 150 : Taille des effets q^2 des variables explicatives du modèle 4b'.....	265
Tableau 151 : Comparatif des modèles 4b et 4b'.....	267
Tableau 152 : Récapitulatif concernant la validation des hypothèses des quatre modèles	268
Tableau 153 : Rappel des principaux résultats liés à l'étude de la convergence de statut LO / e-LO.....	281
Tableau 154 : Tableau comparatif de résultats de l'étude de convergence entre sociométrie et autoévaluation du LO.....	290
Tableau 155 : Tableau comparatif des principaux résultats des modèles 1a, 1b et 1c.....	295
Tableau 156 : L'implication durable en tant qu'antécédent du LO et de l'e-LO – confrontation des résultats ...	298
Tableau 157 : Table des annexes.....	339
Tableau 158 : Items de l'échelle d'e-LO dans les communautés virtuelles de consommation (Fejlaoui et Vermette, 2009).....	340
Tableau 159 : Items de l'échelle de LO de Ben Miled et Le Louarn (1994).....	341
Tableau 160 : Items et adaptation de l'échelle d'implication durable PIA.....	341
Tableau 161 : Adaptation de l'échelle de confiance de Gurviez et Korchia (2002).....	359
Tableau 162 : ACP de la dimension Capital Social avec l'item CS10 (échantillon n2)	368
Tableau 163 : ACP de l'e-influence (échantillon n ₂ ; étude 1).....	369
Tableau 164 : ACP de l'e-influence (échantillon n ₃ ; étude 2).....	370
Tableau 165 : ACP de l'e-influence (échantillon n ₄ ; étude 3).....	371
Tableau 166 : ACP de la mesure de LO (échantillon n ₃ ; étude 2)	372
Tableau 167 : ACP de l'implication durable PIA (échantillon n ₃ ; étude 2)	373
Tableau 168 : Etude de la fiabilité des mesures du modèle 2a	374
Tableau 169 : Etude de la validité convergente des mesures du modèle 2a	374
Tableau 170 : Etude de la validité discriminante des mesures du modèle 2a	374
Tableau 171 : Etude de la mesure formative d'e-LO dans le modèle 2a	374
Tableau 172 : Etude de la fiabilité des mesures du modèle 2b	375
Tableau 173 : Etude de la validité convergente des mesures du modèle 2b	375
Tableau 174 : Etude de la validité discriminante des mesures du modèle 2b sur la base du critère de Fornell et Larcker (1981).....	375
Tableau 175 : ACP de la mesure d'expertise des répondants (Etude 3 ; échantillon n ₄).....	376
Tableau 176 : Facteurs inter-sujets de l'ANCOVA sur e-LO global	377
Tableau 177 : Statistiques descriptives de l'ANCOVA sur e-LO global	377
Tableau 178 : Test d'égalité des variances des erreurs de Levene (ANCOVA sur e-LO global).....	377

Tableau 179 : Test des effets inter-sujets (ANCOVA sur e-LO global)	378
Tableau 180 : Facteurs inter-sujets de l'ANCOVA sur <i>Contenus Valorisables</i> e-LO	379
Tableau 181 : Statistiques descriptives de l'ANCOVA <i>Contenus Valorisables</i> e-LO.....	379
Tableau 182 : Test d'égalité des variances des erreurs de Levene (ANCOVA sur <i>Contenus Valorisables</i> e-LO)	379
Tableau 183 : Test des effets inter-sujets (ANCOVA sur <i>Contenus Valorisables</i> e-LO).....	380
Tableau 184 : Facteurs inter-sujets de l'ANCOVA sur <i>Expertise</i> e-LO	381
Tableau 185 : Statistiques descriptives de l'ANCOVA sur <i>Expertise</i> e-LO	381
Tableau 186 : Test d'égalité des variances des erreurs de Levene (ANCOVA sur <i>Expertise</i> e-LO).....	381
Tableau 187 : Test des effets inter-sujets (ANCOVA sur <i>Expertise</i> e-LO).....	382
Tableau 188 : Facteurs inter-sujets de l'ANCOVA sur e-influence.....	383
Tableau 189 : Statistiques descriptives de l'ANCOVA sur e-influence.....	383
Tableau 190 : Test d'égalité des variances des erreurs de Levene (ANCOVA sur e-influence).....	383
Tableau 191 : Test des effets inter-sujets (ANCOVA sur e-influence).....	384
Tableau 192 : ACP de la dimension <i>Crédibilité</i> de la confiance (Etude 3 ; échantillon n ₄)	385
Tableau 193 : ACP de la dimension <i>Bienveillance</i> de la confiance (Etude 3 ; échantillon n ₄).....	385
Tableau 194 : ACP de la dimension <i>Intégrité</i> de la confiance (Etude 3 ; échantillon n ₄).....	386
Tableau 195 : ACP globale de la confiance ; étape 1 (Etude 3 ; échantillon n ₄).....	386
Tableau 196 : ACP globale de la confiance ; étape 2 (Etude 3 ; échantillon n ₄).....	387
Tableau 197 : Etude de la mesure formative Confiance (modèle 4a)	388
Tableau 198 : Etude de la fiabilité des mesures du modèle 4a	388
Tableau 199 : Etude de la validité convergente des mesures du modèle 4a	388
Tableau 200 : Etude de la validité discriminante des mesures du modèle 4a	388
Tableau 201 : Etude de la mesure formative confiance (modèle 4a').....	389
Tableau 202 : Etude de la fiabilité des mesures du modèle 4a'	389
Tableau 203 : Etude de la validité convergente des mesures du modèle 4a'.....	389
Tableau 204 : Etude de la validité discriminante des mesures du modèle 4a'	389
Tableau 205 : Etude de la fiabilité des mesures du modèle 4b	390
Tableau 206 : Etude de la validité convergente des mesures du modèle 4b	390
Tableau 207 : Etude de la validité discriminante des mesures du modèle 4b	390
Tableau 208 : Etude de la fiabilité des mesures du modèle 4b'	391
Tableau 209 : Etude de la validité convergente des mesures du modèle 4b'	391
Tableau 210 : Etude de la validité discriminante des mesures du modèle 4b'	391

TABLE DES FIGURES

Figure 1 : Illustration des types de liens (symétrique vs asymétrique).....	4
Figure 2 : Plan de la thèse	10
Figure 3 : Plan du chapitre II - Revue de la littérature	18
Figure 4 : Plan du chapitre II – Méthodologie	79
Figure 5 : Modèle de 2 nd ordre de type « réflexif – formatif ».....	91
Figure 6 : Technique de modélisation d'un facteur de 2 nd ordre par double attribution des items.....	92
Figure 7 : Descriptif de l'échantillon de la collecte de données n°2 (Etude 1 ; échantillon n ₂).....	97
Figure 8 : Modèle 1 générique.....	106
Figure 9 : Modèle 2 générique.....	107
Figure 10 : Modèle 3 générique.....	108
Figure 11 : Modèle 4 générique.....	109
Figure 12 : Hypothèse du modèle 1	111
Figure 13 : Hypothèses du modèle 2 avec distinction des temps de collecte (questionnaires 1 et 2).....	116
Figure 14 : Présentation des éléments composant un profil Twitter	120
Figure 15 : Hypothèses du modèle 3.....	124
Figure 16 : Présentation du compte Twitter fictif	126
Figure 17 : Hypothèse du modèle 4	134
Figure 18 : Récapitulatif des étapes de l'évaluation des modèles structurels.....	140
Figure 19 : Plan du chapitre III – Proposition d'une définition et d'une mesure novatrices de l'e-LO.....	149
Figure 20 : Analyse factorielle confirmatoire de l'e-LO sur les réseaux sociaux internet (Etude 1).....	178
Figure 21 : AFC E-LO (Etude 2).....	186
Figure 22 : AFC E-LO (Etude 3).....	195
Figure 23 : Plan du chapitre IV - Vers une meilleure compréhension de l'influence des e-LO	209
Figure 24 : Modèle 1 générique avec les dimensions d'e-LO	210
Figure 25 : Récapitulatif graphique des résultats du Modèle 1a	215
Figure 26 : Récapitulatif graphique des résultats du Modèle 1b.....	218
Figure 27 : Récapitulatif graphique des résultats du Modèle 1c	221
Figure 28 : Hypothèses du modèle 2 avec distinction des temps de collecte (questionnaires 1 et 2).....	226
Figure 29 : Modèle 2a.....	228
Figure 30 : Modèle 2b.....	228
Figure 31 : Schéma récapitulatif des résultats du modèle 2a	232
Figure 32 : Etude de la colinéarité dans le modèle 2b.....	233
Figure 33 : Modèle 2b (Médiation par les dimensions de l'e-LO).....	238
Figure 34 : modèle 3 générique avec hypothèses.....	239
Figure 35 : Modèle 4 générique avec les hypothèses	243
Figure 36 : Schéma récapitulatif du modèle 4a.....	252
Figure 37 : Schéma récapitulatif des résultats du modèle 4b.....	261

Figure 38 : Schéma récapitulatif du modèle 4b'.....	266
Figure 39 : Plan du chapitre V – Perspectives	277
Figure 40 : Vers une vision alternative de notre modélisation de l'e-LO - Modèle 2 alternatif	285
Figure 41 : Modèle 1 générique avec les dimensions d'e-LO	294
Figure 42 : Modèle 2 générique.....	296
Figure 43 : Modèle 3 générique.....	299
Figure 44 : Modèle 4 générique.....	301
Figure 45 : Modélisation d'une médiation par un facteur de second ordre via ses dimensions (Option 2).....	362
Figure 46 : Modélisation d'une médiation par un facteur de second ordre en 2 étapes (Option 1).....	362
Figure 47 : Modélisation générique d'une médiation simple ;.....	363
Figure 48 : Procédure d'analyse d'une médiation d'après Hair et al. (2016)	364
Figure 49 : Modélisation générique d'une médiation multiple ; <i>Adaptée d'Hair et al. (2016)</i>	364

Le statut, l'identification et le rôle des e-leaders d'opinion dans les réseaux sociaux internet

Résumé : L'identification des e-Leaders d'Opinion (e-LO) sur les réseaux sociaux internet est un enjeu important pour les managers marketing. Cette thèse s'intéresse à ces e-LO au travers de leur rôle, de leur statut et de leur identification. Chacun de ces trois piliers de la thèse fait l'objet d'une controverse dans la littérature. Les trois études menées dans cette thèse apportent des réponses complémentaires et croisées à ces controverses.

Concernant le statut de l'e-LO, nous définissons l'e-LO dans les réseaux sociaux internet selon trois caractéristiques : l'expertise dans la catégorie de produit, la volonté de publier des contenus valorisables pour leurs contacts et la volonté de développer leur capital social. Concernant l'identification des e-LO, une échelle de mesure multidimensionnelle dotée d'une bonne validité externe est développée. Elle est confrontée à des mesures d'e-LO et de LO inspirées de la littérature, mais également à des mesures alternatives comme la métrique algorithmique Klout et des indicateurs sociométriques de profil Twitter. Enfin, quatre modèles et leurs variantes sont testés pour mieux comprendre l'origine et le mécanisme de l'e-influence de l'e-LO (rôle de l'e-LO). Nous montrons que l'e-LO a un impact sur l'e-influence dans la catégorie de produit. La confiance joue le rôle de médiateur entre l'e-LO et l'e-influence. Ces résultats plaident pour l'intérêt des e-LO pour le marketing viral.

Mots clés : e-Leader d'Opinion, influence, réseaux sociaux internet, échelle de mesure, marketing viral, confiance.

Status, identification and role of e-opinion leaders on internet social networks

Abstract: E-Opinion Leaders (e-OL) identification on internet social networks is a major issue for marketing managers. This thesis deals with the role, status and identification of these e-OL. Each one of these three aspects are subject to controversial debates in the literature. Three studies are conducted within this thesis. They provide complementary and crossed answers to these debates.

Regarding the e-OL status, we offer a definition for the e-OL concept in the specific context of internet social networks within three main characteristics: expertise in the product category, the will to publish valuable contents for their contacts, and the will to develop their social capital. Then, for the e-OL identification, we develop a new and multidimensional measurement scale for this concept. This scale shows good external validity. We confront it with others e-LO measures inspired by traditional OL measures, but also with alternative identification methods as the Twitter profile indicators and the Klout score algorithm. Finally, we test four models and their variants in order to better understand the origin and mechanism of the main e-LO role: the e-influence. We especially show that e-OL has an impact on e-influence. We also show that confidence mediates the link between e-LO and e-influence. These results speak to the relevance of e-OL in a viral marketing perspective.

Key words : e-opinion leader, influence, online social networks, measurement scale, viral marketing, trust.