



HAL
open science

Estimation de défauts composants par un observateur à entrées inconnues : approche bond graph

Ibtiseme Gahlouz

► **To cite this version:**

Ibtiseme Gahlouz. Estimation de défauts composants par un observateur à entrées inconnues : approche bond graph. Automatique / Robotique. Université de Lille 1, Sciences et Technologies; CRIStAL UMR 9189, 2014. Français. NNT: . tel-01737175

HAL Id: tel-01737175

<https://hal.science/tel-01737175>

Submitted on 19 Mar 2018

HAL is a multi-disciplinary open access archive for the deposit and dissemination of scientific research documents, whether they are published or not. The documents may come from teaching and research institutions in France or abroad, or from public or private research centers.

L'archive ouverte pluridisciplinaire **HAL**, est destinée au dépôt et à la diffusion de documents scientifiques de niveau recherche, publiés ou non, émanant des établissements d'enseignement et de recherche français ou étrangers, des laboratoires publics ou privés.

UNIVERSITÉ LILLE 1
LABORATOIRE D'AUTOMATIQUE, GÉNIE INFORMATIQUE ET
SIGNAL (LAGIS)

THÈSE

présentée en première version en vue d'obtenir le grade de Docteur,
spécialité « Automatique et Informatique Industrielle »

par

Ibtiseme GAHLOUZ

ESTIMATION DE DÉFAUTS COMPOSANTS PAR UN OBSERVATEUR À ENTRÉES INCONNUES : APPROCHE BOND GRAPH

Thèse soutenue le 12 février 2014 devant le jury composé de :

M. CHRISTOPHE AUBRUN (Pr)	Université de Lorraine	(président du jury)
M. AHMED EL HAJJAJI (Pr)	Université de Picardie Jules Verne	(Rapporteur)
M. NACER KOUIDER M'SIRDI (Pr)	Université Aix Marseille	(Rapporteur)
M. MICHAEL DEFOORT (MCF)	Université de Valenciennes	(Examinateur)
M. MOHAND DJEZIRI (MCF)	Université Aix Marseille	(Examinateur)
M. BELKACEM OULD BOUAMAMA (Pr)	Universitaire de Lille	(Directeur)
M. CHRISTOPHE SUEUR (Pr)	Ecole Centrale de Lille	(Co-directeur)

*À mes parents
À mon fiancé
À ma sœur et mes frères*

REMERCIEMENTS

Cette thèse doit beaucoup aux nombreuses personnes qui m'ont encouragé, soutenu et conforté au long de toutes ces années. Qu'elles trouvent dans ce travail l'expression de mes plus sincères remerciements.

Je tiens tout d'abord à remercier mon directeur de thèse, M. Belkacem Ould Bouamama, Professeur à l'Ecole Polytechnique Universitaire de Lille, pour m'avoir accueillie au sein de son équipe, puis pour m'avoir guidé, encouragé et conseillé. Je lui suis également reconnaissant pour le temps conséquent qu'il m'a accordé, ses qualités pédagogiques et scientifiques, sa franchise et sa sympathie. J'ai beaucoup appris à ses côtés et je lui adresse ma gratitude pour tout cela.

J'adresse de chaleureux remerciements à mon co-directeur de thèse, M. Christophe Sueur Professeur à l'Ecole Centrale de Lille, pour son attention de tout instant sur mes travaux, pour ses conseils avisés et son écoute qui ont été prépondérants pour la bonne réussite de cette thèse. J'ai pris un grand plaisir à travailler avec lui.

Je tiens également à remercier les membres du jury qui me font l'honneur de participer à l'examen de cette thèse :

Monsieur Christophe Aubrun Professeur à l'Université de Lorraine, Monsieur Ahmed El Hajjaji Professeur à l'Université de Picardie Jules Verne, Monsieur Nacer Kouider M'sirdi Professeur à l'Université Aix Marseille, Monsieur Michael Defoort Maître de Conférences à l'Université de Valenciennes et Monsieur Mohand Djeziri Maître de Conférences à l'Université Aix Marseille d'avoir accepté la lourde tâche d'examiner et de rapporter cette thèse.

La présente thèse a pu commencer grâce à une bourse franco-algérienne gérée par le Campus France, qui m'a été allouée par le programme BAF, auquel j'adresse ma profonde reconnaissance.

Je tiens à remercier tous les membres de Laboratoire Automatique, Génie Informatique et Signal (LAGIS) et plus particulièrement ceux de l'équipe Méthodes et Outils pour la Conception Intégrée de Systèmes (MOCIS). Je remercie également les secrétaires, notamment Madame Marcelle Desfmont pour sa gentillesse.

Je passe ensuite une dédicace spéciale à toutes mes amies Amel Aissaoui, Assia Hakem, Ibtissem Kehal et Samia meftah.

Cette thèse a également bénéficié du soutien total de ma famille. Je pense

aujourd'hui avec beaucoup de tendresse à mes parents, à la confiance qu'ils m'accordent. Je veux les remercier de tout mon cœur, ainsi que mon fiancé et ma sœur et mes frères. Sans votre soutien, tout ceci n'aurait jamais pu aboutir et je vous serai éternellement reconnaissant d'avoir su me donner les moyens d'arriver jusqu'ici. Aucun mot ne saurait décrire ma pensée.

TABLE DES MATIÈRES

TABLE DES MATIÈRES	vii
LISTE DES FIGURES	viii
INTRODUCTION GÉNÉRALE	1
1 MÉTHODES DE DÉTECTION, ISOLATION ET ESTIMATION DE DÉFAUT	7
1.1 INTRODUCTION	9
1.2 MÉTHODES ANALYTIQUES DE FDI	9
1.2.1 Espace de parité	10
1.2.2 Observateur	11
1.3 MÉTHODES GRAPHIQUES DE FDI	14
1.3.1 les digraphes	14
1.3.2 graph biparti	15
1.3.3 Bond graph	17
1.4 SURVEILLABILITÉ STRUCTURELLE DU DÉFAUT	19
1.4.1 Le bond graph et le graphe biparti	19
1.4.2 Cardinalité à partir du modèle BG	20
1.5 ESTIMATION DE DÉFAUTS	23
1.5.1 Estimation paramétrique	24
1.5.2 Estimation des entrées inconnues à base d'observateur	24
1.5.3 Estimation de défauts par le modèle bond graph	25
CONCLUSION	26
2 L'ANALYSE PAR LE MODÈLE BOND GRAPH	27
2.1 INTRODUCTION	29
2.2 LA REPRÉSENTATION STRUCTURELLE	29
2.2.1 Représentation matricielle	30
2.2.2 Représentation graphique	31
2.3 LE MODÈLE BOND GRAPH	32
2.3.1 Les liens de puissances	32
2.3.2 La notion de causalité	32
2.3.3 Les éléments du modèle bond graph	33
2.3.4 Rang structurel	35
2.3.5 La commandabilité et l'observabilité structurelle	37
2.4 LA STRUCTURE À L'INFINI ET LA STRUCTURE FINIE	40
2.4.1 Structure à l'infini	40
2.4.2 Structure finie	42
2.5 OBSERVATEUR À ENTRÉES INCONNUES	45
2.5.1 Observateur à entrées inconnues avec la condition de couplage	45
2.6 OEI : APPROCHE BOND GRAPH	47

2.6.1	La synthèse l'OEI	47
2.6.2	L'OEI à base de modèle bond graph	50
2.6.3	Extension de L'OEI pour le cas $\text{rang}[HE] \neq \text{rang}[E]$	53
	CONCLUSION	56
3	ESTIMATION DE DÉFAUTS COMPOSANTS BASÉE SUR LE MODÈLE BG	57
3.1	INTRODUCTION	59
3.2	LA REPRÉSENTATION DE DÉFAUT PAR LE MODÈLE D'ÉTAT	59
3.2.1	Défaut actionneur	60
3.2.2	Défaut capteur	60
3.2.3	Défaut système ou composant	60
3.3	LA MODÉLISATION DES DÉFAUTS PAR LE MODÈLE BOND GRAPH	61
3.3.1	Défaut sur les sources (Se, Sf)	62
3.3.2	Défaut sur les détecteurs (De, Df)	62
3.3.3	Défaut structurel	62
3.3.4	Défaut composant	64
3.4	OEI POUR L'ESTIMATION DE DÉFAUTS COMPOSANTS	68
3.4.1	Application d'OEI pour l'estimation de défauts composants	68
3.4.2	Extension de L'OEI, l'existence d'un zéro invariant nul	72
	CONCLUSION	77
4	ÉTUDE DE CAS : APPLICATION À UN SYSTÈME HYDRAULIQUE	79
4.1	INTRODUCTION	81
4.2	MODÈLE BOND GRAPH	82
4.3	ESTIMATION D'UN DÉFAUT SUR LE COMPOSANT VANNE R_1	85
4.3.1	OEI pour l'estimation du défaut du composant R_1	85
4.3.2	Résultats expérimentaux	86
4.4	L'ESTIMATION DE DÉFAUT DU COMPOSANT R_3	88
4.4.1	OEI pour L'estimation de défaut du composant R_3	88
4.4.2	Résultats expérimentaux	89
4.5	L'ESTIMATION DE DÉFAUT DU COMPOSANT C_2	90
4.5.1	OEI pour l'estimation de défaut du composant C_2	91
4.5.2	Résultats de simulation	92
	CONCLUSION	93
	CONCLUSION GÉNÉRALE	97
	BIBLIOGRAPHIE	99

LISTE DES FIGURES

1	Topologie d'organisation de l'équipe MOCIS	2
1.1	Principe de l'espace de Parité	11
1.2	Principe de l'observateur	12
1.3	Un graphe biparti	16

1.4	La décomposition de Dulmage-Mendelshon	17
1.5	Sous-système représenté par le modèle bond graph	20
1.6	La table de signature	23
1.7	Estimation paramétrique	24
2.1	Exemple de moteur à courant continu	31
2.2	Le digraphe du moteur à courant continu	32
2.3	Lien de puissance d'un modèle bond graph	32
2.4	La notion de causalité sur le modèle bond graph	33
2.5	(a) source d'effort (Se), (b) source de flux Sf	33
2.6	Les éléments passifs	33
2.7	Les détecteurs en modèle bond graph	34
2.8	La jonction 0	34
2.9	La jonction 1	35
2.10	L'élément TF	35
2.11	L'élément GY	35
2.12	Exemple mécanique	36
2.13	Le BG d'exemple mécanique	36
2.14	Le BGD d'exemple mécanique	37
2.15	Le BGI du moteur à courant continu	38
2.16	Le BGD de moteur à courant continu	39
2.17	Le BGD de moteur à courant continu, $R : b$ négligeable	40
2.18	modèle bond graph en causalité intégrale	42
2.19	Modèle bond graph en causalité dérivée	44
2.20	Cas de l'élément C	51
2.21	Cas de l'élément I	51
2.22	Le modèle BGO de moteur CC	52
2.23	Le BG de l'observateur à entrées inconnues	52
2.24	Le BG de moteur avec la présence d'une entrée inconnue	53
2.25	Le BGO de moteur avec la présence d'une entrée inconnue	54
3.1	La représentation d'un défaut actionneur	60
3.2	La représentation d'un défaut capteur	61
3.3	La représentation d'un défaut système	61
3.4	Modèle de défaut sources (Se , Sf)	62
3.5	Modèle de défaut capteurs (De , Df)	63
3.6	(a-b) Jonction sans défaut, (c-d) Défaut structurel	63
3.7	a-Modèle sans défaut, b-Modèle avec défaut	64
3.8	La représentation du défaut de l'élément R	65
3.9	La représentation du défaut de l'élément I	66
3.10	La représentation du défaut de l'élément C	67
3.11	La représentation du défaut de l'élément TF	68
3.12	La représentation du défaut de l'élément GY	69
3.13	Le BG du moteur avec la présence de défauts composants	70
3.14	Le BG du moteur avec la présence de défaut sur $R : b$	71
3.15	Le BGO du moteur avec la présence de défaut sur $R : b$	72
3.16	Le BGI du moteur avec la présence de défaut sur $I : L$	76
3.17	Le BGD du moteur avec la présence de défaut sur $I : L$	76
4.1	Système hydraulique	81
4.2	La boîte de connexion des capteurs	82

4.3	Schéma de deux réservoirs	82
4.4	Le modèle BG du système hydraulique	83
4.5	Génération automatique des équations d'état	84
4.6	Le BGI de système hydraulique : défaut sur R_1	86
4.7	Le BGO de système hydraulique : défaut sur R_1	87
4.8	Défaut estimé \hat{f}_{R_1} du composant R_1	87
4.9	La variables $h_1(t)$ et $\hat{h}_1(t)$	88
4.10	Le BGI de système hydraulique : défaut sur R_3	89
4.11	Le chemin causal entre f_{R_3} et Z_1	90
4.12	Le chemin causal entre f_{R_3} et Z_1 , causalité dérivée	91
4.13	Le chemin causal entre f_{R_3} et Z_2	92
4.14	Le BGO de système hydraulique : défaut sur R_3	93
4.15	Défaut estimé \hat{f}_{R_3} sur le composant R_3	94
4.16	La variables $h_2(t)$ et $\hat{h}_2(t)$	94
4.17	Modèle BGI : défaut sur C_2	95
4.18	Estimation de défaut du composant \hat{C}_2	95
4.19	La variables de niveau $h_1(t)$ et son estimation $\hat{h}_1(t)$	96
4.20	La variables de niveau $h_2(t)$ et son estimation $\hat{h}_2(t)$	96

INTRODUCTION GÉNÉRALE

Ce travail de thèse est effectué au Laboratoire d'Automatique, Génie Informatique et Signal (LAGIS-UMR CNRS 8219). Il est réalisé au sein de l'équipe Méthodes et Outils pour la Conception Intégrée des Systèmes (MOCIS) <http://www.mocis-lagis.fr>; sous la direction de M. Belkacem Ould Bouamama, Professeur à l'école polytechnique universitaire de Lille et M. Christophe Sueur Professeur à l'École Centrale de Lille.

La thématique de L'équipe MOCIS consiste à aborder de façon simultanée et cohérente les différents aspects de la conception intégrée de systèmes automatisés qui sont la modélisation, l'analyse, la commande et la surveillance en utilisant un seul outil : le modèle Bond Graph (BG) . Ce dernier représente d'une façon unifiée et énergétique les systèmes mettant en œuvre plusieurs domaines de la physique et dispose de certaines propriétés graphiques, causales et structurelles pour l'analyse et la synthèse de ces systèmes.

La figure 1 montre de l'organisation de l'équipe MOCIS. Cette démarche intégrée est basée sur l'exploitation des propriétés du modèle bond graph qui sont :

- Les propriétés causales et structurelles par ses aspects graphiques.
- Les propriétés mathématiques et physiques par ses aspects comportementaux.
- Les propriétés fonctionnelles par sa topologie modulaire.

L'originalité des travaux de l'équipe est le développement depuis plus d'une vingtaine d'années du BG non seulement pour la modélisation multi-physique mais aussi pour l'analyse structurelle et pour la conception de systèmes de commande et de surveillance.

Dans le cadre de l'analyse structurelle et de la surveillance, les travaux antérieurs de l'équipe peuvent être résumés comme suit :

- l'analyse structurelle des propriétés d'observabilité et de commandabilité Sueur et Dauphin-Tanguy (1991),
- l'analyse des propriétés et des conditions de surveillabilité (aptitude à détecter et à localiser des défauts) Bouamama et al. (2005).

Depuis ces dernières années (2010), l'équipe a étendu ses travaux vers la modélisation et supervision de Système de Systèmes mettant en œuvre non seulement l'échange de flux énergétique (en utilisant les Bond graphs) mais aussi des flux d'information (en utilisant les hypergraphes).

POSITIONNEMENT

S'appuyant sur des outils déjà existants en automatique, la recherche dans le domaine du diagnostic a connu une évolution importante et a

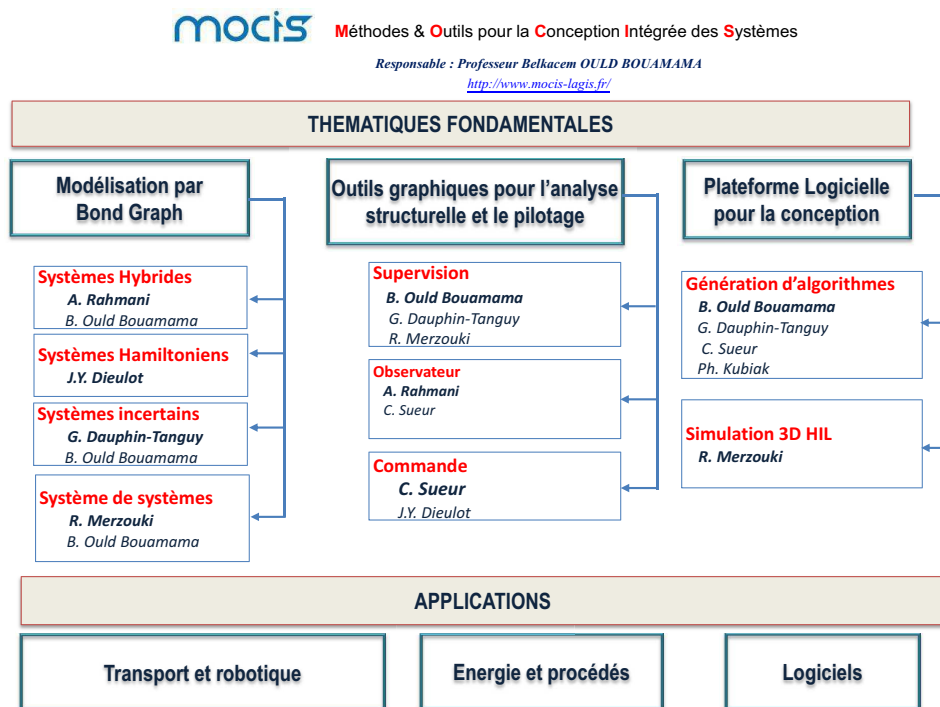


FIGURE 1 – Topologie d'organisation de l'équipe MOCIS

donné naissance à plusieurs méthodes permettant de résoudre les problèmes de détection et d'isolation ainsi que l'estimation de défauts.

Les méthodes de détection et d'isolation de défauts peuvent être classées en deux catégories, la première est basée sur des modèles qualitatifs ou experts (flous, réseaux neuronaux, reconnaissance de formes) ou à base de signaux du système et la seconde utilise un modèle mathématique analytique. Notre travail de recherche est réalisé dans le cadre de cette approche. Le principe général de cette dernière approche consiste à vérifier la consistance des données prélevées en ligne sur l'installation avec un modèle. La qualité du modèle utilisé conditionne les performances du système de surveillance. Plusieurs méthodes à base de modèle ont été développées ces dernières années pour la détection et l'isolation de défauts. Il y a celles qui utilisent un modèle mathématique et celles qui utilisent un modèle graphique (qui représente une abstraction du comportement du système et à l'avantage d'afficher la topologie du système physique). Parmi ces représentations on peut citer les digraphes, graphes bipartis, graphes signés et les bond graphs). Notons que seuls les bond graphs permettent de déduire à partir du système physique le modèle analytique en utilisant des logiciels dédiés. Les autres types de graphes sont déduits à partir du modèle mathématique (donné sous forme d'équation d'état au ensemble d'équations algébriques et différentielles).

Les méthodes à base de modèle mathématique nécessitent une connaissance approfondie du fonctionnement du système physique. Parmi les méthodes à base de modèles mathématiques, les plus connues dans le domaine de diagnostic sont les observateurs et l'espace de parité. L'approche par l'espace de parité est l'une des techniques de diagnostic les plus connues : l'objectif est l'élimination des variables d'états afin d'obte-

nir une relation entre les entrées et les sorties du système. Cette méthode de projection dans un espace de parité a été initialement proposée par Chow (1980) et Chow et Willsky (1984) pour les systèmes linéaires à temps invariant pour détecter et isoler les défauts qui peuvent affecter les entrées et les mesures. Dans Han et al. (2005) et Adort et al. (1999) l'approche par espace de parité a été utilisée pour développer des méthodes de diagnostic robuste en prenant en considération à la fois les incertitudes de mesures et les incertitudes paramétriques. Le principe de construction d'un observateur consiste à corriger l'erreur d'estimation entre la sortie réelle et la sortie reconstruite Chen et Patton (1999). La comparaison de la sortie mesurée à son estimée permet de générer des résidus permettant de rendre compte de l'état de fonctionnement des capteurs et des actionneurs ainsi que l'état du processus. Ce type d'observateur n'est pas toujours suffisant pour la détection et l'isolation de défauts, car l'erreur d'estimation (de l'état ou de la sortie) engendrée par cet observateur pour un système incertain ou à entrées inconnues ne converge pas forcément vers la valeur nulle. Pour remédier à ce problème, on fait appel aux observateurs à entrées inconnues. Pour les modèles LTI, des solutions constructives avec l'observateur à ordre réduit sont d'abord proposées pour les approches géométriques Guidorzi et Marro (1971), Basile et Marro (1973). Dans Kudva et al. (1980), puis dans Miller et Mukunden (1982) et Hou et Muller (1992), des solutions constructives fondées sur des matrices inverses généralisées ont été proposées en prenant en considération les propriétés des zéros invariants (structure finie) avec l'observabilité et les propriétés de détectabilité. D'une façon similaire, un observateur d'ordre complet a été proposé dans Darouach et al. (1994) et Darouach (2009) mais avec certaines restrictions sur la structure à l'infini du modèle.

La structure et la topologie du système à surveiller représentée par l'architecture du graphe (digraphe, graphe biparti ou bond graph) rendent les problèmes de détectabilité et l'isolabilité de défauts plus abordables. L'étude de la détectabilité et de l'isolabilité structurelle d'un défaut actionneur ou capteur sur un modèle digraphe est faite en se basant sur la notion des chemins disjoints Commault et al. (2002). L'étude de l'état de couplage sur un graphe biparti permet d'analyser les propriétés de détectabilité et d'isolabilité structurelle. Krysander et Nyberg (2002) et Krysander et Aslund (2005) ont proposé des algorithmes basés sur la manipulation des différents couplages sur le graphe biparti pour déterminer les sous-graphes surdéterminés. Sur un modèle bond graph, l'analyse structurelle de la détectabilité et l'isolabilité de défaut est étudiée à partir de la matrice de signature de défaut (Fault Signature Matrix, FSM). Cette dernière est déduite à partir des relations de redondance analytiques (RRAs) générées de façon systématique à partir du modèle BG Bouamama et al. (2005) ou par l'étude de l'observabilité et de la notion de couplage entrées-sorties sur le Bond Graph Benmoussa (2012).

La phase de détection et d'isolation des défauts n'étant pas suffisante pour garantir la sûreté de fonctionnement, une autre phase est nécessaire pour gérer la présence de défauts. Cette phase consiste en l'estimation des défauts. Plusieurs approches ont été développées pour l'estimation des défauts d'actionneurs, de composants et de capteurs. Ces approches reposent sur différentes techniques telles que : l'estimation de para-

mètres, les méthodes de filtrage et les observateurs Zhong et al. (2008), Blanke et al. (2003). Les méthodes d'estimation de paramètres sont basées sur l'hypothèse que les défauts n'affectent que les paramètres physiques du système Isermann (1997). L'idée principale de ces méthodes est de comparer les paramètres estimés en ligne avec les paramètres de référence qui sont estimés initialement en fonctionnement normal. La différence entre la valeur du paramètre en présence de défaut et celle du paramètre de référence représente le défaut du système. L'estimation de défaut en utilisant ces méthodes repose sur l'obtention de la fonction de transfert entre le résidu et le défaut avec la possibilité de diminuer l'effet des perturbations sur le résultat de l'estimation. Durant ces dernières années, les méthodes basées sur les observateurs sont utilisées pour l'estimation des défauts d'entrées et les défauts de capteurs Guerra et al. (2007), Khedher et al. (2010) et Zhang et al. (2008). Une méthode de génération des équations d'estimation de défauts par le modèle bond graph a été également élaborée dans Touati (2012) en utilisant le BG-LFT (Linear Fractional Transformation). La génération des équations d'estimation de défauts est réalisée grâce à la notion de bicausalité Gawthrop (1995) qui permet l'élimination des variables inconnues. Notons que la bicausalité permet le parcours de l'effort et du flux alors que la notion de causalité ne concerne le parcours que d'une seule variable effort ou flux.

OBJECTIFS ET CONTRIBUTIONS DU TRAVAIL DE THÈSE

L'estimation des défauts trouve un intérêt principalement pour la commande tolérante aux fautes (aussi bien pour l'accommodation que la reconfiguration) : une fois le composant défectueux détecté et localisé (au niveau de l'étape Fault Detection and Isolation, FDI) et la valeur du défaut estimé, il est alors possible au niveau de la couche Fault Tolerant Control (FTC) de générer les algorithmes robustes à ces défauts ou à la reconfiguration matérielle du système défectueux lui permettant de fonctionner dans un mode dégradé. Les travaux consultés dans la littérature (approche analytique Blanke et al. (2003) ou graphique Commault et al. (2002), Commault et Dion (2007) concernent l'estimation des défauts actionneurs et capteurs (u et y dans l'équation d'état).

Le travail de thèse a pour objectif l'estimation de défaut composant (système). Cette étude est basée sur trois étapes principales à savoir, une étape de modélisation du défaut du composant sur le modèle bond graph et son apparition sur l'équation d'état. Dans cette première étape le défaut composant est introduit (de façon graphique) comme une énergie supplémentaire apportée par le défaut sur le composant modifiant ainsi la structure globale du modèle. Une étape qui consiste à étudier les propriétés structurelles du système physique, l'étude de l'observabilité, la commandabilité, la structure à l'infini et la structure finie, et finalement une étape qui consiste à concevoir un observateur à entrées inconnue qui est adapté pour l'estimation de défaut de composant. Ces étapes sont réalisées d'une manière cohérente et intégrée en utilisant un seul outil : le modèle bond graph.

Les résultats de recherche obtenus complètent les travaux de l'équipe dans

le cadre de la modélisation des défauts, de l'analyse structurelle et de surveillance et de l'observateur à base de modèle BG. Les principales contributions peuvent être alors résumées comme suit :

- Modélisation BG du défaut du composant.
- Estimation du défaut du composant par un observateur à entrées inconnues, dont les conditions de sa conception sont basées sur les propriétés causales et structurelles du modèle bond graph.

RÉSULTATS OBTENUS

Les résultats de recherche obtenus complètent les travaux de l'équipe dans le cadre de la modélisation des défauts, de l'analyse structurelle et de la surveillance et de l'observateur à base de modèle BG. Ces travaux ont donné lieu à la publication de dans 5 conférences ciblées (ECC, Systol, IMAACA) dont une publication a été sélectionnée pour la revue (International Journal of Computational Sciences) et une soumission à un journal de rang A (Journal of applied mathematics and computer science).

- Ould Bouamama, B., Gahlouz, I. , Sueur, C. .Bond Graph Model Based for Structural Component Diagnosability Analysis. 2nd International Conference on Systems and Control. 21 june 2012.
- Gahlouz, I., Tarasov, E., Ould Bouamama, B., Sueur, C. , Bond Graph UIO Approach for Fault Components Monitoring, 2nd International Conference on Control and Fault-Tolerant Systems. October 9-11, 2013, Nice, France.
- Tarasov, E., Gahlouz, I., Sueur, C., Ould Bouamama, B., Sensor Fault Monitoring and Estimation :A bond graph Approach. 2nd International Conference on Control and Fault-Tolerant Systems. October 9-11, 2013, Nice, France.
- Tarasov, E., Gahlouz, I., Sueur, C., Ould Bouamama, B., State and unknown input observer : analysis and design. IMAACA, September 25-27, 2013, Athens, Greece. (Papier sélectionné pour la revue International Journal of Computational Sciences)
- Gahlouz, I., Tarasov, E., Sueur, C. , Ould Bouamama, B., Component failure estimation with Unknown Observer : Physical approach. 13th European Control Conference (ECC) June 2014 in Strasbourg, France.
- Sueur, C., Ould Bouamama, B., Tarasov, E., Gahlouz, I., An Integrated Approach for Uio Design for Control and Diagnosis . Soumise à Internatinal Journal of applied mathematics and computer science.

ORGANISATION DU MANUSCRIT

Le manuscrit est organisé comme suit :

Le premier chapitre est consacré à un état de l'art sur les méthodes de détection et d'isolation ainsi que les méthodes d'estimation de défauts. Afin d'étudier l'estimation de défaut sur un système physique, une étude de détectabilité et d'isolabilité est nécessaire. Différentes méthodes analytiques et graphiques sont analysées et commentées. L'intérêt des bond graphs est exposé.

Le deuxième chapitre est décomposé en deux parties :

La première partie est dédiée à l'étude de l'analyse structurelle du système physique. Les propriétés structurelles du système (commandabilité, observabilité, structure finie, structuré à l'infini,) qui peuvent être déduites directement sur le modèle bond graph. Cette partie est précédée d'un rappel sur le modèle bond graph et qui a été introduit pour comprendre sa méthodologie.

Dans la deuxième partie, nous avons présenté une méthode d'estimation d'entrée inconnue basée sur les propriétés structurelles déduites du modèle bond graph.

Le troisième chapitre est consacré à l'estimation des défauts composants qui peuvent affecter un système physique. Il est composé de deux parties : La première partie concerne la modélisation du défaut composant par le modèle bond graph et sa représentation par une équation d'état dérivée du modèle bond graph.

La deuxième partie aborde le problème d'estimation du défaut du composant par l'observateur à entrées inconnues.

Le quatrième chapitre présente une implémentation de la méthode proposée dans le troisième chapitre sur un système réel (système hydraulique composé de deux réservoirs) pour l'estimation des défauts composants. Les résultats expérimentaux du système réel sont mis en œuvre dans *MATLAB® Simulink* à l'aide d'une boîte à outils en temps réel.

MÉTHODES DE DÉTECTION, ISOLATION ET ESTIMATION DE DÉFAUT

1

SOMMAIRE

1.1	INTRODUCTION	9
1.2	MÉTHODES ANALYTIQUES DE FDI	9
1.2.1	Espace de parité	10
1.2.2	Observateur	11
1.3	MÉTHODES GRAPHIQUES DE FDI	14
1.3.1	les digraphes	14
1.3.2	graph biparti	15
1.3.3	Bond graph	17
1.4	SURVEILLABILITÉ STRUCTURELLE DU DÉFAUT	19
1.4.1	Le bond graph et le graphe biparti	19
1.4.2	Cardinalité à partir du modèle BG	20
1.5	ESTIMATION DE DÉFAUTS	23
1.5.1	Estimation paramétrique	24
1.5.2	Estimation des entrées inconnues à base d'observateur	24
1.5.3	Estimation de défauts par le modèle bond graph	25
	CONCLUSION	26

1.1 INTRODUCTION

L'augmentation des exigences de productivité et des spécifications de performance entraînent des conditions de fonctionnement plus contraignantes pour de nombreux systèmes modernes d'ingénierie. De telles conditions augmentent le risque de défaillance du système pouvant changer radicalement le comportement du système, ce qui entraîne sa dégradation. Un système de supervision a pour objectif d'assurer le bon fonctionnement d'un système et de lui permettre d'effectuer des actions proactives. La conception d'un système de supervision nécessite d'une part, l'implantation d'un système de diagnostic pour réaliser la détection et l'isolation de défauts (fault detection and isolation : FDI) et d'autre part la mise en œuvre de la commande tolérante aux fautes (fault tolerant control : FTC). Afin de concevoir un système de commande tolérant aux fautes qui se caractérise par son aptitude à maintenir ou retrouver des performances acceptables proches de celles désirées en régime nominal ainsi que dans un mode de fonctionnement dégradé, il est essentiel d'avoir l'information donnée par le module de FDI ainsi que l'estimation des défauts.

Les méthodes de FDI sont classées généralement en deux approches à savoir celles qui n'utilisent pas de modèle et celles à base de modèle Chen et Patton (1999).

L'approche à base de modèle pour la détection et l'isolation des défauts des systèmes industriels a fait l'objet de nombreux travaux durant ces dernières années. Cette approche (connue sous le nom plus général de redondance analytique) s'appuie sur la connaissance physique du processus à surveiller. Ainsi, un ou plusieurs modèles décrivant le système en fonctionnement normal ou anormal sont obtenus. Le diagnostic est assuré par une comparaison entre le comportement réel du système (fourni par les capteurs) et un comportement de référence (fourni par un modèle). Cette comparaison donne naissance à un résidu. Ces approches sont divisées en deux catégories, les approches à base de modèle mathématique (analytique) et les méthodes graphiques. Parmi les approches analytiques, on cite l'approche basée sur l'espace de parité Chow et Willsky (1984), Han et al. (2005), Adort et al. (1999), Isermann (1994) et l'approche basée sur les observateurs Chen et Patton (1999), Almarza (2004). Concernant les approches de diagnostic basées sur des modèles graphiques, on trouve les digraphes Dion et al. (2003), Commault et al. (2002), les graphes bipartis Blanke et al. (2003), Krysander et al. (2008) et le bond graph Bouamama et al. (2005), bouamama et al. (2000), Djeziri (2007).

1.2 MÉTHODES ANALYTIQUES DE FDI

Les méthodes de détection et d'isolation de défauts basées sur un modèle mathématique requièrent une connaissance approfondie du fonctionnement sous la forme de modèles mathématiques. Ces méthodes, utilisent un modèle pour reproduire le comportement (prédictions) du système. Les écarts sont obtenus par la comparaison des sorties et des prédictions. Finalement le générateur de candidats utilise les écarts afin de trouver les relations de cause (défaut) à effet (symptôme). Les différentes approches de détection et d'isolation de défauts basées sur l'utilisation de modèles

peuvent être résumées à quelques méthodes génériques parmi lesquelles on recense les observateurs Chen et Patton (1999) et l'espace de parité Chow et Willsky (1984), Han et al. (2005), Adort et al. (1999), Isermann (1994).

1.2.1 Espace de parité

L'approche par l'espace de parité est l'une des techniques de diagnostic les plus connues : son objectif est l'élimination des variables d'état afin d'obtenir une relation entre les entrées et les sorties du système. La différence entre la mesure et sa valeur calculée est appelée résidu. Si le résidu est nul, les mesures sont cohérentes par rapport au modèle, le système est déclaré sans défaut. Un résidu non nul indique l'apparition d'un défaut. Cette méthode de projection dans un espace de parité a été initialement proposée par Chow (1980) et Chow et Willsky (1984) pour les systèmes linéaires à temps invariant pour détecter et isoler les défauts qui peuvent affecter les entrées et les mesures. Le même principe a été utilisé dans Han et al. (2005) et Adort et al. (1999) pour développer des méthodes de diagnostic robuste en prenant en considération des incertitudes de mesures et paramétriques.

Prenons le modèle continu sous forme de représentation d'état décrit selon les équations (1.1) et (1.2)

$$\dot{x}(t) = Ax(t) + Bu(t) \quad (1.1)$$

$$z(t) = Hx(t) \quad (1.2)$$

La représentation de l'espace de parité peut être obtenue à partir de dérivation de l'équation (1.2) dans l'espace d'état du système et ensuite substituer $\dot{x}(t)$, Höfling (1995), Höfling et Isermann (1996).

$$\dot{z}(t) = H[Ax(t) + Bu(t)] \quad (1.3)$$

En répétant cette opération m fois, l'équation (1.4) est obtenue.

$$\begin{bmatrix} z(t) \\ \dot{z}(t) \\ \ddot{z}(t) \\ \vdots \\ z^{(m-1)}(t) \end{bmatrix} = \begin{bmatrix} H \\ HA \\ HA^2 \\ \vdots \\ HA^{(m-1)} \end{bmatrix} x(t) + \begin{bmatrix} 0 & 0 & 0 & \dots & \dots \\ HB & 0 & 0 & \dots & \dots \\ HAB & HB & 0 & \dots & \dots \\ \cdot & \cdot & \cdot & \dots & \dots \\ \cdot & \cdot & \cdot & \dots & \dots \\ \cdot & \cdot & \cdot & \dots & \dots \end{bmatrix} u(t) \quad (1.4)$$

Où :

m est l'ordre de l'espace de parité ;

n est le nombre d'équations de l'espace d'état.

avec $m \leq n$.

La valeur optimale de m est obtenue à l'aide d'un test d'observabilité Chow et Willsky (1984). Si $m = n$ l'espace de parité est appelé espace de parité d'ordre complet. Les dérivées successives des signaux $z(t)$ et $u(t)$ sont obtenues à partir d'un filtre de variables d'état. L'équation (1.4) devient alors

$$Z(t) = Tx(t) + QU(t) \quad (1.5)$$

L'équation (1.5) est multipliée à gauche par une matrice W qui décrit l'espace nul de T , $WT = 0$.

$$WZ(t) = WTx(t) + WQU(t) \quad (1.6)$$

La matrice W a un double objectif : en premier lieu, elle doit rendre les résidus indépendants des états $x(t)$ non mesurables et elle doit ensuite permettre de générer des résidus structurés Gertler et Kunwer (1993). Le choix de la matrice W n'est pas unique Isermann (1997), Gertler et Singer (1990). L'espace de parité ou espace de résidus est obtenu à partir de l'équation (1.6).

$$r(t) = WZ(t) - WQU(t) \quad (1.7)$$

La Figure 1.1 montre le synoptique de la génération de résidus représentée par l'équation (1.7).

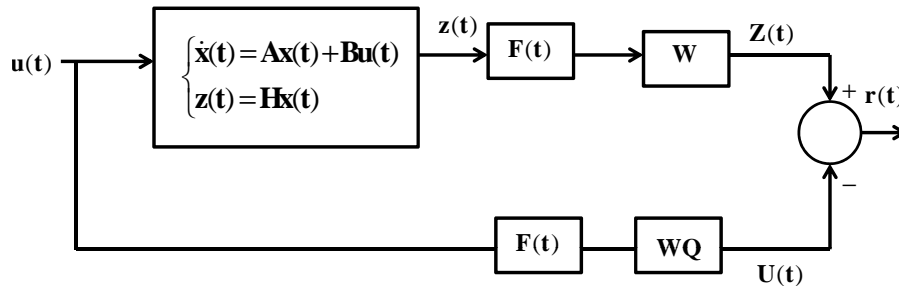


FIGURE 1.1 – Principe de l'espace de Parité

Les dérivées successives des signaux d'entrée-sortie ($u(t)$, $z(t)$) sont obtenues par l'intermédiaire d'un filtre de variables d'état $F(t)$. La matrice W permet de générer des résidus indépendants des états $x(t)$. La matrice W est appelée matrice de génération de résidus ou matrice de transformation Gertler et Kunwer (1993), Gertler (1997). Les équations de parité nécessitent la connaissance de la structure et du comportement du système. Cependant, un temps de réponse court, face aux défauts soudains, ainsi qu'une complexité de calcul moyen sont les principaux avantages des équations de parité Isermann (1994).

1.2.2 Observateur

Le problème de l'estimation d'état d'un système est d'une importance considérable, que ce soit pour la mise en œuvre d'une loi de commande ou pour l'élaboration d'une stratégie de diagnostic. Le principe de base de la génération de résidus à l'aide d'observateurs est de réaliser une estimation des sorties du système à partir des grandeurs accessibles à la mesure, c'est-à-dire les entrées et les sorties. Le vecteur résidu est alors construit à partir de l'écart entre la sortie estimée et la sortie mesurée, c'est-à-dire à l'aide de l'erreur d'estimation sur la sortie. Un observateur d'état, appelé aussi reconstruteur d'état ou estimateur, est un système dynamique ayant comme entrées, les entrées et les sorties du processus réel, et comme sortie, l'estimation de l'état du système si l'on souhaite faire de la commande,

ou le vecteur de résidu si l'on souhaite faire du diagnostic Chen et Patton (1999), Kudva et al. (1980). Le principe général d'un observateur est présenté à la figure 1.2.

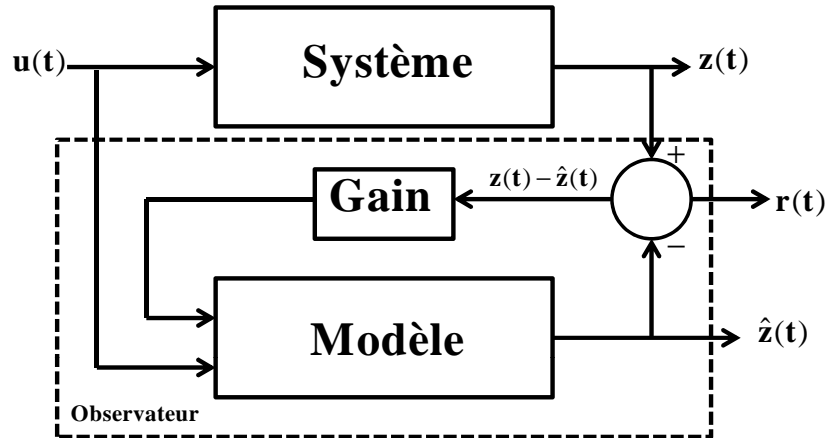


FIGURE 1.2 – Principe de l'observateur

Considérons un système linéaire avec des défauts représenté par des équations d'état de la forme suivante

$$\begin{cases} \dot{x}(t) = Ax(t) + Bu(t) + Ef(t) \\ z(t) = Hx(t) + Ff(t) \end{cases} \quad (1.8)$$

Où $x(t) \in \mathbb{R}^n$ est le vecteur des états, $u(t) \in \mathbb{R}^m$ est le vecteur des commandes, $f(t) \in \mathbb{R}^q$ est le vecteur des défauts, et $z(t) \in \mathbb{R}^p$ est le vecteur des sorties. A , B , H , E , F sont des matrices de dimensions appropriées. Si la paire (A, H) est observable, il est possible de reconstruire l'état $x(t)$ à l'aide d'un modèle du système nominal, corrigé par l'écart entre la sortie mesurée et la sortie estimée $\hat{z}(t)$. Le reconstruteur d'état, utilisé en tant que générateur de résidus $r(t)$, est alors le suivant :

$$\begin{cases} \dot{\hat{x}}(t) = A\hat{x}(t) + Bu(t) + K(z(t) - \hat{z}(t)) \\ \hat{z}(t) = H\hat{x}(t) \\ r(t) = z(t) - \hat{z}(t) \end{cases} \quad (1.9)$$

La matrice K est calculée de façon que l'estimation tende vers l'état $x(t)$ du système quand t tend vers l'infini, quels que soient les états $x(0)$ et $\hat{x}(0)$.

La dynamique de l'erreur d'estimation sur l'état $e(t) = x(t) - \hat{x}(t)$, s'écrit

$$\dot{e}(t) = \dot{x}(t) - \dot{\hat{x}}(t) \quad (1.10)$$

$$\dot{e}(t) = Ax(t) + Bu(t) + Ef(t) - A\hat{x}(t) - Bu(t) - Kz(t) + K\hat{z}(t) \quad (1.11)$$

Or,

$$z(t) = Hx(t) + Ff(t)$$

et

$$\hat{z}(t) = H\hat{x}(t)$$

d'où finalement

$$\dot{e}(t) = (A - KH)e(t) + (E - KF)f(t) \quad (1.12)$$

En absence de défaut ($f(t) = 0$), l'erreur d'estimation devient $\dot{e}(t) = (A - KH)e(t)$. On veut que $\lim_{t \rightarrow \infty} e(t) = 0$, ceci est le cas en calculant K telle que la matrice $(A - KH)$ soit de Hurwitz. La matrice de transfert reliant les entrées à l'erreur d'estimation d'état est obtenue par la transformée de Laplace de l'expression (1.12)

D'où l'expression de l'erreur d'estimation d'état :

$$e(s) = [sI - (A - KH)]^{-1}(E - KF)f(s) \quad (1.13)$$

A partir de l'équation 1.9 et 1.13 l'équation d'erreur d'estimation de sortie est écrite comme suit

$$r(s) = G(s)f(s) \quad (1.14)$$

Avec

$$G(s) = H[sI - (A - KH)]^{-1}(E - KF) + F$$

Définition 1.1 *Le problème de détection de défaut à base d'observateur consiste à trouver des matrices K et $Q(s)$ telle que $A - KH$ est stable et $T(s) = Q(s)G(s)$ est triangulaire*

$$T(s) = \begin{bmatrix} t_{11} & t_{12} & \dots & t_{1q} \\ 0 & t_{22} & \dots & t_{2q} \\ \vdots & \vdots & \ddots & \vdots \\ 0 & 0 & \dots & t_{qq} \end{bmatrix}$$

La structure triangulaire est facile à obtenir avec un seul observateur, mais dans une structure diagonale chaque résidu est sensible à un seul défaut indépendamment des autres défauts. Donc dans le cas où la structure diagonale ne peut pas être obtenue avec un seul observateur, une banque de r observateurs peut être utilisée pour l'isolation de défauts. Pour cela nous considérons le système Σ^i qui peut être obtenu à partir du système 1.8 comme suit :

$$\begin{cases} \dot{x}(t) = Ax(t) + Bu(t) + E^i f^i(t) + E_i f_i(t) \\ z(t) = Hx(t) + F^i f^i(t) + F_i f_i(t) \end{cases} \quad (1.15)$$

Où :

- $f_i(t)$ est la i^{me} composante du vecteur $f(t)$,
- $f^i(t)$ est le vecteur de défauts $f(t)$, en enlevant $f_i(t)$ la i^{me} composante du vecteur $f(t)$.
- E_i (respectivement F_i) est la i^{me} colonne de E (respectivement F).
- E^i (respectivement F^i) est la matrice E (respectivement F), en enlevant la i^{me} colonne de E (respectivement F).

Le i^{me} observateur est donné par l'équation :

$$\dot{\hat{x}}^i(t) = A\hat{x}^i(t) + Bu(t) + K^i(z(t) - H\hat{x}^i(t)) \quad (1.16)$$

K^i est à construire de telle façon que $\hat{x}^i(t)$ converge asymptotiquement vers $x(t)$, lorsqu'il n'y a pas de défaut.

L'erreur d'estimation est : $e^i(t) = x(t) - \hat{x}^i(t)$. La dérivée de l'erreur d'estimation sera donnée par l'équation :

$$\dot{e}^i(t) = \dot{x}(t) - \dot{\hat{x}}^i(t) = (A - K^i H)e^i(t) + (E^i - K^i F^i)f^i(t) + (E_i - K^i F_i)f_i(t) \quad (1.17)$$

Le résidu sera donné par l'équation

$$r_i(t) = z(t) - H\hat{x}^i(t) = He^i(t) + F^i f^i(t) + F_i f_i(t) \quad (1.18)$$

Le transfert défaut-résidu sera

$$r_i(s) = T^i(s)f_i(s) = [H(sI - A + K^i H)^{-1}(E_i - K^i F_i) + F_i]f_i(s) \quad (1.19)$$

Définition 1.2 *Le problème d'isolation de défauts avec une banque de r observateurs consiste à trouver des matrices K^i et Q^i de telle sorte que le transfert défauts-résidus soit diagonal, c'est-à-dire de la forme suivante.*

$$T(s) = \begin{bmatrix} t_{11} & 0 & \dots & 0 \\ 0 & t_{22} & & \\ \vdots & \vdots & \ddots & \vdots \\ 0 & 0 & \dots & t_{qq} \end{bmatrix}$$

Où $t_{ii} \neq 0$ pour $i = 1, \dots, q$

1.3 MÉTHODES GRAPHIQUES DE FDI

Les approches graphiques représentent graphiquement la structure du système et sa dynamique soit à partir du modèle analytique (Digraphes, graphes bipartis) Blanke et al. (2003), Dion et al. (2003) soit à partir directement du système physique (Bond graph) Karnopp et Rosenberg (1975). Cette représentation permet d'étudier les différentes propriétés structurales de système directement sur le graphe sans passer par le calcul numérique. Le diagnostic du système par les approches graphiques a fait une progression importante pour la génération des relations de redondance analytique pour la détection et l'isolation de défaut ou avec des conditions nécessaires et suffisantes pour la détectabilité et l'isolabilité des défauts directement sur le graphe Bouamama et al. (2012a).

1.3.1 les digraphes

Le digraphe ou graph orienté est une représentation graphique décrivant l'ensemble de variables d'un système physique (entrées, sorties et états) et permettant de faire apparaître les influences entre elles. Plus précisément, il s'agit d'un graphe dont les nœuds représentent les variables (entrées u , états x et mesures uniquement) du système modélisé, et les arcs représentent les influences. Dans le domaine de l'automatique, les propriétés de l'observabilité, de la commandabilité Dion et al. (2003), de découplage par retour d'état Dion et Commault (1993) et de rejet de perturbation Commault et al. (1991) ont été abordées pour résoudre les problèmes de la commande. Ces problèmes ont été résolus graphiquement en

utilisant la notion de chemins et de cycles. Dans le contexte de la détection et isolation de défauts, Commault et al. (2002) donne, en utilisant des graphes orientés, les conditions nécessaires et suffisantes pour la détectabilité et l'isolabilité structurelles d'un défaut basées sur l'observabilité structurelle du système structuré. Le cahier des charges du problème du FDI basé sur les digraphes ne concerne que les capteurs et les entrées (actionneurs) puisque seules ces variables sont représentées par le modèle.

La condition suffisante pour la solvabilité avec stabilité d'un observateur ou d'un banc d'observateurs par le graphe orienté déduit du système structuré observable (donné par l'équation 2.2) est la suivante Commault et al. (2002) :

$$k = q \quad (1.20)$$

Où

- k est le nombre maximum des chemins défauts-sorties sommets disjoints sur le graphe.
- q est le nombre de défauts.

Cette condition est utile pour un seul observateur comme pour un banc d'observateurs. L'utilisation d'un banc d'observateurs permet la détection et l'isolation de défauts. Par contre, un seul observateur est utilisé, juste pour la détection de défauts. Si la condition 1.20 n'est pas satisfaite, l'ajout de nouveaux capteurs devient nécessaire. Toutefois, pour des raisons de coût, l'ajout d'un nombre minimal de capteurs avec un meilleur placement est important afin de détecter et d'isoler un nombre maximal de défauts Commault et Dion (2007). Cependant, l'ajout d'un nouveau capteur devrait assurer que le nombre de chemins d'entrées-sorties augmente. Une autre approche pour le placement optimal de capteurs, basée sur les séparateurs d'entrées, a été abordée dans Commault et al. (2008). Le diagnostic basé sur un digraphe est limité à la détectabilité et l'isolabilité structurelle des capteurs et des actionneurs car la structure de digraphe est basée sur la représentation d'état structurée où les paramètres du modèle ne sont pas représentés.

1.3.2 graph biparti

Un graphe biparti $G(Z, C, A)$ est un graphe composé de deux ensembles Z et C . L'ensemble C représente les contraintes physiques du système, tandis que l'ensemble Z représente l'ensemble des variables inconnues, des mesures et des entrées du système Blanke et al. (2003). Les arcs du graphe A relient les deux ensembles tels que :

- Il existe un lien $a_i \in A$ entre deux sommets $c_j \in C$ et $z_i \in Z$ si et seulement si la variable z_i apparaît dans la contrainte c_j .

L'ensemble des variables Z contient deux sous-ensembles K et X :

$$Z = K \cup X \quad (1.21)$$

Où K représente toutes les variables connues du système (les mesures et les entrées connues). X représente l'ensemble des variables inconnues. Les contraintes C sont des relations algébriques ou différentielles qui relient les variables. La structure d'un graphe biparti est illustrée sur la Figure 1.3

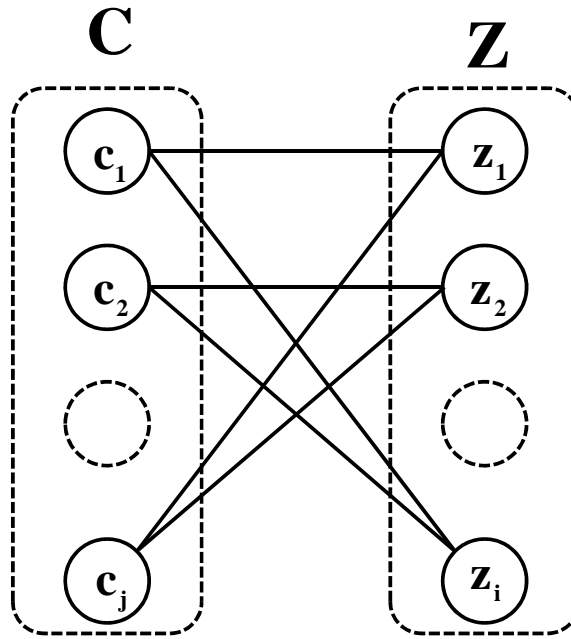


FIGURE 1.3 – Un graphe biparti

Afin de générer des relations de redondance analytique, un algorithme cité comme la décomposition de Dulmage-Mendelshon est appliqué à un système physique permettant de trouver les sous systèmes surveillables. L'ordre de redondance donne le nombre des relations de redondance analytique Krysander et Aslund (2005), Krysander et al. (2008). Les relations de redondance analytique sont calculées par la notion de couplage sur le graphe biparti qui permet l'élimination des variables inconnues. La décomposition de Dulmage-Mendelshon consiste en la décomposition du système en trois sous systèmes : surdéterminé, juste-déterminé et sous-déterminé .

- Le sous-système sous-déterminé S^- représente une partie du système qui contient plus de variables inconnues que de contraintes ($card(X) > card(C)$). Dans ce cas, quelques variables inconnues ne peuvent pas être éliminées et donc ce sous-système n'est ni observable ni surveillable.
- Le sous-système juste-déterminé S^0 est un sous-système qui contient autant de variables inconnues que de contraintes ($card(X) = card(C)$) ce qui permet l'élimination de toutes les variables inconnues de façon unique. Ce sous-système est observable mais n'est pas surveillable (pas de redondance).
- Le sous-système surdéterminé S^+ est un sous-système qui contient plus de contraintes que de variables inconnues ($card(X) < card(C)$). Donc, toutes les variables inconnues peuvent être éliminées de plusieurs façons.

L'élimination des variables inconnues est faite par la notion de couplages sur le graphe biparti ou sur la matrice d'incidence obtenue à partir du graphe biparti où les relations entre les variables et les contraintes sont binaires (0;1). Les couplages sont des liens causaux qui associent des variables inconnues à des contraintes à partir desquelles elles peuvent être calculées. Les variables qui ne peuvent pas être couplées ne peuvent

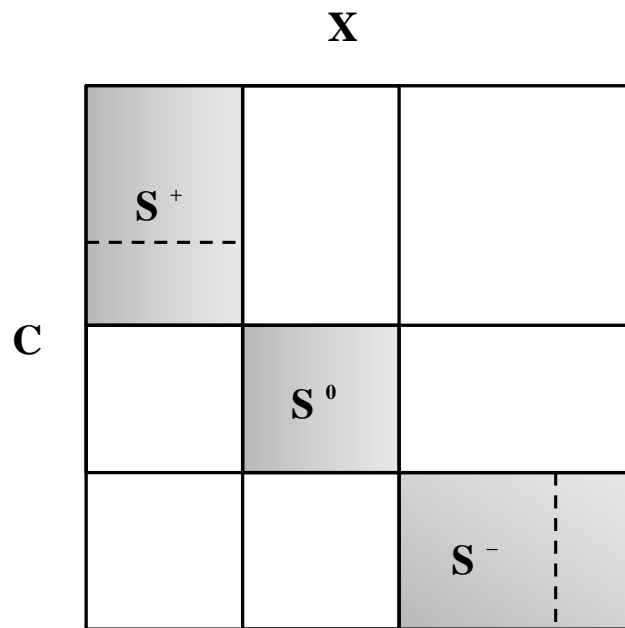


FIGURE 1.4 – La décomposition de Dulmage-Mendelshon

pas être calculées. Les variables qui peuvent être couplées de plusieurs manières peuvent être calculées par différents moyens.

Cette méthode a été élaborée dans Krysander et Aslund (2005), Krysander et al. (2008) pour la génération des relations de redondance analytique. La complexité de cet algorithme dépend de l'ordre des redondances structurelles c'est-à-dire de la différence entre le nombre d'équations et le nombre de variables. Cette complexité est inférieure à la complexité des algorithmes proposés dans Krysander et Nyberg (2002). Dans le même but, un algorithme proposé dans Krysander et al. (2008) est basé sur une approche descendante, c'est-à-dire qu'il commence avec le modèle complet du système et il réduit la taille du modèle étape par étape jusqu'à obtenir un *modèle structurellement surdéterminé minimal* (MSO). Les MSO résultants de cet algorithme conduisent aux relations de redondance analytique, il est donc possible d'utiliser la structure réduite pour trouver tous les ensembles MSO conduisant aux RRAs dans la structure originale. L'inconvénient de cette méthode est qu'elle ne prend pas en compte la notion de déductibilité des variables : toutes les variables du système sont considérées comme déductibles et, de ce fait, certaines RRAs peuvent ne pas être réalisables. Une étude de la détectabilité et l'isolabilité structurelles repose sur la notion du couplage et consiste à identifier les sous systèmes surdéterminés. Krysander et Nyberg (2002) et Krysander et Aslund (2005) proposent des algorithmes basés sur la manipulation des différents couplages sur le graphe biparti pour déterminer les sous-graphes surdéterminés.

1.3.3 Bond graph

Plusieurs travaux ont été développés ces dernières années pour la détection et l'isolation des défauts à base de modèle bond graph par la génération des relations de redondance analytique déterministes

Samantaray et Bouamama (2008), bouamama et al. (2000), pour le diagnostic robuste basé sur les bond graphs LFT (Linear Fractional Transformation) Djeziri (2007) pour la placement de capteurs ou pour la détectabilité et l'isolabilité structurelle Benmoussa (2012), Bouamama et al. (2012a). La théorie des bond graphs permet la détection et l'isolation de défaut par l'analyse de la matrice de signature de défauts obtenue à partir des relations de redondances analytiques (RRAs) générées automatiquement du modèle bond graph Bouamama et al. (2005).

Définition 1.3 Une relation de redondance analytique (RRA) est une contrainte dérivée d'un modèle observable, et exprimée en termes de variables connues du processus. Une RRA générée à partir d'un modèle BG a la forme symbolique suivante :

$$RRA : \Phi(Se; Sf; De; Df; \theta) = 0 \quad (1.22)$$

où θ est l'ensemble des paramètres associés aux éléments de base du BG qui sont associés aux éléments résistifs (R), Inerties (I), Capacitifs (C) et les modules des Transformateurs (TF) et GYrateurs (GY) $\theta = \{R; I; C; TF; GY; J\}$. L'évaluation numérique d'une RRA conduit à un résidu $r = eval(RRA) \approx 0$ dont la valeur numérique en l'absence de la défaillance et de bruits doit être nulle.

A partir de l'ensemble des expressions des RRAs, la matrice booléenne (M_{ij}) appelée matrice de signature est déduite pour la détectabilité et l'isolabilité de défauts. Les éléments de cette matrice sont composés en ligne par les résidus r et en colonne les défauts F .

Un défaut est dit détectable si au moins un des résidus est sensible au paramètre lié au composant, au capteur et à l'actionneur. Quant à l'isolabilité, elle est vérifiée si la signature associée à ce défaut est unique. L'algorithme de génération des RRAs à partir du modèle BG décrit dans Bouamama et al. (2012b) peut être résumé comme suit :

1. Mettre le modèle BG en causalité dérivée en inversant les causalités des capteurs. Ainsi les capteurs deviennent des sources d'information notées SSf ou SSe (source de signal).
2. Ecrire l'équation de jonction de structure 0 ($\sum f_i = 0$) et 1 ($\sum e_i = 0$) (représentant la conservation de puissance) contenant au moins un détecteur. Cette équation constitue la RRA candidate :
 - éliminer les variables inconnues (e_i ou f_i) en parcourant les chemins causaux sur le BG de la variable inconnue vers une variable connue (capteur ou source),
 - pour tout détecteur dont la causalité est inversée une RRA analytique est déduite,
 - pour tout détecteur dont la causalité ne peut pas être inversée, une RRA est déduite en mettant à égalité sa sortie avec la sortie d'un autre détecteur de même nature (redondance matérielle) situé dans la même jonction. La signature du résidu est ensuite aisément déduite. En effet, la RRA est sensible aux défauts associés aux paramètres et capteurs contenus dans son expression et au défaut physique lié à l'équation de conservation. Une RRA déduite par exemple de l'équation de conservation de masse ou d'énergie sera sensible à une fuite de la matière ou d'énergie. De plus les paramètres ont un sens physique plus explicite que

les équations déduites par le premier principe ou par l'équation d'état. Ces caractéristiques représentent un avantage certain de l'utilisation des bond graphs par rapport aux approches analytiques et graphiques telles que les digraphes et graphes bipartis.

3. Si la seconde RRA est indépendante (signature différente) de la première, alors elle est gardée sinon elle est rejetée.

Cette méthode est basée sur les propriétés comportementales et causales du bond graph pour la génération des relations de redondance analytique et pour la détection et l'isolation de défaut composant. Une autre méthode a été élaboré dans Bouamama et al. (2012a) et Benmoussa (2012) pour la détection et l'isolation de défaut directement sur le modèle bond graph, elle est basée sur les propriétés causales et structurelles du modèle BG (la notion d'observabilité, la notion de la bicausalité et le concept des chemins causaux disjoints).

1.4 SURVEILLABILITÉ STRUCTURELLE DU DÉFAUT

Une méthode pour l'analyse de détectabilité et d'isolabilité du défaut composant basée sur les propriétés de modèle bond graph sans passer par la représentation d'état du système a été élaborée dans Bouamama et al. (2012a). Par ailleurs, la décomposition de Dulmage-Menselshon est rappelée pour décomposer le système en sous systèmes surdéterminés à partir du modèle analytique déduit graphiquement de façon modulaire à partir du modèle de BG.

1.4.1 Le bond graph et le graphe biparti

Un graphe biparti peut être obtenu à partir des équations de comportement, de structure et de mesure sur le modèle bond graph, ce qui permet de faire une décomposition du système en différents sous-systèmes (la décomposition de Dulmage-Menselshon). La détermination du nombre des contraintes et des variables pour la formulation du graphe biparti est complexe d'autant plus que le graphe biparti est déduit sur la base de ces équations. Par contre, ces données peuvent être aisément déduites du bond graph de façon systématique. Cette méthode de décomposition est basée sur la cardinalité de l'ensemble de contraintes et l'ensemble des variables inconnues du modèle bond graph.

L'ensemble des contraintes C à partir du modèle bond graph représentent les relations qui connectent les variables et les paramètres du système.

$$C = \{C_s\} \cup \{C_b\} \cup \{C_m\}$$

Avec

- C_s représentent les contraintes structurelles (équations de conservation d'énergie). Elles sont déduites de l'ensemble des équations de jonction 0 – *jonction* (effort commun), 1 – *jonction* (flux commun) et des éléments 2-ports (transformateur TF , gyrator GY) :

$$C_s = \{C_{J_0}\} \cup \{C_{J_1}\} \cup \{C_{TF}\} \cup \{C_{GY}\}$$

- C_b représentent les équations de comportement (montrent comment l'énergie est transformée : par dissipation par l'élément R , par accumulation d'énergie potentielle par l'élément C et stockage d'énergie cinétique par l'élément I). Elles décrivent les phénomènes physiques produits dans les éléments passifs du modèle bond graph (R , C et I) :

$$C_b = \{C_C\} \cup \{C_I\} \cup \{C_R\}$$

- C_m représentent les équations de mesures

$$C_b = \{C_{De}\} \cup \{C_{Df}\}$$

L'ensemble des variables $Z = K \cup X$ est représentée par les variables connues (K) et des variables inconnues (X). Les variables connues K sont représentées par les sources d'effort et de flux (Se , Sf) et les détecteurs d'effort (De) et les détecteurs de flux (Df). Les variables inconnues X sont représentées par la paire de puissance (effort/flux) lie à chaque élément bond graph.

$$X = \{e_1, f_1\} \cup \dots \cup \{e_i, f_i\} \cup \{e_n, f_n\}$$

1.4.2 Cardinalité à partir du modèle BG

Le cardinal de contraintes

La structure de la j^{eme} jonction (JS) est représentée par la figure 1.5. Au sein de cette jonction, plusieurs phénomènes se produisent par l'ensemble des n éléments bond graph $\{E_1, E_2, \dots, E_n\}$ avec, $E \in \{I, C, R, Se, Sf\}$. L'ensemble de p capteurs est connecté à cette jonction $\{S_1, S_2, \dots, S_p\}$.

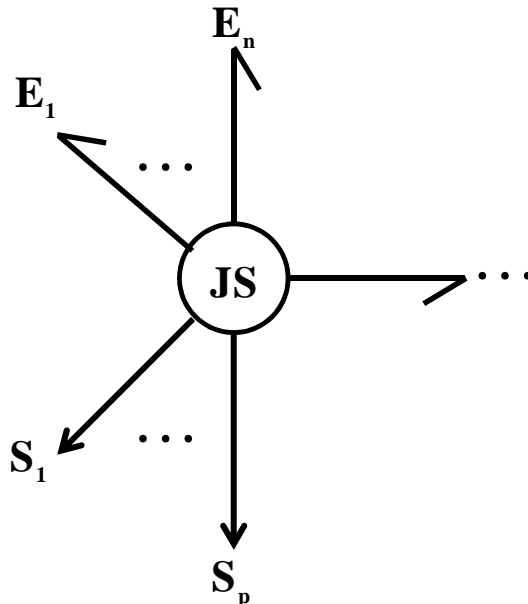


FIGURE 1.5 – Sous-système représenté par le modèle bond graph

La structure de la j^{eme} jonction est donc définie par une équation structurelle C_s , n équations de comportement C_b et p équations de mesure C_m .

$$Card(C_s) = 1$$

$$\text{Card}(C_b) = |C_b^j| = \sum_{i=1}^n E_i$$

$$\text{Card}(C_m) = |C_m^j| = \sum_{j=1}^p S_j$$

Le cardinal de l'ensemble des contraintes $|C^j|$ sur la j^{me} jonction est égal au nombre de l'ensemble des contraintes indiquées ci-dessus

$$\text{Card}(C^j) = |C^j| = 1 + \sum_{j=1}^n E_i + \sum_{j=1}^p S_j$$

Le cardinal de l'ensemble des variables inconnues

Le cardinal de l'ensemble des variables inconnues (X) représente le nombre de variables inconnues sur la jonction. Le nombre de variables inconnues sur une jonction 0 est égale la somme des variables de flux ($\sum f_i = 0$) plus la grandeur de l'effort commun ($e_1 = e_i, e_2 = e_i, \dots, e_n = e_i$) qui relie tous les éléments de la j^{me} jonction. De façon duale, le nombre de variables inconnues sur la jonction 1 est la somme des variables d'effort ($\sum e_i = 0$) ainsi que la variable de flux commun ($f_1 = f_i, f_2 = f_i, \dots, f_n = f_i$). Dans un cas général, le cardinal des variables inconnues peut être écrit par la relation :

$$\text{Card}(X^j) = |X^j| = \left(\sum_{j=1}^n E_i \right) + 1$$

Le cardinal des variables inconnues et le cardinal des contraintes pour le modèle bond graph global composé de ℓ jonctions du système à surveiller est donné par les relations 1.23, 1.24

$$\text{Card}(C) = \sum_{j=1}^{\ell} |C^j| = \ell + \sum_{j=1}^{\ell} \left(\sum_{i=1}^{n_j} |C_b^j| \right) + \sum_{j=1}^{\ell} \left(\sum_{i=1}^{m_j} |C_m^j| \right) \quad (1.23)$$

$$\text{Card}(X) = \sum_{j=1}^{\ell} |X^j| = \ell + \sum_{j=1}^{\ell} \left(\sum_{i=1}^{n_j} |C_b^j| \right) \quad (1.24)$$

Avec, i_j : la i^{me} élément dans la j^{me} jonction, n_j : le nombre des éléments dans la j^{me} jonction et m_j : le nombres des capteurs dans la j^{me} jonction.

La détectabilité et isolabilité structurelle

Theorem 1 *Un défaut F qui affecte un composant E_i appartenant à un sous-système modélisé par un modèle bond graph en causalité dérivée est détectable si et seulement s'il existe au moins un détecteur connecté à ce sous-système (détecteur d'effort ou de flux) : $|C_m| \geq 1$*

Démonstration. A partir des équations 1.23 et 1.24, le cardinal de contraintes est

$$\text{Card}(C) = |C| = |X| + |C_m| = \text{card}(X) + \text{card}(C_m) \quad (1.25)$$

Un sous système est surdéterminé $\Leftrightarrow \text{card}(C_m) \neq 0$, Cela signifie qu'il existe au moins un capteur. \square

Les équations de jonctions constituent les RRAs candidates Samantaray et Bouamama (2008). Sur un modèle bond graph global, m RRAs candidates peuvent être considérées. L'ensemble de composants (noté $\text{COMP}(RRA)$) est couvert pendant le parcours des chemins causaux pour l'élimination des variables inconnues sur les RRAs.

$$\begin{cases} \text{COMP}(RRA_1) = \{E_{11} \dots E_{1i} \dots E_{1n}\} \\ \vdots \\ \text{COMP}(RRA_m) = \{E_{m1} \dots E_{mi} \dots E_{mn}\} \end{cases}$$

Il est important de noter que la génération des RRAs à partir du modèle bond graph doit être envisagée avec leur support de composant :

$$\text{COMP}(RRA) \subset \{I, C, R, Se, Sf, De, De\}$$

$$\bigcup_i \text{COMP}(RRA_i)$$

Theorem 2 Deux défauts composants F_i et F_j sont dits fortement isolables (ou discriminables) si et seulement si il existe deux sous systèmes surdéterminés S_i^+ et S_j^+ avec $F_i \in S_i^+$, $F_j \in S_j^+$ tels que :

$$\text{COMP}(RRA_i) \cap \text{COMP}(RRA_j) = \emptyset$$

Démonstration. Soit r l'évaluation des RRAs ($r = \text{Eval}(RRA)$), si r est proche de zéro, alors l'RRA est satisfaite. Si un défaut se produit dans le composant E , l'RRA est différente de zéro alors r génère une alarme (l'étape de détection pour laquelle la condition de détectabilité structurale est donnée ci-dessus). Le problème d'isolabilité du défaut (identification du composant défectueux) est basé sur la matrice de signature booléenne qui traverse les RRAs en rangéeslignes et l'ensemble de défauts F en colonnes. La paire de défauts composants (E_i, E_j) est isolable si leurs vecteurs de signature sont différents :

$$\forall \ell=1, \dots, m, V_{E_j} \neq V_{E_\ell}, (j \neq \ell)$$

La figure 1.6 représente la table de signature déduite de modèle bond graph

E_{F_j} représente le défaut qui peut affecter le j^{eme} composant. Chaque élément E_j de la matrice de signature représente un élément de modèle bond graph parcouru par les chemins causaux lors de la procédure d'élimination des variables inconnues. Les zones grises représentent un zéro (c'est-à-dire, le défaut n'affecte pas la RRA correspondant).

$$E_j = \begin{cases} E_j & \text{si } E_j \subset \text{COMP}(RRA_i) \\ 0 & \text{sinon} \end{cases}$$

	COMP/E	E_{F1}	...	E_{Fj}	...	E_{Fk}	...	E_{Fn}
C_1^+	COMP(ARR_l)	E_1	...	E_j				

	COMP(ARR_i)			E_{ij}				E_{in}
		
C_m^+	COMP(ARR_m)					E_k	...	E_n
		

FIGURE 1.6 – La table de signature

A partir de la table de signature 1.6

$$COMP(RRA_1) \cap COMP(RRA_m) = \emptyset$$

Alors,

$$V_{E1} \neq V_{Em}$$

□

1.5 ESTIMATION DE DÉFAUTS

La phase de détection et d'isolation des défauts n'étant pas suffisante pour garantir la sûreté de fonctionnement des processus physiques et envisager des stratégies de reconfiguration, une autre phase est nécessaire pour gérer la présence de défauts. Cette phase consiste en l'identification de l'amplitude de défaut en fonction du temps. Plusieurs approches ont été développées pour l'estimation des défauts d'entrées (d'actionneurs), les défauts de composants ainsi que les défauts de capteurs. Ces approches reposent sur différentes techniques telles que : l'estimation de paramètres, les méthodes de filtrage et les observateurs. Les méthodes d'estimation de paramètres sont basées sur l'hypothèse que les défauts n'affectent que les paramètres physiques du système tels que la résistance, la masse, la capacité et l'inductance Isermann (1997). L'idée principale de ces méthodes est de comparer les paramètres estimés en ligne avec les paramètres de référence qui sont estimés initialement en fonctionnement normal. La différence entre la valeur du paramètre en présence de défaut et celle du paramètre de référence représente le défaut de composant. Dans les méthodes de filtrage Zhong et al. (2008), Blanke et al. (2003), les résidus sont calculés de façon à ce qu'ils soient plus sensibles aux défauts qu'aux incertitudes. L'estimation de défaut en utilisant ces méthodes repose sur l'obtention de la fonction de transfert entre le résidu et le défaut avec la possibilité de diminuer l'effet des perturbations sur le résultat de l'estimation. Les méthodes basées sur les observateurs sont utilisées ces dernières années pour l'estimation des défauts d'entrées et les défauts de capteurs Guerra et al. (2007), Khedher et al. (2010). Parmi les problèmes rencontrés dans l'utilisation de ces méthodes, nous citons la rapidité de convergence des erreurs

d'estimation et la précision du résultat final Zhang et al. (2008). Une méthode de génération des équations d'estimation de défauts par le modèle bond graph a été élaborée dans Touati (2012) en utilisant le BG-LFT. La génération des équations d'estimation de défauts est réalisée grâce à la notion de bicausalité qui permet de déduire la relation entrée sortie le long d'un chemin causal.

1.5.1 Estimation paramétrique

Le modèle mathématique d'un système, qu'il soit de connaissance ou de présentation, fait intervenir un ensemble de paramètres dont les valeurs numériques sont généralement inconnues. Les techniques d'estimation paramétrique permettent, à partir d'un ensemble de mesures réalisées sur l'installation, de déterminer le vecteur des paramètres intervenant dans le modèle. L'apparition d'un défaut au sein d'un système entraîne une modification de ses paramètres par rapport à leurs valeurs nominales. Autrement dit, tout écart notable des paramètres par rapport aux valeurs nominales est révélateur d'un défaut. La recherche d'un estimateur paramétrique appliqué au diagnostic des systèmes industriels est particulièrement intéressante. En effet, s'il est possible de réaliser l'estimation du vecteur de paramètres, celui-ci pourra être comparé en permanence aux valeurs nominales correspondantes. Les déviations éventuelles ainsi révélées pourront alors être exploitées à des fins de diagnostic. Le schéma de la figure 1.7 présente le principe de la génération des résidus à partir d'une estimation des paramètres du système ou $\hat{\theta}$ représente le vecteur des paramètres issu de l'identification et θ_n les vecteurs nominales correspondantes.

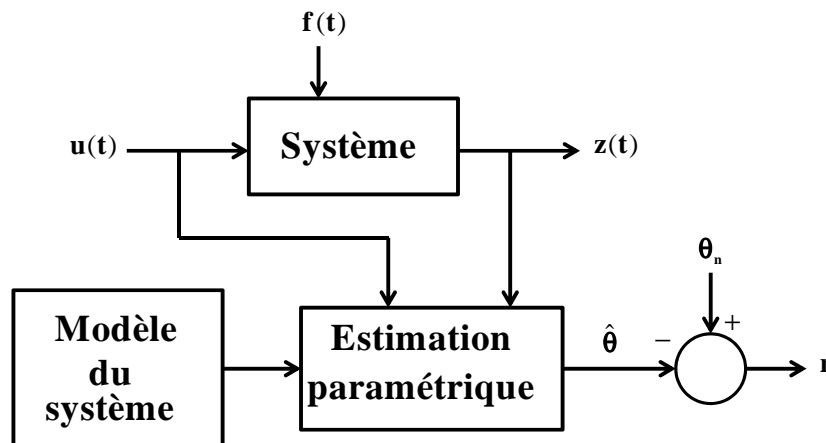


FIGURE 1.7 – Estimation paramétrique

1.5.2 Estimation des entrées inconnues à base d'observateur

D'un point de vue général, le problème de l'estimation de défaut est lié à la reconstruction d'une entrée inconnue qui génère une réponse anormale du système, cette entrée peut représenter un défaut. L'estimation de défaut est définie comme un problème d'observation car la dynamique des défauts est obtenue par les entrées, les sorties et leurs dérivées dans

le temps. Les méthodes basées sur les observateurs sont utilisées ces dernières années pour l'estimation des défauts d'entrées et les défauts de capteurs Guerra et al. (2007), Khedher et al. (2010) et Zhang et al. (2008).

1.5.3 Estimation de défauts par le modèle bond graph

L'étude d'estimation de défauts actionneurs, capteurs et de paramètres a été élaborée dans les travaux Touati (2012) par la génération des équations d'estimation de défauts par le modèle bond graph en causalité dérivée, l'estimation des paramètres a été effectuée par l'utilisation de la notion de la bicausalité.

Estimation d'un défaut paramétrique

L'estimation d'un défaut paramétrique par l'approche bond graph est basée essentiellement sur l'application de la bicausalité Touati (2012) à la source qui représente l'effet du défaut sur la dynamique du système. En effet, l'utilisation de la bicausalité permet de calculer l'effort ou le flux généré par le défaut. Pour calculer la valeur du défaut paramétrique considéré comme multiplicatif, il suffit juste de calculer la sortie virtuelle z^* et l'entrée fictive W associées à un élément BG-LFT Touati (2012). Ainsi, la valeur du défaut F est calculée à partir de l'équation d'estimation suivante :

$$F = -\frac{W}{z^*} \quad (1.26)$$

Pour que l'équation d'estimation de défaut paramétrique existe, il faut que

- Le modèle bond graph soit surdéterminé, c'est-à-dire que tous les éléments dynamiques sont en causalité dérivée en présence d'au moins un détecteur dualisé.
- Il existe un chemin causal entre la source qui représente l'effort ou le flux généré par le défaut et un détecteur dualisé.

Estimation d'un défaut d'entrée

Un défaut sur une entrée est modélisé par une source de la même nature que la source représentant l'entrée nominale. Ainsi, l'équation d'estimation d'un défaut d'entrée est générée lorsqu'il existe au moins un détecteur dualisé connecté par un chemin causal à la source qui représente le défaut. L'équation de l'estimation d'un défaut d'entrées peut être écrit par l'équation 1.27

$$F = f(z_1, \dots, z_p, u_1, \dots, u_m, \theta_1, \dots, \theta_n) \quad (1.27)$$

Avec z_1, \dots, z_p représentent les sorties du système dualisé, u_1, \dots, u_m représentent les entrées du système et $\theta_1, \dots, \theta_n$ représentent les paramètres du système.

Estimation d'un défaut de capteur

L'estimation du défaut de capteur peut être effectuée en suivant trois étapes Touati (2012) :

- Sélectionner une des sources modulées représentant le défaut.
- Appliquer la bicausalité sur les liens de puissance qui sont parcourus par un chemin causal reliant la source qui représente le défaut à un détecteur dualisé.
- Générer l'équation d'estimation du défaut en suivant les chemins causaux.

CONCLUSION

Dans ce chapitre, nous avons abordé le problème de diagnostic pour la détection, l'isolation et l'estimation de défauts, différentes méthodes basées sur un modèle analytique (observateur, espace de parité) ou graphique (digraphe, graphe biparti, bond graph) peuvent être utiles. Ces méthodes sont basées sur la génération des résidus par la comparaison du comportement de modèle et du comportement du système réel. Une autre méthode basée sur l'analyse structurelle sur le modèle graphique permet d'étudier la détectabilité et l'isolabilité structurelle directement sur le modèle graphique par l'étude de l'observabilité et des conditions de surveillabilités (détermination de sous systèmes surdéterminés). Enfin un certain nombre de méthodes de FDI et d'estimation des défauts basées sur les observateurs et les bond graphs sont décrites. L'approche observateur est basée principalement sur la différence entre la valeur du paramètre en présence de défaut et celle du paramètre de référence. Des approches bond graphs sont basées sur l'évaluation de l'influence du défaut sur le résidus en utilisant la bicausalité permettant de calculer l'effort ou le flux généré par le défaut.

L'ANALYSE PAR LE MODÈLE BOND GRAPH

2

SOMMAIRE

2.1	INTRODUCTION	29
2.2	LA REPRÉSENTATION STRUCTURELLE	29
2.2.1	Représentation matricielle	30
2.2.2	Représentation graphique	31
2.3	LE MODÈLE BOND GRAPH	32
2.3.1	Les liens de puissances	32
2.3.2	La notion de causalité	32
2.3.3	Les éléments du modèle bond graph	33
2.3.4	Rang structurel	35
2.3.5	La commandabilité et l'observabilité structurelle	37
2.4	LA STRUCTURE À L'INFINI ET LA STRUCTURE FINIE	40
2.4.1	Structure à l'infini	40
2.4.2	Structure finie	42
2.5	OBSERVATEUR À ENTRÉES INCONNUES	45
2.5.1	Observateur à entrées inconnues avec la condition de couplage	45
2.6	OEI : APPROCHE BOND GRAPH	47
2.6.1	La synthèse l'OEI	47
2.6.2	L'OEI à base de modèle bond graph	50
2.6.3	Extension de l'OEI pour le cas $\text{rang}[HE] \neq \text{rang}[E]$	53
	CONCLUSION	56

2.1 INTRODUCTION

Dans ce chapitre, nous nous intéressons à l'étude de l'analyse structurale des systèmes physiques à l'aide de l'outil bond graph. Différentes propriétés structurelles d'un système physique sont rappelées (la commandabilité structurelle, l'observabilité structurelle, la structure finie, . . .), afin de les utiliser pour la conception d'un observateur à entrées inconnues pouvant être utilisé à la fois pour la commande d'un système linéaire et pour le diagnostic (l'estimation des défauts). Dans le prochain chapitre, nous allons montrer que cet observateur a une aptitude de surveillance des composants de système physique.

2.2 LA REPRÉSENTATION STRUCTURELLE

La notion de système structuré a été présentée par Lin (1974) pour l'étude de la commandabilité structurelle des systèmes linéaires mono-entrée par une représentation graphique en termes de chemins et de cycles. Cette caractérisation a été généralisée aux systèmes structurés multi-entrées par Shields et Pearson (1976), Lin (1977), Hosoe et Matsumoto (1979). Dans la même période, d'autres propriétés structurelles des systèmes ont été étudiées, le rang structurel (générique) de la matrice de transfert d'un système structuré a été étudié par Ohta et Kodama (1985) et par der Woude (1991a). La structure à l'infini pour résoudre des problèmes de commande a été abordée par Suda et al. (1989), Commault et al. (1991), der Woude (1991a). Le découplage entrée-sortie a été caractérisé graphiquement par Commault et al. (1993). Le rejet de perturbation par retour d'état et le problème de rejet de perturbation par retour de sortie ont été étudiés dans Commault et al. (1991), der Woude (1991a), Commault et al. (1993), der Woude (1993), Bahar et al. (1996). Par la suite, les systèmes structurés ont été utilisés dans le domaine du diagnostic Chen et Patton (1999), Frank (1996). Les conditions de détection et d'isolation de défauts basées sur la notion de l'observabilité ont été étudiées par Commault et al. (2002). D'autres approches utilisent les graphes bipartis pour exploiter les relations existantes entre les contraintes et les variables Staroswiecki et Cassar (1996); Staroswiecki et al. (2000), Staroswiecki (2003), Staroswiecki pour aborder les problèmes de diagnostic et de la commande tolérante aux fautes.

Le bond graph est un outil très performant pour analyser les propriétés structurelles des systèmes physiques car il exploite au maximum sa structure avant tout calcul, tandis que les méthodes basées sur la théorie des graphes perdent parfois certaines informations lors de l'écriture du graphe représentant la structure du système car ils sont construits en général à partir de l'équation d'état qui ne précise pas totalement toutes les relations constitutives du système étudié. Plusieurs travaux ont été élaborés dans ce sens telles que la commandabilité, l'observabilité, la structure à l'infini, Sueur et Dauphin-Tanguy (1989), Sueur et Dauphin-Tanguy (1991), Rahmani (1993), Rahmani et Dauphin-Tanguy (2006), le problème de détection et localisation de défauts bouamama et al. (2000), Bouamama et al. (2005).

La représentation structurelle consiste à décrire les phénomènes phy-

siques à l'aide d'un modèle mathématique ou graphique. En effet, elle s'intéresse à l'existence et à la nature des relations entre les variables, afin de déterminer certaines propriétés du système inhérentes à sa structure : l'ordre du modèle, l'atteignabilité, la commandabilité, l'observabilité, la découplabilité, l'inversibilité, la structure à l'infini et la structure finie plutôt qu'aux valeurs numériques des paramètres où l'étude de ces propriétés permet de mieux appréhender le comportement du système avant tout calcul, d'identifier certaines difficultés numériques et de réagir dès la conception du système afin de garantir certaines propriétés.

2.2.1 Représentation matricielle

La représentation matricielle du modèle d'état associée à un système linéaire et invariant dans le temps s'exprime généralement sous la forme :

$$\begin{cases} \dot{x}(t) = Ax(t) + Bu(t) \\ z(t) = Hx(t) \end{cases} \quad (2.1)$$

Où $x \in \mathfrak{R}^n$ est le vecteur d'état, $u \in \mathfrak{R}^m$ représente le vecteur d'entrée, $z \in \mathfrak{R}^p$ est le vecteur de sortie.

A partir de cette représentation matricielle, plusieurs propriétés du système peuvent alors être déduites. Considérons le même type de système que précédemment et supposons que der Woude (1991b), Dion et al. (2003) :

- seul l'emplacement des coefficients des matrices fixés à zéro est connu ;
- les coefficients non fixés peuvent potentiellement prendre n'importe quelle valeur sauf zéro.

Ce qui veut dire, que la structure mathématique des matrices du modèle est supposée connue. Dans ce cas, les coefficients non fixes peuvent être paramétrés par un vecteur $\lambda \in \mathfrak{R}^q$ où toutes ses composantes sont supposées être indépendantes les unes des autres. Un tel système est appelé système structuré et peut alors être décrit par le modèle suivant :

$$\begin{cases} \dot{x}(t) = A_\lambda x(t) + B_\lambda u(t) \\ z(t) = H_\lambda x(t) \end{cases} \quad (2.2)$$

$A_\lambda, B_\lambda, H_\lambda$ dénommées matrices structurées.

Pour une matrice structurée notée également $[A]$, un rang structurel peut être défini.

Définition 2.1 *Le rang structurel de $[A]$, noté $s - \text{rang}[A]$, est égal au nombre maximal d'éléments contenus dans au moins un ensemble de termes indépendants. (un ensemble de termes indépendants d'une matrice A est un ensemble de termes non nuls dont un seul apparaît par ligne et par colonne).*

Soit la matrice A définie par,

$$[A] = \begin{bmatrix} \lambda & \lambda & \lambda \\ \lambda & \lambda & \lambda \\ \lambda & \lambda & \lambda \end{bmatrix}$$

$[A]$ est structurellement de rang 3, puisqu'il est possible d'extraire une matrice de rang trois. Néanmoins, pour certaines valeurs particulières des paramètres, il est possible que ce rang soit égal à un ou deux.

2.2.2 Représentation graphique

Le système structuré décrit par l'équation (2.2) peut être modélisé de manière graphique à l'aide d'un digraphe appelé aussi digraphe structuré $G(V, E_\lambda)$. Il est composé Dion et al. (2003) :

- d'un ensemble de sommets $U \cup X \cup Z$ où $U = \{u_1 \dots, u_m\}$, $X = \{x_1 \dots, x_n\}$ et $Z = \{z_1 \dots, z_p\}$ sont les ensembles de sommets associés respectivement aux variables d'entrée, d'état et de la sortie du modèle;
- d'un ensemble d'arcs orientés $E_\lambda = E_{A_\lambda} \cup E_{B_\lambda} \cup E_{H_\lambda}$ avec

$$E_{A_\lambda} = \{(x_j, x_i) \mid a_{\lambda ij} \neq 0\}$$

$$E_{B_\lambda} = \{(u_j, x_i) \mid b_{\lambda ij} \neq 0\}$$

$$E_{H_\lambda} = \{(x_j, z_i) \mid h_{\lambda ij} \neq 0\}$$

(x_j, x_i) par exemple indique l'existence d'un arc orienté partant du sommet $x_j \in X$ vers $x_i \in X$.

$a_{\lambda ij}$ représente que le coefficient de la matrice A_λ situé sur la i^{me} ligne et la j^{me} colonne. De la même façon l'existence de l'arc entre les différentes parties de système peut être déduite.

exemple 1 On considère l'exemple d'un moteur à courant continu donné par la figure 2.1. Le

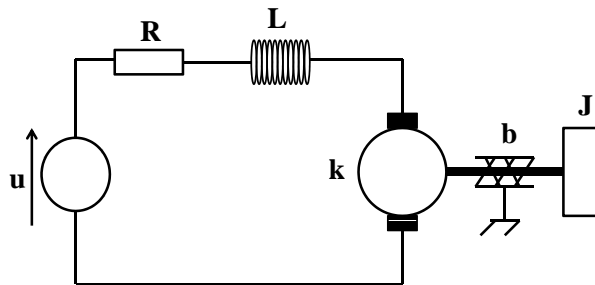


FIGURE 2.1 – Exemple de moteur à courant continu

modèle d'état du moteur à courant continu de la figure 2.1 est donné par (2.3)

$$\begin{cases} \begin{pmatrix} \dot{x}_1 \\ \dot{x}_2 \end{pmatrix} = \begin{pmatrix} \frac{-R}{L} & \frac{-k}{J} \\ \frac{k}{L} & \frac{-b}{J} \end{pmatrix} \begin{pmatrix} x_1 \\ x_2 \end{pmatrix} + \begin{pmatrix} 1 \\ 0 \end{pmatrix} u \\ z = \begin{pmatrix} 0 & 1/J \end{pmatrix} \begin{pmatrix} x_1 \\ x_2 \end{pmatrix} \end{cases} \quad (2.3)$$

En notant x_1 est le flux magnétique dans la bobine et x_2 est le moment cinétique de l'arbre de sortie.

Le digraphe correspond au système de moteur à courant continu est donné par la figure (2.2). Avec cette représentation graphique plusieurs propriétés structurelles de système peuvent être étudiées directement sur le graphe.

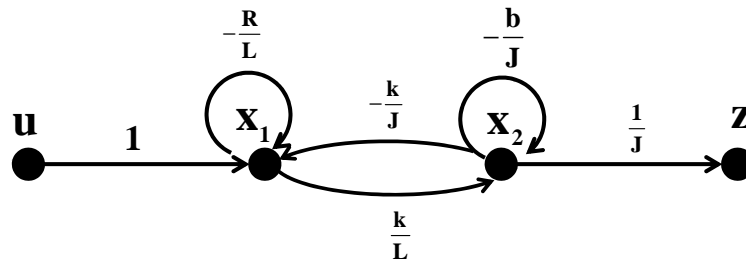


FIGURE 2.2 – Le digraphe du moteur à courant continu

En revanche, le modèle bond graph est déduit directement du système physique et une telle représentation matricielle peut être obtenue systématiquement à partir du modèle bond graph.

2.3 LE MODÈLE BOND GRAPH

L'outil Bond graph a été initialement utilisé pour la modélisation des systèmes physiques par Paynter (1961) et Karnopp et Rosenberg (1975). Cet outil a été développé, notamment pour donner une méthodologie d'approche globale des systèmes multi-physiques qui constituent la grande majorité des produits industriels. La structure graphique du modèle bond graph permet de résoudre plusieurs problèmes de la physique que ce soit pour la modélisation ou pour l'analyse et la synthèse des lois de commande en exploitant la causalité. Plusieurs travaux ont été développés dans ce domaine Sueur et Dauphin-Tanguy (1989), Sueur et Dauphin-Tanguy (1991), Rahmani (1993), bouamama et al. (2000),

2.3.1 Les liens de puissances

L'approche bond graph permet de représenter les échanges d'énergie en terme de flux et d'effort entre les éléments du système physique appelés ports. Si deux sous systèmes S_1 et S_2 échangent de l'énergie, par convention la demi-flèche correspond à la direction de la puissance $P(t)$ échangée (figure 2.3). S_1 sera le port d'entrée et S_2 sera le port de sortie. Le lien comportera deux grandeurs, la variable de flux f et la variable d'effort e dont le produit $P(t) = e(t)f(t)$ est la puissance instantanée transférée entre S_1 et S_2

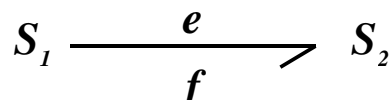


FIGURE 2.3 – Lien de puissance d'un modèle bond graph

2.3.2 La notion de causalité

Le modèle bond graph représente non seulement l'architecture du système et la façon dont la puissance s'échange entre les éléments mais il permet aussi de faire apparaître explicitement les relations de cause à effet (la causalité) et la structure de calcul des équations caractéristiques

associées au modèle. Celles-ci sont mises en évidence par le trait causal placé perpendiculairement au lien comme montre la figure 2.4.

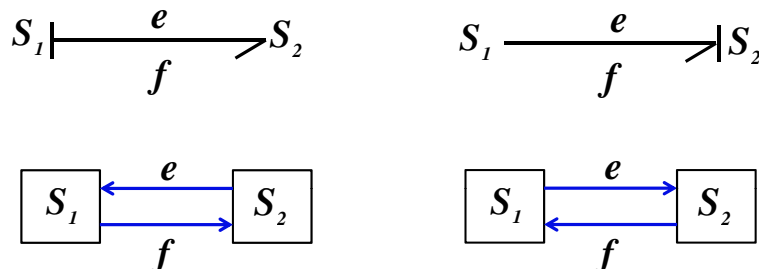


FIGURE 2.4 – La notion de causalité sur le modèle bond graph

2.3.3 Les éléments du modèle bond graph

La structure du modèle bond graph permet de visualiser les différentes parties du système physique. On distingue trois types d'éléments : les éléments actifs, les éléments passifs et les détecteurs.

Les éléments actifs

Dans un système, l'énergie peut être apportée soit par une source d'effort (Se) soit par une source de flux Sf (figure 2.5). Elles sont dites éléments actifs car elles contribuent à fournir de la puissance au système. L'orientation de la demi-flèche est fixée et supposée sortant de la source. La propriété fondamentale qui définit une source est la suivante : la variable effort (pour Se) ou flux (pour Sf) fournie par la source à un modèle est supposée indépendante de la variable complémentaire flux (pour Se) ou effort (pour Sf) qui dépend des caractéristiques du système et de la variable appliquée.

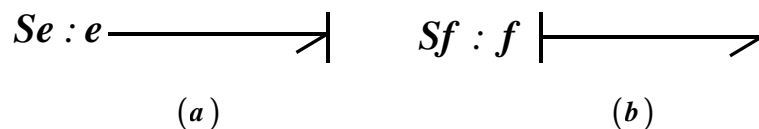


FIGURE 2.5 – (a) source d'effort (Se), (b) source de flux Sf

Les éléments passifs

Les éléments R , C , I sont dits éléments passifs car ils transforment la puissance qui leur est fournie en énergie dissipée (élément R) ou stockée (éléments I et C). Ils sont dits 1-port car ils sont caractérisés par une loi scalaire, et reçoivent la puissance par un lien unique (figure 2.6).

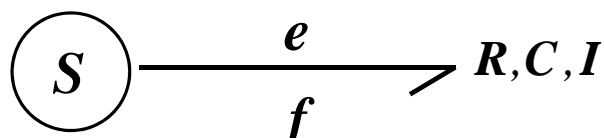


FIGURE 2.6 – Les éléments passifs

- L'élément R modélise tout phénomène physique liant la variable d'effort e à la variable de flux f . Dans le domaine électrique ce sont les résistances, en mécanique, les amortisseurs ou tout phénomène de frottement, en hydraulique une restriction.
- L'élément C modélise tout phénomène physique liant la variable d'effort e à la variable de déplacement q . Par exemple il représente le ressort en mécanique, le condensateur en électricité, un réservoir de stockage ... etc.
- L'élément I modélise tout phénomène physique liant la variable de flux f à la variable de moment p . Exemple : masse en translation, inductance.

Les détecteurs

Les détecteurs De et Df (figure 2.7) sont des éléments supposés idéaux (qui ne consomment pas de puissance) placés dans le modèle bond graph pour indiquer la présence d'un capteur ou d'un instrument de mesure.



FIGURE 2.7 – Les détecteurs en modèle bond graph

Éléments de jonction

Ils servent à coupler les éléments " R , C et I " et composent la structure du modèle. Ils sont conservatifs de puissance.

- Jonction 0. Elle associe les éléments soumis au même effort, ce qui correspond à des éléments en série en mécanique (même force) et en parallèle en électricité (même tension).

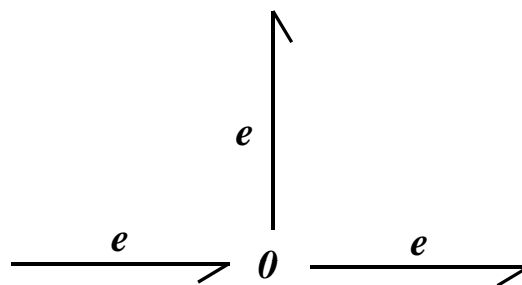


FIGURE 2.8 – La jonction 0

- Jonction 1. Elle associe les éléments soumis à un même flux. Elle représente des éléments en parallèle en mécanique (même vitesse) et en série en électricité (même courant).
- L'élément TF est un élément à deux ports qui modélise les éléments transformateurs de puissance tels qu'un transformateur électrique, un système d'engrenage ...
- L'élément GY est aussi un élément deux ports, conservatif de puissance, il intervient dans la modélisation des gyroscopes, des capteurs à effet Hall ... Il est destiné également pour modéliser les

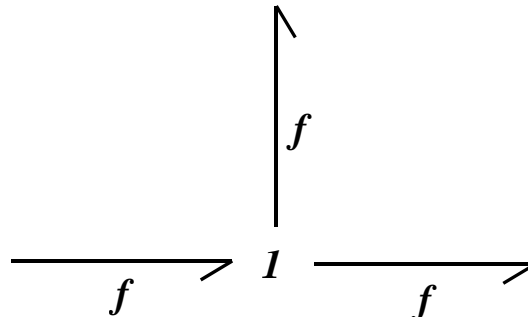


FIGURE 2.9 – La jonction 1

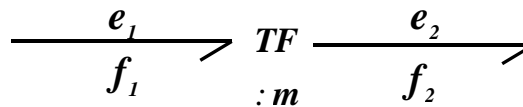


FIGURE 2.10 – L'élément TF

changements des domaines physiques qui se font sans perte de puissance.

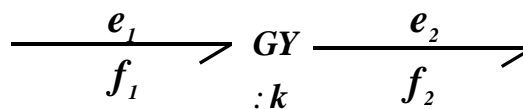


FIGURE 2.11 – L'élément GY

2.3.4 Rang structurel

Lors de la phase d'analyse du modèle pour le calcul de lois de commande, il est souvent nécessaire d'effectuer le calcul de rang de matrices. Les manipulations causales sur le modèle bond graph constituent en effet un outil efficace, elles permettent de définir des rangs de matrices appelés rangs bond graph et notés rang-BG [Sueur et Dauphin-Tanguy (1991)] qui sont proches de la valeur du rang obtenu par calcul formel. Ce rang est dans son principe semblable au rang structurel.

Dans le contexte de l'étude de rang-BG de la matrice d'état structurelle $[A]$ ($\text{rang} - s[A]$), l'ordre du modèle n est égal au nombre d'éléments I et C qui admettent une causalité intégrale quand on affecte une causalité intégrale au bond graph.

Theorem 3 *Le rang $- s[A]$ noté q représente le nombre de valeurs propres non nulles de la matrice A du modèle et on peut écrire $q = n - k$, où k est égal au nombre de modes nuls et représente dans le cadre d'une étude graphique le nombre de I et C restant en causalité intégrale quand une causalité dérivée est appliquée au modèle bond graph. Il est aussi défini comme le rang bond graph "rang - BG".*

exemple 2 *On considère l'exemple d'un système mécanique (figure 2.12) et son modèle bond graph associé donné par la figure 2.13.*

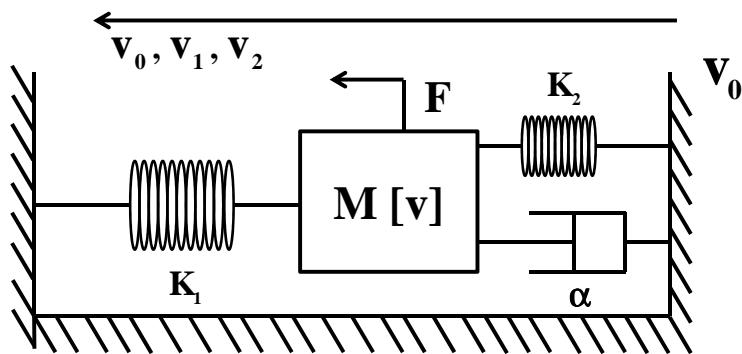


FIGURE 2.12 – Exemple mécanique

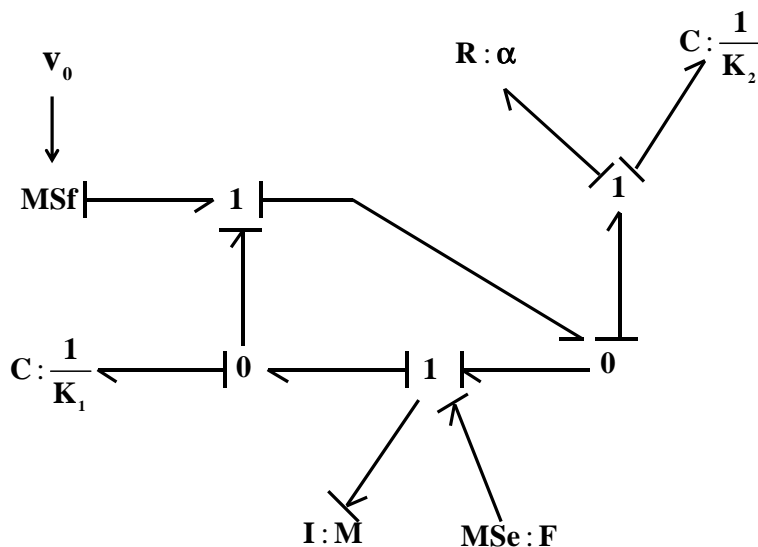


FIGURE 2.13 – Le BG d'exemple mécanique

La matrice d'état A associée à ce modèle bond graph, est donnée par :

$$A = \begin{bmatrix} -\frac{\alpha}{M} & K_2 & -K_1 \\ -\frac{1}{M} & 0 & 0 \\ \frac{1}{M} & 0 & 0 \end{bmatrix}$$

Le rang structurel de la matrice d'état A est égal à deux.

Lorsque la causalité dérivée préférentielle est imposée au modèle bond graph (figure 2.14), l'élément $C : \frac{1}{K_1}$ doit conserver sa causalité intégrale, ainsi $\text{rang} - \text{BG}(A) = 2$.

Les rangs des matrices de commande B , de sortie H permettent d'identifier les sources de commande et les détecteurs (capteurs ou sorties à commander) mal placés sur le modèle bond graph. Une matrice n'ayant pas un rang maximal peut indiquer que des mesures ou commandes sont inutiles ou redondantes.

Propriété 1 Le rang bond graph de la matrice de commande B , noté $\text{rang} - \text{BG}(B)$, d'un modèle bond graph en causalité intégrale (BGI) est donné par la différence

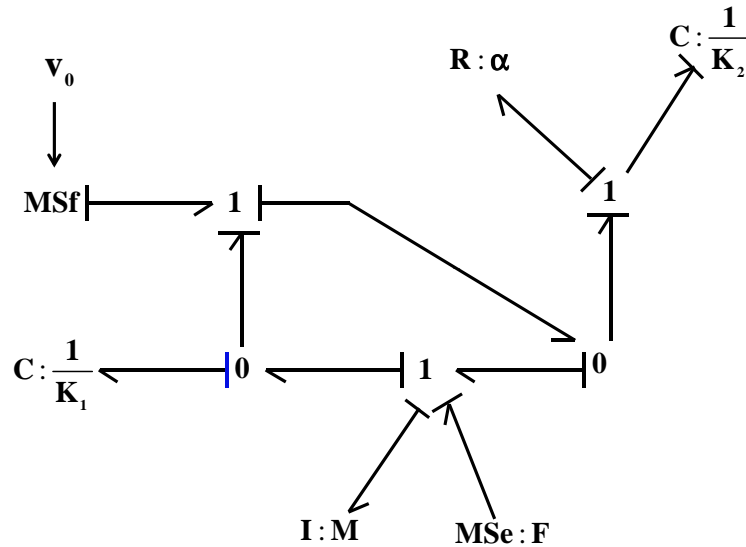


FIGURE 2.14 – Le BGD d'exemple mécanique

entre le nombre de sources de commande MSe et MSf et le nombre de ces sources qui ne peuvent pas être dualisées, sans créer de conflit de causalité aux jonctions.

Propriété 2 Le rang bond graph de la matrice de sortie H , noté $rang - BG(H)$, d'un modèle bond graph BGI est donné par la différence entre le nombre de détecteurs De et Df associés aux variables de sortie qui ne peuvent pas être dualisées, sans créer de conflits de causalité aux jonctions.

2.3.5 La commandabilité et l'observabilité structurelle

L'analyse des propriétés de commandabilité et d'observabilité de systèmes physiques est une des étapes lors de la conception d'une architecture de commande et de mesure. Différents concepts théoriques (approches mathématiques) sont utilisés en automatique mais elles peuvent être exploités graphiquement à l'aide de modèle bond graph grâce à la notion de causalité et à la notion des chemins causaux.

La représentation d'état déduite du modèle bond graph peut être donnée par l'équation (2.1) où les variables d'état sont les variables d'énergie liées aux éléments dynamiques, le moment généralisé $p(t)$ pour un élément I et le déplacement généralisé $q(t)$ pour un élément C . Les variables d'entrée sont les sources de flux et/ou d'efforts (MSe, MSf), les sorties mesurées sont représentées par les détecteurs de flux et/ou d'effort (De, Df).

Pour un modèle décrit sous forme de représentation d'état déduit d'un modèle bond graph, la démarche classique consiste à étudier dans un premier temps les propriétés de commandabilité et d'observabilité.

– Le modèle d'ordre n est dit commandable en état si et seulement si

$$Rang[C] = rang [B \ AB \ \dots \ A^{n-1}B] = n$$

– Le modèle est dit observable si et seulement si

$$\text{Rang}[O] = \text{rang} \begin{bmatrix} H \\ HA \\ \vdots \\ HA^{n-1} \end{bmatrix} = n$$

Cette approche demande le calcul de déterminants de matrice. Les difficultés inhérentes à ce type d'approche résident dans le calcul numérique des paramètres. L'approche bond graph est aussi basée sur la notion de rang bond graph pour lequel la notion de causalité apparaît comme élément central Sueur et Dauphin-Tanguy (1991). Deux types de causalités peuvent être appliquées à un modèle bond graph, la première consiste à choisir de préférence une causalité intégrale (BGI) pour les éléments dynamiques, la seconde une causalité dérivée (BGD).

La commandabilité structurelle

Un modèle bond graph est structurellement commandable en état si et seulement si les deux conditions suivantes sont respectées :

- i. Sur le modèle bond graph BGI, il existe un chemin causal entre tous les éléments dynamiques I et C en causalité intégrale et une source de commande MSe ou MSf .
- ii. Tous les éléments dynamiques I et C admettent une causalité dérivée sur le modèle bond graph BGD. Si des éléments dynamiques I ou C restent en causalité intégrale, la dualisation de sources de commande MSe ou MSf doit permettre de les mettre en causalité dérivée.

La première condition est équivalente à la condition d'atteignabilité, alors que la deuxième consiste en l'étude du rang bond graph de la matrice $[A \ B]$. Lorsqu'un élément dynamique I ou C en causalité intégrale est causalement atteint par une source d'entrée par plusieurs chemins causaux directs, il faut vérifier que ceux-ci ne s'annulent pas (la somme des gains est nulle).

exemple 3 *Considérons le modèle bond graph de la figure 2.15 obtenu pour le moteur à courant continu.*

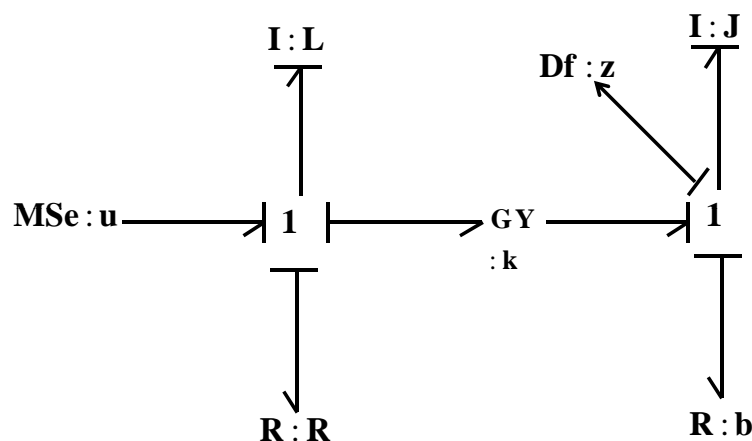


FIGURE 2.15 – Le BGI du moteur à courant continu

Le nombre des éléments dynamiques en causalité intégrale est $n = 2$.

Etape 1 : vérification de la condition d'atteignabilité

Il existe un chemin causal entre chaque élément dynamique et la source de commande MSe.

Etape 2 : $\text{rang} - \text{BG}([A \ B])$

Sur le bond graph BGD (figure 2.16), tous les éléments sont en causalité dérivée, d'où $\text{rang} - \text{BG}(A) = 2 - 0 = 2$. Le modèle peut être commandé par une seule commande quelle que soit sa position. Le modèle est structurellement commandable.

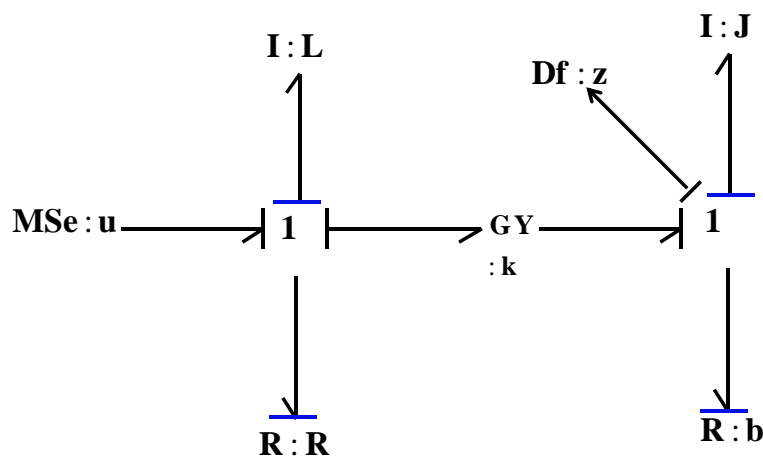


FIGURE 2.16 – Le BGD de moteur à courant continu

L'observabilité structurelle

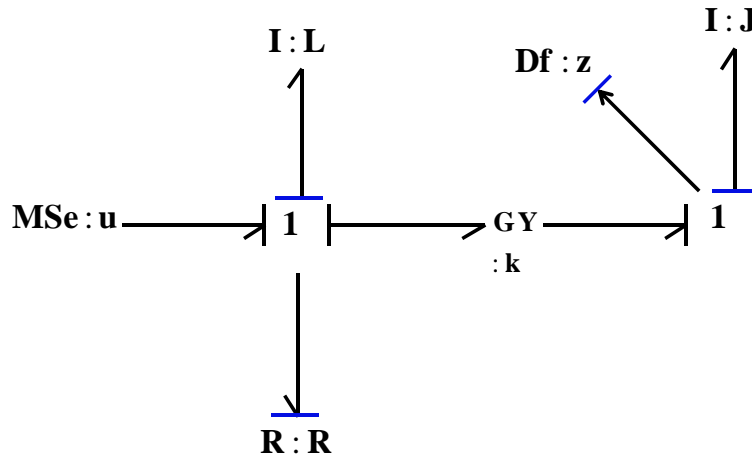
De même, un modèle bond graph est observable si les conditions suivantes sont respectées.

- i. Sur le modèle bond graph BGI, il existe un chemin causal entre tous les éléments dynamiques I et C en causalité intégrale et un détecteur De ou Df ,
- ii. Tous les éléments dynamiques I et C admettent une causalité dérivée sur le modèle bond graph BGD.

A partir des figures 2.15 et 2.16 nous déduisons que $\text{rang} - \text{BG}(A) = 2$. Ainsi le modèle est observable à partir d'un seul détecteur, quelle que soit sa position.

On suppose que la résistance $R : b$ est négligeable. L'ordre du modèle reste inchangé car les deux éléments dynamiques conservent une causalité intégrale.

$\text{rang} - \text{BG}(A) = 1$, on conclut donc que le modèle peut être observable à partir d'un seul détecteur bien positionné. La dualisation de Df (figure 2.17) permet de mettre l'élément $I : J$ en causalité dérivée. Le modèle est donc observable à partir de Df .

FIGURE 2.17 – Le BGD de moteur à courant continu, $R : b$ négligeable

2.4 LA STRUCTURE À L'INFINI ET LA STRUCTURE FINIE

2.4.1 Structure à l'infini

La structure à l'infini a été largement étudiée dans la littérature avec différentes approches : les approches algébriques, Hautus (1975), Dion et Commault (1982) et les approches graphiques de Woude (1991b), Commault et al. (1993) pour résoudre différents problèmes intrinsèques de la commande tel que le découplage entrées-sorties pour l'étude de commande par retour d'état et le rejet de perturbation. Les mêmes problèmes ont été abordés par le bond graph pour les systèmes LTI et LTV Bertrand et al. (1997). La notion de la structure à l'infini étudiée par le modèle bond graph est similaire à celle de l'étude sur les graphes orientés où la notion des chemins entrées-sorties a été exploitée. Pour commencer, la structure à l'infini d'un système étudiée selon l'approche algébrique (la factorisation de Smith-McMillan) est proposée comme préliminaire pour l'aborder ensuite par la méthode bond graph.

La structure à l'infini de la matrice de transfert du système (2.1) est la liste des ordres des zéros à l'infini. Cette structure peut être obtenue à partir de la forme de Smith-McMillan de la matrice $T(s)$.

Theorem 4 Toute matrice $T(s) \in \mathbb{R}^{p \times n}$ rationnelle de rang r peut être factorisée comme suit :

$$T(s) = B_1(s)\Lambda(s)B_2(s)$$

Où :

- $B_1(s)$ et $B_2(s)$ sont des matrices bicausales (une matrice $B(s)$ est dite bicausale ou bipropre si et seulement si $\lim_{n \rightarrow \infty} \det B(s)$ est une constante non nulle).

$$- \Lambda(s) = \begin{bmatrix} \Delta_\infty(s) & 0 \\ 0 & 0 \end{bmatrix} \text{ avec } \Delta_\infty(s) = \begin{bmatrix} s^{-n_1} & & \\ & \ddots & \\ & & s^{-n_r} \end{bmatrix}$$

$$\text{et } n_1 \leq n_2 \leq \dots \leq n_r$$

Définition 2.2 Soit un système représenté par une matrice de transfert $T(s)$. L'ensemble n_1, n_2, \dots, n_r apparaissant dans la factorisation de Smith-McMillan

à l'infini de la matrice $T(s)$ représente la structure à l'infini du système. si $n_i \leq 0$ (resp. $n_i \geq 0$), on dit du système qu'il possède un pôle (resp. zéro) à l'infini d'ordre n_i

L'ordre relatif d'une sortie $z_i^{(\hat{n}_i)}$ est l'ordre de l'unique zéro à l'infini du sous-système (A, B, h_i) . Ainsi, la factorisation de Smith-McMillan de la matrice de transfert d'un modèle permet de calculer et de définir la structure à l'infini associée à ce modèle.

définition 1 L'ordre relatif (degré relatif) \hat{n}_i associé à la sortie z_i correspond au nombre minimal de dérivations de z_i nécessaire pour faire apparaître une des composantes du vecteur d'entrée u .

$$\left\{ \begin{array}{l} z_i = h_i x \\ \dot{z}_i = h_i \dot{x} = h_i A x + h_i B u = h_i A x \\ \vdots \\ z_i^{(\hat{n}_i)} = h_i A^{\hat{n}_i} x + h_i A^{\hat{n}_i - 1} B u \end{array} \right.$$

L'ordre relatif \hat{n}_i d'une sortie z_i peut être calculé, de manière équivalente, à l'aide d'une de ces deux propriétés :

Propriété 3 \hat{n}_i est égal au minimum des degrés des fonctions de transfert composant la ligne $t_i(s)$ de la matrice de transfert Brockett (1965).

Propriété 4 \hat{n}_i peut être calculé de sorte que Brockett (1965), Commault et al. (1986)

$$\hat{n}_i = \min \{k : h_i A^{k-1} B \neq 0\}$$

Le nombre de zéros à l'infini d'un système est donné par le nombre de chemins entrée - sortie disjoints présents dans le modèle bond graph BGI. Pour calculer les ordres des zéros à l'infini, il faut définir les notions de chemin causal entrée-sortie, de longueur de chemin causal et de chemins causaux disjoints qui sont rappelées ici.

Définition 2.3 Un chemin causal entrée - sortie, (u_j, z_l) , est un chemin causal partant d'une entrée de commande u_j (MSe ou MSf), et allant vers un détecteur associé à une sortie z_l (De ou Df).

Définition 2.4 La longueur d'un chemin causal entrée-sortie d'un modèle bond graph (BGI ou BGD) est égale au nombre d'éléments dynamiques traversés par ce chemin (cas simplifié).

Définition 2.5 Deux chemins causaux entrée-sortie (u_{j_1}, z_{l_1}) et (u_{j_2}, z_{l_2}) avec $j_1 \neq j_2$ et $l_1 \neq l_2$, sont disjoints, s'ils n'ont aucun lien causal, parcouru en suivant l'effort ou le flux,

en commun. (Chaque entrée de commande u_j et chaque détecteur y_j apparaît une seule fois dans un chemin causal).

Les ordres des zéros à l'infini sont donnés par l'équation (2.4) en notant L_k la somme minimale des longueurs de k chemins causaux entrée - sortie disjoints. Dans l'approche graphique, les entiers sont calculés dans l'ordre croissant.

$$\begin{cases} n_1 = L_1 \\ n_k = L_k - L_{k-1} \end{cases} \quad (2.4)$$

exemple 4 Le modèle bond graph de la figure 2.18 contient deux entrées MSe : u_1 et MSe : u_2 et deux sorties Df : z_1 et De : z_2 .

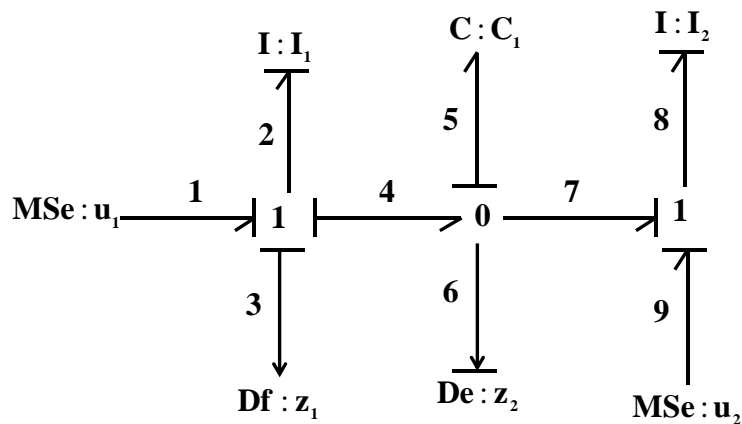


FIGURE 2.18 – modèle bond graph en causalité intégrale

Le chemin entrée-sortie le plus court est celui qui relie la source MSe : u_1 et la sortie Df : z_1 : MSe : $u_1 \rightarrow I : I_1 \rightarrow Df : z_1$ sa longueur $L_1 = n_1 = 1$. Les chemins entrées-sorties (u_1, z_1) et (u_2, z_2) sont disjoints et la longueur du chemin (u_2, z_2) est égale à 2 , MSe : $u_2 \rightarrow I : I_2 \rightarrow C : C_1 \rightarrow De : z_2$, alors $n_2 = 3 - 1 = 2$.

2.4.2 Structure finie

La structure finie représente les propriétés internes des systèmes linéaires. Elle est liée aux zéros invariants, zéros de transmissions, pôles commandables (respectivement non-commandables), pôles observables (respectivement non-observables)... L'importance des pôles du système est bien connue dans le domaine de l'automatique. Les zéros systèmes sont également importants, par exemple la réduction de la sensibilité n'est possible que si tous les zéros se trouvent dans le demi-plan complexe. Les zéros invariants peuvent être considérés comme des pôles du système inverse.

Zéros invariants

Les zéros invariants sont les racines du déterminant de la matrice système $S(s)$ définie par l'équation

$$S(s) = \begin{bmatrix} SI - A & -B \\ H & 0 \end{bmatrix}$$

Ils sont obtenus par calcul formel en utilisant la forme de Smith ou par le modèle bond graph où la notion des chemins causaux et des cycles causaux sont exploitées Sueur et Dauphin-Tanguy (1992b). Une autre méthode permet le calcul direct en utilisant la notion de bi-causalité directement sur le modèle bond graph [Yang et al. (2010)]. En outre, le nombre des zéros invariants et le nombre des zéros invariants nuls peuvent être calculés directement sur le modèle bond graph en causalité intégrale BGI et en causalité dérivée BGD respectivement, Bertrand et al. (1997).

Propriété 5 Pour un modèle carré inversible, le nombre de zéros invariants N_{ZI} s'exprime par l'équation (2.5). n est égal au nombre d'éléments dynamiques en causalité intégrale du modèle bond graph BGI (ordre du modèle). n_i caractérise la structure à l'infini globale du modèle bond graph. m est le nombre d'entrées et de sorties.

$$N_{ZI} = n - \sum_{i=1}^m n_i \quad (2.5)$$

Zéros invariants nuls

La procédure de calcul des zéros invariants nuls d'un modèle bond graph repose sur l'exploitation du modèle bond graph en causalité dérivée. Les zéros nuls sont l'ordre des zéros à l'infini de modèle bond graph en causalité dérivée.

Ils sont calculés d'une manière semblable à la structure à l'infini du modèle bond graph en causalité intégrale mais en utilisant cette fois les chemins causaux du modèle BGD.

L'équation d'état d'un système en causalité dérivée est donnée par (2.6) en supposant la matrice d'état inversible.

$$\begin{cases} x(t) = A^{-1}\dot{x}(t) - A^{-1}Bu(t) \\ z_i(t) = h_i A^{-1}\dot{x}(t) - h_i A^{-1}Bu(t) \end{cases} \quad (2.6)$$

Pour un modèle mono variable commandable et observable, un zéro invariant nul (zéro de transmission nul), est caractérisé par l'opérateur de Laplace s qui apparaît au numérateur de la fonction de transfert. La puissance de s caractérise le nombre de zéros invariant nuls. Pour un modèle ayant une seule variable de sortie z_i et plusieurs variables de commande, la plus petite puissance en s commune entre l'ensemble des numérateurs de la matrice de transfert sans calculer son expression est obtenue par l'intégration de l'expression de la variable de sortie z_i définie dans (2.6), jusqu'à ce que l'une des variables de commande apparaisse explicitement dans l'expression avec $h_i A^{-(n_{id}+1)} B \neq 0$, comme l'indique la relation (2.7).

$$\left\{ \begin{array}{l} z_i = h_i A^{-1} \dot{x} h_i A^{-1} B u = h_i A^{-1} \dot{x} \\ \int z_i = h_i A^{-1} x = h_i A^{-2} \dot{x} - h_i A^{-2} B u = h_i A^{-2} \dot{x} \\ \vdots \\ \int_{n_{id}} z_i = h_i A^{-n_{id}} x = h_i A^{-(n_{id}+1)} \dot{x} - h_i A^{-(n_{id}+1)} B u \end{array} \right. \quad (2.7)$$

L'expression $\int_{n_{id}} z_i$ représente n_{id} intégrations de la variable z_i . Une intégration se traduit mathématiquement dans l'équation (2.6) par une multiplication de l'expression par la matrice A^{-1} et graphiquement par le parcours des chemins entrées-sorties sur modèle bond graph.

Définition 2.6 L'entier n_{id} est égal à la longueur du plus court chemin causal des sources d'entrée vers le i^{me} détecteur de sortie sur le modèle bond BGD.

Propriété 6 L'entier n_{id} est égal au nombre de zéros invariants nuls du i^{me} système ligne, c'est à dire le modèle bond graph BGI ne comportant que la i^{me} variable de sortie.

Les entiers n_{id} vérifient l'équation (2.8), où L_{kd} est la somme des longueurs des k plus courts chemins causaux entrées sorties disjoints sur le modèle bond graph BGD.

$$\left\{ \begin{array}{l} n_{1d} = L_{1d} \\ n_{kd} = L_{kd} - L_{kd-1} \end{array} \right. \quad (2.8)$$

exemple 5 Le parcours de chemins causaux entrées-sorties de modèle bond graph en causalité dérivée (figure 2.19) montre l'existence de deux chemins entrées-sortie (u_1, z_2) et (u_2, z_1) disjoints de longueur zéro $u_1 \rightarrow z_2, u_2 \rightarrow z_1$, donc ce modèle ne contient pas des zéros invariant nul.

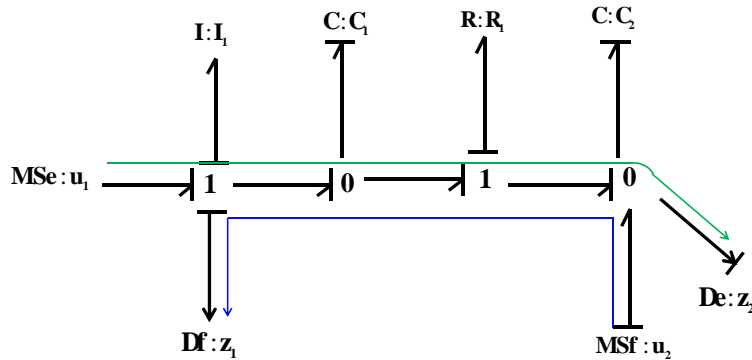


FIGURE 2.19 – Modèle bond graph en causalité dérivée

2.5 OBSERVATEUR À ENTRÉES INCONNUES

Durant les trois dernières décennies, une attention particulière a été donnée aux observateurs à entrées inconnues (OEI). En effet, ils ont été créés pour s'affranchir des perturbations non quantifiables pouvant affecter le système. Ces perturbations, assimilées à des entrées inconnues (entrées non mesurées), sont représentées par un terme additif intervenant dans l'équation d'état. Plusieurs tentatives ont été faites pour le développement des méthodes de diagnostic basées sur l'OEI. Pour les modèles LTI, des solutions constructives avec l'observateur d'ordre réduit est d'abord proposé pour les approches géométriques Guidorzi et Marro (1971), Basile et Marro (1973). Dans Kudva et al. (1980), puis dans Miller et Mukunden (1982) et Hou et Muller (1992), des solutions constructives fondées sur des matrices inverses généralisées en tenant compte des propriétés des zéros invariants (structure finie) avec l'observabilité et les propriétés de détectabilité. D'une façon similaire, un observateur d'ordre complet a été proposé dans Darouach et al. (1994) et Darouach (2009) mais avec certaines restrictions sur la structure à l'infini du modèle. Une condition nécessaire appelée condition de couplage souvent nécessaire pour l'existence de l'OEI a été étudiée dans Kudva et al. (1980); Darouach et al. (1994). Floquet et Barbot (2006) ont résolu ce problème lorsque cette condition n'est pas satisfaite en utilisant un observateur à mode glissant, Daafouz et al. (2006) et Barbot et al. (2007) ont donné une solution intrinsèque avec une approche algébrique.

2.5.1 Observateur à entrées inconnues avec la condition de couplage

La représentation d'état classique pour un système LTI avec la présence d'entrées inconnues est donnée par la forme (2.9), avec $x(t) \in \mathbb{R}^n$ et $z(t) \in \mathbb{R}^p$. Les variables d'entrée sont décomposées en deux ensembles $u(t) \in \mathbb{R}^m$ et $d(t) \in \mathbb{R}^q$, représentent respectivement les variables d'entrées connues et inconnues. Il est supposé que les variables d'entrée $u(t)$ et $d(t)$ sont bornées et dérivables à l'infini.

$$\begin{cases} \dot{x}(t) = Ax(t) + Bu(t) + Ed(t) \\ z(t) = Hx(t) \end{cases} \quad (2.9)$$

Afin de résoudre le problème d'observateur à entrées inconnues pour le système (2.9), il est souvent nécessaire de vérifier une condition nécessaire pour l'existence d'observateur appelé *condition de couplage* Kudva et al. (1980), Darouach et al. (1994). Lorsque cette condition n'est pas satisfaite, Floquet et Barbot (2006) ont proposé un observateur à entrées inconnues à modes glissants après l'exécution d'une procédure pour obtenir une forme canonique observable du système. Cette méthode peut également être étendue dans le cas non linéaire.

Les notions de forte détectabilité et de forte observabilité ont été proposées dans Hautus (1983). Elles sont nécessaires pour résoudre le problème OEI. La forte détectabilité correspond à la condition de phase minimale liée directement aux zéros du système $\Sigma(H, A, E)$ (sans l'entrée $u(t)$), elle est définie comme des valeurs de $(\delta \in \mathfrak{C})$ (plan complexe) pour que la

relation (2.10) soit vérifiée.

$$\text{rang} \begin{pmatrix} I\delta & -E \\ H & 0 \end{pmatrix} < n + \text{rang} \begin{pmatrix} -E \\ 0 \end{pmatrix} \quad (2.10)$$

Proposition 1 [Hautus (1983)] *Le système (H, A, E) (2.9) est fortement détectable si et seulement si tous ses zéros satisfont $\text{Re}(\delta) < 0$ (condition de phase minimale).*

Proposition 2 [Hautus (1983)] *Le système (H, A, E) (2.9) est fortement détectable* si et seulement si il est fortement détectable et que :*

$$\text{rang} [HE] = \text{rang} [E] = q \quad (2.11)$$

Proposition 3 [Hautus (1983)] *Le système (H, A, E) (2.9) est fortement observable si et seulement si il n'a pas de zéro.*

La condition de la proposition 2 est une condition nécessaire pour l'existence de certains types d'observateurs à entrées inconnues, appelée condition de couplage, elle doit d'être insensible aux perturbations. Elle est utilisée pour la reconstruction robuste de l'état de système.

Un observateur a été proposé par Darouach (2009) sous la forme

$$\begin{cases} \dot{\zeta}(t) = N\zeta(t) + Jz(t) + Mu(t) \\ \hat{x}(t) = \zeta(t) - Dz(t) \end{cases} \quad (2.12)$$

Avec $\hat{x}(t)$ représente l'estimation de $x(t)$. N , J et D sont des matrices avec des dimensions appropriées.

Soit $P = I + HD$, la proposition 4 donne les conditions pour que le système (2.12) soit un observateur d'ordre plein de système (2.9).

Proposition 4 [Hautus (1983)] *Les variables d'état $x(t)$ dans (2.9) seront estimées asymptotiquement par l'observateur d'ordre plein (2.12) si les conditions suivantes sont satisfaites*

1. N est une matrice stable (Hurwitz);
2. $PA - NP - JH = 0$;
3. $PE = 0$;
4. $M = PB$.

L'erreur d'estimation d'état déduite des équations (2.9) et (2.12) est

$$e(t) = x(t) - \hat{x}(t) = Px(t) - \zeta(t) \quad (2.13)$$

La dynamique de l'erreur d'estimation est donnée par

$$\dot{e}(t) = Ne(t) + (PA - NP - JC)x(t) + (PB - M)u(t) + PEd(t) \quad (2.14)$$

Si les conditions de la proposition 4 sont satisfaites, alors $\lim_{t \rightarrow \infty} e(t) = 0$ pour toute valeur de $x(0)$, $\hat{x}(0)$, $d(t)$ et $u(t)$.

Les conditions 2 et 3 de la proposition 4 peuvent être écrites comme

$$N = A + [D \ K] \begin{bmatrix} HA \\ H \end{bmatrix} \quad (2.15)$$

$$[D \ K] \Sigma = -E \quad (2.16)$$

$$K = -J - ND, \Sigma = \begin{bmatrix} HE \\ 0 \end{bmatrix}$$

Lemme 1 *La condition nécessaire et suffisante pour l'existence d'une solution de l'équation (2.14) est garantie si la condition de couplage dans la proposition 2 est satisfaite, c'est à dire $\text{rang}[HE] = \text{rang}[E] = q$.*

Sous la condition (2.11), la solution générale de l'équation (2.16) est

$$[D \ K] = -E \Sigma^+ - Z(I - \Sigma \Sigma^+) \quad (2.17)$$

Z est une matrice arbitraire avec des dimensions appropriées.

Après avoir introduit (2.17) en (2.14), la matrice de N prend la forme

$$N = A_1 - ZB_1 \quad (2.18)$$

Avec

$$A_1 = A - E \Sigma^+ \begin{bmatrix} HA \\ H \end{bmatrix} \quad (2.19)$$

et

$$B_1 = (I - \Sigma \Sigma^+) \begin{bmatrix} HA \\ H \end{bmatrix} \quad (2.20)$$

La matrice Z garantit la stabilité de la matrice N . La condition nécessaire et suffisante pour l'existence de la matrice Z est que N soit Hurwitz.

Lemme 2 *Il existe une matrice Z pour assurer la stabilité de la matrice N si et seulement si le système (H, A, E) est fort détectable.*

2.6 OEI : APPROCHE BOND GRAPH

2.6.1 La synthèse l'OEI

On considère le système avec la présence des entrées inconnues donné par le modèle (2.9), la conception de l'observateur à entrées inconnues est basée sur les propriétés structurelles et causales du modèle bond graph (chemin causal, observabilité structurelle, commandabilité structurelle, les zéros invariants) Yang et al. (2013), Tarasov et al. (2013). Dans la suite certaines hypothèses non restrictives permettent une présentation simplifiée

de la conception de l'observateur.

Hypothèse 1 *Le modèle (H, A, E) défini en (2.9) est supposé être un modèle SISO.*

Hypothèse 2 *Le système (H, A, E) défini en (2.9) est supposé commandable et observable et la matrice d'état A est inversible.*

Avec l'hypothèse 2, l'affectation de la causalité dérivée est possible pour le modèle bond graph (le système physique ne contient pas de pôles nuls). L'extension aux modèles où la matrice d'état est non inversible est simple pour le modèle bond graph, car une approche graphique peut être proposée dans ce cas.

L'équation d'état (2.9) est maintenant réécrite comme l'équation (2.21).

$$\begin{cases} \dot{x}(t) = A^{-1}\dot{x}(t) - A^{-1}Bu(t) - A^{-1}Ed(t) \\ z(t) = HA^{-1}\dot{x}(t) - HA^{-1}Bu(t) - HA^{-1}Ed(t) \end{cases} \quad (2.21)$$

Si la matrice $HA^{-1}E$ est inversible (le modèle (H, A, E) n'a pas de zéro invariant nul), la variable d'entrée inconnue peut être écrite par l'équation (2.22), puis l'estimation de la variable d'entrée inconnue peut être écrite dans l'équation (2.23).

$$d(t) = -(HA^{-1}E)^{-1}[z(t) - HA^{-1}\dot{x}(t) + HA^{-1}Bu(t)] \quad (2.22)$$

$$\hat{d}(t) = -(HA^{-1}E)^{-1}[z(t) - HA^{-1}\hat{\dot{x}}(t) + HA^{-1}Bu(t)] \quad (2.23)$$

A partir de l'équation d'état (2.21), une nouvelle estimation est proposée pour le vecteur d'état, elle est définie dans l'équation (2.24) et peut être proposée également comme (2.25), le vecteur d'état estimé est semblable à l'estimation classique mais avec une différence dans le dernier terme avec une dérivation de la variable mesurée. La matrice K est utilisée pour le placement des pôles.

$$\hat{x}(t) = A^{-1}\hat{\dot{x}}(t) - A^{-1}Bu(t) - A^{-1}E\hat{d}(t) + K(\dot{z}(t) - \dot{\hat{z}}(t)) \quad (2.24)$$

$$\hat{\dot{x}}(t) = A\hat{x}(t) + Bu(t) + E\hat{d}(t) - AK(\dot{z}(t) - \dot{\hat{z}}(t)) \quad (2.25)$$

La convergence de la variable d'entrée inconnue est vérifiée par l'équation (2.26), obtenue à partir de les équations (2.21) et (2.25).

$$d(t) - \hat{d}(t) = (HA^{-1}E)^{-1}HA^{-1}(\dot{x}(t) - \hat{\dot{x}}(t)) \quad (2.26)$$

La variable de défaut estimée converge vers la variable de défaut réelle du composant seulement si $(\dot{x}(t) - \hat{\dot{x}}(t))$ converge asymptotiquement. La convergence de l'état estimé doit être prouvée par l'étude des pôles fixes de l'observateur. Afin de simplifier les notations, les nouvelles matrices N_{BO} et N_{BF} sont introduites dans (2.27).

$$\begin{cases} N_{BO} = A^{-1} - A^{-1}E(HA^{-1}E)^{-1}HA^{-1} \\ N_{BF} = A^{-1} - A^{-1}E(HA^{-1}E)^{-1}HA^{-1} - KH \end{cases} \quad (2.27)$$

A partir de (2.21) et (2.24), avec l'erreur d'estimation d'état $e(t) = x(t) - \hat{x}(t)$, on obtient l'équation (2.28).

$$e(t) = N_{BF}\dot{e}(t) \quad (2.28)$$

A partir de l'équation (2.28), les conditions de placement de pôles peuvent être étudiées. Si la matrice N_{BF} est inversible, le placement de pôles classique est étudié, l'erreur d'estimation d'état ($e(t) = x(t) - \hat{x}(t)$) ne dépend pas de l'entrée inconnue. L'équation 2.25 est un état asymptotique de l'observateur si N_{BF} est une matrice Hurwitz.

L'étude des propriétés de l'observateur exige la vérification de condition de l'existence de cet observateur (*condition de couplage*) qui est bien connue dans certaines approches Hautus (1983), Darouach (2009). Dans ce cas, les pôles fixes sont tous les zéros invariants du système (H, A, E) ce qui signifie que ce système doit être fortement détectable. La condition nécessaire pour l'existence de l'observateur est proposée dans la Proposition 5.

Proposition 5 Une condition nécessaire pour que la matrice N_{BF} (définie dans 2.27) soit inversible est que $HE \neq 0$.

Démonstration. Dans la proposition 5, la matrice $N_{BF}E$ est égale à $[A^{-1} - A^{-1}E(HA^{-1}E)^{-1}HA^{-1} - KH]E$, donc elle peut être réécrite comme $N_{BF}E = A^{-1}E - A^{-1}E(HA^{-1}E)^{-1}HA^{-1}E - KHE = KHE$.

Si la condition $HE \neq 0$ n'est pas satisfaite, le noyau de la matrice N_{BF} n'est pas vide, ce qui signifie que la matrice N_{BF} n'est pas inversible et que cette matrice contient au moins un mode nul. Donc un placement de pôles n'est pas possible (toutes les valeurs propres ne sont pas du côté gauche du plan complexe). \square

La condition définie dans la proposition 5 est la même condition définie pour les observateurs étudiés dans Hautus (1983), Darouach (2009). Cela veut dire que l'ordre de zéro à l'infini entre la variable inconnue $d(t)$ et la variable $z(t)$ mesurée est égale à 1. Sur le modèle bond graph d'un système SISO, (H, A, E) le degré relatif est égal à la longueur du chemin causal entre l'entrée inconnue et la sortie. Si le chemin causal d'entrée-sortie est égal à un, c'est à dire il y a seulement un élément dynamique parcouru par le chemin entrée-sortie, la condition correspondante est satisfaite. $HE \neq 0$ et $\text{rang}[HE] = \text{rang}[E] = 1$.

On suppose maintenant que $HE \neq 0$ est satisfaite. Deux propriétés doivent être prouvées. Tout d'abord, on prouve que la matrice N_{BO} a une valeur propre égale à 0 et que les autres valeurs propres sont les inverses des zéros invariants de système (H, A, E) . Dans ce cas, les modes fixes de la matrice N_{BF} , sont les inverses des zéros invariants du modèle (H, A, E) et la seule valeur propre qui peut être choisie est liée à la valeur propre nulle de la matrice N_{BO} .

Proposition 6 *A partir de la matrice N_{BF} définie en (2.27) seulement un pôle peut être choisi avec la matrice K .*

Démonstration. On considère un modèle d'état avec la matrice d'état et le vecteur de sortie H , on peut prouver que le système n'est pas observable car le vecteur de la mesure H^T est orthogonale à la matrice d'état. $HN_{BO} = 0$ puisque $HN_{BO} = HA^{-1} - HA^{-1}E(HA^{-1}E)^{-1}HA^{-1}$. Par ailleurs, le rang de la matrice d'observabilité de (H, N_{BO}) est égal à 1. Si une estimation classique de l'état est proposée pour ce modèle seulement 1 pôle peut être choisi ce qui est également vrai pour la matrice N_{BF} car la matrice N_{BF} peut être considéré comme une matrice d'état de l'équation de l'erreur pour estimer l'état du système (H, N_{BO}) . \square

2.6.2 L'OEI à base de modèle bond graph

La synthèse de l'observateur par le modèle bond graph a été utilisée premièrement pour la conception de l'observateur de Luenberger dans le cas des systèmes linéaires Karnopp, Gawthrop et Smith (1995), Roberts et al. (1995) dont il est basé sur la construction du modèle bond graph de l'observateur (*BGO*), mais le calcul de son gain est fait par les méthodes classiques basées sur les équations d'état. Dans Almarza (2004), Pichardo-Almarza et al. (2003), Pichardo-Almarza et al. (2006), les observateurs de Luenberger d'ordres complet et réduit, proportionnel intégral et de grand gain ont été proposés où le modèle bond graph est utilisé pour la construction du *BGO* et pour le calcul des gains.

Considérons un système linéaire à temps invariant modélisé par l'équation (2.29) :

$$\begin{cases} \dot{x}(t) = Ax(t) + Bu(t) \\ z(t) = Hx(t) \end{cases} \quad (2.29)$$

Avec $A \in \mathbb{R}^{n \times n}$, $B \in \mathbb{R}^{n \times p}$ et $H \in \mathbb{R}^{m \times n}$; le vecteur x regroupe les variables d'état du modèle, u ses entrées et z ses sorties mesurées.

L'observateur de Luenberger est défini par l'équation (2.30) :

$$\begin{cases} \dot{\hat{x}}(t) = A\hat{x}(t) + Bu(t) + K(z(t) - \hat{z}(t)) \\ \hat{z}(t) = H\hat{x}(t) \end{cases} \quad (2.30)$$

\hat{x} , \hat{z} représentent respectivement les vecteurs d'état et de sortie estimés. Le terme $K(z(t) - \hat{z}(t))$ représente une injection linéaire de la sortie, avec K le gain de l'observateur.

Le modèle dynamique de l'erreur d'estimation, $e(t) = x - \hat{x}$, obtenu pour cet observateur est :

$$\dot{e}(t) = (A - KC)e(t) \quad (2.31)$$

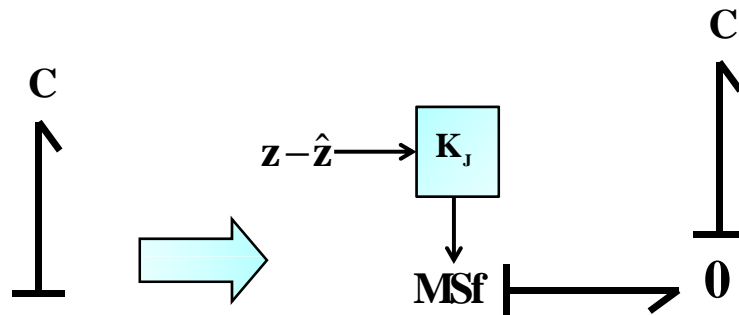
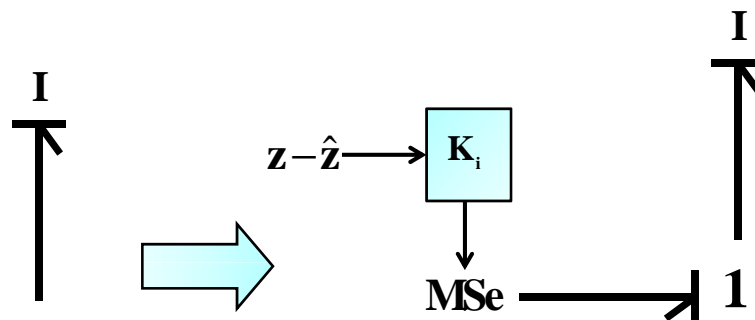
Un calcul matriciel classique permet de déterminer la matrice de gain K pour un choix des pôles de l'observateur.

La procédure bond graph pour la construction de l'observateur se compose de 4 étapes :

1. Vérification de l'existence d'éventuelles sorties redondantes. En effet, la sélection des sorties non redondantes permet de calculer le

gain K avec des dimensions minimales. L'existence de sorties redondantes peut être vérifiée en calculant le rang de la matrice de sortie H (différence entre le nombre de détecteurs D_e et D_f , et celui des détecteurs qui ne peuvent pas être dualisés dans le BGI);

2. Vérification de l'observabilité structurelle du modèle. L'observabilité structurelle du modèle est une condition nécessaire pour la construction d'un observateur de Luenberger;
3. Construction du modèle bond graph de l'observateur. L'objectif de cette étape est de construire le modèle bond graph équivalent à l'équation de l'observateur (équation 2.30). Ce modèle est composé du modèle BGI auquel s'ajoute différents termes. Les figures 2.21 et 2.20 représentent l'injection linéaire de la sortie dans les éléments dynamiques I et C , en utilisant des sources modulées de flux pour un élément C et des sources modulées d'effort pour un élément I .

FIGURE 2.20 – Cas de l'élément C FIGURE 2.21 – Cas de l'élément I

4. Calcul du gain de l'observateur.

exemple 6 *Considérons l'exemple du moteur à courant continu donné par la figure 2.1 et son modèle bond graph en causalité intégrale 2.15. En utilisant, les règles précédentes détaillées dans le deuxième chapitre, ce modèle est commandable et observable car tous les éléments dynamiques peuvent avoir une causalité dérivée (sur le BGD 2.16 du modèle, tous les éléments I admettent une causalité dérivée). Le modèle bond graph de l'observateur BGO du moteur est donné par la figure 2.22.*

La conception d'un l'observateur à entrées inconnues à partir d'un modèle bond graph est semblable à celle de l'observateur de Luenberger, il est obtenu à partir du modèle bond graph en causalité intégrale. Si l'équation (2.21) est dérivée du modèle bond graph, il est possible de concevoir un modèle bond graph pour l'estimation d'entrée inconnue puisqu'il

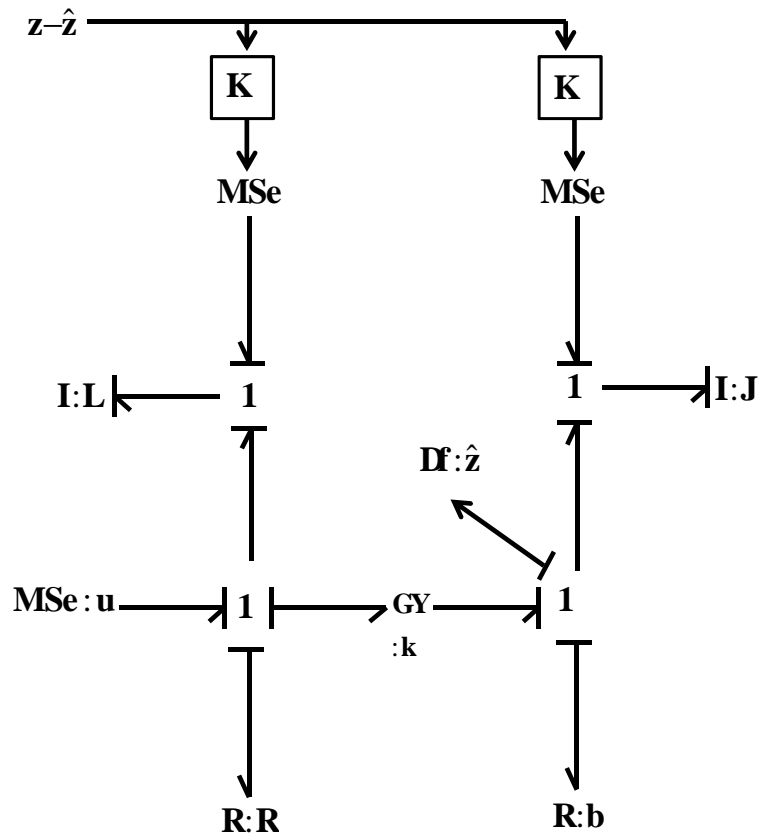


FIGURE 2.22 – Le modèle BGO de moteur CC

Il y a une ressemblance entre l'équation de l'observateur (2.25) et de l'équation d'état initiale. Certains signaux doivent être ajoutés pour l'équation à entrée inconnue définie en 2.9. Les conditions de l'existence de l'observateur (contrôlabilité / observabilité, condition de couplage et les zéros invariants) peuvent être déduites à partir de l'équation d'état (2.21) ou directement à partir du modèle bond graph. La structure de l'observateur est proposée dans la figure 2.23, avec BGI pour le modèle bond graph et BGO pour le modèle bond graph de l'observateur.

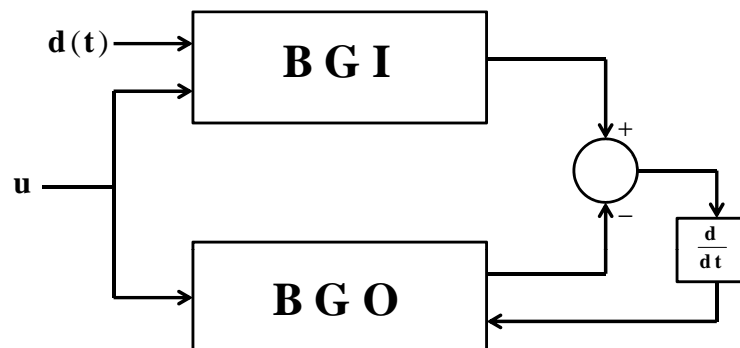


FIGURE 2.23 – Le BG de l'observateur à entrées inconnues

exemple 7 On considère l'exemple du moteur à courant continu représenté par la figure 2.1 et son modèle bond graph nominal en causalité intégrale 2.15. L'équation d'état du

système avec la présence d'une entrée inconnue est donnée par l'équation 2.9, le nouveau bond graph est donné par la figure 2.24.

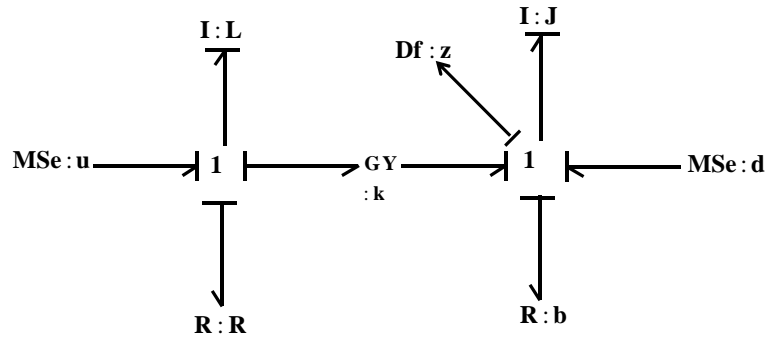


FIGURE 2.24 – Le BG de moteur avec la présence d'une entrée inconnue

L'équation d'état du moteur en présence d'une entrée inconnue est donnée par l'équation (2.32).

$$\begin{cases} \begin{pmatrix} \dot{x}_1 \\ \dot{x}_2 \end{pmatrix} = \begin{pmatrix} -\frac{R}{L} & -\frac{k}{J} \\ \frac{k}{L} & -\frac{b}{J} \end{pmatrix} \begin{pmatrix} x_1 \\ x_2 \end{pmatrix} + \begin{pmatrix} 1 \\ 0 \end{pmatrix} u + \begin{pmatrix} 0 \\ 1 \end{pmatrix} d(t) \\ z = \begin{pmatrix} 0 & \frac{1}{J} \end{pmatrix} \begin{pmatrix} x_1 \\ x_2 \end{pmatrix} \end{cases} \quad (2.32)$$

Le système (H, A, E) est observable et commandable. À partir d'une étude structurelle (sur le modèle bond graph), la condition de couplage est vérifiée. $\text{rang}[HE] = \text{rang}[E] = 1$. La longueur du chemin causal entre la sortie $(Df : z)$ et l'entrée $Mse : d$ est égale à 1.

$$Df : z \rightarrow I : J \rightarrow MSe : d$$

Il existe un zéro invariant pour le système (H, A, E) . Le zéro invariant du système est $s = -\frac{R}{L}$, il est calculé à partir de la matrice système. Par conséquent, nous pouvons construire l'observateur OEI et le modèle de l'observateur à partir du modèle bond graph est donné par la figure 2.25.

Les sources d'entrée (MSe) sont associées à la matrice $-AK(\dot{z}(t) - \hat{z}(t))$ dans l'équation de l'observateur (2.25). Un filtre de premier ordre est utilisé en raison de la dérivation d'ordre 1 de $e = z(t) - \hat{z}(t)$.

Certains nouveaux signaux avec gains sont ajoutés pour l'estimation de l'entrée inconnue, ils sont calculés à partir de l'équation (2.23). Avec

- $M_1 = -(HA^{-1}E)^{-1}$;
- $M_2 = -(HA^{-1}E)^{-1}HA^{-1}B$;
- $M_3 = (HA^{-1}E)^{-1}HA^{-1}$.

2.6.3 Extension de L'OEI pour le cas $\text{rang}[HE] \neq \text{rang}[E]$

Pour certains systèmes physiques modélisés par (2.9), la condition de couplage pour l'existence de l'observateur à entrées inconnues n'est pas satisfaite. Dans les travaux de Floquet et Barbot (2006) une solution a été proposée, elle est basée sur la structure à l'infini du modèle (H, A, E) et la dérivation des variables d'entrées et de sorties. Dans cette partie, nous

étudiées. Si la matrice N_{BF_r} est inversible, un placement de pôles classique est étudié et la variable d'erreur $e(t) = x(t) - \hat{x}(t)$ ne dépend pas de la variable d'entrée inconnue. Les conditions pour que l'équation d'état dans (2.34) converge asymptotiquement vers $x(t)$ est que N_{BF_r} soit une matrice de Hurwitz. Une condition nécessaire pour l'existence de l'observateur est proposée par :

Proposition 7 *La condition nécessaire pour la matrice N_{BF_r} défini en (2.35) soit inversible est que $HA^{r-1}E \neq 0$.*

Démonstration. la matrice $N_{BF_r}E$ est égal $[A^{-1} - A^{-1}E(HA^{-1}E)^{-1}HA^{-1} - KHA^{r-1}]E$, donc peut être réécrite comme $N_{BF_r}E = A^{-1}E - A^{-1}E(HA^{-1}E)^{-1}HA^{-1}E - KHA^{r-1}E = KHA^{r-1}E$.

Si la condition $HA^{r-1}E \neq 0$ n'est pas satisfaite, le noyau de la matrice N_{BF_r} n'est pas vide, ce qui signifie que la matrice N_{BF_r} n'est pas inversible et que cette matrice contient au moins un mode nul. Donc un placement de pôles n'est pas possible. \square

On suppose que l'équation $HA^{r-1}E \neq 0$ est satisfaite. Deux propriétés doivent être prouvées. D'abord, on démontre que pour la matrice N_{BF_r} , r pôles peuvent être placés et que les autres pôles (pôles fixes) sont les inverses des zéros invariants du système (H, A, E) .

Proposition 8 *Dans matrice N_{BF_r} définie en (2.35), r pôles peuvent être choisis avec la matrice K .*

Démonstration. Le placement de pôles pour la matrice N_{BF_r} est équivalent au placement de pôle pour le système (HA^{r-1}, N_{BO}) . La propriété d'observabilité de ce système doit être étudiée, en particulier le rang de la matrice d'observabilité qui est égal au nombre de pôles qui peuvent être placés. Les n lignes de la matrice d'observabilité du système (HA^{r-1}, N_{BO}) sont $HA^{r-1}, HA^{r-1}N_{BO}, \dots, HA^{r-1}N_{BO}^{n-1}$. Avec

$$\left\{ \begin{array}{l} HA^{r-1} \\ HA^{r-1}N_{BO} = HA^{r-1}(A^{-1} - A^{-1}E(HA^{-1}E)^{-1}HA^{-1}) = HA^{r-2} \\ HA^{r-1}(N_{BO})^2 = HA^{r-3} \\ \vdots \\ HA^{r-1}(N_{BO})^{r-2} = HA \\ HA^{r-1}(N_{BO})^{r-1} = H \\ HA^{r-1}(N_{BO})^r = 0 \\ \vdots \\ HA^{r-1}(N_{BO})^{n-1} = 0 \end{array} \right. \quad (2.37)$$

Le rang de la matrice d'observabilité est égal r parce que le modèle (H, A) est observable et les lignes non nulles calculées à partir de l'équation(2.37) sont linéairement indépendantes. Ceci prouve qu'on peut placer r pôles à partir de l'équation (2.34) et $n - r$ pôles fixes pour l'observateur. \square

Proposition 9 *Les valeurs propres de la matrice N_{BO} définies en 2.36 sont les inverses des zéros invariants du système (H, A, E) ($n - modes$) plus une valeur propre égale à 0.*

Démonstration. À partir de la proposition 9, les valeurs propres de la matrice N_{BO} sont les inverses des zéros invariants du système (H, A, E) avec r valeurs propres égales à 0 et puisque N_{BF} est inversible et on peut choisir que r pôles. Donc, tous les pôles fixes sont les valeurs propres non nulles. \square

CONCLUSION

Dans ce chapitre, nous avons rappelé deux problèmes complémentaires et utilisés dans la suite pour développer une méthode de diagnostic des défauts composants. D'abord, nous avons étudié l'analyse structurelle par le modèle bond graph. Les différentes propriétés du système physique ont été étudiées structurellement sans que les valeurs numériques ne soient données mais uniquement avec la seule connaissance de la structure du système (commandabilité/observabilité, la structure finie, la structure à l'infini). Ensuite, nous avons abordé le problème de l'observateur à entrées inconnues. La conception de cet observateur est basée sur les propriétés causales et structurelles du système et qui peuvent être déduites directement sur le modèle bond graph. L'observateur utilisé pour cette étude est développé pour les systèmes mono-entrée et mono-sortie (SISO). Un banc d'observateurs peut être utilisé pour l'estimation d'entrée inconnue pour les systèmes multi-entrées multi-sorties (MIMO).

ESTIMATION DE DÉFAUTS COMPOSANTS BASÉE SUR LE MODÈLE BG

SOMMAIRE

3.1	INTRODUCTION	59
3.2	LA REPRÉSENTATION DE DÉFAUT PAR LE MODÈLE D'ÉTAT	59
3.2.1	Défaut actionneur	60
3.2.2	Défaut capteur	60
3.2.3	Défaut système ou composant	60
3.3	LA MODÉLISATION DES DÉFAUTS PAR LE MODÈLE BOND GRAPH	61
3.3.1	Défaut sur les sources (Se, Sf)	62
3.3.2	Défaut sur les détecteurs (De, Df)	62
3.3.3	Défaut structurel	62
3.3.4	Défaut composant	64
3.4	OEI POUR L'ESTIMATION DE DÉFAUTS COMPOSANTS	68
3.4.1	Application d'OEI pour l'estimation de défauts composants	68
3.4.2	Extension de L'OEI, l'existence d'un zéro invariant nul	72
	CONCLUSION	77

3.1 INTRODUCTION

Le travail présenté dans ce chapitre repose essentiellement sur deux parties et en l'occurrence, une partie qui porte sur la modélisation de défauts composants par le modèle bond graph. L'autre partie porte sur la synthèse de l'observateur à entrées inconnues conçu pour l'estimation de défaut composant qui repose sur les propriétés causales et structurelles du modèle bond graph (chemins causaux, observabilité/ commandabilité structurelle, zéro invariant et la structure à l'infini).

Afin de résoudre le problème d'estimation du défaut composant par l'observateur à entrées inconnues, une modélisation de défauts composants par l'outil bond graph est abordée.

Les dispositifs de commande qui sont aujourd'hui exploités pour améliorer la performance globale des processus industriels impliquent à la fois des techniques de conception des systèmes numériques sophistiqués et des matériels complexes (des capteurs, des actionneurs, des composants et des unités de traitement). De cette façon, la probabilité d'occurrence de défaut peut entraîner la dégradation du système physique. Cela implique l'utilisation d'un système de supervision pour détecter, isoler et estimer les anomalies dès que possible Adort et al. (1999), Blanke et al. (2003), Bouamama et al. (2005).

Les techniques de diagnostic à base de modèle ont été largement reconnues comme des approches puissantes pour le diagnostic. Elles nécessitent un modèle mathématique ou graphique pour représenter le système réel à surveiller. En outre, le diagnostic de défauts à base de modèle mathématique requiert l'utilisation de la représentation de l'espace d'état ou une fonction d'entrée-sortie. La représentation par l'espace d'état décrit le système physique et lui fournit un système rigoureux pour la modélisation qui est utilisé dans le diagnostic. Toutefois, cette représentation décrit le système physique d'une manière générale tandis que l'approche graphique par le modèle bond graph donne la structure, les différents phénomènes physiques et de l'information au sein du système dynamique. Dans cette partie nous nous intéressons à la modélisation des différents types de défauts qui peuvent affecter le système physique par l'approche mathématique (représentation d'état) et par le modèle bond graph.

définition 2 *Un défaut est défini comme étant une déviation non autorisée et imprévue d'une propriété caractéristique d'au moins un paramètre du système par rapport à la condition standard. Cette déviation peut être située au niveau des signaux de mesure, de commande, ou une variation sur les paramètres des composants constituant le système.*

3.2 LA REPRÉSENTATION DE DÉFAUT PAR LE MODÈLE D'ÉTAT

Une modélisation appropriée des défauts est importante pour le bon fonctionnement des méthodes de diagnostic. Elle est basée sur la connaissance précise de l'effet du défaut sur le système. Selon la nature du défaut, on distingue : les défauts capteurs, les défauts actionneurs et les défauts composants. Ils peuvent être issus, par exemple d'une erreur de conception, d'erreur d'assemblage, d'un fonctionnement erroné, d'un manque de

maintenance, d'un vieillissement, d'une dégradation, d'une usure pendant le fonctionnement normal,...

3.2.1 Défaut actionneur

Les défauts actionneurs représentent l'incohérence entre l'entrée de commande d'un actionneur et sa vraie sortie. Ils représentent une perte totale (défaillance) ou partielle d'un actionneur agissant sur le système. Par exemple, les défauts actionneurs partiels (une perte de puissance d'un moteur, une fuite dans un vérin, ...) sont des actionneurs réagissant de manière similaire au régime nominal mais en partie seulement, c'est-à-dire avec une certaine dégradation dans leur action sur le système.

Pour un système commandé, $u^*(t)$ est la réponse de l'actionneur pour une commande d'entrée $u(t)$, ceci est représenté sur la figure 3.1 et peut être décrit par l'équation (3.1) (lorsque la dynamique de l'actionneur est négligée) :

$$u^*(t) = u(t) + f_a(t) \quad (3.1)$$

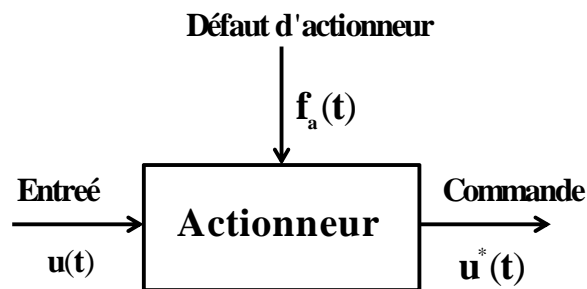


FIGURE 3.1 – La représentation d'un défaut actionneur

3.2.2 Défaut capteur

Ce type de défaut est dû à la divergence entre la valeur mesurée et la valeur réelle d'une variable du système. Un défaut capteur produit un signal avec plus ou moins d'adéquation avec la valeur vraie de la variable à mesurer. Ceci peut se traduire par une réduction de la valeur affichée par rapport à la vraie valeur, ou de la présence d'un biais ou de bruit accru empêchant une bonne lecture. La figure 3.2 représente la modélisation d'un défaut capteur, le modèle mathématique correspond peut être représenté par l'équation (3.2).

$$z^*(t) = z(t) + f_s(t) \quad (3.2)$$

3.2.3 Défaut système ou composant

Ce type de défaut provient du système lui-même. Il représente une variation des éléments constituant le système physique et provoque la réduction des capacités de celui-ci à effectuer ses tâches.

Lorsqu'un défaut composant apparaît dans le système 2.1 (figure 3.3) le

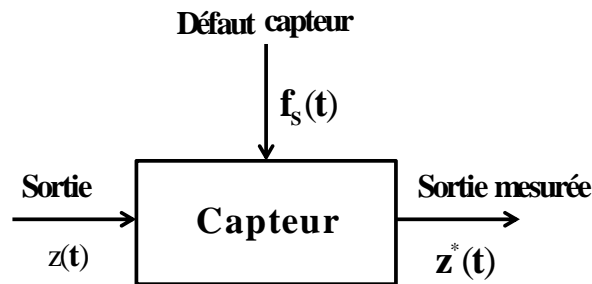


FIGURE 3.2 – La représentation d'un défaut capteur

modèle dynamique dans ce cas peut être décrit comme suit [Benmoussa (2012)] :

$$\dot{x}(t) = Ax(t) + Bu(t) + f_C(t) \quad (3.3)$$

Avec

$$f_{C_i}(t) = \sum_{i=j}^n I_i \Delta a_{ij} x_j(t), j = 1, \dots, n$$

$f_{C_i}(t)$ est le défaut sur un composant i , Δa_{ij} représente le changement sur l'élément a_{ij} de la matrice d'état A . $x_j(t)$ est l'élément j du vecteur d'état $x(t)$ et I_i est un vecteur de dimension n avec des éléments nuls sauf 1 pour la $i^{\text{ème}}$ composante.

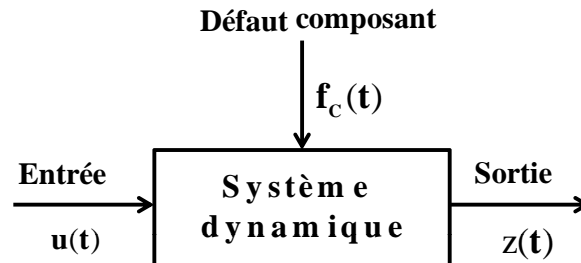


FIGURE 3.3 – La représentation d'un défaut système

3.3 LA MODÉLISATION DES DÉFAUTS PAR LE MODÈLE BOND GRAPH

La méthodologie de modélisation par le modèle bond graph a une grande efficacité pour la construction des modèles de connaissance des systèmes multi-physiques. En effet, le modèle bond graph est directement déduit du système physique où les différentes parties du système peuvent être visualisées explicitement. Dans cette partie, nous nous intéressons à la modélisation des différents types de défauts qui peuvent affecter le système physique.

Un défaut peut affecter n'importe quel élément physique du système modélisé par le modèle bond graph. Ainsi, différents types de défauts peuvent être distingués.

- Défaut sur les sources d'effort Se ou de flux Sf ;
- Défaut sur les détecteurs d'effort De ou de flux Df ;
- Défaut structurel qui se situe sur les éléments de jonction 0, 1 ;
- Défaut composant sur les éléments dynamiques I, C et sur l'élément passif R et sur les éléments TF et GY .

3.3.1 Défaut sur les sources (Se, Sf)

Un défaut affecte une source d'effort (Se) ou une source de flux (Sf), si la sortie réelle de cette dernière (e_n, f_n) ne correspond pas à la sortie prédite (e, f). À partir de la figure 3.4, l'équation d'un défaut sur Se ou Sf peut être écrite par :

$$\begin{aligned} Se : e &= e_n + f_a \\ Sf : f &= f_n + f_a \end{aligned} \quad (3.4)$$

Avec, f_a est la valeur de défaut sur la source de flux où de la source d'effort.

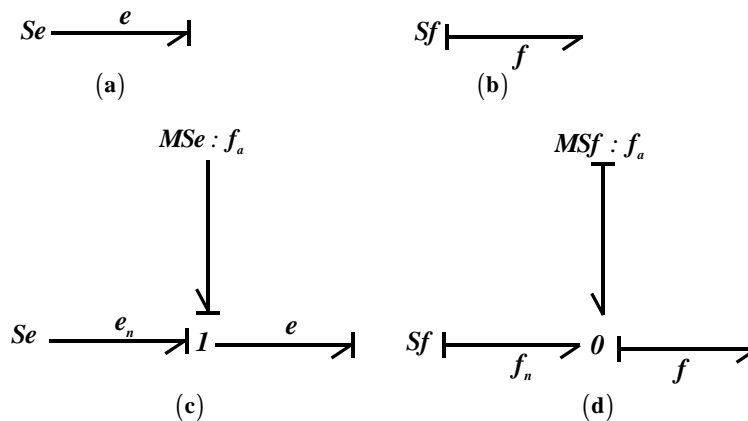


FIGURE 3.4 – Modèle de défaut sources (Se, Sf)

3.3.2 Défaut sur les détecteurs (De, Df)

Le défaut qui affecte les détecteurs d'effort et de flux (De, Df) est un signal additif sur les quantités nominales physiques mesurées ($De : e_n, Df : f_n$). Il peut être modélisé sur le modèle bond graph par une source d'effort ou de flux modulée (MSe ou MSf) (figure 3.5), il peut être représenté par l'équation (3.5).

$$\begin{aligned} De : e &= e_n + f_s \\ Df : f &= f_n + f_s \end{aligned} \quad (3.5)$$

3.3.3 Défaut structurel

Un défaut structurel noté f_j correspond à une nouvelle source d'effort (ou du flux) qui provoque un changement dans la structure du modèle. Ainsi, le modèle nominal du système n'est pas conservé et sa dynamique est altérée par la présence du défaut. Cette différence entre le système et le modèle génère un déséquilibre dans les lois de conservation d'énergie

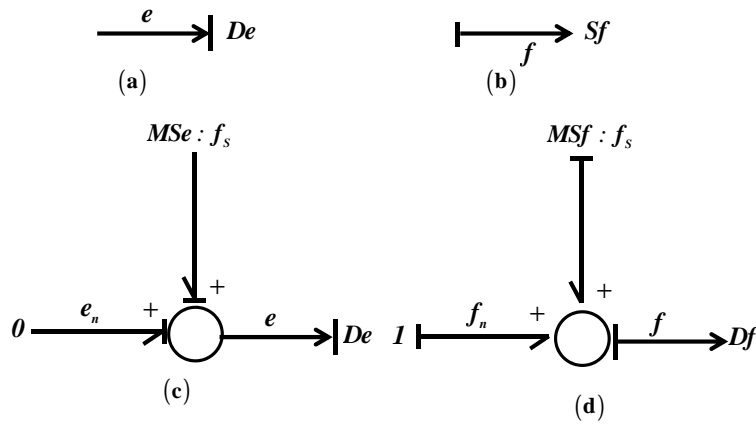


FIGURE 3.5 – Modèle de défaut capteurs (D_e, D_f)

calculées à partir des jonctions 0 et 1 du modèle bond graph. Rappelons que sur un modèle bond graph, la connexion entre les différents éléments du système se fait en utilisant les éléments de jonctions 1 ou 0, qui sont définis par les équations mathématiques suivantes :

$$\begin{aligned} 1 - \text{jonction} : \sum a_i e_i &= 0 \\ 0 - \text{jonction} : \sum a_i f_i &= 0 \end{aligned} \tag{3.6}$$

Avec $a_i = \pm 1$

L'apparition d'un défaut sur un des sous-systèmes connecté à la jonction 1 (resp, la jonction 0) (figure 3.6.(a-b)) peut être représentée par l'équation 3.7 et le modèle bond graph correspondant est illustré sur la figure 3.6.(c-d)

$$\begin{aligned} 1 - \text{jonction} : \sum a_i e_i + f_j &= 0 \\ 0 - \text{jonction} : \sum a_i f_i + f_j &= 0 \end{aligned} \tag{3.7}$$

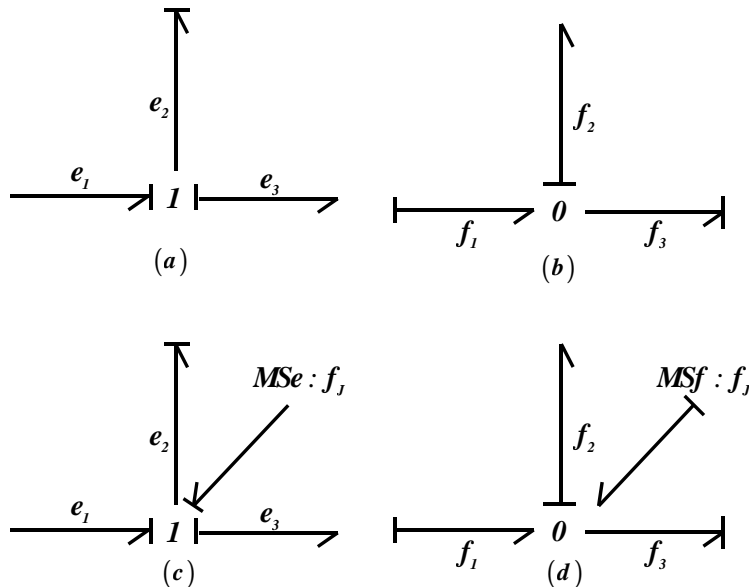


FIGURE 3.6 – (a-b) Jonction sans défaut, (c-d) Défaut structurel

Par exemple, une fuite d'eau dans le réservoir représenté sur la figure 3.7 est un défaut structurel. Il peut être modélisé par une source de flux

($Sf : f_j$). La structure du modèle a été modifiée par rapport au modèle bond graph du système sans défaut (figure).

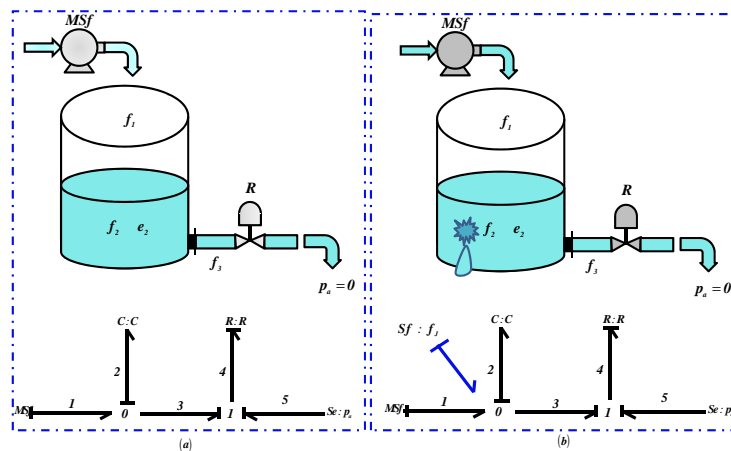


FIGURE 3.7 – a-Modèle sans défaut, b-Modèle avec défaut

3.3.4 Défaut composant

Un défaut sur un composant peut être considéré comme un taux de déviation anormale du paramètre θ du composant à partir de sa valeur nominale. Ce défaut entraîne une dégradation des performances du système et peut provoquer son échec total.

Dans le cas général, une variation du paramètre θ peut être introduite comme une valeur additive ou multiplicative, comme suit :

$$\begin{cases} \theta = \theta_n + \Delta\theta \\ \theta = \theta_n(1 + \delta\theta) \end{cases} \quad (3.8)$$

Cette variation se traduit par une perturbation au niveau des variables de puissance (e et f) liées à chaque élément. Par conséquent, une variable de puissance (effort ou flux) comprend deux parties, une partie nominale (e_n ou f_n) et une partie défectueuse (e_F ou f_F).

$$\begin{cases} e = e_n - e_F \\ f = f_n - f_F \end{cases} \quad (3.9)$$

Sur le modèle bond graph, un défaut sur un composant F_i représente l'ensemble des éléments physiques qui peuvent être affectés par le défaut. Ils sont représentés par des éléments du modèle bond graph ($F_i = I \cup R \cup C \cup TF \cup GY$). Le défaut composant peut être représenté par une source supplémentaire d'effort ou de flux.

Défaut sur l'élément R

La loi caractéristique correspondant à l'élément R dans le cas linéaire en causalité résistance et conductance est donnée comme suit :

$$\begin{cases} e = Rf \\ f = \frac{1}{R}e \end{cases} \quad (3.10)$$

Considérons la présence d'un défaut multiplicatif d'une valeur relative F_r due à une variation dans le paramètre R :

$$\begin{cases} R = R_n(1 + \delta_R) \\ \frac{1}{R} = \frac{1}{R_n(1 + \delta_R)} \approx \frac{1}{R_n}(1 - \delta_R) \end{cases} \quad (3.11)$$

R_n est la valeur nominale du paramètre R . $F_r = \delta R \cdot R_n$ ou $F_r = -\frac{\delta R}{R_n}$, où δ_R est l'écart maximum du paramètre à partir de sa valeur nominale. Ainsi, l'équation 3.10 peut être réécrite sous la forme de l'équation 3.9.

Les équations (3.11) peuvent être associées au modèle bond graph de la figure 3.8. Les figures 3.8 a et 3.8 c représentent le modèle bond graph nominal et le modèle de défaut sur l'élément R en causalité résistance. Les Figures 3.8 b et 3.8 d correspondent à la causalité conductance. Les parties qui représentent le défaut ($(R_n \delta_R)f$, $-\left(\frac{\delta R}{R_n}\right)e$) sont représentées par une source d'effort modulée MSe ou par une source de flux modulée MSf .

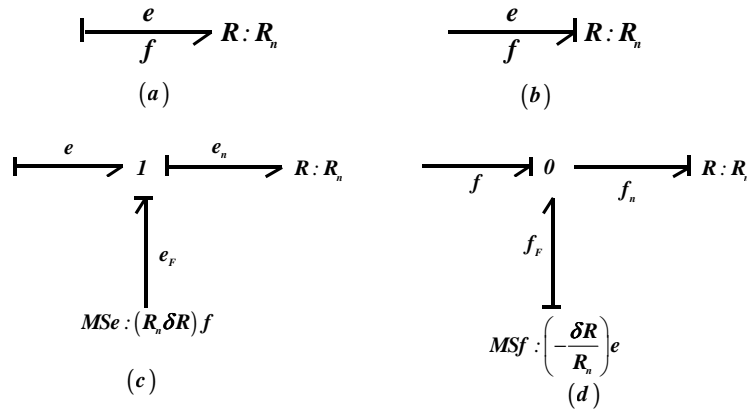


FIGURE 3.8 – La représentation du défaut de l'élément R

Défaut sur l'élément I

La loi caractéristique correspondant à l'élément I en causalité intégrale et en causalité dérivée est donnée comme suit :

$$\begin{cases} f = \frac{1}{I} \int e \, dt \\ e = I \frac{df}{dt} \end{cases} \quad (3.12)$$

Considérons la présence d'un défaut multiplicatif d'une valeur relative F_r due à une variation dans le paramètre I :

$$\begin{cases} \frac{1}{I} = \frac{1}{I_n(1 + \delta_I)} \approx \frac{1}{I_n}(1 - \delta_I) \\ I = I_n(1 + \delta_I) \end{cases} \quad (3.13)$$

I_n est la valeur nominale du paramètre I . $F_r = -\frac{\delta I}{I_n}$ ou $F_r = \delta I I_n$, où δI est l'écart maximum du paramètre à partir de sa valeur nominale. Ainsi, l'équation (3.12) peut être réécrite sous la forme de l'équation (3.9).

Les équations (3.13) peuvent être associées au modèle bond graph de la figure 3.9. Les figures 3.9 a et 3.9 c représentent le modèle bond graph nominal et le modèle de défaut sur l'élément I en causalité intégrale. Les

Figures 3.9 b et 3.9 d correspondent à la causalité dérivée. Les parties qui représentent le défaut $(-\frac{\delta I_n}{I_n}) \int e dt$, $(\delta I_n) \frac{df}{dt}$ sont représentées par une source d'effort modulée MSe ou par une source de flux modulée MSf .

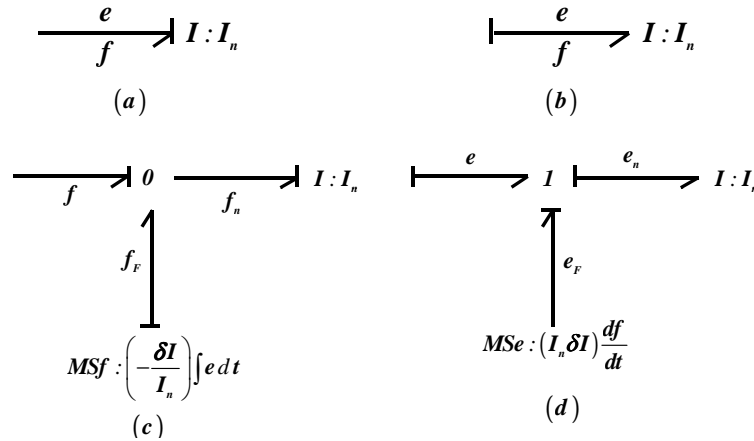


FIGURE 3.9 – La représentation du défaut de l'élément I

Défaut sur l'élément C

La loi caractéristique correspondant à l'élément C en causalité intégrale et en causalité dérivée est donnée comme suit :

$$\begin{cases} e = \frac{1}{C} \int f dt \\ f = I \frac{de}{dt} \end{cases} \quad (3.14)$$

Considérons la présence d'un défaut multiplicatif d'une valeur relative F_r due à une variation dans le paramètre C :

$$\begin{cases} \frac{1}{C} = \frac{1}{C_n(1+\delta C)} \approx \frac{1}{C_n}(1 - \delta C) \\ C = C_n(1 + \delta C) \end{cases} \quad (3.15)$$

C_n est la valeur nominale du paramètre C. $F_r = -\frac{\delta C}{C_n}$ ou $F_r = \delta C C_n$, où δC est l'écart maximum du paramètre à partir de sa valeur nominale. Ainsi, l'équation (3.14) peut être réécrite sous la forme de l'équation (3.9).

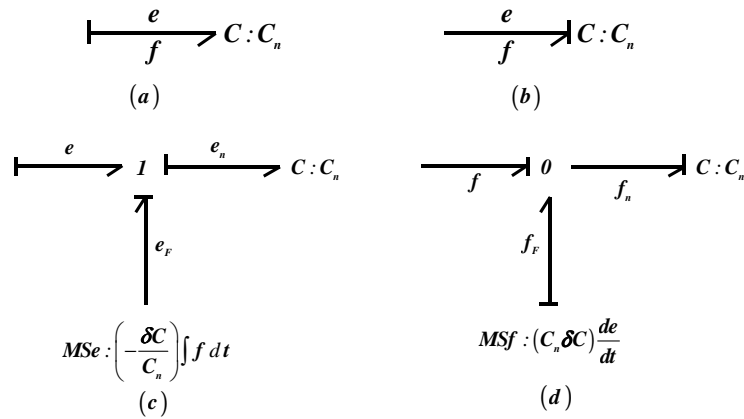
Les équations (3.13) peuvent être associés au modèle bond graph de la figure 3.10. Les figures 3.10 a et 3.10 c représentent le modèle bond graph nominal et le modèle de défaut sur l'élément C en causalité intégrale. Les Figures 3.10 b et 3.10 d correspondent à la causalité dérivée. Les parties qui représentent le défaut $(-\frac{\delta C_n}{C_n}) \int e dt$, $(\delta C_n) \frac{df}{dt}$ sont représentées par une source d'effort modulée MSe ou par une source de flux modulée MSf .

Défaut sur l'élément TF

Les lois caractéristiques correspondant à l'élément TF suivant les deux causalités possibles sont données comme suit :

$$\begin{cases} e_1 = m e_2 \\ f_2 = m f_1 \end{cases} \quad (3.16)$$

$$\begin{cases} e_2 = \frac{1}{m} e_1 \\ f_1 = \frac{1}{m} f_2 \end{cases} \quad (3.17)$$

FIGURE 3.10 – La représentation du défaut de l'élément C

Considérons la présence d'un défaut multiplicatif d'une valeur relative F_r due à une variation dans le paramètre m de l'élément TF :

$$\begin{cases} m = m_n(1 + \delta_m) \\ \frac{1}{m} = \frac{1}{m_n(1 + \delta_m)} \approx \frac{1}{m_n}(1 - \delta_m) \end{cases} \quad (3.18)$$

m_n est la valeur nominale de paramètre m de l'élément TF . $F_r = m_n \delta_m$ et $F_r = -\frac{\delta m}{m_n}$, où δ_m est l'écart maximum du paramètre à partir de sa valeur nominale. Ainsi, les équations (3.16) et (3.17) peuvent être réécrites sous la forme de l'équation (3.9).

Les équations (3.18) peuvent être associées au modèle bond graph de la figure 3.11. Les figures 3.11 a et 3.11 c représentent le modèle bond graph nominal et le modèle de défaut sur l'élément TF . La partie qui représente le défaut $(\delta_m f_1, \delta_m e_2, -\delta_m e_1, -\delta_m f_1)$ est représentée par une source d'effort modulée MSe ou par une source de flux modulée MSf .

Défaut sur l'élément GY

Les lois caractéristiques correspondant à l'élément GY suivant les deux causalités possibles sont données comme suit :

$$\begin{cases} e_1 = k f_2 \\ e_2 = k f_1 \end{cases} \quad (3.19)$$

$$\begin{cases} f_1 = \frac{1}{k} e_2 \\ f_2 = \frac{1}{k} e_1 \end{cases} \quad (3.20)$$

Considérons la présence d'un défaut multiplicatif d'une valeur relative F_r due à une variation dans le paramètre k de l'élément GY :

$$\begin{cases} k = k_n(1 + \delta k) \\ \frac{1}{k} = \frac{1}{k_n(1 + \delta k)} \approx \frac{1}{k_n}(1 - \delta k) \end{cases} \quad (3.21)$$

k_n est la valeur nominale du paramètre k de l'élément GY . $F_r = \delta k \cdot k_n$ et $F_r = -\frac{\delta k}{k_n}$, où δk est l'écart maximum du paramètre à partir de sa valeur nominale. Ainsi, les équations (3.19) et (3.20) peuvent être réécrites sous la forme de l'équation (3.9).

Les équations (3.21) peuvent être associées au modèle bond graph de la

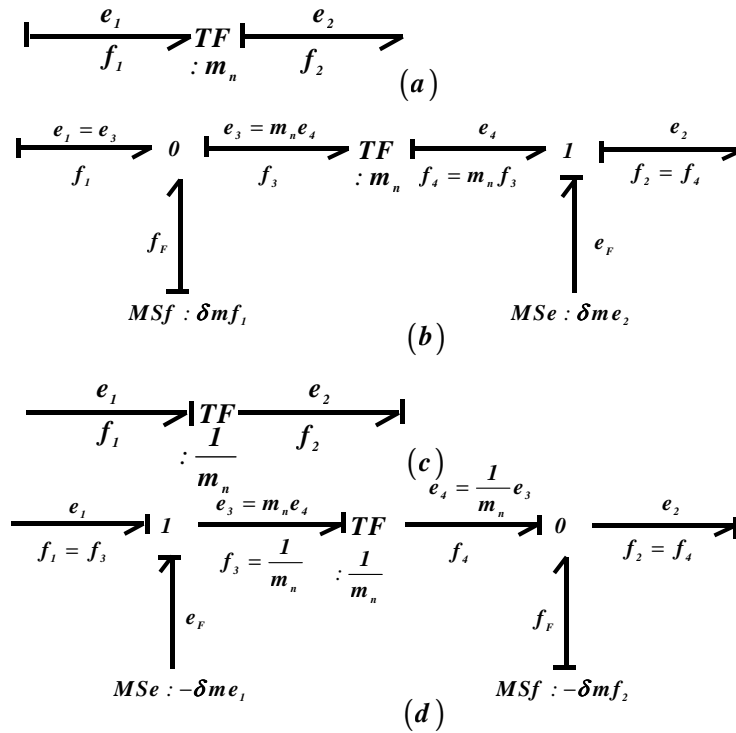


FIGURE 3.11 – La représentation du défaut de l'élément TF

figure 3.12. Les figures 3.12 a et 3.12 b représentent le modèle bond graph nominal et le modèle de défaut sur l'élément GY en causalité k . Les Figures 3.12 c et 3.12 d correspondent à la causalité $\frac{1}{k}$. Les parties qui représentent le défaut $(\delta_k f_1, \delta_k f_2, -\delta_k e_1, -\delta_k e_2)$ sont représentées par une source d'effort modulée MSs ou par une source de flux modulée MSf .

3.4 OEI POUR L'ESTIMATION DE DÉFAUTS COMPOSANTS

Dans cette partie, nous étudions l'estimation de défauts composants qui peuvent affecter un système physique. D'abord, nous appliquerons l'observateur à entrées inconnues proposé dans le chapitre deux pour l'estimation des défauts qui affectent les éléments résistifs (R), ensuite, une extension de cet observateur est proposée pour certains composants (les éléments I et C). Cet observateur est basé sur l'étude de la structure finie du système.

3.4.1 Application d'OEI pour l'estimation de défauts composants

L'équation d'état du système physique dérivée du modèle bond graph est représentée par (2.1), où les variables d'état sont des variables d'énergie associées au moment et au déplacement généralisés représentés respectivement par les éléments I et C , les entrées u sont des sources (Se, Sf) et les sorties y sont les capteurs (De, Df). Le modèle du système avec la présence de défauts composants est donné par l'équation (3.22) où les défauts composants sont représentés comme des entrées inconnues $f_C \in \mathbb{R}^q$ modélisées par le modèle bond graph comme des sources d'effort ou de flux MSs ou MSf . L'observateur à entrées inconnues représenté dans le

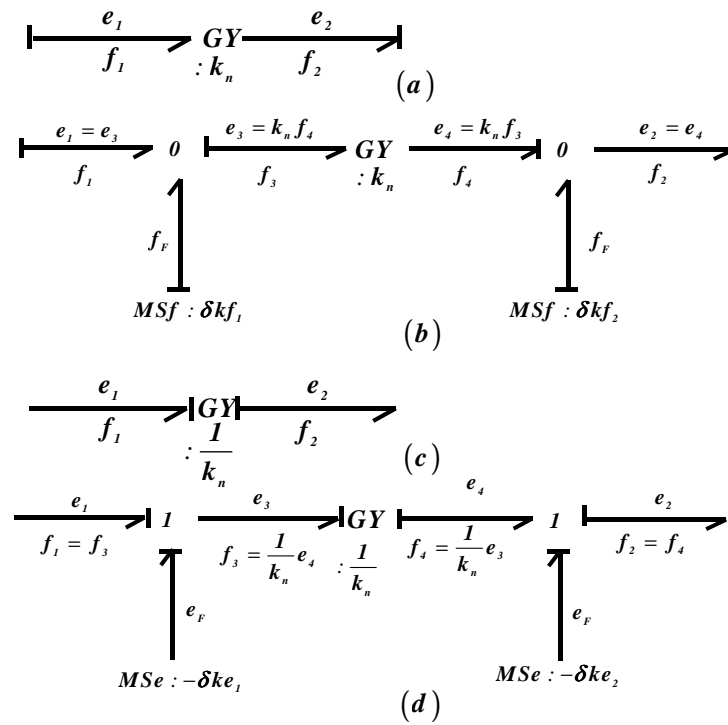


FIGURE 3.12 – La représentation du défaut de l'élément GY

deuxième chapitre peut être appliqué pour l'estimation de défaut composant qui peut affecter le système physique.

$$\begin{cases} \dot{x}(t) = Ax(t) + Bu(t) + Ef_C(t) \\ z(t) = Hx(t) + Ff_C(t) \end{cases} \quad (3.22)$$

Si le système (H, A, E) défini en (3.22) est commandable et observable et que la matrice d'état A est inversible alors l'équation d'état (3.22) peut être réécrite comme l'équation (3.23). La condition $HE \neq 0$ est supposée vraie, sinon l'extension précédente pour le cas $HA^{-1}E \neq 0$ peut être proposée, celle-ci ne modifie la démarche adoptée dans la suite.

$$\begin{cases} \dot{x}(t) = A^{-1}\dot{x}(t) - A^{-1}Bu(t) - A^{-1}Ef_C(t) \\ z(t) = HA^{-1}\dot{x}(t) - HA^{-1}Bu(t) - HA^{-1}Ef_C(t) + Ff_C(t) \end{cases} \quad (3.23)$$

Si $F = 0$ et si la matrice $HA^{-1}E$ est inversible, la variable du défaut composant et son estimée peuvent être écrites par l'équation (3.24).

$$\begin{cases} f_C(t) = -(HA^{-1}E)^{-1}[z(t) - HA^{-1}\dot{x}(t) + HA^{-1}Bu(t)] \\ \hat{f}_C(t) = -(HA^{-1}E)^{-1}[z(t) - HA^{-1}\hat{\dot{x}}(t) + HA^{-1}Bu(t)] \end{cases} \quad (3.24)$$

A partir de l'équation d'état (3.22), l'observateur à entrées inconnues représenté par l'équation (2.25) peut être utilisé pour l'estimation du défaut composant car dans ce cas le défaut du composant peut être représenté comme une entrée inconnue $f_C(t) \equiv d(t)$. L'équation de l'observateur est réécrite par (3.25).

$$\begin{cases} \hat{\dot{x}}(t) = A\hat{x}(t) + Bu(t) + E\hat{f}_C(t) - AK(\dot{z}(t) - \hat{\dot{z}}(t)) \\ \hat{z}(t) = H\hat{x}(t) \end{cases} \quad (3.25)$$

La variable du défaut composant estimée converge vers la variable de défaut composant réel si et seulement si $(x(t) - \hat{x}(t))$ converge asymptotiquement. La convergence de l'état estimé doit être prouvée par l'étude des pôles fixes de l'observateur.

exemple 8 Nous considérons l'exemple de moteur électrique à courant continu donné par la figure 2.1. Le modèle bond graph de ce dernier (figure 2.15) est composé d'un sous-système électrique constitué d'une source de tension $MSe : u$, d'une résistance électrique $R : R$, et d'une inductance $I : L$ et d'un sous-système mécanique modélisé par un élément de stockage d'énergie $I : J$ qui représente l'inertie du rotor et un élément $R : b$ pour représenter le phénomène de frottement visqueux. Le transfert d'énergie entre les deux sous-systèmes est représenté par un gyrateur (GY) de rapport constant k .

Un défaut multiplicatif peut affecter l'ensemble des composants du système L, R, k, b, J , suivant la procédure présentée ci-dessus, le modèle bond graph donné par la figure 3.13 représente le modèle du système avec la présence des défauts composants, avec $\{f_{c1}, f_{c2}, f_{c3}, f_{c4}, f_{c5}, f_{c6}\}$ est l'ensemble des défauts représentés sur le modèle bond graph par des sources d'effort MSe et des sources de flux MSf .

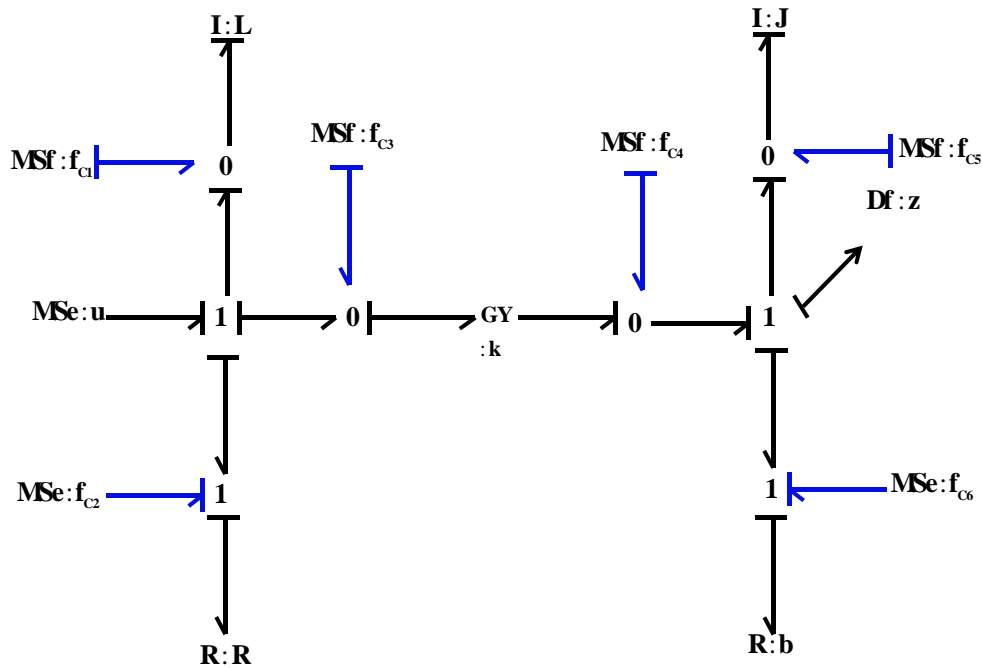


FIGURE 3.13 – Le BG du moteur avec la présence de défauts composants

L'équation d'état du système dans ce cas est donnée par 3.26

$$\begin{pmatrix} \dot{x}_1 \\ \dot{x}_2 \end{pmatrix} = \begin{pmatrix} \frac{-R}{L} & \frac{-k}{J} \\ \frac{k}{L} & \frac{-b}{J} \end{pmatrix} \begin{pmatrix} x_1 \\ x_2 \end{pmatrix} + \begin{pmatrix} 1 \\ 0 \end{pmatrix} u + \begin{pmatrix} R & 1 & 0 & k & k & 0 \\ -k & 0 & k & 0 & b & 1 \end{pmatrix} \begin{pmatrix} f_{C1} \\ f_{C2} \\ f_{C3} \\ f_{C4} \\ f_{C5} \\ f_{C6} \end{pmatrix} \quad (3.26)$$

exemple 9 On considère l'exemple du moteur à courant continu représenté par la figure 2.1 et son modèle bond graph nominal en causalité intégrale 2.15. L'équation d'état de système nominal est donnée par 2.3. A partir du modèle bond graph nominal, on introduit un défaut sur le composant $R : b$ dans la partie mécanique, le nouveau bond graph (avec présence de défauts) est donné par la figure 3.14.

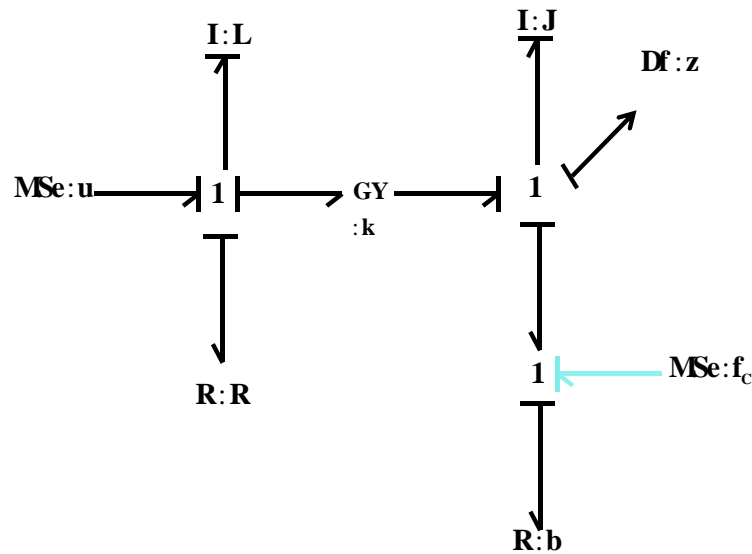


FIGURE 3.14 – Le BG du moteur avec la présence de défaut sur $R : b$

L'équation d'état du moteur en présence de défaut de composant est donnée par (3.27). Un défaut sur le composant $R : b$ est introduit dans l'équation d'état comme une entrée inconnue MSe .

$$\left\{ \begin{array}{l} \begin{pmatrix} \dot{x}_1 \\ \dot{x}_2 \end{pmatrix} = \begin{pmatrix} \frac{-R}{L} & \frac{-k}{J} \\ \frac{k}{L} & \frac{-b}{J} \end{pmatrix} \begin{pmatrix} x_1 \\ x_2 \end{pmatrix} + \begin{pmatrix} 1 \\ 0 \end{pmatrix} u + \begin{pmatrix} 0 \\ 1 \end{pmatrix} f_C(t) \\ z = \begin{pmatrix} 0 & 1 \end{pmatrix} \begin{pmatrix} x_1 \\ x_2 \end{pmatrix} \end{array} \right. \quad (3.27)$$

Le système (H, A, E) est observable et commandable. À partir d'une analyse structurelle (sur le modèle bond graph), la condition de couplage est vérifiée. c.-à-d., le rang $[HE] = \text{rank}[E] = 1$. Le chemin causal entre la sortie $(Df : z)$ et

l'entrée Mse : f_c est égal à 1

$$Df : z \rightarrow I : J \rightarrow MSe : f_c$$

Donc, il existe un zéro invariant pour le système (H, A, E) . Le zéro invariant du système $s = -\frac{R}{J}$ est calculé à partir de la matrice système $\det(S(s))$. Par conséquent, nous pouvons construire l'observateur OEI pour estimer le défaut du composant $R : b$. Ainsi, le modèle de l'observateur à partir du modèle bond graph est donné par la figure 3.15.

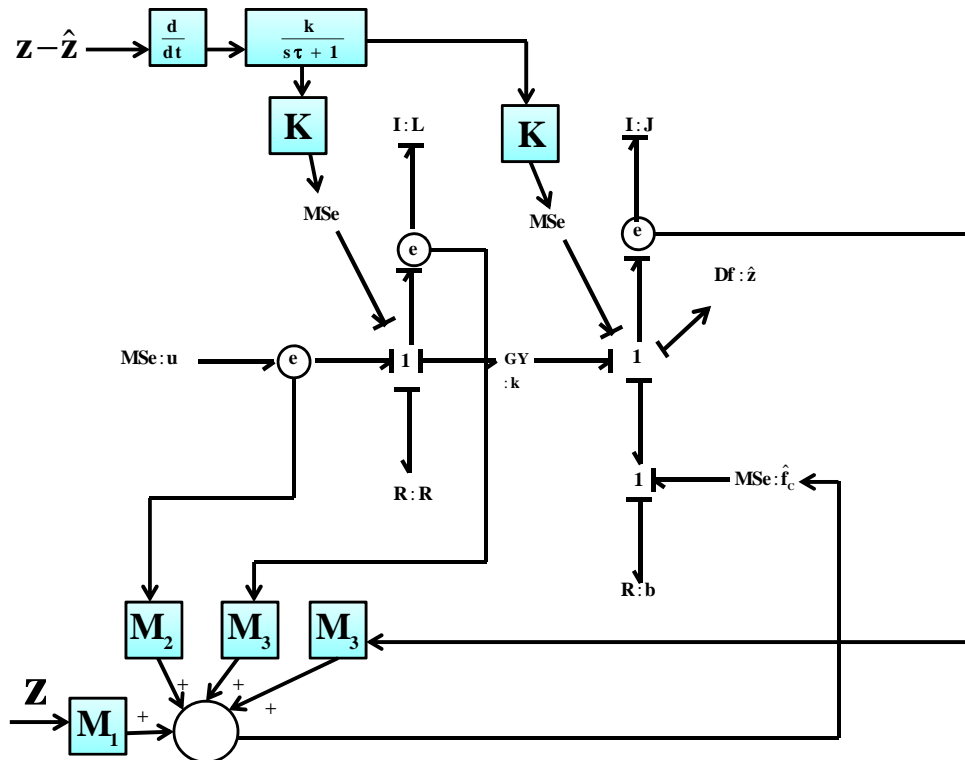


FIGURE 3.15 – Le BGO du moteur avec la présence de défaut sur $R : b$

Les sources d'entrée (MSe) sont associées à la matrice $-AK(\dot{z}(t) - \hat{z}(t))$ dans l'équation de l'observateur 3.25. Un filtre de premier ordre est utilisé en raison de la dérivation d'ordre 1 de $e = z(t) - \hat{z}(t)$. Certains nouveaux signaux avec gains sont ajoutés pour l'estimation du défaut, ils sont calculés à partir de l'équation 3.24.

3.4.2 Extension de L'OEI, l'existence d'un zéro invariant nul

Synthèse d'observateur

Pour certains cas le système physique comporte un zéro invariant nul, c'est pourquoi l'observateur à entrées inconnues donné par l'équation (3.25) ne peut pas être construit. Une extension est proposée pour la conception d'un observateur à entrées inconnues conçue à l'estimation de défauts composants dans ce cas, avec cette fois la condition $HA^{r-1}E \neq 0$. Cet observateur est proposé pour un système SISO avec un seul zéro invariant nul, ce qui n'est pas un cas restrictif. Si le modèle a un zéro invariant nul, donc $F - HA^{-1}E = 0$, la variable de sortie $z(t)$ dans l'équation d'état (3.24) est maintenant réécrite avec une intégration par l'équation (3.28).

$$\int z dt = HA^{-1}x(t) - HA^{-1}B \int u(t) \quad (3.28)$$

Avec l'expression du vecteur $x(t)$ dans l'équation (3.22), l'équation (3.28) est réécrite sous la forme (3.29).

$$\int z dt = HA^{-2}\dot{x}(t) - HA^{-2}Bu(t) - HA^{-1}B \int u(t) dt - HA^{-2}Ef_C(t) \quad (3.29)$$

Si le système a un seul avec un seul zéro invariant nul, la matrice $HA^{-2}E$ dans l'équation (3.29) est inversible. La variable du défaut composant donc peut être écrite par l'équation (3.30), puis la variable estimée du défaut composant peut être écrite dans l'équation (3.31).

$$f_C(t) = -(HA^{-2}E)^{-1}[\int z dt - HA^{-2}\dot{x}(t) + H[A^{-2}Bu(t) + A^{-1}B \int u dt]] \quad (3.30)$$

$$\hat{f}_C(t) = -(HA^{-2}E)^{-1}[\int z dt - HA^{-2}\hat{x}(t) + H[A^{-2}Bu(t) + A^{-1}B \int u dt]] \quad (3.31)$$

L'estimation du vecteur d'état est maintenant écrite comme 3.32. Ce nouvel observateur est très proche du précédent.

$$\hat{\dot{x}}(t) = A\hat{x}(t) + Bu(t) + E\hat{f}_C(t) - AK(z^{(r)}(t) - \hat{z}^{(r)}(t)) \quad (3.32)$$

A partir des équations (3.23) et (3.32), l'équation d'erreur d'estimation d'état $e(t) = x(t) - \hat{x}(t)$ est donnée par (3.33).

$$e(t) = N_{BF}\dot{e}(t) \quad (3.33)$$

Avec

$$\begin{cases} N_{BO} = A^{-1} - A^{-1}E(HA^{-2}E)^{-1}HA^{-2} \\ N_{BF} = A^{-1} - A^{-1}E(HA^{-2}E)^{-1}HA^{-2} - KHA^{r-1} \end{cases} \quad (3.34)$$

Dans l'équation (3.33), la variable d'erreur $e(t)$ ne dépend pas de la variable de défaut. Un placement de pôles classique est étudié, si la matrice N_{BF} est inversible. L'état estimé $\hat{x}(t)$ converge vers l'état $x(t)$ si la matrice N_{BF} est de Hurwitz.

Propriétés de l'observateur

Certaines propriétés de ce nouvel observateur sont proposées.

Proposition 10 *Les valeurs propres de la matrice N_{BO} définies dans (3.34) sont l'inverse des zéros invariants du système (H, A, E) , à l'exception de zéro nul ($n - r - 1$ modes) et $r + 1$ valeurs propres égales à 0.*

Démonstration. Considérons le quadruplet (A^*, B^*, H^*, E^*) , avec

$$A^* = A^{-1}$$

$$B^* = -A^{-1}E$$

$$H^* = HA^{-2}$$

$$E^* = -HA^{-2}E$$

La matrice de Smith écrit dans l'équation (3.35) est définie pour ce modèle et son déterminant est obtenu avec deux procédures équivalentes.

$$S(s) = \begin{pmatrix} sI - A^{-1} & A^{-1}E \\ HA^{-2} & -HA^{-2}E \end{pmatrix} \quad (3.35)$$

Avec les propriétés habituelles de calcul de déterminant de matrice,

$$\det S(s) = -\det HA^{-2}E \cdot \det(sI - A^{-1} + A^{-1}E(HA^{-2}E)^{-1}HA^{-2})$$

Et par conséquent

$$\det S(s) = k \det(sI - N_{BO})$$

k est une constante. Les racines de $\det S(s)$ sont les pôles de la matrice (N_{BO}).

Avec des opérations symboliques classiques équivalentes,

$$\begin{pmatrix} sI - A^{-1} & A^{-1}E \\ HA^{-2} & -HA^{-2}E \end{pmatrix} \sim \begin{pmatrix} sI - A^{-1} & (sI - A^{-1})E + A^{-1}E \\ HA^{-2} & HA^{-2}E - HA^{-2}E \end{pmatrix} \quad (3.36)$$

$$S(s) \sim \begin{pmatrix} sI - A^{-1} & sE \\ HA^{-2} & 0 \end{pmatrix} \sim \begin{pmatrix} sA - I & sE \\ HA^{-1} & 0 \end{pmatrix} \quad (3.37)$$

Alors

$$\det S(s) = k \det(sA - I) \cdot \det(HA^{-1}(sA - I)^{-1}sE)$$

Pour un modèle SISO,

$$\det(HA^{-1}(sA - I)^{-1}sE) = sHA^{-1}(sA - I)^{-1}E$$

Cette dernière expression est réécrite comme

$$W(s) = sHA^{-1}(sA - I)^{-1}E$$

$$W(s) = -sHA^{-1}[I + sA + (sA)^2 + \dots]E = -s[HA^{-1}E + sHE + s^2HAE + \dots]$$

Et avec $HA^{-1}E = 0$

$$W(s) = -s^2[HE + sHAE + \dots + s^{r-2}HA^{r-2}E + s^{r-1}HA^{r-1}E + \dots]$$

Avec $HA^kE = 0$ pour $k < r - 1$

$$W(s) = -s^{r+1}H(sA - I)^{-1}E$$

Ainsi,

$$\det S(s) = -ks^{r+1} \cdot \det(s^{-1}I - A) \cdot \det(H(s^{-1}I - A)^{-1}E)$$

Donc, les valeurs propres de $S(s)$ sont les inverses des zéros invariants du système (H, A, F) , à l'exception du zéro nul ($n - r - 1$ modes) plus $r + 1$ valeurs propres égales à 0. \square

Proposition 11 Avec la matrice N_{BF} définie dans (3.34), $r + 1$ pôles peuvent être choisis avec la matrice K .

Démonstration. Le placement de pôles pour la matrice N_{BF} est équivalent au placement de pôles pour le système (HA^{r-1}, N_{BO}) . La propriété d'observabilité de ce système doit être étudiée, et en particulier le rang de la matrice d'observabilité qui est égal au nombre de pôles qui peuvent être assignés.

Les n lignes de la matrice d'observabilité du système $\Sigma(HA^{r-1}, N_{BO})$ sont $HA^{r-1}, HA^{r-1}.N_{BO}, \dots, HA^{r-1}.N_{BO}^{n-1}$.

$$\begin{cases} HA^{r-1} \\ HA^{r-1}.N_{BO} = HA^{r-1}.(A^{-1} - A^{-1}E(HA^{-2}E)^{-1}HA^{-2}) = HA^{r-2} \\ HA^{r-1}.(N_{BO})^2 = HA^{r-3} \\ \vdots \\ HA^{r-1}.(N_{BO})^{r-2} = HA \\ HA^{r-1}.(N_{BO})^{r-1} = H \\ HA^{r-1}.(N_{BO})^r = HA^{-1} \\ HA^{r-1}.(N_{BO})^{r+1} = 0 \\ \vdots \\ HA^{r-1}.(N_{BO})^{n-1} = 0 \end{cases} \quad (3.38)$$

Le rang de cette matrice d'observabilité est $r + 1$ parce que le modèle (H, A) est observable et les lignes non nulles calculées en (3.38) sont donc linéairement indépendantes. Cela prouve que $r + 1$ pôles peuvent être placés dans l'équation (3.33) et que l'observateur a $(n - r - 1)$ pôles fixes. \square

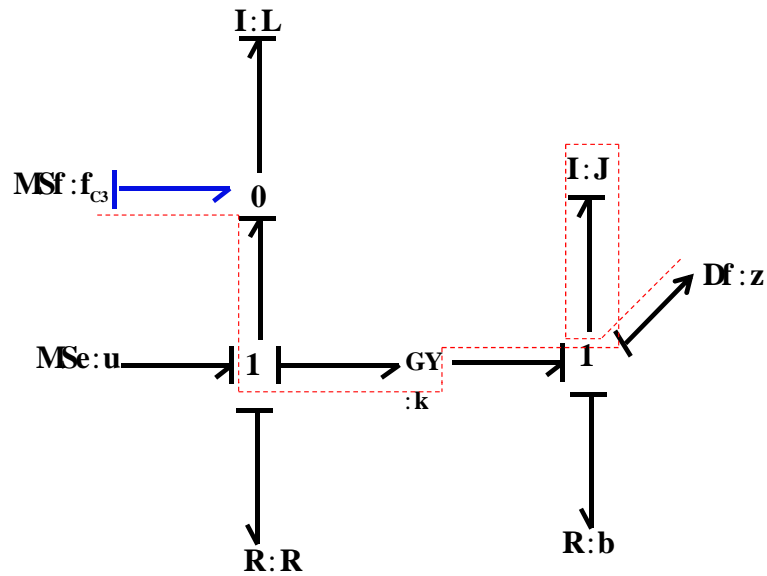
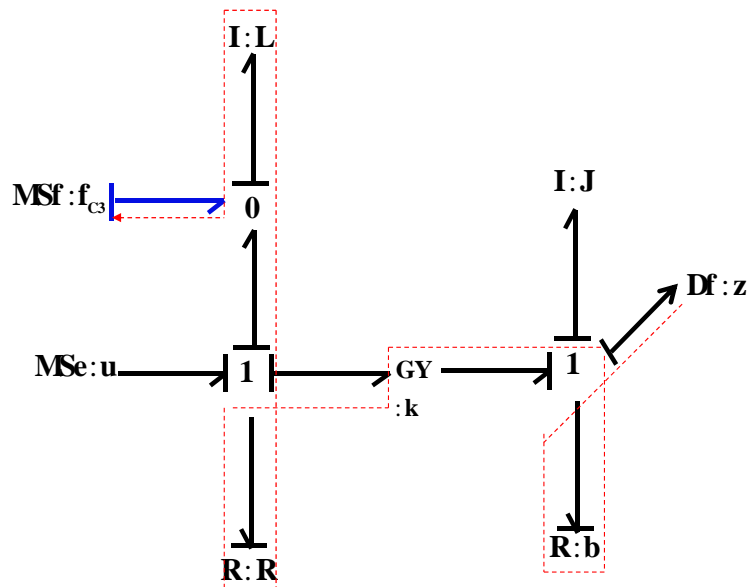
Proposition 12 Les pôles fixes de l'équation d'erreur d'estimation définis dans (3.33) sont les zéros invariants du système (H, A, E) , à l'exception du zéro nul.

Démonstration. Les valeurs propres de la matrice N_{BO} sont les inverses des zéros invariants du système (H, A, E) , sauf le zéro nul, avec $r + 1$ valeurs propres égales à 0, et puisque N_{BF} est inversible et que $r + 1$ pôles peuvent être choisis, tous les pôles fixes sont les valeurs propres non nulles. \square

L'équation (3.32) est un observateur pour le vecteur état $x(t)$ si la matrice N_{BF} est une matrice de Hurwitz, c'est à dire, qu'elle a toutes ses valeurs propres dans le côté gauche du plan complexe, les zéros invariants non nuls de (H, A, E) doivent être stables.

exemple 10 Dans cet exemple, on introduit un défaut sur le composant $I : L$ (exemple du moteur à courant continu (figure 2.1)). Le modèle bond graph du moteur avec la présence du défaut est donné par la figure 3.16. L'équation d'état dérivée du modèle bond graph est donnée par l'équation (3.39).

$$\begin{cases} \begin{pmatrix} \dot{x}_1 \\ \dot{x}_2 \end{pmatrix} = \begin{pmatrix} \frac{-R}{L} & \frac{-k}{J} \\ \frac{k}{L} & \frac{-b}{J} \end{pmatrix} \begin{pmatrix} x_1 \\ x_2 \end{pmatrix} + \begin{pmatrix} 1 \\ 0 \end{pmatrix} u + \begin{pmatrix} R \\ -k \end{pmatrix} f_C(t) \\ z = \begin{pmatrix} 0 & 1 \end{pmatrix} \begin{pmatrix} x_1 \\ x_2 \end{pmatrix} \end{cases} \quad (3.39)$$

FIGURE 3.16 – Le BGI du moteur avec la présence de défaut sur $I : L$ FIGURE 3.17 – Le BGD du moteur avec la présence de défaut sur $I : L$

Dans ce cas, la condition de couplage est vérifiée : $\text{rang}[HE] = \text{rank}[E] = 1$. Le chemin causal de la sortie ($Df : z$) vers l'entrée $Mse : f_{c3}$ est égal à 1, avec comme chemin

$$Df : z \rightarrow I : J \rightarrow MSe : f_{c3}$$

A partir du modèle bond graph en causalité dérivée, le chemin de la sortie ($Df : z$) vers l'entrée $Mse : f_{c3}$ est égal à 1, un zéro invariant nul existe $HA^{-1}E = 0$, avec comme chemin

$$Df : z \rightarrow R : b \rightarrow GY : k \rightarrow R : R \rightarrow I : L \rightarrow MSe : f_{c3}$$

. Donc, l'observateur à entrées inconnues proposé ci-dessus peut être appliqué dans ce cas.

CONCLUSION

Dans ce chapitre, nous avons étudié l'estimation de défauts composants par un observateur à entrées inconnues. Dans un premier temps, nous avons abordé le problème de modélisation du défaut composant par un modèle bond graph, ce dernier peut être représenté comme une entrée inconnue. Ensuite, nous avons appliqué l'observateur à entrées inconnues pour faire l'estimation du défaut. Enfin, une extension de l'observateur à entrées inconnues a été proposée pour l'estimation de certains types de défauts, en particulier lorsque le modèle contient un zéro invariant nul.

ÉTUDE DE CAS : APPLICATION À UN SYSTÈME HYDRAULIQUE

4

SOMMAIRE

4.1	INTRODUCTION	81
4.2	MODÈLE BOND GRAPH	82
4.3	ESTIMATION D'UN DÉFAUT SUR LE COMPOSANT VANNE R_1	85
4.3.1	OEI pour l'estimation du défaut du composant R_1	85
4.3.2	Résultats expérimentaux	86
4.4	L'ESTIMATION DE DÉFAUT DU COMPOSANT R_3	88
4.4.1	OEI pour L'estimation de défaut du composant R_3	88
4.4.2	Résultats expérimentaux	89
4.5	L'ESTIMATION DE DÉFAUT DU COMPOSANT C_2	90
4.5.1	OEI pour l'estimation de défaut du composant C_2	91
4.5.2	Résultats de simulation	92
	CONCLUSION	93

4.1 INTRODUCTION

L'objectif de ce chapitre est de tester les résultats théoriques et méthodologiques de l'approche proposée sur un système hydraulique réel composé de deux réservoirs. Le cahier des charges consiste alors à estimer les défauts pouvant affecter les composants physiques en utilisant un observateur à entrées inconnues basé sur un modèle bond graph. La validation des résultats est implémentée en temps réel et en introduisant des défauts sur des vannes. Une vue générale du système réel est donnée par la figure 4.1.



FIGURE 4.1 – Système hydraulique

Ce système hydraulique est commandé de manière automatique à l'aide d'une interface logiciel temps réel de MATLAB-SIMULINK RTW. La figure 4.2 représente le boîtier de commande.

Un boîtier de connexion entrée sortie SC – 2345 TEXASINSTRUMENT et une carte d'acquisition PCI 6024 – E sont implantés pour l'acquisition des données capteurs.



FIGURE 4.2 – La boîte de connexion des capteurs

4.2 MODÈLE BOND GRAPH

Le système est composé de deux réservoirs couplés par la vanne R_3 , comme illustré sur la figure 4.3. Différentes configurations peuvent être utilisées en fonction de l'état des différentes vannes. Dans cette étude, la vanne de la sortie du réservoir (T_2) est fermée et les autres sont ouvertes. Ces vannes sont utilisées pour introduire un défaut de composant lorsqu'elles changent leur position nominale. Le réservoir T_1 est rempli par une pompe modélisée par une source de flux modulée ($MSf : u$). L'eau s'écoule directement dans le réservoir T_1 , ou dans un serpentin à retard (non utilisé dans cette étude) par l'intermédiaire d'une vanne à trois voies.

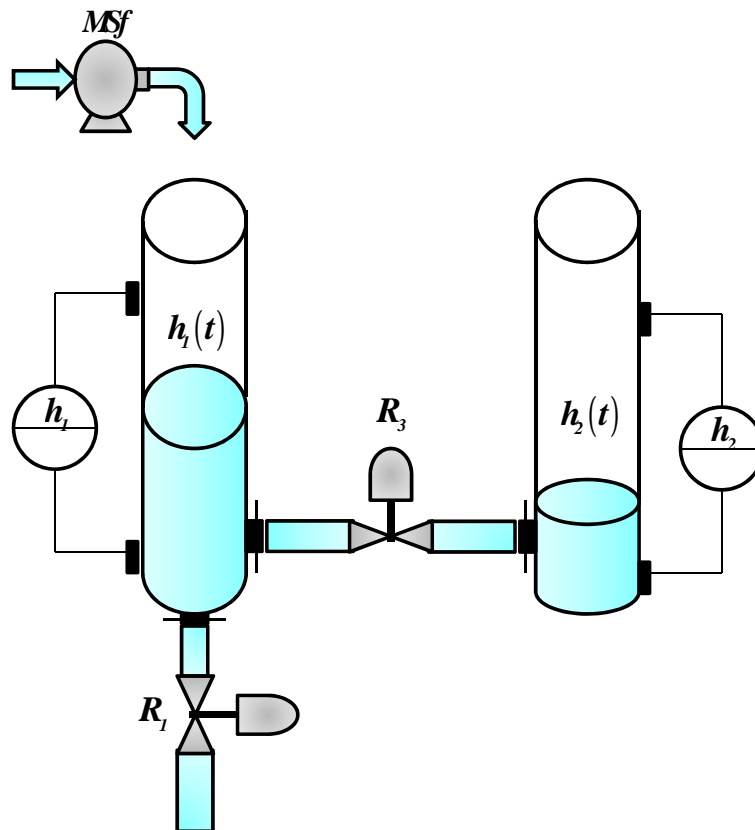


FIGURE 4.3 – Schéma de deux réservoirs

Le modèle bond graph de ce système est donné par la figure 4.4, il est composé de deux éléments dynamiques C_1 et C_2 , décrivant la capacité hydraulique. Deux éléments résistifs R_1 et R_3 modélisent les résistances hydrauliques (pertes de charges hydrauliques). Le système est équipé de deux capteurs $De : z_1$ et $De : z_2$ pour mesurer le niveau d'eau $h_1(t)$ et $h_2(t)$ dans chacun des réservoirs. Notons que la variable d'effort est la pression au fond des réservoirs et que le niveau h est lié à la pression P par la relation 4.1.

$$h = \frac{P}{\rho * g} \quad (4.1)$$

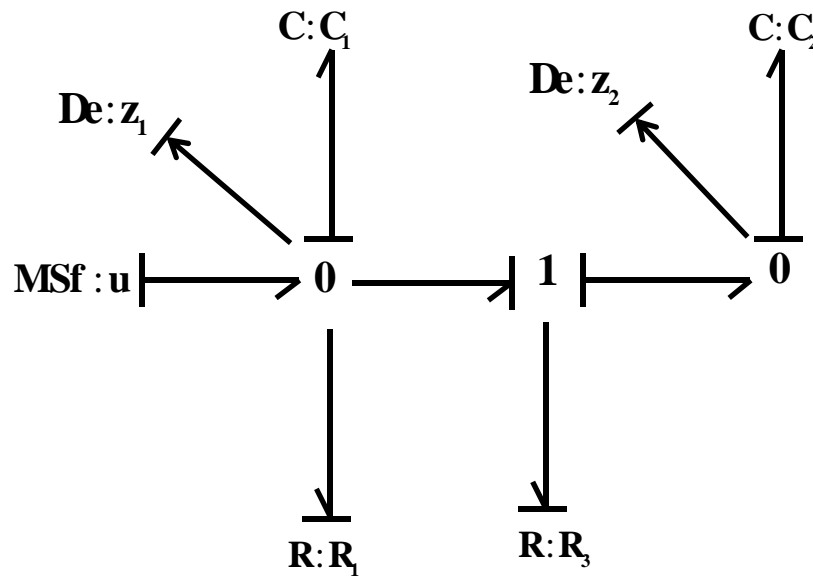


FIGURE 4.4 – Le modèle BG du système hydraulique

Le tableau ci-dessous comporte les données du système

TABLE 4.1 – Données de système

Symbole	Description	Valeurs	Unité
A_1	La surface du réservoir T_1	0.007625	m^2
A_2	La surface du réservoir T_2	0.00785	m^2
R_1	La résistance hydraulique de la vanne R_1	4.21×10^7	$pa.s/m^3$
R_3	La résistance hydraulique de la vanne R_3	5.78×10^7	$pa.s/m^3$
ρ	La masse volumique d'eau	1000	Kg/m^3
g	Pesanteur	9.8	m/s^2
C_1	La capacité hydraulique du réservoir T_1 , $C_1 = \frac{A_1}{\rho g}$	7.87×10^{-7}	$m^4.s^2/Kg$
C_2	La capacité hydraulique du réservoir T_2 , $C_2 = \frac{A_2}{\rho g}$	8.01×10^{-7}	$m^4.s^2/Kg$
λ	Constante	$\frac{1}{\rho g} = 0.012$	Kg/m^2

L'équation d'état du système déduit du modèle bond graph du système (figure 4.4) peut être écrite par l'équation 4.2

$$\begin{cases} \dot{x}_1 = -\frac{1}{C_1} \left(\frac{1}{R_1} + \frac{1}{R_3} \right) x_1 + \frac{1}{C_2 R_3} x_2 + u \\ \dot{x}_2 = \frac{1}{C_1 R_3} x_1 - \frac{1}{C_2 R_3} x_2 \\ z_1(t) = \frac{\lambda}{C_1} x_1 \\ z_2(t) = \frac{\lambda}{C_2} x_2 \end{cases} \quad (4.2)$$

$(x_1 \ x_2)^t$ est le vecteur d'état (qui représente la variable d'énergie qui est dans notre cas le déplacement généralisé i.e. le volume).

$$x_1(t) = \int Q_{T1} dt \quad (4.3)$$

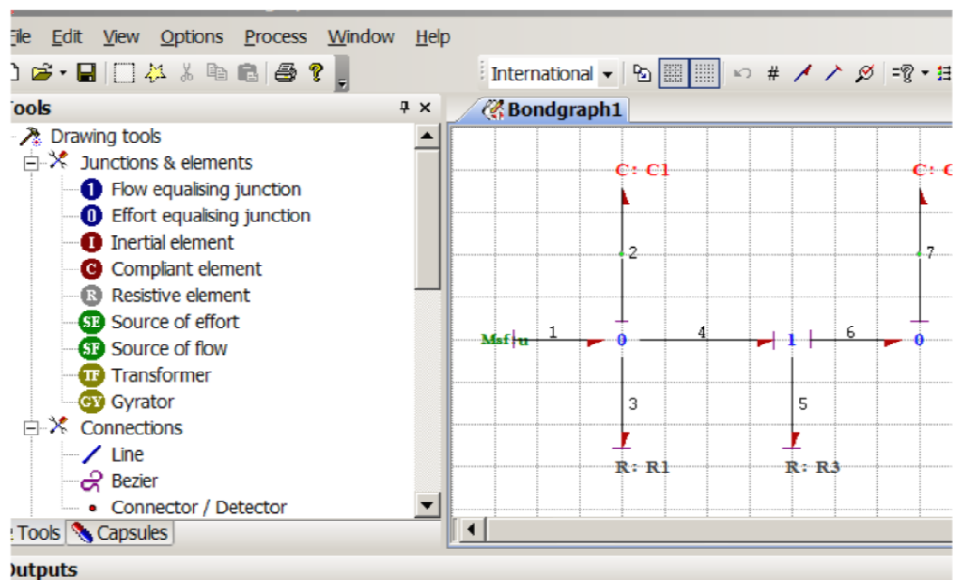
$$x_2(t) = \int Q_{T2} dt \quad (4.4)$$

x_1 et x_2 représentent les volumes dans chaque réservoir. Q_{T1} , Q_{T2} représentent les débits dans les réservoirs $T1$ et $T2$.

$(z_1 \ z_2)^t$ est le vecteur de la sortie, il décrit le niveau d'eau $h_1(t)$ et $h_2(t)$ dans chaque réservoir.

Notons que l'approche bond graph permet de générer automatiquement les équations d'état (voir figure 4.5) à l'aide de logiciels dédiés. Le lecteur peut vérifier l'équation d'état générée où chaque numéro de variable correspond au numéro du lien. $e2$ et $e7$ correspondent aux capteurs des efforts et $K2$ et $K7$ sont les raideurs (inverses des capacités). Q_i désignent les variables d'état des éléments C_i .

Le système hydraulique considéré pour cette étude peut être affecté par



Please note: 'd' represents the time derivative of the state variable within the

$$\begin{aligned} (Q7) &= 1/R5 * (K2 * Q2 - K7 * Q7) \\ (Q2) &= SF1 - 1/R3 * K2 * Q2 - 1/R5 * (K2 * Q2 - K7 * Q7) \\ 2 &= K2 * Q2 \\ 7 &= K7 * Q7 \end{aligned}$$

FIGURE 4.5 – Génération automatique des équations d'état

les défauts des composants R_1 , R_3 , C_1 , C_2 . Dans la suite, on applique l'observateur à entrées inconnues développé dans le troisième chapitre pour

l'estimation des différents défauts de composant pouvant affecter le système hydraulique.

4.3 ESTIMATION D'UN DÉFAUT SUR LE COMPOSANT VANNE R_1

Nous considérons la présence d'un défaut sur le composant $R : R_1$ dans le système de deux réservoirs introduit manuellement à la fermeture partielle de la vanne R_1 et qui provoque un changement au niveau du paramètre R_1 . L'équation caractéristique (pour un régime hydraulique laminaire car le débit est faible) du composant R_1 modélisant la perte de charge pour la causalité affectée est donnée par l'équation (4.5) :

$$f_{R_1} = \frac{1}{R_1} e_{R_1} \quad (4.5)$$

En présence de défaut sur R_1 (d'une valeur δR_1), l'équation 4.5 est écrite par l'équation 4.6

$$f_{R_1} = \frac{1}{R_1} (1 - \delta R_1) e_{R_1} \quad (4.6)$$

$$f_{R_1} = \frac{1}{R_1} e_{R_1} - \frac{\delta R_1}{R_1} e_{R_1} \quad (4.7)$$

Cette équation est semblable à l'équation 3.9. Le modèle bond graph du système en présence de défaut sur la composant R_1 est donné par la figure 4.6.

Ainsi la source modulée $MSf : f_{R_1}$ correspond au flux (débit) supplémentaire apporté par la faute.

4.3.1 OEI pour l'estimation du défaut du composant R_1

L'équation d'état du système en présence de défaut du composant R_1 générée à partir du modèle bond graph de la figure 4.6 est donnée par l'équation 4.8

$$\begin{cases} \dot{x}_1 = -\frac{1}{C_1} \left(\frac{1}{R_1} + \frac{1}{R_3} \right) x_1 + \frac{1}{C_2 R_3} x_2 + u + f_{R_1} \\ \dot{x}_2 = \frac{1}{C_1 R_3} x_1 - \frac{1}{C_2 R_3} x_2 \\ z_1(t) = \frac{\lambda}{C_1} x_1 \\ z_2(t) = \frac{\lambda}{C_2} x_2 \end{cases} \quad (4.8)$$

Nous considérons le système (H_1, A, E) avec $H_1 = \left(\frac{\lambda}{C_1} \ 0 \right)^t$. Le système est observable et commandable (tous les éléments dynamiques (C_1 et C_2) peuvent être mis en causalité dérivée préférentielle).

La condition de couplage est vérifiée, $\text{rang}[H_1 E] = \text{rank}[E] = 1$. Le chemin causal entre la sortie ($De : z_1$) et l'entrée $MSf : f_{R_1}$ est égal à 1

$$De : z_1 \rightarrow C : C_1 \rightarrow MSf : f_{R_1}$$

Donc, il existe un zéro invariant pour le système (H_1, A, E) . Le zéro invariant du système est $s = -\frac{1}{C_1} \left(\frac{1}{R_3} + \frac{1}{R_1} \right)$. Par conséquent, nous pouvons construire l'observateur OEI pour estimer le défaut du composant $R : R_1$.

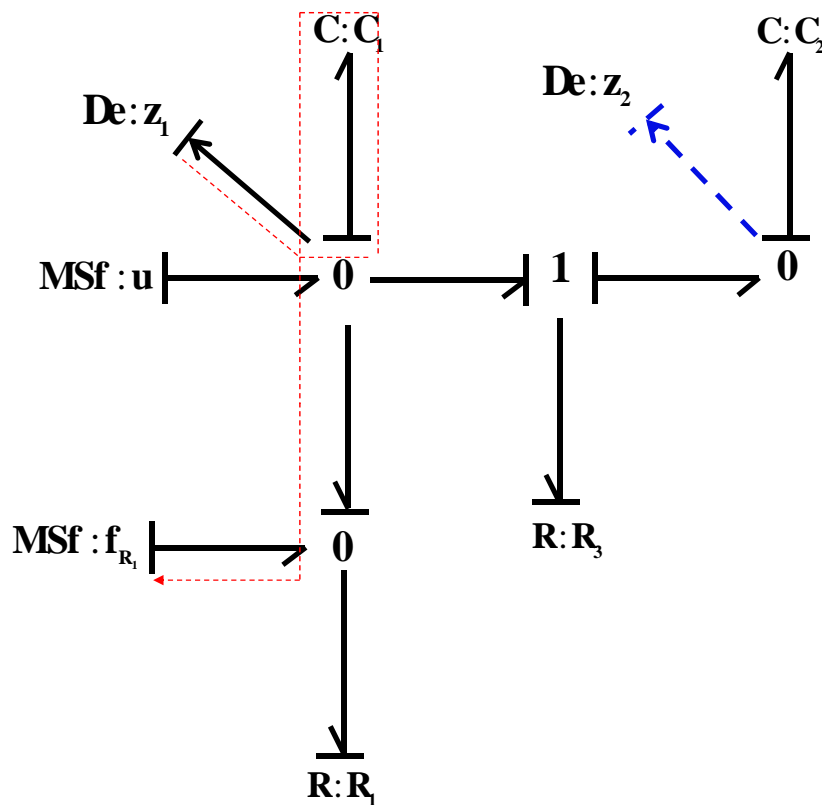


FIGURE 4.6 – Le BGI de système hydraulique : défaut sur R_1

Le modèle de l'observateur à partir du modèle bond graph est donné par la figure 4.7.

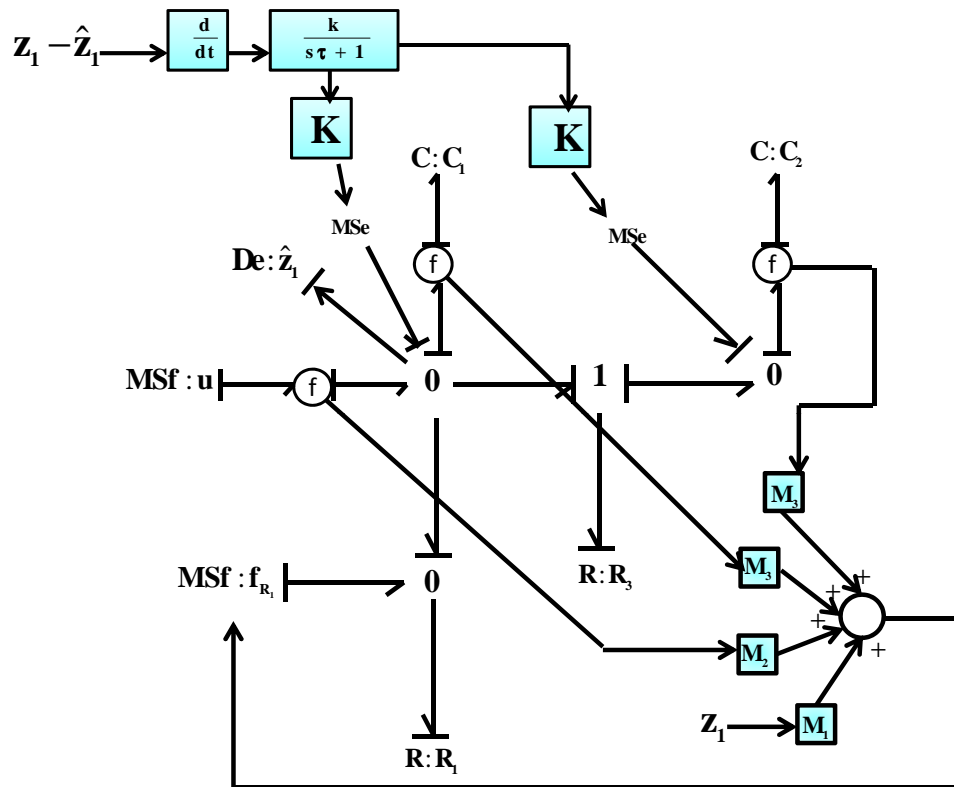
Les sources d'entrée MSe sont associées à la matrice $-AK(\dot{z}(t) - \hat{z}(t))$ dans l'équation de l'observateur 2.25. Un filtre de premier ordre est utilisé en raison de la dérivation d'ordre 1 de $e = z_1(t) - \hat{z}_1(t)$.

4.3.2 Résultats expérimentaux

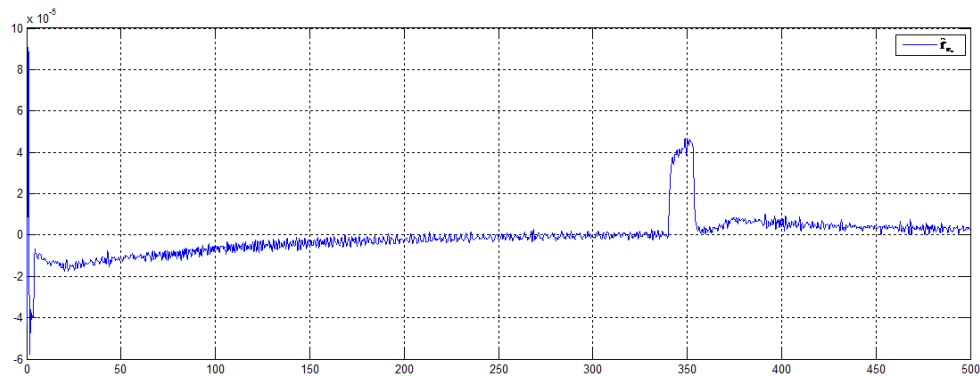
Les résultats expérimentaux du système réel sont mis en œuvre dans *MATLAB®Simulink* à l'aide d'une boîte à outils temps réel *RTW*. L'entrée de commande (le débit d'entrée de la pompe) est $u(t) = 4.3610^{-4} \frac{m^3}{s}$ et les conditions initiales sont égales à 0. Les pôles du système sont $-0.03, -0.07$. Entre l'instant 340 s et 355 s, nous introduisons un défaut du composant $R : R_1$ dans le système (fermeture de la vanne R_1). Les pôles de la matrice N_{BF}^{-1} défini dans l'équation d'erreur d'estimation d'état 2.28 sont : le zéro invariant du système (A, H, E) , $s_1 = -0.05$, et le deuxième pôle $s_2 = -0.06$ est choisi. Par ailleurs, la matrice de gain est $K = [0.0012 \quad 0.001]^t$.

Les résultats expérimentaux de l'implémentation de l'observateur à entrées inconnues sur le système hydraulique pour l'estimation du défaut sur le composant $R : R_1$ sont donnés par les figures 4.8 et 4.9

La figure 4.8 représente la trajectoire de la variable du défaut estimé f_{R_1} . f_{R_1} se produit dans le système lorsque la vanne R_1 est fermée entre 340-355 s. Ce défaut génère un flux (débit) supplémentaire dans le système hydraulique, et qui est considéré comme une entrée inconnue représentée

FIGURE 4.7 – Le BGO de système hydraulique : défaut sur R_1

par une source de flux modelée (MSf).

FIGURE 4.8 – Défaut estimé \hat{f}_{R_1} du composant R_1

La figure 4.9 représente la mesure du niveau d'eau $h_1(t)$ dans le réservoir $T1$ et son estimation $\hat{h}_1(t)$. Ce résultat montre que l'observateur à entrées inconnues proposé dans cette étude a une bonne efficacité pour l'estimation d'état du système et pour la détection et l'estimation de défaut composant.

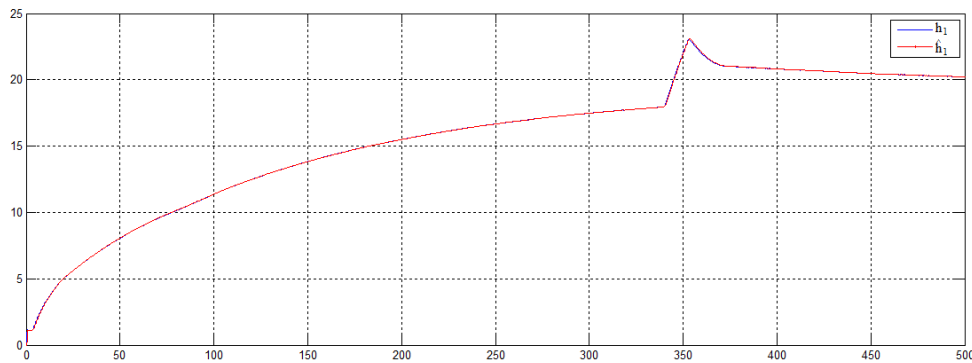


FIGURE 4.9 – La variables $h_1(t)$ et $\hat{h}_1(t)$

4.4 L'ESTIMATION DE DÉFAUT DU COMPOSANT R_3

Nous considérons la présence du défaut composant $R : R_3$ dans le système composé des deux réservoirs due à la fermeture partielle de la vanne R_3 . L'équation caractéristique du composant R_3 est donnée par

$$f_{R_3} = \frac{1}{R_3} e_{R_3} \quad (4.9)$$

En présence de défaut sur R_3 , l'équation 4.9 est écrite maintenant par l'équation 4.10

$$f_{R_3} = \frac{1}{R_3} (1 - \delta R_3) e_{R_3} \quad (4.10)$$

$$f_{R_3} = \frac{1}{R_3} e_{R_3} - \frac{\delta R_3}{R_3} e_{R_3} \quad (4.11)$$

Cette équation est semblable à l'équation 3.9. Le modèle bond graph de système en présence de défaut sur la composant R_3 est donné par la figure 4.10

4.4.1 OEI pour L'estimation de défaut du composant R_3

L'équation d'état du système en présence de défaut du composant R_3 déduite du modèle bond graph de la figure 4.6 est écrite par l'équation 4.12

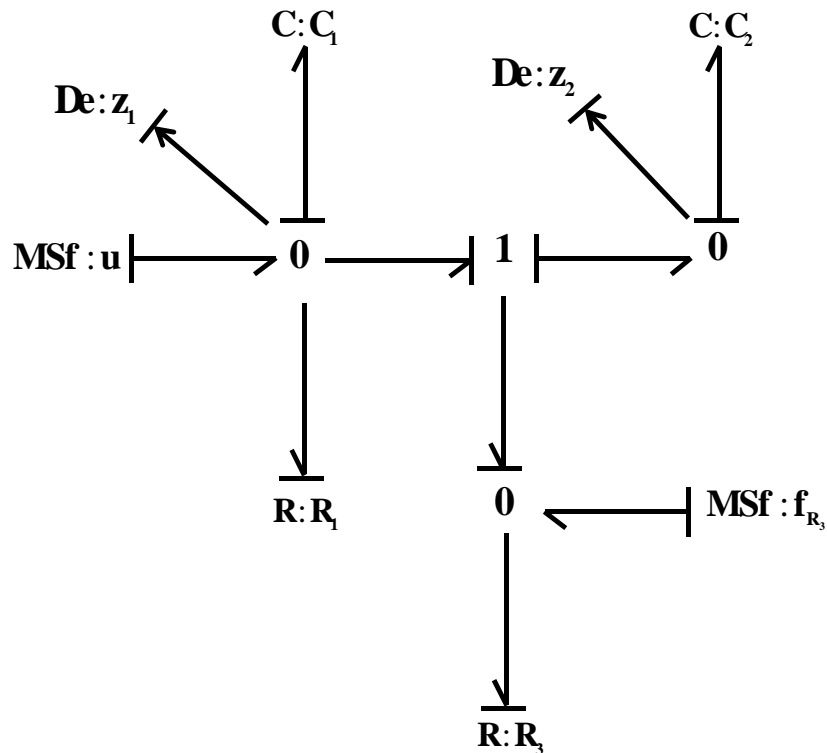
$$\begin{cases} \dot{x}_1 = -\frac{1}{C_1} \left(\frac{1}{R_1} + \frac{1}{R_3} \right) x_1 + \frac{1}{C_2 R_3} x_2 + u + f_{R_3} \\ \dot{x}_2 = \frac{1}{C_1 R_3} x_1 - \frac{1}{C_2 R_3} x_2 - f_{R_3} \\ z_1(t) = \frac{\lambda}{C_1} x_1 \\ z_2(t) = \frac{\lambda}{C_2} x_2 \end{cases} \quad (4.12)$$

Nous considérons le système (H_1, A, E) avec $H_1 = \begin{pmatrix} \frac{\lambda}{C_1} & 0 \end{pmatrix}^t$. Le système est observable et commandable (tous les éléments dynamiques (C_1 et C_2) peuvent être mis en causalité dérivée préférentielle).

La condition de couplage est vérifiée, $\text{rang}[H_1 E] = \text{rank}[E] = 1$. La longueur du chemin causal entre la sortie ($De : z_1$) et l'entrée $MSf : f_{R_3}$ est égale à 1 (figure 4.11).

$$De : z_1 \rightarrow C : C_1 \rightarrow MSf : f_{R_3}$$

Donc, il existe un zéro invariant pour le système (H_1, A, E) . Néanmoins,

FIGURE 4.10 – Le BGI de système hydraulique : défaut sur R_3

avec le modèle bond graph en causalité dérivée représenté dans la figure 4.12, le système (H_1, A, E) a un zéro invariant nul ce qui implique que la matrice $H_1 A^{-1} E$ n'est pas inversible.

La condition de l'existence de l'observateur est satisfaite avec le détecteur $De : z_1$, mais en prenant en compte le zéro invariant nul. Remarquons que ces conditions sont déduites directement du bond graph sans calculs fastidieux comme pour les méthodes classiques.

Considérons désormais la mesure du niveau de liquide dans le deuxième réservoir. À partir d'une étude structurale du système (H_2, A, E) avec $H_2 = \begin{pmatrix} 0 & \frac{\lambda}{C_2} \end{pmatrix}^t$, $\text{rang}[H_2 E] = \text{rang}[E]$. Alors, la condition de couplage est vérifiée. La longueur du chemin causal entre la sortie $De : z_2$ et l'entrée f_{R_3} est égale à 1, un zéro invariant existe $s = -\frac{1}{C_1 R_1}$.

$$De : z_2 \rightarrow C : C_2 \rightarrow MSf : f_{R_3}$$

Par conséquent, nous pouvons construire l'observateur OEI pour estimer le défaut du composant $R : R_3$, le modèle de l'observateur à partir du modèle bond graph est donné par la figure 4.14. Ce modèle n'a pas de zéro invariant nul.

4.4.2 Résultats expérimentaux

Nous introduisons entre l'instant 30 s et 80 s, un défaut sur le composant $R : R_3$ (fermeture de la vanne R_3). Les pôles de la matrice N_{BF}^{-1} défini dans l'équation d'erreur d'estimation d'état 2.28 sont : le zéro invariant

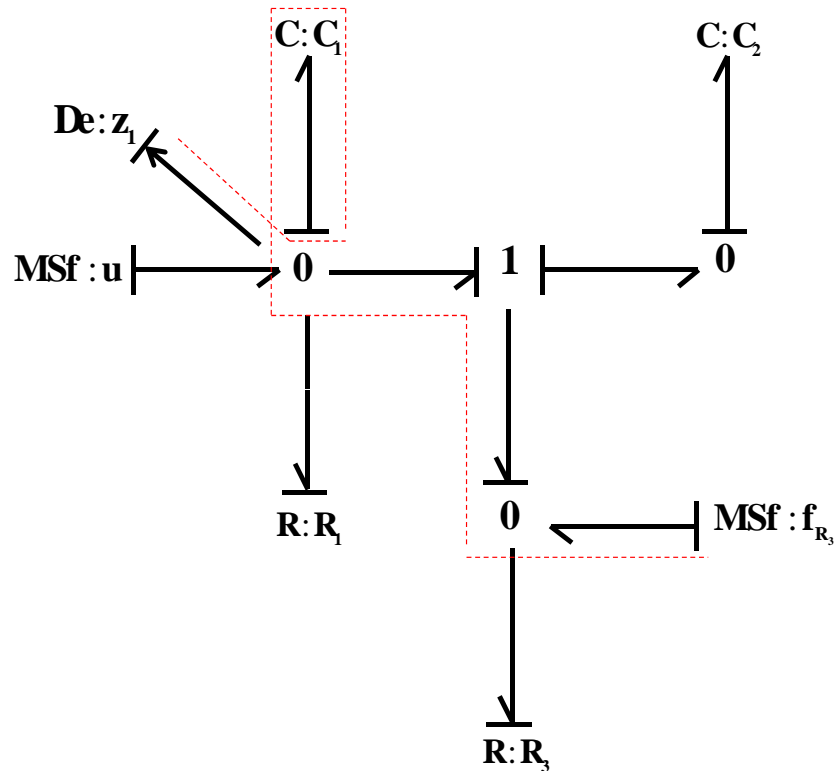


FIGURE 4.11 – Le chemin causal entre f_{R_3} et Z_1

$s_1 = -0.03$ et $s_2 = -0.04$ est choisi. Par ailleurs, la matrice de gain est $K = [-300 \times 10^{-5} \quad -314 \times 10^{-8}]^t$. Les résultats expérimentaux de l'application de l'observateur sur le système hydraulique pour l'estimation du défaut sont les trajectoires sur les figures 4.15 et 4.16.

La figure 4.15 représente la trajectoire de l'estimation du défaut sur le composant R_3 . Ce défaut se produit lorsque la vanne R_3 est fermée entre l'instant 30 s et 80 s, ce qui introduit un flux supplémentaire (MSf) dans le système considéré comme une entrée inconnue.

La figure 4.16 représente les trajectoires de la mesure du niveau h_2 d'eau dans le réservoir et son estimé \hat{h}_2 , les deux trajectoires sont très proches.

4.5 L'ESTIMATION DE DÉFAUT DU COMPOSANT C_2

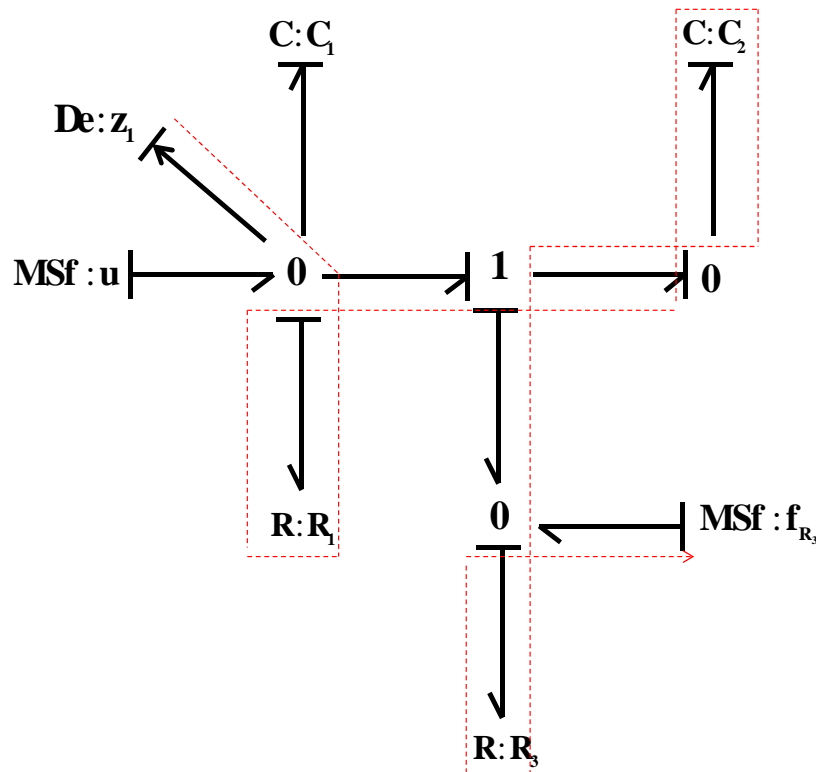
Pour cette étude, le premier détecteur z_1 est utilisé comme sortie du système. Le modèle bond graph en causalité intégrale (BGI) est donné par la figure 4.17.

L'équation caractéristique du composant C_2 est donnée par

$$e_{C_2} = \frac{1}{C_2} \int f_{C_2} dt \quad (4.13)$$

Lorsque le défaut affecte le composant C_2 , l'équation 4.13 devient 4.14

$$e_{C_2} = \frac{1}{C_2} (1 - \delta_{C_2}) \int f_{C_2} dt \quad (4.14)$$

FIGURE 4.12 – Le chemin causal entre f_{R_3} et Z_1 , causalité dérivée

Cette équation est semblable à l'équation 3.9. Le modèle bond graph du système en présence du défaut sur la composant C_2 est donné par la figure 4.17 L'équation d'état du système dans ce cas est donnée par (4.15)

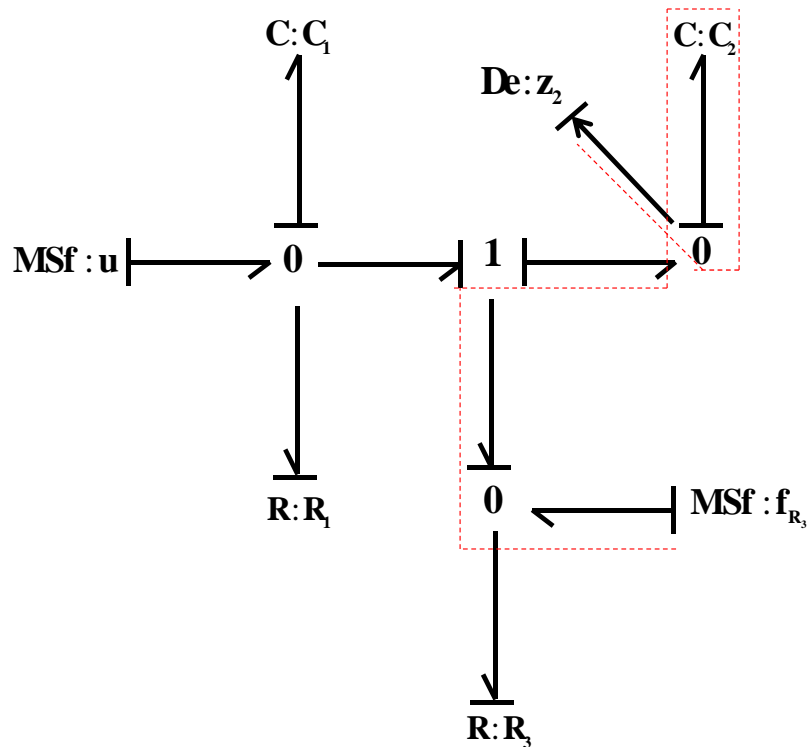
$$\begin{cases} \dot{x}_1 = -\frac{1}{C_1} \left(\frac{1}{R_1} + \frac{1}{R_3} \right) x_1 + \frac{1}{C_2 R_3} x_2 + u - \frac{1}{R_3} f_C \\ \dot{x}_2 = \frac{1}{C_1 R_3} x_1 - \frac{1}{C_2 R_3} x_2 + \frac{1}{R_3} f_C \\ z_1 = \frac{k}{C_1} x_1 \end{cases} \quad (4.15)$$

4.5.1 OEI pour l'estimation de défaut du composant C_2

Le système (H_1, A, E) avec la variable du défaut composant est observable et commandable car une affectation de la causalité dérivée peut être appliquée. A partir du modèle BGI, la longueur du chemin causal entre la sortie $De : z_1$ et l'entrée $MSe : f$ est égale à 1. Dans ce cas, l'ordre zéro à l'infini r est égal à 1, donc $H_1 E \neq 0$.

$$De : z_1 \rightarrow C : C_1 \rightarrow R : R_3 \rightarrow MSe : f$$

A partir du modèle (BGD), la longueur du chemin causal entre la sortie $De : z_1$ et l'entrée $MSe : f$ est égale à 1. Le système (H_1, A, E) a un zéro invariant nul, $H_1 A^{-2} E \neq 0$. l'observateur proposé par l'équation 3.32 est appliqué pour l'estimation du défaut sur le composant C_2 avec $r = 1$, les deux pôles de la matrice N_{BF} définie dans l'équation 3.33 peuvent être choisis.

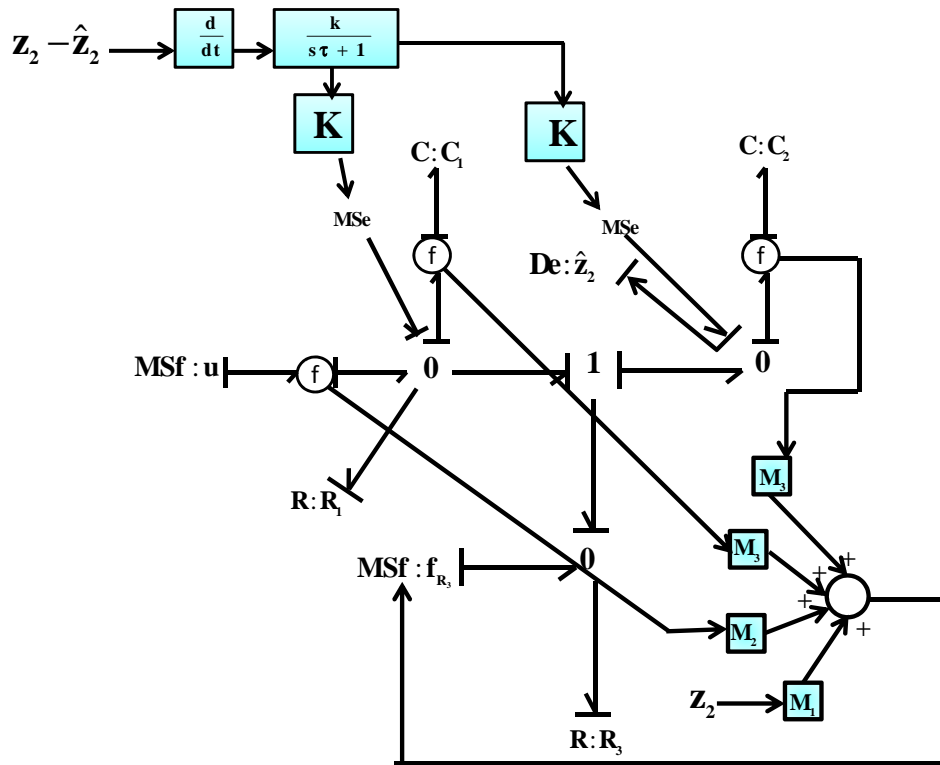
FIGURE 4.13 – Le chemin causal entre f_{R_3} et Z_2

4.5.2 Résultats de simulation

Les pôles de la matrice N_{BF}^{-1} définis dans l'équation d'erreur d'estimation d'état (3.34) sont choisis égaux à $s_1 = -2$, $s_2 = -2.5$. Par ailleurs, la matrice de gain est $K = [0.3431 \times 10^{-3} \quad -0.3548 \times 10^{-3}]^t$. Aux instants 200 s et 240 s, un défaut du composant $C : C_2$ dans le système est introduit par une variation de la surface du réservoir $T2$ avec $\Delta C_2 = 0.10$. Dans ce cas, une nouvelle source d'entrée est introduite $e_F = (\frac{1}{C_2} \delta_C) \int f dt = 1.23 \times 10^6 \int f dt$. Les résultats de simulation pour cet observateur sont donnés par deux trajectoires. Le résultat de la simulation du défaut et son estimée sont donnés par les trajectoires dans la figure 4.18. L'effort (pression) additif dans le système hydraulique se produit lorsque la surface de $T2$ varie de δA_2 au cours de [200 – 240] s. Ce défaut peut être représenté comme une entrée inconnue.

Les figures 4.19 et 4.20 représentent les trajectoires du niveau de l'eau $h_1(t)$ et son estimation $\hat{h}_1(t)$ dans le réservoir $T1$ et les trajectoires du niveau de l'eau $h_2(t)$ et son estimation $\hat{h}_2(t)$ dans le réservoir $T2$. Nous pouvons voir que la présence du défaut dans le système montre une petite variation de niveau dans le réservoir $T1$ et une variation significative dans le niveau d'eau dans le réservoir $T2$ parce que le défaut du composant C_2 a un effet direct sur le réservoir $T2$. Ces variations sont dues à la chute de pression dans le système.

Les résultats des simulations montrent l'efficacité de l'observateur à entrées inconnues pour l'estimation du défaut composant où les trajectoires de défaut réel et son estimée sont très proches. La même remarque peut être faite pour les trajectoires du niveau de l'eau.

FIGURE 4.14 – Le BGO de système hydraulique : défaut sur R_3

CONCLUSION

Dans ce chapitre, nous avons validé la méthodologie de l'estimation de défauts composants sur un système réel composé de deux réservoirs. L'observateur à entrées inconnues proposé pour cette étude a été utilisé pour l'estimation des différents types de défauts composants qui peuvent affecter ce système. Les résultats expérimentaux et de simulation montrent l'efficacité de l'observateur.

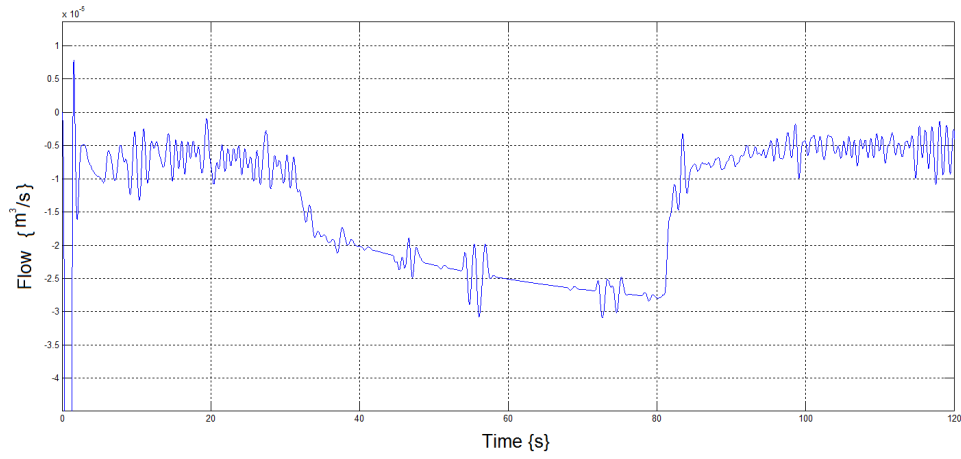


FIGURE 4.15 – Défaut estimé \hat{f}_{R_3} sur le composant R_3

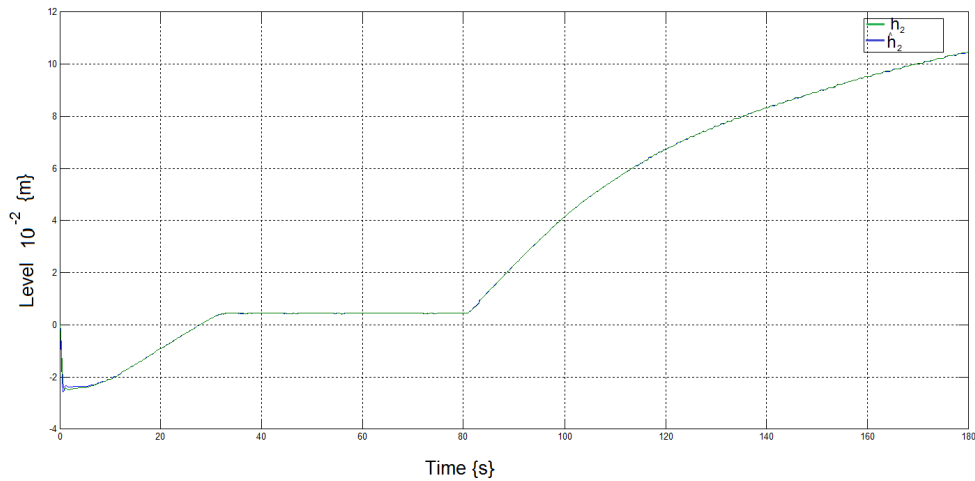
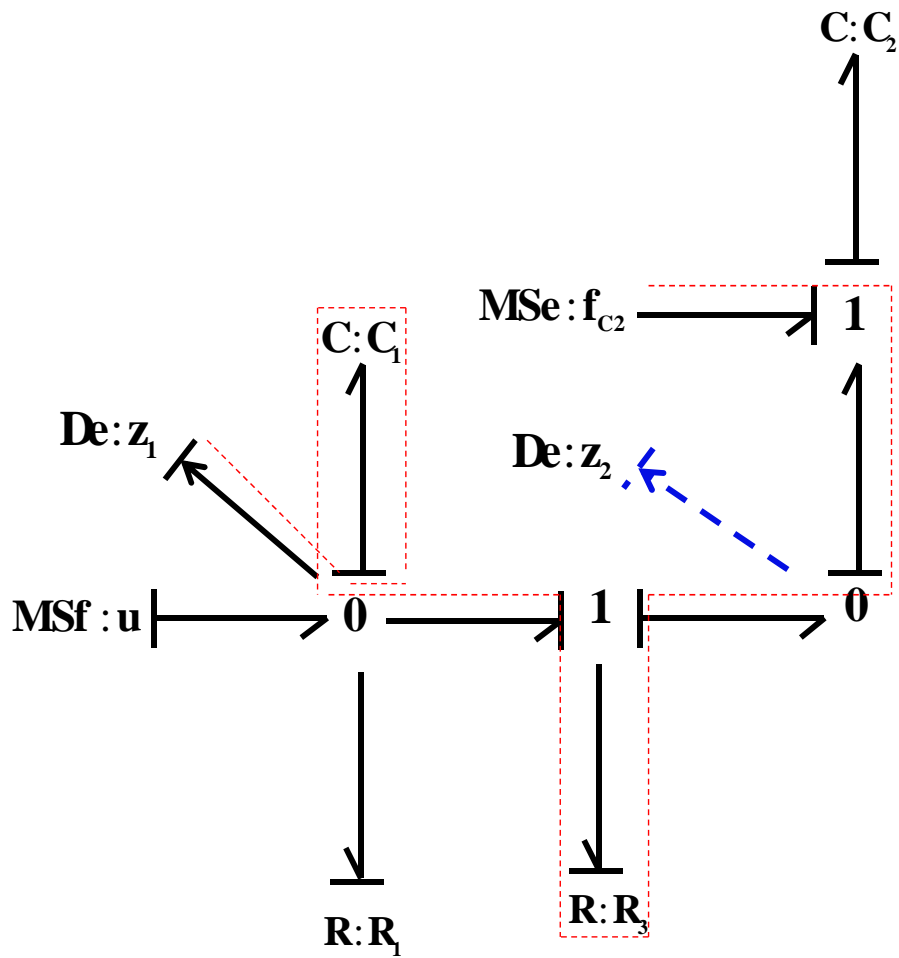
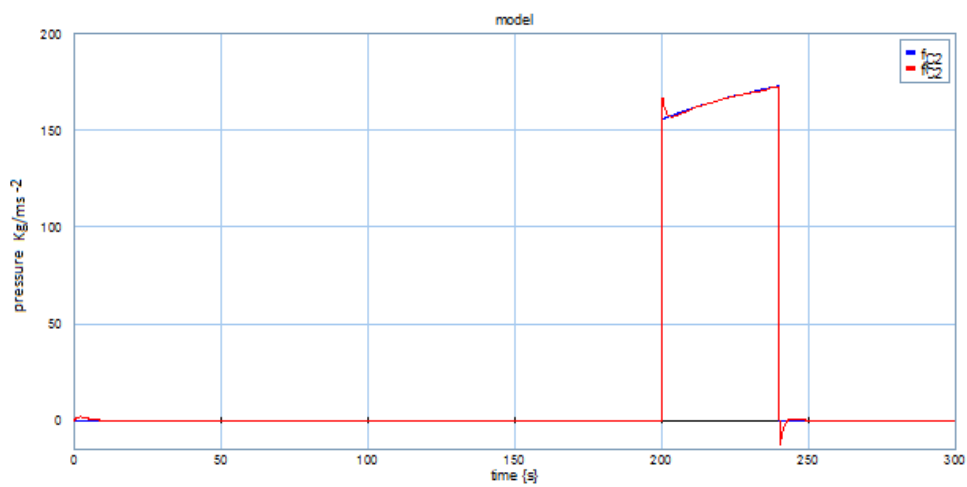


FIGURE 4.16 – La variables $h_2(t)$ et $\hat{h}_2(t)$

FIGURE 4.17 – Modèle BGI : défaut sur C_2 FIGURE 4.18 – Estimation de défaut du composant \hat{C}_2

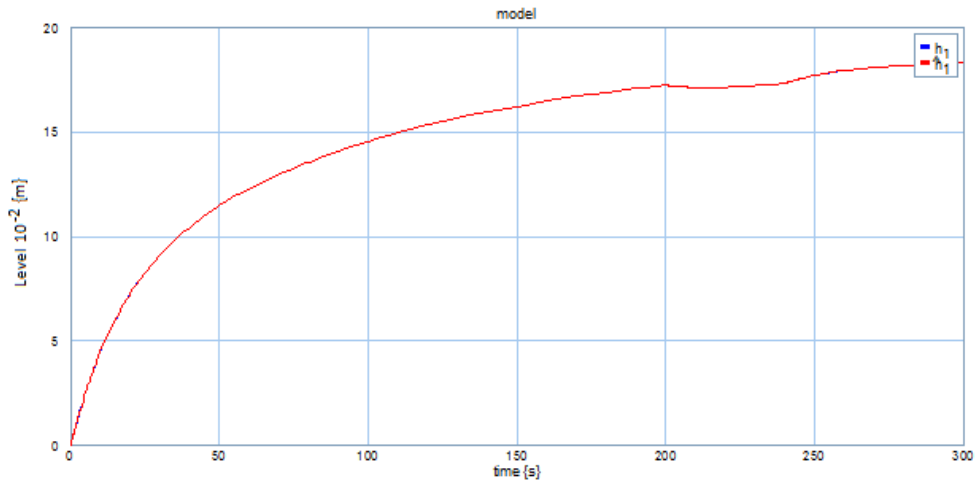


FIGURE 4.19 – La variables de niveau $h_1(t)$ et son estimation $\hat{h}_1(t)$

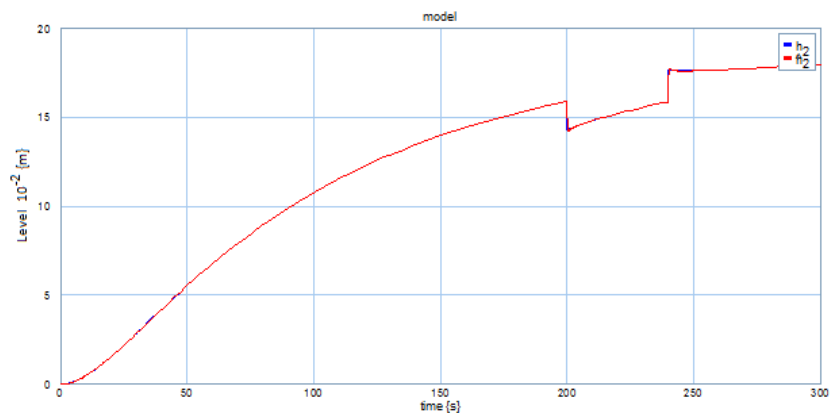


FIGURE 4.20 – La variables de niveau $h_2(t)$ et son estimation $\hat{h}_2(t)$

CONCLUSION GÉNÉRALE

L'estimation des défauts trouve un intérêt particulier pour la commande tolérante aux fautes (aussi bien pour l'accommodation que la reconfiguration) mais aussi l'évaluation du défaut pour des stratégies de maintenance par exemple. Une fois le composant défectueux détecté et localisé (au niveau de l'étape Fault Detection and Isolation, FDI) et la valeur du défaut estimée, il est alors possible au niveau de la couche Fault Tolerant Control (FTC) de générer les algorithmes robustes à ces défauts ou à la reconfiguration matérielle du système défectueux lui permettant de fonctionner dans un mode dégradé.

Les travaux consultés dans la littérature (approche analytique ou graphique) concernent l'estimation des défauts actionneurs et capteurs (u et y dans l'équation d'état).

Le travail de thèse a pour objectif l'estimation de défaut composant (système) en utilisant le Bond graph. Nous avons montré l'intérêt du bond graph aussi bien pour la modélisation du système défaillant que pour la synthèse d'un observateur à entrées inconnues. Dans l'étape de modélisation le défaut composant est introduit (de façon graphique) comme une énergie supplémentaire apportée par le défaut sur le composant modifiant ainsi la structure globale du modèle. Les propriétés structurelles du système physique à surveiller à savoir l'observabilité, la commandabilité, la structure à l'infini et la structure finie sont analysées directement sur le modèle sans calcul fastidieux et finalement le résultat de cette étude structurelle permet de concevoir un observateur à entrées inconnues qui est adapté pour l'estimation de défaut de composant. Ces étapes sont réalisées d'une manière cohérente et intégrée en utilisant un seul outil : le modèle bond graph.

Les résultats théoriques ont été validés sur un système réel représenté par un système hydraulique mettant en œuvre toute les difficultés dans le cas des processus industriels même à échelle réduite. Les résultats obtenus en introduisant des défauts sur des vannes (pouvant représenter des bouchages dus à des dépôts de sédiments par exemple) ont montré l'efficacité de la méthodologie.

Les travaux de cette thèse qui sont une continuité des travaux de l'équipe MOCIS sur la supervision (au sens contrôle et surveillance) font apparaître deux perspectives : la première concerne l'extension de la synthèse de l'observateur pour des systèmes non linéaires et la seconde l'étude des conditions de reconfigurabilité par un placement de capteurs optimal sur le graphe.

BIBLIOGRAPHIE

- O. Adort, D. Maquin, et J. Ragot. Fault detection with model parameter structured uncertainties. *European Control Conference ECC*, 1999. (Cité pages 3, 9, 10 et 59.)
- C. Pichardo Almarza. Approche bond graph pour la synthèse d'observateurs. *These de doctorat, Ecole Centrale de Lille-Université de Lille*, 2004. (Cité pages 9 et 50.)
- M. Bahar, J. Jantzen, C. Commault, J. M. Dion, et V. Hovelaque. Structural decoupling and disturbance rejection in a distillation column. *In World Congress IFAC 96, San Francisco, États-Unis*, (38) :1132–1135, 1996. (Cité page 29.)
- J. P. Barbot, M. Fliess, et T. Floquet. An algebraic framework for the design of nonlinear observers with unknown inputs. *46th IEEE Conference on Decision and Control, New Orleans, États-Unis*, pages 12–14, 2007. (Cité page 45.)
- G. Basile et G. Marro. A new characterization of some structural properties of linear systems : Unknown-input observability, invertibility and functional controllability. *International Journal of Control*, (17(5)) :931–943, 1973. (Cité pages 3 et 45.)
- S. Benmoussa. Approche bond graph pour la détectabilité et l'isolabilité algébriques de défauts composants. *Doctorat de l'université Lille 1*, 2012. (Cité pages 3, 18, 19 et 61.)
- J. M. Bertrand, C. Sueur, et G. Dauphin-Tanguy. Bond graph for modeling and control : structural analysis tools for the design of input-output decoupling state feedbacks. *Proceedings of International Conference on Bond Graph Modeling and Simulation*, page 103108, 1997. (Cité pages 40 et 43.)
- M. Blanke, M. Kinnaert, J. Lunze, et M. Staroswiecki. Diagnosis and fault-tolerant control. *Springer*, page 103108, 2003. (Cité pages 4, 9, 14, 15, 23 et 59.)
- B. Ould bouamama, G. Dauphin-Tanguy, M. Staroswiecki, et D. Ambravo. Bond graph analysis of structural fdi properties in mechatronic systems. *In 1st IFAC conference on mechatronic system, Darmstadt, Germany*, pages 1057–1062, 2000. (Cité pages 9, 18, 29 et 32.)
- B. Ould Bouamama, I. Gahlouz, et C. Sueurr. Bond graph model based for structural component diagnosability analysis. *2nd International Conference on Systems and Control*, 2012a. (Cité pages 14, 18 et 19.)

- B. Ould Bouamama, R. El Harabi, M. N. Abdelkrim, et M. K. Bengayed. Bond graphs for diagnosis of chemical processes. *Computers and Chemical Engineering*, (13(2)) :301–324, 2012b. (Cité page 18.)
- B. Ould Bouamama, K. Medjaher, M. Bayart, A. K. Samantaray, et B. Conrard. Fault detection and isolation of smart actuators using bond graphs and external models. *Control Engineering Practice*, (13(2)) :159–175, 2005. (Cité pages 1, 3, 9, 18, 29 et 59.)
- R. W. Brockett. Poles, zeros, and feedback : State space interpretation. *IEEE Transactions on Automatic Control*, page 129135, 1965. (Cité page 41.)
- J. Chen et R. Patton. Robust model-based fault diagnosis for dynamic systems. *Kluwer academic publishers.*, 1999. (Cité pages 3, 9, 10, 12 et 29.)
- E. Y. Chow. Failure detection system design methodology. *PhD thesis. Lab. Information and Decision system, University of Cambridge*, 1980. (Cité pages 3 et 10.)
- E. Y. Chow et A. S. Willsky. Analytical redundancy and the design of robust failure detection systems. *IEEE Transactions on Automatic Control*, 1984. (Cité pages 3, 9 et 10.)
- C. Commault, J. Descusse, J. M. Dion, J. F. Lafay, et M. Malabre. New decoupling invariants : the essential orders. *International Journal of Control*, (44(3)) :689700, 1986. (Cité page 41.)
- C. Commault et J. M. Dion. Sensor location for diagnosis in linear systems : A structural analysis. *IEEE transactions on automatic control*, page 155169, 2007. (Cité pages 4 et 15.)
- C. Commault, J. M. Dion, et S. Yacoub Agha. Structural analysis for the sensor location problem in fault detection and isolation. *Automatica*, page 20742080, 2008. (Cité page 15.)
- C. Commault, J. M. Dion, et M. Benahcene. Output feedback disturbance decoupling : Graph interpretation for structured systems. *Automatica*, (29) :1463–1472, 1993. (Cité pages 29 et 40.)
- C. Commault, J. M. Dion, et A. Perez. Disturbance rejection for structured systems. *IEEE Transaction Automatic Control*, (36) :884–887, 1991. (Cité pages 14 et 29.)
- C. Commault, J. M. Dion, O. Sename, et R. Motyeian. Observer-based fault detection and isolation for structured systems. *IEEE Transaction Automatic Control*, (47(12)) :2074–2079, 2002. (Cité pages 3, 4, 9, 15 et 29.)
- J. Daafouz, M. Fliess, et G. Millerioux. Une approche intrinsèque des observateurs linéaires à entrées inconnues. *Conférence internationale francophone d'automatique (CIFA 2006), Bordeaux, France*, 2006. (Cité page 45.)
- M. Darouach. Complements to full order observer design for linear systems with unknown inputs. *Applied Mathematics Letters*, (22) :1107–1111, 2009. (Cité pages 3, 45, 46 et 49.)

- M. Darouach, M. Zasadinski, et S. Xu. Full-order observers for linear systems with unknown inputs. *IEEE Transactions on Automatic Control*, (39) :606–609, 1994. (Cité pages 3 et 45.)
- J. Van der Woude. A graph theoretic characterization for the rank of the transfer matrix of a structured system. *Mathematics of Control, Signals and Systems*, (4) :33–40, 1991a. (Cité page 29.)
- J. Van der Woude. On the structure at infinity of a structured system. *Linear Algebra and its Applications*, (148) :145–169, 1991b. (Cité pages 30 et 40.)
- J. Van der Woude. Disturbance decoupling by measurement feedback for structured systems : a graph theoretic approach. *In Proc. 2nd Europ. Cont. Conf. ECC'93*, pages 1132–1137, 1993. (Cité page 29.)
- J. M. Dion et C. Commault. Smith mac millan factorizations at infinity of rational matrix functions and their control interpretation. *Systems and Control Letters*, pages 312–320, 1982. (Cité page 40.)
- J. M. Dion et C. Commault. Feedback decoupling of structured systems. *IEEE Transactions on Automatic Control*, (38(7)) :1132–1135, 1993. (Cité page 14.)
- J.M. Dion, C. Commault, et J. Van der Woude. Generic properties and control of linear structured systems : a survey. *Automatica*, (39(7)) : 1125–1144, 2003. (Cité pages 9, 14, 30 et 31.)
- M.A. Djeziri. Diagnostic des systemes incertains par l'approche bond graph. *PhD thesis, Ecole centrale de Lille*, (39(7)) :1125–1144, 2007. (Cité pages 9 et 18.)
- T. Floquet et J. Barbot. Advances in variable structure and sliding mode control. *chap. A canonical form for the design of unknown input sliding mode observers*, Springer, page 27–53, 2006. (Cité pages 45 et 53.)
- P. Frank. Analytical and qualitative model-based fault diagnosis a survey and some new results. *European Journal of Control*, (2) :6–28, 1996. (Cité page 29.)
- P. J. Gawthrop. Bicausal bond graphs. *International conference on Bond Graph Modeling (IBGM95), Las Vegas, USA, 1995*. (Cité page 4.)
- P. J. Gawthrop et L. P. S. Smith. Metamodelling : Bond graphs and dynamic systems. *Prentice Hall*, 1995. (Cité page 50.)
- J. Gertler. Fault detection and isolation using parity relations. *Control Engineering Practice*, 1997. (Cité page 11.)
- J. Gertler et M. M. Kunwer. Optimal residual decoupling for robust fault diagnosis. *International Conference on Fault Diagnosis*, 1993. (Cité page 11.)
- J. Gertler et D. Singer. A new structural framework for parity equation-based failure detection and isolation. *Automatica*, 1990. (Cité page 11.)

- R. M. Guerra, A. Luviano-Juárez, et J. J. Rincón-Pasaye. Fault estimation using algebraic observers. *Proceedings of the 2007 American Control Conference.*, 2007. (Cité pages 4, 23 et 25.)
- R. Guidorzi et R. Marro. On wonham stabilizability condition in the synthesis of observers for unknown-input systems. *IEEE Transactions on Automatic Control*, pages 499–500, 1971. (Cité pages 3 et 45.)
- Z. Han, W. Li, et S. L. Shah. Fault detection and isolation in the presence of process uncertainties. *Control Engineering Practice*, pages 587–599, 2005. (Cité pages 3, 9 et 10.)
- M. L. J. Hautus. The formal laplace transform for smooth linear systems. *Lecture notes in Economics and Mathematical systems*, Springer-Verlag, (15) :391396, 1975. (Cité page 40.)
- M. L. J. Hautus. Strong detectability and observers. *Linear Algebra and its Applications*, (15) :391396, 1983. (Cité pages 45, 46 et 49.)
- T. Höfling. Tracking of single parameters based on adaptive parity equations for fault detection. *European Control Conference (ECC95)*, pages 1993–1998, 1995. (Cité page 10.)
- T. Höfling et R. Isermann. Fault detection on adaptive parity equations and single-parameter tracking. *Control Engineering Practice*, pages 1361–1369, 1996. (Cité page 10.)
- S. Hosoe et K. Matsumoto. On the irreducibility condition in the structural controllability theorem. *IEEE Transaction on Automatic Control*, (24(6)) : 963–966, 1979. (Cité page 29.)
- M. Hou et P. Muller. Design of observers for linear systems with unknown inputs. *IEEE Transaction on Automatic Control*, (37) :871–875, 1992. (Cité pages 3 et 45.)
- R. Isermann. Integration of fault detection and diagnosis methods. *IFAC SAFEPROCESS*, pages 597–612, 1994. (Cité pages 9, 10 et 11.)
- R. Isermann. Supervision, fault-detection and fault-diagnosis methods an introduction. *Control Engineering Practice*, pages 639–652, 1997. (Cité pages 4, 11 et 23.)
- D. Karnopp. *Journal of The Franklin Institute*, pages 221–234. (Cité page 50.)
- D. Karnopp et R. C. Rosenberg. System dynamics : A unified approach. *John Wiley, Sons*, 1975. (Cité pages 14 et 32.)
- A. Khedher, K. B. Othman, M. Benrejeb, et D. Maquin. Adaptive observer for fault estimation in nonlinear systems described by a takagi-sugeno model. *18th Mediterranean Conference on Control and Automation, Marrakech, Morocco*, 2010. (Cité pages 4, 23 et 25.)
- M. Krysander et J. Aslund. Graph theoretical methods for finding analytical redundancy relations in overdetermined differential algebraic systems. *In IMACS World Congress, Paris, France*, 2005. (Cité pages 3, 16 et 17.)

- M. Krysander, J. Aslund, et M. Nyberg. An efficient algorithm for finding minimal overconstrained subsystems for model-based diagnosis. *IEEE Transactions on Systems, Man, and Cybernetics Part A : Systems and Humans*, 2008. (Cité pages 9, 16 et 17.)
- M. Krysander et M. Nyberg. Structural analysis utilizing mss sets with application to a paper plant. In *Proceeding 13th International Workshop on Principles of Diagnosis Dx, Semmering, Austria*, 2002. (Cité pages 3 et 17.)
- P. Kudva, N. Viswanadham, et A. Ramakrishna. Observers for linear systems with unknown inputs. *IEEE Transaction on Automatic Control*, (25) : 113–115, 1980. (Cité pages 3, 12 et 45.)
- C. Lin. Structural controllability. *IEEE Transaction on Automatic Control*, (19(3)) :201–208, 1974. (Cité page 29.)
- C. Lin. System structure and minimal structure controllability. *IEEE Transaction on Automatic Control*, (22(5)) :855–862, 1977. (Cité page 29.)
- B. Miller et R. Mukunden. On designing reduced order observers for linear time-invariant systems subject to unknown inputs. *International Journal of Control*, (35) :183–188, 1982. (Cité pages 3 et 45.)
- Y. Ohta et S. Kodama. Structural invertibility of transfer functions. *IEEE Transaction on Automatic Control*, (30) :818–819, 1985. (Cité page 29.)
- H. M. Paynter. Analysis and design of engineering systems. *MIT press, Darmsdadt, Germanys*, (13(2)) :159–175, 1961. (Cité page 32.)
- C. Pichardo-Almarza, A. Rahmani, G. Dauphin-Tanguy, et M. Delgado. Bond graph approach to build reduced order observers in linear time invariant systems. *Proceedings of 4th MATHMOD, Fourth International Symposium on Mathematical Modelling*, 2003. (Cité page 50.)
- C. Pichardo-Almarza, A. Rahmani, G. Dauphin-Tanguy, et M. Delgado. Luenberger observers for linear time invariant systems modelled by bond graph. *journal Mathematical and Computer Modelling of Dynamical Systems*, 2006. (Cité page 50.)
- A. Rahmani. Bond graph approach for structural study of linear systems. *PhD thesis, Université de Lille*, 1993. (Cité pages 29 et 32.)
- A. Rahmani et G. Dauphin-Tanguy. Structural analysis of switching systems modelled by bond-graphs. *Mathematical and Computer Modelling of Dynamical Systems*, (12(2-3)) :235–247, 2006. (Cité page 29.)
- D. W. Roberts, D. J. Ballance, et P. J. Gawthrop. Design and implementation of a bond graph observer for robot control. *Technical Report CSC-95004, Glasgow University Centre for Systems and Control*, (245)) :83106, 1995. (Cité page 50.)
- A. K. Samantaray et B. Ould Bouamama. Model-based process supervision. a bond graph approach. (245)) :83106, 2008. (Cité pages 18 et 22.)

- R. Shields et J. Pearson. Structural controllability of multiinput linear systems. *IEEE Transaction on Automatic Control*, (21) :203–212, 1976. (Cité page 29.)
- M. Staroswiecki. Advances in control theory and applications. *chapter Observability and the Design of Fault Tolerant Estimation Using Structural Analysis*, Springer, Heidelberg, Berlin, volume 353 of Lecture Notes in Control and Information Sciences :257–278. (Cité page 29.)
- M. Staroswiecki. observability, monitorability and fault tolerant estimation by structural analysis. In *DDP'03, Gdansk, Poland*, pages 245–283, 2003. (Cité page 29.)
- M. Staroswiecki et J. P. Cassar. Approche structurelle pour la conception des systèemesdesurveillance. *Ecoled' Etd' Automatique*, 1996. (Cit page 29.)
- M. Staroswiecki, J. P. Cassar, et P. Declerck. Issues of fault diagnosis for dynamic systems. *chapter A structural framework for the design of FDI system in large scale industrial plants*, Springer Verlag, pages 245–283, 2000. (Cité page 29.)
- N. Suda, B. Wan, et I. Ueno. The orders of infinite zeros of structured systems. *Transactions of the Society of Instrument Control Engineers*, (25) :346–348, 1989. (Cité page 29.)
- C. Sueur et G. Dauphin-Tanguy. Structural controlability observability of linear systems represented by bond-graphs. *Journal of the Franklin Institute*, (326(6)) :869–883, 1989. (Cité pages 29 et 32.)
- C. Sueur et G. Dauphin-Tanguy. Bond graph approach for structural analysis of mimo linear systems. *Journal of the Franklin Institute*, (328(1)) :55–70, 1991. (Cité pages 1, 29, 32, 35 et 38.)
- C. Sueur et G. Dauphin-Tanguy. Poles and zeros of multivariable linear systems : a bond graph approach. In : *Bond Graphs for Engineers*, Elsevier Science Publishers B.V, (328(1)) :211–228, 1992b. (Cité page 43.)
- E. Tarasov, I. Gahlouz, C. Sueur, et B. Ould Bouamama. State and unknown input observer : analysis and design. *International Conference on Integrated Modeling and Analysis in Applied control and Automation, IMAACA, Athens, Greece*, pages 25–27, 2013. (Cité page 47.)
- Y. Touati. Diagnostic robuste et estimation de defauts a base de modele bond graph. *Doctorat de l'universite Lille 1*, 2012. (Cité pages 4, 24, 25 et 26.)
- D. Yang, N. Palitzyne, et C. Sueur. Finite structure of ltv systems modelled by bond graph : an algebraic approach. *4th IFAC Symposium on System Structure and Control, Ancona, Italy*,, pages 15–17, 2010. (Cité page 43.)
- D. Yang, E. Tarasov, C. Sueur, et B. Ould Bouamama. New unknown input observer for control design : a bond graph approach. *SSSC-IFAC*, 2013. (Cité page 47.)
- K. Zhang, B. Jiang, et V. Cocquempot. Adaptive observer-based fast fault estimation. *International Journal of Control, Automation, and Systems*, pages 320–326, 2008. (Cité pages 4, 24 et 25.)

M. Zhong, S. Liu, et H. Zhao Krein. Space-based h_1 fault estimation for linear discrete time-varying systems. *Acta Automatica Sinica*, 2008. (Cité pages 4 et 23.)

Titre Estimation de défauts composants par un observateur à entrées inconnues : approche bond graph

Résumé Ce travail de thèse concerne l'estimation de défauts composants par la synthèse d'un observateur à entrées inconnues en utilisant un seul outil : les bond graphs. Nous avons montré que cet outil graphique permet (grâce à sa topologie fonctionnelle) la représentation des défauts composants sous forme d'entrées inconnues sur la représentation d'état du système physique. L'étude des propriétés causales et structurelles (commandabilité, observabilité, structure finie et structure à l'infini) du modèle bond graph en mode défaillant permet ainsi la conception d'un observateur à entrées inconnues utilisé pour l'estimation du défaut du composant (considéré comme une entrée inconnue associée à la valeur d'un effort ou flux supplémentaire apporté par le défaut sur le composant à surveiller). L'approche proposée dans ce travail a été validée par une application sur un système hydraulique. Les résultats expérimentaux ont prouvé l'efficacité de cet observateur notamment pour la surveillance des composants du système.

Mots-clés Estimation du défaut, Observateur à entrées inconnues, Défaut du composant, Modèle bond graph

Title Faults components estimation by unknown inputs observer : bond graph approach

Abstract The thesis concerns the estimation of system components faults by using an unknown inputs observer. To reach this goal, we used the Bond Graph approach to physical modelling. We showed that this graphical tool is allowing the representation of system components faults as unknown inputs within the state representation of the considered physical system. The study of the causal and structural features of the system (controllability, observability, finite structure and infinite structure) based on the Bond Graph approach was hence fulfilled in order to design an unknown inputs observer which is used for the system component fault estimation. The component fault is considered as an unknown input. The approach proposed in this work was validated through an application to a hydraulic system. The experimental results showed the effectiveness of this particular observer for the monitoring of the system components.

Keywords fault estimation, unknown input observer, component fault, bond graph