



**HAL**  
open science

# Les bond graphs multiénergies pour la modélisation et la surveillance en génie des procédés

Frederic Busson

► **To cite this version:**

Frederic Busson. Les bond graphs multiénergies pour la modélisation et la surveillance en génie des procédés. Génie des procédés. Université des sciences et technologies de Lille 1, 2002. Français. NNT: . tel-01736703

**HAL Id: tel-01736703**

**<https://hal.science/tel-01736703v1>**

Submitted on 18 Mar 2018

**HAL** is a multi-disciplinary open access archive for the deposit and dissemination of scientific research documents, whether they are published or not. The documents may come from teaching and research institutions in France or abroad, or from public or private research centers.

L'archive ouverte pluridisciplinaire **HAL**, est destinée au dépôt et à la diffusion de documents scientifiques de niveau recherche, publiés ou non, émanant des établissements d'enseignement et de recherche français ou étrangers, des laboratoires publics ou privés.

N° d'Ordre : 3250

# Université des Sciences et Technologies de Lille

Laboratoire d'Automatique et d'Informatique Industrielle de Lille  
UMR CNRS 8021

THÈSE

Présentée en vue de l'obtention du grade de

DOCTEUR DE L'UNIVERSITÉ

Spécialité : Productique, Automatique et Informatique Industrielle

par

Frédéric BUSSON

Ingénieur H.E.I.

## LES BOND GRAPHS MULTIÉNERGIES POUR LA MODÉLISATION ET LA SURVEILLANCE EN GÉNIE DES PROCÉDÉS

**Directeur de thèse** : Belkacem OULD BOUAMAMA

*Soutenue publiquement le 20 décembre 2002 devant la commission d'examen :*

Président :	<b>Geneviève DAUPHIN-TANGUY</b>	Professeur, Ecole Centrale de Lille
Rapporteurs :	<b>Didier MAQUIN</b> <b>Michel VERGÉ</b>	HDR, Maître de Conférences, Institut National Polytechnique de Lorraine, Nancy. Professeur, ENSAM, Paris.
Examineurs :	<b>Geneviève DAUPHIN-TANGUY</b> <b>Belkacem OULD BOUAMAMA</b> <b>Marcel STAROSWIECKI</b>	Professeur, Ecole Centrale de Lille (Co-directeur). HDR, Maître de Conférences, IUT « A », Université de Lille1 (Directeur de thèse). Professeur, Université de Lille1
Invité :	<b>Patrick TAILLIBERT</b>	Ingénieur de Recherches, Thales Airborne Systems, Elancourt.

# Table des matières

Remerciements	2
Introduction	4
1 État de l'art des outils de surveillance	9
1.1 Définitions et terminologie	9
1.1.1 Quelques définitions	9
1.1.2 Diagnostic des systèmes: concepts généraux	11
1.2 Les systèmes de surveillance dans un processus de supervision	12
1.2.1 Classification des méthodes de surveillance	12
1.2.1.1 Méthodes de surveillance	14
1.3 Génération des relations de redondance analytique par les approches classiques	17
1.4 Etat de l'art sur la surveillance des systèmes par bond graph	19
1.4.1 Intérêt des modèles bond graphs couplés pour le diagnostic	19
1.4.2 Approche qualitative du bond graph pour le diagnostic	20
1.4.2.1 Commentaires sur l'approche qualitative	21
1.4.3 Diagnostic par Bond graph quantitatif	22
1.5 Problématique de la surveillance des systèmes thermo-fluides par bond graph	30
1.6 Conclusion	31
2 Modélisation par bond graph des systèmes en génie des procédés	33
2.1 Introduction	33
2.1.1 Pourquoi les bond graphs en génie des procédés	33
2.1.2 Positionnement	38
2.2 Représentation des bond graphs à énergies couplées	39
2.2.1 Représentation	39
2.2.2 Choix des variables de puissance	40
2.2.2.1 Variables de puissance, intensives et extensives	40

2.2.2.2	Degré de liberté (DOF = Degree Of Freedom) . . . . .	41
2.2.2.3	Repère Lagrangien et repère Eulérien [THO 77a] . . . . .	43
2.2.2.4	L'équation de Carnot . . . . .	44
2.2.2.5	Vrai et pseudo-bond graphs en génie des procédés . . . . .	45
2.3	Classification des systèmes thermoïdiques au sens des bond graphs . . . . .	48
2.3.1	Motivation . . . . .	48
2.3.2	Processeurs et tétraèdre de Paynter . . . . .	49
2.4	Modèles bond graphs non linéaires des éléments thermoïdiques . . . . .	54
2.4.1	Sources thermoïdiques . . . . .	54
2.4.2	Processus de transport d'énergie . . . . .	56
2.4.2.1	Conduite à restriction fixe . . . . .	56
2.4.2.2	Conduite à orifice variable (vanne réglable) . . . . .	59
2.4.3	Processus d'accumulation d'énergie . . . . .	60
2.4.3.1	Réservoir sous-saturé . . . . .	61
2.4.3.2	Chaudière . . . . .	63
2.5	Linéarisation des modèles bond graphs multiénergies . . . . .	69
2.5.1	Introduction . . . . .	69
2.5.2	Bond graph linéarisé des composants thermoïdiques . . . . .	70
2.5.2.1	Source thermoïdique . . . . .	71
2.5.2.2	Processus de transport d'énergie hydraulique . . . . .	71
2.5.2.3	Processus de transport d'énergie thermoïdique . . . . .	75
2.5.2.4	Processus d'accumulation d'énergie . . . . .	81
2.6	Conclusion . . . . .	85
3	<b>Bond graphs à énergies couplées pour la surveillance des processus</b> . . . . .	86
3.1	Introduction . . . . .	86
3.2	Pourquoi les Bond Graphs pour la surveillance en génie des procédés? . . . . .	86
3.3	Cahier des charges . . . . .	88
3.4	Représentation d'un système de surveillance . . . . .	89
3.4.1	La structure d'un système comme un digraphe . . . . .	89
3.4.2	La structure d'un système comme un graphe bi-parti . . . . .	91
3.5	Représentation bond graph d'un système de surveillance . . . . .	92
3.5.1	Les contraintes . . . . .	93
3.5.2	Les variables . . . . .	96
3.5.3	Les paramètres . . . . .	97
3.6	Génération des relations de redondance analytique . . . . .	97

---

3.6.1	Introduction . . . . .	97
3.6.2	Propriétés causales des bond graphs à énergies couplées . . . . .	99
3.6.2.1	Définitions . . . . .	99
3.6.3	Parcours des chemins causaux . . . . .	101
3.6.4	Algorithme de génération des RRAs . . . . .	104
3.6.5	RRAs sensibles aux défaillances physiques . . . . .	106
3.6.5.1	RRAs sensibles aux défaillances de type fuite . . . . .	107
3.6.5.2	RRAs sensibles aux défaillances de type bouchage . . . . .	108
3.6.6	RRAs sensibles aux défaillances des régulateurs . . . . .	109
3.6.7	RRAs sensibles aux défaillances des sources contrôlées . . . . .	109
3.7	Surveillabilité des composants thermo-fluides . . . . .	109
3.7.1	Matrice des signatures de fautes du composant . . . . .	109
3.7.2	Matrice des signatures de fautes du processus global . . . . .	110
3.8	Exemple d'application . . . . .	111
3.8.1	Réservoir de stockage . . . . .	111
3.8.1.1	Génération des RRAs . . . . .	113
3.9	Surveillabilité des sources de contrôle . . . . .	115
3.9.1	Introduction . . . . .	115
3.9.2	Conditions de surveillabilité d'une source . . . . .	115
3.9.3	Exemple pédagogique . . . . .	117
3.10	Conclusion . . . . .	120
4	<b>Application à une installation pilote de génération de vapeur</b> . . . . .	121
4.1	Description du processus . . . . .	121
4.1.1	Instrumentation . . . . .	121
4.1.2	Scénarios de simulations de fautes sur le processus . . . . .	124
4.2	Bond graph à mots . . . . .	124
4.3	Modèle bond graph de l'installation . . . . .	126
4.3.1	Problématique de la modélisation des générateurs de vapeur . . . . .	126
4.3.2	Hypothèses de modélisation . . . . .	127
4.4	Génération des RRAs à partir du modèle Bond graph non linéaire . . . . .	128
4.4.1	Cahier des charges . . . . .	128
4.4.2	Réservoir de stockage . . . . .	129
4.4.3	Circuit d'alimentation en eau . . . . .	132
4.4.4	Chaudière . . . . .	135
4.4.4.1	Génération des RRAs . . . . .	137

4.4.5	Circuit de détente . . . . .	140
4.4.6	Condenseur . . . . .	143
4.4.6.1	Schéma de principe . . . . .	143
4.4.6.2	Bond graph à mots . . . . .	144
4.4.6.3	Modèle bond graph . . . . .	144
4.4.6.4	Génération de RRAs du condenseur . . . . .	148
4.4.7	Vannes de décharge . . . . .	152
4.4.8	Génération des RRAs sensibles aux défaillances des actionneurs . . . . .	153
4.4.8.1	Résidu sensible à une défaillance de la pompe . . . . .	153
4.4.8.2	Résidu sensible à une défaillance du thermoplongeur . . . . .	153
4.4.9	Génération des RRAs sensibles aux défaillances des systèmes de commandes . . . . .	153
4.5	Analyse de la surveillabilité de l'installation . . . . .	155
4.5.1	Signature des pannes . . . . .	155
4.5.2	Procédures de décision . . . . .	156
4.6	Essais sur le processus et résultats . . . . .	157
4.6.1	Fonctionnement normal des résidus . . . . .	157
4.6.2	Les défaillances sur les capteurs . . . . .	158
4.6.3	Défaillances sur les contrôleurs . . . . .	158
4.6.4	Signature de pannes du système de surveillance de l'installation . . . . .	159
4.6.4.1	Défaillances physiques sur le générateur de vapeur . . . . .	159
4.7	Surveillabilité des sources d'une partie de l'installation par le bond graph linéarisé	160
4.7.1	Présentation du sous-système étudié . . . . .	160
4.7.2	Surveillabilité des sources . . . . .	162
4.8	Conclusion . . . . .	164
5	Conclusions générales et perspectives	165
5.1	Conclusions . . . . .	165
5.2	Contributions et résultats de recherche . . . . .	166
5.3	Perspectives . . . . .	167
6	Annexes	170
6.1	Surveillance: Approches analytiques et structurelles . . . . .	170
6.1.1	Méthodes à base de modèle: Principe de la redondance . . . . .	170
6.1.1.1	Redondance matérielle . . . . .	170
6.1.1.2	Génération de résidus à partir de modèles analytiques . . . . .	171
6.1.1.3	Les limites des modèles analytiques . . . . .	174

---

6.1.2	L'approche structurelle . . . . .	174
6.1.2.1	Modèle structurel et décomposition canonique . . . . .	175
6.1.2.2	La structure du modèle . . . . .	176
6.2	Généralités sur les bond graphs . . . . .	177
6.2.1	Définition . . . . .	177
6.2.2	Éléments Bond Graph à un port . . . . .	178
6.2.2.1	Représentation . . . . .	178
6.2.2.2	Utilisation des variables dans la modélisation bond graph . . . . .	178
6.2.2.3	Éléments passifs . . . . .	180
6.2.2.4	Éléments actifs . . . . .	181
6.2.2.5	Éléments de jonction . . . . .	181
6.2.3	Éléments bond graphs à 2 ports . . . . .	182
6.2.3.1	Transformateur TF . . . . .	182
6.2.3.2	Gyrateur GY . . . . .	182
6.2.3.3	Carrousel de Thoma . . . . .	183
6.2.3.4	Liens d'information . . . . .	183
6.2.4	Éléments bond graph multiports ou champs C, I et R . . . . .	183
6.2.4.1	Multiport C . . . . .	183
6.2.4.2	Multiport I . . . . .	186
6.2.4.3	Multiport mixte IC . . . . .	186
6.2.4.4	Multiport R . . . . .	187
6.2.4.5	Multiport RS . . . . .	187
6.2.5	Notion de causalité . . . . .	188
6.2.5.1	Règle d'affectation de la causalité . . . . .	188
6.2.5.2	Chemin causal . . . . .	189
6.2.6	Bond graph bicausal . . . . .	192
6.2.7	Equations d'état associées au modèle bond graph . . . . .	193
6.2.7.1	Propriétés des variables d'état . . . . .	193
6.2.8	Éléments de pseudo bond graph . . . . .	193
6.2.9	Conservation de puissance et conservation d'énergie . . . . .	194
6.2.10	Inertie thermique et deuxième principe . . . . .	194
6.2.11	Analogie inverse . . . . .	196
6.3	Fonctions thermodynamiques . . . . .	197
	<b>Bibliographie</b>	<b>199</b>





---

A la mémoire de mon père

# Remerciements

Les travaux présentés dans ce mémoire ont été réalisés au sein du Laboratoire d'Automatique et d'Informatique Industrielle de Lille (LAIL), dans le cadre du rapprochement de deux équipes: SFSD (Sûreté de Fonctionnement des Systèmes Dynamiques) et Bond Graph.

Je tiens tout d'abord à remercier Marcel Staroswiecki pour son accueil dans son laboratoire, ainsi que dans l'équipe qu'il anime (SFSD).

Je tiens aussi à remercier Geneviève Dauphin-Tanguy pour son accueil au sein de l'équipe qu'elle anime (Bond Graph).

Je les remercie tous deux pour le suivi particulier dont ils ont fait preuve pendant les phases de recherche et de rédaction de la présente thèse.

Bien entendu, je remercie vivement Belkacem Ould Bouamama, qui a été très présent et très actif tout au long de ce travail, n'hésitant pas à prendre sur son temps personnel pour aider à ...nir la rédaction du mémoire dans un temps raisonnable. Que sa femme et ses enfants me pardonnent.

Je remercie ces trois personnes d'avoir assuré la direction de ma thèse pendant toutes ces années.

Je remercie Didier Maquin et Michel Vergé d'avoir accepté d'être les rapporteurs actifs de ce présent mémoire.

Tous mes remerciements vont aux personnes pré-citées, ainsi qu'à Patrick Taillibert, pour avoir accepté d'être les membres du jury de la soutenance de thèse.

Je remercie tous les membres du LAIL, thésards et permanents, pour leur accueil, la bonne ambiance et l'entraide générale. Je remercie plus particulièrement Rim Mrani Alaoui, Kamal Medjaher et Arun Kumar Samantary pour leur aide précieuse en ...n de rédaction.

A un niveau plus personnel, je tiens à remercier mes ...lles Anna et Suzanne, nées toutes les deux pendant la durée de cette thèse, pour avoir accepté, surtout pendant les derniers mois où je cumulais rédaction du mémoire et activité professionnelle, un père si peu présent.

Je remercie aussi Frédérique, mon épouse, d'avoir accepté de prendre en charge, en plus de son activité professionnelle, toute la gestion familiale, et d'avoir été un soutien moral inébranlable, même dans les moments difficiles.

Je tiens en...n à remercier une personne qui ne verra hélas pas l'aboutissement de ces

travaux, bien qu'elle aurait été très heureuse d'y assister, pour sa force morale et sa volonté d'aller jusqu'au bout des choses, qui ont été des exemples de conduite que je me suis efforcé de suivre tout au long de cette thèse: merci pour tout, papa!

# Introduction

La contribution à la surveillance des processus par l'approche bond graph a été entamée depuis 1995 au Laboratoire d'Automatique et Informatique Industrielle de Lille (LAIL), UMR CNRS 8021 dans le cadre d'une collaboration entre les équipes Bond Graph et Sécurité de Fonctionnement des Systèmes Dynamiques (SFSD). Cette collaboration se poursuit dans le cadre de l'axe transversal "Bond Graph et Surveillance" mis en place depuis 1998.

D'après des données statistiques, 70% d'accidents industriels sont dus à des erreurs humaines [VEN 01]. En dépit des progrès enregistrés dans le domaine du contrôle assisté par ordinateur des processus chimiques, ces dernières années de graves accidents sont survenus dans ce type de procédés: AZDF de Toulouse, Union Carbide's Bhopal en Inde, l'explosion à la raffinerie pétrochimique Mina Ahmedhi au Koweït causant des pertes de l'ordre de 400 millions de dollars [LES 96], mais surtout la mort de nombreuses personnes.

Même si les accidents majeurs sont relativement rares, il faut aussi noter que les incidents mineurs fréquents sont aussi la source de grandes pertes dues principalement à une mauvaise gestion des situations accidentelles [NIM 95].

Le caractère dangereux de ce type de processus a conduit depuis une décennie à la création d'un ensemble de systèmes de régulation de l'environnement de la sécurité. Une nouvelle législation aussi bien aux USA [OSH 92] qu'en Europe [LAS 00] contraint toutes les grandes installations chimiques à être dotées d'un programme de l'analyse et de la gestion des risques (Process Hazards Analysis ou PHA) afin d'identifier, estimer et réduire les risques du processus.

La gestion des risques et la gestion des situations des alarmes sont toutes les deux concernées par les questions de sûreté de fonctionnement. La première concerne le diagnostic des origines des fautes alors que la deuxième concerne l'analyse des conséquences des fautes. La mise en place des procédures de détection et de diagnostic des fautes constitue la première étape dans l'automatisation des systèmes de supervision.

Dans le passé, les systèmes automatisés de production (régulation automatique) ont contribué à assister l'opérateur dans ses tâches de conduite automatique du processus pour améliorer la qualité des produits, la sécurité et le rendement des unités industrielles. L'objectif principal était d'augmenter la productivité en implantant des commandes performantes. Au-

---

aujourd'hui un autre challenge est apparu: il s'agit de l'automatisation de la supervision des processus en utilisant un contrôle intelligent fournissant ainsi à l'opérateur humain une assistance dans ses tâches urgentes de gestion des situations d'alarmes pour l'augmentation de la disponibilité, de la disponibilité et de la sûreté de fonctionnement du processus.

Les travaux de recherche sur le diagnostic ont mobilisé ces dernières années une large communauté de chercheurs. Il faut dire que le diagnostic était peu répandu il y a une quinzaine d'années. Aujourd'hui en raison, d'une part, des contraintes économiques de compétitivité accentuées par la mondialisation et, d'autre part, de la sûreté de fonctionnement, le diagnostic a pleinement conquis sa place surtout pour les processus en génie des procédés en raison de leur caractère à risque (processus chimique, nucléaire etc.). Le souci de la protection de l'environnement est aussi une raison supplémentaire de l'importance du diagnostic de ce type de procédé.

Les travaux sur le diagnostic des processus en génie des procédés ne sont pas traités d'une façon spécifique, mais sont utilisés plus comme des applications de méthodologies: détection et l'isolation de fuites de gaz dans un récipient d'injection de charbon dans un fourneau utilisant la méthode GLR (Generalized Likelihood Ratio) [JOH 98], détection et isolation des dégradations des capteurs dans une centrale nucléaire utilisant les redondances matérielles et analytiques [DOR 97].

Les méthodes de surveillance sont principalement basées sur deux approches: les méthodes utilisant des modèles de diagnostic et celles utilisant des modèles opératoires. On les classe souvent en méthodes avec ou sans modèle. Dans cette dernière approche, on analyse des données fournies par le système qui permet de décider de son état. Les méthodes utilisées font alors appel à des procédures d'apprentissage et de reconnaissance de formes ou à l'intelligence artificielle. Contrairement aux techniques utilisées en automatique classique où l'on traite les problèmes numériquement en utilisant surtout les propriétés des équations différentielles, en intelligence artificielle, on travaille essentiellement en symbolique. Les problèmes sont alors combinatoires et l'on utilise la logique; on cherche à représenter les connaissances de sens commun, à modéliser la façon dont un individu raisonne.

L'approche par reconnaissance de formes des problèmes de surveillance des systèmes se base sur la connaissance d'un ensemble de mesures effectuées sur le processus et des états de fonctionnement associés. Ces techniques supposent donc la connaissance a priori de tous les états de fonctionnement (normal et en fautes), et ne prennent pas en compte l'évolution du système. La communication homme-machine est aussi un volet de la supervision [MIL 88] où on tient compte des problèmes ergonomiques. Mais il est évident que même dans ce cas, la modélisation de l'opérateur humain et la mesure en ligne de sa charge mentale est nécessaire pour évaluer les moments de surcharge qui sont les moments à risque.

Les travaux présentés ici se situent dans le domaine des méthodes à base de

modèle pour la surveillance des processus en génie des procédés en utilisant un outil unique: les bond graphs.

Un grand nombre de travaux ont été consacrés à la surveillance utilisant un modèle (voir les synthèses de [ISE 84] et [FRA 90]). La plupart comprennent trois étapes: dans la première, on calcule des résidus en utilisant la connaissance et les données réelles disponibles. Les résidus sont des variables indicatrices de défauts, dans le sens où leur valeur est nulle lorsque le système se comporte exactement comme son modèle idéal en fonctionnement normal (pas de bruit, pas d'erreur de modélisation, pas d'entrée inconnue, pas d'erreur paramétrique, ...). Ce cas idéal ne se produisant jamais, les résidus diffèrent en général de zéro. Dans ce sens, la deuxième étape de la procédure consiste à séparer les cas dans lesquels la non nullité résulte des bruits, erreurs de modélisation, entrées inconnues, etc. de ceux dans lesquels elle résulte de défaillances du système. Une troisième étape tente alors de localiser et de diagnostiquer la (les) défaillance(s) supputée(s).

Dans la pratique, l'ingénieur automaticien doit se contenter de descriptions graphiques, qui interconnectent un certain nombre de sous-systèmes représentant des équipements élémentaires (réservoir, pompe, vanne, ...) ou complexes (colonne de déshydratation, four de recyclage, ...). Ces sous-systèmes sont décrits par différents types de modèles, qui relient leurs variables d'entrée et de sortie, suivant le type de connaissance disponible au sujet de leur fonctionnement (fonction de transfert, tables ou abaques, règles, équations de bilan, ...). L'instrumentation disponible est reportée sur ces schémas (les PID - Plans d'Instrumentation Détaillés - fournissent l'ensemble des capteurs installés et décrivent les boucles de régulation existantes ou à créer). Dans les approches classiques abordées dans la littérature on se contente principalement des descriptions "toutes faites": équations d'état, fonctions de transfert, ... Les défaillances détectées sont principalement les défauts capteurs (alors que dans l'industrie il existe presque toujours des redondances matérielles). Les indicateurs de fautes sensibles aux défauts processus ne sont pas systématiquement déduits.

Sur la base de ces problématiques, l'outil bond graph en vue de la supervision des processus en génie des procédés paraît bien adapté. En effet, l'approche bond graph permet une modélisation fonctionnelle par leur représentation par bond graph à mots et par la mise en évidence des phénomènes de dissipation, de stockage et de transformation d'énergie grâce aux éléments bond graphs (R, C, I, TF, GY, ...). Du point de vue de la supervision, le modèle permet à l'opérateur de visualiser clairement le stockage, la dissipation, le transfert ainsi que la dynamique des phénomènes du processus. Les propriétés structurelles (base de l'aspect diagnostic pour la génération des RRAs) sont assurées par la visualisation des propriétés causales et comportementales, et par la déduction systématique des modèles mathématiques du modèle bond graph. Par son organisation causale, le bond graph permet aussi de mettre en évidence les causes et effets, ce qui permet de retrouver les origines des alarmes.

---

Le modèle bond graph, obtenu à partir d'une analyse énergétique du système physique, est un outil d'aide pour l'analyse des propriétés du système. La surveillance, avec ses aspects détection et localisation des défaillances, mais aussi le choix et le placement des capteurs trouve un intérêt à l'existence d'un tel modèle. C'est dans ce contexte que l'utilisation d'une seule représentation (le bond graph), pour la modélisation et le diagnostic a été développée. L'autre avantage de l'utilisation de l'outil bond graph est de pouvoir déduire directement du modèle graphique le nombre de variables (inconnues et connues) et le nombre de contraintes (ainsi que leur signification physique) nécessaires pour la génération des relations de redondance analytique. Enfin la structure causale et comportementale du modèle bond graph permet d'implémenter aisément la procédure de génération du modèle et des résidus.

Le présent travail est organisé comme suit:

Après quelques définitions sur les concepts de la surveillance et la présentation de l'intérêt des bond graphs à la surveillance, la première partie est consacrée à un état de l'art sur la surveillance des processus en génie des procédés par une approche classique et bond graph. La problématique de la surveillance des systèmes thermo-fluides par bond graph y est présentée afin de positionner notre travail.

La deuxième partie présente la méthodologie des bond graph multi-énergies (peu développée dans la littérature) pour la modélisation des processus en génie des procédés. Le choix et l'analyse systématique des variables de puissance pour la modélisation et la simulation des processus en génie des procédés sont présentés. Enfin, afin de modéliser d'une façon modulaire les processus complexes rencontrés en génie des procédés, il est proposé une classification des processus thermo-fluides par l'intégration des modèles fonctionnels et bond graph. Afin d'appliquer les méthodes (bien développées) sur l'analyse des bond graphs linéaires (commandabilité, observabilité, surveillabilité), il est proposé dans ce chapitre une méthodologie originale de linéarisation des modèles bond graphs non linéaires rencontrés en génie des procédés.

Dans la troisième partie, les modèles bond graph multi-énergies développés sont systématiquement utilisés pour la conception de systèmes de surveillance. Ce chapitre est consacré à la mise en place de méthodes permettant de détecter et d'isoler les défaillances survenant au sein d'un système thermo-fluides modélisé par un bond graph multi-énergie couplé en exploitant les propriétés causales et structurelles du bond graph. Les procédures systématiques de génération des RRAs à partir des modèles bond graph non linéaires pour détecter des fautes pouvant affecter le processus physique, les actionneurs, et le système de régulation sont développées. Toutefois, si l'on linéarise le bond graph suivant la technique développée aussi dans cette partie, il est montré comment on peut analyser la surveillabilité des actionneurs toujours à partir du modèle bond graph, sans avoir besoin de calculer les indicateurs de fautes.

Enfin, dans la quatrième partie, les outils développés sont appliqués à une installation pilote de génération de vapeur reproduisant les phénomènes thermodynamiques rencontrés

dans les centrales thermiques.

Une conclusion générale et des perspectives sont données à la fin du document.

En annexe sont présentées les méthodes à base de modèle pour la surveillance, les éléments de base de l'outil bond graph et les fonctions thermodynamiques de la vapeur saturée.



# Chapitre 1

## État de l'art des outils de surveillance

### 1.1 Définitions et terminologie

#### 1.1.1 Quelques définitions

Donnons quelques définitions pour la suite de notre travail :

**Définition 1** Un processus industriel est un assemblage fonctionnel de composants technologiques associés les uns aux autres de façon à former une entité unique accomplissant ou pouvant accomplir une activité clairement définie (i.e. colonne de distillation, générateur de vapeur ...).

**Définition 2** Un composant industriel est un organe technologique destiné à former une partie du processus industriel (pompe, vanne, conduite, ...).

**Définition 3** L'architecture du système est un modèle orienté composant qui décrit directement le processus industriel comme un réseau des composants industriels.

**Définition 4** Nous appellerons P&ID (Piping and Instrumentation Diagrams) la définition des Plans des Instruments Détaillés ou diagrammes d'acheminement et d'instrumentation. Il comprend les outils d'agencement général destinés au positionnement et à la localisation des équipements, à la création et la gestion des lignes d'acheminement et à la création et la gestion des boucles d'instrumentation et de contrôle. Ce diagramme est utilisé pour une description visuelle de l'architecture du processus. Il utilise (selon des normes ISO) des symboles pour représenter les composants technologiques et des lignes pour leur connexion. Les entrées et sorties peuvent représenter des flux d'énergies (des variables de puissance comme débit massique, pression,...) pour les composants technologiques et des flux d'information pour les

capteurs et les correcteurs. Sur la figure 1.1 est donné un exemple d'un P&ID. Les symboles utilisés peuvent être trouvés dans n'importe quel manuel spécialisé.

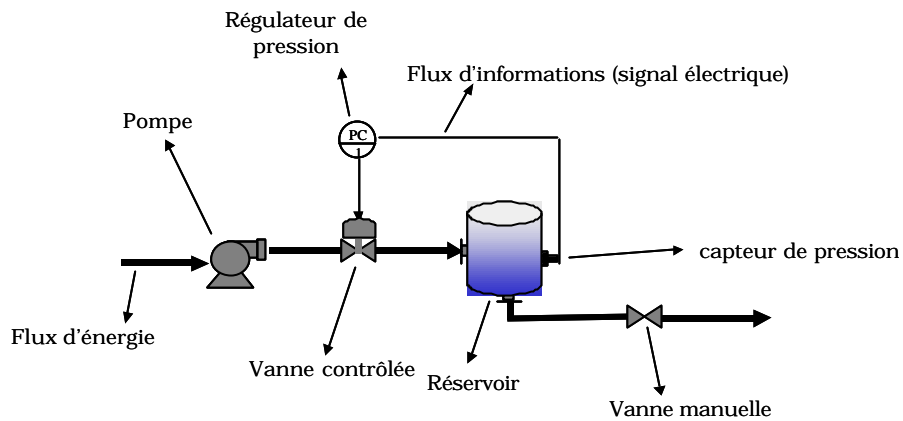


Fig. 1.1 – Exemple d'un Plan des Instruments Détaillé (P&ID)

**Définition 5** Le terme faute (ou défaut) est généralement défini comme une déviation d'une variable observée ou d'un paramètre calculé par rapport à sa valeur exigée dans les caractéristiques attendues du processus lui-même, des capteurs, des actionneurs ou de tout autre équipement.

Il existe une progression dans la sévérité des défauts [BRU 90] : naissant, passager, permanent et catastrophique. Les défauts (voir fig. 1.2) sont classés selon leur origine en :

- Défauts capteur. Ils se caractérisent par un écart entre la valeur réelle de la grandeur et sa mesure. On classe ces défauts en fonction de leur type en : biais, dérive, modification du gain de mesure, valeurs aberrantes, blocage du capteur à une valeur atteinte ou à une coupure électrique du capteur.
- Défauts d'actionneurs. Ils se traduisent par une incohérence entre les commandes et la sortie (la pompe délivre un débit incohérent avec sa caractéristique hydraulique).
- Défauts du processus physique. Ces défaillances sont dues à des modifications de la structure (fuite, rupture d'un organe,...) ou des paramètres du modèle (encrassement d'un tube d'un four, bouchage partielle d'une conduite, ..).
- Défauts du système (ou de l'algorithme) de commande. Ils se caractérisent par un écart entre la valeur réelle de la sortie du contrôleur (selon l'algorithme implémenté) et sa mesure.

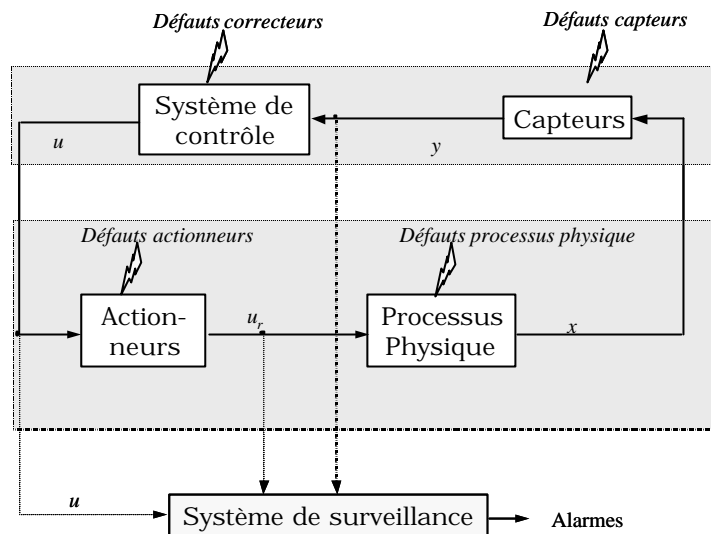


Fig. 1.2 – Types de défaillances dans un système de diagnostic

**Définition 6** La (les) cause(s) sous-jacente(s) à cet état anormal est (sont) appelée(s) défaillance(s). Une défaillance est une modification subite et permanente des caractéristiques physiques d'un composant pour qu'une fonction requise ne puisse plus être assurée dans les conditions normales.

**Définition 7** Une panne est une interruption permanente de la capacité du système à réaliser sa fonction requise.

**Définition 8** Une erreur est définie comme l'écart entre une valeur mesurée ou estimée d'une variable et une valeur spécifiée par un capteur étalon ou jugée (par un modèle) théoriquement correcte.

**Définition 9** Les symptômes sont les traductions d'un changement d'un comportement d'une variable détectée par comparaison à des valeurs de référence.

**Définition 10** Les contraintes sont les limitations imposées par la nature (lois physiques) ou l'opérateur.

**Définition 11** Un résidu ou indicateur de faute exprime l'incohérence entre les informations disponibles et les informations théoriques fournies par un modèle (supposées décrire correctement le processus).

### 1.1.2 Diagnostic des systèmes : concepts généraux

Du point de vue de la détection et de l'isolation des fautes (niveau FDI) et de la tolérance aux fautes (niveau FTC) deux types d'informations doivent être proposées à l'opérateur de su-

pervision. Le premier concerne la détection et l'isolation de défauts survenus sur l'installation, et le deuxième indique les moyens de continuer à conduire le processus.

Les premiers travaux sur le diagnostic proviennent des recherches dans le domaine médical par une application de systèmes experts en intelligence artificielle. [SHO 74] expose un système de diagnostic de maladies du sang où la connaissance (un modèle) représente l'expertise qu'a pu acquérir le médecin sur les relations qui existent entre les symptômes observés et les causes de dysfonctionnement du système à diagnostiquer (le malade). De tels systèmes experts ont été plus tard appliqués à la supervision des hauts fourneaux de Sollac [FRY 01].

Les travaux de recherche sur le diagnostic ont mobilisé ces dernières années une large communauté de chercheurs. Il faut dire que le diagnostic était peu répandu il y a une quinzaine d'années. Aujourd'hui en raison, d'une part, des contraintes économiques de compétitivité accentuées par la mondialisation et, d'autre part, de la sûreté de fonctionnement, le diagnostic a pleinement conquis sa place surtout pour les processus en génie des procédés en raison de leur caractère à risque (processus chimique, nucléaire etc.). Le souci de la protection de l'environnement est aussi une raison supplémentaire de l'importance du diagnostic de ce type de procédé.

Ce chapitre est consacré à la présentation des outils de surveillance par une approche classique, l'intérêt des modèles bond graphs pour le diagnostic et enfin une étude de l'art dans le domaine de la surveillance par bond graph des processus industriels.

## 1.2 Les systèmes de surveillance dans un processus de supervision

### 1.2.1 Classification des méthodes de surveillance

L'amélioration de la sûreté de fonctionnement repose essentiellement sur la surveillance, qui constitue une interface entre l'installation physique et les opérateurs (hommes ou automatismes). La surveillance fournit des informations sur l'état de fonctionnement (correct, défaillant) des dispositifs surveillés. Elle valide les informations issues des capteurs et localise les dispositifs défaillants.

Le système de surveillance constitue une couche particulièrement importante du système d'information des processus de production automatisés sûrs de fonctionnement, comme l'illustre la figure 1.3.

Les données brutes sont des données connues. Elles sont constituées de variables de commande (issues des automatismes et des opérateurs) et de variables mesurées (issues des capteurs). Les algorithmes de surveillance traitent ces données brutes pour produire des données validées et enrichies. Les données validées sont celles dont la véracité a été "prouvée" par le système - en garantissant le fonctionnement correct d'un capteur, en remplaçant une mesure

erronée par une estimation par exemple.

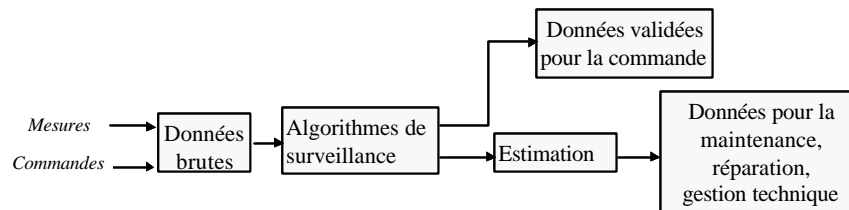


Fig. 1.3 – Le système de surveillance dans un système de production automatisé

Les algorithmes de diagnostic permettent de compléter la liste des prestations systématiques. Alors, en fonction de la nature des défaillances localisées et de leur importance (fuite d'eau, défaut de calorifugeage, etc...), des priorités et donc une planification des interventions pourront être établies.

Les algorithmes de surveillances sont en réalité tous basés sur le principe de la redondance des sources d'information. La redondance est obtenue par comparaison des données réelles issues du processus et des données théoriques fournies par un type de modèle (connaissance a priori). La comparaison des données réelles (transmises par les capteurs) et celles théoriques (fournies par une connaissance a priori sur le système) permet de vérifier que l'information obtenue à un instant donné reste conforme à des normes de fonctionnement normal (ou dans des limites définies de tolérance). Cette étape met obligatoirement en oeuvre des banques de données contenant tous les modes de fonctionnement. Le diagnostic se réalise en suivant une procédure qui suit les étapes suivantes (Fig.1.4) :

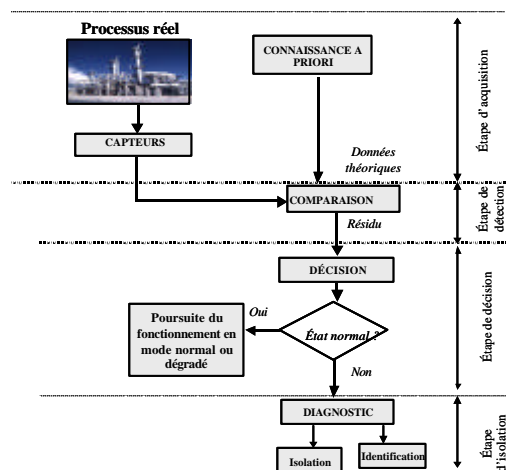


Fig. 1.4 – Etapes de diagnostic

– L'acquisition des informations

Cette opération est destinée à obtenir les informations sur le processus réel à surveiller et celles fournies par la connaissance du système. Elle se réalise à l'aide de capteurs spécialisés.

– Etape de détection

On surveille le fonctionnement réel en testant la cohérence entre ce modèle et les observations. Si celles-ci ne vérifient pas les équations du modèle, on en déduit que le fonctionnement réel n'est pas le fonctionnement normal. Ces changements sont alors détectés et traduits en termes de symptômes ou d'événements. On produit alors une alarme ou résidu.

– Décision

La procédure de décision conduit à définir des seuils qui permettent d'accepter avec un risque raisonnable une non-détection ou une fausse alarme. Si le défaut est "tolérable", le système peut continuer à fonctionner. Si le défaut est conditionnellement tolérable (une pompe est défaillante mais il est possible d'utiliser une autre pompe installée en parallèle), alors le système continuera à fonctionner, mais dans un mode dégradé en attendant qu'une maintenance soit effectuée.

– Etape de diagnostic

Dans cette phase, un (ou plusieurs) modèle(s) de mauvais fonctionnement est (sont) utilisé(s) selon le même principe pour déterminer la (les) défaillance(s) présente(s). C'est l'étape de localisation des défaillances. Cette étape se déclenche quand la comparaison ne correspond pas à un état normal de fonctionnement caractérisé par un état de référence et que la procédure de décision a indiqué que c'est une vraie alarme. Lorsque la faute est localisée, il faut alors identifier les causes précises de cette anomalie. On fait alors appel à des signatures répertoriées par les experts et validées après expertise et réparation des dysfonctionnements.

Le système de surveillance produit également un enrichissement de ces données en générant d'autres données, qui caractérisent l'état de fonctionnement du processus (détection, localisation et diagnostic des défaillances), et qui sont utilisées pour la maintenance, la réparation, la gestion technique. Les opérations de maintenance permettent de reconstituer et restaurer les capacités du système de production. Les prestations de maintenance peuvent être systématiques (identifiées et prévues dans le temps), ou aléatoires. Dans ce dernier cas, les méthodes d'optimisation et d'ordonnement fournissent des outils d'aide aux opérations de maintenance (planification des entretiens, calcul des taux de défaillance etc...).

### 1.2.1.1 Méthodes de surveillance

Les deux principaux critères de classification des méthodes de surveillance sont le type de connaissance utilisé, et la stratégie de diagnostic. Même si, il faut le souligner, la méthode

de diagnostic utilisée dépend fortement du type de modèle, le type de la connaissance a priori sur le système reste le critère principal de classification des méthodes de surveillance. Les méthodes de surveillance sont principalement basées sur deux approches: les méthodes utilisant des modèles opératoires et celles utilisant des modèles de diagnostic. On les classe souvent en méthodes avec ou sans modèle. Une classification globale est donnée figure 1.5.

L'approche dite sans modèle signifie "sans modèle du système à surveiller". Cette approche utilise bien sûr des modèles, même si ceux-ci reposent sur des descripteurs qui caractérisent le fonctionnement du système observé dans différents modes de fonctionnement (normal, défaut n°1, défaut n°2,...). L'algorithme de surveillance consiste alors à reconnaître en temps réel l'appartenance de ces descripteurs aux formes acquises dans une procédure d'apprentissage ([DUB 90], [POM 92]).

L'approche avec modèle, que nous développons surtout par la suite, utilise un modèle opératoire. Bien que la connaissance exprimée par ces modèles puisse se représenter sous des formes très variées, la méthodologie de surveillance est identique, elle utilise l'idée de la redondance qui existe entre la connaissance exprimée par le modèle et celle que portent les données qu'il produit.

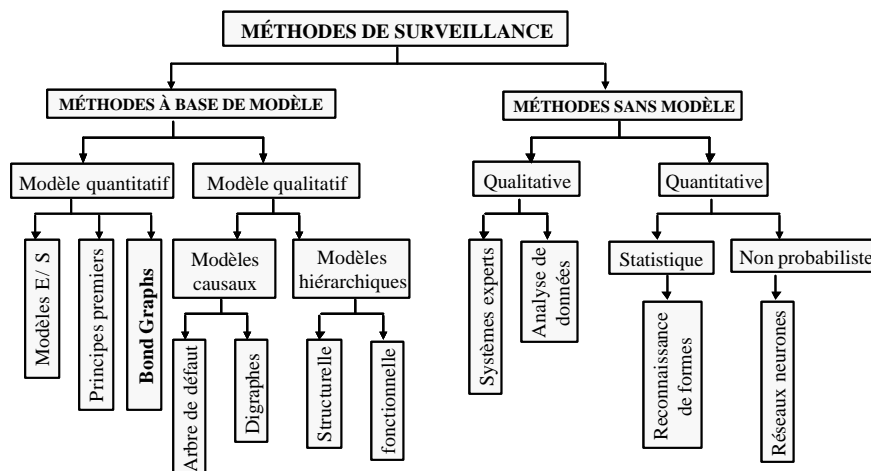


Fig. 1.5 – Classification des méthodes de surveillance: arbre de défaillance

Les approches de la surveillance sans modèle Dans cette approche, on analyse des données fournies par le système qui permettent de décider de son état. Les méthodes utilisées font alors appel à des procédures d'apprentissage et de reconnaissance de formes ou à l'intelligence artificielle. Contrairement aux techniques utilisées en automatique classique où l'on traite les problèmes numériquement en utilisant surtout les propriétés des équations différentielles, en intelligence artificielle, on travaille essentiellement en symbolique [GEN 96]. Les problèmes sont alors combinatoires et l'on utilise la logique; on cherche à représenter les

connaissances de sens commun, à modéliser la façon dont un individu raisonne. L'intelligence artificielle apporte des solutions intéressantes aux problèmes de supervision, comme un outil de plus dans la panoplie des techniques utilisées. En effet, dans le contexte de la supervision, les données traitées sont très variées (qualitative, logique, analogique, ...) et imprécises (bruit de mesure), ce qui introduit des doutes dans la validité des modèles numériques utilisés dans les techniques à base de modèle.

L'approche par reconnaissance de formes des problèmes de surveillance des systèmes se base sur la connaissance d'un ensemble de mesures effectuées sur le processus et des états de fonctionnement associés. Ces techniques supposent la connaissance a priori de tous les états de fonctionnement (normal et en fautes), et ne prennent pas en compte l'évolution du système.

**Les approches de la surveillance à base de modèle** Dans ce cas, on utilise les redondances d'information et la connaissance fournie par le modèle pour caractériser le mode de fonctionnement ou l'état du système, puis décider s'il est normal ou pas.

De nombreux travaux ont été consacrés à la surveillance utilisant un modèle (voir les synthèses de [ISE 84] et [FRA 90] ou le livre pédagogique [MAQ 00] pour les systèmes linéaires). La plupart comprennent trois étapes : dans la première, on calcule des résidus en utilisant la connaissance et les données réelles disponibles. Les résidus sont des variables indicatrices de défauts, dans le sens où leur valeur est nulle lorsque le système se comporte exactement comme son modèle idéal en fonctionnement normal (pas de bruit, pas d'erreur de modélisation, pas d'entrée inconnue, pas d'erreur paramétrique, ...). Ce cas idéal ne se produisant jamais, les résidus diffèrent en général de zéro. Dans ce sens, la deuxième étape de la procédure consiste à séparer les cas dans lesquels la non nullité résulte des bruits, erreurs de modélisation, entrées inconnues, etc. de ceux dans lesquels elle résulte de défaillances du système. Une troisième étape tente alors de localiser et de diagnostiquer la (les) défaillance(s) supputée(s). Les méthodes de base sont données en annexe.

**Modèles hiérarchiques** Dans ce cas, le processus de diagnostic utilise une description fonctionnelle du système présenté sous forme d'une décomposition structurelle. On a alors recours à une modélisation fonctionnelle (en se basant sur la fonction du composant, i.e. stocker, pour la fonction d'un réservoir, ...) et téléologique (exprimant la finalité du composant: la fonction téléologique d'une chaudière est la production de la vapeur). Il est clair que cette démarche entraîne une ambiguïté en raison de la subjectivité de la notion de fonction: il existe autant de fonctions que d'opérateurs.

Toutefois quelques travaux associent des fonctions génériques issues des bond graphs afin de rendre la fonction plus objectives en introduisant les notions d'effort et de flux et les éléments bond graphs (R, C et I) ([CHI 93], [MOD 93]). Les modèles externes (utilisant la



notion de services et de missions associés aux bonds graphs) trouvent aussi un intérêt dans cette approche [OUL 02a].

Notre contribution concerne les méthodes à base de modèle pour la surveillance des processus thermo-fluides en utilisant un outil unique : les bond graphs.

### 1.3 Génération des relations de redondance analytique par les approches classiques

Les modèles des processus en génie des procédés sont fortement non linéaires. De plus les non linéarités sont souvent non linéarisables (celles décrites par une relation discontinue par exemple). Il est alors nécessaire de déduire les RRA pour leur surveillance. On rappelle qu'une RRA est une équation dans laquelle toutes les variables sont connues. La génération de ces équations permet d'engendrer des indicateurs de fautes appelés résidus. En fonctionnement normal (sans faute), ce résidu est statistiquement nul. Lors de l'apparition d'un défaut, son amplitude s'éloigne de zéro.

- Rappel : Supposons  $s$  une relation binaire entre  $\mathcal{C}$  et  $Z$ .  $s(\mathcal{C}_i; z_j) = 1$  signifie que la contrainte  $\mathcal{C}_i \in \mathcal{C}$  s'applique à la variable  $z_j \in Z$  ( $s = 0$  sinon). La structure conduit à un "digraphe" dont la matrice d'incidence binaire représente les liens entre les variables (connues et inconnues) et les contraintes. Il est montré dans [DEC 91], que tous les systèmes peuvent être, structurellement, décomposés en trois sous-systèmes, dans une décomposition canonique: un sous-système sous-déterminé qui contient les contraintes  $\mathcal{C}$  et les variables  $Z$  ( $\dim(Z) > \dim(\mathcal{C})$ ), un sous-système juste déterminé ( $\dim(Z) = \dim(\mathcal{C})$ ) et un sous-système sur-déterminé ( $\dim(Z) < \dim(\mathcal{C})$ ). Ce dernier contient un sous-système structurellement juste-déterminé et  $\mathcal{R}$  contraintes supplémentaires sur les variables de ce sous-système. Ces  $\mathcal{R}$  contraintes, une fois que leurs variables sont estimées en fonction des variables connues ( $K$ ), seront appelées les Relations de Redondance Analytique (RRA). A partir des relations de redondance analytique le résidu est formé

$$r = f(K) \quad (1.1)$$

avec  $f(K)$  l'ensemble des contraintes s'appliquant à  $K$ .

On rappelle qu'un résidu sera cohérent avec le modèle du système s'il est nul ou inférieur à un certain seuil choisi  $\epsilon$ . Ce test appliqué sur l'ensemble des résidus  $r_i$  conduit à un vecteur binaire cohérent  $C = [c_1 \ c_2 \ \dots \ c_n]$ . Chaque composant  $c_i$  de  $C$  est obtenu en utilisant la règle suivante:

$$c_i = 1 \text{ si } |r_i| > \epsilon \text{ sinon } c_i = 0 \quad (1.2)$$

La structure du résidu est un vecteur binaire  $V_b$  qui exprime quelles sont les mesures qui influent sur la valeur du résidu.

$$V_b(i) = \begin{cases} 1 & \text{si le résidu contient la } i^{\text{me}} \text{ mesure} \\ 0 & \text{sinon} \end{cases} \quad (1.3)$$

Les procédures de détection et d'isolation de fautes que nous allons développer sont basées uniquement sur les résidus générés par les RRAs. En comparaison avec les méthodes de génération de résidus basées sur les observateurs ([KAB 99], [MAG 94]) la méthode basée sur les relations de redondance analytique présente quelques caractéristiques intéressantes:

- elles sont simples à comprendre, puisqu'elles correspondent à des relations et des variables qui sont affichées par le modèle bond graph image du processus physique,
- ces relations sont déduites directement de la représentation graphique,
- elles peuvent être générées sous forme symbolique et donc adaptées à une implémentation informatique.

La génération sous forme symbolique de ces équations est un problème complexe en raison de la diversité des modèles et de la procédure d'élimination des variables inconnues à partir d'un ensemble d'équations (représentant le modèle dynamique du procédé). Depuis les premiers travaux sur la génération des RRAs initiés par Potter et Suman [POT 77], le problème de génération des RRAs a fait l'objet de nombreux travaux principalement dans le cas linéaire (pour une synthèse de ces travaux cf. [ISE 84]).

La détermination des RRAs pour le calcul des résidus, peut être réalisée en utilisant différentes approches. La première approche décompose le processus de génération en deux niveaux: le premier est le calcul de la solution en tenant compte des variables inconnues, le second est la substitution de cette solution dans les relations restantes (de telles relations existent puisque le système à surveiller est considéré sur-déterminé). La seconde approche a pour but d'éliminer l'ensemble des variables inconnues en une seule opération. Dans le cas linéaire (forme qui n'est pas adaptée aux systèmes industriels), l'opération de projection est utilisée dans cet objectif et cela conduit aux techniques de l'espace de parité [CHO 84]. Les relations de parité utilisent la redondance directe au moyen de relations algébriques statiques ou la redondance temporelle issues de l'utilisation de relations dynamiques.

Les techniques de redondance par réduction des équations d'état procèdent par élimination de l'état  $x$  des équations d'état du système ( $\dot{x} = Ax + Bu$ ): Le principe réside dans une réduction progressive de la dimension des équations d'état grâce aux équations de mesure ( $y = C:x$ ) [RAG 94].

Dans le cas non linéaire, la méthode d'élimination (basée sur la théorie d'élimination des systèmes algébriques) ([DIO 91], [SEI 56], [COX 92]) donne les mêmes résultats que la

méthode de résolution. Cette méthode ne résout pas mais élimine les variables inconnues. L'inconvénient de la méthode d'élimination est que l'ensemble des contraintes utilisées doit être donné sous forme polynômiale (ce qui n'est pas toujours applicable aux systèmes réels). Des applications à la surveillance d'un moteur à induction et à un échangeur de chaleur (décrit par un modèle statique) sont données dans [GUE 97] et [STA 01].

## 1.4 Etat de l'art sur la surveillance des systèmes par bond graph

### 1.4.1 Intérêt des modèles bond graphs couplés pour le diagnostic

Il suit de ce qui est développé précédemment que la modélisation est un étape importante dans la conception des algorithmes de surveillance.

Le modèle bond graph, obtenu à partir d'une analyse énergétique du système physique, est un outil d'aide pour l'analyse des propriétés du système. La surveillance, avec ses aspects détection et localisation des défaillances, mais aussi le choix et le placement des capteurs trouve un intérêt à l'existence d'un tel modèle.

Le modèle bond graph est avant tout un modèle de connaissance pour la simulation. La démarche de l'équipe Bond Graph du LAIL consistant à considérer le modèle bond graph comme un modèle à part entière, constituant un outil d'aide à la modélisation, à la conception, à l'analyse, à la commande et à la surveillance grâce à sa structure causale est originale.

Les premiers travaux sur l'utilisation des propriétés causales des bond graphs pour des problèmes de commande concernaient initialement l'extension de la règle de Mason [BRO 72]. Plus tard le bond graph est utilisé comme outil de calcul formel et d'analyse structurelle pour la résolution de problèmes de commande: commandabilité en sortie, inversibilité, découplage entrée-sortie, observabilité, placement de pôles etc.... Ces méthodes se basent sur le parcours des chemins causaux entrée-sorties de modèles bond graph pour l'analyse des systèmes de commandes linéaires modélisant une seule énergie ([RAH 94], [SUE 91], [RIM 95]).

Concernant l'utilisation des bond graphs pour les problèmes de diagnostic, peu d'équipes utilisent cette démarche. On peut citer principalement Linkens à l'Université de Sheffield, Vergé (LAAM, CNAM de Paris) et Gawthrop à l'Université de Glasgow. Dans ces travaux, le modèle bond graph est souvent utilisé pour déterminer d'autres formes de représentation des systèmes permettant ainsi l'utilisation des méthodes classiques (schéma bloc ([MAR 91], [LUC 93]), étude de l'observabilité pour décider ensuite le nombre, la position des capteurs et des actionneurs défaillants [VER 94]). On peut aussi citer aussi les travaux récents sur le diagnostic des systèmes à l'aide des bond graphs qualitatifs (J. Feenstra de l'Université de Twente Hollande, J. Mosterman de l'Institut de Robotique et de Mécatronique (RFA), ou C. Ghiaus de l'Université du Kansas (USA)).

On distingue deux approches d'utilisation du bond graph pour la surveillance des processus industriels: quantitative et qualitative.

- L'approche quantitative est basée sur les lois physiques et nécessite une connaissance profonde de la structure du système et les valeurs numériques des paramètres. Le principe de cette approche est de comparer le comportement normal du processus à celui du modèle numérique. Les modèles (sous forme de fonctions de transfert, d'équations d'état, ...) peuvent être obtenus sur la base des lois physiques (lois des premiers principes) ([HAV 96], [OUL 00a]) ou sur la base d'une identification statistique des paramètres ([LEE 96], [FRA 90]). Ces dernières années (depuis 1995), on utilise directement le modèle bond graph quantitatif pour la conception du système de surveillance. Ces méthodes sont détaillées un peu plus loin.
- L'approche qualitative ne nécessite pas un modèle numérique précis: elle se base sur l'évaluation en termes d'opérateur (+, j, ..) de la déviation du comportement normal par rapport au comportement nominal.

#### 1.4.2 Approche qualitative du bond graph pour le diagnostic

Les bond graphs qualitatifs décrivent explicitement la localisation des composants du système et leurs interconnexions. Bien sûr, les représentations de connaissances conventionnelles permettent aussi de décrire la structure du système ainsi que son état par le biais de divers outils (schéma-bloc, équations différentielles, ...). Pourtant, la surveillance basée sur la modélisation par bond graph qualitatif est relativement plus simple en comparaison des méthodes utilisées en mathématique conventionnelle.

Le modèle bond graph qualitatif peut être construit sans aucune considération des paramètres du système. Ainsi, les impairs dus aux erreurs paramétriques, un problème fondamental pour les méthodes de surveillance basées sur des modélisations qualitatives, peuvent être éliminés.

Un mécanisme d'inférence construit avec une stratégie de raisonnement qualitatif a été utilisé pour analyser les relations entre la structure du système et son comportement (donné par son modèle bond graph) pour localiser les pannes du système. Les premiers travaux sur les bond graphs qualitatifs pour le diagnostic sont proposés par Linkens ([LIN 94], [LIN 95]<sup>1</sup>, [WAN 96]). Les bond graphs qualitatifs utilisent, à la place de valeurs numériques, des valeurs qualitatives définies par l'ensemble  $\{[-], [+], [0], [i], [i-1], [?]\}$  représentant la qualité de déviation dans l'espace des mesures par rapport au fonctionnement normal. Un ensemble d'opérations qualitatives peut être défini en accord avec ces représentations qualitatives en utilisant les opérateurs des nombres réels:  $f+; j; \epsilon; \neq; =g$  ([GHI 99], [WAN 96]). Les causes

1. Une implémentation informatique de cette approche existe dans le logiciel Symbols [MUK 01].

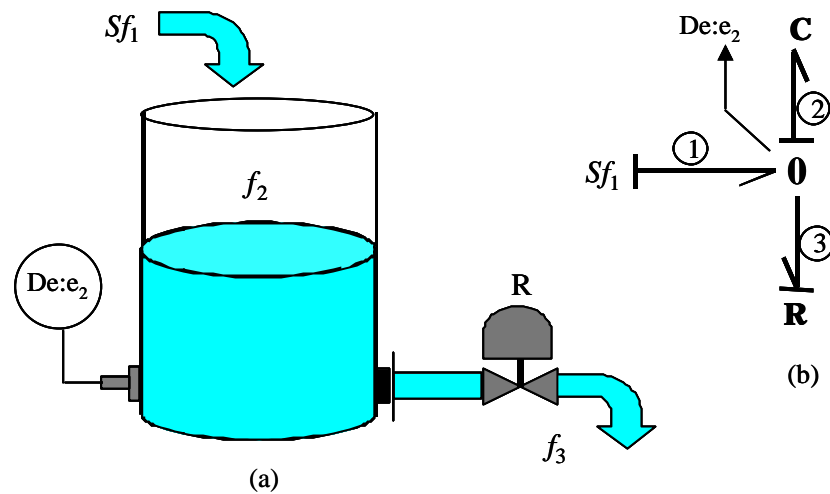


Fig. 1.6 – Exemple pédagogique du diagnostic à base de bond graph qualitatif

des fautes apparaissant dans le système sont déduites en résolvant un système d'équations qualitatives. Dans [FEE 01a] est utilisée une méthode de diagnostic basée sur les graphes causaux temporels déduits du bond graph causal permettant d'isoler les pannes en tenant compte de la dynamique (et de son ordre) d'occurrence de la faute. D'autres auteurs se basent sur une analyse qualitative des équations d'état linéaires [KOH 93] pour déterminer les causes possibles d'une défaillance en vérifiant la cohérence fonctionnelle du système avec le modèle.

#### 1.4.2.1 Commentaires sur l'approche qualitative

L'avantage principal des méthodes qualitatives est la possibilité de n'utiliser que le modèle bond graph qualitatif: aucun besoin de grandeurs numériques des paramètres ni de connaissances profondes sur la structure du système. Toutefois il faut souligner que la méthode est limitée uniquement au bond graph linéaire ce qui est rarement le cas des processus réels. Les défaillances des capteurs ne sont pas détectées. Il n'est pas aisé de déterminer les valeurs limites inférieures et supérieures de déviation. D'autre part un problème combinatoire peut apparaître lors des procédures d'inférences pour les systèmes complexes. A titre d'illustration, les alarmes déduites d'un raisonnement qualitatif complexe pour la surveillance d'un simple réservoir (...g. 1.6) utilisé comme exemple dans [GHI 99] peuvent être plus simplement déduites en utilisant la redondance analytique basée sur le modèle bond graph.

Le résidu sera déduit de la relation de conservation d'énergie de la jonction "0" en remplaçant les variables inconnues (le flux d'entrée, et la variable d'état (la pression)) par leurs mesures respectives (l'indication du capteur d'effort  $De_2$  et la source de flux  $Sf_1$ ):

$$r_1 = S f_1 \quad j \quad R : D e_2 \quad j \quad C D e_2 \quad (1.4)$$

le vecteur de signature de fautes,  $V = \begin{bmatrix} S f_1 \\ D e_2 \\ R \\ C \end{bmatrix}^T$ , montre bien (comme déduit de l'article [GHI 99]) qu'il est sensible à une faute sur la vanne R, la source de flux  $S f_1$ , mais en plus, il est sensible aux fautes des capteurs et de la capacité C.

### 1.4.3 Diagnostic par Bond graph quantitatif

L'approche quantitative est basée sur les lois physiques et nécessite une connaissance profonde sur la structure du système et les valeurs numériques des paramètres. Le principe de cette approche est de comparer le comportement normal du processus à celui du modèle numérique. Les modèles (sous forme de fonction de transfert, d'équations d'état, ...) peuvent être obtenus sur la base des lois physiques (lois des premiers principes) ([HAV 96], [OUL 00a]) ou sur la base d'une identification statistique des paramètres ([LEE 96], [FRA 90]). Ces dernières années (depuis 1995), on utilise directement le modèle bond graph quantitatif pour la conception du système de surveillance. Les premiers travaux ont été initiés au laboratoire LAIL UMR CNRS8021 dans le cadre de la thèse de M. Tagina [TAG 95a].

Afin d'illustrer l'analyse bond graph des propriétés structurelles en FDI (Fault Detection and Isolation), considérons un exemple électrique simple dont le schéma et le modèle bond graph causal sont donnés fig. 1.7. La causalité intégrale (fig. 1.7 b) est recommandée pour la simulation, afin d'éviter les problèmes numériques inhérents à la différentiation. Par contre, la causalité dérivée (fig. 1.7 c) est utilisée de manière préférentielle dans les RRAs afin d'éviter les influences des conditions initiales. Le courant et la tension sont mesurés respectivement par un détecteur de flux ( $D_f$ ) et un détecteur d'effort ( $D_e$ ). Les détecteurs sont supposés idéaux. Ils sont reliés à la structure de jonction par des flèches classiques, signifiant qu'il n'y a aucun transfert de puissance entre le système et les détecteurs.

#### - Connaissance de la structure du modèle

Le bond graph est un outil de modélisation avantageux car il met en évidence à la fois la structure et le comportement du système étudié. Le modèle bond graph peut être représenté vectoriellement. La figure 1.8 montre la structure de jonction ainsi que les différents champs la composant.

Les vecteurs associés à cette représentation sont:  $X$ , le vecteur d'état (composé des moments généralisés "p" des éléments I et des déplacements généralisés "q" des éléments C), divisé en 2 sous-vecteurs  $x_i$  et  $x_d$ , respectivement associés aux composants en causalité intégrale et aux composants en causalité dérivée;  $\dot{X}$ , la dérivée par rapport au temps du vecteur d'état, divisée elle aussi en 2 sous-vecteurs  $\dot{x}_i$  et  $\dot{x}_d$ ;  $Z$ , le vecteur d'état complémentaire ("f")

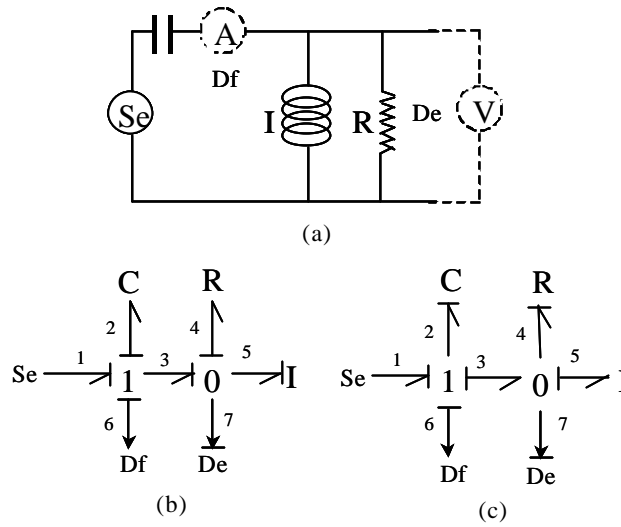


Fig. 1.7 – Modèle bond graph d'un système électrique en causalité intégrale (b) et dérivée (c)

sur les éléments I et "e" sur les éléments C) divisé en 2 sous-vecteurs  $Z_i$  et  $Z_d$ ;  $U$ , le vecteur-source;  $Y$ , le vecteur de mesure;  $D_{in}$ : le vecteur d'entrée des éléments R;  $D_{out}$ , le vecteur de sortie des éléments R.

De cette représentation est déduite la matrice de structure de jonction S suivante:

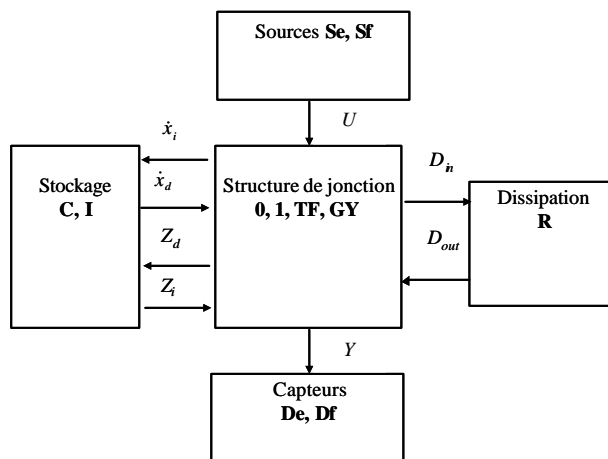


Fig. 1.8 – Représentation vectorielle d'un modèle bond graph

$$\begin{matrix}
 & \begin{matrix} 2 & 3 & 2 \end{matrix} & & & \begin{matrix} 3 & 2 & 3 \end{matrix} \\
 \begin{matrix} 6 \\ 6 \\ 6 \\ 6 \\ 6 \\ 4 \end{matrix} & \begin{matrix} x_i \\ Z_d \\ D_{in} \\ Y \end{matrix} & \begin{matrix} 7 \\ 7 \\ 7 \\ 5 \end{matrix} & = & \begin{matrix} 6 \\ 6 \\ 6 \\ 6 \\ 6 \\ 4 \end{matrix} & \begin{matrix} S_{11} & S_{12} & S_{13} & S_{14} \\ S_{21} & S_{22} & S_{23} & S_{24} \\ S_{31} & S_{32} & S_{33} & S_{34} \\ S_{41} & S_{42} & S_{43} & S_{44} \end{matrix} & \begin{matrix} 7 \\ 7 \\ 7 \\ 7 \\ 7 \\ 5 \end{matrix} & \begin{matrix} Z_i \\ x_d \\ D_{out} \\ U \end{matrix} & \begin{matrix} 7 \\ 7 \\ 7 \\ 7 \\ 7 \\ 5 \end{matrix}
 \end{matrix} \tag{1.5}$$

La matrice S possède  $(n_C + n_S)$  lignes, avec  $n_C$  et  $n_S$  respectivement le nombre de composants (I, R ou C), et le nombre de capteurs du système ( $D_e$  et  $D_f$ ). Cette matrice est composée des coefficients  $0; j \pm 1; +1; m; r; 1=m$  et  $1=r$ , m et r étant les modules de transfert des éléments transformateur (TF) et gyrateur (GY).

Dans notre cas, les vecteurs associés au modèle bond graph en causalité dérivée donné par la figure 1.7 c sont:

$$\begin{aligned}
 x_d &= [f_2 \ e_5]^t ; x_i = 0 ; Z_d = [e_2 \ f_5]^t \\
 Z_i &= 0 ; D_{out} = [f_4]^t ; D_{in} = [e_4]^t \\
 U &= [e_1] ; Y = [e_7 \ f_6]^t
 \end{aligned} \tag{1.6}$$

Le vecteur qui regroupe toutes les variables est:

$$V = [e_2 \ f_5 \ e_4 \ f_6 \ e_7 \ f_2 \ e_5 \ f_4 \ e_1]^t \tag{1.7}$$

On obtient:

$$\begin{matrix}
 & \begin{matrix} 2 & 3 & 2 \end{matrix} & & & \begin{matrix} 3 \end{matrix} \\
 \begin{matrix} 2 \\ 6 \\ 6 \\ 6 \\ 4 \end{matrix} & \begin{matrix} e_2 \\ Z_d \\ D_{in} \\ Y \end{matrix} & \begin{matrix} 7 \\ 7 \\ 7 \\ 5 \end{matrix} & = & \begin{matrix} 6 \\ 6 \\ 6 \\ 6 \\ 6 \\ 4 \end{matrix} & \begin{matrix} 0 & j & 1 & 0 \\ 1 & 0 & j & 1 & 0 \\ 0 & 1 & 0 & 0 & 0 \\ 1 & 0 & 0 & 0 & 0 \\ 0 & 1 & 0 & 0 & 0 \end{matrix} & \begin{matrix} 7 \\ 7 \\ 7 \\ 7 \\ 7 \\ 5 \end{matrix} & \begin{matrix} f_2 \\ f_5 \\ f_4 \\ f_6 \\ e_1 \end{matrix} & \begin{matrix} 7 \\ 7 \\ 7 \\ 7 \\ 7 \\ 5 \end{matrix}
 \end{matrix} \tag{1.8}$$

Les variables associées aux éléments sont liées entre elles par des relations linéaires ou non linéaires:

$$Z_i = F_i(x_i); Z_d = F_d(x_d) \tag{1.9}$$

$$\text{ou} : Z_i = F_i \cdot x_i; Z_d = F_d \cdot x_d \tag{1.10}$$

$$D_{out} = L(D_{in}) \text{ ou } D_{out} = L \cdot D_{in} \tag{1.11}$$



Si le système est linéaire, certaines relations peuvent être exprimées sous forme de fonctions de transfert:

$$Z_d(s) = H^0(s):X_d \tag{1.12}$$

$$Z_i(s) = H(1=s):X_i \tag{1.13}$$

$L$ ,  $H^0(s)$  et  $H(1=s)$  sont des matrices carrées,  $s$  et  $1=s$  sont les opérateurs de Laplace pour la dérivation et l'intégration par rapport au temps.

Dans le cas de l'exemple, ces relations s'écrivent:

$$\begin{matrix} 2 & 3 & 2 & 3 & 2 & 3 \\ \begin{matrix} 6 \\ 9 \\ 4 \end{matrix} f_2 \\ \begin{matrix} 7 \\ 5 \end{matrix} \end{matrix} (s) = \begin{matrix} 6 \\ 9 \\ 4 \end{matrix} Cs & 0 & \begin{matrix} 7 \\ 5 \end{matrix} : \begin{matrix} 6 \\ 9 \\ 4 \end{matrix} e_2 \\ \begin{matrix} 7 \\ 5 \end{matrix} (s) \end{matrix} \begin{matrix} 0 \\ I s \\ f_5 \end{matrix} \tag{1.14}$$

$$f_4 = \frac{1}{R} e_4$$

- Représentation matricielle

La matrice de structure de jonction  $S$  et les lois d'entrées-sorties de tous les composants forment la nouvelle matrice  $M$  qui contient toutes les relations liant les variables du système

et constitue un modèle polynômial du système. Elle est définie par  $M = \begin{matrix} 6 & S & i & I \\ 4 & & & \end{matrix} \begin{matrix} 7 \\ 5 \end{matrix}$ :

$$M = \begin{matrix} 2 & & & & & & & & 3 \\ \begin{matrix} 6 \\ 9 \\ 4 \end{matrix} & s_{11} & s_{12} & s_{13} & s_{14} & -1 & 0 & 0 & 0 \\ \begin{matrix} 7 \\ 5 \end{matrix} & s_{21} & s_{22} & s_{23} & s_{24} & 0 & -1_2 & 0 & 0 \\ \begin{matrix} 7 \\ 5 \end{matrix} & s_{31} & s_{32} & s_{33} & s_{34} & 0 & 0 & -1_3 & 0 \\ \begin{matrix} 7 \\ 5 \end{matrix} & s_{41} & s_{42} & s_{43} & s_{44} & 0 & 0 & 0 & -1_4 \\ \begin{matrix} 7 \\ 5 \end{matrix} & i_1 & 0 & 0 & 0 & -H(1/s) & 0 & 0 & 0 \\ \begin{matrix} 7 \\ 5 \end{matrix} & 0 & i_2 & 0 & 0 & 0 & -H'(s) & 0 & 0 \\ \begin{matrix} 7 \\ 5 \end{matrix} & 0 & 0 & i_3 & 0 & 0 & 0 & -L & 0 \end{matrix} \tag{1.15}$$

$M^0$  regroupe les relations d'entrée-sortie de tous les composants du système, de telle sorte que la relation  $M^0V = 0$  soit satisfaite.

La structure est l'expression de la présence ou de l'absence de relations entre les variables. L'existence de relations est caractérisée par un terme non nul dans la matrice  $M$ . Ainsi cette matrice représente un ensemble de  $(2n_c + n_s)$  équations déterminant les  $2n_c$  inconnues. Il y a donc sur-détermination si le nombre de capteurs  $n_s$  n'est pas nul. L'indépendance des

différentes lignes de la matrice M est assurée par la présence des matrices unités I<sub>1</sub>; I<sub>2</sub>; I<sub>3</sub> et I<sub>4</sub>.

La matrice M peut être associée à un graphe biparti composé de l'ensemble des variables V et l'ensemble des relations F<sub>i</sub>. Le modèle polynomial obtenu pour le bond graph de la fig. 1.7 c, en remplaçant tous les termes non nuls de la matrice par 1, est donné par la matrice structurelle M<sup>α</sup>:

$$M^\alpha = \begin{matrix} & f_2 & e_5 & f_4 & e_1 & e_2 & f_5 & e_4 & f_6 & e_7 \\ \begin{matrix} F_1 \\ F_5 \\ F_2 \\ F_7 \\ F_8 \\ F_6 \\ F_3 \\ F_4 \end{matrix} & \begin{bmatrix} 0 & 1 & 0 & 1 & 1 & 0 & 0 & 0 & 0 \\ 1 & 0 & 1 & 0 & 0 & 1 & 0 & 0 & 0 \\ 0 & 1 & 0 & 0 & 0 & 0 & 1 & 0 & 0 \\ 1 & 0 & 0 & 0 & 0 & 0 & 0 & 1 & 0 \\ 0 & 1 & 0 & 0 & 0 & 0 & 0 & 0 & 1 \\ 1 & 0 & 0 & 0 & 1 & 0 & 0 & 0 & 0 \\ 0 & 1 & 0 & 0 & 0 & 1 & 0 & 0 & 0 \\ 0 & 0 & 1 & 0 & 0 & 0 & 1 & 0 & 0 \end{bmatrix} & \end{matrix} \quad (1.16)$$

Cette représentation autorise la construction en chaînes alternées présentée fig. 1.9.

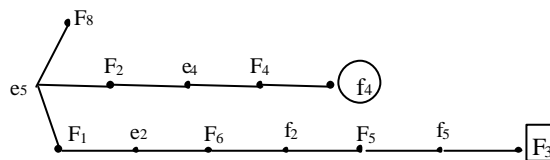


Fig. 1.9 – Chaîne alternée déduite de la matrice polynomiale

où F<sub>i</sub> (i = 1;2;...;8) représente la relation utilisée. Le système est décrit par un ensemble V de variables qui peut être séparé en un ensemble de variables connues (mesurées) noté C, et en un ensemble de variables inconnues noté X:

$$C = \{ e_1, e_7, f_6 \}; X = \{ e_2, e_5, e_4, f_5, f_4, f_2 \} \quad (1.17)$$

Sur la figure 1.9, F<sub>j</sub> j v signifie que la variable v est exprimée avec des variables connues grâce à la relation F<sub>j</sub>. L'encadrement de F<sub>k</sub> dans un carré signifie que toutes les variables présentes dans F<sub>k</sub> sont exprimées avec des variables connues: cela donne une RRA.

Considérons un exemple de RRA obtenue avec cette méthode. Si nous commençons par la relation  $F_8$ , les RRAs obtenues à partir de la figure 1.9 (lue de la gauche vers la droite) sont:

$$\begin{aligned}
 F_8 : e_5 &= e_7 = De \\
 F_2 : e_4 &= e_5 = De \\
 F_4 : f_4 &= (1=R):e_4 = (1=R):De \\
 F_1 : e_2 &= e_1 \text{ ; } e_5 = Se \text{ ; } De \\
 F_6 : f_2 &= C:s:e_2 = C:s:(Se \text{ ; } De) \\
 F_5 : f_5 &= f_2 \text{ ; } f_4 \\
 F_3 : e_5 &= I:s:(C:s:(Se \text{ ; } De) \text{ ; } (1=R):De)
 \end{aligned}
 \tag{1.18}$$

La variable inconnue  $x_i$  est évaluée en résolvant la relation de contrainte  $F_i$ , sous l'hypothèse que toutes les autres variables associées à cette relation sont connues. De cette manière, conformément à la figure 1.9, quand la variable  $f_4$  est atteinte, la relation  $F_5$  ne peut être résolue car il y a plus d'une variable inconnue. La branche couverte est donc stoppée, et on attend la seconde branche pour résoudre  $F_5$ , une fois que  $f_2$  et  $f_4$  sont connues. Finalement,  $F_3$  est atteinte avec toutes ses variables connues, et on obtient une RRA.

En dehors de l'écriture des équations liant les variables entre elles, cette méthode ne prend pas en compte la causalité du bond graph, car la chaîne alternée ne suit pas de chemin causal. La relation de départ n'est pas unique, et chacune donne une chaîne alternée particulière.

#### - Parcours des chemins causaux

Dans [TAG 95a] est proposée une méthode pour générer des RRAs à partir du modèle bond graph en suivant les chemins causaux. Les jonctions 0 et 1 sont connectées à des éléments soumis respectivement à un effort commun et à un flux commun, et une somme algébrique d'efforts (respectivement de flux) apparaît. Le but est d'étudier tous les chemins causaux relatifs à la jonction considérée jusqu'aux sources et aux capteurs. La méthode est intéressante car elle génère autant de relations que de jonctions 0 et 1. Il n'est pas besoin de calculer le déterminant du bond graph, ainsi que les gains des différentes boucles causales.

Appliquons cette méthode à notre exemple figure 1.7c.

1. Partons de la jonction 1 et, conformément à la causalité, la relation s'exprime par:  
 $e_2 = e_1 \text{ ; } e_3$

Le chemin causal suivi permet d'exprimer  $e_2$ ,  $e_1$  et  $e_3$  :  $e_3 = De$ ;  $e_1 = Se$ ;  $Df = Cse_2$ :

En se basant sur ces expressions, la RRA suivante est obtenue:  $Df = Cs(Se \text{ ; } De)$

2. Partons de la jonction 0, la relation s'exprime par:  $f_5 = f_3 \text{ ; } f_4$

Le chemin causal suivi donne:  $f_3 = Df$ ;  $f_4 = De=R_2$ ;  $De = (I_s)f_5$

La RRA vaut:  $De = I_s (Df \text{ ; } De=R)$

#### – Placement de capteurs pour la surveillabilité des sources

Dans le domaine de l'application du bond graph au placement de capteurs, on considère qu'il existe un placement de capteurs permettant de résoudre le problème de surveillabilité des sources d'un système modélisé par bond graph si, pour chaque source  $S_k$  non surveillable, il existe une jonction  $J_k$  accessible à partir de  $S_k$  en arrivant par le flux (respectivement par l'effort) si celle-ci est une jonction 1 (respectivement 0) et que le chemin causal entre  $S_k$  et  $J_k$  n'est pas inclus dans un des autres chemins causaux source-jonction partant des autres sources non surveillables retenus pour assurer la surveillabilité des autres sources.

Les études sur la surveillance des composants ont permis de déterminer une méthode de placement de capteurs sur un système modélisé par un bond graph linéaire:

1. Déterminer toutes les sources dont les défaillances ne peuvent être isolées;
2. Pour chaque groupe de sources dépendantes, répertorier tous les placements de capteurs qui pourraient casser les chemins causaux reliant les sources, rendant ces sources surveillables;
3. Sélectionner les placements des capteurs qui réduisent le plus possible le nombre d'équations implicites entre les variables du modèle, i.e. qui cassent le plus de boucles causales possible entre les éléments qui ne croisent aucune jonction connectée à un capteur.

#### – Surveillance des composants

Afin de détecter les défaillances au niveau des composants pour des systèmes linéaires modélisés par bond graph, il existe principalement deux méthodes. La première méthode est basée sur l'estimation des paramètres alors que la seconde repose sur les relations de redondance analytique et la construction des signatures des différentes pannes probables.

L'idée de base est d'utiliser la relation constitutive au niveau du composant. A partir de l'entrée et de la sortie de ce composant, on estime la valeur du paramètre le caractérisant. Il existe principalement deux méthodes. La première (très illusoire en pratique) se base sur la mesure directe de ces variables. Elle utilise un support essentiellement matériel, composé de deux capteurs (un de flux et un d'effort) pour chaque composant à surveiller. Il s'agit alors de comparer les valeurs mesurées avec les valeurs déduites de la caractéristique du composant. S'il y a un écart, c'est que le composant est défaillant. Cette méthode présente l'avantage d'être simple et facile à appliquer. Cependant, elle est très encombrante et très coûteuse. La seconde méthode, basée elle essentiellement sur un support logiciel, utilise la notion de bond graph bicausal pour exprimer les variables généralisées du composant en fonction des variables connues du système. Le bond graph bicausal permet de se servir du reste du modèle

pour déterminer les valeurs d'effort et de flux, sans avoir à passer par la caractéristique du composant. Pour un bond graph mono-énergie, cela apporte 2 équations supplémentaires, ce qui fait 3 équations avec la caractéristique, pour deux inconnues. Le système est donc sur-déterminé, d'où une redondance de l'information qui pourra servir de comparaison afin de détecter une éventuelle défaillance. Parfois, le modèle bond graph est tel que si l'on veut éviter les boucles de causalité, qui posent des problèmes de parcours de chemins ainsi que des problèmes de simulation, il faut opter pour un regroupement des composants pour constituer un "macro-composant" ou une "impédance" composée. Dans ce cas, une analyse préalable permet de savoir s'il faut utiliser le modèle tel qu'il est ou bien le modifier. L'un des problèmes les plus fréquemment rencontrés est la causalité des composants. En effet, cette causalité peut engendrer des situations difficiles à résoudre sans faire appel à des calculs plus complexes, tels que la factorisation. La solution, dans ce cas, est de regrouper les composants incriminés ([MOS 96], [MOS 00]).

Généralement, la causalité impose un certain nombre de règles de propagation du flux et de l'effort dans le modèle. Cette causalité implique que si l'effort est connu dans un sens, alors le flux est connu dans le sens opposé. Ceci n'est vrai que si l'on connaît les valeurs des composants constituant le bond graph. Dans le cas contraire, il est nécessaire de définir d'autres règles d'affectation de la causalité. [GAW 95] propose une généralisation de l'affectation de la causalité en divisant le trait causal en deux, la moitié supérieure indique le sens de propagation de l'effort et la moitié inférieure le sens de propagation du flux. Il est ainsi possible d'imposer l'effort et le flux à un composant, pour en trouver son paramètre constitutif.

#### - Informatisation des procédures d'analyse structurelle pour la surveillance des systèmes physiques par bond graph

Une méthode de génération des RRAs à partir du modèle bond graph consiste à partir d'un nœud jonction dans le modèle et à exploiter tous les chemins causaux menant aux sources et/ou aux capteurs. Cette méthode est informelle (comme celle de l'affectation de la causalité) et se prête à une informatisation.

La complexité des systèmes physiques à étudier ou surveiller rend nécessaire l'automatisation de ces procédures d'analyse structurelle (pour la génération des RRAs) par l'intermédiaire d'un programme informatique. Dans cette optique, deux thèses visant à contribuer à la résolution de ce type de problèmes ont été soutenues.

La première [MOS 00] concerne les « Procédures graphiques pour l'analyse structurelle de systèmes physiques modélisés par bond graph ». Dans ce cas [MOS 95], deux types de problèmes algorithmiques (lors de l'implémentation informatique) ont été traités:

- Les problèmes liés aux boucles algébriques introduites lors de l'interruption d'un chemin causal au niveau d'une jonction comprenant au moins deux éléments passifs et ceux liés

aux relations implicites introduites par la présence de boucles causales. Dans le premier cas, des éléments équivalents sont substitués (par une méthode heuristique) par un seul élément équivalent dont la fonction est calculée par la règle de Mason appliquée aux bond graphs. Dans le deuxième problème, la présence de relations implicites est détectée à partir d'une modification de la matrice de structure du bond graph : l'existence de relations implicites entre deux variables du système est associée alors à la présence de valeurs opposées situées symétriquement dans cette nouvelle matrice de structure modifiée à l'intersection des efforts et flux impliqués. Cette approche est une extension des parcours systématiques de chemins causaux afin d'en déduire les informations nécessaires.

- Les problèmes liés à la génération des RRAs à partir du bond graph, introduits par le type de signal donné par les capteurs. Une nouvelle représentation graphique (graphe causal) est construite à partir du modèle bond graph permettant ainsi de prendre en compte les redondances d'information au niveau des jonctions tout en améliorant la procédure de calcul des RRAs en la rendant plus directe et plus rapide.

La deuxième thèse [HAF 00] concerne la « contribution à la résolution des problèmes combinatoires dans un bond-graph par la théorie des matroïdes ». Ce travail permet l'amélioration de l'outil d'analyse à l'aide des techniques d'optimisation et de la théorie de matroïdes (issue de la généralisation de la théorie des graphes et de l'algèbre linéaire). Il résout le problème combinatoire inhérent au calcul des chemins causaux, plus précisément à l'ensemble de chemins entre tout couple d'éléments [HAF 99].

## 1.5 Problématique de la surveillance des systèmes thermo-fluides par bond graph

Dans le cas où les processus à surveiller sont décrits par des pseudo bond graphs multi-énergies (modélisant les processus thermo-fluides présents dans de très nombreuses industries, à risques), l'utilisation directe de ces approches n'est plus possible car les modèles bond graph qui les décrivent sont non linéaires, et "multiports" (les lois caractérisant les phénomènes physiques modélisés ne sont plus scalaires). Une extension des travaux existants pour les processus en génie des procédés est alors développée dans le présent travail de thèse.

Deux approches seront développées au troisième chapitre :

1. Surveillabilité des actionneurs à partir des modèles bond graphs multi-énergies linéarisés. La démarche utilisée peut être résumée comme suit : pour déterminer la surveillabilité des actionneurs d'un processus thermo-fluide linéarisé, on doit d'abord obtenir les équations d'état linéarisées de tout le système, générer les RRAs puis le

tableau des signature de fautes et en...n analyser la surveillabilité des actionneurs, alors que l'application des bond graphs multiénergies permet d'obtenir le modèle bond graph global linéaire à partir des bond graphs linéarisés de chaque composant thermoïde. La surveillabilité des actionneurs est alors déduite directement du bond graph global sans avoir à générer les RRAs. Il est possible de rendre l'actionneur surveillable par simple ajout d'élément bond graph (auxquels évidemment on doit donner un sens physique) ([BUS 00], [OUL 00a]).

2. Génération des RRAs formelles des composants thermoïdes. Les modèles des processus en génie des procédés sont fortement non linéaires. De plus les non linéarités sont souvent non linéarisables. La génération des RRAs sur le bond graph est basée sur le parcours de chemins causaux sur le modèle graphique. Ceci est exprimé sur un graphe bi-parti orienté par l'ordre d'élimination des variables inconnues. Pour exprimer une variable inconnue en fonction des variables connues, l'étude des chemins causaux la reliant aux sources et aux capteurs en parcourant les chemins causaux simples et généralisés (parcourant aussi les liens d'information) est une méthode pratique et facile à appliquer pour la surveillance des composants thermoïdes. Au regard des travaux existant sur ce thème, notre originalité (que nous développerons au chapitre 3) se situe à plusieurs niveaux.

## 1.6 Conclusion

Dans les méthodes à base de modèle vues jusqu'à présent, le modèle prend la forme d'un ensemble d'équations complexes avec parfois peu de sens physique sur les variables inconnues. Le placement des capteurs n'est pas clairement montré dans le processus. Les équations de contrainte ne sont pas déduites d'une façon systématique. Il n'existe pas dans la littérature de méthode générique et globale de génération des RRAs.

L'outil bond graph permet de générer d'une façon systématique les RRAs directement à partir du bond graph. Dans la littérature les systèmes physiques concernés par cette méthodologie sont décrits par une simple énergie (bond graph monoénergie) et concernent des systèmes linéaires et en boucle ouverte. Les défaillances détectées sont de type source de contrôle (source d'effort ou de flux) et capteurs [TAG 95b].

Une extension de ces travaux (initiés dans [TAG 95a] pour les bond graphs monoénergies) aux processus en génie des procédés décrits par des bond graphs à énergies couplées [OUL 00a] permet de générer directement à partir du modèle bond graph les RRAs. De plus dans le cadre du présent travail, nous posons comme cahier de charges, la détection et la localisation des défaillances des processus thermoïdes au niveau :

- des capteurs,

- des actionneurs,
- des composants physiques: les défaillances physiques peuvent être de type fuite de matière (fuite du fluide dans un réservoir), ou défaut de calorifugeage thermique au niveau des composants de stockage d'énergie (chaudière, réservoir, ...) ou de type bouchage des conduites,
- des contrôleurs et des algorithmes de commande.

La robustesse du système de surveillance n'est pas prise en compte: nous supposons que les erreurs de modélisation sont négligeables et sont de l'ordre de la classe de précision des capteurs devant les incertitudes de mesure. On considère aussi que toutes les entrées sont connues. D'autre part les procédures de décision ne sont pas analysées.



## Chapitre 2

# Modélisation par bond graph des systèmes en génie des procédés

### 2.1 Introduction

#### 2.1.1 Pourquoi les bond graphs en génie des procédés

Le modèle est une représentation abstraite du système. Les interactions du système avec le reste de l'Univers sont représentées par des variables dites d'entrée/sortie : les variables d'entrée proviennent de l'extérieur, et les variables de sortie proviennent du modèle. Le modèle est alors un ensemble équationnel liant les variables de sortie aux variables d'entrée. L'être mathématique " fonction " ( $y = f(x)$ ) est un exemple de modèle,  $x$  étant la variable d'entrée, et  $y$  la variable de sortie.

Il est inutile d'insister sur l'importance de la modélisation tant la science a eu toujours pour objectif principal l'obtention de modèles. En effet, afin d'automatiser, de simuler un processus quelconque ou tout simplement de prévoir l'évolution budgétaire d'une entreprise, nous devons d'abord décrire les phénomènes (chimiques, physiques, économiques...) par un modèle convenable, c'est-à-dire trouver un système d'équations (algébriques ou différentielles) dont la résolution fournisse des résultats les plus proches du système réel.

Il est intéressant de noter que la modélisation exige, dans les projets d'automatisation d'une unité, 50 à 80% du temps nécessaire de l'étude. Bien plus, si les "vieilles" techniques de la régulation classique restent encore très utilisées dans des industries aussi complexes que le nucléaire par exemple, c'est parce qu'on est encore incapable de produire des modèles précis nécessaires à l'application de commandes avancées.

Ces derniers temps, la modélisation prend plus d'ampleur en raison de la concurrence économique et de la complexité des processus industriels : la recherche de solutions optimales, facilitée par l'utilisation de moyens informatiques puissants nécessite en premier lieu le modèle

mathématique du système sur lequel il est plus efficace et économique de procéder à tous types de simulation.

On comprend donc l'intérêt et l'importance de cette discipline. En effet du simple réglage d'un four à la commande d'un satellite artificiel, il n'existe pas actuellement une entreprise ambitieuse qui peut se passer de la modélisation. Des services indépendants de modélisation fonctionnent aujourd'hui dans le cadre de la recherche et du développement de l'entreprise.

Devant un problème de modélisation de processus complexe, il n'existe pas à l'heure actuelle de "recette miracle" pour décrire complètement le système. Il se pose une question dialectique de l'approche en spirale vers le modèle absolument exact. Le dilemme traditionnellement posé : "un modèle simple est faux et un modèle compliqué est inutilisable" reste toujours d'actualité, malgré l'évolution des moyens informatiques. Témoin de cette constatation est le fossé existant entre les méthodes modernes de commande automatique (nécessitant toujours un modèle) et leurs applications dans les processus de génie des procédés.

Les procédés industriels possèdent un comportement fortement non linéaire dû principalement à l'interaction mutuelle de plusieurs phénomènes de natures diverses (mécanique, thermodynamique, chimique...). Le comportement dynamique de ce type de système est décrit généralement par des équations différentielles non linéaires. Leur mise en équations par les méthodes classiques et la déduction des variables d'état est complexe. Leur modélisation nécessite en conséquence une approche unifiée et capable de mettre en évidence la nature physique et la localisation des variables d'état. Les variables d'état, au sens des bond graphs, sont des variables qui sont associées à un stockage d'énergie.

Tout ceci justifie principalement l'application d'une approche unifiée. De plus, par opposition à la modélisation de connaissance classique, on peut affiner le modèle en ajoutant ou en supprimant des éléments bond graph en fonction des hypothèses simplificatrices. Cette propriété est particulièrement importante, car les processus chimiques et thermodynamiques sont en réalité non stationnaires : les coefficients d'échange de chaleur, les constantes de vitesse des réactions et la conductivité thermique des conduites varient en fonction du régime technologique (encrassement, vieillissement du catalyseur etc.). Pour adapter le modèle, il suffit alors simplement d'ajouter par exemple des éléments dissipatifs  $R$  pour les phénomènes de transfert thermique ou de résistance hydraulique, des éléments  $C$  pour la compressibilité des fluides, pour les capacités thermiques des parois et pour le stockage de masse et de volume et des éléments  $I$  pour toute apparition de phénomènes d'inertie. Par ailleurs, le modèle bond graph est évolutif, ce qui permet aisément d'affiner le modèle par simple ajout de nouveaux éléments (perte thermique, effet d'inertie, etc.) sans avoir à reprendre la démarche depuis le début.

En plus de ce pouvoir d'adaptation statique (ajout d'élément  $R$ ) et dynamique (ajout d'élément  $C$  ou  $I$ ) du modèle, la modélisation par bond graph permet d'anticiper les problèmes

de résolution au niveau de la simulation par une affectation adéquate des causalités. En effet, les processus physiques sont caractérisés par un couplage mutuel fort des paramètres, il est en conséquence nécessaire de distinguer les causes et les effets du modèle en fonction de la destination du modèle afin d'éviter des causalités dérivées ou des boucles algébriques éventuelles.

Les méthodes de modélisation pour la représentation des systèmes sont nombreuses. Il n'existe pas dans l'absolu de méthode meilleure que les autres. Le concepteur cherche en pratique la méthode la mieux adaptée au problème posé. Toutefois, chaque méthode de modélisation peut être classée selon son niveau de langage. On distingue quatre niveaux de modélisation : technologique, physique, mathématique, et algorithmique [LOR 96]. Ces quatre niveaux peuvent être représentés par le bond graph.

- Le **niveau technologique** de la modélisation est présenté en bond graph par le bond graph à mots (word bond graph en anglais). Ce niveau de modélisation consiste à construire l'architecture du système par l'assemblage de différents sous-systèmes qui échangent de la puissance. L'interconnexion des composants est assurée par un couple de variables effort-flux. Les éléments de base sont des processus technologiques simples (échangeur de chaleur, bouilleur, conduite...). Ce type de modélisation, facile à mettre en œuvre, conduit à un modèle fonctionnel (au même titre que des approches telles que SADT [FEL 97], en remplaçant les blocs "fonction" par des blocs "organe technologique remplissant cette fonction"). L'adéquation du modèle avec la réalité n'est pas vérifiée et les phénomènes physiques ne sont pas pris en considération. Le modèle est de type "boîte noire". Il est à noter que cette représentation est "physique" déjà à ce niveau car à l'entrée de chaque composant nous mettons en évidence les variables de liaison ainsi que leur direction (par le sens des demi-flèches), ainsi que les variables d'information.
- Le **niveau physique** consiste à analyser les phénomènes physiques qui seront pris en considération dans la modélisation (inertie, frottement, compressibilité,...) et à reproduire l'architecture du système graphiquement, avec un langage unique pour tous les domaines physiques où apparaissent les échanges de puissance entre éléments. A ce niveau, la modélisation s'appuie sur une description énergétique des phénomènes physiques. On introduit les concepts fondamentaux de la physique : dissipation d'énergie, transformation, accumulation, sources, etc.. Les variables manipulées ont une sémantique physique forte : énergie, puissance, effort, flux, etc... C'est à ce niveau qu'intervient la prise en compte des bilans d'énergies, de matières, de quantités de mouvements...
- Le **niveau mathématique** en bond graph consiste à écrire les lois constitutives des composants ou des phénomènes, en tenant compte des causalités affectées. Les éléments de base de ce niveau sont des opérateurs mathématiques : intégrateurs, dérivateurs et les fonctions algébriques. Le modèle mathématique est sous forme d'équations (algébriques,

différentielles ou algèbro-différentielles) ou de matrice de transfert dans le cas linéaire. Les modèles obtenus sont linéaires ou non linéaires, et la propriété de non-linéarité du modèle peut être identifiée comme liée à la structure et/ou aux composants, ce qui permet d'introduire par exemple une linéarisation partielle. Les équations d'état sont déduites directement en parcourant le bond graph. Le nombre de variables d'état (qui apparaissent sur le bond graph sous forme dérivée et qui sont des variables d'énergie) est égal au nombre d'éléments C et I mis en causalité intégrale.

- Le niveau algorithmique est lié directement au traitement de l'information. Les concepts manipulés sont donc des concepts informatiques. Ce niveau nous indique comment sont calculés les modèles. C'est pourquoi nous considérons que ce niveau se confond presque avec le niveau mathématique. Les notions de causalité (relation de cause et effet) jouent un rôle important à ce niveau et permettent d'orienter la programmation du modèle vers une simulation plus robuste. Tout concepteur sait qu'il est plus simple de calculer numériquement la valeur de la température connaissant le flux thermique que le contraire : la résolution numérique d'une intégrale est plus robuste que celle d'une dérivée, et insensible aux bruits. Ce niveau nous permet donc de représenter l'algorithme du modèle et la manière dont celui-ci doit être calculé. Ce problème est résolu en bond graph par une assignation systématique de la causalité représentée par un trait perpendiculaire au lien (voir en annexe). L'analyse de la structure graphique du modèle bond graph fournit donc une connaissance a priori sur la résolution mathématique du problème ([DAU 00], [MUK 00]). L'affectation des causalités n'est pas une procédure naturelle mais souvent imposée par l'ingénieur pour résoudre les problèmes numériques. Il faut toutefois noter qu'en génie des procédés une analyse fonctionnelle permet de déduire une causalité naturelle pour les multiports C, ou processus de stockage d'énergie (en causalité intégrale) et une causalité quelconque pour les processus de transformation et de transport d'énergie modélisés en bond graph principalement par des multiports R [OUL 01a].

Finalement, une représentation bond graph permet de mettre en évidence quatre informations (..g. 2.1) : la liaison physique entre deux systèmes A et B par le lien bond graph, la causalité par le trait causal, le type d'énergie utilisé par la nature des variables de puissance et enfin la direction de la puissance dissipée par la direction de la demi-flèche.

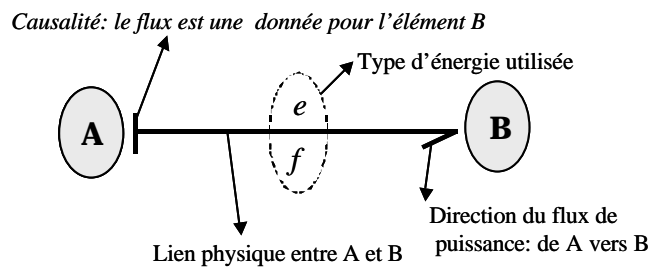


Fig. 2.1 – Informations fournies par une représentation bond graph

La méthodologie de la modélisation par bond graph avec les différentes étapes est représentée sur la figure 2.2.

L'outil bond graph, à vocation pluridisciplinaire apparaît alors très bien adapté pour la connaissance de systèmes en génie des procédés. Ce langage, bien que différent de celui utilisé par les experts des domaines qu'il recouvre, répond particulièrement bien à ces besoins par les caractéristiques suivantes :

- une approche énergétique qui permet une décomposition du système étudié en sous-systèmes échangeant de la puissance, et qui structure la procédure de modélisation,
- une terminologie unifiée pour tous les domaines physiques, fondée sur la notion d'analogie entre phénomènes,
- une représentation graphique pour visualiser les transferts de puissance, mais aussi de causalité,
- une souplesse inhérente qui permet de faire évoluer le modèle en ajoutant des phénomènes négligés,
- une écriture systématique des équations mathématiques issues du modèle bond graph sous forme d'équations différentielles ou algèbro-différentielles,
- un support pour une analyse structurale des propriétés du modèle et plus particulièrement pour la surveillance des processus qui sera développé dans le chapitre suivant.

Une présentation de l'outil bond graph est donnée en annexe.

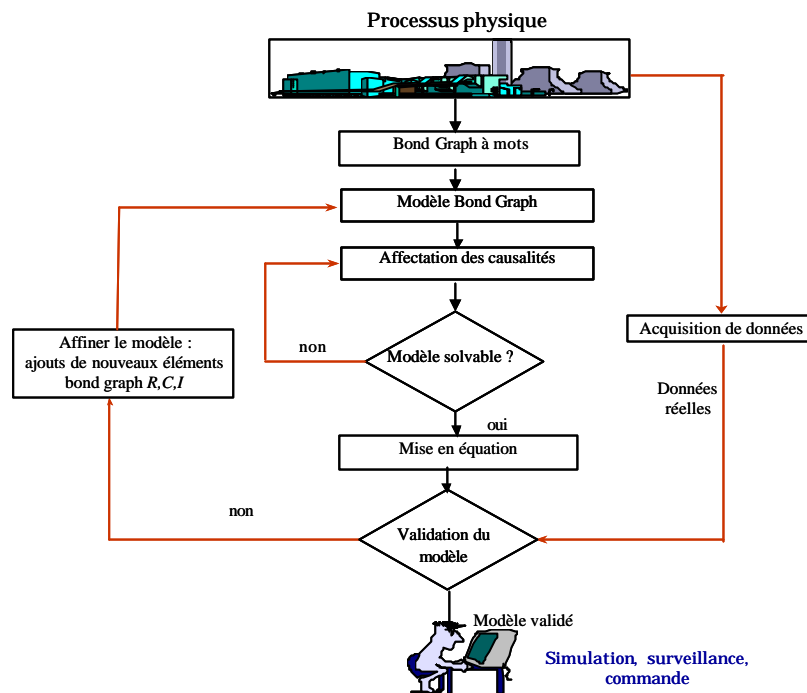


Fig. 2.2 – Étapes de modélisation par bond graph

### 2.1.2 Positionnement

La modélisation par bond graph des systèmes à structure rigide (mécanique, électrique) a connu d'énormes progrès depuis son apparition en 1961 [PAY 61]. Une riche littérature peut être consultée [BRE 91]. Par contre, la modélisation des systèmes thermiques, thermodynamiques ou tout simplement en génie des procédés reste encore un domaine ouvert en raison de la complexité de ces phénomènes. Un certain nombre de travaux existent dans le domaine thermodynamique ([THO 75] [THO 77a], [BRE 84], [KAR 90a], [THO 90]) ou chimique ([HEN 00], [MAC 93], [OST 73]). Certains travaux concernent des applications bien définies tels que des processus de génération de vapeur dans les centrales nucléaires ([OUL 96], [RIM 96], [TYL 83], [MOK 97]), des phénomènes thermo-fluides ou changement de phase ([GRE 01b], [GRE 01a]), des phénomènes physico-chimiques (séparation de gaz, distillation du pétrole, ...) ([HEN 00], [BRO 93]).

Le but de ce chapitre est de :

- Rappeler la définition des éléments multiports (R, C et I) en thermo-fluides, chimique et thermique,
- proposer un choix des variables de puissance en vrai et en pseudo bond graph pour les différents types de processus,
- présenter une classification des processus thermo-fluides au sens des bond graphs en vue

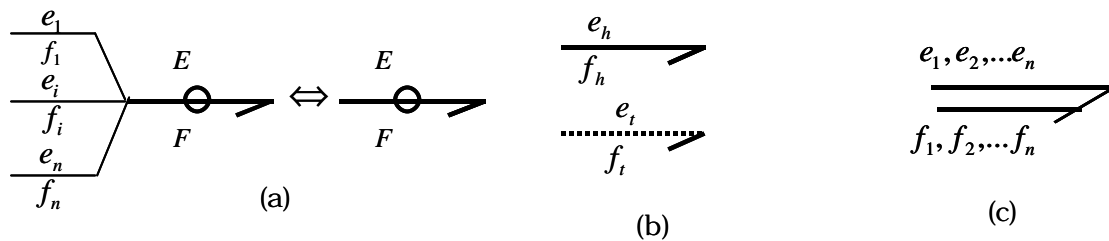


Fig. 2.3 – Représentation des bonds graphs multiénergies

de leur utilisation d'une façon plus générique,

- présenter les modèles bond graphs linéarisés des différents multiports pour une application des méthodes de l'analyse structurelle développées dans le cas linéaire.

## 2.2 Représentation des bond graphs à énergies couplées

### 2.2.1 Représentation

Les bond graphs monoénergie sont utilisés pour la modélisation des processus mettant en oeuvre une seule énergie à la fois (mécanique, électrique, thermique, ...). Les processus technologiques en génie des procédés sont caractérisés par l'interaction des phénomènes thermiques, hydrauliques et chimiques. Ces trois formes de puissances sont couplées. Ainsi, les systèmes thermo-fluides introduisent une complexité supplémentaire dans leur modélisation, puisque le flux d'énergie thermique est lié à la masse du fluide transporté d'une position à une autre sans effet de dissipation.

En génie des procédés, comprenant la transformation de matière, on propose alors de présenter les variables de puissance sous forme vectorielle ([OUL 01a], [OUL 02c]).

$$E = \begin{matrix} \cdot \\ e_h \\ e_t \\ e_c \end{matrix} ; F = \begin{matrix} \cdot \\ f_h \\ f_t \\ f_c \end{matrix} \quad (2.1)$$

Ces deux vecteurs sont de dimension deux dans le cas des processus thermo-fluides et de dimension trois si sont ajoutés les phénomènes chimiques.

$e_t$ ,  $e_h$ , et  $e_c$  représentent respectivement l'effort thermique, hydraulique et chimique,  $f_t$ ,  $f_h$  and  $f_c$  désignent respectivement les flux correspondants. La liste et le choix des variables de puissance sont développés dans [THO 00] et [OUL 00b].

Nous représentons le couplage de ces énergies par un lien entouré d'un anneau comme indiqué sur la figure 2.3a [THO 00]. D'autres auteurs ([BRE 85], [KAR 90b], [KAR 81]) utilisent deux liens en pointillés et en trait plein (b) ou par deux liens séparés (c) pour distinguer vrai et pseudo bond graph.

Nous ne prendrons pas en compte les phénomènes chimiques dans la suite de ce rapport.

Dans le cas des processus thermo-fluides, nous modélisons deux énergies (hydraulique avec l'indice h et thermique avec l'indice t).  $e_t$  et  $e_h$  représentent alors respectivement la pression et l'enthalpie spécifique ou la température.  $f_T$  et  $f_H$  représentent respectivement le flux thermique et hydraulique.

Les flux d'énergie thermique  $E$  et hydraulique ne sont pas indépendants. En réalité le flux thermique dépend de l'énergie due aux forces de pression ( $\frac{P}{\rho}$ ), de l'énergie interne spécifique  $u$ , et de l'énergie cinétique convectée ( $\frac{\rho v^2}{2}$ ) :

$$E = \dot{m} \left( u + \frac{P}{\rho} + \frac{\rho v^2}{2} \right) \quad (2.2)$$

$v$  étant la vitesse du fluide,  $\rho$  sa densité et  $\dot{m}$  le débit massique.

En pratique, le terme  $\frac{\rho v^2}{2}$  est négligeable pour des vitesses relativement faibles. L'enthalpie spécifique  $h$  est

$$h = u + \frac{P}{\rho} = c_p T \quad (2.3)$$

L'énergie convectée noté flux d'enthalpie  $H$  est fonction de la variable d'effort thermique ( $h$  ou  $T$ ), et de la variable de flux hydraulique  $\dot{m}$ . L'équation de couplage est donc :

$$H = \dot{m} h = \dot{m} c_p T \quad (2.4)$$

( $h$  restant constante pendant le transport du fluide)

En vrai bond graph, la variable de flux thermique est le flux d'entropie  $S$ .

En pseudo bond graph, la variable de flux thermique est le flux d'enthalpie  $H$  dans le cas de la convection (thermodynamique avec matière en mouvement) et du flux thermique  $Q$  dans le cas de la conduction.

Il est important de bien distinguer un modèle avec masse en repos - le repère Lagrangien, et un modèle avec masse en mouvement - le repère Eulérien. Cette différence est développée par la suite.

## 2.2.2 Choix des variables de puissance

### 2.2.2.1 Variables de puissance, intensives et extensives

En thermodynamique les variables dont l'uniformité est nécessaire pour réaliser l'équilibre d'un système sont appelées intensives ou de tension. Elles correspondent aux variables d'effort en bond graph. Elles jouissent de la propriété suivante :

**Définition 12** Si la réunion de  $n$  systèmes identiques en équilibre caractérisés par le paramètre  $x$  donne un système en équilibre caractérisé par le même paramètre, celui-ci est un



paramètre intensif. Une variable intensive est une variable de sortie qui ne varie pas lorsque la taille du système varie, toutes choses égales par ailleurs (par exemple la température ne dépend pas de la taille du corps). C'est le cas aussi de la pression, des concentrations, ...

On oppose aux variables intensives les variables dites extensives, dont la définition est la suivante:

**Définition 13** Une variable extensive est une variable qui est fonction de la taille du système, toutes choses égales par ailleurs (par exemple la masse double lorsque la taille du corps double et que la masse volumique reste constante). D'autres paramètres tels que le volume, la masse, la charge électrique, l'énergie interne, ... sont aussi des paramètres extensifs. Les variables extensives correspondent aux variables de déplacement en bond graph ou à l'intégrale du flux (voir annexe). La réunion de plusieurs systèmes caractérisés par ces paramètres donne un système nouveau dont les paramètres sont:

$$V = \sum V_i; m = \sum m_i; U = \sum U_i; \quad (2.5)$$

**Définition 14** L'énergie est un concept abstrait, mathématique, qui, contrairement à une idée reçue, n'a aucune grandeur physique associée. Ce concept a été inventé pour représenter les échanges entre des domaines physiques qui n'avaient apparemment rien de commun, comme le domaine électrique et le domaine mécanique. Cette variable sert à uniformiser les divers domaines physiques. Elle est à la base de la modélisation Bond Graph. Son unité est le joule (J).

**Définition 15** La puissance est la représentation " instantanée " de l'énergie. Elle se déduit de l'énergie par l'opération de dérivation par rapport au temps. Son unité est le watt (W). Il s'avère que cette grandeur est la représentante de 2 variables liées : l'une intensive, l'autre extensive.

#### 2.2.2.2 Degré de liberté (DOF = Degree Of Freedom)

L'analyse des processus physiques en génie des procédés concerne principalement la modélisation des systèmes avec fluide circulant, et ses ramifications thermiques et thermodynamiques. Les grandeurs entropie et enthalpie sont avec la puissance mécanique, les outils pour une description de tels systèmes.

Un point particulier à noter est que nous ne faisons pas de différence entre thermique et thermodynamique. Nous utilisons les concepts de la thermodynamique, et notamment l'entropie, lorsque cela est nécessaire pour la réticulation des machines thermiques.

Toute modélisation d'un système physique passe par la définition d'un ensemble de valeurs. Il faut aussi définir une plage de fonctionnement du système sur lequel on effectue

la modélisation. Dans cette plage de fonctionnement, certaines valeurs n'évoluent pas: elles correspondent aux constantes. Par contre, d'autres valeurs évoluent de manière significative: celles-ci correspondent aux variables. Il est bon de signaler que l'appartenance d'une valeur au groupe des constantes ou des variables dépend fortement de la plage de fonctionnement du système.

**Exemple 2.2.1** Par exemple, si on appelle  $U$  l'énergie interne d'un volume d'eau liquide et  $T$  sa température, la valeur  $\left(\frac{\partial U}{\partial T}\right)_P$ , appelée capacité calorifique à pression constante, peut être considérée comme constante lorsque la plage de température est réduite (par exemple  $15^\circ\text{C}$  ;  $25^\circ\text{C}$ ). Par contre, si la température se rapproche du point d'ébullition, des bulles de vapeur d'eau commencent à se former, changeant ainsi la nature du système. La capacité calorifique évolue alors de manière significative, et est considérée alors comme une variable.

La modélisation est avant tout une simplification de la réalité, en vue de l'appréhender facilement avec les outils dont on dispose. Ainsi, l'ensemble des variables ne peut être infini. L'objectif est même d'obtenir un nombre de variables le plus petit possible, qui permet tout de même de décrire entièrement le modèle. Ce sous-ensemble "minimal" de variables est alors une "base" dans l'espace représentant tous les états possibles du modèle (le terme de "base" est abusif, car nous ne sommes pas en général en présence d'un espace vectoriel). Le nombre d'éléments de cette base est appelé "nombre de degré(s) de liberté" du modèle, que nous noterons DOF.

Il ne faut bien sûr pas confondre le DOF du modèle avec le nombre de variables d'état, appelé ordre du système (de manière abusive, car cet ordre se rapporte bien évidemment au modèle).

**Définition 16** Le DOF d'un modèle est le nombre de variables que l'extérieur doit imposer pour définir de manière univoque l'état du modèle, compte-tenu des relations qu'il impose entre ses variables (ces relations sont souvent modélisées par des équations mathématiques).

Dans les systèmes mécaniques et électriques, le nombre de variables de liaison est égal au nombre de degrés de liberté. Ainsi, dans un système électrique (ou mécanique) le nombre de degrés de liberté (égal à deux) est égal au nombre de variables de puissance puisque la paire de variables tension-courant (ou force-vitesse) décrit complètement le système. Par contre, les systèmes thermofluides (un fluide en écoulement par exemple) sont caractérisés par un ensemble de variables, qui est pour les efforts: la pression  $P$  et la température  $T$ , et pour le flux, le débit volumique  $V$  (ou massique  $\dot{m}$  pour le fluide compressible) et le flux d'entropie  $S$ . D'autres variables peuvent aussi intervenir telles que le flux d'énergie interne,  $U$ , le flux d'enthalpie  $H$ , ou la qualité  $X$  d'un mélange eau - vapeur. On remarque que le nombre de variables est supérieur au nombre de degrés de liberté, c'est pourquoi le choix de la variable de liaison n'est pas unique et dépend de la nature du système à modéliser.

Pour les systèmes thermo-fluides, on utilise quelquefois la paire (flux d'enthalpie, enthalpie spécifique) pour modéliser la matière en mouvement (problème de convection). Ce choix permet de reconstituer d'autres variables telle que le titre de la vapeur dans un mélange diphasique et d'utiliser en simulation les fonctions thermodynamiques. Dans le cas de la modélisation de la matière au repos (problème de conduction), on peut utiliser aussi bien la paire flux d'entropie-température pour constituer un vrai bond graph, que la paire flux thermique-température pour un pseudo bond graph.

### 2.2.2.3 Repère Lagrangien et repère Eulérien [THO 77a]

Il est important de bien distinguer un modèle avec masse en repos - le repère Lagrangien, et un modèle avec masse en mouvement - le repère Eulérien. Cette différence est illustrée par la figure 2.4. Nous avons donc la THD (thermodynamique) avec matière en repos et matière en mouvement (ou flux de matière). La matière au repos est le sujet de la thermodynamique classique dans la forme  $T=S$  (température et flux d'entropie) et  $T=Q$  (température et flux de chaleur). Ceci donne lieu à la formulation de vrai et de pseudo bond graph.

Dans le repère Lagrangien, on peut formuler aussi bien avec le flux d'entropie (vrai bond graph) qu'avec le flux de chaleur (pseudo bond graph). Les deux formulations ont leurs avantages, comme nous verrons plus loin. Dans ce repère Lagrangien, l'observateur voyage avec le fluide.

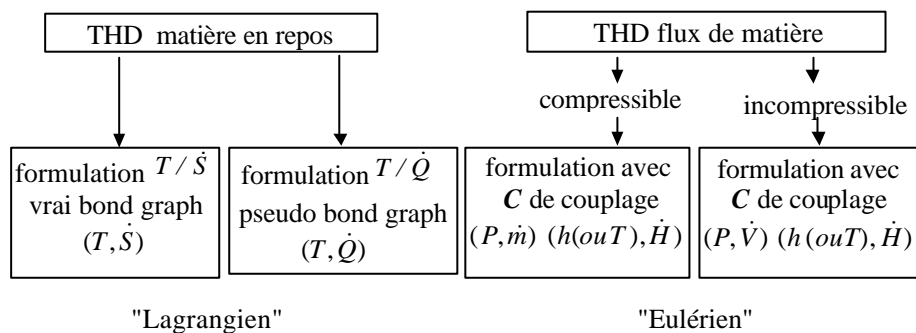


Fig. 2.4 – Repères Eulérien et Lagrangien en thermodynamique

L'autre point de vue, le repère Eulérien, décrit le flux de matière du point de vue d'un observateur immobile. Dans ce repère, nous sommes en présence de la matière en mouvement (flux de matière). C'est le cas, par exemple, d'un tube à gaz chaud, donc un fluide compressible. Ici, il faut utiliser les capacités de couplage modélisées par un multiport  $C$ .

Dans ce cas, il y a conservation du débit massique et non du débit volumique. Les variables de liaison sont pour la puissance hydraulique ( $P; \dot{m}$ ) et  $T$  (ou  $h$ );  $\dot{H}$  pour la puissance thermique. Dans le cas d'un fluide incompressible, par exemple dans le radiateur d'automobile, il

Il y a conservation de débit volumique et massique. La variable de flux peut être volumique ou massique. On conclut en outre que dans le cas d'un fluide en mouvement, on formule toujours avec le flux d'enthalpie entraîné par le fluide en circulation.

#### 2.2.2.4 L'équation de Carnot

Par analogie avec l'électricité, nous définissons le flux de chaleur  $Q$  (quantité de chaleur transmise par unité de temps) comme une puissance résultant du produit d'une "tension"  $T$  et "d'un courant"  $S$  :

$$Q = T:S \quad (2.6)$$

Le flux thermique  $Q$  est une puissance et est exprimée en Joule par seconde ( $J/s$ ) ou en Watt ( $W$ ), la température  $T$  (oport) est exprimée en Kelvin ( $K$ ) et le flux d'entropie  $S$  en  $J/(K:s)$ . Cette équation 2.6, appelée parfois équation de Carnot, est le fondement de toute la thermodynamique. Elle est connue depuis longtemps ([CAL 11], [THO 71], [FAL 76], [FUC 96]). Ces deux derniers auteurs établissent toute la thermodynamique sur cette méthode. Notons que l'équation s'applique seulement quand la matière est en repos ou immobile.

L'équation de Carnot<sup>2</sup> est analogue à celle exprimant la puissance  $P_u$  électrique :  $P_u = u.i$ . Comme le courant électrique  $i$  est le flux de la charge électrique, le courant thermique est le flux de l'entropie, ceci est vrai car le flux de chaleur est une puissance thermique.

Tout notre développement thermique et thermodynamique est basé sur l'équation de Carnot. Pour la matière en repos, elle est toujours vraie aussi bien pour un processus réversible qu'irréversible, et reste approximativement vraie pour la matière en mouvement.

Bien que les deux définitions soient équivalentes, la définition de l'entropie selon Carnot est un peu différente de la définition usuelle de Clausius. Rudolf Clausius introduisit en effet vers 1855 une autre définition de l'entropie, qui est reprise souvent dans la littérature. Elle est plus étroite que la nôtre et se réfère seulement aux multiports  $C$ . Elle s'écrit de la manière

---

2. L'équation de Carnot est publiée dans son ouvrage "La puissance motrice du feu" [CAR 24]. Dans cet ouvrage, l'entropie est appelée "calorique" et la puissance, "chaleur". L'équation de Carnot définit l'entropie (plus précisément le flux d'entropie et le flux de chaleur). Dans notre conception, l'entropie doit être considérée comme une accumulation du flux d'entropie (intégrale par rapport au temps), de même qu'une charge électrique doit être considérée comme une accumulation de courant. De même qu'une charge électrique, l'entropie n'est pas visible, mais sa représentation devient concrète dès que l'on prend en considération ses propriétés - le flux d'entropie accompagne inévitablement tout transport de chaleur, de même que tout courant électrique est lié à un transport d'énergie.

sui.vante<sup>3</sup>:

$$T:dS = dQ, \text{ d'où } S = \int \frac{dQ}{T} \quad (2.7)$$

Dans la pratique, il faut travailler avec les deux formulations  $T=S$  et  $T=Q$ .

### 2.2.2.5 Vrai et pseudo-bond graphs en génie des procédés

L'outil bond graph permet de modéliser parfaitement les systèmes mécaniques et électriques. Pour ces systèmes, les variables d'effort et de flux sont respectivement tension et intensité (système électrique), et force et vitesse (système mécanique). Ces systèmes sont décrits par un vrai bond graph dont le produit effort-flux est la puissance instantanée transférée le long du lien ou à travers le port du composant du système.

En génie des procédés, l'utilisation de vrais bond graphs introduit des variables d'effort thermique et chimique (entropie, potentiel chimique) qui sont de nature complexe et inadaptées aux problèmes de simulation, car elles n'obéissent pas à des lois de conservation simples. On introduit alors pour leur modélisation un pseudo bond-graph [KAR 81] pour lequel le produit des variables d'effort et de flux n'a plus la dimension d'une puissance. Toutefois, il faut noter que les propriétés classiques d'un vrai bond graph restent valables pour un pseudo bond graph (causalité, mise en équation...). Sur le tableau 2.1 sont représentées les variables de puissance en vrai et en pseudo bond graph utilisées en génie des procédés.

$\mu$ ,  $n$ ,  $C$ ,  $A$ ,  $v$ ,  $P$ ,  $V$ ,  $m$ ,  $S$ ;  $h$ ,  $Q$ , et  $H$  représentent respectivement le potentiel chimique, le flux molaire, la concentration, l'activité chimique, la vitesse de réaction, la pression, le débit volumique, le débit massique, le flux d'entropie, l'enthalpie spécifique, le flux thermique (conduction) et le flux d'enthalpie (convection). Détaillons le choix des variables de puissance pour quelques procédés types rencontrés en génie des procédés.

**Phénomènes de conduction** Dans le cas de la modélisation de la matière au repos (problème de conduction) qu'on rencontre en général dans les échangeurs de chaleur, dans les fours, dans les pertes thermiques à travers les parois etc., on peut utiliser aussi bien la paire température-flux d'entropie pour constituer un vrai bond graph que la paire température-flux thermique pour un pseudo bond graph. L'utilisation de cette dernière est toutefois plus commode pour la modélisation du phénomène de conduction de chaleur (voir ex. 2.5).

En effet, le flux de chaleur échangé entre deux corps (ex.2.5.a) est décrit par une simple équation constitutive en pseudo bond graph (analogue à la loi d'ohm en électricité):

3. Cette équation donne le changement de l'entropie par le changement de la chaleur avec la température absolue. Quelquefois on ajoute le suffixe "rev" à  $dQ$  pour indiquer que l'effet des résistances en série est négligeable et que le processus est réversible. On ne mentionne pas l'effet des résistances en parallèle de notre corps vers l'environnement par exemple. Malheureusement, cette méthode avec le suffixe trouble beaucoup d'étudiants. Le débit d'entropie est différent selon que l'on mesure avant ou après la résistance, c'est pourquoi on préfère une formulation avec  $dQ$ .

Domaine	Vrai bond graph		Pseudo-Bond Graph	
	Effort (e)	Flux (f)	Effort (e)	Flux (f)
<b>Chimique</b>				
1. Transformation	$\mu$ ; (J=mole)	$\dot{n}$ ; (mole=s)	$C$ ; (mole=m <sup>3</sup> )	$\dot{n}$ ; (mole=s)
2. Cinétique	$A$ [J=mole]	$\dot{m}$ ; (mole=s)	-	-
<b>Hydraulique</b>	$P$ ; (Pa)	$\dot{V}$ ; (m <sup>3</sup> =s)	$P$ ; (Pa)	$\dot{m}$ ; (kg=s)
<b>Thermodynamique</b>				
1. Conduction	$T$ ; (K)	$S$ ; (J=(K:s))	$T$ ; (K)	$Q$ ; (W)
2. Convection	$T$ ; (K)	$S$ ; (J=(K:s))	$T$ ; (K) ou $h$ ; (J=kg)	$H$ ; (W)

Tab. 2.1 – Variables de puissance en pseudo bond graph

$$Q = \frac{1}{R} (T_1 - T_2) \quad (2.8)$$

ce qui se représente facilement par un modèle bond graph (..g. 2.5b). Par contre, l'utilisation du flux d'entropie conduit à écrire les lois sous forme non linéaire couplée (les deux variables  $S_2$  et  $S_1$  s'expriment en fonction des deux efforts  $T_1$  et  $T_2$  ce qui nécessite l'utilisation d'un élément  $R$  à deux ports comme le montre la ..gure 2.5c).

L'expression des flux d'entropie est déduite de l'équation de Carnot :

$$Q = S_2 - S_1 = \frac{1}{R} \frac{(T_1 - T_2)^2}{T_1 T_2} \quad (2.9)$$

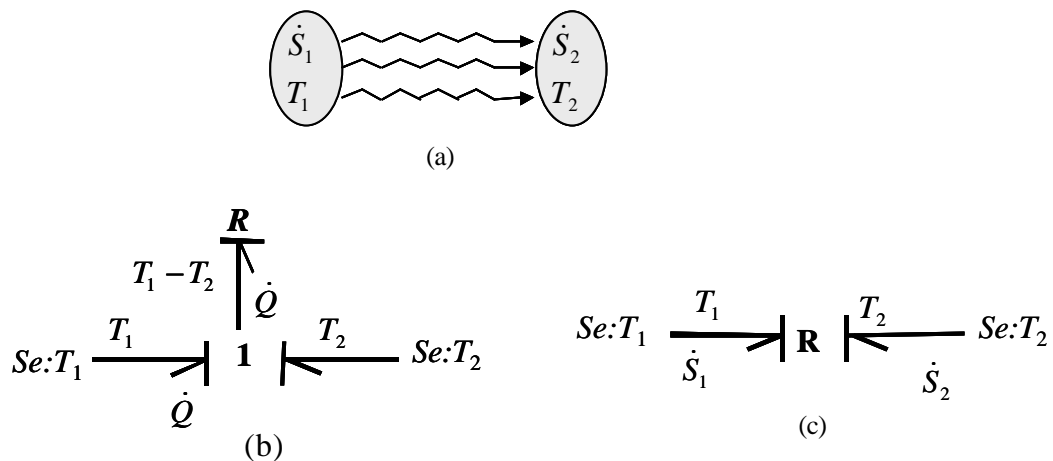


Fig. 2.5 – Modèle en pseudo-bond graph (b), et en vrai bond graph (c)

**Phénomènes de convection [DAU 00]** Dans un processus de convection, nous avons deux énergies couplées : hydraulique et thermique. Pour l'énergie hydraulique, on utilise comme variables de liaison la paire  $(P; \dot{m})$ . Concernant la variable de flux thermique, le flux d'enthalpie est utilisé, puisqu'il représente la quantité d'énergie véhiculée par le fluide par unité de temps, donc de puissance. En tant que variable d'effort thermique, on utilise soit la température  $T$ , soit l'enthalpie spécifique  $h$ .

Le flux d'enthalpie est calculé alors par les expressions :

$$H = \dot{m} : c_p : T = \dot{m} : h \quad (2.10)$$

Il faut noter que la notion d'enthalpie spécifique est, certes, d'approche intuitive plus difficile que la température, mais peut être déterminée facilement à partir des variables d'état hydraulique, la masse ( $m$ ), et l'énergie  $H$  ( $h = \frac{H}{m}$ ). La détermination de la température nécessite par contre la connaissance de la chaleur spécifique  $c_p$  :  $T = \frac{H}{m : c_p}$ . La température est toutefois un paramètre mesurable par les capteurs, donc commode pour les boucles de commande.

**Systèmes chimiques** Peu de travaux sur la modélisation par bond graph des systèmes chimiques ont été développés. Quelques uns concernent réellement les phénomènes de transformation de matière ([LEF 85], [OST 73], [BUS 00]). D'autres traitent plutôt les phénomènes physico-chimiques sans modéliser les réactions chimiques (colonne de distillation [BRO 93]), et les phénomènes hydrauliques et thermiques de mélange dans les réacteurs parfaitement mélangés (CSTR) [HEN 00]. Dans les systèmes chimiques proprement dit, on peut distinguer les variables de puissance affectées aux produits chimiques participant à la réaction et celles modélisant les phénomènes cinétiques de la réaction. Concernant les produits de réaction,

la variable d'effort est le potentiel chimique  $\mu$  (J/mole) qui forme avec le flux molaire  $n$  (mole/s) un vrai bond graph. En pseudo bond graph, on utilise la concentration  $C$  (mole/l) au lieu du potentiel chimique en qualité de variable d'effort et le flux molaire pour la variable de flux. Notons que dans les mêmes conditions, le potentiel chimique de l'espèce  $i$  est lié approximativement à sa concentration  $C_i$  par l'expression connue :

$$\mu_i = \mu_{i0} + RT \ln C_i \quad (2.11)$$

$$\text{ou: } C_i = \frac{1}{a_i} e^{\frac{\mu_i - \mu_{i0}}{RT}}$$

où  $C_i$  est la concentration molaire et  $\mu_{i0}$ , la tension chimique indépendante de la référence prise à  $T = \text{constante}$ .  $R$  est la constante des gaz.

Dans d'autres travaux, en qualité d'effort on utilise les concentrations des substances au lieu des tensions chimiques et en qualité de flux les dérivées des concentrations. Cette approche est largement utilisée car elle permet de manipuler des variables plus intuitives et facilement mesurables (concentration) donc facile à simuler. Concernant les variables de puissance des phénomènes chimiques proprement dits, modélisés généralement par des pseudo bond graphs, les variables de puissance sont : pour l'effort, l'activité chimique partielle  $A$  (en J/mole) et pour le flux la vitesse de réaction  $v$  (en mole/s).

## 2.3 Classification des systèmes thermofluides au sens des bond graphs

### 2.3.1 Motivation

Avant d'aborder la modélisation par bond graph des processus thermofluides, il nous paraît nécessaire de proposer une classification de ce type de procédé.

Du point de vue de la supervision, un processus est considéré par l'opérateur en termes de fonctions (ce que fait le système ou le composant) et non en terme du modèle mathématique.

Toutefois, l'utilisation d'une représentation fonctionnelle suppose que les fonctions soient clairement définies. Même si les modèles fonctionnels sont bien structurés [CHI 93], leur représentation est ouverte à plusieurs interprétations. En effet, le terme "fonction" est quelquefois ambigu, et entraîne des interprétations différentes selon l'utilisateur. Le terme "fonction" est généralement assimilé à une mission, un objectif, un but [MOD 93]. Plusieurs définitions sont données dans la littérature. [KEU 91] considère une fonction en terme de l'objectif visé, et [MUR 88] comme conséquence d'une transformation physique. Les notions de missions à réaliser par un processus sont définies comme fonctions ([GEH 99], [STA 96]). Du point de vue de la modélisation, la modélisation fonctionnelle est subjective : le modèle dépend principalement du concepteur.



Afin de définir une classification objective et d'éviter de ce fait toute ambiguïté, les processus seront classés comme des processeurs en tenant compte du type de la transformation physique réalisée et non de la fonction téléologique [FEL 97].

Une fonction téléologique est une fonction qui exprime la finalité du composant. Par exemple, la fonction téléologique d'une chaudière est la production de vapeur. Cette fonction sert un dessein, un projet, un but. Un réservoir peut avoir plusieurs fonctions téléologiques (en fonction de son utilisation et de l'interprétation de l'opérateur) par contre le type de transformation de l'énergie est indépendante de sa fonction. Ainsi, même si sa fonction téléologique n'est pas de stocker de l'énergie thermique (exemple bac de stockage, château d'eau, etc.), il y a accumulation de l'énergie interne (en plus de celle hydraulique) en fonction des flux d'enthalpie entrée-sortie.

### 2.3.2 Processeurs et tétraèdre de Paynter

Soit  $E_S$  le système de l'environnement, i.e. l'ensemble des entités "processées" qui sont la matière, ( $E^m$ ), l'énergie ( $E^e$ ), et l'information ( $E^i$ ). Un processus est considéré comme l'ensemble des transformations dans le temps de la matière, de l'énergie ou de l'information [LEM 89]. L'environnement  $E$  est l'ensemble des objets "processés". Dans le cas d'un processus énergétique le système de l'environnement est constitué de l'ensemble des processus de transformation de matière et d'énergie :  $fE_Sg = fE^mg [ fE^eg$ :

Considérons pour cela le tétraèdre de Paynter proposé initialement par [PAY 61] puis plus tard par [THO 75] (...g.2.6a).

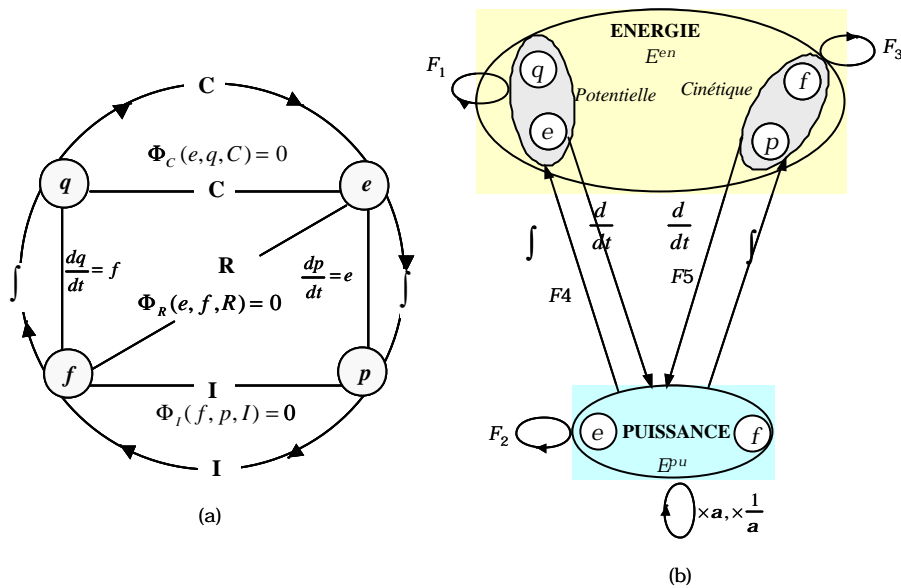


Fig. 2.6 – Système de transformation (b) de la puissance et de l'énergie induit par le tétraèdre d'état (a).

Le tétraèdre peut être considéré comme une base de relations à partir de laquelle toute relation d'une théorie physique peut être reconstituée.

Il est constitué de quatre variables généralisées ( $e; f; p$ , et  $q$ ) et cinq relations généralisées représentant une abstraction des relations entre les variables dans les différents domaines physiques. Les quatre variables, effort ( $e$ ), flux ( $f$ ), moment ( $p$ ) et déplacement ( $q$ ) peuvent être représentées par le carrousel de Thoma (...g.2.6a) mettant en évidence ces relations entre elles. Le tétraèdre de Paynter donne la même information mais sous une forme différente.

Parmi les cinq relations représentées par la ...gure 2.6a, trois sont des équations constitutives ( $\odot_R(e; f; R)$ ;  $\odot_C(e; q; C)$ , et  $\odot_I(e; p; I)$ ) et deux sont des équations structurelles qui sont indépendantes de la notion métrique. Elles correspondent à deux opérations mathématiques: la dérivation et l'intégration.

Dans les systèmes physiques, à une variable généralisée correspond toujours une variable conjuguée. A un effort correspond toujours un flux et réciproquement. Dans les processus thermofluides par exemple à une température correspond toujours un flux d'entropie, à une pression correspond toujours un débit volumique, à un potentiel chimique correspond un flux molaire etc. A une variable de type déplacement, on peut associer un effort et à une impulsion on peut associer un flux. L'une des propriétés de ces couples est qu'ils sont constitués d'une variable intensive et extensive. Cette classification est telle que le produit effort-flux ( $e; f$ ) (température-flux d'entropie) a une dimension de puissance. Le produit d'un déplacement par un effort ( $q; e$ ) (volume.pression) est une énergie potentielle. Le produit d'une impulsion

par un flux  $(p;f)$  (impulsion mécanique.vitesse) a la dimension d'une énergie cinétique.

**Remarque 2.3.1** En pseudo bond graph les variable extensives (correspondant à la variable de déplacement en vrai bond graph) sont respectivement l'intégrale du flux de masse ( $m = \int_{\mathbb{R}} \dot{m} dt$ ) dans le domaine hydraulique et l'intégrale du flux d'énergie interne (ou d'enthalpie) ( $H = \int_{\mathbb{R}} \dot{H} dt$ ) dans le domaine thermique:

Ces couples sont :

- la paire  $(e;f)$ , satisfaisant à une relation de type  $\textcircled{R}$
- la paire  $(e;q)$ , satisfaisant à une relation de type  $\textcircled{C}$
- la paire  $(p;f)$ , satisfaisant à une relation de type  $\textcircled{I}$

Finalement, du point de vue fonctionnel et en relation avec l'outil bond graph la modélisation d'un système thermo-fluide peut être réalisée sur la base de deux classes d'entités: puissance et énergie représentées par un vecteur formé sur la base des quatre variables généralisés et trois classes de processus que nous appellerons processus-A, processus T, et processus C.

De la figure (fig.2.6a.) est alors déduit un système de transformation de la puissance et de l'énergie (fig. 2.6b).

La transition  $F_4$  montre l'Accumulation (stockage) de la puissance (processus-A) en énergie par intégration,  $F_5$  correspond à une Transformation d'énergie en puissance par dérivation (Processus-T) et en...n  $\textcircled{E}; \frac{1}{\textcircled{R}}$ ; montre la Conversion ou la transformation de puissance en puissance (processus-C) par une relation algébrique.

Les relations  $F_1; F_2$  et  $F_3$ , correspondent respectivement aux relations constitutives  $\textcircled{R}(e;f)$ ,  $\textcircled{C}(e;q)$  et  $\textcircled{I}(f;p)$ , et caractérisent uniquement les contraintes imposées par le comportement du système et l'environnement.

Finalement trois types de processus A, T, C sont définis du point de vue énergétique. Ces classes définies dans [FEL 97] seront utilisées pour la classification des processus thermo-fluides. Ces classes sont analogues à celles définies par Lemoigne dans [LEM 89]<sup>4</sup>.

On distingue alors trois classes :

- Un processus A consomme de la puissance en entrée et produit de l'énergie (cinétique et/ou potentielle) en sortie par accumulation. Il appartient à la classe de processus de transformation de la puissance en énergie par intégration

$$E^{pu} \stackrel{R}{j} E^{en}; (e;f) \stackrel{!}{=} f(q;e);(p;f)g \quad (2.12)$$

4. Lemoigne définit un processus comme tout changement dans le temps, dans la position spatiale et dans la forme de la matière, de l'énergie et de l'information.

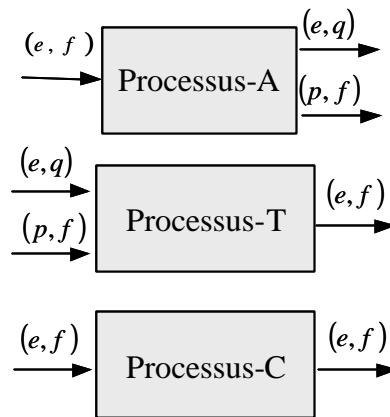


Fig. 2.7 – Diagramme fonctionnel des processus {A}, {T}, et {C}

- Un processus T consomme de l'énergie en entrée et produit de la puissance (flux d'énergie) par transport de l'énergie. Il appartient à la classe de processus de transformation de l'énergie en puissance par dérivation.

$$E^{en} \stackrel{d=dt}{!} E^{pu}; f(q;e);(p;f)g ! (e;f) \quad (2.13)$$

- Un processus C consomme de la puissance en entrée et produit de la puissance en sortie par transformation, dissipation, conversion, .... Il appartient à la classe de processus de transformation de la puissance en puissance.

$$E^{pu} \stackrel{!}{!} E^{pu}; (e;f) ! (e;f) \quad (2.14)$$

**Remarque 2.3.2** Le quatrième type de processus  $E^{en} \stackrel{d=dt}{!} E^{en}; f(q;e);(p;f)g ! f(q;e);(p;f)g$  correspond à un chemin de longueur égal au moins à deux sur le graph (...g.2.6b). Un tel processus est alors constitué au moins par deux types de processus fA;T;Cg :

Sur la ...gure 2.7 est donnée la forme générale graphique de chaque classe.

Du point de vue d'un composant les processus de type A (processus d'Accumulation) sont des chaudières, réservoirs, condenseurs, etc... Ils sont tous le siège d'un phénomène de stockage d'énergie hydraulique et thermique. En théorie bond graph, les processus de stockage sont associés à un multiport C appelé accumulateur, car ils lient les efforts à l'accumulation des flux. Le modèle dynamique est donné par la loi constitutive liant l'effort et le déplacement généralisé.

Les processus résistifs (dissipatifs) et de transformation seront associés à des processeurs de type C (Conversion). Dans le domaine industriel et du point de vue composant ce sont des turbines, moteur, surchauffeurs etc...

Du point de vue bond graph, les deux types de processus (résistifs et transformation) sont décrits par des équations algébriques liant l'effort et le flux (ou par une équation différentielle, si la compressibilité et/ou l'inertie du fluide est considérée).

**Remarque 2.3.3** La compressibilité et l'inertie du fluide sont certes des éléments de stockage d'énergie (élément C et I), mais du point de vue fonctionnel, ce sont des phénomènes et non des composants technologiques. C'est pourquoi on ne les considère pas comme des phénomènes appartenant à des classes de processus. Dans les autres travaux de recherche, du point de vue bond graph on ne considère que les phénomènes physiques ([PAY 61], [THO 77b], [THO 75], [BRE 84] et [MUK 00]), du point de vue fonctionnel n'est considérée par contre que la fonction sans tenir compte des phénomènes physiques ([MIL 88], [CHI 93] et [FEL 97]). L'intégration des modèles bond graphs et fonctionnels permet de représenter les composants technologiques d'une façon plus générique.

Dans les processus de transport d'énergie (processus de type T), la force motrice qui introduit un transfert de matière est due à la différence entre les efforts (pression, température, potentiel chimique) amont et aval du composant. Le transport du fluide peut être naturel (conduite avec orifice fixe ou réglable) ou forcé (conduite avec une pompe). Ce transfert d'énergie est toujours accompagné d'une dissipation d'énergie, donc seuls les processus de transport réel sont considérés. Les processus de type T seront alors toujours groupés avec celui de conversion et notés alors processus TC.

**Remarque 2.3.4** D'autre part, étant donné que le but principal de cette classification est de produire des modèles dynamiques comportementaux par une approche bond graph, un même composant peut être classé différemment en fonction de sa position dans le procédé (généralement représenté par son diagramme d'acheminement et d'instrumentation, P&ID). Une pompe isolée à l'entrée d'un réservoir sera classée comme source d'énergie thermo-fluide, et sera classée comme processus de transport d'énergie lorsqu'elle est insérée dans un circuit d'alimentation avec une conduite. En effet, leur fonction peut paraître identique, mais du point de vue comportemental, la source d'effort (ou de flux) délivrée par une pompe isolée est indépendante, alors que dans le deuxième cas (pompe connectée à une conduite), elle va dépendre de la réaction des composants connectés en aval.

Sur la base des fonctions réalisées par les composants thermo-fluides des trois classes définies, une classification non exhaustive est proposée (..g. 2.8).

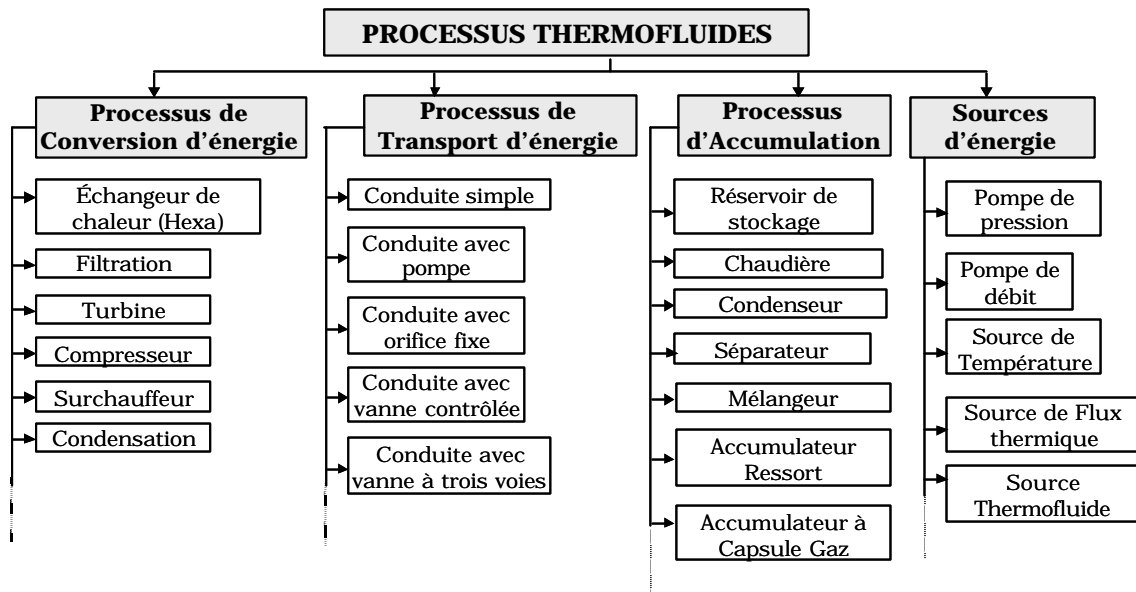


Fig. 2.8 – Classification des composants thermofluides

Deux processus ne peuvent être mis l'un à la suite de l'autre que si les sorties du premier sont de même type (puissance ou énergie) que les entrées du deuxième. C'est pourquoi, on ne peut pas connecter deux réservoirs l'un à la suite de l'autre sans mettre un élément de type transport (une conduite par exemple).

## 2.4 Modèles bond graphs non linéaires des éléments thermofluides

Les fluides que nous évoquerons ici sont, sauf mention explicite, indifféremment en phase gazeuse ou en phase liquide.

### 2.4.1 Sources thermofluides

Dans les systèmes thermofluides, le couplage des deux énergies est quantifié par l'équation de couplage (équ.2.10). A travers cette équation, on voit que le flux thermique est une fonction du flux hydraulique et de l'effort thermique :

$$f_t = F(f_h; e_t) \quad (2.15)$$

Il est possible de représenter la source thermofluide comme définie par la figure 2.9.

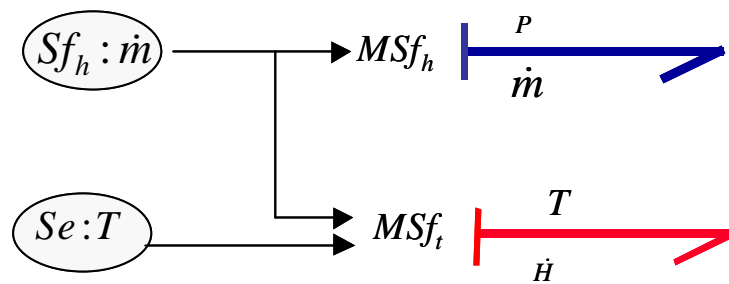


Fig. 2.9 – Représentation d'une source thermo-fluide

Cette représentation est importante du point de vue physique et de l'analyse des systèmes de commande. En effet, le modèle bond graph nous montre bien que les véritables actionneurs sont le flux hydraulique  $Sf_h : \dot{m}$  (qui peut être fourni par une pompe), et la source de température  $Se : T$  (fournie par une source extérieure). La source de flux thermique (flux d'enthalpie) dépend bien de la température du fluide et de son débit massique. D'autres auteurs ([MOK 97], [KAR 81]) introduisent une résistance active sur le lien thermique modulé par le débit fourni par le lien hydraulique (...g. 2.10). Cette représentation laisse apparaître comme source de flux thermique le flux d'enthalpie, qui dépend en réalité de débit massique et de température qui ne sont ici pas mis en évidence, ce qui peut être gênant pour le parcours de chemins causaux lors de l'analyse des propriétés structurelles. De plus, la résistance active introduit des ambiguïtés quand on cherche à lui attribuer un sens physique (le couplage des deux énergies se produit sans dissipation d'énergie). Cette représentation peut malgré tout se justifier lorsque les sources ne représentent pas de actionneurs, mais l'influence d'un autre sous-système par exemple.

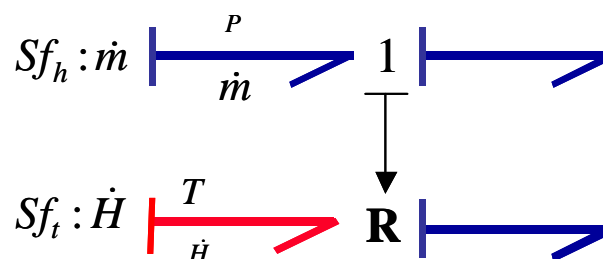


Fig. 2.10 – Représentation d'une source thermo-fluide par d'autres auteurs

## 2.4.2 Processus de transport d'énergie

### 2.4.2.1 Conduite à restriction ...xe

A chaque système réel de transport est associé les éléments I et R: l'élément I décrit l'inertie du fluide transporté et R représente le phénomène de dissipation d'énergie.

La forme de l'équation de conservation d'énergie que nous utilisons est l'équation de Bernoulli, qui est la plupart du temps employée pour résoudre les systèmes d'écoulements sous les hypothèses générales suivantes:

- l'écoulement est régulier,
- le fluide est newtonien (i.e. fluide à viscosité constante),
- les énergies cinétiques et gravitationnelles (dues à l'altitude) sont négligées.

Les phénomènes dissipatifs d'énergie sans génération d'entropie rencontrés usuellement dans les procédés thermofluides sont principalement modélisés par un multiport R qui met en œuvre des lois matricielles. Dans notre cas, nous avons quatre entrées et quatre sorties choisies en fonction de la causalité affectée à cet élément. Les causalités peuvent être quelconques, mais dans le cas général, les efforts amont et aval sont imposés, et on détermine les flux thermique  $f_T$  et hydraulique  $f_H$ . La force motrice est la différence des efforts amont et aval. Cette causalité est naturelle car dans un élément résistif de type convection dans une conduite ou conduction thermique, c'est le flux thermique ou massique transféré qui est la conséquence d'une variation des efforts imposés (gradient de température ou de pression). Ainsi, si on impose dans notre cas les efforts, on obtient un modèle bond graph et un schéma bloc de simulation comme représentés sur la figure 2.11.

#### 1. Inertie du fluide négligeable

Si l'inertie du fluide est considérée négligeable, alors le processus est décrit par un multiport R (modèle bond graph de la figure 2.11b).

En tenant compte de la loi de continuité ( $F_{in} = F_{out}$ ), la relation matricielle constitutive sera alors :

$$F = \begin{matrix} 2 & 3 & 2 \\ \textcircled{4} & f_H & \textcircled{7} \\ & & \textcircled{5} \end{matrix} = \begin{matrix} \textcircled{6} & & \textcircled{6} \\ \textcircled{4} & \textcircled{RT} & \textcircled{4} \\ & (e_{T in}; e_{T out}; e_{H in}; e_{H out}) & \textcircled{7} \\ & & \textcircled{5} \end{matrix} \quad (2.16)$$

Les relations constitutives  $\textcircled{RT}$  et  $\textcircled{RH}$  sont non linéaires et dépendent principalement de l'état thermodynamique du fluide et de la nature des phénomènes physiques mis en jeu.

Le calcul du flux massique  $f_H$  dépend du régime hydraulique du fluide.

- Pour un régime d'écoulement laminaire



$$f_H = R : \text{sgn}((e_{H\text{in}} - e_{H\text{out}})) |e_{H\text{in}} - e_{H\text{out}}| \quad (2.17)$$

Le coefficient de débit R est calculé comme suit :

$$R = \frac{C^{\circ}}{\rho} \quad (2.18)$$

$$C^{\circ} = \frac{D^{2.75} : 1000}{128 : L} \quad (2.19)$$

$\rho$  est la viscosité cinématique du fluide, D le diamètre de la conduite et L sa longueur.

- Pour un régime turbulent

$$f_H = R : \text{sgn}((e_{H\text{in}} - e_{H\text{out}})) \sqrt{\frac{\rho}{8 : L : \zeta}} \quad (2.20)$$

$$R = \frac{r}{\frac{1}{2} : D^{5.75} : \zeta} \quad (2.21)$$

$\zeta$  est la masse volumique du fluide et  $\zeta$  le coefficient de perte de charges.

Le flux d'enthalpie transporté par le fluide peut s'écrire de la manière suivante:

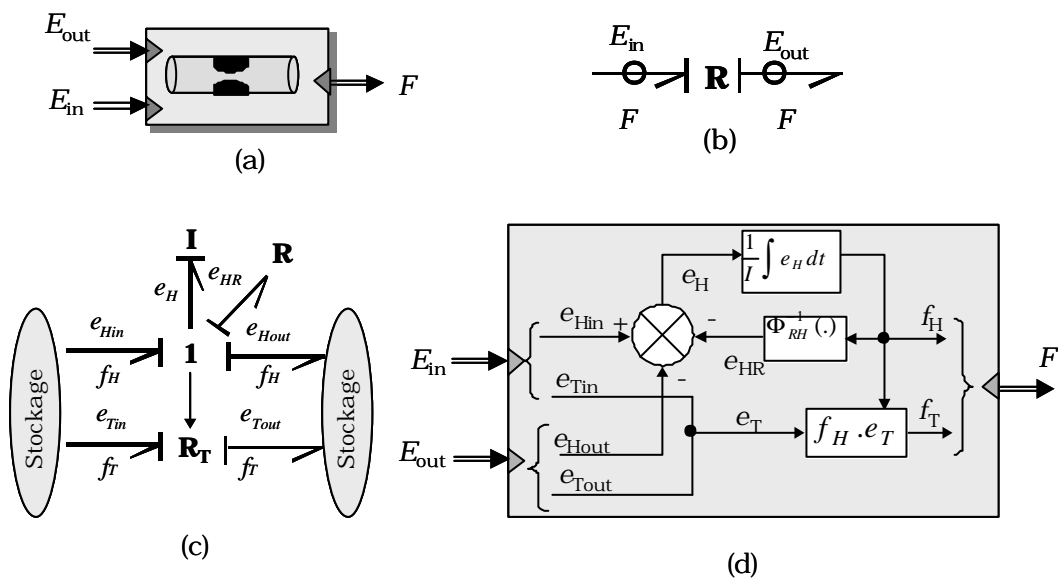


Fig. 2.11 – Modèle bond graph d'un tuyau avec une restriction hydraulique: (a) schéma de principe, (b) bond graph avec inertie du fluide négligeable, (c) bond graph avec inertie du fluide prise en compte, (d) schéma-bloc associé au bond graph (c).

$$f_T = f_H : e_{T \text{ in}} \quad (2.22)$$

$e_{T \text{ in}}$  représente l'enthalpie spécifique du fluide en amont (J=kg). Les variables de flux  $F = f_H, f_T$  sont données alors par:

$$\begin{matrix} 2 & 3 & 2 & & 3 \\ \frac{6}{4} f_H & \frac{7}{5} = \frac{6}{4} & R : \text{sgn}((e_{H \text{ in } i} - e_{H \text{ out } j})) & \frac{p}{j e_{H \text{ in } i} - e_{H \text{ out } j}} & \frac{7}{5} \\ f_T & & f_H : e_{T \text{ in}} & & \end{matrix} \quad (2.23)$$

## 2. Modèle dynamique avec inertie du fluide

L'inertie massique due à la masse du fluide peut être prise en compte. Comme l'inertie ne concerne que l'énergie hydraulique, le lien multiple est transformé en un bond graph scalaire (ex. 2.11c). L'énergie de couplage (équation 2.10) est modélisée par une résistance thermique active  $R_T$  modulée (via le lien d'information) par la variable de flux  $f_H$ .

- Energie hydraulique

$$\begin{aligned} \text{Jonction 1} & : e_H = e_{H \text{ in } i} = e_{H \text{ out } j} = e_{H \text{ R}} \\ \text{Elément I} & : f_H = \frac{1}{I} \int e_H dt \\ \text{Elément R} & : e_{H \text{ R}} = \frac{f_H}{R} = \text{C}_{R \text{ H}}^1(\cdot) \end{aligned} \quad (2.24)$$

Le modèle est:

$$I \frac{df_H}{dt} + \frac{f_H}{R} = e_{H \text{ in } i} - e_{H \text{ out } j} = \Phi e_H \quad (2.25)$$

Dans le cas linéaire, l'équation dynamique peut être écrite sous la forme d'une fonction de transfert:

$$I \frac{df_H}{dt} + \frac{f_H}{R} = e_{H \text{ in } i} - e_{H \text{ out } j} \quad (2.26)$$

ou bien

$$\frac{f_H(p)}{\Phi e_{H(p)}} = \frac{C_V}{(I C_V) : s + 1} \quad (2.27)$$

où  $s$  est l'opérateur de Laplace.

Pour une conduite cylindrique de longueur  $l$  et de section  $A$ , l'inertie  $I$  se calcule comme suit:

$$l = \int_0^z \frac{dx}{A(x)} \tag{2.28}$$

$$l = \frac{l}{A} \tag{2.29}$$

- Energie thermique

L'inertie massique n'est due qu'à l'énergie hydraulique. Ainsi, en se basant sur l'équation 2.10 et en supposant que l'écoulement et la détente sont isenthalpiques (le flux thermique  $f_T$  est couplé au flux hydraulique  $f_H$ ), le flux thermique (enthalpique) peut s'écrire:

$$e_{T\text{ in}} = e_{T\text{ out}} = e_T \tag{2.30}$$

$$f_T = f_H \cdot e_{T\text{ in}}$$

2.4.2.2 Conduite à ori...ce variable (vanne réglable)

Si la restriction est une vanne, alors le coefficient hydraulique dépend de la position  $x$  de la tige de la vanne. Le modèle bond graph correspondant est donné par la ...gure 2.12. Pour simpli...er, nous considérons ici que l'inertie massique du fluide est négligeable.

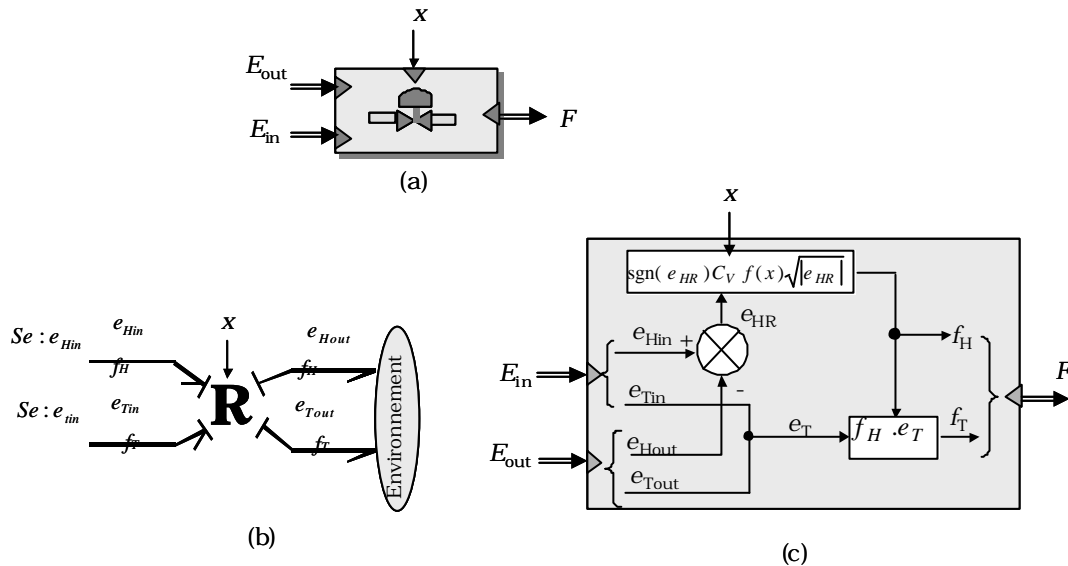


Fig. 2.12 – Modèle bond graph d'une vanne avec ori...ce variable: (a) schéma de principe, (b) modèle bond graph, (c) schéma-bloc.

La variation du flux à travers la vanne peut être calculée par les équations suivantes déduites du modèle bond graph:

Jonction 1 :  $e_H = e_{H_{in}} \text{ i } e_{H_{out}} \text{ i } e_{HR}$

$$\text{Elément R : } f_H = C_V \max : f(x) : \text{sgn}((e_{H_{in}} \text{ i } e_{H_{out}})) \sqrt{e_{H_{in}} \text{ j } e_{H_{out}} \text{ j}} \text{ (liquide)} \quad (2.31a)$$

$$f_H = C_V \max : f(x) : \text{sgn}((e_{H_{in}} \text{ i } e_{H_{out}})) \sqrt{e_{H_{in}} \text{ j } e_{H_{out}} \text{ j}} \text{ (gaz)}$$

En pratique, la relation est :

$$f_H = C_V : f(x) : \frac{\Phi P}{\frac{1}{2}} \text{ avec } 0 \cdot x \cdot 1 \quad (2.32)$$

où :

$$\Phi P = e_{H_{in}} \text{ j } e_{H_{out}}$$

$x$  est la position de la tige du servomoteur de la vanne,  $f(x)$  est une caractéristique de la vanne qui dépend du type de clapet utilisé.

$C_V$  est une grandeur qui représente le coefficient de taille de la vanne, elle est donnée par le constructeur ou calculée à partir de la différence de pression et de débit. On distingue trois types de caractéristiques :

1. Linéaire :  $f(x) = x$
2. Racine carrée (Quick Opening) :  $f(x) = \sqrt{x}$
3. Egal pourcentage :  $f(x) = R x^{i-1}$  avec  $R$  : la réglabilité de la vanne

Dans quelques manuels spécialisés [ISS 83], la constante de conception  $R$  a une valeur comprise généralement entre 20 et 50.

Le modèle thermique est donné par l'équation 2.4.

### 2.4.3 Processus d'accumulation d'énergie

Les processus d'accumulation d'énergie sont modélisés par un multiport C. Les propriétés thermodynamiques de ce multiport sont développés par [THO 00]. Globalement, la conservation des énergies hydrauliques et thermiques est modélisée par une jonction "0" vectorielle (que nous avons représentée par "Q"). La loi générique qui caractérise le multiport C est composée de deux relations liant les déplacements (ou plutôt les pseudo déplacements, la masse et l'enthalpie totale) aux variables d'effort (pression et température (ou enthalpie spécifique)) :

$$E = \frac{2}{4} e_h \frac{3}{5} = \frac{2}{4} \begin{matrix} \text{ch} \\ \text{ct} \end{matrix} \begin{matrix} iR \\ iR \end{matrix} (F_{in}; F_{out}) dt \begin{matrix} \text{ } \\ \text{ } \end{matrix} \frac{3}{5} = \frac{2}{4} \begin{matrix} a_{ch} \\ a_{ct} \end{matrix} (m; H) \frac{3}{5} \quad (2.33)$$

$\text{ch}$  et  $\text{ct}$  sont fortement non linéaires et dépendent de l'état thermodynamique du fluide (état saturé ou non saturé).

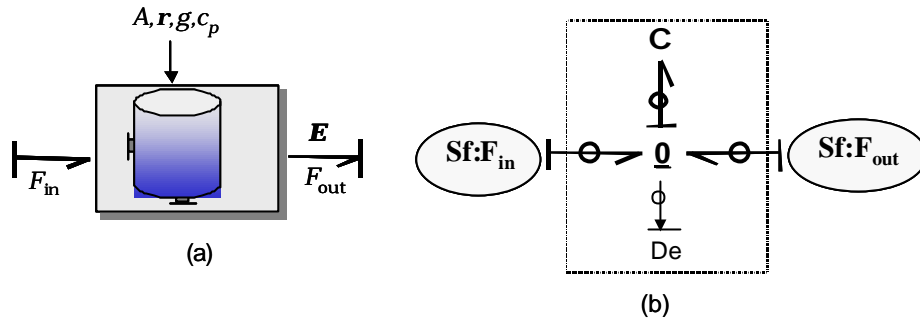


Fig. 2.13 – Composant "Réservoir de stockage" (a) et modèle bond graph couplé (b)

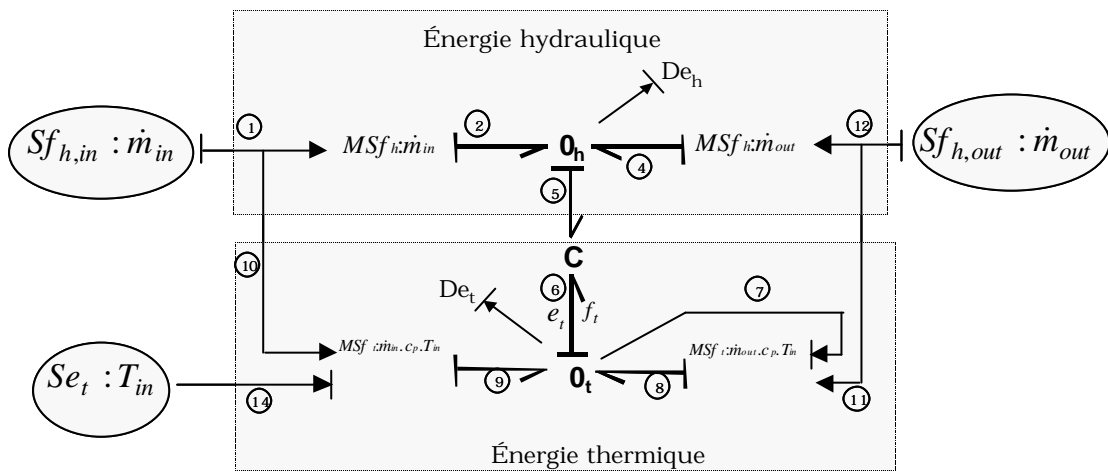


Fig. 2.14 – Modèle bond graph découplé d'un réservoir de stockage

2.4.3.1 Réservoir sous-saturé

Considérons le modèle dynamique d'un réservoir de stockage qui appartient à la classe des processus d'accumulation d'énergie. Cette sous-classe est utilisée dans l'industrie seulement pour stocker le fluide qui est donc considéré comme sous-saturé (car non chauffé). Le modèle bond graph couplé est donné ...gure 2.13. Le modèle bond graph découplé, donné ...gure 2.14, est plus adapté à l'analyse causale dans un objectif de surveillance. Par souci de clarté, nous n'avons pas pris en compte ici les pertes thermiques (elles seront par contre introduites dans le modèle de la chaudière).

Dans un réservoir de stockage, le fluide étant sous-saturé, la capacité thermique dépend de la variable d'état hydraulique. Il y a influence de l'énergie hydraulique sur l'énergie thermique.

Les jonctions "0" représentent la conservation des énergies: énergie hydraulique ( $0_h$ ) et énergie thermique ( $0_t$ ).

Considérons aussi le système d'instrumentation constitué de deux types de capteurs dans

les accumulateurs d'énergie : un capteur d'effort hydraulique  $De_h$  (de pression) et un capteur d'effort thermique  $De_t$  (de température).

$$DE = \begin{matrix} \cdot & \cdot \\ De_h & De_t \end{matrix} \quad (2.34)$$

$F_{in}$  et  $F_{out}$  représentent la somme algébrique des flux d'entrée et des sortie :

$$\begin{aligned} f_h &= \sum_{i=1}^{nip} (\dot{m}_{in}(i)) - \sum_{j=1}^{nop} (\dot{m}_{out}(j)) \\ f_t &= \sum_{i=1}^{nip} (\dot{m}_{in}(i) : c_p : T_{in}(i)) - \sum_{j=1}^{nop} (\dot{m}_{out}(j) : c_p : T_{in}(j)) = f_h : c_p : T_{in} \end{aligned} \quad (2.35)$$

où  $nip$  et  $nop$  représentent le nombre de ports physiques entrée et sortie.

Les variables d'état en pseudo bond graph sont les variables d'énergie associées à l'intégrale du flux hydraulique massique et à l'intégrale du flux thermique (l'enthalpie totale). Elles apparaissent sous forme dérivée sur le bond graph ( $f_h$  et  $f_t$ ).

$$\dot{x} = \begin{matrix} \cdot & \cdot \\ \dot{m} & \dot{H} \end{matrix} \quad (2.36)$$

Les grandeurs d'entrée sont : les flux hydrauliques d'entrée et de sortie ( $\dot{m}_{in}$  et  $\dot{m}_{out}$ ) et la température du flux d'entrée ( $T_{in}$  qui peut être considéré comme un paramètre ou une variable). Le flux d'enthalpie ne représente pas une source physique mais une source énergétique ([KAR 90a], [KAR 81], [MUK 00], et [MOK 97]).

Sachant que le fluide sort du réservoir à la température moyenne du composant  $e_t$  (lien 7 sur la figure 2.14) et que la source du flux d'enthalpie dépend de la température  $T_{in}$  et du débit du fluide à l'entrée  $\dot{m}_{in}$ , on a :

$$MSf_{t,in} = T_{in} : \dot{m}_{in} : c_p \quad (2.37)$$

$$MSf_{t,out} = T_{in} : \dot{m}_{out} : c_p \quad (2.38)$$

L'équation d'état est alors :

$$\dot{u} = \begin{matrix} \cdot & \cdot \\ \dot{m}_{in} & \dot{m}_{out} & T_{in} \end{matrix} \quad (2.39)$$

$$\begin{aligned} \dot{x} &= f(x;u) \\ y &= C(x) \end{aligned} \quad \begin{aligned} \dot{m} &= \dot{m}_{in} - \dot{m}_{out} \\ \dot{H} &= \dot{m}_{in} : c_p : T_{in} - \dot{m}_{out} : \frac{H}{m} \\ De_h &= \frac{mg}{A} - \frac{1}{2}gz_p \\ De_t &= \frac{1}{c_p} : \frac{H}{m} \end{aligned} \quad (2.40)$$

Avec:

$A$ : section constante

$\rho$ : masse volumique du fluide

$g$ : accélération de la gravité

$c_p$ : capacité calorifique du fluide

$z_p$ : niveau du fluide

### 2.4.3.2 Chaudière

La chaudière est un composant industriel largement utilisé. Un grand nombre de publications est consacré à ce type de processus industriel.

On considère le modèle de la chaudière comme un système à paramètres localisés. Certaines hypothèses sont nécessaires pour une approche simple du problème.

- L'eau et la vapeur sont supposées en équilibre thermodynamique (ceci est justifié par le fait qu'il se produit une bonne homogénéisation de l'émulsion liquide-vapeur).
- Le mélange est à une pression uniforme  $P$ , c'est-à-dire que l'on néglige l'effet des tensions superficielles des bulles de vapeur d'eau provoquant la variation de la pression du mélange.
- Les équations de comportement sont à paramètres localisés.
- Le générateur de vapeur a une capacité thermique et subit des pertes par conduction vers l'extérieur.
- Concernant le mélange eau-vapeur, nous considérons un mélange diphasique où on écrit les équations globales du système diphasique, ce qui nous permet de déterminer la qualité  $X$  de la vapeur.
- Le mélange est en équilibre thermodynamique, une approximation polynomiale en fonction de la pression  $P$  est faite alors sur les variables thermodynamiques régissant le mélange eau-vapeur à saturation à savoir:

$$\begin{aligned}
 h_l(P) &= \sum_{i=0}^k a_i P^i; \\
 h_v(P) &= \sum_{i=0}^l b_i P^i \\
 \frac{1}{\rho_l(P)} &= \rho_l(P) = \sum_{i=0}^m c_i P^i; \\
 \frac{1}{\rho_v(P)} &= \rho_v(P) = \sum_{i=0}^n d_i P^i \\
 T(P) &= \sum_{i=0}^n e_i P^i
 \end{aligned} \tag{2.41}$$

$h$ ;  $\rho$  et  $T$  désignent l'enthalpie spécifique, la masse volumique, le volume massique et la température du mélange. Les indices l et v représentent liquide et vapeur. a, b, c, d et e sont les coefficients des polynômes. Ces polynômes sont donnés en annexe.

On peut distinguer deux types de configuration: un mélange homogène à une phase et un mélange diphasique à deux phases séparées.

**Un mélange homogène à une phase** On considère qu'il se produit un mélange diphasique homogène entre l'eau et la vapeur. Il n'existe pas, en conséquence, de séparation nette entre les deux phases. Le composant est alors modélisé comme un multiport C ayant deux variables d'état. L'autre variable d'état est l'énergie thermique stockée par le corps de la chaudière (cf. Fig. 2.15a.)

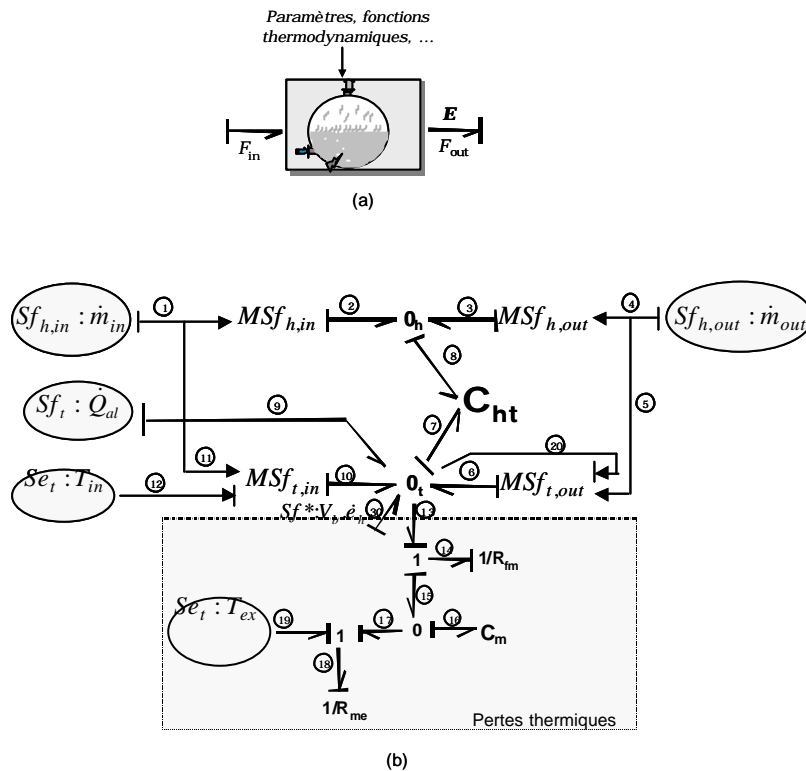


Fig. 2.15 – Modèle bond graph (b) d'un composant "chaudière" (a)

### 1. Equations d'état

Le choix des états dans un processus de ce type est assez complexe. Il existe plusieurs possibilités car plusieurs variables sont dépendantes puisque le système est en équilibre thermodynamique. Analysons deux cas.

– Premier cas



Il est évident que du point de vue bond graph on peut considérer comme variables d'état l'enthalpie totale  $H$  et la masse  $m$  totale du mélange. Ceci conduit à des équations faisant intervenir la variable de pression en raison des forces de pressurisation :

$$\dot{x} = \begin{matrix} \cdot \\ m \quad H \quad T_m \end{matrix} \quad (2.42)$$

où  $x$  est le vecteur d'état composé des variables physiques suivantes:  $m$ ,  $H$  et  $T_m$ , la température du corps métallique de la chaudière.  $m$  et  $H$  sont associées aux énergies couplées hydrauliques et thermiques modélisées par le multiport  $C : C_{ht}$ .  $T_m$  est associée à l'énergie thermique accumulée par le corps de la chaudière (modélisé par l'élément simple  $C : C_m$ ).

$y$  est la variable de sortie composée des variables suivantes:  $L$ , le niveau (associé au volume d'eau dans le mélange, et donc à sa masse  $m$ ),  $P$ , la pression du mélange et le titre massique  $X$ :

$$\dot{y} = \begin{matrix} \cdot \\ m \quad P \quad X \end{matrix} \quad (2.43)$$

$u$  est le vecteur d'entrée:  $\dot{m}_{in}$ , le débit d'eau en entrée,  $\dot{m}_{out}$ , le débit de vapeur en sortie (perturbation), et  $Q_{al}$ , le flux de chauffage:

$$\mathbf{u} = \begin{matrix} \mathbf{h} \\ \dot{m}_{in} \quad \dot{m}_{out} \quad Q_{al} \end{matrix} \quad \mathbf{i}_T \quad (2.44)$$

$k$  le vecteur des sources de perturbation:  $T_{in}$ , la température d'eau d'alimentation,  $T_{ex}$ , la température ambiante:

$$\mathbf{k} = \begin{matrix} \cdot \\ T_{in} \quad T_{ex} \end{matrix} \quad \mathbf{i}_T \quad (2.45)$$

#### - Conservation d'énergie

Les équations de conservation de la masse et de l'énergie dans le générateur de vapeur sont données par les équations (2.46) et (2.47) les équations structurelles de la jonction vectorielle "0":

$$\text{"0}_h \text{" : } \frac{dm}{dt} = \dot{m}_{in} - \dot{m}_{out} \quad (2.46)$$

$$\text{"0}_t \text{" : } \frac{d(H)}{dt} = Q_{al} + \dot{m}_{in} c_p T_{in} - \dot{m}_{out} h_v(P) - Q_m + V_b \frac{dp}{dt} \quad (2.47)$$

où le terme  $V_b \frac{dp}{dt}$  représente une source de flux inertielle modélisant les forces mécaniques de pressurisation.  $V_b$  est le volume géométrique de la chaudière.

Les dissipations thermiques du fluide vers le métal  $Q_m$  et du métal vers l'extérieur  $Q_{ex}$  sont modélisées respectivement par les éléments résistifs  $R_{fm}$  et  $R_{me}$  :

$$Q_m = R_{fm}(T_i - T_m) = R_{fm}(T(P) - T_m) \quad (2.48)$$

$$Q_{ex} = R_{me}(T_m - T_{ex}) \quad (2.49)$$

$R_{fm}$  et  $R_{me}$  sont les coefficients d'échange de chaleur.  $T$ ,  $T_m$  et  $T_{ex}$  représentent respectivement la température du mélange diphasique, la température du corps métallique et la température extérieure.

Les coefficients d'échange de chaleur sont des fonctions non linéaires complexes et dépendent principalement de la viscosité dynamique du fluide, du coefficient de conductivité thermique, de la vitesse du fluide, etc... Ils sont calculés par la formule de Max Adams [POS 82].

L'équation de l'évolution de la température du corps métallique du générateur de vapeur est donnée par la loi constitutive de l'élément C :

$$\frac{dT_m}{dt} = \frac{1}{C_m} (Q_m - Q_{ex}) \quad (2.50)$$

$C_m$  est la capacité du corps métallique du générateur de vapeur,

$$C_m = V_m \rho_m C_{metal} \quad (2.51)$$

$V_m$  est le volume du métal générateur vapeur,  $\rho_m$  sa masse volumique et  $C_{metal}$  sa chaleur spécifique.

Finalement, on obtient le système d'équations d'état non linéaire sous forme  $\dot{x} = f_{ho}(x;u;k;t)$  et  $y = g_{ho}(x;u;k;t)$

$$\begin{aligned} \dot{m} &= m_{in} - m_{out} \\ \dot{H} &= Q_{al} + m_{in} c_p T_{in} - m_{out} h_v(P) + V_b \frac{dP}{dt} - R_{fm}(T(P) - T_m) \\ \dot{T}_m &= \frac{1}{C_m} [R_{fm}(T(P) - T_m) - R_{ex}(T_m - T_{ex})] \end{aligned} \quad (2.52)$$

La pression  $P$  et le titre de la vapeur  $X$  sont calculées de l'équation du mélange suivant :

$$\begin{aligned} h &= h_v(P)X + h_l(P)(1 - X) \\ \rho &= \frac{V}{m} = \frac{X}{\rho_v(P)} + \frac{1-X}{\rho_l(P)} \end{aligned} \quad (2.53)$$

où  $h$  et  $\rho$  sont l'enthalpie spécifique et le volume massique du mélange eau-vapeur.

La connaissance du titre  $X$  et de la masse du mélange  $m$  dans la chaudière permet de calculer la masse d'eau  $m_l$  (2.54) qui permet, connaissant la masse volumique d'eau  $\rho_l$ , de déterminer la quantité d'eau  $V_l$ . La connaissance de la géométrie du générateur de vapeur permet alors une estimation du niveau d'eau :

$$m_l = m(1 - X) \quad V_l = \frac{m_l}{\rho_l} \quad (2.54)$$

L'équation d'état 2.52 ne permet pas d'estimer directement le volume d'eau du mélange et doit être couplée à l'équation du mélange 2.53 pour estimer la pression. Elle n'est pas bien adaptée pour la commande car les deux variables d'état ne sont pas mesurables directement. Mais elle est toutefois simple et bien adaptée pour la détermination des Relations de Redondance Analytique, comme nous allons le voir au chapitre 3.

– Deuxième cas

Ce cas consiste à choisir en qualité de variable d'état la pression. Cette variable est facilement mesurable et de plus en utilisant les tables de la vapeur saturée, il est aisé d'exprimer en fonction de la pression plusieurs variables (masse volumique, enthalpie, ...) (cf équation 2.41). L'autre variable d'état est le volume de l'eau dans le mélange  $V_l$ :

$$x = \begin{bmatrix} P \\ V_l \\ T_m \end{bmatrix} \quad (2.55)$$

Les équations de la balance énergétique et massique deviennent alors

$$"0_h" : \frac{d}{dt} (\frac{1}{2}_l V_l + \frac{1}{2}_v V_v) = \dot{m}_{in} - \dot{m}_{out}; \quad (2.56)$$

$$"0_t" : \frac{d}{dt} (\frac{1}{2}_l h_l V_l + \frac{1}{2}_v h_v V_v + P V_b) = Q_{al} + \dot{m}_{in} c_p T_{in} - \dot{m}_{out} h_v(P) - Q_m \quad (2.57)$$

Les variables  $\frac{1}{2}_l$ ,  $\frac{1}{2}_v$ ,  $h_l$  et  $h_v$  sont toutes fonction de la pression  $P$ . D'autre part le volume d'eau  $V_l$  peut être exprimé en fonction de celui de la vapeur  $V_v$  et du volume total de la chaudière  $V_b$ :

$$V_v = V_b - V_l \quad (2.58)$$

Dans ce cas après quelques transformations l'équation d'état devient:

$$\begin{cases} A_{11} \frac{dV_l}{dt} + A_{12} \frac{dP}{dt} = \dot{m}_{in}(t) - \dot{m}_{out} \\ A_{21} \frac{dV_l}{dt} + A_{22} \frac{dP}{dt} = Q_{al} + \dot{m}_{in} c_p T_{in} - \dot{m}_{out} h_v(P) - R_{fm}(T(P) - T_m) \\ \frac{dT_m}{dt} = \frac{1}{C_m} [R_{fm}(T(P) - T_m) - R_{ex}(T_m - T_{ex})] \end{cases} \quad (2.59)$$

où

$$\begin{aligned} A_{11} &= \frac{1}{2}_l - \frac{1}{2}_v \\ A_{12} &= V_v \frac{\partial \frac{1}{2}_v}{\partial P} + V_l \frac{\partial \frac{1}{2}_l}{\partial P} \\ A_{21} &= \frac{1}{2}_l \rho_l h_l - \frac{1}{2}_v \rho_v h_v \\ A_{22} &= V_v \left( h_v \frac{\partial \frac{1}{2}_v}{\partial P} + \frac{1}{2}_v \frac{\partial h_v}{\partial P} \right) + V_l \left( h_l \frac{\partial \frac{1}{2}_l}{\partial P} + \frac{1}{2}_l \frac{\partial h_l}{\partial P} \right) \end{aligned}$$

Ce type de modèle permet de calculer directement le volume d'eau, mais ne permet pas de calculer le titre de la vapeur et met en oeuvre plusieurs polynômes déterminés généralement par la méthode des moindres carrés, donc introduisant des erreurs dans le modèle.

**Modèle d'un mélange diphasique à deux phases séparées** Le modèle diphasique à deux phases séparées est donné (Fig.2.16). Dans cette configuration, nous admettons les hypothèses suivantes:

- Il existe une séparation entre les deux phases,
- Les deux phases sont à l'état d'équilibre thermodynamique avant le chauffage,
- A l'état statique, les deux phases sont à pression uniforme,
- A l'état dynamique (lors de la chauffe), il se produit une évaporation d'où la différence de pression entre les deux phases.

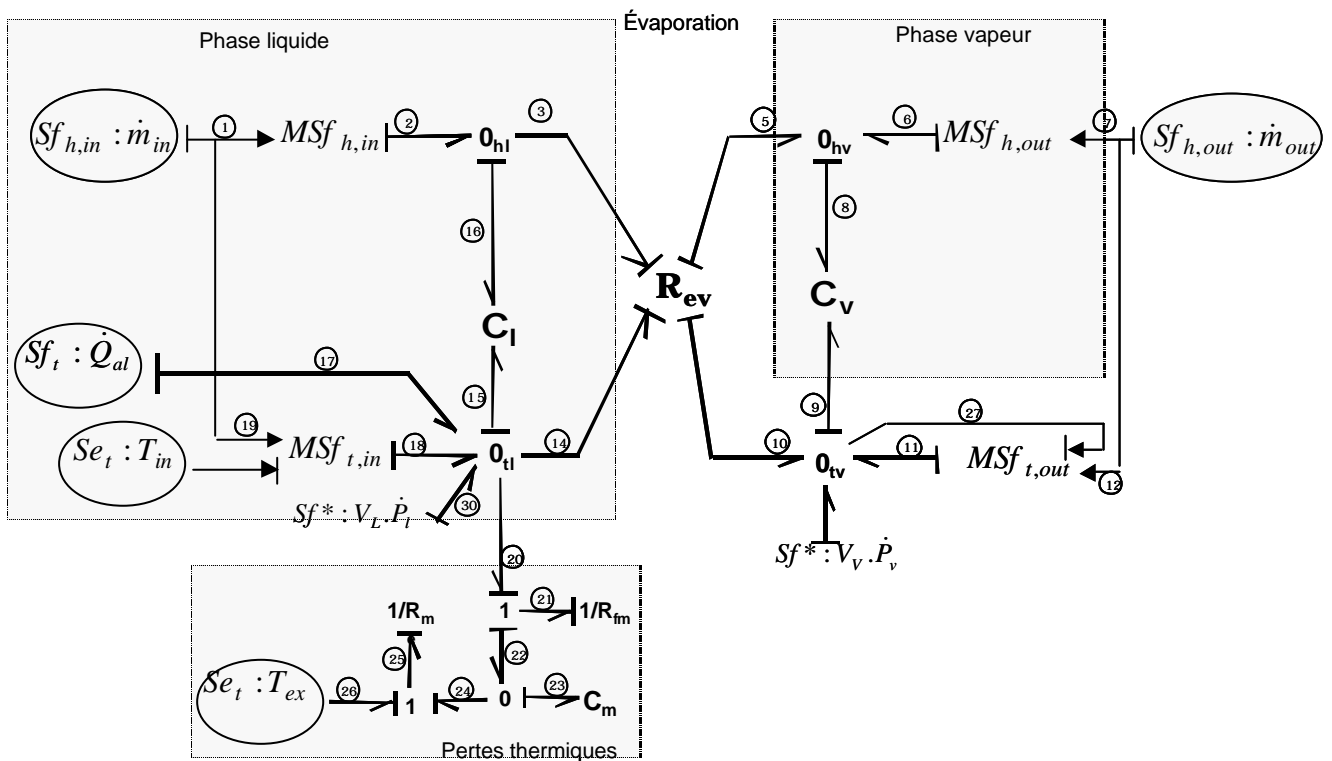


Fig. 2.16 – Modèle bond graph d'un composant "chaudière" en configuration avec deux phases séparées

Un modèle non linéaire d'ordre cinq peut être obtenu. Les variables d'état concernent l'accumulation de l'énergie hydraulique et thermique dans les phases vapeur et liquide, modélisés

respectivement par les multiports  $C_l$  et  $C_v$ , et l'énergie thermique accumulée par le corps de la chaudière et représentée par l'élément C simple  $C_m$ .

Le débit d'évaporation est modélisé par le multiport  $R_{ev}$ . Le calcul de ce flux est complexe. Certains auteurs considèrent que le débit de vapeur  $m_{evap}$  peut être donné d'une façon empirique :

$$m_{evap} = K_{evap} (p_l - p_v) \quad (2.60)$$

Ils considèrent, en effet, que le débit d'évaporation est proportionnel à la différence des pressions (ou des températures) de la phase liquide  $p_l$  et vapeur  $p_v$ . Le coefficient de proportionnalité  $K_{evap}$  est déterminé par l'expérience. Un moyen plus judicieux peut permettre d'évaluer théoriquement le débit d'évaporation [LAM 00] par l'écriture de l'équation de conservation du volume total dans le générateur de vapeur:  $\frac{m_l}{\rho_l} + \frac{m_v}{\rho_v} = \text{constante}$ : Sachant que les masses volumiques liquide  $\rho_l$  et vapeur  $\rho_v$  s'expriment respectivement en fonction des pressions liquide  $p_l$  et vapeur  $p_v$ , permet de donner l'expression théorique du débit d'évaporation :

$$m_{evap} = \frac{\frac{\rho_v}{\rho_l} \frac{\partial \rho_l}{\partial p_l} \frac{Q_{al} + m_{in} c_p T_{in}}{\rho_l} + \rho_l m_{out} - \rho_v m_{in}}{\rho_l - \rho_v - \frac{\rho_l}{\rho_v} \frac{\partial \rho_v}{\partial p_v} \frac{h_l - h_v}{\rho_l}} \quad (2.61)$$

## 2.5 Linéarisation des modèles bond graphs multiénergies

### 2.5.1 Introduction

Le modèle bond graph est aussi un outil d'analyse et a...n d'appliquer les propriétés structurelles déduites du bond graph linéaire (commandabilité, observabilité surveillabilité), les méthodes de linéarisation des bond graphs mono-énergies sont étendues aux bond graphs non linéaires à énergies couplées.

Pour linéariser des modèles non linéaires à énergies couplées (présents en génie des procédés), l'approche classique en automatique consiste à écrire l'équation d'état globale non linéaire (EENL) du système puis à la linéariser et obtenir ainsi un modèle linéarisé tangent (EEL). Cette procédure est évidemment complexe à réaliser dans le cas de procédés complexes constitués de l'interconnexion d'un ensemble de composants. En bond graph, il a été montré [RIM 95] que le triplet ( A, B, C ) d'une équation d'état linéarisée (EEL) obtenue par un modèle linéarisé tangent par une approche classique est équivalent à celui obtenu (BGL) en linéarisant les composants du bond graph non linéaire (BGNL) comme illustré par la figure 2.17.

Nous avons alors exploité cette propriété pour la linéarisation d'un modèle complexe (au sens du couplage des deux phénomènes hydraulique et thermique et de la présence de multiport C et R) du processus thermo...uide en obtenant uniquement les bond graphs linéarisés de

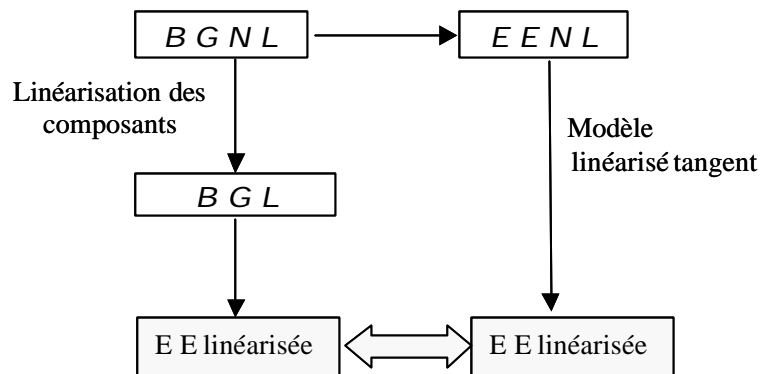


Fig. 2.17 – Chemins possibles pour la construction des équations d'état

chaque composant (classé selon une approche fonctionnelle développée plus haut et détaillée dans [OUL 01a] et [OUL 02d]).

Les propriétés structurelles locales que nous mettons ainsi en évidence concernent la paire (A,B) pour la commandabilité et la paire (A,C) pour l'observabilité, ces matrices A,B,C étant les matrices du modèle linéarisé.

Ces résultats seront utilisés pour déterminer les conditions de surveillabilité des actionneurs d'un modèle bond graph linéarisé sans générer les RRAs (cf. chapitre 3).

## 2.5.2 Bond graph linéarisé des composants thermofluides

Examinons pour illustrer les idées quelques exemples.

Cette partie traite de la linéarisation des éléments rencontrés dans les systèmes thermofluides: la source thermofluide, l'élément dissipatif R (cas d'une résistance hydraulique simple, d'une résistance thermique simple, et du multiport R). Le même travail a été ensuite fait pour l'élément C. L'inertie quant à elle ne peut être trouvée sous la forme d'un multiport, alors on s'est contenté d'aborder le cas de l'inertie hydraulique.

Le cas de la pompe n'est pas trivial. Selon sa position dans le processus de production, le modèle bond graph de la pompe est différent.

Ensuite tous les éléments linéarisés ont été introduits dans le logiciel SYMBOLS-2000 comme des capsules génériques qui tiennent compte des différentes causalités possibles.

Ces capsules sont désormais prêtes à être incorporées pour la simulation des systèmes thermofluides. Lors de l'implémentation de ces capsules, certains paramètres doivent être précisés; cependant pour faciliter le travail, ces paramètres ont été formulés et il ne reste à l'utilisateur qu'à déterminer les valeurs numériques.

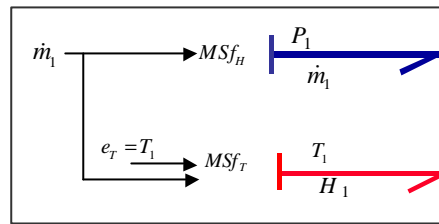


Fig. 2.18 – Modèle bond graph d'une source thermoϕuide STf non linéaire

### 2.5.2.1 Source thermoϕuide

Dans les systèmes thermoϕuides, le couplage des deux énergies est quantifié par l'équation suivante:

$$H = \bar{m}:h = \bar{m}:C_p:T = F(\bar{m};T) \quad (2.62)$$

A travers cette équation non linéaire, on voit que le ϕux thermique  $f_T$  (ϕux d'enthalpie) est une fonction du ϕux hydraulique  $f_H$  (débit massique) et de l'effort thermique  $e_T$  (température):

$$f_T = F(f_H;e_T) \quad (2.63)$$

On rappelle qu'on représente la source thermoϕuide  $ST_f$  comme définie par la figure 2.18. La linéarisation de cette équation autour du point de fonctionnement  $\bar{m};\bar{T};H$  donne:

$$\begin{aligned} H^0 &= \frac{\partial F}{\partial \bar{m}}(\bar{m};\bar{T}) : \bar{m}^0 + \frac{\partial F}{\partial T}(\bar{m};\bar{T}) : T^0 \\ H^0 &= C_p:\bar{T}:\bar{m}^0 + \bar{m}:C_p:T^0 = a_0:\bar{m}^0 + a_1:T^0 \end{aligned} \quad (2.64)$$

où  $\bar{m}^0$ ,  $H^0$  et  $T^0$  sont les variables incrémentées, et représentent les nouvelles variables.

Le terme  $\bar{m}:C_p:T^0$  est représenté dans le modèle bond graph linéarisé par une source de ϕux modulée par  $T^0$ , le terme  $C_p:\bar{T}:\bar{m}^0$  par une source de ϕux modulée par un lien d'information sur la variation du débit hydraulique  $\bar{m}^0$ . On suppose que le détecteur informant la source modulée est idéal (ne consomme pas de puissance) et par suite le lien liant les deux est représenté par une ϕèche entière classique.

Le bond graph linéarisé est représenté sur la figure 2.19.

### 2.5.2.2 Processus de transport d'énergie hydraulique

Conduite avec une restriction fixe Examinons initialement uniquement les phénomènes hydrauliques et les phénomènes de conduction. Les composants sont alors modélisés par des éléments bond graph simples.

Une perte de charge dans les canalisations, une vanne ou un orifice hydraulique représentent bien une résistance hydraulique ( $R_H$ ). L'élément  $R_H$  qui lie le changement de pression au débit volumique du fluide obéit à une relation algébrique non linéaire (équation de Bernoulli):

$$V = K \sqrt{|\Phi P|} \cdot \text{signe}(\Phi P) \quad (2.65)$$

$K$  est une constante qui dépend des caractéristiques des tuyaux, des vannes ou des orifices. Par la suite on supposera que  $\Phi P > 0$ .

La représentation symbolique d'une résistance hydraulique est montrée par la figure 2.20.

Notons  $V = \bar{V} + V^0$  et  $\Phi P = \bar{\Phi P} + \Phi P^0$ . L'élément ( $R_H$ ) est représenté par la figure 2.21.

En développant en série de Taylor, au premier ordre, l'équation (2.65), on obtient autour du point de fonctionnement  $\bar{V}; \bar{\Phi P}$  les résultats suivants:

$$V^0 = \frac{1}{R_H} \Phi P^0 \quad (2.66)$$

avec  $\frac{1}{R_H} = \frac{\partial V}{\partial \Phi P} = \frac{\partial}{\partial \Phi P} K \cdot \Phi P^{0.5} = \frac{1}{2} K \cdot \bar{\Phi P}^{-0.5}$

Comme  $\bar{V} = K \sqrt{\bar{\Phi P}}$ , la résistance hydraulique sera:

$$R_H = 2 \frac{\bar{V}}{K^2} \quad (2.67)$$

Notons qu'un phénomène de transfert de chaleur par conduction modélisé par un pseudo bond graph (2.5) obéit à la relation linéaire suivante:

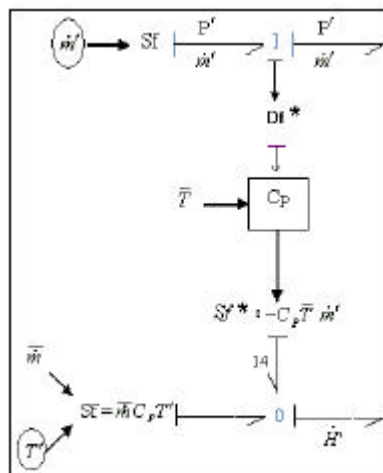


Fig. 2.19 – Modèle bond graph d'une source thermofluide STf linéarisée



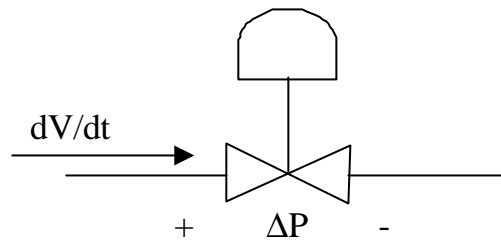


Fig. 2.20 – Représentation symbolique d'une résistance hydraulique

$$Q(t) = \frac{1}{R_{TH}} (T_1 - T_2) \text{ pour } T_1 > T_2 \quad (2.68)$$

$T_1$  et  $T_2$  (exprimés en Kelvin) représentent respectivement la température du fluide et celle du milieu extérieur.

La résistance thermique ( $R_{TH}$ ) (Kelvin par Watt) peut être calculée (dans le cas d'un tuyau de longueur  $L$  et de diamètre  $D$ ) de la façon suivante :

$$R_{TH} = \frac{e}{A \cdot \textcircled{R}} = \frac{e}{\frac{\pi}{4} D L \textcircled{R}} \quad (2.69)$$

$e$  est l'épaisseur du tuyau,  $A$  la surface du contact et  $\textcircled{R}$  la conductivité (Watt par mètre Kelvin).  $D$  et  $L$  sont le diamètre et la longueur du tuyau respectivement.

**Conduite avec une restriction variable** Certains systèmes font apparaître des éléments  $R$  dont la loi constitutive est modulée par un signal. C'est le cas d'une valve hydraulique (ayant un tiroir mobile) ou d'un rhéostat servant à chauffer le fluide. Le premier cas se représente par une résistance hydraulique modulée (voir figure 2.22(b)) et le deuxième une résistance thermique modulée (voir figure 2.22(a)).

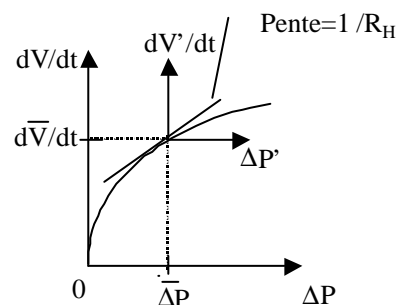


Fig. 2.21 – Relation pression-débit dans une résistance hydraulique

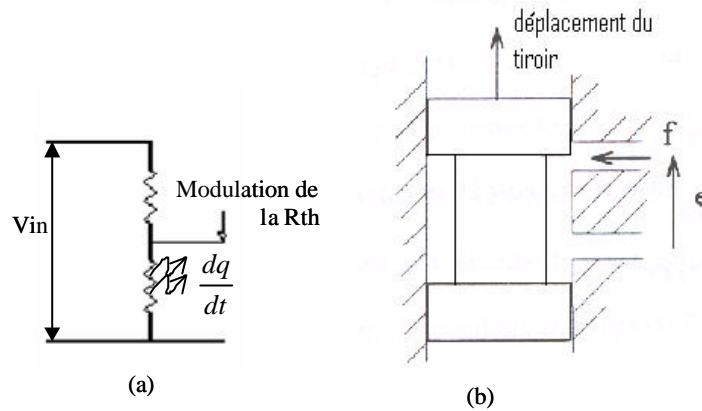


Fig. 2.22 – Résistances thermique (a) et hydraulique (b) modulées

La représentation bond-graph de ces éléments est donnée par la figure 2.23, deux cas étant possibles selon la causalité.

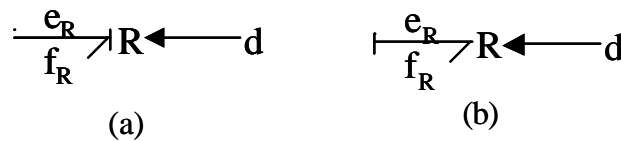


Fig. 2.23 – Modèle bond graph d'une résistance modulée en causalité résistance (b) et conductance (a)

Avec  $d$  représentant soit la modulation de la résistance thermique, soit le déplacement du tiroir, selon le cas que l'on souhaite modéliser.

La loi non linéaire de la résistance en causalité flux entrant (figure 2.23(b)) est donnée par

$$e_R = e_R(f_R; d) \quad (2.70)$$

Notons  $e_R = e$  et  $f_R = f$ .

La linéarisation de cette équation conduit à :

$$e^0 = \frac{\partial e}{\partial f} i_{f;d}^{\phi} : f^0 + \frac{\partial e}{\partial d} i_{f;d}^{\phi} : d^0 \quad (2.71)$$

Le bond graph correspondant est représenté sur la figure 2.24.

Pour la figure 2.23a, le bond graph correspondant est représenté par la figure 2.25.

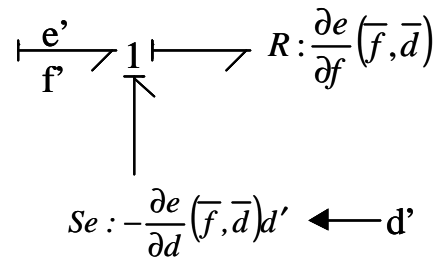


Fig. 2.24 – Modèle bond graph linéarisé d'une résistance modulée (causalité flux entrant)

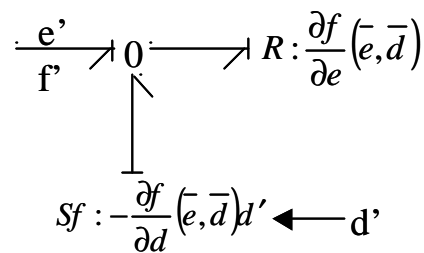


Fig. 2.25 – Modèle bond graph linéarisé d'une résistance modulée (causalité effort entrant)

### 2.5.2.3 Processus de transport d'énergie thermo-fluidique

Dans ce cas la conduite est modélisée par un multiport R. La représentation symbolique d'une résistance multiport est donnée ...gure 2.26.

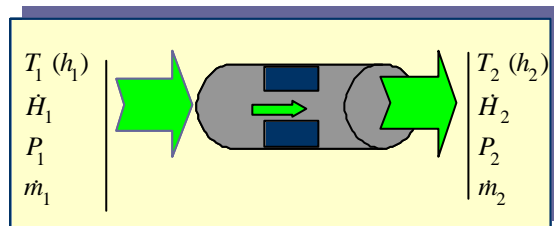


Fig. 2.26 – Représentation symbolique d'une résistance multiport

T: Température (K), h: Enthalpie spécifique (J=kg), P: Pression (Pa), H: Débit d'enthalpie (J=s), m: Débit massique (kg=s).

#### 1. Causalité conductance

Les phénomènes de dissipation sont modélisés par un élément deux-ports R (...g. 2.27).

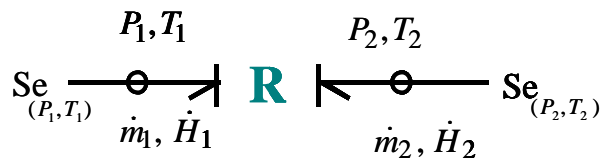


Fig. 2.27 – Modèle bond graph d'une résistance multiport en causalité conductance

Les principaux phénomènes modélisés par le multiport R sont l'évaporation, la condensation de la vapeur, la convection d'un fluide à travers un tuyau.

En général, les équations constitutives dans le cas d'un 2-Ports R en causalité conductance sont données sous la forme matricielle suivante:

$$\begin{array}{c}
 \begin{array}{c} 2 \\ \text{6} \\ \text{6} \\ \text{6} \\ \text{6} \\ \text{6} \\ \text{4} \end{array}
 \begin{array}{c} m_1 \\ m_2 \\ H_1 \\ H_2 \end{array}
 \begin{array}{c} 3 \\ \text{7} \\ \text{7} \\ \text{7} \\ \text{7} \\ \text{5} \end{array}
 =
 \begin{array}{c}
 \begin{array}{c} 2 \\ \text{6} \\ \text{6} \\ \text{6} \\ \text{6} \\ \text{4} \end{array}
 \begin{array}{c} \dot{A}_{R_1} \\ \dot{A}_{R_2} \\ \dot{A}_{R_3} \\ \dot{A}_{R_4} \end{array}
 \begin{array}{c} (P_1; P_2; T_1; T_2) \\ (P_1; P_2; T_1; T_2) \\ (P_1; P_2; T_1; T_2) \\ (P_1; P_2; T_1; T_2) \end{array}
 \begin{array}{c} 3 \\ \text{7} \\ \text{7} \\ \text{7} \\ \text{7} \\ \text{5} \end{array}
 \end{array}
 \quad (2.72)$$

La loi de continuité conduit à l'égalité du débit massique et du débit d'enthalpie en amont et aval de la conduite

$$m_1 = m_2 = \dot{m} \quad (2.73)$$

$$H_1 = H_2 = \dot{H} \quad (2.74)$$

La forme de l'équation dépend de l'état thermodynamique du fluide (...g. 2.28).

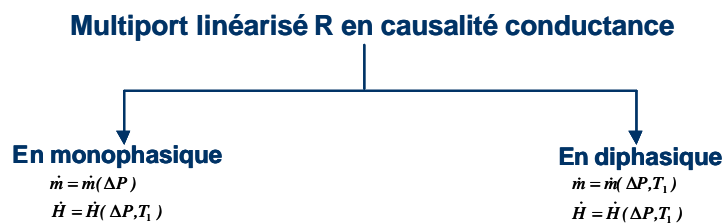


Fig. 2.28 – Equations constitutives du multiport R en fonction de l'état thermodynamique du fluide

Dans notre étude le fluide est supposé sous saturé (monophasique) et le débit massique ne dépend que de l'effort hydraulique:

$$\dot{m} = \dot{m}(\Phi P) \quad (2.75)$$

$$\dot{H} = \dot{H}(\Phi P; T_1) \quad (2.76)$$

Ici, les variables d'effort sont la perte de pression dans la restriction et la température du fluide à l'entrée du multiport.

Le point de fonctionnement est imposé par les caractéristiques du circuit, sa détermination se fait en écrivant les équations d'états non linéaires:

$$\dot{x}(t) = f(t; x(t); u) \quad (2.77)$$

où  $t$  représente le temps,  $x(t)$  le vecteur d'état dont les variables sont associées aux éléments I et C et  $u$  le vecteur d'entrée.

La résolution d'une telle EDO (équation différentielle ordinaire) n'est pas toujours évidente et nécessite que la fonction vectorielle  $f$  soit Lipschitzienne; pourtant la détermination du point d'équilibre ne demande heureusement que la résolution d'un système d'équation algébrique  $f(t; x_e(t); u_e) = 0$ .

La linéarisation autour du point de fonctionnement  $(\overline{\Phi P}; \overline{T_1})$  donne:

$$\dot{m}^0 = \frac{\partial \dot{m}}{\partial \Phi P} \Big|_{(\overline{\Phi P}; \overline{T_1})} : \Phi P^0 = a : \Phi P^0 \quad (2.78)$$

$$\dot{H}^0 = \frac{\partial \dot{H}}{\partial \Phi P} \Big|_{(\overline{\Phi P}; \overline{T_1})} : \Phi P^0 + \frac{\partial \dot{H}}{\partial T_1} \Big|_{(\overline{\Phi P}; \overline{T_1})} : T_1^0 = b : \Phi P^0 + c : T_1^0 \quad (2.79)$$

Le bond-graph résultant d'un multiport R linéarisé noté MR pour « Modified R » est indiqué figure 2.29.

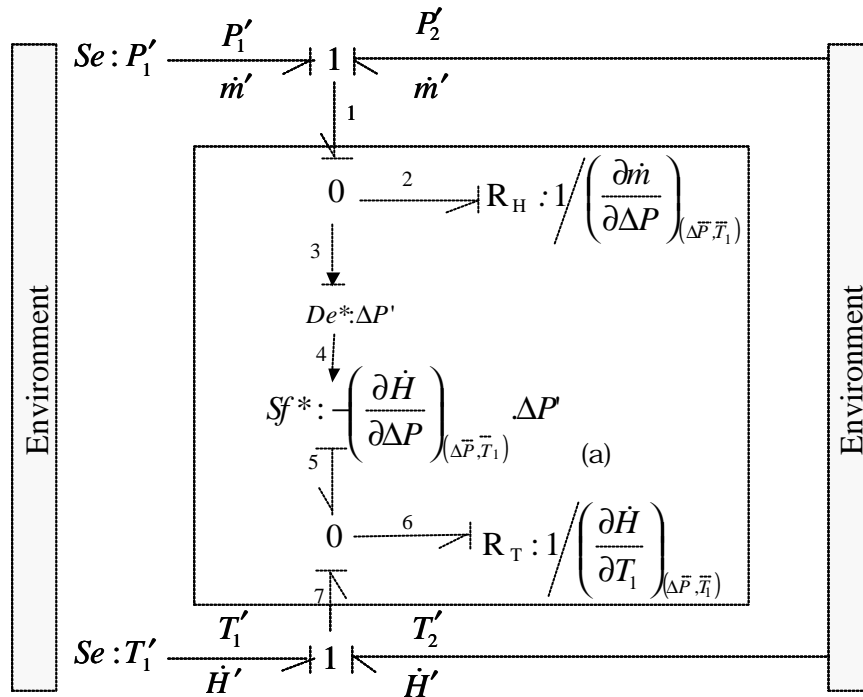


Fig. 2.29 – Bond graph linéarisé du multiport R (causalité conductance)

Dans cette figure, le capteur actif utilisé pour moduler la source de flux modulée obtenue après la linéarisation est représenté en ajoutant le signe « \* » dans le but de le distinguer des capteurs réels.

Cette linéarisation ajoute donc au système une source de flux active modulée par une variable d'effort. Dans le but de faciliter la modélisation des systèmes thermo-fluides par des modèles bond-graphs linéarisés, une capsule MR1 a été créée dans le logiciel SYMBOLS-2000 [MUK 01]. Cette capsule contenant le sous-modèle, qui représente le multiport R en causalité conductance, sera disponible pour être incorporée dans n'importe quel modèle bond graph thermo-fluidique et avec n'importe quel nombre d'occurrences.

Deux raisons significatives pour la création et l'incorporation des capsules :

- création de modèles d'une installation d'une façon générique en connectant les composants technologiques d'une façon modulaire;
- analyse structurelle du processus global en utilisant les fonctionnalités existantes dans SYMBOLS. La capsule créée a été enregistrée dans la librairie des composants. Le sous-système (capsule) apparaît sur l'interface graphique du logiciel SYMBOLS-2000 comme indiqué figure 2.30.

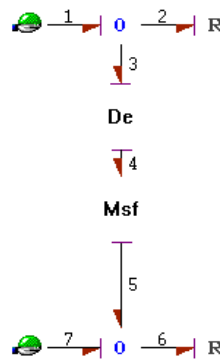


Fig. 2.30 – Capsule du multiport R (causalité conductance)

Les liens qui joignent une capsule à d'autres objets, éléments ou capsules ont ce que l'on appelle des portes collantes. Ici, les liens 1 et 7 ont des portes collantes; en effet le lien 1 et 7 portent chacun un EIGP (effort input glue port). Ces portes du point de vue bond graph ne sont ni des sources d'effort, ni des sources de flux. Elles permettent le couplage du modèle au niveau des jonctions 1 hydraulique et thermique de la figure 2.29.

Contrairement à une source d'effort (resp. de flux), une porte d'effort (resp. de flux) amène l'information sur l'effort (resp. le flux) du modèle parent (ou sous-modèle) à la capsule et passe l'information sur le flux (resp. l'effort) de la capsule au modèle parent.

Une icône a été faite pour distinguer le multiport résistance en causalité conductance des différentes capsules existantes déjà dans la librairie. Cette icône a été faite en utilisant Icon Editor, un outil accessoire dans le logiciel cité.

## 2. Causalité résistance

Le modèle bond-graph d'une résistance multiport (causalité résistance) est celui indiqué figure 2.31.

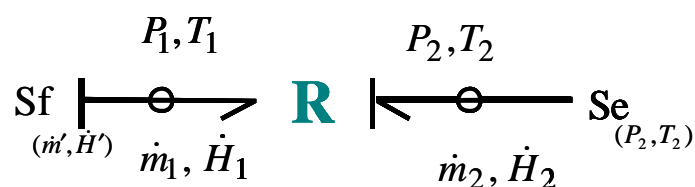


Fig. 2.31 – Modèle bond graph d'une résistance multiport en causalité résistance

Les équations constitutives dans le cas d'un 2-Ports R en causalité résistance sont :

$$\begin{matrix} 2 & 3 & 2 & 3 \\ \frac{6}{4} \Phi P & \frac{7}{5} & = & \frac{6}{4} \Phi P(m) & \frac{7}{5} \\ & T_1 & & T_1(m) & \end{matrix} \quad (2.80)$$

La linéarisation autour du point de fonctionnement  $\bar{m}; \bar{H}$  donne les équations suivantes :

$$\begin{matrix} 2 & 3 & 2 & & 3 \\ \frac{6}{4} \Phi P^0 & \frac{7}{5} & = & \frac{6}{4} & \frac{7}{5} \\ & T_1^0 & & \frac{\partial T_1}{\partial m} \bar{m}; \bar{H} : \dot{m}^0 + \frac{\partial T_1}{\partial H} \bar{m}; \bar{H} : \dot{H}^0 & = & b^0 : \dot{m}^0 + c^0 : \dot{H}^0 \end{matrix} \quad (2.81)$$

Le BG linéarisé et la capsule dans SYMBOLS seront tels qu'indiqués sur la figure 2.32.

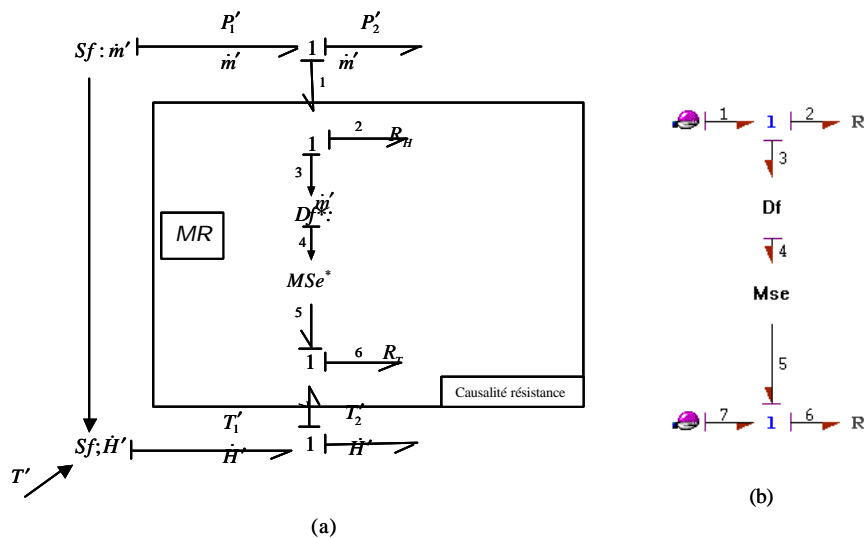


Fig. 2.32 – (a) bond graph linéarisé (causalité résistance), (b) capsule correspondante

Ici, les liens 1 et 7 ont des portes collantes; en effet les liens 1 et 7 portent chacun un FIGP (flux input glue port).

Enfin, les capsules étant faites dans les différentes causalités possibles, on a remplacé ces capsules par une capsule générique.

Une capsule générique est un groupe de capsules d'un même modèle en différentes causalités possibles. Quand un utilisateur implémente une capsule générique dans le modèle, suivant la nécessité, la capsule interne portant la causalité concernée sera chargée.

Dans nos capsules, on a fait appel à une source de flux et à une source d'effort modulées. En général tout lien d'information ne doit être représenté que par une porte de flux et le retour d'effort doit être interdit.



Lors de l'implémentation de cette capsule générique, les paramètres  $a$ ,  $b$ ,  $c$ ,  $a^0$ ,  $b^0$  et  $c^0$  doivent être précisés. La formulation de ces paramètres est comme suit:

Pour le multiport R en causalité conductance, les paramètres  $a$ ,  $b$  et  $c$  sont déterminés de la façon suivante :

On a

$$V^0 = \frac{1}{R_H} : \Phi P^0 \quad (2.82)$$

et, par suite

$$m^0 = \frac{1}{2} : V^0 = \frac{1}{2} : \frac{1}{R_H} : \Phi P^0 = a : \Phi P^0 \quad (2.83)$$

d'où

$$a = \frac{1}{2} : \frac{1}{R_H} \quad (2.84)$$

De même:

$$H = m : C_p : T_1 \quad (2.85)$$

$$H^0 = m^0 : C_p : \bar{T}_1 + \bar{m} : C_p : T_1^0 \quad (2.86)$$

$$H^0 = a : C_p : \bar{T}_1 : \Phi P^0 + \bar{m} : C_p : T_1^0 = b : \Phi P^0 + c : T_1^0 \quad (2.87)$$

avec  $b = a : C_p : \bar{T}_1$  et  $c = \bar{m} : C_p$

Pour le multiport R en causalité résistance, les paramètres  $a^0$ ,  $b^0$  et  $c^0$  sont déterminés de la façon suivante:

On a

$$a^0 = \frac{1}{a} \quad (2.88)$$

$$T_1 = \frac{H}{m : C_p} \quad (2.89)$$

$$T_1^0 = i \frac{\bar{H}}{C_p : \bar{m}^2} : m^0 + \frac{1}{\bar{m} : C_p} : H^0 = b^0 : m^0 + c^0 : H^0 \quad (2.90)$$

avec  $b^0 = i \frac{\bar{H}}{C_p : \bar{m}^2}$  et  $c^0 = \frac{1}{\bar{m} : C_p} = \frac{1}{c}$

#### 2.5.2.4 Processus d'accumulation d'énergie

Accumulation d'une seule énergie: élément C simple La représentation symbolique d'une capacité multiport est indiquée ...gure 2.33.

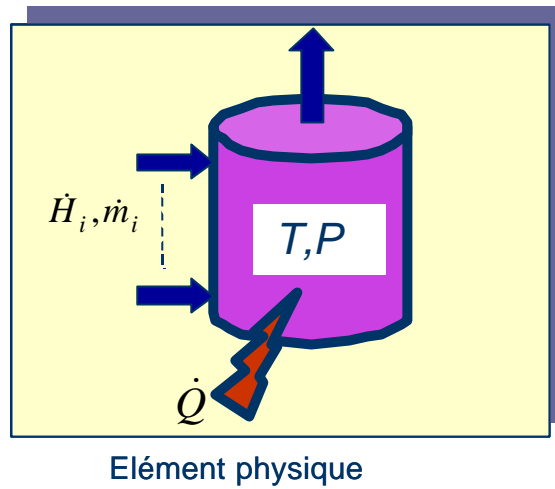


Fig. 2.33 – Représentation symbolique d'un multiport C

C'est le cas d'un accumulateur général soumis à un flux thermique par convection  $H_i$  ( $i = 1::n$ ), conduction  $Q_j$  ( $j = 1::r$ ) et à un flux hydraulique  $m_k$  ( $k = 1::n$ )  $n$  et  $r$  sont le nombre de ports physiques. Le bond graph correspondant est donné ...gure 2.34. Les liens de puissance  $(T;Q)$ ,  $(P;m)$  et  $(T;H)$  modélisent respectivement la puissance thermique par conduction, hydraulique et la puissance thermique par convection.

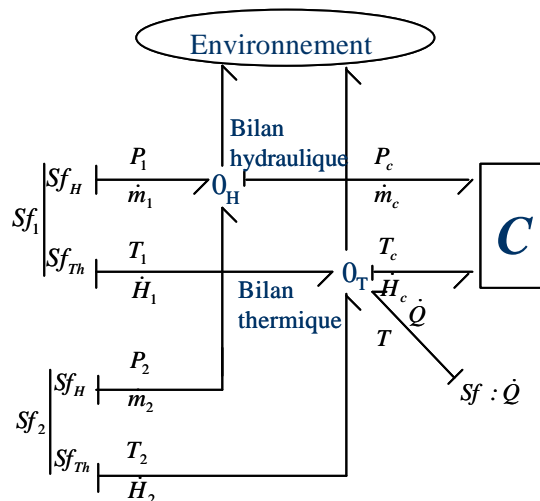


Fig. 2.34 – Modèle bond graph non linéaire d'un accumulateur général soumis à des sources de flux diverses

Dans ce modèle bond graph, on a considéré deux sources de flux thermo-fluides par convection  $Sf_1$  et  $Sf_2$  ( $n = 2$ ) et une source de flux par conduction  $Sf$ . On voit bien que le flux

thermique par conduction n'intervient que dans le bilan thermique tandis que le flux thermique par convection intervient dans le bilan thermique comme dans le bilan hydraulique.

Remarque 2.5.1 On ne trouve pas théoriquement d'élément C ou I modulés puisqu'un changement dans la loi constitutive pour de tels éléments impliquerait la non conservation de l'énergie.

Suivant la causalité intégrale assignée, les sorties de l'accumulateur sont l'effort thermique T et l'effort hydraulique P :

$$\begin{matrix} \begin{matrix} 2 & 3 & 2 \\ \frac{\dot{H}_C}{A} & \frac{\dot{m}_C}{\rho} & \frac{\dot{H}_C}{A} \\ 4 & 5 & 4 \end{matrix} & \begin{matrix} \int \\ \int \end{matrix} & \begin{matrix} 3R & 3P \\ \dot{m}_k; & H_i; Q \\ \dot{m}_k; & H_i; Q \end{matrix} & \begin{matrix} 3 \\ 5 \end{matrix} \end{matrix} \quad (2.91)$$

où Q représente l'apport calorifique fourni par la source de chaleur extérieure au réservoir, H<sub>i</sub> l'énergie portée par le fluide et m<sub>k</sub> le débit massique apporté au réservoir.

Dans les capacités, les équations constitutives sont de la forme e = Ψ<sub>C</sub>(q) (...g.2.35).

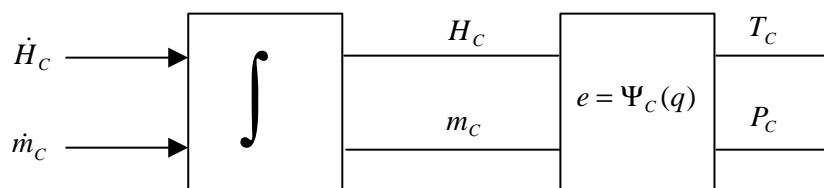


Fig. 2.35 – Equations constitutives du multiport C

Une fois les variables de flux intégrées, on trouve les équations liant les variables d'effort thermique T<sub>C</sub> et hydraulique P<sub>C</sub> et les variables de déplacement thermique H<sub>C</sub> et hydraulique m<sub>C</sub>.

$$P_C = \frac{g}{R} \int \dot{m}_C dt = F_H(m_C) \quad (\text{équation linéaire}) \quad (2.92)$$

$$T_C = R \frac{\dot{H}_C}{\dot{m}_C dt} = F_T(m_C; H_C) \quad (\text{équation non linéaire}) \quad (2.93)$$

La première équation étant linéaire on ne doit linéariser que la deuxième. La linéarisation de Taylor de cette dernière est faite autour du point de fonctionnement  $\bar{H}_C; \bar{m}_C$ .

$$T_C = F_T(m_C; H_C) \quad (2.94)$$

$$T_C^0 = \frac{\partial F_T}{\partial H_C}(\bar{H}_C; \bar{m}_C) : H_C^0 + \frac{\partial F_T}{\partial m_C}(\bar{H}_C; \bar{m}_C) : m_C^0 = a : H_C^0 + b : m_C^0 \quad (2.95)$$

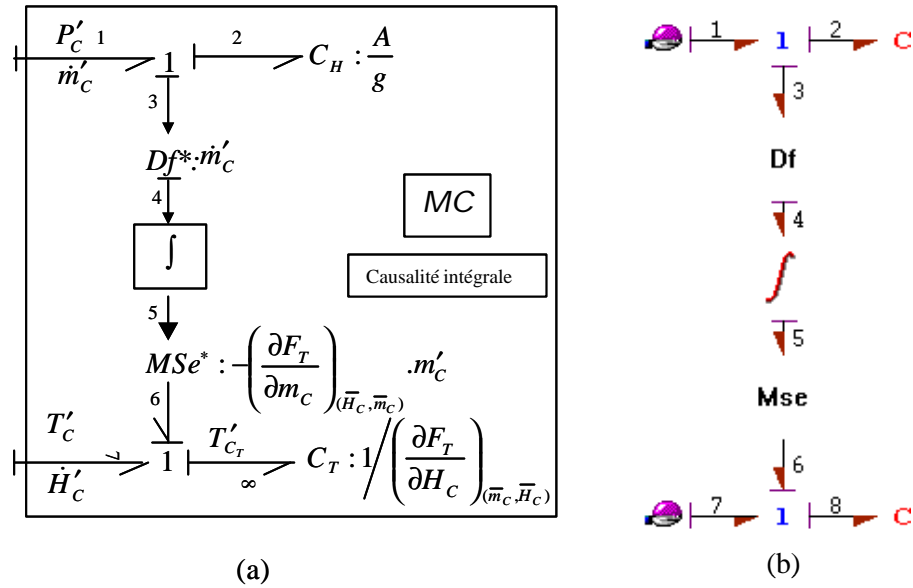


Fig. 2.36 – Modèle bond graph linéarisé du multiport C, (a) et capsule correspondante (b).

Les paramètres a et b de ce multiport sont déterminés de la façon suivante:

Comme on a  $T_C = \frac{H_C}{m_C:C_p}$ , la linéarisation de cette équation donne:

$$T_C^l = \frac{1}{\bar{m}_C:C_p} : H_C^l + i \frac{\bar{H}_C}{(\bar{m}_C)^2:C_p} : m_C^l \tag{2.96}$$

d'où

$$a = \frac{1}{\bar{m}_C:C_p} \tag{2.97}$$

et

$$b = i \frac{\bar{H}_C}{(\bar{m}_C)^2:C_p} \tag{2.98}$$

Le bond graph linéarisé d'un élément C à 2 ports et la capsule résultante dans SYMBOLS sont indiqués ...gure 2.36.

La capacité du lien 2 est la capacité hydraulique, celle du lien 8 est la capacité thermique.

Le multiport est connecté au modèle parent par l'intermédiaire des portes collantes (FIGP) se trouvant sur les liens 1 et 7.

## 2.6 Conclusion

La modélisation des systèmes à structure rigide (mécanique, électrique) a connu d'énormes progrès, par contre, la modélisation des systèmes thermiques, thermodynamiques ou tout simplement en génie des procédés reste encore un domaine ouvert en raison de la complexité (due au couplage des phénomènes thermique, chimique, hydraulique, et au nombre de variables les décrivant..) de ces phénomènes. Le choix de ces variables de puissance n'est pas trivial et dépend du système à modéliser.

D'autre part du point de vue de la supervision, un processus industriel est considéré par l'opérateur en termes de fonctions (ce que fait le système ou le composant) et non en terme du modèle mathématique. C'est pourquoi une classification de ces processus sur la base d'une approche fonctionnelle et bond graph est développée. Cette classification permet d'entrevoir une implémentation information des méthodes d'analyse des modèles bond graph.

Eu égard aux travaux existants, la contribution de nos travaux concernant la modélisation des processus thermo-fluides non linéaires se situe à plusieurs niveaux :

- Le choix et l'analyse systématique des variables de puissance pour la modélisation et la simulation des processus en génie des procédés,
- Modélisation et représentation des systèmes thermodynamiques,
- Classification des processus thermo-fluides.

Le modèle bond graph est aussi un outil d'analyse, afin d'appliquer les propriétés structurelles déduites du bond graph linéaire (commandabilité, observabilité surveillabilité), nous avons étendu les méthodes de linéarisation des bond graph multiport mono-énergie aux bond graph couplés. Il a été montré que le triplet ( A, B, C ) du modèle linéarisé tangent obtenu par une approche classique est équivalent à celui obtenu en linéarisant les composants du bond graph non linéaire. Nous avons alors exploité cette propriété pour la linéarisation des modèles complexes (au sens du couplage des deux phénomènes hydraulique et thermique) des processus thermo-fluides à partir uniquement des bond graphs linéarisés de chaque composant. Le modèle global linéarisé est alors obtenu en connectant chaque composant. Une implémentation informatique pour l'étude des propriétés structurelles sur ces modèles est en cours de développement sur le logiciel SYMBOLS.

Le chapitre suivant sera consacré à l'utilisation de ces modèles bond graphs déduits directement du processus physique pour la surveillance des systèmes en génie des procédés.

## Chapitre 3

# Bond graphs à énergies couplées pour la surveillance des processus

### 3.1 Introduction

Les outils de modélisation des procédés développés sont systématiquement introduits dans des méthodologies de conception de systèmes de surveillance. Dans ce cadre, initialement les modèles bond graph couplés obtenus ne sont pas directement utilisés comme support à la surveillance : une fois le modèle effectué, une transformation de celui-ci vers une forme plus connue pour la surveillance est utilisée pour la génération des Relations de Redondance Analytique (RRAs). Le modèle est alors utilisé en causalité intégrale, ce qui bien sûr pose le problème des conditions initiales mais en contre-partie évite les difficultés du calcul numérique de la dérivée des résidus lors de sa simulation. Ces travaux ont fait l'objet d'applications à des processus thermo-fluides ([BUS 98], [AIT 99], [BUS 00]).

### 3.2 Pourquoi les Bond Graphs pour la surveillance en génie des procédés?

Les travaux de recherche sur la génération des RRAs appliqués à des processus complexes ont soulevé les difficultés suivantes :

- Procédure de génération de RRAs : La génération sous forme symbolique des RRAs est un problème complexe en raison de la diversité des modèles et de la procédure d'élimination des variables inconnues à partir d'un ensemble d'équations (représentant le modèle dynamique du procédé). Pour les processus thermo-fluides ces modèles sont principalement sous forme d'un ensemble complexe d'équations algèbro-différentielles. La procédure est complexe et le choix des couplages est souvent intuitif. Le graphe

devient rapidement complexe avec l'augmentation du nombre de variables.

- les équations ne mettent pas en évidence explicitement le nombre et le type de variables à inclure dans l'algorithme de surveillance. Du point de vue général où se situe l'analyse structurelle, le modèle du système est considéré comme un ensemble de contraintes qui s'appliquent à un ensemble de variables, dont seules certaines sont mesurées. Il faut alors un guide pour le choix de ces variables et de ces contraintes.
- Surveillance des composants des processus thermo-fluides. Dans la pratique, l'ingénieur automaticien doit se contenter de descriptions graphiques, qui interconnectent un certain nombre de sous-systèmes représentant des équipements élémentaires (réservoir, pompe, vanne, ...) ou complexes (colonne de déshydratation, four de recyclage, ...). Ces sous-systèmes sont décrits par différents types de modèles, qui relient leurs variables d'entrée et de sortie, suivant le type de connaissance disponible au sujet de leur fonctionnement (fonction de transfert, tables ou abaques, règles, équations de bilan, ...). Dans les approches classiques abordées dans la littérature on se contente principalement des descriptions toutes "faites" (équations d'état, fonctions de transfert, ...), alors que dans l'industrie le processus est décrit par des schémas (les PID - Plans d'Instrumentation Détaillés) fournissant l'ensemble des capteurs installés et décrivant les boucles de régulation existantes ou à créer.
- Les défaillances détectées sont principalement les défauts capteurs (dans l'industrie, hormis le nucléaire et l'aviation, il n'existe presque jamais de redondance matérielle, le coût étant prohibitif). Les indicateurs de fautes sensibles aux défauts processus ne sont pas systématiquement déduits.
- Du point de vue de la supervision, les processus industriels sont en réalité vus par l'opérateur en termes de fonctions. Les méthodes de diagnostic développées dans la littérature utilisent soit des modèles de comportement (ou structurels) pour la redondance analytique ([CHO 84], [ISE 84], [BRU 90]) ou des modèles fonctionnels ([MIL 88], [CHE 98], [CHI 93]). L'intégration des modèles fonctionnels et comportementaux pourrait compléter les insuffisances de chaque méthode.

L'outil bond graph par ses propriétés structurelles et causales d'une part et son caractère multidisciplinaire pour la réalisation de modèles d'une manière générique d'autre part est introduit pour la contribution à la conception des systèmes de surveillance.

Les outils de modélisation des procédés développés au chapitre 2 sont systématiquement introduits dans des méthodologies de conception de systèmes de surveillance. Le présent chapitre est consacré à la mise en place de méthodes permettant de détecter et d'isoler les défaillances survenant au sein d'un système thermo-fluidique modélisé par un bond graph multi-énergie couplé. Les procédures systématiques de génération des RRA à partir des modèles bond graph non linéaires pour détecter des fautes pouvant affecter le processus physique, les

actionneurs, et le système de régulation sont développées. Toutefois, si l'on linéarise le bond graph suivant la technique expliquée au chapitre 2, il est possible d'analyser la surveillabilité de certains éléments, toujours à partir du modèle bond graph, sans avoir besoin de calculer les RRAs.

### 3.3 Cahier des charges

Nous avons mentionné plus haut que l'on distingue les défaillances dues au processus physique, celles dues aux capteurs, celles dues aux actionneurs et enfin celles dues aux algorithmes de commande. Le cahier des charges doit répondre à trois questions :

1. Définition des objectifs. On précise les composants (équipement, capteur, actionneur, contrôleur, ...) et les défaillances associées qui doivent être détectées et/ou localisées.
2. Définition des performances attendues en terme de détection du système de surveillance. Pour cela on caractérise l'efficacité des procédures de diagnostic par quelques critères d'évaluation [PAT 89] qui sont :
  - la sensibilité aux défauts: capacité du système de surveillance à détecter les défauts de faible amplitude. Ce concept est lié à la probabilité de fausse alarme (détection d'une anomalie en fonctionnement normal) et la probabilité de non détection (défaillance non détectée). La non détection est caractérisée à l'aide du langage probabiliste [BAS 87].
  - la rapidité de détection: capacité à détecter les défauts dans les meilleurs délais afin de permettre au système de supervision de réagir rapidement. Cette qualité de détection est caractérisée par un délai moyen (qui peut être déterministe ou aléatoire) qui s'écoule entre l'apparition d'une défaillance et l'alarme générée par le système de surveillance.
  - la robustesse: capacité des techniques à opérer en présence de bruits de mesure, de perturbations et des erreurs de modélisation, avec le minimum de fausses alarmes.
  - l'isolabilité: capacité à retrouver l'origine de la défaillance, c'est-à-dire à identifier la cause de la panne parmi les causes prises en compte par le système de surveillance. L'idéal serait évidemment que toutes les causes de défaillance retenues soient parfaitement localisables.
3. Définition des contraintes. On doit préciser l'architecture de l'instrumentation optimale selon des critères de coût.

#### – Cahier des charges ...xé

Dans le cadre de ce travail, nous poserons comme cahier de charges, la détection et la localisation des défaillances des processus thermo-fluides au niveau :

1. des capteurs,



2. des actionneurs,
3. des composants physiques : les fautes physiques à surveiller sont principalement
  - Fuite de matière (fuite du fluide dans un réservoir),
  - Défaut de calorifugeage thermique au niveau des composants de stockage d'énergie (chaudière, réservoir, ...),
  - Bouchage des conduites.
4. des contrôleurs de commande et des algorithmes de commande.

La robustesse du système de surveillance n'est pas prise en compte: nous supposons que les erreurs de modélisation sont négligeables et sont de l'ordre de la précision des capteurs devant les incertitudes de mesure, même si nous sommes conscient qu'en pratique un fort niveau de bruit peut engendrer des soucis si on ne prend pas en compte cette robustesse.

On considère aussi que toutes les entrées sont connues. D'autre part les procédures de décision ne sont pas développées.

## 3.4 Représentation d'un système de surveillance

### 3.4.1 La structure d'un système comme un digraphe

Un système  $S$  peut être décrit par un ensemble de contraintes  $\mathcal{C}$  qui représente le modèle du système, un ensemble de variables  $Z$ , et de paramètres  $\mu$ : Les variables peuvent être connues ou inconnues (selon qu'elles sont mesurées ou non):

$$S = S(\mathcal{C}; Z; \mu) \quad (3.1)$$

où  $\mathcal{C} = \{c_1; c_2; \dots; c_N\}$  est l'ensemble des contraintes et  $Z = \{z_1; z_2; \dots; z_M\}$  est l'ensemble des variables.

Considérons à titre d'exemple un modèle sous forme d'équations d'état (plus familier pour les automaticiens) et  $\mu$  l'ensemble des paramètres.

$$\dot{x}(t) = f(x(t); u(t); \mu) \quad (3.2)$$

$$y(t) = g(x(t); u(t); \mu) \quad (3.3)$$

où  $x(t) \in \mathbb{R}^n$  est l'état du système  $u(t) \in \mathbb{R}^m$  et  $y(t) \in \mathbb{R}^{ns}$  est le vecteur des mesures, et  $\mu \in \mathbb{R}^p$  est le vecteur paramètre.

Il est possible à partir des équations (3.2 et 3.3) de définir l'ensemble des variables et des contraintes :

$$Z = x \cup u \cup y \cup \mu \quad (3.4)$$

$$\mathcal{C} = f \cup g$$

Cette représentation n'est pas bien adaptée pour la conception des algorithmes de surveillance, car les relations algébriques (par exemple la relation entre une différence de pression et le débit dans une conduite) ne sont pas présentées alors qu'elles peuvent s'avérer importantes pour la détection d'une défaillance (bouchage par exemple).

Une autre représentation structurelle du modèle (eq. 3.4) est l'utilisation d'un digraphe. Un digraphe  $G(Z;E)$  est une structure mathématique déterminée par :

- un ensemble fini  $A = \{z_1, z_2, \dots, z_n\}$  ( $z_i \in Z$ ) d'éléments appelés sommets (ou noeuds) qui est l'ensemble des entrées  $u$ , sorties  $y$  et variables d'état  $x$ ;
- un ensemble fini  $E = \{e_1, e_2, \dots, e_m\}$  dont les éléments sont des couples ordonnés de sommets appelés arcs définis par les règles d'influence. Si  $e = (z_i, z_j) \in Z \times Z$  est un arc de  $G(Z;E)$ ,  $z_i$  est son extrémité initiale et  $z_j$  son extrémité finale.

La représentation à l'aide d'un digraphe est une abstraction du modèle de comportement puisque les arcs peuvent être interprétés comme "les influences mutuelles" entre les variables.

A titre d'exemple considérons le modèle d'état suivant:

$$\begin{aligned} \dot{x}_1 &= f_1(x_1; x_2; u) = x_2 & (3.5) \\ \dot{x}_2 &= f_2(x_1; x_2; u) = ax_2 + bu \\ y &= g(x_1; x_2; u) = x_1 \end{aligned}$$

Le digraphe associé est donné par la figure 3.1.

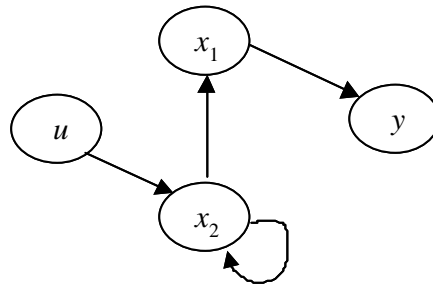


Fig. 3.1 – Digraphe du système 3.5

Il est possible dans le cas linéaire de construire un digraphe à partir du modèle bond graph d'une manière indirecte en déterminant d'abord la représentation d'état à partir du modèle bond graph puis en construisant le digraphe correspondant. Dans [RAH 97] est exposée une méthode directe en supprimant la première étape par l'utilisation des chemins causaux et des éléments bond graphs associés (les sommets sont des sources et des états associés aux éléments dynamiques I et C en causalité intégrale etc...). Les arcs d'un digraphe ne sont porteurs que

d'une seule variable alors que les liens de puissance du bond graph véhiculent deux variables (flux et effort).

Une comparaison entre les bond graphs et les graphes linéaires du point de vue de la modélisation et de la mise en équations est donnée dans [BEL 74], [ORT 74], et [PER 76] et une conversion à partir des matroïdes a été proposée dans [BIR 90].

### 3.4.2 La structure d'un système comme un graphe bi-parti

La structure du système (eq. 3.5) peut être représentée par un graphe bi-parti avec deux ensembles de sommets  $\mathcal{C}$  et  $Z$ , et les arcs définis comme suit :

- un arc existe entre le sommet  $c_i \in \mathcal{C}$  et le sommet  $z_j \in Z$  si et seulement si la variable  $z_j$  apparaît réellement dans la contrainte  $c_i$  (qui peut être algébrique ou différentielle). La figure 3.2 donne le graphe bi-parti du système donné par l'équation 3.5.

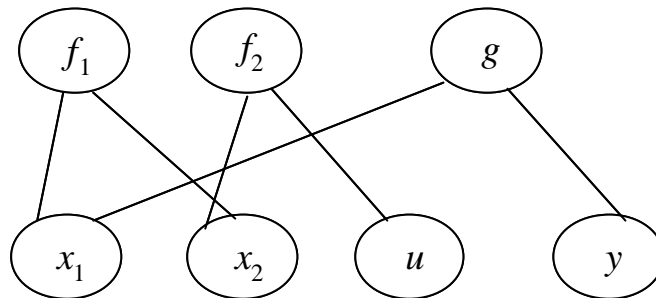


Fig. 3.2 – Graphe bi-parti (eq. 3.5)

Les paramètres ne sont pas explicitement affichés, ils peuvent toutefois être considérés comme des variables qui possèdent des valeurs constantes. On peut en outre obtenir à partir du graphe orienté une représentation plus riche à l'aide d'un graphe bi-parti orienté. Ce graphe représente la structure du modèle où sont spécifiés les types de contraintes algébriques et différentielles. Soit

$$Z = x_a \cup x_d \cup u \cup y \quad (3.6)$$

$$\mathcal{C} = f \cup g \cup h$$

où  $x_a$  est l'ensemble des variables qui apparaissent uniquement dans les contraintes algébriques  $h$ , et  $x_d$  sont les variables soumises à des contraintes de type différentielles  $f$ . Le modèle du système est alors :

$$\dot{x}_d = f(x_d; x_a; u) \quad (3.7)$$

$$0 = h(x_d; x_a; u) \quad (3.8)$$

$$y = g(x_d; x_a; u) \quad (3.9)$$

Le système du modèle 3.5 est donné par la figure 3.3.

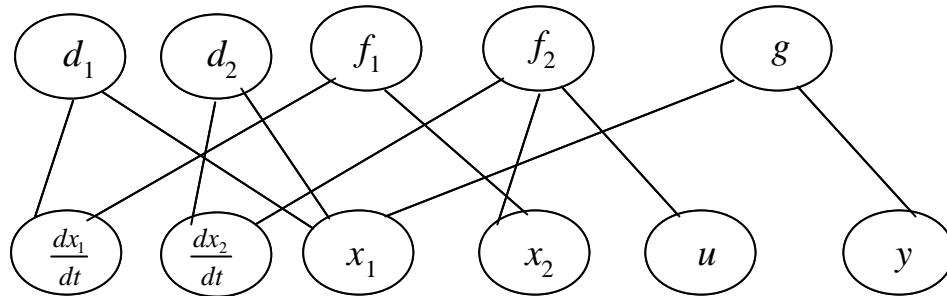


Fig. 3.3 – Graphe bi-parti étendu du système (eq. 3.5)

Les méthodes se basant sur la théorie des graphes perdent parfois certaines informations lors de l'écriture du graphe de structure (ou matrice de structure) représentant la structure du système. La construction se fait en général à partir de l'équation d'état, qui n'exploite pas totalement toutes les relations constitutives du système étudié.

### 3.5 Représentation bond graph d'un système de surveillance

Considérons un système de surveillance comme illustré par la figure 3.4. On distingue essentiellement deux parties: la première produit de la puissance et de l'énergie (le processus et l'ensemble des actionneurs), alors que la seconde produit des signaux (le système d'information, c'est-à-dire les capteurs et le système de régulation).

Le modèle bond graph représente la partie énergétique du système. Le processus est modélisé généralement par les éléments bond graphs usuels (R, C, I, et les jonctions). Les actionneurs (pompe, source thermique, ...) sont modélisés par des sources (d'effort ou/et de flux). Les sources peuvent être simples (Se;Sf) ou modulées (MSe;MSf), c'est-à-dire commandées par un signal externe fourni par un contrôleur ou un opérateur. Les capteurs et le système de commande forment le système d'information. Dans le premier système (énergétique), la puissance échangée est représentée par une demi-flèche (un lien de puissance) traduite par les variables d'effort et de flux. Dans le second système (système d'information) la puissance échangée est négligeable, elle est alors représentée par un lien d'information (flèche) qui est le même utilisé dans les blocs diagrammes classiques.

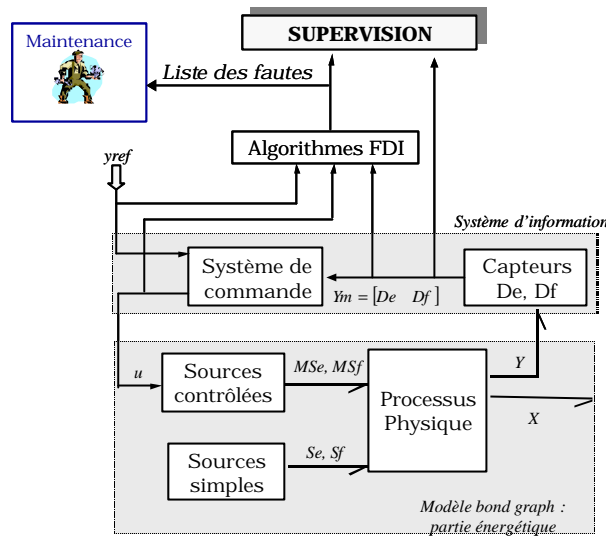


Fig. 3.4 – Représentation bond graph d'un système de surveillance

Les algorithmes de surveillance (de détection et d'isolation de fautes FDI) reçoivent les informations issues des capteurs (détecteurs d'effort  $D_e$  et de flux  $D_f$ ) et délivrent au système de supervision les alarmes. La génération des indicateurs de fautes est basée sur les relations de redondance analytique. Les variables et les contraintes peuvent être déduites directement du bond graph, comme cela sera expliqué dans la section suivante.

### 3.5.1 Les contraintes

Les contraintes  $\odot$  peuvent être vues comme des relations qui relient les variables et paramètres du système. L'ensemble de ces contraintes est constitué, dans un processus industriel, de contraintes qui décrivent la structure ( $\odot_s$ ), le comportement ( $\odot_b$ ), les mesures ( $\odot_m$ ), le système de commande et/ou l'algorithme de commande ( $\odot_c$ ), et les actionneurs contrôlés ( $\odot_a$ ):

$$\odot = \overset{1/2}{\odot_s} \quad \overset{3/4}{\odot_b \quad \odot_m \quad \odot_c \quad \odot_a} \quad (3.10)$$

Du point de vue de la méthodologie bond graph, les relations de contraintes sont constituées des équations suivantes :

- Les équations structurelles  $\odot_s$

Les équations structurelles sont indépendantes des notions métriques, et représentent un ensemble des lois de conservation (de masse, énergie), les équations d'équilibre. Elles sont déduites des équations aux jonctions. Le nombre d'équations  $\odot_s$  est égal à la somme des nombres des jonctions 0, des jonctions 1, des éléments 2-ports Transformateur TF et Gyrateur GY.

$$\begin{aligned} \mathcal{C}_s &= f_{j0} \mathcal{G} [ f_{j1} \mathcal{G} [ f_{TF} \mathcal{G} [ f_{GY} \mathcal{G} \\ \mathcal{C}_s & \in \mathbb{R}^{n_j}, \text{ où } n_j \text{ est le nombre de jonctions} \end{aligned} \quad (3.11)$$

– Les équations de comportement  $\mathcal{C}_b$

Les lois physiques exprimant comment la transformation d'énergie est réalisée représentent le modèle de comportement. Dans le modèle bond graph, elles décrivent le phénomène physique au niveau des éléments bond graph (R, C, et I), elles sont appelées "les lois constitutives".

$$\begin{aligned} \mathcal{C}_b &= f_C \mathcal{G} [ f_I \mathcal{G} [ f_R \mathcal{G} \\ \mathcal{C}_b & \in \mathbb{R}^{l n_{ep} + n_{es}} \end{aligned} \quad (3.12)$$

où  $l$  est le nombre de ports du bond ou le nombre d'énergies modélisées.  $n_{ep}$  est le nombre d'éléments bond graph, R et C multiports et  $n_{es}$  est le nombre d'éléments bond graph, R, C et I simple. Le nombre total d'éléments  $n_e$  est alors  $n_e = n_{ep} + n_{es}$ :

Les éléments R contiennent aussi les résistances actives générant de l'entropie (RS) [THO 00].

Dans le cas d'un processus thermoïdrique, nous sommes en présence de deux énergies (hydraulique et thermique), ( $l = 2$ ), nous avons alors pour chaque composant bond graph, 4 variables de puissance qui sont les couples (P; $\dot{m}$ ) et (T; $\dot{H}$ ). Si les phénomènes chimiques (transformation de matière) sont aussi pris en compte, alors ( $l = 3$ ) (en ajoutant le couple (1; $\dot{n}$ ), potentiel chimique (ou activité chimique)-flux molaire). On écrit alors les relations de comportement pour chaque énergie.

– Les équations de mesure  $\mathcal{C}_m$

Elles décrivent les mesures qui sont disponibles. Elles expriment la façon dont les capteurs transforment quelques variables d'état (ou autre) du processus en signaux de sortie qui peuvent être utilisés pour les algorithmes de détection et d'isolation des défaillances et de commande. Dans la littérature ([TAG 95b], [FEE 01b]), les capteurs sont uniquement représentés par des détecteurs de flux (Df) et d'effort (De).

– Système d'instrumentation dans un processus thermoïdrique

Dans un système thermoïdrique, le système d'instrumentation est plus large. Les principales mesures susceptibles d'être utilisées sont celles de débit massique, de débit d'enthalpie, de température, de niveau, de pression et même parfois de puissance. Les capteurs de pression et de température sont représentés par les détecteurs d'effort hydraulique et thermique que nous désignerons par  $De_h$ , et  $De_t$ :

En qualité de détecteur, on utilise aussi les capteurs de niveau que nous désignons par DI.

$$De = \begin{matrix} \cdot \\ De_h \quad De_t \quad DI \end{matrix} \quad (3.13)$$

L'information fournie le capteur de niveau peut être directement proportionnelle à celle fournie par le capteur de pression, par exemple dans le cas d'un réservoir de stockage (régime sous-saturé) d'un fluide de densité  $\rho$ ; on a :

$$De_h = \rho g (DI - z_p) \quad (3.14)$$

où  $z_p$  est la position où est placé le capteur de pression ( $z_p \in [0; Z_{\max}]$ ): Il existe alors juste une redondance matérielle. Par contre dans le cas d'un mélange saturé (eau-vapeur en équilibre thermodynamique), les informations fournies par ces deux capteurs sont indépendantes.

Les capteurs de flux seront désignés par :

$$Df = \begin{matrix} \cdot \\ Df_h \quad Df_t^a \end{matrix} \quad (3.15)$$

$Df_h$ , et  $Df_t^a$  sont les capteurs de débit massique  $\dot{m}$  (kg/s) et thermique  $\dot{H}$  (J/s) respectivement. Le flux d'enthalpie véhiculé par un fluide n'est pas en pratique directement mesuré par un capteur, il peut toutefois être évalué indirectement connaissant la température  $De_t$  mesurée du fluide, le débit massique, et la capacité thermique à pression constante  $c_p$ .  $Df_t^a$  est alors considéré comme un capteur logiciel :

$$Df_t^a = Df_h \cdot c_p \cdot De_t \quad (3.16)$$

Finalement,

$$\mathcal{C}_m = f_{De} \mathcal{C} [ f_{Df} \mathcal{C} [ f_{Dpu} \mathcal{C} \quad (3.17)$$

$\mathcal{C}_m \in \mathbb{N}^{n_s}$  où  $n_s$  est le nombre de capteurs indépendants (non redondants).

Les capteurs de puissance  $D_{pu}$  peuvent aussi être utilisés dans le système d'instrumentation.

– Le modèle des algorithmes de commande  $\mathcal{C}_c$

Il décrit les algorithmes de commande. Les variables d'entrée sont les grandeurs de consignes  $y_{ref}$  et les variables issues des capteurs  $y_m$  ( $Df; De$ ). La sortie agit sur l'actionneur et est notée source d'effort modulée (MSe) ou de flux (MSf).

$$\mathcal{C}_c(u; y_{ref}; De; Df; \mu_{reg}) = 0 \quad (3.18)$$

$\mathcal{C}_c \in \mathbb{N}^{n_c}$  où  $n_c$  est le nombre de contrôleurs

où  $\mu_{reg}$  sont les paramètres du contrôleur (gain, temps d'intégration,...) et  $y_{ref}$  les valeurs de consigne.

– Le modèle de sources contrôlées  $\textcircled{a}$

Ces modèles décrivent les sources d'énergie contrôlées (pompe régulée, source de tension commandée,...). Les signaux d'entrée  $u$  sont fournis par les contrôleurs et les sorties sont les variables réglantes  $MS_e$  et  $MS_f$  (exemple, débit massique fourni par une pompe de débit pour contrôler le niveau dans un réservoir).

$$\textcircled{a}(MS_f;MS_e;u) = 0 \quad (3.19)$$

$$\textcircled{a} 2 < n_a \quad \text{où } n_a \text{ est le nombre de sources contrôlées}$$

Contrairement aux équations de comportement et de structure qui utilisent des variables de puissance en entrée-sortie, les équations de mesures et des algorithmes de commande utilisent des signaux d'information. Les sources thermostatiques sont  $S_f = S_{f_h} S_{f_t}$  : Toutefois, pour les mêmes raisons citées précédemment, le flux d'enthalpie sera évalué par la relation de couplage  $S_{f_t}^x = S_{f_h} : c_p : D_{e_t}$ . On aura alors:

$$SF = S_{f_h} S_{f_t}^x \quad (3.20)$$

Finalement le nombre de contraintes à utiliser dans un système de surveillance déduit du modèle global bond graph de l'installation est égal à  $(n_j + n_e + n_s + n_c + n_a)$ .

### 3.5.2 Les variables

L'ensemble des contraintes décrites  $\textcircled{a}$  s'applique à l'ensemble des variables  $Z$ , connues ( $K$ ) et inconnues ( $X$ ).

$$Z = X \cup K \quad (3.21)$$

- Les variables inconnues  $X$  sont les variables de puissance (flux et effort) supportées par le lien de puissance du bond graph. Le vecteur  $X$  contenant toutes les variables de puissance est :

$$X(t) = f_{e_1}(t); f_1(t)g \cup f_{e_2}(t); f_2(t)g :: \cup f_{e_{n_e}}(t); f_{n_e}(t)g \quad (3.22)$$

$$X 2 < 2n_{ep} + 2n_{es} \quad \text{où } n_e = n_{ep} + n_{es}$$



On rappelle, comme indiqué plus haut, que les composants peuvent être multiports. Dans ce cas,  $l = 1; 2$  ou  $3$  selon qu'on modélise une, deux ou trois énergies (explicitement visibles sur le modèle bond graph en fonction du type de variables utilisées).

- Le sous-ensemble  $K$  des variables connues contient les variables de commande  $u$ , les variables dont les valeurs sont mesurées par les capteurs  $D_e$  et  $D_f$ ; les sources contrôlées ( $MSe, MSf$ ); et les sources ( $Se, Sf$ ) :

$$K = fMSe_g [ fMSfg [ fSeg [ fSfg [ fDeg [ fDfg [ fug \quad (3.23)$$

$$K \subseteq \mathcal{N}_k$$

où  $n_k = n_s + n_a + n_c$

Finalement,

$$\mathcal{Z} \subseteq \mathcal{N}_e + \mathcal{N}_k \quad (3.24)$$

### 3.5.3 Les paramètres

$\mu \subseteq \mathcal{P}$  est le vecteur des paramètres. Dans le modèle bond graph, les paramètres sont associés aux caractéristiques des éléments  $R, C$  et  $I, TF, GY \dots$  c'est-à-dire les coefficients de débit, les valeurs de capacité (qui peuvent être variables), les coefficients d'échange de chaleur, ... Ces paramètres peuvent être constants ou variables (la capacité thermique d'un fluide peut être fonction de l'état température par exemple).

## 3.6 Génération des relations de redondance analytique

### 3.6.1 Introduction

Les procédures de détection et d'isolation de fautes dans le présent travail sont basées uniquement sur les résidus générés par les RRAs. En comparaison avec les méthodes de génération de résidus basées sur les observateurs ([KAB 99], [MAG 94]), la méthode basée sur les relations de redondance analytique présente quelques caractéristiques intéressantes:

- elles sont simples à comprendre, puisqu'elles correspondent à des relations et des variables qui sont attachées par le modèle bond graph image du processus physique,
- ces relations sont déduites directement de la représentation graphique,
- elles peuvent être générées sous forme symbolique et donc adaptées à une implémentation informatique.

Le but de cette section est de présenter un algorithme pour la génération de RRAs des processus thermo-fluides sur la base d'une seule représentation: le bond graph à énergies couplées.

Une relation de redondance analytique est une relation entre l'ensemble des variables connues de la forme

$$f(K) = 0, \text{ où } K \text{ est l'ensemble des variables connues} \quad (3.25)$$

En forme bond graph l'expression de l'équation de la RRA peut s'écrire sous forme :

$$f(D_e; D_f; S_e; S_f; M S_e; M S_f; \mu; u) = 0 \quad (3.26)$$

Le résidu est alors :

$$r = f(D_e; D_f; S_e; S_f; M S_e; M S_f; \mu; u) \quad (3.27)$$

On rappelle qu'un résidu sera cohérent avec le modèle du système s'il est nul ou inférieur à un certain seuil choisi  $\epsilon$ . Il est à noter que l'évolution du résidu peut être certes temporelle, ce qui est le cas le plus courant, mais peut aussi avoir d'autre domaine de variation, comme le domaine fréquentiel par exemple. Ce test, appliqué sur l'ensemble des résidus  $r_i$ , conduit à un vecteur binaire de cohérence  $C = [c_1 \ c_2 \ \dots \ c_n]$ . Chaque composant  $c_i$  de  $C$  est obtenu en utilisant la règle suivante:

$$c_i = 1 \text{ si } r_i > \epsilon \text{ sinon } c_i = 0 \quad (3.28)$$

La structure du résidu est un vecteur binaire  $S$  qui exprime quelles sont les mesures qui influent sur la valeur du résidu.

$$\begin{aligned} \forall i \\ S(i) = 1 \text{ si le résidu contient la } i^{\text{ème}} \text{ mesure} \\ S(i) = 0 \text{ sinon} \end{aligned} \quad (3.29)$$

L'application  $s$  définit aussi un graphe bi-parti  $G = [C; Z; V]$ .  $C$  correspond à l'ensemble des relations du procédé,  $Z$  à l'ensemble des variables et  $V$  l'ensemble des arcs (..g. 3.5).

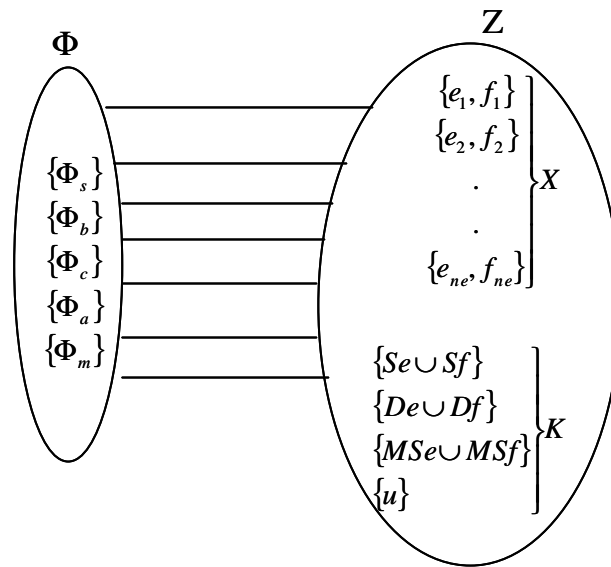


Fig. 3.5 – Graphe bi-parti de la structure du modèle bond graph

La génération des RRAs à partir du bond graph est basée sur le parcours de chemins causaux sur le modèle graphique. Ceci est exprimé sur un graphe bi-parti orienté par l'ordre d'élimination des variables inconnues. Pour un système non linéaire, la procédure est complexe et le choix des couplages est souvent intuitif. Le graphe devient rapidement complexe avec l'augmentation du nombre de variables (un exemple d'application sur une chaudière est donné dans [OUL 00a] et [LIT 99]). Nous avons souligné au chapitre 1 que seule la théorie d'élimination [COX 92] (valable pour les modèles polynômiaux) propose une méthodologie de génération des RRAs sous forme symbolique ([GUE 97], [STA 01]).

La calculabilité des variables dans une procédure de génération des RRAs est liée à la causalité et l'inversibilité ou non de la relation utilisée. Dans un processus thermoïdrique, les causalités affectées aux bond graphs à énergies couplées sont complexes car les variables étant couplées, les causalités sont souvent imposées par le type de processus (voir l'exemple de la source thermoïdrique chapitre 2). Analysons les propriétés causales rencontrées dans ce type de modèles.

### 3.6.2 Propriétés causales des bond graphs à énergies couplées

#### 3.6.2.1 Définitions

Le bond graph est un graphe dans lequel sont définis des boucles et des chemins causaux, parcourus en suivant la propagation de l'information effort ou flux, et quel que soit le sens des demi-flèches. La plupart des définitions [DAU 00] se trouvent en annexe. Définissons ici

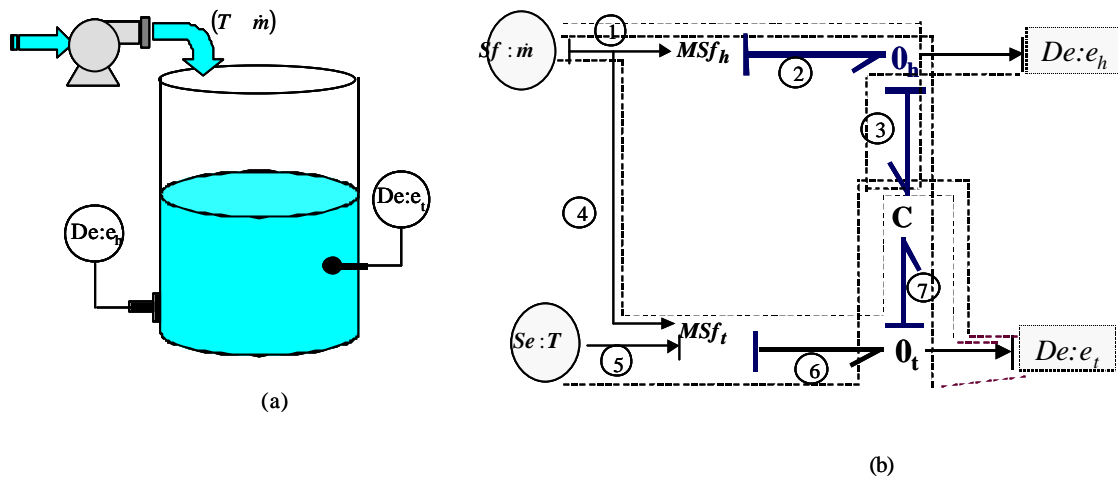


Fig. 3.6 – Chemin causal généralisé dans le modèle bond graph à énergies couplées

simplement le chemin causal généralisé.

**Définition 17** (chemin causal généralisé) Un chemin causal généralisé est un chemin causal qui peut traverser les liens de puissance et les liens d'information, ou les deux.

**Exemple 3.6.1** Sur la figure 3.6 est représenté le modèle bond graph (b) du système thermique (a).  $De : e_h$  et  $De : e_t$  sont les capteurs des variables d'effort hydraulique (associée à la variable d'état volume ou masse) et thermique (associée à l'enthalpie totale  $H$ ) respectivement.  $T$  et  $\dot{m}$  désignent la température et le débit massique du fluide à l'entrée. Les chemins causaux généralisés sont :

$$Sf : \dot{m} \rightarrow 1 \rightarrow 4 \rightarrow MSf_t \rightarrow 6 \rightarrow 7 \rightarrow C_t \rightarrow 7 \rightarrow De : e_t \quad (3.30)$$

$$Sf : \dot{m} \rightarrow 1 \rightarrow MSf_h \rightarrow 2 \rightarrow 3 \rightarrow C \rightarrow 7 \rightarrow De : e_t$$

Ces deux chemins causaux généralisés montrent le couplage des deux énergies (thermique et hydraulique). L'état thermique associé à l'enthalpie totale  $H$  et modélisé par l'élément  $C$  est influencé par le flux hydraulique  $Sf : \dot{m}$  selon deux chemins différents : par la variation de la masse stockée par l'élément  $C$  ou par la variation du flux d'enthalpie  $MSf_t$  (voir équation de couplage chapitre 3).

Les chemins causaux simples sont :

$$Se : T \rightarrow MSf_t \rightarrow 6 \rightarrow 7 \rightarrow C \rightarrow 7 \rightarrow De : e_t \quad (3.31)$$

$$Sf : \dot{m} \rightarrow 1 \rightarrow MSf_h \rightarrow 2 \rightarrow 3 \rightarrow C \rightarrow 3 \rightarrow De : e_H$$

Ces deux chemins montrent l'influence directe de la température du fluide à l'entrée sur la variable d'état dans le réservoir et celle du flux hydraulique sur la pression.

Du point de vue de l'échange d'information, les causalités des liens d'information (représentés par une flèche) et des liens de puissance (représentés par une demi-flèche) sont différentes et permettent de définir la calculabilité de la variable.

- Un lien d'information impose un signal (représentant un effort ou un flux) dans un seul sens qui est celui de la flèche. Exemple, un régulateur impose un signal de commande à une vanne mais ne reçoit aucun signal de la part de celle-ci. Le cas le plus simple est bien sur le capteur. Sur le graphe orienté, l'arc liant deux sommets est orienté dans un seul sens.
- Sur un lien de puissance le chemin causal suit aussi bien l'effort que le flux. Sur le graphe orienté, l'arc liant deux sommets est orienté dans les deux sens (sauf si la relation du composant n'est pas inversible). A titre d'exemple si à un composant vanne est imposé le flux (débit) (respectivement l'effort (pression)) ce même composant permet de calculer l'effort (respectivement le flux).

Sur la figure 3.7, sont représentées les différentes causalités des liens d'information et de puissance.

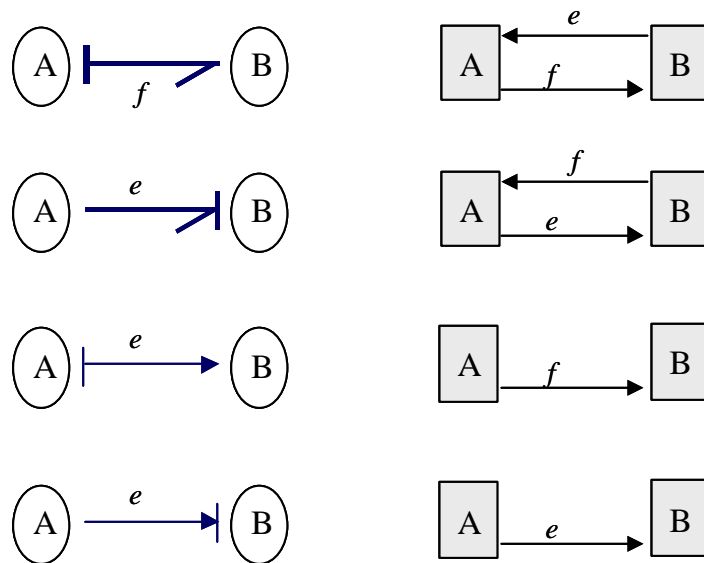


Fig. 3.7 – Causalités des liens d'information et de puissance

### 3.6.3 Parcours des chemins causaux

Le bond graph est un graphe dans lequel sont définis des boucles et des chemins causaux, parcourus en suivant la propagation de l'information effort ou flux, et quel que soit le sens des

demi- $\rightarrow$ èches. Le modèle bond graph par rapport à d'autres formes de représentation explicite aussi bien la structure que le comportement du système. Au niveau de la structure de jonction (0, 1, TF et GY), plusieurs relations entre les différents flux et efforts parcourant le système peuvent être établies.

La génération des RRAs sur le bond graph est basée sur le parcours de chemins causaux sur le modèle graphique. Ceci est exprimé sur un graphe bi-parti orienté par l'ordre d'élimination des variables inconnues. Pour exprimer une variable inconnue en fonction des variables connues, l'étude des relations reliant ces variables aux sources et aux capteurs en parcourant les chemins causaux simples et généralisés est une méthode pratique et facile à appliquer. Le parcours des chemins causaux n'est qu'un couplage particulier qui respecte la causalité affectée au modèle.

Le point de départ de l'algorithme pour la génération de RRAs peut aussi bien être une jonction de type (0, 1, TF, et GY), c'est-à-dire une équation structurelle  $\odot_s$ , qu'un composant R, C, I (équation de comportement  $\odot_b$ ) relié à cette jonction.

**Proposition 1** Partir de l'équation régissant le comportement d'un composant (R, C et I) pour générer une relation de redondance analytique, revient à choisir la jonction à laquelle se rattache cet élément.

- **Preuve.** Considérons un modèle bond graph à énergies couplées (...g. 3.8).  $n$  et  $m$  sont respectivement le nombre de ports des énergies hydrauliques, modélisés par la paire des variables (P; $\dot{m}$ ) et thermiques modélisés par la paire des variables (T;H). Sans perte de généralité, on considère que le multiport C est composé de deux éléments couplés : un élément hydraulique  $C_h$  connecté à la jonction hydraulique  $0_h$  et un élément thermique  $C_t$  connecté à la jonction thermique  $0_t$ . La causalité affectée ici en intégrale au bond graph ne change rien à la démonstration.

1. En partant de la jonction  $0_h$  (loi de conservation de masse) on a :

$$\odot_s : \dot{m} + \sum_{i=1}^n a_i \dot{m}_i = 0 \quad (3.32)$$

$a_i$  est une variable booléenne valant  $\pm 1$  selon l'orientation de la demi- $\rightarrow$ èche.

Pour exprimer les variables inconnues en fonction des variables connues à surveiller on passe par la relation régissant le comportement du composant C: Dans notre cas, la pression dépend aussi bien de l'énergie hydraulique  $\dot{m}$  que thermique H. on a :

$$\odot_b : P = \odot_h(\dot{m}; H) \quad (3.33)$$

En remplaçant l'expression de  $\dot{m}$  dans la relation 3.32, on obtient :

$$\odot_h^{-1}(P;H) + \sum_{i=1h}^n a_i \dot{m}_i = 0 \tag{3.34}$$

2. En partant du multiport C. La pression est déterminée de l'équation constitutive de la capacité C couplée à l'énergie thermique H. On a :

$$P = \odot_h^{-1} \sum_{i=1h}^n \bar{A}_i (a_i \dot{m}_i); H \tag{3.35}$$

d'où la relation :

$$\odot_h^{-1}(P;H) + \sum_{i=1h}^n a_i \dot{m}_i = 0 \tag{3.36}$$

Cette dernière relation est équivalente à celle déduite en partant de l'équation de structure (equ. 3.34).

Le même résultat pourrait être déduit pour la partie thermique et pour un autre type de jonction.

Les relations en partant de la jonction "0" (correspondant aux contraintes de structure  $\odot_s$ ) et celles en partant de la relation constitutive régissant le comportement (correspondant aux contraintes de comportement  $\odot_b$ ) d'un élément (eq.3.34) sont donc bien équivalentes (equ.3.35).

A partir de cette proposition, on peut se limiter à la génération de RRAs à partir des équations structurelles.

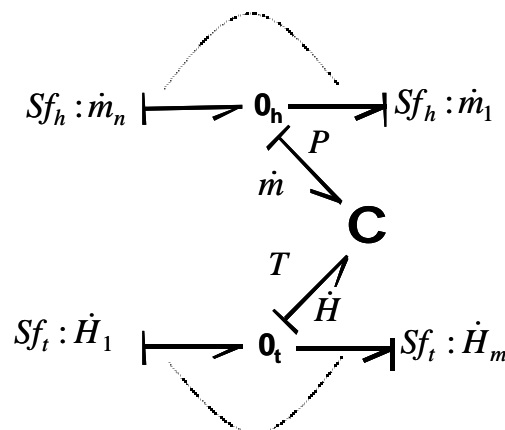


Fig. 3.8 – Modèle bond graph multiénergie quelconque

### 3.6.4 Algorithme de génération des RRAs

Dans le cas de la surveillance d'une installation, le point de départ de la génération des RRAs est le Plan des Instruments Détaillé du processus thermoïdique. Il représente le modèle architectural du processus qu'on note  $\mathcal{S}$  constitué de  $n$  composants thermoïdiques.

Soit  $COMP_i \in \mathcal{S}$ ,  $i = 1::n$ , le système des composants qui peut être présenté sous la forme  $s(\mathcal{C}_i; X_i [ K_i; \mu_i)$ , où  $\mathcal{C}_i; X_i; K_i$ , et  $\mu_i$  sont respectivement l'ensemble des contraintes, des variables inconnues, des variables connues et des paramètres déduits du modèle bond graph de  $COMP_i$ :

La procédure de génération des RRAs peut être énoncée. Un exemple pédagogique représentant un système hydraulique est donné afin d'illustrer la méthodologie (ex.g.3.9).  $De$  et  $Df$  sont les capteurs de pression et de débit.  $R$  et  $C$  désignent respectivement la résistance hydraulique introduite par la vanne et la capacité hydraulique du réservoir. La pompe délivre un flux de masse  $Sf$ .  $Se$  est une source de pression (qui peut être atmosphérique).

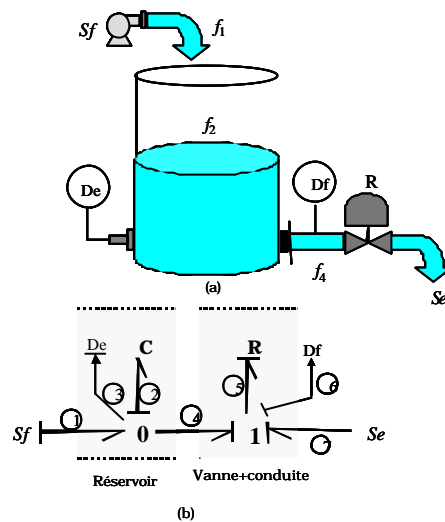


Fig. 3.9 – Système hydraulique illustratif: (a) schéma de principe, (b) modèle bond graph en causalité intégrale

1. Sur la base du modèle architectural, est élaboré pour chaque composant  $i$  son modèle bond graph acausal et son système d'instrumentation.
2. Le modèle bond graph est initialement déduit en causalité préférentielle intégrale (ex.g. 3.9b)
3. Afin de générer les RRAs en causalité dérivée, le modèle est mis en causalité dérivée en utilisant la notion de dualisation des détecteurs (en transformant les détecteur d'effort en détecteur de flux). Cette étape permet de vérifier aussi l'obser-



vabilité structurelle des états<sup>5</sup>. Si un des états ne peut pas être mis en causalité dérivée, l'état n'est pas observable. Le détecteur d'effort dualisé  $De^*$  et le détecteur de flux dualisé  $Df^*$  imposent (à l'équivalent d'une source) leurs valeurs aux jonctions respectives 0 et 1. Si nous avons plusieurs capteurs connectés à une même jonction, alors seul un des capteurs peut être dualisé (a...n de respecter la règle d'affectation de la causalité à cette jonction) : nous avons alors une redondance matérielle. Le modèle ainsi obtenu (...g. 3.10) peut être utilisé pour la génération des RRAs. Nous avons dans notre cas deux jonctions, donc deux relations de structure, deux éléments bond graph (deux relations de comportement), deux capteurs (deux équations de mesure) © 2 <<sup>6</sup>. Nous avons 4 variables inconnues ( $e_2; f_2$ ) et ( $e_5; f_5$ ) et 4 variables connues ( $De, Df, Se, Sf$ ), et en...n le vecteur des paramètres lié aux valeurs de C et R. Ayant six relations de contraintes et quatre variables inconnues, nous allons donc obtenir deux RRAs indépendantes.

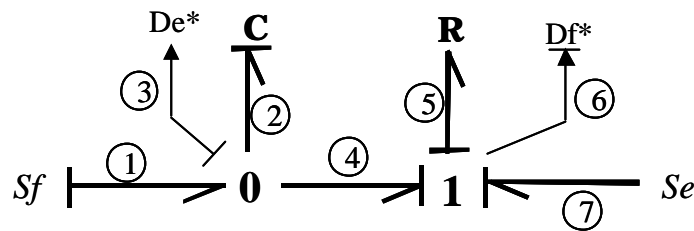


Fig. 3.10 – Modèle bond graph en causalité dérivée par dualisation des détecteurs

4. Dédire du bond graph en causalité dérivée, les relations de contraintes. Dans le cas thermo-fluidique, on écrit les relations de structure  $\textcircled{c}_{sk}$  ( $k = 1; n_{ji}$ ) de chaque jonction.  $n_{ji}$  est le nombre de jonctions du modèle bond graph du composant  $i$ . On écrit les relations pour le domaine hydraulique  $\textcircled{c}_{skh}$  et thermique  $\textcircled{c}_{skt}$  :  $\textcircled{c}_{sk} = \textcircled{c}_{skh} [ \textcircled{c}_{skt}$ .  $k_h$  et  $k_t$  sont respectivement le nombre de jonctions hydrauliques et thermiques.

5. On rappelle le théorème général proposée dans [DAU 92] sur l'observabilité structurelle. Un système modélisé par bond graph est structurellement observable ssi :

il existe un chemin causal liant un capteur à chaque élément I et C en causalité intégrale quand on met le bond graph en causalité intégrale,

Tous les éléments I et C admettent une causalité dérivée quand on met le bond graph en dérivée, et qu'on dualise éventuellement les capteurs.

$$\begin{aligned}
\odot_{j0} : 0 &= Sf_j - f_2 + f_5 \\
\odot_{j1} : 0 &= e_2 - e_5 + Se \\
\odot_{m1} : e_3 &= e_2 = De \\
\odot_{m2} : f_6 &= f_5 = Df \\
\odot_{b1} : e_5 &= \odot_R(f_5) \\
\odot_{b2} : f_2 &= C:s:e_2
\end{aligned} \tag{3.37}$$

Avec  $s$  l'opérateur de dérivation.

5. Considérer un type de jonction comme point de départ connecté à un capteur ( $De$ ,  $Df$ ). Considérons à titre d'exemple la relation  $\odot_{j0}$ : Exprimons les variables inconnues en fonction des variables connues en suivant les chemins causaux simples et généralisés (dans le cas de plusieurs énergies). Dans le cas général les variables connues utilisées sont un sous-ensemble de l'ensemble  $K_i$  du composant  $i$ , que nous notons  $K_{oi}$

$$K_{oi} = fMSe_i g \ [ \ fMSf_i g \ [ \ fSe_i g \ [ \ fSf_i g \ [ \ fDe_i g \ [ \ fDf_i g \tag{3.38}$$

Dans la relation  $\odot_{j0}$ ,  $f_2$  et  $f_5$  sont des variables inconnues.  $f_2$  est déduit du chemin causal 2-C-2-3:  $f_2 = CsDe$ , et  $f_5$  du chemin 5-6:  $f_5 = Df$ : On déduit alors la première RRA en substituant les variables connues dans  $\odot_{j0}$ :  $RRA1 : Sf_j - CsDe + Df = 0$

6. Passer à la jonction suivante. De la relation  $\odot_{j1}$ ,  $e_2$  et  $e_5$  sont des variables inconnues.  $e_2$  est déduit du chemin causal 2-3:  $e_2 = De$ , et  $e_5$  du chemin 5-R-6:  $e_5 = e_5 = \odot_R(Df)$ : On déduit la deuxième RRA:  $RRA2 : De - \odot_R(Df) + Se = 0$
7. Si la deuxième relation de redondance analytique est indépendante de la première, alors la garder, sinon passer à une autre jonction: les deux RRAs ont des signatures différentes.
8. Répéter (5) jusqu'à ce que des signatures distinctes puissent être obtenues.

### 3.6.5 RRAs sensibles aux défaillances physiques

Le bond graph est un modèle physique, il est donc possible de déterminer, à l'avance, à quels types de défaillances seront sensibles les RRAs générées.

On distinguera deux types de défaillances physiques:

- Défaillances physiques de type fuite : on distingue des fuites matières (fuite d'un fluide d'un réservoir, fuite de pression dans un gazoduc) et des fuites d'énergie thermique

(défaut de calorifugeage). Ce type de défaut apparaît dans les processus de stockage d'énergie et dans les canalisations, dans les joints d'étanchéité, brides de raccordements etc...

- Défaillances physiques de type bouchage : ces défaillances apparaissent dans les canalisations suite à un encrassement ou à un dépôt de sédiments par exemple.

Les défaillances physiques de type fuite de matière, fuite d'énergie thermique et bouchage seront notées respectivement par  $F_{aute\_C_h}$ ,  $F_{aute\_C_t}$  et  $F_{aute\_R}$ . Elles sont liées du point de vue bond graph aux éléments C hydraulique, C thermique et R.

### 3.6.5.1 RRAs sensibles aux défaillances de type fuite

**Proposition 2** Les résidus déduits de la relation de structure de la jonction de type "0" hydraulique (respectivement thermique) seront sensibles à tout type de défaillance de type fuite de matière (respectivement thermique).

- **Preuve:** Les équations constitutives d'une jonction "0" vectorielle expriment que les liens reliés à cette jonction sont soumis au même effort et que la somme algébrique des flux circulant dans ces liens est nulle, ce qui correspond à une conservation d'énergie thermique (noté "0<sub>t</sub>") et hydraulique (noté "0<sub>h</sub>") dans les accumulateurs d'énergie. Elles s'écrivent :

$$\sum_{i=1}^n a_i f_{hi} = \sum_{i=1}^n a_i \dot{m}_i = 0 \quad (3.39)$$

$$\sum_{i=1}^m a_i f_{ti} = \sum_{i=1}^n a_i H_i + \sum_{i=n}^n a_i Q_i = 0 \quad (3.40)$$

$n$  et  $m$  désignent respectivement le nombre de ports hydrauliques (transférant de l'énergie hydraulique et thermique par convection  $H$ ) et thermique (transférant de l'énergie thermique par conduction  $Q$ ).

Partant des relations 3.39 et 3.40 et en exprimant les variables qui y figurent en fonction des variables à surveiller on aboutit à des RRAs.

Soit  $r_{0h}$  le résidu généré à partir de l'équation 3.39 (par la procédure décrite plus haut). Il sera sensible à toute fuite de matière dans l'accumulateur puisque la loi de conservation d'énergie du modèle sans faute ne sera pas respectée.

Soit  $r_{0t}$  le résidu généré à partir de l'équation 3.40. il sera sensible à toute fuite de matière  $F_{aute\_C_h}$  (car le flux d'enthalpie  $H$  dépend du flux de masse  $\dot{m}$ ) et d'énergie thermique  $F_{aute\_C_t}$ . Il sera par contre sensible uniquement à une fuite thermique si le défaut est de type calorifugeage.

La table de signature théorique de défaillances physiques pour un accumulateur peut être présentée par le tableau 3.1.

$r_0$	Faute_ $C_h$	Faute_ $C_t$
$r_{0h}$	1	0
$r_{0t}$	1	1

Tab. 3.1 – Signature de fautes physiques pour un accumulateur

### 3.6.5.2 RRAs sensibles aux défaillances de type bouchage

**Proposition 3** Les résidus déduits de la relation de structure de la jonction de type "1" hydraulique (respectivement thermique) seront sensibles aux défaillances de type bouchage de matière (respectivement thermique ou calorifugeage).

- **Preuve:** Dans les processus de convection, le flux d'enthalpie est véhiculé par le transport du fluide, on considère qu'il n'y a pas de phénomène de conduction. C'est pourquoi le phénomène de convection dans une résistance est modélisé par deux liens de puissance séparés: le lien de puissance hydraulique modélisé par une jonction "1" et la résistance  $R$  et un lien thermique modélisé par la résistance de couplage modulée par l'information du débit représenté par un lien d'information fourni par le lien hydraulique [OUL 00b]. La force motrice provoquant le déplacement du fluide est due à la différence des efforts: des pressions dans le cas hydraulique, des potentiels chimiques (ou des concentrations) dans le cas chimique (ou de diffusion), et des températures dans le cas de la conduction thermique. En bond graph, ces phénomènes sont modélisés par un élément résistif  $R$  accroché à une jonction "1" (loi de Bernoulli, loi de Fick [OUL 98], loi de Kirchhoff, ...). La jonction "1" dans un processus thermo-fluide est liée à un élément  $R_h$  qui modélise dans le cas hydraulique une restriction et une résistance thermique dans le cas de la conduction et/ou radiation. La résistance hydraulique  $R_h$  est le coefficient de perte de charge alors que la résistance thermique est associée au coefficient d'échange thermique. Dans le cas général, le flux de matière transportée dépend des efforts hydraulique  $e_h$  et thermique  $e_t$  alors que le flux de chaleur transportée par conduction  $Q$  dépend de l'effort thermique  $e_t$  (gradient de température par exemple). Ces relations sont de type algébrique :

$$\textcircled{R}_h(e_h; R_h; e_t; f_h) = 0 \quad (3.41)$$

$$\textcircled{R}_t(e_t; R_t; Q) = 0 \quad (3.42)$$

Partant des relations 3.41 et 3.42 et en exprimant les variables qui y figurent en fonction des variables à surveiller on aboutit à des RRAs.

Soit  $r_{1h}$  le résidu généré à partir de l'équation 3.41. Il sera sensible à des fautes de type bouchage hydraulique (encrassement des conduites, sédimentation, ...). Soit  $r_{1t}$  le résidu généré à partir de l'équation 3.42. Il sera sensible à des fautes dues à un défaut d'encrassement des échangeurs de chaleur (dû à une variation du coefficient d'échange de chaleur).

### 3.6.6 RRAs sensibles aux défaillances des régulateurs

Ces RRAs sont déterminées sur la base des signaux délivrés par les capteurs ( $D_e; D_f$ ), les paramètres du régulateur  $\mu_{reg}$ , le signal de commande  $u$ , et les points de consigne  $y_{ref}$ : Le résidu sera :

$$RRA = f(D_e; D_f; y_{ref}; u; \mu_{reg}) \quad (3.43)$$

### 3.6.7 RRAs sensibles aux défaillances des sources contrôlées

Les sources contrôlées transforment le signal de  $u$  (mesuré) en action réglante  $MS_f$  ou  $MS_e$ ; ou en une variable d'énergie (exemple: déplacement de la tige d'une vanne) qu'on considère aussi mesurée. Les RRAs (si elles existent) sont calculées sous la forme:

$$RRA_1 = F_a(MS_f; MS_e; u); \dots; RRA_n = F_{a,na}(MS_f; MS_e; u) \quad (3.44)$$

## 3.7 Surveillabilité des composants thermoïdies

### 3.7.1 Matrice des signatures de fautes du composant

- Notations

Soit  $R_S$  l'ensemble des résidus déduits du modèle bond graph global BG de l'installation constitué de  $n_c$  composants thermoïdies:

$$R_S = [r_{1g} \quad r_{2g} \quad \dots \quad r_{ncg}] \quad (3.45)$$

et  $R_i$  ( $i = 1::n_c$ ) le sous-ensemble des RRAs déduites du modèle bond graph  $MBG_i$  du composant  $i$  noté  $COMP_i$ :

$$R_i = \begin{bmatrix} r_{i1} & r_{ij} & r_{in} \end{bmatrix} \quad (3.46)$$

$r_{ij}$  est le  $j$ -ème résidu du composant,  $l$  est le nombre de résidus déduit du modèle bond graph du composant  $BG_i$ .

Soit  $F_{aute_k}$  ( $k = 1::n_{Fi}$ ) l'ensemble des fautes affectant  $COMP_i$ .  $n_{Fi}$  est le nombre de fautes auxquelles le sous-ensemble des résidus  $r_i$  est sensible.

Soit  $MC_i$  la matrice de cohérence (table de signature de panne) pour  $COMP_i$ : Une valeur "1" à la  $j$ -ème ligne et à la  $k$ -ème colonne indique que le résidu  $r_i$  est sensible à la  $k$ -ème faute. La matrice  $MC_i$  est donnée par le tableau 3.2.

$r_i$	Défaillances affectant le composant $i$ , $C_i$				
	$F_{aute_1;C_i}$	.....	$F_{aute_k;C_i}$		$F_{aute_{n_{Fi}};C_i}$
$r_{i1}$	1	0	0	0	0
$r_{i2}$	0	1	0	0	0
.	.	.	0	.	1
$r_{ij}$	.	.	1	.	.
.	.	.	.	.	.
$r_{il}$	0	0	0	0	1

Tab. 3.2 – Matrice des signature des fautes du  $i$ -ème composant  $MC_i$

#### – Proposition

Le composant  $COMP_i$  est surveillable par rapport à l'ensemble de l'installation, si les résidus du sous-ensemble  $R_i$  ne sont sensibles qu'aux défauts affectant le composant  $COMP_i$ :

### 3.7.2 Matrice des signatures de fautes du processus global

#### – Notation

L'indicateur noté  $IC_i$  associé au composant  $i$  est égal à 1 si le sous-ensemble des résidus  $R_i$  ( $i = 1 \dots n_c$ ) n'est sensible qu'aux fautes affectant le composant  $COMP_i$ , sinon  $IC_i = 0$ :

Le modèle bond graph du processus global  $BG$  est constitué de l'ensemble des modèles bond graph des composants :

$$BG = fBG_1 [ BG_2:: [ ::BG_{n_c}g \quad (3.47)$$

La matrice globale de signatures de fautes de l'installation  $MC_S$  du processus global constitué de  $n_c$  composants peut être représentée comme sur le tableau 3.3.

MC <sub>S</sub>	Composants thermoïdies				
	COMP <sub>1</sub>	.....	COMP <sub>i</sub>	.....	COMP <sub>nc</sub>
IC <sub>1</sub>	1	0	0	0	0
IC <sub>2</sub>	0	1	0	0	0
.	.	.	.	.	.
IC <sub>i</sub>	0	0	1	0	0
.	.	.	.	.	.
IC <sub>nc</sub>	0	0	0	0	1

Tab. 3.3 – Matrice de signature de fautes du processus global

## – Proposition

Les composants technologiques constituant l'architecture de l'installation sont surveillables (les fautes les affectant peuvent être détectées et isolées par rapport à d'autres composants) si et seulement si la matrice MC<sub>S</sub> est diagonale.

### 3.8 Exemple d'application

#### 3.8.1 Réservoir de stockage

Afin d'illustrer la méthodologie examinons la surveillance d'un réservoir de stockage. Comme souligné au chapitre 2, paragraphe 2.4.3.1, la causalité obligatoire pour ce type de composant est une causalité intégrale. Les flux (de masse et d'enthalpie) sont imposés par les composants amont (COMP<sub>i-1</sub>) et aval (COMP<sub>i+1</sub>).

Examinons le bond graph découplé du réservoir de stockage (..g. 3.11). Déterminons sur la base du modèle bond graph de ce composant les RRAs.

Cet accumulateur est modélisé par un multiport C: Le nombre de variables inconnues est alors égal à quatre (voir équation 3.22):

$$\mathbf{X}(t) = \begin{bmatrix} e_h \\ f_h \\ e_t \\ f_t \end{bmatrix} \quad (3.48)$$

- Le nombre de variables connues dépend évidemment de l'instrumentation installée et de la connaissance ou pas des sources de flux imposées par les composants connectés. Dans notre cas, pour avoir un système sur-déterminé, nous devons avoir au minimum quatre

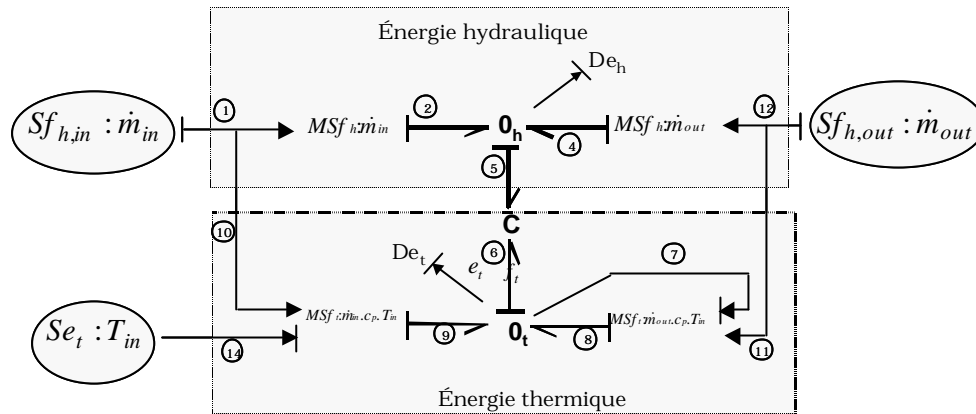


Fig. 3.11 – Modèle bond graph découplé d'un réservoir de stockage

variables connues. Nous supposons que deux capteurs sont disponibles: un capteur de température moyenne dans le réservoir  $De_t$  et un capteur de pression  $De_h$  (voir le modèle bond graph ...g. 3.11).

$$K = \begin{matrix} \frac{1}{2} & & & & & & \frac{3}{4} \\ Sf_{h,in} & Sf_{h,out} & De_h & De_t & Se : T_{in} & & \end{matrix} \quad (3.49)$$

$$K 2 <^5$$

- Le vecteur des paramètres  $\mu$  est associé aux caractéristiques du multiport:  $C_t$ ;  $C_h$  qui sont fonctions des grandeurs géométriques du composant et des caractéristiques du fluide. La température du fluide à l'entrée du composant est un paramètre pour le fluide à l'entrée du composant. Les capacités thermiques spécifiques à pression constante du fluide  $c_p$  sont considérées constantes.

$$\mu = \begin{matrix} \frac{1}{2} & \frac{3}{4} \\ C_t & C_h \end{matrix}, \mu 2 <^2 \quad (3.50)$$

$$\text{où } C_h = \frac{A}{\frac{1}{2}g}; C_t = \frac{A}{g} : c_p$$

$C_h$  et  $C_t$  sont la valeurs des capacités hydrauliques et thermiques du composant. Rappelons que  $A$  et  $\frac{1}{2}$  désignent la section du réservoir et la densité du fluide.

- Le nombre de contraintes  $\textcircled{c}$  pour ce composant déduites directement du modèle bond graph est de six: deux relations de structure  $\textcircled{c}_s$  (associées aux jonction "0<sub>h</sub>" et "0<sub>t</sub>"), deux relations de mesures  $\textcircled{c}_m$  associées aux détecteurs ( $De_h$  et  $De_t$ ), et deux relations de comportement  $\textcircled{c}_b$  associées au multiport C. Nous allons avoir alors deux résidus, puisque le nombre de variables inconnues est de quatre (s représente ici l'opérateur de dérivation utilisé par extension même au cas non linéaire).



$$\textcircled{1} : f_h \mid \dot{m}_{in} + \dot{m}_{out} = 0 \quad (3.51)$$

$$\textcircled{2} : f_t \mid f_{t,in} \mid \dot{m}_{out} : c_p : e_t = 0$$

$$\textcircled{3} : e_h = D e_h$$

$$\textcircled{4} : e_t = D e_t$$

$$\textcircled{5} : f_h = C_h : S : e_h$$

$$\textcircled{6} : f_t = C_t : S : (e_h : e_t)$$

### 3.8.1.1 Génération des RRAs

– Jonction "0<sub>h</sub>" : conservation de l'énergie hydraulique

$$\textcircled{1} ) f_h \mid \dot{m}_{in} + \dot{m}_{out} = 0 \quad (3.52)$$

Si les variables  $\dot{m}_{in}$  et  $\dot{m}_{out}$  ne sont pas connues, elles seront déterminées par propagation de l'information par le parcours de chemins causaux.

La variable inconnue  $f_h$  est déterminée de la relation de comportement de l'élément C.

La variable  $e_h$  est donnée par la relation de mesure

$$\textcircled{3} ) e_h = D e_h \quad (3.53)$$

On obtient alors la première RRA :

$$\textcircled{1} \& \textcircled{3} \mid \textcircled{5} ) \text{RRA1} : \dot{m}_{in} \mid \dot{m}_{out} = C_h : S : D e_h \quad (3.54)$$

– Jonction "0<sub>t</sub>" : conservation de l'énergie thermique.

$$\textcircled{2} ) f_t \mid f_{t,in} + f_{t,out} = 0 \quad (3.55)$$

Sachant que le fluide sort du réservoir à la température moyenne du composant  $e_t$ , et que la source du flux d'enthalpie  $f_{t,in}$  dépend de la température  $T_{in}$  et du débit du fluide à l'entrée  $\dot{m}_{in}$ , on a :

$$f_{t,in} = T_{in} : \dot{m}_{in} : c_p \quad (3.56)$$

$$f_{t,out} = e_t : \dot{m}_{out} : c_p \quad (3.57)$$

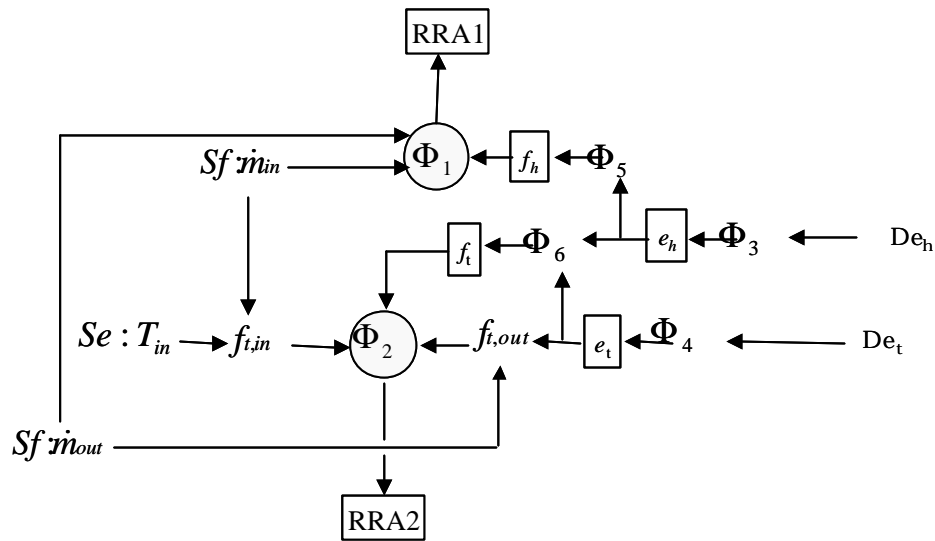


Fig. 3.12 – Chaîne alternée donnant la séquence de calcul des RRA

La variable inconnue  $f_t$  est déterminée à partir de la relation de comportement de l'élément  $C_t$  modulé par la variable d'effort hydraulique  $e_h$  :

$$\textcircled{6} ) f_t = C_t : S : (e_h : e_t) \quad (3.58)$$

La variable  $e_t$  est donnée par la relation de mesure :

$$\textcircled{4} ) e_t = De_t \quad (3.59)$$

On obtient alors la RRA associée à la conservation d'énergie thermique :

$$\textcircled{2} \& \textcircled{4} ! \textcircled{6} ) \text{ RRA2} : T_{in} : \dot{m}_{in} : c_p \downarrow De_t : \dot{m}_{out} : c_p = C_t : S : (De_h : De_t) \quad (3.60)$$

Finalement, les résidus pour le composant réservoir de stockage sont  $R = [ r_h \quad r_t ]$  :

$$r_h = \dot{m}_{in} \downarrow \dot{m}_{out} \downarrow C_h : S : De_h \quad (3.61)$$

$$r_t = T_{in} : \dot{m}_{in} : c_p \downarrow De_t : \dot{m}_{out} : c_p \downarrow C_t : S : (De_h : De_t)$$

La séquence de calcul à suivre pour générer les trois RRA est donnée par une chaîne alternée qui traduit alors un couplage maximal par rapport aux variables inconnues  $X$ .

$\textcircled{i} ! \boxed{X_i}$  signifie que l'on utilise la contrainte  $\textcircled{i}$  pour exprimer la variable inconnue  $X_i$ . La relation  $\textcircled{k}$  dans un cercle signifie que l'on peut exprimer dans la contrainte  $\textcircled{k}$  toutes les variables inconnues en fonction des variables connues, donc que l'on obtient une RRA.

Dans le cas d'un système sur-déterminé, on ne trouve pas un couplage maximal unique par rapport aux variables inconnues, et chaque couplage aboutit à une forme particulière des RRAs, mais le nombre d'équations indépendantes reste inchangé [DEC 91].

Le composant "réservoir de stockage" dans un processus thermoϕuide est surveillable si et seulement si le système d'instrumentation comporte les capteurs de pression (ou de niveau) et de température (système observable) et si les débits massiques entrée-sortie sont connus. La température du ϕuide à l'entrée est considérée comme un paramètre connu.

## 3.9 Surveillabilité des sources de contrôle

### 3.9.1 Introduction

La démarche précédente permet de générer les RRAs directement à partir du modèle bond graph thermoϕuide non linéaire en vue de détecter une défaillance sur les capteurs, actionneurs ou composants du système.

Toutefois, nous avons vu au chapitre 2 une méthode de linéarisation des bond graph thermoϕuides.

Le but de la section suivante est de proposer une méthode pour distinguer les variables surveillables des variables non surveillables à partir d'un modèle bond graph linéarisé (cf. chapitre modélisation) avant même de générer les relations de redondance analytique.

Les non linéarités dans ce type de systèmes concernent plus les multiports R (phénomènes de convection, évaporation, condensation etc..) et les multiports C, stockage d'énergies multiples (thermique et hydraulique) dans des accumulateurs (chaudière, condenseur, réservoir, ...). Les conditions nécessaires de surveillabilité (d'un actionneur ou d'un capteur) du bond graph thermodynamique linéarisé sont alors déduites du parcours de chemins causaux généralisés.

**Définition 18** Une variable est surveillable si et seulement s'il est possible de détecter et d'isoler les défaillances qui peuvent l'affecter.

L'observabilité d'une variable d'état est une condition nécessaire mais non suffisante de surveillabilité.

### 3.9.2 Conditions de surveillabilité d'une source

Certaines propositions pour la surveillabilité des sources ont été données pour des modèles bond graphs monoénergies et avec des monoports [TAG 95b]. Les résultats sont étendus pour les modèles bond graph à énergies couplées linéarisés ([OUL 01b], [OUL 00a]) en utilisant les chemins causaux généralisés.

Soit un système thermoﬂuide modélisé par un bond graph linéaire (ou linéarisé) composé de  $p$  capteurs  $D_i (i = 1:::p)$  et de  $n$  sources  $S_i (i = 1:::n)$ , ( $p \leq n$ ) et décrit par la matrice de transfert

$$Y = M(s):E(s) \quad (3.62)$$

où  $E$  sont des entrées représentées par l'ensemble des sources thermoﬂuides de ﬂux et d'effort  $E = Sf [Se: Y$  sont des sorties représentées par l'ensemble des capteurs hydrauliques et thermiques utilisés dans le système d'instrumentation :  $Y = Df [De:$

$$Y = \begin{bmatrix} \cdot \\ \cdot \\ \cdot \end{bmatrix} \begin{matrix} D_1 \\ \vdots \\ D_p \end{matrix} ; E = \begin{bmatrix} \cdot \\ \cdot \\ \cdot \end{bmatrix} \begin{matrix} S_1 \\ \vdots \\ S_n \end{matrix} \quad (3.63)$$

$M(s) : [m_{ij}] (i = 1:::p; j = 1:::n):$

**Proposition 4** [TAG 95b] Une condition nécessaire et suffisante pour qu'une défaillance affectant la source  $S_k$  soit détectable et isolable est que : pour  $k$  dans  $(1:::n)$ ; le vecteur  $[m_{1k}:::m_{pk}]^t$  n'est proportionnel à aucun vecteur colonne  $[m_{1i}:::m_{pi}]^t$  de la matrice de transfert  $M(s) (i \neq k)$ :

Sur le bond graph, le terme  $m_{ij}$  correspondant à la transmittance liant le capteur  $y_i$  à l'actionneur (la source) "j" ( $e_j$ ) est déterminé directement du bond graph [BRO 72]:

$$\frac{y_i(s)}{e_j(s)} = \frac{\sum_n T_n^{ij}(s):D_n^{ij}(s)}{D(s)} \quad (3.64)$$

où  $T_n^{ij}(s)$  est le gain du  $n$ -ème chemin causal reliant la source  $S_j$  au capteur  $D_i$ ,  $D(s)$  et  $D_n^{ij}(s)$  sont respectivement le déterminant du bond graph et le déterminant du bond graph réduit [BRO 72]. Une proportionnalité entre deux colonnes de  $M(s)$  est traduite par l'égalité suivante :

$$\sum_k T_n^{ik}(s):D_n^{ik}(s) = \sum_k T_n^{ij}(s):D_n^{ij}(s) \quad (3.65)$$

Cette dernière relation se traduit sur le bond graph par la proposition suivante :

**Proposition 5** Il y a proportionnalité entre les colonnes  $[m_{1k}:::m_{pk}]^t$  et  $[m_{1j}:::m_{pj}]^t$  dans  $M(s)$  si le chemin construit en suivant les liens de puissance ou les liens d'information dans un modèle bond graph linéarisé à énergies couplées pour atteindre le capteur  $i$ , partant de la source  $j$ , est inclus dans le chemin suivi pour atteindre le même capteur en partant de la source  $k$ ,  $\forall i = 1:::p; i \neq k$

### 3.9.3 Exemple pédagogique

Afin d'illustrer la méthodologie examinons un exemple simple représenté par un réservoir recevant de l'eau à  $25^{\circ}\text{C}$  avec un débit massique  $\dot{m}$ . Ce réservoir bien calorifugé est chauffé par un thermoplongeur. Le thermoplongeur est considéré comme une source thermique idéale qui apporte de la chaleur avec un débit spécifique  $\dot{Q}$ . Un mélangeur assure l'uniformité de la température ( $T^{\circ}\text{C}$ ) à l'intérieur du réservoir.

Le système thermoϕuide est représenté par la figure 3.13.

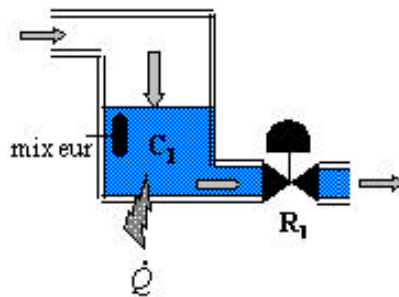


Fig. 3.13 – Schéma de principe

Du point de vue fonctionnel et se basant sur la classification des processus thermoϕuides (chap. 2), le système est composé d'une source thermoϕuide, d'un accumulateur d'énergie (réservoir) et d'un processus de transport d'énergie (vanne avec un orifice fixe).

– Modèle bond graph non linéaire

Le modèle bond graph non linéaire correspondant est représenté figure 3.14. Les non linéarités sont dues principalement au couplage des deux énergies (thermique et hydraulique) et la relation du débit en sortie.

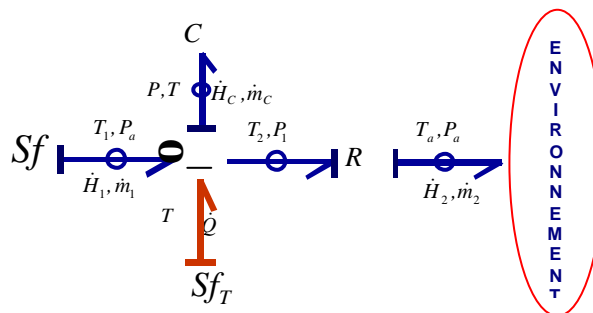


Fig. 3.14 – Modèle bond graph non linéaire du processus

– Modèle bond graph linéarisé

Les modèles bond graphs linéarisés de ces composants sont déjà établis au chapitre 2. Il est alors aisé de construire le modèle global par simple connexion des modèles de ces composants. Le modèle bond graph linéarisé est alors présenté sur la figure 3.15.

Les sources de contrôle (actionneurs) sont la source de flux hydraulique  $Sf : \dot{m}_1^0$  (lien 29), la source d'effort représentant la température du fluide à l'entrée  $Se : T_1^0$  (lien 37), et la source du flux de chaleur  $Sf : Q^0$  (lien 9). Les détecteurs d'efforts  $De_H$  et  $De_T$  liés aux jonctions par les liens 2 et 7 mesurent la variation de pression absolue  $P_1^0$  au fond du réservoir et la variation de température de l'eau  $T_2^0$  dans le réservoir respectivement.

Nous avons deux éléments dynamiques en causalité intégrale :  $C_H$  est la capacité hydraulique liée au lien 19, et  $C_T$  la capacité thermique liée au lien 24.

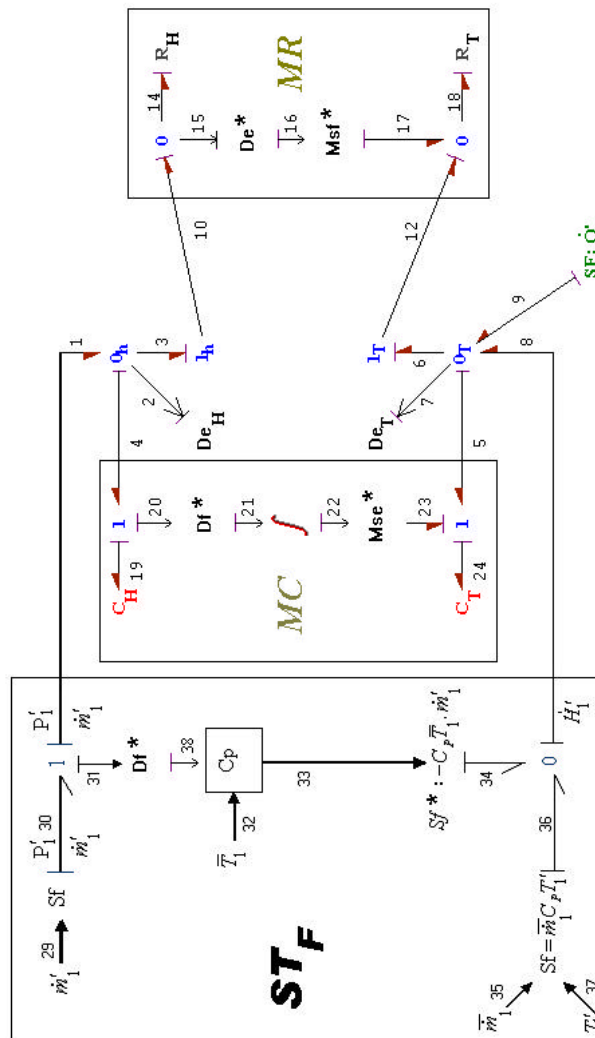


Fig. 3.15 – Modèle bond graph linéarisé en causalité intégrale préférentielle

## – Analyse de la surveillabilité des sources

considérons le suivi des chemins causaux depuis les sources de commande, jusqu'à chacun des capteurs. On obtient:

$$\text{Sf:}m_1^0\text{-De}_H: m_1^0; 29; 30; 1; 4; 19; C_{H1}; 19; 4; 2; \text{De}_H: P_1^0$$

$$\text{Sf:}m_1^0\text{-De}_T: m_1^0; 29; 30; 1; 4; 20; 21; 22; 23; 5; 7; \text{De}_T: T_2^0$$

$$\text{Sf:}Q^0\text{-De}_H: \text{Aucune relation causale}$$

$$\text{Sf:}Q^0\text{-De}_T: Q^0; 9; 5; 24; C_{T1}; 24; 5; 7; \text{De}_T: T_2^0$$

$$\text{Se:}T_1^0\text{-De}_H: \text{Aucune relation causale}$$

$$\text{Se:}T_1^0\text{-De}_T: T_1^0; 37; 36; 8; 5; 24; C_{T1}; 24; 5; 7; \text{De}_T: T_2^0$$

En appliquant la dernière proposition sur les chemins causaux du bond graph linéarisé, il est aisé de déduire que la source de flux hydraulique  $m$  est isolable par rapport aux deux sources thermiques  $Q^0$  et  $T_1^0$ : leurs signatures de pannes sont donc différentes (signature de  $m$  différente de signature de  $Q^0$ , signature de  $m$  différente de signature de  $T_1^0$ ). Toutefois, les sources  $Q^0$  et  $T_1^0$  ne sont pas surveillables l'une indépendamment de l'autre, puisque le chemin causal liant  $Q^0$  à n'importe quel capteur contient le chemin causal de  $T_1^0$  vers ce même capteur. Cela signifie qu'ils ont la même signature de panne. Ce résultat est d'ailleurs validé en utilisant la génération des RRA's par l'analyse structurelle. Pour les rendre surveillables, il convient d'ajouter un autre capteur, par exemple sur le lien 9. Cette partie du bond graph devient celle donnée par la figure 3.16.

La source  $Q^0$  devient isolable grâce au chemin causal Sf: $Q^0$ -De $_T$ :  $Q^0; 9; Df : Q^0$ . Le résidu sensible à sa défaillance est simple:  $Q^0; Df^0 = 0$ :

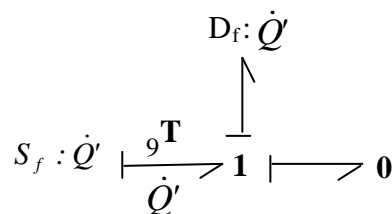


Fig. 3.16 – Ajout d'un capteur supplémentaire au niveau du lien 9

### 3.10 Conclusion

Les outils de modélisation des procédés développés sont systématiquement introduits dans des méthodologies de conception de systèmes de surveillance pour générer directement les RRAs du modèle graphique.

Pour un système non linéaire la procédure de génération de RRAs est complexe et le choix des couplages est souvent intuitif. Le graphe devient rapidement complexe avec l'augmentation du nombre de variables. Seule la théorie d'élimination (valable pour les modèles polynômiaux) propose une méthodologie de génération des RRAs sous forme symbolique. La génération des RRAs sur le bond graph est basée sur le parcours de chemins causaux sur le modèle graphique. Ceci est exprimé sur un graphe bi-parti orienté par l'ordre d'élimination des variables inconnues. Le modèle bond graph par rapport à d'autres formes de représentation explicite aussi bien la structure que le comportement du système. Ses propriétés causales et fonctionnelles permettent alors de générer les RRAs d'une façon modulaire en considérant le modèle bond graph global de chaque composant. Le cahier de charges imposé concerne la détection et l'isolation des défaillances affectant le processus physique, les actionneurs, le système de commande et évidemment les capteurs. Il est possible d'identifier le type de fautes physiques en fonction de l'équation de structure du modèle bond graph utilisée pour générer la RRA.

Dans le cas linéaire, pour déterminer la surveillabilité des actionneurs d'un processus thermique linéarisé, on doit littéralement obtenir les équations d'état linéarisées de tout le système, générer les RRAs puis le tableau des signature de fautes et en...n analyser la surveillabilité des actionneurs. L'application des bond graphs à énergies couplées permet de déduire la surveillabilité des actionneurs directement du bond graph global sans avoir à générer les RRAs.



# Chapitre 4

## Application à une installation pilote de génération de vapeur

### 4.1 Description du processus

#### 4.1.1 Instrumentation

Le processus technologique est une installation pilote qui représente le fonctionnement à échelle réduite d'une partie d'une centrale. Elle est située à l'université de Lille (France) et appartient au Laboratoire d'Automatique et d'Informatique Industrielle de Lille (LAIL), unité CNRS. La vue générale est présentée sur la figure 4.1.

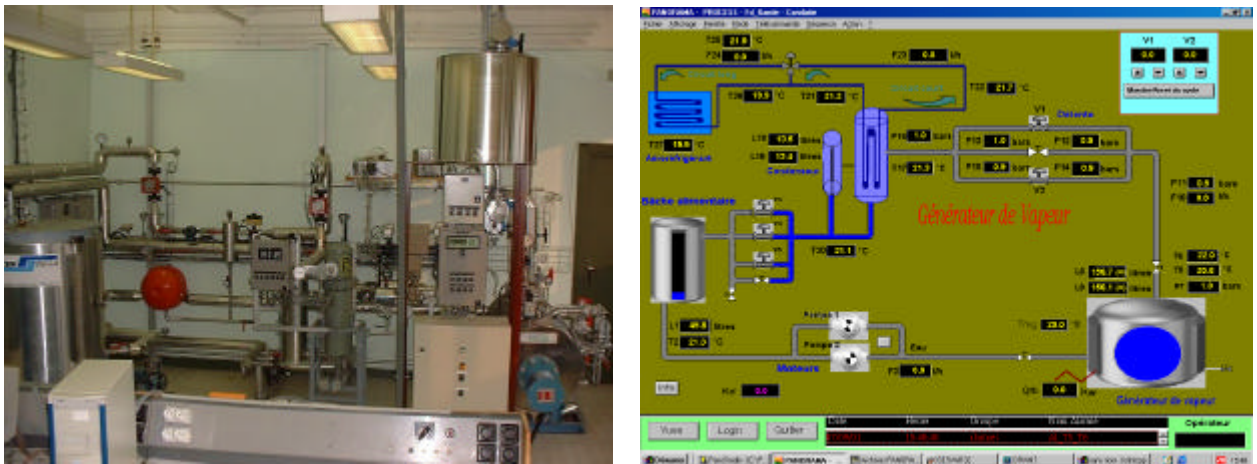


Fig. 4.1 – Vue générale de l'installation à surveiller et de son interface de supervision

L'installation est constituée principalement d'une chaudière d'une capacité de 175 litres qui réalise la chauffe et la vaporisation de l'eau au moyen d'un thermoplongeur, élément

chauffant d'une puissance électrique de 60 kilowatts. Le Plan des Instruments Détaillés (PID) est donné par la figure 4.2.

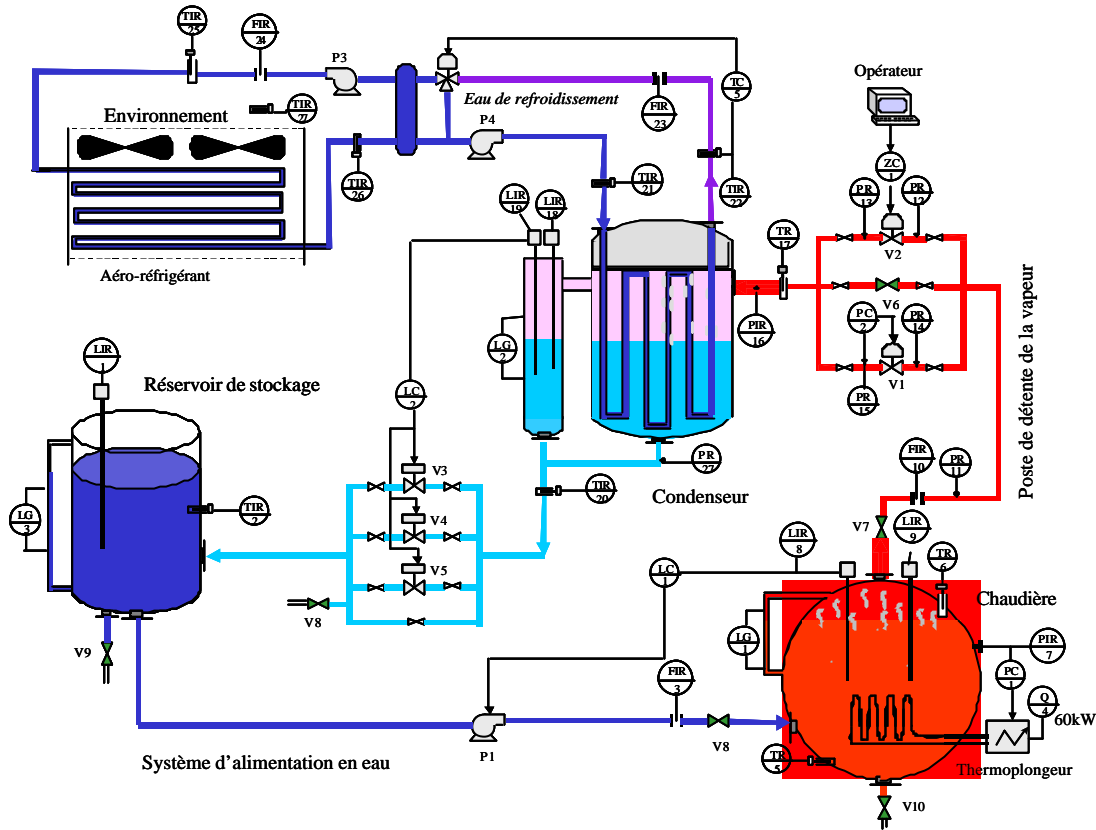


Fig. 4.2 – Plan des Instrument Détaillé du processus

La vapeur d'eau produite subit une détente isenthalpique par un ensemble de 3 vannes modulantes installées en parallèle. Le système de la détente de l'installation simule le fonctionnement technologique de la turbine dans une centrale électrique. Cette partie a pour but de faire chuter la pression de sortie du générateur de vapeur à l'aide d'un ensemble de vannes contrôlées comme indiqué sur le schéma de principe. La vanne  $V_7$  est manuelle. La vanne  $V_2$  est commandée à partir du calculateur en boucle ouverte. La consigne  $z\_ref$  est le pourcentage d'ouverture (0-100%). Cette branche simule le contournement de la vapeur dans une centrale réelle. La vanne  $V_1$  est asservie en boucle fermée en fonction de la pression du condenseur  $P_{15}$ . Cette branche simule le fonctionnement de la turbine. Une vanne de by-pass manuelle fermée en fonctionnement normal, permet d'augmenter ou de diminuer la charge de l'installation par l'ouverture ou la fermeture du robinet ou de simuler une fuite dans le système. La troisième est commandée automatiquement, afin de garder constante la pression à l'intérieur du condenseur. La vapeur est ensuite condensée dans un échangeur-condenseur à l'aide d'un

circuit de refroidissement d'eau. Suivant la température ambiante, l'eau de refroidissement peut utiliser le circuit court ou le circuit long. Le condensât est stocké dans une bache alimentaire pour boucler le circuit. L'eau d'alimentation est refoulée par une pompe à vitesse constante vers la chaudière.

Les paramètres opératoires de l'installation pilote à étudier sont saisis et visualisés sur un ordinateur à l'aide d'un logiciel de supervision.

Le système est composé de 28 capteurs et de 2 actionneurs: 1 pompe (modulée en tout-ou-rien par le niveau d'eau dans la chaudière) et une résistance thermique (modulée en tout-ou-rien par la pression dans la chaudière). Les caractéristiques du système d'instrumentation de l'installation est donné ...gure 4.3.

Capteur	Paramètre	Echelle	Unité	Valeur
1. Réservoir de Stockage et circuit d'alimentation				
L 1	Niveau d'eau dans la bache	0-420	L	200
T2	Température de l'eau	0-100	°c	37
F3	Débit d'eau alimentaire	0-1600	L/h	950
2. Chaudière				
Q4	Puissance de chauffage	0-60	kw	60
T5	Température de l'eau	0-200	°c	168
T6	Température de la vapeur	0-200	°c	170
P7	Pression dans la chaudière	0-16	bar abs	8
L8	Niveau d'eau	143-156	l	150
L9	Niveau d'eau	143-156	l	150
3. Poste de détente				
F10	Débit sortie vapeur	0-100	kg/h	83
P11	pression liée à F10	0-16	bar abs	8
P12	Pression 1 amont détente	0-16	bar abs	8
P13	Pression 2 amont détente	0-16	bar abs	8
P14	Pression 1 aval détente	0-16	bar abs	5
P15	Pression 2 aval détente	0-16	bar abs	5
P16	Pression entrée condenseur	0-16	bar abs	5
T17	Temp. sortie poste détente	0-200	°c	52
V1	Vanne contrôlée de pression P15	0-100	%	
V2	Vanne contrôlée en position	0-100	%	
4. Echangeur - condenseur				
F23	Débit eau refroidie dans l'échangeur	0-4000	kg/h	2600
L 18	Niveau d'eau condenseur	0-400	mm	
L19	Niveau d'eau condenseur	0-400	mm	
T17	Temp. entrée condenseur	0-200	°c	150
T20	Temp. sortie condenseur	0-200	°c	70
T21	Temp. eau froide entrée échangeur	0-100	°c	50
T22	Temp. eau froide sortie échangeur	0-100	°c	70
V3-V5	Vannes tout ou rien	0-100	%	
Aérorefrigerant-tour de refroidissement				
F24	Débit eau refroidie dans l'aéro.	0-4000	kg/h	
T25	Temp. eau refroidie entrée aéro.	0-100	°c	70
T26	Temp. eau refroidie sortie aéro.	0-100	°c	30
T27	Température extérieure	0-100	°c	20

Fig. 4.3 – Caractéristiques du système d'instrumentation de l'installation

### 4.1.2 Scénarios de simulations de fautes sur le processus

Le générateur de vapeur a été créé pour étudier un certain nombre de scénarios de pannes. Il est non seulement possible d'intervenir sur tous les capteurs mais aussi de provoquer une fuite (d'eau ou de vapeur) ou un bouchage de tuyauterie.

Trois types de défaillances peuvent être simulées sur le processus: les défaillances physiques, les défaillances des actionneurs, et les défaillances des capteurs.

- Défaillances physiques

- Une fuite d'eau dans la chaudière peut être simulée en ouvrant la vanne  $V_{10}$
- Une fuite thermique en retirant la protection calorifugée
- Une fuite de pression dans la détente de vapeur en ouvrant la vanne de by-pass
- Une fuite d'eau dans la bache alimentaire en ouvrant la vanne  $V_9$
- Un blocage d'une conduite de vapeur en fermant la vanne manuelle  $V_7$

- Défaillances d'actionneurs et régulateur

- Une panne de pompe peut être simulée en éteignant son alimentation électrique. Les signaux de commande des actionneurs peuvent être modifiés.

- Défaillances de capteurs

Chaque capteur peut être déconnecté temporairement. Les signaux des capteurs peuvent être modifiés.

## 4.2 Bond graph à mots

Le bond graph à mots (word bond graph en anglais) représente le niveau technologique de la modélisation. Ce niveau de modélisation consiste à construire l'architecture du système par l'assemblage des différents sous-systèmes. Les éléments de base sont des processus technologiques simples (échangeur de chaleur, bouilleur, conduite...). On décompose le système global en sous-systèmes simples. Le bond graph à mots est donné par la figure 4.4. A l'entrée et à la sortie de chaque sous-système de l'installation, nous avons représenté les variables de puissance mises en jeu et non les signaux comme dans les schémas-blocs classiques.

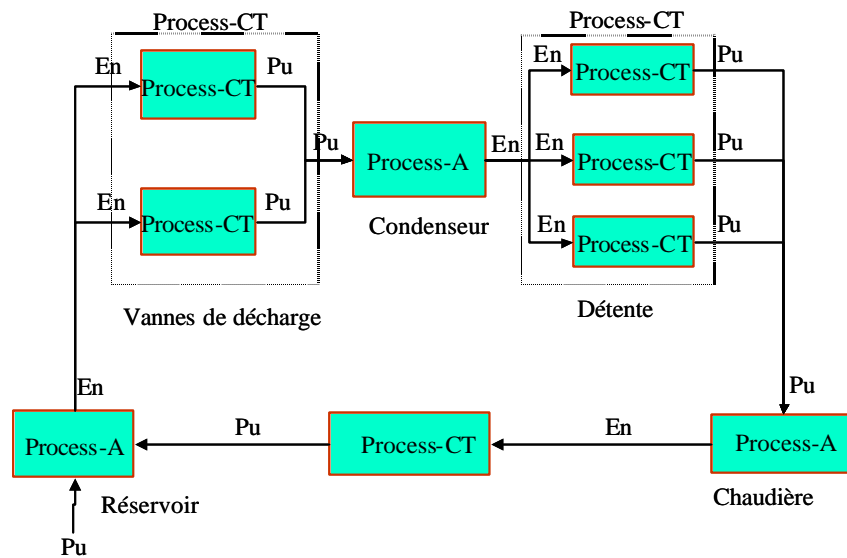


Fig. 4.5 – Point de vue fonctionnel du modèle

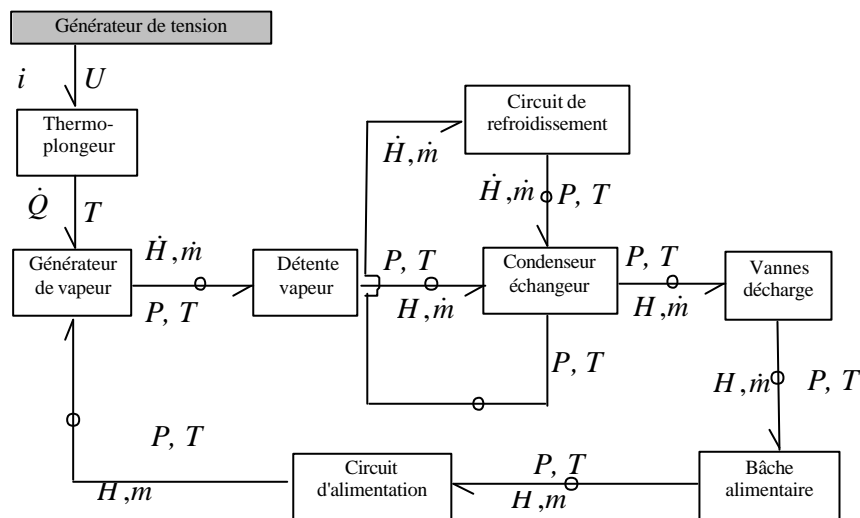


Fig. 4.4 – Bond graph à mots de l'installation

Le point de vue fonctionnel du modèle est illustré par la figure 4.5. On s'aperçoit ici qu'entre deux processus d'accumulation (de type A), il y a toujours un processus de type transport réel (CT). La mise en parallèle de plusieurs processus-CT donne un processus-CT équivalent.

## 4.3 Modèle bond graph de l'installation

### 4.3.1 Problématique de la modélisation des générateurs de vapeur

Malgré le grand nombre de publications sur la modélisation des générateurs de vapeurs ([PRO 55], [TON 66], [AND 70], [AST 72], [PET 73], [ORD 94b], [AST 00]) (une recherche bibliographique détaillée est présentée dans [LAM 00] et [LAM 01]), jusqu'à présent, le problème de la modélisation des générateurs de vapeur des centrales électriques reste ouvert. La complexité est due principalement aux phénomènes couplés non linéairement et de natures diverses, aux phénomènes d'instabilités statiques, dynamiques et de type débit, aux phénomènes de gonflement-tassement (dus à la variation de la densité de la vapeur) décrit dans [LAM 01] (introduisant des dynamiques à déphasage non minimales incontrôlables) et en...n les variables internes difficilement mesurables, aux différentes configurations de modélisation (monophasique ou phases séparées). La régulation de niveau a fait l'objet d'ailleurs de plusieurs publications ([KER 82], [PAR 95], [AKS 88]).

Les modèles des centrales se différencient principalement par les hypothèses posées, les équations employées, les méthodes de résolution, et les moyens de calcul. Nous pouvons les classer en :

- Modèles linéaires : les équations sont linéarisées autour d'un point de fonctionnement (régime nominal en général). Le système est alors écrit par l'interconnexion de fonctions de transfert [STA 89]. Deux avantages sont liés à cette approche, les difficultés et le volume de calcul réduit et le grand nombre de méthodes d'analyse utilisables. L'inconvénient est que nous ne pouvons pas simuler les variations importantes et rapides de la charge et d'autres perturbations. En effet la sensibilité des résidus est fonction du point de fonctionnement. C'est pourquoi, ce type de modèle ne peut décrire...dèlement le procédé.
- Modèles non linéaires : les équations aux dérivées partielles de l'hydrodynamique (conservation de la masse, de l'énergie et du moment) sont transformées par discrétisation dans le temps et dans l'espace, en équations aux différences, et intégrées numériquement sans être linéarisées. Ces modèles permettent de déterminer la réponse à des grandes perturbations. L'inconvénient réside dans le fait qu'elles ne permettent pas une synthèse directe des régulateurs et nécessitent un grand volume de calcul. De plus, il existe trois ordres de complexité croissante du modèle, en fonction du nombre de dimensions d'espaces de l'écoulement pris en compte dans la modélisation. Dans les installations de petites dimensions, le modèle non linéaire peut être considéré à paramètres localisés: le système est alors décrit par un ensemble d'équations différentielles et algèbro-différentielles [ORD 94a]. Il faut noter aussi que ce système est caractérisé par la coexistence de plusieurs phénomènes de natures diverses. C'est pourquoi, l'application d'une approche

uni...ée telle que les bond graphs ([OUL 97], [OUL 96], [TYL 83], [THO 00]) permet de mettre en évidence la localisation des différents phénomènes de stockage et de dissipation et transformation d'énergie et de raffiner le modèle par simple ajout d'éléments bond graph.

- Modèles calculant ou non le volume d'eau : la dynamique du niveau d'eau joue un rôle important dans la modélisation des générateurs de vapeur en raison du phénomène de gonflement et de tassement. Celui-ci est dû à l'effet de variation de la densité de la vapeur. Il introduit alors une allure du niveau de déphasage non minimal très nuisible à la stabilité du système. La dynamique de ces deux phénomènes est dans l'industrie identifiée par des réponses de type à déphasage non minimal. Dans [RIM 96], un modèle physique non linéaire de ces phénomènes a été obtenu par une approche bond graph. Les dimensions géométriques et la puissance relativement réduite de notre installation ne mettent pas en évidence le phénomène de gonflement-tassement du niveau. C'est pourquoi, il ne sera pas modélisé. Il faut noter aussi que nous sommes en présence d'un mélange diphasique et qu'en réalité la séparation entre les phases vapeur et liquide en écoulement n'est pas aussi nette. Ce phénomène introduit les difficultés de mesure du niveau bien connues des industriels. D'autres phénomènes liés à la stabilité dans les générateurs de vapeur sont traités dans l'ouvrage [THO 00].

Les installations de génération de vapeur sont caractérisées par la mise en oeuvre de plusieurs phénomènes de nature diverses (électrique, hydraulique, thermodynamique et mécanique). La modélisation d'un tel système nécessite alors une approche unifiée de modélisation permettant de représenter tous les phénomènes de stockage et de dissipation d'énergie dans le système. Du point de vue de l'automatique, les variables d'état sont clairement représentées et le modèle d'état (non linéaire) est directement déduit du bond graph.

Même si un grand nombre de travaux en bond graph traitent les accumulateurs de vapeur comme un multiport C, ([KAR 79], [KAR 81], [MUK 00], [GRE 01b]) quelques travaux ont timidement abordé le sujet de la modélisation des installations de génération de vapeur: on peut citer [TYL 83] et [MOK 97].

#### 4.3.2 Hypothèses de modélisation

Nous allons modéliser séparément les sous-systèmes suivants: la bache alimentaire représentant un réservoir de stockage d'eau, le circuit d'alimentation de l'installation comprenant la pompe, la vanne et la conduite, le générateur de vapeur représenté par une chaudière avec le thermoplongeur, la partie détente de la vapeur constituée d'un ensemble de vannes modulantes, le condenseur couplé à l'échangeur de chaleur, et enfin les vannes de décharge.

Les hypothèses de modélisation adoptées sont les suivantes :

- l'eau et la vapeur sont saturées. Les propriétés thermodynamiques sont calculées en équilibre thermodynamique (justifié par le fait qu'il se produit une bonne homogénéisation de l'écoulement eau - vapeur),
- le mélange est à une pression uniforme i.e. on néglige l'effet des tensions superficielles des bulles de la vapeur d'eau,
- les variables sont considérées à paramètres localisés en raison de la petite dimension de la chaudière,
- le générateur de vapeur a une capacité thermique et subit des pertes par conduction vers l'extérieur,
- le liquide dans le circuit d'alimentation est incompressible,
- la vapeur produite, est à l'inverse, compressible.

## 4.4 Génération des RRAs à partir du modèle Bond graph non linéaire

### 4.4.1 Cahier des charges

Les défaillances dans un système peuvent provenir d'un capteur ou d'une modification des paramètres de comportement d'un élément (actionneur ou processus). Le cahier des charges doit, dans un premier temps, préciser quelles sont les causes de défaillance qui devront être prises en compte. A chacune de ces causes, il devra être possible d'associer, dans le modèle du système, une relation de connaissance et donc une variable connue ou un paramètre du modèle.

La probabilité de fausse alarme (détection d'une anomalie en fonctionnement normal), la probabilité de non-détection (défaillance non détectée) et le délai de détection précisent les performances attendues en termes de détection. La capacité de localisation indique quant à elle la possibilité de retrouver l'origine de la défaillance, c'est à dire d'identifier la cause de la panne parmi les causes prises en compte par le système de surveillance. L'idéal serait que toutes les causes de défaillance retenues soient parfaitement détectables et localisables.

Le cahier des charges que nous avons est :

- surveillance de tous les capteurs,
- surveillance des défaillances physiques de type fuite et bouchage,
- surveillance des défaillances au niveau des actionneurs,
- surveillance des défaillances au niveau des régulateurs.



Sur le tableau 4.1 sont données la liste et la désignation des défaillances. Les défaillances des capteurs seront désignées simplement par le symbole du capteur.

Symbole	Désignation
Ch_R	Fuite d'eau dans le réservoir de stockage
Ct_R	Défaut de calorifugeage dans le réservoir de stockage
P <sub>P1</sub>	Défaillance de la pompe P1
Ch_G	Fuite d'eau dans la chaudière
Ct_G	Défaut de calorifugeage dans la chaudière
PC1	Défaillance du régulateur de pression dans la chaudière
LC1	Défaillance du régulateur de niveau dans la chaudière
Th	Défaillance du thermoplongeur
V <sub>7</sub>	Bouchage de la conduite et vanne V <sub>7</sub> (sortie chaudière)
PC1	Défaillance du régulateur de pression entrée condenseur
V <sub>1</sub>	Défaillance de la vanne V <sub>1</sub> de réglage de la pression P <sub>15</sub>
V <sub>2</sub>	Défaillance de la vanne de contournement V <sub>2</sub>
Ch_G	Fuite d'eau dans le condenseur
Ct_G	Défaut de calorifugeage dans le condenseur
V <sub>3</sub>	Défaillance de la vanne de décharge V <sub>3</sub>
V <sub>4</sub>	Défaillance de la vanne de décharge V <sub>4</sub>
V <sub>5</sub>	Défaillance de la vanne de décharge V <sub>5</sub>

Tab. 4.1 – Désignation des défaillances à surveiller

#### 4.4.2 Réservoir de stockage

La bache alimentaire est un réservoir de stockage qui appartient à la classe des processus d'accumulation d'énergie. Le fluide n'y est pas chauffé: il est donc considéré comme sous-saturé. Comme souligné au chapitre 2, les flux (de masse et d'enthalpie) sont imposés par les

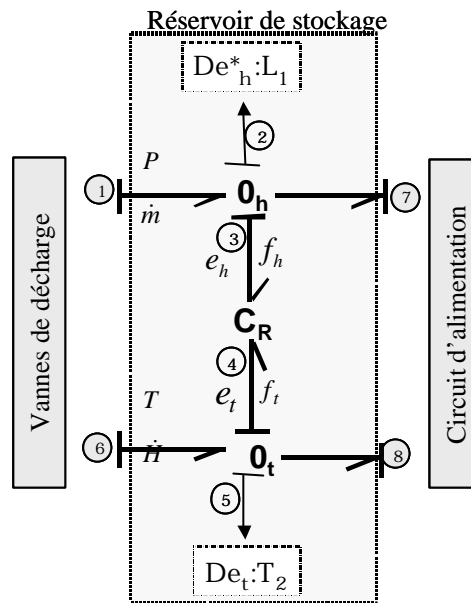


Fig. 4.6 – Modèle bond graph du réservoir de stockage

composants amont condenseur ( $COMP_{i-1}$ ) et aval circuit d'alimentation ( $COMP_{i+1}$ ).

Le modèle bond graph en causalité dérivée est donné ...gure 4.6.

L'ensemble des RRAs d'un composant réservoir de stockage est déjà déterminé au chapitre 3. Ces RRAs sont déduites des relations constitutives des jonctions "0" hydrauliques et thermiques. Nous n'avons qu'un capteur de niveau  $De_h : L_1$ . Dans le cas d'un processus thermofluide sous-saturé, nous avons montré que l'indication du capteur de niveau est proportionnelle à la pression au fond du réservoir :  $De_h = \frac{1}{2}g L_1$

– Jonction "0<sub>h</sub>"

$$\dot{m}_1 - \dot{m}_7 - \dot{m}_3 = 0 \quad (4.1)$$

Nous avons déjà montré que :

$$\dot{m}_3 = C_{hR} : S : De_h = C_{hR} : S : (\frac{1}{2}g L_1) \quad (4.2)$$

où  $C_{hR} = \frac{A R}{g}$  est la capacité hydraulique du réservoir de stockage et  $s$  le symbole de dérivation.

$\dot{m}_1$  et  $\dot{m}_7$  représentent la somme algébrique des sources de flux respectivement à l'entrée et à la sortie du réservoir pris comme composant. Le réservoir étant connecté dans un réseau de processus, ces deux variables deviennent des sources d'énergie et sont alors exprimées en fonction des variables connues en propageant l'information effort ou flux liant ces variables

aux capteurs par un parcours de chemins causaux sur le bond graph du circuit d'alimentation (...g.4.7) et du modèle bond graph des vannes de décharge (...g. 4.16).

Le parcours du chemin causal (...g.4.7)  $\tau_j$  Df : F<sub>3</sub> donne:

$$\dot{m}_7 = F_3 \quad (4.3)$$

$\dot{m}_1$  est le débit massique à l'entrée. Il est déterminé à partir du parcours de chemins causaux sur le modèle bond graph des vannes de décharges (...g.4.16) et du condenseur (...g. 4.15): (1-108-107-R<sub>V3</sub>-107-106-101-De<sub>h</sub>:P<sub>27</sub>), (1-105-104-R<sub>V4</sub>-104-102-101-De<sub>h</sub>:P<sub>27</sub>) et (1-111-110-R<sub>V5</sub>-110-109-101-De<sub>h</sub>:P<sub>27</sub>). De la jonction "0" à la sortie de la vanne de décharge, des jonctions "1" de chaque branche et des équations de comportement de vannes contrôlées par le régulateur LC2, V3, V4 et V5 on obtient :

$$\dot{m}_1 = \text{signe}(P_{27} \downarrow \frac{1}{2}gL_1) \overline{P_{27} \downarrow \frac{1}{2}gL_1} (R_{V3}u_5 + R_{V4}u_6 + R_{V5}u_7) \quad (4.4)$$

Le premier résidu est alors:

$$R_1 = \text{signe}(P_{27} \downarrow \frac{1}{2}gL_1) \overline{P_{27} \downarrow \frac{1}{2}gL_1} (u_5R_{V3} + u_6R_{V4} + u_7R_{V5}) \downarrow F_3 + C_{hR}:S:(\frac{1}{2}gL_1) \quad (4.5)$$

$R_{V(i=3;4;5)}$  sont les coefficients de débit de la vanne complètement ouverte (identifiées sur site),  $u_{(i=5;6;7)}$  sont les variables de commande (booléennes) délivrées par l'algorithme du régulateur LC2 en fonction du niveau dans le condenseur.

- Le second résidu est déterminée de la jonction 0<sub>t</sub> thermique :

$$H_6 \downarrow H_4 \downarrow H_8 = 0 \quad (4.6)$$

On considère que la capacité thermique  $c_p$  est constante dans le composant (l'eau est à température ambiante). La variable  $T_6$  est la température du fluide à l'entrée, elle est indiquée par le capteur T<sub>20</sub>. On considère que les pertes thermiques dans le circuit de décharge (bien calorifugées) sont négligeables, de plus le gradient de température entre celle du fluide et celle extérieure est faible. Sur le bond graph, cette égalité est représentée par les jonctions "0" mises dans le lien de puissance thermique (voir le chemin 6-113-112-102-De<sub>t</sub>:T<sub>20</sub> sur les figures 4.6, 4.16, et 4.15). Rappelons que les éléments RC (résistance de couplage) sont ajoutées sur le lien de puissance thermique pour exprimer la relation entre le flux d'enthalpie et le débit de masse ( $H = \dot{m}c_p:T$ ):

Le résidu thermique (déjà obtenu au chapitre 3) sera :

$$R_2 = T_{20}c_p \text{signe}(P_{27} \downarrow \frac{1}{2}gL_1) \overline{P_{27} \downarrow \frac{1}{2}gL_1} (u_5R_{V3} + u_6R_{V4} + u_7R_{V5}) \downarrow T_{20}c_pF_3 \downarrow T_2:C_t:S:(\frac{1}{2}gL_1) \downarrow \frac{1}{2}gL_1C_t:S:(T_2) \quad (4.7)$$

$C_t = \frac{\Delta}{g} : c_p$  est la thermique du réservoir

#### 4.4.3 Circuit d'alimentation en eau

Le circuit d'alimentation est constitué d'une conduite d'eau formée d'un ensemble de coudes, d'une restriction hydraulique, de deux pompes montées en parallèle et d'une vanne manuelle  $V_8$ : L'eau est refoulée par une pompe hydraulique  $P_{p1}$  commandée par un relais en fonction du niveau d'eau dans le générateur de vapeur.

Les modèles bond graph sont donnés ...gure 4.7. Il est à noter que nous utilisons ici le modèle avec résistance de couplage car il se prête mieux que le modèle de la source thermoϕuide à la représentation des influences de la chaudière et du réservoir de stockage sur le circuit d'alimentation (c'est le cas généralement de tout processus-CT).

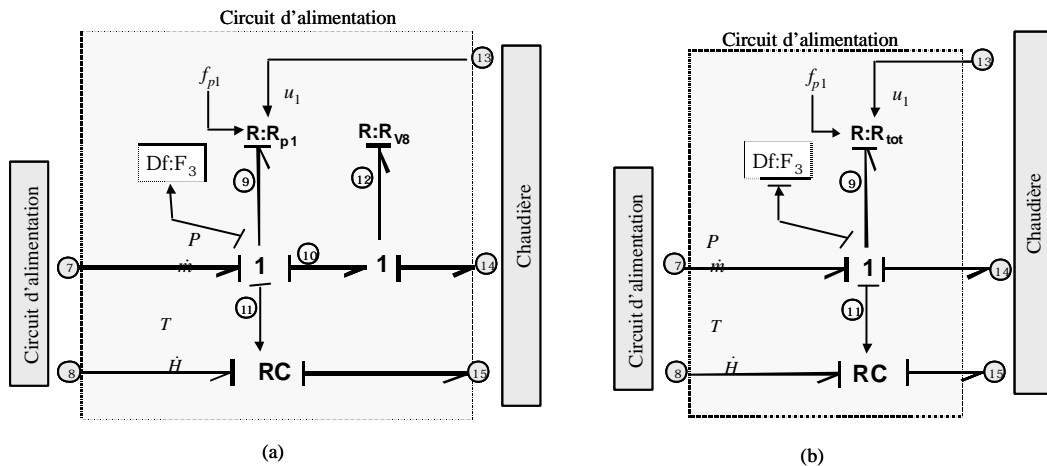


Fig. 4.7 – Modèle bond graph du circuit d'alimentation avec (a) et sans boucle algébrique (b)

#### 1. Modèle hydraulique du circuit d'alimentation

Le modèle hydraulique du système permet de déterminer le débit d'eau dans la conduite d'alimentation. Ce débit  $F_{AL0}$  est l'intersection des caractéristiques de la pompe  $f_{p1}$  (donnée par le constructeur sous forme de courbe ou de table) et celles de la conduite  $m_{AL}$  (...g. 4.8). Les courbes  $m_{AL1}$  et  $m_{AL2}$  représentent les caractéristiques de la conduite pour différentes valeurs de sa résistance hydraulique. La caractéristique de la pompe est donnée sous forme d'une fonction entre la hauteur de refoulement  $\Phi P$  (en pascal ou en mètre d'eau) et le débit volumique refoulé  $m=1/2$ .

La caractéristique de la pompe utilisée dans cette application est fournie sous forme polynomiale suivante :

$$\dot{m}_9 = f_{P1}(\Phi P) = K_1 \Phi P + K_2 \quad (4.8)$$

$K_1$  (négatif) et  $K_2$  sont des coefficients de la caractéristique.  $\Phi P$  est la différence de pression aux bornes de la pompe.

La caractéristique de la conduite est donnée par l'équation de débit acausale suivante :

$$\textcircled{R}_{V8}(e_{12}; \dot{m}_{12}) = 0 \quad (4.9)$$

Sous forme conductance elle est :

$$\dot{m}_{12} = \text{signe}(e_{12}) \frac{P}{j e_{12} j} \quad (4.10)$$

Deux modèles bond graph sont analysés pour la génération des RRA de ce composant.

- A) Caractéristiques de la pompe et de la conduite séparées

Le modèle bond graph de la figure 4.7(a) représente les deux caractéristiques de la pompe et de la conduite séparément.  $R_{p1}$  et  $R_{V8}$  modélisent respectivement la caractéristique de la pompe et de la conduite. La première est fonction du type de la pompe, elle est modulée par la commande fournie par le régulateur de niveau. La pompe est arrêtée lorsque le niveau est bas ( $u_1 = 0$ ): Cette résistance est active, elle fournit de la puissance, c'est pourquoi elle est négative (voir la pente de la figure 4.8). La deuxième résistance est passive, elle consomme de l'énergie et représente le coefficient de perte de charge provoqué par les accidents de tuyauterie.

Du modèle bond graph on voit bien qu'il existe une boucle algébrique entre ces deux résistances, en suivant l'information de l'effort par exemple : (7-9- $R_{p1}$ -9-10-12- $R_{V8}$ -12-10- $R_{p1}$ -9-7). On peut évidemment résoudre cette boucle, mais manuellement.

Des deux jonctions, on écrit :

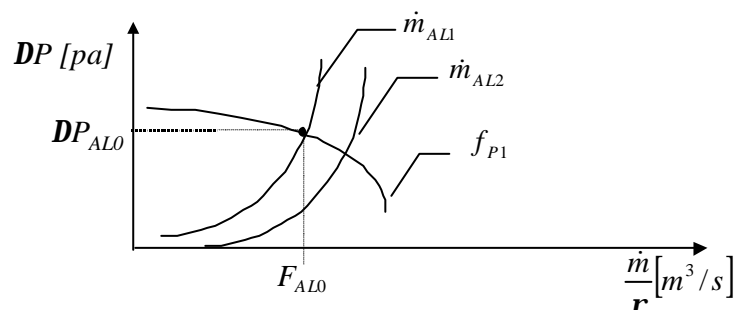


Fig. 4.8 – Détermination du débit du circuit d'alimentation

$$e_7 \text{ ; } e_9 \text{ ; } e_{10} = 0 \quad (4.11)$$

$$e_{10} \text{ ; } e_{12} \text{ ; } e_{14} = 0$$

Le parcours des différents chemins causaux des variables inconnues vers les différents capteurs donne:

$$\begin{aligned} e_7 &= \frac{1}{2}gL_1 \\ e_9 &= f_{P1}(u_1; F_3) \\ e_{12} &= \odot_{RV8}^1(F_3) \\ e_{14} &= P_7 \end{aligned} \quad (4.12)$$

Le résidu obtenu est alors:

$$r_{31} : \frac{1}{2}gL_1 \text{ ; } f_{P1}(u_1; F_3) \text{ ; } \odot_{RV8}^1(F_3) \text{ ; } P_7 = 0 \quad (4.13)$$

- B) Caractéristiques de la pompe et de la conduite réunies

Les deux éléments résistifs représentant les caractéristiques de la pompe et de la conduite peuvent être modélisés par un seul élément  $R_{tot}$  représentant la résistance totale (cf. ...g. 4.7b.).

Soit  $P_{P1}$  la pression délivrée par la pompe, on écrit alors :

$$\Phi P = P_{P1} \text{ ; } \frac{1}{2}gL_1 \quad (4.14)$$

Le débit délivré par la pompe est donné par l'équation de la pompe utilisé sur le site pilote :

$$m_9 = K_1 \Phi P + K_2 = f_{P1} = K_1 \Phi P + K_2 \quad (4.15)$$

D'autre part le débit passant par la conduite est égal à celui de la pompe (loi de continuité) :

$$m_9 = \frac{P_{P1} - P_7}{R_{V8}} \quad (4.16)$$

La résolution de ces deux équations (en éliminant la variable  $P_{P1}$ ) nous donne le débit passant par le circuit d'alimentation :

$$m_9 = \frac{q}{2K_1} \frac{(R_{V8})^2 \text{ ; } R_{V8} \quad (R_{V8})^2 \text{ ; } 4K_1(K_2 + K_1(P_7 \text{ ; } \frac{1}{2}gL_1))}{(R_{V8})^2 \text{ ; } R_{V8} \quad (R_{V8})^2 \text{ ; } 4K_1(K_2 + K_1(P_7 \text{ ; } \frac{1}{2}gL_1))} \quad (4.17)$$

En tenant compte de la commande  $u_1$ ; le résidu sera alors :

$$R_3 : F_3 \text{ i } @ \frac{\text{O} \quad \text{q} \quad \text{1}}{\frac{(R_{V8})^2 \text{ i } R_{V8} \quad (R_{V8})^2 \text{ i } 4K_1 (K_2 + K_1 (P_7 \text{ i } \frac{1}{2}g L_1))}{2K_1}} \text{A} : u_1 \quad (4.18)$$

$u_1$  est une variable booléenne délivrée à la sortie du relais. Elle dépend de l'écart entre la grandeur du niveau d'eau dans le générateur de vapeur, celle de référence  $L_{8\_ref}$  et de la zone morte du relais  $\Phi$ .

$$u_1 = F(\text{sign}(L_{8\_ref} \text{ i } L_8); \Phi) \quad (4.19)$$

L'équation 4.18 est plus commode que la première (equ.4.13), car du point de vue informatique son implémentation est plus simple (pas de boucle algébrique), et ne nécessite pas l'inversion de la fonction  $\text{O}_{RV8}$ :

## 2. Modèle thermique du circuit d'alimentation

L'eau d'alimentation de la chaudière arrive à température ambiante  $T_2$  dans une conduite calorifugée ; de plus, le régime de fonctionnement est discontinu. Pour ces raisons, les pertes de chaleur par rayonnement, convection et conduction peuvent être négligées. Le flux d'enthalpie  $H_7$  en J/s transporté par l'écoulement de l'eau d'alimentation est donc égal à celui à la sortie de la bache alimentaire  $H_{14}$ :

$$H_7 = H_{14} = F_{14} : c_p T_2 \quad (4.20)$$

$c_p$ ; la chaleur spécifique de l'eau est pratiquement constante et dépend faiblement de la température.

Le résidu déduit de l'équation thermique est aisément déduit :

$$R : F_3 T_2 \text{ i } @ \frac{\text{O} \quad \text{q} \quad \text{1}}{\frac{(R_{V8})^2 \text{ i } R_{V8} \quad (R_{V8})^2 \text{ i } 4K_1 (K_2 + K_1 (P_7 \text{ i } \frac{1}{2}g L_1))}{2K_1}} \text{A} : u_1 T_2 \quad (4.21)$$

On voit que ce résidu est dépendant du précédent, car la température  $T_2$  est considérée constante.

### 4.4.4 Chaudière

Considérons le modèle bond graph de la figure 4.9 en configuration monophasique déjà développé au chapitre 2. Toutefois, dans ce chapitre, le modèle sera utilisé pour la génération des RRAs, c'est pourquoi nous avons représenté en détail l'architecture d'instrumentation (et plus particulièrement le capteur de niveau).

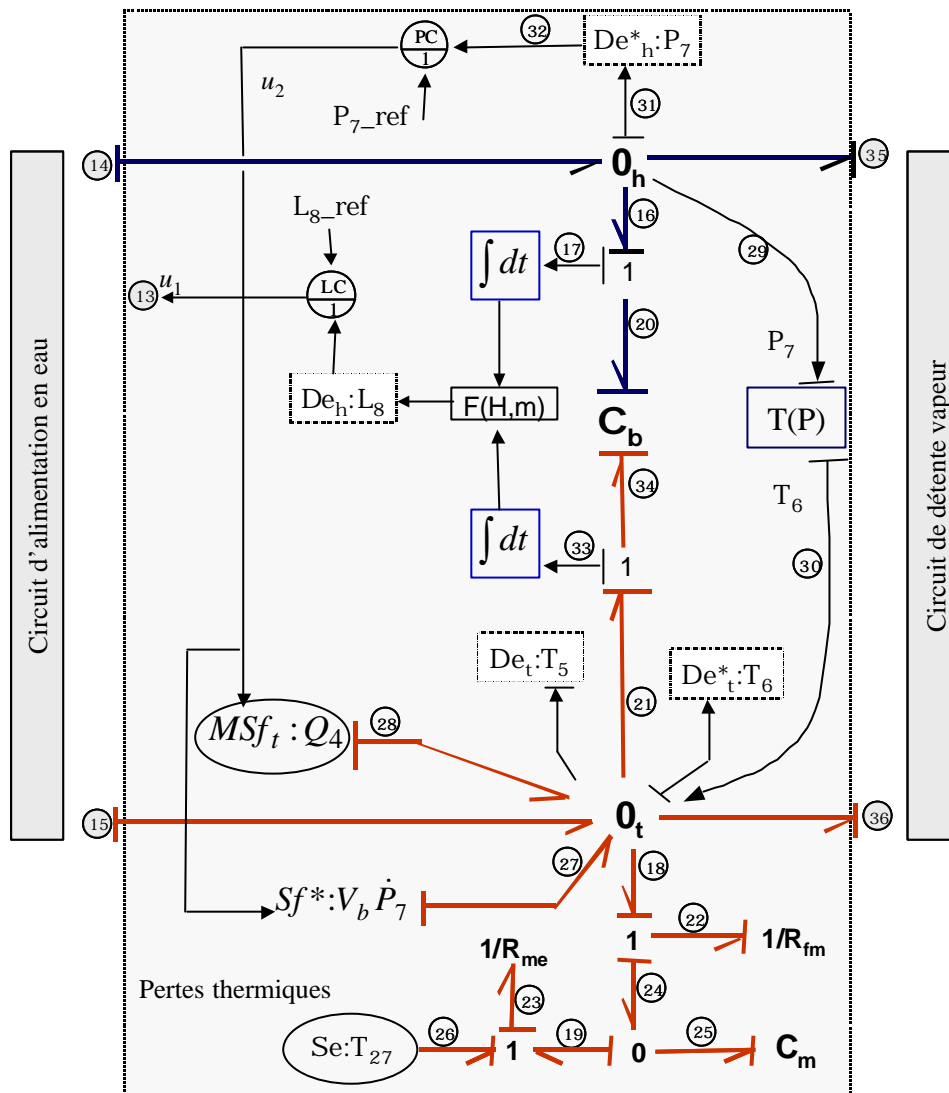


Fig. 4.9 – Modèle bond graph de la chaudière en causalité dérivée

Dans le cas de la chaudière l'analyse de l'ensemble des variables inconnues est beaucoup plus complexe : en plus des variables d'effort et de flux associées à chaque élément bond graph, la qualité de la vapeur  $X$  associée au multiport  $C$  est une variable d'état complémentaire qui n'est pas directement représentée par le modèle bond graph. En effet dans un système thermodynamique eau-vapeur en équilibre thermodynamique, les variables d'état sont associées bien sûr à la masse et l'enthalpie du mélange mais aussi à la qualité de la vapeur (le taux de vapeur contenue dans le mélange) comme peut le montrer le diagramme de Molier [OUL 00b].

Le système d'instrumentation est composé des capteurs suivants :

$$P_7 \quad T_5 \quad T_6 \quad L_8 \tag{4.22}$$



et des sources connues

$$T_{27} \quad Q_4 \quad (4.23)$$

mesurant respectivement la pression, la température de l'eau et la vapeur, et le niveau dans le générateur de vapeur.  $T_{27}$  et  $Q_4$  indiquent la mesure de la température extérieure et la puissance de chauffe qui sont considérées comme des sources de contrôle. La température ambiante  $Se$  :  $T_{27}$  est une source de température considérée constante, alors que la puissance de chauffe du thermoplongeur MSf :  $Q_4$  est une source de contrôle modulée (actionneur) par la variable de commande  $u_2$ . Le capteur  $De_h$  :  $L_8$  représente le capteur du volume d'eau dans la chaudière qui est bien sûr fonction du titre de la vapeur  $X$ , des variables de déplacement masse ( $m$ ) et enthalpie ( $H$ ) du mélange. Cette fonction est indiquée par l'expression  $F(H;m)$  sur le modèle bond graph.  $F(H;m)$  est le système d'équation du mélange (voir chap.2). Par rapport au composant "réservoir de stockage", les indications de capteurs de niveau et de pression sont indépendantes. Les jonctions "1" (liens 17 et 33) sont rajoutées pour fournir l'information au capteur de niveau. Les températures de la vapeur et de l'eau saturée sont indiquées par les thermocouples  $T_5$  et  $T_6$ ; ces mesures sont redondantes, car on considère un mélange homogène monophasique en équilibre thermodynamique. Leurs indications sont reliées par une relation thermodynamique  $T(P)$  déterminée à partir de la table de la vapeur d'eau saturée ([THO 00], [ORD 94a]). Cette dépendance est modélisée par les liens d'informations 29 et 30. L'expression de la relation  $T(P)$  est donnée en annexe.

#### 4.4.4.1 Génération des RRAs

– Redondance matérielle

Les capteurs  $De_h$  :  $P_7$  et  $De_t$  :  $T_6$  sont dualisés et mis en causalité dérivée. Les capteurs ne pouvant pas être dualisés sont alors redondants : c'est le cas du capteur  $De_t$  :  $T_5$ . La relation thermodynamique liant  $T_6$  et  $P_7$  introduit aussi une relation de redondance matérielle.

$$R_4 = T_5 \text{ j } T_6 \quad (4.24)$$

$$R_5 = T_6 \text{ j } T(P_7) \quad (4.25)$$

– Jonction "0<sub>h</sub>" : conservation de l'énergie hydraulique

$$m_{14} \text{ j } m_{20} \text{ j } m_{35} = 0 \quad (4.26)$$

La variable de flux hydraulique  $m_{20}$  dans la chaudière est une fonction non linéaire de la capacité thermique  $C_t$  et hydraulique  $C_h$  formant le multiport  $C_b$  :

$$\dot{m}_{20} = \dot{m}_h(C_h; C_t) \quad (4.27)$$

– Jonction "0<sub>t</sub>" : conservation de l'énergie thermique

$$\dot{H}_{15} - \dot{H}_{34} - \dot{H}_{36} - Q_{18} + V_b \cdot P_{21} + Q_4 = 0 \quad (4.28)$$

Le flux de vapeur  $\dot{H}_{36}$  sort avec une enthalpie spécifique égale à celle de la vapeur  $h_v$  qui est une fonction thermodynamique de la pression  $h_v(p)$  et avec un débit massique  $\dot{m}_{35}$ . Le flux d'enthalpie à l'entrée  $\dot{H}_{15}$  arrive du circuit d'alimentation avec un débit massique  $\dot{m}_{14}$ .  $Q_{18}$  sont les pertes thermiques par conduction vers le métal du corps de la chaudière.  $V_b \cdot P_7$  est le travail fourni par les forces de pression.  $V_b$  est le volume géométrique de la chaudière.

On déduit :

$$\dot{m}_{14} c_p T_{15} - \dot{H}_{34} - \dot{m}_{35} h_v(P_7) - Q_{18} + V_b \cdot P_7 + Q_4 = 0 \quad (4.29)$$

La variable de flux hydraulique  $\dot{H}_{34}$  dans la chaudière est aussi une fonction non linéaire de la capacité thermique  $C_t$  et hydraulique  $C_h$  formant le multiport  $C_b$  :

$$\dot{H}_{34} = \dot{m}_t(C_h; C_t) \quad (4.30)$$

Les relations de conservation d'énergie 4.27 et 4.30 sont très couplées. Les variables inconnues  $\dot{H}_{34}$  et  $\dot{m}_{20}$  sont déterminées en résolvant le système d'équation du mélange diphasique (voir chapitre 2).

$$\begin{array}{l} \dot{h} = \frac{\dot{H}_{34}}{\dot{m}_{20}} = \frac{\dot{H}_{34}}{\dot{m}_{20}} = h_l(P_{16}) \cdot (1 - X) + h_v(P_{16}) \cdot X \\ \dot{v} = \frac{V_b}{\dot{m}_{20}} = \frac{V_b}{\dot{m}_{20}} = v_l(P_{16}) \cdot (1 - X) + v_v(P_{16}) \cdot X \end{array} \quad (4.31)$$

où  $h$  et  $v$  désignent l'enthalpie spécifique et le volume massique du mélange eau-vapeur dans la chaudière.  $h_l(P_{16})$ ,  $h_v(P_{16})$ ,  $v_l(P_{16})$ , et  $v_v(P_{16})$  représentent l'enthalpie spécifique et le volume massique du liquide et de la vapeur. Ces grandeurs sont des fonctions thermodynamiques de la pression ( $P_{16}$ ):

Par définition le titre  $X$  est le rapport de la masse vapeur  $m_v$  sur la masse totale :

$$X = \frac{m_v}{m_{20}} = \frac{m_v}{m_v + m_l} = \frac{v_v(P_{16}) \cdot V_v}{v_v(P_{16}) \cdot V_v + v_l(P_{16}) \cdot V_l} \quad (4.32)$$

En tenant compte du fait que le volume totale de la chaudière  $V_b$  est la somme du volume occupé par le liquide  $V_l$  et celui occupé par la vapeur  $V_v$ ;

$$V_v = V_b - V_l \quad (4.33)$$

on obtient sachant que la variable  $P_{16}$  est mesurée par  $P_7$  :

$$X = \frac{\frac{1}{2}_v(P_7) (V_b \text{ j } V_l)}{(V_b \text{ j } V_l) \frac{1}{2}_v(P_7) + \frac{1}{2}_l(P_7) V_l} \quad (4.34)$$

En tenant compte du fait que  $V_l$  est le volume du liquide mesuré par le capteur  $L_8$ ;  $V_l = L_8$ ,  $\frac{1}{2}_l = \frac{1}{2}_i^{-1}$ ; la variable  $P_{16}$  est mesurée par le capteur  $P_7$ ; on obtient à partir de l'équation 4.31 en remplaçant  $X$  par son expression :

$$m_{20} = s \left[ \frac{(V_b \text{ j } L_8)}{\frac{1}{2}_v(P_7)} + \frac{L_8}{\frac{1}{2}_l(P_7)} \right] \quad (4.35)$$

D'autre part, les variables  $m_{14}$  et  $m_{35}$  sont déduites des modèles bond graphs des figures 4.11 et 4.7 :  $m_{14} = F_3$  et  $m_{35} = F_{10}$ ; d'où la RRA suivante en remplaçant l'expression de  $m_{20}$  dans la relation 4.26 :

$$R_6 : F_3 \text{ j } F_{10} \text{ j } s \left[ \frac{(V_b \text{ j } L_8)}{\frac{1}{2}_v(P_7)} + \frac{L_8}{\frac{1}{2}_l(P_7)} \right] = 0 \quad (4.36)$$

Le second résidu sera généré à partir de la relation 4.29.

De la relation 4.31, on tire:

$$H_{34} = s [(h_l(P_{16}) : (1 \text{ j } X) + h_v(P_{16}) : X) m_{20}] \quad (4.37)$$

En substituant l'expression de  $m_{20}$  et de  $X$  (déduit plus haut) dans 4.37 on obtient :

$$H_{34} = s \left[ \frac{L_8}{\frac{1}{2}_l(P_7)} : h_l(P_7) + \frac{(V_b \text{ j } L_8)}{\frac{1}{2}_v(P_7)} : h_v(P_7) \right] \quad (4.38)$$

Exprimons la variable inconnue  $Q_{18}$  par des variables connues:

$$Q_{18} = R_{tm} (T_6 \text{ j } T_m) \quad (4.39)$$

$T_m$  est la variable d'état associée à l'énergie thermique stockée par le métal de la chaudière modélisé par l'élément  $C : C_m$ . Cette variable ne peut pas être estimée car  $C : C_m$  est en causalité dérivée, alors qu'en causalité intégrale, cette variable pourrait être estimée [OUL 00a].

Introduisons alors une hypothèse simplificatrice qui n'affecte pas la précision du modèle en régime établi. Cette hypothèse est appliquée dans les processus industriels [AST 00]. La température peut être exprimée comme une fonction de la pression de saturation dans la chaudière. On estime en effet, de manière empirique, que la pression est fortement corrélée à la température du mélange. Ceci signifie que la constante de temps  $R_{tm} : C_m$  du modèle bond graph formé des éléments  $R_{tm}$  et  $C_m$  est négligeable :

$$T_m = T_6 \quad (4.40)$$

Le modèle bond graph des pertes thermiques devient alors comme représenté sur la figure 4.10.

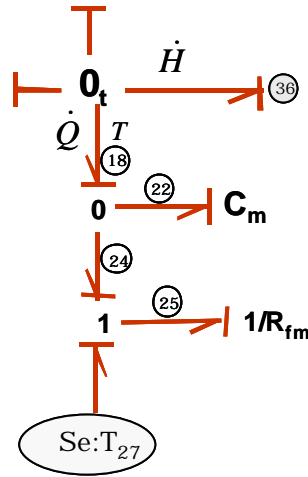


Fig. 4.10 – Modèle bond graph simplifié des pertes thermiques

On déduit alors du modèle bond graph :

$$c_{pm}m_m\dot{T}_m = Q_{18} - R_{me}(T_{ex} - T_m) \quad (4.41)$$

où  $m_m$  et  $c_{pm}$  désignent respectivement la masse et la capacité thermique spécifique du métal.

Tenant compte que  $T_m = T_6 = T(P_7)$ , on écrit :

$$Q_{18} = c_{pm}m_m\dot{T}_6 + R_{me}(T_{ex} - T_6) \quad (4.42)$$

En substituant les expressions de pertes thermiques  $Q_{18}$  (equ.4.41) et de  $H_{34}$  (equ. 4.38) dans l'équation 4.29, on obtient le second résidu :

$$\begin{aligned} R_7 : & F_{10}h_v(P_7) + F_3c_pT_2 + R_{me}(T(P_7) - T_{27}) + Q_4 \\ & - \frac{L_8}{\sigma_l(P_7)}h_l(P_7) - \frac{(V_b - L_8)}{\sigma_v(P_7)}h_v(P_7) - P_7V_b + c_{pm}m_m\dot{T}(P_7) \end{aligned} \quad (4.43)$$

#### 4.4.5 Circuit de détente

Le modèle bond graph de la détente de vapeur est présenté sur la figure 4.11.

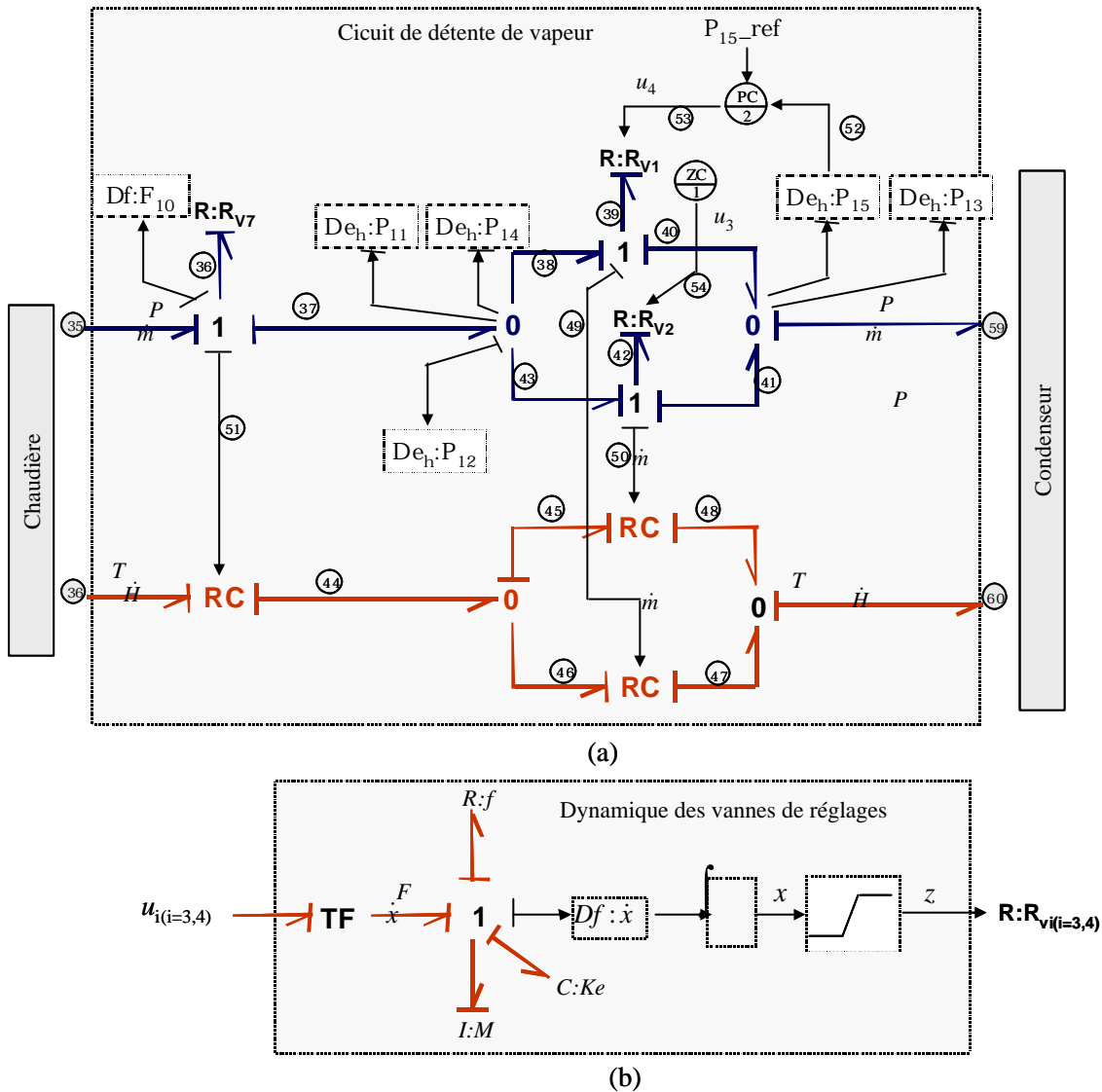


Fig. 4.11 – Modèle bond graph du circuit de détente

La vanne manuelle  $V_7$  est modélisée par l'élément bond graph résistif  $R_{V7}$ :

Les vannes de commande (identiques) sont modélisées sur la figure 4.11a par un multiport  $R : R_{vi}(i = 1;2)$ . Ce multiport regroupe en réalité toute la dynamique de la tige que nous avons identifiée dans la plage de linéarité sous la forme :

$$W_v = \frac{u(s)}{z(s)} = \frac{k}{Ts + 1} e^{-\tau s} \quad (4.44)$$

où  $s$  est l'opérateur de Laplace et  $\tau$  un retard pur.  $k$  et  $T$  sont les paramètres du modèle. A ce modèle est ajoutée une saturation du déplacement de la tige (butée haute et basse). Le déplacement de la tige est alors écrit sous la forme :

$$z = R_{V_i(i=1;2)}(u; \dot{z}) \quad (4.45)$$

$R_{V_1}(z; \dot{z})$  est la caractéristique de la vanne de contrôle de la pression qui dépend du type de clapet et du déplacement de la tige  $z$ . Dans notre cas, le clapet est de type égal pourcentage.  $R_{V_2}(z; \dot{z})$  est la caractéristique de la vanne de contournement dont la position  $z$  est réglée par l'opérateur en fonction de la charge de la turbine dans le cas d'une installation réelle.

Le modèle bond graph d'une façon plus générale peut être représenté par la figure 4.11b. Les éléments TF, R : f, C :  $K_e$  et I : M modélisent respectivement la transformation de l'énergie électrique en énergie mécanique, les frottement secs, l'élasticité de la tige et l'inertie (due à la masse) du corps en mouvement. Si on s'intéresse à des modèles plus réalistes pour des vannes industrielles de grandes dimensions, on doit tenir compte aussi des phénomènes d'hystérésis, de cavitation des forces hydrauliques sur les clapets etc.... De tels modèles (relativement complexes) ont été consultés dans le cadre d'un projet Européen<sup>6</sup> sur le diagnostic des actionneurs intelligents [OUL 02b].

Déterminons les RRAs à partir du modèle bond graph 4.11a.

– Jonction "1" (vanne manuelle  $V_7$ )

De la jonction "1" modélisant l'égalité des débits au travers de la vanne manuelle  $V_7$ ; de l'équation de comportement de la vanne, et des chemins causaux (35- $De_h:P_7$  et "37- $De_h:P_{12}$ ), on détermine le résidu suivant (qui sera sensible au bouchage de la conduite en sortie du générateur de vapeur) :

$$R_8 : F_{10} \mid \text{signe}(P_7 \mid P_{12}) \mid \overline{P_{7 \mid P_{12}}} : R_{V_7} \quad (4.46)$$

– Jonction "0" entrée du circuit de détente

– Redondance matérielle

Dans cette jonction, le capteur  $De_h:P_{12}$  est dualisé. Les autres capteurs  $De_h:P_{14}$  et  $De_h:P_{11}$ , ne pouvant pas être dualisés, introduisent alors des redondances matérielles qui sont :

$$R_9 : P_{12} \mid P_{14} \quad (4.47)$$

$$R_{10} : P_{12} \mid P_{11} \quad (4.48)$$

– – Redondance analytique

6. Projet Européen "EU FP5 grant DAMADICS "Development and Application of Methods for Actuator Diagnosis in Industrial Control Systems".

L'équation de structure de la jonction "0" nous donne une redondance analytique:

$$m_{37} \text{ j } m_{38} \text{ j } m_{43} = 0 \quad (4.49)$$

Les variables inconnues  $m_{37}$ ,  $m_{38}$ , et  $m_{43}$  sont déterminées par propagation de l'information le long des chemins 37-Df:F<sub>10</sub> , 38-39-R<sub>V1</sub>-39-40-59-Deh:P<sub>16</sub> et 43-42-R<sub>V2</sub>-42-41-59-Deh:P<sub>16</sub> respectivement. On déduit alors le résidu suivant :

$$R_{11} : F_{10} \text{ j } \text{signe}(P_{12} \text{ j } P_{16}) \overset{p}{\text{ j } P_{12} \text{ j } P_{16} \text{ j } R_{V1}(z;\zeta)} : u_4 \quad (4.50)$$

$$\text{ j } \text{signe}(P_{12} \text{ j } P_{16}) \overset{p}{\text{ j } P_{12} \text{ j } P_{16} \text{ j } R_{V2}(z;\zeta)} : u_3$$

- Jonction "0" sortie du circuit

- Redondance matérielle

Dans cette jonction, le capteur De<sub>h</sub>:P<sub>16</sub> (voir la jonction "0" du modèle bond graph du condenseur (...g.4.14) est dualisé. Les autres capteurs De<sub>h</sub>:P<sub>15</sub> et De<sub>h</sub>:P<sub>13</sub> ne pouvant pas être dualisés, ils introduisent alors des redondances matérielles qui sont :

$$R_{12} : P_{16} \text{ j } P_{13} \quad (4.51)$$

$$R_{13} : P_{16} \text{ j } P_{15} \quad (4.52)$$

- - Redondance analytique

L'équation de structurelle de la jonction "0" est :

$$m_{59} \text{ j } m_{40} \text{ j } m_{41} = 0 \quad (4.53)$$

La RRA déduite de cette relation est dépendante de l'éq.4.50, elle possède la même signature de fautes. Il est aisé de s'en apercevoir, car nous utilisons le même chemin pour la détermination des variables inconnues,  $m_{59}$ ,  $m_{40}$  et  $m_{41}$ .

#### 4.4.6 Condenseur

##### 4.4.6.1 Schéma de principe

La vapeur d'eau (...g. 4.12) que nous considérons encore sèche arrivant du poste de détente de l'installation et passant dans le condenseur (partie calandre) est condensée par contact avec les serpentins verticaux du circuit de refroidissement (appelé coté faisceau) dans lequel circule l'eau froide. La température de cette eau est réglée à 35 ±C et est considérée alors

constante. Ce changement de phase de la vapeur s'accompagne de la libération de sa chaleur latente de vaporisation et le liquide est refroidi à une température inférieure à la température de saturation. Le liquide mouille la surface des tubes froids et forme ainsi un film continu de condensât qui s'écoule vers le bas sous l'effet de la pesanteur. Le niveau dans le condenseur est régulé par un algorithme de commande LC tout ou rien en agissant sur les vannes de décharges.

#### 4.4.6.2 Bond graph à mots

Les tubes sont divisés en trois sections : à l'entrée du condenseur au contact de la vapeur, dans le liquide du condensât et enfin de nouveau au contact de la vapeur à la sortie du condenseur. On considère que le condenseur est parfaitement calorifugé, que les paramètres sont localisés et que la vapeur dans le condenseur est à saturation. Le bond graph à mots est représenté par la figure 4.13.

#### 4.4.6.3 Modèle bond graph

Le modèle bond graph du condenseur avec le système d'instrumentation est donnée figure 4.14.

Afin de distinguer les différentes formes d'énergies thermiques, nous avons désigné par  $H$  le flux d'enthalpie du fluide véhiculé par convection et par  $Q$  le flux thermique transféré par conduction.

– Élément Hexa: échange de chaleur

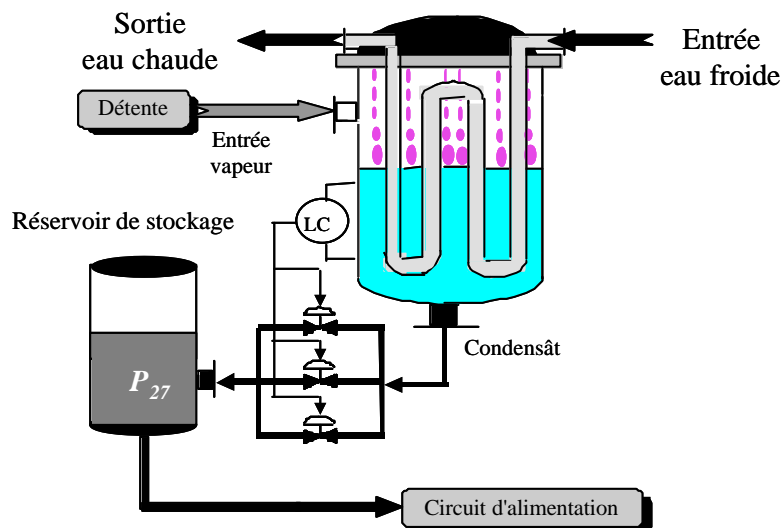


Fig. 4.12 – Schéma de principe du condenseur



Les phénomènes d'échange de chaleur entre les deux fluides à travers la paroi métallique sont modélisés par 3 éléments Hexa (Heat exchanger ou échangeur de chaleur). Dans un échangeur de chaleur, le fluide froid reçoit à travers une paroi une puissance thermique qui représente le flux transféré par conduction. Nous proposons de modéliser les phénomènes d'échange de chaleur par un élément que nous appelons Hexa. Un échangeur de chaleur est modélisé par deux éléments résistifs (modélisant le transfert de chaleur du fluide chaud vers le métal et du métal vers le fluide froid) et un élément capacitif modélisant l'accumulation de l'énergie thermique par la paroi (voir détail sur figure 4.14).

- Multiport R :  $R_{cond}$  : changement de phase de la vapeur

Le débit de condensation de la vapeur autour des tubes est calculé par le multiport  $R_{cond}$ . Il est une fonction de la différence de température entre celle de la vapeur  $T_{63}$  (déterminée à partir des tables thermodynamiques) et celle moyenne des tubes  $T_T$  ( $T_T = \frac{T_2+T_6}{2}$ ), des masses volumiques de la vapeur  $\rho_V$  et du liquide  $\rho_L$ , de la viscosité dynamique  $\mu_V$  et de la chaleur latente  $L_V$  de la vapeur et du nombre  $n_T$  et des dimensions (diamètre  $D_T$ , longueur  $l_T$ ) géométriques des tubes. L'épaisseur du film de condensat reste suffisamment faible pour que le régime d'écoulement dans le film reste laminaire. Le débit massique est alors calculé par une loi empirique de Nusselt :

$$\dot{m}_{67} = \frac{\rho_L (\rho_L + \rho_V) g}{3 \rho_V} \left( \frac{4 \rho_V l_T (T_{63} - T_T) \rho_L}{g \rho_L (\rho_L + \rho_V) (L_V + 0,68 C_T (T_{63} - T_T))} \right)^{\frac{3}{4}} D_T n_T \quad (4.54)$$

A partir du modèle bond graph, on détermine la dimension et la nature physique du vecteur d'état. Dans le système étudié, nous avons dix variables d'état :

- les énergies thermiques (images des températures) stockées par les tubes (entrée vapeur

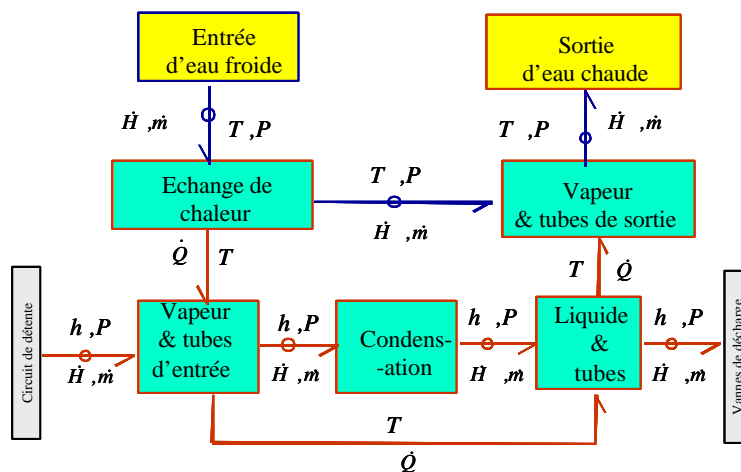


Fig. 4.13 – Bond graph à mots du condenseur

- $Q_{76}$ , dans le liquide  $Q_{74}$  et à la sortie  $Q_{75}$ ) modélisées par les éléments C simples  $C_{T1}$ ;  $C_{T2}$  et  $C_{T3}$ ,
- les énergies thermiques (enthalpie totale) et hydrauliques (masse totale) accumulées par la vapeur (partie supérieure du condenseur) modélisées par le multiport  $C_V$  ( $H_{64};m_{63}$ ),
- l'enthalpie totale et la masse totale accumulée par la partie liquide (condensât) modélisées par le multiport  $C_L$  ( $H_{71};m_{70}$ )
- et en...n l'énergie thermique accumulée par l'eau dans le circuit de refroidissement dans les trois sections modélisées par les éléments C simples  $C_{S1}$ ;  $C_{S2}$  et  $C_{S3}$ : En effet, on considère ici que seules l'énergie thermique est accumulée, le débit d'eau dans le circuit de refroidissement reste constant égal à celui indiqué par le débitmètre Sf :  $F_{23}$ .

La modélisation pour la simulation de ce type de composant a déjà été réalisée ([THO 00], [OUL 97]). Par contre la génération des RRA de ce composant nécessite quelques remarques et analyses.

1. Analyse du modèle bond graph

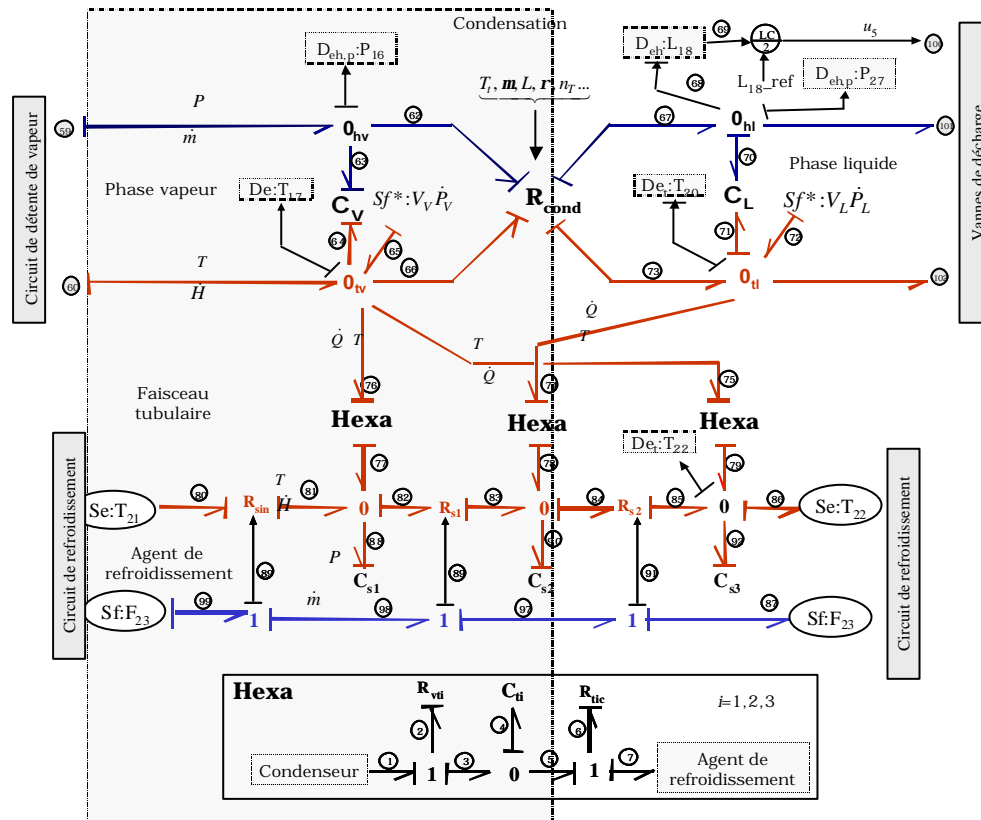


Fig. 4.14 – Modèle bond graph détaillé du condenseur

Déterminons du bond graph le nombre de relations (contraintes) et de variables inconnues pour la génération de RRAs.

– Nombre de contraintes

$$\mathcal{C} = \overset{1/2}{\mathcal{C}_s} \overset{3/4}{\mathcal{C}_b} \overset{3/4}{\mathcal{C}_m} \overset{3/4}{\mathcal{C}_c} \overset{3/4}{\mathcal{C}_a} \quad (4.55)$$

Les contraintes caractérisant le processus physiques sont constituées des relations de structure  $\mathcal{C}_s$  (dédiées des jonctions) de comportement  $\mathcal{C}_b$  et de mesure  $\mathcal{C}_m$ : Leur nombre est déduit directement du bond graph.

- $\mathcal{C}_s \leq 2^{n_j}$ , où  $n_j$  est le nombre de jonctions reliées aux composants (dans notre cas  $n_j = 16 - \mathcal{C}_s \leq 16$ ):
- $\mathcal{C}_b \leq 2^{l n_{ep} + n_{es}}$ .  $l = 2$ : est le nombre de ports du bond ou le nombre d'énergies modélisées.  $n_{ep}$  est le nombre d'éléments bond graph, R et C deux ports ( $C_V$ ,  $C_L$  et  $R_{cond}$ )  $n_{ep} = 3$ ;  $n_{es}$  est le nombre d'éléments bond graph, R, C et I simples ( $C_{t1}$ ;  $C_{t2}$  et  $C_{t3}, C_{s1}$ ;  $C_{s2}$  et  $C_{s3}$ )  $n_{es} = 6$ :  $\mathcal{C}_b \leq 2^{12}$
- $\mathcal{C}_m \leq 2^{n_s}$ , où  $n_s$  est le nombre de capteurs non redondants (dans notre cas  $n_s = 4$ ):  
Soulignons que  $F_{23}$ ,  $T_{21}$  et  $T_{22}$  sont des sources (entrées connues).  $\mathcal{C}_m \leq 2^4$

Le nombre de contraintes est donc égal à 32

– Nombre de variables inconnues

Le nombre de variables inconnues  $X$  (cf. chap.3) est déduit directement du bond graph en fonction du nombre d'éléments multiports  $n_{ep}$  et d'éléments simples  $n_{es}$  ( $l = 2$ )

$$X \leq 2^{2l n_{ep} + 2n_{es}} \text{ où } n_e = n_{ep} + n_{es} \quad (4.56)$$

Alors  $X \leq 2^{4 \times 3 + 2 \times 6}$ :

Le nombre de variables inconnues est égal à 24

Finalement, on conclut que le nombre de variables inconnues est supérieur au nombre de relations, le système tel que modélisé est alors sous-déterminé, aucune RRA ne peut être déduite. Cette conclusion est évidente car les variables d'état (températures du métal, et du fluide dans le circuit de refroidissement) ne sont pas mesurées. De plus elles ne peuvent pas être estimées en causalité dérivée.

## 2. Simplification du modèle bond graph pour la génération de RRAs

La dynamique d'échange de chaleur dans le faisceau tubulaire et dans le circuit de refroidissement sera remplacé par un élément global Hexa, qui représente ici l'échange de chaleur

global entre le condenseur et le circuit de refroidissement. Cela signifie que le modèle sera valable pour cette partie uniquement en régime permanent. Le modèle bond graph correspondant est donné en figure 4.15.

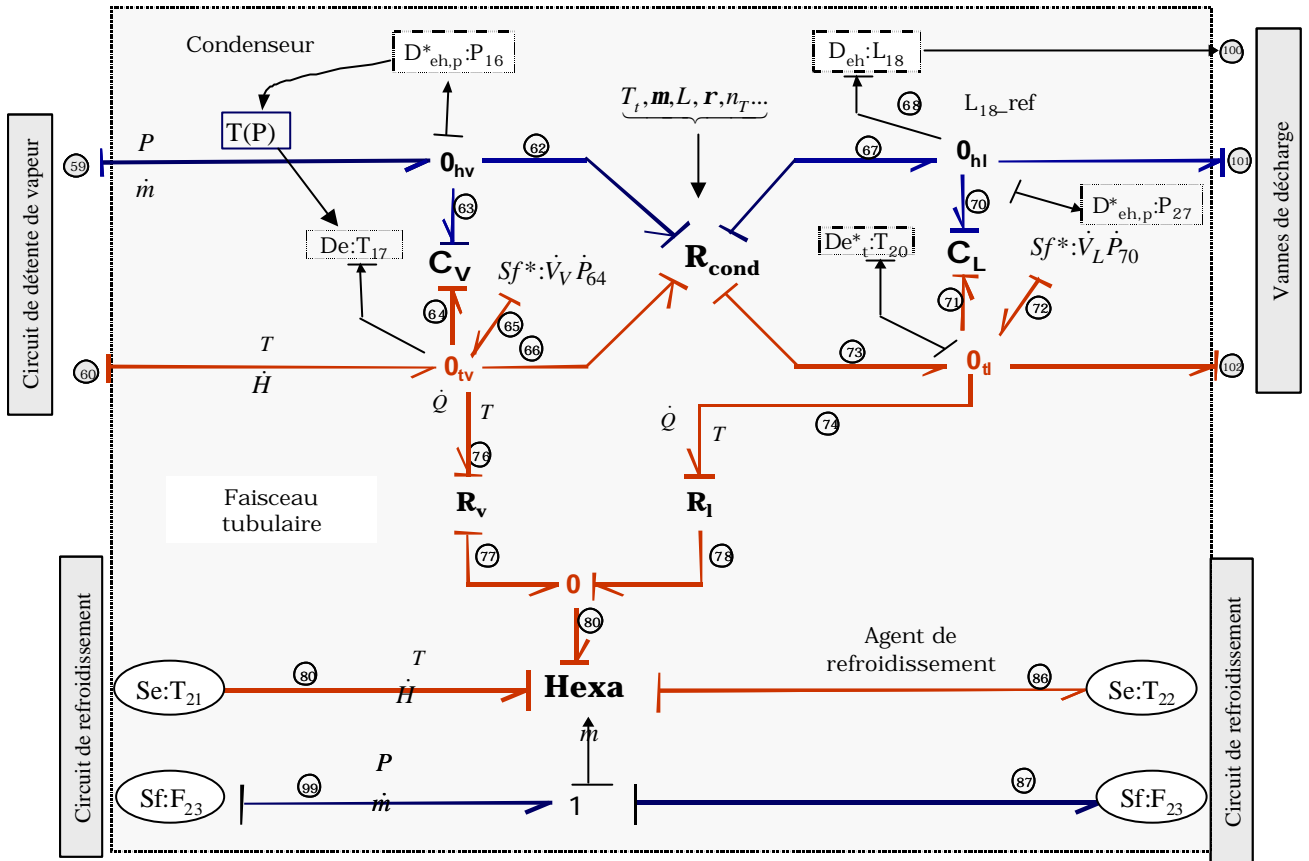


Fig. 4.15 – Modèle bond graph simplifié du condenseur en causalité dérivée

#### 4.4.6.4 Génération de RRAs du condenseur

1. Résidu déduit la conservation de masse

– Jonction "0<sub>hv</sub>"

$$\dot{m}_{59} + \dot{m}_{63} + \dot{m}_{62} = 0 \quad (4.57)$$

– Jonction "0<sub>hL</sub>"

$$\dot{m}_{67} + \dot{m}_{70} + \dot{m}_{101} = 0 \quad (4.58)$$

Le débit massique de condensation  $\dot{m}_{67} = \dot{m}_{62}$  est calculé par la relation de Nusselt (équ.4.54). Ce débit dépend de plusieurs paramètres et variables et dépend principalement de la température moyenne des tubes. Cette température n'étant pas mesurée, on propose d'éliminer la variable  $\dot{m}_{67}$  en additionnant les relations 4.57 et 4.58. On obtient alors

$$\dot{m}_{59} + \dot{m}_{63} + \dot{m}_{70} + \dot{m}_{101} = 0 \quad (4.59)$$

Exprimons les variables inconnues de la relation 4.59 par les variables connues (mesures).

$$\dot{m}_{63} = \frac{d(\frac{1}{2}V_V)}{dt} \quad (4.60)$$

La densité de la vapeur sous saturée  $\frac{1}{2}\rho_V$  est une fonction de la variable pression  $P_{63}$  :  
 $\frac{1}{2}\rho_V = \frac{1}{2}\rho_V(P_{63})$

Le volume  $V_V$  occupé par la vapeur dépend du volume du condensât  $V_L$  et du volume réel (en tenant compte du volume des tubes) du condenseur  $V_{\text{cond}}$ :

$$V_V = V_{\text{cond}} + V_L \quad (4.61)$$

Le volume du condensât  $V_L$  est exprimé par la mesure du capteur de niveau

$$L_{18} : V_L = A_{\text{cond}} \cdot L_{18} \quad (4.62)$$

où  $A_r$  ( $\text{m}^2$ ) est la section du réservoir. Sachant que la variable  $P_{63}$  est mesurée par le capteur  $P_{16}$ , on obtient alors

$$\dot{m}_{63} = \frac{d[\frac{1}{2}\rho_V(P_{16})(V_{\text{cond}} + A_{\text{cond}} \cdot L_{18})]}{dt} \quad (4.63)$$

$\dot{m}_{70}$  est la variable de flux hydraulique du multiport  $C_L$  :

$$\dot{m}_{70} = \frac{d(\frac{1}{2}V_L)}{dt} = \frac{d(\frac{1}{2}A_{\text{cond}} \cdot L_{18})}{dt} \quad (4.64)$$

$\dot{m}_{59}$  est exprimée par les variables mesurée suivant les chemins causaux ( $P_{16}$ -59-40-39- $R_{V1}$ -39-38-Deh: $P_{12}$ ) et (59-41-42- $R_{V2}$ -42-43-Deh: $P_{12}$ ) (cf. ...g.4.11):

$$\dot{m}_{59} = \text{signe}(P_{12} - P_{16}) \frac{P_{16}}{jP_{12} - P_{16}} [R_{V1}(z;\zeta):u_4 + R_{V2}(z;\zeta):u_3] \quad (4.65)$$

$\dot{m}_{101}$  est le débit massique à la sortie du condenseur passant par les vannes de décharges et imposée par la différence de pression entre le condenseur et le réservoir. Il est aisé de l'exprimer par les variables mesurées à partir de l'équation de structure de la jonction "0" à l'entrée du circuit de décharge (cf. ...g.4.16):

$$\dot{m}_{101} = \text{signe}(P_{27} - \frac{1}{2}g_{L1}) \frac{P_{27}}{jP_{27} - \frac{1}{2}g_{L1}} [R_{V3}:u_5 + R_{V4}:u_6 + R_{V5}:u_7] \quad (4.66)$$

$u_5$ ,  $u_6$  et  $u_7$  sont des variables booléennes délivrées par le régulateur de niveau.  $R_{V3}$ ,  $R_{V4}$  et  $R_{V5}$  sont les coefficients de débits caractérisant les pertes de charge hydrauliques de ces vannes.

$$R_{14} : \text{signe}(P_{12} - P_{16}) \sqrt{\frac{P_{12} - P_{16}}{\rho}} [R_{V1}(z;\zeta):u_4 + R_{V2}(z;\zeta):u_3] \\ + S[\frac{1}{2}A_{\text{cond}}:L_{18}] + S[\frac{1}{2}V(P_{16}) (V_{\text{cond}} - A_{\text{cond}}:L_{18})] \\ + \text{signe}(P_{27} - \frac{1}{2}g_{L1}) \sqrt{\frac{P_{27} - \frac{1}{2}g_{L1}}{\rho}} [R_{V3}:u_5 + R_{V4}:u_6 + R_{V5}:u_7] \quad (4.67)$$

## 2. Résidu déduit de la conservation d'énergie thermique

- Jonction "0<sub>V</sub>"

$$H_{60} - H_{66} - Q_{76} - H_{64} + V_V P_V = 0 \quad (4.68)$$

- Jonction "0<sub>L</sub>"

$$H_{66} - H_{71} - Q_{74} - H_{102} + V_L P_L = 0 \quad (4.69)$$

Le débit d'enthalpie transporté par le flux de condensation dépend de l'enthalpie spécifique du fluide condensé et du débit massique condensé calculé par la relation de Nusselt 4.54. Pour les mêmes raisons citées précédemment, on propose d'éliminer la variable  $H_{66}$  en additionnant les relations 4.68 et 4.69, on obtient alors

$$H_{60} + V_V P_V + V_L P_L - Q_{76} - H_{64} - H_{71} - Q_{74} - H_{102} = 0 \quad (4.70)$$

$Q_{76}$  et  $Q_{74}$  représentent les flux thermiques échangés par conduction avec le faisceau tubulaire. Ils sont modélisés par les multiports  $R_V$  et  $R_L$  (cf. fig. 4.15). La somme de ces deux flux thermiques (jonction "0" sur le modèle bond graph) est égale évidemment à la variation du flux thermique transmis au fluide du circuit de refroidissement:

$$Q_{76} + Q_{74} = H_{80} - H_{86} = F_{23}:C_p (T_{21} - T_{22}) \quad (4.71)$$

$F_{23}$ ,  $T_{21}$  et  $T_{22}$  désignent respectivement les indications des capteurs de débit de l'eau de refroidissement, la température de l'eau à l'entrée et à la sortie du circuit de refroidissement.

L'élément Hexa représente l'échange de chaleur global entre le condenseur et le circuit de refroidissement.

La variation de l'enthalpie totale dans la phase vapeur  $H_{64}$  et dans le condensât (phase liquide)  $H_{71}$  (modélisée par les multiports  $C_V$  et  $C_L$ ) est :

$$\begin{aligned} H_{64} &= \frac{d(m_V h_V)}{dt} = \frac{d}{dt} [\frac{1}{2} V (P_{16}) (V_{cond} + A_r : L_{18}) h_V (P_{16})] \\ H_{71} &= \frac{d(m_L C_p T_L)}{dt} = \frac{d}{dt} [\frac{1}{2} A_r L_{18} C_p T_{20}] \end{aligned} \quad (4.72)$$

Le flux d'enthalpie de l'eau à la sortie du condenseur  $H_{102}$  est

$$H_{102} = m_{102} C_p T_{20} = \text{signe}(P_{27} - \frac{1}{2} g L_1) \frac{P}{j P_{27} - \frac{1}{2} g L_1 j} [R_{V3} : u_5 + R_{V4} : u_6 + R_{V5} : u_7] C_p T_{20} \quad (4.73)$$

Le flux d'enthalpie de l'eau à l'entrée du condenseur  $H_{60}$  est

$$H_{60} = h_V (P_{16}) : \text{signe}(P_{12} - P_{16}) \frac{P}{j P_{12} - P_{16} j} [R_{V1}(x; \zeta) : u_4 + : R_{V2}(z; \zeta) : u_3] \quad (4.74)$$

$h_V (P_{16})$  est l'enthalpie spécifique de la vapeur à l'entrée du condenseur, elle est fonction de la pression  $P_{16}$ :

En remplaçant les expressions des différentes variables dans la relation 4.70, on obtient l'expression du résidu:

$$H_{60} + V_V P_V + V_L P_L - Q_{76} - H_{64} - H_{71} - Q_{74} - H_{102} = 0$$

$$\begin{aligned} R_{15} : & h_V (P_{16}) : \text{signe}(P_{12} - P_{16}) \frac{P}{j P_{12} - P_{16} j} [R_{V1}(z; \zeta) : u_4 + : R_{V2}(z; \zeta) : u_3] + \\ & (V_{cond} + A_r : L_{18}) : S [P_{16}] + (\frac{1}{2} A_r : L_{18}) : S [P_{27}] \\ & + F_{23} : C_p (T_{21} - T_{22}) - S [\frac{1}{2} V (P_{16}) (V_{cond} + A_r : L_{18}) h_V (P_{16})] \\ & - S [\frac{1}{2} A_r L_{18} C_p T_{20}] - \text{signe}(P_{27} - \frac{1}{2} g L_1) \frac{P}{j P_{27} - \frac{1}{2} g L_1 j} [R_{V3} : u_5 + R_{V4} : u_6 + R_{V5} : u_7] C_p T_{20} \end{aligned} \quad (4.75)$$

- Redondance matérielle

Une redondance matérielle est introduite par le capteur de niveau  $L_{18}$ , sa mesure est proportionnelle à celle du capteur de pression:

$$R_{16} : P_{16} + \frac{1}{2} g L_{18} - P_{27} \quad (4.76)$$

La relation thermodynamique liant  $T_{17}$  et  $P_{16}$  introduit aussi une relation de redondance matérielle.

$$R_{17} : T_{17} - T(P_{16}) \quad (4.77)$$

## 4.4.7 Vannes de décharge

Le modèle bond graph du circuit de décharge est donné (...g 4.16). Ces vannes sont utilisées pour le réglage du niveau dans le condenseur. Elles sont commandées en tout ou rien par l'algorithme de commande LC2.

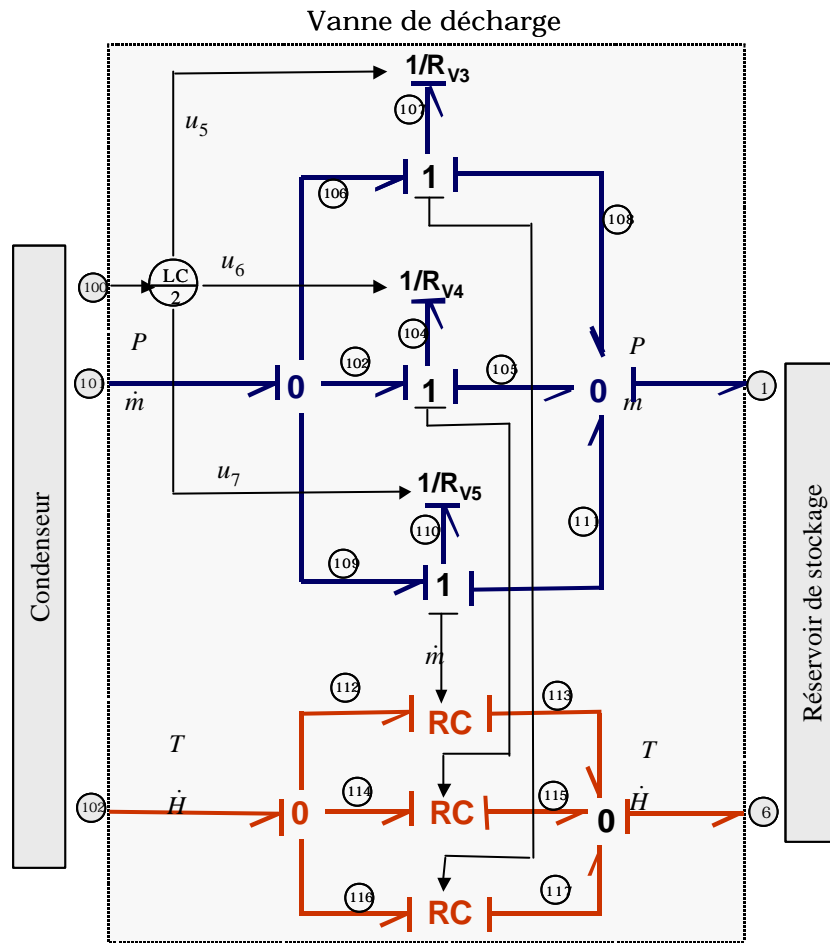


Fig. 4.16 – Modèle bond graph du circuit de vannes de décharge

Ce sous système est juste déterminé. En effet, il suit du modèle bond graph hydraulique par exemple que le nombre de relations est de 6 : trois de structure (liées aux composants  $R_{V_i} (i=3;4;5)$ ) et trois de comportement. Il est égal au nombre de variables inconnues :  $(e_{107}; f_{107})$ ,  $(e_{104}; f_{104})$ , et  $(e_{110}; f_{110})$ . Les variables imposées par le condenseur et le réservoir de stockage sont considérés pour ce composant comme des sources d'effort connues.



#### 4.4.8 Génération des RRAs sensibles aux défaillances des actionneurs

Nous rappelons que les sources contrôlées transforment le signal de commande  $u$  (mesurée) en action réglante MSf ou MSe. Nous avons deux actionneurs la pompe d'alimentation commandée par le régulateur de niveau LC1 et le thermoplongeur commandé par le régulateur PC1.

La détermination des expressions des résidus sensibles à une faute sur ces actionneurs est simple. Le signal de commande  $u$  délivré par le régulateur est fourni directement par l'algorithme de commande, l'action réglante (MSf ou MSe) délivrée par l'actionneur est mesurée. On doit alors vérifier la cohérence entre le signal délivré par le capteur (mesure de l'action réglante) et celui calculé par le modèle de l'actionneur commandé :

$$F_a(\text{MSf};\text{MSe};u) = 0 \quad (4.78)$$

##### 4.4.8.1 Résidu sensible à une défaillance de la pompe

La pompe (comme actionneur) transforme le signal de commande  $u_1$  (mesuré) en action réglante MSf: le débit refoulé  $m_{14}$  (cf. figures 4.7b. et 4.9). Le résidu déduit est alors :

$$R : F_3 \text{ @ } \frac{\begin{matrix} \mathbf{0} & \mathbf{q} \\ (R_{V8})^2 & R_{V8} \end{matrix} \begin{matrix} \mathbf{1} \\ (R_{V8})^2 & 4K_1(K_2 + K_1(P_7 + \frac{1}{2}gL_1)) \end{matrix}}{2K_1} \mathbf{A} : u_1 \quad (4.79)$$

Ce résidu est identique à celui déterminé plus haut  $R_3$ .

$u_1$  est une variable booléenne délivrée à la sortie du régulateur de niveau

##### 4.4.8.2 Résidu sensible à une défaillance du thermoplongeur

Il suit du modèle bond graph de la chaudière (fig.4.9) :

$$R_{18} : Q_4 \text{ @ } u_2 : P u \quad (4.80)$$

où  $P u$  est la puissance de chauffe égale à 60000W:

#### 4.4.9 Génération des RRAs sensibles aux défaillances des systèmes de commandes

Nous rappelons que ces RRAs sont déterminées sur la base des signaux délivrés par les capteurs ( $D_e; D_f$ ), les paramètres du régulateur  $\mu_{reg}$ , et le signal de commande  $u$ , et les points de consigne  $y_{ref}$ : Le résidu sera :

$$\text{RRA} = f(D_e; D_f; y_{ref}; u; \mu_{reg}) \quad (4.81)$$

- RRA sensible aux défaillances du contrôleur de niveau dans la chaudière

$$R_{19} : u_1 \text{ j } LC1(\text{sign}(L_{8\_ref} \text{ j } L_8); \Phi) \quad (4.82)$$

L'algorithme de commande de niveau (en tout ou rien) est présenté par la fonction  $LC1(\text{sign}(L_{8\_ref} \text{ j } L_8); \Phi)$ ; où  $L_{8\_ref}$ ,  $L_8$  et  $\Phi$  désignent respectivement la consigne du niveau, la mesure du niveau et la zone morte du relais.

- RRA sensible aux défaillances du contrôleur de pression dans la chaudière

$$R_{20} : u_2 \text{ j } PC1(\text{sign}(P_{7\_ref} \text{ j } P_7); \Phi) \quad (4.83)$$

- RRA sensible aux défaillances du contrôleur de pression à l'entrée du condenseur

$$R_{21} : u_4 \text{ j } PC2(\text{sign}(P_{15\_ref} \text{ j } P_{15}); \Phi) \quad (4.84)$$

- RRA sensible aux défaillances du contrôleur de position de la vanne de contournement

$$R_{22} : u_3 \text{ j } ZC(\text{sign}(z_{V2ref} \text{ j } z_{V2})) \quad (4.85)$$

L'algorithme de commande de position est présenté par la fonction  $ZC(\text{sign}(z_{V2ref} \text{ j } z_{V2}))$  où  $z_{V2ref}$  et  $z_{V2}$  désignent respectivement la consigne de position donnée par l'opérateur et la position de la vanne.

- RRA sensible aux défaillances du contrôleur de niveau dans le condenseur

$$R_{23} : u_5 \text{ j } LC2(\text{sign}(L_{18\_ref} \text{ j } L_{18}); \quad (4.86)$$

$$R_{24} : u_6 \text{ j } LC2(\text{sign}(L_{18\_ref} \text{ j } L_{18}); \quad (4.87)$$

$$R_{25} : u_7 \text{ j } LC2(\text{sign}(L_{18\_ref} \text{ j } L_{18}); \quad (4.88)$$

Les RRAs 24 et 25 sont sensibles aux défaillances du même algorithme de commande.

## 4.5 Analyse de la surveillabilité de l'installation

### 4.5.1 Signature des pannes

La surveillabilité (possibilité de détection et d'isolation des défaillances) de l'ensemble de l'installation sera analysée à l'aide de la table de signature des pannes.

La signature d'une défaillance est l'ensemble des relations de redondance telles que la défaillance influence ces relations. Si la valeur 1 apparaît dans la case (i;j), c'est que la relation de redondance  $R_i$  est sensible à la défaillance  $j$ . L'ensemble de ces défaillances est donné par le cahier de charge. Nous avons montré au chapitre 3 comment on peut identifier le type de pannes (bouchage, fuite) en fonction du type de relation de structure utilisé pour la génération de la RRA. Le tableau de signatures de pannes de l'installation est donnée en figure 4.17. Nous ne représentons pas les défaillances des indications des signaux de commande des correcteurs  $u$ , nous considérons qu'ils ne sont jamais défaillants. Le capteur de la température ambiante  $T_{27}$  n'est pas surveillé car la température est considérée constante.

	R1	R2	R3	R4	R5	R6	R7	R8	R9	R10	R11	R12	R13	R14	R15	R16	R17	R18	R19	R20	R21	R22	R23	R24	R25
L1	1	1	1	1	0	0	0	0	0	0	0	0	0	0	1	1	0	0	0	0	0	0	0	0	0
T7	0	1	0	1	0	0	0	1	0	0	0	0	0	0	0	0	0	0	0	0	0	0	0	0	0
Ch R	1	1	0	0	0	0	0	0	0	0	0	0	0	0	0	0	0	0	0	0	0	0	0	0	0
Ct R	0	1	0	0	0	0	0	0	0	0	0	0	0	0	0	0	0	0	0	0	0	0	0	0	0
Ppl	0	0	1	1	0	0	0	0	0	0	0	0	0	0	0	0	0	0	1	0	0	0	0	0	0
E3	1	1	1	1	0	0	1	1	0	0	0	0	0	0	0	0	0	0	1	0	0	0	0	0	0
V8	0	0	1	1	0	0	0	0	0	0	0	0	0	0	0	0	0	0	0	0	0	0	0	0	0
Ch C	0	0	0	0	0	0	1	1	0	0	0	0	0	0	0	0	0	0	0	0	0	0	0	0	0
Ct C	0	0	0	0	0	0	1	1	0	0	0	0	0	0	0	0	0	0	0	0	0	0	0	0	0
T5	0	0	0	0	1	0	0	0	0	0	0	0	0	0	0	0	0	0	0	0	0	0	0	0	0
T6	0	0	0	0	1	1	0	0	0	0	0	0	0	0	0	0	0	0	0	0	0	0	0	0	0
P7	0	0	1	1	0	1	1	1	1	0	0	0	0	0	0	0	0	0	0	0	0	0	1	0	0
L8	0	0	0	0	0	0	1	1	0	0	0	0	0	0	0	0	0	0	0	0	0	1	0	0	0
Q1	0	0	0	0	0	0	0	1	0	0	0	0	0	0	0	0	0	0	0	1	0	0	0	0	0
T27	0	0	0	0	0	0	1	0	0	0	0	0	0	0	0	0	0	0	0	0	0	0	0	0	0
PC1	0	0	0	0	0	0	0	0	0	0	0	0	0	0	0	0	0	0	0	1	0	1	0	0	0
LC1	0	0	0	0	0	0	0	0	0	0	0	0	0	0	0	0	0	0	1	0	1	0	0	0	0
Th	0	0	0	0	0	0	0	0	0	0	0	0	0	0	0	0	0	0	0	1	0	0	0	0	0
V7	0	0	0	0	0	0	0	0	1	0	0	0	0	0	0	0	0	0	0	0	0	0	0	0	0
E10	0	0	0	0	0	0	1	1	1	0	0	1	0	0	0	0	0	0	0	0	0	0	0	0	0
P11	0	0	0	0	0	0	0	0	0	0	1	0	0	0	0	0	0	0	0	0	0	0	0	0	0
P15	0	0	0	0	0	0	0	0	0	0	0	0	0	1	0	0	0	0	0	0	0	0	0	1	0
P14	0	0	0	0	0	0	0	0	0	1	0	0	0	0	0	0	0	0	0	0	0	0	0	0	0
PC2	0	0	0	0	0	0	0	0	0	0	0	0	0	0	0	0	0	0	0	0	0	0	0	1	0
V1	0	0	0	0	0	0	0	0	0	0	1	0	0	1	1	0	0	0	0	0	0	0	0	0	0
V2	0	0	0	0	0	0	0	0	0	0	1	0	0	1	1	0	0	0	0	0	0	0	0	0	0
ZC	0	0	0	0	0	0	0	0	0	0	0	0	0	0	0	0	0	0	0	0	0	0	0	1	0
Z32	0	0	0	0	0	0	0	0	0	0	0	0	0	0	0	0	0	0	0	0	0	0	0	1	0
B12	0	0	0	0	0	0	0	1	1	1	0	0	0	1	0	0	0	0	0	0	0	0	0	0	0
P13	0	0	0	0	0	0	0	0	0	0	0	0	1	0	0	0	0	0	0	0	0	0	0	0	0
Ch C	0	0	0	0	0	0	0	0	0	0	0	0	0	1	1	0	0	0	0	0	0	0	0	0	0
Ct C	0	0	0	0	0	0	0	0	0	0	0	0	0	1	1	0	1	0	1	0	0	0	0	0	0
P16	0	0	0	0	0	0	0	0	0	0	1	1	1	1	0	1	1	0	0	0	0	0	0	0	0
T17	0	0	0	0	0	0	0	0	0	0	0	0	0	0	0	0	0	0	0	0	0	0	0	0	0
L18	0	0	0	0	0	0	0	0	0	0	0	0	0	1	1	1	0	0	0	0	0	0	0	0	1
P27	1	1	0	0	0	0	0	0	0	0	0	0	0	1	1	0	0	0	0	0	0	0	0	0	0
T21	0	0	0	0	0	0	0	0	0	0	0	0	0	0	0	1	0	0	0	0	0	0	0	0	0
T22	0	0	0	0	0	0	0	0	0	0	0	0	0	0	1	0	0	0	0	0	0	0	0	0	0
T20	0	0	0	0	0	0	0	0	0	0	0	0	0	0	1	0	0	0	0	0	0	0	0	0	0
E23	0	0	0	0	0	0	0	0	0	0	0	0	0	0	0	1	0	0	0	0	0	0	0	0	0
LC2	0	0	0	0	0	0	0	0	0	0	0	0	0	0	0	0	0	0	0	0	0	0	0	0	1
V3	1	1	0	0	0	0	0	0	0	0	0	0	0	1	1	0	0	0	0	0	0	0	0	0	0
V4	1	1	0	0	0	0	0	0	0	0	0	0	0	1	1	0	0	0	0	0	0	0	0	0	0
V5	1	1	0	0	0	0	0	0	0	0	0	0	0	1	1	0	0	0	0	0	0	0	0	0	0

Fig. 4.17 – Signature de pannes du système de surveillance de l'installation

Il suit de la table de signature de pannes que toutes les défaillances ...xées par le cahier des charges sont détectables et isolables. Seules les défaillances pouvant affecter les vannes de décharges ( $V_3$ ,  $V_4$  et  $V_5$ ) et les vannes du circuit de détente vapeur ( $V_1$  et  $V_2$ ) ainsi que la pompe d'alimentation et la conduite d'alimentation ( $V_8$ ) ne sont pas localisables. Elles possèdent la même signature de fautes (voir ...g. 4.17).

Les différents actionneurs (pompe, thermoplongeur) ont par contre des signatures de fautes différentes, ce qui permet d'isoler les défaillances pouvant les affecter.

Il est possible de les rendre surveillable (détectable et isolable) en ajoutant des capteurs supplémentaires. Il est aisé d'ajouter par exemple un capteur de débit sur une des branches du circuit de détente du modèle bond graph pour que ces vannes deviennent surveillables. Cette opération est actuellement automatisée à l'aide d'un logiciel développé au laboratoire dans le cadre d'un projet IMS "Intelligent Manufacturing Systems" CHEM<sup>7</sup> sur la supervision des processus chimiques.

#### 4.5.2 Procédures de décision

Une relation de redondance exprime le fait que le résultat d'une fonction des variables connues (résidu de la relation) doit être nul. Cette relation est vérifiée si le comportement du système suit exactement le modèle : le résidu est alors strictement nul. Cependant le modèle ne représente pas exactement le système réel et le résidu sera en général différent de zéro.

Deux hypothèses se présentent alors :

1.  $H_0$ : le résidu est différent de zéro à cause des bruits de mesure (modèle imparfait des relations de connaissance) ou des erreurs de modélisation, et le fonctionnement est normal.
2.  $H_1$ : le résidu est différent de zéro parce que l'un des éléments (capteur ou paramètre) ne suit plus le modèle donné par sa relation de connaissance. Il y a défaillance.

Le rôle de la procédure de décision est alors double :

1. détecter la défaillance, c'est-à-dire indiquer quelle est celle des deux hypothèses  $H_0$  ou  $H_1$  à retenir.
2. localiser la défaillance.

Cette procédure va être décomposée en deux niveaux :

- Le traitement individuel de chaque résidu pour détecter un changement de valeur moyenne en prenant en compte les aspects statistiques de celui-ci. Les méthodes sont

---

7. Projet IMS "Advanced Decision Support System for Chemical/Petrochemical Manufacturing Processes"  
N° G1RD-CT-2001-00466

celles de la théorie de la décision ou du traitement de signal appliqué à la détection de rupture [BAS 87].

- Le vecteur binaire de cohérence est ensuite comparé aux différentes signatures de panne ainsi qu'à la signature de fonctionnement normal (vecteur de composantes nulles). Cette comparaison fournit une conclusion sur l'état du système : fonctionnement normal, ou défaillance identifiée et cause de la défaillance, ou défaillance non identifiée.

Nous ne développons pas dans le présent travail l'étape de décision. La procédure que nous avons retenue pour les essais est simple. Nous utilisons un seuil égal à deux ou trois fois l'écart-type du résidu sous  $H_0$ . Il n'a pas été nécessaire d'utiliser une méthode sophistiquée de décision comme celles développées par [DUB 90].

## 4.6 Essais sur le processus et résultats

### 4.6.1 Fonctionnement normal des résidus

En fonctionnement idéal, les résidus doivent être constamment nuls. Ce n'est pas toujours le cas, car les erreurs de modélisation introduisent des résidus différents de zéro. La figure 4.18 montre l'évolution du résidu  $R_7$  en fonctionnement normal à 8 bars. Les bruits et erreurs de modélisation induisent des oscillations dont certaines très importantes du signal autour de zéro. Cela s'explique ici par une composante de dérivation importante. Lors de la procédure de décision, qui, rappelons-le, ne sera pas développée ici, il s'agira de filtrer ces déviations pour ne garder que le comportement "utile".

La figure 4.19a montre le comportement du résidu  $R_{19}$  qui est déduit de la relation du contrôleur de niveau. On remarque que le résidu devient légèrement sensible suite au déclenchement de la pompe (fig. 4.19b) (niveau inférieur à celui de la consigne), mais revient

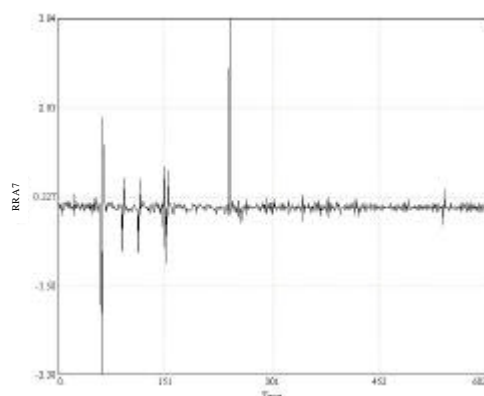


Fig. 4.18 – Evolution du résidu R7 en fonctionnement normal

rapidement à la valeur zéro.

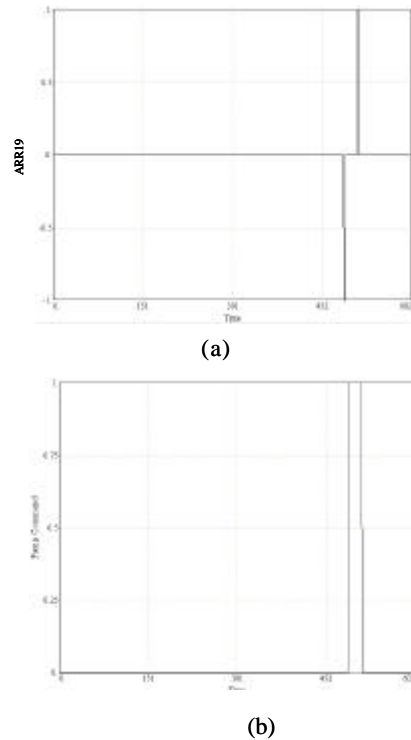


Fig. 4.19 – Evolution du résidu R19 en fonctionnement normal (a) et de l'état de la pompe d'alimentation (b)

#### 4.6.2 Les défaillances sur les capteurs

Les défaillances sur les capteurs seront simulées, sur la machine réelle, sous forme de pannes franches. Une panne sur les capteurs  $T_6$  et  $P_7$  a été introduite de la 60<sup>e</sup> seconde à la 205<sup>e</sup> pour  $P_7$  et de la 375<sup>e</sup> seconde à la 470<sup>e</sup> seconde pour  $T_6$ . Plusieurs résidus sont sensibles à ces deux fautes (cf. la table des signatures des fautes). Nous montrons sur la figure 4.20 les réactions des résidus  $R_4$  et  $R_5$ . Comme indiqué sur la table des signature des pannes,  $R_5$  est sensible aux défaillances des deux capteurs alors que  $R_4$  n'est sensible qu'aux fautes affectant le capteur  $P_7$ .

#### 4.6.3 Défaillances sur les contrôleurs

Une défaillance du contrôleur de pression PC2 a été introduite en déconnectant la sortie du régulateur  $u_4$  (..g. 4.21a) à la 58<sup>e</sup> seconde. L'algorithme de commande continue à fournir une action de commande  $u_4$ , mais le résidu  $R_{21}$  sensible à cette défaillance réagit comme le montre la figure 4.21b.

#### 4.6.4 Signature de pannes du système de surveillance de l'installation

##### 4.6.4.1 Défaillances physiques sur le générateur de vapeur

Trois défaillances vont être expérimentées: le bouchage de la vanne de sortie  $V_7$  (de la 60<sup>e</sup> seconde à la 100<sup>e</sup>), une grosse fuite d'eau (de la 125<sup>e</sup> seconde à la 128<sup>e</sup>; l'essai étant dangereux) et une faute sur le réservoir de stockage.

Comme prévu, le résidu  $R_8$  a été sensible au bouchage (..gure 4.22c) car il ne concerne que le débit de vapeur  $F_{VG}$  qui est indépendant d'une fuite d'eau. Par contre le résidu  $R_6$  est insensible à une fuite d'eau dans la chaudière.(cf. ...g. 4.22d), l'énergie mise en œuvre dans cette défaillance (la valeur moyenne en joule du résidu est de  $2;5842 \times 10^3$ ) est négligeable devant l'énergie du générateur ( $7;19 \times 10^5$  J).

Le résidu  $R_6$  (..gure 4.22a) est sensible à la défaillance de type fuite dans le réservoir de stockage. Les capteurs utilisés (principalement celui du niveau) sont très bruités. Le ...trage de ce signal est indiqué par la ..gure 4.22(b).

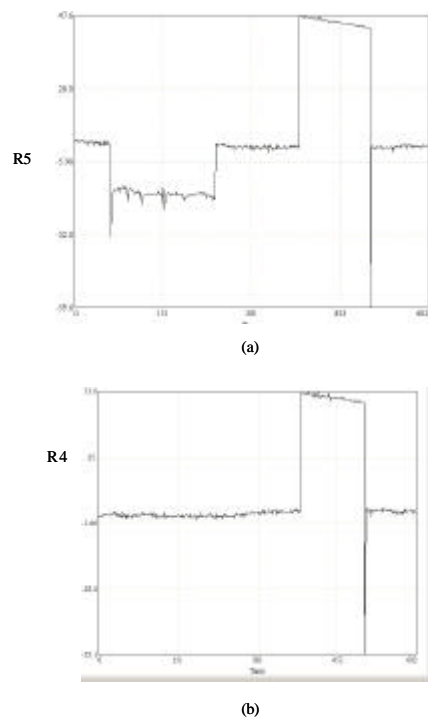


Fig. 4.20 – Réaction des résidus  $R_4$  et  $R_5$  suite à une faute sur les capteurs  $P_7$  et  $T_6$ .

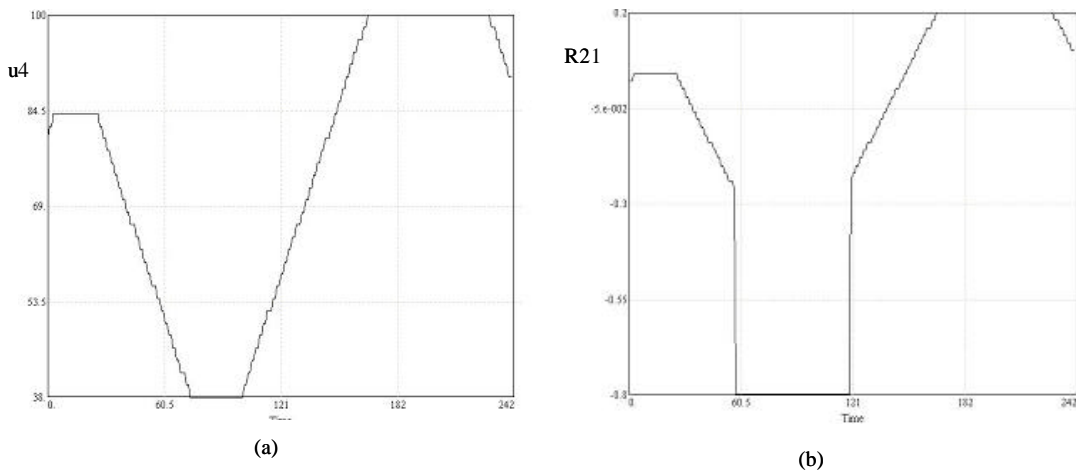


Fig. 4.21 – Evolution d'action de commande de la vdu controleur PC2 (a) et du résidu  $R_{21}$

## 4.7 Surveillabilité des sources d'une partie de l'installation par le bond graph linéarisé

### 4.7.1 Présentation du sous-système étudié

La partie de l'installation à modéliser peut être représentée par la figure 4.23 où  $C_1$  représente la bache alimentaire,  $R_1$  la vanne du circuit d'alimentation,  $C_2$  la chaudière et  $R_2$

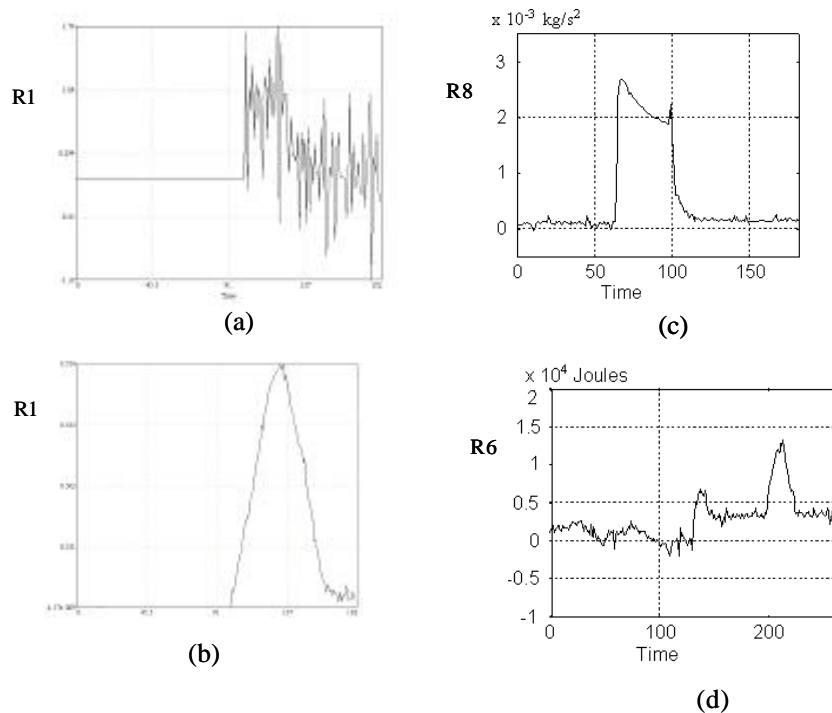


Fig. 4.22 – Réactions des résidus  $R_6$ ,  $R_8$  et  $R_1$  aux défaillances physiques de type fuite et bouchage



la vanne de détente.

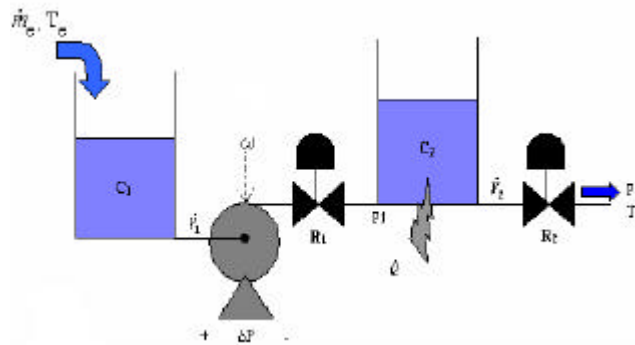


Fig. 4.23 – Schéma de principe du sous-système étudié

L'équation d'état est de la forme :

$$\dot{x}(t) = f(t; x(t); u(t)) \quad (4.89)$$

avec le vecteur d'état:

$$x(t) = \begin{matrix} 0 & 1 \\ \text{---} & m_{C1} \\ \text{---} & H_{C1} \\ \text{---} & m_{C2} \\ \text{---} & H_{C2} \end{matrix} \quad (4.90)$$

et le vecteur d'entrée:

$$u = \begin{matrix} 0 & 1 \\ \text{---} & m_e \\ \text{---} & T_e \\ \text{---} & P_a \\ \text{---} & T_a \\ \text{---} & ! \end{matrix} \quad (4.91)$$

Le modèle bond graph multi-énergie et non linéaire est visualisable à la figure 4.24.

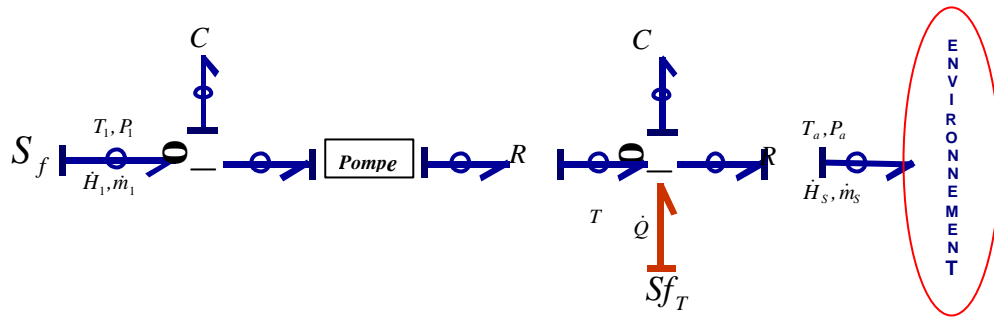


Fig. 4.24 – Modèle bond graph multi-énergie non linéaire du sous-système

$S_f$  est la source de flux thermo-fluidique définie au chapitre 3.  $S_{f_T}$  est le thermoplongeur chauffant la chaudière, il est alimenté par un générateur de tension d'une puissance de 60 kW. Ce bloc dont le schéma de principe est représenté sur la figure 4.25 exprime l'échange d'énergie entre l'élément chauffant (qui est le cœur dans une centrale nucléaire) et la chaudière.

L'alimentation du générateur de tension est commandée en boucle ouverte. Le thermoplongeur étant immergé dans la chaudière, sa température  $T_{TH}$  va être confondue très rapidement avec celle de la chaudière,  $T_{GV}$ . Toute la puissance transmise à la chaudière va être alors proportionnelle à celle du générateur de tension  $Q_{TH}$ . La capacité thermique du thermoplongeur va alors s'ajouter à celle du mélange à l'intérieur de la chaudière.

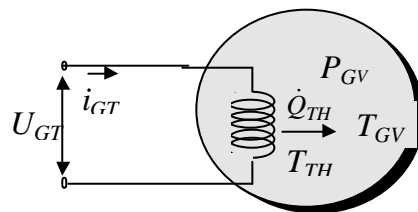


Fig. 4.25 – Schéma de principe du thermoplongeur

Le modèle bond graph linéarisé correspondant à l'ensemble du sous-système étudié est donné par la figure 4.26.

#### 4.7.2 Surveillabilité des sources

Il faut déterminer les chemins causaux couvrant le bond graph entre chaque source et tous les capteurs.

Pour la source thermo-fluidique, il convient de la séparer en deux: une source hydraulique et une source thermique.

Pour  $Sf_H : m_1^0$

- Chemin causal liant la source  $Sf_H : m_1^0$  au détecteur de pression :  
 $Sf_H : m_1^0 \rightarrow 9 \rightarrow 10 \rightarrow 29 \rightarrow 31 \rightarrow 32 \rightarrow C_h \rightarrow 32 \rightarrow 31 \rightarrow 85 \rightarrow De_h$
- Chemin causal liant la source  $Sf_H : m_1^0$  au détecteur de température :  
 $Sf_H : m_1^0 \rightarrow 9 \rightarrow 10 \rightarrow 29 \rightarrow 31 \rightarrow 33 \rightarrow 34 \rightarrow 35 \rightarrow 36 \rightarrow 38 \rightarrow 84 \rightarrow 27 \rightarrow 28 \rightarrow 54 \rightarrow 55 \rightarrow 60 \rightarrow R_T \rightarrow 60 \rightarrow 55 \rightarrow 53 \rightarrow 67 \rightarrow 68 \rightarrow C_T \rightarrow 68 \rightarrow 67 \rightarrow 86 \rightarrow De_T$

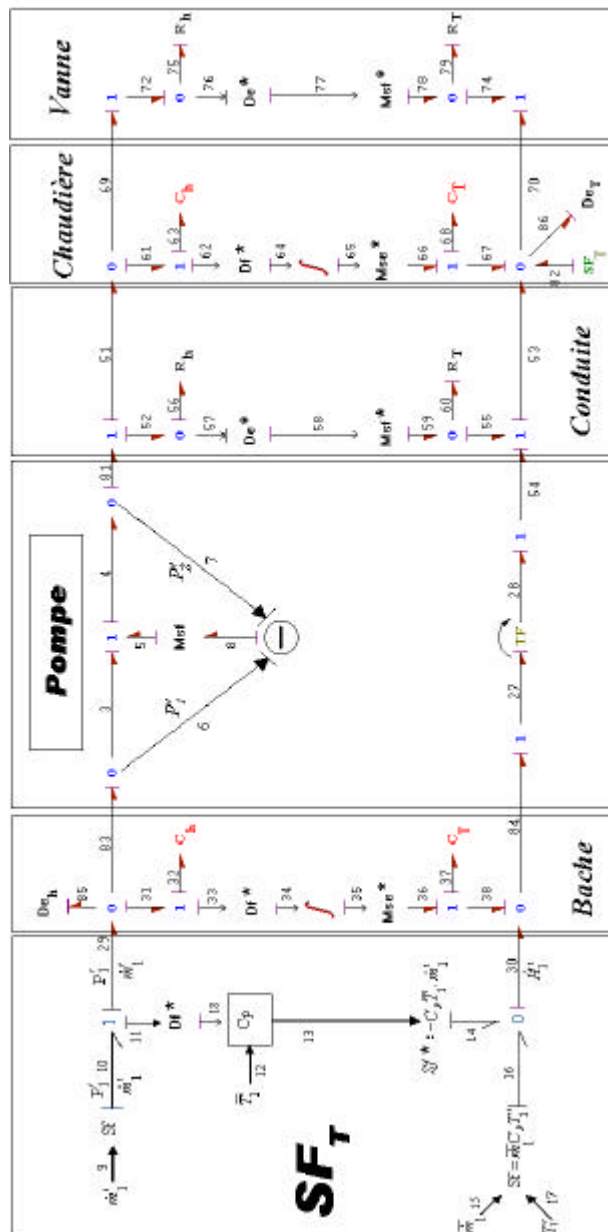


Fig. 4.26 – Modèle bond graph linéarisé du sous-système étudié

Pour  $Sf_T : T_1^0$

- Pas de chemin causal liant la source  $Sf_T : T_1^0$  au détecteur de pression.
- Chemin causal liant la source  $Sf_T : T_1^0$  au détecteur de température:  
 $Sf_T : T_1^0 ; 17 ; 16 ; 30 ; 38 ; 37 ; C_T ; 37 ; 38 ; 84 ; 27 ; 28 ; 54 ; 55 ; 60 ; R_T ; 60 ; 55 ; 53 ; 67 ; 68 ; C_T ; 68 ; 67 ; 86 ; De_T$

Pour la pompe MSf:

- Chemin causal liant la source MSf au détecteur de pression:  
 $MSf ; 5 ; 3 ; 83 ; 31 ; 32 ; C_h ; 32 ; 31 ; 85 ; De_h$
- Chemin causal liant la source MSf au détecteur de température:  
 $MSf ; 5 ; 4 ; 81 ; 51 ; 61 ; 62 ; 64 ; 65 ; 66 ; 67 ; 86 ; De_T$

Aucun chemin causal menant d'une source aux capteurs n'est inclus dans les chemins causaux menant d'une autre source aux mêmes capteurs: toutes les sources sont donc surveillables indépendamment les unes des autres. Il est donc aussi certain qu'il existe un ensemble indépendant de RRAs relatifs aux sources.

## 4.8 Conclusion

L'utilisation de l'outil bond graph pour la génération des RRAs pour un système complexe est systématique et générique, ce qui facilite son implémentation informatique.

Le modèle bond graph permet d'analyser d'une façon modulaire la surveillabilité des composants thermo-fluides. Il n'est pas nécessaire de reprendre les équations du processus du début pour améliorer ou simplifier le modèle en vue de générer les RRAs. Le but principal de cette application est de montrer l'applicabilité de la méthodologie pour la génération des RRAs à partir d'un modèle bond graph multi-énergie complexe. La procédure de décision pour l'analyse des résidus n'est pas développée. Toutefois des résultats expérimentaux sur le site ont montré la validité des RRAs générés. En effet, malgré les hypothèses simplificatrices permettant d'obtenir le modèle du générateur de vapeur, le système de surveillance a montré la qualité de la modélisation. En effet, les résidus sont, en fonctionnement non défaillant, pratiquement égaux à zéro. L'erreur de modélisation est donc minime. L'analyse structurelle s'applique parfaitement à ce type de modèle (fortement non linéaire). Le système de surveillance bâti sur cette analyse a permis d'obtenir des résidus qui satisfont au cahier des charges fixé. L'adéquation entre le comportement prévisible des résidus et les essais a aussi été montrée.

Si on considère que le modèle peut être linéarisé (ce qui représente un cas particulier peu courant en réalité), alors il est possible sans aucun calcul préalable de déterminer la surveillabilité des actionneurs directement sur le modèle graphique.

# Chapitre 5

## Conclusions générales et perspectives

### 5.1 Conclusions

Les travaux présentés dans ce mémoire ont tenté d'apporter une contribution à la problématique générale de la supervision des systèmes industriels de génie des procédés. Ils se sont attaqués à la mise en oeuvre d'indicateurs de défaillances au sein des systèmes rencontrés en génie des procédés complexes (en raison du couplage de plusieurs phénomènes), c'est-à-dire prenant en compte les phénomènes de conduction et convection thermiques, ainsi que les phénomènes d'écoulement de matière.

Bien que des techniques de surveillance sans modèle analytique existent, seuls les méthodes de surveillance avec modèle permettent une précision et une efficacité suffisante pour ce type de procédé à risques. Encore faut-il que le modèle décrive de manière satisfaisante le système.

C'est dans cette optique qu'une modélisation par bond graph a été choisie. Celle-ci permet, de part sa modularité, d'intégrer un niveau de précision optimal vis-à-vis du compromis entre véracité (le modèle décrit-il réellement le système?) et efficacité (un modèle trop complexe devient inutilisable.). De plus, le caractère graphique de cet outil ouvre la porte à de nombreux résultats structurels issus de la théorie des graphes.

Nous nous sommes tout d'abord attachés à décrire et à classer les différents composants pouvant constituer un système thermo-fluidique. Cette approche nous a tout naturellement conduit à décrire le système global comme un ensemble de sous-systèmes dont les modèles bond graphs, plus simples à réaliser, ont été étudiés séparément. Une démarche systématique grâce à un choix judicieux des variables de puissance et une modélisation modulaire a permis de modéliser des systèmes complexes (chaudière avec différentes configurations, condenseur, pompe, ...). De plus ces modèles sont produits sous forme d'équations d'état plus adaptées pour la conception d'algorithmes de commande mais aussi pour la surveillance.

En se basant sur les études de surveillance à l'aide de l'outil bond graph mono-énergie, que nous avons étendu aux modèles thermo-fluides (bond graphs multi-énergies non linéaires, faisant apparaître de nombreux couplages), nous avons développé une méthode générique et algorithmique de génération d'indicateurs de défauts sous forme symbolique prêts à être intégrés dans des systèmes de supervision. Ces relations, générées au niveau de chaque composant, permettent de rendre compte d'une défaillance de capteur, d'actionneur ou de type physique (fuite, bouchage,...), tout en mesurant l'influence des autres composants. Un placement de capteur optimal permet de s'affranchir de cette influence. Ainsi, la localisation d'une défaillance au sein du système est circonscrite au composant incriminé, ce qui limite grandement les manipulations de maintenance.

Le modèle bond graph est aussi un outil d'analyse, afin d'appliquer les propriétés structurelles déduites du bond graph linéaire (commandabilité, observabilité, surveillabilité), nous avons étendu les méthodes de linéarisation des bond graphs multiports mono-énergies aux bond graphs couplés. Il a été montré que le triplet  $(A, B, C)$  du modèle linéarisé tangent obtenu par une approche classique est équivalent à celui obtenu en linéarisant les composants du bond graph non linéaire. Nous avons alors exploité cette propriété pour la linéarisation des modèles complexes (au sens du couplage des deux phénomènes hydraulique et thermique) des processus thermo-fluides à partir uniquement des bond graphs linéarisés de chaque composant. Le modèle global linéarisé est alors obtenu en connectant chaque composant.

L'analyse des modèles bond graphs linéarisés permet de déterminer la surveillabilité des actionneurs. Pour déterminer la surveillabilité des actionneurs d'un processus thermo-fluide linéarisé, on doit littéralement obtenir les équations d'état linéarisées de tout le système, générer les RRAs puis le tableau des signatures de fautes et enfin analyser la surveillabilité des actionneurs. L'application des bond graphs à énergies couplées permet de déduire la surveillabilité des actionneurs directement du bond graph global sans avoir à générer les RRAs. De plus le bond graph par sa structure graphique permet de déterminer le placement de capteurs afin de rendre l'actionneur surveillable.

Ces études ont été appliquées au site de génération de vapeur pilote que le LAIL possède. Cette application illustre bien la difficulté de modéliser de tels systèmes, mais, une fois cette modélisation effectuée, elle illustre aussi le caractère systématique de la génération des relations de redondance analytique, ce qui prête bien cette méthode à une informatisation.

## 5.2 Contributions et résultats de recherche

Pour la modélisation en génie des procédés par la méthodologie bond graph, les principales contributions sont les suivantes :

- Classification des processus thermo-fluides.

- Modélisation et représentation des systèmes thermodynamiques.
- La linéarisation des bond graphs couplés

Les outils de modélisation développés sont systématiquement introduits dans des méthodologies de conception de systèmes de surveillance. La contribution dans ce domaine concerne :

- Utilisation d'un seul outil pour la modélisation et la surveillance.
  - La surveillabilité des actionneurs à partir des modèles bond graphs couplés linéarisés sans la détermination préalable des RRAs.
  - La génération formelle des RRAs des composants thermo-fluides.
- Ces résultats de recherche ont fait l'objet des publications suivantes :

1. Aitouche A., F. Busson, B. Ould Bouamama et M. Staroswiecki (1999). Multiple Sensor Fault Detection of Steam Condensers. *Computers and Chemical Engineering*, pp. 585-588, Elsevier Print, 1999.
2. Busson F., A. Aitouche, B. Ould Bouamama et M. Staroswiecki (1998). Sensors Failures Detection in Steam Condensers. 3rd IFAC Workshop, on-line-Fault detection and supervision in the chemical process industries, Solaize IFP Lyon, France, 4-5 June 1998.
3. Ould Bouamama B., G. Dauphin-Tanguy, M. Staroswiecki et F. Busson (1999). Bond Graph Technique as a Decision-Making Tool in Supervision Systems, Conference in Graph Theoretic and Entropy Methods in Engineering, pp. 91-97, University of Waterloo, Ontario, Canada 1999.
4. Busson F. et B. Ould Bouamama (2000). Monitoring of a Steam Generator using a Bond Graph Approach. IFAC Symposium on Power Plant and System control, pp. 318-323, Brussels, Belgium, April, 26-29, 2000.
5. Ould Bouamama B., F. Busson, G. Dauphin-Tanguy et M. Staroswiecki (2000). Analysis of a structural properties of thermodynamics Systems. 4th IFAC Symposium on Fault Detection Supervision and Safety for Technical Processes, SAFEPROCESS., pp. 1068-1073, Vol.2, Budapest, 14-16 juin 2000.

### 5.3 Perspectives

- Dans le domaine applicatif

Les résultats de cette thèse sont déjà appliqués dans le cadre du projet IMS CHEM pour la génération des modèles dynamiques et des RRAs des processus en génie des procédés.

Les fonctionnalités du système développé peuvent être résumées comme suit.

Sur la base du Plan d'Instrumentation Détaillé, le modèle architectural est réalisé en connectant les différents composants en respectant des règles de connections basées sur une

approche fonctionnelle. La base de données contient trois classes : classe de processus A, C et T (formée sous forme de composant générique vanne, conduite, chaudière etc..), classe de contrôleurs (régulateur PID, tout ou rien, ..) et une classe de capteurs (détecteurs d'effort, i.e. température, pression,..et détecteurs de flux (débit)). A chaque composant est associé un modèle bond graph

Le modèle dynamique (sous forme d'équations d'état modélisant l'énergie thermique et hydraulique) ainsi que les RRAs sont alors générés sous forme symbolique. L'analyse structurelle du modèle global permet alors d'obtenir la surveillabilité du processus (donnée par le tableau de signature des fautes) sur la base de l'instrumentation utilisée. Ceci permet alors à l'opérateur d'une façon graphique de placer convenablement les capteurs pour satisfaire le cahier des charges ...és.

Pour l'implémentation de ces procédures, une boîte à outil est développée dans le logiciel SYMBOLS-2000

- Dans le domaine théorique

L'idée sous-jacente aux différents résultats exposés dans cette thèse est fondée sur l'intégration à l'aide d'un langage unifié (les bond graphs), de concepts issus de la physique (modélisation), de la théorie de graphes, de l'analyse structurelle et de l'analyse fonctionnelle. Il ne s'agit pas évidemment d'introduire sans raison des extensions en juxtaposant des éléments de divers domaines. Les outils développés dans ce rapport font apparaître plusieurs limites qui ouvrent des thèmes de recherche à développer:

- Les incertitudes paramétriques (constantes ou variables) peuvent être prises en compte dans la modélisation bond graph en caractérisant chaque élément bond graph  $X$  (R, C, I,..) de sa valeur nominale  $X_n$  et d'incertitude  $\Phi X$ : Des travaux dans le domaine de la modélisation des modèles linéaires incertains où les incertitudes concernent les paramètres des éléments passifs (R,C,I) ont déjà été développés dans la cadre d'une thèse encadrée par le prof. G. Dauphin-Tanguy. Ces incertitudes peuvent être prises en compte dans l'étape de décision dans le traitement des résidus (en aval du module de génération des RRAs).
- Les modèles développés concernent des processus thermo-fluides (deux énergies, thermique et hydraulique), une extension à des processus chimiques est en cours de développement (thèse de Kamel Medhafer depuis septembre 2002). Dans ces modèles les phénomènes de transformations chimiques (caractérisés par la paire de pseudo variables de puissance: potentiel chimique (ou activité chimique) et le flux molaire) proche et loin de l'équilibre seront développées. Le développement de ces modèles ouvriront une autre voie de recherche : le diagnostic dans le domaine de la sûreté et de la protection de l'environnement des processus chimiques avec une approche à base de modèle.



En effet, l'apparition de réactions secondaires dans des processus chimiques peut être considérée comme un modèle défaillant donc source d'apparition de la pollution ou de catastrophe technologique suite à la production de produits explosifs par exemple.

- Dans la procédure de génération de RRAs, l'étude de l'existence de chemins entre un élément de X (ensemble des variables inconnues) et un élément de Y (ensemble des variables connues Y) traduit les propriétés de surveillabilité structurelle du système en fournissant les séquences de calcul. L'existence des éléments multiports dans le modèle bond graph introduit nécessairement des sommets dans le graphe qui peuvent rassembler plusieurs sous-sommets d'où la nécessité d'utiliser un hypergraphe. Dans les processus en génie des procédés, il existe plusieurs possibilités de dépendances causales donc de calculabilité d'une variable à partir de la relation de structure (à cause du couplage des énergies), il y a alors apparition d'un problème combinatoire qui peut être résolu par l'introduction de critères multiples (physique, instrumentale, contrainte de complexité) en pondérant les arcs du multi-hypergraphe correspondant aux critères définis afin d'appliquer des algorithmes du plus court chemin.

# Chapitre 6

## Annexes

### 6.1 Surveillance: Approches analytiques et structurelles

#### 6.1.1 Méthodes à base de modèle: Principe de la redondance

##### 6.1.1.1 Redondance matérielle

Il s'agit d'une méthode de surveillance des instruments de mesure ([EVA 70], [POT 77], et [CHO 80]). Le principe est de mesurer une même grandeur caractéristique du processus à l'aide de plusieurs capteurs identiques.

En fonctionnement normal, les capteurs indiquent, aux bruits et imprécisions de mesure près, la même valeur. Par contre, en cas de défaillance de l'un d'entre eux, les valeurs indiquées seront différentes.

La détection de pannes simples nécessite une duplication des capteurs. Par contre, si l'on désire localiser la défaillance, on procédera à un vote majoritaire et un minimum de trois capteurs sera alors nécessaire.

Cette méthode (...able tout en étant très simple) a été (et est toujours) largement utilisée dans l'industrie. Elle se révèle cependant très coûteuse et alourdit considérablement les installations déjà très complexes. De plus, pour des raisons architecturales et matérielles, la redondance de capteurs n'est pas toujours possible.

Mais l'inconvénient majeur de ce type de méthode réside dans son champ d'application limité aux seules défaillances capteurs. De plus, les pannes de mode commun (panne d'alimentation électrique, panne de masse,...) ne pourront pas être détectées.

## 6.1.1.2 Génération de résidus à partir de modèles analytiques

Cette approche utilise une connaissance du système constituée par la formulation explicite d'un modèle de comportement. Le modèle est constitué de deux parties :

- la première décrit le comportement du système, constitué par le processus physique et ses actionneurs. Il exprime la façon dont les commandes sont transformées en états, soit dans le domaine temporel (équations d'état), soit dans le domaine fréquentiel (transformées en  $p$  ou en  $z$ ), et fait intervenir un certain nombre de paramètres, qui peuvent être regroupés en un vecteur  $V_p$ . Les trajectoires d'état dépendent de l'état initial  $x_0$ , pour des systèmes dynamiques.
- la seconde décrit les mesures disponibles. Il exprime la façon dont les capteurs transforment les états en sorties, utilisables pour la commande et/ou la surveillance. Les capteurs sont caractérisés par un ensemble de paramètres  $V_s$ , et sont le plus souvent décrits par un modèle statique.

Par exemple, le modèle analytique le plus communément utilisé exprime le comportement du système par un ensemble d'équations linéaires:

A) modèle du système :

$$\begin{aligned} \approx & \\ \approx & \\ \approx & \end{aligned} \quad \begin{aligned} x(t+1) &= A(\mu_p)x(t) + B(\mu_p)u(t) \\ x(t_0) &= x_0 \end{aligned} \quad (6.1)$$

avec :

$x(t) \in \mathbb{R}^n$  vecteur d'état du système à l'instant  $t$   
 $u(t) \in \mathbb{R}^p$  vecteur de commande à l'instant  $t$   
 $\mu_p \in \mathbb{R}^q$  vecteur des paramètres  
 $A(\mu_p)$  et  $B(\mu_p)$  sont des matrices de dimensions convenables  
 $t; t+1$  sont les instants d'échantillonnage

B) modèle de la mesure

$$y(t) = C(\mu_s)x(t) \quad (6.2)$$

avec :

$y(t) \in \mathbb{R}^m$  vecteur des sorties  
 $\mu_s$  vecteur des paramètres de mesure  
 $C(\mu_s)$  matrice de mesure

Rappelons que les résidus sont des variables dont la valeur demeure égale à zéro en cas de fonctionnement idéal. Pour pouvoir tester les valeurs des résidus en temps réel, leur schéma de calcul doit bien évidemment ne faire intervenir, à tout instant  $t$ , que des variables dont la valeur est connue à cet instant, c'est-à-dire les valeurs (présentes et passées) de la commande

$[u(t); u(t-1); \dots]$  et des sorties  $[y(t); y(t-1); \dots]$ . Pour la construction de tels résidus trois approches sont principalement utilisées [PAT 89]: l'estimation des paramètres, l'estimation d'état et la redondance analytique.

**Estimation des paramètres** A partir des signaux d'entrée/sortie, les paramètres  $\mu_p$  et  $\mu_s$  sont estimés en utilisant des procédures d'identification. Les résidus sont ensuite générés simplement en comparant les valeurs estimées avec les valeurs nominales (que l'on suppose connues). Le vecteur des résidus est alors :

$$r(t) = \begin{bmatrix} \mu_p^a \\ \mu_s^a \end{bmatrix} - \begin{bmatrix} \hat{\mu}_p(t) \\ \hat{\mu}_s(t) \end{bmatrix} \quad (6.3)$$

où :

$\hat{\mu}_p(t)$  et  $\hat{\mu}_s(t)$  sont les paramètres du système et des capteurs, estimés à l'instant  $t$ , et  $\mu_p^a, \mu_s^a$  sont leurs valeurs nominales.

Lorsque les valeurs nominales ne sont pas connues, une autre approche consiste à les remplacer par des valeurs estimées précédemment.

$$r(t) = \begin{bmatrix} \hat{\mu}_p(t_{i-1}) \\ \hat{\mu}_s(t_{i-1}) \end{bmatrix} - \begin{bmatrix} \hat{\mu}_p(t) \\ \hat{\mu}_s(t) \end{bmatrix} \quad (6.4)$$

Dans ce cas, l'écart des résidus par rapport à zéro est le résultat des variations de paramètres. La connaissance sous-jacente exprime simplement que dans des conditions opératoires normales, les paramètres du système demeurent constants.

**Remarque 6.1.1** Dans cette approche, une alarme est associée à chaque résidu, c'est-à-dire à chaque paramètre surveillé du système. Son déclenchement est représentatif d'un écart anormal entre la valeur nominale du paramètre et sa valeur réelle (telle qu'elle est estimée par l'algorithme d'identification). Les déviations des paramètres sont en général indépendantes, cette approche limite donc les avalanches d'alarmes (lorsque les modèles utilisés ne sont pas trop grossièrement faux).

**Estimation d'état** Une approche duale à l'estimation des paramètres est l'estimation de l'état. En utilisant les signaux d'entrée et de sortie, l'état du système  $x(t)$  et par voie de conséquence ses sorties  $y(t)$  sont estimés (les sorties peuvent d'ailleurs faire l'objet d'une estimation directe, sans passer par l'estimation préalable de l'état). Les résidus sont générés par comparaison des sorties réelles et de leurs estimations. Le vecteur des résidus s'exprime sous la forme :

$$r(t) = y(t) - \hat{y}(t) \quad (6.5)$$

où  $\hat{y}(t)$  est l'estimation de la sortie à l'instant  $t$ .

**Remarque 6.1.2** Cette approche associe un résidu (donc une alarme) à chaque capteur du système. Chaque alarme générée est significative de la défaillance du capteur correspondant. Ces défaillances n'étant en général pas corrélées, les risques d'avalanche d'alarmes sont réduits.

**Redondance analytique** Cette approche conduit à une ré-écriture des équations d'état et de mesure, dans laquelle seules des variables connues (commandes et sorties) sont autorisées à varier. Dans le cas linéaire, ces équations sont appelées équations de parité, et relations de redondance analytiques (RRA) dans le cas le plus général.

Soit  $z(t; t_i; p)$  le vecteur des valeurs d'un vecteur  $z$  sur une fenêtre temporelle de taille  $p$ :

$$z(t; t_i; p) = [z(t); z(t-1); \dots; z(t-p)] \quad (6.6)$$

où  $\sim$  représente la transposition.

Une relation de redondance analytique exprime une propriété d'invariance du système normal (non défaillant) sous la forme :

$$F[u(t; t_i; p); y(t; t_i; p)] = 0 \quad (6.7)$$

En fait cette égalité ne sera jamais vérifiée, le système n'étant jamais dans des conditions de fonctionnement idéal. Dans ce sens, le vecteur des résidus construit à partir des relations de redondance analytiques aura la forme :

$$r(t) = F[u(t; t_i; p); y(t; t_i; p)] \quad (6.8)$$

De nombreux schémas de calcul ont été spécialement construits pour chacune de ces trois approches (identification des paramètres de systèmes en temps continu, filtres de Kalman, observateurs, résidus structurés). Un certain nombre de propriétés d'équivalence ont été prouvées [WÜN 90], [STA 90], [PAT 89], et de nombreuses applications ont été développées pour la surveillance de systèmes technologiques [PAT 91].

**Remarque 6.1.3** Cette approche associe un résidu (c'est-à-dire une alarme) à chaque relation entrée/sortie du système. Les corrélations entre les déviations des différents résidus sont traitées au moyen de la signature binaire des défaillances. Les défaillances indépendantes (capteurs, actionneurs, paramètres) n'engendrent pas d'avalanche d'alarmes.

### 6.1.1.3 Les limites des modèles analytiques

L'application des approches qui viennent d'être présentées aux systèmes de grande taille n'est pas triviale. En effet, ces dernières sont fondées sur la disponibilité de modèles analytiques de bonne qualité décrivant d'une part le système et ses actionneurs, d'autre part le système de mesure. Cependant, de tels modèles ne sont pas toujours disponibles pour des processus complexes de grande taille, qui font souvent intervenir plusieurs centaines de variables (unités pétrochimiques, centrales de production d'énergie). La plupart du temps, toutes les variables à prendre en compte ne sont pas numériques, et décrivent différentes configurations possibles du système (variables binaires, qualitatives, multivaluées). En fait, différentes représentations et différents types de connaissance coexistent pour la description de tels systèmes :

- les bilans massiques et énergétiques fournissent des modèles numériques sous forme classique (équations algébriques, différentielles ordinaires),
- le comportement d'équipements ne présentant qu'un nombre fini d'états est plutôt décrit par des modèles qualitatifs, des ensembles de règles, des systèmes de transitions,
- la connaissance expérimentale est représentée par des abaques, des tables, la connaissance experte par des règles.

La coexistence de ces différents modèles est la conséquence du fait que certains sous-systèmes sont bien connus, puisque leur modélisation utilise les lois fondamentales de la physique, alors que le comportement d'autres sous-systèmes n'est connu qu'à partir de l'expérimentation (ou de l'expérience). Une dernière remarque conduit à noter que bien peu d'équipements réels peuvent être décrits sur tout leur domaine de fonctionnement par des lois linéaires.

Si l'on considère les approches présentées ci-dessus pour la génération des résidus, on constate qu'elles reposent toutes sur une connaissance exprimée sous la forme de modèles numériques, souvent linéaires. Pour des systèmes non linéaires, cela conduit à générer plusieurs ensembles de résidus, chacun relatif à un point de fonctionnement différent, ce qui pose, comme en commande, des problèmes de commutation de modèle.

L'approche structurelle utilise une connaissance très pauvre du système. Elle s'avère de ce fait très intéressante lorsqu'on se situe dans les premières phases du processus de conception du système de surveillance, ou lorsqu'il s'agit de concevoir des extensions d'un système existant.

### 6.1.2 L'approche structurelle

Dans le domaine de la surveillance, les concepts structurels n'ont été utilisés jusqu'à peu, que dans le cadre de l'analyse des résidus, pour mettre en place les procédures de localisation qui constituent la deuxième phase (après la détection) de tout système de surveillance [GER 90].

Ils constituent en fait un cadre général pour la conception de systèmes de surveillance, permettant de générer, calculer, évaluer et implémenter une procédure de surveillance utilisant les relations de redondance analytiques.

L'analyse structurelle est l'analyse des propriétés structurelles du système, c'est-à-dire des propriétés qui sont indépendantes des valeurs réelles des paramètres (plus exactement, des propriétés qui sont vraies presque partout dans l'espace des paramètres). On n'y représente que les liens entre les variables et les paramètres du modèle, indépendamment de la forme sous laquelle ces liens sont exprimés (valeurs numériques ou symboliques, relations analytiques ou non). Les liens sont représentés par un graphe, et c'est la structure de ce graphe qui est analysée. La connaissance initiale à partir de laquelle on travaille est donc extrêmement réduite [CAS 94].

De plus, cette connaissance est présente dans tous les modèles qui peuvent être considérés. Dans ce sens, l'analyse structurelle:

- s'applique aux modèles linéaires comme aux modèles non linéaires,
- n'exige aucune précision du modèle de calcul du comportement,
- permet une représentation homogène de tous les types de modèles (par la matrice d'incidence d'un graphe bi-parti).

En...n, l'analyse structurelle ne traite que des données binaires et se prête bien à l'analyse de grands systèmes. Bien que les données d'entrée soient extrêmement pauvres, elles contiennent la plus grande partie de la connaissance nécessaire à la conception de systèmes de surveillance. En fait, l'analyse structurelle fournit des outils intéressants pour de nombreuses étapes du processus de conception:

- a) Analyse des redondances locales du système, pour mettre en évidence les possibilités de surveillance.
- b) Détermination des capteurs supplémentaires dont la mise en oeuvre permettrait de répondre au cahier des charges (ou d'accroître les performances du système de surveillance).
- c) Détermination des séquences de calcul dont le résultat est un résidu.
- d) Introduction de contraintes de calcul, pour prendre en compte les problèmes de conditionnement, de précision, etc.
- e) Analyse de la structure des résidus pour évaluer la détectabilité et l'isolabilité des défaillances.
- f) Analyse de la structure des résidus pour l'implémentation distribuée des algorithmes de surveillance.

#### 6.1.2.1 Modèle structurel et décomposition canonique

Le modèle détaillé de grandes installations industrielles est rarement disponible. Dans la pratique, l'ingénieur automaticien doit se contenter de descriptions graphiques, qui inter-

connectent un certain nombre de sous-systèmes représentant des équipements élémentaires (réservoir, pompe, vanne, ...) ou complexes (colonne de déshydratation, four de recyclage, ...). Ces sous-systèmes sont décrits par différents types de modèles, qui relient leurs variables d'entrée et de sortie, suivant le type de connaissance disponible au sujet de leur fonctionnement (fonction de transfert, tables ou abaques, règles, équations de bilan, ...). L'instrumentation disponible est reportée sur ces schémas (les PID - plan d'instrumentation détaillé - fournissent l'ensemble des capteurs installés et décrivent les boucles de régulation existantes ou à créer). En général, l'instrumentation a été installée en vue de la commande (boucles de régulation), de la supervision (informations aux opérateurs), de la sécurité (chaînes rétexes), de la gestion (compteurs de production). Cette instrumentation définit l'ensemble des variables a priori utilisables pour la surveillance (l'instrumentation existante ne permet pas toujours de remplir les contraintes du cahier des charges: en cas de besoin, l'installation d'autres capteurs pourrait être suggérée).

#### 6.1.2.2 La structure du modèle

Du point de vue général où se situe l'analyse structurelle, le modèle du système est considéré comme un ensemble de contraintes qui s'appliquent à un ensemble de variables, dont seules certaines sont mesurées.

L'ensemble des variables considérées est celui qui a été retenu pour décrire l'évolution temporelle du processus. Différents choix sont possibles, en fonction du niveau de détail auquel on souhaite situer le modèle. Pour les systèmes physiques, la théorie Bond Graph suggère par exemple de considérer les variables de flux (débit, flux d'enthalpie) et d'effort (température, pression) qui caractérisent les transferts de puissance. La topologie du processus considérée à un certain niveau hiérarchique fournit le plus souvent un guide au choix de ces variables: débit de fluide à travers une vanne, niveau d'un réservoir, concentration d'un produit dans un réacteur, etc.

Les capteurs implantés sur le processus constituent naturellement, avec les variables de commande, l'ensemble des variables connues.

L'ensemble des contraintes est fourni par les modèles des blocs qui, au niveau hiérarchique considéré, représentent le système. Le terme "contrainte" fait référence au fait qu'un équipement technologique impose certaines relations aux évolutions temporelles des variables qui le décrivent. En d'autres termes, le vecteur de ces variables ne peut pas prendre ses valeurs dans tout l'espace auquel il appartient, mais seulement dans un sous-ensemble de valeurs compatibles avec les lois physiques qui régissent le fonctionnement de l'unité en question. Une résistance électrique de paramètre constant  $R$ , par exemple, considéré comme unité technologique élémentaire, introduit une contrainte sur le vecteur des variables  $u$  (tension à ses bornes) et  $i$  (intensité qui le traverse) puisque toute trajectoire de ce vecteur ne peut se situer



que dans le sous-espace  $u_j$   $R_i = 0$  défini par la loi d'Ohm.

## 6.2 Généralités sur les bond graphs

### 6.2.1 Définition

La méthodologie de la modélisation par bond graph est basée sur la caractérisation des phénomènes d'échange de puissance (par un lien) au sein d'un système. L'idée de la modélisation par bond graph est la représentation des puissances dissipées comme le produit flux-effort et de les lier par les différentes jonctions pour reproduire le système.

Il existe aussi quelques bond graphs, que nous verrons plus loin, où le produit effort par le flux n'est pas une puissance. Ils sont appelés pseudo bond graphs, et sont utilisés principalement pour la modélisation des phénomènes rencontrés en génie des procédés (thermiques, chimiques).

Les bond graphs permettent, à partir d'un système physique quelconque, d'obtenir une représentation graphique indépendante du domaine physique étudié.

La construction d'un modèle bond graph est réalisée en trois étapes :

La première étape consiste à décomposer le système à modéliser en sous-systèmes, soit le couplage des différents phénomènes retenus. L'interconnexion des composants est assurée par des variables de liaison. Cette représentation est appelée bond graph à mot ou word bond graph. On peut dire que c'est l'étape technologique de la modélisation.

La deuxième étape consiste à reproduire graphiquement tous les phénomènes physiques pris en compte dans les hypothèses de modélisation. A ce niveau l'outil bond graph à vocation pluridisciplinaire, permet par sa nature graphique à l'aide d'un langage unique de mettre en évidence la nature des échanges de puissance dans le système, tels que les phénomènes de stockage, de transformation et de dissipation d'énergie. L'ordre et le type de dynamique du système sont directement déduits du modèle bond graph. Enfin, grâce à son caractère évolutif, la structure du modèle graphique obtenu, peut être modifiée par simple ajout d'éléments (de frottement, d'inerte, compressibilité etc.). Ce niveau constitue une étape physique.

La troisième étape consiste à écrire les lois constitutives des composants ou des phénomènes, en tenant compte des causalités affectées, c'est la représentation mathématique.

Et enfin, il est possible de résoudre à un niveau algorithmique, les problèmes de solvabilité du schéma de simulation par une affectation adéquate des causalités sur le bond graph.

## 6.2.2 Eléments Bond Graph à un port

### 6.2.2.1 Représentation

Dans chaque système fermé, il y a non seulement conservation de l'énergie, mais aussi une continuité de puissance. On représente le flux d'énergie entre deux systèmes A et B en liaison, par un lien de puissance, désigné par le symbole visible Figure 6.1 qui caractérise le "bond" (ou lien) du bond graph. Le sens de la demi-flèche correspond à la direction de la puissance  $P$  échangée.

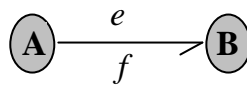


Fig. 6.1 – Représentation d'un élément bond graph 1 port

### 6.2.2.2 Utilisation des variables dans la modélisation bond graph

Les variables mises en jeu dans la modélisation par bond graph sont:

1. Variables de liaison: la puissance échangée  $P$  s'exprime par le produit de deux variables dites de puissance effort ( $e$ ) et flux ( $f$ ):

$$P = ef$$

- 2 Variables d'énergie: elles sont définies par les relations intégrales suivantes:

$p(t)$  l'impulsion ou la quantité de mouvement généralisé,

$$p(t) = \int_0^t e(\zeta) d\zeta; p(0) = 0 \quad (6.9)$$

et  $q(t)$  le déplacement généralisé,

$$q(t) = \int_0^t f(\zeta) d\zeta; q(0) = 0 \quad (6.10)$$

La signification des variables citées pour les principaux domaines est indiquée par le tableau suivant :

Domaine	Effort	Flux	Impulsion	Déplacement
	[Unités]	[Unités]	[Unités]	[Unités]
	e(t)	f(t)	p(t)	q(t)
Electrique	Tension	Courant	flux magnétique	charge électrique
	[Volt]	[Ampere]	[Weber]	[Coulomb]
mecanique de rotation	couple	Vitesse angulaire	Impulsion angulaire	Angle
	[N.m]	[Rad=s]	[N:s]	[Rad]
mecanique de translation	Force	vitesse linéaire	impulsion	distance
	[N]	[m=s]	[N:s]	[m]
hydraulique	Pression	débit volumique	impulsion de	Volume
	[Pa]	[m <sup>3</sup> =s]	pression [Pa:s]	[m <sup>3</sup> ]
Thermique	Température [K]	Flux de chaleur [J/s]	-	Energie calorifique [J]
Thermodynamique	Température [K]	Flux d'entropie [J=(K:S)]	-	Entropie [J=K]
Chimique	Potentiel chimique	Débit molaire	-	Masse molaire
	[J=mole]	[Mole=s]		[Mole]
Economique	Prix unitaire des marchandises	Taux de flux des marchandises	Impulsion économique	Inventaire

On distingue les éléments bond graphs suivants : passifs, actifs, et de jonction.

### 6.2.2.3 Elements passifs

Ils dissipent de la puissance. La demi-flèche est normalement représentée entrant dans ces éléments. Ces éléments sont désignés par R, C et I.

- Résistance R: modélise tout phénomène physique liant l'effort et le flux. Citons à titre d'exemple résistance électrique, diode, restriction hydraulique, frottement, résistance thermique. La loi linéaire ou non linéaire est sous forme:

$$\mathcal{C}_R(e;f) = 0 \quad (6.11)$$

Exemple 6.2.1 la loi d'ohm  $U = Ri$  en électricité, ou de Bernoulli  $P = K_D V^2$  en hydraulique, ou de Fourier en thermique  $\Phi T = K_C Q$ :

Les représentations graphiques respectives sont donnés par la figure 6.2.

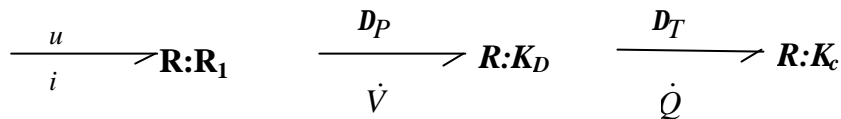


Fig. 6.2 – Représentation graphique d'un élément R

- Capacité C: modélise tout phénomène physique liant l'effort au déplacement; exemple: ressort, condensateur, accumulateur, réservoir de stockage, phénomène de compressibilité. C est un élément de stockage d'énergie.

$$\mathcal{C}_C(e;q) = 0 \quad \text{ou} \quad \mathcal{C}_C(e; \int f(z) dz) = 0 \quad (6.12)$$

Exemple 6.2.2  $u = \frac{1}{C} \int i dt$  ou  $u = \frac{q}{C}$  en électricité,  $P = \frac{V}{C} \int V dt$  ou  $P = \frac{1}{C} \int V dt$  en hydraulique et  $T = \frac{1}{C} \int Q dt$  en thermique.

- Inertie I: modélise tout phénomène d'inertie liant le flux à l'impulsion. I est un élément de stockage d'énergie. Exemple: masse en translation, inductance, inertance d'un liquide. La relation est de la forme:

$$\mathcal{C}_I(p;f) = 0 \quad \text{ou} \quad \mathcal{C}_I(f; \int e(z) dz) = 0 \quad (6.13)$$

Exemple 6.2.3  $u = L \frac{di}{dt}$  ou  $\dot{A} = Li$  en électricité et  $P = \frac{1}{A} \int V$  en hydraulique.

Les éléments I et C sont tous les deux associés à un stockage d'énergie. Mais contrairement à C, dans l'élément I, l'énergie ne se conserve pas lorsque la variable du flux disparaît : l'énergie est stockée grâce à la dynamique du système.

#### 6.2.2.4 Eléments actifs

Les éléments actifs sont des sources qui fournissent de la puissance au système. On distingue les sources d'effort  $Se$  (tel que générateur de tension) et les sources de flux  $Sf$  (générateur de courant, vitesse appliquée). On les désigne par la figure 6.3.



Fig. 6.3 – Représentation des sources d'effort et de flux

L'orientation de la demi-flèche est choisie et supposée toujours sortant de la source.

#### 6.2.2.5 Eléments de jonction

Ils servent à coupler les éléments R, C et I et composent la structure du modèle. Ils sont conservatifs de puissance.

- Jonction 0: associe les éléments soumis au même effort, ce qui correspond à des éléments en série en mécanique (même force) et en parallèle en hydraulique et électricité (même tension, même pression). La jonction et la loi constitutive est donnée par la figure 6.4.

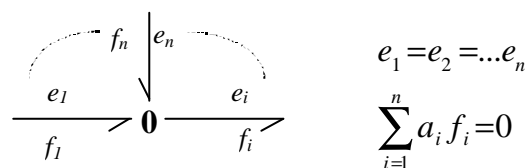


Fig. 6.4 – Jonction parallèle ou jonction 0 avec  $a_i = 1$  pour une puissance entrante et  $a_i = -1$  pour une puissance sortante

- Jonction 1: elle associe les éléments soumis à un même flux et correspond à des éléments en parallèle (ex. 6.5). Elle représente des éléments en parallèle en mécanique (même vitesse) et en série en électricité et en hydraulique (même courant ou même débit volumique).

Dans les deux jonctions, nous avons une conservation de puissance qui est exprimée par le bilan des puissances:

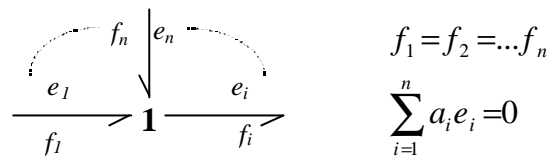


Fig. 6.5 – Jonction série ou jonction 1 avec  $a_i = 1$  pour une puissance entrante et  $a_i = -1$  pour une puissance sortante

$$\sum_{i=1}^n e_i f_i = 0 \quad (6.14)$$

## 6.2.3 Éléments bond graphs à 2 ports

### 6.2.3.1 Transformateur TF

Élément à deux ports, modélise les éléments transformateurs d'énergie tel un transformateur électrique, un système d'engrenage ou bras de levier (...g. 6.6). Si le module  $m$  n'est pas constant, le transformateur est dit modulé et est noté par MTF, la variable  $m$  peut alors être continue ou booléenne (0;1).

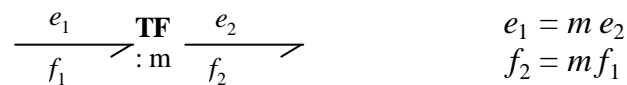


Fig. 6.6 – Transformateur TF et son équation constitutive

### 6.2.3.2 Gyrateur GY

Noté aussi TransDucteur TD, cet élément est un 2-ports représenté par la figure 6.7.

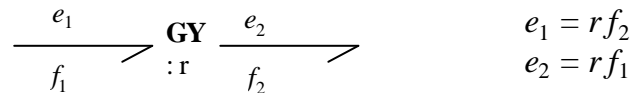


Fig. 6.7 – Gyrateur GY et son équation constitutive

**Exemple 6.2.4** gyroscope, transformateur de la puissance mécanique dans un moteur à courant continu, Un gyrateur modulé sera noté par MGY : C'est le moteur électrique à excitation variable. Notons que les deux éléments TF et GY peuvent aussi transformer la puissance inter-domaine.

### 6.2.3.3 Carrousel de Thoma

les quatre variables, effort, flux, moment et déplacement peuvent être représentées par le carrousel de Thoma [THO 90] mettant en évidence les relations entre elles. Le tétraèdre de Paynter donne la même information mais sous une forme différente (..g 6.8).

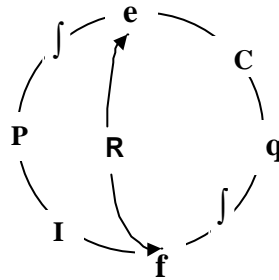


Fig. 6.8 – Carrousel de Thoma

### 6.2.3.4 Liens d'information

Lorsqu'une des variables effort ou flux est très faible, la puissance transmise est négligeable, on représente alors le signal transmis (par un capteur, un intégrateur, sommateur) par un lien d'information (..g. 6.9(a)). Les capteurs d'effort  $D : D_e$  et de flux  $D : D_f$  sont représentés par la ..gure 6.9(b).

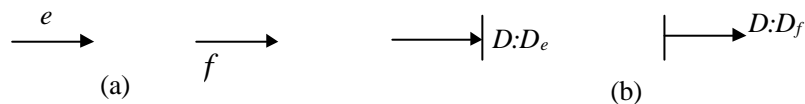


Fig. 6.9 – Lien d'information (a) et détecteur d'effort et de flux (b)

## 6.2.4 Eléments bond graph multiports ou champs C, I et R

Les éléments bond graph R,C et I présentés plus haut sont à un port, et les lois constitutives sont scalaires. Dans plusieurs cas, les lois mises en œuvre sont vectorielles, on utilise alors dans ce cas les éléments multiports ou champs [THO 75]. Leur représentation est donnée par le tableau 6.10.

### 6.2.4.1 Multiport C

Le multiport C, appelé aussi champ C (C-field en anglais) est associé à un système de stockage d'énergie pour lequel l'expression de l'énergie stockée est une fonction de plusieurs

Systeme	Désignation	Relation
		$e_i^T f_i - e_k^T \cdot_k = 0$
		$\begin{cases} e_1^T f_1 = e_2^T f_2 \\ e_1 = m e_2 \\ f_1 = m f_2 \end{cases}$
		$\begin{cases} e_1^T f_1 = e_2^T f_2 \\ e_1 = R f_2 \\ e_2 = R f_1 \end{cases}$

Fig. 6.10 – Eléments multiport



variables de déplacement. Il est représenté comme sur la figure 6.11.

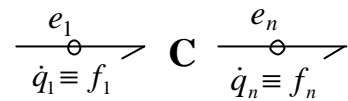


Fig. 6.11 – Multiport C

L'énergie stockée par un multiport C sera:

$$E = \int_{t_0}^{t} \sum_{i=1}^n (e_i f_i) dt = \int_{t_0}^{t} \sum_{i=1}^n (e_i \dot{q}_i) dt \quad (6.15)$$

$$= \int_{q_0}^{q} \sum_{i=1}^n e_i(q) dq_i = \int_{q_0}^{q} \sum_{i=1}^n e(q) dq = E(q)$$

où:

$$q = \begin{matrix} \cdot & & \rightarrow T \\ q_1 & \dots & q_n \end{matrix} \quad (6.16)$$

$$e = \begin{matrix} \cdot & & \rightarrow T \\ e_1 & \dots & e_n \end{matrix} \quad (6.17)$$

A titre d'exemple, l'énergie stockée par un système thermodynamique chimique ayant  $n$  composants et traduite par l'équation de Gibbs est représentée par un multiport C (figure 6.12).

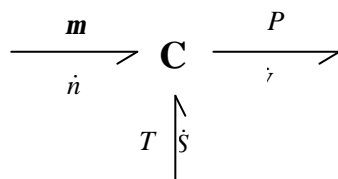


Fig. 6.12 – Exemple thermodynamique et chimique d'un multiport C

La loi constitutive du bond graph est l'équation de Gibbs:

$$dU = T dS - P dV + \sum_{i=1}^n \mu_i dn_i \quad (6.18)$$

Ici les variables de déplacement sont le volume  $V$ , la masse molaire  $n$ , et l'entropie  $S$ . Le signe  $(-)$  devant la pression est traduit par l'orientation de la puissance hydraulique.

## 6.2.4.2 Multiport I

Le multiport I est analogue au multiport capacitif C. Il est représenté comme sur la ...gure 6.13.

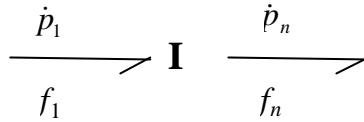


Fig. 6.13 – Multiport I

La loi générique de ce multiport lie le flux  $f$  au moment  $p$ :

$$\begin{aligned} E &= \int_{t_0}^{t} \sum_{i=1}^n (e_i f_i) dt = \int_{t_0}^{t} \sum_{i=1}^n (f_i p_i) dt = \int_{p_0}^{p} \sum_{i=1}^n f_i(p) dp_i \\ &= \int_{p_0}^{p} \sum_{i=1}^n f(p) dp = E(p) \end{aligned} \quad (6.19)$$

où:

$$p = \begin{matrix} \cdot & & \rightarrow T \\ p_1 & \dots & p_n \end{matrix} \quad (6.20)$$

$$f = \begin{matrix} \cdot & & \rightarrow T \\ f_1 & \dots & f_n \end{matrix} \quad (6.21)$$

## 6.2.4.3 Multiport mixte IC

Lorsque le système de stockage d'énergie ne peut être décrit comme un multiport C ou I, car il est composé de  $n$  ports formant un champ C et  $m$  ports formant un champ I, il est dit mixte (...g. 6.14).

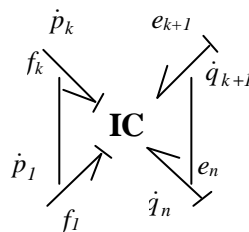


Fig. 6.14 – Multiport IC

L'énergie stockée  $E$  est:

$$E = \int_{t_0}^t \sum_{i=1}^n (e_i f_i) dt = \int_{p_0}^p \sum_{i=1}^k (f_i) dp_i = \quad (6.22)$$

$$\int_{p_0}^p \sum_{i=1}^n f_i(p) dp_i + \int_{q_0}^q \sum_{j=k+1}^n e_j dq_j$$

$p$  est le vecteur du moment et  $q$  le vecteur de déplacement. Les  $k$  premiers ports représentent le champ  $I$ , et les ports de  $k + 1$  à  $n$  désignent le champ  $C$ .

Le champ  $I/C$  convient surtout à la modélisation des systèmes électromagnétiques caractérisés par les phénomènes magnétiques et mécaniques. La partie électrique est modélisée par le champ d'inertie  $I$  et la partie mécanique par le champ capacitif.

#### 6.2.4.4 Multiport $R$

Le champ résistif  $R$  (..g. 6.15) est un multiport dont la loi générique est une fonction statique (ou algébrique) liant  $n$  efforts et  $n$  flux sans stockage d'énergie. La loi constitutive peut être linéaire (loi d'ohm) ou non linéaire (restriction hydraulique) et est écrite sous forme résistance (..g. 6.15a),

$$e_i = \mathcal{R}_i (f_1, \dots, f_n); \quad i = 1, 2, \dots, n \quad (6.23)$$

ou conductance (..g. 6.15b),

$$f_i = \mathcal{R}_i^{-1} (e_1, \dots, e_n) \quad (6.24)$$

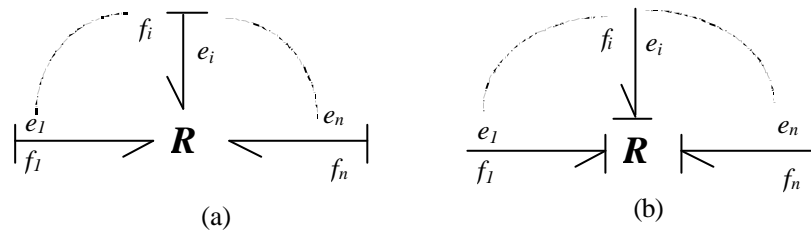


Fig. 6.15 – Multiport  $R$  en causalité résistance (a) ou conductance (b)

#### 6.2.4.5 Multiport $RS$

L'élément  $RS$  (..g. 6.16(a)) modélise tout type de résistance qui génère de la chaleur. Cette structure conserve la puissance et est irréversible. Dans le cas d'un multiport, la représentation est donnée par la figure 6.16(b).

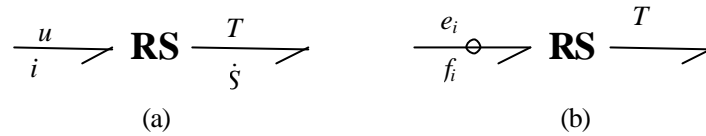


Fig. 6.16 – Elément (a) et Multiport (b) RS

### 6.2.5 Notion de causalité

Une propriété importante du bond graph par rapport aux représentations graphiques est la possibilité de mettre en évidence les relations de cause à effet au sein du système. Les relations de cause à effet au sein du système sont mises en évidence par le trait causal placé perpendiculairement au lien (...g. 6.17a). Le trait indique par convention le sens dans lequel l'effort est connu, le flux étant toujours considéré comme connu dans le sens opposé au trait causal.

Dans notre cas (...g. 6.17b), A applique à B un "effort"  $e$ , qui réagit en envoyant à A un "flux"  $f$ . L'effort imposé par A est une donnée pour B. La notion de causalité en bond graph permet de résoudre le niveau algorithmique de la modélisation en choisissant par exemple des causalités intégrales (la résolution numérique d'une intégration étant plus simple que la dérivation).

Soulignons que la position du trait causal est indépendante du sens de la demi-flèche.



Fig. 6.17 – Causalité

#### 6.2.5.1 Règle d'affectation de la causalité

Les relations de cause à effet associées à leurs schémas bloc ainsi que les règles d'affectation des causalités pour les éléments de bond graph sont présentées par les tableaux 6.18 et 6.19. La procédure d'affectation des causalités est effectuée comme suit [BOR 92]:

1. Affecter la causalité aux sources,

2. Mettre les éléments I et C en causalité intégrale et affecter la causalité obligatoire sur les R non linéaires et répercuter sur l'environnement. On essaiera toujours d'affecter aux éléments C et I une causalité associée à une loi de type intégrale car il est plus aisé et plus robuste d'intégrer que de dériver.

Élément	Forme causale	Relation	Bloc diagramme	Règle
Sources d'effort (Se) et de flux (Sf)		$f$ donné  $e$ donné		L'effort (ou flux) imposé par la source d'effort (ou de flux) est une donnée connue pour le système. <i>la causalité est obligatoire.</i>
Jonction 0		$e_1 = e_1, e_{A1} = e_1,$ $e_a = e_1$ $f_1 = -(f_1 + f_{A1} + f_a)$		Un seul effort peut donner sa valeur aux autres, (ici $e_1$ ) Un seul trait causal près de la jonction 0
Jonction 1		$f_1 = f_1, f_{A1} = f_1,$ $f_a = f_1$ $e_1 = -(e_1 + e_{A1} + e_a)$		Un seul flux peut donner sa valeur aux autres (ici $f_1$ ). Un seul lien sans trait causal près de la jonction 1
Transformateur		$e_1 = m e_2,$ $f_1 = m f_2$		$e_1$ et $f_1$ sont connus. Un seul trait causal près du TF
TF		$f_1 = f_1 m,$ $e_1 = e_1 m$		$e_1$ et $f_1$ sont connus. Un seul trait causal près du TF

Fig. 6.18 – Causalité des éléments bond graph (partie 1)

3. Affecter les causalités aux jonctions 0,1, TF, GY.
4. Affecter les causalités aux éléments R linéaires en fonction des possibilités restantes.
5. Rechercher les conflits de causalité. En cas de conflit, reprendre en 2 et modifier la causalité sur l'élément I ou C origine du conflit. Quelquefois, on est contraint d'ajouter des éléments C ou I (pouvant représenter un phénomène physique) pour obtenir une causalité intégrale.

Sur les tableaux 6.18 et 6.19 est présenté un résumé des règles de causalité en bond graph.

### 6.2.5.2 Chemin causal

Définition 19 Un chemin causal dans une structure de jonction (0,1,TF ou GY) est une alternance de liens et d'éléments de base (R, C ou I), appelés nœuds telle que tous les nœuds ont une causalité complète et correcte, et deux liens du chemin causal ont en un même nœud

Élément	Forme causale	Relation	Bloc diagramme	Règle
Gyrateur		$e_1 = r f_1$ $e_2 = r f_2$		Les flux $f_1$ et $f_2$ sont connus. Pas de traits causaux près du GY
GY		$f_1 = e_1/r$ $f_2 = e_2/r$		Les efforts $e_1$ et $e_2$ sont connus. 2 traits causaux près du GY
Résistance		$e = \Phi_R(f)$		Le flux $f$ est une donnée pour R
R		$f = \Phi_R^{-1}(e)$		L'effort $e$ est une donnée pour R. Pas de causalité préférentielle pour R linéaire.
Capacité		$e = \Phi_C^{-1}(\int f e dt)$		$f$ est une donnée pour l'élément C. La causalité est "intégrale".
C		$f = \frac{d}{dt} \Phi_C(e)$		$e$ est une donnée pour l'élément C. La causalité est "dérivée".
Inertie		$f = \Phi_I^{-1}(\int e dt)$		$f$ est une donnée pour l'élément I. La causalité est "intégrale"
I		$e = \frac{d}{dt} \Phi_I(f)$		$e$ est une donnée pour l'élément I. La causalité est "dérivée".

Fig. 6.19 – Causalité des éléments bond graph (partie 2)

des orientations causales opposées. Suivant la causalité, la variable traversée est l'effort ou le flux. Pour changer cette variable il faut passer par un élément de jonction GY, ou par un élément passif ( I;C ou R).

Définition 20 Un chemin causal est dit simple s'il est parcouru en suivant toujours la même variable. Il existe donc pour une même séquence de liens et de nœuds, deux chemins en suivant soit l'effort soit le flux (...g.6.20)

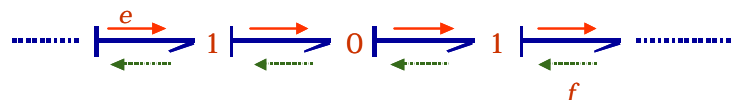


Fig. 6.20 – Chemin causal simple en suivant l'information "effort" ou l'information flux

Définition 21 Un chemin causal est mixte s'il faut changer de variable lors du parcours. C'est le cas en présence d'un GY, où le chemin est appelé mixte direct (...g.6.21) ou lorsqu'il faut traverser un élément R, C ou I, ce qui correspond à un chemin mixte indirect (...g.6.22).



Fig. 6.21 – Chemin causal mixte direct

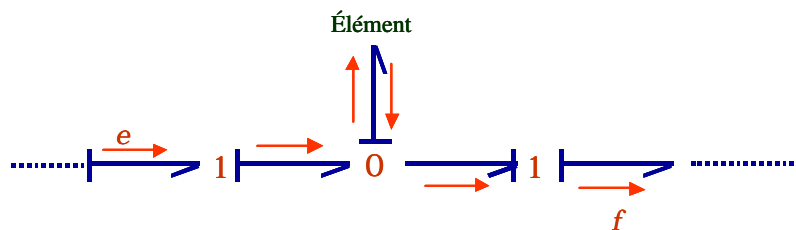


Fig. 6.22 – Chemin causal mixte indirect

Définition 22 Une chaîne d'action est un chemin causal entre une source et une sortie (qui est représentée par un capteur, détecteur).

Exemple 6.2.5 Sur la figure 6.23, à titre d'exemple, les chaînes d'action pour la source Sf:f<sub>1</sub> sont: Sf:f<sub>1</sub>-Df:f<sub>6</sub>: 1-2-C-2-4-6-R-6-5, Sf:f<sub>1</sub>-De:e<sub>2</sub>: 1-2-C-2-3.

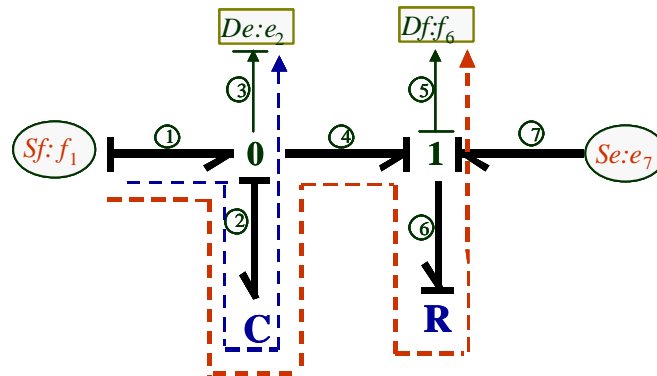


Fig. 6.23 – Chaîne d'action

Définition 23 Une boucle causale est un chemin causal fermé entre deux éléments de type R, C ou I, sans lien parcouru en suivant la même variable plus d'une fois (...g.6.24).

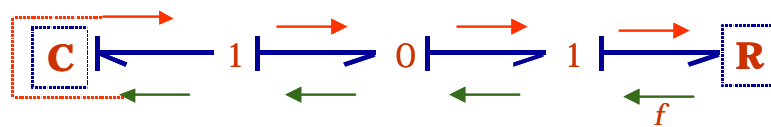


Fig. 6.24 – Boucle causale

### 6.2.6 Bond graph bicausal

Généralement, la causalité impose un certain nombre de règles de propagation du flux et de l'effort dans le modèle comme indiqué plus haut. Cette causalité implique que si l'effort est connu dans un sens, alors le flux est connu dans le sens opposé. Ceci n'est vrai que si nous connaissons les valeurs des composants constituant le bond graph. Dans le cas contraire, il est nécessaire de définir d'autres règles d'affectation de causalité. [GAW 95] propose une généralisation de l'affectation de la causalité en divisant le trait causal en deux, la moitié supérieure indique le sens de propagation de l'effort et la moitié inférieure le sens de propagation du flux comme le montre la figure 6.25.

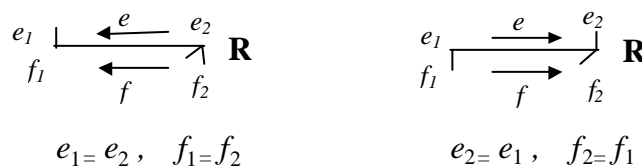


Fig. 6.25 – Bond graph bicausal



Dans le cas de la figure 6.25, la causalité de R indique que les flux et efforts sont entrants (donc connus), ce qui permet de calculer la valeur de la résistance R.

La causalité de la source d'effort indique que la source d'effort est imposée et que le flux est connu grâce à un capteur de flux par exemple. Il est aussi possible d'affecter une bicausalité pour un élément C, cependant il faudrait ajouter un capteur d'effort (au niveau de ce composant).

### 6.2.7 Equations d'état associées au modèle bond graph

Le vecteur d'état, noté  $x$ , est composé des variables d'énergie  $p$  et  $q$  associées aux éléments I et C.

$$x = \begin{matrix} 2 & 3 \\ \frac{6}{4} p_I & \frac{7}{5} q_C \end{matrix} \quad (6.25)$$

#### 6.2.7.1 Propriétés des variables d'état

- Le vecteur d'état n'apparaît pas sur le bond graph, mais seulement sa dérivée:

$$\dot{x} = \begin{matrix} 2 & 3 & 2 & 3 \\ \frac{6}{4} \dot{e}_I & \frac{7}{5} \dot{f}_C & \frac{6}{4} \dot{p}_I & \frac{7}{5} \dot{q}_C \end{matrix} \quad (6.26)$$

- La dimension du vecteur d'état  $x$  est égale au nombre d'éléments I et C en causalité intégrale,
- Si parmi les  $n$  éléments I et C,  $n_1$  sont en causalité dérivée, alors l'ordre du modèle est égal à  $n - n_1$  et le vecteur  $x$  se décompose en  $x_i$  et  $x_d$  (i pour "intégrale" et d pour "dérivée").

### 6.2.8 Eléments de pseudo bond graph

Les bond graphs examinés plus haut utilisent l'effort et le flux dont le produit est la puissance instantanée transférée le long du lien ou à travers le port (élément) du composant du système. Ils permettent de modéliser en principe tout type de phénomène physique. Ils sont appelés vrai bond graph, et ils modélisent parfaitement les systèmes mécaniques, électriques ou hydrauliques.

L'application de la technique du bond graph n'est plus limitée aux problèmes d'engineering mais se répand à d'autres systèmes plus complexes (physiologiques, chimiques..) mettant en jeu les processus de diffusion des solutions et de transformations chimiques. Ces systèmes

ne sont pas décrits par des variables de puissance; leur modélisation [Karnopp, 1979] consiste alors à construire un pseudo bond graph en introduisant des pseudo-liens pour lesquels le produit des variables d'effort et de flux associées à un lien n'a plus la dimension d'une puissance. Toutefois, il faut noter que les propriétés classiques d'un vrai bond graph (classification en éléments R, C et I, affectation des causalités, convention de signe) restent valables pour un pseudo bond graph.

On trouve les pseudo bond graph dans les domaines suivants:

1. Dans le domaine thermique, on utilise le flux de chaleur et non d'entropie. La raison est que la chaleur est conservée dans les problèmes de conduction (éléments R). Le flux d'entropie n'est pas conservé, il augmente avec la baisse de la température.

2. La variable d'effort dans la chimie est le potentiel chimique, qui forme avec le flux molaire un vrai bond graph. Cependant, en cinétique chimique, on utilise quelquefois la concentration au lieu du potentiel chimique.

3. Dans la mécanique des fluides compressibles, il y a des effets thermiques avec conduction. En conséquence, on utilise deux efforts, pression et température, et deux flux, flux de masse et flux d'enthalpie. La raison est de nouveau une plus simple conservation. Le flux de masse est toujours conservé, et le flux d'enthalpie se déduit par un bilan des puissances.

### 6.2.9 Conservation de puissance et conservation d'énergie

Au niveau des éléments jonction, transformateur et gyrateur il y a conservation de puissance et, a fortiori, conservation d'énergie. Cependant, les bond graphistes connaissent une autre conservation d'énergie, l'énergie au sens strict dans les éléments C et I. Ces éléments peuvent bien absorber l'énergie mais changent ainsi leur état. Pour les ramener à l'état initial, il faut exactement soutirer la même énergie. Donc, on fait avantageusement une différence entre conservation de puissance et conservation d'énergie.

Dans les éléments multiports C et I, la conservation d'énergie est différente. L'énergie peut sortir par un autre lien, mais c'est toujours la même quantité d'énergie qui est soutirée pour ramener le multiport à l'état initial.

L'élément R est en principe irréversible et peut absorber mais pas dégager de la puissance. Pour les multiports R cette condition est plus faible. La somme des énergies sur tous les liens doit être positive. Elle peut devenir alors négative dans un lien, à condition qu'elle soit positive et plus grande dans les autres liens. Une application est la thermoélectricité et l'effet Peltier [THO 75].

### 6.2.10 Inertie thermique et deuxième principe

La littérature thermodynamique [CEL 91] mentionne quelquefois que l'élément I thermique ne peut pas exister, car il serait contraire au deuxième principe. Ceci n'est pas le cas

comme le révélera la discussion exposée ci-dessous.

La figure 6.26a montre deux pistons dans deux cylindres, qui sont en communication non pas par une fuite avec flux de masse, mais seulement par une simple communication thermique avec température et flux d'entropie.

Les pistons permettent de varier la pression et le volume et avec ceci aussi la température selon l'équation constitutive du gaz enfermé. Chaque changement de la température fait naître un flux d'entropie, de la plus haute à la plus basse température, qui s'annule quand l'égalité est atteinte. Un nouveau réglage des pistons introduit une nouvelle différence de température.

La figure 6.26b montre le bond graph correspondant. Notons que nous avons ici un vrai Bond graph avec  $T$  et  $S$ , et non un pseudo bond graph avec  $Q$  préféré pour la simulation. Examinons uniquement la puissance thermique. La direction des puissances mécanique et hydraulique est intentionnellement omise. Puisque nous sommes dans le domaine thermique, la nouvelle entropie du multiport  $RS$  génère de l'entropie qui est injectée via le commutateur  $SWIT$  dans le lien ayant la plus basse température. Le deuxième principe dit, rappelons-le, que la dissipation est toujours positive et que la nouvelle entropie est indestructible.

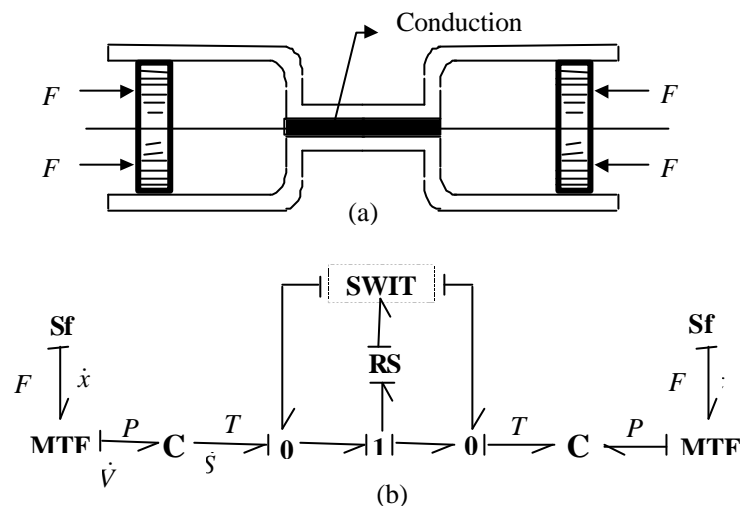


Fig. 6.26 – Conduction thermique entre deux cylindres: (a) schéma de principe, (b) modèle bond graph

On argumente maintenant, qu'un élément  $I$  en série, figure 6.27 peut faire déplacer l'entropie de la plus basse à la plus haute température, ce qui ne serait pas conforme au deuxième principe. Un élément  $I$  thermique ne peut donc pas exister.

Toutefois, un élément  $I$  peut pomper l'entropie de la plus basse à la plus haute température si on suppose que l'énergie est stockée dans cet élément et que le dispositif peut fonctionner seulement jusqu'à ce que cette énergie soit épuisée. L'énergie nécessaire pour charger les éléments  $C$  provient donc de l'élément  $I$  et ceci est parfaitement possible. Comme toujours,

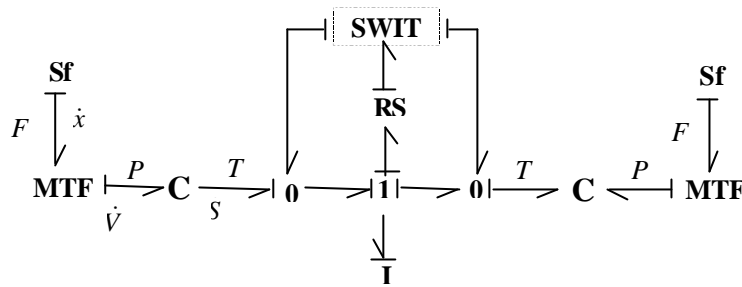


Fig. 6.27 – Bond graph de la conduction thermique avec un élément I thermique

les éléments I et C sont réversibles et la seule irréversibilité est dans le multiport RS.

L'erreur provient du fait, que le deuxième principe, comme le premier, s'applique seulement aux fonctionnements continus ou état stationnaire.

Sur la figure 6.27 l'élément I force le multiport RS dans la causalité résistante, ce qui introduit une boucle de causalité.

L'élément I thermique ne semble pas exister à température normale, mais ceci ne provient pas du deuxième principe, mais de la mécanique statistique. Ainsi à une température très basse et avec une supraconductivité, des éléments I peuvent exister [THO 00].

### 6.2.11 Analogie inverse

Notons pour compléter qu'il existe aussi des bond graphs dits mécaniques, où les rôles des variables d'effort et de flux sont permutées: la vitesse est considérée comme un effort et la force (ou le couple) comme un flux. Ceci est appelé analogie inverse. Elle n'est pas utilisée par les "bond graphistes", mais présentent quelques avantages théoriques, notamment dans la théorie des graphes.

En effet, dans les graphes linéaires, on divise les variables non en effort et en flux, mais en variables dites en travers "across" et à travers "through" (across and through variables en anglais). Une variable "across" peut être mesurée en branchant un voltmètre aux deux ...ls issus d'un élément (dans le cas électrique), alors qu'une variable "through" exige par contre la coupure d'une branche pour insérer un ampèremètre. Si l'on élabore, maintenant, un bond graph dans l'analogie inverse, tous les efforts sont des variables "across" et tous les flux des variables "through". Les méthodes de la théorie des graphes peuvent alors être utilisées et un tel bond graph est facilement convertible dans un graphe linéaire .

La question d'analogie a été discutée entre Jean Thoma et Henry Paynter (fondateur des bond graphs). La conclusion était qu'il n'y a pas de raison théorique de préférer l'une ou l'autre analogie. Toutefois, l'analogie inverse est en contradiction avec l'électricité de Faraday et de Maxwell, où l'on parle de la force électromagnétique et non de flux électromagnétique.

C'est pourquoi tous les bond graphistes utilisent l'analogie directe.

## 6.3 Fonctions thermodynamiques

[THO 00]

1. Enthalpie spéci...que de la vapeur en fonction de la pression:

$$h_v(P) = 0,74P^2 + 17,21P_3 + 2680 \quad (6.27)$$

- 2 Enthalpie spéci...que du liquide en fonction de la pression:

$$h_l(P) = 0,0243P^4 + 0,8487P^3 + 11,9P^2 + 99,97P + 347 \quad (6.28)$$

- 3 Volume spéci...que de la vapeur en fonction de la pression:

$$\begin{aligned} v_v(P) = & 5,3 \times 10^{-5} P^5 + 0,00207P^4 + 0,032P^3 \\ & + 0,2498P^2 + 1,03P + 2,166 \end{aligned} \quad (6.29)$$

- 4 Volume spéci...que du liquide en fonction de la pression:

$$v_l(P) = 3,59 \times 10^{-7} P^3 + 1,2456 \times 10^{-5} P^2 + 1,039 \times 10^{-3} \quad (6.30)$$

- 5 Température en fonction de la pression:

$$f_T(P) = T = 0,459:P^2 + 12,7243:P + 99,005 \quad (6.31)$$

- 6 Dérivée partielle de la densité de vapeur à saturation en fonction de la température:

$$\begin{aligned} dRho = \frac{\partial \rho}{\partial T} \Big|_{T=T_{SAT}} &= 5 \times 9,18 \times 10^{12} T^4 \\ &+ 1,59159 \times 10^9 T^3 \\ &+ 3 \times 2,6823812 \times 10^7 T^2 \\ &+ 2 \times 5,672779398 \times 10^6 T \\ &+ 1,9036631098 \times 10^4 \end{aligned} \quad (6.32)$$

- 7 Chaleur latente de la vapeur en fonction de la température:

$$\begin{aligned} L_v(T) = & 3,4 \times 10^{11} :T^4 + 4,421 \times 10^{11} :T^3 \\ & + 1,54503768 \times 10^6 :T^2 + 2,21405632169 \times 10^3 :T \\ & + 2,49715620119075 \times 10^6 \end{aligned} \quad (6.33)$$

8 Enthalpie du liquide en fonction de la température:

$$h_L(T) = 4,337T + 1,2025 \times 10^3 \quad (6.34)$$

9 Enthalpie de la vapeur en fonction de la température:

$$h_V(T) = 1,1248T + 2267,5 \quad (6.35)$$

Unités utilisées: Enthalpie spécifique  $h$  en kJ/kg, Température en °C, Pression  $P$  en bar, Volume spécifique en m<sup>3</sup>/kg:

# Bibliographie

- [AIT 99] A. Aitouche, F. Busson, B. Ould Bouamama et M. Staroswiecki. Multiples sensor faults detection of steam condensers. *Computers and Chemical Engineering*, pages 585–588, 1999.
- [AKS 88] I. Aksas. Commande d'un générateur de vapeur à charge variable. Thèse de doctorat, IDN Lille, 1988.
- [AND 70] J. H. Anderson et H. W. Kwan. A mathematical model of a 200 mw boiler. *Int. Journal of control*, 12:977–998, 1970.
- [AST 72] K. J. Aström et K. Eklund. A simplified non linear model of drum boiler-turbine unit. *International Journal of control*, 16:145–169, Janvier 1972.
- [AST 00] K.J. Aström et R.D. Bell. Drum-boiler dynamics. *Automatica*, 36:363–378, 2000.
- [BAS 87] M. Basseville, G. Benveniste et G. Moustakides. Detection and diagnosis of changes in the eigen structure of non stationary multivariable systems. *Automatica*, 23:479–489, 1987.
- [BEL 74] A.C. Bell et H.R. Martens. A comparison of linear graphs and bond graphs in the modeling process. In *Automatic Control Conference*, 1974.
- [BIR 90] S. Birkett. Combinatorial Analysis of Dynamical Systems. PhD thesis, University of Ontario, 1990.
- [BOR 92] P. Borne, G. Dauphin-Tanguy, J. P. Richard et F. Rotella. Modélisation et Identification Des Processus. Edition Technip, Paris, 1992.
- [BRE 84] P. C. Breedveld. Physical Systems Theory in Terms of Bond Graphs. PhD thesis, University of Twente, The Netherlands, 1984.
- [BRE 85] P. C. Breedveld. Multibond graph elements in physical systems theory. Special issue of *Journal of Franklin Institute*, 319(1/2):1–36, 1985.
- [BRE 91] P.C. Breedveld, R.C. Rosenberg et T. Zhou. Bibliography of bond graph theory and applications. *Journal Of Franklin Institute*, 328(5/6), 1991.
- [BRO 72] F.T. Brown. Direct application of the loop rule to bond graphs. *Journal of Dynamics systems, measurements and control*, pages 253–261, 1972.

- [BRO 93] B.A. Brooks et F. E. Cellier. Modelling of a distillation column using bond graphs. In Proceedings of the International Conference on Bond Graph Modeling (ICBGM'93), pages 315–320, 1993.
- [BRU 90] J. Brunet, D. Jaume, M. Labarrère, A. Rault et Vergé M. Détection et Diagnostic de Pannes. Approches Par Modélisation. Paris (France), série diagnostic et maintenance édition, 1990.
- [BUS 98] F. Busson, A. Aïtouche, B. Ould Bouamama et M. Staroswiecki. Sensors failures detection in steam condensers. In 3rd IFAC Workshop, on-Line-Fault Detection and Supervision in the Chemical Process Industries, volume 2, 1998.
- [BUS 00] F. Busson et B. Ould Bouamama. Monitoring of steam generator using a bond graph approach. In Symposium on Power Plant and Power Systems Control, pages 318–323, Brussels, Belgium, April, 26-29 2000. IFAC.
- [CAL 11] H.L. Callendar. Presidential adress. Proc. Phys. Soc., pages 153–189, 1911.
- [CAR 24] S. Carnot. La Puissance Motrice Du Feu. 1824. Original en français, édition anglaise par E. Mendoza, Dover Publications, 1960.
- [CAS 94] J. P. Cassar, R. Litwak, V. Coquempot et M. Staroswiecki. Approche structurelle de la conception de systèmes de surveillance pour les procédés industriels complexes. JESA, RAIRO-APII, 31(9):179–202, 1994.
- [CEL 91] F. E. Cellier. Continuous System Modelling. Springer Verlag, New York, 1991.
- [CHE 98] E. Cherifi. Analyse Fonctionnelle et Structurelle Des Systèmes Homme-Machine Pour la Supervision. PhD thesis, University of Valenciennes, France, 1998.
- [CHI 93] L.G. Chittaro, C. Guido, E. Tasso et E. Toppano. Functional and teleological knowledge in the multimodeling approach for reasoning about physical system: A case study in diagnosis. In IEEE Trans. On Syst. Man and Cybernetics, volume 23, 1993.
- [CHO 80] E.Y. Chow. Failure Detection System Design Methodology. PhD thesis, M.I.T., Lab. Information and Detection System, Cambridge, M.A., 1980.
- [CHO 84] E.Y. Chow et A.C. Wilksy. Analytical redundancy and the design of robust failure detection system. IEEE, Trans. A. C., 29(7), 1984.
- [COX 92] D. Cox, J. Little et D. O'Shea. Ideals, Varieties, and Algorithms, Undergraduate Texts in Mathematics. Springer-Verlag, 1992.
- [DAU 92] G. Dauphin-Tanguy, A. Rahmani et C. Sueur. Formal determination of controllability/observability matrices for multivariable systems modelled by bond graph. In International IMACS/SILE Symposium on Robotics, Mechatronics and Manufacturing Systems'92, pages 573–578, Kobe, Japon, 1992.
- [DAU 00] G. Dauphin-Tanguy. Les bond graphs. Paris, France, 2000.



- 
- [DEC 91] Ph. Declerck. Analyse Structurale et Fonctionnelle Des Grands Systèmes, Application À Une Centrale PWR 900 MW. PhD thesis, Université des Sciences et Technologies de Lille (France), 1991.
- [DIO 91] S. Diop. Elimination in control theory. *Mathematical Control Signals Systems*, 4:17–32, 1991.
- [DOR 97] R. Dorr, F. Kratz, J. Ragot, Loisy et J.L. Germain. Detection, isolation and identification of sensor faults in nuclear power plants. *IEEE Transactions on Control Systems Technology*, 5(1), January 1997.
- [DUB 90] B. Dubuisson. Diagnostic et Reconnaissance Des Formes. Hermes, Paris, 1990.
- [EVA 70] F.A. Evan et J.C. Willcox. Experimental stapdown redundant sensor inertial navigation systems. *Journal of Spacecraft Rockets*, 7(9), Sept. 1970.
- [FAL 76] G. Falk. Energie und Entropie. Springer Verlag, 1976.
- [FEE 01a] J. Feenstra, P. J. Mosterman, Biswas G. et P. C. Breedveld. Bond graph modeling procedures for fault detection and isolation of complex flow processes. In *Proceedings of the International Conference on Bond Graph Modeling and Simulation*, pages 77–82, Phoenix Arizona, January 2001.
- [FEE 01b] J. Feenstra, P. J. Mosterman, Biswas G. et P. C. Breedveld. Bond graph modeling procedures for fault detection and isolation of complex flow processes. In *Proceedings of the International Conference on Bond Graph Modeling and Simulation*, pages 77–82, Phoenix Arizona, January 2001.
- [FEL 97] C. Feliot. Modélisation de Systèmes Complexes: Intégration et Formalisation de Modèles. PhD thesis, Université des Sciences et Technologies de Lille1, Villeneuve D'Ascq (France), 1997.
- [FRA 90] P.M. Frank. Fault diagnosis in dynamic systems using analytical and knowledge-based redundancy- a survey and some new results. *Automatica*, 26(3):459–474, 1990.
- [FRY 01] C. Frydman, M. Le Goc, L. Torres et N. Giambiasi. The diagnostic approach used in SACHEM. In *Working Notes of the 12th International Workshop on Principles of Diagnostic DX'01*, Sansicario, Italie, 2001.
- [FUC 96] H.U. Fuchs. The Dynamics of Heat. Springer Verlag, 1996.
- [GAW 95] P.J. Gawthrop. Bicausal bond graphs. In *ICBGM'95*, pages 83–88, Las Vegas, USA, 1995.
- [GEH 99] A. L. Gehin et M. Staroswiecki. A formal approach to recon...gurability analysis - application to the three tank benchmark. pages CD ROM: F1039–4, Karlsruhe, Germany, 1999. European Control Conference, Karlsruhe, Germany.
- [GEN 96] S. Gentil. Intelligence arti...cielle pour la surveillance des procédés continus. In *Actes de L'école D'été D'automatique de Grenoble*, page Tome 1, Grenoble, France, 2-6 septembre 1996.

- [GER 90] J. Gertler et D. Singer. A new structural framework for parity equation-based failure detection and isolation. *Automatica*, 26(2):381–388, 1990.
- [GHI 99] C. Ghiaus. Fault diagnosis of air conditioning systems based on qualitative bond graph. *Energy and buildings*, 30:221–232, 1999.
- [GRE 01a] J. Greifeneder et F. E. Cellier. Modeling convective flows using bond graphs. In *Proceedings of the International Conference on Bond Graph Modeling and Simulation (ICBGM'2001)*, pages 276–284, Phoenix, Arizona, 2001.
- [GRE 01b] J. Greifeneder et F. E. Cellier. Modeling multi-phase systems using bond graphs. In F.E. Cellier et J.J. Granda, éditeurs, *Proceedings of the International Conference on Bond Graph Modeling and Simulation (ICBGM'2001)*, pages 285–291, Phoenix, Arizona, 2001.
- [GUE 97] C. Guernez, M. Petitot, J.P. Cassar et M. Staroswiecki. Fault detection and isolation in non linear polynomial systems. In *Proceedings of 15th IMACS World Congress on Scientific Computation, Modelling and Applied Mathematics*, volume 4, pages 67–73, Berlin, 1997.
- [HAF 99] H. Haffaf, G. Dauphin-Tanguy et M. Rahmouni. Graphical matroid for causality assignment in bond graphs. *Linear Algebra and its Applications*, (293):257–272, 1999.
- [HAF 00] H. Haffaf. Contribution À la Résolution Des Problèmes Combinatoires Dans un Bond-Graph Par la Théorie Des Matroides. PhD thesis, Université d'Oran, 2000.
- [HAV 96] P. Haves, T. Salsbury et J. Wright. Condition monitoring in HVAC subsystems using first principles models. *ASHRAE Transactions (Part 1)*, pages 519–527, 1996.
- [HEN 00] C. Heny, D. Simanca et M. Delgado. Pseudo-bond graph model and simulation of a continuous stirred tank reactor. *Journal of The Franklin Institute*, (337):21–42, 2000.
- [ISE 84] R. Iserman. Process fault detection based on modeling and estimation methods. *A Survey Automatica*, 20(4):387–404, 1984.
- [ISS 83] R. Issakovith, V. Loguinov et V. Popadko. *Chemical and Gaz Process Control* (in Russian). Nedra, Moscow, 1983.
- [JOH 98] A. Johanson, W. Birk et A. Medvedev. Model-based gas leakage detection and isolation in a pressurized system via laguerre spectrum analysis. In *Proceedings of the 1998 IEEE, International Conference on Control Applications*, Trieste, Italy, September 1998.
- [KAB 99] P. Kaboré, M. Staroswiecki et H. Wang. On parity space and observer-based approaches for FDI in state-affine systems. In *Proceedings of the 38th IEEE Conference on Decision and Control*, Phoenix, USA, 1999.

- 
- [KAR 79] D.C. Karnopp. State variables and pseudo-bond graphs for compressible thermo-fluid systems. *Transactions of ASME, Journal of Dynamic Systems, Measurement and Control*, 101(3):201–204, September 1979.
- [KAR 81] D.C. Karnopp et S. Azerbaijani. Pseudo bond graphs for generalised compartmental models in engineering and physiology. *Journal of The Franklin Institute*, 312(2):95–108, 1981.
- [KAR 90a] D.C. Karnopp. Bond graph models for electrochemical energy storage: Electrical, chemical and thermal effects. *The Franklin Institute*, 327:983–992, 1990.
- [KAR 90b] D.C. Karnopp, D. Margolis et R. Rosenberg. *Systems Dynamics: A Unified approach*. John Wiley, New York, second edition, 1990.
- [KER 82] F. Al Kernawi. Mise au point d'un code et analyse d'une nouvelle régulation du niveau d'eau dans les générateurs de vapeur. Thèse de doctorat, Paris 11, Orsay, 1982.
- [KEU 91] A. Keuneke. Device representation: The significance of functional knowledge. *IEE Expert*, 6(2):22–25, 1991.
- [KOH 93] T. Kohda, H. Katsube, H. Fujihara et K. Inoue. Identification of system failure causes using bond graph models. *International Conference on Systems, Man and Cybernetics. Conference Proceedings*, 5:269–274, 1993.
- [LAM 00] S. Lamiri. Modélisation de Procédés de Génération de Vapeur En Dimension Finie et Infinie. Thèse de doctorat, Université des Sciences et Technologies de Lille, Villeneuve d'Ascq (France), november 2000.
- [LAM 01] S. Lamiri, B. Ould Bouamama et J.P. Richard. Modélisation d'un générateur de vapeur par équations à paramètres distribués. *Journal Européen des Systèmes Automatisés (JESA)*, 35(3):239–263, 2001.
- [LAS 00] M. Laser. Recent safety and environment legislation. *Trans. IChemE*, 78(B):419–422, 2000.
- [LEE 96] W. Lee, C. Park et G. Kelly. Fault detection in an air-handling unit using residual and recursive parameter identification methods. *ASHRAE Transactions (Part 1)*, pages 528–539, 1996.
- [LEF 85] J. Lefèvre et J. Barreto. A mixed block diagram bond graph approach for biochemical models with mass action rate law kinetics. *J. of Franklin Institute*, 319(1/2):201–215, January/February 1985.
- [LEM 89] J. L. Lemoigne. *La Modélisation Des Systèmes Complexes*. Dunod Bordas, Paris (France), afcet systèmes edition, 1989.
- [LES 96] F.P. Less. *Loss Prevention in the Process Industries Hazard Identification, Assessment and Control*. UK, second edition, butterworth-heinemann edition, 1996.

- [LIN 94] D. Linkens et A. Wang. Fault diagnosis based on a qualitative bond graph model, with emphasis on fault localisation. In International Conference on Control'94, volume 2, pages 1329–1334, 1994.
- [LIN 95] D. Linkens et H. Wang. Qualitative bond graph reasoning in control engineering. ii. fault diagnosis. ICBGM'95, Proceedings of the 1995 Western Multiconference, pages 189–194, 1995.
- [LIT 99] R. Litwak, B. Ould Bouamama et M. Staroswiecki. Modélisation et surveillance d'un générateur de vapeur. Journal Européen des Systèmes Automatisés (JESA), 33(5-6):611–650, 1999.
- [LOR 96] F. Lorenz. Modelling level, a question of semantics. In IMACS ESIEE CESA'96 Multiconference, Lille (France), 1996. IMACS.
- [LUC 93] B. Lucas et J.M. Evrard. An improved diagnosis method using a mixed model. In TOOLDIAG'93 Conference on Fault Diagnosis, pages 1071–1079, Toulouse, France, December 1993.
- [MAC 93] S. A. MacKenzie, P. J. Gawthrop et R. W. Jones. Modelling chemical processes with pseudo bond graphs. In Proceedings of the International Conference on Bond Graph Modeling (ICBGM'93), pages 327–332, 1993.
- [MAG 94] J.F. Magni et Ph. Mouyon. On residual generation by observer and parity space approaches. IEEE Transactions on Automatic Control, 39(7):441–447, 1994.
- [MAQ 00] D. Maquin et J. Ragot. Diagnostic Des Systèmes Linéaires. Hermes, Paris, France, hermes edition, 2000.
- [MAR 91] N.A. Marrison et P.J. Gawthrop. Fault detection, location and identification in dynamic systems. In European Control Conference, ECC'91, pages 1911–1916, Grenoble, France, 2-5 july 1991.
- [MIL 88] P. Millot. Supervision Des Procédés Automatisés et Ergonomie. Editions Hermes, Paris, 1988.
- [MOD 93] M. Modarres. Functional modeling of complex system using a GTST-MPLD framework. In Proceedings of the First International Workshop on Functional Modeling of Complex Technical Systems, Ispra, Italy, 1993.
- [MOK 97] P. O. Moksnes. Modeling Two-Phase Thermo-Fluid Systems Using Bond Graph. Dr. ing thesis, University of Sciences and Technology, Department of Marine Engineering, Norway, 1997.
- [MOS 95] D. Mosiek, M. Tagina et G. Dauphin-Tanguy. Determination of a computational method for the generation of analytical redundancy relations using a bond graph approach. In ESS'95, Erlangen, October 1995.
- [MOS 96] D. Mosiek, M. Tagina, J.P. Cassar et G. Dauphin-Tanguy. Using of the junction structure matrix and the loops properties of a bond graph model to avoid implicit

- equations during the generation of ARRs and sensors placement. European Simulation Multiconference SCS, pages 818–824, June 1996.
- [MOS 00] D. Mosiek. Procédures Graphiques Pour L'analyse Structurelles de Systèmes Physiques Modélisés Par Bond Graph. Thèse de doctorat, Université des Sciences et Technologies de Lille, 2000.
- [MUK 00] A. Mukherjee et R. Karmakar. Modelling and Simulation of Engineering Systems Through Bond Graphs. Alpha Sciences International, Pangbourne, UK, 2000.
- [MUK 01] A. Mukherjee et A. K. Samantaray. System modelling through bond graph objects on SYMBOLS 2000. In F.E. Cellier et J.J. Granda, éditeurs, International Conference on Bond Graph Modeling and Simulation (ICBGM'01), volume 33, pages 164–170, Phoenix, Arizona, 2001. SCS Publishing, Simulation Series.
- [MUR 88] N. Murakami. Computer-aided design-diagnosis using feature description. artificial intelligence in engineering: Diagnosis learning. Elsevier, Gero edition, pages 199–226, 1988.
- [NIM 95] I. Nimmo. Adequately address abnormal situation operations. Chem. Eng. Prog., 91(9):36–45, 1995.
- [ORD 94a] A. Ordys. Modeling and Simulation of Power Generation Plants. Springer Verlag, Germany, 1994.
- [ORD 94b] A. W. Ordys, A. W. Pike, M. A. Johnson, R. M. Katebi et M. J. Grimble. Modelling and Simulation of Power Generation Plants. Springer-Verlag, 1994.
- [ORT 74] R. Ort et H.R. Martens. A topological procedure for converting a bond graph to linear graph. J. Dynamic Systems Measurement Control, pages 307–314, September 1974.
- [OSH 92] Osha. Process safety management of highly agents; ...nal rule. 29 CFR 1910.119. Technical Report 6356-641, Federal Register, February 1992.
- [OST 73] G. Oster et A. Perelson. Network thermodynamics: Dynamic modeling of biophysical systems. Quarterly Reviews of Biophysics, 6(1):1–134, 1973.
- [OUL 96] B. Ould Bouamama et G. Dauphin-Tanguy. Bond graph model of a steam generator process and its environment. In The 10 Th European Simulation Multiconference ESM'96, pages 238–242, Budapest- Hungary, 1996. SCS.
- [OUL 97] B. Ould Bouamama, J.U. Thoma et J.P. Cassar. Bond graph modelisation of steam condensers. In IEEE, International Conference on Systems Man, and Cybernetics: Computational Cybernetics and Simulation, volume 3, pages 2490–2494, Orlando, USA, 1997.
- [OUL 98] B. Ould Bouamama et A. Nakrachi. Bond graph model of pervaporation process. In IEEE-SMC, IMACS Multiconference, Symposium on Modelling Analysis and Control CESA'98, volume 1, pages 547–551, Nabeul-Hammamet, Tunisia, 1998. IMACS.

- [OUL 00a] B. Ould Bouamama, F. Busson, G. Dauphin-Tanguy et M. Staroswiecki. Analysis of structural properties of thermodynamic systems. In A. Edelmayer, éditeur, 4th IFAC Symposium on Fault Detection Supervision and Safety for Technical Processes, volume 2, pages 1068–1073, Budapest, 14-16 june 2000. IFAC.
- [OUL 00b] B. Ould-Bouamama et J.U. Thoma. Les Bond Graphs, Sous la Direction de G. Dauphin-Tanguy. Systèmes Automatisés. Paris, France, hermes edition, 2000.
- [OUL 01a] B Ould Bouamama. Model builder for thermo-fluid systems using a bond graph and functional modelling. In N. Giambiasi et C. Frydman, éditeurs, Proceedings of 13th European Simulation Symposium, pages 822–826, Marseille (France), 2001.
- [OUL 01b] B. Ould-Bouamama, M. Staroswiecki, G. Dauphin-Tanguy, A. Khellassi, A. Benhalila et M. Zelmat. Monitoring ability analysis using bond graph approach. application to distillation column. In G. Stephanopoulos et J. Romagnoli, éditeurs, Proceedings of 4th IFAC Workshop on "on-Line Fault Detection and Supervision in the Chemical Process Industries, pages 388–393, Jejudo Island, South Korea, June 7-8 2001. IFAC.
- [OUL 02a] B. Ould Bouamama, M. Bayart et B. Conrard. FDI smart actuators using bond graphs and external models. In World Congress on Automatic Control IFAC, Barcelona, Spain, July, 21-26 2002.
- [OUL 02b] B. Ould Bouamama, M. Bayart, K. Medjaher et B. Conrard. FDI of smart actuators using bond graphs and external models. submitted to Control Engineering Practice (CEP) journal, 2002.
- [OUL 02c] B. Ould Bouamama, G. Dauphin-Tanguy et M. Staroswiecki. Intégration des modèles externes et bond graphs pour la supervision des processus en génie des procédés. In Journées d'Etudes de Diffusion Technologique. Instrumentation et Traitement Du Signal et Des Images, Dans Les Procédés Agroalimentaires et Biotechnologiques, Ecole centrale de Nantes, 2002.
- [OUL 02d] B. Ould Bouamama, M. Staroswiecki, G. Dauphin-Tanguy et A.K. Samantary. Model builder using functional and bond graph tools for FDI design. submitted to Control Engineering Practice (CEP) journal, 2002.
- [PAR 95] A. Parry, J. F. Petetrot et J. F. Vivier. Recent progress in a level control in french power plants. In International Conference on boiler dynamics and control in nuclear power stations, pages 81–88, British Nuclear Energie Society, 1995.
- [PAT 89] R. J. Patton, P. M. Frank et R. N. Clark. Fault Diagnosis in Dynamic Systems, Theory and Applications. Prentice-Hall, Englewood Cliffs, NJ, 1989.
- [PAT 91] R.J. Patton et J. Chen. A review of parity space approaches to fault diagnosis. In Proc. IFAC/IMACS Symposium SAFEPROCESS'91, volume 1, pages 238–255, Baden-Baden, Sept. 1991.

- 
- [PAY 61] H.M. Paynter. Analysis and design of Engineering Systems. M.I.T. Press, 1961.
- [PER 76] A.S. Perelsob et Oster G.F. Bond graphs and linear graphs. J. Franklin Institute, 302(2):159–185, 1976.
- [PET 73] J.F. Petetrot. Modélisation d'un générateur de vapeur d'une centrale nucléaire. Thèse de doctorat, Université de Paris XI, Orsay, 1973.
- [POM 92] D. Pomorski. Apprentissage Automatique Symbolique et Numérique. Construction et Évaluation D'un Ensemble de Règles À Partir Des Données. PhD thesis, Université des Sciences et Technologies de Lille, Paris, 1992.
- [POS 82] R. Positel Io. La Vapeur D'eau Industrielle, Connaissance-Production, Étude Des Tuyauteries de Distribution. Techniques et documentation, Lavoisier, Paris, 1982.
- [POT 77] J.E. Potter et M.C. Suman. Tresholdless redundancy management with array of skewed instruments. Electronic Flight Control Systems, 224:15–25, 1977.
- [PRO 55] P. Profos. Dynamics of pressure and combustion control in steam generators. Sulzer Technical Review, 37(4):1–15, 1955.
- [RAG 94] J. Ragot et D. Maquin. An algorithm for obtaining redundancy equation of LTI systems. Automatica, 30(3):537–542, 1994.
- [RAH 94] A. Rahmani, C. Sueur et G. Dauphin-Tanguy. Pole assignment for systems modelled by bond graph. Journal of the Franklin Institute, 331B(3):299–314, 1994.
- [RAH 97] A. Rahmani, C. Sueur et G. Dauphin-Tanguy. Approche des bond graphs pour l'Analyse structurelle des systèmes linéaires. Linear Algebra and its applications, 259:101–131, 1997.
- [RIM 95] S. Rimaux. Etude Des Propriétés Structurelles de Certaines Classes de Systèmes Physiques Non Linéaires Modélisés Par Bond Graph. Thèse de doctorat, Université de Lille, France, 1995.
- [RIM 96] S. Rimaux, B. Ould-Bouamama et G. Dauphin-Tanguy. Bond graph model of the shrink and swell phenomenon in a PWR nuclear power plant. In IEEE-SMC, IMACS Multiconference CESA'96, pages 288–292, Lille, France, 1996.
- [SEI 56] A. Seidenberg. An elimination theory for differential algebra. University of California, Publication Mathematics, 3:31–65, 1956.
- [SHO 74] E. H. Shortliffe. Mycin: A rule-based computer program for advising physicians regarding anti-microbial therapy selection. Memo AIM, (251), 1974.
- [STA 89] M. Staroswiecki. Analytical redundancy in non linear interconnected systems by means of structural analysis. In AIPAC'98, pages 23–27. IFAC, 1989.
- [STA 90] M. Staroswiecki, V. Coquempot et J.P. Cassar. Generation of analytical redundancy relations in linear interconnected system. In IMACS Annals on Computing and Applied Mathematics Proceedings MIN-S2 90, Brussels, 1990.

- [STA 96] M. Staroswiecki et M Bayart. Models and languages for the interoperability of smart instruments. *Automatica*, 32(6):859–873, 1996.
- [STA 01] M. Staroswiecki et G. Contet-Verga. Analytical redundancy relations for fault detection and isolation in algebraic dynamic systems. *Automatica*, 37:687–699, 2001.
- [SUE 91] C. Sueur et G. Dauphin-Tanguy. Bond graph approach for structural analysis of MIMO linear systems. *Journal of the Franklin Institute*, 328(1):55–70, 1991.
- [TAG 95a] M. Tagina. Application de la Modélisation Bond Graph À la Surveillance Des Systèmes Complexes. Thèse de doctorat, Université des Sciences et Technologies de Lille, France, 1995.
- [TAG 95b] M. Tagina, J.P. Cassar, G. Dauphin-Tangy et M. Staroswiecki. Monitoring of systems modelled by bond graph. In F.E. Cellier et J.J. Granda, éditeurs, ICBGM'95. International Conference on Bond Graph Modeling, pages 275–280, Las Vegas, 1995.
- [THO 71] J.U. Thoma. *Modern Oilhydraulic Engineering*. Trade and Technical Press Ltd, Morden, Surrey, England, 1971.
- [THO 75] J.U. Thoma. Problèmes thermodynamiques des machines hydrauliques. *Energie Fluide*, (1):61–66, 1975.
- [THO 77a] J. Thoma et H. Atl an. Network thermodynamics with entropy stripping. *J. of Franklin Institute*, 303(4):319–328, 1977.
- [THO 77b] J. U. Thoma. Entropy and mass flow for energy conversion. *Journal of Franklin Institute*, 299(2):89–96, 1977.
- [THO 90] J.U. Thoma. *Simulation by Bondgraphs. Introduction to a Graphical Method*. Springer Verlag, Berlin Heidelberg, 1990.
- [THO 00] J. U Thoma et B. Ould Bouamama. *Modelling and Simulation in Thermal and Chemical Engineering. Bond Graph Approach*. Springer Verlag, 2000.
- [TON 66] L. S. Tong. *Boiling heat transfer and two-phase flow*. Wiley edition, 1966.
- [TYL 83] L. Tyl ee. Pseudo bond graph representation of PWR pressurised dynamic. *Trans. ASME J. Daic Sys. Measure Control*, 105:255–261, 1983.
- [VEN 01] V. Venkatasubramanian. Process fault detection and diagnosis: Past, present and futur. In *Proceedings of 4th IFAC Workshop on "on-Line Fault Detection and Supervision in the Chemical Process Industries*, pages 3–15, Jejudo Island, South Korea, June 7-8 2001. IFAC.
- [VER 94] M. Verge et D. Jaume. Fault detection and bond graph modeling. In *Ifac Symposium on Fault Detection, Supervision and Safety for Technical Processes*, pages 748–753, Espoo, Finland, June 1994.



[WAN 96] H. Wang et D. Linkens. Intelligent supervisory control. World scienti...c series in Robotics and intelligent Systems, 14, 1996.

[WÜN 90] J. Wünnenberg. Fault Detection in Dynamic Systems. PhD thesis, University of Duisburg, 1990.