



**HAL**  
open science

# Modélisation Graphique pour le Pronostic Robuste de Pile à Combustible à Membrane Echangeuse de Proton

Mathieu Bressel

► **To cite this version:**

Mathieu Bressel. Modélisation Graphique pour le Pronostic Robuste de Pile à Combustible à Membrane Echangeuse de Proton. Automatique. Ecole doctorale de Lille, 2016. Français. NNT: . tel-01735619

**HAL Id: tel-01735619**

**<https://hal.science/tel-01735619>**

Submitted on 16 Mar 2018

**HAL** is a multi-disciplinary open access archive for the deposit and dissemination of scientific research documents, whether they are published or not. The documents may come from teaching and research institutions in France or abroad, or from public or private research centers.

L'archive ouverte pluridisciplinaire **HAL**, est destinée au dépôt et à la diffusion de documents scientifiques de niveau recherche, publiés ou non, émanant des établissements d'enseignement et de recherche français ou étrangers, des laboratoires publics ou privés.

Université Lille 1 - Sciences et Technologies

Ecole Doctorale SPI 072

# THÈSE

Présentée en vue d'obtenir le grade de

## DOCTEUR

En

Automatique, Génie Informatique, Traitement du Signal et des Images

Par

**Mathieu Bressel**

INTITULÉE

---

### Modélisation Graphique pour le Pronostic Robuste de Pile à Combustible à Membrane Echangeuse de Proton

---

Soutenue le 24 Novembre 2016 devant le jury d'examen :

<b>Président</b>	Pr. Alain RICHARD	Université de Lorraine
<b>Rapporteur</b>	Pr. Rachid OUTBIB	Aix-Marseille Université
<b>Rapporteur</b>	Pr. Guy CLERC	Université Claude Bernard Lyon 1
<b>Membre</b>	MCF - HDR Rafael GOURIVEAU	ENSMM
<b>Membre</b>	Pr. Geneviève DAUPHIN-TANGUY	Ecole Centrale de Lille
<b>Encadrant</b>	Pr. Mickael HILAIRET	Université de Bourgogne Franche-Comté
<b>Directeur</b>	Pr. Daniel HISSEL	Université de Bourgogne Franche-Comté
<b>Directeur</b>	Pr. Belkacem OULD BOUAMAMA	Université de Lille 1

Thèse préparée au

Franche-Comté Electronique Mécanique Thermique et Optique - Sciences et Technologies  
(FEMTO-ST), UMR CNRS 6174, Rue Thierry Mieg, 90000 Belfort, France

et au

Centre de Recherche en Informatique, Signal et Automatique de Lille (CRIStAL), UMR  
CNRS 9189, Avenue Paul Langevin, 59655 Villeneuve d'Ascq, France

*L'homme de science ne vise pas un résultat immédiat. Il ne s'attend pas à ce que les idées qu'il avance soient facilement acceptées. Son travail est comme celui d'un cultivateur, pour l'avenir. Son devoir est de jeter les bases pour ceux qui sont à venir et de montrer la voie. Il vit, travail et espère.*

Nikola Tesla (1856-1943)



## Remerciements

Ce mémoire est une oeuvre collective, ainsi il me semble important de remercier tous ceux qui ont contribué de près ou de loin à son aboutissement.

Je remercie tout d'abord Monsieur Alain Richard, professeur à l'Université de Lorraine, d'avoir accepté de présider le jury de thèse.

Pour le sérieux et constructif travail de rapporteur, j'adresse mes remerciements à Monsieur Rachid Outbib, professeur à l'Université d'Aix-Marseille et à Monsieur Guy Clerc, professeur à l'Université Claude Bernard Lyon 1. Leurs remarques ont grandement contribué à améliorer ce présent manuscrit.

Pour la qualité des discussions scientifiques lors de la soutenance de thèse, je remercie tous les membres du jury et en particulier Monsieur Rafael Gouriveau, maître de conférences (HDR) à l'ENSM de Besançon avec qui j'ai eu le plaisir de travailler au sein du projet ANR PROPICE.

Ensuite, je souhaite remercier mon équipe encadrante qui a rendu ce travail possible et en particulier : Monsieur Mickael Hilairt, professeur à l'Université de Bourgogne Franche-Comté, qui m'a soutenu et inspiré au quotidien tout au long de cette thèse. Ses conseils m'ont été précieux pour progresser et de devenir le chercheur d'aujourd'hui. J'adresse également mes remerciements à Monsieur Daniel Hissel, professeur à l'Université de Bourgogne Franche-Comté, qui de par son exigence et sa vision à l'égard de ces travaux ont grandement participé à la qualité de ces recherches. Enfin, pour avoir fait confiance à un jeune étudiant de Master à Lille en lui proposant cette aventure de doctorat, pour sa bonne humeur et son enthousiasme, je remercie chaleureusement Monsieur Belkacem Ould Bouamama, professeur à l'Université de Lille 1 - Sciences et Technologies.

Ces trois années de parcours m'ont permis de rencontrer beaucoup de gens formidables que je souhaite remercier avec notamment mes collègues Belfortains : Elodie, Simon, Soichi, Grand Pierre, Hamza, Damien, Raffaele, mais également Mayank à Lille avec qui il a été plaisant de collaborer. Que ceux que j'oublie veuillent bien me pardonner. Un immense merci à tous ceux qui sont venu assister à la soutenance : mon frère Alex, Aurélie, la petite Lola (qui a été très sage), les Bloody (Mick, Ludo et Alex), Pich, Céline, Nico et Elodie qui a fait le déplacement vers le grand nord.

La palme d'or du remerciement est décernée à mes parents, qui ont vu, bien avant moi, un potentiel et m'ont toujours incité à poursuivre les études afin d'atteindre cet ultime objectif aujourd'hui.

Enfin, il m'est difficile d'exprimer mon immense gratitude en quelques mots envers Catarina, qui m'a toujours soutenu durant cette aventure. Je vais donc citer le poète Fernando Pessoa : *J'ai découvert quand elle est venue à me manquer, que l'affection m'était nécessaire et que, comme l'air, on la respire sans la sentir.*

Un grand merci à tous.



## Résumé

### Modélisation Graphique pour le Pronostic Robuste de Pile à Combustible à Membrane Echangeuse de Proton

La pile à combustible (PàC) est actuellement la solution alternative aux énergies fossiles la plus prometteuse. Il convient cependant de l'optimiser d'un point de vue technique et financier pour les voir apparaître sur le marché pour des applications stationnaires et automobiles. A cet effet, l'amélioration de la fiabilité et de la disponibilité du système PàC nécessite la mise en place d'algorithmes capables non seulement de détecter et identifier au plus tôt les défaillances mais aussi d'estimer en temps réel l'état de santé de son fonctionnement et de prédire sa durée de vie résiduelle.

Les méthodes de détection et d'isolation de défauts (FDI) bien développées dans la littérature ont un inconvénient majeur dû principalement au fait qu'elles se basent sur le symptôme d'apparition du défaut. Par contre, le pronostic consiste à l'estimation de la durée de fonctionnement avant défaillance d'un système et du risque d'existence ou d'apparition ultérieure d'une défaillance. Les méthodes de pronostic basées sur un modèle physique offrent généralement des résultats précis car ne nécessitent ni apprentissage de modes de fonctionnement ni expertise de l'opérateur. Toutefois, la problématique pour un système PàC réside dans le couplage de plusieurs phénomènes (électrochimique, électrique, thermo fluidique), l'incertitude des paramètres du modèle et la faible instrumentation du cœur de pile.

Dans la thèse, nous utilisons des modèles incertains basés sur l'outil Bond Graph bien adapté à l'aspect multidisciplinaire et multi physique de la PàC. Concrètement, les incertitudes paramétriques sont intégrées sur les éléments Bond Graphs afin de générer un modèle robuste (basé sur les Bond Graphs LFT - Linear Fractional Transformation) d'évolution des puissances (associées à la santé de la PàC). Ces modèles dynamiques robustes aux incertitudes paramétriques sont utilisés pour la détection du début du vieillissement et l'estimation de la dégradation du cœur de pile en se basant sur les propriétés causales et structurelles du modèle.

Le modèle de dégradation ainsi généré est utilisé par un filtre de Kalman étendu ce qui permet l'estimation de l'état de santé et de la dynamique du vieillissement pour toute condition opératoire (de température, de courant et de pression). De plus, cet algorithme permet d'estimer l'incertitude qui est utilisé par le modèle Bond Graph LFT ainsi que par un algorithme First Order Reliability Method pour l'estimation de la durée de vie résiduelle et de l'incertitude de prédiction inhérente. La méthode globale a été validée sur différents jeux de données :

- A charge constante
- Sous un profil  $\mu$ -cogénération
- Sous un profil automobile

L'ensemble des algorithmes ont été intégré dans un démonstrateur développé sous Matlab Guide. Celui-ci permet également le contrôle par inversion de modèle REM (Représentation Énergétique Macroscopique) à paramètres variants, robuste au vieillissement (en se basant sur l'estimation de l'état de santé).

**Mots clefs :** Pile à Combustible, Modélisation Graphique, Filtre de Kalman Etendu, Diagnostic, Pronostic, Contrôle Tolérant aux Fautes





## Abstract

### Graphical Modeling for Robust Prognostic of Proton Exchange Membrane Fuel Cell

The fuel cell (FC) is at present the alternative solution to the fossil fuels the most promising. It is however advisable to optimize it from a technical and financial point of view to see them appearing on the market for stationary and automobile applications. For that purpose, the improvement of the reliability and the availability of the FC system requires the implementation of algorithms capable not only of detecting and of identifying as soon as possible the failures but also of estimating in real time the state of health and forecasting of its remaining useful life.

The methods of detection and isolation of faults (FDI) well developed in the literature have a major inconvenience owed mainly to the fact that they base themselves on the symptom of appearance of a failure. On the other hand, the prognostic consists in the estimation of the operating time before failure of a system and the risk of existence or later appearance of a failure. The methods of prognostics based on a physical model offer generally precise results once they do not requiring either learning or expertise of the operator. However, the problem for a FC system lies in the coupling of several phenomena (electrochemical, electric, thermodynamic), the uncertainty of the parameters of the model and the low instrumentation of the core of the fuel cell stack.

In the thesis, we use uncertain models based on the Bond Graph tool well adapted to the multidisciplinary and multiphysical aspect of the FC. Concretely, the parameters uncertainties are integrated in the Bond Graph elements to generate a robust model (based on Bond Graphs LFT - Linear Fractional Transformation) of evolution of the powers (associated with the health of the FC). These dynamical models robust to parameters uncertainties are used for the detection of the beginning of the aging and the estimation of the degradation of the FC based on the causal and structural properties of the model.

The generated model of degradation is used by an extended Kalman filter which allows the estimation of the state of health and the dynamics of the aging for any operating condition (of temperature, current and pressure). Furthermore, this algorithm allows to estimate the uncertainty which is used by the Bond Graph LFT model as well as by an Inverse First Order Reliability Method for the prediction of the remaining useful life and the inherent uncertainty. The global method was validated on various sets of data :

- Constant load
- $\mu$ -CHP profile (Co-generation of Heat and Power)
- Automotive profile

All the algorithms was integrated into a demonstrator developed under Matlab Guide. This one also allows the control by inversion of an EMR model (Energetic Macroscopic Representation) with time-varying parameters, robust to the aging (based on the state of health estimation).

**Keywords :** Fuel Cell, Graphical modeling, Extended Kalman Filter, Diagnostic, Prognostic, Fault Tolerant Control



# Liste des abréviations

<b>BG</b>	Bond Graph
<b>CEE</b>	Circuit Electrique Equivalent
<b>EKF</b>	Extended Kalman Filter
<b>EoL</b>	End of Life
<b>FDI</b>	Fault Detection and Isolation
<b>FORM</b>	First Order Reliability Method
<b>FTC</b>	Fault Tolerant Control
<b>GDL</b>	Gas Diffusion Layer
<b>GIC</b>	Graphe Informationel Causal
<b>IFORM</b>	Inverse First Order Reliability Method
<b>LFT</b>	Linear Fractional Transformation
<b>MAPE</b>	Mean Average Percent Error
<b>OCV</b>	Open Circuit Voltage
<b>PàC</b>	Pile à Combustible
<b>PEM</b>	Membrane Echangeuse de Proton
<b>PF</b>	Particle Filter
<b>PH</b>	Prognostic Horizon
<b>PHM</b>	Prognostic and Health Management
<b>RA</b>	Relative Accuracy
<b>REM</b>	Représentation Energétique Macroscopique
<b>RMSE</b>	Root Mean Square Error
<b>RRA</b>	Relation de Redondance Analytique
<b>RUL</b>	Remaining Useful Life
<b>SMC</b>	Structure Maximale de Commande
<b>SoH</b>	State of Health
<b>SPC</b>	Structure Pratique de Commande
<b><math>\mu</math>-CHP</b>	Micro Combinated Heat and Power



# Nomenclature

$n$	Nombre de cellules
$S$	Surface active ( $cm^2$ )
$F$	Constante de Faraday
$R$	Constante des gaz parfaits
$P_0$	Pression atmosphérique ( $Pa$ )
$R_{dh1}$ $R_{hn}$	Résistance fluïdique amont dans la couche de diffusion $H_2$ ( $Pa.s.m^{-3}$ )
$R_{dh2}$	Résistance fluïdique aval dans la couche de diffusion $H_2$ ( $Pa.s.m^{-3}$ )
$C_{H2}$	Capacité fluïdique de la couche de diffusion $H_2$ ( $m^3.Pa^{-1}$ )
$R_{do1}$	Résistance fluïdique amont dans la couche de diffusion $O_2$ ( $Pa.s.m^{-3}$ )
$R_{do2}$	Résistance fluïdique aval dans la couche de diffusion $O_2$ ( $Pa.s.m^{-3}$ )
$C_{O2}$	Capacité fluïdique de la couche de diffusion $O_2$ ( $m^3.Pa^{-1}$ )
$\mu_{H2}$	Potentiel chimique de l'hydrogène dans l'état standard ( $kJ.mol^{-1}$ )
$\mu_{O2}$	Potentiel chimique de l'oxygène dans l'état standard ( $kJ.mol^{-1}$ )
$\mu_{H2O}$	Potentiel chimique de l'eau liquide dans l'état standard ( $kJ.mol^{-1}$ )
$A_{cd}$	Coefficient de la pression partielle locale hydrogène ( $V$ )
$B_{cd}$	Coefficient de la pression partielle locale Oxygène ( $V$ )
$A$	Constante de Tafel ( $V.K^{-1}$ )
$B$	Constante de chute de tension de concentration ( $V.K^{-1}$ )
$I_0$	Courant d'échange ( $A$ )
$I_L$	Courant limite ( $A$ )
$R_{ohm}$	Résistance de membrane ( $m\Omega$ )
$C_{dl}$	Capacité de double couche ( $F$ )
$C_{fc}$	Capacité thermique équivalente PAC ( $W.s.K^{-1}$ )
$coeff$ $R_{cc}$	Coefficient de résistance thermique
$\Delta S_{H2}^0$	Flux d'entropie de l'hydrogène ( $J.mol^{-1}.K^{-1}$ )
$\Delta S_{O2}^0$	Flux d'entropie de l'oxygène ( $J.mol^{-1}.K^{-1}$ )
$\Delta S_{H2O}^0$	Flux d'entropie de l'eau ( $J.mol^{-1}.K^{-1}$ )
$P_{anode}$	Pression du compartiment anodique en sortie ( $Pa$ )
$P_{cathode}$	Pression du compartiment cathodique en sortie ( $Pa$ )
$T_{eEau}$	Température eau de refroidissement ( $K$ )
$q_{H2O_{ref}}$	Débit eau de refroidissement ( $L.min^{-1}$ )



# Table des matières

<b>Remerciements</b>	<b>V</b>
<b>Résumé</b>	<b>VII</b>
<b>Liste des abréviations</b>	<b>XI</b>
<b>Nomenclature</b>	<b>XIII</b>
<b>Introduction générale</b>	<b>1</b>
<b>1 Introduction au pronostic de PàC</b>	<b>7</b>
1.1 Introduction . . . . .	8
1.2 Les Piles à Combustibles . . . . .	9
1.2.1 Généralités . . . . .	9
1.2.2 Principe de fonctionnement . . . . .	10
1.2.3 Freins à la diffusion . . . . .	11
1.3 Le Prognostic and Health Management . . . . .	12
1.3.1 Généralités et définitions . . . . .	12
1.3.2 Les méthodes de pronostic . . . . .	13
1.4 Le pronostic de PàC : un état de l'art . . . . .	16
1.4.1 Pronostic basé données . . . . .	16
1.4.2 Pronostic basé modèle . . . . .	17
1.4.3 Pronostic hybride . . . . .	17
1.4.4 Synthèse . . . . .	18
1.5 Conclusion . . . . .	19
<b>2 Modélisation graphique de PàC : un état de l'art</b>	<b>21</b>
2.1 Introduction . . . . .	22
2.2 Formalismes de représentation pour la modélisation . . . . .	23
2.2.1 Notions communes . . . . .	23
2.2.2 Bond Graph (BG) . . . . .	23
2.2.3 Graphe Informationnel Causal (GIC) . . . . .	24
2.2.4 Représentation Energétique Macroscopique (REM) . . . . .	26
2.2.5 Circuit Electrique Equivalent (CEE) . . . . .	27
2.2.6 Comparaison et conclusion . . . . .	27
2.3 Modèles graphiques de comportement des PàC . . . . .	28
2.3.1 Bond Graph (BG) . . . . .	28



2.3.2	Graphe Informationnel Causal (GIC) . . . . .	31
2.3.3	Représentation Énergétique Macroscopique (REM) . . . . .	32
2.3.4	Circuit Électrique Équivalent (CEE) . . . . .	36
2.3.5	Synthèse . . . . .	40
2.4	Choix de l'outil de modélisation . . . . .	42
2.4.1	Pour le diagnostic . . . . .	42
2.4.2	Pour le pronostic . . . . .	42
2.4.3	Pour le contrôle . . . . .	43
2.5	Conclusion . . . . .	43
<b>3</b>	<b>BG pour la modélisation et le diagnostic d'une PàC</b>	<b>45</b>
3.1	Introduction . . . . .	46
3.2	Modèle Déterministe BG de PàC . . . . .	47
3.2.1	Partie fluidique . . . . .	47
3.2.2	Partie chimique . . . . .	48
3.2.3	Partie électrique et électrochimique . . . . .	49
3.2.4	Partie thermique . . . . .	49
3.2.5	Identification des paramètres . . . . .	50
3.2.6	Validation du modèle . . . . .	53
3.3	Diagnostic de PàC basé sur l'analyse structurelle . . . . .	55
3.3.1	Génération de Relation de Redondances Analytiques déterministes . . . . .	55
3.3.2	Analyse des conditions de surveillabilité . . . . .	56
3.4	BG LFT de PàC pour le diagnostic robuste . . . . .	59
3.4.1	BG LFT pour la modélisation incertaine . . . . .	59
3.4.2	BG LFT pour la détection robuste du début du vieillissement . . . . .	61
3.5	Conclusions et contributions . . . . .	63
<b>4</b>	<b>Observateur pour le pronostic robuste d'une PàC</b>	<b>65</b>
4.1	Introduction . . . . .	66
4.2	Des données vers un modèle de dégradation . . . . .	67
4.2.1	Présentation des essais de vieillissement de longue durée . . . . .	67
4.2.2	Modèle de dégradation . . . . .	71
4.3	Estimation de l'état de santé par filtrage de Kalman étendu . . . . .	75
4.3.1	Formulation du problème . . . . .	75
4.3.2	Réglage et incertitude d'estimation . . . . .	76
4.3.3	Résultat de simulation . . . . .	78
4.3.4	Robustesse . . . . .	79
4.4	Prédiction du RUL par la méthode IFORM . . . . .	81
4.4.1	L'algorithme IFORM . . . . .	81
4.4.2	Résultat de simulation . . . . .	84
4.5	Résultats d'expérimentation . . . . .	86
4.5.1	Charge constante . . . . .	86
4.5.2	Profil micro-cogénération . . . . .	87
4.5.3	Profil automobile . . . . .	89
4.5.4	Cas multi-cellules . . . . .	90
4.5.5	Remarques sur la charge de calcul . . . . .	92
4.6	Vers un modèle de dégradation affiné . . . . .	93

4.7	Conclusions et contributions . . . . .	96
<b>5</b>	<b>REM pour le contrôle tolérant au vieillissement</b>	<b>97</b>
5.1	Introduction . . . . .	98
5.2	Modèle REM à paramètres non stationnaire . . . . .	99
5.2.1	Modèle REM à paramètres non stationnaire de PàC . . . . .	99
5.2.2	Contrôle par inversion de modèle . . . . .	101
5.2.3	Limitation du modèle . . . . .	102
5.3	Stratégie de commande tolérante au vieillissement . . . . .	103
5.3.1	Stratégie de commande à puissance constante . . . . .	103
5.3.2	Estimation de la puissance maximale . . . . .	105
5.3.3	RUL à puissance constante . . . . .	106
5.4	Conclusions et perspectives . . . . .	107
<b>6</b>	<b>Conclusion générale</b>	<b>109</b>
6.1	Bilan . . . . .	109
6.2	Apports de la thèse . . . . .	110
6.3	Perspectives . . . . .	110
	<b>Bibliographie</b>	<b>113</b>
	<b>Annexes</b>	<b>123</b>
	<b>Liste des tableaux</b>	<b>133</b>
	<b>Table des figures</b>	<b>135</b>



# Introduction générale

Dans un contexte de ressource en énergie fossile en déclin et de demande énergétique en pleine expansion dû notamment à la croissance des pays en voie de développement, il est impératif d'amorcer une transition énergétique [1]. Les énergies fossiles, responsables d'une grande partie des émissions de dioxyde de carbone, ne sont pas perennes et il convient d'anticiper leurs disparitions. Par conséquent, depuis quelques années et au niveau mondial, on peut constater des efforts grandissant pour le développement d'énergies alternatives et renouvelables. Bien que nous soyons capables de produire une énergie propre, celle-ci reste majoritairement intermittente (chaudière solaire, énergie photovoltaïque et éolienne). De plus, le stockage de l'énergie électrique n'est pas une tâche triviale et ne permet pas aujourd'hui de remplir tous les prérequis dans les applications automobiles (de coût, de densité de puissance ou d'autonomie) [2].

Pourtant l'hydrogène, en tant que vecteur d'énergie permet de dépasser ces limitations. Son stockage, sous forme de gaz ou d'hydrure métallique peut être réalisé facilement et sans perte [3]. Une Pile à Combustible (PàC) est un convertisseur électrochimique qui permet de transformer l'hydrogène en électricité tout en ne rejetant que de l'eau. Contrairement aux moteurs à combustions internes classiques (ICE), ce convertisseur possède un très haut rendement et une densité énergétique bien supérieur aux autres solutions de stockage de l'électricité (en comparaison avec les supercondensateurs, batteries, volants d'inertie etc.) comme on peut le constater sur la Fig.1. Il est également à noter que l'hydrogène (qui n'existe pas sous forme naturelle) est l'élément le plus abondant de l'univers.

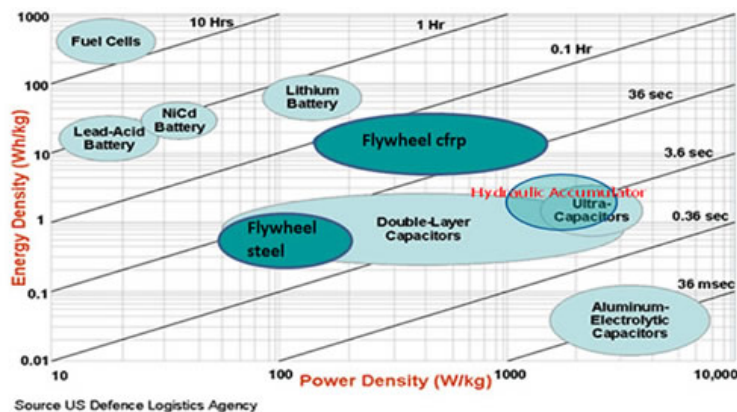


FIGURE 1 – Diagramme de Ragone

La PàC de type Membrane Echangeuse de Proton (PEM) est la technologie la plus prometteuse en ce qui concerne les applications transports (due notamment à sa faible température de

fonctionnement et à sa densité énergétique). Cependant, il convient encore de l'optimiser d'un point de vue technique et durable afin de pouvoir déployer cette technologie à grande échelle [4]. En effet, la PàC a besoin d'auxiliaires gourmands en énergie pour fonctionner (compresseur, humidificateurs et circuit de refroidissement), ce qui amoindrit la puissance nette que peut produire le système PàC. De plus, les PàCs sont sujettes à des défaillances et possèdent une durée de vie limitée (environ 2500 heures) alors que le prérequis pour remplacer les ICE est de 5000 heures [5].

C'est pour cette dernière raison que la communauté scientifique développe, depuis plus d'une décennie, des outils de diagnostic et plus récemment de pronostic pour la PàC [6]. Ces outils font partie intégrante d'une philosophie de maintenance nommée Prognostics and Health Management (PHM). Le PHM permet d'estimer l'état de santé, de prédire la durée de vie résiduelle, mais également de décider d'actions correctives afin d'étendre la vie de la PàC et donc de réduire les coûts.

Concernant le pronostic, trois approches peuvent être distinguées pour prédire la durée de vie : basée données, modèle et hybride. Les méthodes basées données et hybrides, bien adaptées aux procédés hautement non linéaires, ont cependant un défaut majeur. En utilisant des outils d'intelligences artificielles, ces méthodes ne peuvent pas être facilement implantées en temps réel dû au cout calculatoire élevé. De plus, les algorithmes basés données sont généralement entraînés pour opérer autour d'un certain point de fonctionnement (de température, de pression etc.). De ce fait, de nombreuses données sont exigées pour couvrir un maximum de cas d'utilisation. De plus ces méthodes doivent connaître a priori tous les états de fonctionnement (normal et défaillant), ce qui est souvent irréalisable dans les systèmes réels.

Afin de pallier à ces inconvénients, les méthodes basées sur un modèle de connaissance peuvent être une alternative pour le diagnostic et le pronostic de PàC. Les performances de ces méthodes dépendent fortement du modèle utilisé mais ne nécessitent pas un apprentissage sur le procédé réel. Même si leurs mises en œuvre nécessitent une modélisation physique précise, de nombreux travaux ont été menés pour assouplir cette contrainte (en tenant compte des incertitudes). Ainsi, dans le présent travail est développée la théorie bond graph comme outil à caractère multidisciplinaire pour la conception du module de surveillance en ligne robuste aux incertitudes paramétriques (estimées par un filtre de Kalman étendu) et introduites ensuite directement sur le modèle graphique qui est ensuite utilisé pour la génération des algorithmes de diagnostic en ligne afin de déterminer le début de dégradation afin d'entamer la phase de pronostic. Pour cette partie de diagnostic, l'intérêt des bond graphs pour cette tâche est justifié par la complexité du processus non linéaire (en raison du couplage de plusieurs phénomènes : mécanique, thermodynamique, thermique, fluide, électrique...) et l'approche modulaire pour la représentation d'une façon graphique des incertitudes.

Ce module de surveillance permet de détecter et isoler le composant en phase de dégradation. L'originalité du travail de thèse est l'intégration non seulement de la phase de détection et localisation de défaut (FDI) au module de pronostic basé sur l'estimation par un filtre de Kalman étendu permettant de déterminer la durée de vie restante (RUL), mais aussi un module de commande tolérante au vieillissement afin de compenser la dégradation basé sur la représentation énergétique macroscopique. Ce système de pronostic formé par l'ensemble cohérent de ces modules réalisé sous forme d'une interface de supervision sous Matlab Simulink est testé sur une pile à combustible réel dans le cadre du projet ANR PROPICE.

## Structure du manuscrit

Le premier chapitre détaille le fonctionnement du coeur de PàC, son inclusion dans un système complet et les freins à sa diffusion. Ensuite, une présentation des outils PHM est faite où une attention particulière est donnée sur le pronostic basé modèle. Enfin, un état de l'art des méthodes de pronostic appliquées à la PàC est présenté.

Le chapitre 2 dresse une comparaison des approches graphiques pour modéliser des systèmes multiphysiques. Puis, un état de l'art de ces approches appliquées à la PàC est fait. Après une analyse des modèles développés, nous pouvons conclure sur le choix de nos outils pour la modélisation.

Dans le chapitre 3, un nouveau modèle déterministe multiphysique de PàC sous le formalisme Bond Graph est présenté. Celui-ci permet la génération d'indicateurs de fautes pour le diagnostic nommés Relations de Redondance Analytique. De plus, une procédure d'isolation d'un ensemble de défaillance est présentée. Afin de rendre la procédure de diagnostic robuste, les Bond Graph Linear Fractional Transformation sont utilisés pour modéliser de l'incertitude sur certains paramètres.

Le chapitre 4 propose une méthode basée modèle pour le pronostic de PàC et pour la quantification d'incertitude. En particulier, une analyse paramétrique, issue de données expérimentales, permet la construction d'un modèle empirique de dégradation. Celui-ci est utilisé par un filtre de Kalman étendu pour l'estimation de l'état de santé et de la vitesse de dégradation. De plus, cet algorithme est capable de donner l'incertitude sur l'estimation sous la condition d'un bon réglage (ce qui est également discuté). Un algorithme Inverse First Order Reliability Method permet quant à lui de prédire la durée de vie résiduelle de la PàC en se basant sur l'estimation du filtre de Kalman.

Enfin, le chapitre 5 montre l'intérêt de ces outils de pronostic pour le contrôle. En particulier un contrôle basé sur une inversion de modèle REM (Représentation Energétique Macroscopique) à paramètres non stationnaires est présenté. Celui-ci tient compte de l'estimation de l'état de santé pour adapter ses paramètres. De plus, une stratégie de commande tolérante au vieillissement est détaillée. En particulier, la stratégie est capable de commander la PàC pour un niveau de puissance constant, d'estimer la puissance maximale que le convertisseur peut fournir et de prédire la durée de vie restante avant que la PàC ne soit plus en mesure de fournir cette puissance.

Le lecteur constatera que les chapitres 3, 4 et 5 sont couplés. La Fig.2 a pour but d'expliquer les liens entre ses différentes parties. La PàC est commandée en continue par l'unité de contrôle (chapitre 5) qui a besoin de l'estimation de l'état de santé (chapitre 4). En parallèle, le modèle Bond Graph permet de générer des résidus qui sont analysés par un module de diagnostic robuste (chapitre 3). La robustesse de cette méthode est donnée grâce à la quantification d'incertitude du filtre de Kalman. Si la faute de vieillissement est correctement isolée, le module de pronostic calculera alors la durée de vie restante.

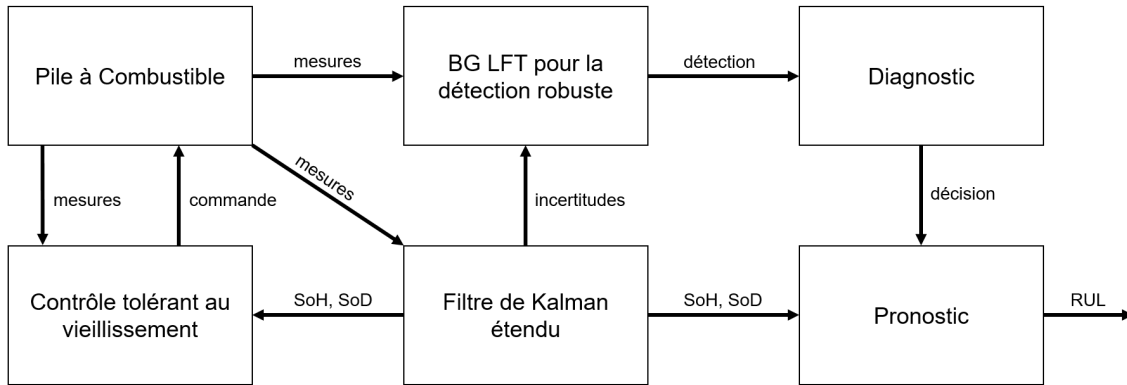


FIGURE 2 – Schéma descriptif de la structure du manuscrit

## Contributions Scientifiques

Les résultats obtenus durant le développement de ce travail ont été le sujet de diverses publications :

### Revue international à comité de lecture

- **M. Bressel**, B. Ould Bouamama, D. Hissel, M. Hilairet, *A Review on Graphical Methods for Modeling a Proton Exchange Membrane Fuel Cell*, ASME - Journal of Fuel Cell Science and Technology, Vol. 12(6), pp. 1-19, 2015
- **M. Bressel**, M. Hilairet, D. Hissel, B. Ould Bouamama, *Extended Kalman Filter for Prognostic of Proton Exchange Membrane Fuel Cell*, Applied Energy, Vol. 164, pp. 220-227, 2016
- **M. Bressel**, M. Hilairet, D. Hissel, B. Ould Bouamama, *Remaining Useful Life Prediction and Uncertainty Quantification of Proton Exchange Membrane Fuel Cell Under Variable Load*, IEEE Transaction on Industrial Electronics, Vol. 63(4), pp. 2569-2577, 2016
- M. Jouin, **M. Bressel**, S. Morando, R. Gouriveau, D. Hissel, M.C. Péra, N. Zerhouni, S. Jemei, M. Hilairet, and B. Ould Bouamama, *Estimating the end-of-life of PEM fuel cells : guidelines and metrics*, Applied Energy, Vol. 177, pp. 87-97, 2016
- M.S Jha, **M. Bressel**, B. Ould Bouamama, G. Dauphin-Tanguy, M. Hilairet and D. Hissel, *Particle Filter Based Prognostics of PEM Fuel Cell Under Constant Load*, International Journal of Renewable Energy Research, Vol. 6(2), pp. 644-657, 2016
- M.S Jha, **M. Bressel**, B. Ould Bouamama, G. Dauphin-Tanguy, *Particle Filter Based Hybrid Prognostics of Proton Exchange Membrane Fuel Cell in Bond Graph Framework*, Computers & Chemical Engineering, Vol. 95, pp. 216-230, 2016

### Conférence internationale à comité de lecture

- **M. Bressel**, M. Hilairet, D. Hissel, B. Ould-Bouamama, *Dynamical modeling of Proton Exchange Membrane Fuel Cell and parameters identification*, 6th International Conference on "Fundamentals and Development of Fuel Cells", FDFC 2015, Toulouse, France, February 03-05, 2015

- B. Ould-Bouamama, **M. Bressel**, D. Hissel and M. Hilairret, *Robust Diagnosability of PEMFC Based on Bond Graph LFT*, 17th International Conference on Electrical and Control Engineering, ICECE 2015, San Francisco, USA, June 07-08, WASET Mechanical and Mechatronics Engineering, Vol. 2, No. 6, 2015
- **M. Bressel**, M. Hilairret, D. Hissel, B. Ould-Bouamama, *Fuel Cells Remaining Useful Life estimation using an Extended Kalman Filter*, 41st Annual Conference of the IEEE Industrial Electronic Society, IEEE IECON 2015, Yokohama, Japan, 9-12 November, 2015, Best presentation recognition in the special session entitled "Fault Detection, Diagnostics and Prognostics in Electromechanical Devices"
- M.S. Jha, **M. Bressel**, B. Ould-Bouamama , G. Dauphin-Tanguy , M. Hilairret and D. Hissel, *Particle Filter Based Prognostics of PEM Fuel Cell in Bond Graph Framework*, 3ème Conférence Internationale des Energies Renouvelables, CIER 2015, Sousse, Tunisia, 21-23 December, 2015
- **M. Bressel**, M.S. Jha, B. Ould-Bouamama, M. Hilairret, and D. Hissel, *Bond Graph for modeling and diagnostic of Proton Exchange Membrane Fuel Cell*, 12th International Conference on Bond Graph Modeling and Simulation, ICBGM 2016, Montreal, Quebec, Canada, July 24-27, 2016, accepted for presentation
- **M. Bressel**, M. Hilairret, D. Hissel, and B. Ould-Bouamama, *Fuel Cell Remaining Useful Life Prediction and Uncertainty Quantification Under an Automotive Profile*, 42st Annual Conference of the IEEE Industrial Electronic Society, IEEE IECON 2016, Florence, Italy, 23-27 October, 2016, accepted for presentation

### Conférence nationale

- **M. Bressel**, *Modèle Dynamique de Pile à Combustible à Membrane Echangeuse de Proton et Identification Paramétrique*, 13 eme Journées des Jeunes Chercheurs en Génie Electrique, JCGE 2015, Cherbourg, France, 10-11 June 2015





# Chapitre 1

## Introduction au pronostic de PàC

### Sommaire

---

<b>1.1</b>	<b>Introduction</b>	<b>8</b>
<b>1.2</b>	<b>Les Piles à Combustibles</b>	<b>9</b>
1.2.1	Généralités	9
1.2.2	Principe de fonctionnement	10
1.2.3	Freins à la diffusion	11
<b>1.3</b>	<b>Le Prognostic and Health Management</b>	<b>12</b>
1.3.1	Généralités et définitions	12
1.3.2	Les méthodes de pronostic	13
<b>1.4</b>	<b>Le pronostic de PàC : un état de l'art</b>	<b>16</b>
1.4.1	Pronostic basé données	16
1.4.2	Pronostic basé modèle	17
1.4.3	Pronostic hybride	17
1.4.4	Synthèse	18
<b>1.5</b>	<b>Conclusion</b>	<b>19</b>

---

## 1.1 Introduction

Puisque les ressources fossiles s'amenuisent, une transition énergétique est nécessaire. Un des problèmes majeurs que cette transition impose est le stockage de l'énergie électrique. Une manière de procéder est d'utiliser l'hydrogène comme vecteur d'énergie, qui est ensuite transformé en électricité par une pile à combustible (PàC) [7]. Ces convertisseurs électrochimiques, reçoivent un intérêt croissant de la part des industriels. En effet, les PàCs ont un vaste champ d'application. Une pile à combustible est un remplaçant prometteur aux moteurs à combustion interne dans les applications transport, mais peut également être utilisée comme une source portable de basse puissance [8]. De plus, à grande échelle, les piles à combustible sont capables d'alimenter un bâtiment entier en électricité et chaleur de manière combinée ( $\mu$ -cogénération) [9]. Cependant, ces convertisseurs prometteurs souffrent d'une durée de vie limitée, ce qui empêche son déploiement vers le grand public. Les phénomènes de dégradation sont loin d'être entièrement compris ce qui rend la prédiction de la perte de puissance difficile [10, 11].

Ceci est la raison pour laquelle le Prognostics and Health Management (PHM) de PàC attire l'attention des scientifiques dans le monde entier. Cette stratégie de maintenance permet d'étendre la vie de ce convertisseur électrochimique grâce à la supervision [12], le diagnostic [13, 14], le pronostic [15] et les actions correctives établies pendant la phase de décision. En choisissant des caractéristiques spécifiques sur les signaux mesurés, on peut construire des indicateurs de l'état de santé (en anglais : State of Health, SoH) d'un système et de suivre leurs évolutions afin de prédire la durée de vie restante (en anglais : Remaining Useful Life, RUL).

L'activité pronostic vise au développement d'algorithmes pour l'estimation du SoH et pour la prédiction du RUL, mais il doit également pouvoir quantifier la confiance de sa prédiction. Ceci est la raison pour laquelle, des travaux se focalisant sur la quantification d'incertitude pour le pronostic commencent à apparaître [16]. En vue d'une implantation en ligne, le RUL peut être évaluée par des approches analytiques qui utilisent des modèles de connaissance [17].

L'objectif de ce chapitre est d'introduire les PàCs et plus particulièrement les PàCs à membrane échangeuse de proton ainsi que les freins à leurs diffusions (en section 1.2). Cela permet de comprendre les enjeux de la mise en place d'une stratégie de maintenance PHM (en section 1.3). Dans cette section, un focus particulier est donné sur le pronostic basé modèle. Enfin, un état de l'art sur le pronostic appliqué à la PàC est présenté (en section 1.4).

## 1.2 Les Piles à Combustibles

### 1.2.1 Généralités

Une pile à combustible est un convertisseur électrochimique dont le fonctionnement repose sur le principe inverse de l'électrolyse. C'est-à-dire, qu'une tension apparaît aux bornes de deux électrodes où un combustible est oxydé d'une part et un oxydant est réduit d'autre part. Sa découverte est attribuée à William R. Grove en 1839 mais plus d'un siècle sera nécessaire avant de voir émerger ses premières utilisations (dues au coût des matériaux et le développement fort d'autres types de générateurs électriques). En effet, il faudra attendre jusqu'en 1953 afin de voir apparaître le premier prototype qui servira de modèle de pile à combustible pour les missions spatiales Apollo. En 1977, une innovation majeure a été apporté au principe de base avec l'apparition des membranes polymères. La PàC à membrane échangeuse de proton était née. Cette membrane permet, entre autres, de diminuer la distance que doivent parcourir certaines espèces chimiques, améliorant le rendement du convertisseur. Ce rendement électrique se situe en général autour de 45%, mais peut être bien supérieur si la chaleur produite par la PàC est récupérée (co-génération).

Depuis la découverte de l'effet pile à combustible, différentes technologies de PàC ont vu le jour [18] :

- AFC - PàC alcaline (électrolyte : hydroxyde de potassium)
- PEMFC - PàC à membrane échangeuse de proton (électrolyte : membrane polymère)
- DMFC - PàC à méthanol direct (électrolyte : membrane polymère)
- MCFC - PàC à carbonate fondu (électrolyte : carbonate de métaux alcalin)
- PAFC - PàC à acide phosphorique (électrolyte : acide phosphorique)
- SOFC - PàC à oxyde solide (électrolyte : céramique)

Elles sont distinguées en fonction du type de combustible utilisé, de la gamme de puissance et de la température de fonctionnement comme résumé en Tab.1.1. De fait, le choix de la technologie de PàC dépend de son application. Les PàCs de type MCFC, PAFC et SOFC seront favorisées pour les applications stationnaires. Tant dit que la technologie AFC permet d'alimenter des systèmes portables ainsi que des véhicules. La pile à combustible à membrane échangeuse de proton, quant à elle, est adaptée à tous types d'applications (même si cette technologie ne sera pas préférée aux SOFC pour de grandes puissances). C'est sur cette technologie de PàC que s'oriente le travail de ce manuscrit.

Type	gaz anode/cathode	Puissance	Température
AFC	$H_2/O_2$	10 à 100kW	60-90 °C
PEMFC	$H_2/O_2$	0,1 à 500kW	60-220 °C
DMFC	méthanol/ $O_2$	1mW à 100kW	90-120 °C
MCFC	$CH_4/O_2$	jusqu'à 100 MW	650 °C
PAFC	$H_2/O_2$	jusqu'à 10MW	200 °C
SOFC	$CH_4/O_2$	jusqu'à 100 MW	800-1050 °C

TABLE 1.1 – Les différentes technologies de PàC

### 1.2.2 Principe de fonctionnement

Une PàC à membrane échangeuse de proton (Fig. 1.1) est un convertisseur électrochimique qui transforme l'énergie chimique de l'hydrogène et de l'oxygène en de l'électricité continue qui circule dans une charge électrique externe. À l'anode, l'hydrogène apporté par les canaux des plaques bipolaires est diffusé à l'électrolyte au travers de la couche de diffusion des gaz (GDL), où la réaction



se produit. La membrane échangeuse de proton est conçue pour transporter les ions  $H^+$  vers la cathode alors que le transfert des autres espèces est limité. À la cathode, l'oxygène nécessaire à la réaction exothermique est apporté par la GDL :



Les deux réactions créent une différence de potentiel entre les électrodes. Ce potentiel thermodynamique résulte de l'énergie libre de Gibbs  $G$ , et est calculé en utilisant l'affinité chimique des espèces :  $E0 = \frac{-\Delta G}{nF}$  où  $F$  est la constante de Faraday et  $n$  est le nombre de moles d'électron échangé. Ce potentiel est corrigé en température et en pression par la loi de Nernst :

$$E = E0 + \frac{RT}{2F} \left( \frac{P_{H_2} P_{O_2}^{0.5}}{P_{H_2O}} \right) \quad (1.3)$$

C'est le potentiel théorique maximum que la PàC peut atteindre.

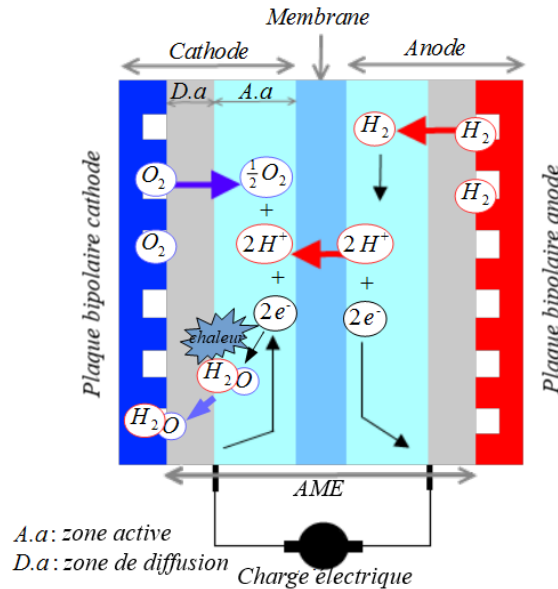


FIGURE 1.1 – Principe de fonctionnement de la PàC

Cependant, la cinétique de réaction cause des pertes nommées : pertes d'activation et produit une surtension qui est soustraite du potentiel théorique (calculé ci-dessus). En outre, la résistivité de l'assemblage électrode membrane (AME) diminue le potentiel opérationnel par

effet ohmique. La valeur de la résistance dépend du degré d'humidification de la membrane et de la température. Finalement, les espèces consommées impliquent une perte de pression partielle sur les surfaces réactives et donc, réduit significativement le potentiel de Nernst, particulièrement à forts courants. Ce phénomène est appelé perte par concentration/diffusion.

Ces pertes et les réactions chimiques produisent de la chaleur qui doit être évacuée au moyen d'un système de refroidissement. De plus, pendant les transitoires, on peut observer une accumulation d'électrons sur l'interface électrode membrane. C'est l'effet de capacité de double couche [19]. Il est important de noter que la plupart des phénomènes décrits ci-dessus dépendent l'un de l'autre (par exemple les surtensions dépendent de la température et la température dépend de la chaleur créée par les pertes).

Pour augmenter la tension en sortie il est possible d'empiler des cellules élémentaires en série pour former un "stack". Il est à noter que la puissance que peut produire la PàC dépend également de la surface active des électrodes. Une partie de cette puissance ainsi générée sert à alimenter les différents auxiliaires :

- Le compresseur d'air
- Les humidificateurs de gaz
- Le circuit de refroidissement
- Le convertisseur DC/DC
- Le stockage de l'hydrogène (dans certains cas)

### 1.2.3 Freins à la diffusion

Malgré le fait que la PàC soit en développement depuis les années 60 et devient aujourd'hui une alternative crédible aux énergies fossiles, elle est relativement absente sur le marché grand public [20]. Plusieurs facteurs peuvent en être la cause :

- Acceptabilité sociétale
- Coûts
- Performances
- Durabilité

Concernant le premier facteur, la technologie PàC est très peu connue du grand public, même si elle commence à gagner en visibilité au travers de démonstrateurs (notamment dans l'automobile avec la Toyota Mirai). De plus, l'hydrogène (tout comme le méthane et l'acétylène) est un gaz extrêmement inflammable, ce qui peut également créer de la réticence de la part du grand public.

Comme toute technologie nouvelle, le coût d'un système PàC, et de son exploitation est relativement élevé. À titre d'exemple, la Toyota Mirai est commercialisée en Allemagne pour 66000 € alors qu'un kilo d'hydrogène (qui permettrait de parcourir 100 km) coûte entre 5 € (si produit par réformage du méthane) et 10 € (si produit par électrolyse de l'énergie issue d'un panneau photovoltaïque).

Concernant les performances, on estime le rendement actuel d'un système PàC entre 30 et 40%, ce qui place cette technologie à équivalence aux ICE qui sont eux limités par le cycle de Carnot. En revanche, il est possible d'améliorer le rendement de la PàC, en travaillant sur les matériaux, la consommation électrique des auxiliaires ou en intégrant une gestion intelligente de l'énergie (i.e. utiliser la chaleur produite par la PàC pour chauffer un réservoir à hydrure métallique et ainsi libérer de l'hydrogène).

Enfin, la durée de vie de la PàC est limitée à 2500 heures en moyenne, ce qui est encore inférieur au prérequis pour les applications transports [5]. Différents axes de recherche

permettraient de dépasser cette limitation : amélioration des matériaux, optimisation de la conception du système PàC, et développement d'un contrôle intelligent (afin d'éviter certains modes de fonctionnement qui dégradent plus rapidement le convertisseur). Ce dernier point est une des préoccupations majeures de ce travail de thèse. Pour ce faire, il convient de pouvoir estimer l'état de santé du système et de prendre des décisions au bon moment afin d'éviter une défaillance ou un vieillissement prématuré. Ces fonctions peuvent être réalisées grâce au Prognostics and Health Management.

## 1.3 Le Prognostic and Health Management

### 1.3.1 Généralités et définitions

Le Prognostic and Health Management est une stratégie de maintenance de système avancée qui a pour but d'améliorer la sécurité, et la fiabilité en réduisant les coûts de maintenance. Il combine différents outils qui peuvent être séparés en sept couches (voir Fig. 1.2) [21, 22]

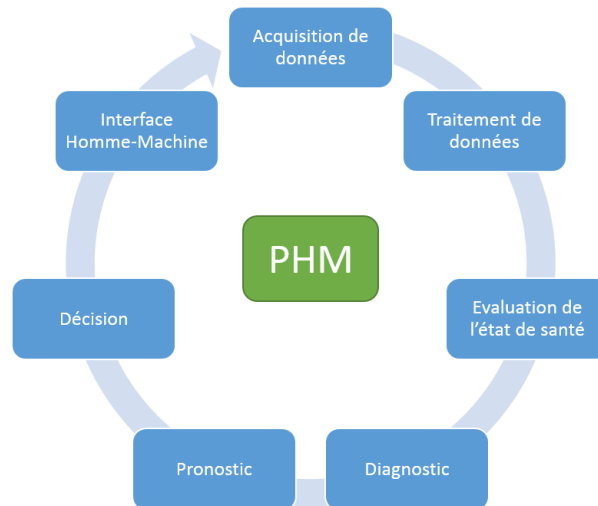


FIGURE 1.2 – Cycle PHM

1. Acquisition de données : représente le choix des capteurs et des mesures à effectuer sur un système supervisé. L'évolution temporelle des grandeurs choisies est enregistrée par un système d'acquisition. En fonction des phénomènes à surveiller, les capteurs devront mesurer une température, une pression, une tension, un courant, une vitesse, un champ magnétique etc. Ce choix implique donc une bonne connaissance du processus à superviser.
2. Traitement de données : correspond au traitement à appliquer aux données brut avant leurs exploitation. Ce pré-traitement peut être un filtrage (i.e. afin d'atténuer un bruit de mesure) ou une extraction de caractéristiques du signal (fréquence fondamentale, paramètres d'un modèle etc.). Le signal ainsi traité est exploité par les couches suivantes.
3. Evaluation de l'état de santé : ce module est responsable d'estimer l'état de santé d'un système (sain ou défaillant) en comparant les mesures à une base de données existante ou en utilisant un modèle de connaissance du comportement du système étudié.

4. Diagnostic : l'objectif de cette tâche est d'identifier et d'isoler la ou les causes d'une défaillance d'un système. Ce module exige donc une analyse des modes de défaillances du processus étudié.
5. Pronostic : une fois la cause d'une défaillance identifiée, il convient d'estimer son évolution temporelle. Le module de pronostic est capable de donner le temps avant qu'une défaillance critique ne se produise (i.e. la durée de vie résiduelle). Ceci inclut une dégradation irréversible d'un système ou un risque pour la sûreté de fonctionnement.
6. Décision : cette étape permet de planifier des actions correctives en fonction du résultat des deux précédents modules. Soit en décidant de l'arrêt du système afin d'effectuer une maintenance (préventive pour le pronostic, et corrective pour le diagnostic), soit en adaptant le contrôle afin de poursuivre une mission en mode dégradé.
7. Interface Homme-Machine : cette dernière tâche permet à l'utilisateur d'être informé de l'état du système sans besoin de connaissances expertes. Une interface (généralement graphique) lui permet de consulter les résultats de tous les modules (état de santé, durée de vie résiduelle, action envisagée etc.).

Dans la suite de ce chapitre, l'attention est portée sur l'étape de pronostic.

### 1.3.2 Les méthodes de pronostic

Le pronostic est défini par l'Organisation Internationale de Normalisation (en anglais : International Standard Organisation, ISO) comme "l'évaluation du temps avant défaillance et du risque d'apparition future d'un ou de plusieurs modes de défaillances" [23]. Autrement dit, c'est la prédiction du temps avant qu'une faute n'apparaisse sur un système. La défaillance est défini comme l'incapacité d'un système à exécuter une tâche donnée. Dans le cas d'une PàC, le Ministère de l'Énergie des Etats Unis d'Amérique (DoE) considère que le convertisseur de puissance n'a plus accompli sa fonction quand il a perdu 10% de sa puissance nominale dans des applications transport [24]. L'activité pronostic doit donc prédire l'évolution de l'état de santé jusqu'à atteindre un critère de défaillance. La différence de temps entre la fin de vie prédite  $t_{failure}$  et le temps où la prédiction est faite  $t_{pred}$  fournit le RUL au temps  $t_{pred}$ .

$$RUL(t_{pred}) = t_{failure} - t_{pred} \quad (1.4)$$

Trois approches permettent la mise en oeuvre du pronostic [25] :

- À base de modèle : utilise un modèle empirique ou physique de dégradation (qui peut être sous forme d'équations algébriques ou différentielles). Cette méthode n'exige pas beaucoup de données afin de paramétrer le modèle et l'algorithme. Cependant, construire un tel modèle n'est pas une tâche aisée. En effet, les phénomènes de dégradation (fatigue, corrosion, etc.) ne sont pas toujours facilement modélisables et exigent une analyse approfondie de la part d'experts. La précision de la méthode dépend essentiellement de la qualité du paramétrage. Cependant, certaines approches dites robustes, modélisent le système de manière incertaine afin de prendre en compte la méconnaissance de certains phénomènes. De plus, un algorithme basé sur un modèle de connaissance peut, en général, être facilement appliqué à un système de même nature.
- À base de données : cette méthode de type "boîte noire" n'exige pas de connaissance *a priori* du système ce qui permet lui de capturer de forte non-linéarité dans un processus complexe. Cependant cette approche exige une grande quantité de données lors



de l'entraînement. De plus, la généralisation de la méthode est limitée aux systèmes relativement proches en termes de performances et de conditions opératoires. Enfin, ces méthodes, basées sur des outils d'intelligence artificielle (IA), sont gourmandes en ressources de calcul pour opérer, ce qui limite la possibilité d'implantation en temps réel.

- Hybride : cette approche permet de tirer l'avantage des deux précédentes méthodes. D'une part, l'utilisation d'un modèle permet de limiter le nombre de données pour l'étape d'entraînement, d'autre part, l'évolution, souvent non linéaire, de la dégradation peut être utilement prédite par un outil d'IA. Bien que la méthode semble donner les résultats les plus précis, les coûts calculatoires limitent ses capacités d'implantation en ligne sur un système réel.

### Choix de la méthode de pronostic

Le choix de la méthode de pronostic dépend de différents facteurs :

- Disponibilité d'un modèle de connaissance
- Instrumentation du système
- Contrainte de temps de calcul

Comme énoncé dans la section précédente, la disponibilité d'un modèle physique permet en général d'obtenir des résultats précis. Cependant, le développement de ce type de modèle est relativement compliqué pour un système complexe. De plus, afin de corrélérer les mesures avec l'estimation du modèle, une instrumentation fournie du système est nécessaire. Si ces deux facteurs ne sont pas réunis, une méthode basée données devrait être privilégiée [26]. Si une connaissance partielle du comportement du système est disponible, une méthode hybride semble bien adaptée.

A contrario des algorithmes utilisant une IA, une méthode basée modèle (si elle peut être appliquée), permet généralement d'obtenir des temps de calculs faibles et peut être implantée sur une carte dédiée [17]. Cependant, sur certains systèmes, les dynamiques de vieillissement sont extrêmement lentes (de l'ordre du jour) et de fait, les méthodes basées données ou hybride peuvent être également employées.

Si la méthode basée modèle semble la plus compliquée à mettre en place, elle offre cependant de nombreux avantages en termes de précision et de temps de calcul comme indiqué sur la Fig.1.3 [27]. Dans la suite de ces travaux, c'est sur cette méthode que l'attention se porte.

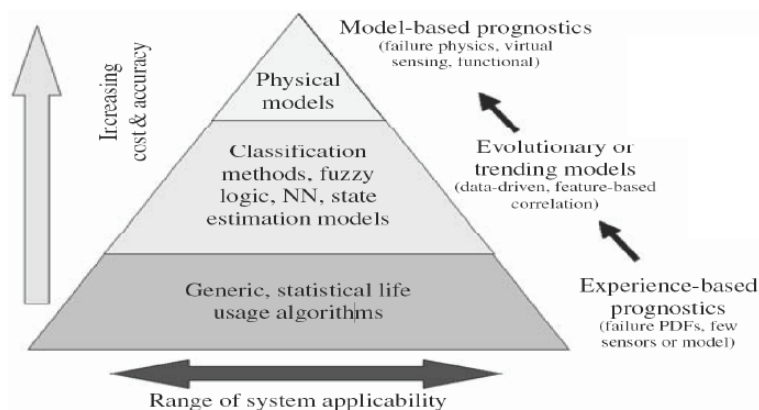


FIGURE 1.3 – Les méthodes de pronostic (reproduit de Vachtsevanos et al. [27])

### Les méthodes basées modèle

Les méthodes basées sur un modèle fonctionnent généralement sur le principe de redondance analytique. Un système possède de la redondance si une sortie peut être estimée en utilisant d'autres entrées et sorties de ce même système. Cela permet alors de comparer la sortie du modèle à une mesure afin de détecter des inconsistances et d'adapter (ou d'estimer) certains paramètres de ce modèle [28].

La plupart des techniques d'estimation sont basées sur un réseau bayésien comme résumé sur la Fig.1.4 [29]. Cela implique l'estimation de l'état de santé d'un composant sous une trajectoire de dégradation inconnue, avec des conditions opératoires qui peuvent évoluer, tout en permettant la quantification de l'incertitude d'estimation (puisque l'état de santé est représenté utilement par une variable aléatoire) [30]. En propageant l'estimation de l'état de santé et de la confiance associée en utilisant un modèle de dégradation (qui peut tenir compte des conditions opératoires futures), il devient alors possible de prédire le RUL avec des bornes d'incertitudes [31].

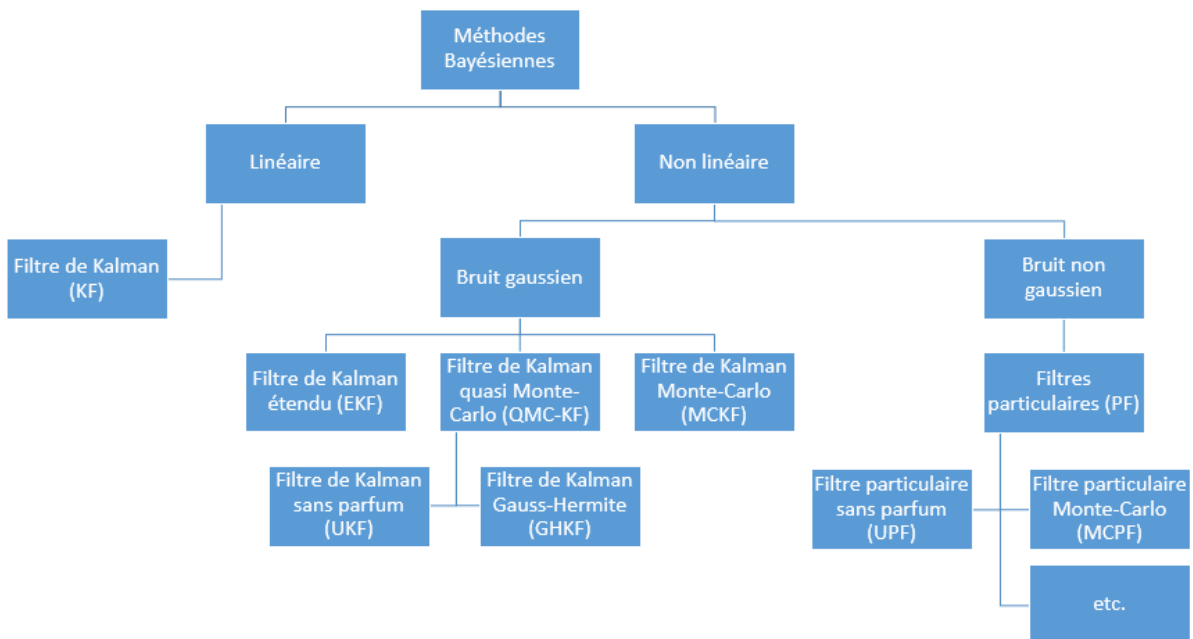


FIGURE 1.4 – Les méthodes bayésiennes pour l'estimation

Le choix de l'estimateur dépend majoritairement des hypothèses et contraintes. En effet, si le bruit de mesure/processus est considéré gaussien, il est possible d'utiliser le filtre de Kalman (cas linéaire), filtre de Kalman étendu (non linéaire) ou le filtre de Kalman sans parfum. À l'inverse, les filtres particulaires (qui entrent dans la catégorie des méthodes hybrides), permettent l'estimation et la prédiction lorsque le bruit n'est pas considéré gaussien. Cependant, comme énoncé précédemment, lorsque le temps de calcul est une contrainte dans le cahier des charges, les méthodes hybrides sont plus difficile à mettre en place en temps réel.

Les méthodes à base de modèle ont été utilisées pour le pronostic dans différentes applications :

- Systèmes mécaniques [32, 33]

- Systèmes électroniques [34]
- Turbines [35, 36]
- Systèmes électrochimiques [37–40]

Un tel succès dans des domaines divers a motivé le développement d’algorithmes de pronostic adapté pour la PàC comme le montre l’état de l’art en section suivante.

## 1.4 Le pronostic de PàC : un état de l’art

Au début de ce travail de recherche (en 2013) seuls deux papiers concernant la prédiction du RUL étaient disponibles dans la littérature. Depuis, le nombre de publications est en constante augmentation comme le montre cet état de l’art. En effet, le pronostic de PàC est un sujet de recherche très jeune mais qui attire de plus en plus l’attention des scientifiques et industriels comme le prouve le nombre de publications liées au Data Challenge IEEE PHM 2014 [41].

### 1.4.1 Pronostic basé données

Dans Morando et al. [42], une technique de reservoir computing nommée Echo State Network (ESN) est développée afin de prédire la tension d’une PàC soumise à un courant constant pendant 1000 h. Dans un travail suivant, les auteurs analysent également la sensibilité des différents paramètres de l’algorithme par une méthode ANOVA [43]. Cette méthode leur permet de connaître les paramètres critiques à régler. Puis l’ESN est utilisé pour prédire la durée de vie résiduelle d’une pile soumise à un profil constant de courant de 1700 heures avec une erreur moyenne en pourcentage (en anglais : Mean Average Percentage Error, MAPE) de moins de 5%.

Silva et al. [44] présente un outil de prédiction des tensions cellules basé sur un réseau de neurones flou (en anglais : Adaptive Neuro-Fuzzy Inference System, ANFIS). Le signal d’entrée est divisé en deux parties : l’une représente la perte de tension irréversible liée au vieillissement, l’autre représente les perturbations externes (pertes réversibles). Les auteurs étudient également le réglage des paramètres ainsi que leurs influences sur la précision et le temps de calcul de la méthode qui est appliquée sur un jeu de données à courant constant de 1000 heures. La méthode donne des résultats prometteurs en dépit d’un apprentissage complexe qui requiert une importante quantité de données.

Le meilleur score du Data Challenge 2014 dans la catégorie participant industriel a été attribué au travail de Hochstein et al. [45]. Les auteurs proposent un algorithme basé sur des vecteurs autorégressifs à régime commutant (en anglais : Regime switching vector autoregressive, RSVAR). Le système est représenté par un processus de Markov où les transitions reflètent la probabilité d’un changement de régime. Le modèle est capable de capturer des dynamiques de changement de régime d’ordre élevé ce qui lui permet d’estimer avec précision le RUL sur un jeu de données à charge constante.

Plus récemment dans Javed et al. [46], une approche de Machine Learning extrême basée sur des ondelettes (en anglais : Summation-Wavelet Extreme Machine Learning, SW-ELM) est appliquée. Celle-ci permet de limiter le nombre de données requis pour le pronostic grâce à un compromis précision-complexité-temps de calcul. La méthode semble donner des résultats très satisfaisants.

Ibrahim et al. [47] propose l’utilisation d’une transformation discrète en ondelettes (en anglais : Discrete Wavelet Transform, DWT) afin de prédire la tension vieillissante sur deux

campagnes de données expérimentales (à charge constante, avec et sans ondulations de courants). L'un des avantages que la méthode apporte est l'utilisation de modèles univariés qui ne nécessitent aucun entraînement. L'algorithme permet de prédire correctement la puissance avec une erreur inférieure à 3%.

### 1.4.2 Pronostic basé modèle

Zhang et al. [48] propose un modèle physique de dégradation où la Surface Active Electrochimique (en anglais : Electro-Chemical Active Surface Area, ECSA) est utilisée comme un indicateur du processus de vieillissement de PàC. La dégradation estimée de cette surface est liée à la tension mesurée et l'algorithme est capable de prédire son évolution. Quand la surface prédite devient trop faible, la tension estimée atteint un seuil de fin de vie et le RUL est donné. L'estimation et la prédiction de la dégradation sont basées sur un filtre de Kalman sans parfum. Cette méthode a été appliquée avec succès dans un cas de simulation à charge dynamique.

Kim et al. [49] propose de prédire le comportement de l'impédance d'une PàC. Tout d'abord, un modèle de circuit équivalent à 10 paramètres est proposé. En analysant l'évolution de ces paramètres dans le temps, seuls 4 paramètres (dont l'évolution semble linéaire) sont conservés pour décrire le vieillissement. La méthode permet de prédire l'impédance d'une PàC autour d'un point de fonctionnement après 666 heures de fonctionnement (sur les 1000 heures de test du PHM Data challenge 2014).

Lors de ce même Data Challenge, Vianna et al. [50] propose de surveiller la santé de la PàC en effectuant une régression sur un modèle d'impédance. Différents modèles d'évolution ont été testés (linéaire, polynomiale, logarithmique etc.) afin de prédire l'impédance future de la PàC. Les meilleurs résultats ont été obtenus grâce à la régression sur un modèle linéaire.

Lechartier et al. [22] propose de modéliser de manière statique et dynamique une PàC. Les paramètres de ces modèles sont mis à jour à chaque phase de caractérisation de la PàC. Cela permet de reproduire avec précision une tension issue de données expérimentales de longue durée.

Dans Chen et al. [51], une formule de prédiction rapide de RUL est développée. Elle vise à estimer le taux de dégradation de la tension d'une PàC durant les phases de départ-arrêt, pause, changement de point de fonctionnement et haute puissance d'un bus électrique. Les auteurs ont noté que des facteurs externes affectent la vitesse de dégradation (incluant la qualité de l'air). Ceci est la raison pour laquelle un facteur de correction est estimé chaque semaine. Cette méthode est testée sur deux bus à PàC et donne la prédiction précise du taux de dégradation de la tension. Néanmoins, les auteurs considèrent une dégradation linéaire de la tension ce qui ne reflète pas le vieillissement réel.

### 1.4.3 Pronostic hybride

Jouin et al. [52, 53] propose une adaptation d'un filtre particulière pour le pronostic. Trois modèles de dégradation de tension empirique sont testés : un linéaire, un exponentiel et un modèle log-linéaire. Le modèle inclut aussi les perturbations liées aux caractérisations. Le PF permet d'évaluer de façon récurrente la fonction de densité de probabilité (pdf) de l'état de santé pendant la phase d'apprentissage. Lorsqu'aucune mesure n'est disponible, l'état de santé futur est prédit en utilisant les paramètres obtenus pendant la phase d'apprentissage. Quand la tension prédite atteint un seuil, le RUL est donné. Cet algorithme a été appliqué sur deux ensembles de données (à charge constante, avec et sans ondulations de courants) en utilisant

les trois modèles. Il semble que le modèle log-linéaire donne les meilleurs résultats sur les deux ensembles de données. En effet, l'algorithme permet d'estimer le RUL avec une précision de 95 % après seulement 500 heures de fonctionnement. Plus récemment dans [54], les mêmes auteurs proposent un modèle physique de PàC afin d'améliorer les performances de prédiction à charge dynamique.

Dans Kimotho et al. [55], une autre approche par filtre particulaire est proposée. Celle-ci se distingue de [53] par le choix de paramètres adaptatifs qui permettent de tenir compte de l'effet de récupération liée aux caractérisations. La méthode permet de prédire avec une erreur de 5% le RUL sur les données du PHM Data Challenge 2014.

Récemment dans Jha et al. [56] un modèle Bond Graph multiphysique de PàC est développé. Celui-ci permet de générer une relation de redondance analytique qui est utilisée par un filtre particulaire pour l'estimation du RUL. De plus, un algorithme d'adaptation de la variance permet d'améliorer la précision de prédiction du RUL. Il est à noter que cet article est le fruit d'une collaboration où le modèle de PàC (qui inclut la dégradation) est issue de ce travail de thèse (voir en chapitre 3).

#### 1.4.4 Synthèse

Un résumé des méthodes de pronostic appliquées à la PàC se trouve en Tab.1.2. On y trouve, le type de méthode (basée données, modèle ou hybride), la technique développée et les entrées nécessaires (tension V, courant I, et type de profile). Étant données les différences de méthodes et types d'entrées, nous nous abstenons de les comparer. On peut néanmoins constater que la plupart des méthodes ont été appliquées sur des PàC soumise à un courant constant. En remarque complémentaire, il est à noter que [46, 48, 54–56] sont les seules méthodes à donner l'incertitude sur la prédiction du RUL.

Auteur	Année	Méthode		Entrées
Zhang [48]	2012	Modèle	UKF	V, I (variable)
Morando [42]	2013	Données	ESN	V (I constant)
Silva [44]	2014	Données	ANFIS	V (I constant)
Hochstein [45]	2014	Données	RSVAR	V (I constant)
Kim [49]	2014	Modèle	Circuit équivalent	Impédances
Vianna [50]	2014	Modèle	Régression	Impédances
Lechartier [22]	2014	Modèle	Régression	Impédances et courbes de polarisation
Kimotho [55]	2014	Hybride	Filtre particulaire	V (I constant)
Javed [46]	2015	Données	SW-ELM	V (I constant)
Chen [51]	2015	Modèle	Extrapolation	V, I (variable)
Jouin [54]	2015	Hybride	Filtre particulaire	V, I (variable)
Ibrahim [47]	2016	Données	DWT	V (oscillations de courant)
Jha [56]	2016	Hybride	Filtre particulaire	V (I constant)

TABLE 1.2 – Résumé des méthodes de pronostic appliquées à la PàC

## 1.5 Conclusion

Ce chapitre a présenté les piles à combustible et notamment la technologie à membrane échangeuse de proton. Ces convertisseurs énergétiques à haut rendement sont prometteurs pour remplacer les moteurs à combustion interne. Cependant, ils sont enclins à diverses défaillances et dégradations. Leurs durées de vie, encore trop limitée, empêche donc leurs déploiements à l'échelle planétaire.

De fait, la discipline PHM, fort de son succès dans d'autres domaines, commence à être appliquée aux systèmes PàC. Le PHM permet d'estimer l'état de santé, de prédire la durée de vie résiduelle et d'agir par le contrôle pour limiter ou éviter une défaillance. Le pronostic de PàC, sujet de recherche récent, ne possède que peu de publications à son sujet et seuls deux présentent une méthode robuste aux incertitudes qui fonctionne à charge variable.

En conclusion, il est essentiel de développer une nouvelle méthode de pronostic qui tient compte de toutes les conditions opératoires (de courant, de température etc.), qui peut être généralisable à d'autres PàC sans entraînement supplémentaire et qui soit implantable en temps réel. Une méthode de pronostic basée sur un modèle de connaissance semble être le choix idéal.



## Chapitre 2

# Modélisation graphique de PàC : un état de l'art

### Sommaire

---

<b>2.1</b>	<b>Introduction</b>	<b>22</b>
<b>2.2</b>	<b>Formalismes de représentation pour la modélisation</b>	<b>23</b>
2.2.1	Notions communes	23
2.2.2	Bond Graph (BG)	23
2.2.3	Graphe Informationnel Causal (GIC)	24
2.2.4	Représentation Énergétique Macroscopique (REM)	26
2.2.5	Circuit Électrique Équivalent (CEE)	27
2.2.6	Comparaison et conclusion	27
<b>2.3</b>	<b>Modèles graphiques de comportement des PàC</b>	<b>28</b>
2.3.1	Bond Graph (BG)	28
2.3.2	Graphe Informationnel Causal (GIC)	31
2.3.3	Représentation Énergétique Macroscopique (REM)	32
2.3.4	Circuit Électrique Équivalent (CEE)	36
2.3.5	Synthèse	40
<b>2.4</b>	<b>Choix de l'outil de modélisation</b>	<b>42</b>
2.4.1	Pour le diagnostic	42
2.4.2	Pour le pronostic	42
2.4.3	Pour le contrôle	43
<b>2.5</b>	<b>Conclusion</b>	<b>43</b>

---



## 2.1 Introduction

Ces dernières années, de nombreuses publications ont présenté des modèles analytiques de pile à combustible. La plupart des papiers visent à développer un modèle de pile à combustible pour le dimensionnement et sont basés sur des modèles mécanistes comme récapitulés par Biyikoglu [57]. Le système est généralement décrit par des équations aux dérivées partielles et algébriques. Les modèles mécanistes permettent de comprendre par exemple le processus d'hydratation dans la membrane, les transferts de charge et de masse, aussi bien que la diffusion des gaz. Ils sont utilisés pour une analyse quantitative et dans un but de contrôle. Ils offrent une très bonne description des phénomènes physiques internes. Springer et al. [58], Amphlett et al. [59] et Costamagna [60] présentent des modèles de PàC qui tiennent compte des lois de conservation d'énergie et de masse et sont capables de fournir quelques réponses transitoires. Le dernier, aussi bien que Lee et al. [61], utilise une méthode par éléments finis pour modéliser le comportement de la pile à combustible dans un cadre multidimensionnel. Hontanon et al. [62] montre comment améliorer les performances d'une pile à combustible en simulant la distribution des débits de gaz dans le dispositif.

En général, les modèles analytiques de PàC souffrent de plusieurs problèmes. Tout d'abord, un système PàC est complexe et implique le couplage de nombreux sous-systèmes de domaines énergétique différents (électrique, mécanique, électrochimique et thermo-fluidique). Le comportement est typiquement défini par des équations différentielles non linéaires qui sont difficiles à définir et à analyser en utilisant des outils analytiques ou numériques. Deuxièmement, même si la structure du modèle peut être décrite précisément, les valeurs numériques des paramètres du système sont difficiles à obtenir, affectant l'exactitude du modèle quantitatif global.

Parmi les méthodes de modélisation qualitatives, un modèle graphique est une représentation structurelle de la topologie de système (montrant l'existence des liens entre des variables) et est adapté aux systèmes multiphysiques complexes. Les liens dans le graphique connectent les noeuds de variables et les noeuds d'équations. Les structures graphiques sont indépendantes des valeurs numériques des paramètres du système, et donc les méthodes graphiques sont bien adaptées pour le diagnostic qualitatif ou le contrôle [63,64]. En outre, la structure d'un modèle graphique est générale et permet l'utilisation de relations qui sont linéaires, non linéaires, ou même exprimées dans une table.

Le but de la modélisation graphique est de représenter un système structurellement et/ou fonctionnellement avec un unique formalisme pour n'importe quel domaine de la physique. Elle permet une analyse macroscopique et une interprétation plus aisée de l'échange de puissance (quand une représentation énergétique est utilisée), ce qui est important lors de la conception d'une stratégie de gestion d'énergie. C'est la raison pour laquelle ce type de méthode est bien adaptée pour la modélisation de PàC [65].

L'objectif de ce chapitre est de dresser un état de l'art et une comparaison des représentations graphiques pour la modélisation de systèmes multiphysiques (section 2.2). Il présente également un état de l'art de leurs applications à un système PàC et propose une comparaison en section 2.3. Cet état de l'art complet, nous permet de choisir les outils graphiques permettant le diagnostic, le pronostic et le contrôle tolérant au vieillissement en section 2.4.

## 2.2 Formalismes de représentation pour la modélisation des systèmes

### 2.2.1 Notions communes

L'idée commune pour les représentations graphiques est d'unifier les différentes lois de la physique avec un formalisme unique. Les modèles graphiques  $G(S, A)$  capturent la structure du système en représentant l'ensemble des variables du système et d'équations de comportement de système  $\{S\}$  comme des noeuds [66]. Les influences mutuelles entre les variables et les équations sont représentées par un ensemble d'arc  $\{A\}$ . Les principales représentations graphiques qui sont souvent rencontrées pour la modélisation sont :

- Le Bond Graph (BG)
- Le Graphe Informationnel Causal (GIC)
- La Représentation Energetique Macroscopique (REM)
- Le Circuit Electrique Equivalent (CEE)

Parmi d'autres méthodes graphique qualitatives, on peut citer également le Directed Graph (où  $S$  est l'ensemble des entrées, des variables d'état et des variables de sortie) [66], le Graph Causal (où  $S$  est un ensemble de relations et de variables mesurées), des Temporal Causal Graphs (TCGs) et des Signed Directed Graphs (SDG) [67]. Les TCGs capturent les relations causales et temporelles parmi les variables du système. L'évolution temporelle des variables est représentée qualitativement comme des integrales ou des retards entre les paires de variables par des flèches [68]. On peut citer aussi le Diagramme de Flux de Puissance (PFD) [69]. Ce formalisme est dérivé du Bond Graph et donc peut utiliser les outils d'analyse déjà développés.

### 2.2.2 Bond Graph (BG)

Un bond graph est un langage graphique utilisé pour modéliser des systèmes multi-physiques basés sur l'échange de puissance. Un BG est un graphe  $G(S, A)$ , où  $S$  représente les composants physiques, sous-systèmes, et d'autres éléments de base dit jonctions, tandis que les arcs  $A$ , appelées liaisons représentent la puissance échangée entre les noeuds. Cette puissance est représentée par deux variables électriques conjugués, l'effort nommé ( $e$ ), et le flux ( $f$ ). La clé de la modélisation Bond Graph est la représentation (par un lien) de la puissance échangée comme un produit de l'effort et du flux  $P = e f$ , avec des éléments agissant entre ces variables afin de connecter les sous-systèmes ensemble. Comme le montre la Fig. 2.1 (a), la puissance échangée entre deux systèmes  $A$  et  $B$  (indiqués par une liaison) est le produit de deux variables : une variable de potentiel (par exemple la pression, le potentiel électrique, la température, le potentiel chimique, force, etc.) appelé effort ( $e$ ) et la dérivée d'une variable extensive appelée flux ( $f$ ) (par exemple débit volumique, le courant, l'entropie, la vitesse, le débit molaire, etc.).



FIGURE 2.1 – Représentation Bond Graph (a) et causalité (b)

Une propriété structurelle importante du Bond Graph est son concept de causalité. En effet, la détermination des causes et des effets dans le système est directement déduite de la représentation graphique. En Bond Graph, elle est représentée par une barre à l'extrémité de

la demi-flèche indiquant que l'effort est imposé. Lorsque le flux est imposé, la barre se trouve dans l'autre sens. A titre d'exemple, sur la Fig. 2.1 (a), la causalité assignée signifie que le système A impose un effort sur B. Indépendamment de la causalité, la direction de la puissance positive est indiquée par le sens de la demi-flèche. Le Bond Graph utilise la notion de causalité intégrale, mais ne la considère pas obligatoire. Si le modèle ne permet pas l'interconnexion de deux éléments à l'égard de la causalité intégrale, le formalisme BG offre la possibilité d'utiliser la causalité dérivée et ainsi de rester proche de la représentation structurelle du système. La causalité dérivée est spécialement utilisée pour la génération de Relation de Redondance Analytique (RRA) à des fins de diagnostic, lorsque les conditions initiales dans le processus réel ne sont pas connues [70].

En BG, il y a un ensemble limité d'éléments pour représenter le comportement d'un système physique  $S = \{RUCUIUTFUGYUSeUSfUDeUDf \cup J\}$ . L'élément R représente un élément de dissipation d'énergie passive, tandis que C modélise les éléments de stockage d'énergie. (Se), et (Sf) sont les sources d'effort et de flux, respectivement. Les capteurs sont représentés par des détecteurs de flux (Df), et d'effort (De). Enfin, les éléments de jonctions J, sont utilisés pour connecter les éléments ayant le même effort (jonction 0), ou le même flux (jonction 1). Les lois conservatrices d'énergie sont obtenues à partir de celle-ci. L'élément TF est un transformateur et est défini par les relations :  $\{e_1 = m e_2 ; f_2 = m f_1\}$ , le gyrateur GY est défini par  $\{e_1 = r f_2 ; e_2 = r f_1\}$ . Les éléments de dissipation R (résistance électrique, amortisseur mécanique, etc.) sont modélisés par des équations algébriques qui connectent l'effort et le flux. Le stockage d'énergie potentielle C (condensateur électrique, raideur du ressort, réservoir, etc.) est quantifié par l'équation qui lie l'effort avec l'intégrale du flux. L'élément de stockage de l'énergie cinétique I (inertie mécanique, inductance électrique, etc.) est décrit par l'équation duale liant le flux avec l'intégrale de l'effort. Tous ces éléments sont représentés dans l'annexe A. Le Bond Graph en génie thermique et chimique introduit des variables complexes comme l'entropie et le potentiel chimique, qui ne respectent pas les lois de conservation. Ainsi, de tels procédés sont représentés utilement par des pseudos BG, où le produit de l'effort et du flux n'est pas une puissance. Dans les systèmes chimiques, les variables de puissances modélisant une transformation, et celles modélisant la cinétique de la réaction peuvent être distinguées. En ce qui concerne les phénomènes de transformation, on utilise la paire potentiel chimique  $\mu$  ( $J mol^{-1}$ ) - débit molaire  $\dot{n}$  ( $mol s^{-1}$ ). Dans le domaine de l'énergie thermique par convection (point de vue lagrangien) est utilisé en tant que variables de puissance la paire température - enthalpie ( $T, \dot{H}$ ) ou la paire enthalpie spécifique  $h$  ( $J kg^{-1}$ ) - flux d'enthalpie  $\dot{H}$ . En cas de conduction thermique (point de vue eulérien), la paire température - flux thermique ( $T, \dot{Q}$ ) est utilisée. Dans Tab. 2.1 est donnée les variables d'effort et de flux utilisées en génie des procédés.

La puissance du formalisme bond graph réside dans les multiples outils développés : observabilité, contrôlabilité, diagnostic et logiciel dédié [70–72]. Par conséquent, le BG est un outil intéressant pour la modélisation et l'étude du comportement d'une PàC. Grâce à ses propriétés graphiques et structurelles, un nouveau formalisme nommé Bond Graph Signé (SBG) a été présenté pour des applications transport [73], et pour le diagnostic de PàC [74]. Ce formalisme exploite des propriétés qualitative et quantitative permettant la génération d'indicateurs de fautes multiples.

### 2.2.3 Graphe Informationnel Causal (GIC)

Le Graphe Informationnel Causal  $G(S, A)$  est une représentation graphique créée pour modéliser un système dans le respect total de la causalité intégrale.  $S$  représente l'ensemble

Domaine	Effort	Flux
Electrique	Tension $u$ (V)	Courant $i$ (A)
Mécanique (translation)	Force $F$ (N)	Vitesse $v$ (m s <sup>-1</sup> )
Mécanique (rotation)	Couple $\Gamma$ (N m)	Vitesse angulaire $\omega$ (rad s <sup>-1</sup> )
Fluidique	Pression $P$ (Pa)	Débit volumique $\frac{dV}{dt}$ (m <sup>3</sup> s <sup>-1</sup> )
Thermique	Température $T$ (K)	Flux d'enthalpie $\frac{dH}{dt}$ (J s <sup>-1</sup> )
	Température $T$ (K)	Flux d'entropie $\frac{dS}{dt}$ (J (K s) <sup>-1</sup> )
	Température $T$ (K)	Flux thermique $\frac{dQ}{dt}$ (J s <sup>-1</sup> )
Chimique (transformation)	Potentiel chimique $\mu$ (J mol <sup>-1</sup> )	Débit molaire $\frac{dn}{dt}$ (mol s <sup>-1</sup> )
Chimique (cinétique)	Affinité chimique $A$ (J mol <sup>-1</sup> )	Vitesse de réaction $\frac{dn}{dt}$ (mol s <sup>-1</sup> )

TABLE 2.1 – Variables de puissance généralisées [71]

des éléments constitutifs de ce langage graphique, tandis que  $A$  représente l'effort ou le débit. Mais contrairement au BG, le GIC n'utilise pas une approche énergétique et pas nécessairement les variables généralisées de Tab. 2.1. Le formalisme GIC admet un ensemble de trois éléments appelés processeurs  $S = \{\text{source} \cup \text{rigide} \cup \text{causal}\}$ . Le processeur source impose un effort ou un flux sans être influencé par l'entrée, de sorte que sa causalité est implicite. Le processeur rigide représente la relation acausale et atemporelle (représenté par une double flèche à l'intérieur d'une ellipse). La double flèche indique la réversibilité de la relation. La causalité dépend des autres processeurs qui lui sont connectés. Le processeur causal est représenté par une flèche simple à l'intérieur d'une ellipse. Pour ce dernier, la relation dépend du temps et la causalité est intrinsèque à l'objet. La flèche unique reflète la nature non-réversible de la relation de manière causale [63]. Le couplage entre les variables peut être exprimé avec une flèche reliée à deux processeurs rigides. Deux couplages peuvent être distingués : le modulateur (similaire au transformateur en BG) lorsque la nature énergétique est conservée et le gyrateur lorsque la nature énergétique est différente de chaque côté du processeur. Les relations rigides sont pondérées par un coefficient appelé respectivement facteur de modulation ou facteur de giration.

La vision claire de la causalité permet d'identifier facilement les variables d'état, ce qui est la principale préoccupation pour la conception d'une architecture de contrôle. En appliquant les règles d'inversion, les lois de contrôle peuvent être établies [64]. La Fig. 2.2 montre le processeur rigide, causal et le contrôle associé. L'inconvénient majeur de cette approche est la perte de lisibilité dans un modèle complexe [65].



FIGURE 2.2 – Processeurs rigide (gauche) et causal (droite) et le contrôle associé en GIC [65]

### 2.2.4 Représentation Energétique Macroscopique (REM)

La Représentation Energétique Macroscopique  $G(S, A)$  est une extension du GIC aux processus physiques plus complexes. Cette représentation graphique a été initialement créée pour modéliser des systèmes électromécaniques et a ensuite été étendue à d'autres domaines de la physique.  $S$  représente l'ensemble des éléments constitutifs de ce langage graphique, tandis que  $A$  représente l'échange d'énergie entre ces éléments. Le transfert d'énergie entre deux sous-systèmes est représenté par deux flèches ; l'une transporte l'effort  $e$  (variable potentielle) tandis que l'autre représente le flux  $f$  (variable cinétique). Le résultat du produit de ces deux variables conjuguées est la puissance instantanée  $P = e f$ . Le formalisme REM repose sur le principe d'action-réaction : pour toute action d'un environnement sur un système, le système induit une réaction sur cet environnement. En outre, lorsque l'action est de nature potentiel, il induit une réaction cinétique et inversement. La Fig. 2.3 représente le schéma REM d'une batterie (source d'effort) qui impose une tension (action) en fonction de la charge qui lui est connectée (réaction). La Représentation Energétique Macroscopique utilise également les variables généralisées (voir Tab. 2.1). Une différence majeure avec le Bond Graph concerne la causalité. Le formalisme REM respecte toujours la causalité intégrale qui est représentée par le sens des flèches.

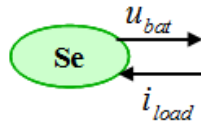


FIGURE 2.3 – Une source d'effort (batterie) en REM

La REM admet un ensemble de quatre éléments :  $S = \{\text{sources} \cup \text{stockage d'énergie} \cup \text{conversion d'énergie} \cup \text{distribution d'énergie}\}$ . Les sources (représentées par un ovale vert), peuvent délivrer ou recevoir un effort ou un flux et peuvent être perturbées par la variable d'entrée conjuguée. Il est utilisé pour représenter une source naturelle (par exemple une batterie) ou une source fictive équivalente (par exemple, une pile à combustible). L'élément d'accumulation d'énergie (représentés par un rectangle orange avec un trait en diagonale) représente l'accumulation d'énergie avec ou sans pertes (par exemple un réservoir, une inertie mécanique, un condensateur électrique). Il convient de noter que le formalisme REM ne distingue pas l'accumulation de l'énergie potentielle et de l'énergie cinétique. Cet élément impose la causalité aux autres et donc, plusieurs éléments d'accumulation d'énergie ne peuvent pas être directement connectés à moins qu'il n'y ait pas de conflit de causalité. Le formalisme admet des règles pour éviter ce conflit de causalité [75]. L'élément de conversion d'énergie (représentée par un carré orange pour la conversion mono physique et un cercle orange pour la conversion multi physique) assure le transfert de puissance sans perte ni accumulation (équivalent au transformateur et gyrateur en Bond Graph). Cet élément peut être modulé (par exemple le rapport cyclique pour un hacheur DC). L'élément de distribution d'énergie (plusieurs carrés dans le cas mono physique ou des cercles en multi physique qui se croisent) peut être considéré comme une pluralité d'éléments de conversion qui partagent une ressource physique commune. L'un peut réunir l'énergie de plusieurs canaux en amont et le restituer sur un canal aval. L'élément dual distribue l'énergie à partir d'un canal amont à plusieurs canaux en aval (par exemple un différentiel mécanique). Ces éléments sont présentés en annexe B.

La force du formalisme REM se trouve dans une structure de contrôle appelé Structure

Maximale de Commande (SMC) [76,77]. Elle permet la conception de l'architecture de contrôle basé sur des inversions de modèle. La causalité intégrale ne permet pas l'inversion directe des éléments accumulatifs. Par conséquent, ce problème est résolu en utilisant des correcteurs ou des observateurs. Pour supprimer les mesures irréalistes et de prendre en compte la limitation du modèle (gamme de validation), on peut utiliser la Structure Pratique de Commande (SPC) [77]. La structure de contrôle résultante est implantable en temps réel et montre les capteurs nécessaires. Ceci est une des raisons pour lesquelles ce formalisme est utilisé pour la modélisation de PàC.

### 2.2.5 Circuit Electrique Equivalent (CEE)

Le circuit électrique équivalent est un formalisme électrique basé sur les lois de Kirchoff; l'énergie, la charge et la matière sont toujours conservées. Ces principes de base peuvent être extrapolés à d'autres domaines physiques tels que la fluide ou pneumatique [78]. Tous les éléments d'un système sont représentés par un circuit électrique équivalent (par exemple, le débit d'un fluide et un courant électrique sont exprimés par une formule mathématique similaire). La causalité intégrale est toujours respectée. Cette représentation est bien adaptée pour une approche système, surtout quand il comprend des équipements électriques [79]. Ce formalisme est maîtrisé par beaucoup, contribuant à son déploiement dans la communauté PàC. Les modèles petits signaux ne montrent que le comportement dynamique autour d'un point de fonctionnement spécifique et ne sont pas abordés dans ce chapitre. Seuls les modèles grands signaux de PàC seront discutés.

### 2.2.6 Comparaison et conclusion

Un état de l'art des représentations graphiques pour la modélisation a été présenté. Les avantages et inconvénients des formalismes considérés a été montré et résumé en Tab. 2.2. Ce tableau détaille pour chaque formalisme : la possibilité de modéliser des systèmes multi-physique, la causalité, si les variables utilisées sont énergétiques, si le système est représenté fonctionnellement ou structurellement, la structure de commande, les possibilités de diagnostic et d'association de modèles, et finalement les logiciels dédiés.

	BG	REM	GIC	CEE
Multi-domaine	oui	oui	oui	par analogie
Causalité	intégrale / différentielle	intégrale	intégrale	intégrale
Energie	oui	oui	non	implicite
Fonctionnel / Structurel	structurel	fonctionnel	fonctionnel	fonctionnel
Commande	fonction de transfert	inversion de modèle	inversion de modèle	approche électrique
Diagnostic	oui [70]	pas encore	non	oui [80]
Association de modèle	oui	oui	oui	non
Logiciel dédié	20-Sim	Matlab Simulink	Matlab Simulink	Pspice, Matlab

TABLE 2.2 – Comparaison des représentations graphiques

## 2.3 Modèles graphiques de comportement des PàC

Cette section dresse un état de l'art de ces approches graphiques appliquées à la PàC puis propose une comparaison des modèles développés.

### 2.3.1 Bond Graph (BG)

Peraza et al. [81] présente un modèle statique de PàC. Cette représentation (Fig. 2.4) inclut les pertes d'activation  $V_{act}$  à la fois à l'anode et à la cathode (en utilisant la loi de Tafel), les pertes par diffusion  $V_{diff}$  à la cathode (loi de Butler-Volmer) représentées graphiquement par des sources modulées d'effort  $Mse$  et les pertes ohmiques par un élément résistif  $R$ .

$$V_{act} = A \ln \left( \frac{i}{i_0} \right) \quad (2.1)$$

$$V_{diff} = B \operatorname{asinh} \left( \frac{i}{2i_0 \left(1 - \frac{i}{i_L}\right)} \right) \quad (2.2)$$

avec  $A$  et  $B$ , les constantes de Tafel,  $i_0$  la densité de courant d'échange,  $i_L$  la densité de courant limite et  $i$  le courant de charge. Ce modèle ne considère aucune perte de pression, une température constante et une humidification satisfaisante de la membrane. Le modèle est validé à l'aide du logiciel dédié 20-Sim et une courbe de polarisation expérimentale issue d'une PàC commerciale. Ce modèle est simple mais représente bien la structure physique de la pile à combustible. Il reproduit le comportement statique avec une erreur moyenne de 1,18%.

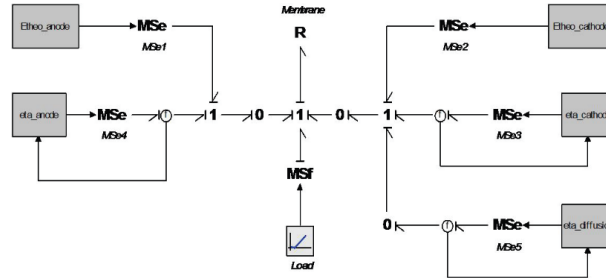


FIGURE 2.4 – Modèle BG de PàC [81]

Saisset et al. [82] décrit un modèle BG à électrodes séparées d'une PàC (voir Fig. 2.5). Le modèle comprend des phénomènes fluidiques mais la perte de pression dans les canaux n'a pas été prise en considération. Le modèle thermochimique permet de calculer l'énergie libre de Gibbs qui est transformée en un potentiel chimique grâce à un élément  $TF$  à la fois à l'anode et à la cathode. Ce potentiel théorique est réduit par les pertes d'activation et de diffusion. Elles sont représentées par les lois de Butler-Volmer et de Fick  $N_i$  dans des éléments dissipatifs non-linéaires  $RS$  (une résistance qui génère un flux thermique).

$$N_i = -cD_{i,j} \nabla X_i \quad (2.3)$$

où  $N_i$  est le débit massique de l'espèce  $i$ ,  $c$  est la concentration molaire totale,  $D$  est le coefficient de diffusion et  $X_i$  est la fraction molaire de l'espèce  $i$ . Les pertes ohmiques dépendent du niveau d'hydratation de la membrane, qui est déterminée par une relation empirique. De plus,

le phénomène de double couche est modélisé à chaque électrode par l'ajout d'un élément de stockage d'énergie  $C$ . Enfin toutes les pertes décrites précédemment génèrent de la chaleur qui est injectée dans un modèle thermique. Ce modèle est composé de plusieurs associations d'éléments ( $R$ ,  $C$ ) représentant les propriétés thermiques de l'environnement extérieur, des plaques terminales, des électrodes et de la membrane. Le modèle a été validé avec les données expérimentales provenant d'une PàC de 200 W disponibles dans le commerce. Les auteurs utilisent le modèle BG pour étudier l'effet des hautes ondulations de courant sur la pile à combustible.

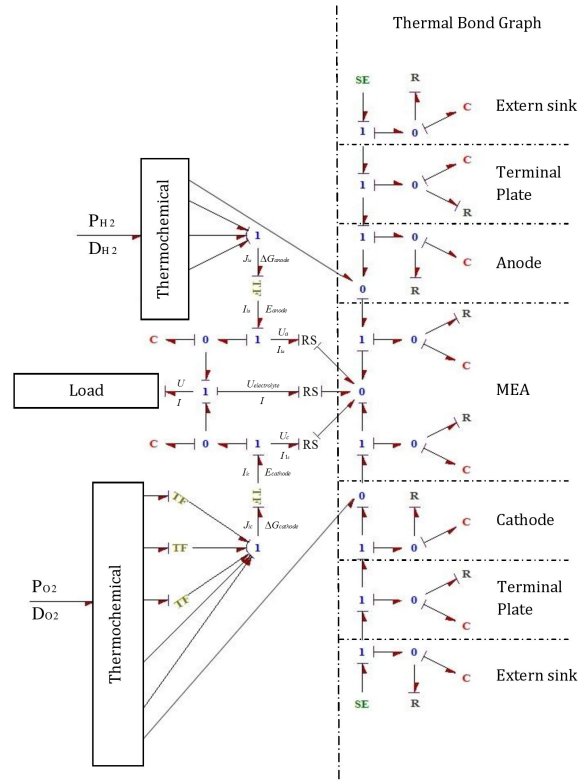


FIGURE 2.5 – Modèle BG de PàC [82]

Hung et al. [83] présente un modèle de PàC orienté contrôle basé sur une approche Bond Graph. Il décrit la pile à combustible en deux sous-systèmes principaux : thermo-fluidique et électrochimique. Le modèle BG du premier sous-système comprend les débits massiques de l'hydrogène, de l'oxygène et de vapeur d'eau à la fois à l'anode et à la cathode. En outre, la diffusion et l'effet d'électro-osmose sont pris en compte. Ce modèle thermo-fluidique est basé sur les lois de conservation de la masse et de l'énergie et est composé d'une buse isotrope (élément multiport à 4 ports), un accumulateur thermique (un élément  $C$  à 3 ports) et l'énergie libre de Gibbs (élément  $IC$  à 4 ports). Le premier élément représente la différence de pression et de température entre l'amont et l'aval dans les canaux de toutes les espèces en suivant une loi de type buse. Le deuxième élément permet de calculer la pression instantanée et la température aux deux électrodes. Le dernier élément calcule le potentiel chimique de l'espèce en fonction des conditions opératoires. Cet élément est relié à la partie électrochimique du modèle de pile à combustible (voir Fig. 2.6) lorsque le potentiel chimique est transformé en un potentiel électrique avec un élément transformateur  $TF$  (loi de Faraday).



$$\dot{n}_i = \frac{IN}{\alpha F} \quad (2.4)$$

avec  $\dot{n}_i$  le débit molaire de l'espèce  $i$ ,  $I$  le courant de charge,  $N$  le nombre de cellules de la PàC,  $\alpha$  le nombre d'électrons échangé par mole et  $F$  la constante de Faraday. Cette tension théorique est diminuée par les différentes pertes, respectivement activation, diffusion et ohmique. Elles sont représentées par des éléments résistifs non linéaires  $RS$ . Les deux modèles BG sont reliés mutuellement et tous deux échangent de la puissance avec un modèle thermique (un unique élément  $C$ , afin de représenter la capacité thermique de la pile à combustible). Le formalisme BG montre explicitement les variables d'état et permet la génération systématique d'un système d'équations. Ce modèle a été simulé afin d'étudier les réponses transitoires de la tension, de la pression et de la température suite à un échelon de courant. Les auteurs montrent qu'il est possible de représenter avec précision le comportement de la PàC dans les transitoires avec une faible charge de calcul. Ce modèle BG peut être utilisé pour fournir un retour d'état pour un dispositif de commande de pile à combustible en temps réel.

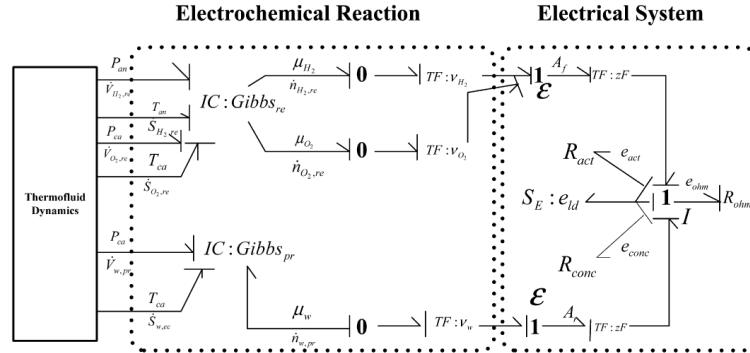


FIGURE 2.6 – Modèle BG de PàC [83]

Chatti et al. [84] présente un modèle dynamique BG de PàC. De manière similaire à Saisset et al [82] les transformateurs permettent le passage du potentiel chimique au potentiel électrique. L'activation, la diffusion et les pertes ohmiques sont également représentés par des éléments résistifs non-linéaires  $RS$ . Mais contrairement à [82], ce modèle (voir Fig. 2.7) n'inclut ni les dynamiques électriques ni thermiques. De plus, un élément résistif  $R$  représente la vanne d'entrée d'hydrogène. L'article présente également une représentation graphique émanant du BG nommée Bond Graph Signé (SBG). Le but de ce formalisme est de concilier un raisonnement qualitatif et quantitatif dans un but de diagnostic. Ce modèle SBG permet la génération systématique de résidus et un diagnostic est effectué. En utilisant ce formalisme, le noyage et l'assèchement de la membrane peuvent être isolés.

Schott et al. [85] présente un modèle BG de PàC. Celui-ci consiste en une relation semi-empirique pour la partie électrochimique (non représentée), un modèle fluide composé par des canaux de dimension une (chaque maille est représentée par une association  $(R,C)$  et un modèle dynamique d'électrode (Fig. 2.8). Il permet de calculer la consommation des espèces, la quantité d'eau produite (sous phase liquide et vapeur) et la chaleur échangée par les plaques bipolaires et la GDL. L'article propose également une identification paramétrique afin de faire correspondre ce modèle aux données expérimentales. Dans [86], les mêmes auteurs proposent des modèles de condensateur et de vanne de sortie dans le formalisme Bond Graph. Grâce aux propriétés structurelles, il est possible de remplacer un sous-système à la granularité désirée.

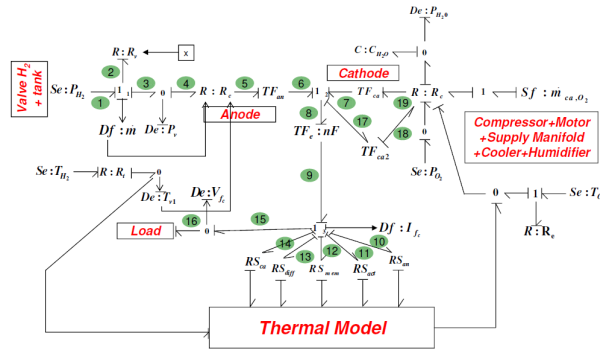


FIGURE 2.7 – Modèle BG de PàC [84]

C'est la raison pour laquelle, Gerard et al. [87], utilise le modèle global présenté précédemment où les canaux et l'Assemblage Membrane Électrode (AME) sont désormais décrits en deux dimensions. Ce modèle permet l'étude de l'effet local sur la PàC de la sous-alimentation en oxygène.

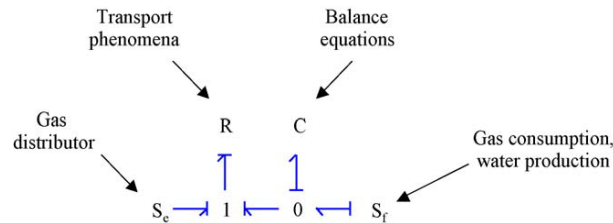


FIGURE 2.8 – Modèle BG des phénomènes fluidiques dans une électrode [85]

Plus récemment, Mzoughi et al. [88] montre un modèle de PàC à électrodes séparées (voir Fig. 2.9). Il montre à l'anode et à la cathode la transformation du domaine fluidique (à pression constante) vers le domaine électrochimique, les pertes par diffusion et activation (avec des éléments  $RS$ ) ainsi que l'effet de double couche. Les deux électrodes sont connectées en utilisant une jonction 1 où les pertes ohmiques (élément  $RS$ ) sont soustraites de la tension totale. Ce sous-système génère de la chaleur qui est envoyée au modèle thermique. Celui-ci est composé d'un élément capacitif  $C$  pour l'accumulation de chaleur et de deux éléments  $R$  (montrant les pertes par conduction et convection). Nous pouvons remarquer que ce modèle est capable de prédire la quantité d'eau produite, même si la conductivité de la membrane n'est pas une fonction de la teneur en eau. Ce modèle est ensuite utilisé pour développer des lois de contrôle pour une vanne et un compresseur d'air (à l'anode et à la cathode respectivement).

Nous pouvons remarquer que les modèles BG ont un vaste champ d'application (étude des paramètres internes, le contrôle et le diagnostic). De plus, ce formalisme permet de modéliser des phénomènes multi-physiques dans plusieurs dimensions spatiales. Un résumé de tout ces modèles est montré en Tab. 2.3.

### 2.3.2 Graphe Informationnel Causal (GIC)

François et al. [89] présente une représentation GIC d'un système PàC. Ce modèle est connecté à un modèle d'éolienne, de super-condensateur et d'électrolyseur. Ces systèmes sont connectés au réseau électrique au travers d'un bus à courant continu et un onduleur. Le modèle

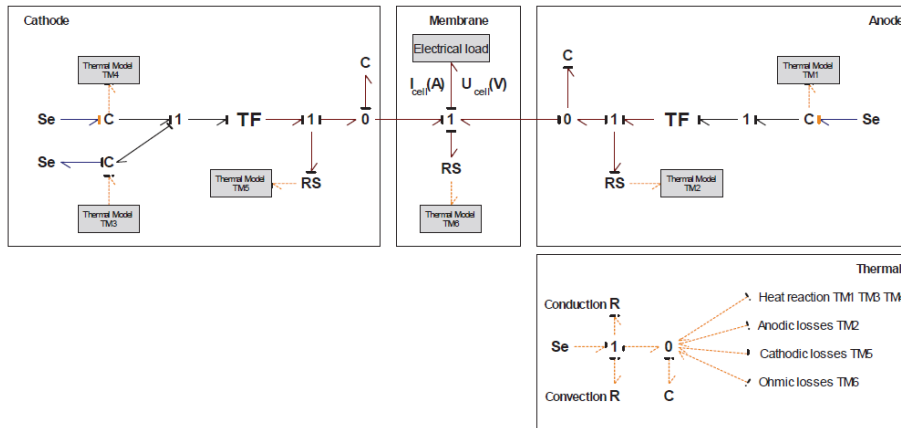


FIGURE 2.9 – Modèle BG de PàC mono-cellule [88]

de pile à combustible (voir Fig. 2.10) comporte une partie fluïdique : un élément causal calcule la pression partielle aux deux électrodes en fonction du débit molaire de gaz entrant et des gaz consommés dans  $R7$  et  $R8$  (loi de Faraday). Des processeurs causaux injectent les pressions dans un processeur rigide  $R1$  qui calcule le potentiel électrique réversible grâce à la loi de Nernst. La perte d'activation est représentée par une équation empirique, fonction de la température, du courant et de la concentration en oxygène (loi de Henry). Les pertes d'activation et ohmique sont représentés par les éléments rigides  $R3$  et  $R6$ . De plus, le modèle est dynamique en raison de l'effet de double couche (représentée par un processeur causal  $R4$  en série avec le processeur  $R5$ ). Le modèle prend également en compte les phénomènes thermiques pour le calcul de la température. Ce modèle permet une gestion de l'énergie d'un système de génération de puissance hybride de manière macroscopique.

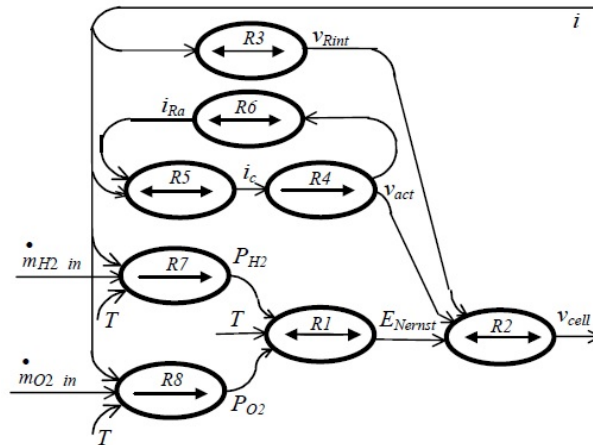


FIGURE 2.10 – Modèle dynamique de PàC au formalisme GIC [89]

### 2.3.3 Représentation Énergétique Macroscopique (REM)

Chrenko et al. [90] présente une Représentation Énergétique Macroscopique de PàC. La partie fluïdique est prise en compte à la cathode par l'équation dynamique  $P_{cath} = \frac{1}{C_{cath}} \int (\dot{V}_{airOut} - \dot{V}_{airCath})$

qui est représentée par un élément d'accumulation. Pour les deux électrodes, des éléments de couplage multi-physique transforment le débit volumique en débit molaire d'après la loi des gaz parfaits  $PV = nRT$ . Ces débits molaires sont injectés dans un élément de distribution mono-physique pour calculer l'énergie libre de Gibbs qui est convertie en une tension par un élément de conversion. Cette tension théorique est corrigée en pression et en température dans un élément de couplage. De plus, cet élément inclut également les surtensions d'activation, de concentration et les pertes ohmiques à travers d'une équation semi-empirique. Tous les éléments précédents sont couplés avec un modèle thermique dynamique du premier ordre (élément d'accumulation). Cette représentation (voir Fig. 2.11) comprend également un modèle de l'alimentation en air avec sa Structure Maximale de Commande associée. Les auteurs valident ce modèle ainsi que le contrôle à partir de données expérimentales issus d'une pile à combustible de 1,2 kW.

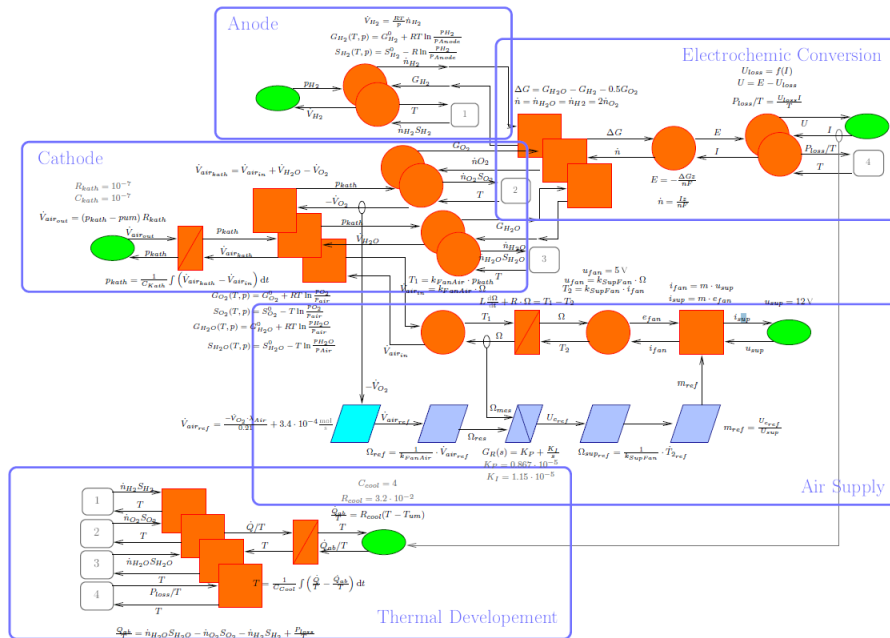


FIGURE 2.11 – Modèle REM de PàC et de l'alimentation en air [90]

Hissel et al. [91] présente un modèle de PàC dans le formalisme REM. Contrairement à [90], ce modèle comprend de la dynamique fluide avec des pertes de pression à la fois à l'anode et à la cathode qui sont représentées par un convertisseur en amont et un convertisseur associé à un élément d'accumulation en aval. Les deux flux permettent le calcul de la pression partielle sur les sites catalytiques au travers d'un élément de couplage. Le potentiel électrique  $E_0$  est calculé avec une équation empirique à l'intérieur d'un convertisseur. Les pressions partielles et ce dernier potentiel sont injectés dans un élément de couplage multi-physique pour obtenir le potentiel de Nernst. Cette tension est diminuée par l'activation (loi de Tafel), la concentration et les pertes ohmiques exprimées dans un élément de couplage. De plus, la dynamique électrique est représentée par le biais d'un élément d'accumulation montrant l'effet de double couche. Les réactions chimiques et les pertes électriques produisent un flux d'entropie qui est évacuée par un système de refroidissement liquide. Ce modèle dynamique thermique qui nécessite le débit volumique et la température de l'eau de refroidissement est capable de calculer la température

de la PàC (représenté par un bloc de conversion contrôlée associé à un élément d'accumulation). Le modèle global est présenté sur la Fig. 2.12 et a été validé sur un stack de 20 cellules.

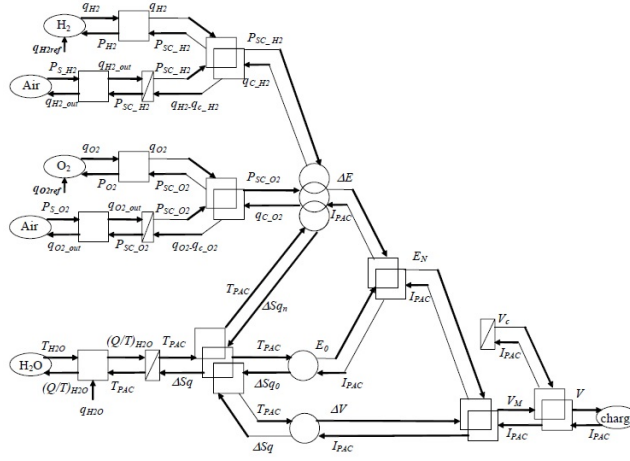


FIGURE 2.12 – Modèle REM de PàC [91]

Boulon et al. [92] montre un modèle REM de PàC avec des auxiliaires. En se basant sur des travaux précédents [91], il développe le modèle d'un dispositif de génération de puissance à base de PàC. Cela comprend un modèle de compresseur d'air (compresseur à palettes, moteur à courant continu et électronique de puissance), le circuit de refroidissement et le convertisseur de puissance connecté à un bus DC (voir Fig. 2.13). Les auteurs valident les modèles de la pile à combustible et des compresseurs séparément. Les mêmes auteurs présentent dans [77], la Structure Maximal et Pratique de Commande appliquée à une PàC. Le but est de contrôler la tension de la pile à combustible en réglant deux variables : les débits de gaz d'entrée d'oxygène et d'hydrogène. La première étape est la conception de la SMC par inversion du modèle. Ensuite, les mesures irréalistes sont remplacées par une estimation (par exemple, les pressions partielles locales) pour conduire à une SPC. L'article montre également la tension accessible par le système en tenant compte des hypothèses et du comportement dynamique de la PàC par simulation.

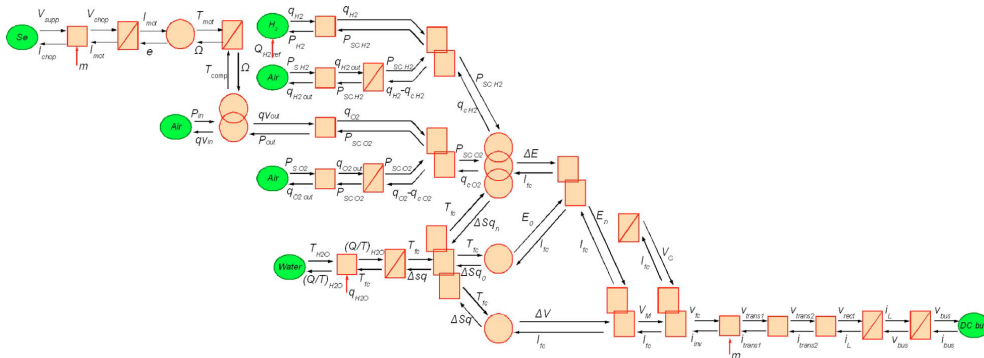


FIGURE 2.13 – Modèle REM de PàC avec ses auxiliaires [92]

Solano-Martinez et al. [93] propose l'une des nombreuses applications de la REM à un véhicule électrique hybride. L'originalité de cette étude est d'inclure dans le formalisme REM la

stratégie globale de gestion de l'énergie. Le système global comprend une PàC, un compresseur, des batteries, et une batterie de super-condensateur. Tous ces éléments sont reliés entre eux par un bus continu (voir Fig. 2.14). La SMC et SPC sont ensuite élaborées pour le contrôle de la PàC. L'article met en lumière les mesures nécessaires pour les deux stratégies de commande et propose des résultats de simulation quand un cycle de conduite européen normalisé (NEDC) est utilisé. Ce modèle de PàC est une version simplifiée de Hissel et al. [91]. En effet, les dynamiques électriques et thermiques sont négligées. Baert et al. [94] et Ettihir et al. [95] proposent d'autres applications de la REM pour la modélisation et le contrôle d'un véhicule hybride.

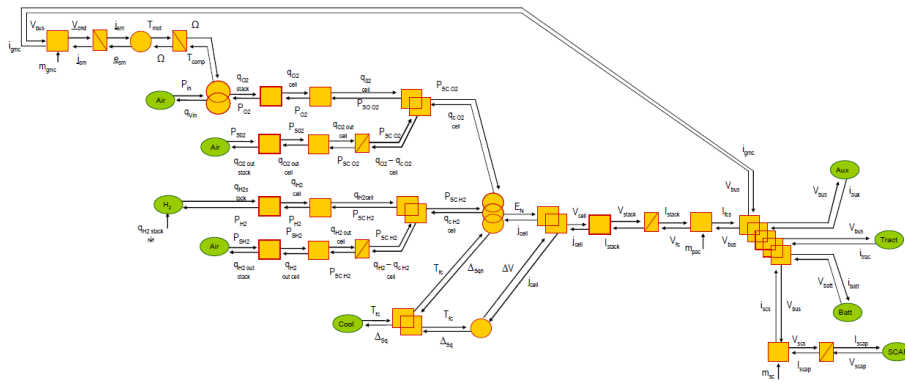


FIGURE 2.14 – Modèle REM d'un véhicule électrique [93]

Gauchia et al. [96] propose un modèle de PàC simple dans le formalisme REM. Ce modèle (voir Fig. 2.15) est représenté par un élément source dont la tension dépend du courant d'entrée et des conditions opératoires. Le modèle intrinsèque est basé sur une équivalence électrique et inclut les pertes ohmiques et la capacité de double couche. Il est important de préciser que les phénomènes fluidiques et thermiques ne sont pas pris en compte. De plus, l'article présente un modèle REM de batterie, super-condensateur, et la partie mécaniques d'un véhicule. Tous ces éléments sont connectés ensemble au travers d'un élément de couplage, afin de former un modèle de véhicule électrique hybride. Grâce à la SMC, les auteurs sont en mesure de développer une stratégie de commande pour ce système multi-sources.

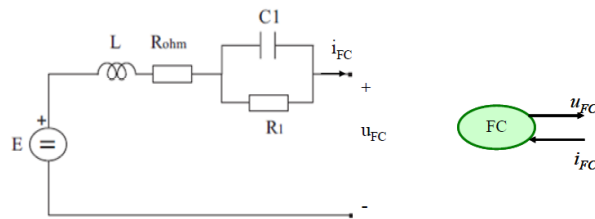


FIGURE 2.15 – Circuit équivalent simplifié de PàC et sa représentation REM [96]

Les modèles REM de PàC sont majoritairement utilisés pour le contrôle et la gestion d'énergie. En effet, ce formalisme permet de modéliser des systèmes multi-physique (avec une représentation énergétique) et de développer des structures de commande basée sur une inversion de modèle. Afin de conserver la philosophie systémique, les modèles sont souvent macroscopiques et donc, ne discrétisent pas les phénomènes. Tous les modèles ainsi que leur comparaison

se trouvent en Tab. 2.3.

### 2.3.4 Circuit Électrique Équivalent (CEE)

Boscaino et al. [97] présente un modèle de pile à combustible empirique. Son objectif est de représenter les régimes statiques avec des diodes et des sources de tension (voir Fig. 2.16). En outre, le comportement transitoire est modélisé par trois réseaux ( $R$ ,  $C$ ) afin de correspondre à la réponse à un échelon de courant.

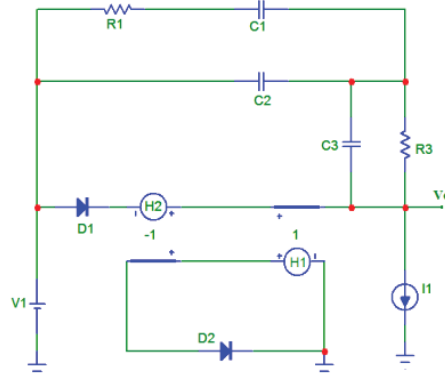


FIGURE 2.16 – Circuit équivalent de PàC [97]

Wingelaar et al. [98] montre trois modèles de PàC : un modèle statique, grand signal et petit signal. Le modèle statique comprend la tension réversible, les pertes ohmiques, d'activation et de concentration. Le modèle grand signal (voir Fig. 2.17) est constitué d'une source de tension en série avec la capacité de double couche en combinaison avec une résistance en série et une autre en parallèle. Le modèle petit signal ajoute au modèle précédant une impédance  $Z$  en parallèle à la capacité de double couche représentant la réaction d'adsorption. Les paramètres de ces trois modèles ont été identifiés en utilisant respectivement une courbe de polarisation, le procédé d'interruption de courant et une spectroscopie d'impédance.

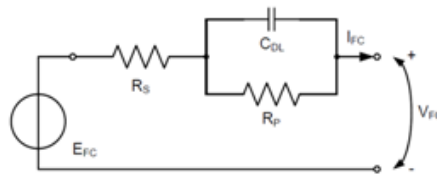


FIGURE 2.17 – Circuit équivalent de PàC (modèle grand signal) [98]

Famouri et al. [99] développe un modèle dynamique circuit équivalent d'une pile à combustible qui tient compte de la vapeur d'eau. Il est composé de cinq sous-circuits représentant respectivement l'humidificateur à la cathode et à l'anode, la conservation de l'oxygène, de l'hydrogène et de l'eau. Le modèle principal de pile à combustible se compose de trois sources de tension non linéaires commandées en courant (Nernst, potentiel électrochimique et surtension de diffusion), une capacité (effet de double couche), et la résistance de la pile (Fig. 2.18). Il doit être noté que la résistance de la membrane ne dépend pas de la teneur en eau.

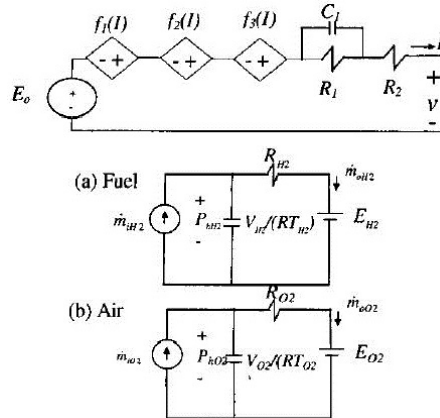


FIGURE 2.18 – Circuit équivalent de PàC, anode (a) et cathode (b) [99]

Fontes et al. [100] présente un modèle dynamique grand signal de PàC. Cela inclut la tension réversible (source de tension), les pertes ohmiques (résistance), l’activation (source de courant non linéaire) et l’effet de double couche. Les phénomènes de diffusion de gaz ont été modélisés en deux parties : dans la GDL et dans la couche d’activation par des sources de courant non linéaires (voir Fig. 2.19). De plus, deux éléments capacitifs sont ajoutés pour représenter la dynamique de diffusion de gaz. Les paramètres du modèle sont ensuite identifiés en utilisant une méthode d’optimisation des moindres carrés. L’objectif de ce modèle est d’étudier les interactions entre la PàC et un convertisseur statique.

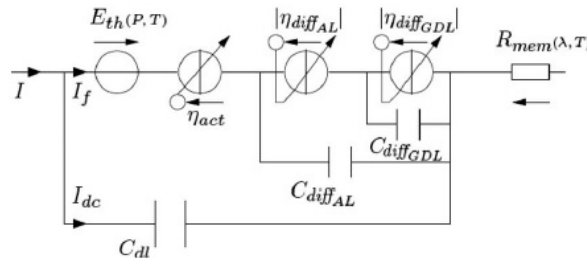


FIGURE 2.19 – Circuit équivalent de PàC (modèle grand signal) [100]

Wang et al. [101] présente un modèle dynamique de PàC utilisant des circuits électriques équivalents. La diffusion de gaz dans les électrodes est décrite en utilisant la loi de Stefan-Maxwell et est utilisée pour connaître la pression partielle effective (non représentée graphiquement). L’équation de Nernst permet de calculer la tension réversible et est représentée par une source de tension et deux sources de tension commandées (pour corriger le potentiel théorique en pression et en température). La surtension d’activation est représentée par une association en série de sources de tension avec des résistances qui dépendent de la température et du courant. Les chutes de tension ohmiques et de concentration sont ajoutées au modèle à l’aide de résistances dépendantes de la température et du courant. De plus, l’effet de double couche (condensateur) et les phénomènes thermiques sont mis en œuvre tel que présenté sur la Fig. 2.20. Ce dernier est représenté par une association  $(R, C)$ , où  $R$  représente une résistance thermique dû à la convection et  $C$  est une capacité calorifique. Les auteurs valident les régimes statiques et transitoires en comparant le modèle aux données expérimentales en utilisant les



logiciels Pspice et Matlab-Simulink.

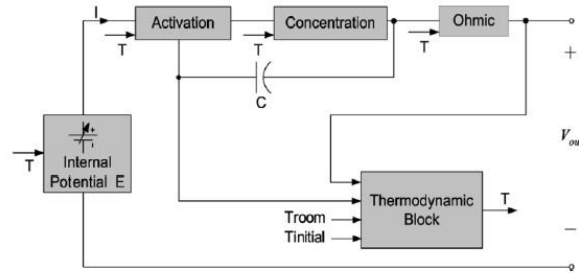


FIGURE 2.20 – Schéma Pspice de PàC [101]

Noiying et al. [102] présente un modèle électrique équivalent de PàC avec une description spatiale du transport de masse. Il comprend une GDL discrétisée à l'anode et à la cathode. À l'anode, chacune des dix couches est constituée de deux sous-circuits couplés (trois pour la cathode) qui décrivent la diffusion du mélange gazeux. La pression partielle dans une couche est représentée par une source de tension et le débit molaire de chaque espèce est obtenu grâce à des résistances. La dynamique fluide est ajoutée au modèle grâce à un condensateur. Les débits molaires d'entrées (sources de courant) et pressions partielles d'entrées (sources de tension) peuvent imposer leurs valeurs en fonction de la stoechiométrie. La sortie de ces sous-circuits permet de calculer les pertes de charge, et la surtension d'activation en fonction du courant de référence et des courants faradiques. La membrane est également discrétisée en dix couches où chacune décrit spatialement la traînée électro-osmotique, la diffusion des espèces, la teneur en eau et donc les pertes ioniques (la résistivité de la membrane dépend de la teneur en eau). Le modèle global (voir Fig. 2.21) inclut les modèles de transport présentés précédemment ce qui permet de calculer le potentiel des électrodes et les surtensions. Toutes ces chutes de tension sont représentées par des sources de tension contrôlées. Enfin, l'effet de double couche est ajouté à l'anode et à la cathode par le biais de condensateurs. Des expériences sont menées pour valider ce modèle à une dimension.

De Beer et al. [80] présente un circuit électrique équivalent qui inclut l'effet d'empoisonnement au  $CO$ . L'objectif est d'utiliser ce modèle pour du diagnostic rapide de défaut. En régime stationnaire, une diode en série avec une résistance représente l'activation et les pertes ohmiques. Parce que ces phénomènes sont fortement influencés par l'empoisonnement au  $CO$ , les auteurs proposent d'ajouter une diode et une résistance au modèle global pour montrer l'effet de cet empoisonnement (voir Fig. 2.22). Des expériences ont été menées afin de montrer l'influence de l'empoisonnement sur les paramètres.

Hernandez et al. [78] propose un modèle de PàC à des fins de diagnostic. Ce modèle comprend la dynamique fluide avec des pertes de charge (résistances en association avec un condensateur de manière similaire à Hissel et al. [91]) et le système d'humidification (semblable au modèle fluide mais inclut une source de courant représentant le flux de vapeur d'eau et une diode Zenner pour la pression de vapeur saturante en parallèle avec le condensateur). Le circuit fluide équivalent global est constitué d'un sous-circuit pour chaque espèce : oxygène (uniquement pour la cathode), d'hydrogène (uniquement pour l'anode), la vapeur d'eau et l'azote (voir Fig. 2.23). Pour les deux dernières, une résistance relie l'anode à la cathode. Elle représente la possibilité de diffusion de l'azote et de la vapeur d'eau à travers la membrane. Le modèle inclut l'équation de Nernst pour évaluer la tension à vide qui est

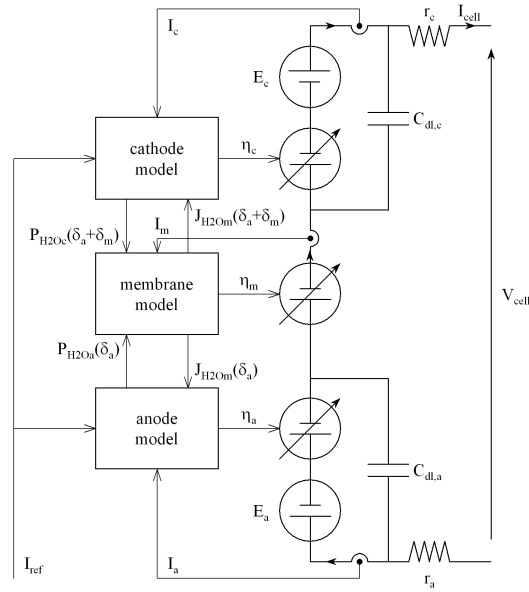


FIGURE 2.21 – Circuit équivalent de PàC [102]

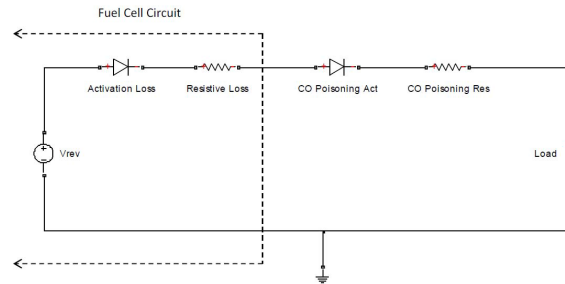


FIGURE 2.22 – Circuit équivalent de PàC pour le diagnostic d’empoisonnement au CO [80]

réduite par l’activation (loi de Tafel), les pertes par concentration et ohmique qui ne sont pas représentées graphiquement. L’approche de modélisation par circuits permet ici la génération aisée de résidus conduisant au diagnostic. Les auteurs proposent de surveiller la chute de pression à la cathode afin d’isoler un noyage avec validation expérimentale.

Le circuit équivalent électrique est un formalisme maîtrisé par beaucoup, contribuant à son déploiement dans la communauté scientifique. Nous pouvons remarquer que les modèles développés n’incluent pas de partie thermique en général et que les dynamiques principalement modélisées sont électriques. Néanmoins, ce formalisme est utilisé avec succès pour la simulation et le diagnostic de PàC comme résumé en Tab. 2.3.

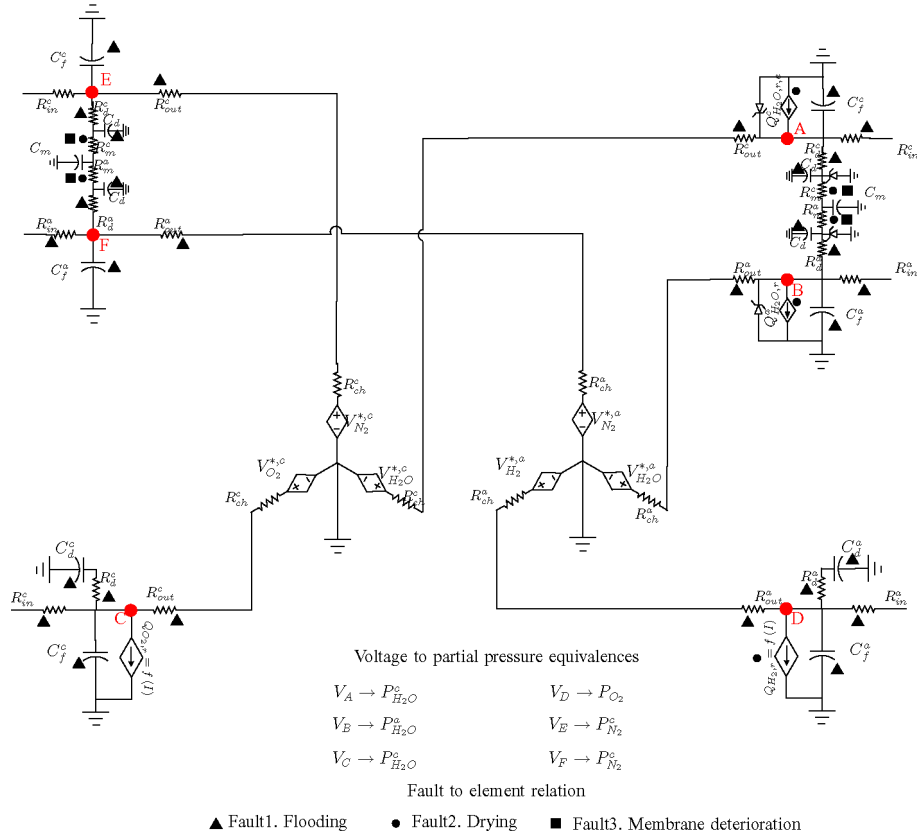


FIGURE 2.23 – Circuit équivalent de PàC pour le diagnostic [78]

### 2.3.5 Synthèse

Un état de l'art des modèles déterministes de PàC utilisant des représentations graphiques a été présenté et est résumé sur Tab. 2.3. Il présente pour chaque modèle étudié : l'objectif, la dimension spatiale (Dim), si le modèle est capable de produire une courbe de polarisation (Pola) et des réponses transitoires (Dyna), si les phénomènes thermiques (Therm) et fluidiques (Flui) sont pris en compte, et enfin si le modèle inclut l'eau (sous forme liquide ou vapeur).

Modèle	Objectif	Dim	Pola	Dyna	Therm	Flui	Eau
BG							
- Peraza [81]	simulation	0	✓				
- Saisset [82]	effets des ondulacions de courant	0	✓	✓	✓	✓	✓
- Hung [83]	contrôle par retour d'état	0	✓	✓	✓	✓	✓
- Chatti [84]	diagnostic du noyage et assèchement	0	✓	✓	✓	✓	✓
- Schott [85]	simulation	1	✓	✓	✓	✓	✓
- Gerard [87]	étude de la sous-alimentation en oxygène	2	✓	✓	✓	✓	✓
- Mzoughi [88]	contrôle des débits de O <sub>2</sub> et H <sub>2</sub>	0	✓	✓	✓	✓	✓
GIC							
- Francois [89]	simulation	0	✓	✓	✓	✓	✓
REM							
- Chrenko [90]	control de l'entrée en air	0	✓	✓	✓	✓	✓
- Hissel [91]	simulation	0	✓	✓	✓	✓	✓
- Boulon [92]	contrôle de PàC	0	✓	✓	✓	✓	✓
- Solano-Martinez [93]	gestion d'énergie	0	✓	✓	✓	✓	✓
- Gauchia [96]	gestion d'énergie	0	✓	✓	✓	✓	✓
CEE							
- Boscaino [97]	simulation	0	✓	✓			
- Wingelaar [98]	simulation	0	✓	✓			
- Famouri [99]	simulation	0	✓	✓		✓	
- Fontes [100]	interactions avec un convertisseur statique	0	✓	✓			
- Wang [101]	simulation	0	✓	✓	✓	✓	
- Noiyng [102]	simulation	1	✓	✓			✓
- De Beer [80]	diagnostic de l'empoisonnement au CO	0	✓				
- Hernandez [78]	diagnostic du noyage	0	✓	✓		✓	✓

TABLE 2.3 – Résumé des caractéristiques des représentations graphiques de PàC

## 2.4 Choix de l'outil de modélisation

Comme évoqué dans le premier chapitre, les objectifs de ce travail sont multiples :

- Etre en mesure de détecter de manière robuste le début du vieillissement d'une PàC
- D'estimer l'état de santé ainsi que prédire la durée de vie résiduelle d'une PàC avec les bornes d'incertitudes
- Utiliser les informations du module de pronostic pour adapter la commande de la PàC

La comparaison des formalismes graphiques et de leurs applications à la PàC nous conduit à choisir nos outils pour répondre aux objectifs ci-dessus.

### 2.4.1 Pour le diagnostic

De Tab. 2.2, il semble que le Bond Graph soit le formalisme le plus adapté pour le diagnostic de par ses propriétés structurelles, et des outils d'analyses développés. Cependant, de Tab. 2.3, on constate qu'aucun des modèles existant dans la littérature ne propose la détection du vieillissement de PàC ni la modélisation de l'incertitude paramétrique (particulièrement importante dans le cas d'une PàC). Concernant cette dernière limitation, une extension du formalisme aux systèmes incertains a été développé par Djeziri et al. [103]. Le Bond Graph Linear Fractionnal Transformation (BG LFT) donne la possibilité de modéliser graphiquement les paramètres incertains et permet la génération de Relation de Redondance Analytique ainsi que de seuils adaptatifs robustes aux incertitudes de modélisation. Quant aux phénomènes de vieillissements, ils interviennent sur certains composants d'un système complexe de la même manière qu'un défaut peu apparaître sur celui-ci. Sa détection et son isolation doivent donc être l'objet d'une attention particulière. Pour ce faire, le vieillissement qui intervient sur l'état de santé du système doit être considéré comme un défaut à part entière pendant l'étape de diagnostic que nous effectuerons par le biais d'un modèle BG LFT.

### 2.4.2 Pour le pronostic

Pour le pronostic, aucun travail concernant les approches graphiques de modélisation de PàC n'a été identifié dans la littérature. Cependant le formalisme BG a déjà été utilisé pour le pronostic [33]. Il s'agit de modéliser un système (et le modèle de dégradation lorsque cela est possible) afin de générer des RRAs. Celles-ci sont inversées afin de faire apparaître le paramètre vieillissant. Si la méthode permet d'estimer en ligne l'état de santé, elle ne permet pas d'estimer le RUL lorsque la dégradation affecte différents paramètres de la même RRA (la relation ne peut plus être inversée).

Notre module de pronostic doit répondre à un certain nombre de contraintes :

- il doit être basé sur un modèle de connaissance
- il doit pouvoir opérer avec des modèles non linéaires
- il doit prendre en compte différentes conditions opératoires sans paramétrage supplémentaire
- il doit permettre d'estimer l'incertitude paramétrique
- il doit être implantable en ligne

Vu notre cahier des charges et l'état de l'art sur les méthodes de pronostic de la section 1.3 il a été décidé d'utiliser un filtre de Kalman étendu (EKF) qui permet de répondre à toutes ces contraintes. Le modèle BG qui est développé pour le diagnostic permet de générer les équations de la PàC (avec les capteurs associés) qui sont utilisées par l'EKF. Il est à noter que d'autres outils d'estimation basés modèle auraient pu être utilisés dans ce travail tel que l'UKF.

### 2.4.3 Pour le contrôle

On constate sur Tab. 2.3 que la Représentation Énergétique Macroscopique est très bien adaptée au contrôle de PàC en mode non dégradé. Il n'y a cependant aucun article dans la littérature qui relate du contrôle (ou gestion d'énergie) de PàC vieillissante en utilisant une approche graphique. Comme un élément de solution, une extension du formalisme REM au système non stationnaire a été développé dans Wankam et al. [104]. Cela consiste à modéliser les paramètres variants dans le temps à l'aide d'éléments REM, qui seront inversés pour la commande à l'aide d'estimateurs. On se propose alors de modéliser le vieillissement de la PàC au sein d'un modèle REM non stationnaire. Les éléments sources seront contrôlés par une commande par inversion de modèle où les paramètres vieillissants seront estimés par le module de pronostic en temps réel.

## 2.5 Conclusion

Une classification des méthodes graphiques pour représenter un système a été proposée ce qui inclut le BG, le GIC, la REM et les circuits électriques équivalents. Il est important de noter que la plupart de ces outils ne proposent pas d'outil d'analyse classique de l'automatique, tel que l'observabilité ou la contrôlabilité. Pour une étude approfondie, l'utilisateur doit considérer les relations analytiques. Néanmoins, les représentations graphiques permettent de structurer un modèle sur la base de considérations physiques et sont utiles pour étudier un système complet de manière macroscopique en montrant les échanges de puissance entre les éléments.

Ensuite, un état de l'art sur les formalismes graphiques appliqués à la PàC est présenté. En fonction des phénomènes étudiés, le modèle proposera une partie électrique, chimique, fluide ou thermique et peut prendre en compte les phénomènes d'hydratation.

Nous pouvons conclure de notre analyse que le BG permet le diagnostic d'un ensemble de fautes pour un système PàC. Il convient cependant de considérer l'évolution de l'état de santé (relatif au vieillissement) comme un indicateur du début de dégradation. Il est à noter qu'aucun des modèles de cet état de l'art ne prend en compte les incertitudes de modélisation et donc le développement d'un nouveau modèle est requis. La REM est principalement utilisée pour le contrôle et la gestion d'énergie. Il faudra néanmoins étendre cette représentation graphique aux systèmes non stationnaires afin de développer un contrôle tolérant au vieillissement. Ce chapitre montre également l'absence d'outils graphiques pour le pronostic. Par conséquent, cette étape du PHM sera réalisée par un observateur pour garder une méthodologie "basé modèle" tout en étant capable d'estimer l'incertitude paramétrique en ligne.

De manière générale, une représentation graphique permet à l'utilisateur de structurer son modèle en sous-systèmes et en l'incluant dans un modèle plus grand. L'échange de puissance est pour la plupart des formalismes graphiquement représenté et les couplages sont montrés. L'intérêt de la modélisation graphique pour le PHM de PàC a été démontré.



## Chapitre 3

# BG pour la modélisation et le diagnostic robuste d'une PàC de type PEM

### Sommaire

---

<b>3.1</b>	<b>Introduction</b>	<b>46</b>
<b>3.2</b>	<b>Modèle Déterministe BG de PàC</b>	<b>47</b>
3.2.1	Partie fluïdique	47
3.2.2	Partie chimique	48
3.2.3	Partie électrique et électrochimique	49
3.2.4	Partie thermique	49
3.2.5	Identification des paramètres	50
3.2.6	Validation du modèle	53
<b>3.3</b>	<b>Diagnostic de PàC basé sur l'analyse structurelle</b>	<b>55</b>
3.3.1	Génération de Relation de Redondances Analytiques déterministes	55
3.3.2	Analyse des conditions de surveillabilité	56
<b>3.4</b>	<b>BG LFT de PàC pour le diagnostic robuste</b>	<b>59</b>
3.4.1	BG LFT pour la modélisation incertaine	59
3.4.2	BG LFT pour la détection robuste du début du vieillissement	61
<b>3.5</b>	<b>Conclusions et contributions</b>	<b>63</b>

---



### 3.1 Introduction

Dans le chapitre précédent, un état de l'art de modèles graphiques de PàC est montré. Seuls quelques modèles présentent une procédure de diagnostic. Pourtant, une PàC est vulnérable aux fautes qui doivent être détectées au plus tôt. Parmi elles, on peut citer le noyage dans les canaux, l'assèchement de la membrane polymère, une faute dans le système de refroidissement et la perte de performance liée au vieillissement. Depuis de nombreuses années, la communauté de la pile à combustible a montré un intérêt considérable pour la Détection et l'Isolation de Fautes (FDI) pour assurer la sécurité quand une faute apparaît [105, 106].

Parmi les méthodes à base de modèles de connaissance, l'outil bond graph (approche unifiée et multidisciplinaire) est bien adapté pour le diagnostic de la PàC en raison de son caractère multiphysique. D'autre part, grâce à ses propriétés structurelles et causale, ce formalisme permet la génération systématique de Relations de Redondance Analytiques pour l'analyse des conditions de surveillabilité structurelle (aptitude à détecter et localiser un défaut) avant implémentation industrielle. La première étape consiste en la génération d'un ensemble de résidus (évaluation numérique des RRA) utilisés pour la surveillance en ligne. La deuxième étape est l'isolation de faute en utilisant les RRAs générées sur la base desquelles est déduite la matrice de signature de faute.

Les performances du système de diagnostic, indiquées par les fausses alarmes et non détection dépendent principalement de la précision du modèle et erreur de mesure. Le résidu n'est en effet jamais égal à zéro mais évolue à l'intérieur de seuils dont les valeurs dépendent des incertitudes paramétriques. Pourtant, aucun travail sur la détection robuste et l'isolation du vieillissement de PàC par approche graphique n'a pu être identifié dans la littérature. Ceci a motivé le développement d'un nouveau modèle Bond Graph pour le diagnostic robuste de PàC qui peut être aisément paramétré avec des données expérimentales (voir section 3.2). Ce modèle, de par ses propriétés structurelles, permet la génération d'indicateurs de fautes comme décrit en section 3.3. Dans le présent chapitre, on exploitera les bond graphs LFT pour générer des RRA robustes aux incertitudes paramétriques de la PàC. Les incertitudes paramétriques sont introduites directement sur le modèle graphique pour obtenir un modèle étendu LFT. Le modèle bond graph incertain ainsi augmenté est utilisé ensuite pour générer des RRAs robustes constituées de deux parties bien séparées : une partie nominale et une partie incertaine représentant les seuils de détection de faute (voir section 3.4). Cette étape de détection du début de vieillissement de PàC sera ensuite utilisée pour le pronostic.

### 3.2 Modèle Déterministe BG de PàC

L'objectif majeur est de proposer un modèle simple de PàC qui peut être facilement paramétré. En outre, le modèle devrait être en mesure d'évoluer assez facilement en cas d'augmentation des exigences de complexité. Ainsi, les hypothèses suivantes ont été faites :

- Modélisation zéro-dimensionnelle
- Homogénéité du comportement de toutes les cellules
- Les gaz en entrée sont de l'hydrogène et de l'oxygène pur
- La pression partielle sur les zones catalytiques est la moyenne entre la pression d'entrée et de sortie (respectivement à la cathode et à l'anode)
- Les phénomènes d'hydratation ne sont pas considérés.

Puisque la pile à combustible est un système multi-physique où la plupart des phénomènes sont couplés, on peut décomposer fonctionnellement le modèle [82]. La Fig. 3.1 montre une description par bloc d'une PàC où les sous-systèmes sont liés par les principales variables de puissance échangées.

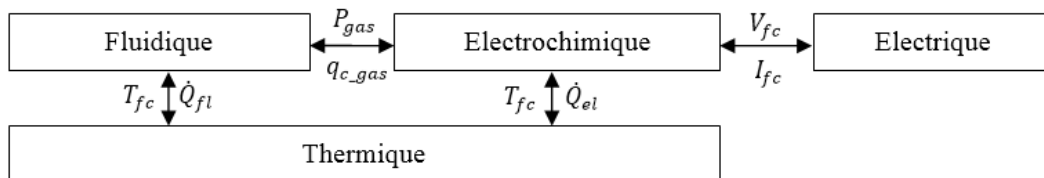


FIGURE 3.1 – Description fonctionnelle d'une PàC

Dans un processus réel, on ne peut pas connaître les conditions initiales précisément. Ceci est la raison pour laquelle la causalité dérivée est préférée dans la procédure de diagnostic. En effet, en causalité intégrale le système sera juste déterminé i.e. observable mais pas redondant (donc surveillable) car, les conditions initiales étant inconnues, les RRAs (relation où toutes les variables sont connues) ne peuvent pas être générées. Le modèle BG en causalité dérivée sera utilisée pour la génération de RRA en éliminant les variables inconnues par un parcours de chemin causal de la variable connue (capteur ou signal de contrôle) vers la variable inconnue. Rappelons que les RRA candidates sont les équations de structure aux jonctions "0" ou "1". Ces chemins causaux donnent naissance à un graphe orienté où les nœuds de départ sont les variables connues détecteurs (capteurs) ou entrées de commande. Tous les détecteurs ( $De$  pour l'effort et  $Df$  pour le flux) sont alors dualisés en sources de signal  $SSe$  et  $SSf$  respectivement. Pour plus de détails sur ces algorithmes le lecteur peut se référer aux travaux [70], [107] et [108]. D'après cette méthodologie, le modèle BG global de PàC est montré à la Fig. 3.2 et est détaillé dans les sous-sections suivantes.

#### 3.2.1 Partie fluidique

La source de flux pour l'entrée d'oxygène est représentée par  $Sf : F_{O_2}$  alors qu'un capteur de pression  $SSe : P_{O_2}$  (représentés par les sources de signal  $SSe$  pour les capteurs d'effort et  $SSf$  pour les capteurs de flux) mesurent la pression à la cathode, l'accumulation des gaz est représenté utilement par un élément capacitif  $C : C_{O_2}$  et finalement un transformateur  $TF_{:(R,T,P_0)}$  convertit le débit massique en débit molaire. De manière similaire,  $Se : P_{H_2}$  est la source d'hydrogène, la vanne est représentée par un élément résistif modélisant les pertes de

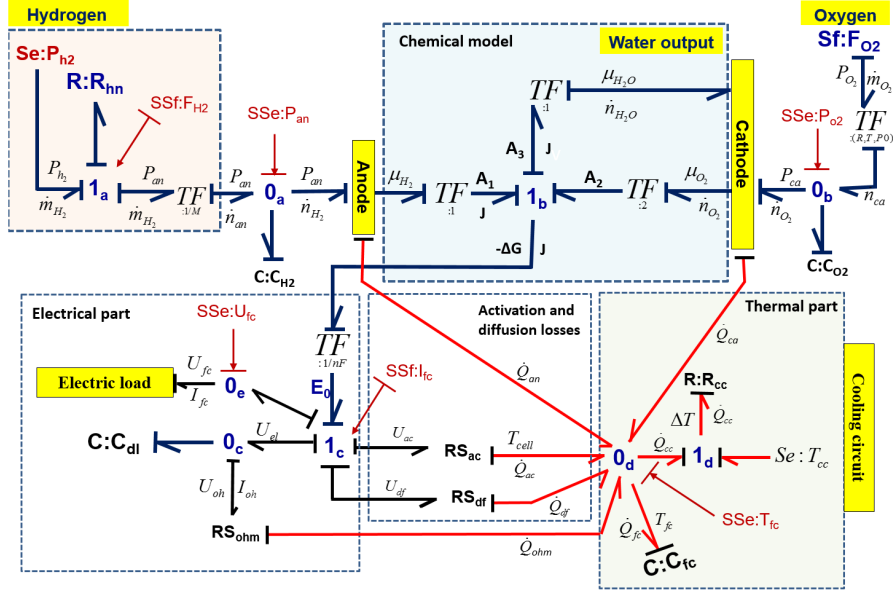


FIGURE 3.2 – Modèle BG de PàC en causalité dérivée

charge hydraulique  $R : Rh_n$  permettant de réguler le débit d'hydrogène à l'anode. Le capteur de pression  $Sse : P_{an}$  mesure la pression à l'anode et  $SSf : F_{H_2}$  mesure le débit massique  $\dot{m}_{H_2}$ . L'accumulation des gaz est représenté par un élément capacitif  $C : C_{H_2}$ . Le transformateur  $TF$  permet de passer de débit massique à débit molaire (où  $M$  est le module représentant la :1/M masse molaire). Finalement, l'équation non-linéaire de Bernoulli lie le débit dans la valve  $\dot{m}_{H_2}$  et la chute de pression  $P_{Rh}$ . L'équation causale de cet élément est :

$$\dot{m}_{H_2} = \frac{\sqrt{P_{Rh}}}{R_{hn}} \quad (3.1)$$

### 3.2.2 Partie chimique

A la jonction  $1_b$ , l'énergie libre de Gibbs modélise la réaction d'oxydo-réduction suivante :

$$\Delta G = A_1 + A_2 - A_3 \quad (3.2)$$

avec

$$A_1 = \mu_{H_2}, \quad A_2 = \frac{1}{2}\mu_{O_2}, \quad A_3 = \mu_{H_2O} \quad (3.3)$$

$$\mu_{H_2} = \mu_0^{H_2} + RT_{fc} \ln(P_{H_2}) \quad (3.4)$$

$$\mu_{O_2} = \mu_0^{O_2} + RT_{fc} \ln(P_{O_2}) \quad (3.5)$$

Il est précisé que  $\mu_{H_2O} = \mu_0^{H_2O}$  puisque l'eau est considérée sous phase liquide.  $\mu_i$  est le potentiel chimique de l'espèce  $i$ ,  $R$  est la constante des gaz parfait et  $T_{fc}$  est la température de la PàC. Dans le modèle, les trois transformateurs  $TF(i = 1, 2, 3)$  sont représentés avec pour

module le coefficient stœchiométrique des réactants ( $\nu_1 = 1$  pour l'hydrogène,  $\nu_2 = 2$  pour l'oxygène et  $\nu_3 = 1$  pour l'eau produite).

### 3.2.3 Partie électrique et électrochimique

Le sous-système chimique est connecté au sous-système électrique et électrochimique grâce au transformateur  $\frac{TF}{:1/nF}$  qui transforme l'énergie libre de Gibbs en un potentiel thermodynamique  $E_0$  en utilisant la relation suivante :

$$E_0 = -\frac{\Delta G}{n_e F} = -\frac{A_1 + A_2 - A_3}{n_e F} \quad (3.6)$$

où  $n_e$  est le nombre d'électrons échangé et  $F$  est la constante de Faraday.

Les pertes ohmiques globales (provenant de la membrane, des connecteurs et des électrodes) sont modélisées en utilisant un élément dissipatif à 2 ports  $RS_{ohm}$ . Cet élément est une résistance active qui génère de la chaleur. De manière similaire, les pertes d'activation et de concentration sont modélisées avec les éléments  $RS_{ac}$  et  $RS_{df}$  modulées par le courant  $I_{fc}$  respectivement. Selon la causalité du modèle BG, les tensions d'activation et de diffusion sont alors déduites par les relations non linéaires suivantes :

$$U_{ac} = AT_{fc} \ln \left( \frac{I_{fc}}{I_0} \right) \quad (3.7)$$

$$U_{df} = BT_{fc} \ln \left( 1 - \frac{I_{fc}}{I_L} \right) \quad (3.8)$$

avec  $A$  la constante d'activation,  $B$  la constante de diffusion,  $I_0$  est le courant d'échange,  $I_{fc}$  est le courant de charge et  $I_L$  est le courant limite (courant maximal que la PàC est en mesure de fournir). La dynamique électrique (effet de double couche) est modélisée par un élément capacitif  $C : C_{dl}$ . La tension exprimée à la jonction  $0_c$  est la solution de l'équation :

$$I_{fc} = \frac{U_{el}}{R_{ohm}} + C_{dl} \frac{dU_{el}}{dt} \quad (3.9)$$

où  $R_{ohm}$  est la résistance globale.

### 3.2.4 Partie thermique

La réaction chimique (est exothermique) et les éléments  $RS$  actifs produisent de la chaleur qui doit être évacuée. Il est choisi de modéliser la partie thermique comme un système du premier ordre, où la résistance thermique et le circuit de refroidissement sont modélisés avec un élément résistif  $R_{cc}$ . La dynamique thermique est fixée par la capacité thermique  $C : C_{fc}$ . La température de l'eau de refroidissement est imposée par la source d'effort  $Se : T_{cc}$ . Et la température de la pile à combustible est mesurée par le capteur  $SSe : T_{fc}$ . Du modèle Bond graph, on déduit les relations constitutives suivantes :

$$\dot{Q}_{ca} = \Delta S_{H_2O} \dot{n}_{H_2O} - \Delta S_{O_2} \dot{n}_{O_2} \quad (3.10)$$

$$\dot{Q}_{an} = -\Delta S_{H_2} \dot{n}_{H_2} \quad (3.11)$$

$$\dot{Q}_{ohm} = \frac{U_{fc}^2}{R_{ohm}} \quad (3.12)$$

$$\dot{Q}_{fc} = C_{fc} \frac{dT_{fc}}{dt} \quad (3.13)$$

$$\dot{Q}_{cc} = R_{cc}(T_{fc} - T_{cc}) \quad (3.14)$$

$$\dot{Q}_{df} = R_{df}(I_{fc})^2 \quad (3.15)$$

$$\dot{Q}_{ac} = R_{ac}(I_{fc})^2 \quad (3.16)$$

avec  $\dot{n}_i$  le débit molaire et  $\Delta S_i = \Delta S_{i0} + \int_{298}^{T_{fc}} \frac{C_p}{\theta} d\theta$  le flux d'entropie de l'espèce  $i$ .

### 3.2.5 Identification des paramètres

Une PàC de 8 cellules avec une surface active de  $220\text{cm}^2$  fourni par le Commissariat à l'Énergie Atomique et aux Énergies Alternatives (CEA) est utilisée pour l'identification des paramètres. Un banc d'essais de 10 kW, permet la régulation de la pression, température, humidité relative et des débits des gaz pendant les essais. Les conditions opératoires nominales sont résumées en Tab. 3.1.

Paramètres	Valeur
Température	80°C
Stœchiométrie (anode-cathode)	1.5-2
Pression absolue (anode-cathode)	1.5 bar
Humidité relative (anode-cathode)	50%

TABLE 3.1 – Conditions opératoires de la PàC pour l'identification

### Paramètres électrochimiques

Les paramètres électrochimiques  $I_0$ ,  $I_L$  et la résistance des équation 3.7 à 3.9 sont identifiées en utilisant une courbe de polarisation aux conditions nominales de pression et de température. Un algorithme d'optimisation de Levenberg-Marquardt trouve le meilleur ensemble de paramètres  $x$  afin d'ajuster le modèle aux données expérimentales  $\{I_{fc}, U_{fc}\}$  selon un critère quadratique tel que décrit dans [109] :

1. On initialise l'algorithme avec un premier ensemble de paramètres que l'on suppose proche de la solution

$$x_0 = [I_0 R_{ohm} I_L] \quad (3.17)$$

2. Le point suivant  $x_i$  est calculé en utilisant une linéarisation tel que :

$$\Delta x = (J^T J - \lambda \text{diag}(J^T J))^{-1} J^T (y_i - f(x_i)) \quad (3.18)$$

avec

$$f(x_i) = n \left( E_0 - AT_{fc} \ln \left( \frac{I_{fc}}{x_i(1)} \right) - x_i(2) I_{fc} - BT_{fc} \ln \left( 1 - \frac{I_{fc}}{x_i(3)} \right) \right) - U_{fc} \quad (3.19)$$

$$y_i = f(x_i + \Delta x) \quad (3.20)$$

$J$  est la jacobienne de  $f(x_i)$  en  $x_i$  et  $\lambda$  est le facteur d'amortissement.

3. Le nouvel ensemble de paramètre est alors défini par :

$$x_{i+1} = x_i + \Delta x \quad (3.21)$$

4. Les étapes à partir de 2 sont répétées jusqu'à convergence de l'algorithme ( $\Delta x$  est proche de zéro), où si le nombre d'itération atteint une limite définie ( $i = i_{max}$ ).

Le facteur d'amortissement  $\lambda$  est ajusté à chaque itération en suivant les recommandations de Marquardt [110]. Cet algorithme se comporte comme une descente de gradient ou comme un algorithme de Gauss-Newton en fonction de la valeur de  $\lambda$ . La valeur des paramètres identifiés sont résumé sur Tab. 3.2 et la Fig. 3.3 montre le résultat de l'identification électrochimique pour les paramètres de la courbe de polarisation.

$I_0(A)$	$R_{ohm} (m\Omega)$	$I_L (A)$
0.616	0.84	250

TABLE 3.2 – Valeurs des paramètres identifiés sur la courbe de polarisation

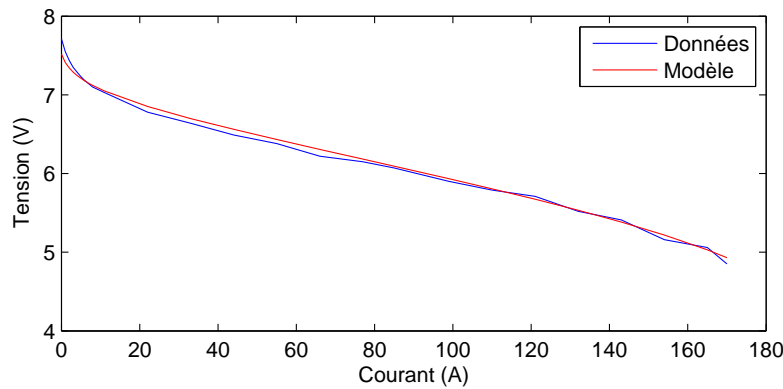


FIGURE 3.3 – Courbes de polarisation réelle et modèle

La capacité de double couche  $C_{dl}$  est issu d'une identification par la méthode d'optimisation de Levenberg-Marquardt en utilisant des données de spectroscopie d'impédance (EIS) et l'impédance complexe d'un circuit électrique de type Randles (voir Fig. 3.4) [111]. L'ensemble des paramètres de ce modèle  $\{R_{ohm} C_{dl} R_{ct} \tau_D R_d\}$  sont identifiés pour deux valeurs de courant moyen (85 et 110 A). Avec  $\{\tau_D R_d\}$  les paramètres de l'impédance de Warburg  $Z_w$  et  $R_{ct}$  la résistance de transfert de charge. Les valeurs des paramètres sont résumées en Tab. 3.3 et la Fig. 3.5 montre le résultat de l'identification électrochimique pour les paramètres de la spectroscopie d'impédance à 85A. Nous pouvons constater que les paramètres  $R_{ohm}$  et  $C_{dl}$  sont quasi constant pour les deux courants, mais également que la valeur de  $R_{ohm}$  obtenu par cette méthode est très proche de la valeur obtenue sur la courbe de polarisation. Nous considérons alors ces deux paramètres comme constants.

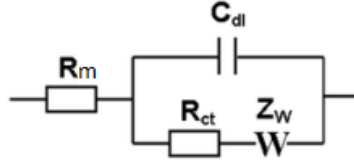


FIGURE 3.4 – Modèle de Randles utilisé pour l'identification électrochimique

$I_{fc}$ (A)	$R_{ohm}$ (m $\Omega$ )	$C_{dl}$ (F)	$\tau_D$	$R_d$ (m $\Omega$ )	$R_{ct}$ (m $\Omega$ )
110	0.8381	0.0071	0.1058	2.08	2.6387
85	0.8337	0.0069	0.1417	1.8818	2.5075

TABLE 3.3 – Valeurs des paramètres identifiés sur la spectroscopie d'impédance

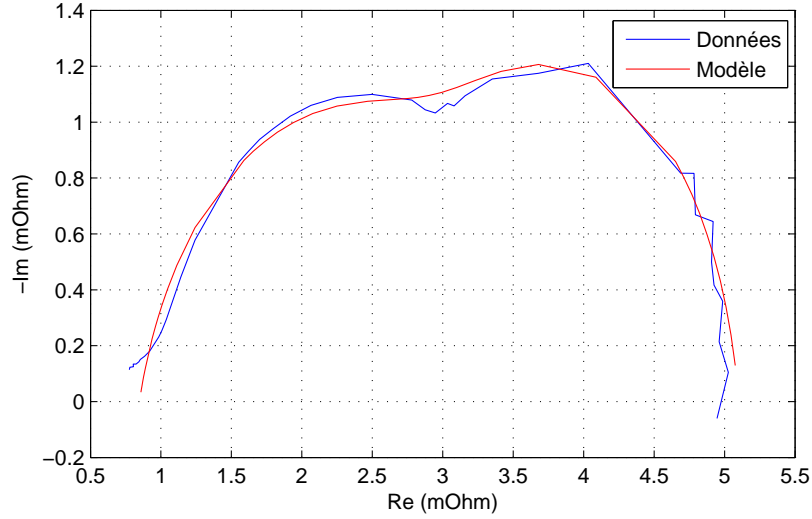


FIGURE 3.5 – EIS à 85A réelle et modèle

### Paramètres fluidiques

Pour l'anode, il y a deux paramètres à estimer :  $R_{hm}$  et  $C_{H2}$ . A la cathode,  $C_{O2}$  est à estimer. A partir de mesures de débit d'entrée et en utilisant la loi de Faraday  $\dot{n}_i = \frac{I_{FC}}{n_e F}$  (avec  $n_e$  le nombre d'électrons échangé), on est capable d'estimer les débits de sorties. En faisant l'hypothèse que la pression sur les sites catalytiques  $P_{sc}$  est la moyenne entre pressions d'entrée et de sortie et en utilisant Equ. 3.1 nous pouvons obtenir la valeur de la résistance fluidique. Les éléments capacitifs  $C_i$  sont ensuite obtenus en utilisant un filtre de Kalman sur les données dynamiques [112], bien que d'autres estimateurs auraient plus être utilisés pour cette identification. On peut écrire le système dynamique suivant :

$$\frac{dP_{sci}}{dt} = \frac{1}{C_i} (q_i - q_{ci} - q_{si}) \quad (3.22)$$

$$\begin{bmatrix} \dot{P}_{sci} \\ \dot{\theta} \end{bmatrix} = \begin{bmatrix} \theta u \\ 0 \end{bmatrix} \quad (3.23)$$

où  $\theta$  est l'inverse de la capacité fluidique à estimer et  $u$  est égal à  $q_i - q_{ci} - q_{si}$  (la somme des débits volumiques). Avec cette formulation et l'utilisation de la pression partielle en tant que mesure, le filtre de Kalman estime l'état du système augmenté et donc est en mesure d'estimer  $C_i$  comme on le peut le constater sur la Fig. 3.6 [113]. Il est à noter que pour des questions d'homogénéité cette valeur de capacité doit être converti en capacité "molaire" (d'après la loi des gaz parfaits). Enfin, il est possible d'obtenir l'incertitude d'estimation de ce paramètre au travers de la matrice de variance-covariance du filtre de Kalman, comme discuté dans le chapitre suivant.

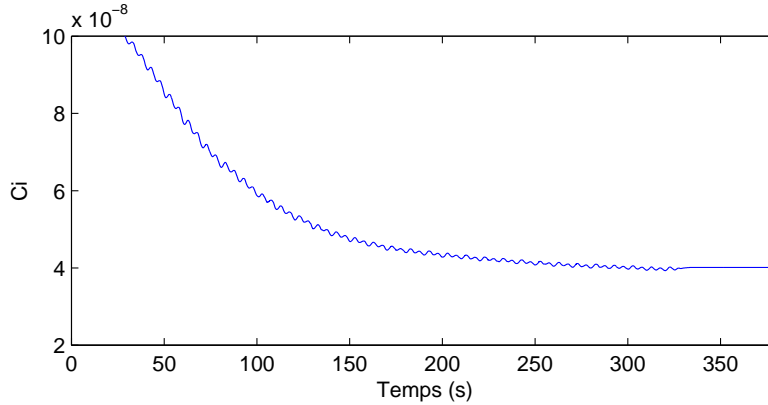


FIGURE 3.6 – Estimation de  $C_i$  par filtrage de Kalman

### Paramètres thermiques

La même méthode est utilisée pour l'estimation de  $R_{cc}$  et  $C_{fc}$ , les deux paramètres thermiques.  $R_{cc}$  est déduit en régime stabilisé en ayant une mesure des températures et une estimation du flux de chaleur produit par la PàC selon :

$$\frac{dT_{fc}}{dt} = \frac{1}{C_{fc}} (\dot{Q}_{tot}) = 0 \quad (3.24)$$

avec  $\dot{Q}_{tot} = \dot{Q}_{ac} + \dot{Q}_{df} + \dot{Q}_{an} + \dot{Q}_{ca} + \dot{Q}_{ohm} - \dot{Q}_{cc}$  Enfin, un filtre de Kalman estime la capacité thermique en utilisant le système linéaire suivant :

$$\begin{bmatrix} T_{fc} \\ \theta \end{bmatrix} = \begin{bmatrix} \theta u \\ 0 \end{bmatrix} \quad (3.25)$$

où  $\theta$  est l'inverse de la capacité thermique à estimer et  $u$  est égal à  $\dot{Q}_{tot}$ . En utilisant une mesure de température lors d'un démarrage à froid de PàC, le filtre de Kalman est capable d'estimer la capacité thermique (voir Fig. 3.7).

L'ensemble des paramètres du modèle sont résumé en annexe C.

### 3.2.6 Validation du modèle

Le modèle global est implanté dans le logiciel 20-Sim pour la validation. La tension issue d'une simulation est comparée à la tension enregistrée pendant une campagne expérimentale



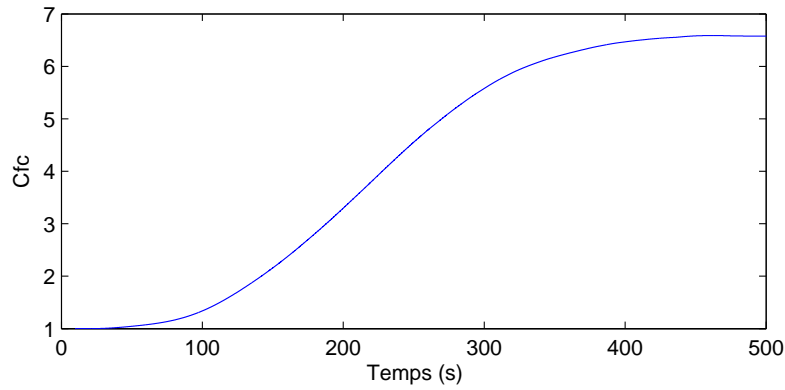
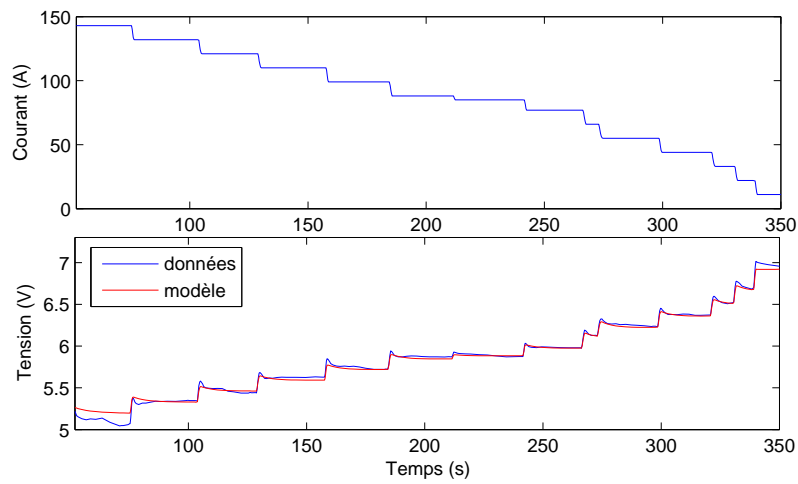
FIGURE 3.7 – Estimation de  $C_{fc}$  par filtrage de Kalman

FIGURE 3.8 – Validation du modèle BG de PàC

durant laquelle le courant de charge variait. Les pressions, les débits et la température de la pile sont régulés pendant le test. On peut remarquer sur la Fig. 3.8 que le modèle est capable de donner des résultats précis en régime stabilisé. Une étude doit être menée pour expliquer les différences pendant les transitoires. Cependant, l'erreur moyenne absolue en pourcentage (MAPE) du modèle est inférieure à 1% sur cette large plage de fonctionnement.

### 3.3 Diagnostic de PàC basé sur l'analyse structurelle

Depuis de nombreuses années, la communauté PàC développe des algorithmes de diagnostic. L'objectif est de détecter et d'isoler un ensemble de fautes qui affecte la PàC ou ses auxiliaires parmi lesquelles nous pouvons citer : le noyage des canaux, l'assèchement de la membrane, la contamination par  $CO$  ou  $CO_2$ , le vieillissement des matériaux, un court-circuit, un défaut dans le système de refroidissement ou du compresseur d'air. Tout comme pour le pronostic, les approches développées peuvent être catégorisées ainsi :

- basé données [114,115]
- basé modèle [116,117]
- hybride [118]

Pour un état de l'art de ses méthodes appliquées à la PàC, le lecteur est invité à se référer à Petrone et al. [106].

L'une des principales difficultés rencontrées est que le coeur de pile est généralement faiblement instrumenté, et que la plupart des fautes nommées ci-dessus affectent la tension (ce qui rend les fautes non isolables). De plus, la méthode de diagnostic ne doit pas être intrusive afin de ne pas perturber le fonctionnement du système en mode sain. C'est pour ces raisons que les méthodes basées sur l'analyse structurelle sont bien adaptées au diagnostic de PàC. Elles permettent de générer des indicateurs de fautes à partir d'un modèle et de les isoler après analyse [107]. Parmi ces méthodes, il a été choisi de générer les Relation de Redondance Analytique (en section 3.3.1) issu du modèle BG développé dans la section précédente. Cela permet de mettre en avant les capteurs requis pour la détection d'un ensemble de faute défini dans le cahier des charges (en section 3.3.2).

#### 3.3.1 Génération de Relation de Redondances Analytiques déterministes

Les Relations de Redondances Analytique sont les relations de contraintes dérivées du système sur-contraint (à partir du modèle BG en causalité dérivé préféré comme vu sur la Fig. 3.2) et sont exprimées en termes de variables mesurées connues et des paramètres du système tel que :

$$RRA : f(SSe, SSf, Se, Sf, MSe, MSf, \theta) \quad (3.26)$$

où  $SSe$ ,  $SSf$ ,  $Se$ ,  $Sf$ ,  $MSe$ ,  $MSf$ ,  $\theta$  représentent respectivement sources de signal des détecteurs d'effort et de flux, les sources d'effort et de flux, les sources contrôlées d'effort et de flux et enfin l'ensemble des paramètres.

L'évaluation numérique d'une RRA donne un résidu  $r = Eval[RRA]$ . L'algorithme de génération de RRAs déterministes peut être trouvé dans Ould-Bouamama et al. [108]. De la jonction  $0_b$  (associée avec le capteur de pression  $SSe : P_{O_2}$ ), la RRA candidate est déduite de l'équation de conservation, somme des flux est égale à zero :

$$RRA_1 : \dot{n}_{ca} - \dot{n}_{O_2} - \dot{n}_{CO_2} = 0 \quad (3.27)$$

En utilisant des équations connues :  $\dot{n}_{ca} = \frac{P_{O_2} F_{O_2}}{RT_{fc} M_{O_2}}$  (loi des gaz parfaits),  $\dot{n}_{O_2} = \frac{I_{fc}}{2F}$  (loi de Faraday) et  $\dot{n}_{CO_2} = C_{O_2} \frac{dP_{O_2}}{dt}$ , l'équation précédente peut être exprimée :

$$RRA_1 : \frac{P_{O_2} F_{O_2}}{RT_{fc} M_{O_2}} - \frac{I_{fc}}{2F} - C_{O_2} \frac{dP_{O_2}}{dt} = 0 \quad (3.28)$$

où  $M_{O_2}$  est la masse molaire de l'oxygène. Cette RRA est sensible à une faute pouvant affecter le noyage à la cathode (puisqu'elle dépend de la pression cathodique). À l'anode, à partir de la jonction  $1_a$  (associée au débitmètre  $SSf : F_{H_2}$ ),  $RRA_2$  est déduite :

$$RRA_2 : P_{H_2} - P_{an} - P_{Rh} = 0 \quad (3.29)$$

en utilisant l'équation 3.1 et les variables connues  $P_{H_2} = Se : P_{H_2}$ ,  $P_{an} = SSe : P_{an}$  et  $\dot{m}_{H_2} = SSf : F_{H_2}$ ,  $RRA_2$  s'exprime :

$$RRA_2 : P_{H_2} - P_{an} - R_{hn}(F_{H_2})^2 = 0 \quad (3.30)$$

Cette RRA est sensible à une faute pouvant affecter la vanne d'arrivée d'hydrogène (en lien avec la résistance  $R_{hn}$ ). La troisième RRA est déduite de la jonction  $1_c$  :

$$RRA_3 : E_0 - U_{ac} - U_{df} - U_{el} - U_{fc} = 0 \quad (3.31)$$

En utilisant les relations électrochimiques connues [119], les variables inconnues sont éliminées en parcourant le chemin causal sur le modèle BG de la variable connue ( $SSe$  ou  $SSf$ ) à la variable inconnue. On obtient finalement :

$$\begin{aligned} RRA_3 : & \mu_0^{H_2} + RT_{fc} \ln(P_{H_2}) + \frac{1}{2}[\mu_0^{O_2} + RT_{fc} \ln(P_{O_2})] - \mu_0^{H_2O} - R_{ohm}I_{fc} \\ & - AT_{fc} \ln\left(\frac{I_{fc}}{I_0}\right) - BT_{fc} \ln\left(1 - \frac{I_{fc}}{I_L}\right) - U_{fc} \end{aligned} \quad (3.32)$$

Dû aux dynamiques électriques extrêmement rapides, l'équation 3.9 a été approximée par :

$$U_{el} = R_{ohm}I_{fc} \quad (3.33)$$

Cette RRA est sensible à l'assèchement ( $R_{ohm}$ ), au noyage ( $P_{O_2}$ ) et au vieillissement de la PàC ( $R_{ohm}$  et  $I_L$ ).  $RRA_4$  est dérivé de la jonction  $0_d$  dans le sous-système thermique :

$$RRA_4 : \dot{Q}_{ac} + \dot{Q}_{df} + \dot{Q}_{an} + \dot{Q}_{ca} + \dot{Q}_{ohm} - \dot{Q}_{cc} - \dot{Q}_{fc} = 0 \quad (3.34)$$

En utilisant les équations 3.10 à 3.16, les variables inconnues sont éliminées :

$$\begin{aligned} RRA_4 : & R_{ac}(I_{fc})^2 + R_{df}(I_{fc})^2 - \Delta S_{H_2} \frac{I_{fc}}{2F} + \Delta S_{H_2O} \frac{I_{fc}}{2F} - \Delta S_{O_2} \frac{I_{fc}}{4F} + \frac{U_{fc}^2}{R_{ohm}} \\ & - R_{cc}(T_{fc} - T_{cc}) - C_{fc} \frac{dT_{fc}}{dt} = 0 \end{aligned} \quad (3.35)$$

Cette RRA est utilisée pour détecter une faute dans le circuit de refroidissement (au travers de la résistance thermique  $R_{cc}$ ).

### 3.3.2 Analyse des conditions de surveillabilité

La surveillabilité est l'aptitude à détecter et localiser un défaut. Cette propriété est donnée par la matrice de surveillabilité booléenne  $M$  : composée en ligne par les résidus  $R_i$  en colonne par les fautes  $F_j$ . L'élément  $s_{ij}$  de  $M$  est égal à 1 ssi le résidu  $r_i$  est sensible à la faute  $F_j$ . Chaque résidu  $R_i$  est alors caractérisé par un vecteur de signature de panne booléen  $VR_i$ . Deux

indicateurs de performances sont alors utilisés : la détectabilité  $Mb$  et l'isolabilité  $Ib$ .  $Mb_i = 1$  ssi le vecteur  $VR_i$  est non nul et  $Ib_i = 1$  ssi  $VR_i$  est unique.

Dans cette étude, le cahier des charges fixé consiste à superviser les défauts suivants : l'assèchement de la membrane (Dry), le noyage dans les canaux de la cathode (Wf), une défaillance de la vanne d'hydrogène (Rh), une défaillance du circuit de refroidissement (Rcc) et le vieillissement (Age). Tab. 3.4 donne la matrice de signature de fautes. A l'écart des spécifications techniques, toutes les fautes qui peuvent affecter la PàC sont détectables. Cependant, seules les fautes qui affectent Wf, Rh et Rcc sont isolables.

Ib	0	1	0	1	1
Mb	1	1	1	1	1
RRA/Fi	Dry	Wf	Age	Rh	Rcc
$RRA_1$	0	1	0	0	0
$RRA_2$	0	0	0	1	0
$RRA_3$	1	1	1	0	0
$RRA_4$	1	1	1	0	1

TABLE 3.4 – Matrice de signature de faute

Le vieillissement et l'assèchement ne peuvent pas être isolés puisque les deux fautes mènent à une perte de tension (ce qui inclut les pertes ohmiques, par activation et diffusion). En d'autres termes, les deux fautes possèdent la même signature de panne. Afin de résoudre ce problème, à l'étape de décision de l'algorithme de diagnostic (basé sur une analyse des données expérimentales), on peut utiliser la première dérivée de l'indicateur de faute sensible à la tension [114]. Puisque la dynamique du vieillissement est de l'ordre de plusieurs heures et que celle de l'assèchement est de l'ordre de la minute (voir Fig.3.9), la différence de dynamique d'apparition de faute est suffisamment grande pour pouvoir les isoler. Il est important de préciser que le vieillissement d'une PàC débute lorsque celle-ci est mise en service. De ce fait, lorsque l'alarme de vieillissement est déclenchée, la procédure de diagnostic ne sera plus en

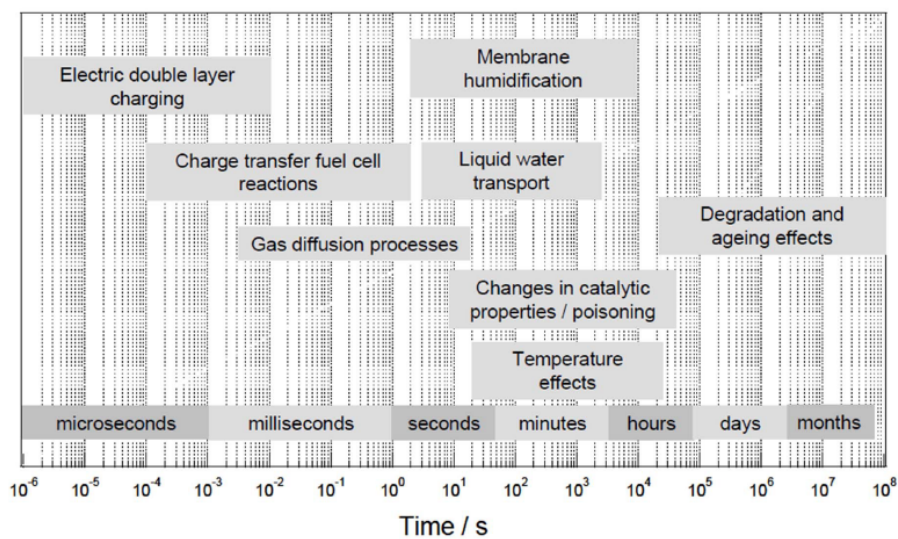


FIGURE 3.9 – Constantes de temps des phénomènes dans la PàC

mesure de détecter les autres fautes. Ce problème n'est pas considéré ici, mais il pourrait être résolu en développant une procédure de diagnostic de fautes multiple. Toutes les autres fautes sont simulées en utilisant Matlab Simulink et le modèle décrit en section 3.2 tel que :

- Assèchement de la membrane (Dry) :  $200 < t < 250s$
- Noyage à la cathode (Wf) :  $300 < t < 350s$
- Défaillance de la vanne d'hydrogène (Rh) :  $400 < t < 450s$
- Défaillance du circuit de refroidissement (Rcc) :  $500 < t < 550s$

L'évaluation des RRAs donne respectivement les quatre résidus de la Fig. 3.10 (où les seuils ont été choisis de manière simple en fixant le seuil égal à deux fois l'écart quadratique moyen du résidu en fonctionnement normal). On remarque que toutes les fautes sont détectables et isolables. Cependant, le noyage affecte la première RRA principalement sur le terme dérivatif, provoquant des pics lorsqu'une faute apparaît (à ne pas confondre avec une fausse alarme). La détection du noyage pourrait être améliorée avec un modèle du compresseur d'air où la paire pression-débit serait monitorée ou en utilisant un observateur de la pression cathodique.

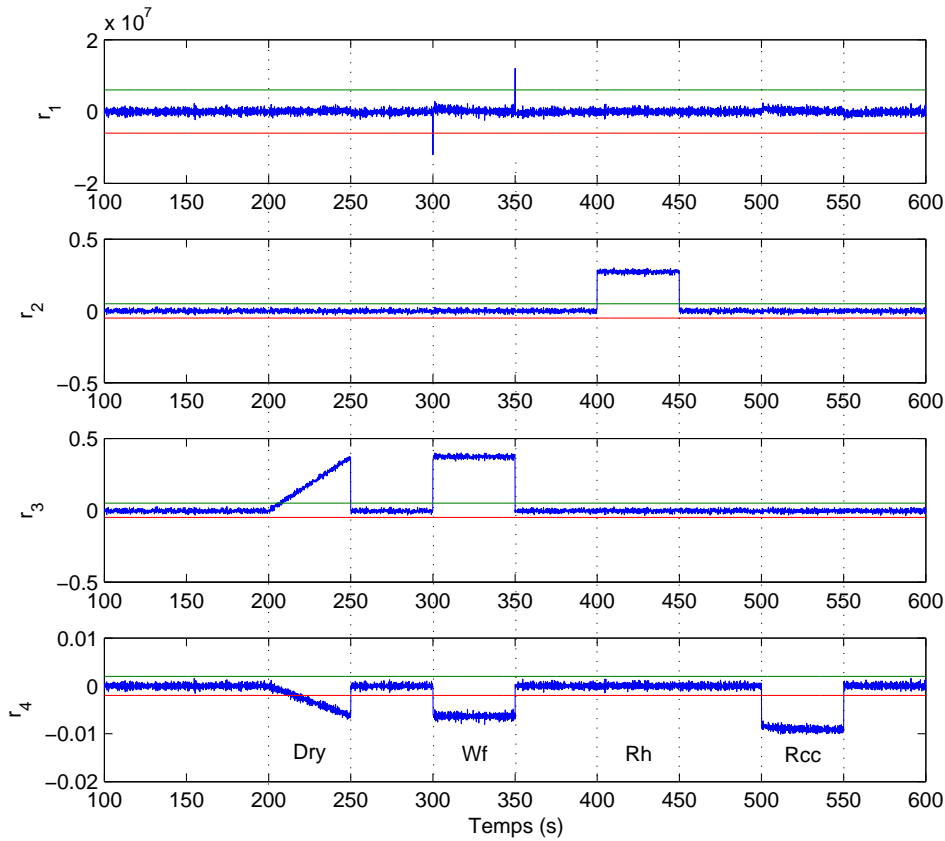


FIGURE 3.10 – Les résidus et leurs seuils associés

### 3.4 BG LFT de PàC pour la modélisation incertaine et le diagnostic robuste

#### 3.4.1 BG LFT pour la modélisation incertaine

La section précédente a présenté un modèle déterministe de PàC. Cependant, en général, les paramètres d'un système sont considérés comme incertains. Pour rendre robuste l'algorithme de diagnostic et de pronostic, les incertitudes paramétriques sont prises en compte dans l'étape de modélisation en utilisant le Linear Fractional Transformations Bond Graph. Les LFT sont des objets très génériques utilisés dans la modélisation des systèmes incertains. La méthodologie consiste à séparer la partie nominale de la partie incertaine d'un modèle, comme illustré sur la Fig. 3.11 [103].

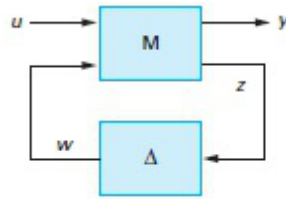


FIGURE 3.11 – Représentation LFT

Les valeurs nominales sont regroupés dans une matrice augmentée notée  $M$ , et les incertitudes, quel que soit leur type (incertitudes paramétriques structurées et non structurées, les incertitudes de modélisation), sont réunis dans la matrice diagonale  $\Delta$ .

$$\begin{aligned} \dot{x} &= Ax + B_1w + B_2u \\ z &= C_1x + D_{11}w + D_{12}u \\ y &= C_2x + D_{21}w + D_{22}u \end{aligned} \quad (3.36)$$

où  $x \in \mathbb{R}^n$  sont les variables d'état,  $y \in \mathbb{R}^p$  les variables de mesures,  $u \in \mathbb{R}^m$  les variables d'entrées,  $w \in \mathbb{R}^l$  et  $z \in \mathbb{R}^l$  regroupe respectivement les entrées et sorties des auxiliaires.  $n, p, l$  et  $m$  sont des entiers positifs,  $A, B, C$ , et  $D$  sont des matrices de dimension appropriées.

Pour représenter l'incertitude sur un paramètre  $\theta$ , deux formes peuvent être utilisées :

– Incertitude additive :

$$\theta = \theta_n \pm \Delta\theta \quad (3.37)$$

avec  $\Delta\theta \geq 0$ .

– Incertitude multiplicative :

$$\theta = \theta_n(1 + \delta\theta) \quad (3.38)$$

avec  $\delta_{theta} = \pm \frac{\Delta\theta}{\theta_n}$ .

où  $\Delta\theta$ ,  $\delta\theta$  et  $\theta_n$  sont respectivement l'incertitude absolue, relative et la valeur nominale. À titre d'illustration, considérons un exemple pédagogique de la modélisation LFT de l'élément  $R$  (flux imposé). La loi caractéristique correspondant à cet élément dans le cas linéaire (voir Fig. 3.12) est donnée comme suit :

$$e_R = Rf_R \quad (3.39)$$

La valeur du paramètre de l'élément  $R$  (qui peut représenter une friction mécanique, une résistance électrique etc.) n'est jamais connue avec précision dans le processus réel. La loi caractéristique avec incertitude devient :

$$e_R = R_n(1 + \delta_R)f_R = R_n f_R + \delta_R(R_n f_R) = e_{Rn} + e_{Runc} \quad (3.40)$$

Cette incertitude peut être représentée dans le modèle de Bond Graph comme indiqué sur le BG LFT de la Fig. 3.12.

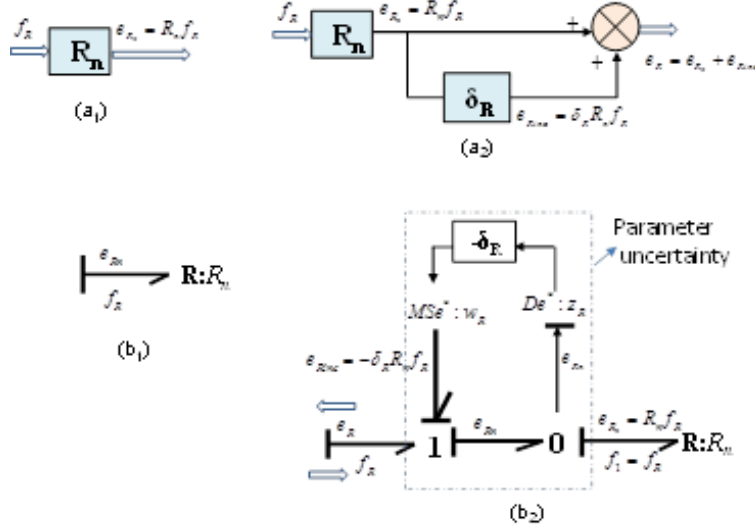


FIGURE 3.12 – Modèle nominal (a) et incertain (b) de l'élément  $R$  représenté en schéma bloc (a1) et (a2) puis en Bond graph LFT (b1) et (b2).

Le modèle BG de l'élément  $R$  incertain (voir Fig. 3.12(b2)) est construit par l'introduction d'une source d'effort  $MS e^* : w_R$  modulé par un signal de capteur d'effort virtuel  $De^* : z_R$  et de l'incertitude relative  $\delta_e \cdot e_R$ . Sur la base de la causalité affectée (représentée par la position de la barre de causalité) dans le modèle BG, l'équation suivante est déduite de la jonction 1 :

$$e_R = e_{Rn} + e_{Runc} \quad (3.41)$$

où  $MS e^* : w_R = \delta_R R_n f_r = e_{Runc}$  représente la variable d'effort supplémentaire induit par l'incertitude de la résistance. Si l'incertitude est nulle, le modèle nominal initial (voir Fig. 3.12(b1)) est obtenu.

A titre d'exemple, de l'incertitude est introduit sur la vanne d'hydrogène (voir Fig. 3.13). L'élément résistif  $R_h$  est alors décrit avec une partie déterministe et incertaine telle que :

$$R_h = R_{hn} + \delta_{Rh} R_{hn} \quad (3.42)$$

et donc le résidu incertain devient :

$$RRA_2 = P_{H2} - P_{an} - R_{hn}(F_{H2})^2 + w_{rh} = r_{2n} + w_{rh} \quad (3.43)$$

qui peut être décomposé en une partie nominale et incertaine :

$$\begin{cases} r_{2n} = P_{H2} - P_{an} - R_{hn}(F_{H2})^2 \\ a_2 = |w_{rh}| = |\delta_{Rh} R_{hn}(F_{H2})^2| \end{cases} \quad (3.44)$$

où  $a_2$  est le seuil adaptatif (puisque'il dépend de la valeur du débitmètre).

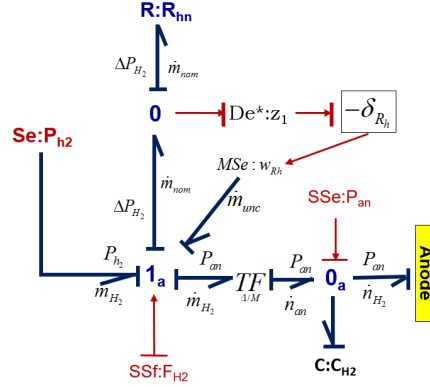


FIGURE 3.13 – Modèle BG LFT de la partie fluide à l’anode

### 3.4.2 BG LFT pour la détection robuste du début du vieillissement

Pour la détection robuste de début du vieillissement, le BG-LFT du sous-système électrochimique (voir Fig. 3.14) est développé pour lequel l’élément résistif  $R : Rh_{ohm}$  est désormais considéré incertain avec une incertitude multiplicative  $\delta_{Rh_{ohm}}$  liée à l’incertitude additive  $\Delta Rh$  exprimées comme :

$$R : Rh_{ohm} = R : Rh_{ohm,n}(1 + \delta_{Rh_{ohm}}) \quad (3.45)$$

$$\delta_{Rh_{ohm}} = \pm \frac{\Delta Rh}{Rh_{ohm,n}} \quad (3.46)$$

La tension mesurée  $U_{fc}$  est également considérée incertaine dû au bruit de mesure :

$$U_{fc} = U_{fc,n}(1 + \sigma_{U_{fc}}) \quad (3.47)$$

avec  $\sigma_{U_{fc}}$ , l’écart-type du bruit de mesure.

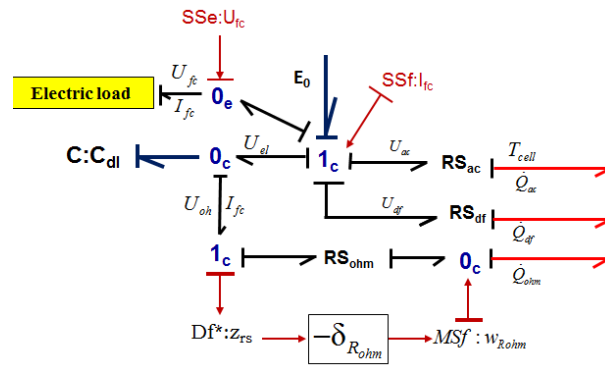


FIGURE 3.14 – Modèle BG LFT de la partie électrochimique

Considérons la troisième RRA (voir Equ. 3.32) dérivé du sous-système électrochimique,  $RRA_3$  peut être découpé en une partie nominale  $r_{3,n}$  et une partie incertaine  $r_{3,unc}$  :

$$RRA_3 = r_{3,n} + r_{3,unc} \quad (3.48)$$



avec

$$r_{3,n} = E_0 - R_{ohm,n}I_{fc} - AT_{fc} \ln\left(\frac{I_{fc}}{I_0}\right) - BT_{fc} \ln\left(1 - \frac{I_{fc}}{I_L}\right) - U_{fc,n} \quad (3.49)$$

et

$$r_{3,unc} = -\delta_{Rh_{ohm}} Rh_{ohm,n}I_{fc} - \sigma_{U_{fc}} \quad (3.50)$$

La partie incertaine est utilisée pour former les seuils :

$$-a < r_{3,n} < a \quad (3.51)$$

où  $a = |\delta_{Rh_{ohm}} Rh_{ohm,n}I_{fc} + \sigma_{U_{fc}}|$  et avec  $\delta_{Rh_{ohm}}$  l'incertitude du paramètre résistif issue de l'estimation de l'état de santé par filtrage de Kalman comme décrit dans le Chapitre 4.

Le vieillissement de la PàC est simulé sur Matlab-Simulink (dans un souci de clarté, le modèle de dégradation est donné dans le chapitre suivant) et la Fig. 3.15 montre l'évaluation de  $RRA_3$  ainsi que les seuils adaptatifs associés. On peut constater sur la Fig. 3.15 que le vieillissement est détecté à  $t = 100h$  ce qui convient bien pour une application de pronostic.

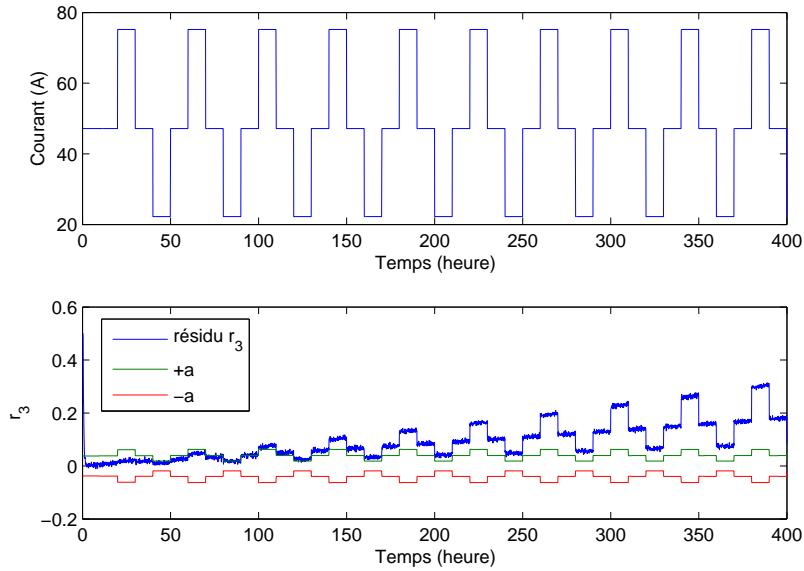


FIGURE 3.15 – Courant de charge, résidu  $r_3$  et seuils adaptatifs

### 3.5 Conclusions et contributions

Ce chapitre présente un modèle dynamique de PàC en utilisant le formalisme Bond Graph où les sous-systèmes de plusieurs domaines de la physique sont modélisés et les couplages entre eux sont représentés graphiquement. De plus, une procédure d'identification des paramètres dans les différents domaines de la physique a été proposée.

Ce modèle graphique, grâce aux propriétés structurelles et causales, est utilisé pour le diagnostic robuste d'une PàC. En particulier, quatre Relations de Redondance Analytiques (correspondant aux différents sous-systèmes) sont déduites du modèle BG. En parcourant le chemin causal, toutes les variables inconnues sont éliminées et ceci mène à l'analyse des conditions de surveillabilité structurelle du système pour un ensemble de fautes, à savoir : l'assèchement, le noyage, le vieillissement, une faute dans la valve d'hydrogène et une faute sur le circuit de refroidissement à eau.

Ensuite, le modèle défaillant est simulé montrant l'efficacité de la procédure de détection et d'isolation. Néanmoins, pour assurer que l'algorithme isole correctement toutes les fautes, le noyage doit être mieux détecté avant la mise en œuvre de cette méthode sur un système industriel. Pour ce faire, les frontières du système doivent être élargies afin d'intégrer un modèle du compresseur d'air. De plus, le vieillissement affecte les mêmes RRAs que l'assèchement et donc lorsque la PàC est dégradée, les autres fautes ne peuvent plus être détectées. Il serait possible de dépasser cette limite en intégrant le vieillissement dans le modèle et d'utiliser une estimation de l'état de santé comme "mesure" pour l'évaluation des 4 RRAs.

Finalement, un modèle BG LFT est utilisé pour la détection robuste du début du vieillissement (en considérant cette unique faute) ce qui permet de lancer la procédure de pronostic du chapitre suivant. En perspective à ce travail de recherche, cette partie de diagnostic peut être utilisée pour l'implémentation en ligne d'algorithmes de commande tolérante à la dégradation. Ce module permettra alors d'isoler le composant en dégradation, d'estimer le temps de fonctionnement restant et enfin d'élaborer une commande pour ralentir (ou compenser) l'état de dégradation.



## Chapitre 4

# Observateur pour le pronostic robuste d'une PàC de type PEM

### Sommaire

---

<b>4.1</b>	<b>Introduction</b>	<b>66</b>
<b>4.2</b>	<b>Des données vers un modèle de dégradation</b>	<b>67</b>
4.2.1	Présentation des essais de vieillissement de longue durée	67
4.2.2	Modèle de dégradation	71
<b>4.3</b>	<b>Estimation de l'état de santé par filtrage de Kalman étendu</b>	<b>75</b>
4.3.1	Formulation du problème	75
4.3.2	Réglage et incertitude d'estimation	76
4.3.3	Résultat de simulation	78
4.3.4	Robustesse	79
<b>4.4</b>	<b>Prédiction du RUL par la méthode IFORM</b>	<b>81</b>
4.4.1	L'algorithme IFORM	81
4.4.2	Résultat de simulation	84
<b>4.5</b>	<b>Résultats d'expérimentation</b>	<b>86</b>
4.5.1	Charge constante	86
4.5.2	Profil micro-cogénération	87
4.5.3	Profil automobile	89
4.5.4	Cas multi-cellules	90
4.5.5	Remarques sur la charge de calcul	92
<b>4.6</b>	<b>Vers un modèle de dégradation affiné</b>	<b>93</b>
<b>4.7</b>	<b>Conclusions et contributions</b>	<b>96</b>

---

## 4.1 Introduction

Le chapitre précédent présente une méthode de détection et d'isolation robuste du vieillissement de PàC. Une fois la procédure de diagnostic terminée, il convient désormais d'estimer l'état de santé, de prédire la durée de vie résiduelle, ainsi que de quantifier l'incertitude d'estimation d'une PàC pour différentes conditions opératoires. Il est important de préciser que le vieillissement est la seule faute considérée dans ce chapitre.

La méthode développée (voir Fig. 4.1) est composée de 5 étapes :

1. Durant le vieillissement, les performances de la PàC sont mesurées grâce aux caractérisations (voir section 4.2.1).
2. Un algorithme d'optimisation est appliqué afin de faire correspondre un modèle aux courbes de polarisation enregistrées.
3. L'algorithme donne en sortie l'évolution paramétrique du modèle pendant le vieillissement afin de construire un modèle empirique de dégradation.
4. Ensuite ce modèle est utilisé afin de concevoir un observateur pour l'estimation de l'état de santé (SoH) et de l'incertitude d'estimation (voir section 4.3).
5. Finalement, en considérant l'estimation du SoH et de la vitesse de dégradation, un algorithme est appliqué pour la prédiction du temps de vie restant (RUL) et de l'intervalle de confiance associé en section 4.4.

Cette méthode offre l'avantage de fonctionner pour différentes conditions opératoires (température, pression, courant de charge) et pour différentes PàC à condition de disposer de la courbe de polarisation initiale. Cela permet d'utiliser un nombre de données limité pour l'entraînement en comparaison avec des méthodes basées données ou hybride. De plus, les différents algorithmes peuvent être implantés en ligne (section 4.5). L'objectif de ce chapitre est de détailler les différentes étapes de la méthode et de démontrer son efficacité.

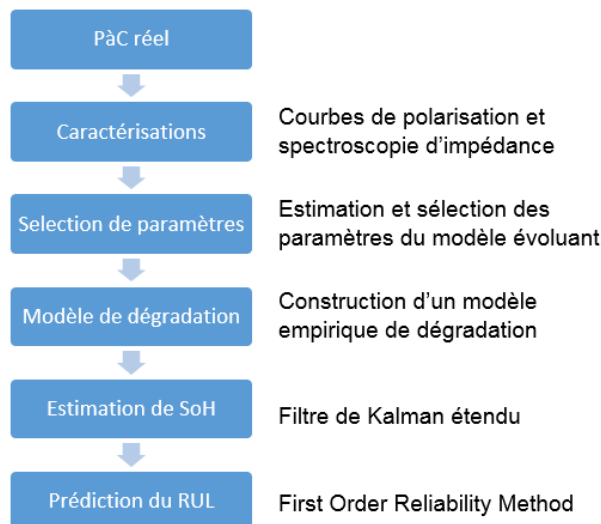


FIGURE 4.1 – Méthode de pronostic de PàC à base de modèle

## 4.2 Des données vers un modèle de dégradation

### 4.2.1 Présentation des essais de vieillissement de longue durée

#### Banc d'essai et protocole de test

Afin d'observer le vieillissement, trois essais de longue durée sont effectués sur deux types de PàC. Le premier essai est effectué à courant constant sur une PàC de 5 cellules avec une surface de  $100 \text{ cm}^2$  du constructeur ZSW. Les deuxième et troisième essais se font à charge variable sur une pile de 8 cellules avec une surface de  $220 \text{ cm}^2$  fournie par le Commissariat à l'Energie Atomique et aux Energies Alternatives (CEA). Un banc d'essai de 10kW (Fig. 4.2) permet la régulation de la température par le biais d'un système de refroidissement à eau alors que les stœchiométries et pressions sont régulés en continu. De plus, la PàC est alimentée par le banc d'essai en hydrogène et air humidifiés à l'anode et la cathode respectivement. Les conditions opératoires de ces deux piles sont résumées dans le Tableau 4.1.

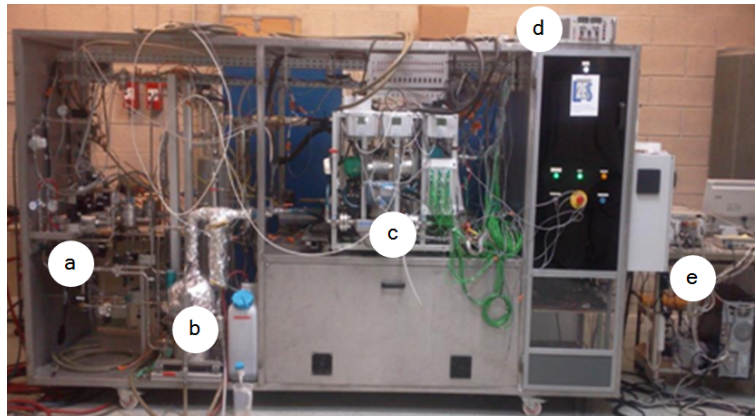


FIGURE 4.2 – Banc d'essai de 10kW (FCLAB), (a) arrivées d'hydrogène et d'air, (b) humidificateurs, (c) système de refroidissement liquide (la PàC est placée derrière), (d) la charge électrique, (e) unité d'acquisition et de contrôle.

Paramètre	5 cellules	8 cellules
Température	$60^{\circ}\text{C}$	$80^{\circ}\text{C}$
Stœchiométrie anodique et cathodique	1,5-2	1,5-2
Pression absolue anode/cathode	1,5 bar	1,5 bar
Humidité relative anode/cathode	50%	50%
Densité de courant nominale $i_{nom}$	$0,6 \text{ A.cm}^{-2}$	$0,45 \text{ A.cm}^{-2}$
Densité de courant maximale $i_{max}$	$1,3 \text{ A.cm}^{-2}$	$0,77 \text{ A.cm}^{-2}$

TABLE 4.1 – Conditions opératoires pour les essais de vieillissement

De plus, périodiquement durant les essais longue durée, les réponses statiques et dynamiques de la PàC sont mesurées en utilisant respectivement une courbe de polarisation et une spectroscopie d'impédance.

### Vieillessement à charge constante

La PàC opère à son courant nominal de 60A ( $0,6 \text{ A.cm}^{-2}$ ) pendant une durée de 1500 heures. La Fig. 4.3 montre l'évolution de la tension mesurée pendant le vieillissement ainsi que la tension théorique (tension qui aurait été obtenu en absence de vieillissement). Comme évoqué précédemment, l'essai de longue durée est ponctué de caractérisations qui provoquent des perturbations sur la tension. Cela occasionne également un effet de récupération (les performances semblent s'améliorer). La Fig. 4.4 montre les courbes de polarisations mesurées pendant cet essai.

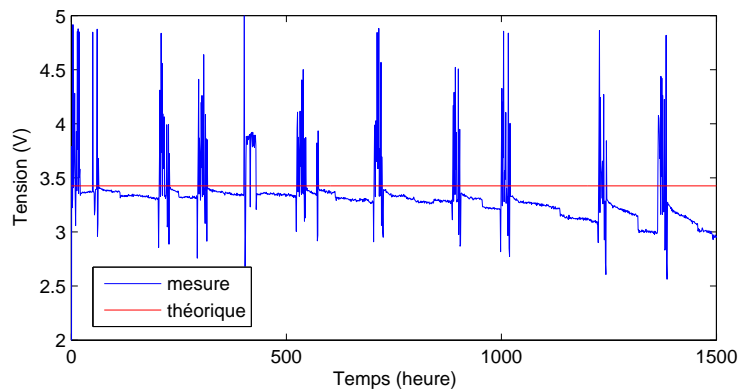


FIGURE 4.3 – Dégradation de la tension à charge constante

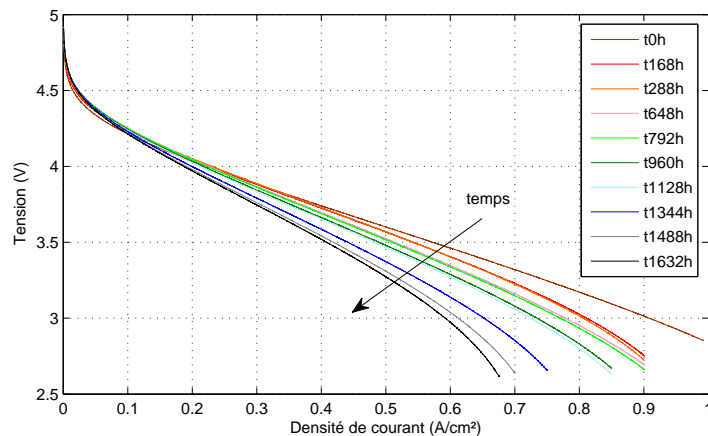


FIGURE 4.4 – Courbes de polarisation pendant le vieillissement à charge constante

### Vieillessement sous profil micro-cogénération

Durant les 1000 heures de cet essai, la PàC est sujette à un profil de courant dit  $\mu$ -cogénération (génération simultanée d'électricité et de chaleur). L'objectif est de simuler la demande de puissance d'un bâtiment pendant une année et suit les saisons de la manière suivante (voir Fig. 4.5 où la tension mesurée est comparée a celle sans vieillissement) :

- Hiver : densité de courant maximale  $i_{max}$  pendant environ 250 heures

- Printemps : 7 cycles de 24 heures entre la densité de courant nominale  $i_{nom}$  et  $\frac{i_{nom}}{2}$  suivie de  $\frac{i_{nom}}{2}$  jusqu'à 500 heures
- Été :  $\frac{i_{nom}}{2}$  pendant 100 heures, puis 9 cycles de 24 heures entre  $\frac{i_{nom}}{2}$  et aucune demande de puissance jusqu'à  $t = 800$  heures
- Automne :  $\frac{i_{nom}}{2}$  jusqu'à la fin de l'essai

La Fig. 4.6 montre l'évolution de la courbe de polarisation durant l'essai de longue durée. On peut constater qu'à partir de  $t = 400h$ , les courbes sont plus courtes. Ceci est dû à un changement du protocole de test où il a été décidé de limiter le courant maximal pour éviter que le système ne se mette en sécurité. De plus, à  $t = 200h$  le banc d'essais s'est mis en sécurité, ce qui a provoqué l'arrêt de la charge électrique. Les heures qui suivent montre la remise en situation normale des essais.

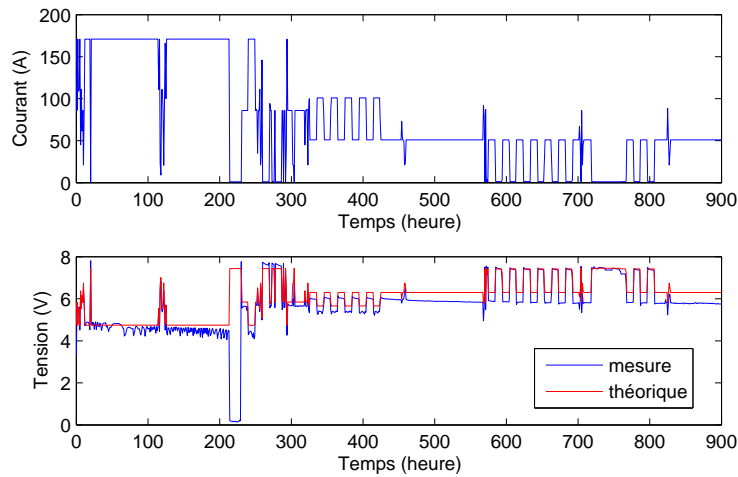


FIGURE 4.5 – Courant de charge et tension de la PàC sous profil  $\mu$ -cogénération

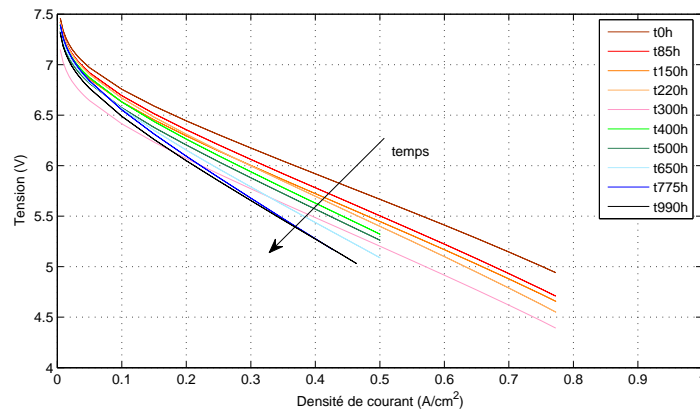


FIGURE 4.6 – Courbes de polarisation pendant le vieillissement sous profil  $\mu$ -cogénération



### Vieillessement sous profil automobile

Cet essai de 360 heures vise à reproduire un profil dit automobile. La PàC est soumise à un cycle de courant variant entre deux niveaux tel que le montre la Fig. 4.8 :

- Une densité de courant correspondant à une tension cellule de 0,9 V pendant 10 s
- Une densité de courant correspondant à une tension cellule de 0,7 V pendant 50 s

Après chaque caractérisation, les niveaux de courants sont ajustés (en fonction de la courbe de polarisation de la Fig. 4.9) afin de remplir la mission définie. La Fig. 4.7 montre l'évolution du courant de charge demandé ainsi que la réponse en tension de la PàC (Fig. 4.8 en zoom).

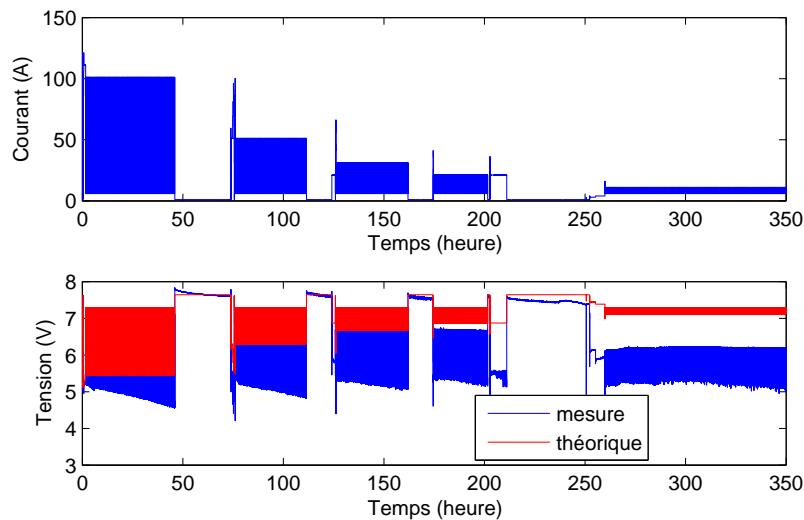


FIGURE 4.7 – Courant de charge et tension de la PàC sous profil automobile

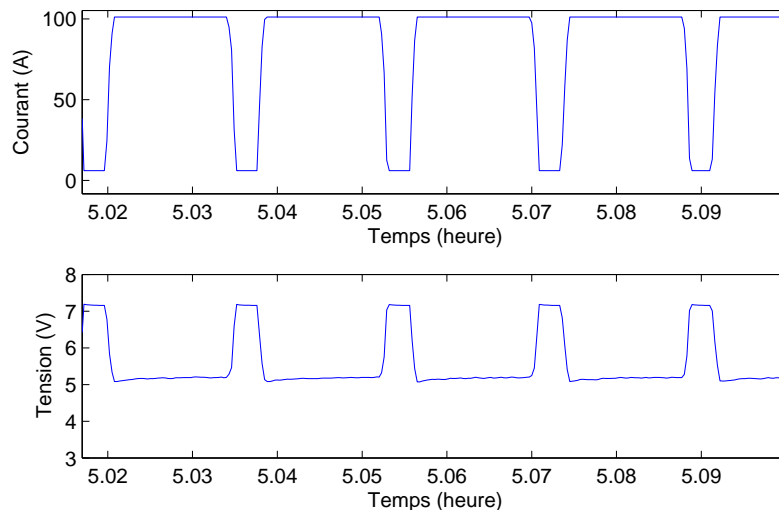


FIGURE 4.8 – Courant de charge et tension de la PàC sous profil automobile

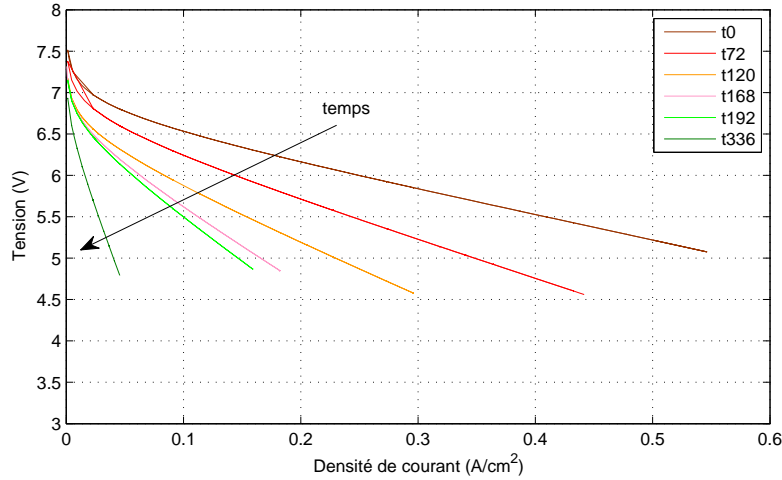


FIGURE 4.9 – Courbes de polarisation pendant le vieillissement sous profil automobile

## 4.2.2 Modèle de dégradation

### Analyse paramétrique

Afin d'étudier l'effet du vieillissement sur la valeur des paramètres électrochimique de notre modèle, l'algorithme d'optimisation de Levenberg-Marquardt de la section 3.2.5 est appliqué sur chaque courbe de polarisation enregistrée pendant le vieillissement en utilisant pour modèle :

$$V_{st} = n \left( E_0 - AT \ln \left( \frac{i}{i_0} \right) - Ri - BT \ln \left( 1 - \frac{i}{i_L} \right) \right) \quad (4.1)$$

avec  $V_{st}$  la tension de la PàC,  $n$  le nombre de cellules,  $i$  la densité de courant,  $T$  la température,  $A$  la constante de Tafel, et  $B$  la constante de concentration. Puisque l'équation ci-dessus est de nature non-linéaire, la méthode de Levenberg-Marquardt ne peut atteindre qu'un minimum local. Afin de dépasser cette limitation, l'algorithme est initialisé avec des valeurs standard que l'on retrouve dans la littérature [18, 111]. Il est à noter que certaines méthodes d'optimisation basées sur de l'intelligence artificielle sont capable de trouver un minimum global et auraient pu être utilisées dans ce travail. Dans un souci de clarté, un seul résultat d'optimisation est montré sur la Fig. 4.10 pour lequel les paramètres extraits sont :

- La tension en circuit ouvert (OCV)  $E_0$  à pression et température nominales
- La densité de courant d'échange  $i_0$
- La résistance globale  $R$  (membranes, connecteurs, plaques terminales, etc.)
- La densité de courant limite  $i_L$

L'OCV est dépendent de la pression en fonction de la loi de Nernst [120]. Cependant la pression à l'intérieur des canaux est maintenue constante grâce à l'unité de contrôle et donc n'affecte pas la valeur de  $E_0$ . Sur cet exemple, l'erreur moyenne absolue en pourcentage (MAPE) est égale à 0,6 %. Ce modèle permet de prendre en compte toutes les conditions opératoires définies dans la section précédente. Il est noté que d'autres méthodes de caractérisation telle que la spectroscopie d'impédance permettent d'extraire d'autres paramètres (par exemple la conductivité de la membrane).

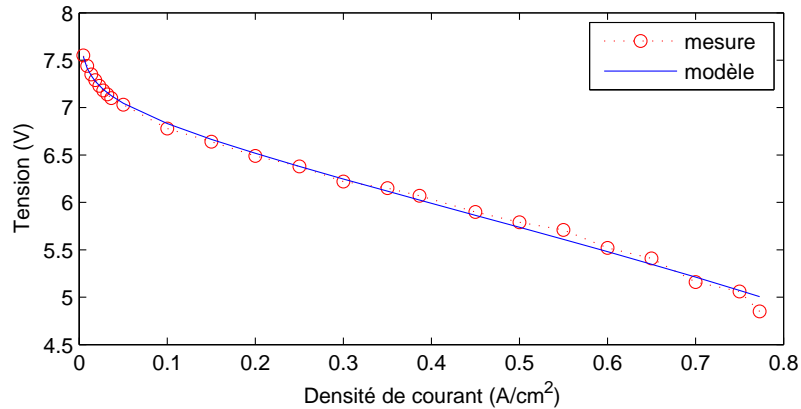


FIGURE 4.10 – Courbe de polarisation mesurée et résultat de l'optimisation

### Évolution des paramètres à charge constante

Des données à charge constante, la déviation des paramètres choisis à travers le vieillissement à l'égard de la courbe de polarisation initiale est montré en Fig. 4.11.

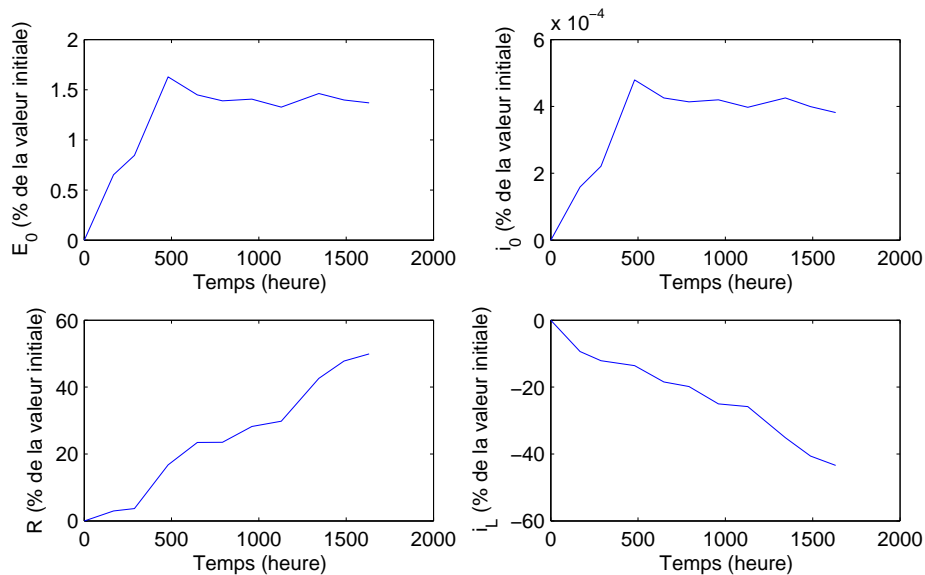


FIGURE 4.11 – Déviation des paramètres extraits des courbes de polarisation à charge constante

Parmi eux, la tension à vide  $E_0$  et la densité de courant d'échange  $i_0$  ne semblent pas montrer de fortes variations pendant l'essai de longue durée comparé à la résistance globale  $R$  et à la densité de courant limite  $i_L$ . Nous pouvons conclure que l'activité catalytique ne diminue pas durant le vieillissement et que le volume des canaux n'est pas affecté. Ces deux paramètres sont donc considérés constants.

A l'opposé, la valeur de la résistance globale change de plus de 50% alors que la densité de courant limite diminue de plus de 45%. Cela peut-être dû à la déshydratation ou à la dégradation de la membrane polymère, la corrosion des plaques et du support catalytique

pour la résistance [121].

La déshydratation de la membrane, causée par une mauvaise gestion de l'eau, provoque une résistance ionique plus élevée et conduit à une augmentation ainsi des pertes par effet Ohm localement. De plus, ce dernier mène à la formation de trous d'épingle et de craquements qui aboutissent à un traversement de la membrane par les gaz [122]. La diminution de la densité de courant limite pourrait être provoquée par la compression de la GDL et la réduction de la surface électrochimique (Electrochemical Surface Area, ECSA). Une des causes majeures est la migration des particules du catalyseur (habituellement du platine) sur le support carbone ou leur dissolution dans la membrane qui mène à la diminution de la conductivité de la membrane [123]. Quelques détails sur les mécanismes de dégradation peuvent être trouvés dans Pei et al. [124].

### Évolution des paramètres sous profil $\mu$ -cogénération

Les mêmes constatations peuvent être faites sur les données  $\mu$ -cogénération (voir Fig. 4.12) où la résistivité augmente de 80% et la densité de courant limite diminue de 60%. De plus, il est clair que la vitesse de dégradation, dérivé de la déviation paramétrique (voir Fig.4.13), est fortement dépendante de la valeur du courant (notamment les cycles entre le régime nominal et l'OCV [125]).

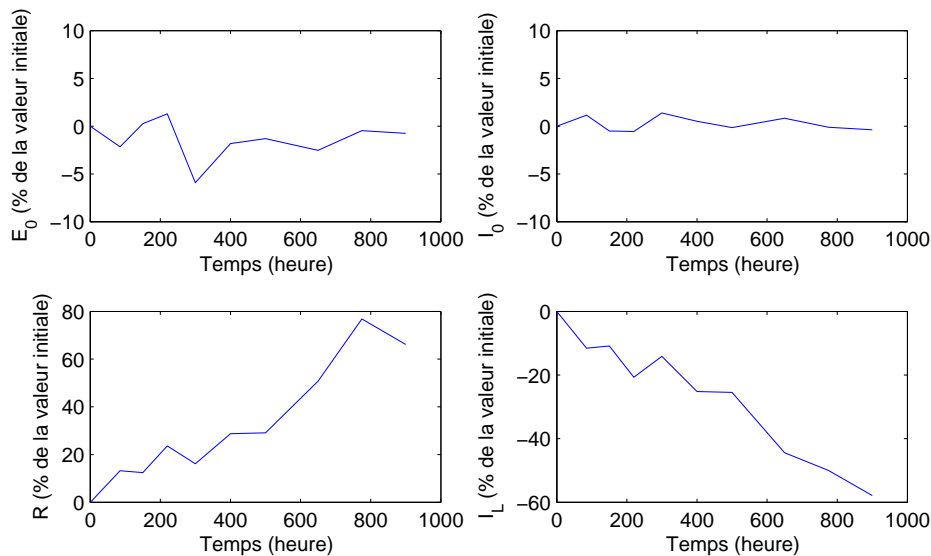


FIGURE 4.12 – Déviation des paramètres extraits des courbes de polarisation sous profil  $\mu$ -cogénération

### Evolution des paramètres sous profil automobile

Nous pouvons observer sur la Fig. 4.14 qu'un profil extrêmement dynamique à des conséquences lourdes sur la durée de vie d'une PàC. Par exemple, la valeur de la résistance est multiplié par 16 en fin de test comparée à sa valeur initiale. C'est une des raisons pour laquelle ce type de profil est utilisé pour les vieillissements accélérés de PàC [126].

En conclusion supplémentaire, non seulement la vitesse de dégradation dépend du niveau

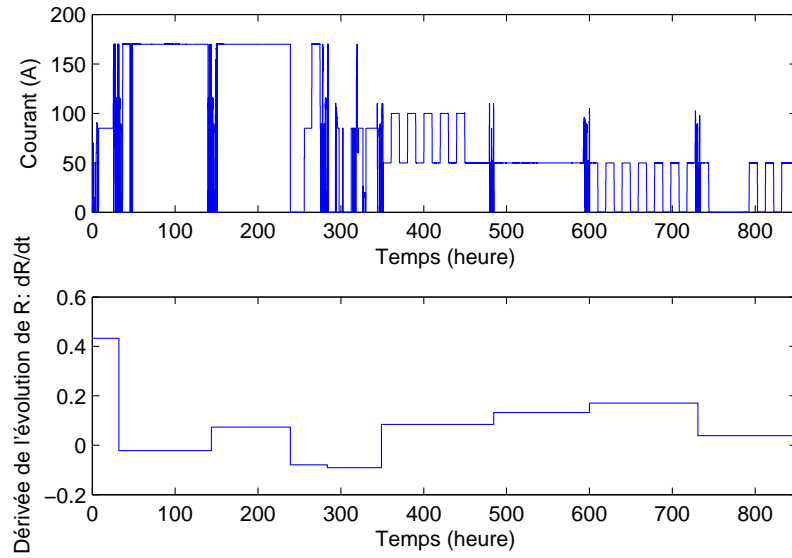


FIGURE 4.13 – Courant de charge et dérivé de la déviation du paramètre résistif

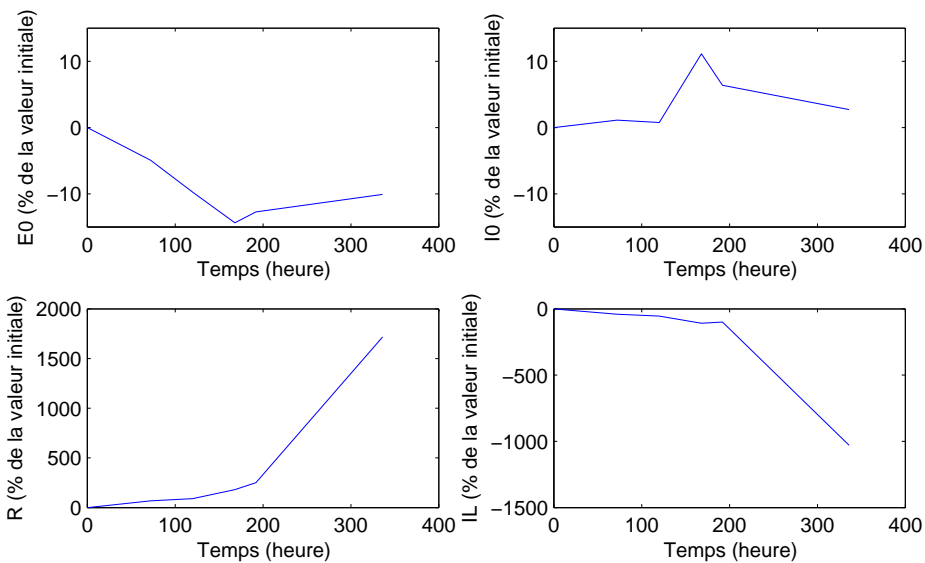


FIGURE 4.14 – Déviation des paramètres extraits des courbes de polarisation sous profil automobile

de courant (comme constaté sur voir Fig.4.13), mais elle dépend également de la dynamique du profil (des changements brusques de courant pénalisent la durabilité de la PàC).

### Modèle empirique de dégradation

Puisque nous ne pouvons pas exprimer de manière simple (ou en utilisant des lois physiques) le lien entre la dégradation et le profil de courant demandé, il est choisi de décrire le vieillissement avec une vitesse de dégradation quasi-constante sur une échelle de courte durée.

La dégradation est également une fonction des autres conditions opératoires (de températures, de débits etc.), qui ont été régulé pendant les essais. Donc, leurs impacts n'ont pas pu être quantifiés. De plus, l'unique mesure de tension de la PàC, rend impossible la discernabilité des pertes causées par la résistance globale et celles causées par le courant limite. En d'autres termes, le système exprimé dans l'espace d'état devient non-observable. C'est la raison pour laquelle il est choisi de coupler la déviation des deux paramètres avec une unique variable  $\alpha(t)$  qui reflète l'état de santé :

$$R(t) = R_0(1 + \alpha(t)), I_L(t) = I_{L0}(1 - \alpha(t)), \quad (4.2)$$

$$\alpha(t) = \int_0^t \beta(\tau) d\tau \quad (4.3)$$

avec  $\beta(\tau)$ , la vitesse de dégradation. On suppose que la vitesse de dégradation est quasi-constante sur un pas de calcul de l'algorithme à mettre en oeuvre, cependant  $\beta$  peut prendre une trajectoire quelconque dans le temps.

### 4.3 Estimation de l'état de santé par filtrage de Kalman étendu

#### 4.3.1 Formulation du problème

L'estimation conjointe de l'état de santé  $\alpha_k$  (indicateur du degré de dégradation de la PàC) et du paramètre  $\beta_k$  (vitesse de dégradation) est basé sur le système discret suivant :

$$x_k = Ax_{k-1} + w_{k-1} \quad (4.4)$$

$$y_k = g(x_k, u_k) + v_k \quad (4.5)$$

avec  $x_k = [\alpha_k \ \beta_k]^T$  l'état du système,  $u_k$  représente les entrées (courant de charge, température),  $y_k$  la tension de sortie,  $w_k$  et  $v_k$  sont respectivement les bruits de processus et d'observation que l'on suppose gaussien avec une moyenne nulle de variance  $Q$  et  $R$  [113]. Puisque la constante de temps de la dégradation est de l'ordre de quelques heures, les dynamiques thermique, électrique et fluïdique de la PàC sont ignorées.  $g(x_k, u_k)$  est dérivé de l'Equ. 4.1 exprimée sous forme discrete en fonction de l'état de santé  $\alpha_k$  à l'instant  $t = kT_s$ . Sous l'hypothèse que la variation du vieillissement est quasi-constant sur un pas de calcul ( $\beta_k \simeq \beta_{k-1}$ ), le système non linéaire s'exprime :

$$A = \begin{bmatrix} 1 & T_s \\ 0 & 1 \end{bmatrix} \quad (4.6)$$

$$g(x_k, u_k) = n \left( E_0 - AT \ln \left( \frac{i_k}{i_0} \right) - R_0(1 + \alpha_k)i_k - BT \ln \left( 1 - \frac{i_k}{i_{L0}(1 - \alpha_k)} \right) \right) \quad (4.7)$$

avec  $T_s$  la période d'échantillonnage. Afin de conclure sur l'observabilité du système, on pose [127] :

$$O_s = \begin{bmatrix} dg \\ dLAg \end{bmatrix} = \begin{bmatrix} o_{11} & 0 \\ o_{21} & o_{22} \end{bmatrix} \quad (4.8)$$

où  $dg$  est la différentielle de  $g(x_k, u_k)$ ,  $LAg$  est la dérivée de Lie de  $g$  dans la direction  $Ax$ .

$$o_{11} = -ni_k R_0 + \frac{nBTi_{L0}i_k}{(i_{L0}(1 - \alpha_k)(i_{L0}(1 - \alpha_k) - i_k)} \quad (4.9)$$

$$o_{21} = -ni_k R_0 + \frac{nBTi_{L0}i_k}{(i_{L0}(1 - \alpha_k)(i_{L0}(1 - \alpha_k) - 1)} \quad (4.10)$$

et  $o_{22} = o_{11}Ts$ . La matrice d'observabilité est de rang 2 pour tout  $Ts \neq 0$ ,  $i_k \neq 0$  et  $i_k \neq i_{L0}(1 - \alpha_k)$ . Sous ces conditions, le système est observable.

Le filtre de Kalman étendu aux paramètres inconnus est composé de 3 étapes [113] :

- Initialisation

$$\begin{aligned} x_{0|0} &= E[x(t_0)] \\ P_{0|0} &= Var[x(t_0)] \end{aligned}$$

- Prédiction

$$\begin{aligned} x_{k|k-1} &= Ax_{k-1|k-1} \\ P_{k|k-1} &= AP_{k-1|k-1}A^T + Q \end{aligned}$$

- Correction

$$\begin{aligned} K_k &= P_{k|k-1}H_k^T(H_kP_{k|k-1}H_k^T + R)^{-1} \\ \text{avec } H_k &= \frac{\partial g(x_k, u_k)}{\partial x_k} \\ P_{k|k} &= (I - K_kH_k)P_{k|k-1} \\ x_{k|k} &= x_{k|k-1} + K_k(V_{stk} - g(x_k, u_k)) \end{aligned}$$

Malgré le fait que le filtre de Kalman soit un algorithme linéaire, il a prouvé son efficacité dans de nombreux problèmes d'estimation non linéaire [128]. Il est possible d'évaluer le SoH et sa dérivée pour des courants, températures et vitesses de dégradation  $\beta$  différents. De plus, l'EKF peut donner l'incertitude de l'estimation au travers de la matrice de variance-covariance de l'erreur d'estimation  $P_{k|k}$  sous condition de réglage correcte de  $Q$  et  $R$  comme discuté dans la section suivante [129]. Ceci a motivé le choix de l'EKF.

### 4.3.2 Réglage et incertitude d'estimation

Dans l'initialisation de l'EKF, le vecteur d'état  $x_{0|0}$  et la covariance de l'erreur  $P_{0|0}$  initiaux sont exigés. Puisque l'état de santé et la vitesse de dégradation initiale sont assumés inconnus, on pose  $x_{0|0} = [0 \ 0]^T$ . La matrice de variance-covariance est initialisé en résolvant l'équation algébrique de Riccati en régime permanent (i.e.  $P_{k|k} = P_{k-1|k-1}$ ) :

$$AP_{k|k}A^T - P_{k|k} - AP_{k|k}H_k^T(H_kP_{k|k}H_k^T + R)^{-1}H_kP_{k|k}A^T + Q = 0 \quad (4.11)$$

avec  $H_k$  la matrice d'observation pour les conditions initiales de courant ( $i_{nom}$ ), de température (80 °C) et d'état du système  $x_{0|0}$ . Des résultats similaires peuvent être obtenus en exécutant l'EKF sans mettre à jour l'état  $x_{k|k}$  jusqu'à avoir  $trace(P_{k|k} - P_{k-1|k-1}) < \delta$  ( $\delta$  étant une tolérance choisi).

La sortie du filtre ci-dessus est l'estimation d'état optimale  $x_k^*$  donnée par la fonction de densité de probabilité conditionnelle :

$$p(x_k|y_k) \sim N(x_{k|k}, P_{k|k}) \quad (4.12)$$

où  $x_{k|k}$  est la valeur attendue et  $P_{k|k}$  est la matrice de variance-covariance de l'erreur d'estimation définie par :

$$P_{k|k} = \begin{bmatrix} \sigma_{\alpha_k}^2 & 0 \\ 0 & \sigma_{\beta_k}^2 \end{bmatrix} \quad (4.13)$$

L'incertitude calculée par l'EKF a été largement utilisée pour évaluer la précision d'une estimation [130–132]. Cependant, dans la littérature concernant le pronostic à base d'EKF, le réglage du filtre pour laquelle la valeur de l'incertitude est fortement dépendante, n'est généralement pas discuté. Ce problème peut être résolu en utilisant un filtre de Kalman "sans parfum" (Unscented) [48, 133] où on estime en ligne la matrice de variance-covariance du bruit de processus de l'EKF [134, 135].

Dans la théorie de Kalman,  $P_{k|k}$  est une fonction des variances de mesure et processus. Toutefois, pour obtenir la vraie incertitude d'estimation d'état,  $Q$  et  $R$  doivent être correctement évaluées. La valeur de la variance du bruit de mesure est obtenue en calculant le carré de l'écart-type sur la tension mesurée  $\sigma_{U_{fc}}$  vu dans la section 3.4 (par exemple sur la Fig. 4.5 pour le profil  $\mu$ -cogénération) [129]. Puisque le banc d'essai enregistre la tension à une période  $T_{sbanc}$  différente de l'EKF, la variance du bruit de mesure de l'observateur peut s'exprimer [113, 136] :

$$R_{T_s} \cong \frac{\sigma_{U_{fc}}^2 T_s}{T_{sbanc}} \quad (4.14)$$

Le calcul de la valeur analytique de la variance du bruit de processus  $Q$  est une tâche compliquée voir impossible dans certains cas [135]. Il est alors choisi de l'obtenir en minimisant une fonction coût  $J$  sur l'estimation de l'état de santé obtenu sur un essai de longue durée effectué sur le même banc (non présenté ici). Le terme de la diagonale  $Q_{11}$  est mis à zéro puisque  $\alpha_{k|k}$  est l'intégrale de  $\beta_{k|k}$  dans notre modèle. En d'autres termes, une bonne estimation de  $\beta$  doit conduire à une bonne estimation de  $\alpha$ .

$$Q = \begin{bmatrix} Q_{11} & 0 \\ 0 & Q_{22} \end{bmatrix} \quad (4.15)$$

$$J(Q_{22}) = \frac{1}{n} \sum_{k=0}^{n-1} (\alpha_{k|k} - \alpha_k)^2 k \quad (4.16)$$

avec  $\alpha_{k|k}$  l'estimation de l'état de santé à l'échantillon  $k$ ,  $\alpha_k$  est le vrai SoH à l'échantillon  $k$ , et  $n$  est le nombre d'échantillons de cet essai.  $\alpha_k$  évolue de manière linéaire jusqu'à un seuil  $\alpha_{max}$  correspondant à la fin d'un essai à charge constante. Afin de pénaliser une mauvaise estimation du SoH, la fonction quadratique est pondérée par le nombre d'échantillons passés à l'instant  $k$ . Le résultat de cette optimisation est montré en Fig. 4.15.

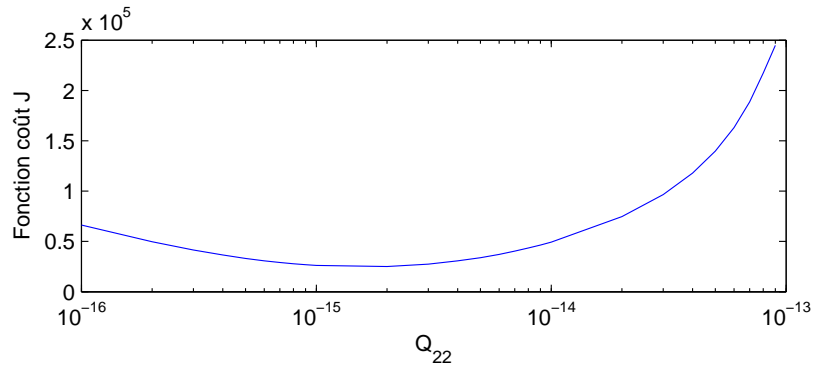


FIGURE 4.15 – Fonction coût  $J(Q_{22})$



Si l'EKF est exécuté à une période d'échantillonnage  $T_s$  différente du banc d'essai, la variance du bruit de processus peut être évalué selon :

$$Q_{T_s} \cong \frac{Q_{22}T_s}{T_{sbanc}} \quad (4.17)$$

Si  $Q$  est défini positif et que le système est observable, alors  $P_{k|k}^{k \rightarrow \infty}$  est unique, défini semi-positive, solution de l'équation algébrique de Riccati, indépendante de  $P_{0|0}$ . Avec ce réglage des bruits de mesure et processus, on admet que les termes diagonaux de la matrice de variance-covariance de l'erreur d'estimation  $P_{k|k}$  donnent l'incertitude sur l'état de santé et sur la vitesse de dégradation [137].

### 4.3.3 Résultat de simulation

Pour vérifier l'efficacité de l'algorithme d'estimation d'état de santé, une pile à combustible vieillissante est simulée sous Matlab-Simulink <sup>®</sup>. Dans un souci de clarté, seul le profil  $\mu$ -cogénération décrit dans la section 4.2.1 est utilisé par simulation. Le profil de courant est injecté en entrée du modèle de PàC décrit en section 4.2.2 où les paramètres  $R(t)$  et  $I_L(t)$  évoluent à une vitesse de dégradation variable (dont les valeurs sont issues de l'analyse de la Fig. 4.12). La Fig. 4.16 montre la tension mesurée et son estimation par l'EKF. Le résultat de l'estimation du SoH  $\alpha_{k|k}$  et de la vitesse de dégradation  $\beta_{k|k}$  avec les bornes de probabilité à 99% ( $3\sigma$ ) est montré en Fig. 4.17. C'est cette information qui est donnée au Bond Graph LFT du Chapitre 3 afin d'obtenir la robustesse dans la détection de fautes.

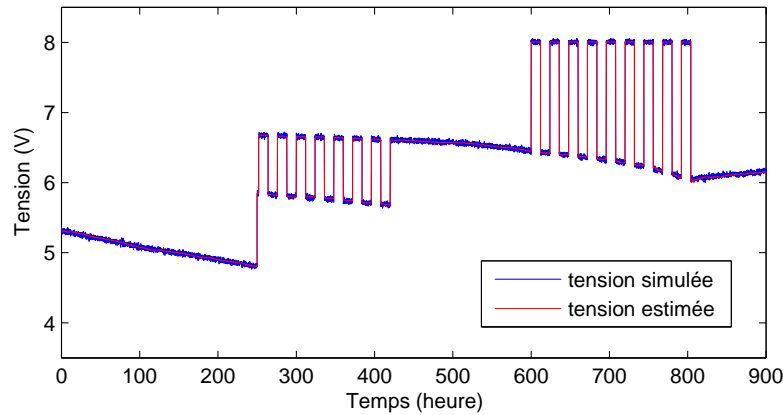
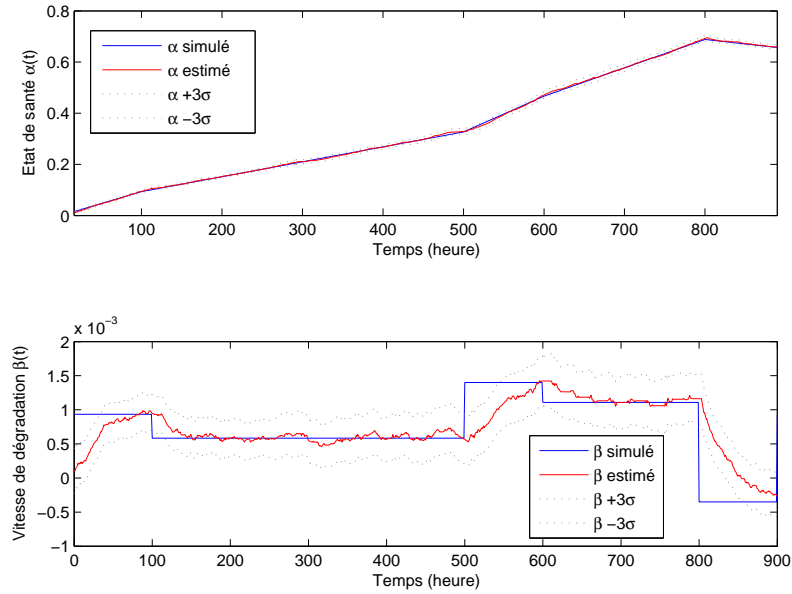


FIGURE 4.16 – Simulation et estimation de la tension de la pile

Afin d'évaluer la performance de l'algorithme d'estimation, les racines carrées de l'erreur moyenne (RMSE) de la tension, du SoH et de la vitesse de dégradation sont calculées (voir Tab. 4.2). La moyenne absolue de l'erreur en pourcentage (MAPE), qui permet d'évaluer l'erreur relative, serait un meilleur indicateur. Néanmoins, il ne peut pas être utilisé pour évaluer l'exactitude de l'estimation d'état puisque  $\alpha_k$  et  $\beta_k$  passent par la valeur zéro. Avec une RMSE inférieure à 1%, on peut conclure sur la justesse de l'estimation de la tension.

Bien que le courant de charge varie, la tension est précisément estimée par l'EKF. De plus, le SoH  $\alpha_k$  est correctement évalué avec une haute confiance. Dans le cas d'une variation brusque de  $\beta_k$ , l'EKF évalue une nouvelle vitesse de dégradation après 100 échantillons (avec ici  $T_s = 1$

FIGURE 4.17 – Simulation et estimation du SoH  $\alpha_k$  et de la vitesse de dégradation  $\beta_k$ 

Variable	RMSE
Tension $V_{st}$	0.89%
Etat de santé $\alpha_k$	0.23%
Vitesse de dégradation $\beta_k$	0.018%

TABLE 4.2 – Précision de l'estimation d'état de l'EKF

échantillon / heure), ce qui convient parfaitement pour un profil  $\mu$ -cogénération. Néanmoins, pour les applications transport, la PàC fonctionne avec une dynamique de courant beaucoup plus rapide ce qui rend le pronostic plus difficile. Pour améliorer le temps de convergence, on peut exécuter l'algorithme à un taux d'échantillonnage plus élevé mais l'estimation sera néanmoins plus bruitée.

#### 4.3.4 Robustesse

Du modèle de dégradation (voir Equ. 4.2), on peut remarquer que les résultats de la méthode dépendent fortement de l'initialisation des paramètres  $R_0$  et  $I_{L0}$ . En effet, si au moins un paramètre est initialisé inexactement, l'algorithme compense cette erreur avec ses degrés de liberté  $\{\alpha_{k|k}, \beta_{k|k}\}$  menant à une mauvaise estimation du SoH.

Pour vérifier la robustesse de la méthode, plusieurs simulations à charge constante (avec un vieillissement quasi linéaire) sont exécutées avec une valeur différente des paramètres initiaux (dans une gamme de  $\pm 20\%$  de la valeur nominale). Il est à noter que la robustesse n'a pas pu être vérifiée sur un profil dynamique. Une fonction coût qui calcule la moyenne de l'intégrale de l'état de santé permet de juger la précision de l'estimation selon :

$$J_{theo} = \frac{1}{k_{EoL}} \sum_{k=1}^{k_{EoL}} \alpha_k \quad (4.18)$$

$$J = \frac{1}{k_{EoL}} \sum_{k=1}^{k_{EoL}} \alpha_{k|k} \quad (4.19)$$

Si  $J \in \{0, 9J_{theo}; 1, 1J_{theo}\}$  alors l'estimation est correcte. En d'autres termes, l'aire formée par  $\sum_{k=1}^{k_{EoL}} \alpha_{k|k}$  doit être incluse dans des bornes de 10% de l'aire du triangle rectangle  $J_{theo} = \frac{k_{EoL} \alpha_{max}}{2}$  (avec  $\alpha_{max}$ , l'état de santé maximal à la fin de vie, i.e. 70%). La Fig. 4.18 montre le domaine de validité de l'algorithme où l'état de santé estimée est dans les limites définies.

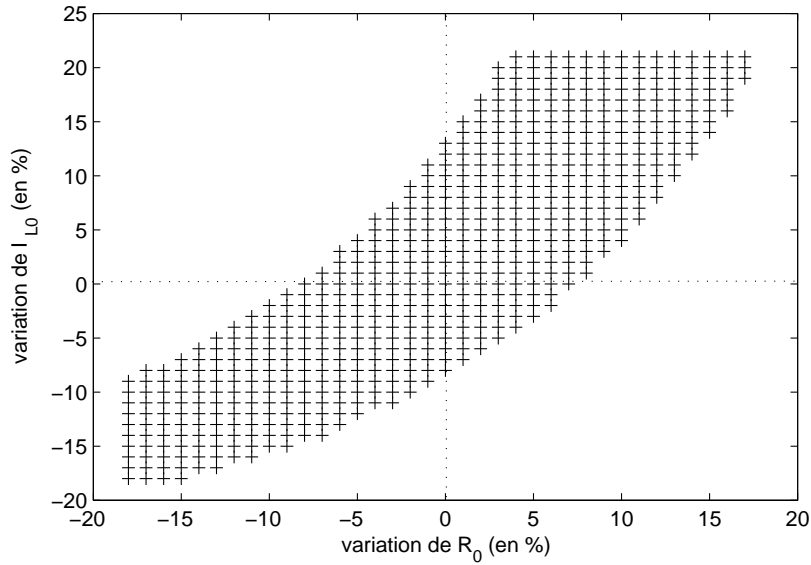


FIGURE 4.18 – Robustesse de l'estimation de l'état de santé  $\alpha$

On peut remarquer que les erreurs en  $R_0$  et  $I_{L0}$  avec le même signe sont compensées. Cette compensation est dû à la formulation du modèle de dégradation paramétrique de l'Equ. 4.7 où une erreur positive entraîne de plus grosse pertes résistives (liée à  $R_0$ ) et les pertes par diffusion, liée à  $I_{L0}$ , deviennent moins importante (il est à noter que  $B$  est de signe négatif). Cependant, l'algorithme peut évaluer avec succès le SoH  $\alpha_k$  quand l'erreur paramétrique se situe dans une gamme de  $\pm 6\%$ .

## 4.4 Prédiction de la durée de vie résiduelle par la méthode IFORM

### 4.4.1 L'algorithme IFORM

La plupart des méthodes de quantification d'incertitude de la durée de vie résiduelle sont basées sur des simulations de Monte-Carlo qui ont un grand coût algorithmique. Ceci est la raison pour laquelle les méthodes analytiques comme la Méthode de Fiabilité d'Ordre 1 (First Order Reliability Method ou FORM) sont largement utilisées pour le calcul efficace de probabilité de défaillance [138].

De manière générale, cette méthode de prognostic vise à trouver la durée de vie résiduelle à l'instant  $k$  connaissant l'état du système actuel  $x_k$ , les entrées et erreurs futures. En utilisant un modèle d'état de la dégradation, il est possible de prédire l'évolution du système jusqu'à atteindre un seuil de défaillance défini. En d'autres termes, un état de santé critique tel que représenté graphiquement sur Fig. 4.19 .

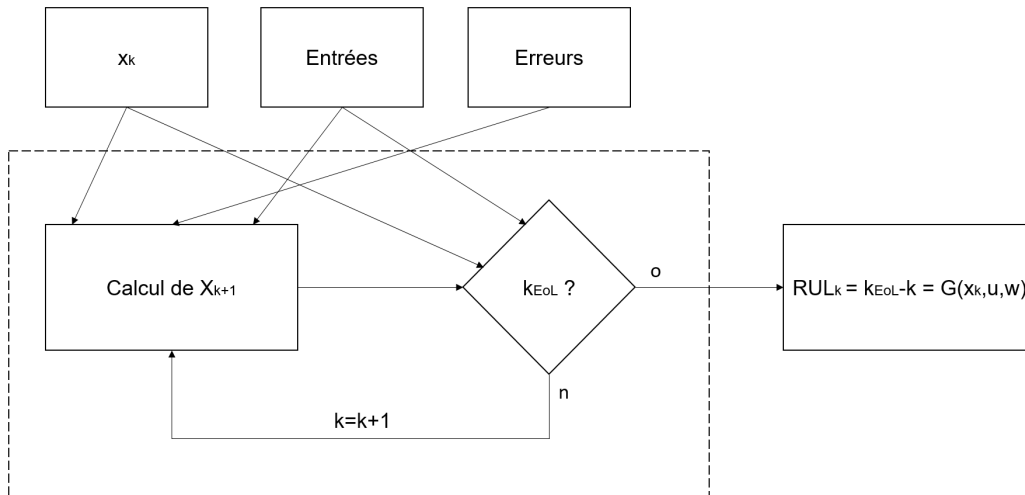


FIGURE 4.19 – Schéma de principe pour la prédiction du RUL dans le cas général

Dans certains cas, une équation mathématique de  $RUL_k$  peut être obtenue. Cependant, la valeur des variables d'entrée est incertaine donc est représentée par une densité de probabilité. De ce fait,  $RUL_k$  est également une quantité incertaine. Ainsi, l'objectif de l'algorithme FORM est de calculer la densité de probabilité du RUL par propagation de l'état et de l'incertitude en utilisant l'expression de  $RUL_k$ . En pratique, l'algorithme utilise une fonction d'état limite  $g(u, y)$  qui représente la limite entre l'état sain et le mode défaillant d'un système en fonction d'un ensemble de variables aléatoires normalisées  $u$  (voir Fig. 4.20).

$$g(u, y) = RUL_k(u) - y \quad (4.20)$$

où  $y$  est le nombre de coups d'horloge. Il est à noter que cette équation ne permet de calculer qu'une valeur de la densité de probabilité pour un  $y$  donné (soit une unique probabilité de défaillance). De fait, pour obtenir la densité de probabilité complète du RUL, il faut répéter l'algorithme pour différents nombres de coups d'horloge.

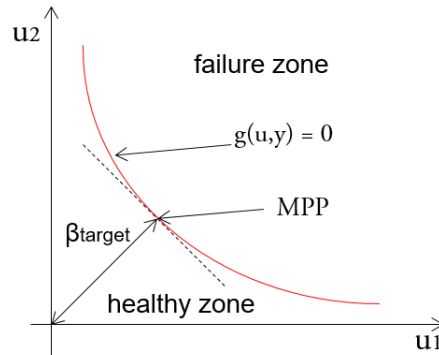


FIGURE 4.20 – Fonction d'état limite et point le plus probable

Le concept sous-jacent est la linéarisation de cette fonction  $g(u, y)$ , afin de pouvoir exprimer le RUL comme une combinaison linéaire des variables aléatoires d'entrées et ainsi pouvoir calculer sa probabilité d'apparition. Puisque la fonction d'état limite est de nature non linéaire, la probabilité calculée dépend du point de linéarisation. Pour l'algorithme FORM, la linéarisation est effectuée au point le plus probable (Most Probable Point ou MPP), ce qui correspond à la distance la plus faible entre l'origine et la fonction d'état limite telle que représentée sur Fig. 4.20. Cette distance nommée index de fiabilité  $\beta_{target}$ , correspond au couple de variable aléatoire le plus probable tel que :

$$\beta_{target} = \|u\| \quad (4.21)$$

La probabilité de défaillance pour un nombre d'horloge  $y$  est donnée par la fonction de répartition de la loi normale (voir Fig. 4.21).

$$P_f = \Phi(\beta_{target}) \quad (4.22)$$

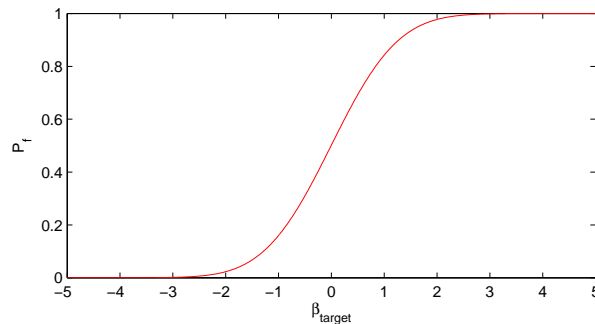


FIGURE 4.21 – Fonction de répartition de la loi normale

Généralement, le point le plus probable (et la distance  $\beta_{target}$  associée) est estimé par un algorithme de descente de gradient. Puis, l'algorithme est répété pour différentes valeurs de  $y$  afin d'obtenir la densité de probabilité complète. L'inconvénient majeur de cette méthode pour le pronostic, est le choix de la valeur du nombre d'horloge  $y$  (relatif au temps avant défaillance). Il est en effet impossible de connaître cette valeur avec précision dû à l'incertitude associée. Ceci est la raison pour laquelle, la méthode Inverse FORM (IFORM) lui est préférée.

Elle permet d'évaluer le nombre de coups d'horloge  $y$  (et donc le RUL) pour un niveau de probabilité de défaillance donnée [31]. L'algorithme IFORM exige la même fonction d'état limite  $g(u, y)$  que pour la méthode directe. Dans notre cas, les coordonnées de  $g(u, y)$  représentent tous les couples de  $\{\alpha_k, \beta_k\}$  pour lesquelles la PàC est à la limite de défaillance. L'objectif de l'algorithme IFORM est de trouver le couple de variables aléatoires le plus probable se situant sur la courbe. Le vecteur des variables aléatoires  $u$  est composé de l'état de santé  $x_1$  et de la vitesse de dégradation  $x_2$  estimés par le filtre de Kalman étendu puis transformé dans l'espace centré réduit (en utilisant la moyenne  $\mu_i$  et la variance  $\sigma_i$ ) tel que :

$$u_i = \frac{x_i - \mu_i}{\sigma_i} \quad (4.23)$$

Ceci a pour but de donner la même importance à chaque variable, sans égard de son ordre de grandeur. Dans ce travail, on considère la PàC hors d'usage lorsque le SoH  $\alpha_{k|k}$  atteint un seuil  $\alpha_{max}$  qui correspond à la valeur de l'état de santé obtenu à la fin de la campagne expérimentale. Par conséquent, la fonction d'état limite est exprimée en utilisant le RUL prédit (en nombre d'échantillons) qui est une extrapolation du SoH, fonction de la vitesse de dégradation [139] tel que schématisé en Fig. 4.22 :

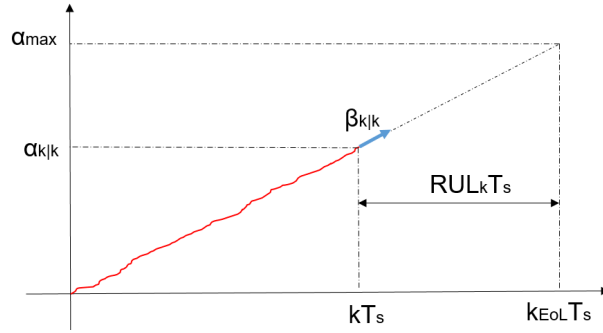


FIGURE 4.22 – Schéma de principe d'une prédiction de RUL

$$RUL_k = \frac{\alpha_{max} - \alpha_{k|k}}{\beta_{k|k} T_s} \quad (4.24)$$

Il est à noter que dans ce cas, une expression mathématique du RUL a pu être obtenue. Pour l'IFORM, à une probabilité de défaillance donnée  $P_f$  correspond un index de fiabilité  $\beta_{target}$  qui est calculé en utilisant l'inverse de la fonction de répartition de la loi normale telle que :

$$\beta_{target} = \Phi^{-1}(P_f) \quad (4.25)$$

L'algorithme IFORM vise alors à trouver le MPP (de coordonnées  $u$ ) en utilisant des techniques de minimisation satisfaisant des contraintes pour une probabilité de défaillance donnée  $P_f$ . L'algorithme de Levenberg-Marquardt décrit dans le chapitre précédent ne prend pas en compte de contraintes, et donc il a été choisi d'appliquer une descente de gradient. La procédure itérative suit alors les étapes suivantes :

1. Le compteur  $j$  est mis à zéro et une première supposition du MPP est faite  $x^0 = \{x_1^0, x_2^0\}$
2. Les coordonnées de ce point sont transformées dans l'espace normalisé en utilisant l'Equ. 4.23.

3. Le gradient de la fonction d'état limite est calculé :

$$a^j = \frac{\partial g}{\partial w^j} = \left[ \begin{array}{c} \frac{-1}{T_s u_2^j} \\ \frac{u_1^j}{T_s (u_2^j)^2} \end{array} \right] \quad (4.26)$$

4. Le point suivant est calculé en utilisant :

$$w^{j+1} = -\frac{a^j}{|a^j|} \beta_{target} \quad (4.27)$$

5.  $x^{j+1}$  est calculé en transformant les coordonnées de  $w^{j+1}$  dans l'espace d'origine, puis les étapes sont répétées depuis 2 jusqu'à convergence de l'algorithme (en 4-5 itérations de manière générale).

Deux critères de convergence doivent être satisfaits (avec pour tolérances  $\delta_1$  et  $\delta_2$  choisi arbitrairement) :

– Le MPP doit se trouver sur la fonction d'état limite :

$$|g(x^j) - y| \leq \delta_1 \quad (4.28)$$

– Les coordonnées du point sont quasiment constantes entre deux itérations :

$$|x^{j+1} - x^j| \leq \delta_2 \quad (4.29)$$

Il est possible d'obtenir des bornes de probabilité en répétant l'algorithme pour différentes valeurs de  $P_f$ . Par exemple, en utilisant trois valeurs de probabilité de défaillance  $P_f = \{0,05; 0,5; 0,95\}$  (soit  $\beta_{target} = \{-1,7; 0; 1,7\}$ ), l'algorithme est capable de prédire le RUL ( $P_f = 0,5$ ) ainsi que l'intervalle de confiance à 90%. Plus de détail concernant la méthode ainsi que des considérations sur le temps de calcul peuvent être trouvés respectivement dans [140] et [17].

#### 4.4.2 Résultat de simulation

On donne l'estimation du SoH, de la vitesse de dégradation et l'incertitude de l'EKF comme entrée pour l'algorithme IFORM. Pour ce cas de simulation (voir Fig. 4.16), la déviation paramétrique maximale  $\alpha_{max}$  est de 70% à  $t_{EoL} = 800$  heures. On considère ceci comme un indicateur de bonne prédiction même si la PàC peut toujours opérer après. En pratique, l'état de santé maximal devrait être choisi en fonction de la puissance que peut délivrer la PàC [141]. Ce point est discuté dans la section 5.3.3. La Fig. 4.23 montre la prédiction du RUL avec des limites de probabilité de 90% (soit  $P_f = \{0,05; 0,5; 0,95\}$ ) et la métrique de l'horizon de prédiction (PH). Le PH est le temps pendant lequel la prédiction est comprise dans une enveloppe autour du véritable RUL (par exemple  $\pm 80$  heures =  $\pm 0,1.t_{EoL}$ ). La Fig. 4.24 montre la métrique de performance  $a - \lambda$ . Elle quantifie l'exactitude de la prédiction du RUL qui doit être contenu dans des limites en forme de cône.  $a$  est la pente du cône et vaut  $a = 0,15$  dans cet exemple [142].

Puisque la durée de vie résiduelle dépend de la vitesse de dégradation, on peut remarquer différente EoL possible (par exemple entre  $t = 200$  h et  $t = 500$  h, l'EoL semble être étendu à 900 heures). De plus, puisque l'EKF exige environ 100 échantillons pour converger, le RUL suit

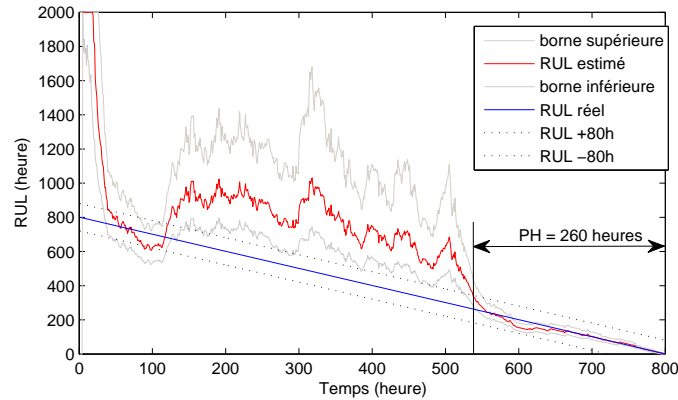


FIGURE 4.23 – Prédiction du RUL avec des bornes de probabilité de 90% et la métrique PH ( $\pm 80$  heures)

la même dynamique. Dans ce cas de simulation, le PH est d'environ 260 heures (10,8 jours), et le  $a - \lambda$  est égal à 158 heures (6,6 jours) tel que l'on peut voir respectivement sur la Fig. 4.23 et la Fig. 4.24. Ceci permet d'avoir assez de temps pour planifier un remplacement de PàC avant défaillance. De plus, la précision moyenne relative  $\overline{RA}$  sur le RUL est égale à 90% entre  $t = 540$  heures et la fin de vie  $t_{EoL}$ . On peut noter que l'incertitude de la prédiction du RUL est aussi limitée par la métrique PH à  $t = 550$  heures.

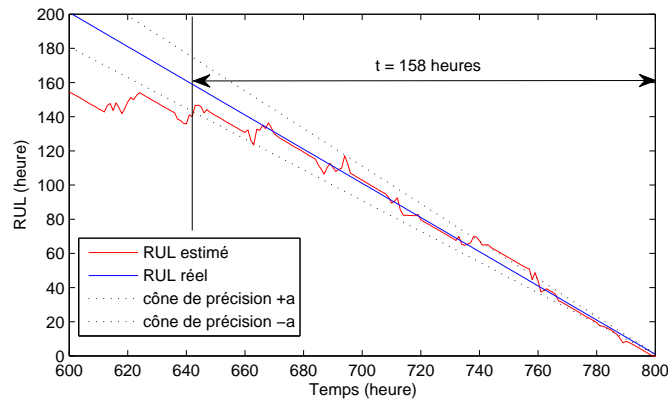


FIGURE 4.24 – Prédiction du RUL et la métrique  $a - \lambda$  (avec  $a = 0,15$ )

Cette méthodologie donne des résultats prometteurs pour la prédiction du RUL avec une haute certitude après 550 heures et une haute précision après 640 heures. L'incertitude diminue avec le temps et l'algorithme est capable de réévaluer le RUL quand un changement de vitesse de dégradation est détecté.



## 4.5 Résultats d'expérimentation

### 4.5.1 Charge constante

La méthodologie décrite dans la section précédente a été appliquée à la pile de 5 cellules en utilisant la tension présentée à la Fig. 4.3. Au début de l'expérience, une courbe de polarisation est tracée. De cette caractérisation initiale, l'ensemble des paramètres à  $t = 0$   $\{E_0; i_0; R_0; i_{L0}\}$  est extrait par la méthode d'optimisation Levenberg-Marquardt, comme décrit dans la section 4.2.2. Le filtre de Kalman estime ensuite l'état de santé et la vitesse de dégradation toutes les heures. Fig. 4.25 montre le résultat de l'estimation.

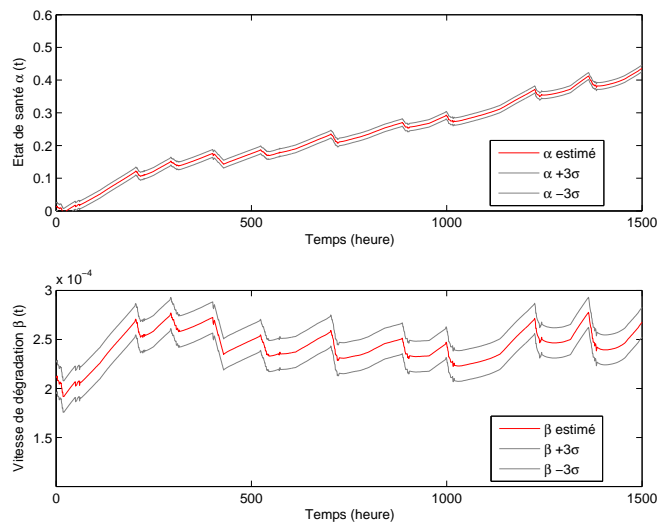


FIGURE 4.25 – Estimation de  $\alpha_k$  et de  $\beta_k$  à charge constante avec un intervalle de confiance de 99%

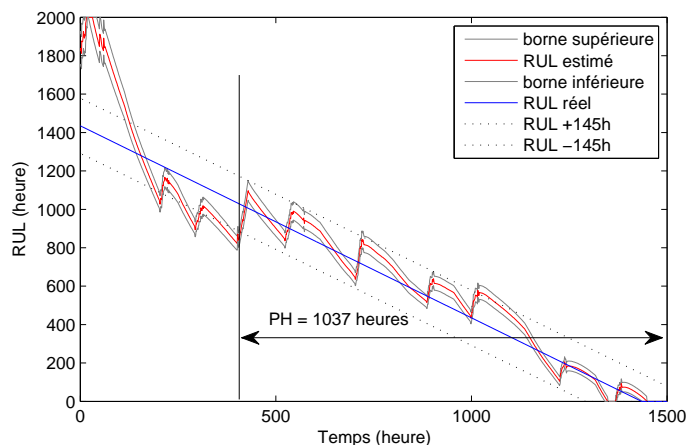


FIGURE 4.26 – Prédiction du RUL à charge constante avec des bornes de probabilité de 90% et la métrique PH ( $\pm 145$  heures)

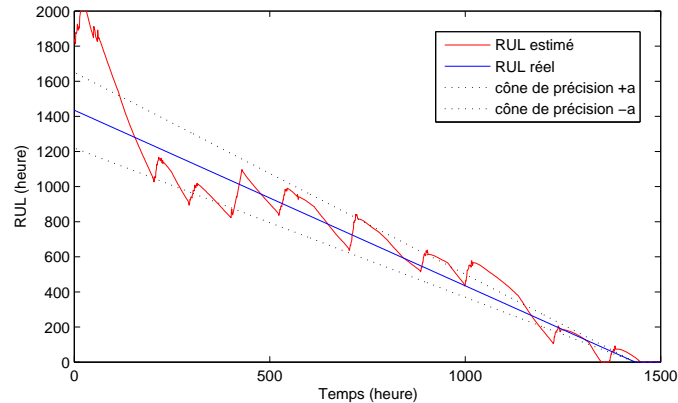


FIGURE 4.27 – Prédiction du RUL à charge constante avec la métrique  $a-\lambda$  (avec  $a = 0,15$ )

On peut constater que les perturbations dues à la Spectroscopie d'Impédance électrochimique impactent l'estimation. En effet, quand les caractérisations sont effectuées, il y a un effet de récupération sur la tension de la pile. Ceci peut être expliqué par la réinitialisation des conditions locales de température et de teneur en eau dans la PàC [125]. L'algorithme prend en compte l'amélioration des performances et réévalue l'état de santé. Cet effet mène à une surestimation du RUL par l'algorithme de prédiction (qui est exécuté toutes les heures) comme le montre la Fig. 4.26.

Les valeurs réelles de  $\alpha_k$  et  $\beta_k$  ne peuvent pas être obtenues en laboratoire, ainsi il est impossible d'évaluer la performance de l'EKF sur l'estimation d'état. Néanmoins, on peut évaluer la bonne évaluation de l'EKF avec le RMSE de la tension de pile qui est d'environ 10 %. Le critère choisi pour la fin de vie est une déviation paramétrique maximale  $\alpha_{max} = 40\%$ , ce qui correspond à la fin de vie de la pile à combustible après 1450 heures de fonctionnement. Après une phase de convergence de l'EKF d'environ 200 échantillons, l'algorithme est capable de prédire la vie restante correctement jusqu'à la fin de l'expérience avec  $\overline{RA} = 90\%$  et un horizon de prédiction  $PH$  (à  $\pm 145$  heures) égale à 1037 heures (43 jours) où l'incertitude de prédiction est également bornée. Cependant, dû à l'effet de récupération, la prédiction sort constamment du cône de précision de la Fig. 4.27 (métrique  $a - \lambda$ , avec  $a=0,15$ ). Ce défaut pourrait être supprimé en intégrant les dégradations non permanente au modèle tel que décrit dans Jouin et al. [53].

#### 4.5.2 Profil micro-cogénération

L'algorithme d'estimation et de prédiction est cette fois-ci appliqué à la pile de 8 cellules dont le profil de courant a été défini à la Fig. 4.5. L'estimation du SoH  $\alpha_{k|k}$  et de la vitesse de dégradation  $\beta_{k|k}$  (voir Fig. 4.28) se fait toutes les heures.

On constate également ici que les caractérisations affectent l'estimation. De plus, comme prévu par l'analyse de l'évolution des paramètres en section 4.2.2, le profil (c'est-à-dire les saisons) affecte la vitesse de dégradation qui semble être correctement estimée par l'EKF. Ceci mène à une re-évaluation du RUL par l'algorithme IFORM (voir Fig. 4.29). La sur-estimation et la sous-estimation pourraient être évitées avec un modèle physique liant la vitesse de dégradation et les conditions de fonctionnement. Le seuil choisi pour la fin de vie de la PàC est une déviation paramétrique maximale  $\alpha_{max} = 75\%$  ce qui semble être atteint deux fois :

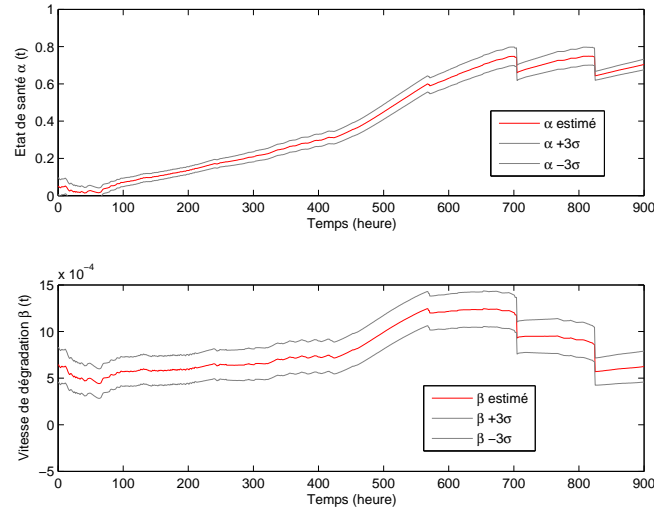


FIGURE 4.28 – Estimation de  $\alpha_k$  et de  $\beta_k$  sous profil  $\mu$ -cogénération avec un interval de confiance de 99%

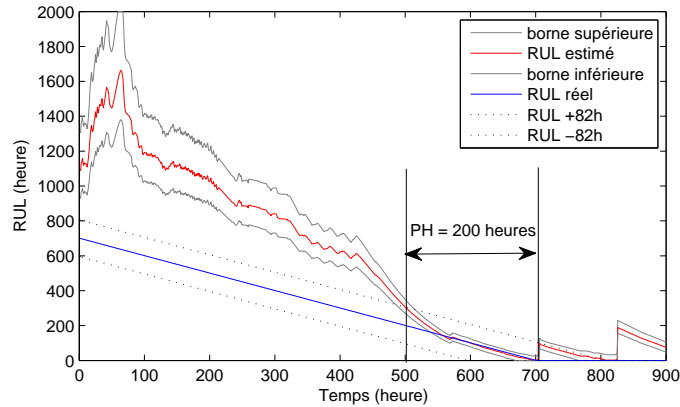


FIGURE 4.29 – Prédiction du RUL sous profil  $\mu$ -cogénération avec des bornes de probabilité de 90% et la métrique PH ( $\pm 82$  heures)

$t = \{704; 820\}$ . Comme dans le cas de simulation, différentes EoL semblent apparaître :

- $100 < t < 400$ ,  $t_{EoL} = 800$  h
- $570 < t < 700$ ,  $t_{EoL} = 700$  h
- $704 < t < 820$ ,  $t_{EoL} = 820$  h
- $820 < t$ ,  $t_{EoL} = 950$  h

La bonne estimation de l'EKF est évalué avec le RMSE de la tension stack qui est d'environ 9 %. Le PH (à  $\pm 82$  heures) est égal à 200 heures (8,3 jours) comme vu à la Fig. 4.29. Sur Fig. 4.30, on peut voir que l'indicateur  $a - \lambda$  (avec  $a=0,15$ ) est atteint à l'instant  $t = 540$  heures et sur les 160 heures restantes (soit 6.7 jours) le  $\overline{RA}$  du RUL est d'environ 87 %. De plus, l'incertitude est bornée par la métrique PH à  $t = 520$  heures. La méthode globale permet de prédire le RUL avec une haute confiance après 500 heures ce qui est bien adapté en

application stationnaire.

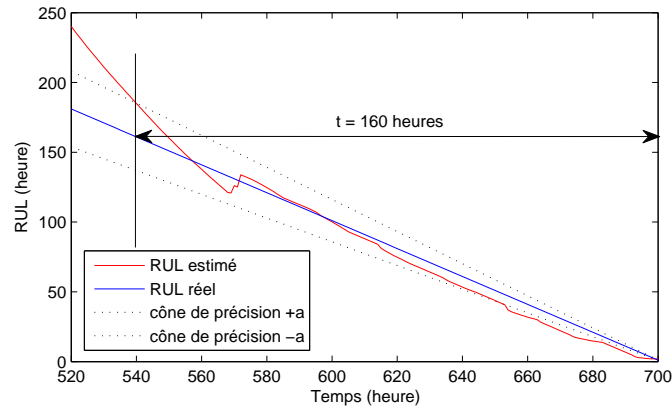


FIGURE 4.30 – Prédiction du RUL sous profil  $\mu$ -cogénération avec la métrique  $a$ - $\lambda$  (avec  $a = 0,15$ )

### 4.5.3 Profil automobile

Le courant de charge (voir Fig. 4.7) est utilisé en entrée de la PàC de 8 cellules. L'EKF estime le SoH  $\alpha_k$  et la vitesse de dégradation  $\beta_k$  avec un intervalle de confiance de 99% toute les secondes des 175 premières heures de données comme vu à la Fig. 4.31. Il a été choisi de ne pas exploiter le jeu de donnée complet vu la déviation impressionnante du paramètre  $I_L$  qui de par sa valeur peut faire tendre le logarithme de Equ. 4.1 vers l'infini. Finalement, en utilisant l'estimation de l'EKF, l'IFORM prédit le RUL avec une confiance de 90 % (voir Fig. 4.32).

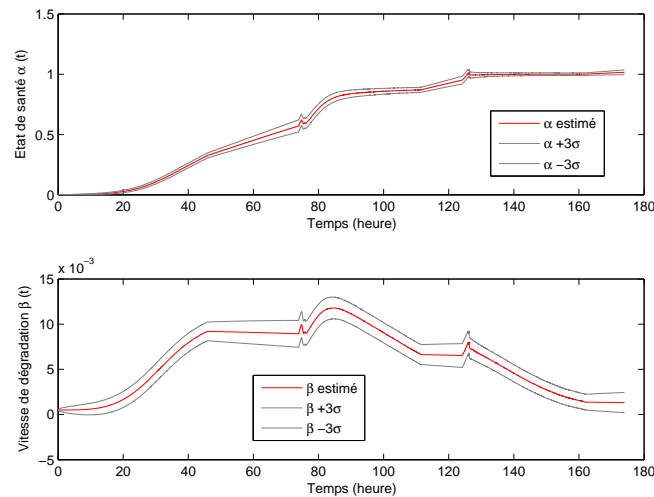


FIGURE 4.31 – Estimation de  $\alpha_k$  et  $\beta_k$  sous profil automobile avec un interval de confiance de 99%

Le RMSE de la tension pile permet d'évaluer la bonne estimation de l'observateur qui est d'environ 10 %. L'analyse de la Fig. 4.31, on peut remarquer que le profil affecte la vitesse de dégradation de telle façon que le RUL est réévalué à chaque changement de la valeur du

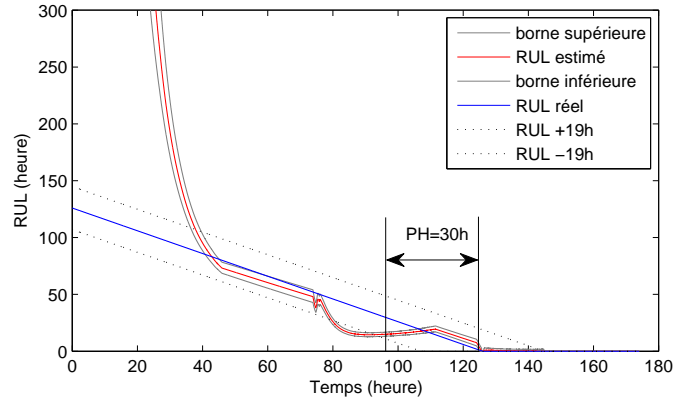


FIGURE 4.32 – Estimation du RUL sous profil automobile avec des bornes de probabilité de 90% et la métrique PH ( $\pm 19$  heures)

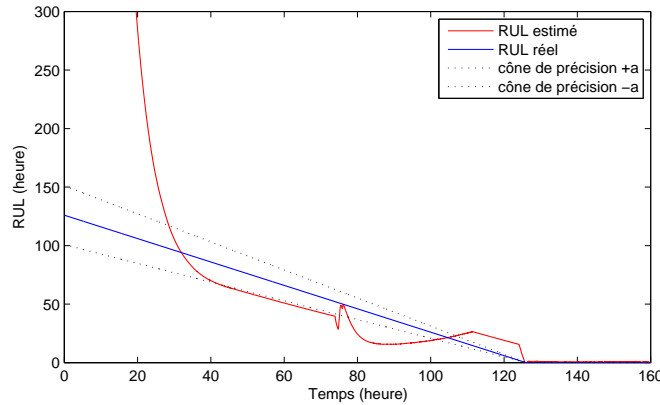
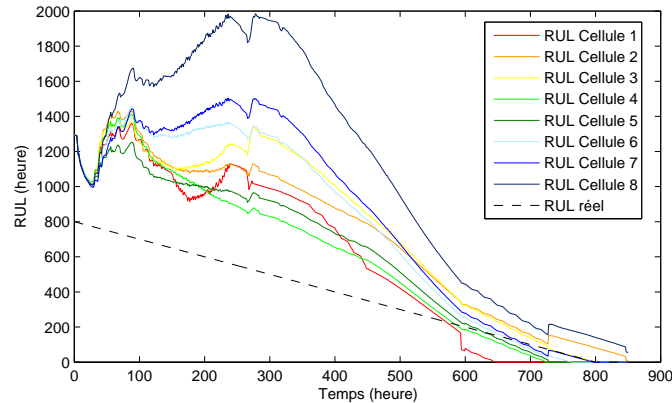
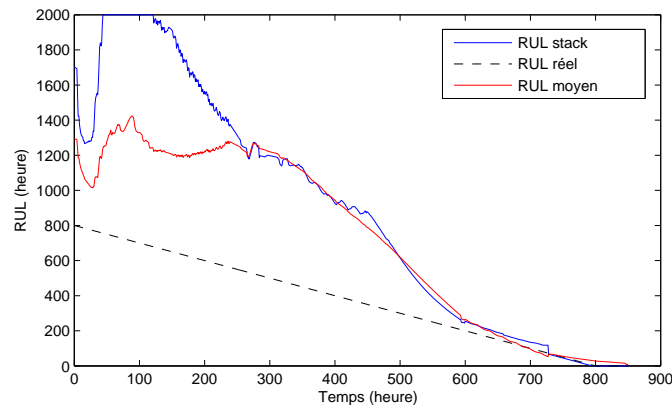


FIGURE 4.33 – Prédiction du RUL sous profil automobile avec la métrique  $a-\lambda$  (avec  $a = 0, 15$ )

courant de charge. Le seuil choisi pour la fin de vie de la PàC est une déviation paramétrique maximale  $\alpha_{max} = 100\%$  ce qui semble être atteint à  $t = 124h$ . L'évaluation de la précision de la prédiction du RUL est accomplie avec la métrique PH (à  $\pm 19$  heures), qui est égale à 30 heures comme vue sur Fig. 4.32. L'incertitude est bornée par la métrique PH à  $t = 96$  heures. Le  $\overline{RA}$  du RUL est égal à 80% lorsque la prédiction entre dans les bornes de la métrique PH. La méthode permet d'évaluer le RUL avec une haute confiance après 40 heures ce qui convient pour une application automobile. Cependant, l'indicateur  $a-\lambda$  (de Fig. 4.33) montre que la précision de la prédiction du RUL ne s'améliore pas avec le temps. De plus, entre  $t = 80h$  et  $t = 100h$ , le RUL est sous-estimé en raison d'une vitesse de dégradation plus élevée ce qui montre une nouvelle fois la nécessité d'un modèle de dégradation affiné.

#### 4.5.4 Cas multi-cellules

On se propose ici de décliner la méthode sur chaque cellule d'une PàC vieillissante sous profil  $\mu$ -cogénération. L'objectif est de simuler un groupement de PàC (multi-stack) dans une application stationnaire. De ce fait, l'identification et l'initialisation des paramètres initiaux du filtre de Kalman sont effectuées séparément pour chaque cellule. Chaque EKF reçoit le

FIGURE 4.34 – Prédiction des RULs cellules sous profil  $\mu$ -cogénérationFIGURE 4.35 – Prédiction du RUL stack et moyenne des RULs cellules sous profil  $\mu$ -cogénération

courant de charge, et une des tensions du stack afin d'estimer l'état de santé et la vitesse de dégradation. Puis chaque algorithme IFORM prédit le RUL sachant que la déviation paramétrique maximale  $\alpha_{max}$  est la même pour chaque cellule comme le montre la Fig. 4.34. La méthode est également appliquée avec pour entrée la somme des tensions cellules puis son RUL est comparé à la moyenne des RULs des cellules (voir Fig. 4.35). Dans un souci de clarté, les bornes d'incertitudes ne sont pas représentées.

On peut constater sur la Fig. 4.34 que le vieillissement des cellules n'est pas uniforme. En effet, les cellules les plus proches de l'arrivée des gaz auront tendance à se dégrader plus rapidement [143]. Ce phénomène pourrait être dû à un débit de gaz plus important sur les premières cellules ce qui engendre une réduction de la surface active (perte de catalyseur) et une augmentation de la résistivité de la membrane (perte d'hydrophilie).

Sur la Fig. 4.35, on constate une différence entre la RUL de la pile et la moyenne des RULs des cellules sur les premières 300 heures de fonctionnement. Cela est probablement dû à la différence du réglage des filtres de Kalman. Les deux prédictions sont néanmoins très similaires à partir de  $t = 300$  heures jusqu'à  $t_{EoL}$ . Si la méthode n'apporte que peu de bénéfice lorsqu'elle est appliquée à plusieurs cellules d'un même stack, elle est en revanche très bien adaptée au cas où plusieurs PàC sont contrôlés. La méthode présentée permet d'ajuster la

puissance demandée à chaque PàC en fonction de leur état de santé ou durée de vie résiduelle.

#### 4.5.5 Remarques sur la charge de calcul

Le temps total nécessaire pour exécuter l'EKF pour l'ensemble des 900 heures de données du profil  $\mu$ -cogénération sur un processeur Intel i5 avec une fréquence d'horloge de 2.40GHz et 4GB la RAM, est d'environ 1,2 s. Quand l'algorithme IFORM est inclus, le temps total est environ 1,64 s. On peut expliquer ceci par le fait que pour chaque nouvel échantillon, l'algorithme IFORM prend en moyenne 5 itérations avant de converger. À titre de comparaison, un Filtre Particulaire (PF) est utilisé sur le même ensemble de données comme estimateur avec deux réglages [144]. Avec un nombre de particules  $N=2000$ , le PF a une meilleure précision que l'EKF pour l'estimation de la tension, néanmoins le temps total requis est de 4 heures et 28 minutes. Pour une précision d'estimation semblable à l'EKF ( $N=100$  particules), l'algorithme exige 5 minutes et 45 secondes pour calculer la prédiction. Les temps de prédiction et les précisions d'estimation sont résumés sur Tab. 4.3.

Estimateur	$RMSE_V$	Temps de calcul total
EKF et IFORM	9,02%	1,64 s
PF (N=100)	9,03%	5 min 45 s
PF (N=2000)	4,2%	4 h 28 min

TABLE 4.3 – Comparaison des performances entre PF et EKF

Tab. 4.4 résume l'ensemble des temps de calcul pour les différents profils et périodes d'échantillonnage considérés dans ce chapitre. On peut constater que pour des périodes d'échantillonnage similaires, le temps de calcul par échantillon pour le profil constant est différent du temps pour le profil  $\mu$ -cogénération. Il est alors difficile de comparer les temps obtenus. Cela pourrait être expliqué par le fait que Matlab-Simulink interprète une partie des commandes (l'autre étant compilée). De plus, le temps de calcul varie en fonction de la manière dont Matlab gère les processus (et les 4 coeurs du Intel i5). Il est à noter qu'un code compilé en langage C++ est généralement 10 fois plus rapide qu'un code exécuté sur Matlab. Afin d'obtenir les temps réalistes, il serait intéressant de programmer l'algorithme directement en langage C++. On constate néanmoins que dans tous les cas, le temps de traitement d'un échantillon est nettement inférieur à la période d'échantillonnage du signal ce qui est prometteur pour une implantation sur carte dédiée.

Profil	$T_s$	Temps de calcul total	Temps de calcul / échantillon
Constant	1 échantillon / h	2,13 s	1,42 ms
$\mu$ -cogénération	1 échantillon / h	1,64 s	1,8 ms
Multi-cellules	1 échantillon / h	4,58 s	5 ms
Automobile	1 échantillon / s	59,9 s	95 $\mu$ s

TABLE 4.4 – Temps de calcul des algorithmes

## 4.6 Vers un modèle de dégradation affiné

La section précédente montre que la méthode de pronostic développée est fortement limitée lorsqu'une vitesse de dégradation variable est considérée. On se propose ici, de lier la vitesse de dégradation et le profil de courant dans le cas stationnaire. La Fig. 4.36 montre le profil de courant ainsi que la vitesse de dégradation issu de l'EKF (avec un réglage différent afin d'améliorer le temps de convergence). On peut d'ores et déjà constater qu'il n'y a aucune corrélation entre le niveau de courant et la vitesse de dégradation à 50A (à  $425 < t < 575$ h et  $825 < t < t_{EoL}$ ). Cette constatation est confirmée sur la Fig. 4.37 où le lien entre ces deux variables est montré. Un fitting entre les données et une loi linéaire effectué par une méthode des moindres carrés est également montré. Il semblerait que la dynamique du courant influence également la vitesse de dégradation.

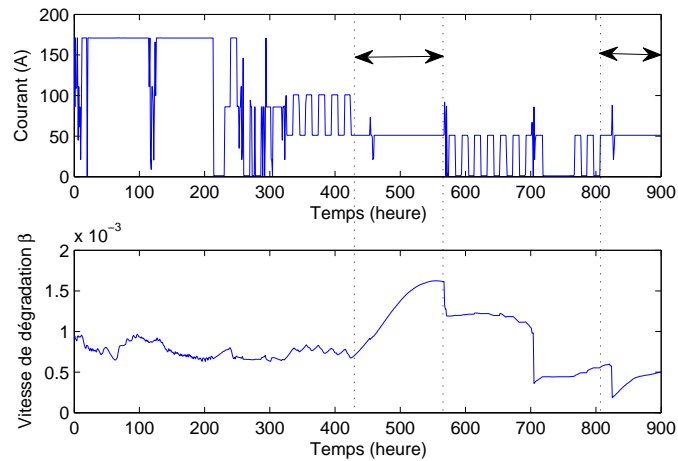


FIGURE 4.36 – Courant de charge et vitesse de dégradation sous profil  $\mu$ -cogénération

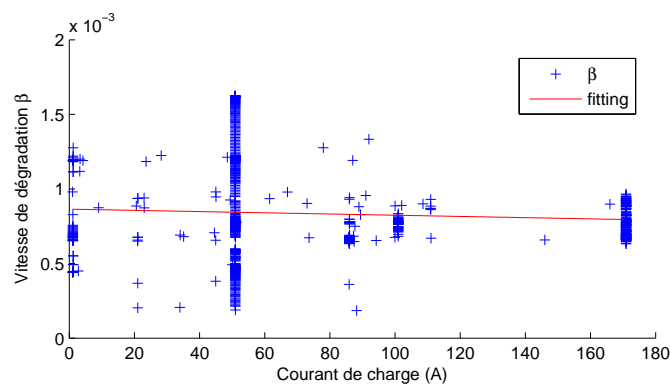


FIGURE 4.37 – Lien entre vitesse de dégradation et valeur du courant de charge

Bien qu'il semble évident que ce modèle linéaire de dégradation ne correspond pas au jeu de donnée disponible, on se propose ici d'étudier par simulation la plus-value qu'apporte ce type de modèle. Nous reprenons le cas de simulation vu en sections 4.3 et 4.4 avec cette fois



une vitesse de dégradation dépendante du courant telle que :

$$\beta(i) = \beta_1 i + \beta_2 \quad (4.30)$$

où les valeurs des variables  $\{\beta_1, \beta_2\}$  sont extrait du fitting de la Fig. 4.37 et sont représentées à la Fig. 4.38. La valeur négative de  $\beta_1$  signifie qu'à l'OCV la pile se dégrade plus rapidement confirmant Kundu et al. [125]. Cependant, il est à noter que les effets du vieillissement sont aussi plus visible à fort courant (vu l'expression de la tension  $V_{st}$  dans notre modèle). Avec ce nouveau modèle de dégradation, la matrice de transition et le vecteur d'état de l'EKF deviennent alors :

$$A = \begin{bmatrix} 1 & T_s i & T_s \\ 0 & 1 & 0 \\ 0 & 0 & 1 \end{bmatrix} \quad (4.31)$$

$$x_k = [\alpha_k \ \beta_{1k} \ \beta_{2k}]^T \quad (4.32)$$

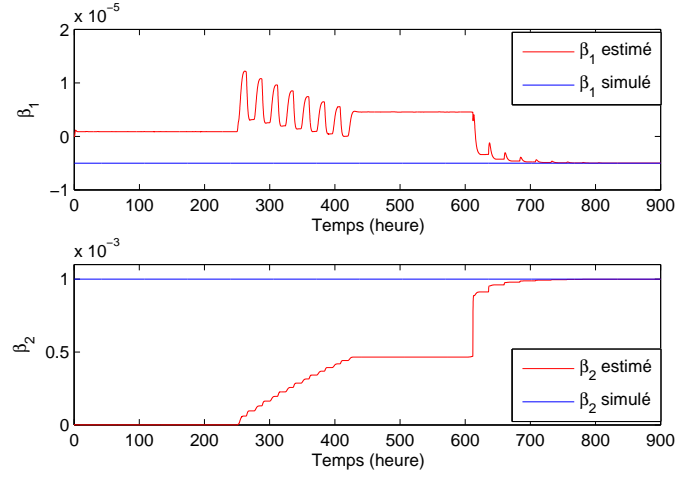


FIGURE 4.38 – Estimation de  $\beta_{1k}$  et  $\beta_{2k}$

La Fig. 4.39 montre l'estimation de l'état de santé  $\alpha_{k|k}$  et de la vitesse de dégradation fonction du courant  $\beta_{k|k}(i)$  alors que l'estimation de  $\{\beta_{1k|k}, \beta_{2k|k}\}$  est montré à la Fig. 4.38. Il est à noter que lorsque le courant est constant, les valeurs de  $\{\beta_{1k|k}, \beta_{2k|k}\}$  ne sont pas mises à jour par le filtre de Kalman. Précédemment, la fonction d'état limite pour la prédiction du RUL était basée sur une extrapolation du SoH en utilisant la vitesse de dégradation. Cependant, si le profil de courant futur est connu, et donc la vitesse de dégradation future, il est alors possible d'affiner la prédiction de l'algorithme IFORM selon :

1. Le compteur  $j$  est mis à zéro
2. On boucle tant que  $\alpha_{k+j} < \alpha_{max}$  sachant :

$$\alpha_{k+j} = \alpha_{k+j-1} + (\beta_1 i_{k+j} + \beta_2) T_s \quad (4.33)$$

3. On applique la méthode IFORM de la section 4.4 avec pour fonction d'état limite :

$$RUL_k = \frac{\alpha_{max} - \alpha_{k|k} - \beta_{1k|k} T_s \sum_{n=0}^{j-1} i_{k+n}}{\beta_{2k|k} T_s} \quad (4.34)$$

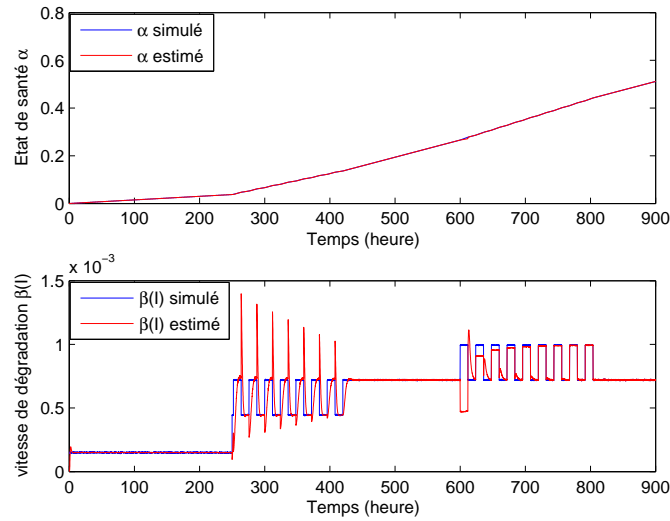


FIGURE 4.39 – Estimation de l'état de santé  $\alpha_k$  et de la vitesse de dégradation  $\beta_k(i)$

$$g(u, y) = RUL_k(u) - y \tag{4.35}$$

L'objectif de cet algorithme est de trouver l'instant de fin de vie  $k_{EoL}$  (voir étape 2) pour ensuite calculer la fonction d'état limite pour ce point en fonction du profil de courant entre l'instant présent  $k$  et  $k_{EoL}$  (voir étape 3). La Fig. 4.40 montre le résultat lorsque le profil de courant est considéré inconnu (comme appliqué précédemment) et lorsque la méthode décrite ci-dessus est utilisée.

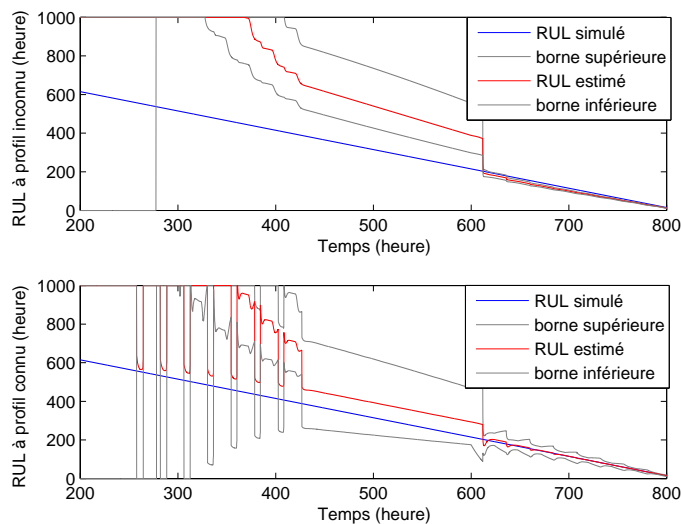


FIGURE 4.40 – Estimation du RUL avec des bornes de probabilité de 90%

Puisque l'algorithme possède une boucle supplémentaire, le temps de calcul est allongé à 2 min (contre 2 s lorsque le profil futur est inconnu). Cependant, il faut rappeler que le jeu

de donnée correspond à 900 heures de fonctionnement, ce qui correspond à un calcul de 0,13 s effectué par échantillon (soit toutes les heures). On constate une amélioration des performances de prédiction du RUL comparées à une estimation où  $\beta$  est considéré quasi-constant sur un pas de calcul. En effet, pour  $400 < t < 800$  heures, le  $\overline{RA}$  du RUL passe de 54% à 82% lorsque le profil futur est inclus. Pour appliquer cette méthode dans la pratique, il nous faudrait disposer d'un modèle de dégradation qui prenne en compte non seulement la valeur du courant, mais également sa dynamique. Des campagnes expérimentales supplémentaires sont alors nécessaires afin d'étudier l'impact de la dynamique du courant sur le vieillissement.

## 4.7 Conclusions et contributions

Un algorithme de pronostic à base d'observateur pour PàC qui permet l'estimation du SoH et du RUL avec l'incertitude inhérente est présenté. Le vieillissement de la PàC est prédit en utilisant un EKF et un modèle empirique de dégradation qui est basée sur une analyse paramétrique. Les paramètres d'un modèle de PàC statique sont estimés avec une haute précision en utilisant un algorithme d'optimisation de Levenberg-Marquardt pour tous les courants de charge considérés.

L'estimation d'état par l'EKF dépend fortement de l'initialisation de la matrice de variance-covariance des bruits de processus et de mesure. La méthode décrite fournit quelques éléments pour le réglage aisé de l'EKF et permet d'obtenir l'incertitude d'estimation. Ces informations sont fournies à un IFORM pour la prédiction rapide et précise du RUL ainsi que la quantification de l'incertitude inhérente. Néanmoins, le bruit de mesure est considéré constant, ce qui n'est pas le cas en pratique (le bruit est plus élevé à fort courant comme vu dans Fig. 4.5). Le résultat de l'algorithme pourrait être amélioré avec une estimation en ligne de l'écart-type du bruit de mesure [145] et un bruit de processus choisi en fonction de ce bruit de mesure [146]. De plus, initialiser l'état initial reste la responsabilité de l'utilisateur. Nous pouvons toujours donner *a priori* une vitesse de dégradation paramétrique qui est de l'ordre de  $10^{-2}\%$  par heure.

La méthode donne des résultats satisfaisant à charge constante malgré le phénomène de récupération de la tension suite aux caractérisations. De plus, les résultats sont prometteurs lorsque la vitesse de dégradation est variable. En situation réelle, les caractérisations comme les courbes de polarisation ne pourraient pas être effectuées périodiquement provoquant une absence de récupération (notamment pour des applications transport). De plus, le profil ne pourrait pas être exactement connu (par exemple pendant les hivers doux, la demande de puissance est plus faible en application stationnaire). Cependant, une étude approfondie du lien entre la vitesse de dégradation et les conditions opératoire permettrait d'améliorer le modèle de dégradation afin d'obtenir de meilleurs résultats comme le montre l'analyse de la section 4.6. Un modèle physique de dégradation pourrait également être envisagé.

L'algorithme est capable de fournir l'incertitude sur l'état de santé et sur la prédiction du RUL avec un coût calculatoire faible comparé aux autres méthodes de quantification d'incertitude. La méthode peut donc être implantée en ligne et spécialement pour les applications transports où le profil impose une période d'échantillonnage courte. De plus, lorsqu'un groupe de plusieurs PàCs est envisagé, la méthode est en mesure d'estimer rapidement l'état de santé et la durée de vie résiduelle de toutes les PàCs individuellement et ouvre des pistes intéressantes en vue de la commande tolérante au vieillissement.

## Chapitre 5

# REM pour le contrôle tolérant au vieillissement de PàC de type PEM

### Sommaire

---

<b>5.1</b>	<b>Introduction</b>	<b>98</b>
<b>5.2</b>	<b>Modèle REM à paramètres non stationnaire</b>	<b>99</b>
5.2.1	Modèle REM à paramètres non stationnaire de PàC	99
5.2.2	Contrôle par inversion de modèle	101
5.2.3	Limitation du modèle	102
<b>5.3</b>	<b>Stratégie de commande tolérante au vieillissement</b>	<b>103</b>
5.3.1	Stratégie de commande à puissance constante	103
5.3.2	Estimation de la puissance maximale	105
5.3.3	RUL à puissance constante	106
<b>5.4</b>	<b>Conclusions et perspectives</b>	<b>107</b>

---

## 5.1 Introduction

Les chapitres précédents présentent une procédure de diagnostic (pour les fautes de noyage, assèchement de la membrane, vieillissement et estimation de l'état de santé) et de pronostic (prédiction du RUL). Ces informations sont essentielles pour l'étape de décision du cycle PHM. En effet, il est possible de supprimer ou d'atténuer certaines fautes par le contrôle. Le Contrôle Tolérant aux Fautes (FTC) est une discipline de recherche récente dans le domaine de l'automatique [147]. Une manière de réaliser la tolérance aux défaillances est d'employer une détection et un isolement de fautes en ligne. Ce module produit un signal pour le superviseur quand une faute est détectée et isolée. Le superviseur, active à son tour des actions de reconfiguration ou d'adaptation des entrées du système. Celles-ci peuvent être prédéterminées pour chaque faute. L'ensemble de la FTC peut être exprimé en utilisant une architecture à trois niveaux comme proposés par Blanke et al. [147] (voir Fig. 5.1) :

- Niveau 1 : "Boucle de contrôle". Ce niveau comprend les boucles d'asservissement classique avec les capteurs, les actionneurs et le contrôleur.
- Niveau 2 : "Diagnostic et pronostic". Le deuxième niveau inclut le module de diagnostic qui génère des signaux de fautes et le module de pronostic qui informe le superviseur sur l'évolution de l'état de santé du système. Ces modules ont également en charge d'effectuer la reconfiguration ou la mesure corrective décidée par le superviseur.
- Niveau 3 : "Supervision". Le superviseur est un système dynamique à événements discrets qui isole les défaillances à partir des signaux de fautes et décide des mesures correctives pour accommoder ces fautes.

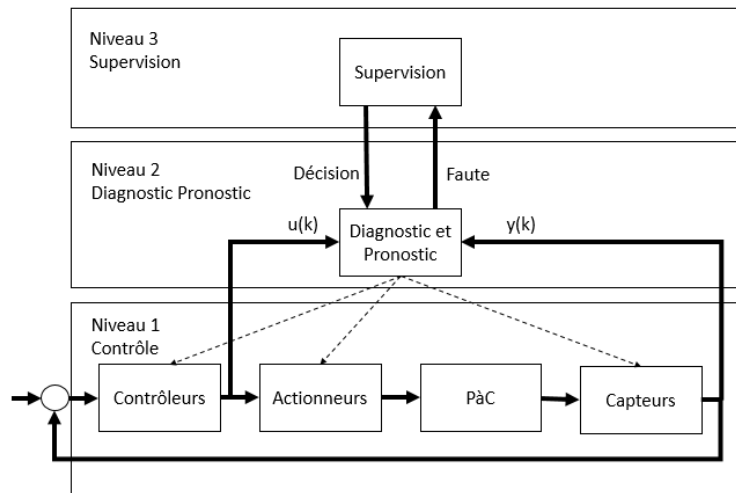


FIGURE 5.1 – Architecture d'un contrôle tolérant aux fautes

Depuis plusieurs années les scientifiques développent des FTC de système PàC. Ils concernent généralement les convertisseurs de puissance [148], le compresseur d'air [149], ou le système de refroidissement [150] et visent à supprimer diverses fautes (assèchement, noyage de PàC, défaut de compresseur d'air etc.). Cependant, aucun papier concernant le contrôle tolérant au vieillissement de PàC n'a été identifié dans la littérature consultée. De ce fait, l'idée de ce chapitre est de proposer une loi de commande qui tient compte de l'état de santé de la PàC afin de rendre le contrôle tolérant au vieillissement.

Puisque la REM est adaptée pour le contrôle, on propose une modification du modèle de Hissel et al. [91] pour prendre en compte le vieillissement, puis de développer le contrôle adéquat en se basant sur une inversion de modèle (en section 5.2) et enfin de mettre en place une stratégie de commande à puissance constante malgré le vieillissement (en section 5.3).

Il est à noter que ce chapitre représente des perspectives de recherche. De fait, des développements plus approfondis sont encore nécessaires.

## 5.2 Modèle REM à paramètres non stationnaire pour le contrôle

### 5.2.1 Modèle REM à paramètres non stationnaire de PàC

L'objectif de cette section est de proposer un modèle de PàC qui tient compte de l'évolution paramétrique due au vieillissement du coeur de pile. Cette variation est très lente comparée aux transitoires de la PàC mais a une grande importance sur la performance du contrôle [151]. En effet, l'étude du chapitre précédent montre que la résistivité de la membrane et la valeur du courant limite peuvent évoluer de plus de 50% par rapport à leurs valeurs initiales. C'est pour cette raison que la PàC est modélisée utilement comme un système à paramètres non stationnaires dans le formalisme REM en suivant la méthodologie proposée par Wankam et al. [104] (voir Fig. 5.2).

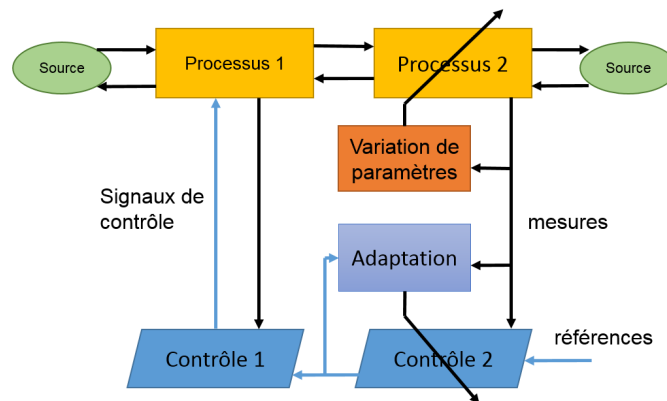


FIGURE 5.2 – Structure d'un modèle REM pour le contrôle adaptatif

Cette extension du formalisme REM aux systèmes non stationnaires permet de modéliser une non-linéarité (dépendante des variables d'état), une variation due à l'environnement ou un paramètre dont l'évolution dépend du processus. Cela est représenté par un schéma REM classique à paramètre fixe (le rectangle jaune de la Fig. 5.2). Puis un bloc de couleur orange est chargé de calculer la variation des paramètres et de l'injecter directement sur le schéma REM à paramètres fixes.

Le modèle à paramètres fixes utilisé dans ce travail provient de Hissel et al. [91] pour lequel la dynamique électrique a été ignorée. En effet, la dynamique globale de la pile est dominée par celle des gaz. Une description succincte des phénomènes étudiés dans ce modèle se trouve en section 2.3.3. Cependant, il est à noter que les phénomènes électrochimiques et thermiques sont quasiment identiques à ceux décrits dans le modèle BG développé dans le chapitre 3. Ceci a motivé le choix de ce modèle REM dont la valeur des paramètres est issue pour la plupart de l'identification de la section 3.2.5 et est disponible en annexe C. La Fig. 5.3 montre la

comparaison des deux modèles à paramètres fixes pour un courant de charge variant de 140A à 10A. Il est à noter que la différence de résultat est certainement due au fait que les phénomènes modélisés ne sont pas totalement de même nature (i.e. sur le modèle BG, l'affinité chimique apparait explicitement).

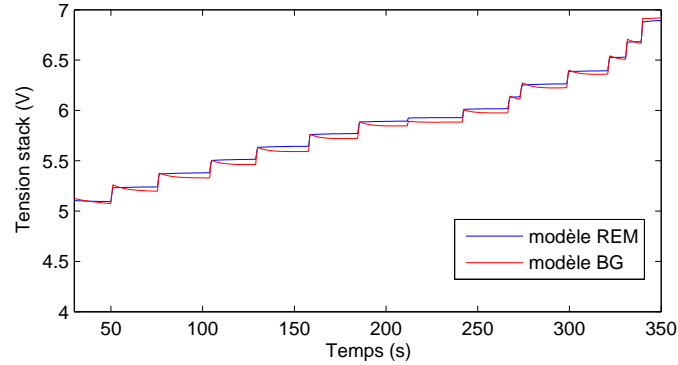


FIGURE 5.3 – Comparaison des modèles REM et BG de PàC

Afin de prendre en compte le vieillissement dans le modèle, la résistance et le courant limite du bloc de conversion multiphysique sont désormais des fonctions de l'état de santé de la PàC telles que :

$$R(t) = R_0(1 + \alpha(t)), I_L(t) = I_{L0}(1 - \alpha(t)), \quad (5.1)$$

$$\alpha(t) = \int_0^t \beta(t)dt \quad (5.2)$$

La nature variante des paramètres est graphiquement représentée par la flèche qui traverse le bloc de conversion. La loi d'évolution de l'état de santé (Equ. 5.2) est incluse dans le bloc orange barré (puisque la relation est dépendente du temps) de variation paramétrique de la Fig. 5.4 où la vitesse de dégradation de la Fig. 4.17 est considérée. Il est à noter que la dégradation a été accéléré pour les besoins de la simulation. Dans un soucis de généralité, il a été choisi de représenter le bloc de variation paramétrique comme une fonction de  $I_{PAC}$  même si le modèle de dégradation ne le fait pas apparaître explicitement. En effet, dans le chapitre précédent il a été supposé que la vitesse de dégradation dépend du courant mais une loi d'évolution n'a pas pu être aisément définie. On rappelle que le vieillissement est également dépendant d'autres conditions opératoires (de température, de débit etc.), mais leurs impacts respectifs n'a pas pu être quantifiés.

Afin de contrôler la puissance que doit délivrer la pile, il faut agir simultanément sur le courant de charge  $I_{PACref}$  et sur les débits de gaz  $q_{H2ref}$ ,  $q_{O2ref}$ , et sur le débit d'eau de refroidissement  $q_{H2O}$ . Ce dernier est uniquement utilisé pour la régulation de la température de la PàC et non pour agir sur la puissance fournie. Les débits volumiques  $q_{H2ref}$  et  $q_{O2ref}$  permettent l'alimentation correcte en réactifs de la PàC afin d'obtenir la puissance désirée. Du schéma REM de la Fig. 5.4, on peut constater que les phénomènes sont fortement couplés. Cependant, puisque nous n'agissons pas sur le débit d'eau de refroidissement  $q_{H2O}$  pour la commande en puissance et que la structuration REM permet le découplage, il est possible d'inverser le modèle pour l'élaboration de Structures Maximale et Pratique de Commande (SMC et SPC) [77].

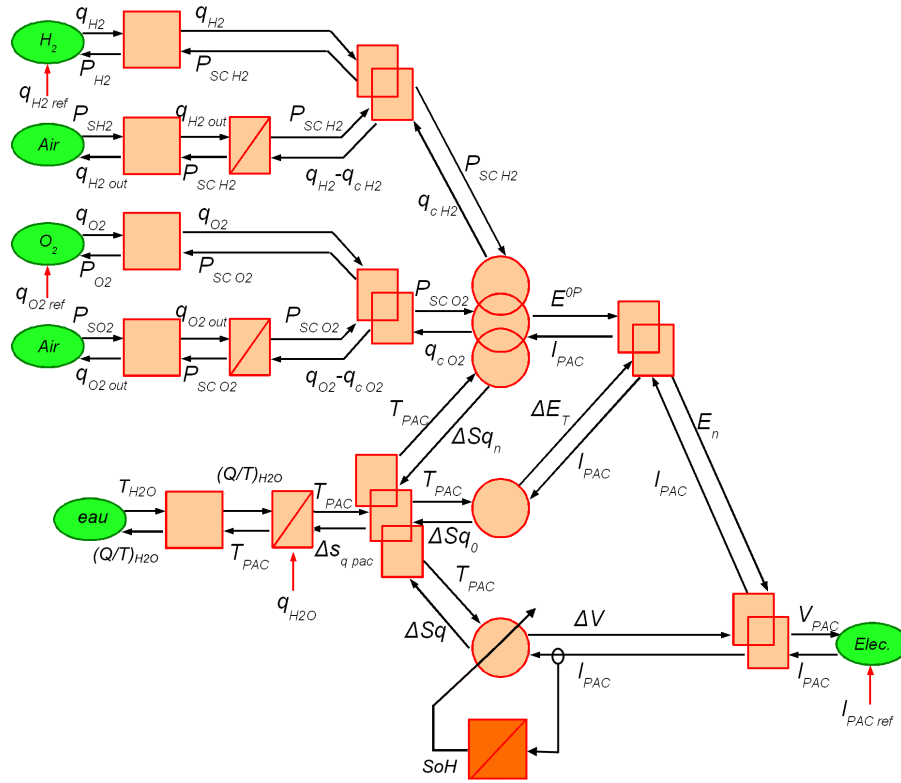


FIGURE 5.4 – Modèle REM de PàC à paramètres non stationnaires

### 5.2.2 Contrôle par inversion de modèle

En suivant la méthode de contrôle adaptatif introduit par [104], la SMC est définie par les règles d'inversion du formalisme REM du modèle à paramètres fixes (rectangle de couleur bleue sur la Fig. 5.2). Ensuite, les mesures non réalistes physiquement ou technologiquement sont remplacées par des observateurs afin d'obtenir une SPC telle que décrite dans Boulon et al. [152].

À cette commande à paramètres fixes s'ajoute un bloc d'adaptation (représenté par un rectangle mauve) qui permet l'identification en ligne des paramètres variants. Dans notre cas, l'estimation de l'état de santé à partir des mesures de tension et de courant est réalisée par le filtre de Kalman présenté dans le chapitre précédent. Si une SMC était employée, l'estimateur aurait besoin de la mesure du courant  $I_{PAC}$  et de la tension  $\Delta V$  pour estimer l'état de santé. Cependant, puisque cette tension n'est pas mesurable, elle est estimée à partir de la mesure de la tension stack  $V_{PAC}$  (comme on le constate sur la Fig. 5.5).

La Fig. 5.5 montre la SPC non stationnaire de PàC dans le formalisme REM. Le parallélogramme bleu foncé représente la stratégie de commande qui est présentée en section suivante. Celle-ci permet de définir le courant de référence afin d'asservir la puissance que doit fournir la PàC. En pratique, ce courant de référence est donné au contrôleur du convertisseur de puissance mais notre étude se limite au simple coeur de pile.



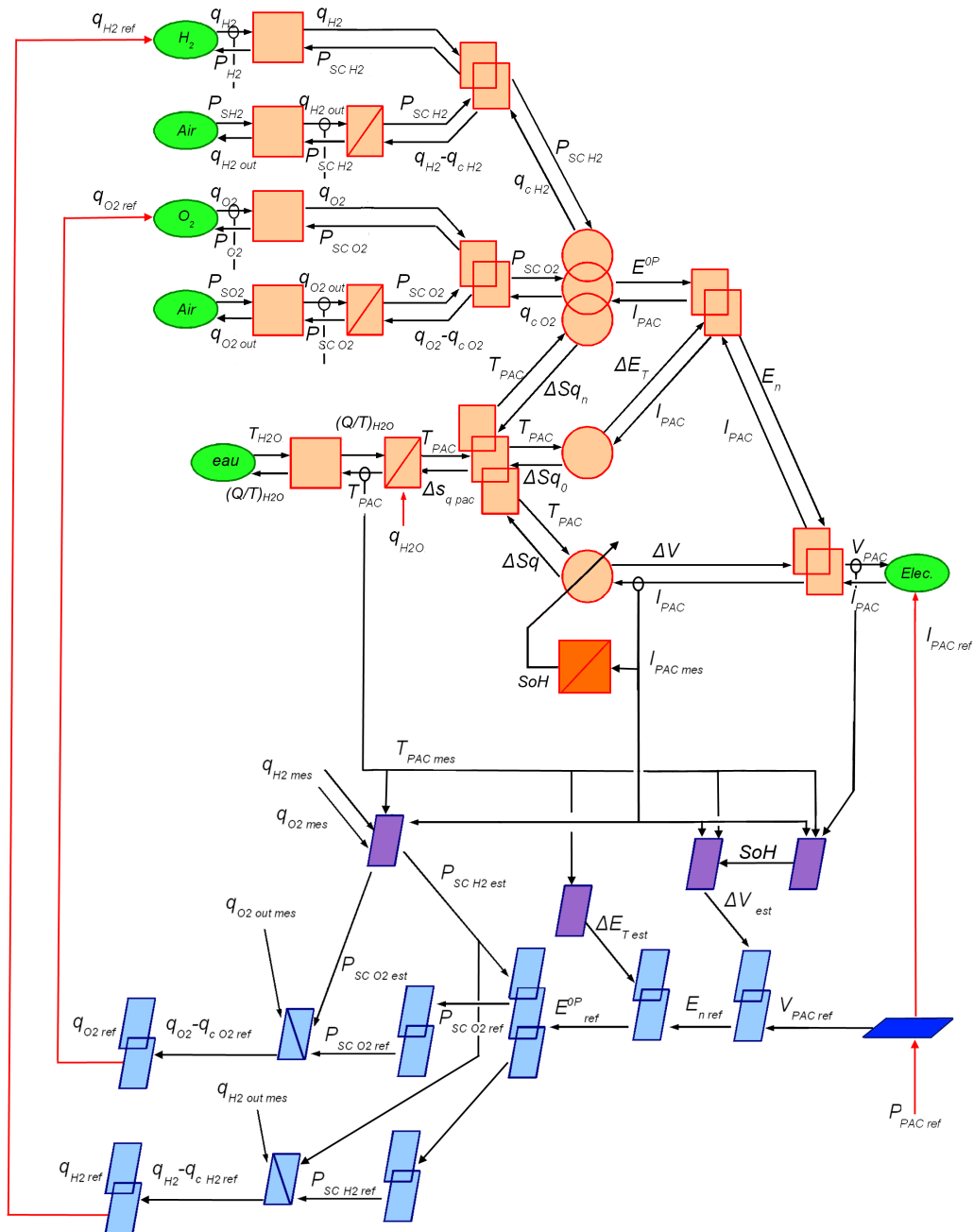


FIGURE 5.5 – Modèle REM de PàC à paramètres non stationnaires et SPC associée

### 5.2.3 Limitation du modèle

Il convient de rappeler les limitations du modèle à paramètres fixes développé. Notamment, l'ensemble des paramètres du modèle ont été identifiés pour un certain point de fonctionnement, ce qui limite le domaine de validité (température inférieure à 80 degrés, pression et humidité relative proche du nominal, stoechiométries de 1,5 et de 2 pour l'anode et la cathode respecti-

vement). Cependant, puisque notre SPC implique l'utilisation d'estimateurs, l'imprécision de certains paramètres de la partie modèle est corrigée dans la boucle de contrôle par le biais de correcteurs.

Par ailleurs dans le travail original, l'objectif est la régulation de la tension de PàC à une valeur constante, ce qui peut entraîner une surconsommation d'hydrogène. Ce problème est ici contourné par la stratégie de commande tolérante au vieillissement qui permet la déduction de valeurs de consignes pertinentes de courant et de tension en fonction du vieillissement.

Il faut également rappeler que vis-à-vis du modèle original, la dynamique électrique due à la capacité de double couche a été ignorée. Ceci a un impact direct sur la commande par inversion puisque cette dynamique ignorée est vu par le contrôle comme une perturbation. Il devient alors nécessaire d'ajouter un estimateur dans la stratégie de commande afin de compenser cette simplification du modèle.

Les auteurs du modèle à paramètres fixes précisent qu'une validation expérimentale du contrôle est nécessaire, que la plage de validité doit être étendue à d'autres points de fonctionnement, mais ce modèle permet néanmoins le contrôle de la tension de sortie de la PàC pour le domaine de validité étudié. Dans [91], il a été envisagé de se baser sur ce contrôle afin de maximiser le rendement du système ou pour optimiser sa durée de vie. Ces problématiques sont partiellement traitées dans la section suivante.

### 5.3 Stratégie de commande tolérante au vieillissement

L'objectif de cette section est de montrer l'intérêt des outils de pronostic pour le contrôle tolérant aux fautes. Tout d'abord, une stratégie de commande à puissance constante est présentée. Celle-ci permet de générer le courant et la tension de référence pour la SPC afin d'obtenir une puissance désirée. Deuxièmement, puisque les performances de la PàC s'affaiblissent avec le vieillissement, il sera à un moment impossible de fournir la puissance demandée et le système doit être mis en sécurité. Cette tâche est réalisée grâce à l'estimation de la puissance maximale que peut fournir la PàC (voir section 5.3.2). Enfin, puisque notre module de pronostic est en mesure de donner une information sur la vitesse de dégradation, il est donc possible de définir le RUL pour une puissance de référence donnée (en section 5.3.3).

#### 5.3.1 Stratégie de commande à puissance constante

La tension résultante d'une PàC dépend fortement du courant de charge de manière non linéaire comme le montre l'équation 4.1. Déduire la paire tension-courant à partir d'une puissance de référence n'est pas une tâche triviale. On se propose ici, d'approximer la tension de référence en se basant sur la caractérisation initiale. En effet, grâce aux informations de la courbe de polarisation  $V(I)$ , nous pouvons tracer la puissance en fonction du courant  $P(I) = V(I)I$ , et la puissance obtenue pour une certaine tension  $P(V) = I(V)V$ . En inversant, ces deux courbes (sous forme de table) nous pouvons approximer la tension de référence  $V_{ref}$  et le courant. Il est à noter que la courbe  $P(I)$  est strictement croissante et s'arrête à son maximum, de fait, à chaque P correspond un unique couple  $(V, I)$ . Cependant, due à la perte de performance, il est nécessaire d'ajuster le courant afin de maintenir la puissance  $P_{mes}$  au niveau désiré  $P_{ref}$ . Cette étape est réalisée avec un correcteur PI comme le montre le schéma à la Fig. 5.6. La Fig. 5.7 montre le courant de référence généré pour une puissance demandé de 550W, et la Fig. 5.8 montre la puissance réelle que fournit la PàC.

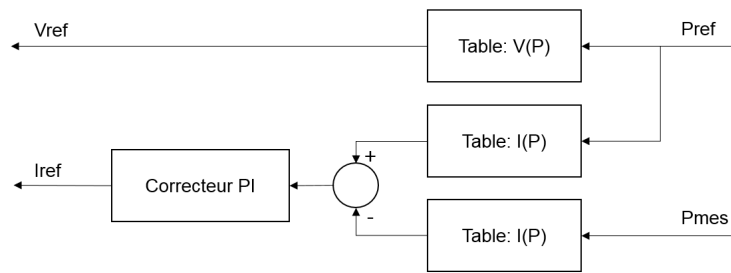


FIGURE 5.6 – Stratégie de commande tolérante au vieillissement

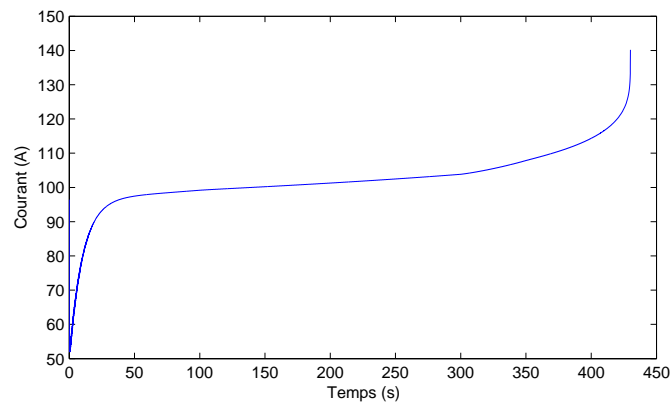


FIGURE 5.7 – Courant de référence  $I_{ref}$  pour une puissance demandée de 550W

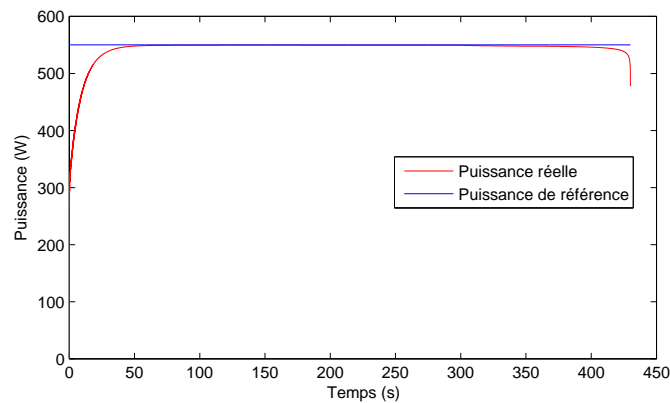


FIGURE 5.8 – Puissance réelle de la PàC  $P_{mes}$  pour une puissance demandée de 550W

On constate sur la Fig. 5.8 que la stratégie de commande est en mesure d’asservir efficacement la PàC en puissance malgré le vieillissement. Le temps de convergence de 50s est lié au réglage du correcteur et devrait être le sujet d’une étude plus approfondie. On peut également remarquer vers  $t = 420s$  que la PàC n’est plus en mesure de fournir les 550W demandés (avec notre vieillissement accéléré). Cela traduit une dégradation trop importante qui peut avoir des répercussions sur la sécurité de l’installation et doit donc être évitée.

### 5.3.2 Estimation de la puissance maximale

Le module de pronostic est capable de fournir en temps réel l'état de santé de la PàC  $\alpha_{k|k}$  (voir Fig 5.9) qui reflète la déviation de la résistance  $R_0$  et du courant limite  $i_{L0}$ . On constate sur la Fig 5.9 que nous obtenons les mêmes performances d'estimation que dans le cas de simulation du chapitre 4. A l'aide de l'équation 4.1 on peut donc estimer la puissance de la PàC en fonction du courant à chaque instant tel que :

$$P_{pac_k} = ni_k \left( E_0 - AT \ln \left( \frac{i_k}{i_0} \right) - R_0(1 + \alpha_{k|k})i_k - BT \ln \left( 1 - \frac{i_k}{i_{L0}(1 - \alpha_{k|k})} \right) \right) \quad (5.3)$$

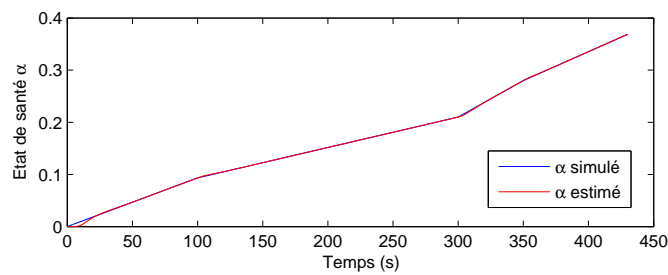


FIGURE 5.9 – Estimation de l'état de santé  $\alpha_{k|k}$

De cette équation, on peut extraire la puissance maximale que la PàC peut fournir à chaque instant comme illustré sur la Fig. 5.10.

Lorsque le maximum est inférieur à la puissance de référence, la PàC est mise hors-service comme le montre la Fig. 5.11. Il est à noter que la performance de cet algorithme dépend essentiellement de la qualité de l'estimation de l'état de santé par le filtre de Kalman étendu et du temps de convergence. Dans ce travail, l'incertitude sur l'estimation de la puissance maximale n'a pas été quantifiée. Cependant, dans une application multisource cet algorithme permet de connaître la puissance maximale individuelle et totale d'une flotte de PàC, ce qui permet de moduler la demande de puissance pour les sources les plus dégradées.

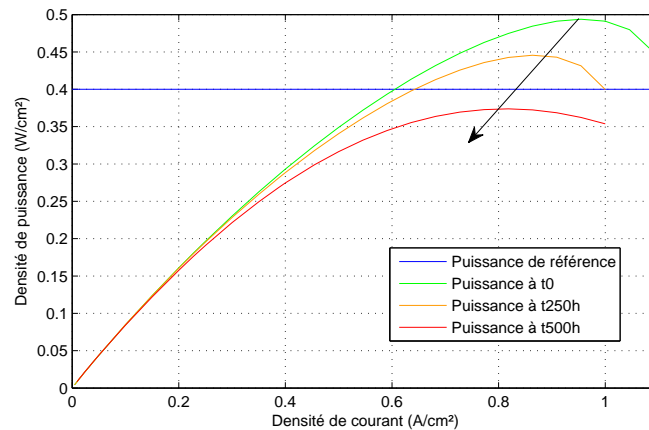


FIGURE 5.10 – Densité de puissance en fonction du temps

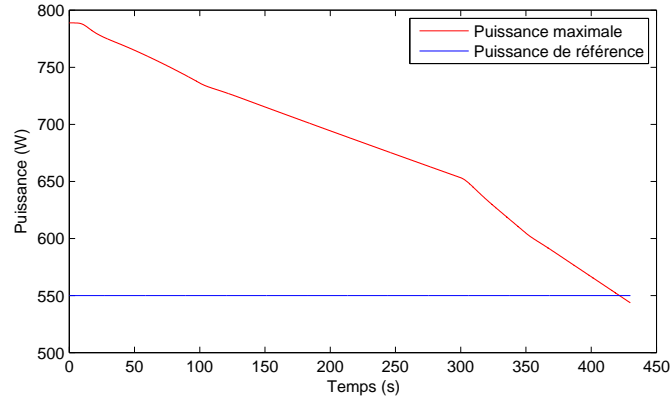


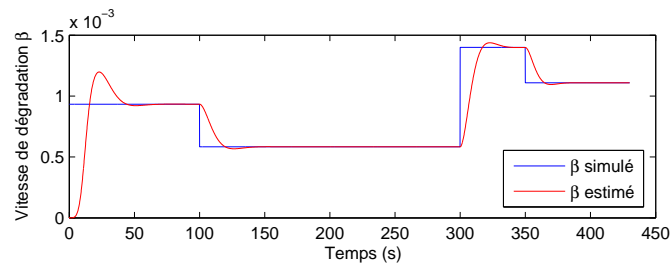
FIGURE 5.11 – Puissance maximale que la P&amp;C peut fournir en fonction du temps

### 5.3.3 RUL à puissance constante

Grâce à la valeur de la vitesse de dégradation  $\beta_{k|k}$  estimée par l'EKF (voir Fig. 5.12), nous pouvons également prédire la dégradation de la puissance maximale  $\dot{P}_{max_k}$ . En effet, nous avons supposé une dégradation linéaire et uniforme (la perte de puissance est la même pour chaque niveau de courant). La perte de puissance s'exprime alors :

$$\dot{P}_{max_k} = ni_k \left( -R_0 i_k \beta_{k|k} - BT \left( \frac{\beta_{k|k} I_{L0} i_k}{(I_{L0}(1-\alpha_{k|k}))^2} \right) \right) \quad (5.4)$$

où  $i_k$  est le courant pour lequel la puissance est maximale. L'estimation de  $P_{max}$  et de sa dérivée sont injectées dans un algorithme IFORM tel que présenté dans le chapitre précédent. La fonction d'état limite est désormais basée sur une simple extrapolation linéaire de la puissance maximale. La puissance de référence sert de limite pour cette fonction. La Fig. 5.13 montre la prédiction du RUL à puissance constante.

FIGURE 5.12 – Estimation de la vitesse de dégradation  $\beta_{k|k}$ 

De manière générale, le module de pronostic se comporte de la même manière que dans le cas de simulation du chapitre précédent. On peut constater que le RUL est très bien estimé à partir de  $t = 300$ s grâce à la métrique PH ( $\pm 42$  heures) et ce même avec une vitesse de dégradation variable. Cependant, il est important de rappeler qu'en pratique la dégradation est une fonction du courant. Avec un modèle de dégradation affiné, il faudrait pouvoir estimer la trajectoire de dégradation ce qui n'est pas une tâche triviale [153]. Mais en théorie, cette

amélioration de l'algorithme permettrait d'optimiser le temps de fonctionnement total de la PàC, ou de maximiser l'énergie produite le long de sa vie. Cette perspective de travail demande une meilleure compréhension des phénomènes de dégradation et une validation expérimentale.

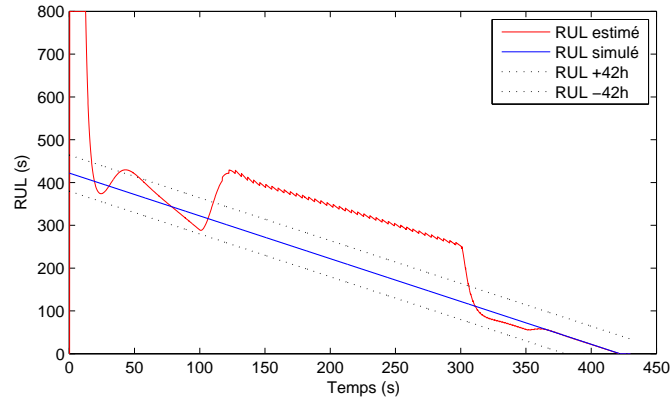


FIGURE 5.13 – RUL à puissance constante

## 5.4 Conclusions et perspectives

Le FTC de système PàC est un sujet de recherche très jeune qui permet de supprimer ou d'atténuer diverses fautes. Le travail proposé dans ce chapitre est le premier qui vise à prendre en compte le vieillissement dans la boucle de contrôle. Tout d'abord, un modèle multiphysique de pile à paramètres non stationnaires dans le formalisme REM est présenté. Celui-ci a des caractéristiques très proche du modèle BG proposé dans le chapitre 3 lorsque le vieillissement n'est pas pris en compte. La dégradation qui est intégrée à ce modèle affecte les paramètres électrochimiques de manière linéaire comme proposé dans le chapitre 4.

Une Structure Pratique de Commande est ensuite développée par inversion du modèle REM où les mesures non raisonnables sont remplacées par des estimateurs. Le filtre de Kalman étendu, estime l'état de santé afin d'ajuster les paramètres du contrôle. De plus, une stratégie de commande tolérante au vieillissement pour une puissance constante est proposée. Celle-ci permet la régulation de la puissance que peut fournir la PàC. Une extension de ce travail pourrait être faite lorsque la puissance demandée suit un profil variable.

Lorsque la dégradation est trop importante la puissance maximale que la PàC peut délivrer devient inférieure à la puissance de référence. Ceci a motivé le développement d'un algorithme d'estimation de la puissance maximale en utilisant l'état de santé estimé par l'EKF. De plus, avec une estimation de la vitesse de dégradation nous sommes en mesure de prédire la durée de vie résiduelle avant que la puissance de référence ne puisse plus être fournie. Il conviendrait néanmoins de quantifier l'incertitude de prédiction.

Ces algorithmes n'ont pas pu être validés expérimentalement mais on peut imaginer que leurs performances pourraient être améliorées. En effet, le courant de consigne a un impact direct sur la dégradation de la PàC et devrait donc être pris en compte dans le contrôle. Améliorer les performances des outils de pronostic permettra d'obtenir de meilleures performances pour le FTC. Néanmoins, ce chapitre pose les bases pour un travail futur.



# Chapitre 6

## Conclusion générale

### 6.1 Bilan

Face à une problématique énergétique mondiale, la PàC (parmi d'autres solutions renouvelables) semble être une alternative judicieuse aux énergies fossiles. En effet, ce convertisseur électrochimique transforme l'hydrogène en électricité avec un haut rendement, tout en ne rejetant que de l'eau. Cependant, la PàC souffre d'une durée de vie limitée. L'un des moyens d'action dont on dispose est la mise en oeuvre de la discipline PHM pour les systèmes PàC. Le premier chapitre introduit le fonctionnement et les limites des PàCs de technologie membrane échangeuse de proton permettant de justifier la mise en place d'un algorithme de pronostic robuste basé sur un modèle de connaissance.

Une PàC étant un système multiphysique complexe dont les phénomènes sont fortement couplés, sa modélisation n'est pas aisée. En se basant sur l'utilisation d'un formalisme graphique, les échanges de puissance et les couplages peuvent être graphiquement explicités, le système modélisé peut être décomposé fonctionnellement ou structurellement et les langages graphiques permettent au modèle d'évoluer si la granularité l'exige. Le deuxième chapitre introduit donc les formalismes graphiques et leurs applications à la PàC. Cet état de l'art pointe cependant l'absence de modèles incertains alors qu'il est difficile d'obtenir les paramètres internes de la PàC avec précision.

Le troisième chapitre propose donc un modèle de PàC basé sur le formalisme Bond Graph LFT. Tout d'abord, un modèle multiphysique déterministe est présenté. Celui-ci, de part ses propriétés structurelles, permet la génération d'indicateurs de fautes qui sont utilisés par un diagnostiqueur afin d'identifier et d'isoler un ensemble de fautes : noyage, assèchement, défaut du circuit de refroidissement et vieillissement. Afin d'améliorer les performances et la robustesse des alarmes aux incertitudes paramétriques lors de la phase de détection, le sous-système électrochimique est modélisé en utilisant le formalisme BG LFT.

Dans le chapitre 4, une méthode de pronostic basée modèle est présentée. Puisqu'il est difficile de modéliser la dégradation interne de la PàC, une analyse paramétrique (dont la valeur des paramètres est issue d'une identification des courbes de polarisations) permet de développer un modèle de dégradation empirique. Celui-ci est utilisé par un filtre de Kalman étendu afin d'estimer l'état de santé, la vitesse de dégradation et l'incertitude d'estimation de ces variables. Un algorithme IFORM permet quant à lui, grâce à l'estimation de l'EKF de prédire le RUL avec un intervalle de confiance. Les incertitudes d'estimation et de prédiction ne peuvent être obtenues qu'avec un réglage cohérent de l'EKF ce qui est également présenté. La méthode globale



est validée sur un cas de simulation puis appliquée sur différentes campagnes expérimentales. Lorsqu'un profil de courant constant ou  $\mu$ -cogénération est considéré, l'algorithme donne des résultats satisfaisants. Cependant, avec un profil extrêmement dynamique (type transport) où la vitesse de dégradation est fortement variable, la prédiction du RUL doit être améliorée. Un des avantages majeurs que la méthode offre est le temps de calcul extrêmement faible comparé à des méthodes basées données ou hybride ce qui permet d'appliquer la méthode en temps réel.

Finalement, le chapitre 5 démontre l'intérêt potentiel des algorithmes de pronostic pour le contrôle tolérant au vieillissement. En particulier, un modèle REM non stationnaire est présenté. De celui-ci, une structure pratique de commande est dérivée par inversion du modèle. Le filtre de Kalman qui estime l'état de santé permet d'adapter la valeur des paramètres du contrôle. Puis une stratégie de commande robuste au vieillissement à puissance constante est montrée. En particulier, cette stratégie est capable d'estimer la puissance que peut fournir la PàC en fonction de l'état de santé afin d'ajuster le niveau de courant demandé et donc de l'asservir en puissance. De plus, l'algorithme de pronostic a été adapté afin de prédire la durée de vie pour laquelle la PàC peut fournir la puissance de référence.

## 6.2 Apports de la thèse

La thèse a permis d'apporter des éléments de solutions à différents verrous technologiques auxquels la PàC est confrontée :

- La difficulté à obtenir un modèle multiphysique robuste
- La détection robuste et l'isolation de défauts de composants ou phénomènes pouvant entraîner un vieillissement de la pile
- Le pronostic robuste afin d'optimiser les opérations de maintenance
- Le contrôle adaptatif en fonction du vieillissement

En particulier, les contributions de ce travail pour le PHM de système PàC peuvent être résumées ainsi :

- Développement d'un modèle à paramètres incertains de PàC dont les incertitudes sont estimées en ligne par un filtre de Kalman et injectées directement sur le modèle graphique.
- Développement d'un algorithme de diagnostic robuste de PàC qui a pour particularité de détecter et isoler le début du vieillissement.
- Développement d'un algorithme de pronostic robuste basé modèle qui permet de prendre en compte les conditions opératoires sans entraînement ou reconfiguration. Le paramétrage de la méthode se fait de manière aisée et permet d'obtenir l'incertitude d'estimation de l'état de santé et de la prédiction du RUL. De plus, la méthode se montre prometteuse pour être implantée en ligne.
- Développement du premier contrôle tolérant au vieillissement de PàC.

## 6.3 Perspectives

Les travaux présentés dans ce manuscrit ouvrent la voie à des perspectives d'améliorations et à des extensions du sujet. Cela a été brièvement décrit dans les conclusions des différents chapitres mais mérite cependant d'être approfondies ici.

Dans le chapitre 3, une procédure de détection et d'isolation de faute a été présentée. L'analyse a montré que la faute de noyage est difficilement détectable car elle affecte la relation de redondance analytique dans un terme dérivé. De fait lorsque le noyage apparaît, il peut

être confondu avec une fausse alarme. Une piste pourrait être l'inclusion du compresseur d'air au sein du modèle global pour lequel une cinquième RRA serait dérivée. En effet, un noyage peut causer un bouchon d'eau dans les canaux provoquant une augmentation de la pression. Puisque le débit d'air est régulé, le compresseur devra fournir un effort supplémentaire et donc cette faute deviendrait détectable dans le nouveau résidu. Une autre manière de faire, serait de développer un observateur de la pression cathodique basé sur le modèle du compresseur.

Il a également été noté que les fautes d'assèchement et de vieillissement affectent les mêmes RRAs. De fait, lorsque la pile est suffisamment dégradée (faute de vieillissement), il devient impossible de détecter d'autres fautes (notamment l'assèchement). En intégrant le vieillissement dans le modèle BG (dont l'état de santé serait estimé par l'EKF), les RRAs et seuils respectifs deviendraient dépendants de la dégradation de la pile et donc la méthode de diagnostic serait robuste au vieillissement. Finalement, l'incertitude a été modélisée sur un unique paramètre électrochimique. Afin d'obtenir des seuils adaptatifs et robustes, l'incertitude devrait être considérée sur différents paramètres du modèle (résistance fluïdique de la vanne d'entrée d'hydrogène, débit du compresseur d'air, résistance thermique etc.). Une validation du diagnostiqueur avec des données expérimentales serait évidemment souhaitée.

Concernant le pronostic de PàC, il a été noté que le bruit de mesure n'est pas constant. Avec une estimation en ligne de l'écart-type du bruit de mesure et donc un bruit de process choisi en conséquence, l'estimation de l'EKF (et l'incertitude associée) serait plus précise. Il pourrait être également intéressant de réinitialiser les paramètres du filtre de Kalman à chaque fois qu'une courbe de polarisation est réalisée. Pour ce faire, il serait envisageable d'automatiser le tracé de cette courbe à chaque démarrage de la PàC.

Le chapitre 4 démontre que notre modèle de dégradation paramétrique ne suffit pas lorsque le profil de courant est variable. En effet, il est noté que la vitesse de dégradation est une fonction des conditions opératoires dont on ne dispose pas encore de sa loi d'évolution. Un autre volet d'amélioration est le développement d'un modèle de dégradation affiné. Celui-ci pourrait être inspiré d'un modèle physique (perte de surface active, corrosion etc.). De manière générale, un modèle de dégradation affiné permettrait d'améliorer grandement les performances de prédiction du RUL. Enfin, l'algorithme de pronostic présenté semble être un bon candidat pour une implantation en ligne sur une carte dédiée. Il convient cependant de vérifier sa faisabilité en terme de coût calculatoire. On pourrait même envisager d'intégrer sur cette même carte, le module de diagnostic et la stratégie de contrôle.

Le contrôle tolérant aux fautes et notamment au vieillissement, est une discipline très jeune. Même si, la thèse a permis de répondre en partie à ce challenge pour les systèmes PàC, il convient d'approfondir ce travail. Le modèle dont les paramètres ont été identifiés autour d'un point de fonctionnement, est limité dans sa validité. Des campagnes expérimentales supplémentaires sont nécessaires afin d'élargir le domaine d'application du modèle. De plus, puisqu'une puissance constante est considérée dans ce travail, les variables d'état varient de manière graduelle. Il convient de valider le contrôle lorsqu'une puissance variable est considérée. Comme pour le pronostic, les algorithmes présentés doivent être validés sur un système réel.

Ce chapitre a mis une nouvelle fois en évidence la nécessité d'un modèle de dégradation affiné. Celui-ci permettra non seulement d'améliorer la prédiction du RUL, mais il deviendra également possible d'optimiser le fonctionnement du système afin d'allonger sa durée de vie. Enfin, il est à noter que l'incertitude dans le contrôle n'a pas été pris en compte. Finalement, le bloc stratégie de commande pourrait être avantageusement remplacé par un contrôle robuste du type mode glissant ou basé sur la passivité.



# Bibliographie

- [1] International energy agency (IAE). Oil stocks in 2015, <http://www.iea.org/topics/oil/oilstocks/>. Technical report, 2015.
- [2] X. Luo, J. Wang, M. Dooner, and J. Clarke. Overview of current development in electrical energy storage technologies and the application potential in power system operation. *Applied Energy*, 137 :511–536, 2015.
- [3] D.J. Durbin and C. Malardier-Jugroot. Review of hydrogen storage techniques for on board vehicle applications. *International Journal of Hydrogen Energy*, 38(34) :14595–14617, November 2013.
- [4] Y. Wang, K. S. Chen, J. Mishler, S. Chan Cho, and X. Cordobes Adroher. A review of polymer electrolyte membrane fuel cells : Technology, applications, and needs on fundamental research. *Applied Energy*, 88 :981–1007, 2011.
- [5] Department of energy (DOE). Fuel cells, <http://energy.gov/eere/fuelcells/fuel-cells>. Technical report, 2015.
- [6] M. Jouin, R. Gouriveau, D. Hissel, M. C. Pera, and N. Zerhouni. Prognostics and health management of pemfc - state of the art and remaining challenges. *International Journal of Hydrogen Energy*, 2013.
- [7] S. Vazquez, S.M. Lukic, E. Galvan, L.G. Franquelo, and J.M. Carrasco. Energy storage systems for transport and grid applications. *IEEE Trans. Ind. Electron.*, 57(12) :3881–3895, 2010.
- [8] J. Fernandez-Moreno, G. Guelbenzu, A.J. Martin, M.A. Folgado, P. Ferreira-Aparicio, and A.M. Chaparro. A portable system powered with hydrogen and one single air-breathing pem fuel cell. *Applied Energy*, 109 :60–66, 2013.
- [9] Si-Doek Oh, Ki-Young Kim, Shuk-Bum Oh, and Ho-Young Kwak. Optimal operation of a 1-kw pemfc-based micro-chp system for residential applications. *Applied Energy*, 96 :93–101, 2012.
- [10] W. Schmittinger and A. Vahidi. A review of the main parameters influencing long-term performance and durability of pem fuel cells. *Journal of power sources*, 19 :291–312, 2008.
- [11] E. Breaz, F. Gao, A. Miraoui, and R. Tirnovan. A short review of aging mechanism modeling of proton exchange membrane fuel cell in transportation applications. *IEEE IECON'14*, pages 3941–3947, 2014.
- [12] S. Yin, X. Li, H. Gao, and O. Kaynak. Data-based techniques focused on modern industry : An overview. *IEEE Trans. Ind. Electron.*, 62(1) :657–667, January 2015.

- [13] Z. Li, R. Outbib, S. Giurgea, and D. Hissel. Diagnosis for pemfc systems : A data-driven approach with the capabilities of online adaptation and novel fault detection. *IEEE Trans. Ind. Electron.*, 62(8) :5164–5174, August 2015.
- [14] S. Yin, S.X. Ding, X. Xie, and H. Luo. A review on basic data-driven approaches for industrial process monitoring. *IEEE Trans. Ind. Electron.*, 61(11) :6418–6428, November 2014.
- [15] K. Javed, R. Gouriveau, N. Zerhouni, and P. Nectoux. Enabling health monitoring approach based on vibration data for accurate prognostics. *IEEE Trans. Ind. Electron.*, 62(1) :647–656, 2015.
- [16] X.S. Si. An adaptive prognostic approach via nonlinear degradation modelling : Application to battery data. *IEEE Trans. Ind. Electron.*, 62(8) :5082–5096, August 2015.
- [17] Y. Xiang and Y. Liu. Efficient probabilistic methods for real-time fatigue damage prognosis. *Annual Conference of the PHM Society*, 2010.
- [18] J. Larminie and A. Dicks. *Fuel Cell Systems Explained*. John Wiley & Sons, second edition, 2003.
- [19] J. Larminie and A. Dicks. *Fuel Cell systems explained, second edition*. John Wiley & Sons, 2003.
- [20] I. Staffell and R. Green. The cost of domestic fuel cell micro-chp systems. *International Journal of Hydrogen Energy*, 38(2) :1088–1102, 2013.
- [21] M. Lebold, K. Reichard, and D. Boylan. Utilizing dcom in open system architecture framework year for machinery monitoring and diagnostics. *IEEE Aerospace Conference*, 3 :1227–1236, 2003.
- [22] E. Lechartier, R. Gouriveau, M.-C. Pera, D. Hissel, and N. Zerhouni. Static and dynamic modeling of a pemfc for prognostics purpose. *VPPC'14*, 2014.
- [23] ISO. Condition monitoring and diagnostics of machinery -prognostics - part1 : General guidelines. Technical Report ISO 13381-1, Int. Standard Organization, 2004.
- [24] U. D. of Energy. The department of energy hydrogen and fuel cells program plan. Technical report, U. D. of Energy, [http ://www.hydrogen.energy.gov/roadmapsvision.html](http://www.hydrogen.energy.gov/roadmapsvision.html), 2011.
- [25] A. K. Jardine, D. Lin, and D. Banjevic. A review on machinery diagnostics and prognostics implementing condition-based maintenance. *Mechanical Systems and signal processing*, 20(7) :1483–1510, 2006.
- [26] Lisa Serir. *Methodes de pronostic basees sur les fonctions de croyance*. PhD thesis, ENSMM, 2012.
- [27] G Vachsevanos, F. Lewis, M. Roemer, A. Hess, and B. Wu. *Intelligent Fault Diagnosis and Prognosis for Engineering Systems*. John Wiley & Sons, 2007.
- [28] M. Krupa. Methods of technical prognosis - review. *9th International Congress on Machines, Technologies, Materials 2012*, pages 20–23, 2012.
- [29] B. Saha, K. Goebel, S. Poll, and J. Christopherson. Prognostics methods for battery health monitoring using a bayesian framework. *IEEE Transactions On Instrumentation and Measurement*, 58(2) :291–296, 2009.

- [30] J. Sikorska, M. Hodkiewicz, and L. Ma. Prognostic modelling options for remaining useful life estimation by industry. *Mechanical systems and signal processing*, 25(5) :1803–1836, 2011.
- [31] S. Sankararaman and K. Goebel. Remaining useful life estimation in prognostics : An uncertainty propagation problem. *Aerospace Conference 2013*, 2013.
- [32] S.K. Ghoshal and S. Samanta. Robust fault diagnosis and prognostics of a hoisting mechanism : A simulation study. *International Journal of Engineering Science and Technology*, 3(2) :962–980, 2011.
- [33] K. Medjaher and N. Zerhouni. Hybrid prognostic method applied to mechatronic systems. *International Journal of advanced Manufacturing Technology*, pages 1–20, 2013.
- [34] Jun Dai, Diganta Das, Michael Ohadi, and Michael Pecht. Reliability risk mitigation of free air cooling through prognostics and health management. *Applied Energy*, 111 :104–112, 2013.
- [35] A. Saxena and K. Goebel. Turbo fan engine degradation simulation data set. Retrieved from NASA Ames Prognostics Data Repository <http://ti.arc.nasa.gov/tech/dash/pcoe/prognostic-data-repository/S>, 2008.
- [36] Y.G. Li and P. Nilkitsaranont. Gas turbine performance prognostic for condition-based maintenance. *Applied Energy*, 86 :2152–2161, 2009.
- [37] J. Zhang and J. Lee. A review on prognostics and health monitoring of li ion battery. *Journal of power sources*, 196 :6007–6014, 2011.
- [38] C. Kulkarni, G. Biswas, and X. Koutsoukos. A prognosis case study for electrolytic capacitor degradation in dc dc converters. *Annual conference of the prognostics and health management society*, 2009.
- [39] C. Hu, G. Jain, P. Tamirisa, and T. Gorka. Method for estimating capacity and predicting remaining useful life of lithium-ion battery. *Applied Energy*, 126 :182–189, 2014.
- [40] S.Y. Ng, Y. Xing, and K. L. Tsui. A naive bayes model for robust remaining useful life prediction of lithium-ion battery. *Applied Energy*, 118 :114–123, 2014.
- [41] FCLAB. Data challenge ieeephm 2014 <http://eng.fclab.fr/ieeephm-2014-data-challenge/>, 2014.
- [42] S. Morando, S. Jemei, R. Gouriveau, N. Zerhouni, and D. Hissel. Fuel cells prognostics using echo state network. *IEEE IECON'13*, pages 1632–1637, 2013.
- [43] S. Morando, S. Jemei, D. Hissel, R. Gouriveau, and N. Zerhouni. Anova method applied to proton exchange membrane fuel cell ageing forecasting using an echo state network. *Mathematics and Computers in Simulation*, 2015.
- [44] R. Silva, R. Gouriveau, S. Jemei, D. Hissel, L. Boulon, K. Agbossou, and N. Y. Steiner. Proton exchange membrane fuel cell degradation prediction based on adaptive neuro fuzzy inference systems. *IJHE*, 39(21) :11128–11144, 2014.
- [45] A. Hochstein, H.-I. Ahn, Y. T. Leung, and M. Denesuk. Switching vector autoregressive models with higher-order regime dynamics. *IEEE PHM conference*, pages 1–10, 2014.
- [46] K. Javed, R. Gouriveau, and N. Zerhouni. Data-driven prognostics of proton exchange membrane fuel cell stack with constraint based summation-wavelet extreme learning machine. *FDFC'15, Toulouse - France*, pages 1–8, 2015.

- [47] M. Ibrahim, N. Steiner, Samir Jemei, and D. Hissel. Wavelets-based approach for online fuel cells remaining useful lifetime prediction. *IEEE Transaction on Industrial Electronics*, 63(8) :5057–5068, 2016.
- [48] X. Zhang and P. Pisu. An unscented Kalman filter based approach for the health monitoring and prognostics of a polymer electrolyte membrane fuel cell. *Annual conference of the prognostics and health management*, 2012.
- [49] T. Kim, H. Kim, J. Ha, K. Kim, J. Youn, J. Jung, and B. et Youn. A degenerated equivalent circuit model and hybrid prediction for state-of-health (soh) of pem fuel cell. *2014 IEEE Conference on Prognostics and Health Management (PHM)*, pages 1–7, 2014.
- [50] W. Vianna, I. Paixao de Medeiros, B. Santos Aflalo, L. Ramos Rodrigues, and J. Pinheiro Malere. Proton exchange membrane fuel cells (pemfc) impedance estimation using regression analysis. *2014 IEEE Conference on Prognostics and Health Management (PHM)*, pages 1–8, 2014.
- [51] H. Chen, P. Pei, and M. Song. Lifetime prediction and the economic lifetime of proton exchange membrane fuel cells. *Applied Energy*, 142 :154–163, 2015.
- [52] M. Jouin, R. Gouriveau, D. Hissel, M.C. Pera, and N. Zerhouni. Prognostics of pem fuel cell in a particle filtering framework. *International Journal of Hydrogen Energy*, 39 :481–494, 2014.
- [53] M. Jouin, R. Gouriveau, D. Hissel, M.C. Pera, and N. Zerhouni. Prognostics of proton exchange membrane fuel cell stacks in a particle filtering framework including characterization disturbances and voltage recovery. *IEEE International conference on Prognostics and Health Management*, pages 1–6, 2014.
- [54] M. Jouin, R. Gouriveau, D. Hissel, M.C. Pera, and N. Zerhouni. Prognostics of pem fuel cells under a combined heat and power profile. *IFAC INCOM'15*, 48(3) :26–31, 2015.
- [55] J. Kuria Kimotho, T. Meyer, and W. Sextro. Pem fuel cell prognostics using particle filter with model parameter adaptation. *IEEE PHM conference*, pages 1–6, 2014.
- [56] M.S Jha, M. Bressel, B. Ould Bouamama, G. Dauphin-Tanguy, M. Hilairet, and D. Hissel. Particle filter based prognostics of pem fuel cell under constant load. *International Journal of Renewable Energy Research*, 6(2) :644–657, 2016.
- [57] A. Biyikoglu. Review of proton exchange membrane fuel cell models. *International Journal of Hydrogen Energy*, 30 :1181–1212, 2005.
- [58] T.E. Springer, T.A. Zawodzinski, and S. Gottesfeld. Polymer electrolyte fuel cell model. *J. Electrochem. Soc*, 138 :2334–2342, 1991.
- [59] J. C. Amphlett, R. M. Baumert, R. F. Mann, B. A. Peppley, and P. R. Roberge. Performance modeling of the ballard mark iv solid polymer electrolyte fuel cell i. mechanistic model development. *J. Electrochem. Soc*, 142 :1–10, 1995.
- [60] P. Costamagna. Transport phenomena in polymeric membrane fuel cells. *ChemEng Sci*, 56 :323–332, 2001.
- [61] J.H. Lee, T.R. Lalk, and A.J. Appleby. Modeling electrochemical performance in large scale proton exchange membrane fuel cell stacks. *Journal of Power Sources*, 70 :258–268, 1998.
- [62] E. Hontanon, M.J. Escudero, C. Bautista, P.L. Garcia-Ybarra, and L. Daza. Optimisation of flow-field in polymer electrolyte membrane fuel cells using computational fluid dynamics techniques. *Journal of Power*, 86 :363–368, 2000.

- [63] J. P. Hautier and J. Faucher. Le graphe informationnel causal. *Bulletin de l'Union des Physiciens*, 90 :167–189, 1996.
- [64] W. Lhomme. *Gestion d'énergie de vehicule hybrides basee sur la representation energetique macroscopique*. PhD thesis, 2007.
- [65] D. Hissel, C. Turpin, L. Boulon, A. Bouscayrol, M-C. Pera, and S. Rael. A review on existing modeling methodologies for pem fuel cell systems. *In proc. of FDFC'08*, 2008.
- [66] G. Chartrand. *Introductory Graph Theory*. New York : Dover, 1985.
- [67] Y. Tsuge, J. Shiozaki, H. Matsuyama, and E. O'Shima. Fault diagnosis algorithms based on signed directed graphs and its modifications. *Indian Chemical Engineering Symposium Series*, 92, 1995.
- [68] P. Mosterman and G. Biswas. Diagnosis of continuous valued systems in transient operating regions. *IEEE Trans. Syst. Man Cy. A*, 29 :554–565, 1999.
- [69] G.H. Geitner. Power flow diagrams using a bond graph library under simulink. *In proc.of IEEE-IECON'06*, 2006.
- [70] K. Samantaray, K. Medjaher, B. Ould Bouamama, Staroswiecki, and G. Dauphin-Tanguy. Diagnostic bond graph for online fault detection and isolation. *Simulation modeling practice and theory*, 2005.
- [71] B. Ould-Bouamama and G. Dauphin-Tanguy. Modelisation par bond graph. application aux systemes energetiques. *Techniques de l'ingenieur*, BE 8 281 :16p, 2006.
- [72] D. Karnopp and R. Rosenberg. *Systems Dynamics : A Unified Approach*. John Wiley & Sons, 1991.
- [73] N. Chatti, B. Ould Bouamama, A.L. Gehin, and R. Merzouki. Signed bond graph for multiple faults diagnosis. *International Scientific Journal Engineering Applications of Artificial Intelligence*, 36 :134–147, 2014.
- [74] A.L. Gehin B. Ould-Bouamama, N. Chatti. Sbg for health monitoring of fuel cell system. *ICREGA' 14-Renewable Energy : Generation and application*, 2014.
- [75] A. Bouscayrol, X. Guillaud, J. P. Hautier, and P. Delarue. Macromodelisation pour les conversions electromecaniques : application a la commande des machines electriques. *Revue Internationale de Genie Electrique*, 3 :257–282, 2000.
- [76] A. Bouscayrol, P. Delarue, and X. Guillaud. Power strategies for maximum control structure of a wind energy conversion system with synchronous machine. *Renewable Energy*, 30 :2273–2288, 2005.
- [77] L. Boulon, D. Hissel, A. Bouscayrol, M-C. Pera, and P. Delarue. Maximal and practical control structure of a pem fuel cell system based on energetic macroscopic representation. *proc. Of FDFC'08*, page 11p, 2008.
- [78] A. Hernandez, D. Hissel, and R. Outbib. Modeling and fault diagnosis of a polymer electrolyte fuel cell using electrical equivalent analysis. *IEEE Transactions on Energy Conversion*, 25, 2010.
- [79] P. Noiying. *Modelisation locale d'une cellule de pile a combustible pour l'etude de systemes electriques*. PhD thesis, 2013.
- [80] C. De Beer, P. Barendse, P. Pillay, B. Bullecks, and R. Rengaswamy. Electrical circuit analysis of co poisoning in high temperature pem fuel cell for rapid fault diagnostics. *IEEE Energy Conversion Congress and Exposition (ECCE)*, 2013.



- [81] C. Peraza, J. Gregorio Diaz, F. J. Arteaga-Bravo, C. Villanueva, and F. Gonzales-Longatt. Modeling and simulation of pem fuel cell with bond graph and 20sim. *American Control Conference*, 2008.
- [82] R. Saisset, G. Fontes, C. Turpin, and S. Astier. Bond graph model of a pem fuel cell. *Journal of Power Sources*, 156 :100–107, 2006.
- [83] Y. H. Hung, P. H. Lin, C. H. Wu, and C. W. Hong. Real-time dynamic modeling of hydrogen pemfcs. *Journal of the Franklin Institute*, pages 182–203, 2008.
- [84] N. Chatti, B. Ould-Bouamama, A-L. Gehin, and R. Merzouki. Merging bond graph and signed directed graph to improve fdi procedure. *European Control Conference*, 2013.
- [85] P. Schott and P. Baurens. Fuel cell operation characterization using simulation. *Journal of Power Sources*, 156 :85–91, 2006.
- [86] P. Schott, J.-P. Poirot, and P. Baurens. Modelisation et simulation de la source d energie a pile a combustible du vehicule hydro-gen. *Ann. Chim. Sci. Mat*, 26 :27–42, 2001.
- [87] M. Gerard, J-P. Poirot-Crouvezier, D. Hissel, and M-C. Pera. Oxygen starvation analysis during air feeding faults in pemfc. *Journal of Hydrogen Energy*, 35 :12295–12307, 2010.
- [88] H. Mzoughi, D. and Allagui, N. Khili, and A. Mami. Bond graph modeling and control of a single pem cell. *6th International Renewable Energy Congress (IREC), Sousse (Tunisia)*, 2015.
- [89] B. Francois, D. Hissel, and M.T. Iqbal. Dynamical modelling of a fuel cell and wind turbine dc-linked power system. *Electrimacs Conference*, 2005.
- [90] D. Chrenko, M. C. Pera, and D. Hissel. Fuel cell system modeling and control with energetic macroscopic representation. *IEEE International Symposium on Industrial Electronics*, 2007.
- [91] D. Hissel, M. C. Pera, A. Bouscayrol, and D. Chrenko. Representation energetique macroscopique d’une pile a combustible. *Revue Internationale de Genie Electrique*, 11 :4–5, 2008.
- [92] L. Boulon, M-C. Pera, P. Delarue, A. Bouscayrol, and D. Hissel. Causal fuel cell system model suitable for transportation simulation applications. *ASME Journal of Fuel Cell Science and Technology*, 7, 2009.
- [93] J. Solano-Martinez, D. Hissel, M. C. Pera, and M. Amiet. Practical control structure and energy management of a testbed hybrid electric vehicle. *IEEE Transaction on Vehicular Technology*, 60, 2011.
- [94] J. Baert, J. Pouget, D. Hissel, and M. C. Pera. Energetic macroscopic representation of a hybrid railway powertrain. *IEEE Vehicule Power and Propulsion Conference*, 2011.
- [95] K. Ettahir, L. Boulon, K. Agbossou, S. Kelouwani, and M. Hammoudi. Design of an energy management strategy for pem fuel cell vehicules. *IEEE International Symposium on Industrial Electronics*, 2012.
- [96] L. Gauchia, A. Bouscayrol, J. Sanz, R. Trigui, and P. Barrade. Fuel cell, battery and super capacitor hybrid system for electric vehicule : modeling and control via energetic macroscopic representation. *IEEE vehicule power and propulsion conference VPPC*, 2011.
- [97] V. Boscaino, R. Miceli, and G. Capponi. A circuit model of a 5kw fuel cell. *International Conference on Clean Electrical Power*, 2013.

- [98] P. J. H. Wingelaar, J. L. Duarte, and M. A. M Hendrix. Dynamic characteristics of pem fuel cells. *IEEE Power Electronics Specialists Conference*, 2005.
- [99] P. Famouri and R. S. Gemmen. Electrochemical circuit model of a pem fuel cell. *IEEE Power Engineering Society General Meeting*, 2003.
- [100] G. Fontes, C. Turpin, and S. Astier. A large-signal and dynamical circuit model of a h<sub>2</sub>/o<sub>2</sub> pem fuel cell : Description, parameter identification and exploitation. *IEEE Transactions on Industrial Electronics*, 5, 2010.
- [101] C. Wang, M. Hashem Nehrir, and S. R. Shaw. Dynamic models and model validation for pem fuel cell using electrical circuits. *IEEE Transaction on Energy Conversion*, 20, 2005.
- [102] P. Noiying, M. Hinaje, S. Rael, and B. Davat. Electrical modeling of pemfc based on a 1d analogic description of mass transport. *IEEE Vehicle Power and Propulsion Conference*, 2011.
- [103] M. A. Djeziri, R. Merzouki, B. Ould Bouamama, and G. Dauphin-Tanguy. Robust fault diagnosis by using bond graph approach. *IEEE/ASME Transaction On Mechatronics*, 12, 2007.
- [104] Y.D. Wankam, P. Sicard, and A. Bouscayrol. Extension of energetic macroscopic representation to time-varying systems - application to winder tension control. *IEEE ISIE 2006, July 9-12, Montreal, Quebec, Canada*, 2006.
- [105] Q. Yang, A. Aitouche, and B. Ould Bouamama. Fault detection and isolation of pem fuel cell system by analytical redundancy. *18th Mediterranean Conference on Control & Automation, Marrakech, Morocco, June 23-25*, 2010.
- [106] R. Petrone, Z. Zheng, D. Hissel, M.C. Pera, C. Pianese, M. Sorrentino, M. Becherif, and N. Yousfi-Steiner. A review on model-based diagnosis methodologies for pemfcs. *International Journal of Hydrogen Energy*, 38 :7077–7091, 2013.
- [107] B. Ould Bouamama, G. Biswas, R. Loureiro, and R. Merzouki. Graphical methods for diagnosis of dynamic systems : Review. *Annual Reviews in Control*, 38 :199–219, 2014.
- [108] B. Ould Bouamama, A. K. Samantaray, M. Staroswiecki, and G. Dauphin-Tanguy. Derivation of constraint relations from bond graph models for fault detection and isolation. *in Proc. ICBGM 2003, Simul. Series*, 35(2) :104–109, 2005.
- [109] K. Levenberg. A method for the solution of certain problems in least squares. *Quart. Appl. Math.*, 2 :164–168, 1944.
- [110] D. Marquardt. An algorithm for least-squares estimation of nonlinear parameters. *SIAM J. Appl. Math*, 11 :431–441, 1963.
- [111] E. Laffly, M.C. Pera, and D. Hissel. Polymer electrolyte membrane fuel cell modelling and parameters estimation for ageing consideration. *IEEE International Symposium on Ind. Electron.*, pages 180–185, 2007.
- [112] R. E. Kalman. A new approach to linear filtering and prediction problems. *Transactions of the ASME - Journal of Basic Engineering*, 82 :35–45, 1960.
- [113] M. Grewal and A. Andrews. *Kalman filtering : Theory and Practice using Matlab*. John Wiley & Sons, 2008.
- [114] D. Hissel, M.C. Pera, and J.M. Kauffmann. Diagnosis of automotive fuel cell power generators. *Journal of Power Sources*, 128 :239–246, 2004.

- [115] E. Pahon, L. Oukhellou, F. Harel, S. Jemei, and D. Hissel. Fault diagnosis and identification of proton exchange membrane fuel cell system using electrochemical impedance spectroscopy classification. *Electrimacs 2014, Spain*, pages 646–651, 2014.
- [116] T. Escobet, S. de Lira D. Feroldi and, V. Puig, J. Quevedo, J. Riera, and M. Serra. Model-based fault diagnosis in pem fuel cell systems. *Journal of Power Sources*, 192 :216–223, 2009.
- [117] S. de Lira, V. Puig, J. Quevedo, and A. Husar. Lpv observer design for pem fuel cell system : Application to fault detection. *journal of power Sources*, 196 :4298–4305, 2011.
- [118] N. Yousfi Steiner, D. Hissel, Ph. Mocoteguy, and D. Candusso. Diagnosis of polymer electrolyte fuel cells failure modes (flooding & drying out) by neural networks modeling. *International Journal of Hydrogen Energy*, 36 :3067–3075, 2011.
- [119] Frano Barbir. *PEM fuel cells theory and practice*. Academic Press, 2012.
- [120] M. Bressel, M. Hilairret, D. Hissel, and B. Ould-Bouamama. Dynamical modeling of proton exchange membrane fuel cell and parameters identification. *FDFC'15, Toulouse - France*, 2015.
- [121] J. Kim, J. Lee, and H. Cho. Equivalent circuit modeling of pem fuel cell degradation combined with a lfrc. *IEEE Trans. Ind. Electron.*, 60(11) :5086–5094, 2013.
- [122] M. Inaba, T. Kinumoto, M. Kiriake, R. Umebayashi, A. Tasaka, and Z. Ogumib. Gas crossover and membrane degradation in polymer electrolyte fuel cells. *Electrochimica Acta*, 51 :5746–5753, April 2006.
- [123] J. Wu, X. Zi Yuan, J. J. Martin, H. Wang, J. Zhang, J. Shen, S. Wu, and W. Merida. A review of pem fuel cell durability : Degradation mechanisms and mitigation strategies. *JPS*, 184 :104–119, June 2008.
- [124] P. Pei and H. Chen. Main factors affecting the lifetime of proton exchange membrane fuel cells in vehicle applications : A review. *Applied Energy*, 125 :60–75, 2014.
- [125] S. Kundu, M. Fowler, L. Simon, and R. Abouatallah. Reversible and irreversible degradation in fuel cells during open circuit voltage durability testing. *Journal of Power Sources*, 182 :254–258, 2008.
- [126] R. Petrone, D. Hissel, M.C. Pera, D. Chamagne, and R. Gouriveau. Accelerated stress test procedures for pem fuel cells under actual load constraints : State-of-art and proposals. *International Journal of Hydrogen Energy*, 40(36) :12489–12505, 2015.
- [127] A. G. Fossard and Normand-Cyrot. *Systemes non linéaires : modélisation-estimation*. Masson, 1993.
- [128] F. Auger, M. Hilairret, J.M Guerrero, E. Monmasson, T. Orłowska-Kowalska, and S. Katsura. Industrial applications of the Kalman filter : A review. *IEEE Trans. Ind. Electron.*, 60(12) :5458–5471, 2013.
- [129] J. R. Celaya, A. Saxena, and K. Goebel. Uncertainty representation and interpretation in model-based prognostics algorithms based on Kalman filter estimation. *Annual Conference of the PHM Society*, 2012.
- [130] A. P. Ompusunggu, J.-M. Papy, and S. Vandenplas. Kalman filtering based prognostics for automatic transmission clutches. *IEEE Trans. Mechatron.*, 2015.
- [131] P. Lall, R. Lowe, and K. Goebel. Prognostics using Kalman-filter models and metrics for risk assessment in bgas under shock and vibration loads. *Electronic Components and Technology Conference*, pages 889–901, 2010.

- [132] P. Lall, J. Wei, and K. Goebel. Comparison of Kalman-filter and extended Kalman-filter for prognostics health management of electronics. *IEEE 13th ITherm Conference*, pages 1281–1292, 2012.
- [133] M. Daigle, B. Saha, and K. Goebel. A comparison of filter-based approaches for model-based prognostics. *IEEE Aerospace Conference*, 2012.
- [134] V. A. Bavdekar, A. P. Deshpande, and S. C. Patwardhan. Identification of process and measurement noise covariance for state and parameter estimation using extended Kalman filter. *Journal of Process Control*, 21 :585–601, 2011.
- [135] B. Feng, M. Fu, H. Ma, Y. Xia, and B. Wang. Kalman filter with recursive covariance estimation sequentially estimating process noise covariance. *IEEE Trans. Ind. Electron.*, 61(11) :6253–6263, 2014.
- [136] N. Wiener. *Extrapolation, interpolation ou smoothing of stationnary time series*. MIT Press, 1949.
- [137] R.K Singleton, E.G. Strangas, and S. Aviyente. Extended Kalman filtering for remaining-useful-life estimation of bearings. *IEEE Trans. Ind. Electron.*, 62(3) :1781–1790, 2015.
- [138] M. Hohenbichler, S. Gollwitzer, W. Kruse, and R. Rackwitz. New light on first- and second- order reliability methods. *Structural Safety*, 4(4) :267–284, 1987.
- [139] P. Lall, R. Lowe, and K. Goebel. Prognostics health management of electronic systems under mechanical shock and vibration using Kalman filter models and metrics. *IEEE Trans. Ind. Electron.*, 59(11) :4301–4314, 2012.
- [140] S. Sankararaman, M. J. Daigle, and K. Goebel. Uncertainty quantification in remaining useful life prediction using first-order reliability methods. *IEEE Trans. Rel.*, 63(2) :603–619, 2014.
- [141] M. Jouin, M. Bressel, S. Morando, R. Gouriveau, D. Hissel, M.C. Pera, N. Zerhouni, S. Jemei, M. Hilairet, and B. Ould-Bouamama. Estimating the end-of-life of pem fuel cells : guidelines and metrics. *Applied Energy*, 177 :87–97, 2016.
- [142] A. Saxena, J. Celaya, B. Saha, S. Saha, and K. Goebel. Metrics for offline evaluation of prognostic performance. *International Journal of PHM*, 1(1) :1–20, 2010.
- [143] S. Strahl, N. Gasamans, J. Llorca, and A. Husar. Experimental analysis of a degraded open-cathode pem fuel cell stack. *IV Iberian Symposium on Hydrogen, Fuel Cells and Advanced Batteries. Estoril, Portugal, June 26-28 2013*, 2013.
- [144] M.S Jha, M. Bressel, B. Ould Bouamama, G. Dauphin-Tanguy, M. Hilairet, and D. Hissel. Particle filter based hybrid prognostics of proton exchange membrane fuel cell in bond graph framework. *Submitted to Computers and Chemical Engineering*, 2016.
- [145] K.V Yuen, P.F Liang, and S.C Kuok. Online estimation of noise parameters for Kalman filter. *Structural Engineering & Mechanics*, 47(3), 2013.
- [146] Martin Nilsson. Kalman filtering with unknown noise covariances. *Reglermote*, 2006.
- [147] M. Blanke, M. Kinnaert., J. Lunze, and M. Staroswiecki. *Diagnosis and Fault-Tolerant Control*. Springer-Verlag Berlin Heidelberg, 2003.
- [148] D. Guilbert, A. Gaillard, A. NDiaye, and A. Djerdir. Fault-tolerant control for pemfc and its dc/dc converter. *5th International Youth Conference on Energy (IYCE), Pisa, Italy, 27-30 May*, 2015.


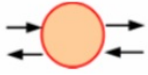
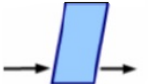
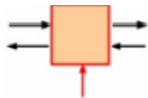
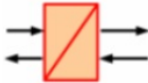
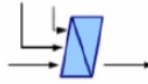
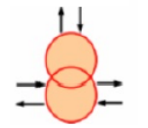
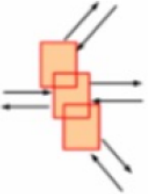

- [149] V. Puig, D. Feroldi, M. Serra, J. Quevedo, and J. Riera. Fault-tolerant mpc control of pem fuel cells. *Proceedings of the 17th World Congress International Federation of Automatic Control, Seoul, Korea, July 6-11,, 2008.*
- [150] L. Xu, J. Li, M. Ouyang, J. Hua, and X. Li. Active fault tolerance control system of fuel cell hybrid city bus. *International Journal of Hydrogen Energy*, 35 :12510–12520, 2010.
- [151] J. T. Pukrushpan, A. G. Stefanopoulou, , and H. Peng. *Control of fuel cell power systems.* Springer, 2005.
- [152] L. Boulon, D. Hissel, A. Bouscayrol, and M.C. Pera. From modeling to control of a pem fuel cell using energetic macroscopic representation. *IEEE TRANSACTIONS ON INDUSTRIAL ELECTRONICS*, 57(6) :1882–1891, June 2010.
- [153] O. Ondel, E. Boutleux, E. Blanco, , and G. Clerc. Coupling pattern recognition with state estimation using Kalman filter for fault diagnosis. *IEEE TRANSACTIONS ON INDUSTRIAL ELECTRONICS*, 59(11) :4293–4300, November 2012.

# Annexes

## Annexe A : Éléments constitutifs du formalisme Bond Graph

$S_f \rightarrow$ $S_e \rightarrow$	Source of flow or effort
$\rightarrow R$ $\rightarrow R$	Resistive element
$\rightarrow C$ $\rightarrow C$	Capacitive element
$\rightarrow I$ $\rightarrow I$	Inertial element
$\xrightarrow{1} \text{GY} \xrightarrow{2}$ $n$	Gyrator
$\xrightarrow{1} \text{TF} \xrightarrow{2}$ $n$	Transformer
$\xrightarrow{1} 0 \xrightarrow{2}$ $\downarrow 3$	Junction 0
$\xrightarrow{1} 1 \xrightarrow{2}$ $\downarrow 3$	Junction 1

## Annexe B : Éléments constitutifs du formalisme REM

	Source of energy
	Multi physical domain converter (without energy accumulation)
	Control block without controller
	Mono physical domain converter (without energy accumulation)
	Element with energy accumulation
	Control block with controller
	Multi physical domain coupling device (energy distribution)
	Mono physical domain coupling device (energy distribution)
	Observer



## Annexe C : Paramètres des modèles de PàC REM et BG

Paramètre	Valeur	Description
$n$	8	Nombre de cellules
$S$	220	Surface active ( $cm^2$ )
$F$	96485	Constante de Faraday
$R$	8,314	Constante des gaz parfaits
$P_0$	$1.10^5$	Pression atmosphérique ( $Pa$ )
$R_{dh1} R_{hn}$	$1,18.10^7$	Résistance fluidique amont dans la couche de diffusion $H_2$ ( $Pa.s.m^{-3}$ )
$R_{dh2}$	$1,5.10^8$	Résistance fluidique aval dans la couche de diffusion $H_2$ ( $Pa.s.m^{-3}$ )
$C_{H2}$	$3,58.10^{-08}$	Capacité fluidique de la couche de diffusion $H_2$ ( $m^3.Pa^{-1}$ )
$R_{do1}$	$9,42.10^6$	Résistance fluidique amont dans la couche de diffusion $O_2$ ( $Pa.s.m^{-3}$ )
$R_{do2}$	$1,1.10^7$	Résistance fluidique aval dans la couche de diffusion $O_2$ ( $Pa.s.m^{-3}$ )
$C_{O2}$	$3,58.10^{-8}$	Capacité fluidique de la couche de diffusion $O_2$ ( $m^3.Pa^{-1}$ )
$\mu_{H2}$	0	Potentiel chimique de l'hydrogène dans l'état standard ( $kJ.mol^{-1}$ )
$\mu_{O2}$	0	Potentiel chimique de l'oxygène dans l'état standard ( $kJ.mol^{-1}$ )
$\mu_{H2O}$	-237,18	Potentiel chimique de l'eau liquide dans l'état standard ( $kJ.mol^{-1}$ )
$A_{cd}$	$6,5.10^{-4}$	Coefficient de la pression partielle locale hydrogène ( $V$ )
$B_{cd}$	$5.10^{-4}$	Coefficient de la pression partielle locale Oxygène ( $V$ )
$A$	$0,6.10^{-4}$	Constante de Tafel ( $V.K^{-1}$ )
$B$	$-1,5.10^{-4}$	Constante de chute de tension de concentration ( $V.K^{-1}$ )
$I_0$	0,616	Courant d'échange ( $A$ )
$I_L$	250	Courant limite ( $A$ )
$R_{ohm}$	0,84	Résistance de membrane ( $m\Omega$ )
$C_{dl}$	0,007	Capacité de double couche ( $F$ )
$C_{fc}$	6,477	Capacité thermique équivalente PAC ( $W.s.K^{-1}$ )
$coeff R_{cc}$	-1,48	Coefficient de résistance thermique
$\Delta S_{H2}^0$	130,69	flux d'entropie de l'hydrogène ( $J.mol^{-1}.K^{-1}$ )
$\Delta S_{O2}^0$	205,14	flux d'entropie de l'oxygène ( $J.mol^{-1}.K^{-1}$ )
$\Delta S_{H2O}^0$	69,91	flux d'entropie de l'eau ( $J.mol^{-1}.K^{-1}$ )
$P_{anode}$	$1,5.10^5$	Pression du compartiment anodique en sortie ( $Pa$ )
$P_{cathode}$	$1,5.10^5$	Pression du compartiment cathodique en sortie ( $Pa$ )
$Te_{Eau}$	353,15	Température eau de refroidissement ( $K$ )
$q_{H2O_{ref}}$	2,1	Débit eau de refroidissement ( $L.min^{-1}$ )

## Annexe D : Code Matlab du filtre de Kalman étendu et de l'algorithme IFORM

**Filtre de Kalman étendu discret** pour l'estimation de l'état de santé et de la vitesse de dégradation d'une PàC. Ce code est à introduire dans un bloc fonction Simulink et doit être exécuté à une période d'échantillonnage  $T_s$ . La fonction renvoie la tension ( $U_{est}$ ), l'état de santé et la vitesse de dégradation estimée (state) ainsi que l'incertitude d'estimation ( $P_{est}$ ). Elle a besoin des paramètres de la PàC ( $A, B, ILO, T, IO, n, R0$ ) et des paramètres du filtre de Kalman ( $T_s, R, Q, P0, x0$ ). Les entrées sont le courant  $i$  et la tension mesurée  $u$ .

```
function [Uest,state,Pest] = fcn(i,u,Ts,R,Q,E0,A,B,ILO,T,IO,n,R0,P0,x0)

persistent P x
if isempty(x)
    x = x0;
    P=P0;
    xpred = [0;0];
end

xpred(1,1) = x(2,1)*Ts+x(1,1);
xpred(2,1) = x(2,1);

F = [1 Ts;0 1];
Ppred = F*P*F'+Q;

C= [-n*i*R0+n*B*T*ILO*i*(1/((ILO*(1-xpred(1,1)))*(ILO*(1-xpred(1,1))-i))) 0];

Uest=n*(E0-(1+x(1,1))*R0*i-A*T*log(i/IO)-B*T*log(1-i/(ILO*(1-x(1,1)))));

K = Ppred*C' / (C*Ppred*C'+R);
P = Ppred-K*C*Ppred;
x = xpred+K*(u-Uest);

state = x;
Pest=P;
```

**Inverse First Order Reliability Method discret** pour la prédiction du RUL d'une PàC. Ce code est à introduire dans un bloc fonction Simulink et doit être exécuté à une période d'échantillonnage  $Ts2$ . Ce bloc doit être directement connecté au bloc EKF. La fonction renvoie le RUL et nécessite l'état de santé ( $\alpha2$ ), la vitesse de dégradation ( $\beta2$ ), l'incertitude d'estimation  $P$  et des paramètres  $Ts2$ ,  $Q$  (du filtre de Kalman) ainsi que du seuil sur l'état de santé  $amax$ .

```
function rul= fcn(alpha2,beta2,Ts2,Q,P,amax)

persistent R
R=[0 0 0];
mu=[alpha2;beta2];
sigma=[sqrt(P(1,1));sqrt(P(2,2))];
beta=[-1.7 0 1.7];

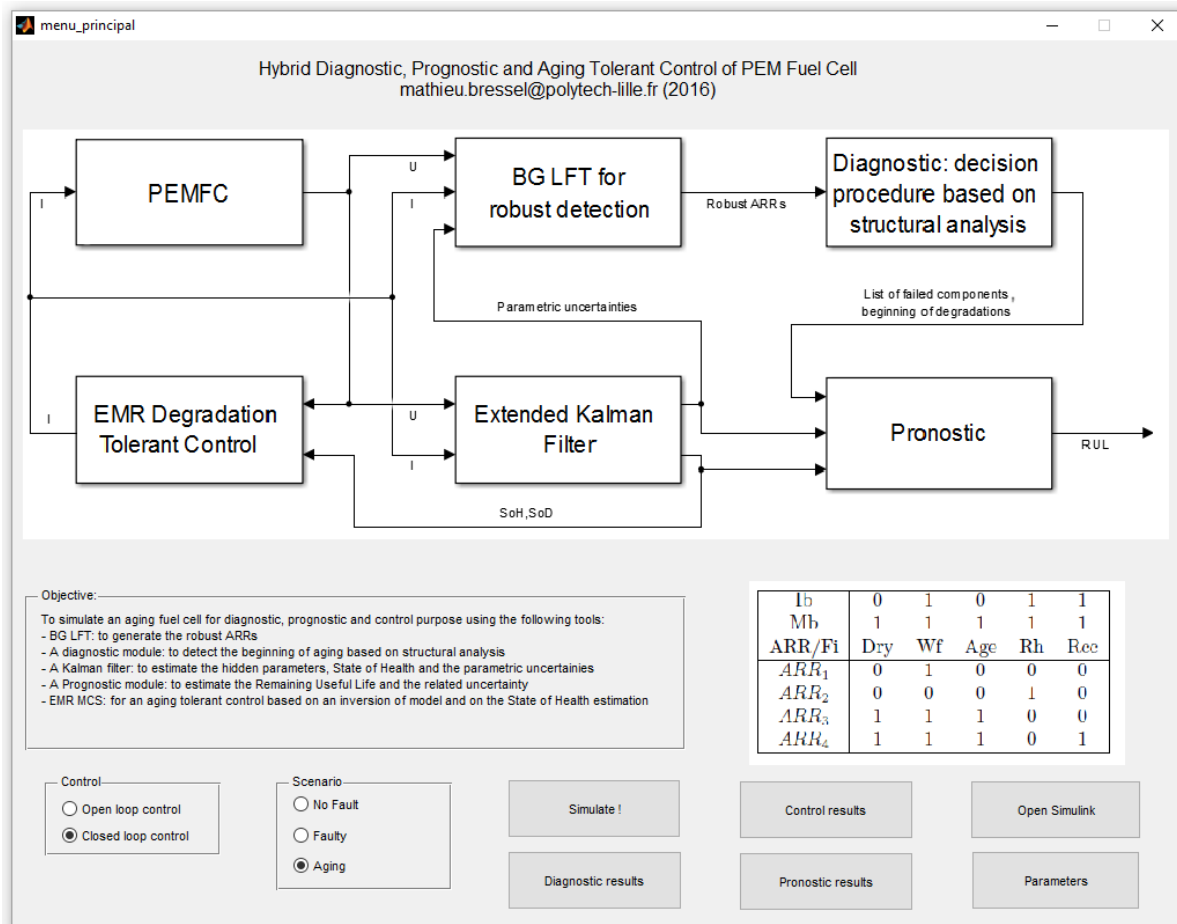
for i=1:length(beta)
    x0=[0.25;0];
    x0prev=[0;0];
    G=(amax-x0(1))/(Q(1,1)+(x0(2)+Q(2,2))*Ts2);

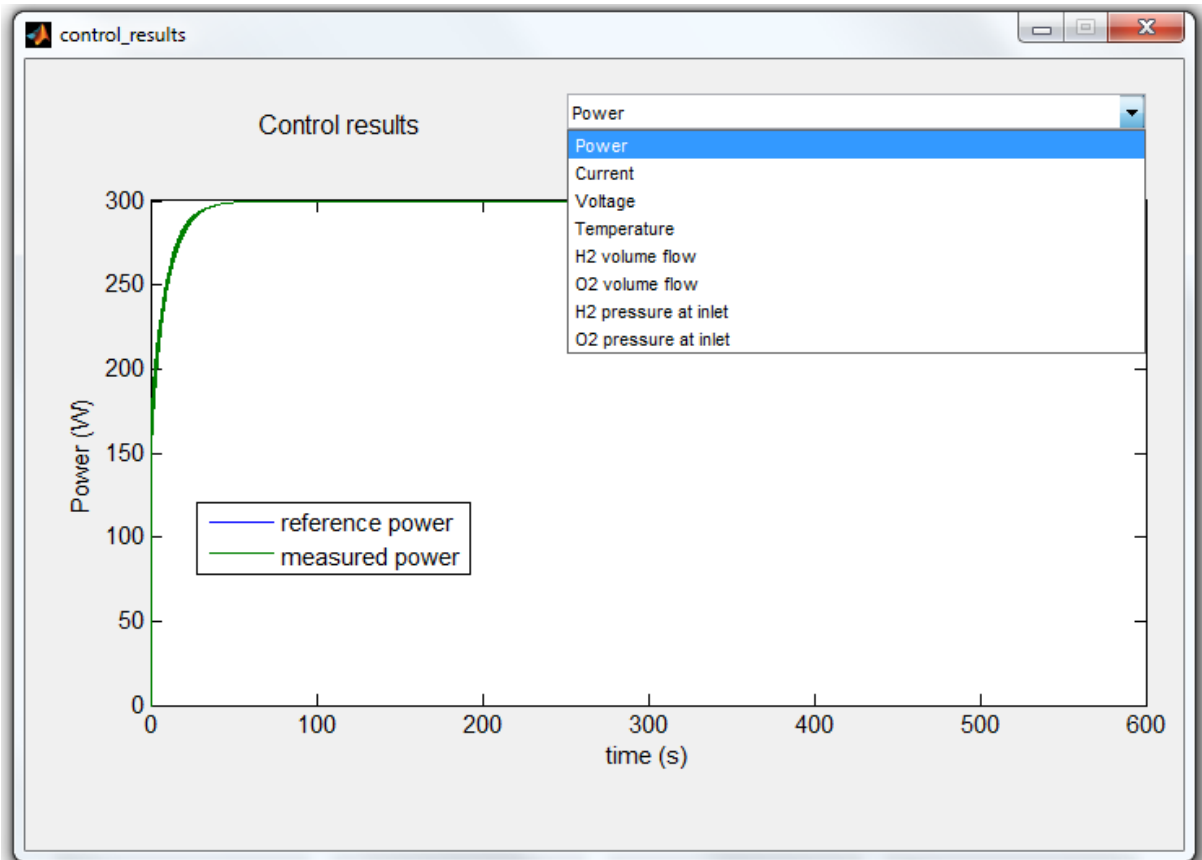
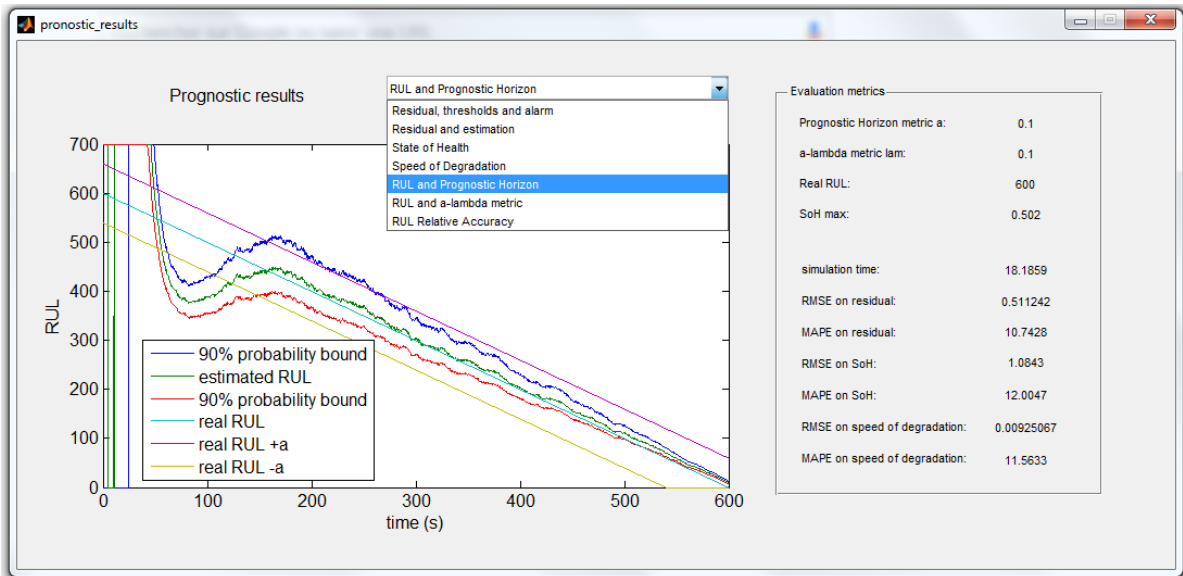
    while (G>0.1 && norm(x0-x0prev)>1e-5)
        x0prev=x0;
        a=[-sigma(1)/(Q(1,1)+Ts2*(x0(2)+Q(2,2)));
        -sigma(2)*Ts2*(amax-x0(1))/(Q(1,1)+Ts2*(x0(2)+Q(2,2)))^2];
        u1=-a/norm(a)*beta(i);
        x0=[u1(1)*sigma(1)+mu(1);u1(2)*sigma(2)+mu(2)];
        G=(amax-x0(1))/(Q(1,1)+(x0(2)+Q(2,2))*Ts2);
    end

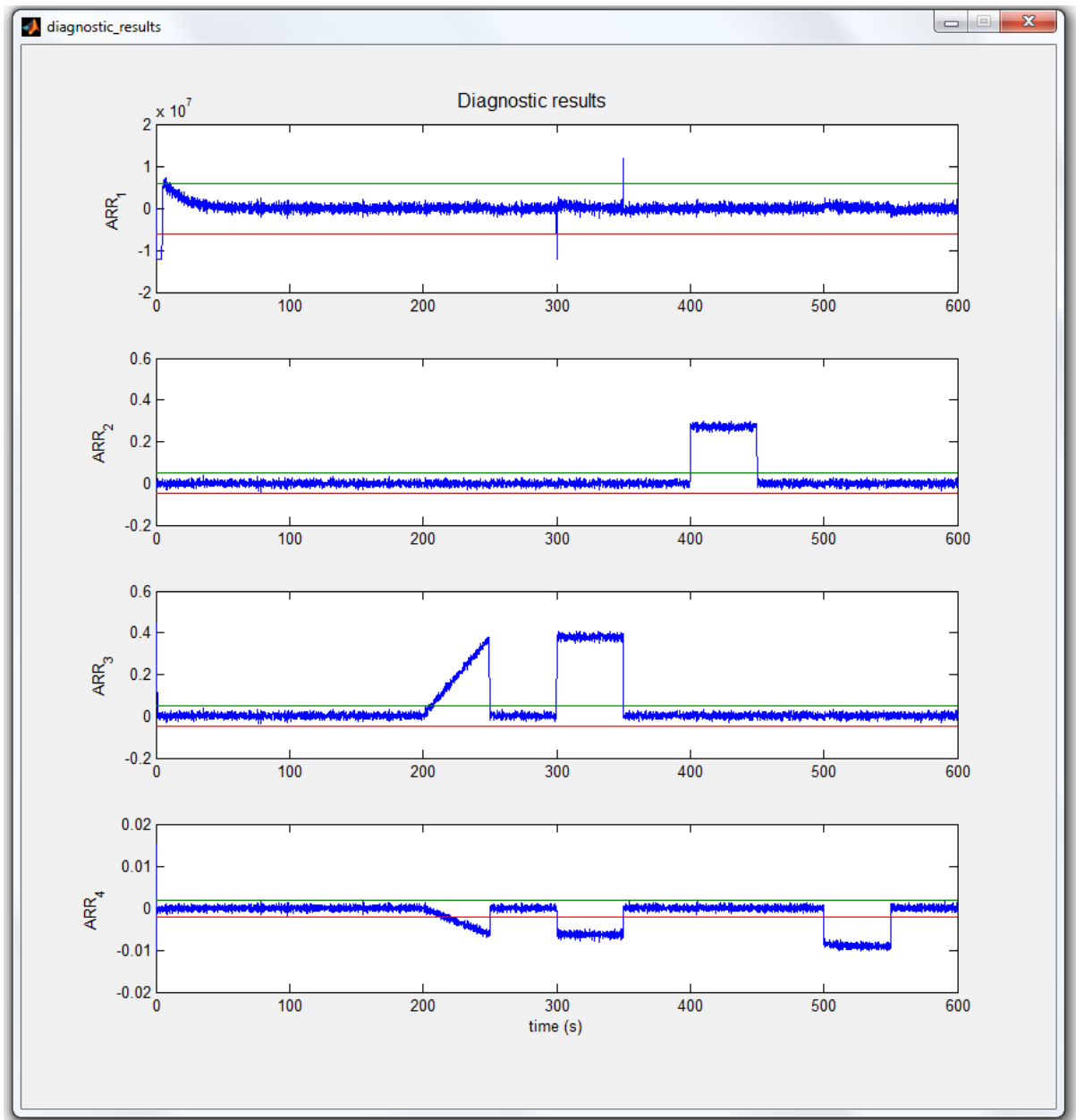
    R(i)=(amax-x0(1))/(Q(1,1)+(x0(2)+Q(2,2))*Ts2);
end

rul=R*Ts2;
```

## Annexe E : Démonstrateur pour le diagnostic, le pronostic et le FTC de PàC









# Liste des tableaux

1.1	Les différentes technologies de PàC . . . . .	9
1.2	Résumé des méthodes de pronostic appliquées à la PàC . . . . .	18
2.1	Variables de puissance généralisées . . . . .	25
2.2	Comparaison des représentations graphiques . . . . .	27
2.3	Résumé des caractéristiques des représentations graphiques de PàC . . . . .	41
3.1	Conditions opératoires de la PàC pour l'identification . . . . .	50
3.2	Valeurs des paramètres identifiés sur la courbe de polarisation . . . . .	51
3.3	Valeurs des paramètres identifiés sur la spectroscopie d'impédance . . . . .	52
3.4	Matrice de signature de faute . . . . .	57
4.1	Conditions opératoires pour les essais de vieillissement . . . . .	67
4.2	Précision de l'estimation d'état de l'EKF . . . . .	79
4.3	Comparaison des performances entre PF et EKF . . . . .	92
4.4	Temps de calcul des algorithmes . . . . .	92





# Table des figures

1	Diagramme de Ragone . . . . .	1
2	Schéma descriptif de la structure du manuscrit . . . . .	4
1.1	Principe de fonctionnement de la PàC . . . . .	10
1.2	Cycle PHM . . . . .	12
1.3	Les méthodes de pronostic (reproduit de Vachtsevanos et al.) . . . . .	14
1.4	Les méthodes bayésiennes pour l'estimation . . . . .	15
2.1	Représentation Bond Graph (a) et causalité (b) . . . . .	23
2.2	Processeurs rigide et causal et le contrôle associé en GIC . . . . .	25
2.3	Une source d'effort (batterie) en REM . . . . .	26
2.4	Modèle BG de PàC . . . . .	28
2.5	Modèle BG de PàC . . . . .	29
2.6	Modèle BG de PàC . . . . .	30
2.7	Modèle BG de PàC . . . . .	31
2.8	Modèle BG des phénomènes fluidiques dans une électrode . . . . .	31
2.9	Modèle BG de PàC mono-cellule . . . . .	32
2.10	Modèle dynamique de PàC au formalisme GIC . . . . .	32
2.11	Modèle REM de PàC et de l'alimentation en air . . . . .	33
2.12	Modèle REM de PàC . . . . .	34
2.13	Modèle REM de PàC avec ses auxiliaires . . . . .	34
2.14	Modèle REM d'un véhicule électrique . . . . .	35
2.15	Circuit équivalent simplifié de PàC et sa représentation REM . . . . .	35
2.16	Circuit équivalent de PàC . . . . .	36
2.17	Circuit équivalent de PàC (modèle grand signal) . . . . .	36
2.18	Circuit équivalent de PàC, anode (a) et cathode (b) . . . . .	37
2.19	Circuit équivalent de PàC (modèle grand signal) . . . . .	37
2.20	Schéma Pspice de PàC . . . . .	38
2.21	Circuit équivalent de PàC . . . . .	39
2.22	Circuit équivalent de PàC pour le diagnostic d'empoisonnement au CO . . . . .	39
2.23	Circuit équivalent de PàC pour le diagnostic . . . . .	40
3.1	Description fonctionnelle d'une PàC . . . . .	47
3.2	Modèle BG de PàC en causalité dérivée . . . . .	48
3.3	Courbes de polarisation réelle et modèle . . . . .	51
3.4	Modèle de Randles utilisé pour l'identification électrochimique . . . . .	52
3.5	EIS à 85A réelle et modèle . . . . .	52

3.6	Estimation de $C_i$ par filtrage de Kalman . . . . .	53
3.7	Estimation de $C_{fc}$ par filtrage de Kalman . . . . .	54
3.8	Validation du modèle BG de PàC . . . . .	54
3.9	Constantes de temps des phénomènes dans la PàC . . . . .	57
3.10	Les résidus et leurs seuils associés . . . . .	58
3.11	Représentation LFT . . . . .	59
3.12	Modèle nominal et incertain de l'élément $R$ . . . . .	60
3.13	Modèle BG LFT de la partie fluïdique à l'anode . . . . .	61
3.14	Modèle BG LFT de la partie électrochimique . . . . .	61
3.15	Courant de charge, résidu $r_3$ et seuils adaptatifs . . . . .	62
4.1	Méthode de pronostic de PàC à base de modèle . . . . .	66
4.2	Banc d'essai de 10kW (FCLAB) . . . . .	67
4.3	Dégradation de la tension à charge constante . . . . .	68
4.4	Courbes de polarisation pendant le vieillissement à charge constante . . . . .	68
4.5	Courant de charge et tension de la PàC sous profil $\mu$ -cogénération . . . . .	69
4.6	Courbes de polarisation pendant le vieillissement sous profil $\mu$ -cogénération . . . . .	69
4.7	Courant de charge et tension de la PàC sous profil automobile . . . . .	70
4.8	Courant de charge et tension de la PàC sous profil automobile . . . . .	70
4.9	Courbes de polarisation pendant le vieillissement sous profil automobile . . . . .	71
4.10	Courbe de polarisation mesurée et résultat de l'optimisation . . . . .	72
4.11	Déviatiion des paramètres extraits des courbes de polarisation à charge constante . . . . .	72
4.12	Déviatiion des paramètres sous profil $\mu$ -cogénération . . . . .	73
4.13	Courant de charge et dérivé de la déviatiion du paramètre résistif . . . . .	74
4.14	Déviatiion des paramètres sous profil automobile . . . . .	74
4.15	Fonction coût $J(Q_{22})$ . . . . .	77
4.16	Simulation et estimation de la tension de la pile . . . . .	78
4.17	Simulation et estimation du SoH $\alpha_k$ et de la vitesse de dégradation $\beta_k$ . . . . .	79
4.18	Robustesse de l'estimation de l'état de santé $\alpha$ . . . . .	80
4.19	Schéma de principe pour la prédiction du RUL dans le cas général . . . . .	81
4.20	Fonction d'état limite et point le plus probable . . . . .	82
4.21	Fonction de répartition de la loi normale . . . . .	82
4.22	Schéma de principe d'une prédiction de RUL . . . . .	83
4.23	Prédiction du RUL avec des bornes de probabilité de 90% . . . . .	85
4.24	Prédiction du RUL et la métrique $a - \lambda$ (avec $a = 0, 15$ ) . . . . .	85
4.25	Estimation de $\alpha_k$ et de $\beta_k$ à charge constante . . . . .	86
4.26	Prédiction du RUL à charge constante avec des bornes de probabilité de 90% . . . . .	86
4.27	Prédiction du RUL à charge constante avec la métrique $a - \lambda$ (avec $a = 0, 15$ ) . . . . .	87
4.28	Estimation de $\alpha_k$ et de $\beta_k$ sous profil $\mu$ -cogénération . . . . .	88
4.29	Prédiction du RUL sous profil $\mu$ -cogénération . . . . .	88
4.30	Prédiction du RUL sous profil $\mu$ -cogénération avec la métrique $a - \lambda$ . . . . .	89
4.31	Estimation de $\alpha_k$ et $\beta_k$ sous profil automobile . . . . .	89
4.32	Estimation du RUL sous profil automobile . . . . .	90
4.33	Prédiction du RUL sous profil automobile avec la métrique $a - \lambda$ (avec $a = 0, 15$ ) . . . . .	90
4.34	Prédiction des RULs cellules sous profil $\mu$ -cogénération . . . . .	91
4.35	Prédiction du RUL stack et moyenne cellules sous profil $\mu$ -cogénération . . . . .	91
4.36	Courant de charge et vitesse de dégradation sous profil $\mu$ -cogénération . . . . .	93

4.37	Lien entre vitesse de dégradation et valeur du courant de charge . . . . .	93
4.38	Estimation de $\beta_{1k}$ et $\beta_{2k}$ . . . . .	94
4.39	Estimation de l'état de santé $\alpha_k$ et de la vitesse de dégradation $\beta_k(i)$ . . . . .	95
4.40	Estimation du RUL avec des bornes de probabilité de 90% . . . . .	95
5.1	Architecture d'un contrôle tolérant aux fautes . . . . .	98
5.2	Structure d'un modèle REM pour le contrôle adaptatif . . . . .	99
5.3	Comparaison des modèles REM et BG de PàC . . . . .	100
5.4	Modèle REM de PàC à paramètres non stationnaires . . . . .	101
5.5	Modèle REM de PàC à paramètres non stationnaires et SPC associée . . . . .	102
5.6	Stratégie de commande tolérante au vieillissement . . . . .	104
5.7	Courant de référence $I_{ref}$ pour une puissance demandée de 550W . . . . .	104
5.8	Puissance réelle de la PàC $P_{mes}$ pour une puissance demandée de 550W . . . . .	104
5.9	Estimation de l'état de santé $\alpha_{k k}$ . . . . .	105
5.10	Densité de puissance en fonction du temps . . . . .	105
5.11	Puissance maximale que la PàC peut fournir en fonction du temps . . . . .	106
5.12	Estimation de la vitesse de dégradation $\beta_{k k}$ . . . . .	106
5.13	RUL à puissance constante . . . . .	107





## Résumé

La pile à combustible (PàC) est actuellement la solution alternative aux énergies fossiles la plus prometteuse. Il convient cependant de l'optimiser d'un point de vue technique et financier pour les voir apparaître sur le marché. A cet effet, l'amélioration de la fiabilité du système PàC nécessite la mise en place d'algorithmes capables non seulement de détecter et identifier au plus tôt les défaillances (diagnostic) mais aussi d'estimer en temps réel l'état de santé de son fonctionnement et de prédire sa durée de vie résiduelle (prognostic). Les méthodes de pronostic basées sur un modèle physique offrent généralement des résultats précis car ne nécessitent ni apprentissage de modes de fonctionnement ni expertise de l'opérateur. Toutefois, la problématique pour un système PàC réside dans le couplage de plusieurs phénomènes physique, l'incertitude des paramètres du modèle et la faible instrumentation du cœur de pile.

Dans la thèse, nous utilisons des modèles incertains basés sur l'outil Bond Graph bien adapté à l'aspect multi physique de la PàC. Concrètement, les incertitudes paramétriques sont intégrées afin de générer un modèle robuste d'évolution des puissances. Ces modèles dynamiques robustes sont utilisés pour la détection du début du vieillissement et l'estimation de la dégradation de la PàC en se basant sur les propriétés causales et structurelles du modèle. Le modèle de dégradation ainsi généré est utilisé par un filtre de Kalman étendu pour l'estimation de l'état de santé, de la dynamique du vieillissement et permet de quantifier l'incertitude pour toute condition opératoire. Un algorithme Inverse First Order Reliability Method permet ensuite la prédiction de la durée de vie résiduelle et de l'incertitude de prédiction inhérente. La méthode globale a été validée sur différents jeux de données expérimentales. Grâce à l'ensemble de ces outils, un contrôle par inversion de modèle REM (Représentation Énergétique Macroscopique) à paramètres variants, robuste au vieillissement a été développé en se basant sur l'estimation de l'état de santé.

**Mots clefs :** Pile à Combustible, Modélisation Graphique, Filtre de Kalman Etendu, Diagnostic, Pronostic, Contrôle Tolérant aux Fautes

## Abstract

The fuel cell (FC) is at present the alternative solution to the fossil fuels the most promising. It is however advisable to optimize it from a technical and financial point of view to see them appearing on the market. For that purpose, the improvement of the reliability of the FC system requires the implementation of algorithms capable not only of detecting and of identifying as soon as possible the failures (diagnostics) but also of estimating in real time the state of health and the forecasting of its remaining useful life (prognostics). The methods of prognostics based on a physical model offer generally precise results once they do not requiring either learning or expertise of the operator. However, the problem for a FC system lies in the coupling of several physical phenomena, the uncertainty of the parameters of the model and the low instrumentation of the FC stack.

In the thesis, we use uncertain models based on the Bond Graph tool well adapted to the multi-physical aspect of the FC. Concretely, the parameters uncertainties are integrated in the Bond Graph elements to generate a robust model of evolution of the powers. These dynamical robust models are used for the detection of the beginning of the aging and the estimation of the degradation of the FC based on the causal and structural properties of the model. The generated model of degradation is used by an extended Kalman filter which allows the estimation of the state of health, the dynamics of the aging and the quantification of the uncertainty for any operating condition (of temperature, current and pressure). An Inverse First Order Reliability Method is then used for the prediction of the remaining useful life and the inherent uncertainty. The global method was validated on various sets of experimental data. Thanks to this set of tools, a control based on the inversion of an Energetic Macroscopic Representation(EMR) model with time varying parameters, robust to aging is developed based on the state of health estimation.

**Keywords :** Fuel Cell, Graphical modeling, Extended Kalman Filter, Diagnostic, Prognostic, Fault Tolerant Control