



**HAL**  
open science

# Exploitation d'un Réseau d'Énergie Électrique Modulé en Largeur d'Impulsions pour la transmission de données par Courant Porteur en Ligne: Modélisation, Simulation et Expérimentation.

Nabil Zaraneh

► **To cite this version:**

Nabil Zaraneh. Exploitation d'un Réseau d'Énergie Électrique Modulé en Largeur d'Impulsions pour la transmission de données par Courant Porteur en Ligne: Modélisation, Simulation et Expérimentation.. Electronique. UNIVERSITE DE NANTES, 2017. Français. NNT: . tel-01686414

**HAL Id: tel-01686414**

**<https://hal.science/tel-01686414v1>**

Submitted on 17 Jan 2018

**HAL** is a multi-disciplinary open access archive for the deposit and dissemination of scientific research documents, whether they are published or not. The documents may come from teaching and research institutions in France or abroad, or from public or private research centers.

L'archive ouverte pluridisciplinaire **HAL**, est destinée au dépôt et à la diffusion de documents scientifiques de niveau recherche, publiés ou non, émanant des établissements d'enseignement et de recherche français ou étrangers, des laboratoires publics ou privés.

# Thèse de Doctorat

Nabil ZARANEH

*Mémoire présenté en vue de l'obtention du  
grade de Docteur de l'Université de Nantes  
sous le sceau de l'Université Bretagne Loire*

**École doctorale :** *Mathématiques et STIC (MathSTIC ED 601)*

**Discipline :** *Electronique*

**Spécialité :** *Sciences de l'Information et de la Communication*

**Unité de recherche :** *IETR UMR 6164*

**Soutenu le** *19 décembre 2017*

## Exploitation d'un Réseau d'Énergie Électrique Modulé en Largeur d'Impulsions pour la transmission de données par Courant Porteur en Ligne : Modélisation, Simulation et Expérimentation

### JURY

Président

**M. Nadir IDIR**, Professeur, IUT A, Université des Sciences et Technologies, Lille 1

Rapporteurs

**Mme Virginie DÉGARDIN**, Professeur, IEMN, Université des Sciences et Technologies, Lille 1

**M. Jean-Charles LE BUNETEL**, Professeur, IUT GEII, Université de Tours

Examineurs

**M. François-Xavier COUDOUX**, Professeur, IEMN, Université de Valenciennes et du Hainaut-Cambrésis

Directeur de Thèse

**M. Nicolas GINOT**, Professeur, Université de Nantes

Co-directeur de Thèse

**M. Christophe BATARD**, Maître de Conférences/HDR, Université de Nantes

Encadrante

**Mme Anne-Sophie DESCAMPS**, Maître de Conférences, Université de Nantes







*À Mona,*

*À mes parents,*

*À Coralie,*

# REMERCIEMENTS

---

*Ce travail de thèse n'aurait pas pu se faire sans l'aide et le soutien, scientifique et moral, de toutes les personnes du laboratoire IETR, qui ont participé à la réussite de ce travail.*

*Mes remerciements s'adressent tout d'abord à mon directeur de thèse, Nicolas GINOT, à mon codirecteur Christophe BATARD et mon encadrante Anne-Sophie DESCAMPS, pour leur encadrement exceptionnel. Ils m'ont permis de travailler sur un sujet qui m'attire particulièrement car il se situe entre le domaine de l'électronique de puissance et les télécommunications. Tous le long de ce travail, ils m'ont apporté un soutien constant. Leur disponibilité, leur suivi, la liberté qu'ils ont pu me laisser dans mes choix, ainsi que leur expérience dans le domaine ont été une source de motivation tout le long de cette aventure qu'est la thèse.*

*Je tiens à remercier sincèrement l'ensemble des membres du jury en commençant par Nadir IDIR, professeur à l'Université de Lille qui a accepté de présider mon jury. Merci à Jean-Charles LE BUNETEL, professeur à l'Université de Tours, et à Virginie DEGARDIN, HDR Professeur à l'Université de Lille, qui ont accepté la lourde tâche de rapporter sur mes travaux de thèse ; je leur suis reconnaissant également pour leurs critiques très constructives. Je tiens aussi à remercier François-Xavier COUDOUX, professeur à l'Université de Valenciennes, d'avoir accepté de participer à ce jury et pour ses remarques constructives dans le cadre du suivi de thèse.*

*Mes vifs remerciements s'adressent à Marc BRUNET pour sa disponibilité et son aide pendant les problèmes informatiques et techniques ; à Guillaume LIRZIN sans qui la partie expérimentale ne serait pas aussi complète qu'elle ne l'est aujourd'hui ; à Yann MAHE pour toutes les discussions intéressantes et pour les après-midis qu'il m'a accordés pour répondre à mes questions ; à Christophe BOURLIER pour ses conseils précieux et son aide sur Matlab et en mathématiques ; à Anne CHOUSSEAUD pour les nombreuses réponses à mes questions sur plusieurs sujets, surtout la propagation ; à Sandrine CHARLIER pour son aide et sa réactivité en tout ce qui concerne mes papiers administratifs ; à Bruno FEUVRIE et Frédérique POITIER pour leurs encouragements pendant la période de rédaction ; à mes amis et mes collègues de bureau, Christophe BOUGUET et Ignace KOSSONOU pour les parties de babyfoot ; aux personnel du laboratoire IETR pour la bonne ambiance et les discussions intéressantes pendant la pause-café ; aux doctorants du laboratoire IETR que j'ai pu rencontrer pendant ces 3 années, Loïc, Clément, Julien, David, Mohammad, Mousa, Houssam, Ali, Yuniel, Jinjin..., pour leur amitié et les soirées passées ensemble.*

*Merci à David BETAILLE, à Véronique et Génia SOLOVIEV pour leur précieuse amitié et leur présence pendant la soutenance. Merci également à David pour ses conseils tout le long de la thèse.*

*Je remercie très chaleureusement mes parents et mes frères et sœurs pour le soutien qui m'ont apporté pendant mes longues études. Ils seront toujours présents dans mon esprit et mon cœur. Je remercie en particulier ma sœur Mona pour m'avoir encouragé à me lancer dans ce projet de thèse et pour sa confiance continue en moi. Merci aussi à mon frère Hassan et sa femme Rana pour tous les délicieux plats pendant la période de rédaction.*

*Je garde enfin mes remerciements les plus tendres à ma fiancée Coralie, qui m'a supporté pendant les périodes difficiles et qui a été d'une grande aide dans la relecture de ce manuscrit. Elle est ma source d'encouragements et de bonheur.*

Nabil



---

# TABLES DES MATIÈRES

---

REMERCIEMENTS .....	1
TABLES DES MATIÈRES.....	3
TABLES DES FIGURES .....	5
PUBLICATIONS .....	9
GLOSSAIRE.....	11
INTRODUCTION .....	13
CHAPITRE 1 ÉTAT DE L'ART.....	15
1. Classification du Courant Porteur en Ligne (CPL) .....	15
1.1 Classification selon la bande utilisée .....	15
1.2 Classification selon l'application .....	16
1.2.1 Applications résidentielles .....	16
1.2.2 Dans l'automobile .....	18
1.2.3 Dans l'avionique .....	18
1.2.4 Dans le réseau électrique intelligent (Smart-grid) .....	18
2. L'utilisation du CPL dans un réseau MLI.....	19
2.1 Particularités du signal MLI de puissance.....	20
2.2 Composition du canal support pour le CPL sur un réseau MLI.....	23
2.2.1 Modélisation des câbles d'énergie .....	23
2.2.2 Modélisation du moteur .....	25
2.2.3 Modélisation de l'onduleur .....	26
2.2.4 Méthodes de couplage.....	28
2.3 L'application du CPL dans un réseau MLI .....	29
3. Conclusion.....	30
CHAPITRE 2 MODÉLISATION DU CANAL ET CARACTÉRISATION DU BRUIT.....	31
1. Description du canal de communication .....	31
2. Modélisation du canal .....	32
2.1 Modèle d'une ligne de transmission bifilaire.....	32
2.1.1 Modèle électrique de la ligne de transmission bifilaire .....	33
2.1.2 Extraction des paramètres R, L, G et C à partir des paramètres S .....	35
2.1.3 Modèle de la ligne à partir de l'optimisation de RLGC.....	42
2.2 Modélisation de l'onduleur et du moteur .....	45
2.2.1 Modélisation du moteur .....	45
2.2.2 Modélisation de l'onduleur .....	46
2.3 Fonction de transfert du canal (moteur-câble-onduleur).....	49
2.4 Fonction de transfert du canal (moteur-câble-onduleur) avec câbles coaxiaux .....	54
3. Caractérisation du bruit .....	59
3.1 Description du signal MLI .....	59
3.2 Signal MLI de l'application .....	61
3.2.1 Mesure avec une sonde de tension .....	61
3.2.2 Mesure à travers un filtre passe-haut .....	62
4. Conclusion.....	65

## Table des matières

---

CHAPITRE 3 SIMULATION D'UNE COMMUNICATION OPTIMISÉE .....	67
1. Description et optimisation des paramètres de communication.....	67
1.1 Vérification expérimentale de la puissance estimée en sortie du canal .....	70
1.2 Conclusion : .....	73
2. Identification de la bande de fréquence optimale.....	74
2.1 Choix de la largeur de bande.....	74
2.2 Rapport Canal à Bruit (CNR).....	76
2.2.1 Description de l'algorithme employé.....	76
2.3 Conclusion.....	78
3. Réalisation et caractérisation des coupleurs.....	78
3.1 Calcul et choix des composants du filtre.....	78
3.2 Étude théorique et pratique des coupleurs.....	80
3.3 Intégration des coupleurs dans le réseau MLI.....	82
3.4 Conclusion.....	85
4. Description de la chaîne de simulation Matlab (dont coupleurs).....	86
4.1 Système de communication simulé .....	86
4.2 Résultats de simulation du système de communication .....	89
4.2.1 L'effet de la puissance sur le Taux d'erreur Binaire (TEB).....	89
4.2.2 L'effet de la fréquence porteuse sur le Taux d'erreur Binaire (TEB).....	92
4.2.3 Débit maximal du canal .....	94
4.3 Conclusion.....	94
5. Conclusion.....	95
CHAPITRE 4 COMMUNICATION EXPÉRIMENTALE SUR UN RÉSEAU MLI .....	97
1. Description du banc d'essai.....	97
1.1 Description de l'ensemble de variation de vitesse d'une machine asynchrone .....	100
1.2 Description des cartes de communication .....	100
1.2.1 Le transceiver PXIe-5641R : .....	101
1.2.2 Élévateur de fréquence Upconverter (PXI-5610) .....	102
1.2.3 Abaisseur de fréquence (PXI-5600).....	102
2. Déroulement des mesures.....	102
2.1 Puissance de réception en fonction de la fréquence .....	103
2.1.1 Coupleurs dont la fréquence centrale théorique est à 56MHz .....	104
2.1.2 Coupleurs dont la fréquence centrale théorique est à 34.8MHz .....	106
2.2 Taux d'erreur binaire en fonction de la puissance .....	106
2.3 Taux d'erreur binaire en fonction de la Fréquence .....	108
2.4 Débit maximal pour une communication sans erreur.....	109
2.4.1 L'effet des distorsions sur le débit .....	110
3. Conclusion.....	113
<b>CONCLUSION</b> .....	115
<b>RÉFÉRENCES</b> .....	119

---

# TABLES DES FIGURES

Figure 1 : Canal de communication pour MIMO-CPL [3] .....	17
Figure 2 : Schéma d'un onduleur triphasé de puissance à base d'IGBT .....	19
Figure 3 : La commande de l'onduleur .....	20
Figure 4 : Représentation temporelle de la composition du signal MLI[24]. .....	20
Figure 5 : Représentation temporelle d'un signal trapézoïdal .....	21
Figure 6 : Représentation analytique du spectre d'un signal trapézoïdal .....	22
Figure 7 : Principe d'utilisation du CPL sur un réseau de puissance MLI .....	23
Figure 8 : Ligne de transmission bifilaire modélisée par N cellules élémentaires .....	24
Figure 9 : Cellule élémentaire d'un câble trifilaire .....	25
Figure 10 : a) Représentation du moteur avec les accès 1, 2 et 3. b) Modèle du moteur entre les accès 1 et 2.....	26
Figure 11 : Charge vue entre les phases L2 et L3 de l'onduleur pour trois configurations différentes [38] .....	27
Figure 12 : Modèle de l'impédance d'un module IGBT (a) module fermé (b) module en circuit ouvert [38] .....	27
Figure 13 : Schéma de principe d'un coupleur capacitif .....	28
Figure 14 : Schéma de principe d'un coupleur inductif [40] .....	28
Figure 15: Implémentation d'un système de communication par CPL .....	31
Figure 16: Portion du câble Prysmian-Flextrème H07 RN-F 3G2.5mm <sup>2</sup> .....	32
Figure 17: Ligne de transmission bifilaire modélisée par N cellules élémentaires .....	33
Figure 18: Méthodologie utilisée pour l'identification des paramètres du câble.....	36
Figure 19: Représentation d'un quadripôle par une matrice chaîne .....	37
Figure 20 : Quadripôles mis en cascade.....	38
Figure 21 : Le module et l'argument de l'impédance caractéristique du câble (Prysmian-Flextrème H07 RN-F 3G2.5mm <sup>2</sup> ) de longueur 5 mètres. ....	39
Figure 22 : Représentation des parties réelles et imaginaires de $\underline{\gamma}$ pour un câble (Prysmian-Flextrème H07 RN-F 3G2.5mm <sup>2</sup> ) de longueur 5 mètres. ....	40
Figure 23 : Résultats de l'extraction des paramètres L et C d'un câble de 5 mètres de longueur ....	41
Figure 24: Quadripôle chargé par les impédances $\underline{Z}_1$ et $\underline{Z}_2$ .....	42
Figure 25: Méthodes de calcul de la fonction de transfert à partir des mesures et du modèle .....	43
Figure 26 : Le module et l'argument de la fonction de transfert de tension .....	45
Figure 27 : Modèle équivalent de l'impédance du moteur vue entre 2 phases.....	46
Figure 28 : Module et argument de l'impédance du moteur couplé en étoile. Paramètres du modèle utilisés : $R_{M1} = 28\Omega$ , $L_{M1} = 500nH$ , $C_{M1} = 110pF$ , $R_{M2} = 10\Omega$ , $L_{M2} = 35nH$ , $C_{M2} = 10pF$ .....	46
Figure 29 : Points de mesure de l'impédance de l'onduleur.....	47
Figure 30 : Modules et arguments de l'impédance de l'onduleur mesurée au plan B pour plusieurs ordres de commande. ....	47
Figure 31 : Modules et arguments de l'impédance de l'onduleur aux plans A et B. ....	48
Figure 32 : Modèle équivalent de l'impédance de l'onduleur vue entre 2 phases.....	48
Figure 33 : Modules et arguments de l'impédance de l'onduleur. Les paramètres du modèle utilisés : $R_{I1} = 2.4\Omega$ , $L_{I1} = 322nH$ , $C_{I1} = 9nF$ , $R_{I2} = 3.4\Omega$ , $L_{I2} = 57nH$ , $C_{I2} = 16pF$ .....	49
Figure 34 : Exemple de l'implémentation du CPL sur un réseau MLI.....	51
Figure 35 : Exemple d'une interface onduleur-câble, avec des connectiques SMA.....	52
Figure 36 : La fonction de transfert de tension pour différentes longueurs de câble.....	54

## Table des figures

Figure 37 : Description de l'application CPL sur un réseau MLI à travers des câbles coaxiaux. ....	55
Figure 38 : Comparaison entre la fonction de transfert du canal avec et sans les câbles coaxiaux (le câble utilisé ici est le câble de 10 mètres). ....	56
Figure 39 : Canal, avec les câbles coaxiaux, représenté par des quadripôles. ....	56
Figure 40 : Comparaison entre modèles et mesures de la fonction de transfert $\frac{V_6}{V_1}$ du canal pour différentes longueurs. ....	59
Figure 41 : Signal MLI théorique avec temps de montée = temps de descente = $\tau$ : représentation temporelle. ....	60
Figure 42 : Tension MLI théorique avec temps de montée = temps de descente = $\tau$ : représentation fréquentielle. ....	60
Figure 43 : Description de la mesure de la tension MLI à travers une sonde de tension "GE8100x200". ....	61
Figure 44 : Relevé temporel de la tension MLI à travers une sonde de tension et son spectre. ....	62
Figure 45 : La carte réalisée du filtre passe-haut 10,1MHz $C_1=220\text{pF}$ , $L_2=470\text{nH}$ , $C_3=220\text{pF}$ , $L_4=820\text{nH}$ , $C_5=1\text{nF}$ . ....	63
Figure 46 : Module de la fonction de transfert du filtre passe-haut 10,1 MHz. ....	63
Figure 47 : Description de la mesure avec un filtre passe-haut. ....	64
Figure 48 : Relevé temporel de la tension MLI à travers le filtre passe-haut (10,1MHz) et son spectre. ....	64
Figure 49 : Comparaison des spectres de la tension MLI mesuré à travers le filtre passe-haut pour différentes longueurs de câble. ....	65
Figure 50 : Synoptique de l'implémentation du système de communication par CPL sur un réseau MLI. ....	68
Figure 51 : Fonction de transfert $\frac{V_6}{V_0}$ du canal de communication pour plusieurs longueurs de câble (les coupleurs sont considérés transparents) ....	70
Figure 52 : Description des mesures de la fonction de transfert avec GBF et oscilloscope. ....	71
Figure 53 : Transformation d'un circuit-ouvert à un court-circuit par un stub quart d'onde. ....	71
Figure 54 : Comparaison entre la puissance en sortie du canal (quand $V_0=8\text{Vpp}$ ) mesurée par l'analyseur de réseau (VNA), et par un ensemble GBF et oscilloscope, et la puissance estimée par le modèle. ....	73
Figure 55 : Évolution de la tension maximale en fonction de la largeur de bande et de la fréquence centrale. ....	75
Figure 56 : Rapport canal à bruit normalisé pour le canal de 10, de 60 et de 110 mètres. ....	77
Figure 57 : Schéma électrique du coupleur CPL. ....	79
Figure 58 : Photographie du coupleur CPL. ....	79
Figure 59 : fonction de transfert des coupleurs de 34.8MHz. ....	81
Figure 60 : Fonctions de transfert des coupleurs de 56.6MHz. ....	81
Figure 61 : Fonctions de transfert du canal complet de 10 mètres avec les coupleurs de 34.8MHz. ....	82
Figure 62 : Fonctions de transfert du canal complet de 10 mètres avec les coupleurs de 56.6MHz. ....	83
Figure 63 : Relevés temporels du bruit MLI et analyses fréquentielles. ....	84
Figure 64 : Comparaison entre le codage de Gray et le codage naturel sur une constellation 4-QAM. ....	86
Figure 65 : Synoptique de la chaîne de communication simulée. ....	87
Figure 66 : Exemple de déphasage sur la constellation des symboles reçus. ....	89
Figure 67 : Taux d'erreur binaire en fonction de la puissance d'émission pour une fréquence porteuse à 56MHz. TEB obtenu en simulation à partir des fonctions de transfert issues des mesures (FT Mesures) et du modèle du canal (FT Model). ....	90
Figure 68 : Taux d'erreur binaire en fonction de la puissance d'émission pour une fréquence porteuse à 34.8MHz. TEB obtenu en simulation à partir des fonctions de transfert issues des mesures (FT Mesures) et du modèle du canal (FT Model). ....	91

## Table des figures

Figure 69 : Taux d'erreur binaire en fonction de la fréquence porteuse du signal. TEB obtenu en simulation à partir des fonctions de transfert issues des mesures (FT Mesures) et du modèle du canal (FT Model).....	93
Figure 70 : Comparaison du débit maximal sans erreurs sur les canaux de 10 et 60 mètres avec les coupleurs dont la fréquence centrale théorique est de 56MHz pour deux modulations 4-QAM et 16-QAM .....	94
Figure 71 : Schéma descriptif du banc d'essai de communication par CPL sur un réseau MLI .....	97
Figure 72 : Photographie du banc d'essai avec la disposition des appareils.....	98
Figure 73 : Photographie du moteur .....	99
Figure 74 : Photographie de l'onduleur .....	99
Figure 75 : Façade avant de l'ensemble des trois cartes de communications.....	101
Figure 76 : Photographie des cartes de communication et la sonde de puissance "NRP-Z24" .....	103
Figure 77 :Puissance du signal en réception en fonction de la fréquence. puissance du signal émis=2dBm, canal de 10m, débit symbole 1MBd(Méga Bauds), coupleurs :56MHz. ....	104
Figure 78 :Puissance du signal en réception en fonction de la fréquence. puissance du signal émis=17dBm, canal de 60m, débit symbole 1MBd, coupleurs :56MHz. ....	104
Figure 79 :Puissance du signal en réception en fonction de la fréquence, comparaison des résultats avec et sans MLI. puissance du signal émis=17dBm, canal de 60m, débit symbole 1MBd, coupleurs :56MHz.....	105
Figure 80 : Relevé temporel de la tension MLI à travers le coupleur Rx dont la fréquence centrale théorique est 56MHz.....	105
Figure 81 :Puissance du signal en réception en fonction de la fréquence. puissance du signal émis=2dBm, canal de 10m, débit symbole 1MBd, coupleurs :34MHz. ....	106
Figure 82 :Taux d'erreur binaire en fonction de la puissance avec les coupleurs centrés sur 56MHz, fréquence porteuse à 56MHz, débit symbole 1MBd.....	107
Figure 83 :Taux d'erreur binaire en fonction de la puissance avec les coupleurs centrés sur 56MHz. canal de 10m, avec une fréquence porteuse à 56MHz, débit symbole 1MBd, comparaison entre 4-QAM et 16-QAM.....	108
Figure 84 :Taux d'erreur binaire en fonction de la fréquence avec les coupleurs centrés sur 56MHz. canal de 10m, puissance d'émission sur une charge de référence de 50Ohms égale à -6dBm, débit symbole 1MBd.....	108
Figure 85 :Taux d'erreurs binaire en fonction de la fréquence avec les coupleurs centrés sur 56MHz. canal de 60m, puissance d'émission sur une charge de référence de 50Ohms égale à -3dBm, débit symbole 1MBd.....	109
Figure 86 : Débit maximal (en Mbits/s) pour différents types de modulation et différents canaux puissance émise =18dBm, fréquence de porteuse =56MHz. ....	110
Figure 87 : Expemples de l'impact de la distorsion du canal pour plusieurs débits symbole .....	111
Figure 88 : Exemple d'une constellation 64-QAM et de son diagramme de l'œil sur la voie I pour deux débits symbole.....	112





# PUBLICATIONS

---

## **Conférences Internationales :**

Nabil Zaraneh, Anne-Sophie Descamps, Christophe Batard, Nicolas Ginot. “Modeling of a communication channel on a PWM electrical network”

International Symposium on Power Electronics, Electrical Drives, Automotion and Motion (SPEEDAM), Jun 2016, Anacapri - Capri Island, Italy. PaperID SGI0081, 2016,

## **Conférences Internationales :**

Nabil Zaraneh, Anne-Sophie Descamps, Christophe Batard, Nicolas Ginot. “Modélisation d'un Canal de Communication sur un Réseau de Puissance MLI”

Symposium de Genie Electrique, Jun 2016, Grenoble, France

Nabil Zaraneh, Anne-Sophie Descamps, Christophe Batard, Nicolas Ginot. “Optimisation de la communication par CPL sur un réseau de puissance MLI”

Conférence des Jeunes Chercheurs en Génie Electrique (JCGE 2017), May 2017, Arras, France.



# GLOSSAIRE

---

ADC :	Analog to Digital Converter
ADS :	Advanced Design System
BB :	Broadband : large bande
BPSK :	Quadrature Phase-Shift Keying
BW :	Largeur de la bande occupée par un signal
C :	Capacité
CEM :	Compatibilité électromagnétique
CNR :	Rapport Canal à Bruit
CPL :	Courant Porteur en Ligne
DAC :	Digital to Analog Converter
dB :	déciBel
Ds :	Débit Symbole
FPGA :	Field-Programmable Gate Array
G :	Conductance
GBF :	Générateur de Basses Fréquences ( )
H(f) :	Fonction de transfert de tension en fonction de la fréquence
HVDC :	High Voltage Direct Current
I, Q :	In-phase and Quadrature components
IF :	Intermediate Frequency
IGBT :	Insulated-Gate Bipolar Transistor
ISI :	Inter-Symbol Interference (interférences-inter-symboles)
L :	Inductance
MIMO :	Multiple Inputs Multiple Outputs
MLI :	Modulation en Largeur d'Impulsion
MOSFET :	Metal–Oxide–Semiconductor Field-Effect Transistor
NB :	Narrow Band: bande étroite
OFDM :	Orthogonal Frequency-Division Multiplexing
$P_6$ :	La puissance au niveau de la tension $V_6$
PLC :	Power Line Communication
QAM :	Quadrature Amplitude Modulation

## Glossaire

---

QPSK :	Quadrature Phase-Shift Keying
R :	Résistance
RF :	Radio Frequency
ROS :	Rapport d'Ondes Stationnaires
SiC :	Carbure de Silicium
SISO :	Single Input Single Output
T <sub>dec</sub> :	Période de découpage
TEB	Taux D'erreur Binaire
TES :	Taux D'erreur Symbole
TVS :	Transient Voltage Suppressor
UNB :	Ultra Narrow Band (bande ultra étroite)
VNA :	Vector Network Analyzers
$\underline{Z}_C$ :	Impédance caractéristique
$\underline{Z}_{inv}$ :	Impédance onduleur
Z <sub>mc</sub> :	Impédances de mode commun
Z <sub>md</sub> :	Impédance de mode différentiel
$\underline{Z}_{mot}$ :	Impédance moteur
$\tau_d$ :	Temps de descente d'une commutation
$\tau_m$ :	Temps de montée d'une commutation
$\underline{\gamma}$ :	Constante de propagation
$\ell$ :	Longueur du câble
$\alpha$ :	Constante d'atténuation
$\beta$ :	Constante de phase.

# INTRODUCTION

---

L'utilisation des dispositifs intelligents et connectés est de plus en plus présente dans les différents réseaux d'énergie. Ces dispositifs peuvent être connectés par un réseau dédié à la communication (filaire ou sans fil) ou par le même réseau d'énergie. La transmission de données à travers un réseau d'énergie électrique est une technique de communication appelée : le Courant Porteur en Ligne (CPL), ou en anglais : Power Line Communication (PLC).

Le plus grand avantage du CPL est l'utilisation du réseau électrique déjà présent sans avoir besoin d'ajouter un nouveau support dédié pour la communication de données. Cette technique est utilisée dans beaucoup de domaines sur les réseaux continus ou sinusoïdaux. Elle est utilisée surtout dans les réseaux résidentiels où les modems CPL offrent un débit important (jusqu'à 1Gbits/s théorique avec la norme HomePlug AV2), et permet d'assurer une couverture complémentaire à celle des réseaux sans fil.

Dans une application de variation de vitesse d'une machine tournante triphasée, le réseau électrique est composé d'un onduleur qui alimente le moteur à travers des câbles triphasés. C'est un réseau d'énergie Modulé en Largeur d'Impulsion (MLI). Pour ce type d'application, des capteurs sur le moteur fournissent des données de surveillance comme la position du rotor, la vitesse ou la température, etc. Ces informations de surveillance sont nécessaires pour optimiser la commande. Actuellement dans l'industrie, ces données sont transmises via un câble dédié à la communication. Ce câble présente des contraintes en termes de coût, d'entretien, de poids et parfois de fiabilité.

Dans ce cadre, l'utilisation du CPL sur le câble triphasé pour transmettre les données de surveillance des capteurs sur le moteur vers la commande de l'onduleur présente de nombreux avantages :

- Simplifier la complexité de l'installation
- Diminuer le coût
- Diminuer le poids de l'installation
- Augmenter la fiabilité du système

Cette utilisation du CPL dans un réseau MLI est intéressante dans plusieurs domaines, comme l'automobile et l'avionique où le poids, la fiabilité et la complexité de l'installation sont des facteurs très importants à considérer. Cependant, l'implémentation du CPL sur des réseaux MLI comporte beaucoup de difficultés et de verrous techniques à lever.

Des travaux préliminaires [1] ont conclu la faisabilité d'un système de communication par CPL sur un réseau MLI. Deux méthodes ont été employées : la première a porté sur l'utilisation d'un filtre passe-bas en sortie de l'onduleur (filtre MLI) jumelé avec des modems CPL résidentiels (HomePlug ou devolo) qui ont été adaptés pour le couplage au réseau MLI. La deuxième méthode consiste à utiliser une solution de communication dans la bande de fréquence [55-85 MHz]. Cette solution utilise une modulation de type QPSK pour la transmission des données et permet d'atteindre un débit de 1.6Mbits/s avec une fréquence porteuse à 70MHz. Toutefois, cette solution n'a pas été optimisée et seule la fréquence porteuse à 70MHz a été essayée.

L'objectif de cette thèse est d'optimiser la communication par CPL sur le réseau MLI et notamment choisir la meilleure bande fréquentielle pour la transmission. Pour cela, une bonne connaissance du canal et du bruit présent sur celui-ci est nécessaire. Il est essentiel de modéliser le canal de transmission et caractériser le bruit. L'avantage de la modélisation est sa flexibilité avec les changements du canal (longueur de câble etc.)

### Organisation du travail

Cette thèse est composée de 4 chapitres et une conclusion.

Le premier chapitre est dédié à l'état de l'art des systèmes de communication à Courant Porteur en Ligne. Il traite notamment les différentes bandes fréquentielles et les normes utilisées par les systèmes CPL. Le principe de fonctionnement ainsi que les différents domaines d'application sont abordés. Une analyse de la composition du canal de communication du CPL sur un réseau MLI est présentée. Le canal de communication est composé de l'onduleur, un câble triphasé et un moteur triphasé. L'état de l'art de la modélisation de chaque élément du canal est ainsi présenté. La tension MLI est considérée comme un bruit pour la communication. Ses propriétés ainsi que sa composition spectrale sont exposées. En conclusion de ce chapitre, nous avons identifié les besoins de notre application de communication.

Le deuxième chapitre est consacré à la modélisation du canal et la caractérisation de la tension MLI. Chaque élément du canal est modélisé séparément. Les câbles sont modélisés comme des lignes de transmission. Les paramètres du modèle sont extraits d'un câble de longueur de 5 mètres. Le modèle est validé pour trois longueurs de câble : 10, 60 et 110 mètres. L'onduleur et le moteur sont modélisés comme des charges de terminaisons.

Ce chapitre étudie également l'effet de différents éléments ajoutés au canal comme des câbles coaxiaux nécessaires pour connecter le modulateur et le démodulateur. Les modèles des différents éléments sont ensuite rassemblés par l'utilisation des matrices chaînes, à partir desquelles une fonction de transfert de canal paramétrable est obtenue. Des relevés de la tension MLI sont ensuite réalisés et des analyses fréquentielles de ces relevés sont présentées.

Dans le troisième chapitre, l'effet de désadaptation d'impédance entre le canal et le modulateur est intégré à la fonction de transfert. Une validation expérimentale des résultats théoriques est réalisée à l'aide d'un générateur de fonction et d'un oscilloscope. Ce chapitre traite ensuite de l'optimisation de la bande fréquentielle pour la communication. Le premier paramètre à choisir est la largeur de bande des coupleurs. Ensuite, à l'aide de la fonction de transfert du canal et des relevés de bruit (tension MLI), un rapport canal à bruit est calculé pour déterminer les fréquences de transmission optimales. Des coupleurs sont ensuite réalisés autour de ces fréquences porteuses. Une fonction de transfert intégrant les coupleurs est ensuite présentée. De nouvelles mesures de la tension MLI avec les coupleurs sont réalisées. Finalement, nous détaillons le simulateur de communication développé. Ce simulateur prend en compte la fonction de transfert du modèle du canal avec les coupleurs, et les relevés de la tension MLI à travers ces coupleurs. Des résultats obtenus avec ce simulateur sont présentés à la fin de ce chapitre.

Le quatrième et le dernier chapitre est réservé à la description du banc d'essai. La fonction de transfert est tout d'abord validée par des mesures de puissance avec et sans la variation de vitesse de la machine. Ce chapitre compare ensuite des résultats (de taux d'erreur binaire, de puissance reçue, de débit maximal) issus des mesures réalisées sur le banc d'essai avec ceux obtenus à l'aide du simulateur développé dans le chapitre trois.

Une conclusion portant sur les travaux réalisés ainsi que sur les perspectives figure à la fin de ce manuscrit.

# CHAPITRE 1

## ÉTAT DE L'ART

---

Le Courant Porteur en Ligne (CPL) est une technologie qui permet d'utiliser le réseau d'énergie comme support de communication. Cette technologie est actuellement en pleine croissance, des millions de modems CPL étant vendus chaque année dans le cadre des applications domotiques et Smart Grid.

Un des avantages du CPL est le faible coût de déploiement, car le réseau d'énergie est déjà en place. Les réseaux CPL peuvent être une solution complémentaire aux réseaux existants pour, par exemple, améliorer la couverture ou pour contourner des obstacles qui limitent la couverture des réseaux sans fil.

Ce chapitre est consacré à un état de l'art sur le CPL, sa classification et ses différents domaines d'utilisation, tout en particulier, dans les applications de variation de vitesse de machines tournantes.

### 1. CLASSIFICATION DU COURANT PORTEUR EN LIGNE (CPL)

Le CPL peut être classifié selon plusieurs critères tels que la bande de fréquence, le domaine d'application, le type de tension du réseau support (sinusoïdal – continu) ou son niveau de tension.

#### 1.1 Classification selon la bande utilisée

La diversité des domaines d'application du CPL fait qu'il est devenu sujet de normalisation par différents organismes. Les différentes normes assurent que les modems CPL puissent partager le même réseau de puissances avec les autres systèmes. Elles assurent aussi un minimum de perturbations causées par le CPL sur les systèmes sans fil qui occupent la même bande de fréquences.

La bande fréquentielle utilisée par les différents systèmes CPL est une bonne façon pour classer les différentes technologies CPL [2]. Aujourd'hui les bandes de fréquences classifiées pour le CPL vont de 125 Hz jusqu'à 100 MHz. Trois largeurs de bande sont les plus utilisées, bande ultra étroite (Ultra Narrow Band « UNB »), bande étroite (Narrow Band « NB ») et large bande (Broadband « BB »). Les limites fréquentielles pour chaque bande sont respectivement 125-3000 Hz, 3-500 kHz et 1.8-100 MHz. Le Tableau 1 montre les différentes normes utilisées pour la bande étroite et la bande large dans le monde.



## Chapitre 1 - État de l'art

Region	Standard/Regulation	Remarks
Narrowband PLC		
Europe	EN 50065 3-148.5 kHz	CENELEC A band for utility use CENELEC B-D bands for consumer use CSMA/CA in CENELEC C band
	IEEE 1901.2 148.5-500 kHz	Not a European Harmonized Standard
USA	47 CFR § 15 9-490/500 kHz	Rules for power line carrier or carrier current systems apply
Japan	ARIB STD T-84 10-450 kHz	CSMA/CA required
Broadband PLC		
Europe	EN 50561-1 1.6065-30 MHz	Dynamic power control Static and dynamic notching
USA	47 CFR § 15 1.705-80 MHz	Subpart G for access BB PLC Interference mitigation and avoidance Excluded bands and zones

Tableau 1 : Les normes d'émission pour NarrowBand et BroadBand [2]

L'UNB est utilisée classiquement dans les applications faible débit, entre des capteurs et une station de base par exemple. Les efforts de développement et de standardisation sont concentrés ces vingt dernières années sur les bandes étroites et les larges bandes.

En Europe la norme EN 50065 impose la limite 3-148 kHz pour la bande étroite. Elle contient plusieurs bandes selon le domaine d'application. La norme EN 50065 limite les niveaux de tensions des signaux émis.

Actuellement, la majorité du développement du CPL se fait sur la large bande (BB). Les débits peuvent atteindre quelques centaines de Mbps. La norme européenne EN 50561-1 définit les fréquences de la bande entre 1.6065 MHz et 30 MHz. Pour ces fréquences, le niveau de radiation est plus élevé. La norme EN 50561-1 impose des règles strictes sur les puissances d'émission.

La plupart des modems produits aujourd'hui sont des modems large bande. Les plus populaires parmi eux sont les modems utilisés dans la domotique.

### 1.2 Classification selon l'application

Le CPL peut être également classifié par type d'application.

Selon les contraintes imposées par l'application, les modems CPL peuvent être très différents. Parmi ces contraintes, on trouve le type et le niveau de bruit, la composition, la complexité du réseau d'énergie (support pour le CPL) ou encore les niveaux de puissance autorisés et les normes à respecter pour le CPL.

#### 1.2.1 Applications résidentielles

Le plus grand nombre de modems CPL vendus aujourd'hui sont des modems dédiés aux réseaux résidentiels. C'est autour de ce type d'application, que s'est créée en 2000 l'alliance internationale HomePlug [3]. Cette alliance contient un nombre important d'entreprises telles que, Orange, Broadcom, Qualcomm, Sony. Le but de cette alliance est de créer des normes pour les modems CPL

domotiques. Aujourd'hui, il existe trois spécifications de la norme HomePlug (HomePlug 1.0, HomePlug AV et HomePlug AV2).

Ces modems sont conçus pour le transfert des données multimédias, d'où l'intérêt d'avoir un débit de transfert élevé. La dernière spécification de la norme HomePlug est le HomePlug AV2 publié en janvier 2012. La génération AV2 propose des débits importants de l'ordre de 1 Gbps. Ce débit théorique est réalisable grâce à plusieurs améliorations par rapport à l'AV : une bande plus large de 1.8 à 86 MHz, l'adoption des techniques MIMO avec filtrage spatial (Beamforming) et une modulation OFDM à 3455 sous-porteuses [3].

Les modems HomePlug AV2 sont utilisés au sein des réseaux d'énergie domestiques trifilaires, d'où la possibilité d'utiliser des systèmes à entrées et sorties multiples (MIMO). Dans ce système MIMO, chaque paire de fil est un canal de communication. La Figure 1 montre la configuration MIMO utilisée dans le cas d'un HomePlug AV2. Le Beamforming est utilisé principalement pour améliorer la couverture du CPL pour les zones difficiles d'accès [3].

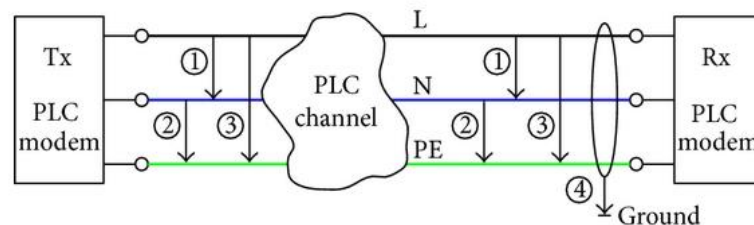


Figure 1 : Canal de communication pour MIMO-CPL [3]

Le bruit dans les réseaux résidentiels est divisé en deux parties principales [4] : le bruit de fond issu des communications radio et l'ensemble des autres perturbateurs permanents sur le réseau. Le deuxième type est le bruit impulsionnel. Ce type de bruit est la source principale de perturbations dans le canal CPL sur les réseaux résidentiels. Il est généré par le branchement et le débranchement des charges sur le réseau, d'où sa nature aléatoire et difficile à modéliser. Les modèles de bruit disponibles pour le CPL domestique sont souvent des modèles statistiques construits à partir de campagnes de mesure. Cependant, il existe aussi des modèles de bruit purement analytiques comme Middleton class A. Des travaux sous la direction de Jean-Charles Le Bunetel ont traité la modélisation des supports de communication pour une application CPL et du bruit présent sur les réseaux d'énergie domestiques pour améliorer la communication par CPL [5]–[8].

Les réseaux d'énergie domotiques peuvent être très différents d'une installation à l'autre. Le choix d'une modulation par répartition en fréquences orthogonales sous forme de multiples sous-porteuses (OFDM) permet aux modems CPL de s'adapter aux différents réseaux. L'OFDM aide aussi à lutter contre les éléments perturbateurs (sélectivité du canal sur certaines sous-bandes, interférences et bruit impulsif). L'utilisation de l'OFDM est très répandue dans les modems CPL modernes. L'optimisation de cette technique pour une application CPL a été l'objet du travail de Virginie Degardin lors de sa thèse en 2002 [9].

Dans la spécification HomePlug AV2, en plus de l'OFDM, la taille de modulation utilisée peut varier entre BPSK et 1024-QAM pour chaque sous-porteuse. Elle est choisie d'une manière intelligente pour avoir le meilleur rapport « débit - taux d'erreur binaire ».

### 1.2.2 Dans l'automobile

Dans les automobiles d'aujourd'hui, un nombre important de calculateurs contrôlent les différentes fonctions dans un véhicule. Aussi, pour réduire le poids et le coût de fabrication, les constructeurs essaient de remplacer les fonctions mécaniques ou hydrauliques par des fonctions électriques. Par conséquent, le nombre de capteurs et de calculateurs augmente davantage. De plus, certains capteurs, comme les caméras par exemple, nécessitent une connexion haut débit [10]. L'utilisation du CPL dans ce type d'application permet de réduire le nombre de câbles. Par conséquent, le CPL présente des gains en termes de coût, de poids et de complexité de câblage. Cependant, l'utilisation du CPL dans l'automobile est une des premières applications du CPL et a été, en 1994, l'objet du travail de Fabienne Nouvel-Uzel lors de sa thèse sur les communications intra-véhicule par étalement de spectre et courant porteur en ligne [11]. Vingt ans après, l'application des CPL dans l'automobile est toujours d'actualité [10], [12]–[16].

### 1.2.3 Dans l'avionique

Dans les avions modernes, les réseaux informatiques sont de plus en plus complexes. Par conséquent, le câblage nécessaire pour ces réseaux présente un poids important. L'utilisation du réseau d'énergie électrique comme support physique pour le réseau informatique à bord de l'avion est très prometteuse. Cela permettra non seulement de réduire le poids des installations [17], mais aussi d'améliorer la fiabilité et de diminuer certains coûts de production. Cette réduction de poids permettra d'augmenter davantage le nombre des appareils intelligents connectés à bord de l'avion.

Une autre application du CPL en avionique concerne un nouveau type de réseau d'énergie (HVDC  $\mp 270V$ ). Ce réseau est relativement long et alimente le réseau MLI (onduleur et moteur). La thèse de T. Larhzaoui [18] traite de la faisabilité d'utiliser le réseau HVDC pour transmettre des informations.

### 1.2.4 Dans le réseau électrique intelligent (Smart-grid)

Le CPL est de plus en plus utilisé dans les applications du "Smart-grid". Par exemple, dans le cadre d'un système photovoltaïque autonome, le CPL est utilisé dans le système de recharge et de surveillance des batteries Li-ion LFP [19], [20]. Dans cette application, le CPL assure la communication sur le réseau DC entre les "Battery Management System" et l'électronique de gestion de l'application.

Plus récemment, une nouvelle norme de CPL spécifique aux applications Smart-Grid a été développée. Cette norme est la "G3-PLC", elle est née d'une collaboration entre les sociétés Maxim et Enedis. Elle est utilisée actuellement dans la nouvelle génération des compteurs électriques connectés et en cours de déploiement dans l'ensemble de la France. Cette norme utilise la bande fréquentielle comprise entre 150kHz et 500kHz[21].

La technologie CPL a aussi trouvé des applications sur des réseaux continus. Une application originale du CPL concerne l'éclairage de la piste d'atterrissage de l'aéroport de Séville en Espagne [22]. Les lampes de la piste sont connectées à des régulateurs de courant qui fournissent la puissance aux lampes. Pour cette application, les modems CPL assurent la communication entre la commande et les régulateurs de courant. La bande utilisée dans cette application est comprise entre 60 et 200kHz. Une autre étude a aussi montré l'intérêt de l'utilisation du CPL pour l'amélioration des systèmes d'éclairage des pistes de décollage afin de les rendre plus efficaces et intelligents [23].

## 2. L'UTILISATION DU CPL DANS UN RÉSEAU MLI

Dans la plupart des applications, les machines tournantes triphasées sont alimentées par un convertisseur de puissance de type onduleur qui génère des tensions modulées en largeur d'impulsions (MLI). La Figure 2 illustre le schéma de principe d'un onduleur triphasé.

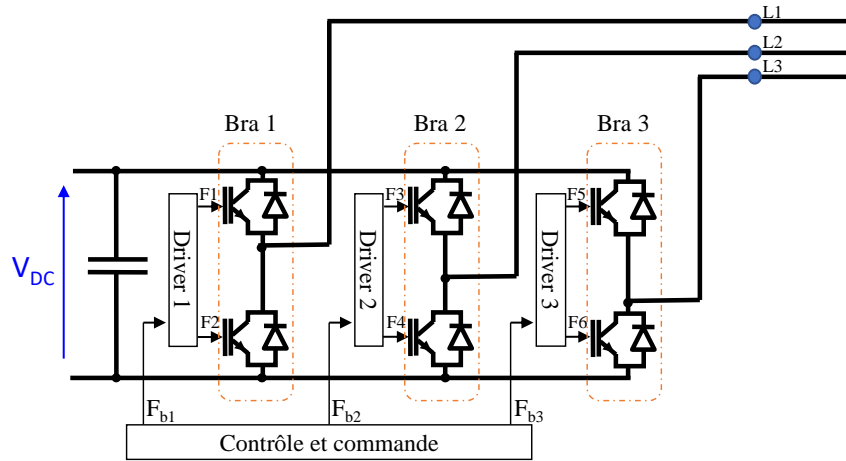


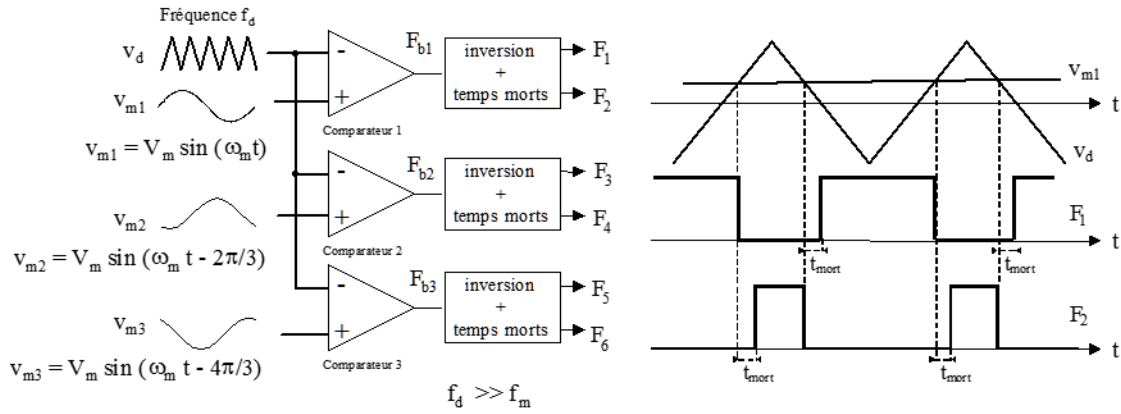
Figure 2 : Schéma d'un onduleur triphasé de puissance à base d'IGBT

Un onduleur est composé classiquement de trois bras (cellules de commutation). Chaque bras d'onduleur est composé de deux transistors commandés de façon complémentaire. Les transistors dans le bras 1 par exemple sont commandés par les signaux F1 et F2. Les deux signaux sont générés par un driver qui assure le pilotage et l'intégrité des modules.

Les signaux de commande à l'entrée du driver sont classiquement des signaux MLI qui peuvent être générés à partir de différentes techniques. La Figure 3 illustre le principe le plus simple permettant d'obtenir les ordres de commande des semi-conducteurs des 3 bras de l'onduleur. Les 3 signaux  $F_{b1}$ ,  $F_{b2}$  et  $F_{b3}$  sont obtenus en comparant un signal triangulaire de fréquence élevée  $f_d$  (signal modulant) avec 3 signaux sinusoïdaux équilibrés (signaux modulés), de fréquence  $f_m$  très inférieure à  $f_d$ . On appelle le rapport entre l'amplitude des signaux modulés et celle du modulant le rapport de modulation. Il varie entre 0 et 1.

Le résultat de la comparaison entre le signal modulant et les signaux modulés est illustré à la Figure 4. On peut noter que la tension  $V_{L1L2}$  présente 3 niveaux :  $+V_{DC}$ , 0 et  $-V_{DC}$  (Figure 4).

À la Figure 3, les signaux  $F_{b1}$ ,  $F_{b2}$  et  $F_{b3}$  sont les signaux de commande générés par une électronique centrale qui donne les ordres de commande des transistors de l'onduleur. À partir des signaux de commande, chaque driver génère les signaux nécessaires pour le pilotage des transistors du bras. Les fonctions du driver sont naturellement de fournir l'énergie nécessaire à une bonne commutation des transistors, mais aussi d'assurer une sûreté optimale de fonctionnement des convertisseurs. À titre d'exemple, des temps morts sont introduits par le driver pour éviter le court-circuit de la cellule de commutation, comme illustré à la Figure 3 b).



a) Principe de la commande

b) Commande des transistors du bras 1

Figure 3 : La commande de l'onduleur

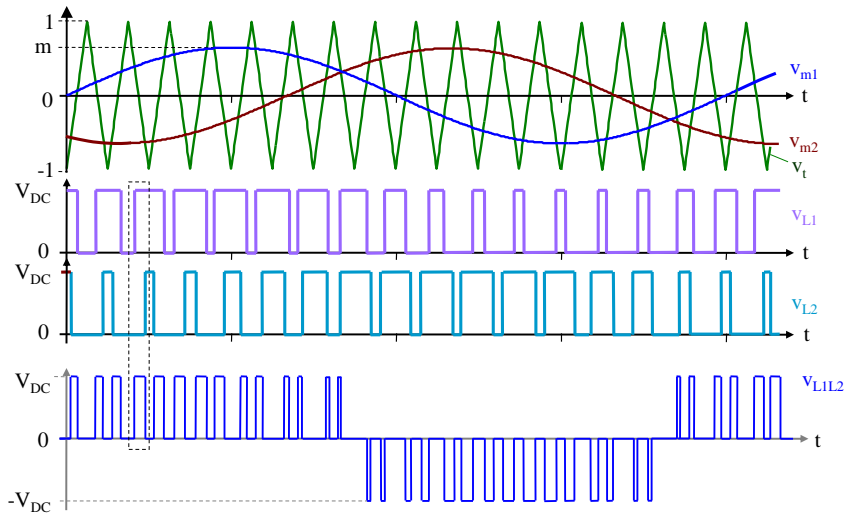


Figure 4 : Représentation temporelle de la composition du signal MLI[24].

## 2.1 Particularités du signal MLI de puissance

Dans une application de variation de vitesse, le réseau électrique MLI est très différent des réseaux sinusoïdaux basse tension. Le niveau de tension et les forts  $dv/dt$  représentent la plus grande différence entre ces deux types de réseaux d'énergie [24].

- Dans un réseau d'énergie domestique 230V sinusoïdal 50Hz, la tension maximale est  $V_{\max} = 230\sqrt{2} = 325V$  ;  $dv/dt|_{\max} = V_{\max} \cdot \omega = 0,1V/\mu s$
- Dans le cas d'un variateur de vitesse industriel, pour obtenir une tension efficace de 230V entre phases, la tension du bus DC doit être supérieure à 230 V. Dans cette configuration, le variateur de vitesse est classiquement alimenté par un réseau triphasé sinusoïdal 400 V. Un pont redresseur à diodes et un condensateur de filtrage permettent d'obtenir la tension  $V_{DC}$ . La tension  $V_{DC}$  de l'onduleur est la suivante :  $V_{DC} = 400\sqrt{2} = 570V$ .

De plus, les  $dv/dt|_{\max}$  à la sortie de l'onduleur sont nettement plus élevés. Ils dépendent de la technologie des transistors. À titre d'exemple, le Tableau 2 compare deux technologies différentes :

Cellule de commutation	Temps de montée	Temps de descente
Module IGBT : Skiip 232GD120-313/03 : (1200 V, 200 A à 25°C)	$t_{on} = 40$ ns ( $dv/dt \approx 8,125$ kV/ $\mu$ s)	$t_{off} = 270$ ns ( $dv/dt \approx 1,2$ kV/ $\mu$ s)
Power Mosfet Sic C2M0080120D : (1200 V, 36 A à 25°C)	$t_{on} = 8$ ns ( $dv/dt \approx 40$ kV/ $\mu$ s)	$t_{off} = 9$ ns ( $dv/dt \approx 35$ kV/ $\mu$ s)

Tableau 2 : Les temps de montée et de descente pour deux types de transistors [24]

En théorie, le signal MLI est un signal périodique trapézoïdal comme le montre la Figure 5. Connaissant le temps de montée ( $\tau_m$ ), le temps de descente ( $\tau_d$ ), la période ( $T_{dec}$ ) et le rapport cyclique ( $r = \frac{\tau_h}{T_{dec}}$ ), il est possible de calculer les coefficients complexes ( $C_n$ ) de la décomposition en série de

Fourier, [25], [26]. L'équation (1.1) indique la valeur moyenne du signal  $x(t)$ . Sa valeur dépend du rapport cyclique. L'amplitude de chaque harmonique est donnée par l'équation (1.2).

Dans le cas où le temps de montée est égal au temps de descente, l'équation (1.2) peut être simplifiée en l'équation (1.3).

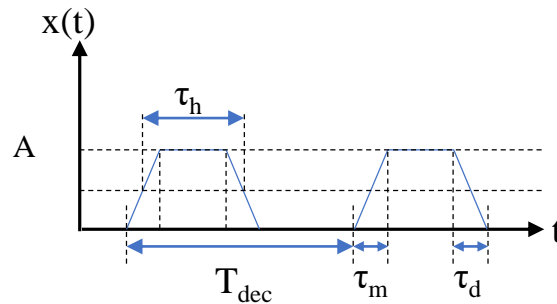


Figure 5 : Représentation temporelle d'un signal trapézoïdal

$$c_0 = A \frac{\tau_h}{T_{dec}} \quad (1.1)$$

$$\hat{c}_n = -j \frac{A}{2\pi n} \left( \frac{\sin\left(\frac{\pi \cdot n \cdot \tau_m}{T_{dec}}\right)}{\frac{\pi \cdot n \cdot \tau_m}{T_{dec}}} e^{j\frac{\pi \cdot n \cdot \tau_h}{T_{dec}}} - \frac{\sin\left(\frac{\pi \cdot n \cdot \tau_d}{T_{dec}}\right)}{\frac{\pi \cdot n \cdot \tau_d}{T_{dec}}} e^{-j\frac{\pi \cdot n \cdot \tau_h}{T_{dec}}} \right) \cdot e^{-j\pi \cdot n \frac{\tau_h + \tau_m}{T_{dec}}} \quad (1.2)$$

$$\hat{c}_n = A \frac{\tau_h}{T_{dec}} \cdot \frac{\sin\left(\frac{\pi \cdot n \cdot \tau_h}{T_{dec}}\right)}{\pi \cdot n \cdot \tau_h} \cdot \frac{\sin\left(\frac{\pi \cdot n \cdot \tau_m}{T_{dec}}\right)}{\pi \cdot n \cdot \tau_m} \cdot e^{-j\pi \cdot n \cdot \frac{\tau_h + \tau_m}{T_{dec}}}, \quad \tau_m = \tau_d \quad (1.3)$$

D'après l'équation (1.3), il existe deux fréquences de rupture de tendance. Jusqu'à la fréquence  $1/\pi\tau_h$ , les amplitudes ne subissent pas d'atténuation avec la fréquence. Au-delà de cette fréquence, les amplitudes subissent une atténuation de -20dB/dec jusqu'à la fréquence  $1/\pi\tau_m$ . À partir de cette fréquence, on remarque une nouvelle rupture de l'atténuation. À partir de cette fréquence l'atténuation devient -40dB/dec.

Le spectre du signal trapézoïdal est principalement influencé par la durée de l'impulsion  $\tau_h$ , (qui varie dans le temps), par le temps de montée et par le temps de descente des commutations.

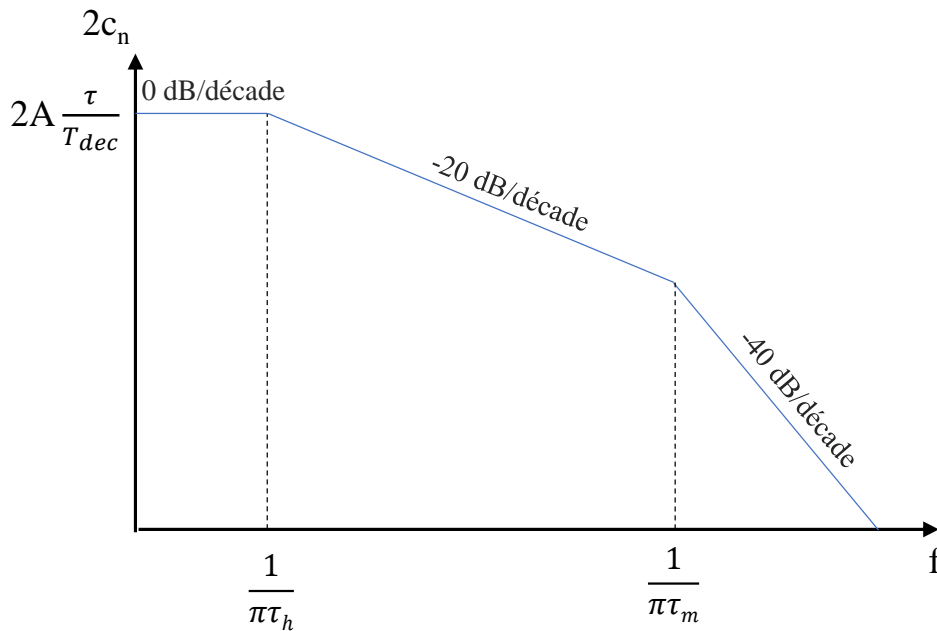


Figure 6 : Représentation analytique du spectre d'un signal trapézoïdal

Pour le signal MLI, le rapport cyclique est variable tout le long du signal. La bande de fréquence où la pente est à 0dB/dec n'est pas adaptée à la transmission de données, car l'énergie de la MLI est au maximum. En effet, la majorité de la puissance de la MLI est dans l'intervalle [0-10MHz] [1], [27]. Une partie de la thèse de Khaled KILANI [27] a porté sur la caractérisation et la modélisation du signal MLI. Dans cette thèse, l'approche de modélisation est une approche statistique à partir d'une campagne de mesures. Théoriquement, en connaissant la loi de commande et les caractéristiques des transistors de l'onduleur, il est possible de prédire le spectre du signal MLI à l'aide des équations (1.1) et (1.2).

La MLI est un signal trapézoïdal d'amplitude  $\pm V_{DC}$ . Les temps de montée et de descente sont propres au transistor utilisé, à sa température, à la tension  $V_{DC}$  et au courant qui le traverse. Dans les convertisseurs de puissance, les IGBT et les MOSFET sont les deux types de transistors les plus utilisés. Selon le type d'application, le choix de transistor peut varier. Par exemple, les IGBT sont préférables pour les applications à fortes tensions. Les MOSFET sont utilisés dans les applications à



tensions réduites et fréquences de découpages élevées. Ils possèdent un meilleur rendement énergétique pour des fréquences de découpage supérieures à 50 kHz [28]. Ce bon rendement est accompagné d'un étalement spectral du signal MLI qui perturbe le réseau (DC ou AC) alimentant l'onduleur et qui produit des rayonnements électromagnétiques. Ces derniers sont considérés comme polluants et doivent respecter les normes selon le type d'application. Les onduleurs de nouvelle génération utilisent des MOSFET en carbure de silicium (SiC). Leur vitesse de commutation est plus élevée que les MOSFET Si. Ils sont souvent accompagnés de filtres qui assurent leur compatibilité électromagnétique (CEM).

À titre d'exemple, une tension MLI d'amplitude  $V_{DC}=325V$ , de fréquence de découpage de 10kHz, d'un temps de montée égal au temps de descente :  $\tau_m = \tau_m = 40ns$ . Donne un spectre diminuant de 20dB par décade jusqu'à la fréquence  $f_1 = \frac{1}{\pi \cdot 40 \cdot 10^{-9}} = 7.96MHz$  où l'atténuation passe à 40dB par décade pour les fréquences les plus hautes.

### 2.2 Composition du canal support pour le CPL sur un réseau MLI

Le canal de support pour le CPL sur un réseau MLI est composé de trois éléments principaux (Figure 7) : l'onduleur, le moteur et les câbles d'énergie.

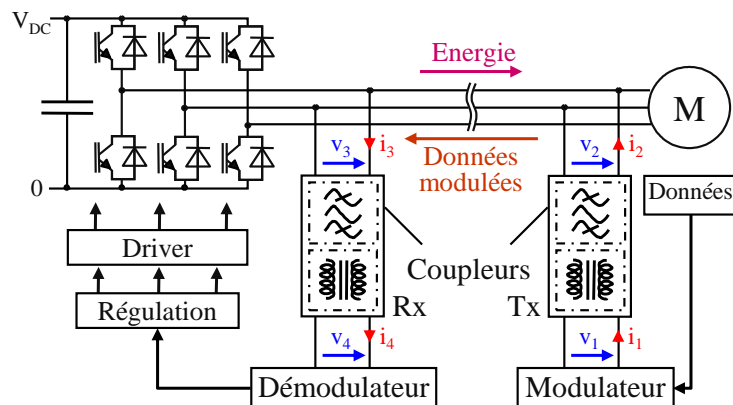


Figure 7 : Principe d'utilisation du CPL sur un réseau de puissance MLI

On distingue deux types de canaux de communication : un canal bifilaire pour une application à un seul émetteur et un seul récepteur (SISO), et un canal trifilaire pour une application à multiples émetteurs et récepteurs (MIMO). Dans tous les cas, la modélisation du canal nécessite la modélisation des câbles d'énergie, de l'onduleur, du moteur et des couplages (Rx et Tx).

#### 2.2.1 Modélisation des câbles d'énergie

Il existe deux approches de modélisation. La première est une approche empirique basée sur des campagnes de mesures et des lois statistiques [5], [29], [30]. Cette méthode est beaucoup utilisée dans le cadre des applications résidentielles. Son avantage est d'avoir des modems compatibles avec une grande variété de réseaux.

La deuxième approche est une approche déterministe, qui consiste à trouver des paramètres physiques qui influencent la réponse du canal. L'avantage de cette méthode est que le modèle est paramétrable.



Il est possible d'estimer l'influence de certains paramètres sur le modèle, comme la longueur du câble, sans avoir besoin de refaire des mesures.

Pour un canal SISO, la communication se fait entre deux fils du câble trifilaire, c'est pourquoi la plupart des travaux de modélisation déterministe considèrent le câble comme une ligne de transmission bifilaire. Le modèle d'une ligne de transmission est donné à la Figure 8. Théoriquement, une ligne de transmission est composée d'une infinité de cellules élémentaires. Chaque cellule représente une longueur infinitésimale de la ligne. Elle est modélisée par un circuit RLGC comme le montre la Figure 8-a).

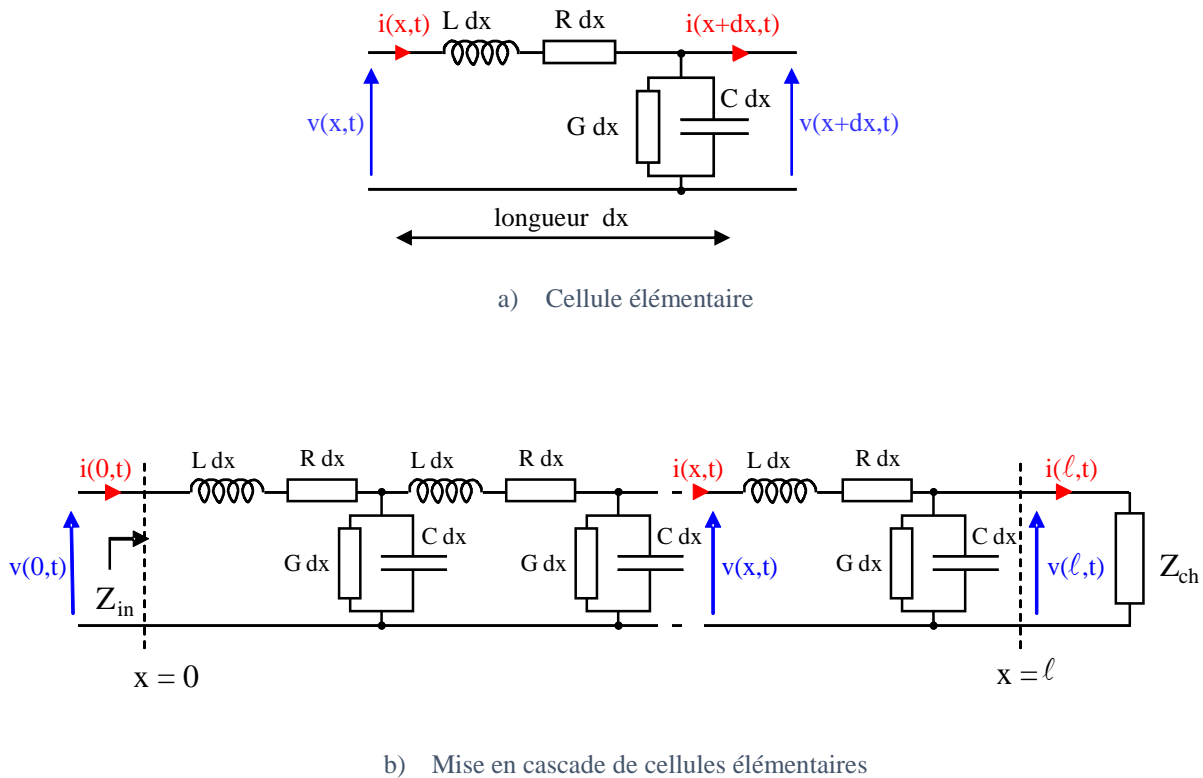


Figure 8 : Ligne de transmission bifilaire modélisée par N cellules élémentaires

La difficulté de la modélisation d'une ligne de transmission est d'extraire les valeurs de R, L, G et C. Les paramètres RLGC du câble ne sont pas mesurables d'une façon directe. Ils peuvent être déduits à partir des formules analytiques des caractéristiques géométriques et physiques du câble [8], [31]. Cette méthode peut être fiable pour des basses fréquences (<1MHz), mais pas assez pour les hautes fréquences [31]. Elle ne donne pas de résultat précis pour la résistance du conducteur, car les formules permettent de prendre en compte l'effet de peau, mais pas la proximité des conducteurs [32].

Les caractéristiques géométriques et physiques peuvent également servir pour trouver les paramètres linéiques (RLGC) du câble à l'aide d'un logiciel de calcul à partir des éléments finis (FEMM). Cette méthode est plus fiable pour les hautes fréquences que les formules analytiques [31]. Elle donne de meilleures valeurs pour la résistance du conducteur. Par contre, elle est moins précise pour les autres paramètres. De plus, elle est plus sensible aux caractéristiques géométriques et physiques du câble [32]. Elle nécessite aussi beaucoup de ressources de calcul et un temps de simulation important. Avec cette méthode, la précision et la fiabilité du modèle sont proportionnelles au temps de calcul.

Il est possible également de déduire les paramètres linéiques du câble à partir des mesures. Y. Weens [31] a déduit les valeurs de  $R$  et  $L$  à partir de la mesure d'impédance d'un câble court-circuité, et  $G$  et  $C$  par la mesure d'impédance du câble en circuit ouvert. Pour pouvoir calculer les paramètres RLGC avec cette méthode, il est important de faire les mesures sur une petite portion du câble pour qu'elle soit considérée comme une cellule élémentaire. Le problème de ce raisonnement est que pour construire le modèle d'un câble mesurant quelques mètres, le bruit de mesures sur les valeurs de RLGC est amplifié. Par conséquent, le modèle est moins fiable pour les longs câbles.

Dans sa thèse, D. E. Chariag [6] a choisi de déduire les paramètres RLGC à partir de la mesure des paramètres  $S$ . Ces paramètres peuvent être mesurés facilement à l'aide d'un analyseur de réseau vectoriel [8]. L'avantage de cette méthode est de pouvoir extraire RLGC à partir d'un câble de quelques mètres de longueur. Ceci améliore la précision du modèle pour les câbles de quelques dizaines de mètres. Cette méthode sera utilisée par la suite dans le chapitre 2.

Pour un canal MIMO, des chercheurs en France comme à l'étranger ont contribué à la modélisation des câbles trifilaires [33]. Dans les thèses de Chariag [6] et Weens [31], le modèle d'un câble trifilaire est déduit du modèle de la ligne de transmission. Il est composé d'un nombre infini (ou très grand) de cellules élémentaires. Chaque cellule est modélisée par un circuit comme dans la Figure 9.

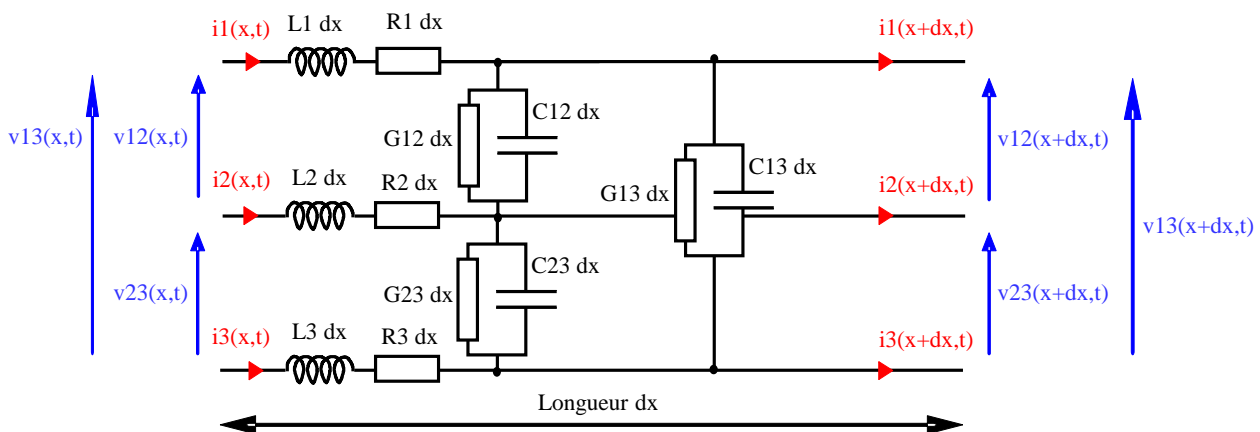


Figure 9 : Cellule élémentaire d'un câble trifilaire

L'identification des paramètres RLGC pour un modèle de câble trifilaire se fait comme pour le câble bifilaire. Dans [6] l'auteur a identifié les paramètres linéiques du câble à partir des mesures d'impédance sur une petite portion du câble qui représente une cellule élémentaire.

### 2.2.2 Modélisation du moteur

Du point de vue de la communication CPL, le moteur est considéré comme une charge sur le câble d'énergie. Plusieurs recherches ont traité la modélisation de l'impédance du moteur pour les bandes de fréquence utilisées par le CPL [31], [34]–[37]. Le modèle se compose d'une impédance de mode différentiel et de deux impédances de mode commun, comme le montre la Figure 10. L'impédance de mode différentiel ( $Z_{md}$ ) est composée de deux circuits RLC en parallèle. Cependant, les deux impédances de mode commun ( $Z_{mc}$ ) sont composées d'un seul bras RLC.

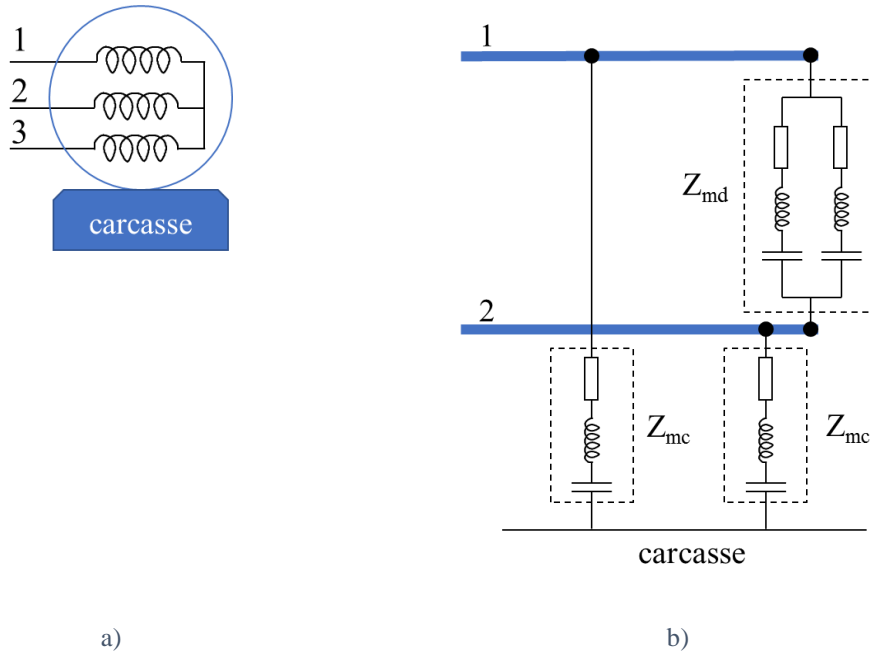
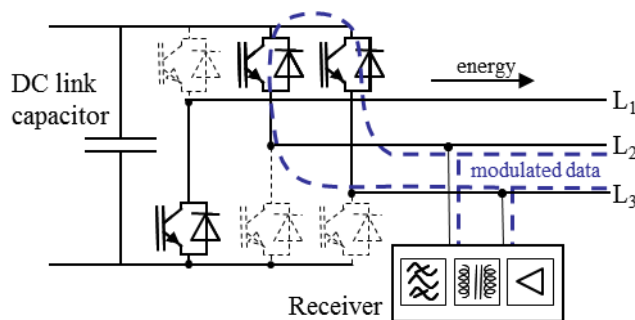


Figure 10 : a) Représentation du moteur avec les accès 1, 2 et 3. b) Modèle du moteur entre les accès 1 et 2.

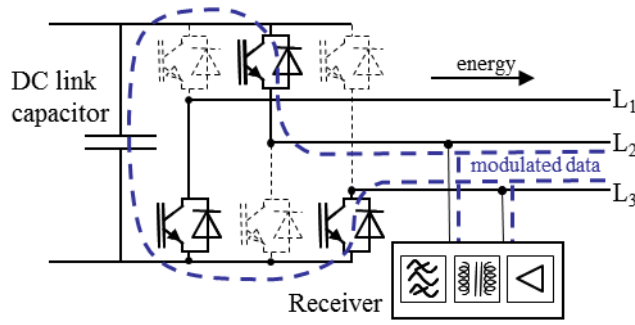
Pour une communication CPL entre les accès 1 et 2 (présentés à la Figure 10), seule l'impédance du mode différentiel est importante à identifier. Plus la valeur de cette impédance est grande, meilleure sera la communication.

### 2.2.3 Modélisation de l'onduleur

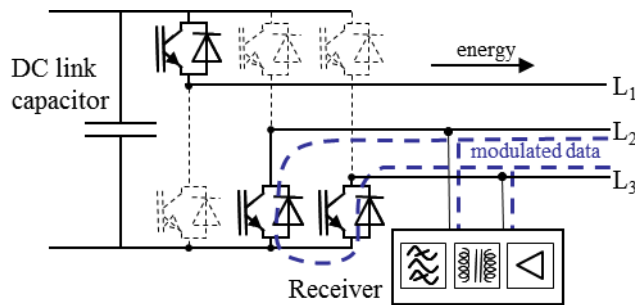
L'onduleur est, comme le moteur, considéré comme une charge sur les câbles d'énergie. Par contre, les transistors de l'onduleur changent d'état à chaque commutation. Par conséquent, la charge que l'onduleur impose sur les câbles d'énergie change selon l'état des transistors. Cela peut changer la réponse du canal selon la commande des transistors comme il est illustré à la Figure 11.



a) Commande 0-1-1



b) Commande 0-1-0



c) Commande 1-0-0

Figure 11 : Charge vue entre les phases L2 et L3 de l'onduleur pour trois configurations différentes [38]

Chaque module IGBT peut être modélisé par un circuit RLC en série [38]. Pour un module IGBT en circuit fermé, le modèle du module est résumé par un RL en série (cf. Figure 12).

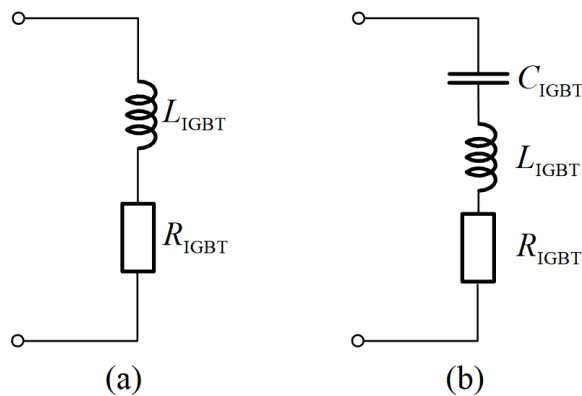


Figure 12 : Modèle de l'impédance d'un module IGBT (a) module fermé (b) module en circuit ouvert [38]

Le câblage entre les modules IGBT et le point de connexion du modem CPL peut avoir un effet sur l'impédance de l'onduleur. Si la longueur du câblage n'est pas négligeable devant la longueur d'onde des fréquences étudiées, la modélisation doit prendre en compte ce câblage.

### 2.2.4 Méthodes de couplage

Il existe plusieurs approches pour coupler le signal CPL sur le réseau d'énergie. La plus simple est le couplage capacitif entre deux phases du réseau triphasé [39]. Les coupleurs sont une des parties les plus importantes du système CPL. Ils sont la cause principale des pertes d'insertion et de réception [38]. Le coupleur capacitif est composé d'un filtre passe-haut ou passe-bande relié entre deux phases du réseau. L'autre côté du filtre est relié à un transformateur qui assure l'isolation galvanique comme le montre la Figure 13. Ce type de coupleur est facile à réaliser et peu coûteux.

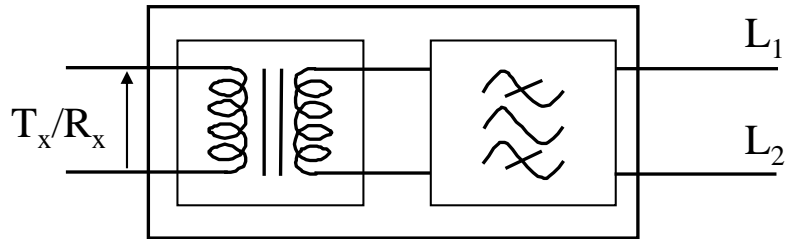


Figure 13 : Schéma de principe d'un coupleur capacitif

Le couplage inductif est moins utilisé dans le CPL à cause de son coût supérieur. Un coupleur inductif bifilaire est composé de deux transformateurs qui réalisent l'isolation galvanique avec les câbles de puissance. Les deux transformateurs sont reliés à un filtre passe-haut (ou passe-bande) et des diodes de protection. La Figure 14 présente le schéma de principe de ce type de coupleur.

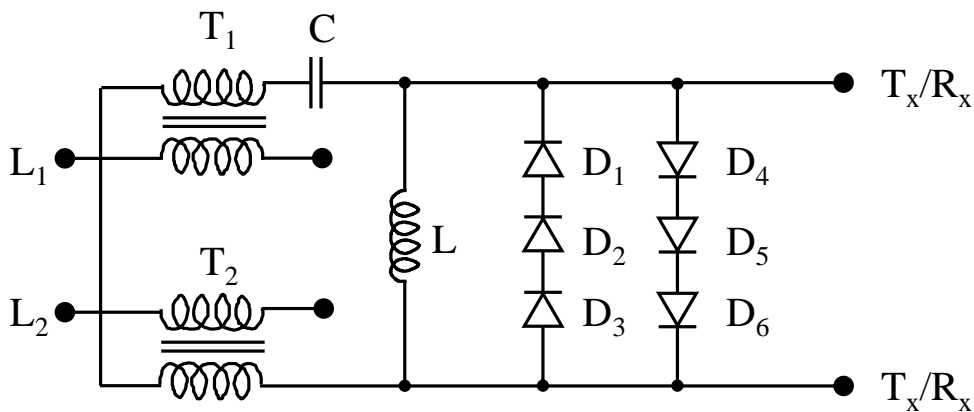


Figure 14 : Schéma de principe d'un coupleur inductif [40]

Le couplage inductif peut être fait simplement en insérant une pince d'injection de courant autour d'un fil de phase [27]. L'avantage de ce type de couplage est de ne pas introduire de charges supplémentaires en parallèle sur les deux phases de couplage et de ne pas déséquilibrer le système triphasé [27].

### 2.3 L'application du CPL dans un réseau MLI

Dans une application de variation de vitesse, les capteurs sur le moteur fournissent des données de surveillance de l'état du moteur. La vitesse, la position et la température du moteur sont quelques exemples de types de données de surveillance. Ces données sont importantes pour optimiser et sécuriser le fonctionnement du moteur par la commande. Aujourd'hui, ces données sont transmises à la commande par une ligne de transmission dédiée (classiquement un câble coaxial).

Les premiers travaux d'intégration du CPL sur un réseau MLI proviennent des États-Unis [41], [42]. Mais cette technologie a vraiment pris son envol depuis une dizaine d'années avec les travaux de l'université de technologie de Lappeenranta en Finlande. Les travaux de Jero Ahola en 2003 [39] ont permis un grand avancement dans l'utilisation du CPL dans l'environnement convertisseur-machine. Sa thèse se résume en six contributions majeures :

1. la modélisation des câbles blindés basse-tension de type MCMK dans la bande 100KHz-30MHz ;
2. la modélisation des câbles entre deux brins par une ligne de transmission bifilaire, et l'identification des paramètres linéiques du câble comme la résistance R, l'inductance L, la conductance G et la capacité C ;
3. la modélisation de l'impédance du moteur ;
4. la caractérisation de l'impédance de l'onduleur dans la bande 10kHz-30MHz ;
5. la caractérisation de l'ensemble du canal de communication, et l'observation des problèmes d'adaptation induisant la formation des ondes stationnaires ;
6. le développement d'un modem CPL pour le réseau MLI à partir d'un modem CPL résidentiel.

Les travaux de Antti Kosonen en 2008 [38], sont la suite des travaux de J.Ahola. Le canal de communication a été modélisé en plusieurs parties. Les câbles sont considérés comme une ligne de transmission. L'impédance entre deux phases du moteur est modélisée par un circuit RLC en série. L'onduleur est modélisé également par un circuit à éléments localisés.

Un autre aspect important de ses travaux est le développement d'un coupleur, qui permet d'éliminer le bruit de l'onduleur allant vers le modem et de laisser passer les fréquences utilisées par le CPL sur l'émission et la réception. En effet, Kosonen considère que le bruit est généré principalement par l'onduleur. Il évoque également la problématique de latence introduite par les modems CPL.

L'application du CPL dans un réseau MLI est une thématique de plus en plus présente dans les laboratoires de recherche nationaux [1], [27], [43]. Au sein de notre laboratoire, les travaux de Marc-Anthony MANNAN font partie des premiers efforts de développement d'un modem CPL adapté aux réseaux MLI. Dans sa thèse [1], il a proposé deux solutions pour intégrer le CPL dans ce type de réseau.

La première solution consiste à utiliser des modems CPL conçus pour les réseaux résidentiels avec un filtre MLI. Celui-ci est placé entre différentes phases de l'onduleur. Le filtre MLI est un filtre passe-bas avec une fréquence de coupure de 4 kHz. Il permet de diminuer le niveau des fronts de tension ( $dV/dt$ ) sans modifier la forme générale du signal MLI. Ce filtre permet aux modems HomePlug 1.0 de fonctionner sur le réseau MLI d'amplitude allant jusqu'à 300V.

La deuxième solution est de développer un modem CPL spécifique pour le réseau MLI, solution dont il a montré la faisabilité. Les techniques de communication utilisées sont basiques : une porteuse à 70MHz, une modulation QPSK et une bande de 1.2MHz pour un débit de 1.6Mbits/s. Pour améliorer le rapport signal à bruit (SNR), un transmetteur a été utilisé. Il est composé d'un transformateur large bande, d'un filtre passe-bande [55-85MHz] et un amplificateur de 18dB.

### 3. CONCLUSION

Le Courant Porteur en Ligne (CPL) consiste à utiliser les réseaux d'énergie comme support de communication. Actuellement, ce type de communication est utilisé dans une vaste gamme d'applications, mais surtout dans des réseaux à courant continu ou alternatif.

Pour les réseaux MLI, l'utilisation des modems conçus pour la domotique n'est pas une solution fiable. Les modems domotiques utilisent des techniques de codage (source et canal) permettant d'atteindre un débit important, mais ils ne sont pas forcément adaptés aux applications de variation de vitesse des machines tournantes. Cependant, plusieurs études se sont intéressées à cette problématique et ont montré sa faisabilité. D'autres études ont proposé des modèles pour les différents éléments du réseau MLI. Toutefois, aucune étude n'a cherché à déterminer la bande fréquentielle optimale pour la communication par CPL sur un réseau MLI.

# CHAPITRE 2

## MODÉLISATION DU CANAL ET CARACTÉRISATION DU BRUIT

### 1. DESCRIPTION DU CANAL DE COMMUNICATION

Dans un ensemble onduleur-câble-machine, la transmission de données par CPL sera réalisée par des modems connectés aux deux extrémités du câble (cf. Figure 15). Le développement du système de communication nécessite une connaissance de la fonction de transfert du canal et de son profil de bruit. Cependant, pour que cette étude soit applicable sur d'autres réseaux MLI, il est important de modéliser les différentes parties du canal étudié. À partir du modèle du canal, on déduit une fonction de transfert. L'association du bruit MLI à cette fonction de transfert permet par la suite de choisir judicieusement les filtres (coupleurs) et les paramètres de communication adaptés.

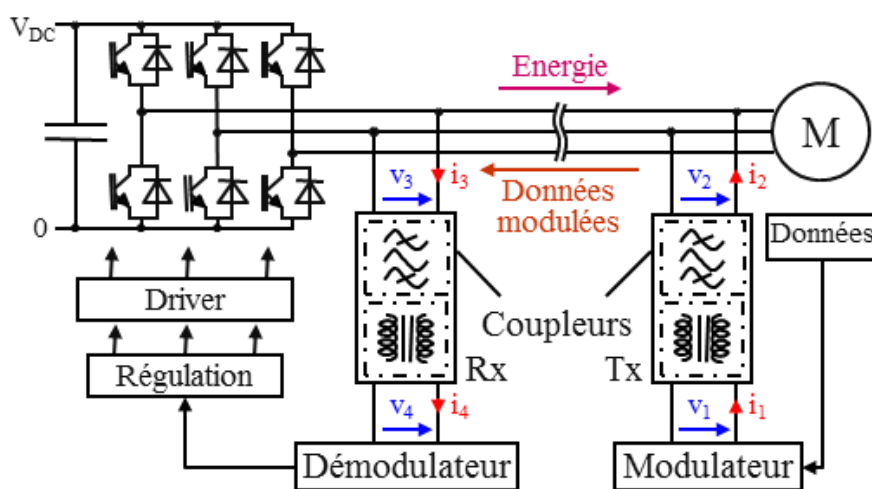


Figure 15: Implémentation d'un système de communication par CPL

Le terme "canal de communication" est employé ici pour décrire le support physique de communication. Le canal de transmission de CPL est composé d'un onduleur, d'un moteur, du câble trifilaire qui les relie et des coupleurs (Tx et Rx). Dans un premier temps, les coupleurs sont considérés comme transparents ( $v_2=v_1$  et  $v_4=v_3$ ). L'effet de ces coupleurs sera étudié dans le chapitre 3.

La tension MLI générée par l'onduleur pour alimenter le moteur est considérée comme un bruit pour la communication par CPL.

Ce travail de modélisation porte sur une application CPL SISO (Single Input Single Output). Les modems CPL communiquent entre deux fils du câble trifilaire. Pour cette raison, ainsi que pour des



raisons de simplification, le câble est modélisé comme une ligne de transmission bifilaire. L'onduleur et le moteur sont modélisés par des charges complexes connectées au câble.

### 2. MODÉLISATION DU CANAL

Les différents éléments du canal sont modélisés successivement. Les câbles sont des quadripôles, ils peuvent être écrits sous la forme de matrices chaînes (ABCD). L'onduleur et le moteur sont considérés comme des impédances complexes présentes sur les terminaisons du câble.

L'ensemble du canal se résume par une matrice chaîne qui permet par la suite de calculer la fonction de transfert.

#### 2.1 Modèle d'une ligne de transmission bifilaire

Le modèle d'une ligne de transmission bifilaire est bien connu [44], [45]. Par contre, l'obtention des paramètres linéiques (RLGC) est toujours une étape complexe et de nombreuses publications traitent de cette problématique [31], [46]–[51].

Les câbles d'énergie utilisés sont des câbles non blindés de type "Prysmian-Flextreme H07 RN-F 3G2.5mm<sup>2</sup>". Ils sont constitués de trois fils multibrins. Une section du câble est présentée à la Figure 16.

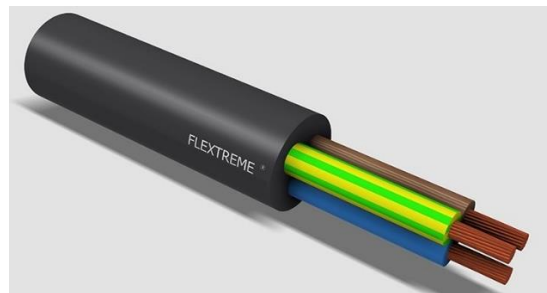


Figure 16: Portion du câble Prysmian-Flextreme H07 RN-F 3G2.5mm<sup>2</sup>

La modélisation des câbles par des lignes de transmission est une approximation qui permet d'estimer les paramètres du câble pour une longueur quelconque. Le paragraphe 2.1 est consacré à cette modélisation.

### 2.1.1 Modèle électrique de la ligne de transmission bifilaire

Une ligne de transmission bifilaire peut-être modélisée par la mise en cascade de cellules élémentaires (Figure 17-b). Chaque cellule modélise une longueur infinitésimale du câble (Figure 17-a).

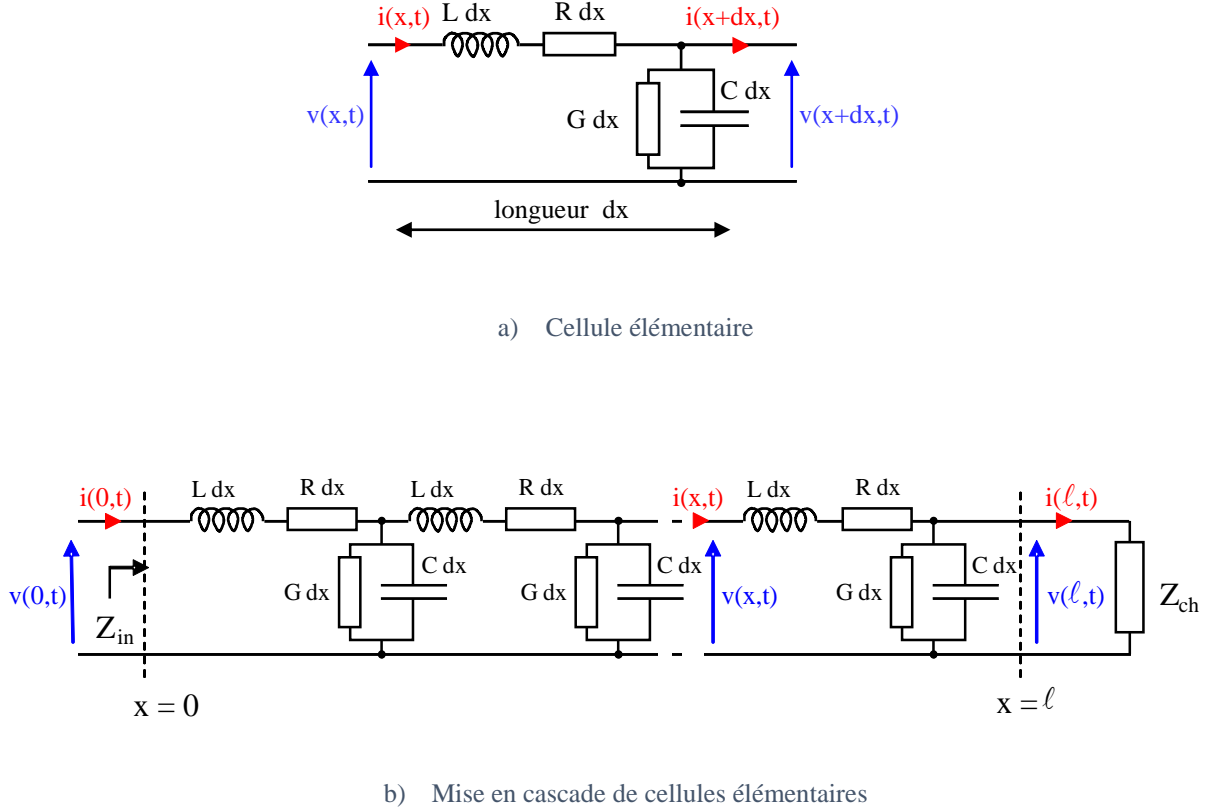


Figure 17: Ligne de transmission bifilaire modélisée par N cellules élémentaires

Cette représentation cellulaire permet de décrire le comportement du câble par des équations différentielles (2.1) (2.2).

$$v(x + dx, t) - v(x, t) = -R dx i(x, t) - L dx \frac{\partial i(x, t)}{\partial t} \quad (2.1)$$

$$i(x + dx, t) - i(x, t) = -G dx v(x + dx, t) - C dx \frac{\partial v(x + dx, t)}{\partial t} \quad (2.2)$$

Puisque dx est une longueur infinitésimale, les équations (2.1) et (2.2) peuvent se mettre sous les formes suivantes :

$$\frac{\partial^2 v(x, t)}{\partial^2 x} = LC \frac{\partial^2 v(x, t)}{\partial^2 t} + (RC + LG) \frac{\partial v(x, t)}{\partial t} + RG v(x, t) \quad (2.3)$$

$$\frac{\partial^2 i(x, t)}{\partial^2 x} = LC \frac{\partial^2 i(x, t)}{\partial^2 t} + (RC + LG) \frac{\partial i(x, t)}{\partial t} + RG i(x, t) \quad (2.4)$$

Les équations (2.3) et (2.4) sont appelées "équations des télégraphistes". Elles sont valables pour tout type de signaux (échelons, sinusoïdal, périodique ou non...), mais elles ne sont pas utilisables telles quelles dans les simulateurs à notre disposition. D'autres formalismes qui dérivent de ces équations peuvent être utilisés dans les simulateurs. Quelques exemples sont introduits dans la partie 2.1.1.1.

### 2.1.1.1 Autres formalismes pour décrire le modèle du câble

Il existe plusieurs types de simulateurs pour simuler le modèle du câble. Ils se divisent principalement en deux types :

1) Simulation temporelle :

Pour ce type de simulation, la ligne de transmission est composée d'un nombre fini de cellules élémentaires. Les paramètres linéiques (RLGC) du câble doivent donc être identifiés avec des valeurs indépendantes de la fréquence.

En effet, la précision des résultats de simulation est proportionnelle au nombre de cellules par mètre. L'avantage de ces simulateurs est d'être applicables pour tout type de signal temporel et de pouvoir calculer le courant et la tension en tout point du câble. En revanche, quand le câble est long, le nombre de cellules devient important. Par conséquent, le temps de calcul augmente aussi. Pour cette raison, ce type de simulation n'est pas retenu.

Il est possible de réaliser cette simulation temporelle sur de nombreux logiciels, comme par exemple : Simulink, PSPICE, etc.

2) Simulation en régime harmonique :

Le passage en régime harmonique est adapté à notre étude. En effet, il permet d'identifier les paramètres du câble propres à chaque fréquence de l'intervalle étudié. Ce formalisme est issu des équations des télégraphistes. Les équations (2.3) et (2.4) deviennent (2.5) et (2.6) en régime harmonique:

$$\frac{\partial^2 \underline{V}(x)}{\partial^2 x} = ((R + jL\omega) \cdot (G + jc\omega)) \cdot \underline{V}(x) = \underline{\gamma}^2 \cdot \underline{V}(x) \quad (2.5)$$

$$\frac{\partial^2 \underline{I}(x)}{\partial^2 x} = ((R + jL\omega) \cdot (G + jc\omega)) \cdot \underline{I}(x) = \underline{\gamma}^2 \cdot \underline{I}(x) \quad (2.6)$$

En régime harmonique, une ligne de transmission est caractérisée par sa constante de propagation  $\underline{\gamma}$  et son impédance caractéristique  $\underline{Z}_C$  :

$$\underline{\gamma} = \sqrt{(R + jL\omega)(G + jC\omega)} = \alpha + j\beta \quad (\text{Neper/m}) \quad (2.7)$$

$$\underline{Z}_C = \sqrt{\frac{R + jL\omega}{G + jC\omega}} \quad (\text{s'exprime en } \Omega) \quad (2.8)$$

$\alpha$  représente la constante d'atténuation,  $\beta$  la constante de phase.

Les paramètres  $\underline{Z}_C$  et  $\underline{\gamma}$  sont suffisants pour modéliser la ligne de transmission. A partir ces paramètres, il est possible de remonter aux paramètres linéiques RLGC en utilisant les équations (2.9)-(2.12).

$$R = \text{real}\left(\underline{\gamma} \cdot \underline{Z}_C\right) \quad (2.9)$$

$$L = \frac{\text{imag}(\underline{\gamma} \cdot \underline{Z}_c)}{\omega} \quad (2.10)$$

$$G = \text{real}(\underline{\gamma} / \underline{Z}_c) \quad (2.11)$$

$$C = \frac{\text{imag}(\underline{\gamma} / \underline{Z}_c)}{\omega} \quad (2.12)$$

Les paramètres RLGC (ou  $\underline{Z}_c$  et  $\underline{\gamma}$ ) du câble ne sont pas mesurables directement. Néanmoins, il est possible de les identifier à partir d'autres paramètres qui sont, eux, mesurables.

L'analyseur de réseau et l'analyseur d'impédances sont les deux appareils les plus adaptés pour effectuer des mesures sur le câble en haute fréquence (longueur d'onde inférieure à la longueur du câble).

L'analyseur d'impédance est un appareil qui permet de mesurer l'impédance d'un dispositif sur une plage de fréquences. À partir des mesures de l'impédance du câble chargé par différentes charges connues, il est possible de déterminer  $\underline{Z}_c$  et  $\underline{\gamma}$ , et donc par la suite RLGC [52].

L'analyseur de réseau mesure les paramètres S sur une plage de fréquences. À partir de ces paramètres, il est possible d'identifier les valeurs de RLGC pour chaque fréquence [53], [54]. Nous avons retenu cette méthodologie pour identifier les paramètres RLGC du câble.

### 2.1.2 Extraction des paramètres R, L, G et C à partir des paramètres S

La démarche d'identification des paramètres RLGC est illustrée par la Figure 18. Les mesures des paramètres S de réflexion et de transmission ( $\underline{S}_{11}, \underline{S}_{21}, \underline{S}_{12}, \underline{S}_{22}$ ) sont effectuées entre deux conducteurs du câble trifilaire.

Les mesures sont réalisées sur une portion de câble d'une longueur de 5 mètres. L'identification à partir d'un câble de longueur inférieure donne de moins bons résultats, car l'impact des erreurs de mesure s'accroît pour de plus faibles longueurs.

Pour de plus grandes longueurs de câble, l'identification est moins performante en raison des phénomènes de réflexion qui sont plus prononcés sur les câbles de longueur importante.

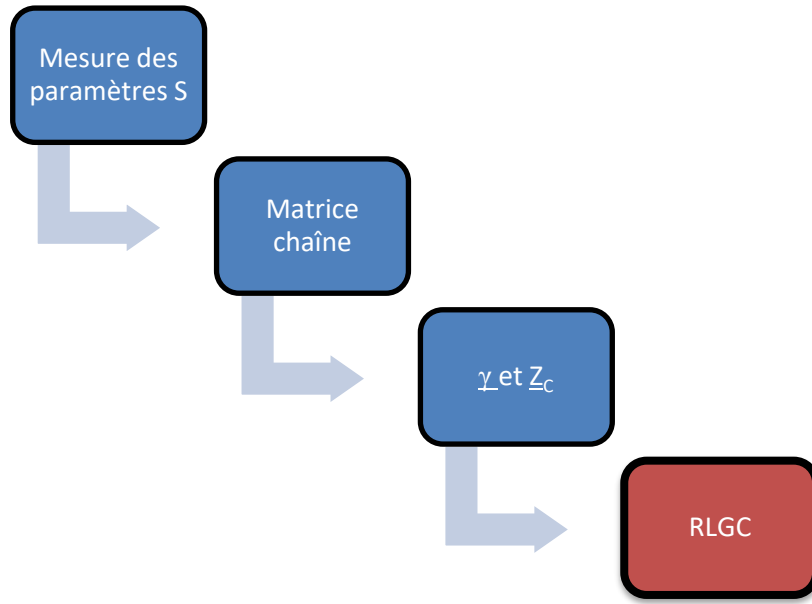


Figure 18: Méthodologie utilisée pour l'identification des paramètres du câble

L'utilisation des paramètres S est détaillée dans la partie 2.1.2.1, et celle de la matrice chaîne (ABCD) dans la partie 2.1.2.2.

### 2.1.2.1 Les paramètres S

Les courants et tensions dans une ligne de transmission étant liés, il est possible de les exprimer par une onde incidente et une onde réfléchie à chaque extrémité de la ligne. La notion d'entrée et de sortie est remplacée par la notion de ports. Ainsi,  $a_1$  et  $a_2$  sont les ondes incidentes respectivement aux ports 1 et 2 alors que  $b_1$  et  $b_2$  sont les ondes réfléchies respectivement aux ports 1 et 2. Les ondes incidentes et réfléchies sont reliées entre elles par l'intermédiaire de la matrice S (Scattering), appelée aussi matrice de répartition (2.13).

$$\begin{pmatrix} \underline{b}_1 \\ \underline{b}_2 \end{pmatrix} = \begin{bmatrix} \underline{S} \end{bmatrix} \cdot \begin{pmatrix} \underline{a}_1 \\ \underline{a}_2 \end{pmatrix} \quad (2.13)$$

$$\underline{S} = \begin{pmatrix} \underline{S}_{11} & \underline{S}_{12} \\ \underline{S}_{21} & \underline{S}_{22} \end{pmatrix} \quad (2.14)$$

Les paramètres S caractérisent les ondes réfléchies et transmises par un quadripôle.  $\underline{S}_{11}$  et  $\underline{S}_{22}$  sont les paramètres de réflexion sur le port 1 et 2.  $\underline{S}_{21}$  et  $\underline{S}_{12}$  sont les paramètres de transmission du port 1 à 2 et du port 2 à 1 respectivement.

L'analyseur de réseau permet de mesurer les ondes transmises et réfléchies d'un dispositif. On a ainsi directement accès aux paramètres S.

La matrice S d'une ligne de transmission bifilaire dépend directement des paramètres  $\underline{Z}_C$  et  $\underline{\gamma}$  (et donc de RLGC) :

$$\underline{S}_{11} = \underline{S}_{22} = \frac{(\underline{Z}_C^2 - R_0^2) \cdot \text{Sinh}(\underline{\gamma} \cdot \ell)}{2 \cdot \underline{Z}_C \cdot R_0 \cdot \text{Cosh}(\underline{\gamma} \cdot \ell) + (\underline{Z}_C^2 + R_0^2) \cdot \text{Sinh}(\underline{\gamma} \cdot \ell)} \quad (2.15)$$

$$\underline{S}_{12} = \underline{S}_{21} = \frac{2 \cdot \underline{Z}_C \cdot R_0}{2 \cdot \underline{Z}_C \cdot R_0 \cdot \text{Cosh}(\underline{\gamma} \cdot \ell) + (\underline{Z}_C^2 + R_0^2) \cdot \text{Sinh}(\underline{\gamma} \cdot \ell)} \quad (2.16)$$

$R_0$  est l'impédance de référence de mesure. Dans notre cas, elle correspond à l'impédance interne de l'analyseur de réseau. Sa valeur est de 50  $\Omega$ .

Dans notre application, le câble est relié au moteur et à l'onduleur, et l'ensemble est relié aux coupleurs. Il est important que le modèle de chaque élément du canal soit cascadable avec les autres éléments. Les matrices S ne sont pas cascadables. La description du câble par la matrice S ne permet pas d'interfacer le modèle du câble aux autres éléments du canal. Par contre, la matrice S peut être transformée en une matrice chaîne qui est cascadable avec d'autres matrices chaînes. De plus, la modélisation de la ligne de transmission par ses paramètres S n'est pas directement exploitable dans un circuit électrique. Pour cela, la description de la ligne de transmission par une matrice chaîne est préférable.

### 2.1.2.2 La matrice chaîne

Une matrice chaîne est une représentation qui permet de relier la tension et le courant d'entrée d'un quadripôle avec sa tension et son courant de sortie. Elle est composée de quatre paramètres,  $\underline{A}$ ,  $\underline{B}$ ,  $\underline{C}$  et  $\underline{D}$ . Les paramètres ABCD peuvent être déduits de la mesure des paramètres S. Dans le cas général, cette matrice est calculée à partir des équations (2.17)-(2.20).

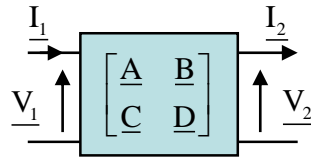


Figure 19: Représentation d'un quadripôle par une matrice chaîne

$$\underline{A} = \frac{(1 + \underline{S}_{11}) \cdot (1 - \underline{S}_{22}) + \underline{S}_{12} \cdot \underline{S}_{21}}{2 \underline{S}_{21}} \quad (2.17)$$

$$\underline{B} = \frac{(1 + \underline{S}_{11}) \cdot (1 + \underline{S}_{22}) - \underline{S}_{12} \cdot \underline{S}_{21}}{2 \underline{S}_{21}} R_0 \quad (2.18)$$

$$\underline{C} = \frac{(1 - \underline{S}_{11}) \cdot (1 - \underline{S}_{22}) - \underline{S}_{12} \cdot \underline{S}_{21}}{2 \underline{S}_{21}} \frac{1}{R_0} \quad (2.19)$$

$$\underline{D} = \frac{(1 - \underline{S}_{11}) \cdot (1 + \underline{S}_{22}) + \underline{S}_{12} \cdot \underline{S}_{21}}{2 \underline{S}_{21}} \quad (2.20)$$

Si le quadripôle est symétrique, ce qui le cas de la ligne de transmission, alors  $\underline{S}_{11} = \underline{S}_{22}$ , et  $\underline{S}_{21} = \underline{S}_{12}$ . Les paramètres  $\underline{A}$ ,  $\underline{B}$ ,  $\underline{C}$  et  $\underline{D}$  peuvent être calculés par les équations (2.21)-(2.23).

$$\underline{A} = \underline{D} = \frac{1 - \underline{S}_{11}^2 + \underline{S}_{21}^2}{2 \underline{S}_{21}} \quad (2.21)$$

$$\underline{B} = \frac{(1 + \underline{S}_{11})^2 + \underline{S}_{21}^2}{2 \underline{S}_{21}} R_0 \quad (2.22)$$

$$\underline{C} = \frac{(1 + \underline{S}_{11})^2 - \underline{S}_{21}^2}{2 \underline{S}_{21}} \frac{1}{R_0} \quad (2.23)$$

Les paramètres  $\underline{A}$ ,  $\underline{B}$ ,  $\underline{C}$  et  $\underline{D}$  peuvent aussi être calculés à partir de  $\underline{Z}_C$  et  $\underline{\gamma} \ell$  où  $\ell$  est la longueur de la ligne.

$$\underline{A} = \underline{D} = \cosh(\underline{\gamma} \ell) \quad (2.24)$$

$$\underline{B} = \underline{Z}_C \cdot \sinh(\underline{\gamma} \ell) \quad (2.25)$$

$$\underline{C} = \frac{1}{\underline{Z}_C} \cdot \sinh(\underline{\gamma} \ell) \quad (2.26)$$

L'intérêt des matrices chaînes est la possibilité de mettre en cascade les différentes matrices (Figure 20).

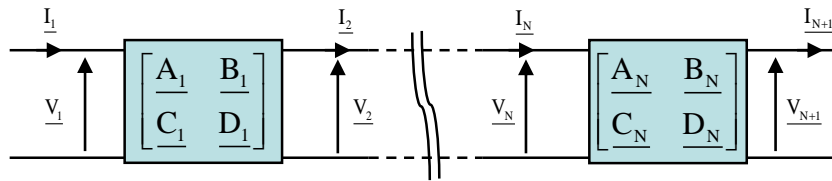


Figure 20 : Quadripôles mis en cascade

L'équation (2.27) donne la relation du couple courant-tension entre l'entrée et la sortie pour une mise en cascade de N éléments.

$$\begin{bmatrix} \underline{V}_1 \\ \underline{I}_1 \end{bmatrix} = \begin{bmatrix} \underline{A}_1 & \underline{B}_1 \\ \underline{C}_1 & \underline{D}_1 \end{bmatrix} \cdot \begin{bmatrix} \underline{A}_2 & \underline{B}_2 \\ \underline{C}_2 & \underline{D}_2 \end{bmatrix} \cdot \dots \cdot \begin{bmatrix} \underline{A}_N & \underline{B}_N \\ \underline{C}_N & \underline{D}_N \end{bmatrix} \cdot \begin{bmatrix} \underline{V}_{N+1} \\ \underline{I}_{N+1} \end{bmatrix} \quad (2.27)$$

Après avoir introduit les formalismes de la matrice S et la matrice chaîne, les paramètres RLGC du câble sont extraits selon la démarche expliquée dans la partie suivante.

### 2.1.2.3 Extraction de $\underline{Z}_C$ et $\underline{\gamma}$ à partir de la matrice chaîne

Après avoir mesuré les paramètres S du câble, la matrice chaîne (ABCD) est calculée à partir des équations (2.21)-(2.23). À partir des équations (2.25) et (26), il est possible d'obtenir plusieurs expressions de  $\underline{Z}_C$  en fonctions des éléments de la matrice chaîne.

- L'équation (2.28) est déduite de l'équation (25). Elle montre que le calcul de  $\underline{Z}_C$  nécessite la connaissance de  $\underline{B}$  et de  $\underline{\gamma}\ell$ .

Cependant, il existe un problème, lorsque  $\sinh(\underline{\gamma}\ell)$  passe par zéro la valeur théorique de  $\underline{Z}_C$  tend vers l'infini, ce qui n'est pas réaliste.

$$\underline{Z}_C = \frac{\underline{B}}{\sinh(\underline{\gamma}\ell)} \quad (2.28)$$

- L'équation (2.29) est déduite de l'équation (26). Le calcul de  $\underline{Z}_C$  dépend encore directement  $\underline{\gamma}\ell$  et est donc problématique.

$$\underline{Z}_C = \frac{1}{\underline{C}} \sinh(\underline{\gamma}\ell) \quad (2.29)$$

- Équation (2.30) est déduite des équations (25) et (26). Le calcul de  $\underline{Z}_C$  est indépendant de  $\underline{\gamma}\ell$ . Pour cette raison nous avons retenu cette expression dans l'extraction de  $\underline{Z}_C$ .

$$\underline{Z}_C = \pm \sqrt{\underline{B}/\underline{C}} \quad (2.30)$$

La Figure 21 montre le résultat d'extraction de  $\underline{Z}_C$  pour un câble de longueur 5 m en utilisant l'équation (2.30).

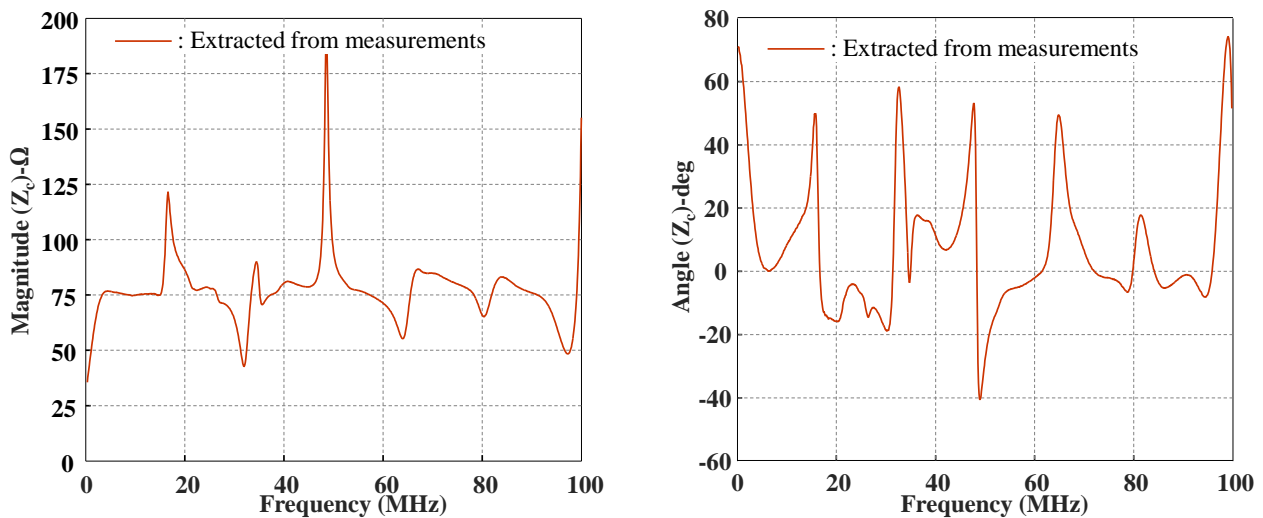


Figure 21 : Le module et l'argument de l'impédance caractéristique du câble (Prysmian-Flextreme H07 RN-F 3G2.5mm<sup>2</sup>) de longueur 5 mètres.



La valeur de  $\underline{\gamma}$  peut être calculée à l'aide de l'équation (31). À titre d'exemple, les parties réelles et imaginaires de  $\underline{\gamma}$  pour un câble de longueur 5 mètres sont illustrées à la Figure 22.

$$e^{\gamma \ell} = \underline{A} \pm \sqrt{\underline{C} \cdot \underline{D}} \quad (2.31)$$

La constante de propagation  $\underline{\gamma}$  est de la forme  $\underline{\gamma} = \alpha + j\beta$ . La Figure 22 montre que la partie réelle  $\alpha$  est très petite devant la partie imaginaire  $\beta$ , ce qui signifie que le câble a un comportement proche de celui d'une ligne à faibles pertes. Cela confirme aussi la bonne identification de  $\underline{\gamma}$ .

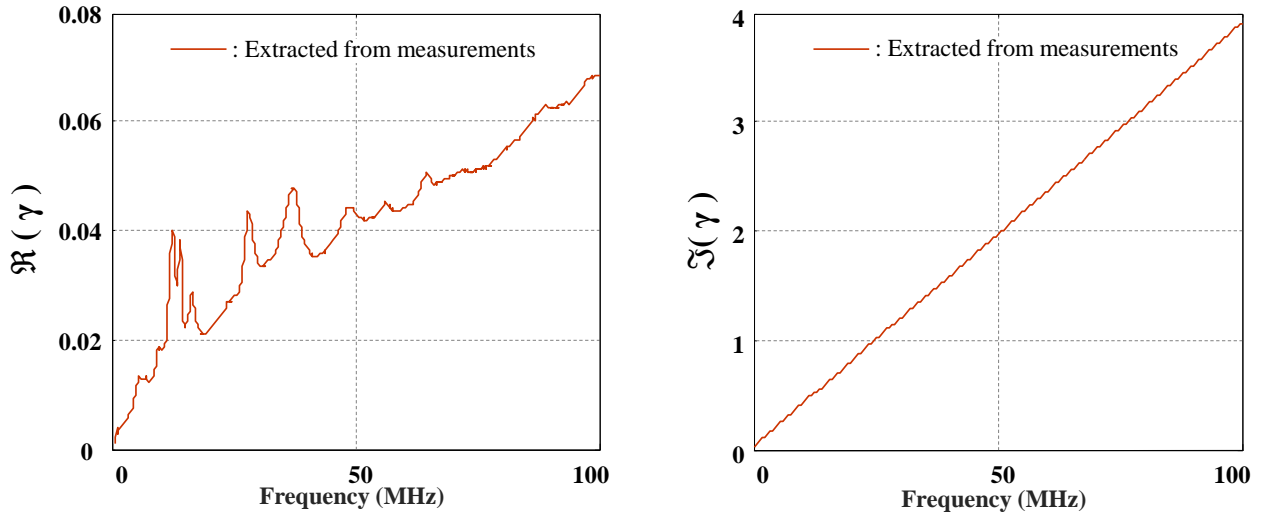


Figure 22 : Représentation des parties réelles et imaginaires de  $\underline{\gamma}$  pour un câble (Prysmian-Flextreme H07 RN-F 3G2.5mm<sup>2</sup>) de longueur 5 mètres.

#### 2.1.2.4 Calcul de R, L, G et C à partir de $\underline{Z}_C$ et $\underline{\gamma}$

Théoriquement, à partir de  $\underline{Z}_C$  et  $\underline{\gamma}$ , il est possible de déduire les paramètres R, L, G et C à partir des équations (2.9) à (2.12).

Le résultat de l'extraction de la valeur de L et C directement à partir  $\underline{Z}_C$  et  $\underline{\gamma}$ , est donné à la Figure 23.

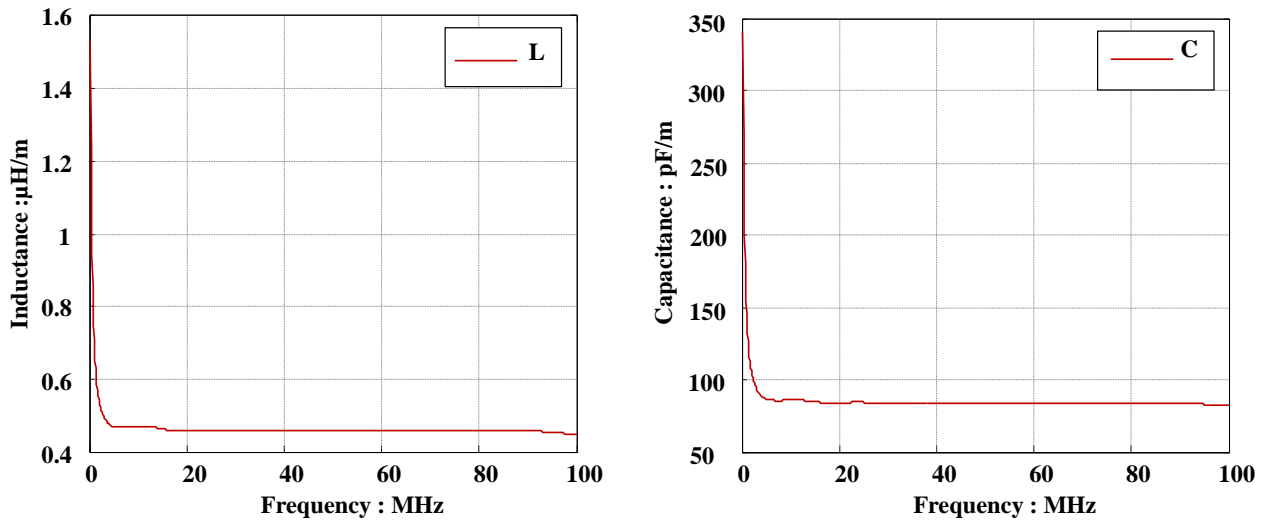


Figure 23 : Résultats de l'extraction des paramètres L et C d'un câble de 5 mètres de longueur

On remarque à la Figure 21 des variations importantes sur la valeur du module et de l'argument de  $\underline{Z}_C$ . Ces variations rendent l'extraction des paramètres R et G difficile.

Pour l'extraction de R et G, nous avons utilisé la valeur moyenne de  $\underline{Z}_C$  ( $\langle \underline{Z}_C \rangle = 76\Omega$ ). À l'aide de cette valeur et de la valeur de  $\underline{\gamma}$  nous avons calculé une approximation de R et G.

Par la suite, l'ensemble des paramètres R, L, G et C est optimisé par approches successives pour avoir un modèle valable pour plusieurs longueurs de câble. L'expression finale des paramètres RLGC du modèle de câble est détaillée dans la partie suivante.

### 2.1.3 Modèle de la ligne à partir de l'optimisation de RLGC

Les paramètres linéiques RLGC d'une ligne de transmission permettent de construire son modèle. L'identification de ces paramètres a été traitée précédemment dans la partie 2.1.2. Plusieurs études ont montré qu'il est nécessaire que le modèle d'une ligne de transmission possède des paramètres RLGC dépendants de la fréquence [48], [54]. Cette dépendance est expliquée par l'effet de peau et assure une bonne ressemblance entre modèle et mesures.

À partir des valeurs numériques de RLGC (2.32)-(2.35) et à l'aide des équations (2.7) et (2.8),  $\underline{Z}_C$  et  $\underline{\gamma}$  sont identifiés. Ces deux paramètres sont suffisants pour remonter aux paramètres S en utilisant les équations (2.15) et (2.16).

$$R_{\text{modèle}} = (0.2) + (10,4 \cdot 10^{-11}) \cdot f \quad (2.32)$$

$$L_{\text{modèle}} = (530 \cdot 10^{-9}) - (19 \cdot 10^{-15}) \cdot f \quad (2.33)$$

$$G_{\text{modèle}} = (20 \cdot 10^{-9}) + (24,5 \cdot 10^{-12}) \cdot f \quad (2.34)$$

$$C_{\text{modèle}} = (91 \cdot 10^{-12}) + (1,9 \cdot 10^{-19}) \cdot f \quad (2.35)$$

Il existe plusieurs paramètres pour représenter le modèle du câble et le comparer avec des mesures, comme par exemple : les paramètres S, l'impédance ramenée ou la fonction de transfert.

Nous avons choisi la fonction de transfert comme grandeur de confrontation entre modèle et mesure. Ce choix permet par la suite de pouvoir comparer différentes techniques de mesure (analyseur de réseau ou GBF-Oscilloscope). La méthode de mesure avec GBF-Oscilloscope sera détaillée dans le chapitre 3, partie 1.1.

#### 2.1.3.1 La fonction de transfert de tension à partir de la matrice chaîne

Les tensions et les courants entre l'entrée et la sortie d'un quadripôle (Figure 24) sont reliés à l'aide de la matrice chaîne via l'équation (2.36). Les impédances  $\underline{Z}_1$  et  $\underline{Z}_2$  correspondent aux impédances d'entrée et de sortie du quadripôle.

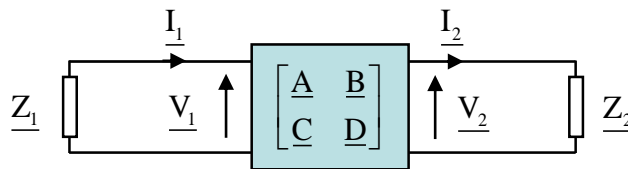


Figure 24: Quadripôle chargé par les impédances  $\underline{Z}_1$  et  $\underline{Z}_2$ .

$$\begin{bmatrix} \underline{V}_1 \\ \underline{I}_1 \end{bmatrix} = \begin{bmatrix} \underline{A} & \underline{B} \\ \underline{C} & \underline{D} \end{bmatrix} \begin{bmatrix} \underline{V}_2 \\ \underline{I}_2 = \left( \frac{\underline{V}_2}{\underline{Z}_2} \right) \end{bmatrix} \quad (2.36)$$

$$\underline{H}(f) = \frac{V_2}{V_1} = 1 / \left( \underline{A} + \frac{\underline{B}}{\underline{Z}_2} \right) \quad (2.37)$$

La matrice chaîne ABCD est calculée pour le modèle et les mesure de deux manières différentes comme le montre la Figure 25.

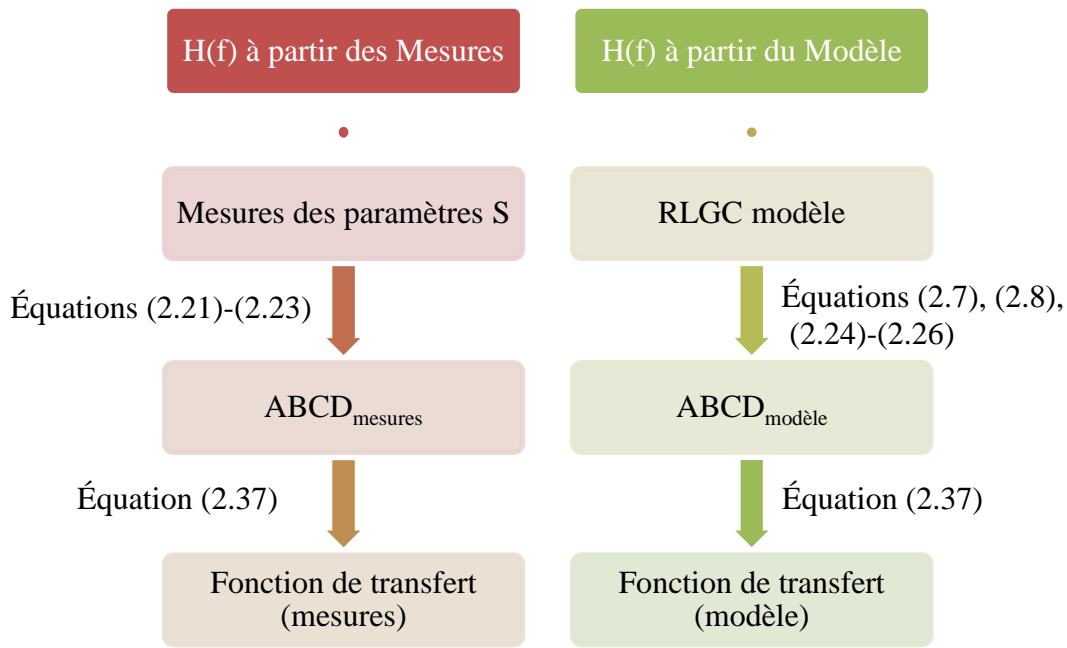


Figure 25: Méthodes de calcul de la fonction de transfert à partir des mesures et du modèle

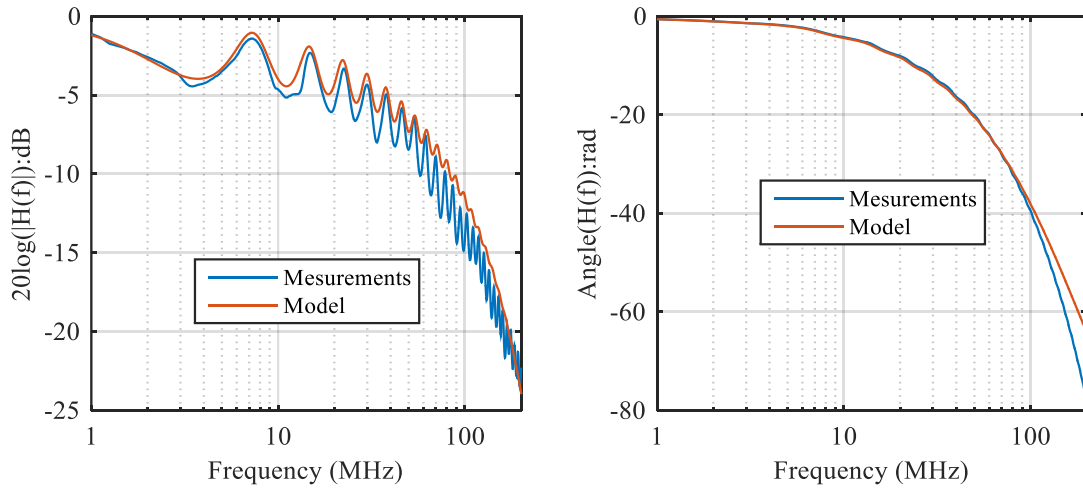
Le calcul de la fonction de transfert de tension à partir de la matrice chaîne est exprimé par l'équation (2.37). Elle dépend de  $\underline{A}$ , de  $\underline{B}$ , et de l'impédance ramenée à l'entrée du quadripôle ( $\underline{Z}_2$ ).

La fonction de transfert peut être également calculée à partir de la mesure directe de  $V_2$  et  $V_1$ .

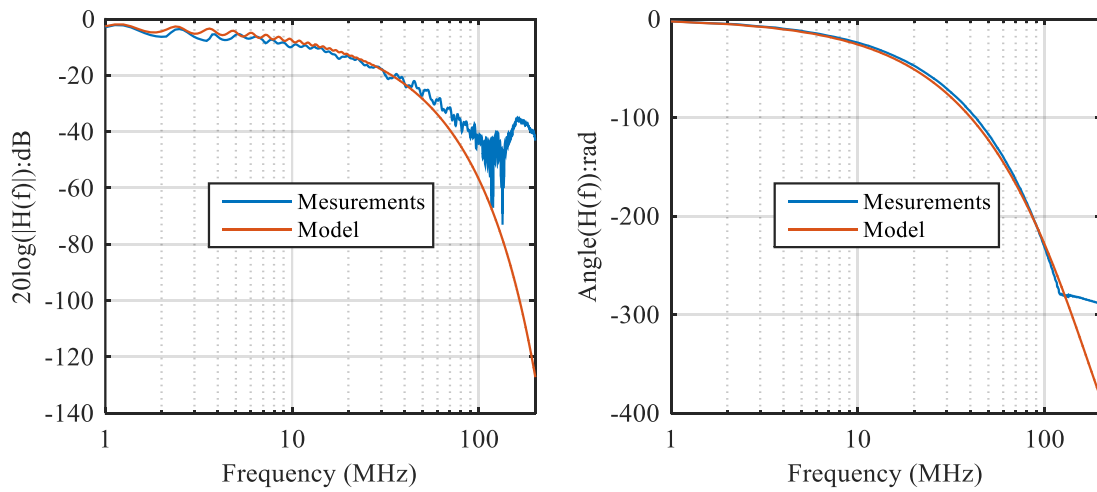
### 2.1.3.2 Vérification du modèle du câble

Les paramètres RLGC du modèle du câble ont été extraits à partir d'un câble de 5 mètres. Pour valider le modèle, il est nécessaire de le confronter avec les mesures. Dans un premier temps, nous comparons la fonction de transfert issue de la mesure des paramètres S avec la fonction de transfert issue du modèle. La méthode de calcul de la fonction de transfert pour le modèle et les mesures est illustrée à la Figure 25.

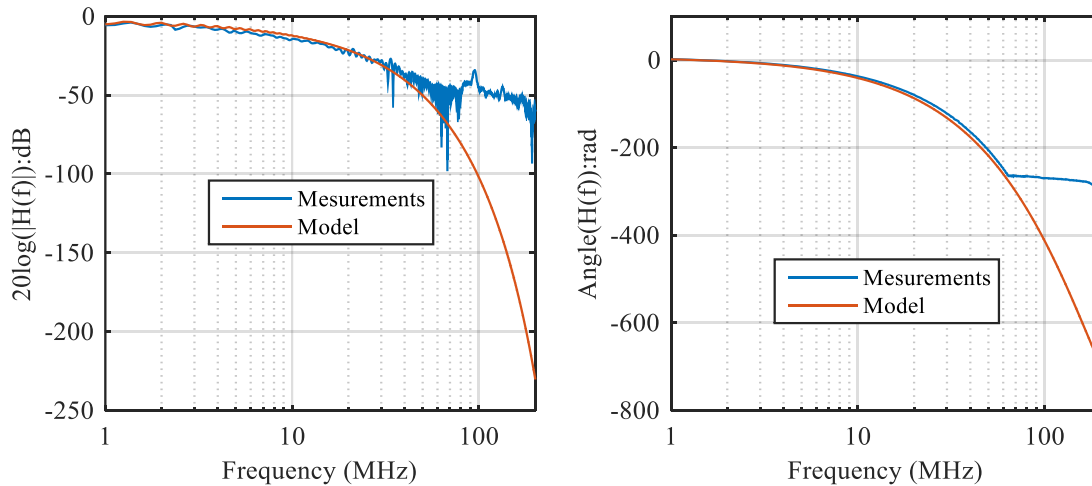
Une série de mesures des paramètres S est faite pour différentes longueurs de câble. Le résultat de la comparaison entre le modèle et les mesures est donné à la Figure 26.



a) Pour un câble de 10 mètres



b) Pour un câble de 60 mètres



c) Pour un câble de 110 mètres

Figure 26 : Le module et l'argument de la fonction de transfert de tension

La forme globale de la fonction de transfert issue du modèle est proche de celle déduite à partir des mesures des paramètres S. La ressemblance entre les deux est globalement satisfaisante. Néanmoins, quand la valeur de la fonction de transfert est de l'ordre de -50dB, le bruit de mesure des appareils utilisés devient dominant par rapport aux quantités mesurées.

## 2.2 Modélisation de l'onduleur et du moteur

Le moteur et l'onduleur sont considérés comme des impédances de terminaison sur le câble triphasé. La modélisation du moteur est présentée à la partie 2.2.1 et celle de l'onduleur à la partie 2.2.2.

### 2.2.1 Modélisation du moteur

Plusieurs travaux ont été portés sur la modélisation des moteurs asynchrones [31], [35], [39]. Le modèle utilisé dans [31] est celui qui s'approche le plus des mesures. La Figure 27, montre le modèle équivalent d'un moteur asynchrone 230/380V, d'une puissance de 1.5kW, le courant absorbé au niveau de chaque phase est de 5.5A lorsque le moteur est couplé en triangle et de 3.4A lorsqu'il est couplé en étoile. La référence de moteur est "LEROY SOMER IK 08".

L'identification des éléments du modèle est faite par optimisation à l'aide du logiciel ADS (Advanced Design System). Ce logiciel est utilisé classiquement pour la conception des dispositifs haute fréquence comme les filtres ou les circulateurs. Nous avons simulé le circuit équivalent de l'impédance du moteur et nous avons défini les paramètres  $R_{M1}$ ,  $L_{M1}$ ,  $C_{M1}$ ,  $R_{M2}$ ,  $L_{M2}$ ,  $C_{M2}$ , comme paramètres à optimiser. Cela consiste à trouver le jeu de paramètre pour avoir l'impédance du moteur la plus proche des mesures.

La Figure 28 montre une comparaison de l'allure de l'impédance du moteur mesurée et simulée par le modèle du moteur. Le résultat obtenu à l'aide du modèle du moteur est en accord avec les mesures réalisées.

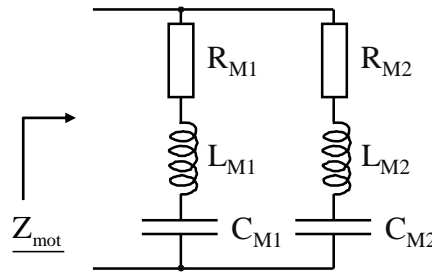


Figure 27 : Modèle équivalent de l'impédance du moteur vue entre 2 phases

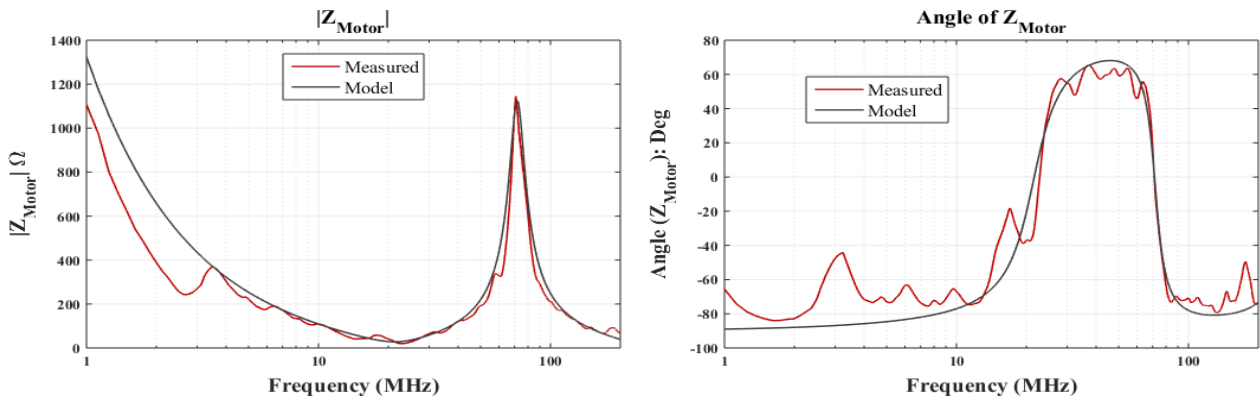


Figure 28 : Module et argument de l'impédance du moteur couplé en étoile.

Paramètres du modèle utilisés :  $R_{M1} = 28\Omega$ ,  $L_{M1} = 500\text{nH}$ ,  $C_{M1} = 110\text{pF}$ ,  $R_{M2} = 10\Omega$ ,  $L_{M2} = 35\text{nH}$ ,  $C_{M2} = 10\text{pF}$ .

Des mesures supplémentaires ont montré que l'allure de l'impédance du moteur est peu dépendante du couplage étoile ou triangle du moteur.

### 2.2.2 Modélisation de l'onduleur

L'onduleur utilisé dans notre application contient trois cellules de commutation (skii232GD120, 1200 V – 200 A) constituées de modules IGBT. Pour les mesures d'impédance, les IGBT sont pilotés, mais ne sont pas traversés par un courant (absence de la tension MLI).

Nous avons réalisé deux types de mesure entre les bras  $L_2$  et  $L_3$  de l'onduleur : des mesures d'impédances au plan "A" à partir de l'accès extérieur de l'onduleur, et des mesures d'impédances au plan "B" directement en sortie des bras de l'onduleur, comme illustré à la Figure 29.

Les mesures réalisées au plan B montrent que l'impédance de l'onduleur est peu dépendante de l'état passant ou bloqué des interrupteurs pour des fréquences entre 1 et 200MHz (cf. Figure 30). Les mesures réalisées au plan A pour différents états des interrupteurs sont également très proches. La Figure 31 montre une comparaison entre l'impédance mesurée au plan B et celle mesurée au plan A quand les trois bras de l'onduleur sont pilotés à la position  $[F_{b1} F_{b2} F_{b3}] = [0 0 0]$ . Pour les fréquences supérieures à 30MHz, la valeur absolue de l'impédance mesurée au plan A est complètement différente de l'impédance mesurée au plan B. Nous avançons la justification suivante : les mesures d'impédances au plan A prennent en compte l'impédance du module IGBT à travers les câbles de connexion connectant le module au bornier accessible par l'utilisateur. Dans cette gamme de fréquence, l'effet des câbles de connexion est prédominant sur l'impédance du module IGBT.

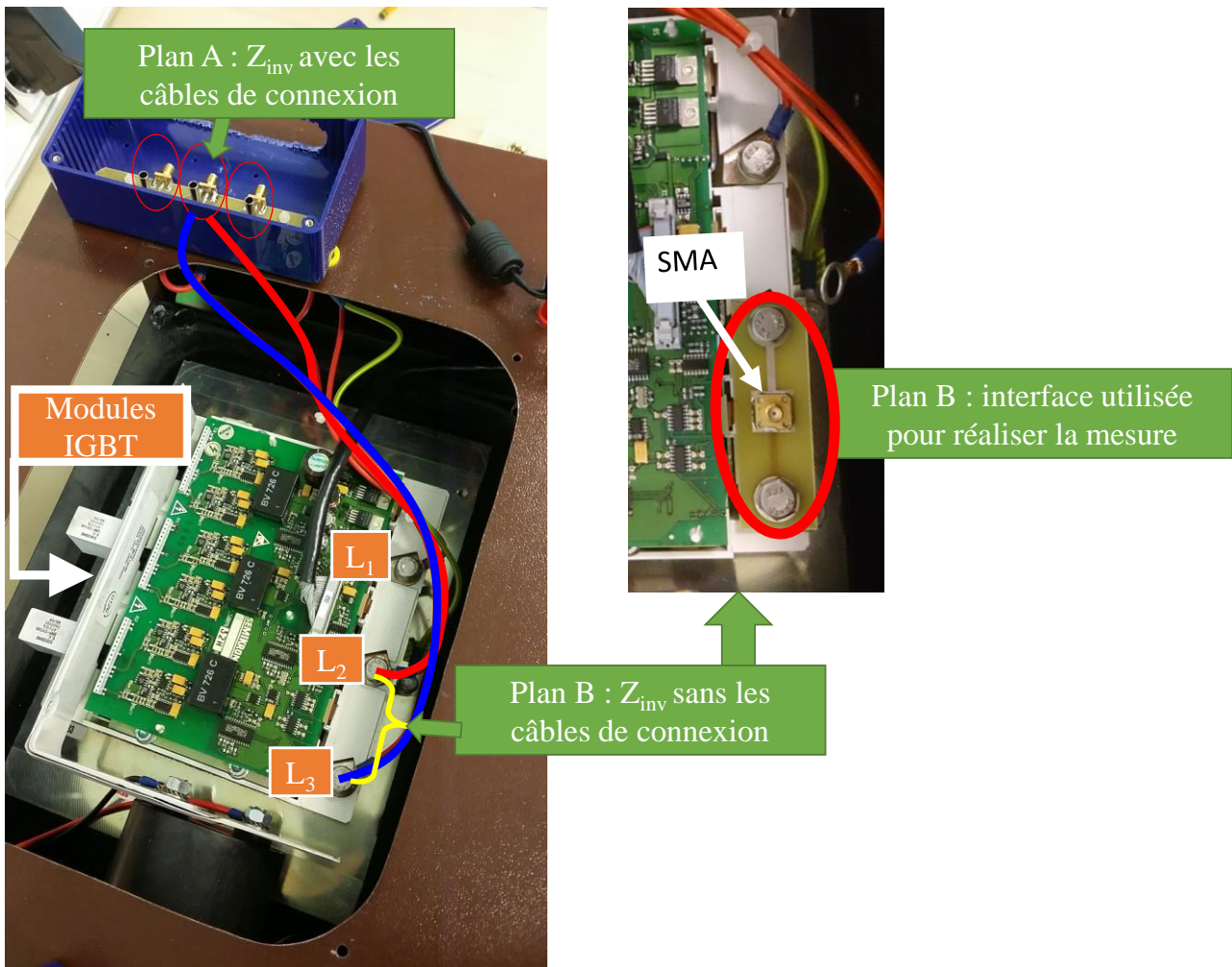


Figure 29 : Points de mesure de l'impédance de l'onduleur.

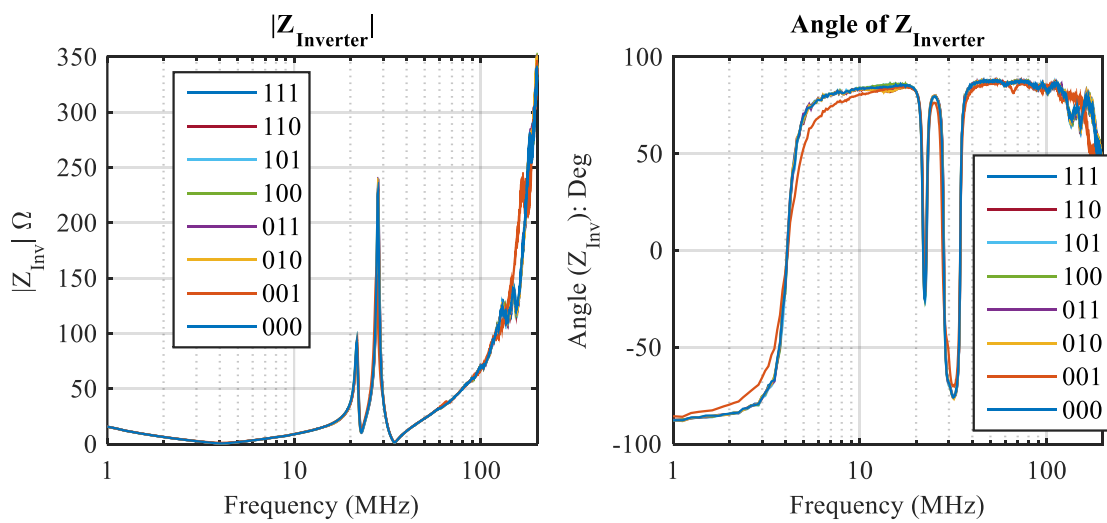


Figure 30 : Modules et arguments de l'impédance de l'onduleur mesurée au plan B pour plusieurs ordres de commande.



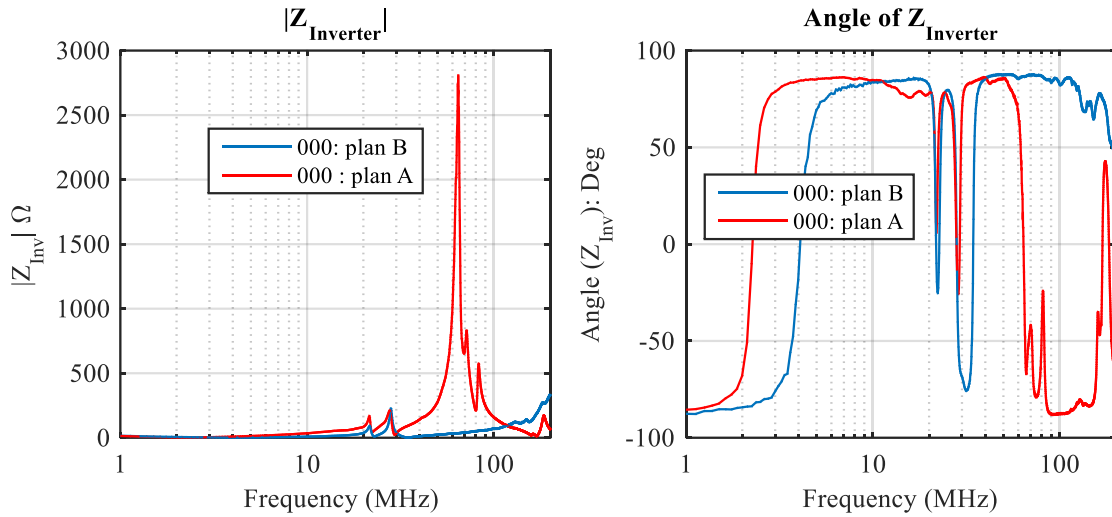


Figure 31 : Modules et arguments de l'impédance de l'onduleur aux plans A et B.

Dans la suite du document, nous ne retiendrons que les mesures réalisées au plan A. En effet, le plan A correspond au bornier de connexion de l'onduleur au moteur. C'est aussi le plan où sera couplé le modem CPL.

Le modèle de l'onduleur est présenté à la Figure 32. Les paramètres du modèle de l'onduleur ont été obtenus de la même manière que ceux du moteur, par optimisation de paramètres sur ADS. La Figure 33 illustre une comparaison entre la mesure au plan A et le modèle déduit de l'onduleur.

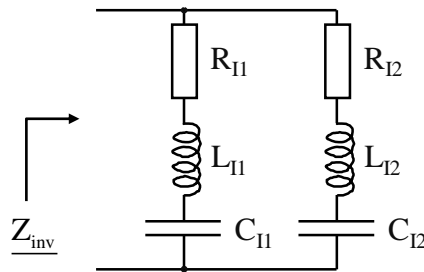


Figure 32 : Modèle équivalent de l'impédance de l'onduleur vue entre 2 phases

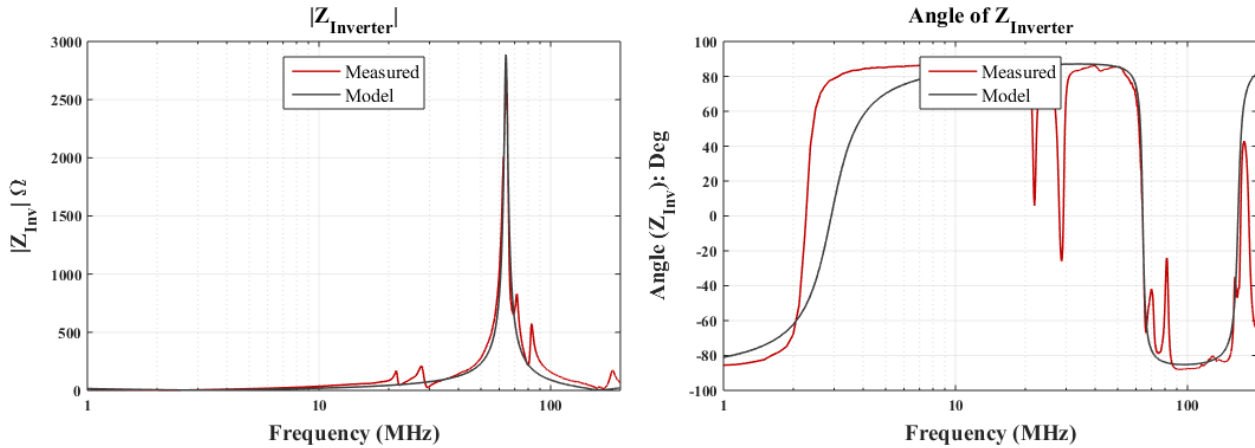


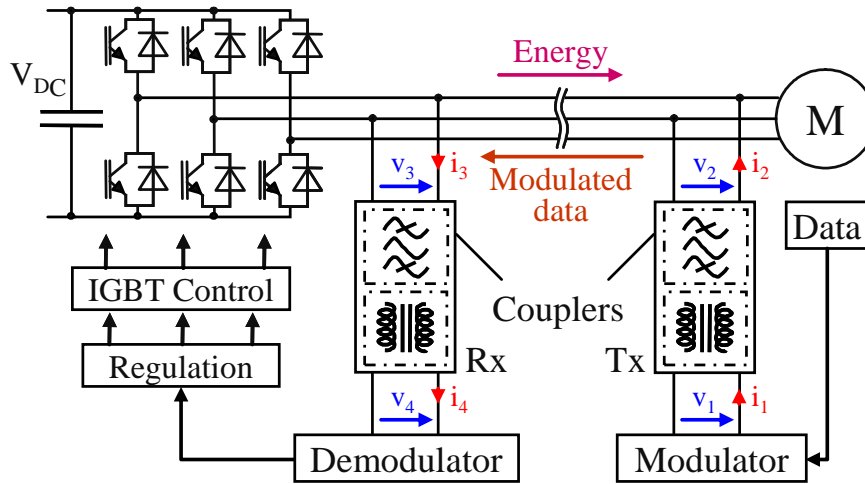
Figure 33 : Modules et arguments de l'impédance de l'onduleur. Les paramètres du modèle utilisés :  $R_{11} = 2.4\Omega$ ,  $L_{11} = 322\text{nH}$ ,  $C_{11} = 9\text{nF}$ ,  $R_{12} = 3.4\Omega$ ,  $L_{12} = 57\text{ nH}$ ,  $C_{12} = 16\text{pF}$ .

En conclusion, le moteur et l'onduleur ont été modélisés par un modèle électrique. Les paramètres de chaque modèle ont été identifiés par optimisation, à l'aide d'une méthode d'approches successives (moindre carré). Le logiciel utilisé pour réaliser l'optimisation est "Advanced Design System" (ADS). Les résultats simulés avec le modèle sont en accord avec les mesures. Les modèles de l'onduleur et du moteur sont validés.

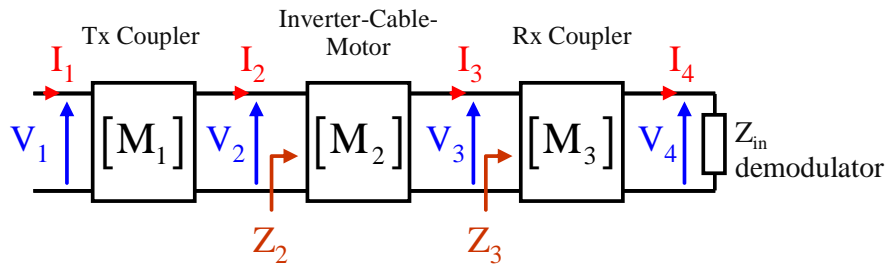
### 2.3 Fonction de transfert du canal (moteur-câble-onduleur)

Pour un réseau de puissance MLI, la chaîne de communication par CPL est composée d'un canal de communication principal (Moteur – câbles – onduleur) et deux coupleurs pour l'émission et la réception. Dans notre application, l'émission se fait du moteur vers l'onduleur.

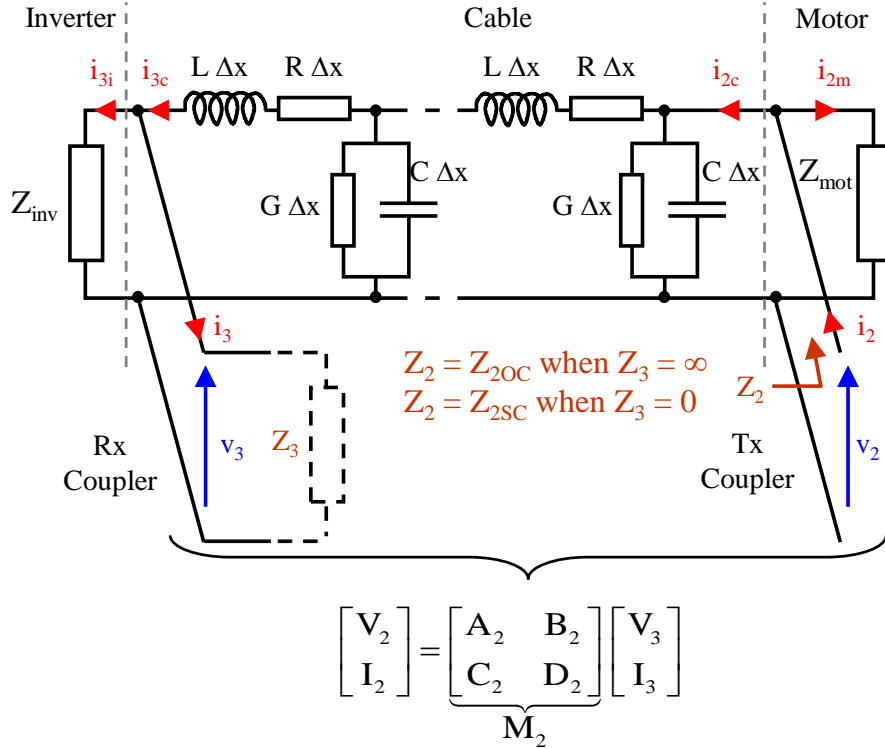
Le synoptique de ce système est rappelé par la Figure 34-a). Une modélisation de ce système par la mise en cascade de matrices chaînes est illustrée à la Figure 34-b). Les matrices chaînes  $M_1$  et  $M_3$  peuvent être considérées (dans un premier temps) comme des matrices unités ( $\underline{V}_1 = \underline{V}_2$  et  $\underline{V}_3 = \underline{V}_4$ ). La principale difficulté est l'identification de la matrice  $M_2$ .



a) Synoptique général



b) Modélisation par des matrices chaînes en cascade



c) Schéma électrique du canal de transmission et sa représentation matricielle

Figure 34 : Exemple de l'implémentation du CPL sur un réseau MLI

La matrice chaîne  $M_2$  représente le moteur, le câble et l'onduleur. Les paramètres ABCD de cette matrice sont calculés à l'aide des équations (2.38)-(2.41).  $R_0$  est l'impédance de référence de l'appareil de mesure, elle est égale à  $50\Omega$ .

Le schéma électrique du canal de transmission est présenté à la Figure 34-c), ainsi que les hypothèses considérées pour calculer la matrice  $M_2$ . Le calcul des éléments de cette matrice nécessite la connaissance des paramètres du câble ( $\underline{Z}_C$  et  $\underline{\gamma}$ ) et les impédances du moteur ( $\underline{Z}_{mot}$ ) et de l'onduleur ( $\underline{Z}_{inv}$ ).  $\underline{Z}_C$  et  $\underline{\gamma}$  sont calculés à partir des paramètres RLGCC à l'aide des équations (2.7) et (2.8) ou à partir des paramètres ABCD du câble via les équations (2.30) et (2.31).

$$\underline{A}_2 = \left. \frac{V_2}{V_3} \right|_{I_3=0} \Rightarrow \underline{A}_2 = \cosh(\underline{\gamma}\ell) + \frac{R_0 \cosh(\underline{\gamma}\ell)}{\underline{Z}_{inv}} \quad (2.38)$$

$$\underline{B}_2 = \left. \frac{V_2}{I_3} \right|_{V_3=0} \Rightarrow \underline{B}_2 = R_0 \cosh(\underline{\gamma}\ell) \quad (2.39)$$

$$\underline{C}_2 = \left. \frac{I_2}{V_3} \right|_{I_3=0} \Rightarrow \underline{C}_2 = \underline{A}_2 \frac{\underline{Z}_{2OC} + \underline{Z}_{mot}}{\underline{Z}_{2OC} \underline{Z}_{mot}} \quad (2.40)$$

$$\underline{D}_2 = \left. \frac{I_2}{I_3} \right|_{V_3=0} \Rightarrow \underline{D}_2 = \underline{B}_2 \frac{\underline{Z}_{2SC} + \underline{Z}_{mot}}{\underline{Z}_{2SC} \underline{Z}_{mot}} \quad (2.41)$$

$\underline{Z}_{2OC}$  et  $\underline{Z}_{2SC}$  représentent l'impédance  $\underline{Z}_2$  quand  $\underline{Z}_3$  est égale à un circuit ouvert et à un court-circuit respectivement (cf. Figure 34-c). Ils sont calculés à partir des équations (2.42) et (2.43).

$$\underline{Z}_{2OC} = \underline{Z}_C \frac{\underline{Z}_{inv} + \underline{Z}_C \tanh(\gamma\ell)}{\underline{Z}_{inv} \tanh(\gamma\ell) + \underline{Z}_C} \quad (2.42)$$

$$\underline{Z}_{2SC} = \frac{\underline{A} + \underline{B}/\underline{Z}_3}{\underline{C} + \underline{D}/\underline{Z}_3} \Rightarrow \lim_{\underline{Z}_3 \rightarrow 0} (\underline{Z}_{2SC}) = \frac{\underline{B}}{\underline{D}} \quad (2.43)$$

Par la suite, la fonction de transfert  $\underline{V}_3/\underline{V}_2$  peut être déduite à partir de la matrice  $M_2$  et à l'aide de l'équation (2.44).

$$\frac{\underline{V}_3}{\underline{V}_2} = 1 / \left( \frac{\underline{A}_2}{\underline{Z}_3} + \frac{\underline{A}_2}{\underline{Z}_3} \right) \quad (2.44)$$

Pour vérifier le modèle du canal et la méthode de calcul de la matrice  $M_2$ , nous avons réalisé des mesures des paramètres S sur le canal (moteur-câble-onduleur). Les câbles trifilaires sont connectés au moteur et à l'onduleur. Des interfaces de connexions (Figure 35) entre moteur-câble et onduleur-câble, permettent d'avoir des accès SMA sur les câbles d'énergie. La mesure des paramètres S du canal est faite par un analyseur de réseau (Agilent E5071B) à partir des connectiques SMA.

Le modèle du canal est composé du modèle du câble et des modèles de l'onduleur et du moteur.

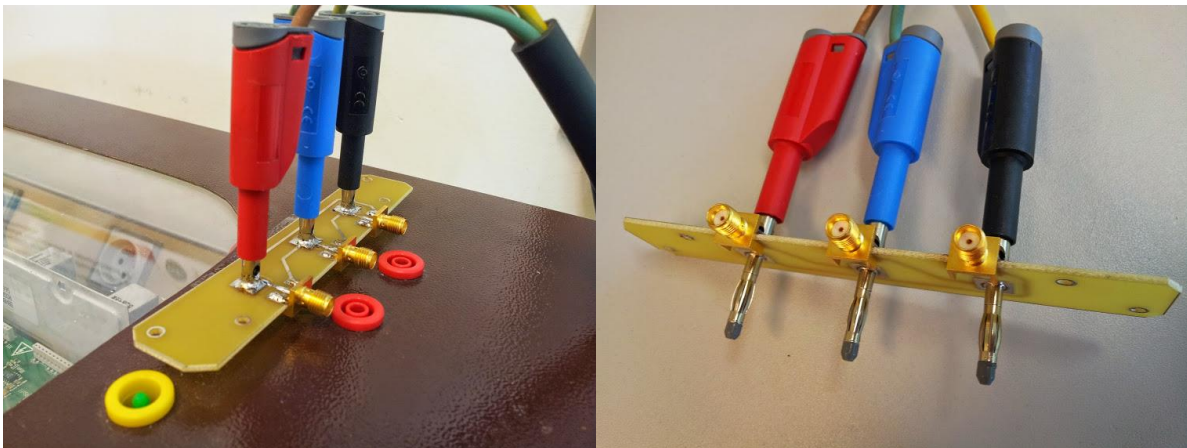
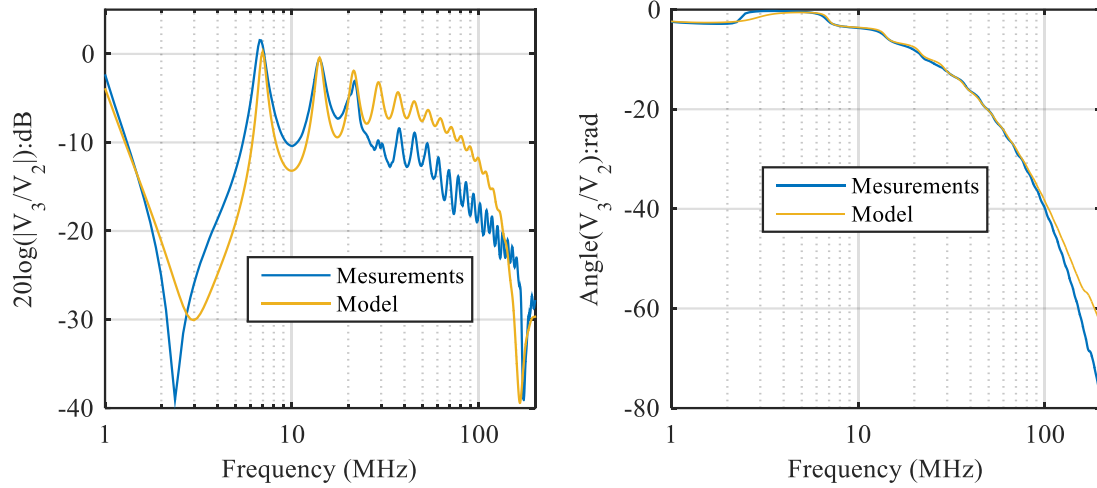
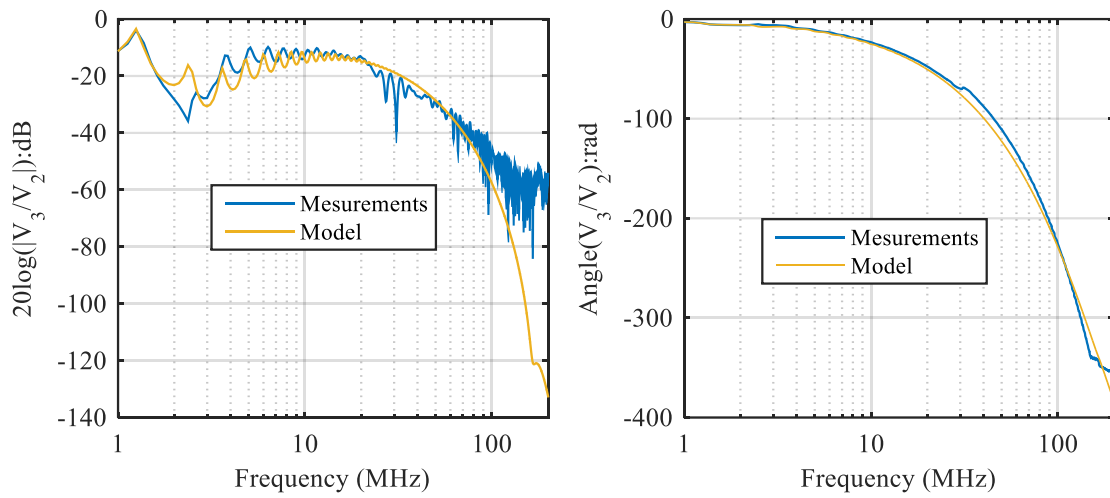


Figure 35 : Exemple d'une interface onduleur-câble, avec des connectiques SMA.

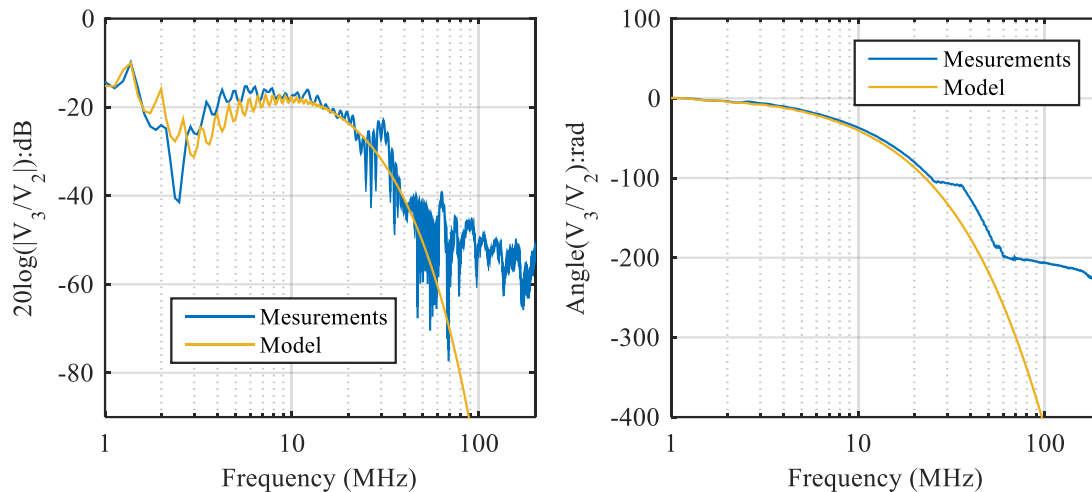
La Figure 36 montre des comparaisons entre la fonction de transfert issue des mesures et celle issue du modèle.



a) Câble de 10mètres.



b) Câble de 60 mètres



c) Câble de 110 mètres

Figure 36 : La fonction de transfert de tension pour différentes longueurs de câble.

En conclusion, la fonction de transfert estimée par le modèle du câble est en accord avec les mesures sur toute la bande de fréquence pour le câble de 10 mètres, jusqu'à 80MHz pour celui de 60 mètres, et 60MHz pour celui de 110 mètres. Dans ces deux derniers cas, l'atténuation devient trop forte et la comparaison entre le modèle et la mesure n'a plus de sens.

## 2.4 Fonction de transfert du canal (moteur-câble-onduleur) avec câbles coaxiaux

L'émetteur et le récepteur sont reliés à l'ensemble Moteur-Câble-Onduleur par des câbles coaxiaux comme le montre le synoptique à la Figure 37.

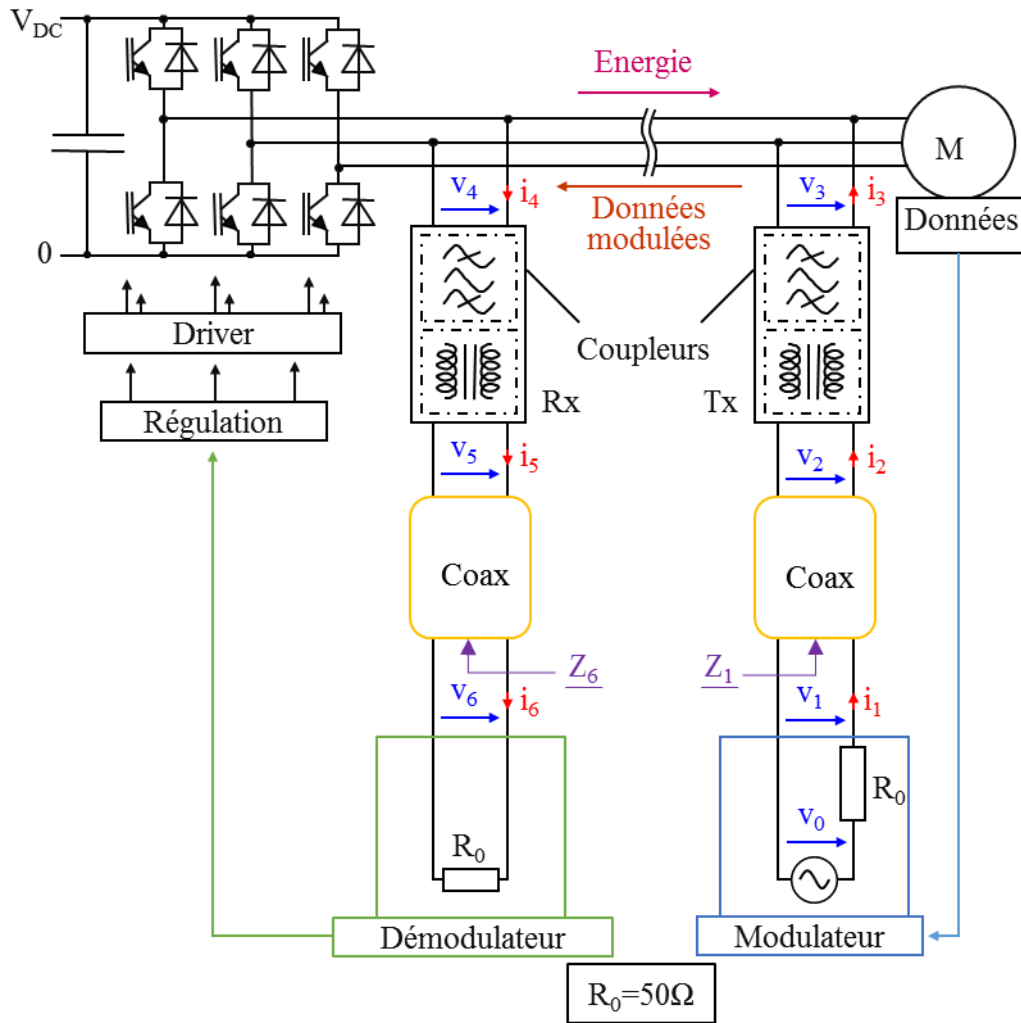


Figure 37 : Description de l'application CPL sur un réseau MLI à travers des câbles coaxiaux.

À l'émission, l'impédance caractéristique du câble coaxial est de  $50\Omega$ . Cette valeur est différente de l'impédance ramenée par l'ensemble du canal (moteur, câble et onduleur). La différence d'impédance entre les deux parties cause une réflexion entre les deux. Pour certaines fréquences, cette réflexion induit une onde stationnaire d'un ROS (Rapport d'Ondes Stationnaires) important dans le câble coaxial. La présence d'une onde stationnaire dans le câble coaxial modifie la fonction de transfert de l'ensemble. L'effet du câble coaxial d'émission doit être intégré dans le modèle complet du canal afin d'avoir une estimation réaliste de la fonction de transfert.

La réception se fait sur un appareil qui possède la même impédance que l'impédance caractéristique du câble coaxial ( $50\Omega$ ). C'est pourquoi, le câble coaxial induit uniquement une faible atténuation et qui peut être négligée.

La Figure 38 montre l'effet des câbles coaxiaux sur la fonction de transfert du canal.



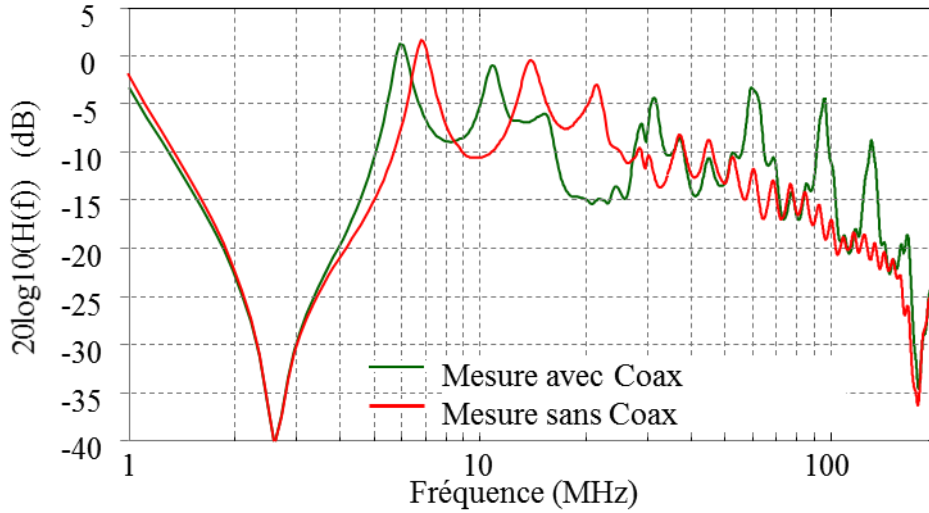


Figure 38 : Comparaison entre la fonction de transfert du canal avec et sans les câbles coaxiaux (le câble utilisé ici est le câble de 10 mètres).

Considérer le câble coaxial comme quadripôle permet de l'intégrer facilement dans le modèle du canal. Pour cela, il faut tout d'abord le représenter sous la forme d'une matrice chaîne. Cette matrice chaîne est déduite à partir de la mesure des paramètres S en utilisant les équations (2.17) à (2.19). L'ensemble du canal est présenté sous la forme de quadripôles à la Figure 39. La matrice chaîne du câble coaxial ( $M_{\text{Coax}}$ ) peut être intégrée au canal simplement par une multiplication matricielle comme le montre l'équation (2.45).

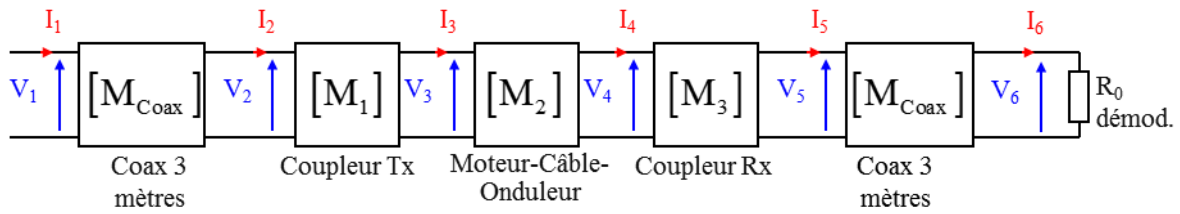
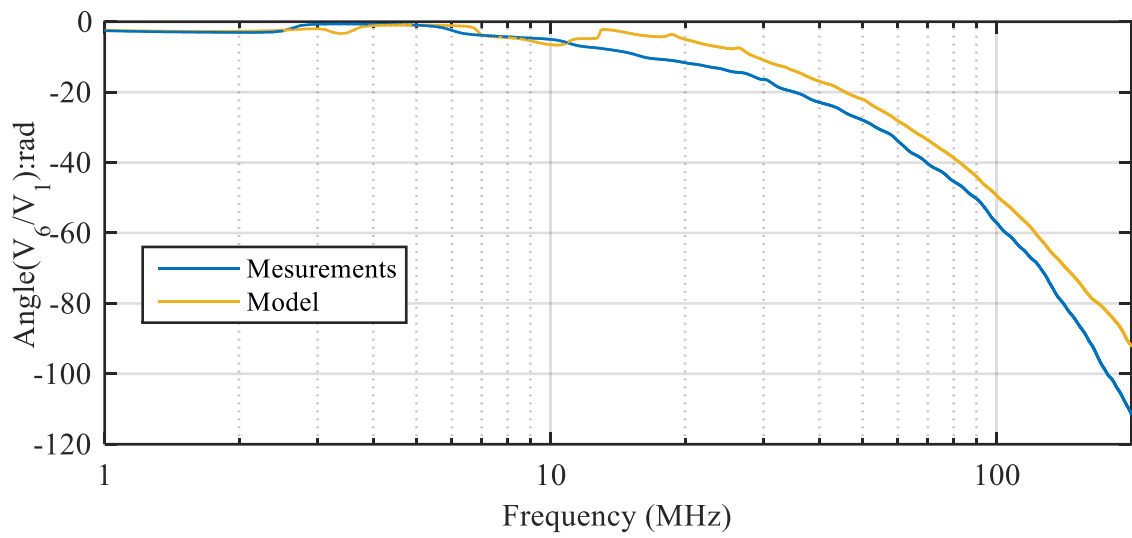
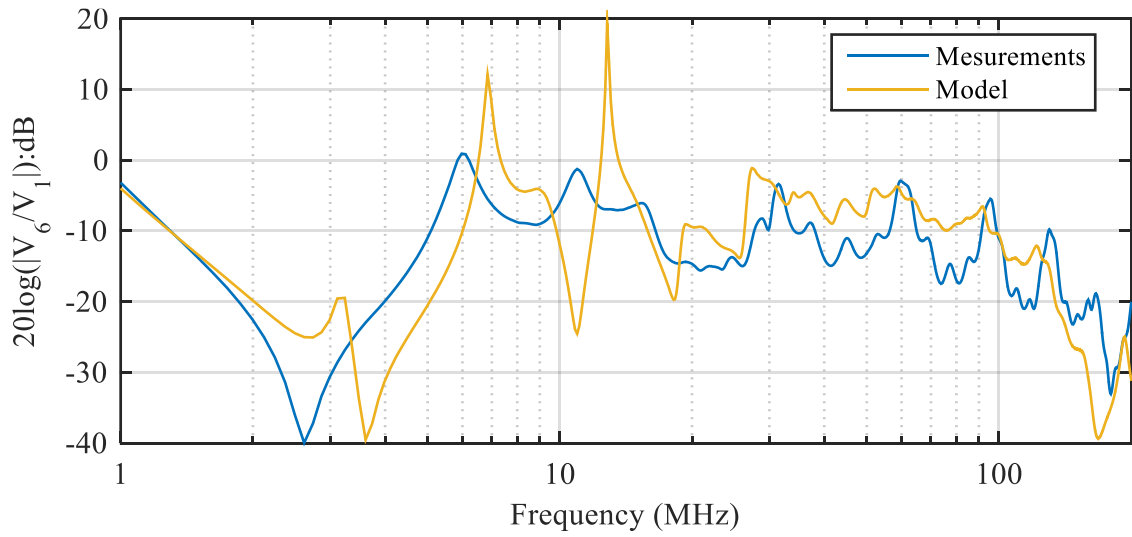


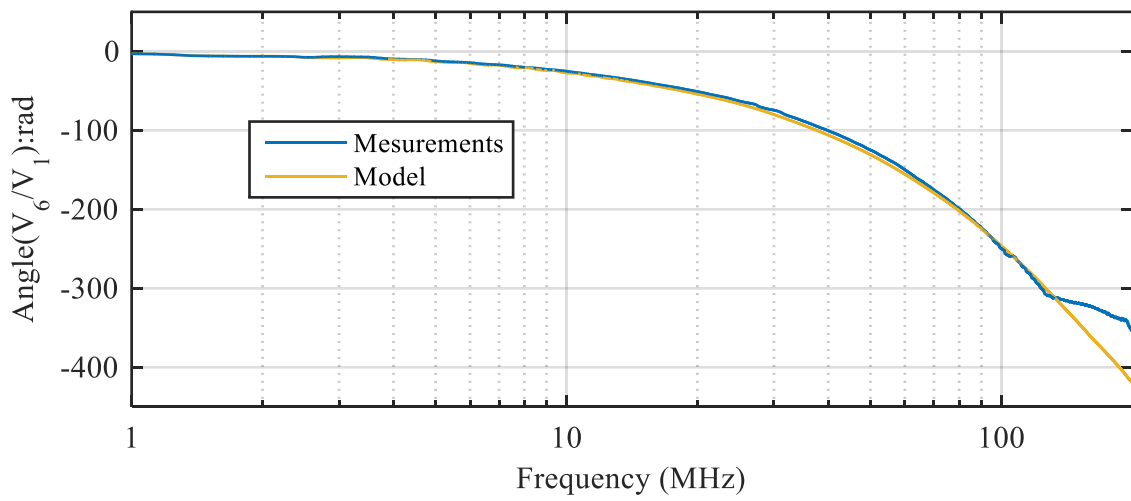
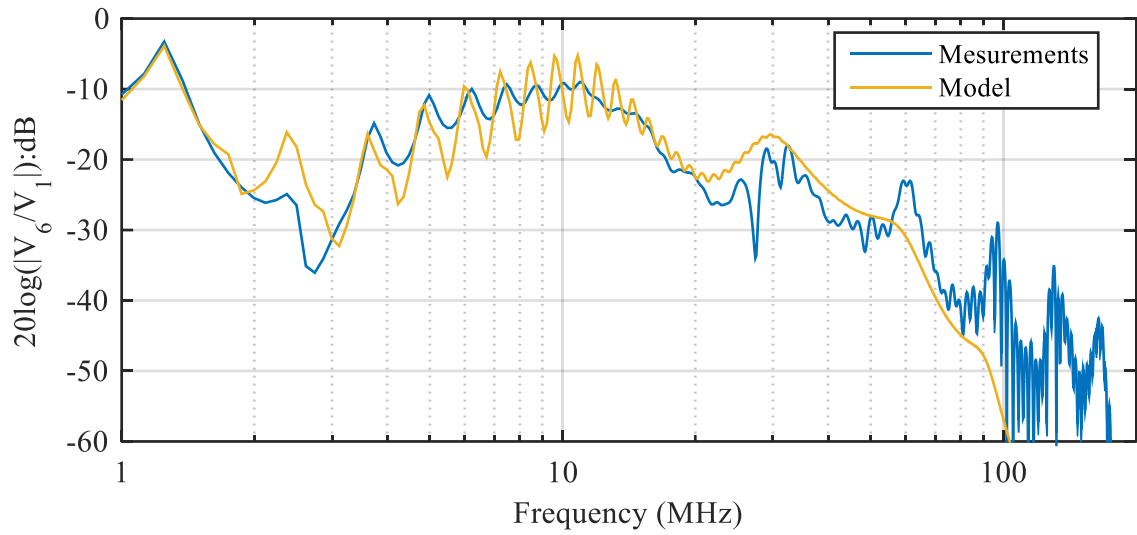
Figure 39 : Canal, avec les câbles coaxiaux, représenté par des quadripôles.

$$[M_{\text{canal}}] = [M_{\text{Coax}}] * [M_1] * [M_2] * [M_3] * [M_{\text{Coax}}] \quad (2.45)$$

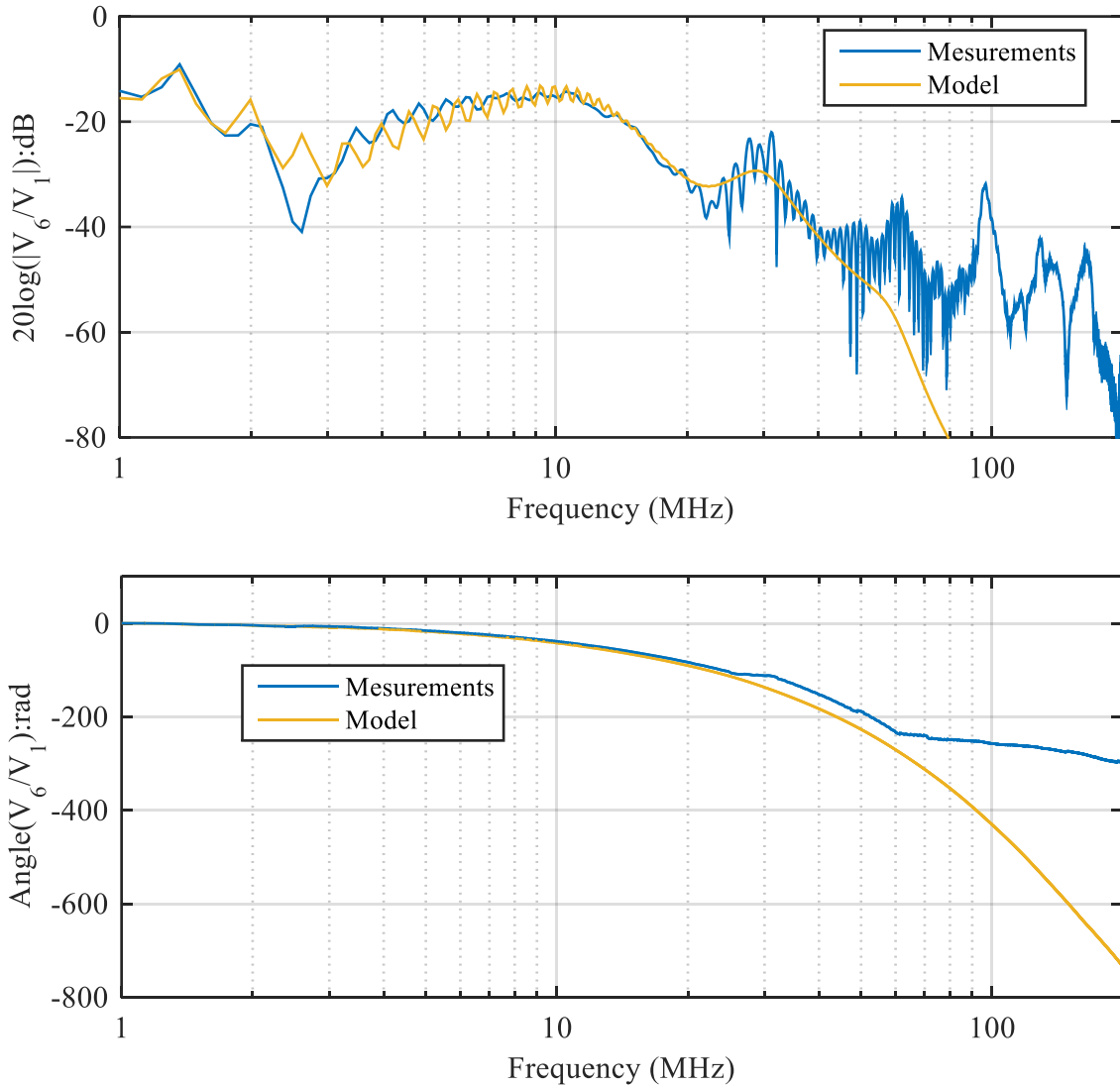
La matrice chaîne de l'ensemble du canal permet de calculer sa fonction de transfert  $\underline{V}_6/\underline{V}_1$  qui est présentée à la Figure 40. Les coupleurs Tx et Rx sont considérés toujours transparents ( $\underline{V}_2 = \underline{V}_3$  et  $\underline{V}_4 = \underline{V}_5$ ).



a) Canal de 10 mètres



b) Canal de 60 mètres



c) Canal de 110 mètres

Figure 40 : Comparaison entre modèles et mesures de la fonction de transfert  $\underline{V}_6 / \underline{V}_1$  du canal pour différentes longueurs

### 3. CARACTÉRISATION DU BRUIT

Pour simuler une communication et faire le choix optimal de la bande fréquentielle des coupleurs, il est important de caractériser le bruit présent sur le canal. Il existe plusieurs types de bruit présents sur le canal, mais le plus important est le bruit impulsionnel qui est la tension MLI.

L'étude théorique et pratique porte sur la caractérisation d'une tension MLI de valeur maximale de  $V_{DC}=325V$ , modulé à 70Hz, découpé à 10kHz et son coefficient de modulation est 0,95.

#### 3.1 Description du signal MLI

Chaque commutation des interrupteurs de l'onduleur engendre en sortie de l'onduleur un saut de tension  $\Delta V=V_{DC}$ . Idéalement, les commutations des interrupteurs sont instantanées et ces sauts de tension sont modélisés par des échelons. Cependant, les commutations réelles des interrupteurs ne

sont pas instantanées, ce qui a pour conséquence que la forme de la tension MLI n'est pas carrée, mais trapézoïde (cf. Figure 41). Pour un signal trapézoïdal où le temps de montée  $\tau_m$  est égal au temps de descente  $\tau_d$  ( $\tau = \tau_m = \tau_d$ ), l'enveloppe du spectre est rappelée à la Figure 42.

Pour les fréquences plus petites que  $f_0$ , la pente est de -20dB/dec, et pour les fréquences supérieures, la pente est de -40dB/dec (cf. Figure 42). La fréquence  $f_0$  est égale à  $1/(\pi \cdot \tau)$  [55], [56].

Le temps de montée des commutations est inversement proportionnel à l'occupation spectrale de la tension MLI. Si le temps de montée augmente, la fréquence  $f_0$  diminue, donc la largeur du spectre présentant une pente asymptotique de -20dB/dec sera plus petite. En revanche, cela augmente les pertes d'énergie, et l'efficacité énergétique de l'onduleur baisse. À titre d'exemple, une tension MLI générée par un onduleur à base de transistors IGBT possède une occupation spectrale moins importante que celle générée par un onduleur à base de MOSFET-SiC, qui lui-même introduit moins de pertes énergétiques.

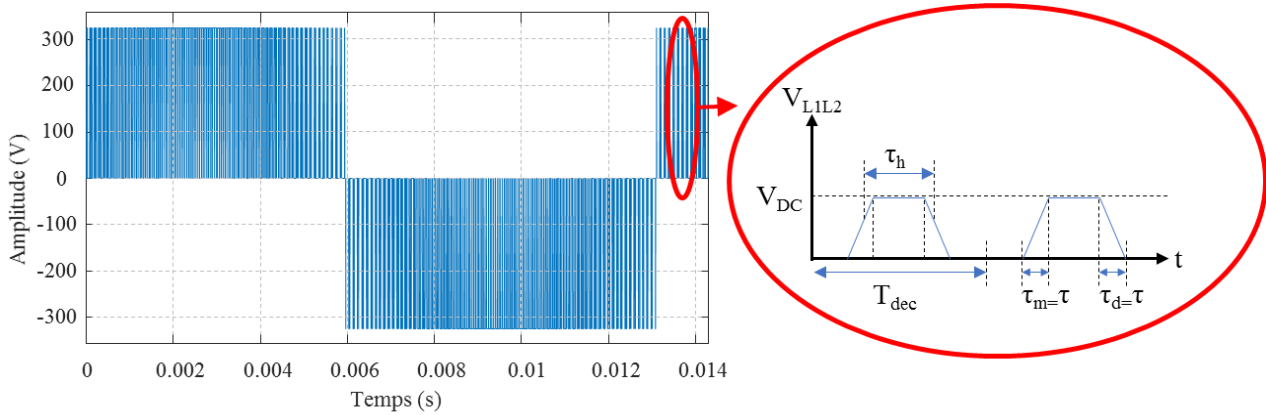


Figure 41 : Signal MLI théorique avec temps de monté = temps de descente =  $\tau$  : représentation temporelle

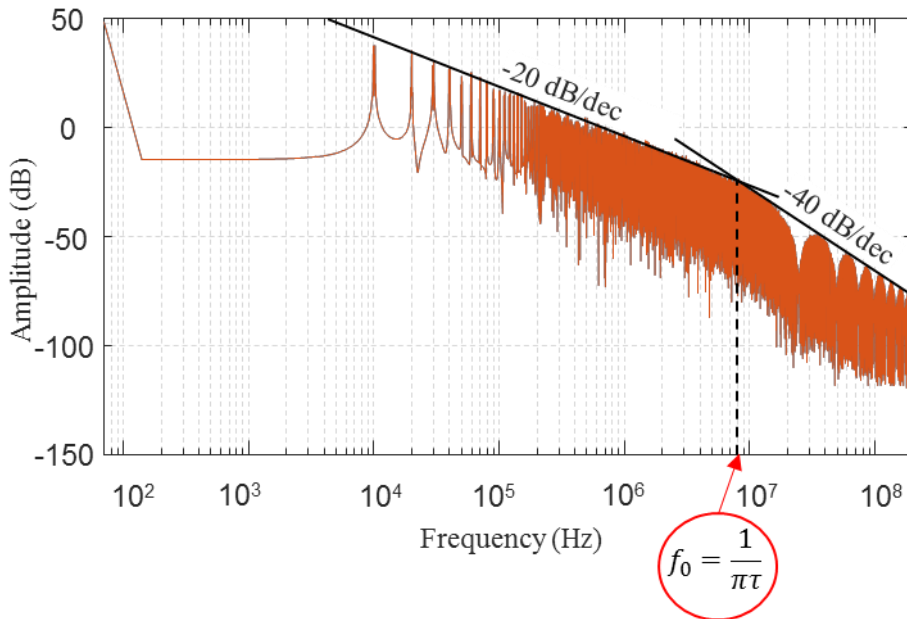


Figure 42 : Tension MLI théorique avec temps de monté = temps de descente =  $\tau$  : représentation fréquentielle

### 3.2 Signal MLI de l'application

Pour réaliser des relevés de la tension MLI, nous avons utilisé un oscilloscope "LeCroy WaveMaster 8600A 6GHZ". Sa profondeur mémoire est de 16 millions de points et sa résolution est de 8 bits. Les entrées de l'oscilloscope présentent une impédance de  $50\Omega$ . Ces voies d'entrée sont limitées à un niveau de tension de  $\pm 5V$ . Ces limitations de l'appareil rendent la mesure de la tension MLI complexe. En effet, le niveau élevé de la tension MLI ( $V_{DC}=325V$ ) rend le signal non mesurable directement par l'oscilloscope. L'utilisation d'une sonde de tension permet de ramener le niveau de tension à un niveau mesurable par l'oscilloscope. En revanche, cette méthode diminue la dynamique des petites variations sur la tension MLI et entraîne donc une perte de précision de la mesure. Pour ces deux raisons, nous avons décidé de faire la mesure de la tension MLI en deux parties. Une mesure avec une sonde atténuatrice de tension, et une autre avec un filtre passe-haut. Les deux mesures sont présentées ci-après.

#### 3.2.1 Mesure avec une sonde de tension

Une première méthode pour mesurer la tension MLI est d'utiliser une sonde de tension. La sonde permet d'atténuer le niveau de tension à un niveau mesurable avec l'oscilloscope. Les voies d'entrée de l'oscilloscope utilisé sont limitées à  $\pm 5V$ . Pour cette raison, la sonde est configurée à une atténuation de x200. Cela permet de ramener la tension MLI de 325V à 1,6V.

La sonde utilisée est une "GE8100", elle possède une bande passante allant jusqu'à 40MHz selon le constructeur. La tension MLI observée avec cette sonde est donc filtrée avec un filtre passe-bas à 40MHz. La méthode de mesure est illustrée par la Figure 43.

Une autre problématique liée à la mesure est la résolution de l'oscilloscope qui est limitée à 8bits. Cette résolution permet de distinguer sur l'échelle de -400 à +400V, des variations de 3V minimum. Cela veut dire que toutes variations en dessous de 3V sont non observables par l'oscilloscope.

La Figure 44 montre le relevé temporel de la tension MLI à travers la sonde de tension. La même figure illustre également l'analyse fréquentielle du relevé. Cette analyse montre un spectre diminuant avec la fréquence. En effet, au-delà de 10MHz, les raies de fréquence sont faibles et leur niveau devient proche de niveau du bruit de fond. Il est également notable sur le spectre que la fréquence de coupure de la sonde est réellement 30MHz et non pas 40MHz.

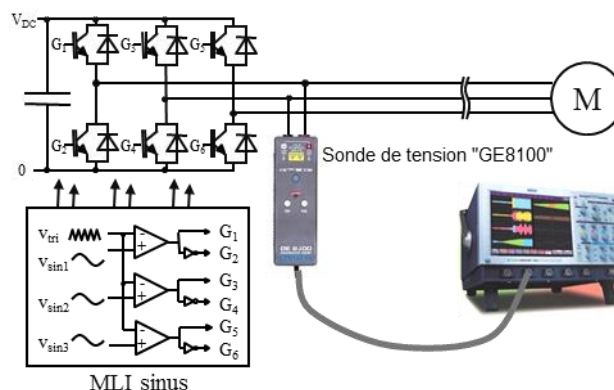


Figure 43 : Description de la mesure de la tension MLI à travers une sonde de tension "GE8100x200".

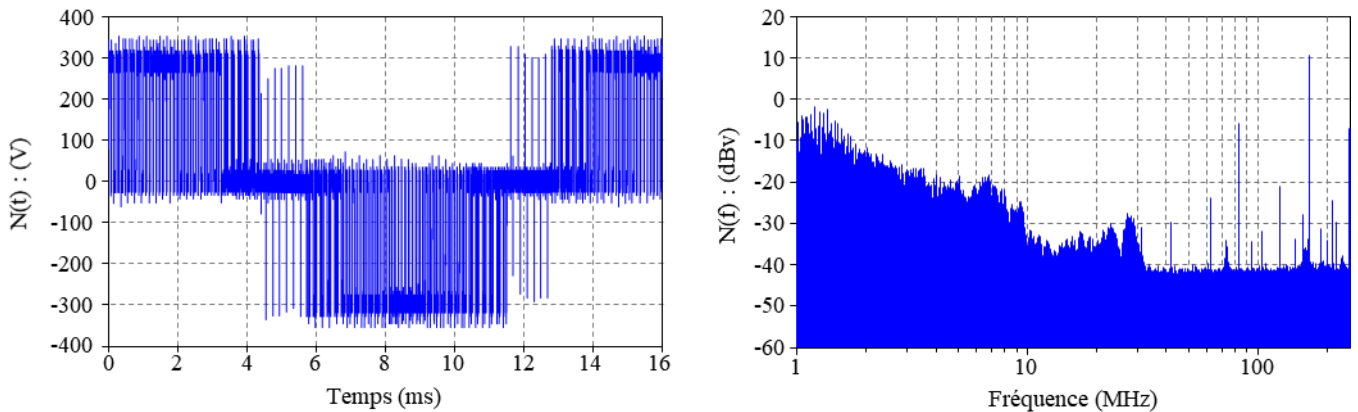


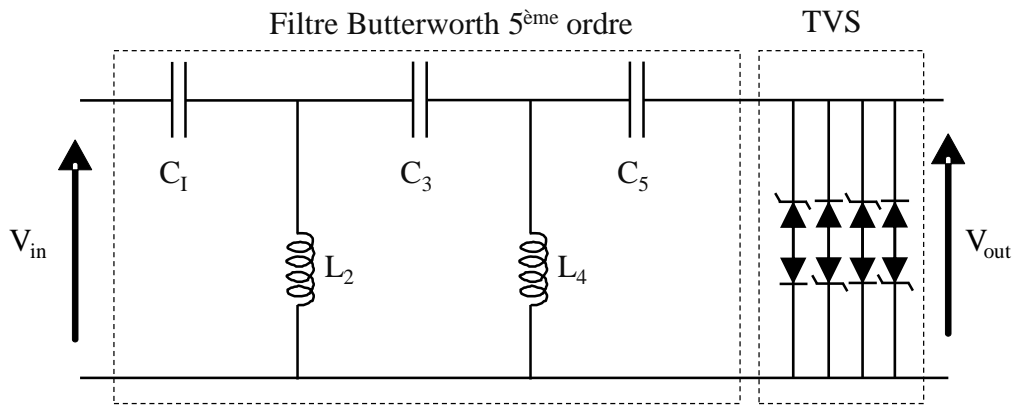
Figure 44 : Relevé temporel de la tension MLI à travers une sonde de tension et son spectre.

### 3.2.2 Mesure à travers un filtre passe-haut

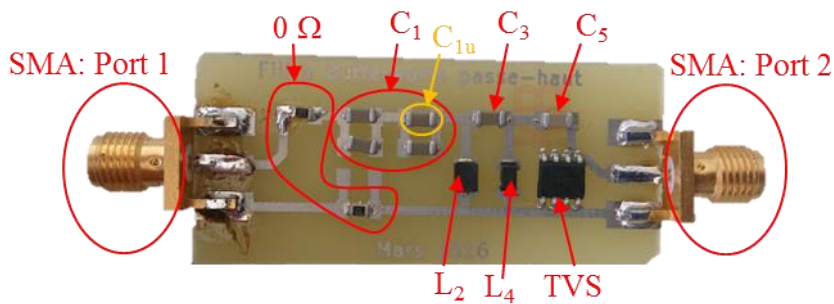
Pour la mesure des fréquences supérieures à 10MHz, et pour améliorer la résolution de l'acquisition des signaux de faible amplitude, on a décidé de réaliser un filtre passe-haut. Il permet d'atténuer les basses fréquences qui présentent un niveau de tension élevé. Il permet également d'augmenter la dynamique de mesure des composantes hautes fréquences qui sont d'amplitude très faible par rapport aux basses fréquences.

Le filtre passe-haut réalisé est un filtre Butterworth du 5<sup>ème</sup> ordre. Son schéma électrique est illustré à la Figure 45 a). Sa fréquence de coupure est de 10,1MHz. Le couplage utilisé pour le filtre est un couplage capacitif. Une photo de la carte expérimentale est présentée à la Figure 45 b). Le calcul des éléments du filtre a été effectué à partir de la référence [57].

L'enjeu pour ce type de filtre est de pouvoir supporter les fronts de tension élevés. Une étude théorique menée au préalable a montré que la tension d'entrée de ce filtre est principalement supportée par le condensateur C1. Aussi, d'un point de vue expérimental, le condensateur C1 est constitué de 4 condensateurs unitaires C<sub>1u</sub> (cf. Figure 45b). Une attention particulière a été portée sur le choix des références des composants afin que ceux-ci jouent leur rôle sur toute la plage de fréquence considérée. Il est à noter que ce filtre ne dispose pas de transformateur d'impulsions assurant une isolation galvanique, tout simplement parce que l'introduction d'un transformateur HF n'est pas transparente sur toute la gamme de fréquences considérée. On peut aussi noter à la Figure 45 une diode TVS (transient voltage suppressor) afin d'assurer l'intégrité du matériel connecté au filtre en cas d'anomalie.



a) Schéma électronique d'un filtre passe-haut de butterworth d'ordre 5



b) Photographie de la carte réalisée

Figure 45 : La carte réalisée du filtre passe-haut 10,1MHz  
 $C_1=220\text{pF}$ ,  $L_2=470\text{nH}$ ,  $C_3=220\text{pF}$ ,  $L_4=820\text{nH}$ ,  $C_5=1\text{nF}$

La fonction de transfert du filtre passe-haut est présentée à la Figure 46. Les courbes théorique et mesure concordent sur toute la plage de fréquences retenue.

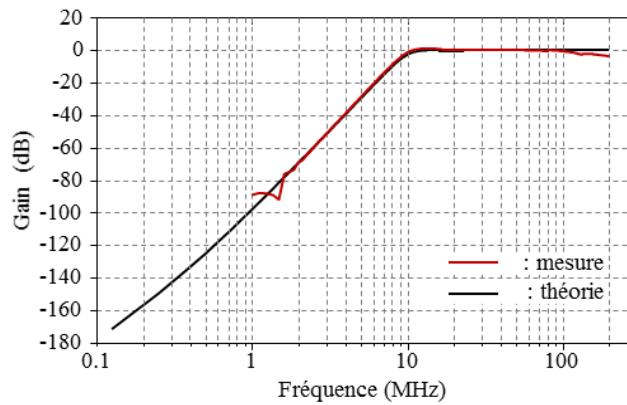


Figure 46 : Module de la fonction de transfert du filtre passe-haut 10,1 MHz



## Chapitre 2 - Modélisation du canal et caractérisation du bruit

Pour assurer un niveau de tension compatible avec l'oscilloscope, le filtre passe-haut est suivi d'un atténuateur 20dB. La Figure 47 décrit l'installation pour la mesure de la tension MLI à travers un filtre passe-haut.

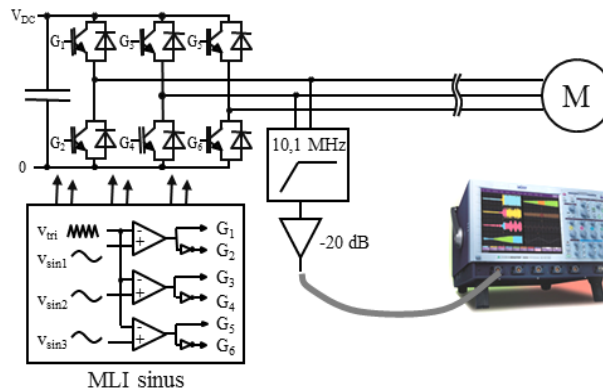


Figure 47 : Description de la mesure avec un filtre passe-haut.

Le relevé temporel de la tension MLI à travers le filtre, ainsi que son analyse fréquentielle, sont présentés à la Figure 48. Dans ce dernier, l'effet de l'atténuateur est compensé. Le relevé temporel montre un bruit impulsif périodique (selon la loi de commande). Son spectre présente une tension en dessous de -50dBv au-delà de 20MHz et diminuant avec la fréquence.

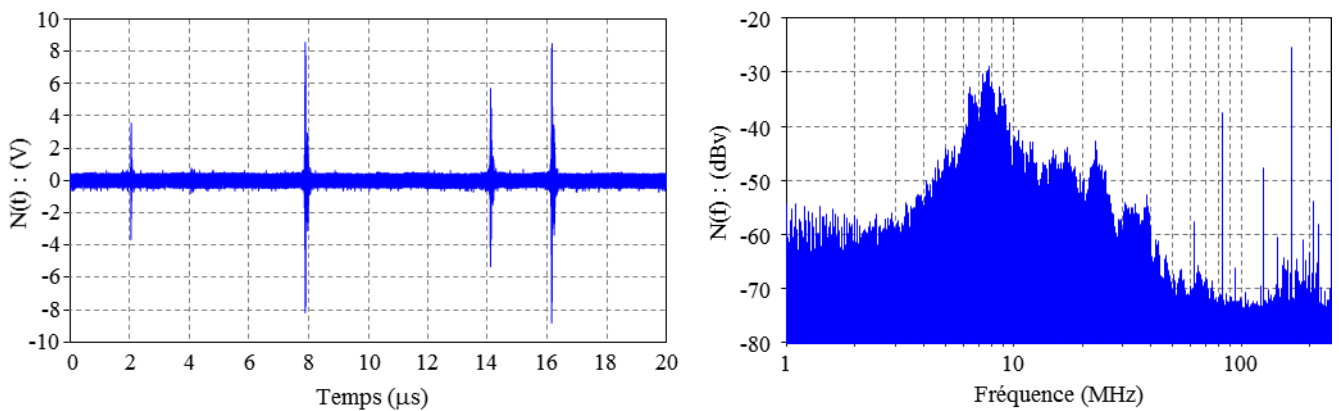


Figure 48 : Relevé temporel de la tension MLI à travers le filtre passe-haut (10,1MHz) et son spectre.

Le changement de certains éléments du canal (moteur, câble) peut avoir un impact sur l'impédance ramenée à la sortie de l'onduleur, ce qui pourra changer le comportement de l'onduleur. Pour étudier l'effet de la longueur du câble d'énergie sur la tension MLI, plusieurs mesures sont réalisées à la sortie de l'onduleur avec plusieurs longueurs de câble. Les résultats de ces mesures sont présentés à la Figure 49.

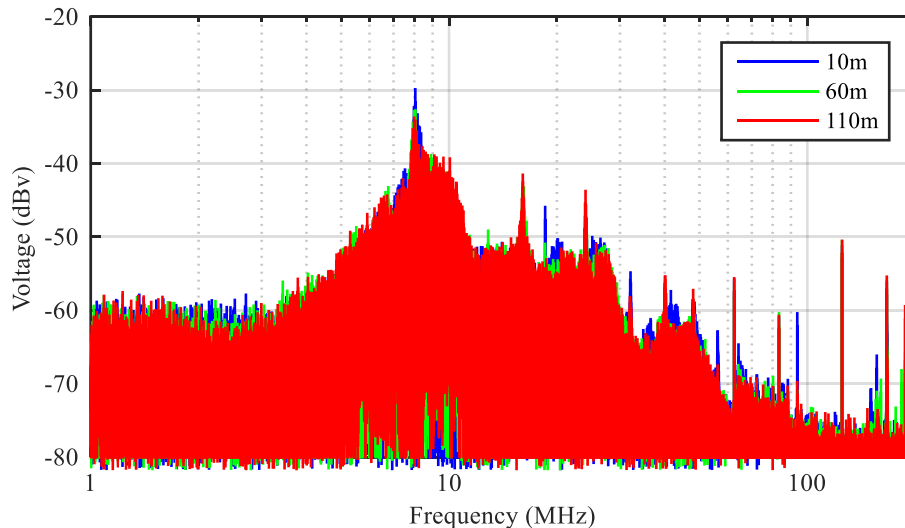


Figure 49 : Comparaison des spectres de la tension MLI mesurée à travers le filtre passe-haut pour différentes longueurs de câble.

Les différents relevés de la tension MLI avec plusieurs longueurs de câble donnent des spectres très proches. Il est donc possible de considérer que le spectre de la tension MLI suit le même profil quelle que soit la longueur du câble qui relie l'onduleur au moteur. En conclusion, le bruit (tension MLI) a été mesuré sur une large bande de fréquences. Ces relevés vont être utilisés pour l'optimisation des paramètres de communication (bande fréquentielle).

#### 4. CONCLUSION

Chaque élément du canal de transmission (moteur, câbles et onduleur) a été modélisé. Les modèles sont vérifiés par une comparaison avec des mesures. L'assemblage de ces modèles a permis de construire un modèle de l'ensemble. Le modèle de l'ensemble a été également validé par des mesures. La fonction de transfert de l'ensemble et les relevés de la tension MLI permettront par la suite d'optimiser les paramètres de communication comme la fréquence centrale et la bande fréquentielle des coupleurs.



# CHAPITRE 3

## SIMULATION D'UNE COMMUNICATION OPTIMISÉE

---

### 1. DESCRIPTION ET OPTIMISATION DES PARAMÈTRES DE COMMUNICATION

L'optimisation de la communication du CPL sur le canal MLI nécessite une connaissance de la fonction de transfert du canal et du bruit présent sur le canal. Ces deux points ont été évoqués au chapitre 2. Cependant, la fonction de transfert du canal ( $\underline{V}_6/\underline{V}_1$ ) est calculée pour une source de Thevenin parfaite. En réalité, le modulateur est composé d'un générateur de tension et une impédance interne ( $R_0$ ). La Figure 50 montre que l'impédance interne du modulateur ( $R_0$ ) est en série avec l'impédance ramenée du canal ( $\underline{Z}_1$ ). La tension  $\underline{V}_1$  peut être calculée à partir de  $\underline{V}_0$  en utilisant le pont diviseur de tension.

Pour prendre en compte ces pertes d'insertion (return loss) dans la fonction de transfert du canal, une nouvelle fonction de transfert  $\underline{V}_6/\underline{V}_0$  est calculée à partir des équations (3.1) et (3.2) en prenant en compte le pont diviseur de tension en émission. Les résultats pour les canaux de 10, 60 et 110 mètres sont présentés à la Figure 51. Chaque canal est désigné par la longueur du câble d'énergie qui relie l'onduleur au moteur. Par exemple, le canal de 10 mètres est composé de l'onduleur, du moteur, du câble triphasé de 10 mètres, de deux coupleurs Tx et Rx (considérés comme transparents dans un premier temps) et de deux câbles coaxiaux qui relient le modulateur et le démodulateur aux coupleurs.

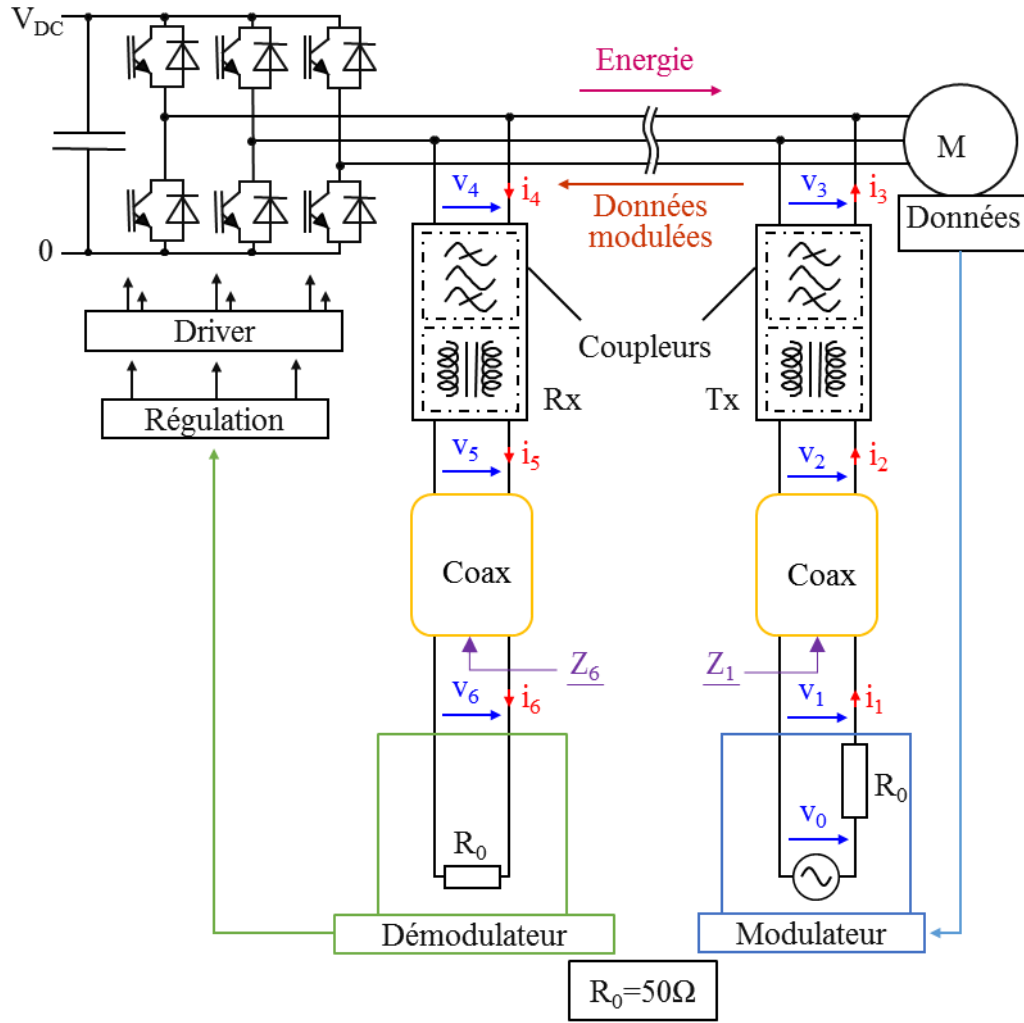
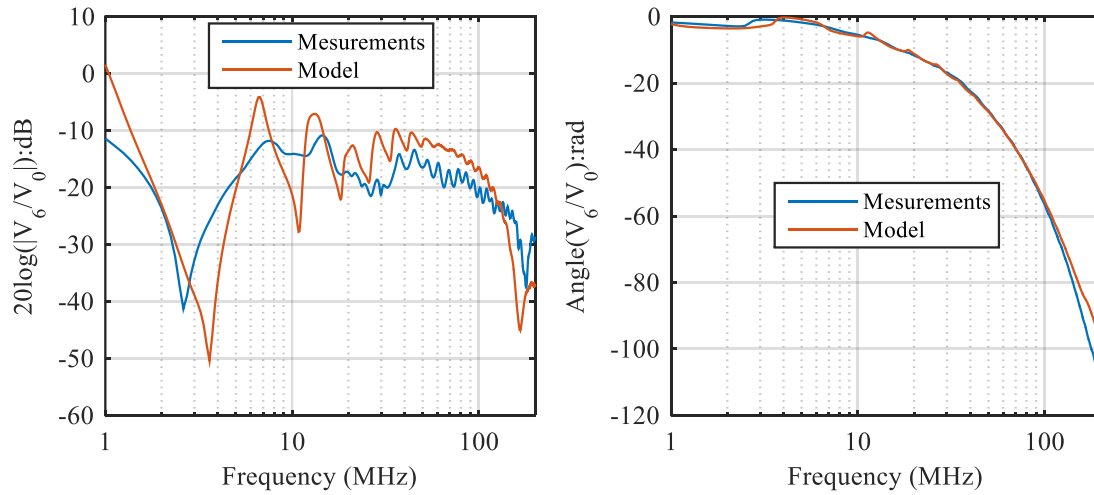


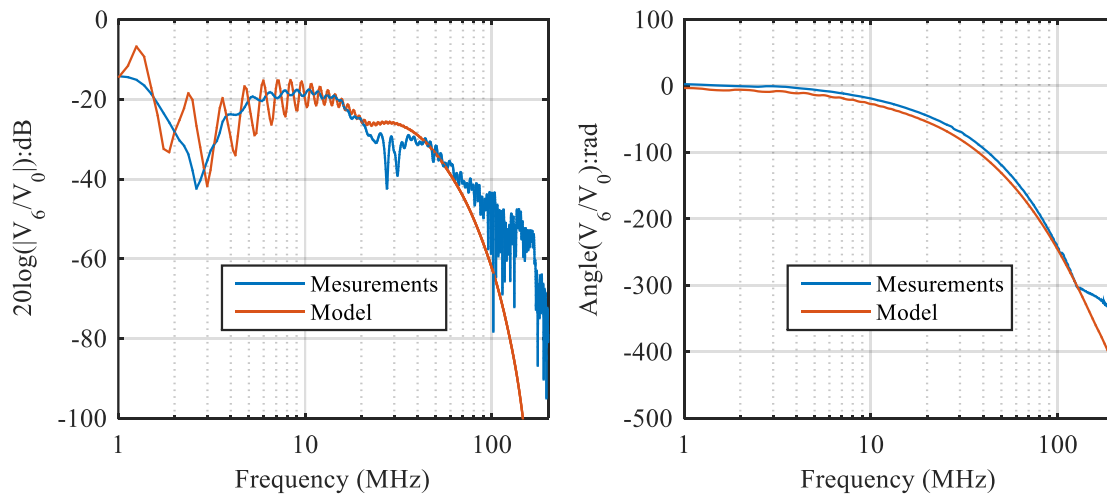
Figure 50 : Synoptique de l'implémentation du système de communication par CPL sur un réseau MLI

$$\frac{\underline{V}_6}{\underline{V}_0} = \frac{\underline{V}_6}{\underline{V}_1} \cdot \frac{\underline{Z}_1}{\underline{Z}_1 + R_0} \quad (3.1)$$

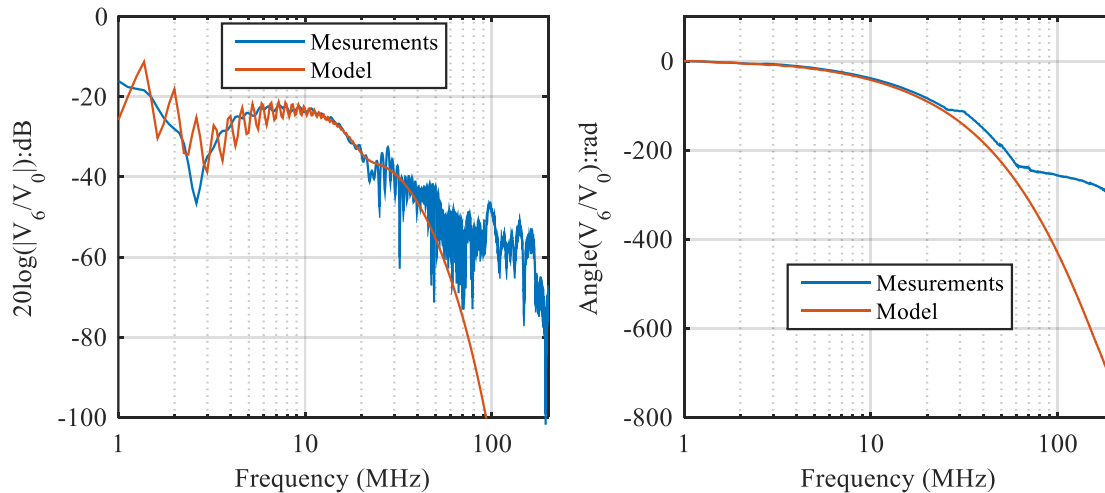
$$\underline{Z}_1 = \frac{\underline{v}_1}{\underline{i}_1} = \frac{\underline{A}_{\text{canal}} + \frac{\underline{B}_{\text{canal}}}{R_0}}{\underline{C}_{\text{canal}} + \frac{\underline{D}_{\text{canal}}}{R_0}} \quad (3.2)$$



a) Canal de 10m



b) Canal de 60m



c) Canal de 110m

Figure 51 : Fonction de transfert  $\frac{V_6}{V_0}$  du canal de communication pour plusieurs longueurs de câble (les coupleurs sont considérés transparents)

Les courbes données par le modèle suivent globalement les courbes issues des mesures. Malgré des imprécisions entre le modèle et les mesures, nous nous sommes basés sur la fonction de transfert issue du modèle pour le calcul du rapport canal à bruit. L'effet de cette imprécision sera analysé, dans la suite du document, par des comparaisons entre résultats obtenus par le modèle et ceux obtenus à l'aide des mesures.

Le calcul du rapport signal à bruit nécessite surtout que la fonction de transfert du modèle possède la même tendance que la fonction de transfert mesurée, ce qui était bien le cas, comme le montre la Figure 51.

### 1.1 Vérification expérimentale de la puissance estimée en sortie du canal

Les mesures de la fonction de transfert sont déduites principalement des paramètres S. Les paramètres S sont mesurés à l'aide de l'analyseur de réseau. Pour vérifier notre méthodologie de mesure et de calcul de la fonction de transfert, d'autres mesures avec un oscilloscope et un générateur de basses fréquences (GBF) sont effectuées. La méthode consiste à mesurer la tension  $V_1$  (amplitude du signal sinusoïdal) en sortie du GBF (au point  $E_0$ ) et la tension  $V_6$  (au point  $R_0$ ) à l'oscilloscope comme le montre la Figure 52.

Une des difficultés des mesures avec un GBF et un oscilloscope est la mesure de  $V_1$  sans perturber sa valeur. L'utilisation d'un câble coaxial ( $coax_{osc1}$ ) pour la mesure de  $V_1$  est équivalente à mettre un stub en parallèle avec le câble d'énergie. Cela perturbe très fortement le système et les valeurs issues de ces mesures sont erronées. Par exemple, dans la Figure 52, si l'oscilloscope "1" est en mode haute impédance, l'impédance ramenée au point  $E_0$  est équivalente à un court-circuit pour les fréquences dont le quart de la longueur d'onde est égale à la longueur du câble coaxial ( $coax_{osc1}$ ). À la Figure 53 un abaque de Smith est utilisé pour illustrer la transformation d'un circuit-ouvert à un court-circuit par un stub quart d'onde.

Si l'impédance de l'oscilloscope "1" est à  $50 \Omega$  et l'impédance caractéristique du  $\text{coax}_{\text{osc1}}$  est  $50 \Omega$ , alors l'impédance ramenée par l'oscilloscope au point  $E_0$  est égale à  $50 \Omega$ .

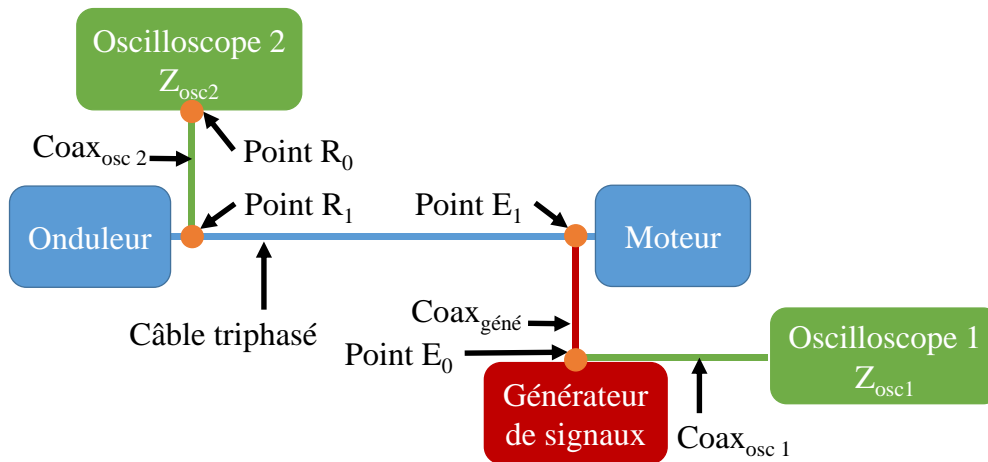


Figure 52 : Description des mesures de la fonction de transfert avec GBF et oscilloscope

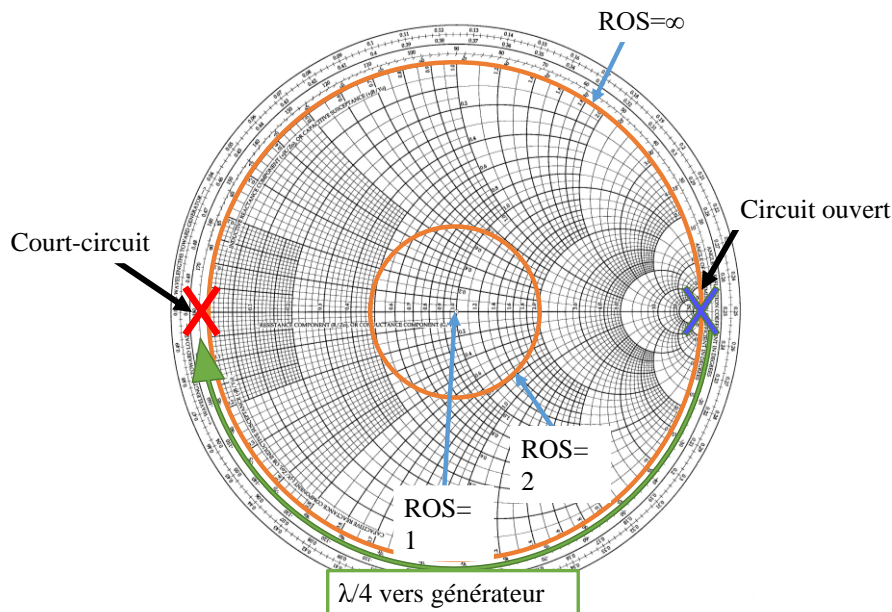


Figure 53 : Transformation d'un circuit-ouvert à un court-circuit par un stub quart d'onde.

En effet,  $V_1$  n'est pas mesurable par un oscilloscope relié au système avec un câble coaxial. Cependant, elle peut être déduite à partir de trois paramètres. Le premier est l'impédance ramenée par le canal à l'entrée du GBF, le deuxième est la tension  $V_0$  générée par le GBF, et le dernier est l'impédance interne du GBF. En connaissant la valeur de  $V_0$ , il suffit de calculer le pont diviseur de tension entre l'impédance du GBF et l'impédance d'entrée du canal pour déduire la valeur de  $V_1$ .

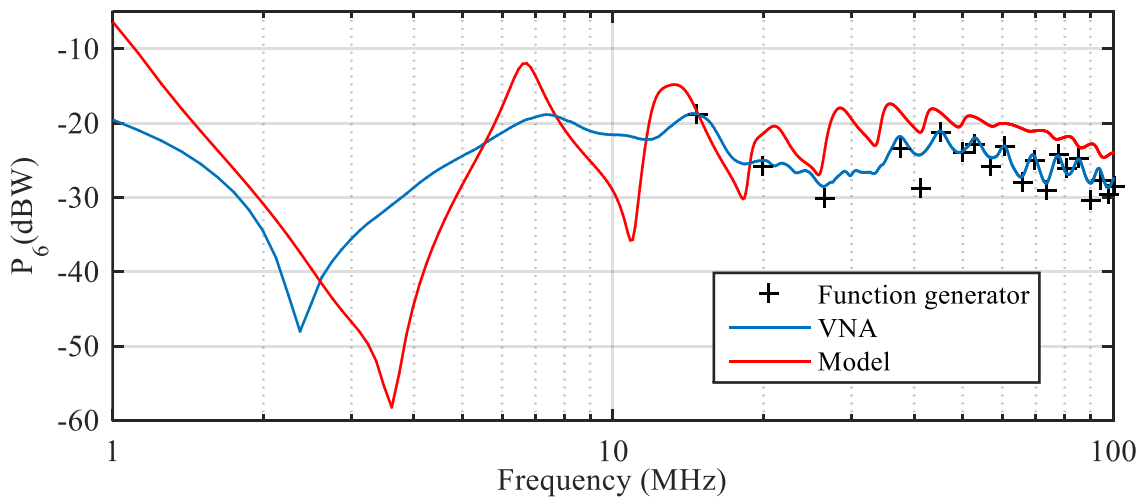
Par ailleurs, la tension  $V_6$  est facilement et directement mesurable avec un oscilloscope. À partir de  $V_6$ , il est possible de calculer la puissance  $P_6$  avec l'équation (3.3).



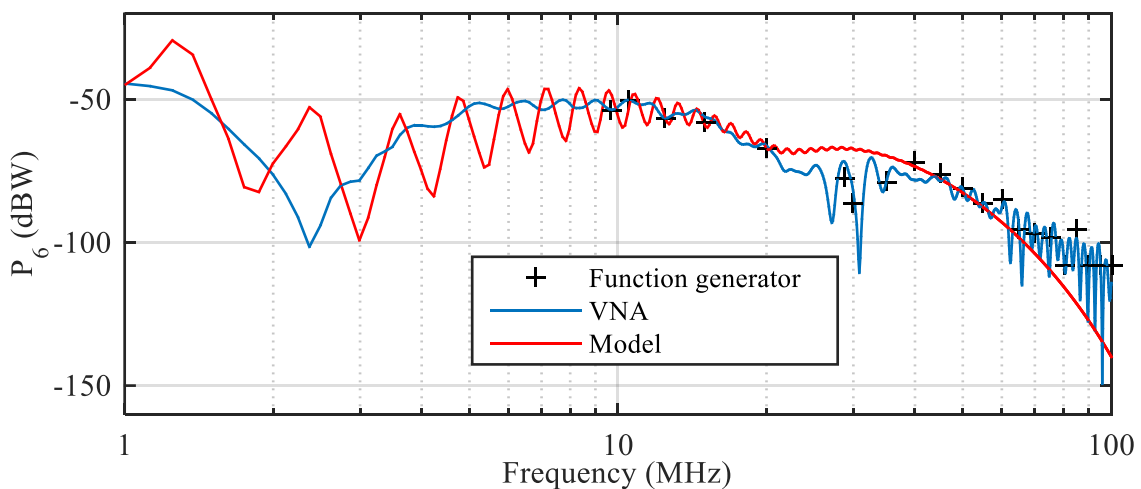
$$P_6 = \frac{|V_6|^2}{R_0 = 50} \quad (3.3)$$

Nous avons fixé la tension  $V_0$  à 8Vpp, cela nous permet de tracer la puissance  $P_6$  mesurée et estimée par le modèle. Les mesures sont réalisées à l'aide de deux méthodes, la première avec un générateur basses fréquences (function generator) pour  $V_0$  et un oscilloscope pour la mesure de  $V_6$ . La deuxième méthode est avec un analyseur de réseau vectoriel (VNA), en utilisant les mesures des paramètres S pour calculer la matrice ABCD, la fonction de transfert et calculer par la suite  $V_6$  quand  $V_0=8Vpp$ .

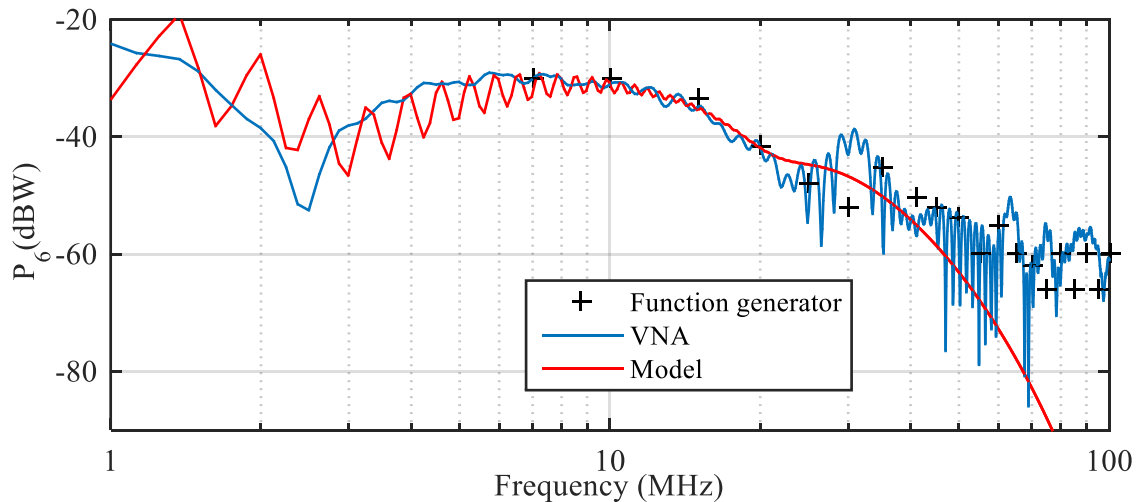
La Figure 54 montre le résultat de comparaison entre les mesures de la puissance  $P_6$  et le résultat obtenu par le modèle.



a) Canal de 10 mètres



b) Canal de 60 mètres



c) Canal de 110 mètres

Figure 54 : Comparaison entre la puissance en sortie du canal (quand  $V_0=8V_{pp}$ ) mesurée par l'analyseur de réseau (VNA), et par un ensemble GBF et oscilloscope, et la puissance estimée par le modèle.

Les deux méthodes de mesure confirment l'approche de calcul utilisée. Le modèle donne la même tendance que les mesures. Le calcul de  $P_6$  prend en compte les pertes d'insertion causées par une désadaptation d'impédance au point  $E_0$ .

## 1.2 Conclusion :

Ce travail réalisé sur un onduleur, un moteur et un câble spécifique a permis d'avoir un modèle de l'ensemble. À partir du modèle du canal détaillé au chapitre 2, une fonction de transfert générale  $(\underline{V}_6/\underline{V}_0)$  a été déduite. Cette fonction de transfert prend en compte les pertes d'insertion à l'entrée du canal.

À l'aide de cette fonction de transfert, il est possible d'estimer la puissance reçue d'un signal qui a traversé le canal de communication. Plusieurs types de mesures (analyseur de réseau, GBF-oscilloscope) sont employées pour la vérification de la méthodologie et de la modélisation. Ces mesures convergent vers les mêmes résultats. Nos méthodes de mesure et de modélisation sont donc validées. La méthode d'estimation de la puissance en sortie du canal servira par la suite dans le système de communication.

## 2. IDENTIFICATION DE LA BANDE DE FRÉQUENCE OPTIMALE

L'identification de la bande optimale de fréquence nécessite une connaissance du canal de communication (fonction de transfert et bruit), des contraintes pratiques imposées par les appareils de mesures (largeur de bande, tension maximale à ne pas dépasser...), et des besoins de communication (débit, TEB...). À partir de ces données, deux paramètres principaux sont à choisir. Le premier paramètre est la largeur de bande. Le deuxième est la fréquence porteuse. L'optimisation de ces deux paramètres est détaillée dans cette partie.

### 2.1 Choix de la largeur de bande

La largeur de bande est un choix important, car il a des conséquences sur le débit du signal CPL et sur la sûreté des appareils. Le dimensionnement de la largeur de bande est majoritairement influencé par le débit nécessaire aux applications d'asservissement et de surveillance de la machine tournante. Des travaux préliminaires [1] ont montré que pour une application d'asservissement de vitesse ou de position d'une machine tournante, le débit nécessaire dépend de la vitesse de la machine et de la précision du capteur. D'après le Tableau 3, tout débit (utile) de communication supérieure à 2.16Mbit/s est suffisant pour une application d'asservissement d'une machine tournante.

Vitesse machine (tr/min)	1500	3000	1500	3000	1500	3000	1500	3000
Précision (degré)	2		1		0.5		0.1	
Débit utile nécessaire (Kbit/s)	36	72	81	162	180	360	1080	2160

Tableau 3 : Débits nécessaires pour l'asservissement du moteur en fonction de la précision et de la vitesse de la machine [1].

Dans un protocole de communication, le débit utile est plus petit que le débit brut. Cette différence est due au fait qu'une partie des trames envoyées est nécessaire pour le bon fonctionnement du protocole. Les données ajoutées par le protocole sont nécessaires pour la synchronisation du signal, l'égalisation du canal, la correction des erreurs et pour assurer la sûreté des informations. À titre d'exemple, le protocole utilisé dans le standard Ethernet IEEE 802.3, permet d'avoir une efficacité maximale à 97% [58, p. 3]. Le débit brut doit être alors supérieur à 2.23Mbit/s pour un débit utile de 2.16Mbits/s.

La largeur de la bande occupée par un signal (BW) dépend de sa fréquence symbole (ou durée symbole :  $T_s$ ). Par exemple, la largeur de la bande fréquentielle occupée par un signal mis en forme par un filtre en cosinus surélevé d'un coefficient de retombé égale à 0.5, est donnée par l'équation (3.4).

$$BW = \frac{1.5}{T_s} \quad (3.4)$$

Le nombre de bits par symbole dépend du type de modulation. Par exemple, le symbole est composé d'un bit pour une modulation BPSK, deux bits pour une modulation QPSK ou 4-QAM et trois bits pour une modulation 16-QAM. Le débit binaire peut être supérieur ou égal au débit symbole selon le type de modulation. Dans la mesure où le débit binaire est égal au débit symbole, la bande nécessaire pour avoir le débit binaire souhaité doit être supérieure à 3.35MHz.

Plus la bande est large, plus le débit est grand, mais aussi, plus les harmoniques de la tension MLI qui traverse le coupleur CPL sont présentes. Si le niveau de tension traversant les coupleurs dépasse

$4V_{\text{crête}}$ , cela risque d'endommager les appareils de mesure et de communication. Ces appareils possèdent souvent une impédance interne de  $50\Omega$  et sont sensibles au niveau de tension appliquée à leurs bornes. La Figure 55 montre l'évolution de la valeur maximale de la tension MLI après le filtrage pour différentes largeurs de bande et à des fréquences centrales différentes.

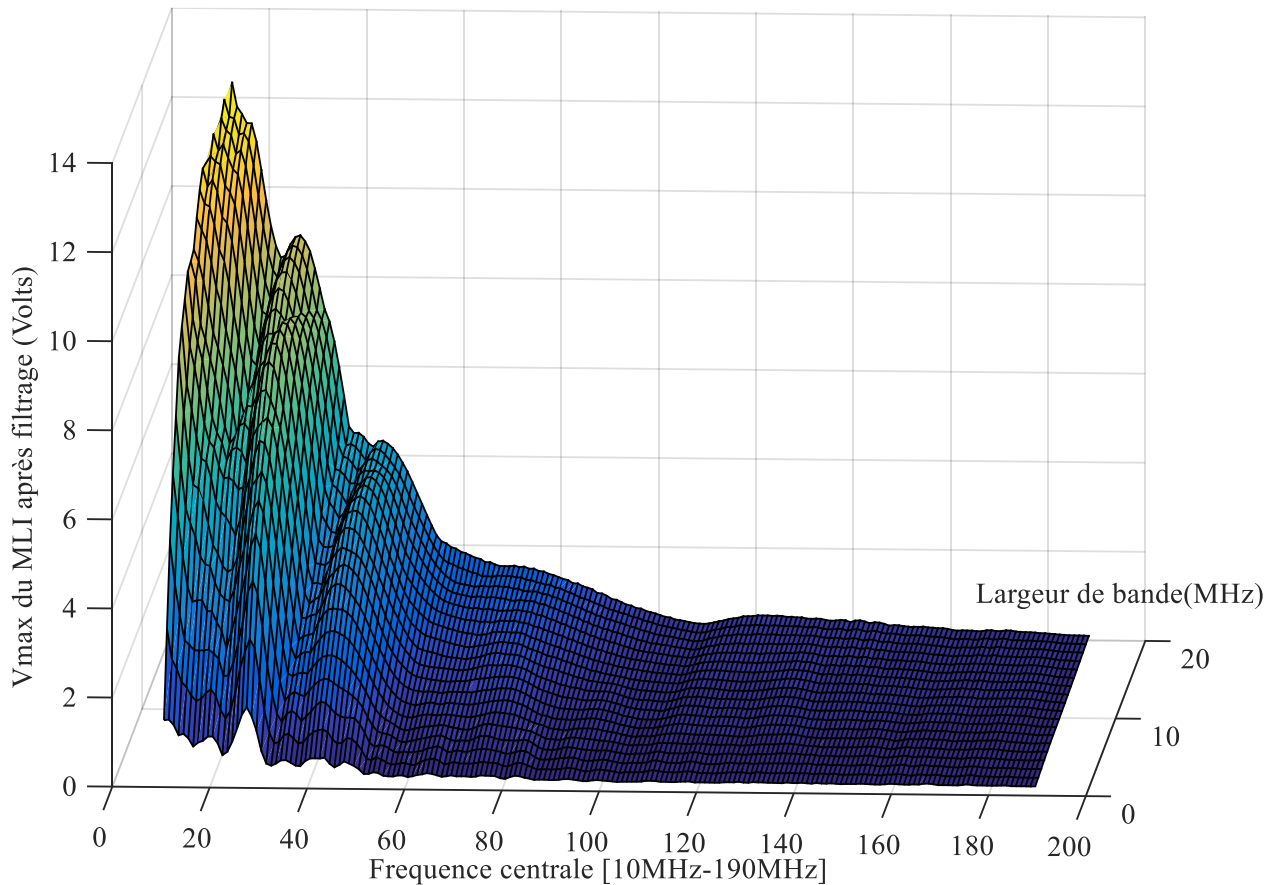


Figure 55 : Évolution de la tension maximale en fonction de la largeur de bande et de la fréquence centrale

Comme montré précédemment, une largeur de bande de 3.35MHz est suffisante pour notre application. Cependant, la réalisation d'un filtre passe-bande de cette largeur qui supporte les niveaux de tension MLI s'avère difficile. Cette difficulté vient du fait que le choix des composants qui supportent les contraintes imposées par la tension MLI est limité.

La largeur de bande passante des coupleurs est choisie à 10MHz pour couvrir largement les besoins en termes de débit, et pour avoir un niveau de tension acceptable à la sortie des coupleurs. Ainsi, notre choix de la largeur de bande nous donne une flexibilité pour la réalisation des coupleurs qui ne seront pas centrés exactement sur la fréquence désirée.

Après avoir choisi la largeur de bande, il devient possible de trouver la meilleure fréquence porteuse pour notre système. La fréquence porteuse optimale donne le meilleur compromis entre l'atténuation du canal et la puissance du bruit sur la bande désirée. Le paramètre qui identifie les meilleures fréquences porteuses est le rapport canal à bruit (CNR : Channel to Noise Ratio).

## 2.2 Rapport Canal à Bruit (CNR)

Le rapport canal à bruit (CNR) est un paramètre qui permet d'identifier les fréquences porteuses avec le meilleur compromis entre l'atténuation du canal et la puissance du bruit (tension MLI) [59].

Le rapport canal à bruit est calculé pour chaque bande de fréquences. La bande qui possède le plus grand CNR est la bande retenue pour la communication. La partie suivante explique la méthode de calcul du CNR à partir du modèle et des mesures.

### 2.2.1 Description de l'algorithme employé

L'équation (3.5) détaille le calcul du CNR. Chaque point du CNR est calculé comme une valeur moyenne sur une largeur de bande de 10MHz. Ces bandes sont centrées à une fréquence centrale qui varie entre 6 MHz et 195MHz.

$$CNR(f_c) = \frac{\sum_{f=f_c-5MHz}^{f=f_c+5MHz} |H(f)|^2}{\sum_{f=f_c-5MHz}^{f=f_c+5MHz} |N(f)|^2} \quad \text{et} \quad 6MHz \leq f_c \leq 195MHz \quad (3.5)$$

Le calcul du CNR est fait pour l'ensemble des canaux (10, 60 et 110m). Les fonctions de transfert ( $H(f)$ ) utilisées sont obtenues à partir du modèle et des mesures. Les courbes du CNR pour les trois canaux sont normalisées pour pouvoir les comparer. Elles sont présentées à la Figure 56.

Les courbes obtenues à partir de la fonction de transfert du modèle sont très proches des courbes obtenues à partir des mesures. Le modèle du canal de 10 mètres est le plus proche des mesures. Pour le canal avec un câble de 60 mètres, le modèle est en accord avec la mesure pour la plupart des pics. Pour le canal de 110mètres, le CNR calculé à partir du modèle reste en accord avec les mesures jusqu'à 40MHz. Nos modèles sont donc fiables pour le calcul du CNR et l'optimisation de la bande fréquentielle. Nous avons donc utilisé les modèles pour trouver les meilleures fréquences porteuses dans la bande [1 à 200 MHz].

À partir des courbes du CNR, les fréquences choisies sont celles pour lesquelles la valeur du CNR est maximale pour chaque longueur. Aussi, la normalisation du CNR permet d'afficher les courbes CNR sur la même figure et ainsi faciliter le choix des fréquences.

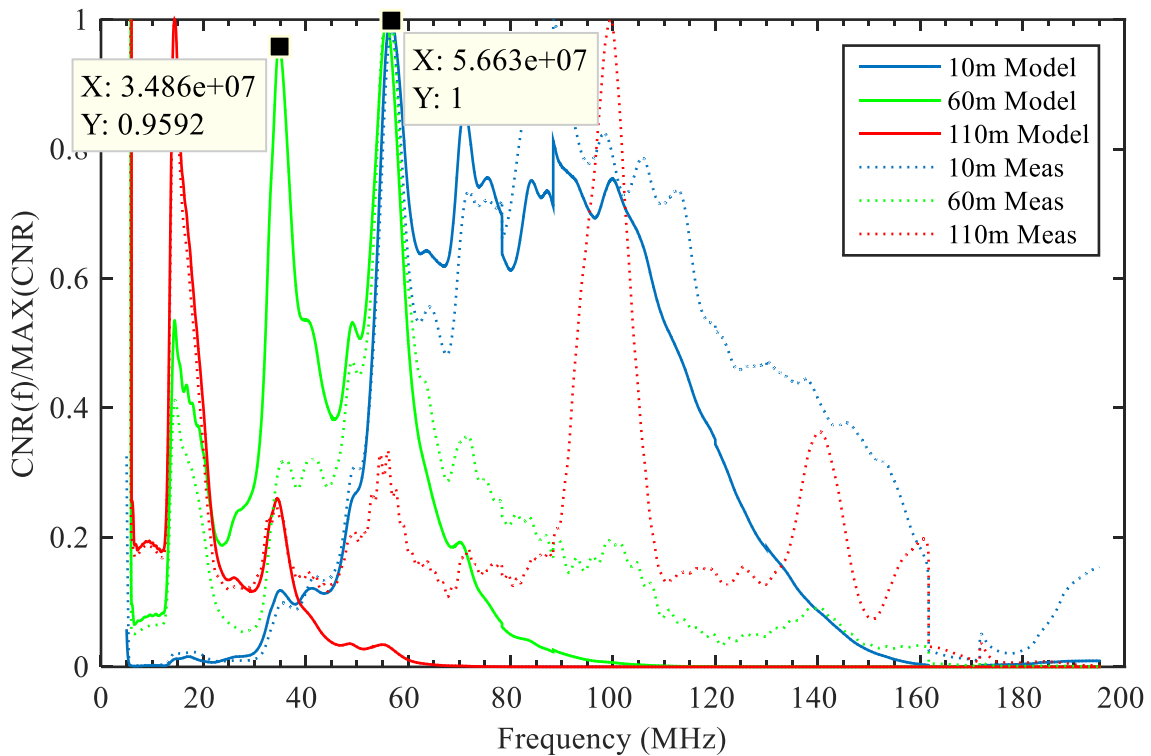


Figure 56 : Rapport canal à bruit normalisé pour le canal de 10, de 60 et de 110 mètres

Pour une application spécifique à un canal de longueur donnée, le choix le plus adapté est la fréquence qui donne la plus grande valeur de CNR pour ce canal. Le maximum de CNR est donné dans le Tableau 4 pour les différentes longueurs de canal.

Longueur	10m	60m	110m
Fréquence centrale	56.6MHz	55.8MHz	14.3MHz
CNR(normalisé)	1	1	1

Tableau 4 : Fréquences des valeurs maximales du rapport canal à bruit normalisé (CNR) pour chaque longueur de câble.

Le but ici est de choisir une fréquence optimale pour l'ensemble des trois longueurs du canal. La fréquence qui donne le meilleur compromis est la fréquence 56MHz. Finalement, nous retiendrons deux fréquences 34.8 et 56.6MHz. Celles-ci donnent un bon compromis en termes de CNR entre les trois longueurs. Par la suite, trois ensembles de coupleurs (Tx-Rx) seront développés autour de ces fréquences.

### 2.3 Conclusion

L'optimisation de la bande passante consiste à choisir une largeur de bande des coupleurs et identifier la meilleure fréquence centrale. La largeur de bande des coupleurs est choisie en fonction du débit voulu, des niveaux de tension présents sur le canal et des contraintes imposées par le choix des composants. La largeur de bande passante des coupleurs est de 10MHz. À partir de cette largeur, et à l'aide de la fonction de transfert du canal et le relevé de la tension MLI, nous avons pu déduire les meilleures fréquences porteuses. Elles sont les suivantes : 34.8 et 56MHz. Dans la partie suivante, deux coupleurs (émission :Tx et réception :Rx) sont réalisés pour chaque fréquence.

### 3. RÉALISATION ET CARACTÉRISATION DES COUPLEURS

Les coupleurs CPL sont la partie qui permet de relier le modulateur et le démodulateur au réseau électrique. Ces coupleurs assurent la protection des dispositifs de communication.

La conception choisie pour notre coupleur est détaillée à la Figure 57. On distingue trois parties : un filtre passe-bande Butterworth du 3<sup>ème</sup> ordre, une diode de suppression de tension transitoire (TVS) et un transformateur de couplage.

Le transformateur de couplage a pour référence " Bel 0557-7700-11-F ". Il participe avec les capacités du filtre à assurer une isolation galvanique. Le gain du transformateur utilisé est proche de 1 dans la bande 1 à 200MHz.

D'un point de vue expérimentation, nous avons retenu des diodes TVS disponibles dans un boîtier 50-8 de référence : " Semtech LCDA05.TBT ". Ces diodes ont été placées en parallèle à la sortie du filtre selon la disposition illustrée à la Figure 57. Elles ont pour but de protéger l'électronique des pics de tension indésirables pouvant provenir du réseau MLI.

Le filtre a été réalisé avec des éléments discrets (capacités, inductances et résistances). La Figure 58 montre une photographie d'un coupleur CPL et ces différents composants.

#### 3.1 Calcul et choix des composants du filtre

Pour le design du filtre, le choix des composants doit respecter les règles suivantes :

- Chaque composant doit supporter la tension maximale appliquée à ses bornes. Le cas le plus critique est le cas du condensateur  $C_1$  qui doit supporter de niveau de tension supérieur à 600Vcc.
- La fréquence d'auto-résonance de chaque composant doit être beaucoup plus élevée que la fréquence centrale du filtre pour ne pas impacter la réponse du filtre.
- Chaque composant doit avoir une tolérance faible, c'est-à-dire en dessous de 5%.

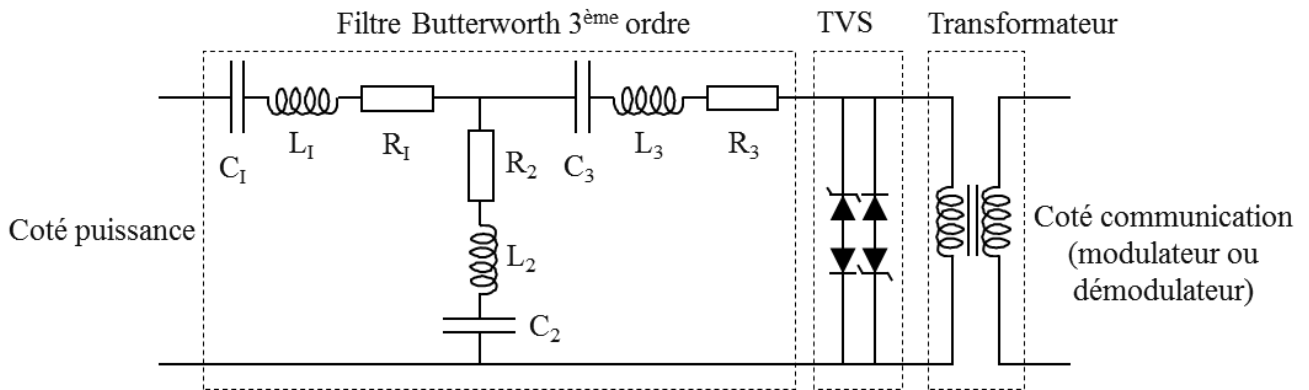


Figure 57 : Schéma électrique du coupleur CPL

Les travaux de Cottais et Saillard [57] détaillent la méthodologie employée pour le calcul de la valeur des éléments du filtre. Cette approche de calcul des éléments du filtre donne en priorité une réponse fréquentielle fiable. Elle donne aussi des valeurs réalistes pour les composants.

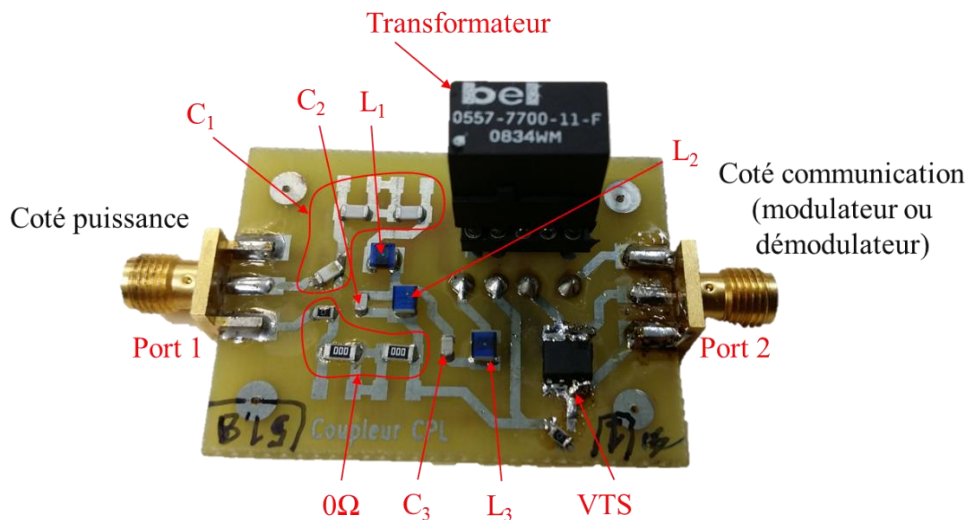


Figure 58 : Photographie du coupleur CPL

Les coupleurs sont reliés au réseau MLI du côté filtre. Le côté transformateur est toujours relié aux appareils électroniques de mesure comme le montre la Figure 50. Nous considérons que la communication s'effectue dans un seul sens, du moteur vers l'onduleur. Ainsi, chaque coupleur possède une fonction de transfert propre. La fonction de transfert du coupleur Tx est mesurée du côté transformateur (port2 =  $V_2$ ) vers côté filtre (port1 =  $V_3$ ). De même, le coupleur Rx est mesuré du côté filtre (port1 =  $V_4$ ) vers transformateur (port2 =  $V_5$ ). Pour cela, nous avons tracé la fonction de transfert de chaque coupleur dans le sens qui lui correspond.

Idéalement, le filtre du coupleur Tx doit être inversé ( $C_1$  à la place de  $C_3$  et  $L_1$  à la place de  $L_3$ ) par rapport au filtre du coupleur Rx. Pour des raisons de simplification, nous avons réalisé les coupleurs Tx identiques aux coupleurs Rx.



### 3.2 Étude théorique et pratique des coupleurs

L'identification des paramètres des coupleurs Rx de 34.8MHz et 56MHz selon la méthode de Cottais et Saillard donne les valeurs théoriques présentes au Tableau 5. À partir de ces valeurs, les composants sont choisis au plus près des valeurs théoriques. Les composants doivent respecter le cahier des charges imposé par le système comme expliqué au paragraphe 3.1.

Les valeurs théoriques ainsi que les valeurs des composants choisis sont détaillées au Tableau 5. Pour ces coupleurs,  $C_1$  est composé de deux capacités de 47pF en série pour le coupleur de 34.8MHz et de trois capacités de 18pF en série pour celui de 56MHz. Une étude théorique montre que la tension côté puissance est principalement supportée par le condensateur  $C_1$ . Expérimentalement,  $C_1$  est constitué de deux ou trois condensateurs élémentaires en série, ce qui permet de répartir la tension côté puissance sur chaque condensateur élémentaire.

Coupleur Rx		$C_1$	$L_1$	$C_2$	$L_2$	$C_3$	$L_3$
34.8MHz	Valeurs théoriques	17.5pF	1.19 $\mu$ H	424pF	49nH	52.5pF	398nH
	Valeurs des composants / datasheet	47/2 pf	1.2 $\mu$ H	390pF	60nH	68pF	390nH
56MHz	Valeurs théoriques	6.62pF	1.19 $\mu$ H	424pF	18.6nH	19.8pF	397.8nH
	Valeurs des composants / datasheet	18/3 pF	1.2 $\mu$ H	390pF	18nH	18pF	390nH

Tableau 5 : Composant des filtres de 34.8MHz et 56 MHz

La Figure 59 montre une comparaison des fonctions de transfert des coupleurs Rx et Tx. La comparaison est réalisée entre les courbes suivantes :

- la fonction de transfert du filtre à partir des valeurs théoriques idéales de ses éléments ;
- la fonction de transfert du filtre à partir des valeurs annoncées des composants disponibles les plus proches ;
- la fonction de transfert déduite de la mesure du coupleur Tx ;
- la fonction de transfert déduite de la mesure du coupleur Rx.

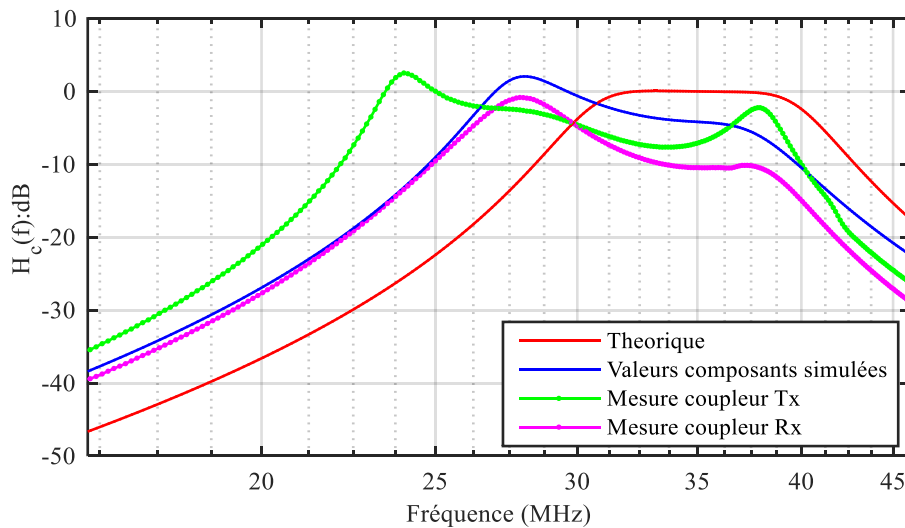


Figure 59 : fonction de transfert des coupleurs de 34.8MHz

Après la réalisation des coupleurs, nous remarquons que la mesure du coupleur Rx est centrée sur la même fréquence que la courbe tracée à partir des valeurs des composants. Cependant, ce coupleur est centré sur 32MHz alors que la courbe théorique est centrée sur 34.8MHz. Cette différence vient du choix des valeurs des composants qui ne sont pas exactement celles attendues en théorie.

Le coupleur Tx possède une bande passante plus large (15MHz), mais sa déviation de fréquence centrale est encore plus importante. Il est centré sur 30MHz. Les ondulations sur les deux coupleurs sont importantes, il peut y avoir 8dB de différence entre deux points dans la bande passante de chaque coupleur.

Pour la fréquence de 56MHz, les résultats du calcul des composants du filtre sont donnés dans le Tableau 5. Les valeurs des composants utilisés pour la réalisation sont rappelées dans le même tableau. La capacité  $C_1$  est composée de trois condensateurs de 18pF en série. Chaque condensateur a pour référence "Murata GRM31A5C2J180JW01D". La Figure 60 montre une comparaison des fonctions de transfert des coupleurs Rx et Tx pour la bande de 56MHz.

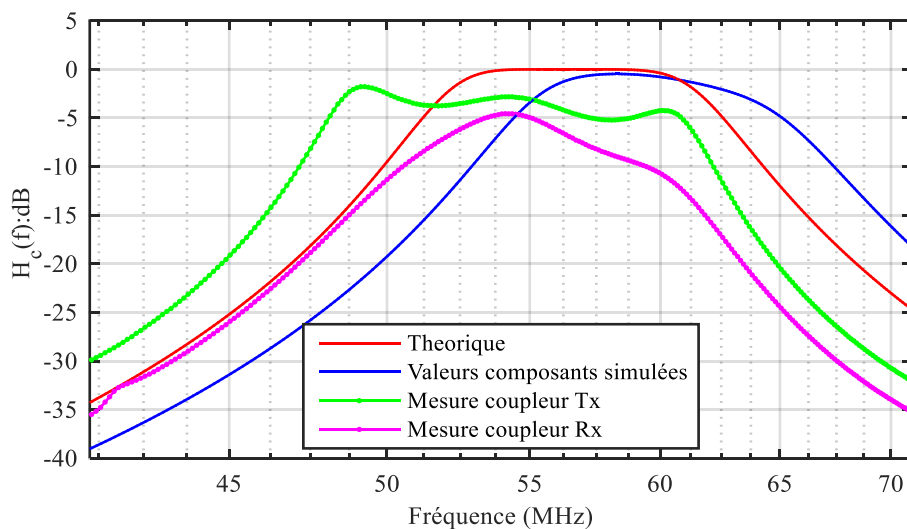


Figure 60 : Fonctions de transfert des coupleurs de 56.6MHz

Il est notable que la courbe calculée à partir des valeurs des composants est plus loin de la courbe théorique que les mesures réalisées sur les coupleurs Tx et Rx. Cependant, les mesures des coupleurs réalisés sont tout à fait satisfaisantes pour une fréquence centrale à 56MHz. L'atténuation dans la bande passante est de l'ordre de -4dB pour le coupleur Tx et -6dB pour le coupleur Rx.

### 3.3 Intégration des coupleurs dans le réseau MLI

Nous avons intégré la réponse fréquentielle des deux coupleurs dans le modèle du canal de 10 mètres (cf. Figure 50). Nous avons également réalisé des mesures de l'ensemble "canal et coupleurs" pour identifier la fonction de transfert  $\frac{V_6}{V_0}$ . La fonction de transfert est calculée à partir de la mesure des paramètres S comme il est expliqué au chapitre 2.

Le résultat de la comparaison entre modèle et mesures est présenté à la Figure 61. Cette comparaison montre des différences de niveau d'atténuation dans la bande entre la courbe obtenue par le modèle et celle mesurée. En moyenne, l'atténuation dans la bande est de l'ordre de 27dB.

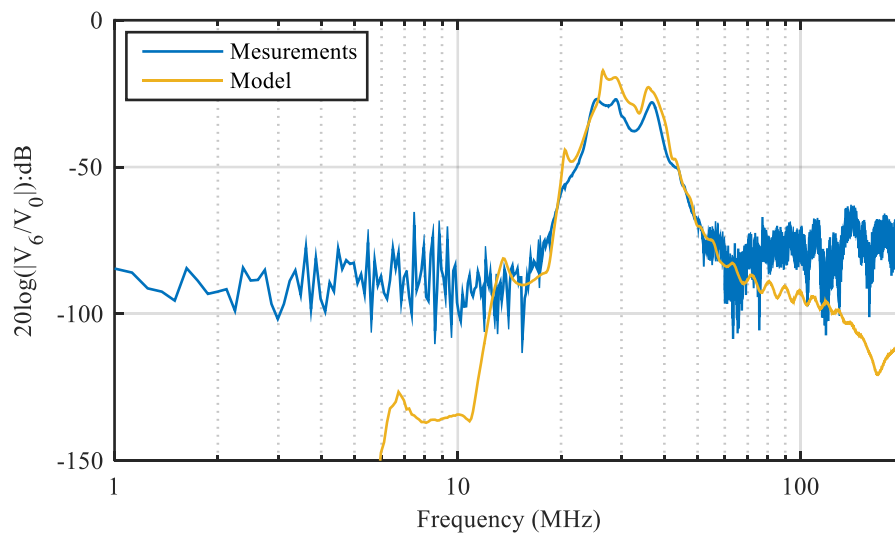


Figure 61 : Fonctions de transfert du canal complet de 10 mètres avec les coupleurs de 34.8MHz

Selon la courbe du CNR (Figure 56), les coupleurs de 34.8MHz donnent un bon compromis pour les canaux de longueurs de 60 et 110 mètres.

Pour les coupleurs à 56MHz, la Figure 62 montre une comparaison entre la fonction de transfert mesurée et celle issue du modèle. Les deux courbes sont très proches dans la bande passante. Le niveau d'atténuation dans la bande est entre 21dB et 25dB.

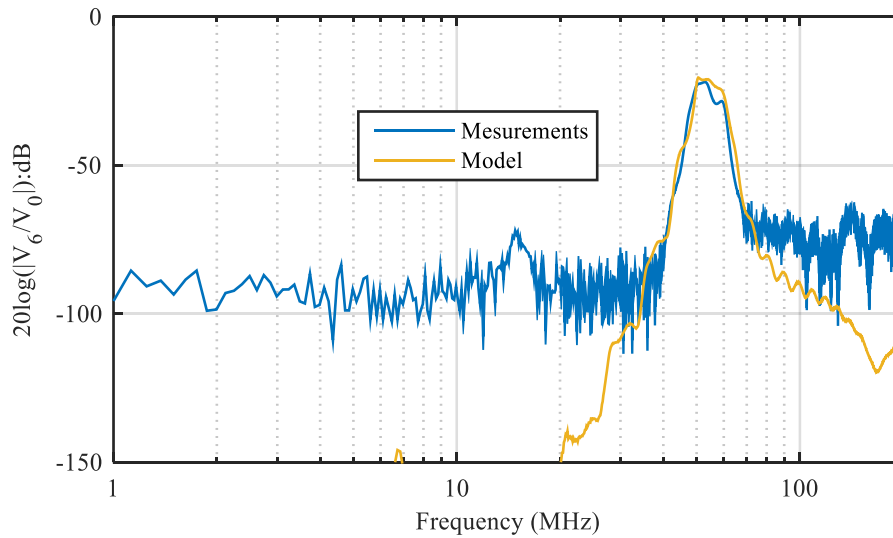
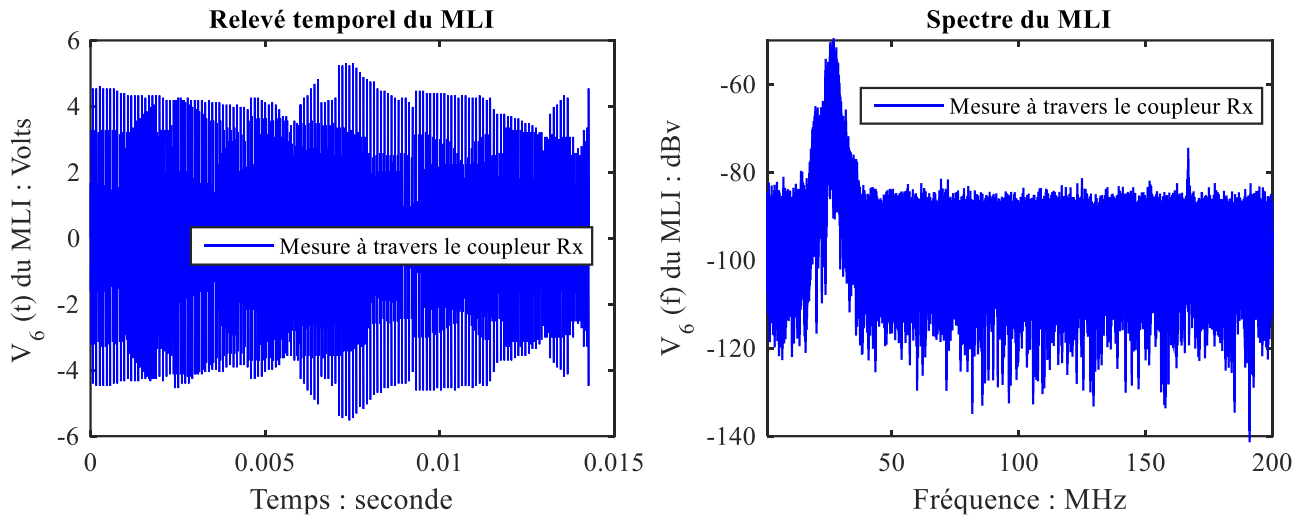
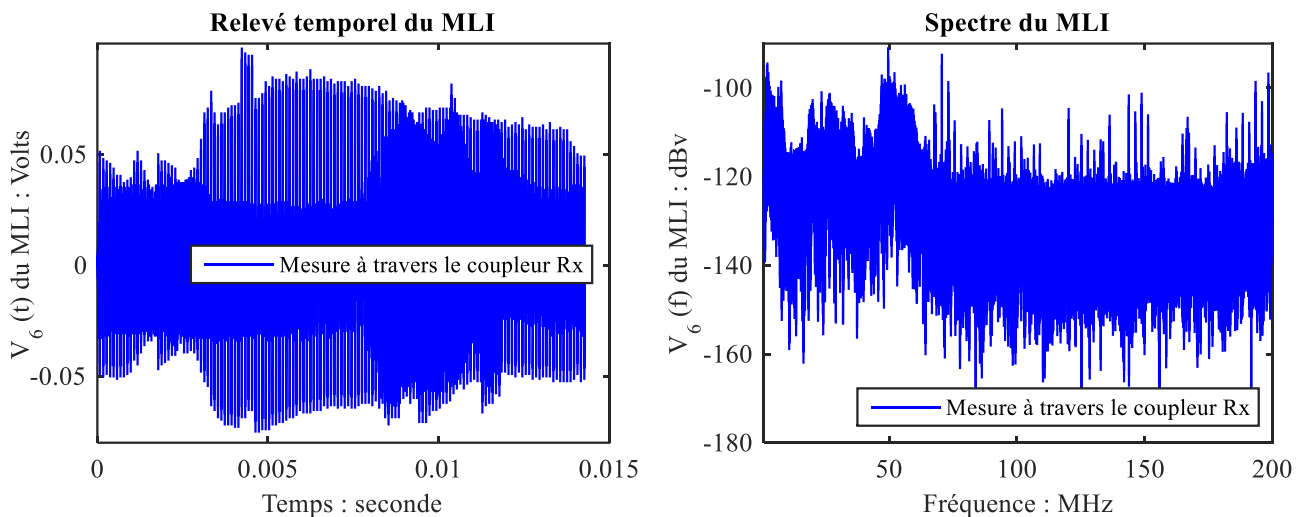


Figure 62 : Fonctions de transfert du canal complet de 10 mètres avec les coupleurs de 56.6MHz

Le canal est maintenant prêt pour intégrer un système de communication. Les fonctions de transfert du modèle du canal complet intégrant les coupleurs sont prêtes pour être exploitées dans un simulateur de communication. La simulation de la communication nécessite aussi un relevé de bruit MLI à travers les coupleurs Rx branchés au bornier de l'onduleur. Les mesures réalisées pour chaque coupleur Rx sont présentées à la Figure 63.



a) À travers le coupleur Rx de 34.8 MHz



b) À travers le coupleur Rx de 56 MHz

Figure 63 : Relevés temporels du bruit MLI et analyses fréquentielles

La tension MLI a une valeur crête de 325V, son coefficient de modulation est de 0.95, la fréquence de découpage est de 10kHz et la fréquence du signal modulant est égale à 70Hz. L'onduleur est connecté au moteur par le câble de 10m. Le moteur est couplé en triangle et tourne à vide (sans charge).

Les mesures du bruit MLI sont réalisées avec un oscilloscope "LeCroy WaveMaster 8600A 6GHz". Son impédance interne est de 50Ω. La fréquence d'échantillonnage à laquelle les mesures sont réalisées est à 1GHz pour une durée de 16ms. Nous avons tronqué l'acquisition pour avoir une seule période du MLI (14.3ms).

Pour la mesure de la tension MLI à travers le coupleur Rx de 34.8 MHz, nous avons utilisé un atténuateur de 10dB, car le niveau de tension dépasse la tension maximale que l'oscilloscope peut supporter. Une correction est faite par la suite sur les relevés pour annuler l'effet de l'atténuateur.

La Figure 63-a) montre que la tension MLI qui traverse le coupleur dépasse  $5V_{\text{crête}}$ . Cela est problématique pour les appareils de communication qui ne peuvent supporter des tensions supérieures à  $4V_{\text{max}}$ . Il est donc nécessaire d'utiliser un atténuateur à la sortie du coupleur Rx pour protéger le démodulateur. Il n'est pas nécessaire d'utiliser un atténuateur au niveau du coupleur Tx, car à cette gamme de fréquences, la tension MLI est fortement atténuée lorsqu'elle traverse le canal.

En comparant a) et b) sur la Figure 63, le niveau de bruit MLI qui traverse le coupleur Rx de 34.8 MHz est beaucoup plus grand que celui qui traverse le coupleur Rx de 56 MHz. De plus, la fonction de transfert du canal de 10 mètres intégrant les coupleurs de 56 MHz présente moins d'atténuation que la fonction de transfert du canal intégrant les coupleurs de 34.8MHz.

### 3.4 Conclusion

L'identification des fréquences porteuses optimales a permis de développer deux paires de coupleurs (Tx, Rx) de 10MHz en largeur de bande et centrés sur les fréquences : 34.8MHz et 56.6MHz. Les coupleurs de 56.6MHz présentent le meilleur compromis pour les trois longueurs de canal.

#### 4. DESCRIPTION DE LA CHAÎNE DE SIMULATION MATLAB (DONT COUPLEURS)

Dans une application de variation de vitesse, la transmission des informations issues des capteurs au niveau du moteur doit respecter certaines contraintes comme le débit et le taux d'erreur binaire (TEB). Pour cela, une étude des limites du système de communication est nécessaire. Cette étude peut être faite en pratique sur un banc d'essai ou en simulation. L'avantage de cette dernière est sa rapidité de réalisation et la possibilité de tester le canal au-delà des capacités du banc de test. Pour simplifier la conception de ce système, nous avons choisi de concevoir un système de communication mono-porteuse modulé en quadrature d'amplitude (QAM).

Le modèle du canal a permis d'identifier les meilleures bandes fréquentielles et de développer par la suite des coupleurs pour chaque bande. Après l'ajout de ces coupleurs au modèle du canal, la fonction de transfert de l'ensemble sera utilisée dans le système de communication simulé.

##### 4.1 Système de communication simulé

La première partie du système consiste à générer les données binaires de façon pseudo-aléatoire. Ces données sont ensuite rassemblées en symboles selon le codage de Gray. Ce codage permet de minimiser le taux d'erreur binaire en réception. La Figure 64 montre la différence entre le codage de Gray et le codage naturel des symboles d'une constellation 4-QAM. La distance entre deux symboles opposés est plus grande avec le codage de Gray. La double erreur binaire sur un symbole sera donc moins probable avec le codage de Gray. Sur la même figure, chaque symbole est représenté par ses composantes I et Q. Nous avons réservé le début de chaque trame pour une séquence d'apprentissage. Cette séquence est un ensemble de symboles connus par l'émetteur et le récepteur. Elle servira par la suite pour la synchronisation du signal en réception.

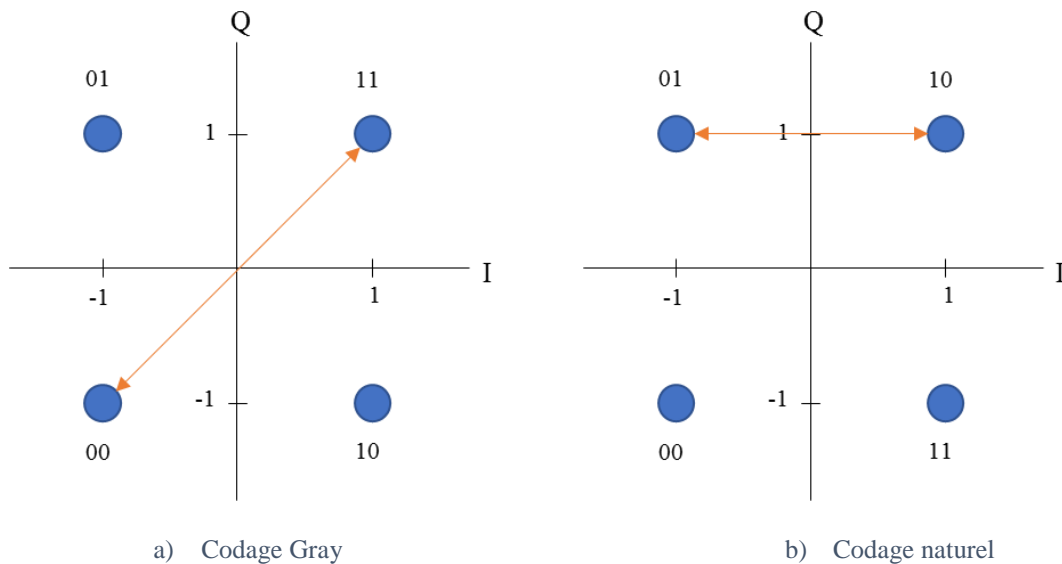


Figure 64 : Comparaison entre le codage de Gray et le codage naturel sur une constellation 4-QAM

Le synoptique du système de communication simulé est détaillé à la Figure 65. L'explication de chaque fonction du système est présentée dans les parties suivantes.

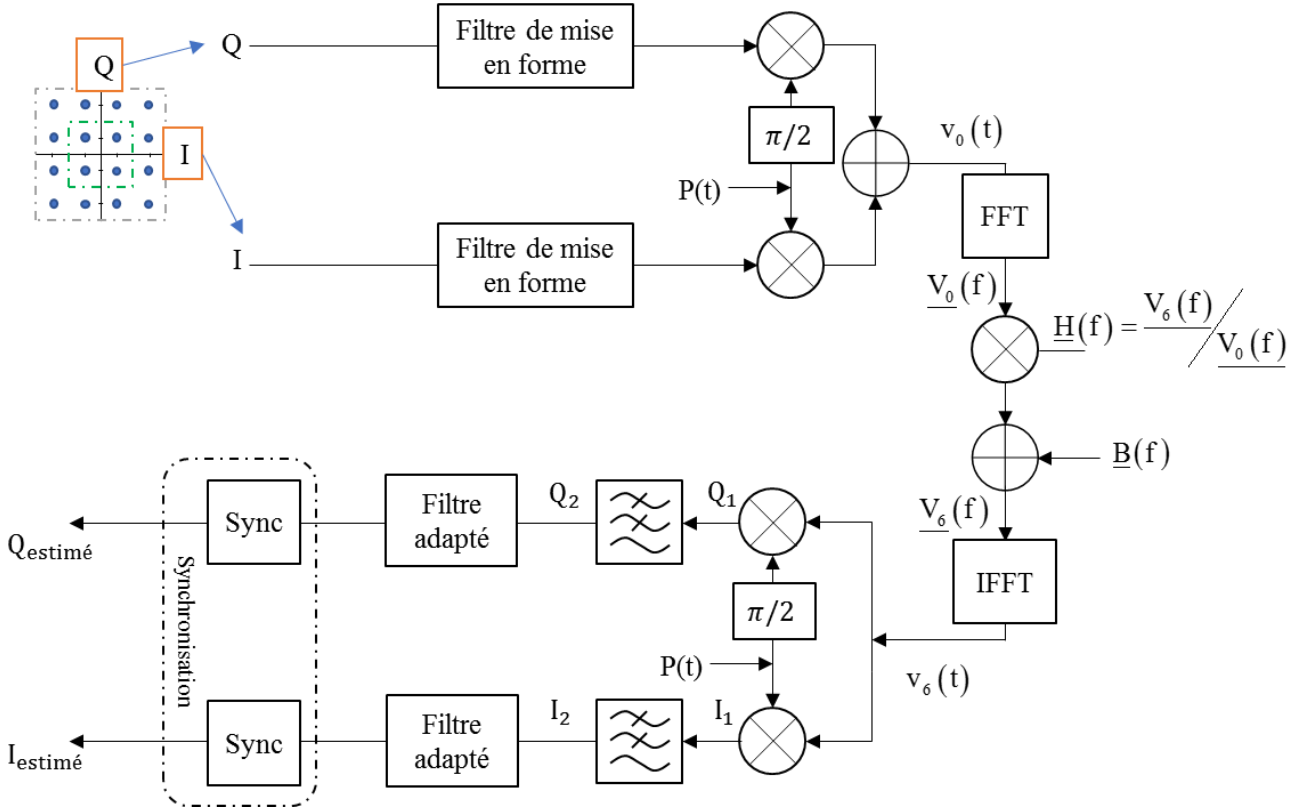


Figure 65 : Synoptique de la chaîne de communication simulée

Les données sur chaque voie sont filtrées par un filtre de mise en forme en cosinus surélevé. Le filtrage du signal permet de mieux contrôler son occupation spectrale. L'étape suivante est la mise sur porteuse. Cela consiste à multiplier la voie I par la porteuse et la voie Q par la porteuse déphasée de  $\pi/2$ . La somme des deux donne le signal  $v_0(t)$  comme le montre l'équation (3.6). En effet, l'amplitude (A) de la porteuse nous permet de régler la puissance du signal  $v_0(t)$  sur une charge de référence  $50\Omega$ . Après avoir obtenu le signal  $v_0(t)$  à la puissance désirée, la transformation de Fourier permet de passer dans le domaine fréquentiel avec le signal  $\underline{V}_0(f)$ .

$$v_0(t) = I(t) \cdot A \cdot \cos(2\pi f_p t) + Q(t) \cdot A \cdot \sin(2\pi f_p t) \quad (3.6)$$

Le passage du signal  $\underline{V}_0(f)$  dans le canal est simulé par une multiplication du signal  $\underline{V}_0(f)$  par la fonction de transfert du canal  $\underline{H}(f)$ . On ajoute le spectre du bruit  $B(f)$ , on obtient alors le signal  $\underline{V}_6(f)$  donné à l'équation (3.7).

$$\underline{V}_6(f) = \frac{1}{2} \left[ \hat{I}(f - f_p) + \hat{I}(f + f_p) + i \cdot \hat{Q}(f - f_p) - i \cdot \hat{Q}(f + f_p) \right] \cdot \underline{H}(f) + B(f) \quad (3.7)$$

La transformation de Fourier inverse permet de retrouver le signal temporel  $v_6(t)$  reçu par le récepteur.

Pour revenir en bande de base, le signal  $v_6(t)$  est multiplié par la porteuse pour trouver la voie I et par la porteuse déphasée de  $\pi/2$  pour la voie Q. Un filtre passe-bas permet par la suite d'éliminer les



composantes hautes fréquences ( $2 \cdot f_p$ ) et de garder le signal en bande de base. La fréquence de coupure du filtre passe-bas est calculée à l'aide de l'équation (3.8). Cette fréquence dépend de la fréquence symbole ( $f_{\text{symp}}$ ) et du coefficient de retombé (rolloff) du filtre de mise en forme utilisé. Le choix de la fréquence de coupure du filtre passe-bas est important. Quand le filtrage est au plus près du spectre utile du signal, cela permet d'augmenter le rapport signal à bruit en réception.

$$f_c = \frac{f_{\text{symp}}}{2} \cdot (1 + \alpha) \quad \text{et } \alpha : \text{rolloff} \quad (3.8)$$

Le signal reçu en bande de base sur les voies I et Q est atténué et retardé par rapport au signal émis. Pour éliminer le retard introduit par le canal, nous nous intéressons à deux méthodes.

La première est une méthode théorique, elle consiste à supprimer le retard à l'aide de l'argument de la fonction de transfert. Cette méthode est utilisée principalement en simulation, elle nécessite une bonne connaissance de la fonction de transfert.

La deuxième méthode consiste à identifier le retard du canal et du filtre passe-bas à l'aide d'une séquence d'apprentissage (trame pilote) connue par le récepteur. Cette trame pilote permet d'estimer le canal en réception et donc de supprimer le retard.

Pour approcher la valeur du retard, nous avons développé l'équation (3.9). Cette équation permet de trouver le retard (uniquement en simulation) à partir du calcul de la ressemblance maximal entre la trame pilote et signal reçu avant le sous-échantillonnage. La variable  $r(t)$  représente le signal sur les voies  $I_2$  et  $Q_2$  sous forme complexe  $I_2 + iQ_2$ . La séquence d'apprentissage  $\text{seq}(t)$  est représentée également sous la même forme.

$$\text{retard} = \max \left[ \left( r(t) \right)^2 \otimes \left( \text{seq}(t) \right)^2 \right] \quad (3.9)$$

Après avoir retiré le retard (le plus grand) du signal reçu, il est important de corriger sa phase. La Figure 66 montre un cas de déphasage des symboles reçus. Ce déphasage peut varier entre 0 et  $2\pi$ , introduisant des erreurs sur les symboles. Pour corriger ce déphasage, nous avons utilisé la séquence d'apprentissage comme repère de comparaison pour quantifier ce décalage. La qualité de cette correction a un grand impact sur le taux d'erreur surtout avec le bruit, comme illustré à la Figure 66.

Les symboles sont ensuite démodulés et transformés en un train binaire. Ces données binaires sont utilisées par la suite pour le calcul du taux d'erreur binaire.

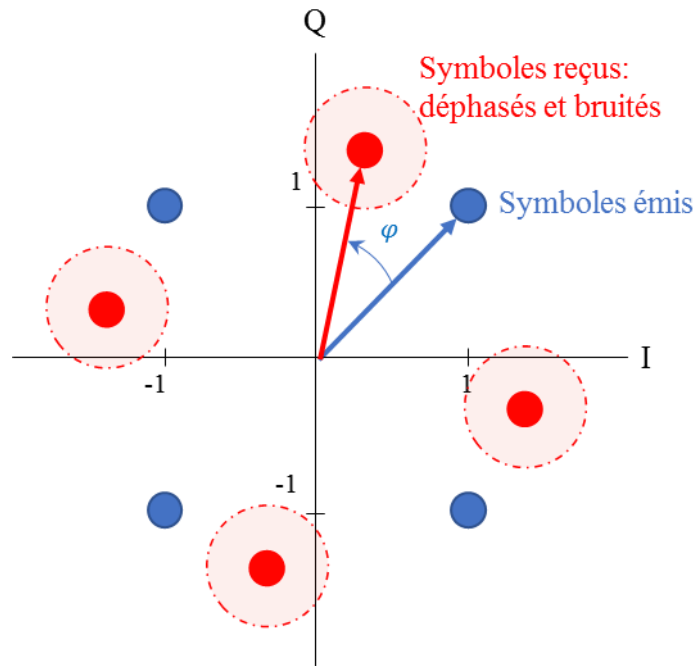


Figure 66 : Exemple de déphasage sur la constellation des symboles reçus

Pour le calcul des taux d'erreurs binaire (TEB) et symbole (TES), une comparaison est faite entre les données émises et les données reçues. Le calcul du TEB et du TES est donné aux équations (3.10) et (3.11).

$$\text{TEB} = \frac{\text{erreurs binaires}}{\text{nombre de bits reçu}} \quad (3.10)$$

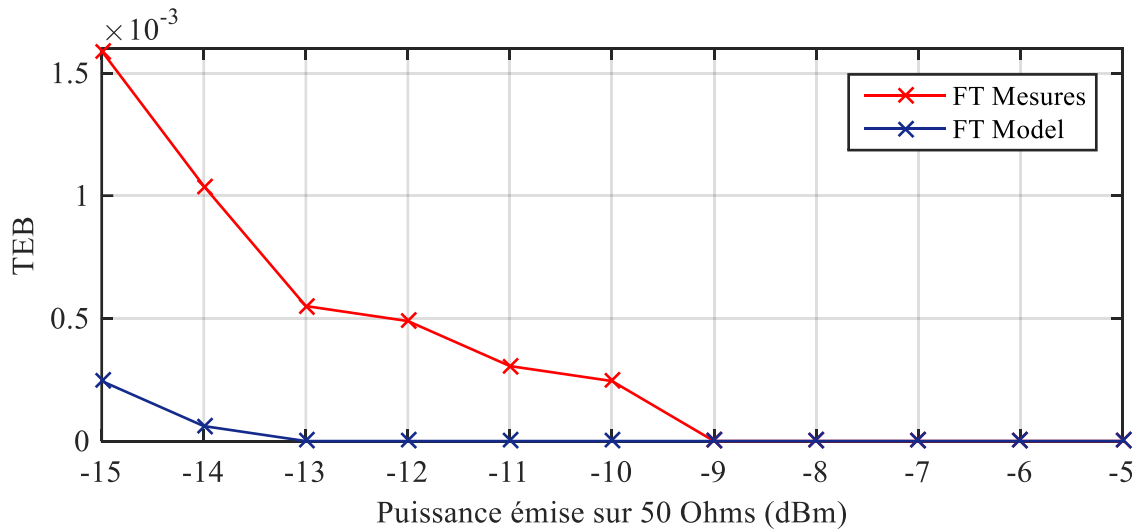
$$\text{TES} = \frac{\text{erreurs symboles}}{\text{nombre de symboles reçu}} \quad (3.11)$$

## 4.2 Résultats de simulation du système de communication

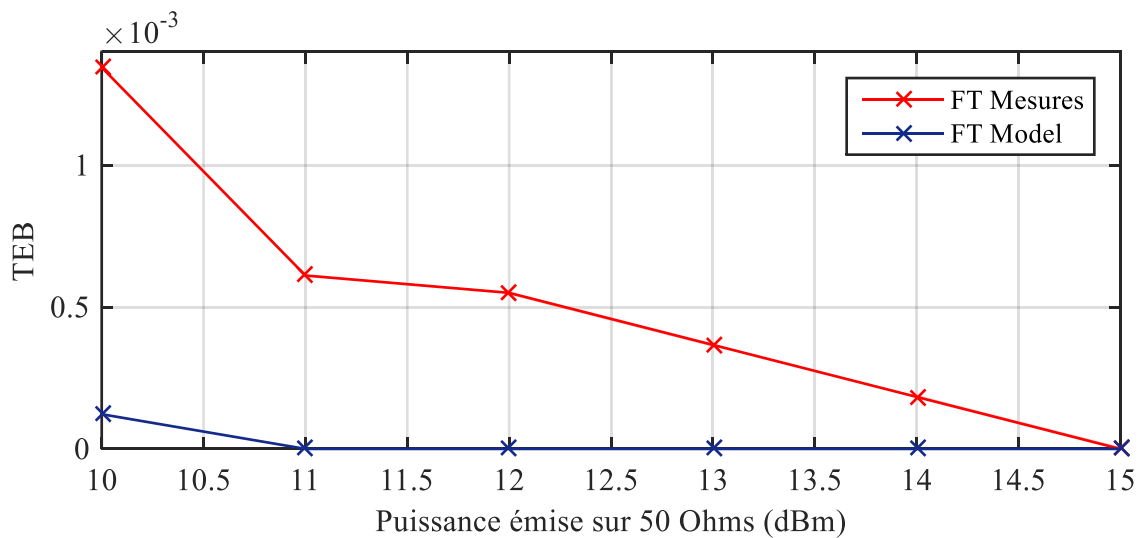
Les résultats de simulation du système de communication sont présentés dans cette partie pour les canaux de 10 et 60 mètres. Le calcul de TEB est basé pour une transmission de 32712 bits de données pseudo-aléatoires. Cela permet de pouvoir estimer un TEB minimum de  $3 \cdot 10^{-05}$ .

### 4.2.1 L'effet de la puissance sur le Taux d'erreur Binaire (TEB)

La Figure 67 montre une comparaison des résultats de TEB en fonction de la puissance. Ces résultats sont obtenus par le simulateur de communication pour les canaux de 10 et 60 mètres avec les paramètres suivants : coupleurs Tx, Rx à 56 MHz, fréquence porteuse égale à 56 MHz, débit binaire de 2.1Mbits/s, modulation 4-QAM, et un relevé de bruit avec le coupleur Rx 56MHz.



a) Canal avec câble de 10 mètres



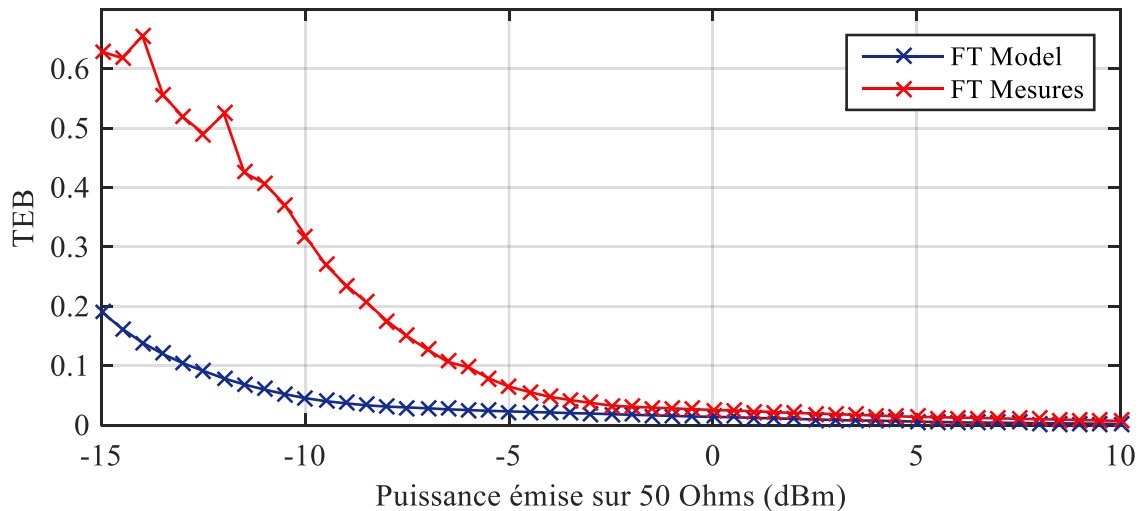
b) Canal avec câble de 60 mètres

Figure 67 : Taux d'erreur binaire en fonction de la puissance d'émission pour une fréquence porteuse à 56MHz. TEB obtenu en simulation à partir des fonctions de transfert issues des mesures (FT Mesures) et du modèle du canal (FT Model)

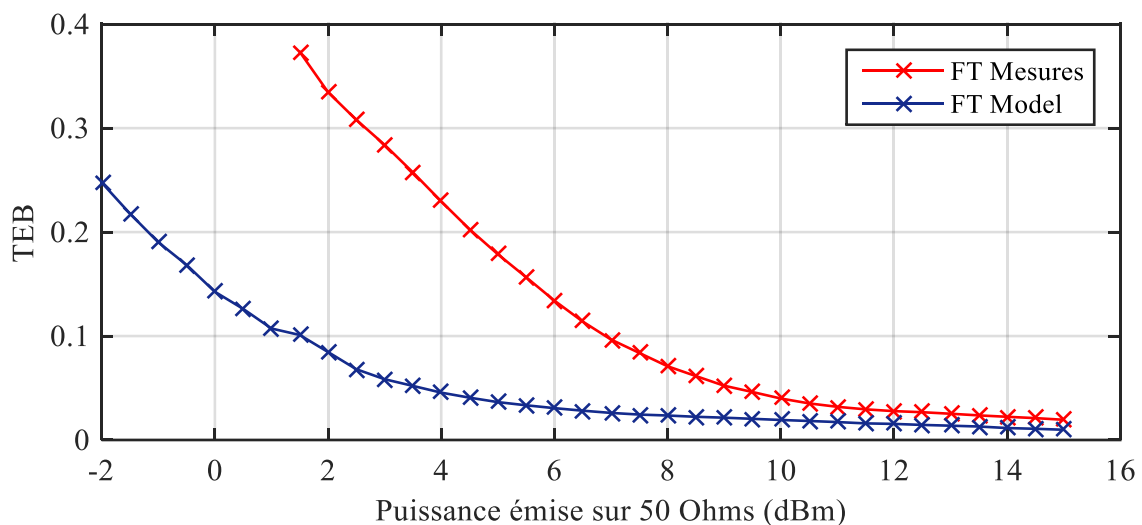
À la Figure 67-a) la courbe rouge est le résultat de simulation en utilisant la fonction de transfert mesurée (FT Mesures) du canal avec câble de 10 mètres. La courbe bleue est obtenue en utilisant la fonction de transfert du modèle (FT Model). Nous remarquons que les deux courbes sont similaires jusqu'à -9dBm avec un TEB nul. Au-delà, le TEB reste du même ordre malgré une différence de valeur.

À la Figure 67-b), les deux courbes sont du même ordre de grandeur malgré des différences plus prononcées que dans la Figure 67-a). Cette ressemblance dans les résultats de TEB confirme la validité d'utiliser le modèle pour la simulation des performances du système de communication.

La simulation de la communication sur les canaux de 10 et 60 mètres avec les coupleurs dont la fréquence centrale théorique est de 34.8MHz donne les résultats détaillés à la Figure 68. Ces résultats sont obtenus avec les configurations suivantes : fréquence porteuse à 34.8 MHz, débit binaire à 2.1Mbits/s, modulation 4-QAM, et un relevé de bruit avec le coupleur Rx dont la fréquence centrale théorique est de 34.8MHz.



a) Canal de 10 mètres



b) Canal de 60 mètres

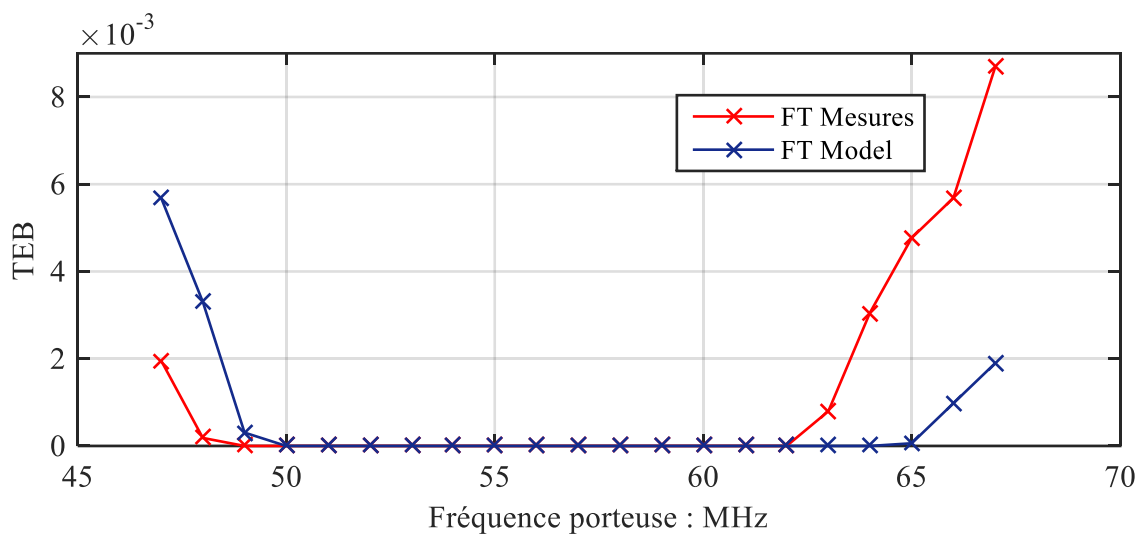
Figure 68 : Taux d'erreur binaire en fonction de la puissance d'émission pour une fréquence porteuse à 34.8MHz. TEB obtenu en simulation à partir des fonctions de transfert issues des mesures (FT Mesures) et du modèle du canal (FT Model)

À la Figure 68, les courbes obtenues à l'aide du modèle du canal possèdent la même tendance que celles obtenues avec la fonction de transfert mesurée.

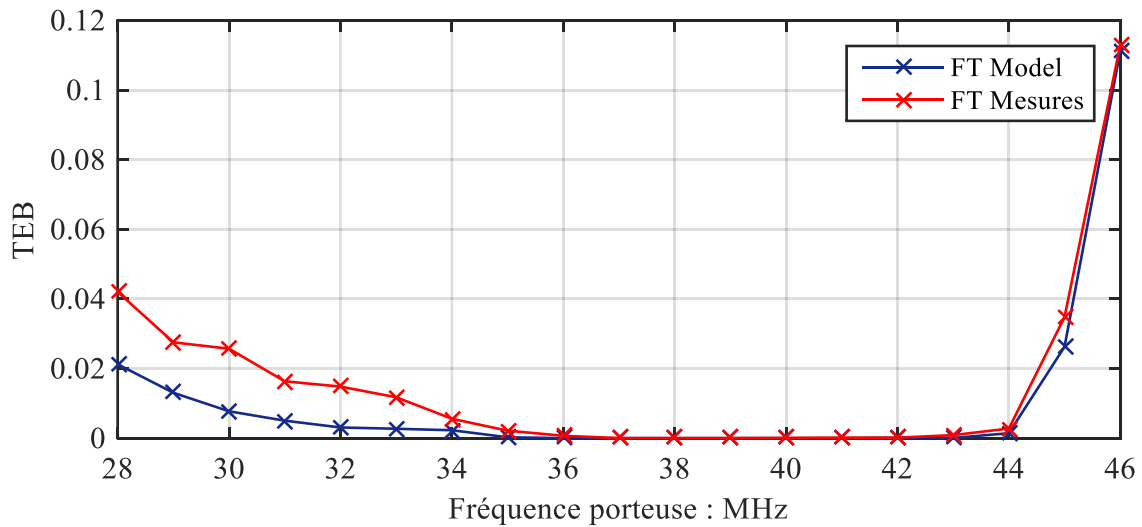
Les résultats obtenus avec la Figure 67, sont meilleurs que ceux obtenus avec la Figure 68, surtout pour le canal de 10 mètres. En effet, avec les coupleurs dont la fréquence centrale théorique est de 56MHz, la puissance nécessaire pour avoir un TEB nul est plus petite. Même à 15dBm en puissance d'entrée, le TEB obtenu avec les coupleurs de 34.8MHz pour le canal de 60 mètres est non nul (de l'ordre de  $10^{-2}$ ).

#### 4.2.2 L'effet de la fréquence porteuse sur le Taux d'erreur Binaire (TEB)

Nous étudions ici l'effet de la fréquence porteuse sur le TEB uniquement pour le canal de 10 mètres avec les coupleurs dont les fréquences centrales théoriques sont de 34.8MHz et 56MHz. Cela permettra d'identifier finement la meilleure fréquence porteuse. Cette identification prend en compte les imperfections des coupleurs réalisés. La Figure 69 montre une comparaison entre les résultats obtenus à l'aide de la fonction de transfert du modèle et ceux issus de la mesure.



- a) Canal de 10 mètres, coupleurs avec fréquence centrale théorique à 56MHz, avec une puissance d'entrée de -6dBm



b) Canal de 10 mètres, coupleurs avec fréquence centrale théorique à 34.8MHz, avec une puissance d'entrée de 15dBm

Figure 69 : Taux d'erreur binaire en fonction de la fréquence porteuse du signal. TEB obtenu en simulation à partir des fonctions de transfert issues des mesures (FT Mesures) et du modèle du canal (FT Model)

À la Figure 69, les courbes de TEB montrent que la fréquence porteuse de 39MHz est idéale pour la transmission avec les coupleurs dont la fréquence centrale théorique est de 34.8MHz. Par contre, pour le canal avec les coupleurs dont la fréquence centrale théorique est de 56MHz, la fréquence porteuse idéale est à 56MHz. On rappelle qu'après la réalisation des coupleurs, la fréquence centrales des coupleurs réalisés est différente de la fréquence centrale théorique. Cependant, les résultats de la Figure 69 obtenus à partir du modèle du canal sont très proche de ceux obtenus avec la fonction de transfert mesurée.

### 4.2.3 Débit maximal du canal

Pour estimer les performances maximales du canal en termes de débit binaire, nous avons réalisé une série de simulations à l'aide du système de communication simulé. La puissance du signal émis est 15dBm sur une charge de référence de 50Ω. La Figure 70 montre une comparaison de débit maximal sans erreurs pour deux types de modulation, 4-QAM et 16-QAM. La fonction de transfert utilisée est celle du modèle des canaux de 10 et 60 mètres avec les coupleurs de 56MHz.

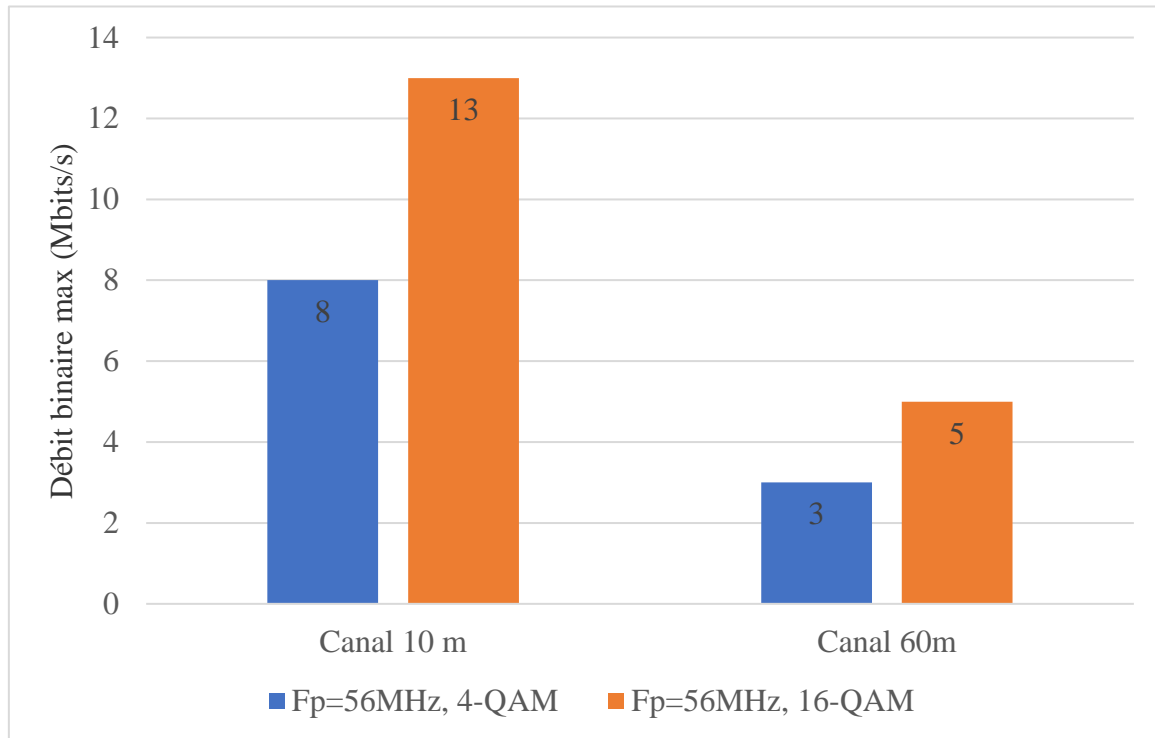


Figure 70 : Comparaison du débit maximal sans erreurs sur les canaux de 10 et 60 mètres avec les coupleurs dont la fréquence centrale théorique est de 56MHz pour deux modulations 4-QAM et 16-QAM

Selon la Figure 70, la modulation en 16-QAM permet d'avoir un débit plus important et sans erreurs pour une puissance donnée. Par contre, ce type de modulation est plus sensible au bruit impulsionnel (tension MLI) qu'une modulation 4-QAM. En effet, il y a toujours un compromis à faire entre débit binaire et TEB. Les débits maximaux sans erreurs donnés à la Figure 70 pour les canaux de 10 et 60 mètres sont largement suffisants pour notre type d'application qui nécessite seulement 2.23Mbit/s.

### 4.3 Conclusion

Le système de communication développé permet de simuler une communication sur le canal MLI. Il permet également d'estimer les performances et les limites de communication sur un tel canal. Ce simulateur est un outil pour l'optimisation de la communication sur le canal. Avec cet outil, nous avons identifié les meilleures fréquences porteuses pour chaque canal intégrant les coupleurs. Ce simulateur a permis également d'estimer les TEB en fonction de la puissance et les débits maximaux sans erreurs pour une puissance donnée.

### 5. CONCLUSION

Ce chapitre a traité l'optimisation de la bande fréquentielle d'un système de communication à mono-porteuse sur un canal triphasé MLI. Pour le développement des coupleurs de communication, une largeur de bande passante a été identifiée selon les besoins. À partir de cette largeur de bande et à l'aide du modèle du canal et du relevé de la tension MLI, le rapport canal à bruit (CNR) a été calculé pour trois canaux de longueurs 10, 60 et 110 mètres.

La comparaison de plusieurs courbes de CNR a pu donner deux fréquences optimales (34.8 MHz et 56.6 MHz) pour une largeur de bande de 10 MHz. Pour chaque fréquence, un coupleur a été réalisé. La fonction de transfert du modèle du canal avec un câble triphasé de longueur de 10 mètres et des coupleurs a été vérifiée par des mesures en absence de la tension MLI.

Pour optimiser d'autres paramètres de communication et examiner les limites de la communication dans un tel canal, un simulateur de communication a été développé. Une étude du TEB en fonction de la puissance et de la fréquence porteuse a été réalisée pour les canaux de 10 et 60 mètres avec les coupleurs de 34.8MHz et 56MHz. Le coupleur le plus prometteur en termes de performance est le coupleur mettant en œuvre un filtre passe-bande de Butterworth d'ordre 3, une fréquence centrale à 56MHz et de largeur de bande de 10MHz. Nous avons ensuite cherché les limites en termes de débit maximal sans erreurs avec une puissance de 15dBm pour les canaux de 10 et 60 mètres.





# CHAPITRE 4

## COMMUNICATION EXPÉRIMENTALE

### SUR UN RÉSEAU MLI

La modélisation du canal et les mesures de bruit ont permis d'identifier deux bandes de fréquences optimales. Pour chaque bande, une paire de coupleurs a été développée. Ils permettent de coupler l'information au réseau MLI et d'assurer la protection des appareils électroniques de communication. Il est devenu donc possible de connecter le modulateur et le démodulateur de données au réseau MLI via ces coupleurs.

Dans ce chapitre, le banc d'essai qui a été développé est présenté. Il est composé de l'onduleur, des câbles de puissance de longueurs variables, d'un moteur asynchrone, d'un modulateur et d'un démodulateur programmables. Ces deux derniers permettent une flexibilité sur les paramètres de communication pour tester les performances du système. Celles-ci sont comparées aux performances estimées par le simulateur développé au chapitre 3.

#### 1. DESCRIPTION DU BANC D'ESSAI

Le laboratoire où le banc d'essai est disponible contient une chambre anéchoïque. Le banc d'essai est reparti comme le montre la Figure 71. L'onduleur et les cartes de communication, hébergées par le matériel NI PXIe, sont dans le laboratoire. La machine asynchrone est à l'intérieur de la chambre anéchoïque et les câbles d'énergie de longueurs variables sont positionnés dans le plafond du laboratoire.

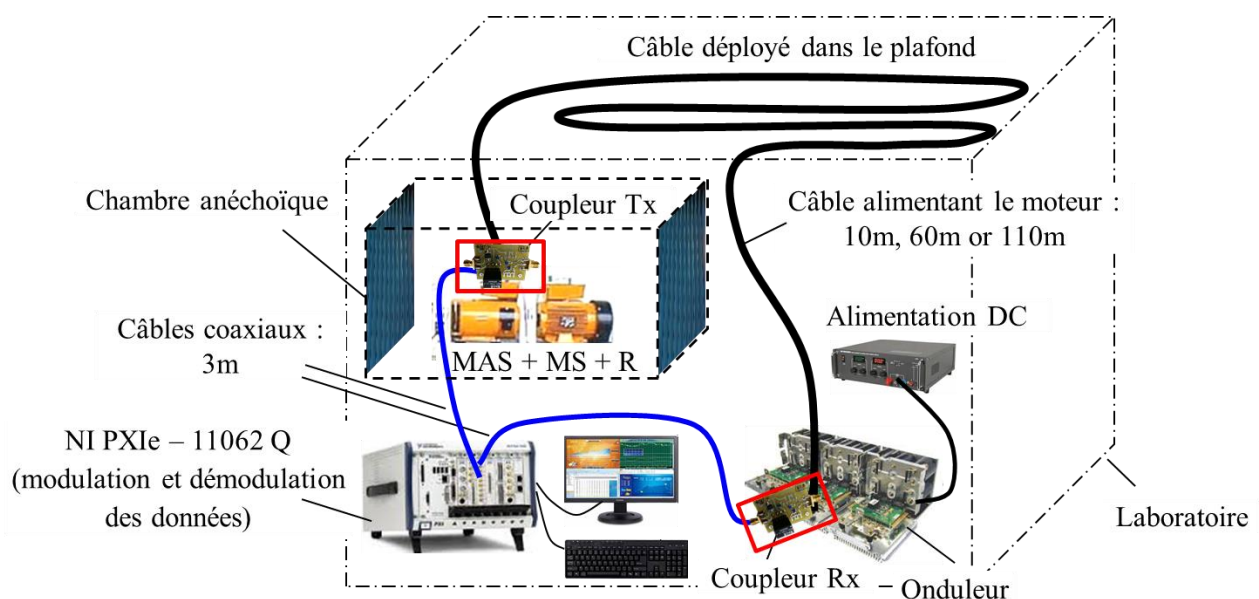


Figure 71 : Schéma descriptif du banc d'essai de communication par CPL sur un réseau MLI

À la Figure 72, une photographie illustre la disposition des différents appareils du banc d'essai dans le laboratoire. Sur cette figure, le moteur n'est pas visible, il est positionné à l'intérieur de la chambre anéchoïque. La Figure 73 montre une photographie du moteur à l'intérieur de la chambre anéchoïque. Les câbles connectés au moteur sont également signalés sur la même figure. L'onduleur et son câblage sont détaillés à la Figure 74.

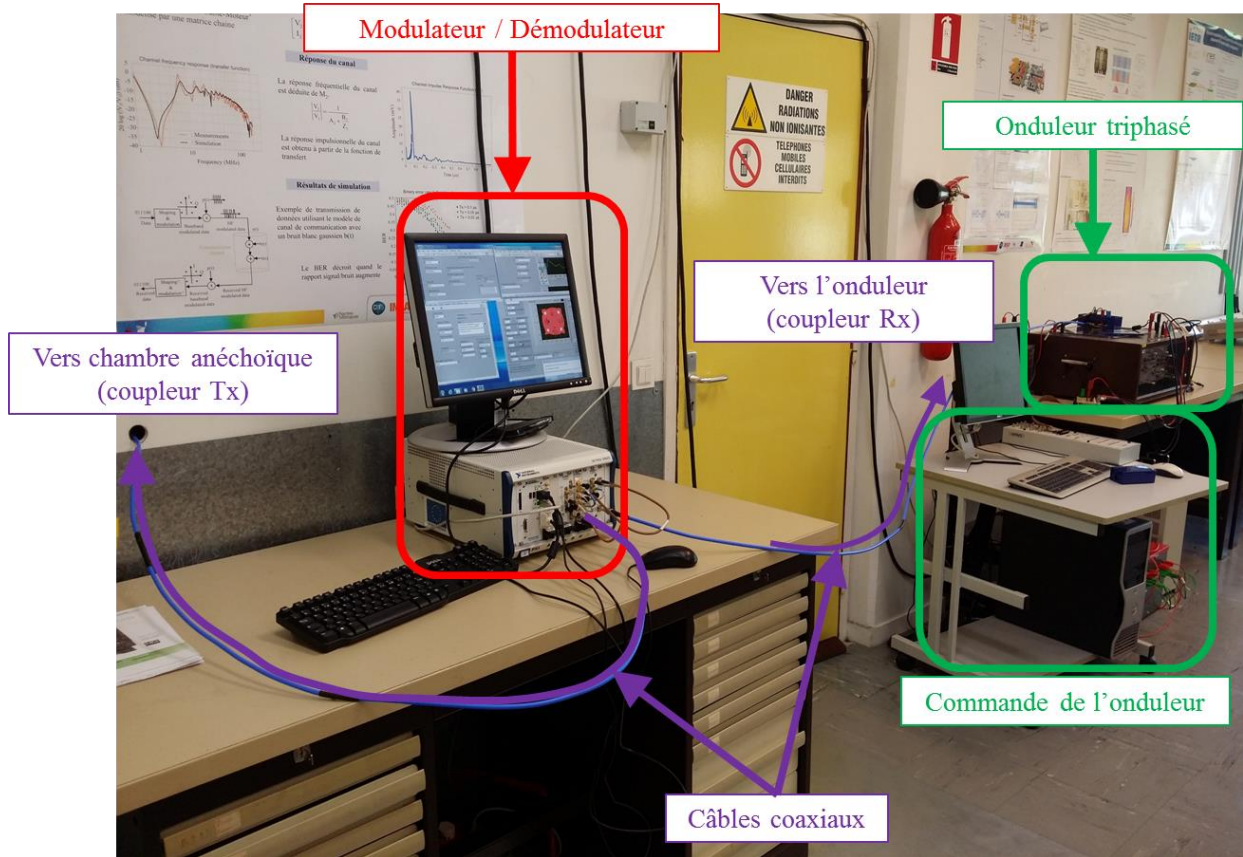


Figure 72 : Photographie du banc d'essai avec la disposition des appareils



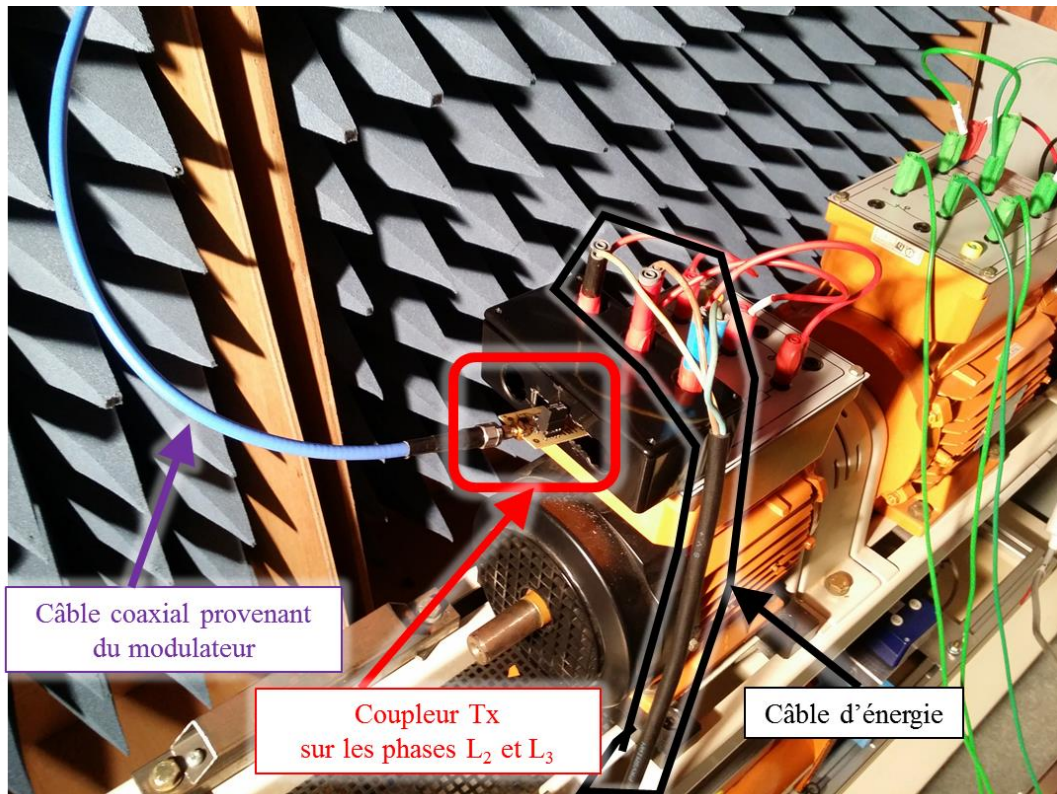


Figure 73 : Photographie du moteur

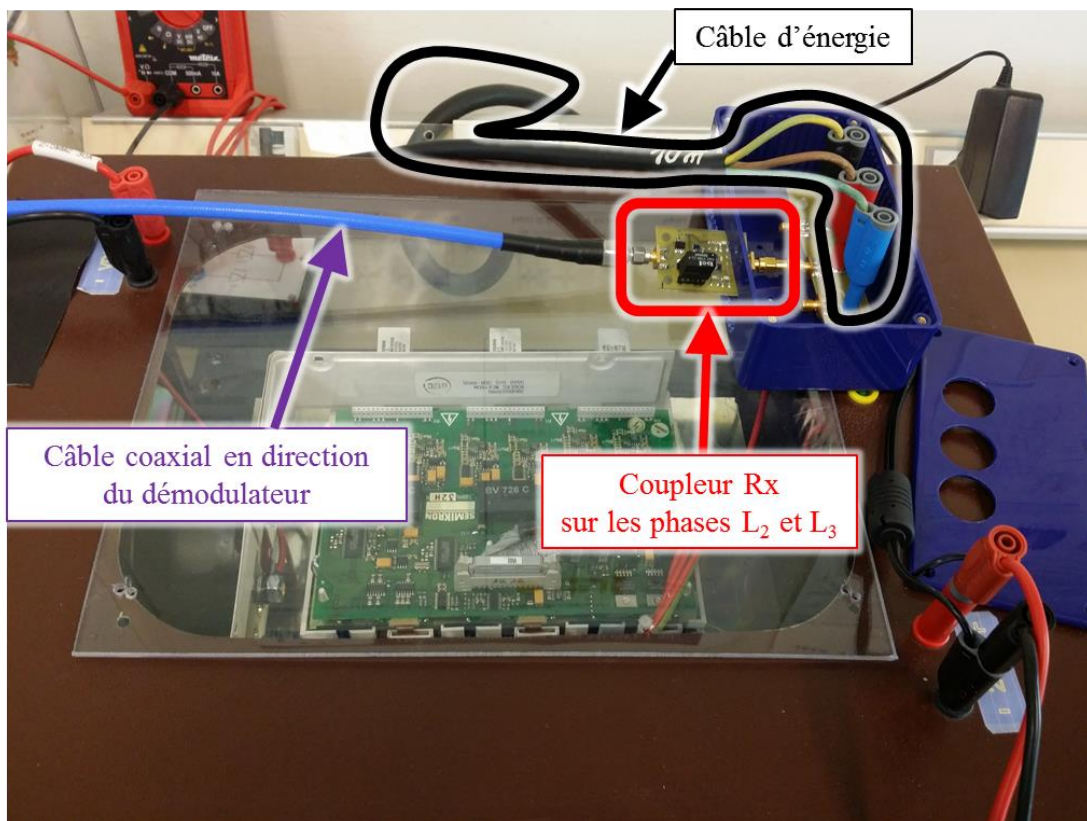


Figure 74 : Photographie de l'onduleur

### 1.1 Description de l'ensemble de variation de vitesse d'une machine asynchrone

La machine triphasée (LEROY SOMER IK 08) est un moteur asynchrone 230/380V, d'une puissance de 1.5kW, le moteur est couplé en triangle, le courant absorbé au niveau de chaque phase est de 5,5A. Il est relié mécaniquement à une machine synchrone qui fonctionne en génératrice, avec une roue polaire à alimentation par courant continu. Le moteur est mis dans la chambre anéchoïque et sa carcasse est reliée à la terre pour limiter les communications par rayonnement.

Les câbles d'énergie de longueurs de 10, 60 et 110 mètres sont déployés dans le plafond du laboratoire. Ils sont connectés à l'onduleur d'un côté et à la machine asynchrone de l'autre côté. Deux accès métallisés permettent de passer les câbles dans la chambre anéchoïque.

Une photographie de l'onduleur utilisé est présentée à la Figure 74. Son cœur est constitué d'un module SEMIKRON SKIIP 232GD120. Ce module est constitué de trois cellules de commutation à base d'IGBT 1200 V – 200 A.

La tension MLI a une valeur crête de 325V, son coefficient de modulation est de 0.95, la fréquence de découpage est de 10kHz et la fréquence du signal modulant est égale à 70Hz. L'onduleur est connecté au moteur par un câble triphasé. Le moteur est couplé en triangle et tourne à vide (sans charge).

### 1.2 Description des cartes de communication

La modulation et la démodulation sont assurées par un banc de communication de chez National Instrument. Le banc de communication est composé d'un châssis PXI Expresse (NI pxie-1062Q) contenant 4 cartes :

- PXI-8108 : Il se présente sous la forme d'une carte utilisée pour la programmation des autres cartes (ordinateur de bord).
- Pxie-5641R : Une carte principale constituée d'un transceiver programmable intégrant un FPGA : deux sorties en SMA permettent de générer un signal modulé dans la bande intermédiaire [150kHz – 70MHz] et deux entrées pour la réception du signal à démoduler dans la même bande.
- PXI-5610 : Un élévateur de fréquence (RF Upconverter) permet de translater le signal venant du transceiver dans la bande [250kHz-2.5GHz]
- PXI-5600 : Un abaisseur de fréquence (RF Downconverter) permet de ramener à des fréquences intermédiaires le signal reçu dans la bande [250kHz-2.5GHz]

Les trois cartes de communication sont reliées comme dans la Figure 75. Les câbles bleus permettent de relier les cartes entre elles pour qu'elles disposent d'une même fréquence d'horloge de référence (10MHz). Les câbles rouges permettent de relier la carte principale à l'abaisseur de fréquence pour la réception et l'élévateur de fréquence pour l'émission. Les câbles coaxiaux qui relient les cartes de communication aux deux coupleurs Rx et Tx sont signalés sur la même figure en violet.

Pour avoir des performances stables pendant toute la durée des mesures, l'appareil est mis en marche au moins dix minutes avant les mesures pour que sa température se stabilise. La ventilation de l'appareil est mise sur la configuration la plus haute pour la même raison ce qui permet de stabiliser les performances de l'appareil (gain des amplificateurs et stabilité en puissance).

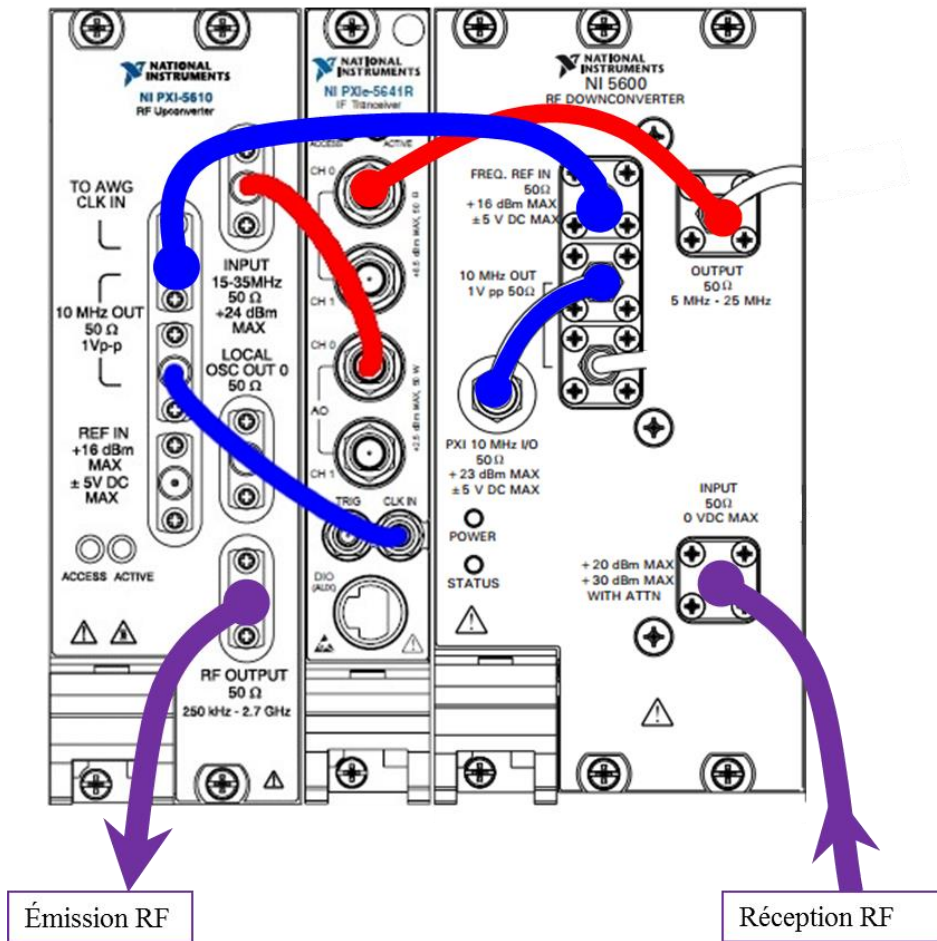


Figure 75 : Façade avant de l'ensemble des trois cartes de communications

### 1.2.1 Le transceiver PXIe-5641R :

La modulation et la démodulation sont gérées par la carte principale contenant le transceiver capable de communiquer dans la bande de fréquence comprise entre 150kHz et 70MHz. Les largeurs de bande ainsi que les fréquences d'échantillonnages permises par ce transceiver sont limitées. En effet la bande fréquentielle d'analyse (span) est directement liée à la fréquence d'échantillonnage (IQ Rate) comme le montre l'équation (4.1). Un filtre anti-repliement est appliqué automatiquement à la largeur de la fenêtre d'analyse.

$$\text{span} = 0.8 \times \text{IQ Rate} \quad (4.1)$$

La fréquence d'échantillonnage maximale est de 25MHz, ce qui correspond à la limitation des convertisseurs numériques (ADC : Analog to Digital Converter, et DAC : Digital to Analog Converter). La largeur de la bande fréquentielle (span) est donc limitée à 20MHz.

La programmation des cartes se fait sur le logiciel de programmation Labview. Les bibliothèques fournies sont conçues spécialement pour ces cartes et intègrent des fonctionnalités pour la communication numérique comme des fonctions de modulation-démodulation et des filtres numériques.

En émission, les échantillons numériques du signal sont stockés dans un buffer pouvant contenir un maximum de 16 384 ( $2^{14}$ ) échantillons. Ces échantillons numériques sont convertis par le DAC en signal analogique. La vitesse de rafraîchissement du buffer étant inférieure à la vitesse de lecture du DAC, le buffer doit contenir l'intégralité des échantillons du message avant le début de l'émission, pour éviter toute rupture du signal analogique. Le message stocké dans le buffer est émis en continu. Toutefois, la puissance maximale en émission est limitée à -2.7dBm.

En réception, le transceiver est capable d'enregistrer 2.5 millions d'échantillons maximums par acquisition et il nécessite un temps de traitement entre les acquisitions. Ce temps est nécessaire pour l'envoi des données du transceiver vers l'ordinateur pour le traitement. Aussi, la puissance pic du signal reçu ne doit pas dépasser 24dBm pour ne pas risquer d'endommager l'appareil.

Le signal de communication est modulé en QAM de format et de débit symbole ( $D_s$ ) variables. Le signal est mis en forme par un filtre en cosinus surélevé dont le coefficient de retombé est fixé à 0,5. La résolution du transceiver en émission et en réception est de 14bits.

### 1.2.2 Élévateur de fréquence Upconverter (PXI-5610)

La carte élévateur de fréquence reçoit le signal émis par le modulateur (transceiver) à une fréquence intermédiaire. Le signal est ensuite translaté vers une fréquence RF comprise entre 250kHz et 2.5GHz. Cette carte est capable de translater un signal de largeur de bande fréquentielle maximale de 20MHz et d'amplifier ce signal à une puissance maximale de 20dBm.

### 1.2.3 Abaisseur de fréquence (PXI-5600)

La carte d'abaisseur de fréquence est la carte qui reçoit le signal RF de fréquence comprise entre 250kHz et 2.5GHz, puis le translate vers une fréquence intermédiaire (IF). Il envoie ensuite le signal translaté vers le démodulateur (ici, une voie d'entrée du transceiver). La largeur de la bande fréquentielle maximale d'analyse avec cette carte est de 20MHz. Aussi, l'entrée analogique de l'abaisseur peut supporter une puissance maximale du signal de 20dBm ou une tension maximale pic de 3,162V.

## 2. DÉROULEMENT DES MESURES

Plusieurs étapes sont nécessaires pour vérifier la précision et le bon déroulement des mesures. Les étapes principales sont les suivantes :

- Lancer la modulation
- Mesurer la puissance du signal à l'émission
- Connecter le modulateur (émission) et le démodulateur (réception) au canal
- Démarrer l'application de variation de vitesse
- Lancer la démodulation

Les données démodulées sont enregistrées dans un fichier. Chaque fichier contient 40 acquisitions de 4000 symboles. Ce qui donne une précision de mesure du taux d'erreur symbole (TES) de l'ordre de  $6.25 \cdot 10^{-6}$  (1/160000) et une précision du taux d'erreur binaire (TEB) de l'ordre de  $3.125 \cdot 10^{-6}$  pour une modulation 4-QAM et  $1.5625 \cdot 10^{-6}$  pour 16-QAM.

Les mesures de puissance du signal émis se font avec une sonde de puissance sur une charge de référence de  $50\Omega$ . En effet, la valeur de puissance donnée par les cartes de communication n'est pas précise. Pour avoir des valeurs précises de la puissance, nous utilisons une sonde de puissance de type "Rohde et Schwarz NRP-Z24" comme le montre la Figure 76.



Cette puissance mesurée permet par la suite de configurer le simulateur pour avoir la même puissance en simulation sur une charge de  $50\Omega$ . Le calcul de l'impédance ramenée par le canal au point de l'émission permet de calculer la valeur de la puissance réellement transmise sur le canal.

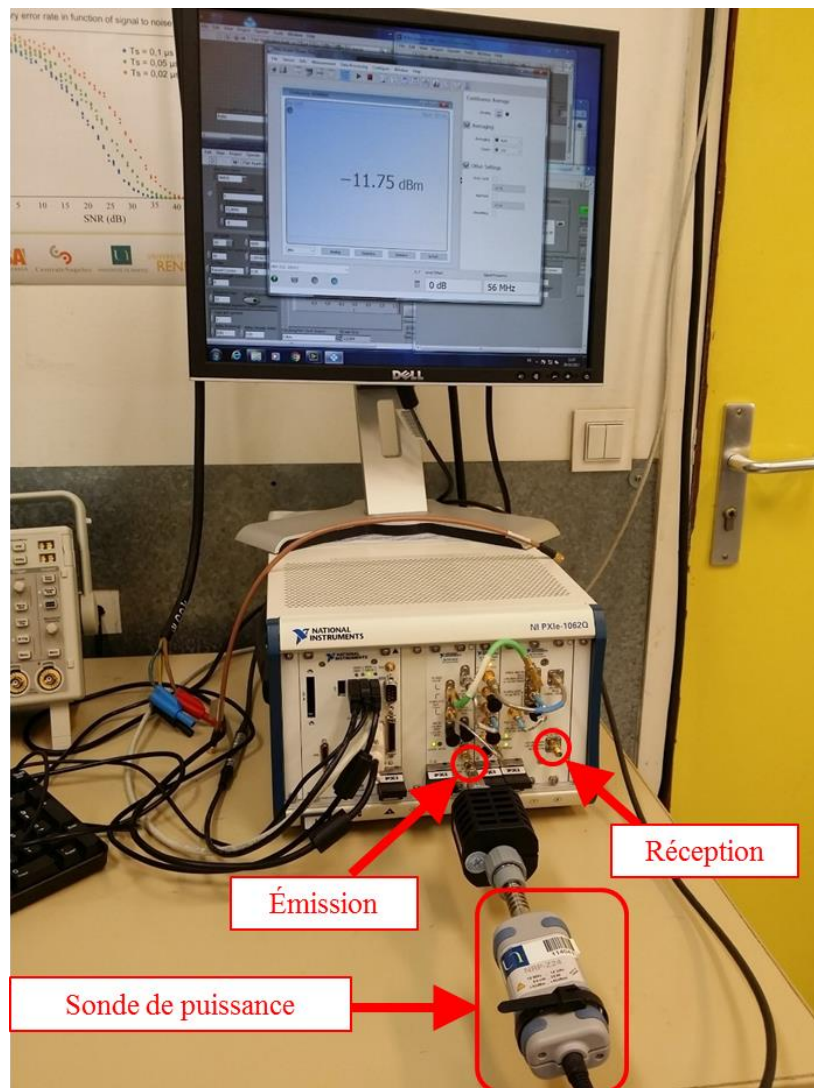


Figure 76 : Photographie des cartes de communication et la sonde de puissance "NRP-Z24"

Plusieurs types de mesures sont réalisés à l'aide du banc d'essai. Les premières sont des mesures de puissances en sortie du canal, les suivantes sont des mesures de TEB en fonction de la fréquence et de la puissance du signal émis.

### 2.1 Puissance de réception en fonction de la fréquence

Cette partie permet de vérifier le modèle du canal par des mesures de puissance en entrée et en sortie du canal. La sonde "Rohde et Schwarz NRP-Z24" est utilisée pour la mesure de puissance en émission et en réception. La mesure de puissance de référence en émission se fait sur une impédance de référence égale à  $50\Omega$ . Cette impédance est celle de la sonde de puissance en mesure et utilisée en paramètre dans le simulateur de communication. Les mesures de puissance sont réalisées pour les deux bandes fréquentielles correspondant aux coupleurs développés.



2.1.1 Coupleurs dont la fréquence centrale théorique est à 56MHz

Pour le canal de 10 mètres et une puissance émise de 2dBm, la puissance estimée en réception est illustrée à la Figure 77. Pour le canal de 60 mètres et pour une puissance émise de 17dBm, la puissance estimée en réception est illustrée à la Figure 78. La comparaison entre les mesures et la simulation montre que l'estimation faite par le simulateur donne un bon ordre de grandeur de la puissance qui sera reçue.

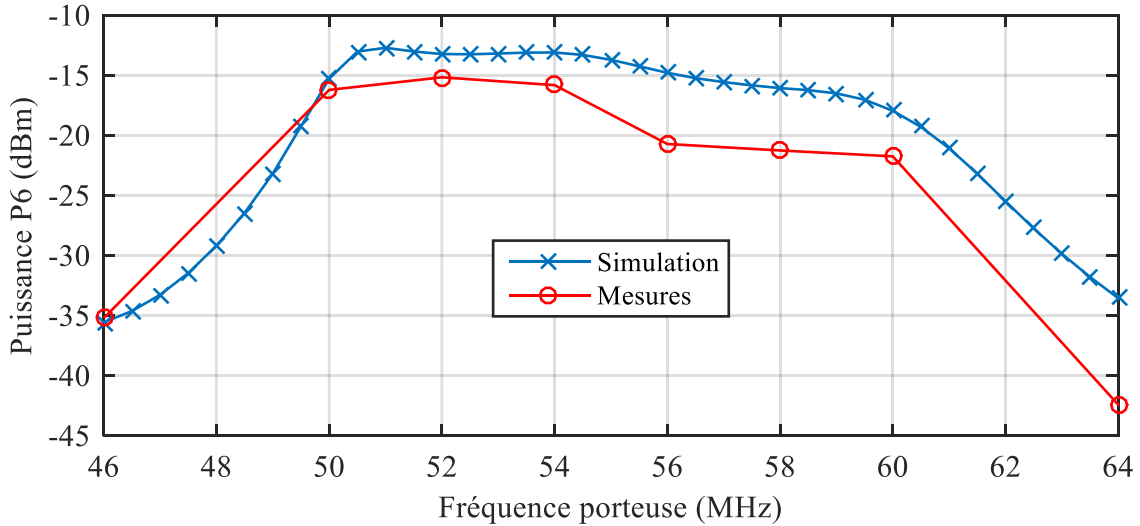


Figure 77 :Puissance du signal en réception en fonction de la fréquence.

puissance du signal émis=2dBm, canal de 10m, débit symbole 1MBd(Méga Bauds), coupleurs :56MHz.

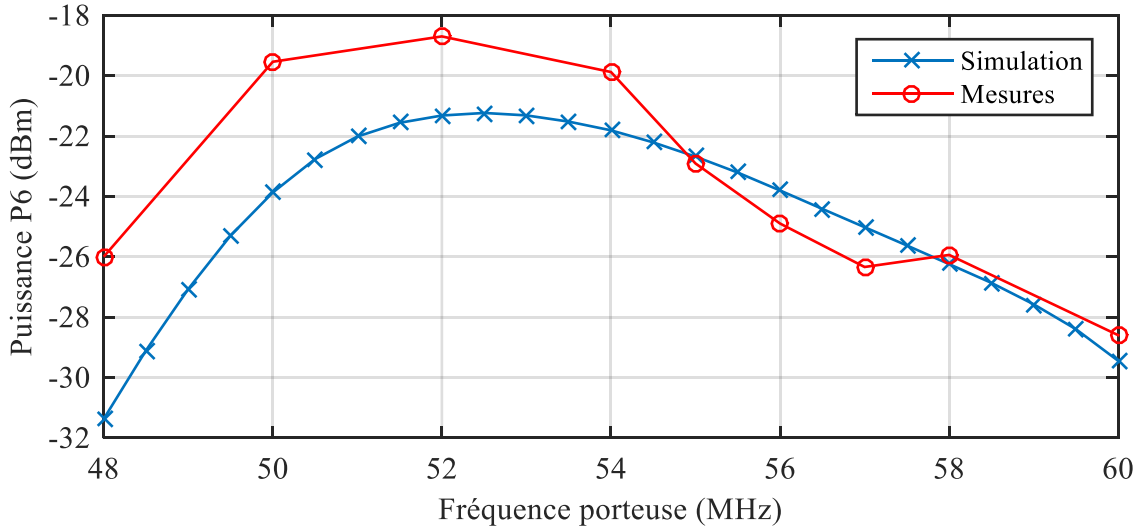


Figure 78 :Puissance du signal en réception en fonction de la fréquence.

puissance du signal émis=17dBm, canal de 60m, débit symbole 1MBd, coupleurs :56MHz.

Pour observer l'effet de la tension MLI sur les résultats de mesure, nous avons réalisé des mesures en l'absence de la tension MLI (moteur à l'arrêt et  $V_{DC}=0$ ) et en présence de la tension MLI ( $V_{DC}=325V$ , moteur en rotation). Les résultats sont présentés à la Figure 79. Les deux courbes sont presque

identiques, ce qui prouve d'abord que la fonction de transfert du canal ne change pas et aussi que la présence de la tension MLI ne modifie pas la puissance en sortie du coupleur Rx. En effet, les impulsions observables à la Figure 80 correspondent aux fronts de la tension MLI qui traversent le coupleur Rx. Ce sont des impulsions espacées de  $100\mu\text{s}$  (pour les impulsions les plus grandes) dont l'énergie est concentrée dans une durée temporelle courte ( $100\text{ns}$ ). Leur valeur moyenne de puissance sur une longue durée (quelques millisecondes) reste très faible.

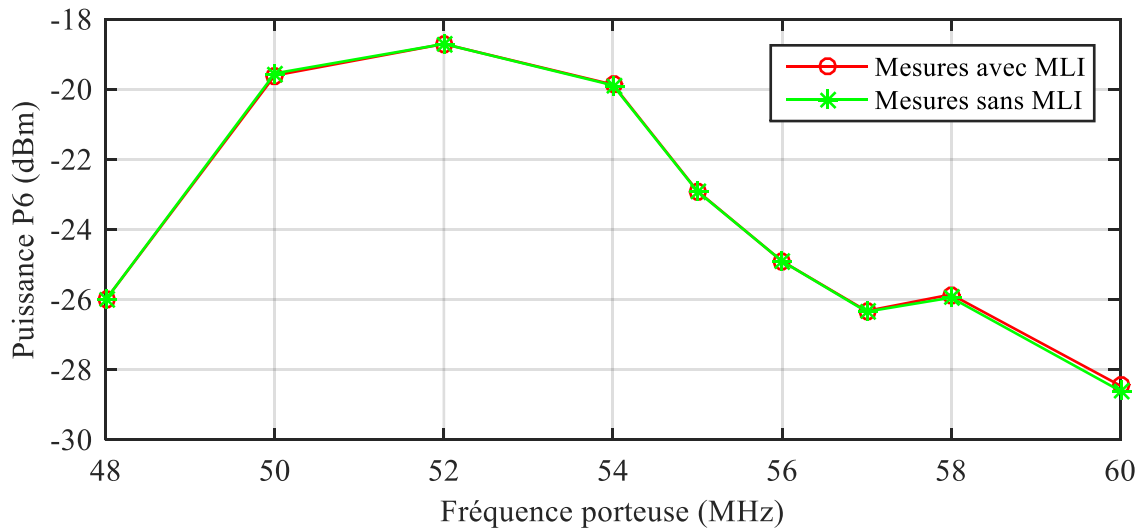


Figure 79 : Puissance du signal en réception en fonction de la fréquence, comparaison des résultats avec et sans MLI. puissance du signal émis=17dBm, canal de 60m, débit symbole 1MBd, coupleurs :56MHz.

En effet, pour une puissance d'émission fixe, la puissance du signal CPL en sortie du canal est surtout dépendante de la fonction de transfert du canal. Si on s'intéresse uniquement à la puissance, la tension MLI affecte peu le résultat. Cependant, les pics de tension introduits par la tension MLI ont une influence non négligeable sur les résultats de TEB.

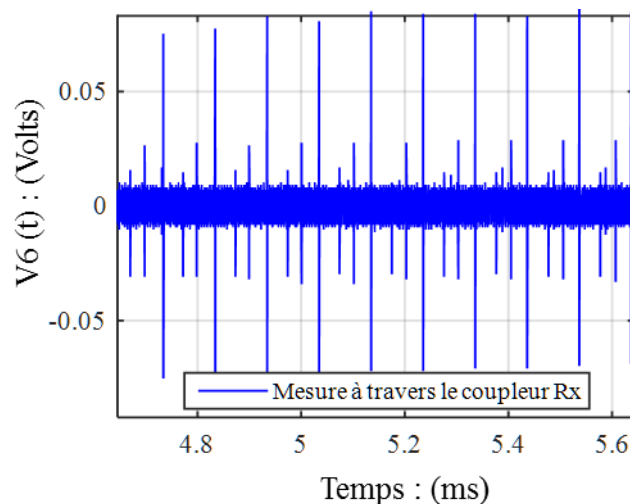


Figure 80 : Relevé temporel de la tension MLI à travers le coupleur Rx dont la fréquence centrale théorique est 56MHz

### 2.1.2 Coupleurs dont la fréquence centrale théorique est à 34.8MHz

La Figure 81 montre les résultats obtenus d'une part par le simulateur, et d'autre part par les mesures. À nouveau, le simulateur donne une bonne estimation du niveau de puissance reçue. Cependant, dans le chapitre 3, les résultats de simulation ainsi que la valeur du rapport canal à bruit (CNR) ont montré que le canal dans la bande fréquentielle des coupleurs de 34.8MHz est moins performant que dans la bande des coupleurs centrés sur 56MHz. Ce résultat est confirmé par la comparaison entre la Figure 81 et la Figure 77. Pour la même puissance en émission, la puissance du signal reçu est plus importante avec les coupleurs de 56MHz. De plus, le niveau de la tension MLI qui traverse le coupleur de 34.8MHz dépasse 5V peak, sachant qu'une tension supérieure à 3V peak nécessite l'utilisation d'un atténuateur pour protéger le démodulateur. En conséquence, le signal reçu est également atténué par l'atténuateur ce qui nécessite une puissance d'émission encore plus grande. Pour ces raisons, les coupleurs dont la fréquence centrale théorique est à 34.8MHz ne sont plus utilisés par la suite.

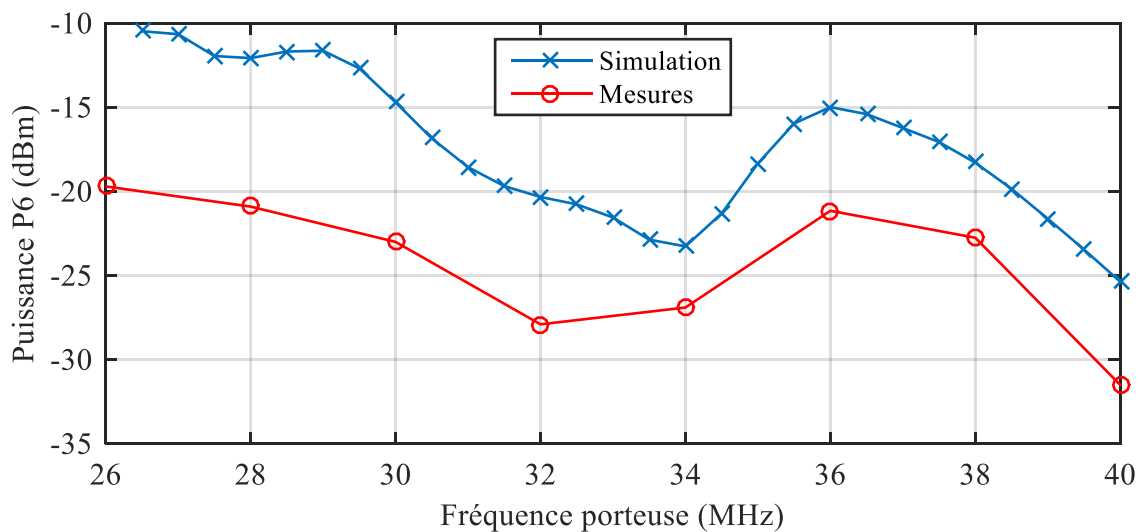
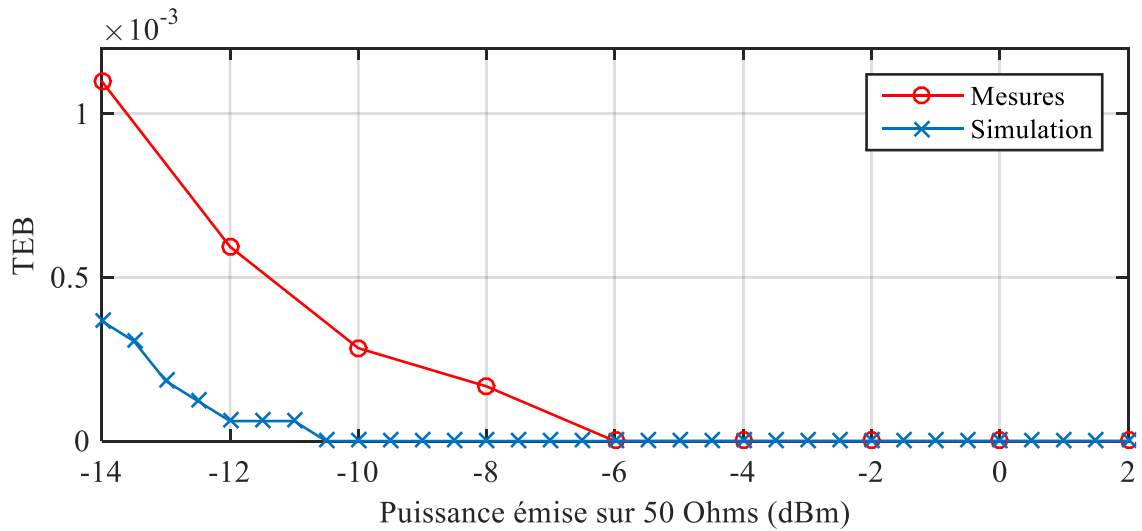


Figure 81 :Puissance du signal en réception en fonction de la fréquence.  
puissance du signal émis=2dBm, canal de 10m, débit symbole 1MBd, coupleurs :34MHz.

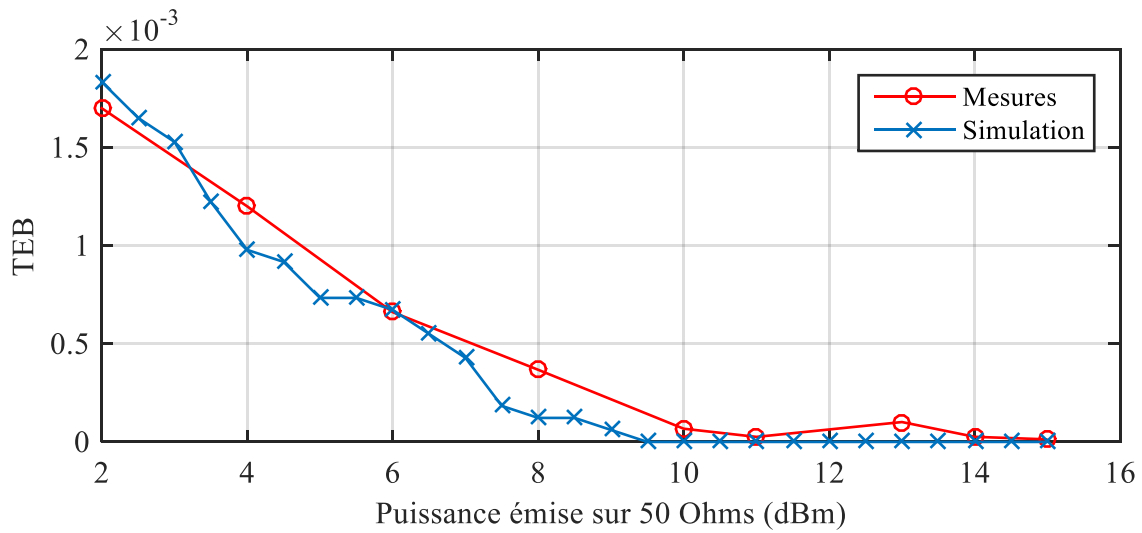
## 2.2 Taux d'erreur binaire en fonction de la puissance

L'étude de l'évolution du taux d'erreur binaire en fonction de la puissance d'émission est indispensable pour estimer le niveau de puissance nécessaire au bon fonctionnement du système de communication et de pouvoir identifier les besoins en termes de correction d'erreurs lorsqu'il y a des contraintes imposées sur le niveau de puissance.

À la Figure 82-a) les résultats obtenus pour le canal de 10 mètres par le simulateur sont proches des mesures. Pour le canal de 60 mètres, les résultats sont présentés à la Figure 82-b). Ils valident avec une bonne précision l'estimation du simulateur. Les différences entre la mesure et la simulation sont dues principalement aux approximations nécessaires pour construire le modèle du canal. Un autre facteur pour ces différences est la résolution numérique du démodulateur qui est limitée à 14 bits, tandis que, la résolution numérique du simulateur réalisé sur Matlab est dynamique et supérieure à la résolution du démodulateur du banc d'essai.



a) Canal de 10 mètres



b) Canal de 60 mètres

Figure 82 :Taux d'erreur binaire en fonction de la puissance avec les coupleurs centrés sur 56MHz, fréquence porteuse à 56MHz, débit symbole 1MBd.

La Figure 83 montre l'effet de la taille de modulation sur le taux d'erreur binaire en fonction de la puissance du signal émis. Sur cette figure, la modulation 16-QAM nécessite 10dB de plus que la modulation 4-QAM pour avoir un TEB nul. Cependant, pour le même débit symbole, la modulation en 16-QAM permet d'avoir le double du débit. Le choix de l'une ou l'autre taille de modulation se fait donc selon les besoins en termes de débit ou les contraintes imposées par l'émetteur en termes de puissance.

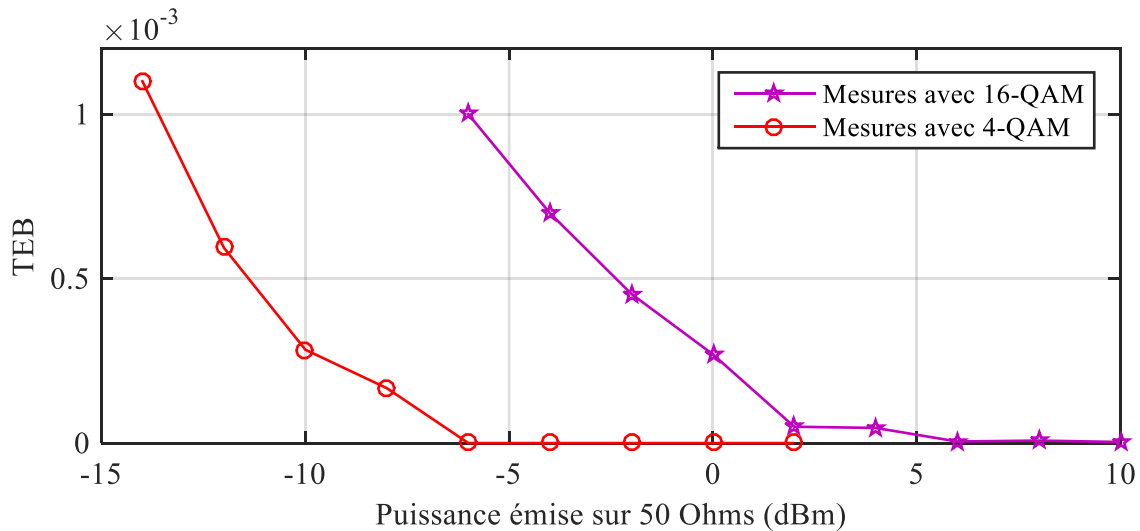


Figure 83 :Taux d'erreur binaire en fonction de la puissance avec les coupleurs centrés sur 56MHz. canal de 10m, avec une fréquence porteuse à 56MHz, débit symbole 1MBd, comparaison entre 4-QAM et 16-QAM.

### 2.3 Taux d'erreur binaire en fonction de la Fréquence

L'étude de l'évolution du taux d'erreur binaire en fonction de la fréquence permet d'identifier les meilleures fréquences porteuses dans la bande fréquentielle passante des coupleurs pour un signal donné. La Figure 84 montre l'évolution du TEB en fonction de la fréquence pour le canal de 10 mètres. Les résultats obtenus par la simulation sont très proches des résultats obtenus en pratique. La bande de fréquence contenue entre 50MHz et 60MHz donne le TEB le plus petit. Pour le canal dont le câble d'énergie est de 60 mètres, les résultats présentés à la Figure 85 montre que les fréquences entre 53MHz et 56MHz donnent le TEB le plus petit. Nous remarquons sur la même figure que les courbes obtenues par les mesures sont similaires à celles obtenues à l'aide du simulateur. Comme il est prédit par la simulation, la fréquence 56MHz fait partie des meilleures fréquences porteuses pour les deux canaux (10m et 60m).

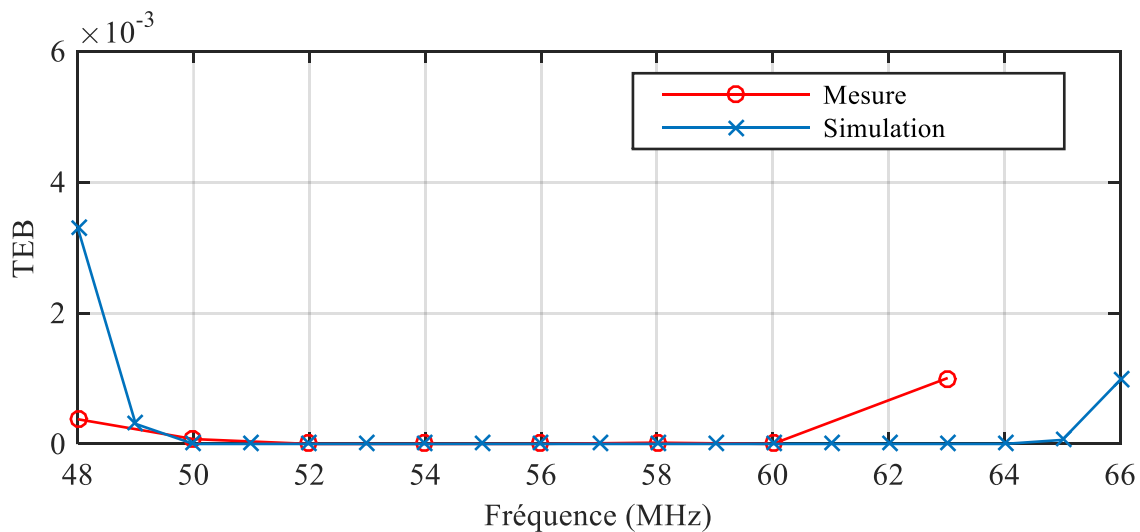


Figure 84 :Taux d'erreur binaire en fonction de la fréquence avec les coupleurs centrés sur 56MHz. canal de 10m, puissance d'émission sur une charge de référence de 50Ohms égale à -6dBm, débit symbole 1MBd

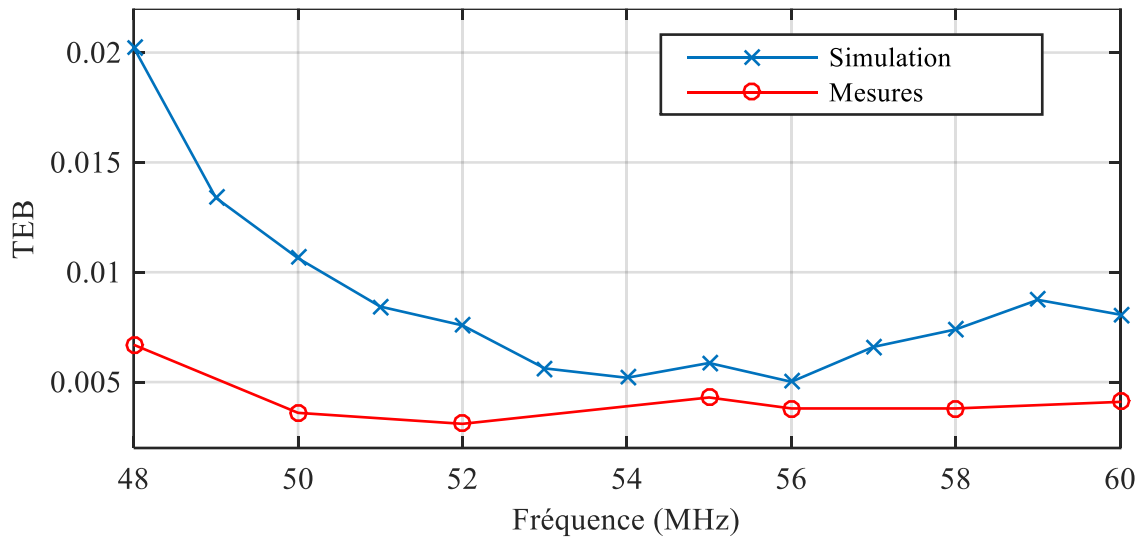


Figure 85 :Teaux d’erreurs binaire en fonction de la fréquence avec les coupleurs centrés sur 56MHz.  
canal de 60m, puissance d’émission sur une charge de référence de 50Ohms égale à -3dBm, débit symbole 1MBd

## 2.4 Débit maximal pour une communication sans erreur

Plusieurs facteurs peuvent limiter le débit maximal d’un système communicant, comme le taux d’erreur binaire, la puissance du signal émis, l’atténuation du canal, la largeur de bande disponible, le bruit et les variations du canal dans la bande fréquentielle du signal. Le choix de formats de modulation QAM peut lutter plus ou moins efficacement contre ces facteurs.

Nous avons réalisé des tests pour identifier le format de modulation le plus adapté à chaque longueur de canal pour obtenir un débit maximal sans erreur (TEB nul) pour une puissance identique et un débit symbole variable. La Figure 86 montre le débit maximal sans erreur atteint par les différentes tailles de modulation pour une puissance émise de 18dBm sur les canaux de 10 mètres et 60 mètres.

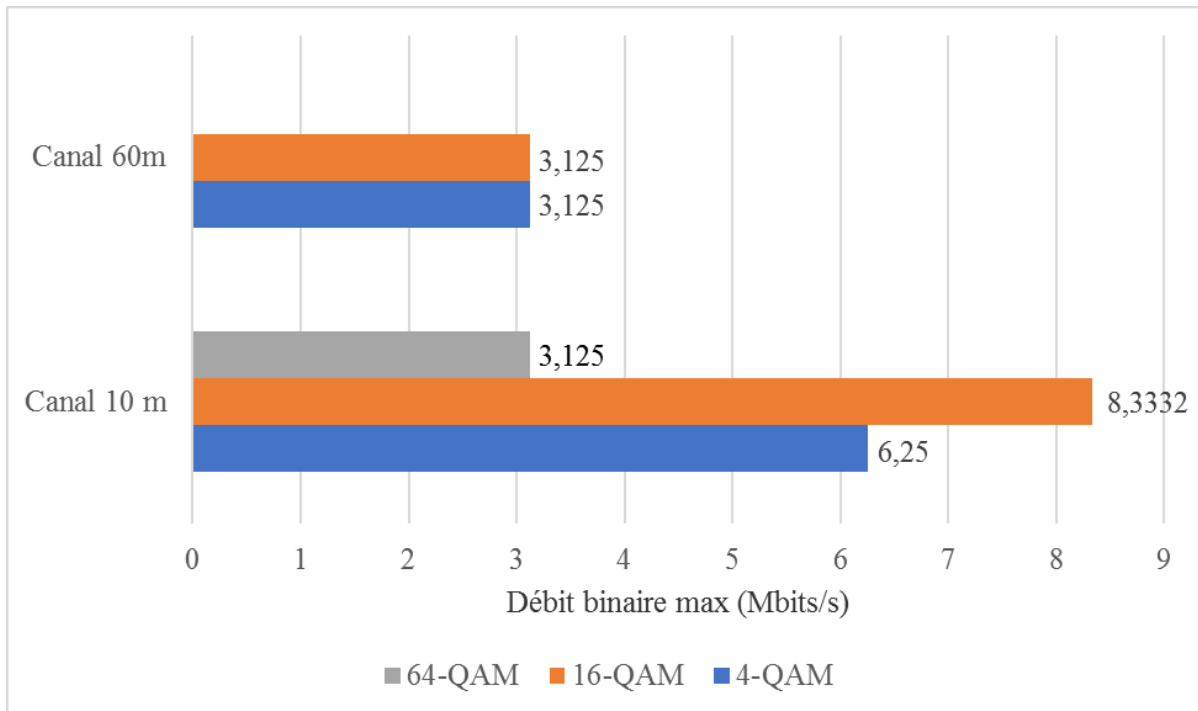


Figure 86 : Débit maximal (en Mbits/s) pour différents types de modulation et différents canaux puissance émise =18dBm, fréquence de porteuse =56MHz.

Le meilleur débit sans erreur sur le canal de 10 mètres est 8.33Mbit/s. Il est atteint grâce à une modulation en 16-QAM ce qui nécessite une fréquence symbole de 1.5625 MBd (méga bauds). Le débit maximal obtenu par la modulation en 64-QAM est 3.125Mbits/s. Ce débit est atteint avec un débit symbole de 520kBd seulement. Au-delà de ces débits symboles, des interférences-inter-symboles (ISI) apparaissent et la qualité de la constellation du signal se dégrade. On note que plus le format de modulation est grand plus il est sensible aux ISI.

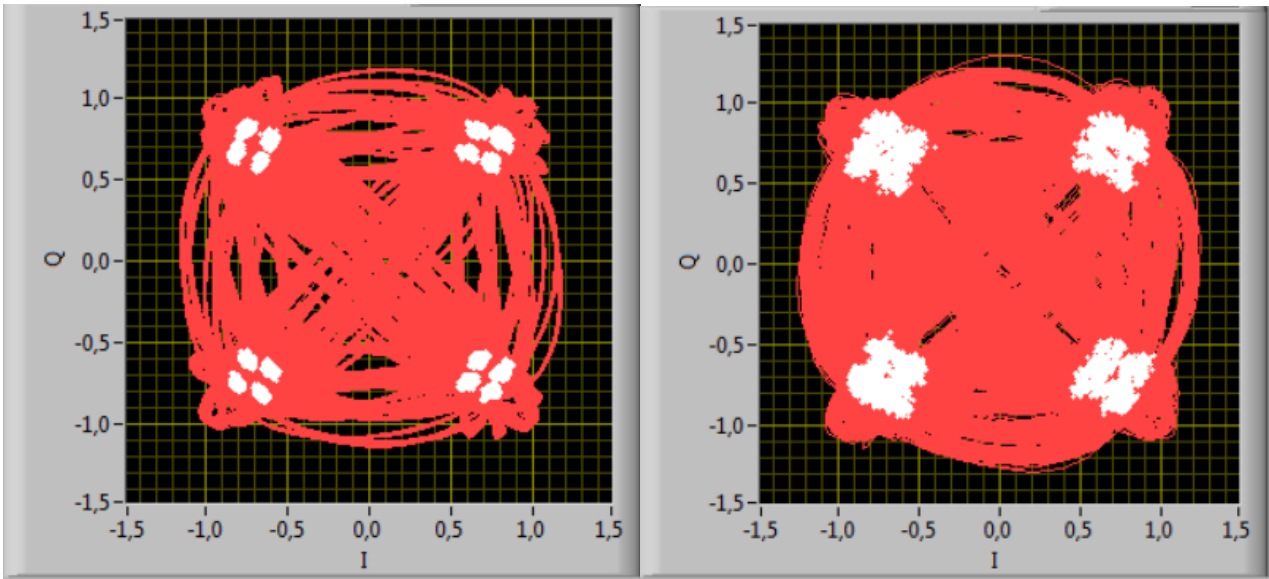
### 2.4.1 L'effet des distorsions sur le débit

Nous avons remarqué que la limitation du débit est due aux ISI. Ces interférences viennent principalement des distorsions introduites par le canal (coupleurs compris). Le retard de groupe (groupe delay) et le retard de phase (phase delay) apportés par le canal ont un impact très important sur la qualité de la communication. En effet, ces retards introduisent des interférences inter-symboles [60]. Ces retards sont dus au fait que la fonction de transfert du canal dans la bande fréquentielle du signal possède un argument et une atténuation qui varient fortement en fonction de la fréquence. Plus le signal occupe une bande large plus il sera affecté par ces variations du canal.

L'augmentation du débit symbole ( $D_s$ ) augmente la bande fréquentielle occupée par le signal. La largeur de la bande fréquentielle occupée par le signal dépend également de son filtre de mise en forme. Dans notre banc d'essai, le filtre de mise en forme du signal est un cosinus surélevé, son coefficient de retombé  $\alpha$  est égal à 0.5. Le calcul de la largeur de bande fréquentielle occupée par un signal mis en forme par un cosinus surélevé est donné dans l'équation (4.2).

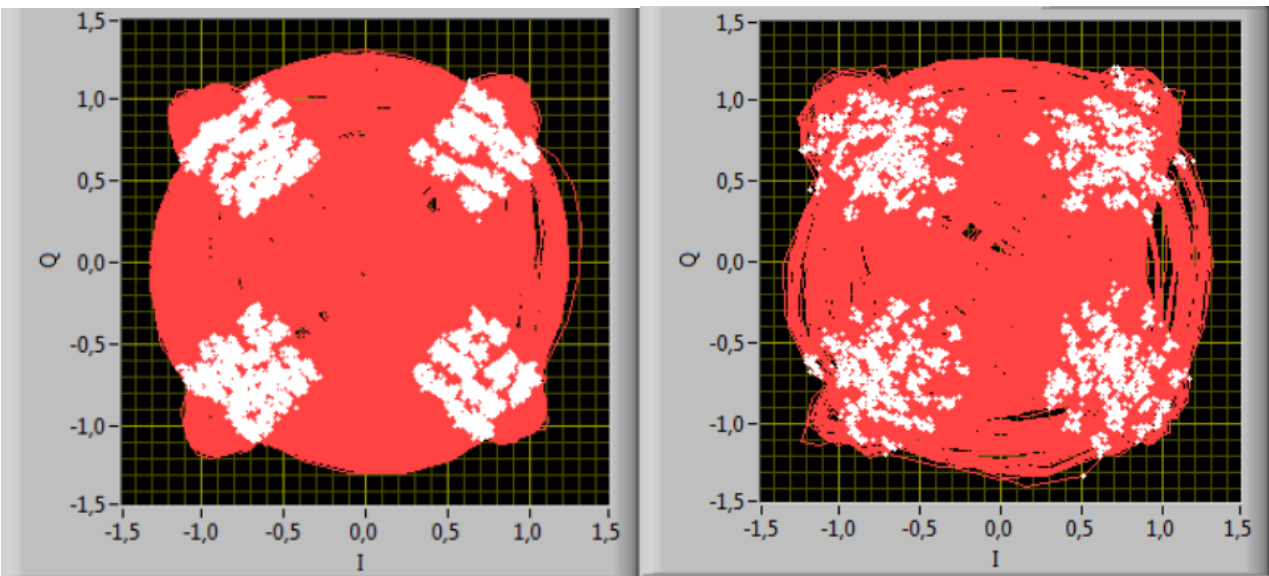
$$BW = D_s (\alpha + 1) \quad \text{et} \quad \alpha = 0.5 \quad (4.2)$$

La Figure 87 montre l'effet de l'augmentation du débit symbole sur un signal modulé en 4-QAM.



a)  $D_s = 1.5$  MBd, puissance 10dBm, canal 60m,  $F_p=56$ MHz

b)  $D_s = 2$  MBd, puissance 10dBm, canal 60m,  $F_p=56$ MHz



c)  $D_s = 3$  MBd, puissance 10dBm, canal 60m,  $F_p=56$ MHz

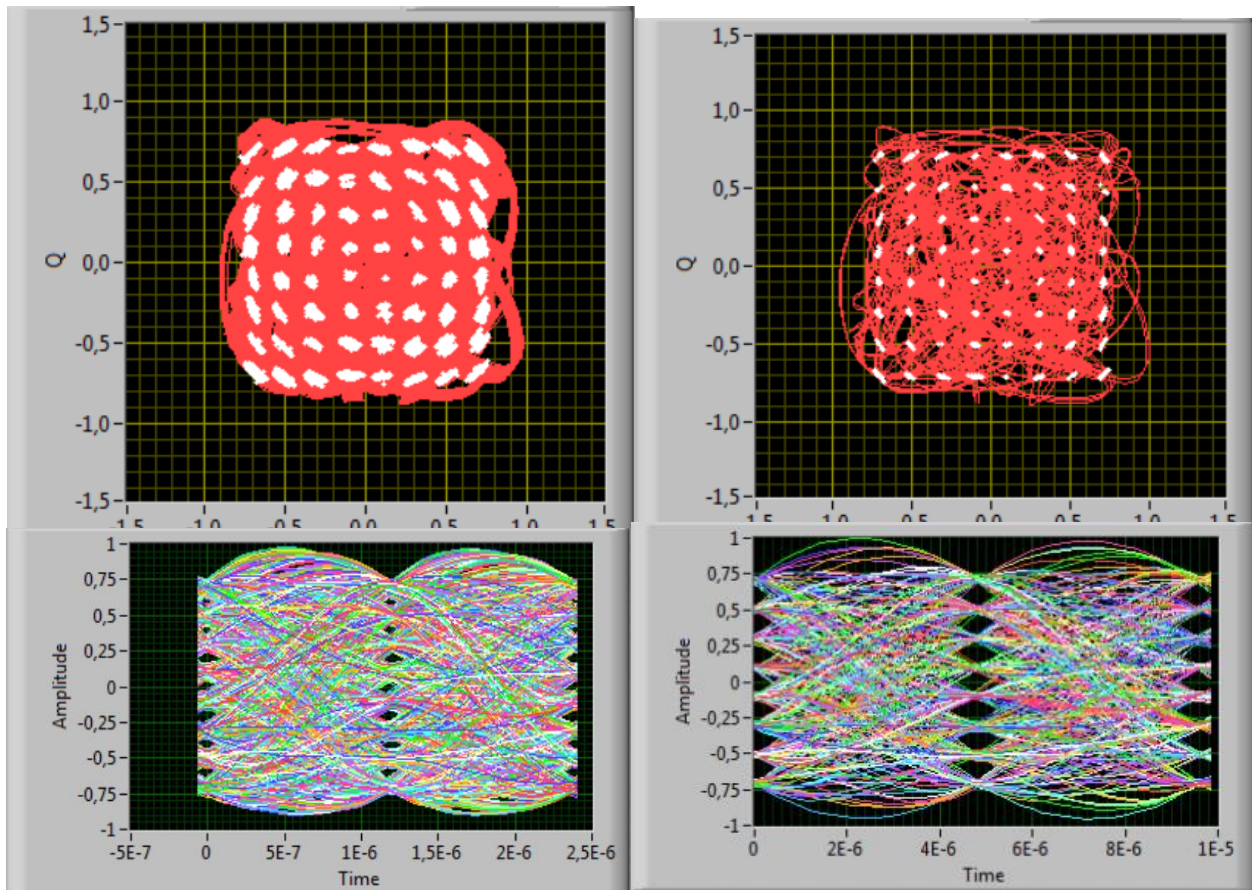
d)  $D_s = 4$  MBd, puissance 10dBm, canal 60m,  $F_p=56$ MHz

Figure 87 : Exemples de l'impact de la distorsion du canal pour plusieurs débits symbole

La représentation du signal sur le diagramme de l'œil permet de juger la qualité du signal reçu [61] en termes de rapport signal à bruit, de ISI... Elle met aussi en évidence certains critères du signal comme l'ouverture de l'œil qui quantifie la résistance du signal au bruit. Une comparaison entre deux signaux modulés en 64-QAM est présentée à la Figure 88.

Pour un débit symbole égal à 208.3kBd, l'ouverture de l'œil du diagramme est beaucoup plus importante par rapport au diagramme de l'œil tracé à partir d'un signal dont le débit symbole est égal à 833kBd.





a)  $D_s = 833 \text{ kMBd}$ , puissance  $10 \text{ dBm}$ , canal  $10 \text{ m}$ ,  
 $F_p = 56 \text{ MHz}$

b)  $D_s = 208.3 \text{ kMBd}$  puissance  $10 \text{ dBm}$

Figure 88 : Exemple d'une constellation 64-QAM et de son diagramme de l'œil sur la voie I pour deux débits symbole

Après l'analyse de ces résultats, nous concluons que la limitation principale du débit est due aux variations importantes de la réponse fréquentielle du canal qui introduit des ISI. Les solutions possibles seront d'égaliser numériquement le canal ou d'utiliser des techniques OFDM. Ces derniers consistent à décomposer la large bande fréquentielle en plusieurs bandes étroites et faire de la communication sur chaque bande étroite. Le canal pour chaque bande fréquentielle étroite porte peu de variations, ce qui garantit une bonne qualité du signal reçu et peu d'ISI.

### 3. CONCLUSION

Les coupleurs centrés sur les fréquences porteuses optimales sont utilisés avec des cartes de communication dans le banc d'essai. Ce dernier permet de tester les différentes configurations du système de communication comme le format de modulation, la puissance d'émission, la fréquence porteuse, la fréquence symbole....

Des mesures confirment les résultats obtenus par le simulateur tout d'abord en termes de puissances reçues puis en termes de TEB. Des mesures de puissances reçues en fonction de la fréquence ont montré que la fonction de transfert du canal reste la même, quel que soit l'état de la variation de vitesse du moteur (à l'arrêt ou en marche).

Des résultats pour plusieurs formats de modulation ont été fournis. Un débit maximal de 8.33Mbit/s est atteint grâce à une modulation en 16-QAM sur le canal dont la longueur de câble est de 10 mètres.

Cette étude a été dédiée à l'optimisation de la bande fréquentielle de communication pour avoir un rapport canal à bruit le plus élevé. Le coupleur dont la fréquence centrale théorique est de 56MHz a montré l'efficacité de cette étude. La fin de ce chapitre montre que les variations du canal dans la bande étudiée conduisent à une limitation du débit, car elles introduisent des interférences-inter-symboles (ISI) dégradant très fortement la qualité du signal. Deux types de solutions peuvent améliorer la qualité du signal et augmenter considérablement le débit maximal sans erreur. La première est l'égalisation du canal à l'aide d'un système d'égalisation numérique. La deuxième est d'utiliser des techniques de type OFDM.



# CONCLUSION

---

Ce travail de thèse s'inscrit dans la continuité des travaux réalisés au sein de l'équipe SYSCOM du laboratoire IETR-Nantes, dans le cadre de l'application du Courant Porteur en Ligne (CPL) sur un réseau de puissance Modulé en Largeur d'Impulsion (MLI). Ce type de réseau est utilisé pour les applications de variation de vitesse d'une machine tournante.

La tension MLI est composée d'une succession de fronts de tension de grande amplitude qui rendent la communication par CPL difficile sur un réseau MLI. Cette tension et en particulier les résidus de ces fronts après filtrage des basses fréquences, est considérée comme la source principale de bruit pour les coupleurs CPL. De plus, le signal de communication subit l'atténuation lors de sa traversée du canal composé par les câbles électriques, l'onduleur et la machine.

Ce travail de thèse a porté sur l'optimisation et la réalisation d'un système communicant par CPL dans cette application de variation de vitesse d'un moteur triphasé.

Dans le premier chapitre, une étude de l'état de l'art a montré les utilisations du CPL dans les différents domaines et les avantages que cette technique peut apporter. Dans les applications de variation de vitesse d'une machine, l'utilisation du CPL permet de réduire le coût d'installation, d'augmenter la fiabilité et de diminuer le poids du système.

Le canal de communication dans ce type d'application est composé d'un câble trifilaire, d'un onduleur et d'un moteur. La modélisation du canal ainsi que l'analyse du bruit constitué par la tension MLI sont importantes pour l'optimisation du CPL sur le réseau MLI. L'étude bibliographique a montré que le câble peut être modélisé comme une ligne de transmission. La difficulté de la modélisation est l'extraction des paramètres élémentaires (RLGC) du câble. Ces paramètres peuvent être extraits à partir des paramètres S. Le moteur et l'onduleur sont considérés comme des charges de terminaison. La source principale du bruit est la tension MLI générée par l'onduleur. Sa forme d'onde est trapézoïdale et les  $dv/dt$  non infinis sont dus aux temps de commutation des transistors de puissance. Une étude théorique montre que l'amplitude des harmoniques de la tension MLI diminue avec la fréquence. Elle est composée de trois asymptotes : 0dB/décade en basses fréquences, -20dB/décade en moyennes fréquences et -40dB/décade en hautes fréquences. La limite des zones asymptotiques dépend de la période, du rapport cyclique et de la pente des trapézoïdes.

Plusieurs travaux ont prouvé la possibilité d'établir une connexion CPL sur un réseau d'énergie MLI. Toutefois, aucune étude n'a cherché à déterminer la bande fréquentielle optimale pour la communication par CPL.

Le second chapitre fournit une modélisation du canal et une caractérisation du bruit à partir de ceux disponibles sur le banc d'essai. Le canal complet est composé du câble d'énergie, du moteur, de l'onduleur, des coupleurs et de deux câbles coaxiaux. Le câble est modélisé par une ligne de transmission. Les paramètres RLGC sont extraits à partir d'un câble de 5 mètres. Ces paramètres sont utilisés par la suite dans le modèle du câble pour simuler son comportement pour des longueurs de 10, 60 et 110 mètres. Une fonction de transfert est obtenue à l'aide du modèle pour être ensuite validée par des mesures. La matrice chaîne correspondante est construite pour l'interfaçage avec les autres éléments du canal. Le moteur et l'onduleur sont modélisés en une impédance de terminaison constituée d'une association de deux circuits RLC en parallèle et sont validés par des mesures. D'après les mesures réalisées, la variation de l'impédance de l'onduleur selon la commande des transistors IGBT est faible. Ces impédances sont intégrées à une matrice chaîne représentant l'ensemble câble, moteur et onduleur.

Les coupleurs sont d'abord considérés transparents pour la détermination de la fonction de transfert du canal. Les câbles coaxiaux connectent le modulateur et le démodulateur aux coupleurs. Leur effet

## Conclusion

---

ne peut pas être négligé à cause de la désadaptation d'impédance entre ces câbles et l'ensemble "moteur, câble triphasé, onduleur". Cette désadaptation d'impédance introduit une onde stationnaire dans le câble coaxial connecté au modulateur. Ils sont également écrits sous la forme d'une matrice chaîne. La multiplication des matrices chaînes des différents éléments donne comme résultat la matrice chaîne du canal. La fonction de transfert issue de celle-ci est validée par des mesures dans la bande [1 à 200MHz].

L'optimisation de la communication nécessite une bonne caractérisation du bruit. Dans l'application de variation de vitesse, la source principale de bruit est la tension MLI. La mesure de la tension MLI est réalisée avec un oscilloscope par deux méthodes. La première est une mesure à l'aide d'une sonde différentielle limitée à la bande [0 à 30MHz]. L'amplitude des harmoniques basses fréquences de la MLI (en dessous de 1 MHz) étant très élevée par rapport aux harmoniques plus hautes fréquences, la dynamique de notre système de mesures n'est pas suffisante pour atteindre la précision souhaitée. La seconde méthode est la mesure de la tension MLI en sortie d'un filtre passe-haut à 10MHz. Les harmoniques de fréquences supérieures à 30MHz peuvent donc être observées. Cette méthode permet aussi d'améliorer la dynamique de mesure en réduisant les amplitudes maximales mesurées.

Le modèle du canal ainsi que le relevé de la tension MLI à travers le filtre passe-haut sont utilisés par la suite pour déterminer la meilleure bande fréquentielle pour la communication par CPL.

À partir du modèle, une nouvelle fonction de transfert est calculée au chapitre trois pour prendre en compte les pertes d'insertion entre le modulateur et le canal. Cette fonction de transfert est validée par deux types de mesures : mesures des paramètres S et mesures de puissance à l'aide d'un générateur de fonctions et un oscilloscope.

Une largeur de bande de 10MHz a été choisie pour répondre à des critères spécifiques de l'application. Le choix judicieux de la fréquence porteuse est réalisé à l'aide du rapport canal à bruit (CNR). Le CNR est calculé à l'aide de la fonction de transfert du canal et du relevé de la tension MLI. Les deux fréquences porteuses optimales obtenues sont 56MHz et 34.8MHz.

Une paire de coupleurs (Tx et Rx) a été développée autour de chaque fréquence optimale (56MHz et 34.8MHz). Des nouvelles fonctions de transfert du modèle intégrant chaque paire de coupleurs sont calculées et validées par des mesures.

Un simulateur de communication par CPL a été développé. La modulation employée est de type QAM avec une largeur de bande variable. Ce simulateur permet d'estimer les performances de la communication par CPL sur les canaux avec des câbles triphasés de longueurs 10 et 60 mètres. Les résultats en termes de TEB obtenus par le simulateur en utilisant soit la fonction de transfert modélisée soit la fonction de transfert mesurée du canal sont comparés.

Le chapitre quatre décrit le banc d'essai et compare les résultats obtenus sur ce banc avec les résultats obtenus en simulation. Des mesures de puissance en sortie du canal complet en présence de la tension MLI ont validé la fonction de transfert du canal et les résultats de simulation. Des résultats de simulation en termes de TEB sont également validés par des mesures. Les différents formats de modulation sont également analysés pour maximiser le débit. La bande fréquentielle optimale pour la communication en termes de rapport canal à bruit est la bande centrée à 56MHz. Cependant, le canal présente des variations dans sa réponse fréquentielle ce qui introduit des interférences inter-symboles. L'augmentation du débit symbole (et donc binaire) participe à augmenter ces interférences inter-symboles ce qui diminue fortement la qualité du signal. Deux solutions seront possibles pour cette problématique. La première est d'effectuer une égalisation numérique du signal en réception. La deuxième est d'utiliser des techniques de modulation OFDM.

### Perspectives

Les perspectives sont nombreuses pour cette application. Elles se situent dans la suite directe des travaux présentés.

Actuellement, la communication par CPL sur notre banc d'essai est faite pour la transmission des données pseudo-aléatoire. Il sera intéressant d'utiliser le système CPL développé pour la transmission des données issue des capteurs sur le moteur qui sont nécessaires à la commande et à la surveillance du bon fonctionnement de la machine tournante. Les informations de surveillance du système peuvent être transmises par le système de communication actuel. Toutefois, les informations nécessaires à la commande en boucle fermée (comme la position du rotor, la vitesse...) nécessitent des temps de latence garantis. La solution est d'assurer la communication par un système temps réel qui pourra être réalisé en utilisant le module FPGA disponible sur la carte du transceiver. Cela doit être accompagné par une étude des besoins en termes de latence maximale à ne pas dépasser pour les applications d'asservissement du moteur et du taux d'erreur binaire maximal pour pouvoir dimensionner les codes correcteurs d'erreurs.

D'après les différentes expérimentations sur le banc d'essai, nous avons déduit que les interférences inter-symboles (ISI) posent un obstacle à l'augmentation du débit. Le développement d'une solution OFDM permettra de diminuer l'effet des ISI et d'atteindre des débits plus importants avec un taux d'erreur binaire plus faible.

D'autres solutions à entrées multiples et sorties multiples (MIMO) peuvent être implémentées pour améliorer davantage le débit ou pour augmenter la robustesse de l'information aux erreurs. Le développement de ces solutions nécessite un modèle du canal trifilaire.

La méthodologie utilisée dans cette thèse pour modéliser le canal pourra être appliquée pour la modélisation d'autres canaux avec des câbles blindés par exemple.



# RÉFÉRENCES

---

- [1] M.-A. Mannah, « Transmission de données par Courants Porteurs en Ligne sur un réseau Modulé en Largeur d'Impulsion », Nantes, 2010.
- [2] C. Cano, A. Pittolo, D. Malone, L. Lampe, A. M. Tonello, et A. G. Dabak, « State of the Art in Power Line Communications: From the Applications to the Medium », *IEEE J. Sel. Areas Commun.*, vol. 34, n° 7, p. 1935-1952, juill. 2016.
- [3] L. Yonge et al., « An Overview of the HomePlug AV2 Technology », *J. Electr. Comput. Eng.*, vol. 2013, p. e892628, mars 2013.
- [4] K. Dostert, *Powerline Communications*, 1 edition. Upper Saddle River, NJ: Prentice Hall, 2001.
- [5] A. Achouri, « Contribution à l'évaluation des technologies CPL bas débit dans l'environnement domestique », Tours, 2015.
- [6] D. E. Chariag, « Elaboration d'un outil d'analyse du réseau électrique domestique dans la bande CPL », Université François Rabelais-Tours, 2013.
- [7] D. Guezgouz, « Contribution à la modélisation du réseau électrique domestique en vue de la caractérisation du canal de propagation CPL », Université François Rabelais, Tours.
- [8] R. Nizigimana, « Diagnostic de réseaux électriques et communication par CPL », Tours, 2014.
- [9] V. Dégardin, « Analyse de la faisabilité d'une transmission de données haut débit sur le réseau électrique basse tension », Lille 1, 2002.
- [10] P. Tanguy, « Étude et optimisations d'une communication à haut débit par courant porteur en ligne pour l'automobile », phdthesis, INSA de Rennes, 2012.
- [11] Fabienne Nouvel-Uzel, « Communications intra-véhicule par étalement de spectre et courant porteur. Mesures et évaluations des performances en environnement perturbé », Institut National des sciences appliquées de Rennes (INSA), Renne, 1994.
- [12] A. Schiffer, « Statistical channel and noise modeling of vehicular DC-lines for data communication », 2000, vol. 1, p. 158-162.
- [13] M. Lienard, M. O. Carrion, V. Degardin, et P. Degauque, « Modeling and Analysis of In-Vehicle Power Line Communication Channels », *IEEE Trans. Veh. Technol.*, vol. 57, n° 2, p. 670-679, mars 2008.
- [14] T. Huck, J. Schirmer, T. Hogenmuller, et K. Dostert, « Tutorial about the implementation of a vehicular high speed communication system », in *Power Line Communications and Its Applications*, 2005 International Symposium on, 2005, p. 162–166.
- [15] W. Gouret, F. Nouvel, et G. El-Zein, « High data rate network using automotive powerline communication », in *Telecommunications, 2007. ITST'07. 7th International Conference on ITS*, 2007, p. 1–4.
- [16] M. Olivas-Carrion, « Communications sur le réseau d'énergie électrique d'un véhicule : modélisation et analyse du canal de propagation », 2006.
- [17] V. Degardin, M. Lienard, P. Degauque, I. Junqua, et S. Bertuol, « Power line communication in aircraft: Channel modelling and performance analysis », in *2012 8th International Caribbean Conference on Devices, Circuits and Systems (ICCDACS)*, 2012, p. 1-3.
- [18] T. Larhzaoui, « Fiabilisation de la technologie courant porteur en ligne en vue de piloter des actionneurs d'aéronefs », Rennes, INSA, 2014.
- [19] J. Jousse, « Intégration d'un accumulateur lithium-ion communicant dans un système photovoltaïque autonome », Nantes, Nantes, 2014.
- [20] J. Jousse, N. Ginot, C. Batard, et E. Lemaire, « Power Line Communication Management of Battery Energy Storage in a Small-Scale Autonomous Photovoltaic System », *IEEE Trans. Smart Grid*, vol. PP, n° 99, p. 1-9, 2016.



- [21] M. Malek, D. Ketel, H. Hirsch, et M. Trautmann, « Investigation of smart meters using G3 PLC », in 2016 International Symposium on Electromagnetic Compatibility - EMC EUROPE, 2016, p. 162-166.
- [22] J. Granado, J. Chavez, A. Torralba, et A. C. Oria, « Modeling Airfield Ground Lighting Systems for Narrowband Power-Line Communications », IEEE Trans. Power Deliv., vol. 25, n° 4, p. 2399-2405, oct. 2010.
- [23] N. Saraf, R. Salvi, N. Salunkhe, et R. Sahasrabudde, « Airfield Lamp Monitoring and Control Systems », in 2013 International Conference on Information Communication and Embedded Systems (ICICES), 2013, p. 1141-1143.
- [24] C. Batard, « Modélisation des systèmes de conversion de l'énergie électrique dans un contexte pluridisciplinaire », Habilitation à diriger des recherches, Université de Nantes, 2015.
- [25] P. D. Newhouse, « Bounds on the Spectrum of a CHIRP Pulse », IEEE Trans. Electromagn. Compat., vol. EMC-15, n° 1, p. 27-33, févr. 1973.
- [26] C. R. Paul, Analysis of Multiconductor Transmission Lines. John Wiley & Sons, 2008.
- [27] K. Kilani, « Faisabilité CPL sur câble triphase applications avioniques », 2013.
- [28] C. Blake et C. Bull, « IGBTs Or MOSFETs: Which Is Better For Your Design? », Electronic Design, 04-oct-1999.
- [29] M. Tlich, A. Zeddani, F. Moulin, et F. Gauthier, « Indoor Power-Line Communications Channel Characterization Up to 100 MHz #x2014;Part I: One-Parameter Deterministic Model », IEEE Trans. Power Deliv., vol. 23, n° 3, p. 1392-1401, juill. 2008.
- [30] M. Tlich, A. Zeddani, F. Moulin, et F. Gauthier, « Indoor Power-Line Communications Channel Characterization up to 100 MHz #x2014;Part II: Time-Frequency Analysis », IEEE Trans. Power Deliv., vol. 23, n° 3, p. 1402-1409, juill. 2008.
- [31] Y. Weens, « Modélisation des câbles d'énergie soumis aux contraintes générées par les convertisseurs électroniques de puissance », Lille 1, 2006.
- [32] N. Idir, Y. Weens, et J.-J. Franchaud, « Skin effect and dielectric loss models of power cables », IEEE Trans. Dielectr. Electr. Insul., vol. 16, n° 1, p. 147-154, 2009.
- [33] T. Aloui, F. B. Amar, et H. H. Abdallah, « Modeling of a three-phase underground power cable using the distributed parameters approach », in Eighth International Multi-Conference on Systems, Signals Devices, 2011, p. 1-6.
- [34] M. Cai, T. Craddock, et O. Wasynczuk, « High-frequency modeling, parameterization, and simulation of IPM motor drive systems », in 2017 IEEE Power and Energy Conference at Illinois (PECI), 2017, p. 1-8.
- [35] N. Idir, Y. Weens, M. Moreau, et J. J. Franchaud, « High-Frequency Behavior Models of AC Motors », IEEE Trans. Magn., vol. 45, n° 1, p. 133-138, janv. 2009.
- [36] M. Moreau, N. Idir, et P. L. Moigne, « Modeling of Conducted EMI in Adjustable Speed Drives », IEEE Trans. Electromagn. Compat., vol. 51, n° 3, p. 665-672, août 2009.
- [37] Y. Weens, N. Idir, J. J. Franchaud, et R. Bausiere, « High-Frequency Modeling of an Adjustable Speed Drive », in 2006 12th International Power Electronics and Motion Control Conference, 2006, p. 456-461.
- [38] A. Kosonen, Power line communication in motor cables of variable-speed electric drives: analysis and implementation. Lappeenranta: Lappeenranta Teknillinen Yliopisto, 2008.
- [39] J. Ahola, Applicability of power-line communications to data transfer of on-line condition monitoring of electrical drives. Lappeenranta: Lappeenranta Teknillinen Yliopisto, 2003.
- [40] A. Kosonen et J. Ahola, « Communication Concept for Sensors at an Inverter-Fed Electric Motor Utilizing Power-Line Communication and Energy Harvesting », IEEE Trans. Power Deliv., vol. 25, n° 4, p. 2406-2413, oct. 2010.
- [41] S. Chen, E. Zhong, et T. A. Lipo, « A new approach to motor condition monitoring in induction motor drives », IEEE Trans. Ind. Appl., vol. 30, n° 4, p. 905-911, juill. 1994.

- [42] N. G. Coakley et R. C. Kavanagh, « Real-time control of a servosystem using the inverter-fed power lines to communicate sensor feedback », *IEEE Trans. Ind. Electron.*, vol. 46, n° 2, p. 360-369, avr. 1999.
- [43] C. Konaté, « Contribution à l'étude de la transmission de données par courants porteurs en ligne dans une association convertisseur - machine », Nantes, 2009.
- [44] K. C. Gupta et R. Chadha, *Computer-Aided Design of Microwave Circuits*, First Edition edition. Norwood, Mass.: Artech House Publishers, 1981.
- [45] Devendra K. Misra, *Radio-frequency and Microwave Communication Circuit : Analysis and Design*. 2001.
- [46] Bertrand Revol, Fabien Adam, Cyrille Gautier, et François COSTA, « Modèle générique de câbles de puissance : une première approche vers une modélisation système », présenté à CEM08, Paris, 2008.
- [47] D. F. Williams et R. B. Marks, « Accurate transmission line characterization », *IEEE Microw. Guid. Wave Lett.*, vol. 3, n° 8, p. 247-249, août 1993.
- [48] D. Kim, H. Kim, et Y. Eo, « A novel transmission line characterisation based on measurement data reconfirmation », *Int. J. Electron.*, vol. 101, n° 4, p. 479-491, avril 2014.
- [49] Y. K. Shestopaloff, « Distributed parametric effect in long lines and its applications », *Int. J. Electron.*, vol. 98, n° 10, p. 1433-1443, oct. 2011.
- [50] N. Garcia et E. Acha, « Transmission line model with frequency dependency and propagation effects: A model order reduction and state-space approach », in *2008 IEEE Power and Energy Society General Meeting - Conversion and Delivery of Electrical Energy in the 21st Century*, 2008, p. 1-7.
- [51] D. Chariag, D. Guezgouz, Y. Raingeaud, et J. C. Lebunetel, « Channel modeling and periodic impulsive noise analysis in indoor Power Line », in *2011 IEEE International Symposium on Power Line Communications and Its Applications*, 2011, p. 277-282.
- [52] D. Sabolic, A. Bazant, et R. Malaric, « Signal propagation modeling in power-line communication networks », *IEEE Trans. Power Deliv.*, vol. 20, n° 4, p. 2429-2436, oct. 2005.
- [53] M. J. Degerstrom, B. K. Gilbert, et E. S. Daniel, « Accurate resistance, inductance, capacitance, and conductance (RLCG) from uniform transmission line measurements », in *2008 IEEE-EPEP Electrical Performance of Electronic Packaging*, 2008, p. 77-80.
- [54] J. Zhang et al., « Causal RLGC(f ) Models for Transmission Lines From Measured S-Parameters », *IEEE Trans. Electromagn. Compat.*, vol. 52, n° 1, p. 189-198, février 2010.
- [55] A. Videt, « Variateur de vitesse à impact électromagnétique réduit : onduleur multiniveaux et nouvelles stratégies de modulation », Ecole Centrale de Lille, 2008.
- [56] J. Vounckx, N. Azemard, et P. Maurine, *Integrated Circuit and System Design. Power and Timing Modeling, Optimization and Simulation: 16th International Workshop, PATMOS 2006*, Montpellier, France, September 13-15, 2006, Proceedings. Springer, 2006.
- [57] E. Cottais et J. Saillard, « Coefficients of LC passive insertion filters for a voltage response analysis », *Int. J. Electron.*, vol. 96, n° 2, p. 139-151, févr. 2009.
- [58] K. Pahlavan et P. Krishnamurthy, « IEEE 802.3 Ethernet », in *Networking Fundamentals: Wide, Local and Personal Area Communications*, Wiley Telecom, 2009, p. 656-.
- [59] Z. Wei, D. W. K. Ng, J. Yuan, et H. M. Wang, « Optimal Resource Allocation for Power-Efficient MC-NOMA With Imperfect Channel State Information », *IEEE Trans. Commun.*, vol. 65, n° 9, p. 3944-3961, sept. 2017.
- [60] L. Zhang et T. Kwasniewski, « Optimal equalization for reducing the impact of channel group delay distortion on high-speed backplane data transmission », *AEU - Int. J. Electron. Commun.*, vol. 64, n° 7, p. 671-681, juill. 2010.
- [61] J. A. Jargon, C. M. J. Wang, et P. D. Hale, « A Robust Algorithm for Eye-Diagram Analysis », *J. Light. Technol.*, vol. 26, n° 21, p. 3592-3600, nov. 2008.

# Thèse de Doctorat

**Nabil ZARANEH**

**Exploitation d'un Réseau d'Énergie Électrique Modulé en Largeur d'Impulsions pour la transmission de données par Courant Porteur en Ligne : Modélisation, Simulation et Expérimentation.**

**Exploiting of Pulse Width Modulated Electrical Network for Data Transmission using Power Line Communication: Modeling, Simulation and Experimentation.**

## Résumé

Les applications de variation de vitesse des machines alternatives mettent en œuvre des réseaux Modulés en Largeur d'Impulsion (MLI). La commande de ces machines nécessite la connaissance de données comme la vitesse ou la position du rotor. La transmission des données par Courant Porteur en Ligne (CPL) sur le réseau d'énergie permet de simplifier l'installation et l'entretien du système, d'augmenter sa fiabilité et de réduire son coût. Les modems CPL actuellement disponibles ne sont pas compatibles avec les applications de variation de vitesse. Le bruit (tension MLI) de type impulsif ainsi que l'atténuation du signal de communication à travers les câbles d'énergie sont les deux principaux obstacles au déploiement du CPL sur les réseaux MLI. Le développement d'une solution spécifique est donc nécessaire pour pouvoir utiliser le CPL.

A partir du banc d'essai, le moteur, les câbles triphasés de longueurs de 10, 60 et 110 mètres et l'onduleur ont été modélisés et une fonction de transfert du canal est obtenue et validée par des mesures. La tension MLI a été mesurée et caractérisée. À partir de ces données, un calcul du rapport canal à bruit (CNR) a permis d'identifier les fréquences centrales optimales. Deux paires de coupleurs (Rx, Tx) sont réalisées autour de ces fréquences avec une bande passante de 10MHz.

Un simulateur de communication intégrant le modèle du canal et du bruit a été développé. Le banc d'essai a été enrichi avec un système de modulation/démodulation QAM complet. Les résultats de simulation, en termes de puissance, débit et TEB, sont ensuite comparés aux résultats obtenus par le banc d'essai.

## Mots clés

Courant Porteur en Ligne (CPL), Modulation en Largeur d'Impulsion (MLI), Fonction de transfert de tension, Rapport canal à bruit, Taux d'Erreurs Binaires (TEB), Coupleurs, Modulation d'Amplitude en Quadrature (QAM)

## Abstract

Pulse Width Modulated (PWM) networks are used in adjustable-speed drive applications. Data like, speed and rotor position, coming from sensors on the motor, are necessary for the control. Other data like, temperature and current value are important for monitoring purposes. Using Power Line Communication (PLC) techniques to transfer data from those sensors to the control has some numerous benefits. The most obvious are, simplified installation and maintenance, increase of reliability and reduction of cost.

Unfortunately, PLC modems used in low-voltage sinusoidal network are not compatible with this type of application. In fact, the PLC signal suffers from power cables attenuation. In addition, the PWM voltage can generate high level noise in the bandwidth used by traditional PLC modems. Therefore, a specific PLC solution is needed in this type of applications.

To find an optimized solution, the motor, the inverter as well as the cables (10, 60 and 110 meters) are modeled by a chain matrix. The transfer function calculated from the model is verified by measurements. Afterward, the PWM voltage is measured and characterized. Using the transfer function in addition to the PWM measurements, the Channel to Noise Ratio (CNR) is calculated. The CNR provides the best two center frequencies for PLC couplers. For each frequency, a couple of couplers (Tx, Rx) of 10MHz width is made.

A communication simulator is made using channel model and noise (PWM) measurements. In addition, the test bench is upgraded with a QAM modem. A wide comparison is made between results (output power, bit rate and BER) obtained from the test bench and from simulations.

## Key Words

Power-Line Communication, Pulse-Width Modulation (PWM), Voltage transfer function, Channel to Noise Ratio (CNR), Binary Error Rate (BER), Couplers, Quadrature Amplitude Modulation(QAM).