



HAL
open science

Contribution à l'étude des antennes microrubans multicouches à éléments superposés ou décalés

Jean-Pierre Damiano

► **To cite this version:**

Jean-Pierre Damiano. Contribution à l'étude des antennes microrubans multicouches à éléments superposés ou décalés. Electromagnétisme. Université Nice Sophia Antipolis [UNS], 1989. Français. NNT: . tel-01652940

HAL Id: tel-01652940

<https://hal.science/tel-01652940>

Submitted on 30 Nov 2017

HAL is a multi-disciplinary open access archive for the deposit and dissemination of scientific research documents, whether they are published or not. The documents may come from teaching and research institutions in France or abroad, or from public or private research centers.

L'archive ouverte pluridisciplinaire **HAL**, est destinée au dépôt et à la diffusion de documents scientifiques de niveau recherche, publiés ou non, émanant des établissements d'enseignement et de recherche français ou étrangers, des laboratoires publics ou privés.

THESE

PRESENTEE A LA
FACULTE DES SCIENCES ET DES TECHNIQUES
DE L'UNIVERSITE DE NICE

pour obtenir
LE GRADE DE DOCTEUR ES SCIENCES

par
Jean-Pierre DAMIANO

CONTRIBUTION A L'ETUDE DES ANTENNES MICRORUBANS MULTICOUCHES A ELEMENTS SUPERPOSES OU DECALES

Soutenu le 13 Janvier 1989 devant la Commission d'Examen

Président

M. Claude TERRET
Professeur à l'Université de Rennes I

Examineurs

M. Roger BEHE
Directeur du C.N.E.T. La Turbie

M. Jean-Louis GUIRAUD
Ingénieur au C.N.E.T. La Turbie

M. Bernard JECKO
Professeur à l'Université de Limoges

M. Albert PAPIERNIK
Professeur à l'Université de Nice

M. Jean POUGET
Professeur à l'Université de Nice

M. Edouard RIVIER
Maître de Conférences à l'Université de Nice

M. Bruno VIDAL SAINT ANDRE
Ingénieur à Alcatel-Espace, Toulouse

A MA FEMME

A MES PARENTS

REMERCIEMENTS

Ce travail a été effectué au Laboratoire d'Electronique de la Faculté des Sciences et des Techniques de l'Université de Nice.

Je remercie très sincèrement Monsieur Albert PAPIERNIK, Professeur à l'Université de Nice, qui m'a guidé et conseillé tout le long de ce travail. Qu'il trouve dans ces quelques mots l'expression de ma profonde gratitude.

Je tiens à remercier Monsieur Claude TERRET, Professeur à l'Université de Rennes, pour l'intérêt qu'il a bien voulu porter à ce travail en acceptant de présider le Jury.

Je remercie également Monsieur Bernard JECKO, Professeur à l'Université de Limoges, pour l'attention qu'il a bien voulu accorder à mon travail.

Je veux dire à Monsieur Jean POUGET, Professeur à l'Université de Nice, ma grande estime. Il a contribué aux développements de mes connaissances en informatique. Qu'il en soit grandement remercié.

Je viens exprimer ma gratitude à Monsieur Roger BEHE, Directeur du C.N.E.T. La Turbie, qui m'a permis d'effectuer de nombreuses mesures au Centre d'Etudes des Antennes et ainsi, d'avancer dans mon travail.

Je remercie également Monsieur Jean-Louis GUIRAUD, Ingénieur au C.N.E.T. La Turbie, pour les nombreuses discussions que nous avons eues tout au long de cette étude.

Je remercie Monsieur Bruno VIDAL SAINT ANDRE, Responsable Antennes à la Direction Technique d'Alcatel-Espace (Toulouse), qui m'a fourni les premiers résultats expérimentaux très utiles dans mon approche du problème des antennes microrubans multicouches.

Je ne saurais oublier Monsieur Edouard RIVIER, Maître de Conférences à l'Université de Nice, qui m'a permis de me diriger vers le domaine des antennes microrubans et ainsi d'obtenir les premiers résultats.

Je remercie vivement tout le personnel du C.N.E.T. (La Turbie) qui m'a aidé au bon déroulement des expériences et utilement conseillé dans la technique de mesure de ces antennes.

Que Monsieur Fred GARDIOL, Professeur à l'Ecole Polytechnique Fédérale de Lausanne, soit sincèrement remercié pour m'avoir reçu dans son Laboratoire et mis à ma disposition diverses documentations et matériels.

Que Monsieur Juan MOSIG, Professeur à l'Ecole Polytechnique Fédérale de Lausanne, soit très sincèrement remercié pour sa compétence, sa gentillesse et sa disponibilité lors de mon séjour à Lausanne et au cours de nos diverses rencontres.

Que Monsieur Edmond CAMBIAGGIO, Maître de Conférences à l'Université de Nice, soit vivement remercié pour son excellent sens physique des phénomènes, notamment lors de mes premiers résultats expérimentaux. Nos discussions fructueuses m'ont réellement aidé tout au long de cette étude.

Je tiens à remercier Monsieur Jean-Louis LE SONN, Technicien du Laboratoire d'Electronique, qui a réalisé les premières antennes microrubans de ce travail. Son habilité, sa gentillesse et son amitié m'ont permis de mener à bien les expériences avec un maximum d'efficacité.

Que Madame Jacqueline GIVELET, Secrétaire du Laboratoire d'Electronique, soit sincèrement remerciée pour la réalisation matérielle des publications de ce travail. Sa vivacité et son amitié ont été un réel encouragement.

Je n'oublie pas Madame Christine RODI, Secrétaire, qui a eu en charge la réalisation matérielle des premiers rapports de cette étude. Qu'elle en soit vivement remerciée.

La recherche scientifique s'appuie sur le travail en équipe, la disponibilité des personnes, les nombreuses discussions. Je remercie très sincèrement tout le personnel du Laboratoire d'Electronique pour toutes ces qualités rares, mais cependant indispensables au bon déroulement de travaux de longue haleine.

SOMMAIRE

<u>INTRODUCTION</u>	7
<u>I. LES ANTENNES MICRORUBANS</u>	
I.1. Généralités	13
I.2. Les structures monocouches	20
I.3. Les structures multicouches	26
<u>II. DETERMINATION THEORIQUE DES COURANTS DE SURFACE</u>	
II.1. Le problème	30
II.2. Le domaine spectral	32
II.3. Les équations générales	33
II.4. Les équations des conditions aux limites	34
II.5. La détermination des relations champs-courants	36
II.6. Le concept de réaction	38
II.7. La méthode des moments	40
II.8. Les fonctions de base et de test	43
II.9. Les modes de surface	50
II.10. L'intégration numérique	52
II.11. Résolution des systèmes matriciels	60

III. DETERMINATION THEORIQUE DES CARACTERISTIQUES
ELECTRIQUES DE L'ANTENNE

III.1. L'impédance d'entrée

III.1.1. Définition	62
III.1.2. Notion de bande passante	63

III.2. Le rayonnement

III.2.1. La polarisation	64
III.2.2. Détermination des champs électromagnétiques	65
III.2.3. Notion de puissance	66
III.2.4. Calcul de l'efficacité du rayonnement	67

III.3. Le programme de calcul "STACK"

III.3.1. Présentation	68
III.3.2. Temps de calcul d'une structure	70

IV. MESURES DE L'IMPEDANCE D'ENTREE ET DU RAYONNEMENT

IV.1. Les matériels	73
IV.2. Les substrats	73
IV.3. Les maquettes	78
IV.4. Mesures de l'impédance d'entrée	79
IV.5. Mesures du rayonnement	80

V. RESULTATS SUR UN ELEMENT RAYONNANT MONOCOUCHE

V.1. Element de forme rectangulaire

V.1.1. Impédance d'entrée	85
V.1.2. Rayonnement	98

V.2. Elément de forme circulaire

V.2.1. Impédance d'entrée	103
V.2.2. Rayonnement	106

V.3. Elément de forme triangulaire

V.3.1. Impédance d'entrée	109
V.3.2. Rayonnement	113

V.4. Etude comparative de formes	113
----------------------------------------	-----

<u>VI. RESULTATS SUR DEUX ELEMENTS RAYONNANTS SUPERPOSES OU DECALES</u>	
VI.1. Structure rectangle-rectangle sans décalage	117
VI.2. Structure rectangle-rectangle avec décalage	
VI.2.1. Présentation	127
VI.2.2. Décalage selon OY	
a) impédance d'entrée	128
b) rayonnement	130
VI.2.3. Décalage selon OX	
a) impédance d'entrée	144
b) rayonnement	144
VI.2.4. Commentaires	148
VI.3. Structure disque-disque	
VI.3.1. Impédance d'entrée	149
VI.3.2. Rayonnement	151
VI.3.3. Influence d'un décalage des éléments	160
VI.4. Structure rectangle-disque	
VI.4.1. Impédance d'entrée	163
VI.4.2. Rayonnement	163
VI.4.3. Influence d'un décalage des éléments	167
VI.5. Structure triangle-triangle	
VI.5.1. Impédance d'entrée	170
VI.5.2. Rayonnement	173
VI.5.3. Influence d'un décalage des éléments	173
<u>CONCLUSIONS ET PERSPECTIVES</u>	178
<u>BIBLIOGRAPHIE</u>	184
<u>ANNEXES</u>	
ANNEXE 1 : Les expressions des champs électromagnétiques Les fonctions de Green	201
ANNEXE 2 : Les fonctions de base et de test Optimisation du calcul des éléments matriciels	208
ANNEXE 3 : Les zéros des équations caractéristiques des modes de surface	230
ANNEXE 4 : L'intégration numérique	237

INTRODUCTION

Le développement des télécommunications spatiales, des radars embarqués, de la télédiffusion par satellite, des stations mobiles terrestres, a fait apparaître la nécessité croissante de réaliser des dispositifs microondes légers, peu encombrants et fiables (1-2). En effet, les antennes constituent, de nos jours encore, le seul élément ayant échappé à la miniaturisation.

Les faisceaux hertziens, les communications par satellite et les radars utilisent le plus souvent des antennes à réflecteur fonctionnant dans la bande 1-30 Ghz. Celles-ci sont un modèle de performances électriques, elles possèdent de grandes qualités telles un bon rendement, une grande pureté de polarisation, une utilisation possible sur une large bande. Cependant, dans le cas où ces antennes doivent se déplacer (changement de direction de pointage,...), deux inconvénients majeurs apparaissent : l'encombrement et le poids. Le recours à des systèmes mécaniques leur fait perdre de la rapidité dans l'adaptation. Aussi, la technologie microélectronique permettant, de nos jours, une miniaturisation poussée, de nouvelles sources rayonnantes ont pu être étudiées et réalisées : elles sont obtenues à partir de réseaux d'antennes imprimées constituées de dépôts métalliques sur des substrats à très faibles pertes.

De telles antennes imprimées présentent de nombreux avantages tels leur faible poids, leur faible épaisseur, leur faible encombrement (indispensable dans le cas d'antennes embarquées qui ne doivent pas nuire à l'aérodynamisme de l'avion, du missile ou du satellite). A ceux-ci s'ajoutent des critères tels la possibilité d'imprimer plusieurs milliers d'éléments sur des surfaces non planes et le faible coût en cas de production en série. Un des principaux objectifs étant de pouvoir obtenir un pointage dans une direction donnée dans un très court instant, la technologie microélectronique trouve ici son plein emploi. En effet, elle offre la commande électronique de l'amplitude et de la phase de chacune des sources du réseau imprimé, à partir de laquelle, un nouveau champ de possibilités est offert :

- le balayage électronique permet le déplacement très rapide de la direction d'émission ou de réception
- l'autoadaptativité modifie automatiquement le diagramme de rayonnement ou de réception compte-tenu de critères prédéterminés (par exemple l'élimination à la réception de brouilleurs indésirables)
- la possibilité de tâches multiples réparties dans le temps (par exemple, observations fines dans quelques directions privilégiées, veille dans d'autres directions).

Les applications de telles antennes imprimées sont nombreuses dans le domaine des télécommunications et des radars, cependant d'autres utilisations existent et méritent d'être citées :

- **communications entre mobiles** : un réseau imprimé peut conserver sa direction de pointage bien que le véhicule, sur lequel il est placé, est en mouvement. Par exemple, dans le cas de communications avion-satellite-Terre, le projet INMARSAT a vu la réalisation (par Ball Aerospace) d'un réseau en bande L de 16 éléments, de dimension totale 41cm x 82 cm, d'épaisseur 5,6 mm. qui est une partie intégrante du fuselage de l'avion. L'alimentation est située à l'arrière, donc à l'intérieur du fuselage et ainsi les problèmes liés à l'environnement ne provoquent pas de dégradation des performances.

- **aide à la cartographie** : le premier radar embarqué à vocation d'imagerie terrestre est le "Shuttle Imaging Radar (SIR-A)" construit par Ball Aerospace. L'antenne est constituée de 896 éléments disposés à l'intérieur d'une structure multicouche de 7 niveaux. Elle fonctionne et permet de dresser la carte de la surface terrestre.

- **régulation du trafic routier** : un réseau imprimé peut surveiller les différents flux de circulation d'un carrefour.

- **capteurs électromagnétiques miniaturisés** : les antennes imprimées peuvent faire partie intégrante des cartes électroniques car leur technologie s'y prête bien.

- **applicateurs médicaux** : des antennes imprimées sont utilisées pour transmettre de l'énergie aux milieux biologiques (en vue du traitement de tumeurs, par exemple).

Les antennes imprimées ont un vaste champ d'applications. Elles peuvent apparaître comme très opérationnelles. Cependant, des inconvénients d'utilisation demeurent :

- une faible bande passante
- un faible gain dû aux pertes
- une excitation possible d'ondes de surface
- une pureté de polarisation difficile à obtenir
- des puissances supportées plus faibles que les antennes classiques.

Aussi, la recherche dans ce domaine est nécessaire afin de mieux comprendre les phénomènes physiques et d'apporter des solutions aux problèmes posés tels l'élargissement de la bande passante.

Nous nous sommes donc orientés vers l'étude d'antennes microrubans multicouches alimentées par sonde coaxiale ou ligne microruban. Ces structures peuvent associer deux éléments rayonnants superposés ou décalés, de forme différente. L'influence des modes supérieurs est étudiée. L'effet du décalage de l'un des éléments, sur l'impédance d'entrée et le rayonnement, est mis en évidence.

La détermination des courants de surface et celle des caractéristiques électriques de l'antenne constituent la partie théorique du mémoire. Elles sont basées sur la résolution d'une équation intégrale de réaction, écrite dans le domaine spectral, à l'aide d'une méthode des moments (méthode de Galerkin). Les champs électriques aux interfaces s'expriment en fonction des courants de surface, à l'aide des

fonctions dyadiques de Green qui tiennent compte des caractéristiques des substrats et des diverses conditions aux limites.

Les courants de surface sont décomposés en série de fonctions propres de la géométrie des éléments rayonnants. Ces fonctions ont une variation proche des courants à déterminer et elles sont définies sur l'ensemble de la surface des conducteurs, ce qui permet une plus grande rapidité d'exécution des calculs et le traitement de structures constituées d'éléments de forme différente.

Après un exposé des méthodes de mesures de l'impédance d'entrée et du rayonnement, nous présentons des résultats théoriques et expérimentaux sur l'élément rayonnant monocouche de forme rectangulaire, circulaire ou triangulaire. Les structures bicouches à deux éléments rayonnants superposés ou décalés, de géométrie identique ou différente associée, font l'objet d'une attention particulière, car elles offrent un nombre de degrés de liberté plus important.

Une importante bibliographie est référencée lors de cette étude.

Des annexes concernent les formulations des champs électromagnétiques et les fonctions de Green, les fonctions de base, les modes de surface et l'intégration numérique.

I .

LES

ANTENNES MICRORUBANS

Le rayonnement des structures microrubans a été considéré comme utilisable pour la réalisation d'antennes par DESCHAMPS (3) dès 1953. LEWIN (4) publia, en 1960, des résultats concernant le rayonnement des discontinuités microrubans. Mais ce n'est que depuis une quinzaine d'années que des réalisations (MUNSON (5)) et que de nombreux travaux expérimentaux et théoriques ont eu lieu et ont fait l'objet de rapports ou ouvrages (BAHL (6), JAMES (7), DUBOST (8), le numéro de Janvier de la revue IEEE-AP).

Quelques généralités sur les antennes microrubans, concernant leur structure, leur rayonnement, leur alimentation, sont exposées. Nous décrivons, ensuite, les différents modèles et les méthodes d'analyse concernant les antennes constituées d'un élément rayonnant en structure monocouche. Nous indiquons les principaux résultats expérimentaux et théoriques, à ce jour, sur les antennes constituées de deux éléments rayonnants superposés ou décalés, au sein d'une structure bicouche.

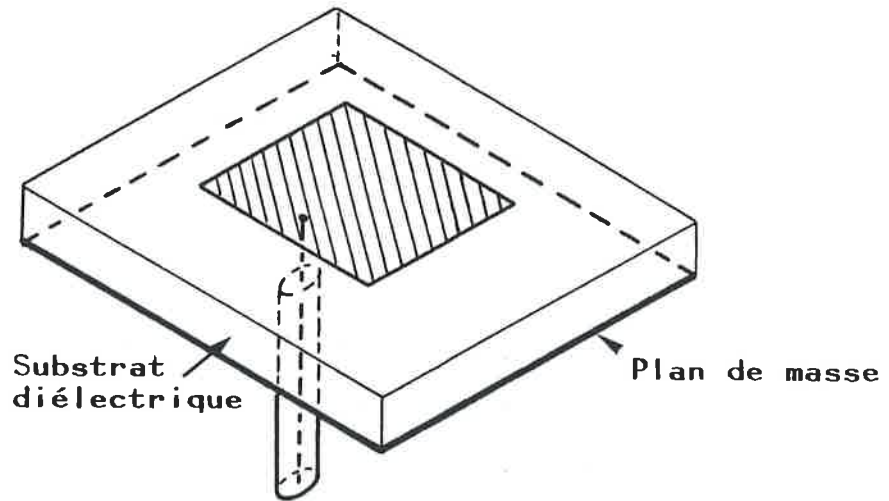
I.1. GENERALITES

Une antenne microruban est formée d'une plaque de substrat diélectrique dont l'une des faces métallisées constitue le plan de masse. L'autre face métallisée, après avoir subi un procédé de photolithographie, ne laisse apparaître que quelques zones métalliques. Ce sont les éléments rayonnants dont la forme peut être a priori quelconque. La figure 1 présente deux types simples de structure d'antennes microrubans dont l'élément rayonnant est de forme rectangulaire. La première est alimentée par une sonde coaxiale et la deuxième par une ligne microruban.

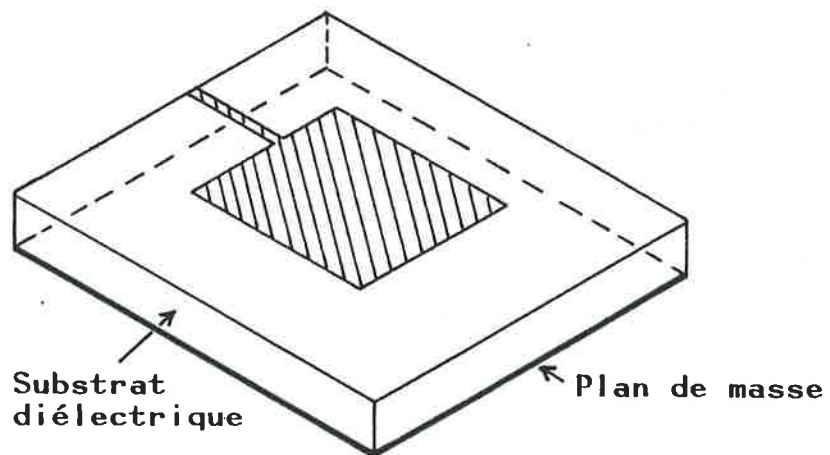
Une antenne microruban doit rayonner. Par conséquent, il conviendra de bien choisir les composants : permittivité, épaisseur du substrat, type d'alimentation, distance entre éléments rayonnants, fréquence de travail, ... Les dimensions des éléments rayonnants sont, en général, de l'ordre de la demi-longueur d'onde dans le substrat ($\lambda/2$). Celles de la plaque diélectrique et du plan de masse doivent être assez grandes (une dizaine de λ) pour atténuer les effets des ondes de surface qui rayonnent sur les bords de la plaque. Une association en réseau peut comprendre plusieurs milliers d'éléments disposés sur une même couche diélectrique ou sur plusieurs niveaux de substrat.

Les substrats

Les éléments microrubans, avec une haute densité d'intégration et une relative facilité de fabrication, peuvent exister au sein d'une technologie comportant plusieurs couches diélectriques.



ELEMENT RAYONNANT RECTANGULAIRE
ALIMENTE PAR UN COAXIAL



ELEMENT RAYONNANT RECTANGULAIRE
ALIMENTE PAR UNE LIGNE MICRORUBAN

Figure 1 : Exemples de structures d'antenne microruban

La conception de réseaux d'antennes microrubans, où chaque fonction électrique est traitée séparément à l'aide de substrats bien spécifiques, donne de bien meilleurs résultats. Aussi, l'emploi de l'AsGa, comme couche recevant les réseaux d'alimentation, aurait tendance à se généraliser, ce qui permettrait la future intégration de circuits monolithiques.

En ce qui concerne les substrats destinés à recevoir les éléments rayonnants, il est aisé de retenir le Verre Téflon pour son faible cout, le Duroid se traitant plus facilement, et également le polypropylène pour un très bon rapport qualité/prix. En outre, la technique de réalisation de structures multicouches, utilise de plus en plus des mousses. Ceci a pour effet d'éliminer des effets d'ondes de surface, mais aussi d'accroître le rayonnement du conducteur central d'une sonde coaxiale. Le tableau 1 donne quelques caractéristiques de substrats. Elles ont été obtenues à partir des documentations fournies par les fabricants, les publications de BAHL et BHARTIA (6), JAMES (7), LAVERGHETTA (9), GUPTA (10), DEMEURE (11).

NOM	Permittivité en bande X	Tg. Pertes en bande X	Observations
NIDA (mousse)	1.12	0.0050	Structure nid d'abeille
CUCLAD 217	2.17	0.0009	Bon substrat
POLYPROPYLENE	2.17	0.002	Bon rapport qualité/prix
DUROID 5880	2.20	0.0009	Bon, pas cher
RT/DUROID 5870	2.33	0.0012	Bon, stable, prix moyen
CUCLAD 250	2.45-2.55	0.0018	Très bon, assez cher
PTFE Quartz	2.47	0.0006	Excellent, cher
TEFLON	2.47	0.0006	Très bon, cher
REXOLITE 1422	2.53	0.00015	Bon, moins résistant
EPSILAM	6.00	0.0018	Bon, prix moyen
SAPHIR	9	0.0004	Excellent, très cher

TABLEAU 1 : Caractéristiques de quelques substrats

L'alimentation

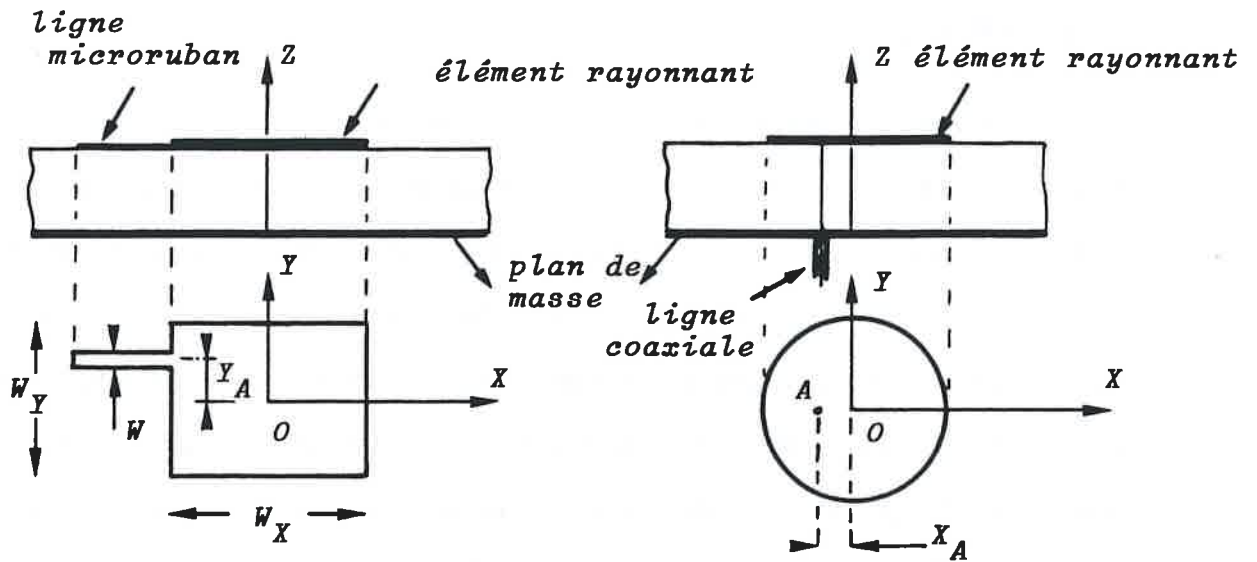
L'alimentation constitue un élément important lors de la conception d'une antenne microruban. En effet, par sa position, elle détermine les modes qui seront excités et l'adaptation (à 50 ohms par exemple) et par sa nature, elle peut engendrer des phénomènes indésirables tels le rayonnement parasite d'une ligne coaxiale ou microruban. Plusieurs types d'alimentation existent, la figure 2 en donne les principaux. Outre les deux plus fréquents (lignes coaxiale et microruban), une alimentation par proximité a l'avantage de ne pas induire de problème de jonction ligne-élément, celle par ouverture permet de rejeter le circuit d'alimentation de l'autre côté de celle-ci, ce qui exclut toute nuisance de la part du circuit d'alimentation. Cependant, ce dernier type nécessite un positionnement précis de la fente et un ajustement précis des divers éléments.

Alimentation par ligne coaxiale :

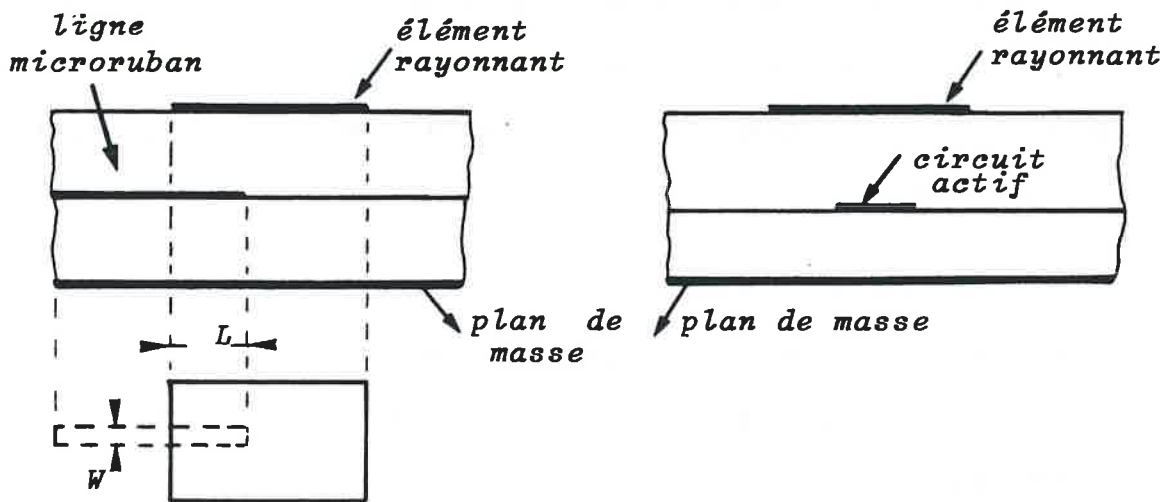
Le conducteur central de la sonde coaxiale est soudé à cet élément, après passage à travers le plan de masse et traversée du substrat diélectrique.

Des expressions analytiques de la contribution réactive d'une sonde coaxiale existent : CARVER (12), BAILEY (13), SENGUPTA (14), FONG (15). Elles sont valables sous certaines conditions d'utilisation (faible épaisseur de substrat, positions éloignées des bords du conducteur, voisinage de la fréquence de résonance,...). Des études approfondies ont eu lieu sur l'influence de la position et de la nature de la sonde sur l'impédance d'entrée (VENKATARAMAN (16)). D'autres recherches (CHI (17)) ont permis de donner les caractéristiques de rayonnement d'une sonde coaxiale seule, enfouie dans une structure bicouche. Des travaux très

ALIMENTATION DIRECTE



ALIMENTATION PAR PROXIMITE



ALIMENTATION PAR OUVERTURE

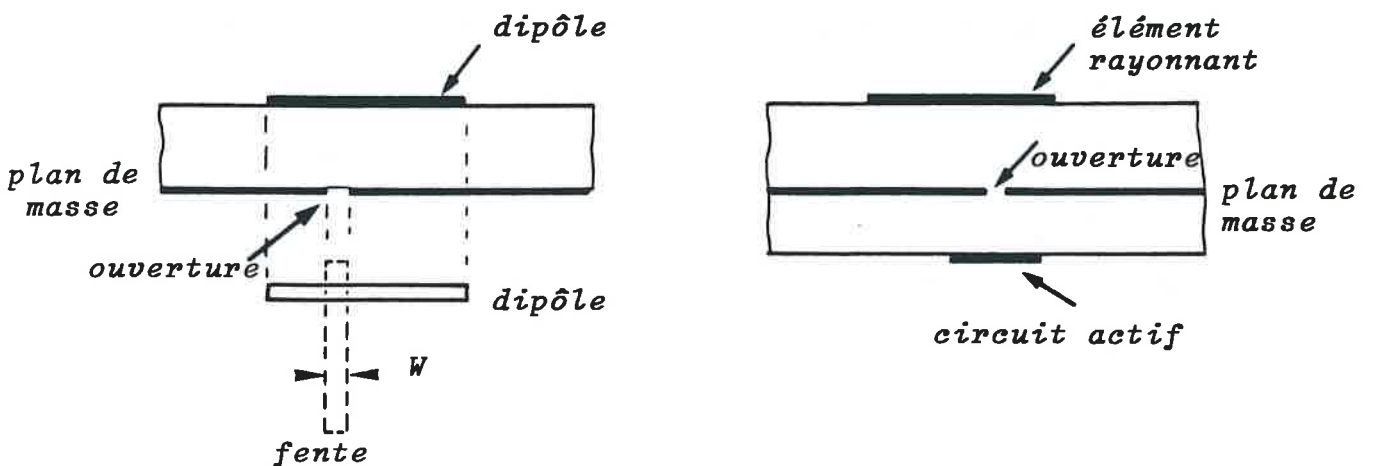


Figure 2 : Exemples d'alimentation d'antennes microrubans.

récents (FENG (18)) ont démontré que le courant sur le conducteur central de la sonde pouvait être considéré comme uniforme ($I = I_0$) tant que l'épaisseur H du substrat vérifie : $H/\lambda < 0.3$. Pour des valeurs de H plus élevées, il conviendrait de rajouter un terme $I_1 \cdot \cos(\pi \cdot z/H)$ dans la description du courant de la sonde (z désigne la cote à laquelle se trouve le conducteur alimenté). Les expressions de la contribution réactive sont surtout utilisées dans le cas d'un modèle ne prenant pas en compte la présence de la sonde. Dans notre étude, nous tenons compte de la présence de la sonde, mais nous supposons que le courant d'alimentation est constant sur tout son parcours. Il est modélisé par un ruban cylindrique de courant, de diamètre égal à celui de la sonde. Des auteurs tel MARTINSON (19) modélisent en même temps l'élément rayonnant et la sonde, ce qui permet d'obtenir des résultats très proches des mesures. RICHARDS (20) étudié l'influence de la position de la sonde par rapport aux arêtes de l'élément rayonnant et indique qu'il vaut mieux ne pas alimenter trop près des bords afin d'éviter trop de perturbations dans le courant de surface du conducteur.

Parmi les expressions connues de la contribution inductive d'une sonde coaxiale, les deux suivantes sont le plus souvent utilisées :

$$X_L = \sqrt{\frac{\mu}{\epsilon}} \operatorname{tg} \left(2\pi \frac{H}{\lambda} \right) \quad \text{CARVER (1981, (12))}$$

$$X_L = 60 k_0 H \operatorname{Log} \left(2 / \left(k_0 d_0 \sqrt{\epsilon_r} \right) \right) \quad \text{BAILEY (1982, (13))}$$

avec : H : épaisseur du substrat

λ : longueur d'onde dans le substrat

k_0 : nombre d'onde dans le vide

ϵ_r : permittivité relative du substrat

Alimentation par ligne microruban

L'influence de la ligne est directement liée à sa largeur W qui est calculée pour qu'il y ait adaptation à une impédance caractéristique de 50 ohms par exemple. De nombreuses formules existent pour le calcul théorique de la largeur W d'une ligne (SCHNEIDER (21), HAMMERSTAD (22)) connaissant le substrat diélectrique sur lequel elle est déposée et l'impédance caractéristique désirée. Une expression courante de W, dans le cas où la ligne est déposée sur un substrat diélectrique est donnée par la formule de HAMMERSTAD :

$$A = \frac{\epsilon_r - 1}{\epsilon_r + 1} \left(0.23 + 0.11 / \epsilon_r \right) + \frac{\pi}{\eta_0} Z_0 \sqrt{2(\epsilon_r + 1)}$$

$$X = 8 / (e^A - 2 e^{-A})$$

H : épaisseur du substrat
 η_0 : impédance du vide

si $X \leq 2$: $W_{eq} = X \cdot H$

si $X > 2$: $B = \pi \eta_0 / (2 Z_0 \sqrt{\epsilon_r})$

$$Y = \frac{2}{\pi} \left\{ B - 1 - \text{Log}(2B-1) + \frac{\epsilon_r - 1}{2\epsilon_r} (\text{Log}(B-1) + 0.39 - 0.61/\epsilon_r) \right\}$$

$$W_{eq} = Y \cdot H$$

ou par la formule donnée par POZAR (1983) :

$$\epsilon_{eq} = \frac{\epsilon_r + 1}{2} + \frac{\epsilon_r - 1}{2} (1 + 10 (H/W))^{-1/2}$$

$$W_{eq} = W + 0.412 \cdot \frac{\epsilon_{eq} + 0.3}{\epsilon_{eq} - 0.258} \cdot \frac{W + 0.262 H}{W + 0.813 H} \cdot H$$

La modélisation d'une telle source d'alimentation conduit, en utilisant le principe de Huyghens, à une ligne ou bande de courant électrique dirigée selon l'axe OZ. Nous avons considéré un ruban de courant uniforme, orienté selon l'axe OZ, dont la largeur est donnée par l'expression de W_{eq} . Dans le cas d'une ligne disposée à l'interface de deux substrats diélectriques de nature différente (excepté le cas

diélectrique-air), il existe peu de formules simples donnant cette largeur en fonction des paramètres de la structure (TOMAR (23-24), KHALID (25)). Aussi, il faut modifier, de manière souvent empirique, la largeur équivalente du cas monocouche. Divers auteurs ont présenté des résultats expérimentaux ou théoriques, à ce sujet, à l'aide :

- des fonctions de Green : FARRAR (26), WEI (27), DAS (28)
- des méthodes variationnelles : MEDINA (29-30), MARQUES (31-32), BAHL (33-34)
- d'algorithmes itératifs permettant la prise en compte des différentes couches diélectriques isotropes ou anisotropes : CHANG (35)
- des transformations conformes et à une analyse en quasi TEM : RAO (36) qui peut ainsi tenir compte de diélectriques à permittivité variable avec la position.

1.2. LES STRUCTURES MONOCOUCHE :

Elles ont été étudiées par de nombreux auteurs tant du point de vue expérimental que théorique. La structure présente de nombreux points d'inhomogénéité tels : limitations du plan de masse et du substrat diélectrique, interface diélectrique-air, alimentation par sonde coaxiale ou ligne microruban (problèmes de jonction), forme des éléments rayonnants, etc... Aussi, les premiers modèles permettant le calcul de telles structures étaient simplifiés, et demeuraient valables sous certaines conditions : épaisseur limitée du substrat, forme rectangulaire voire circulaire de l'élément rayonnant, etc... Nous donnons quelques exemples de méthodes appliquées à de tels modèles.

Les lignes de transmission :

L'antenne microruban est modélisée par deux fentes rayonnantes dans le demi-espace supérieur au plan de masse, qui sont situées aux deux extrémités d'une ligne de transmission de longueur $\lambda/2$: MUNSON (5), DERNERYD (37), DUBOST (8) qui applique le concept des lignes à pertes, LIER (38-39), SENGUPTA (40), MARTIN (41-42), PUES (43).

Les ouvertures :

La méthode tient compte des réflexions aux extrémités de la ligne de longueur L et de largeur W, elle permet une estimation des pertes dues à la présence des ondes de surface dans le substrat diélectrique. La position de l'alimentation est incluse dans le calcul, d'où une meilleure connaissance du mode excité : JAMES (44), HAMMER (45).

Les cavités :

L'antenne est considérée comme une cavité résonnante où le conducteur métallique supérieur et le plan de masse sont complétés par des murs magnétiques verticaux. Les longueurs et largeurs effectives sont calculées pour tenir compte des effets de bord des champs. Une conductance de rayonnement est définie pour chaque mode. Une méthode de perturbation permet de prendre en compte les pertes dans le diélectrique et le conducteur (LONG (46), DERNERYD (47-48), BAHL (6), ABBOUD (49-50)). Il est possible de rendre plus précis les résultats en considérant le champ interne sous la plaque métallique comme la superposition de tous les champs créés par les différents modes existants. Ce champ est calculé pour un grand nombre de géométries à variables séparables. L'alimentation est modélisée par un ruban de courant uniforme. L'ensemble des pertes est regroupé dans une tangente de pertes effective. Cette méthode permet de connaître l'impédance

d'entrée et le rayonnement d'une structure au voisinage de la résonance : LO (51-52), CARVER (12), RICHARDS (53), PENARD (54), KUESTER (55), KATULSKI (56). GANG (57) propose une méthode de collocation, au sens des moindres carrés, appliquée à la technique des résidus pondérés (la prise en compte de formes diverses est alors rendue possible).

D'autres méthodes plus rigoureuses ont été appliquées aux cas des antennes microrubans .

La segmentation des surfaces :

Les géométries des conducteurs sont décomposées en éléments simples reliés entre eux par des connexions idéales. Souvent, les fonctions de Green viennent en complément de cette technique : NEWMAN (58), GUPTA (59), KUMAR (60), PALANISAMY (61).

Analyse dynamique, modes TE + TM :

Elle permet de connaître la fréquence de résonance et le coefficient de qualité. Dans le cas de substrat limité, elle permet l'ajout de la contribution propre due à l'onde surface interrompue au niveau de la discontinuité. L'alimentation n'est pas incluse initialement : ITOH (62), BHATTACHARYYA (63).

Les méthodes spectrales :

Elles sont le support d'études des lignes microrubans depuis une quinzaine d'années. De nombreux auteurs tels ITOH en 1974 (64), JANSEN en 1979 (65) ont contribué à leur développement et ont réalisé l'étude de structures imprimées.

Les fonctions de Green :

La fonction dyadique de Green décrit la structure à étudier et elle permet d'établir une relation entre le champ électromagnétique et les courants de surface des conducteurs. Le champ créé par une source arbitraire de courant donne lieu à une équation intégrale. Cette dernière est résolue par une méthode des moments. Une expression stationnaire de l'impédance d'entrée est alors obtenue. De nombreux auteurs les ont utilisées : AGRAWAL (66), UZUNOGLU (67), NEWMAN (68), RANA (69), DESHPANDE (13,70), POZAR (71-73), MOSIG (74-77), DAMIANO (78-80), HANSEN (81), YANG (82).

Les méthodes itératives :

Elles permettent de développer un processus de calcul (méthode du gradient, par exemple) dès la connaissance des équations intégrales régissant les phénomènes à étudier. Elles se combinent aux méthodes précédentes pour en accélérer la mise en oeuvre : SARKAR (83-84), CATEDRA (85), MURTHY (86) .

Les méthodes temporelles-fréquentielles :

Ces méthodes mixtes (REINEX (87), HERAULT (88)) associent :

. la méthode des différences finies appliquée au calcul des champs diffractés par la structure. Ceci permet de connaître les courants transitoires induits à la surface de l'antenne, en tenant compte des effets des ondes de surface.

. une méthode fréquentielle basée sur la technique des milieux stratifiés. La transformée de Fourier des courants transitoires et les expressions asymptotiques des champs rayonnés conduisent aux caractéristiques fréquentielles de l'antenne.

Ce n'est donc que récemment, que des méthodes plus sophistiquées sont apparues, permettant une meilleure description des structures (ITOH (89)). Une des plus rigoureuses est celle basée sur l'équation intégrale de réaction (RUMSEY (90)). Cette équation est résolue à l'aide d'une méthode des moments (HARRINGTON (91), MOORE (92)). L'antenne est alors décrite par les fonctions de Green. En effet, ces dernières permettent de tenir compte des caractéristiques physiques et géométriques des substrats diélectriques et des propriétés des conducteurs. En outre, elles contiennent les équations caractéristiques des ondes de surface.

Quelques méthodes d'analyse, seulement, permettent la prise en compte d'éléments rayonnants de géométrie quelconque (CARVER (93), GUPTA (59), SUZUKI (94), DUBOST (95), BHATTACHARYYA (96), GANG (57), MARTINSON (19), MOSIG (77), PICHON (97)).

Comparaison de quelques formes d'élément rayonnant

Le tableau 2 donne une comparaison entre diverses formes d'éléments rayonnants du point de vue de leur occupation spatiale. Pour une fréquence donnée, ce sont les triangles, particulièrement le triangle rectangle isocèle, qui occupent le moins de place en surface, alors que c'est le disque qui donne la plus faible dimension maximale. Ceci reste valable en présence d'un substrat diélectrique autre que l'air. La représentation graphique des trois structures, à l'échelle permet de mieux voir le rapport entre les surfaces des diverses géométries. En outre, il convient de considérer les symétries : le disque offre une symétrie de révolution, alors que le triangle rectangle isocèle n'offre qu'un seul plan. Le triangle équilatéral donne le meilleur compromis entre surface minimale et présence de symétrie.

Nous donnons ci-après un tableau comparatif de différentes formes d'éléments rayonnants.

FORME	COTE ou RAYON λ_0	DIMENSION MINIMALE λ_0	DIMENSION MAXIMALE λ_0	SURFACE λ_0^2	SURFACE NORMALISEE	SYMETRIES
CARRE	0.500	0.500	0.707	0.250	2.000	4 plans 1 axe
DISQUE	0.293	0.586	0.586	0.269	2.152	tout plan diamétral 1 axe
TRIANGLE EQUILATERAL	0.667	0.578	0.667	0.193	1.544	3 plans
TRIANGLE ISOCELE	0.500	0.354	0.707	0.125	1.000	1 plan

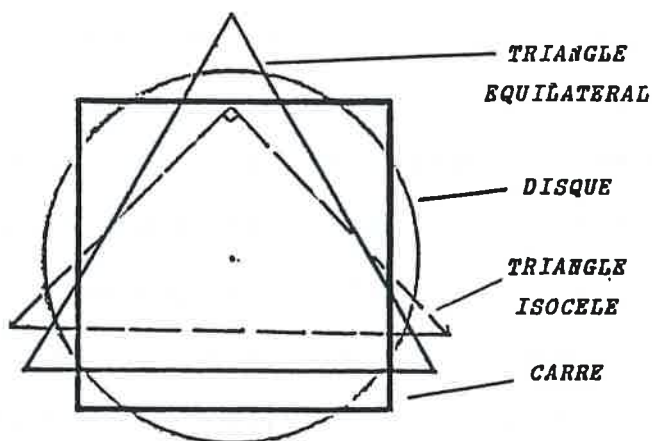


TABLEAU 2 : Comparaison de différentes formes d'éléments rayonnants
La fréquence de résonance est la même pour chacune des structures

I.3. LES STRUCTURES MULTICOUCHES

OLTMAN (98), ainsi que HALL (99), ont été les précurseurs des techniques multicouches afin d'alimenter des structures microrubans. Le plus souvent, c'est l'expérience qui a permis à de nombreux chercheurs de définir les règles d'utilisation de ces structures et d'en connaître leur comportement. Une étude des principaux travaux publiés sur les antennes microrubans en structure multicouche, a conduit à distinguer les travaux expérimentaux et théoriques (DAMIANO (100)).

Etudes expérimentales

- éléments superposés de forme rectangulaire : HALL (99), COCK (101), LEE (102). Avec un décalage des éléments rayonnants : CAMBIAGGIO (103), DAMIANO (104). Avec introduction de géométrie différente pour les deux éléments rayonnants, carrée-disque : DAMIANO (105).
- éléments superposés de forme circulaire : LONG (106), SABBAN (107-108), DAHELE (109-110), HOLZHEIMER (111) qui obtient des bandes passantes de 5 à 22%, en bande S, pour un R.O.S. inférieur à 1.5, à 50 ohms. Ils introduisent le plus souvent une couche d'air entre les substrats (figure 3).
- éléments superposés de forme triangulaire : BHATNAGAR (112) qui donne des bandes de 17% à R.O.S. inférieur à 2, à 50 ohms. Avec un décalage des éléments rayonnants et l'introduction d'une couche d'air entre les deux substrats, BHATNAGAR (113) augmente encore la bande passante (figure 4).

La recherche d'antennes fonctionnant en double bande (bande passante de quelques % autour de deux fréquences proches) a donné lieu à divers travaux tels ceux de LONG (106), DAVIDSON (114), RICHARDS (115-116),

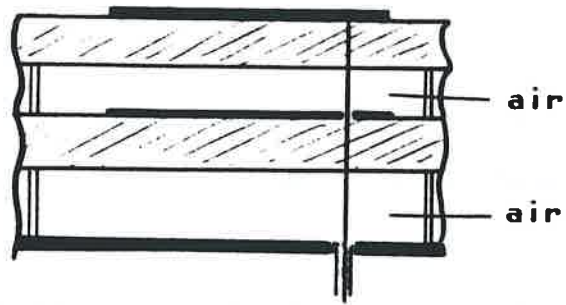


Figure 3 : Antenne bibande avec introduction de deux couches d'air.

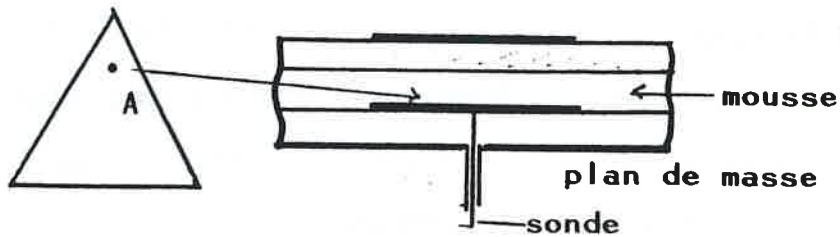


Figure 4 : Antenne constituée de deux éléments rayonnants de forme triangulaire. Une couche de mousse permet d'ajuster la bande passante.

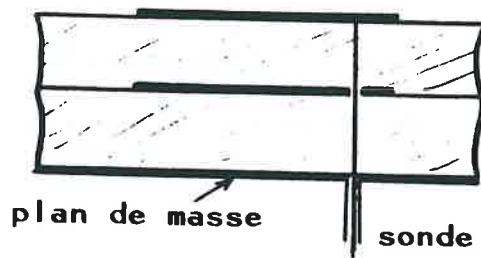


Figure 5 : Antenne dont l'élément supérieur est alimenté pour permettre un fonctionnement bibande.

SABBAN (107-108). Leurs structures utilisent des disques empilés. L'alimentation de type coaxial est connectée au conducteur supérieur, comme le montre la figure 5.

Etudes théoriques

Peu de résultats théoriques sur des antennes multicouches à éléments rayonnants superposés :

- ARAKI (117) met en oeuvre une méthode spectrale. La structure (deux disques empilés) est décrite par les fonctions de Green obtenues en termes de circuits équivalents de lignes de transmission.
- DUBOST (118-119) considère une antenne composée de deux éléments dont l'un, enfoui, est alimenté par ligne microruban, l'autre à l'interface air-diélectrique, servant d'élément parasite. A l'aide d'un modèle simplifié basé sur les lignes de transmission à pertes, il est possible de calculer les caractéristiques d'une telle structure. Des bandes passantes de 14 à 15% sont obtenues en jouant sur le décalage des 2 éléments.

Ces travaux ne concernent que des éléments de même forme. La recherche de modèles équivalents simples à utiliser, ou de formulations analytiques des fréquences de résonance de la structure n'est pas aisée à obtenir (101). En effet, les effets capacitifs induits par les différents conducteurs empilés sont assez difficiles à maîtriser.

L'introduction d'un décalage ajoute d'autres degrés de liberté à la modélisation et par conséquent rend l'approximation par circuits équivalents plus complexe. Nos travaux (103-105) permettent d'apporter plus d'informations quant à la connaissance de l'influence des différents paramètres physiques et géométriques mis en jeu.

I I .

DETERMINATION THEORIQUE
DES
COURANTS DE SURFACE

Le modèle suppose illimités le plan de masse, les substrats diélectriques dans les deux directions transverses OX et OY. Les conducteurs sont supposés infiniment fins.

La méthode de calcul permet de connaître les courants de surface sur les éléments rayonnants superposés qui peuvent être décalés. La forme des éléments peut être rectangulaire, circulaire ou triangulaire. La méthode est basée sur le calcul des champs transverses, à chaque interface, à partir des équations générales et de celles des conditions aux limites. L'utilisation de l'équation intégrale de réaction, permet de tenir compte de l'alimentation de l'antenne. Sa résolution, dans le domaine spectral, par une méthode des moments, conduit à la connaissance des courants à la surface, indispensables à la caractérisation de l'antenne. Le choix des fonctions de base, dont les variations sont proches de celles des courants de surface à déterminer, constitue l'originalité de cette méthode. De même, l'intégration numérique des éléments matriciels, rendue complexe par la présence de fonctions oscillantes, est un point important développé dans l'exposé.

II.1. LE PROBLEME

L'objectif est de déterminer les courants de surface sur les éléments rayonnants. Par exemple, la figure 6 présente une antenne monocouche constituée d'un élément rayonnant de surface S . L'alimentation, de volume V_A , est réalisée par une sonde coaxiale délivrant un courant \vec{J}_A . Le courant de surface \vec{J} est l'inconnue à déterminer.

Les formes étudiées peuvent être : le carré, le rectangle, le disque ou le triangle équilatéral.

La figure 7 donne divers types de structures d'antennes associant des éléments rayonnants de forme identique ou différente.

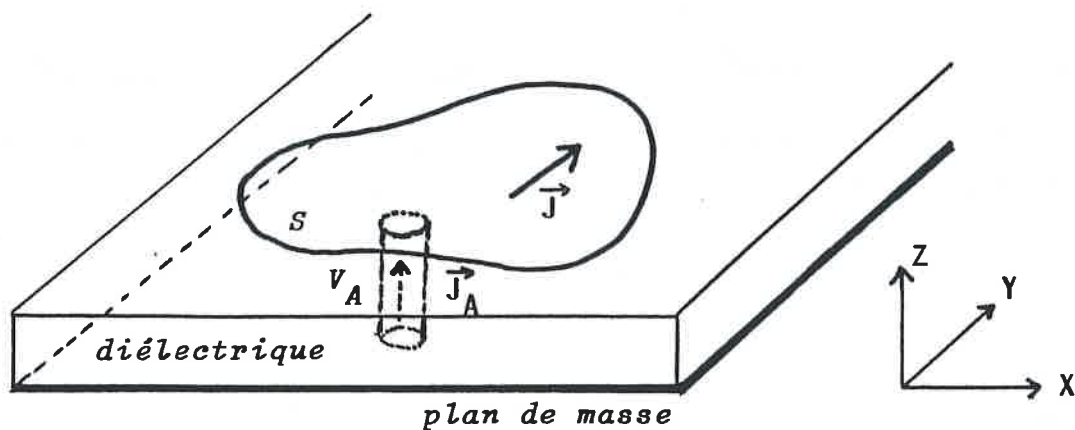
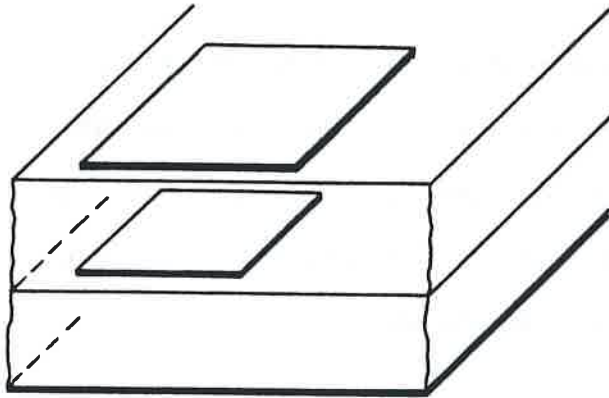
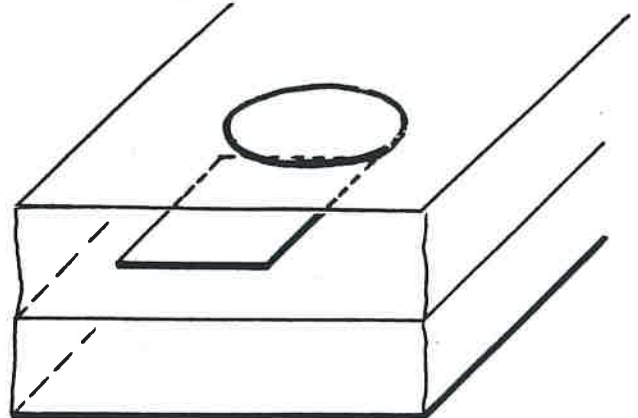


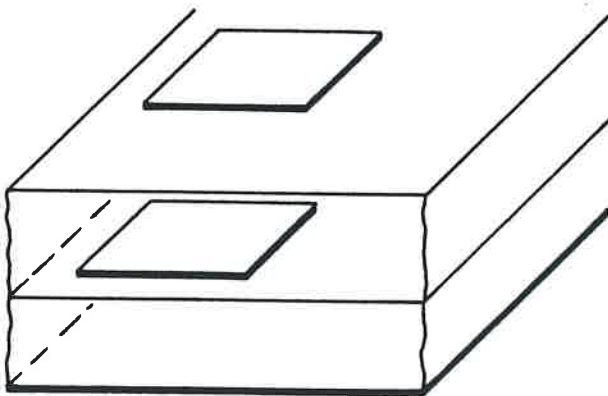
Figure 6 : Antenne microruban avec mention de la surface S de l'élément rayonnant et du volume V_A de l'alimentation.



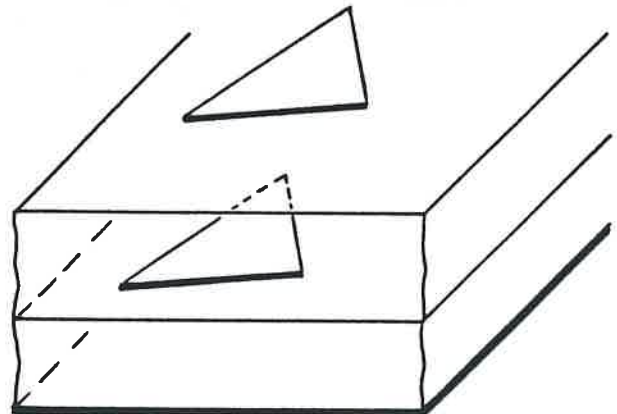
*STRUCTURE A DEUX ELEMENTS
RECTANGULAIRES SUPERPOSES*



*STRUCTURE A DEUX ELEMENTS DE
GEOMETRIE DIFFERENTE SUPERPOSES*



*STRUCTURE A DEUX ELEMENTS
RECTANGULAIRES DECALES*



*STRUCTURE A DEUX ELEMENTS
TRIANGULAIRES DECALES*

Figure 7 : Exemples d'antennes microrubans multicouches à éléments rayonnants de forme différente.

II.2. LE DOMAINE SPECTRAL

Le choix du domaine spectral est lié à la démarche qui nous a conduit. il y a quelques années. à la détermination d'une méthode de calcul qui tiendrait compte des effets des ondes de surface. des permittivités complexes des substrats diélectriques. des possibilités d'extension (plusieurs conducteurs, réseaux, structures multicouches. forme des éléments...).

Lors d'une étude prospective (120). nous avons retenu la méthode présentée par BAILEY et DESHPANDE (13,70) analogue à celle de ASHKENAZY (121). Ces méthodes considèrent l'équation intégrale de réaction, écrite dans le domaine spectral. résolue à l'aide d'une méthode des moments. Elles utilisent les fonctions de Green pour décrire les discontinuités selon l'axe Oz.

La définition des transformées de Fourier directe et inverse. utilisées dans les calculs. est donnée par :

$$(1) \quad F(\alpha, \beta) = \lambda_0^{-2} \int_{-\infty}^{+\infty} \int_{-\infty}^{+\infty} F(x, y) e^{jk_0(\alpha x + \beta y)} dx dy, \text{ notée } \tilde{F}$$

$$(2) \quad F(x, y) = \int_{-\infty}^{+\infty} \int_{-\infty}^{+\infty} F(\alpha, \beta) e^{-jk_0(\alpha x + \beta y)} d\alpha d\beta$$

où λ_0 est la longueur d'onde dans l'air.

II.3. LES EQUATIONS GENERALES

Tout problème d'électromagnétisme fait appel aux équations de Maxwell. Ce sont les équations générales de base de notre problème. Elles permettent de décrire le champ dans un milieu homogène (ϵ , μ). ω désigne la pulsation. Dans le cas d'un milieu dépourvu de charges et de courants, nous avons :

$$\vec{\text{rot}} \vec{E} = -j \omega \mu \vec{H} \quad \text{div} \vec{E} = 0$$

(3)

$$\vec{\text{rot}} \vec{H} = j \omega \epsilon \vec{E} \quad \text{div} \vec{H} = 0$$

Les composantes de \vec{E} sont E_x , E_y , E_z . Celles de \vec{H} sont H_x , H_y , H_z . Après passage dans le domaine spectral, il nous est possible d'obtenir les composantes E_z et H_z en fonction des composantes transverses E_x , E_y , H_x et H_y . α et β désignent les variables spectrales associées à x et y .

$$(4) \quad E_z = (k_0 / \omega \epsilon) \cdot (\beta H_x - \alpha H_y)$$

$$(5) \quad H_z = (k_0 / \omega \mu) \cdot (-\beta E_x + \alpha E_y)$$

De même, les dérivées de E_z et H_z , soient \dot{E}_z et \dot{H}_z , sont aisées à connaître :

$$(6) \quad \dot{E}_z = j k_0 (\alpha E_x + \beta E_y)$$

$$(7) \quad \dot{H}_z = j k_0 (\alpha H_x + \beta H_y)$$

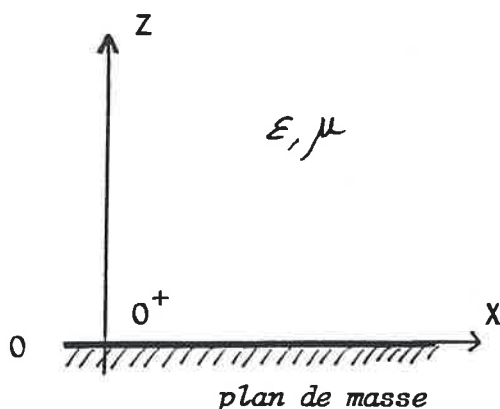
Le facteur $e^{j\omega t}$ est omis dans toutes les expressions des champs et courants.

II.4. LES EQUATIONS DES CONDITIONS AUX LIMITES

Nous présentons les divers cas de conditions aux limites, appliqués aux champs transverses \vec{E}_t et \vec{H}_t . Pour chacun des cas, nous écrivons les équations définissant la condition aux limites.

au niveau du plan de masse :

Nous considérons l'impédance de surface Z_S du plan de masse.



$$\vec{E}_t(0^+) = Z_S S \vec{H}_t(0^+)$$

$$Z_S = \sqrt{\frac{\pi f \mu}{\sigma}} (1 + j)$$

où $f = \omega / 2\pi$

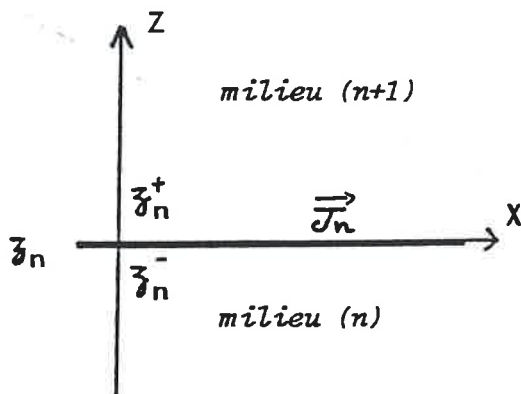
σ est la conductivité du métal

(8)

FIGURE 8a

au niveau d'une nappe de courant

Nous considérons un courant de surface \vec{J}_n sur un élément rayonnant disposé à l'interface de deux milieux diélectriques.



$$\vec{E}_t(z_n^+) = \vec{E}_t(z_n^-)$$

$$\vec{H}_t(z_n^+) = \vec{H}_t(z_n^-) - S \vec{J}_n$$

(9)

FIGURE 8b

a l'intérieur d'un même substrat diélectrique

Soit \vec{J}_n le courant à la surface d'un élément rayonnant disposé à la cote z_n . Les relations (10) permettent le calcul du champ en un point M, localisé à la cote z_M , dans un même milieu diélectrique.

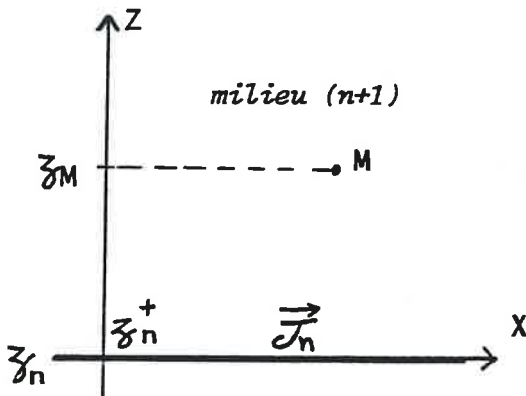


FIGURE 8c

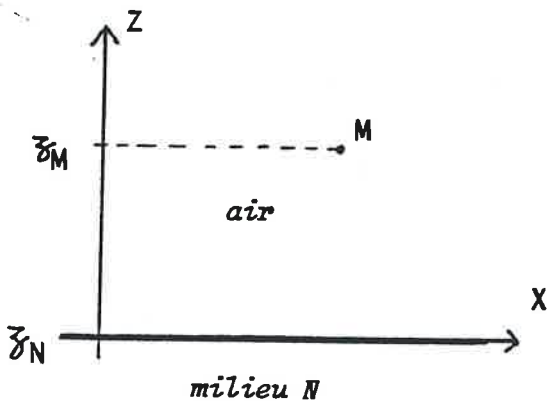
$$\vec{E}_t(z_M) = c_{Mn} \left\{ I \vec{E}_t(z_n^+) + a_{n+1} U_{n+1} \vec{H}_t(z_n^+) \right\}$$

$$\vec{H}_t(z_M) = c_{Mn} \left\{ b_{n+1} U_{n+1} \vec{E}_t(z_n^+) + I \vec{H}_t(z_n^+) \right\}$$

$$c_{Mn} = \cos (K_{n+1} (z_M - z_n)) \quad (10)$$

condition de rayonnement

C'est une condition indispensable pour le comportement du champ à l'infini.



milieu N

FIGURE 8d

$$\vec{E}_t(z_M) = c R \vec{H}_t(z_M) \quad (z_M > z_n)$$

(11)

Il est donc possible de déterminer $\vec{H}_t(0^+)$ en fonction des courants \vec{J}_1 et d'en déduire les champs transverses \vec{E}_t et \vec{H}_t .

Les matrices I, U_{n+1}, R, S et les différents coefficients $K_{n+1}, a_{n+1}, b_{n+1}$ sont décrits dans l'annexe 1 (formules (15) et (16)).

II.5. LA DETERMINATION DES RELATIONS CHAMPS-COURANTS

La figure 9 présente une vue en coupe d'une structure multicouche à étudier.

Les relations liant les champs électriques et les courants de surface \vec{J}_1 et \vec{J}_2 , dans le domaine spectral, s'écrivent :

$$(12) \quad \vec{E} \approx G_1 \cdot \vec{J}_1 + G_2 \cdot \vec{J}_2$$

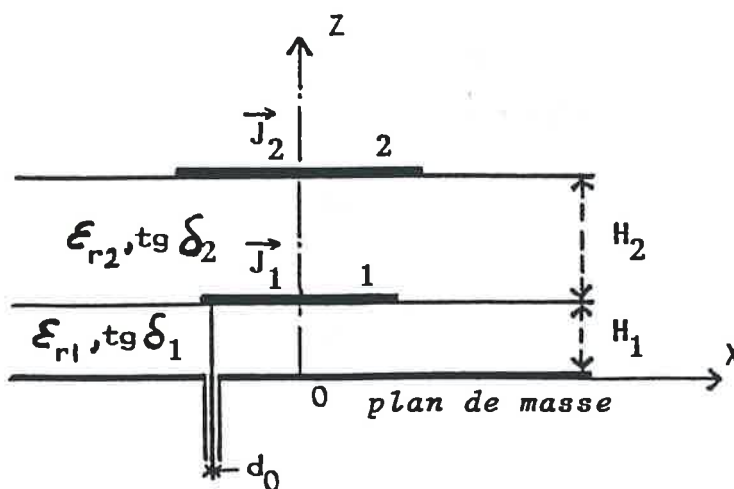


Figure 9 : Vue en coupe d'une structure bicouche

où G_1 , G_2 sont des matrices 3x3 dont les éléments sont détaillés en annexe 1. formule 10. Ce sont les fonctions de Green, décrivant la structure selon l'axe OZ, car les dimensions selon OX et OY sont supposées infinies.

Afin de mieux comprendre ces relations, il faut se rappeler que nous avons plus particulièrement besoin de connaître les champs aux deux interfaces 1 et 2, c'est-à-dire au niveau des 2 conducteurs.

La relation (12) peut s'écrire sous la forme :

$$(13) \quad \vec{E} = \begin{pmatrix} G^{11} & G^{12} \\ G^{21} & G^{22} \end{pmatrix} \cdot \begin{pmatrix} \vec{J}_1 \\ \vec{J}_2 \end{pmatrix} = \begin{pmatrix} \vec{E}_1 \\ \vec{E}_2 \end{pmatrix} \begin{matrix} \text{interface 1} \\ \text{interface 2} \end{matrix}$$

G^{qp} représente le champ électrique \vec{E} localisé sur le conducteur q, créé par le courant électrique unitaire pris sur le conducteur p :

$$(14) \quad G^{qp} = \begin{pmatrix} g_{xx}^{qp} & g_{xy}^{qp} \\ g_{yx}^{qp} & g_{yy}^{qp} \end{pmatrix}$$

II.6. LE CONCEPT DE LA REACTION

RUMSEY (90) fut l'un des premiers à introduire ce concept, dans le domaine de l'électromagnétisme.

Considérons un volume V dans lequel un courant \vec{J}^a crée un champ \vec{E}^a , et de même pour un courant \vec{J}^b créant un champ \vec{E}^b , il est alors possible d'écrire que :

$$(15) \quad \int_V \vec{E}^a \cdot \vec{J}^b \cdot dV = \int_V \vec{E}^b \cdot \vec{J}^a \cdot dV$$

Soit :

- \vec{J}_A , le courant d'alimentation, créant \vec{E}^A ,
- \vec{J}_T , un courant quelconque, localisé sur la surface S du conducteur, créant \vec{E}^T ,
- \vec{J} , le courant de surface, sur ce conducteur, créant \vec{E} .

Il est alors possible d'écrire dans le cas de conducteurs parfaits :

$$(16a) \quad \int_V \vec{E}^T \cdot \vec{J}_A \cdot dV = \int_S \vec{E}^A \cdot \vec{J}_T \cdot dS$$

$$(16b) \quad \int_S \vec{E}^T \cdot \vec{J} \cdot dS = \int_S \vec{E} \cdot \vec{J}_T \cdot dS$$

La conservation du champ électrique tangentiel sur la surface S permet d'écrire :

$$(17) \quad \vec{E}_t + \vec{E}_t^A = \vec{0}$$

d'où l'équation intégrale de réaction, pour un seul conducteur :

$$(18) \quad \int_S \vec{E}^T \cdot \vec{J} \cdot dS = - \int_V \vec{E}^T \cdot \vec{J}_A \cdot dV$$

Cette réaction se traduit, dans le cas de deux conducteurs parfaits, et d'une alimentation (figure 9), par l'équation suivante :

$$(19) \quad \int_{S_1} \vec{E}^T \cdot \vec{J}_1 \cdot dS + \int_{S_2} \vec{E}^T \cdot \vec{J}_2 \cdot dS + \int_{V_A} \vec{E}^T \cdot \vec{J}_A \cdot dV = 0$$

- \vec{J}_1 , \vec{J}_2 sont les densités de courant sur les conducteurs 1 et 2, de surface respective S_1 et S_2 .

- \vec{J}_A est la densité de courant d'alimentation, contenu dans le volume V_A .

Après passage dans le domaine spectral, l'équation intégrale de réaction est donnée par :

$$(20) \quad \lambda_0^2 \iint \tilde{\vec{E}}^T(\alpha, \beta) \cdot \tilde{\vec{J}}_1(-\alpha, -\beta) \, d\alpha \, d\beta \\ + \lambda_0^2 \iint \tilde{\vec{E}}^T(\alpha, \beta) \cdot \tilde{\vec{J}}_2(-\alpha, -\beta) \, d\alpha \, d\beta \\ + \lambda_0^2 \iint \left\{ \int_0^{H_1} \tilde{\vec{E}}^T(\alpha, \beta) \cdot dz \right\} \cdot \tilde{\vec{J}}_{Az}(-\alpha, -\beta) \, d\alpha \, d\beta = 0$$

Le courant d'alimentation est tel que \vec{J}_A n'a pas de composantes selon les axes Ox et Oy. Les courants de surface \vec{J}_1 et \vec{J}_2 n'ont pas de composantes selon l'axe Oz. Une remarque s'impose : les courants de surface \vec{J}_1 et \vec{J}_2 , à déterminer, sont les sommes respectives des courants existant au-dessus et au-dessous des surfaces conductrices des deux éléments rayonnants (NEWMAN et SCHROTE (122)).

II.7. LA METHODE DES MOMENTS

L'équation intégrale étant obtenue, il s'agit de la résoudre en la transformant en un système matriciel susceptible d'être résolu numériquement.

La méthode des moments est assez ancienne, mais elle est particulièrement bien adaptée aux problèmes d'électromagnétisme (HARRINGTON (91), MOORE (92)), puis étendue à la prise en compte de structures conformées par GLISSON et WILTON (123), RAO (124). Elle consiste à décrire les grandeurs inconnues à l'aide d'une base de fonctions connues et à traduire les conditions du système par un ensemble de fonctions de test.

Les courants \vec{J}_1 et \vec{J}_2 sont décomposés sur une base de fonctions orthogonales \vec{J}_{1n} et \vec{J}_{2n} telles que :

$$(21) \quad \vec{J}_1 = \sum_{n=1}^{N_1} I_{1n} \cdot \vec{J}_{1n} \quad , \quad \vec{J}_2 = \sum_{n=1}^{N_2} I_{2n} \cdot \vec{J}_{2n}$$

Les coefficients I_{1n} et I_{2n} sont les inconnues à déterminer. Le choix de ces fonctions de base et celui des fonctions de test est très important. Il assure la convergence et la stabilité de la méthode. Nous avons choisi de prendre les fonctions de test identiques aux fonctions de base (méthode de Galerkin). Un système d'équations à $N_1 + N_2$ inconnues est ainsi obtenu :

$$(22) \quad Z \cdot I = V$$

Un élément de la matrice Z représente la réaction d'un courant de test avec un courant de base. De même, un élément de la matrice V représente la réaction d'un courant de test avec le courant d'alimentation.

Le courant d'alimentation est supposé uniformément réparti sur un cylindre de diamètre d_0 . Ainsi, il est modélisé par un courant orienté selon OZ dont l'expression est :

$$(23) \quad J_{Az} = 1 / (\pi \cdot d_0) \quad \text{où } d_0 \text{ représente le diamètre de l'âme centrale de la sonde coaxiale.}$$

Z est une matrice dont les éléments se mettent sous la forme :

$$(24) \quad Z = \begin{bmatrix} z_{11} & z_{12} \\ z_{21} & z_{22} \end{bmatrix}$$

Les sous-matrices Z^{pq} sont définies pour des fonctions de base appartenant au conducteur q et des fonctions tests appartenant au conducteur p, d'où la représentation suivante :

$$(25) \quad \begin{array}{l} \text{f. test} \\ \text{conduc.1} \\ \text{f. test} \\ \text{conduc.2} \end{array} \begin{bmatrix} \text{f. base} \\ \text{conduc.1} & \text{f. base} \\ & \text{conduc.2} \\ z_{11} & z_{12} \\ z_{21} & z_{22} \end{bmatrix}$$

avec Z^{pq} lié à G^{qp} par la relation :

$$(26) \quad \vec{E}^T = G^{qp} \cdot \vec{J}_p^T$$

D'où l'expression d'un élément de Z^{pq} :

$$(27) \quad z_{mn}^{pq} = - \lambda_0^2 \cdot \int_{-\infty}^{+\infty} \int_{-\infty}^{+\infty} (G^{qp} \cdot \vec{J}_{pm}) \cdot \vec{J}_{qn}^- \cdot d\alpha \cdot d\beta$$

La notation \vec{J}_{qn}^- indique la formulation $\vec{J}_{qn}(-\alpha, -\beta)$.

L'annexe 2 (§2) donne d'intéressantes indications sur la réduction du nombre d'éléments de Z, à calculer. En effet, l'utilisation de nombreux modes dans la décomposition des courants, nécessitent un temps de calcul parfois très important.

I est la matrice des coefficients à déterminer. Les N_1 premiers sont relatifs aux fonctions de base définies sur le conducteur 1 et les N_2 autres sont relatives aux fonctions définies sur le conducteur 2.

V est la matrice d'éléments V_m^p de la forme :

$$(28) \quad V_m^p = \lambda_0^2 \int_{-\infty}^{+\infty} \int_{-\infty}^{+\infty} (G^{qp} \cdot \vec{J}_{pm}) \cdot \vec{J}_{Az}^- \cdot d\alpha \, d\beta$$

L'alimentation est connectée au conducteur q, de notre choix.

Dans le cas du calcul des propriétés d'une antenne pour plusieurs localisations de l'alimentation, il suffira de ne recalculer seulement les éléments de la matrice V qui sont les seuls à dépendre des caractéristiques de l'alimentation. Si l'étude portait sur N_A alimentations, la matrice V aurait N_A colonnes.

II.8. LES FONCTIONS DE BASE ET DE TEST

Le choix des fonctions de base et de test est un critère important pour la stabilité et la convergence de la méthode des moments. Les fonctions de test sont prises identiques aux fonctions de base, c'est la méthode de Galerkin. Leur nombre et leur forme jouent un rôle primordial dans cette technique de calcul (SARKAR (83)). Par exemple, si les fonctions de base étaient identiques à des fonctions "portes", elles nécessiteraient un découpage des surfaces en un grand nombre de petites cellules, sur lesquelles le courant doit être déterminé. L'utilisation d'impulsions de Dirac comme fonctions de test amènerait alors une grande simplification dans le calcul des intégrales.

Cependant, nous avons choisi des fonctions de base définies sur les surfaces entières des éléments rayonnants. Leurs variations sont proches de celles des courants à déterminer. Ce choix est dicté par les raisons suivantes :

- nos équations étant à résoudre dans le domaine spectral, il est plus intéressant d'avoir des fonctions de courant s'étendant sur toute la surface des conducteurs, car le spectre de leurs transformées de Fourier se trouve ainsi plus étroit. Ceci assure une convergence plus rapide (NEWMAN et FORRAI (125)).

- l'origine des coordonnées, soit (0,0) est prise au centre des surfaces, ce qui permet d'éliminer une partie des exponentielles de déplacement, qui se traduiraient par des termes oscillants dans les intégrales à évaluer.

- \vec{J}_1 et \vec{J}_2 sont décomposés, respectivement, sur une base de fonctions propres de la géométrie des conducteurs 1 et 2, avec une orientation selon OX ou OY. Ainsi, il est possible de connaître la contribution de chacun des modes considérés et d'en donner une explication physique.

Les courants de surface sont décomposés en série de fonctions propres de la géométrie des éléments rayonnants. Ceci nous permet de traiter des surfaces de forme diverse telle : le rectangle, le disque, le triangle. Nous présentons pour chaque forme, les fonctions de base utilisées ainsi que leur représentation graphique . Le détail complet des calculs de ces fonctions de base, ceux de leurs transformées spectrales, sont donnés en annexe 2.

Cas de surface rectangulaire :

Nous avons considéré tous les modes possibles définis de la manière suivante :

- selon la direction OX, (1,0) désigne le mode fondamental avec une dépendance constante dans la direction OY. (1,2) désigne alors le mode ayant la même variation que (1,0) dans OX, avec une dépendance sinusoidale (une période complète) selon OY (dépendance paire en y).
- selon la direction OY, (1,0) désigne le mode fondamental avec une dépendance constante selon OX.

Les effets des différents modes sont mis en évidence dans le cas de diverses structures (chapitre V).

La figure 10a présente les variations de quelques modes : (10), (20), (21) selon OX, et (30) selon OY, par exemple.

Le courant de surface à déterminer est décomposé en série de fonctions de base orientées selon OX ou OY. Les expressions d'une fonction relative à un mode (p,q) sont données dans les relations (29a) et (29b). Le centre de gravité est l'origine du repère XOY.

FONCTION DE BASE : RECTANGLE

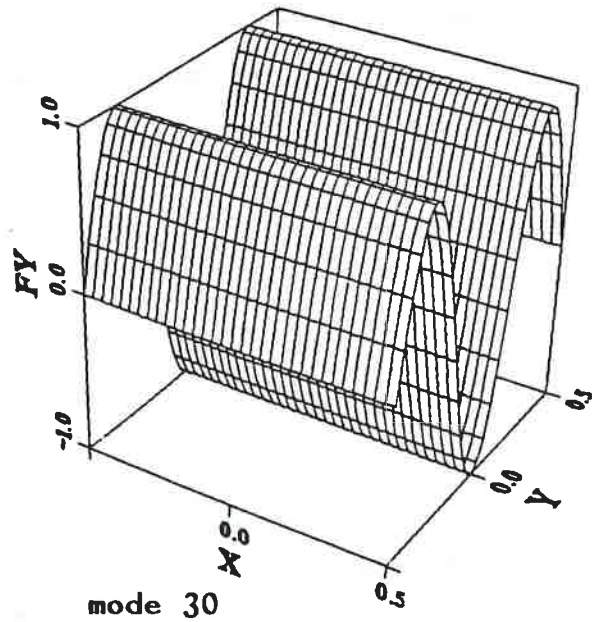
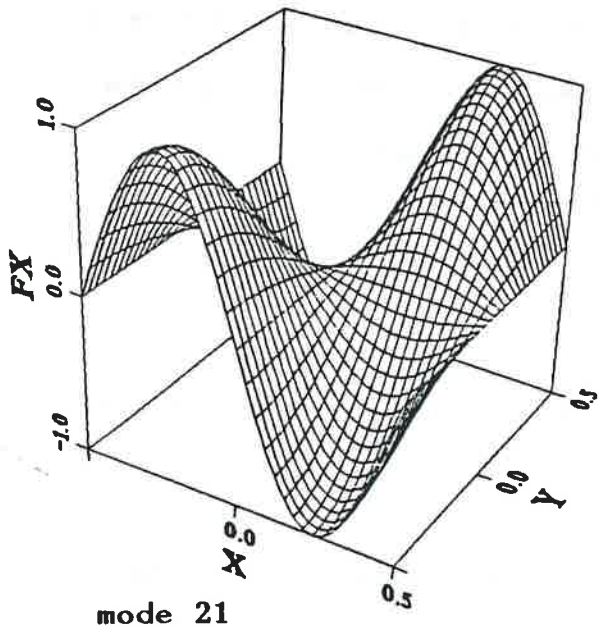
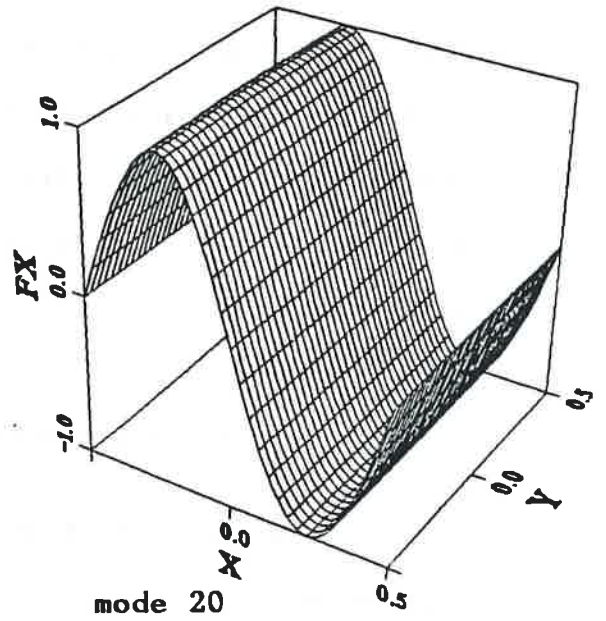
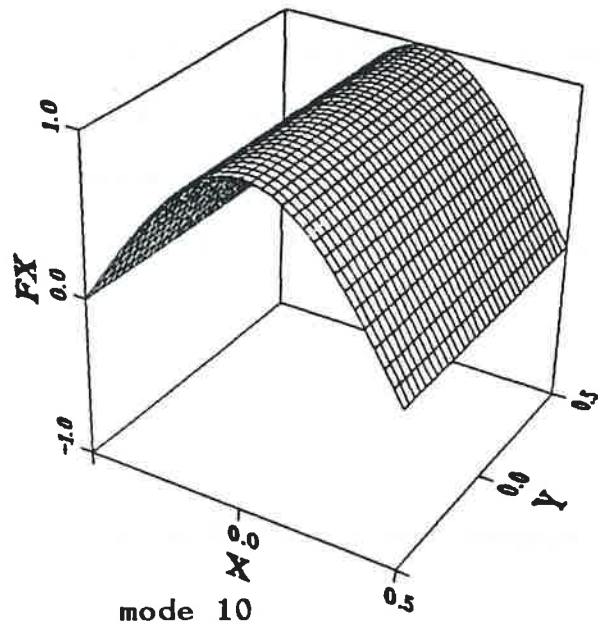


Figure 10a : Représentation graphique de fonctions de base
Cas d'une forme rectangulaire

Direction OX :

(29a)

$$f_x(x,y) = \sin\left(\frac{p\pi}{W_x}\left(x + \frac{W_x}{2}\right)\right) \cdot \cos\left(\frac{q\pi}{W_y}\left(y + \frac{W_y}{2}\right)\right)$$

$$p = 1, 2, \dots$$

$$q = 0, 1, \dots$$

Direction OY :

(29b)

$$f_y(x,y) = \cos\left(\frac{q\pi}{W_x}\left(x + \frac{W_x}{2}\right)\right) \cdot \sin\left(\frac{p\pi}{W_y}\left(y + \frac{W_y}{2}\right)\right)$$

Cas de surface en forme de disque :

Nous n'avons considéré que les deux premiers modes : TM_{11} et TM_{21} . La figure 10b présente les variations des composantes selon r et θ , pour les deux modes retenus. Leurs expressions sont données ci-après, en coordonnées polaires, avec le centre du disque comme origine du repère :

Mode TM_{11}

$$J'_1(x_{11}) = 0$$

$$f_r(r, \theta) = - C_e \left(\frac{x_{11}}{R}\right) J'_1\left(r \frac{x_{11}}{R}\right) \cos(\theta)$$

(30a)

$$f_\theta(r, \theta) = C_e \left(\frac{1}{r}\right) J_1\left(r \frac{x_{11}}{R}\right) \sin(\theta)$$

$$C_e = \sqrt{\frac{2}{\pi (x_{n1}^2 - 1)}} / J_n(x_{n1}) \quad , \quad n=1, 2, \dots$$

Mode TM_{21}

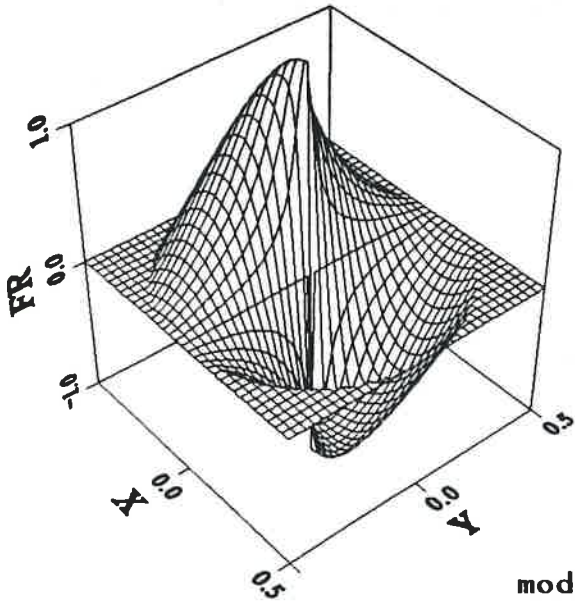
$$J'_1(x_{21}) = 0$$

$$f_r(r, \theta) = - C_e \left(\frac{x_{21}}{R}\right) J'_2\left(r \frac{x_{21}}{R}\right) \cos(2\theta)$$

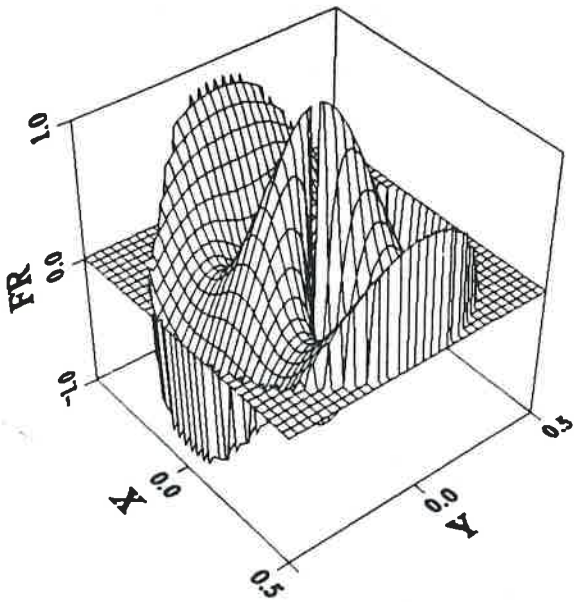
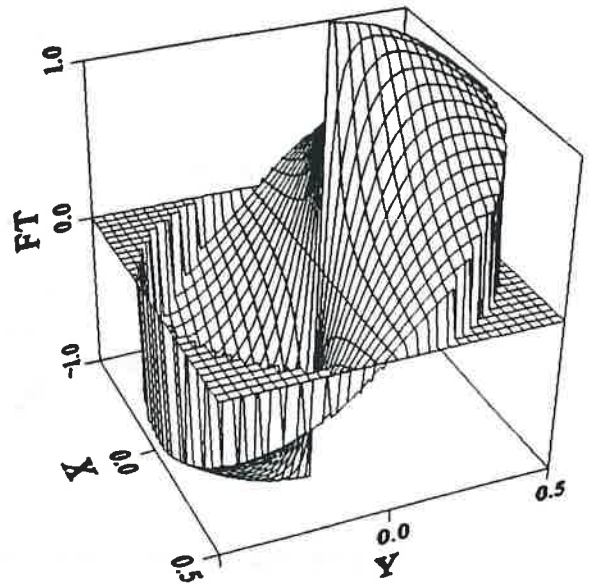
(30b)

$$f_\theta(r, \theta) = C_e \left(\frac{1}{r}\right) J_2\left(r \frac{x_{21}}{R}\right) \sin(2\theta)$$

FONCTION DE BASE : DISQUE



mode TM_{11}



mode TM_{21}

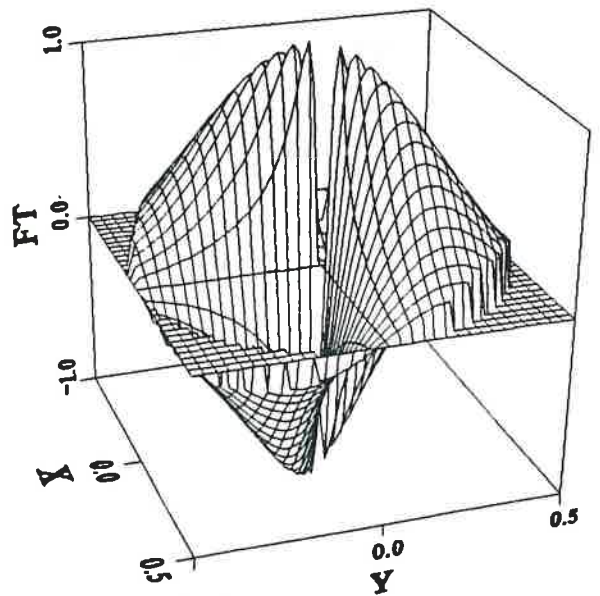


Figure 10b : Représentation graphique de fonctions de base
Cas d'une forme circulaire

Cas de surface en forme de triangle équilatéral :

Très peu d'études théoriques sont disponibles pour des antennes dont les éléments rayonnants sont de forme triangulaire. Nous avons donc développé des fonctions de base permettant la détermination des caractéristiques électriques de telles antennes.

Nous avons retenu les deux premiers modes TM_{10} et TM_{11} . La figure 10c présente les variations des composantes selon OX et OY relatives à ces deux modes. L'origine du repère est choisie au milieu d'une médiatrice, pour des raisons de symétrie dans le calcul des transformées spectrales (voir annexe 2, §1.3). Leurs expressions sont :

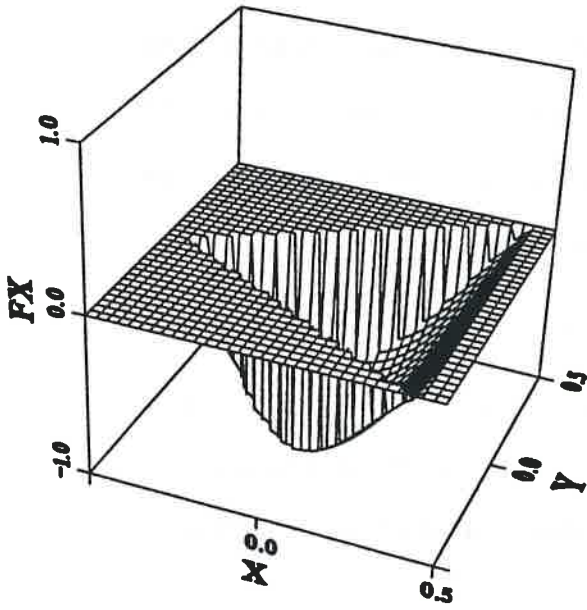
Mode TM_{10} (pair) :

$$(31a) \quad f_x(x,y) = -\frac{4\pi}{a\sqrt{3}} \cos\left(\frac{2\pi y}{3a}\right) \cos\left(\frac{2\pi x}{a\sqrt{3}}\right)$$
$$f_y(x,y) = -\frac{4\pi}{3a} \left\{ \sin\left(\frac{4\pi y}{3a}\right) - \sin\left(\frac{2\pi y}{3a}\right) \sin\left(\frac{2\pi x}{a\sqrt{3}}\right) \right\}$$

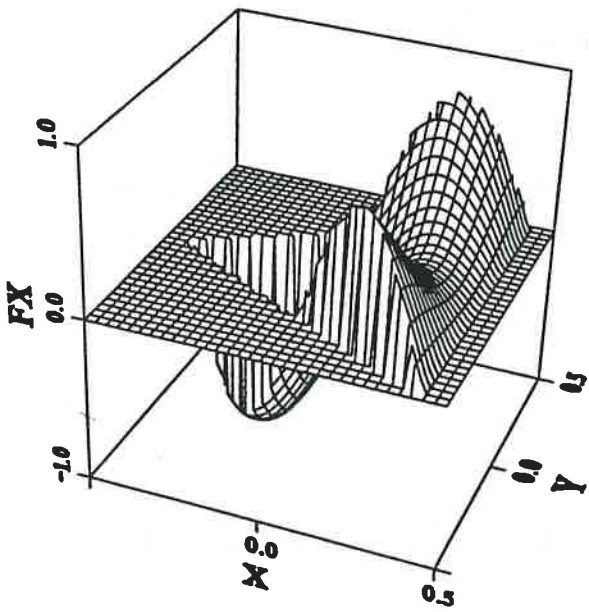
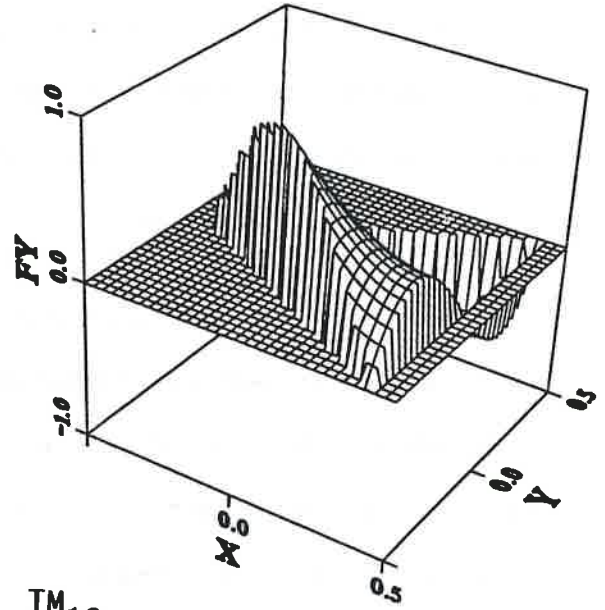
Mode TM_{11} (pair) :

$$(31b) \quad f_x(x,y) = \frac{4\pi}{a\sqrt{3}} \left(\sin\left(\frac{4\pi x}{a\sqrt{3}}\right) - \cos\left(\frac{2\pi x}{a\sqrt{3}}\right) \cos\left(\frac{2\pi y}{a}\right) \right)$$
$$f_y(x,y) = \frac{4\pi}{a} \sin\left(\frac{2\pi x}{a\sqrt{3}}\right) \sin\left(\frac{2\pi y}{a}\right)$$

FONCTION DE BASE : TRIANGLE



mode TM_{10}



mode TM_{11}

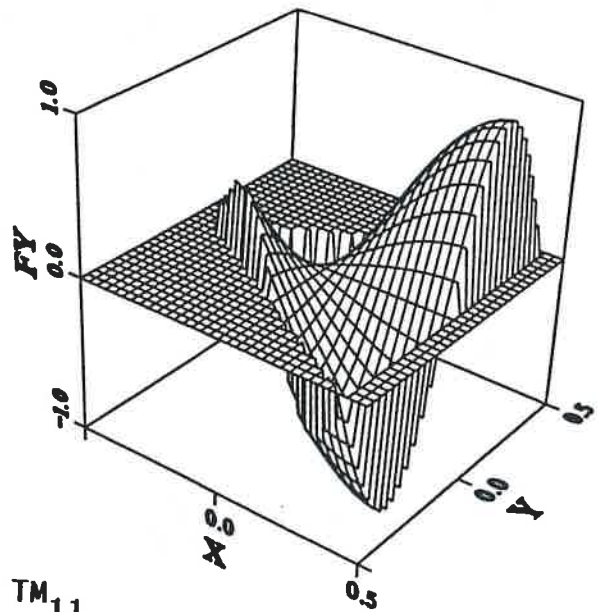


Figure 10c : Représentation graphique de fonctions de base
Cas d'une forme triangulaire équilatérale

II.9. LES MODES DE SURFACE

La présence de plusieurs interfaces diélectrique-diélectrique et air-diélectrique permet la génération d'ondes de surface. Elles se propagent dans le plan de l'interface, dans une direction longitudinale. Elles ont un rôle prépondérant à jouer lorsque plusieurs éléments rayonnants sont couplés par proximité. La détermination de leur nombre d'ondes est délicate, mais nécessaire, car les fonctions de Green contiennent implicitement dans leur dénominateur les équations donnant ces nombres d'ondes (voir annexe 3, formules (1) et (2)). Deux types d'ondes peuvent se propager, suivant la permittivité et les épaisseurs des substrats : les modes TE et les modes TM. Leurs fréquences de coupure (6) peuvent être calculées à partir des formules suivantes :

$$(32a) \quad F_C = \frac{(2N-1)c}{4H\sqrt{\epsilon_r-1}} \quad \text{modes TE}_N \quad c = 3 \cdot 10^8 \text{ m/s}$$

$$(32b) \quad F_C = \frac{Nc}{2H\sqrt{\epsilon_r-1}} \quad \text{modes TM}_N$$

où : H représente l'épaisseur du substrat

ϵ_r est la permittivité relative

N est un entier représentant le numéro des modes TE ou TM.

Il existe toujours un mode de surface quelque soit la fréquence de travail, en effet c'est le mode TM_0 dont la fréquence de coupure est nulle. Tant que les épaisseurs des substrats diélectriques restent faibles (inférieures à environ $\lambda/10$) seul le mode TM_0 peut se propager. Cependant, pour des épaisseurs supérieures, d'autres modes peuvent apparaître, d'abord le mode TE_1 , puis TM_2 , etc...

La détermination de ces modes est très importante, car elle permet de savoir pour quelle valeur de ρ , les dénominateurs des fonctions de Green risquent de s'annuler et de rendre ainsi singulières ces fonctions. Ces dénominateurs comportent deux facteurs : l'un permet d'obtenir les modes TM, l'autre les modes TE (annexe 1, formule (16)). Après simplification des expressions, nous obtenons les équations suivantes :

$$(33a) \quad D_{TM}(\rho) = \frac{j\omega\mu_0}{k_0} \left\{ -\sqrt{\rho^2-1} \left(1 - \frac{\epsilon_{r2} \sqrt{\epsilon_{r1}-\rho^2}}{\epsilon_{r1} \sqrt{\epsilon_{r2}-\rho^2}} t_1 t_2 \right) + \frac{t_1 \sqrt{\epsilon_{r1}-\rho^2}}{\epsilon_{r1}} + \frac{t_2 \sqrt{\epsilon_{r2}-\rho^2}}{\epsilon_{r2}} \right\}$$

(33b)

$$D_{TE}(\rho) = \frac{j\omega\mu_0}{k_0 \sqrt{\rho^2-1}} \left\{ \left(1 - t_1 t_2 \frac{\sqrt{\epsilon_{r2}-\rho^2}}{\sqrt{\epsilon_{r1}-\rho^2}} \right) + \sqrt{\rho^2-1} \left(\frac{t_1}{\sqrt{\epsilon_{r1}-\rho^2}} + \frac{t_2}{\sqrt{\epsilon_{r2}-\rho^2}} \right) \right\}$$

ou $t_1 = \operatorname{tg} \left(k_0 H_1 \sqrt{\epsilon_{r1} - \rho^2} \right)$
 $t_2 = \operatorname{tg} \left(k_0 H_2 \sqrt{\epsilon_{r2} - \rho^2} \right)$
 $1 < \rho \leq \sqrt{\operatorname{Max}(\epsilon_{r1}, \epsilon_{r2})}$ $\rho = k / k_0$

Si les substrats sont sans pertes (permittivité réelle), les zéros sont situés sur l'axe réel ρ . Mais si les substrats sont à pertes ($\operatorname{tg}\delta$ non nulle) ces zéros sont très légèrement au-dessous de l'axe réel ρ et possèdent donc une partie imaginaire négative très petite. Cependant, leur partie réelle est toujours située entre $\rho=1$ et $\rho = \sqrt{\epsilon_{r \max}}$.

L'annexe 3 présente une étude de ces zéros et nous en donnons des approximations analytiques servant comme point de départ aux algorithmes de recherche de zéros de fonctions complexes (annexe 3, formules (4) et (5)).

II.10. L'INTEGRATION NUMERIQUE

L'objectif d'une approximation numérique est de calculer une quantité avec une précision donnée dans un temps aussi court que possible. L'efficacité d'un algorithme d'analyse numérique dépend de :

- la représentation en virgule flottante des nombres. Ces derniers ont un exposant et une mantisse dont le nombre de chiffres binaires décide de la précision maximale permise lors des opérations arithmétiques.
- l'erreur finale cumulée de plusieurs opérations élémentaires.

En physique (JAMES, (126)) les fonctions à intégrer présentent généralement des perturbations (oscillations, singularités) dans un petit nombre de régions pour lesquelles le plus grand soin est à apporter.

Un calcul rigoureux des quantités Z_{mn} et V_m est donc nécessaire car il permettra de connaître avec précision les courants de surface sur les deux éléments rayonnants, et donc les caractéristiques électriques de l'antenne. Aussi, il convient de bien étudier le comportement des diverses quantités à intégrer avant de choisir une méthode d'intégration numérique (DAMIANO, (80)).

Le changement de variables défini dans la relation (34) est utilisé afin de n'avoir plus qu'un seul intervalle d'intégration infini à calculer.

Par exemple, dans le cas d'un élément de Z traduisant la réaction d'un courant de test (orienté selon OX) sur le conducteur 2 avec un courant de base (orienté selon OX) sur le conducteur 1, nous avons :

$$(34) \quad \alpha = \rho \cos(\phi) \quad \beta = \rho \sin(\phi)$$

$$(35) \quad Z_{xx}^{21} = -4 \lambda_0^2 \int_0^{\pi/2} \int_0^{\infty} g_{xx}^{12}(\rho, \phi) \tilde{F}_{2x}(\rho, \phi) \cdot \tilde{F}_{1x}(\rho, \phi + \pi) \cdot \cos(k_0 \rho \cos(\phi) \Delta x) \cdot k_0^2 \rho \, d\rho \, d\phi$$

Dans cet exemple, le centre du conducteur supérieur 2 est décalé d'une distance Δx par rapport à l'origine des coordonnées confondues avec le centre du conducteur inférieur 1. $\tilde{F}_{2x}(\rho, \phi)$ et $\tilde{F}_{1x}(\rho, \phi)$ sont les transformées de Fourier des courants de test et de base mis en présence.

Dans le cas d'une antenne monocouche dont l'élément rayonnant est de forme rectangulaire, la figure 11a montre les variations des parties imaginaires des intégrants de Z_{xx}^{11} et V_x^1 en fonction de ρ et ϕ autour de la zone du pôle. L'effet de ce dernier est bien mis en évidence donnant de très grandes valeurs à l'intégrant de l'ordre de 10^8 au lieu de valeurs de l'ordre de 1 à 10.

La figure 11b montre les variations des parties imaginaires des intégrants de Z_{xx}^{11} et V_x^1 , pour ρ variant entre 14 et 38. Les oscillations sont très fortes selon la direction ρ . Ceci est un point déterminant pour le choix de la méthode d'intégration.

Les intégrales à calculer peuvent s'écrire sous la forme :

$$(36) \quad I = \int_0^{\pi/2} \int_0^{\infty} F(\rho, \phi) \, d\rho \, d\phi \quad \text{où} \quad F(\rho, \phi) = N(\rho, \phi) / D_{TM}(\rho)$$

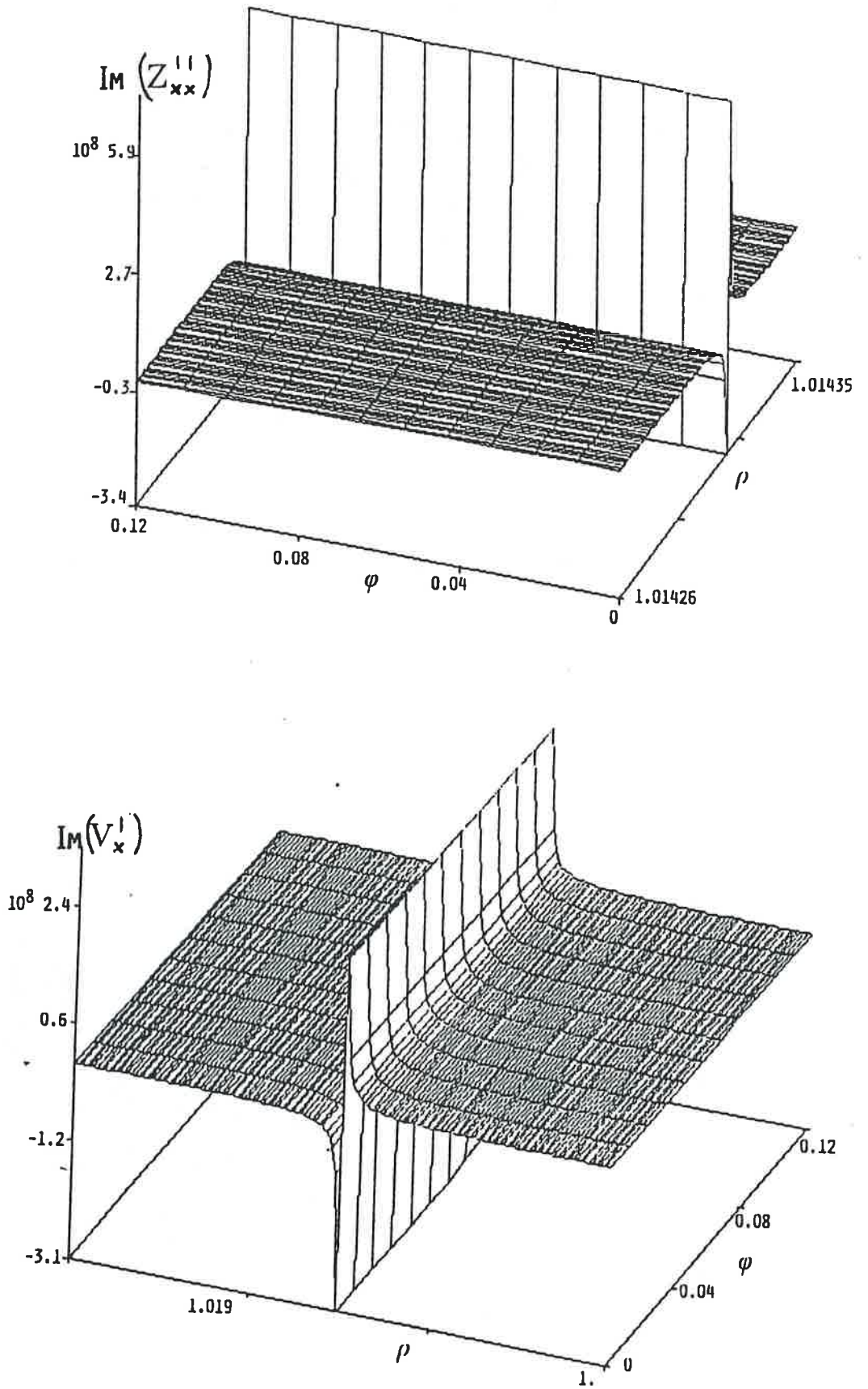


Figure 11a : Représentation graphique des variations des parties imaginaires des intégrands de Z''_{xx} et V'_x , autour de la zône du pôle.

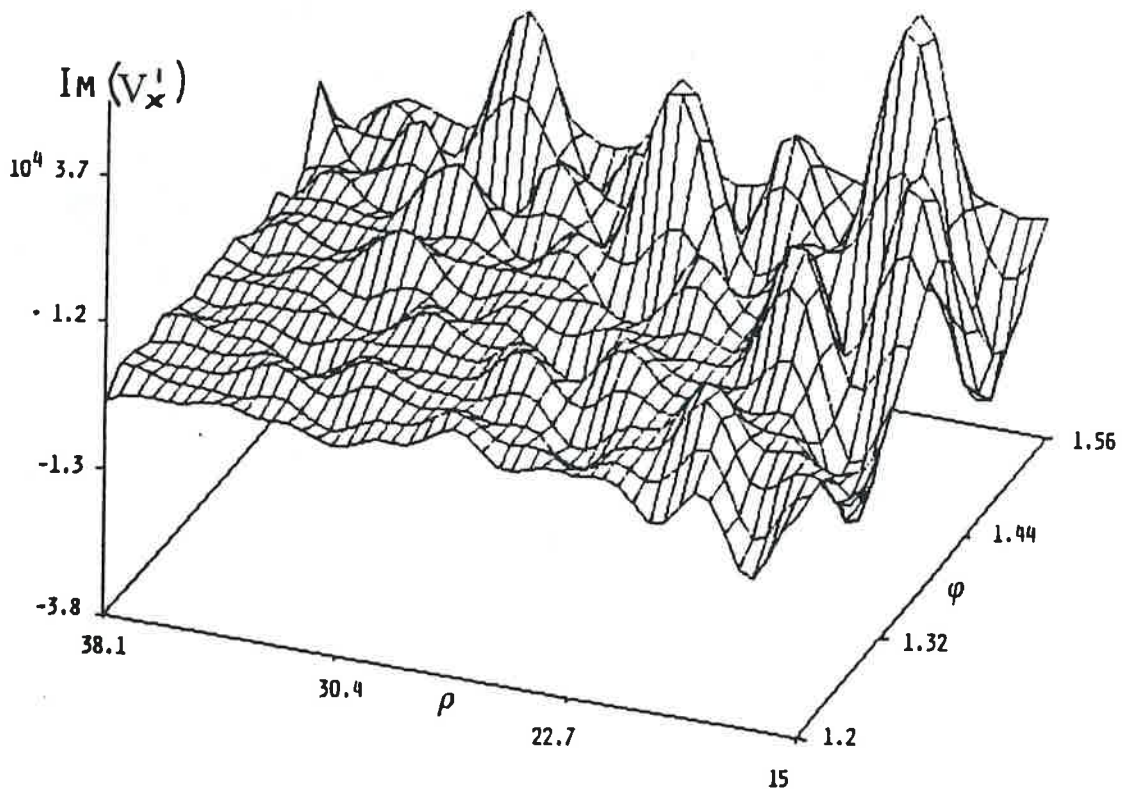
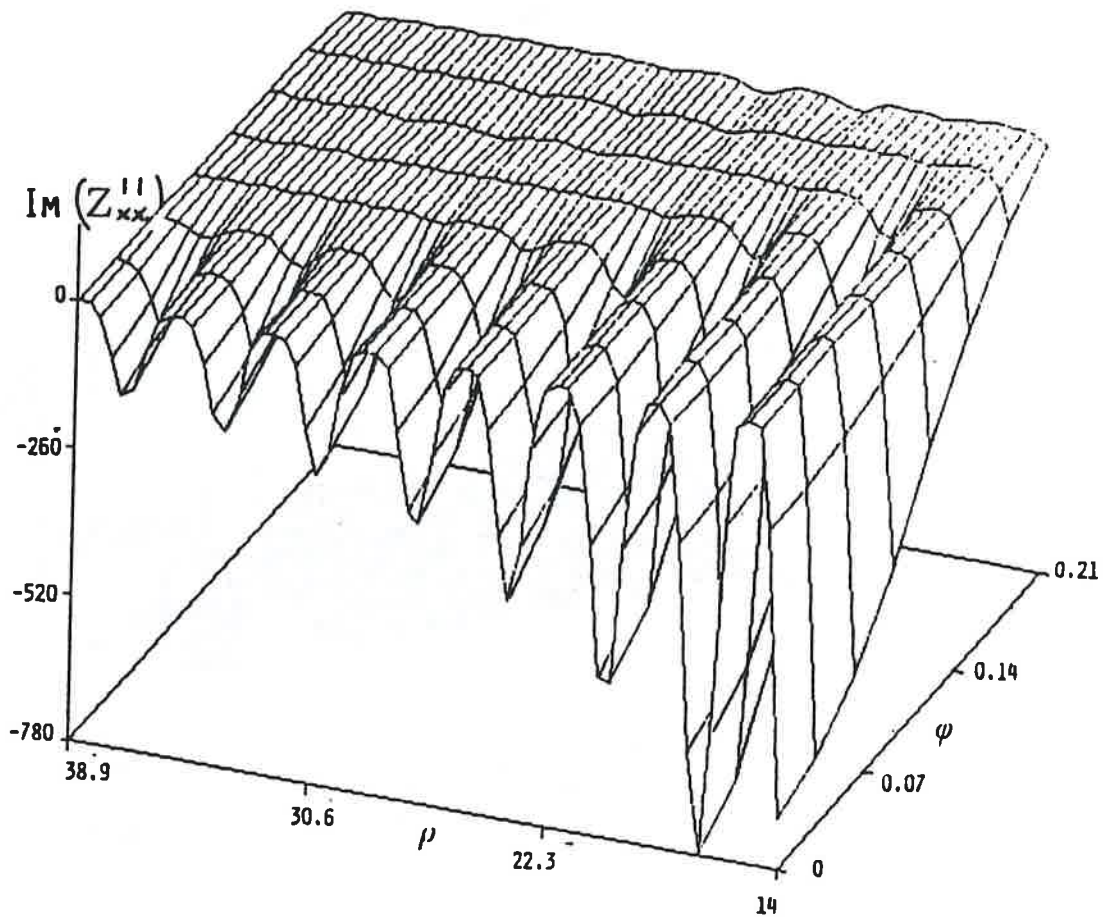


Figure 11b : Représentation graphique des variations des parties imaginaires des intégrands de Z_{xx}^{11} et V_x^1 , dans un domaine d'intégration (ρ, ϕ) . ϕ en radians.

D_{TM} s'annule pour une valeur complexe telle que $\rho = \rho_p - j\gamma_p$.
avec $1 < \rho_p < \sqrt{\epsilon_{r_{Max}}}$, $\gamma_p > 0$ et $\gamma_p \ll 1$

Les intervalles d'intégration sont décomposés de la manière suivante

:

$$(37) \quad I = \int_0^{\pi/2} \int_0^1 F(\rho, \phi) \, d\rho \, d\phi \quad (a) + \int_0^{\pi/2} \int_1^{\sqrt{\epsilon_{r_{Max}}}} F(\rho, \phi) \, d\rho \, d\phi \quad (b)$$

$$+ \int_0^{\pi/2} \int_{\sqrt{\epsilon_{r_{Max}}}}^{\infty} F(\rho, \phi) \, d\rho \, d\phi \quad (c)$$

Intégrale (a) :

Elle contribue à l'évaluation de la résistance de rayonnement et constitue une partie notable de la partie réelle de l'impédance d'entrée. Une méthode classique d'intégration donne des résultats satisfaisants.

Intégrale (b) :

Cet intervalle est nécessaire à cause de la présence d'au moins un pôle du au mode TM des ondes de surface (au moins un pôle existe toujours, c'est celui des modes TM de fréquence de coupure nulle). Un développement analytique de l'intégrand autour du pôle est nécessaire, dans une zone définie par $(1, 2\rho_p - 1)$ pour de petites valeurs de H_1 et H_2 (de l'ordre de $\lambda/20$). C'est le contour d'intégration classique C_1 donné par la figure 12. Au-delà, il faut réduire encore plus cet intervalle.

$$(38) \int_0^{\pi/2} \int_1^{2\rho_p-1} F(\rho, \phi) d\rho d\phi + \int_0^{\pi/2} \int_{2\rho_p-1}^{\sqrt{\epsilon_{z_{\max}}}} F(\rho, \phi) d\rho d\phi$$

(b') (b'')

Après le calcul analytique de l'intégrale selon la direction ρ (POZAR (71)), l'intégrale (b') peut s'écrire :

$$(39) \int_0^{\pi/2} \int_1^{2\rho_p-1} F(\rho, \phi) d\rho d\phi = \frac{j \operatorname{tg}^{-1}(-2(\rho_p - 1)\gamma_p)}{\{\gamma_p^2 - (\rho_p - 1)^2\} D'_{TM}(\rho_p - j\gamma_p)} \int_0^{\pi/2} N(\rho_p - j\gamma_p, \phi) d\phi$$

Son calcul peut s'effectuer à l'aide d'une méthode de quadrature adaptative (type de celle de Gauss-3 points ou celle de Romberg modifiée).

L'intégrale (b'') peut être calculée par une méthode de Gauss, par exemple.

Cependant, le calcul de (b) peut s'effectuer d'autres manières. En effet, il est possible d'utiliser une méthode d'extraction de la singularité (KATEHI (127), JACKSON (128-129)) qui permet de réécrire (b) sous la forme :

$$(40) \int_0^{\pi/2} \left\{ \int_1^{\sqrt{\epsilon_z}} [F(\rho, \phi) - R / (\rho - \rho_p)] d\rho + R \operatorname{Log} \left(\frac{\sqrt{\epsilon_z} - \rho_p}{\rho_p - 1} \right) \right\} d\phi$$

Ceci est très efficace si la position du pôle est connue très exactement. Le résidu est alors calculé avec la relation :

$$(41) R = \lim_{\rho \rightarrow \rho_p} (\rho - \rho_p) F(\rho, \phi).$$

ainsi, l'intégrale restante est alors aisément calculable.

NEWMAN (125) propose une autre technique d'intégration autour des pôles. Il utilise un domaine d'intégration (figure 12. contour C_2) dans lequel la zone des pôles est évitée. Un autre domaine de même type (figure 12. contour C_3) est proposé par ASSAILLY (130). Le nouveau contour doit passer assez haut, à une distance d'environ $0.1 k_0$, de l'axe OX. Dans les 2 cas, l'intégration résultante est plus facile à effectuer, mais ne dispense pas de calculer les pôles des ondes de surface pour obtenir leurs puissances, par exemple.

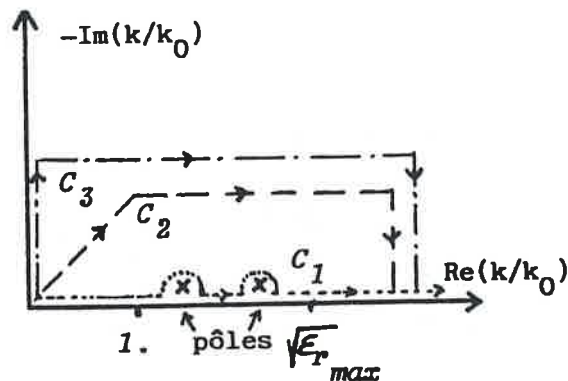


Figure 12 : Contours d'intégration

- C_1 : contour classique
- C_2 : contour NEWMAN
- C_3 : contour ASSAILLY

Intégrale (c) :

Pour ce type d'intégration, il est nécessaire de connaître le comportement asymptotique des intégrants, et plus particulièrement celui des fonctions de Green telles par exemple $g_{xx}^{11}(\rho, \phi)$, notée g_{xx} :

$$(42a) \quad g_{xx}^{ASYMP}(\rho, \phi) = A_1 (\rho^2 \cos^2 \phi - \epsilon_{re}) / \rho \quad \text{ou}$$

$$(42b) \quad g_{xx}^{ASYMP}(\alpha, \beta) = A_2 (\alpha^2 - \epsilon_{re}) / \sqrt{\alpha^2 + \beta^2}$$

où A_1 et A_2 sont des coefficients complexes.

Le calcul des expressions asymptotiques conduit à la séparation des variables α et β . Ainsi, nous avons besoin des fonctions de Fresnel généralisées telles :

$$(43) \quad C(x, s) = \int_x^{\infty} t^{s-1} \cos t \, dt \quad (\text{de type cosinus})$$

Après transformations trigonométriques, nous obtenons une combinaison de fonctions $C(x, s)$ d'où :

$$(44) \quad R(\alpha, \beta) = \left| F_x(\alpha, \beta) \right|^2 \cos(k_0 \alpha (x_r - x_s)) \cos(k_0 \beta (y_r - y_s))$$

$$(45) \quad \iint g_{xx}(\alpha, \beta) R(\alpha, \beta) \, d\alpha \, d\beta = \\ \iint \left\{ g_{xx}(\alpha, \beta) - g_{xx}^{ASYMP}(\alpha, \beta) \right\} R(\alpha, \beta) \, d\alpha \, d\beta \\ + \iint g_{xx}^{ASYMP}(\alpha, \beta) R(\alpha, \beta) \, d\alpha \, d\beta$$

Les intégrales obtenues peuvent s'évaluer numériquement pour la première, sans difficulté, et analytiquement pour la seconde. Le passage en coordonnées polaires (ρ, ϕ) permet le calcul des intégrales plus aisément.

II.11. RESOLUTION DES SYSTEMES MATRICIELS

Le calcul des éléments de Z et V peut être restreint à un nombre minimum d'éléments (voir §2 de l'annexe 2). En effet, d'une part la matrice Z est symétrique et d'autre part, des intégrales mettant en jeu certains modes de base et de test sont nulles à cause des parités des fonctions en présence. Des éléments de V peuvent être nuls également : par exemple, lors d'une alimentation selon l'axe OX , les intégrales mettant en jeu un décalage dû à une alimentation, selon OY , sont nulles. Ainsi, le nombre d'évaluations des éléments matriciels s'en trouve très réduit, et ne varie plus comme le carré du nombre total N de modes retenus.

Une fois les éléments des matrices Z et V calculés, il suffit de résoudre le système donné par la relation (22) pour obtenir les coefficients des fonctions de base et connaître ainsi les courants de surface \vec{J}_1 et \vec{J}_2 .

La résolution d'un tel système d'équations reste relativement simple tant que le nombre de modes utilisés n'est pas élevé, de l'ordre d'une vingtaine. Cependant, il faut veiller à ce que l'inversion de la matrice Z ne soit pas perturbée par un trop grand nombre d'éléments nuls.

I I I .

DETERMINATION THEORIQUE
DES CARACTERISTIQUES
ELECTRIQUES DE L'ANTENNE

Au chapitre précédent, nous avons déterminé les courants de surface sur les éléments rayonnants de l'antenne microruban multicouche. Nous pouvons donc déterminer, maintenant, les caractéristiques électriques : impédance d'entrée et rayonnement. Nous présentons ensuite, le programme de calcul "STACK" qui a été réalisé à partir des relations définies au chapitre précédent et celles de ce chapitre.

III.1. L'IMPEDANCE D'ENTREE

III.1.1. Définition

Dans le cas d'un courant source d'intensité I_0 (A), l'impédance d'entrée Z_e de l'antenne s'écrit :

$$(46) \quad Z_e = - (1 / I_0^2) \int_{V_A} \vec{E} \cdot \vec{J}_A \cdot dV$$

Les courants de surface \vec{J}_1 et \vec{J}_2 étant décomposés sur une base de fonctions \vec{J}_{1n} et \vec{J}_{2n} respectivement, il est possible d'écrire cette relation sous la forme :

$$(47) \quad Z_e = - (1 / I_0^2) \left\{ \sum_{n=1}^{N_1} I_{1n} \cdot \int_{V_A} \vec{E}_n \cdot \vec{J}_A \cdot dV + \sum_{n=1}^{N_2} I_{2n} \cdot \int_{V_A} \vec{E}_n \cdot \vec{J}_A \cdot dV \right\}$$

$$(48) \quad Z_e = - (1 / I_0^2) \left\{ \sum_{n=1}^{N_1} I_{1n} \cdot V_{1n} + \sum_{n=1}^{N_2} I_{2n} \cdot V_{2n} \right\}$$

C'est cette dernière expression que nous avons retenue pour le calcul de toutes les valeurs d'impédance d'entrée données dans les chapitres V et VI. Une remarque s'impose au sujet de la détermination de la fréquence de résonance. En effet, pour une antenne alimentée par ligne microruban, la fréquence de résonance correspond à une impédance d'entrée purement réelle. Mais dans le cas d'une alimentation par sonde coaxiale, ce n'est plus le cas, à cause de la contribution de cette sonde sous forme d'élément inductif. Aussi, nous avons choisi de définir la fréquence de résonance, comme étant celle pour laquelle la partie réelle de l'impédance d'entrée est maximale.

III.1.2. Notion de bande passante

La définition d'une bande passante n'est pas générale. En effet, il est possible de considérer plusieurs définitions pour cette bande de fréquence :

- celle pour laquelle le niveau du gain est 3 db au-dessous de son maximum.
- celle pour laquelle la résistance d'entrée vaut 0,707 fois sa valeur maximale.
- celle définie directement à partir de la représentation en abaque de Smith.

C'est cette dernière définition qui a été retenue. Il faut alors considérer le module $|\Gamma|$ du coefficient de réflexion et le rapport d'ondes stationnaires (R.O.S.). Pour un R.O.S. inférieur à 2, par exemple, on repère les deux fréquences extrêmes f_1 et f_2 dans un cercle de rayon $|\Gamma| = 0,33$. La bande passante s'écrit :

$$(49) \quad B = 200 \cdot (f_2 - f_1) / (f_2 + f_1) \quad (\text{en } \%).$$

Les boucles de couplage devraient se situer très près du centre de l'abaque afin d'assurer une assez bonne adaptation. Une boucle idéale serait centrée sur l'axe réel de l'abaque de Smith et ainsi il serait possible de déterminer le facteur de qualité de l'antenne en utilisant des circuits électriques équivalents (KAJFEZ (131)).

La recherche d'une bande passante importante pour un R.O.S. donné, ne doit pas faire oublier qu'une antenne doit avant tout rayonner : c'est son rôle. Aussi, il est nécessaire de calculer son rayonnement et de

verifier si sa polarisation n'est pas dégradée. Une antenne avec une bande de 12% pour un R.O.S. < 1.5 est excellente du point de vue de son impédance d'entrée, mais pourrait être rejetée si elle ne rayonnait presque pas. Une bonne bande passante n'est pas un gage d'un bon rayonnement.

III.2. LE RAYONNEMENT

III.2.1. La polarisation

Elle caractérise une onde électromagnétique rayonnée. Elle est définie par le mouvement de l'extrémité du vecteur champ électrique, en un point fixe de l'espace. La figure ainsi tracée, est une ellipse. Si elle se réduit à une droite, la polarisation est linéaire. Si c'est un cercle, le sens suivant lequel la figure est décrite détermine une polarisation circulaire droite (sens des aiguilles d'une montre) ou gauche (sens inverse des aiguilles d'une montre), en observant le long de la direction de propagation et en voyant fuir l'onde (normes IEEE (132)).

Une polarisation circulaire est très recherchée. Les moyens d'y parvenir sont nombreux (SHARMA (133), LO (134)). Ils mettent en jeu par exemple, une légère variation des dimensions de l'élément rayonnant ou deux alimentations, spatialement orthogonales et séparées, excitées avec une différence de phase de 90°.

III.2.2. Détermination des champs électromagnétiques

Les champs rayonnés à grande distance ou champs lointains sont indispensables à la caractérisation d'une antenne. La méthode utilisée est celle des ouvertures (HAMMER (45)). Elle permet le calcul des champs lointains à partir de ceux connus sur une surface plane. Dans le cas d'antennes microrubans multicouches, il convient de considérer les champs à la dernière interface, soit l'interface diélectrique-air.

Les calculs exposés précédemment nous permettent de connaître les champs tangentiels \vec{E}_t et \vec{H}_t à n'importe quelle interface, dans le domaine spectral (ROUDOT (135)). Les conventions de notations adoptées sont celles des coordonnées sphériques. Nous avons donc :

$$(50) \vec{E}_\theta = \frac{2\pi j e^{-jk_0 n}}{k_0 n} (\tilde{E}_{tx}(\alpha, \beta) \cos(\phi) + \tilde{E}_{ty}(\alpha, \beta) \sin(\phi))$$

$$(51) \vec{E}_\phi = \frac{2\pi j e^{-jk_0 n}}{k_0 n} \cos\phi (-\tilde{E}_{tx}(\alpha, \beta) \sin(\phi) + \tilde{E}_{ty}(\alpha, \beta) \cos(\phi))$$

\tilde{E}_{tx} et \tilde{E}_{ty} sont les composantes tangentielles à la dernière interface : interface diélectrique-air. Le champ tangentiel, dans le domaine spectral, s'écrit :

$$(52) \vec{E}_t((H_1 + H_2)^+) = \begin{bmatrix} g_{xx}^{21} & g_{xy}^{21} \\ g_{yx}^{21} & g_{yy}^{21} \end{bmatrix} \vec{J}_1 + \begin{bmatrix} g_{xx}^{22} & g_{xy}^{22} \\ g_{yx}^{22} & g_{yy}^{22} \end{bmatrix} \vec{J}_2$$

Dans ces expressions, on ne tient pas compte du rayonnement possible des ondes de surface. d'où une source d'erreur au voisinage de 90° pour l'angle de balayage. ROUDOT (136) a étudié les effets de telles ondes lorsque les substrats étaient de dimensions finies.

III.2.3. Notion de puissances

Plusieurs puissances peuvent être calculées :

- puissance délivrée à l'antenne
- puissance rayonnée
- puissance rayonnée par les ondes de surface
- puissance totale

La puissance délivrée à l'antenne est celle vue de l'entrée. Elle est donnée par :

$$(53) P_e = (1/2) \cdot \text{Re} (Z_e) \cdot I_0^2$$

La puissance rayonnée est due à l'onde d'espace et peut se calculer comme suit :

$$(54) P_{\text{ray}} = (1/2) \text{Re} \left\{ \sum_m \sum_n I_{mn}^* Z_{mn}^{\text{ray}} I_{mn} \right\}$$

ou Z_{mn}^{ray} est calculé lors de l'intégration numérique, pour ρ variant de 0 à 1 (sphère de rayon inférieur à 1. en coordonnées spectrales normalisées).

La puissance rayonnée par les ondes de surface peut se calculer à partir des résidus des pôles (zéros des dénominateurs des fonctions de Green).

Il est possible d'écrire :

$$(55) Z_{mn} = Z_{mn}^{\text{ray}} + Z_{mn}^{\text{surf}}$$

L'expression de cette puissance peut se mettre sous la forme (KOMINAMI (137)) :

$$(56) P_{\text{surf}} = (1/2) \text{Re} \left\{ \sum_m \sum_n I_{mn}^* Z_{mn}^{\text{surf}} I_{mn} \right\}$$

Nous considérons la puissance totale comme la somme des puissances rayonnées P_{ray} et P_{surf} .

Le champ à grande distance ayant une structure d'onde plane, le champ magnétique H est relié au champ électrique par la relation suivante :

$$(57) \quad \vec{H} = (1 / \eta) \vec{r} \wedge \vec{E}$$

ou η est l'impédance du vide et \vec{r} désigne le vecteur unitaire radial. La composante radiale du vecteur de Poynting, S_r s'écrit donc :

$$(58a) \quad S_r = (1 / 2 \eta) (\vec{E} \wedge \vec{H}^*) \cdot \vec{r}$$

$$(58b) \quad S_r = (1 / 2) \left(\frac{\lambda}{n} \right)^2 \left\{ (1 - \beta^2) |\tilde{E}_{tx}|^2 + (1 - \alpha^2) |\tilde{E}_{ty}|^2 - \alpha\beta (\tilde{E}_{tx} \tilde{E}_{ty}^* + \tilde{E}_{tx}^* \tilde{E}_{ty}) \right\}$$

III.2.4. Calcul de l'efficacité de rayonnement

Peu d'auteurs calculent l'efficacité de rayonnement d'une antenne microruban. Plusieurs définitions existent :

- la plus usitée est celle qui fait intervenir les puissances rayonnées par l'onde d'espace et les ondes de surface (POZAR (73), KOMINAMI (137))

$$(59) \quad \eta_r = P_{ray} / (P_{ray} + P_{surf})$$

- il en existe une autre, basée sur les pertes (POZAR (73)). On calcule la résistance de rayonnement d'une antenne pour des substrats sans pertes, soit R_r et pour des substrats avec pertes, soit R_p calculée avec la relation :

$$(60) \quad R_p = \text{Re}(Z_e) - R_r$$

$$(61) \quad \eta_r = R_r / (R_r + R_p)$$

Pour des substrats fins, l'efficacité est proche de 100%, alors que lorsque l'épaisseur augmente, l'efficacité diminue jusqu'au voisinage de l'épaisseur critique donnant le deuxième mode de surface, puis elle recroît et ainsi de suite.

Le calcul de l'efficacité de rayonnement à partir de ces formules doit se faire pour des antennes adaptées à la résonance. Si ce n'est pas le cas, le résultat n'est pas celui attendu. Aussi, il conviendrait de définir une nouvelle formulation valable dans tous les cas, c'est à dire pour des antennes désadaptées. Mais ceci ne semble pas aisé à réaliser.

Le calcul de l'efficacité totale d'une antenne implique la connaissance des efficacités dues aux pertes dans le diélectrique, η_d , dans les conducteurs η_c , et dans les connecteurs η_{cn} . Cette dernière valeur est estimée à 0,2 db en général. Les deux premières peuvent être calculées théoriquement et même mesurées (POZAR (138)).

III.3. LE PROGRAMME DE CALCUL "STACK"

III.3.1. Présentation

L'objectif de ce programme de calcul est de donner les caractéristiques d'une antenne microruban multidiélectrique multiforme, principalement l'impédance d'entrée et le rayonnement.

La structure comprend 2 substrats diélectriques et l'air et 2 éléments rayonnants et le plan de masse. Les éléments rayonnants sont de forme soit rectangulaire, soit triangulaire, soit circulaire. Ils peuvent être alimentés par une ou plusieurs alimentations de type coaxial ou microruban. Le conducteur 2 (supérieur) peut être décalé par rapport au conducteur 1 (inférieur).

Le programme permet la prise en compte des éléments suivants :

- les caractéristiques des substrats (permittivité complexe, épaisseur)
- les caractéristiques des conducteurs (dimensions)
- 9 décalages possibles du conducteur 2
- 9 positions d'alimentation. Les alimentations peuvent être simultanées (dans ce cas, seules les 2 premières seront regroupées) ou non. Leur type peut être coaxial ou microruban.
- 25 modes de courant de base, au total, sur les 2 conducteurs.
- une bande de fréquence imposée.

Le programme génère :

- l'impédance d'entrée (parties réelle, imaginaire et module)
- le coefficient de réflexion (module et phase)
- les coefficients complexes des fonctions de base 'courants' (parties réelle et imaginaire, module et phase)
- les champs E_θ et E_ϕ (module en db, phase en °) pour divers plans ϕ au choix, ainsi que le vecteur de Poynting correspondant.
- les fichiers de tracés des lieux d'impédance et des diagrammes de rayonnement des champs.
- représentation graphique des fonctions de base et des courants de surface.

Le programme est écrit en Fortran 77, en double précision. Il est implanté sur un ordinateur MICROVAX II, situé dans les locaux du Laboratoire, et également sur un VAX 8530, situé dans les locaux du C.I.C.N.T. (Centre Interuniversitaire de Calcul de Nice et de Toulon). Une version réduite aux formes rectangulaires est disponible sur H.P. 9850, au C.N.E.T. (La Turbie) et sur I.B.M. 3090/400E au C.N.U.S.C. (Centre National Universitaire Sud de Calcul, Montpellier).

III.3.2. Temps de calcul d'une structure

Nous donnons, à titre d'exemple, une estimation du temps de calcul d'un élément matriciel de Z et V, ainsi que celle des caractéristiques électriques de différentes structures, dans le cas d'un ordinateur VAX 8530.

Temps de calcul d'un élément de la matrice Z :

réaction carré-carré	:	14 s
réaction disque-disque	:	18 s
réaction triangle-triangle	:	80 s
réaction carré-disque	:	26 s

Temps de calcul d'un élément de la matrice V :

réaction carré-alim	:	10 s
réaction disque-alim	:	12 s
réaction triangle-alim	:	60 s

Temps de calcul d'une structure pour une fréquence donnée :

1 Forme rectangulaire

2 modes (1 en X, 1 en Y)	:	48 s
3 modes (2 en X, 1 en Y)	:	1 mn 26 s

2 Formes rectangulaires

3 modes (2 en X, 1 en Y)		
décalage nul	:	4 mn
décalage x = 0	:	6 mn
décalage y = 0	:	4 mn

2 Formes disque

1 mode (1 mode sur chaque élément) 3 mn 45 s

2 Formes disque-carrée

carré : 1 mode (en X), disque : 1 mode : 5 mn 20 s

carré : 3 modes (2 en X, 1 en Y), disque : 1 mode : 2 mn 30 s

1 Forme triangle équilatéral

1 mode : 7 mn

2 Formes triangle équilatéral

1 mode sur chaque élément : 20 mn

(avec décalage)

Les temps de calcul sont relatifs à un VAX 8530. Il faut multiplier ces temps par 5 pour un MICROVAX II, par 2 à 3 pour un HP9850 et les diviser par 20 pour un IBM 3090/400 E. Le temps de tracé n'est pas inclus, car il dépend fortement du type logiciel utilisé et du support d'impression. Les tracés sont réalisés à l'aide du logiciel DISSPLA (en langage Fortran pour les ordres de tracés, sur VAX 8530) et une imprimante laser (langage Postscript).

IV.

MESURES DE L'IMPEDANCE D'ENTREE ET DU RAYONNEMENT

Toute formulation mathématique d'un phénomène physique s'accompagne d'une modélisation presque toujours délicate. En effet, il faut convenablement choisir les hypothèses et les approximations de départ et la manière de résoudre les équations décrivant le processus. L'intérêt de l'approche numérique n'est pas de remplacer l'expérience, cela serait dangereux. La simulation numérique a besoin de l'expérience de laboratoire pour confirmer ou infirmer les résultats théoriques et permettre ainsi de valider la qualité des hypothèses de travail et la méthode. L'intérêt de telles simulations est d'ouvrir de nouveaux champs d'expérimentation.

C'est ainsi que dans ce chapitre, nous exposons la description des moyens d'expérience, des maquettes testées et des méthodes de mesure des caractéristiques électriques des antennes.

Les mesures ont été réalisées au Centre d'Études des Antennes au Centre National d'Études des Télécommunications de La Turbie.

IV.1 LES MATERIELS

Un banc de mesures comportant un générateur de fréquence contrôlée par tension (couplage avec l'oscillateur à balayage), un analyseur de réseaux, un réflectomètre, et une table traçante, a été largement utilisé. L'impédance d'entrée a pu ainsi être mesurée pour diverses maquettes de test. Ce matériel nous a permis d'appréhender au mieux tous les problèmes liés aux mesures, à veiller au fonctionnement optimal de chacun des éléments de la chaîne de test (figure 13).

Un nouvel analyseur de réseaux et son calculateur associé (matériel HP8510A) nous a permis de tester des antennes sur une large bande de fréquence (de 2 à 18 Ghz), afin de déterminer les modes supérieurs de structures particulières.

Pour la mesure du rayonnement, nous avons utilisé une chambre anéchoïde. La figure 14 présente le matériel : les positionneurs, la source, le banc automatique de mesures avec le calculateur, les absorbants. La figure 15 présente les conventions des axes d'orientation. Les antennes étaient montées sur un positionneur de type site/azimut, situées à 3,50 m de la source. Elles ont été testées en réception.

IV.2. LES SUBSTRATS

Les substrats utilisés sont :

- le RT/Duroïd 5870 de permittivité 2,33 et de tangente de pertes 0,0012 à 10 Ghz. C'est un polytétrafluoroéthylène associé à des fibres de verre. C'est un matériau assez cher, mais qui nous permet d'obtenir de bons résultats de mesures, sans erreur importante sur ses caractéristiques.

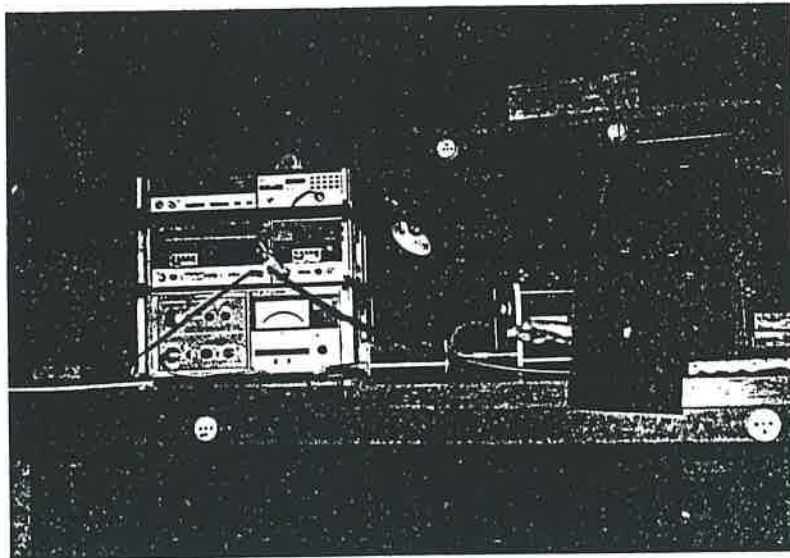
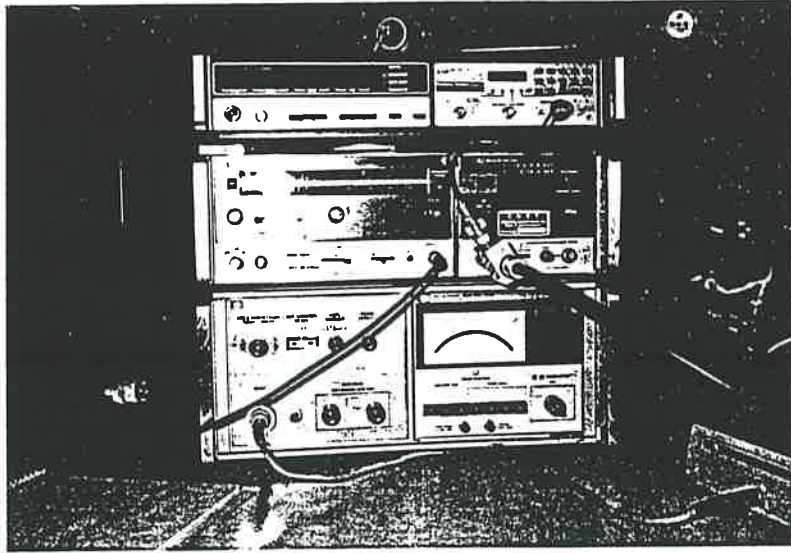


Figure 13a : Vue d'ensemble du banc de mesures de l'impédance d'entrée

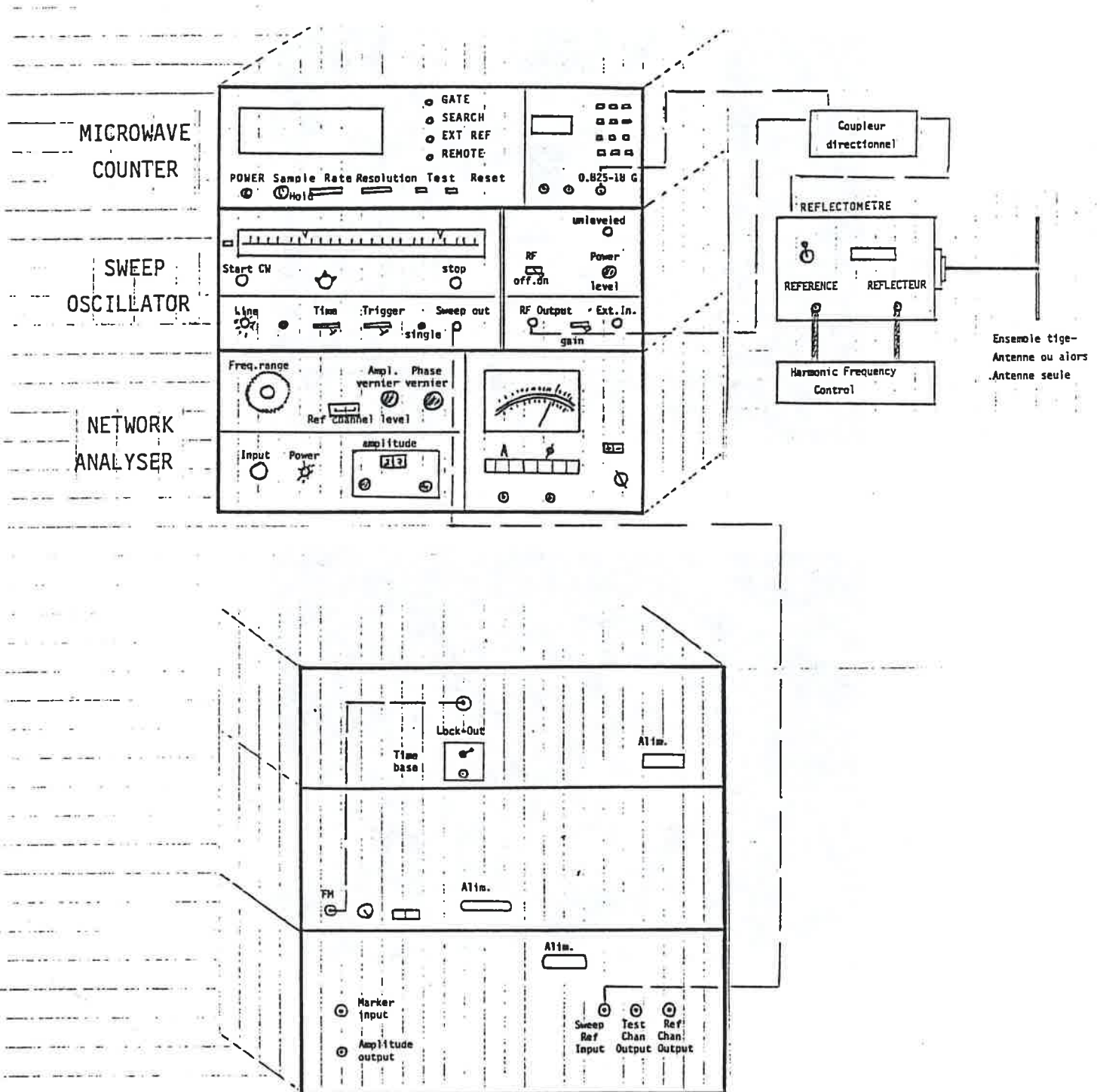


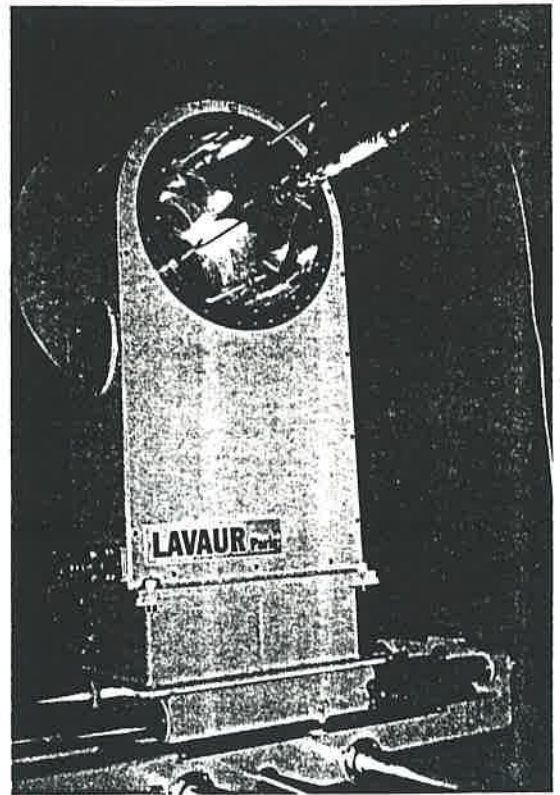
Figure 13b : Schéma simplifiée des appareils de mesure de l'impédance d'entrée.

Générateur de fréquence contrôlée :
 SWEEP OSCILLATOR + MICROWAVE COUNTER

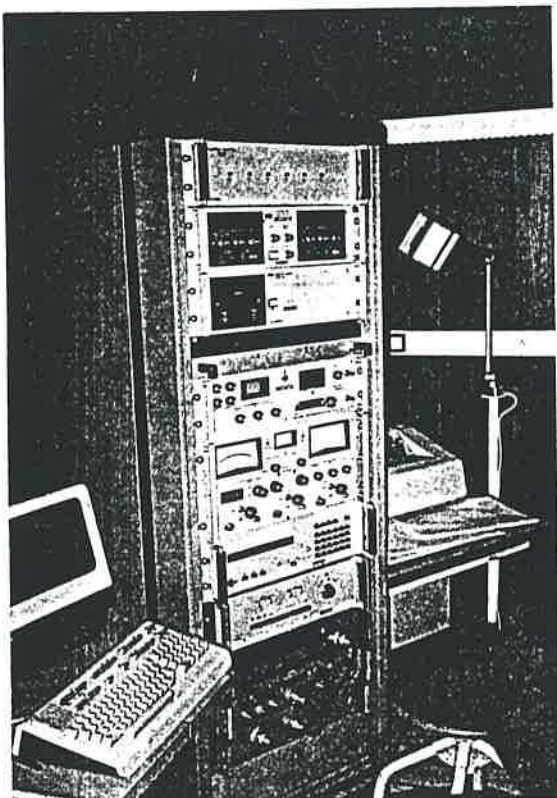
Analyseur de réseaux : NETWORK ANALYSER



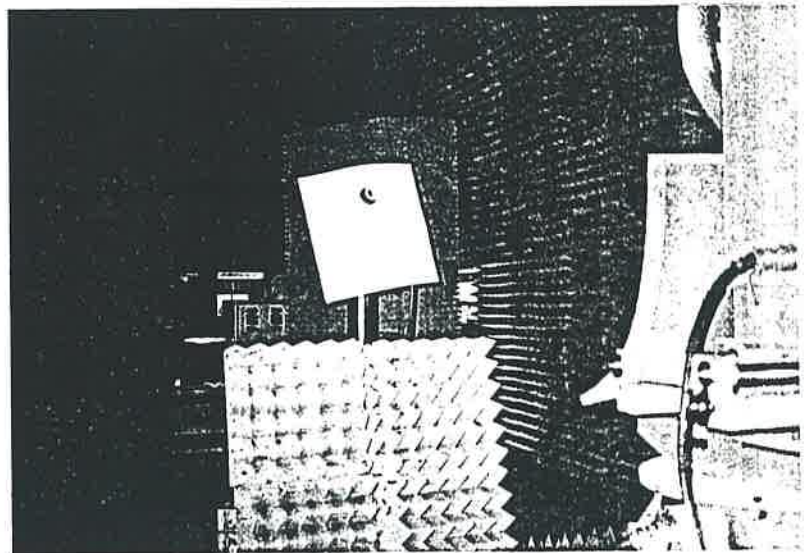
Vue de face du positionneur



Vue arrière du positionneur



Banc automatique de mesures

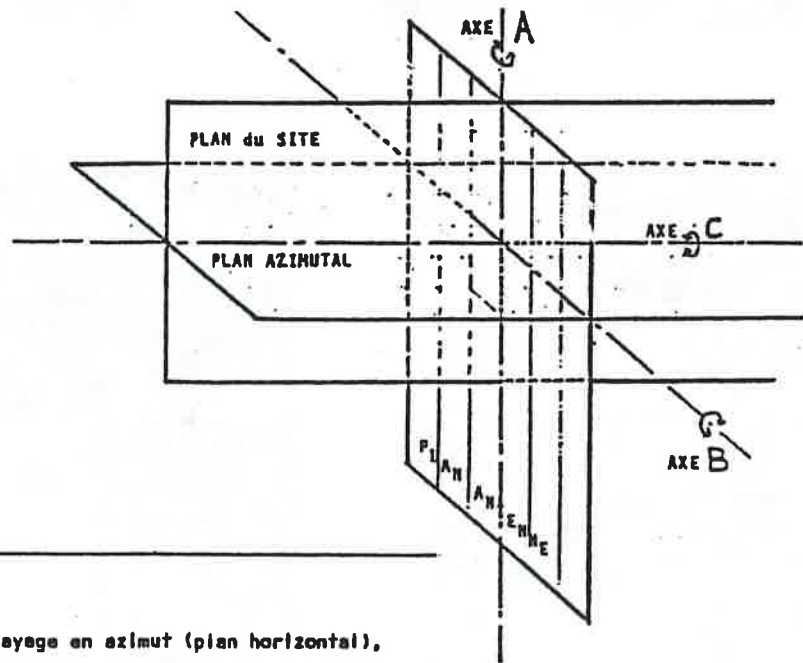
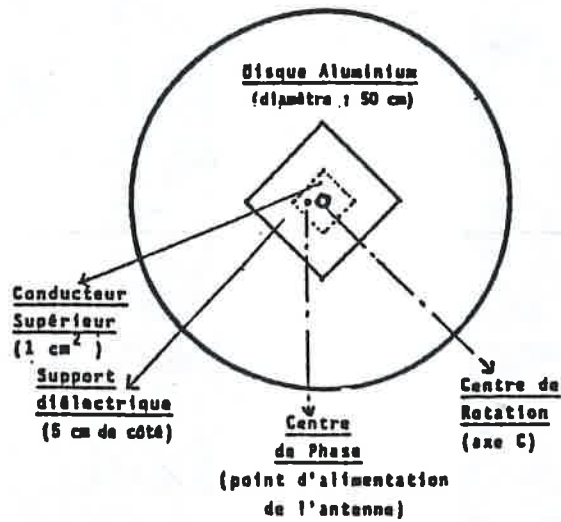


Vue de face de la source

Figure 14 :

Présentation du banc de mesures pour le rayonnement

PLAN DE L'ANTENNE



Signification des axes :

axe A : axe permettant le balayage en azimut (plan horizontal), perpendiculaire au plan de l'antenne et au plan de site. Il définit l'angle θ de rotation.

axe B : axe permettant le balayage en site (plan vertical) perpendiculaire au plan de l'antenne.

axe C : axe permettant la rotation de l'antenne dans son plan. Il définit l'angle ϕ et permet ainsi la mise en place de la polarisation du récepteur.

axe D : axe donnant la distance Source-Récepteur en d_s .

axe E : axe permettant la rotation de la source et la mise en place de la polarisation. Il se comporte comme l'axe C.

Figure 15 : Positionnement de l'antenne et signification des axes de mesures.

- le FR4 qui est un matériau largement utilisé pour la réalisation de circuits imprimés. Il est très peu cher et permet la réalisation de nombreuses maquettes. Sa permittivité est 4,53 environ, mais sa tangente de pertes est de l'ordre de 0,025. Cette forte valeur ne permet pas d'obtenir des rayonnements significatifs. Cependant, il fournit de très acceptables indications qualitatives des phénomènes physiques.

Les épaisseurs sont celles disponibles par les fournisseurs. Généralement, des épaisseurs de 0.78, 1.59, 2.37 et 3.18 mm sont utilisées.

IV.3. LES MAQUETTES

Les techniques de découpe de masques, à l'aide d'un programme automatique de tracé, sont utilisées. Elles permettent de réaliser proprement la découpe des diverses formes d'éléments rayonnants, mais aussi d'assurer leur centrage (ou décalage) sur les plaques de substrat.

Chaque antenne est constituée d'au moins un élément rayonnant, déposé sur une plaque dont les dimensions sont de l'ordre de $7 \lambda \times 7 \lambda$ (par exemple, une plaque de 15x 15 cm, pour un élément résonant dans la bande 8-12 Ghz). Le plan de masse de même dimension que les plaques diélectriques, doit être largement étendu dans le cas de mesures de rayonnement. Il est donc collé sur un disque en aluminium de 30 cm de rayon environ, à l'aide d'une soudure à l'argent et fixé par des vis en téflon.

Une excitation par ligne microruban ou par ligne coaxiale, a nécessité des connecteurs de type RIM. Une alimentation par ligne microruban présente moins d'inconvénients car elle est partie intégrante du masque qui a servi à la fabrication des autres composants. Mais, dans

le cas d'une alimentation par ligne coaxiale, il faut prendre certaines précautions :

- l'âme centrale traverse le plan de masse et le substrat, puis vient se souder à l'un des éléments rayonnants. Pour éviter tout court-circuit entre cette tige et le plan de masse, le cuivre de ce dernier est enlevé autour de la tige sur une surface circulaire de diamètre égal à celui de la gaine électrique du connecteur. Enfin, l'embase est soudée au plan de masse.

- les antennes multicouches nécessitent une opération supplémentaire. En effet, il est toujours très difficile, lors de la soudure du connecteur coaxial à l'élément conducteur inférieur, d'obtenir une surface plane au niveau de la jonction. Aussi, il est nécessaire d'effectuer un très léger creux dans la plaque supérieure qui doit venir se coller sur l'inférieure, au niveau de la jonction. Ainsi, lors du collage, il y aura une adhérence quasi-parfaite entre les deux substrats sans présence de poches d'air.

IV.4. MESURES DE L'IMPEDANCE D'ENTREE

Sachant que les mesures traduisent explicitement les caractéristiques des maquettes, il s'agit de prendre des précautions à deux niveaux.

- au niveau des maquettes :
- . un bon alignement des composants,
- . des repères efficaces lors de la mesure d'antennes à éléments superposés décalés,
- . de bonnes transitions alimentation coaxiale-conducteur alimenté,
- . planéité des surfaces conductrices,
- . plan de masse et substrat diélectrique de bonnes dimensions

- au niveau des appareils :

- . prendre soin de vérifier que chaque élément de la chaîne fonctionne convenablement dans la bande de fréquence désirée.
- . effectuer tous les calibrages nécessaires (choisir un bon court-circuit de référence)

Les mesures de l'impédance d'entrée d'une antenne alimentée par ligne microruban sont données au niveau de la jonction ligne-conducteur alimenté. Dans le cas d'une alimentation coaxiale, les mesures sont effectuées avec comme plan de référence, celui du plan de masse de l'antenne.

Un étalonnage précis doit être effectué pour ces types de mesure, particulièrement si nous utilisons l'analyseur vectoriel. La connaissance de l'impédance d'entrée sous forme de parties réelle et imaginaire est primordiale par rapport à la seule connaissance du module du coefficient de réflexion.

IV.5. MESURES DU RAYONNEMENT

Avant toute chose, il est nécessaire de connaître les conditions de mesures, à savoir les orientations de l'antenne et de la source, la distance source-récepteur, la détermination des plans de référence (suivant la polarisation). Un changement de la fréquence de travail nécessite une nouvelle initialisation des différents paramètres en jeu. A ceci s'ajoute, le bon isolement des appareils afin de veiller à ce qu'ils ne contribuent pas à des champs parasites reçus par l'antenne à tester qui joue le rôle de récepteur. Les valeurs des champs mesurés sont des valeurs relatives. Il serait intéressant de connaître les valeurs absolues des champs pour permettre une meilleure comparaison entre les champs calculés et mesurés.

La figure 16 montre les différentes orientations de l'antenne et de la source pour assurer convenablement les mesures des composantes copolaires et contrapolaires en plans E et H.

L'initialisation de la source et de l'antenne est primordiale. Aussi, nous repérons deux minima consécutifs de diagramme de \vec{E} en plan H, en polarisation croisée (figure 17). Après détermination du maximum (ici, 15.37°), il convient, ici, d'effectuer un décalage de 100° pour plus de clarté dans la lecture (d'où une valeur de -84.63°).

Une autre condition importante à vérifier est le fait que les trois axes A, B et C doivent être concourants : si ce n'était pas le cas, une variation de phase serait préjudiciable aux mesures. La figure 18 présente deux types de diagramme de phase, pour deux alignements de positionneurs : la différence y est très nette. Une phase voisine de 0° est convenable, ici dans une plage de -60° à $+60^\circ$.

Lors des mesures de rayonnement, des tracés de contrôle des champs sont utiles pour vérifier que les mesures effectuées ne sont pas erronées. Il ne faut pas non plus hésiter à reproduire une série de mesures si l'on a un doute sur un paramètre, par exemple le réglage de la phase.

Le plan E est défini par \vec{Oz} et \vec{E} , de même le plan H est défini par \vec{Oz} et \vec{H} .

Direction de la source S	Direction du récepteur R	Phénomènes observés par rotation de R autour de l'axe \vec{Oy} (ou axe A, balayage dans le plan azimutal)
<p>selon \vec{Oy}</p>	<p>selon \vec{Oy}</p>	Mesure de E_{\parallel} dans le plan H ou de la composante copolaire dans le plan H.
<p>selon \vec{Oy}</p>	<p>selon \vec{Ox} *</p>	Mesure de E_{\perp} dans le plan E ou de la composante contrapolaire dans le plan E.
<p>selon \vec{Ox}</p>	<p>selon \vec{Oy}</p>	Mesure de E_{\perp} dans le plan H ou de la composante contrapolaire dans le plan H.
<p>selon \vec{Ox}</p>	<p>selon \vec{Ox} *</p>	Mesure de E_{\parallel} dans le plan E ou de la composante copolaire dans le plan E.

* Tout se passe comme si le repère $Oxyz$ tournait de 90° autour de l'axe \vec{Oz} (axe C), d'où \vec{Oy} gardé comme direction de polarisation.

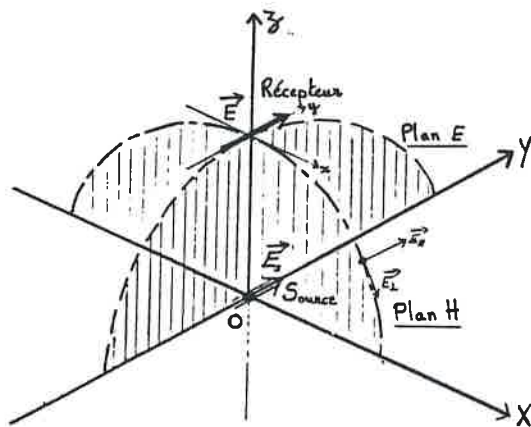


Figure 16 : Conventions de mesures des composantes copolaires et contrapolaires

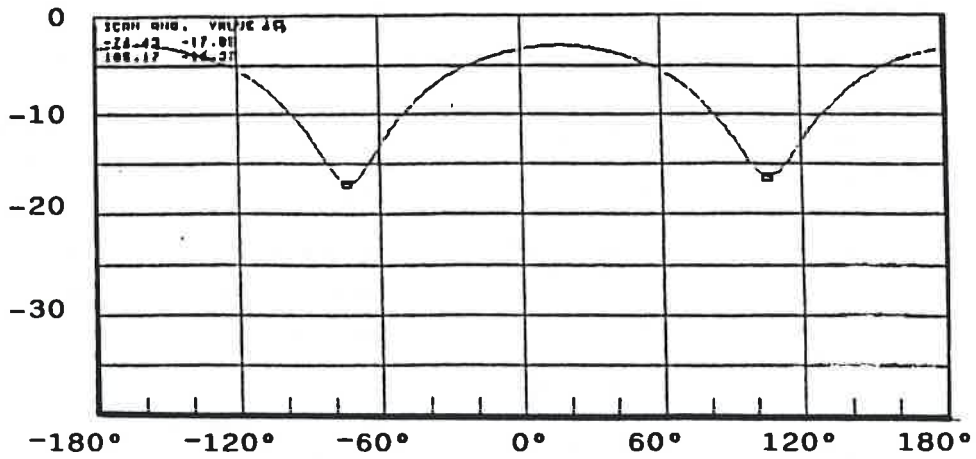


Figure 17 : Calcul des minima en polarisation croisée (amplitude en db)

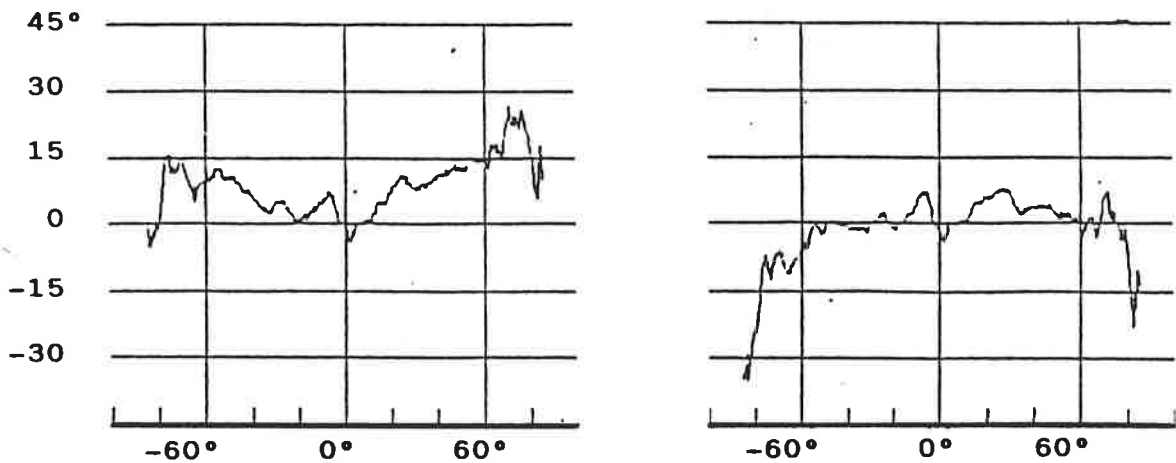


Figure 18 : Tracés de la phase du champ pour 2 positions du positionneur.

v.

**RESULTATS SUR UN
ELEMENT RAYONNANT
MONOCOUCHE**

Dans ce chapitre, diverses structures d'antennes sont étudiées. Elles sont constituées d'un seul élément rayonnant de forme soit rectangulaire, soit circulaire, soit triangulaire. L'influence de la géométrie, sur les caractéristiques électriques de l'antenne, est mise en évidence. Dans le cas de formes rectangulaires plus particulièrement, l'action des modes supérieurs est décrite. La plupart des résultats théoriques présentés sont comparés à des mesures.

V.1. ELEMENT DE FORME RECTANGULAIRE

V.1.1. Impédance d'entrée

La figure 19 présente une structure d'antenne dont l'élément rayonnant est de forme rectangulaire. Le dessin de quelques modes (vue en coupe) y est reporté. Le point A est le point d'alimentation, ses coordonnées sont X_A et Y_A .

L'influence de l'épaisseur du substrat sur la fréquence de résonance est bien mise en évidence sur la figure 20. Cette décroissance est plus forte lorsque l'élément rayonnant est recouvert d'une couche protectrice. Nous avons effectué une comparaison de nos résultats théoriques avec ceux donnés par MOSIG et ASSAILLY (130) : ils sont très proches les uns des autres. Nos calculs ont été effectués avec un seul mode dans la décomposition du courant : le mode (10) selon OX.

Une étude intéressante a été effectuée sur une antenne alimentée sur une médiatrice, en un point proche du bord. La bande de fréquence est 2-9 Ghz. Dans cette large bande, plusieurs modes ont été détectés expérimentalement : (10), (11), (20), (21), (12), (30) selon OX, et (11), (12), (20), (21) selon OY, figure 21. La théorie a très bien approché les mesures. Les différences qui subsistent proviennent du substrat utilisé, le FR4, dont la permittivité n'est pas très bien connue (environ 4.53).

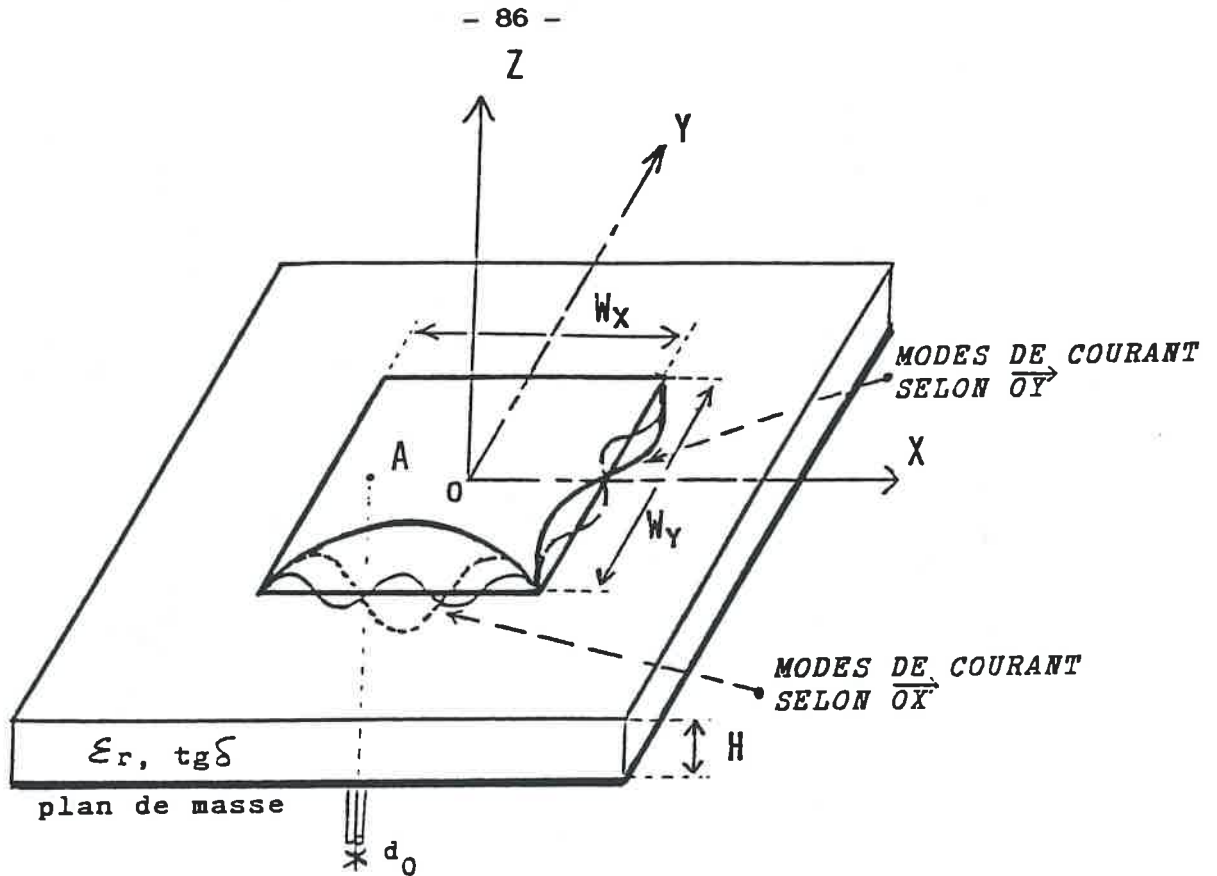


Figure 19 : Structure d'une antenne microruban monocouche. L'élément rayonnant est de forme rectangulaire.

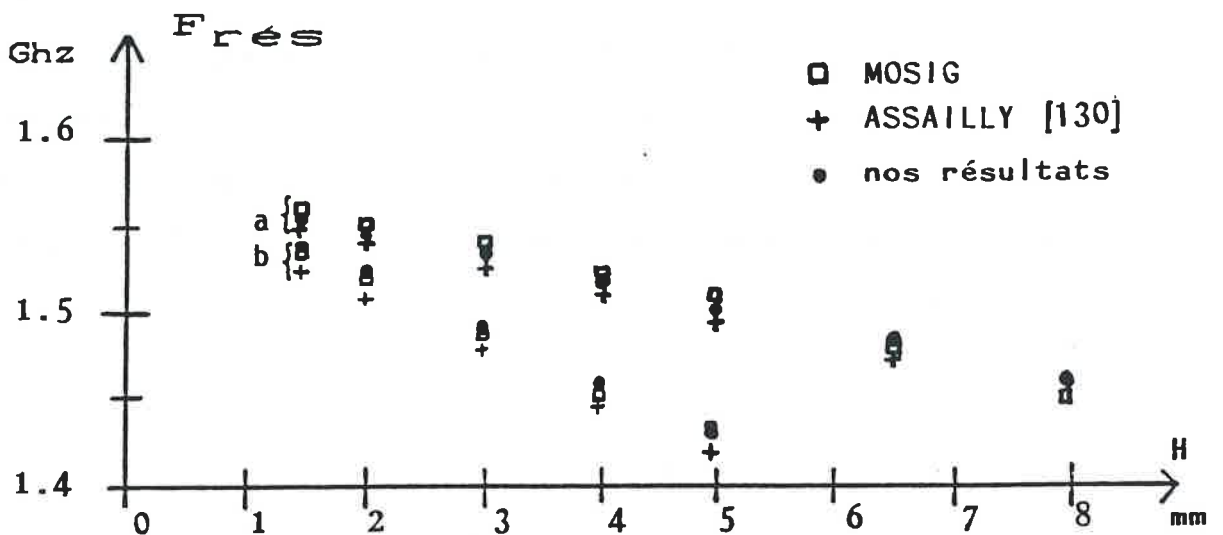


Figure 20 : Influence de l'épaisseur du substrat

a) sans couverture diélectrique

b) avec couverture diélectrique
 ($H_{couv} = H, \epsilon_{rcouv} = \epsilon_r$)

élément rayonnant : $W_x = 8 \text{ cm}, W_y = 4 \text{ cm}$

substrat diélectrique : $\epsilon_r = 2.56, tg\delta = 0.001$

alimentation (type coaxial) : $d_0 = 0.65 \text{ mm}, I_A = -2.8 \text{ cm}, Z_0 = 50 \text{ ohms}$

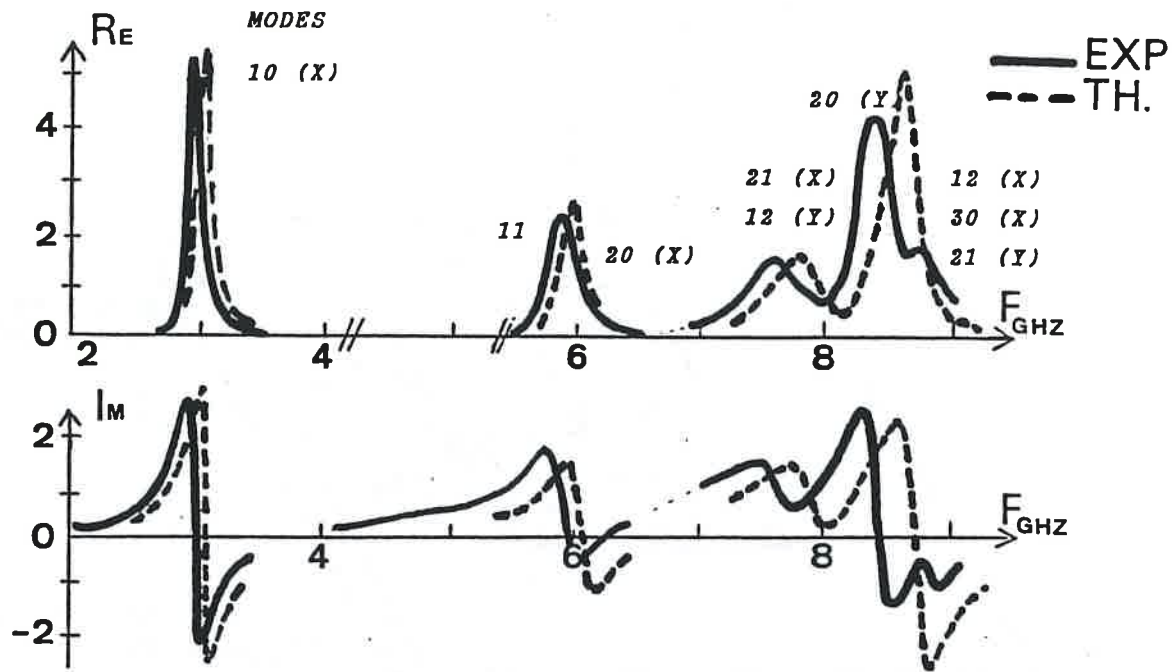


Figure 21 : Prise en compte des modes supérieurs d'une structure.

élément rayonnant : $W_x = 2.351 \text{ cm}$, $W_y = 1.720 \text{ cm}$
 substrat diélectrique : $\epsilon_r = 4.53$, $\text{tg } \delta = 0.025$ $H = 0.155 \text{ cm}$
 alimentation (type coaxial) : $d_0 = 0.65 \text{ mm}$, $X_A = -1.068 \text{ cm}$, $Z_0 = 50 \text{ ohms}$

Des études sur l'importance relative des modes de base, de leur nombre, dans la décomposition du courant de surface, ont été faites. Parmi celles-ci, nous avons retenu deux structures alimentées par une sonde coaxiale, avec trois positions d'alimentations. Elles ont été réalisées sur le même type de substrat (Duroid RT-5870, permittivité 2.33, épaisseur 0.157 cm) :

Antenne 1 : forme carrée (0.8 cm x 0.8 cm)

alimentations :

A : au bord, sur une diagonale

B : au quart d'une médiatrice

C : au bord, sur une médiatrice

bande de fréquence : 9.5 - 11.5 Ghz

modes utilisés théoriquement :

a) 10 selon OX, 10 selon OY

b) 10, 11, 20 selon OX, 10, 11, 20 selon OY

Antenne 2 : forme rectangulaire (1.24 cm x 0.93 cm)

alimentations :

A : près du centre, très proche d'une diagonale

B : au quart de la plus grande médiatrice

C : au bord, sur la plus grande médiatrice

bande de fréquence : 7. - 10.5 Ghz

modes utilisés théoriquement :

a) 10 selon OX, 10 selon OY

b) 10, 11, 20, 21 selon OX, 10, 11, 12 selon OY

En ce qui concerne l'impédance d'entrée, nous donnons, figure 22a, les variations théoriques et expérimentales pour l'antenne 1, position B de l'alimentation. Nous observons un meilleur accord entre théorie et mesures avec l'emploi de l'ensemble b) des modes de base. La figure 22b présente le cas de l'antenne 2, position A de l'alimentation. Nous y avons reporté les parties réelles théoriques et expérimentales, ainsi que les parties imaginaires théoriques. L'ensemble b) donnerait un meilleur accord théorie-mesures.

Le fait de mettre plusieurs fonctions de base pour la décomposition théorique du courant de surface donne des valeurs plus importantes de la partie imaginaire de l'impédance d'entrée :

Dans le cas d'une alimentation sur une médiatrice, l'introduction du mode de base supplémentaire, 11, n'affecte pas l'impédance d'entrée. Celle du mode 20 augmente la partie imaginaire, sans changer la valeur de la partie réelle, moins fortement pour une position proche du bord.

Dans le cas d'une alimentation sur une diagonale, l'introduction du mode de base, 11, augmente la partie imaginaire, moins fortement pour une position proche du bord. Celle du mode 20, n'affecte la partie imaginaire que dans le cas d'une position proche du bord.

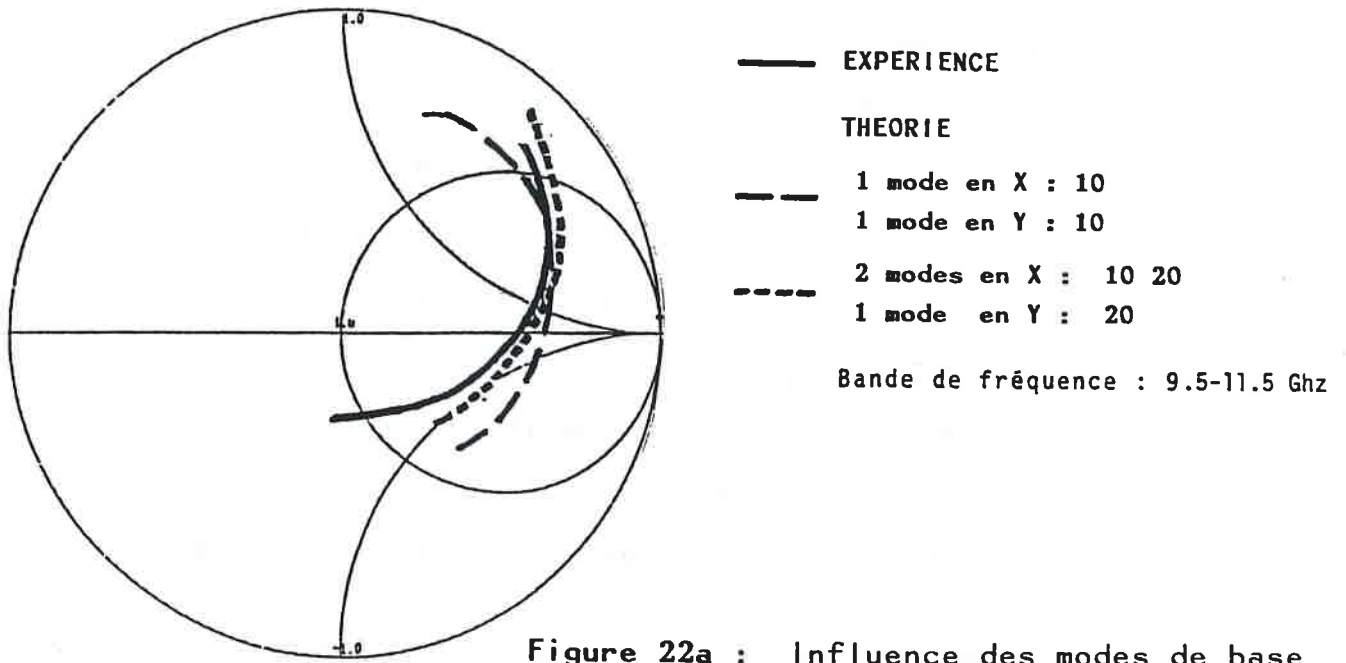


Figure 22a : Influence des modes de base

élément rayonnant : $W_x = 0.8 \text{ cm}$, $W_y = 0.8 \text{ cm}$
 substrat diélectrique : $\epsilon_r = 3.33$, $\text{tg } \delta = 0.001$, $h = 0.157 \text{ cm}$
 alimentation (type coaxial) : $d_0 = 0.65 \text{ mm}$, $X_A = -0.2 \text{ cm}$, $Z_0 = 50 \text{ ohms}$

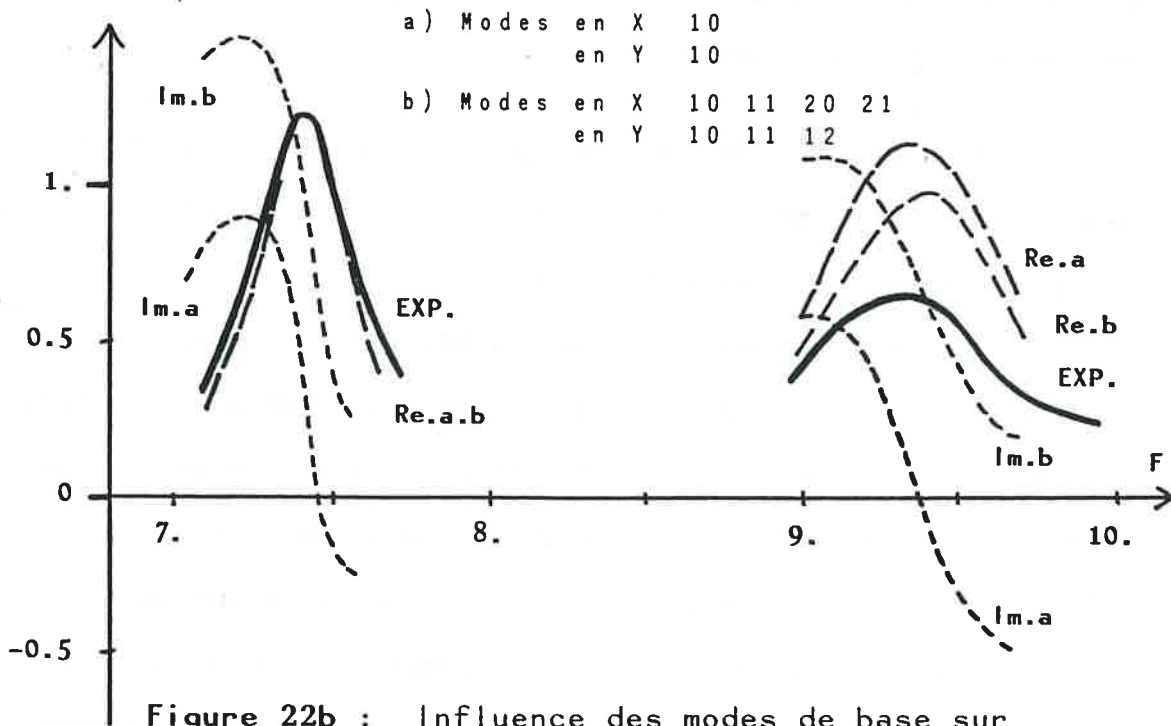
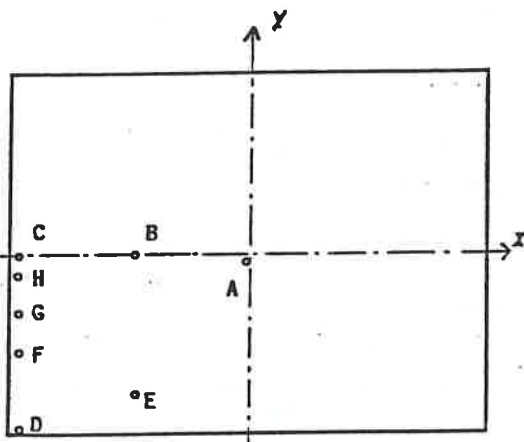


Figure 22b : Influence des modes de base sur l'impédance d'entrée.

Représentation des parties réelles et imaginaires normalisées / 50 ohms.

Il est intéressant de dégager quelques remarques sur l'importance relative des différents modes de base mis en jeu.

Nous présentons dans les figures 23a à 23c, les variations des modules des coefficients des fonctions de base pour une large bande de fréquence (7.1 - 12.7 Ghz), pour des localisations différentes de l'alimentation de type coaxiale. La structure est celle de l'antenne 2; les divers points d'excitation sont donnés ci-dessous :



A (-0.12, -0.135)	E (-0.30, -0.35)
B (-0.30, 0.0)	F (-0.60, -0.25)
C (-0.60, 0.0)	G (-0.60, -0.15)
D (-0.60, -0.45)	H (-0.60, -0.05)

(dimensions en cm)

La décomposition théorique du courant de surface est effectuée à l'aide de 5 modes de base : 10, 11, 12, 20 et 21, selon OX et selon OY, donc 10 modes au total. L'examen des figures 23a à 23c et nos résultats antérieurs amènent les commentaires suivants :

Nous observons qu'au voisinage de la fréquence de résonance fondamentale, soit le mode 10 de la cavité équivalente :

- dans le cas d'une alimentation sur une médiatrice :

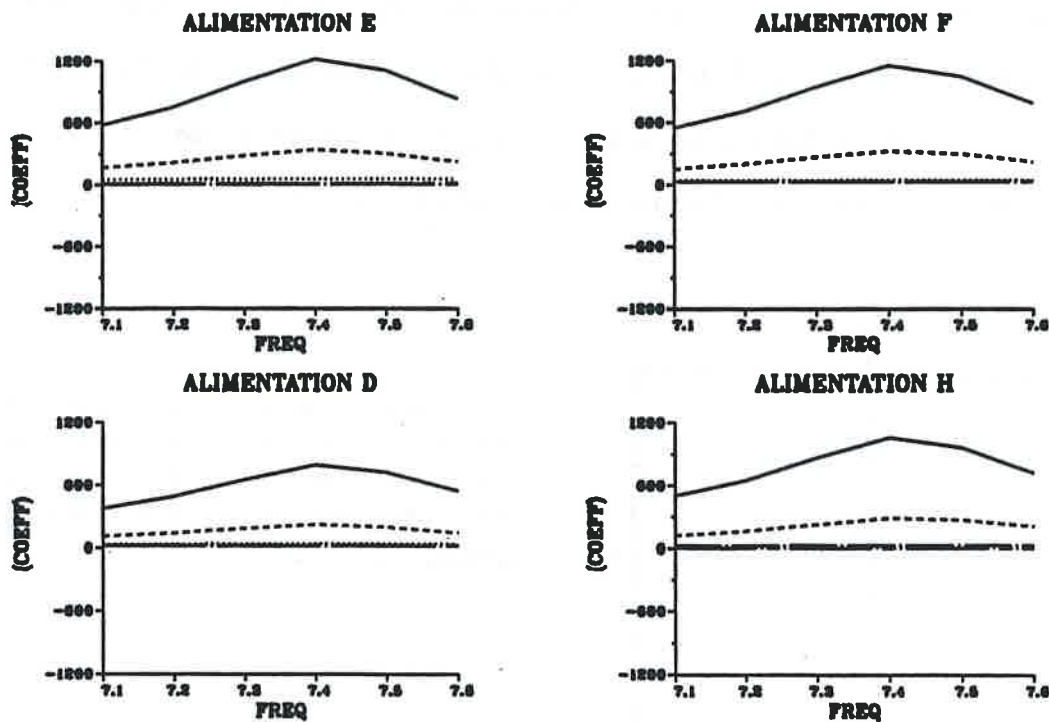
Seuls les modes selon OX, présentant une variation paire en y, ont un rôle à jouer (modes 10, 12, 20, ...), de même les modes selon OY présentant une variation impaire en y (20,...). Ceci explique que seuls les modes 10, 20 selon OX et 20 selon OY jouent un rôle. Les coefficients des autres modes de base étant nuls.

Une position proche du bord favorise tous les modes, le champ étant maximal au bord. Une position au quart de la médiatrice donne une pondération faible du mode (20) selon OX.

MODES SELON OX (7.1 - 7.6 Ghz)

Légende :

- node de base 10
- node de base 11
- node de base 12
- node de base 20
- node de base 21



MODES SELON OY (7.1 - 7.6 Ghz)

Légende :

- node de base 10
- node de base 11
- node de base 12
- node de base 20
- node de base 21

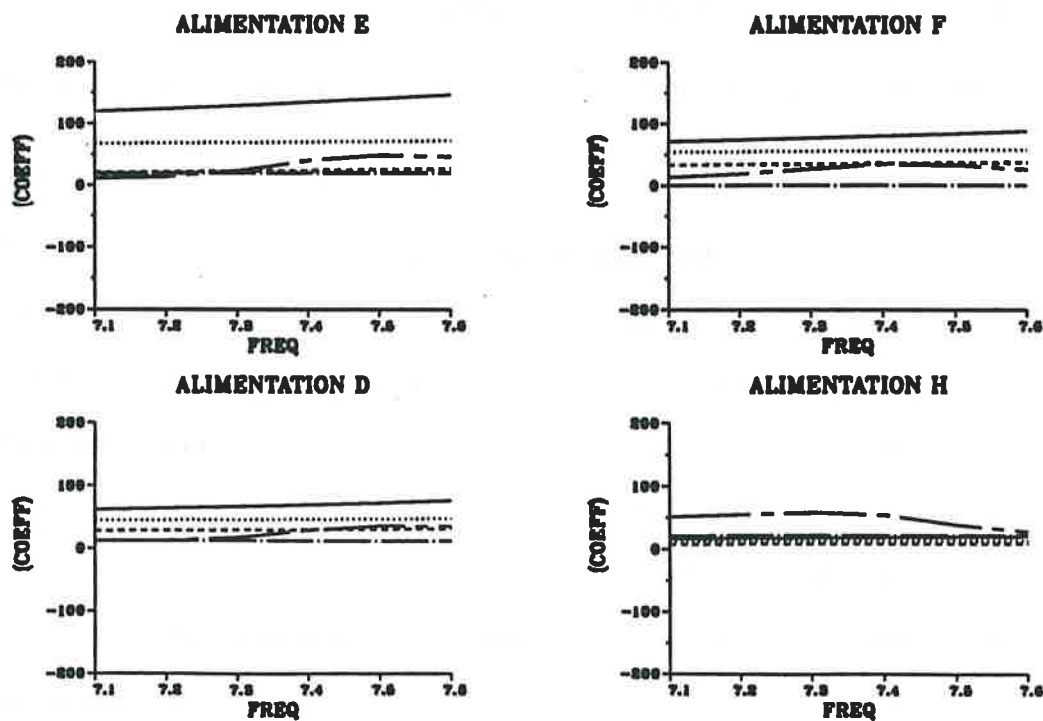
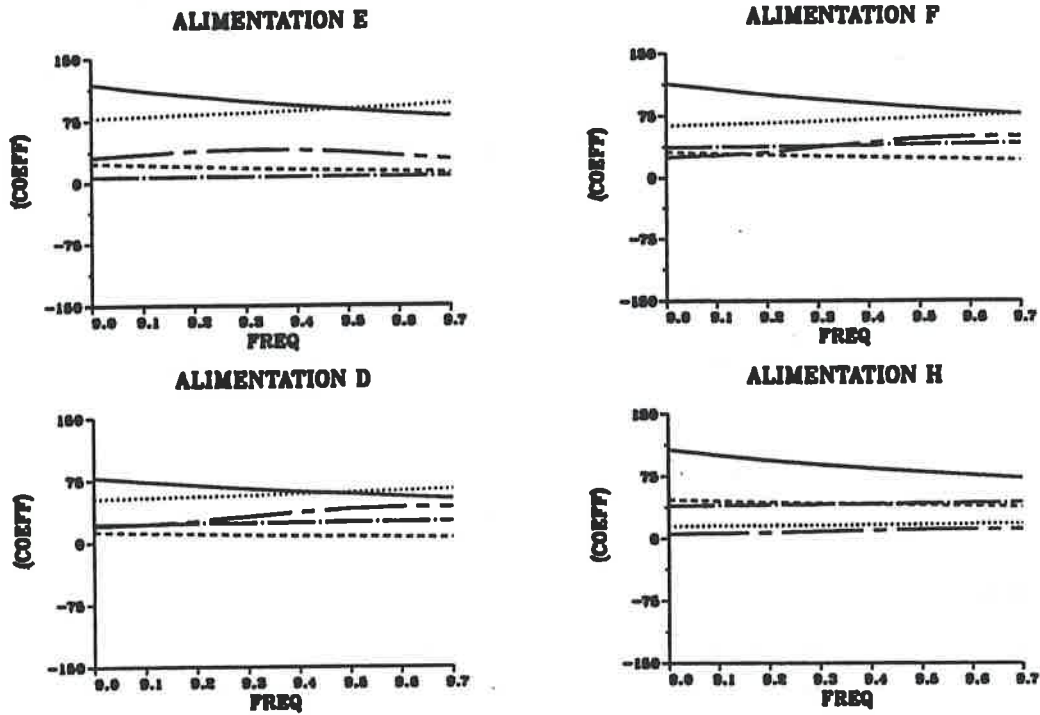


Figure 23a : Variations des coefficients des fonctions de base
Bande 7.1 - 7.6 Ghz

MODES SELON OX (9.1 - 9.7 Ghz)

Légende :

- node de base 10
- node de base 11
- node de base 12
- node de base 20
- node de base 21



MODES SELON OY (9.1 - 9.7 Ghz)

Légende :

- node de base 10
- node de base 11
- node de base 12
- node de base 20
- node de base 21

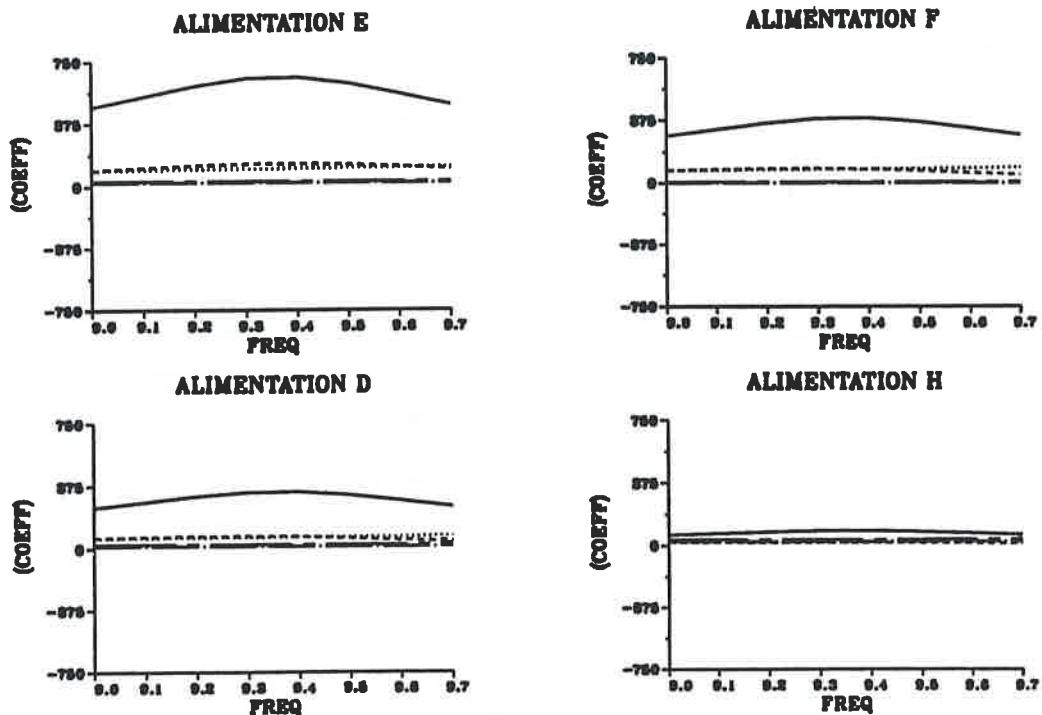
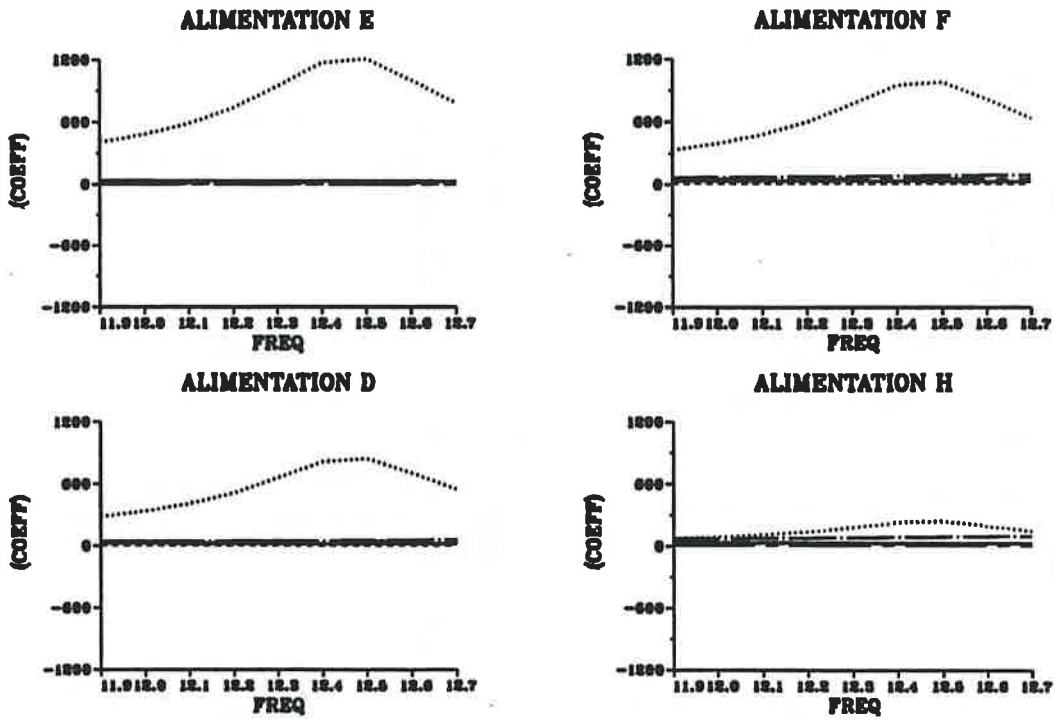


Figure 23b : Variations des coefficients des fonctions de base
Bande 9. - 9.7 Ghz

MODES SELON OX (11.9 - 12.7 Ghz)

Légende :

- mode de base 10
- mode de base 11
- mode de base 12
- mode de base 20
- mode de base 21



MODES SELON OY (11.9 - 12.7 Ghz)

Légende :

- mode de base 10
- mode de base 11
- mode de base 12
- mode de base 20
- mode de base 21

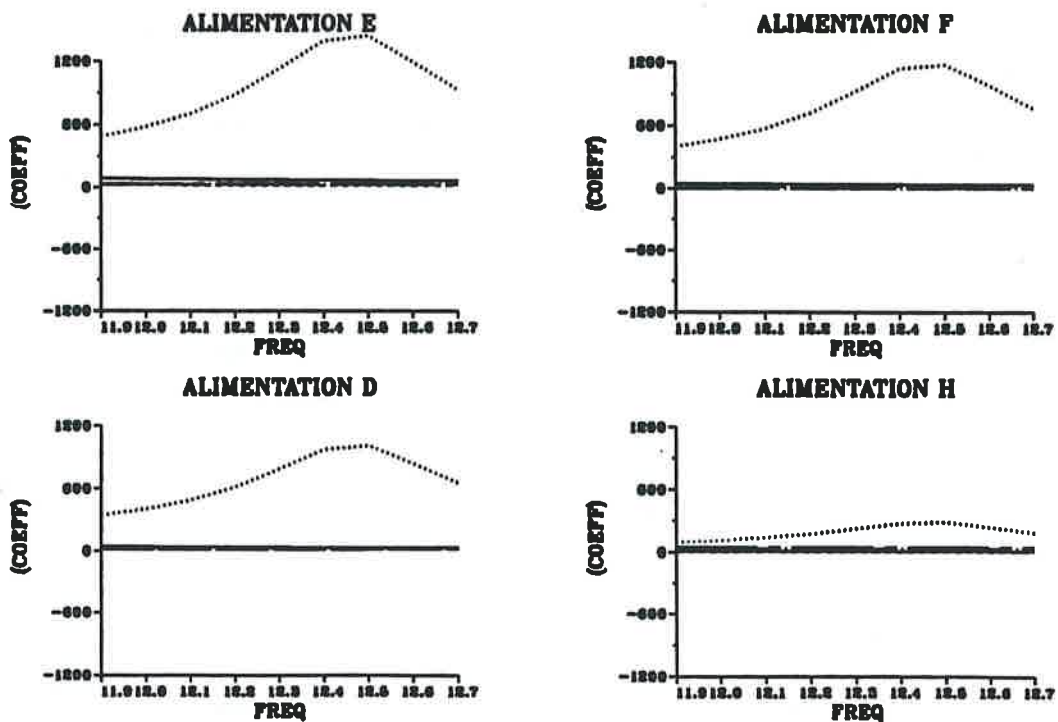


Figure 23c : Variations des coefficients des fonctions de base Bande 11.9 - 12.7 Ghz

- dans le cas d'une alimentation sur une diagonale :

Ici, les modes selon OX et OY doivent être pris identiques. Les coefficients de pondérations sont les mêmes pour les deux directions.

Une position proche des bords excite tous les modes mais plus fortement les modes (11) selon OX et OY, plus faiblement les modes (10) et (20). Ainsi, la décomposition théorique du courant de surface doit faire appel aux modes de base (10), (11) dans les deux directions.

Une position proche du centre donne des coefficients de pondération plus forts pour les modes (20) et (10), plus faibles pour les modes (11).

Au voisinage du mode 11 de la cavité équivalente, le coefficient le plus important est celui du mode de base 11. Seul le cas d'une alimentation proche du bord et sur une médiatrice, donnent des coefficients comparables.

En résumé, les modes de base à considérer :

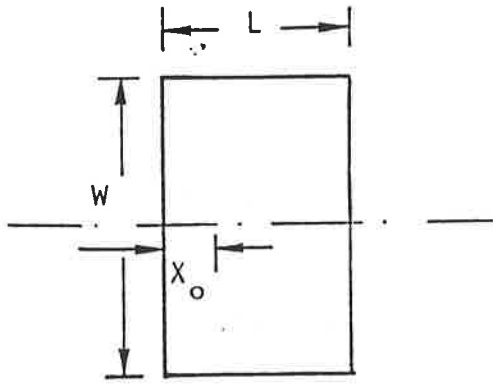
- dans le cas d'une alimentation sur une médiatrice : les modes 10, 20 selon OX et 20 selon OY, en première approximation. Si nous désirions davantage de précision il serait nécessaire d'augmenter le nombre de modes, par exemple en ajoutant des modes tels 12 selon OX.

- dans le cas d'une alimentation sur une diagonale : les modes 10. et 11 selon OX et OY en première approximation.

Un phénomène intéressant a été constaté lors de l'étude de l'influence de l'épaisseur du substrat sur l'impédance d'entrée d'une antenne microruban (DAMIANO, (79)) : la présence d'un point fixe par lequel passent les courbes d'impédance d'entrée lorsque seule l'épaisseur varie. L'existence de ce point, du essentiellement à la partie réactive de l'impédance d'entrée d'une antenne alimentée par sonde coaxiale, a été démontré théoriquement. Nous avons développé un modèle analytique basé sur la théorie de la cavité et le théorème de Foster pour modéliser au mieux le lieu de l'impédance d'entrée d'une antenne dont l'élément rayonnant est de forme rectangulaire (ABBOUD (49-50)). D'après ce théorème, il est possible de donner un circuit équivalent de l'élément rayonnant : un circuit parallèle (R-L-C) et une inductance X_L représentant la contribution de la sonde coaxiale et celle des modes supérieurs, au voisinage de la première résonance.

La détermination théorique des fréquences de résonance à partir de modèles de la cavité tiennent compte des effets de bord sur les champs, donc de la permittivité dynamique et des dimensions effectives de l'élément rayonnant. La caractérisation théorique du point fixe (détermination du lieu d'impédance équivalent) nécessite la connaissance de l'impédance d'entrée de l'antenne pour deux épaisseurs différentes.

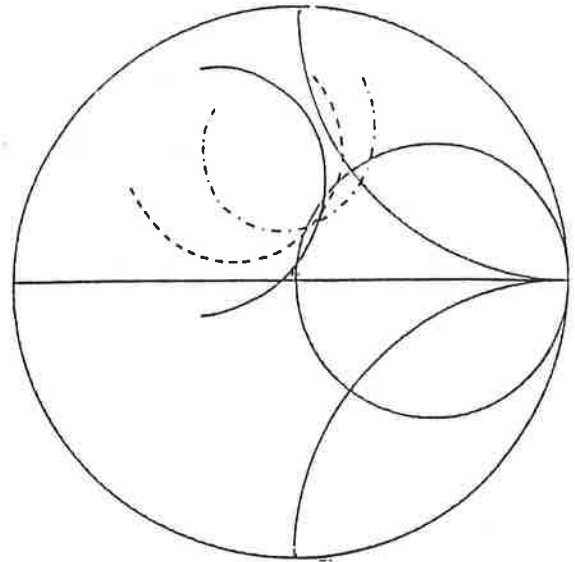
La figure 24 présente les lieux d'impédance d'entrée expérimentaux et calculés, pour diverses épaisseurs du substrat. Les mesures sont comparées avec les résultats théoriques obtenus à partir de notre méthode rigoureuse (équation intégrale, fonctions dyadiques de Green,...) et ceux obtenus à partir du modèle analytique. L'accord entre la théorie et l'expérience est très satisfaisant.



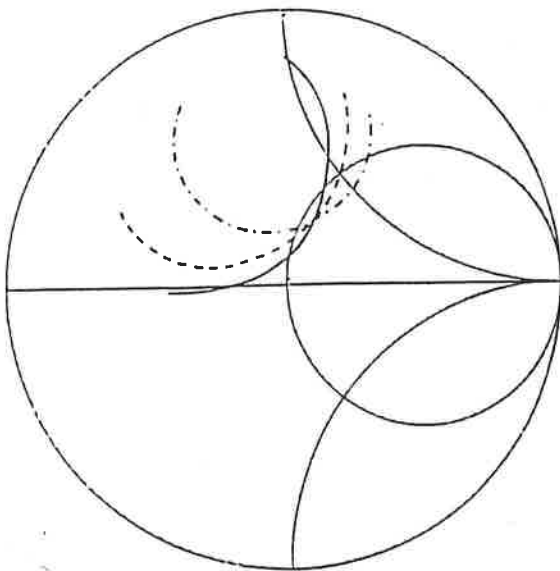
- H = 0.156 cm
- H = 0.230 cm
- .-.- H = 0.300 cm

$\epsilon_r = 4.53, \text{tg} \delta = 0.025$
 $L = 1.74 \text{ cm}, W = 2.31 \text{ cm}$
 $X_o = 0.51 \text{ cm}, d_o = 0.065 \text{ cm}$
 $Z_o = 50 \Omega$

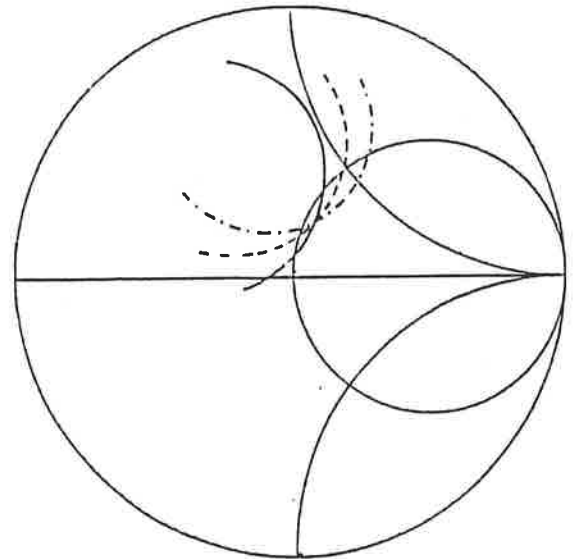
bande de fréquence :
 3.6 - 4.00 GHz



EXPERIENCES



METHODE DE L'EQUATION
 INTEGRALE
 [79]



MODELE ANALYTIQUE [50]

Figure 24 : Lieux d'impédance d'entrée mesurés et calculés
 Mise en évidence de l'existence d'un point fixe

L'existence de ce point et par conséquent le modèle qui permet de le calculer très rapidement sur simple microordinateur, peuvent être une bonne approche pour adapter une antenne, ou du moins approcher l'adaptation. La rapidité d'exécution du modèle permet son application à la C.A.O. (Conception Assistée par Ordinateur) des antennes microrubans.

Au sujet de la bande passante, elle demeure faible, quelques pour cents, tout au plus. L'utilisation de substrats plus épais permet d'obtenir des bandes plus larges, mais présente des inconvénients :

- l'excitation des ondes de surface se trouve ainsi renforcée
- les pertes par rayonnement d'un circuit microruban d'alimentation coplanaire peuvent être importants. De même une sonde coaxiale peut rayonner et non pas seulement l'élément rayonnant lui-même.
- l'utilisation de mousse ou de couche d'air intermédiaire permet de réduire les effets des ondes de surface. Cependant, elle favorise le rayonnement parasite d'une sonde coaxiale dont le conducteur central vertical se comporte comme un monopole.

Une étude sur la bande passante de différentes structures a été publiée par HENDERSON (137). Les formes carrées et circulaires offrent des bandes inférieures à 10% pour un volume important 5 fois plus grand que des structures comprenant des éléments parasites coplanaires ou superposés, voire décalés..

V.1.2. Ravonnement

Soit une antenne de forme rectangulaire (20 mm x 27 mm), alimentée par sonde coaxiale, à 5 mm du bord sur l'axe OY, réalisée avec du substrat FR4.

La figure 25a présente les variations de la composante copolaire en plan E, au voisinage de la fréquence de résonance, pour plusieurs épaisseurs de substrat. Afin d'obtenir des courbes représentatives, nous avons vérifié que le rapport E^2/R restait à peu près constant (E est la valeur maximale de la composante copolaire, et R est la valeur de la résistance d'entrée à la résonance). Un décibel sépare le cas d'une épaisseur de 1.55 mm de celui relatif à 6.2 mm. Des études récentes sur le comportement des composantes copolaires et contrapolaires ont été publiées (HUYNH (140)).

La figure 25b présente une comparaison entre des diagrammes réalisés avec deux ensembles théoriques de fonctions de base :

- (10), (20) selon OY
- (20) selon OX et (10), (20) selon OY

Le diagramme en plan E ne change pas. Seuls les diagrammes en plan H subissent une variation. Les composantes copolaires sont très voisines, mais la composante contrapolaire est générée par le mode théorique (20) selon OX.

La figure 26 présente l'influence des modes de base de la décomposition du courant de surface, sur l'évolution des composantes copolaires et contrapolaires.

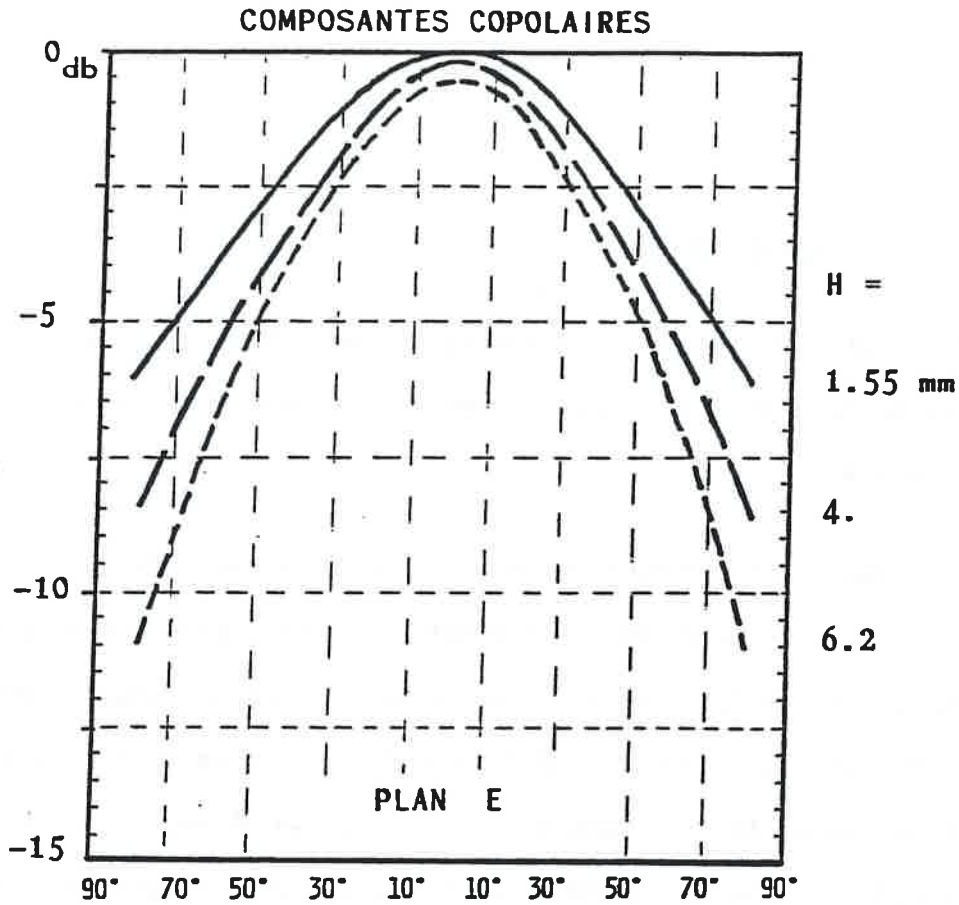


Figure 25a : Evolution de la composante copolaire en plan E dans le cas de plusieurs épaisseurs de substrat

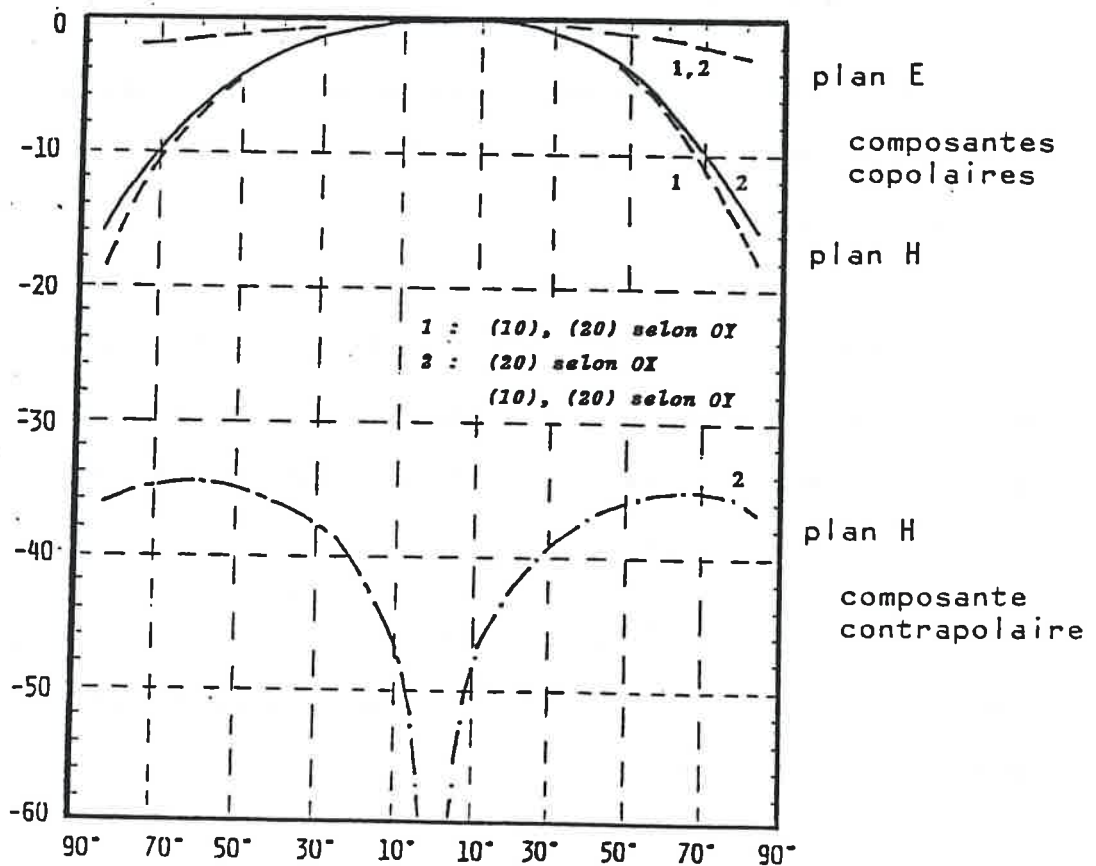


Figure 25b : Variations des composantes du champ pour deux ensembles théoriques de modes

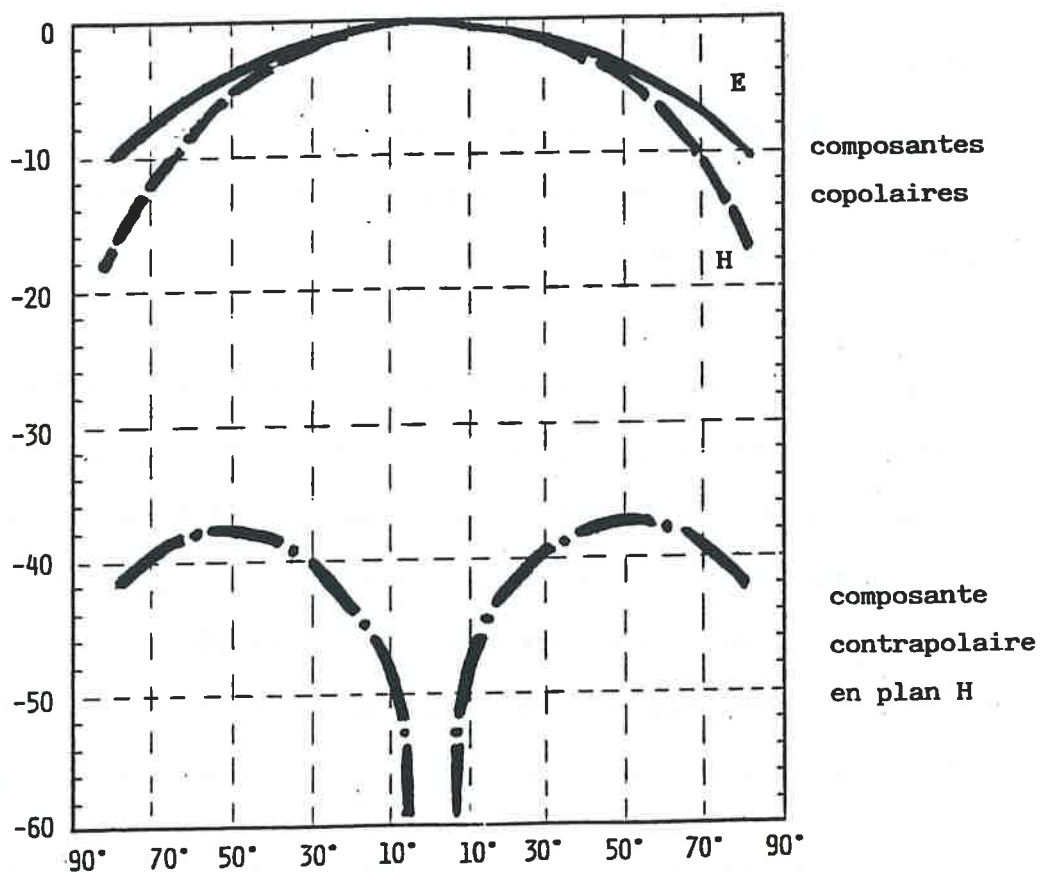
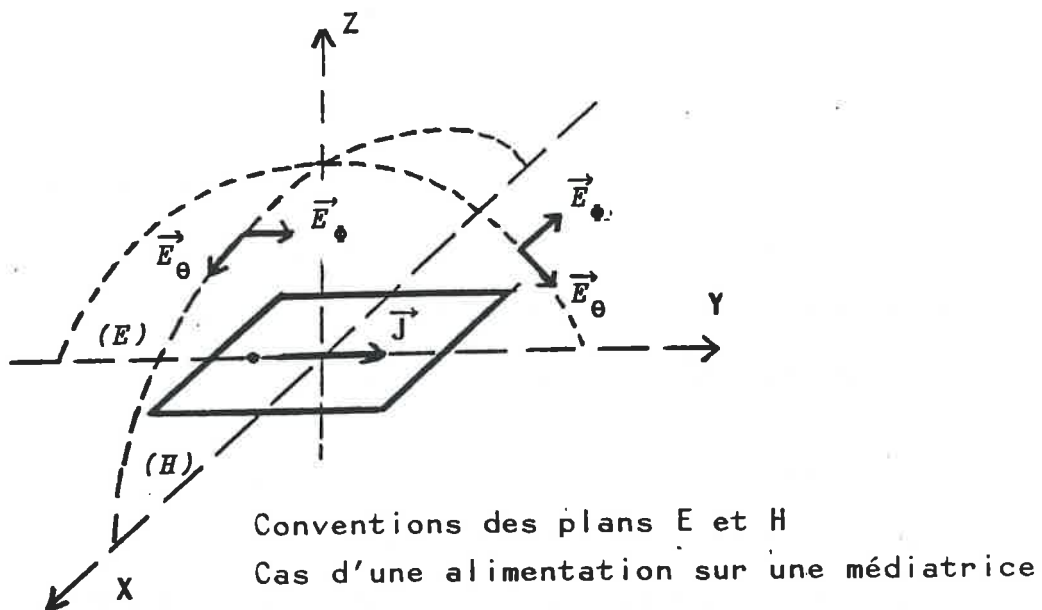


Figure 26 : Influence des modes sur l'évolution des composantes copolaires et contrapolaires.

L'introduction de modes de base supplémentaires (par rapport aux modes de base 10 selon OX et OY) ne changent pratiquement pas les niveaux des composantes copolaires. Cependant ils affectent nettement les composantes contrapolaires.

Dans le cas d'une alimentation sur une diagonale :

Pas de composantes contrapolaires en plan E

Les composantes contrapolaires en plan H sont générées théoriquement avec au moins les modes 11 selon OX et OY. Leur niveau diminue de près de 4 db avec l'introduction d'autres modes de base tels 20, 12.

Dans le cas d'une alimentation sur une médiatrice :

Pas de composantes contrapolaires en plan E

Les composantes contrapolaires en plan H sont générées théoriquement avec le mode 20 selon OX.

Les calculs de l'efficacité de rayonnement dont la formulation est donnée au chapitre III (formule 59), ne permettent pas d'obtenir des valeurs correctes. En effet, les relations donneraient des résultats satisfaisants si l'antenne était adaptée à la fréquence de résonance. Pour obtenir, néanmoins, des résultats acceptables, il faudrait ajouter un facteur dépendant du coefficient de réflexion (ou du R.O.S.) et de l'écart entre la fréquence de travail et celle de la résonance.

Une représentation graphique des modules des champs électromagnétiques (78) à la surface d'un élément rayonnant, de forme carrée, est donnée dans la figure 27. L'alimentation, de type coaxial, est située au quart d'une diagonale. La dualité entre les composantes E_x et H_y , celle entre E_y et H_x est clairement observée.

Les composantes E_z et H_z sont plus difficilement représentables à cause de la discrétisation du domaine spectral.

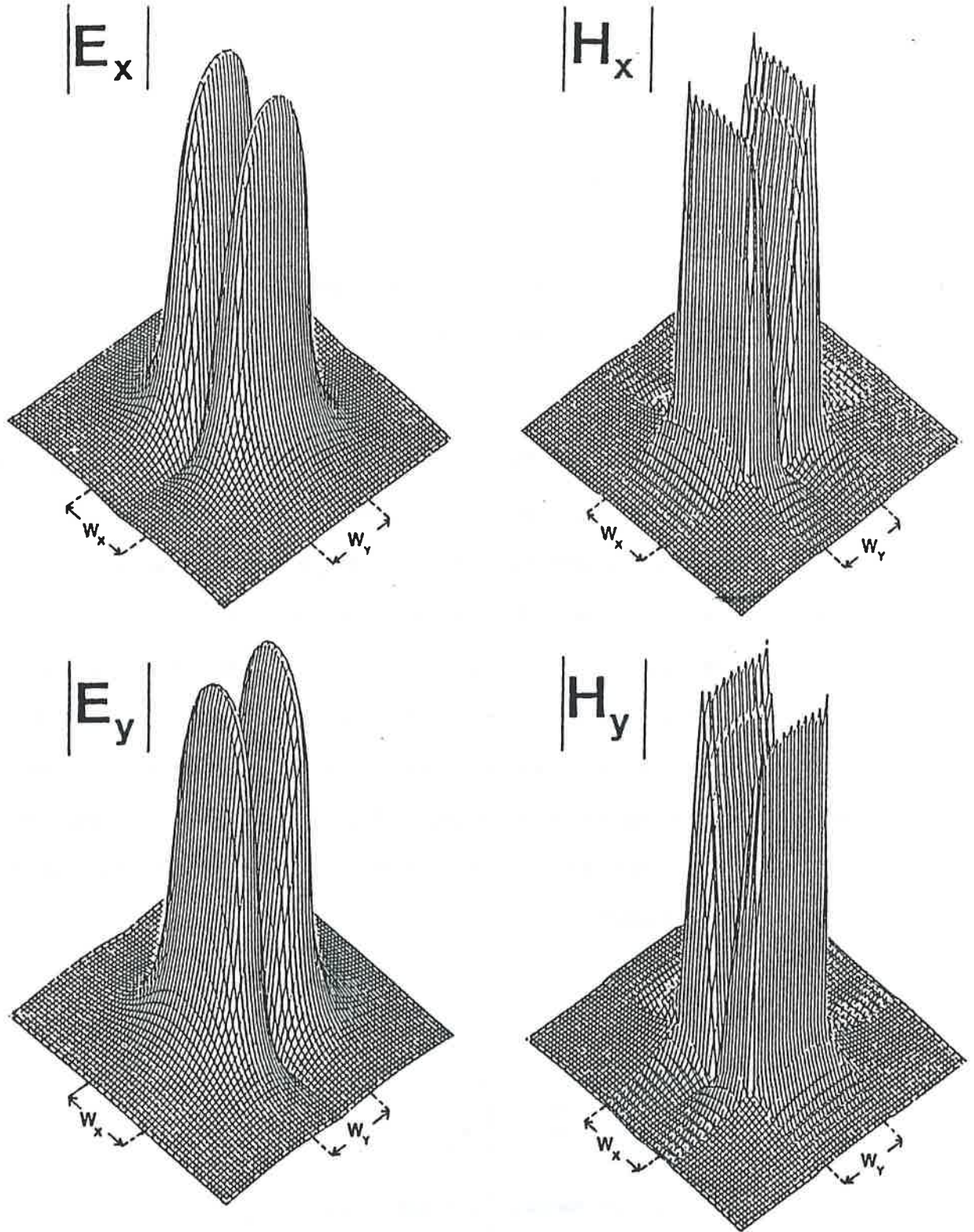


Figure 27 : Représentation des modules des composantes du champ électromagnétique, à la surface de l'élément rayonnant. Les modules sont normalisés par rapport à leur maximum respectif. $w_x = w_y = 8\text{mm}$, $X_A = Y_A = 2\text{mm}$, $H = 1.57\text{mm}$

V.2. ELEMENT DE FORME CIRCULAIRE

V.2.1. Impédance d'entrée

La figure 28 présente une vue en coupe d'une antenne microruban dont l'élément rayonnant est en forme de disque. L'alimentation est de type coaxial.

Les figures 29a et 29b montrent les variations des parties réelles et imaginaires de l'impédance d'entrée pour deux types d'antenne. Dans le premier cas, le décalage observé entre les mesures et la théorie provient du fait que les auteurs (CHEW (141)) ont utilisé une permittivité égale à 2.58 pour faire coïncider leur fréquence de résonance calculée avec celle des mesures. Cette permittivité ne correspondant pas exactement à celle des substrats considérés. Nous avons cependant gardé cette valeur. Seul le mode TM_{11} est utilisé dans nos résultats théoriques. Dans le deuxième cas, l'accord théorie-mesures est très satisfaisant.

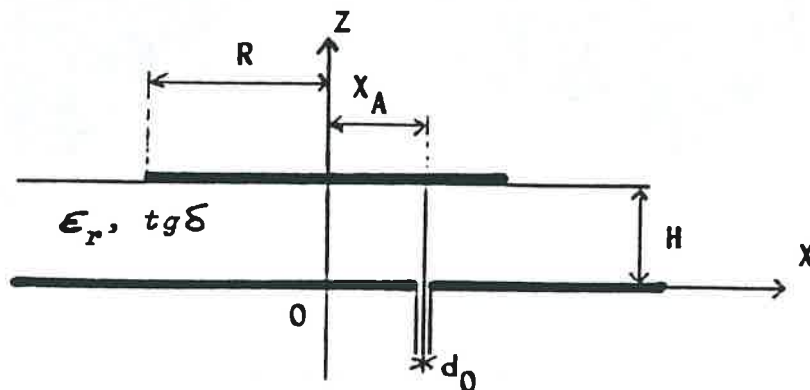
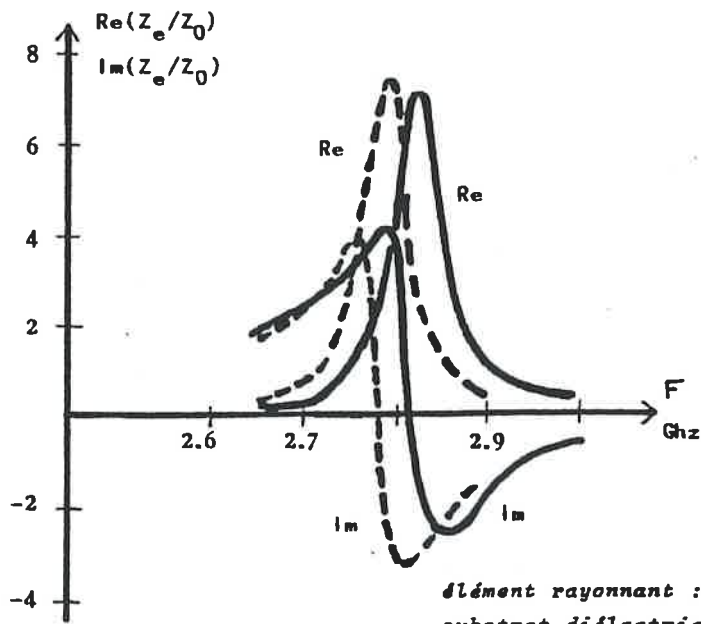


Figure 28 : Structure d'une antenne dont l'élément rayonnant est de forme circulaire

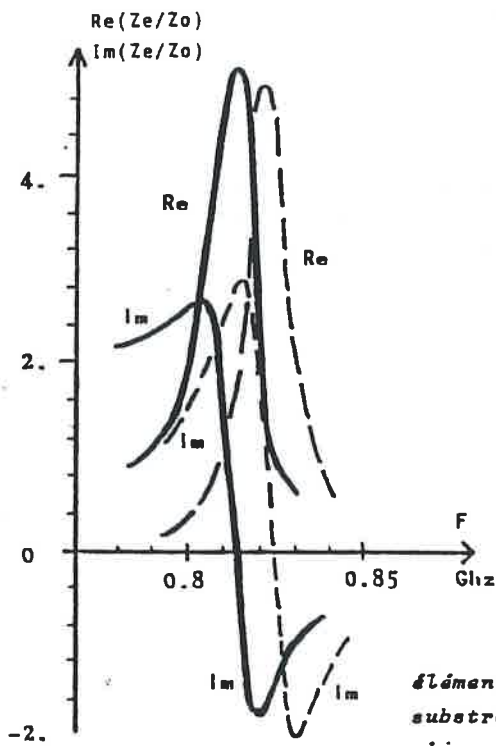


— EXP.
- - - TH.

Résultats expérimentaux
de CHEW, KONG, 1981 [141]

Figure 29a :
Impédance d'entrée

élément rayonnant : $R = 1.88 \text{ cm}$
substrat diélectrique : $\epsilon_r = 2.58$, $\text{tg } \delta = 0.001$, $H = 0.16 \text{ cm}$
alimentation (type coaxial) : $d_0 = 0.2 \text{ mm}$, $X_A = 1.41 \text{ cm}$, $Z_0 = 50 \text{ ohms}$

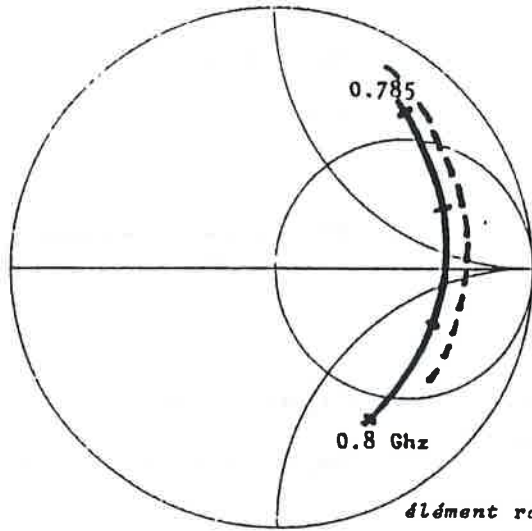


— EXP
- - - TH.

Résultats expérimentaux
de DAHELE, LEE, 1983 [142]

Figure 29b :
Impédance d'entrée

élément rayonnant : $R = 6.8 \text{ cm}$
substrat diélectrique : $\epsilon_r = 2.32$, $\text{tg } \delta = 0.0012$, $H = 0.318 \text{ cm}$
alimentation (type coaxial) : $d_0 = 1.27 \text{ mm}$, $X_A = 6.5 \text{ cm}$, $Z_0 = 50 \text{ ohms}$

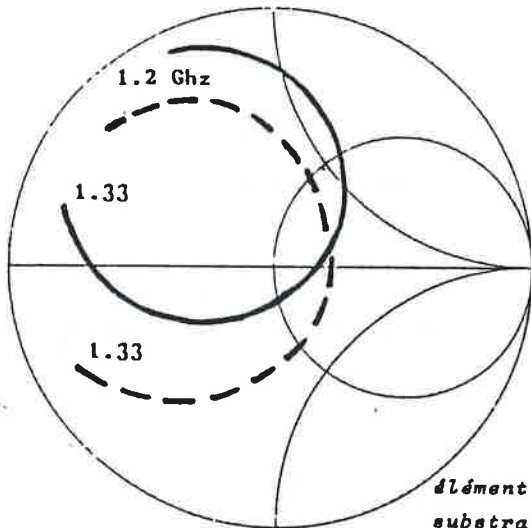


— E X P
 - - - T H .

Résultats expérimentaux
 de LO, HARISSON, RICHARDS, 1979 [143]

Figure 30a : Impédance d'entrée

élément rayonnant : $R = 6.7 \text{ cm}$
 substrat diélectrique : $\epsilon_r = 2.62$, $\text{tg} \delta = 0.00135$, $H = 0.15 \text{ cm}$
 alimentation (type coaxial) : $d_0 = 1.27 \text{ mm}$, $X_A = 5.03 \text{ cm}$, $Z_0 = 50 \text{ ohms}$



— E X P
 - - - T H .

Résultats expérimentaux
 de SCHUMAN, PFLUG, LYON,
 1987 [144]

Figure 30b : Impédance d'entrée

élément rayonnant : $R = 4.19 \text{ cm}$
 substrat diélectrique : $\epsilon_r = 2.5$, $\text{tg} \delta = 0.002$, $H = 0.3175 \text{ cm}$
 alimentation (type coaxial) : $d_0 = 0.32 \text{ mm}$, $X_A = 1.143 \text{ cm}$, $Z_0 = 50 \text{ ohms}$

La figure 30a montre les variations de l'impédance d'entrée pour une antenne également alimentée par sonde coaxiale. L'accord théorie-expérience est satisfaisant. Seul le mode TM_{11} est utilisé dans les calculs. Un exemple où la prise en compte d'un ou plusieurs modes supérieurs serait nécessaire est celui donné dans la figure 30b. Les parties réelles calculées et mesurées sont en bon accord alors que les parties imaginaires calculées sont inférieures à celles des mesures. Dans cet exemple, l'alimentation n'est pas localisée proche d'un bord, mais au contraire, elle est située assez près du centre et donc serait susceptible d'engendrer d'autres modes que celui désiré, c'est à dire le mode fondamental.

La figure 31 présente une structure alimentée par ligne microruban.

Les figures 32a et 32b donnent les variations de l'impédance d'entrée pour deux types d'antennes. Les mesures et la théorie sont particulièrement en bon accord dans le cas de fréquences élevées. Ceci peut provenir de la modélisation de la ligne microruban.

V.2.2. Rayonnement

La figure 33 montre les variations théoriques des composantes du champ, à la résonance (6.1 Ghz) pour la structure donnée figure 32b. Le rayonnement du mode fondamental TM_{11} est de meme type que celui du mode fondamental (10) d'une structure à élément de forme rectangulaire, dans les plans E et H.

KISHK (145) étudia le rayonnement de divers modes TM lorsque le mode TM_{11} était dominant, dans le cas d'une plaque diélectrique limitée. Ainsi le mode TM_{11} est le seul mode à présenter un maximum de rayonnement dans l'axe $\theta = 0^\circ$, les autres modes donnant un zéro dans

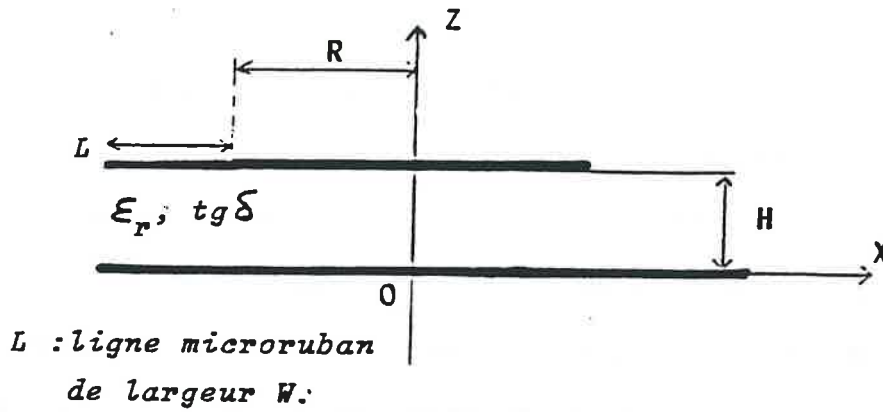
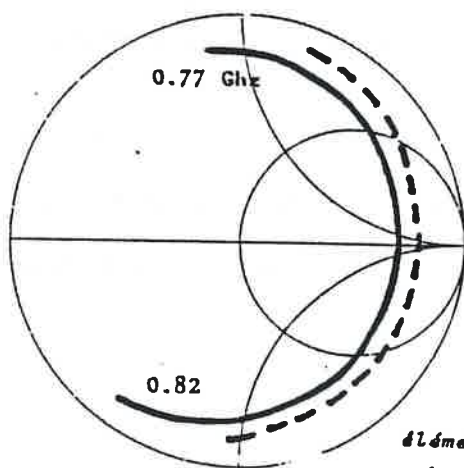


Figure 31 : Structure d'une antenne alimentée par une ligne microruban. Forme circulaire



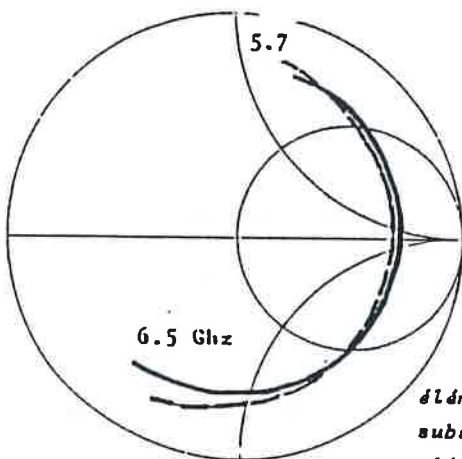
— EXP.
- - - TH.

Résultats expérimentaux
de MARTINSON, KUESTER, 1988

[19]

Figure 32a : Impédance d'entrée

élément rayonnant : $R = 6.75 \text{ cm}$
substrat diélectrique : $\epsilon_r = 2.62$, $\text{tg } \delta = 0.001$, $H = 1.59 \text{ cm}$
alimentation (type microruban) : $W = 0.445 \text{ cm}$, $X_A = 6.75 \text{ cm}$, $Z_0 = 50 \text{ ohms}$
 $L = 3 \text{ cm}$



— EXP
- - - TH.

Figure 32b : Impédance d'entrée

élément rayonnant : $R = 0.885 \text{ cm}$
substrat diélectrique : $\epsilon_r = 2.47$, $\text{tg } \delta = 0.0006$, $H = 0.077 \text{ cm}$
alimentation (type microruban) : $W = 0.2 \text{ cm}$, $X_A = 0.885 \text{ cm}$, $Z_0 = 50 \text{ ohms}$
 $L = 3.05 \text{ cm}$

l'axe et leurs maxima situés au-dessous de -20 db. Si la structure donnait le mode TM_{21} dominant, les autres modes auraient leur maxima situés à -20 db, pour une alimentation proche du bord.

VAUGHAN (146) s'intéressa à la possibilité de faire fonctionner une antenne, au mode 3 (mode TM_{31}) en utilisant un court-circuit localisé au centre du disque et dont le diamètre est adapté pour que la fréquence du mode TM_{01} soit éloignée des fréquences de travail. Ceci résulte du fait le champ est important au voisinage du centre pour le mode TM_{01} alors qu'il ne l'est pas pour les autres modes.

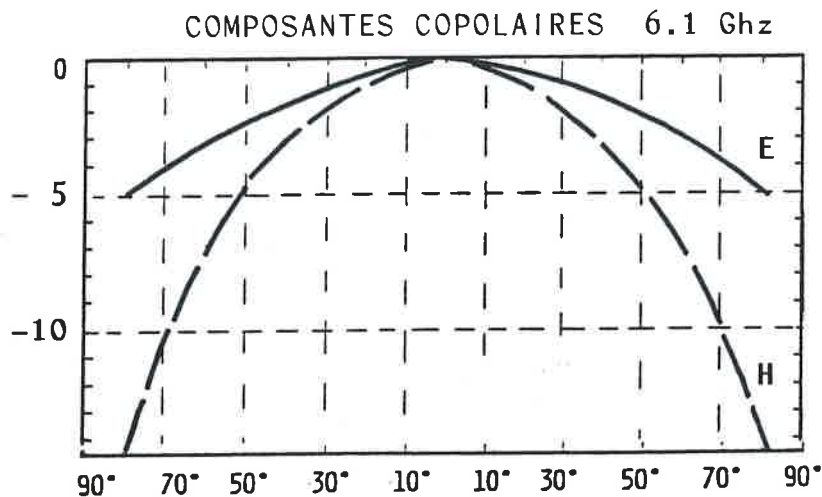


Figure 33 : Diagrammes de rayonnement
(Structure de la figure 32b)

V.3. ELEMENT DE FORME TRIANGULAIRE

V.3.1. Impédance d'entrée

Peu de travaux expérimentaux et théoriques existent sur des antennes microrubans dont l'élément rayonnant est de forme triangulaire. Nous proposons donc quelques résultats théoriques obtenus à partir de notre méthode et nous les avons comparés à diverses expériences.

La figure 34 présente la structure d'une antenne dont l'élément rayonnant est en forme de triangle équilatéral. L'alimentation est de type coaxial.

Les figures 35a et 35b montrent les variations de l'impédance d'entrée pour deux structures différentes.

Dans le premier cas, les mesures (147) et la théorie donnent des résultats très proches, car l'alimentation a été localisée au mieux pour assurer une bonne génération du mode fondamental TM_{10} .

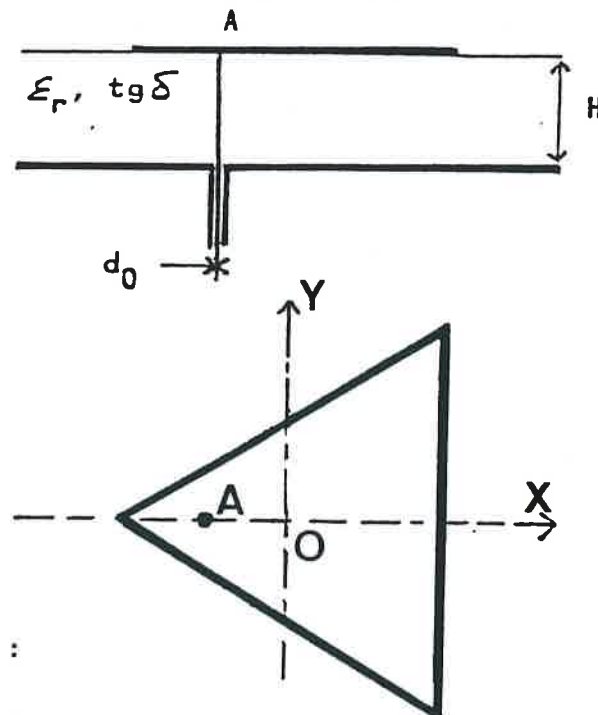


Figure 34 :

Structure d'une antenne

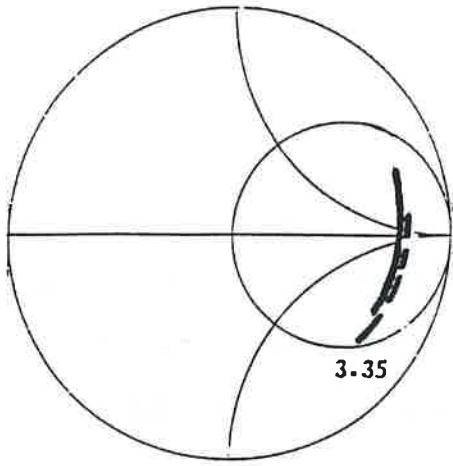
Elément rayonnant en forme de triangle équilatéral

Dans le second cas, il serait nécessaire d'ajouter la contribution de modes supérieurs (le mode TM_{11} , par exemple). En considérant que la structure et la position de l'alimentation données figure 35a, génère un mode TM_{10} pratiquement pur, nous constatons que le lieu d'alimentation de la structure (figure 35b) n'est pas située proportionnellement à une même distance de l'arête, ce qui pourrait expliquer la différence théorie-mesures.

La figure 36 permet d'apprécier l'influence de la position de l'alimentation coaxiale sur le comportement de la résistance d'entrée à la résonance. Nous observons qu'un fort pic existe (1000 ohms) à une distance $1,4 L_G$ du centre de gravité, du côté d'un sommet, alors qu'un autre pic plus faible (250 ohms) existe à une distance $0,7 L_G$ du centre de gravité, du côté de l'arête. Ces distances demeurent très sensiblement les mêmes lorsque la permittivité du substrat ou son épaisseur varient.

La figure 37 présente une structure alimentée par ligne microruban.

La figure 38 montre les variations de l'impédance d'entrée d'une telle antenne. Si les fréquences de résonance, théorique et mesurée, sont très proches, la théorie donne des valeurs de l'impédance d'entrée plus faibles. Cependant, dans cet exemple, l'alimentation de type microruban est décentrée et sa localisation ne nous garantit pas que seul le mode TM_{10} est dominant. Il convient d'ajouter que les fréquences considérées sont basses et que la modélisation de l'alimentation donne de meilleurs résultats au voisinage de 4-6 Ghz.



3.25 Ghz

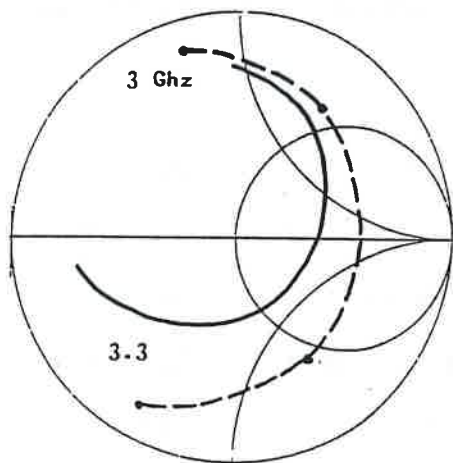
— : EXP. [147]
 - - - THEORIE
 mode TM_{10}

Figure 35a : Impédance d'entrée

élément rayonnant : $a = 3.7$ cm

substrat diélectrique : $\epsilon_r = 2.55$, $tg\delta = 0.0018$, $h = 0.16$ cm

alimentation (type coaxial) : $d_0 = 0.065$ cm, $x_A = -0.254$ cm, $Z_0 = 50$ ohms



3 Ghz

— : EXP. [97]
 - - - THEORIE
 mode TM_{10}

Figure 35b : Impédance d'entrée

élément rayonnant : $a = 4$ cm

substrat diélectrique : $\epsilon_r = 2.33$, $tg\delta = 0.001$, $h = 0.157$ cm

alimentation (type coaxial) : $d_0 = 0.065$ cm, $x_A = 1.258$ cm, $Z_0 = 50$ ohms

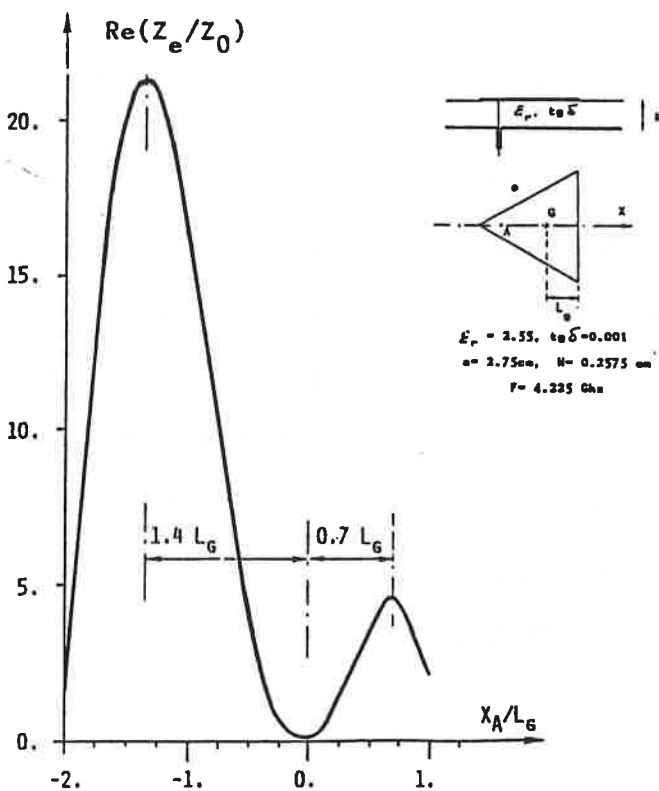


Figure 36 :

Variations de la résistance d'entrée à la résonance pour diverses localisations de la sonde coaxiale.

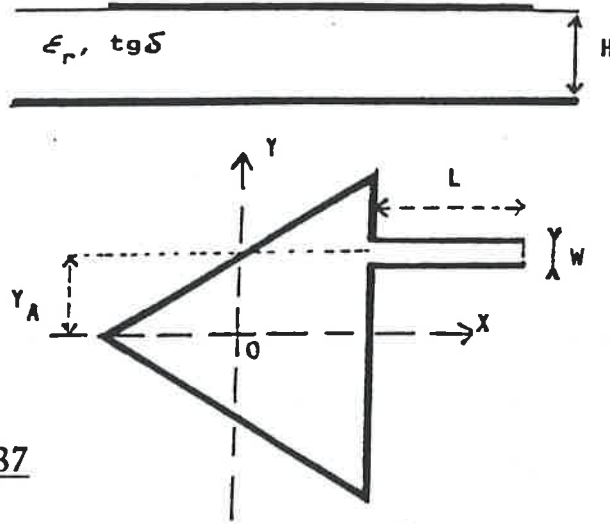
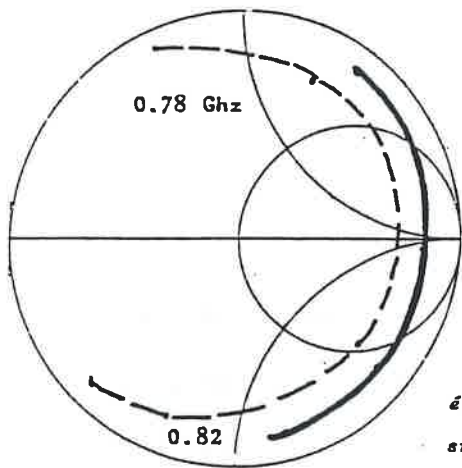


Figure 37

Cas d'une alimentation par ligne microruban



— : EXP. [19]
 - - - : THEORIE
 mode TM_{10}

Figure 38 : Impédance d'entrée

élément rayonnant : $a = 15.36 \text{ cm}$,

substrat diélectrique : $\epsilon_r = 2.62$, $tg\delta = 0.001$, $H = 0.159 \text{ cm}$

alimentation (type microruban) : $W = 0.445 \text{ cm}$, $Y_A = 3.825 \text{ cm}$, $Z_0 = 50 \text{ ohms}$
 $X_A = 6.651 \text{ cm}$ $L = 3 \text{ cm}$

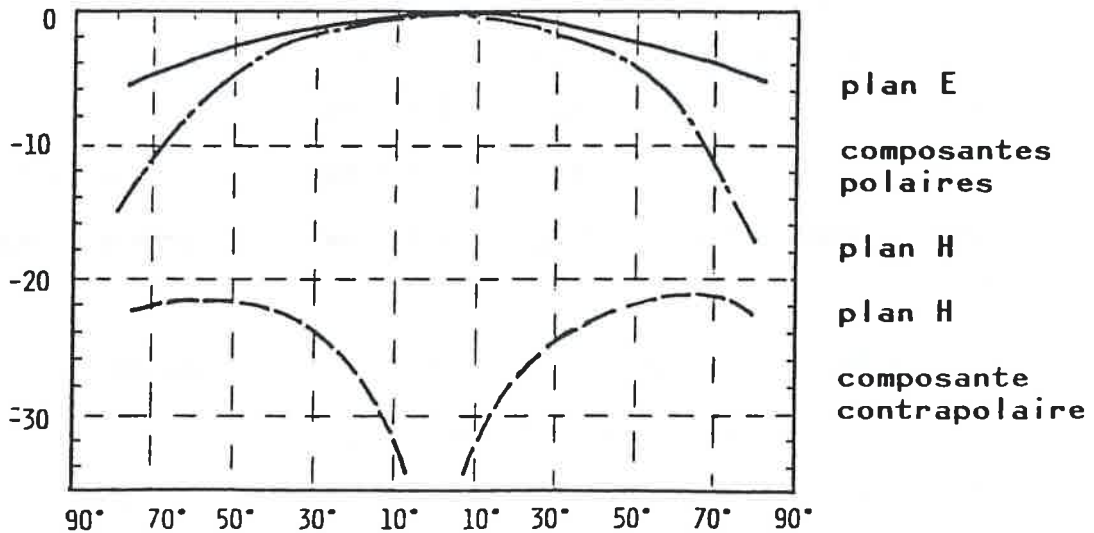


Figure 39 : Diagrammes de rayonnement

V.3.2. Rayonnement

Les diagrammes de rayonnement théoriques, au voisinage du mode fondamental, sont donnés sur la figure 39. Ils concernent la structure définie dans la figure 35a. La fréquence est 3.3 Ghz. Les composantes copolaires en plans E et H sont de même type que celles de structures rectangulaires ou circulaires. Mais la composante contrapolaire en plan H, donne un diagramme de type de celui des modes (20) présentant un zéro de rayonnement dans l'axe, son niveau maximal est au-dessous de -20 db. Ceci a été observé expérimentalement (147).

V.4. Etude comparative de formes

L'impédance d'entrée et le rayonnement de trois structures à élément rayonnant respectivement de forme carrée, circulaire et triangulaire, sont présentées sur les figures 40a et 40b. La fréquence de résonance est 4.225 Ghz et les caractéristiques des antennes sont données dans le tableau 1.

Structure	Mode	Dimensions coté ou rayon	Alimentation
CARRE	TM ₁₀	2.06 cm	au bord
DISQUE	TM ₁₁	1.175 cm	au bord
TRIANGLE EQUILATERAL	TM ₁₀	2.75 cm	près d'un sommet

TABLEAU I : Caractéristiques des antennes comparées

Substrat : $\epsilon_r = 2.55$, $\text{tg}\delta = 0.001$, $H = 0.2575$ cm

Alimentation : type coaxial, $d_0 = 0.65$ mm, $Z_0 = 50$ ohms

(sur une médiatrice pour le carré et le triangle)

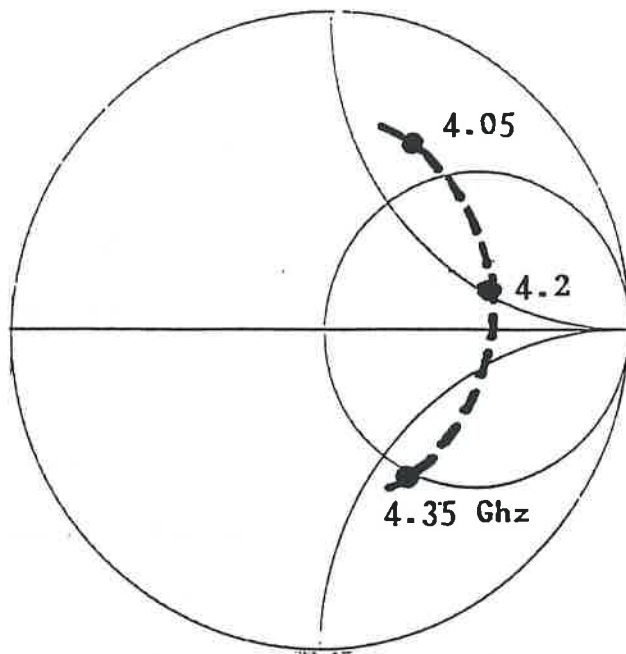


Figure 40a Impédance d'entrée pour 3 structures résonant à la meme fréquence (mode fondamental)

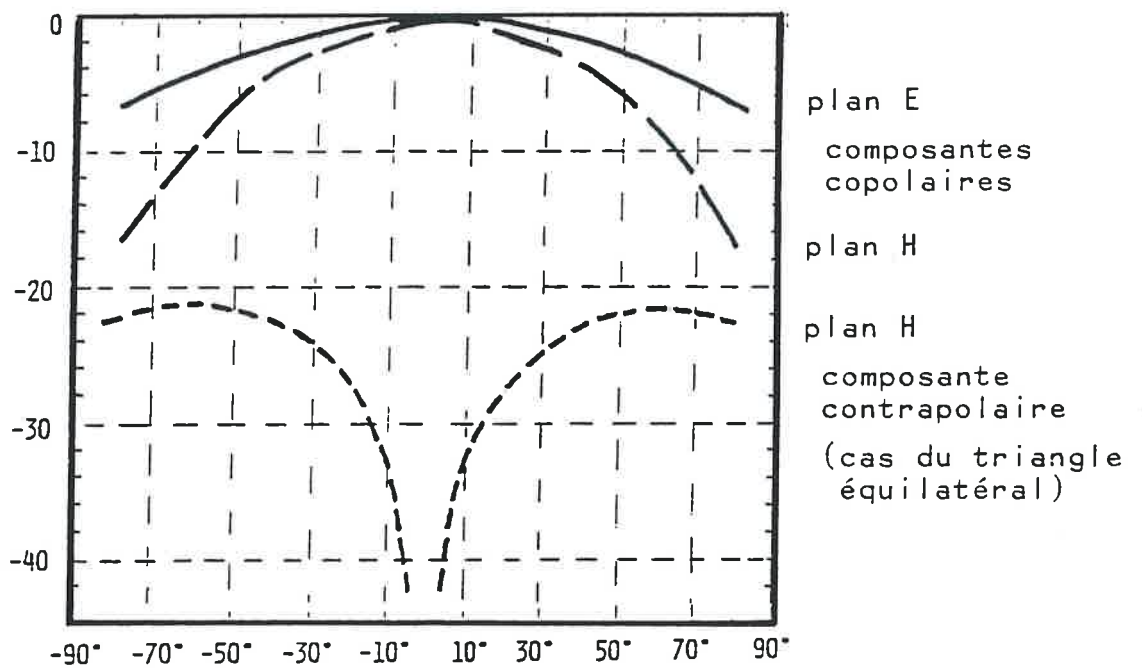


Figure 40b : Diagrammes de rayonnement pour les 3 structures résonant à la meme fréquence (mode fondamental)

Les lieux d'impédance d'entrée, dans la bande de fréquence 4.05-4.35 Ghz, sont situés dans des zones très proches (figure 40a). Il est évident que la position de l'alimentation coaxiale dans le cas d'un élément en forme de triangle joue un rôle prépondérant à l'obtention d'une résistance d'entrée comparable à celles obtenues pour les autres structures.

Les diagrammes de rayonnement en plans E et H (figure 40b) donnent des variations pratiquement identiques (quelques dixièmes de db les séparent !). Seul le triangle possède une composante contrapolaire, en plan H, dont le maximum est situé à moins de 20 db.

Ainsi, donc, si nous restions dans les plans principaux de rayonnement, il serait possible de changer la forme d'un ou plusieurs éléments d'un réseau, voire un sous-réseau entier, sans altérer de manière notable le comportement global du système. Un grand soin de réalisation est nécessaire, particulièrement dans l'emploi d'un triangle équilatéral.

VI .

RESULTATS SUR DEUX ELEMENTS RAYONNANTS SUPERPOSES OU DECALES

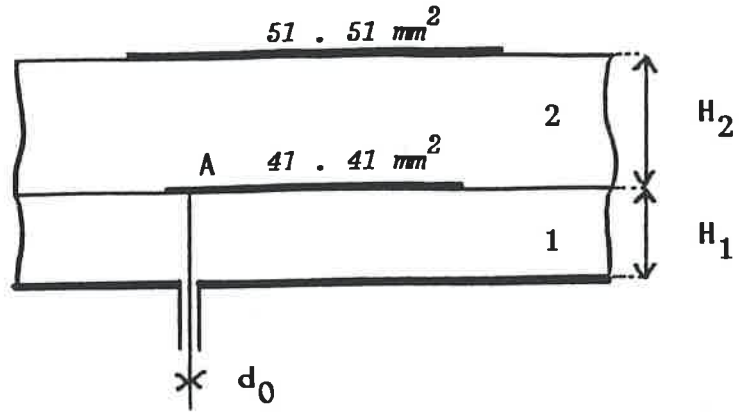
Nous présentons dans ce chapitre des résultats théoriques et expérimentaux concernant l'impédance d'entrée et le rayonnement de structures bicouches. Celles-ci sont constituées d'éléments rayonnants de forme identique telle que rectangle-rectangle, disque-disque, triangle-triangle ou différente telle carrée-disque. Dans la plupart des cas, nous étudions, en outre, l'effet du décalage d'un des éléments sur le fonctionnement de l'antenne. Des comparaisons théorie-expérience sont effectuées.

VI.1. STRUCTURE RECTANGLE-RECTANGLE SANS DECALAGE

La figures 41 présente le comportement d'une antenne testée par Alcatel-Espace. La structure met bien en évidence la nécessité de tenir compte des modes supérieurs dans le calcul. La courbe théorique 2 est très proche des mesures. Elle a nécessité l'utilisation de 6 modes sur chacun des éléments rayonnants.

Les figures 42a et 42b concernent deux antennes alimentées par ligne microruban. La première structure offre un bon accord théorie-mesures. La deuxième laisse bien apparaitre la première des deux résonances. Cette différence s'explique par le fait que la largeur calculée de la ligne microruban n'est pas connue assez précisément, compte-tenu de la couverture diélectrique. Pour exciter la seconde résonance, il suffit d'augmenter légèrement sa largeur théorique, avec toutefois, le compromis de ne pas trop affaiblir la première. Une meilleure définition de cette largeur serait à développer. Les modes de base sont (10), (20) selon OX et (20) selon OY.

Une étude de l'influence de divers substrats diélectriques a conduit à la structure donnée par COCK (101), figure 43. Le substrat de base est d'assez forte permittivité : 6. Le substrat supérieur a une permittivité de 2,2. La bande de fréquence est 8-12 Ghz environ. La figure 44a met en évidence l'effet d'une variation des dimensions de l'élément rayonnant supérieur. La figure 44b montre les variations des fréquences de résonance inférieure et supérieure en fonction de la dimension du



Substrat 1 : $\epsilon_r = 2.54$, $\text{tg } \delta = 0.0018$, $H_1 = 3.1 \text{ mm}$

Substrat 2 : $\epsilon_r = 1.12$, $\text{tg } \delta = 0.0050$, $H_2 = 10.4 \text{ mm}$

Alimentation : $X_A = -19.85 \text{ mm}$, $d_0 = 0.65 \text{ mm}$, $Z_0 = 50 \text{ ohms}$

Bande de fréquence : 2. - 2.3 Ghz

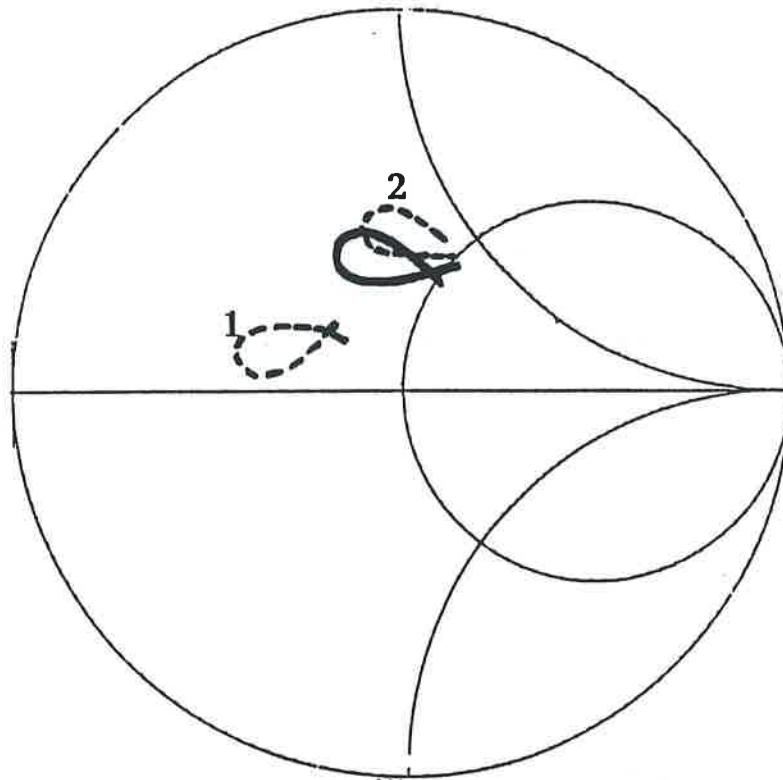
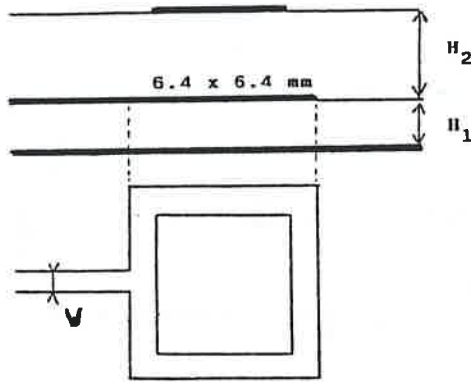


Figure 41 : Impédance d'entrée d'une antenne bicouche (Alcatel)
Les deux éléments rayonnants sont de forme rectangulaire
(1) sur chaque élément : mode 10 (X)
(2) sur chaque élément : 6 modes 10 à 50 (X) 20 (Y)



$\epsilon_r = 2.55$
 $\text{tg } \delta = 0.002$
 $H_1 = 1.6 \text{ mm}$
 $H_2 = 0.8 \text{ mm}$
 $w = 0.6 \text{ mm}$
 $Z_0 = 100 \text{ ohms}$

SCHÉMA DE LA STRUCTURE

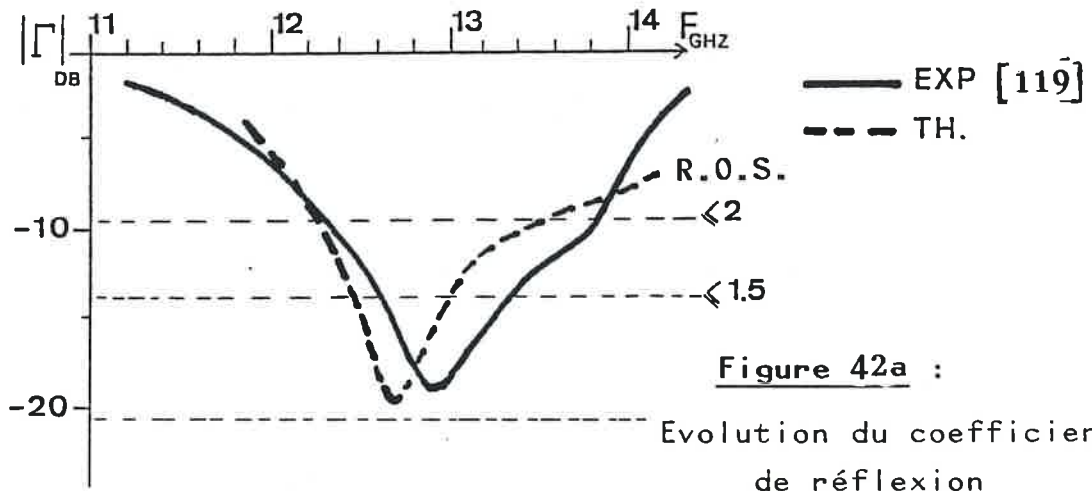


Figure 42a :

Evolution du coefficient de réflexion

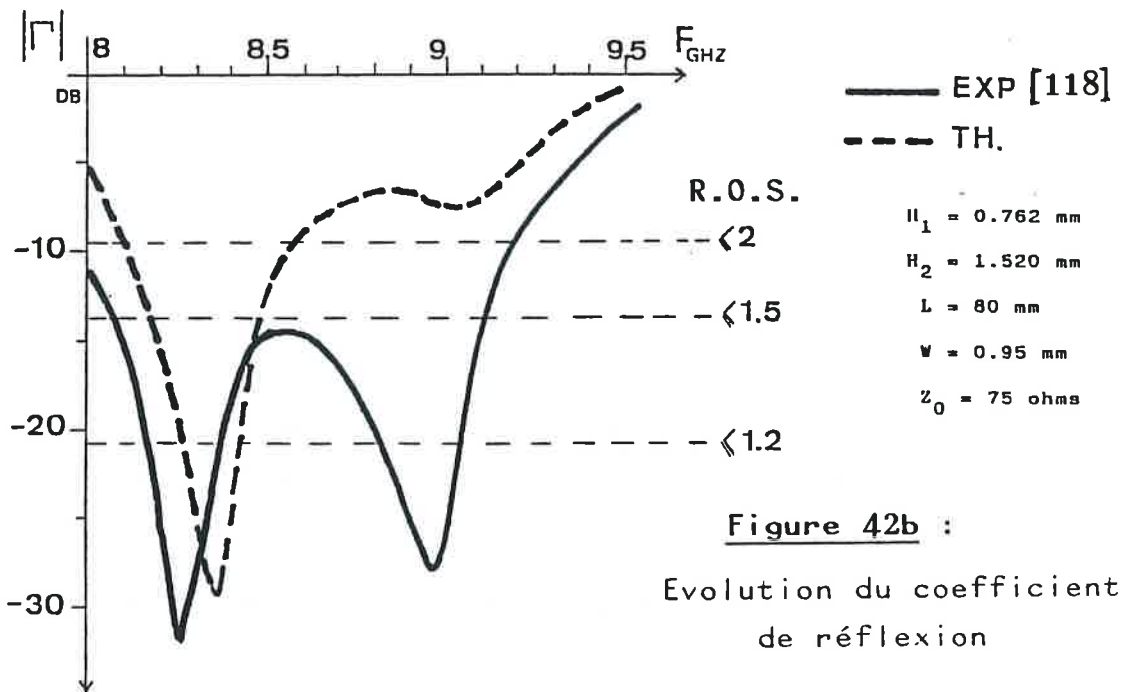
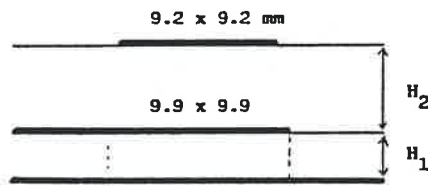
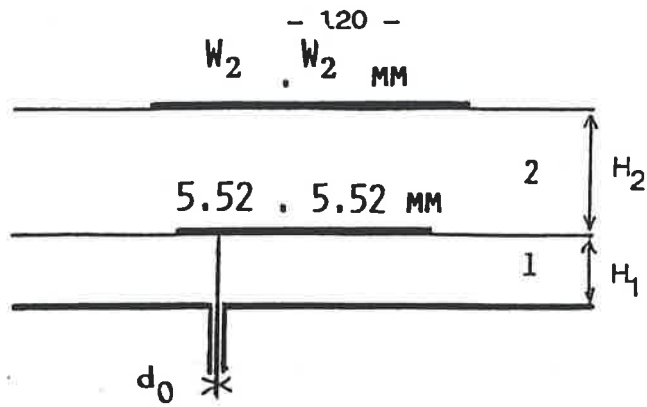


Figure 42b :

Evolution du coefficient de réflexion

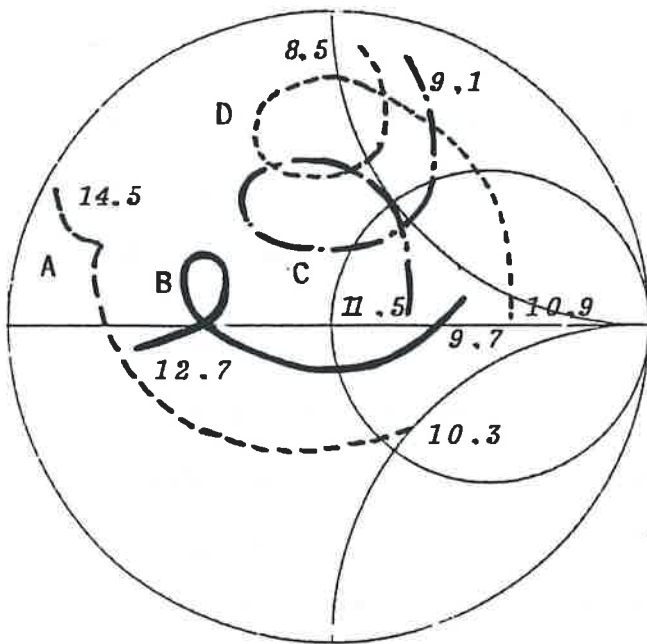


Substrat 1 : $\epsilon_r = 6.$, $\text{tg} \delta = 0.0170$, $H_1 = 0.635$ mm

Substrat 2 : $\epsilon_r = 2.2$, $\text{tg} \delta = 0.0009$, $H_2 = 2.083$ mm

Alimentation : $X_A = -2.44$ mm, $d_0 = 0.65$ mm, $Z_0 = 50$ ohms

Figure 43 : Structure de l'antenne



- A : $W_2 = 6$ mm
- B : $W_2 = 6.96$ mm
- C : $W_2 = 8$ mm
- D : $W_2 = 9$ mm

Figure 44a : Influence d'une variation de W_2

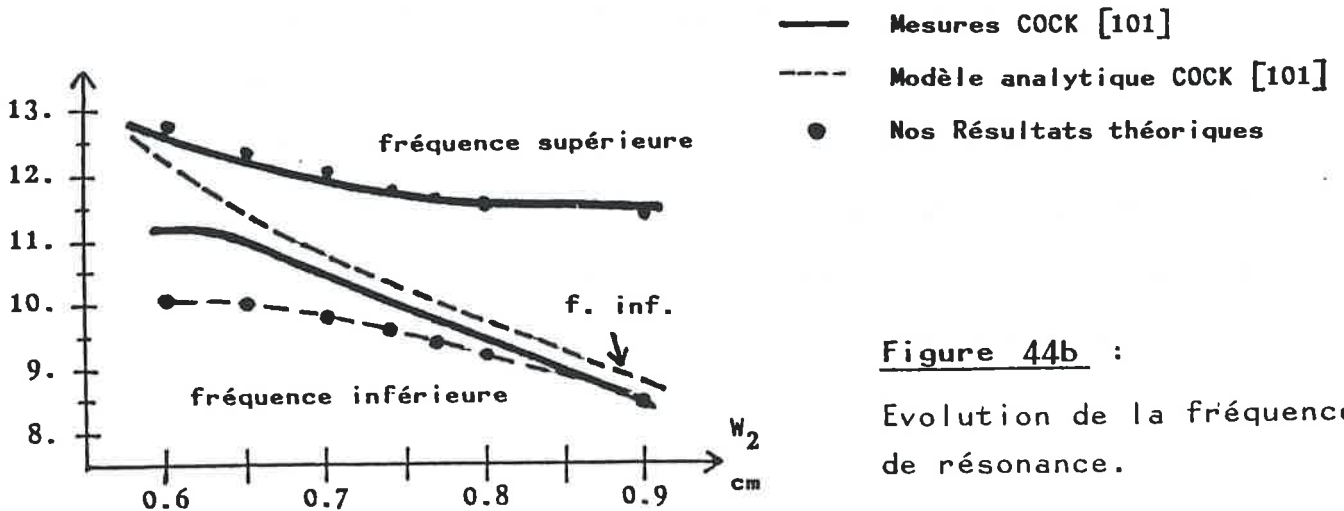


Figure 44b : Evolution de la fréquence de résonance.

conducteur supérieur. Les calculs laissent apparaître un bon accord avec les mesures, pour la fréquence haute. Au contraire, un écart est constaté avec la fréquence basse. Cependant, COCK ne précise pas comment il détermine les fréquences de résonance.

La figure 45 montre sur le même abaque les variations de l'impédance d'entrée pour 3 configurations d'antennes :

- antenne monocouche : $h_2 = 0$
- antenne bicouche : $h_2 \neq 0$, élément rayonnant inférieur seul
- antenne bicouche, avec les deux éléments rayonnants

La présence d'une couverture diminue de 3% la fréquence de résonance d'une antenne simple.

La figure 46 montre l'influence des pertes dans le substrat. De fortes pertes resserrent la boucle de manière très explicite. Il convient donc de bien connaître les caractéristiques des substrats en présence.

L'effet d'une variation de position de l'alimentation est donné sur la figure 47. Il existe une position pour laquelle la résistance d'entrée à la résonance passe par un maximum. Ceci nous permet de ramener la boucle dans un R.O.S. plus acceptable. La bande de fréquence est aussi de 9.7 - 12.7 Ghz.

La figure 48 montre les variations des parties réelle et imaginaire des coefficients des fonctions de base utilisées dans la décomposition des courants de surface, pour une dimension de l'élément supérieur de 0,696 cm. Les modes (10) selon OX et (20) selon OY sont les plus prépondérants, dans la gamme de fréquence : 9 - 13 Ghz, sur chacun des deux éléments rayonnants.

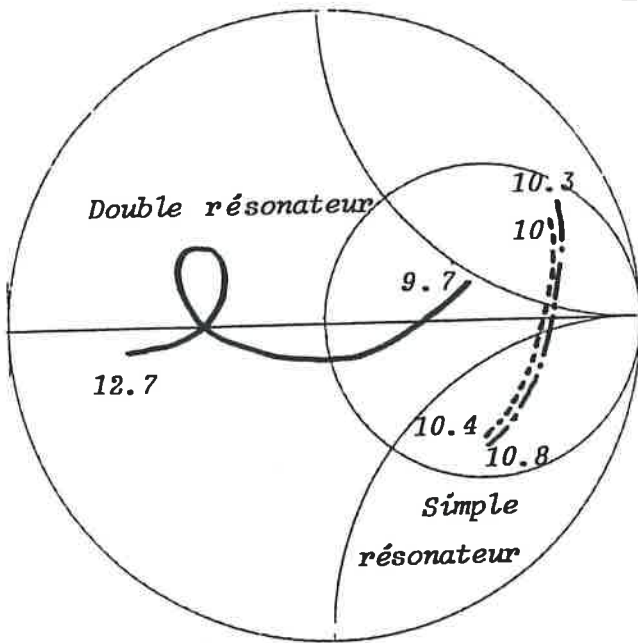
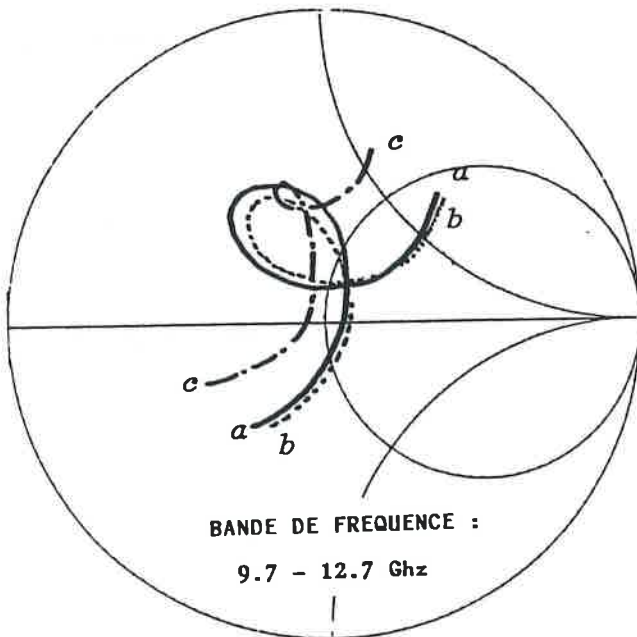


Figure 45 : Impédance d'entrée de divers résonateurs

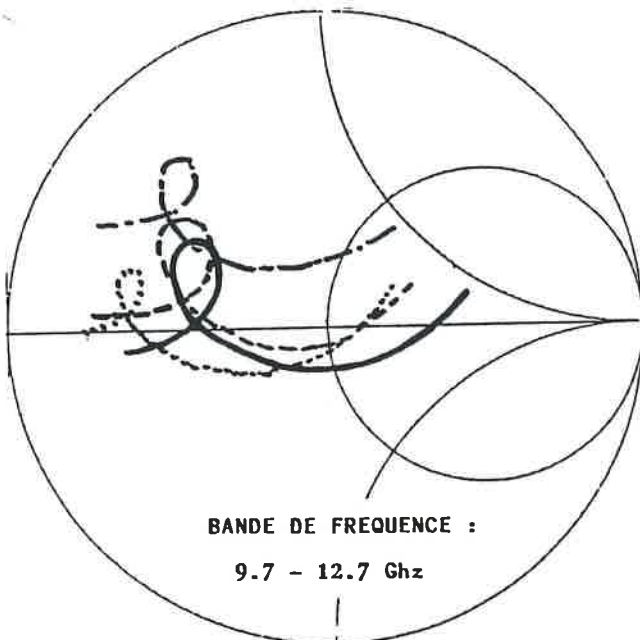
$$\left\{ \begin{array}{l} \text{---} H_2 = 0 \\ \text{- - -} H_2 \neq 0 \end{array} \right. \quad W_2 = 6.96 \text{ mm}$$



- a $\text{tg} \delta_1 = 0.0170$
 $\text{tg} \delta_2 = 0.0009$
- b $\text{tg} \delta_1 = 0.01$
 $\text{tg} \delta_2 = 0.01$
- c $\text{tg} \delta_1 = 0.05$
 $\text{tg} \delta_2 = 0.05$

Cas où $W_2 = 7.7 \text{ mm}$

Figure 46 : Influence de la tangente de pertes.



- - - - $X_A = -2.70 \text{ mm}$
- — — $X_A = -2.44 \text{ mm}$
- - - $X_A = -1.79 \text{ mm}$
- - - - $X_A = -1.47 \text{ mm}$

Figure 47 : Influence de la position de l'alimentation.

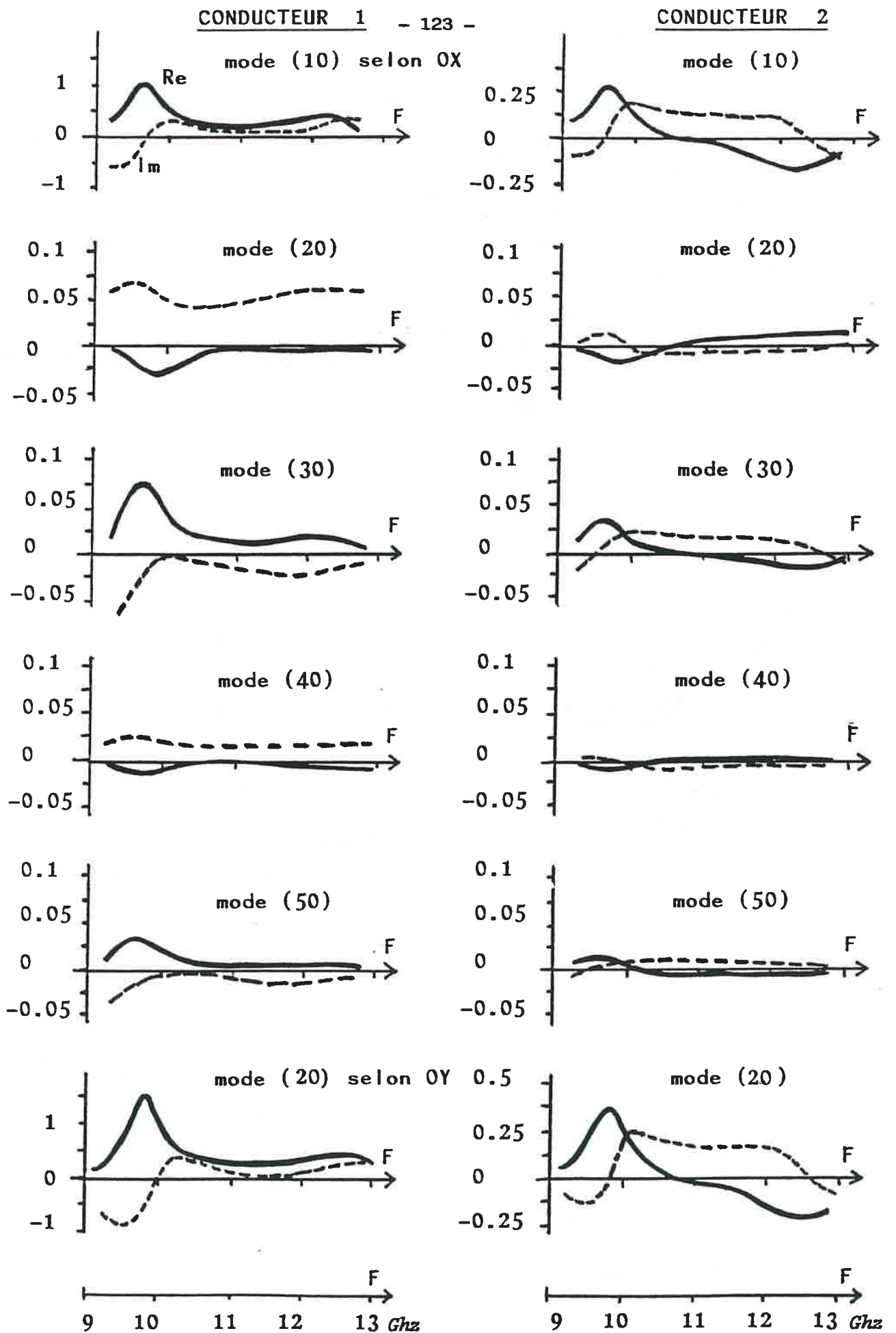


Figure 48 : Variations des parties réelle et imaginaire des coefficients des fonctions de base (modes 10 à 50 selon OX, et 20 selon OY) sur chaque conducteur. Bande de fréquence : 9 - 13 GHz.

De l'interprétation des résultats de ce chapitre, quelques remarques peuvent être dégagées :

- dans le cas où les substrats sont de même nature et de même épaisseur, la plus grande des résistances d'entrée à la résonance est associée à l'élément inférieur qui rayonne le plus car il est directement alimenté.
- il existe une zone dans laquelle les dimensions des deux éléments donnent des fréquences voisines, ce qui permet d'obtenir des boucles de couplage très facilement. Le plus difficile est de calculer au mieux les dimensions de l'élément supérieur. COCK (101) donne une expression analytique de cette fréquence de résonance supérieure, en utilisant une permittivité relative en remplacement des deux permittivités existantes. Nous avons aussi calculé une permittivité équivalente à partir de considérations sur l'excitation des modes de surface, en particulier le mode TM_0 (annexe 3, formule 6), cependant les calculs donnent un décalage en fréquence. Des considérations sur des circuits équivalents couplés seraient nécessaires. De même, la théorie des circuits triplaques (HOWE (148)) pourrait aider à la modélisation de telles structures.
- dans le cas de deux substrats différents, une augmentation de la permittivité du substrat supérieur se traduit par un décalage de la boucle de couplage vers les fréquences plus basses. Sur l'abaque de Smith, l'impédance d'entrée évolue alors : le cercle associé à la fréquence haute grossit alors que celui associé à la fréquence basse se réduit.
- les boucles sont d'autant mieux centrées que l'antenne constituée du seul conducteur inférieur sans couverture donnera une résistance d'entrée forte à la résonance.

- l'influence des paramètres géométriques de la structure est très forte dans le cas de fréquences élevées (bande X).

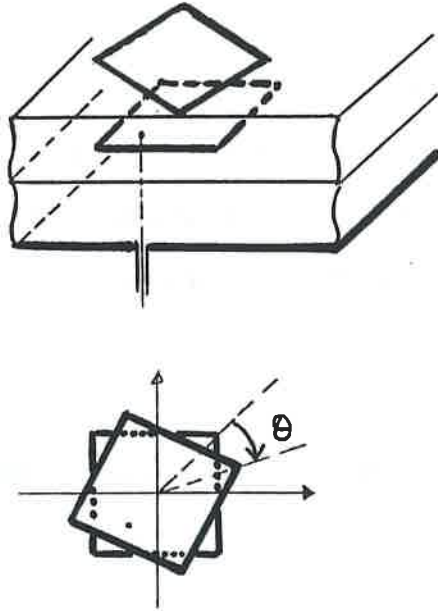
- l'influence des paramètres physiques est importante et c'est la raison pour laquelle il faudrait connaître avec précision les caractéristiques des substrats.

L'influence expérimentale de la rotation de l'élément supérieur sur le coefficient de réflexion a été étudiée. Les mesures sont données sur la figure 49.

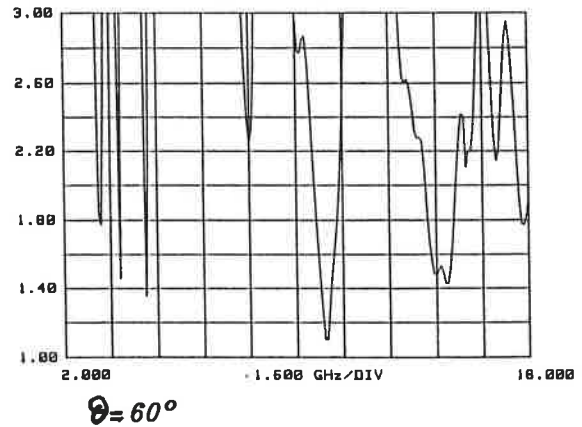
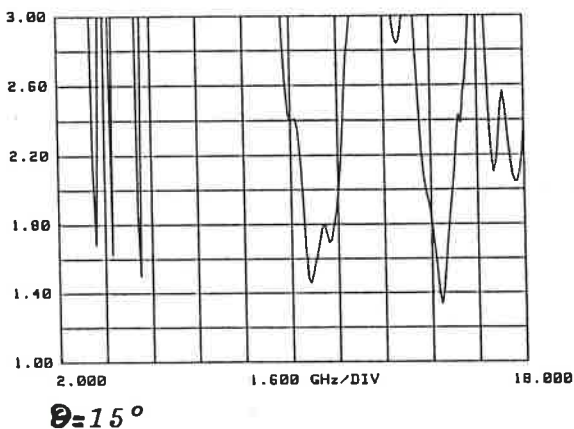
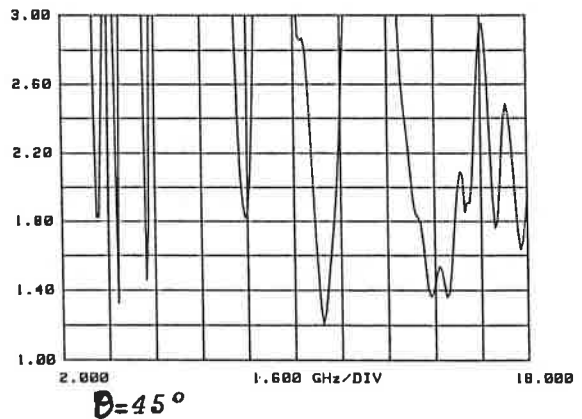
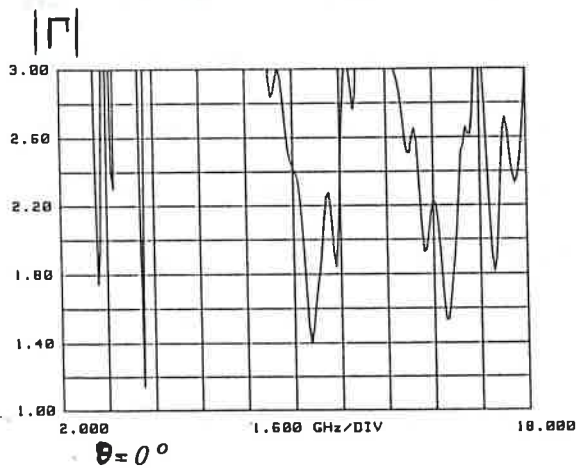
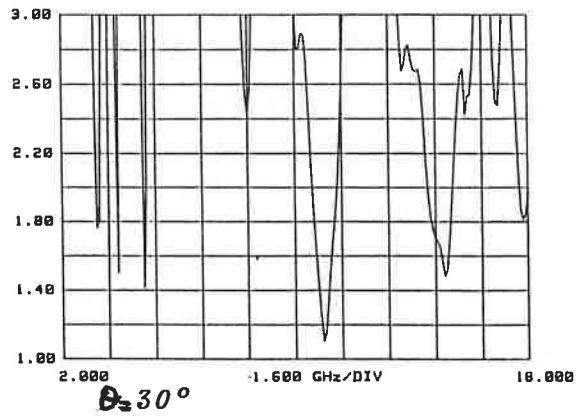
Si les premiers modes sont toujours existants, la rotation provoque l'apparition de modes particuliers. Deux pics autour de 3,2 Ghz sont observés, ils correspondent aux modes (10) et (01) des deux éléments rayonnants. Le premier pic est déterminé par le conducteur supérieur. Le mode (11) est bien le troisième pic. A partir d'un angle de rotation de 30°, il apparaît un pic autour de 8.4 Ghz. Il pourrait s'agir du mode (12). Cependant, pour des fréquences supérieures, entre 10 et 12 Ghz, de nombreux modes sont présents, ce qui explique des largeurs de pic beaucoup plus importantes.

Ceci nous amène une remarque, à savoir que les résultats expérimentaux devraient se mettre plutôt sous la forme de tracés des parties réelles et imaginaires de l'impédance d'entrée et non pas seulement ceux du module du coefficient de réflexion, dans le cas d'études particulières de comportement, comme c'est le cas ici.

Figure 49 : Mesures du module du coefficient de réflexion d'une antenne, dans la bande 2-18 GHz, pour divers angles de rotation.



*éléments rayonnants carrés (1,95cm/coté)
alimentation au 1/4 d'une diagonale
Le substrat est du FR4 ($\epsilon_r=4,53$)*



VI.2. STRUCTURE RECTANGLE-RECTANGLE AVEC DECALAGE

VI.2.1. Présentation

Peu de résultats théoriques ou expérimentaux sont disponibles sur l'influence d'un décalage des éléments rayonnants sur le comportement de l'antenne (DUBOST (118-119), CAMBIAGGIO (103), DAMIANO (104)). Aussi, nous nous sommes intéressés à ce type d'influence sur la bande passante et le rayonnement d'antennes microrubans. Des séries de mesures ont été effectuées et des comparaisons avec les résultats théoriques ont été faites.

Des séries de mesures ont été effectuées avec le montage expérimental suivant (figure 50) :

- l'élément rayonnant inférieur, de dimensions 20mm x 27 mm est gravé sur la face supérieure d'une plaque diélectrique de type FR4 ($\epsilon_r = 4.53$, $\text{tg } \delta = 0.025$) dont la face inférieure est métallisée. Il est centré sur cette plaque de dimensions 15cm x 15cm, d'épaisseur 1.55 mm. L'alimentation est de type coaxial (diamètre de la sonde : 1.27 mm) et située à 5 mm du bord sur la médiatrice parallèle au grand coté.

- l'élément rayonnant supérieur, de dimensions 20mm x 28mm est gravé sur une plaque diélectrique de même nature que la précédente, dont la face inférieure n'est pas métallisée. L'élément y est aussi centré.

L'ensemble des deux plaques diélectriques peut coulisser grâce à un système de glissières non conductrices. Un dispositif de serrage permet de maintenir un contact ferme entre les deux plaques. La mesure du

déplacement relatif des éléments rayonnants selon la direction OX ou OY se fait en mesurant la distance séparant le bord des deux plaques diélectriques. Les valeurs de Δx et Δy donnent la distance des centres des deux éléments rayonnants.

Les mesures d'impédance d'entrée ont été faites pour :

- $\Delta x = 0$, $-30\text{mm} < \Delta y < 30\text{mm}$
- $0\text{mm} < \Delta x < 20\text{mm}$, $\Delta y = 0$

Les mesures de rayonnement ont été faites pour quelques fréquences, dans le cas de déplacement Δx ou Δy les plus caractéristiques.

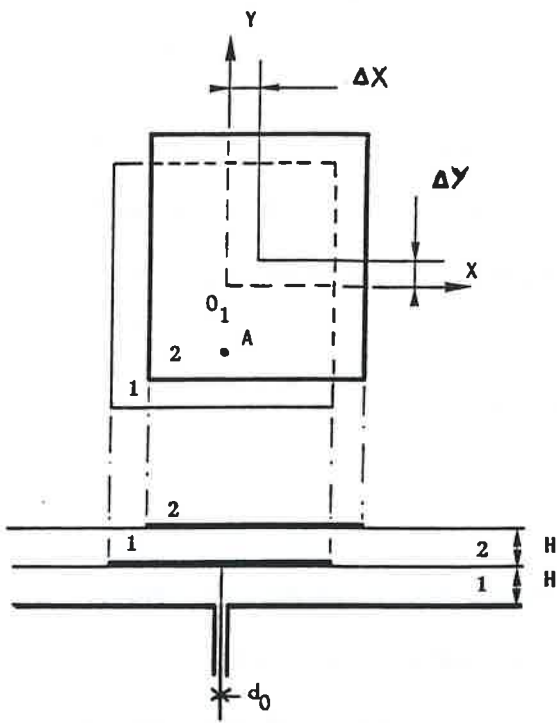
Nous présentons les résultats expérimentaux et théoriques pour chacun des deux types de décalage, ce qui permettra d'effectuer plus aisément les comparaisons.

VI.2.2. Décalage selon l'axe OY

a) Impédance d'entrée :

La figure 50 présente la structure bicouche qui a fait l'objet de mesures. Plusieurs tailles de l'élément rayonnant supérieur ont été testées. Parmi celles-ci, nous avons retenu une géométrie (type 2B de la figure 50), pour l'ensemble des travaux présentés ci-après.

La figure 51 montre l'évolution expérimentale de l'impédance d'entrée pour des valeurs de Δy pour lesquelles nous avons obtenu une assez bonne bande passante : $\Delta y = -28.5\text{mm}$ (9,5% pour un R.O.S. < 2) et $\Delta y = -28.85\text{mm}$ (6,5% pour un R.O.S. < 1.5). L'augmentation de la bande passante, pour des décalages importants, résulte du fait que les éléments rayonnants arrivent en fin de recouvrement.



Substrat : $\epsilon_r = 4.53$, $\text{tg} \delta = 0.025$, $H = 1.55 \text{ mm}$

Conducteurs : 1 : $W_x = 2 \text{ cm}$, $W_y = 2.7 \text{ cm}$

2 A : $W_x = 2 \text{ cm}$, $W_y = 2.7 \text{ cm}$

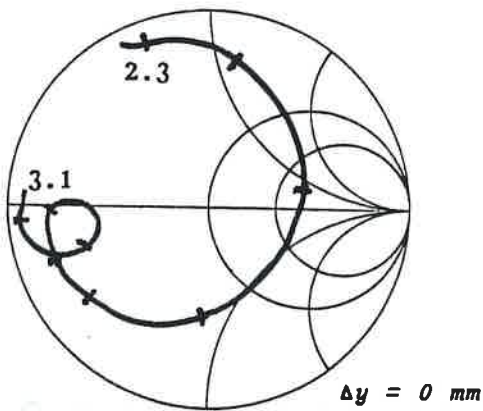
2 B : $W_x = 2 \text{ cm}$, $W_y = 2.8 \text{ cm}$

Alimentation : $X_A = 0 \text{ cm}$, $Y_A = -0.85 \text{ cm}$, $d_0 = 0.65 \text{ mm}$

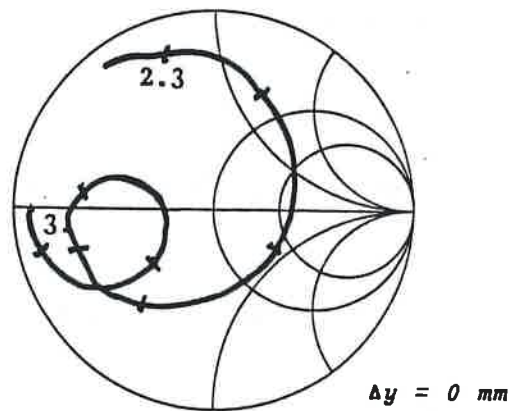
$Z_0 = 50 \text{ ohms}$

Figure 50 : Structure de l'antenne

CONDUCTEUR 2A



CONDUCTEUR 2B



MEILLEUR R.O.S. ≤ 2 9,5 %

MEILLEUR R.O.S. ≤ 1.5 6,5 %

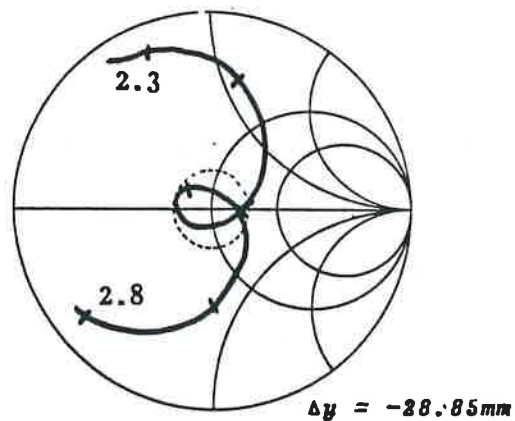
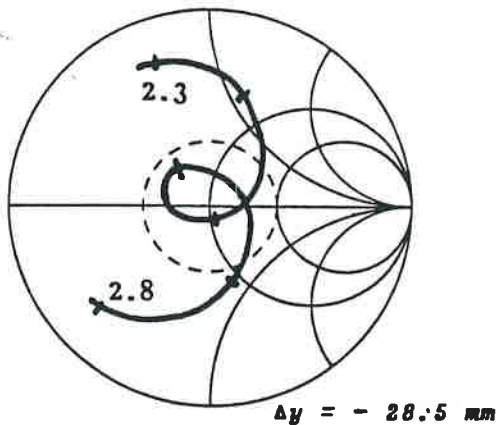


Figure 51 : Impédance d'entrée pour quelques décalages

Dans les courbes présentées, seul le conducteur 2B est utilisé.

Les figures 52a et 52b donnent l'évolution expérimentale de l'impédance d'entrée pour un ensemble de décalages Δy négatifs et positifs. La variation de la boucle de couplage et son élargissement sont bien mis en évidence. Le cas d'un décalage nul ne permettait pas l'adaptation, et un décalage en fin de recouvrement a permis d'adapter l'antenne.

Les figures 53a et 53b présentent les évolutions expérimentale et théorique de la résistance d'entrée aux deux résonances et celles des fréquences de résonance. Les calculs théoriques ont utilisé les modes (20) selon OX et (10) et (20) selon OY, pour les courants de base sur les deux éléments rayonnants. Nous constatons que certaines valeurs de Δy écartent les résonances. Le graphe des fréquences de résonance a des valeurs symétriques par rapport aux décalages Δy , alors que la position d'alimentation rend dissymétrique le graphe de la résistance d'entrée à la résonance.

b) Rayonnement :

La figure 54a présente les variations expérimentales des composantes copolaires en plans E et H, dans le cas où l'antenne ne serait constituée que du seul élément rayonnant inférieur, à la fréquence 2.550 Ghz. La figure 54b montre les variations expérimentales des composantes copolaires en plans E et H, dans le cas où les deux éléments rayonnants sont superposés sans décalage, à la fréquence 2.472 Ghz. Une bonne symétrie de ces diagrammes est observée.

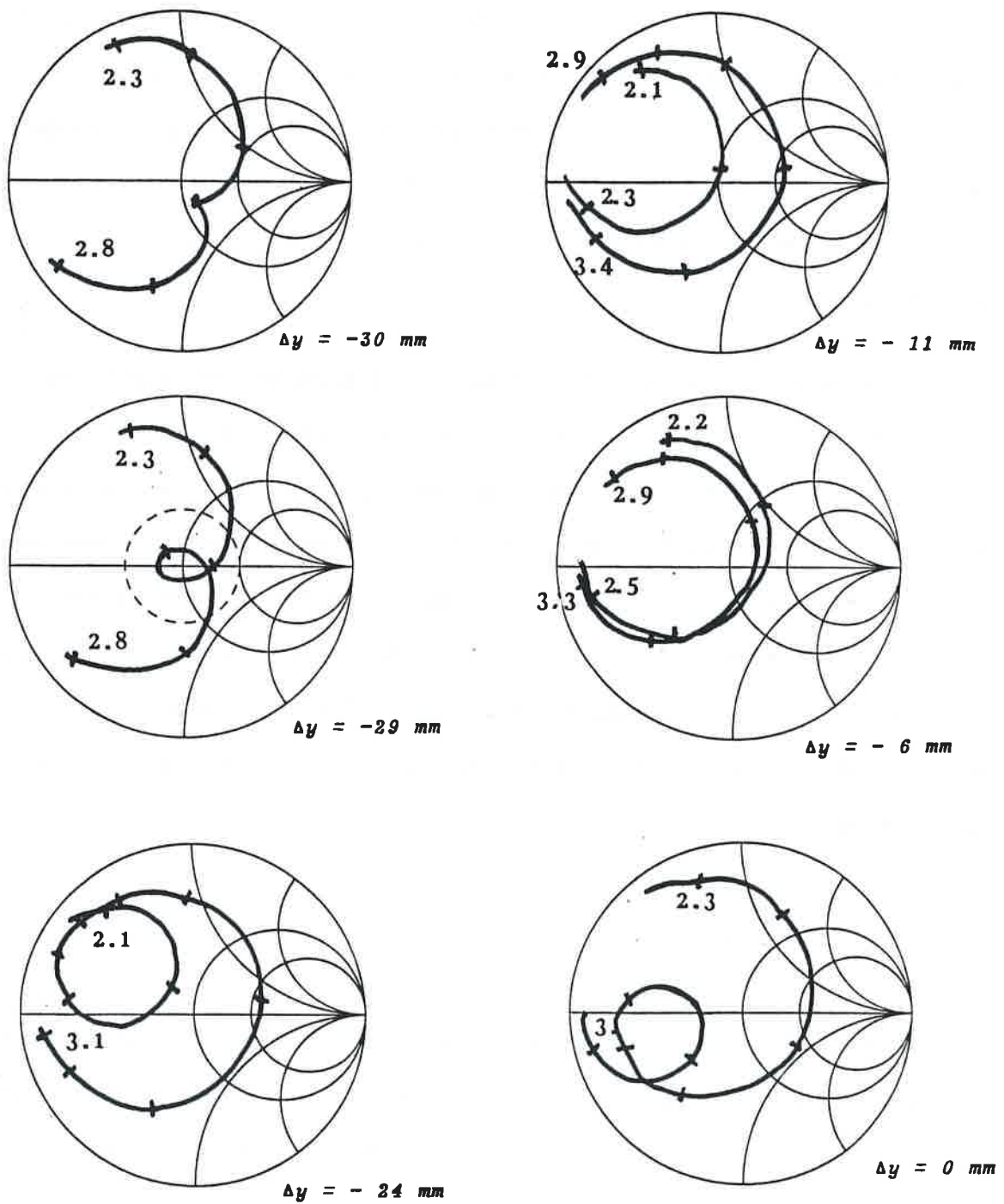


Figure 52a : Impédance d'entrée pour divers décalages négatifs

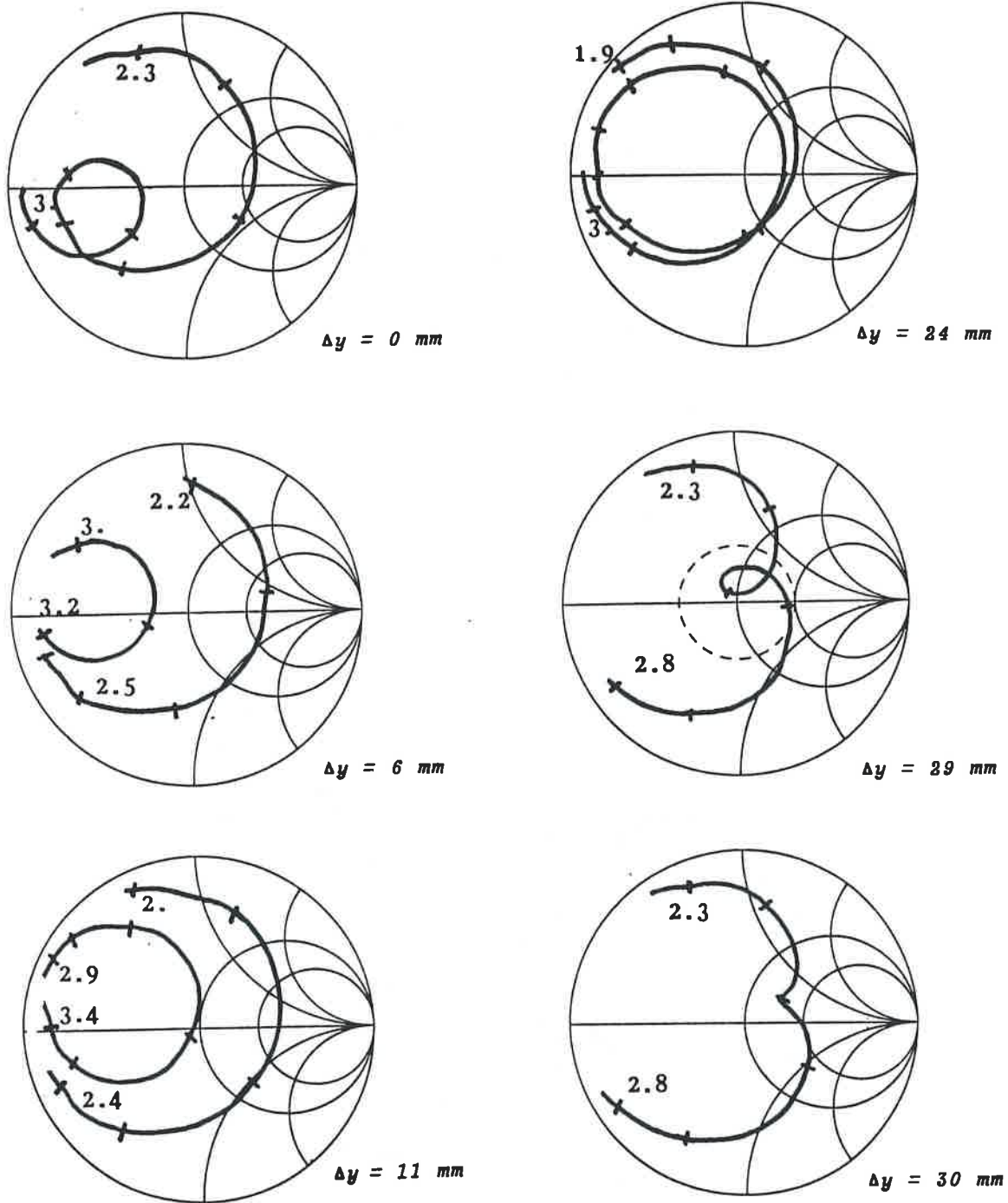
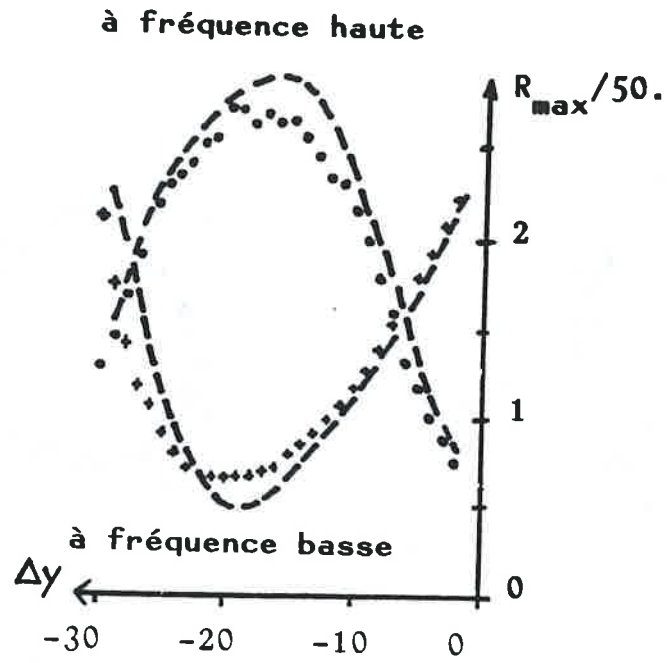
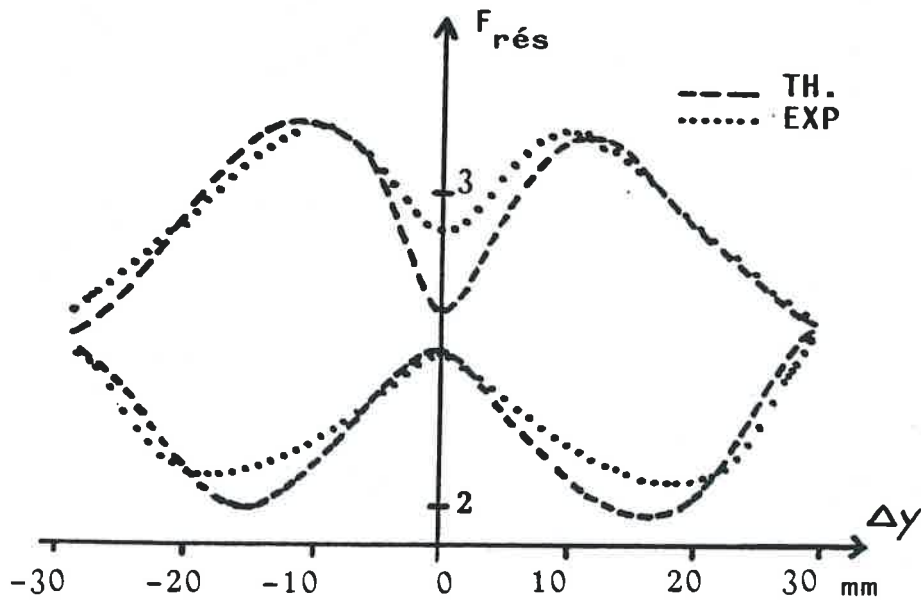


Figure 52b : Impédance d'entrée pour divers décalages positifs



a) Evolution de la résistance d'entrée maximale



b) Evolution des fréquences de résonance

Figure 53

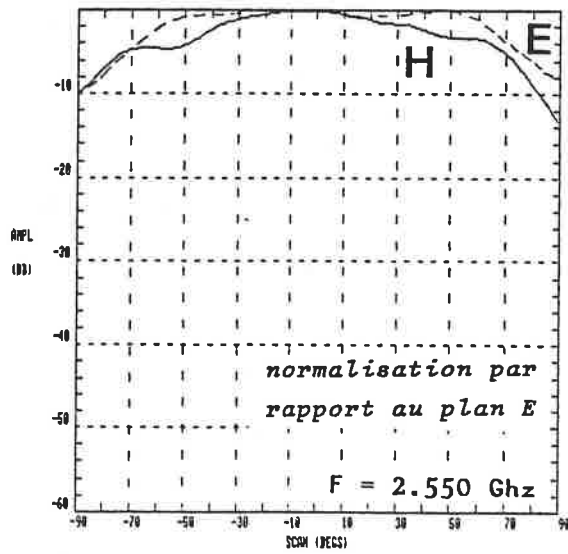


Figure 54a: Composantes copolaires en plans E et H pour une antenne monocouche

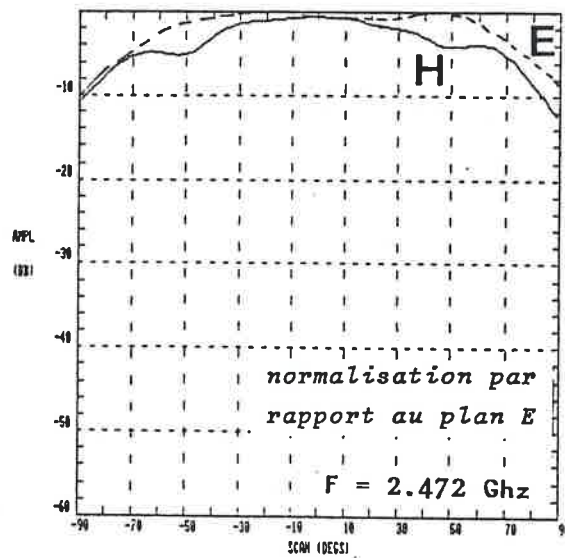


Figure 54b: Composantes copolaires en plans E et H pour une antenne bicouche à éléments centrés. ($\Delta Y = 0$)

La figure 55 donne les variations expérimentales des composantes copolaires et contrapolaires pour un décalage $\Delta y = -28.85\text{mm}$, à quelques fréquences. Le diagramme en plan H est assez symétrique pour la composante copolaire, alors qu'en plan E, cette composante présente une dissymétrie avec un maximum autour de 40° .

La figure 56 montre les variations expérimentales des composantes copolaires et contrapolaires pour un décalage $\Delta y = 28.75\text{mm}$, à diverses fréquences. Nous avons considéré, dans ce cas, une plus large bande de fréquence. De ce fait, nous observons que la composante copolaire en plan E, après avoir présenté une dissymétrie, avec un maximum autour de -30° , a un diagramme se creusant autour de 10° , à partir de 2.550 Ghz. Le diagramme de la composante copolaire, en plan H, demeure symétrique. Les fréquences 2,436 Ghz et 2,610 Ghz sont les deux fréquences limites de la boucle de couplage.

Les dissymétries observées en plan E, pour la composante copolaire peuvent avoir différentes raisons :

- d'une part : la dissymétrie de la structure, due au décalage des éléments,
- d'autre part : le fait que les plaques diélectriques de dimension finie sont elles aussi décalées l'une par rapport à l'autre, ce qui impliquerait que les ondes de surface rayonnent une partie de leur énergie lorsqu'elles rencontrent une discontinuité et ce rayonnement devrait alors s'ajouter à celui émis par l'onde d'espace (ROUDOT (135-136), HUANG (149), LIER (150), KRIER (151)).

Du point de vue théorique, nous allons essayer de trouver une explication à ces phénomènes observés.

PLAN E

PLAN H

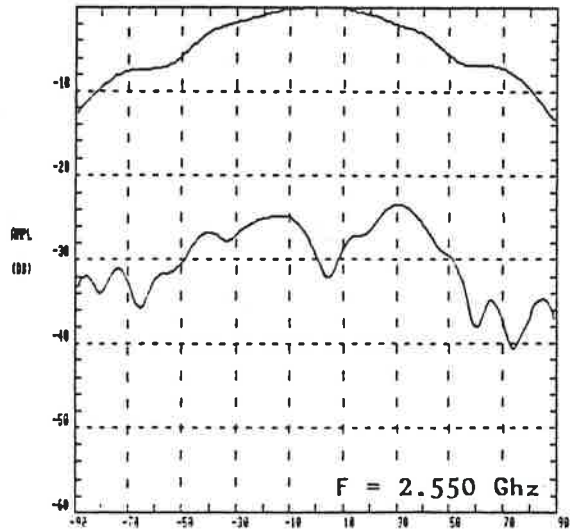
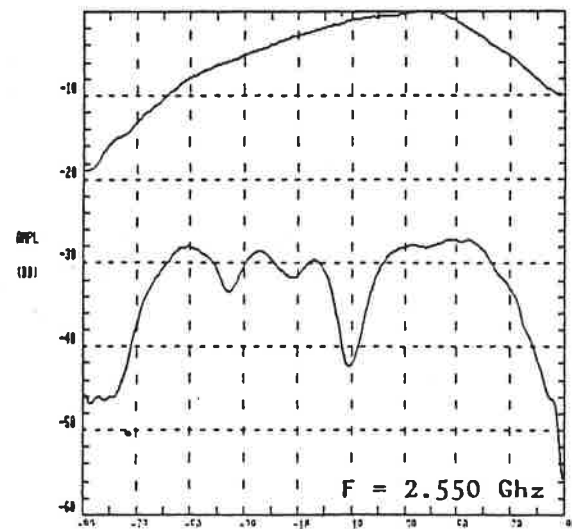
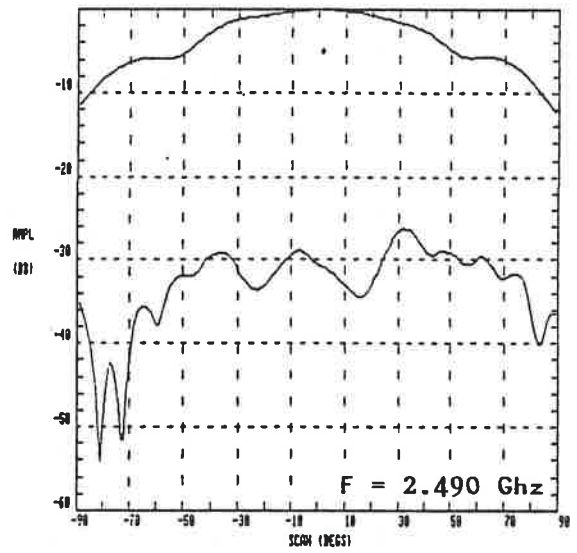
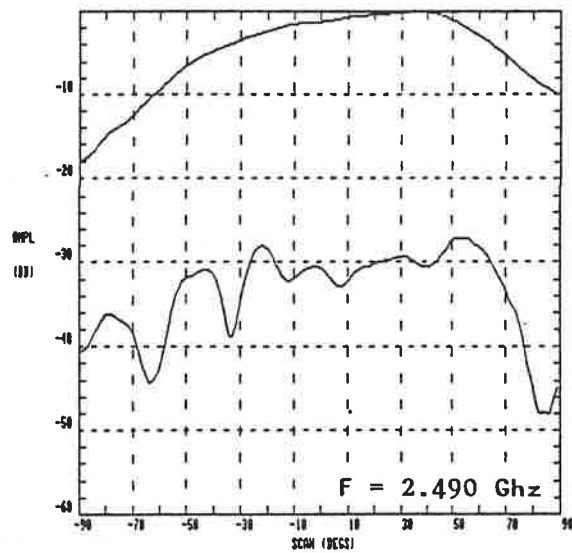
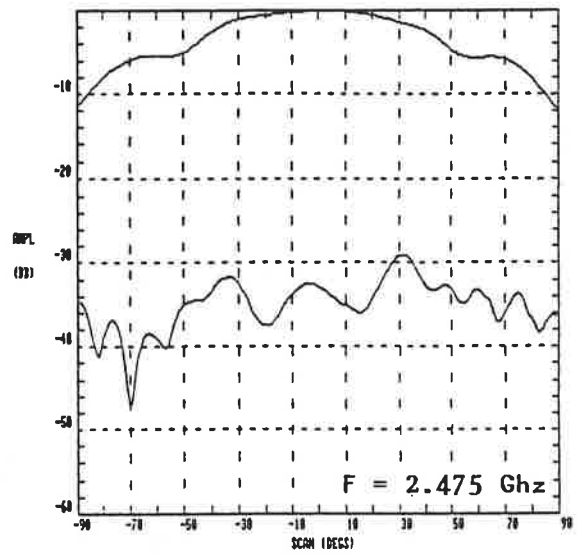
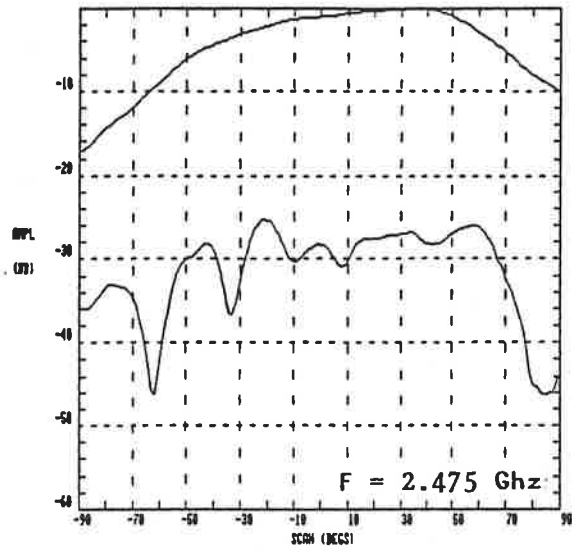


figure 55 : Composantes copolaires et contrapolaires en plans E et H. Décalage $\Delta Y = -28.85$ mm

PLAN E

PLAN H

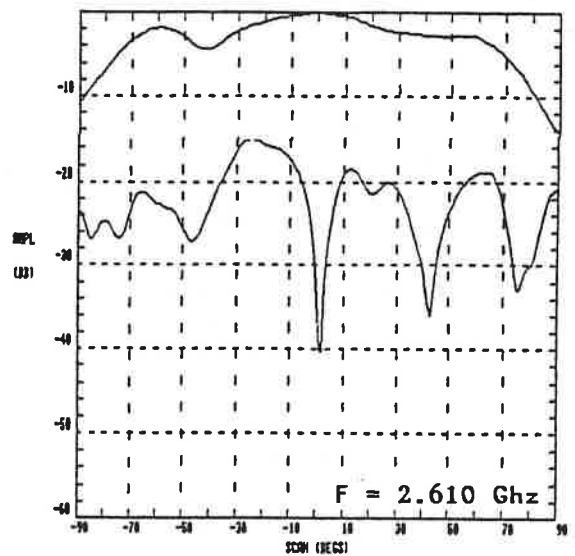
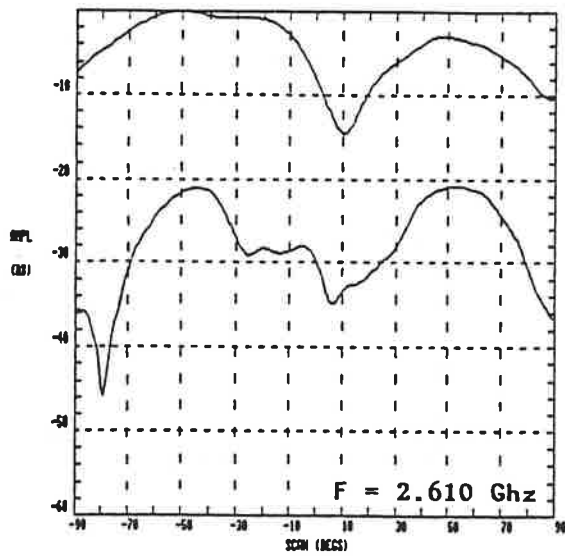
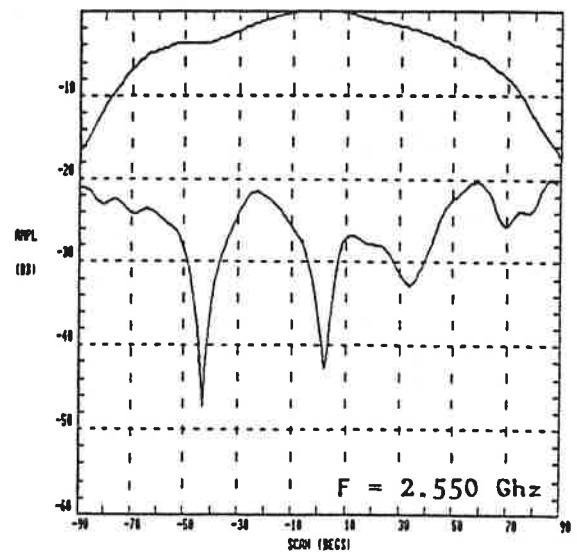
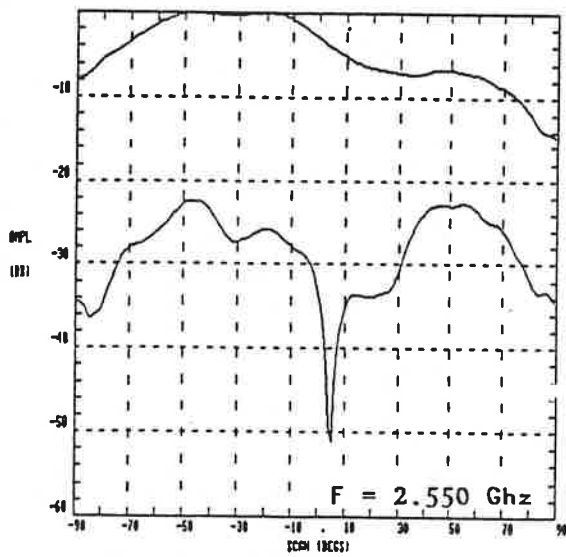
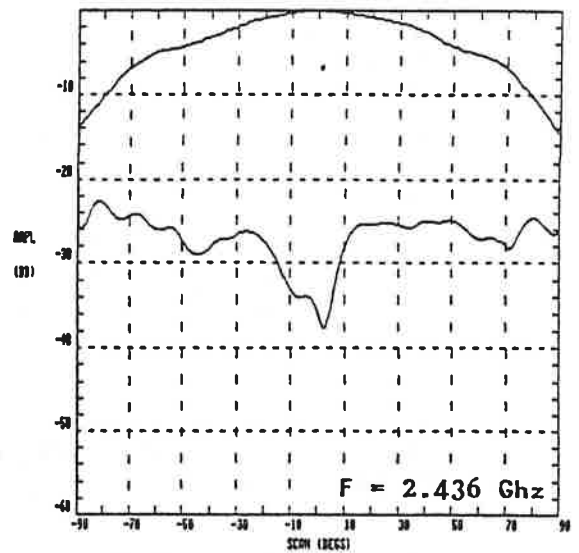
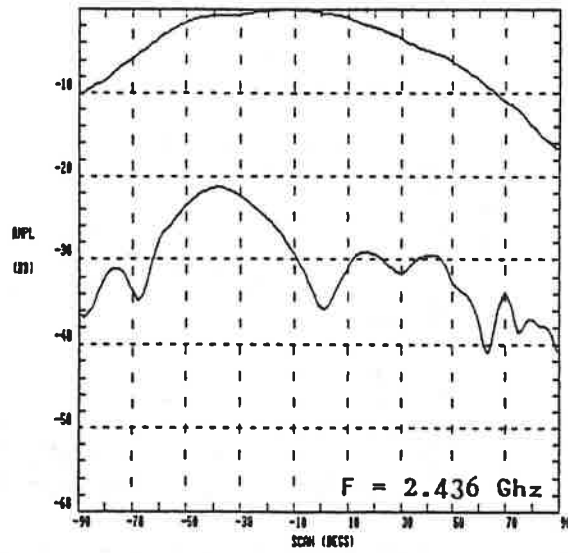


Figure 56 : Composantes copolaires et contrapolaires en plans E et H. Décalage $\Delta Y = 28.75$ mm

La figure 57 montre les variations théoriques des composantes copolaires et contrapolaires en plans E et H, pour une structure sans aucun décalage, pour une fréquence de 2.550 Ghz. Nous avons choisi deux ensembles de fonctions de base utilisés pour la décomposition des courants de surface, sur les deux conducteurs :

- 1 : modes (20) selon OX / (10), (20) selon OY

- 2 : modes (20) (40) selon OX / (10) (20) (30) (40) (50) selon OY

Une différence de -4 db entre les valeurs des composantes copolaires en plan E, est observée, de meme qu'en plan H. Compte-tenu du fait que le temps et le coût de calcul augmentent rapidement avec l'introduction de nombreux modes, seuls les modes de l'ensemble 1 sont utilisés.

Les dissymétries expérimentales étant obtenues pour quelques fréquences seulement, nous avons calculé pour divers décalages, les variations théoriques des composantes copolaires en plan E, dans une large gamme de fréquences. Nous présentons ces résultats dans les figures 58 à 62 .

La figure 58 montre tres nettement, ces phénomènes de dissymétrie, pour un décalage $\Delta y = -28.85\text{mm}$. Ils présentent un creux de rayonnement très net dans la zone de la petite boucle de couplage (2.4-2.5 Ghz), pour des valeurs de l'angle de balayage autour de 20°. Des phénomènes de meme nature sont mis en évidence sur la figure 62, dans le cas d'un décalage $\Delta y = 28.85\text{mm}$, mais situés du coté opposé, en raison d'un décalage positif, ici.

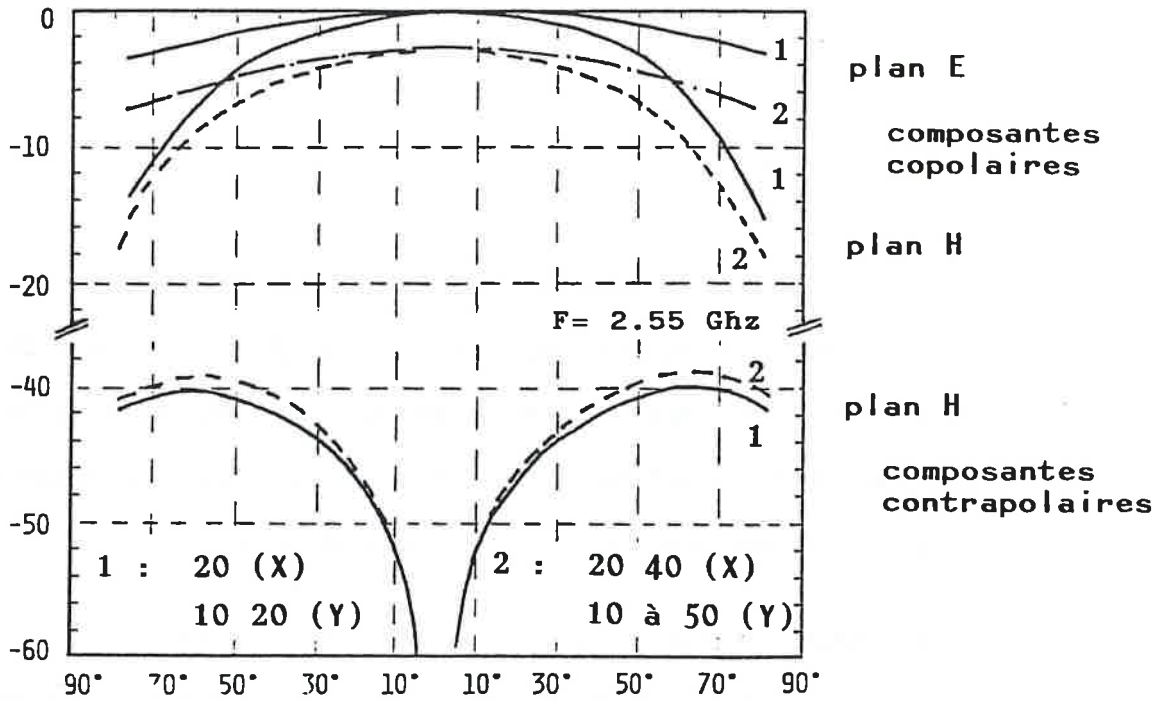
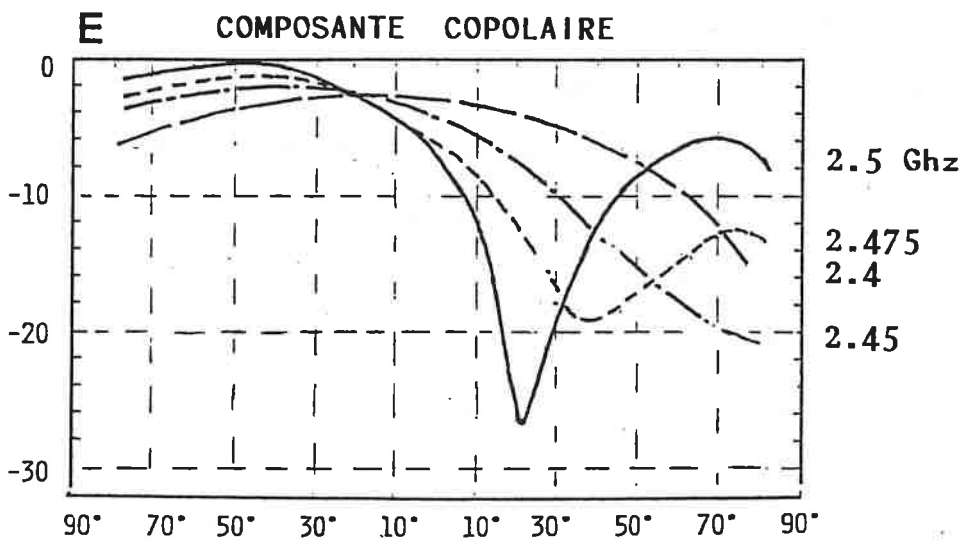
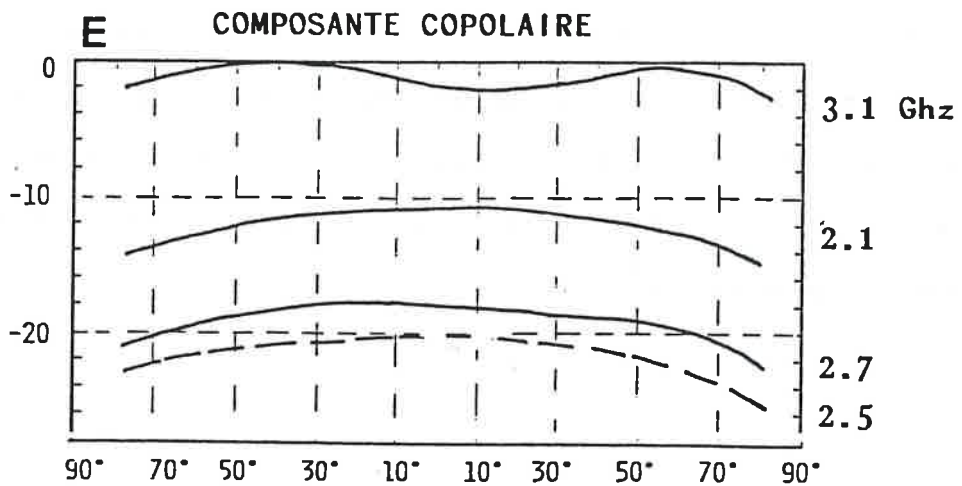


Figure 57 : Influence des modes ($\Delta Y = 0$)



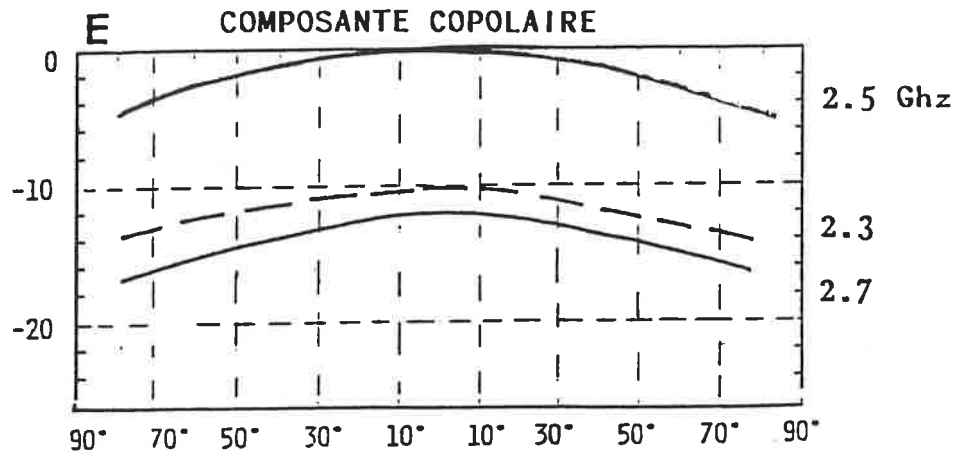
$\Delta Y = -28.85$ mm

Figure 58



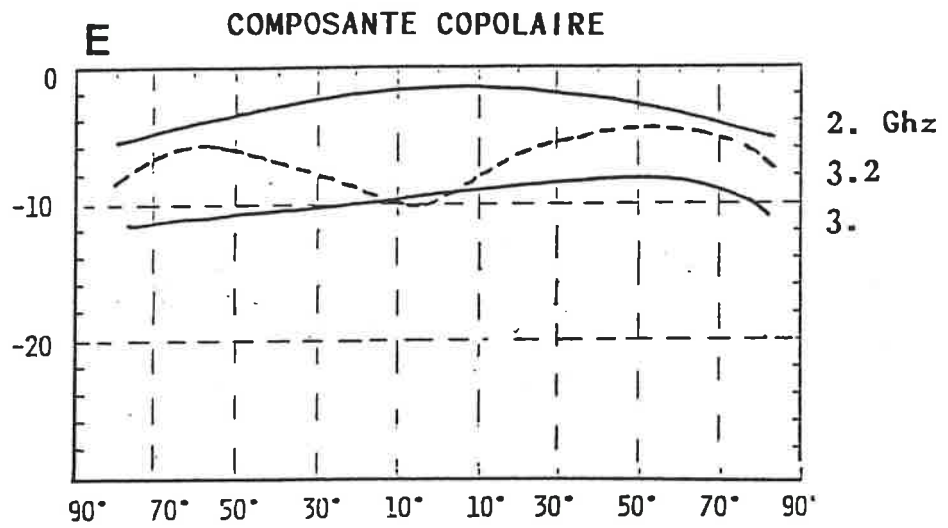
$\Delta Y = -11$ mm

Figure 59



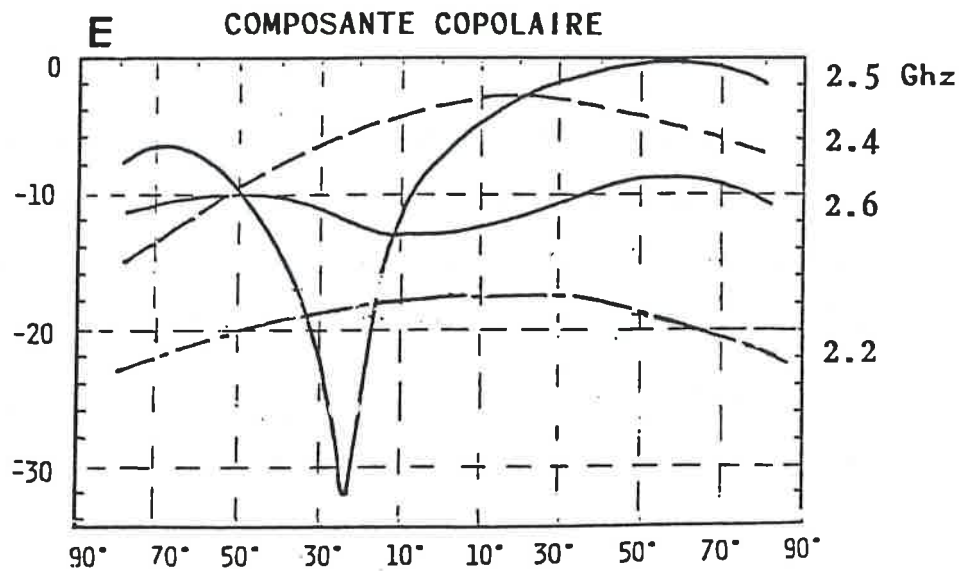
$\Delta Y = 0 \text{ mm}$

Figure 60



$\Delta Y = 11 \text{ mm}$

Figure 61



$\Delta Y = 28.75 \text{ mm}$ Figure 62

Les figures 59 et 61 présentent les variations de la composante copolaire en plan E, pour deux décalages $\Delta y = -11\text{mm}$ et $\Delta y = 11\text{mm}$ respectivement. Ici, les variations sont moins brutales bien que les phénomènes de dissymétrie et de creux existent, mais n'apparaissent qu'autour de la deuxième résonance..

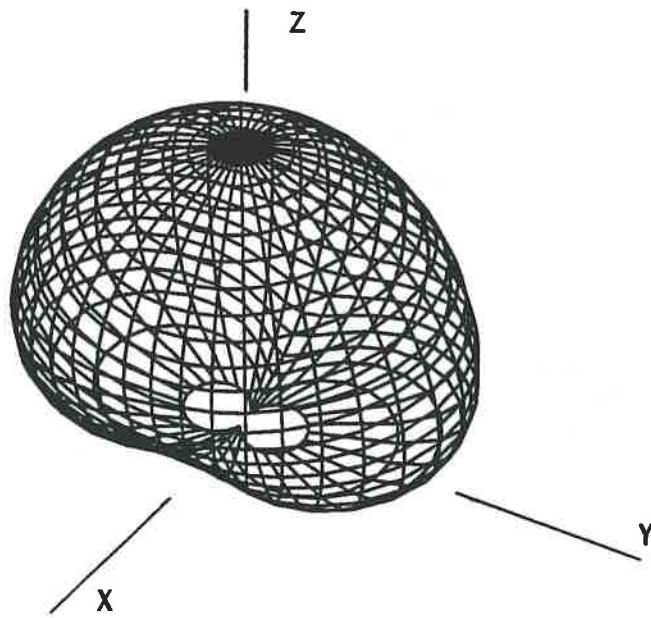
La figure 60 présente le cas d'un décalage nul. Les diagrammes sont bien symétriques.

Cependant, il est indispensable de signaler que le sens de balayage expérimental, lors des mesures de rayonnement, était en sens inverse de celui de la théorie. C'est pourquoi les résultats expérimentaux n'offrent pas les dissymétries du même côté que la théorie.

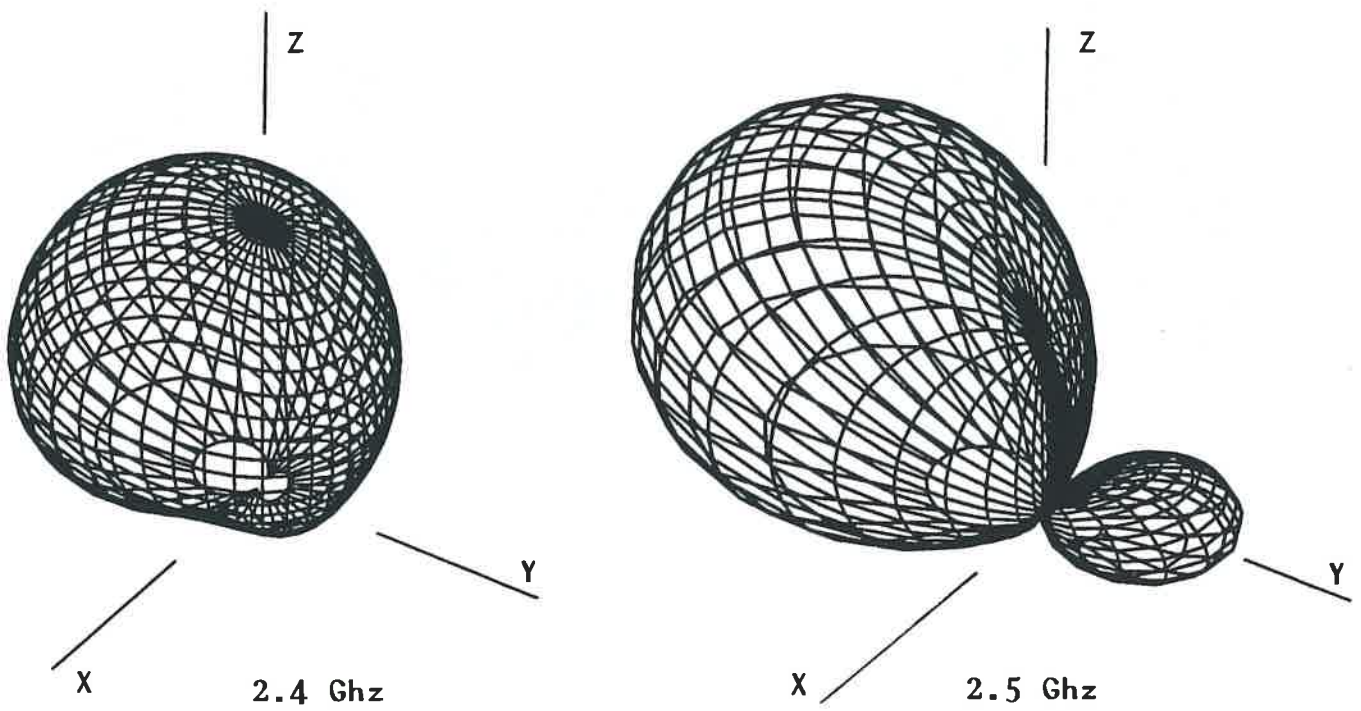
Pour chacun des décalages étudiés (figures 58 à 62), la normalisation a été effectuée par rapport au maximum des valeurs maximales des composantes copolaires.

La figure 63 présente les variations du module du champ électromagnétique lointain pour diverses valeurs du décalage Δy . Le décalage est nettement observable dans la direction du même côté que le déplacement de l'élément supérieur. Le diagramme est déformé du même côté où le décalage a eu lieu.

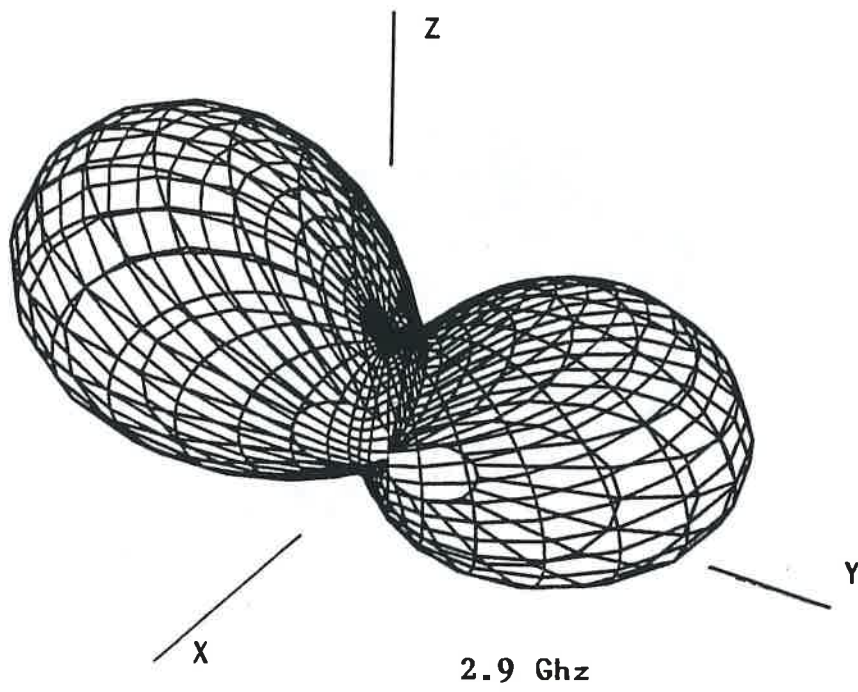
L'apparition d'une forte déformation d'un côté résulte du fait que nous sommes situés, en fréquence, à la fin de la boucle de couplage.



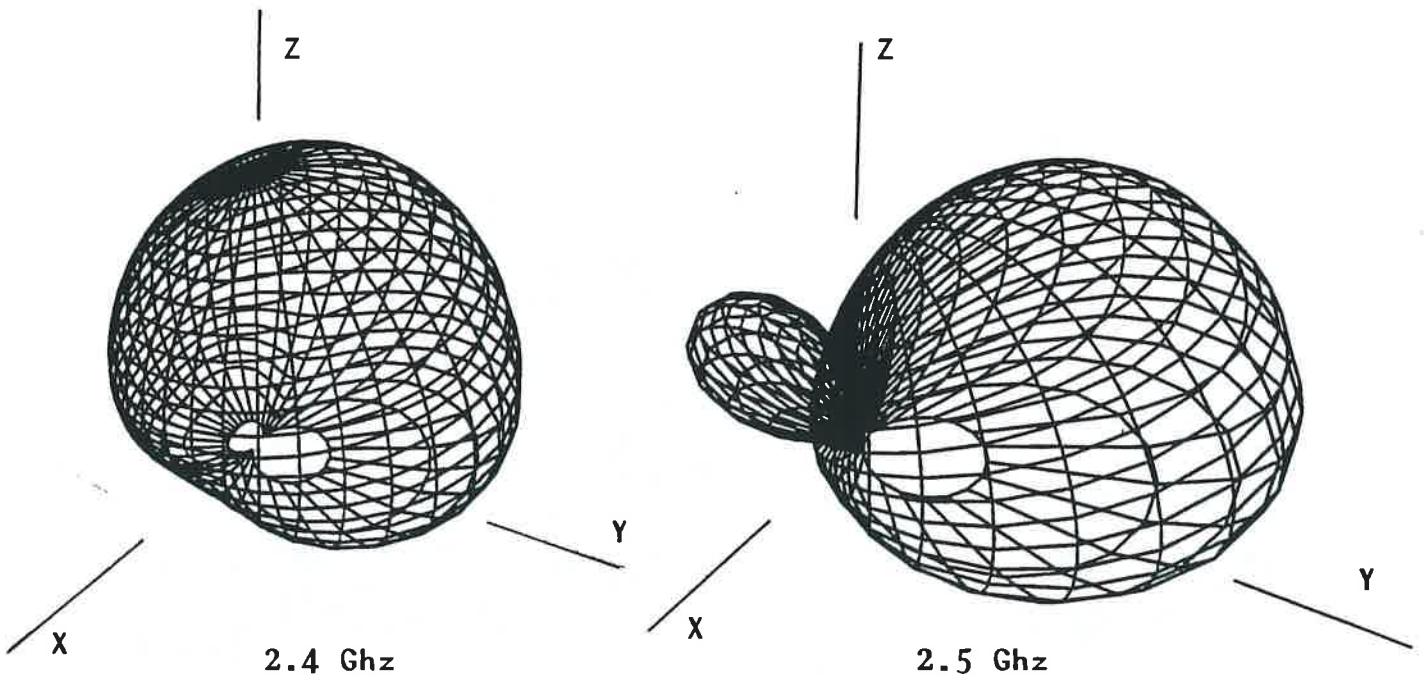
Représentation du module du champ de l'antenne dans le cas d'un décalage nul ($\Delta y = 0$) $F = 2.5$ Ghz



Décalage $\Delta y = -28.85$ mm



Décalage $\Delta y = -20$ mm



Décalage $\Delta y = 28.75$ mm

Figure 63 : Représentation du module du champ de l'antenne dans le cas de quelques décalages Δy .

VI.2.3. Décalage selon l'axe OX

a) Impédance d'entrée :

La figure 64 donne l'évolution expérimentale de l'impédance d'entrée pour diverses valeurs de Δx . Un décalage $\Delta x = 20\text{mm}$ donne une bande passante de l'ordre de 10% (R.O.S. < 2). De même que pour les déplacements selon OY, c'est en fin de recouvrement que les éléments rayonnants permettent d'obtenir les meilleures bandes passantes.

b) Rayonnement :

La figure 65 montre les variations expérimentales des composantes copolaires et contrapolaires en plans E et H, pour $\Delta x = 20\text{mm}$, à diverses fréquences. Des dissymétries concernant la composante copolaire, en plan H, sont bien mises en évidence. Un creux de rayonnement est constaté autour de la seconde résonance, en fin de la boucle de couplage.

Du point de vue théorique, une étude préalable de l'influence de la décomposition des courants de surface sur une base de modes a été effectuée.

Elle est résumée dans la figure 66 qui présente l'évolution des diverses composantes des champs. Nous observons que c'est l'introduction de modes transverses (10) et (20) selon OX qui changent le niveau des composantes croisées. Le mode (10) concerne plus particulièrement la composante contrapolaire en plan E. Le mode (20) agit plus directement sur la composante contrapolaire en plan H. Ceci montre bien l'influence des modes, plus particulièrement, sur l'évolution des composantes croisées.

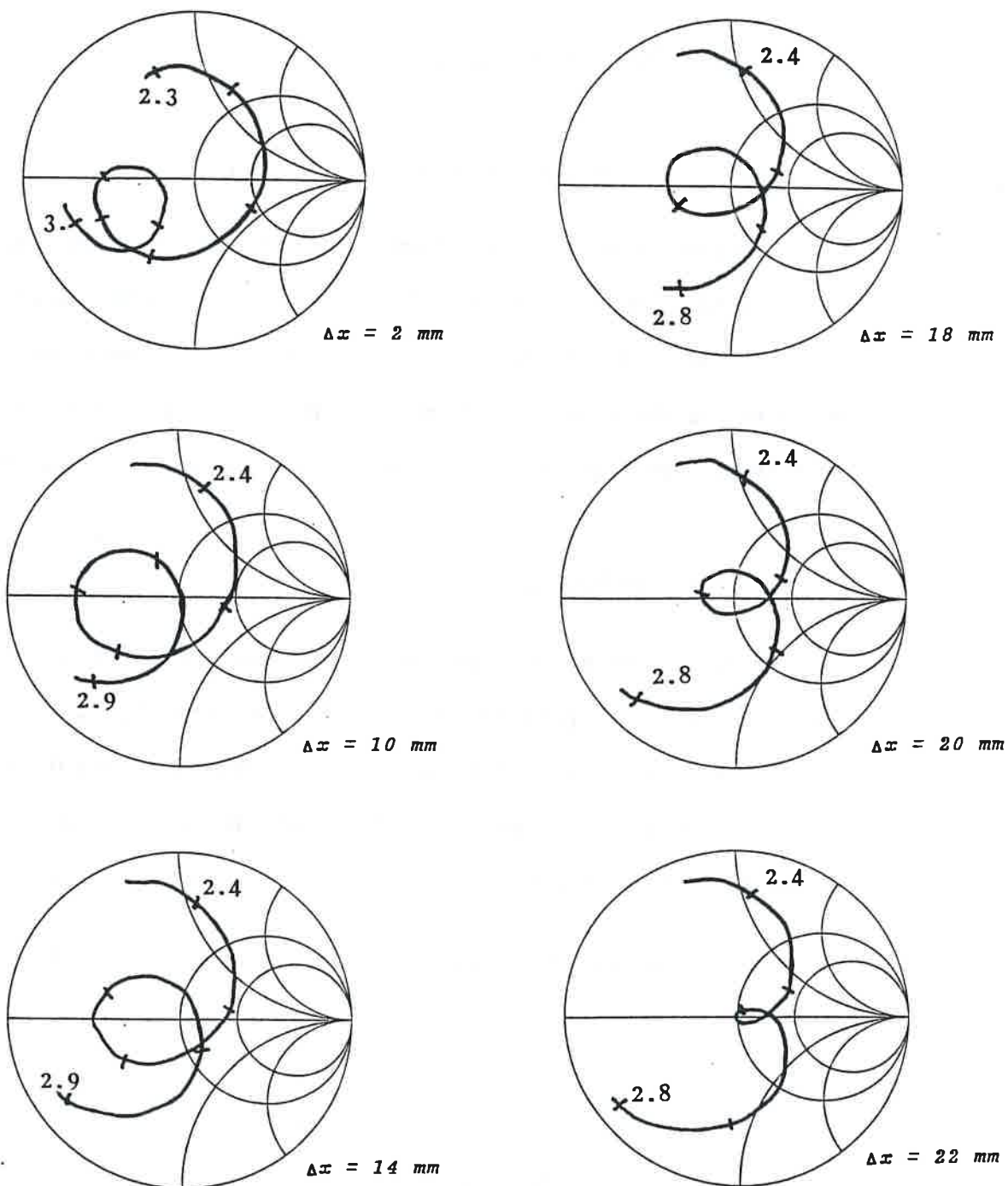


Figure 64 : Influence d'un décalage selon OX sur l'impédance d'entrée.

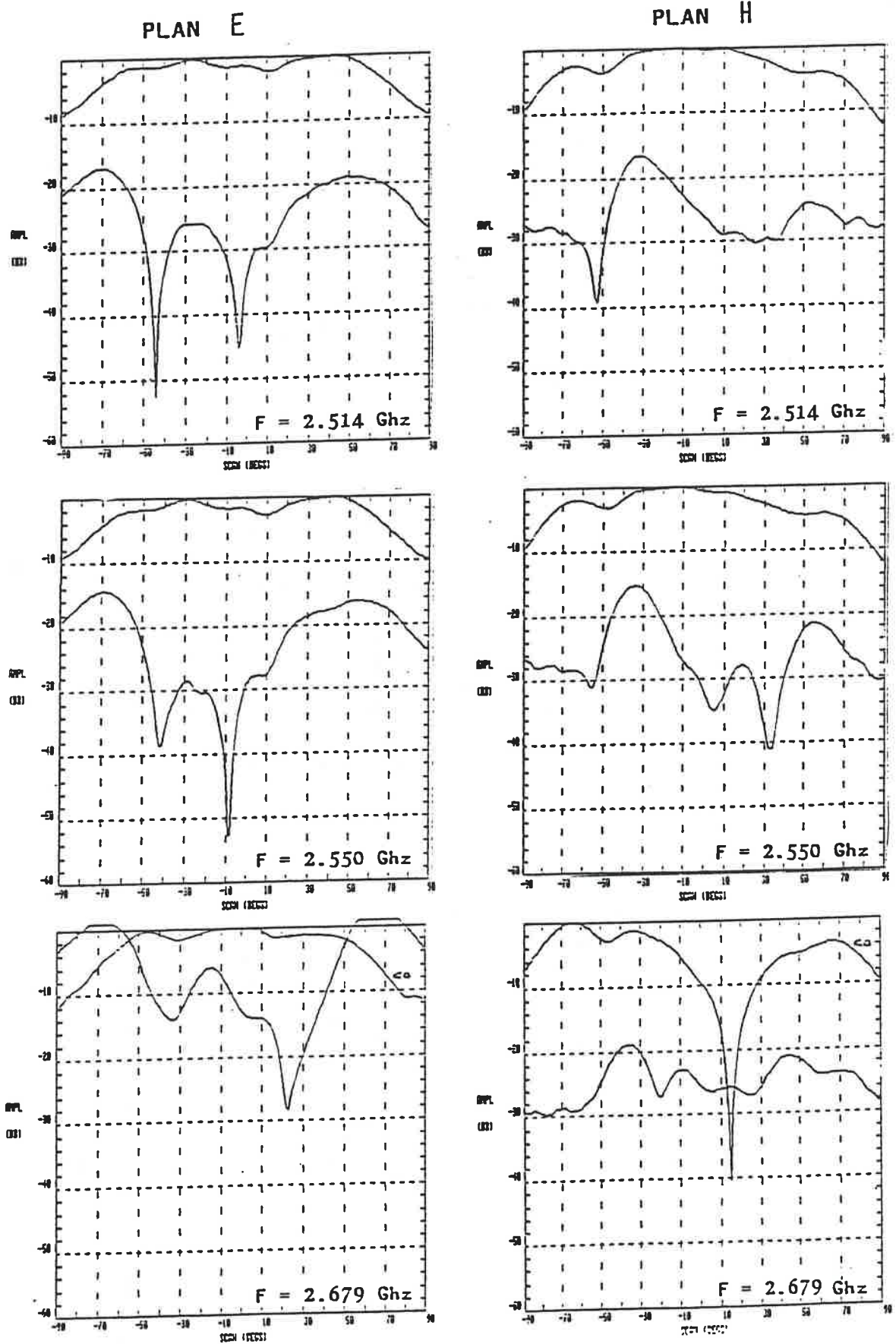


Figure 65 : Composantes copolaires et contrapolaires en plans E et H. décalage : $\Delta X = 20$ mm

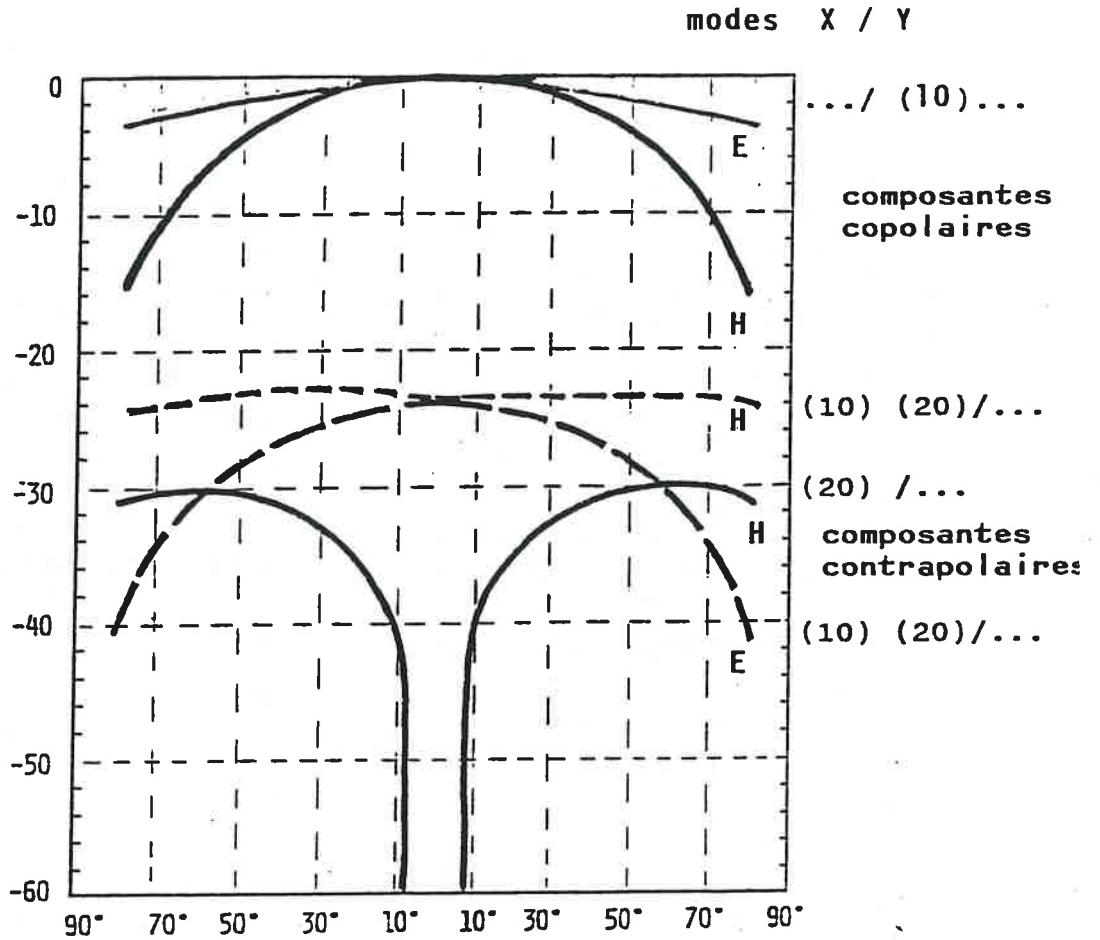
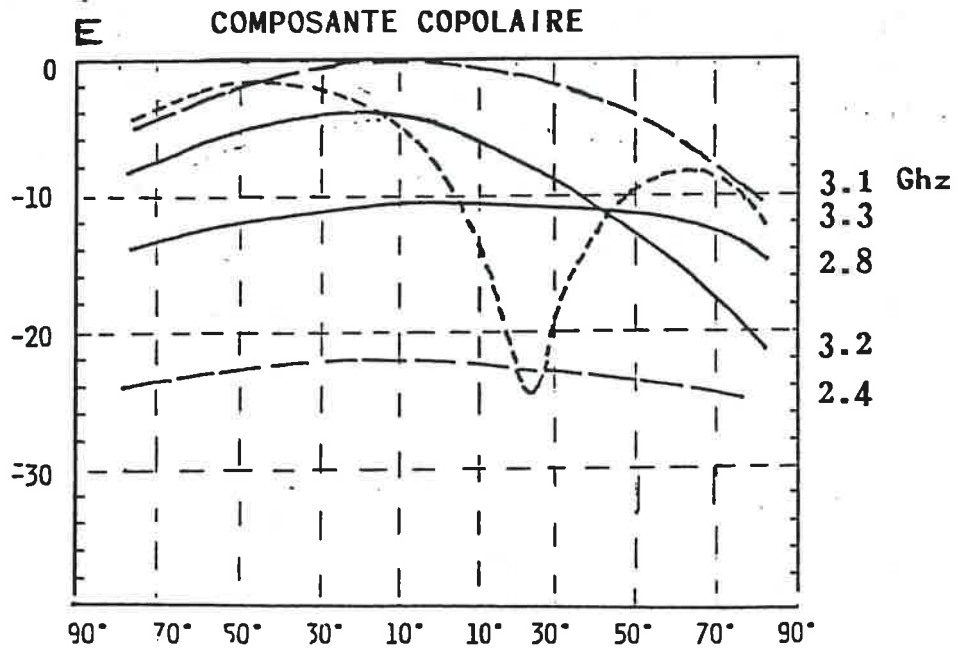


Figure 66 : Influence des modes ($\Delta X = 20 \text{ mm}$)



$\Delta X = 20 \text{ mm}$

Figure 67

Les calculs ont été effectués avec les modes (10) (20) selon OX et (10) (20) (30) selon OY pour chacun des conducteurs.

La figure 67 présente les variations de la composante copolaire, en plan H, pour $\Delta x = 20\text{mm}$, à diverses fréquences. Les dissymétries observées apparaissent dans les mêmes zones que celles constatées expérimentalement. L'alimentation de l'antenne est toujours située sur l'axe OY, le mode dominant étant (01), les modes transverses (10) et (20) agissent sur le niveau et les variations des composantes contrapolaires.

VI.2.4. Commentaires

L'influence d'un décalage de conducteurs dans une antenne microruban à éléments rayonnants superposés est très significative à la fois sur l'impédance d'entrée et le rayonnement. Un décalage d'élément selon la direction du courant (ici, selon OY) donne une dissymétrie de la composante copolaire en plan E, alors qu'un décalage selon la direction transverse donne une dissymétrie en plan H, du côté du décalage.

Le décalage est bien responsable de la dissymétrie de rayonnement. Pour de forts décalages, des creux de rayonnement apparaissent en fin de boucle de couplage, alors que pour de faibles déplacements, ils ont lieu autour de la seconde résonance, au-delà de la boucle. La théorie permet de bien représenter les phénomènes physiques, du moins au premier ordre, car le décalage d'éléments rayonnants, disposés sur des plaques diélectriques de dimensions limitées, engendre des phénomènes non pris en compte dans la théorie, tels la diffraction des ondes de surface sur les bords des plaques diélectriques.

Du point de vue de la directivité, les décalages importants (plus grands que la moitié de la dimension maximale des éléments) permettent d'obtenir une largeur de faisceau (à -3db) plus petite que pour un décalage nul : de 105° à 85°, par exemple.

Une étude des phénomènes engendrés par un décalage de conducteurs, est intéressante pour déterminer les tolérances d'alignement d'éléments rayonnants empilés et donc d'apprécier les décalages admissibles à la fabrication. Cependant, les calculs théoriques permettant d'obtenir de bonnes appréciations sur l'évolution des composantes contrapolaires nécessitent plus de modes de courants sur chacun des éléments rayonnants.

VI.3. STRUCTURE DISQUE-DISQUE

VI.3.1. Impédance d'entrée

Peu de résultats théoriques sont disponibles pour des structures constituées de deux éléments rayonnants en forme de disque. Nous avons introduit les fonctions de base nécessaires dans la décomposition du courant de surface, sur ces deux éléments et nous en présentons quelques résultats et comparaisons avec l'expérience.

La figure 68 présente la structure d'une antenne bicouche dont les deux éléments rayonnants sont en forme de disque. Le substrat utilisé dans les mesures est du RT-Duroid 5870.

L'influence théorique du rayon du conducteur inférieur R_1 montre (figure 69) qu'il est possible de rapprocher les résonances et ainsi d'obtenir des boucles mieux centrées. C'est une valeur de R_2 voisine de celle de R_1 qui donne la boucle la mieux centrée.

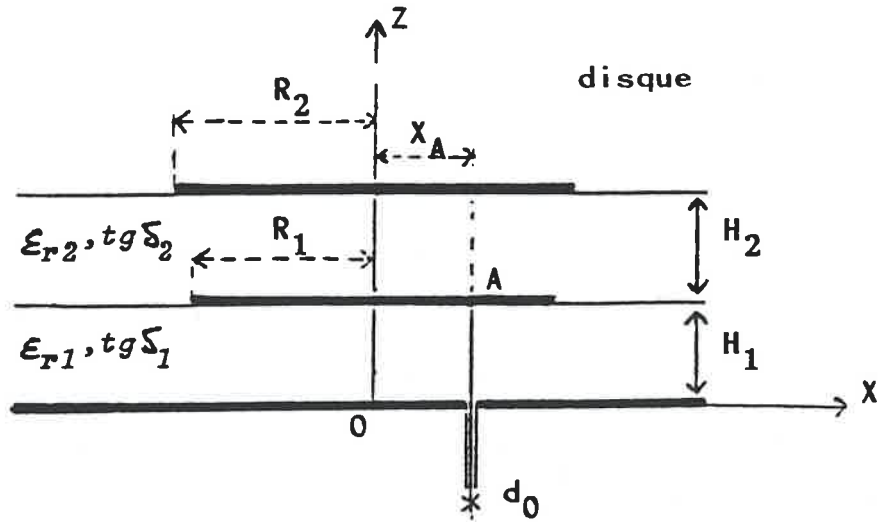
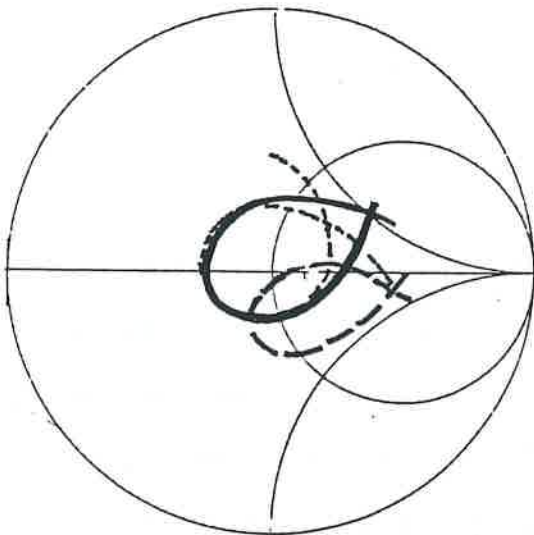


Figure 68 Structure d'une antenne bicouche



Résultats théoriques :

1 mode TM_{11}

- $R_1 = 1.17$ cm
- ⋯ $R_1 = 1.214$ cm
- - - $R_1 = 1.235$ cm

Figure 69 : Influence du rayon R_1

éléments rayonnants : R_1 variable, $R_2 = 1.21$ cm

substrat diélectrique : $\epsilon_{r1} = 2.33$, $tg \delta_1 = 0.0012$, $H_1 = 0.318$ cm

$\epsilon_{r2} = 2.33$, $tg \delta_2 = 0.0012$, $H_2 = 0.159$ cm

alimentation (type coaxial) : $d_0 = 0.65$ mm, $X_A = 1.10$ cm, $Z_0 = 50$ ohms

La bande de fréquence est 3.9 - 4.6 Ghz

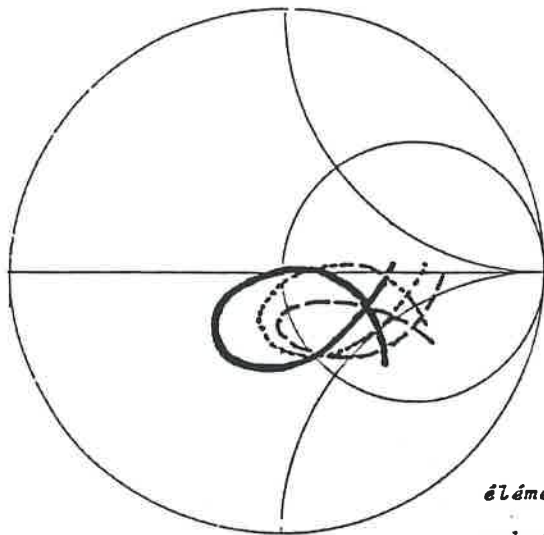
L'effet d'un déplacement de l'alimentation de type coaxial est donné dans la figure 70. Nous n'avons utilisé que le premier mode TM_{11} dans les calculs présentés.

La figure 71a présente les résultats théoriques et expérimentaux dans la bande 3.9 - 4.5 Ghz. Les différences avec les mesures peuvent provenir du fait que l'on n'a seulement tenu compte du premier mode TM_{11} sur les deux éléments rayonnants (105). Cette même structure dans laquelle les épaisseurs de substrat seraient prises identiques à 3.18 mm, donnerait 15% de bande passante théorique pour un R.O.S. $< 1,75$ (bande 3.75 - 4.34 Ghz), figure 71b.

La figure 72 montre les variations calculées du courant de surface sur les deux éléments rayonnants, aux deux fréquences de résonance. Cependant, ce ne sont pas les courants réels, mais seulement les parties réelles des courants reconstruits à partir des coefficients des modes de base.

VI.3.2. Rayonnement

La figure 73 montre l'effet d'une variation théorique de l'épaisseur H_2 du substrat supérieur sur les composantes copolaires en plans E et H. Le cas $H_2 = 0$ mm correspond au cas d'une antenne monocouche constituée du seul élément rayonnant de rayon R_1 déposé sur le même substrat. La structure bicouche diminue la valeur maximale du champ et donne un maximum de la largeur de rayonnement à -3 db, pour $H_2 = 1.59$ mm, intermédiaire entre les cas $H_2 = 0$ et $H_2 = 3.18$ mm.



Résultats théoriques :

1 mode TM_{11}

--- $X_A = 0.9$ cm

- · - $X_A = 1.1$ cm

— $X_A = 1.2$ cm

Figure 70 : Influence de la position d'alimentation

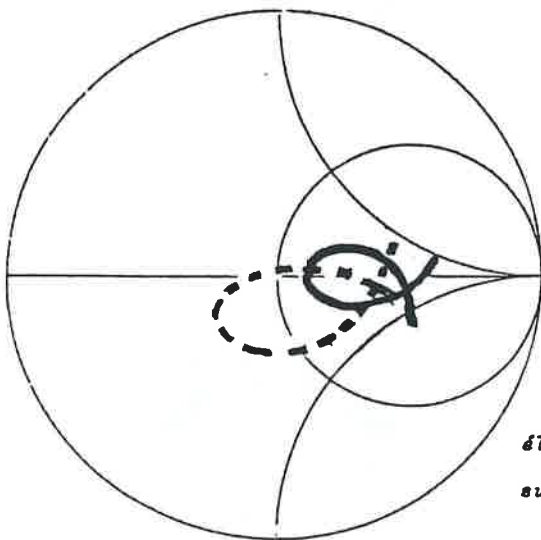
éléments rayonnants : $R_1 = 1.235$ cm, $R_2 = 1.21$ cm

substrat diélectrique : $\epsilon_{r1} = 2.33$, $tg \delta_1 = 0.0012$, $H_1 = 0.318$ cm

$\epsilon_{r2} = 2.33$, $tg \delta_2 = 0.0012$, $H_2 = 0.159$ cm

alimentation (type coaxial) : $d_0 = 0.65$ mm, X_A variable, $Z_0 = 50$ ohms

La bande de fréquence est : 3.9 - 4.5 Ghz



— E X P

- · - Résultats théoriques :

1 mode TM_{11}

Figure 71a : Impédance d'entrée

éléments rayonnants : $R_1 = 1.22$ cm, $R_2 = 1.21$ cm

substrat diélectrique : $\epsilon_{r1} = 2.33$, $tg \delta_1 = 0.0012$, $H_1 = 0.318$ cm

$\epsilon_{r2} = 2.33$, $tg \delta_2 = 0.0012$, $H_2 = 0.159$ cm

alimentation (type coaxial) : $d_0 = 0.65$ mm, $X_A = 1.18$ cm, $Z_0 = 50$ ohms

La bande de fréquence est : 3.9 - 4.5 Ghz

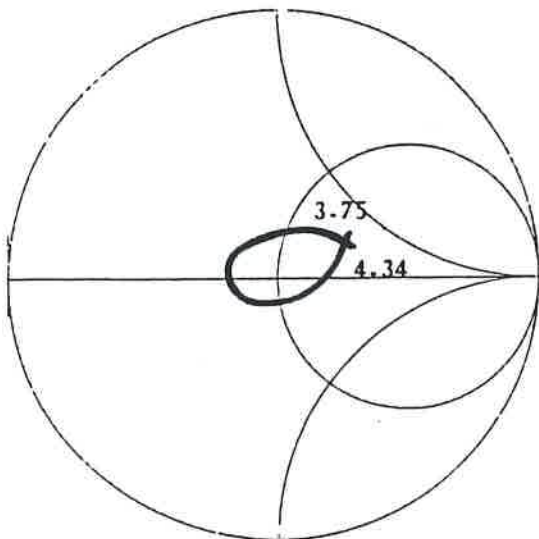
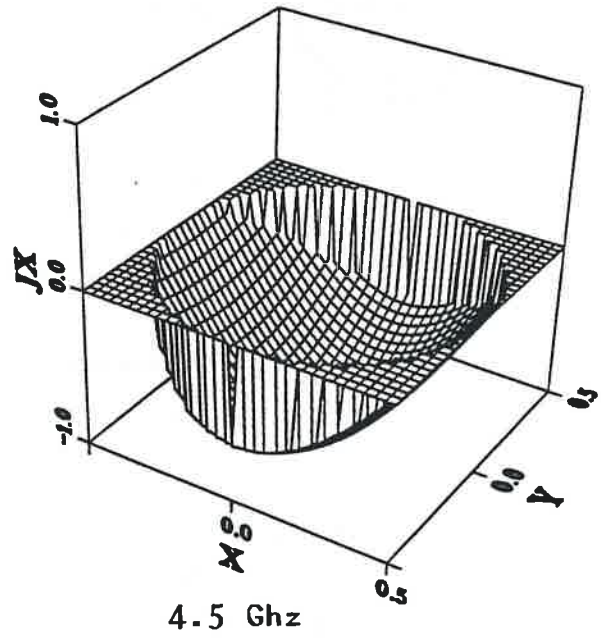
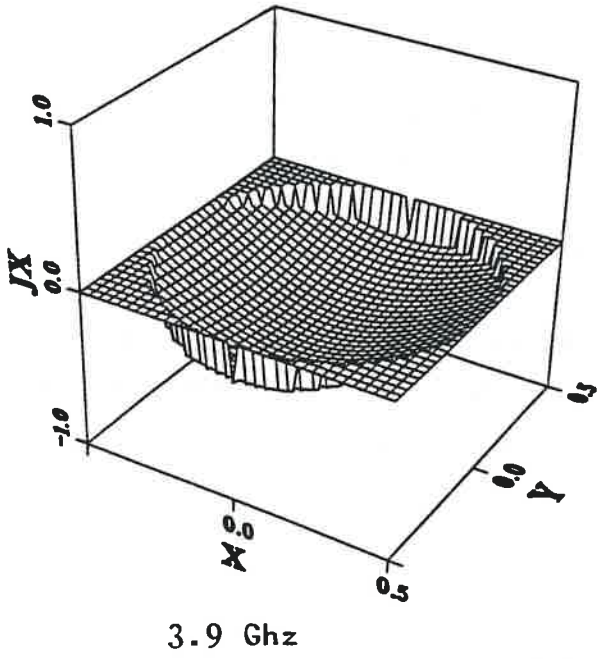


Figure 71b

Structure de la figure 71 où H_2 est choisi égal à H_1 .

Impédance d'entrée théorique donnant 15% de bande à R.O.S. < 1.7

CONDUCTEUR 1



CONDUCTEUR 2

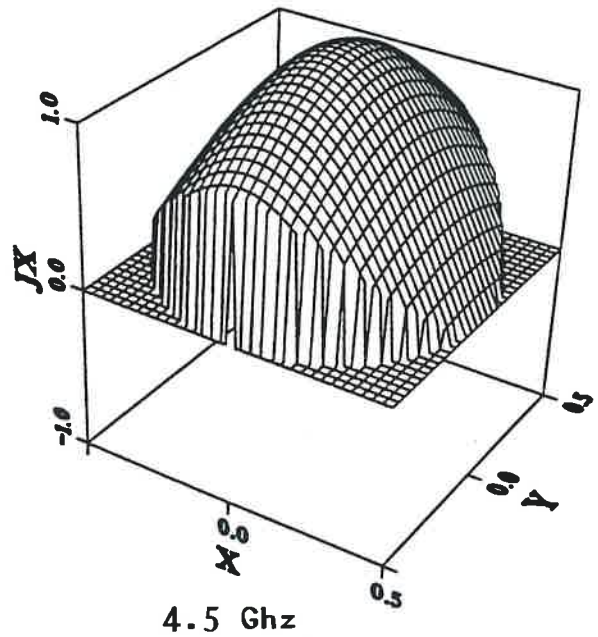
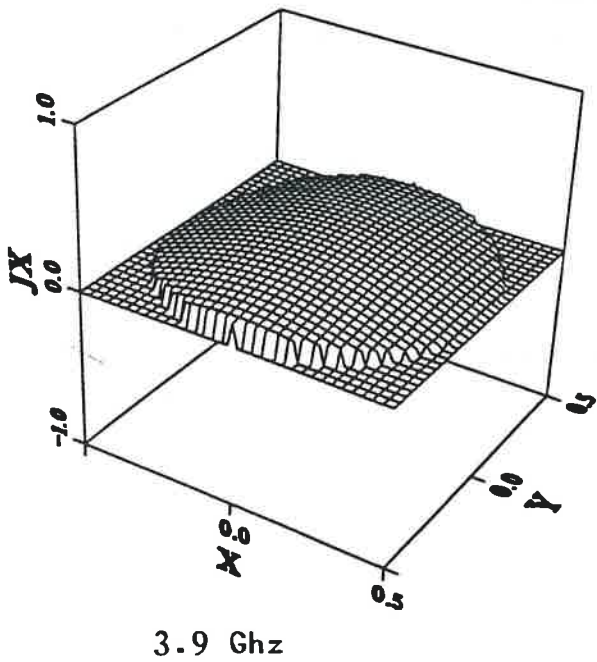


Figure 72 : Parties réelles des composantes du courant de surface, selon OX, sur les deux conducteurs

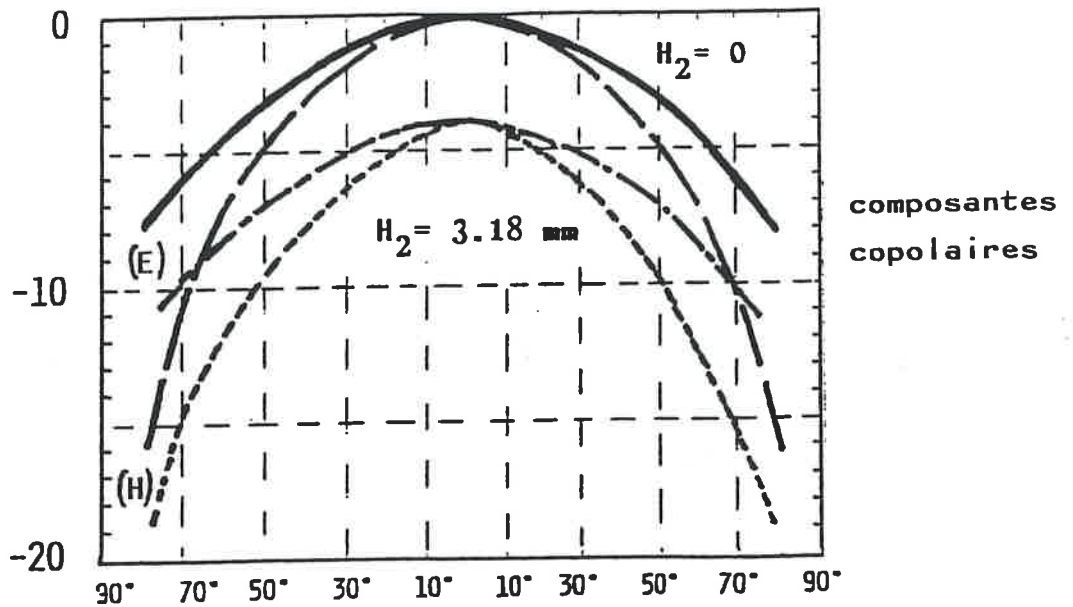


Figure 73 : Diagrammes de rayonnement
Influence de H_2

Nous avons étudié l'influence du plan de masse sur le comportement de l'antenne dont la structure est donnée dans la figure 71a.

Les éléments rayonnants ont pour dimensions 1.22 cm et 1.21 cm.

Les plaques diélectriques ont un rayon de 6 cm.

Nous avons considéré trois montages expérimentaux (figure 74) :

a) montage avec un grand plan de masse en forme de disque de 25 cm de rayon, sur lequel est déposé.

b) montage avec ce même plan de masse recouvert d'un disque d'absorbant de 3 cm d'épaisseur. Le plan de masse est laissé visible dans une fenêtre en forme d'anneau de 1 cm de large.

c) montage utilisant un cylindre de plexiglas d'environ 18 cm de hauteur, sur lequel est fixé l'antenne. nous l'avons appelé montage en avant. Le disque d'absorbant est utilisé pour masquer l'appareillage arrière du positionneur.

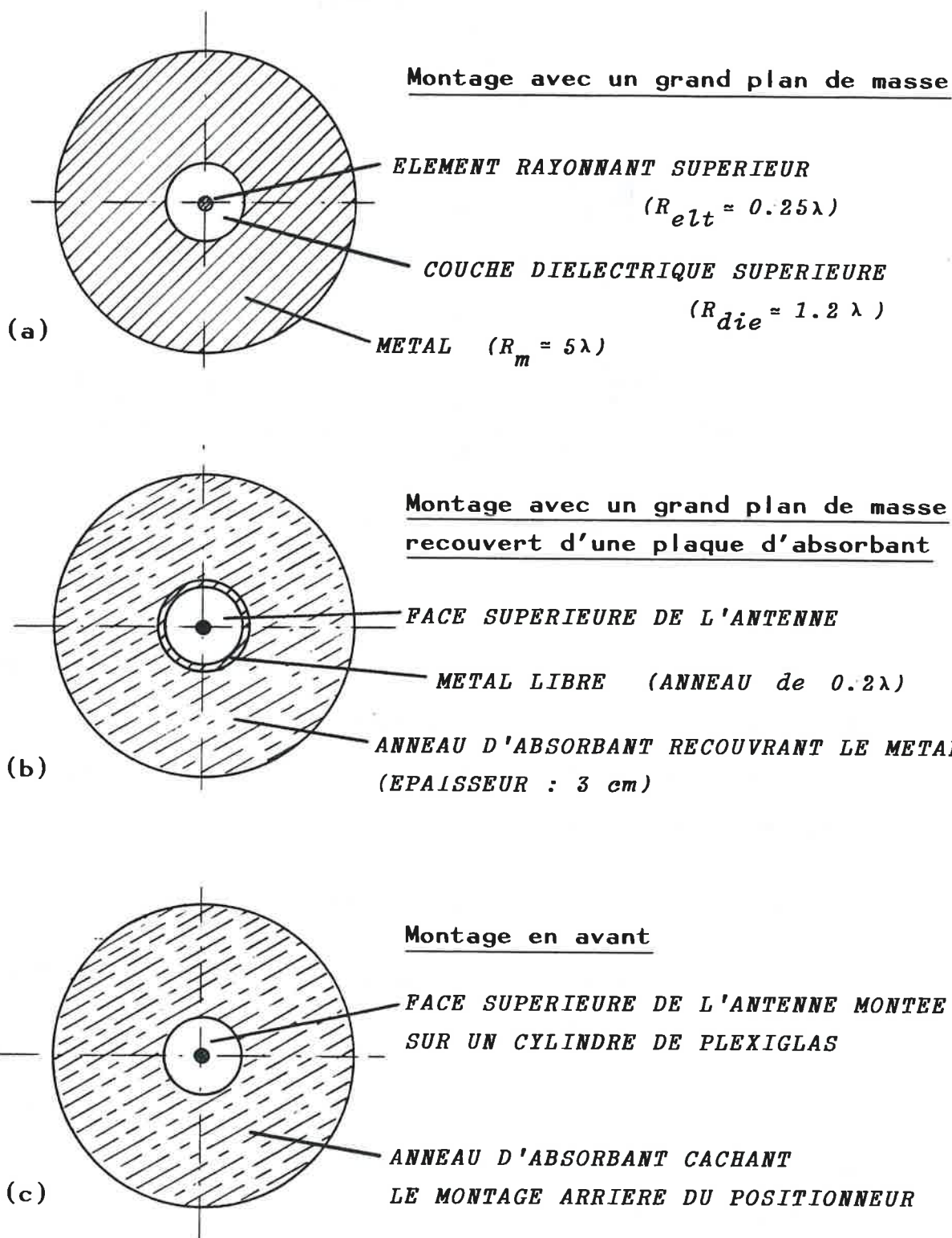


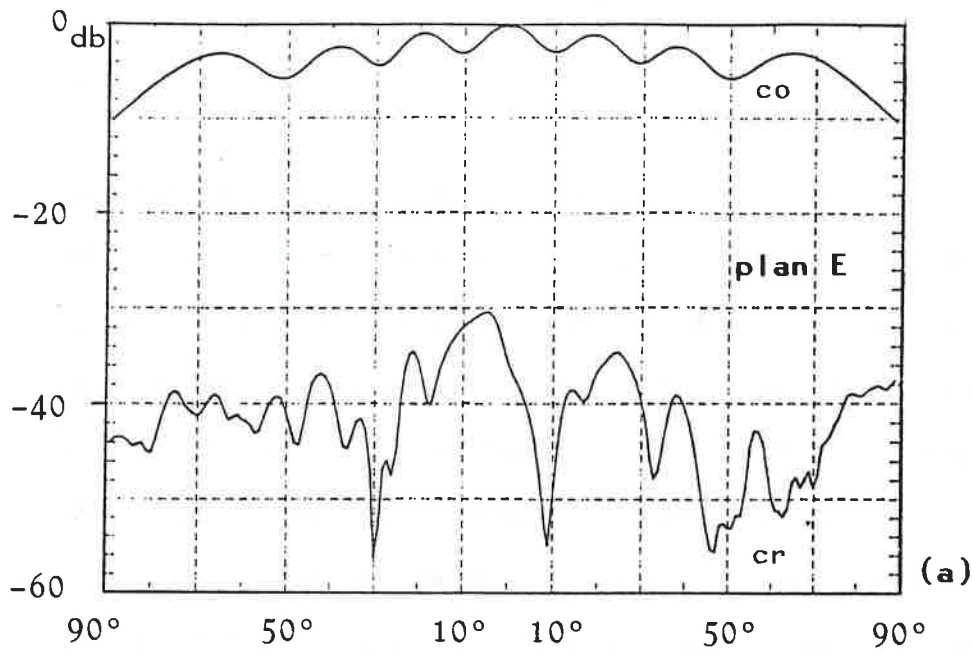
Figure 74 : Présentation des différentes montages expérimentaux
Vue de face de l'antenne placée sur le positionneur
($\lambda = 4.9$ cm, à 4 Ghz). Représentation à l'échelle.

Plusieurs expériences ont été menées. Nous donnons, figure 75, l'évolutions des composantes copolaire et contrapolaire en plan E, pour le montage (a) et le montage (c) et celle des composantes copolaire et contrapolaire en plan H, pour le montage (c). L'action du grand plan de masse se traduit dans la figure 75a, par des oscillations sur la composante copolaire. Ces dernières ne figurent plus dans la figure 75b qui est le cas du montage en avant; mais elles pourraient avoir une oscillations de plus grande période d'où le fait que nous ne les observions pas.

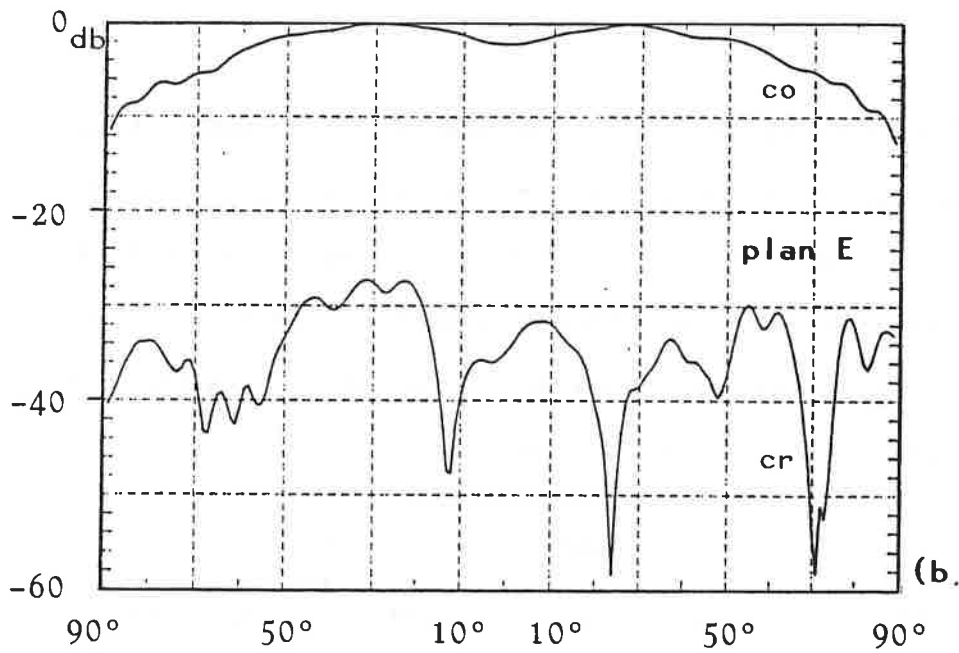
La figure 76 montre les variations des composantes du champ, à une fréquence de 4.5 Ghz, dans les plans E et H. Les memes oscillations existent dans le plan E, pour la composante copolaire. En plan H, la présence d'un creux dans l'axe pour la composante copolaire peut s'expliquer par le fait que nous sommes à une fréquence plus élevée, ce qui entraine un début d'affaiblissement dans l'axe.

La comparaison la plus intéressante est celle présentée dans la figure 77. En effet, nous y avons reporté les composantes copolaires en plans E et H, pour les trois types de montage, à la fréquence de 4 Ghz. La composante en plan H n'est pratiquement pas affectée, alors que celle en plan E présente de fortes oscillations (cas (a)), largement atténuées par la présence du disque d'absorbant (cas (b)) comme dans le cas (c).

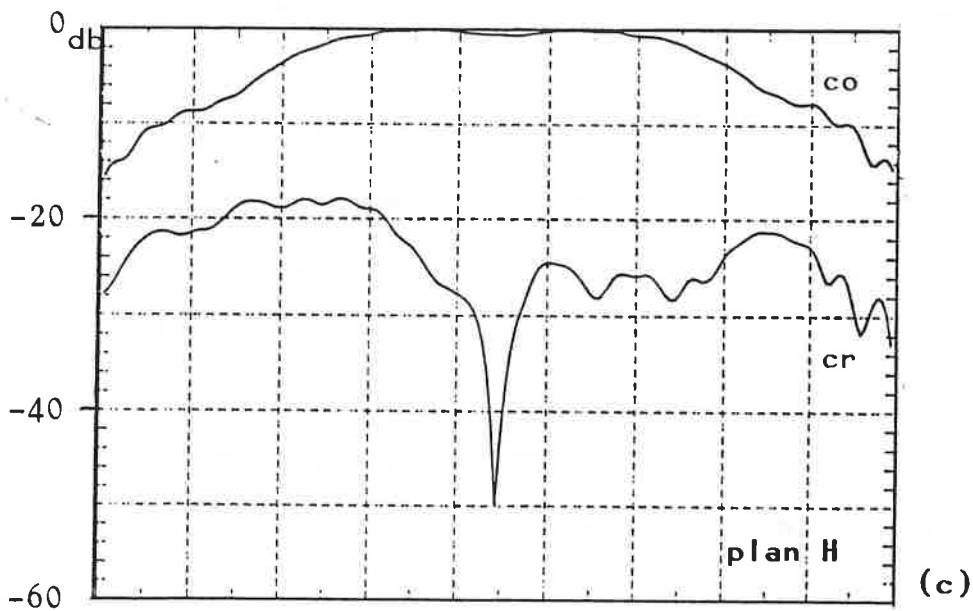
Un grand plan de masse tend à élargir le diagramme en plan E (HUANG (149)). D'autre part, la rupture du support diélectrique engendre la participation des ondes de surface au voisinage de l'horizon, ce qui implique que les diagrammes présentent des valeurs assez élevées au voisinage de 90° pour l'angle de balayage.



Montage avec un grand plan de masse



Montage en avant



Montage en avant

Figure 75 : Composantes copolaires et contrapolaires
Résultats expérimentaux, fréquence : 4 Ghz.

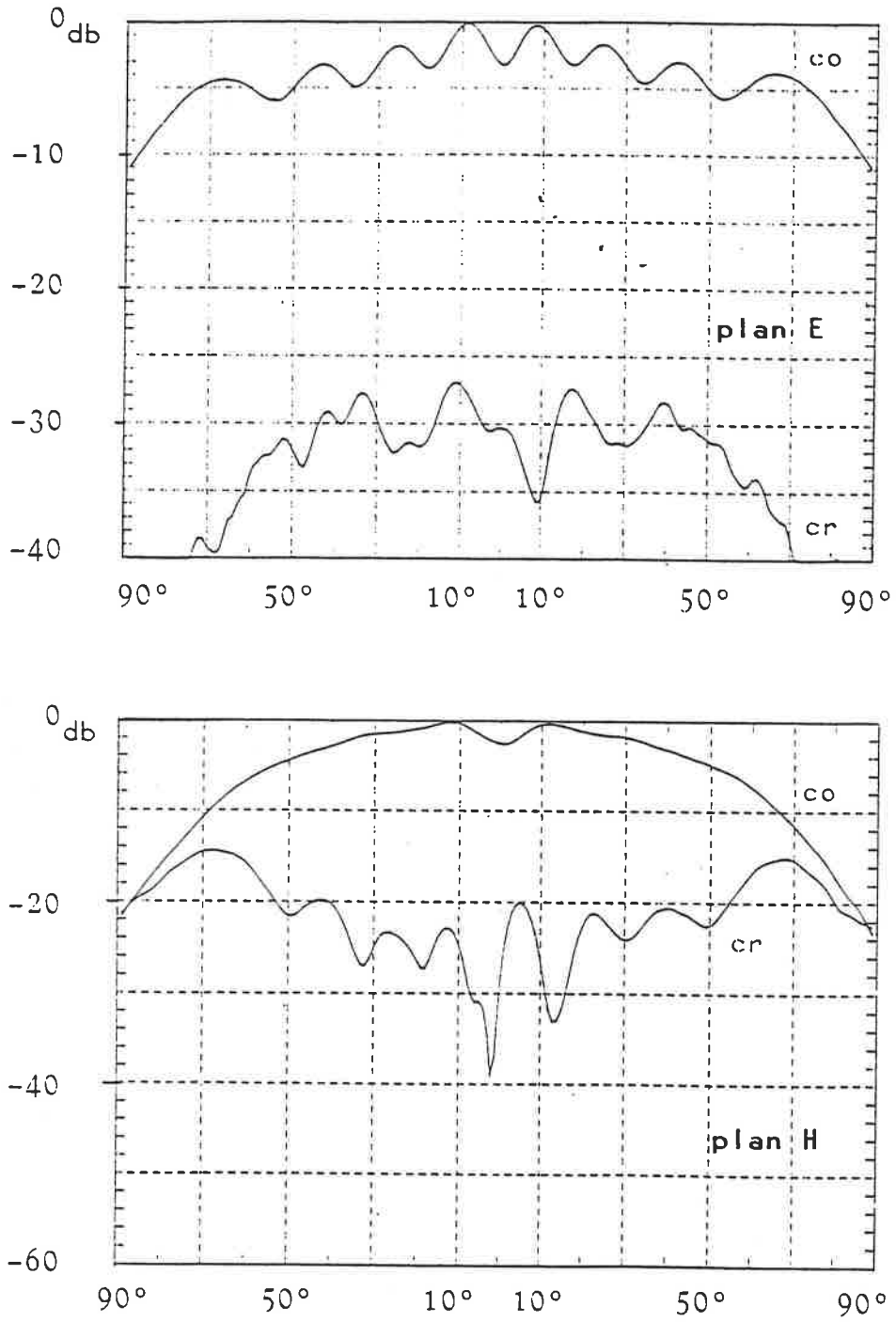
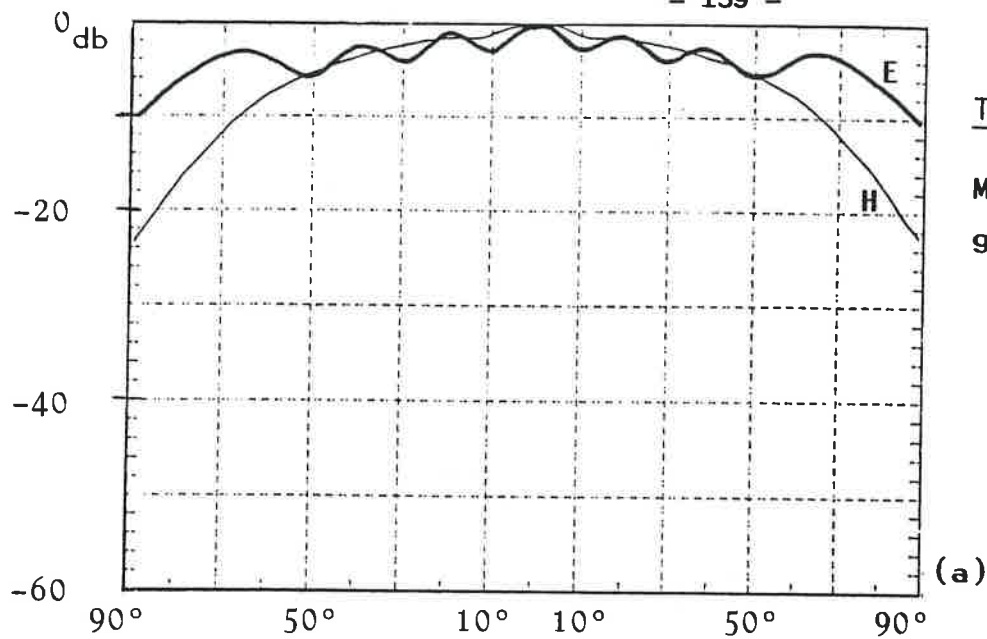


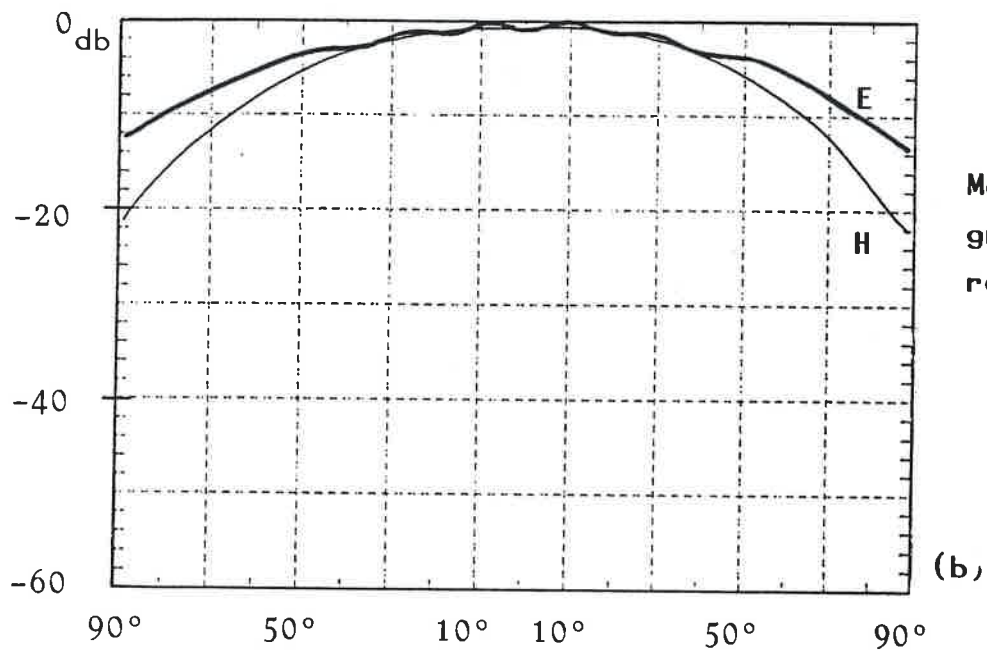
Figure 76 : Composantes copolaires et contrapolaires
Résultats expérimentaux, fréquence : 4.5 Ghz



TYPE DE MONTAGE

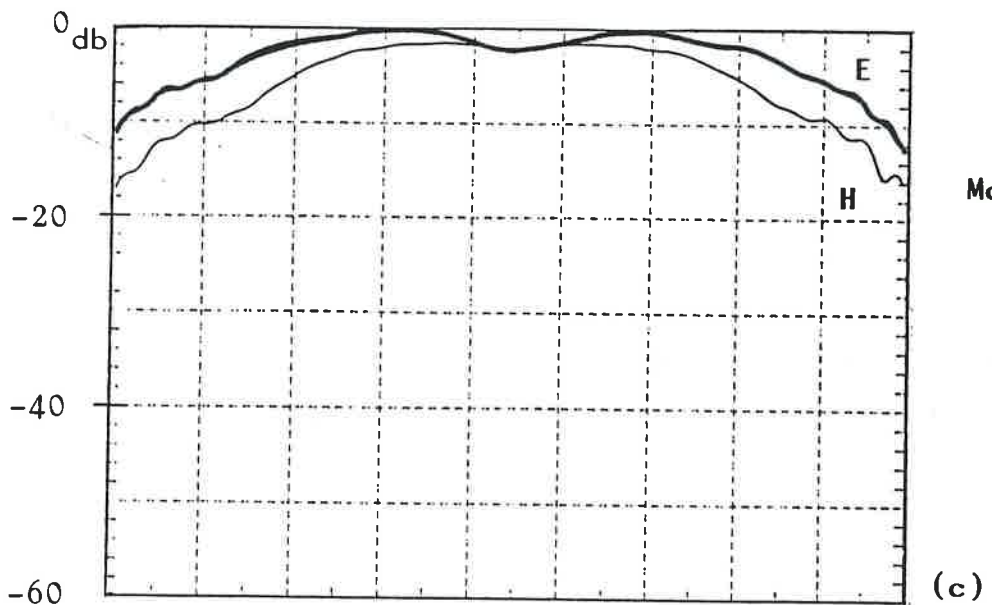
Montage avec un grand plan de masse

(a)



Montage avec un grand plan de masse recouvert d'absorbant

(b)



Montage en avant

(c)

Figure 77 : Composantes copolaires en plans E et H. Influence expérimentale du type de support de test de l'antenne. Fréquence : 4 Ghz.

VI.3.3. Influence d'un décalage des éléments

La figure 78 présente les deux types de décalage étudiés. Les caractéristiques des structures sont celles de la figure 71a.

Les figures 79a et 79b donnent les variations théoriques de l'impédance d'entrée pour des décalages selon OX et OY. L'influence est beaucoup plus nette pour des déplacements selon OX, que selon OY. En effet, les premiers ont lieu dans le plan E, plan du courant principal, les seconds dans le plan H.

Les figures 80 à 82 montrent les variations théoriques de la composante copolaire en plan E, pour diverses valeurs du décalage selon OX. Les dissymétries sont plus fortes pour des déplacements importants. Les dissymétries observées sont de même type que celles rencontrées lors de l'étude de structures rectangle-rectangle. L'angle auquel apparaissent les creux de rayonnement, pour la composante copolaire (plan E), a tendance à passer par une valeur minimale (5°) pour un décalage de 1,80 cm.

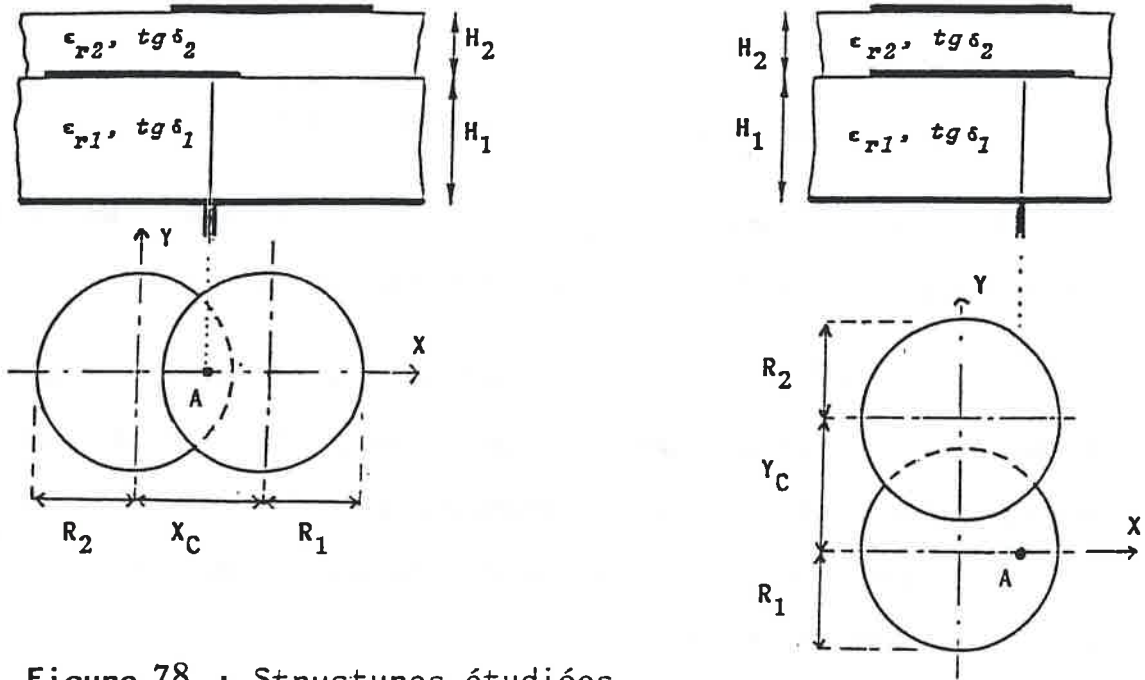
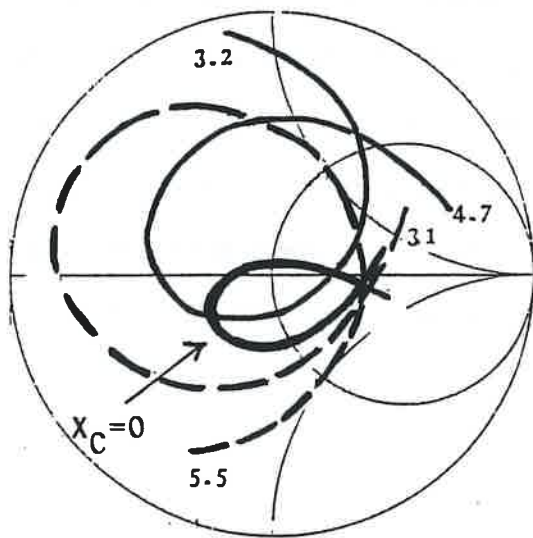


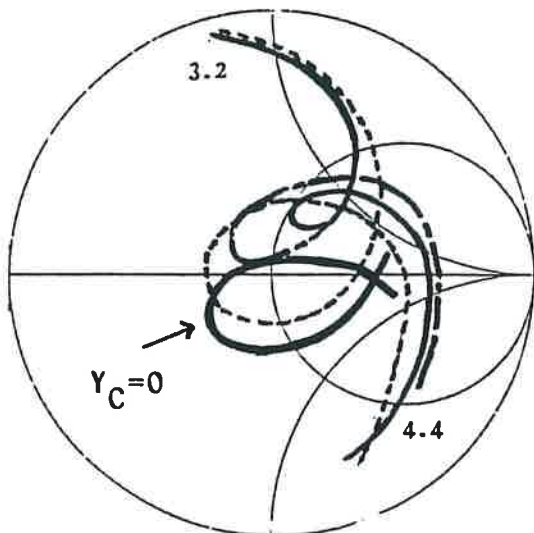
Figure 78 : Structures étudiées



- $X_C = 1.22 \text{ cm}$
- $X_C = -0.2$
- $X_C = 0 : 3.9 - 4.5 \text{ Ghz}$

Figure 79a : Influence d'un décalage selon OX

$R_1 = 1.22 \text{ cm} \quad R_2 = 1.21 \text{ cm}$

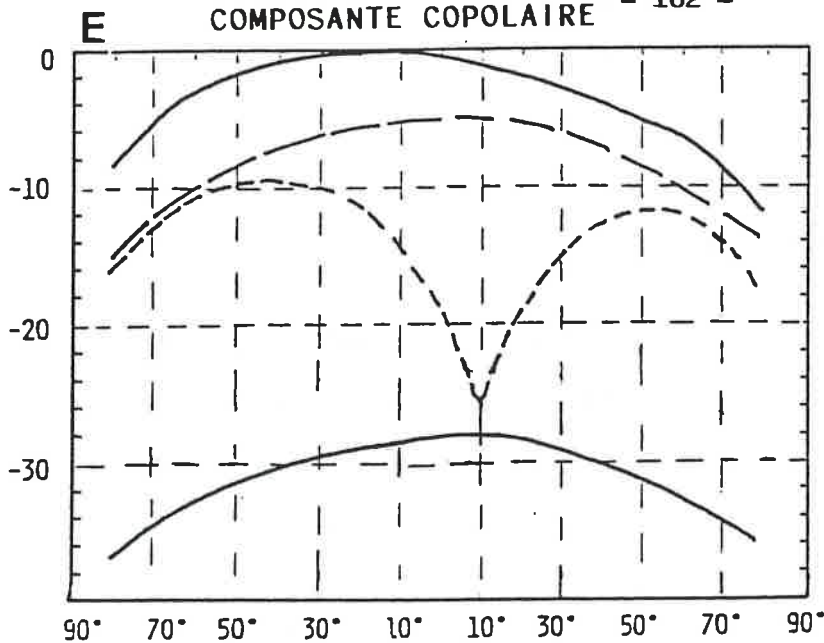


- $Y_C = 0.6 \text{ cm}$
- $Y_C = 1$
- $Y_C = 1.5$
- $Y_C = 0 : 3.9 - 4.5 \text{ Ghz}$

Figure 79b : Influence d'un décalage selon OY

$R_1 = 1.22 \text{ cm} \quad R_2 = 1.21 \text{ cm}$

COMPOSANTE COPOLAIRE - 162 -



4.75 Ghz

3.9

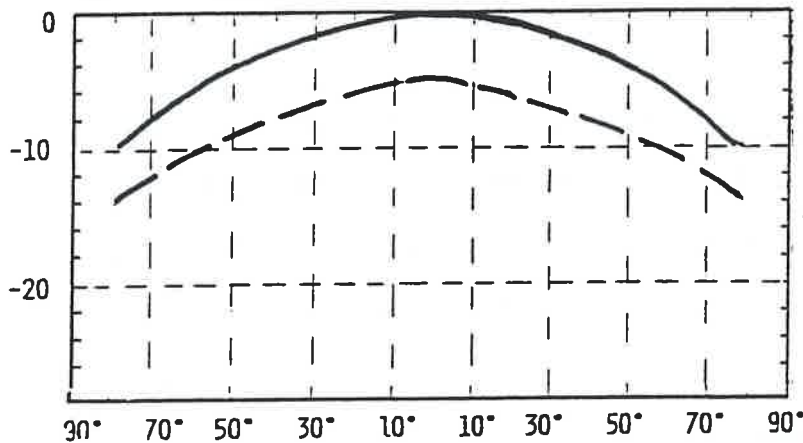
5.05

3.

$$x_C = -0.2 \text{ cm}$$

Figure 80

COMPOSANTE COPOLAIRE



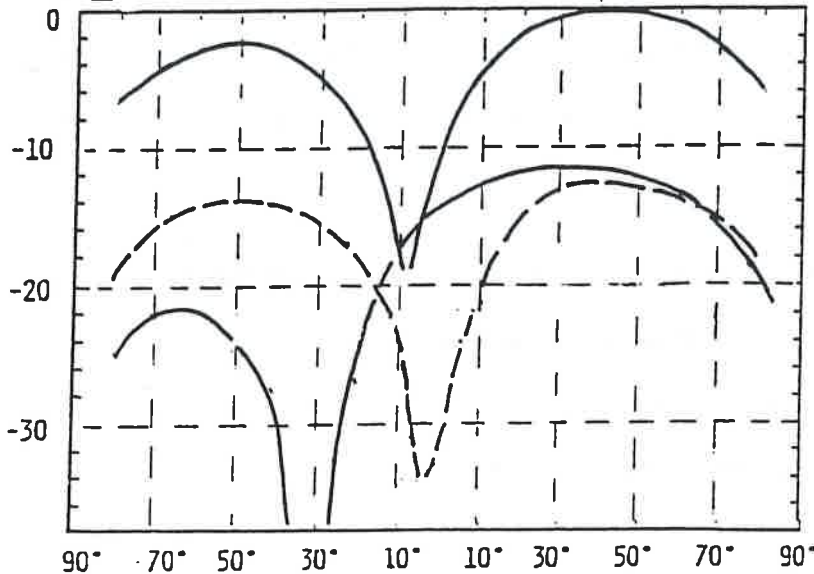
3.9 Ghz/ 4.5 Ghz

4.3 Ghz

$$x_C = 0 \text{ cm}$$

Figure 81

COMPOSANTE COPOLAIRE



4.15 Ghz

4.6

3.85

$$x_C = 2.44 \text{ cm}$$

Figure 82

VI.4. STRUCTURE RECTANGLE-DISQUE

VI.4.1. Impédance d'entrée

A notre connaissance, aucun résultat expérimental ou théorique n'existe sur des structures d'antennes microrubans présentant des éléments rayonnants de géométrie différente associée. Nous avons étudié de telles structures et nous en présentons les principaux résultats.

La figure 83 donne la structure d'une antenne à géométrie mixte, constituée d'un élément inférieur en forme de carré et d'un élément supérieur en forme de disque (105). Le carré a un rayon de 2.06 cm et le disque a un rayon de 1.43 cm.

Les valeurs théoriques et expérimentales de l'impédance d'entrée sont données sur la figure 84. Les modes de base (10) (20) selon OX et (20) selon OY sont utilisés pour le carré alors que le mode TM_{11} est utilisé pour le disque. L'accord théorie-mesures est très satisfaisant.

VI.4.2. Rayonnement

La figure 85 présente l'évolution théorique des diverses composantes du champ, aux deux fréquences extrêmes de la boucle de couplage donnée figure 84. La composante contrapolaire (plan H) présente un creux de rayonnement dans l'axe. Elle est rejetée au-dessous de 40db du niveau maximal des composantes copolaires.

Les figures 86 et 87 montrent l'évolution expérimentale des composantes du champ, en plans E et H, pour les fréquences 3.6 et 3.9 Ghz, obtenues à partir du montage en avant (figure 74c). Nous notons un assez haut niveau de la composante croisée, de l'ordre de -20 db. Nos

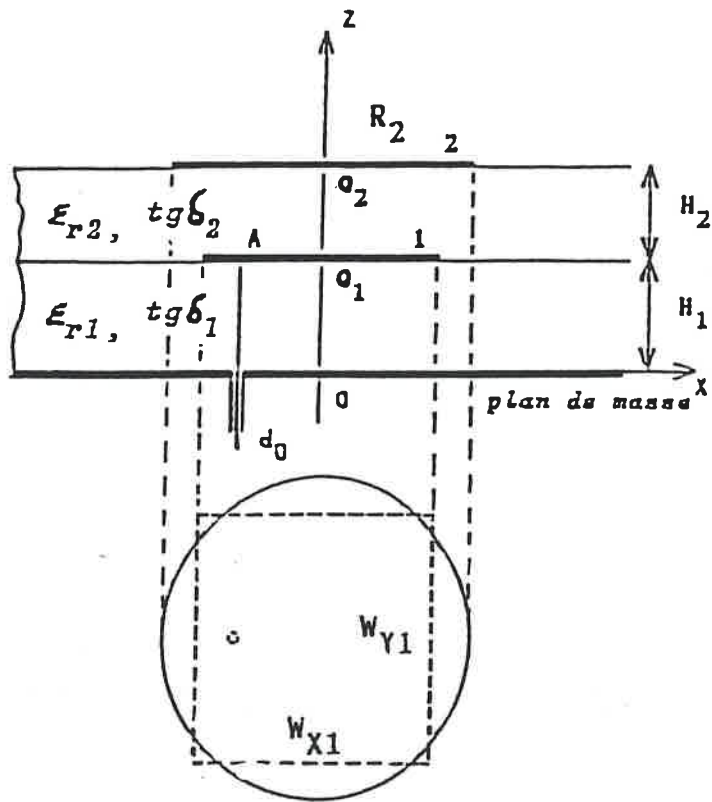


Figure 83 : Exemple de structure à géométrie mixte.

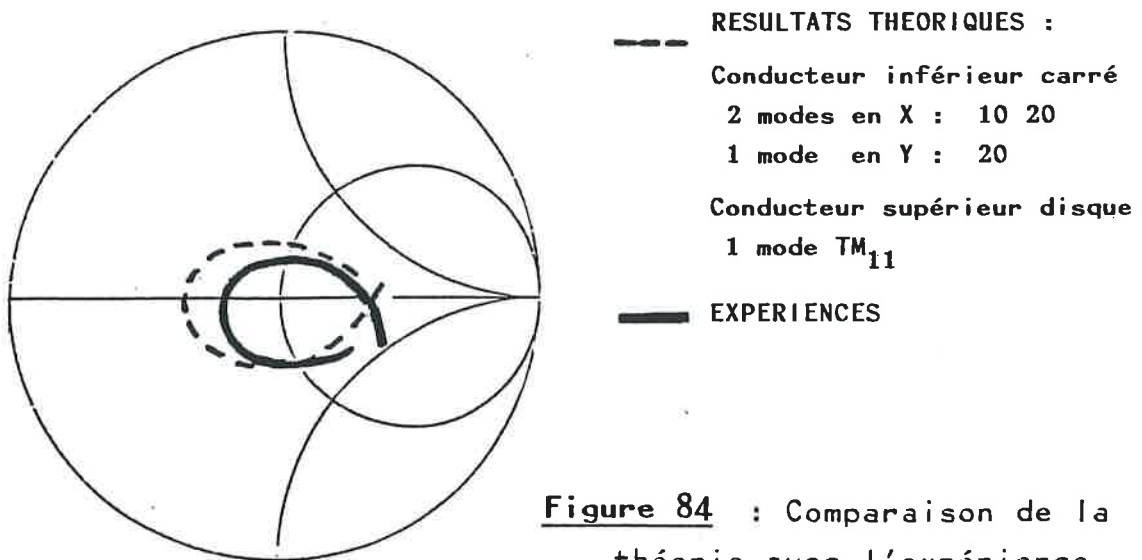


Figure 84 : Comparaison de la théorie avec l'expérience

éléments rayonnants : $W_{X1} = W_{Y1} = 2.46 \text{ cm}$, $R_2 = 1.43 \text{ cm}$
 substrat diélectrique : $\epsilon_{r1} = 2.33$, $tg \delta_1 = 0.0012$, $H_1 = 0.159 \text{ cm}$
 $\epsilon_{r2} = 2.33$, $tg \delta_2 = 0.0012$, $H_2 = 0.159 \text{ cm}$
 alimentation (type coaxial) : $d_0 = 0.65 \text{ mm}$, $X_A = 1.16 \text{ cm}$, $Z_0 = 50 \text{ ohms}$
 La bande de fréquence est : 3.6 - 3.9 GHz

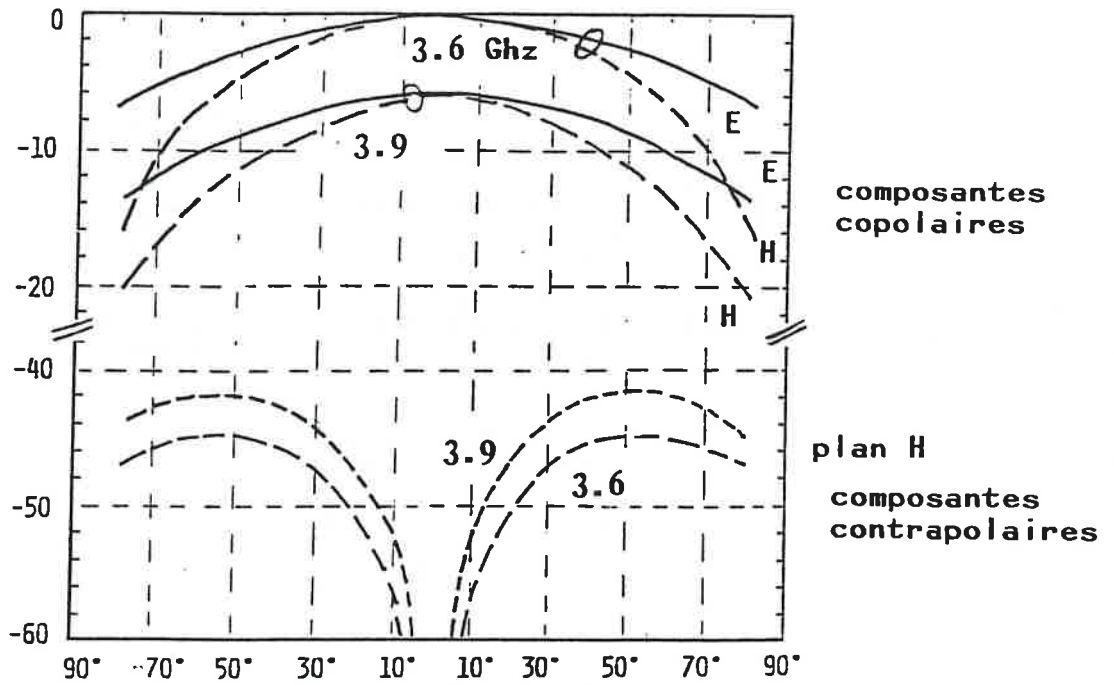
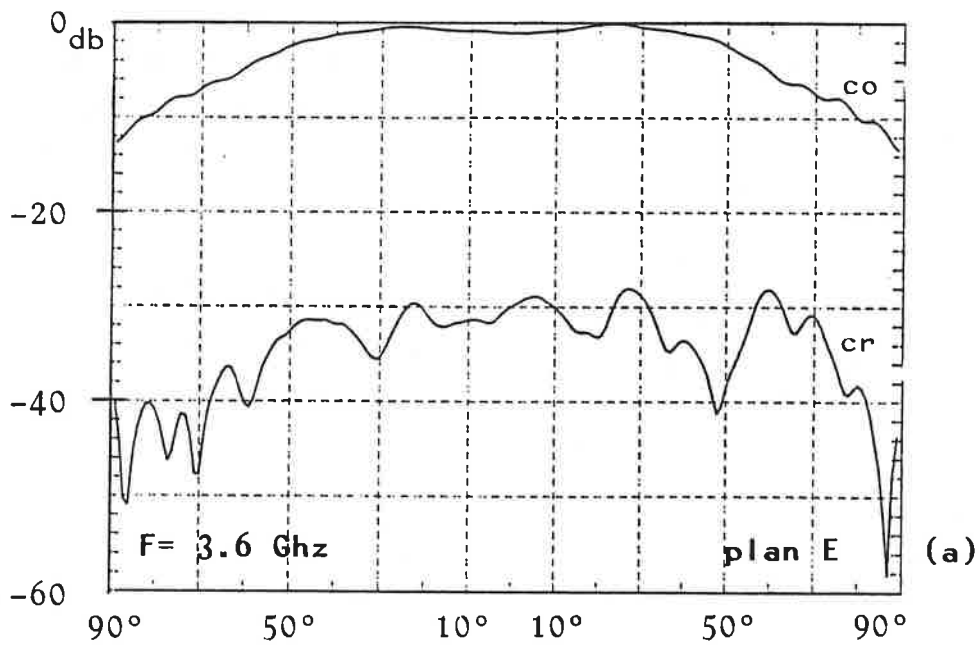


Figure 85 : Evolution des composantes du champ pour deux fréquences.



Diagrammes de rayonnement expérimentaux obtenus avec le montage (c) de la figure 74.

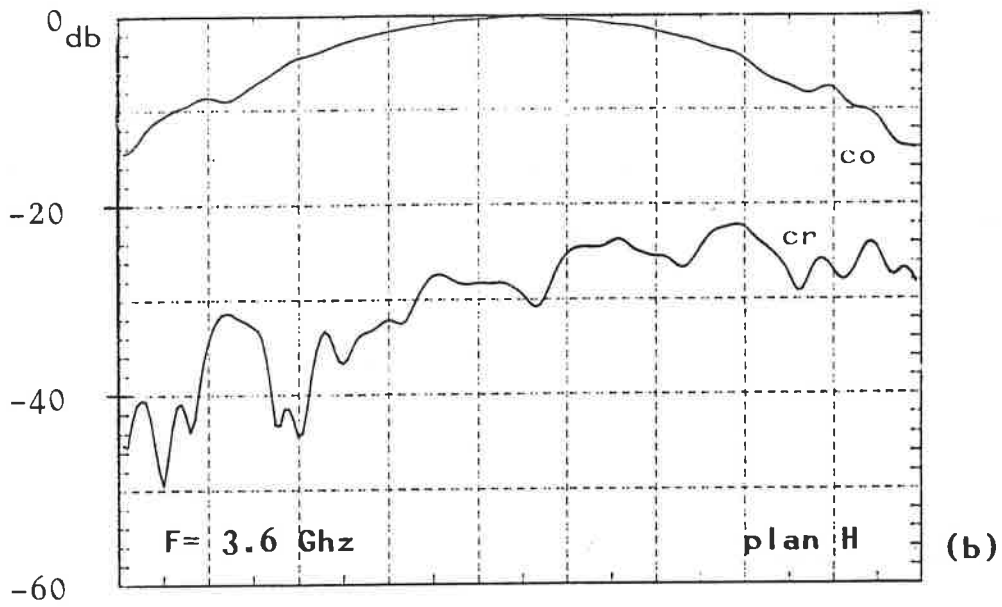


Figure 86 : Diagrammes de rayonnement

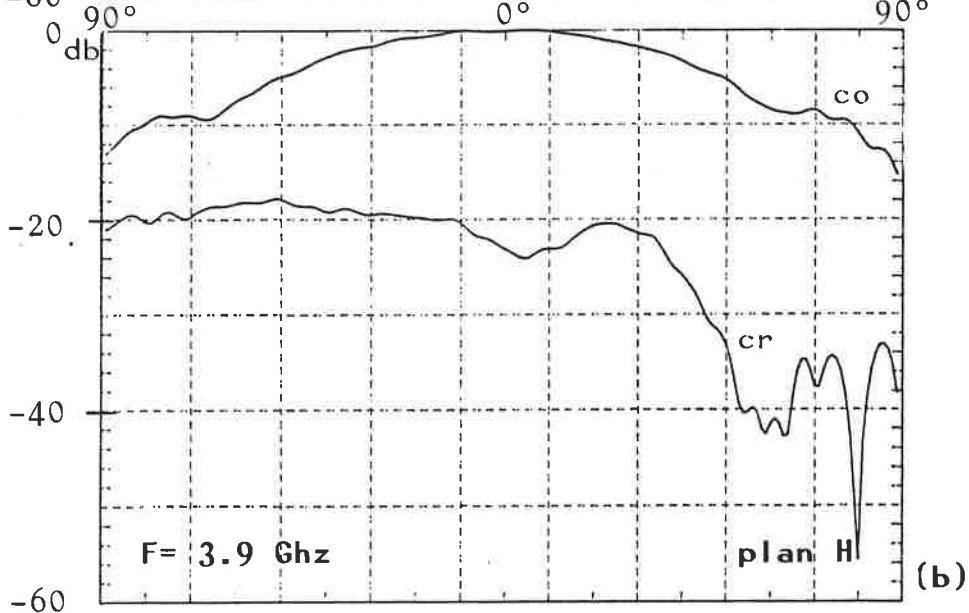
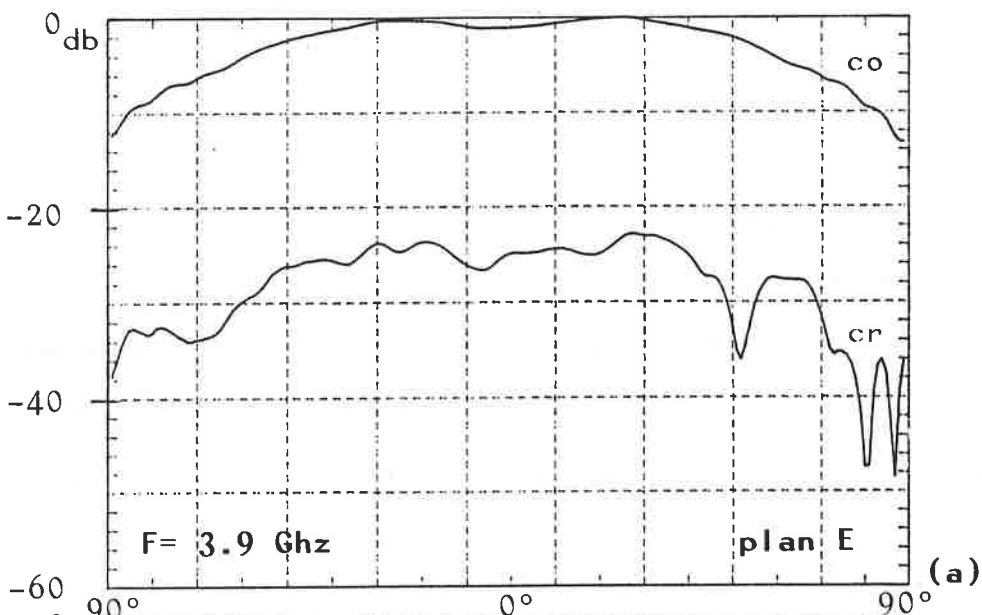


Figure 87 : Diagrammes de rayonnement

résultats théoriques ne tenant pas compte du rayonnement des ondes de surface sont sensiblement différents de l'expérience, en ce qui concerne les composantes copolaires. Les composantes croisées nécessiteraient un nombre plus élevé de modes pour une bonne définition. L'expérience doit aussi être proprement effectuée pour éviter toute perturbation visible dans les diagrammes.

VI.4.3. Influence d'un décalage des éléments

La figure 88 montre les deux types de décalages étudiés, selon OX et selon OY. Les structures ont les mêmes caractéristiques que celles données dans la figure 84.

Les variations théoriques de l'impédance d'entrée pour ces deux types de déplacement sont données dans les figures 89a et 89b. Les phénomènes observés sont de même nature que ceux constatés lors de l'étude de structures à éléments de forme identique : influence beaucoup plus nette pour des décalages en plan E qu'en plan H. Le décalage dans la direction de l'axe OX a une influence plus nette que celui du côté de l'alimentation.

Les figures 90a et 90b présentent les variations théoriques de la composante copolaire en plan E, pour deux valeurs du décalage X_C selon OX. Les phénomènes de dissymétrie existent de la même manière que pour les autres structures.

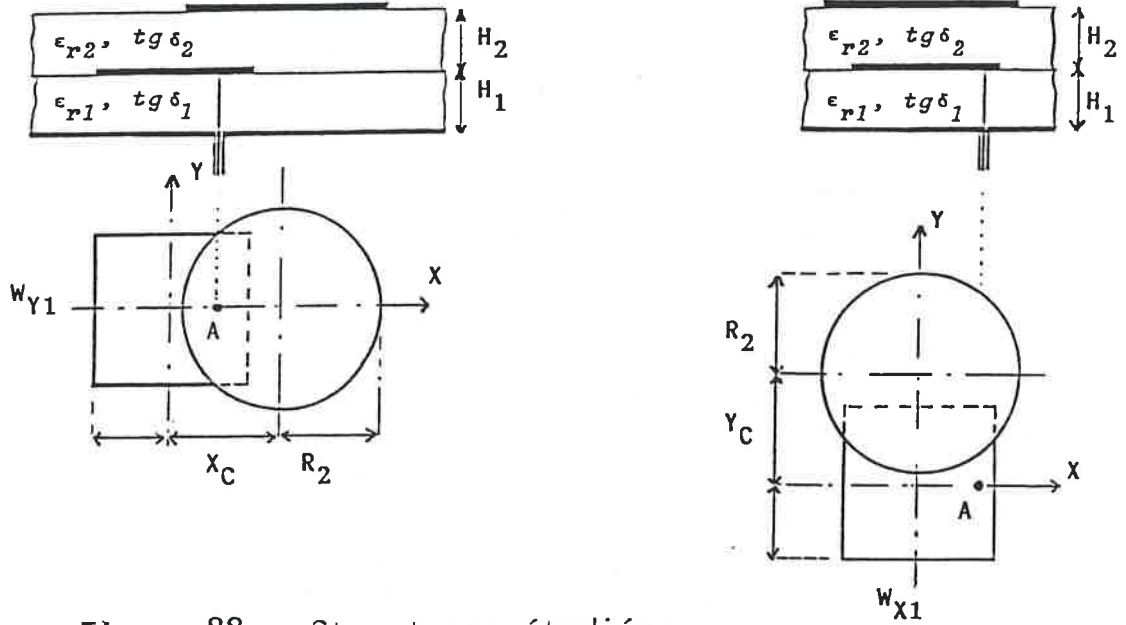
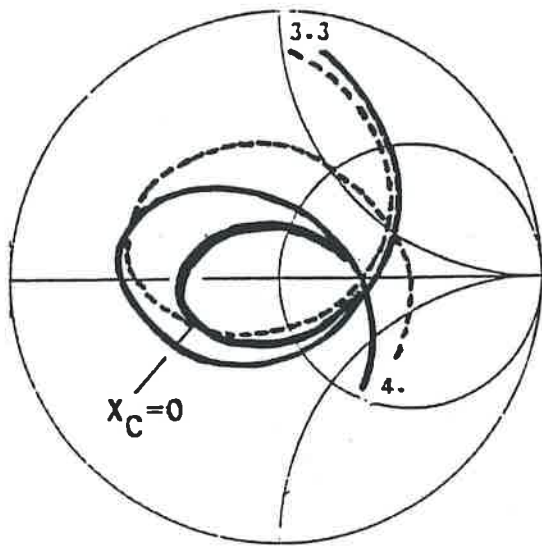


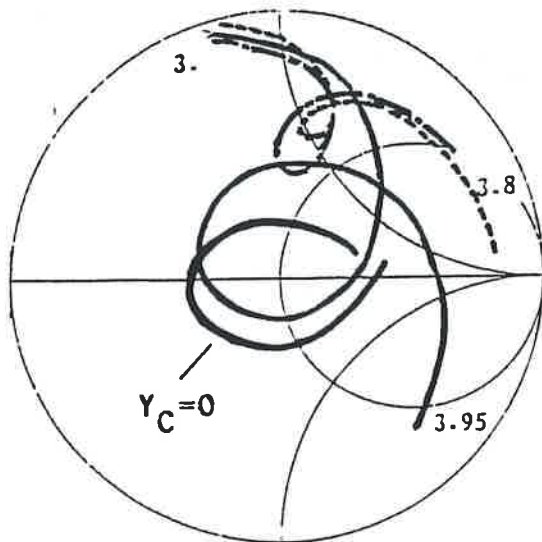
Figure 88 : Structures étudiées



- $X_C = -0.2$ cm
- - - $X_C = 0.2$
- $X_C = 0$: 3.5 - 3.9 GHz

Figure 89a : Influence d'un décalage selon l'axe OX

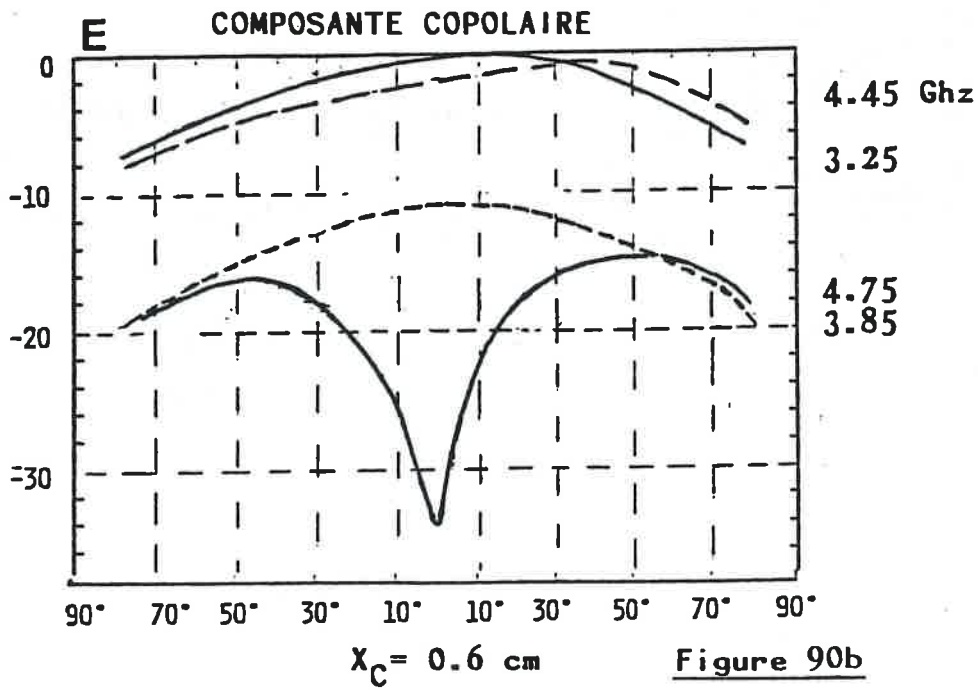
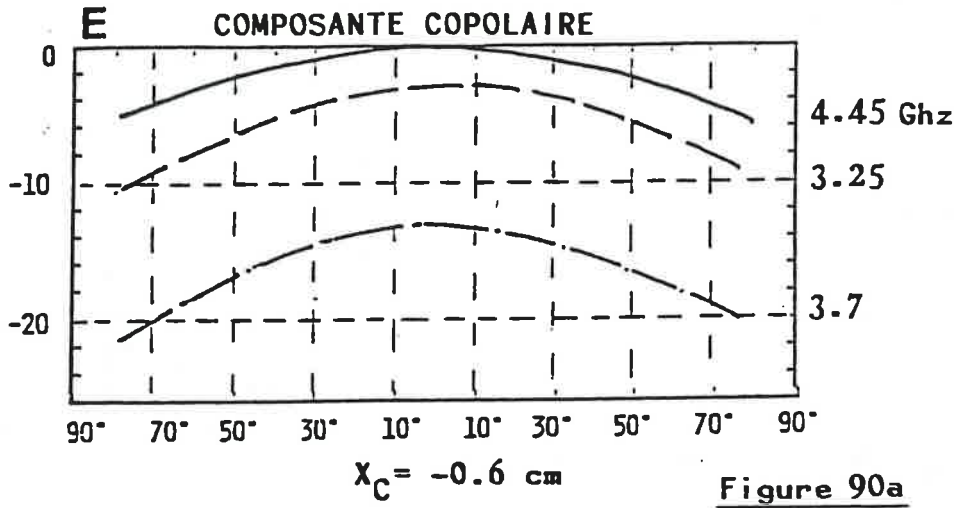
$W_{x1} = W_{y1} = 2.46$ cm
 $R_2 = 1.43$ cm



- $Y_C = 0.6$ cm
- - - $Y_C = 1.23$
- - - $Y_C = 1.6$
- $Y_C = 0$: 3.5 - 3.9 GHz

Figure 89b . Influence d'un décalage selon l'axe OY

$W_{x1} = W_{y1} = 2.46$ cm
 $R_2 = 1.43$ cm



VI.5. STRUCTURE TRIANGLE-TRIANGLE

VI.5.1. Impédance d'entrée

Très peu de résultats expérimentaux et théoriques existent sur le comportement d'antennes microrubans dont les éléments rayonnants sont de forme triangulaire. Nous avons calculés les fonctions de base théoriques permettant d'étudier des formes triangulaires équilatérales. Nous présentons quelques résultats théoriques comparés à des mesures.

La figure 91 présente la structure d'une antenne dont les éléments rayonnants superposés sont en forme de triangle équilatéral.

Les évolutions théoriques et expérimentales (147) de l'impédance d'entrée sont données dans la figure 92. La théorie a utilisé le mode TM_{10} (pair) et le mode TM_{11} (pair) (voir détails en annexe 2, relation 25).

La fréquence de résonance théorique haute (3.20 Ghz) est plus faible de 10% que celle donnée par les mesures. La boucle de couplage est bien présente, cependant elle ne concerne que les fréquences de 3.05 à 3.20 Ghz environ, alors que la boucle expérimentale est plus grande (3.15 à 3.55 Ghz). Une meilleure approche théorique reste peut-être à faire, du point de vue des modes mis en jeu.

La boucle est donc plus petite que dans l'expérience. C'est la raison pour laquelle, une étude de l'influence de la taille de l'élément inférieur a été faite. Les résultats sont donnés dans la figure 93. Nous avons conservé la même position d'alimentation précédente (distance fixe par rapport à notre origine des coordonnées). Nous observons qu'une diminution de l'arête du triangle inférieur entraîne une diminution de la taille de la boucle de couplage.

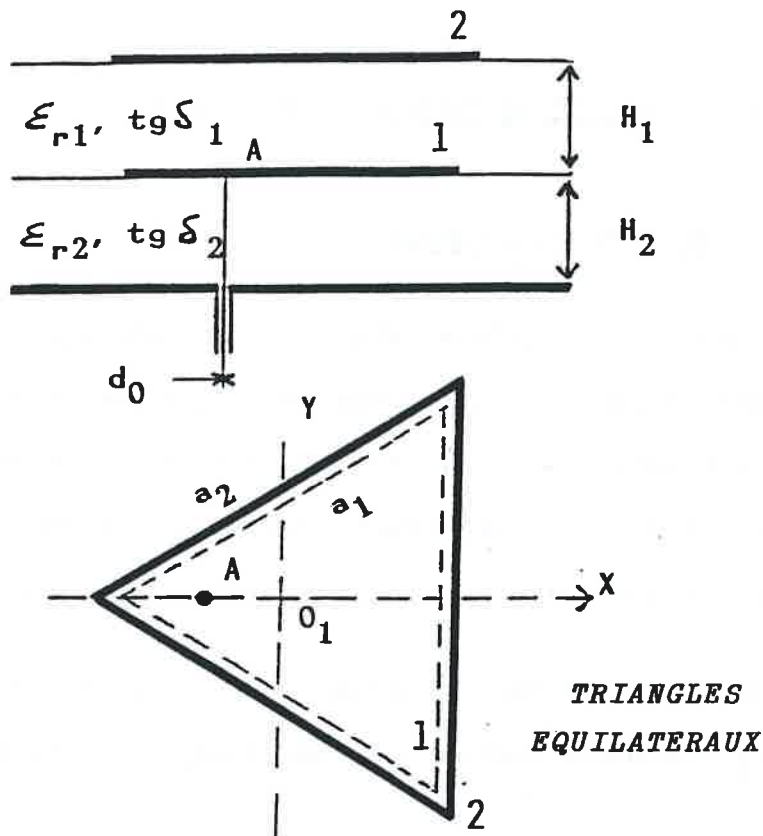
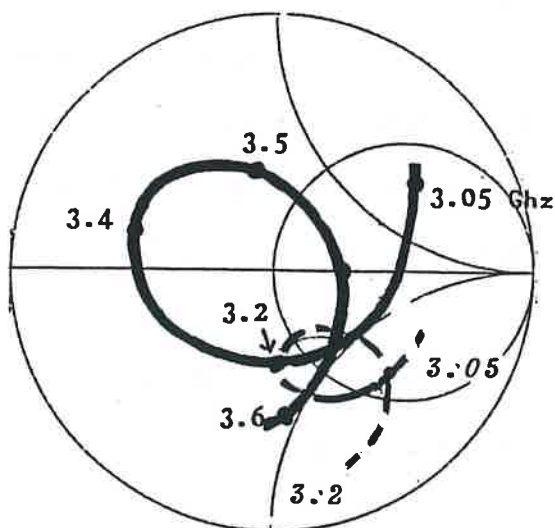


Figure 91 : Exemple de structure d'antenne constituée d'éléments rayonnants en forme de triangle



— EXP. [147]
 THEORIE
 - - - 2 modes TM_{10} et TM_{11}
 (pairs)

Figure 92 : Impédance d'entrée
 Expérience et théorie

éléments rayonnants : $a_1 = 3.7$ cm

$a_2 = 3.7$ cm

substrats diélectriques : $\epsilon_{r1} = 2.55$, $\text{tg } \delta_1 = 0.0018$, $H_1 = 0.16$ cm

$\epsilon_{r2} = 2.55$, $\text{tg } \delta_2 = 0.0018$, $H_2 = 0.16$ cm

alimentation (type coaxial) : $d_0 = 0.065$ cm, $x_A = -0.252$ cm, $Z_0 = 50$ ohms

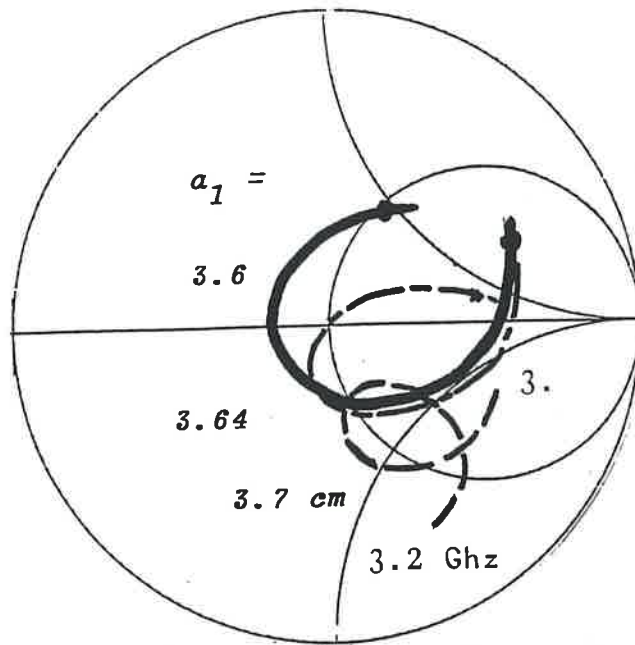


Figure 93 : Influence de la longueur de l'arête a_1 du triangle inférieur

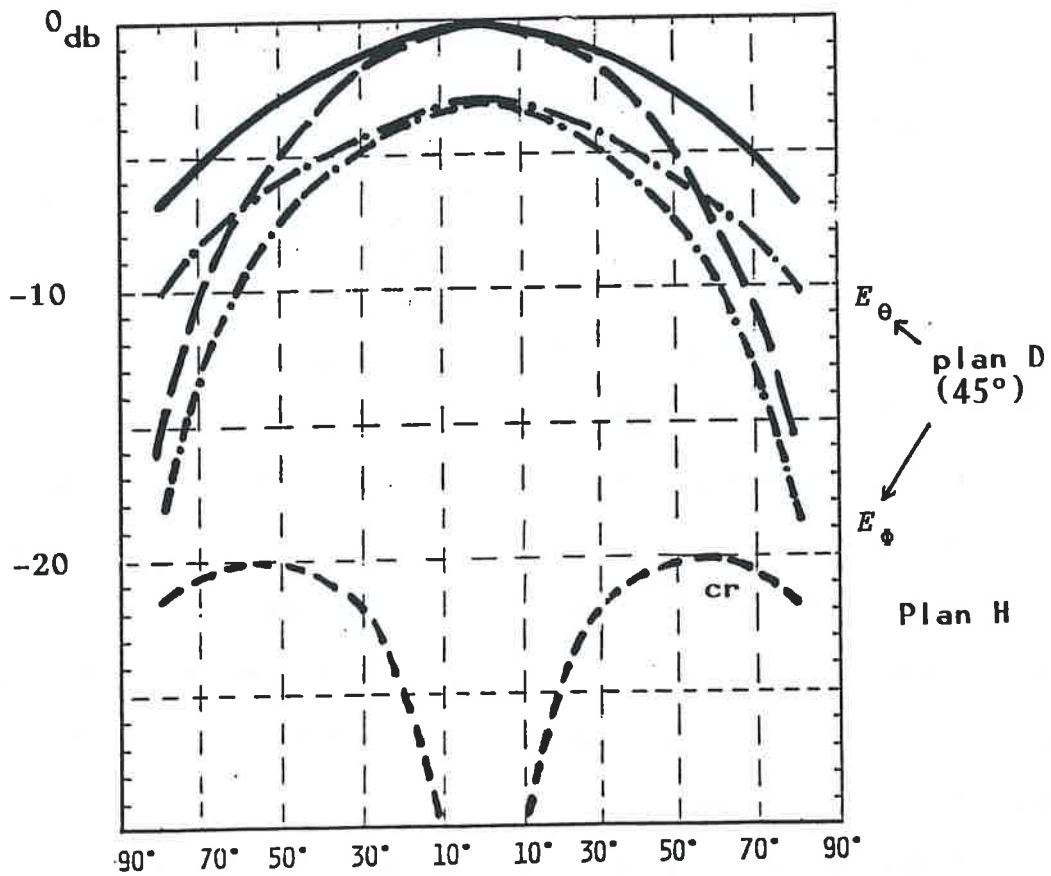


Figure 94 : Diagrammes de rayonnement théorique (3.05 GHz)

VI.5.2. Rayonnement

La figure 94 donne le diagramme de rayonnement théorique des composantes copolaires et contrapolaires en plans E et H, à 3.05 Ghz (première résonance). A la deuxième résonance, le niveau maximal des champs est situé à -8 db de celui de la première résonance. La composante contrapolaire (plan H) donne un creux de rayonnement comme le confirme l'expérience et son niveau est situé à -20 db.

VI.5.3. Influence d'un décalage des éléments

La figure 95 présente la structure constituée de deux éléments rayonnants, en forme de triangle équilatéral, mais décalés selon les deux axes OX et OY.

L'impédance d'entrée expérimentale (113) est donnée dans la figure 96. La bande expérimentale de fréquence est 3.125-3.575 Ghz. Deux boucles de couplage apparaissent. Elles sont situées proches du centre de l'abaque.

Afin de tenir compte du décalage selon les axes OX et OY, il fallait utiliser des modes de base offrant une dissymétrie selon ces deux directions. C'est pourquoi nous avons décomposé les courants de surface sur une base constituée des modes TM_{10} et TM_{11} définis dans le paragraphe 88 du chapitre II et dans le paragraphe 8I.3 de l'annexe 2. Nous présentons dans la figure 97, les lieux des impédances d'entrée expérimentale et théoriques. Ces dernières ont été calculées à l'aide de deux ensembles de modes :

- 1 : Modes TM_{10} pair et impair (donc 2 modes en X, 2 modes en Y, sur chacun des éléments rayonnants)

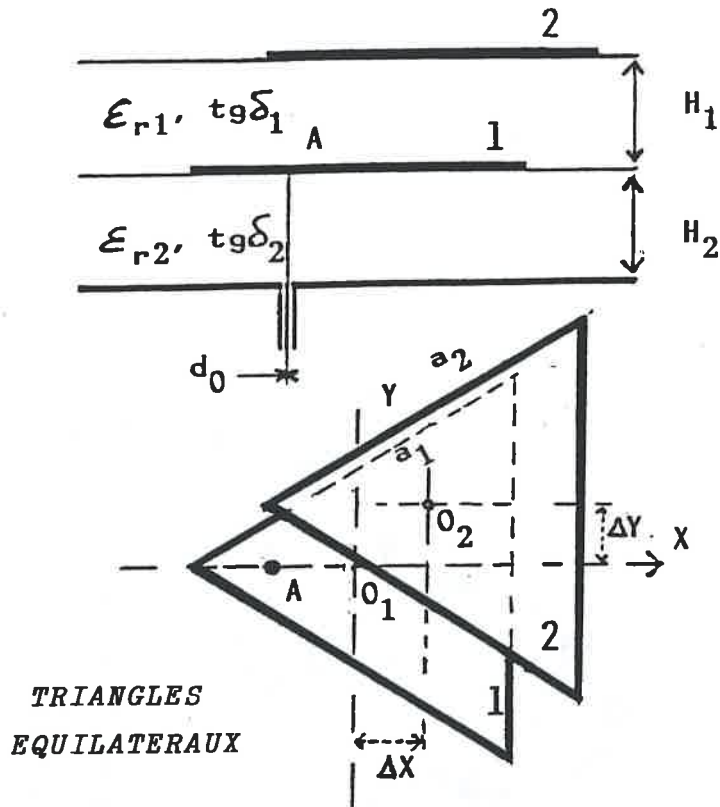
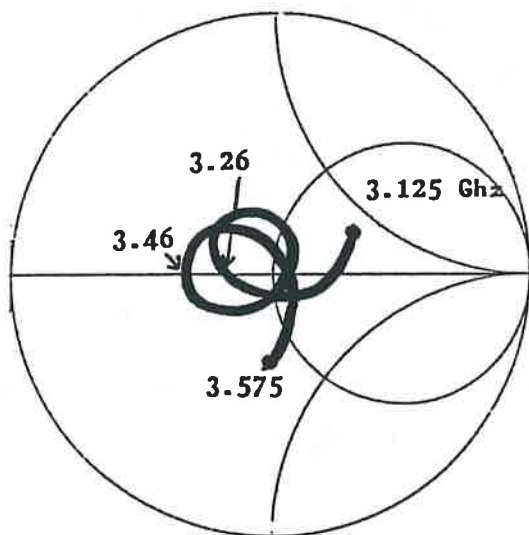


Figure 95 : Exemple de structure d'antenne constituée de deux éléments rayonnants décalés.



— EXP. [113]

Figure 96 : Impédance d'entrée
Résultats expérimentaux

éléments rayonnants : $a_1 = 3.7 \text{ cm}$

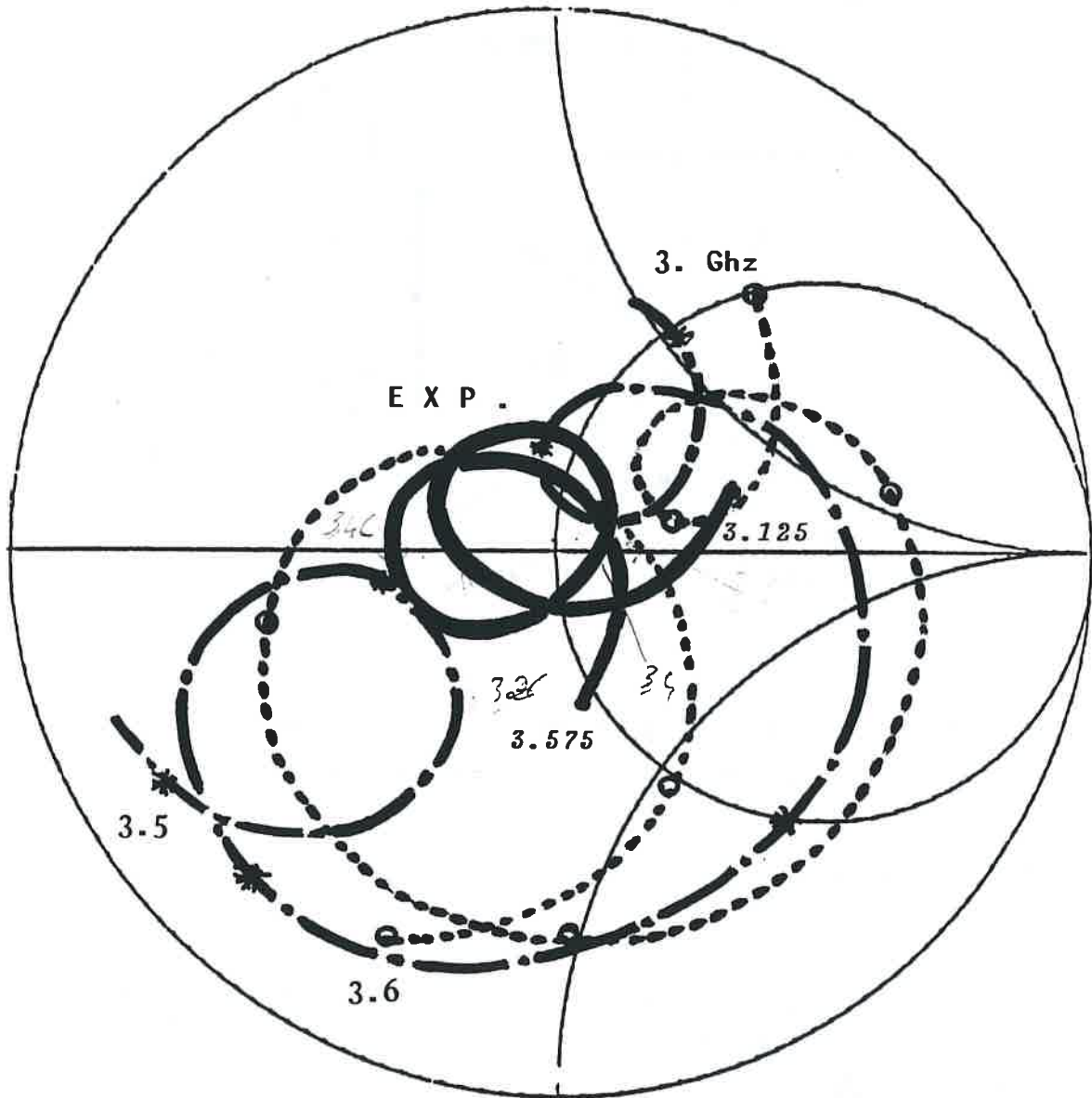
$a_2 = 3.7 \text{ cm}$.

substrats diélectriques : $\epsilon_{r1} = 2.55$, $tg \delta_1 = 0.0018$, $H_1 = 0.16 \text{ cm}$

$\epsilon_{r2} = 2.55$, $tg \delta_2 = 0.0018$, $H_2 = 0.16 \text{ cm}$

alimentation (type coaxial) : $d_0 = 0.065 \text{ cm}$, $X_A = -0.252 \text{ cm}$, $Z_0 = 50 \text{ ohms}$

Décalage des 2 éléments rayonnants : $\Delta X = 1.3 \text{ cm}$, $\Delta Y = 1.7 \text{ cm}$



— EXP.

- · - 4 modes
 TM_{10} et TM_{11}
(pair et impair)

- - - 2 modes
 TM_{10} et TM_{11}
(pair)

Figure 97 : Impédance d'entrée.
Comparaisons expérience et théorie.
Cas de deux éléments rayonnants décalés.
Structure de la figure 96.

- 2 : Modes TM_{10} pair et impair, Modes TM_{11} pair et impair (donc, 4 modes en X et 4 modes en Y, sur chaque élément rayonnant).

Les fréquences de résonance expérimentales sont : 3.125, 3.4, 3.54 Ghz.

Les fréquences de résonance théoriques sont :

1 : 3.05, 3.22, 3.49 Ghz, 2 : 3.025, 3.17, 3.41 Ghz.

Leur comparaison amène les remarques suivantes :

- les fréquences extrêmes théoriques sont plus faibles que dans l'expérience (environ 3-4 %), la fréquence médiane théorique est plus nettement au-dessous des mesures (de l'ordre de 8%). Cependant, les premières boucles sont d'importance comparable.

- les seuls modes TM_{10} donnent une deuxième boucle assez large (3.3 à 3.6 Ghz), alors que les modes TM_{10} et TM_{11} pris ensemble donnent une deuxième boucle moins large de 3.3 à 3.5 Ghz. Le phénomène physique est assez bien représenté. Les différences théorie-mesures pourraient être réduites par une analyse plus fine des modes et de leur symétrie (ou parité en X et Y) pour bien tenir compte des décalages.

Quant au rayonnement, nous avons représenté les variations théoriques des composantes copolaires et contrapolaires en plans E et H, en supposant que le plan E était celui du courant principal (mode TM_{10} de l'élément rayonnant inférieur). Nous n'avons considéré que l'ensemble 1 des modes, dans la décomposition théorique des courants de surface. Nous observons, dans la figure 98, que les composantes, à 3.05 Ghz, sont très proches les unes des autres, avec une dissymétrie du côté du décalage. Cette importante proximité nous a conduits à rechercher la position réelle du plan E, à 3.05 Ghz. Nous avons obtenu un plan diagonal (à 135° par rapport à l'axe OX). Ainsi, les plans à 135° et 45° donnent les maxima des composantes copolaires et contrapolaires. Ces dernières sont alors rejetées à -14 db environ.

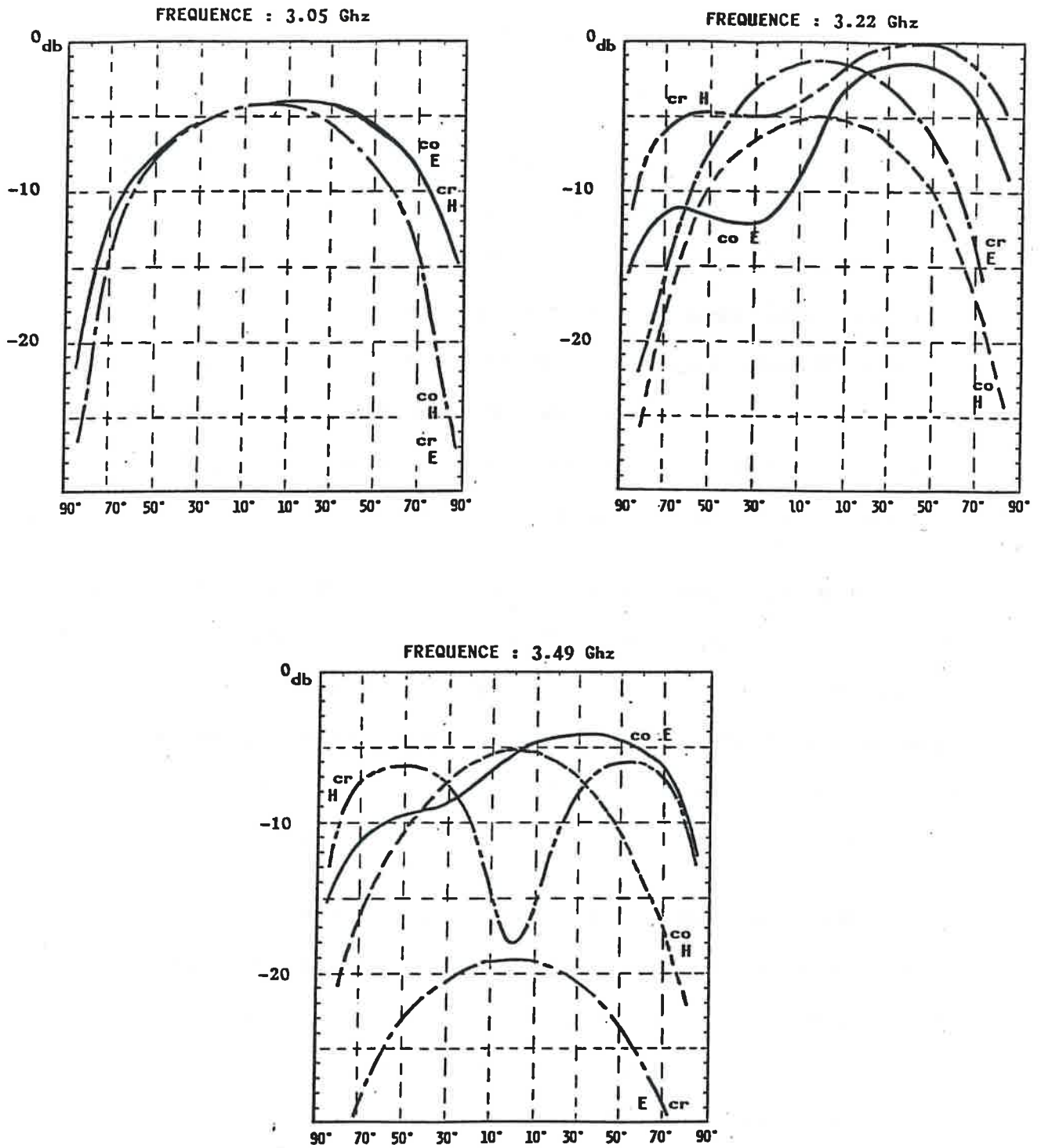


Figure 98 : Diagrammes de rayonnement théoriques.
Pour 3 fréquences : 3.05, 3.22, 3.49 Ghz.
Cas d'une structure à éléments décalés.

CONCLUSIONS ET PERSPECTIVES

Les comparaisons théorie-expérience

De nombreux résultats ont été présentés sur des antennes microrubans monocouches et bicouches dont les éléments rayonnants étaient de forme carrée, circulaire ou triangulaire. Les structures peuvent associer des géométries identiques (rectangle-rectangle, disque-disque ou triangle-triangle) ou différentes (carré-disque, par exemple). Les comparaisons théorie-expérience nous ont conduit à mettre en évidence plusieurs faits de point de vue général :

a) les mesures donnent un état physique complet de la maquette testée alors que la théorie appliquée à cette même maquette ne peut donner qu'un état proche de la réalité, sous la condition que ses hypothèses de départ soient respectées le mieux possible. Ainsi des divergences existent, car la théorie ne permet pas de tenir compte :

-des dimensions limitées des plaques diélectriques et du plan de masse (non prise en compte du rayonnement des ondes de surface aux extrémités des plaques).

-des problèmes de jonction entre l'alimentation et le conducteur, particulièrement dans le cas de sonde coaxiale (une meilleure modélisation de la sonde serait nécessaire).

-des variations d'épaisseur des plaques diélectriques et de la rugosité des dépôts métalliques.

b) La théorie permet d'effectuer plusieurs tests de paramètres, à partir d'une maquette de départ, afin d'en définir les meilleures valeurs pour les performances désirées.

Ayant adopté une méthode des moments pour la résolution de l'équation intégrale de réaction (équation (20), chapitre II), il a fallu décomposer les courants de surface sur des bases de fonctions orthogonales. Un nombre élevé de celles-ci n'est pas nécessaire pour obtenir des résultats en bon accord avec l'expérience. En effet, si une maquette était destinée à fonctionner à une fréquence donnée F , et si sa réalisation était satisfaisante, un seul mode de base, voire deux, sur chacun des éléments rayonnants, suffisent pour bien caractériser l'antenne. Ceci est d'autant plus vrai que la position de l'alimentation est choisie pour favoriser plus particulièrement le mode résonnant à la fréquence F .

La théorie nous donne les moyens de choisir les modes théoriques à introduire dans les calculs afin de modéliser au mieux le comportement électrique de l'antenne.

Intérêt des structures bicouches, extensions

L'étude des caractéristiques électriques des antennes microrubans nous amène aux conclusions suivantes en ce qui concerne l'influence des paramètres géométriques et physiques :

a) Les éléments microrubans au sein d'une structure monocouche, rayonnent dans une seule direction. De nombreuses techniques d'alimentation existent. La polarisation circulaire peut être obtenue, mais la bande passante est faible (quelques %). Cette dernière peut être

améliorée en augmentant l'épaisseur du substrat, par exemple, mais ceci entraîne aussi des limitations telles une certaine dégradation du rayonnement, les phénomènes d'inductance dus aux alimentations, etc...

La forme de l'élément rayonnant joue peu de rôle. En effet, le comportement de l'impédance d'entrée est assez comparable. Il est possible de définir des éléments en forme de disque ou triangle équilatéral, qui ont des caractéristiques voisines de ceux en forme de carré. Du point de vue des diagrammes de rayonnement, les composantes copolaires évoluent de la même manière. Cependant, les composantes contrapolaires, en plan H, doivent faire l'objet d'attention particulière, pour veiller à ce que leur niveau soit toujours maintenu à des niveaux respectables (inférieurs à -20 db) par rapport à ceux des composantes copolaires. L'introduction de plusieurs fonctions de base dans la décomposition théorique des courants de surface, permet de mieux générer les composantes contrapolaires.

Il serait donc envisageable de fabriquer des réseaux d'antennes microrubans dont les supports ne seraient pas obligatoirement des plaques carrées ou circulaires, mais pouvant présenter des contours un peu plus déformés. En effet, des sous-réseaux d'antennes constituées d'éléments de forme différente, pourraient alors être intégrés dans des zones particulières du réseau où la courbure du contour le nécessiterait.

Une simple couche diélectrique est insuffisante pour contenir à la fois les éléments rayonnants, les déphaseurs, les circuits d'alimentation, sans perturber les caractéristiques d'un réseau. Les rayonnements parasites sont nombreux, moins dans le cas d'alimentation

par sonde coaxiale, mais la structure est alors plus encombrante très nettement! Un seul substrat pour deux fonctions électriques distinctes (fonctions d'alimentation et d'antennes) n'est donc pas recommandé.

b) L'emploi de deux couches diélectriques est d'un meilleur rendement. Il est conseillé de déposer les circuits d'alimentation sur des substrats de permittivité élevée et les éléments rayonnants sur des substrats de plus faible permittivité : ceci a pour objectif d'obtenir un couplage par proximité, d'élargir la bande passante.

Une étude de l'influence du décalage de l'élément supérieur a été menée pour différentes structures présentant des conducteurs de même géométrie ou de géométrie différente associée.

L'intérêt d'un décalage d'éléments rayonnants se traduit par les considérations suivantes :

- augmentation de la bande passante (surtout pour les formes triangulaires équilatérales, 22% à R.O.S. < 2).
- directivité plus importante avec une largeur de faisceau (à -3 db) plus réduite (de 105° à 85°) pour des décalages dépassant la moitié de la dimension maximale des éléments en jeu.
- dissymétrie des diagrammes des composantes copolaires, apparaissant du même côté que le décalage.
- la théorie, utilisant peut-être des modes plus appropriés, serait alors capable d'apprécier un défaut d'alignement des éléments et d'en donner les tolérances pour qu'il n'y ait pas une dégradation notable des performances. Un très faible décalage exigerait un grand nombre de modes pour obtenir des résultats théoriques plus proches de l'expérience. Ceci vient du fait qu'il faudrait mieux tenir compte de l'existence des zones de recouvrement et des zones libres.

Un exemple de réalisation concrète a été proposé par SCHMIDT (1987, (152)) qui réalisa une antenne microruban en vue de la communication entre mobiles dans le cadre du projet MSAT-X. Le réseau monté sur le toit d'un véhicule, permet de communiquer avec des satellites. Il est guidé par un calculateur numérique monté à bord. Une bande passante de 7% est acquise. Il est constitué de réseaux de 19 éléments en forme de disque empilés, alimentés par effet capacitif, c'est à dire que les éléments rayonnants et alimentés sont centrés. Les épaisseurs des substrats et de la mousse intermédiaire sont calculées pour avoir le meilleur R.O.S. et un diagramme de rayonnement propre.

c) Au sein d'une structure bicouche, le rayonnement de la part des circuits actifs n'est pas éliminé et il existe donc, une possibilité de fort couplage. De nombreuses études en cours ont montré que l'emploi des deux côtés des deux couches diélectriques, et de la technique des ouvertures dans le plan de masse médian seraient une meilleure alternative (SULLIVAN (153), ADRIAN (154), MAILLOUX (155)). Ici, les substrats sont de même type que précédemment : permittivité forte pour les circuits d'alimentation, permittivité faible pour les éléments rayonnants. Le rayonnement parasite avant est pratiquement éliminé et la bande passante est nettement accrue alors qu'une polarisation circulaire est plus aisément conçue. Cependant, il faut veiller à une excellente réalisation des maquettes, et à un bon positionnement de la fente. Une étude du rayonnement arrière est aussi indispensable.

Perspectives

Une étude d'antennes microrubans réalisées en technologie multicouche, a été présentée. Elle a permis le traitement de structures constituées d'éléments rayonnants de géométrie différente associée. Les caractéristiques électriques (impédance d'entrée et rayonnement) ont été calculées. Il s'agira maintenant de développer cette analyse en l'étendant au cas de structures plus complexes telles des sous-réseaux d'antennes qui seront les éléments de base de futurs développements. Ces derniers devront prendre en compte les possibilités d'intégration d'éléments actifs sur les antennes, en vue de la réalisation, à l'horizon 2000, d'antennes à traitement du signal intégré.

La structure rayonnante sera composée de plusieurs couches diélectriques. Chacune d'elles aura une fonction déterminée : support des circuits d'alimentation, sous-réseaux d'éléments rayonnants disposés sur plusieurs niveaux, protection de l'antenne...

Les antennes actives, dans le domaine millimétrique, sont appelées à jouer un rôle important dans l'avenir. En effet, l'intégration des éléments sur un substrat est le facteur principal de l'avancement. Si une antenne microruban peut contenir plusieurs éléments imprimés sur une surface de 1 cm^2 , une très faible variation de dimensions de l'un des éléments peut avoir des conséquences non négligeables sur le fonctionnement de l'antenne. Il ne faut pas oublier qu'il faut aussi intégrer les déphaseurs, les amplificateurs et circuits de contrôle. A des fréquences de 40 Ghz et plus, les éléments actifs sont une partie intime de la structure.

BIBLIOGRAPHIE

- 1 TECHNOLOGY CLOSE-UP
Printed antennas: Inching closer to invisibility.
The challenge of the patch, Active antennas (new mm-wave goal)
Microwaves & RF, U.S.A., 1988, Vol.27, n°3, pp.181-198
- 2 COLBY G.V., BRYANOS J.C.
Microstrip brings radar to hostile environments
Microwaves & RF, U.S.A., 1985, Feb., pp.96-113
- 3 DESCHAMPS G.A.
Microstrip microwave antennas
Third U.S.A.F. Symposium on Antennas, U.S.A., 1953
- 4 LEWIN L.
Radiation from discontinuities in stripline
Proceedings of IEE, U.K., 1960, Vol.107 C, pp. 163-170
- 5 MUNSON R.E.
Conformal microstrip antennas and microstrip phase arrays
IEEE Trans. on Antennas and Propagation, U.S.A., 1974
Vol.AP-22, pp.74-78
- 6 BAHL I.J., BHARTIA P.
Microstrip antennas
Artech House, U.S.A., 1980
- 7 JAMES J.R., HALL P.S., WOOD C.
Microstrip antenna. Theory and design.
IEE Electromagnetic waves series 12
Ed. P. Peregrinus Ltd, Stevenage, U.K., 1981
- 8 DUBOST G.
Flat radiating dipoles and applications to arrays
Ed. Wiley, 1981
- 9 LAVERGHETTA T.S.
Microwave materials and fabrication techniques
Ed. Artech house, 1984
- 10 GUPTA C., LEVENTIS J., BAILEY N.J.
Design of microstrip receiver supercomponents at mm-wave frequencies
Microwave J., U.S.A., 1986, Sept., pp.161-175
- 11 DEMEURE L., ESNAULT D., GARNIER Y., LE ROUX Y., MUTZIG J.P.,
NEDELEC N., PENARD E.
Nouveaux substrats économiques à faibles pertes
Journées Internationales de Nice sur les Antennes, 4-6 Nov., 1986
Symposium Proceedings, pp.256-260
- 12 CARVER K.R., MINK J.W.
Microstrip antenna technology
IEEE Trans. on Antennas and Propagation, U.S.A., 1981
Vol.AP-29, n°1, pp.2-24

- 13 BAILEY M.C., DESHPANDE M.D.
Integral equation formulation of microstrip antennas
IEEE Trans. on Antennas and Propagation, U.S.A., 1982
Vol.AP-30, n°4, pp.651-656
- 14 SENGUPTA D.L.
Transmission line model analysis of rectangular patch antennas
Electromagnetics, U.S.A., 1984, Vol.4, pp.355-376
- 15 FONG K.S., PUES H.F., WITHERS M.J.
Wideband multilayer coaxial-fed microstrip antenna element
Electronics Letters, U.K., 1985, Vol.21, n°11, pp.497-499
- 16 VENKATARAMAN J., CHANG D.C.
Input impedance to a probe-fed rectangular microstrip patch antenna
Electromagnetics, U.K., 1983, Vol.3, n°3-4, pp.387-399
- 17 CHI C.L., ALEXOPOULOS N.G.
Radiation by a probe through a substrate
IEEE Trans. on Antennas and Propagation, U.S.A., 1986
Vol.AP-34, n°9, pp.1080-1091
- 18 FENG G., QI-JI Y.
Effect of substrate on current distribution of feeding probe
Electronics Letters, U.K., 1988, Vol.24, n°7, pp.374-376
- 19 MARTINSON T.M., KUESTER E.F.
Accurate analysis of arbitrarily shaped patch resonators on thin
substrates
IEEE Trans. on Microwaves, Theory and techniques, U.S.A., 1988
Vol.MMT-36, n°2, pp.324-331
- 20 RICHARDS W.F., ZINECKER J.R., CLARK R.D., LONG S.A.
Experimental and theoretical investigations of the inductance
associated with a microstrip antenna feed
Electromagnetics, U.K., 1983, Vol.3, pp.327-346
- 21 SCHNEIDER M.V.
Microstrip dispersion
Proceedings of IEEE, U.S.A., 1972, Vol.60, n°1, pp.144-146
- 22 HAMMERSTAD E., JENSEN O.
Accurate models for microstrip computer-aided design
MTT-S International Microwave Symposium, IEEE
Washington, U.S.A., May 1980, pp.407-409
- 23 TOMAR R.S., BHARTIA P.
Suspended and inverted microstrip design
Microwave J., U.S.A., 1986, Mars, pp.173-178
- 24 TOMAR R.S., BHARTIA P.
New quasistatic models for the computer-aided design of suspended
and inverted microstrip lines
IEEE Trans. on Microwave Theory and Techniques, U.S.A., 1987
Vol.MTT-35, n°4, pp.453-457

- 25 **KHALID K.B., MACLEAN T.S.M., RAZAZ M., WEBB P.W.**
Analysis and optimal design of microstrip sensors
IEE Proceedings, U.K., 1988, Pt.H, Vol.135, n°3, pp.187-195
- 26 **FARRAR A., ADAMS A.T.**
Multilayer microstrip transmission lines
IEEE Trans. on Antennas and Propagation, U.S.A., 1974
Vol.MTT-22, Octobre, pp.889-891
- 27 **WEI C., HARRINGTON F., MAUTZ J.R., SARKAR T.K.**
Multiconductor transmission lines in multilayered dielectric media
IEEE Trans. on Microwave Theory and Techniques, U.S.A., 1984
Vol.MTT-32, n°4, pp439-450
- 28 **DAS N.K., POZAR D.M.**
A generalized spectral-domain Green's function for multilayer dielectric substrates with application to multilayer transmission lines
IEEE Trans. on Microwave Theory and Techniques, U.S.A., 1987
Vol.MTT-35, n°3, pp.326-335
- 29 **MEDINA F., HORNO M.**
Determination of Green's function matrix for multiconductor and anisotropic multidielectric planar transmission lines a variational approach
IEEE Trans. on Microwave Theory and Techniques, U.S.A., 1985
Vol.MTT-33, n°10, pp.933-940
- 30 **MEDINA F., HORNO M.**
Capacitance and inductance matrices for multistrip structures in multilayered anisotropic dielectrics
IEEE Trans. on Microwave Theory and Techniques, U.S.A., 1987
Vol.MTT-35, n°11, pp.1002-1008
- 31 **MARQUES R., HORNO M.**
Propagation of quasi-static modes in anisotropic transmission lines
Application to MIC lines
IEEE Trans. on Microwave Theory and Techniques, U.S.A., 1985
Vol.MTT-33, n°10, pp.927-932
- 32 **MARQUES R., HORNO M.**
On the spectral dyadic Green's functions for stratified linear media
Application to multilayer MIC lines with anisotropic dielectrics
IEE Proceedings, U.K., 1987, Pt.H., vol.134, n°3, PP.241-248
- 33 **BAHL I.J., STUCHLY S.S.**
Analysis of a microstrip covered with a lossy dielectric
IEEE Trans. on Microwave Theory and Techniques, U.S.A., 1980
Vol.MTT-28, n°2, pp.104-109
- 34 **BAHL I.J., BHARTIA P., STUCHLY S.S.**
Design of microstrip antennas covered with a dielectric layer
IEEE Trans. on Antennas and Propagation, U.S.A., 1982
Vol.AP-30, n°2, pp.314-318
- 35 **CHANG T.N.**
Transverse modal analysis of multilayer microstrip transmission lines
IEE Proceedings, U.K., 1987, Pt.H., vol.134, n°3, pp.324-326

- 36 RAO K.V.S., ADISESHU N., DAS B.N.
Analysis of stripline filled with a multilayered dielectric medium
IEEE Trans. on Microwave Theory and Techniques, U.S.A., 1987
Vol.MTT-35, n°2, pp.169-174
- 37 DERNERYD A.G.
Microstrip array antenna
6th European Microwave Conference, Symposium Proceedinds, pp.339-343
- 38 LIER E.
Improved formulas for input impedance of coax-fed microstrip path
antennas
IEE Proceedings, U.K., 1982, Pt.H, vol.129, n°4, pp.161-164
- 39 LIER E.
Improved formulas for input impedance of coax-fed microstrip patch
antennas (corrections)
IEE Proceedings, U.K., 1983, Pt.H, vol.130, n°2, p.190
- 40 SENGUPTA D.L.
Approximate expression for the resonant frequency of a rectangular
patch antenna
Electronics Letters, U.K., 1983, Vol.19, n°20, pp.834-835
- 41 MARTIN N.M., GRIFFIN D.W.
New empirically determined parameters for modelling rectangular
microstrip antennas
AP-S International Symposium, U.S.A., Houston (TX), May 23-26, 1983
Vol.CH1860-6/83, pp.150-153
- 42 MARTIN N.M., GRIFFIN D.W.
A tapered transmission line model for the feed-probe of a microstrip
patch antenna
AP-S International Symposium, U.S.A., Houston (TX), May 23-26, 1983
Vol.CH1860-6/83, pp.154-157
- 43 PUES H., VAN DE CAPELLE A.
Accurate transmission-line model for the rectangular microstrip
antenna
IEE Proceedings, U.K., 1984, Pt.H., Vol.131, n°6, pp.334-340
- 44 JAMES J.R., WILSON C.J.
Microstrip antennas and arrays
IEE J. Microwaves, Optics and Antennas, U.S.A., 1977
Vol.1, pp.165-174
- 45 HAMMER P. & all.
A model for calculating the radiation field of microstrip antennas
IEEE Trans. on Antennas and Propagation, U.S.A., 1979
Vol.AP-27, pp.267-270
- 46 LONG S.A. SHEW L.C., WALTON M.D., ALLERDING M.A.
Impedance of a circular disc printed circuit antenna
Electronics Letters, U.K., 1978, Vol.14, pp.684-686

- 47 DERNERYD A.G., LIND A.G.
Extended analysis of rectangular microstrip antennas
IEEE Trans. on Antennas and Propagation, U.S.A., 1979
Vol.AP-27, pp.137-145

- 48 DERNERYD A.G.
Analysis of the microstrip disk antenna element
IEEE Trans. on Antennas and Propagation, U.S.A., 1979
Vol.AP-27, pp.660-664

- 49 ABOUD F., DAMIANO J.P., PAPIERNIK A.
Simple model for the input impedance of coax-fed rectangular
microstrip patch antenna for CAD
IEE Proceedings, U.K., 1988, Pt.H, Vol.135, n°5, pp.323-326

- 50 ABOUD F., DAMIANO J.P., PAPIERNIK A.
Impedance d'entrée d'une antenne microruban :
Evolution en fonction de l'épaisseur
Journées Internationales de Nice sur les Antennes,F., 8-10 Nov, 1988
Symposium Proceedings, pp.255-259

- 51 LO Y.T., SOLOMON D., RICHARDS W.F.
Theory and experiment on microstrip antennas
IEEE Trans. on Antennas and Propagation, U.S.A., 1979
Vol.AP-27, n°2, pp.137-145

- 52 LO Y.T., SOLOMON D., RICHARDS W.F.
Theory and experiment on microstrip antennas
IEEE Trans. on Antennas and Propagation, U.S.A., 1979
Vol.AP-27, n°2, pp.784-789

- 53 RICHARDS W.F., LO Y.T., HARRISON D.D.
An improved theory for microstrip antennas and applications
IEEE Trans. on Antennas and Propagation, U.S.A., 1981
Vol.AP-29, n°1, pp.38-46

- 54 PENARD E., DANIEL J.P.
Calcul du rayonnement d'antenne microstrip, deux exemples
Journées Nationales Microondes, Toulouse, 28-30 Juin, 1982
Symposium Proceedings

- 55 KUESTER E.F., CHANG D.C.
A geometrical theory for the resonant frequencies and Q-factors
of some triangular microstrip patch antennas
IEEE Trans. on Antennas and Propagation, U.S.A., 1983
Vol.AP-31, n°1, pp.27-33

- 56 KATULSKI R.J.
Design and analysis of microstrip antennas
International Symposium on Antennas and EM Theory, Pékin, Chine,1985
26-28 Aout, Symposium Proceedings, pp.216-221

- 57 GANG X.
Engineering model for an arbitraly shaped microstrip antennas based
on the collocation method
IEE Proceedings, U.K., 1987, Pt.H., vol.134, n°1, pp.83-86

- 58 NEWMAN E.H., POZAR D.M.
Electromagnetic modeling of composite wire and surface geometries
IEEE Trans. on Antennas and Propagation, U.S.A., 1978
Vol.AP-26, n°6, pp.784-789
- 59 GUPTA K.C., SHARMA P.C.
Segmentation and desegmentation techniques for analysis of
planar microstrip antennas
AP-S International Symposium, Los Angeles, U.S.A., 1981
Symposium Proceedings, pp.19-22
- 60 KUMAR G., GUPTA K.C.
Nonradiating edges and four edges gap-coupled multiple resonator
broad-band microstrip antennas
IEEE Trans. on Antennas and Propagation, U.S.A., 1985
Vol.AP-33, n°2, pp.173-178
- 61 PALANISAMY V., GARG R.
Analysis of arbitrarily shaped microstrip patch antennas using
segmentation technique and cavity model
IEEE Trans. on Antennas and Propagation, U.S.A., 1986
Vol.AP-34, n°10, pp.1208-1213
- 62 ITOH T., MENZEL W.
A full-wave analysis method for open microstrip structures
IEEE Trans. on Antennas and Propagation, U.S.A., 1981
Vol.AP-29, n°1, pp.63-67
- 63 BHATTACHARYYA A.K., GARG R.
Generalised transmission line model for microstrip antennas
IEE Proceedings, U.K., 1985, Pt.H, vol.132, n°2, pp.93-98
- 64 ITOH T.
Analysis of microstrip resonators
IEEE Trans. on Microwave Theory and Techniques, U.S.A., 1974
Vol.MTT-22, n°11, pp.946-952
- 65 JANSEN R.H.
Unified user-oriented computation of shielded, covered and open
planar microwave and millimeter-wave transmission-line
characteristics
IEE J. Microwaves, Optics and Antennas, U.S.A., 1979
Vol.3, n°1, pp.14-22
- 66 AGRAWAL P.K., BAILEY M.C.
An analysis technique for microstrip antennas
IEEE Trans. on Antennas and Propagation, U.S.A., 1977
Vol.AP-25, pp.756-759
- 67 UZUNOGLU N.K., ALEXOPOULOS N.G., FIKIORIS J.G.
Radiation properties of microstrip dipoles
IEEE Trans. on Antennas and Propagation, U.S.A., 1979
Vol.AP-27, n°6, pp.853-858
- 68 NEWMAN E.H., TULYATHAN P.
Analysis of microstrip antennas using moment methods
IEEE Trans. on Antennas and Propagation, U.S.A., 1981
Vol.AP-29, n°1, pp.47-53

- 69 RANA I.E., ALEXOPOULOS N.G.
Current distribution and input impedance of printed dipoles
IEEE Trans. on Antennas and Propagation, U.S.A., 1981
Vol.AP-29, n°1, pp.99-103
- 70 DESHPANDE M.D., BAILEY M.C.
Input impedance of microstrip antennas
IEEE Trans. on Antennas and Propagation, U.S.A., 1982
Vol.AP-30, n°4, pp.645-650
- 71 POZAR D.M.
Input impedance and mutual coupling of rectangular microstrip
antennas
IEEE Trans. on Antennas and Propagation, U.S.A., 1982
Vol.AP-30, n°6, pp.1191-1196
- 72 POZAR D.M.
Improved computational efficiency for the moment method solution of
printed dipoles and patches
Electromagnetics, G.-B., 1983, Vol.3, pp.299-309
- 73 POZAR D.M.
Considerations for millimeter wave printed antennas
IEEE Trans. on Antennas and Propagation, U.S.A., 1983
Vol.AP-31, n°5, pp.740-747
- 74 MOSIG J.R.
Les structures microruban : analyse au moyen des équations
intégrales
Doctoral thesis, E.P.F.L., Lausanne, Suisse, 1983
- 75 MOSIG J.R., GARDIOL F.E.
Analytical and numerical techniques in the Green' function treatment
of microstrip antennas and scatterers
IEE Proceedings, U.K., 1983, Pt.H, vol.130, n°2, pp.175-182
- 76 MOSIG J.R., GARDIOL F.E.
Dielectric losses and surface waves effects in microstrip antennas
URSI, International Symposium on Electromagnetic Theory, (E.), 1983
- 77 MOSIG J.R., GARDIOL F.E.
General integral equation formulation for microstrip antennas and
scatterers
IEE Proceedings, U.K., 1985, Pt.H, vol.132, n°7, pp.424-432
- 78 DAMIANO J.P., CAMBIAGGIO E.
Influence des propriétés physiques du substrat sur l'impédance
d'entrée et le rayonnement d'antennes microruban
Journées Internationales de Nice sur les Antennes, F, 13-15 Nov., 1984
Symposium Proceedings, pp.345-348
- 79 DAMIANO J.P., PAPIERNIK A.
Antennes microruban rectangulaires multidiélectriques
Journées Internationales de Nice sur les Antennes, F, 4-6 Nov., 1986
Symposium Proceedings, pp.203-207

- 80 DAMIANO J.P.
Computation of input impedance in microstrip antennas. Graphic representation and numerical integration of oscillating functions
IEE Proceedings, U.K., 1987, Pt.H, Vol.134, n°5, pp.456-466
- 81 HANSEN V., PATZOLD M.
Input impedance and mutual coupling of rectangular microstrip patch antennas with a dielectric cover
16th European Microwave Conference, Dublin, IRL, 8-12 Sept. 1986
Symposium Proceedings, pp.643-648
- 82 YANG H.Y., ALEXOPOULOS N.G.
Gain enhancement methods for printed circuit antennas through multiple superstrates
IEEE Trans. on Antennas and Propagation, U.S.A., 1987
Vol.AP-35, n°7, pp.860-863
- 83 SARKAR T.K., DJORDJEVIC A.R., ARVAS E.
On the choice of expansion and weighting functions in the numerical solution of operator equations
IEEE Trans. on Antennas and Propagation, U.S.A., 1985
Vol.AP-33, n°9, pp.988-996
- 84 SARKAR T.K., COSTA M.F., CHIH-LIN I, HARRINGTON R.F.
Electromagnetic transmission through mesh covered apertures and arrays of apertures in a conducting screen
IEEE Trans. on Antennas and Propagation, U.S.A., 1984
Vol.AP-32, n°9, pp.908-913
- 85 CATEDRA M.F.
Solution to some electromagnetic problems using fast Fourier transform with conjugate gradient method
Electronics Letters, U.K., 1986, Vol.22, n°20, pp.1049-1051
- 86 MURTHY P.K., HILL K.C., THIELE G.A.
A hybrid-iterative method for scattering problems
IEEE Trans. on Antennas and Propagation, U.S.A., 1986
Vol.AP-34, n°10, pp.1173-1180
- 87 REINEX A., HERAULT J., DAFIF O., JECKO B.
Deux approches d'analyse transitoire des antennes microrubans
Journées Internationales de Nice sur les Antennes, F, 4-6 Nov., 1986
Symposium Proceedings, pp.229-233
- 88 HERAULT J., VAUDON P., JECKO B., DOUSSOT M.
Détermination des caractéristiques fréquentielles d'une antenne plaque d'un radio-altimètre par une méthode mixte : temporelle - fréquentielle
Journées Internationales de Nice sur les Antennes, F, 8-10 Nov., 1988
Symposium Proceedings, pp.273-277
- 89 ITOH T.
An overview on numerical techniques for modeling miniaturized passive components
Ann. Télécommun., F., 1986, Vol.41, n°9-10, pp.449-462

- 90 RUMSEY V.H.
Reaction concept in electromagnetic theory
Phys. Rev., U.S.A., 1954, Vol.94, n°6, pp.1483-1491
- 91 HARRINGTON R.F.
Field computation by moment methods
Callier-McMillan Ltd, London, 1968
- 92 MOORE J., PIZER R.
Moments methods in electromagnetics
Research Studies Press Ltd., John Wiley & Sons Inc., 1984, Londres
- 93 CARVER K.R., COFFEY E.L.
Theoretical investigation of the microstrip antenna
Technical report PT-00929, 23 Jan., 1979
Physical Science Laboratory, New Mexico State University
- 94 SUZUKI Y., CHIBA T.
Computer analysis method for arbitrary microstrip antenna with multiterminals
IEEE Trans. on Antennas and Propagation, U.S.A., 1984
Vol.AP-32, n°6, pp.585-590
- 95 DUBOST G.
Linear transmission-line model analysis of arbitrary-shape patch antennas
Electronics Letters, U.K., 1986, Vol.22, n°15, pp.798-799
- 96 BHATTACHARYYA A.K., GARG R.
Effect of substrate on the efficiency of an arbitrary shaped microstrip antenna
IEEE Trans. on Antennas and Propagation, U.S.A., 1986
Vol.AP-34, n°10, pp.1181-1188
- 97 PICHON P., MOSIG J., PAPIERNIK A.
Analyse d'antennes microruban par décomposition en cellules triangulaires
Journées Internationales de Nice sur les Antennes, F., 8-10 Nov., 1988
Symposium Proceedings, pp.245-249
- 98 OLTMAN H.G.
Electromagnetically coupled microstrip dipole antenna elements
8th European Microwave Conference, Paris (France), 4-8 Sept., 1978
Symposium Proceedings, pp.281-285
- 99 HALL P.S., WOOD C., GARRETT C.
Wide bandwidth microstrip antennas for circuit integration
Electronics Letters, U.K., 1979, Vol.15, n°15, pp.458-459
- 100 DAMIANO J.P.
Etat de l'art sur l'étude des éléments microrubans en technique multicouche. Expériences et théories.
Collaboration à la lettre de commande DRET n°85/1154, 1988

- 101 COCK R.T., CHRISTODOULOU C.G.
Design of a two-layer, capacitively coupled, microstrip patch antenna element for broadband applications
AP-S International Symposium, Blacksburg, U.S.A., 15-19 Juin, 1987
Vol.II, pp.936-939
- 102 LEE R.Q., LEE K.F., BOBINCHAK J.
Characteristics of a two-layer electromagnetically coupled rectangular patch antenna
Electronics Letters, U.K., 1987, Vol.23, n°20, pp.1070-1072
- 103 CAMBIAGGIO E., DAMIANO J.P., LAN SUN LUK D., PAPIERNIK A.
Antennes microruban multicouches à éléments rectangulaires décalés
5èmes Journées Nationales Microondes, 22-24 Juin, Nice, F., 1987
Symposium Proceedings, pp.268-270
- 104 DAMIANO J.P., CAMBIAGGIO E., PAPIERNIK A.
Offset rectangular multilayer microstrip antennas :
Theory and experiments
International Symposium ANTEM, Winnipeg (Manitoba), CDN, Aout 1988
- 105 DAMIANO J.P., BENNEGUEOUCHE J., PAPIERNIK A.
Antennes microrubans multidiélectriques :
Analyse de structures à géométrie mixte : rectangle-disque
Journées Internationales de Nice sur les Antennes, F., 8-10 Nov, 1988
Symposium Proceedings, pp.225-228
- 106 LONG S.A., WALTON M.D.
A dual-frequency stacked circular-disk antenna
IEEE Trans. on Antennas and Propagation, U.S.A., 1979
Vol.AP-27, n°2, pp.270-273
- 107 SABBAN A.
A wideband two layer microstrip disc antenna array
Melecom'81. First Mediterranean Electrotechnical Conference, Tel-Aviv, Israel, 24-28 May, Symposium Proceedings, pp.4.3.2./1-3
- 108 SABBAN A.
A new broadband stacked two-layer microstrip antenna
AP-S International Symposium, U.S.A., Houston, May 23-26, 1983
Vol.CH1860-6/83, pp.63-66
- 109 DAHELE J.S., LEE K.F.
Theory and experiment on microstrip antennas with airgaps
IEE Proceedings, U.K., 1985, Pt.H, vol.132, n°7, pp.455-460
- 110 DAHELE J.S., TUNG S.H., LEE K.F.
Normal and inverted configurations of the broadband electromagnetic-coupled microstrip antenna
AP-S International Symposium, U.S.A., Philadelphia (PA), June 8-13 1986, Vol.CH2325-9/86, pp.841-844
- 111 HOLZHEIMER T., MILES T.O.
Thick, multilayer elements widen antenna bandwidths
Microwaves & RF, U.S.A., 1985, Feb., pp.93-95

- 112 BHATNAGAR P.S., DANIEL J.P., MAHDJOUBI K., TERRET C.
Experimental study on stacked triangular microstrip antennas
Electronics Letters, U.K., 1986, Vol.22, N°16, pp.864-865
- 113 BHATNAGAR P.S., DANIEL J.P., MAHDJOUBI K., TERRET C.
Displaced multilayer triangular elements widen antenna bandwidth
Electronics Letters, U.K., 1988, Vol.24, n°15, pp.962-964
- 114 DAVIDSON S.E., LONG S.A.
Monolithic design of dual-band microstrip antennas using reactive loading
AP-S International Symposium, Canada, Vancouver, June 17-21, 1985
Vol.CH2128-7/85, pp.413-416
- 115 RICHARDS W.F., LONG S.A.
Pattern adaptation using loaded, dual-mode microstrip antennas
AP-S International Symposium, Canada, Vancouver, June 17-21, 1985
Vol.CH2128-7/85, pp.93-96
- 116 RICHARDS W.F., LONG S.A.
Reactively loaded microstrip antennas
IEEE Antennas and Propagation Society Newsletters, U.S.A., 1986
Octobre, pp.11-17
- 117 ARAKI K., UEDA H., MASAYUKI T.
Numerical analysis of circular disk microstrip antennas with parasitic elements
IEEE Trans. on Antennas and Propagation, U.S.A., 1986
Vol.AP-34, n°12, pp.1390-1394
- 118 DUBOST G., BEAUQUET G., ROCQUENCOURT J., BONNET G.
Patch antenna bandwidth increase by means of a director
Electronics Letters, U.K., 1986, Vol.22, n°25, pp.1345-1347
- 119 DUBOST G., ROCQUENCOURT J., BONNET G.
Influence of director size upon a microstrip quadratic patch bandwidth
AP-S International Symposium, Blacksburg, U.S.A., 15-19 Juin, 1987
Vol.II, pp.940-943
- 120 DAMIANO J.P.
Etude d'un réseau directif en technologie plaquée
Rapport de synthèse finale, contrat D.A.I.I., Aout 1985
- 121 ASHKENAZY J., PERLMUTTER P., SHTRIKMAN S., TREVES D.
Input impedance of microstrip antennas
Melecom'81. First Mediterranean Electrotechnical Conference, Tel-Aviv, Israel. 24-28 May, 1981, Symposium Proceedings, pp.4.3.1/1.4
- 122 NEWMAN E.H., SCHROTE M.R.
On the current distribution for open surfaces
IEEE Trans. on Antennas and propagation, U.S.A., 1983
Vol.AP-31, n°3, pp.515-518

- 123 GLISSON A.W., WILTON D.R.
Simple and efficient numerical methods for problems of
electromagnetic radiation and scattering from surfaces
IEEE Trans. on Antennas and Propagation, U.S.A., 1980
Vol.AP-28, n°5, pp.593-603
- 124 RAO S.M., WILTON D.R., GLISSON A.W.
Electromagnetic scattering surfaces of arbitrary shape
IEEE Trans. on Antennas and Propagation, U.S.A., 1982
Vol.AP-30, n°3, pp.409-418
- 125 NEWMAN E.H., FORRAI D.
Scattering from a microstrip patch
IEEE Trans. on Antennas and propagation, U.S.A., 1987
Vol.AP-35, n°3, pp.245-251
- 126 JAMES F.
L'intégration numérique
Cours "Méthodes numériques en physique", Lausanne, (S.), 1983
Ecole Polytechnique Fédérale de Lausanne, Suisse
- 127 KATEHI P.B., ALEXOPOULOS N.G.
Real axis integration of Sommerfeld integrals with applications to
printed circuit antennas
J. Math. Phys., U.S.A., 1983, Vol.24, n°3, pp.527-533
- 128 JACKSON D.R., ALEXOPOULOS N.G.
Microstrip dipoles on electrically thick substrates
Int. J. Infrared and Millimeter Waves, U.S.A., 1986
Vol.7, n°1, pp.1-26
- 129 JACKSON D.R., ALEXOPOULOS N.G.
An asymptotic extraction technique for evaluating Sommerfeld-type
integrals
IEEE Trans. on Antennas and Propagation, U.S.A., 1987
Vol.AP-34, n°12, pp.1467-1470
- 130 ASSAILLY S., TERRET C., DANIEL J.P., BESNIER G., MOSIG J., ROUDOT B.
Spectral domain approach applied to open resonators : application
to microstrip antennas
Electronics Letters, U.K., 1988, Vol.24, n°2, pp.105-106
- 131 KAJFEZ D.
Dual resonance
IEE Proceedings, U.K., 1988, Pt.H, Vol.135, n°2, pp.141-144
- 132 IEEE Standard Definitions of terms for Antennas
IEEE Std 145-1983, New-York
- 133 SHARMA P.C., GUPTA K.C.
Analysis and optimized design of single feed circularly polarized
microstrip antennas
IEEE Trans. on Antennas and Propagation, U.S.A., 1983
Vol.AP-31, n°6, pp.949-955
- 134 LO Y.T., ENGST B., LEE R.Q.
Simple design formulas for circularly polarised microstrip antennas
IEE Proceedings, U.K., 1988, Pt.H, Vol.135, n°3, pp.213-215

- 135 ROUDOT B
Analyse d'antennes imprimées par une approche dans le domaine spectral
Thèse de 3ème cycle, 1985, Université de Rennes, France
- 136 ROUDOT B., TERRET C., DANIEL J.P., PRIBETICH P., KENNIS P.
Fundamental surface-wave effects on microstrip antenna radiation
Electronics letters, U.K., 1985, Vol.21, n°23, pp.1112-1114
- 137 KOMINAMI M., ROKUSHIMA K.
On the numerical analysis of the microstrip printed dipoles
Trans. IECEJ, Japon, 1986, Vol.J69-B, pp.941-948
- 138 POZAR D.M., KAUFMAN B.
Comparison of three methods for the measurement of printed antenna efficiency
IEEE Trans. on Antennas and Propagation, U.S.A., 1988
Vol.36, n°1, pp.136-139
- 139 HENDERSON A., JAMES J.R., HALL C.M.
Bandwidth extension techniques in printed conformal antennas
Military Microwaves, Brighton, U.K., June, 1986, pp.329-335
- 140 HUYNH T., LEE K.F., LEE R.Q.
Crosspolarisation characteristics of rectangular patch antennas
Electronics Letters, U.K., 1988, Vol.24, n°8, pp.463-464
- 141 CHEW W.C., KONG J.A.
Analysis of a circular microstrip disk antenna with a thick dielectric substrate
IEEE trans. on Antennas and Propagation, U.S.A., 1981
Vol. AP-29, n°1, pp.68-76
- 142 DAHELE J.S., LEE K.F.
Effect of substrate thickness on the performance of a circular-disk microstrip antenna
IEEE Trans. on Antennas and Propagation, U.S.A., 1983
Vol.AP-31, n°2, pp.358-360
- 143 RICHARDS W.F., LO Y.T., HARRISSON D.D.
Improved theory for microstrip antennas
Electronics Letters, U.K., 1979, Vol.15, n°2, pp.42-44
- 144 SCHUMAN H.K., PFLUG D.R., LYON T.A.
Modeling isolated and arrayed microstrip antennas
Rapport of contract supported by Air Force F30602-83-C-0077, 1987
- 145 KISHK A.A., SHAFAI L.
Numerical solution of circular microstrip antennas and their mode excitation
AP-S International Symposium, 17-21 Juin, Vancouver, Canada, 1985
Vol.CH2128-7/85, pp.393-396
- 146 VAUGHAN R.G.
Two-port higher mode circular microstrip antennas
IEEE Trans. on Antennas and Propagation, U.S.A., 1988
Vol.AP-36, n°3, pp.309-321

- 147 BHATNAGAR P.S., TERRET C., DANIEL J.P., MAHDJOUBI K.
Experimental investigations on stacked triangular microstrip
antennas, Tech. Rep. C.I.E.S. Fellowship programme, 1986
- 148 HOWE H.
Stripline circuit design
Ed. Artech House, 5ème édition, 1985
- 149 HUANG J.
The finite ground plane effect on the microstrip antenna radiation
pattern
IEEE Trans. on Antennas and Propagation, U.S.A., 1983
Vol.AP-31, n°4, pp.649-653
- 150 LIER E., JAKOBSEN K.R.
Rectangular microstrip patch antennas with infinite and finite
ground plane dimensions
IEEE Trans. on Antennas and Propagation, U.S.A., 1983
Vol.AP-31, N°6, pp.978-984
- 151 KRIER P., SNOWDEN C.M., RICHARDSON J.R., POSTOYALKO V.
Effects of dielectric truncation on the input impedance of monopole
and microstrip antennas
17th European Microwave Conference, Rome, Italie, Sept., 1987
Symposium Proceedings, pp.765-770
- 152 SCHMIDT F.W.
Low-cost microstrip phased array antenna for use in mobile satellite
telephone communication service
AP-S International Symposium, Blaksburg, U.S.A., 15-19 Juin, 1987
Vol.II, pp.1152-1155
- 153 SULLIVAN P.L., SCHAUBERT D.H.
Analysis of an aperture coupled microstrip antenna
IEEE Trans. on Antennas and Propagation, U.S.A., 1986
Vol.AP-34, n°8, pp.977-984
- 154 ADRIAN A., SCHAUBERT D.H.
Dual aperture-coupled microstrip antenna for dual or circular
polarisation
Electronics Letters, U.K., 1987, Vol.23, n°23, pp.1226-1227
- 155 MAILLOUX R.J.
Phased array architecture for mm-wave active arrays
Microwave J., U.S.A., 1986, July, pp.117-124
- 156 JACKSON D.R., ALEXOPOULOS N.G.
Analysis of planar strip geometries in a substrate-superstrate
configuration
IEEE Trans. on Antennas and propagation, U.S.A., 1986
Vol.134, n°12, pp.1430-1438
- 157 WATKINS J.
Circular resonant structures in microstrip
Electronics Letters, U.K., 1969
Vol.5, n°21, pp.524-525

- 158 OVERFELT P.L., WHITE D.J.
TE and TM modes of some triangular cross-section waveguide using
superposition of plane waves
IEEE Trans. on Microwave Theory and Techniques, U.S.A., 1986
Vol.MTT-34, n°1, pp.161-167
- 159 BRENT R.
Algorithms for minimization without derivatives
Prentice Hall, Englewood Cliffs, New Jersey, 1973
- 160 JONES B., BANERJEE M., JONES L.
Root isolation for transcendental equations
Comput. J., U.S.A., 1984, Vol.27, n°2, pp.184-187
- 161 IOAKIMIDIS N.I.
A modification of the classical quadrature method for locating zeros
of analytic functions
B.I.T., U.S.A., 1985, Vol.25, pp.681-686
- 162 BHATTACHARYYA A.K., GARG R.
Spectral domain analysis of wall admittances for circular and
annular microstrip patches and the effect of surface waves
IEEE Trans. on Antennas and Propagation, U.S.A., 1985
Vol.AP-33, n°10, pp.1067-1073
- 163 CHOI I.G., BARKESHLI, PATHAK
Efficient representation for the planar microstrip Green's function
for application to the analysis of microstrip antennas
Journées Internationales de Nice sur les Antennes, 4-6 Nov., 1986
Symposium proceedings, pp.234-239
- 164 BERGER B.S., BERNARD P.S.
The numerical integration of Green's functions
J. Appl. Mech., Trans. of the ASME, U.S.A., 1983
Vol.50, June, pp.456-459
- 165 JOHNSON W.A., DUDLEY D.G.
Real axis integration of Sommerfeld integrals : source and
observation points in air
Radio Science, U.S.A., 1983, Vol.18, n°2, pp.175-186
- 166 STROUD A.H.
Approximate calculation of multiple integrals
Ed. Prentice-Hall, Englewood Cliffs, N.J., U.S.A., 1971
- 167 NAZAREWICZ W., PINDOR M.
Multidimensional automatic integrator (MDAI)- An efficient routine
for automatic integration of functions of many variables
Computer Physics Communications, N.L., 1984, Vol.31, pp.1-12
- 168 GOUT J.L., GUESSAB A.
Exemples de formules de quadrature numérique à nombre minimal de
noeuds sur des domaines à double symétrie axiale
Math. Modeling and Numerical Analysis, U.S.A., 1986
Vol.20, n°3, pp.287-314

- 169 JAMNEJAD V.
A new integration scheme for application to the analysis of reflectors antennas
AP-S International Symposium, U.S.A., Boston (MA), June 25-29, 1984
Vol.CH2043-8/84, pp.380-384
- 170 JAMNEJAD V.
A new look at the circle polynomial series representation of the radiation integral of reflector antennas
AP-S International Symposium, U.S.A., Boston (MA), June 25-29, 1984
Vol.CH2043-8/84, pp.309-313
- 171 LESSOW H.A., RUSCH W.V.T., SCHJAER-JACOBSEN H.
On numerical evaluation of two-dimensional phase integrals
IEEE Trans. on Antennas and Propagation, U.S.A., 1975
Vol.AP-23, n°5, pp.714-717
- 172 LESSOW H.A., SCHJAER-JACOBSEN H.
Integration of two-dimensional complex functions
IEEE Trans. on Antennas and Propagation, U.S.A., 1976
Vol.AP-24, n°6, pp.908-909
- 173 FABRIKANT V.I.
Computer evaluation of singular integrals and their applications
Int. J. Num. Meth. Engng., U.S.A., 1986, Vol.23, pp.1439-1453
- 174 YIP E.L., CHIAVETTA R.J.
Comparison of uniform asymptotic expansions of diffraction integrals
IEEE Trans. on Antennas and Propagation, U.S.A., 1987
Vol.AP-35, n°10, pp.1179-1180
- 175 PIESSENS R., DE DONCKER-KAPENGA E., UBERHUBER C.W., KAHANER D.K.
Quadpack. A subroutine package for automatic integration
Springer series in Computational Mathematics, Vol.1, 1983
Springer-Verlag, New-York
- 176 HSIAO J.K.
On the accuracy of a numerical integration procedure for computing diffraction fields using table lookup
IEEE Trans. on Antennas and Propagation, U.S.A., 1983
Vol.AP-31, n°5, pp.801-804
- 177 ABRAMOWITZ M., STEGUN I.A.
Handbook of mathematical functions
NBS Applied Mathematics Series 55, U.S. GPO
Washington (DC), June, 1964
- 178 DAVIS P.J., RABINOWITZ P.
Numerical Integration
Ed. Blaisdell Publishing Company, Waltham, MA, U.S.A., 1967
- 179 ERDELYI A.
Tables of integral transforms
Ed. McGraw-Hill, U.S.A., New-York, 1954

- 180 JAIN M.K., KLYENGAR S.R.K., JAIN R.K.
Numerical methods for scientific and engineering computation
Wiley Eastern Ltd., U.S.A., 1985
First printing, July 1975
- 181 PEARSON C.E.
Handbook of Applied Mathematics
Van Nostrand Reinhold Company, U.S.A., Londres
1974, 2nd edition
- 182 SPANIER J., OLDHAM K.B.
An atlas of functions
Hemisphere Publishing Corporation, U.S.A., 1987
Springer Verlag, Washington, Paris

ANNEXE 1

LES EXPRESSIONS DES CHAMPS ELECTROMAGNETIQUES ET LES FONCTIONS DE GREEN

1. INTRODUCTION

2. EXPRESSIONS GENERALES DES CHAMPS

2.1 Les champs transverses

2.2 Les composantes E_z et H_z et leurs dérivées

3. LES FONCTIONS DE GREEN

4. DETAILS DES QUANTITES CALCULEES

1. INTRODUCTION

La figure 1 donne une vue en coupe d'une antenne constituée de deux éléments rayonnants.

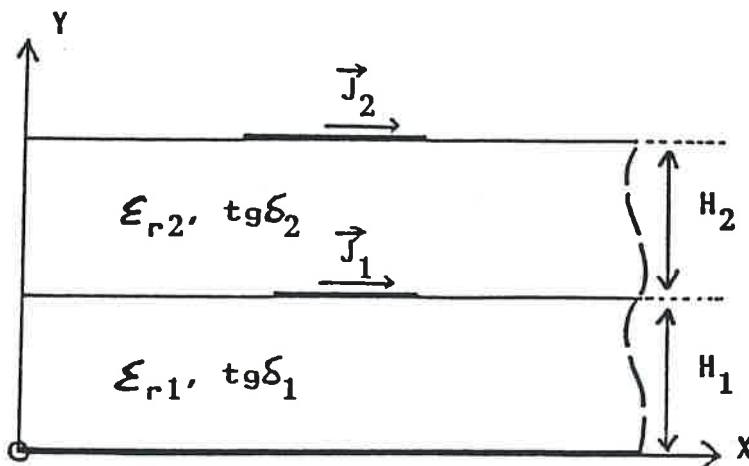


Figure 1 : Vue en coupe d'une antenne bicouche

En considérant les équations générales et celles des conditions aux limites (voir §II.3 et II.4 du chapitre II), il est possible de calculer les expressions des champs électromagnétiques en tout point de la structure ainsi que le champ au-dessus de la dernière interface supérieure. La résolution des équations obtenues conduit naturellement à calculer en premier lieu l'expression du champs magnétique transverse, juste au-dessus du plan de masse, soit :

$$(1) \quad \vec{H}_t(0^+) = (c' R + d' S) \vec{J}_1 + (c'' R + d'' S) \vec{J}_2$$

où \vec{J}_1 et \vec{J}_2 sont les courants de surface sur les deux éléments rayonnants 1 et 2 définis sur la figure 1. Les autres quantités sont données au §4 de cette annexe.

Le calcul des champs transverses \vec{E}_t et \vec{H}_t est effectué, ainsi que celui des composantes E_z et H_z .

2. EXPRESSIONS GENERALES DES CHAMPS

2.1. Les champs transverses

à $z = H_1$

$$(1) \quad \begin{aligned} \vec{E}_{t_1} &= c_1 (z_S S + a_1 U_1) \vec{H}_t(0^+) \\ \vec{H}_{t_1} &= c_1 (z_S b_1 U_1 S + I) \vec{H}_t(0^+) \end{aligned}$$

à $z = H_1 + H_2$

$$(2) \quad \begin{aligned} \vec{E}_{t_2} &= c_1 c_2 \left\{ z_S (S + a_2 b_1 U_2 U_1 S) + a_1 U_1 + a_2 U_2 \right\} \vec{H}_t(0^+) - a_2 c_2 U_2 S \vec{J}_1 \\ \vec{H}_{t_2} &= c_1 c_2 \left\{ z_S (b_1 U_1 S + b_2 U_2 S) + a_1 b_2 U_2 U_1 + I \right\} \vec{H}_t(0^+) - c_2 S \vec{J}_1 \end{aligned}$$

Ainsi, aux deux interfaces, les champs transverses peuvent se mettre sous la forme matricielle suivante :

$$(3) \quad \vec{E}_{t_i} = \sum_{j=1}^2 (a_{ij} I + b_{ij} RS) \vec{J}_j$$

$$\vec{H}_{t_i} = \sum_{j=1}^2 (c_{ij} R + d_{ij} S) \vec{J}_j$$

ou

$$\vec{E}_{t_i} = \sum_{j=1}^2 \begin{pmatrix} a_{ij} + b_{ij} (1 - \alpha^2) & -b_{ij} \alpha\beta \\ -b_{ij} \alpha\beta & a_{ij} + b_{ij} (1 - \beta^2) \end{pmatrix} \vec{J}_j$$

$$(4) \quad \vec{H}_{t_i} = \sum_{j=1}^2 \begin{pmatrix} c_{ij} \alpha\beta & c_{ij} (1 - \alpha^2) - d_{ij} \\ -c_{ij} (1 - \beta^2) + d_{ij} & -c_{ij} \alpha\beta \end{pmatrix} \vec{J}_j$$

Les quantites inconnues sont définies au §4 de cette annexe.

2.2. Les composantes E_z et H_z et leurs dérivées

Soient :

$$(5) \quad \vec{E}_z = \frac{k_0}{\omega\epsilon_i} (\beta, -\alpha) \vec{H}_t$$

$$\vec{H}_z = \frac{k_0}{\omega\epsilon_i} (-\beta, \alpha) \vec{E}_t$$

$$\vec{E}_z = jk_0 (\alpha, \beta) \vec{E}_t$$

$$\vec{H}_z = jk_0 (\alpha, \beta) \vec{H}_t$$

et dans le cas général :

$$(6) \quad \tilde{E}_{z_i} = \frac{k_0}{\omega \epsilon_i} \sum_{j=1}^2 (c_{ij} - d_{ij}) (\alpha, \beta) \vec{J}_j$$

$$\tilde{H}_{z_i} = \frac{k_0}{\omega \epsilon_i} \sum_{j=1}^2 (a_{ij} + b_{ij}) (-\beta, \alpha) \vec{J}_j$$

$$\tilde{E}_{z_i} = jk_0 \sum_{j=1}^2 (a_{ij} + b_{ij} \gamma_0^2) (\alpha, \beta) \vec{J}_j$$

$$\tilde{H}_{z_i} = jk_0 \sum_{j=1}^2 (c_{ij} \gamma_0^2 - d_{ij}) (-\beta, \alpha) \vec{J}_j$$

La composante E_z du champ électrique intervient dans le second membre de l'équation matricielle $Z \cdot I = V$ provenant de la méthode des moments. Il est donc nécessaire de procéder de la manière suivante :

Considérons l'alimentation reliée au conducteur 1 :

$$(7) \quad V = \int_{V_A} \vec{E}^T \cdot \vec{J}_A \cdot dV = \int_S \left\{ \int_0^{H_1} \vec{E}_z^T \cdot dz \right\} \cdot \vec{J}_{Az} \cdot dS$$

où l'intégration nécessaire de \vec{H}_t entre 0 et H_1 . E_z a pour expression

$$(8) \quad \tilde{E}_{z_1} = \frac{k_0}{\omega \epsilon_1} \sum_{j=1}^2 U_{1j} \cdot (\alpha, \beta) \vec{J}_j$$

ou $U_{1j} = (c_{1j} - d_{1j})$ et $U_{1j} = \int_0^{H_1} (c_{1j} - d_{1j}) dz$

Il en sera de même pour une alimentation connectée au conducteur 2. Ici, deux intégrations sont nécessaires : l'une de 0 à H_1 et l'autre de H_1 à $H_1 + H_2$. La relation suivante est donc utilisable dans le cas général :

$$(9) \quad \tilde{E}_{z_i} = \frac{k_0}{\omega \epsilon_i} \sum_{j=1}^2 U_{ij} \cdot (\alpha, \beta) \vec{J}_j$$

3. LES FONCTIONS DE GREEN

Le champ électrique \vec{E}_i peut se mettre sous la forme :

$$(10) \quad \vec{E}_i \approx \sum_{j=1}^2 \begin{pmatrix} a_{ij} + b_{ij}(1 - \alpha^2) & -b_{ij}\alpha\beta \\ -b_{ij}\alpha\beta & a_{ij} + b_{ij}(1 - \beta^2) \\ \frac{k_0}{\omega\epsilon_i} U_{ij\alpha} & \frac{k_0}{\omega\epsilon_i} U_{ij\beta} \end{pmatrix} \vec{J}_j$$

ou

$$\vec{E}_i \approx \sum_{j=1}^2 \begin{pmatrix} g_{xx}^{ij} & g_{xy}^{ij} \\ g_{yx}^{ij} & g_{yy}^{ij} \\ g_{zx}^{ij} & g_{zy}^{ij} \end{pmatrix} \vec{J}_j$$

avec :

à l'interface 1 :

$$(11) \quad \begin{aligned} a_{11} &= a_1 t_1 c_1 \{ (k_1^2 - k_0^2) (d' - c') - c' k_1^2 \gamma_0^2 \} \\ b_{11} &= a_1 t_1 c_1 \{ k_0^2 (d' - c') + k_1^2 c' \} \\ c_{11} &= c_1 c', \quad d_{11} = c_1 d', \quad u_{11} = \frac{s_1}{K_1} (c' - d') \end{aligned}$$

(12)

$$\begin{aligned} a_{12} &= a_1 t_1 c_1 \{ (k_1^2 - k_0^2) (d'' - c'') - c'' k_1^2 \gamma_0^2 \} \\ b_{12} &= a_1 t_1 c_1 \{ k_0^2 (d'' - c'') + k_1^2 c'' \} \\ c_{12} &= c_1 c'', \quad d_{12} = c_1 d'', \quad u_{12} = \frac{s_1}{K_1} (c'' - d'') \end{aligned}$$

à l'interface 2 :

$$(13) \quad a_{21} = c_1 c_2 \left\{ -\gamma_0^2 c' (a_1 t_1 k_1^2 + a_2 t_1 k_1^2) - (a_1 t_1 (k_1^2 - k_0^2) + a_2 t_2 (k_2^2 - k_0^2)) (c' - d') \right\} - a_2 c_2 t_2 (k_2^2 - k_0^2)$$

$$b_{21} = c_1 c_2 \left\{ (a_1 t_1 k_1^2 + a_2 t_2 k_2^2) c' + (a_1 t_1 + a_2 t_2) k_0^2 (d' - c') \right\} - a_2 c_2 t_2 k_0^2$$

$$c_{21} = c_1 c_2 \left\{ (1 - a_1 b_2 t_1 t_2 k_1^2 k_2^2) c' + a_1 b_2 t_1 t_2 k_0^2 (k_2^2 - k_1^2) (c' - d') \right\}$$

$$d_{21} = c_1 c_2 \left\{ a_1 b_2 t_1 t_2 k_0^2 \gamma_0^2 (k_2^2 - k_1^2) c' + (1 - a_1 b_2 t_1 t_2 k_2^2 (k_1^2 - k_0^2)) d' \right\} - c_2$$

$$u_{21} = \frac{c_1}{k_2} \left(s_2 - a_1 b_2 t_1 (1 - c_2) k_2^2 k_1^2 (c' - d') \right) + \frac{s_2}{k_2}$$

$$(14) \quad a_{22} = c_1 c_2 \left\{ -\gamma_0^2 c'' (a_1 t_1 k_1^2 + a_2 t_2 k_2^2) - a_1 t_1 (k_1^2 - k_0^2) + a_2 t_2 (k_2^2 - k_0^2) \right\} (c'' - d'')$$

$$b_{22} = c_1 c_2 \left\{ (a_1 t_1 k_1^2 + a_2 t_2 k_2^2) c'' + (a_1 t_1 + a_2 t_2) k_0^2 (d'' - c'') \right\}$$

$$c_{22} = c_1 c_2 \left\{ (1 - a_1 b_2 t_1 t_2 k_1^2 k_2^2) c'' + a_1 b_2 t_1 t_2 k_0^2 (k_2^2 - k_1^2) (c'' - d'') \right\}$$

$$d_{22} = c_1 c_2 \left\{ a_1 b_2 t_1 t_2 k_0^2 \gamma_0^2 (k_2^2 - k_1^2) c'' + (1 - a_1 b_2 t_1 t_2 k_2^2 (k_1^2 - k_0^2)) d'' \right\}$$

$$u_{22} = \frac{c_1}{k_2} \left(s_2 - a_1 b_2 t_1 (1 - c_2) k_2^2 k_1^2 (c'' - d'') \right)$$

4. DETAILS DES QUANTITES CALCULEES

Les matrices

$$(15) \quad I = \begin{bmatrix} 1 & 0 \\ 0 & 1 \end{bmatrix} \quad S = \begin{bmatrix} 0 & -1 \\ 1 & 0 \end{bmatrix} \quad R = \begin{bmatrix} \alpha\beta & (1-\alpha^2) \\ -(1-\beta^2) & -\alpha\beta \end{bmatrix}$$

$$U_i = \operatorname{tg} (k_i h_i) (k_0^2 R - (k_i^2 - k_0^2) S)$$

$$U_i S = t_i (k_0^2 R S + (k_i^2 - k_0^2) I)$$

$$U_i R = t_i (-\gamma_0^2 k_0^2 I - (k_i^2 - k_0^2) S R)$$

$$R U_i U_j = t_i t_j \left\{ \gamma_0^2 k_0^2 (k_j^2 - k_i^2) S - (\gamma_0^2 k_0^4 + (k_i^2 - k_0^2)(k_j^2 + k_0^2 \gamma_0^2)) R \right\}$$

$$U_i U_j S = t_i t_j \left\{ k_0^2 (k_j^2 - k_i^2) R - (\gamma_0^2 k_0^4 + (k_i^2 - k_0^2)(k_j^2 + k_0^2 \gamma_0^2)) S \right\}$$

$$R U_i S = t_i (-\gamma_0^2 k_0^2 S + (k_i^2 - k_0^2) R)$$

Les coefficients

$$(16) \quad a_i = \frac{-j\omega\mu_0}{k_i^2 K_i} \quad b_i = \frac{j}{\omega\mu_0 K_i} \quad c = \frac{\omega\mu_0}{k_0 \gamma_0} \quad k_i^2 = \epsilon_{ri} k_0^2$$

$$c_i = \cos(K_i h_i), \quad s_i = \sin(K_i h_i), \quad t_i = \operatorname{tg}(K_i h_i) \quad 0 \leq h_i \leq H_i$$

$$K_i^2 = k_i^2 - k_0^2 (\alpha^2 + \beta^2) = k_i^2 - k_0^2 (1 - \gamma_0^2) \quad \operatorname{Im}(K_i) < 0, \quad \operatorname{Im}(\gamma_0) < 0$$

$$c' = -(tu + vw) / (c_2 \Delta) \quad c'' = -cv / (c_1 c_2 \Delta)$$

$$d' = -(v(w + u) + w(v - t)\gamma_0^2) / (c_2 \Delta) \quad d'' = -c(v + (v - t)\gamma_0^2) / (c_1 c_2 \Delta)$$

$$t = c - ca_1 b_2 t_1 t_2 (\gamma_0^2 k_0^4 + (k_2^2 - k_0^2)(k_1^2 + k_0 \gamma_0^2)) - a_1 t_1 k_0^2 - a_2 t_2 k_0^2$$

$$u = -a_2 t_2 (k_2^2 - k_0^2)$$

$$v = ca_1 b_2 t_1 t_2 \gamma_0^2 k_0^2 (k_1^2 - k_2^2) + a_1 t_1 (k_1^2 - k_0^2) + a_2 t_2 (k_2^2 - k_0^2)$$

$$w = c - a_2 t_2 k_0^2 \quad \Delta = (t\gamma_0^2 - v)(t - v)$$

$$t\gamma_0^2 - v = c\gamma_0^2 (1 - a_1 b_2 t_1 t_2 k_2^2 K_1^2) - a_1 t_1 K_1^2 - a_2 t_2 K_2^2 \quad (\text{mode TM de surface})$$

$$t - v = c(1 - a_1 b_2 t_1 t_2 k_1^2 K_2^2) - a_1 t_1 k_1^2 - a_2 t_2 k_2^2 \quad (\text{mode TE de surface})$$

Comportement asymptotique des quantités a_{11} , b_{11} :

(17)

$$a_{11} \rightarrow \frac{j\omega\mu_0}{2\rho k_0 (\epsilon_{r1} + \epsilon_{r2})} \left\{ (2 - \epsilon_{r1} - \epsilon_{r2}) + \frac{(1 - \epsilon_{r1})(\epsilon_{r1} - \epsilon_{r2})}{\rho^2 \epsilon_{r1}} \right\}$$

$$b_{11} \rightarrow \frac{-j\omega\mu_0}{\rho k_0 (\epsilon_{r1} + \epsilon_{r2})} \left\{ 1 + \frac{(\epsilon_{r1} - 1)(\epsilon_{r2} - \epsilon_{r1})}{2\rho^2 \epsilon_{r1}} \right\}$$

ANNEXE 2

LES FONCTIONS DE BASE ET DE TEST

OPTIMISATION DU CALCUL DES ELEMENTS DE Z ET V

1. LES FONCTIONS DE BASE ET DE TEST

- 1.1 Introduction
- 1.2 Element de forme rectangulaire
- 1.3 Element de forme circulaire
- 1.4 Element de forme triangulaire

2. OPTIMISATION DU CALCUL DES ELEMENTS DE Z ET V

1. LES FONCTIONS DE BASE ET DE TEST

1.1 Introduction

L'utilisation d'une méthode des moments (méthode de Galerkin) pour la résolution de l'équation intégrale de réaction nous a conduits à chercher une décomposition des courants de surface inconnus sur une base de fonctions connues. Afin d'accélérer la convergence de la méthode, il est nécessaire de choisir ces fonctions de base proches des courants pouvant exister à la surface d'un élément rayonnant. L'étude la plus fréquente consiste à caractériser une antenne au voisinage de ses résonances. Par exemple, pour des formes rectangulaires, les fonctions de base pourront avoir une variation sinusoidale dans la direction du courant et une dépendance éventuellement constante dans la direction transverse.

Les équations et relations considérées sont écrites dans le domaine spectral. Les relations (1) et (2) rappellent les définitions des transformées de Fourier directe et inverse.

$$(1) \quad F(\alpha, \beta) = \lambda_0^{-2} \int_{-\infty}^{+\infty} \int_{-\infty}^{+\infty} f(x, y) e^{jk_0(\alpha x + \beta y)} dx dy$$

$$(2) \quad f(x, y) = \int_{-\infty}^{+\infty} \int_{-\infty}^{+\infty} F(\alpha, \beta) e^{-jk_0(\alpha x + \beta y)} d\alpha d\beta$$

$$\lambda_0 = 2\pi/k_0$$

Le courant à la surface d'un élément rayonnant obéit à certaines règles. Par exemple, sa composante normale aux arêtes est nulle et il n'a pas de composantes selon OZ. Il peut être défini par la relation :

$$(3) \quad \vec{J}(x, y) = \text{grad}(\psi(x, y)) = J_x(x, y) \vec{X} + J_y(x, y) \vec{Y}$$

d'où l'intérêt de connaître le comportement du champ sur l'élément rayonnant. Le calcul du champ magnétique peut se faire à partir de la théorie des guides, car les champs TE d'un guide de même forme de section qu'un élément rayonnant, sont les duaux des champs TM.

Les fonctions de base pour les trois formes d'élément rayonnant sont présentées, dans le domaine cartésien ou polaire, ainsi que dans le domaine spectral.

1.2 Élément de forme rectangulaire

Les fonctions de base sont centrées au centre de l'élément. Elles sont entières au sens que leur variation s'étend sur toute la surface du conducteur. Elles ont une dépendance transversale de type sinusoidale afin de générer des modes de type (21) par exemple.

Les relations (4) et (5) donnent les expressions de ces courants de base, selon OX et selon OY, ainsi que leurs transformées spectrales.

orientation selon OX

$$(4) \quad f_x(x, y) = \sin\left(\frac{p\pi}{W_x}\left(x + \frac{W_x}{2}\right)\right) \cos\left(\frac{q\pi}{W_y}\left(y + \frac{W_y}{2}\right)\right) \quad \begin{array}{l} |x| < \frac{W_x}{2} \\ |y| < \frac{W_y}{2} \end{array}$$

$$F_x(\alpha, \beta) = \frac{-W_x W_y}{4\lambda_0^2} (j)^{p+q+1} \cdot \left\{ \operatorname{sinc}\left(-\frac{W_x}{2} k_0 \alpha - \frac{p\pi}{2}\right) - (-1)^p \operatorname{sinc}\left(-\frac{W_x}{2} k_0 \alpha + \frac{p\pi}{2}\right) \right\} \\ \cdot \left\{ \operatorname{sinc}\left(-\frac{W_y}{2} k_0 \beta - \frac{q\pi}{2}\right) + (-1)^q \operatorname{sinc}\left(-\frac{W_y}{2} k_0 \beta + \frac{q\pi}{2}\right) \right\}$$

orientation selon OY

$$(5) \quad f_y(x, y) = \sin\left(\frac{p\pi}{W_y}\left(y + \frac{W_y}{2}\right)\right) \cdot \cos\left(\frac{q\pi}{W_x}\left(x + \frac{W_x}{2}\right)\right)$$

$$F_y(\alpha, \beta) = \frac{-W_x W_y}{4\lambda_0^2} (j)^{p+q+1} \cdot \left\{ \operatorname{sinc}\left(-\frac{W_y}{2} k_0 \beta - \frac{p\pi}{2}\right) - (-1)^p \operatorname{sinc}\left(-\frac{W_y}{2} k_0 \beta + \frac{p\pi}{2}\right) \right\} \\ \cdot \left\{ \operatorname{sinc}\left(-\frac{W_x}{2} k_0 \alpha - \frac{q\pi}{2}\right) + (-1)^q \operatorname{sinc}\left(-\frac{W_x}{2} k_0 \alpha + \frac{q\pi}{2}\right) \right\}$$

$$(\operatorname{sinc}(z)) = \frac{\sin z}{z}$$

Si nous utilisons le mode (10) selon OX, les variables p et q prendraient les valeurs 1 et 0. Il en est ainsi également pour des modes de base orientés selon OY, par exemple (20) pour lequel p et q auraient 2 et 0 comme valeurs respectives.

Certains auteurs (JACKSON (156)) utilise une dépendance transverse pour le courant de base, au mode fondamental (10). Leur fonction de base s'écrit alors :

$$(6) \quad f_x(x, y) = \frac{\sin \left(k_{eq} \left(\frac{W_x}{2} - |x| \right) \right)}{\sin \left(k_{eq} \frac{W_x}{2} \right)} \cdot \frac{4}{5W_y} \cdot \left(1 + \left| \frac{2y}{W_y} \right|^3 \right)$$

$$|x| < \frac{W_x}{2} \quad , \quad |y| < \frac{W_y}{2}$$

où k_{eq} est une constante de propagation équivalente faisant appel à une permittivité équivalente du substrat, tenant compte ainsi des effets de bord du conducteur sur le champ.

1.3 Élément de forme circulaire

Dans le cas d'élément en forme de disque, nous avons étudié le mode fondamental TM_{11} et le mode TM_{21} . Le calcul des fonctions de base est plus difficile que dans le cas rectangulaire. En effet, chaque mode a deux composantes : l'une selon \vec{r} , l'autre selon $\vec{\theta}$. (en coordonnées polaires). Notre formalisme étant écrit pour des composantes de courant selon OX et OY, il faut réécrire ces composantes en coordonnées cartésiennes. La figure 1 présente la structure et les conventions utilisées. La figure 2 présente les variations du champ magnétique et celles du courant à la surface d'un disque pour les quatre premiers modes (WATKINS (157)). Les variations des composantes des modes TM_{11} et TM_{21} , selon OX et OY sont données dans la figure 3.

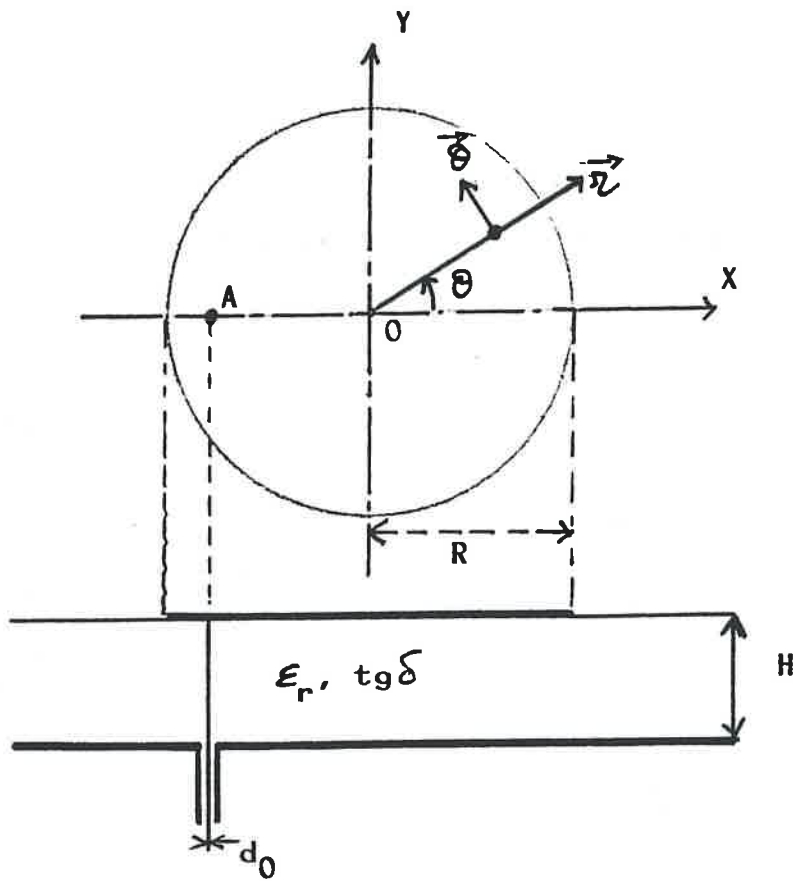


Figure 1 : Structure d'une antenne microruban
Élément rayonnant en forme de disque

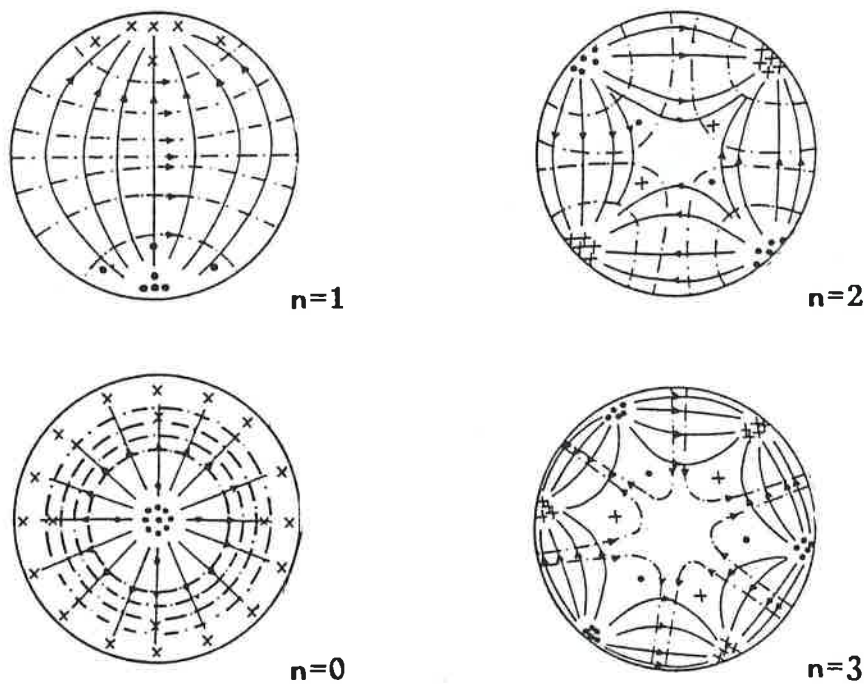
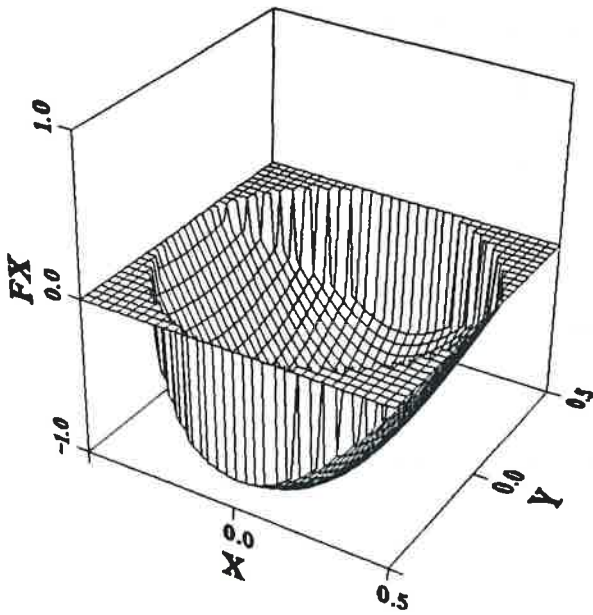


Figure 2 : Distribution des champs et courants à la surface du disque, pour plusieurs modes

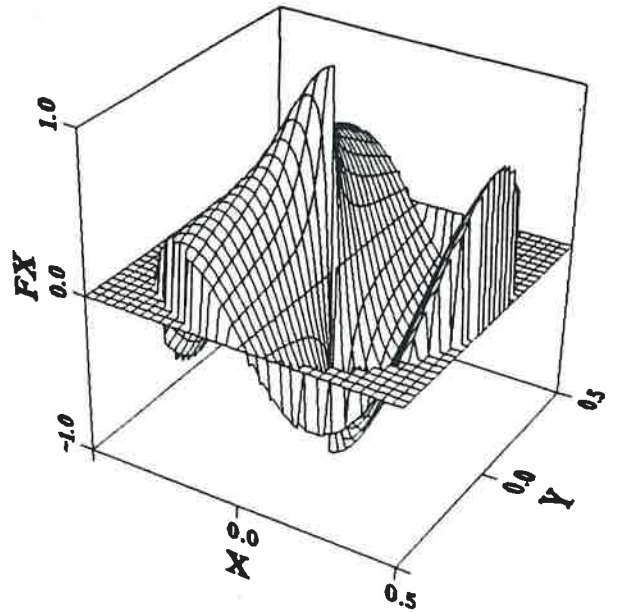
$\longrightarrow \vec{E}$ $\dashrightarrow \vec{H}$ \cdot \times \vec{E}

FONCTION DE BASE : DISQUE



mode TM_{11}

FONCTION DE BASE : DISQUE



mode TM_{21}

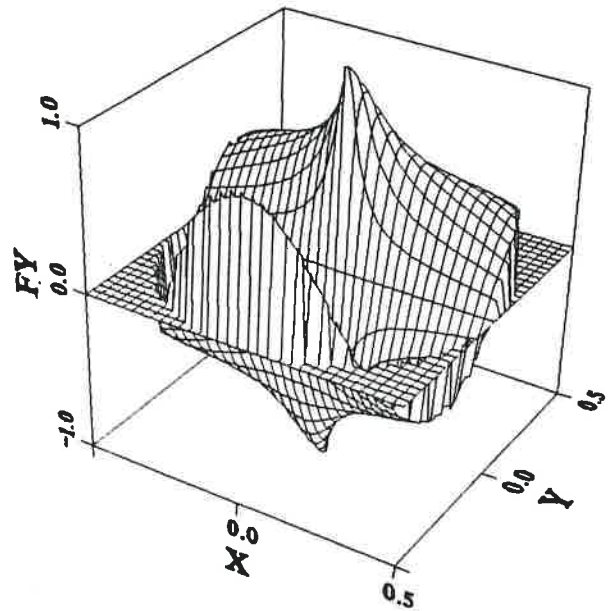
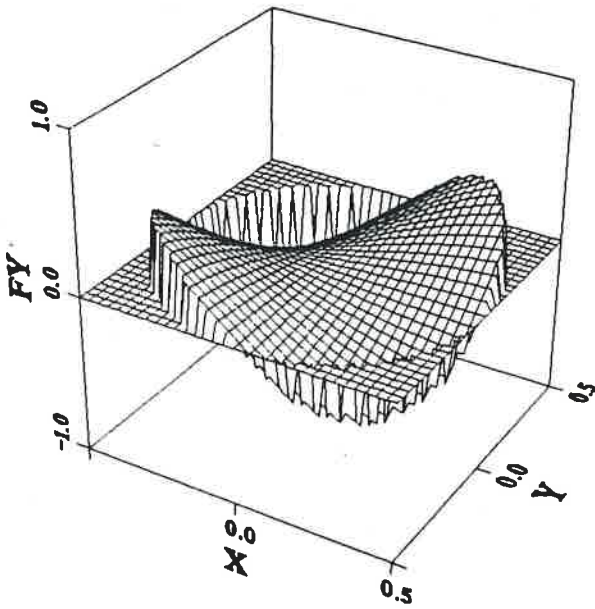


Figure 3 : Représentation graphique des fonctions de base de type disque, selon les axes OX et OY.

L'étude du mode fondamental nous a conduit aux expressions suivantes pour les composantes du courant en coordonnées polaires et cartésiennes :

Coordonnées polaires :

$$(7) \quad F_r(r, \theta) = - \mathcal{C} \cdot \frac{x_{11}}{R} \cdot J_1' \left(r \frac{x_{11}}{R} \right) \cos \theta \quad J_1'(x_{11}) = 0$$

$$F_\theta(r, \theta) = \mathcal{C} \cdot \frac{1}{r} \cdot J_1 \left(r \frac{x_{11}}{R} \right) \sin \theta \quad x_{11} = 1.84118$$

$$\mathcal{C} = \frac{\sqrt{\frac{2}{\pi(x_{11}^2 - 1)}}}{J_1(x_{11})}$$

Coordonnées cartésiennes :

$$(8) \quad F_x(r, \theta) = - \frac{\mathcal{C}}{2} \left\{ \frac{x_{11}}{R} \cdot J_1' \left(r \frac{x_{11}}{R} \right) + \frac{1}{r} J_1 \left(r \frac{x_{11}}{R} \right) \right\}$$

$$- \frac{\mathcal{C}}{2} \left\{ \frac{x_{11}}{R} \cdot J_1' \left(r \frac{x_{11}}{R} \right) - \frac{1}{r} J_1 \left(r \frac{x_{11}}{R} \right) \right\}$$

$$F_y(r, \theta) = - \frac{\mathcal{C}}{2} \left\{ \frac{x_{11}}{R} J_1' \left(r \frac{x_{11}}{R} \right) - \frac{1}{r} J_1 \left(r \frac{x_{11}}{R} \right) \right\} \sin 2\theta$$

Leurs transformées spectrales sont :

$$(9) \quad \tilde{F}_x(\rho, \phi) = \frac{-\pi \mathcal{C} x_{11}}{R \lambda_0^2} \int_0^R \left[J_0 \left(r \frac{x_{11}}{R} \right) J_0(k_0 r \rho) + J_2 \left(r \frac{x_{11}}{R} \right) J_2(k_0 r \rho) \cos 2\phi \right] r dr$$

$$\tilde{F}_y(\rho, \phi) = \frac{-\pi \mathcal{C} x_{11}}{R \lambda_0^2} \int_0^R J_2 \left(r \frac{x_{11}}{R} \right) J_2(k_0 r \rho) \sin 2\phi r dr$$

$$(10) \quad \tilde{F}_x(\rho, \phi) = \mathcal{C} \cdot \left\{ x_{11}^2 (J_0(k_0 \rho R) - J_2(k_0 \rho R) \cos 2\phi) + k_0 \rho R \cdot J_1(k_0 \rho R) (\cos 2\phi - 1) \right\}$$

$$\tilde{F}_y(\rho, \phi) = \mathcal{C} \cdot \left\{ k_0 \rho R \cdot J_1(k_0 \rho R) - x_{11}^2 J_2(k_0 \rho R) \right\} \sin 2\phi$$

$$\mathcal{C} = \frac{R \sqrt{\frac{2\pi}{x_{11}^2 - 1}}}{\lambda_0^2 (k_0^2 \rho^2 R^2 - x_{11}^2)}$$

L'étude des modes supérieurs est beaucoup plus complexe. Nous nous sommes limités au cas du mode TM_{21} . Toutefois, les relations (11) et (12) donnent les expressions dans le cas général, en coordonnées cartésiennes ($n=2$ détermine le mode TM_{21}).

$$(11) \quad F_{nx}(r, \theta) = -C \left\{ \left(\frac{x_{n1}}{R} \right) \cdot J'_n \left(r \frac{x_{n1}}{R} \right) \cdot \cos \theta \cos n \theta \right. \\ \left. + \left(\frac{1}{r} \right) \cdot J_n \left(r \frac{x_{n1}}{R} \right) \cdot \sin n \theta \sin \theta \right\}$$

$$(12) \quad F_{ny}(r, \theta) = -C \left\{ \left(\frac{x_{n1}}{R} \right) \cdot J'_n \left(r \frac{x_{n1}}{R} \right) \cdot \cos n \theta \sin \theta \right. \\ \left. - \left(\frac{1}{r} \right) \cdot J_n \left(r \frac{x_{n1}}{R} \right) \cdot \sin n \theta \cos \theta \right\}$$

La transformée spectrale de la composante selon OX est :

$$\begin{aligned} \tilde{F}_{nx}(\rho, \phi) = G \left\{ \frac{1+n}{n} \cos(n-1)\phi \cdot \int_0^R J_{n-1} \left(r \frac{x_{n1}}{R} \right) \cdot J_{n-1}(k_p r) r dr \right. \\ + \frac{1+n}{n} \cos(n+1)\phi \cdot \int_0^R J_{n+1} \left(r \frac{x_{n1}}{R} \right) \cdot J_{n+1}(k_p r) r dr \\ + \frac{1-n}{n} \cos(n+1)\phi \cdot \int_0^R J_{n-1} \left(r \frac{x_{n1}}{R} \right) \cdot J_{n+1}(k_p r) r dr \\ \left. + \frac{1-n}{n} \cos(n-1)\phi \cdot \int_0^R J_{n+1} \left(r \frac{x_{n1}}{R} \right) \cdot J_{n-1}(k_p r) r dr \right\} \end{aligned}$$

Après simplification, les transformées spectrales des deux composantes sont données dans les relations (14) et (15). Il demeure des intégrales que nous n'avons pas pu calculer analytiquement. Leur calcul est donc effectué numériquement toutes les fois que c'est nécessaire.

Mode TM_{21}

$$(14) \quad \tilde{F}_{2x}(\rho, \phi) = [-C \cdot \pi \cdot j \cdot x_{21} / (R \lambda_0^2)] \cdot$$

$$\left\{ \frac{3R}{2 \left(\left(\frac{x_{21}}{R} \right)^2 - (k_0 \rho)^2 \right)} \cdot \left\{ \left[\frac{x_{21}}{R} J_1(k_0 \rho R) J_2(x_{21}) - k_0 \rho J_1(x_{21}) J_2(k_0 \rho R) \right] \cos \phi \right. \right.$$

$$\left. + \left[k_0 \rho J_2(k_0 \rho R) J_3(x_{21}) - \frac{x_{21}}{R} J_2(x_{21}) J_3(k_0 \rho R) \right] \cos 3\phi \right\}$$

$$- \frac{R}{2 \left(\left(\frac{x_{21}}{R} \right)^2 - (k_0 \rho)^2 \right)} \cdot \left\{ \frac{x_{21}}{R} J_0(x_{21}) J_1(k_0 \rho R) - k_0 \rho J_0(k_0 \rho R) J_1(x_{21}) \right\} (\cos \phi + \cos 3\phi)$$

$$- 4 \cdot \left(\frac{\cos \phi}{\left(\frac{x_{21}}{R} \right)^2} + \frac{\cos 3\phi}{(k_0 \rho)^2} \right) \cdot \int_0^R J_1\left(2 \frac{x_{21}}{R} r\right) J_1(k_0 \rho r) \frac{1}{r} dr$$

$$\left. + 2 \cdot \left(\frac{\cos \phi}{\left(\frac{x_{21}}{R} \right)} + \frac{\cos 3\phi}{(k_0 \rho)} \right) \cdot \int_0^R J_1\left(2 \frac{x_{21}}{R} r\right) J_0(k_0 \rho r) dr \right\}$$

$$(15) \quad \tilde{F}_{2y}(\rho, \phi) = \left\{ \begin{array}{l} \tilde{F}_{2x}(\rho, \phi) \\ \text{ou 'sin' remplace 'cos'} \end{array} \right\}$$

1.3 Élément de forme triangulaire :

La figure 4 présente la vue de dessus d'un élément rayonnant en forme de triangle équilatéral, avec les deux repères cartésiens utilisés. Le deuxième est celui qui sera retenu pour le calcul final des fonctions de base. Nous nous sommes intéressés aux deux premiers modes TM. OVERFELT (158) donne en détail les expressions des champs et quelques représentations graphiques de ces derniers, dans le cas de guides. Les champs TM pour une antenne microruban sont les deux des champs TE d'un guide dont la section est de même forme que l'élément rayonnant.

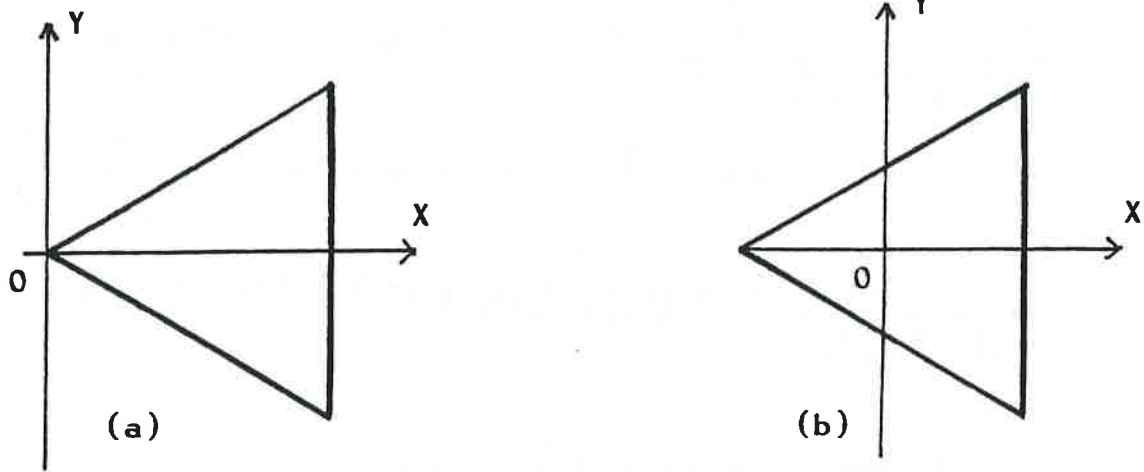


Figure 4 : Structure d'une antenne microruban dont l'élément rayonnant est de forme triangulaire.

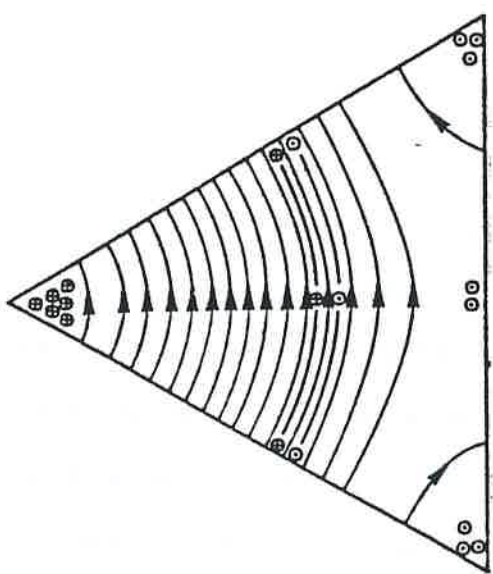


Figure 5 : Représentation des champs à la surface du triangle.

⊙ • champ électrique
→ champ magnétique
Mode TM_{10}

Nous considérons une antenne alimentée sur l'axe OX. La figure 5 donne les variations du champ magnétique à la surface du conducteur (6), pour le mode fondamental TM_{10} pair (le courant selon OX est une fonction paire de y). Il existe en réalité un autre mode TM_{10} résonant à la même fréquence : il dérive du mode impair TE_{01} du guide. Si ce mode n'est pas excité dans le cas d'une alimentation sur l'axe OX, il sera utile lors d'un décalage d'élément rayonnant au sein d'une structure bicouche à deux éléments. La figure 6 présente les variations de ces deux modes dégénérés.

Dans un premier temps, nous exposons les calculs de ces deux modes, puis nous donnerons ceux relatifs aux modes supérieurs.

Mode TM_{10} (mode pair) :

L'expression du champ, relativement au repère donné figure 4a, est :

$$(16) \quad \psi(x, y) = \cos(2k_1 x) \cos(2k_2 y) + \cos(k_3 x) \cos(k_4 y) \\ \text{avec :} \quad + \cos(k_5 x) \cos(k_6 y)$$

a : arête du triangle équilatéral

m=0, n=1 : pour le mode fondamental

$$\begin{aligned} - \quad k_1 &= 2m\pi / a\sqrt{3} & ; \quad k_2 &= 2n\pi / 3a \\ - \quad k_3 &= (m+n)2\pi / a\sqrt{3} & ; \quad k_4 &= (n-3m)2\pi / 3a \\ - \quad k_5 &= (m-n)2\pi / a\sqrt{3} & ; \quad k_6 &= (n+3m)2\pi / 3a \end{aligned}$$

après réarrangement :

$$(17) \quad \psi(x, y) = \cos(2k_2 y) + 2 \cos(k_2 y) \cos(k_3 x)$$

Le courant de surface \vec{J} s'écrit donc :

$$(18) \quad \begin{cases} J_x(x, y) = -2k_3 \sin(k_3 x) \cos(k_2 y) \\ J_y(x, y) = -2k_2 \sin(2k_2 y) - 2k_2 \sin(k_2 y) \cos(k_3 x) \end{cases}$$

$$\begin{cases} \mathcal{J}_x(x, y) = (-4\pi/a\sqrt{3}) \cos\left(\frac{2\pi y}{3a}\right) \sin\left(\frac{2\pi x}{a\sqrt{3}}\right) \\ \mathcal{J}_y(x, y) = (-4\pi/3a) \left\{ \sin\left(\frac{4\pi y}{3a}\right) + \sin\left(\frac{2\pi y}{3a}\right) \cos\left(\frac{2\pi x}{a\sqrt{3}}\right) \right\} \end{cases}$$

Cependant, pour permettre une écriture plus simple des transformées spectrales, nous adoptons le repère de la figure 4b. Ainsi, les expressions des fonctions de base sont données par :

$$(19) \quad \begin{cases} F_x(x, y) = -\frac{4\pi}{a\sqrt{3}} \cos\left(\frac{2\pi y}{3a}\right) \cos\left(\frac{2\pi x}{a\sqrt{3}}\right) \\ F_y(x, y) = -\frac{4\pi}{3a} \left\{ \sin\left(\frac{4\pi y}{3a}\right) - \sin\left(\frac{2\pi y}{3a}\right) \sin\left(\frac{2\pi x}{a\sqrt{3}}\right) \right\} \end{cases}$$

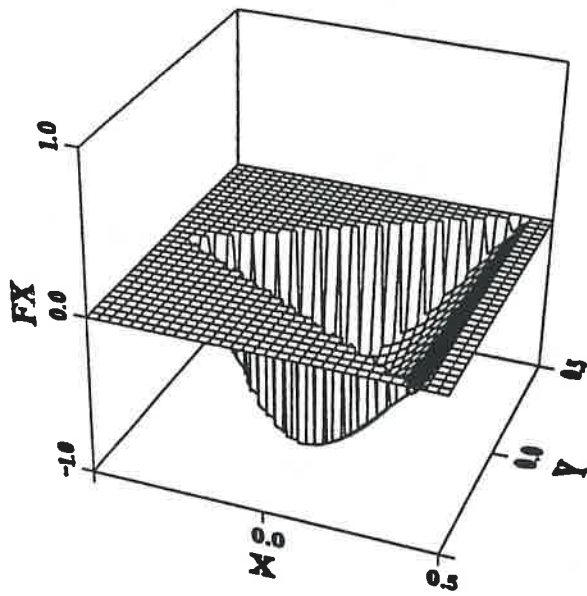
Les conditions aux limites sont bien vérifiées par ces expressions, relativement aux normales \vec{N}_1 et \vec{N}_2 :

$$(20) \quad \begin{aligned} \vec{N}_1 &= \frac{1}{2} \vec{x} - \frac{\sqrt{3}}{2} \vec{y} & \vec{J} \cdot \vec{N}_1 &= 0, & y &= \frac{x}{\sqrt{3}} + \frac{a}{4}, & |x| &\leq \frac{a\sqrt{3}}{4} \\ \vec{N}_2 &= \frac{1}{2} \vec{x} + \frac{\sqrt{3}}{2} \vec{y} & \vec{J} \cdot \vec{N}_2 &= 0, & y &= -\frac{x}{\sqrt{3}} - \frac{a}{4}, & |x| &\leq \frac{a\sqrt{3}}{4} \end{aligned}$$

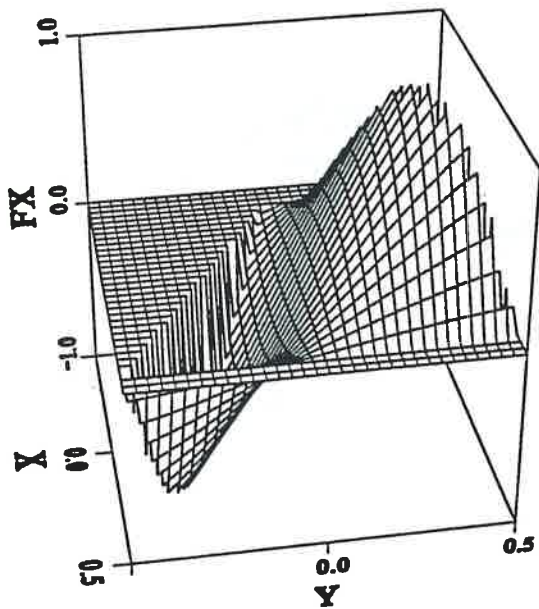
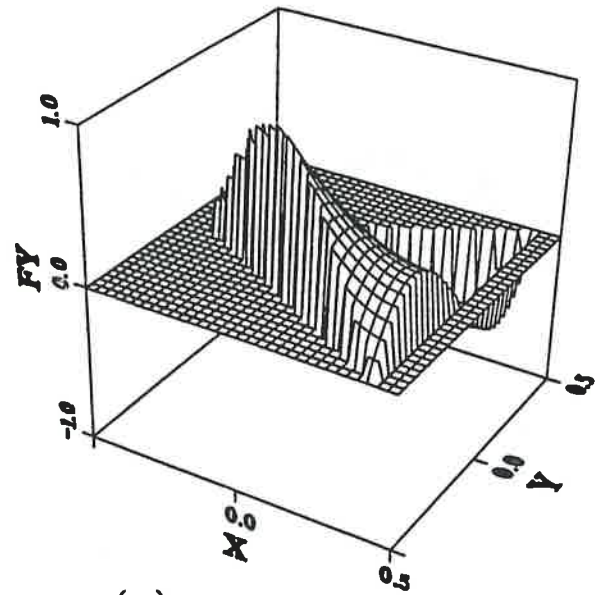
La composante selon OX est une fonction paire de x et y, alors que la composante selon OY est une fonction impaire de y et est composée de deux termes pair et impair de x. Le calcul des transformées spectrales n'est pas très aisé. En effet, il ne faut pas oublier que le domaine d'intégration n'est pas symétrique selon l'axe OX et que les bornes d'intégration selon OY sont variables en fonction de x. Ceci étant, les expressions de ces transformées sont :

$$(21) \quad \tilde{F}_x(\alpha, \beta) = \frac{-4\pi}{3a\lambda_0^2} \cdot \left\{ \frac{I_1(B_2)}{B_2} + \frac{I_1(B'_2)}{B'_2} \right\}$$

$$\tilde{F}_y(\alpha, \beta) = \frac{4\pi j}{3a\lambda_0^2 \sqrt{3}} \cdot \left\{ \frac{I_2(B_4)}{B_4} - \frac{I_2(B'_4)}{B'_4} - \frac{I_3(B_2)}{B_2} + \frac{I_3(B'_2)}{B'_2} \right\}$$



MODE TM_{10} (a)

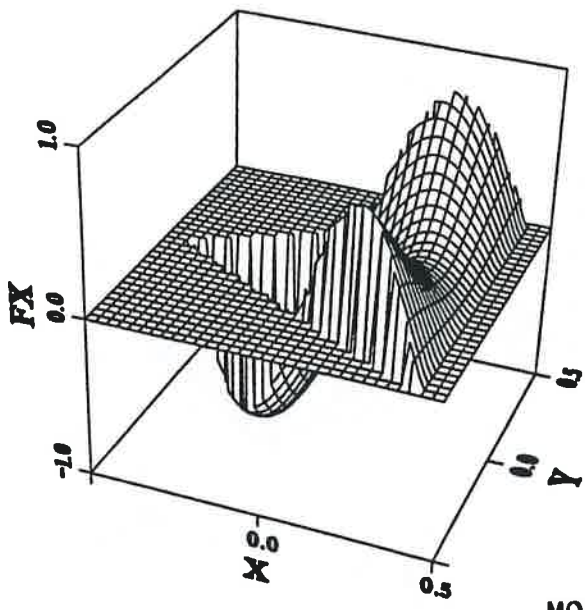


MODE TM_{10} (b)

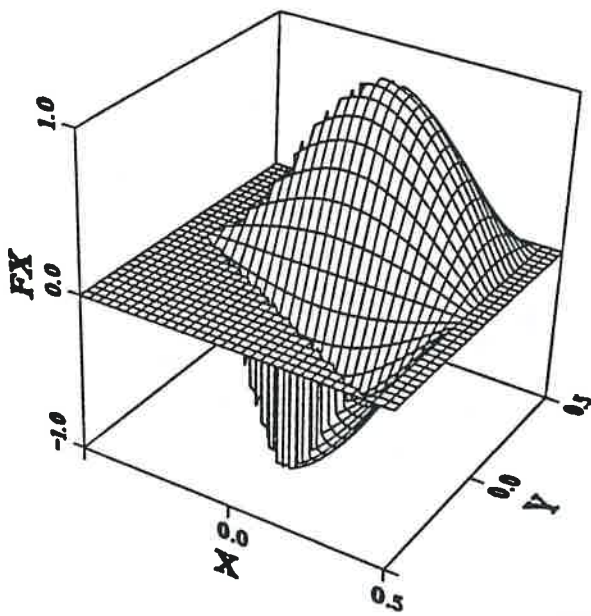
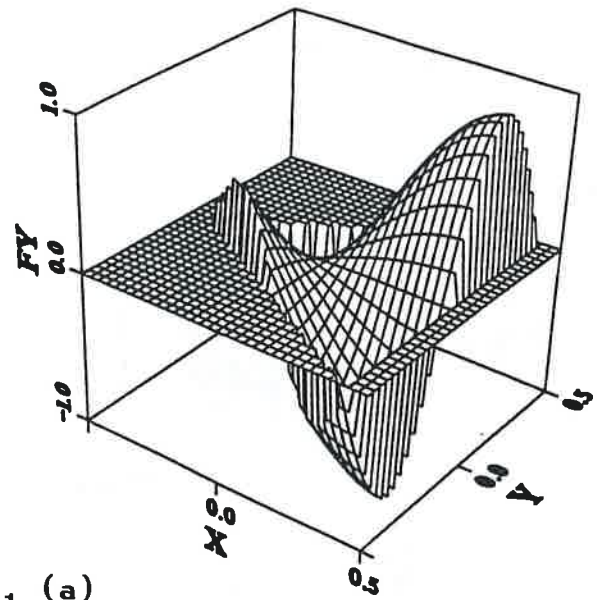
Figure 6 : Variations des fonctions de base, dans le cas du mode TM_{10} du triangle.

a) mode pair ($F_x(x,y)$ pair en y)

b) mode impair ($F_x(x,y)$ impair en y)



MODE TM_{11} (a)



MODE TM_{11} (b)

Figure 7 : Variations des fonctions de base, dans le cas du mode TM_{11} du triangle.

a) mode pair ($F_x(x,y)$ pair en y)

b) mode impair ($F_x(x,y)$ impair en y)

avec :

$$I_1(B) = -j \frac{A}{2} \left\{ e^{jBC} \left(\text{sinc}[(B+D+k_0d)A] + \text{sinc}[(B-D+k_0d)A] \right) - e^{-jBC} \left(\text{sinc}[(B+D-k_0d)A] + \text{sinc}[(B-D-k_0d)A] \right) \right\}$$

$$I_2(B) = -j A \left\{ e^{jBC} \text{sinc}[(B+k_0d)A] - e^{-jBC} \text{sinc}[(B-k_0d)A] \right\}$$

$$I_3(B) = -\frac{A}{2} \left\{ e^{jBC} \left(\text{sinc}[(B+D+k_0d)A] - \text{sinc}[(B-D+k_0d)A] \right) + e^{-jBC} \left(\text{sinc}[(B+D-k_0d)A] - \text{sinc}[(B-D-k_0d)A] \right) \right\}$$

$$(22) \quad A = \frac{a\sqrt{3}}{4} \quad ; \quad C = \frac{a\sqrt{3}}{4} \quad ; \quad D = \frac{2\pi}{a\sqrt{3}}$$

$$B_2 = \frac{1}{\sqrt{3}} \left(k_0\beta + \frac{2\pi}{3a} \right)$$

$$B'_2 = \frac{1}{\sqrt{3}} \left(k_0\beta - \frac{2\pi}{3a} \right)$$

$$B_4 = \frac{1}{\sqrt{3}} \left(k_0\beta + \frac{4\pi}{3a} \right)$$

$$B'_4 = \frac{1}{\sqrt{3}} \left(k_0\beta - \frac{4\pi}{3a} \right)$$

Mode TM_{10} (mode impair) :

Ce mode TM_{10} correspondant au mode TE_{01} impair du guide de même section. Il est intéressant à utiliser lorsque l'on doit prendre en compte des décalages qui seraient dans la direction OY. Aussi, nous donnons (formule 23) les expressions des fonctions de base relatives à ce mode, selon OX et OY. La composante selon OX est une fonction impaire de y et celle selon OY est paire selon y.

$$(23) \quad \left\{ \begin{array}{l} F_x(x,y) = \frac{4\pi}{a\sqrt{3}} \sin\left(\frac{2\pi y}{3a}\right) \cos\left(\frac{2\pi x}{a\sqrt{3}}\right) \\ F_y(x,y) = \frac{4\pi}{3a} \left\{ \cos\left(\frac{4\pi y}{3a}\right) - \cos\left(\frac{2\pi y}{3a}\right) \sin\left(\frac{2\pi x}{a\sqrt{3}}\right) \right\} \end{array} \right.$$

Leurs transformées de Fourier s'écrivent :

$$(24) \quad \begin{aligned} \tilde{F}_x(\alpha, \beta) &= \frac{-4\pi j}{3a\lambda_0^2} \left\{ \frac{I_1(B_2)}{B_2} - \frac{I_1(B'_2)}{B'_2} \right\} \\ \tilde{F}_y(\alpha, \beta) &= \frac{4\pi}{3a\lambda_0^2\sqrt{3}} \left\{ \frac{I_2(B_4)}{B_4} + \frac{I_2(B'_4)}{B'_4} + \frac{I_3(B_2)}{B_2} + \frac{I_3(B'_2)}{B'_2} \right\} \end{aligned}$$

En ce qui concerne les modes supérieurs (modes TM_{11}) résonant à une fréquence $\sqrt{3}$ fois la fréquence du mode fondamental, il en existe deux. La figure 7 présente ces deux modes. Nous donnons les expressions des fonctions de base orientées selon OX et OY, et leurs transformées de Fourier :

Mode TM_{11} (a):

La composante selon OX est une fonction paire de y. Celle selon OY est une fonction impaire de y.

$$(25) \quad \begin{cases} F_x(x, y) = \frac{4\pi}{a\sqrt{3}} \left\{ \sin\left(\frac{4\pi x}{a\sqrt{3}}\right) - \cos\left(\frac{2\pi x}{a\sqrt{3}}\right) \cos\left(\frac{2\pi y}{a}\right) \right\} \\ F_y(x, y) = \frac{4\pi}{a} \sin\left(\frac{2\pi x}{a\sqrt{3}}\right) \sin\left(\frac{2\pi y}{a}\right) \end{cases}$$

Leurs transformées de Fourier s'écrivent :

$$(26) \quad \begin{aligned} \tilde{F}_x(\alpha, \beta) &= \frac{8\pi}{3a\lambda_0^2} \cdot \frac{I_3(B_1)^*}{B_1} - \frac{4\pi}{3a\lambda_0^2} \left\{ \frac{I_1(B_2)}{B_2} + \frac{I_1(B'_2)}{B'_2} \right\} \\ \tilde{F}_y(\alpha, \beta) &= \frac{-4\pi j}{\lambda_0^2\sqrt{3}} \left\{ \frac{I_3(B_2)}{B_2} - \frac{I_3(B'_2)}{B'_2} \right\} \end{aligned}$$

avec

$$B_2 = \left(k_0 \beta + \frac{2\pi}{a} \right) / \sqrt{3} \quad B_1 = k_0 \beta / \sqrt{3}$$

$$B_2' = \left(k_0 \beta - \frac{2\pi}{a} \right) / \sqrt{3}$$

* le calcul de I_3 se fait avec $D = \frac{4\pi}{a\sqrt{3}}$.

$$\lim_{B \rightarrow 0} \frac{I_3(B)}{B} = -j A.C.S$$

$$S = \text{sinc}[(D + k_0 \alpha)A] - \text{sinc}[(D - k_0 \alpha)A]$$

Mode TM_{11} (b) :

La composante selon OX est une fonction impaire de y. Celle selon OY est une fonction paire de y. Nous donnons les expressions des fonctions de base selon OX et OY ainsi que leurs transformées de Fourier :

$$(27) \quad \begin{cases} F_x(x, y) = \frac{-4\pi}{a} \cos\left(\frac{2\pi x}{a\sqrt{3}}\right) \sin\left(\frac{2\pi y}{a}\right) \\ F_y(x, y) = \frac{-4\pi}{a\sqrt{3}} \left\{ \cos\left(\frac{4\pi x}{a\sqrt{3}}\right) - \sin\left(\frac{2\pi x}{a\sqrt{3}}\right) \cos\left(\frac{2\pi y}{a}\right) \right\} \end{cases}$$

Les transformées de Fourier s'écrivent :

$$(28) \begin{cases} \tilde{F}_x(\alpha, \beta) = \frac{4\pi j}{a\sqrt{3}\lambda_0^2} \left\{ \frac{I_1(B_2)}{B_2} - \frac{I_1(B'_2)}{B'_2} \right\} \\ \tilde{F}_y(\alpha, \beta) = \frac{-8\pi}{3a\lambda_0^2} \frac{I_1(B_1)}{B_1} + \frac{4\pi}{3a\lambda_0^2} \left\{ \frac{I_3(B_2)}{B_2} + \frac{I_3(B'_2)}{B'_2} \right\} \end{cases}$$

avec

* le calcul de I_4 se fait avec $D = \frac{4\pi}{a\sqrt{3}}$

$$\lim_{B \rightarrow 0} \frac{I_1(B)}{B} = A.C.S'$$

$$S' = \text{sinc}[(D + k_0 d)A] + \text{sinc}[(D - k_0 d)A]$$

E. OPTIMISATION DU CALCUL DES ELEMENTS DE Z ET V

Les intégrales donnant les éléments des matrices Z et V peuvent s'écrire sous la forme :

$$(25) \quad \mathbf{I} = \int_{-\infty}^{+\infty} \int_{-\infty}^{+\infty} F(\alpha, \beta) e^{j\alpha \Delta x} e^{j\beta \Delta y} d\alpha d\beta$$

ou

$$= \int_0^{\infty} \int_0^{\infty} Q(\alpha, \beta) d\alpha d\beta$$

$$Q(\alpha, \beta) = e^{j\alpha \Delta x} (F(\alpha, \beta) e^{j\beta \Delta y} + F(\alpha, -\beta) e^{-j\beta \Delta y}) + e^{-j\alpha \Delta x} (F(-\alpha, \beta) e^{j\beta \Delta y} + F(-\alpha, -\beta) e^{-j\beta \Delta y})$$

Suivant les parités de l'intégrant, il est possible de réduire l'expression de $Q(\alpha, \beta)$. Ainsi, le tableau 1 donne les quatre formes possibles de Q. Ceci permet de diviser le temps de calcul par 4, le plus souvent. Seuls les cas où l'intégrant n'est ni pair, ni impair nécessite donc une intégration sur $]-\infty, +\infty[$.

(α, β)	$Q(\alpha, \beta)$
p, p	$4 F(\alpha, \beta) \cos(\alpha \Delta x) \cos(\beta \Delta y)$
p, imp	$4j F(\alpha, \beta) \cos(\alpha \Delta x) \sin(\beta \Delta y)$
imp, p	$4j F(\alpha, \beta) \sin(\alpha \Delta x) \cos(\beta \Delta y)$
imp, imp	$-4 F(\alpha, \beta) \sin(\alpha \Delta x) \sin(\beta \Delta y)$

TABEAU 1 : Expressions de $Q(\alpha, \beta)$ suivant la parité de l'intégrant

Une structure nécessitant l'utilisation de N modes conduirait au calcul de N^2 éléments de Z et de N éléments de V . Sachant que la matrice Z est symétrique, il suffit de ne calculer que :

$$(26) \quad N_r = N(N + 1) / 2 \text{ éléments,}$$

d'où déjà un gain de temps très appréciable. Cependant, il est possible de réduire encore ce nombre en considérant la parité des intégrants, liée à la nature des modes mis en jeu. Ainsi, le tableau 2 présente pour diverses structures et divers jeux de modes, le nombre optimal N_0 d'éléments de Z à calculer. En ce qui concerne la matrice V , la position d'alimentation permet d'annuler un élément, suivant la nature du mode. De même, un décalage d'éléments rayonnants ne permet pas de réduire de manière notable N_r .

Une estimation de N_0 peut être établie :

$$(27) \quad N_0 = 1.2 N^{1.4}$$

Par exemple, dans le cas d'une structure exigeant une vingtaine de modes, donc 400 évaluations d'éléments de Z ou seulement 210, en tenant compte des symétries, le nombre optimal minimal est de 80. NEWMAN et FORRAI (125) font des remarques similaires sur le remplissage de la matrice Z qui nécessite toujours la quasi-totalité du temps de calcul.

La figure 8 présente le nombre d'éléments à calculer pour diverses structures et divers ensembles de modes, dans le cas d'éléments non décalés et décalés.

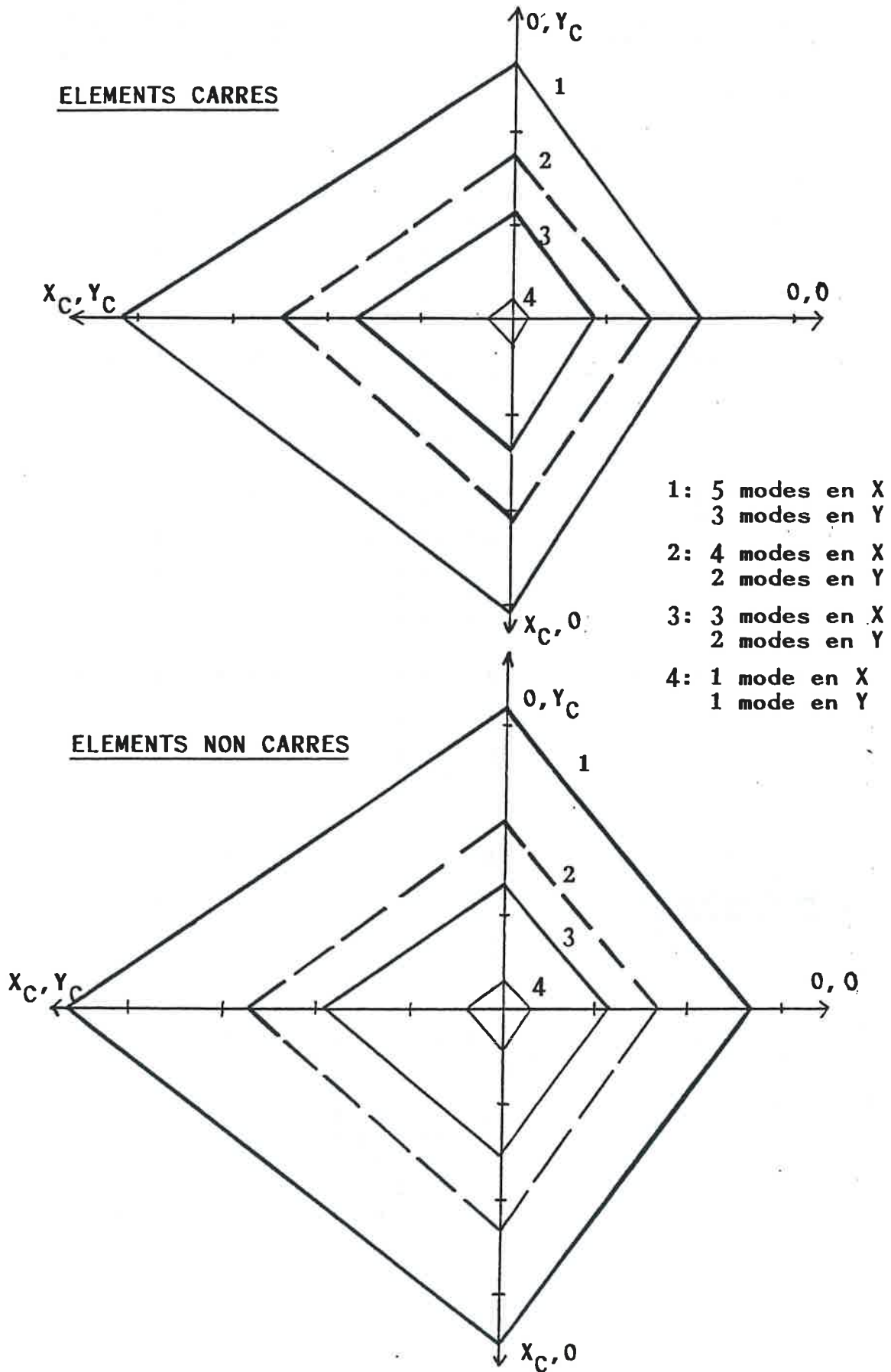


Figure 8 : Représentation du nombre d'éléments de Z à calculer pour divers ensembles théoriques de modes.

ANNEXE 3

LES ZEROS DES EQUATIONS CARACTERISTIQUES

DES MODES DE SURFACE

1. INTRODUCTION

2. LES ZEROS DES EQUATIONS CARACTERISTIQUES

3. DETERMINATION D'UN SUBSTRAT EQUIVALENT

1. INTRODUCTION :

Les ondes de surface peuvent se propager aux divers interfaces d'une structure microruban. Les couches de substrat sont responsables de la propagation d'une onde de surface le long des interfaces. Ces ondes ont une amplitude qui décroît exponentiellement dans une direction perpendiculaire à celle de propagation.

La présence de plusieurs interfaces peut donc être la cause de plusieurs ondes de surface, dites de type TE ou TM. La description précise de la structure, à l'aide des fonctions de Green, permet d'obtenir les expressions des équations caractéristiques de ces ondes, donc de calculer leur vecteur de propagation. Il est indispensable de connaître ces modes TE et TM, pour une structure microruban donnée. En effet, les ondes de surface peuvent être responsables de rayonnement parasite non désiré. De plus, elles contribuent à des couplages entre éléments.

2. LES ZEROS DES EQUATIONS CARACTERISTIQUES :

Les denominateurs des fonctions de Green (formule (16) de l'annexe 1) comportent deux facteurs : l'un permet d'obtenir les modes TM. l'autre les modes TE. Après simplification des expressions, nous obtenons les equations suivantes :

$$(1) \quad D_{TM}(\rho) = \frac{j\omega\mu_0}{k_0} \left\{ -\sqrt{\rho^2-1} \left(1 - \frac{\epsilon_{r2} \sqrt{\epsilon_{r1}-\rho^2}}{\epsilon_{r1} \sqrt{\epsilon_{r2}-\rho^2}} t_1 t_2 \right) + \frac{t_1 \sqrt{\epsilon_{r1}-\rho^2}}{\epsilon_{r1}} + \frac{t_2 \sqrt{\epsilon_{r2}-\rho^2}}{\epsilon_{r2}} \right\}$$

$$(2) \quad D_{TE}(\rho) = \frac{j\omega\mu_0}{k_0 \sqrt{\rho^2-1}} \left\{ \left(1 - t_1 t_2 \frac{\sqrt{\epsilon_{r2}-\rho^2}}{\sqrt{\epsilon_{r1}-\rho^2}} \right) + \sqrt{\rho^2-1} \left(\frac{t_1}{\sqrt{\epsilon_{r1}-\rho^2}} + \frac{t_2}{\sqrt{\epsilon_{r2}-\rho^2}} \right) \right\}$$

où

$$t_1 = \operatorname{tg} \left(k_0 H_1 \sqrt{\epsilon_{r1} - \rho^2} \right)$$

$$t_2 = \operatorname{tg} \left(k_0 H_2 \sqrt{\epsilon_{r2} - \rho^2} \right)$$

$$1 < \rho < \sqrt{\operatorname{Max}(\epsilon_{r1}, \epsilon_{r2})}$$

La variable à déterminer est ρ . Dans le cas de substrats sans perte, ρ est un nombre réel. Pour des substrats à pertes, ρ est un nombre complexe dont la partie réelle est très proche de la précédente, mais dont la partie imaginaire est négative et très petite.

Le calcul des zéros à l'aide de méthodes numériques même sophistiquées est très délicat. Les algorithmes les plus utilisés sont ceux de Müller (avec déflation), de BRENT (159), JONES (160), IOAKIMIDIS (161). Le nombre de zéros dépend de la fréquence de fonctionnement de l'antenne. En effet, même à fréquence nulle, il existe une onde de surface pouvant se propager, c'est le mode TM_0 dont la fréquence de coupure est nulle (BAHL et BHARTIA (6)). Les fréquences de coupure, pour les modes TM et TE, sont données par les relations :

$$(3) \quad f_m = \frac{2m c}{4H \sqrt{\epsilon_r - 1}} \quad f_n = \frac{(2n-1) c}{4H \sqrt{\epsilon_r - 1}}$$

ou m désigne le numéro du mode TM. n celui du mode TE.

H est l'épaisseur du substrat

ϵ_r est la permittivité du substrat

Ainsi. le mode TE₁ est excité à 41 Ghz, pour une épaisseur de 1,6 mm de Duroid 5870. La figure 1 présente les variations de l'épaisseur minimale H du substrat en fonction de la fréquence de fonctionnement, pour diverses valeurs de la permittivité, permettant d'obtenir le mode TE₁ (a) et le mode TM₂ (b).

La recherche numérique, avec des algorithmes performants, est grandement accélérée si l'on donne au départ du processus itératif, une valeur initiale de l'inconnue. Cette valeur peut être calculée de manière analytique, sous certaines conditions. Un développement de Taylor, autour de $\rho=1$, à l'ordre 1 ou 2, permet déjà d'obtenir une valeur du zéro assez proche de la solution. Nous avons obtenu une expression analytique du zéro donnant le premier mode TM₀, dans le cas d'une structure bicouche :

$$(4) \quad z_0 = 1 + \frac{1}{2} \cdot \frac{\left(k_0 h_1 \frac{\epsilon_{r1}-1}{\epsilon_{r1}} + k_0 h_2 \frac{\epsilon_{r2}-1}{\epsilon_{r2}} \right)^2}{\left(1 - \frac{\epsilon_{r2} h_2 h_1 k_0^2 (\epsilon_{r1}-1)}{\epsilon_{r1}} \right)^2}$$

En présence d'une seule couche diélectrique, cette relation est tout à fait analogue à celle donnée par MOSIG (75-76) ou encore à celle de BHATTACHARYYA (63.162). Le tableau 1 montre les résultats obtenus à partir de la formulation analytique et d'un calcul numérique rigoureux. Un très bon accord est observé. Ainsi, il est possible de considérer la valeur analytique calculée comme valeur initiale du processus numérique itératif.

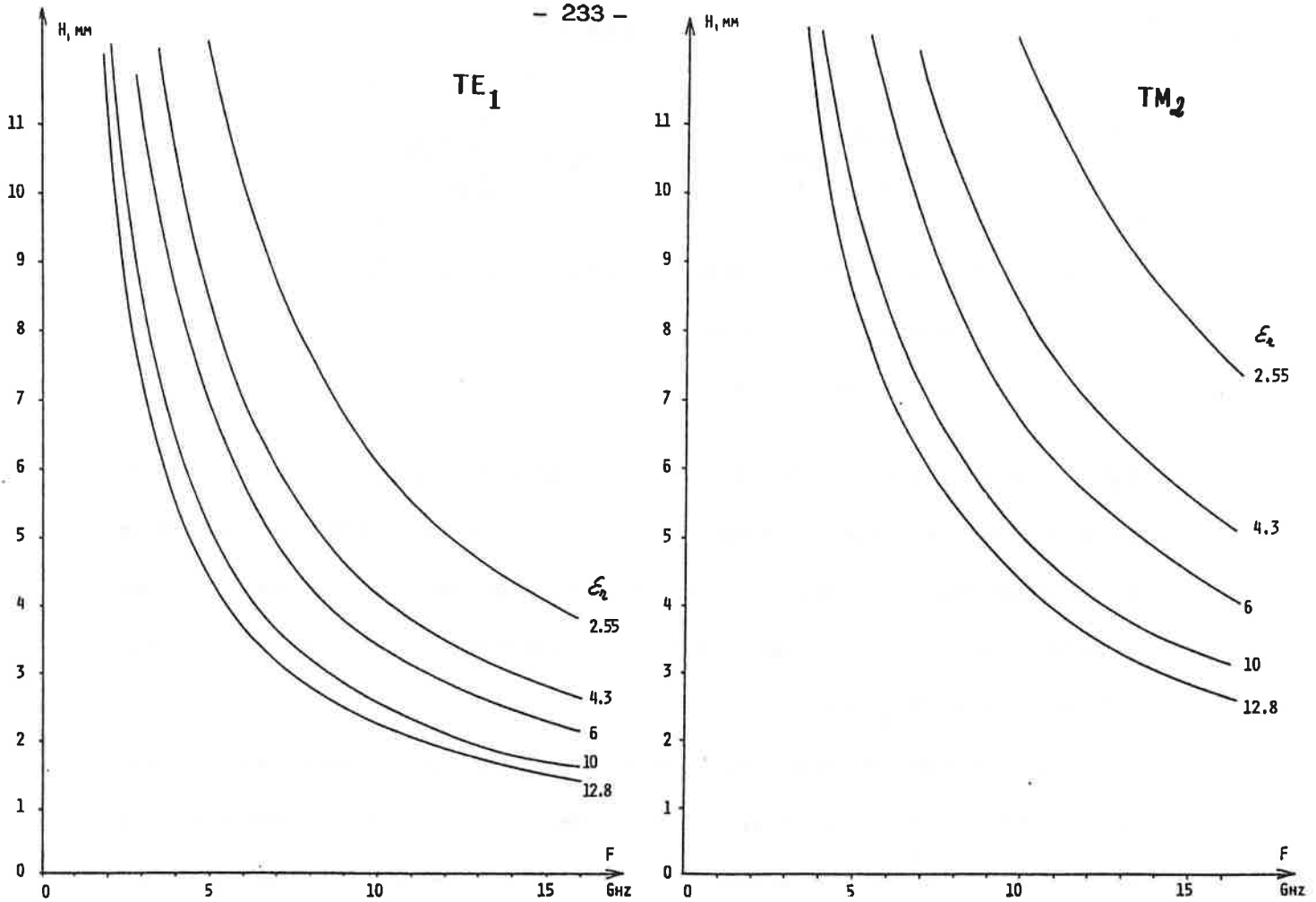


Figure 1 : Représentation de l'épaisseur minimale H pour obtenir : a) le mode TE_1
b) le mode TM_2

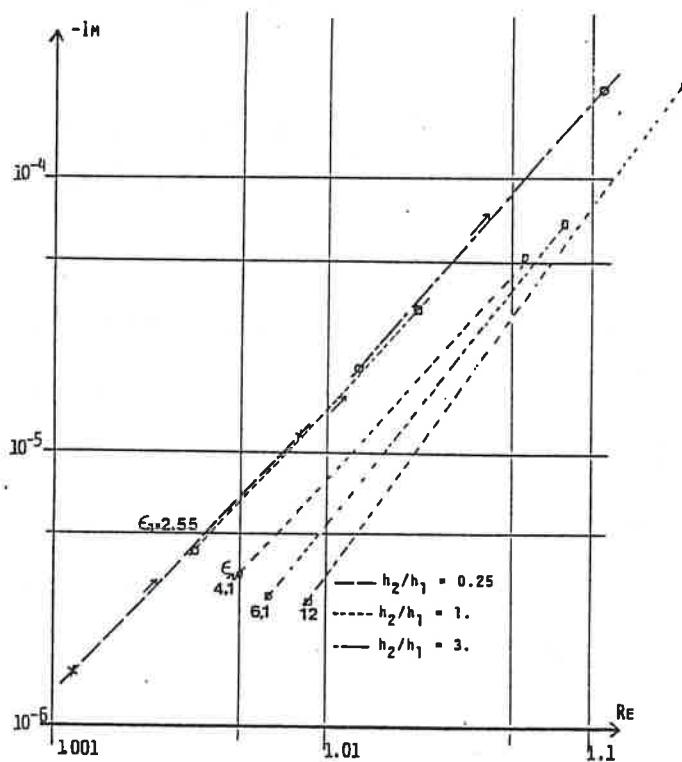


Figure 2 : Position du zéro relatif au mode TM_0 dans le plan complexe.

$$\epsilon_{r1} = 2.54, \quad \text{tg } \delta_1 = 0.0018, \quad H_1 = 3.10 \text{ mm}$$

$$\epsilon_{r2} = 1.12, \quad \text{tg } \delta_2 = 0.0050, \quad H_2 \text{ variable}$$

H ₂ mm	F Ghz	Méthode numérique (Muller avec déflation)	Méthode analytique
0.6	1.700	1.0024079 - j 1.216483 10 ⁻⁵	1.0024026 - j 1.209992 10 ⁻⁵
1.3	1.800	1.0029127 - j 2.317594 10 ⁻⁵	1.0029188 - j 2.327485 10 ⁻⁵
5.2	2.450	1.0078131 - j 1.612169 10 ⁻⁴	1.0082873 - j 1.758852 10 ⁻⁴
10.4	2.265	1.0106803 - j 3.368222 10 ⁻⁴	1.0122787 - j 4.074594 10 ⁻⁴

TABLEAU 1 :

Comparaison des résultats analytiques et numériques
dans le cas du zéro relatif au mode TM₀

Le calcul du zéro relatif au mode TE₁ est plus difficile. En effet, il est situé encore plus loin de la borne 1 de l'intervalle d'existence des zéros. La formulation analytique (5) que nous avons obtenue, peut encore servir de point de départ du processus itératif. Mais la valeur exacte en est éloignée :

$$(5) \quad \delta_1 = 1 + \frac{-x \pm \sqrt{x^2 - a^2 y^2}}{y}$$

$$\text{avec: } x = ab - e^2 \quad ; \quad y = \frac{2ac + b^2 - e^2 - 4de}{2}$$

$$a = 1 - h_1 a_1 c_1 \quad ; \quad b = -h_1 (a_1 d_1 + b_1 c_1) \quad ; \quad c = -h_1 b_1 d_1$$

$$d = k_0 h_1 a_1 + \frac{\text{tg } \Delta_2}{\sqrt{\epsilon_{r2} - 1}} \quad ; \quad e = k_0 h_1 b_1 + k_0 \left(\frac{-h_2 (1 + \text{tg}^2 \Delta_2)}{\epsilon_{r2} - 1} + \frac{\text{tg } \Delta_2}{k_0 (\epsilon_{r2} - 1) \sqrt{\epsilon_{r2} - 1}} \right)$$

$$a_1 = \frac{t_g \Delta_1}{\Delta_1} \quad ; \quad b_1 = -\frac{1 + t_g^2 \Delta_1}{\epsilon_{r1} - 1} + \frac{t_g \Delta_1}{\Delta_1 (\epsilon_{r1} - 1)}$$

$$c_1 = k_0 \cdot t_g \Delta_2 \cdot \sqrt{\epsilon_{r2} - 1} \quad ; \quad d_1 = -k_0^2 h_2 (1 + t_g^2 \Delta_2) - \frac{k_0 t_g \Delta_2}{\sqrt{\epsilon_{r2} - 1}}$$

$$\Delta_1 = k_0 H_1 \sqrt{\epsilon_{r1} - 1} \quad \Delta_2 = k_0 H_2 \sqrt{\epsilon_{r2} - 1}$$

La figure 2 présente les positions du zéro relatif au mode TM_0 pour diverses valeurs de H_2/H_1 et de la permittivité. Le repère choisi est de type log-log et les variations de position suivent une loi linéaire. D'où un repérage facile des zéros.

3. DETERMINATION D'UN SUBSTRAT EQUIVALENT :

Dans le cas du mode TM_0 , il est possible de déterminer un substrat équivalent donnant le même zéro TM que la structure bicouche. En égalisant les expressions des zéros pour une structure monocouche et une structure bicouche, nous dégagons une permittivité équivalente complexe donnée par :

$$z_0 (\epsilon_{req}, H_{eq}) = z_0 (\epsilon_{r1}, H_1, \epsilon_{r2}, H_2)$$

d'où :

$$(6) \quad \epsilon_{req} = \frac{H_1 + H_2}{\frac{H_1}{\epsilon_{r1}} + \frac{H_2}{\epsilon_{r2}}}$$

$$H_{eq} = H_1 + H_2$$

C'est ainsi que la structure :

$$\epsilon_{r1} = 1.01, \quad \text{tg } \delta_1 = 0.001, \quad H_1 = 1.6 \text{ mm}$$

$$\epsilon_{r2} = 4.30, \quad \text{tg } \delta_2 = 0.030, \quad H_2 = 1.6 \text{ mm}$$

est équivalent à la structure :

$$\epsilon_{rq} = 1.636, \quad \text{tg } \delta_{eq} = 0.0065, \quad H_{eq} = 3.2 \text{ mm}$$

L'expression (6) est la même que celle proposée par COCK (101) dans son calcul de la fréquence de résonance de l'élément supérieur d'une antenne bicouche.

ANNEXE 4

L'INTEGRATION NUMERIQUE

1. LES OSCILLATIONS

2. PERSPECTIVES

1. LES OSCILLATIONS :

Dans le cas d'une antenne monocouche dont l'élément rayonnant est de forme circulaire, la figure 1 présente les variations des parties réelle et imaginaire de l'intégrand de Z_{xx}^{11} pour divers intervalles en ρ , dans une direction ϕ particulière, mettant bien en évidence les oscillations dont il faut tenir compte. L'intégrand est traité dans le domaine spectral (α, β) ramené au domaine polaire (ρ, ϕ) par les transformations :

$$(1) \quad \alpha = \rho \cos(\phi), \quad \beta = \rho \sin(\phi)$$

Considérant une antenne monocouche, à élément rayonnant carré, nous avons effectué une représentation graphique des intégrands Z_{xx}^{11} en coordonnées polaires. Nous utilisons une échelle de 14 tonalités de gris, ce qui nous conduit à apprécier, sous une autre forme, les oscillations et discontinuités des quantités à intégrer.

L'étude des parties réelle et imaginaire, ainsi que du module de Z_{xx}^{11} . (figures 2a à 2e), permet donc de définir avec soin les régions d'intégration nécessitant plus d'attention. Les zones blanches sont relatives aux faibles valeurs des fonctions. La figure 2a donne une bonne idée du comportement du module de l'intégrand, pour l'ensemble du domaine spectral, pour $0 < \rho < 3.8$.

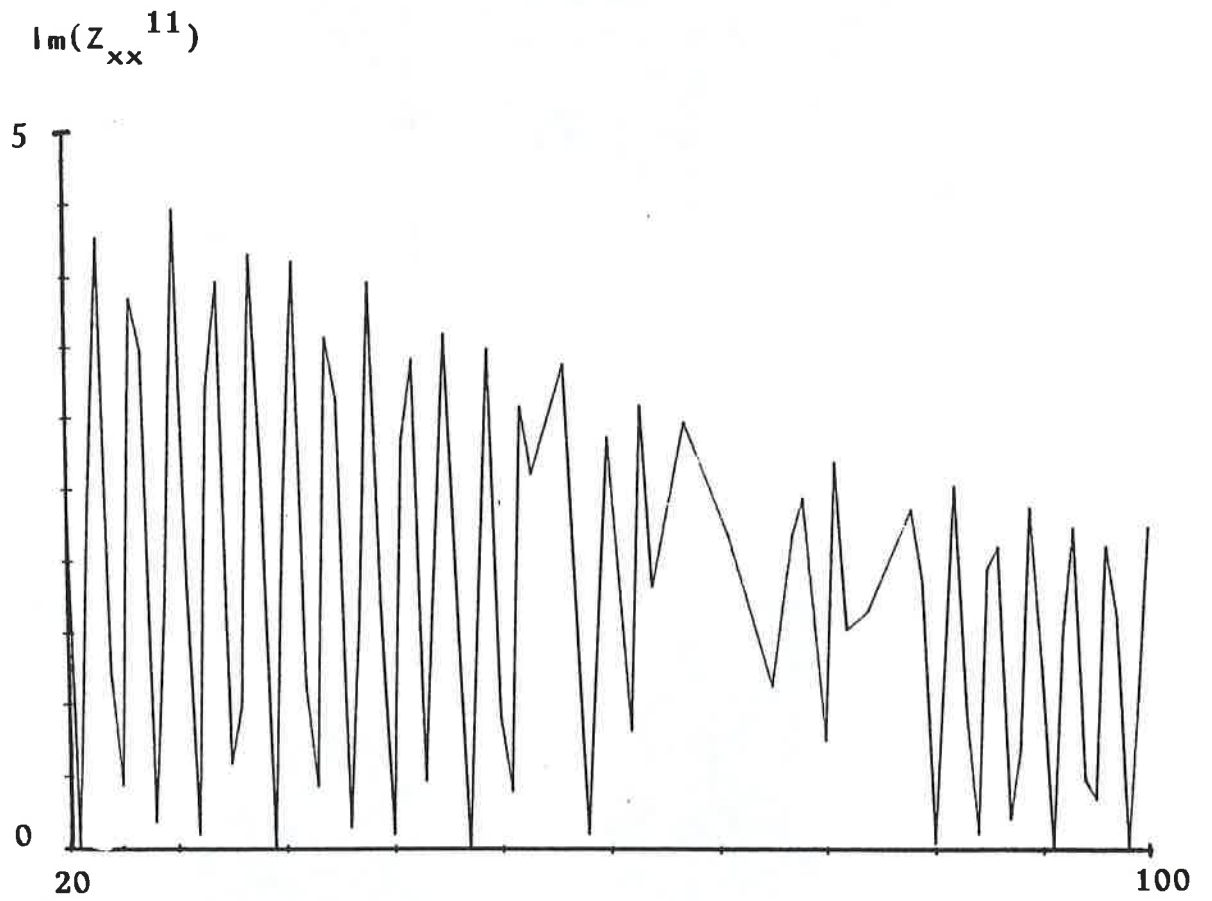
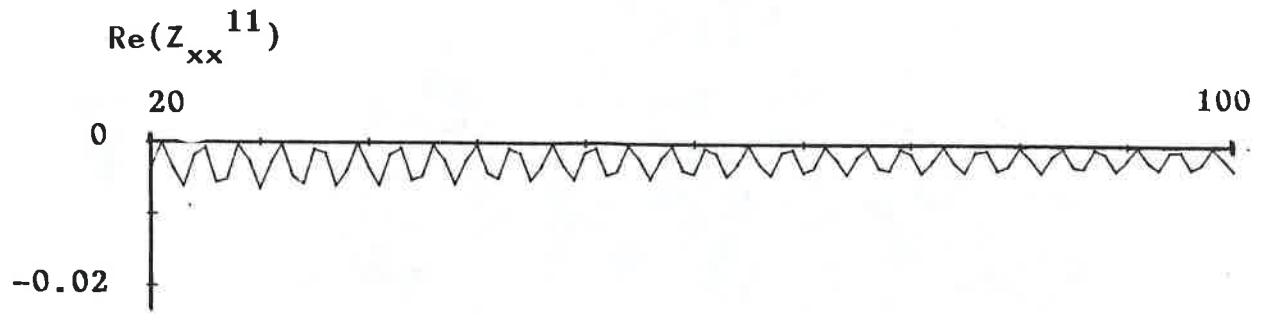
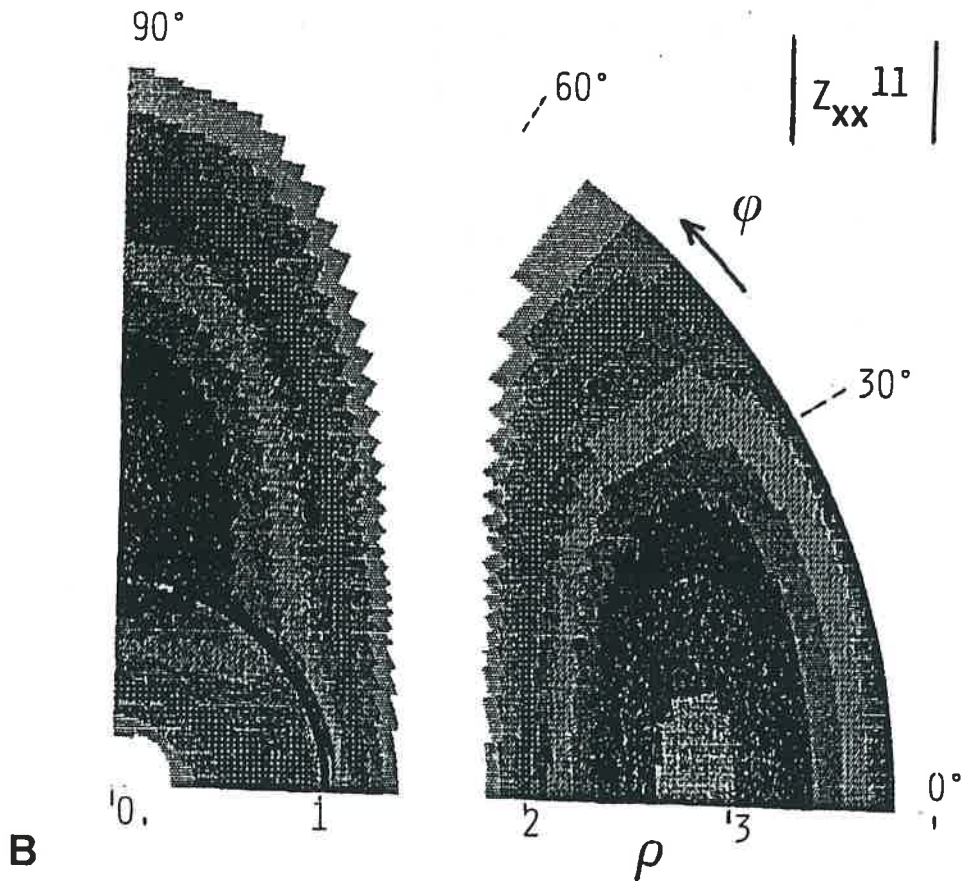
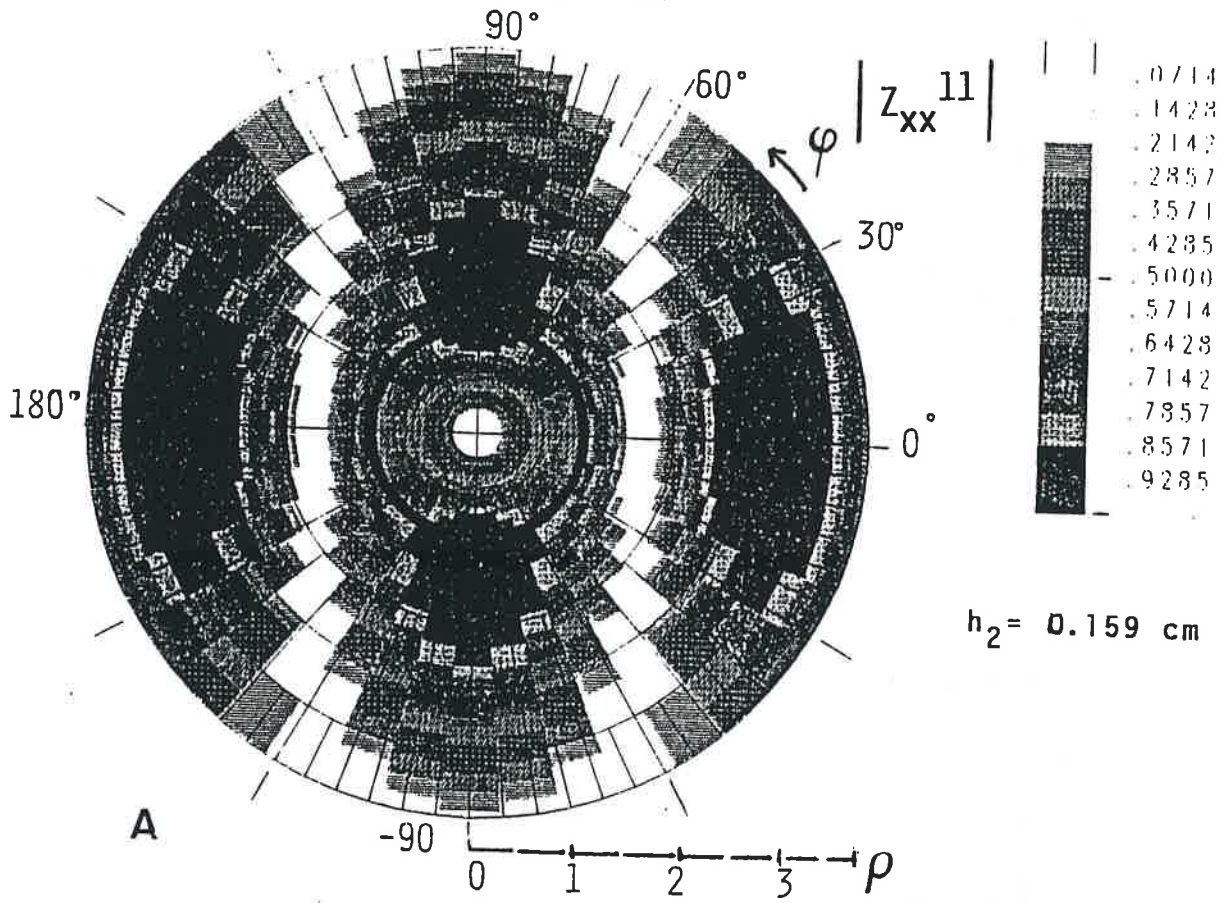
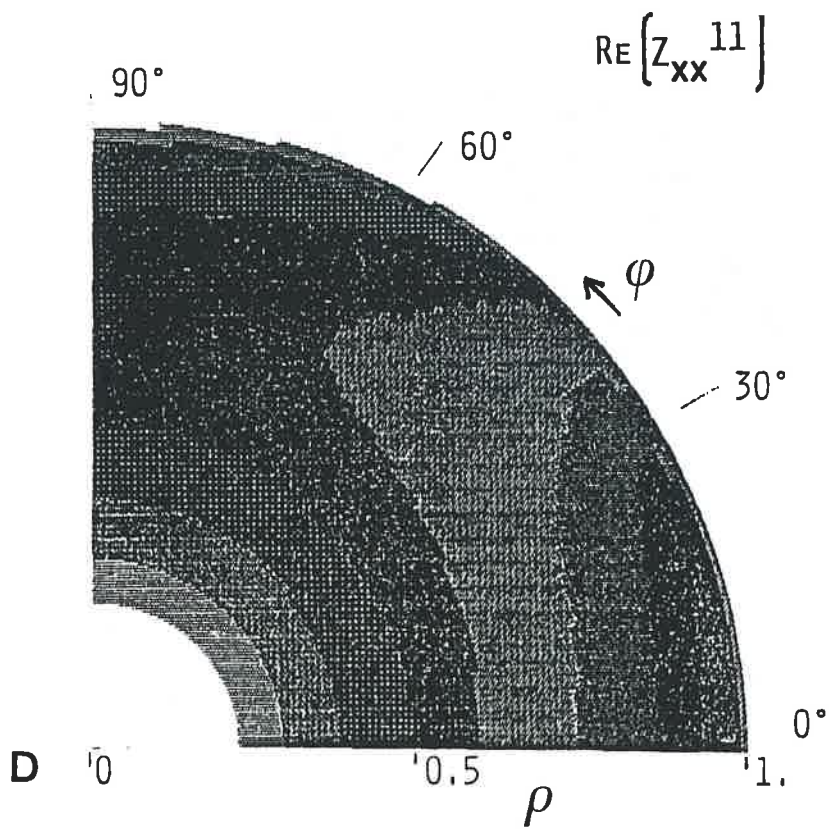
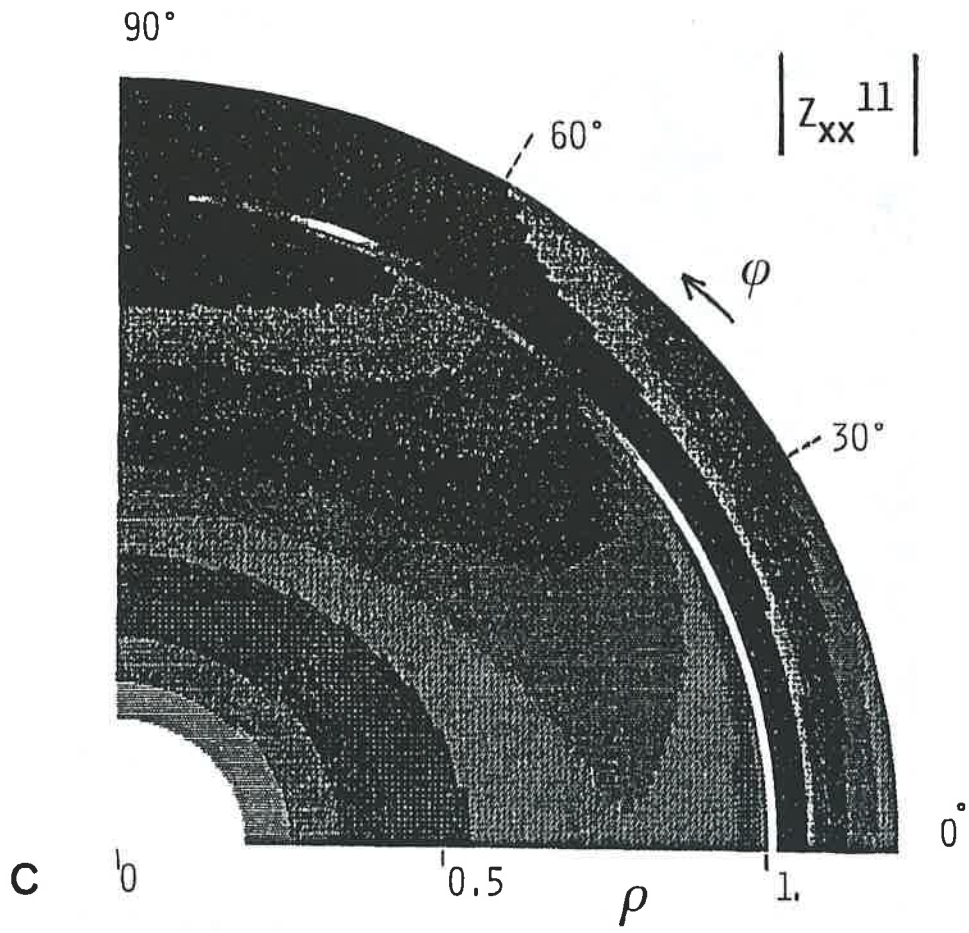


Figure 1 : Variations de l'intégrant de Z_{xx}^{11} en fonction de $\phi = \pi/6$. Cas d'un disque.





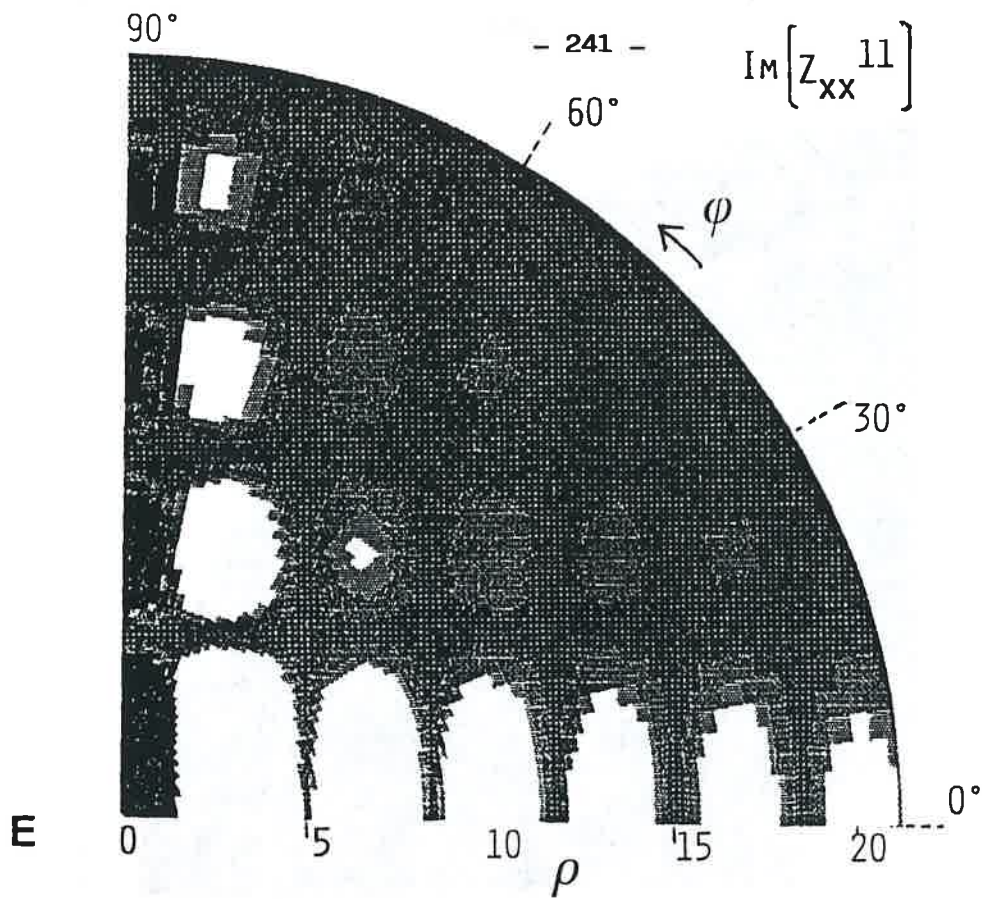


Figure 2 : Représentation graphique de l'intégrand de Z_{xx}^{11}
 L'antenne est constituée d'un élément rayonnant
 rectangulaire, enfoui dans un meme substrat.
 a), b), c) : module dans divers intervalles en
 d) partie réelle, e) partie imaginaire

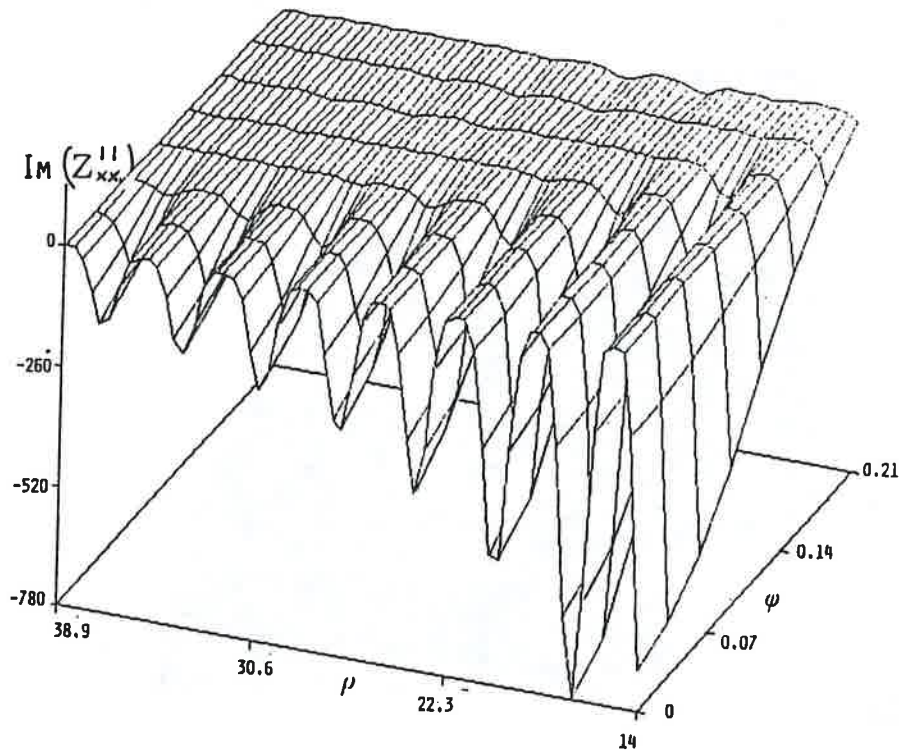


Figure 3 : Représentation graphique de l'intégrand de Z_{xx}^{11}
 dans un domaine d'intégration.

Nous avons déjà traité du problème de l'intégration numérique de quantités oscillantes dans le paragraphe §10 du chapitre II. Cependant, il est intéressant de noter que de nombreux travaux sont disponibles à ce sujet (DAMIANO, (80)). Parmi les méthodes proposées, certaines retiennent l'attention car elles ont pu faire l'objet de résultats publiés et comparés par de nombreux auteurs :

- MOSIG (74,77) préconise l'emploi d'une technique des moyennes pondérées. Celle-ci donne de très bons résultats et permet un gain de temps appréciable. C'est ainsi que nous avons étendu cette technique au cas bidimensionnel utilisé pour des structures constituées d'au moins un conducteur en forme de disque.
- CHI et ALEXOPOULOS (17) utilisent un développement en série comme valeur asymptotique des intégrales à calculer.
- CHOI (163) contient les oscillations dans un seul intervalle, après transformation des variables d'intégration. Il en est de même des travaux de BERGER et BERNARD (164), de JOHNSON et DUDLEY (165).
- De nombreuses publications sont disponibles pour l'évaluation de ce type d'intégrale, dans laquelle l'intégrant peut se décomposer en un produit d'une fonction de type trigonométrique ou de Bessel, par une fonction à variations douces. Citons STROUD (164), NAZAREWICZ et PINDOR (167), GOUT et GUESSAB (168), JAMMENAD (169-170), LESSOW (171-172), FABRIKANT (173), YIP et CHIAVETTA (174)...
- Des bibliothèques de sous-programmes en langage Fortran traitant des intégrations numériques sont disponibles (PIESSENS, (175)). Elles méritent d'être consultées et utilisées.

Le nombre d'oscillations

Prenons, par exemple, l'intégrand de Z_{xx}^{11} , en présence de décalages selon OX et OY :

$$(2) \quad Z_{xx}^{11} = -4\lambda_0^2 \int_0^{\pi/2} \int_0^{\infty} g_{xx}^{11}(\rho, \phi) \left| \tilde{F}_{1x}(\rho, \phi) \right|^2 \times \\ \cos(k_0 \rho \cos \phi (x_r - x_s)) \cos(k_0 \rho \sin \phi (y_r - y_s)) k_0^2 \rho d\rho d\phi$$

Plusieurs facteurs sont susceptibles de donner des oscillations, tels le produit 'Fonction de base' x 'Fonction de test', les fonctions trigonométriques résultant des éventuels décalages. Aussi, après calcul des périodes des différents termes, nous avons pu dégager une expression du nombre d'oscillations dans un intervalle donné de longueur L (L sans dimension) est donné par :

$$(3) \quad N_{osc} = (1/2) \left\{ 2 [L/T_x] + [L/T_y] \right\} = [(L F/60) (2 W_x \cos \phi + W_y \sin \phi)]$$

ou $T_x = 30 / (F \cdot W_x)$, F en Ghz. W_x, W_y en cm

$$T_y = 30 / (F \cdot W_y)$$

Cette formulation a été vérifiée pour plusieurs configurations d'antennes et a permis ainsi un découpage plus optimisé de l'intervalle $(\sqrt{\epsilon_r} \text{ Max}, \infty)$, en un nombre d'intervalles correspondant, dans le meilleur des cas, à un nombre entier d'oscillations de l'intégrand. Ceci est d'autant plus important dès que l'on considère des structures présentant un élément rayonnant en forme de disque. Cependant, l'expression de N_{osc} est, dans ce cas, plus difficile. La figure 3 présente les variations de l'intégrand de Z_{xx}^{11} et la formule (3) y est bien applicable.

2. PERSPECTIVES :

Lorsque les structures étudiées mettent en jeu de nombreux modes de courant de base, il est nécessaire de recourir à des tabulations des intégrants afin de réduire le temps de calcul. Une interpolation peut alors être faite entre les points de la table d'échantillonnage, en cas de besoin tout en respectant certains critères de discrétisation. HSIAO (176) donne une relation entre le nombre K d'entrées de la table et le nombre de termes N utilisés dans la procédure d'intégration : $K > 3.85 / e \sqrt{N}$ (e est l'erreur tolérée sur les valeurs des intégrants). Cette limite doit être respectée pour un bon usage de la table d'interpolation.

Il est nécessaire de préciser que les calculs analytiques qui ont été réalisés lors de cette étude ont été possibles grâce à des ouvrages de référence, en matière d'analyse de fonctions, de tables d'intégrales : ABRAMOWITZ (177), DAVIS et RABINOWITZ (178), ERDELY (179), JAIN (180), PEARSON (181), SPANIER (182).

